

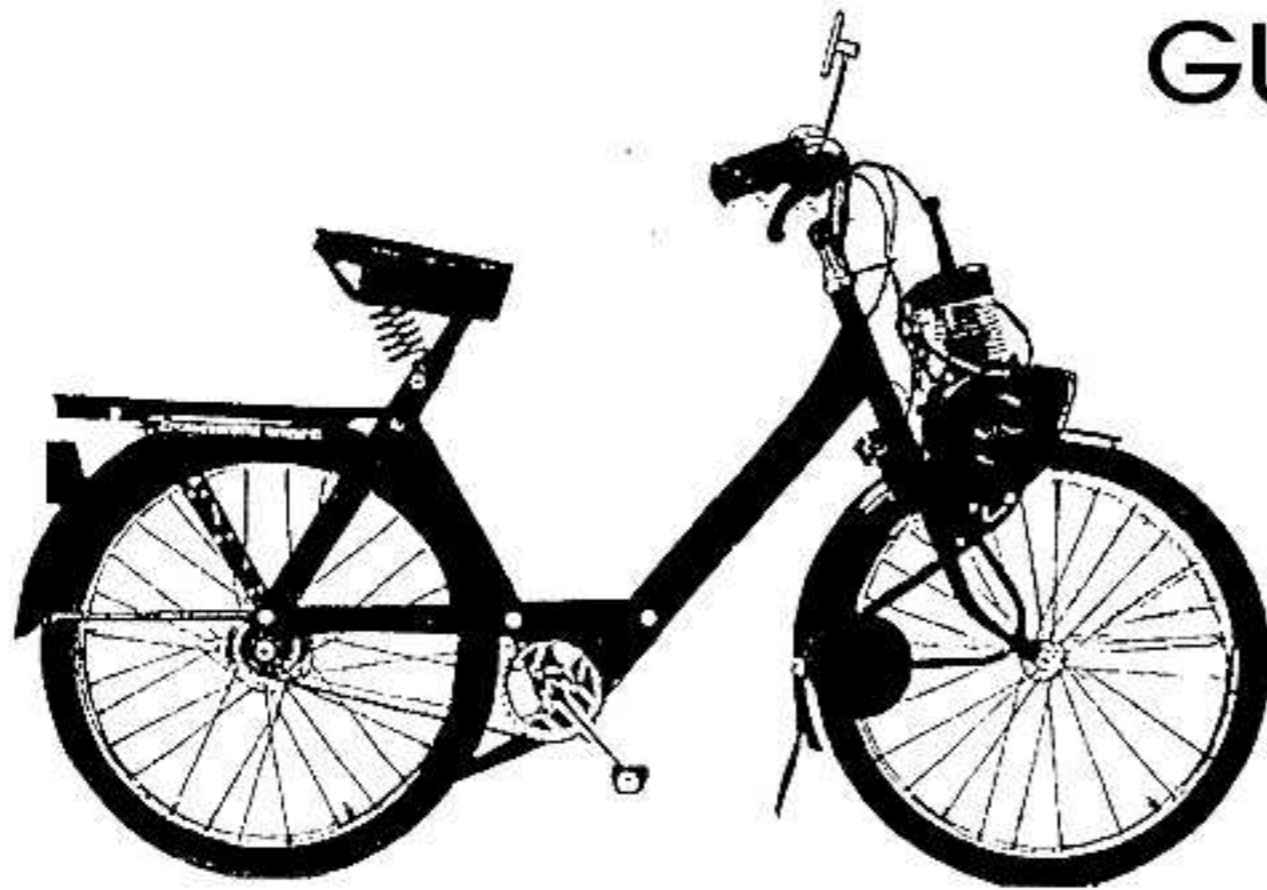
S 3800

GUIDE DE REGLAGE

ET DE

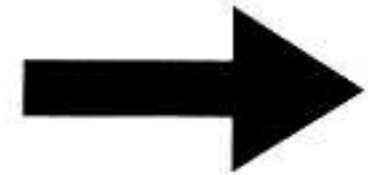
DEMONTAGE

DU MOTEUR



Les références de ce guide de travail ne sont en aucun cas des références de pièces de rechange.

GUIDE DE REGLAGE



METHODE DE RECHERCHE

- Déterminez, parmi les 8 points énumérés dans la partie "Incidents" (pages 2 et 3), celui répondant le mieux au cas qui vous préoccupe.
- Une fois votre choix fixé, procédez aux différents contrôles préliminaires éventuels qui pourraient être à l'origine de la panne, puis entreprenez systématiquement toutes les vérifications, en suivant les indications d'intervention données dans la colonne "Remèdes" des paragraphes,

Alimentation	-	Page 4
Allumage	}	Page 5
Eclairage		
Entretien	-	Page 6

après voir relevé dans la colonne "Incidents" les numéros de paragraphes à consulter pour le cas choisi.

Pour les commandes de pièces de rechange adressez - vous à votre station service S 3800.

INCIDENTS

I LE MOTEUR NE PART PAS

S'assurer:

- 1° Que le réservoir contient du MELANGE
- 2° Que l'éclairage est coupé.
- 3° Que l'huile n'a pas été versée directement dans le réservoir.
- 4° $\left\{ \begin{array}{l} \text{Que le volet d'air (6) est fermé quand le moteur est froid.} \\ \text{Que le volet d'air (6) est ouvert quand le moteur est chaud.} \end{array} \right.$

Une fois ces conditions remplies si le moteur ne part pas, vérifier dans l'ordre:

1° ALIMENTATION

Débrancher le tuyau de trop plein d'essence (9),
et en décompressant faire tourner le moteur.

Si l'essence coule normalement.

Vérifier le point:

2 Ba] Voir « **Alimentation** ».

Si l'essence ne coule pas.

Vérifier les points:

2 A
3 A
4 A
1 B] Voir « **Alimentation** ».

1 H] Voir « **Alimentation** ».

Si l'essence coule en bouillonnant.

Vérifier les points:

1 A
1 D
1 E] Voir « **Alimentation** ».

2° ALLUMAGE

Pour déceler si la cause de mauvais fonctionnement provient d'un mauvais réglage de l'allumage ou d'une pièce défectueuse, démonter la bougie et faire tourner le moteur la bougie étant branchée au fil et posée sur la culasse.

Si l'étincelle jaillit régulièrement entre les électrodes.

Vérifier les points:

1
3] Voir « **Allumage** ».

Si l'étincelle ne jaillit que par intermittence, ou

Si l'étincelle ne jaillit pas entre les électrodes.

Vérifier le point:

2
1 H] Voir « **Allumage** ».
Voir « **Entretien** ».

3° ENTRETIEN

Vérifier le point:

1 A
1 B
1 H] Voir « **Entretien** ».

II LE MOTEUR DÉMARRE DIFFICILEMENT

S'assurer tout d'abord que le levier d'éclairage est à la position «coupée».

Vérifier ensuite l'allumage.

Voir: LE MOTEUR NE PART PAS. «ALLUMAGE» OU. «ENTRETIEN».

III LE MOTEUR PART PUIS S'ARRÊTE

S'assurer qu'il n'y a pas eu de manoeuvre incorrecte au démarrage.

Savoir: 1° Oubli d'ouvrir le volet après 200 mètres de marche (moteur froid)

2° Fermeture du volet le moteur étant déjà chaud.

S'il n'y a pas eu mauvaise manoeuvre.

Vérifier les points:

2 Ba
2 A
3 A
4 A] Voir « **Alimentation** ».
1
2] Voir « **Allumage** ».

INCIDENTS

IV LE MOTEUR MARCHE AVEC LE VOILET D'AIR PARTIELLEMENT FERMÉ

Cette irrégularité de fonctionnement peut provenir:

- 1° du gicleur trop faible ou partiellement obstrué;
- 2° d'une prise d'air au circuit d'aspiration essence;
- 3° d'une prise d'air à la tubulure admission ou au carter.

Donc, après avoir débranché le tuyau de trop plein d'essence.

Si l'essence coule normalement.

Vérifier les points:

- | | | |
|------|---|------------------------|
| 2 Ba | } | Voir « Alimentation ». |
| 2 Bc | | |
| 2 Cb | | |
| 1 D | } | Voir « Entretien ». |
| 1 E | | |
| 1 F | | |
| 1 G | | |

Si l'essence coule en bouillonnant.

Vérifier les points:

- | | | |
|-----|---|------------------------|
| 1 A | } | Voir « Alimentation ». |
| 1 D | | |

V LE MOTEUR MARCHE EN 4 TEMPS

S'assurer que le volet d'air est complètement ouvert, et que le filtre à air du carburateur n'est pas en partie obstrué par des impuretés.

Vérifier alors les points:

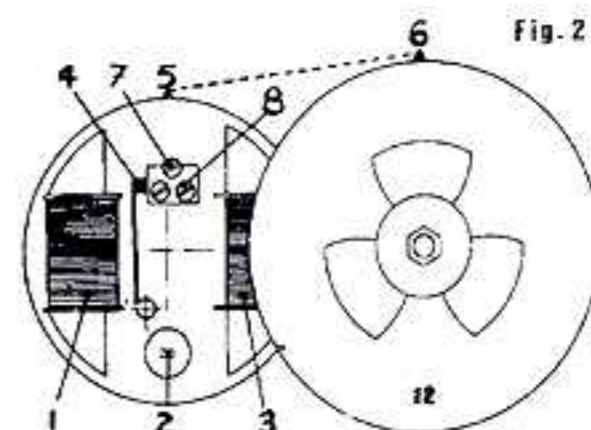
- | | | |
|------|---|------------------------|
| 2 Bb | } | Voir « Alimentation ». |
| 2 Aa | | |
| 1 C | | |
| 1 | } | Voir « Allumage ». |
| 3 | | |
| 3 | | |
| 3 | | |

VI LE MOTEUR MANQUE DE PUISSANCE

S'assurer que le pneu AV est gonflé à la pression voulue (2 kg) et que les roues tournent librement.

Si oui, vérifier alors les points suivants:

- | | | |
|-----|---|---------------------|
| 1 | } | Voir « Allumage ». |
| 3 | | |
| 1 A | | |
| 1 B | } | Voir « Entretien ». |
| 1 D | | |
| 1 E | | |
| 1 F | | |
| 1 H | | |
| 2 A | | |
| 2 B | | |
| 2 D | | |
| 3 | | |



VII LE MOTEUR EST BRUYANT

Le bruit peut provenir d'une pice qui est desserrée, d'un organe ayant du jeu, ou du moteur qui est calaminé.

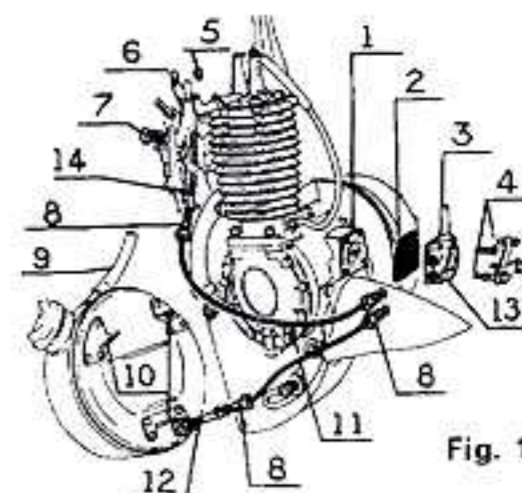
Vérifier:

1° Le serrage des ensembles du moteur. Si le bruit persiste voir alors les points

- | | | |
|-----|---|---------------------|
| 2 A | } | Voir « Entretien ». |
| 2 B | | |
| 2 C | | |
| 2 D | | |

VIII. L'ÉCLAIRAGE NE FONCTIONNE PAS

Pour les pannes d'éclairage, se reporter directement à « ALLUMAGE » où tous les renseignements sont donnés.



ALIMENTATION

(Fig. 1.)

CAUSES

REMEDES

POMPE

- 1 A. Pompe (13) →
- 1 B. Billes →
- 1 C. Membrane (2) →
- 1 D. Siège de Membrane (1)
- 1 E. Raccord de tuyauterie (8)

Mal serrée.
Moteur ne part pas ou marche avec le volet partiellement fermé.

Collées par les games
Moteur ne part pas.

Poreuse
Marche en 4 temps.

Déformé ou monté à l'envers
Moteur marche avec le volet partiellement fermé.

Desserré ou embase écrasée
Moteur ne part pas, ou part puis s'arrête, ou marche avec volet partiellement fermé.

Vérifier le serrage:
1) des vis (4) de fixation de pompe.
2) de la colonnette (3).

Effectuer l'échange de la pompe (13).

Enlever les 4 vis (4) de fixation du corps de pompe. Décoller légèrement le corps de pompe du carter. Enlever la membrane (2). Glisser une membrane neuve. Remonter. S'assurer que le siège de membrane (1) n'est pas déformé, sinon le changer.

Enlever la pompe (13), et sa membrane (2). Retirer le siège (1). Placer un siège neuf la face incurvée vers l'extérieur. L'encastrer sur le centrage du carter. Epanour légèrement ce dernier. Remonter la pompe.

Soit parfaire le serrage sans bloquer trop fort, soit changer la canalisation ayant son raccord défectueux, après avoir retiré le réservoir.

CARBURATEUR

- 2 A. Filtre (14) →
- 2 B. Gicleur (7) →
- 2 C. Calibre d'air (5)

Encrassé
Moteur ne part pas, ou part avec le volet partiellement fermé.

a. Obstrué
Moteur ne part pas ou part puis s'arrête.

b. Trop grand
Marche en 4 temps.

c. Trop petit
Marche avec volet partiellement fermé.

a. Obstrué ou trop petit
Moteur marche en 4 temps.

b. Trop grand
Moteur marche avec le volet d'air partiellement fermé.

Sur les moteurs postérieurs au modèle 3.800. Retirer le filtre à air. Le filtre à essence dépassant du carburateur sous le filtre à air, le tirer et le remplacer.

Démonter. Nettoyer à l'air comprimé. Remonter. Ne pas serrer exagérément. Ne jamais passer un fil de fer ou une aiguille dans l'orifice calibré.

Démonter. Remplacer par un gicleur d'un ou deux numéros plus petit. Remonter. Ne pas serrer exagérément. Gicleur normal 28 cc. N'utiliser que des gicleurs d'origine.

Démonter. Remplacer par un gicleur d'un ou deux numéros plus grand. Remonter. Ne pas serrer exagérément.

Retirer le corps de filtre à air. Déboucher ou changer le calibre. Remonter.

Retirer le corps de filtre à air. Démonter le calibre. Le remplacer par un calibre plus petit. Remonter.

RÉSERVOIR

- 3 A. Filtre (12) →

Encrassé
Moteur ne part pas, ou part puis s'arrête.

Démonter le réservoir. Dévisser le tuyau d'aspiration. Sortir le filtre. Nettoyer. Remonter. Ne pas serrer exagérément.

CANALISATIONS

- 4 A. Aspiration
Refoulement (11) →

Obstruées
Moteur ne part pas ou part puis s'arrête.

Démonter le réservoir. Déposer la canalisation. Déboucher à l'air comprimé. Remonter. Ne pas serrer exagérément les raccords. Vérifier la bonne position du tuyau de refoulement pour qu'il ne touche pas au carter.

ALLUMAGE

(Fig. 2.)

CAUSES

REMEDES

<u>1. BOUGIE</u>	→	<u>Electrodes.</u>	<p><i>Encrassées, trop écartées ou trop rapprochées.</i> Moteur ne part pas ou démarre difficilement ou marche en 4 temps.</p> <p><i>Coupé ou isolant défectueux.</i> Moteur ne part pas ou part par à-coups.</p> <p><i>Déréglé.</i> Moteur ne part pas ou part difficilement ou manque de puissance ou marche en 4 temps.</p>
<u>2. FIL DE BOUGIE</u>	→	<u>Isolant.</u>	
<u>3. VOLANT MAGNÉTIQUE</u>	→	<u>Point d'avance.</u>	

Rétirer le corps de filtre à air. Démontez la bougie. Brossez les électrodes. Bien nettoyer. Régler l'écartement des électrodes à 5/10 mm. (Ne pas forcer sur l'électrode de masse pour éviter de la dessouder).
Attention! En cas de remplacement n'utiliser que le type de bougie préconisé par l'usine.

Après avoir enlevé le capot-moteur, dévisser la plaquette de retenue du fil, débrancher le fil de sur le volant, en mettre un neut à sa place. **N'utiliser que des fils antiparasités** préconisés par les stations service S 3800.

Enlever le capot de magnéto. En tournant le rotor (12) à la main amener les 2 index de «Rupture» (6-5) en coïncidence. Desserrer d'un quart de tour les 2 vis (8) de fixation du support de contact fixe. Intercaler une feuille de papier à cigarette entre le support et le linguet. En tournant l'excentrique (7), déplaçant le support (4), régler l'écartement des contacts jusqu'au moment où la feuille de papier sur laquelle on exerce une légère traction commence à glisser librement. Resserrer alors les 2 vis (8). Faire très attention de ne pas laisser une parcelle de papier entre les contacts.

Les pannes d'allumage peuvent aussi provenir de la bobine (3), du condensateur (2), du plateau de rupture.

ECLAIRAGE

<u>AMPOULES</u>	→	<u>Filament.</u>	<i>Coupé ou à la masse.</i>
<u>FILS DE LUMIÈRE</u>	→		<i>Coupés ou effilochés.</i>
<u>CIRCUIT A LA MASSE</u>	→		
<u>LEVIER ÉCLAIRAGE</u>			<i>Encrassé.</i>

Enlever soit l'optique de phare, soit le cabochon de lanterne AR, pour remplacer l'ampoule défectueuse. Les caractéristiques des ampoules sont:
6 v - 1 A pour le phare, ampoule.
14 v - AR pour le feu rouge, ampoule blanche.

Remplacer le fil défectueux.

Vérifier le bon état des conducteurs, isolement des coses, isolement des contacts de phare et de feu rouge.

Nettoyer le passage de contact du levier et le plot de contact de la borne d'éclairage.

* POUR LES RÉPARATIONS IMPORTANTES ADRESSEZ-VOUS AUX STATIONS SERVICE S 3800.

ENTRETIEN

CAUSES

REMEDES

FUITES

1.A. Soupape. (11498)

Fuites.
Moteur manque de puissance et n'a pas de compression.

Vérifier:
1° le réglage de la soupape (Voir page 15 «**Décalaminage**»);
2° l'étanchéité de la soupape.

1.B. Joint culasse. (10522)

Cloqué.
Moteur ne part pas et fuite d'huile.

Enlever la culasse (11373). Changer le joint (10522). Dresser la face d'appui de culasse. Remonter.

1.D. Joint tubulure. (408)

Coupé.
Fuite d'huile. Moteur marche avec volet partiellement fermé et manque de puissance.

Retirer le silencieux d'Ech. (11006). Enlever la tubulure (11143) et le carburateur (11651). Changer le joint (408). Remonter.

1.E. Joint cylindre. (142)

Effiloché.
Fuite d'huile. Moteur marche avec volet partiellement fermé et manque de puissance.

Enlever le réservoir (11648), le silencieux d'Ech. (11006). Retirer le cylindre (10839) avec la culasse (11373), la tubulure (11143), le carburateur (11651). Changer le joint (142). Remonter.

1.F. Joint carter. (10199)

Coupé.
Fuite d'huile. Moteur marche avec volet partiellement fermé et manque de puissance.

Retirer le réservoir (11648), le bloc cylindre (10839), le couvercle de carter (10119). Remonter 1 joint en papier (10119) enduit de graisse. Couper à l'intersection des faces d'appui carter et cylindre.

1.G. Tubulure admission (11143)

Contre-écrou desserré.
Marche avec volet fermé.

Vérifier le serrage de l'écrou (10551), ainsi que l'état du joint d'étanchéité (10547).

1.H. Embrayage (11853)

Usé ou gras.
Moteur ne part pas ou part difficilement ou manque de puissance.

Moteur enclanché sur le pneu, carter de magnéto enlevé, pousser. Sans décompresser. Si le rotor ne tourne pas, l'embrayage patine. Faire effectuer le travail par une Station-Service S3800.

BRUITS

2.A. Cylindre (10839)

Usé.
Moteur bruyant et manque de puissance.

Déshabiller complètement le cylindre (10839) remplacer.

2.B. Segments. (11333)

Usés.
Moteur manque de compression, de puissance, est bruyant.

Enlever le bloc cylindre (10839). Changer les segments (11333). Remonter.

2.C. Axe de piston. ()

Jeu.
Moteur bruyant.

Changer l'embellage complet (10840) ou faire effectuer l'opération par une Station-Service S3800.

2.D. Piston.

Usé.
Moteur manque de puissance et moteur bruyant.

Changer l'embellage complet (10840) ou faire effectuer l'opération par une Station-Service S3800.

2.E. Bague vilebrequin. (11474)

Jeu.
Moteur bruyant.

Enlever le réservoir (11648) le bloc cylindre (10839) le couvercle de carter (10119). Séparer l'embellage (10840) du vilebrequin. Changer la bague (11474). Remonter.

2.G. Embrayage. (11853)

Usé.
Moteur bruyant.

Faire effectuer le travail par une Station-Service S 3800.

3. Culasse. (11373)

Mécanisme ou tambour usés.
Moteur bruyant et manque de puissance ou ne part pas.

Faire effectuer le travail par une Station-Service S 3800.

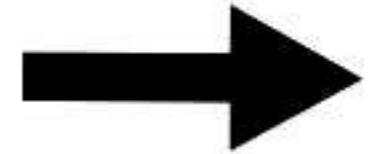
CALAMINAGE

Piston. ()
Cylindre. (10839)
Silencieux échappement (11006)
Tubulure. (11143)

Marche en 4 temps moteur cliquette.
Manque de puissance.

Voile de calamine à la lumière d'échappement:
Enlever la culasse (11373) après avoir retiré le corps de tête à air le levier de relevage et les goujons de fixation. Amener le piston au point mort bas.
Gratter la calamine déposée à lumière d'échappement. Nettoyer. Remonter.
Décalaminage complet du moteur (Voir page 15).

GUIDE DE DEMONTAGE



OUTILLAGE

Outre l'outillage traditionnel, clés plates et à pipe de 7, 9, 12, 13, 14 mm, tourne-vis, etc., certaines interventions sur le moteur nécessitent la possession d'outils spéciaux présentés dans les pages 8 à 14.

ORDRE DES OPERATIONS

Pour procéder au démontage complet du moteur, il suffit de suivre dans l'ordre les opérations décrites dans les pages 8 à 14. Par contre, si l'on désire remplacer un organe bien précis, il faudra choisir dans le répertoire ci-dessous la succession de phases opérationnelles amenant au résultat souhaité.

	RÉFÉRENCE	OPÉRATIONS	N	RÉFÉRENCE	OPÉRATIONS		RÉFÉRENCE	OPÉRATIONS
-	Axe de piston.....	3-4-5-6-8-9-10	10840	Embiellage.....	3-4-5-6-8-9-10	11657	Pompe.....	3-15
11474	Bague de vilebrequin.....	3-4-5-6-8-9-10	13853	Embrayage.....	3-11-12-13	116	Réservoir.....	3-6
-	Bielle.....	3-4-5-6-8-9-10				11466	Rotor.....	3-11
11117	Bobine d'allumage.....	3-11				-	Roulement carter.....	16
11118	Bobine d'éclairage.....	3-11	11031	Filtre à air.....	4	778	Roulement volant.....	3-11-12
779	Bougie.....	4	12546	Galet.....	3-11-12-13-14	11333	Segments.....	3-4-5-6-8
11656	Capot-phare.....	3	11309	Garniture.....	3-11-12-13	10454	Siège de pompe.....	3-15
11111	Capot-volant.....	3	10199	Joint de carter.....	3-6-8-9	11006	Silencieux d'échappement...	1
11651	Carburateur.....	1-4-7	10522	Joint de culasse.....	4-5	11498	Soupape.....	4-5
13035	Carter.....	1-2-3-4-5-6-8-9-10-11	142	Joint de cylindre.....	3-6-8	11094	Stator.....	3-11-12
		12-13-14-15-17	408	Joint de tubulure.....	1-4-7		Suspension.....	1-2-6-11-12-13-14-17
11191	Condensateur.....	3-11	11501	Levier de relevage.....	4-5	11652	Tube de refoulement.....	3-6
10119	Couvercle de carter.....	3-6-8-9	281	Membrane de pompe..	3-15	11143	Tubulure.....	1-4-7
11373	Culasse.....	4-5		Piston.....	3-4-5-6-8-9-10		Vilebrequin.....	16
10839	Cylindre.....	3-4-5-6-8	11120	Plateau de rupture.....	3-11			

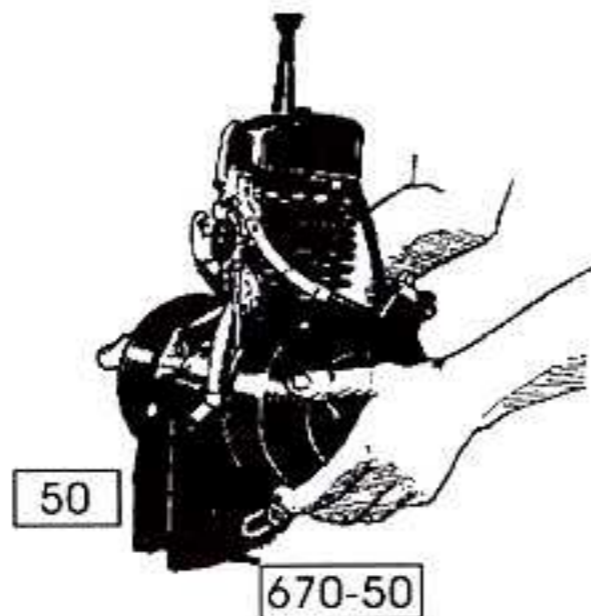
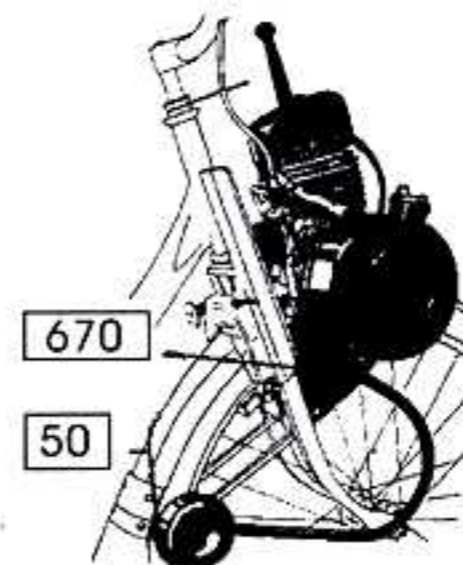
53800

Pour le remontage, suivre l'ordre inverse du démontage

1 DEPOSE DU TUYAU D'ECHAPPEMENT:

Desserrez l'écrou n° 50 fixation du tuyau sur le garde-boue. Dévissez et enlevez le boulon n° 670 de fixation du tuyau d'échappement sur le flasque de suspension.

Dégagez du garde-boue la patte inférieure du tuyau. Faites effectuer au tuyau un mouvement de balancier en tirant vers le bas, pour le dégager de la rotule. Tous les 6.000 km, changez le pot d'échappement lors d'un décalaminage. Au montage d'un pot neuf, vérifiez si une goutte de peinture n'obstrue pas le trou de sortie des gaz.



2 DEPOSE DU MOTEUR:

Décrochez le câble de commande de décompresseur, débranchez le fil de lumière arrière, desserrez la vis de blocage du câble sur le levier de vanne, retirez la gaine

de la butée sur carburateur.

Dévissez les deux vis n° 670 de fixation inférieure, retirez-les. Desserrez les deux écrous n° 50 de fixation supérieure. Soulevez le moteur pour le dégager des boutonnières.

Au remontage, effectuez le réglage de la commande de gaz (voir page 15.).

3 DEPOSE DU CAPOT-VOLANT ET DU CAPOT-PHARE:

Pour retirer le capot-volant, dégagez-le des deux anneaux caoutchouc. Cette opération permet de dégager également le capot-phare, après avoir débranché, s'il y a lieu, le fil lumière arrière.

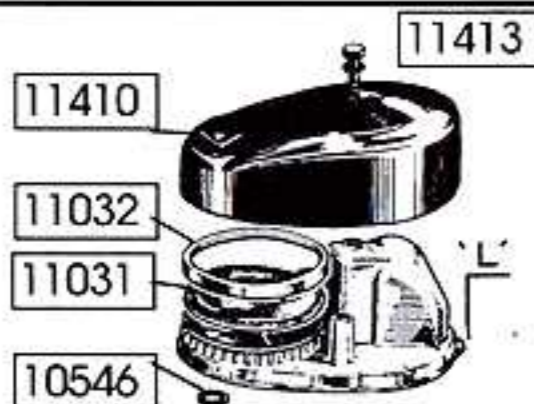
Au remontage, effectuez le réglage du faisceau lumineux en appuyant sur les deux languettes (L) situées à la base de la glace de phare (le moteur étant baissé sur le pneu).

Pour effectuer l'échange de l'ampoule AV, appuyez sur les languettes (L) et basculez l'ensemble optique vers l'avant.

Les caractéristiques des ampoules sont:

pour l'avant: 6 V-15 W

pour l'arrière: 12 V-6 W.



4 DEPOSE DU CORPS DE FILTRE A AIR:

Dévissez la vis n° 11413. Retirez la rondelle n° 11612, puis l'ensemble du corps de filtre à air. Pour accéder au filtre à air, retirez le couvercle n° 10410 en tenant l'ensemble d'une main et en frappant légèrement avec un maillet sur la languette «L»; à l'aide d'un tournevis, retirez la coiffe n° 11032 puis sortez le filtre n° 11031.

Au remontage de l'ensemble, ne pas oublier de placer le joint n° 10546.

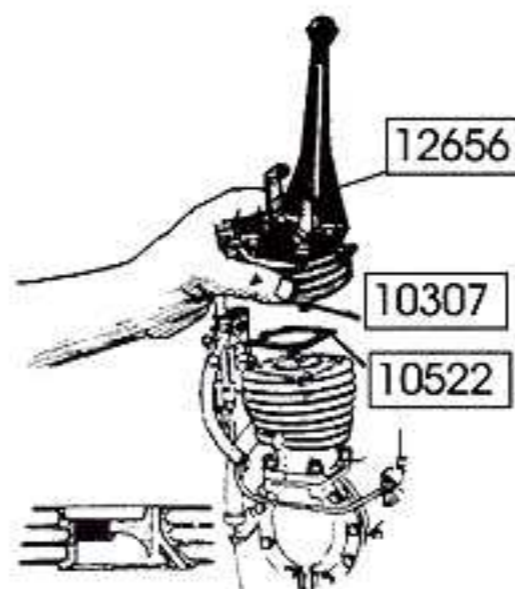
5 DEPOSE DE LA CULASSE ET DU LEVIER DE RELEVAGE:

Après avoir débranché le fil de bougie n° 10307, dévissez sans les retirer les 4 vis n° 11660 de fixation de culasse et sortez l'ensemble de culasse avec le levier de relevage, ainsi que le système de décompresseur.

A chaque démontage de la culasse, changez le joint n° 10522. Lors d'un décalaminage, grattez l'intérieur de la culasse, passez un foret de Ø 3,5 mm dans le canal oblique du décompresseur. Changez le ressort et la soupape: un léger rodage du siège est nécessaire pour en assurer l'étanchéité qui a une très grande importance sur le fonctionnement et la puissance du moteur.

- Rodage soupape: Placez sur le siège de soupape quelques gouttes d'huile, à l'exclusion de tout autre produit; placez la soupape neuve dans son

- logement et, à l'aide d'un tournevis, faites-lui effectuer durant quelques secondes un mouvement de va-et-vient rotatif en appuyant légèrement.



EXTRACTEUR DE ROTOR:



Utilisations:

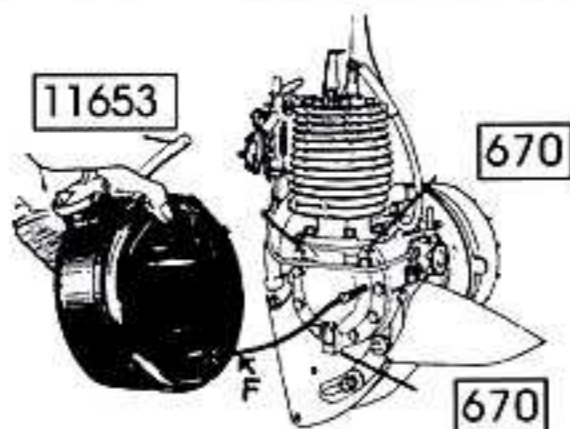
- Démontage de la bougie
- Ecou de rotor (voir opération n°11)
- Ecou de rotor (voir opérations n° 13 et 14).

Voir opération n° 11 pour utilisation



EXTRACTEUR DE STATOR:

Voir opération n° 12 pour utilisation.



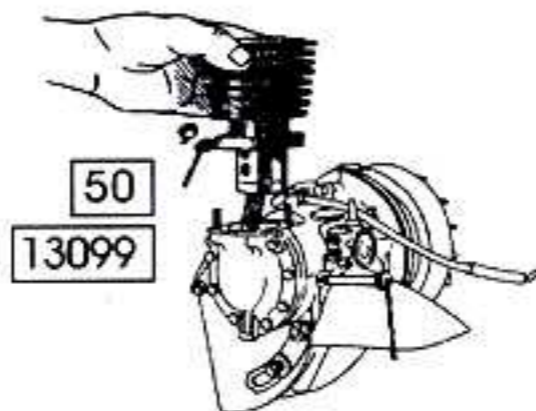
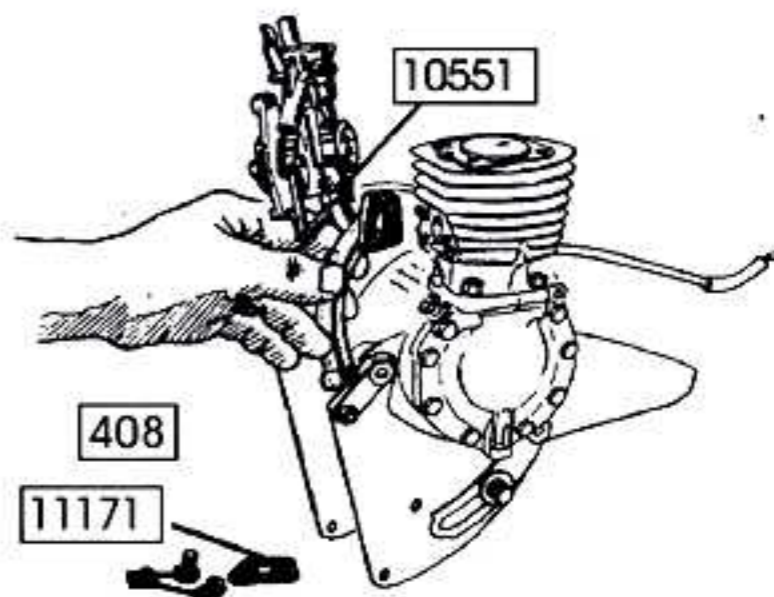
6 DEPOSE DU RESERVOIR:

Débranchez le tuyau de retour d'essence n° 11653, dévissez le raccord du tuyau d'arrivée d'essence sur la pompe, desserrez la vis n° 318 de fixation arrière du réservoir, puis enlevez complètement les vis de fixation avant et inférieures n° 670. Retirez le réservoir. **Au remontage**, vérifiez la présence et l'état de propreté du filtre «F» dans le logement du raccord de tuyau d'aspiration. Ne pas bloquer exagérément les raccords.

7 CARBURATEUR ET TUBULURE: DEPOSE DE L'ENSEMBLE

Débloquez la vis serre-câble et dégagez la gaine et le câble de ralenti. Dévissez le raccord du tuyau de refoulement, ainsi que les deux vis de fixation de tubulure n° 11171. Sortez l'ensemble carburateur-tubulure. Pour les désaccoupler, dévissez le raccord n° 10551.

Au remontage, après avoir vérifié la présence et le bon état dans le carburateur du joint nylon n° 10547, et du filtre n° 13039, emmanchez le carburateur sur la tubulure d'admission et n'effectuez le serrage du raccord n° 10551 que lorsque l'ensemble du filtre à air est en place, en vérifiant le bon emboîtement du carburateur sur le filtre à air. Remontez câble et gaines et effectuez le réglage de la commande de gaz. Au décalaminage de la tubulure, changez le joint n° 408.



8 DEPOSE DU CYLINDRE:

Dévissez les quatre écrous n° 50, retirez-les ainsi que les rondelles. Grower.

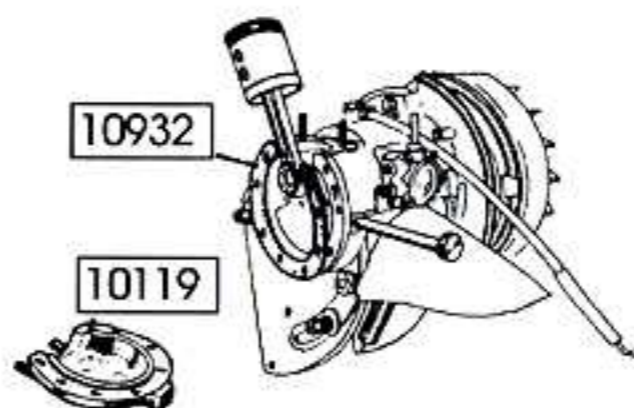
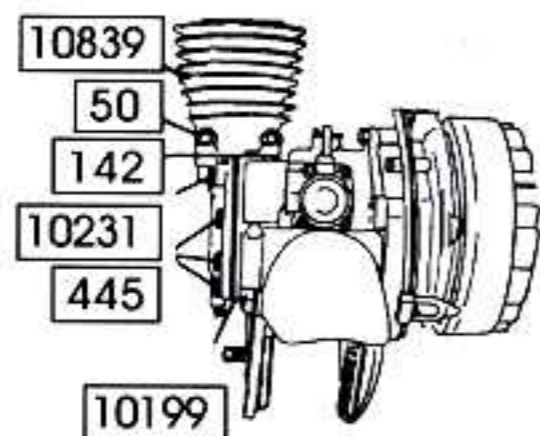
Après avoir placé la pige de blocage, à la place de la vis de rebouchage n° 670, de façon à immobiliser l'embellage au point mort haut, sortez le cylindre et retirez le joint n° 142.

Lors d'un décalaminage, grattez la lumière de transfert, passez un foret de 5 mm dans le canal vertical du décompresseur.

9 DEPOSE DU COUVERCLE DE CARTER:

Dévissez les huit vis de fixation du couvercle de carter et retirez le couvercle, ainsi que son joint.

Au remontage, placez le joint neuf n° 10392 préalablement enduit de graisse ou d'huile, puis les deux vis longues de fixation supérieure n° 10231 avec leur rondelle n° 413 sans les bloquer, coupez le joint selon le plan de la semelle du cylindre, vissez les six vis n° 445 sans les bloquer, sans oublier les rondelles-joint de cylindre. Placez le joint de cylindre n° 142.



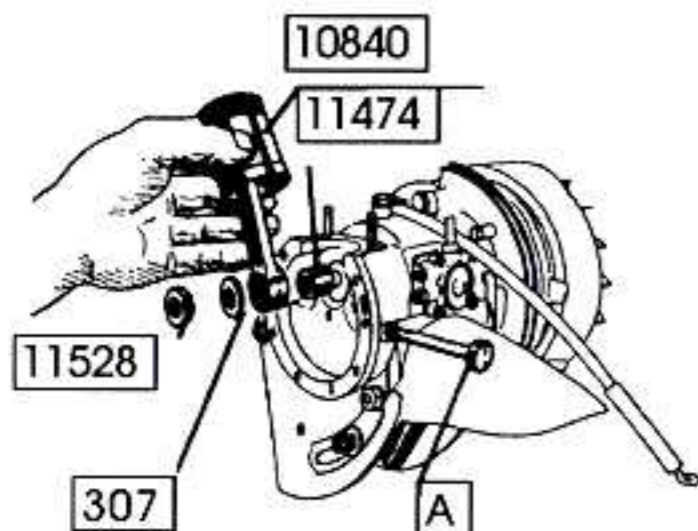
Disposez les segments de telle manière que les coupes ne se superposent pas ni ne se trouvent dans le même alignement que les lumières, puis engagez le cylindre sur le piston. Placez les quatre rondelles Grower ainsi que les écrous n° 50, bloquez ceux-ci puis les deux vis 10231, ensuite desserrez d'un sixième de tour les deux écrous côté couvercle carter.

Bloquez les vis de fixation du couvercle de carter en commençant par le bas et en remontant.

Bloquez les deux écrous n° 50 se trouvant côté couvercle de carter.

EXTRACTEUR DE ROULEMENT STATOR:

Pour utilisation voir opération n° 12.



10 DEPOSE DE L'EMBIELLAGE:

A l'aide de la pige, bloquez le vilebrequin.

Dévissez l'écrou n° 11528.

Retirez la rondelle n° 307, l'embiellage n° 10840 et la bague n° 11474.

Repérez le sens de l'embiellage en prévision du remontage. Au remontage, la bague n° 11474 sera placée sur le maneton côté chanfreiné vers l'intérieur.

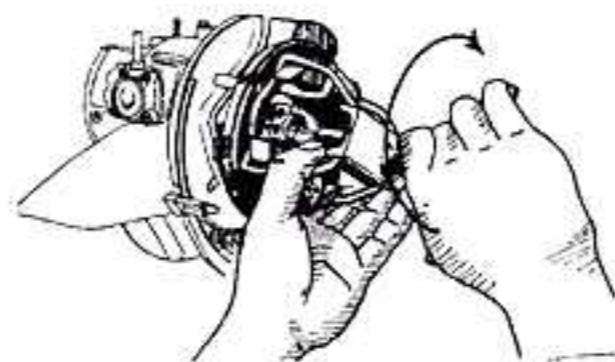
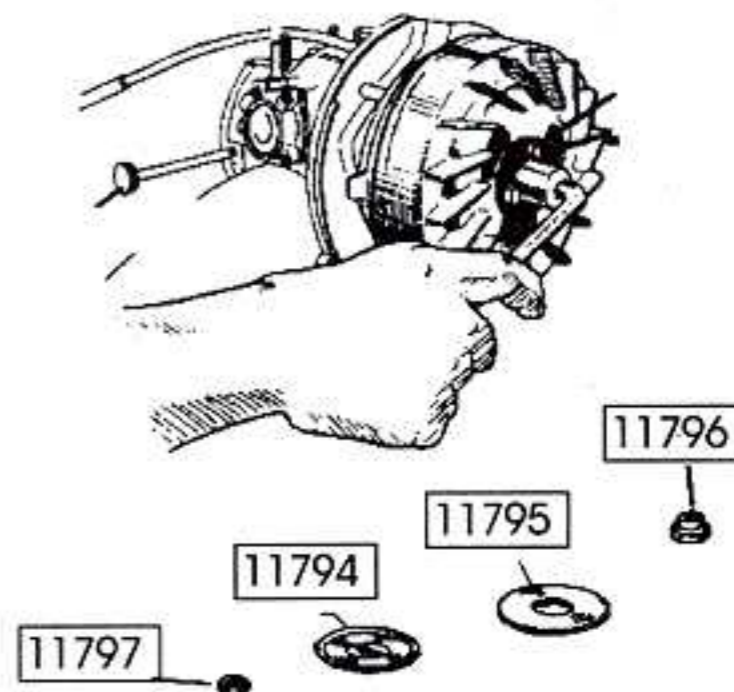
0835

11 DEPOSE DU ROTOR:

A l'aide de la pige, bloquez le vilebrequin. Dévissez l'écrou 11796 de fixation de la plaquette n° 11794 et du caoutchouc d'étanchéité n° 11795, puis retirez la plaquette et le caoutchouc, afin d'accéder à l'écrou n° 11796 de blocage du rotor.

À démontage utilisez l'extracteur du rotor.

À montage engagez correctement la clavette du rotor dans la rainure sur le vilebrequin. Remplacez le caoutchouc et la rondelle d'étanchéité.



Positionnez le stator muni de son roulement sur le vilebrequin et engagez les 3 vis de fixation (les 2 intérieures munies de rondelles éventail prisonnières).

Vissez la vis de manœuvre sur l'extrémité du vilebrequin et tournez les oreilles de l'appareil dans le sens des aiguilles d'une montre jusqu'à complet emboîtement du stator. Bloquez les 2 vis n° 12104 et la vis n° 10307.

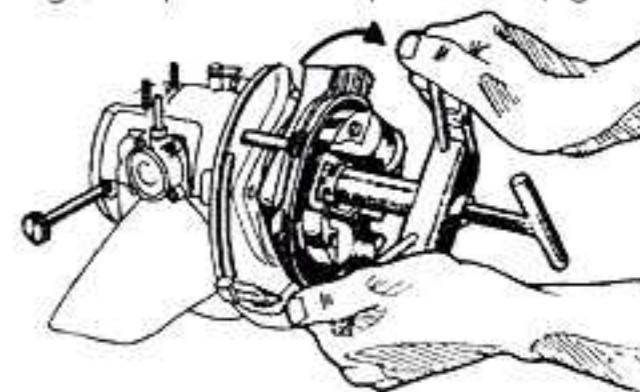
12 DEPOSE DU STATOR

Dévissez la borne de branchement du fil de bougie sur le stator; après avoir dégagé le fil en soulevant la patte n° 11660.

Dévissez la vis de fixation n° 60421 se trouvant à l'intérieur du stator. Vissez l'extrémité de l'appareil sur le vilebrequin; placez les oreilles de l'appareil sous les cornes des bobines.

Dévissez le pignion de blocage et vissez la vis de manœuvre pour dégager le stator.

Au remontage, bloquez le vilebrequin avec la pige de blocage.



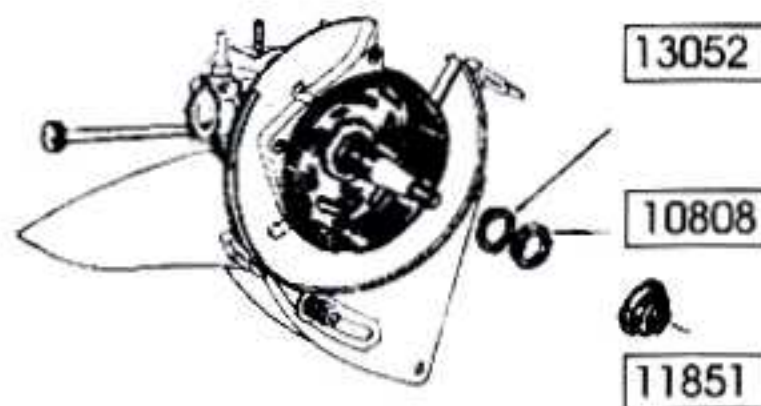
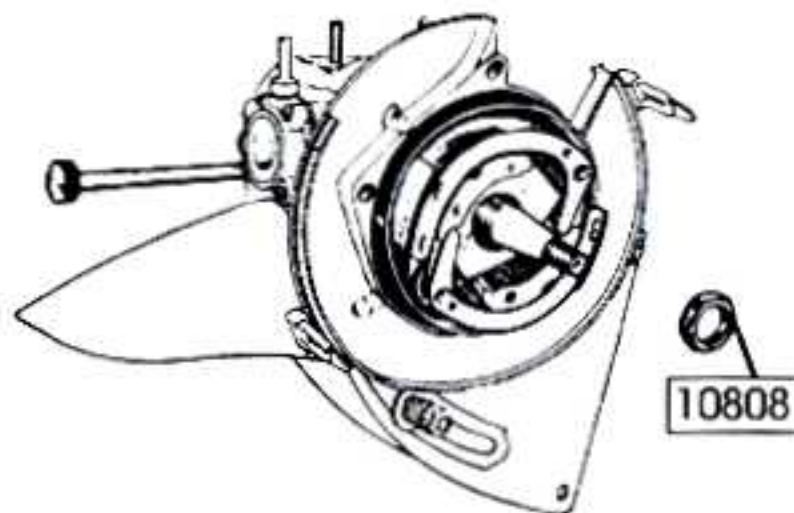
13

DEPOSE DE L'EMBRAYAGE

Placez la pique de blocage. A l'aide de la cle de 21 mm, dévissez l'écrou n° 10808. Retirez l'embrayage.

Si vous constatez l'usure des garnitures, il y a lieu de les changer. Dans le cas ou celles-ci seraient collées sur le mecanisme, il serait necessaire d'effectuer lechange de l'embrayage complet. Au remontage de l'embrayage, ne pas oublier de placer celui-ci, les croix vers l'extérieur.

Contrôlez l'épaisseur des patins qui doit être de 5 mm



14

DEPOSE DU GALET TAMBOUR

Sortez la coiffe d'étanchéité n° 11581 en prenant la précaution de ne pas détériorer le joint, a ressort situé a l'intérieur et non visible lors du démontage.

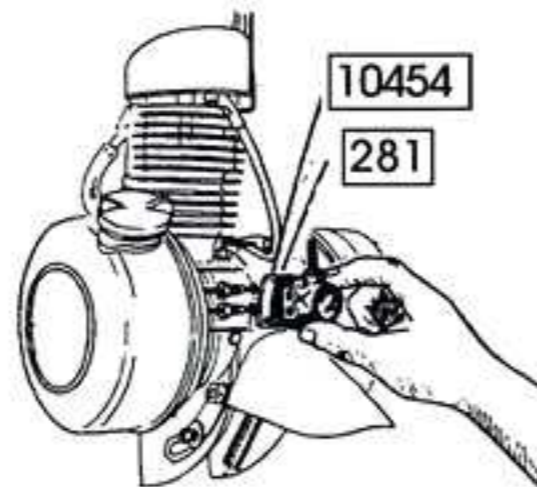
A l'aide d'une cle de 21 mm, desserrez le second ecrou n° 10808, qui est à peine serré et retirez la rondelle entretoise. Tirez le tambour galet qui sort à la main sans outillage.

Au remontage, une fois le tambour placé sur le vilebrequin, poussez le doucement en tournant légèrement le tambour afin d'engager la bague bronze côté galet dans le joint a ressort du carter, sans blesser ce joint. Le serrage de l'écrou 10808 de fixation du tambour doit se faire à la cle a tube sans broche pour limiter le couple de serrage.

008355

PIGE DE BLOCAGE DE VILEBREQUIN:

Pour utilisation voir les opérations n° 8-10-11-12-13-14



15 DEPOSE DE LA POMPE

Pour démonter la pompe, dévissez les 4 vis, s'il y a lieu les deux raccords des tuyauteries, glissez ensuite le corps de pompe vers la droite.

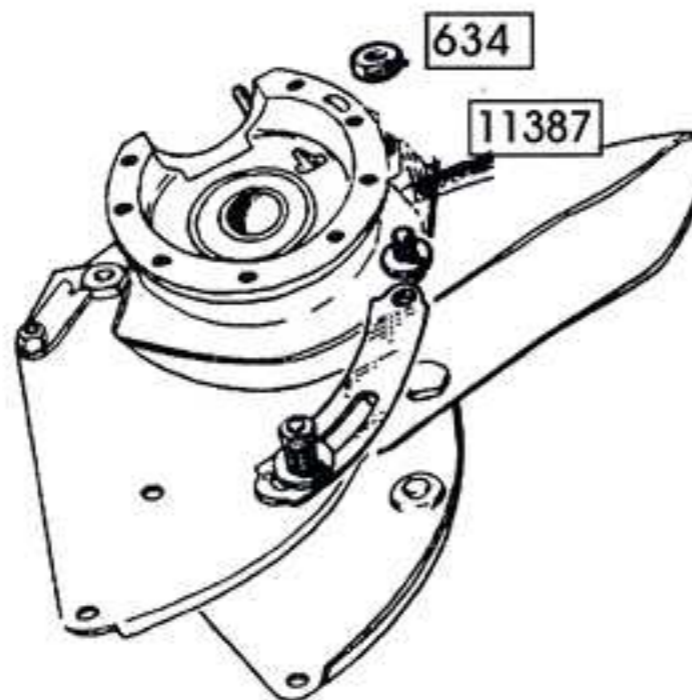
Retirez la membrane n° 281, puis décrochez le siège de membrane n° 10454.

Au remontage, assurez-vous que la membrane n'est pas percée, que les billes ne sont pas collées et que le siège de membrane n'est pas déformé.

Le siège de membrane doit être placé face plate contre le carter et encastré sur le téton central du carter qui doit être légèrement épanoui.

16 ROULEMENT CARTER ou VILEBREQUIN

La détérioration du roulement entraîne généralement celle de son logement ou du logement de la bague d'éfanchéité de galet; de ce fait, l'échange du carter complet n° 13035 s'impose.



17 DEPOSE DE LA SUSPENSION OU DU CARTER

A l'aide d'une pince, décrochez les deux ressorts de suspension n° 11005.

Retirez ensuite la plaquette de protection n° 11129, puis dévissez les deux écrous n° 634 de fixation avant sur le carter; retirez-les, ainsi que les deux boulons n° 10727 et les entretoises n° 11387, ce qui dégage le garde-boue moteur n° 11388 et les deux glissières n° 11128.

Dévissez l'un des écrous après l'avoir dégagé de son frein d'écrou. Retirez le support moteur correspondant, puis sortez l'axe moteur n° 319 par l'autre côté, ce qui libère l'autre support moteur, ainsi que les rondelles n° 311 et 311 et les silent-bloc n° 320.

Pour dégroupier les glissières, dévissez les vis n° 10231 et les écrous n° 11183.

Au remontage, ne pas oublier d'arrêter les écrous par matage de l'extrémité des vis n° 10727 et 10231.

Attention! Ne jamais utiliser de la graisse, ni de l'huile, pour lubrifier les glissières, qui doivent être nettoyées exclusivement avec du mélange.

DECALAMINAGE

Après un certain nombre de kilomètres, la calamine obstrue les différents conduits du moteur et nuit à son bon fonctionnement.

Pour supprimer cette calamine, procédez d'abord au démontage:

1° de la culasse n° 11373, après avoir retiré le corps du filtre à air et le levier de relevage;

2° du carburateur n° 11651 et de la tubulure n° 11143.

Gratez la calamine déposée sur la culasse et sur le dessus du piston.

Nettoyez correctement la lumière d'échappement, ainsi que la tubulure et assurez-vous qu'un tampon de calamine ne l'obstrue pas en un point quelconque.

Passez un foret de 5 m/m dans le canal vertical du décompresseur et un foret de 3,5 m/m dans le canal oblique de la culasse. Nettoyez le siège et changez la soupape ainsi que le ressort, si nécessaire. Le réglage de l'ouverture de la soupape est obtenu en vissant à fond l'écrou 11499 et en le desserrant d'un tour 1/2.

Les silencieux d'échappement ne sont pas démontables; ils doivent être échangés.

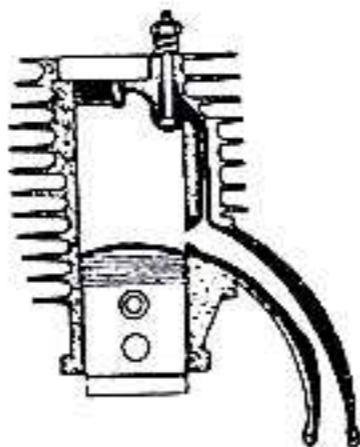
Au montage d'un pot d'échappement neuf, passez un foret de 6 m/m dans le tube de sortie des gaz, une goutte de peinture pouvant l'obstruer.

Lors du remontage:

Utilisez des joints neufs.

Contrôlez le point de rupture de volant magnétique voir «ALLUMAGE-3».

Réglez les électrodes de bougie à 5/10. Nettoyez le filtre à air. Effectuez le réglage de la commande de gaz.



COMMANDE SYNCHRONISEE REGLAGE

Après avoir fixé le guidon à sa position normale (hauteur de potence 28 à 30 m/m).

Effectuez le réglage du frein AV à l'aide de la manette crantée. S'assurer que la poignée tournante est à la position «plein gaz».

Engagez la gaine de ralenti dans l'encoche de butée de gaine supérieure (B) du carburateur.

Puis faites effectuer au câble un tour complet sur le galet en plastique (G) et sous la rondelle de blocage. Tendre le câble de ralenti.

Maintenez le levier (L) dans sa position basse et bloquez la vis serre-câble (V).

