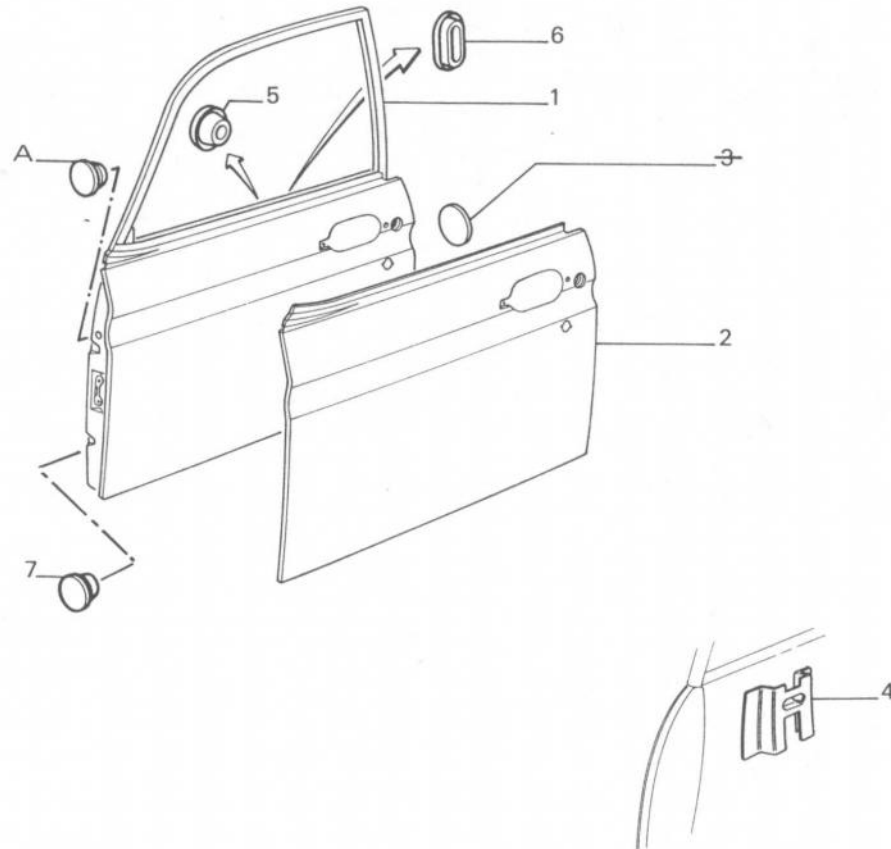


90 A 01	665	PORTES - MONTANTS CENTRAUX.	BERLINE
90 A 10	666	PORTES.	COUPE
90 E 01	667	PORTES ARRIERE.	BERLINE
90 F 01	668	JOINTS - BUTEES - CHARNIERES	
90 J 01	669	PIEDS CENTRAUX.	BERLINE
90 N 01	670	PROTECTEURS de BAS de MARCHE, ENJOLIVEURS de BAS de CAISSE	
91 A 01	671	POIGNEES	
91 A 10	672	SERRURES - COMMANDES à DISTANCE - GACHES - PORTES AVANT.	BERLINE
91 A 20	673	SERRURES - COMMANDE à DISTANCE - GACHES.	COUPE
91 A 50	674	SERRURE - COMMANDES à DISTANCE - GACHES - PORTES ARRIERE.	BERLINE
91 K 01	675	VERROUS de CONDAMNATION EXTERIEURE - ARRETS de PORTES	
91 K 10	676	CLES	
92 A 01	677	VITRES - CALE - FERRURE - PORTES AVANT.	BERLINE
92 A 10	678	VITRES - CALE - FERRURE - PORTES.	COUPE
92 G 01	679	VITRES - CALE - FERRURE - PORTES ARRIERE.	BERLINE
92 L 01	680	LEVE-VITRES - MANIVELLE - COMMANDE MANUELLE.	BERLINE
92 L 10	681	LEVE-VITRES - MANIVELLES - COMMANDE MANUELLE.	COUPE
92 L 15	682	LEVE-VITRES - MANIVELLES - COMMANDE MANUELLE.	COUPE
92 L 20	683	LEVE-VITRES - COMMANDE ELECTRIQUE - PORTES AVANT - MOTEUR REDUCTEUR :	
92 P 01	684	LEVE-VITRES - MANIVELLES - COMMANDE MANUELLE.	BERLINE) PORTE ARRIERE
93 A 01	685	DECORATION : BANDES - PROTECTEURS	
93 D 01	686	COULISSES - JOINTS de VITRES - ENJOLIVEURS.	BERLINE
93 D 10	687	COULISSES - JOINT de VITRES - ENJOLIVEURS.	COUPE
93 J 01	688	PANNEAUX de GARNITURE PORTES AVANT.	BERLINE
93 J 02	689	PANNEAUX de GARNITURE PORTES AVANT.	BERLINE
93 J 05	690	PANNEAUX de GARNITURE PORTES AVANT.	BERLINE
93 J 10	691	PANNEAUX de GARNITURE PORTES AVANT.	BERLINE GLS
93 J 15	692	GARNITURES.	COUPE
93 J 16	693	GARNITURES.	COUPE
93 J 18	694	GARNITURES.	COUPE) suite
93 J 20	695	GARNITURES.	COUPE) suite
93 J 22	696	GARNITURES.	COUPE) suite
93 J 24	697	GARNITURES.	COUPE
93 M 01	698	PANNEAUX de GARNITURE PORTES ARRIERE.	BERLINE
93 M 03	699	PANNEAUX de GARNITURE PORTES ARRIERE.	BERLINE
93 M 05	700	PANNEAUX de GARNITURE PORTES ARRIERE BERLINE	
93 M 10	701	PANNEAUX de GARNITURE PORTES ARRIERE.	BERLINE GLS
93 Q 01	702	ACCOUDOIRS sur PORTES	
93 Z 01	703	PIECES POUR INTERVENTATION SUR COUPE ZS RALLYE	
93 Z 10	704	PIECES POUR INTERVENTION SUR BERLINE SUNDGAU	
93 Z 20	705	PIECES POUR INTERVENTION SUR COUPE ZS «RALLYE» GROUPE 2.XYR




040

BERLINE

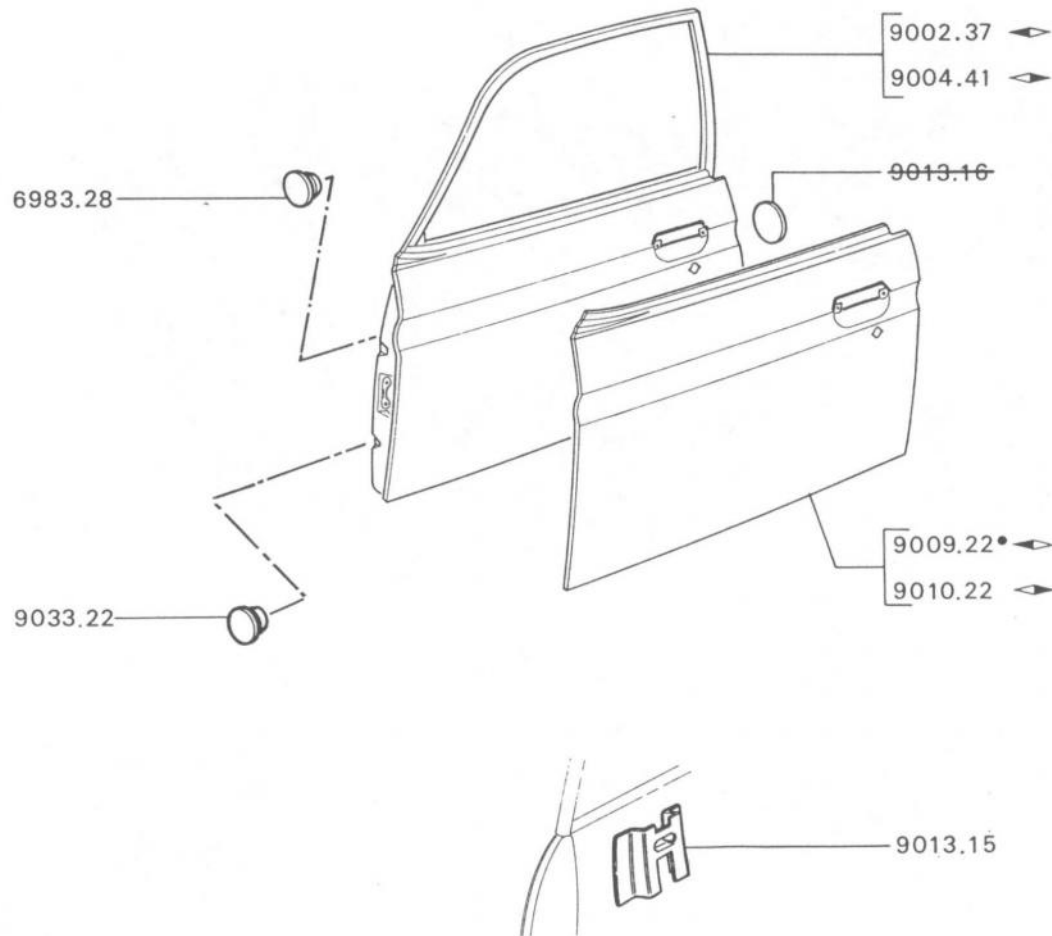
1	<p>PORTE Δ/ :</p> <p>9002.21 ◀, S → MOD 80; SR → MOD 82, et tous autres types, ◀ b 1</p> <p>9004.28 ◀, S → MOD 80; SR → MOD 82, et tous autres types, ◀ a, b 1</p> <p>9002.23 ◀ S → MOD 80; SR → MOD 82 1</p> <p>9004.30 ◀ S → MOD 80; SR → MOD 82 ◀ a 1</p>	
2	<p>PANNEAU ◀ Δ/ :</p> <p>9009.21 ◀ 1</p> <p>9010.21 ◀, ◀ c 1</p>	
4	9013.15 RENFORT de fixation rétroviseur.....	-
	<p>OBTURATEUR :</p> <p>5 6983.03 - Ø 10,3 4</p> <p>6 9033.20 - 12x40-2..... 2</p> <p>7 9033.22 - Ø 20 4</p>	

8/91 104 90A01
380
390
400

- a) Pour montage rétroviseur, adapter 1 renfort 9013.15.
 b) Pour charnière Ø 6, adapter les charnières fixes de pied d'entrée.
 c) Pour  monter un renfort 9013.15

A:6983.28.

040
050



COUPE

PORTE :

9002.37	◀▶, ◀▶	a+b	1
9004.41	◀▶, ◀▶	a+b+c	1

PANNEAU ◀▶ :

9009.22	◀▶	1
9010.22	◀▶	1

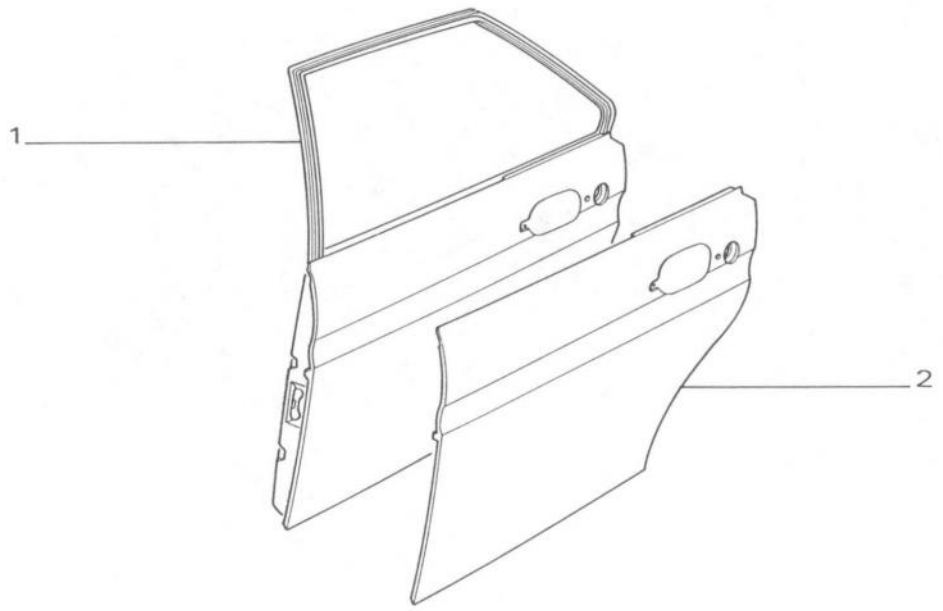
9013.15 RENFORT de fixation rétroviseur..... -

9033.22 OBTURATEUR - Ø 20 2

8/91 104 90A10

290
300
310
320
330

- a) Pour monter éventuellement 1 rétroviseur
 - b) + 2 obturateurs 8718.07 et 7518.13,
1 obturateur 6983.28 → 5.975.178.
 - c) Pour montage rétroviseur, adapter 1 renfort
9013.15.
- A:6983.28.



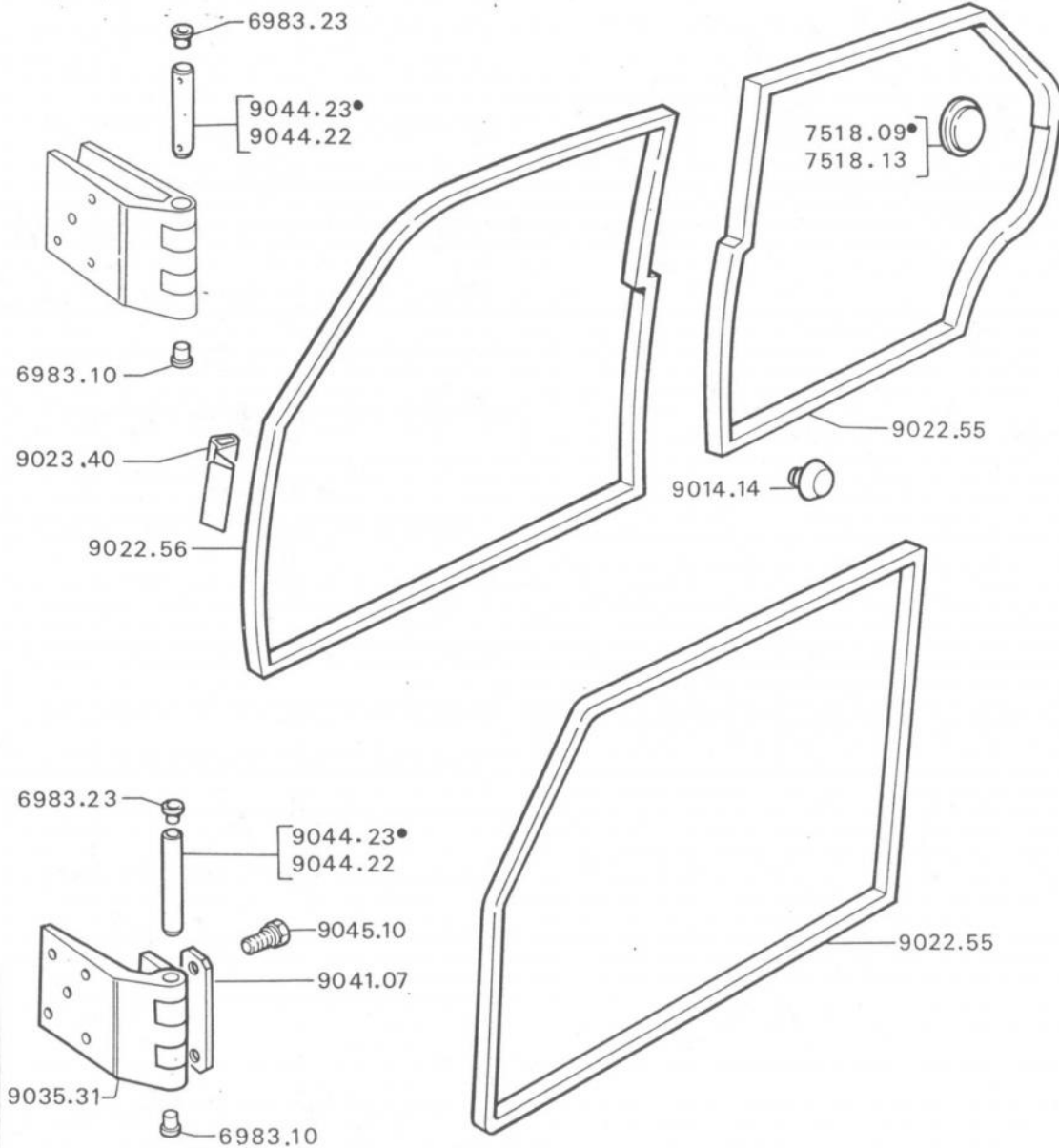
3/87 104 90 E01

BERLINE

1	PORTE AR, a : 9005.66 1 9007.76 1
2	PANNEAU AR : 9011.18 1 9012.18 1

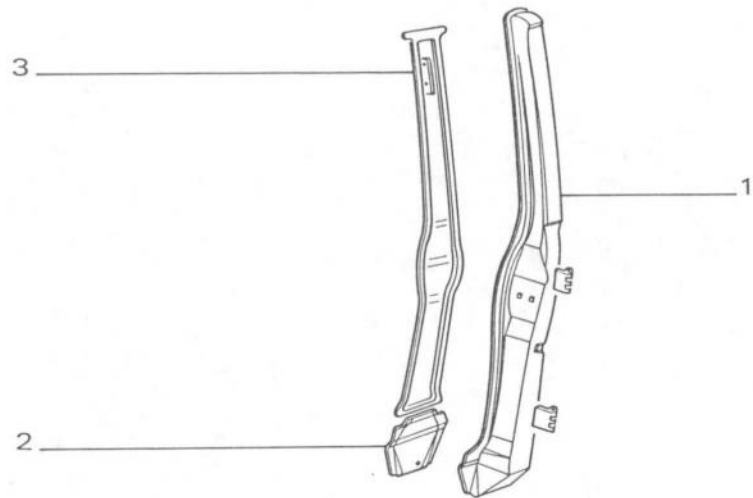
a) Pour charnières Ø 6 adapter les charnières Fixe de montant central.

030
040



1	9014.14 BUTEE caoutchouc de porte Berline.....	4
JOINT :		
2	9022.56 Δ Berline	2
3	9022.55 - Coupé.....	2
	- Δ Berline \times	2
4	9023.40 APPUI de joint, longueur 60, Coupé.....	2
5	9035.31 CHARNIERE inférieure.....	4
6	9041.07 CONTRE PLAQUE fixation charnière porte.....	8
7	9045.10 VIS - 8x1,25 fixation charnon mobile.....	-
GOUPILLE :		
8	9044.23 7x57.....	8
	9044.22 6x57.....	8
BOUCHON plastique :		
9	7518.09 \emptyset 32	2
	7518.13 \emptyset 25	2

8/91 104 90 F01



040

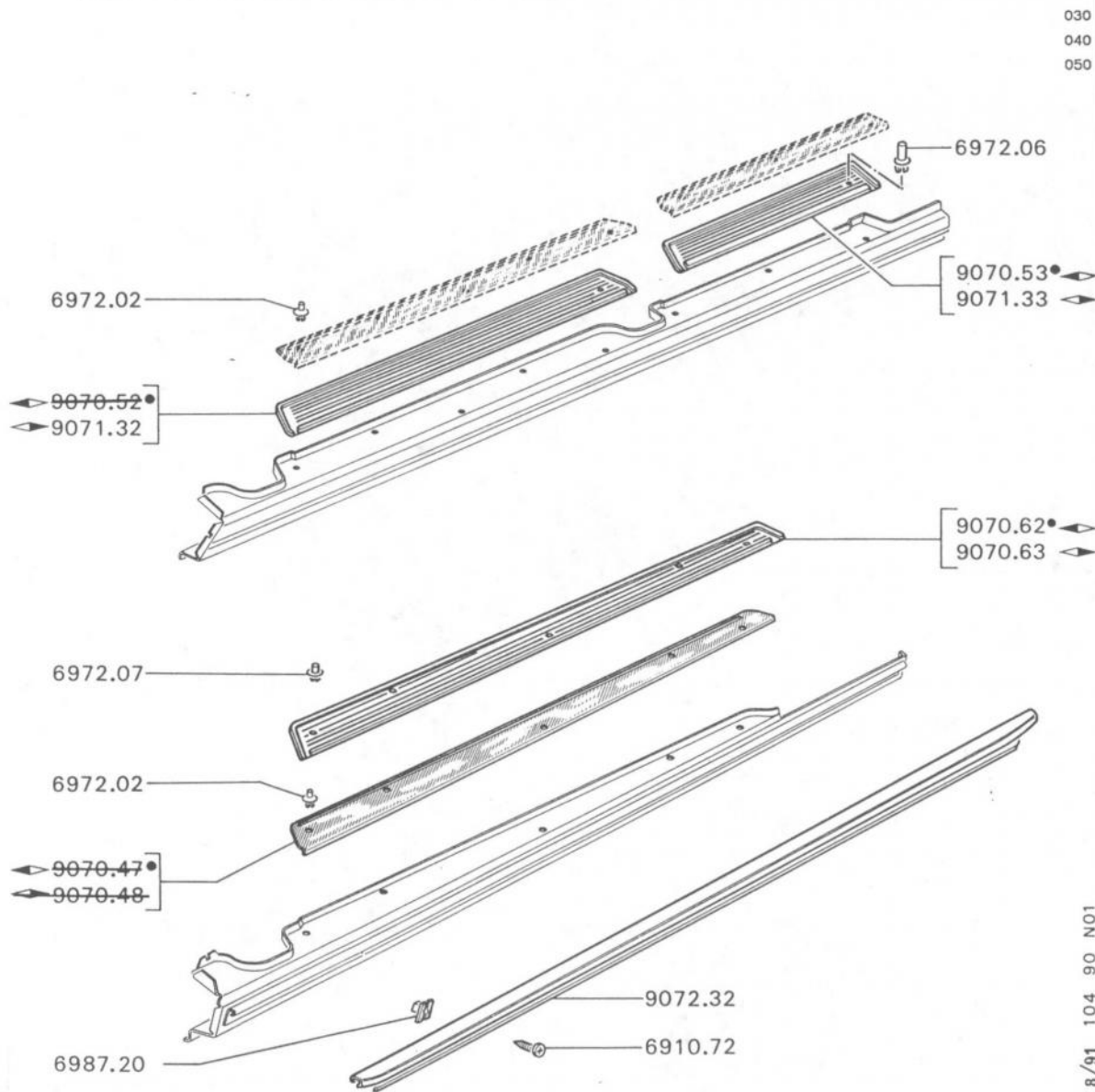
BERLINE

1	MONTANT central, \triangleleft a :	
	9017.32 \triangleleft1
	9018.32 \triangleleft1
2	DOUBLURE de montant :	
	9019.15 inférieure \triangleleft \rightarrow 5.447.997.....	.1
	9019.16 inférieure \triangleleft \rightarrow 5.447.997.....	.1
3	DOUBLURE de montant :	
	9019.17 supérieure \triangleleft1
	9019.18 supérieure \triangleleft1

3/87 104 90 J01

260
270

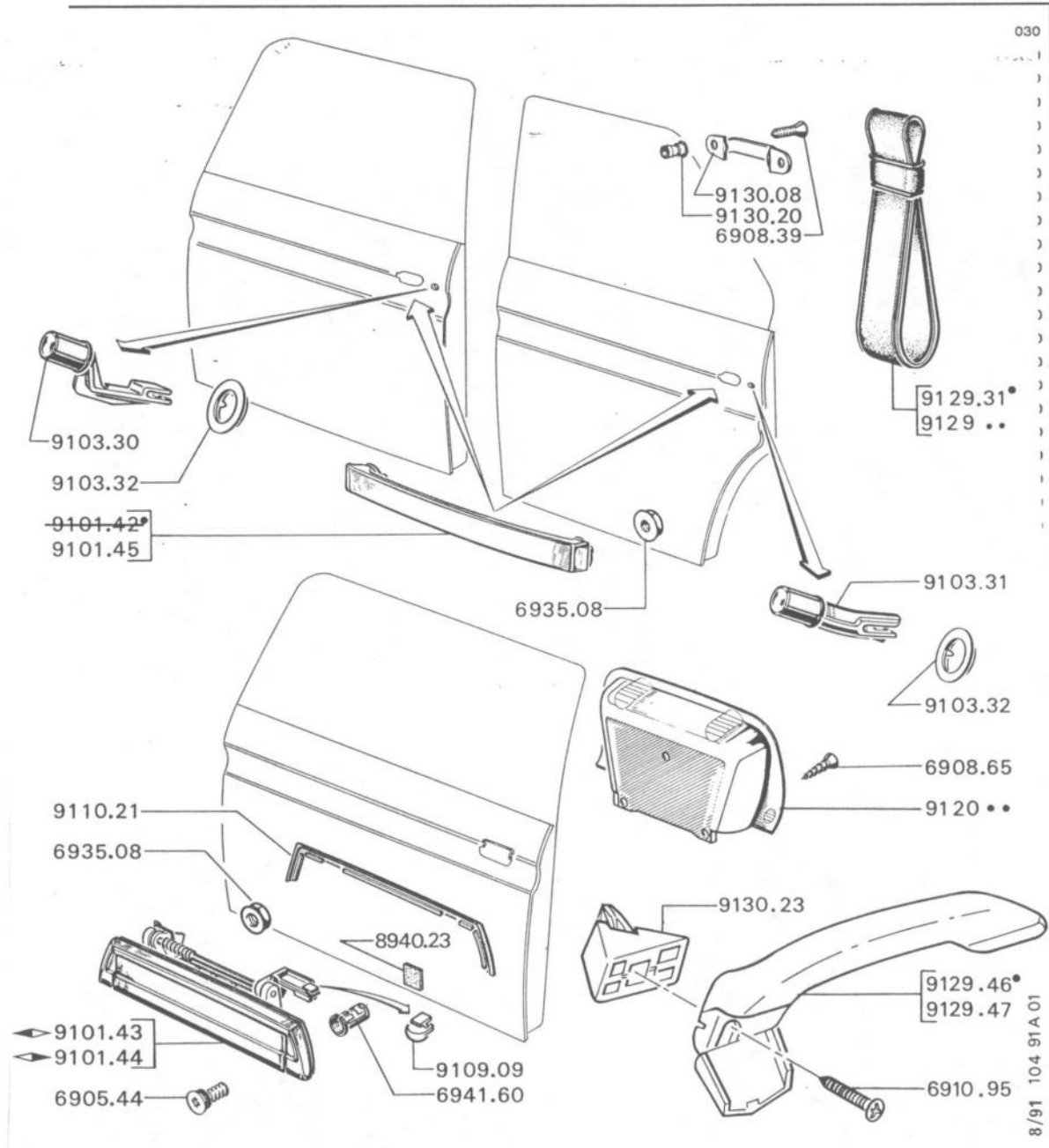
a) pour charnières \varnothing 6 adapter les charnières de portes.




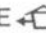
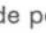


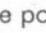


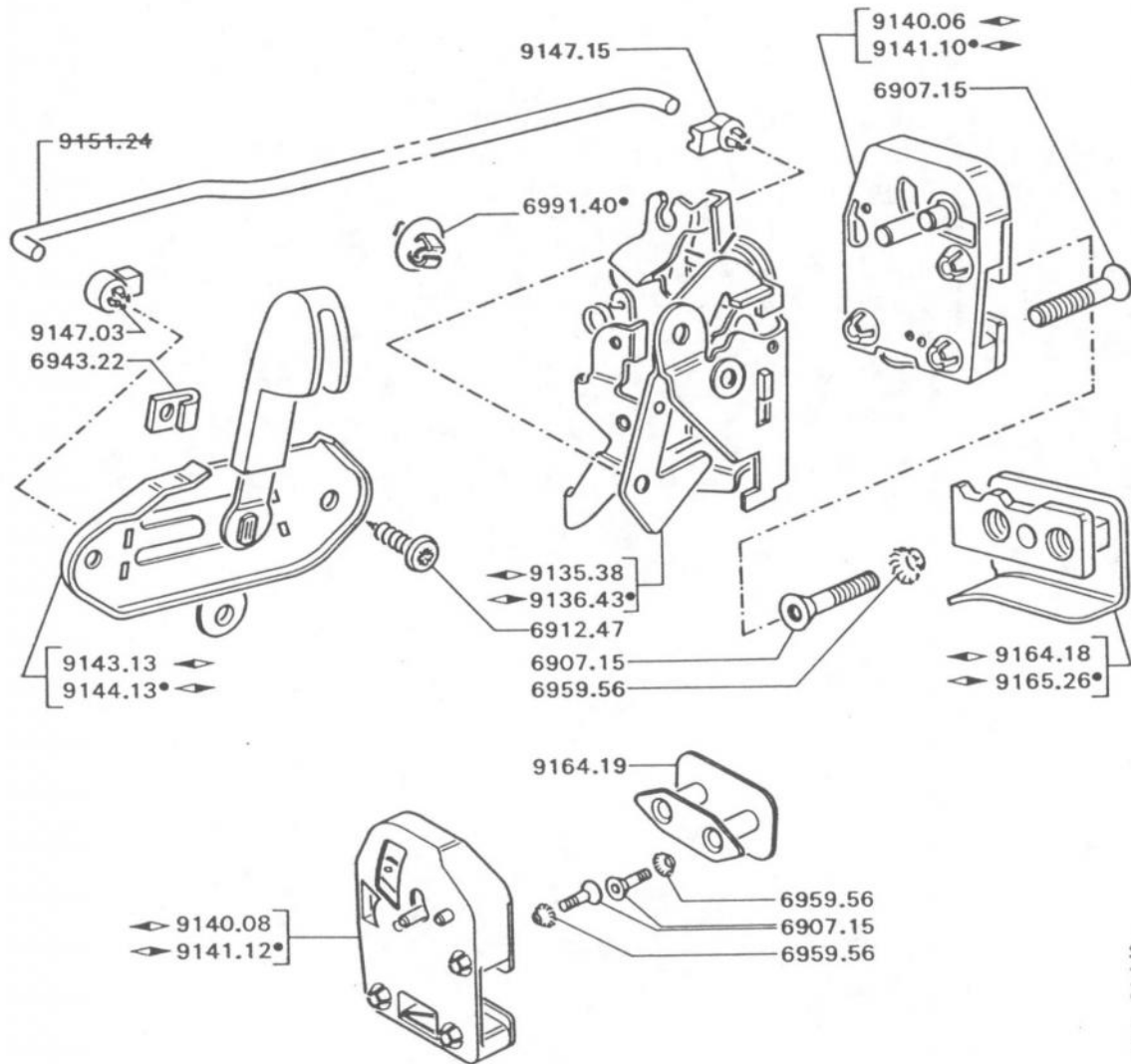
030
040
050

2	PROTECTEUR plastique Berline :		
	9071.32 \swarrow \searrow	1	
3	PROTECTEUR plastique Berline :		
	9070.53 \swarrow \searrow	1	
	9071.33 \swarrow \searrow	1	
4	PROTECTEUR plastique Coupé :		
	9070.62 \swarrow \searrow	1	
	9070.63 \swarrow \searrow	1	
5	9072.32 ENJOLIVEUR inox \rightarrow MOD 75		
	\rightarrow ZL:5.446.304 et tous ZS.....	2	

8/91 104 90 N01



1	POIGNEE  , Coupé :	
	9101.43 	1
	9101.44 	1
2	POIGNEE  Berline :	
	9101.45 «INOX».....	4
3	POIGNEE de maintien :	
	9129.46 parchemin.....	1
	9129.47 noir.....	1
4	BUTEE de poignée  Coupé :	
	8940.23 	4
5	9109.09 	2
6	BOUTON-POUSSOIR assemblé Berline :	
	9103.30 porte Δ	2
	9103.31 porte \mathcal{R}	2
8	9103.32 GUIDE plastique de bouton-poussoir, Berline.....	4
9	9110.21 JOINT de poignée  , Coupé	2
10	ENJOLIVEUR de commande à distance :	
	9120.78 bordure chromée \rightarrow MOD 85.....	4
	9120.79 bordure noire.....	4
11	POIGNEE de tirage Berline :	
	9129.31 noir.....	2
	9129.43 bleu \rightarrow MOD 80.....	2
	9129.45 chamois \rightarrow MOD 80.....	2
12	9130.08 SUPPORT de poignée de tirage, Berline.....	2
13	9130.20 ECROU de 4x070, Berline.....	4
14	9130.23 ENTRETOISE fixation poignée maintien.....	2

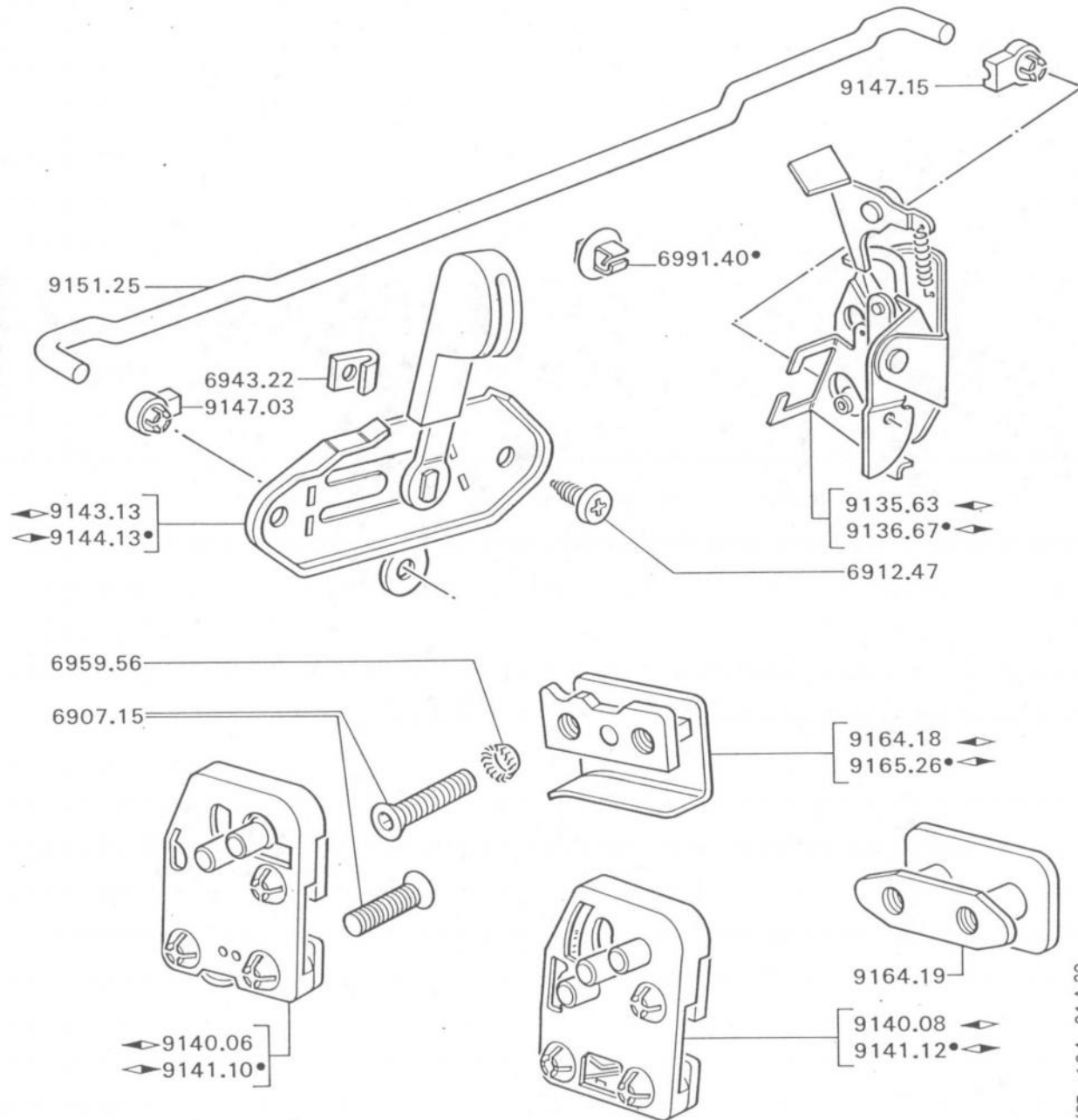


040

BERLINE

SERRURE :		
9135.38	◀▶ 1
9136.43	◀▶ 1
PLAQUE-GUIDE :		
9140.06	◀▶	, CIM ou Vachette..... 1
9141.10	◀▶	, CIM ou Vachette..... 1
PLAQUE GUIDE :		
9140.08	◀▶	, TAGA..... 1
9141.12	◀▶	, TAGA..... 1
COMMANDE à distance, assemblée :		
9143.13	◀▶ 1
9144.13	◀▶ 1
9147.03 COUSSINET de bielle sur commande.....		2
9147.15 COUSSINET de bielle sur serrure.....		2
GACHE :		
9164.18	◀▶	, CIM ou Vachette..... 1
9165.26	◀▶	, CIM ou Vachette..... 1
9164.19		GACHE TAGA..... 2

12/89 104 91A10

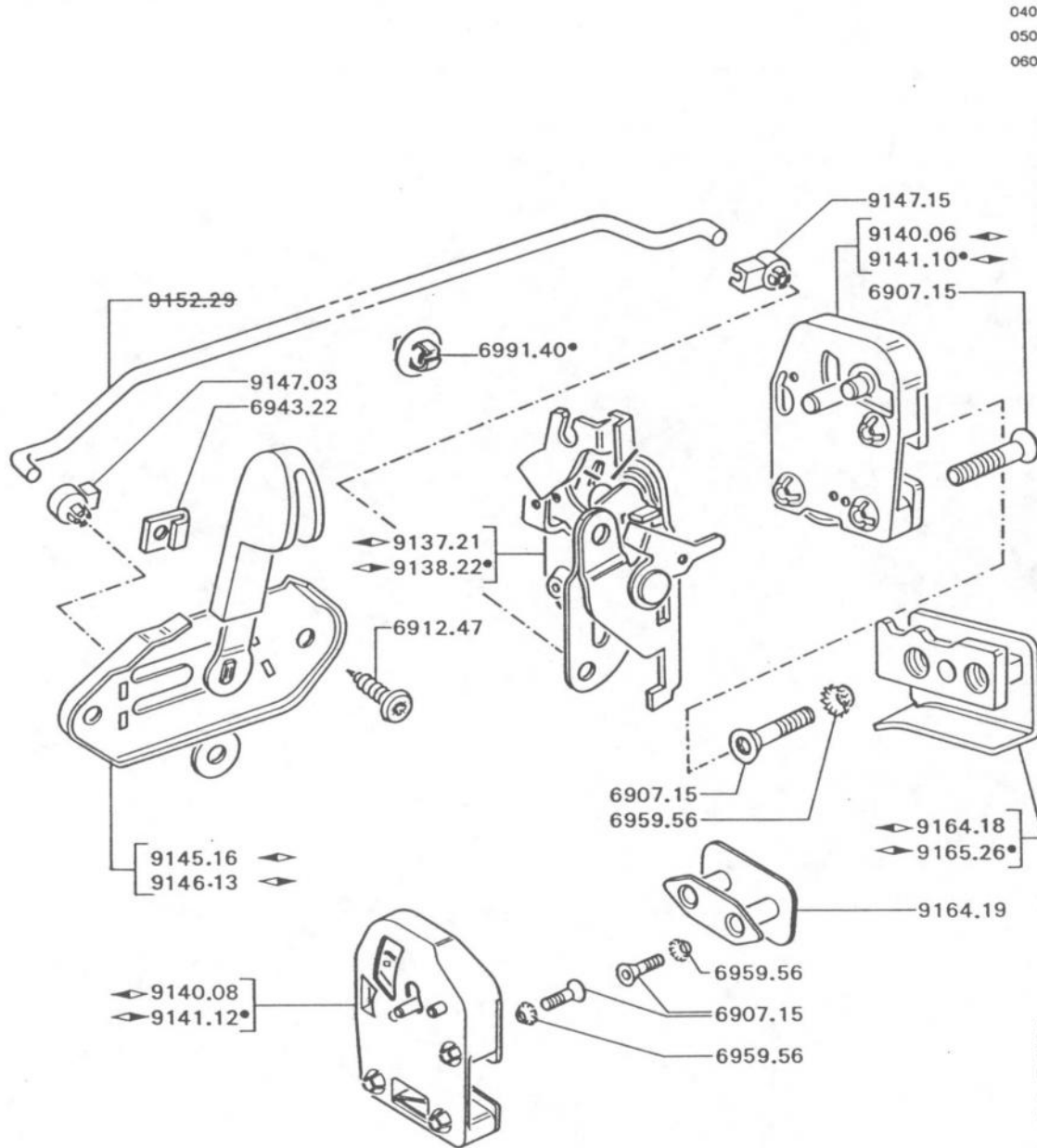


COUPE

SERRURE :		- -	
9135.63	◀	1
9136.67	◀	1
PLAQUE-GUIDE :			
9140.06	◀	CIM ou Vachette.....	1
9141.10	◀	CIM ou Vachette.....	1
PLAQUE GUIDE :			
9140.08	◀	TAGA.....	1
9141.12	◀	TAGA.....	1
COMMANDE à distance assemblée :		-	
9143.13	A/ ◀	1
9144.13	A/ ◀	1
9147.03 COUSSINET de bielle sur commande.....			2
9147.15 COUSSINET de bielle sur serrure.....			2
9151.25 BIELLE de serrure.....			2
GACHE :			
9164.18	◀	CIM ou Vachette.....	1
9165.26	◀	CIM ou Vachette.....	1
9164.19 GACHE TAGA.....			2

3/87 104 91A 20

A:6907.15-B:6959.56-C:6943.22-D:6991.40.



040
050
060

12/89 104 91 A50

400

SERRURE :

- 9137.21 ◀ 1
- 9138.22 ◀ 1

PLAQUE-GUIDE :

- 9140.06 ◀, CIM ou Vachette 1
- 9141.10 ◀, CIM ou Vachette 1

PLAQUE-GUIDE :

- 9140.08 ◀, TAGA 1
- 9141.12 ◀, TAGA 1

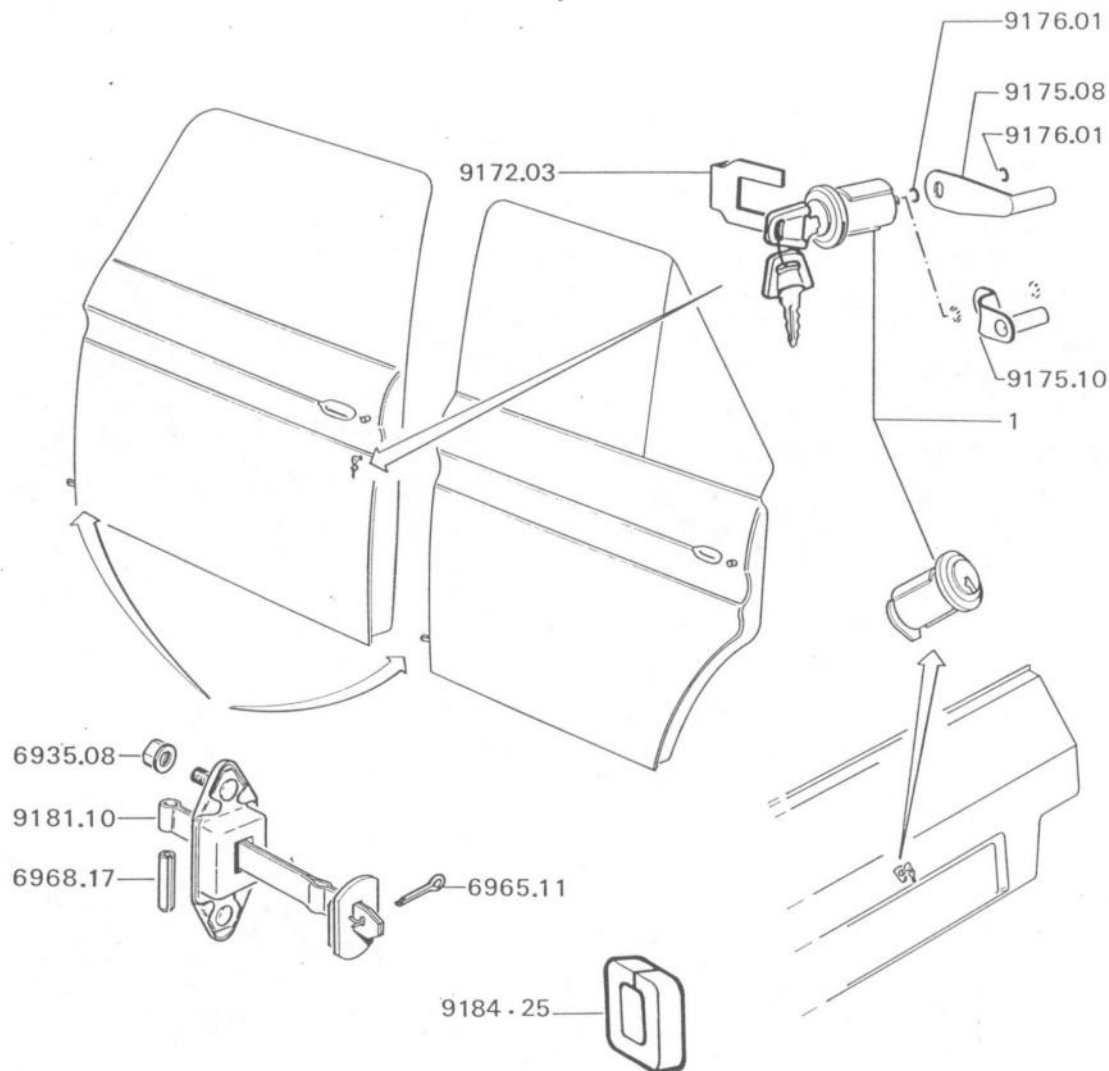
COMMANDE à distance, assemblée :

- 9145.16 ◀, H 5.041.715 1
- 9146.13 ◀ 1

- 9147.03 COUSSINET de bielle sur commande 2
- 9147.15 COUSSINET de bielle sur serrure 2

GACHE :

- 9164.18 ◀, CIM ou Vachette 1
- 9165.26 ◀, CIM ou Vachette 1
- 9164.19 GACHE TAGA 2



3/87 104 91 K 01

1	VERROU avec 2 clés :	
	9170.60 combinaison indifférente → MOD 85....	.2
▲	9170.61 combinaison déterminée → MOD 85, a	.2
▲	9170.86 ◀ combinaison déterminée → MOD 85	
	a.....	.1
▲	9170.87 ▶ combinaison déterminée → MOD 85	
	a.....	.1
2	JEU de verrous avec 2 clés :	
	9170.76 2 verrous portes → MOD 85.....	.1
	9170.81 2 verrous portes → MOD 85.....	.1
3	9172.03 FOURCHETTE de fixation.....	.2
	COMMANDE de condamnation :	
4	9175.08 Berline.....	.2
5	9175.10 Coupé.....	.2
6	9176.01 CIRCLIPS.....	.4
7	9181.10 ARRET de porte.....	.4
8	9184.25 JOINT étanchéité sur arrêt de porte.....	.4

a) Combinaison à préciser sur la commande.
 Nota : pour les verrous avec antivol → pages 41.
 A:6935.08-B:6968.17-C:6965.11.

SANS DESSIN

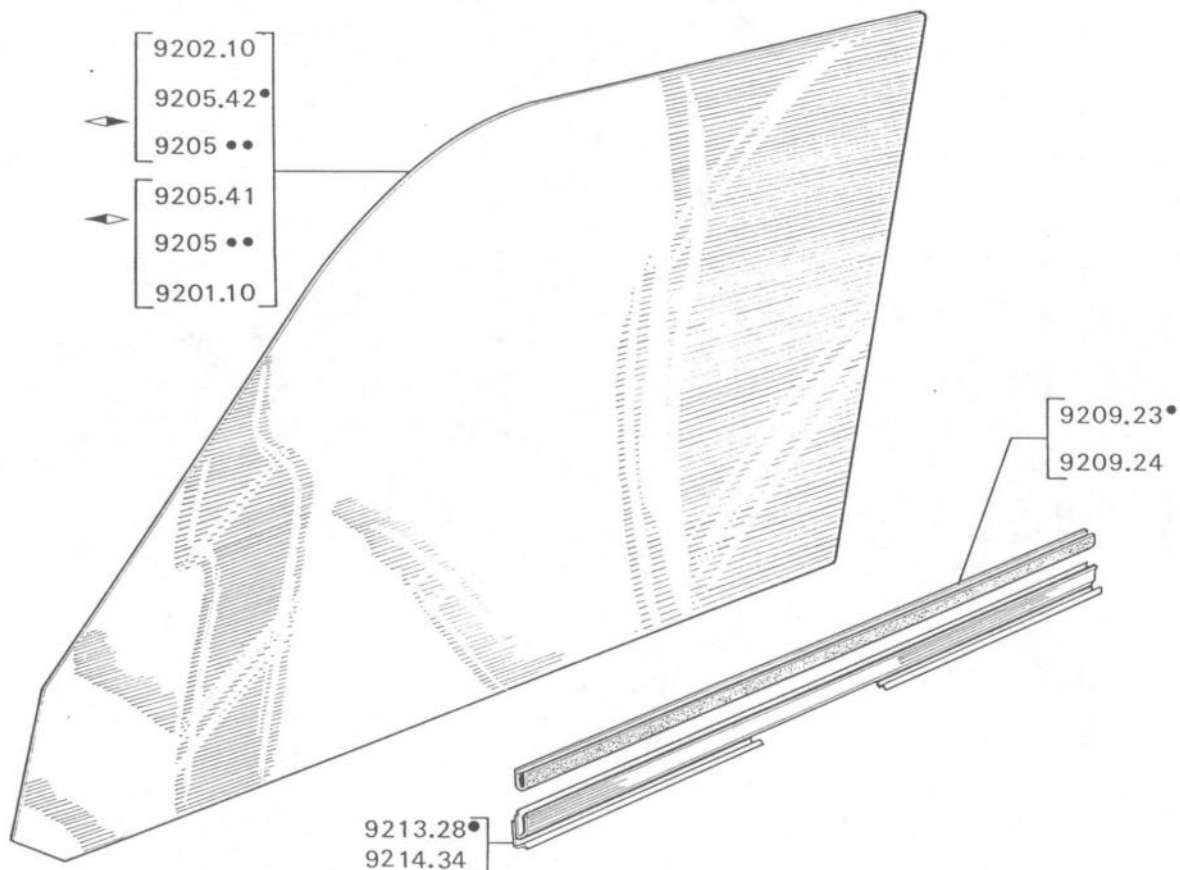
030
040
050
060
070
080
090
100
110
120
130
140
150
160
170
180
190
200
210
220
230
240
250
260
270
280
290
300
310
320
330
340
350
360
370
380
390
400

- A - Berline → I MOD 82
- Coupé.....
- B - Berline I → MOD 82 → I MOD 84.....
- C - Berline I → MOD 84 → I MOD 85.....
- D - Berline I → MOD 85.....

CLE :

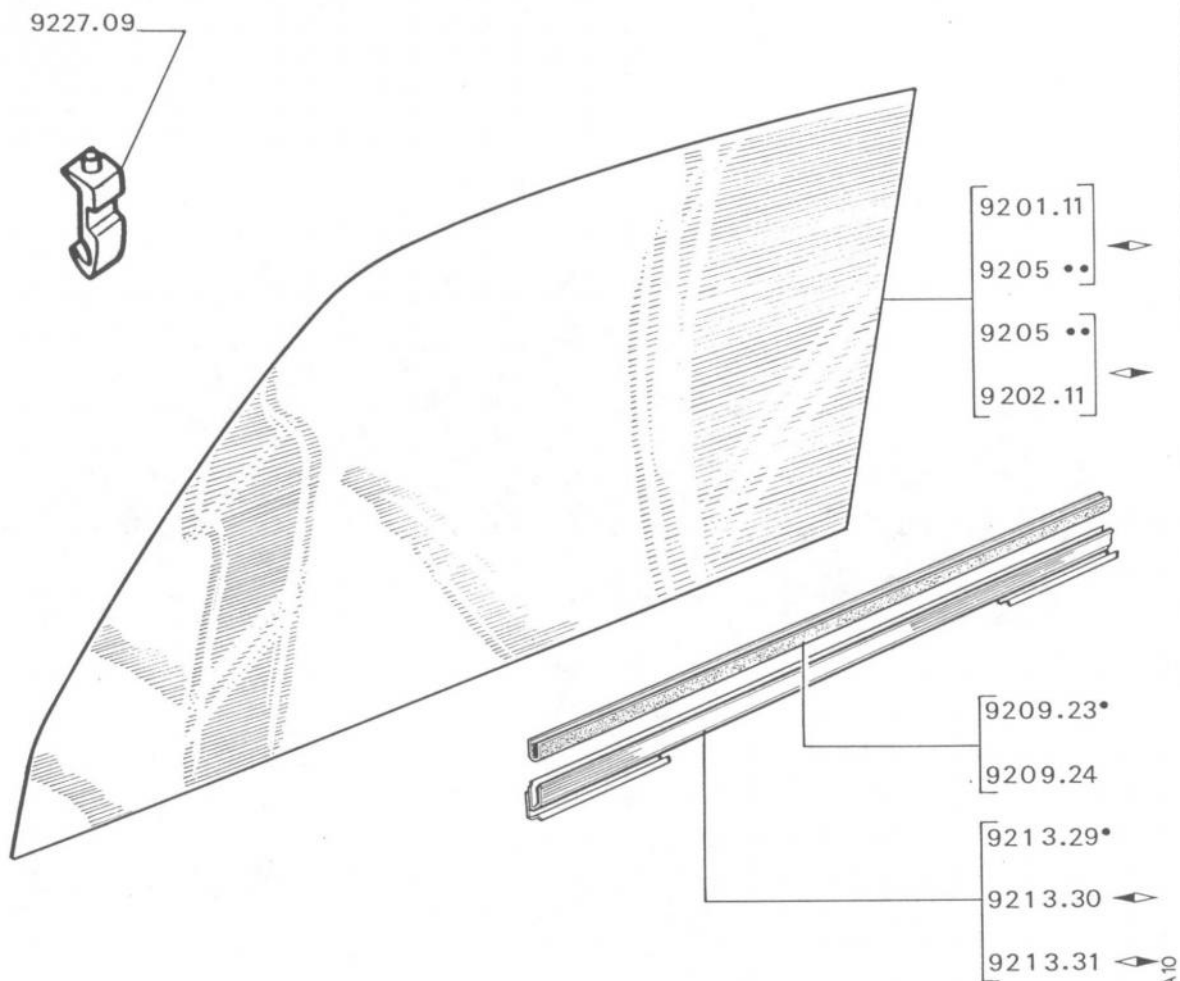
Identification	Brute	Taillée a	A	B	C	D
Ronis, empreinte dissymétrique	9906.44	9906.42	-			
Ronis, empreinte symétrique	-			
LMP, sauf combinaison de 20000 à 25527	-			
Ricouard, empreinte symétrique	9926.32	9926.33	-	-		
Neiman, empreinte dissymétrique	9926.38	9926.40	-	-		
LMP, combinaison de 20000 à 25527	9926.41	9926.43	-	-		
Seima, combinaison de 75001 à 77500	9906.52	9906.53	-	-		
Vachette, empreinte symétrique	9926.56	9926.57	-			
Vachette empreinte dissymétrique	9906.46	-	-		
Neiman, empreinte symétrique	9926.44	9926.46	-			
Neiman, empreinte symétrique	9926.62	9926.63	-			

a) Combinaison à préciser sur la commande.



3/87 104 92 A 01

1	VITRE :			
	9205.41	◀▶ non teintée	↔ 5mm.....	.1
	9205.42	◀▶ non teintée	↔ 5mm.....	.1
	9205.72	◀▶ non teintée	↔ 4mm.....	.1
	9205.73	◀▶ non teintée	↔ 4mm.....	.1
	9205.82	◀▶ teintée vert.....		.1
	9205.83	◀▶ teintée vert.....		.1
	9201.10	◀▶ teintée bronze.....		.1
	9202.10	◀▶ teintée bronze.....		.1
2	PROFILE caoutchouc, ✂ :			
	9209.23	Pour vitre	↔ 5mm.....	-
	9209.24	pour vitre	↔ 4mm.....	-
3	FERRURE :			
	9213.28	pour galets «diabolo».....		.2
	9214.34	pour galets «sphérique».....		.2



040

3/87 104 92 A 10

VITRE non teintée :

9205.78	◀, ◀ a1
9205.79	◀, ◀ a1

VITRE teintée :

9205.80	◀ vert, ◀ a1
9205.81	◀ vert ◀ a1
9201.11	◀ bronze → 4mm	5.639.473.....	.1
9202.11	◀ bronze → 4mm	5.639.473.....	.1

PROFILE caoutchouc, >8 :

9209.23	pour vitre → 5mm	-
9209.24	pour vitre → 4mm	-

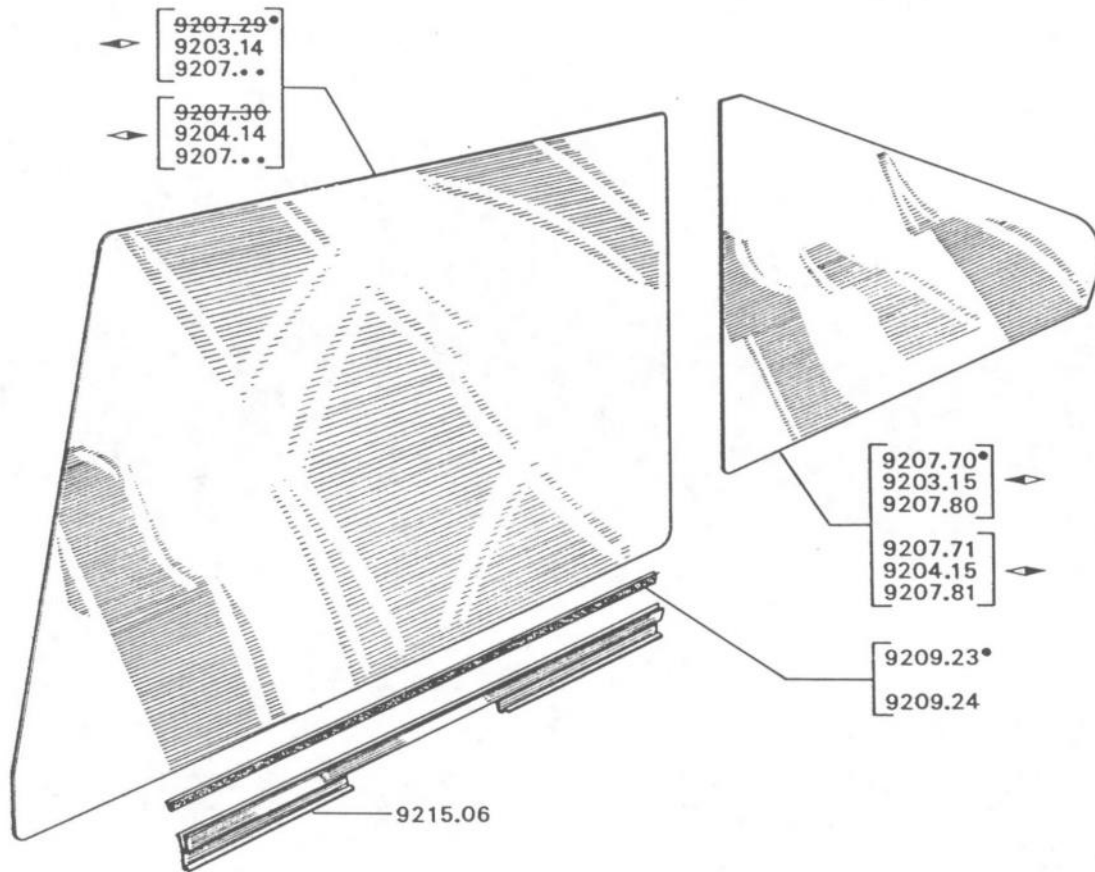
FERRURE de vitre :

9213.29	Montage avec galets «diabolo»2
9213.30	◀, montage avec galets «spherique»1
9213.31	◀ montage avec galets «spherique»1

9227.09	GUIDE de vitre2
---------	----------------	-------	----

a) + → 5.639.472 : 1 cale 9209.24,
1 coulisse 9301.87.

040
050

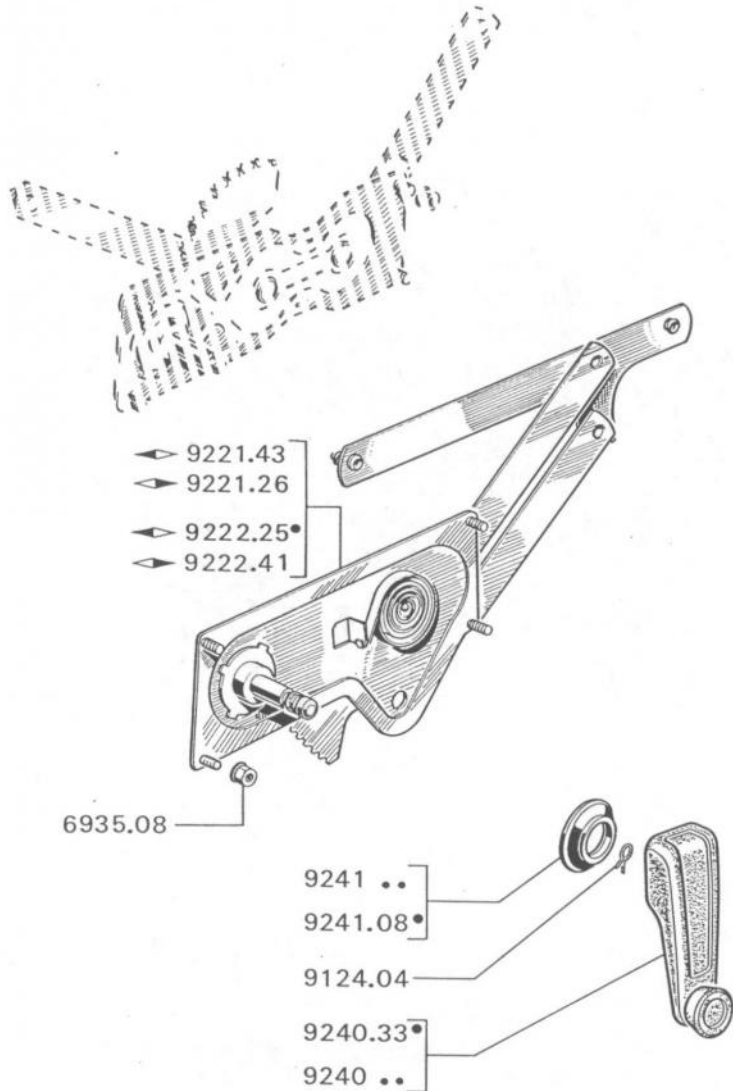


VITRE coulissante, non teintée ◀ a :		
9207.68	◀	1
9207.69	◀	1
VITRE coulissante, teintée :		
9207.82	◀ vert	1
9207.83	◀ vert	1
9203.14	◀ bronze	1
9204.14	◀ bronze	1
VITRE fixe, non teintée :		
9207.70	◀	1
9207.71	◀	1
VITRE fixe, teintée :		
9207.80	◀ vert	1
9207.81	◀ vert	1
9203.15	◀ bronze	1
9204.15	◀ bronze	1
PROFILE caoutchouc, ✂ :		
9209.23	pour vitre → 5mm	-
9209.24	pour vitre → 4mm	-
9215.06	FERRURE de vitre	2

12/89 104 92G01

390

a) + pour → 5mm 1 joint 9209.24.



3/87 104 92 L 01

BERLINE

LEVE-VITRE :

9221.26	◀	avec galets «diabolo».....	.1
9222.25	◀	avec galets «diabolo».....	.1
9221.43	◀	avec galets «sphérique».....	.1
9222.41	◀	avec galets «sphérique».....	.1

MANIVELLE :

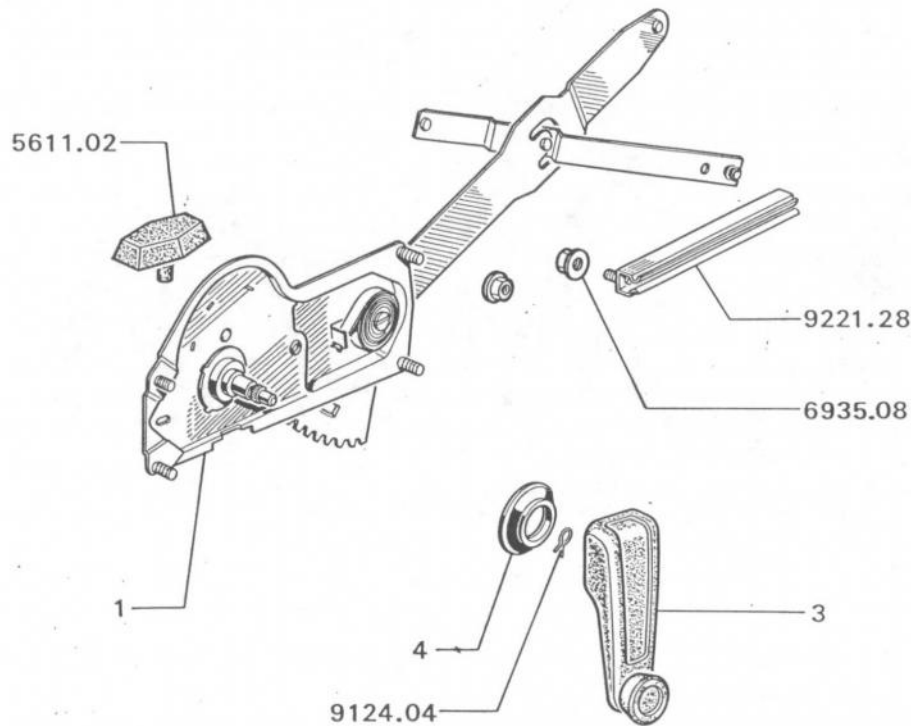
9240.30	noir	→ MOD 75.....	.2
9240.33	noir	→ MOD 75 → 5.525.240, 7.061.673.....	.2
9240.35	noir	→ 5.525.241, 7.061.674.....	.2
9240.41	bleu	7360, sauf tweed.....	.2
9240.42	chamois	7348.....	.2
9240.43	noisette	7362.....	.2
9240.49	bleu	7380 tweed.....	.2

CACHE-ENTREE plastique de manivelle :

9241.08	noir	7000.....	.2
9241.41	bleu	7360, sauf tweed.....	.2
9241.42	noisette	7362.....	.2
9241.43	chamois	7348.....	.2
9241.44	bleu	7380, tweed.....	.2

9124.04	CIRCLIPS.....	.2
---------	---------------	----

A : 6935.08



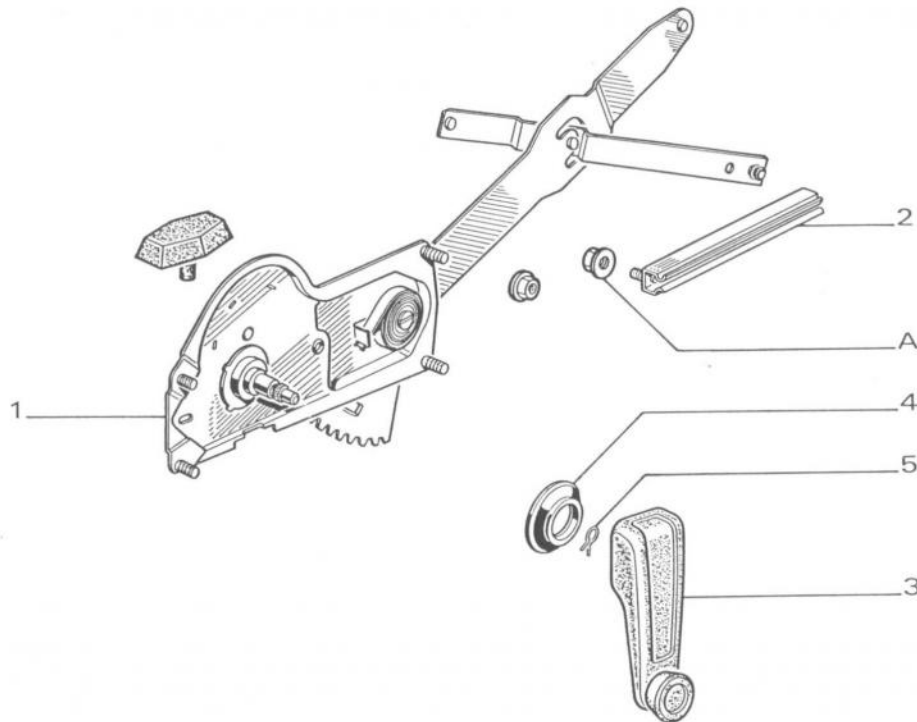
040
050
3/87 104 92 L 10
420

COUPE

- → ZL:5.975.718, ZA:5.982.717,
ZR:5.989.703, Z:5.990.274,
ZS:6.002.385 -

1		LEVE-VITRE :	
	9221.38	◀.....	.1
	9222.36	◀.....	.1
2		9221.28 GUIDE de bras.....	.2
3		MANIVELLE :	
	9240.30	noire → MOD 75.....	.2
	9240.33	noire → MOD 75 → 5.525.240.....	.2
	9240.35	noire → 5.525.241.....	.2
	9240.41	bleu 7360.....	.2
	9240.42	chamois 7348.....	.2
	9240.43	noisette 7362.....	.2
	9240.49	bleu 7380.....	.2
4		CACHE-ENTREE plastique de manivelle :	
	9241.08	noir 7000.....	.2
	9241.41	bleu 7360.....	.2
	9241.42	noisette 7362.....	.2
	9241.43	chamois 7348.....	.2
	9241.44	bleu 7380.....	.2
5		9124.04 CIRCLIPS.....	.2
6		5611.02 BUTEE caoutchouc, appui de lève-vitre....	.2

A:6935.08.



040
050

COUPE

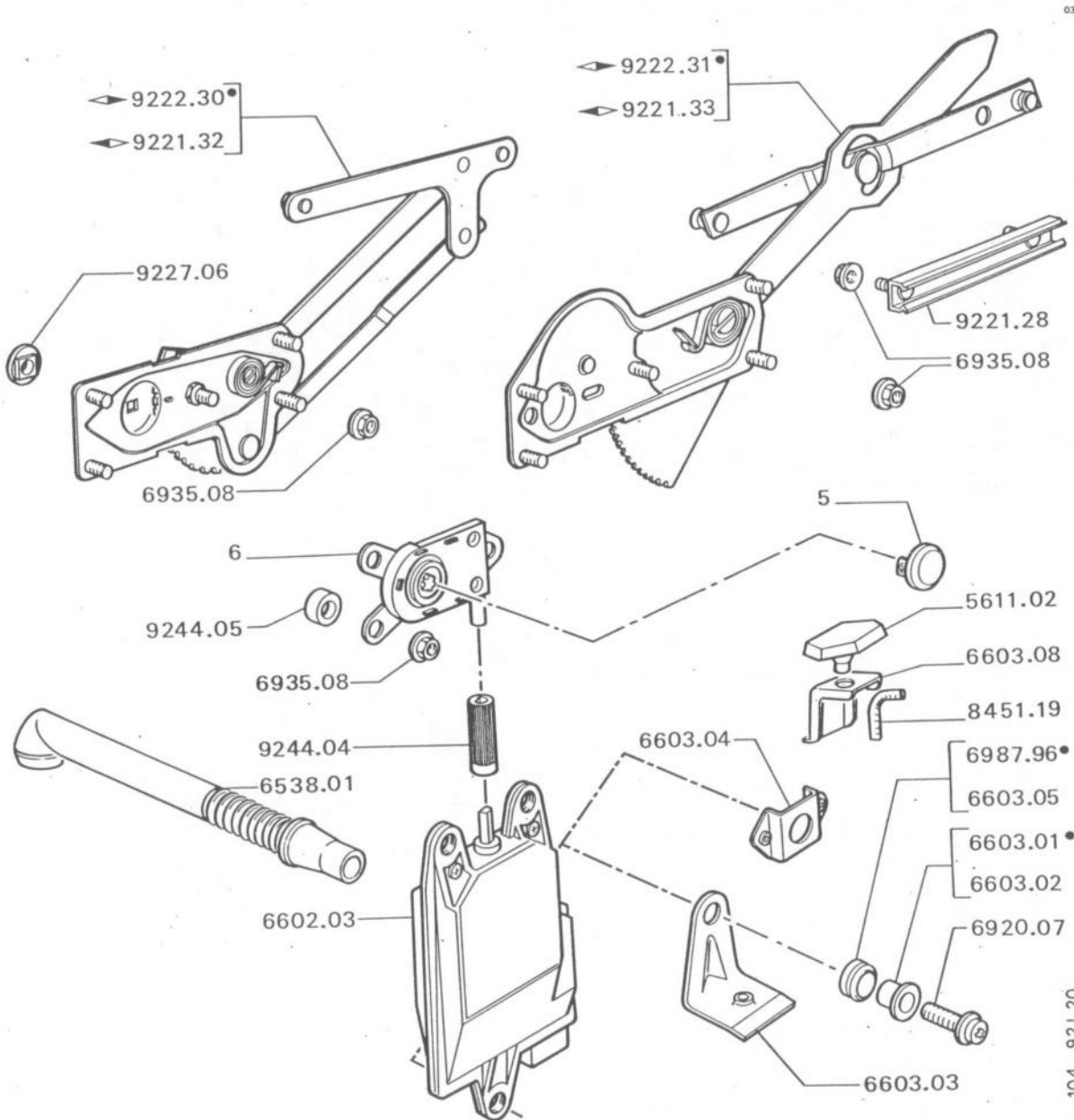
- I → ZL:5.975.179, ZA:5.982.718,
ZR:5.989.704, Z:5.990.275,
ZS:6.002.386,
«STYLE Z», «S»

1	LEVE-VITRE :		
	9221.45	◀1
	9222.43	◀1
2	9227.08	GUIDE de bras.....	2
3	MANIVELLE :		
	9240.35	noire.....	2
	9240.41	bleu 7360 → MOD 84.....	2
	9240.42	chamois 7348.....	2
	9240.43	noisette 7362.....	2
	9240.49	bleu 7380.....	2
	9240.55	bleu 7456.....	2
	9240.48	vert 7384.....	2
	9240.57	vison 7465.....	2
	9240.56	anthracite TW I → 6.435.001.....	2
4	CACHE-ENTREE plastique de manivelle :		
	9241.08	noir 7000.....	2
	9241.41	bleu 7360 → MOD 84.....	2
	9241.42	noisette 7362.....	2
	9241.43	chamois 7348.....	2
	9241.44	bleu 7380.....	2
	9241.63	bleu 7456.....	2
	9241.38	vert 7384.....	2
	9241.65	vison 7465.....	2
	9241.77	bleu 7456.....	2
	9241.78	vert 7384.....	2
	9241.79	vison 7465.....	2
	9241.88	anthracite TW I → 6.435.001.....	2
	9124.04	CIRCLIPS.....	2



3/87 104 92 L15

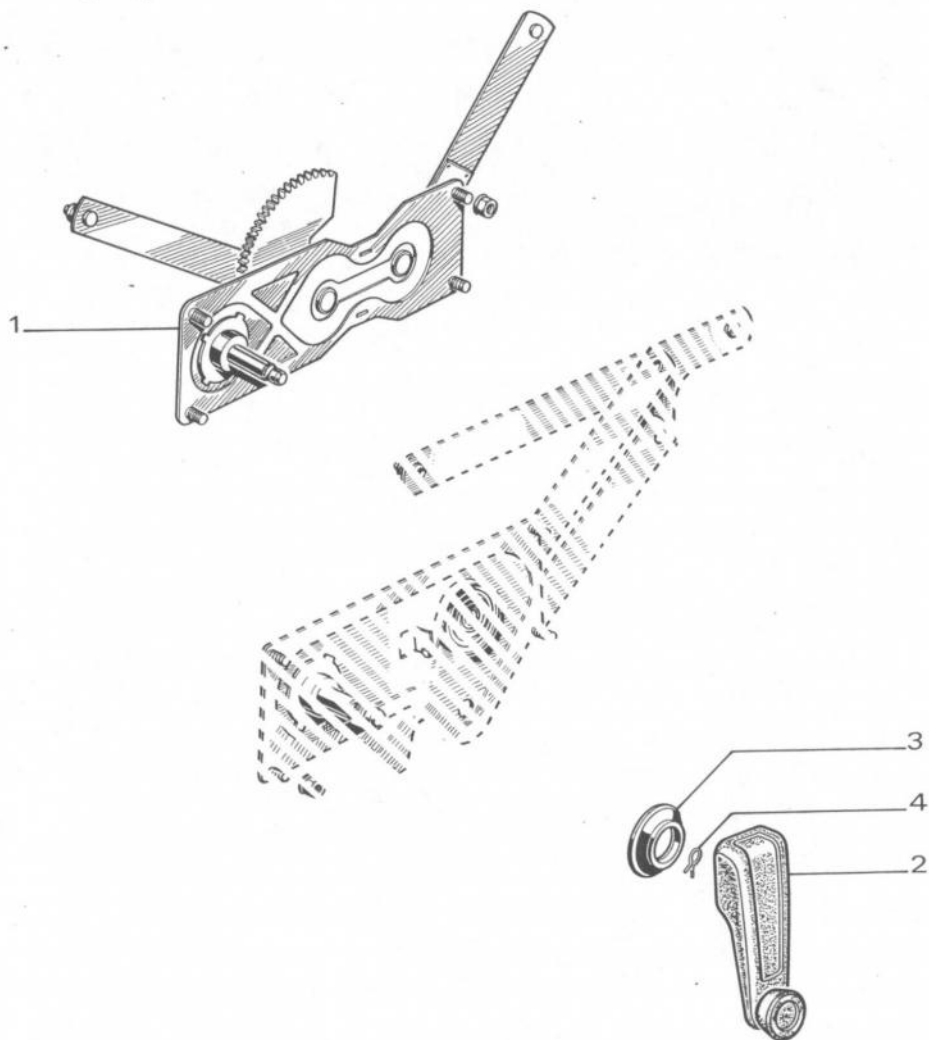
450

A:6935.08.



3/87 104 92L20

1	LEVE-VITRE Berline :	
	9221.32	.1
	9222.30	.1
2	LEVE-VITRE Coupé :	
	9221.33	.1
	9222.31	.1
3	9221.28 GUIDE de bras, Coupé.....	.2
4	9227.06 PALIER lève-vitre.....	.2
5	BOUCHON d'obturation :	
	9241.34 safran → MOD 80.....	.2
	9241.35 chaudron → MOD 80.....	.2
	9241.45 bleu → MOD 80 → MOD 85.....	.2
	9241.46 noisette → MOD 80.....	.2
	9241.47 noir → MOD 80.....	.2
6	REDUCTEUR :	
	9243.02	.1
	9245.02	.1
7	9244.04 MANCHON d'accouplement.....	.2
8	9244.05 ENTRETOISE de fixation de lève-vitre	
	Berline.....	.4
9	6538.01 GAINÉ faisceau lève-vitre.....	.2
10	6602.03 MOTEUR lève-vitre.....	.2
11	6603.01 ENTRETOISE, Berline.....	.6
12	6603.02 ENTRETOISE, Coupé.....	.6
13	6603.03 SUPPORT moteur Berline.....	.2
14	6603.04 PONTET fixation moteur Coupé.....	.2
15	6603.08 SUPPORT butée vitre Coupé.....	.2
16	BUTEE :	
	6987.96 Berline.....	.6
	6603.05 Coupé.....	.6
17	5611.02 BUTEE caoutchouc, appui-vitre Coupé.....	.2
18	8451.19 BANDE d'agrafage, sur support,  ,  Coupé.....	.2



040
050
060

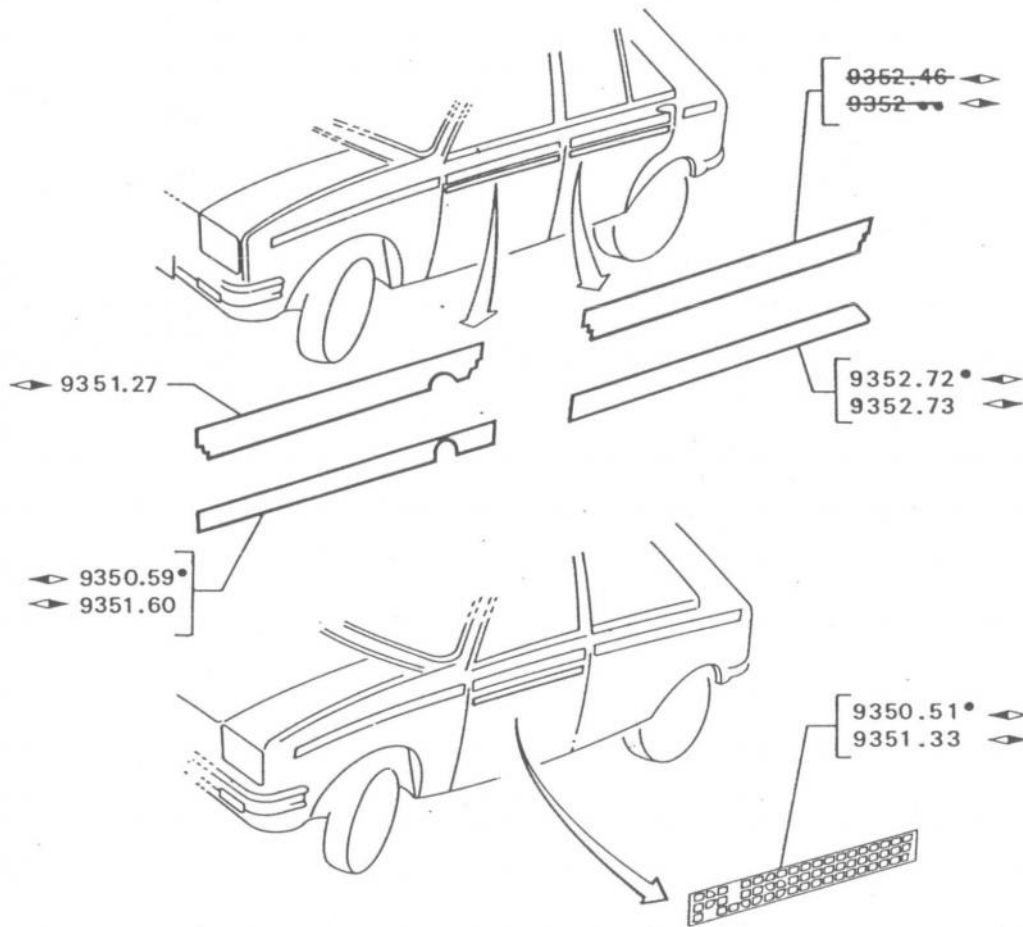
BERLINE

1	LEVE-VITRE :	
	9223.06 ◀, ◀ a	1
	9224.06 ◀, ◀ a	1
2	MANIVELLE :	
	9240.30 noir → MOD 75	2
	9240.33 noir → MOD 75 → 5.525.240, 7.061.673	2
	9240.35 noir → 5.525.241, 7.061.674	2
	9240.41 bleu 7360, sauf tweed	2
	9240.42 chamois 7348	2
	9240.43 noisette 7362	2
	9240.49 bleu 7380 tweed	2
3	CACHE-ENTREE plastique de manivelle :	
	9241.08 noir 7000	2
	9241.41 bleu 7360, sauf tweed	2
	9241.42 noisette 7362	2
	9241.43 chamois 7348	2
	9241.44 bleu 7380, tweed	2
4	9124.04 CIRCLIPS	2

3/87 104 92 P01

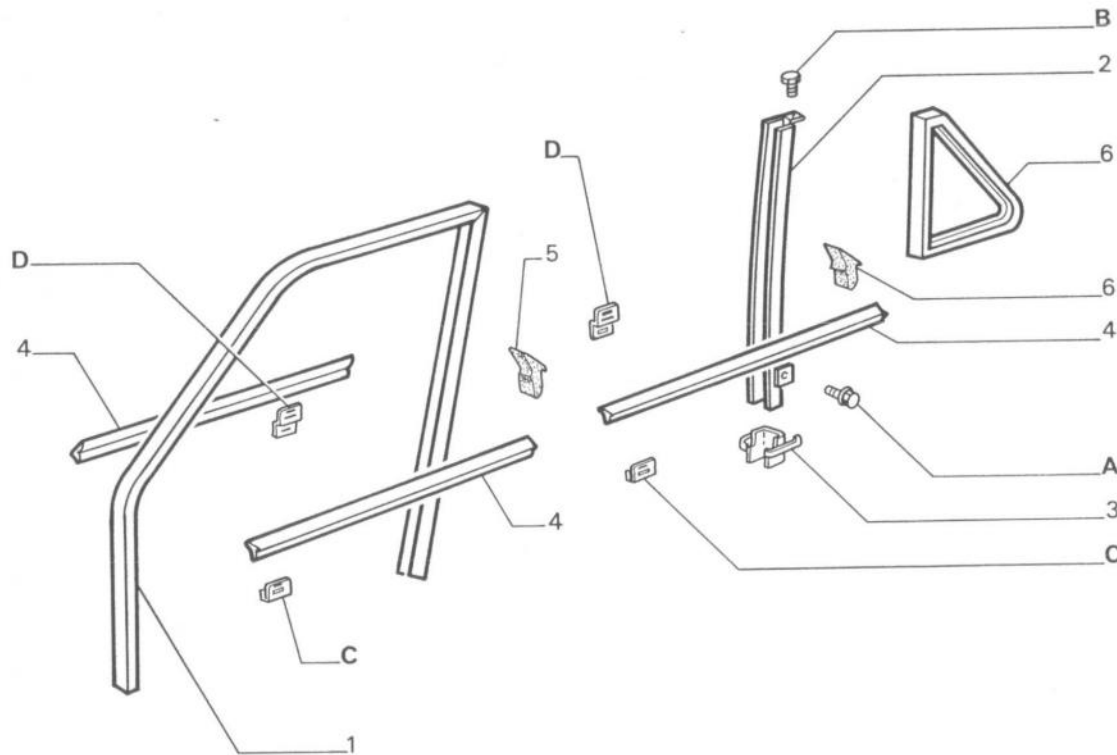
030
040

MOD 80



1	9351.27 BANDE enjoliveur porte Δ/ ◀▶, Rouge 1287, Berline S.....	1
3	PROTECTEUR Porte Δ/ SR :	
	9350.59 ◀▶	1
	9351.60 ◀▶	1
4	PROTECTEUR Porte R SR :	
	9352.72 ◀▶	1
	9352.73 ◀▶	1
5	BANDE enjoliveur, Coupé Z «PLUS» :	
	9350.51 ◀▶, orange.....	1
	9351.33 ◀▶, orange.....	1

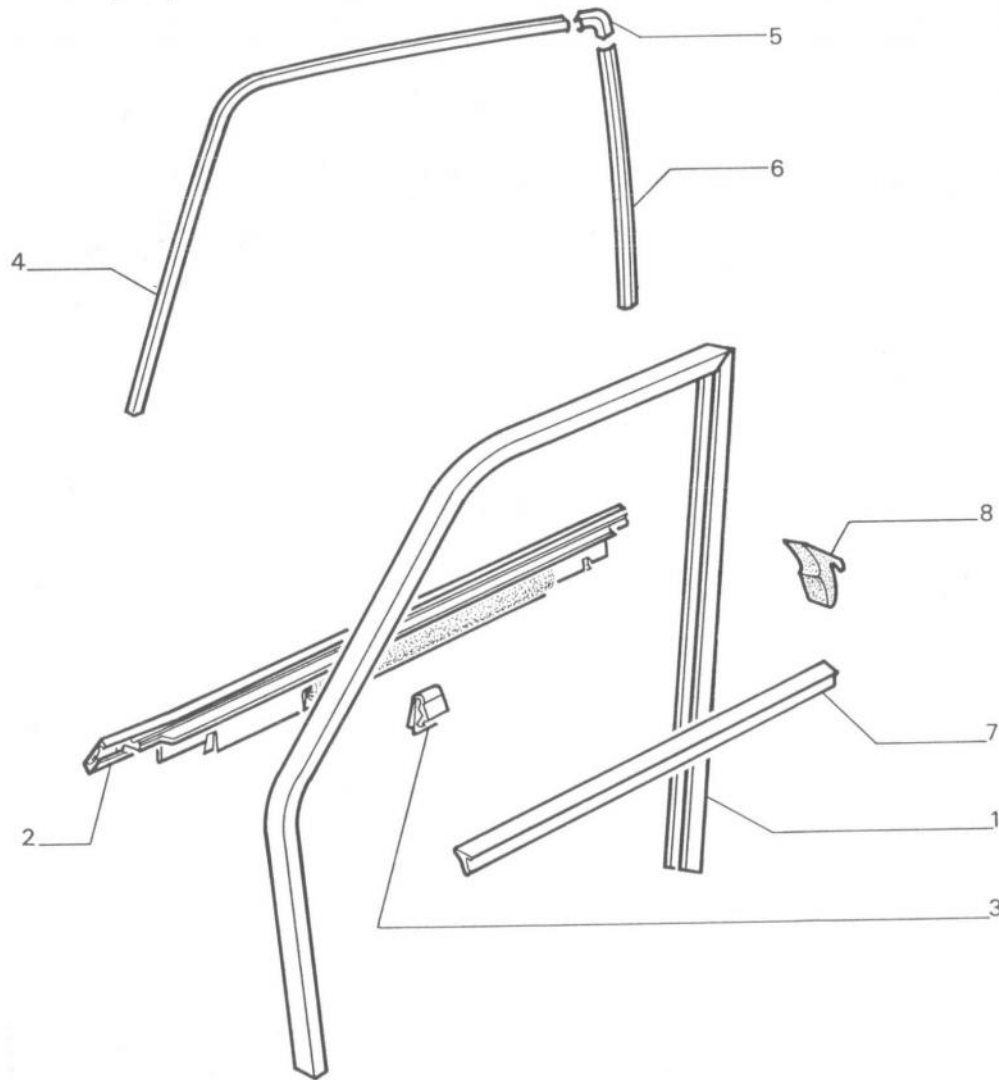
12/89 104 93 A01



040
050
060
070
080

		- Berline	
1	COULISSE :		
	9301.78 - → 5.639.472; 7.155.437.....	4	
	9301.87 - ↗ 5.639.473; 7.155.438.....	4	
2	SUPPORT de coulisse de vitre AR :		
	9305.13 ◀.....	1	
	9306.13 ▶.....	1	
3	OBTURATEUR :		
	9305.20 ◀ de support coulisse.....	1	
	9305.21 ▶ de support coulisse.....	1	
4	9334.39 JOINT caoutchouc, ✂.....	8	
5	BOUCHON caoutchouc d'encadrement :		
	9334.40 ◀.....	2	
	9334.41 ▶.....	2	
6	9335.09 JOINT de vitre fixe.....	2	

8 / 91 104 93D01

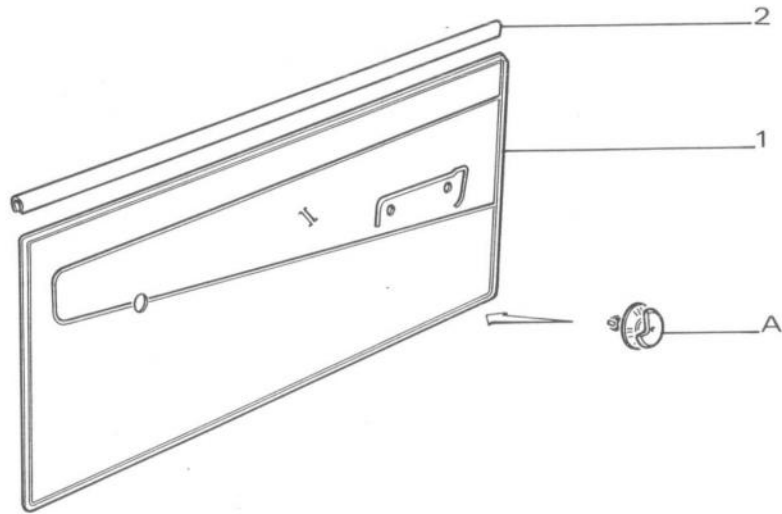


040
050

8/91 104 93D10

COUPE

1	COULISSE :		
	9301.78 - →	5.639.472.....	2
	9301.87 - →	5.639.473.....	2
2	ENJOLIVEUR-JOINT ↕ :		
	9309.37 ◀	brillant.....	1
	9310.37 ◀	brillant.....	1
	9309.51 ◀	noir.....	1
	9310.51 ◀	noir.....	1
3	9313.01 AGRAFE, fixation d'enjoliveur-joint → MOD 85.....		12
4	ENJOLIVEUR d'encadrement → MOD 86 :		
	9322.37 ◀	partie Δ.....	1
	9323.35 ◀	partie Δ.....	1
5	9324.26 ENJOLIVEUR coin supérieur R.....		2
6	ENJOLIVEUR d'encadrement → MOD 86 :		
	9326.27 ◀	partie R.....	1
	9327.24 ◀	partie R.....	1
7	9334.39 JOINT caoutchouc, ✂.....		2
8	BOUCHON caoutchouc d'encadrement :		
	9334.40 ◀	2
	9334.41 ◀	2

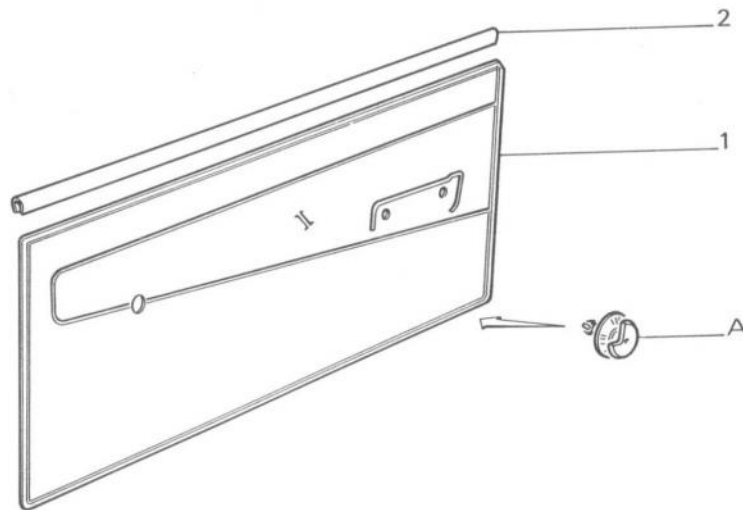


040
050
060

→I MOD 77

1	PANNEAU :		
	9375.77	◀▶ brun 3331.....	1
	9375.78	◀▶ brun 3331.....	1
	9375.76	◀▶ gazelle 3332.....	1
2	9356.12	ENJOLIVEUR >◊.....	2

3/87 104 93 J01



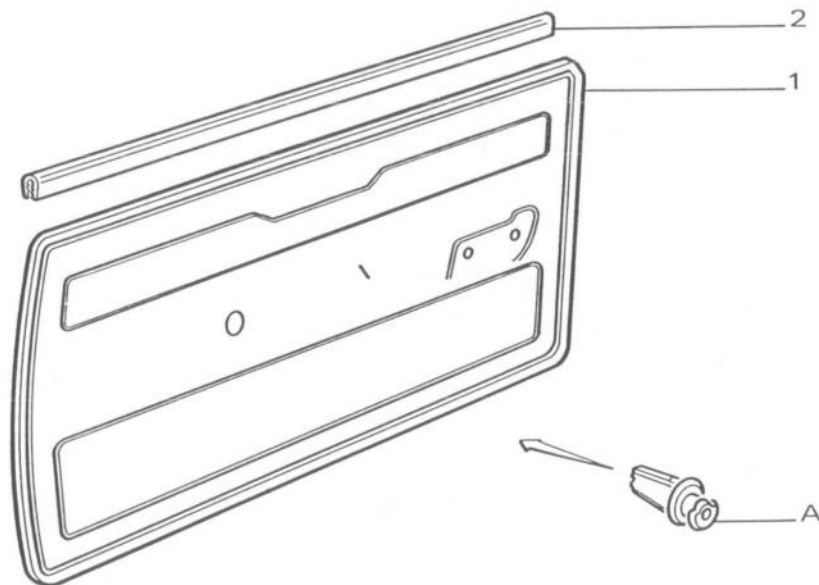
040
050
060

↳ MOD 77 → MOD 80

1	PANNEAU :		
	9375.76	◀▶ gazelle 3332.....	1
	9375.77	◀▶ brun 3331.....	1
	9375.78	◀▶ brun 3331.....	1
	9378.50	◀▶ safran 3352.....	1
	9378.51	◀▶ safran 3352.....	1
	9378.52	◀▶ vert 3356.....	1
	9383.55	◀▶ noir 3000.....	1
	9383.56	◀▶ noir 3000.....	1
2	9356.12	ENJOLIVEUR ✂	2

3/87 104 93J02

↳ MOD 80 ↳ MOD 85

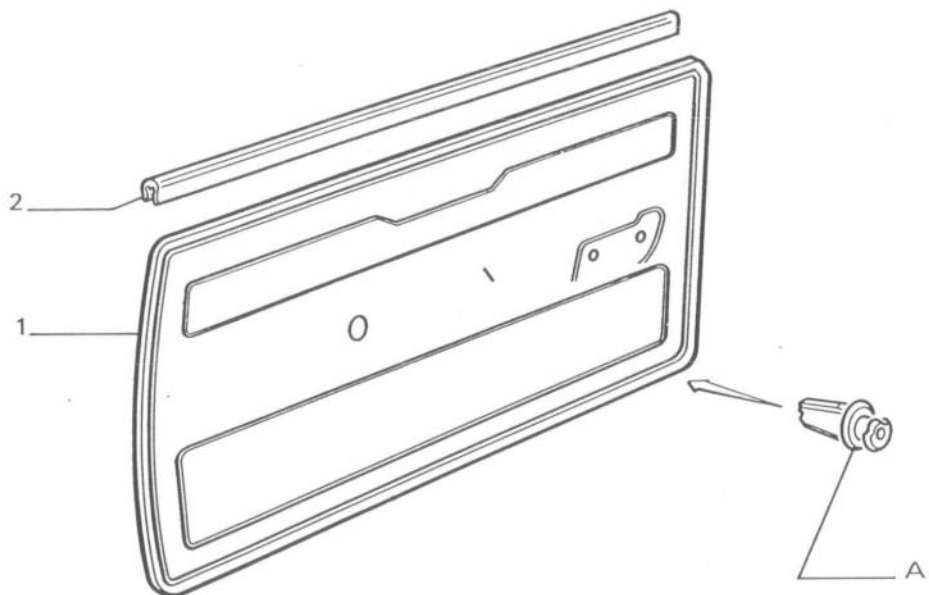


1		PANNEAU :		
9384.11	◀▶	bleu 3360 uni.....		.1
9384.12	◀▶	bleu 3360 uni.....		.1
9384.13	◀▶	noisette 3362 uni.....		.1
9384.14	◀▶	noisette 3362 uni.....		.1
9384.15	◀▶	chamois 3340 uni.....		.1
9384.16	◀▶	chamois 3340 uni.....		.1
9384.17	◀▶	noir 3000 uni.....		.1
9384.18	◀▶	noir 3000 uni.....		.1
9384.19	◀▶	bleu 2389 Tweed.....		.1
9384.20	◀▶	bleu 2389 Tweed.....		.1
9384.21	◀▶	brun 2398 Tweed.....		.1
9384.22	◀▶	brun 2398 Tweed.....		.1
2		9356.12 ENJOLIVEUR >e.....		.2

3 / 87 104 93 J05

A:6992.51

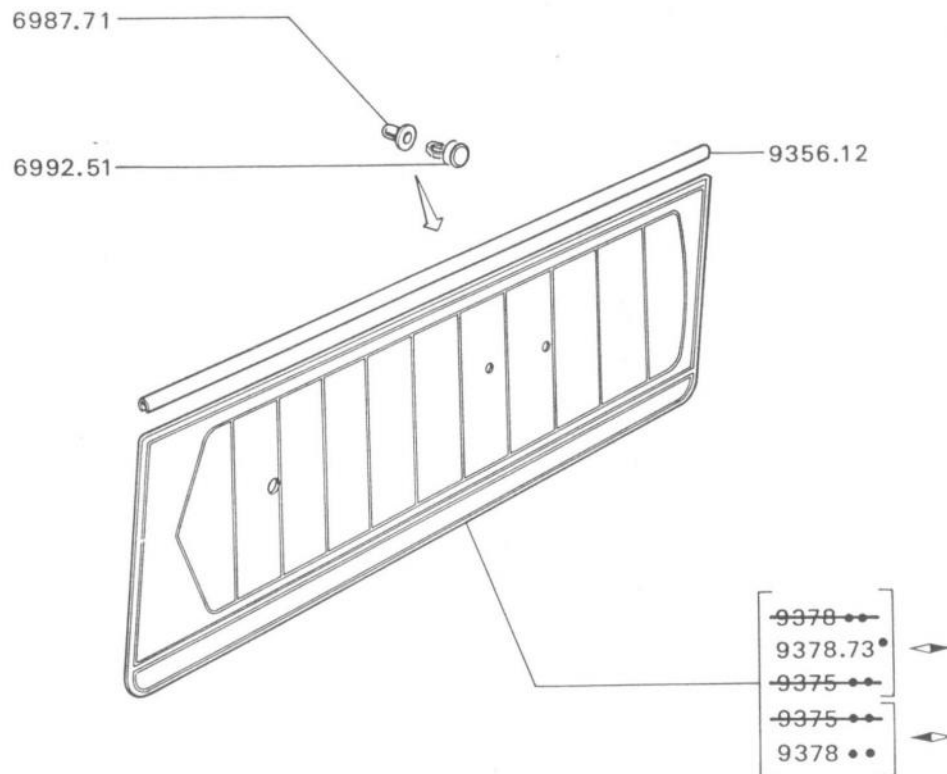
BERLINE GLS I → MOD 85





1	PANEAU :		
	9391.91	◀▶ vert V 045.....	.1
	9391.92	◀▶ vert V 045.....	.1
2	9356.31 ENJOLIVEUR	>e.....	.2

3/87 104 93 J10

040
050
060
070

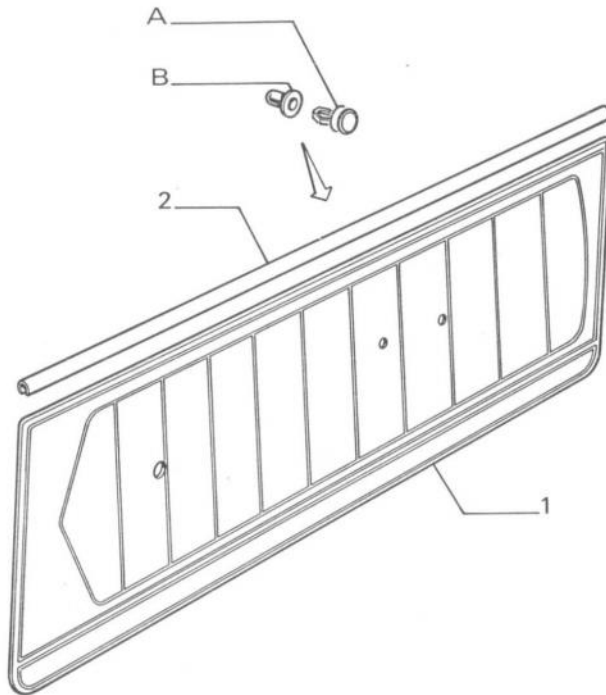


A - ZS  5.503.694 et tous autres types  MOD 80

PANNEAU de garniture :

9378.73		safran 3352.....	1
9378.86		bleu saphir 3351.....	1
9356.12		ENJOLIVEUR.....	2

8/91 104 93J15

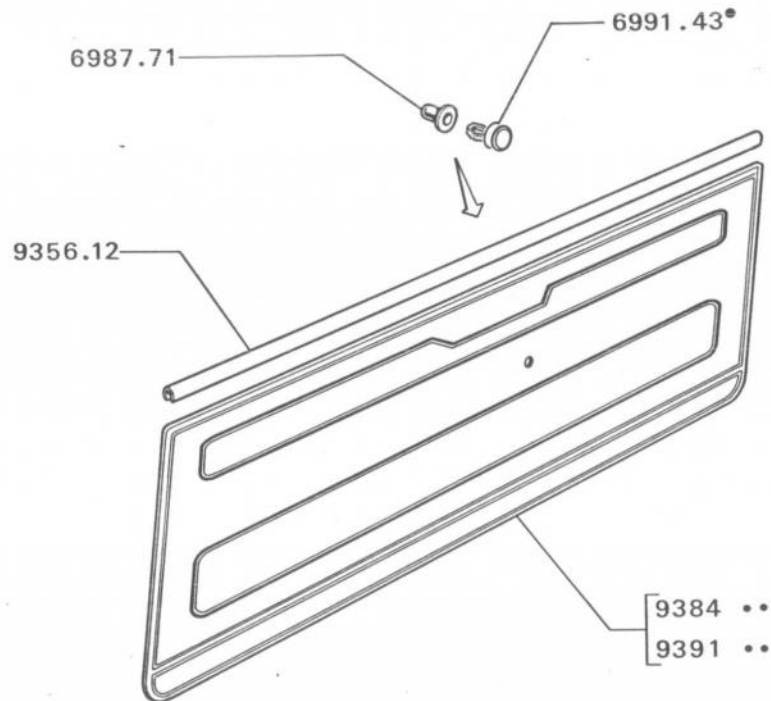


040
252

- ZS  5.503.695 et
tous ZS  MOD 80

1	PANNEAU de garniture :		
	9378.73		safran 3352..... 1
	9378.76		chaudron 3357..... 1
2	9356.12 ENJOLIVEUR.....		2

3/87 104 93J16



040
050
060

COUPE

- ZL → MOD 80 → 5.975.178
- ZA → MOD 80 → 5.982.717
- ZR → MOD 80 → 5.989.703
- Z → MOD 81 → 5.990.274
- ZS → MOD 80 → 6.002.385

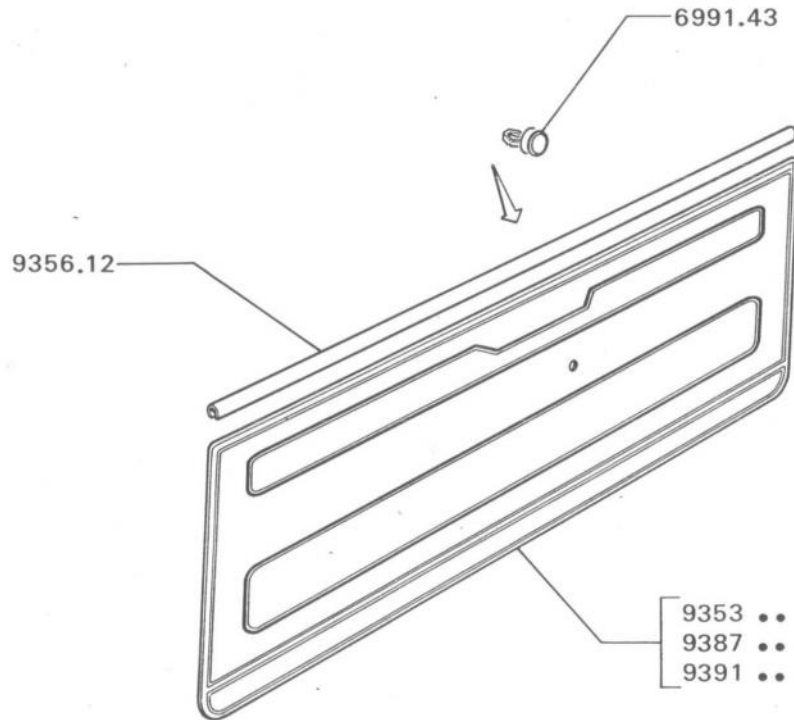
PANNEAU de garniture :

9391.79	◀▶ bleu 3360 uni.....	1
9391.80	◀▶ bleu 3360 uni.....	1
9391.81	◀▶ noisette 3362 uni.....	1
9394.26	◀▶ noisette 3362 uni.....	1
9391.83	◀▶ chamois 3340 uni.....	1
9391.84	◀▶ chamois 3340 uni.....	1
9391.85	◀▶ noir 3000 uni.....	1
9391.86	◀▶ noir 3000 uni.....	1
9391.87	◀▶ bleu 2389 Tweed.....	1
9391.88	◀▶ bleu 2389 Tweed.....	1
9391.89	◀▶ brun 2398 Tweed.....	1
9391.90	◀▶ brun 2398 Tweed.....	1
9384.93	◀▶ noisette 2441 Tweed diagonal.....	1

9356.12 ENJOLIVEUR..... 2

9384 ..
9391 ..

3/87 104 93J18



040
055

COUPE

→ MOD 85

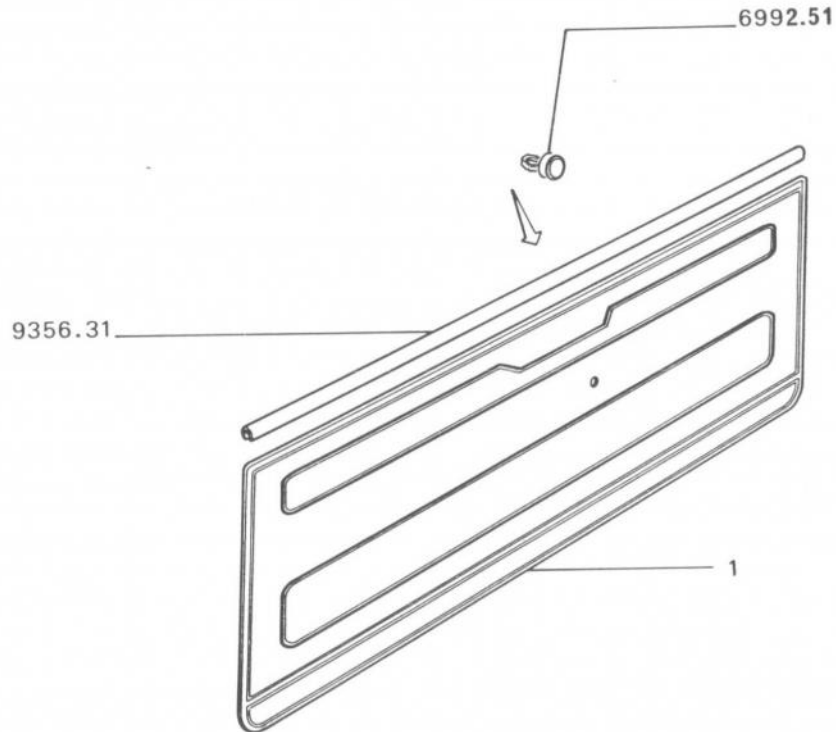
- ZL → 5.975.179
- ZA → 5.982.718
- ZR → 5.989.704
- Z → 5.990.275
sauf «STYLE Z»
- ZS → 6.002.386
- «STYLE Z»

PANNEAU :

9391.79	◀▶ bleu 3460 uni.....	1
9387.02	◀▶ bleu 3460 uni.....	1
9391.81	◀▶ noisette 3462 uni.....	1
9391.82	◀▶ noisette 3462 uni.....	1
9391.83	◀▶ chamois 3340 uni.....	1
9391.84	◀▶ chamois 3340 uni.....	1
9391.85	◀▶ noir 3000 uni.....	1
9391.86	◀▶ noir 3000 uni.....	1
9391.87	◀▶ bleu 2389 Tweed.....	1
9391.88	◀▶ bleu 2389 Tweed.....	1
9391.89	◀▶ brun 2398 Tweed.....	1
9391.90	◀▶ brun 2398 Tweed.....	1
9387.47	◀▶ bleu 2451 écossais.....	1
9387.48	◀▶ bleu 2451 écossais.....	1
9394.33	◀▶ bleu 2451 Tweed diagonal.....	1
9394.36	◀▶ bleu 2451 Tweed diagonal.....	1
9394.32	◀▶ vert 2422 Tweed diagonal.....	1
9387.91	◀▶ vert 2422 Tweed diagonal.....	1
9387.89	◀▶ bordeaux 2446 Tweed diagonal.....	1
9387.92	◀▶ bordeaux 2446 Tweed diagonal.....	1
9394.34	◀▶ vison 2423 Tweed diagonal.....	1
9394.37	◀▶ vison 2423 Tweed diagonal.....	1

9356.12 ENJOLIVEUR..... 2

3/87 104 93 J20



040
050

COUPE

MOD 85 6.435.000, 7.255.000

1

PANNEAU Tweed diagonal :

9394.33	◀▶	bleu NL F099.....	1
9394.36	◀▶	bleu NL F099.....	1
9394.34	◀▶	vison EM F099.....	1
9394.37	◀▶	vison EM F099.....	1
9394.32	◀▶	vert SB F099.....	1
9387.91	◀▶	vert SB F099.....	1

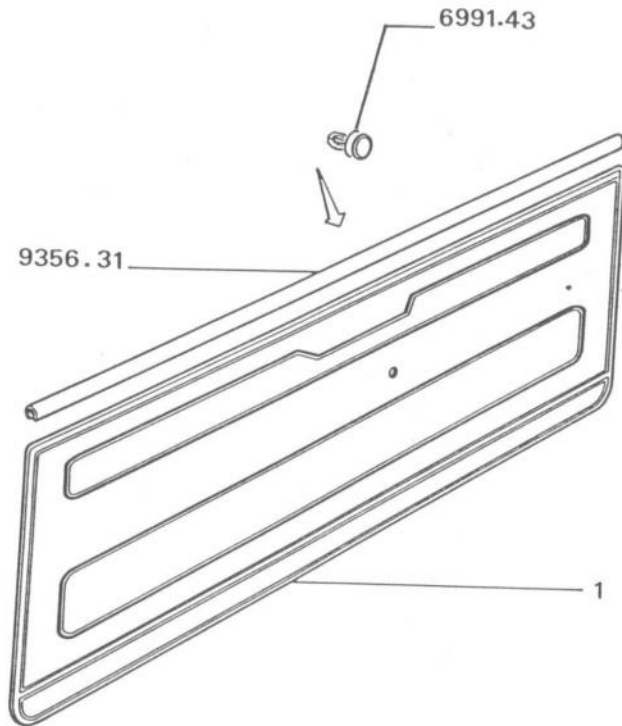
PANNEAU UNI :

9394.38	◀▶	bleu NL V052.....	1
9394.40	◀▶	bleu NL V052.....	1
9394.39	◀▶	vison EM V052.....	1
9394.41	◀▶	vison EM V052.....	1

2

9356.31	ENJOLIVEUR, noir, >E	2
---------	----------------------	---

3/88 104 93J22



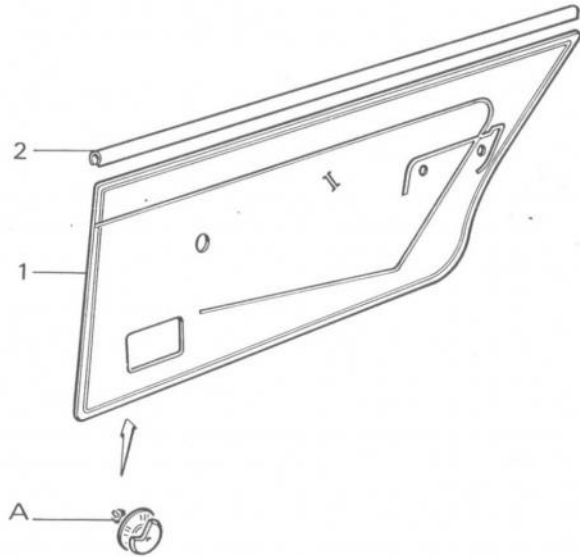
COUPE

↳ 6.435.001

1	PANNEAU de garniture tissu :		
	9394.26	◀ anthracite TW F099.....	.1
	9394.27	◀ anthracite TW F099.....	.1
	9394.32	◀ Vert SB F099.....	.1
	9394.35	◀ vert SB F099.....	.1
	9394.23	◀ anthracite TW F117.....	.1
	9394.25	◀ anthracite TW F117.....	.1
	9394.22	◀ vison EM F117.....	.1
	9394.24	◀ vison EM F117.....	.1
	PANNEAU de garniture simili :		
	9394.28	◀ anthracite TW V052.....	.1
	9394.29	◀ anthracite TW V052.....	.1
	9394.39	◀ vison EM V052.....	.1
	9394.41	◀ vison EM V052.....	.1
	9356.31	ENJOLIVEUR noir, >e.....	.2

3/87 104 93J24

A:6992.51.



040
050

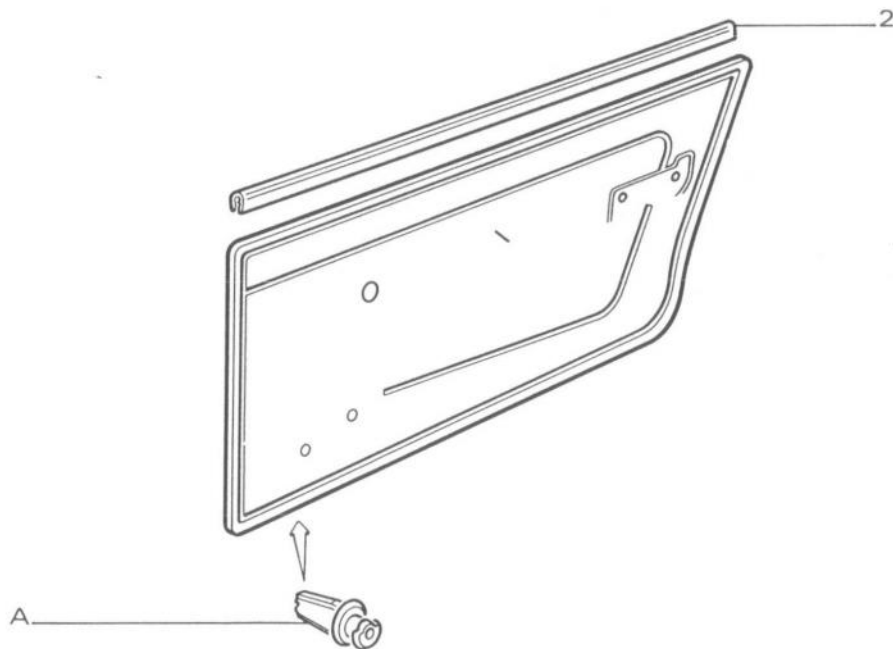
→ MOD 77

1	PANNEAU : 9379.24 ◀ brun 3331, ◀ a	1
2	9356.12 ENJOLIVEUR, > <	2

3/87 104 93M01

040
050
060
070
080
nan

↳ MOD 77 ↳ MOD 80

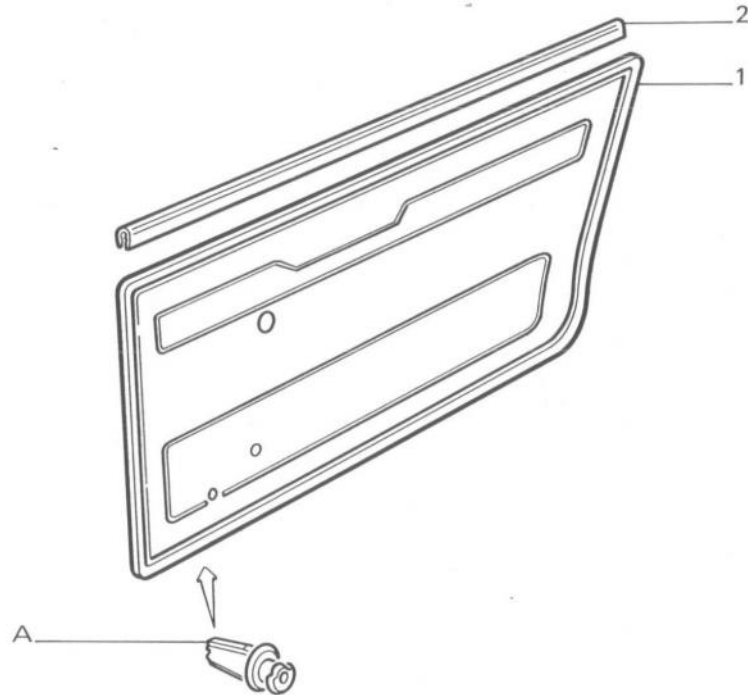


2 9356.12 ENJOLIVEUR, ~~✂~~ 2

8/91 104 93 M03

220
230
240

a) montage avec accouoir
b) montage sans accouoir
A:6992.51



040
050
060

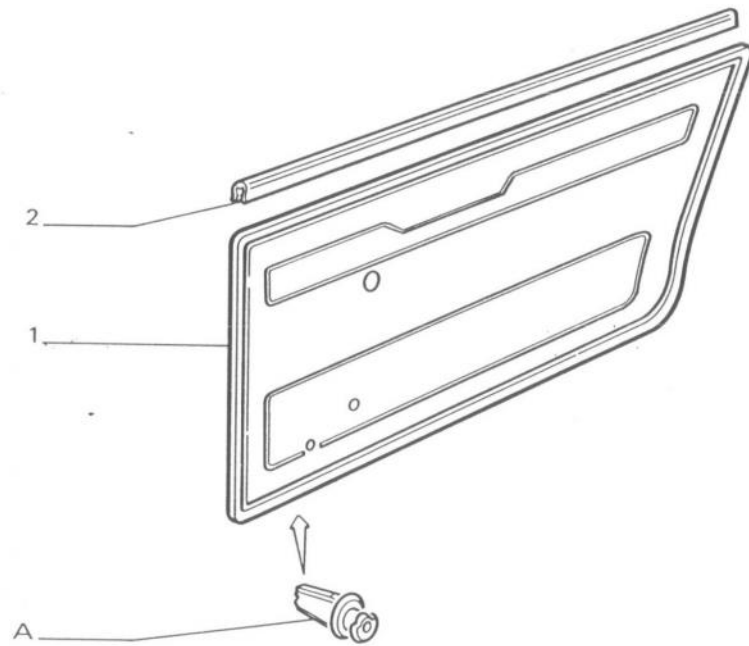
↳ MOD 80 ↳ MOD 85

1	PANNEAU :		
	9385.45	bleu 3360 uni, a	1
	9385.46	bleu 3360 uni, a	1
	9385.49	chamois 3340 uni, a	1
	9385.50	chamois 3340 uni, a	1
	9385.51	noir 3000 uni, a	1
	9385.52	noir 3000 uni, a	1
	9385.53	bleu 2389 Tweed, a	1
	9385.54	bleu 2389 Tweed, a	1
	9385.55	brun 2398 Tweed, a	1
	9385.56	brun 2398 Tweed, a	1
	9385.39	brun 3331 uni, a	1
	9385.40	brun 3331 uni, b	1
	9385.41	noisette 3362 uni, b	1
	9385.42	noisette 3362 uni, b	1
	9385.43	chamois 3340 uni, b	1
	9385.44	chamois 3340 uni, b	1
2	9356.12	ENJOLIVEUR	2

3/87 104 93M05

290
300
310

a) montage avec accoudoir.
b) montage sans accoudoir.
A:6992.51



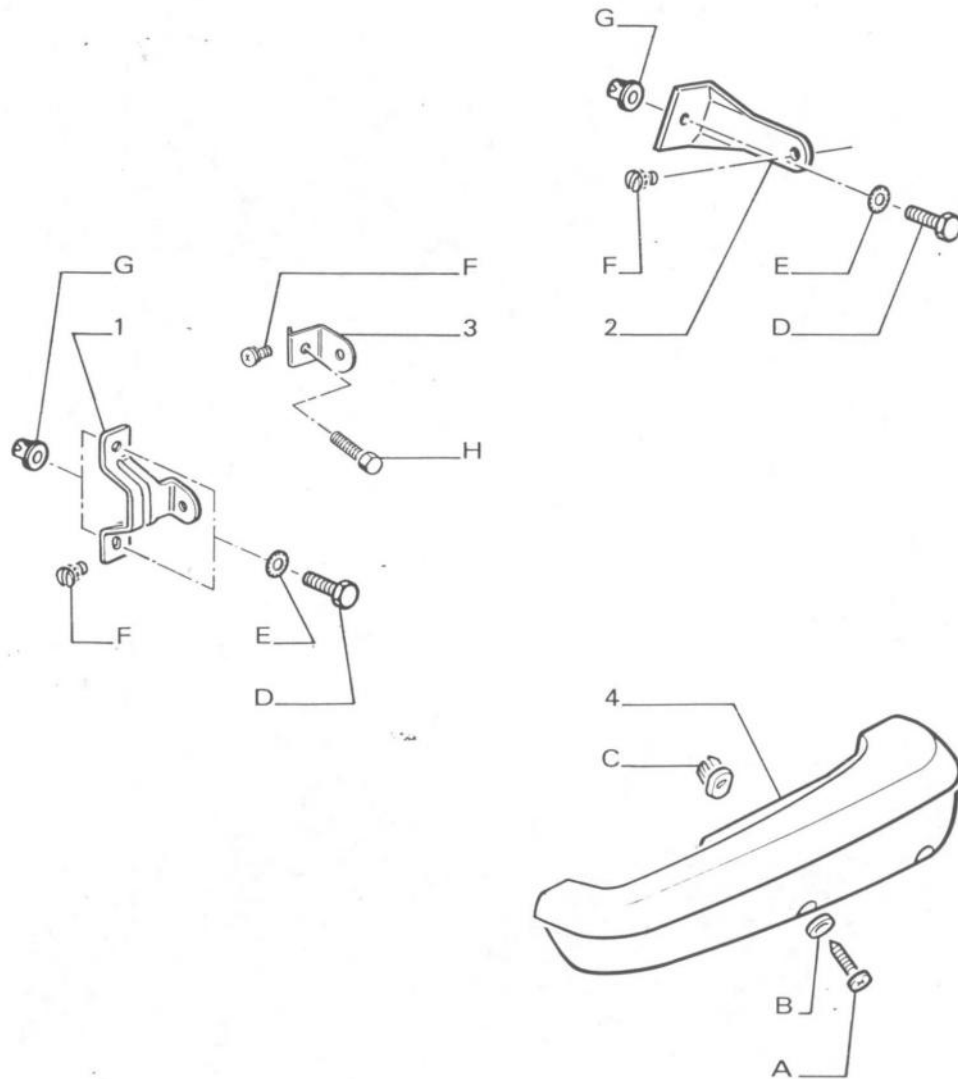
BERLINE GLS I → MOD 85

1	PANNEAU :		
	9396.72	◀ vert V045.....	.1
	9396.73	▶ vert V045.....	.1
2	9356.31 ENJOLIVEUR, >8.....		.2

3/87 104 93M10

A:6992.51

030



1	SUPPORT accoudoir :	
8962.28	◀	1
2	SUPPORT accoudoir :	
8962.33	◀	1
8962.34	◀	1
3	8962.35 SUPPORT accoudoir Coupé.....	2
4	ACCOUDOIR :	
8966.37	◀ noir.....	-
8966.38	◀ noir.....	-
8967.55	◀ bleu 7360 sauf tweed.....	-
8967.56	◀ bleu 7360 sauf tweed.....	-
8967.57	◀ noisette 7362.....	-
8967.58	◀ noisette 7362.....	-
8967.59	◀ chamois 7348.....	-
8964.33	◀ bleu 7380 tweed.....	-
8964.34	◀ bleu 7380 tweed.....	-
8964.11	◀ vert 7384.....	-
8964.12	◀ vert 7384.....	-
8964.13	◀ bleu NL.....	-
8964.15	◀ bleu NL.....	-
8964.14	◀ vison EM.....	-
8964.16	◀ vison EM.....	-
8964.46	◀ anthracite TW.....	-
8964.47	◀ anthracite TW.....	-

3/87 104 93001

SANS DESSIN

030
040
050
060
070
080
090
100
110
120
130
140
150
160
170
180
190
200
210
220

7241.72	BOUCLIER/PARE-CHOCS	⌘	1
CONTRE-LAME de pare-chocs :				
7413.32	⌘	◀▶	1
7413.34	⌘	◀▶	1
7813.07	JOINT, centrage grille de calandre.....			2
ELEMENT d'aile :				
8509.71	⌘	◀▶	1
6973.19	RIVET pop - 3,2-8, fixation éléments d'ailes.....			-

SANS DESSIN

030
040
050
060
070
080
090
100
110
120
130
140
150
160
170
180
190
200
210
220
230
240
250
260
270
280
290
300
310

BANDE adhésive, noir :

7861.24	d'aile A/	◀1
7862.18	d'aile A/	◀1
8563.43	d'aile AR	◀1
8564.38	d'aile AR	◀1
9350.36	de porte AR	◀1
9351.18	de porte AR	◀1
9352.32	de porte AR	◀1
9352.33	de porte AR	◀1

MONOGRAMME :

8661.44	Sundgau.....	.1
8661.07	Peugeot.....	.1

8985.E9	COIFFE tissu, rouge orangé d'appui-tête, ◀ a.....	.2
---------	--	----

PANNEAU de porte, noir 3000 :

9383.55	A/	◀1
9383.56	A/	◀1

a) + 1 ruban 7573.49.

040
050
060
070
080
090
100
110
120
130
140
150
160
170
180
190
200
210
220
230
240
250
260
270
280
290

SANS DESSIN

9002.37 PORTE	◀	1
9004.41 PORTE	◀	1
9350.40 BANDE enjoliveur porte	◀	1
9351.22 BANDE enjoliveur porte	◀	1
9072.32 ENJOLIVEUR inox bas de caisse			
+ > 10mm la partie	↘	2
9383.98	◀	1