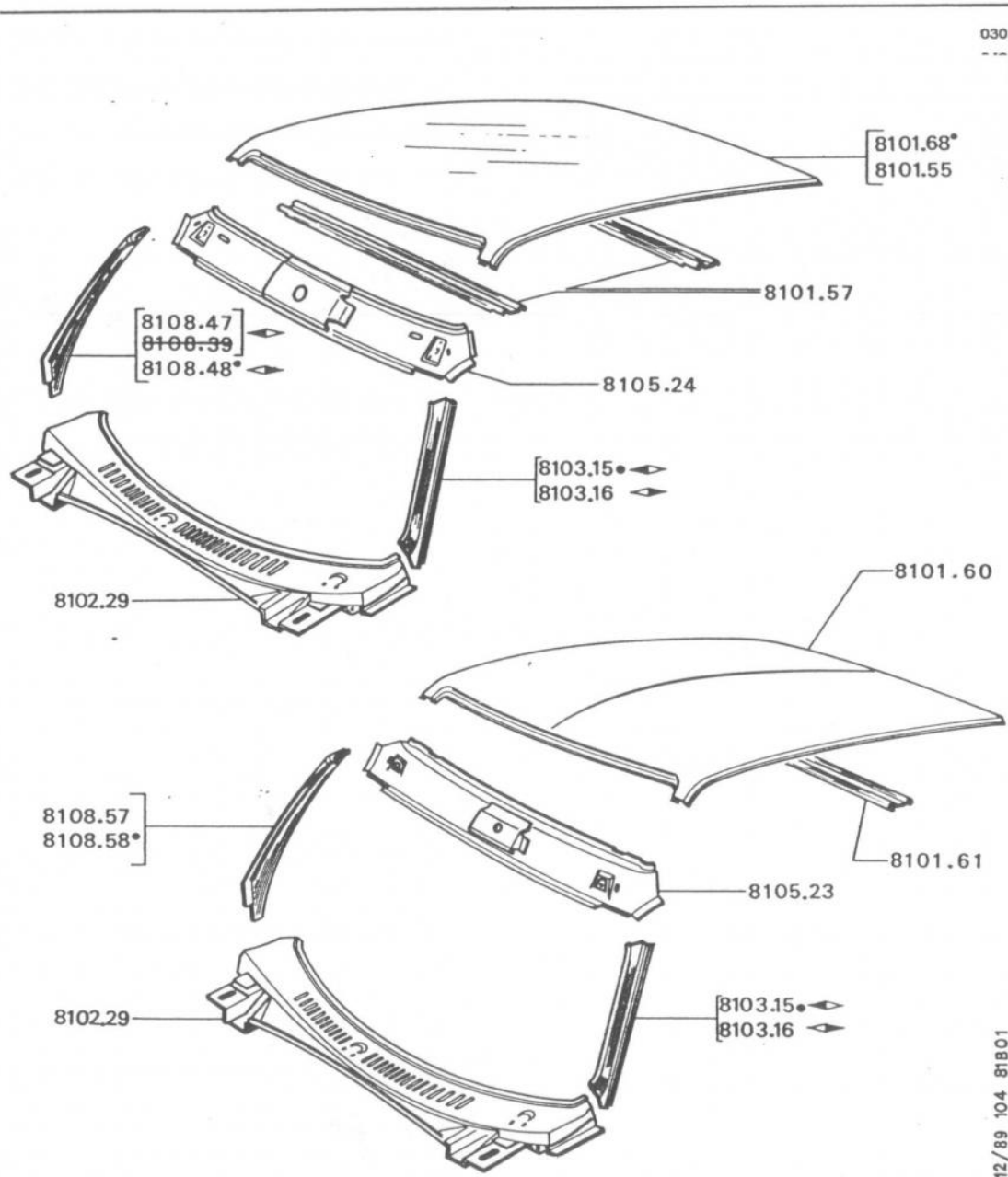


81 B 01	546	PAVILLON - BAIE - ARCEAUX - TOIT FIXE	
81 B 03	547	PAVILLON - BAIE - ARCEAUX - TOIT OUVRANT	
81 C 01	548	VITRE de PARE-BRISE - PARE-SOLEIL	
81 D 01	549	VITRE de PARE-BRISE - PARE-SOLEIL	
81 F 01	550	RETROVISEURS	
81 F 05	551	RETROVISEUR suite	
82 A 01	552	PLANCHE de BORD - FIXATION	
82 A 03	553	PLANCHE de BORD	
82 A 05	554	PLANCHE de BORD	
82 A 07	555	PLANCHE de BORD	
82 A 10	556	PLANCHE de BORD - FIXATION suite	
82 B 01	557	VIDE-POCHES SUR PLANCHE de BORD	
82 C 01	558	GARNITURE de PLANCHE de BORD	
82 F 01	559	AERATEURS SUR PLANCHE de BORD	
82 F 05	560	AERATEURS SUR PLANCHE de BORD	
82 F 07	561	AERATEURS sur PLANCHE de BORD	
82 F 10	562	AERATEURS SUR PLANCHE de BORD	
82 K 01	563	CENDRIERS-ALLUMAGE-CIGARES	
82 L 01	564	GARNITURES de COTES d'AUVENT.	BERLINE
82 L 05	565	GARNITURES de COTES d'AUVENT.	COUPE
82 P 01	566	CONSOLE	
83 B 01	567	PAVILLON : RIDELLES - JETS d'EAU - TRAVERSESES et TABLETTE ARRIERE.	BERLINE
83 B 02	568	PAVILLON : RIDELLES - JET d'EAU - TRAVERSE et TABLETTES ARRIERE.	BERLINE
83 B 10	569	PAVILLON : RIDELLES - JETS d'EAU - TRAVERSE.	COUPE
83 F 01	570	GARNITURE de PAVILLON.	BERLINE
83 F 05	571	GARNITURES de PAVILLON et de CUSTODE.	BERLINE TOIT OUVRANT
83 F 10	572	GARNITURES de PAVILLON et de CUSTODE.	COUPE
83 J 01	573	GARNITURES de CUSTODE.	BERLINE
83 J 05	574	GARNITURES de PAVILLON et de CUSTODE.	COUPE
83 L 01	575	VITRE de LUNETTE ARRIERE	
84 A 01	576	TOIT OUVRANT : PANNEAU - CADRE - TRAVERSESES - GLISSIERES	
84 C 01	577	TOIT OUVRANT : MECANISME - PATINS	
84 C 05	578	TOIT OUVRANT : MECANISME PATINS suite	
85 E 01	579	AILES ARRIERE.	BERLINE
85 E 10	580	AILES ARRIERE.	COUPE
85 F 01	581	DOUBLURES d'AILES ARRIERE.	BERLINE
85 F 10	582	DOUBLURES d'AILES ARRIERE.	COUPE
85 H 01	583	PASSAGES de ROUES ARRIERE.	BERLINE
85 H 10	584	PASSAGES de ROUES ARRIERE.	COUPE
85 P 01	585	VITRES - AERATION sur CUSTODE ARRIERE.	COUPE
86 A 01	586	COFFRE ARRIERE : COUVERCLE - CHARNIERES - FERMETURE.	BERLINE
86 E 01	587	MONOGRAMMES	
86 G 01	588	AILES ARRIERE - CUSTODE : DECORATION - PROTECTEURS - BANDES	
86 G 05	589	BANDES ENJOLIVEUR	
86 G 10	590	BANDES ENJOLIVEURS	
87 A 01	591	VOLET ARRIERE - JOINTS - FERMETURE.	BERLINE
87 A 10	592	VOLET ARRIERE - JOINTS - CHARNIERES - FERMETURE.	COUPE
87 C 01	593	VOLET ARRIERE : EQUILIBREURS - VITRE.	BERLINE
87 C 10	594	VOLET ARRIERE - EQUILIBREURS - VITRE.	COUPE
87 V 01	595	TABLETTE ARRIERE.	BERLINE

87 V 02	596	TABLETTE ARRIERE.	BERLINE) suite
87 V 03	597	TABLETTE ARRIERE.	BERLINE) suite
87 V 10	598	TABLETTE ARRIERE.	COUPE
87 V 12	599	TABLETTE ARRIERE.	COUPE) suite
89 A 01	600	SIEGES AVANT à DOSSIER FIXE - ARMATURES.	BERLINE et COUPE ZA
89 A 05	601	SIEGES AVANT à DOSSIER REGLABLE : ARMATURES.	BERLINE et COUPE ZA
89 A 10	602	SIEGES AVANT : ARMATURES - CARTERS - PROTECTEURS.	COUPE sauf ZS sauf ZA
89 A 15	603	SIEGES AVANT : COMMANDE de BASCULEMENT de DOSSIER.	COUPE sauf ZS sauf ZA
89 A 20	604	SIEGES AVANT : ARMATURES - CARTERS.	COUPE sauf ZA sauf SZ) suite
89 A 25	605	SIEGES AVANT : COMMANDE de BASCULEMENT de DOSSIER.	COUPE sauf ZS sauf ZA) suite
89 A 30	606	SIEGES AVANT - ARMATURES - CARTERS - AXES.	COUPE ZS
89 A 35	607	SIEGES AVANT : COMMANDE de BASCULEMENT et d'INCLINAISON de DOSSIER.	COUPE ZS
89 A 40	608	SIEGES AVANT : ARMATURES - CARTERS.	COUPE sauf ZA) suite
89 A 45	609	SIEGES AVANT : COMMANDE de BASCULEMENT et D'INCLINAISON de DOSSIER.	COUPE sauf ZA) suite
89 B 01	610	MATELASSURES et COIFFES de SIEGES AVANT BERLINE	
89 B 05	611	MATELASSURES et COIFFES de SIEGES AVANT BERLINE	
89 B 10	612	MATELASSURES et COIFFES de SIEGES AVANT BERLINE	
89 B 20	613	MATELASSURES et COIFFES de SIEGES AVANT BERLINE	
89 B 30	614	MATELASSURES et COIFFES de SIEGES AVANT.	COUPE ZS
89 B 35	615	MATELASSURES et COIFFES de SIEGES AVANT.	COUPE ZA
89 B 40	616	MATELASSURES et COIFFES de SIEGES AVANT.	COUPE sauf ZA
89 B 45	617	MATELASSURES et COIFFES de SIEGES AVANT.	COUPE sauf ZA
89 B 47	618	MATELASSURES et COIFFES de SIEGES AVANT.	COUPE ZA
89 B 55	619	MATELASSURES et COIFFES de SIEGES AVANT.	COUPE
89 B 60	620	MATELASSURES et COIFFES de SIEGES AVANT COUPE	
89 B 65	621	MATELASSURES et COIFFES de SIEGES AVANT COUPE	
89 B 70	622	MATELASSURES et COIFFES de SIEGES AVANT.	COUPE SAUF ZA
89 B 75	623	MATELASSURES et COIFFES de SIEGES AVANT.	COUPE ZA
89 B 85	624	MATELASSURES et COIFFE de SIEGES AVANT.	BERLINE
89 B 90	625	MATELASSURES et COIFFES de SIEGES AVANT.	COUPE
89 C 01	626	APPUI TETE AVANT	
89 C 05	627	APPUI-TETE : MATELASSURES - COIFFES suite	
89 C 10	628	APPUI-TETE : MATELASSURES - COIFFES suite.	ISRAEL
89 C 30	629	GUIDES d'APPUI-TETE - OBTURATEURS	
89 D 01	630	SIEGES AVANT : GLISSIERES.	sauf COUPE ZS
89 D 10	631	SIEGES AVANT : GLISSIERES.	COUPE ZS
89 D 30	632	SIEGES AVANT : BALANCIERS	
89 Q 01	633	BANQUETTE ARRIERE - ARTICULATION - MATELASSURES.	BERLINE
89 Q 02	634	BANQUETTE ARRIERE - ARTICULATIONS - MATELASSURES.	BERLINE sauf SL
89 Q 03	635	BANQUETTE ARRIERE : ARTICULATIONS - MATELASSURES.	BERLINE SL
89 Q 04	636	BANQUETTE ARRIERE - ARTICULATIONS - MATELASSURES.	BERLINE) suite
89 Q 05	637	BANQUETTE ARRIERE - GACHES - ARTICULATIONS.	COUPE
89 Q 06	638	BANQUETTE ARRIERE - GACHES - ARTICULATIONS.	COUPE) suite
89 Q 07	639	BANQUETTE ARRIERE - GACHES-ARTICULATIONS.	COUPE) suite
89 R 05	640	MATELASSURES et COIFFES de BANQUETTE ARRIERE BERLINE	
89 R 10	641	MATELASSURES et COIFFES de BANQUETTE ARRIERE BERLINE	
89 R 35	642	MATELASSURES et COIFFES de BANQUETTE ARRIERE COUPE sauf ZS	
89 R 40	643	MATELASSURES et COIFFES de BANQUETTE ARRIERE.	COUPE ZS
89 R 45	644	MATELASSURES et COIFFES de BANQUETTE ARRIERE.	COUPE sauf ZA
89 R 50	645	MATELASSURES et COIFFES de BANQUETTE ARRIERE.	COUPE sauf ZA

89 R 55	646	MATELASSURES et COIFES de BANQUETTE ARRIERE.	COUPE
89 R 60	647	MATELASSURES et COIFFES de BANQUETTE ARRIERE.	COUPE
89 R 65	648	MATELASSURES et COIFFES de BANQUETTE ARRIERE	
89 R 67	649	MATELASSURES et COIFFES de BANQUETTE ARRIERE	
89 R 70	650	MATELASSURES et COIFFES de BANQUETTE ARRIERE.	COUPE SAUF ZA
89 R 80	651	MATELASSURES et COIFFES de BANQUETTE ARRIERE.	BERLINE
89 R 85	652	MATELASSURES et COIFFES de BANQUETTE ARRIERE.	COUPE
89 W 01	653	CEINTURES de SECURITE AVANT sans ENROULEUR.	BERLINE
89 W 02	654	CEINTURES de SECURITE AVANT avec ENROULEUR : A.O.P. ou KLIPPAN.	BERLINE
89 W 03	655	CEINTURES de SECURITE AVANT avec ENROULEUR : AUTOLIV-AOP-	BERLINE
89 W 05	656	CEINTURES de SECURITE AVANT sans ENROULEUR.	COUPE
89 W 07	657	CEINTURES de SECURITE AVANT avec ENROULEUR : A.O.P OU KLIPPAN.	COUPE
89 W 08	658	CEINTURE de SECURITE AVANT avec ENROULEUR : FIXATIONS.	COUPE
89 W 10	659	CEINTURES de SECURITE AVANT avec ENROULEUR : AUTOLIV.	COUPE
89 Y 01	660	CEINTURES de SECURITE ARRIERE : A.O.P. sans ENROULEUR	
89 Y 05	661	CEINTURES de SECURITE ARRIERE KLIPPAN sans ENROULEUR.	BERLINE
89 Z 01	662	PIECES POUR INTERVENTION SUR COUPE ZS «RALLYE» GROUPE 2.XYR



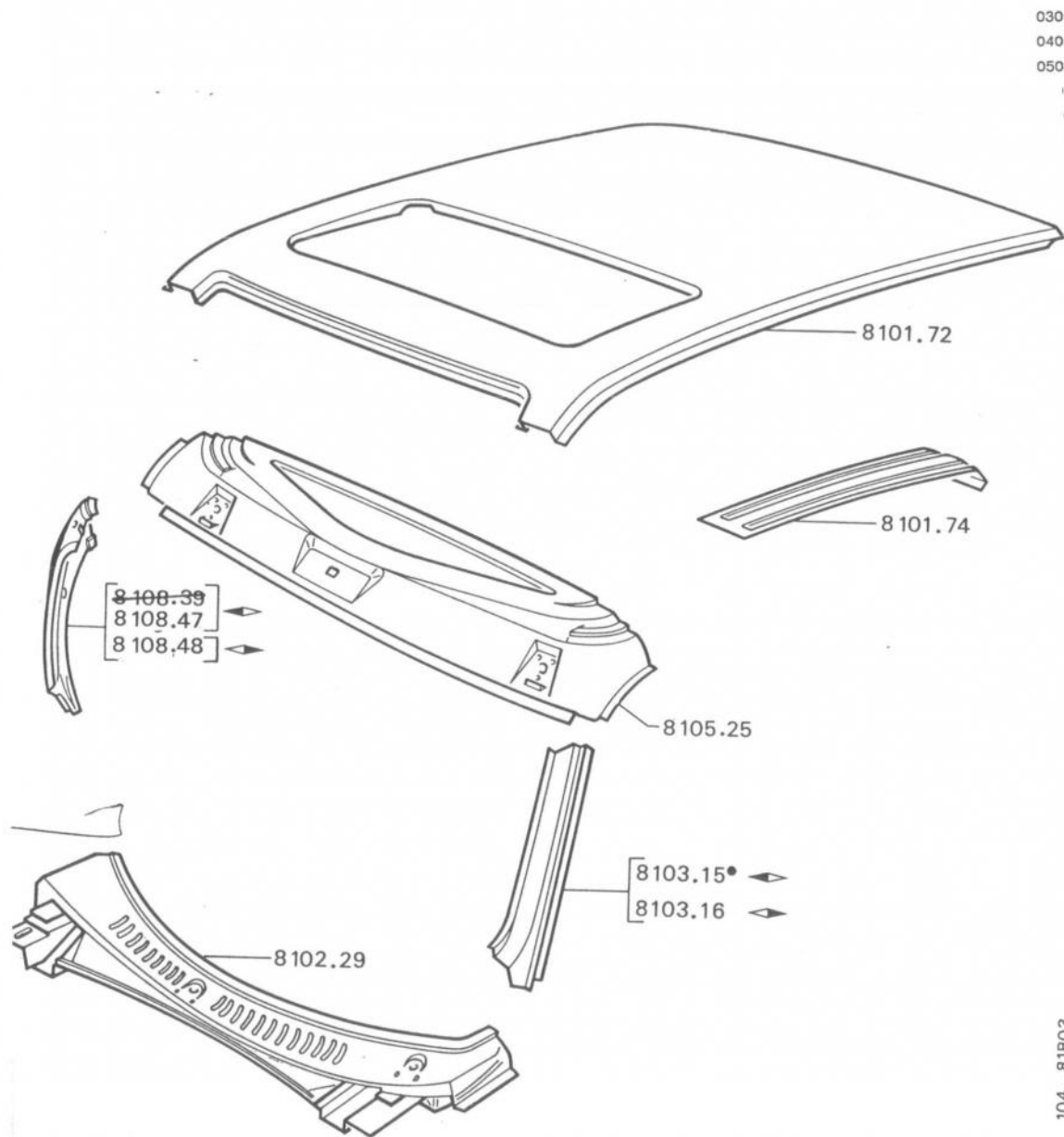
030

1	PAVILLON Berline :		
	8101.55 → MOD 77.....	1	
	8101.68 → MOD 77.....	1	
2	8101.60 PAVILLON coupé, ◀ b.....	1	
3	8101.57 ARCEAU BERLINE.....	2	
4	8101.61 ARCEAU, coupé.....	1	
5	8102.29 PANNEAU inférieur, avec grille, ◀ a.....	1	
6	MONTANT de baie :		
	8103.15 ◀.....	1	
	8103.16 ◀.....	1	
7	8105.23 TRAVERSE supérieure, coupé.....	1	
8	8105.24 TRAVERSE supérieure, Berline.....	1	
9	DOUBLURE de montant Berline :		
	8108.47 ◀ → MOD 80.....	1	
	8108.48 ◀.....	1	
10	DOUBLURE de montant, Coupé :		
	8108.57 ◀.....	1	
	8108.58 ◀.....	1	

12/89 104 81B01

360
370
380

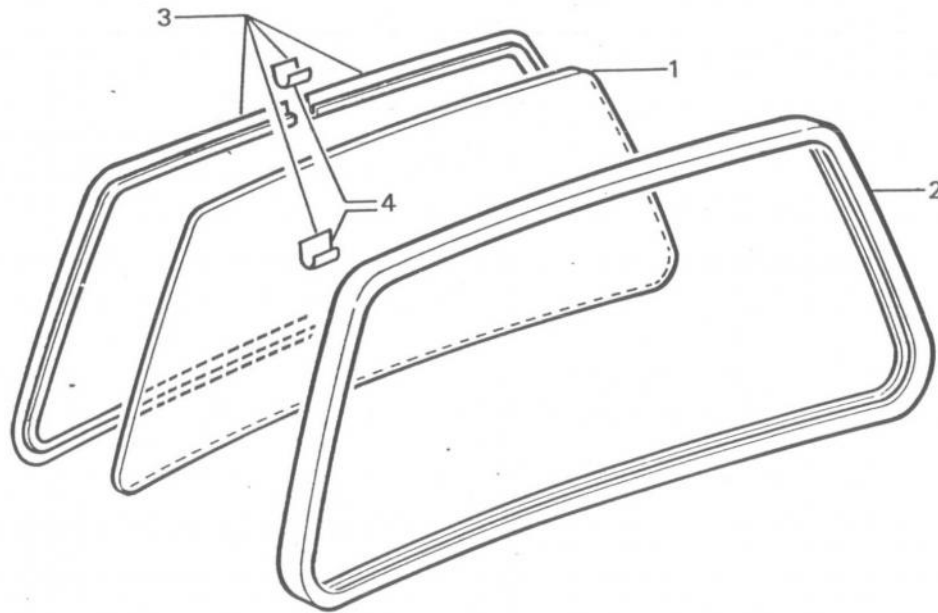
a) Adapter les gicleurs → 5.241.406.
b) + éventuellement, 1 obturateur 8101.93,
1 embase 8101.92.



030
040
050

BERLINE	
8101.72 PAVILLON.....	1
ARCEAU :	
2 8101.74 milieu.....	1
8102.29 PANNEAU inférieur.....	1
MONTANT de baie :	
8103.15 ◀▶	1
8103.16 ◀▶	1
8105.25 TRAVERSE supérieure.....	1
DOUBLURE de montant :	
8108.47 ◀▶ ▶	1
8108.48 ◀▶	1

8/91 104 81B03

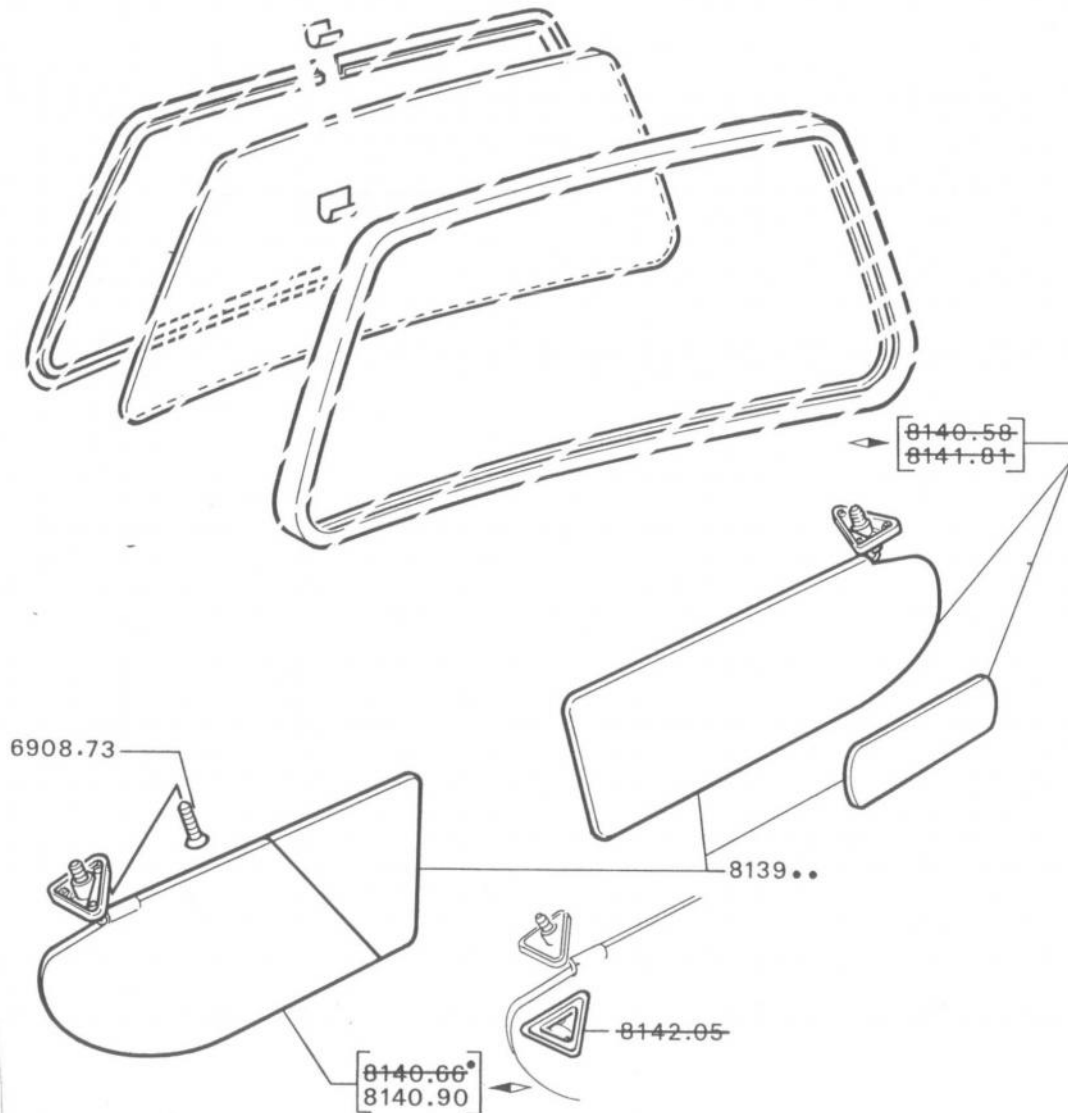



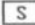

030
040

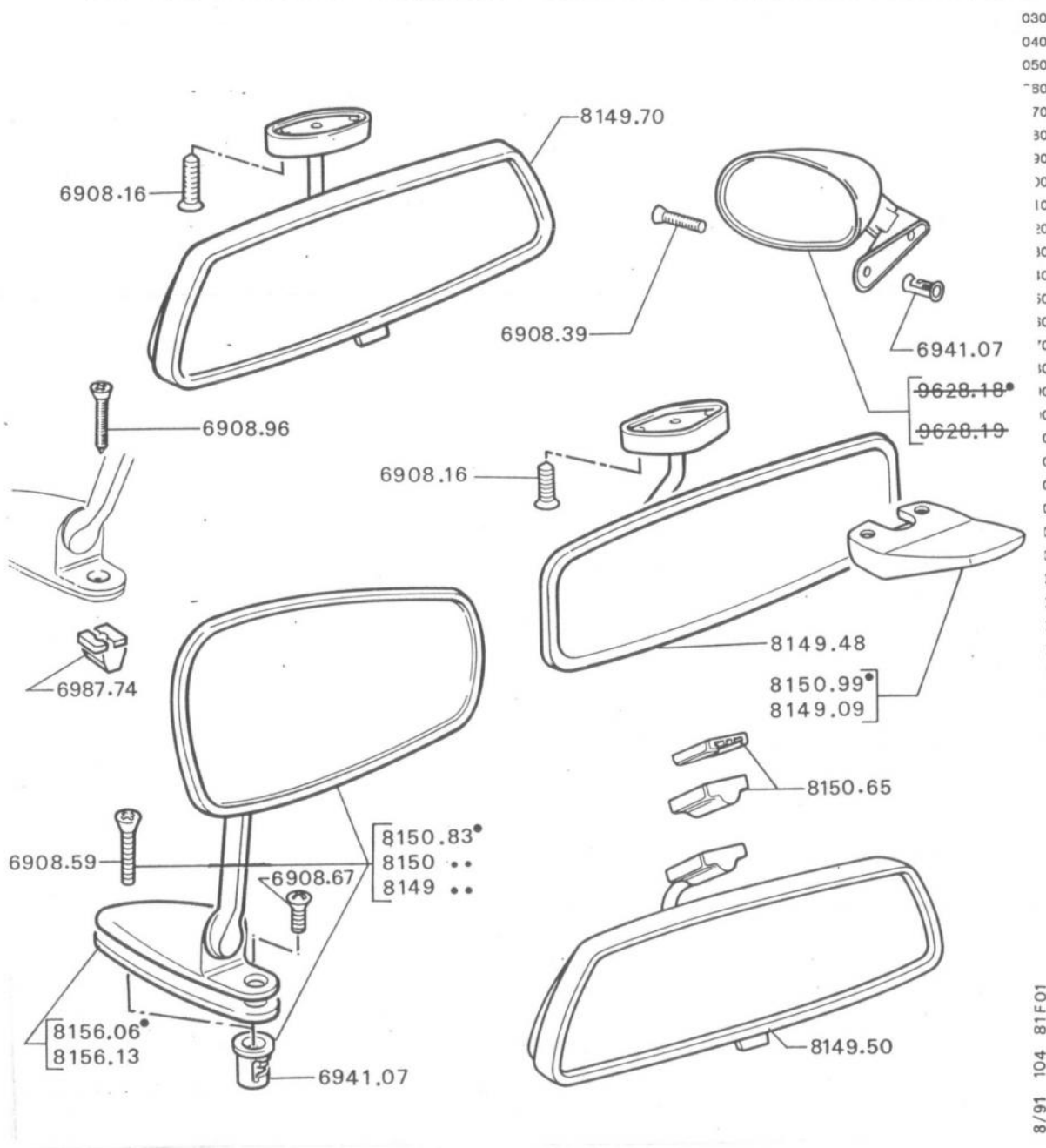
1	VITRE de pare-brise :		
	8115.50	feuilletée teintée vert.....	1
	8115.83	feuilletée non teintée.....	1
	8115.84	feuilletée teintée bronze.....	1
2	JOINT de pare-brise :		
	8120.45	montage avec enjoliveur → MOD 85.....	1
	8120.60	montage sans enjoliveur → MOD 85.....	1
3	8122.51	LOT d'enjoliveur → MOD 85.....	1
4	8123.03	CLE d'enjoliveur → MOD 85.....	2

3/87 104 81C01

030
040
050



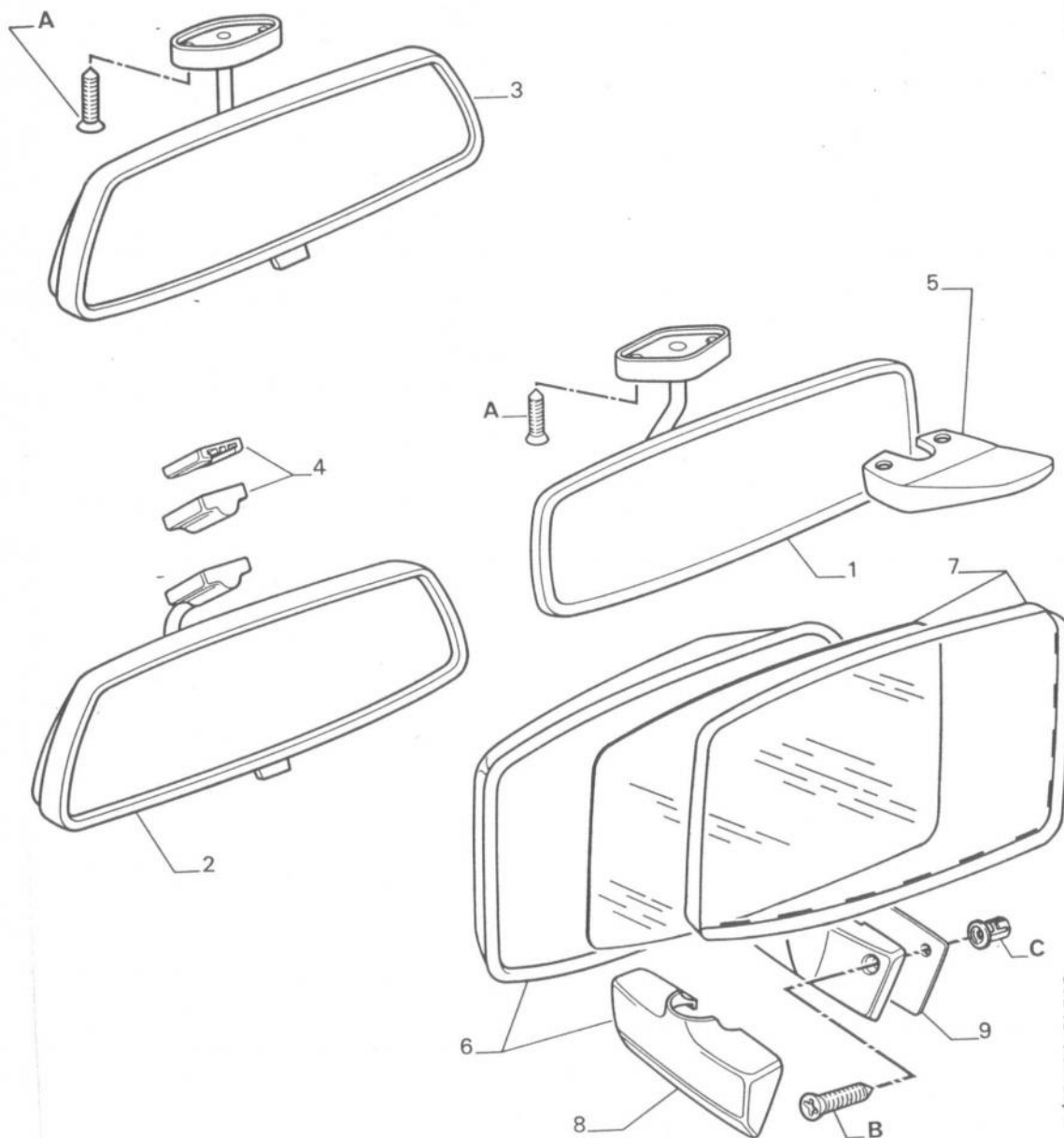
KIT pare-soleil,  :		
8139.81	parchemin, sauf 	1
8139.83	parchemin 	1
8139.82	noir.....	1



030
040
050
60
70
80
90
100
110
120
130
140
150
160
170
180
190
200
210
220
230
240
250
260
270
280
290
300
310
320
330
340
350

→ MOD 82

RETROVISEUR ☝ :		
1	8149.48	1
2	8149.70 jour et nuit, vissé	1
3	8149.50 jour et nuit, collé	1
CACHE articulation rétroviseur ☝ :		
	8150.99 parchemin	1
	8149.09 noir	1
	8150.65 LOT fixation rétroviseur collé	1
RETROVISEUR ☝ :		
	8148.C7 chromé, glace plane	-
	8149.46 chromé, glace bombée	-
	8150.48 gris, glace bombée	-
	8150.83 noir, glace plane → MOD 80	-
	8150.98 noir, glace bombée, SL S , S CH	-
	→ MOD 80	-
	8149.10 noir, drapeau, glace plane, Z «PLUS»	-
	8156.06 JOINT de rétroviseur ☝ à crans	-
	8156.13 JOINT de rétroviseur ☝ drapeau, Z PLUS	-



030
040

↳ MOD 82

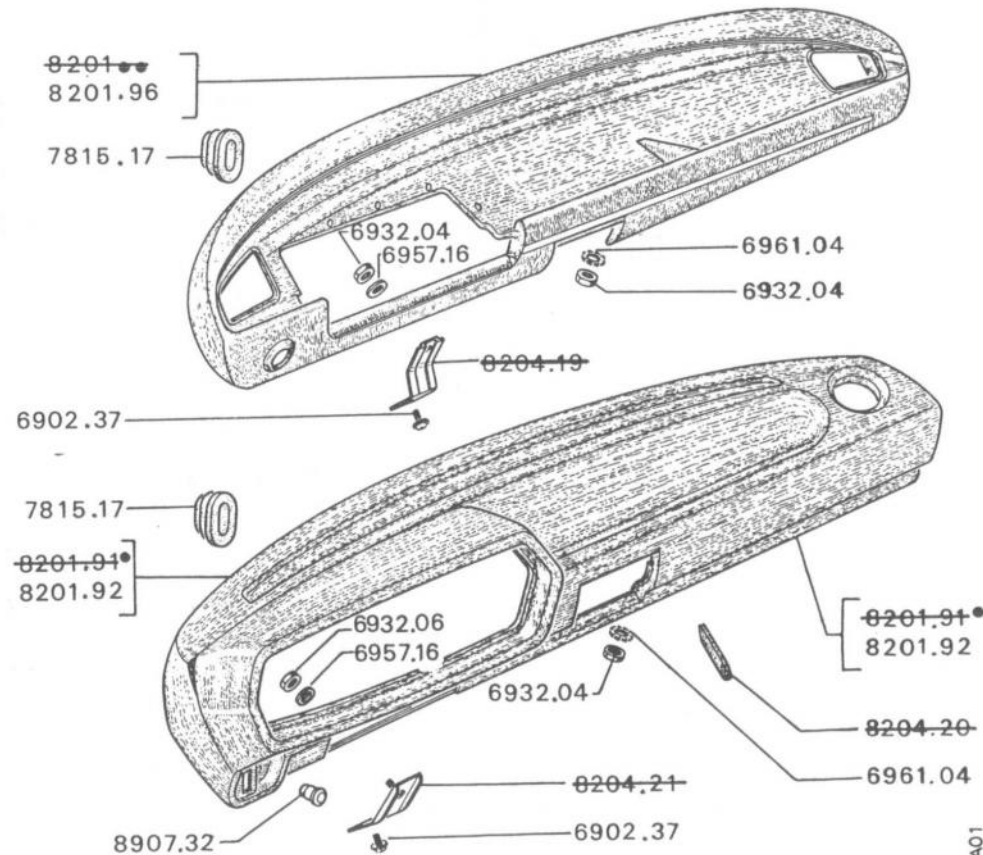
		RETROVISEUR ☒ jour et nuit, ◀ a :		
1	8149.48	vissé →	6.191.624.....	1
2	8149.50	collé.....		1
3	8149.70	vissé ↳	6.191.625.....	1
4		8150.65 LOT fixation rétroviseur collé.....		1
5		CACHE articulation rétroviseur ☒ :		
	8150.99	parchemin.....		1
	8149.09	noir.....		1
6		RETROVISEUR ◀ sans commande ☒ :		
	8149.10	◀, glace plane.....		1
	8149.13	◀, glace bombée.....		1
	8149.16	◀, glace plane.....		1
	8149.15	◀, glace bombée.....		1
7		GLACE avec jonc :		
	8151.48	◀ plane.....		1
	8151.17	◀ bombée.....		1
	8151.18	◀ plane.....		1
	8151.16	◀ bombée.....		1
8		8155.18 CACHE embase rétroviseur ◀		1
9		8156.13 JOINT de rétroviseur ◀		-

8/91 104 81 F05

400
410
420

a) Le rétroviseur classique est remplacé par un rétroviseur jour et nuit.

A:6908.16-B:6908.39-C:6941.07.

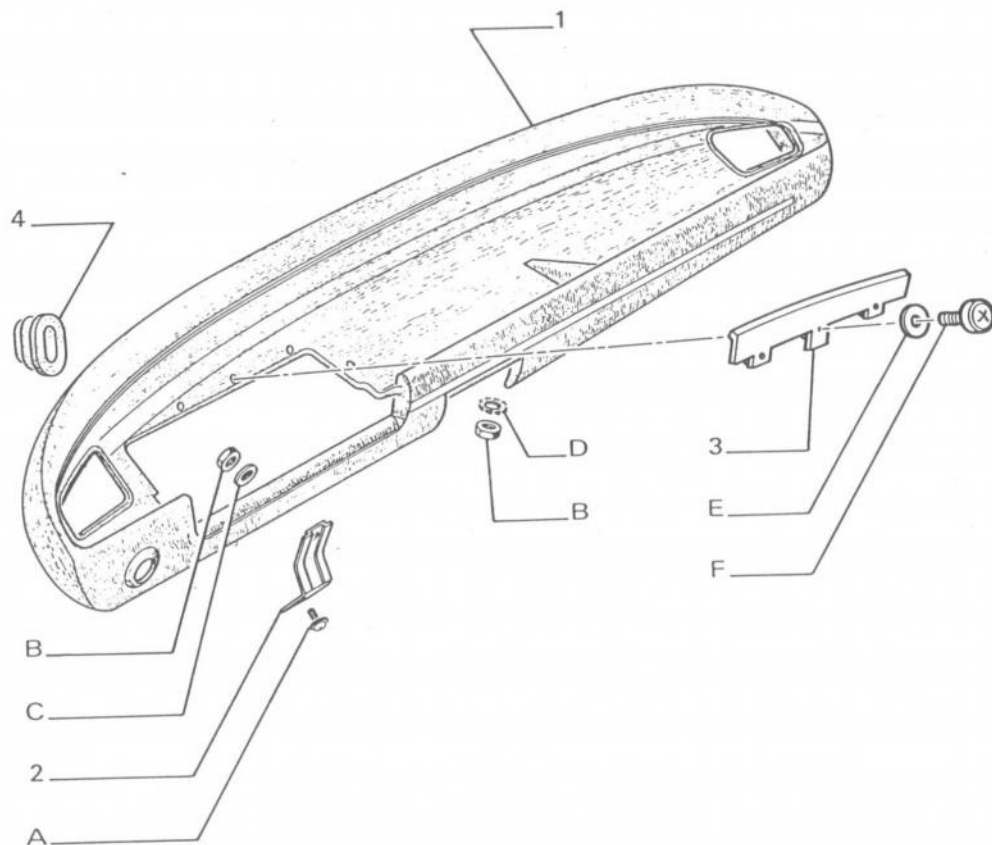


030
040
050
060

→ MOD 80

- | | | | |
|---|---------|---|---|
| 1 | 8201.92 | PLANCHE de bord, a : | 1 |
| 2 | 8201.96 | PLANCHE de bord, b : | 1 |
| 6 | 8907.32 | OBTURATEUR trou commande de starter,
a | 1 |
| 7 | 7815.17 | OEILLET de 11,2x18,2..... | 2 |

8/91 104 82A01



↳ MOD 80 → MOD 85

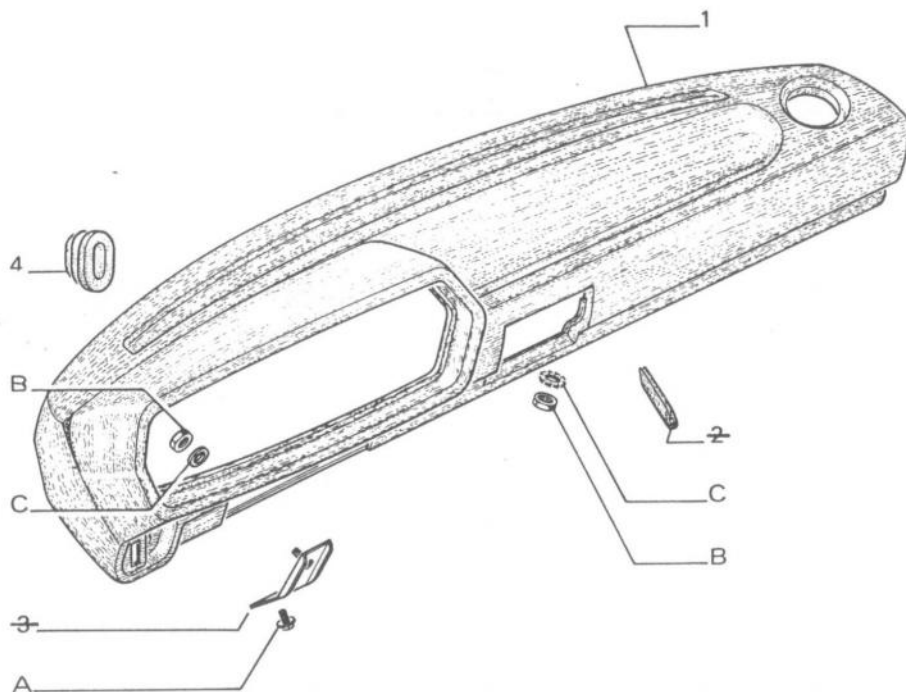
Montage avec 2 cadrans

1	PLANCHE de bord :	
	8201.96	◡, noir, sauf «STYLE Z»..... .1
	8200.24	◡, brun 3481..... .1
	8200.25	◡, bleu 3480..... .1
	8200.33	◡, noir 3000 «STYLE Z»..... .1
	8200.27	◡, bleu 3480..... .1
2	8204.19	PATTE de fixation inférieure planche de bord..... .1
3	BARRETTE d'appui visière ↳ 6.185.789 :	
	8204.37	◡..... .1
	8204.38	◡..... .1
4	7815.17	ŒILLET de 11,2 x 18,2..... .2

3/87 104 82A03

A:6902.37-B:6932.04-C:6957.16-D:6961.04-E:6946.23
F:6910.62.

030
040
050
060

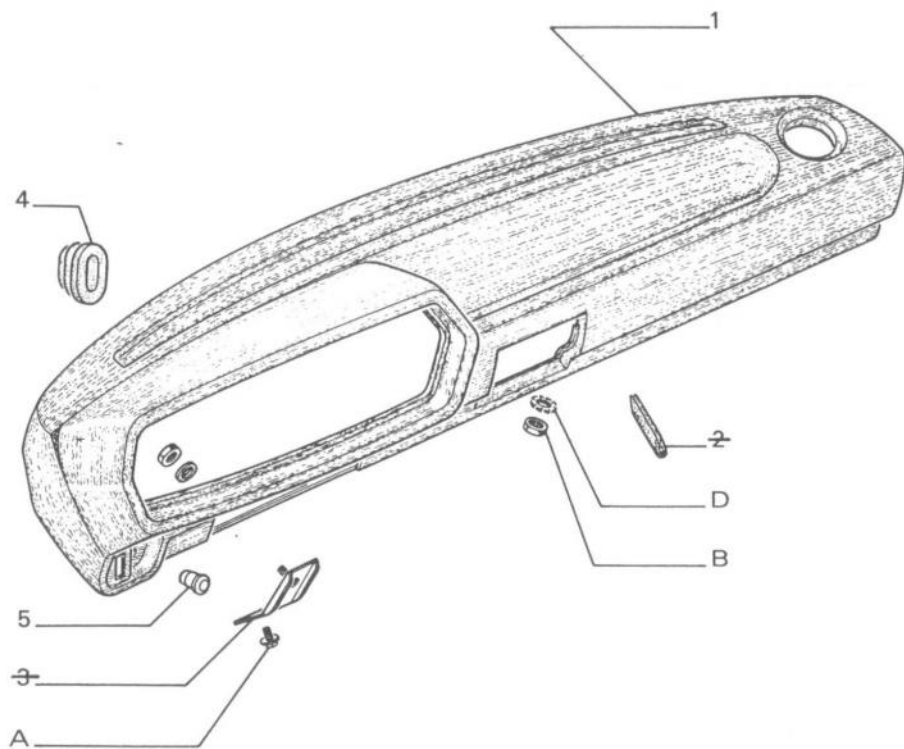


↳ MOD 80 → MOD 85

Montage avec montre

1	PLANCHE de bord :		
	8202.54	() , bleu 3480 → MOD 82.....	1
	8200.01	() , brun 3481.....	1
	8200.02	() , bleu 3480.....	1
4	7815.17	OEILLET de 11,2x18,2.....	2

8/91 104 82A05



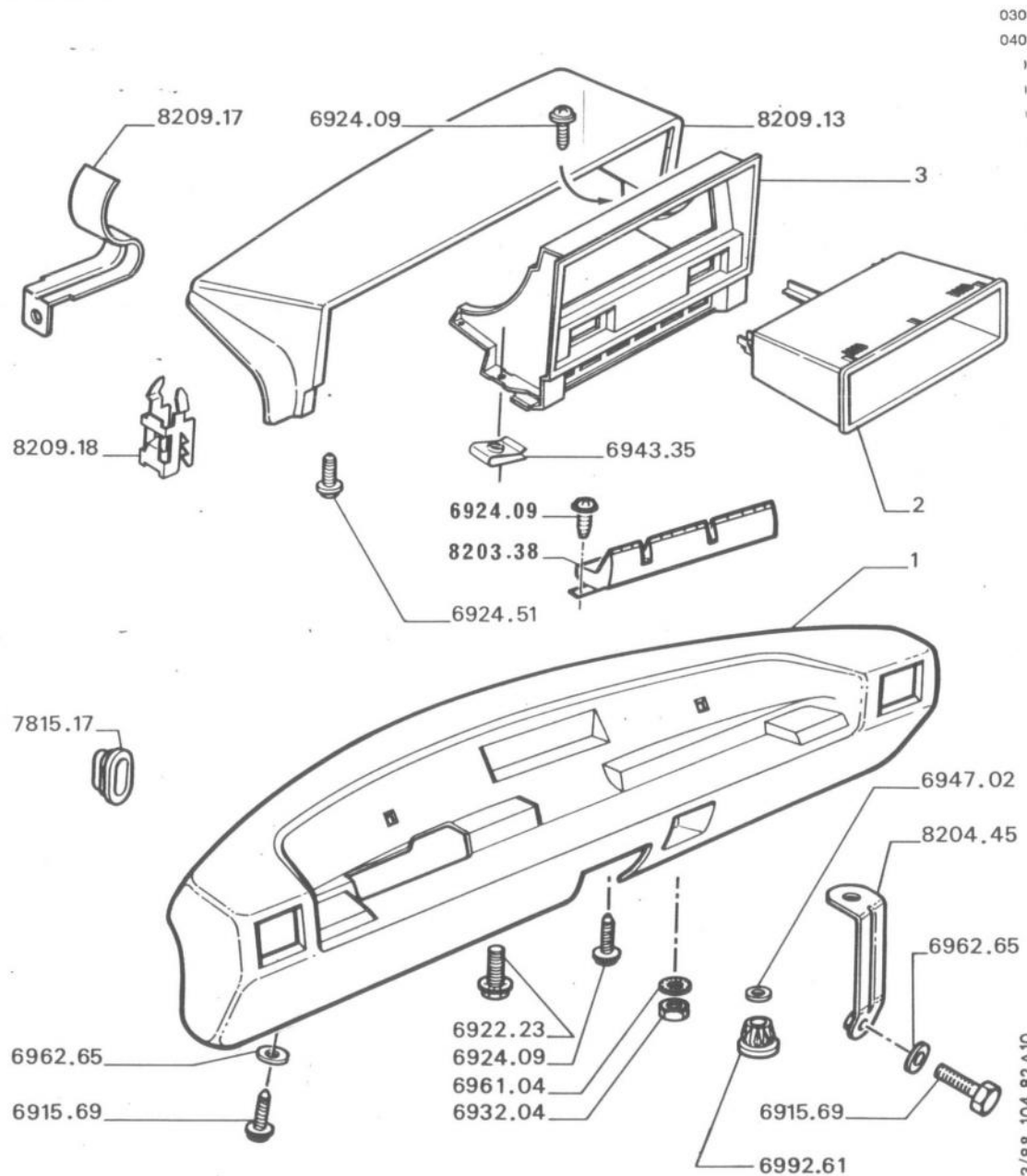
030
040
050
060
070

↳ MOD 82 ↳ MOD 85

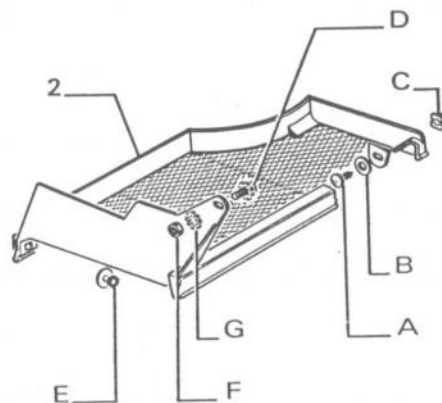
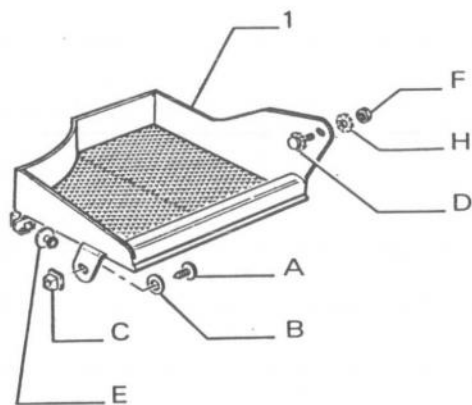
Montage avec compte-tours

1	PLANCHE de bord :		
	8202.52	, noir 7000.....	1
	8202.55	, noir 7000.....	1
4	7815.17	OEILLET de 11,2x18,2.....	2
5	OBTURATEUR trou commande starter :		
	8907.32	∅ 11,5	1
	8236.38	∅ 14,5	1




8/91 104 82.A07



		MOD 85
1	PLANCHE de bord :	
	8203.34 vison EV → 6.435.000, 7.255.000.....	1
	8203.35 noir XX.....	1
	8203.38 BOURRELET, noir XX.....	1
	8209.13 VISIERE combiné, noir XX.....	1
2	VIDE-POCHES de façade :	
	8214.L9 noir XX → 6.435.000, 7.255.000.....	1
3	SUPPORT radio :	
	8237.79 noir XX → 6.435.000, 7.255.000.....	1
	8214.C9 gris TV → 6.435.001.....	1
	8204.45 PATTE fixation planche de bord.....	1
	8209.17 AGRAFE, fixation visière.....	1
	8209.18 CLIP, fixation visière.....	1
	7815.17 BAGUE passe-gaîne.....	1



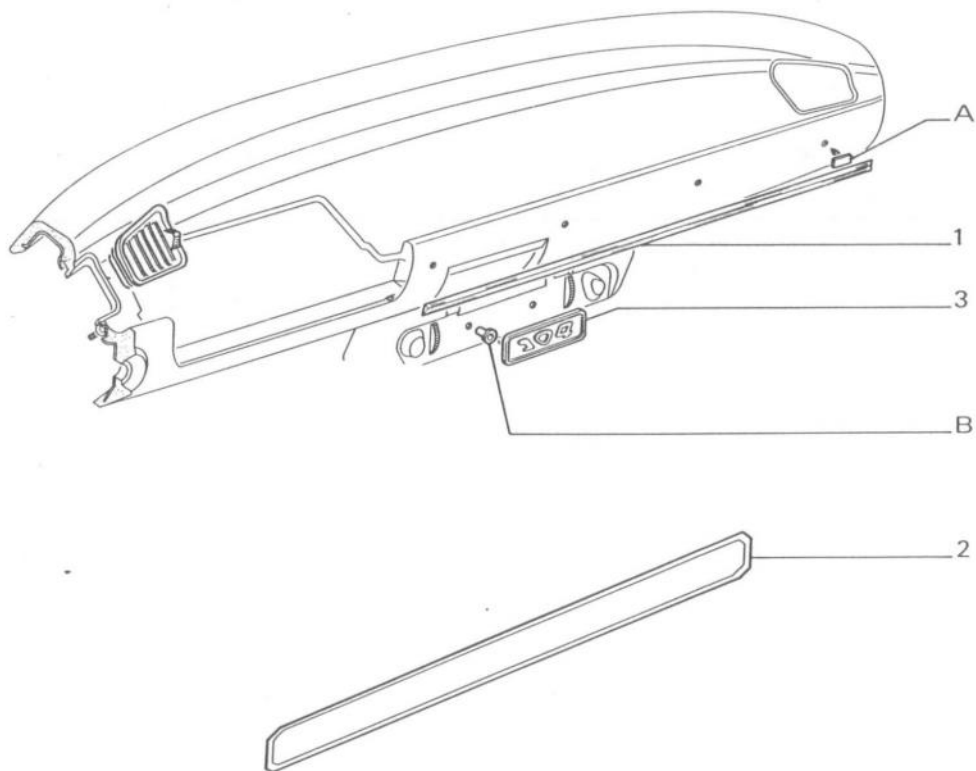
030
040
050

1	VIDE-POCHES plastique noir :		
	8215.74		1
	8215.76		1
2	8215.75 VIDE POUCHES plastique noir		1

3/87 104 82 B 01

180
190

A:6910.89-B:6947.02-C:6991.48-D:6901.27
E:6987.68-F:6932.04-G:6961.04-H:6958.55.



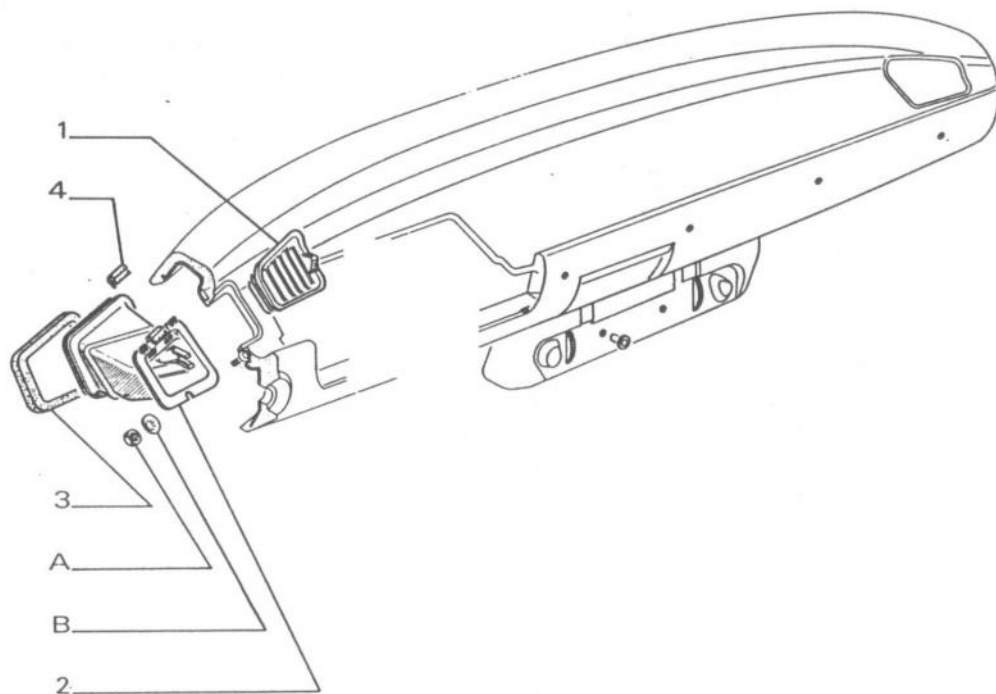
→ MOD 85

1	8232.14 ENJOLIVEUR		
2	ENJOLIVEUR de planche de bord :		
	8232.15 noisette 7362, (•).....	.1	
	8232.16 bleu 7360, (•).....	.1	
	8232.18 noisette 7362, (•).....	.1	
	8232.17 beige 1369, (•).....	.1	
	8232.20 beige 1369, (•).....	.1	
3	MONOGRAMME 104 :		
	8243.32 noir 7000.....	.1	
	8243.46 bleu 7380.....	.1	
	8243.47 brun 7381.....	.1	

3/87 104 82C01

26

A:6986.89-B:6987.15.



030
040
050

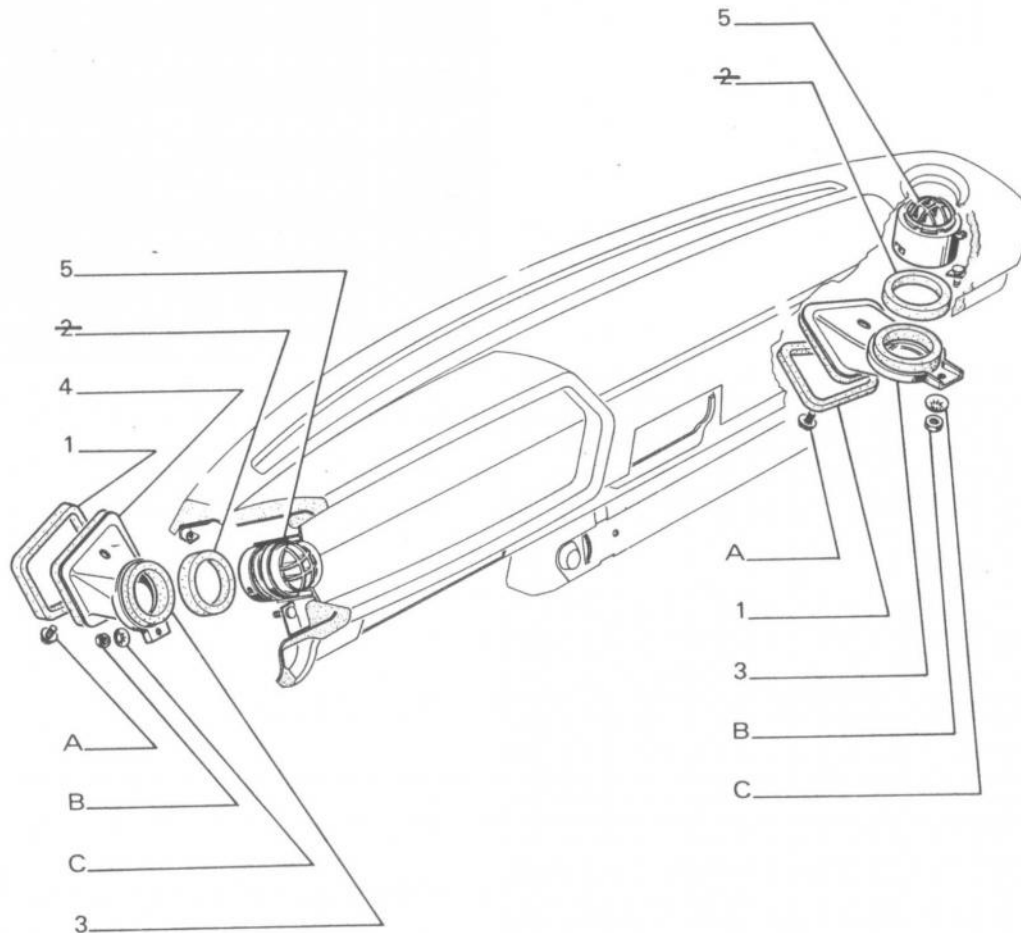
→ MOD 85
Montage avec 2 cadrans

1	GRILLE d'aérateur, plastique noir :		
	8264.25 ◀ ▶ 5.154.022.....	1	
	8265.14 ◀ ▶ 5.154.022.....	1	
2	BOITIER d'aération avec joints et volet :		
	8264.47 ◀ ▶, ◀ a,c.....	1	
	8265.31 ◀ ▶ ◀ b.....	1	
3	JOINT de boîtier :		
	8257.12 inférieur ◀ ▶ 5.700.000, 7.197.531.....	1	
	8257.13 inférieur ◀ ▶ 5.700.000, 7.197.531.....	1	
	8257.09 inférieur ◀ ▶ 5.700.001, 7.197.532.....	1	
	8257.10 inférieur ◀ ▶ 5.700.001, 7.197.532.....	1	
4	6483.18 JOINT de boîtier supérieur.....	2	

3/87 104 82 F01

260
270
280
290
300

a) + → 5.154.021 : 1 grille 8264.25.
b) + → 5.154.021 : 1 grille 8265.14
c) + → 5.700.000, 7.197.531 : 1 joint ◀ ▶
8257.12, 1 joint ◀ ▶ 8257.13.
A:6932.04-B:6957.16.



030
040
050

→ MOD 80
Montage avec 3 et 4 cadrans

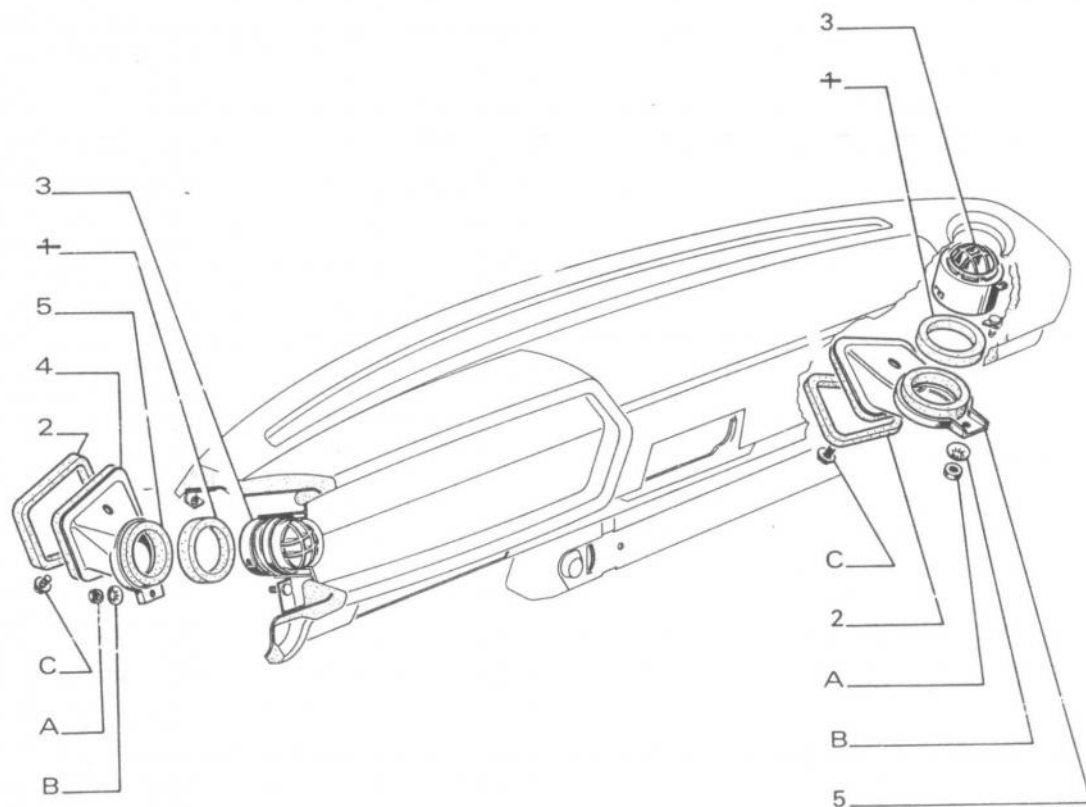
1	JOINT de boîtier :		
	8257.12 inférieur	◀ →	5.700.000, 7.197.531..... 1
	8257.13 inférieur	◀ →	5.700.000, 7.197.531..... 1
	8257.09 inférieur	◀	5.700.001, 7.197.532..... 1
	8257.10 inférieur	◀	5.700.001, 7.197.532..... 1
	CONDUIT d'aérateur :		
3	8265.32	◀ ▶ 1
4	8264.48	◀ ▶, ◀ a 1
5	8264.22 AERATEUR plastique noir, supprimer le boîtier pour côté combiné.....		2

8/91 104 82 F05

230
240
250
260

a) + → 5.700.000, 7.197.531 : 1 Joint ◀
8257.12, 1 joint ◀ 8257.13.

A:6915.69-B:6932.04-C:6957.16.

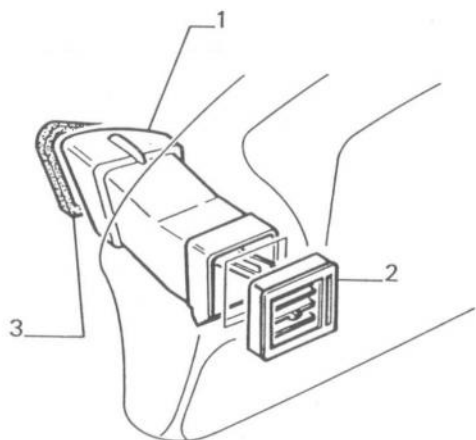


030
040
050
060
070
080

MOD 80 → MOD 85
Montage avec montre ou compte Tours

2	JOINT de conduit :		
	8257.12 inférieur	◀	1
	8257.13 inférieur	▶	1
3	8264.22 AERATEUR plastique noir, supprimer le boîtier pour côté combiné		2
	CONDUIT d'aérateur :		
4	8264.57	◀	1
5	8265.32	▶	1

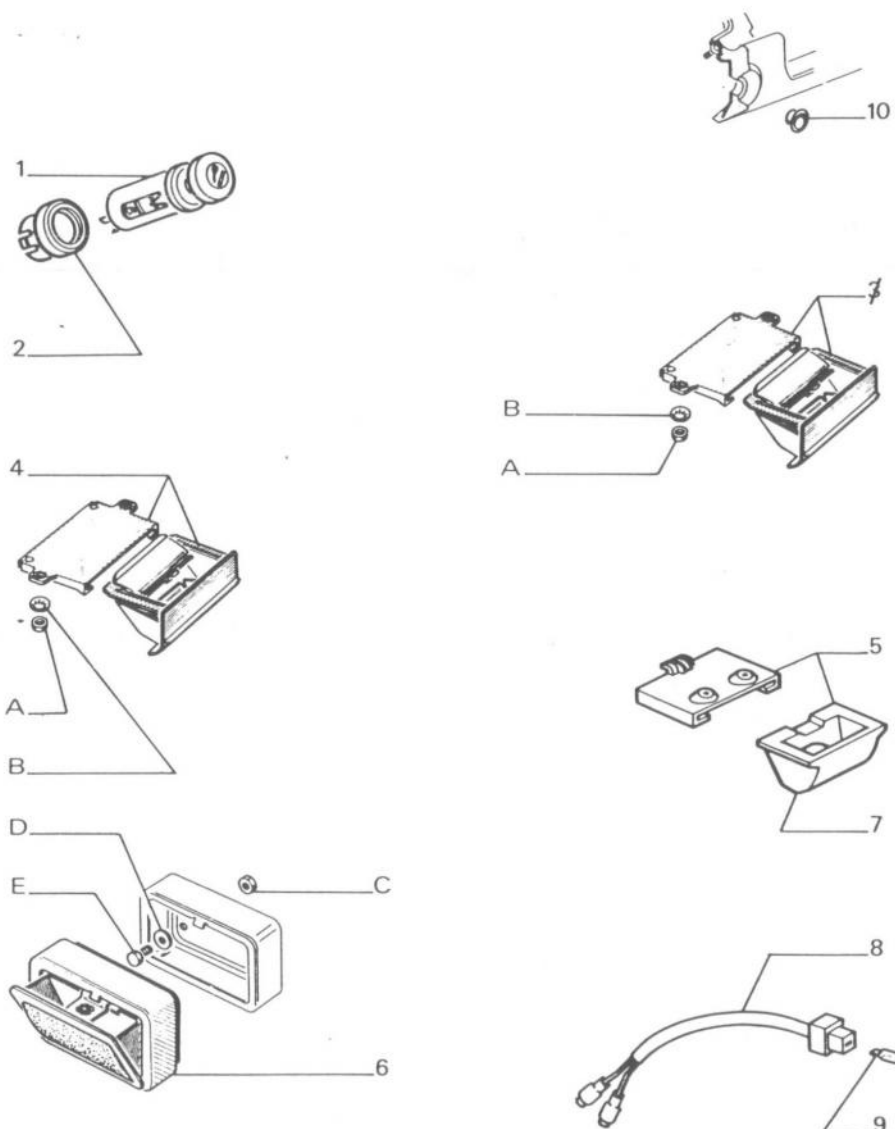
8/91 104 82F07



↳ MOD 85

1	CONDUIT d'aérateur :		
	8264.58	◀.....	.1
	8265.40	◀.....	.1
2	GRILLE d'aérateur :		
	8264.59	◀.....	.1
	8265.41	◀.....	.1
3	JOINT d'aérateur :		
	8257.12	◀.....	.1
	8257.13	◀.....	.1

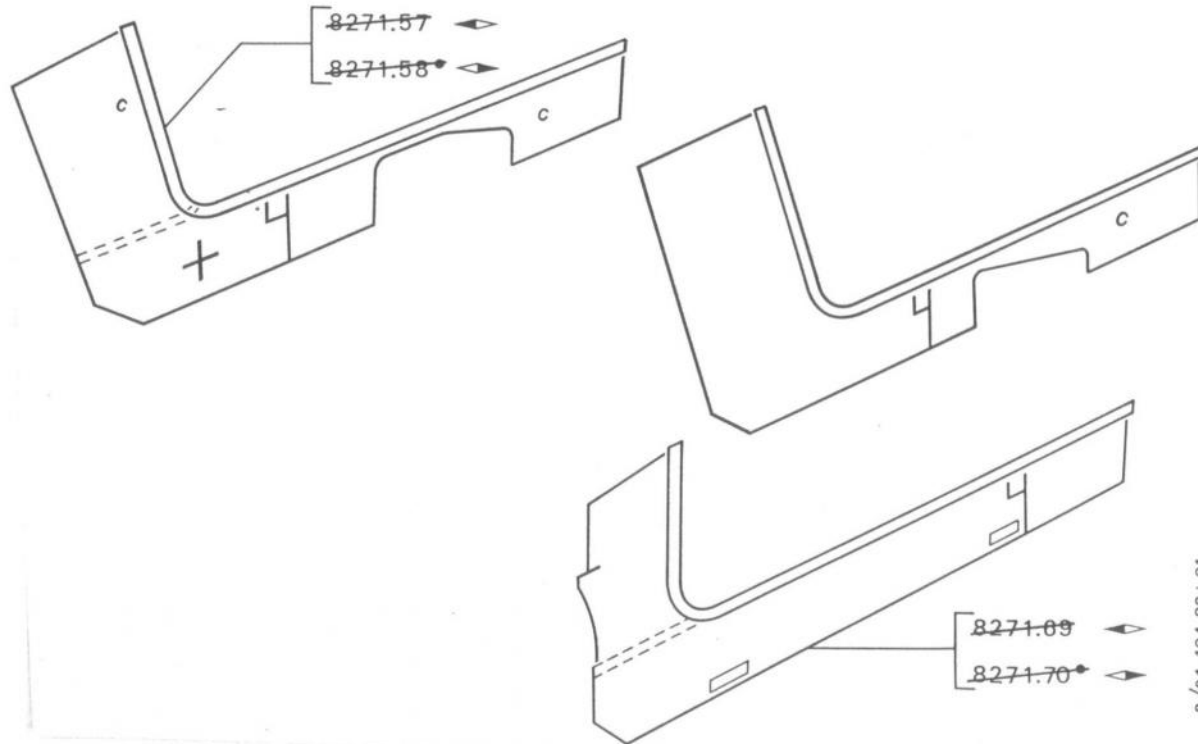
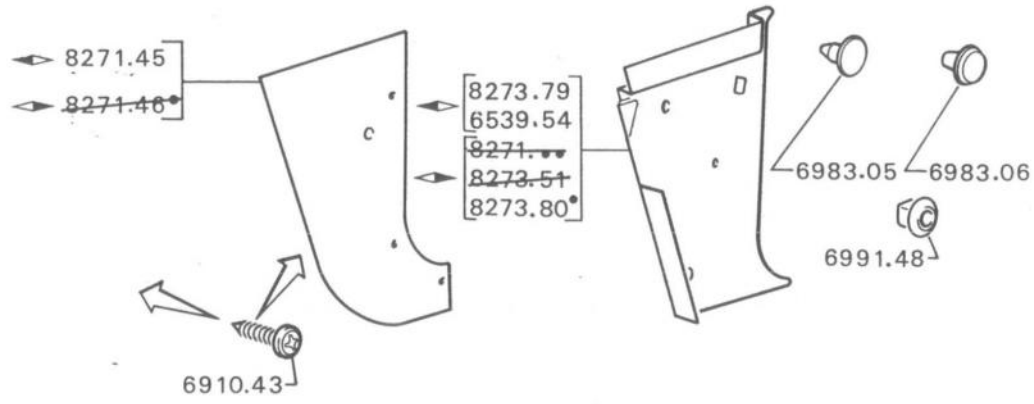
3/87 104 82F10



030
040

1	ALLUME CIGARE :		
8227.42	- → MOD 81.....	1	
	- → MOD 85.....	1	
8227.31	→ MOD 81 → MOD 85.....	1	
2	BAGUE plastique → MOD 85 :		
8228.08	«FALCOS».....	1	
8228.09	«SEIMA».....	1	
4	CENDRIER sur planche de bord → MOD 80 → MOD 85 :		
8229.85	brun 7381 avec support et enjoliveur.....	1	
8229.86	bleu 7380 avec support et enjoliveur.....	1	
8229.48	noir 7000 avec support et enjoliveur.....	1	
5	CENDRIER complet sur planche de Bord → MOD 85 :		
8230.47	VISON EV.....	1	
8230.48	noir XX.....	1	
6	CENDRIER sur porte A :		
8229.51	noir 7000.....	2	
8229.89	bleu 7360.....	2	
8229.90	noisette 7362.....	2	
8229.91	chamois 7348.....	2	
8229.92	bleu 7380.....	2	
8229.99	vert SB.....	2	
7	BOITE à cendres → MOD 85 :		
8230.49	vison EV.....	1	
8230.50	noir XX.....	1	
8	8235.23 ECLAIREUR cendrier → MOD 85.....	1	
9	6371.30 LAMPE 1,2w → MOD 85.....	1	
10	8237.18 Douille inox → MOD 85.....	1	

3/88 104 82 K01

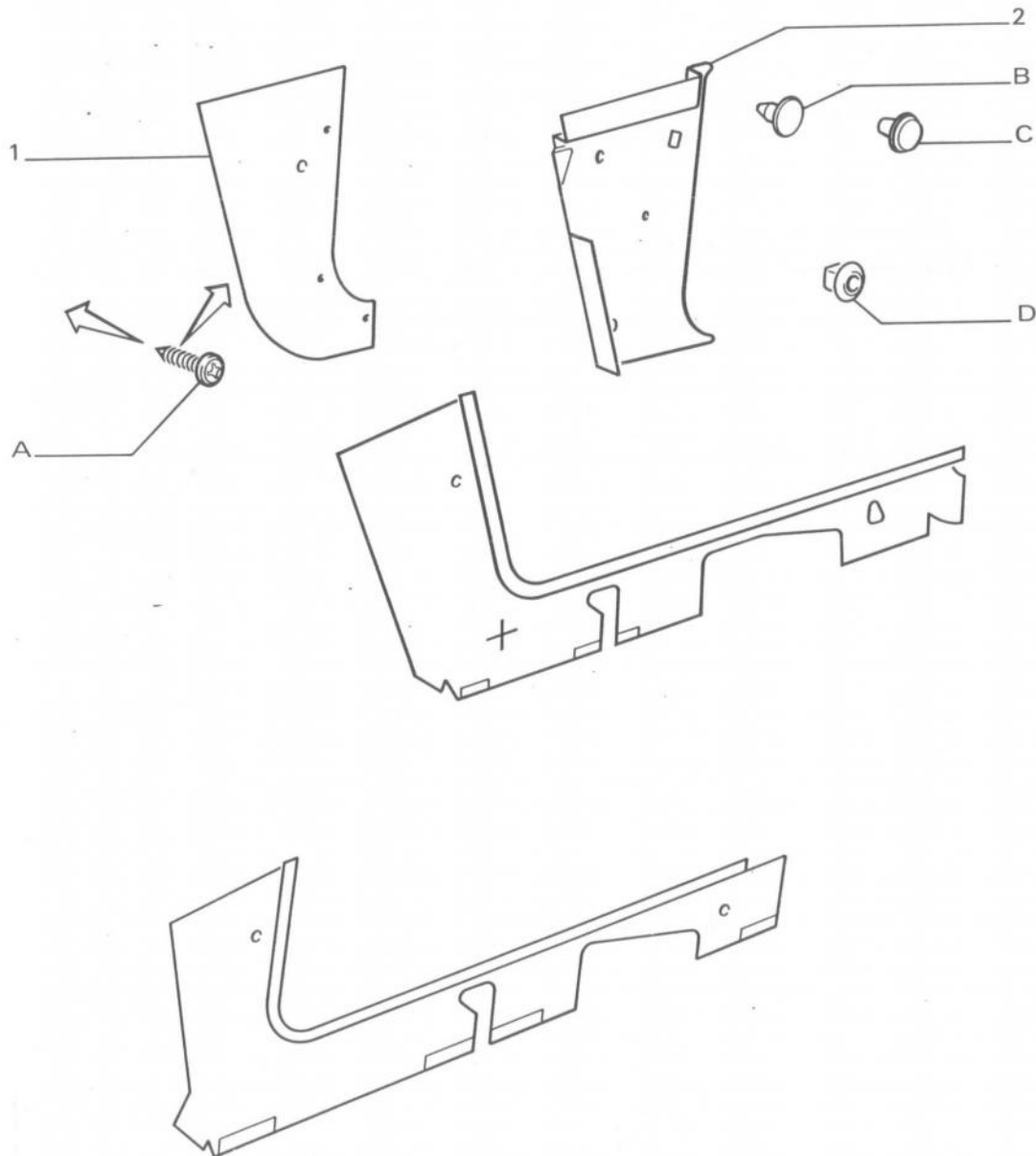


8/91 104 82 L01

BERLINE

1	GARNITURE de côté d'auvent - 5.005.430 → MOD 75 :	1
	8271.45 ◀ ◀ ◀ ◀	
4	GARNITURE de côté d'auvent - 5.504.636, 7.039.601	
	5639.54 ◀ ◀ → MOD 80.....	1
	8271.74 ◀ ◀ , ◀ ◀ → 5.606.657, 7.131.893.....	1
	8273.79 ◀ ◀ → MOD 80.....	1
	8273.80 ◀ ◀ ◀ ◀ a ◀ ◀	1

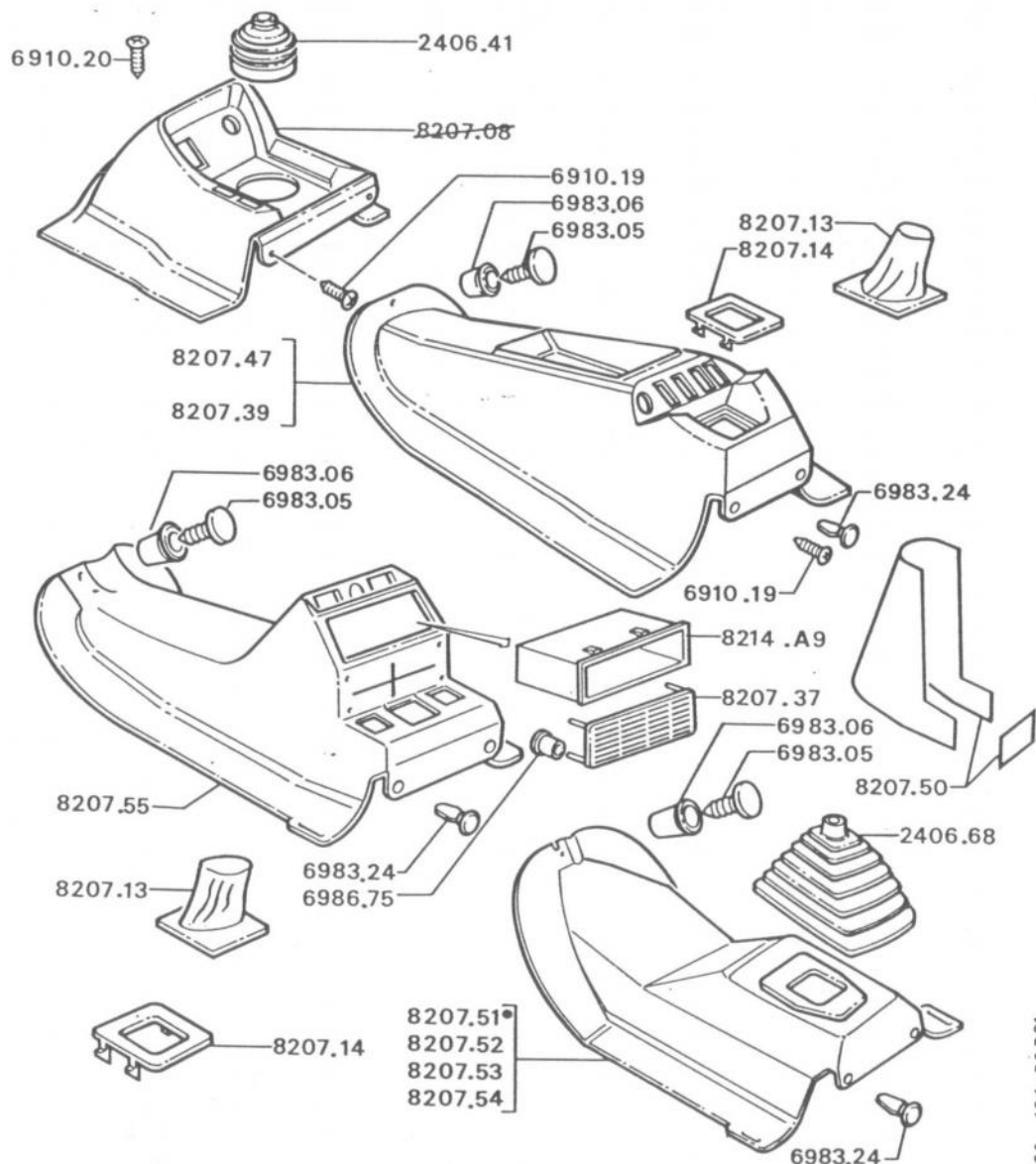
040
050



COUPE		
1	GARNITURE de côté d'auvent - 5.005.430 → MOD 75 :	1
	8271.45 ◀ ▶	
2	GARNITURE de côté d'auvent :	
	- 5.504.636, 7.039.601 :	
	6539.54 ◀ ▶ → MOD 80	1
	8271.74 ◀ ▶, ◌, 5.606.657, 7.131.893	1
	◌, ◌, 5.606.658, 7.131.894	
	→ MOD 80	1
	8273.79 ◀ ▶ MOD 80	1
	8273.80 ◀ ▶ ◌ a	1

3/87 104 82 L 05
250
280

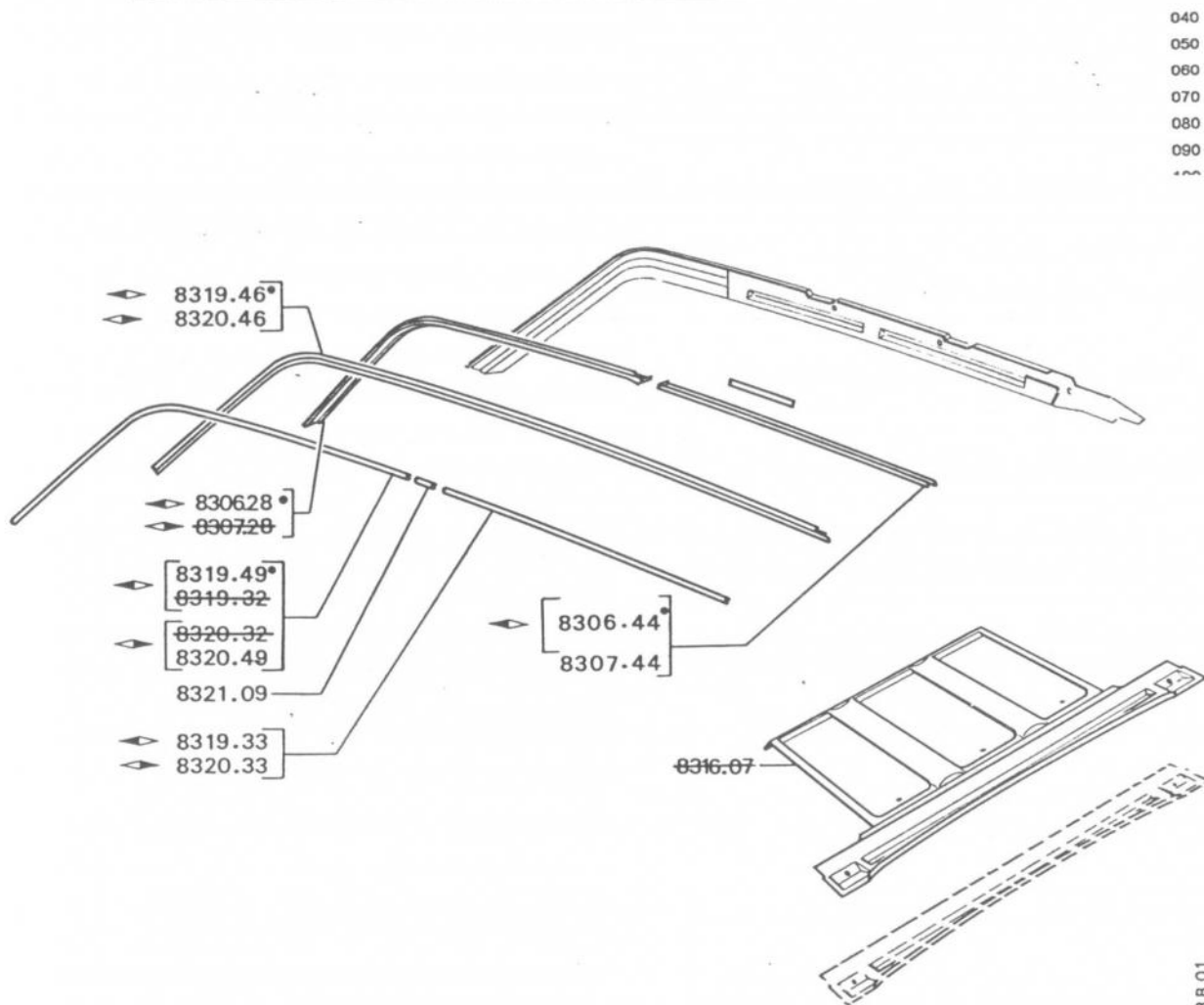
a) + → | MOD 85 : 1 grille 6539.54.
A:6910.43-B:6983.05-C:6983.06-D:6991.48.



030

2	CONSOLE plastique :		
	8207.39 noir 7000, I → MOD 75 → I MOD 80.....		1
	8207.47 noir 7000, I → MOD 80 → I MOD 81, sauf grand confort.....		1
3	8207.55 CONSOLE plastique, noir, grand confort I → MOD 80 → I MOD 81.....		1
4	CONSOLE plastique I → MOD 81 :		
	8207.51 noir 7000.....		1
	8207.52 bleu 7380.....		1
	8207.53 noisette 7362.....		1
	8207.54 bleu 7360.....		1
5	2406.41 SOUFFLET de levier de vitesses → I MOD 75.....		1
6	8207.13 GARNITURE de levier de vitesses I → MOD 75 → I MOD 81.....		1
7	8207.14 SUPPORT de garniture I → MOD 75 → I MOD 81.....		1
8	2406.68 SOUFFLET de levier de vitesses I → MOD 81.....		1
9	8207.37 GRILLE console, grand confort I → MOD 79 → I MOD 81.....		1
10	8214.A9 VIDE-POCHES, grand confort I → MOD 79 → I MOD 81.....		1
11	8207.50 INSONORISATION de console, grand confort I → MOD 79 → I MOD 81.....		1

12/89 104 82 P01

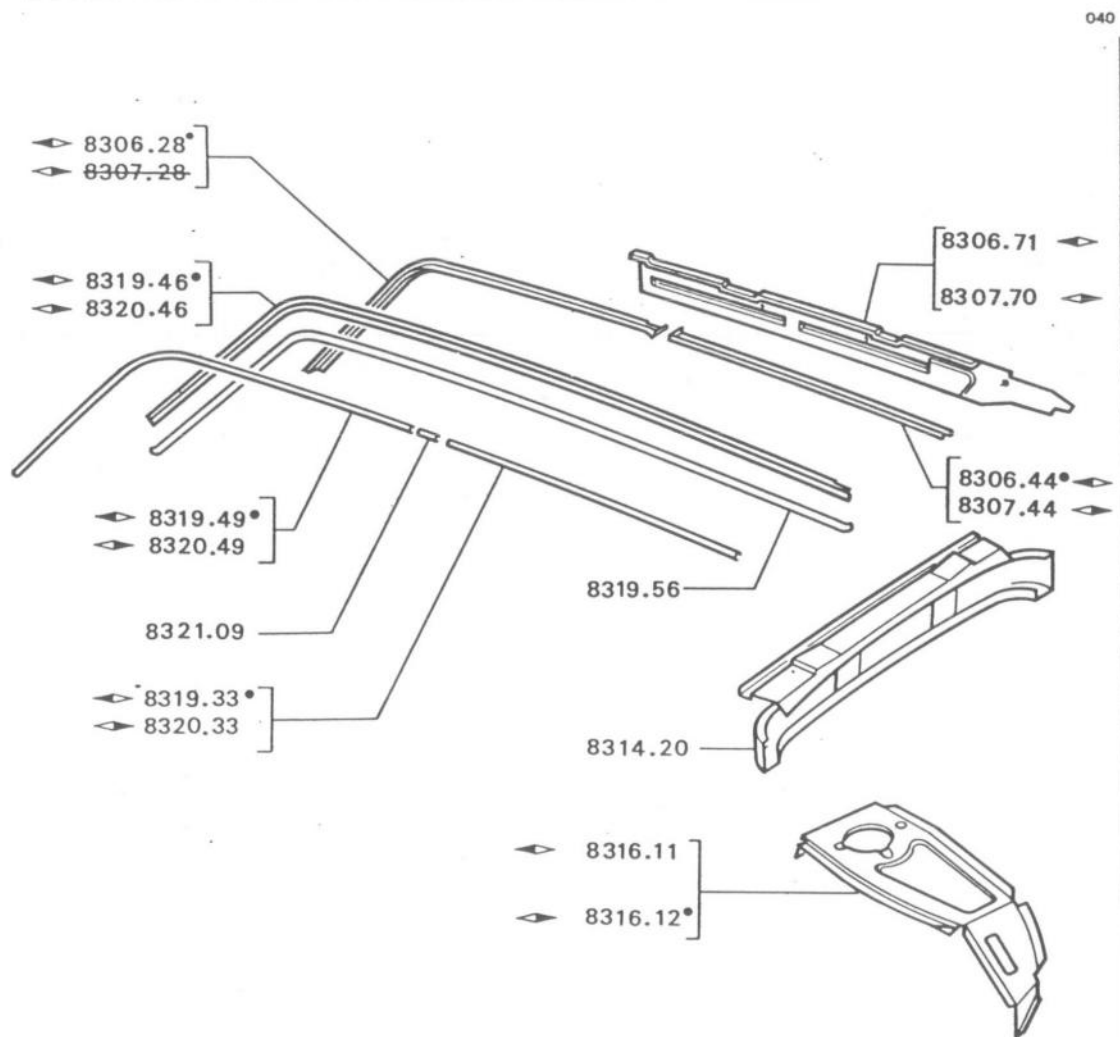


040
050
060
070
080
090
100

→ MOD 77

1	RIDELLE horizontale <i>A'</i> :		
	8306.28 ◀	1
2	RIDELLE horizontale <i>R</i> :		
	8306.44 ◀	1
	8307.44 ◀	1
4	JET d'eau :		
	8319.46 ◀	1
	8320.46 ◀	1
5	ENJOLIVEUR de jet d'eau <i>A'</i> :		
	8319.49 <i>A'</i> ◀	5.389.777	1
	8320.49 <i>A'</i> ◀	5.389.777	1
6	ENJOLIVEUR de jet d'eau <i>R</i> :		
	8319.33 <i>R</i> ◀	1
	8320.33 <i>R</i> ◀	1
7	8321.09 CLE d'enjolveur.....		2

12/89 104 83B01

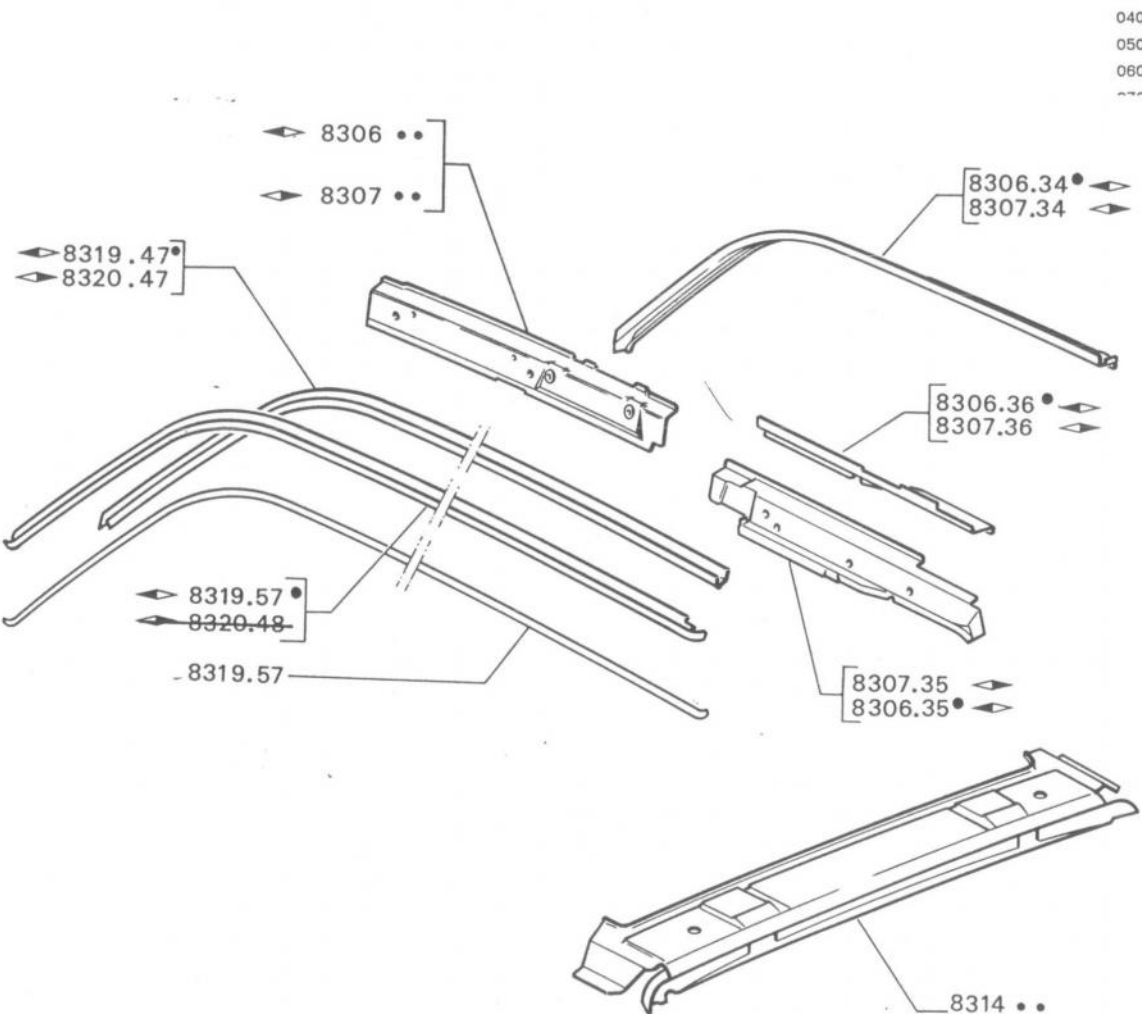


040

↳ MOD 77

1	RIDELLE horizontale <i>A</i> :		
	8306.28 <i>A</i> ◀	1
2	RIDELLE horizontale <i>R</i> :		
	8306.44 <i>R</i> ◀	1
	8307.44 <i>R</i> ◀	1
3	RIDELLE verticale :		
	8306.71 ◀	1
	8307.70 ◀ ↳ MOD 81	1
4	8314.20 TRAVERSE supérieure de volet.....		1
5	TABLETTE latérale :		
	8316.11 ◀	1
	8316.12 ◀	1
6	JET d'eau :		
	8319.46 ◀	1
	8320.46 ◀	1
7	ENJOLIVEUR de jet d'eau <i>R</i> :		
	8319.33 ◀, inox.....		1
	8320.33 ◀, inox.....		1
8	ENJOLIVEUR de jet d'eau <i>A</i> :		
	8319.49 ◀, inox.....		1
	8320.49 ◀, inox.....		1
9	8319.56 ENJOLIVEUR de jet d'eau plastique.....		2
10	8321.09 CLE d'enjoliveur, inox.....		2

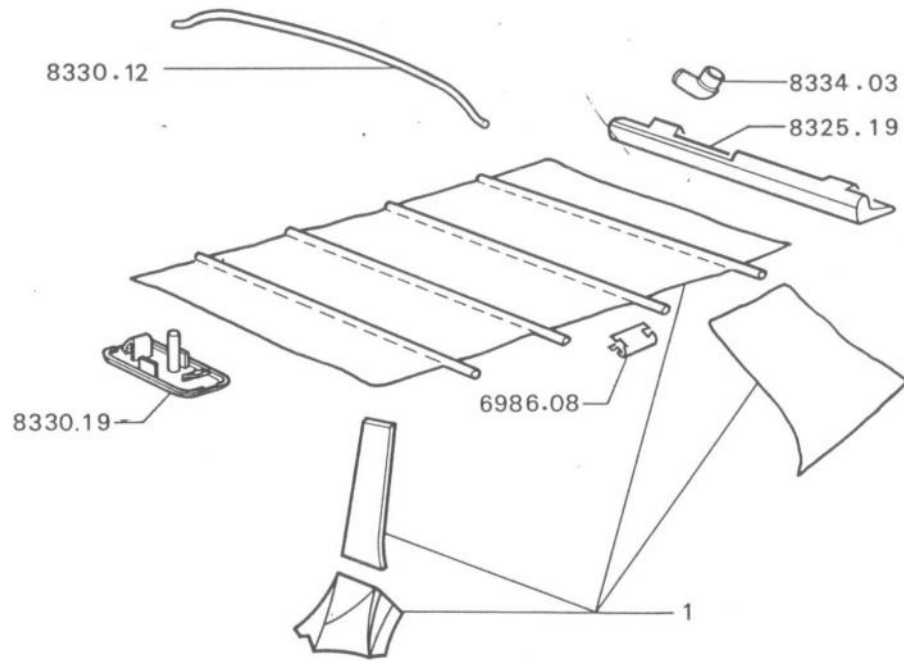
12/89 104 83 B 02



040
050
060
070

1	RIDELLE verticale \mathcal{R} :		
	8307.35	◀	1
2	RIDELLE :		
	8306.79	verticale Δ ▶	1
	8307.78	verticale Δ ▶, ▶ b	1
3	RIDELLE horizontale \mathcal{R} :		
	8307.36	◀	1
4	RIDELLE horizontale Δ :		
	8306.34	◀	1
	8307.34	◀	1
5	TRAVERSE supérieure :		
	8314.14	→ 5.522.685	1
	8314.27	→ 5.522.686	1
6	JET d'eau latéral :		
	8319.47	◀	1
	8320.47	◀	1
7	ENJOLIVEUR de jet d'eau :		
	8319.57	◀ Inox, ▶ a	1
8	8319.57 ENJOLIVEUR de jet d'eau plastique		2

8/91 104 83 B10

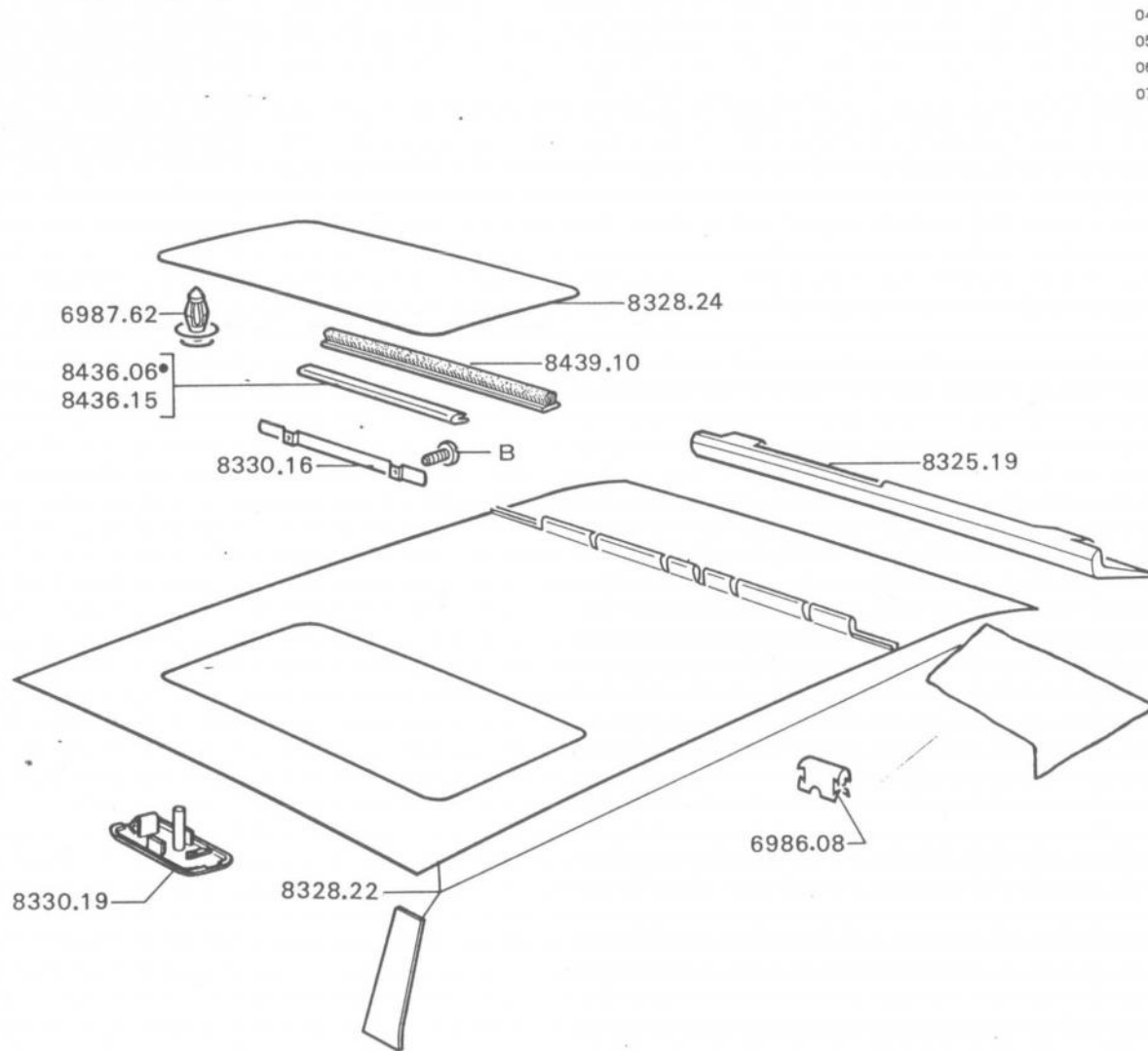


040
050
060

TOIT FIXE

1	GARNITURE de pavillon :	
	8324.24 → MOD 77.....	1
	8328.21 → MOD 77.....	1
2	8325.19 PROTECTEUR Traverse supérieure R → MOD 77	1
3	TRINGLE de tension :	
	8330.12 N° 1 - 2	2
5	8330.19 CACHE entrée antenne pavillon pour véhicule avec rétroviseur collé.....	1
6	8334.03 EMBOUT de tringle.....	8

8/91 104 83 F01

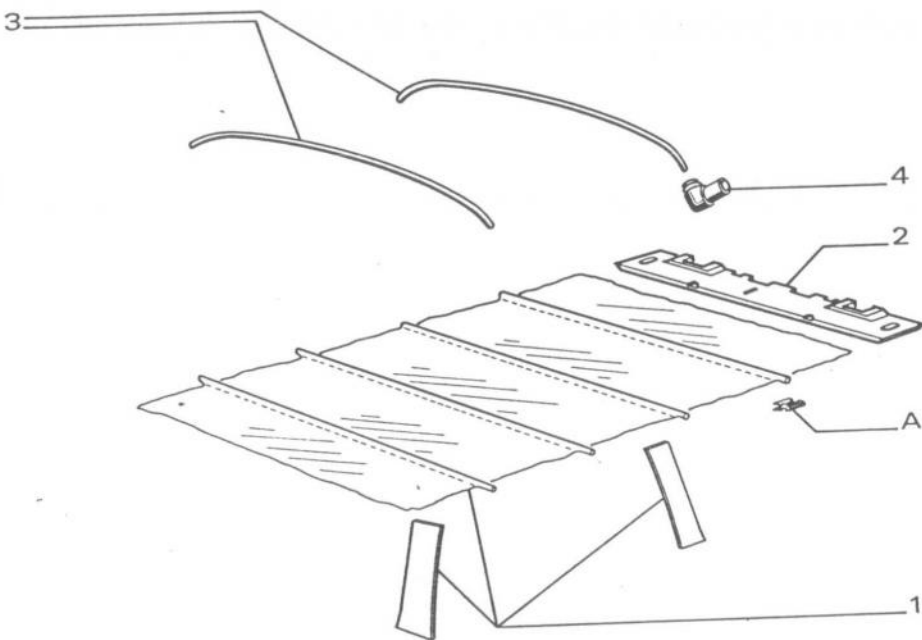


040
050
060
070

TOIT OUVRANT

8328.22	GARNITURE de pavillon, parchemin.....	1
8328.24	PANNEAU garniture de panneau mobile.....	1
8325.19	PROTECTEUR traverse supérieure \mathcal{R}	1
8330.16	TRINGLE maintien garniture.....	2
8330.19	CACHE entrée antenne pavillon pour véhicule avec rétroviseur collé.....	1
BANDE d'agrafage :		
8436.06	blanc 7325, \times	1
8436.15	parchemin 7358.....	1
8439.10	SUPPORT garniture de panneau, sur cadre.....	1

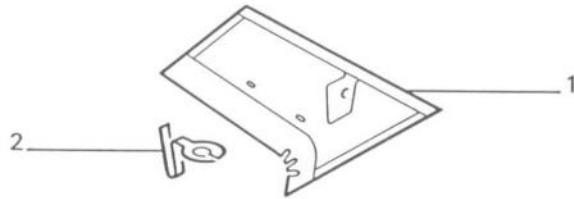
8/91 104 83 F 05



040
050

1	GARNITURE de pavillon :	
	8328.23 parchemin 3358, → MOD 85.....	1
	8329.18 noir 3000 → MOD 85.....	1
	8325.75 parchemin WH ou 3358 → MOD 85.....	1
	8325.76 noir XX ou 3000 → MOD 85.....	1
2	8325.18 PROTECTEUR traverse supérieure A → 5.522.686.....	1
3	TRINGLE de tension :	
	8330.12 - N° 1 - 2 - 3.....	3
	- N° 4 → MOD 79.....	1
4	8334.03 EMBOUT de tringle.....	8

3/87 104.83 F10

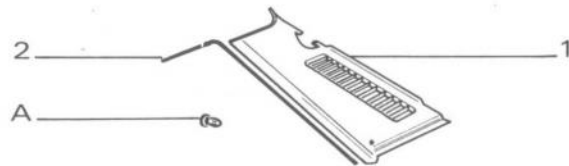


040
050

1	PANNEAU garni de custode :		
	8324.58	◀ → MOD 77.....	.1
	8324.59	◀ → MOD 77.....	.1
	8328.25	◀ parchemin, ↳ MOD 77.....	.1
	8328.26	◀ parchemin, ↳ MOD 77.....	.1
	8329.16	◀ noir ↳ MOD 77.....	.1
	8329.17	◀ noir ↳ MOD 77.....	.1
2	9361.03	AGRAFE, fixation panneau de custode.....	.4

3/87 104 83 J 01

040
050
060



1	GARNITURE plastique de custode :	
	8328.67 ◀▶ parchemin 3358 →▶ MOD 85.....	1
	8328.68 ◀▶ parchemin 3358 →▶ MOD 85.....	1
	8325.39 ◀▶ parchemin WH ou 3358 →▶ MOD 85.....	1
	8325.40 ◀▶ noir XX ou 7000 →▶ MOD 85.....	1
	8325.41 ◀▶ parchemin WH ou 3358 →▶ MOD 85.....	1
	8325.42 ◀▶ noir XX ou 7000 →▶ MOD 85.....	1
2	JOINT A/ de garniture de custode :	
	9022.46 noir XX ou 7000, >◊.....	2
	8336.18 parchemin WH ou 3358.....	2

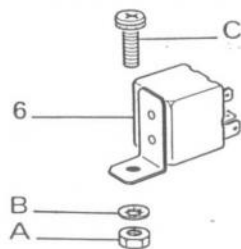
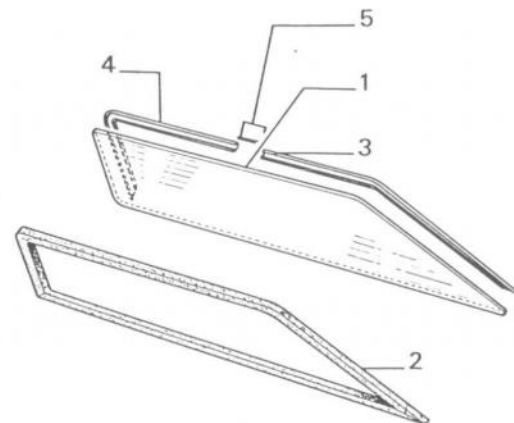
3/87 104 83 J05

240
250
260

a) + 1 joint 9022.46 et 2 agrafes 6991.05
→▶ 5.142.486.
A:6987.97.

030
040

→ MOD 77



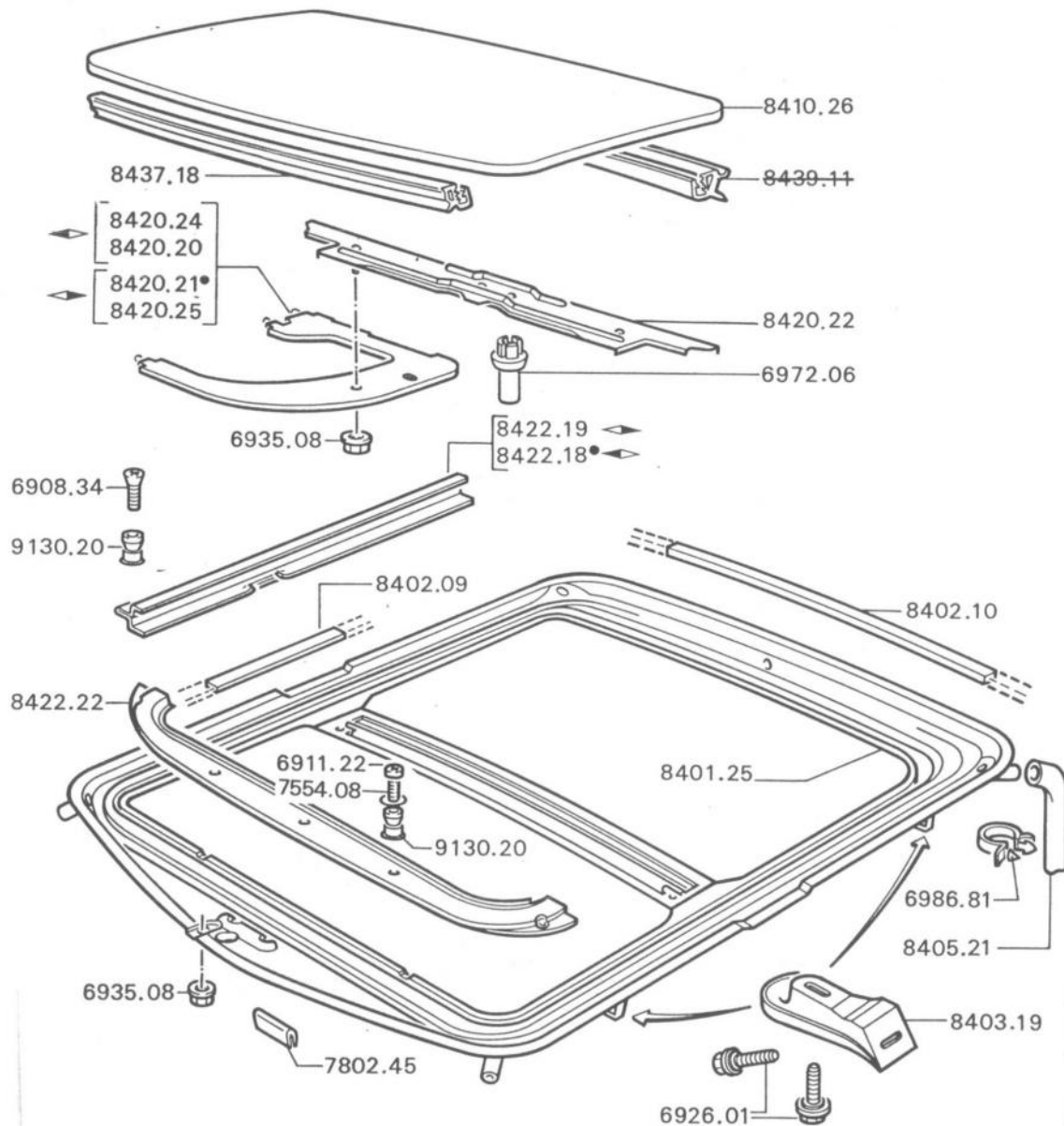
1	VITRE de lunette :	
	8345.21 non chauffante.....	.1
	8345.22 chauffante.....	.1
2	8346.22 JOINT de vitre.....	.1
	ENJOLIVEUR de lunette, $\triangleleft a :$	
3	8348.40 \triangleleft.....	.1
4	8348.41 \triangleleft.....	.1
5	8123.03 CLE d'enjoliveur.....	.1
6	6555.27 RELAIS de vitre chauffante.....	.1

3/87 104 83L01

300
310

a) + → MOD 74 : 1 joint 8346.22.
A:6933.08-B:6957.15-C:6920.22.

030

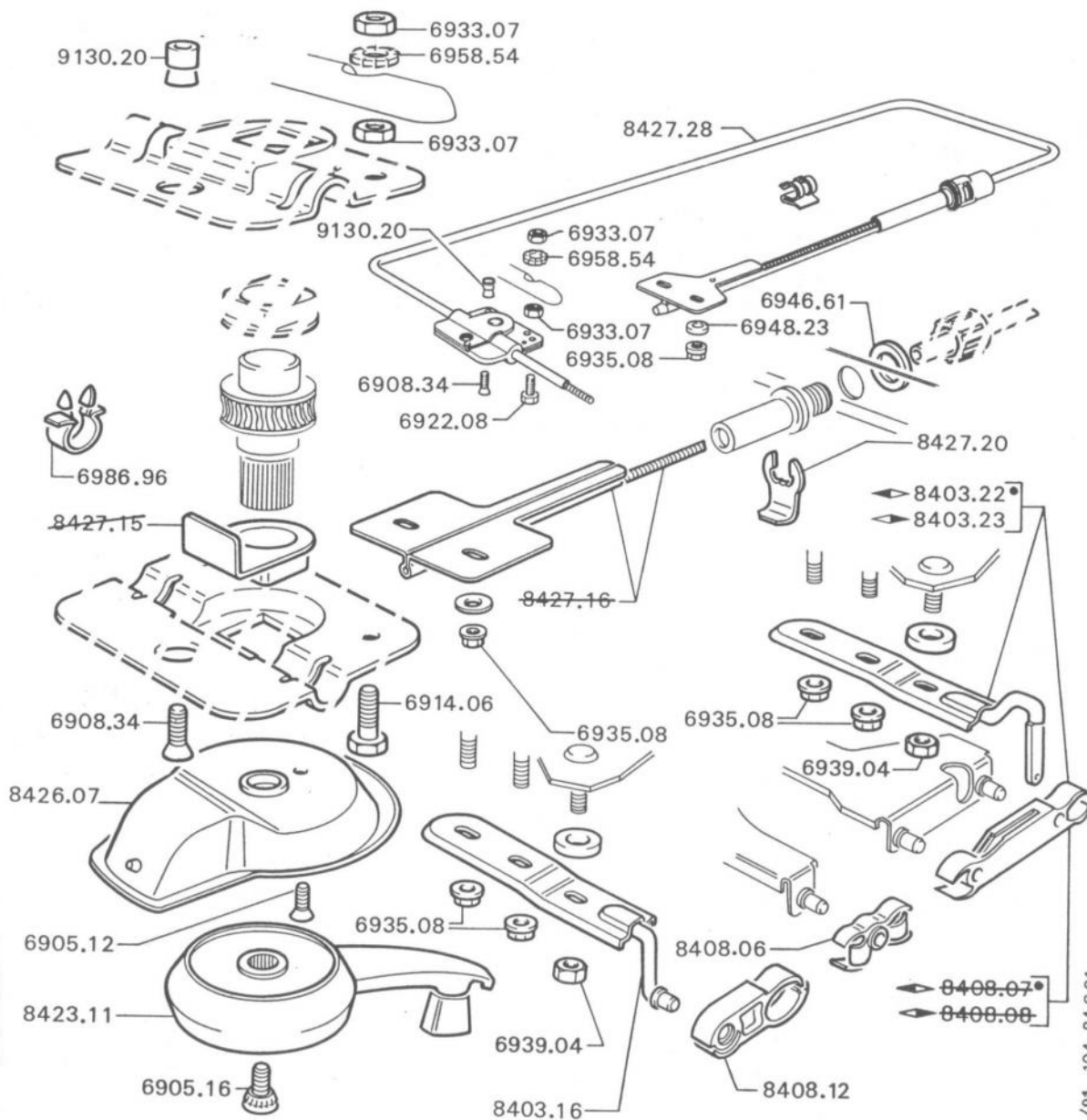


8/91 104 84A01 420 430

8401.25 CADRE fixe, $\triangleleft b$.....	1
8403.19 EQUERRE fixation cadre.....	4
8410.26 PANNEAU, $\triangleleft a$.....	1
TRAVERSE :	
8420.20 latérale $\triangleleft \rightarrow$ MOD 81.....	1
8420.21 latérale $\triangleleft \rightarrow$ MOD 81.....	1
8420.24 latérale $\triangleleft \rightarrow$ MOD 81.....	1
8420.25 latérale $\triangleleft \rightarrow$ MOD 81.....	1
8420.22 TRAVERSE centrale \rightarrow MOD 81.....	1
GLISSIERE :	
8422.18 \triangleleft.....	1
8422.19 \triangleleft.....	1
8422.22 CORNIERE Δ, fixation garniture.....	1
9130.20 ECROU de 4x0,70, à sertir :	
- fixation glissières.....	12
- fixation cornière.....	5
JOINT, <math>\times</math> :	
1 8402.09 de 10x3 de cadre.....	1
2 8402.10 de 15x15 de cadre.....	1
3 8437.18.....	1
8405.21 TUYAU caoutchouc de 11x14, Δ, \times.....	-
7802.45 BUTEE sur carter de manivelle.....	1
7554.08 RONDELLE - 4,3x9-0,8.....	5

a) - + \rightarrow GL:5.564.213; SL:7.097.984 :
 2 supports 8403.16 + 2 patins 8408.12
 - + \rightarrow 5.658.000, 7.227.030 : 2 rondelles
 6946.69.
 b) + \rightarrow 7.168.100, 5.658.000:17 écrous 6941.19
 A:6926.01-B:6986.81-C:6935.08-D:6911.22-E:6908.34
 F:6972.06.

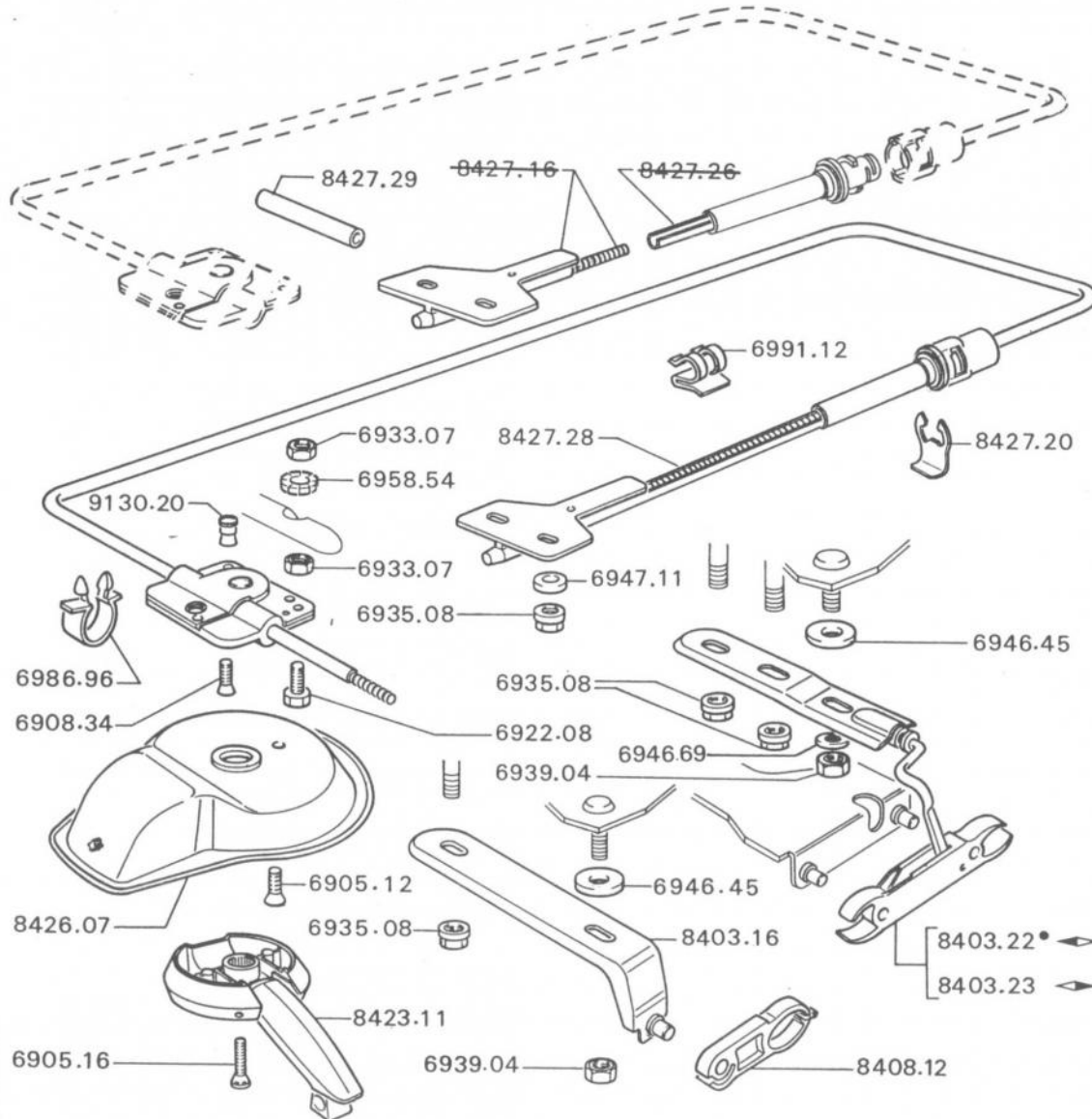
030
040



LIAISON TUBE/GAINE à VIS

8403.16	SUPPORT patin Δ \rightarrow GL:5.564.214; SL:7.097.985.....	2
SUPPORT \mathcal{A} :		
8403.22	\blacktriangleleft avec patin.....	1
8403.23	\blacktriangleright avec patin.....	1
PATIN :		
8408.05	Δ \rightarrow GL:5.564.213; SL:7.097.984	2
8408.12	Δ \rightarrow GL:5.564.214; SL:7.097.985	-
8408.06	PATIN milieu \rightarrow GL:5.588.316; SL:7.118.069.....	2
8423.11	MANIVELLE.....	1
8426.07	ENJOLIVEUR.....	1
8427.20	EQUERRE arrêt de tube.....	1
8427.28	ENSEMBLE de commande, \blacktriangleleft a.....	1
9130.20	ECROU de 4x0,70, à sertir, fixation boîtier de roue sur cadre.....	1

a) Exécuter 1 boutonnière de 12,2x16,2 sur
ridelle \blacktriangleleft et monter 1 manchon 8427.29.
A:6939.04-B:6935.08-C:6905.16-D:6905.12-E:6908.34
F:6922.08-G:6986.96-H:6933.07-I:6958.54-J:6948.23
K:6946.61.



030
040
050

LIAISON TUBE/GAINE A BAIONNETTE

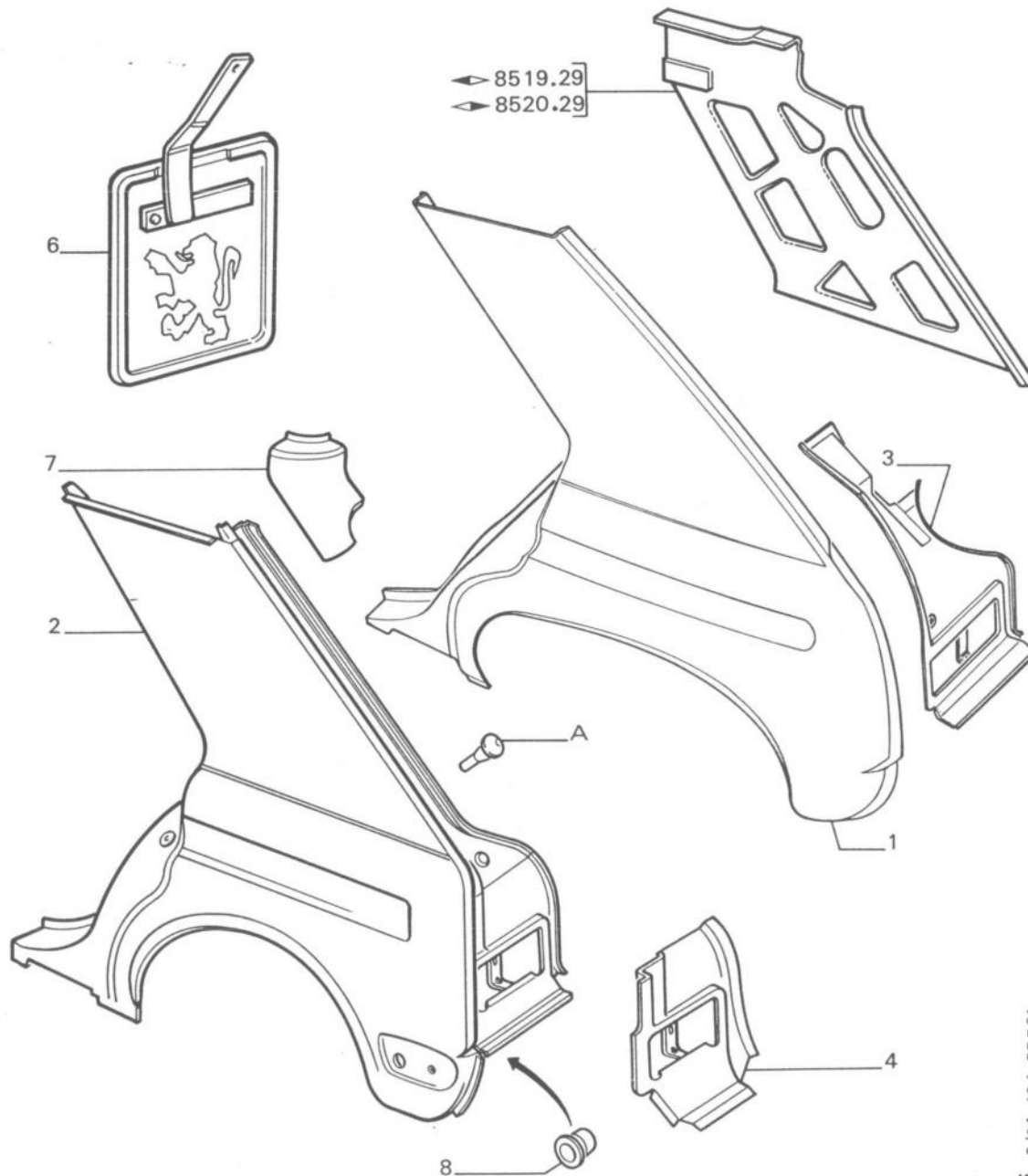
8403.16	SUPPORT patin A/	2
SUPPORT R :		
8403.22	◀ avec patin	1
8403.23	▶ avec patin	1
8408.12	PATIN A/ et milieu	4
8423.11	MANIVELLE	1
8426.07	ENJOLIVEUR	1
8427.20	EQUERRE, arrêt de tube	1
8427.28	ENSEMBLE de commande, ◀ a	1
8427.29	MANCHON embout de gaine	1
9130.20	ECROU - 4x0,70, fixation boîtier sur cadre	1

8 / 91 104 84 C 05

330
340
350

a) Exécuter 1 boutonnière de 12,2x16,2 sur ridelle ◀ et monter un manchon 8427.29 → 5.639.167, 7.153.513.

A:6939.04-B:6935.08-C:6905.12-D:6905.16-E:6922.08
F:6908.34-G:6986.96-H:6933.07-I:6958.54-J:6991.12
K:6947.11-L:6946.45-M:6946.69.



BERLINE

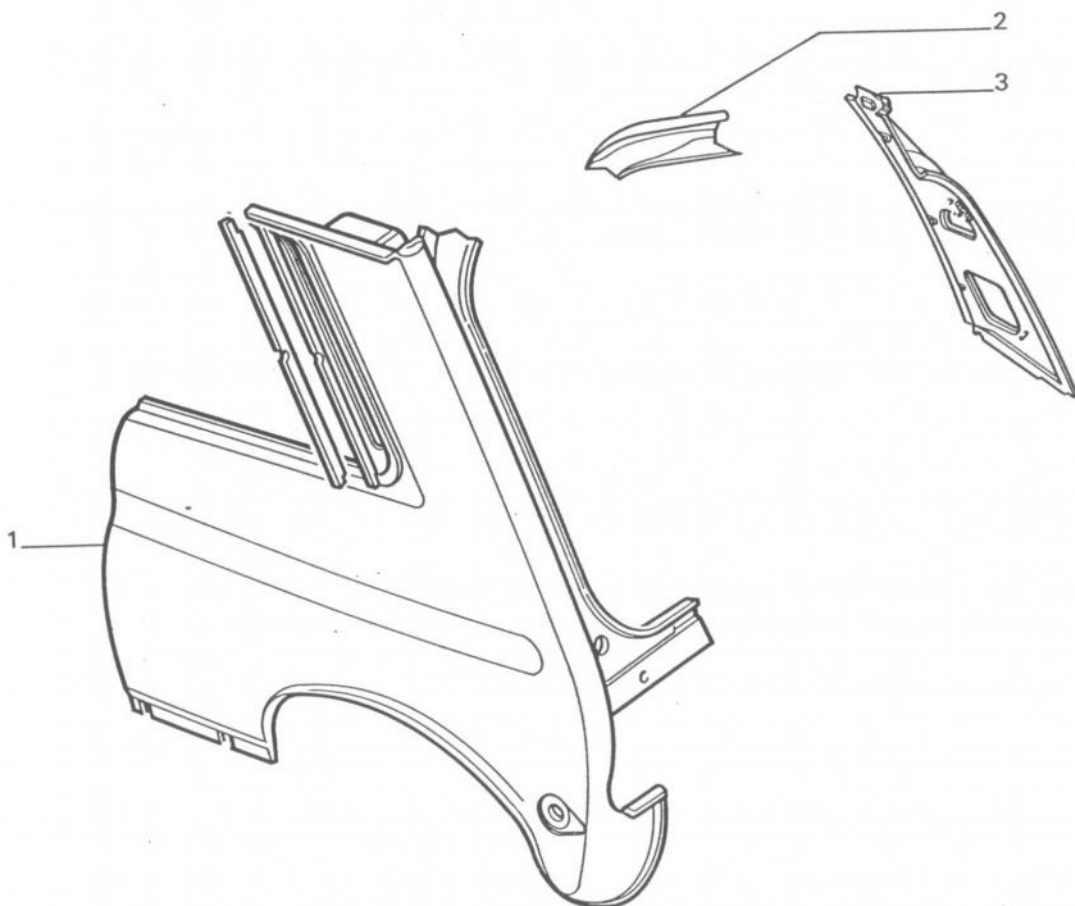
1	AILE → MOD 77 :	
	8509.52 ◀	1
	8510.52 ◀	1
2	AILE → MOD 77 :	
	8509.83 ◀ → MOD 81	1
	8510.72 ◀ → MOD 81, ◀ a	1
	8525.05 ◀ → MOD 81	1
	8526.09 ◀ → MOD 81	1
3	PARTIE R d'aile → MOD 77 :	
	8509.47 ◀	1
	8510.47 ◀	1
4	PARTIE R d'aile → MOD 77 :	
	8509.65 ◀ → MOD 81	1
	8510.61 ◀ → MOD 81	1
	8509.96 ◀ → MOD 81	1
	8510.99 ◀ → MOD 81	1
6	BAVETTE [S], [SF], [BK] → MOD 77 :	
	8513.08 ◀	1
	8514.08 ◀	1
7	GOUSSET supérieur → MOD 77 :	
	8519.30 ◀	1
8	7518.21 BOUCHON d'obturation passage tuyau dans aile Ø 13 → MOD 77	1
	DOUBLURE de custode → MOD 77 :	
	8519.29 ◀	1
	8520.29 ◀	1

8/91 104 85E01

400
410
420

a) ◀ méthode B.S.

A:7518.29.



040
050
060

COUPE

1	AILE assemblée :		
	8509.78	◀ → MOD 85.....	1
	8510.84	◀ → MOD 85, ◀ a.....	1
	8525.36	◀ → MOD 85.....	1
	8526.34	◀ → MOD 85.....	1
2	RIDELLE latérale, entrée de volet :		
	8314.25	◀.....	1
	8314.26	◀.....	1
3	DOUBLURE de custode :		
	8519.35	◀ → MOD 85.....	1
	8520.35	◀ → MOD 85.....	1
	8519.46	◀ → MOD 85.....	1
	8520.46	◀ → MOD 85.....	1

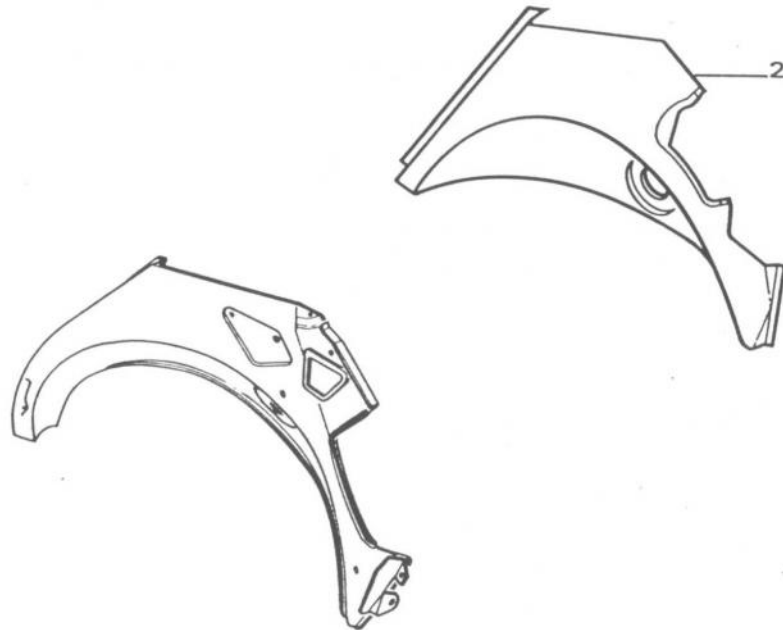
3/87 104 85 E10

260
270
280

a) → 6.003.540 adapter Fixation tubulure de remplissage → méthode A:7518.29.

040
050

BERLINE



2

DOUBLURE d'aile MOD 77 :

8513.40



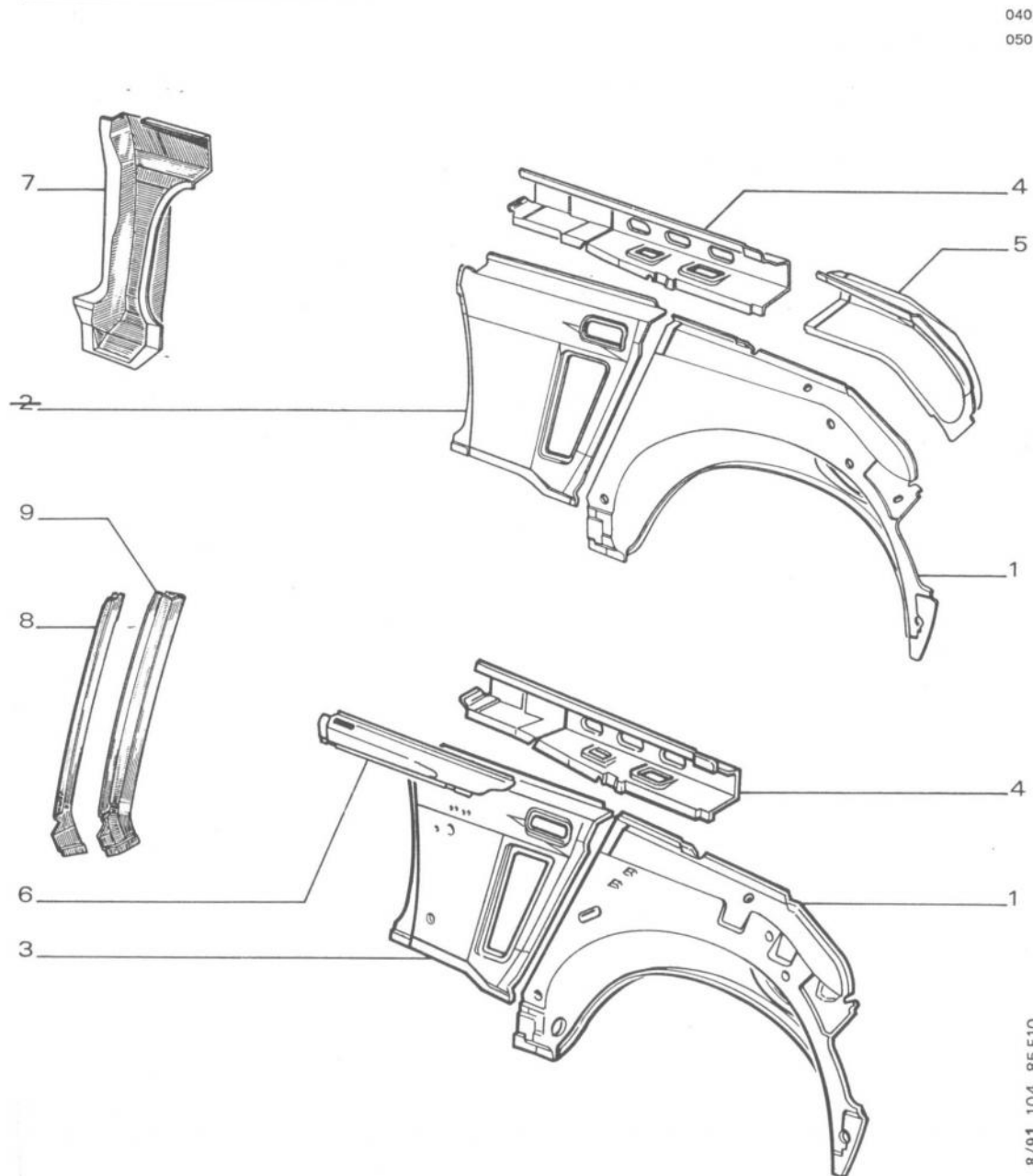
..... 1

8514.33



..... 1

12/89 104 85 F01

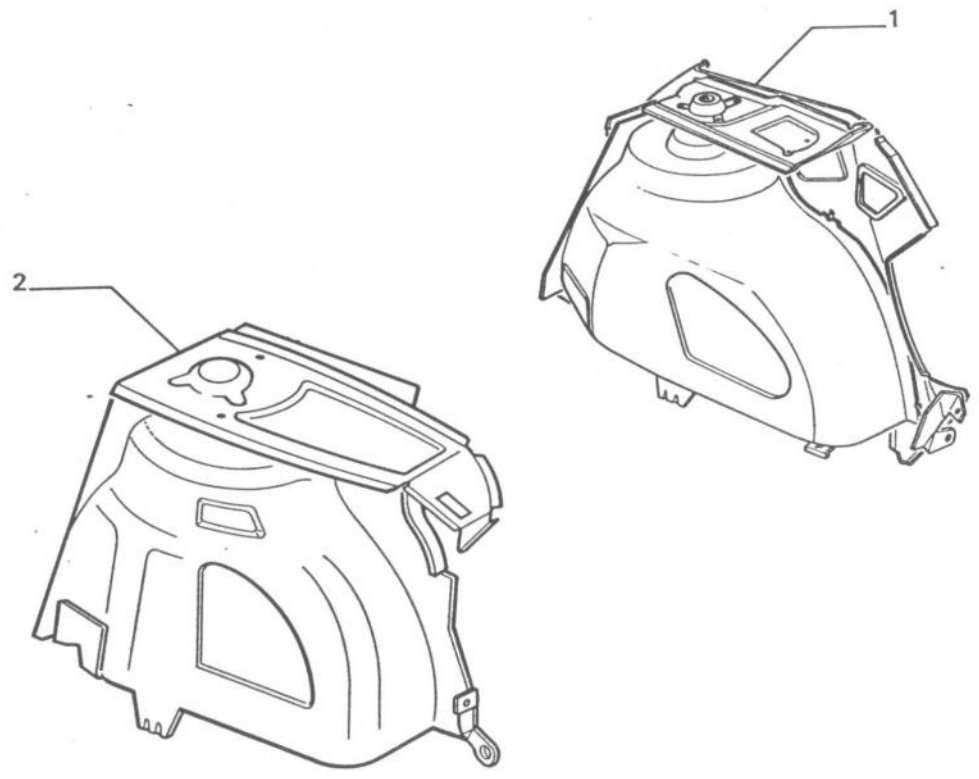


040
050

8/91 104 85F10

COUPE

1	DOUBLURE d'aile <i>AR</i> nue :		
	8511.42 ◀	1
	8512.49 ◀	1
3	DOUBLURE d'aile <i>AV</i> nue \rightarrow MOD 79 :		
	8511.39 ◀	1
	8512.46 ◀	1
4	RENFORT inférieur de custode <i>AV</i> :		
	8519.32 ◀ \rightarrow 5.393.450 \rightarrow MOD 79.....		1
	8519.38 ◀ \rightarrow MOD 79.....		1
	8520.38 ◀ \rightarrow MOD 79.....		1
5	RENFORT inférieur de custode <i>AR</i> \rightarrow MOD 79 :		
	8520.21 ◀	1
6	FRISE tôle \rightarrow MOD 79 :		
	8519.40 ◀	1
	8520.40 ◀	1
7	PIED d'entrée <i>AR</i> de porte :		
	8521.69 ◀	1
	8522.70 ◀	1
8	MONTANT <i>AR</i> de porte :		
	8521.40 ◀	1
	8522.40 ◀	1
9	DOUBLURE de montant <i>AR</i> de porte :		
	8521.41 ◀	1
	8522.41 ◀	1



040
050
060
070
080
090

BERLINE

1	PASSAGE de roue → MOD 77 : 8516.94 ◀, ◀ a	1
2	PASSAGE de roue → MOD 77 : 8513.60 ◀, ◀ a 8514.53 ◀, ◀ a	1 1

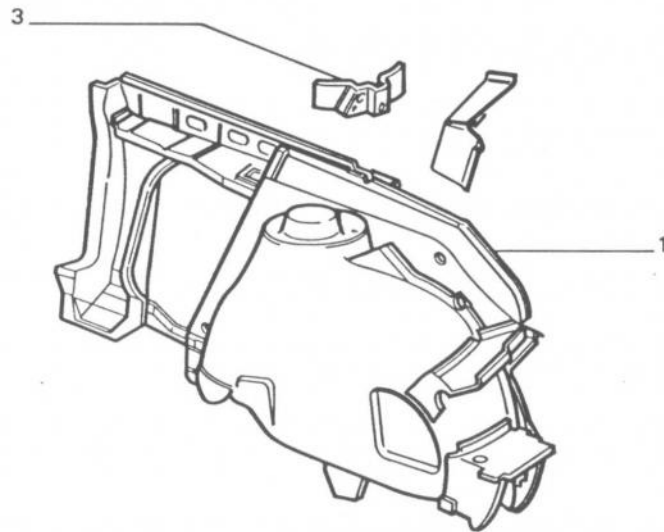
3/87 104 85H01

200
210
220

a) Pour assises non rabattables, récupérer la patte de fixation de dossier et araser 2 vis
Monter 1 coupelle 5165.24 → 5.221.019.

040

COUPE

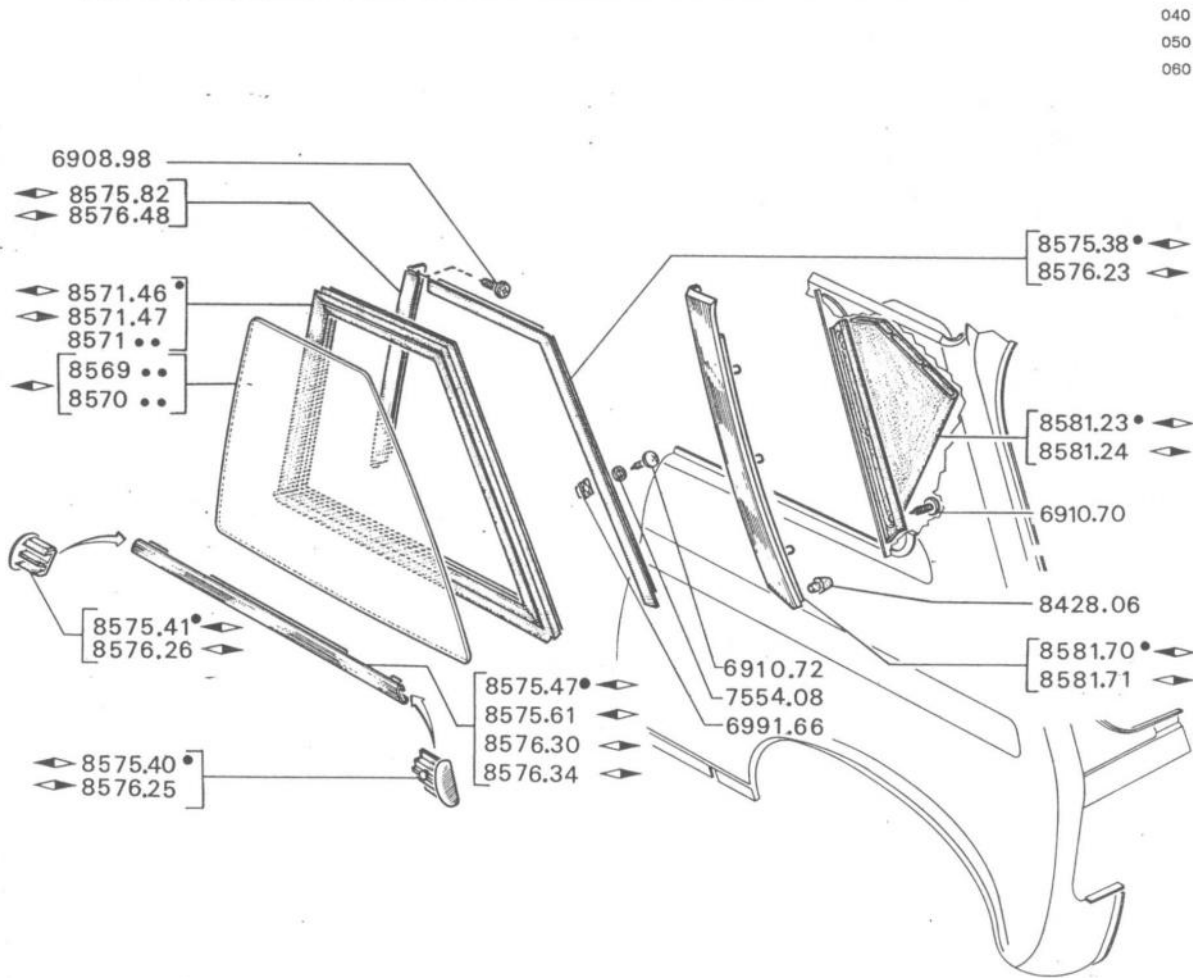


1	DOUBLURE d'aile assemblée :		
8513.95	◀◀, ◀◀	b+c+d+e.....	1
8514.79	◀◀, ◀◀	a+c+f+g	1

3	SUPPORT gâche de banquette I → MOD 79 :		
8513.34	◀◀ ZL → I	MOD 80.....	1
8513.35	◀◀ - ZS, ZR, Z.....		1
	- ZL I →	MOD 80.....	1
8514.27	◀◀ ZL → I	MOD 80.....	1
8514.28	◀◀ - ZS, ZR, Z.....		1
	- ZL I →	MOD 80.....	1

12/89 104 85H10

- a) Souder 1 support 8514.06 → I MOD 76
- b) Souder 1 support 8513.06 → I MOD 76
- c) Monter 1 coupelle 5165.24 → I 5.219.874
- d) + → I MOD 79 1 ceinture avec boucle 8973.49
- e) + → I 6.252.299 : 1 rallonge 7242.25.
- f) + → I MOD 79 1 ceinture avec boucle 8973.50
- g) + → I 6.252.299 : 1 rallonge 7242.26.

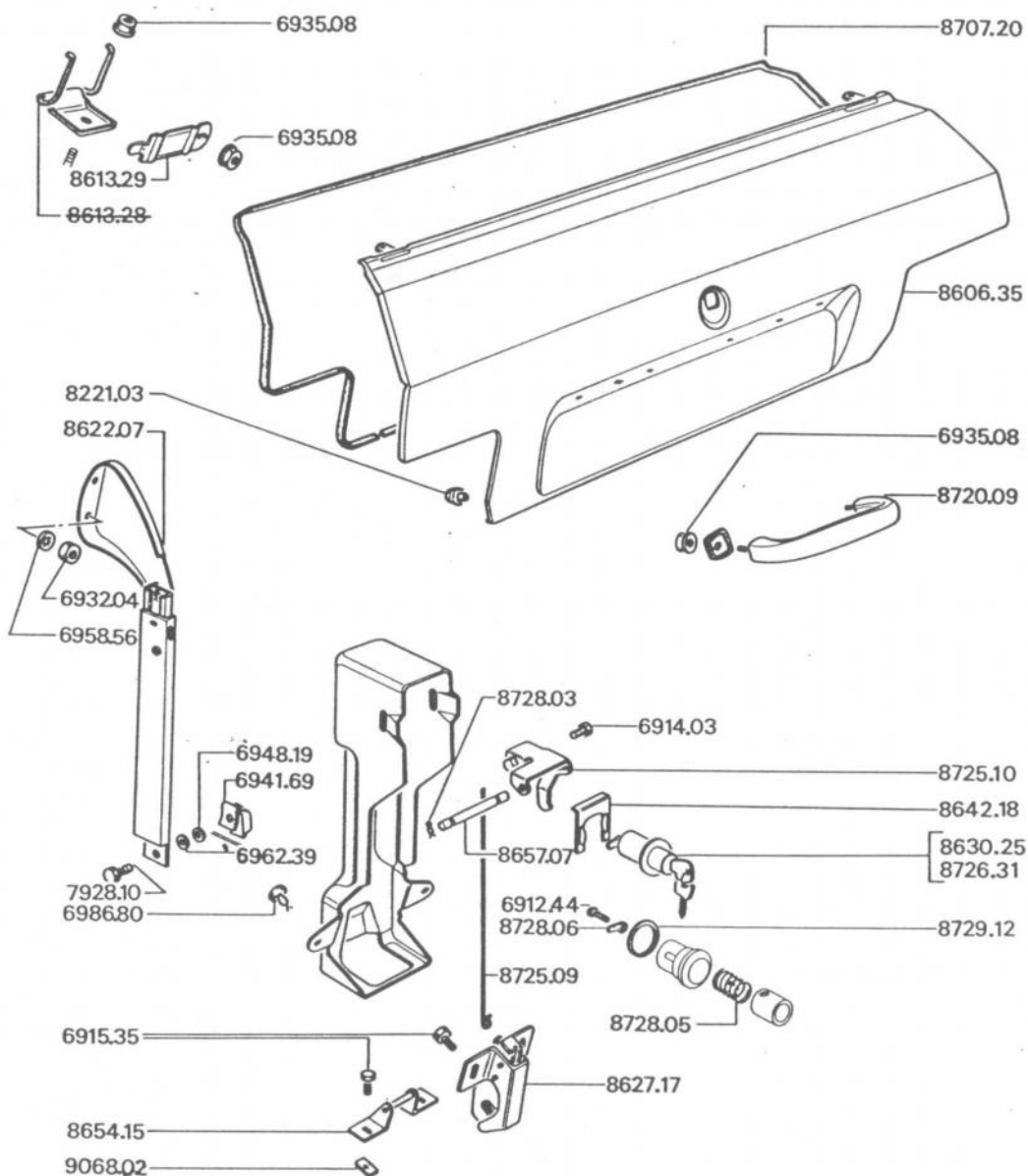


040
050
060

8/91 104 85P01

1	VITRE de custode :		
	8570.36	◀ non teintée →	MOD 85..... 1
	8570.37	◀ non teintée →	MOD 85..... 1
	8570.43	◀ teintée vert →	MOD 85..... 1
	8570.44	◀ teintée vert →	MOD 85..... 1
	8570.61	◀ teintée bronze →	MOD 85..... 1
	8570.62	◀ teintée bronze →	MOD 85..... 1
	8569.04	◀ non teintée	MOD 85..... 1
	8569.05	◀ non teintée	MOD 85..... 1
	8569.06	◀ teintée bronze	MOD 85..... 1
	8569.07	◀ teintée bronze	MOD 85..... 1
2	JOINT de vitre :		
	8571.46	◀ →	MOD 85..... 1
	8571.47	◀ →	MOD 85..... 1
	8571.86		MOD 85..... 2
3	ENCADREMENT A :		
	8575.82	◀ 1
	8576.48	◀ 1
4	ENCADREMENT R :		
	8575.38	◀ 1
	8576.23	◀ 1
5	ENJOLIVEUR inférieur →	MOD 85 :	
	8575.47	◀ brillant.....	1
	8576.30	◀ brillant.....	1
	8575.61	◀ noir.....	1
	8576.34	◀ noir.....	1
6	GAINE d'aérateur →	MOD 85 :	
	8581.23	◀ 1
	8581.24	◀ 1
7	AERATEUR →	MOD 85 :	
	8581.70	◀ 1
	8581.71	◀ 1
8	EMBOUT enjoliveur →	MOD 85 :	
	8575.40	◀ 1
	8576.25	◀ 1
9	7554.08 RONDELLE d'étanchéité - 4x9-0,8	→	MOD 85..... 6
10	EMBOUT-AGRAFE, enjoliveur →	MOD 85 :	
	8575.41	◀ 1
	8576.26	◀ 1
	8428.06	BUTEE caoutchouc, d'aérateur →	MOD 85..... 2

040

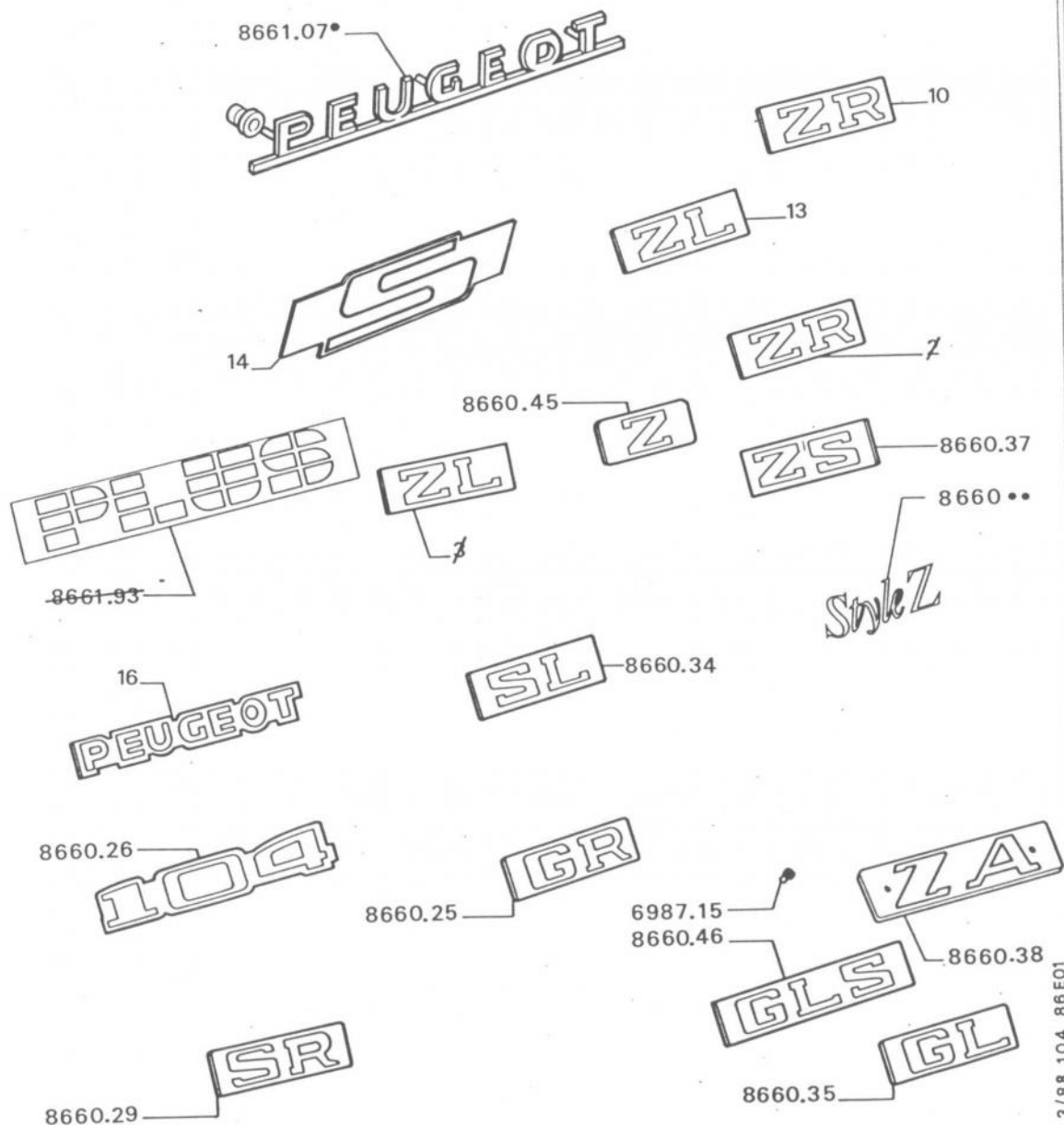


→ MOD 77

8606.35 COUVERCLE.....	1
8707.20 JOINT caoutchouc, > <	1
8613.29 PLAQUE de fixation.....	2
8622.07 BEQUILLE assemblée.....	1
8627.17 FERMETURE de coffre.....	1
8654.15 GACHE de fermeture.....	1
8725.10 BIELLE de commande.....	1
8657.07 AXE de 6x65.....	1
8720.09 POIGNEE < >, < >	1
8725.09 TIGE Ø 1,5 de commande	1
VERROU avec 2 clés :	
8630.25 combinaison indifférente.....	1
▲ 8726.31 combinaison déterminée, < > a.....	1
8728.03 ANNEAU d'arrêt pour axe Ø 6	2
8728.05 RESSORT.....	1
8728.06 DOIGT de commande.....	1
8729.12 JOINT caoutchouc de verrou.....	1
7928.10 AXE d'articulation.....	1
8221.03 BUTEE caoutchouc.....	2
9068.02 CONTRE-PLAQUE taraudée - Ø 6x1,00	2
8642.18 FOURCHETTE de fixation.....	1

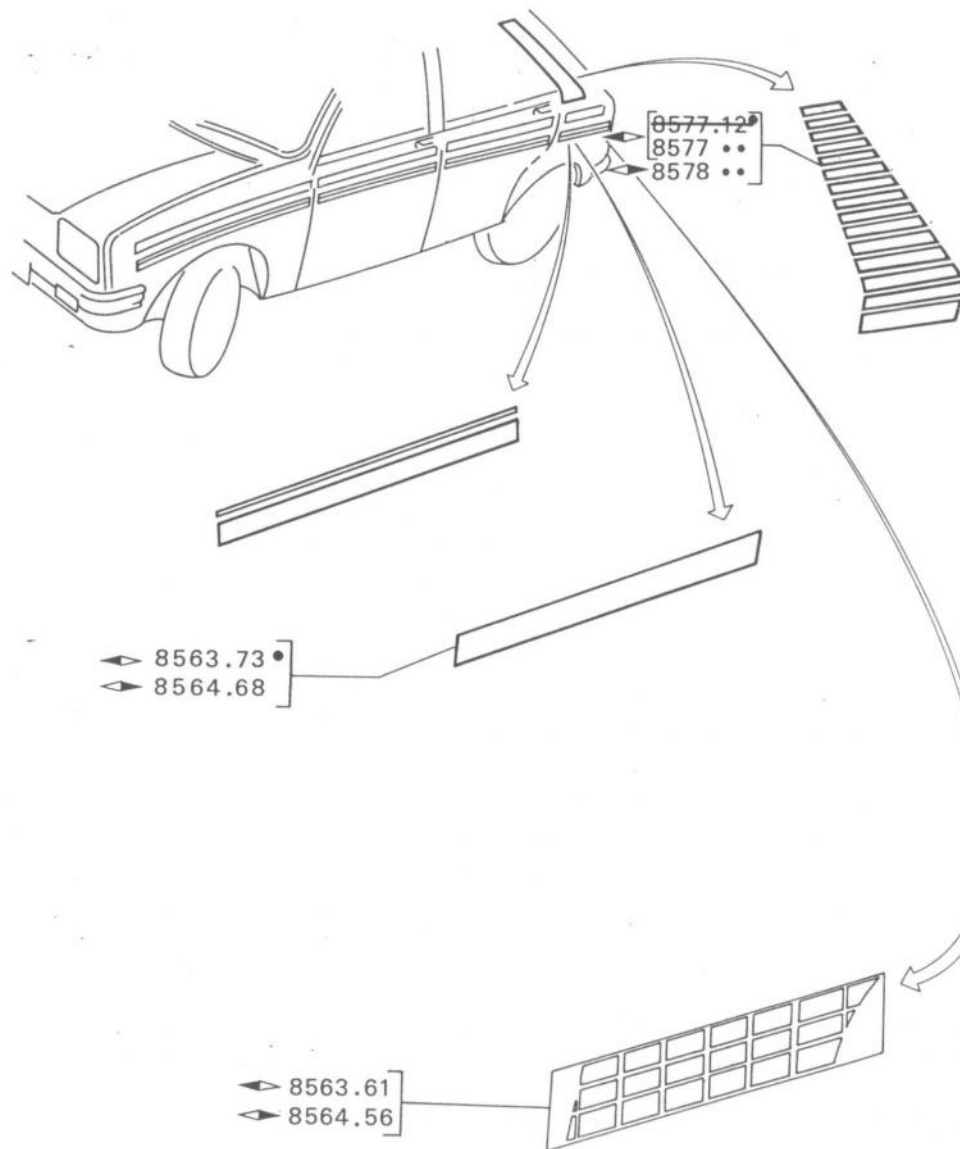
12/89 104 86 A01

030



MONOGRAMME :		
1	8661.07 Peugeot, chromé → MOD 80.....	1
	8660.34 SL chromé brillant.....	1
MONOGRAMME :		
5	8660.04 «STYLE Z» bleu → MOD 80 → MOD 84.....	1
	8660.05 «STYLE Z» vert → MOD 80 → MOD 84.....	1
	8660.06 «STYLE Z» rouge → MOD 80 → MOD 84.....	1
	8660.90 «STYLE Z» gris → MOD 84.....	1
	8660.93 «STYLE Z» brun → MOD 84.....	1
	8660.96 «STYLE Z» vert → MOD 84.....	1
MONOGRAMME :		
6	8660.25 GR → MOD 80.....	1
7	8660.26 104 → MOD 80.....	1
8	8660.29 SR → MOD 80.....	1
9	8660.35 GL → MOD 80.....	1
10	8660.36 ZR, aluminium mat → MOD 80.....	1
11	8660.37 ZS → MOD 80.....	1
12	8660.38 ZA → MOD 80.....	1
13	8660.40 ZL, aluminium mat → MOD 80.....	1
14	8660.41 S.....	1
15	8660.45 Z → MOD 80.....	1
16	8661.95 Peugeot, → MOD 80.....	1
17	8660.46 GLS → MOD 80.....	1

3/88 104 86E01



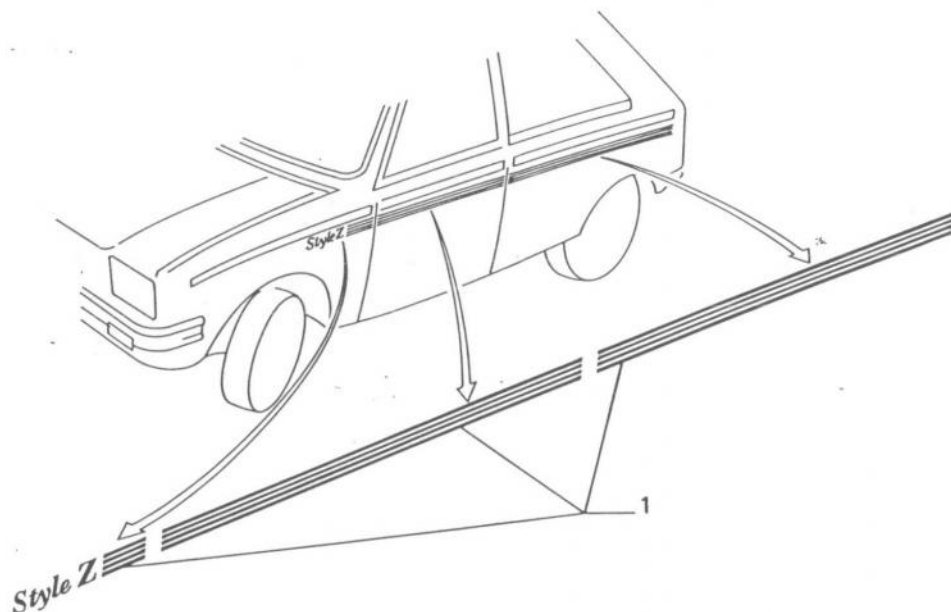
030
040

↳ MOD 80

1	DECORATION de custode Berline «S»	
	↳ MOD 82 :	
8578.11	◀ Rouge 1287.....	1
8577.13	◀ noir 1279.....	1
8578.12	◀ noir 1279.....	1
8577.14	◀ gris 1280.....	1
8578.13	◀ gris 1280.....	1
4	PROTECTEURS, Berline «SR» :	
8563.73	◀	1
8564.68	◀	1
5	BANDE enjoliveur aile, Coupé :	
8563.61	◀, orange, Z «PLUS».....	1
8564.56	◀, orange, Z «PLUS».....	1

8/91 104 86G01

030



1

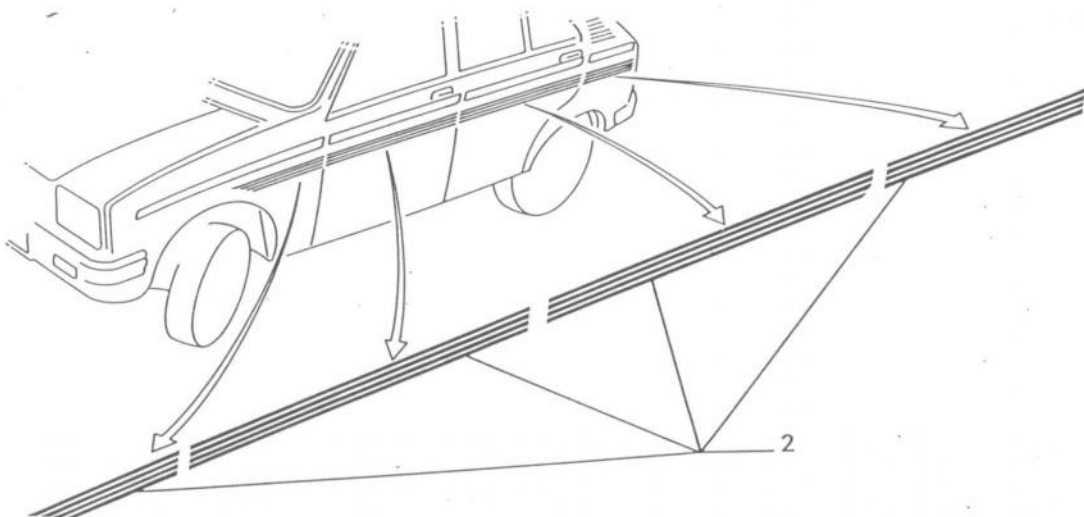
ENSEMBLE bandes_enjoliveur «STYLE Z» :

8660.07	◀	bleu	↳	MOD 841
8660.10	◀	bleu	→	MOD 841
8660.09	◀	Rouge	→	MOD 841
8660.12	◀	Rouge	→	MOD 841
8660.88	◀	gris XX ou 1232	↳	MOD 841
8660.89	◀	gris XX ou 1232	↳	MOD 841
8660.91	◀	brun EY ou 1226	↳	MOD 841
8660.92	◀	brun EY ou 1226	↳	MOD 841
8660.94	◀	vert 1240		1
8660.95	◀	vert 1240		1

2

ENSEMBLE bandes enjoliveur ZS, S :

8659.53	◀	gris 1280, ZS1
8659.56	◀	gris 1280, ZS1
8659.54	◀	Rouge 1287, ZS1
8659.57	◀	Rouge 1287, ZS1
8659.55	◀	noir 1279, ZS1
8659.58	◀	noir 1279, ZS1
8659.59	◀	gris 1280, S1
8659.62	◀	gris 1280, S1
8659.60	◀	Rouge 1287, S1
8659.63	◀	Rouge 1287, S1
8659.61	◀	noir 1279, S1
8659.64	◀	noir 1279, S1

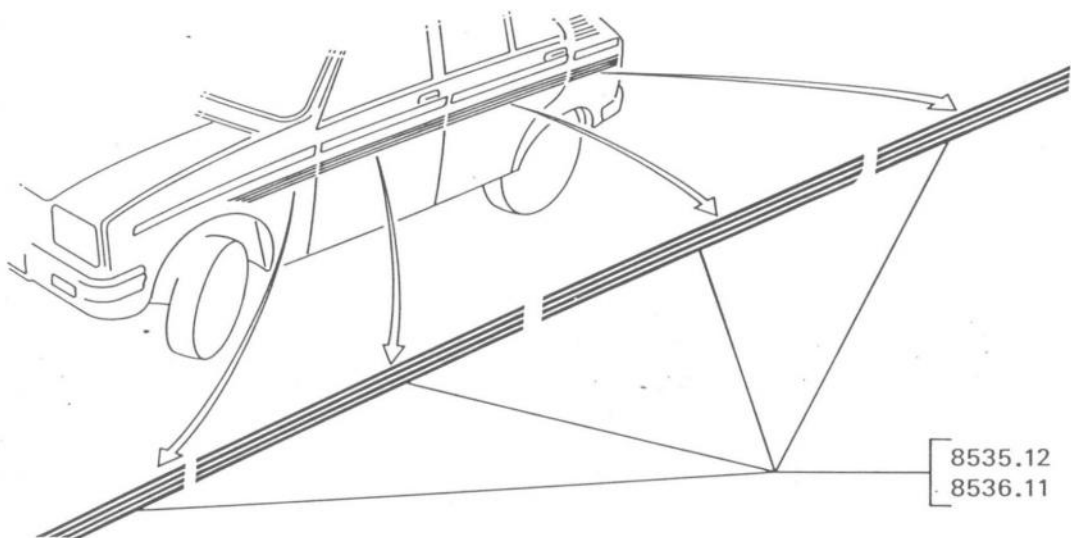


3/87 104 86G05

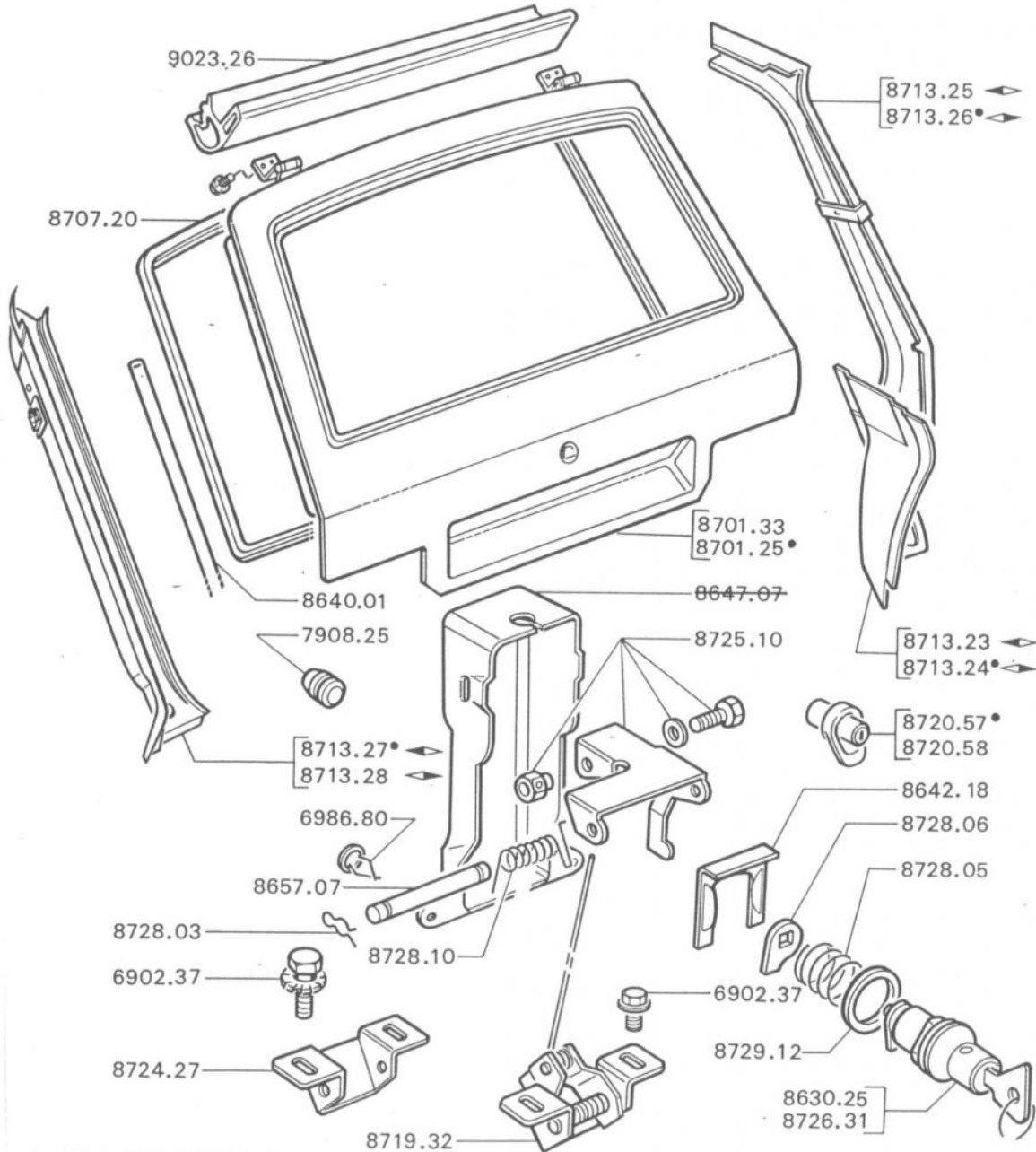
BERLINE → MOD 85

ENSEMBLE bandes enjoliveur, vert QG :

8535.12	◀	: 1
8536.11	▶	: 1

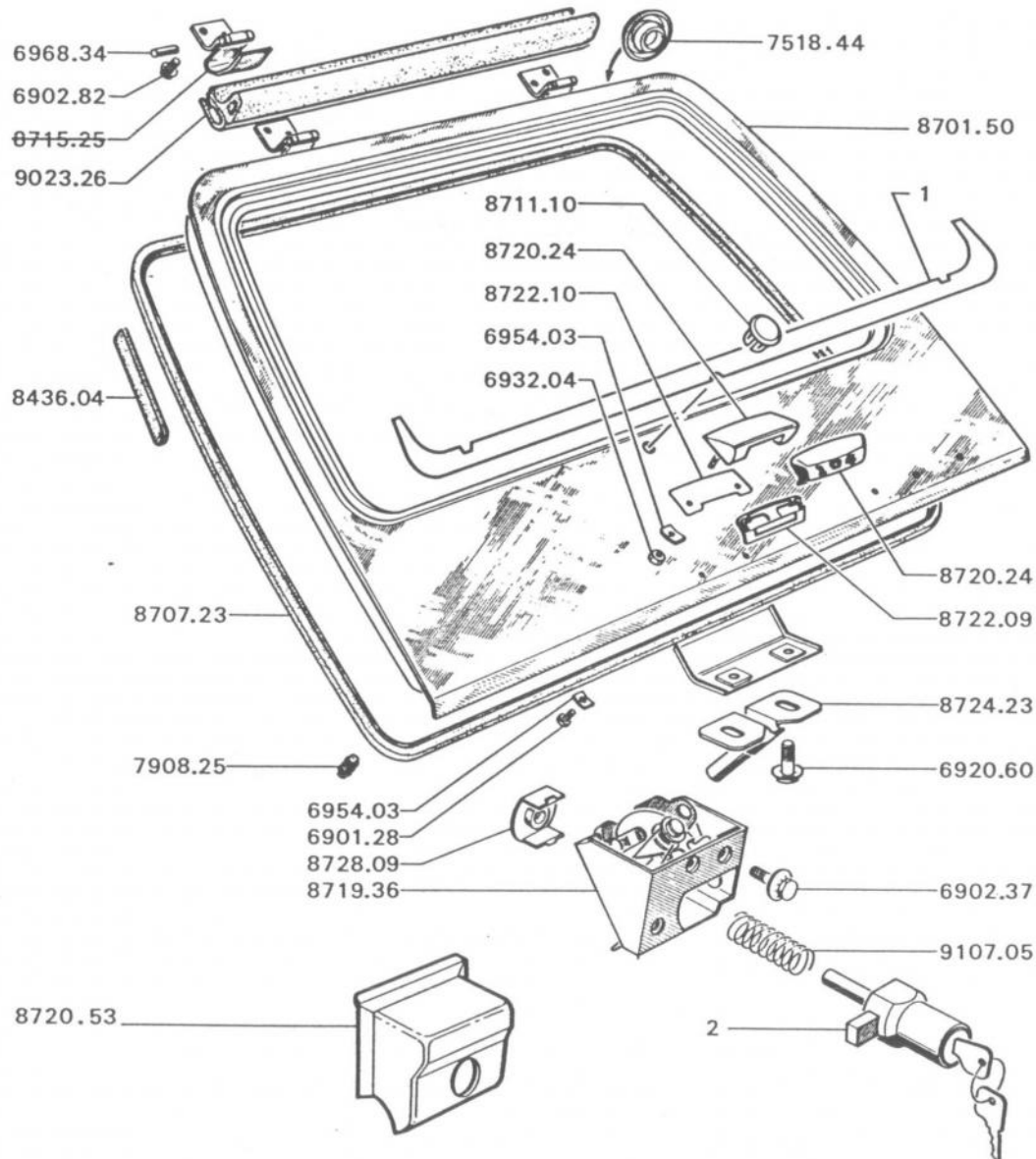


3/87 104 86G10



↳ MOD 77

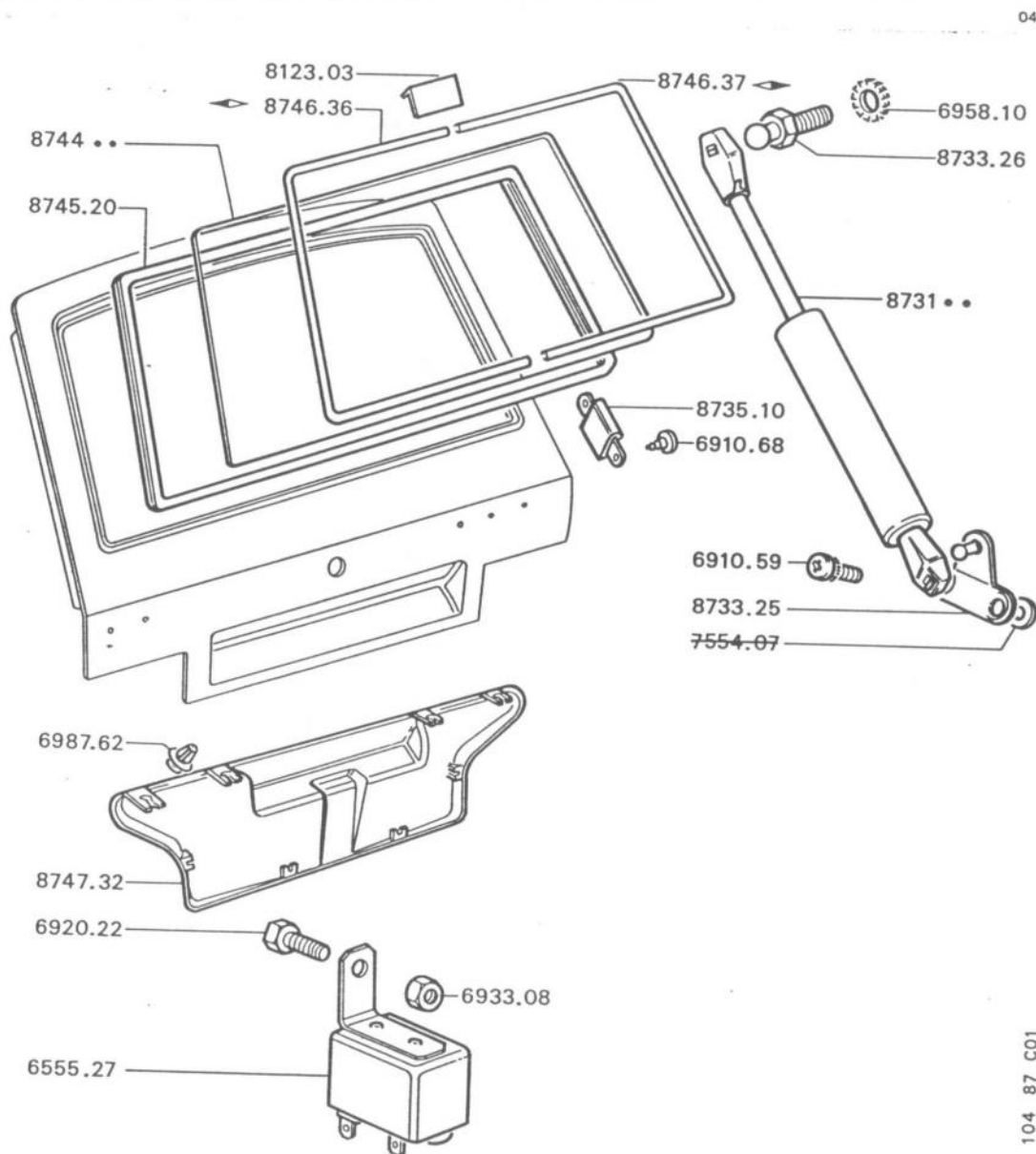
1	VOLET assemblé :		
	8701.25	↳ MOD 82	1
	8701.33	↳ MOD 82	1
	DOUBLURE de pied :		
	8713.23	↳	1
	8713.24	↳	1
	RENFORT de pied :		
	8713.25	↳	1
	8713.26	↳	1
	PIED d'entrée :		
	8713.27	↳	1
	8713.28	↳	1
	8640.01	TUYAU caoutchouc de 6,5x9	-
	8657.07	AXE de 6-65 de bielle	1
	8707.20	JOINT caoutchouc, à 4070	1
	9023.26	JOINT supérieur, caoutchouc, longueur 1100	1
	8719.32	FERMETURE	1
	POIGNEE - VERROU avec 2 clés :		
	8720.57	combinaison indifférente ↳ MOD 82	1
	▲8720.58	combinaison déterminée ↳ MOD 82, $\varnothing a$	1
	8724.27	GACHE de fermeture	1
	8725.10	BIELLE de commande	1
	VERROU avec 2 clés :		
	8630.25	combinaison indifférente ↳ MOD 82	1
	▲8726.31	combinaison déterminée ↳ MOD 82, $\varnothing a$	1
	8728.03	ANNEAU d'arrêt pour axe $\varnothing 6$	2
	8728.05	RESSORT de poussoir	1
	8728.06	DOIGT de commande	1
	8728.10	RESSORT, rappel de commande	1
	8729.12	JOINT caoutchouc de verrou	1
	7908.25	BUTEE caoutchouc	2
	8642.18	FOURCHETTE de fixation ↳ MOD 82	1



1	BANDE enjoliveur, noir :	
	8535.35 -	1
	8701.50 VOLET, \triangleleft a, b, c	1
	9023.26 JOINT caoutchouc supérieur, \times	1
	8711.10 OBTURATEUR \varnothing 16 trou essuie-vitre → 6.238.945	1
	8719.36 FERMETURE	1
	8720.24 POIGNEE → MOD 76, \triangleleft d	1
	8720.24 POIGNEE → MOD 76 → MOD 84	1
	8722.10 SEMELLE plastique → MOD 76 → MOD 84	1
	8724.23 GACHE de fermeture	1
2	BOUTON-POUSSOIR avec 2 clés :	
	8726.16 combinaison indifférente	1
	▲ 8726.21 combinaison à préciser sur la commande	1
	8728.09 APPUI plastique du ressort	1
	7908.25 BUTEE caoutchouc	2
	8436.04 BANDE d'agrafage, \mathbb{W}, \times	-
	9107.05 RESSORT de poussoir	1
	8720.53 GARNITURE plastique de coffre de fermeture de volet, style Z	1
	7518.44 OBTURATEUR \varnothing 20,6	1

- a) - + → MOD 76, 1 panneau 8747.28
- + → 5.522.685, 2 charnons 8715.31
spécial Γ
- b) + → MOD 82 1 obturateur 8711.10 et
7518.29.
- c) + 1 obturateur 7518.44.
- d) + 8722.10(1), 8742.11(1).

A:6902.37-B:6920.60-C:6901.28-D:6954.03-E:6902.82
F:6968.34-G:6932.04.

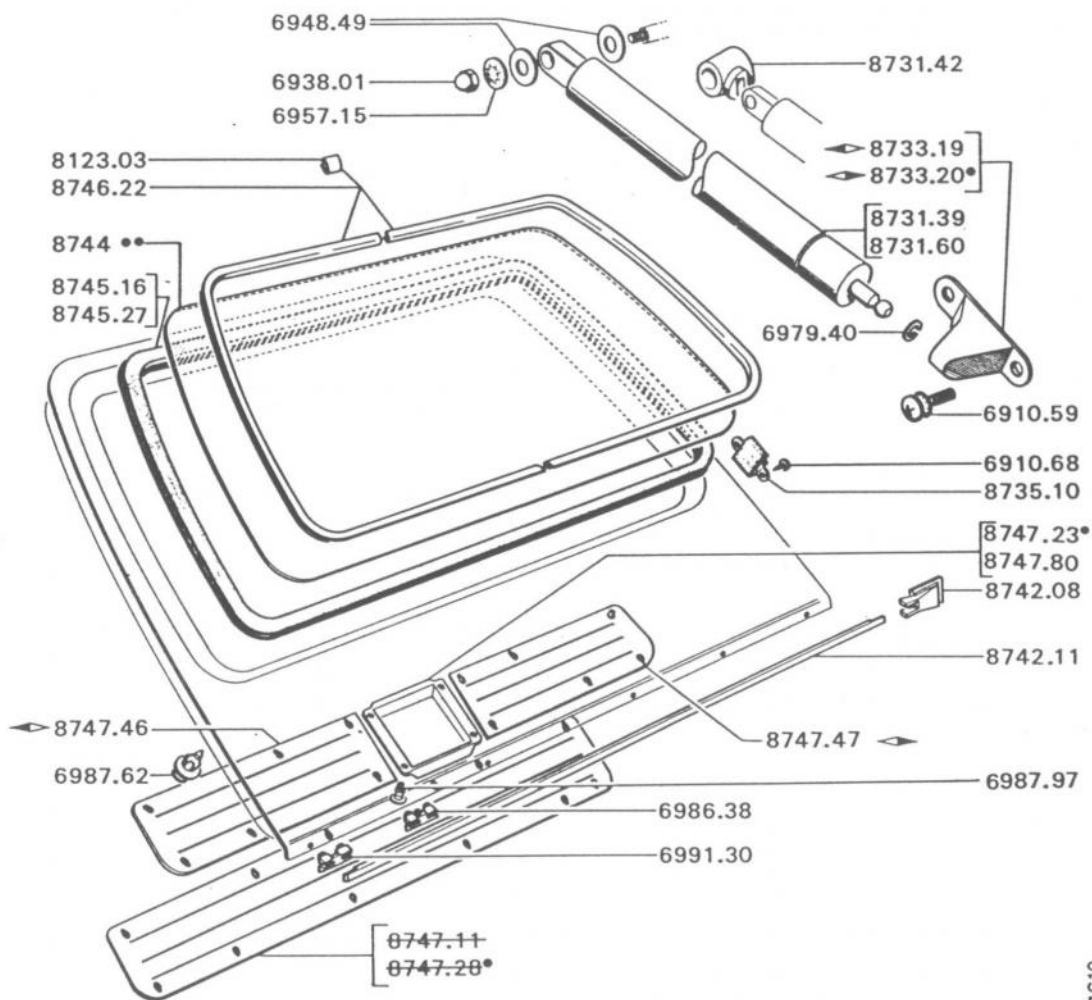


040

↳ MOD 77

EQUILIBREUR :		
8731.45	↔ MOD 82.....	1
8731.46	↔ MOD 82.....	1
8731.49	↳ MOD 82.....	2
8733.25 SUPPORT d'équilibre.....		2
8733.26 AXE à rotule, fixation équilibre.....		2
8735.10 CALE de centrage.....		2
VITRE :		
8744.28	non teintée, non chauffante	
	↳ 6.224.346.....	1
8744.30	non chauffante, teintée vert.....	1
8744.31	chauffante, teintée vert.....	1
8744.52	non teintée, non chauffante	
	↳ 6.224.347.....	1
8744.53	chauffante, non teintée.....	1
8744.54	non chauffante, teintée bronze.....	1
8744.55	chauffante, teintée bronze.....	1
8745.20 JOINT de vitre.....		1
8123.03 CLE d'enjoliveur.....		2
8746.36	ENJOLIVEUR ↔.....	1
8746.37	ENJOLIVEUR ↔.....	1
8747.32	PANNEAU ☒, plastique noir.....	1
6555.27	RELAIS de vitre chauffante.....	1

12/89 104 87 C01



12/89 104 87C10

380
390
400

EQUILIBREUR :

8731.39	→	MOD 85	2
8731.60	↳	MOD 85	1

ATTACHE inférieure :

8733.19	◀	1	
8733.20	◀	→ MOD 85	1

8735.10	CALE de centrage	2	
8731.42	PROTECTEUR d'articulation supérieure	2	
8742.08	CALE d'enjoliveur	→ MOD 84	2
8742.11	ENJOLIVEUR inférieur	→ MOD 84	1

VITRE :

8744.25	→	4mm chauffante, teintée vert	1
8744.49	◀	non teintée, non chauffante, a	1
8744.63	◀	chauffante, non teintée, a	1
8744.64	◀	chauffante, teintée bronze	1

JOINT pour vitre :

8745.16	→	4mm	1	
8745.27	→	3mm	1	
8746.22	↳	LOT d'enjoliveurs	→ MOD 85	1

CARTER moteur essuie-vitre R :

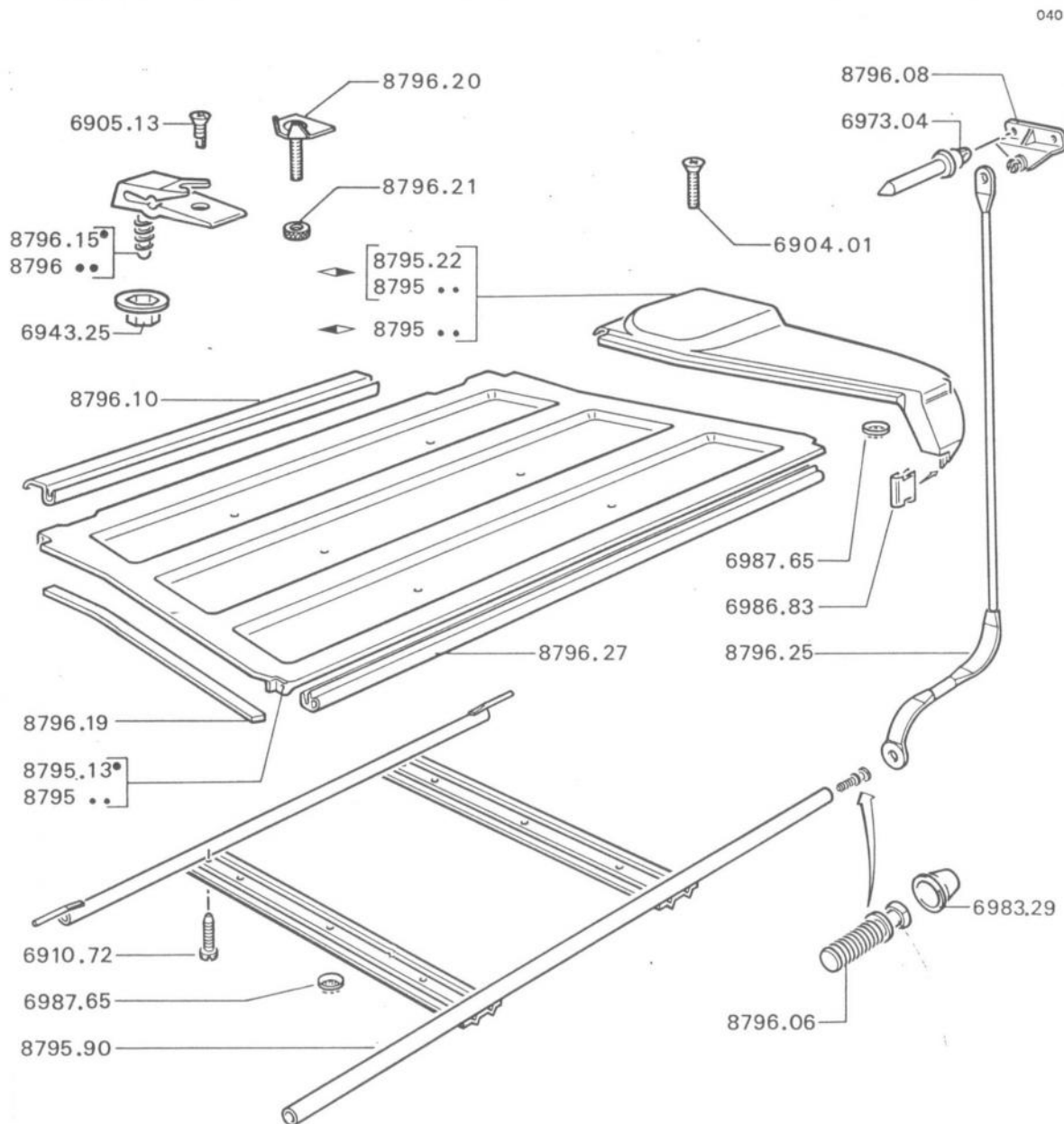
8747.23	→	6.238.945	1
8747.80	↳	6.238.946	1

PANNEAU ☒, en 2 parties :

8747.46	◀	1
8747.47	◀	1

8123.03	→	CLE d'enjoliveur	→ MOD 85	1
---------	---	------------------	----------	-------	---

a) + → 6.236.390 : 1 joint 8745.27.
A:6986.38-B:6991.90-C:6987.97-D:6987.62-E:6957.15
F:6938.01-G:6948.49-H:6979.40-I:6910.59-J:6910.68.



040

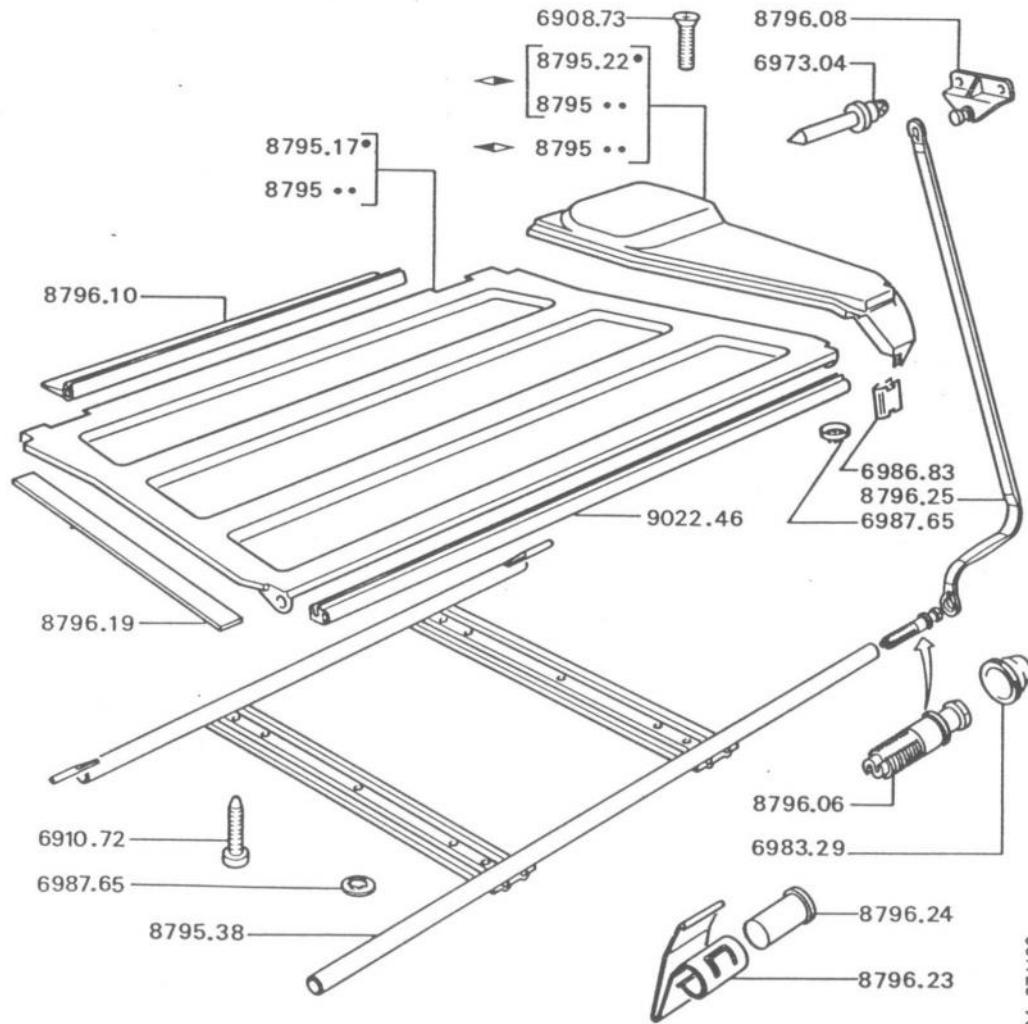
MOD 77 → MOD 79

1	GARNITURE latérale de tablette :	
	8795.21 safran 7352.....	1
	8795.22 safran 7352.....	1
	8795.23 vert 7356.....	1
	8795.24 vert 7356.....	1
	8795.25 chaudron 7357.....	1
	8795.26 chaudron 7357.....	1
	8795.27 noir 7000.....	1
	8795.28 noir 7000.....	1
2	8795.90 ARMATURE de tablette.....	1
3	TABLETTE :	
	8795.13 safran 7352.....	1
	8795.14 vert 7356.....	1
	8795.15 chaudron 7357.....	1
4	AGRAFE-SUPPORT, a :	
	8796.15 safran 7352.....	1
	8796.16 vert 7356.....	1
	8796.17 chaudron 7357.....	1
	8796.18 noir 7000.....	1
5	8796.19 BUTEE caoutchouc 450x15-2,5.....	2
6	8796.06 AXE d'articulation inférieure.....	2
7	8796.25 BIELLETTE.....	2
8	8796.08 EQUERRE d'articulation supérieure.....	2
9	8796.27 JOINT caoutchouc de tablette partie R.....	1
10	8796.10 JOINT caoutchouc de tablette partie A.....	1
11	8796.20 PLAQUETTE à vis S.....	2
12	8796.21 ECROU moleté S.....	2

8/91 104 87V01

350
360
370

a) + 1 vis 6905.13 et 1 écrou 6943.25
→ SL GL6: 7.011.960, GL: 5.479.050
A:6910.72-B:6987.65-C:6943.25-D:6905.13
E:6908.73-F:6973.04-G:6986.83-H:6983.29.

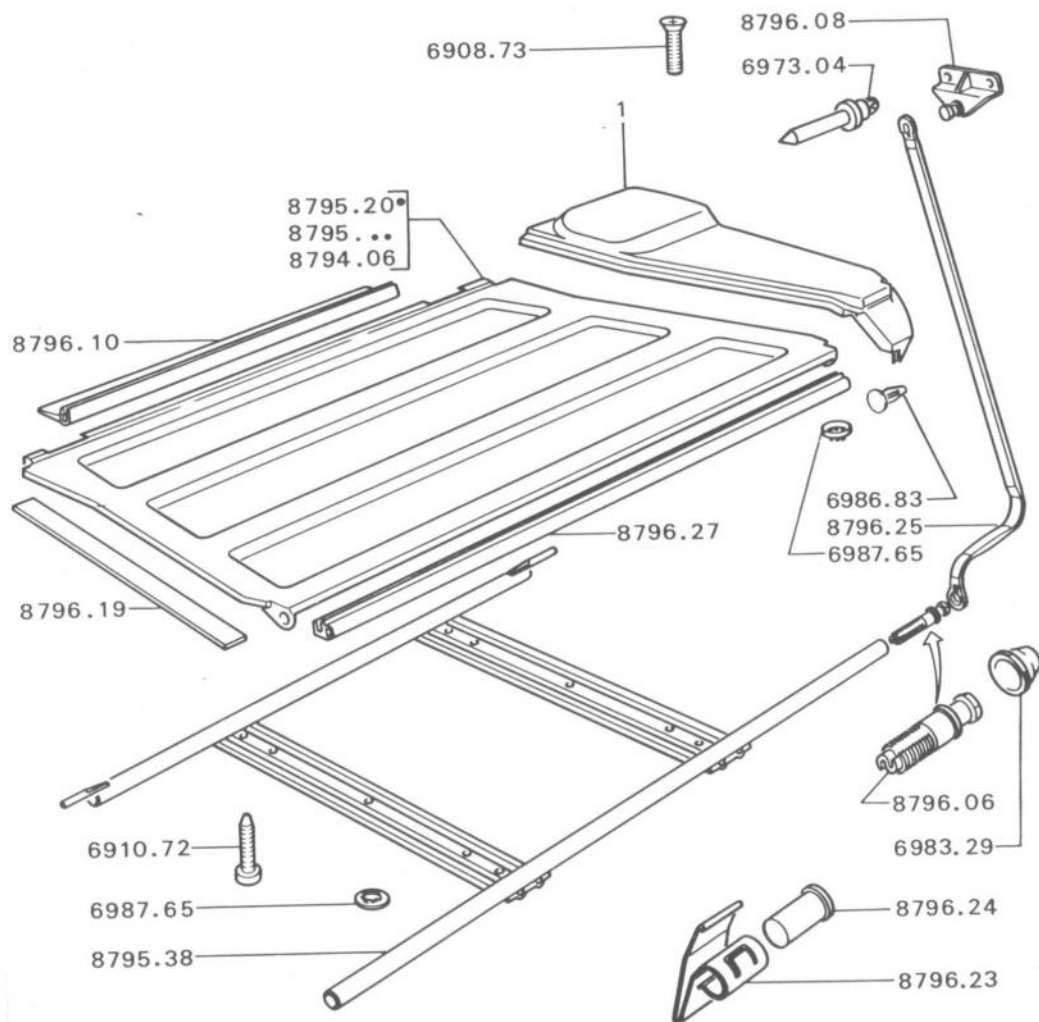


040

MOD 79 → MOD 80

1	GARNITURE latérale de tablette :	
	8795.21	safran 7352..... 1
	8795.22	safran 7352..... 1
	8795.23	vert 7356..... 1
	8795.24	vert 7356..... 1
	8795.25	chaudron 7357..... 1
	8795.26	chaudron 7357..... 1
	8795.27	noir 7000..... 1
	8795.28	noir 7000..... 1
2	8795.38	ARMATURE de tablette..... 1
3	TABLETTE :	
	8795.17	safran 7352..... 1
	8795.18	vert 7356..... 1
	8795.19	chaudron 7357..... 1
	8795.20	noir 7000..... 1
4	8796.19	BUTEE caoutchouc - 450x15-2,5 ✂ 2
5	8796.06	AXE d'articulation inférieure..... 2
6	8796.25	BIELLETTE..... 2
7	8796.08	EQUERRE d'articulation supérieure..... 2
8	8796.10	JOINT caoutchouc de tablette partie Δ/ 1
9	8796.27	JOINT caoutchouc de tablette partie R 1
10	8796.23	VERROU charnière..... 2
11	8796.24	PALIER..... 2

12/89 104 87 V02



040

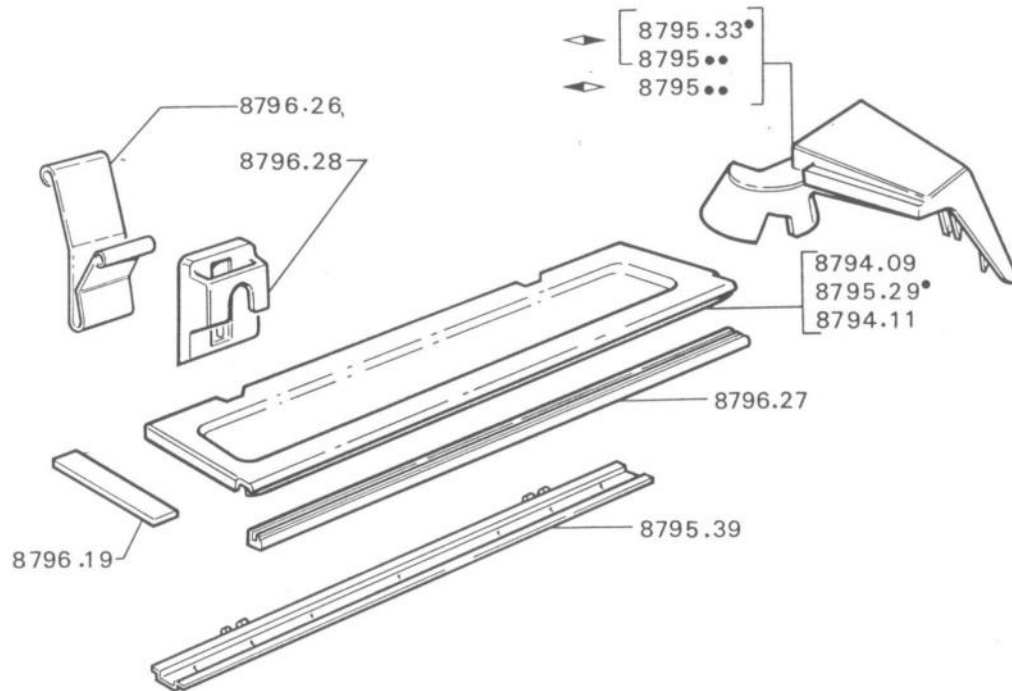
→ MOD 80

1	GARNITURE latérale de tablette :	
	8795.27 ◀ noir 7000.....	1
	8795.28 ◀ noir 7000.....	1
	8795.48 ◀ bleu 7360, ◀ a.....	1
	8795.49 ◀ noisette 7362.....	1
	8795.50 ◀ noisette 7362.....	1
	8795.51 ◀ chamois 7348.....	1
	8795.52 ◀ chamois 7348.....	1
	8795.53 ◀ bleu 7380, ◀ b.....	1
	8795.54 ◀ bleu 7380, ◀ b.....	1
	8794.04 ◀ vert SB.....	1
	8794.05 ◀ vert SB.....	1
2	8795.38 ARMATURE de tablette.....	1
3	TABLETTE :	
	8794.10 bleu 7360, ◀ a.....	1
	8795.44 noisette 7362.....	1
	8795.45 chamois 7348.....	1
	8795.46 bleu 7380, ◀ b.....	1
	8795.20 noir 7000.....	1
	8794.06 vert SB.....	1
4	8796.19 BUTEE caoutchouc - 450x15-12,5 >.....	2
5	8796.06 AXE d'articulation inférieure.....	2
6	8796.25 BIELLETTE.....	2
7	8796.08 EQUERRE d'articulation supérieure.....	2
8	8796.10 JOINT caoutchouc de tablette partie Δ.....	1
9	8796.27 JOINT caoutchouc de tablette partie R.....	2
10	8796.23 VERROU charnière.....	2
11	8796.24 PALIER.....	2

12/89 104 87V03

380
390

a) bleu 7360, sauf garniture tweed.
b) bleu 7380, garniture tweed.
A:6910.72-B:6987.65-C:6908.73-D:6973.04
E:6986.83-F:6983.29.

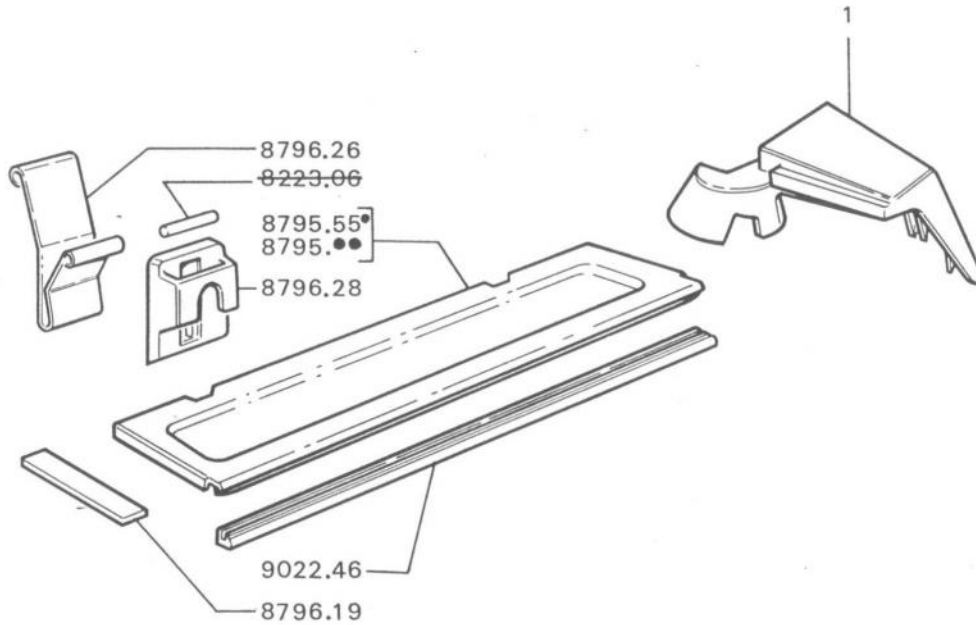


040
050
060
070

↳ MOD 79 → MOD 80

1	TABLETTE latérale :	
0	8795.33 ◀▶ safran 5352.....	1
2	8795.39 ARMATURE de tablette.....	1
3	TABLETTE :	
0	8795.29 safran 5352.....	1
0	8794.09 vert 5356.....	1
0	8794.11 chaudron 5357.....	1
5	8796.19 BUTEE caoutchouc - 450x15-2,5 >ε	2
6	8796.26 VERROU tablette R	2
7	8796.27 JOINT caoutchouc.....	1
8	8796.28 CHAPE accrochage.....	2

8/91 104 87V10



040
050
060

8/91 104 87V12

1	TABLETTE latérale :		
	8795.71	◀ noir XX ou 5000 → MOD 85.....	1
	8795.42	◀ noir XX ou 5000 → MOD 85.....	1
	8795.68	◀ bleu 5374 → MOD 85.....	1
	8795.60	◀ bleu 5374 → MOD 85.....	1
	8795.69	◀ brun 5375 → MOD 85.....	1
	8795.62	◀ brun 5375 → MOD 85.....	1
	8795.66	◀ bleu 5377 → MOD 85.....	1
	8794.01	◀ noir XX ou 5000 → MOD 85.....	1
	8794.02	◀ noir XX ou 5000 → MOD 85.....	1
2	TABLETTE centrale :		
	8795.67	noir XX ou 5000.....	1
	8795.55	bleu 5374.....	1
	8795.56	brun 5375.....	1
	8795.58	bleu 5377.....	1
4	8796.19	BUTEE caoutchouc - 450x15-2,5, > <	2
5	8796.26	VERROU tablette Δ	2
6	9022.46	JOINT caoutchouc.....	1
7	8796.28	CHAPE accrochage.....	2

040
050



SIEGE à DOSSIER FIXE

- Berline
- Coupé ZA

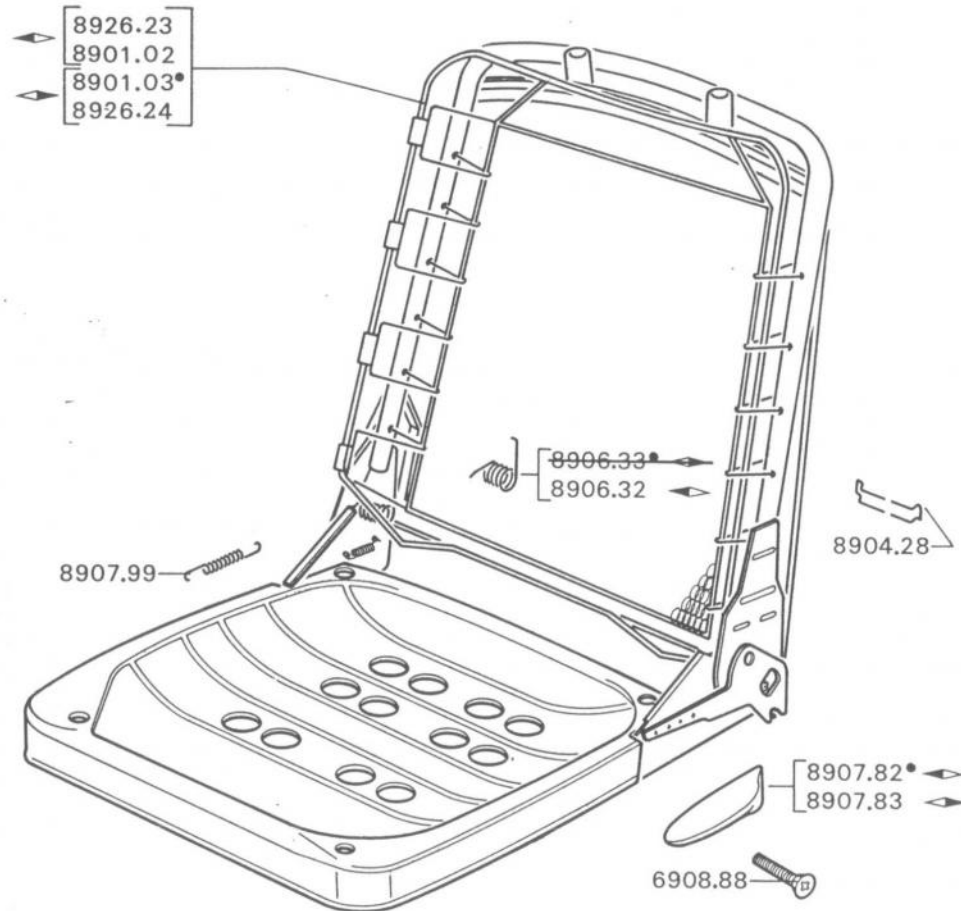
1

ARMATURE de siège, assemblée :

	- ZA.....	1
8901.90	◀ Berline ▶ 5.447.998.....	1
8901.91	◀ Berline ▶ 5.447.998.....	1

12/89 104 89A01

040
050
060
070



SIEGE à DOSSIER REGLABLE

- Berline |→ MOD 78
- Coupe ZA

ARMATURE de siège, assemblée :

8901.02	◀▶ Berline.....	1
8901.03	◀▶ Berline.....	1
8926.23	◀▶ Coupé ZA.....	1
8926.24	◀▶ Coupé ZA.....	1

8904.28	TRINGLE inférieure dossier.....	2
---------	---------------------------------	---

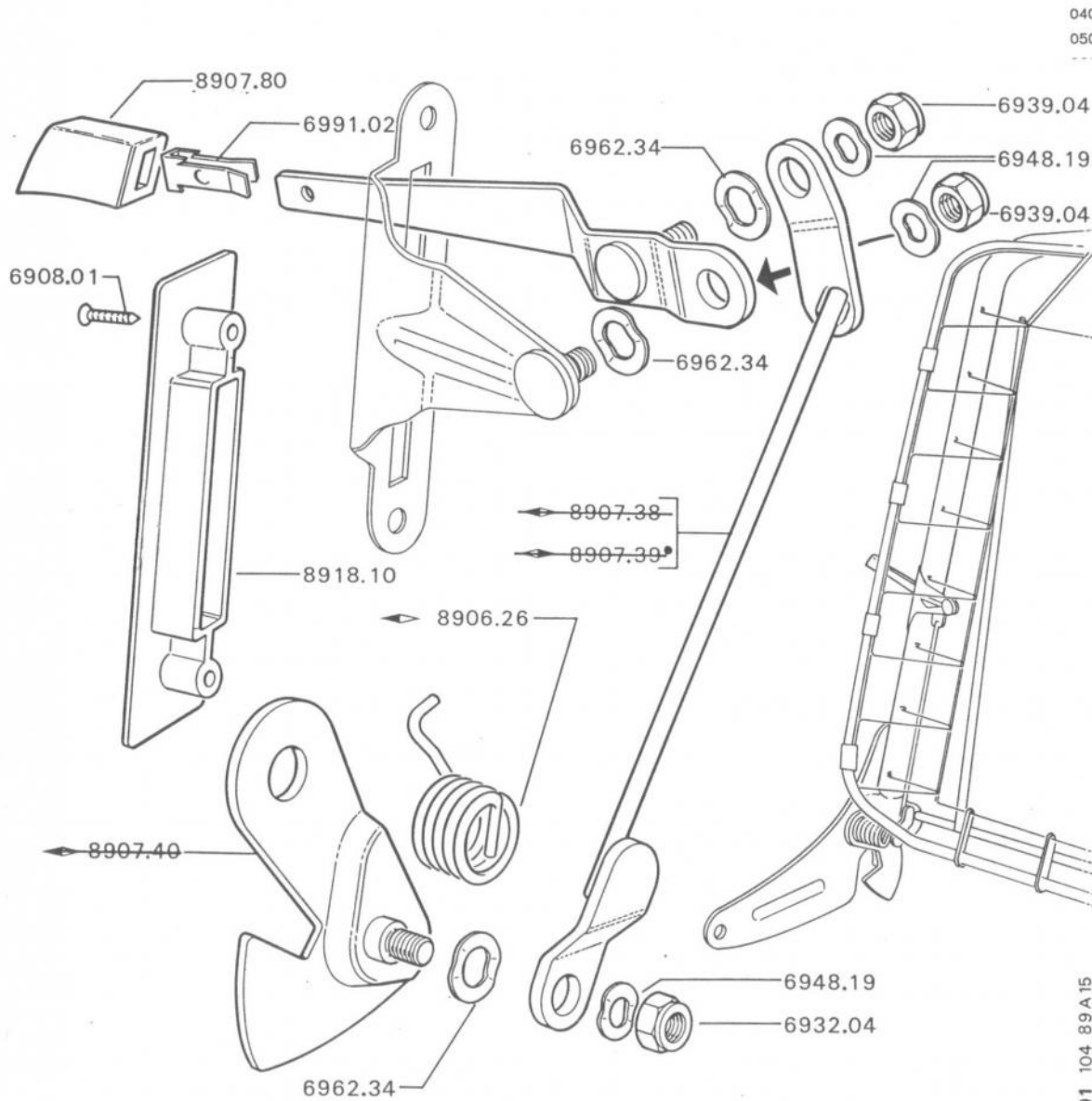
RESSORT :

8906.32	◀▶ de dossier.....	2
8907.99	de levier déverrouillage dossier.....	4

POIGNEE déverrouillage dossier :

8907.82	◀▶, de siège ▶▶.....	1
8907.83	◀▶, de siège ▶▶.....	1

8/91 104 89A05

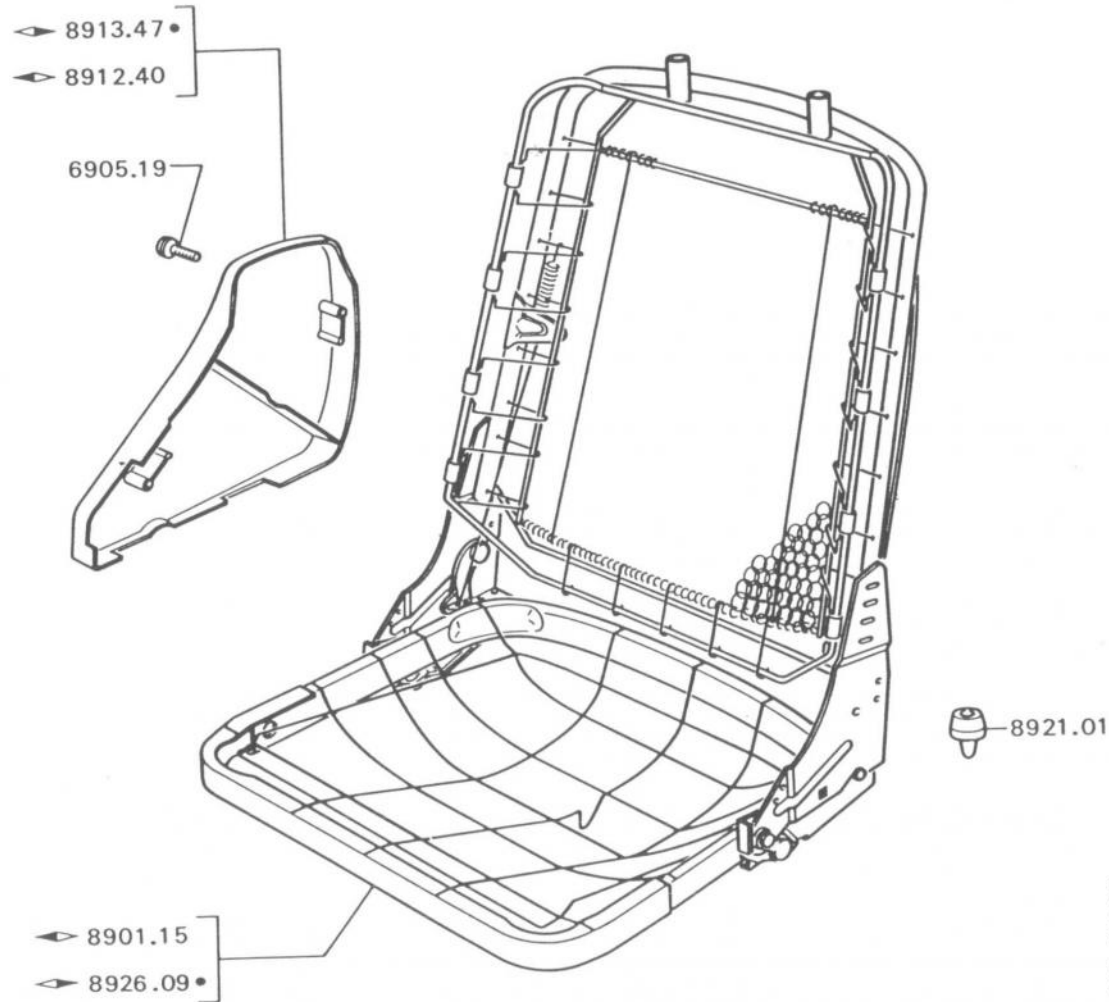


040
050

Coupé → MOD 79 sauf : ZS, ZA

8906.26 RESSORT	1
8907.80 BOUTON plastique noir	2
8918.10 CACHE-ENTREE de levier	2

8/91 104 89A15



040
 n50

Coupé → MOD 79 → MOD 80, sauf : ZS,ZA

ARMATURE complète :

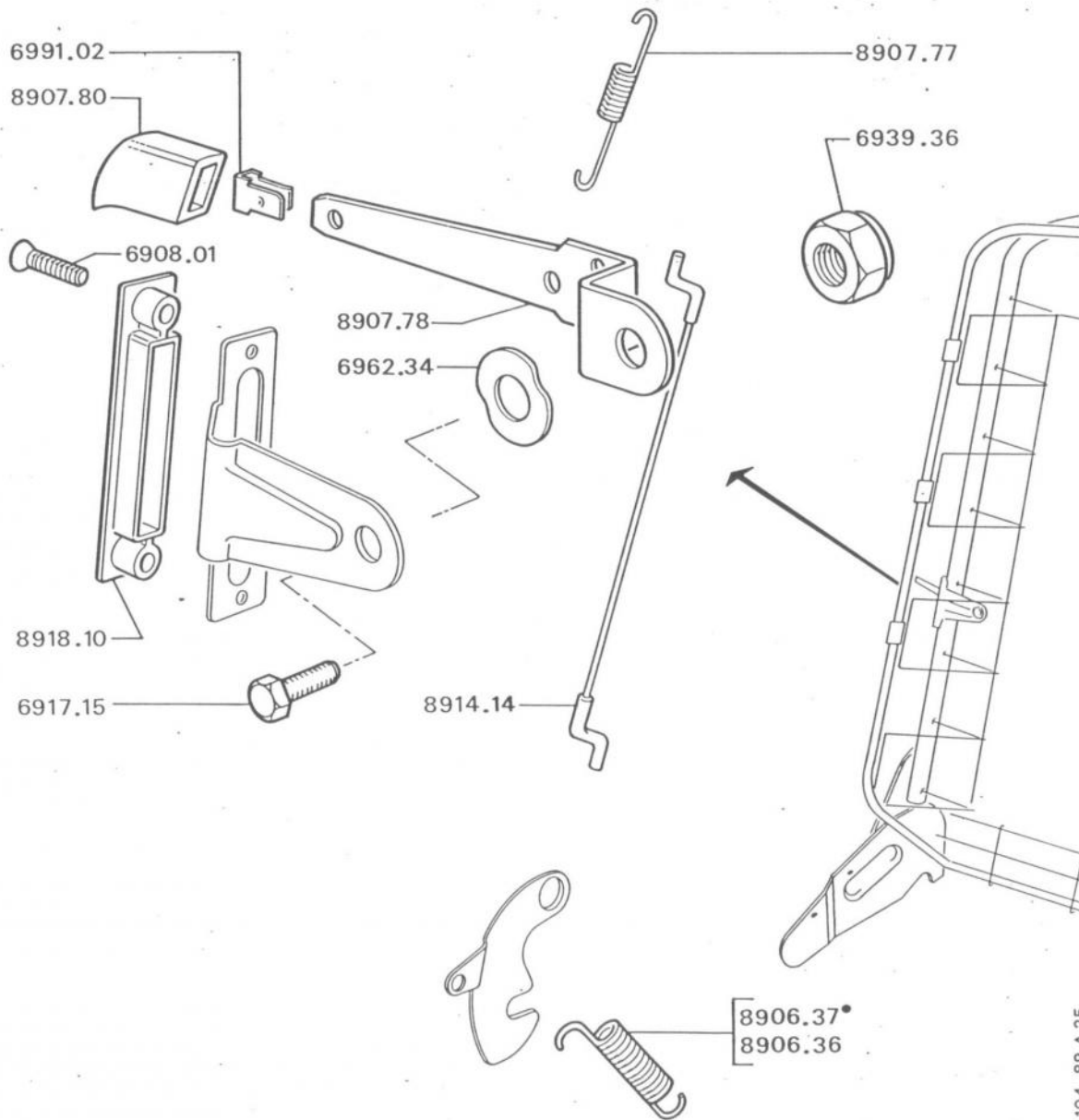
8901.15	◀	1
8926.09	◀	1

8221.01	BUTEE d'appui dossier sur coussin.....	4
---------	--	---

CARTER articulation :

8912.40	◀	1
8913.47	◀	1

12/88 104 89A20



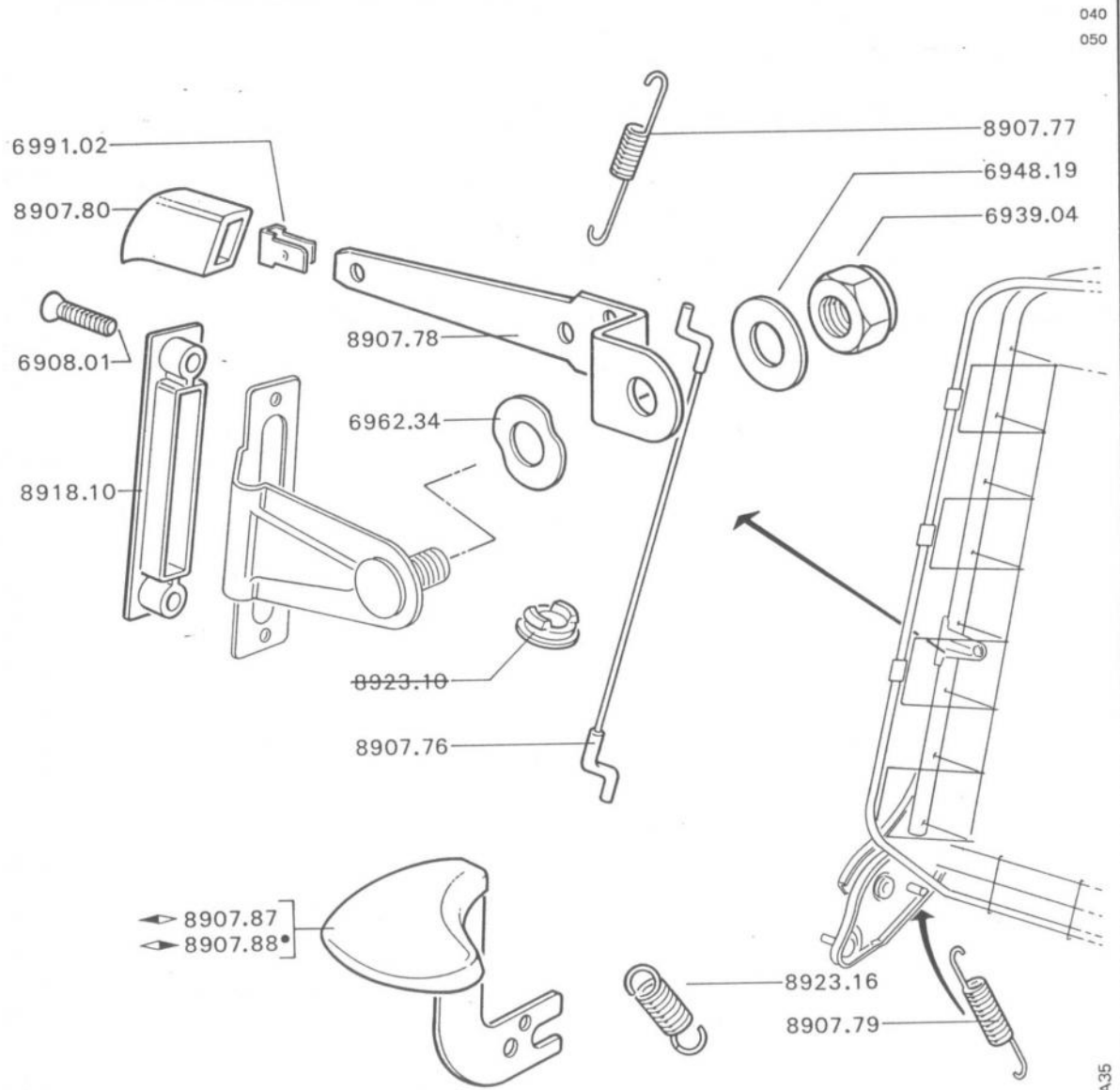
Coupé I → MOD 79 → I MOD 80, sauf : ZS,ZA

RESSORT rappel crochet :	
8906.36	◀ 1
8906.37	◀ 1
8907.77	RESSORT supérieur déverrouillage dossier. 2
8907.78	LEVIER commande basculement. 2
8907.80	BOUTON levier. 2
8914.14	CABLE déverrouillage dossier. 1
8918.10	CACHE entrée levier. 2

3/87 104 89 A 25

320

A:6917.15-B:6908.01-C:6991.02-D:6962.34-E:6939.36.



040
050

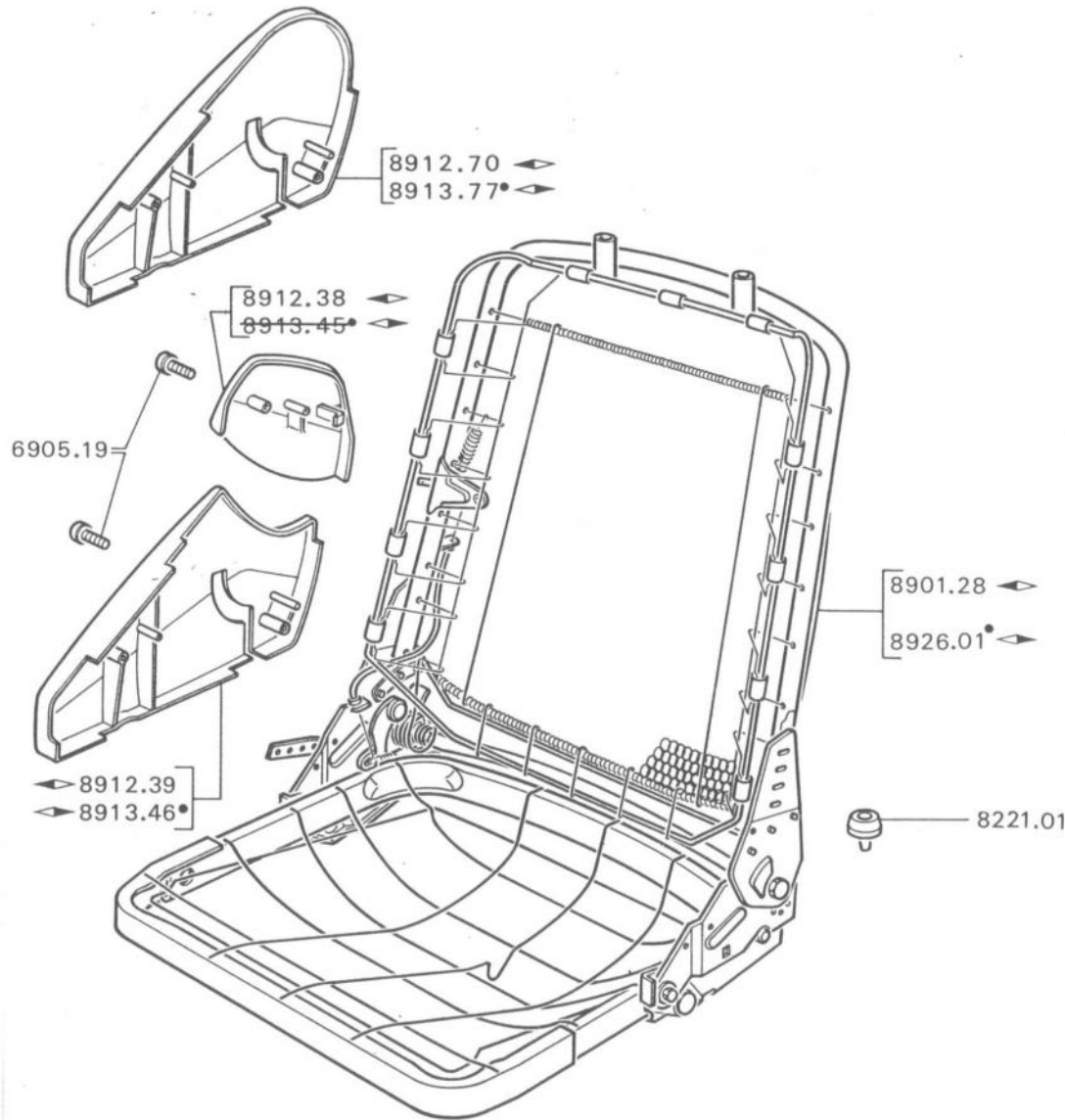
Coupé ZS → MOD 79

8907.76 CABLE déverrouillage de dossier.....	2
8907.77 RESSORT supérieur, déverrouillage de dossier.....	2
8907.78 LEVIER commande de basculement.....	2
8907.79 RESSORT inférieur, déverrouillage de dossier.....	2
8907.80 BOUTON de levier.....	2
8918.10 CACHE-ENTREE de levier.....	2
8923.16 RESSORT inférieur, verrou d'inclinaison.....	2
POIGNEE de réglage d'inclinaison :	
8907.87 ◀.....	1
8907.88 ▶.....	1

8/91 104 89A35

040
050

- ZS → MOD 79
- ZR, ZL → MOD 80
- Z → MOD 81



ARMATURE complète :

8901.28	◀	1
8926.01	◀	1

8221.01	BUTEE d'appui dossier sur coussin.....	4
---------	--	---

CARTER articulation :

8912.38	supérieur	◀ → MOD 80.....	1
---------	-----------	-------------------	---

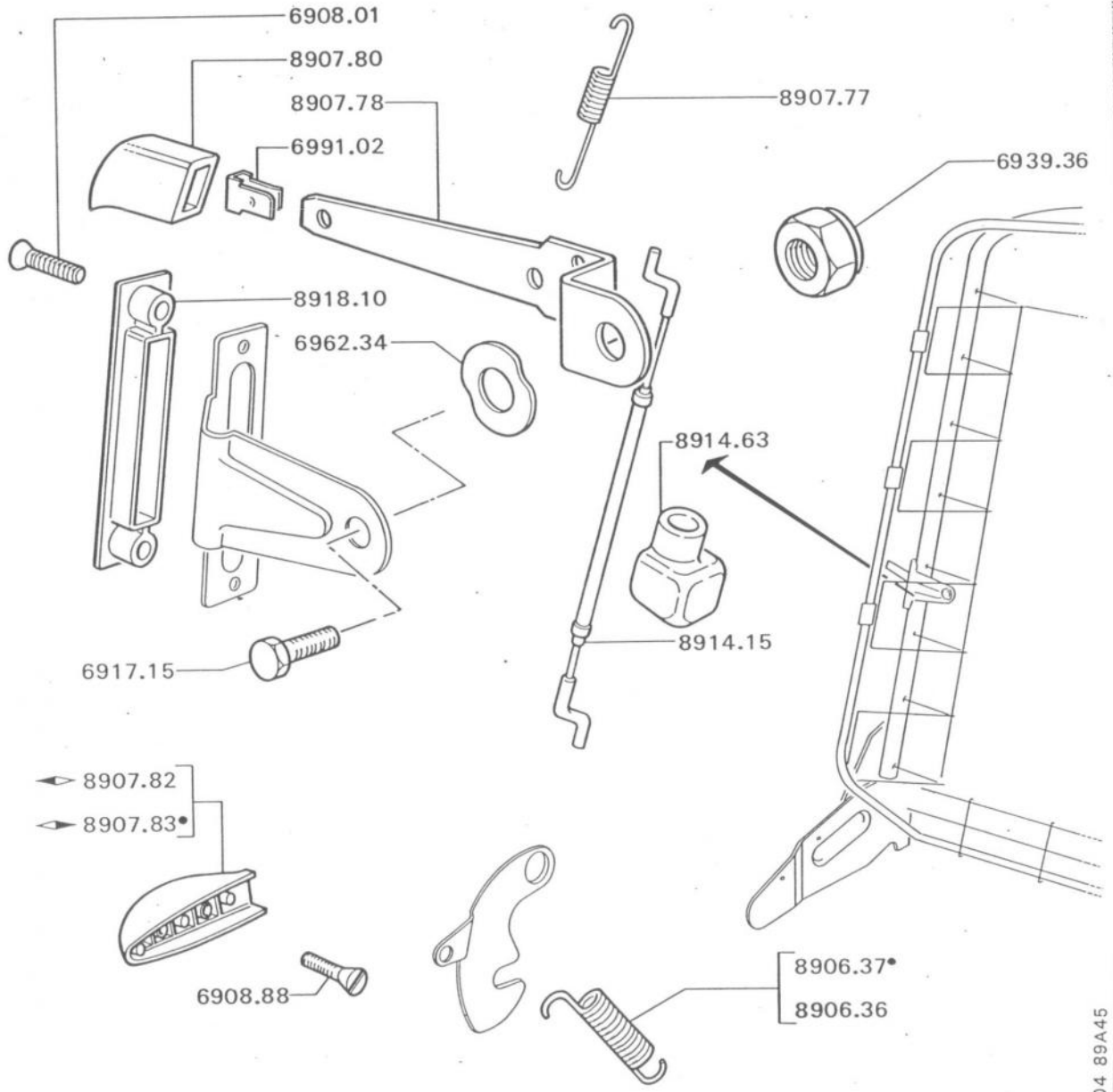
CARTER articulation :

8912.39	inférieur	◀ → MOD 80.....	1
8913.46	inférieur	◀ → MOD 80.....	1

CARTER articulation :

8912.70	◀ → MOD 80.....	1
8913.77	◀ → MOD 80.....	1

8/91 104 89A40



- ZS ↳ MOD 79
- ZR, ZL ↳ MOD 80
- Z ↳ MOD 81

RESSORT rappel crochet :

8906.36	◀1
8906.37	◀1

8907.77	RESSORT supérieur de verrouillage dossier	.2
8907.78	LEVIER commande basculement	.2
8907.80	BOUTON levier	.2

POIGNEE de réglage d'inclinaison :

8907.82	◀1
8907.83	◀1

8914.15	CABLE de verrouillage dossier	.2
8914.63	CACHE patte arrêt de gaine, noir 6000	.2
8918.10	CACHE entrée levier	.2

3/87 104 89A45

A:6908.88-B:6917.15-C:6962.34-D:6991.02-E:6939.36.

040
050
060
070
080
090
100
110
120
130
140
150
160
170
180
190

COIFFE TISSU UNI

COIFFE de coussin :

8954.65	bleu 2404.....	2
8954.67	chamois 2340.....	2
8954.70	noir avec 2 bandes rouge.....	2

8955.18	COIFFE de dossier, bleu 2404.....	2
---------	--------------------------------------	---

SANS DESSIN

040
050
060
070
080
090
100
110
120
130
140
150
160
170
180
190
200
210
220
230

COIFFE TISSU RAYE PARTIES
LATERALES UNIES

COIFFE de coussin :

8954.64 noisette 2407, < a 2

COIFFE de dossier :

8955.16 bleu 2406, < a 2
8955.17 noisette 2407, < a 2
8955.21 bleu 2406, < b 2
8955.22 noisette 2407, < b 2

SANS DESSIN

COIFFE TISSU TWEED

COIFFE de coussin :

8954.82 brun 2398.....	.2
8934.M6 vert SB, grain F099.....	.2

8936.P8 COIFFE de dossier, vert SB grain F099.....	.2
---	----

SANS DESSIN


040
050
060
070
080
090
100
110
120
130
140
150
160
170
180
190

COIFFE SIMILI

COIFFE de coussin :

8981.47	brun 3331.....	2
8954.80	chamois 3340.....	2

COIFFE de dossier :

8955.34	noisette 3362,  a.....	2
---------	---	---

SANS DESSIN

200
210
220

a) Siège à dossier Fixe
b) Siège à dossier réglable.
A:6986.05.

040
050
060
070
080
090
100
110
120
130
140
150
160
170

COIFFE TISSU UNI

COIFFE de coussin :

▲8934.HE	noir rayé bleu 2396	↳	5.967.369.....	2
8934.F5	noir rayé rouge 2395	↳	5.973.199.....	2

COIFFE de dossier :

8936.G2	◀▷ noir rayé bleu 2396	↳	5.967.369.....	1
8936.F9	◀▷ noir rayé rouge 2395	↳	5.973.199.....	1

SANS DESSIN

040
050
060
070
080
090
100
110
120
130
140
150
160
170
180
190
200
210
220

COIFFE TISSU RAYE PARTIES
LATERALES UNIES

COIFFE de coussin :

8954.64 noisette 2407, < a 2

COIFFE de dossier :

8955.16 bleu 2406, < a 2

8955.17 noisette 2407, < a 2

8955.21 bleu 2406, < b 2

8955.22 noisette 2407, < b 2

SANS DESSIN

230
240
250

a) Siège à dossier Fixe.
b) Siège à dossier réglable.
A:6986.05.

040
050
060
070
080
090
100
110
120
130
140
150
160
170
180
190
200

COIFFE TISSU RAYE
H → MOD 80

COIFFE de coussin :
8956.38 noisette 2407..... 2

COIFFE de dossier :
8955.98 ◀ noisette 2407..... 1

SANS DESSIN

SANS DESSIN

040
050
060
070
080
090
100
110
120
130
140
150
160
170
180
190
200
210
220
230
240

COIFFE TISSU QUADRILLE
 GRAIN F.098 I → MOD 85

COIFFE de coussin :

8934.K0	vison EM.....	.2
8934.K1	bleu NL.....	.2

COIFFE de dossier :

8936.K9	◀ vison EM.....	.1
8937.71	◀ vison EM.....	.1
8936.L0	◀ bleu NL.....	.1
8937.72	◀ bleu NL.....	.1

A:6986.05.

SANS DESSIN

040
050
060
070
080
090
100
110
120
130
140
150
160
170
180
190
200
210
220

COIFFE TISSU QUADRILLE

COIFFE de coussin :

8934.K2 vison EM, grain F098..... .2
8934.K3 bleu NL, grain F098..... .2

COIFFE de dossier :

8936.L3 vison EM, grain F098..... .2
8936.L4 bleu NL, grain F098..... .2

A:6986.05.

SANS DESSIN

040
050
060
070
080
090
100
110
120
130
140
150
160
170
180
190
200
210
220
230
240
250
260
270
280
290

COIFFE TISSU FLAMME
GRAIN F117

COIFFE de coussin :

▲8934.Y9	vison EM, ZA.....	2
▲8934.Z0	anthracite TW,ZA.....	2
▲8934.Y7	vison EM, Z.....	2
▲8934.Y8	anthracite TW, Z.....	2

COIFFE de dossier :

▲8936.AJ	vison EM, ZA.....	2
▲8936.AK	anthracite TW, ZA.....	2
▲8936.AG	◀ vison EM, Z.....	1
▲8937.C6	▶ vison EM, Z.....	1
▲8936.AH	◀ anthracite TW, Z.....	1
▲8937.C7	▶ anthracite TW, Z.....	1

040
050
060
070
080
090
100
110
120
130
140
150
160
170

COIFFE TISSU TWEED

→ MOD 85

COIFFE de coussin :

8934.F3 bleu 2389, < a 2

SANS DESSIN

180
190
200

a) Côté 60mm.

A:6986.05.

SANS DESSIN

040
050
060
070
080
090
100
110
120
130
140
150
160
170
180
190
200
210
220
230
240
250
260
270
280

COIFFE TISSU TWEED DIAGONAL
↳ MOD 85

COIFFE de coussin :

8959.62	bleu 2421.....	2
8959.63	vert 2422.....	2
8934.Z1	Vert SB.....	2
▲8934.Y6	anthracite TW.....	2

COIFFE de dossier :

▲8936.JA	◀▶ bleu 2421.....	2
8959.66	◀▶ Vert 2422.....	2
8959.69	◀▶ Vert 2422.....	2
8936.G3	◀▶ Vison 2423.....	2
▲8936.AL	◀▶ Vert SB.....	2
▲8937.C8	◀▶ Vert SB.....	2
▲8936.AF	◀▶ anthracite TW.....	2
▲8937.C5	◀▶ anthracite TW.....	2

SANS DESSIN

040
050
060
070
080
090
100
110
120
130
140
150
160
170
180
190
200
210
220
230
240
250

COIFFE SIMILI

COIFFE de coussin :

8934.F1	bleu 3460.....	2
8934.F2	noisette 3462.....	2
8934.K7	bleu NL.....	2
▲8934.Y5	anthracite TW.....	2

COIFFE de dossier :

8936.F1	◀▶ bleu 3460.....	2
8936.F3	◀▶ bleu 3460.....	2
8936.F4	◀▶ noisette 3462.....	2
▲8936.AE	◀▶ anthracite TW.....	2
▲8937.C4	◀▶ anthracite TW.....	2

040
050
060
070
080
090
100
110
120
130
140
150
160
170
180
190
200
210
220

COIFFE SIMILI

COIFFE de coussin :

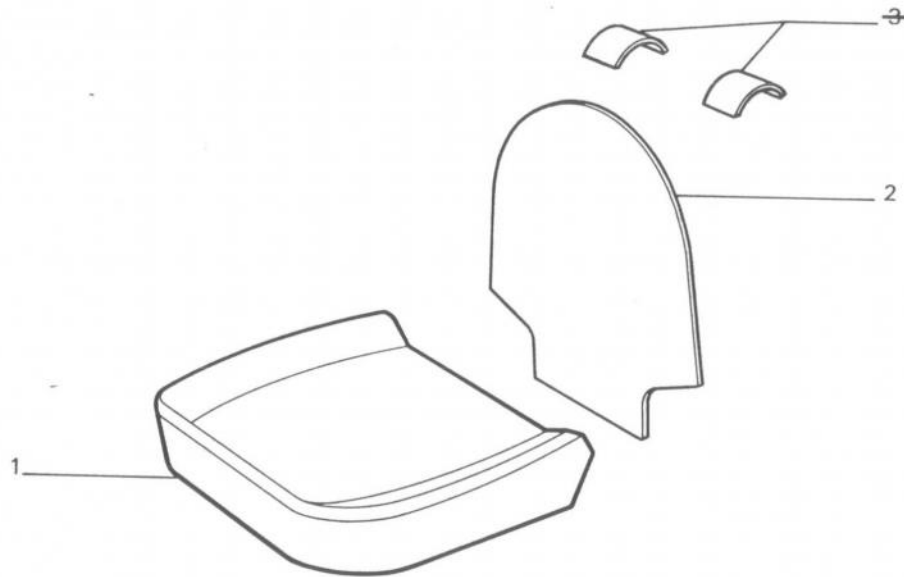
▲8934.Y4 anthracite TW, grain V52, ◀ b 2

COIFFE de dossier :

8955.34 noisette 3362, ◀ a 2

▲8936.AC anthracite TW grain V52, ◀ b 2

SANS DESSIN

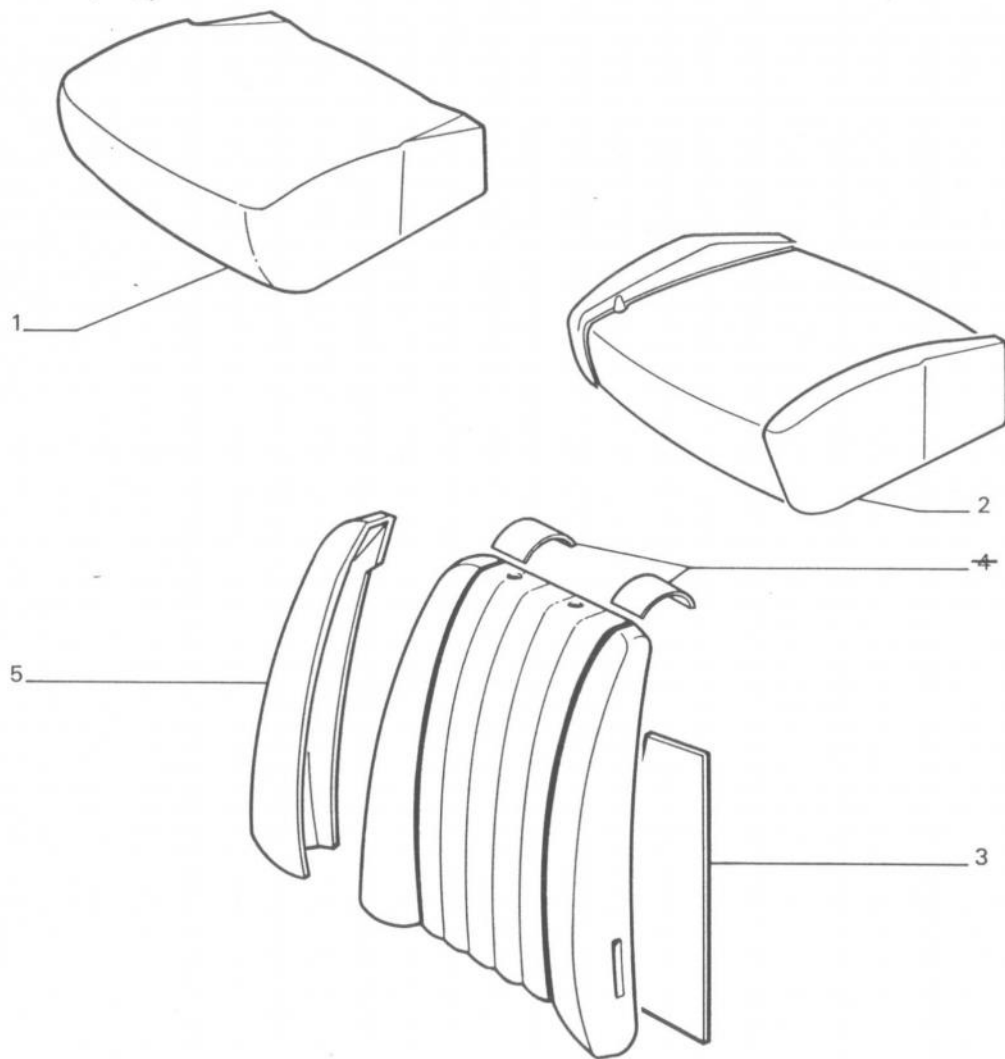


040
050
060
070
080

BERLINE

1	8903.60 MATELASSURE de coussin.....	2
2	8933.75 MATELASSURE de dossier ↳ MOD 80.....	2

8/91 104 89B85



040
050

1	MATELASSURE de coussin sans bourrelet :	
8903.60	ZA.....	2
8933.11	→ MOD 76, sauf ZA.....	2
8933.64	↳ MOD 77 → MOD 79, sauf ZA.....	2
8933.65	↳ MOD 79, sauf ZA.....	2
2	8950.87 MATELASSURE de coussin avec bourrelet latéral.....	2
3	MATELASSURE de dossier :	
8933.75	◁ a	2
8933.10	◁ b	2
5	BOURRELET latéral de dossier :	
8933.72	◁ → MOD 76.....	2
8933.73	◁ → MOD 76.....	2
8933.70	◁ ↳ MOD 76.....	2
8933.71	◁ ↳ MOD 76.....	2

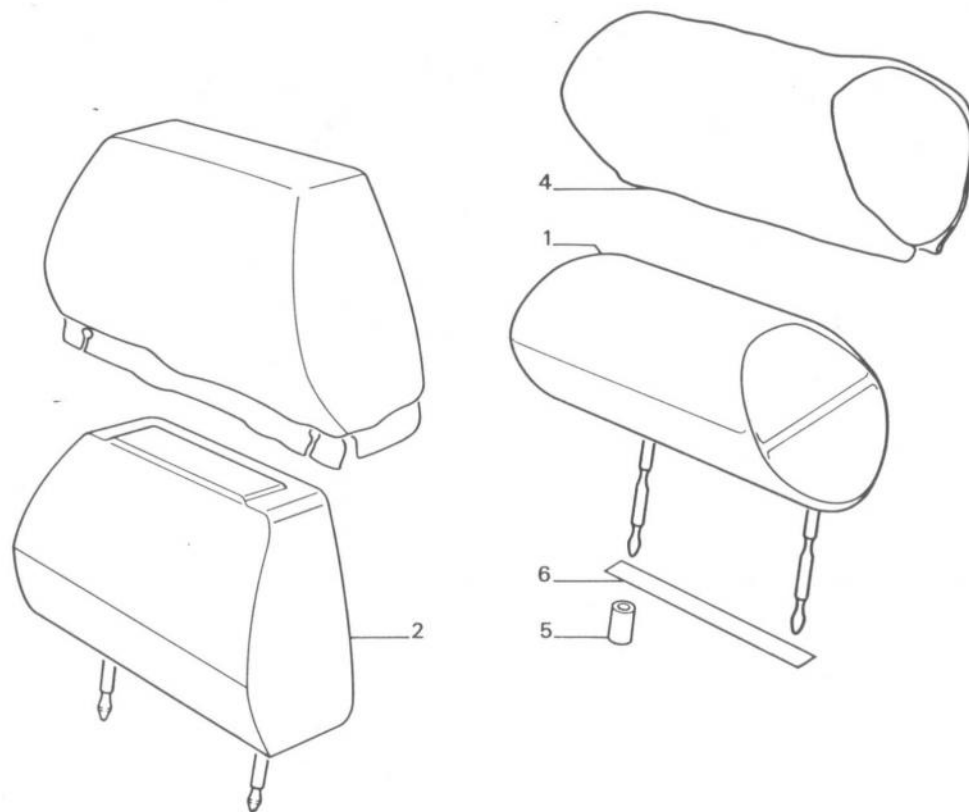
8/91 104 89B90





310
320

a) montage matelassure de coussin sans bourrelet.
b) montage matelassure de coussin avec bourrelet.

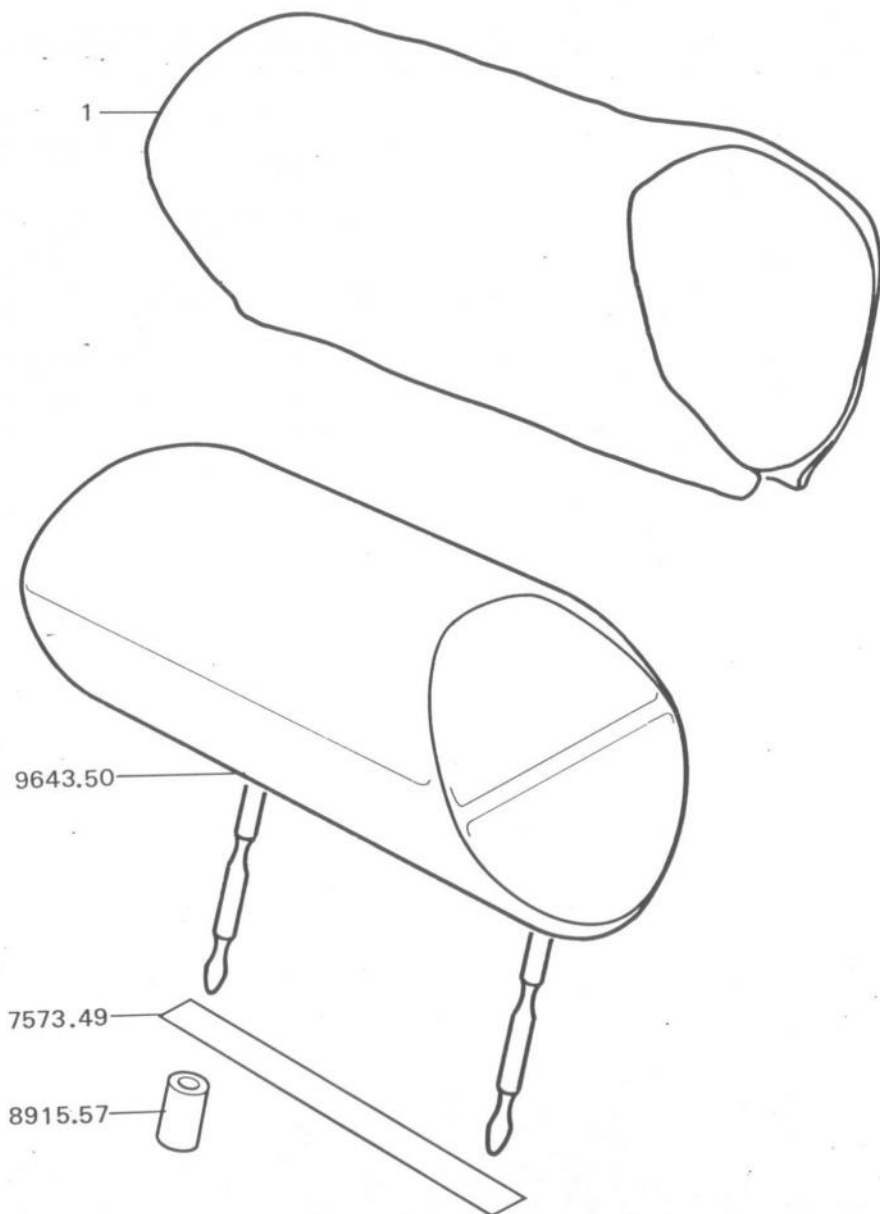
030
040
050

↳ MOD 76 ↳ MOD 80



1	9643.50 MATELASSURE.....	2
2	9643.73 MATELASSURE.....	2
4	COIFFE tissu  , ↳ 5.503.695 et toute  , sauf S : 9633.F8 vert 2356.....	2
5	8915.57 EMBOUT SUPPORT.....	4
6	7573.49 RUBAN agrippant,  , 	-

12/89 104 89C01

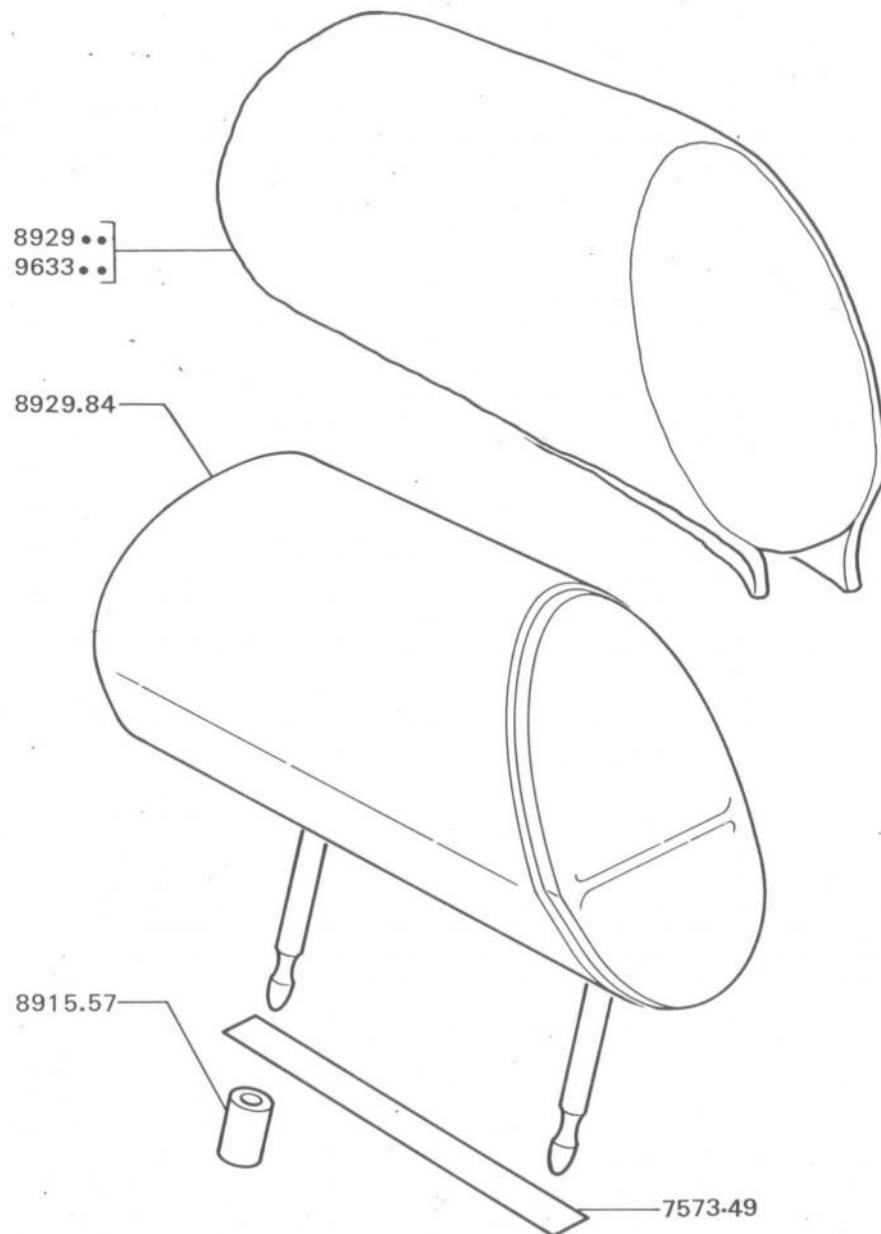


030
040

3/87 104 89 C 05

- \rightarrow MOD 80 sauf \square IL
- \square IL \rightarrow MOD 80 \rightarrow 5.972.431

1	9643.50 MATELASSURE.....	2
	COIFFE tissu :	
	9633.E8 uni bleu 2404, \triangleleft a.....	2
	9633.F0 uni brun 2374, \triangleleft a.....	2
	9633.E9 uni chamois 2340, \triangleleft a.....	2
	9633.E6 rayé bleu 2406.....	2
	9633.42 rayé noisette 2407.....	2
	9633.F4 tweed brun 2398.....	2
	8985.P2 tweed bleu 2389.....	2
	9633.E5 tweed diagonal noisette 2441, ZR spécial \square I.....	2
	8929.74 noir 2000 Z «PLUS».....	2
	8985.K9 noir 2000 ou XX F.88, sauf Z «PLUS».....	2
	8985.R8 Tweed diagonal vison EM F.99.....	2
	8985.S0 Tweed diagonal vert 2422 ou SB F.99.....	2
	9633.E2 quadrillé vison EM F.98 \rightarrow MOD 85 \rightarrow 6.435.000.....	2
	9633.E3 quadrillé bleu NL F.98 \rightarrow MOD 85 \rightarrow 6.435.000.....	2
	8985.L8 vison EM F.117.....	2
	8985.L9 anthracite TW F.117.....	2
	8985.R6 anthracite TW F.099.....	2
	COIFFE simili :	
	9633.F3 MA, chamois 3440 \rightarrow MOD 85.....	2
	9633.F1 MA, bleu 3360 \rightarrow MOD 85.....	2
	9633.F2 MA, noisette 3462 \rightarrow MOD 85.....	2
	9633.92 vison EM V.52 \rightarrow MOD 85 \rightarrow 6.435.000.....	2
	9633.91 bleu NL V.52 \rightarrow MOD 85 \rightarrow 6.435.000.....	2
	9633.93 anthracite V.052 \rightarrow 6.435.001.....	2
	8915.57 EMBOUT-SUPPORT.....	4
	7573.49 RUBAN agrippant, \mathcal{W} , \times \triangleleft a.....	-



040
050

IL → 5.972.432

8929.84 MATELASSURE..... 2

COIFFE tissu :

9633.G2 uni bleu 2404..... 2

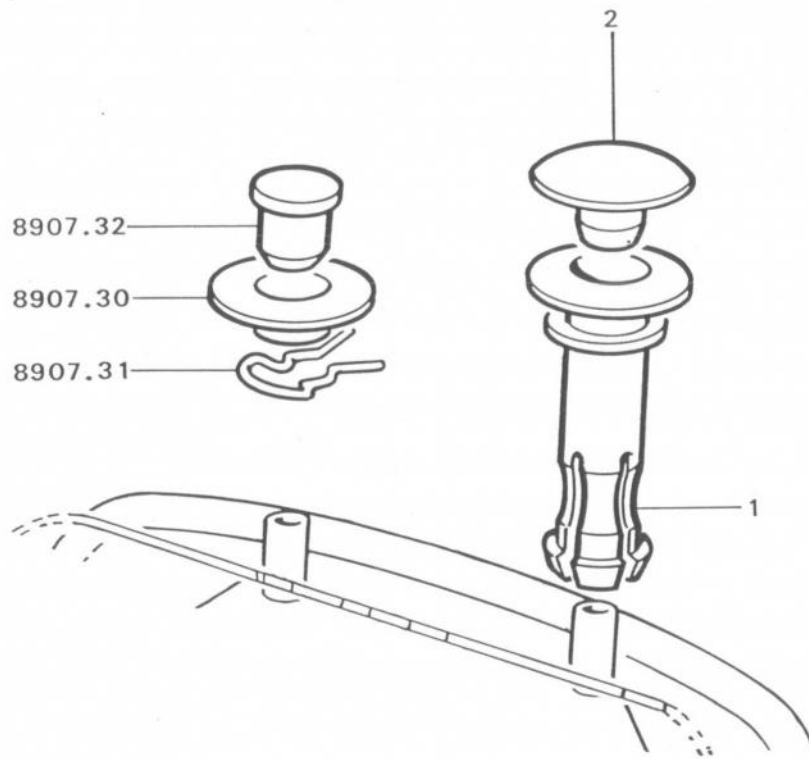
9633.G4 uni chamois 2440..... 2

9633.G1 rayé noisette 2407..... 2

8915.57 EMBOUT - SUPPORT..... 4

7573.49 RUBAN agrippant, *W*, *X*..... -

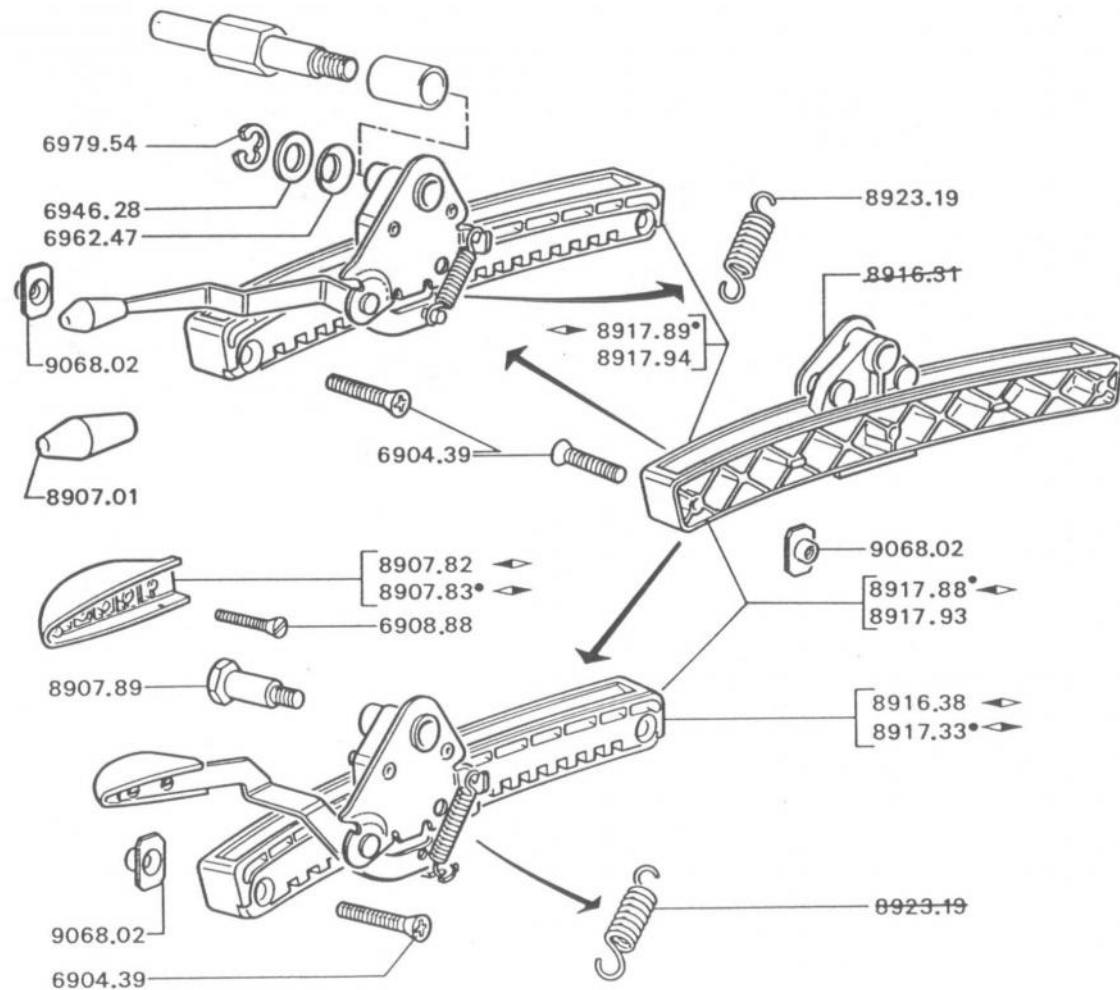
3/87 104 89 C 10



030

3/87 104 89C30

	8907.30	PROTECTEUR plastique noir de guide d'appui-tête → MOD 75.....	.4
	8907.31	RESSORT de verrouillage → MOD 75.....	.4
	8907.32	OBTURATEUR plastique noir de guide d'appui-tête → MOD 75.....	.4
1		GUIDE d'appui-tête :	
	8907.60	noir XX ou 7000 → MOD 75.....	.4
	8914.37	bleu 7380 → MOD 80, → MOD 85.....	.4
	8914.39	bleu 7360 → MOD 80 → MOD 85.....	.4
	8914.40	noisette 7362 → MOD 80 → MOD 85.....	.4
	8914.41	chamois 7348 → MOD 80 → MOD 85.....	.4
	8911.31	bleu NL → MOD 85.....	.4
	8911.32	vison EM → MOD 85.....	.4
	8911.33	vert SB → MOD 85.....	.4
	8911.59	anthracite TW → 6.435.001.....	.4
2		OBTURATEUR de guide d'appui-tête :	
	8907.61	noir 7000 → MOD 75 → MOD 80.....	.4
	8907.93	bleu 7360 → MOD 80 → MOD 85.....	.4
	8907.94	chamois 7348 → MOD 80 → MOD 85.....	.4
	8907.95	noisette 7362 → MOD 80 → MOD 85.....	.4
	8914.38	bleu 7380 → MOD 80 → MOD 85.....	.4
	8911.34	bleu NL → MOD 85.....	.4
	8911.35	vison EM → MOD 85.....	.4
	8911.60	anthracite TW → 6.435.001.....	.4



040
050
10
20
30
40
50
60
70
80
90
100
110
120
130
140
150
160
170
180
190
200
210
220
230
240
250
260
270
280
290
300
310
320
330
340

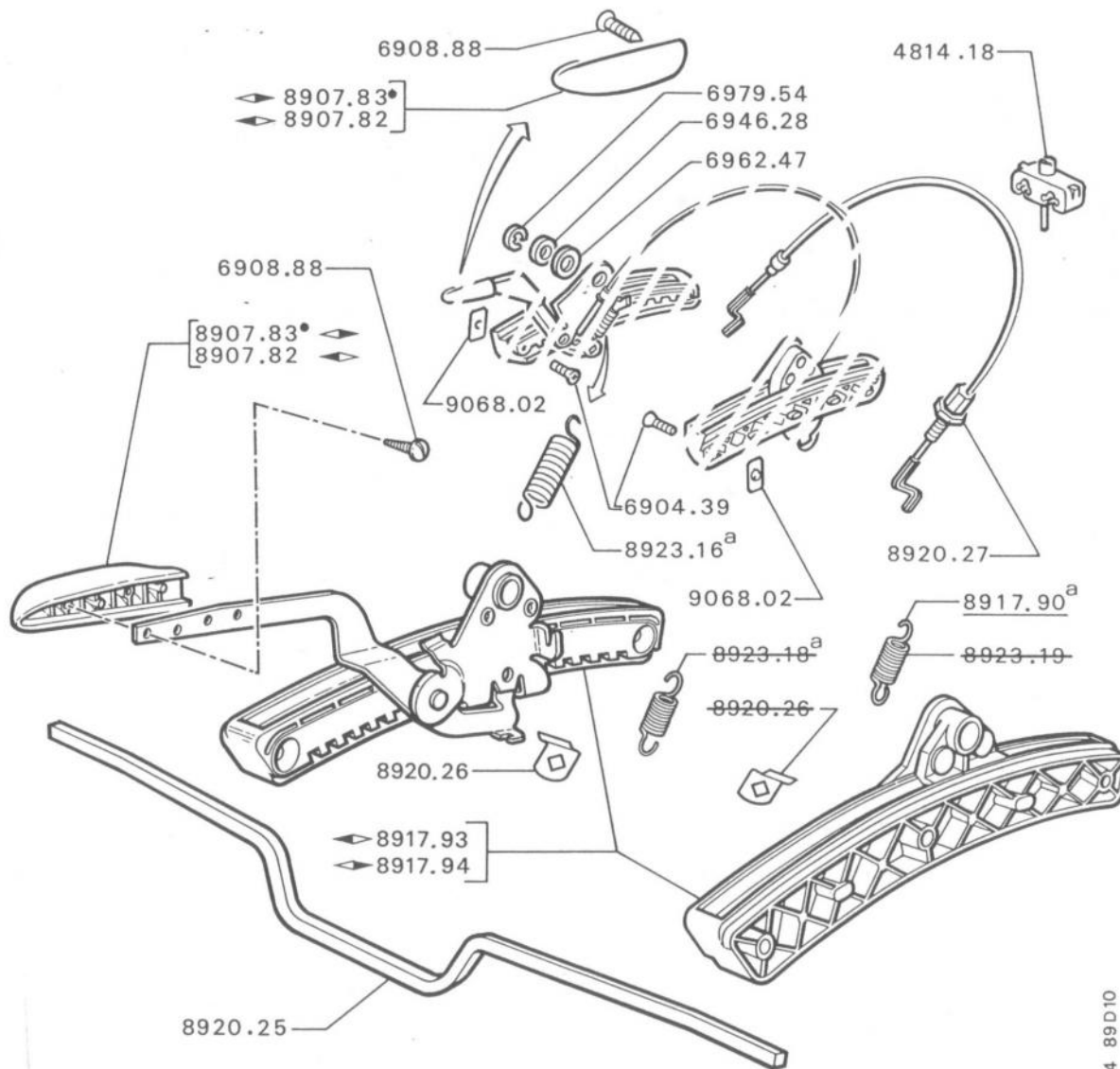
12/89 104 89D01

SAUF ZS

8907.01	POIGNEE Berline	→	5.447.997.....	2		
POIGNEE :						
8907.82	◀ - Berline	→	5.447.998.....	1		
	- Coupé.....			1		
8907.83	◀ - Berline	→	5.447.998.....	1		
	- Coupé.....			1		
8907.89	AXE de glissière	↕				
	Berline	→	5.447.998.....	2		
◀ a.	AXE de glissière	↕	ZA	→	MOD 82.....	2
◀ a.	ENTRETOISE d'axe glissière	→	ZA	→	MOD 82.....	2
LOT de glissières de siège :						
8917.88	◀, Berline.....			1		
8917.89	◀, Berline.....			1		
8917.93	◀, Coupé.....			1		
8917.94	◀, Coupé.....			1		
9068.02	CONTREPLAQUE taraudée - Ø 6x1,00	→	5.007.620.....	-		

a) Proposons 1 armature de siège ◀ 8926.23 ou
◀ 8926.24.

A:6904.39-B:6908.88-C:6962.47-D:6946.28-E:6979.54

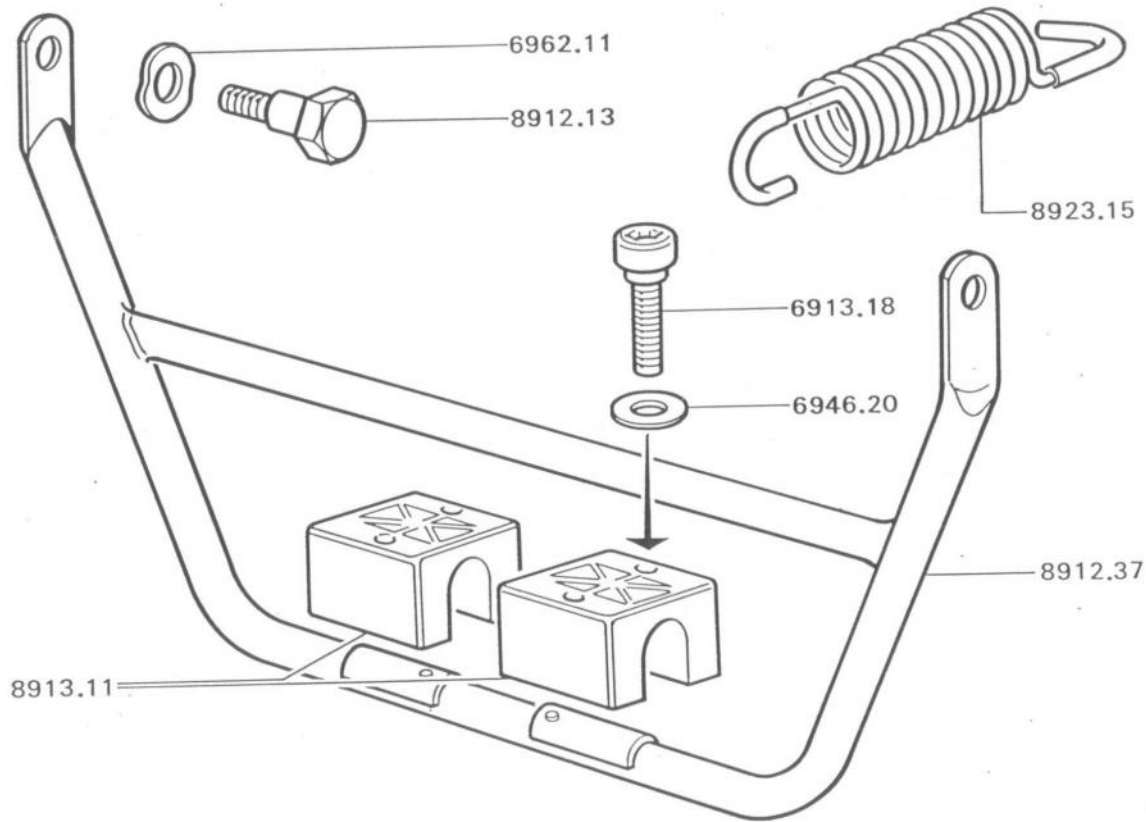


040
050

COUPE ZS

1	POIGNEE :		
	8907.82	◀	1
	8907.83	◀	1
2	8920.25 TRINGLE de verouillage	↳	2
		↳	5.544.927
		↳	5.704.210
4	8920.27 CABLE complet	↳	2
5	LOT de glissière de siège :		
	8917.93	◀	1
	8917.94	◀	1
6	8917.90 LOT de ressort de rappel	↳	1
		↳	5.544.927
7	RESSORT rappel de levier :		
	8923.16	-	4
		↳	5.544.926
9	8917.90 de glissière	↳	2
		↳	5.544.927
10	4814.18 AGRAFE plastique fixation câble		
		↳	2
		↳	5.544.926
11	9068.02 CONTREPLAQUE taraudée - Ø 6x1,00		-

8/91 104 89D10



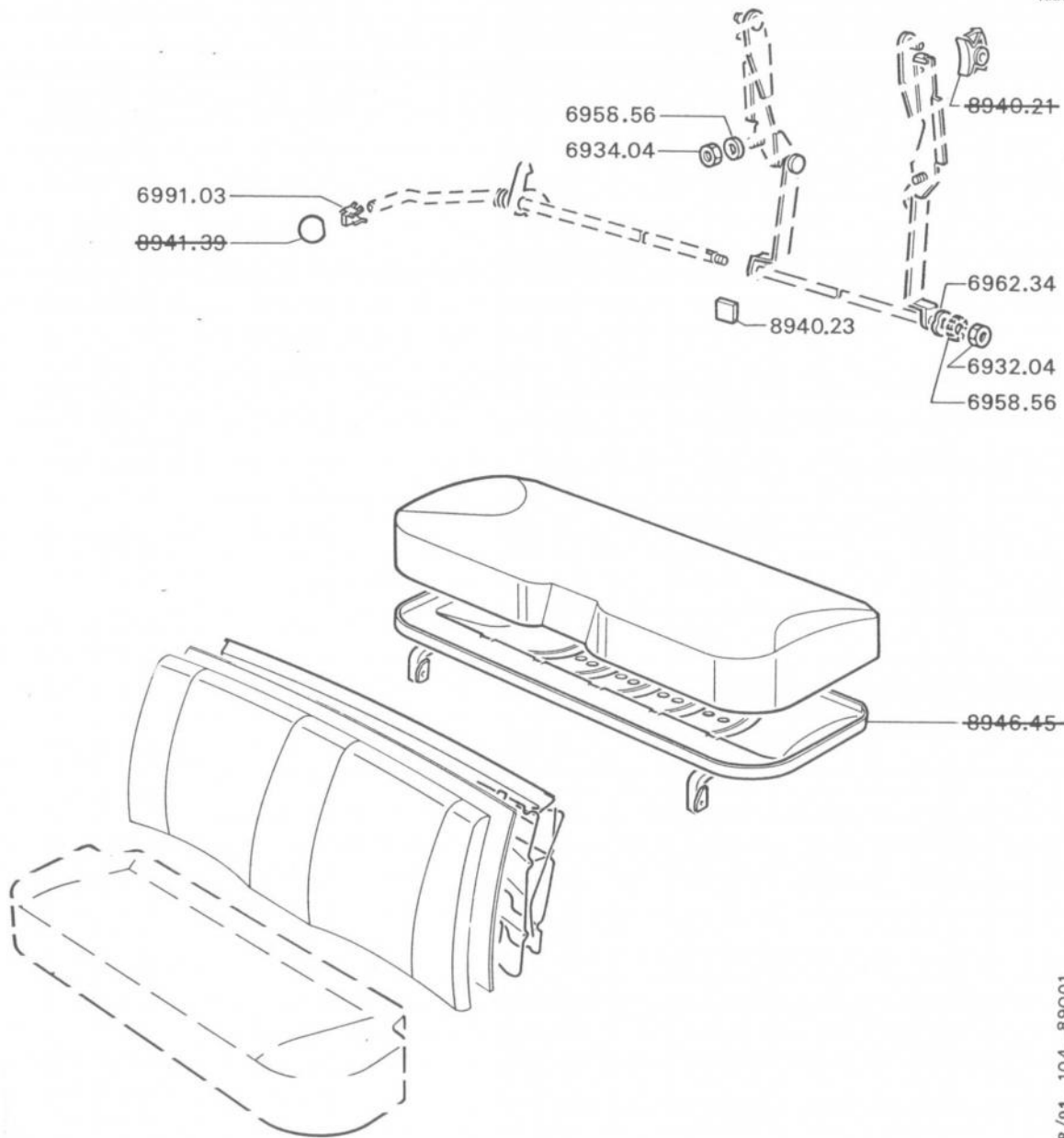
3/87 104 89D30

Sauf : D, BNX, CH, A

8912.37 BALANCIER de si�ge :	
- ZS, ZL \rightarrow MOD 79.....	.2
- Z \rightarrow MOD 81.....	.2
8912.13 AXE d'articulation de balancier.....	.4
8913.11 PALIER inf�rieur.....	.4
8923.15 RESSORT compensateur.....	.2

A : 6913.18 - B : 6946.20 - C : 6962.11

040
REF



→ I MOD 77

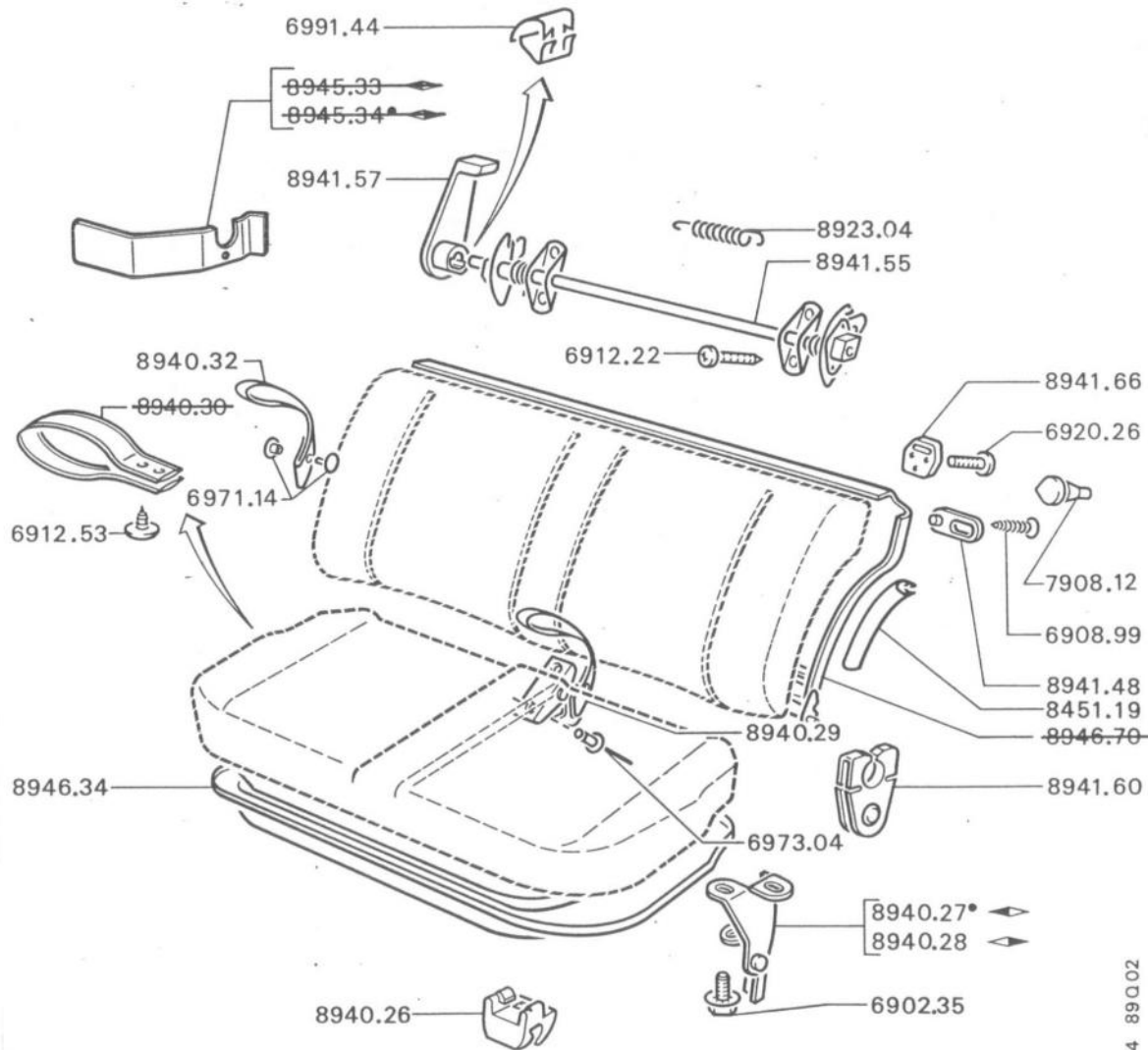
- A - Assises rabattables.....
- B - Sauf assises rabattables.....

A
B

8940.23 BUTEE caoutchouc..... 2

8/91 104 89Q01

040
050
060




↳ MOD 77, sauf SL
→ MOD 79

8923.04 RESSORT, rattrapage jeu de tringle.....	2
8940.26 BUTEE, accrochage dossier sur coussin.....	2

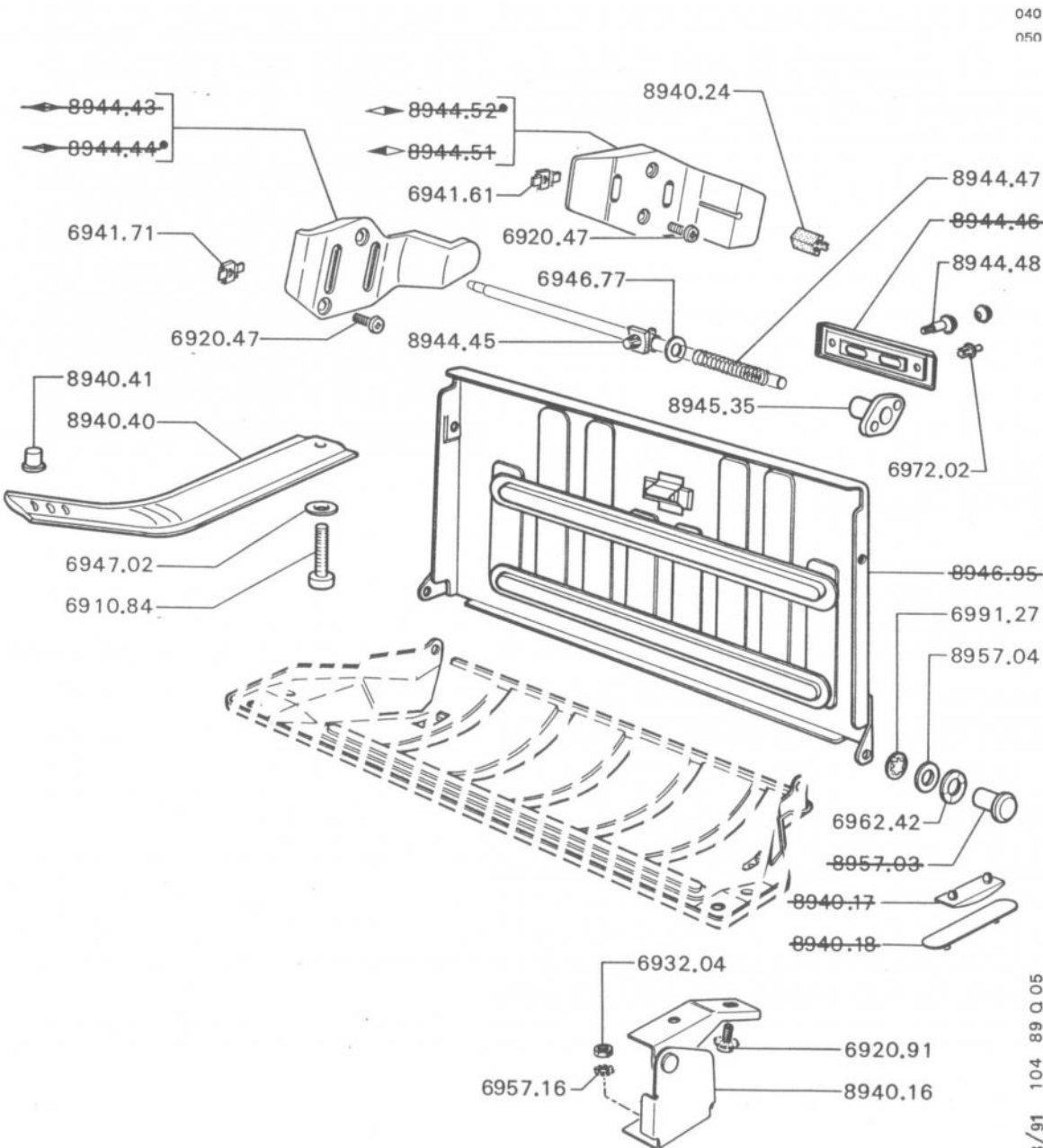
ARTICULATION de coussin :

8940.27 ◀.....	1
8940.28 ▶.....	1

8940.29 CROCHET, verrouillage coussin.....	1
8940.32 SANGLE de crochet.....	1
8941.55 VERROUILLAGE dossier.....	1
8941.57 LEVIER de verrouillage dossier.....	1
8941.66 ANNEAU accrochage dossier coussin.....	2
8941.48 CACHE plastique, gâche de dossier.....	2
8941.60 COUSSINET articulation dossier.....	2
8946.34 CUVETTE de coussin.....	1

7908.12 BUTEE caoutchouc d'appui dossier.....	2
8451.19 PROTECTEUR d'appui dossier,  , 	-

8/91 104 89Q02

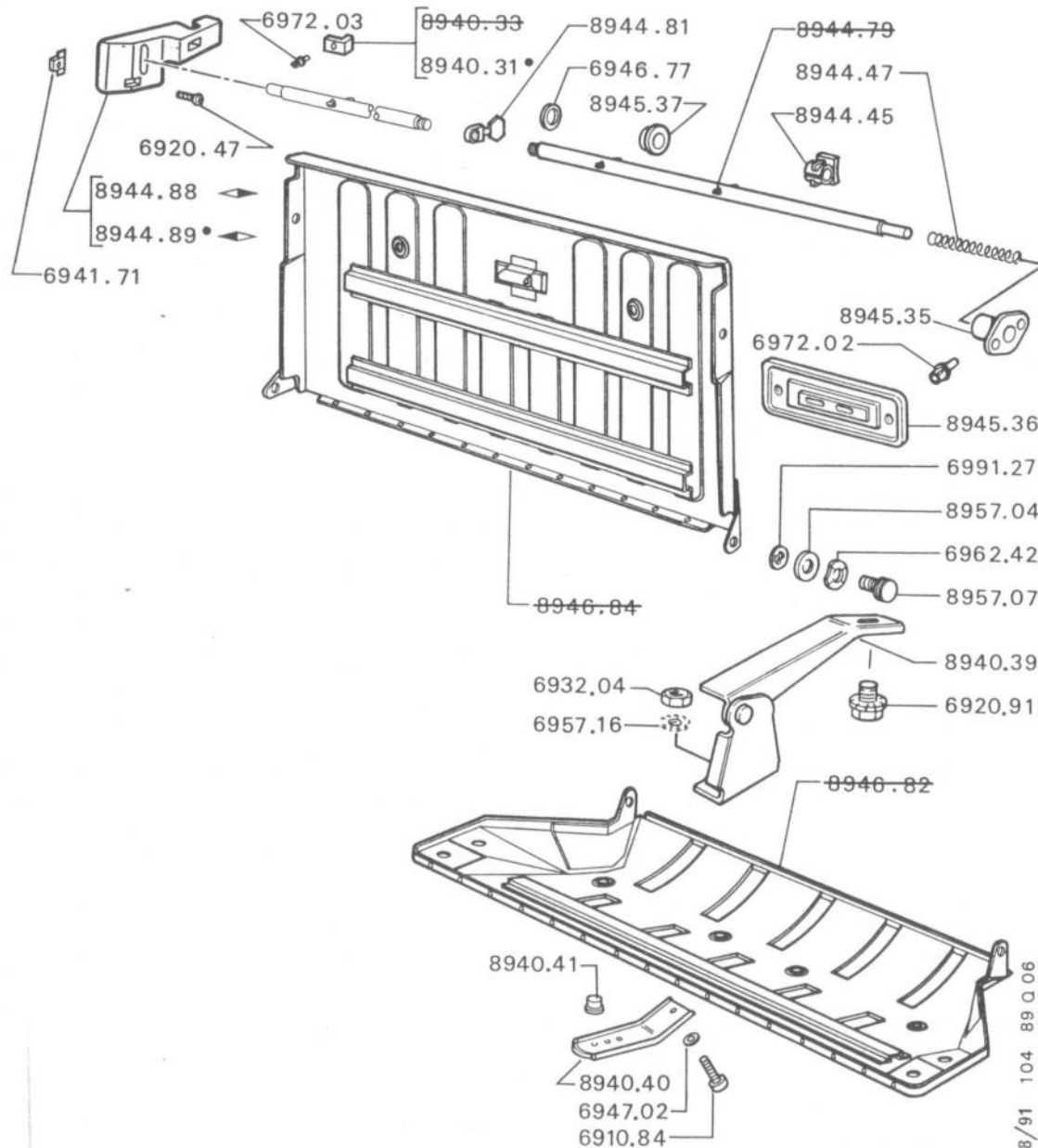


→ MOD 76

8940.16 ARTICULATION de coussin.....	2
8940.40 SANGLE accrochage dossier.....	1
8940.41 AGRAFE.....	1
8940.24 BUTEE caoutchouc ↳ 5.251.770.....	2
8944.45 SUPPORT tringle de verrouillage.....	2
8944.47 RESSORT de verrouillage.....	2
8944.48 TIGE, filetée commande de tringle.....	2
8945.35 GUIDE tringle verrouillage dossier.....	2
8957.04 RONDELLE articulation de dossier.....	2

8/91 104 89 Q 05
230
240
250

A:6920.91-B:6932.04-C:6957.16-D:6962.42-E:6991.27
F:6972.02-G:6941.71-H:6920.47-I:6946.77-J:6920.47
K:6910.84-L:6947.02.

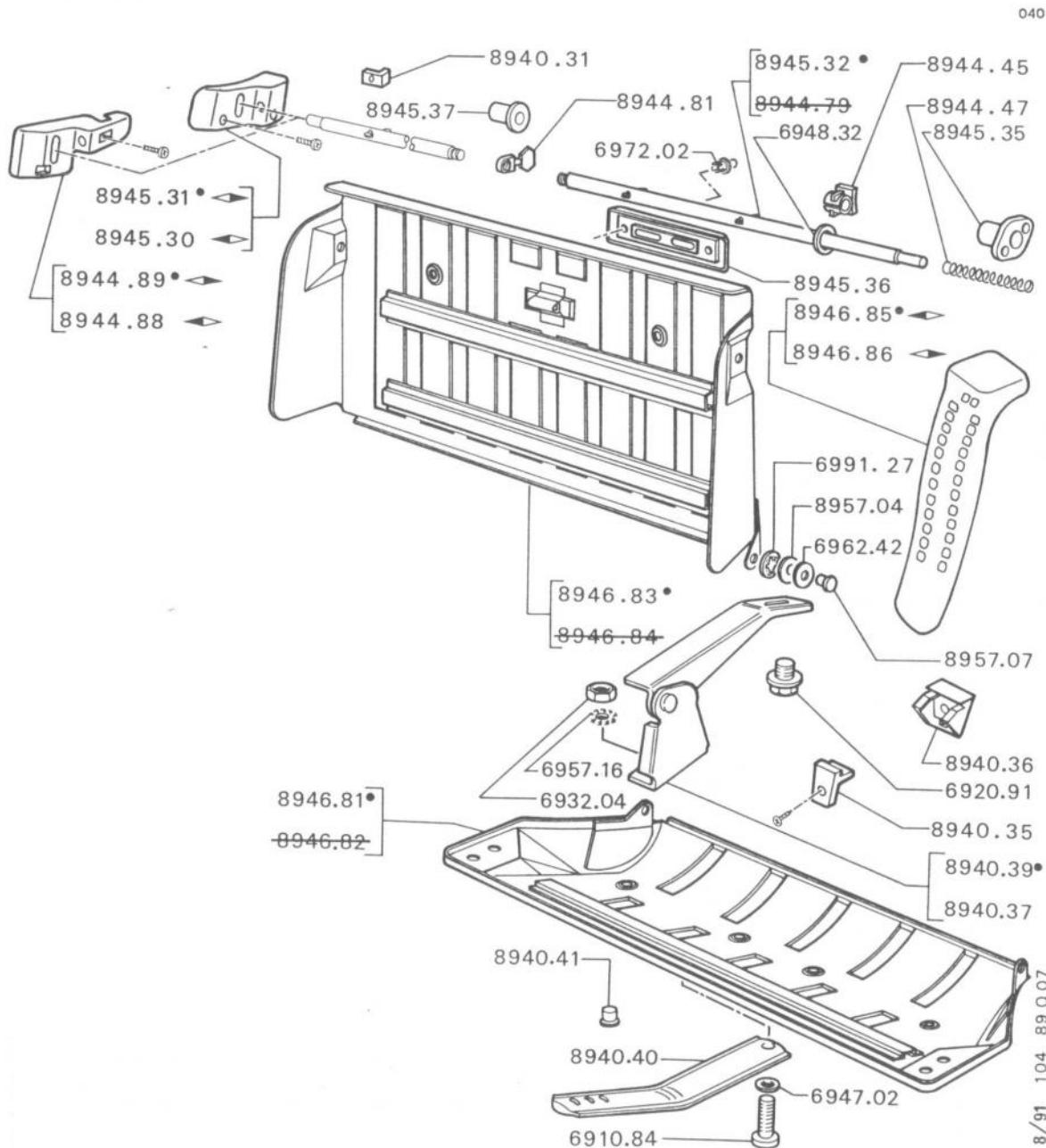


↳ MOD 76 → MOD 79

8940.39 ARTICULATION coussin AR	2
8940.40 SANGLE accrochage dossier.....	1
8940.41 AGRAFE.....	1
8944.89 GACHE ◀▶	1
8944.88 GACHE ◀▶	1
8940.31 BUTEE caoutchouc ↳ 5.483.195.....	2
8944.45 SUPPORT tringle de verrouillage.....	2
8944.47 RESSORT de verrouillage.....	2
8944.81 BOUTON plastique noir.....	2
8945.35 GUIDE tringle verrouillage dossier AR	2
8945.36 ENJOLIVEUR de commande.....	1
8945.37 BAGUE antibruit.....	2
8957.04 RONDELLE articulation de dossier.....	2
8957.07 AXE articulation de dossier.....	2

240
250
260

A:6910.84-B:6947.02-C:6957.16-D:6932.04-E:6920.91
F:6962.42-G:6991.27-H:6972.02-I:6946.77-J:6972.03
K:6920.47-L:6941.61



040

8/91 104 89 0 07

↳ MOD 79

A - ZL ↳ MOD 80..... A
B - ZR et ZL ↳ MOD 80 et tous ZS, Z..... B

8940.31 BUTEE caoutchouc.....	2	2
8940.35 SUPPORT Δ tablette \mathcal{R}	2	2
8940.36 SUPPORT \mathcal{R} tablette \mathcal{R}	2	2
8940.37 ARTICULATION coussin \mathcal{R}	2	2
8940.39 ARTICULATION coussin \mathcal{R}	2	2
8940.40 SANGLE accrochage dossier.....	1	1
8940.41 AGRAFE.....	1	1
8944.45 SUPPORT tringle de verrouillage ↳ MOD 82.....	2	2
8944.47 RESSORT de verrouillage.....	2	2
8945.32 TRINGLE de verrouillage dossier.....	2	2
8945.35 GUIDE tringle verrouillage dossier \mathcal{R}	2	2
8945.36 ENJOLIVEUR de commande.....	2	2
8945.37 BAGUE antibruit.....	2	2
8944.81 BOUTON noir.....	2	2
8944.89 GACHE \blacktriangleleft	1	1
8944.88 GACHE \blacktriangleleft	1	1
8945.30 GACHE \blacktriangleleft	1	1
8945.31 GACHE \blacktriangleleft	1	1
ARMATURE :		
8946.81 coussin.....	1	1
8946.83 dossier.....	1	1
8946.85 bourrelet latéral dossier \mathcal{R} \blacktriangleleft	1	1
8946.86 bourrelet latéral dossier \mathcal{R} \blacktriangleleft	1	1
8957.04 RONDELLE articulation dossier ↳ MOD 80.....	2	2
8957.07 AXE articulation de dossier.....	2	2

040
050
060
070
080
090
100
110
120
130
140
150
160
170
180
190
200
210

COIFFE TISSU RAYE PARTIES
LATERALES UNIES

COIFFE de coussin :

8952.47	bleu 2406.....	1
8952.48	noisette 2407.....	1

COIFFE de dossier :

8953.05	bleu 2406.....	1
---------	----------------	---

SANS DESSIN

040
050
060
070
080
090
100
110
120
130
140
150
160
170
180
190
200
210
220
230

COIFFE TISSU TWEED

COIFFE de coussin :

8952.62	bleu 2389.....	1
8952.63	brun 2398.....	1
▲8989.VL	vert SB, grain F099.....	1

COIFFE de dossier :

8953.25	bleu 2389.....	1
8953.26	brun 2398.....	1
8937.86	vert SB, grain F099.....	1

SANS DESSIN

040
050
060
070
080
090
100
110
120
130
140
150
160
170

COIFFE TISSU UNI

↳ MOD 80 ↳ MOD 85

COIFFE de coussin :

8952.54 bleu 2404..... 1

SANS DESSIN

040
050
060
070
080
090
100
110
120
130
140
150
160
170

COIFFE TISSU UNI

COIFFE de bourrelet :

8949.83	◀	noir.....	1
8949.84	▶	noir.....	1

SANS DESSIN

040
050
060
070
080
090
100
110
120
130
140
150
160
170
180
190
200
210
220
230
240
250
260
270
280
290

SANS DESSIN

COIFFE TISSU RAYE
↳ MOD 80

COIFFE de coussin :

8960.27	bleu 2406.....	1
8960.28	noisette 2407.....	1

COIFFE de dossier :

8961.39	noisette 2407.....	1
---------	--------------------	---

COIFFE de bourrelet :

8961.40	◀▶ bleu 2406.....	1
8961.41	◀▶ bleu 2406.....	1
8961.42	◀▶ noisette 2407.....	1
8961.43	◀▶ noisette 2407.....	1

SANS DESSIN

040
050
060
070
080
090
100
110
120
130
140
150
160
170
180
190
200
210
220
230
240
250
260
270
280
290
300

COIFFE TISSU QUADRILLE
GRAIN F98 → MOD 85

COIFFE de coussin :

8942.Z1 vison EM..... .1
8942.Z2 bleu NL..... .1

COIFFE de dossier :

8992.A0 vison EM..... .1
8992.A1 bleu NL..... .1

COIFFE de bourrelet :

8992.A4 ◀ vison EM..... .1
8992.A6 ◀ vison EM..... .1
8992.A5 ◀ bleu NL..... .1
8992.A7 ◀ bleu NL..... .1

040
050
060
070
080
090
100
110
120
130
140
150
160

COIFFE TISSU ECOSSAIS

SANS DESSIN

COIFFE de bourrelet :
8961.51 ◀ noir 2000..... 1

SANS DESSIN

040
050
060
070
080
090
100
110
120
130
140
150
160
170
180
190
200
210
220
230
240
250
260
270
280
290
300
310
320

COIFFE TISSU FLAMME
GRAIN F117

COIFFE de coussin :

- ▲ 8989.JR vison EM..... .1
- ▲ 8989.JS anthracite TW..... .1

COIFFE de dossier :

- ▲ 8992.PX vison EM..... .1
- ▲ 8992.PY anthracite TW..... .1

COIFFE de bourrelet :

- ▲ 8992.PZ ◁ vison EM..... .1
- ▲ 8992.QC ◁ vison EM..... .1
- ▲ 8992.QA ◁ anthracite TW..... .1
- ▲ 8992.QE ◁ anthracite TW..... .1

A:6986.05.

030
040
050
060
070
080
090
100
110
120
130
140
150
160

COIFFE TISSU TWEED
→ I MOD 85

COIFFE de bourrelet :
8953.31 ◀ brun 2398, ◀ a,b 1

SANS DESSIN

170
180
190

a) Côte 75mm.
b) Côte 60mm.
A:6986.05.

SANS DESSIN

030
040
050
060
070
080
090
100
110
120
130
140
150
160
170
180
190
200
210
220
230
240
250
260
270
280
290
300
310
320

COIFFE TISSU TWEED
DIAGONAL → MOD 85

COIFFE de coussin :

8959.71	bleu 2421.....	1
8959.72	vert 2422.....	1
▲8989.JT	Vert SB.....	1
▲8989.JQ	anthracite TW.....	1

COIFFE de dossier :

8959.74	bleu 2421.....	1
8959.75	Vert 2422.....	1
▲8992.QF	Vert SB.....	1
▲8992.PT	anthracite TW.....	1

COIFFE de bourrelet :

8959.77	◀▶ bleu 2421.....	1
8959.78	◀▶ Vert 2422.....	1
8959.81	◀▶ Vert 2422.....	1
8937.70	◀▶ Vison 2423.....	1
8959.78	◀▶ Vert SB.....	1
8959.81	◀▶ Vert SB.....	1
▲8992.PV	◀▶ anthracite TW.....	1
▲8992.PW	◀▶ anthracite TW.....	1

040
050
060
070
080
090
100
110
120
130
140
150
160
170
180
190
200
210

COIFFE SIMILI

COIFFE de coussin :

▲8989.JP anthracite TW..... 1

COIFFE de dossier :

▲8989.PQ anthracite TW..... 1

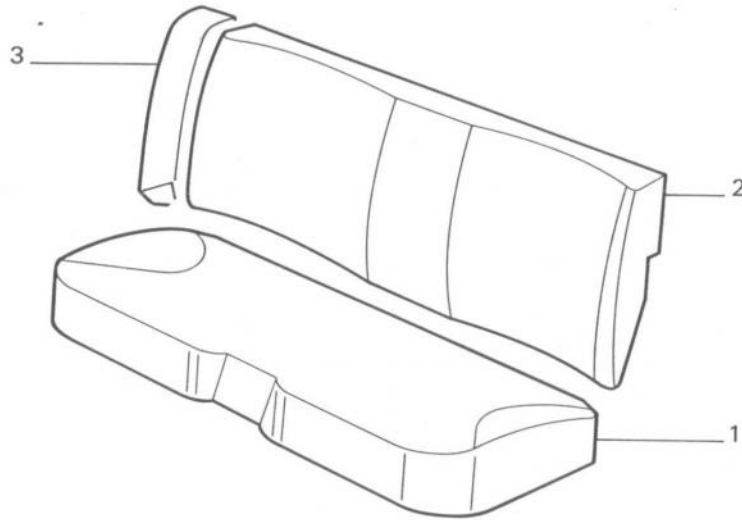
COIFFE de bourrelet :

▲8992.PR ◀ anthracite TW..... 1

▲8992.PS ▶ anthracite TW..... 1

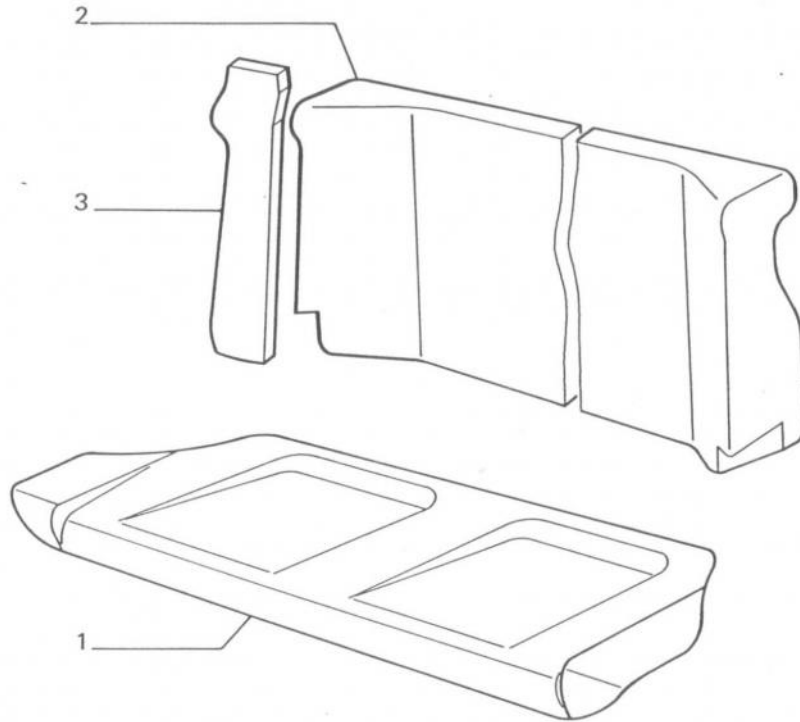
SANS DESSIN

040
050
060



1	MATELASSURE de coussin :		
	8946.37	↳ MOD 77.....	1
2	MATELASSURE de dossier :		
	- SL	↳ MOD 79.....	1
	8946.38	SL ↳ MOD 77 ↳ MOD 79.....	1

3/87 104 89R80

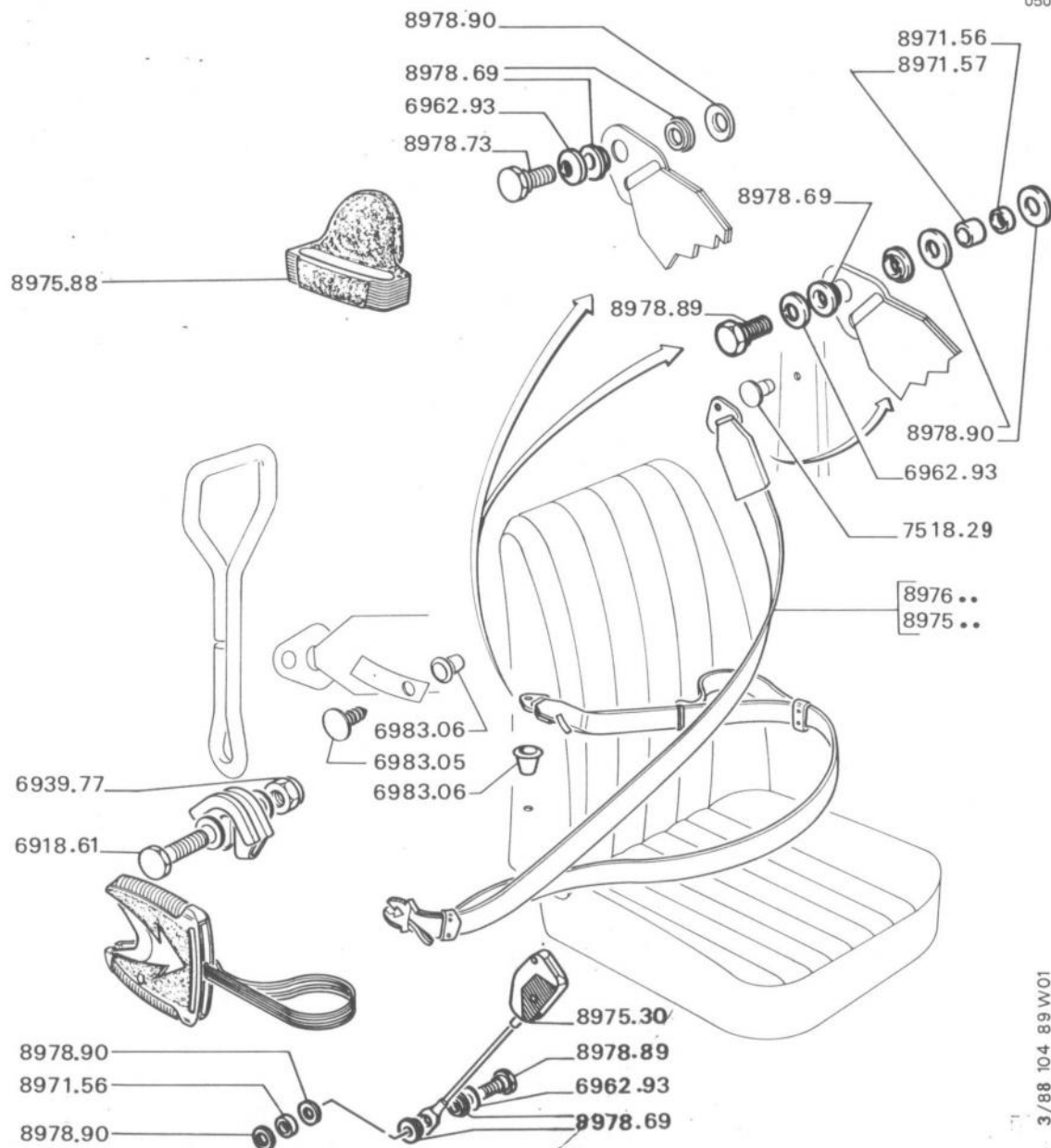


040
050
060

1	MATELASSURE de coussin :	
8946.96	→ MOD 76.....	1
8946.88	- MOD 79 sauf ZL.....	1
	- ZL → MOD 80.....	1
2	MATELASSURE de dossier :	
8946.89	- MOD 76 → MOD 79, sauf ZL.....	1
	- ZL → MOD 80.....	1
8946.90	- MOD 79, sauf ZL.....	1
	- ZL → MOD 80.....	1
3	8946.91 MATELASSURE de bourrelet latéral.....	2

3/87 104 89R85

040
050



A.O.P. ou KLIPPAN

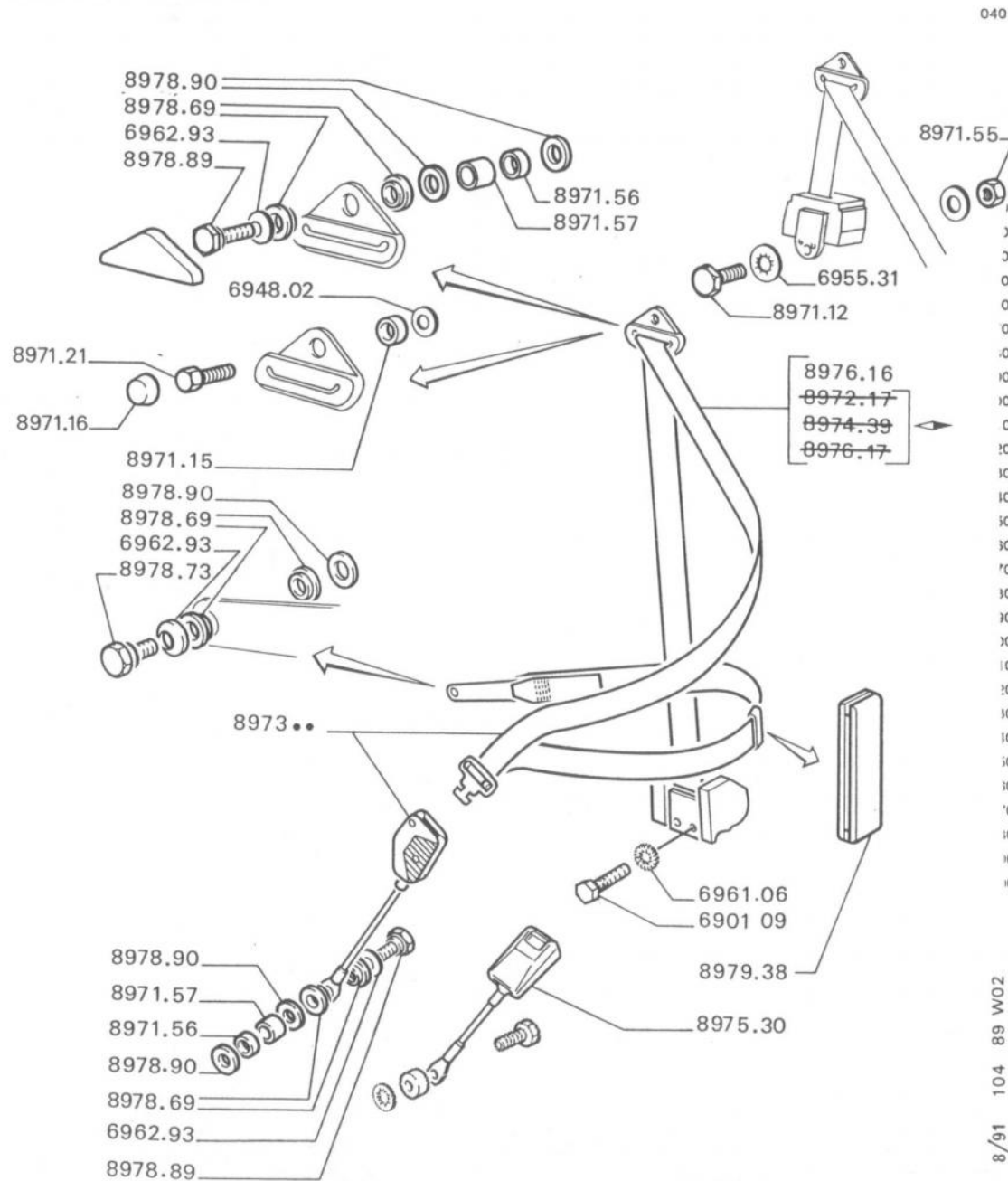
- I → 5.291.404

1	7518.29 CACHE-TROU chromé Ø 8,5	2
2	8975.88 PATERE de rangement I → GL : 5.636.500, GL6, SL : 7.154.600.....	2
3	CEINTURE :	
	8976.26 → I 5.447.997, sauf : GB, DK	2
	8975.28 GB I → 5.447.998 → I GL : 5.605.482	2
	8975.29 GB I → GL : 5.605.483	2
	8975.30 BOUCLE I → GL : 5.605.483; GL6, SL : 7.131.394.....	2
	FIXATION de ceinture :	
	- sur renfort latéral I → 5.447.998 :	
4	8978.73 vis H7/17x20-21,6.....	2
5	8978.90 rondelle plate.....	2
6	8978.69 rondelle plastique.....	4
	- sur montant :	
	- boucle sur plancher :	
	- sur renfort latéral I → 5.447.997 :	
7	8978.89 vis H7/16x20-25.....	2
8	8978.69 rondelle plastique.....	4
9	8978.90 rondelle plate.....	4
10	8971.56 tube entretoise.....	2
11	8971.57 tube entretoise.....	2

3/88 104 89 W01

350

A:6962.93-B:6983.06-C:6983.05-D:6939.77-E:6918.61.

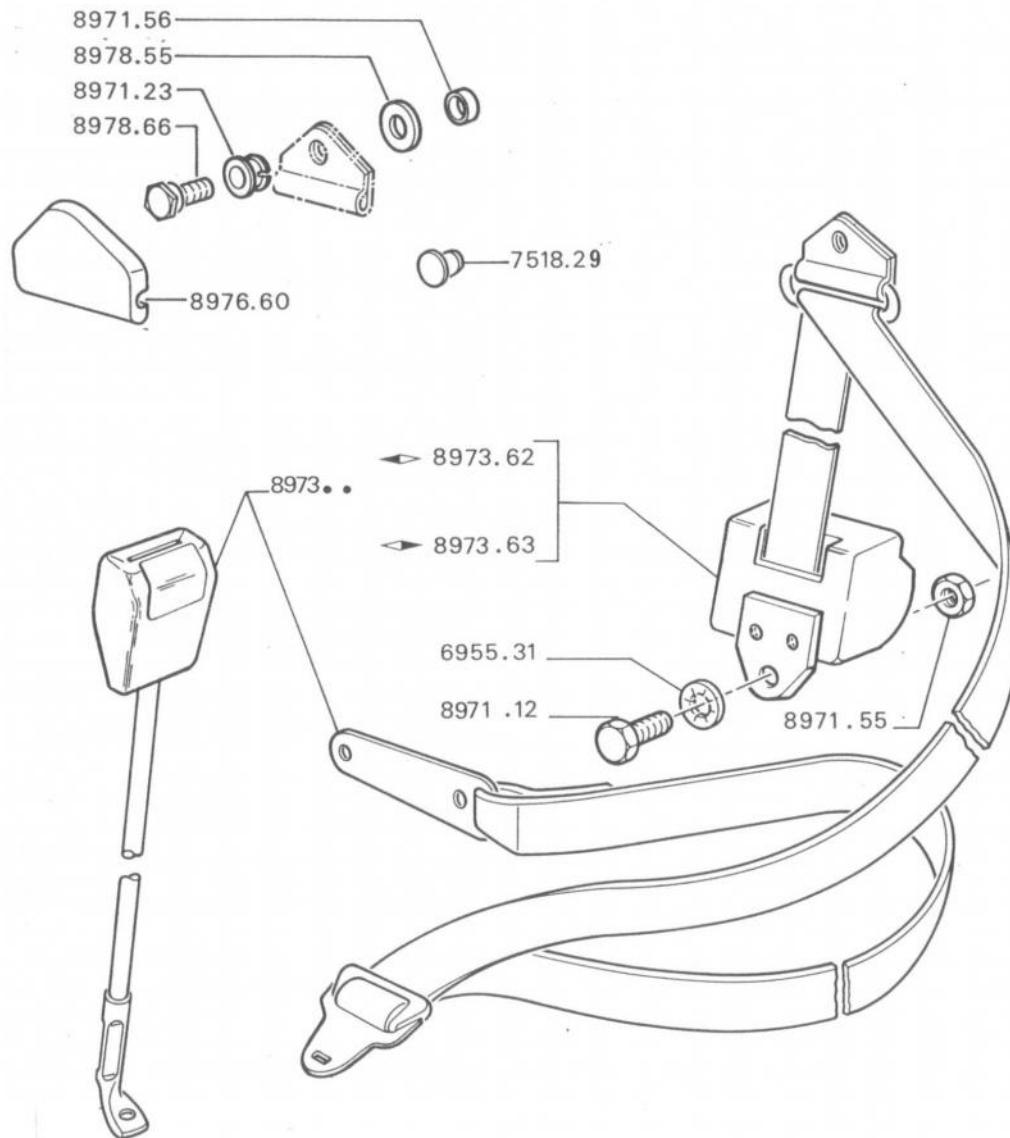


040

A.O.P. ou KLIPPAN

1	CEINTURE enrouleur :		
	8976.16	◀ → 5.605.482, 7.131.393.....	1
2	ENSEMBLE ceinture enrouleur avec boucle :		
	8973.53	◀ → MOD 80.....	1
	8973.54	◀ → MOD 80.....	1
	8973.62	◀ → MOD 80.....	1
	8973.63	◀ → MOD 80.....	1
3	BOUCLE de ceinture Δ / → 5.605.483; 7.131.394 → MOD 83.....		2
4	ENSEMBLE arrêt de pêne de ceinture.....		2
FIXATION de ceinture :			
- sur renfort latéral			
6	8978.73	vis H7/16x20-21,6.....	2
7	8978.90	rondelle plate.....	2
8	8978.69	rondelle plastique.....	4
- renvoi de ceinture			
- boucle sur plancher			
9	8978.89	vis H7/16x20-25 → 5.605.482, 7.131.393.....	2
10	8978.69	rondelle plastique → 5.605.482; 7.131.393.....	4
11	8978.90	rondelle plate → 5.605.482; 7.131.393.....	4
12	8971.56	tube entretoise.....	2
13	8971.57	tube entretoise → 5.605.482; 7.131.393.....	2
- renvoi de ceinture			
14	8971.21	vis H7/16x20-18 → 5.605.482, 7.131.394.....	2
15	8971.15	entretoise → 5.605.482; 7.131.394.....	2
16	8971.16	capuchon → 5.605.482; 7.131.394.....	2
- enrouleur			
17	8971.12	vis H7/16x20-20 → MOD 80.....	2
18	8971.55	écrou H7/16x20 → MOD 80.....	4

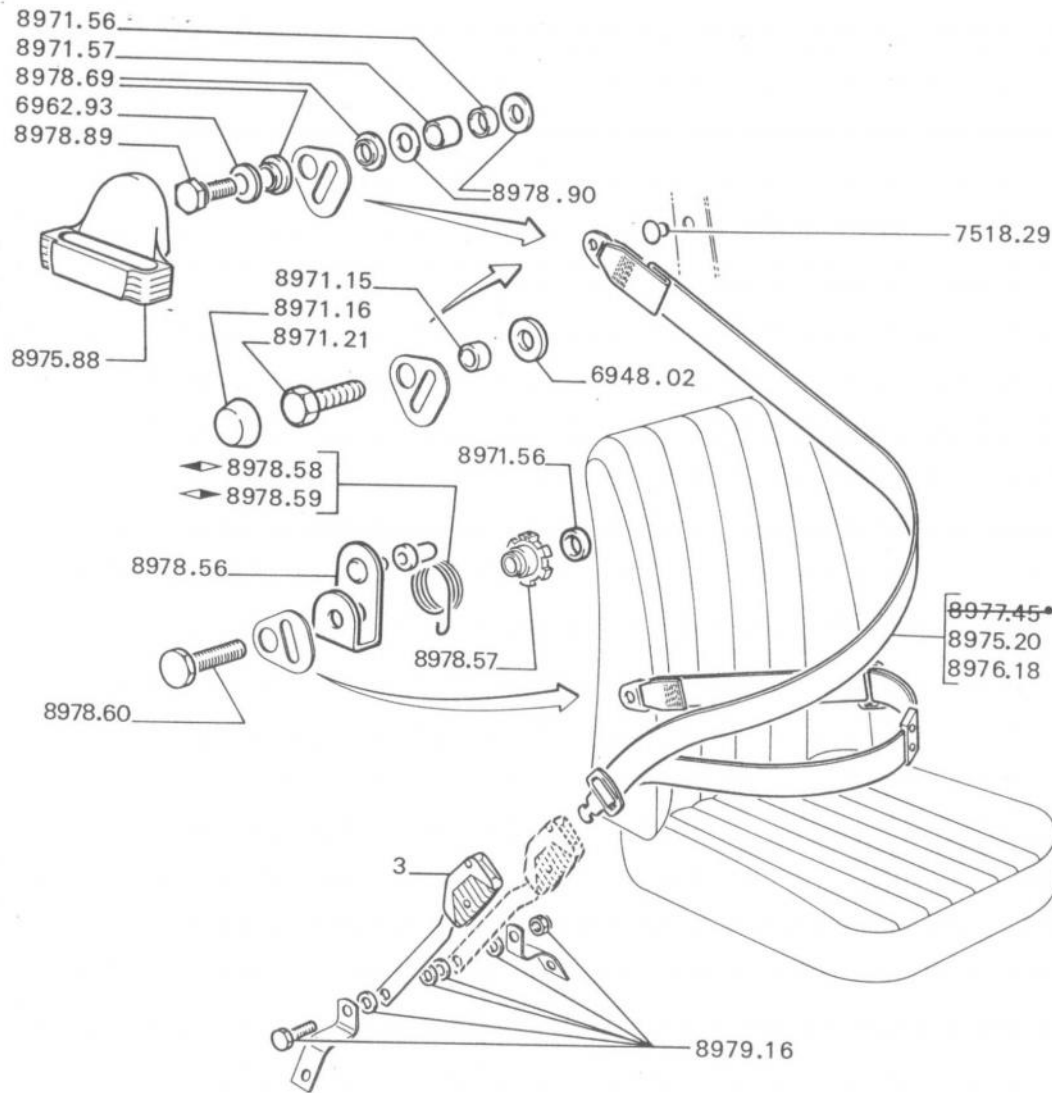
8/91 104 89 W02



040

AUTOLIV-AOP-		
1	7518.29 CACHE-TROU chromé Ø 9,5	2
2	CEINTURE avec enrouleur :	
	8973.62 ◀ GB, I → MOD 80	1
	8973.63 ◀ GB, I → MOD 80	1
3	ENSEMBLE ceinture enrouleur avec boucle :	
	8973.62 ◀ → MOD 80	1
	8973.63 ◀ → MOD 80	1
	8973.53 ◀ I → MOD 80	1
	8973.54 ◀ I → MOD 80	1
4	8976.60 ENJOLIVEUR de renvoi sur montant	2
	FIXATION enrouleur I → MOD 80 :	
5	8971.12 vis H7/16x20-20	2
6	8971.55 écrou H7/16x20	2
	FIXATION renvoi de ceinture Δ :	
7	8971.23 entretoise 14,1/7,3	2
8	8971.56 tube entretoise	2
9	8978.55 entretoise 11,2x28x4	2
10	8978.66 vis H7/16x20-19	2

8/91 104 89 W03

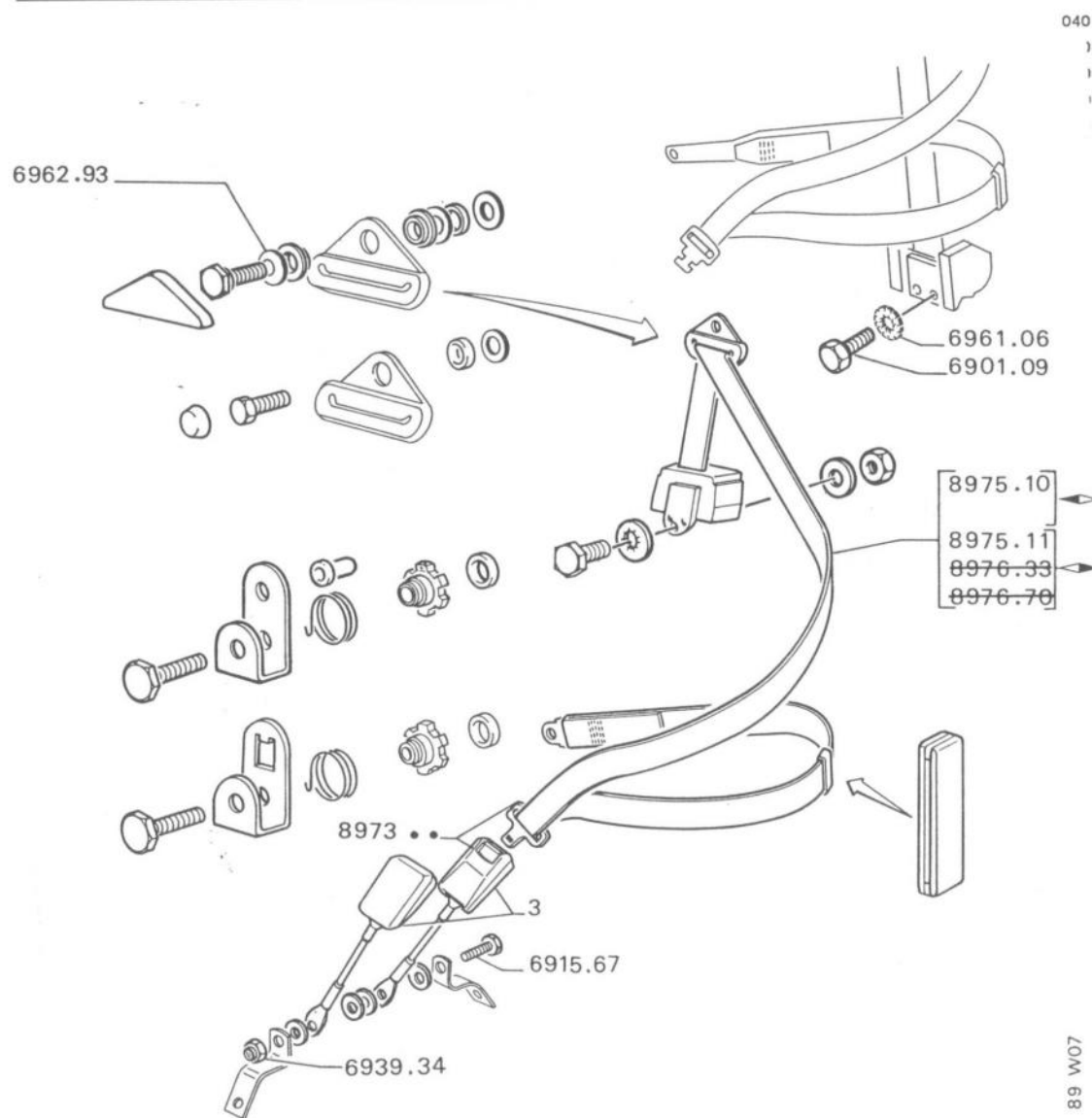


040
050
060

8/91 104 89W05

COUPE

1	7518.29 CACHE-TROU chromé Ø 8,5	2
2	8975.88 PATERE de rangement → 5.636.500.....	2
3	BOUCLE :	
	8976.83 ◀ → 5.605.482.....	1
	8976.83 ◀ → 5.605.482.....	1
	8975.17 → 5.605.483.....	2
4	CEINTURE :	
	8976.18 - France → 5.305.162 → 5.605.482.....	2
	- EUR → 5.605.482.....	2
	8975.20 → 5.605.483.....	2
5	8979.16 ENSEMBLE de pièces fixation boucles sur support.....	1
	FIXATION sur montant → 5.605.482 :	
6	8978.89 vis H7/16x20-25.....	2
7	8978.69 rondelle plastique.....	4
8	8978.90 rondelle plate.....	4
9	8971.56 tube entretoise.....	2
10	8971.57 tube entretoise.....	2
	FIXATION sur montant → 5.605.483 :	
11	8971.21 vis H7/16x20-18.....	2
12	8971.15 entretoise.....	2
13	8971.16 capuchon.....	2
	FIXATION sur renfort latéral :	
14	8978.60 vis H7/16x20-35.....	2
15	8978.56 chape inférieure.....	2
16	8978.57 entretoise assemblée.....	2
17	8971.56 entretoise.....	2
	RESSORT :	
18	8978.58 ◀ 1	
19	8978.59 ▶ 1	



040

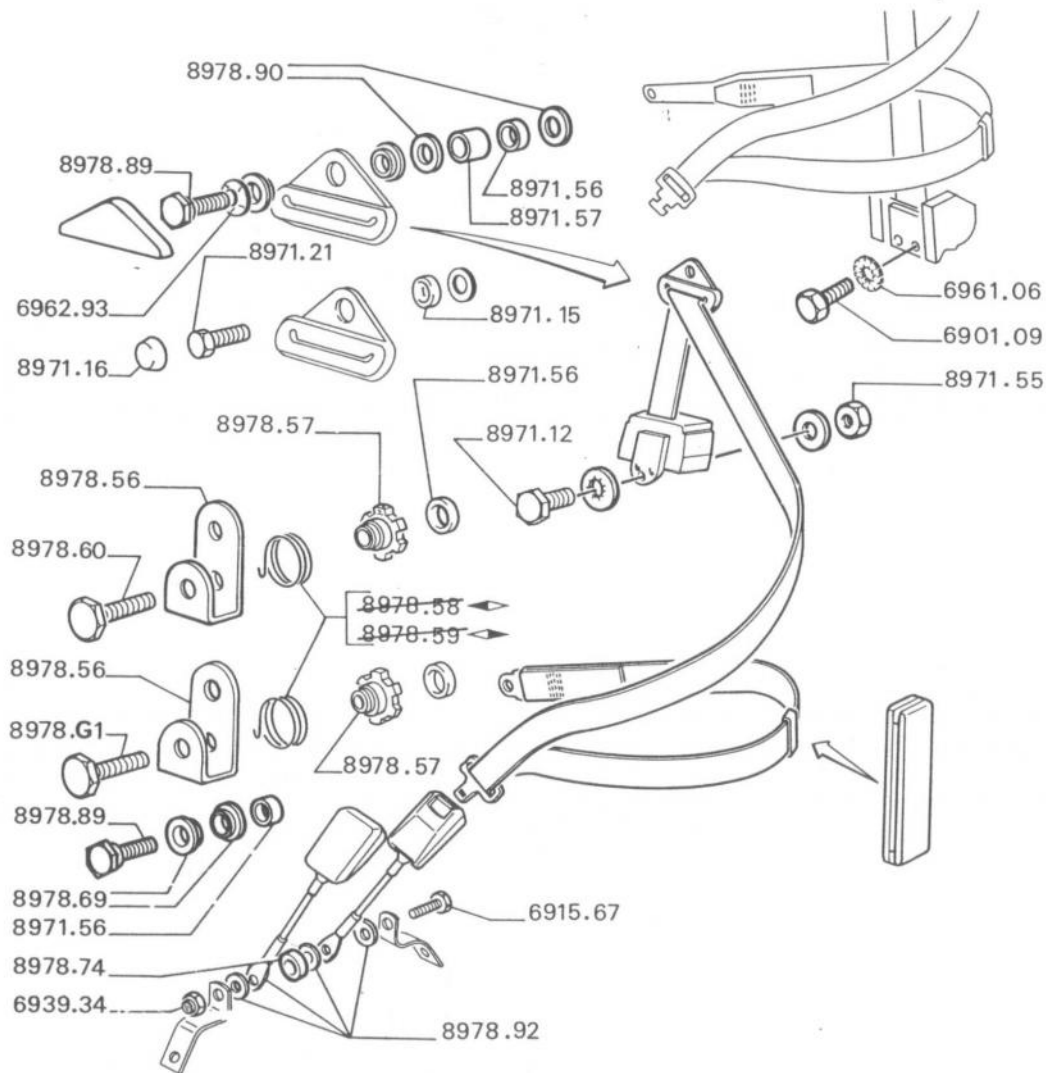
A.O.P. ou KLIPPAN

1	CEINTURE avec enrouleur :					
	8975.10	◀▶	→	5.605.483	→ MOD 79.....	1
	8975.11	◀▶	→	5.605.483	→ MOD 79.....	1
2	ENSEMBLE ceinture enrouleur avec boucle :					
	8973.49	◀▶			1
	8973.50	◀▶			1
3	BOUCLE :					
	8976.83	◀▶	→	5.566.140.....		1
	8976.83	◀▶	→	5.566.141	→ 5.605.482.....	1
	8975.17	→		5.605.483.....		2

8/91 104 89 W07

NOTA : pour fixations voir page suivante.

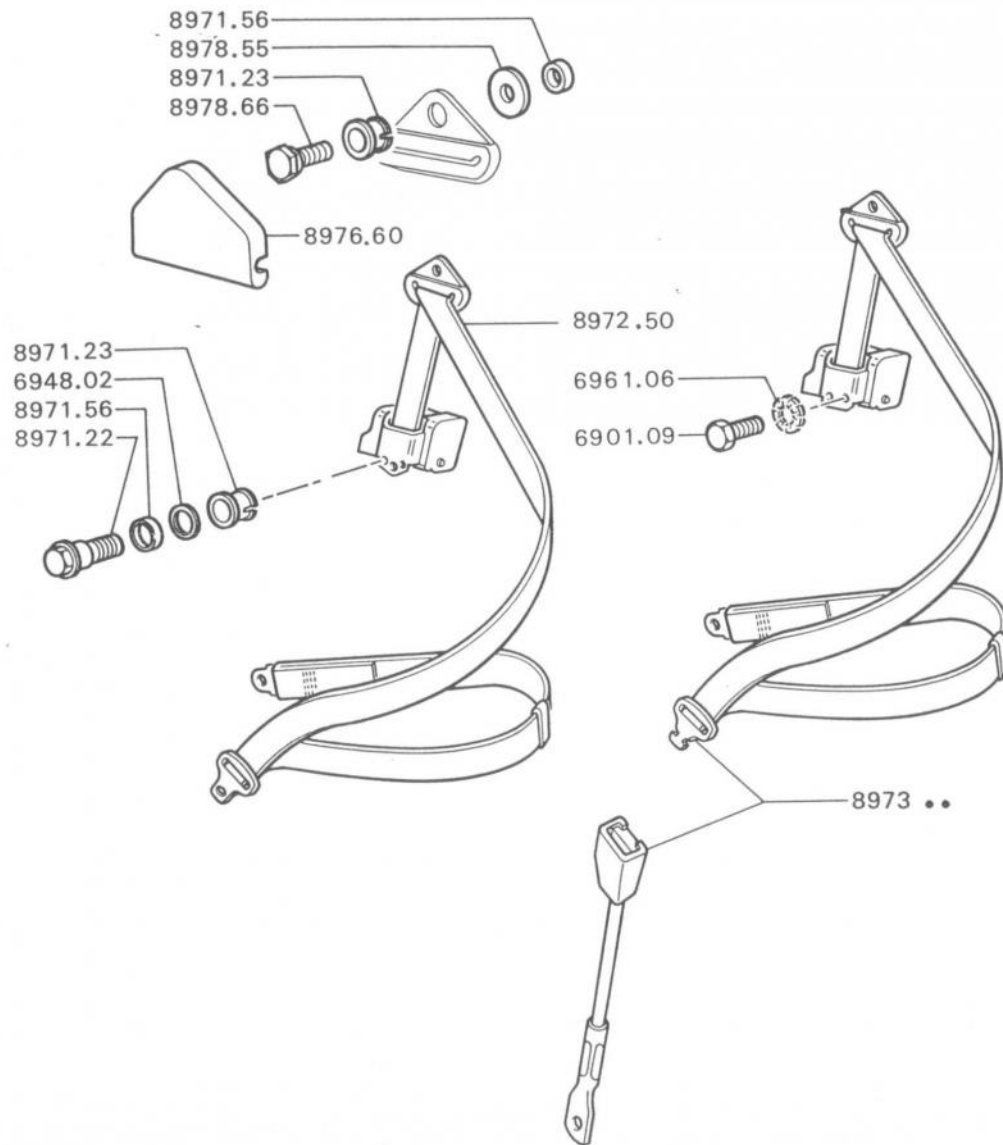
A:6939.34-B:6915.67-C:6962.93-D:6901.09-E:6962.06.



040
050
060
070

		AOP ou KLIPPAN	
FIXATIONS de ceinture :			
- sur renfort → 5.605.482 sauf ZA			
1	8978.60	vis H7/16x20-35.....	2
2	8978.56	chape inférieure.....	2
3	8978.57	entretoise assemblée.....	2
4	8971.56	entretoise.....	2
- sur renfort ZA			
7	8978.89	vis H7/16x20-25.....	2
9	8971.56	entretoise.....	2
- renvoi → 5.605.482			
10	8978.89	vis H7/16x20-25.....	2
11	8978.69	rondelle plastique.....	4
12	8978.90	rondelle plate.....	4
13	8971.56	tube entretoise.....	2
14	8971.57	tube entretoise.....	2
- renvoi → 5.605.483			
15	8971.21	vis H7/16x20-18.....	2
16	8971.15	entretoise.....	2
17	8971.16	capuchon.....	2
- sur renfort latéral → 5.605.483, sauf ZA			
18	8978.G1	vis H7/16x20-35.....	2
19	8978.56	chape inférieure.....	2
20	8978.57	entretoise assemblée.....	2
21	8978.58	ressort ◀.....	1
22	8978.59	ressort ◀.....	1
- enrouleur → MOD 79			
23	8971.12	vis H7/16x20-20.....	2
24	8971.55	écrou H7/16x20.....	2
- boucle sur support			
25	8978.92	rondelle Ø 12.....	4
26	8978.74	entretoise.....	2

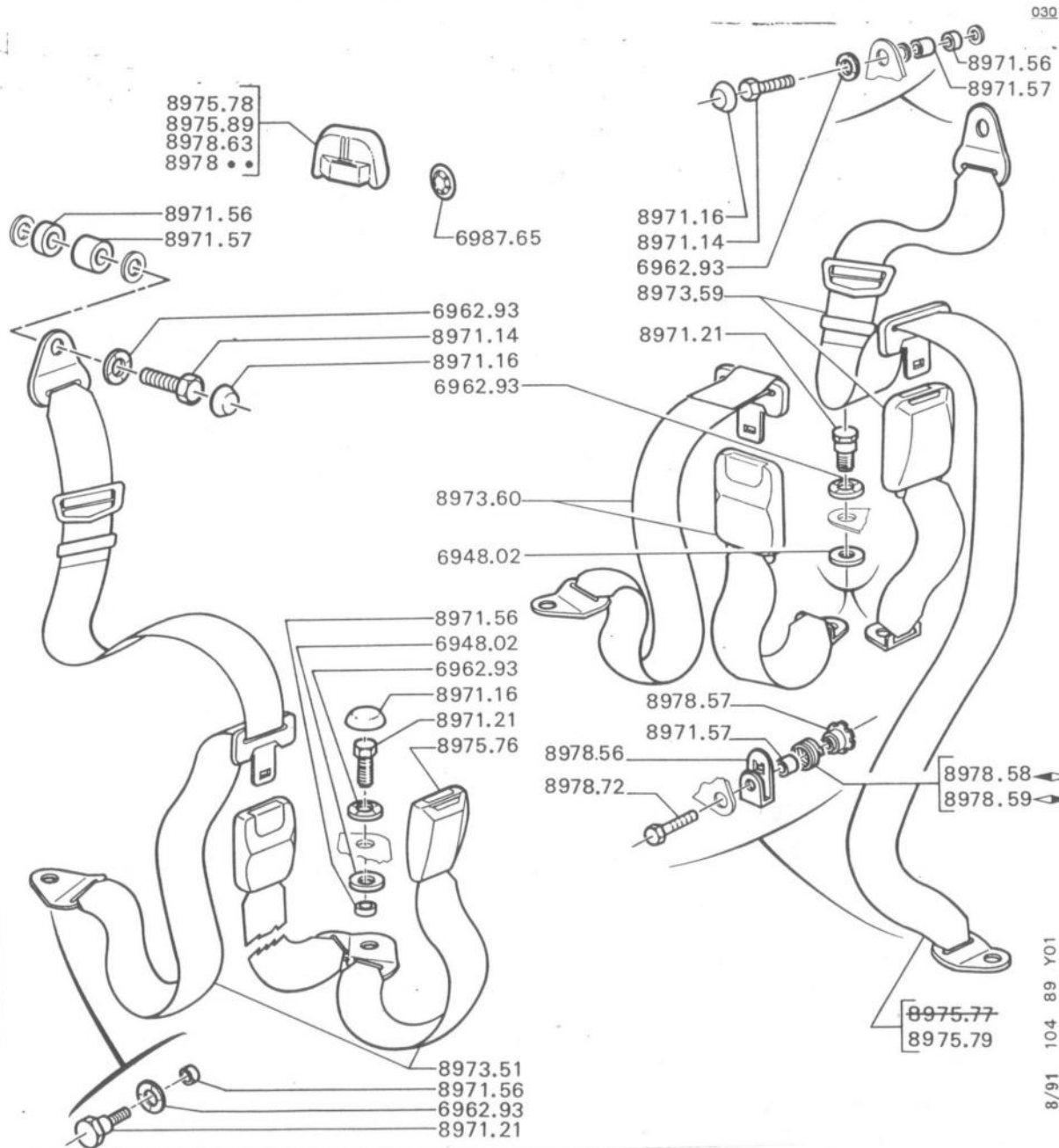
8/91 104 89W08



040
050
060
070
080
090
100
110
120
130
140
150
160
170
180
190
200
210
220
230
240
250
260
270
280
290
300
310

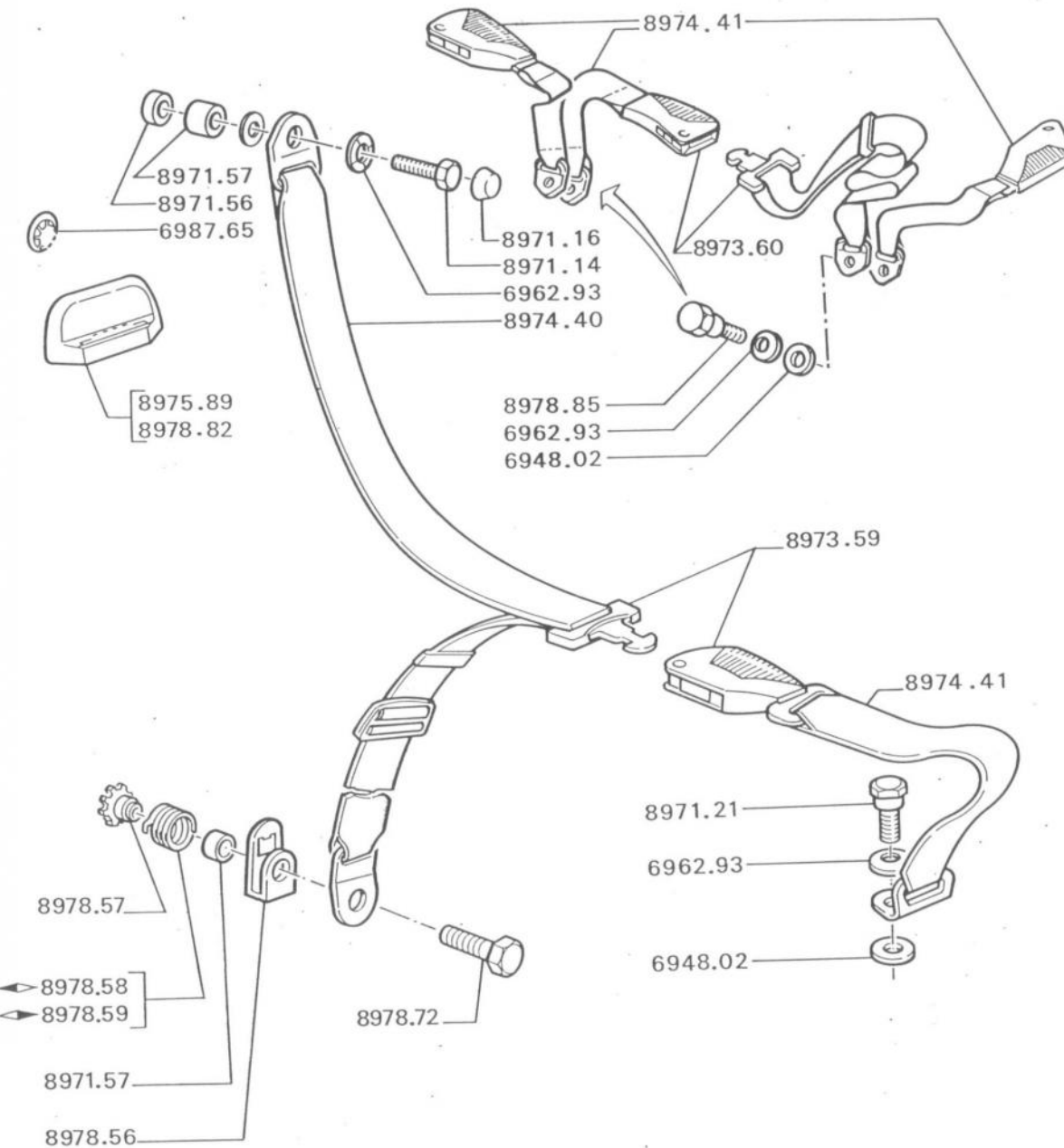
AUTOLIV			
1	CEINTURE enrouleur :		
	8972.50	◀ GB ▶ MOD 79 → MOD 80	1
2	ENSEMBLE ceinture enrouleur avec boucle :		
	8973.49	◀ ▶ MOD 79	1
	8973.50	◀ ▶ MOD 79	1
3	8976.60	ENJOLIVEUR de renvoi sur montant	2
FIXATION d'enrouleur → MOD 79 :			
4	8971.22	vis H7/16x20-25	2
5	8971.23	entretoise 14,1x7,3	2
6	8971.56	tube entretoise	2
FIXATION renvoi de ceinture Δ :			
7	8971.23	entretoise 14,1x7,3	2
8	8971.56	tube entretoise	2
9	8978.55	entretoise 11,2x28x4	2
10	8978.66	vis H7/16x20-19	2

8/91 104 89W10



A.O.P.
↳ MOD 79

1	CEINTURE A :		
	8975.79 latérale Berline ↳ MOD 83.....	2	
2	ENSEMBLE ceinture A avec boucle :		
	8973.51 latérale Coupé.....	2	
	8973.59 latérale Berline ↳ MOD 83.....	2	
	8973.60 centrale Berline □ ↳ MOD 83.....	1	
5	PATERE de rangement :		
	8975.78 noir, Coupé.....	2	
	8975.89 parchemin, Berline.....	2	
	8978.63 vison, Coupé.....	2	
	8978.82 vert.....	2	
	8978.83 bleu, Coupé.....	2	
6	8971.21 VIS de fixation H7/16x20-18 :		
	- boucles sur plancher, Berline.....	2	
	- ceintures sur plancher, Coupé.....	2	
7	8971.56 TUBE entretoise, fixation ceintures sur plancher, Coupé.....	2	
	FIXATIONS sur custodes :		
8	8971.14 vis H7/16x20-25.....	2	
9	8971.16 capuchon.....	2	
10	8971.56 tube entretoise.....	2	
11	8971.57 tube entretoise.....	2	
	FIXATIONS boucles sur plancher, Coupé :		
12	8971.16 capuchon.....	1	
13	8971.21 vis H7/16x20-18.....	1	
14	8971.56 tube entretoise.....	1	
	FIXATIONS latérales inférieures sur pied A Berline :		
15	8978.72 vis H7/16x20-45.....	2	
16	8978.56 chape inférieure.....	2	
17	8978.57 entretoise assemblée.....	2	
18	8971.57 tube entretoise.....	2	
19	RESSORT :		
	8978.58 ◀.....	1	
	8978.59 ▶.....	1	



3/87 104 89 Y05

KLIPPAN
 ↳ MOD 79
 sauf : S N SF DK

1	8974.40 CEINTURE AR latérale ↳ 5.878.679.....	.2
2	ENSEMBLE ceinture avec boucle :	
	8973.59 latérale.....	.2
	8973.60 centrale <input type="checkbox"/> D.....	.1
3	8974.41 BOUCLE - ↳ 5.878.679.....	-
4	PATERE de rangement :	
	8975.89 parchemin.....	.2
	8978.82 vert.....	.2
	VIS de fixation boucle sur plancher :	
5	8971.21 H7/16 x 20-18, sauf <input type="checkbox"/> D.....	.2
6	8978.85 H7/16 x 20-20, et ceinture <input type="checkbox"/> D.....	.2
	FIXATIONS latérales inférieures sur pied AR :	
7	8978.72 vis H7/16 x 20-45.....	.2
8	8978.56 chape inférieure.....	.2
9	8978.57 entretoise assemblée.....	.2
10	8971.57 tube entretoise.....	.2
11	8978.58 ressort ◀.....	.1
12	8978.59 ressort ▶.....	.1
	FIXATIONS sur custode :	
13	8971.14 vis H7/16 x 20-25.....	.2
14	8971.16 capuchon.....	.2
15	8971.56 tube entretoise.....	.2
16	8971.57 tube entretoise.....	.2

SANS DESSIN

040
050
060
070
080
090
100
110
120
130
140
150
160
170
180
190
200
210
220
230
240
250
260
270
280

ENJOLIVEUR aile \mathcal{R} :

8509.81 \blacktriangleleft 1
8510.87 \blacktriangleright 1

8509.82 LOT de fixation enjoliveur aile \mathcal{R} 2

8564.42 BANDE enjoliveur aile \mathcal{R} \blacktriangleleft 1

8795.40 TABLETTE \mathcal{R} assemblée, garnie feutre noir 1

TABLETTE latérale \mathcal{R} :

8795.71 \blacktriangleleft 1
8795.42 \blacktriangleright 1

COIFFE bourrelet latéral \mathcal{R} noir :

8949.83 \blacktriangleleft 1
8949.84 \blacktriangleright 1

8985.K9 COIFFE d'appui tête noir..... 2