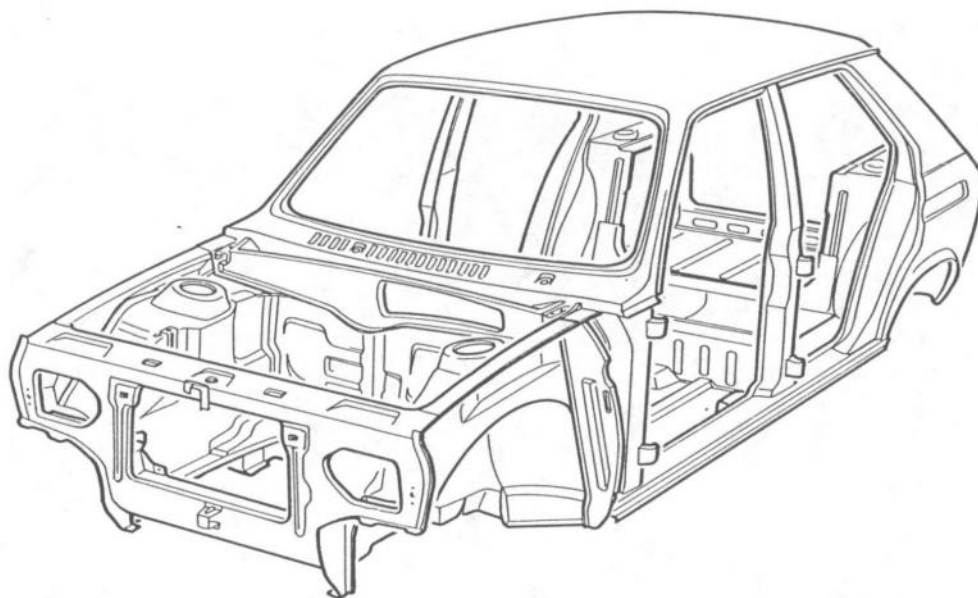


70 A 02	490	COQUES.	BERLINE TOIT FIXE, sauf FREINS ASSISTES) suite
70 A 05	491	COQUES.	BERLINE TOIT FIXE FREINS ASSISTES) suite
70 A 10	492	COQUES.	BERLINE TOIT OUVRANT
70 A 12	493	COQUES.	COUPE
70 A 15	494	COQUES.	COUPE) suite
70 C 01	495	LONGERONS	
70 F 01	496	ETIQUETTES - PRECONISATIONS	
71 A 01	497	ARMATURES - MONTAGE PROJECTEURS CARRES	
71 A 05	498	ARMATURE - MONTAGE PROJECTEURS RECTANGULAIRES	
71 C 01	499	DOUBLURES d'AILES - ECRANS PARE-BOUE AVANT	
71 E 01	500	PIEDS d'ENTREE - AUVENT - TABLIER	
72 A 01	501	PLANCHER AVANT	
72 C 01	502	PLANCHER ARRIERE : PANNEAU.	BERLINE
72 C 02	503	PLANCHER ARRIERE - TRAVERSE - PANNEAU.	BERLINE
72 C 05	504	PLANCHER ARRIERE - TRAVERSE - PANNEAU.	COUPE
72 C 10	505	PLANCHER INTERMEDIAIRE ARRIERE - PANNEAU d'ARRET BAGAGES.	COUPE ZA
74 A 01	506	PARE-CHOCS AVANT INOX.	BERLINE
74 A 05	507	PARE-CHOCS AVANT.	BERLINE
74 A 10	508	PARE-CHOCS AVANT ALUMINIUM.	COUPE
74 A 15	509	PARE-CHOCS AVANT TOLE.	COUPE
74 B 01	510	PARE-CHOCS ARRIERE INOX.	BERLINE
74 B 05	511	PARE-CHOCS ARRIERE.	BERLINE
74 B 10	512	PARE-CHOCS ARRIERE ALUMINIUM.	COUPE
74 B 15	513	PARE-CHOCS ARRIERE TOLE.	COUPE
74 D 02	514	GARNITURE de COFFRE.	BERLINE) suite
74 D 05	515	GARNITURE de COFFRE.	BERLINE) suite
74 D 10	516	GARNITURE de COFFRE.	COUPE
74 D 12	517	GARNITURE de COFFRE.	COUPE
74 D 20	518	GARNITURE de COFFRE.	COUPE ZS
74 D 25	519	GARNITURE de COFFRE.	COUPE
74 E 01	520	GARNITURE sous FRISE ARRIERE.	COUPE sauf «STYLE Z»
74 E 05	521	GARNITURE sous FRISE ARRIERE.	COUPE
74 E 10	522	GARNITURE sous FRISE ARRIERE.	COUPE
74 F 01	523	INSONORISATION : TABLIER	
74 H 01	524	INSONORISATION : PLANCHER	
75 B 01	525	TAPIS AVANT.	BERLINE
75 B 05	526	TAPIS AVANT.	COUPE
75 B 10	527	TAPIS AVANT.	BERLINE - COUPE) suite
75 B 20	528	TAPIS ARRIERE.	COUPE
75 C 01	529	TAPIS ARRIERE.	BERLINE
75 C 05	530	TAPIS ARRIERE.	COUPE
75 E 01	531	GARNITURES de LONGERONS.	BERLINE
75 E 05	532	GARNITURES de LONGERONS.	COUPE
75 F 01	533	OBTURATEURS - BOUTONS - BOUCHONS - CLIPS	
75 G 01	534	GUIDE-CRIC - PLAQUE d'IMMATRICULATION	
75 H 01	535	PLAQUE de CHARGE	
76 A 01	536	SUPPORTS de ROUE de SECOURS	
78 A 01	537	GRILLE de CALANDRE	
78 C 01	538	PANNEAU AVANT	
78 E 01	539	AILES AVANT	

79 A 01	540	CAPOT - FERMETURE	
79 Z 01	541	PIECES POUR INTERVENTION SUR COUPE ZS «RALLYE» GROUPE 2.XYR



3/87 104 70A02 e 1 6 330 340 350 360 370 380 390

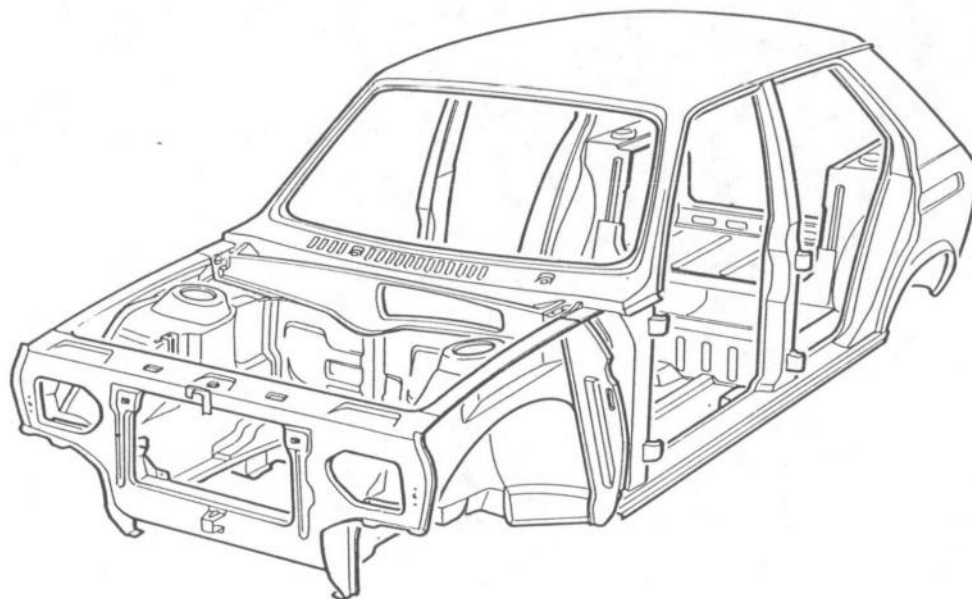
BERLINE TOIT FIXE → MOD 77,
sauf freins assistés

COQUE ◌, sauf [s] :

7011.80	GL	→	MOD 82	◊ a,b,c,d,e,i.....	.1
7012.89	- GL	→	MOD 82 → MOD 85,	◊ f,g,h.	.1
	- SL/GL6	→	MOD 80,	◊ a,b,c,e,f,i..	.1
	- SR/GR	→	MOD 85	◊ d,f,g,h,i.....	.1
	- GLS	→	MOD 85.....		.1

- a) Adapter les optiques → SL, GL6:7.027.159;
GL:5.495.655 suivant documentation carrosserie
2090, tome 1 additif N° 6.
- b) - + pour GL, GL6 → MOD 79 : 1 support
8945.33 et 1 support 8945.34.
- + pour SL → MOD 79 : 2 crochets 8940.38
- c) + support 4515.81, 1 pédale 1601.60, 2127.52
4501.77, 1 butée 2131.14, 1 palier 1614.11,
1 ressort 4522.19 → 5.650.473, 7.160.933.
- d) Eventuellement monter 1 passe-gaine 2151.47
→ 5.799.249.
- e) + 1 enrouleur 8973.53 et 8972.17, 2 lots
8971.12, 6955.31, 8971.55 → MOD 80
- f) Pour boîte 4 vitesses supprimer le renfort ◊
de fixation latéral berceau.
- g) + → 6.181.422, 7.254.357 :
2 flexibles 4806.27.
- h) - + → 6.197.338 : 1 obturateur 4030.16.
- + → 6.220.023 : 1 obturateur 6983.03
- i) + → MOD 81 : 1 feu R 6350.25, 6351.14 et
adapter le faisceau.

Toutes nos coques cataloguées sont de composition
A : sans aile A, sans porte, sans capot,
sans volet R.



BERLINE TOIT FIXE FREINS ASSISTES → MOD 79

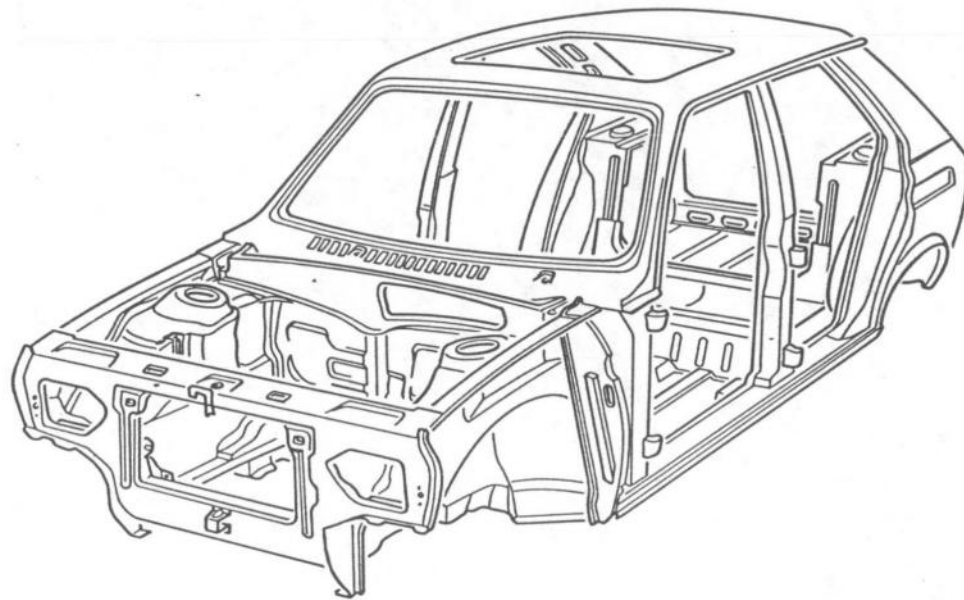
COQUES ◡ :

7011.99	- S ◡ a,b,c,d,e.....	.1
	- SR CH → MOD 83.....	.1
	- SR s → MOD 83.....	.1

3/87 104 70 A 05


- a) - + éventuellement → 5.799.249, 7.250.000
1 passe-gaine 2151.47.
- + → MOD 80 : 1 enrouleur 8973.53 et
8972.17, 8971.12, 6955.31, 8971.55
- b) + → 6.181.422, 7.254.357 : 2 flexibles
4806.22.
- c) - + → 6.197.338 : 1 obturateur 4030.16.
- + → 6.220.023 : 1 obturateur 6983.03
- d) + → MOD 81 1 feu R 6350.25, 6351.14 et
adapter le faisceau.
- e) Pour ◡◡◡◡ supprimer le renfort ◡ de
fixation latéral berceau.

Toutes nos coques cataloguées sont de composition
A : sans aile A, sans porte, sans capot,
sans volet R.



040
050

BERLINE TOIT OUVRANT

COQUE  , sauf S :		
7011.97	- SL → MOD 80, ◀ a,b,d,f,g.....	1
	- SR/GR, sauf freins assistés,	
	◀ c,d,e,f	1

- a) + 2 crochets 8940.38 → MOD 79.
- b) + 1 support 4515.81, 1 pédale 1601.60, 2127.52
4501.77 + 1 butée 2131.14 + 1 palier 1614.11
→ 5.650.473, 7.160.933.
- c) Eventuellement monter 1 passe-gaîne 2151.47
→ 5.799.249.
- d) Pour boîte 4 vitesses supprimer le renfort ◀
de fixation latéral berceau.
- e) + → 6.181.422, 7.254.357 :
2 flexibles 4806.27.
- f) - + → 6.197.338 : 1 obturateur 4030.16.
- + → 6.220.023 : 1 obturateur 6983.03.
- g) + → MOD 80 1 enrouleur 8973.53 8972.17,
8971.12, 6955.31, 8971.55

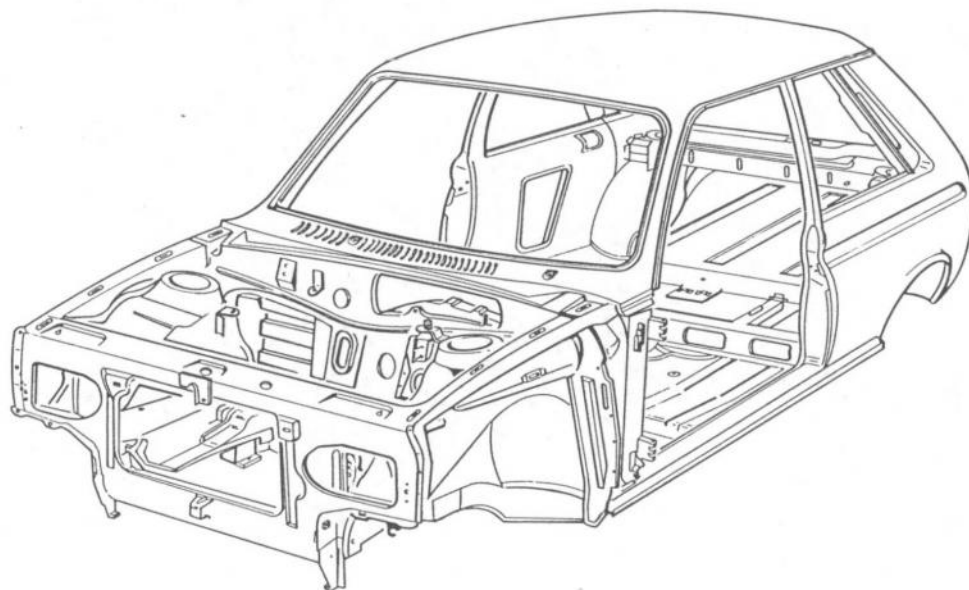
3/87 104.70 A10
300
310
320
330

Toutes nos coques cataloguées sont de composition
A : sans aile Δ , sans porte, sans capot,
sans volet \mathcal{R} .

COUPE → MOD 78

COQUE () :

7012.37 ZS, (a), b, c, d, e.....	.1
7012.36 sauf ZS, (a) a, b, c, d, e.....	.1



a) + :

- 1 contre-lame 7413.27 et 7413.28
→ 5.139.745.
- 1 plaque de fermeture 7206.13,
1 bride 2406.58, adapter la console,
2 enjoliveurs 9072.32, 14 clips 6987.20
et 14 vis 6910.72 → MOD 75.
- 2 coupelles 5165.24 → 5.219.874.
- 1 tige 4524.17 → 5.250.999.
- Adapter le support batterie suivant BS
N° 204 classe 11 → 5.284.607.
- Souder 1 support 8513.06 et 8514.06,
2 appuis 7226.07 → MOD 76

b) + :

- Souder 1 support 1304.38 → 5.522.685.
- 1 cric 6725.44, 1 support 5149.72 et
5149.73 → 5.352.843.
- Adapter les optiques → 5.496.506, suivant
documentation carrosserie 2090, tome 1,
additif N° 6.
- 2 charnons 8715.32 → 5.522.685.
- 1 support 4515.81, 1 pédale 1601.60,
2127.52, 4501.77, 1 ressort 4522.19,
1 butée 2131.14, 1 palier 1614.11.

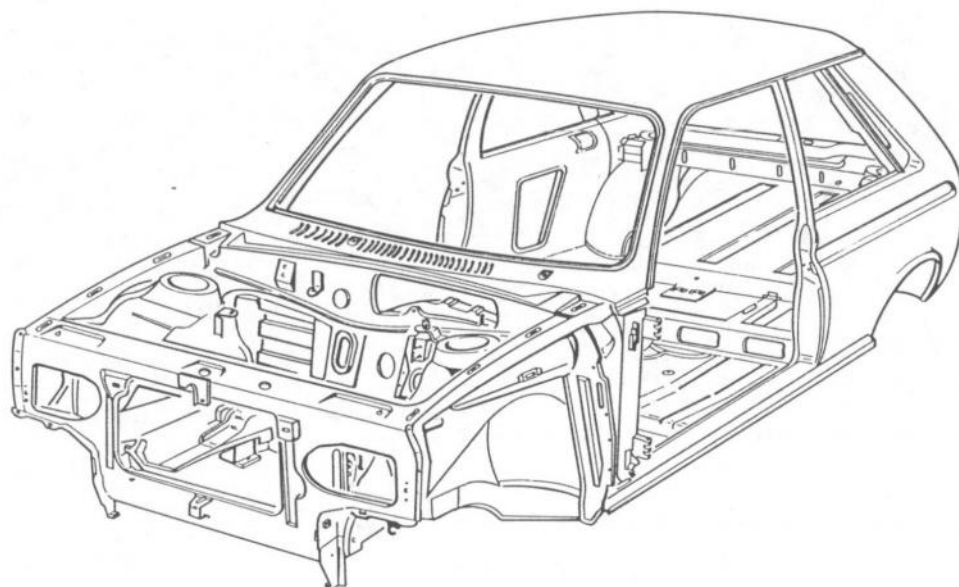
c) + 1 enrouleur 8973.62 et 8973.63
→ 5.393.449.

d) + - 1 feu AR - (a) 6350.54
- (b) 6351.54
- 2 flexibles 4806.27.

e) + 2 éclairateurs 6340.72.

Toutes nos coques cataloguées sont de composition
A : sans aile A, sans porte, sans capot,
sans volet AR.

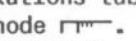
3/87 104 70A12



COUPE I → MOD 78

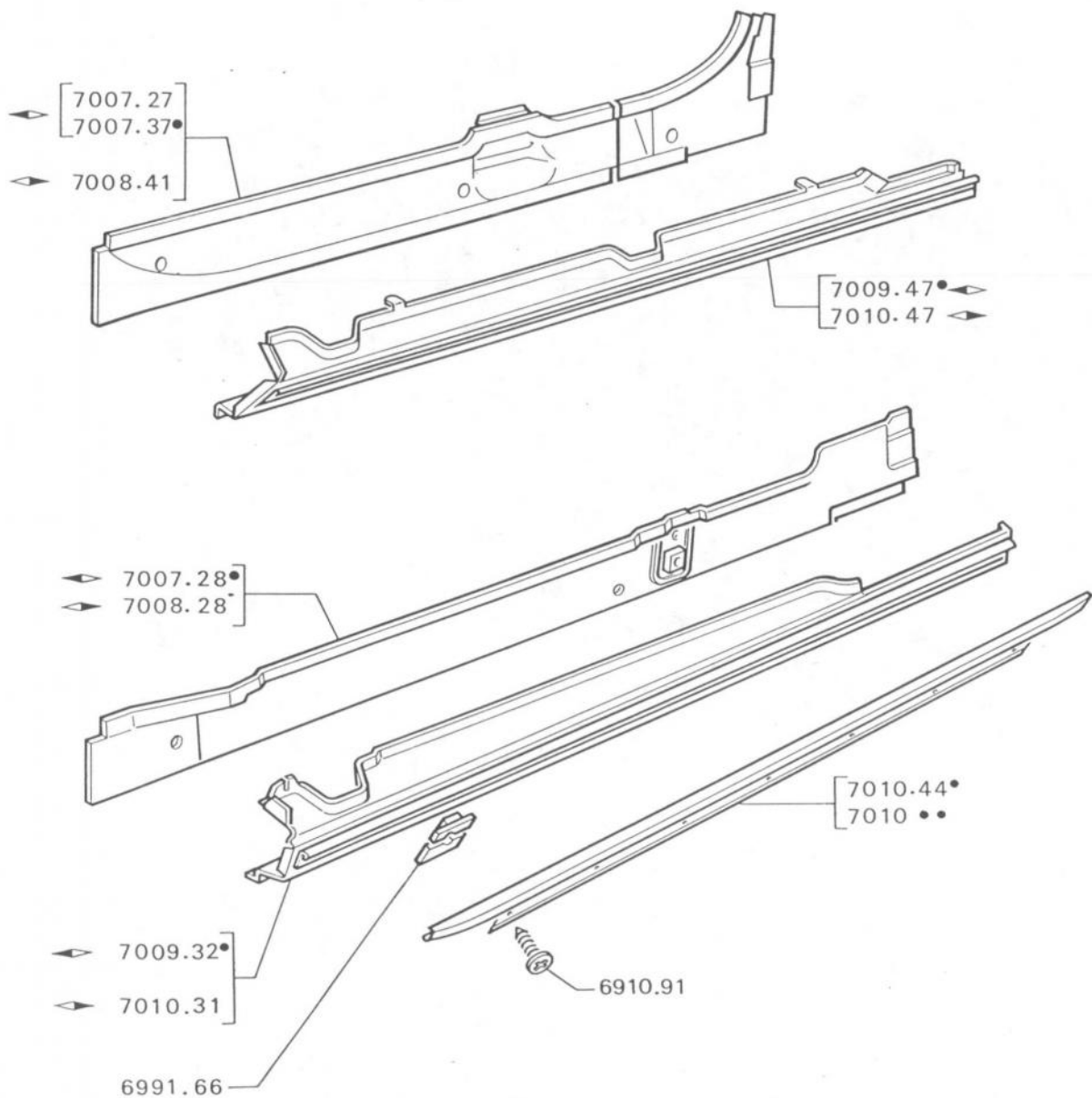
COQUE () :

7011.69	- ZL	→ MOD 80	→ MOD 82,	◁ b.....	.1
	- Z	→ MOD 81	→ MOD 82,	◁ b.....	.1
7012.36	- ZL	→ MOD 80,	◁ a, b, c, h.....	.1	
	- ZR	→ MOD 80	→ MOD 85,	◁ b,d,g,h	.1
	- Z, Z1	→ MOD 82	→ MOD 85,	◁ d, g, h.....	.1
	- «STYLE Z»	→ MOD 85	◁ d,g,h,f.....	.1	
7012.37 ZS	→ MOD 85,	◁ a,b,d,e,g,h.....	.1		
7012.38 ZA	→ MOD 85,	◁ a,b,d,e,h.....	.1		
7012.69 Z, Z1, «STYLE Z»	→ MOD 85.....	.1			
7012.70 ZS	→ MOD 85.....	.1			
7012.71 ZA	→ MOD 85.....	.1			

- a) - + → MOD 79 : 1 enrouleur 8973.49 et 8973.50, 8971.12, 6955.31, 8971.55.
 - + → 5.647.056 : 1 support 4515.81, 1 pédale 1601.60, 2127.52, 4501.77, 1 ressort 4522.19 1 butée 2131.14, 1 palier 1614.11.
- b) → 6.003.540 adapter fixations tubulure de remplissage suivant méthode .
- c) + 1 support 8513.34 et 8514.27.
- d) + → 6.181.422 : 2 flexibles 4806.27.
- e) + → MOD 82 : 2 obturateurs 7518.09, 7518.13.
- f) Récupérer le renfort latéral ◁ de support berceau
- g) + → MOD 84 : 2 obturateurs 8711.10.
- h) + → 6.252.299 : 2 éclairateurs 6340.72.

Toutes nos coques cataloguées sont de composition
 A : sans aile A, sans porte, sans capot,
 sans volet A.

3/87 104 70 A 15



030

LONGERON :

1	7007.27	☞ ☜	Berline	→	5.447.9971
1	7007.37	☞ ☜	Berline	→	5.447.9981
1	7008.41	☞ ☜	Berline	→	5.447.9981
2	7007.28	☞ ☜	Coupé		1
2	7008.28	☞ ☜	Coupé		1
3	7009.32	☞ ☜	Coupé,	☞ a	1
3	7010.31	☞ ☜	Coupé,	☞ a	1
4	7009.47	☞ ☜	Berline		1
4	7010.47	☞ ☜	Berline		1

CORNIERE de protection Coupé :

5	7010.32	→	MOD 752	
	7010.40	- ZL	→ 5.446.305 →	5.613.5112
		- ZA	→	5.613.5112
	7010.44	- ZL, ZA	→	5.613.5122
		- Z, ZR		2

3/87 104 70C01

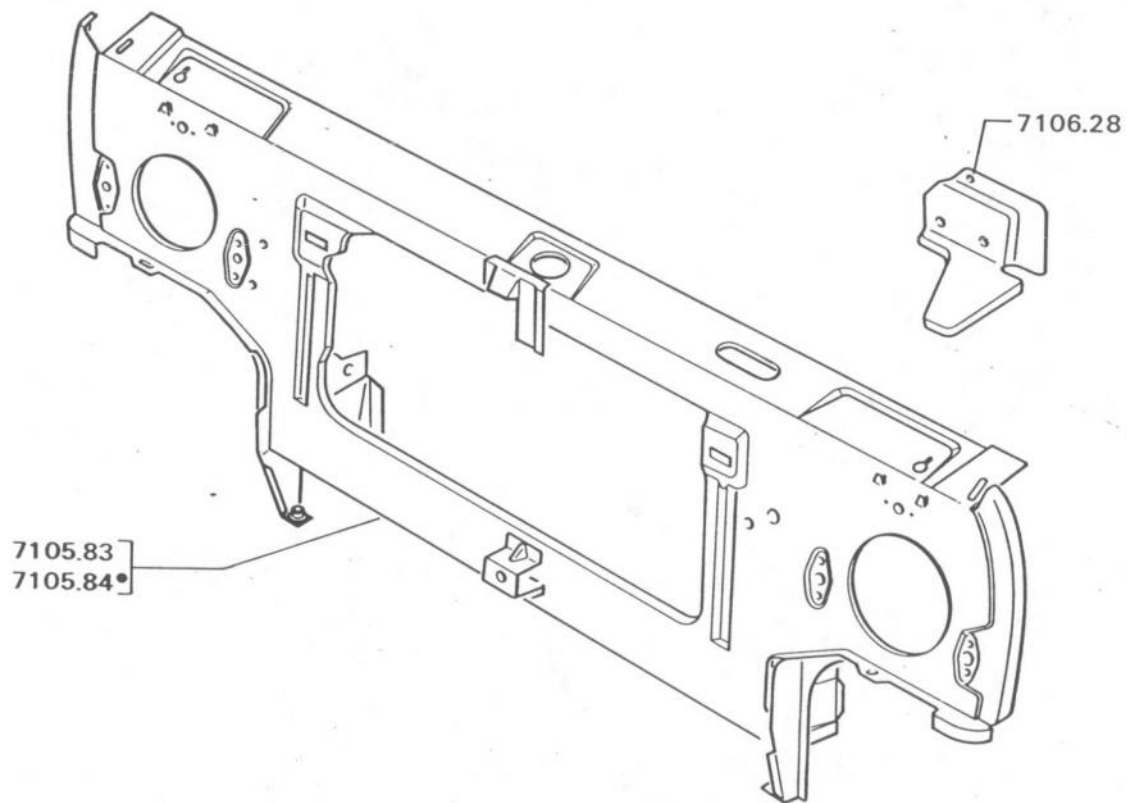
a) + 1 cornière 7010.32 → MOD 75
A:6910.91-B:6991.66.

SANS DESSIN

030
040
050
060
070
080
090
100
110
120
130
140
150
160
170
180
190
200
210
220
230
240
250

ETIQUETTE :

1300.64	protection antigel -35°, sauf radiateur aluminium.....	1
1305.65	protection antigel -15°, radiateur aluminium.....	1
1305.66	protection antigel -35°, radiateur aluminium.....	1
1300.98	protection antigel permanente -15°.....	1
1300.99	protection antigel permanente -35°.....	1
1303.88	circuit de refroidissement pressurisé.....	1
4699.20	préconisation liquide freins.....	1
4801.41	raccord freins pas métrique.....	1
5702.66	branchement batterie.....	1
5961.51	serrage bougies.....	1



030
040
050
060
070
080
090
100
110
120
130
140
150
160
170
180
190
200
210

→ MOD 82

ARMATURE :

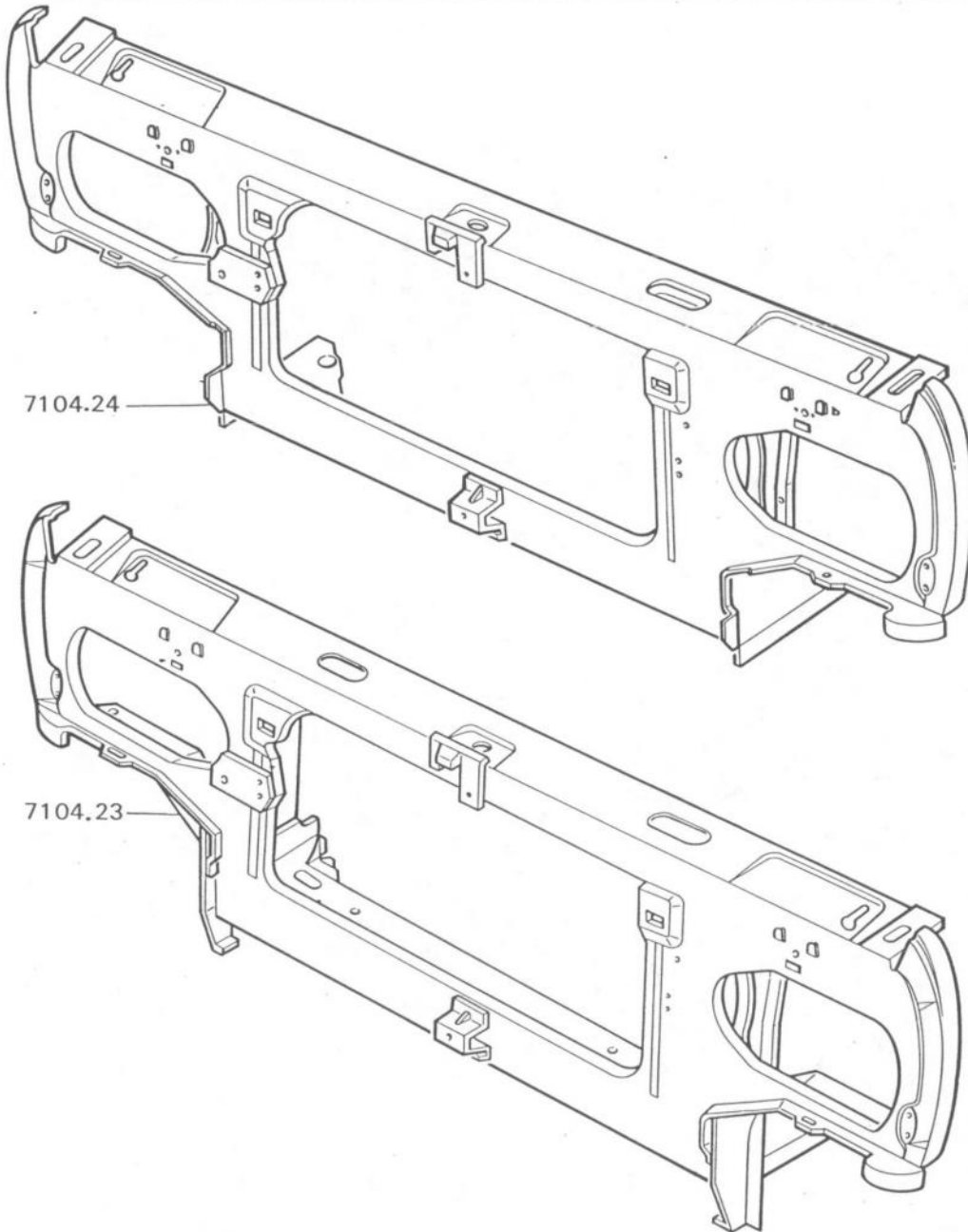
- 7105.83 sans traverse inférieure, ϕ b..... .1
- 7105.84 complète, ϕ a, b..... .1

7106.28 SUPPORT platine d'essuie-projecteurs S .1

9/79 104 71A01

220
230
240
250

- a) Monter 2 contre-lames 7413.26 → 5.139.745
- b) Adapter les optiques suivant documentation carrosserie 2090, tome 1, additif N° 6 → 5.495.655.

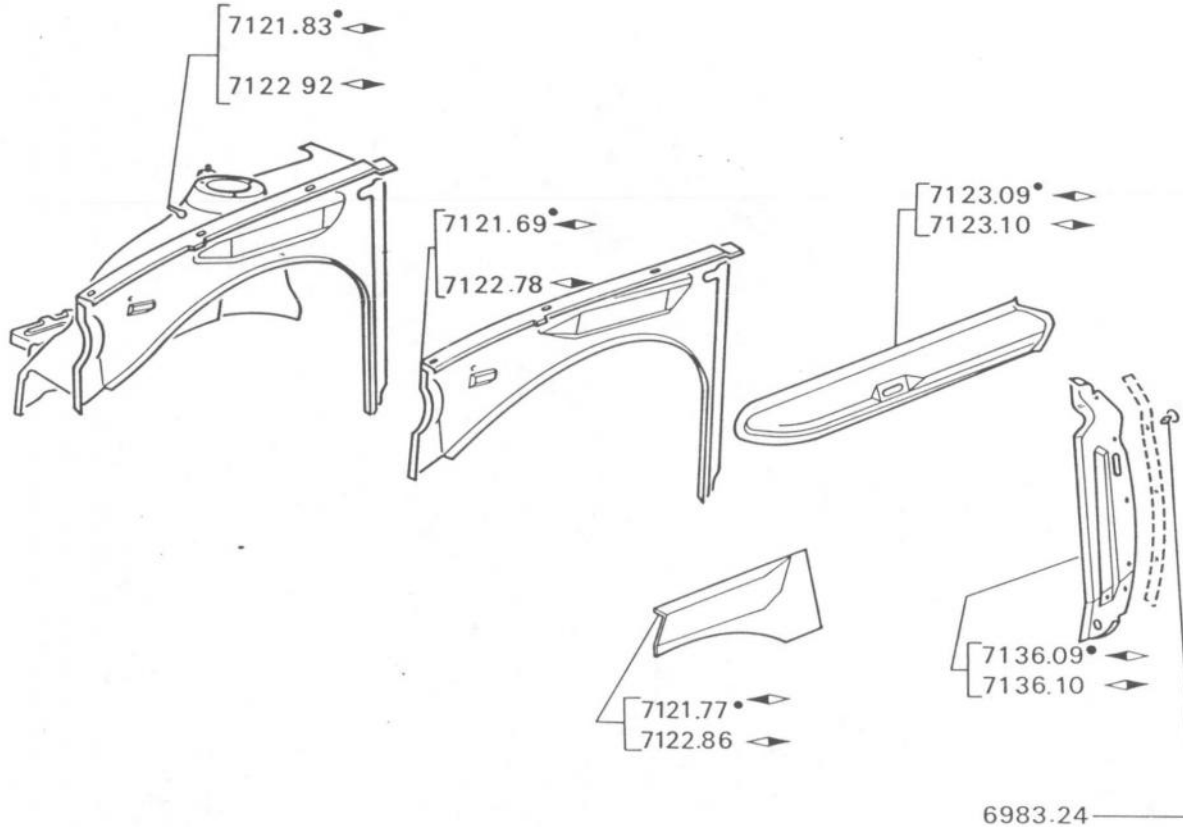


ARMATURE :

7104.23 complète, \triangleleft a, b.....	.1
7104.24 sans travers inférieure, \triangleleft b.....	.1

3/87 104 71A05
160
170
180

- a) \rightarrow 5.139.745 : 1 contre-lame 7413.27 et 7413.28.
- b) \rightarrow 5.496.506, 7.027.159 : adapter les optiques suivant documentation carrosserie 2090, tome 1, additif N° 6.



030
040
050
060
070
080
090
100
110
120
130
140
150
160
170
180
190
200
210
220
230
240
250
260
270
280
290
300
310
320
330
340
350
360
370
380
390
400
410
420

DOUBLURE d'aile :

7121.83	◀, ◀ a, c, e.....	.1
7122.92	◀ - 004, ◀ b, e.....	.1
	- 005 → MOD 82.....	.1

JOUE de doublure d'aile :

7121.69	◀.....	.1
7122.78	◀.....	.1

RENFORT de joue → 5.432.617 :

7123.09	◀.....	.1
7123.10	◀.....	.1

RENFORT de joue → MOD 82 :

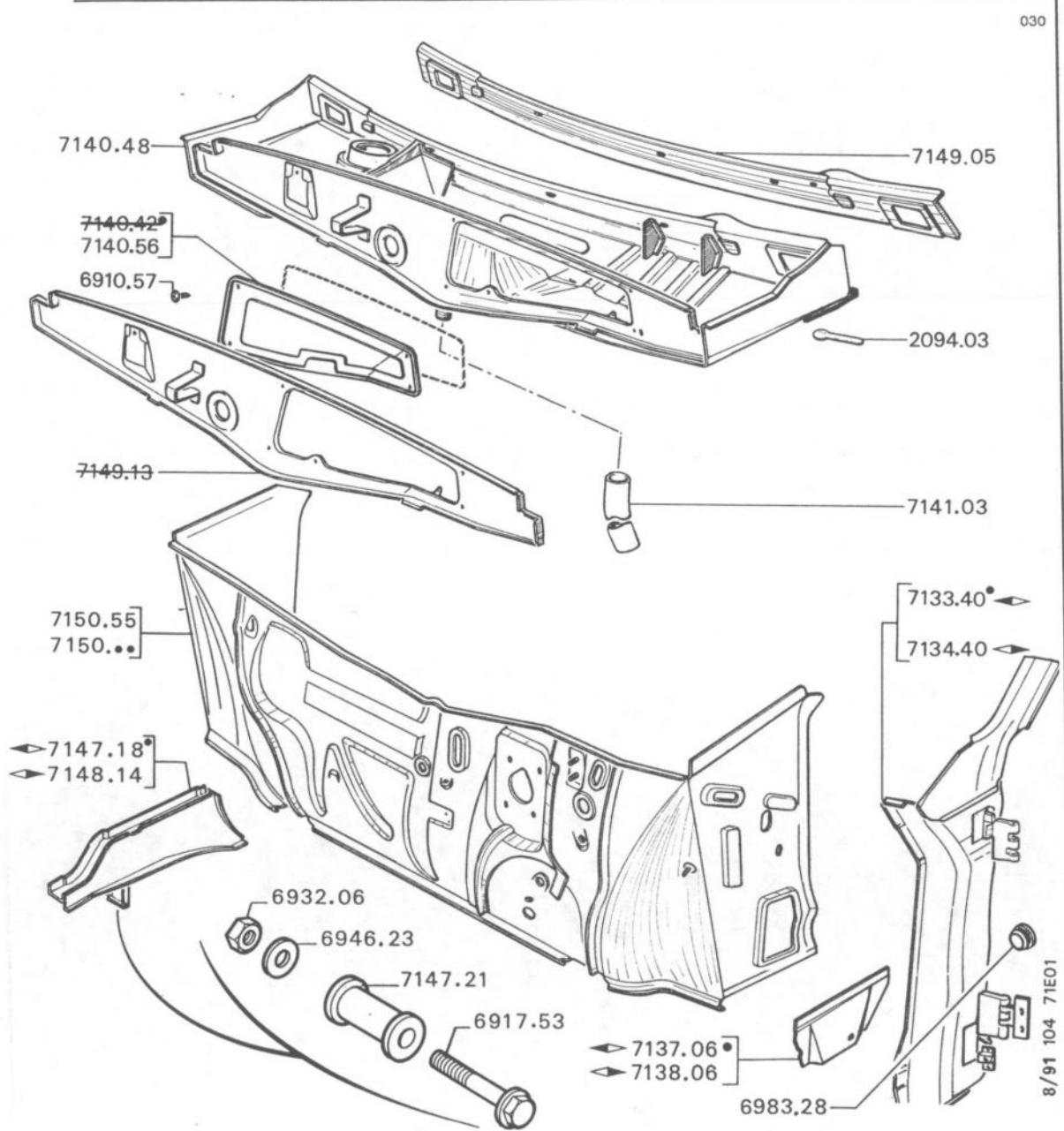
7121.77	◀ - 005, sauf ☺.....	.1
	- ☺.....	.1
7122.86	◀ - 005, sauf ☺.....	.1
	- ☺.....	.1

ECRAN pare-boue :

7136.09	◀, ◀ d.....	.1
7136.10	◀, ◀ d.....	.1

- a) → 5.284.607 adapter le support batterie suivant BS N° 204 classe 11, d'avril 1975.
- b) → 5.363.406 souder 1 support 1304.38 pour ☺.
- c) → 5.363.406 souder 1 support 1304.38 et 1 support 1304.40 pour ☺.
- d) → 5.432.617 découper la partie supérieure d'accostage avec le renfort joue de doublure
- e) + → 6.181.422, 7.254.357 : 1 flexible 4806.27.

A:6983.24.

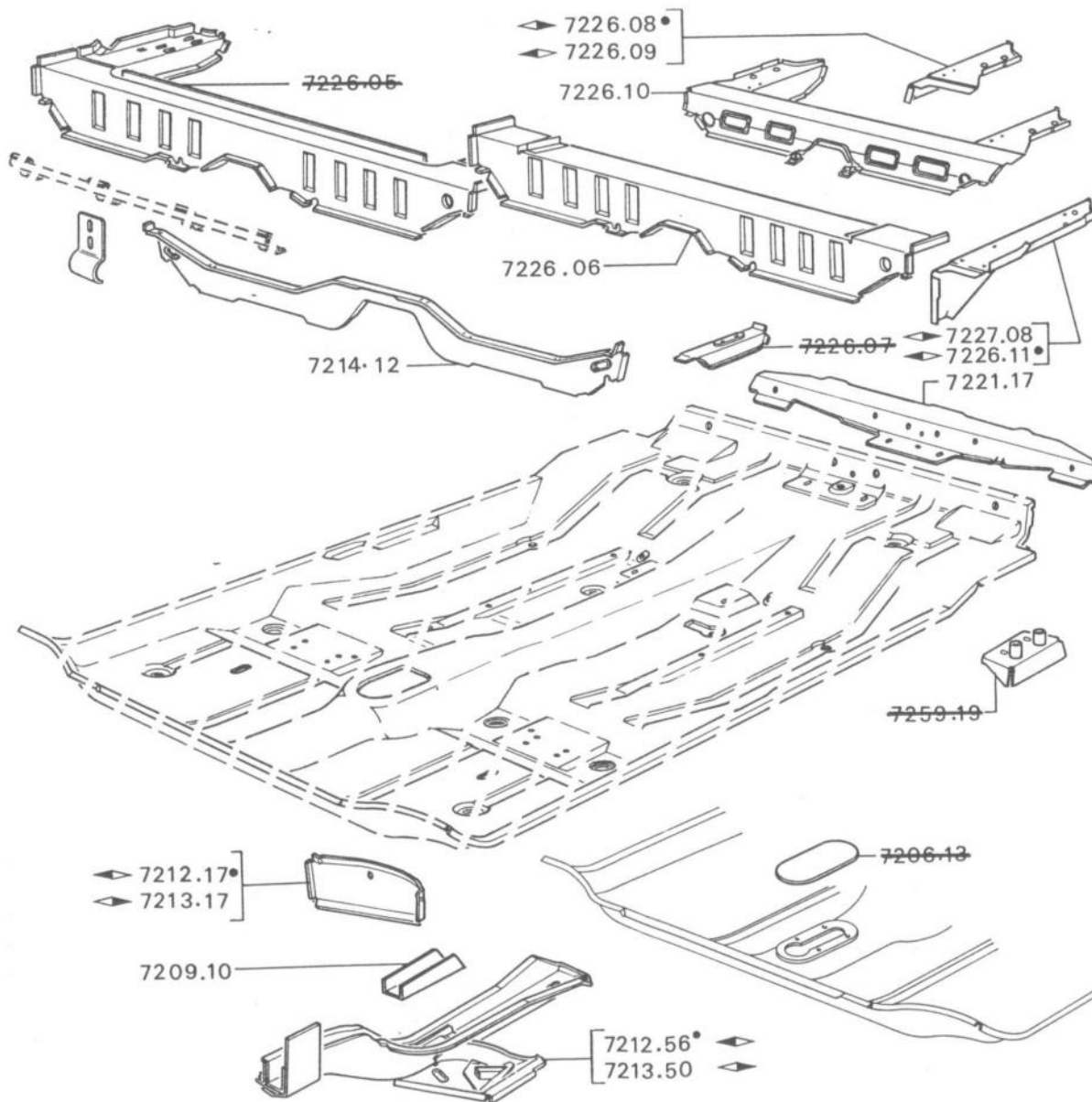


PIED d'entrée, $\triangleleft a :$		
7133.40		1
7134.40		1
DOUBLURE inférieure :		
7137.06		1
7138.06		1
7140.48	DESSUS de tablier , g	1
7140.56	TRAPPE plastique de passage essuie-vitre	1
7141.03	TUYAU caoutchouc de 32x38x550	1
RENFORT :		
7147.18		1
7148.14		1
7147.21	ENTRETOISE	1
7149.05	TRAVERSE	1
7150.61	TABLIER , sauf freins assistés, b, d, e	1
7150.55	TABLIER , freins assistés, d, e, f	1
2094.03	BRIDE de faisceau	3

- a) Adapter les charnières de porte \rightarrow 5.061.119.
- b) \vdash 1 tige 4524.17 \rightarrow 5.250.999.
- d) \vdash 1 support 4515.81 + 1 pédale 1601.60, 2127.52, 4501.77 + 1 butée 2131.14 + 1 palier 1614.11 + 1 ressort 4522.19 \rightarrow 5.640.419, 7.160.933.
- e) Eventuellement monter 1 passe-gaîne 2151.47 \rightarrow 5.799.249.
- f) Pour et XW7 \rightarrow MOD 83, récupérer support silencieux.
- g) Eventuellement récupérer \rightarrow MOD 85 le support de boîtier électronique.

A:6983.28-B:6917.53-C:6946.23-D:6932.06-E:6910.57.

030

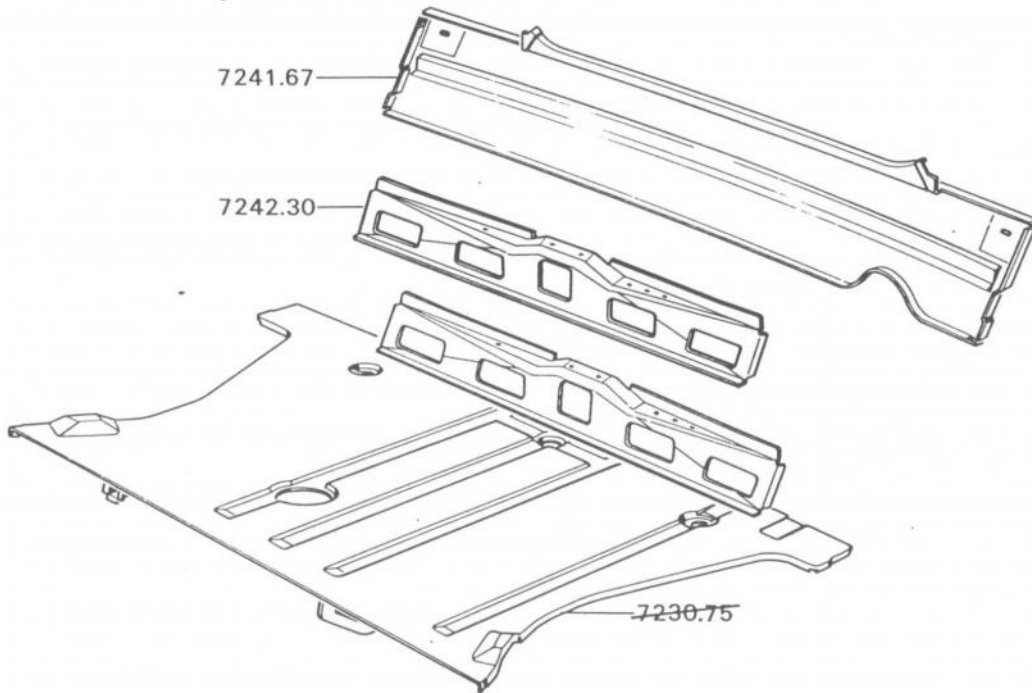


2	7209.10 FOURRURE d'arc-boutant, spéciale	2
	→ SL, GL6 : 7.009.640;	
	GL, ZL, ZS : 5.476.069.....	
3	LONGERON de liaison verticale :	
	7212.17 ◀.....	1
	7213.17 ▶.....	1
4	ARC-BOUTANT :	
	7212.56 ◀ - Berline ▶ MOD 77.....	1
	- Coupé.....	1
	7213.50 ◀ - Berline ▶ MOD 77.....	1
	- Coupé.....	1
	TRVERSE :	
5	7214.12 sous siège Δ.....	1
6	7221.17 renfort fixation ceintures.....	1
8	7226.06 SUPPORT d'assises R ,	
	Berline ▶ MOD 77.....	1
9	7226.10 support d'assises R , Coupé.....	1
	CAISSON :	
11	7226.08 latéral ◀, Coupé.....	1
11	7226.09 latéral ◀, Coupé.....	1
12	7226.11 latéral ◀, Berline ▶ MOD 77.....	1
12	7227.08 latéral ◀, Berline ▶ MOD 77.....	1

8/91 104 72 A01

040

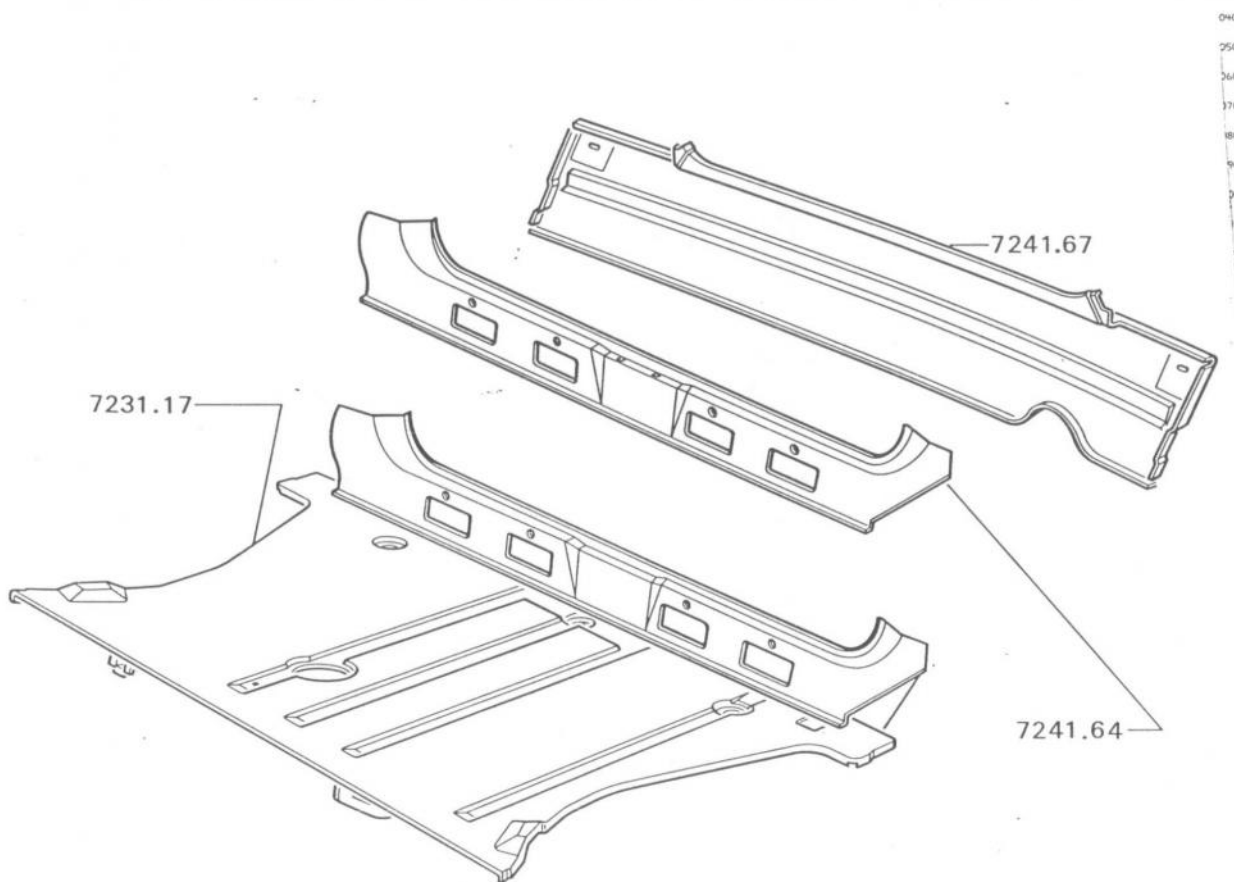
→ MOD 77



7241.67 PANNEAU, monter 1 renfort 7420.39..... 1

7242.30 RENFORT de panneau..... 1

3/88 104 72C01



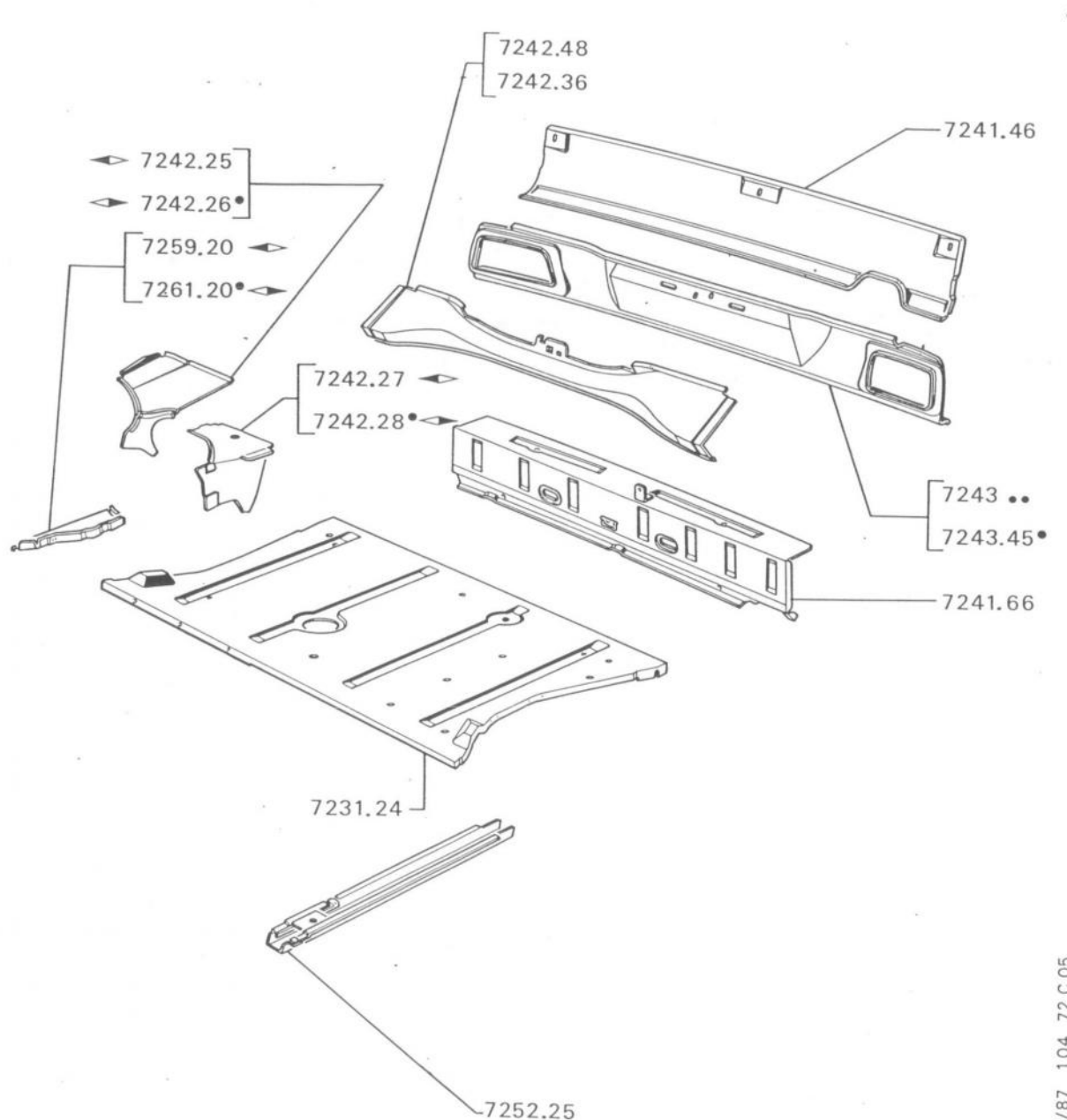
↳ MOD 77

7231.17 PLANCHER.....1

7241.64 TRAVERSE inférieure.....1

7241.67 PANNEAU.....1

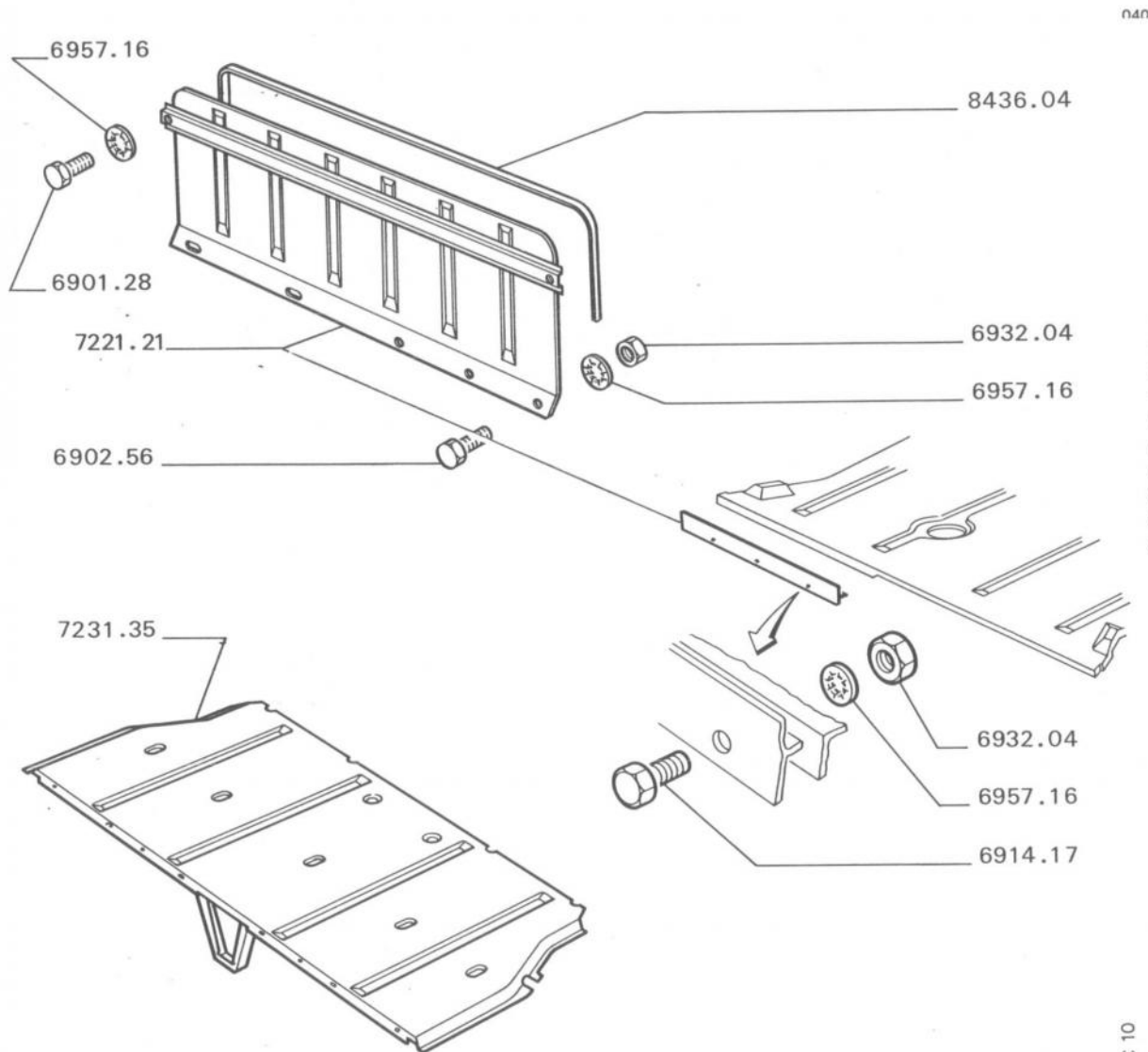
3/87...104...72_C.02



3/87 104 72 C 05

7231.24 PLANCHER, ◀ a.....	.1
7241.46 JUPE.....	.1
TRAVERSE :	
7241.66 inférieure.....	.1
7242.36 d'entrée de volet → 6.252.299.....	.1
7242.48 d'entrée de volet ↳ 6.252.300, ◀ b.....	.1
RALLONGE :	
7242.25 ◀ → 6.252.299.....	.1
7242.26 ◀ → 6.252.299.....	.1
CAISSON latéral :	
7242.27 ◀.....	.1
7242.28 ◀.....	.1
PANNEAU :	
7243.34 → MOD 78.....	.1
7243.45 ↳ MOD 78 → 6.252.299.....	.1
7243.51 ↳ 6.252.300.....	.1
7252.25 LONGERON central.....	.1
BOUCHON, liaison de longeron :	
7259.20 ◀.....	.1
7261.20 ◀.....	.1

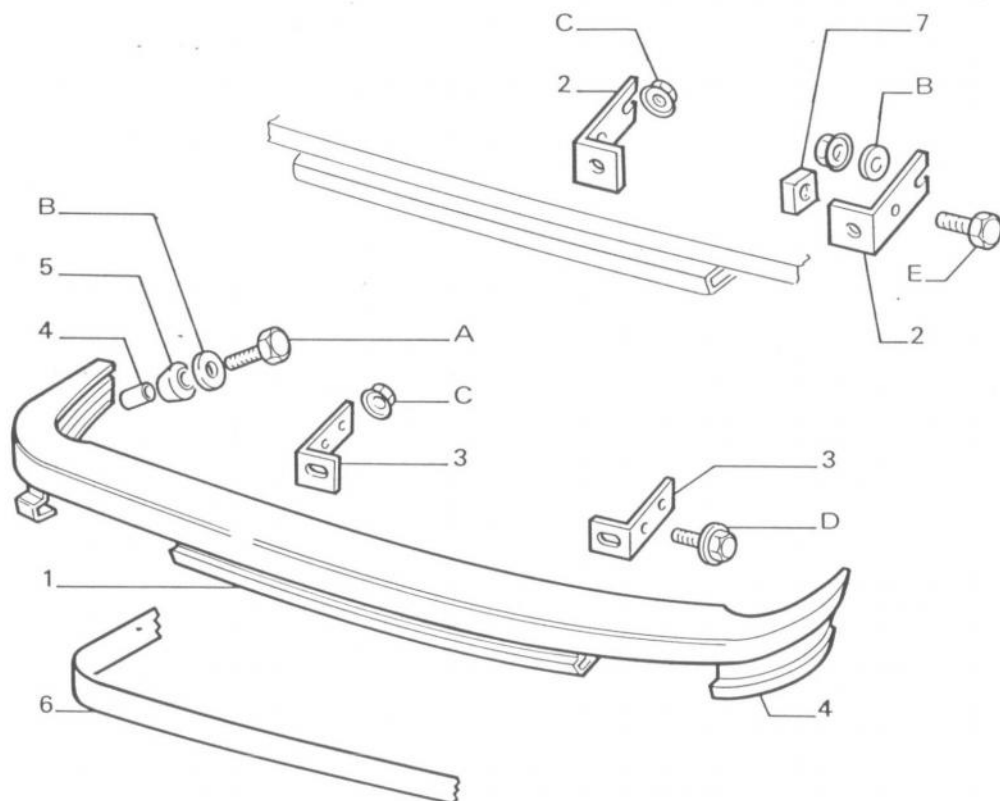
a) Récupérer la patte fixation cric → 5.352.843
 b) Pour ZA récupérer support garniture ⌘ de coffre.



COUPE ZA

7221.21	PANNEAU arrêt bagages.....	1
7231.35	PLANCHER intermédiaire assemblé.....	1
8436.04	BANDE protection panneau  , 	1
	↳ 5.613.619.....	

3/87 104 72 C 10

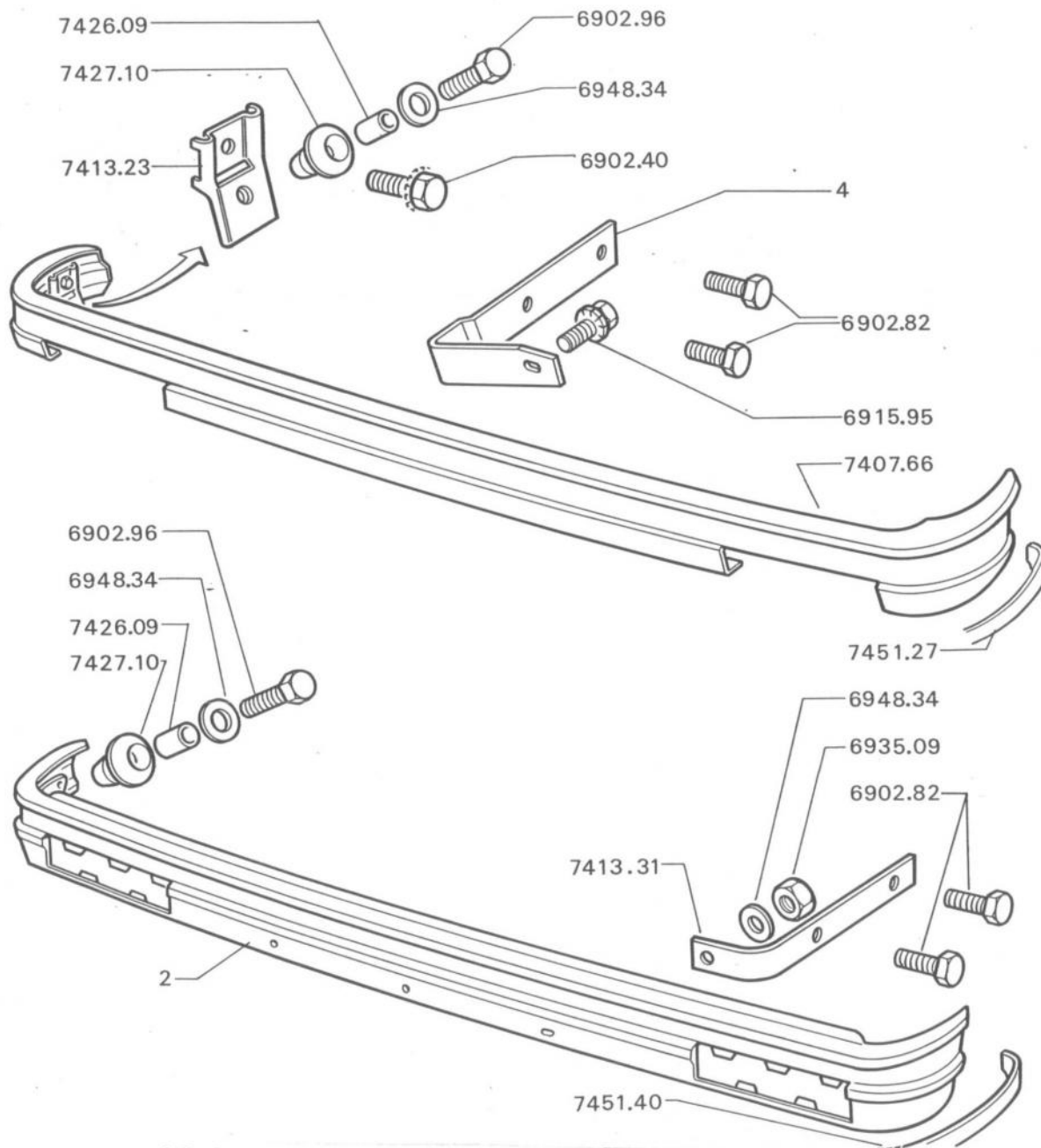


→ MOD 77

1	7407.69 PARE-CHOCS inox, \triangleleft a.....	.1
CONTRE-LAME :		
2	7413.18 → 5.139.745.....	.2
3	7413.26 → 5.139.746.....	.2
4	7426.09 ENTRETOISE de 8,5 x 12,5-21.....	.2
5	7427.10 BUTEE caoutchouc.....	.2
6	7451.27 GARNITURE adhésive noire, \approx \triangleright 8.....	-
7	4519.02 ECRou carré - \varnothing 8 x 1,25 → 5.139.745..	.2

3/87 104 74 A 01

a) + → 5.090.915 : 1 plaque 7545.12.
A:6902.96-B:6948.34-C:6935.09-D:6902.82-E:6902.60.



BERLINE → MOD 77

PARE-CHOCS :

1	7407.66	aluminium	1
2	7407.76	tôle → 6.435.000, sauf <input type="checkbox"/> S	1
2	7401.50	tôle → 6.435.001, sauf <input type="checkbox"/> S	1
2	7407.77	tôle <input type="checkbox"/> S	1

3	7413.23	PONT latéral	2
---	---------	--------------	-------	---

CONTRE-LAME :

4	7413.27	a	1
4	7413.28	a	1
5	7413.31	- , b	2

6	7426.09	ENTRETOISE de 8,5x12,5-21	2
---	---------	---------------------------	-------	---

7	7427.10	BUTEE caoutchouc	2
---	---------	------------------	-------	---

GARNITURE adhésive, :

8	7451.27	noire, a	-
9	7451.40	inox, b	-

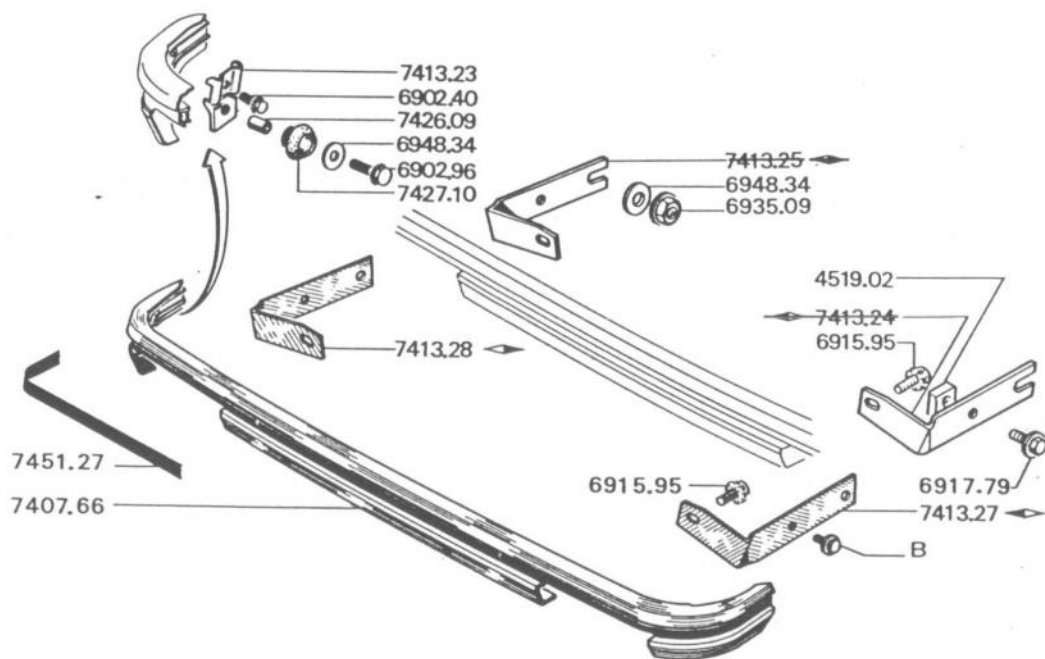
3/87 104 74 A 05

390
400

a) Montage pare-chocs aluminium → MOD 82
b) Montage Pare-chocs tôle.
A:6902.82-B:6935.09-C:6948.34-D:6902.96
E:6902.40-F:6915.95.

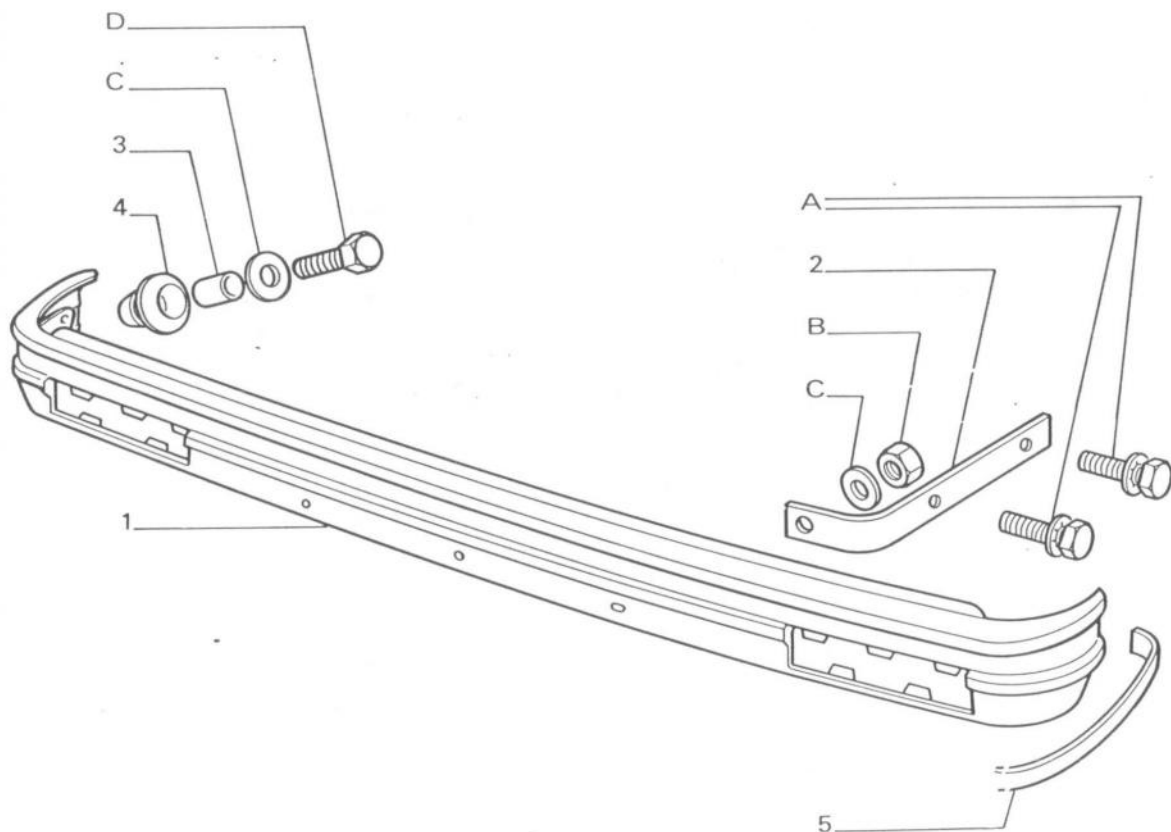
040
050
060



→ MOD 82



1	7407.66 PARE-CHOCS aluminium.....	1
CONTRE-LAME :		
4	7413.27 ◀▶, → 5.139.746.....	1
5	7413.28 ◀▶, → 5.139.746.....	1
6	7413.23 PONT latéral.....	2
7	7426.09 ENTRETOISE de 8,5x12,5-21.....	2
8	7427.10 BUTEE caoutchouc.....	2
9	7451.27 GARNITURE adhésive noire,	-
10	4519.02 ECROU carré - Ø 8x1,25 → MOD 82 5.139.745	2

12/89 104 74 A 10

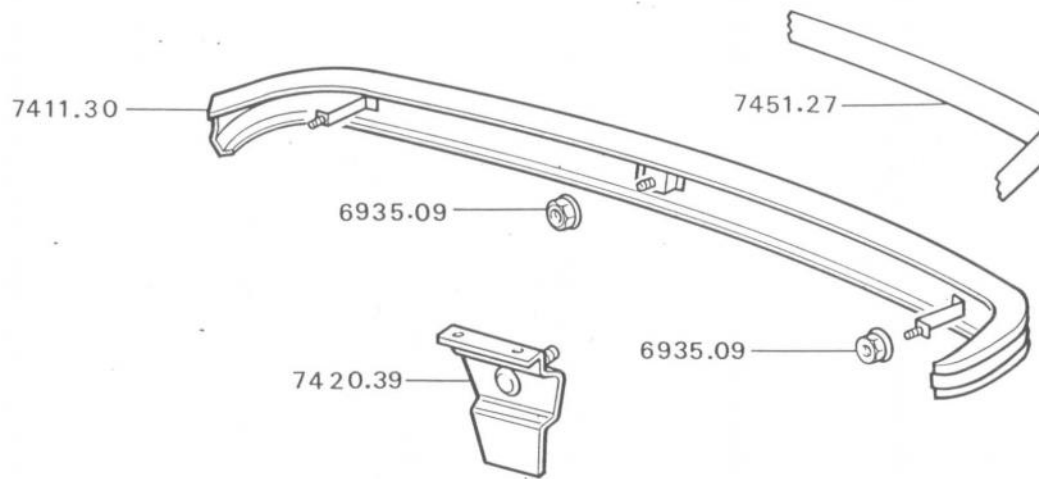


1	PARE-CHOCS tôle :		
	7407.76 → 6.435.000.....	.1	
	7401.50 → 6.435.001.....	.1	
2	7413.31 CONTRE-LAME.....	.2	
3	7426.09 ENTRETOISE de 8,5 x 12,5-21.....	.2	
4	7427.10 BUTEE caoutchouc.....	.2	
5	BANDE enjoliveur adhésive :		
	7451.40 inox,  , 1	
	7451.70 bleu, ZL «OCEANE».....	.1	

3/87 104 74 A15



290

A:6902.82-B:6935.09-C:6948.34-D:6902.96.



040

→ MOD 77

1	7411.30 PARE-chocs inox.....	1
2	7420.39 RENFORT central.....	2
3	7451.27 GARNITURE adhésive noire,  	-

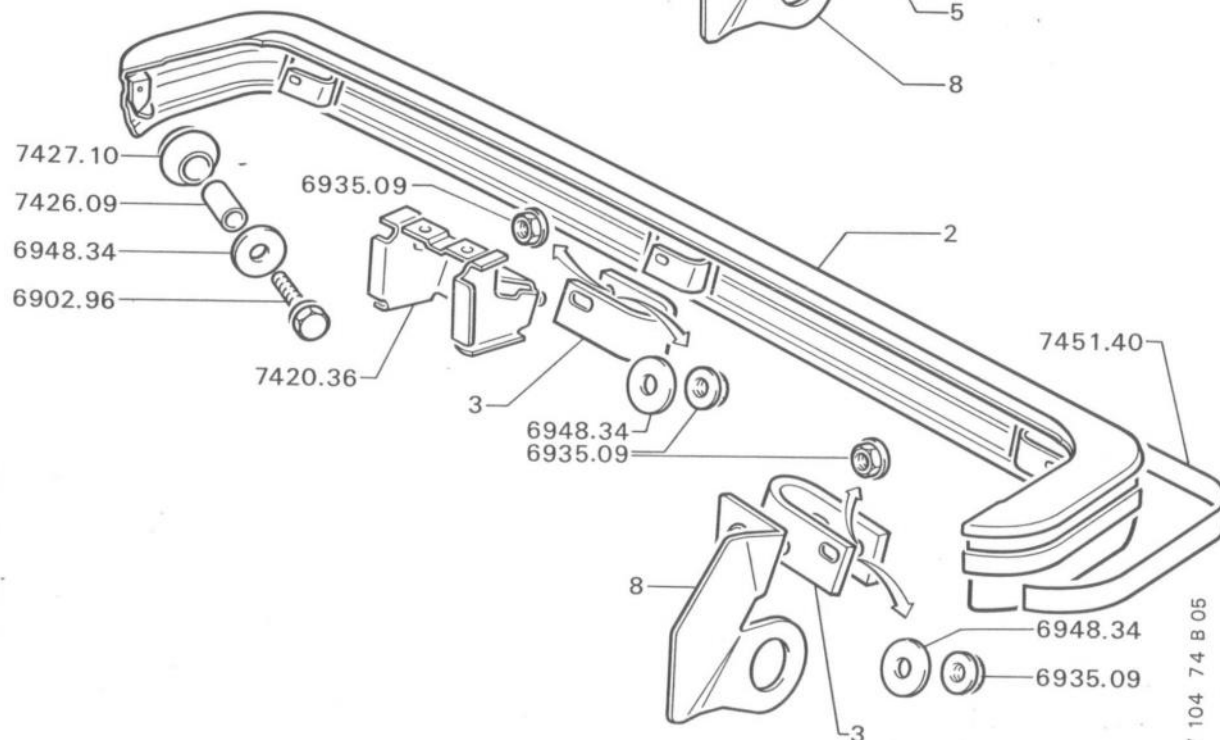
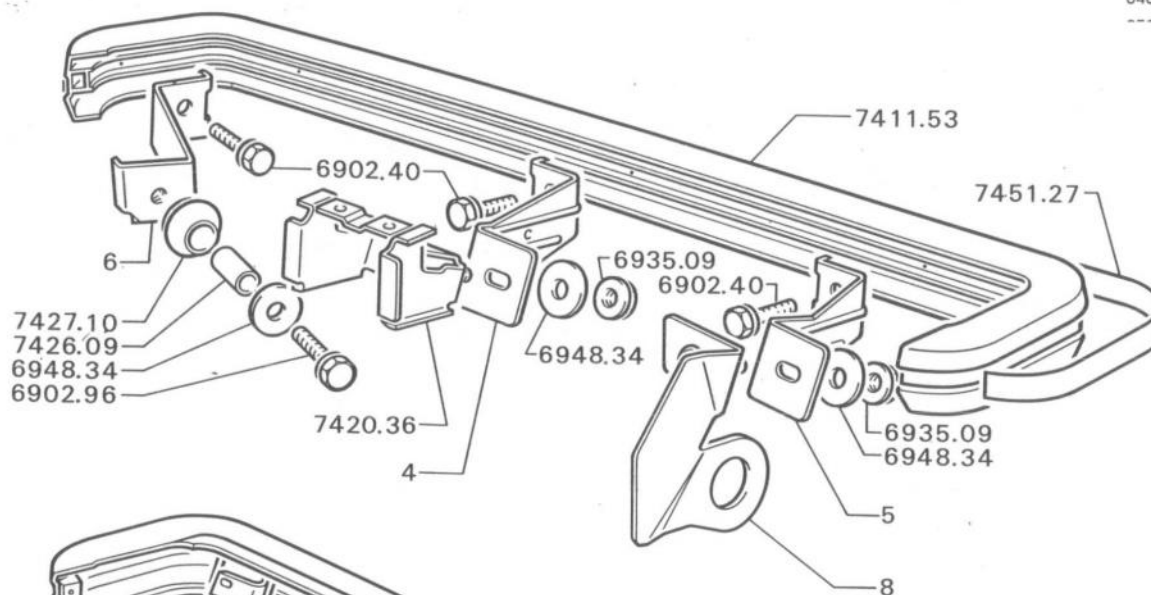
3/87 104 74 B 01

26

A:6935.09.

040

↳ MOD 77



PARE-CHOCS :		
1	7411.53 aluminium.....	1
2	7411.49 tôle ↳ MOD 82.....	1
2	7411.57 tôle ↳ MOD 82 ↳ 6.435.000.....	1
2	7411.70 tôle ↳ 6.435.001.....	1

PONT :		
3	7415.35 latéral ◀, ▶ b.....	1
3	7415.36 - latéral ◀, ▶ b.....	1
	- central, ▶ b.....	1
4	7415.38 central, ▶ a.....	1
5	7415.39 intermédiaire ◀, ▶ a.....	1
5	7415.40 intermédiaire ◀, ▶ a.....	1
6	7415.41 latéral ◀, ▶ a.....	1
6	7415.42 latéral ◀, ▶ a.....	1

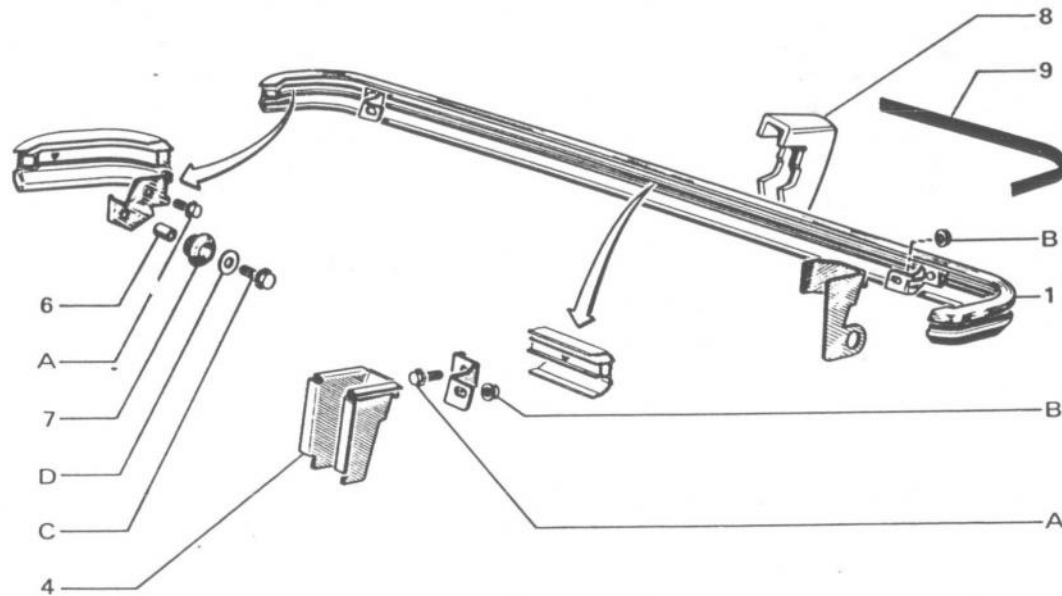
RENFORT :		
7	7420.36 central.....	1
8	7420.37 latéral ◀.....	1

9	7426.09 ENTRETOISE de 8,5x12,5-21.....	2
10	7427.10 BUTEE caoutchouc.....	2


GARNITURE adhésive, W, X :		
11	7451.27 noire, ▶ a.....	-
12	7451.40 inox, ▶ b.....	-

a) montage pare-chocs aluminium ↳ MOD 82.
b) montage pare-chocs tôle.
A:6935.09-B:6948.34-C:6902.96-D:6902.40.

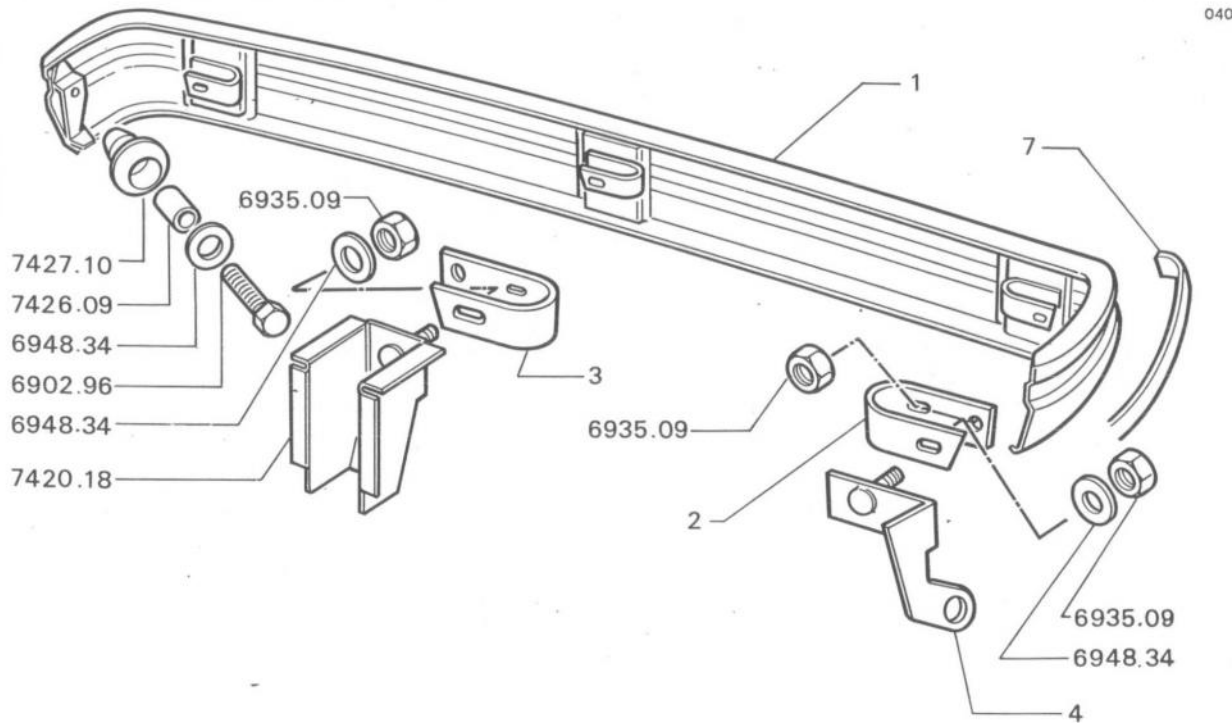
→ MOD 82



040
050

1	7411.46 PARE-chocs aluminium.....	1
4	7420.18 RENFORT central.....	1
6	7426.09 ENTRETOISE de 8,5x12,5-21.....	2
7	7427.10 BUTEE caoutchouc.....	2
8	7448.56 GARDE de pare-chocs <input type="checkbox"/>	2
9	7451.27 GARNITURE adhésive noire, 	-

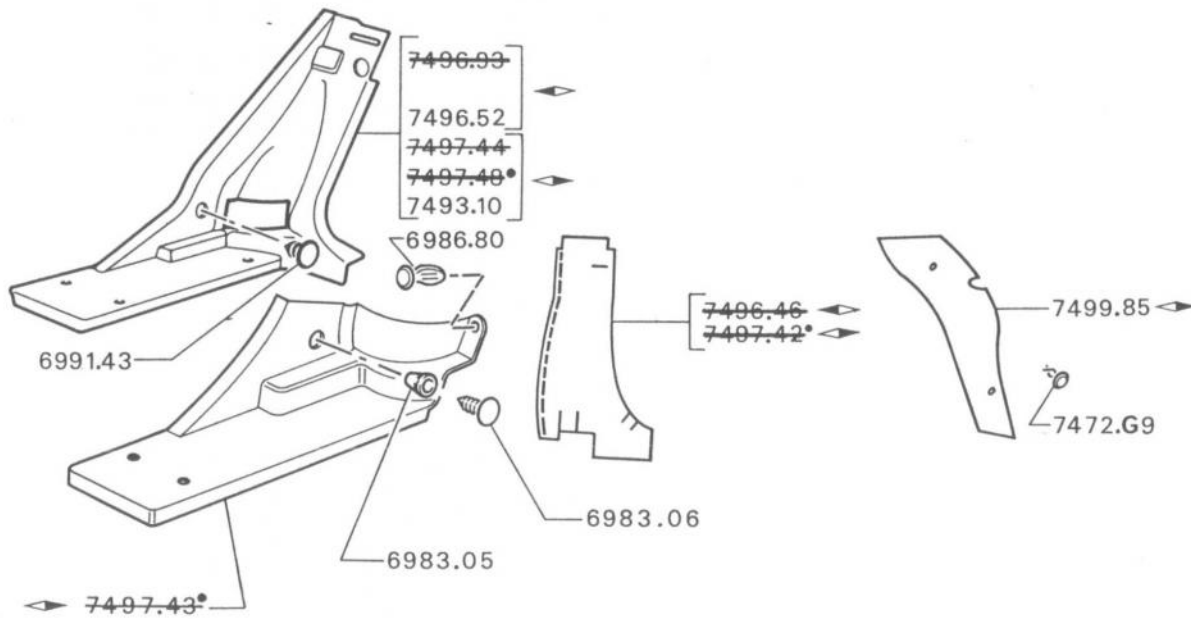
12/89 104 74 B10



040

COUPE

1	PARE-CHOCS tôle :		
	7411.54	→ 6.435.000.....	1
	7411.68	→ 6.435.001.....	1
2	PONT :		
	7415.35	◀.....	1
	7415.36	- ▶.....	1
		- central.....	1
	RENFORT :		
3	7420.18	central.....	1
4	7420.40	latéral ▶.....	1
4	7420.41	latéral ▶.....	1
5	7426.09	ENTRETOISE de 8,5x12,5-21.....	2
6	7427.10	BUTEE caoutchouc.....	2
7	BANDE enjoliveur adhésive :		
	7451.40	inox, AW , X	1
	7451.70	bleu, ZL «OCEANE».....	1

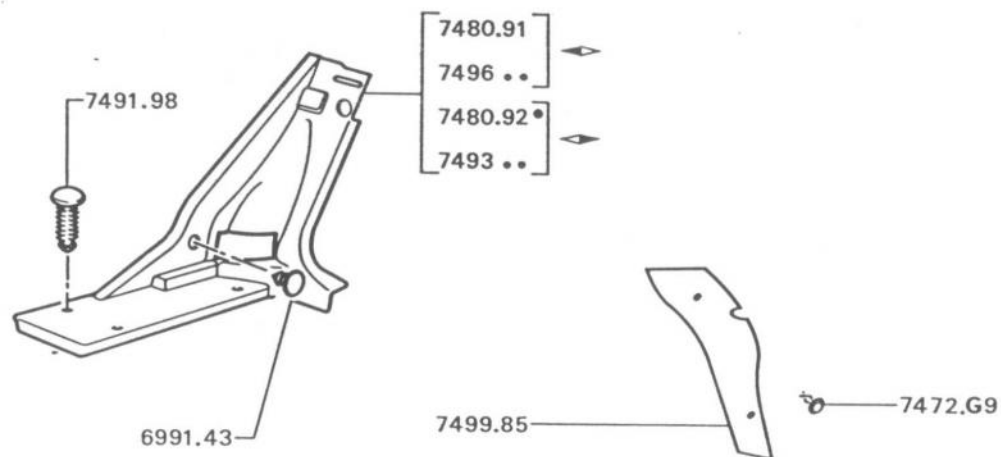


040
352

MOD 77 → MOD 80

GARNITURE plastique sur pied R :			
3	7496.52	GL:5.576.443; GL6:7.108.863 → MOD 79.....	1
3	7493.10	MOD 79.....	1
4	7499.85	GARNITURE de coffre, SL.....	1
5	7472.G9	AGRAFE, fixation garniture, SL.....	2

8/91 104 74 D02



040
050

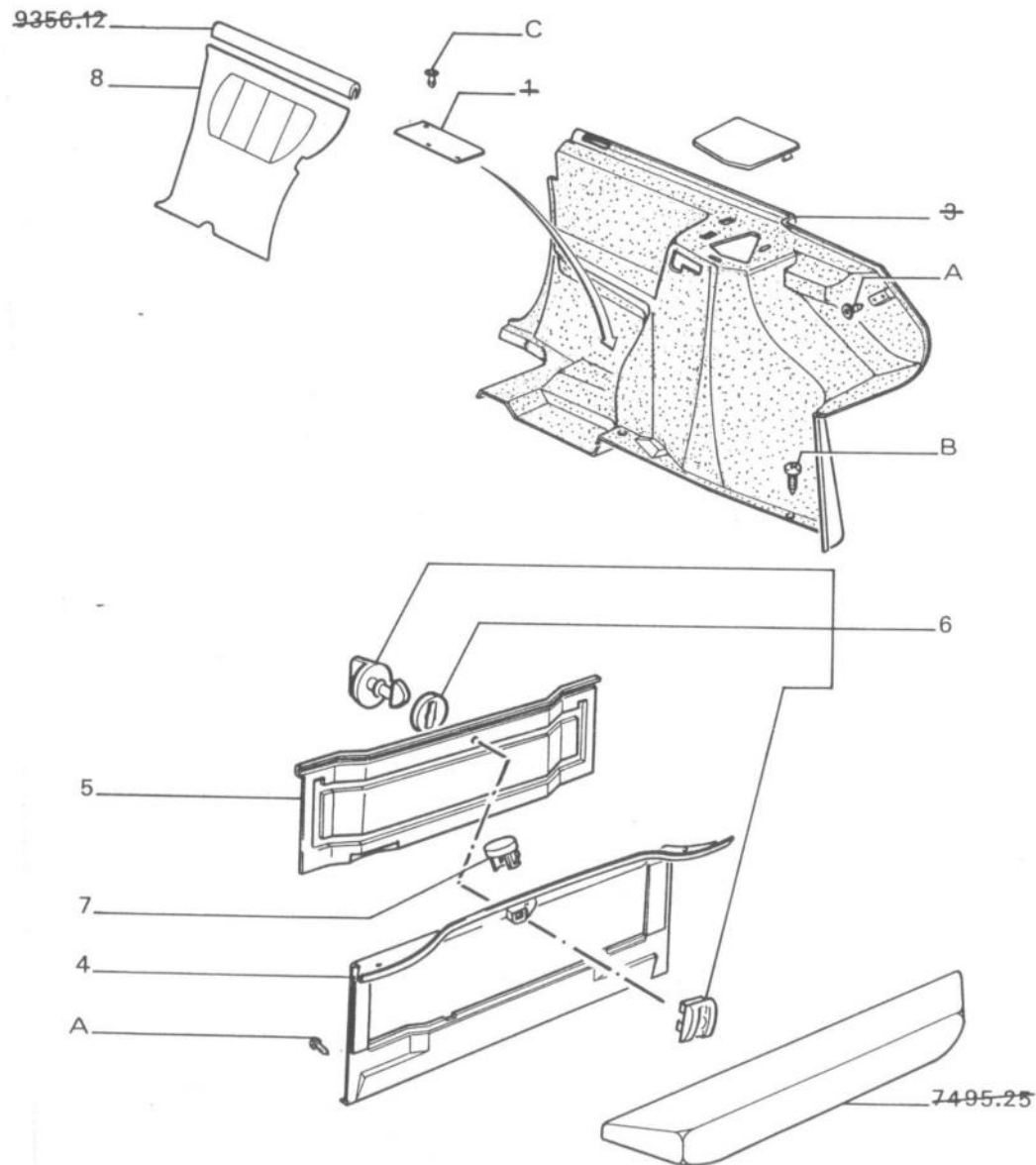
→ MOD 80

1	GARNITURE plastique sur pied <i>A</i> :	
	7493.10 ◀ noir 7000.....	1
	7493.12 ◀ bleu 7360, ◀ a.....	1
	7496.96 ◀ noisette 7362.....	1
	7493.13 ◀ noisette 7362.....	1
	7496.97 ◀ chamois 7348.....	1
	7493.14 ◀ chamois 7348.....	1
	7496.98 ◀ bleu 7380, ◀ b.....	1
	7493.15 ◀ bleu 7380, ◀ b.....	1
	7480.91 ◀ vert SB.....	1
	7480.92 ◀ vert SB.....	1
2	7499.85 GARNITURE ◀ de coffre.....	1
3	7472.G9 AGRAFE fixation garniture ◀.....	2
4	7491.98 AGRAFE fixation garniture, vert SB.....	6

12/89 104 74 D 05

290
300
310

a) Bleu 7360 sauf garniture Tweed.
b) Bleu 7380 garniture Tweed.
A:6992.51.

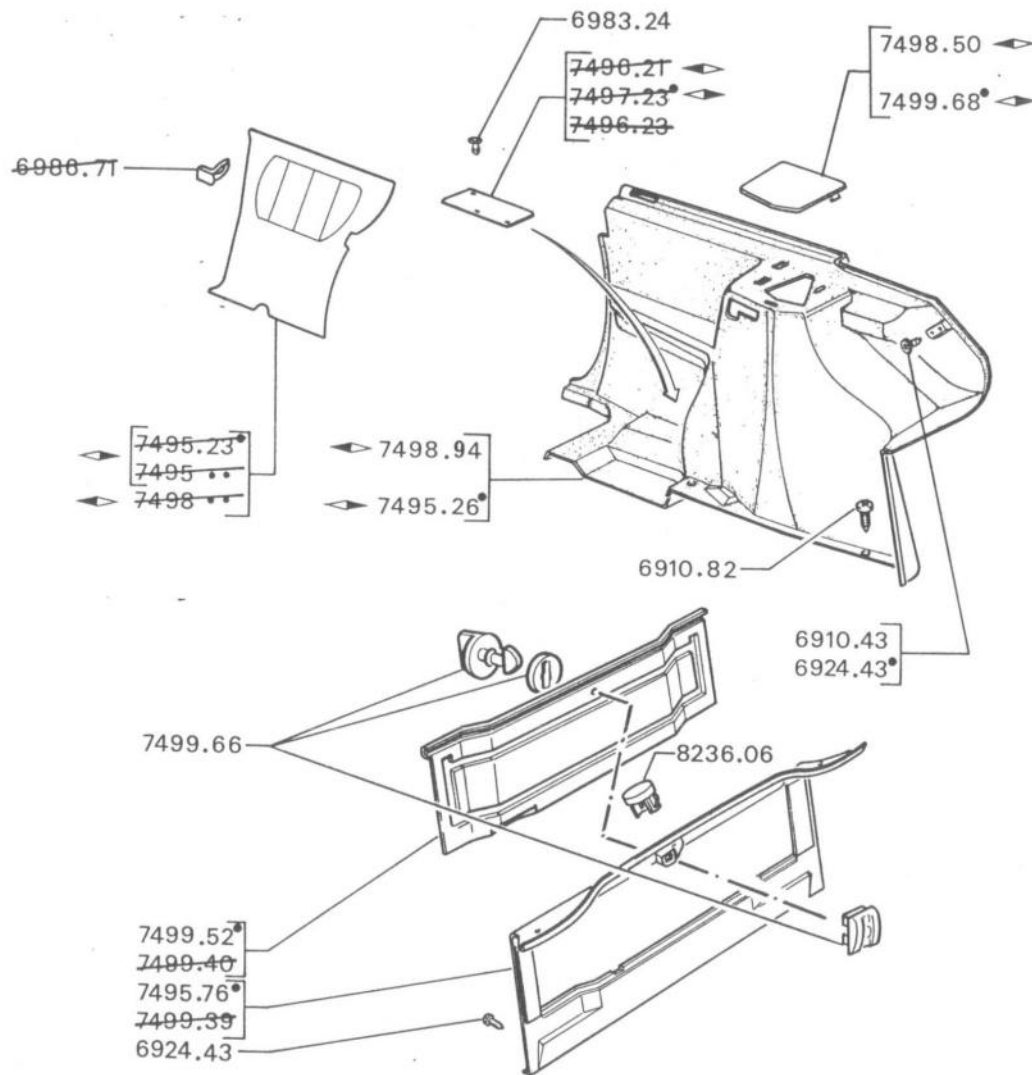


040
050

- → MOD 76

GARNITURE plastique de coffre :		
4	7495.76 R → 5.251.770	1
PORTE :		
5	7499.52 → 5.251.770.....	1
6	7499.66 ENSEMBLE verrouillage porte.....	1
7	8236.06 OBTURATEUR plastique Ø 23,5	2

040
050
060



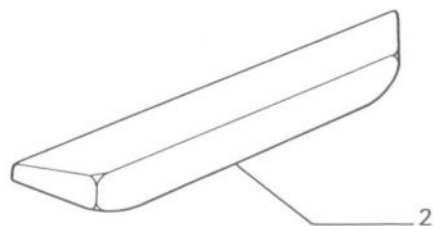
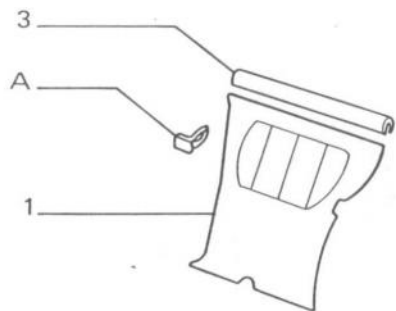
↳ MOD 76 ↳ MOD 80, sauf ZS

ZS ↳ MOD 76 ↳ MOD 79

GARNITURE plastique de coffre :

2	7495.76	AR	1
3	7498.50	sur élément porteur	◀▶.....	1
3	7499.68	sur élément porteur	◀▶.....	1
4	7498.94	latérale	◀▶.....	1
4	7495.26	latérale	◀▶.....	1
5	7499.52	PORTE	1
6	7499.66	ENSEMBLE verrouillage porte	1
7	8236.06	OBTURATEUR plastique Ø 23,5	2

8/91 104 74D12



ZS I → MOD 79 → MOD 80

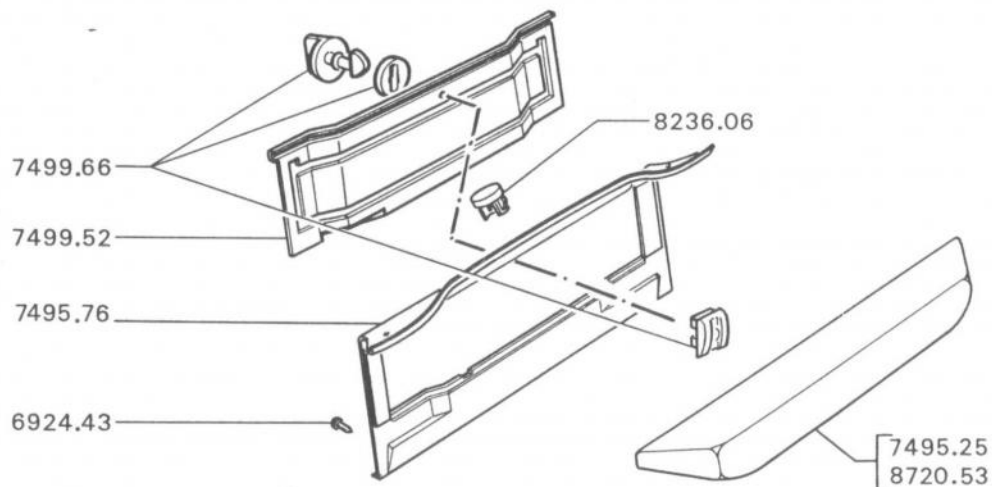
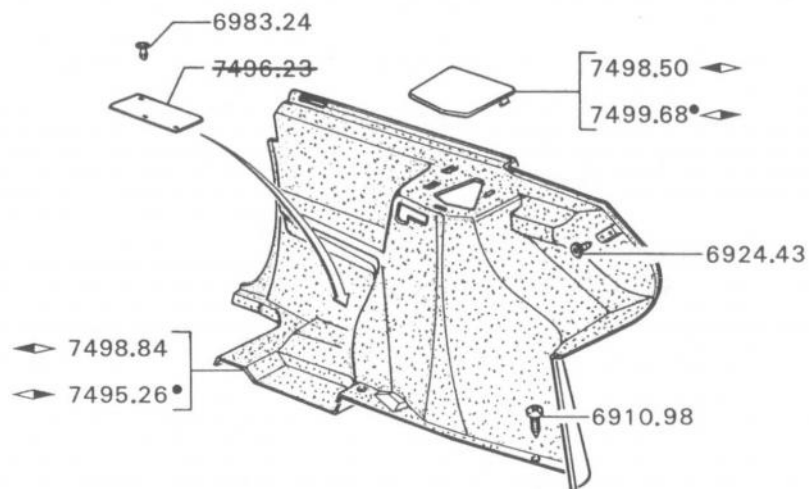
1	GARNITURE sous frise AR :		
	NFP .	◀ Safran 3352, ▶ a.....	.1
	NFP .	◀ Safran 3352, ▶ a.....	.1
	7498.82	◀ Vert 3356.....	.1
	7495.23	◀ Vert 3356.....	.1
	7498.83	◀ Chaudron 3357.....	.1
	7495.24	◀ Chaudron 3357.....	.1
2	7495.25	GARNITURE d'entrée de volet.....	.1
3	9356.12	ENJOLIVEUR garniture sous frise, >e.....	.2

3/87 104 74 D20

a) Proposons : 1 garniture ◀ 7498.91 +
1 garniture ◀ 7495.34 de couleur noir
A:6986.71.

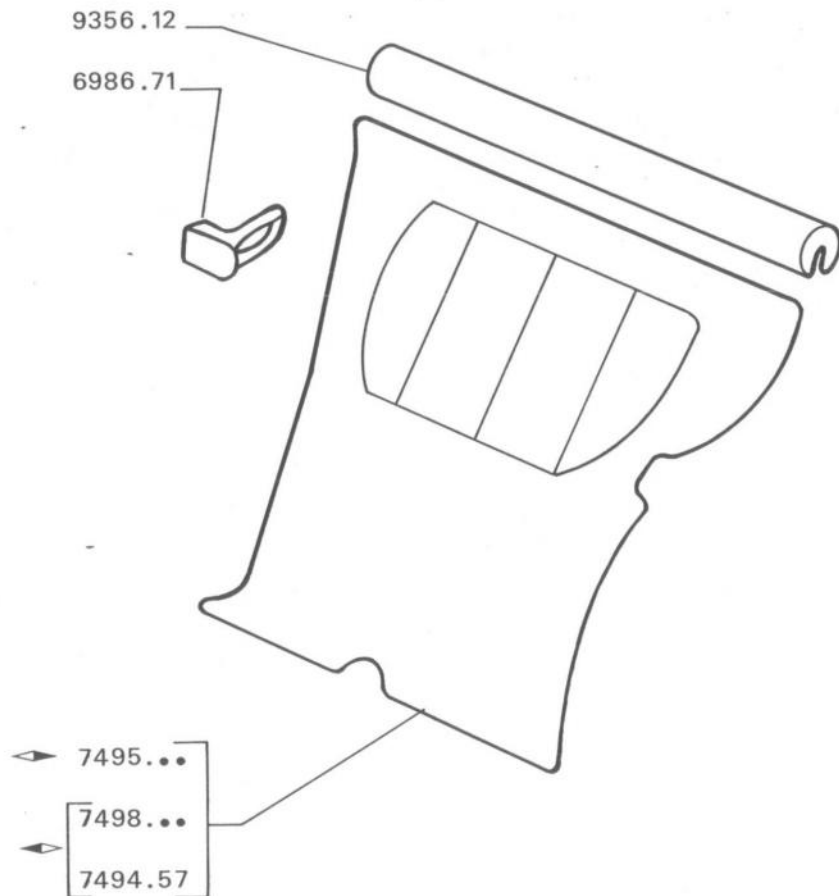
040
050
060

↳ MOD 80



GARNITURE plastique de coffre :		
2	7498.50 sur élément porteur ◀, ZA.....	1
2	7499.68 sur élément porteur ▶, ZA.....	1
3	7498.84 latérale ◀, ZA.....	1
3	7495.26 latérale ▶, ZA.....	1
4	7495.25 entrée de volet ↳ 6.252.299, sauf ZA.....	1
4	8720.53 entrée de volet ↳ 6.252.300, sauf ZA.....	1
5	7495.76 R, ZA	1
6	7499.52 PORTE, ZA.....	1
7	7499.66 ENSEMBLE verrouillage porte, ZA.....	1
8	8236.06 OBTURATEUR plastique Ø 23,5, ZA	2

8/91 104 74 D25



040
050
060
070

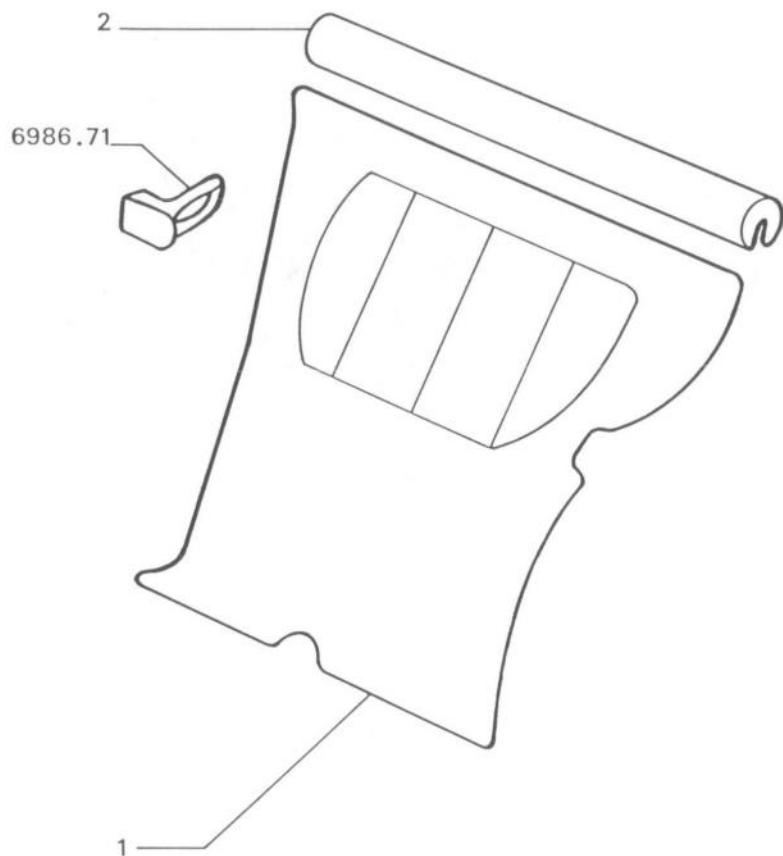
COUPE I → MOD 80 → MOD 85, sauf «STYLE Z»

1	GARNITURE sous frise A :		
	7498.86	bleu 3360, a	1
	7495.29	bleu 3360, a	1
	7498.87	noisette 3362	1
	7495.30	noisette 3362	1
	7498.88	chamois 3340	1
	7495.31	chamois 3340	1
	7498.89	bleu 7380, b	1
	7495.32	bleu 7380, b	1
	7498.90	brun 2398	1
	7495.33	brun 2398	1
	7498.91	noir 7000	1
	7495.34	noir 7000	1
	7494.57	bleu 2451	1
2	9356.12	ENJOLIVEUR garniture sous frise, A	2

3/87 104 74 E01

270
280
290

a) Bleu 3360 sauf garniture Tweed.
b) Bleu 7380 garniture Tweed.
A:6986.71.



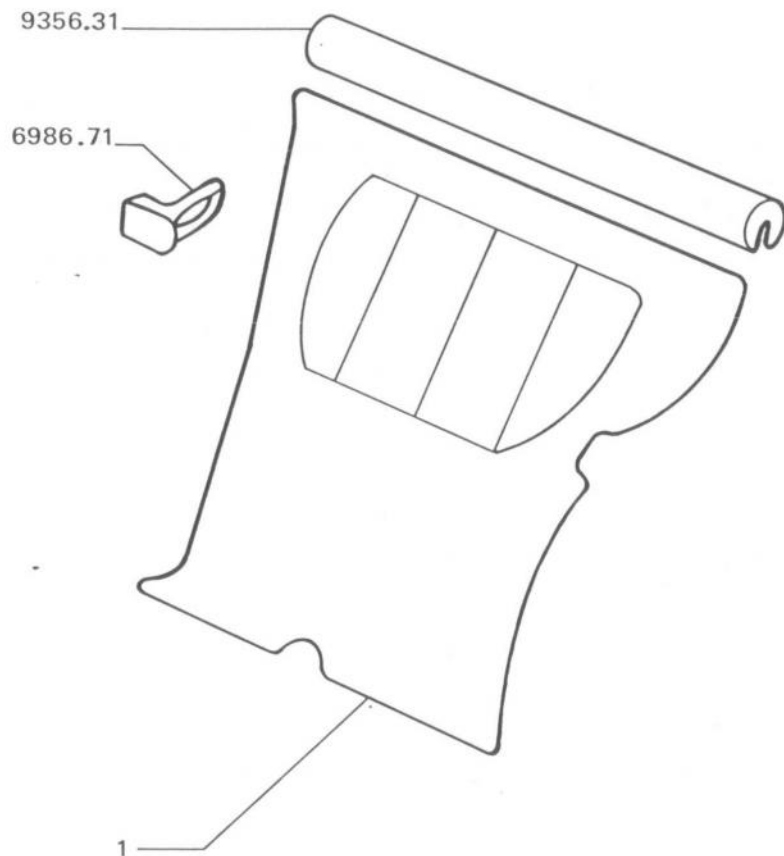
- I → MOD 85 → MOD 87
Sauf : «STYLE Z» ZA
- «STYLE Z» I → MOD 82 → MOD 87

1			
GARNITURE sous frise AR :			
7495.80	◀	bordeaux 2446.....	.1
7495.83	◀	bordeaux 2445.....	.1
7499.B3	◀	Vison EM ou 2443, ▲ a.....	.1
7499.B4	◀	Vison EM ou 2423, ▲ a.....	.1
7495.78	◀	bleu NL ou 2421, ▲ a.....	.1
7495.81	◀	bleu NL ou 2421, ▲ a.....	.1
7495.79	◀	Vert SR ou 2422, ▲ a.....	.1
7495.82	◀	Vert SB ou 2422, ▲ a.....	.1
7472.15	◀	Vison EM, ▲ b.....	.1
7472.18	◀	Vison EM, ▲ b.....	.1
7472.14	◀	bleu NL, ▲ b.....	.1
7472.17	◀	bleu NL, ▲ b.....	.1
7498.91	◀	noir XX ou 7000, ▲ c.....	.1
7495.34	◀	noir XX ou 7000, ▲ c.....	.1

2			
ENJOLIVEUR garniture sous frise, ✂ :			
9356.12	→	MOD 85.....	.2
9356.31	I →	MOD 85.....	.2

3/87 104 74E05

a) grain F099.
b) grain V052.
c) grain V054.
A:6986.71.



040

↳ MOD 87, sauf ZA

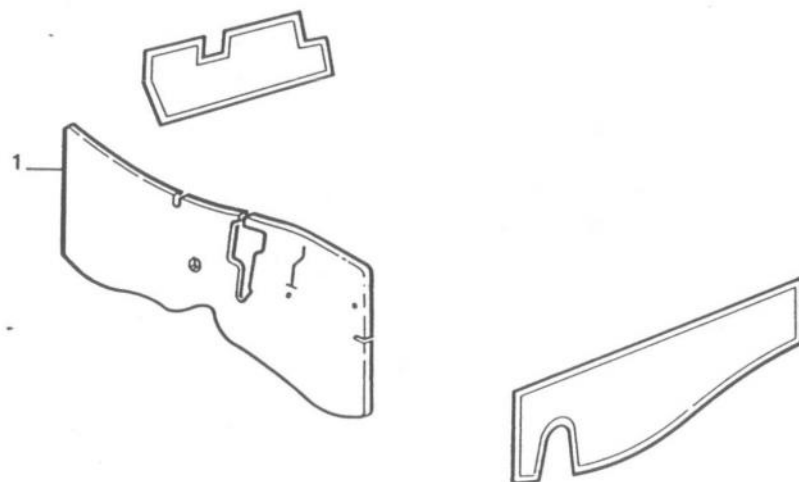
1	GARNITURE sous frise AR :		
	7465.21	◀ anthracite TW, ◀ a.....	.1
	7472.87	◀ anthracite TW, ◀ a.....	.1
	7495.79	◀ Vert SB, ◀ a.....	.1
	7495.82	◀ Vert SB, ◀ a.....	.1
	7472.15	◀ Vison EM, ◀ b.....	.1
	7472.18	◀ Vison EM, ◀ b.....	.1
	7465.22	◀ anthracite TW, ◀ b.....	.1
	7472.88	◀ anthracite TW, ◀ b.....	.1
2	9356.31	ENJOLIVEUR garniture sous frise, >e....	.2

3/87 104 74 E 10

250
260
270

a) grain F099
b) grain V052
A:6986.71.

030
040



1

INSONORISATION de tablier :

7483.33
7483.34

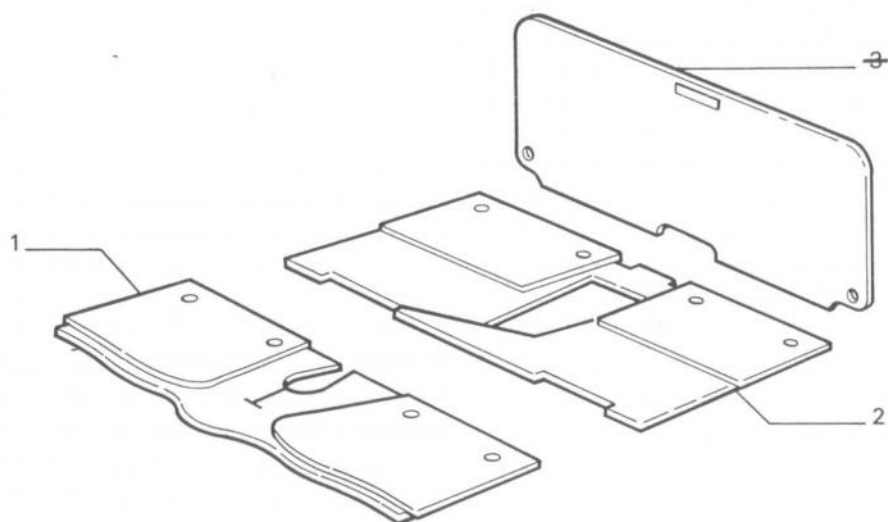


.....
.....

1
1

12/89 104 74F01

030
040
050
060



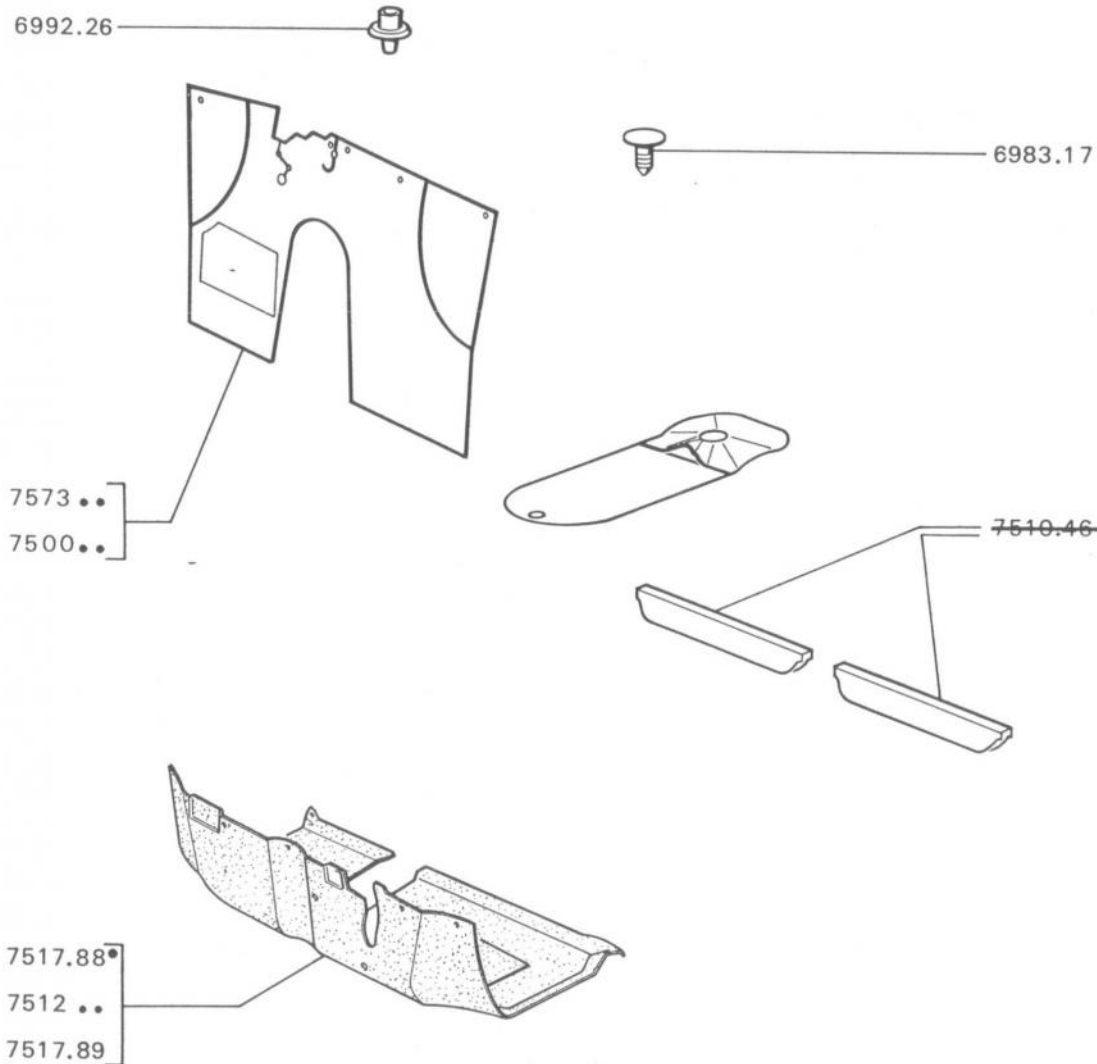
INSONORISATION côté habitacle :

1	7485.28	Δ	de plancher	Δ	,	a	1
1	7485.51	Δ	de plancher	Δ	,	b	1
2	7488.38	R	de plancher	Δ			1

8/91 104 74H01

140
150
160
170
180

- a) - GL, ZL, ZA : 5.640.419;
SL, GL6:7.160.933; ZS:5.647.056.
b) - GL, ZL, ZA:5.640.420;
SL, GL6:7.160.934; ZS:5.647.057
et toute Berline S et tous autres types.



040
050
080

BERLINE → MOD 80

1	TAPIS caoutchouc noir :		
	7517.88	Δ () - → MOD 75, montage sans console, < a, b	1
		- → MOD 75, < a	1
	7512.67	Δ () → MOD 75 → GL:5.640.419;	
		GL6:7.160.933, < a	1
	7517.89	Δ () → GL:5.640.420;	
		GL6:7.160.933	1
2	TAPIS moquette → MOD 77 :		
	7500.09	() Safran 5358 → 7.160.933	1
	7500.56	() Safran 5358 → 7.160.934	1
	7500.10	() Vert 5366 → 7.160.933	1
	7500.57	() Vert 5366 → 7.160.934	1
	7500.11	() chaudron 5367 → 7.160.933	1
	7500.58	() chaudron 5367 → 7.160.934	1
	7573.05	() noir	1
	7573.06	() noir	1

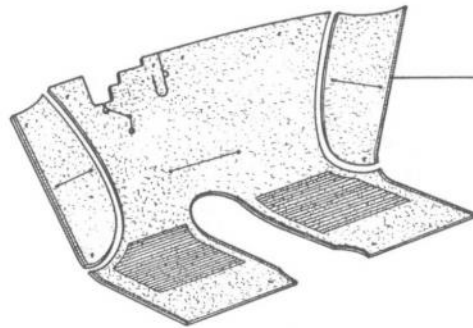
8/91 104 75B01

280
290
300

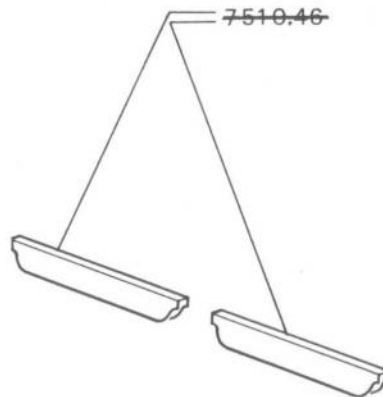
a) Eventuellement adapter.
b) + 1 coiffe 7519.19.
A:6983.17-B:6992.26.

040
050
060
070
080

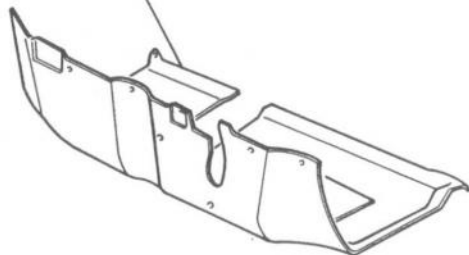
COUPE → MOD 80



7500 58*
7500..
7517..
7512..



7517.88*
7517.89

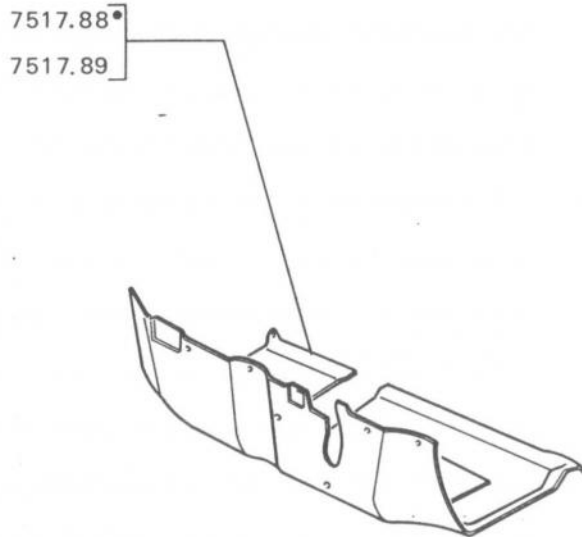
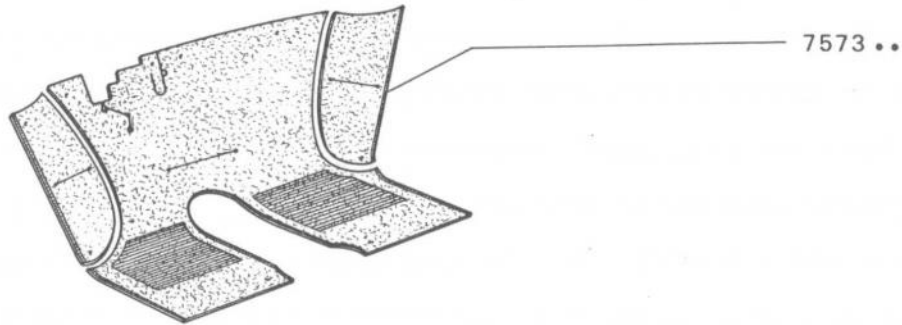


1	TAPIS caoutchouc noir :		
	7517.88	↷	1
	7517.89	↷	1
2	TAPIS moquette ↷ → MOD 76 :		
	7517.15	bouton or 5326 ↷ → MOD 75	1
2	TAPIS moquette ZS ↷ ↷ → MOD 76 :		
	7500.09	safran 5358 ↷ → 5.503.695 ↷ → 5.647.056	1
	7500.10	vert 5366 ↷ → 5.503.695 ↷ → 5.647.056	1
	7500.11	chaudron 5367 ↷ → 5.503.695 ↷ → 5.647.056	1
	7500.56	safran 5358 ↷ → 5.647.057	1
	7500.57	vert 5356 ↷ → 5.647.057	1
	7500.58	chaudron 5367 ↷ → 5.647.057	1

8/91 104 75B05

040
050
060

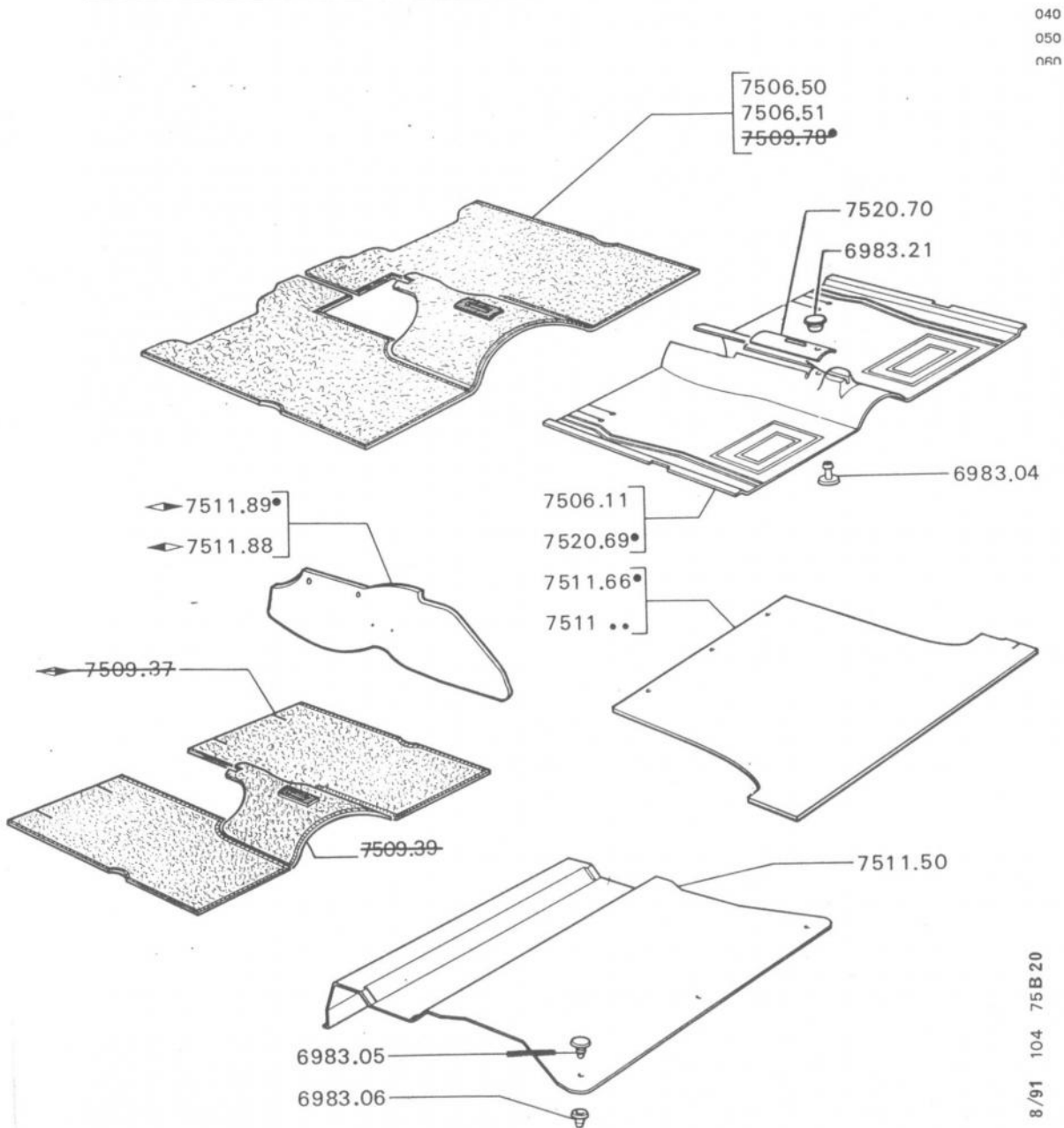
↳ MOD 80



		TAPIS caoutchouc noir :	
7517.88		1
7517.89		1

		TAPIS moquette :	
7573.08		bleu 5390.....	1
7573.09		noisette 5470.....	1
7573.11		bleu 5420.....	1
7573.05		noir.....	1
7573.06		noir.....	1
7573.07		noisette 5470.....	1

8/91 104 75 B 10



040
050
060

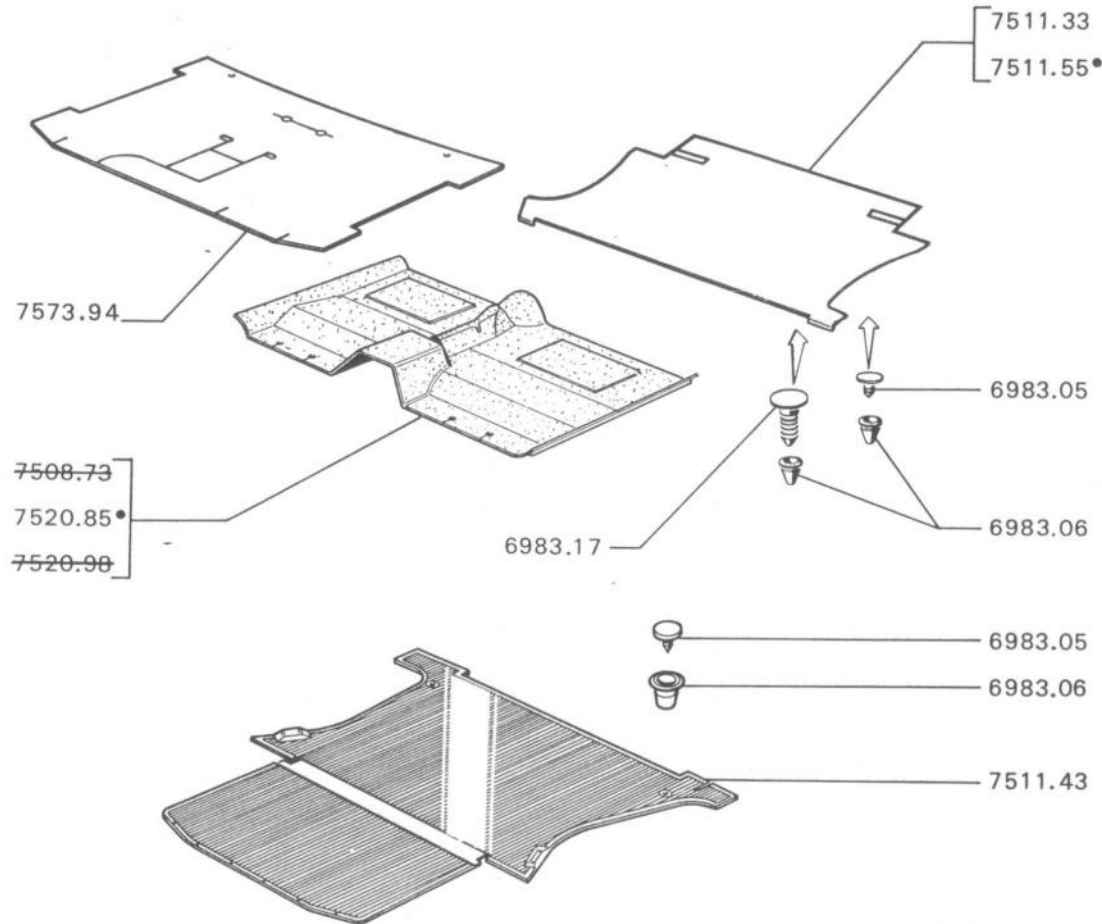
8/91 104 75B20

COUPE

5	TAPIS de plancher :	
	7520.69 caoutchouc noir.....	1
	7506.11 feutre enduit noir.....	1
4	TAPIS de plancher, ZR spécial I :	
	7506.50 moquette bleu 5420.....	1
	7506.51 moquette brun 5472.....	1
	◀ b CACHE embase moquette de frein	
6	7520.70 CACHE feutre enduit noir de frein.....	1
7	7511.50 TAPIS de coffre caoutchouc → MOD 79, sauf ZA.....	1
8	TAPIS de coffre :	
	7511.66 feutre enduit, ZA.....	1
	7511.87 feutre enduit - ZS → MOD 79.....	1
	- ZL, ZR → MOD 80.....	1
	- Z → MOD 81.....	1
9	TAPIS latéral de coffre, ZS, ZL, ZR :	
	7511.88 ◀ → MOD 79.....	1
	7511.89 ◀ → MOD 79.....	1

a) Convient pour ZL, équipé d'un tapis feutre
→ 5.518.797.
b) Proposons tapis caoutchouc 7520.69.
A:6983.05-B:6983.06-C:6983.04-D:6983.21.

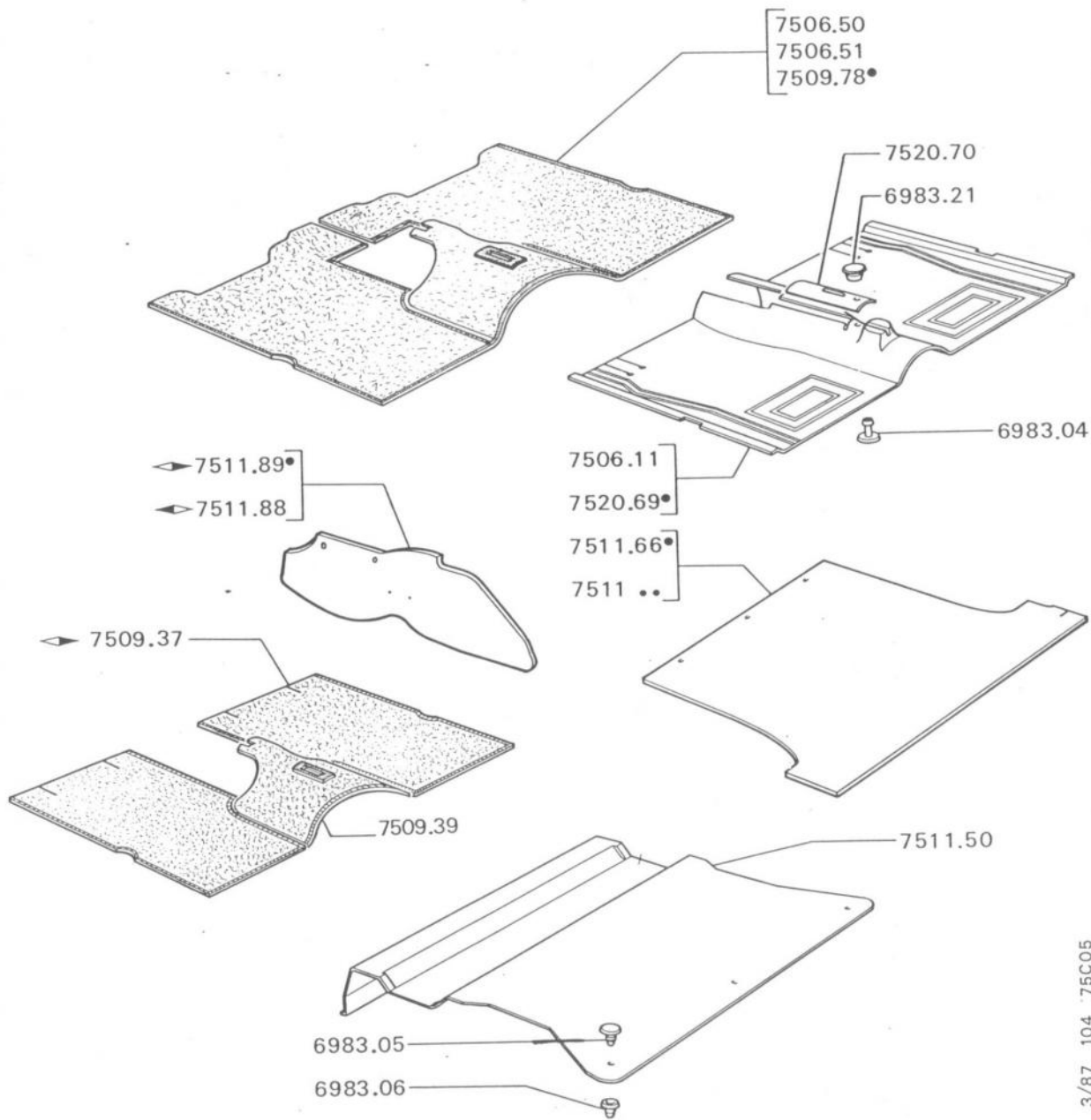
040
050
060
070



BERLINE

TAPIS caoutchouc noir de plancher :		
1	7520.85 R → 5.447.998 → MOD 85	1
2	7511.43 de charge, assises R rabattables → MOD 77.....	1
TAPIS de coffre :		
3	7511.33 - → MOD 77.....	1
	7511.55 - → MOD 77.....	1
4	7573.94 TAPIS moquette noir 5000, de plancher → MOD 85.....	1

8/91 104 75 C01



COUPE

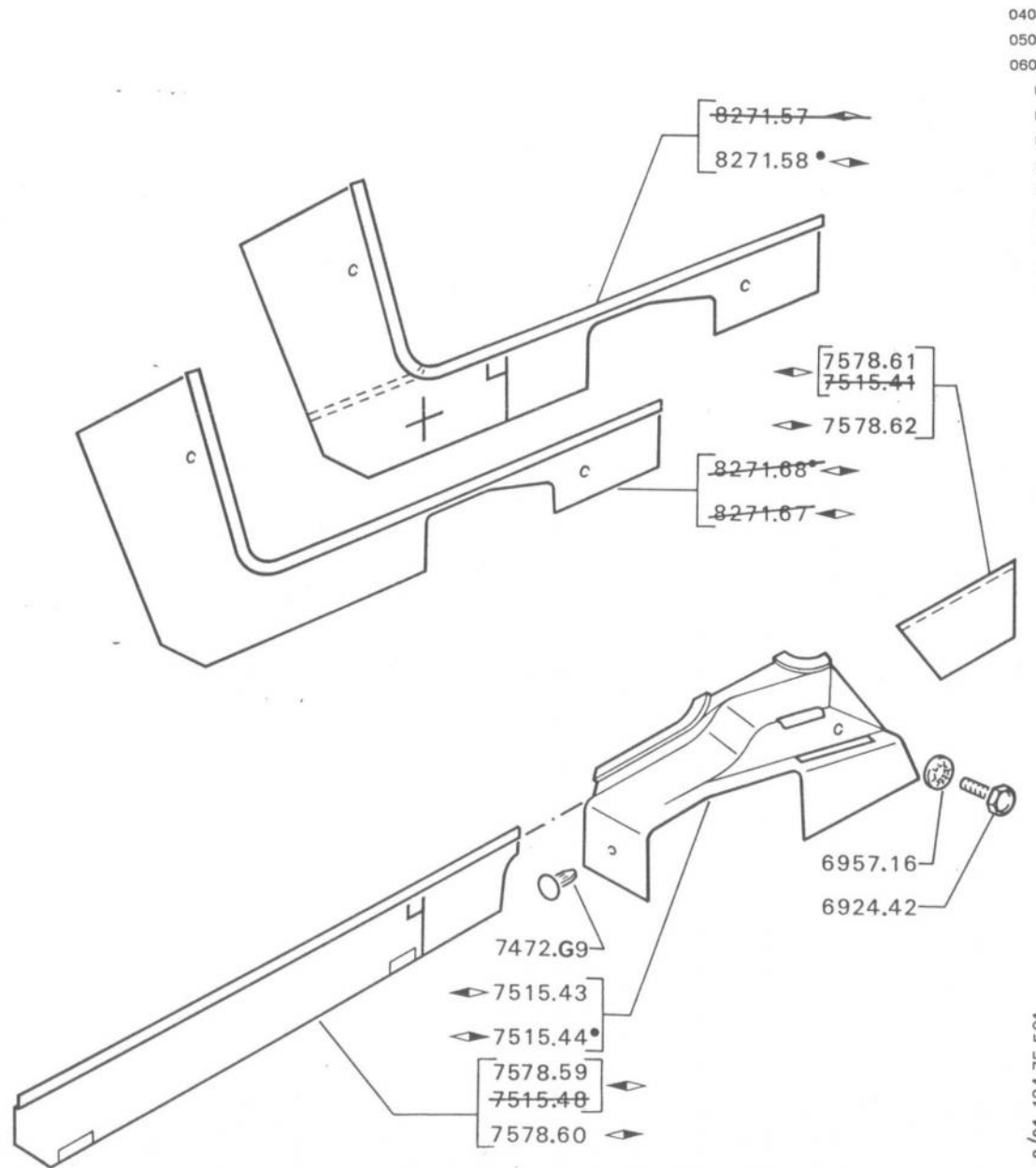
TAPIS moquette de plancher :	
1	7509.37 ◀ brun 5323 → MOD 75..... 1
2	7509.39 central brun 5323 → MOD 75..... 1
3	7509.78 1 pièce brun 5323 → MOD 75 → MOD 76..... 1
5 TAPIS de plancher :	
	7520.69 caoutchouc noir..... 1
	7506.11 feutre enduit noir..... 1
4 TAPIS de plancher, ZR spécial [I] :	
	7506.50 moquette bleu 5420..... 1
	7506.51 moquette brun 5472..... 1
6	◀ b. CACHE embase moquette de frein 7520.70 CACHE feutre enduit noir de frein..... 1
7	7511.50 TAPIS de coffre caoutchouc → MOD 79, sauf ZA..... 1
8 TAPIS de coffre :	
	7511.66 feutre enduit, ZA..... 1
	7511.86 feutre enduit, ZL → MOD 79 → MOD 80..... 1
	7511.87 feutre enduit - ZS → MOD 79..... 1
	- ZL, ZR → MOD 80..... 1
	- Z → MOD 81..... 1
9 TAPIS latéral de coffre ZS, ZL, ZR :	
	7511.88 ◀ → MOD 79..... 1
	7511.89 ◀ → MOD 79..... 1

3/87 104 75C05

a) Convient pour ZL, équipé d'un tapis feutre
→ 5.518.797.

b) Proposons tapis caoutchouc 7520.69 + cache
7520.70.

A:6983.05-B:6983.06-C:6983.04-D:6983.21.



040
050
080

2	GARNITURE : - MOD 75 → MOD 76 :	
	8271.58	1
5	GARNITURE : - partie A/ → 7.039.601, 5.504.636 :	
	7578.59	1
	7578.60	1
6	GARNITURE : - partie A/ → 5.447.998 :	
	7578.61	1
	7578.62	1
7	GARNITURE plastique, glissière enrouleur → 5.447.998 :	
	7515.43	1
	7515.44	1
9	7472.G9 AGRAFE fixation garniture plastique.....	2

8/91 104 75 E01

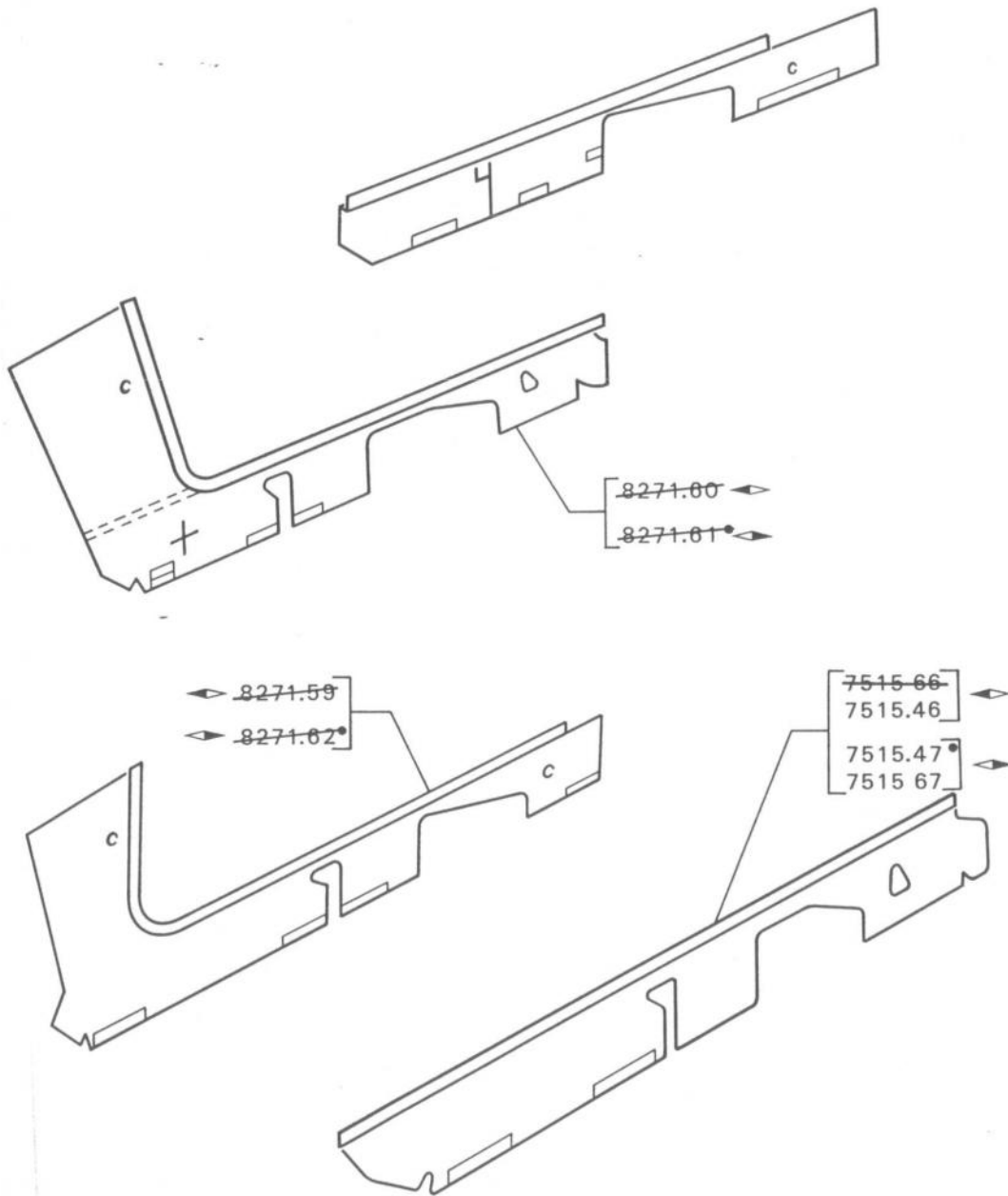
040

- Coupé

4

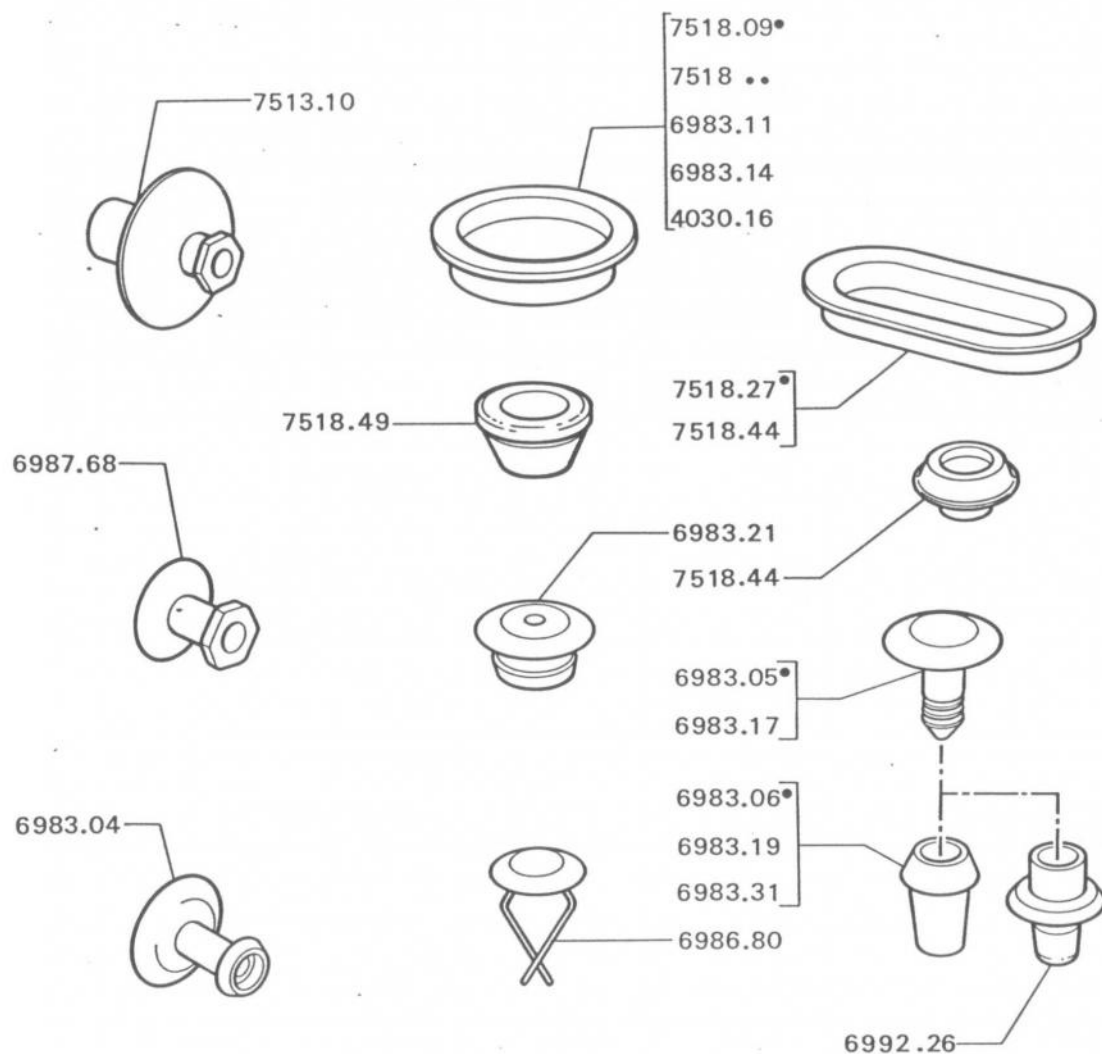
GARNITURE :

7515.46	◀▶	5.504.636, sauf ZA.....	1
7515.47	◀▶	5.504.636, sauf ZA.....	1
7515.67	◀▶	ZA.....	1



8/91 104 75E05

030
040



7513.10 CLIP.....

OBTURATEUR :

6983.11	∅ 11
6983.14	∅ 7
7518.09	∅ 32
6983.03	∅ 10,5
7518.13	∅ 25
6983.45	∅ 20
7518.41	∅ 40
7518.27	20x50,2
7518.44	∅ 20,6
7518.49	∅ 18
4030.16	∅ 14

BOUTON :

6983.04	∅ 7x23x12
6983.05	∅ 7,8x22x15,2
6983.17	∅ 7,8x22x26

BOUCHON :

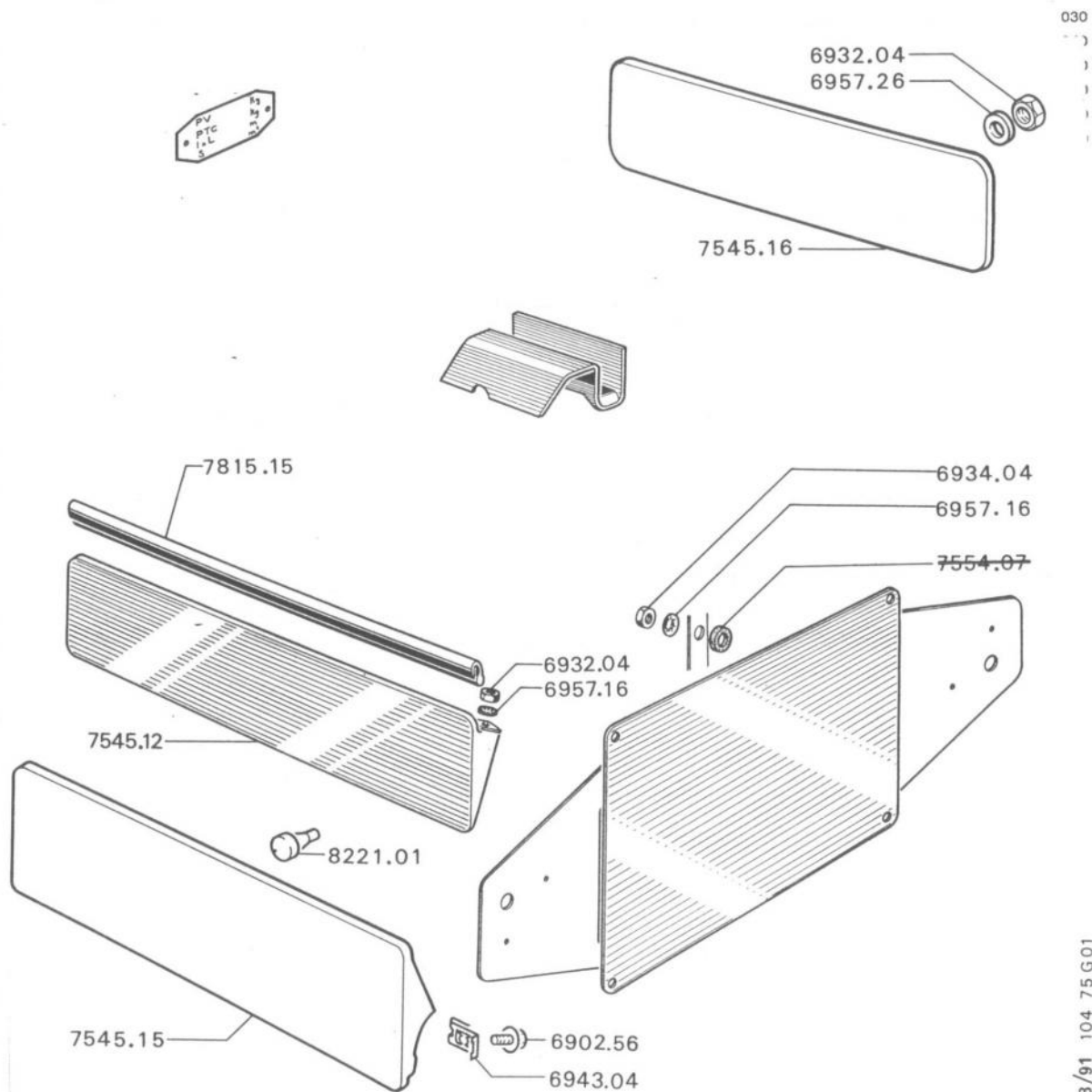
6983.06	∅ 10,5x15x12
6983.19	∅ 6,5x9x14
6983.21	∅ 13,5x24x4,5
6983.31	∅ 9x14x17

6986.80 AGRAFE.....

6987.68 EMBOUT ∅ 5,2

6992.26 BOUCHON-CLIP ∅ 10x25x25

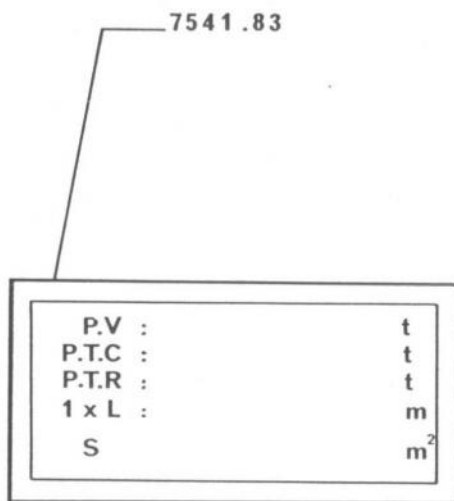
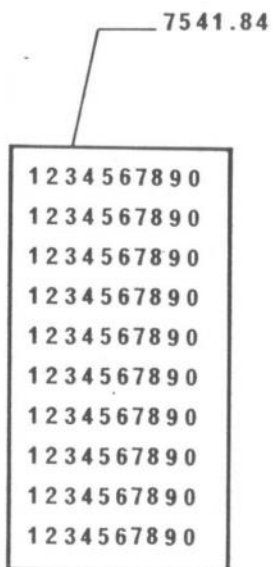
3/87 104 75 F01



030

8/91 104 75 G01

PLAQUE d'immatriculation Δ :		
3	7545.12	pare-chocs inox ou aluminium..... 1
4	7545.15	pare-chocs tôle, sauf type \square D 1
5	7545.16	pare-chocs tôle, type \square D 1
7	7815.15	PROTECTEUR plastique de plaque Δ Δ , \times \rightarrow MOD 77 -
8	8221.01	BUTTE caoutchouc de plaque Δ \rightarrow MOD 77 .. 1

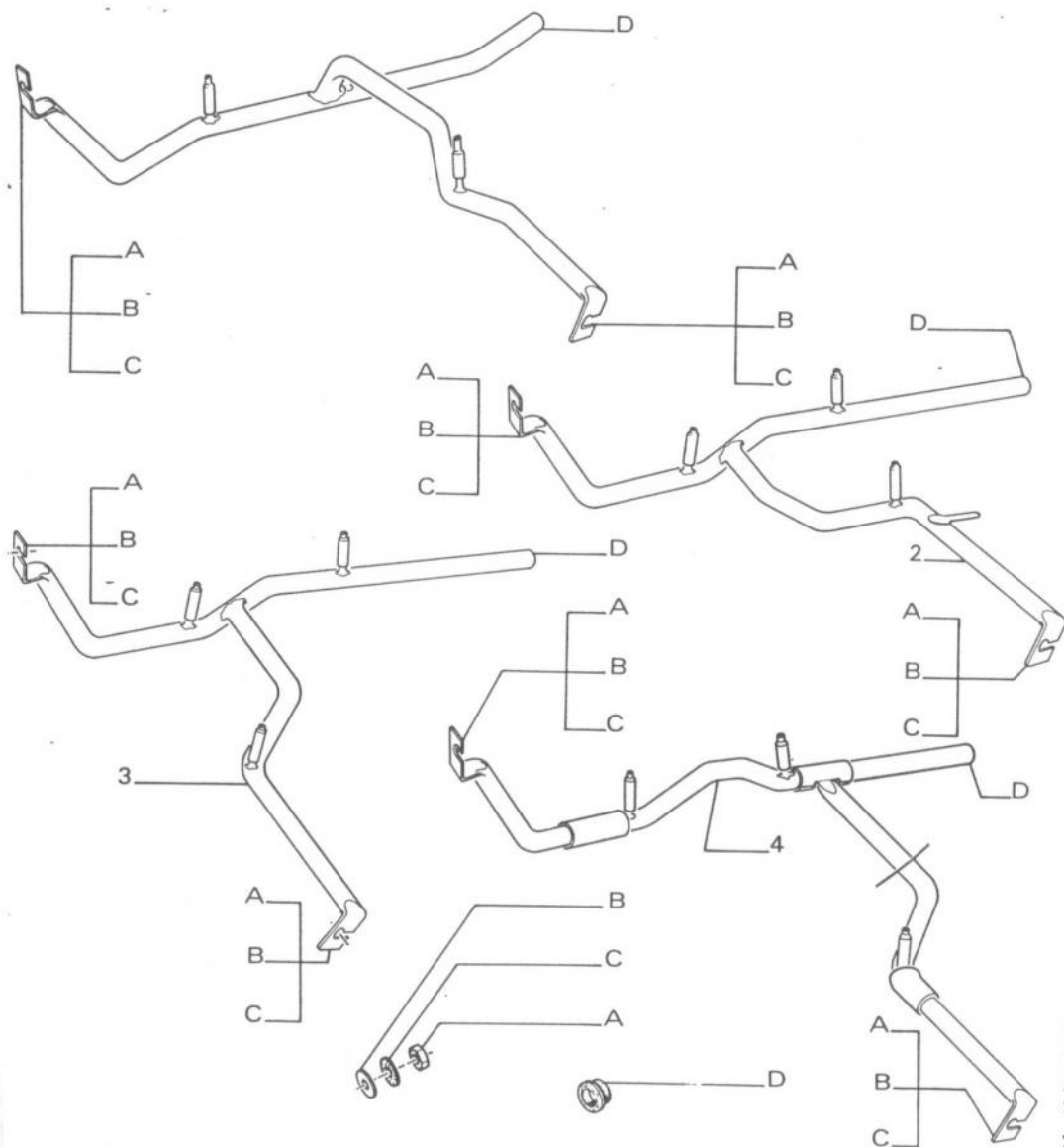


030
040
050
060
070
080
090
100
110
120
130
140
150
160
170
180
190
200

■ 7541.83 PLAQUE de charge.....	.1
■ 7541.84 JEU de chiffres.....	.1

12/87 104 75 H01

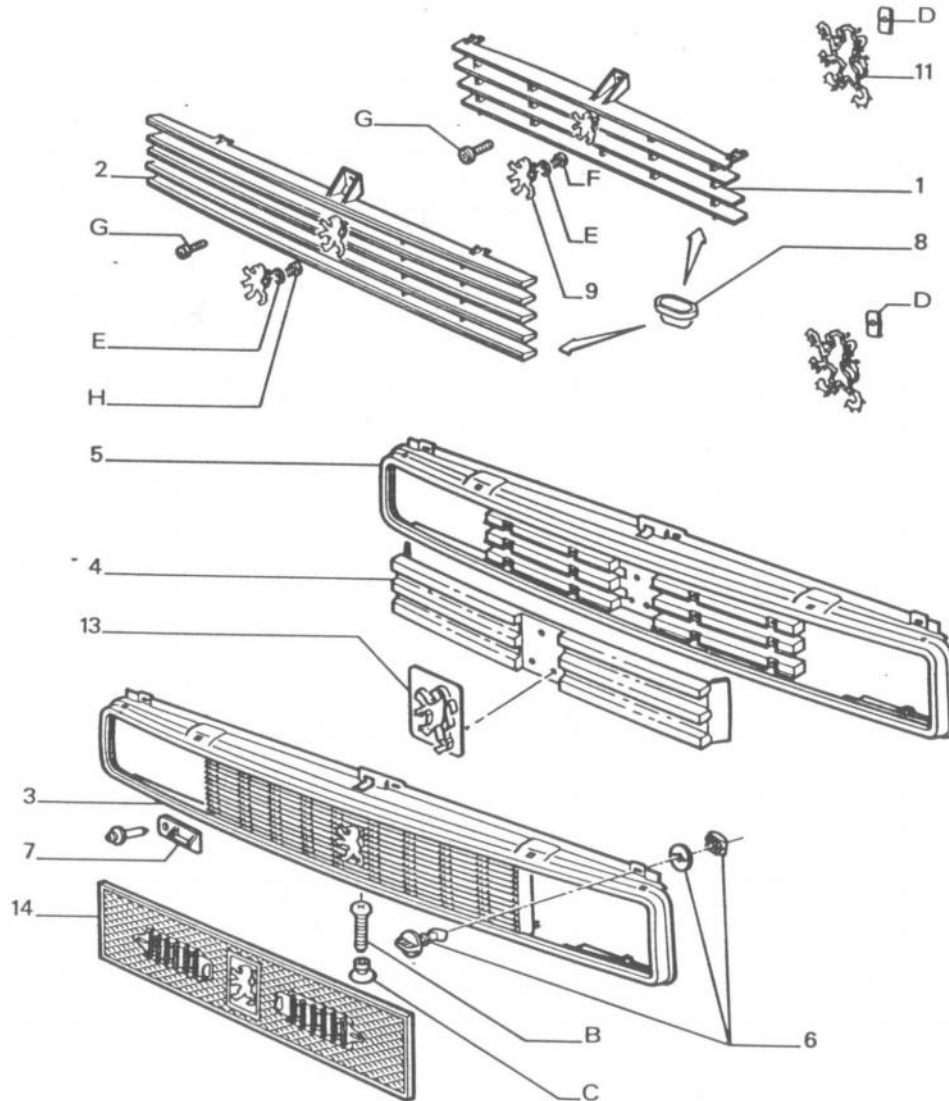
030



8/91 104 76A01

SUPPORT roue de secours :

2	7603.33	1
	- Berline :	
	- XW3, XW3S, XV5	
	- XW5, XZ5 → MOD 84	
	- GL XW7 → MOD 84	
	- SR XY6B → 6.257.226	
	- Coupé :	
	- XW3, XW3S	
	- XV5 → MOD 84, sauf Z	
	- Z XV5 → MOD 83	
	- XW7 → MOD 84, sauf : Z,ZR	
3	7603.39	1
	- Berline :	
	- GR XW7 → MOD 84	
	- S XY6B → 6.257.226	
	- XW5, XZ5, XV8 → MOD 84	
	- Coupé :	
	- Z XV5 → MOD 83	
	- Z, ZR XW7 → MOD 84	
	- XY6B → 6.257.226	
4	7603.46	1
	- Berline	
	- XY6B → 6.257.227	
	- XW7 → MOD 84	
	- Coupé :	
	- XV8, XY8	
	- XW7 → MOD 84	
	- XY6B → 6.257.227	

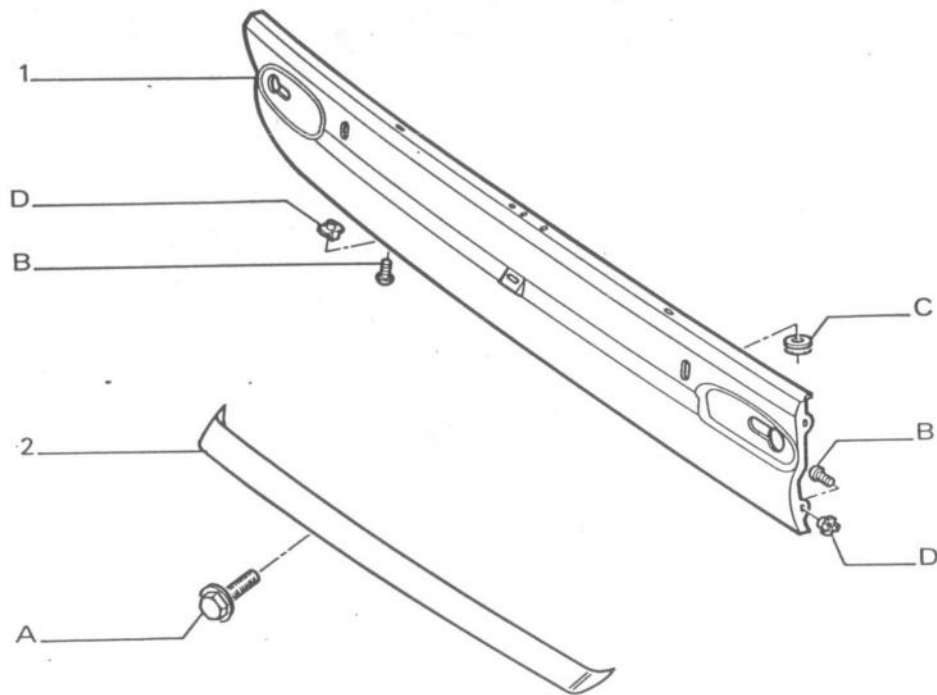


GRILLE de calandre :	
1	7809.33 - → MOD 82, sauf : <input type="checkbox"/> S, <input type="checkbox"/> SF, < a 1
	- <input type="checkbox"/> S, <input type="checkbox"/> SF, < a 1
2	7809.34 - → MOD 82, sauf : <input type="checkbox"/> S, <input type="checkbox"/> SF, < b 1
	- <input type="checkbox"/> S, <input type="checkbox"/> SF, < b 1
3	7809.38 → MOD 82, → MOD 87, sauf :
	<input type="checkbox"/> S <input type="checkbox"/> SF 1
4	7804.82 → MOD 87, sauf : <input type="checkbox"/> S, <input type="checkbox"/> SF 1
5	7804.83 SUPPORT grille de calandre → MOD 87..... 1
6	7499.66 LOT Fixation supérieure → MOD 82..... 3
7	7813.10 SUPPORT inférieur → MOD 82..... 4
8	7815.17 OEILLET caoutchouc → MOD 82..... -
LION :	
9	7810.16 → MOD 76, < a 1
11	7810.21 - → MOD 76 → MOD 82, sauf ZL, < b..... 1
	- ZL → MOD 77 → MOD 82..... 1
13	7810.38 → 6.435.001..... 1
ECRAN de calandre :	
14	9612.16 - → MOD 82, sauf : <input type="checkbox"/> S, <input type="checkbox"/> SF, < b..... 1
	- <input type="checkbox"/> S, <input type="checkbox"/> SF, < b 1
	9612.17 - → MOD 82, sauf <input type="checkbox"/> S, <input type="checkbox"/> SF, < a..... 1
	- <input type="checkbox"/> S, <input type="checkbox"/> SF, < a 1
	9612.25 → MOD 82, sauf : <input type="checkbox"/> S, <input type="checkbox"/> SF 1

12/89 104 78A01

330
340
350
360

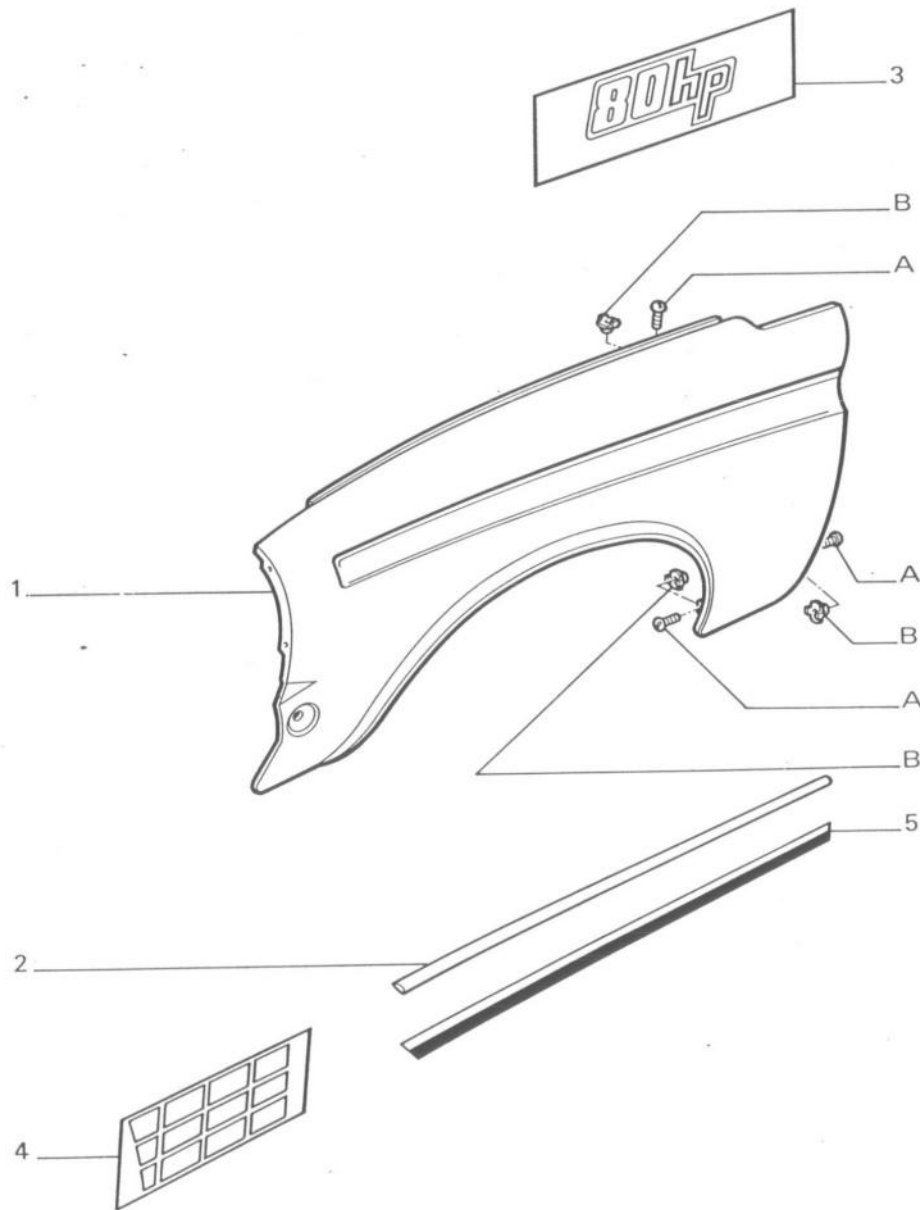
a) Montage projecteurs rectangulaires.
b) Montage projecteurs carrés.
A:6973.73-B:6908.01-C:6991.99-D:6986.75
E:6957.14-F:6933.07-G:6920.60-H:6910.43.



030
040
050

1	7802.43 PANNEAU A/	1
2	7802.75 DEFLECTEUR A/	1

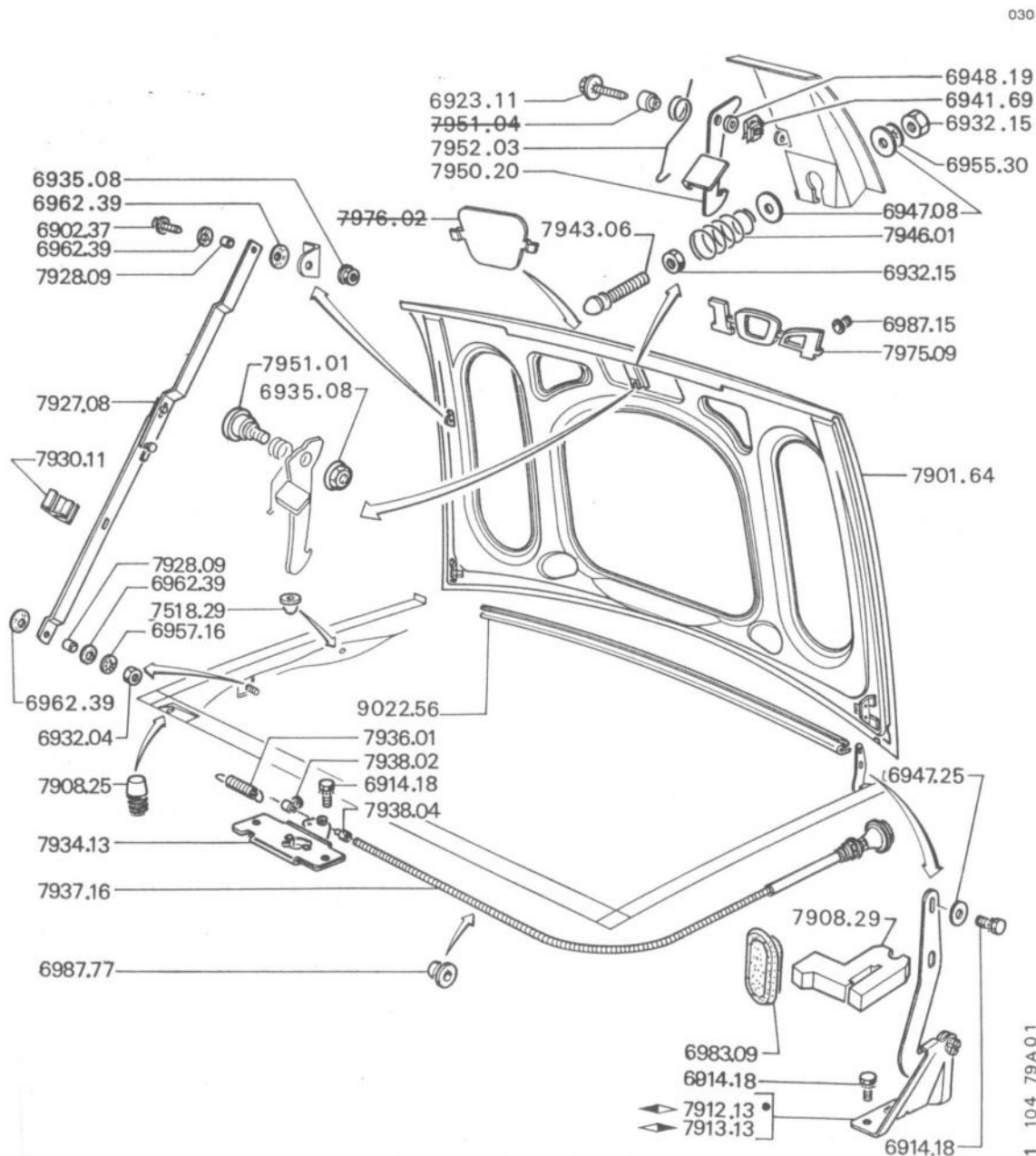
3/87 104 78C01



1	AILE :		
	7840.64	◀	.1
	7841.64	◀	.1
2	PROTECTEUR aile A/ SR :		
	7861.54	◀ ▶	MOD 80 .1
	7862.48	◀ ▶	MOD 80 .1
3	7810.31 MONOGRAMME d'aile «80 HP»		.2
4	BANDE enjoliveur d'aile Coupé Z «PLUS» :		
	7861.43	◀	, orange .1
	7862.37	◀	, orange .1
5	BANDE enjoliveur d'aile :		
	8659.59	◀	gris 1280, Berline S. .1
	8659.62	◀	gris 1280, Berline S. .1
	8659.61	◀	noir 1279, Berline S. .1
	8659.64	◀	noir 1279, Berline S. .1
	8659.60	◀	rouge 1287, Berline S. .1
	8659.63	◀	rouge 1287, Berline S. .1
	8659.53	◀	gris 1280, Coupé ZS. .1
	8659.56	◀	gris 1280, Coupé ZS. .1
	8659.55	◀	noir 1279, Coupé ZS. .1
	8659.58	◀	noir 1279, Coupé ZS. .1
	8659.54	◀	rouge 1287, Coupé ZS. .1
	8659.57	◀	rouge 1287, Coupé ZS. .1

3/87 104 78E01

A:6902.37-B:6941.25.












7901.64	CAPOT, $\triangleleft a$	1
CHARNIERE :		
7912.13	\triangleleft	1
7913.13	\triangleleft	1
7908.25	BUTEE réglable, caoutchouc	2
7908.29	JOINT, boîtier de charnière	2
7927.08	BEQUILLE	1
7928.09	ENTRETOISE - \varnothing 6,1x8x5,5	2
7930.11	BUTEE caoutchouc	2
7934.13	FERMETURE	1
7936.01	RESSORT de rappel	1
7937.16	COMMANDE, \times	1
7938.02	SERRE-CABLE	1
7938.04	ARRET de gaine \rightarrow 6.271.532	1
7943.06	TETON de fermeture	1
7946.01	RESSORT de téton	1
7950.20	CROCHET d'arrêt	1
AXE de crochet :		
2 7951.01	\rightarrow 5.405.527	1
7952.03	RESSORT de crochet	1
7975.09	MONOGRAMME 104 \rightarrow MOD 80	1
9022.56	JOINT caoutchouc armé, \times	1
7518.29	BOUCHON caoutchouc pour trou \varnothing 8,5	1

a) + 1 téton 7943.06 \rightarrow MOD 80.
 A:6914.18-B:6947.25-C:6983.09-D:6987.77-E:6932.04
 F:6962.39-G:6957.16-H:6902.37-I:6935.08-J:6923.11
 K:6948.19-L:6941.69-M:6932.15-N:6955.30
 O:6947.08-P:6987.15.

SANS DESSIN

040
050
060
070
080
090
100
110
120
130
140
150
160
170
180
190
200
210
220
230
240
250
260
270
280
290
300
310
320
330
340
350

	LONGERON  assemblé :	
7009.46		1
7010.46		1
7150.55	TABLIER assemblé.....	1
	PARE-CHOCS assemblé :	
7407.87	Δ	1
7411.55	\mathcal{R}	1
7802.75	DEFLECTEUR Δ	1
7802.43	PANNEAU Δ assemblé	1
	AILE Δ :	
7840.62		1
7841.62		1
	ENJOLIVEUR aile Δ :	
7840.63		1
7841.63		1
	BANDE enjoliveur aile Δ :	
7861.29		1
7862.23		1