



Société des carburateurs SOLEX

Sarl au capital de 36 000 000 F

B.P. 214 - 92002 NANTERRE CEDEX - Tél. : (1) 725-90-22

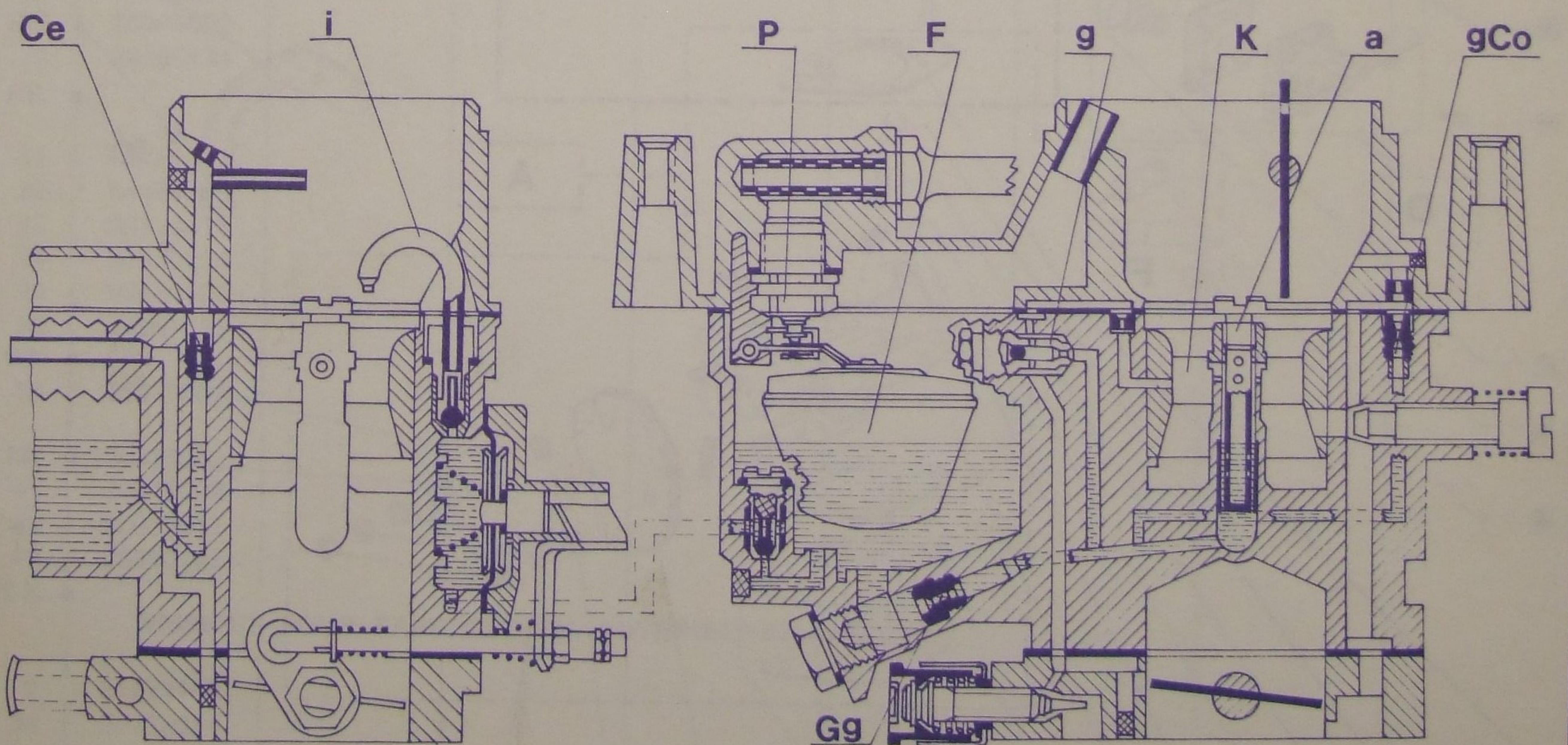
R.C. Paris B 652044827

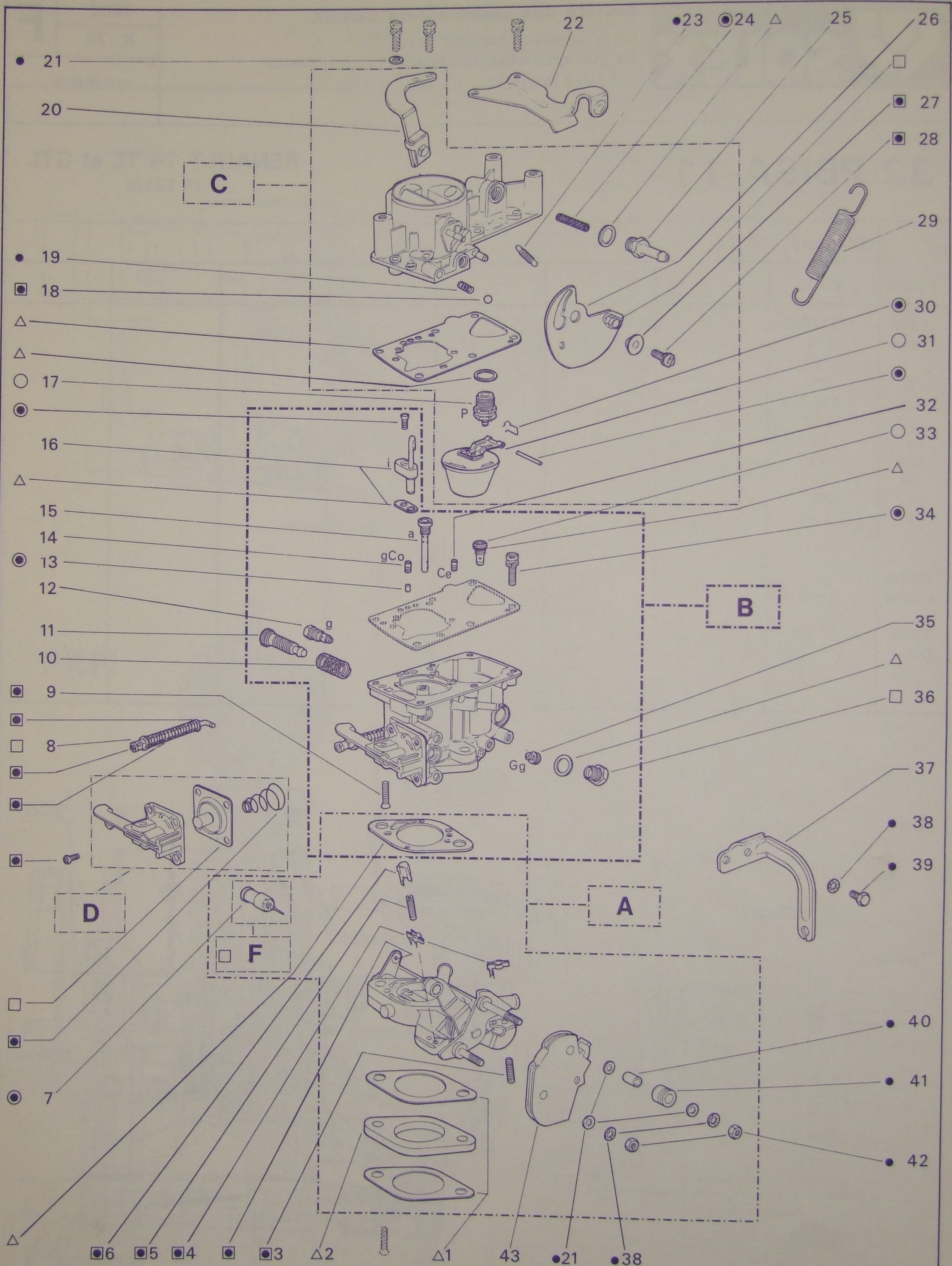
3662	F
X - 79	
Annule fiche	

32 PBISA-11

RENAULT 14 TL et GTL
(R 1210)

	1218 cm ³ - 42 Kw						
à partir	VII-79						
Code Rep.	12817000 714						
K	25						
Gg	127,5						
a	170						
g	43						
gCo	30						
Ce	65						
i	40						
P	1,5 mm						
Course Pompe	3 mm						
P.R.N.	8° 20'						
O.P.R.	11° 30'						





- △ Jeu de joints N° 21223037
- Vit Kit N° 21252185
- Vit Kit complém. N° 21252188

* Seulement sur certains modèles
 ● Vendue en boîte ou sachet

32 PBISA-11

R 1210

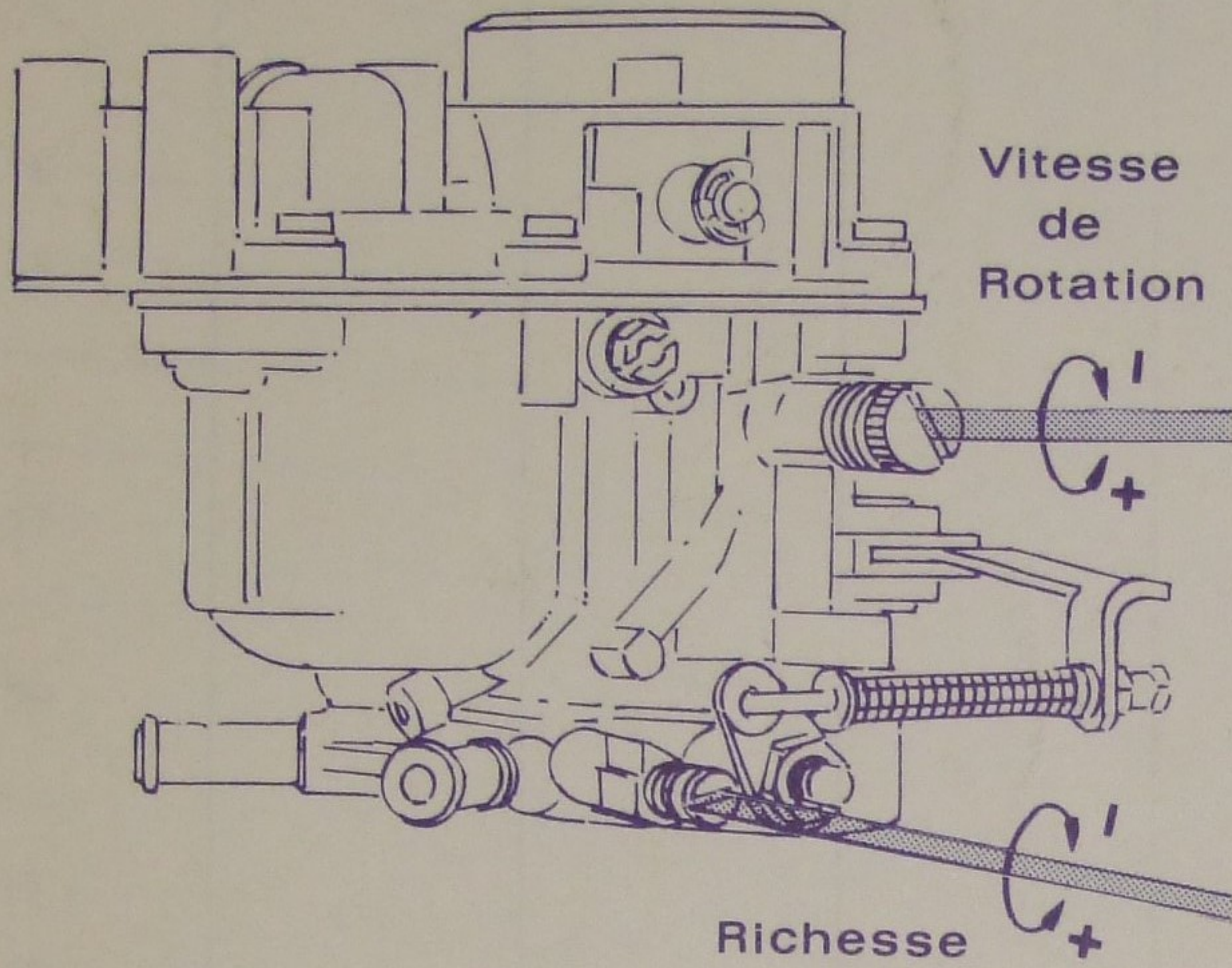
3662

X - 79

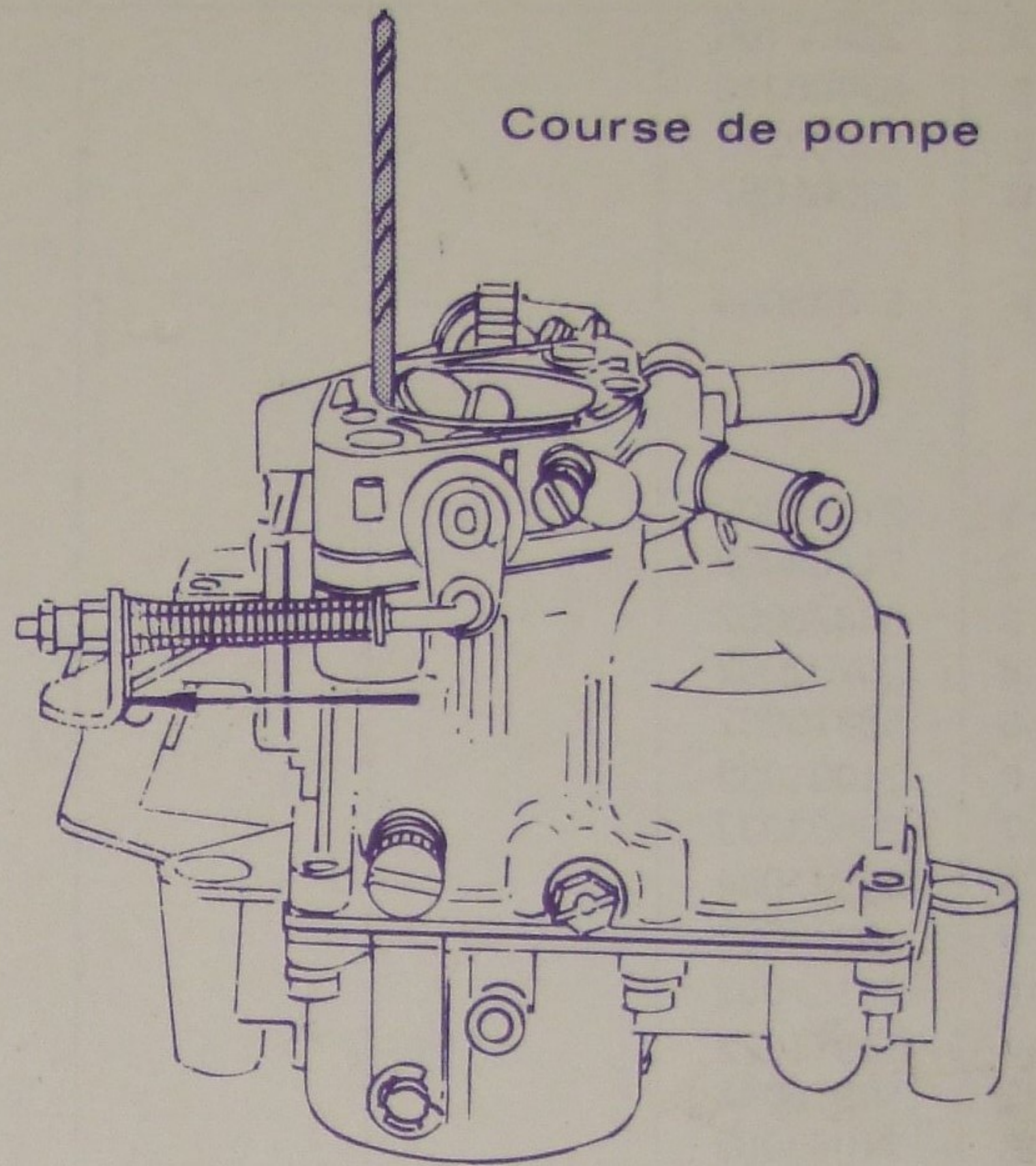
	12817000							
A	22000168							
B	62000218							
C	72000218							
D	22001087							
F	57345064							
1	21458002							
2	21459002							
3	58875082							
4	20232002							
5	58875082							
6	21001032							
7	20863032							
8	56347004							
9	20255062							
10	58157002							
11	57972022							
12	59369043							
13	21083002							
14	54454030							
15	21205170							
16	21968037							
17	21069715							
18	56847002							
19	56982002							
20	21941004							
21	57304004							
23	58143012							
24	53444022							
25	56220002							
26	22031004							
27	20060022							
28	20256134							
31	53459077							
32	54454065							
33	56339014							
34	20256134							
35	58450127							
36	54557052							
38	56545002							
40	20816002							
41	20817002							
42	58662012							
43	20690121							
VISSERIE POUR FABRICATIONS ANTERIEURES A IX - 79								
9	51421142							
34	50238014							

32 PBISA 11

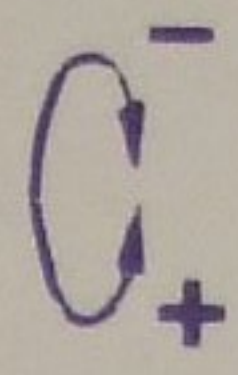
Ralenti



Course de pompe

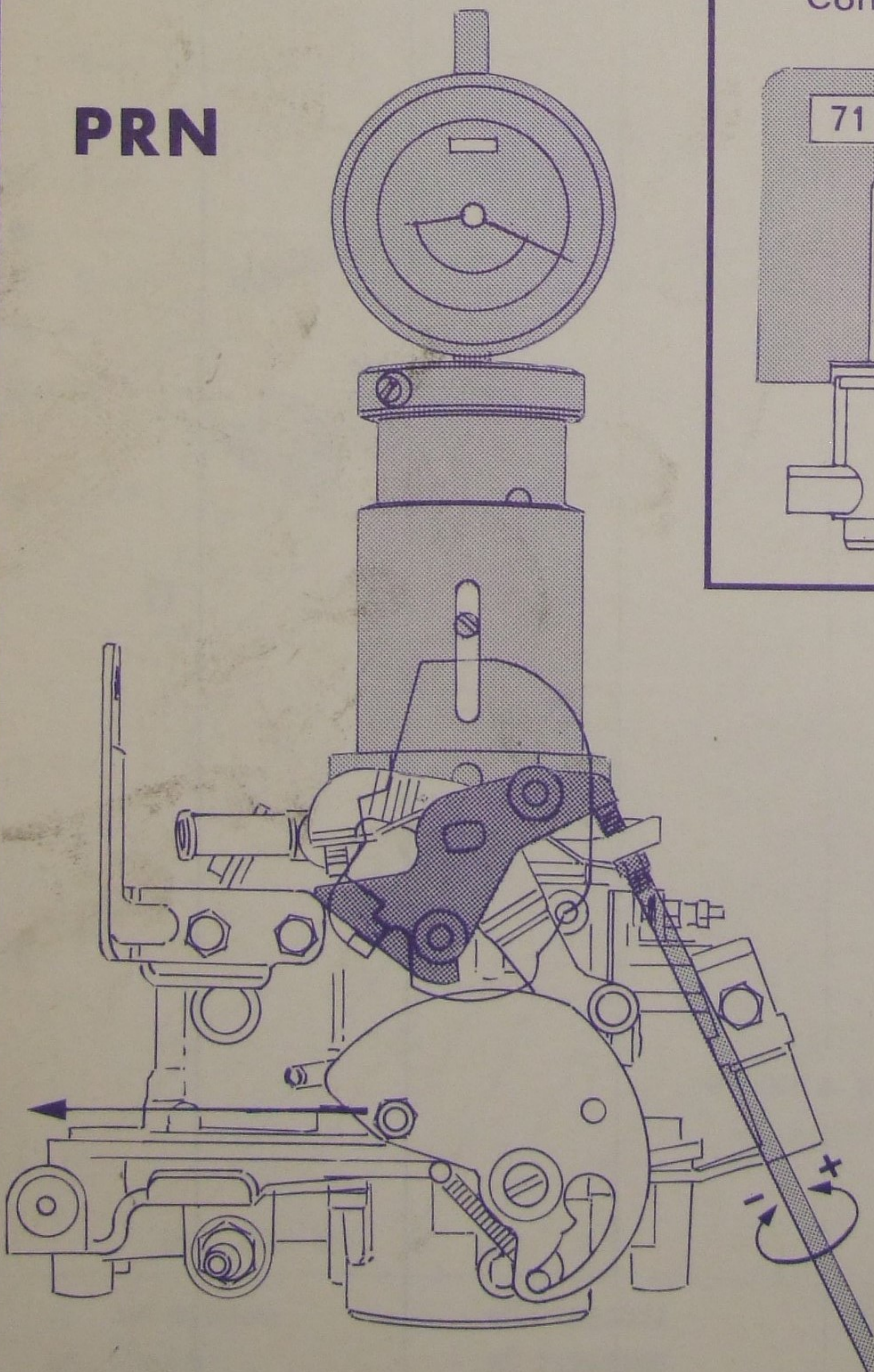


Vitesse de Rotation



Richesse +

PRN



Contrôle flotteur

71 644 012



OPR

