

CITROËN

DICTIONNAIRE

DE RÉPARATIONS

CARROSSERIE TRACTION AVANT



N° 439

TEXTES

UTILISATION DU DICTIONNAIRE

ORDRE DES OPÉRATIONS

1° Tôlerie (N^{os} d'opérations suivis de la lettre T).

Les opérations sont décrites la caisse étant supposée préalablement déshabillée. Le dictionnaire ne traite que des remplacements d'éléments standard de carrosserie tels qu'ils sont vendus par notre Service des pièces détachées. C'est pourquoi il importe de respecter les zones de coupes et de dégrafages indiquées dans le dictionnaire.

Les travaux de débosselage sont des cas d'espèces, variables suivant la profondeur et l'étendue de la déformation. Nous ne les avons pas traités.

2° Ferrage (F) : Seules ont été décrites les opérations principales, celles qui nécessitent des précautions spéciales. Par exemple les corrections de l'étanchéité des portes, du coffre, ou du pare-brise.

3° Sellerie (S) : Ce chapitre est limité à la réparation des coussins et dossier AR dits « amortis ».
Un sellier doit pouvoir exécuter tous les autres travaux sans instructions particulières.

4° Peinture (P). Les opérations de peinture et l'insonorisation figurent dans ce chapitre.

| ORGANES | NUMÉRO des opérations | DÉSIGNATION | PAGES |
|---------------|--------------------------|--|-------|
| TOLERIE..... | T 01 | Manutention de la carrosserie..... | 5 |
| | T 02 | Contrôle et fixation de la coque sur le marbre..... | 6 |
| | T 03 | Dépose et pose d'une partie inférieure avant de panneau de côté..... | 8 |
| | T 04 | Dépose et pose d'une partie inférieure avant de panneau de côté..... | 9 |
| | T 05 | Dépose et pose d'une extension avant et d'un avant de panneau de côté..... | 10 |
| | T 06 | Dépose et pose d'un ensemble extension avant, panneau de côté et pied de milieu..... | 12 |
| | T 07 | Dépose et pose d'un longeron avant..... | 14 |
| | T 08 | Dépose et pose d'un jambonneau (extension et longeron déposé)..... | 15 |
| | T 09 | Dépose et pose d'une broche..... | 16 |
| | T 10 | Dépose et pose d'un avant de coque (coupe par l'auvent)..... | 17 |
| | T 11 | Dépose et pose d'un avant de caisse (coupe par les montants de pare-brise)..... | 18 |
| | T 12 | Dépose et pose d'un avant de coque (coupe par le pavillon)..... | 19 |
| | T 13 | Dépose et pose de la pointe avant d'une extension pour redressage des broches..... | 21 |
| | T 14 | Tirage, équerrage de l'avant de coque..... | 22 |
| | T 15 | Renforcement d'une moulure d'auvent..... | 24 |
| | T 16 | Dépose et pose de la planche porte-appareils..... | 25 |
| | T 17 | Dépose et pose du dôme d'auvent (panneaux de côté et extensions déposés)..... | 26 |
| | T 18 | Dépose et pose de la tête d'auvent..... | 27 |
| | T 19 | Dépose et pose de la tôle de pavillon..... | 28 |
| | T 20 | Dépose et pose d'un jet d'eau..... | 29 |
| | T 21 | Dépose et pose d'un panneau de lunette arrière..... | 30 |
| | T 22 | Dépose et pose d'un panneau de dossier arrière..... | 31 |
| | T 23 | Dépose et pose d'un arrière de caisse..... | 32 |
| | T 24 | Dépose et pose d'un passage de roue..... | 33 |
| | T 25 | Dépose et pose du logement de réservoir à essence..... | 34 |
| | T 26 | Renforcement d'un passage de roue..... | 35 |
| | T 27 | Dépose et pose d'un arrière de panneau de côté..... | 36 |
| | T 28 | Dépose et pose d'un arrière de panneau de côté et pied de milieu..... | 37 |
| | T 29 | Dépose et pose d'un panneau de côté..... | 38 |
| | T 30 | Dépose et pose d'un pied de milieu..... | 40 |
| | T 31 | Dépose et pose d'une partie inférieure de panneau de côté..... | 41 |
| | T 32 | Dépose et pose d'un longeron arrière..... | 42 |
| FERRAGE..... | F 33 | Dépose et pose d'une poignée extérieure de portière..... | 43 |
| | F 34 | Remplacement d'un barillet..... | 44 |
| | F 35 | Dépose et pose d'une serrure de portière avant..... | 45 |
| | F 36 | Dépose et pose d'une serrure de portière arrière..... | 46 |
| | F 37 | Dépose et pose d'une glace de portière..... | 47 |
| | F 38 | Dépose et pose d'un lève-glace..... | 48 |
| | F 39 | Dépose et pose d'un pare-brise..... | 49 |
| | F 40 | Remplacement du caoutchouc de scellement d'une glace de pare-brise..... | 50 |
| | F 41 | Etanchéité et réglage du pare-brise..... | 51 |
| | F 42 | Etanchéité et réglage d'une portière..... | 52 |
| | F 43 | Etanchéité du volet d'aérateur et de la porte de coffre arrière..... | 54 |
| SELLERIE..... | S 44 | Remise en état d'un coussin amorti..... | 55 |
| PEINTURE..... | P 45 | Peinture d'une carrosserie..... | 56 |
| | P 46 | Insonorisation de la carrosserie..... | 61 |

QUELQUES CONSEILS DE SOUDURE

SOUDURE AUTOGÈNE

Nous vous rappelons les dimensions des becs de chalumeau qui doivent être employés pour la soudure des tôles minces :

| | | |
|---------------------------------|---------------------------|----------------------------|
| Épaisseur de la tôle : 0,5 mm ; | calibrage du bec : 40 l ; | ∅ du fil d'apport : 1 mm ; |
| — 1 mm ; | — 100 l ; | — 2 mm ; |
| — 1,5 mm ; | — 150 l ; | — 2 mm ; |
| — 2 mm ; | — 225 l ; | — 3 mm ; |
| — 2,5 mm ; | — 225 l ; | — 3 mm ; |

APPLICATION D'ÉTAIN

Ce procédé est couramment employé pour obtenir une surface parfaitement lisse, après soudure autogène ou débosselage des tôles.

Procéder comme suit :

- 1 Nettoyer et poncer à la pierre ou au disque abrasif la zone à garnir ;
- 2 Enduire les endroits à étamer d'une pâte décapante _____ Étaler cette pâte à l'aide d'un chiffon suifé.
- 3 Étamer la tôle. Utiliser la soudure à 27 % d'étain (cette soudure fond à 231° C.), l'étaler en frottant énergiquement à l'aide d'un chiffon.

Remarque : On peut également procéder de la façon suivante :

Préparer 1 litre de décapant constitué par

| |
|--|
| 250 gr de chlorure de zinc, |
| 100 gr de chlorure d'ammonium, |
| 200 cm ³ d'alcool dénaturé, |
| eau Q. S. |

Ajouter à ce mélange 400 gr de poudre d'étain pur.

Appliquer au pinceau sur la tôle (préalablement poncée) une couche de cette pâte. Ce produit permet en même temps le décapage et l'étamage. Chauffer au chalumeau à gaz et frotter énergiquement la zone à étamer à l'aide d'un chiffon.

- 4 Faire l'apport d'étain. (Utiliser des baguettes d'un alliage de 18 % d'étain et 82 % de plomb. Cette soudure fond à 280° C). Chauffer à l'aide d'un chalumeau équipé d'un bec de 75 l. Régler la flamme « blanche », c'est-à-dire avec un léger excès d'acétylène. Étaler l'étain à l'aide d'une spatule en bois dur suifée.
- 5 Surfacier l'application d'étain à la lime à une taille genre « Silexa ». Terminer le polissage à la toile émeri. (L'usage du disque abrasif est à prohiber pour cette opération, les poussières d'étain dégagées étant extrêmement nocives.)

| | OUTILLAGE | TEMPS |
|--|-----------------|-------|
| NOTA. — Il est nécessaire, pour toutes les manœuvres de la carrosserie, d'assurer un arrimage donnant toutes les garanties de sécurité et de qualité pendant la manutention. | | |
| 1 | | |
| 2 | Appareil 2641-T | |
| 3 | | |
| Après réparation : | | |
| 4 | Appareil 2641-T | |
| 5 | | |
| 6 | | |
| 7 | | |

| | | OUTILLAGE | TEMPS |
|---|--|---------------|-------|
| | La carrosserie étant suspendue au palan comme indiqué à l'Op. T 01 : | | |
| 1 | Fixer la carrosserie sur les supports AR. Laisser descendre la carrosserie sur le marbre (utiliser le marbre 2600-T, voir Pl. 4, fig. 2), laisser reposer l'arrière de la carrosserie sur les supports (39 et 40) cas de la traverse AR non déposée (voir Pl. 7) ou sur les supports (44), cas de la traverse AR déposée (voir Pl. 8) NOTA. — Les supports (39-40-44) seront positionnés sur le marbre suivant le type de la voiture (voir Pl. 6). Mettre en place les broches lisses (18) cas de l'essieu AR ancien modèle ou les broches filetées (46) cas de l'essieu AR 6 ^e stade (voir Pl. 8)..... | Marbre 2600-T | |
| 2 | Fixer la carrosserie sur les supports intermédiaires (voir Pl. 11). Monter les équerres (53) sur la coque, à l'emplacement de la fixation de la traverse des barres de torsion AV. Placer les broches à crosse (16) dans les supports (54) (positionnés sur le marbre suivant le type de la voiture, voir Pl. 6) et dans les équerres (53)..... | | |
| 3 | Contrôler le jeu entre la face AV des équerres (53) et la face AR des supports (54). Ce jeu doit être égal à droite et à gauche. Il doit être voisin de 5 mm..... | | |
| 4 | Déposer l'appareil de levage 2641-T..... | | |
| 5 | Présenter l'équerre AV (45) sur les broches de fixation de l'essieu AV. L'équerre doit pouvoir se déplacer librement sur toute la longueur des broches qui doivent, d'autre part, se trouver dans l'axe des trous de l'équerre (45). S'en assurer en plaçant sur chaque broche, les bagues (28) pour voitures 7 et 11, les bagues (28 et 42) pour voiture 15-SIX. Ces bagues doivent pénétrer librement dans les trous de l'équerre lorsque celle-ci est appuyée à fond contre l'extrémité AV des jambonneaux (voir Pl. 11)..... | | |
| 6 | Contrôler la perpendicularité des appuis de l'essieu AV sur coque. Appuyer à fond l'équerre (45) sur l'extrémité des jambonneaux. A cette position, l'équerre doit appliquer également sur les 4 bagues de maintien des broches..... | | |
| 7 | Contrôler la longueur des jambonneaux. L'équerre (45) étant appuyée sur l'extrémité des jambonneaux, doit, à cette position, être en contact également à sa partie inférieure, avec les butées des glissières (20 et 21) (voir Pl. 9), les cales (56) étant enlevées..... | | |
| 8 | Contrôler la position des supports de direction sur coque (voir Pl. 11). Monter les supports (6) (positionnés suivant le type de la voiture, voir Pl. 6) sur le marbre S'assurer que les plans inférieurs des supports de direction sont parallèles aux supports (6) et à une distance de 14,4 mm de ces supports. Pour ce contrôle, utiliser la cale (33)..... | | |

| | | OUTILLAGE | TEMPS |
|----|---|-----------|-------|
| | DÉPOSE DE L'ÉLÉMENT (voir Pl. 12). | | |
| 1 | Couper l'avant du panneau à 30 mm au-dessous du pli (<i>suivant a-b</i>) | | |
| 2 | Couper la partie inférieure de l'avant du panneau (brancard) (<i>suivant c-d</i>) | | |
| 3 | Couper l'extension près de l'extrémité des jambonneaux (<i>suivant e-f</i>) | | |
| 4 | Dégrafer l'arête (<i>g</i>) de fermeture d'auvent | | |
| 5 | Dégrafer l'arête inférieure (<i>h</i>) sous extension et panneau de côté | | |
| 6 | Dégrafer l'arête (<i>i</i>) du montant de porte AV | | |
| | POSE DE L'ÉLÉMENT | | |
| 7 | Présenter l'élément, l'ajuster sur la coque, ajuster l'encadrement de la porte, fixer l'élément par quelques points de soudure autogène | | |
| 8 | Souder l'élément à la partie inférieure du panneau de côté (<i>suivant c-d</i>) | | |
| 9 | Souder l'élément au panneau de côté sous le pli (<i>suivant a-b</i>) | | |
| 10 | Souder l'arête de fermeture d'avant de coque (<i>g</i>) | | |
| 11 | Souder l'arête inférieure sous extension et panneau de côté (<i>h</i>) | | |
| 12 | Souder (par points espacés de 40 mm environ) la jonction de l'élément au montant de porte (<i>i</i>) | | |
| 13 | Souder l'extension sur l'extrémité AV du jambonneau (<i>en e-f</i>) | | |
| 14 | Meuler, limer, polir les soudures effectuées aux paragraphes 8 et 9. Terminer la finition de ces soudures par une application d'étain si nécessaire | | |

| | | OUTILLAGE | TEMPS |
|---|--|-----------|-------|
| DÉPOSE DE L'ÉLÉMENT (voir Pl. 13). | | | |
| 1 | Couper le montant de pare-brise (<i>suivant a-b</i>)..... | | |
| 2 | Couper le dôme d'auvent (<i>suivant c-d</i>)..... | | |
| 3 | Couper la partie inférieure arrière de panneau de côté (<i>suivant e-f</i>)..... | | |
| 4 | Dégrafer l'arête (<i>g</i>) de fermeture d'avant de coque | | |
| 5 | Dégrafer l'arête inférieure (<i>h</i>) sous l'extension et sous la partie inférieure du panneau de côté. | | |
| 6 | Dégrafer en partie l'arête (<i>i</i>) du passage de la porte et la jonction de l'encadrement de porte | | |
| 7 | Couper l'extension près de l'extrémité AV des jambonneaux (<i>suivant j-k</i>) | | |
| 8 | Dégrafer la fixation de la planche porte-appareils (<i>suivant c-l</i>) | | |
| POSE DE L'ÉLÉMENT | | | |
| 9 | Présenter l'élément, l'ajuster sur la coque, présenter la porte et le pare-brise pour régler la position de l'élément. Fixer l'élément par points de soudure..... | | |
| 10 | Souder l'élément à la partie inférieure du panneau de côté (<i>suivant e-f</i>) au dôme d'auvent (<i>suivant c-d</i>) et au montant de pare-brise (<i>suivant a-b</i>)..... | | |
| 11 | Souder l'arête (<i>g</i>) de fermeture d'avant de coque, l'arête (<i>h</i>) à la partie inférieure du panneau de côté, l'arête (<i>i</i>) du passage de la porte et montant de pare-brise..... | | |
| 12 | Souder l'extension sur l'extrémité AV des jambonneaux (<i>suivant j-k</i>)..... | | |
| 13 | Souder la fixation de la planche porte-appareils et l'angle du pare-brise (<i>suivant c-l</i>)..... | | |
| 14 | Meuler, limer et polir les soudures effectuées au paragraphe 10. Terminer la finition de ces soudures par une application d'étain si nécessaire..... | | |

| | | OUTILLAGE | TEMPS |
|----|---|-----------|-------|
| | DÉPOSE DE L'ÉLÉMENT (voir Pl. 14). | | |
| 1 | Enlever l'étain du pavillon au raccord de l'avant de panneau (<i>en a-b</i>), à l'aide d'un chalumeau | | |
| 2 | Dégrafer la tôle du pavillon (<i>suivant a-b</i>) | | |
| 3 | Dégrafer la doublure intérieure de la tête d'auvent | | |
| 4 | Dégrafer le jet d'eau (<i>c</i>) | | |
| 5 | Couper l'arrondi de côté (<i>suivant b-d</i>) et la tête d'auvent (<i>suivant a-e</i>), couper le dôme d'auvent (<i>suivant f-g</i>), couper la partie inférieure de panneau de côté (<i>suivant h-i</i>), couper l'extension près de l'extrémité AV des jambonneaux (<i>suivant j-k</i>) | | |
| | Dégrafer l'arête (<i>l</i>) de fermeture d'avant de coque, l'arête inférieure (<i>m</i>) sous extension et panneau de côté, l'arête (<i>n</i>) d'encadrement de porte, ainsi que la jonction (<i>o</i>) de la planche porte-appareils | | |
| | POSE DE L'ÉLÉMENT | | |
| 7 | Présenter l'élément, monter la porte et le pare-brise pour régler les encadrements de ces pièces. Ajuster l'élément et le fixer par points de soudure | | |
| 8 | Souder l'arrondi de côté de pavillon (<i>suivant b-d</i>) et la tête d'auvent (<i>suivant a-c</i>). Souder le raccordement (<i>h-i</i>) à la partie inférieure du panneau de côté et le dôme d'auvent (<i>suivant f-g</i>) | | |
| 9 | Souder l'arête (<i>l</i>) de fermeture d'avant de coque, l'arête inférieure (<i>m</i>) sous extension et panneau de côté, l'arête (<i>n</i>) d'encadrement de porte | | |
| 10 | Souder l'extension sur l'extrémité AV des jambonneaux (<i>suivant j-k</i>) | | |
| 11 | Présenter et souder la doublure de la tête d'auvent | | |
| 12 | River la tôle de pavillon à l'élément (<i>suivant a-b</i>). Utiliser des rivets de 3 mm (voir Pl. 27, fig. 2). | | |
| 13 | Percer des trous de $\phi = 6$ mm espacés de 40 mm environ, dans le jet d'eau. Présenter le jet d'eau (<i>c</i>), remplir les trous de soudure autogène pour le fixer | | |
| 14 | Souder la planche porte-appareils (<i>suivant o</i>) | | |

| | | OUTILLAGE | TEMPS |
|----|---|-----------|-------|
| 15 | Meuler, limer, polir les soudures effectuées au paragraphe 8..... | | |
| | Terminer la finition de ces soudures par une application d'étain si nécessaire..... | | |
| 16 | Garnir à l'étain le raccord du pavillon sur l'élément (suivant a-b). Surfacier et polir l'application d'étain | | |

| | | OUTILLAGE | TEMPS |
|----|--|-----------|-------|
| | DÉPOSE DE L'ÉLÉMENT (voir Pl. 15). | | |
| 1 | Enlever l'étain masquant la jonction du pavillon (<i>suisant a-b</i>), à l'aide d'un chalumeau. Dégrafer la tôle du pavillon dans cette zone..... | | |
| 2 | Dégrafer la doublure intérieure de la tête d'auvent..... | | |
| 3 | Dégrafer le jet d'eau (<i>c</i>) | | |
| 4 | Couper l'arrondi de côté et la tête d'auvent (<i>suisant a-e</i>). Couper le dôme d'auvent (<i>suisant f-g</i>) et la partie inférieure AR du panneau de côté (<i>suisant h-i</i>)..... | | |
| 5 | Couper l'extension près de l'extrémité AV des jambonneaux (<i>suisant j-k</i>)..... | | |
| 6 | Dégrafer l'arête (<i>l</i>) de fermeture d'avant de coque, l'arête inférieure (<i>m</i>) sous extension et avant de panneau de côté, les arêtes (<i>n</i>) des encadrements de portes AV et AR, ainsi que la jonction (<i>o</i>) de la planche porte-appareils..... | | |
| | POSE DE L'ÉLÉMENT | | |
| 7 | Présenter l'élément, monter les portes AV, AR et le pare-brise, pour régler les encadrements de ces pièces. Ajuster l'élément et le fixer par points de soudure..... | | |
| 8 | Souder l'arrondi de côté (<i>suisant b-d</i>), le dôme d'auvent (<i>suisant f-g</i>), la tête d'auvent (<i>suisant a-e</i>) et la partie inférieure du panneau de côté (<i>suisant h-i</i>)..... | | |
| 9 | Souder l'arête (<i>l</i>) de fermeture d'avant de coque, l'arête inférieure (<i>m</i>) sous extension et avant de panneau de côté, les arêtes (<i>n</i>) des encadrements des portes AV et AR, ainsi que la jonction (<i>o</i>) de la planche porte-appareils. Souder l'extension sur l'extrémité AV des jambonneaux (<i>suisant j-k</i>)..... | | |
| 10 | Présenter et souder la doublure de la tête d'auvent..... | | |
| 11 | River la tôle de pavillon à l'élément (<i>suisant a-b</i>). Utiliser des rivets de 3 mm (voir Pl. 27, fig. 2). | | |
| 12 | Percer des trous de $\phi = 6$ mm, espacés de 40 mm environ, dans le jet d'eau. Présenter le jet d'eau (<i>c</i>), remplir les trous de soudure autogène pour le fixer sur la coque..... | | |

| | OUTILLAGE | TEMPS |
|----|---|-------|
| 13 | Meuler, limer, polir les soudures effectuées au paragraphe 8. Terminer la finition de ces soudures par une application d'étain si nécessaire..... | |
| 14 | Garnir à l'étain, le raccord du pavillon à l'élément (suivant a-b). Surfacier et polir l'application d'étain | |

| | | OUTILLAGE | TEMPS |
|---|--|-----------|-------|
| | DÉPOSE DE L'ÉLÉMENT (voir Pl. 16). | | |
| | NOTA. — Cette opération ne peut être effectuée qu'à la suite d'une des opérations T 03, T 04, T 05, T 06, T 29..... | | |
| 1 | Dégrafer l'arête (a) de fermeture d'avant de coque, les arêtes (b) sous jambonneau et plancher. Dégrafer la doublure d'auvent et la cloison du jambonneau, du longeron..... | | |
| 2 | Couper le longeron près de l'extrémité AV du jambonneau (suivant c-d), couper sous la moulure d'auvent (suivant e-f), couper le longeron AV à la hauteur de la pointe AV du longeron AR (suivant g-h)..... | | |
| | REMARQUE IMPORTANTE. — Les coupes (e-f) et (g-h) ne doivent pas être exécutées en face des coupes correspondantes de l'extension, pour ne pas créer une amorce de rupture de la coque à cet endroit. | | |
| | POSE DE L'ÉLÉMENT | | |
| 3 | Planer les arêtes des parties dégrafées..... | | |
| 4 | Présenter et ajuster le longeron. Le fixer par points de soudure sur les arêtes (a) et (b)..... | | |
| 5 | Souder la coupe AR du longeron AV (suivant g-h), la coupe sous moulure d'auvent (suivant e-f). Souder la doublure d'auvent et la cloison du jambonneau sur le longeron..... | | |
| | NOTA. — La soudure du longeron (suivant c-d) sera effectuée à la pose de l'extension. | | |

| | | OUTILLAGE | TEMPS |
|---|---|-----------|-------|
| DÉPOSE DE L'ÉLÉMENT (voir Pl. 17). | | | |
| NOTA. — Cette opération ne peut être effectuée qu'à la suite de l'Op. T 07. | | | |
| 1 | Dégrafer la liaison du jambonneau et de la tôle de fermeture d'auvent (<i>suivant a-b</i>)..... | | |
| 2 | Dégrafer la liaison du jambonneau et de la tôle AV de caisse (<i>suivant a-c</i>)..... | | |
| 3 | Dégrafer la liaison du jambonneau et du plancher (<i>suivant c-d</i>)..... | | |
| 4 | Dégager l'élément..... | | |
| POSE DE L'ÉLÉMENT | | | |
| 5 | Planer les arêtes de l'auvent et du plancher..... | | |
| 6 | Présenter le jambonneau, le fixer sur l'équerre AV (45) du marbre, le poser sur le support (6). Fixer le support (53) sur le jambonneau et sur la coque. A l'aide de la broche (16), fixer le support (53) sur le support (54) (voir Pl. 11). Ajuster l'élément et le fixer par points de soudure..... | | |
| 7 | Souder le jambonneau au plancher (<i>suivant c-d</i>), à la tôle AV de caisse (<i>suivant a-c</i>) et à la tôle de fermeture d'auvent (<i>suivant a-b</i>)..... | | |

| | | OUTILLAGE | TEMPS |
|----|---|-----------|-------|
| | DÉPOSE DE LA BROCHE (voir Pl. 18). | | |
| 1 | Couper l'extension (<i>suivant a-b</i>) à 300 mm environ du point (<i>c</i>), extrémité AV du jambonneau. | | |
| 2 | Couper l'extension près de l'extrémité AV du jambonneau (<i>suivant c-d</i>). Dégager l'élément.... | | |
| 3 | Dégrafer l'arête supérieure (<i>suivant c-a</i>) | | |
| 4 | Dégrafer l'arête inférieure (<i>suivant d-b</i>) | | |
| 5 | Dégrafer et couper le longeron (<i>suivant c-f-e-d-c</i>). Dégager l'élément..... | | |
| 6 | Faire sauter à la meule et au burin les soudures (<i>g</i>) fixant la broche à la plaque de maintien, à l'entretoise et à la cloison AR. Chasser la broche..... | | |
| | POSE DE LA BROCHE | | |
| 7 | Présenter la broche, l'engager dans le jambonneau. Fixer la broche par soudure aux points (<i>g</i>).. | | |
| 8 | Planer et dresser les arêtes et coupes du jambonneau et des éléments..... | | |
| 9 | Présenter et souder le longeron (<i>suivant c-f, f-e, c-d</i>). | | |
| 10 | Présenter, ajuster et fixer l'extension par points de soudure..... | | |
| 11 | Souder la coupe faite suivant (<i>a-b</i>), souder les arêtes (<i>suivant c-f</i> et <i>d-b</i>) et souder l'extension à l'extrémité AV du jambonneau (<i>suivant c-d</i>)..... | | |
| 12 | Meuler et surfacer la soudure (<i>a-b</i>)..... | | |

| | OUTILLAGE | TEMPS |
|---|---|-------|
| DÉPOSE DE L'ÉLÉMENT (voir Pl. 19). | | |
| 1 | Déposer les extensions et les parties inférieures des panneaux de côté, droites et gauches (voir Op. T 03)..... | |
| 2 | Déposer les longerons AV droit et gauche (voir Op. T 07)..... | |
| 3 | Dégrafer l'arête (a) de fermeture du dôme d'auvent et l'arête (b) du plancher..... | |
| 4 | Dégager l'élément..... | |
| POSE DE L'ÉLÉMENT | | |
| 5 | Redresser, planer le plancher et les arêtes | |
| 6 | Fixer sur l'avant de coque, les supports (53) (voir Pl. 11). Présenter l'avant de coque, l'ajuster et le fixer sur l'équerre AV (45) du marbre et sur les supports (54). Fixer l'élément sur la caisse par points de soudure..... | |
| 7 | Souder l'arête (a) du dôme d'auvent et l'arête (b) du plancher..... | |
| 8 | Présenter et poser les longerons droit et gauche (voir Op. T 07)..... | |
| 9 | Présenter et poser les extensions et parties inférieures des panneaux de côté, droites et gauches (voir Op. T 03)..... | |

| | | OUTILLAGE | TEMPS |
|----|--|-----------|-------|
| | DÉPOSE DE L'ÉLÉMENT (voir Pl. 20). | | |
| 1 | Couper les montants du pare-brise (<i>suivant a-b</i>)..... | | |
| 2 | Couper les parties inférieures des panneaux de côté (<i>suivant c-d</i>)..... | | |
| 3 | Couper les longerons (<i>suivant e-f</i>). (Pour effectuer cette coupe, il faut couper également la partie inférieure de panneau de côté (<i>suivant e-f</i>). Déposer ensuite le fragment de panneau de côté (<i>suivant e-c-d-f</i>) | | |
| 4 | Dégrafer l'arête (<i>g</i>) du plancher, de l'avant de coque. Prolonger le dégrafage jusqu'au point (<i>f</i>) en burinant l'arête (<i>h</i>) | | |
| 5 | Dégager l'élément..... | | |
| | POSE DE L'ÉLÉMENT | | |
| 6 | Redresser, planer le plancher AV et les arêtes (<i>g</i>)..... | | |
| 7 | Fixer sur l'avant de coque, les supports (53). Monter les portes AV et le pare-brise. Présenter l'avant de coque, l'ajuster, le fixer sur l'équerre AV (45) du marbre et sur les supports (54) (voir Pl. 11). Régler l'encadrement des portes et du pare-brise. Souder l'élément au plancher (<i>suivant g</i>)..... | | |
| 8 | Présenter, ajuster, les longerons droit et gauche, fixer par points de soudure les arêtes (<i>h</i>). Souder les longerons (<i>suivant e-f</i>)..... | | |
| 9 | Souder la doublure d'auvent et les cloisons des jambonneaux (<i>suivant lignes i</i>)..... | | |
| 10 | Présenter, ajuster et souder les ensembles extensions et panneaux de côté droit et gauche (voir Op. T 04, paragraphes 9-10-11-12-14) | | |
| 11 | Présenter, ajuster le dôme d'auvent. Le fixer par points de soudure. Souder l'arête de liaison (<i>k-m</i>). (Les soudures (<i>j-k, l-m</i>) sont effectuées au paragraphe 10. de l'Op. T 04)..... | | |
| 12 | Présenter, ajuster la planche porte-appareils. Monter provisoirement la direction pour centrer la planche. Fixer celle-ci par points. Souder l'arête de liaison au dôme d'auvent (<i>suivant j-l</i>). Souder les extrémités de la planche (<i>suivant n</i>)..... | | |

| | | OUTILLAGE | TEMPS |
|----|--|-----------|-------|
| | DÉPOSE DE L'ÉLÉMENT (voir Pl. 21). | | |
| 1 | Enlever l'étain masquant la jonction du pavillon (suivant <i>b, c, e, h</i>) à l'aide d'un chalumeau. Dégraffer le pavillon de l'élément à déposer (suivant <i>b, c, e, h</i> également) | | |
| 2 | Dégraffer la doublure de la tête d'auvent (suivant <i>c, e et d, f</i>). Déposer les jets d'eau (<i>i</i>) droit et gauche..... | | |
| 3 | Couper les arrondis droit et gauche du pavillon (suivant <i>a, b et g, h</i>)..... | | |
| 4 | Dégraffer le plancher de l'avant de coque (suivant <i>p et y</i>)..... | | |
| 5 | Couper les parties inférieures des panneaux de côté (suivant <i>j, k</i>)..... | | |
| 6 | Couper les longerons (suivant <i>l, m</i>). Pour effectuer cette coupe, il faut couper également la partie inférieure du panneau de côté (suivant <i>l, m</i>). Déposer ensuite le fragment des panneaux de côté (suivant <i>l, j, k, m</i>)..... | | |
| 7 | Dégager l'élément..... | | |
| | POSE DE L'ÉLÉMENT | | |
| 8 | Redresser, planer le plancher AV et les arêtes (<i>p et y</i>)..... | | |
| 9 | Fixer sur l'avant de coque les supports (53). Présenter l'avant de coque, l'ajuster, le fixer sur l'équerre AV (45) du marbre et sur les supports (54) (voir Pl. 11). Souder l'élément au plancher (suivant <i>p</i>)..... | | |
| 10 | Présenter, ajuster les longerons droit et gauche. Fixer par points de soudure les arêtes (<i>o, x, y</i>). Souder les longerons (suivant <i>l, m</i>)..... | | |
| 11 | Souder la doublure d'auvent (suivant lignes <i>v</i>) et les cloisons des jambonneaux (suivant lignes <i>n</i>). | | |
| 12 | Monter les portes AV. Présenter, ajuster les ensembles extension et avant des panneaux de côté et ajuster les encadrements des portes. Fixer les ensembles par points de soudure..... | | |
| 13 | Souder les coupes des arrondis de pavillon de côté (suivant <i>a, b et g, h</i>) et souder les doublures intérieures..... | | |
| 14 | Souder les coupes des parties inférieures AR des panneaux de côté (suivant <i>j, k</i>)..... | | |

| | | OUTILLAGE | TEMPS |
|----|---|-----------|-------|
| 15 | Souder les arêtes de fermeture d'avant de coque (<i>suivant o</i>). Souder les arêtes inférieures sous extension (<i>suivant x et y</i>). Souder les arêtes des passages des portes et de montant (<i>suivant z</i>) | | |
| 16 | Souder les extensions sur l'extrémité AV des jambonneaux (<i>suivant w</i>)..... | | |
| 17 | Présenter, ajuster le dôme d'auvent. Fixer par points de soudure. Souder le dôme aux panneaux de côté (<i>suivant q, r et s, t</i>). Souder l'arête de liaison du dôme à l'avant de coque (<i>suivant q, t</i>). Placer et souder la gouttière de protection de la batterie..... | | |
| 18 | Présenter, ajuster la tête d'auvent, fixer par points de soudure. Souder la tête d'auvent aux panneaux de côté (<i>suivant c, d et e, f</i>)..... | | |
| 19 | Présenter, ajuster la doublure de la tête d'auvent. Monter le pare-brise, le centrer, fixer la doublure par points de soudure. Souder l'arête de liaison de la doublure, à la tête d'auvent (<i>suivant d, f</i>)..... | | |
| 20 | Présenter, ajuster la planche porte-appareils. Monter provisoirement la direction pour centrer la planche, fixer celle-ci par points de soudure. Souder l'arête de liaison de la planche avec le dôme d'auvent (<i>suivant r, s</i>). Souder les extrémités de la planche (<i>suivant u</i>)..... | | |
| 21 | Percer des trous de $\phi = 6$ mm, espacés de 40 mm environ dans les jets d'eau. Présenter les jets d'eau (<i>i</i>), remplir les trous de soudure autogène pour les fixer..... | | |
| 22 | Percer et river la tôle du pavillon (utiliser des rivets de 3×10 mm) (<i>suivant b, c et e, h</i>) (voir Pl. 27, fig. 2)..... | | |
| 23 | Garnir d'étain les raccords de la tôle de pavillon aux panneaux de côté et tête d'auvent (<i>suivant b, c et e, h</i>). Surfacer et polir l'application d'étain..... | | |
| 24 | Meuler, limer, polir les soudures effectuées (<i>en a-b, h-g, c-d, e-f, q-r, s-t, et j-k</i>). Terminer la finition de ces soudures par une application d'étain, surfacer et polir si nécessaire | | |

| | | OUTILLAGE | TEMPS |
|---|---|-----------|-------|
| DÉPOSE DE L'ÉLÉMENT (voir Pl. 22). | | | |
| 1 | Couper l'extension (<i>suivant a-b</i>) (<i>a</i> doit être à 300 mm environ de <i>c</i> , extrémité du jambonneau). | | |
| 2 | Couper l'extension près de l'extrémité AV des jambonneaux (<i>suivant c-d</i>)..... | | |
| 3 | Dégrafer l'arête supérieure (<i>suivant c-a</i>)..... | | |
| 4 | Dégrafer l'arête inférieure (<i>suivant d-b</i>) | | |
| 5 | Redresser les broches, les mettre en ligne (voir Op. T 14)..... | | |
| POSE DE L'ÉLÉMENT | | | |
| 6 | Remettre en forme l'élément déposé et les arêtes d'agrafage..... | | |
| 7 | Présenter, ajuster l'élément. Le fixer par points de soudure..... | | |
| 8 | Souder l'élément (<i>suivant a-b et c-d</i>)..... | | |
| 9 | Souder les arêtes supérieures et inférieures (<i>suivant c-a et d-b</i>)..... | | |

| | | OUTILLAGE | TEMPS |
|---|--|-----------|-------|
| | Voir Pl. 11. | | |
| | 1 ^{er} cas. — Un des jambonneaux a reculé de 15 mm au maximum. Placer la caisse sur le marbre (voir Op. T 01). | | |
| 1 | Monter les supports (53) sur la coque, à l'emplacement de la traverse support des barres de torsion. Les supports (54) fixés sur le marbre suivant le type du véhicule (voir Pl. 6), chercher à mettre en place les broches à crose (16)..... Dans le cas d'impossibilité, un des jambonneaux est faussé. | | |
| 2 | Mettre l'équerre AV (45) sur le marbre, l'engager sur les broches et la fixer sur le marbre en position « travail » (voir Pl. 9)..... | | |
| 3 | Visser les écrous (52) sur les broches. Mettre les entretoises (11) sur les broches (côté non accidenté), serrer les écrous des 2 broches de ce même côté (voir Pl. 9)..... | | |
| 4 | Visser les écrous (52) sur les broches (côté accidenté) et exercer une traction sur les broches, à l'aide de ces écrous (52). Les broches étant en tirage, planer les tôles présentant une déformation, sur l'avant de coque et le plancher AV. (Eviter de chauffer, si possible). Desserrer les écrous (52). Présenter les entretoises (11) sur les broches ; ces entretoises doivent entrer sans jeu longitudinal si les broches ont été ramenées à leur position initiale. Au cas contraire, recommencer l'opération..... | | |
| 5 | Déposer les écrous (52), s'assurer que les broches sont centrées par rapport à l'axe des trous de l'équerre, en plaçant sur chaque broche les bagues (28) pour les carrosseries « légères » et les bagues (28 et 42) pour les carrosseries « normales ». Ces bagues doivent pénétrer librement dans les trous de l'équerre..... Contrôler le jeu entre la face AV des équerres (53) et la face AR des supports (54). Ce jeu doit être égal à droite et à gauche. Il doit être voisin de 5 mm..... | | |
| 6 | Libérer l'équerre AV (45) de sa fixation du marbre et des broches. Appuyer à fond l'équerre (45) contre l'extrémité des jambonneaux. A cette position, l'équerre doit appliquer correctement sur les extrémités AV des jambonneaux, et être en contact également à sa partie inférieure avec les butées des glissières..... | | |
| 7 | Monter les supports (6) sur le marbre, positionnés suivant le type de la voiture (voir Pl. 6). S'assurer que les plans inférieurs des supports de direction sont parallèles aux supports (6) et à une distance de 14,4 mm de ces supports. Pour ce contrôle, utiliser la cale (33) (voir Pl. 11)... | | |
| 8 | Contrôler la position des trous de passage des vis de fixation dans les supports de direction sur coque à l'aide des broches (34) qui doivent passer librement dans les trous des supports (6) et des supports de direction sur coque..... | | |

| | | OUTILLAGE | TEMPS |
|----|--|-----------|-------|
| | 2 ^e cas. — Le jambonneau a reculé de plus de 15 mm, sans déformation importante, mais les broches sont pliées. L'ensemble extension et partie AV de panneau de côté étant déposé (voir Op. T 03) et le longeron AV déposé également (voir Op. T 07), procéder comme suit : | | |
| 9 | Ramener en ligne et au mieux le jambonneau, à l'aide de vérins accrochés à la patte de fixation (41) (voir Pl. 8). Pendant l'étirage du jambonneau, planer les tôles déformées de l'avant de coque et du plancher AV..... | | |
| 10 | Monter les supports (53) sur la coque, à l'emplacement de la traverse-support des barres de torsion. Fixer les supports (54) sur le marbre (placés suivant le type du véhicule, voir Pl. 6). Chercher à mettre en place les broches à crose (16) ; elles doivent entrer librement. Les laisser en place..... | | |
| | NOTA. — Un choc sur un côté à l'avant entraîne généralement la déformation des broches de l'autre côté, mais cette déformation est souvent moins importante. Toutefois, les broches devant être chauffées pour être redressées, il faut donc procéder à l'ouverture de l'extension comme indiqué à l'Op. T 13 | | |
| 11 | Mettre l'équerre AV (45) sur le marbre, l'engager sur les broches et la fixer sur le marbre en position « travail » | | |
| 12 | Exercer des tractions sur les broches, à l'aide des écrous (52) ; pendant ce temps, planer les tôles de l'avant de coque et du plancher, en chauffant au minimum. Libérer les broches en desserrant les écrous (52). Contrôler la position des jambonneaux à l'aide des entretoises (11) qui doivent se placer sans jeu longitudinal entre l'équerre (45) et l'extrémité des jambonneaux. Obtenir cette condition en recommençant l'étirage des jambonneaux si nécessaire..... | | |
| | Souder les cassures des tôles après ces travaux..... | | |
| 13 | Contrôler le centrage des broches et la position des supports de direction (voir § 5-6-7-8, même opération) | | |

Voir Pl. 23.

- | | OUTILLAGE | TEMPS |
|---|-----------|-------|
| 1 | | |
| 2 | | |
| 3 | | |
| 4 | | |
| 5 | | |
- 1 Préparer 2 renforts symétriques en tôle de 1 mm environ, comme indiqué fig. 1.....
- 2 Présenter 1 renfort sur l'auvent, tracer sur l'auvent les lignes *a-b* et *c-d* (voir fig. 2).....
 Emboutir l'auvent en suivant ces lignes, pour éviter le désaffleurement de la tôle du renfort de celle de l'auvent.....
- 3 Souder les cassures de la moulure d'auvent.....
- 4 Présenter le renfort. Souder le bord des trous pratiqués dans le renfort, pour le fixer à l'auvent et remplir les trous de soudure autogène. Souder ensuite le contour du renfort.....
- 5 Meuler, limer et polir les soudures. Terminer la finition de ces soudures par une application d'étain si nécessaire.....

| | | OUTILLAGE | TEMPS |
|---|---|-----------|-------|
| DÉPOSE DE L'ÉLÉMENT (voir Pl. 24). | | | |
| 1 | Dégrafer la planche porte-appareils du dôme d'auvent (<i>suivant a-b</i>) | | |
| 2 | Dégrafer les 2 extrémités de la planche (<i>suivant a-c et b-d</i>)..... | | |
| 3 | Dégager la planche porte-appareils..... | | |
| POSE DE L'ÉLÉMENT | | | |
| 4 | Dresser et planer l'arête du dôme d'auvent..... | | |
| 5 | Monter provisoirement la direction pour centrer la planche porte-appareils..... | | |
| 6 | Présenter la planche porte-appareils, la fixer par points de soudure | | |
| 7 | Souder l'arête sur dôme d'auvent (<i>suivant a-b</i>)..... | | |
| 8 | Souder les 2 extrémités de la planche (<i>suivant a-c et b-d</i>)..... | | |

| | OUTILLAGE | TEMPS |
|---|---|-------|
| DÉPOSE DE L'ÉLÉMENT (voir Pl. 25). | | |
| NOTA: — Les coupes <i>a-c</i> et <i>b-d</i> sont effectuées dans l'une des opérations T 04, T 05, T 06 ou T 29. | | |
| 1 | Dégrafer l'arête de liaison avec la planche porte-appareils (<i>suivant a-b</i>)..... | |
| 2 | Dégrafer l'arête de liaison avec l'avant de caisse (<i>suivant c-d</i>)..... | |
| 3 | Dégager l'élément..... | |
| POSE DE L'ÉLÉMENT | | |
| 4 | Remettre en état les arêtes de liaison (<i>a-b</i> et <i>c-d</i>)..... | |
| 5 | Présenter, ajuster le dôme. Le fixer par point de soudure..... | |
| 6 | Souder les arêtes de liaison (<i>suivant a-b</i> et <i>c-d</i>)..... | |

| | | OUTILLAGE | TEMPS |
|----|---|-----------|-------|
| | DÉPOSE DE L'ÉLÉMENT (voir Pl. 26). | | |
| 1 | Enlever l'étain masquant la jonction du pavillon (<i>suivant a-b-c-d</i>)..... | | |
| 2 | Dégrafer le pavillon de la tête d'auvent (<i>suivant a-b-c-d</i>)..... | | |
| 3 | Dégrafer la doublure de la tête d'auvent, des panneaux et du pavillon..... | | |
| 4 | Couper la tête d'auvent (<i>suivant b-e et c-f</i>)..... | | |
| 5 | Dégager l'élément..... | | |
| | POSE DE L'ÉLÉMENT | | |
| 6 | Remettre en état les arêtes d'agrafage du pavillon..... | | |
| 7 | Présenter, ajuster la tête d'auvent, la fixer par points..... | | |
| 8 | Souder les coupes de la tête d'auvent aux panneaux de côté (<i>suivant b-e et c-f</i>)..... | | |
| 9 | Présenter, ajuster la doublure de la tête d'auvent. Monter le pare-brise, le centrer en fixant la doublure par points de soudure. Souder la liaison de la doublure à la tête d'auvent (<i>suivant e-f</i>)..... | | |
| 10 | Percer et river la tôle de pavillon, espacer les trous de 40 mm environ, utiliser des rivets de 3 × 10 mm (<i>suivant a-b-c-d</i>) (voir Pl. 27, fig. 2)..... | | |
| 11 | Garnir d'étain les raccords de la tôle de pavillon (<i>suivant a-b-c-d</i>)..... | | |
| 12 | Surfacier et polir l'application d'étain..... | | |
| 13 | Meuler, limer, polir les soudures effectuées (<i>en b-e et c-f</i>). Terminer la finition de ces soudures par une application d'étain si nécessaire..... | | |

| | | OUTILLAGE | TEMPS |
|---|--|-----------|-------|
| DÉPOSE DE L'ÉLÉMENT (voir Pl. 27). | | | |
| 1 | Enlever l'étain masquant la liaison de la tôle du pavillon avec la coque à l'aide d'un chalumeau. | | |
| 2 | Dégrafer la tôle de pavillon, de la coque, en suivant le contour (a)..... | | |
| 3 | Dégager le pavillon..... | | |
| POSE DE L'ÉLÉMENT | | | |
| 4 | Planer, dresser le profilé du repos du pavillon. Boucher à la soudure autogène les trous pouvant s'être produits au dégrafage de la tôle..... | | |
| 5 | Présenter le pavillon sur son profilé de repos. Percer des trous de 3,5 mm distants de 40 mm environ (comme indiqué fig. 2) sur tout le contour (a) du pavillon..... | | |
| | River le pavillon sur son profilé (utiliser des rivets de 3 × 10 mm)..... | | |
| 6 | Garnir d'étain la liaison entre pavillon et coque, sur tout le contour (a)..... | | |
| | Surfacier et polir l'application d'étain..... | | |
| <p>NOTA. — Si l'on possède un poste de soudure à l'arc, la fixation du pavillon peut être effectuée par points en remplacement des rivets.</p> <p>Ces points seront effectués sur le contour du pavillon, à la partie supérieure de la tôle, et seront distants de 40 mm environ.</p> | | | |

| | | OUTILLAGE | TEMPS |
|---|--|-----------|-------|
| DÉPOSE DU JET D'EAU (voir Pl. 26). | | | |
| 1 | Dégrafer le jet d'eau (<i>g</i>) du panneau de côté..... | | |
| POSE DU JET D'EAU | | | |
| 2 | Planer l'emplacement du jet d'eau sur le panneau si nécessaire..... | | |
| 3 | Percer des trous de $\phi = 6$ mm espacés de 40 mm environ dans le jet d'eau..... | | |
| 4 | Présenter le jet d'eau sur le panneau. Souder le bord des trous pour fixer le jet d'eau au panneau et remplir ces trous à la soudure autogène..... | | |
| 5 | Meuler et affleurer les points de soudure..... | | |

| | | OUTILLAGE | TEMPS |
|----|--|-----------|-------|
| | DÉPOSE DE L'ÉLÉMENT (voir Pl. 28). | | |
| 1 | Dégrafer la tablette AR (<i>sui vant g</i>). Dégager la tablette..... | | |
| 2 | Enlever l'étain masquant la jonction du pavillon (<i>sui vant a-b-c-d</i>) à l'aide d'un chalumeau.... | | |
| 3 | Dégrafer le pavillon (<i>sui vant a-b-c-d</i>) de l'élément à déposer | | |
| 4 | Découper l'élément (<i>sui vant b-e et c-f</i>). Découper l'élément à la partie inférieure sous la lunette (<i>sui vant e-f</i>) | | |
| 5 | Dégager l'élément..... | | |
| | POSE DE L'ÉLÉMENT | | |
| 6 | Planer les arêtes d'agrafage et les coupes..... | | |
| 7 | Présenter l'élément, l'ajuster et le fixer par points | | |
| 8 | Souder la coupe sous lunette (<i>sui vant e-f</i>). Souder les coupes de côté (<i>sui vant b-e et c-f</i>) | | |
| 9 | Présenter, ajuster, souder la tablette AR (<i>sui vant g</i>)..... | | |
| 10 | Percer et river la tôle de pavillon (utiliser des rivets de 3 × 10 mm) (<i>sui vant a-b-c-d</i>) (voir Pl. 27, fig. 2 pour perçage des trous)..... | | |
| 11 | Garnir d'étain les raccords de la tôle de pavillon avec le panneau AR et les côtés (<i>sui vant a-b-c-d</i>). Surfacier et polir l'application d'étain..... | | |
| 12 | Meuler, limer, polir les soudures effectuées (<i>en b-e, c-f et f-e</i>)..... | | |
| 13 | Terminer la finition de ces soudures par une application d'étain si nécessaire..... | | |

| | OUTILLAGE | TEMPS |
|---|-----------|-------|
| DÉPOSE DE L'ÉLÉMENT (voir Pl. 29). | | |
| 1 | | |
| 2 | | |
| 3 | | |
| 4 | | |
| 5 | | |
| POSE DE L'ÉLÉMENT | | |
| 6 | | |
| 7 | | |
| 8 | | |
| 9 | | |
| 10 | | |
| 11 | | |
| 12 | | |

| | | OUTILLAGE | TEMPS |
|----|---|-----------|-------|
| | DÉPOSE DE L'ÉLÉMENT (voir Pl. 30). | | |
| 1 | Dégrafer la tablette AR (<i>suisant g</i>). Dégager la tablette..... | | |
| 2 | Dégager l'élément à sa partie inférieure (<i>suisant e-f</i>). Dégrafer les deux supports de charnière de la porte de coffre (<i>en h</i>)..... | | |
| 3 | Enlever l'étain masquant la jonction du pavillon (à l'aide d'un chalumeau) (<i>suisant a-b-c-d</i>) | | |
| 4 | Dégrafer le pavillon (<i>suisant a-b-c-d</i>), de l'élément à déposer..... | | |
| 5 | Couper l'élément (<i>suisant b-e et c-f</i>)..... | | |
| 6 | Dégrafer l'élément du bas de caisse AR (<i>suisant e-f</i>). Dégager l'élément..... | | |
| | POSE DE L'ÉLÉMENT | | |
| 7 | Planer les arêtes d'agrafage et les coupes..... | | |
| 8 | Présenter l'élément, l'ajuster et le fixer par points de soudure..... | | |
| 9 | Souder les coupes (<i>suisant b-e et c-f</i>). Souder les arêtes (<i>suisant e-f</i>). Souder les supports des charnières (<i>en h</i>)..... | | |
| 10 | Présenter, ajuster, souder la tablette AR (<i>suisant g</i>)..... | | |
| 11 | Percer et river la tôle de pavillon (utiliser des rivets de 3 × 10 mm) (<i>suisant a-b-c-d</i>) (voir Pl. 27, fig. 2)..... | | |
| 12 | Garnir d'étain les raccords de la tôle du pavillon, avec le panneau AR et les côtés (<i>suisant q-b-c-d</i>). Surfacer et polir l'application d'étain..... | | |
| 13 | Meuler, limer, polir les soudures effectuées (<i>en b-e et c-f</i>)..... | | |
| 14 | Terminer la finition de ces soudures par une application d'étain si nécessaire..... | | |

| | | OUTILLAGE | TEMPS |
|----|---|-----------|-------|
| | DÉPOSE DE L'ÉLÉMENT (voir Pl. 31). | | |
| 1 | Dégrafer la tablette AR (<i>suivant l</i>)..... | | |
| 2 | Couper le panneau de custode (<i>suivant a-b</i>). Couper la liaison du panneau de côté au panneau AR (<i>suivant b-c</i>). Couper la partie inférieure AR (<i>suivant d-e</i>)..... | | |
| 3 | Dégrafer l'arête inférieure (<i>suivant c-m</i>). Dégrafer la liaison de la tôle de fond (<i>suivant f-g-h-i-j-k</i>)..... | | |
| 4 | Dégager l'élément..... | | |
| | POSE DE L'ÉLÉMENT | | |
| 5 | Planer les arêtes et les coupes..... | | |
| 6 | Présenter, ajuster l'élément, poser la porte et régler son encadrement. Fixer l'élément par points de soudure..... | | |
| 7 | Souder la liaison du panneau de côté au panneau AR (<i>suivant b-c</i>). Souder la coupe du panneau de custode (<i>suivant a-b</i>). Souder la coupe de la partie inférieure AR (<i>suivant d-e</i>)..... | | |
| 8 | Souder les arêtes des tôles de fond (<i>suivant f-g-h-i-j-k</i>) et l'arête sous partie inférieure (<i>suivant e-m</i>)..... | | |
| 9 | Poser la tablette AR et la souder (<i>suivant l</i>)..... | | |
| 10 | Meuler, limer et polir les soudures effectuées (<i>en a-b, b-c, e-d</i>)..... | | |
| 11 | Terminer la finition de ces soudures par une application d'étain si nécessaire..... | | |

| | | OUTILLAGE | TEMPS |
|---|---|-----------|-------|
| DÉPOSE DE L'ÉLÉMENT (voir Pl. 32). | | | |
| 1 | Dégrafer l'arête de liaison de l'élément, de la tôle de fond (<i>suyvant a-b</i>)..... | | |
| 2 | Dégrafer les arêtes de liaison de l'élément des passages de roue (<i>suyvant a-d et b-c</i>)..... | | |
| 3 | Dégrafer l'arête de liaison, du panneau inférieur AR de caisse (<i>suyvant c-d</i>) et dégrafer les supports de charnières..... | | |
| 4 | Dégager l'élément..... | | |
| POSE DE L'ÉLÉMENT | | | |
| 5 | Planer les arêtes d'agrafage..... | | |
| 6 | Présenter, ajuster, l'élément et le fixer par points de soudure..... | | |
| 7 | Souder les arêtes de liaison (<i>suyvant a-b, b-c, c-d, d-a</i>)..... | | |
| 8 | Souder les supports de charnière..... | | |

| | | OUTILLAGE | TEMPS |
|---|--|-----------|-------|
| | Voir Pl. 33. | | |
| 1 | Nettoyer, gratter l'emplacement sur la coque où sera posé le renfort..... | | |
| 2 | Souder toutes les cassures du passage de roue et les planer..... | | |
| 3 | Préparer un renfort en tôle de 1,2 à 1,5 mm environ, comme indiqué fig. 2..... | | |
| 4 | Présenter, former à chaud le renfort, laisser subsister les plis pouvant se produire dans la tôle, pendant la mise en forme (ces plis formant nervures)..... | | |
| 5 | Souder le contour du renfort sur le passage de roue, le longeron et la tôle de fond..... | | |

| | | OUTILLAGE | TEMPS |
|--|--|-----------|-------|
| DÉPOSE DE L'ÉLÉMENT (voir Pl. 34, fig. 1 et 2). | | | |
| 1 | Enlever l'étain masquant la jonction du pavillon (<i>suivant b-c-d-e</i>)..... | | |
| 2 | Dégrafer la tôle de pavillon (<i>suivant b-c-d-e</i>)..... | | |
| 3 | Dégrafer la tablette AR (<i>suivant l</i>). Dégrafer le jet d'eau (<i>m</i>)..... | | |
| 4 | Couper l'arrondi de pavillon (<i>suivant a-c</i>). Couper la partie inférieure AR (<i>suivant h-i</i>)..... | | |
| 5 | Couper la jonction de l'élément avec le panneau AR (<i>suivant d-f</i>)..... | | |
| 6 | Dégrafer l'arête du passage de porte (<i>suivant h-n</i>). Dégrafer l'arête sous partie inférieure AR (<i>suivant i-o</i>). Dégrafer la liaison du passage de roue avec les tôles de fond (<i>suivant f-g</i>).... | | |
| 7 | Dégager l'élément..... | | |
| POSE DE L'ÉLÉMENT | | | |
| 8 | Planer les arêtes et les coupes..... | | |
| 9 | Présenter l'élément, l'ajuster, poser la porte, régler son encadrement, fixer l'élément par points de soudure..... | | |
| 10 | Souder les coupes (<i>suivant a-c, d-f et h-i</i>)..... | | |
| 11 | Souder les arêtes (<i>suivant h-n, i-o et f-g</i>)..... | | |
| 12 | Présenter, ajuster la tablette AR, la souder (<i>suivant l</i>)..... | | |
| 13 | Percer et river la tôle de pavillon (utiliser des rivets de 3 × 10 mm) (<i>suivant b-c-d-e</i>) (voir Pl. 27, fig. 2)..... | | |
| 14 | Poser le jet d'eau (voir Op. T 20)..... | | |
| 15 | Garnir d'étain les jonctions de la tôle de pavillon avec le panneau AR et le panneau de côté (<i>suivant b-c-d-e</i>). Surfacier et polir l'application d'étain..... | | |
| 16 | Meuler, limer et polir les soudures effectuées (<i>suivant a-c-d-f et h-i</i>)..... | | |
| 17 | Terminer la finition de ces soudures par une application d'étain si nécessaire..... | | |

| | | OUTILLAGE | TEMPS |
|--|--|-----------|-------|
| DÉPOSE DE L'ÉLÉMENT (voir Pl. 35, fig. 1 et 2). | | | |
| 1 | Enlever l'étain masquant la jonction du pavillon (<i>suivant b-c-d-e</i>)..... | | |
| 2 | Dégrafer la tôle de pavillon (<i>suivant b-c-d-e</i>)..... | | |
| 3 | Dégrafer la tablette AR (<i>suivant l</i>). Dégrafer le jet d'eau (<i>suivant m</i>)..... | | |
| 4 | Couper l'arrondi de pavillon (<i>suivant a-c</i>), couper la partie inférieure (<i>suivant h-i</i>)..... | | |
| 5 | Couper la jonction de l'élément avec le panneau AR (<i>suivant d-f</i>)..... | | |
| 6 | Dégrafer les arêtes des passages de porte (<i>suivant h-n</i>). Dégrafer l'arête sous partie inférieure (<i>suivant i-o</i>). Dégrafer la liaison du passage de roue avec les tôles de fond (<i>suivant f-g</i>).... | | |
| 7 | Dégager l'élément | | |
| POSE DE L'ÉLÉMENT | | | |
| 8 | Planer les arêtes et les coupes, sur la coque..... | | |
| 9 | Présenter l'élément, l'ajuster, poser les portes pour régler les encadrements. Fixer l'élément par points de soudure..... | | |
| 10 | Souder les coupes (<i>suivant a-c, d-f et h-i</i>)..... | | |
| 11 | Souder les arêtes (<i>suivant h-n, i-o et f-g</i>)..... | | |
| 12 | Présenter, ajuster, souder la tablette AR (<i>suivant l</i>)..... | | |
| 13 | Percer, river la tôle de pavillon (<i>suivant b-c-d-e</i>). Utiliser des rivets de 3 × 10 mm (voir Pl. 27, fig. 2)..... | | |
| 14 | Poser le jet d'eau (voir Op. T 20)..... | | |
| 15 | Garnir d'étain les jonctions de la tôle de pavillon avec le panneau AR et le panneau de côté (<i>suivant b-c-d-e</i>). Surfacier et polir l'application d'étain..... | | |
| 16 | Meuler, limer et polir les soudures effectuées (<i>suivant a-c, d-f, h-i</i>)..... | | |
| 17 | Terminer la finition de ces soudures par une application d'étain si nécessaire..... | | |

| | | OUTILLAGE | TEMPS |
|---|---|-----------|-------|
| DÉPOSE DE L'ÉLÉMENT (voir Pl. 36). | | | |
| 1 | Enlever l'étain masquant la jonction du pavillon (<i>suivant b-c-d-e</i>)..... | | |
| 2 | Dégrafer la tôle de pavillon (<i>suivant b-c-d-e</i>)..... | | |
| 3 | Dégrafer la tablette AR (<i>suivant l</i>) (voir Pl. 35, fig. 2)..... | | |
| 4 | Couper l'arrondi de pavillon (<i>suivant a-c</i>). Couper le dôme d'auvent (<i>suivant p-q</i>). Couper la jonction de l'élément avec le panneau AR (<i>suivant d-f</i>) (voir Pl. 35, fig. 2)..... | | |
| 5 | Dégrafer la doublure de la tête d'auvent et l'extrémité de la planche de bord (<i>suivant q-r</i>). Dégrafer l'arête de fermeture d'auvent (<i>suivant p-j</i>)..... | | |
| 6 | Dégrafer l'extension (<i>suivant i-j</i>). Dégrafer l'arête sous extension et panneau de côté (<i>suivant i-o</i>)..... | | |
| 7 | Dégrafer les arêtes des encadrements de porte (<i>suivant s-h-n</i>). Dégrafer la liaison du passage de roue avec les tôles de fond (<i>suivant f-g</i>)..... | | |
| 8 | Dégager l'élément..... | | |
| POSE DE L'ÉLÉMENT | | | |
| 9 | Planer les arêtes et les coupes, sur la coque..... | | |
| 10 | Présenter l'élément, l'ajuster, poser les portes pour en régler les encadrements. Fixer l'élément par points de soudure..... | | |
| 11 | Souder les coupes (<i>suivant p-q, a-c, d-f</i>)..... | | |
| 12 | Souder les arêtes (<i>suivant i-j-p, q-r, s-h-n, i-o et g-f</i>)..... | | |
| 13 | Présenter, ajuster la tablette AR. Souder la tablette (<i>suivant l</i>) (voir Pl. 35, fig. 2)..... | | |
| 14 | Présenter, ajuster, souder la doublure de la tête d'auvent..... | | |
| 15 | Percer, river la tôle de pavillon (<i>suivant b-c-d-e</i>). Utiliser des rivets de 3 × 10 mm (voir Pl. 27, fig. 2)..... | | |

| | | OUTILLAGE | TEMPS |
|----|--|-----------|-------|
| 16 | Poser un jet d'eau neuf (<i>suivant t</i>) (voir Op. T 20)..... | | |
| 17 | Garnir d'étain les jonctions de la tôle de pavillon avec la tête d'auvent (<i>suivant b-c</i>), la jonction avec le panneau de côté (<i>suivant c-d</i>) et avec le panneau AR (<i>suivant d-e</i>). Surfacier et polir l'application d'étain..... | | |
| 18 | Meuler, limer, polir les soudures effectuées (<i>suivant p-q, a-c, d-f</i>)..... | | |
| 19 | Terminer la finition de ces soudures par une application d'étain si nécessaire..... | | |

| | | OUTILLAGE | TEMPS |
|---|--|-----------|-------|
| DÉPOSE DE L'ÉLÉMENT (voir Pl. 37). | | | |
| 1 | Enlever l'étain masquant la liaison du pavillon avec l'arrondi de panneau de côté (suivant a-b-c-d). | | |
| 2 | Dégrafer la tôle du pavillon (suivant a-b-c-d)..... | | |
| 3 | Déposer le jet d'eau (suivant l)..... | | |
| 4 | Couper l'arrondi de pavillon (suivant b-e et c-f)..... | | |
| 5 | Couper la partie inférieure du panneau de côté (suivant g-i et h-j)..... | | |
| 6 | Dégrafer les arêtes de liaison (suivant g-h et i-j)..... | | |
| 7 | Dégager l'élément..... | | |
| POSE DE L'ÉLÉMENT | | | |
| 8 | Planer les arêtes et les coupes | | |
| 9 | Présenter, ajuster l'élément, poser les supports des charnières et les portes, régler leur encadrement et fixer l'élément par points de soudure..... | | |
| 10 | Souder les coupes dans l'arrondi de pavillon (suivant b-e et c-f). Souder les coupes dans la partie inférieure AR (suivant g-i et h-j)..... | | |
| 11 | Souder les arêtes de liaison (suivant g-h et i-j)..... | | |
| 12 | Poser le jet d'eau (voir Op. T 20)..... | | |
| 13 | Percer, river la tôle du pavillon (suivant a-b-c-d). Utiliser des rivets de 3 × 10 mm (voir Pl. 27, fig. 2)..... | | |
| 14 | Garnir d'étain la jonction de la tôle de pavillon avec l'arrondi de côté (suivant a-b-c-d), surfacer et polir l'application d'étain..... | | |
| 15 | Meuler, limer, polir les soudures effectuées (suivant b-e, c-f, g-i, h-j)..... | | |
| 16 | Terminer la finition de ces soudures par une application d'étain si nécessaire..... | | |

| | | OUTILLAGE | TEMPS |
|----|---|-----------|-------|
| | DÉPOSE DE L'ÉLÉMENT (voir Pl. 38). | | |
| 1 | Dégrafer les arêtes des passages de portes et la partie inférieure AR de panneau de côté (<i>suivant a-d et e-f</i>)..... | | |
| 2 | Couper la partie inférieure AR (<i>suivant a-e et d-f</i>)..... | | |
| 3 | Couper le pied de milieu (<i>suivant b-c</i>)..... | | |
| 4 | Dégager l'élément..... | | |
| | POSE DE L'ÉLÉMENT | | |
| 5 | Présenter, ajuster l'élément, poser les portes pour régler leur encadrement. Fixer l'élément par points de soudure..... | | |
| 6 | Souder la partie inférieure (<i>suivant a-e et d-f</i>)..... | | |
| 7 | Souder le pied de milieu (<i>suivant b-c</i>)..... | | |
| 8 | Souder les arêtes de liaison des passages de porte, avec la partie inférieure (<i>suivant a-d et e-f</i>).... | | |
| 9 | Meuler, limer, polir les soudures effectuées (<i>suivant a-e, b-c et d-f</i>)..... | | |
| 10 | Terminer la finition de ces soudures par une application d'étain si nécessaire..... | | |

| | OUTILLAGE | TEMPS |
|---|--|-------|
| DÉPOSE DE L'ÉLÉMENT (voir Pl. 39). | | |
| NOTA. — Cette opération ne peut être effectuée qu'à la suite d'une des opérations T 29 ou T 31. | | |
| 1 | Couper le longeron AV (<i>sui vant a-b</i>)..... | |
| 2 | Dégrafer la liaison du plancher (<i>sui vant b-d</i>). Dégrafer la liaison de la traverse milieu (<i>sui vant f</i>). Dégrafer la liaison du fond de siège AR (<i>sui vant e</i>)..... | |
| 3 | Dégager l'élément..... | |
| POSE DE L'ÉLÉMENT | | |
| 4 | Planer les arêtes et les coupes..... | |
| 5 | Présenter la traverse tubulaire, la fixer du côté opposé au longeron à remplacer. Présenter l'élément, l'ajuster, le fixer à la traverse tubulaire par les vis et sur la coque, par points de soudure. | |
| 6 | Souder le longeron AV (<i>sui vant a-b</i>). Souder la liaison du plancher (<i>sui vant b-d</i>), la liaison du fond de siège (<i>sui vant e</i>) et la liaison de la traverse milieu (<i>sui vant f</i>)..... | |

| | | OUTILLAGE | TEMPS |
|---|---|-----------|-------|
| DÉPOSE D'UNE POIGNÉE DE PORTIÈRE | | | |
| 1 | Déposer les 2 vis de fixation de la poignée..... | | |
| 2 | Maintenir le pêne en position « ouverte » à l'aide de la poignée intérieure, tirer sur la poignée extérieure jusqu'à ce que l'on sente une première butée, abaisser ensuite cette poignée d'un huitième de tour environ et la dégager en la tirant..... | | |
| POSE D'UNE POIGNÉE DE PORTIÈRE | | | |
| NOTA. — Pour faciliter l'engagement de la broche de la poignée dans la serrure, il est recommandé d'effectuer un chanfrein d'entrée sur l'extrémité de la broche. | | | |
| 3 | Maintenir le pêne à la position « ouverte » à l'aide de la poignée intérieure..... | | |
| 4 | S'assurer que les carrés d'entraînement de la serrure, sont bien en face l'un de l'autre; les positionner à l'aide d'un tournevis si nécessaire..... | | |
| 5 | Le pêne étant à la position « ouverte », engager la broche de la poignée dans les carrés d'entraînement de la serrure et l'appuyer à fond contre la porte..... | | |
| | Serrer les vis de fixation de la poignée..... | | |

| | | OUTILLAGE | TEMPS |
|---|---|-----------|-------|
| | DÉPOSE DU BARILLET | | |
| 1 | Déposer la poignée de portière (voir Op. F 33)..... | | |
| 2 | Enlever la goupille d'arrêt de cuvette de centrage du ressort. Dégager les cuvettes, le ressort et l'embase, de la broche de la poignée..... | | |
| 3 | Dégager l'ensemble barillet et broche de la poignée..... | | |
| 4 | Dégager le jonc d'arrêt de la broche et dégager le barillet..... | | |
| | POSE DU BARILLET | | |
| 5 | Engager le barillet légèrement huilé dans l'alésage de la broche ; s'assurer que l'ergot du barillet est bien en place dans l'encoche de l'alésage. Mettre en place le jonc d'arrêt du barillet..... | | |
| 6 | Engager l'ensemble broche et barillet, dans la poignée. Placer l'embase sur la poignée, mettre en place la rondelle d'appui du ressort, placer le ressort, les 2 cuvettes et mettre en place la goupille d'arrêt..... | | |
| 7 | Poser la poignée de portière (voir Op. F 33)..... | | |

| | | OUTILLAGE | TEMPS |
|-----------------------------|---|-----------|-------|
| DÉPOSE D'UNE SERRURE | | | |
| 1 | Déposer la poignée extérieure (voir Op. F 33, § 1 et 2)..... | | |
| 2 | Déposer la poignée intérieure et la manivelle du lève-glace..... | | |
| 3 | Déposer l'encadrement de la glace et le caoutchouc d'étanchéité inférieur..... | | |
| 4 | Déposer le panneau de la porte en le dégrafant à l'aide d'un tournevis. Déposer les 2 ressorts d'embase. Lever la glace à sa hauteur maximum..... | | |
| 5 | Déposer les vis de fixation de la serrure et de la commande à distance..... | | |
| 6 | Dégager l'ensemble serrure et commande à distance de la porte par l'ouverture existant dans la doublure de porte..... | | |
| POSE D'UNE SERRURE | | | |
| 7 | La glace étant levée à sa hauteur maxi : engager la serrure et la commande à distance par l'ouverture de la doublure de porte. Positionner l'ensemble à son emplacement et serrer les vis de fixation..... | | |
| 8 | Mettre en place la poignée extérieure (voir Op. F 33, § 3-4-5). Vérifier le fonctionnement de la serrure. Placer provisoirement la poignée intérieure, vérifier le fonctionnement de la commande à distance. Fixer la poignée extérieure..... | | |
| 9 | Mettre en place les 2 ressorts d'embase. Présenter le panneau de porte en l'accrochant à son support central et l'agrafer sur la porte..... | | |
| 10 | Monter la poignée intérieure et la manivelle du lève-glace..... | | |
| 11 | Placer le joint caoutchouc de la glace, présenter l'encadrement de glace et le fixer..... | | |

| | | OUTILLAGE | TEMPS |
|-----------------------------|--|-----------|-------|
| DÉPOSE D'UNE SERRURE | | | |
| 1 | Déposer les poignées extérieure et intérieure, la manivelle du lève-glace et le panneau de portière (voir Op. 35, § 1 à 4)..... | | |
| 2 | Décrocher le coulisseau de la glace, le dégager..... | | |
| 3 | Lever la glace à sa hauteur maximum. Incliner la glace vers l'intérieur de la portière. Dégager la glissière, des galets des bras du lève-glace, dégager la glace..... | | |
| 4 | Amener le lève-glace au point bas de sa course..... | | |
| 5 | Déposer les vis de fixation de la serrure et de la commande à distance et dégager l'ensemble par l'ouverture AR existant dans la doublure de porte..... | | |
| POSE D'UNE SERRURE | | | |
| 6 | Engager l'ensemble serrure et commande à distance, par l'ouverture AR de la doublure de porte, mettre la serrure en place et ensuite la commande à distance. Serrer les vis de fixation..... | | |
| 7 | Lever le lève-glace à sa hauteur maximum. Présenter la glace par l'intérieur de la porte, engager les galets des bras du lève-glace dans la glissière de la glace, celle-ci étant tenue inclinée, faire descendre le lève-glace de 150 mm environ..... | | |
| 8 | Présenter le coulisseau de la glace, l'accrocher et terminer la mise en place. Faire manœuvrer le lève-glace pour s'assurer de son fonctionnement..... | | |
| 9 | Mettre en place les 2 ressorts d'embase. Présenter le panneau de porte, l'accrocher à son support central et mettre en place les agrafes de fixation..... | | |
| 10 | Monter la manivelle de lève-glace et la poignée intérieure..... | | |
| 11 | Monter la poignée extérieure (voir Op. F 35, § 3 à 5)..... | | |
| 12 | Placer le joint d'étanchéité de la glace, présenter l'encadrement de glace et le fixer..... | | |

| | | OÙTILLAGE | TEMPS |
|---|--|-----------|-------|
| | DÉPOSE DE LA GLACE | | |
| 1 | Déposer l'encadrement de glace, dégager le joint caoutchouc..... | | |
| 2 | Baisser la glace, décrocher le coulisseau feutre de la glace et le dégager..... | | |
| 3 | Lever la glace à fond, basculer la glace vers l'intérieur de la voiture et la dégager des bras du lève-glace | | |
| | POSE DE LA GLACE | | |
| 4 | Lever le lève-glace à sa hauteur maxima..... | | |
| 5 | Présenter la glace par l'intérieur de la porte, engager les galets des bras du lève-glace dans la glissière de la glace, celle-ci étant inclinée ; manœuvrer le lève-glace dans le sens de l'ouverture pour terminer la mise en place de la glace..... | | |
| 6 | Mettre en place le coulisseau, l'accrocher par ses agrafes..... | | |
| 7 | Placer le joint caoutchouc d'étanchéité de la glace, présenter l'encadrement, le fixer par ses vis. | | |

| | | OUTILLAGE | TEMPS |
|-----------------------------|---|-----------|-------|
| DÉPOSE DU LÈVE-GLACE | | | |
| 1 | Déposer l'encadrement de glace, dégager le joint caoutchouc d'étanchéité..... | | |
| 2 | Baisser la glace, décrocher le coulisseau feutre et le dégager..... | | |
| 3 | Lever la glace à fond, la basculer vers l'intérieur du véhicule et la dégager des bras du lève-glace | | |
| 1 | Déposer la poignée intérieure et la manivelle lève-glace..... | | |
| 5 | Déposer le panneau de porte en le dégrafant à l'aide d'un tournevis. Dégager les ressorts d'embase. | | |
| 6 | Déposer les vis de fixation du lève-glace. Dégager le lève-glace de la portière en le passant par l'ouverture de la doublure de portière..... | | |
| POSE DU LÈVE-GLACE | | | |
| 7 | Placer les bras du lève-glace à la position « glace fermée », l'engager dans la portière par l'ouverture de la doublure de celle-ci, serrer les vis de fixation..... | | |
| 8 | Présenter la glace par l'intérieur de la portière, engager les galets des bras du lève-glace dans la glissière de la glace, celle-ci étant tenue inclinée ; manœuvrer le lève-glace dans le sens de l'ouverture pour terminer la mise en place de la glace..... | | |
| 9 | Mettre en place le coulisseau, l'accrocher par ses agrafes, s'assurer du fonctionnement du lève-glace | | |
| 10 | Placer les 2 ressorts d'embase, présenter le panneau de portière en l'accrochant à son support central et l'agrafer sur la portière..... | | |
| 14 | Monter la manivelle lève-glace et la poignée intérieure de portière..... | | |
| 12 | Placer le joint d'étanchéité caoutchouc de la glace, présenter l'encadrement de glace et le fixer par ses vis..... | | |

| | OUTILLAGE | TEMPS |
|--|-----------|-------|
| <p>La dépose du pare-brise peut s'effectuer de deux façons différentes, suivant le cas.</p> | | |
| <p>1 Dépose du pare-brise sans dépose des charnières. (Cas du pare-brise bien centré dans sa baie) : Il suffit de désaccoupler la commande centrale du pare-brise en déposant les 2 vis de fixation . . . Lever ensuite le pare-brise dans la limite permise pour accéder aux vis le fixant aux charnières. Déposer ces vis, dégager le pare-brise</p> | | |
| <p>2 Dépose du pare-brise avec dépose des charnières : Pour accéder aux vis de fixation des charnières sur la caisse, il faut déposer la frise d'essuie-glace. Pour cela : Déposer les balais d'essuie-glace, dévisser les écrous des guides de l'axe de commande des balais. Déposer les 5 vis fixant la moulure de baie AV à sa partie supérieure seulement. Déposer les vis fixant la frise d'essuie-glace et dégager la frise Désaccoupler la commande centrale de pare-brise, désaccoupler ensuite les charnières de pare- brise de la coque. Dégager le pare-brise</p> | | |
| <p>3 Repose du pare-brise : Aucune difficulté particulière n'est à signaler pour le remontage du pare-brise. (Pour l'étanchéité, le remplacement de la glace et le centrage, voir Op. F 41)</p> | | |

| | OUTILLAGE | TEMPS |
|---|-----------|-------|
| L'opération consistant à remplacer le caoutchouc de scellement de glace nécessite quelques précautions pour ne pas briser la glace de pare-brise ou détériorer le cadre..... | | |
| Les demi-cadres de pare-brise étant séparés dévisser de quelques filets les vis de fixation du renfort d'assemblage des cadres. Faire un chanfrein d'entrée sur l'extrémité dépassante des 2 renforts, pour faciliter leur engagement ultérieur dans les demi-cadres..... | | |
| Percer 2 trous de $\phi = 4$ mm environ dans les arrondis droit et gauche du demi-cadre inférieur afin de permettre l'écoulement de l'eau qui peut pénétrer par la liaison des demi-cadres.... | | |
| Placer le caoutchouc de scellement à cheval sur la glace de pare-brise. Enduire légèrement de liquide Lockheed les deux faces du caoutchouc et l'extrémité des renforts d'assemblage pour faciliter l'introduction dans les demi-cadres de pare-brise..... | | |
| Mettre en place un demi-cadre sur la glace garnie de son caoutchouc, terminer sa mise en place à l'aide d'une presse dite « de menuisier ». Déposer la presse après mise en place..... | | |
| Présenter le second demi-cadre, comprimer les 2 demi-cadres sur la glace à l'aide de la presse « de menuisier ». Mettre en place les vis de fixation des renforts de liaison et serrer toutes les vis..... | | |
| NOTA. — Il ne faut, sous aucun prétexte, procéder à la mise en place des demi-cadres par chocs. Les chocs déforment les demi-cadres et peuvent également briser la glace. | | |

| | OUTILLAGE | TEMPS |
|--|-----------|-------|
| <p>L'étanchéité du pare-brise n'est assurée que si celui-ci est bien centré dans sa baie et si les caoutchoucs d'étanchéité sont en bon état.</p> <p>Les caoutchoucs d'étanchéité doivent être souples et ne pas être « fendillés » ; au cas contraire il faut les remplacer.</p> <p>Le pare-brise est fixé sur la caisse par 2 charnières possédant des trous de passage de vis à boutonnière ce qui permet de les déplacer verticalement.</p> <p>Les supports de ces charnières fixés sur la tête d'auvent, possèdent également des trous à boutonnière qui permettent de les déplacer horizontalement.</p> <p>Il est donc possible d'opérer correctement le centrage du pare-brise dans sa baie, en le déplaçant latéralement ou verticalement.</p> <p>La bonne étanchéité du pare-brise à sa partie supérieure n'est obtenue que s'il s'applique correctement contre la partie supérieure de la baie, mais toutefois sans forcer pendant l'ouverture du pare-brise.</p> <p>Réaliser cette condition en déplaçant le pare-brise par ses charnières ou supports.....</p> <p>Veiller également à ce que le joint caoutchouc ne soit pas roulé vers l'intérieur de la baie.....</p> <p>Cette opération de réglage entraîne la dépose de la frise d'essuie-glace pour accéder aux vis de fixation des charnières sur les supports. Il faut également libérer le système de commande du pare-brise de sa fixation sur caisse</p> | | |
| | | |

ÉTANCHÉITÉ D'UNE PORTIÈRE

Le joint d'étanchéité de haut de portière doit être en bon état (ni dur ni fendillé) pour assurer l'étanchéité à l'air et à l'eau.

Au cas contraire, il faut le remplacer. Pour cela :

Déposer les 2 butées de cale-porte.....

Écarter le profilé tôle de maintien du joint, à l'aide d'un tournevis assez fort et dégager le joint. . . .

Mettre en place le joint de remplacement, rabattre avec précaution le profilé tôle sur le joint à l'aide d'un matoir. Monter les 2 butées de cale-porte (pour le réglage voir le chapitre suivant).

RÉGLAGE D'UNE PORTIÈRE

Si les portières sont bruyantes pendant la marche du véhicule, ce défaut peut provenir de 4 causes différentes :

- 1° Jeu des axes des charnières ou trous de passage des axes ovalisés.
- 2° La portière touche en un ou plusieurs points sur l'encadrement de porte.
- 3° Gâche et pêne de la serrure mal réglés.
- 4° Butées de cale-porte usées ou butées rondes usées ou manquantes.

Dans tous les cas il faut d'abord commencer par remettre les charnières en état, soit en remplaçant les axes des charnières ou l'ensemble de la charnière elle-même.....

Il faut que la porte soit centrée dans son encadrement sans toucher en aucun point.....

Réaliser cette condition en réglant la position des charnières :

- La portière peut être déplacée dans le sens de la hauteur grâce aux trous de passage des vis de fixation des charnières qui ont un plus grand diamètre que les vis.....
- Si la portière a besoin d'être déplacée latéralement on peut intercaler une épaisseur de tôle à la demande entre la charnière et la portière.....
- Malgré ces réglages il peut arriver que la portière touche encore légèrement l'encadrement ; dans ce cas « renvoyer » la tôle de l'encadrement ou du tour de portière à l'aide de quelques coups de maillet.....

Mettre en place les butées de cale-porte. Ces butées sont réglables ; elles peuvent se déplacer de bas en haut dans la limite permise par le diamètre des trous de passage des vis plus grands que ces vis.....

OUTILLAGE

TEMPS

| | OUTILLAGE | TEMPS |
|--|-----------|-------|
| Pour maintenir la portière pendant la marche du véhicule il faut régler la butée supérieure de cale-porte de façon que ce soit la face supérieure de cette butée qui porte sur la face supérieure de la boîte de cale-porte fixée sur la caisse et que la butée inférieure porte dans la boîte de cale-porte par sa face inférieure..... | | |
| Si les butées de cale-porte ne sont pas coiffées entièrement par leur boîte de cale-porte, il faut intercaler entre chaque butée et la portière des cales de carton ou linoléum d'épaisseur suffisante pour obtenir une portée complète des butées dans leur boîte..... | | |
| S'assurer de la bonne fermeture de la portière, le pêne de la serrure doit s'appuyer sans jeu sur la gâche. Réaliser cette condition en déplaçant la gâche latéralement. Après le réglage, <i>serrer énergiquement</i> les vis de fixation de la gâche..... | | |
| Mettre en place les 4 butées rondes en caoutchouc dans leurs trous prévus dans l'encadrement supérieur de portière dans la caisse et à la partie inférieure du tour de portière..... | | |

| | OUTILLAGE | TEMPS |
|---|-----------|-------|
| ÉTANCHÉITÉ DU VOLET D'AÉRATEUR | | |
| Si des pénétrations d'eau se produisent par le volet d'aérateur, seul le joint peut en être la cause, il faut le remplacer. Pour cela : | | |
| — Désaccoupler le volet de sa charnière en déposant les 3 vis de fixation visible lorsque le volet est ouvert et dégoupiller la tige de commande du volet..... | | |
| — Dégager le joint de son logement. Gratter et brosser soigneusement le logement du joint et le bord tombé du volet d'aérateur. Enduire de colle le logement du joint (1)..... | | |
| Mettre en place le joint, monter le volet d'aérateur, le laisser à la position « fermée » pour bien appliquer le joint dans son logement..... | | |
| Laisser sécher 24 heures avant d'ouvrir le volet d'aérateur..... | | |
| ÉTANCHÉITÉ DE LA PORTE DE COFFRE | | |
| Le remplacement du joint s'effectue dans les mêmes conditions que le remplacement du joint du volet d'aérateur. | | |
| Toutefois, pour obtenir une bonne étanchéité, il faut que la porte de coffre soit centrée dans le logement du joint. | | |
| Ce centrage s'obtient en « griffant » les charnières pour déplacer la porte dans le sens voulu.... | | |
| S'assurer que les fentes d'évacuation d'eau, pratiquées dans la tôle du fond de coque, sont débouchées afin de laisser écouler l'eau pouvant pénétrer par la partie inférieure de la porte du coffre..... | | |
| <p>(1) NOTA. — Nous employons dans nos ateliers une colle vendue par les Établissements Laporte, 137, rue Jean-Jaurès, à Maisons-Alfort (Seine).</p> | | |

| OUTILLAGE | TEMPS |
|---|-------|
| | |
| <p>Voir Pl. 43.</p> <p>NOTA. — Les coussins et dossiers AR sont munis d'une housse intérieure qui les rend imperméables à l'air. Grâce à un système formant soupape, l'air du coussin s'échappe librement à la compression, mais ne rentre que difficilement par les coutures, joints, etc., ce qui freine la remontée des ressorts.</p> <p><i>Ce montage n'est efficace que si la housse intérieure est imperméable.</i></p> | |
| <p>1 Contrôle de l'efficacité.</p> <p>Appuyer fortement sur le coussin ou le dossier avec les deux mains. Lâcher brusquement.....</p> <p>Le coussin ou le dossier ne doivent reprendre leur forme primitive que lentement. Au cas contraire, il y a une fuite dans l'enveloppe imperméable.</p> | |
| <p>2 Remise en état.</p> <p>S'il n'y a pas de déchirure extérieure il est assez difficile de déterminer la position de la fuite.</p> <p>a) Vérifier le carton de fermeture de la pareclose :</p> <p>S'il y a une grosse déchirure il faut changer le carton. S'il y a un simple trou, il faut le boucher avec un morceau de carton collé comme une pièce sur une chambre à air (utiliser une colle genre Seccotine).....</p> | |
| <p>b) Vérifier l'enveloppe imperméable :</p> <p>Dégarnir d'abord les côtés du coussin, vérifier l'état du tissu imperméable ainsi que sa fixation sur la pareclose. Si nécessaire, dégarnir complètement le coussin.....</p> <p>Boucher le trou en y collant une pièce de tissu imperméable. Enduire le tissu et la pièce de dissolution ou de colle laisser sécher, assembler en opérant une pression.....</p> | |
| <p>c) Les boutons garnis qui décorent les coussins sont fixés à la partie supérieure de la carcasse, comme indiqué sur la figure 4. Pour les recoudre, il faut passer le fil par les trous existant dans la pastille caoutchouc.....</p> | |
| <p>d) Les pattes d'accrochage du dossier AR traversent la pareclose. Les ouvertures pratiquées pour le passage de ces pattes doivent être fermées par une feuille de tissu imperméable collée, juste assez fendue pour permettre le passage de la patte d'accrochage (voir fig. 2 et 3).</p> | |

| | | OUTILLAGE | TEMPS |
|--|---|-----------|-------|
| CARROSSERIE NÉCESSITANT UN DÉCAPAGE COMPLET | | | |
| 1 | Décaper complètement la caisse, au décapant et au couteau. Après cette opération, essuyer très soigneusement le décapant..... | | |
| 2 | Nettoyer la caisse à l'essence..... | | |
| 3 | Poncer les parties fortement rouillées au papier n° 80..... | | |
| 4 | Nettoyer à l'essence et au diluant. Essuyer après nettoyage..... | | |
| 5 | Masquer les glaces et les chromes. Pour gagner du temps, utiliser des plaques de tôle découpées suivant la forme des différentes ouvertures. A défaut, utiliser des feuilles de papier collées avec des bandes adhésives..... | | |
| 6 | Appliquer au pistolet une couche de primer cellulosique dilué à 100/100 environ..... | | |
| 7 | Appliquer au pistolet deux couches d'apprêt cellulosique dilué à 100/100 environ..... | | |
| 8 | Mastiquer (au mastic cellulosique) à l'aide d'une cale ou d'un couteau. Laisser sécher 30 mn environ à une température de 18 à 20°C..... | | |
| 9 | Appliquer au pistolet une deuxième couche d'apprêt cellulosique dilué à 100/100 environ..... | | |
| 10 | Poncer au papier n° 220 ou 180 mouillé à l'eau..... | | |
| 11 | Souffler de l'air comprimé sur toute la caisse pour la sécher ; essuyer au chiffon propre..... | | |
| 12 | Appliquer au pistolet une couche de laque cellulosique diluée à 100/100 (le pourcentage peut varier suivant le produit employé)..... | | |
| 13 | Retoucher les mastics au mastic cellulosique. Utiliser la cale et le couteau..... | | |
| 14 | Poncer les mastics au papier n° 280 mouillé à l'eau..... | | |
| 15 | Sécher la voiture en soufflant de l'air comprimé ; essuyer au chiffon propre..... | | |
| 16 | Corriger les défauts sur les mastics ou la laque à l'aide d'une couche de laque cellulosique appliquée seulement sur ces défauts..... | | |
| 17 | Appliquer au pistolet trois couches de laque cellulosique diluée à 100/100 (suivant produit) avec un intervalle de 5 mn entre chaque application..... | | |

| | | OUTILLAGE | TEMPS |
|----|---|-----------|-------|
| 18 | Laisser sécher 5 heures à une température de 20°C..... | | |
| 19 | Contrôler les surfaces peintes..... | | |
| 20 | Polir les laques au papier n° 320 mouillé à l'eau et au savon de Marseille. <i>Ne pas employer le savon noir qui est caustique.</i> | | |
| 21 | Démonter les roues, les nettoyer et les peindre..... | | |
| 22 | Après nettoyage, peindre les dessous d'ailes et de coque. Employer la peinture noire AC 120 ou synthétique..... | | |
| 23 | Monter les roues..... | | |
| 24 | Rincer à l'eau pure toute la voiture, souffler de l'air comprimé, essuyer à l'aide de chiffon propre. | | |
| 25 | Retoucher à la laque si nécessaire les parties dénudées au polissage..... | | |
| 26 | Appliquer un voile de diluant teinté (faire un mélange dans la proportion de 30/70 de laque concentrée et de diluant)..... | | |
| 27 | Laisser sécher pendant 5 heures à une température de 18 à 20°C..... | | |
| 28 | Lustrer à l'aide de pâte à lustrer et à l'ouate..... | | |
| 29 | Nettoyer les glaces, les chromes et les intérieurs..... | | |
| 30 | Dégraissier à l'eau à lustrer et à l'ouate..... | | |
| 31 | Faire un essuyage final à l'ouate..... | | |
| 32 | Faire les raccords au pinceau..... | | |
| 33 | Monter les poignées de portières et de porte de coffre..... | | |
| 34 | Poser les tirants de portières et de porte de coffre..... | | |
| 35 | Monter le capot..... | | |

| | | OUTILLAGE | TEMPS |
|---|--|-----------|-------|
| CARROSSERIE NE NÉCESSITANT PAS UN DÉCAPAGE | | | |
| 1 | Décaper partiellement la caisse à l'aide d'un grattoir..... | | |
| 2 | Poncer les parties grattées et dérouiller les parties oxydées jusqu'à la tôle, à la main et à sec, à l'aide de papier n° 80..... | | |
| 3 | Dégraisser à l'alcool ou à l'essence..... | | |
| 4 | Polir au papier n° 280 mouillé à l'eau et au savon..... | | |
| 5 | Appliquer au pistolet une couche de primer cellulosique (dilué à 100/100 environ) sur les parties ayant été décapées jusqu'à la tôle..... | | |
| 6 | Appliquer au pistolet deux couches d'apprêt cellulosique (dilué à 100/100 environ) sur les parties enduites au primer..... | | |
| 7 | Mastiquer au mastic cellulosique à la cale et au couteau. Laisser sécher 30 mn à une température de 18 à 20°C..... | | |
| 8 | Appliquer au pistolet une troisième couche d'apprêt cellulosique (dilué à 100/100)..... | | |
| 9 | Poncer les mastics et apprêts au papier n° 180 ou 220 mouillé à l'eau..... | | |
| 10 | Rincer à l'eau, souffler de l'air comprimé, essuyer au chiffon propre..... | | |
| 11 | Appliquer au pistolet une couche de laque cellulosique diluée à 100/100 (suivant le produit).... | | |
| 12 | Retoucher (au mastic cellulosique) les mastics à l'aide d'une cale ou d'un couteau..... | | |
| 13 | Poncer les mastics au papier n° 280 mouillé à l'eau..... | | |
| 14 | Sécher la voiture en soufflant de l'air comprimé et essuyer au chiffon propre..... | | |
| 15 | Retoucher les défauts sur les mastics ou laques, à l'aide d'une couche de laque cellulosique appliquée seulement sur les défauts..... | | |
| 16 | Appliquer trois couches de laque (diluée à 100/100 environ suivant le produit) au pistolet, avec un intervalle de 5 mn entre chaque application, sur toute la carrosserie..... | | |
| 17 | Laisser sécher 5 heures à une température de 20°C..... | | |

| | | OUTILLAGE | TEMPS |
|--|--|-----------|-------|
| 18 | Contrôler les surfaces peintes..... | | |
| 19 | Polir les laques au papier n° 320 mouillé à l'eau et au savon de Marseille (<i>ne pas employer le savon noir qui est caustique</i>)..... | | |
| 20 | Démonter les roues, les nettoyer et les peindre..... | | |
| 21 | Après nettoyage, peindre les dessous d'ailes et de coque. Employer la peinture noire AC 120 ou synthétique..... | | |
| 22 | Monter les roues..... | | |
| 23 | Rincer à l'eau pure toute la voiture, souffler de l'air comprimé, essuyer à l'aide d'un chiffon propre | | |
| 24 | Retoucher à la laque, si nécessaire, les parties dénudées au polissage..... | | |
| 25 | Appliquer un voile de diluant teinté (faire un mélange dans la proportion de 30/70 de laque concentrée et de diluant)..... | | |
| 26 | Laisser sécher pendant 5 heures à une température de 18 à 20°C..... | | |
| 27 | Lustrer à l'aide de pâte à lustrer et à l'ouate..... | | |
| 28 | Nettoyer les glaces, les chromes et les intérieurs..... | | |
| 29 | Dégraissier à l'eau à lustrer et à l'ouate..... | | |
| 30 | Faire un essuyage final à l'ouate..... | | |
| 31 | Retoucher au pinceau..... | | |
| 32 | Monter les poignées de portières et de porte de coffre..... | | |
| 33 | Poser les tirants de portières et de porte de coffre..... | | |
| 34 | Monter le capot..... | | |
| <p>REMARQUE IMPORTANTE. — Ces deux gammes s'appliquent aux voitures déjà peintes en laque cellulosique. Si la voiture est peinte en peinture synthétique (ou en peinture grasse), il y a lieu, dans tous les cas, de procéder au décapage complet.</p> | | | |

MATIÈRES NÉCESSAIRES POUR LA PEINTURE D'UNE VOITURE DÉCAPÉE COMPLÈTEMENT

| | |
|---|-------------|
| Décapant | 20 litres |
| Essence | 1 litre |
| Impression cellulosique | 0,6 litre |
| Apprêt cellulosique | 6 litres |
| Mastic cellulosique..... | 1,500 kg |
| Laque cellulosique..... | 6 litres |
| Diluant..... | 12 litres |
| Vernis noir pour dessous de coque..... | 1,5 litre |
| Disque en papier abrasif n° 80..... | 1 disque |
| Papier abrasif n° 180 ou 220, 280 et 320..... | 22 feuilles |
| Savon blanc | 0,050 kg |
| Pâte à lustrer Abel n° 3 | 0,800 kg |
| — n° 4 | 0,100 kg |

Divers. — Chiffons blancs, coton à lustrer, éponge, peau de chamois, pinceau, disque en coton dit « tarlatane ».

LAQUES A UTILISER

Les qualités utilisées à l'usine sont les suivantes :

Voitures peintes en vert : cellulosique vert AC 500.

Voitures peintes en noir : cellulosique noir AC 201.

Voitures peintes en gris irisé clair : cellulosique irisé gris AC 105.

Voitures peintes en gris irisé foncé : cellulosique irisé gris AC 106.

Voitures peintes en gris noir : cellulosique gris AC 111.

Ces laques sont vendues seulement par Nitrolac.

Pour les retouches des voitures peintes en noir et lustrées, il faut employer la laque cellulosique noire de finition (

ROUES

Les roues des voitures 4 cylindres sont peintes en cellulosique gris AC 112.

Les roues des voitures 6 cylindres sont peintes en cellulosique AC 101.

DESSOUS D'AILES ET DE CAISSE

Peinture synthétique ou noire AC 120.

OUTILLAGE

TEMPS

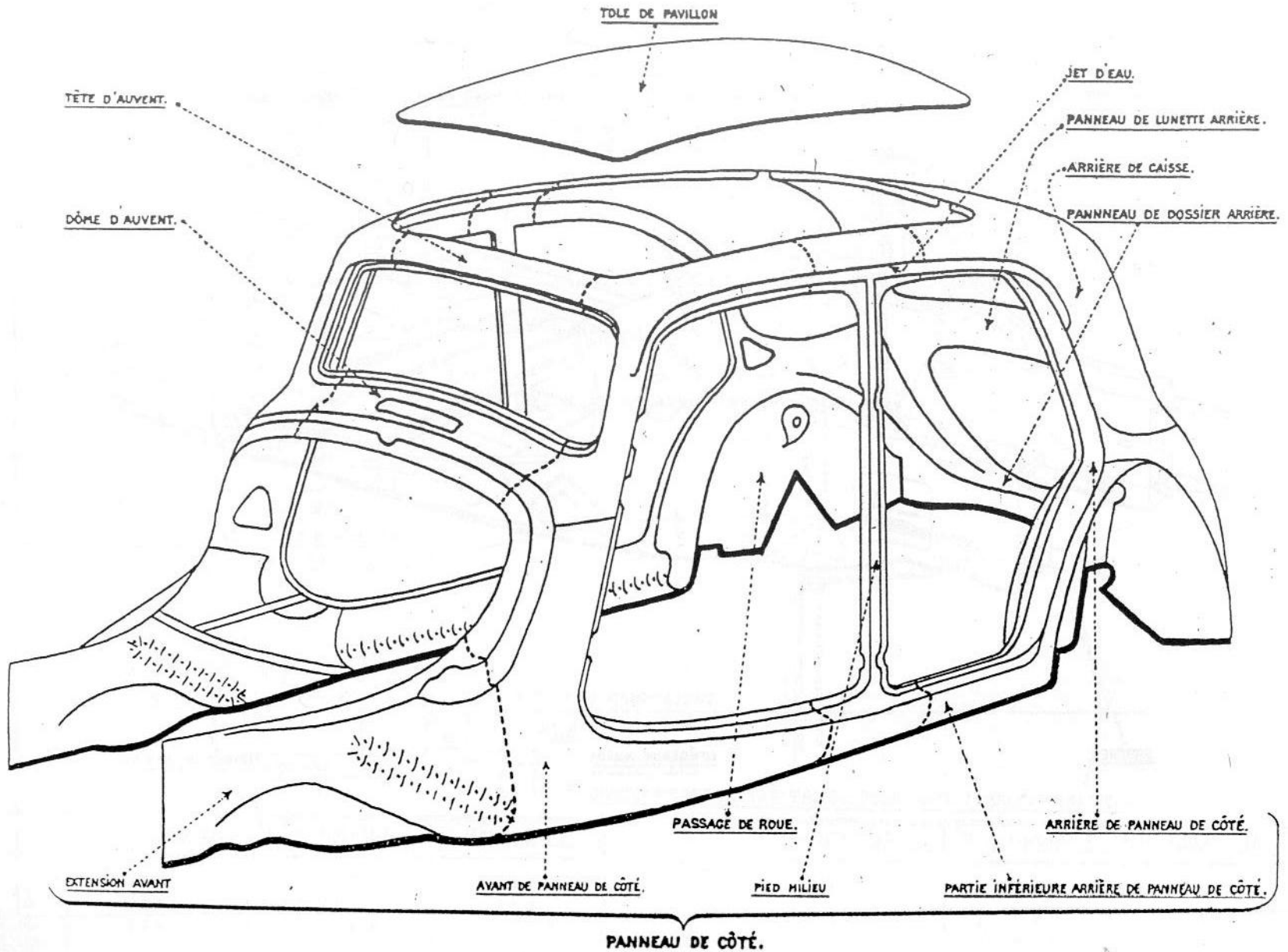
| | OUTILLAGE | TEMPS |
|--|-----------|-------|
| <p>Voir Pl. 44.</p> <p>Différentes parties des voitures sont enduites d'un produit destiné à insonoriser l'ensemble de la carrosserie.</p> <p>Au lavage de la voiture, il faut prendre soin de ne pas gratter sous les ailes afin de ne pas enlever le produit insonorisant.</p> | | |
| <p>Ces enduits, à base de bitume et d'amiante, ont une consistance pâteuse et s'emploient tels qu'ils sont livrés. Toutefois ils peuvent être dilués à l'eau au cas où ils s'épaissiraient.</p> <p>Ces enduits doivent être appliqués au couteau ou au pinceau sous une épaisseur variant de 1 à 2 mm. Il faut 12 kg environ de produit par voiture et le séchage à l'air s'effectue en 10 à 12 heures.</p> <p>Ces produits brûlent au contact d'une flamme, mais la combustion s'arrête dès que la flamme est éloignée.</p> <p>Nous indiquons sur la planche 44, les différentes zones où doit être appliqué l'un de ces enduits insonorisants.</p> | | |

PLANCHES

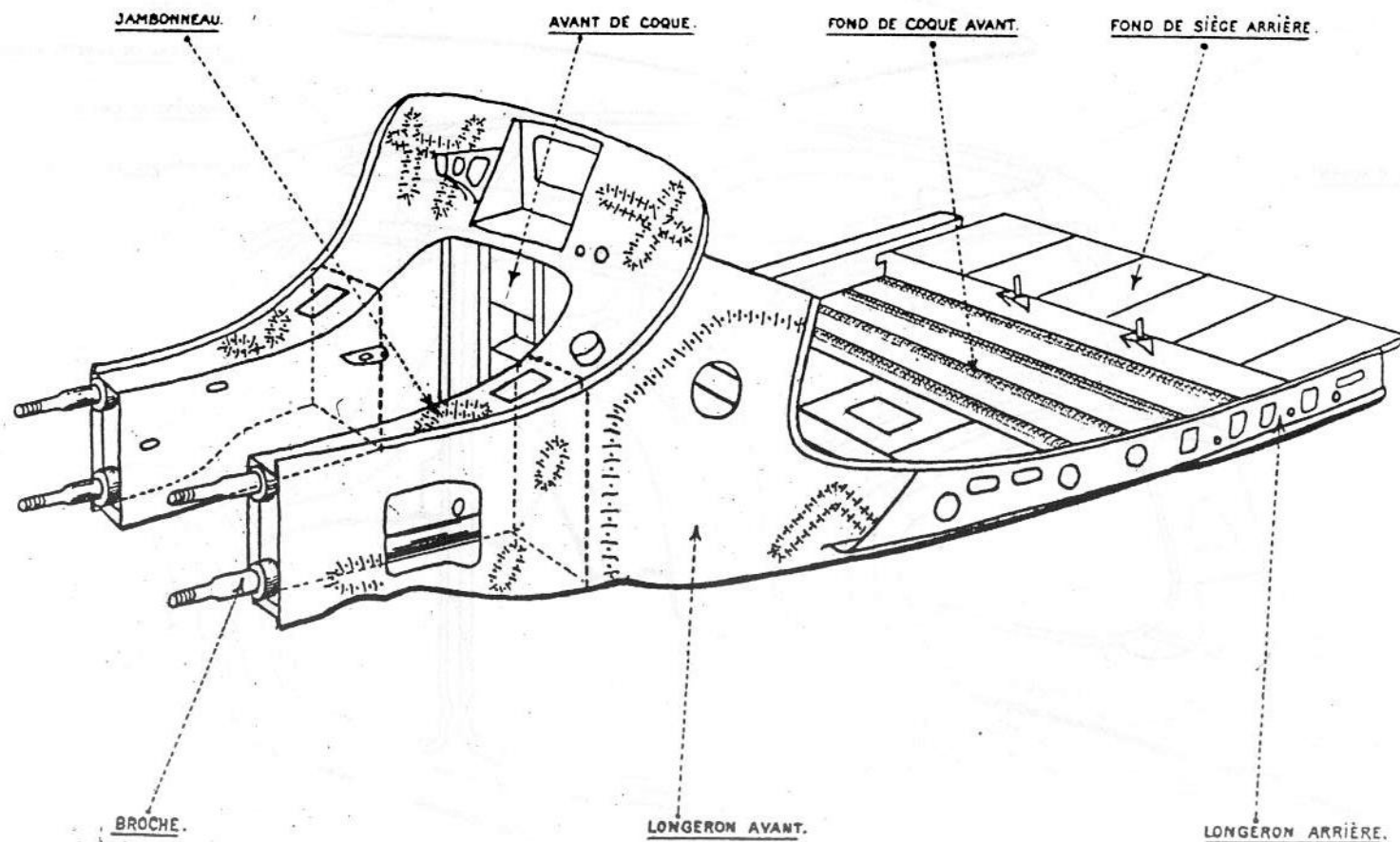
LISTE DES PLANCHES FIGURANT AU DICTIONNAIRE

| ORGANES | NUMÉRO de planche | DÉSIGNATION |
|-------------------|--|---|
| CARROSSERIE | 1 | Ensemble de la caisse. |
| | 2 | Ensemble de la coque. |
| | 3 | Cotes des points d'attache des principaux organes mécaniques. |
| MARBRE..... | 4 | Levage de la carrosserie. |
| | 5 | Implantation du marbre. |
| | 6 | Perçage du marbre. |
| | 7 | Utilisation du marbre (traverse tubulaire non déposée). |
| | 8 | Utilisation du marbre (traverse tubulaire déposée). |
| | 9 | Position des supports (traverse déposée). |
| | 10 | Position des supports (traverse non déposée). |
| | 11 | Contrôle de l'avant de coque. |
| TOLERIE..... | 12 | Dépose et pose d'une partie inférieure avant de panneau de côté (coupe sous moulure d'auvent). |
| | 13 | Dépose et pose d'une partie inférieure avant de panneau de côté (coupe dans montant de pare-brise). |
| | 14 | Dépose et pose d'une extension avant et d'un avant de panneau de côté. |
| | 15 | Dépose et pose d'un ensemble : extension avant, avant de panneau de côté et pied de milieu. |
| | 16 | Dépose et pose d'un longeron avant. |
| | 17 | Dépose et pose d'un jambonneau. |
| | 18 | Dépose et pose d'une broche. |
| | 19 | Dépose et pose d'un avant de coque (coupe par l'auvent). |
| | 20 | Dépose et pose d'un avant de caisse. |
| | 21 | Dépose et pose d'un avant de coque (coupe par le pavillon). |
| | 22 | Dépose et pose de la pointe avant d'une extension. |
| | 23 | Renforcement d'une moulure d'auvent. |
| | 24 | Dépose et pose de la planche porte-appareils. |
| | 25 | Dépose et pose du dôme d'auvent. |
| | 26 | Dépose et pose de la tête d'auvent. |
| | 27 | Dépose et pose de la tôle de pavillon. |
| | 28 | Dépose et pose d'un panneau de lunette arrière. |
| | 29 | Dépose et pose d'un panneau de dossier arrière. |
| | 30 | Dépose et pose d'un arrière de caisse. |
| | 31 | Dépose et pose d'un passage de roue. |
| | 32 | Dépose et pose du logement de réservoir à essence. |
| | 33 | Pose d'un renfort de passage de roue. |
| | 34 | Dépose et pose d'un arrière de panneau de côté. |
| | 35 | Dépose et pose d'un arrière de panneau de côté et pied de milieu. |
| 36 | Dépose et pose d'un panneau de côté. | |
| 37 | Dépose et pose d'un pied de milieu. | |
| 38 | Dépose et pose d'une partie inférieure de panneau de côté. | |
| 39 | Dépose et pose d'un longeron arrière. | |
| 40 | Composition d'un vérin. | |
| 41 | Outils divers pour débosselage et coupe des tôles. | |
| 42 | Utilisation des cales de vérins. | |
| SELLERIE | 43 | Coupe du coussin amorti. |
| PEINTURE | 44 | Insonorisation. |

ENSEMBLE DE LA CAISSE.

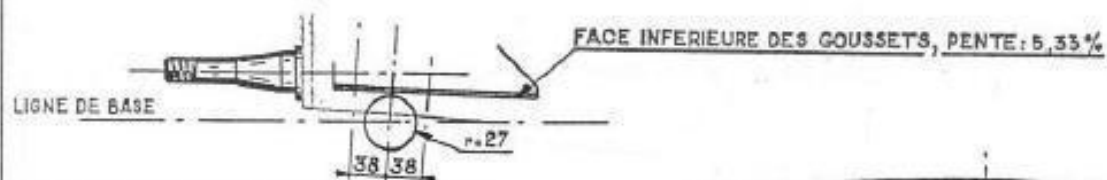
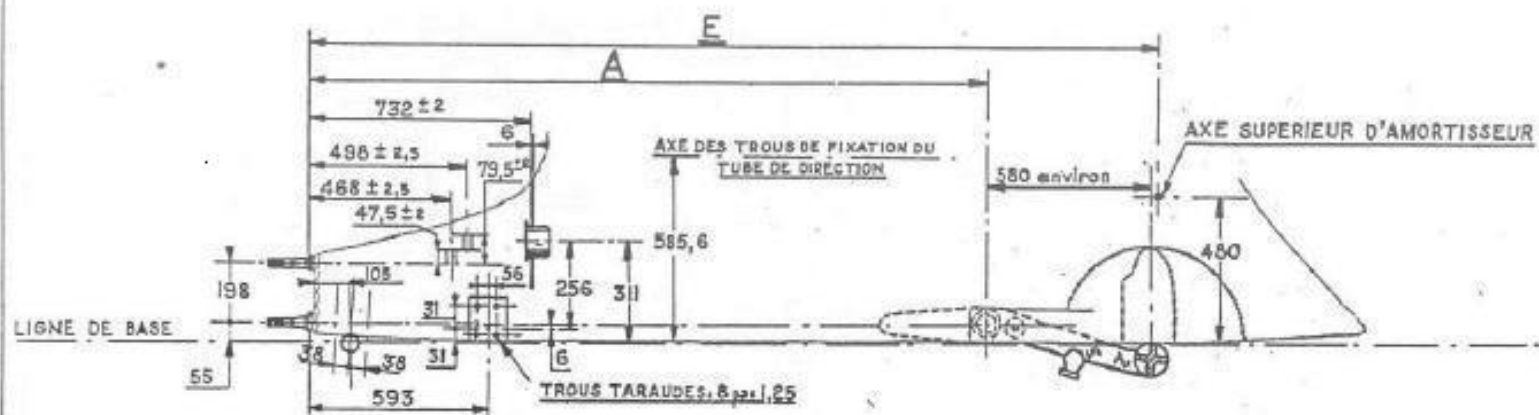


ENSEMBLE DE LA COQUE.

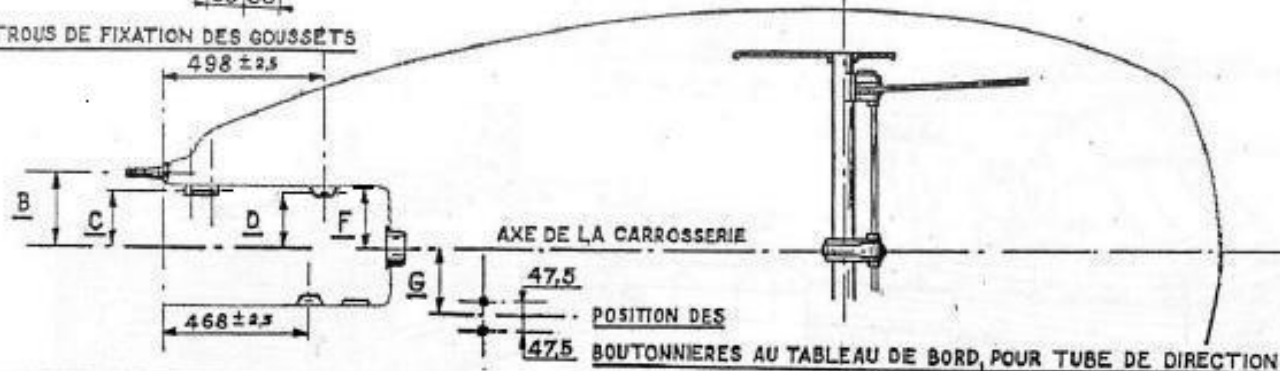


COTES DES POINTS D'ATTACHE DES PRINCIPAUX ORGANES MECANQUES.

PL. 3.



AXE DES TROUS DE FIXATION DES GOUSSETS



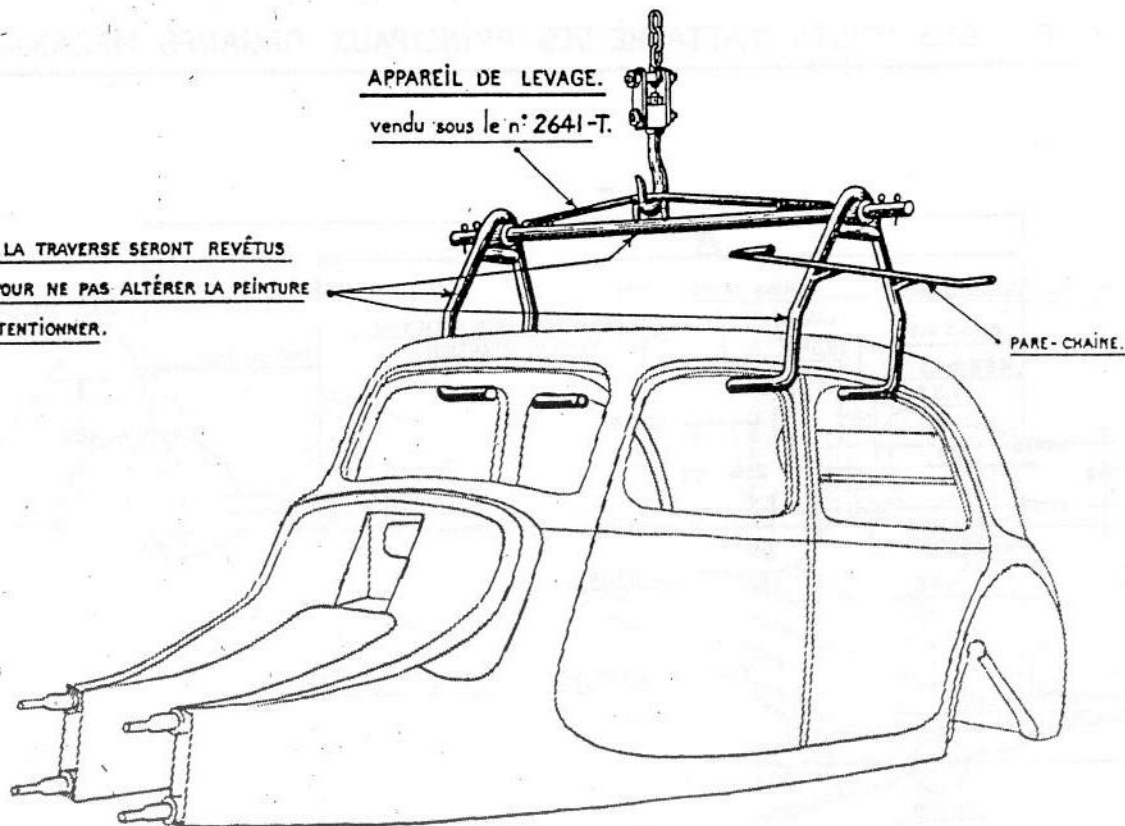
| | 7 ET 11 LEGERE. | 11 NORMALE. | 11 FAMILIALE. | | 7 ET 11 LEGERE. | 11 NORMALE. | 11 FAMILIALE. |
|---|-----------------|-------------|---------------|---|-----------------|-------------|---------------|
| A | 2259 | 2439 | 2624 | E | 2850 | 3030 | 3215 |
| B | 225 | 285 | 285 | F | 195,7 | 255,7 | 255,7 |
| C | 185,2 | 245,2 | 245,2 | G | 260 | 320 | 320 |
| D | 163 ± 1 | 223 ± 1 | 223 ± 1 | | | | |

LEVAGE DE LA CARROSSERIE.

APPAREIL DE LEVAGE.

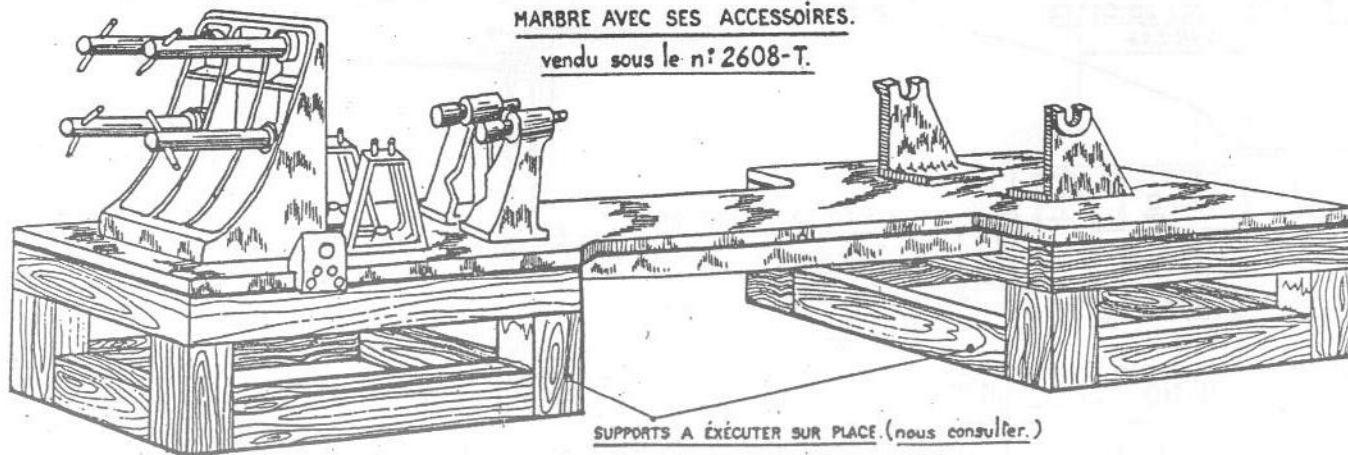
vendu sous le n° 2641-T.

LES SUPPORTS LATÉRAUX ET LA TRAVERSE SERONT REVÊTUS
D'UNE GÂINE PROTÉCTRICE POUR NE PAS ALTÉRER LA PEINTURE
DES CARROSSERIES A MANUTENTIONNER.



MARBRE AVEC SES ACCESSOIRES.

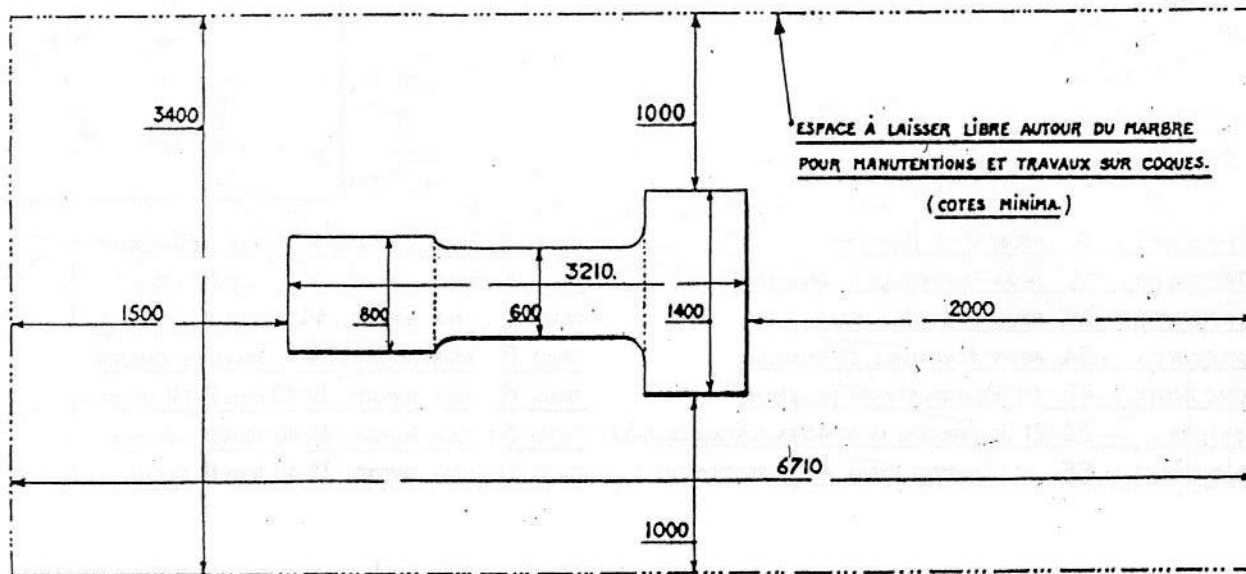
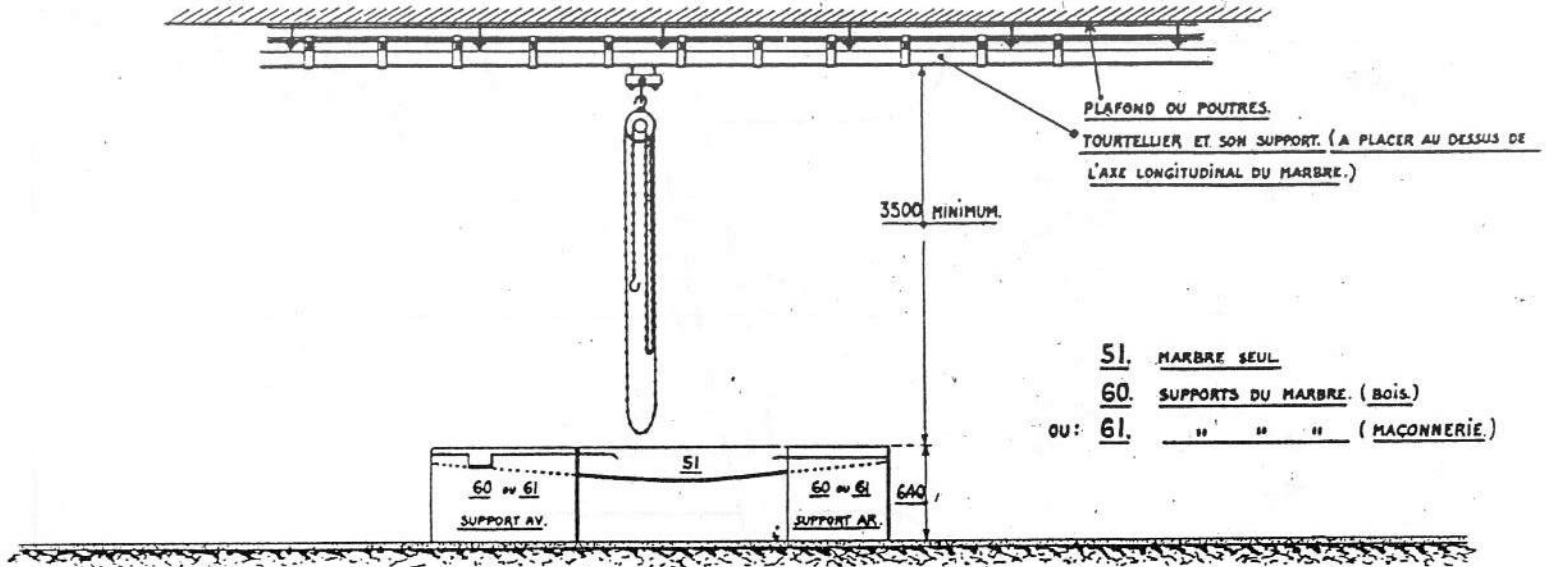
vendu sous le n° 2608-T.



SUPPORTS A EXÉCUTER SUR PLACE. (nous consulter.)

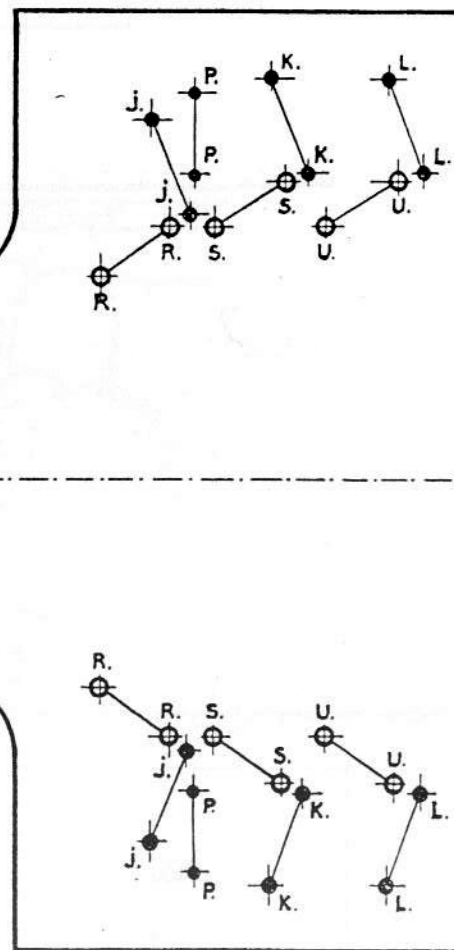
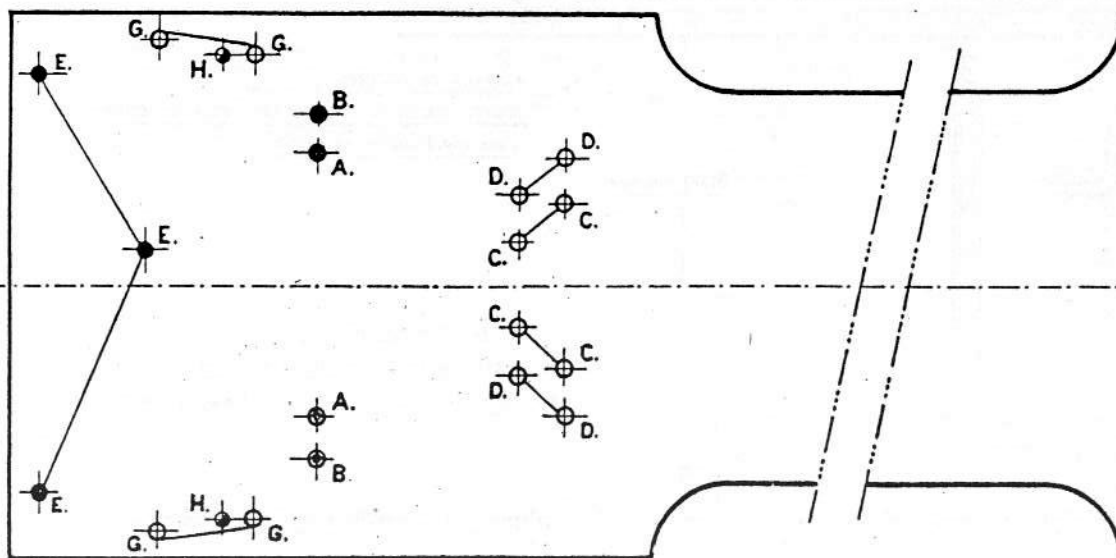
IMPLANTATION DU MARBRE.

PL. 5.



PERÇAGE DU MARBRE.

PL. 6.



- TROUS A : POUR SUPPORTS : 6. POUR 7 ET II. LÉGÈRE.
 TROUS B : POUR SUPPORTS : 6. POUR II. NORMALE ET FAMILIALE.
 TROUS C : POUR SUPPORTS : 54. POUR 7 ET II. LÉGÈRE.
 TROUS D : POUR SUPPORTS : 54. POUR II. NORMALE ET FAMILIALE.
 TROUS E : POUR ÉQUERRE AVANT : 45. EN POSITION TRAVAIL SEULEMENT.
 TROUS G : POUR GLISSIÈRES : 20-21. DE L'ÉQUERRE AVANT 45 EN POSITION CONTRÔLE.
 TROUS H : POUR BUTÉES AMOVIBLES : 56. DE L'ÉQUERRE AVANT 45 EN POSITION TRAVAIL.

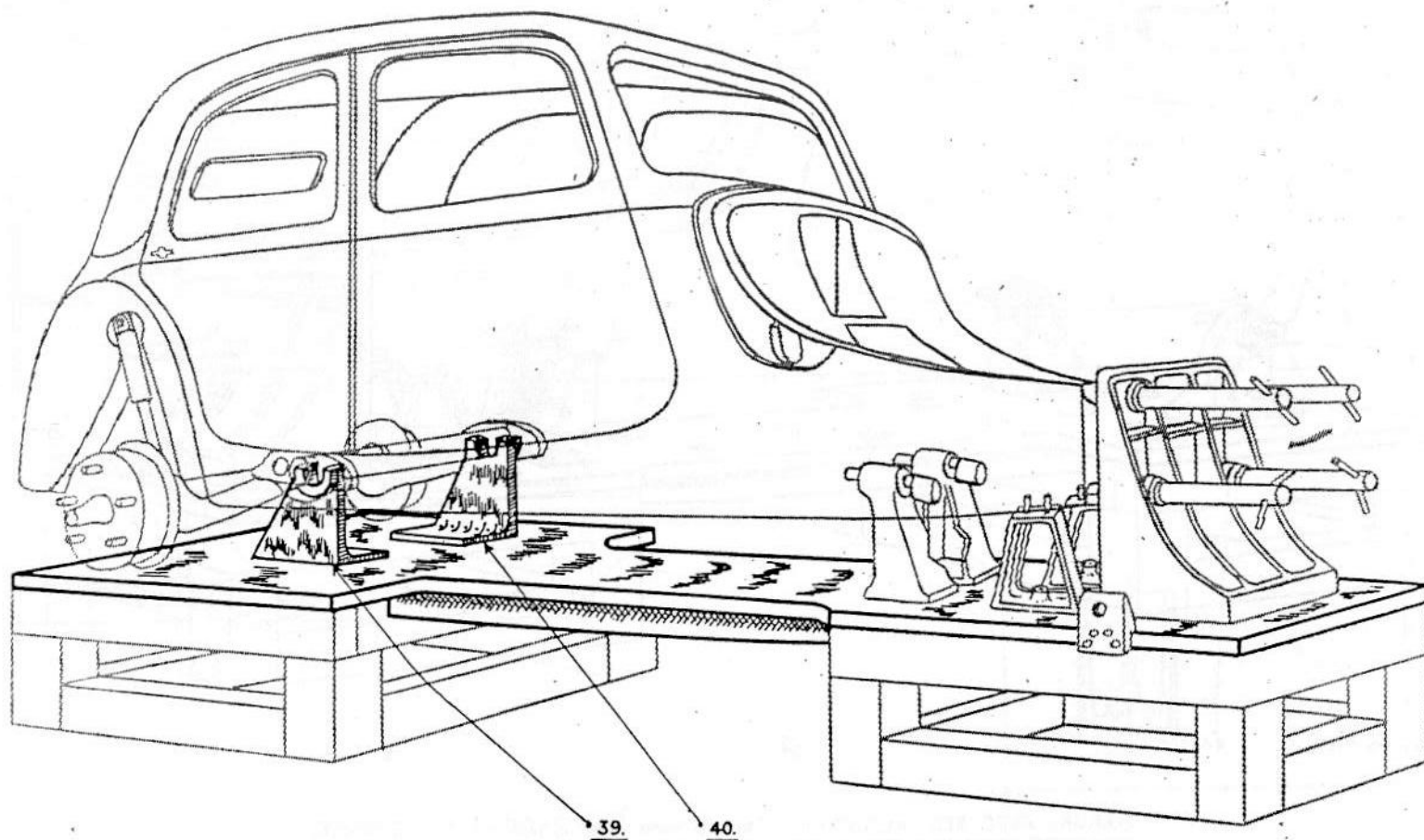
- TROUS J : POUR SUPPORTS 44. POUR 7 ET II. LÉGÈRE.
 TROUS K : POUR SUPPORTS 44. POUR II. NORMALE.
 TROUS L : POUR SUPPORTS 44. POUR II. FAMILIALE.
 TROUS P : POUR SUPPORTS 4. TRAVERSE CAISSON.
 TROUS R : POUR SUPPORTS 39-40. POUR 7 ET II. LÉGÈRE.
 TROUS S : POUR SUPPORTS 39-40. POUR II. NORMALE.
 TROUS U : POUR SUPPORTS 39-40. POUR II. FAMILIALE.

TRAVERSE TUBULAIRE
 DÉMONTÉE.

ESSIEU ARRIÈRE
 NON DÉPOSÉ.

UTILISATION DU MARBRE.

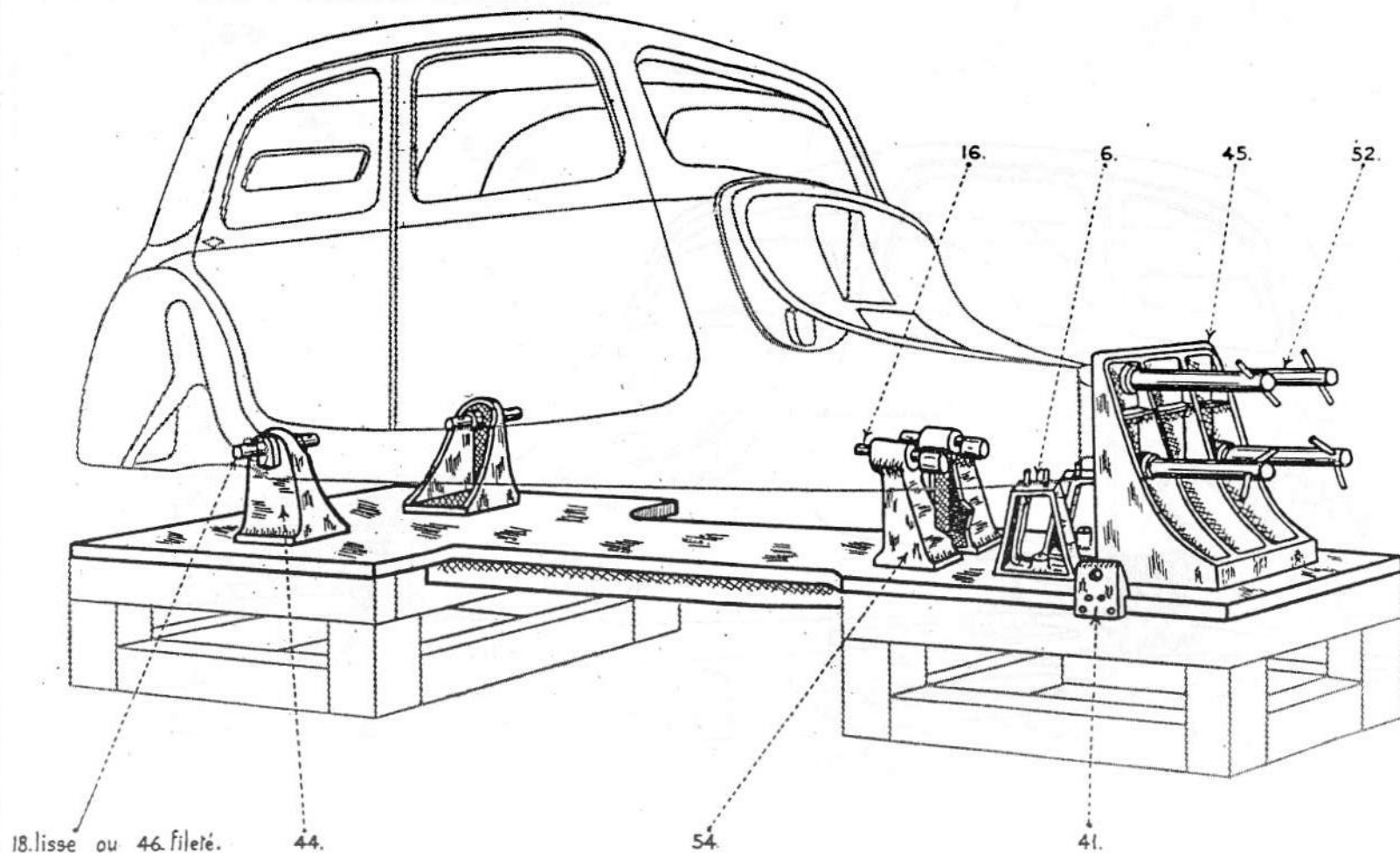
TRAVERSE TUBULAIRE NON DÉPOSÉE.



MARBRE AVEC SES ACCESSOIRES. (vendu sous le n° 2600-T.)

UTILISATION DU MARBRE.

TRAVERSE TUBULAIRE DÉPOSÉE.

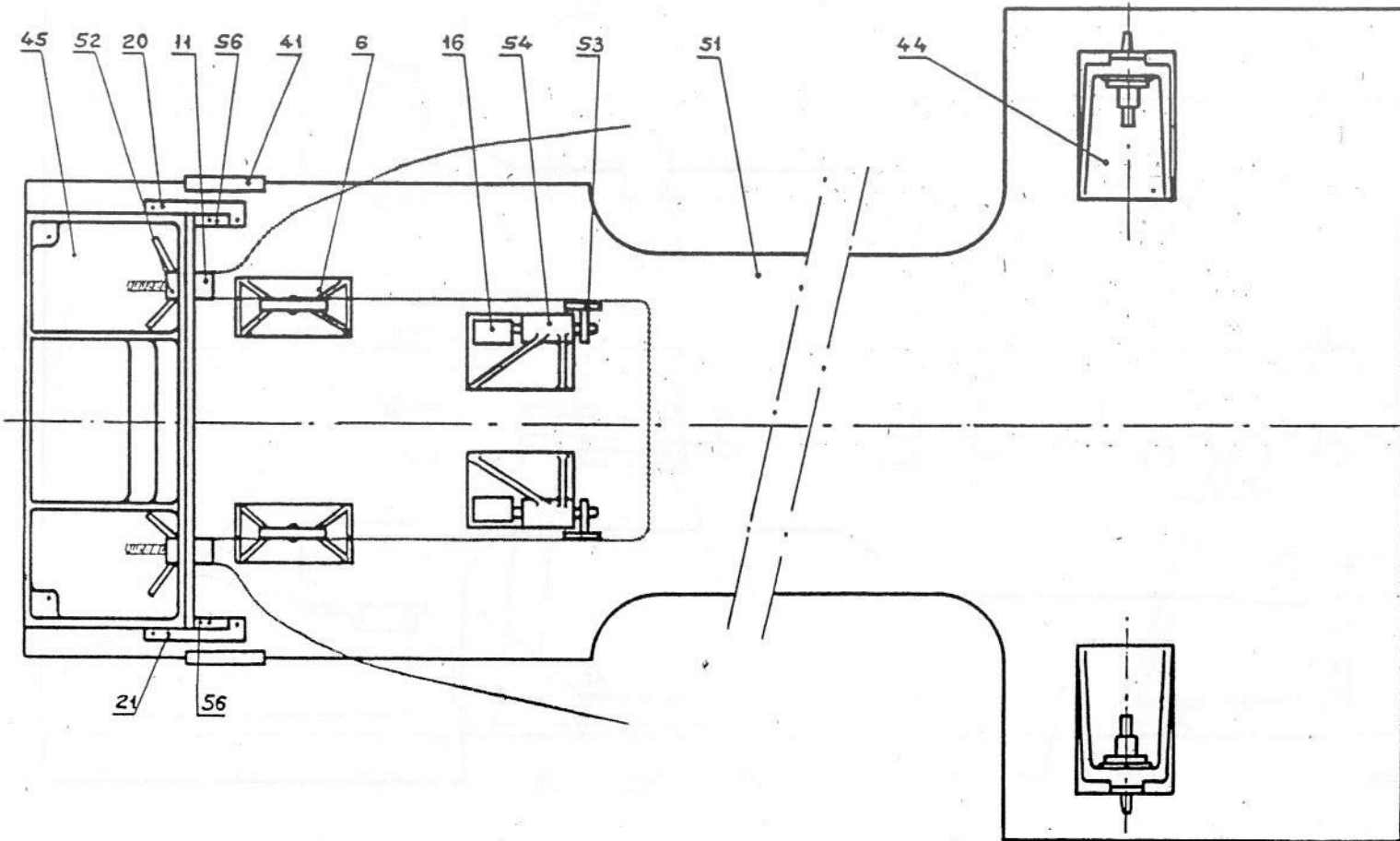


MARBRE AVEC SES ACCESSOIRES. (vendu sous le n° 2600-T.)

MARBRE.- POSITION DES SUPPORTS.

PL. 9.

TRAVERSE ARRIÈRE DÉPOSÉE.

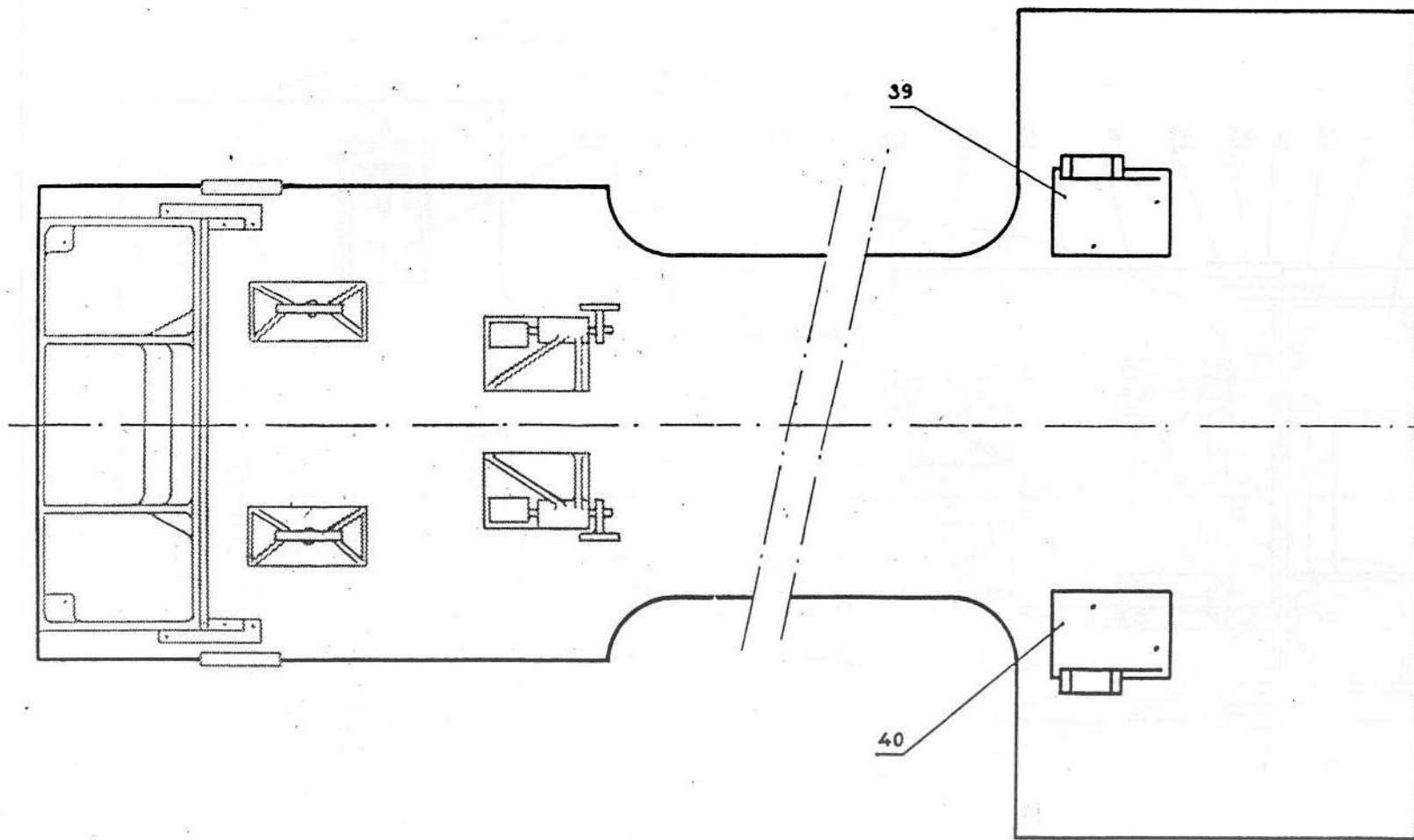


ÉQUERRE AU N°45 EN POSITION TRAVAIL

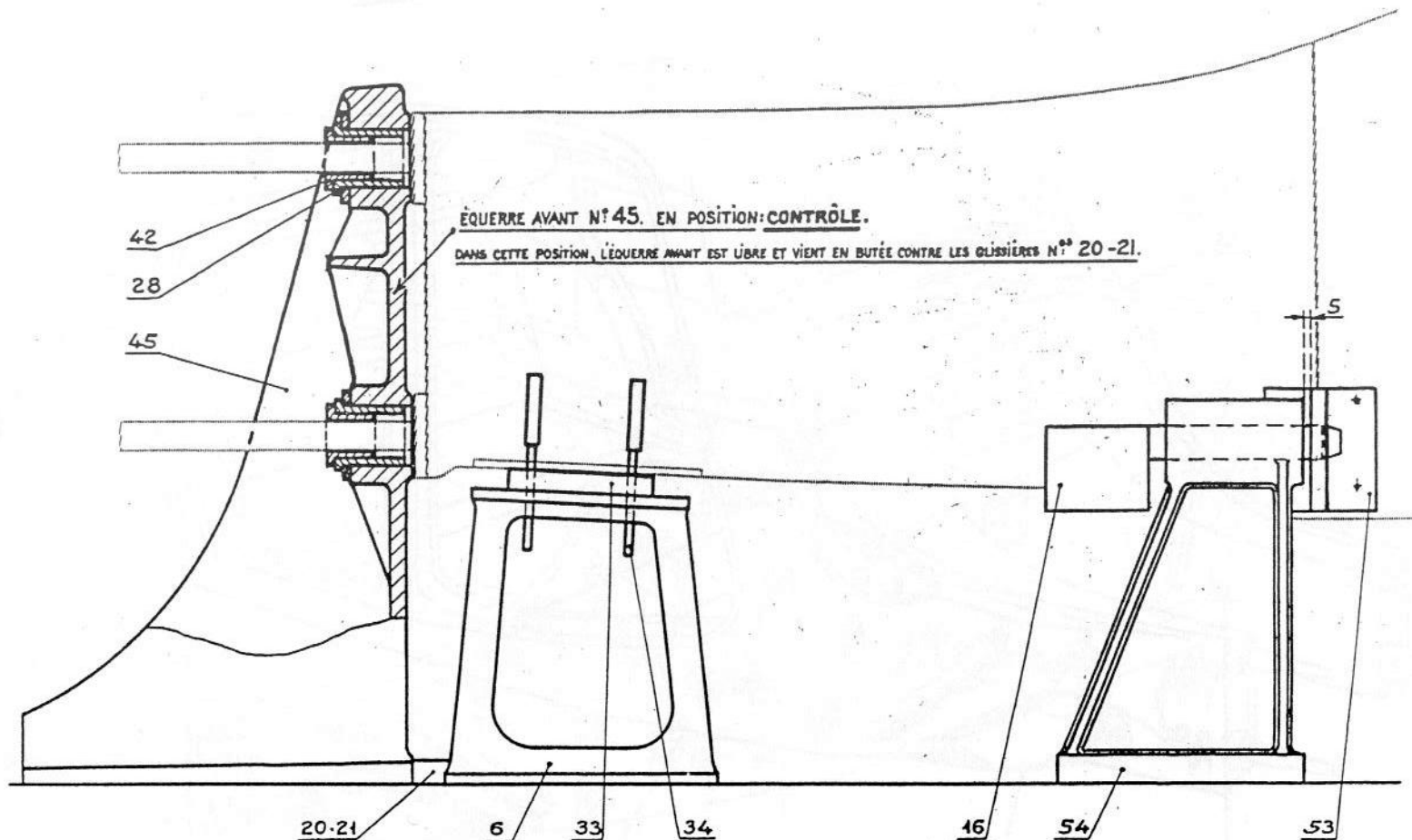
DANS CETTE POSITION CELLE-CI EST FIXÉE PAR LES 3 VIS ET EST RÉGLÉE EN DISTANCE PAR LES 2 CALES N°56
LES 2 CALES OUVERTES N°11 SONT DESTINÉES A ENTRETOISER LA COQUE SUR L'ÉQUERRE AV. DANS LA POSITION TRAVAIL

MARBRE. — POSITION DES SUPPORTS.

TRaverse tubulaire non déposée.



CONTRÔLE DE L'AVANT DE COQUE.



6. CALIBRES DE CONTRÔLE.

20-21. GLISSIÈRES D'ÉQUERRE AVANT. 33. CALES DE CONTRÔLE.

42. BAGUES DE CENTRAGE.

53. SUPPORTS SUR COQUE.

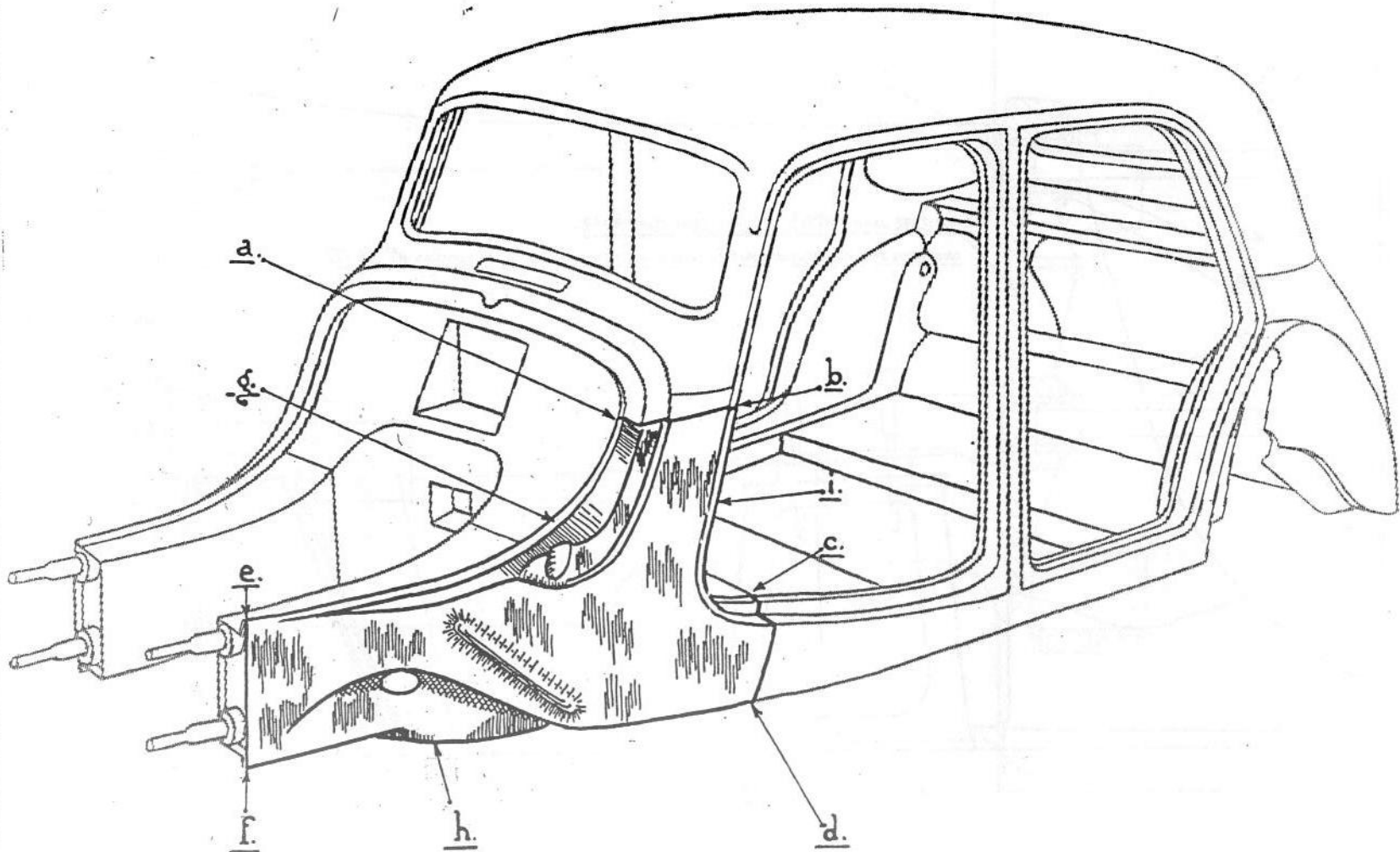
16. BROCHES.

28. BAGUES DE CONTRÔLE.

34. BROCHES DE CONTRÔLE.

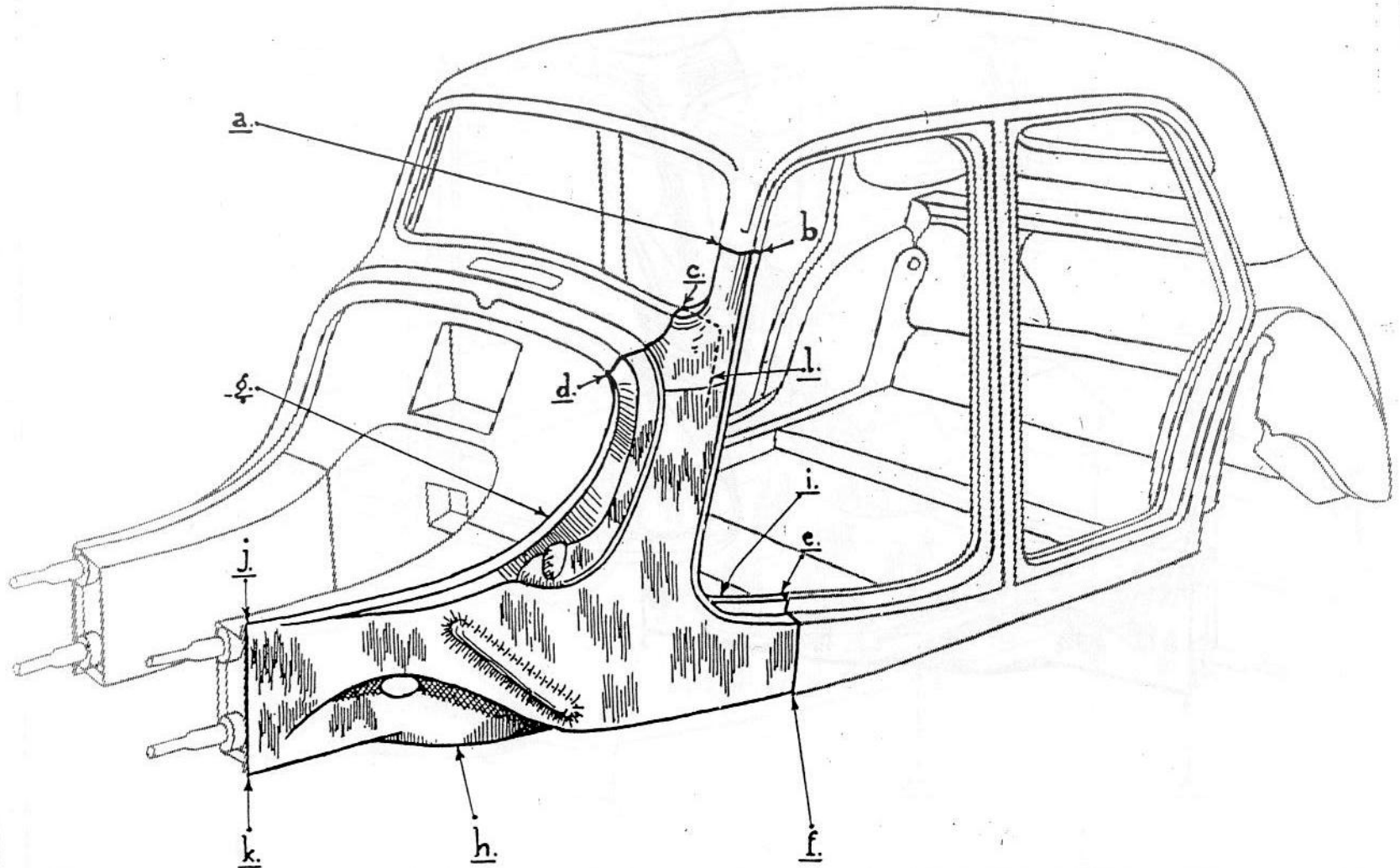
45. ÉQUERRE AVANT.

54. SUPPORTS SUR MARBRE.

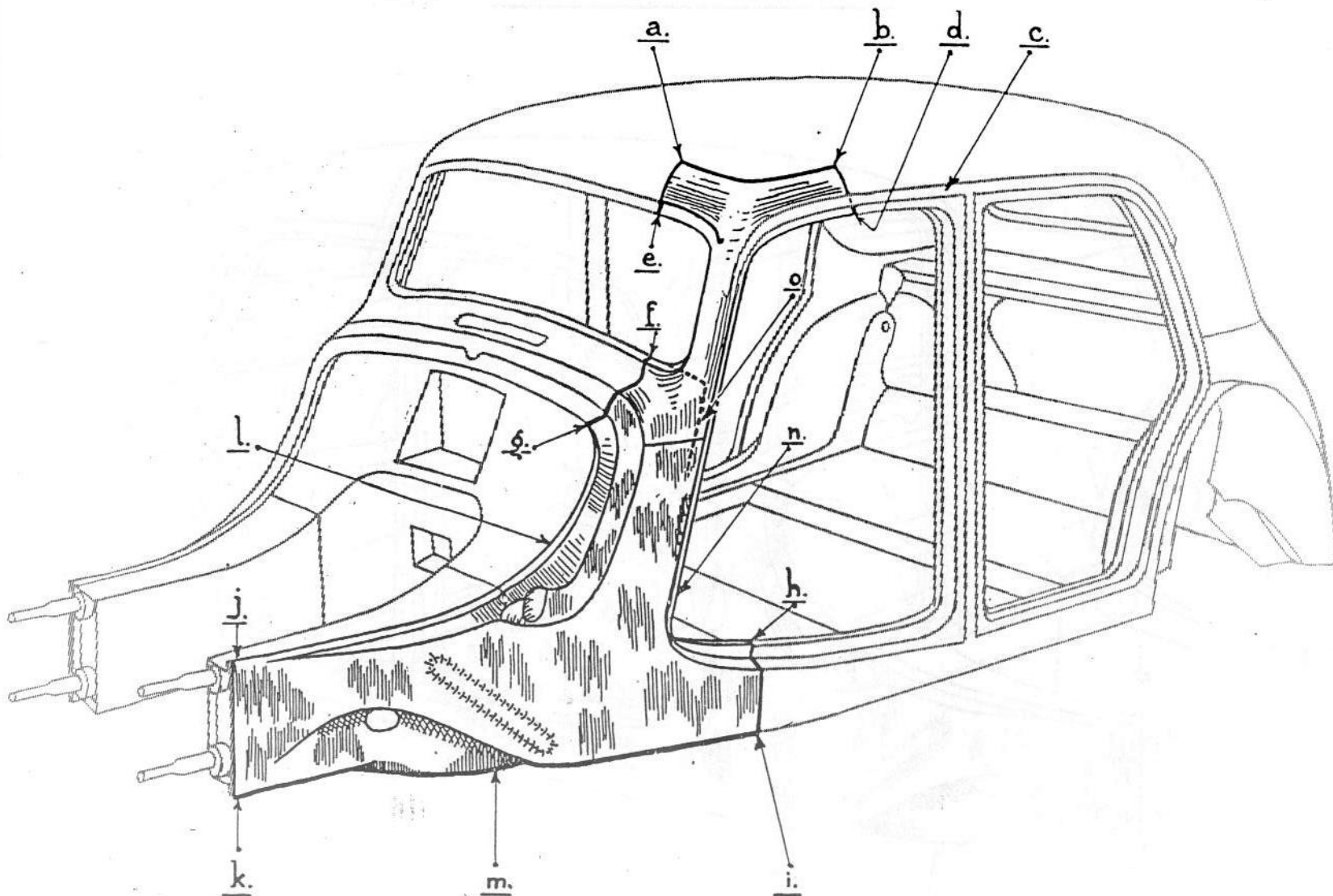
DÉPOSE ET POSE D'UNE PARTIE INFÉRIÈRE AVANT DE PANNEAU DE CÔTÉ.COUPE SOUS MOULURE D'AUVENT.

DÉPOSE ET POSE D'UNE PARTIE INFÉRIÈRE AVANT DE PANNEAU DE CÔTÉ.

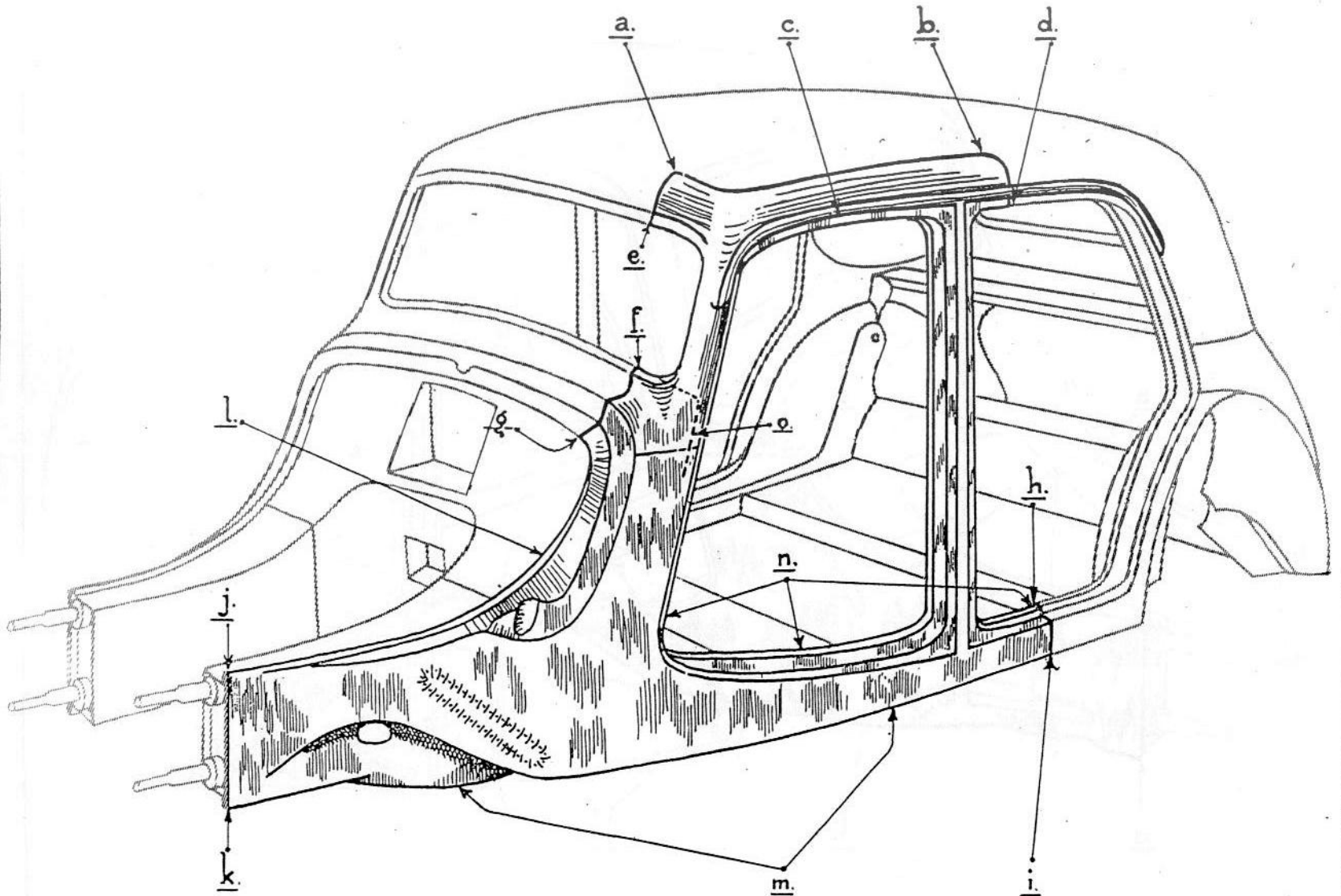
COUPE DANS MONTANT DE PARE-BRISE.



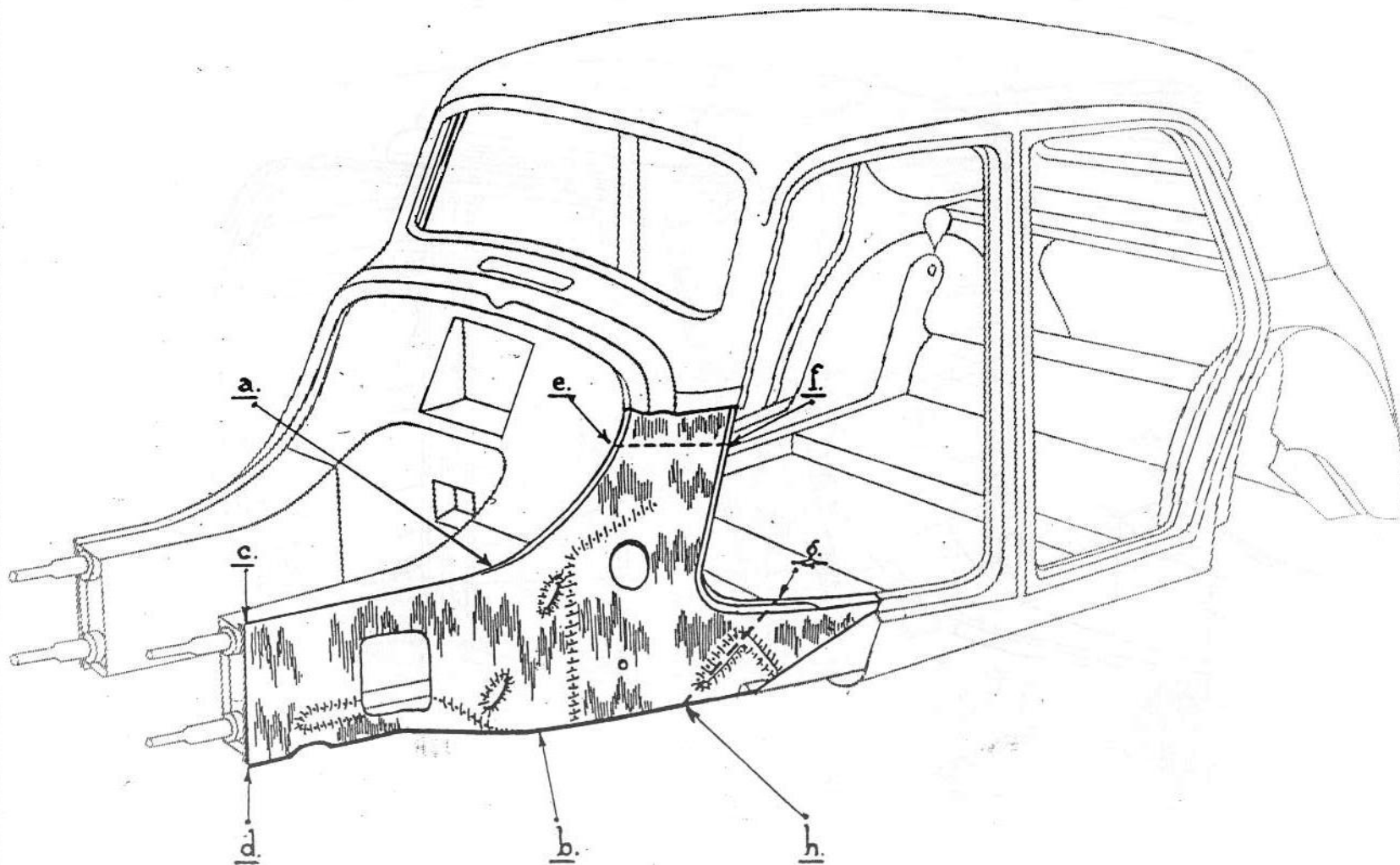
DÉPOSE ET POSE D'UNE EXTENSION AVANT ET D'UN AVANT DE PANNEAU DE CÔTÉ.



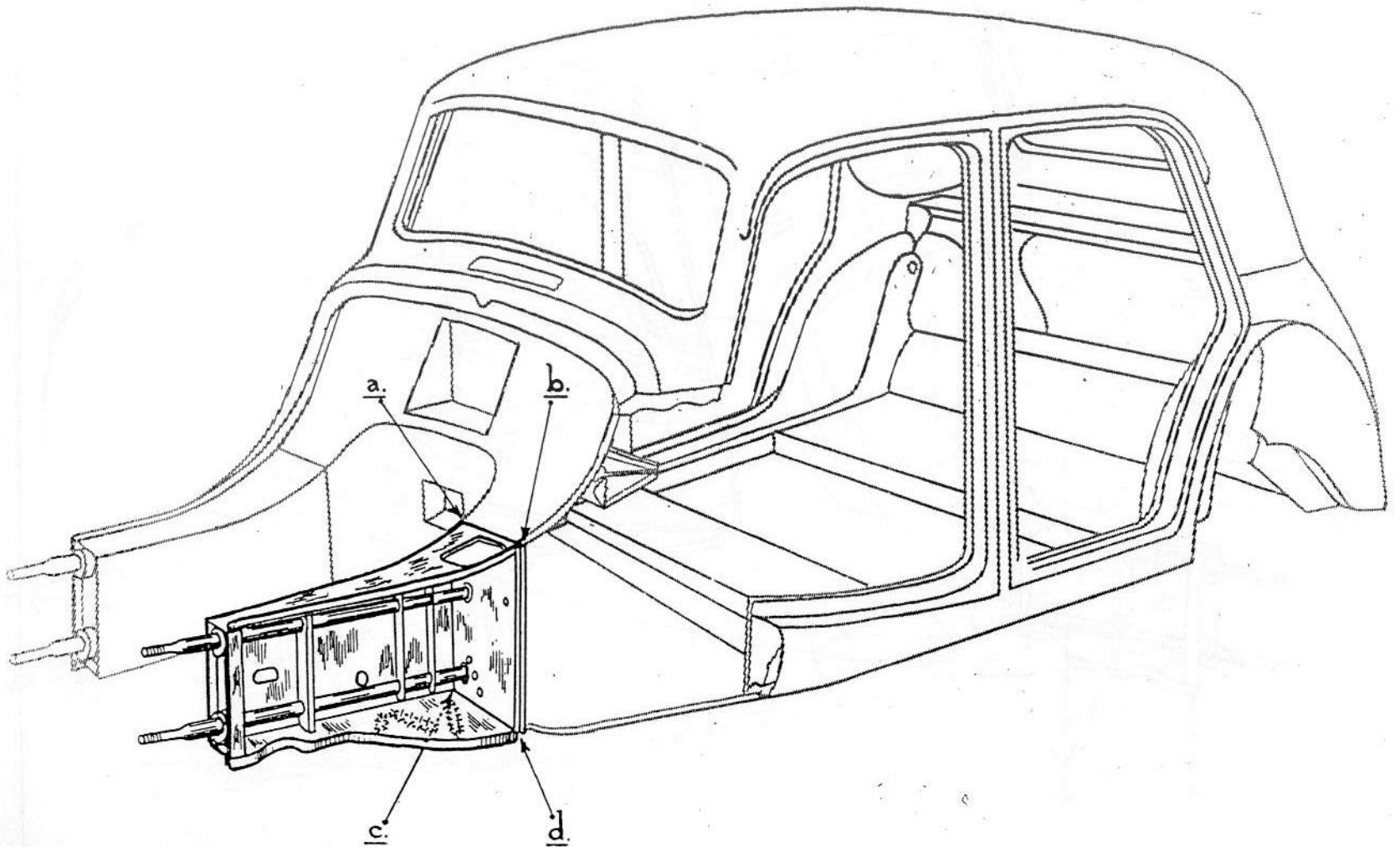
DÉPOSE ET POSE D'UN ENSEMBLE: EXTENSION AVANT, AVANT DE PANNEAU DE CÔTÉ & PIED DE MILIEU.



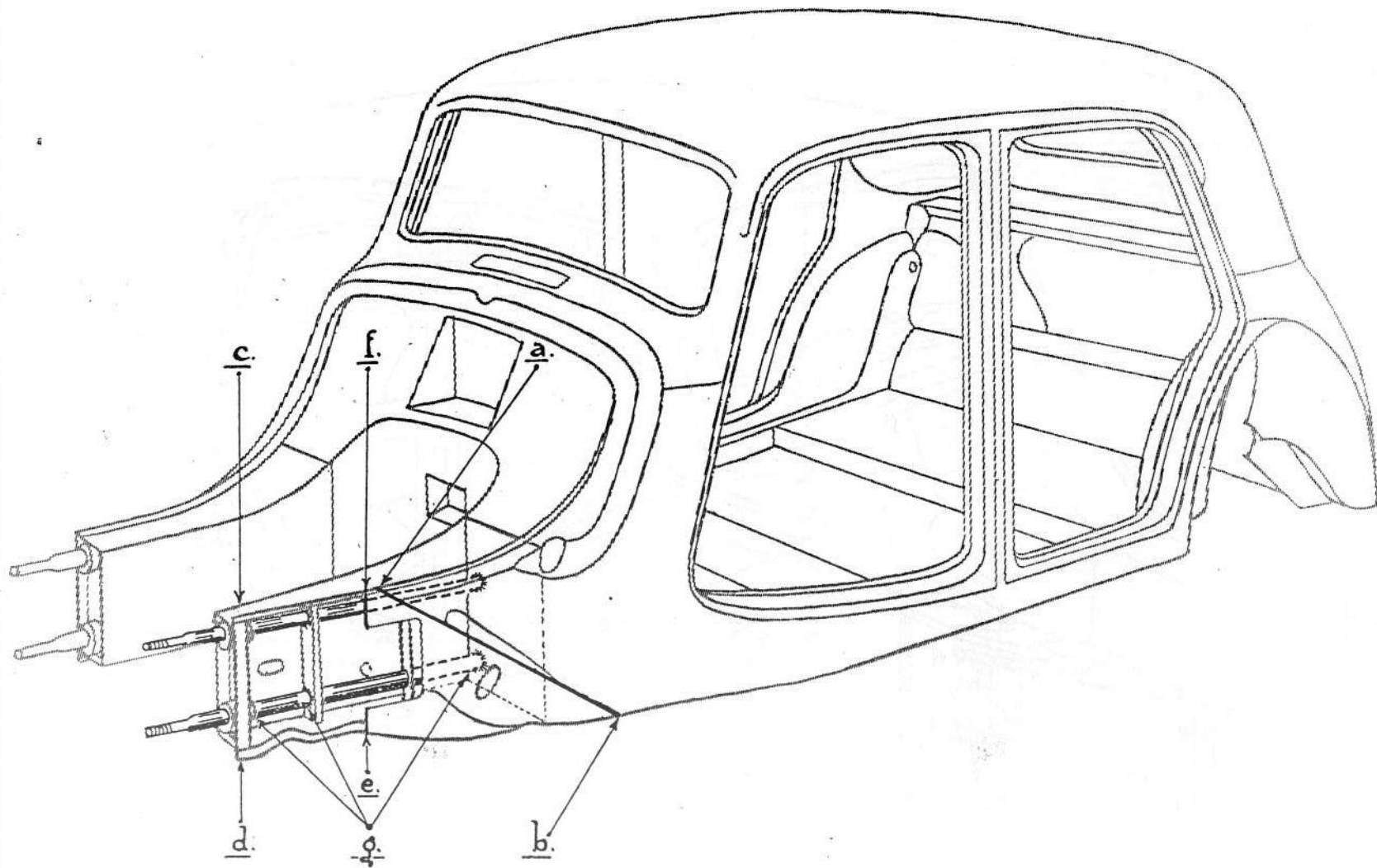
DÉPOSE ET POSE D'UN LONGERON AVANT.



DÉPOSE ET POSE D'UN JAMBONNEAU.

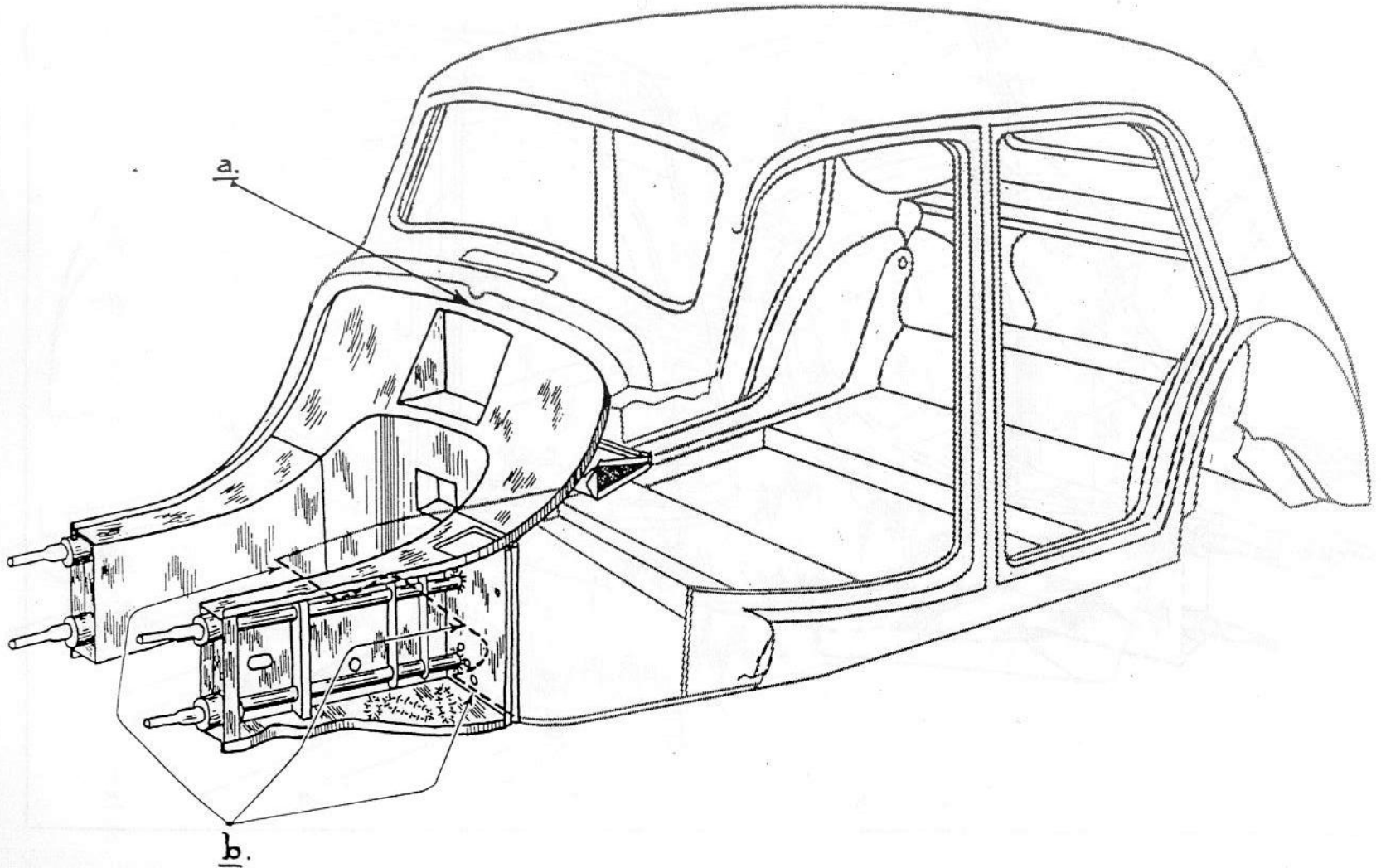


DÉPOSE ET POSE D'UNE BROCHE.



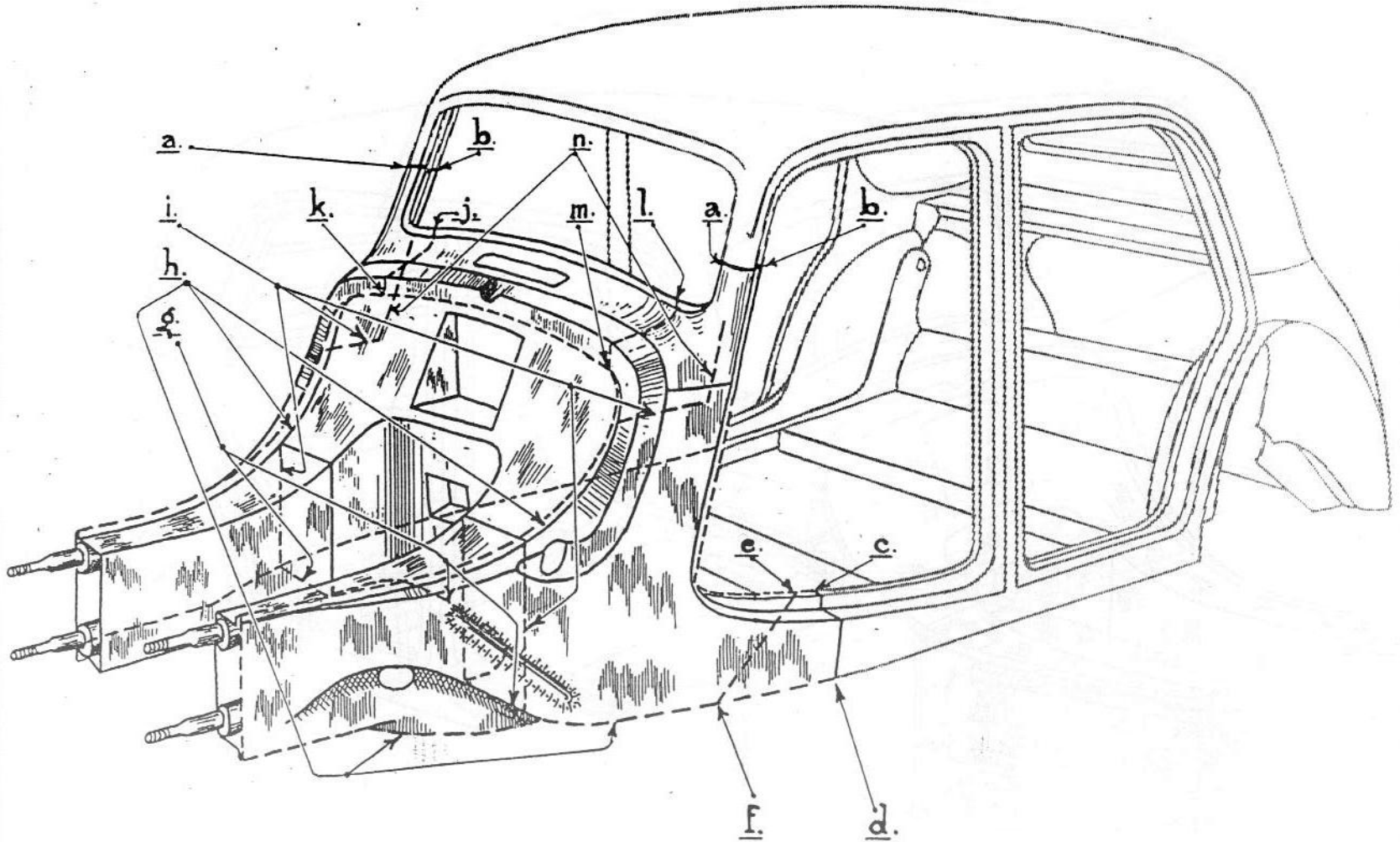
DÉPOSE ET POSE D'UN AVANT DE COQUE.

COUPE PAR L'AUVENT.



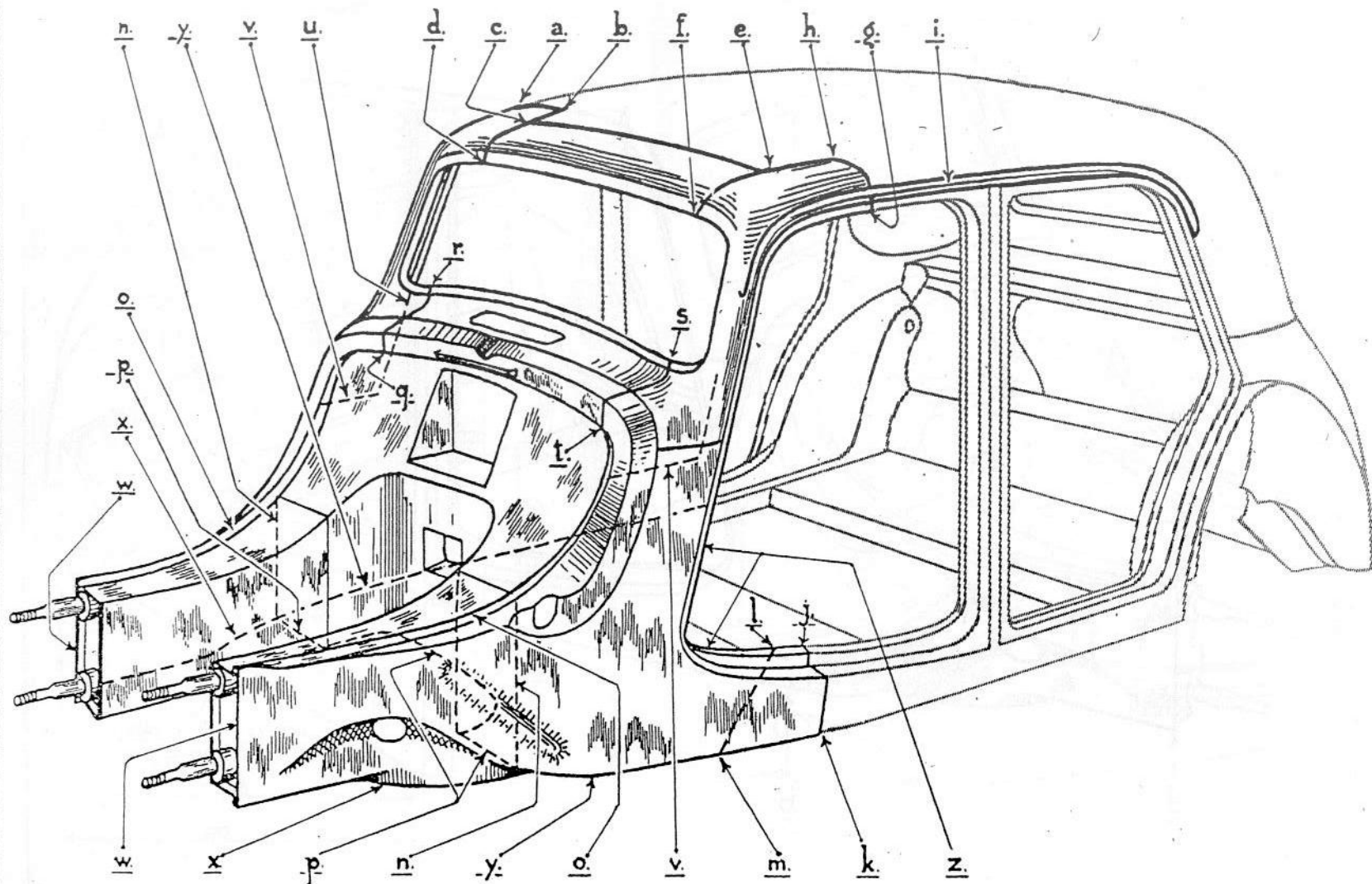
DÉPOSE ET POSE D'UN AVANT DE CAISSE.

COUPE PAR LES MONTANTS DE PARE-BRISE.



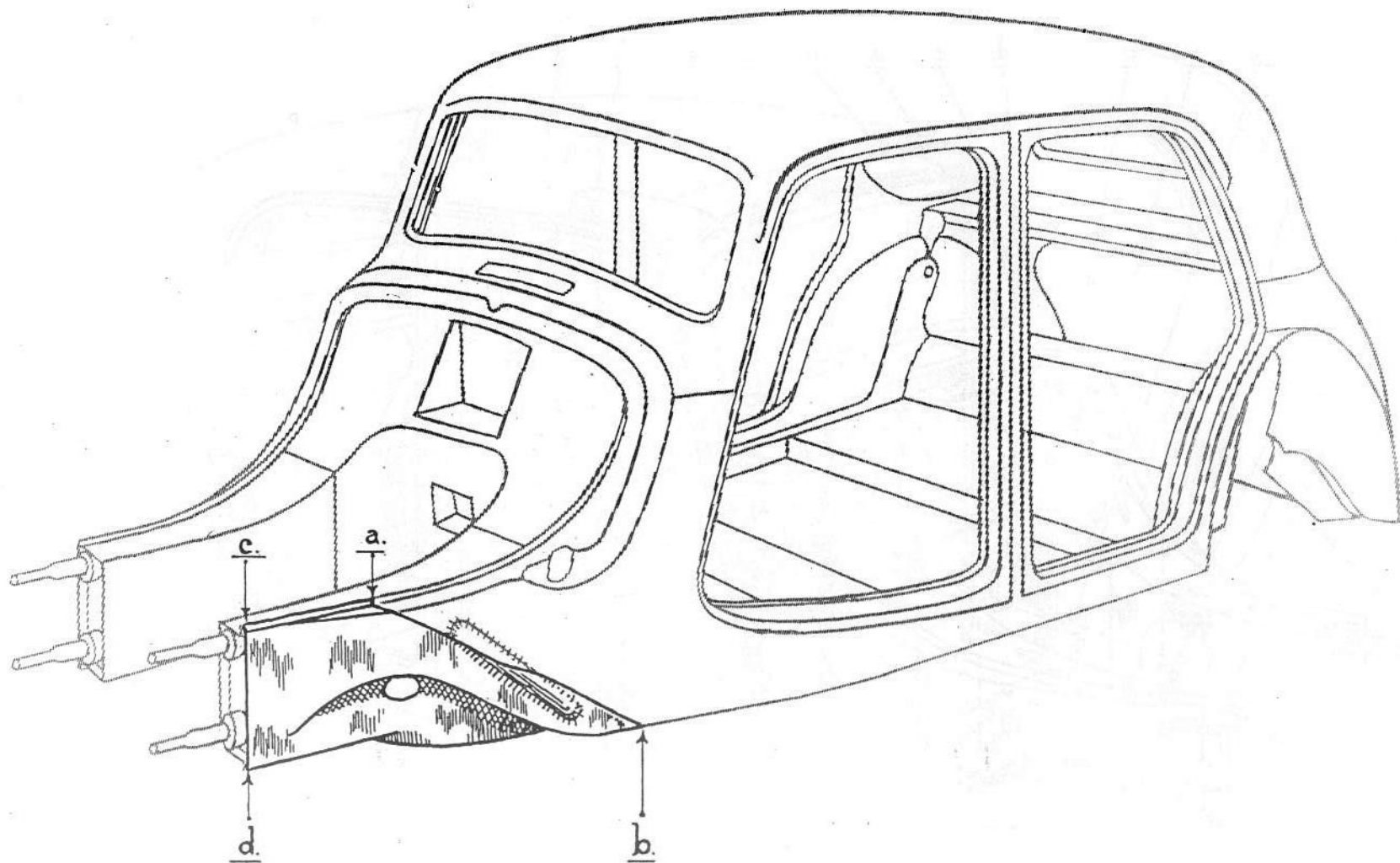
DÉPOSE ET POSE D'UN AVANT DE COQUE.

COUPE PAR LE PAVILLON.



DÉPOSE ET POSE DE LA POÏNTE AVANT D'UNE EXTENSION.

POUR REDRESSAGE DES BROCHES.



RENFORCEMENT D'UNE MOULURE D'AUVENT.

Fig. 1.

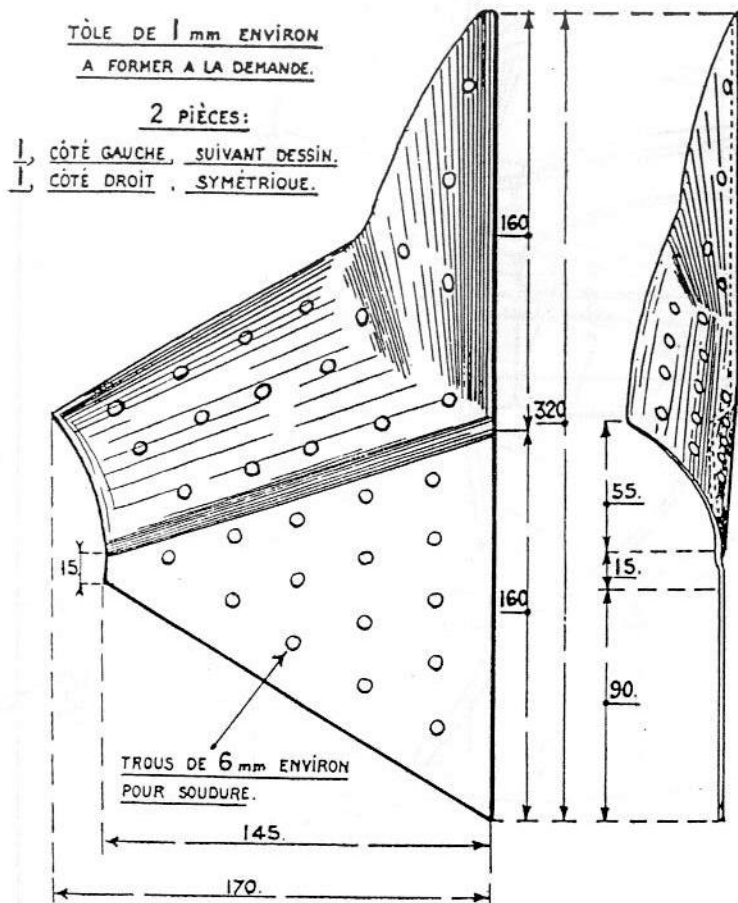
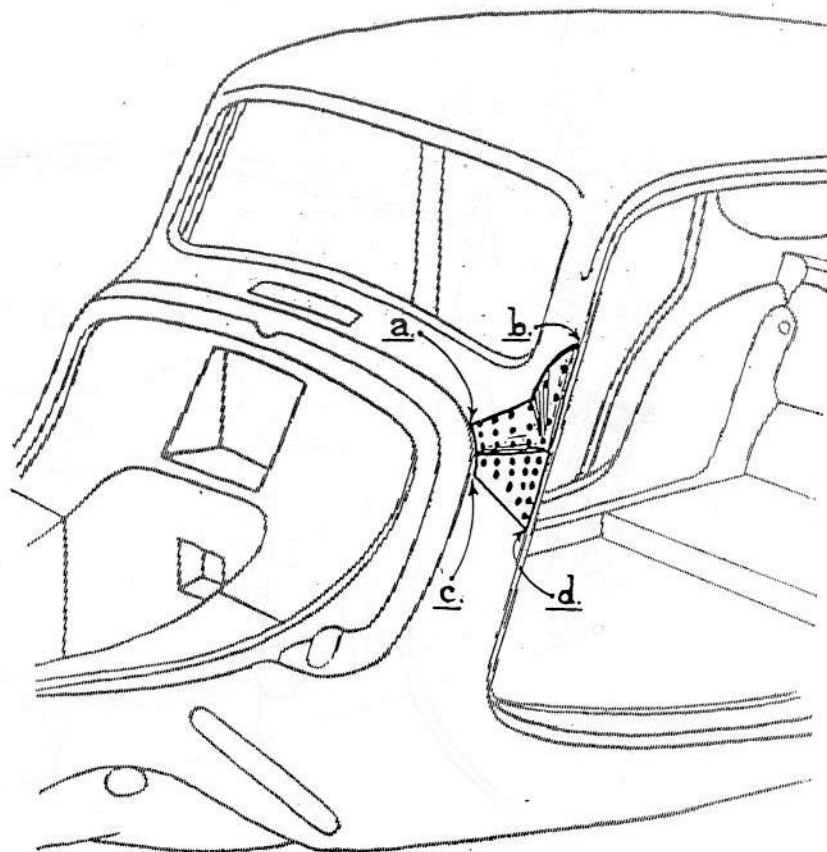
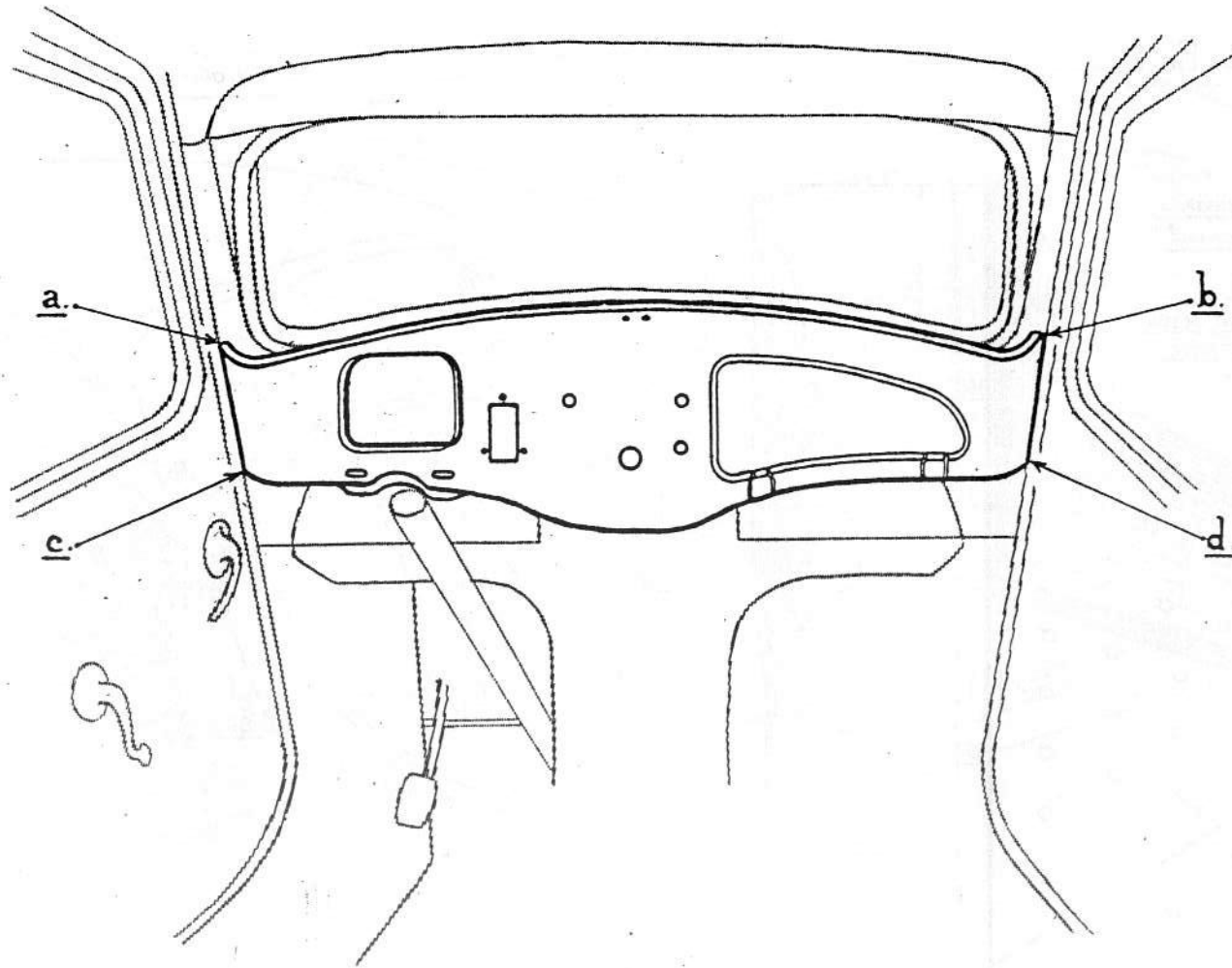


Fig. 2.

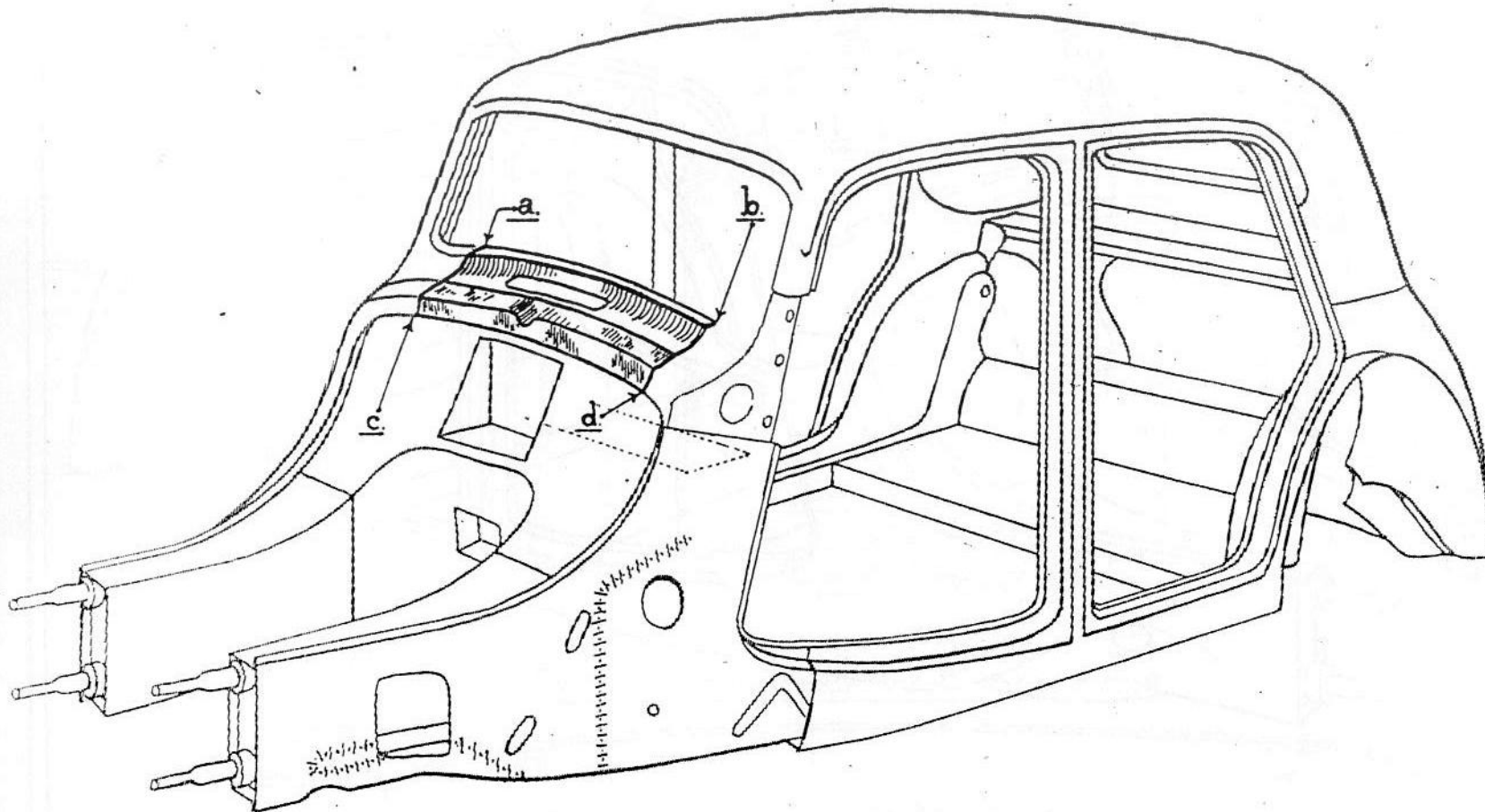


DÉPOSE ET POSE DE LA PLANCHE PORTE-APPAREÏLS.



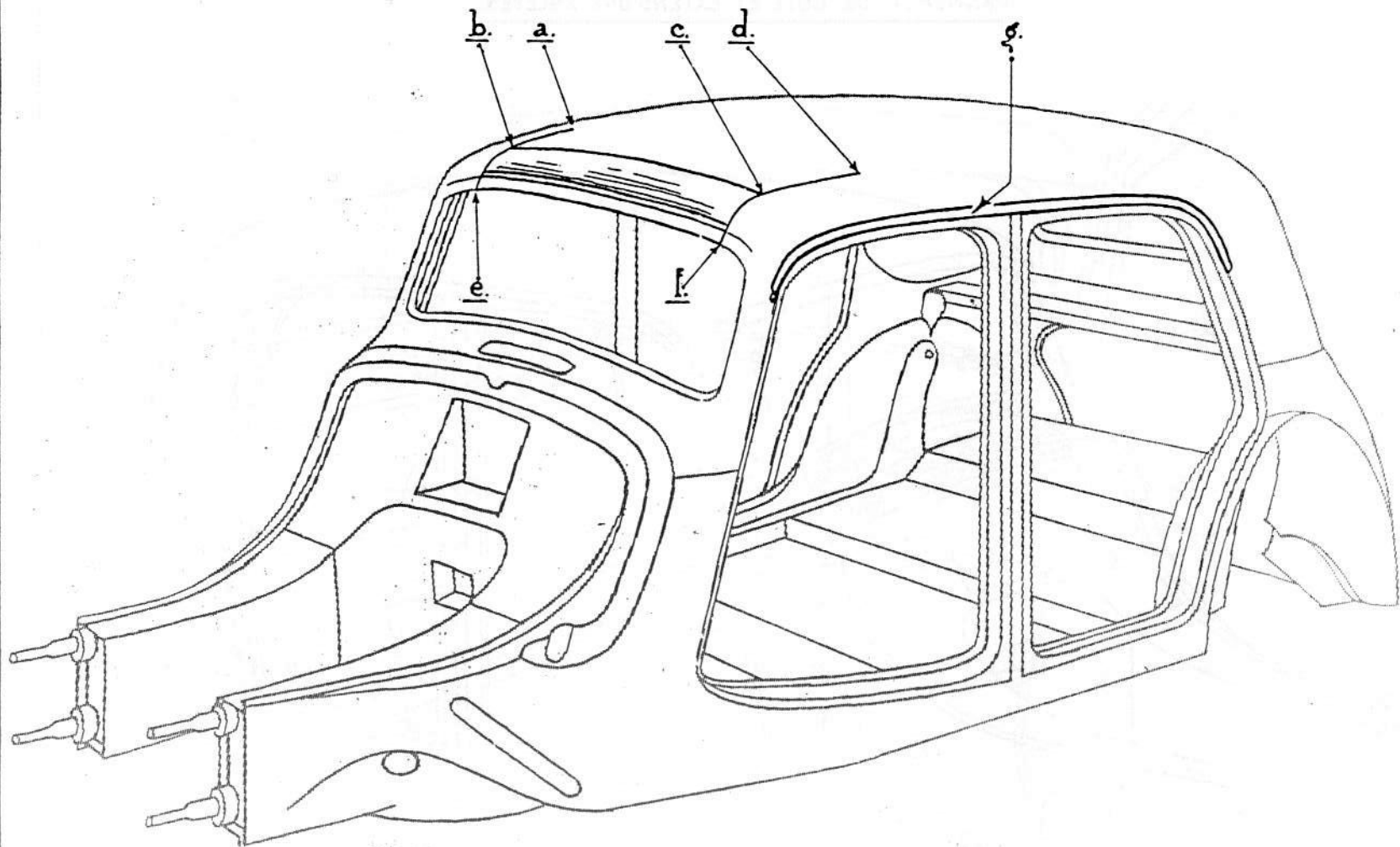
DÉPOSE ET POSE DU DÔME D'AUVENT.

PANNEAUX DE CÔTÉ ET EXTENSIONS ENLEVÉS.



DÉPOSE ET POSE DE LA TÊTE D'AUVENT.

PL. 26.



DÉPOSE ET POSE DE LA TÔLE DE PAVILLON.

Fig. 1.

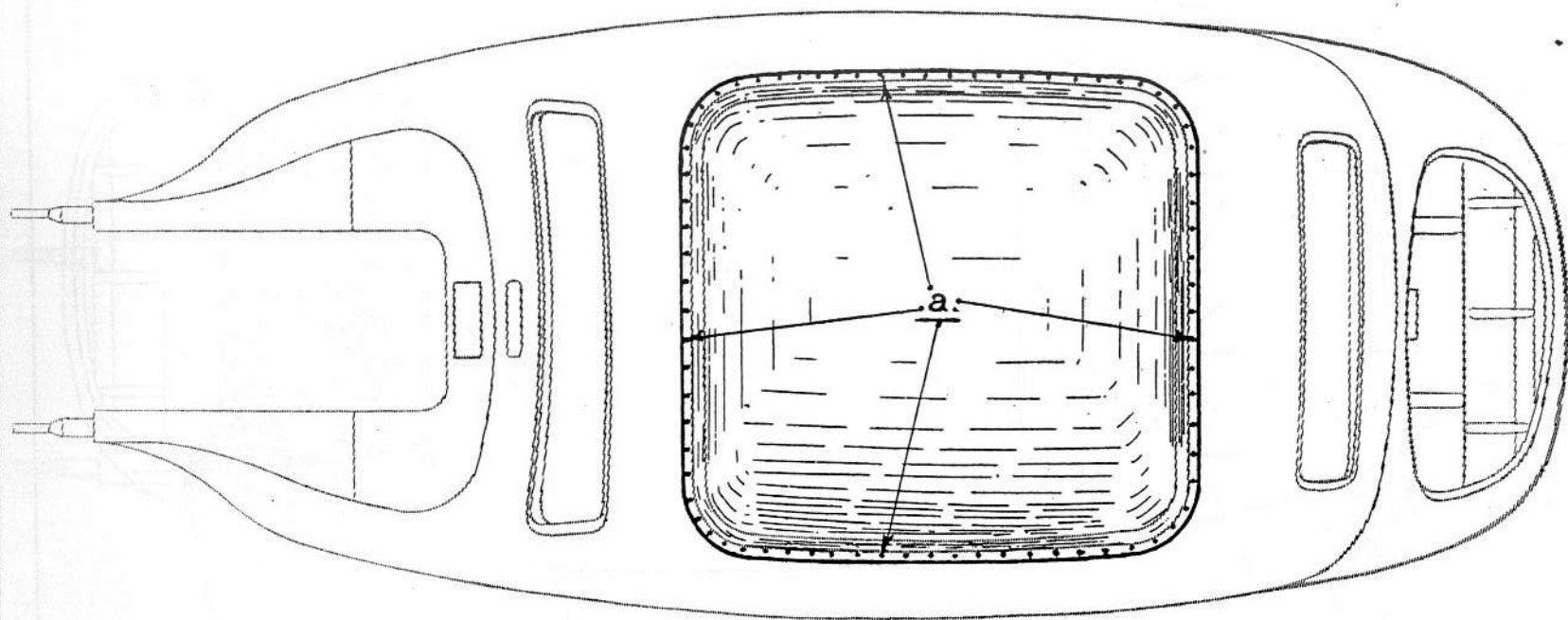
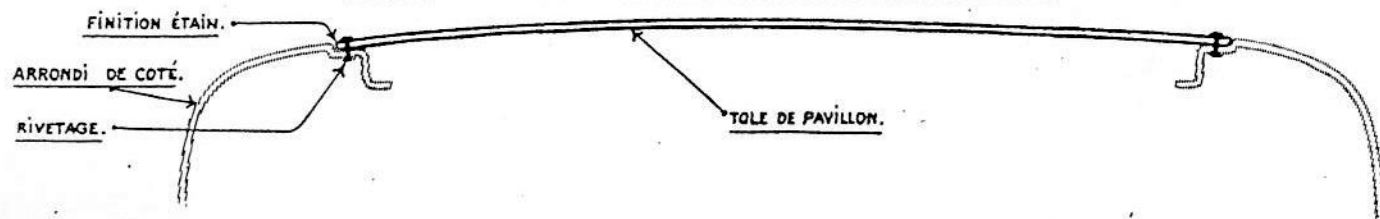
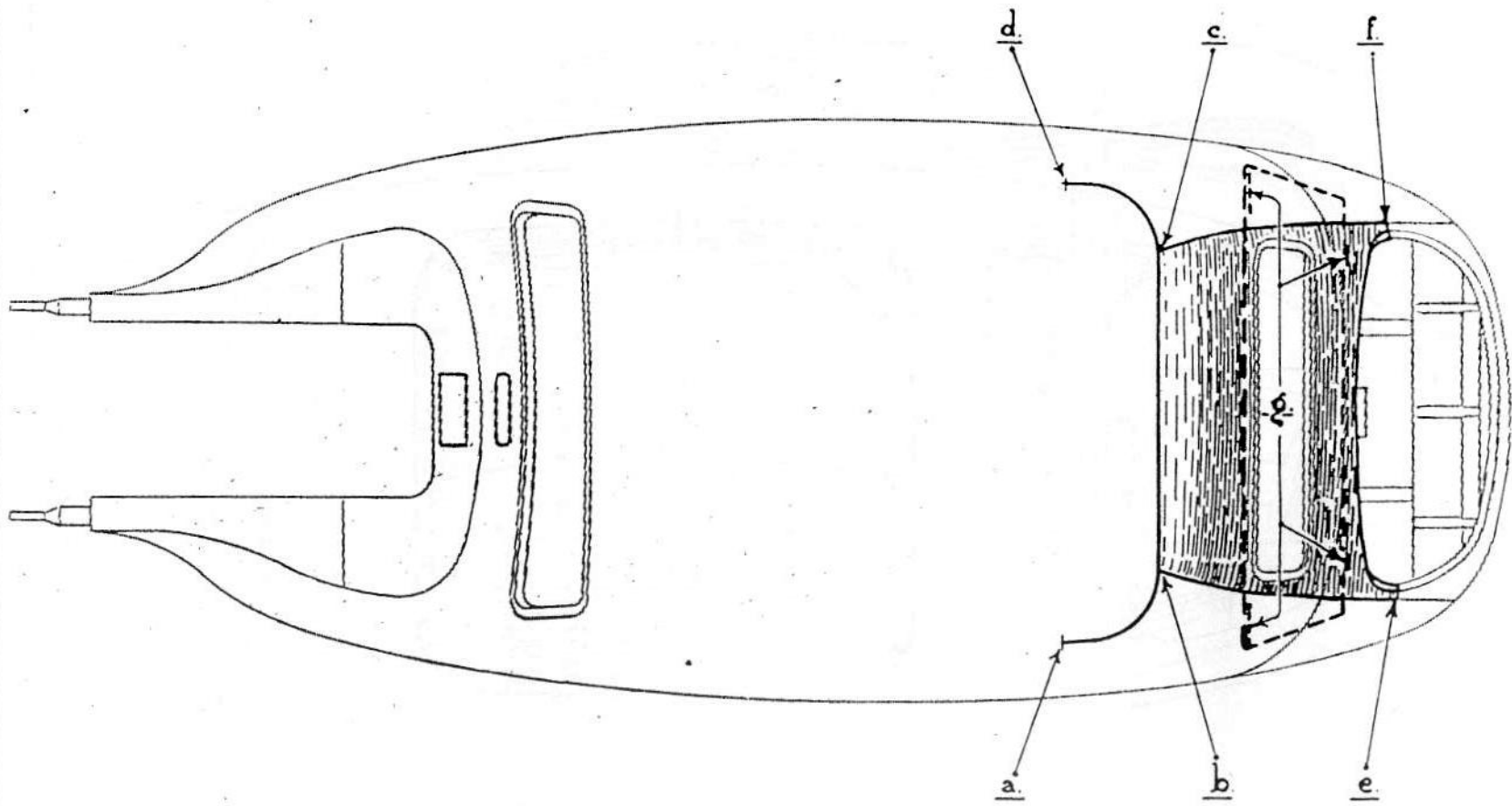


Fig. 2.

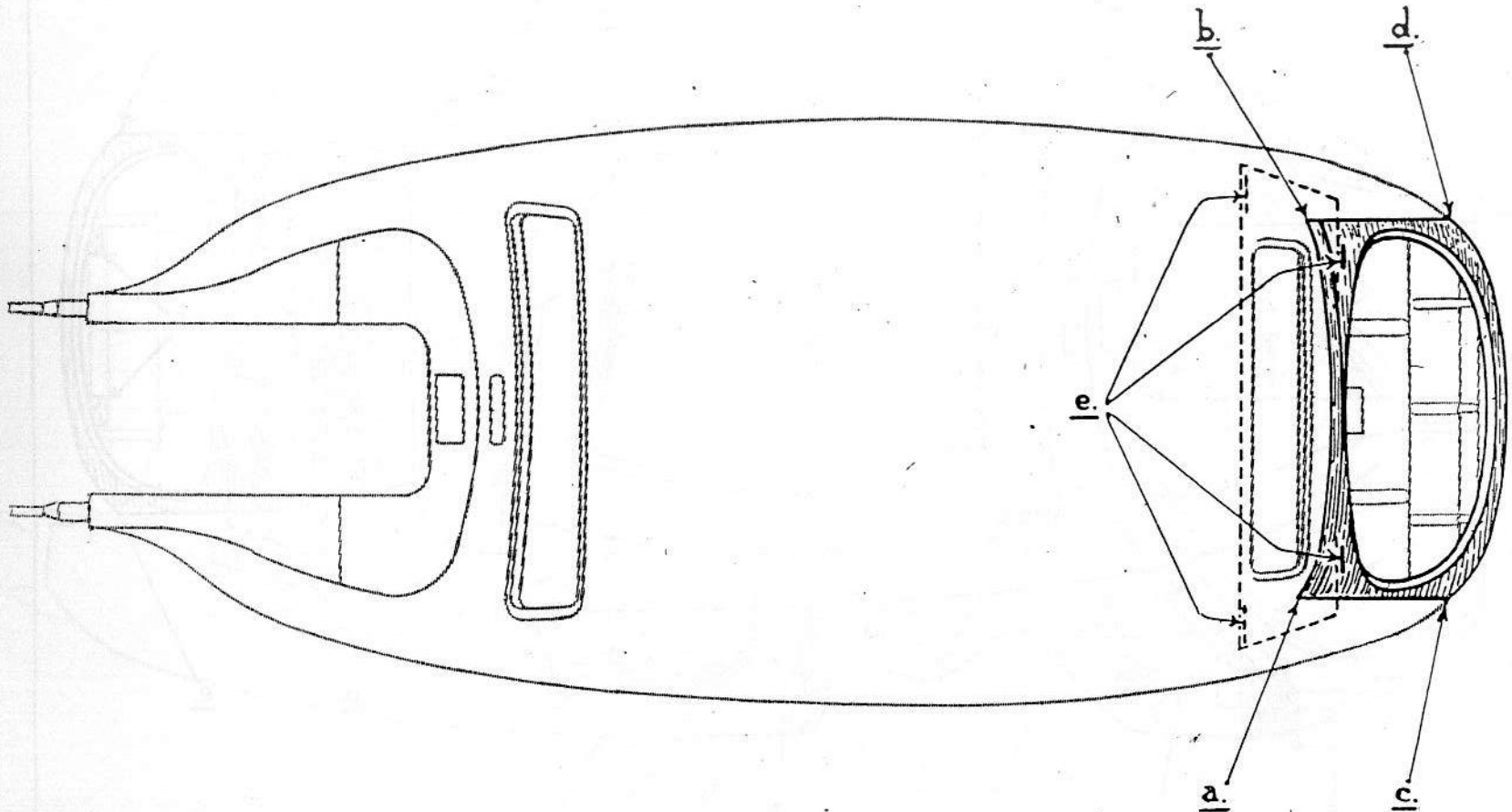
COUPE TRANSVERSALE DE LA TÔLE DE PAVILLON.



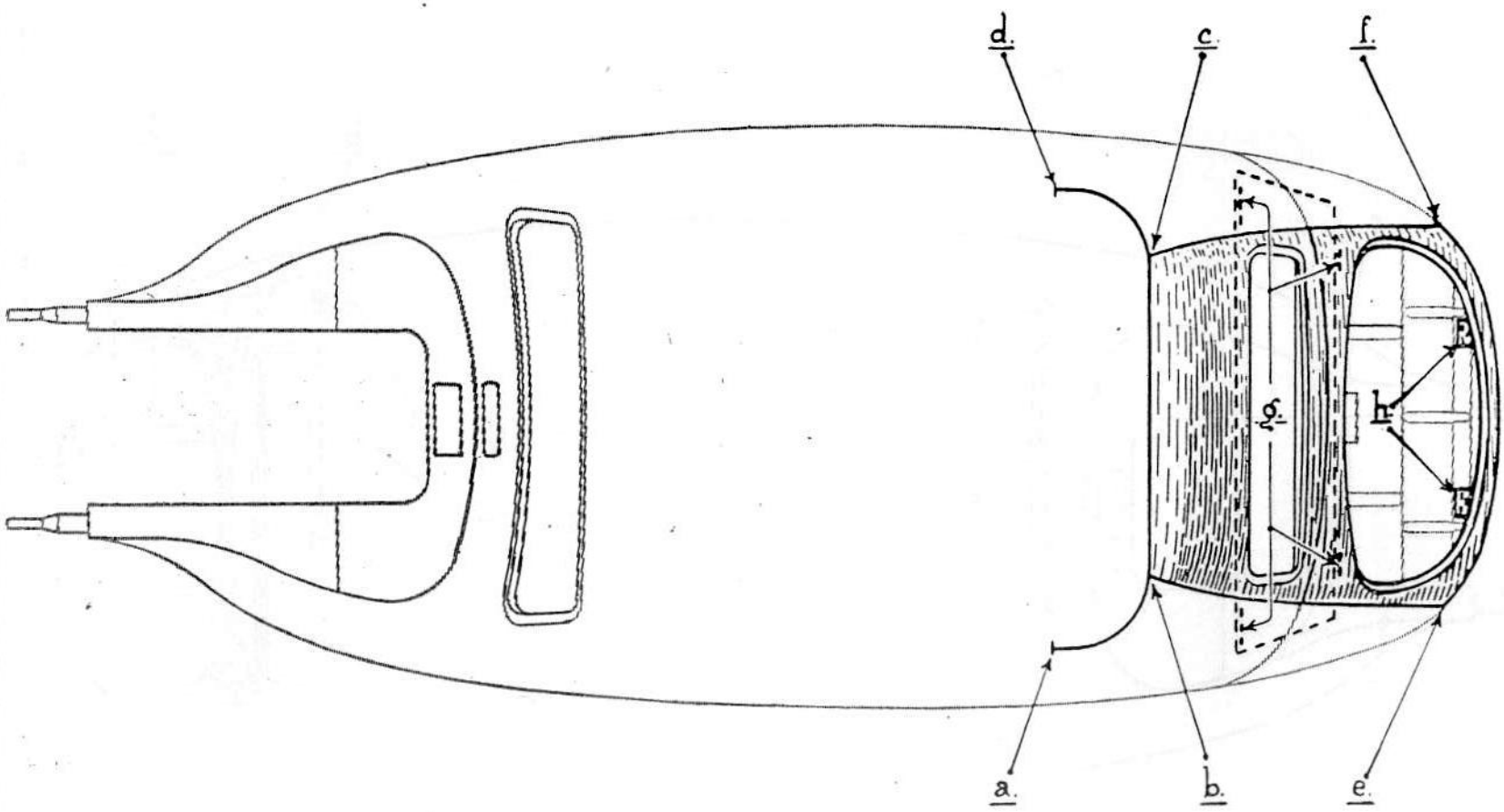
DÉPOSE ET POSE D'UN PANNEAU DE LUNETTE ARRIÈRE.



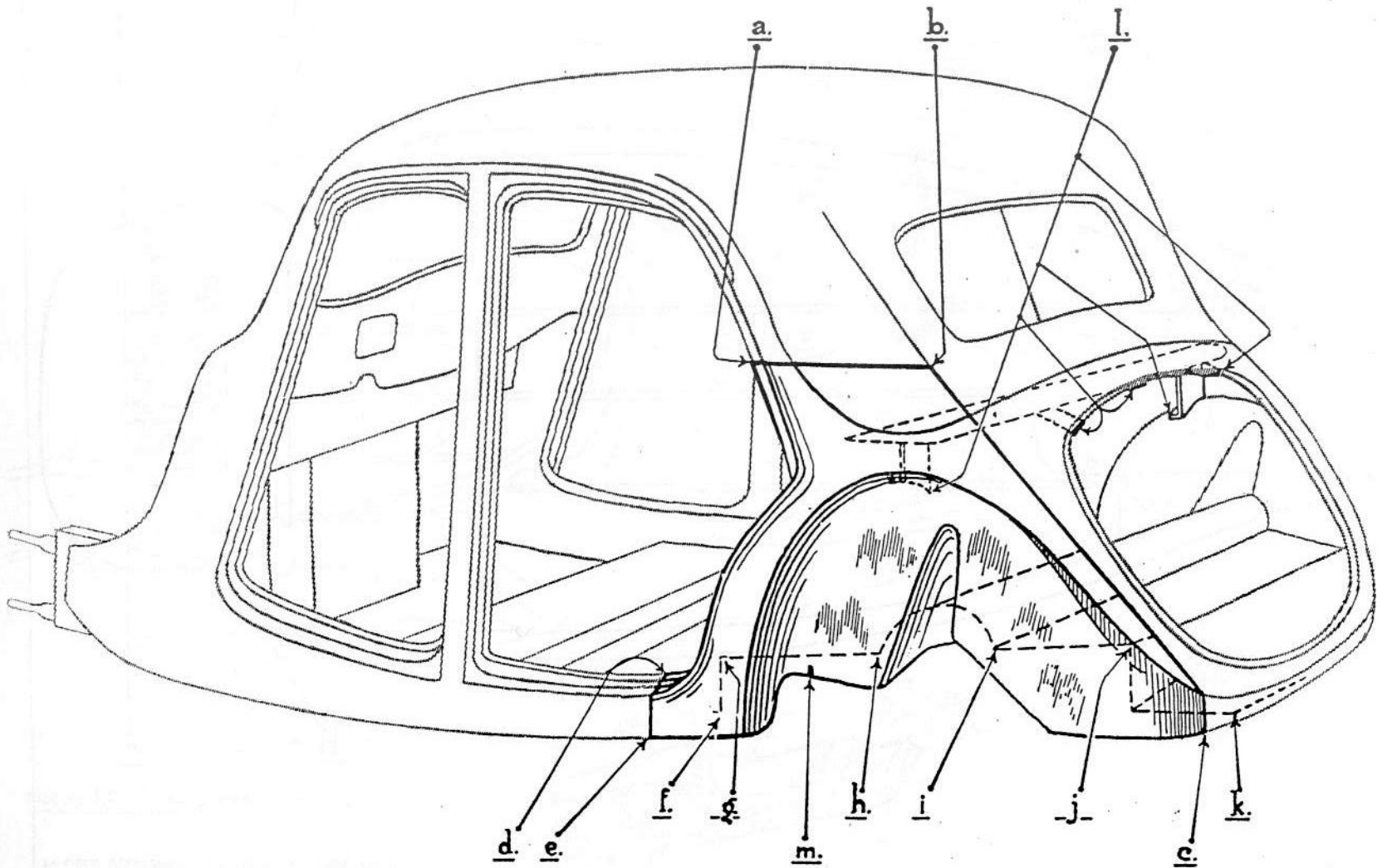
DÉPOSE ET POSE D'UN PANNEAU DE DOSSIER ARRIÈRE.



DÉPOSE ET POSE D'UN ARRIÈRE DE CAISSE.

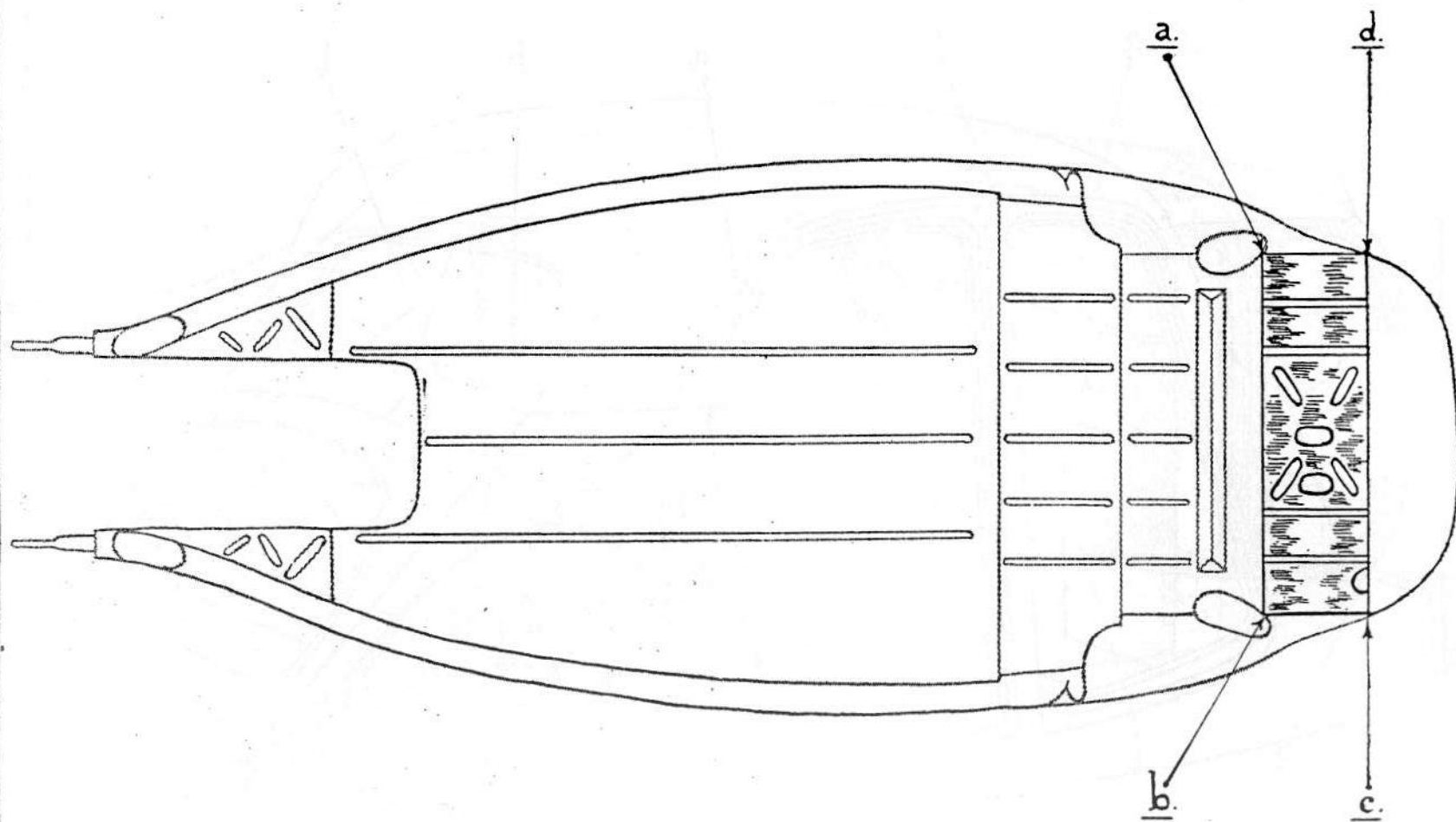


DÉPOSE ET POSE D'UN PASSAGE DE ROUE.



DÉPOSE ET POSE DU LOGEMENT DE RÉSERVOIR À ESSENCE.

VUE PAR DESSOUS.



POSE D'UN RENFORT DE PASSAGE DE ROUE.

Fig. 1.

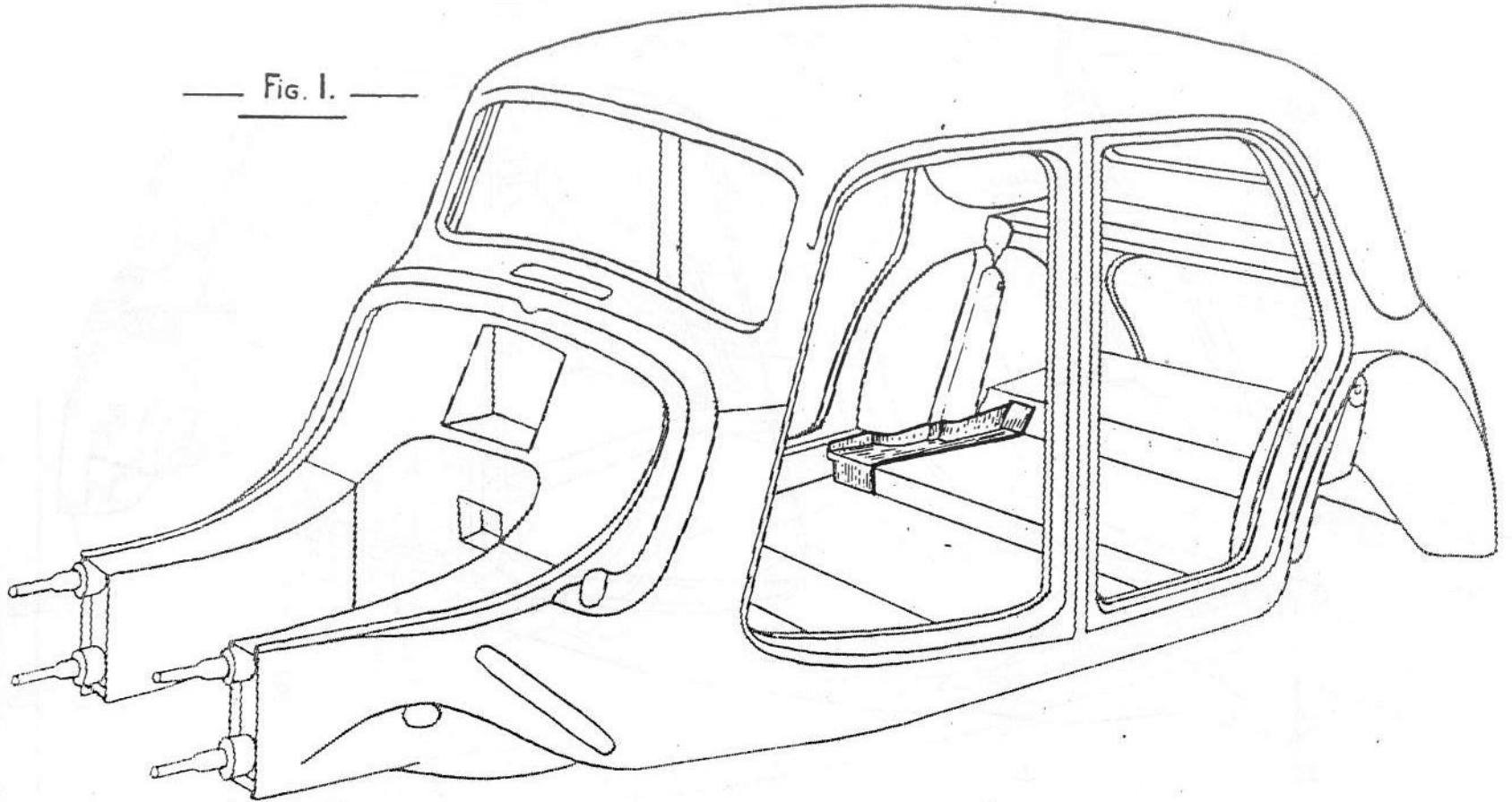
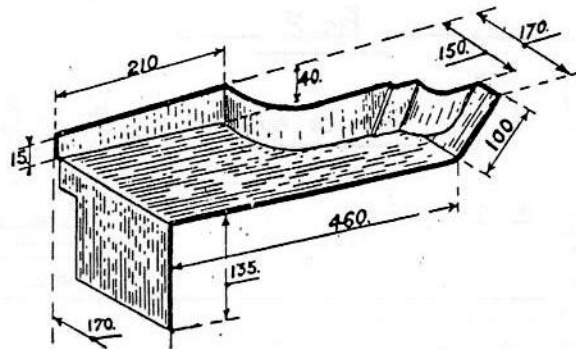


Fig. 2.

TÔLE DE 1,2 A 1,5 mm ENVIRON, A FORMER A LA DEMANDE

LA PIÈCE REPRÉSENTÉE EST CELLE DU CÔTÉ DROIT.

LA PIÈCE CÔTÉ GAUCHE EST SYMÉTRIQUE.



DÉPOSE ET POSE D'UN ARRIÈRE DE PANNEAU DE CÔTÉ.

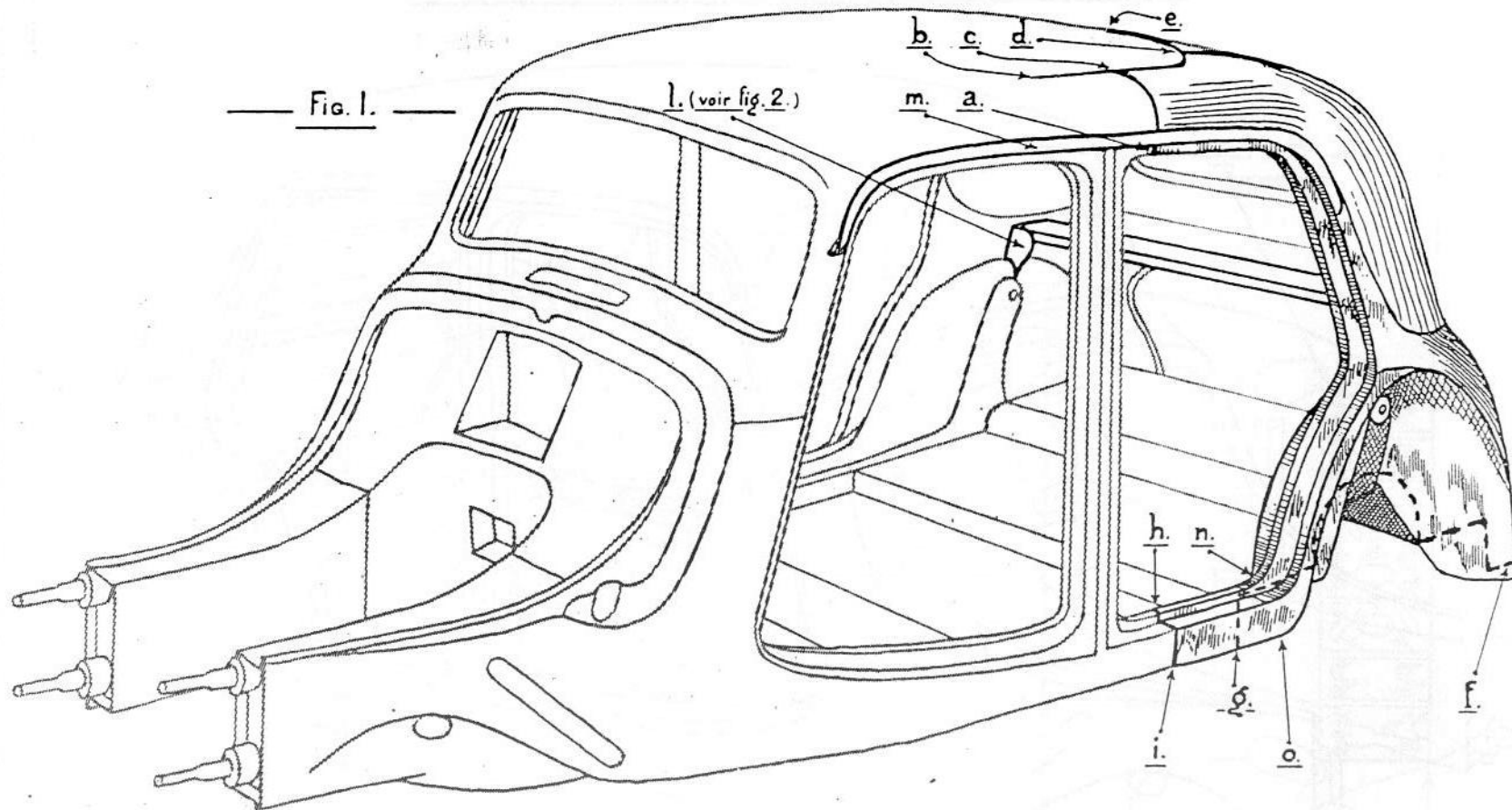
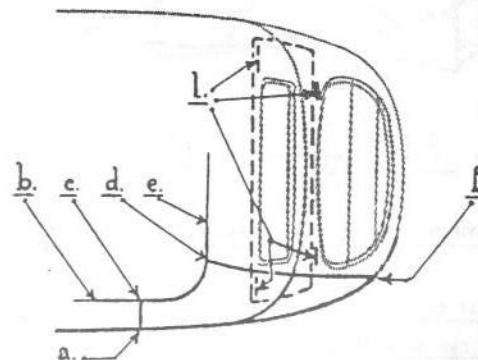


Fig. 2.

VUE EN PLAN.



DÉPOSE ET POSE D'UN ARRIÈRE DE PANNEAU DE CÔTÉ ET PIED DE MILIEU.

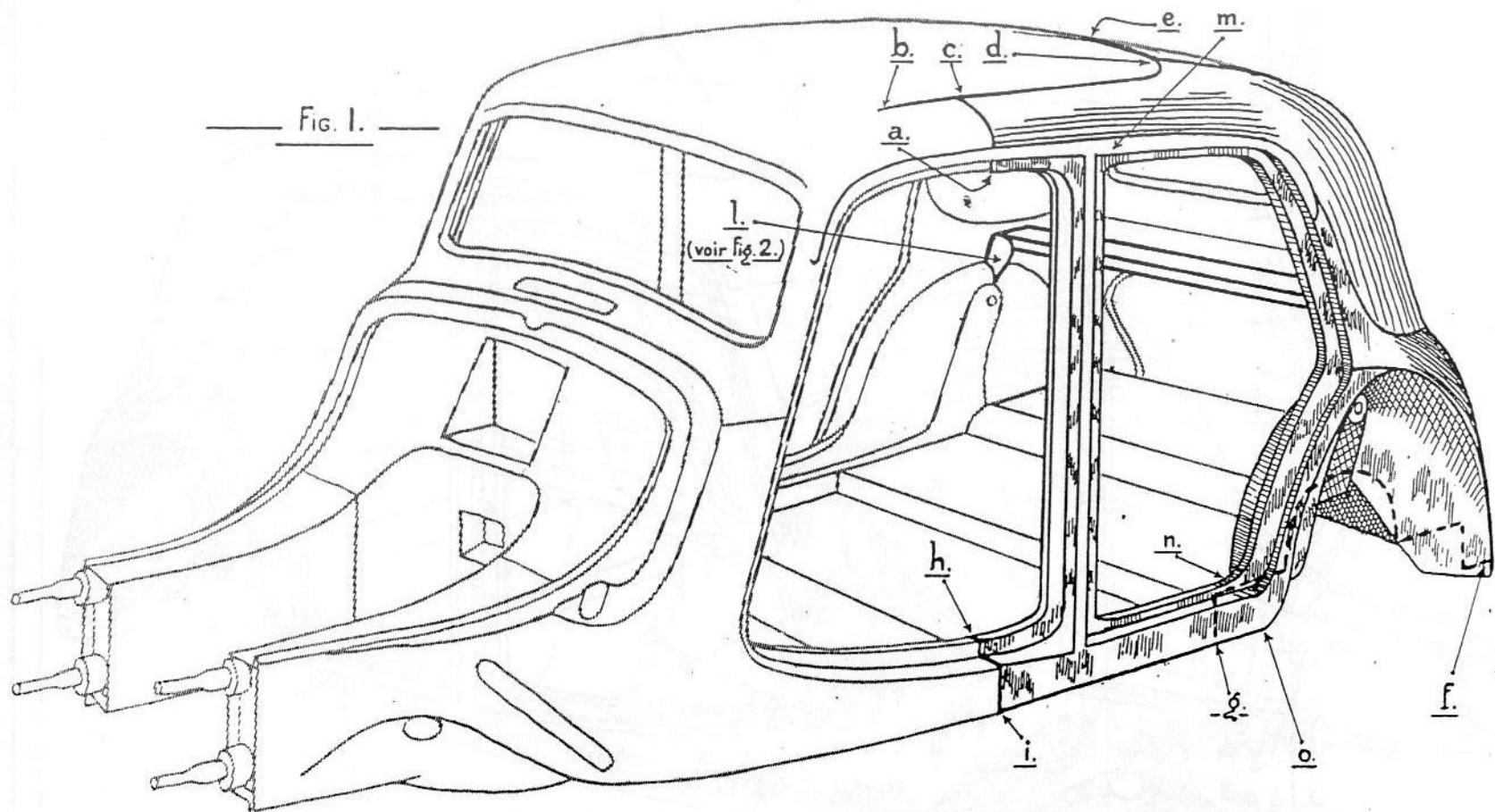
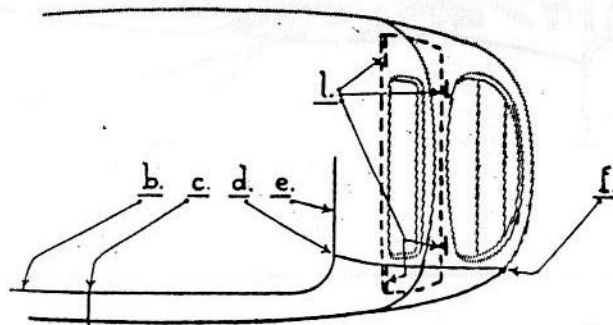
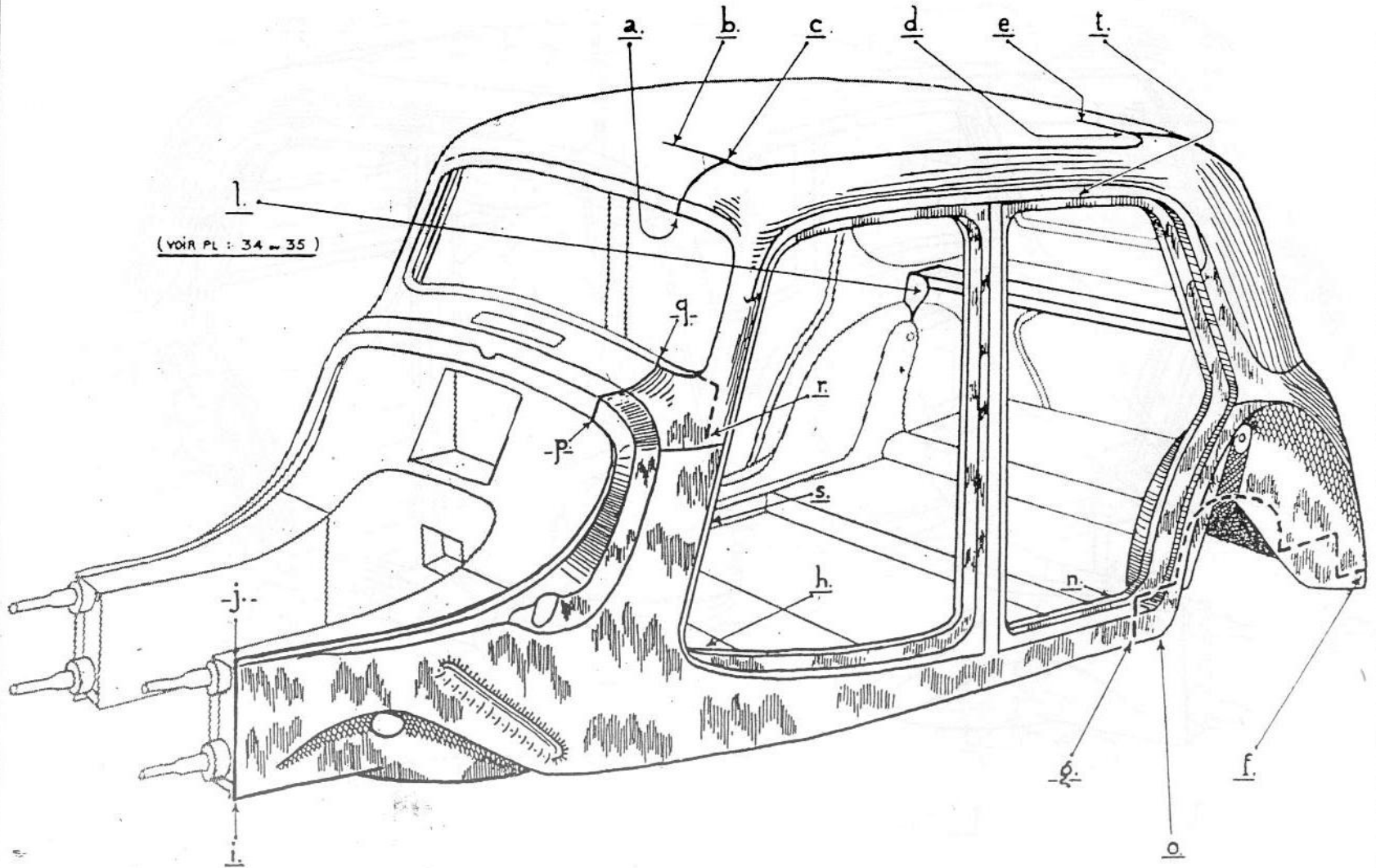


FIG. 2.

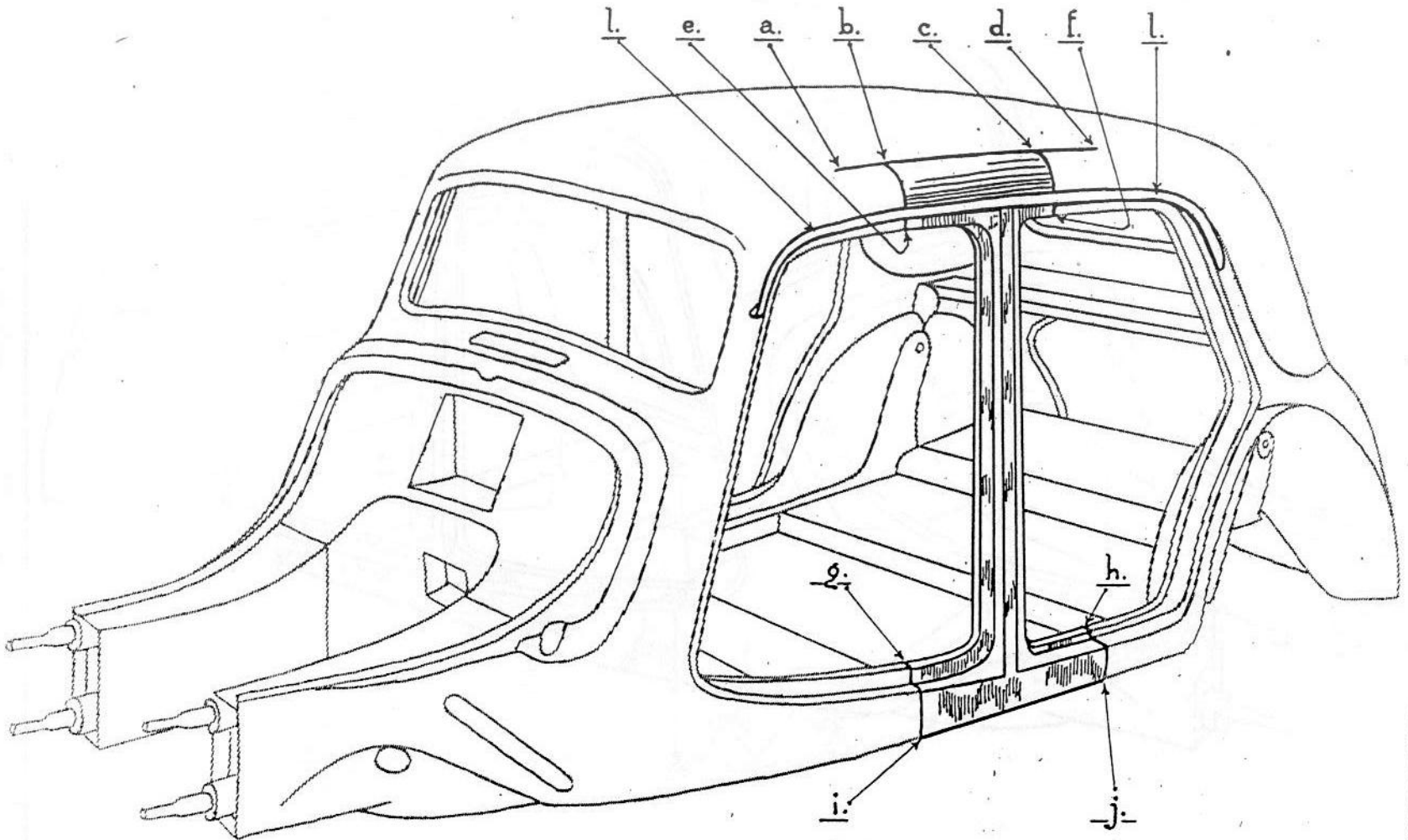
VUE EN PLAN.



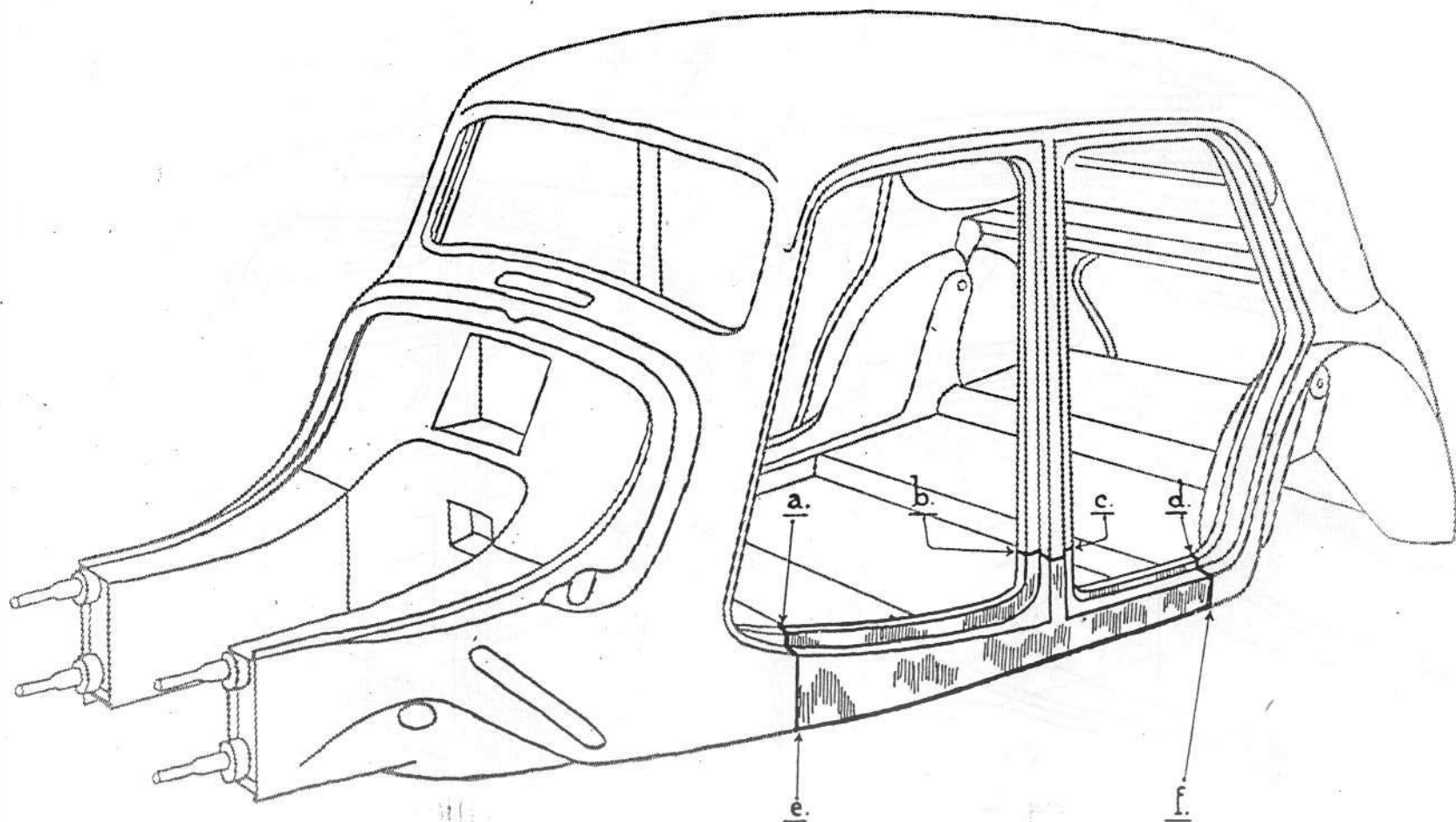
DÉPOSE ET POSE D'UN PANNEAU DE CÔTÉ.



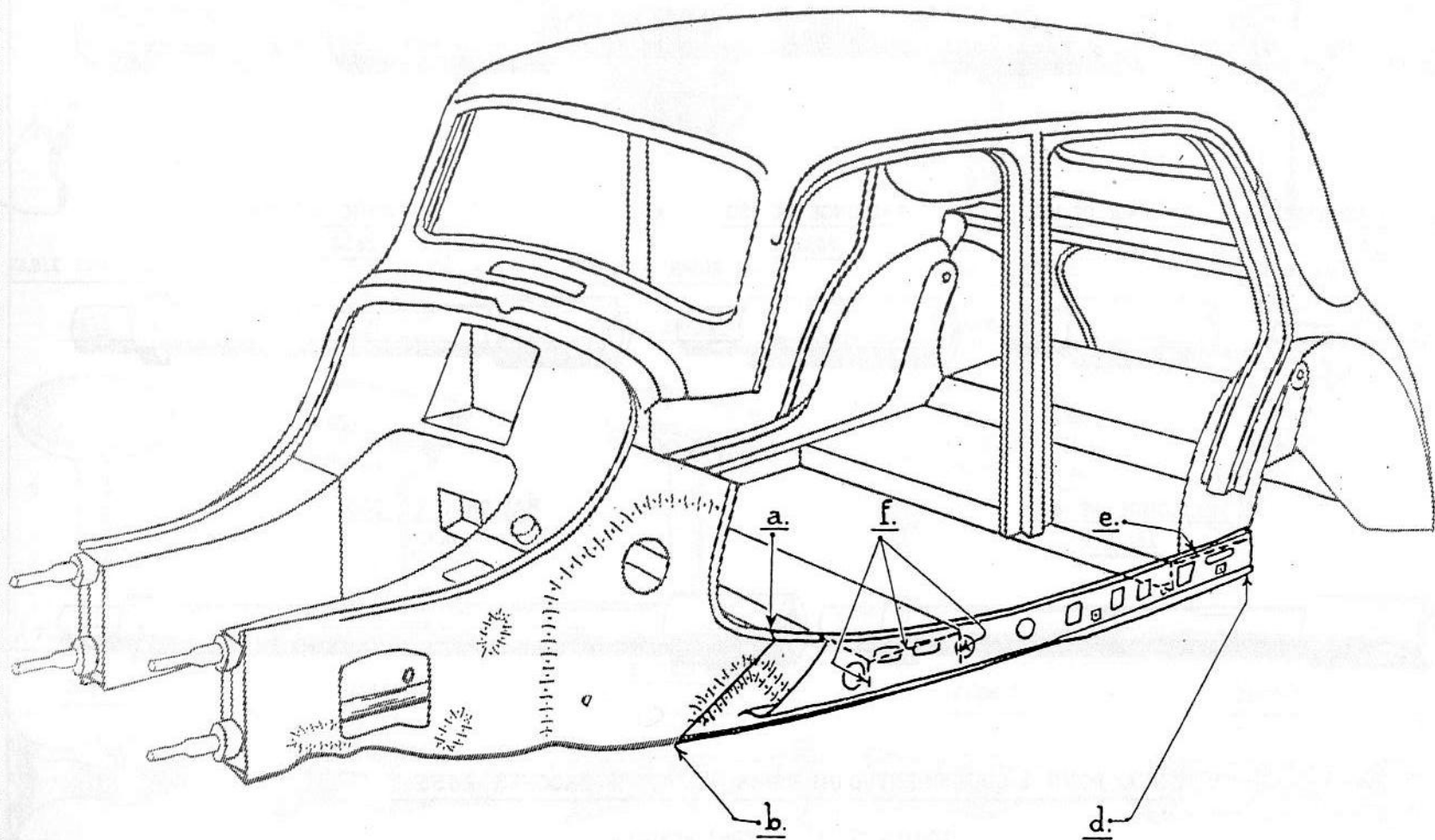
DÉPOSE ET POSE D'UN PIED DE MILIEU.



DÉPOSE ET POSE D'UNE PARTIE INFÉRIÈRE DE PANNEAU DE CÔTÉ.



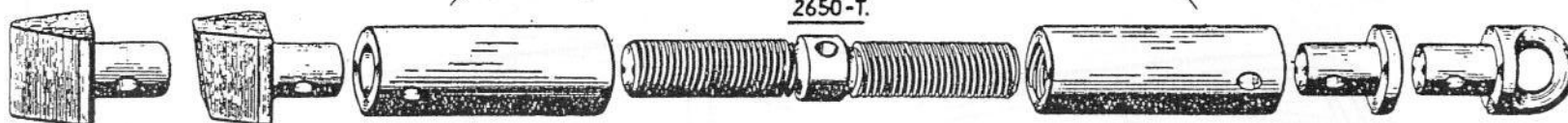
DÉPOSE ET POSE D'UN LONGERON ARRIÈRE.



COMPOSITION D'UN VÉRIN.

EMBOUT NORMAL. EMBOUT OBLIQUE. ÉCROU. (PAS A GAUCHE.) VIS CENTRALE. ÉCROU. (PAS A DROITE.) PATIN. ANNEAU DE TRACTION.
2654-T. 2653-T. 2650-T. 2651-T. 2652-T.

CES 3 PIÈCES SONT TOUJOURS UTILISÉES ENSEMBLE.



BROCHE D'ASSEMBLAGE.

2655-T.



RALLONGE DE 100.

2656-T.



RALLONGE DE 150.

2657-T.



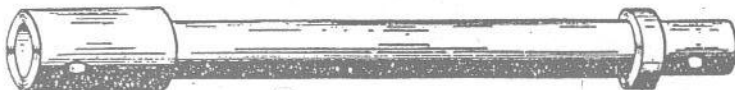
RALLONGE DE 350.

2658-T.



RALLONGE DE 400.

2659-T.



RALLONGE DE 500.

2660-T.



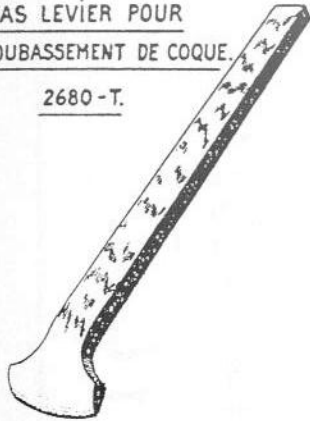
NOTA: POUR L'ÉQUIPEMENT D'UN VÉRIN, IL FAUT 7 BROCHES 2655-T.

TOUTES CES PIÈCES SONT VENDUES.

OUTILS DIVERS POUR DÉBOSSÉLAGE ET COUPE DES TÔLES.

TAS LEVIER POUR SOUBASSEMENT DE COQUE.

2680-T.



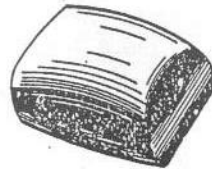
CROISILLON POUR AILES.

2672-T.



TAS AMÉRICAIN.

2673-T.



TAS ŒUF, QUEUE A PANNE.

2674-T.

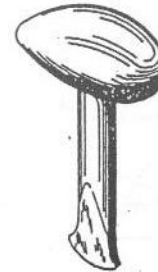


TABLE FER A CHEVAL PLATE.

2675-T.

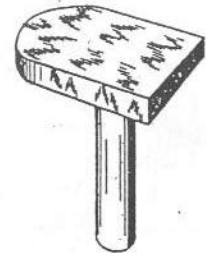


TABLE CHAMPIGNON.

2676-T.

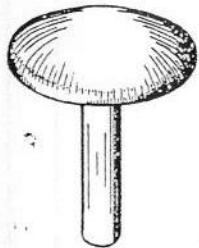


TABLE UNIVERSELLE.

2677-T.



TABLE À RAYON MOYEN.

2678-T.

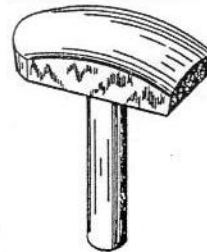
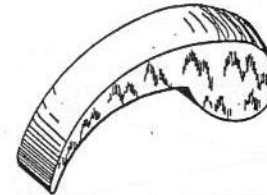


TABLE VIRGULE.

2679-T.



OUTIL RAVAGEUR.

2670-T.

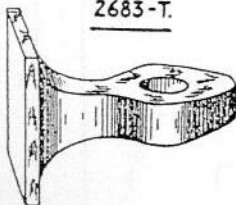
LAME DE RECHANGE.

2671-T.



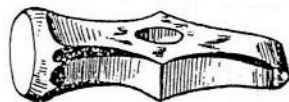
BATTE A PLAKER PLATE DE 40.

2683-T.



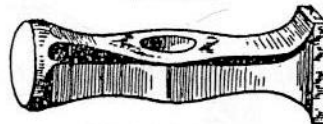
MARTEAU A GARNIR.

2684-T.



MARTEAU POSTILLON TÊTE CARRÉE. ET TÊTE RONDE.

2685-T.



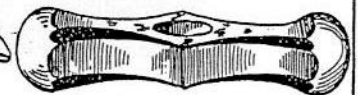
MARTEAU À GRANDE PANNE.

2686-T.



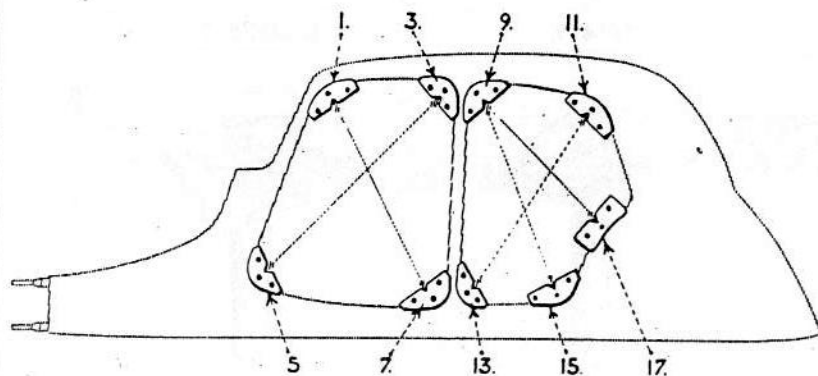
MARTEAU À EMBOUTIR, 2 TÊTES.

2687-T.

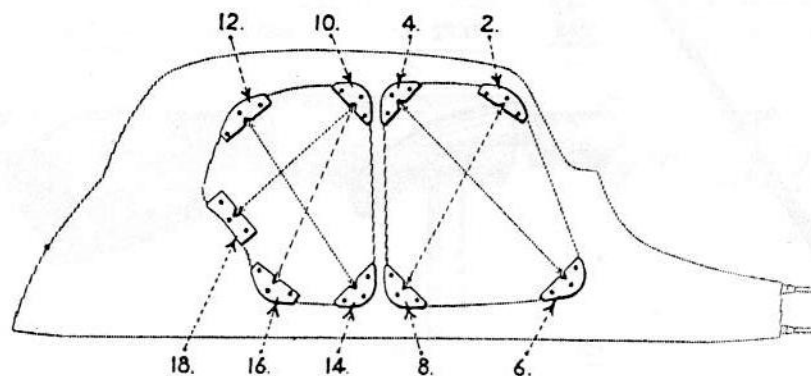


UTILISATION DES CALES DE VÉRINS.

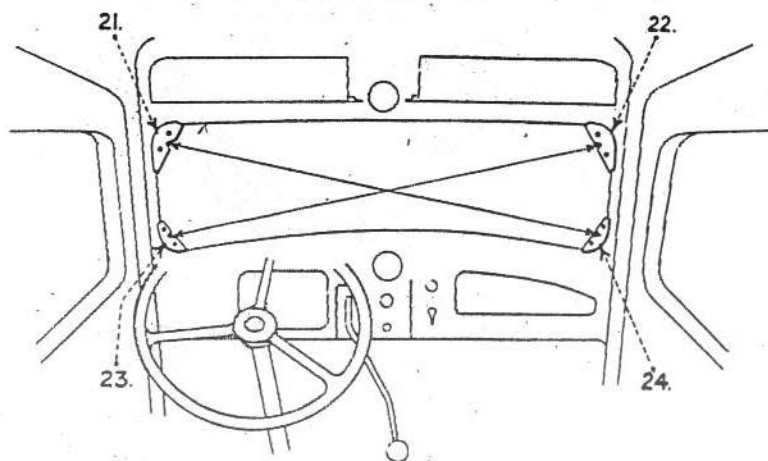
CÔTÉ GAUCHE. - VUE EXTÉRIÈURE.



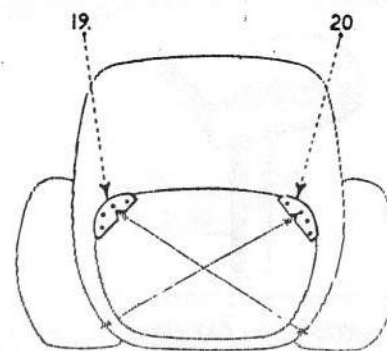
CÔTÉ DROIT. - VUE EXTÉRIÈURE.



PARE-BRIÈSE. - VUE DE L'INTÉRIEUR.



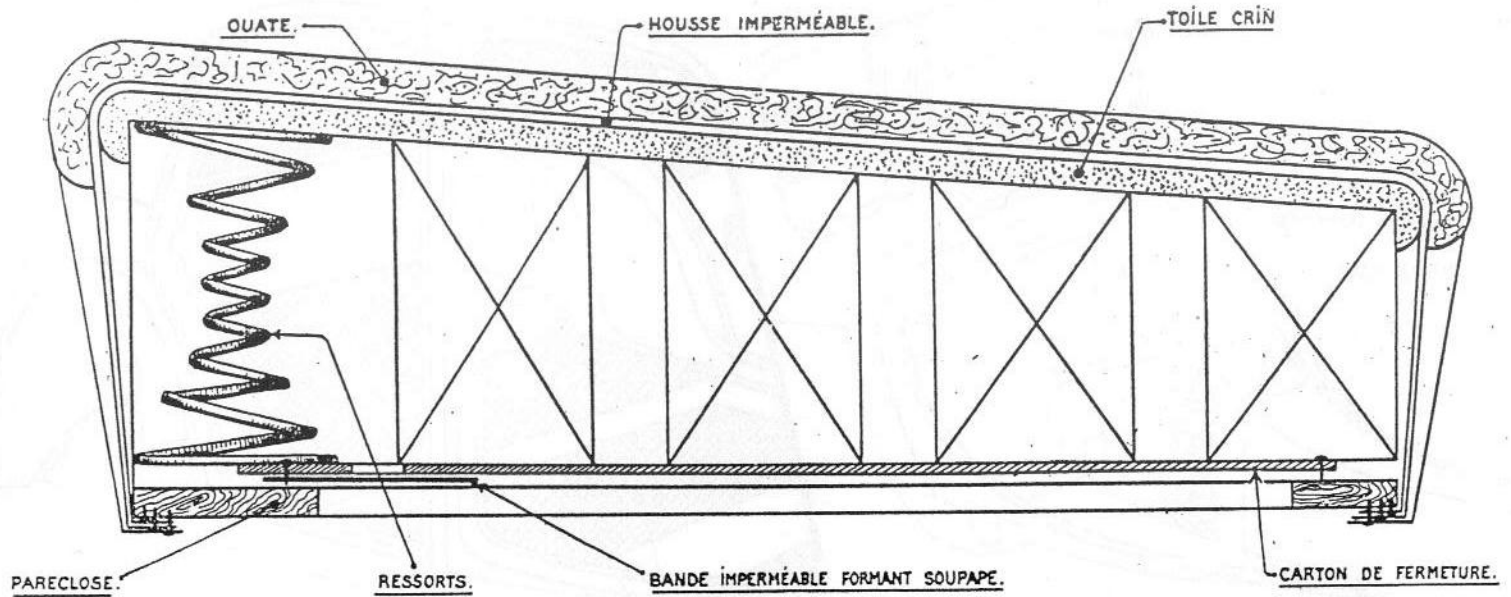
VUE ARRIÈRE.



LE JEU DE 24 CALES EST VENDU SOUS LE N° 2662-T.

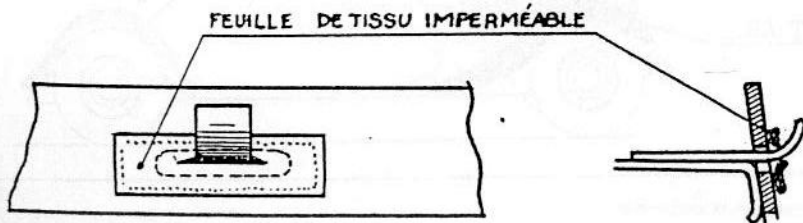
COUSSIN AMORTI

Fig. 1. — COUPE.



MONTAGE DES PATTES D'ACCROCHAGE

- Fig. 2 -



- Fig. 3 -

FIXATION D'UN BOUTON DE GARNISSAGE

- Fig. 4 -

