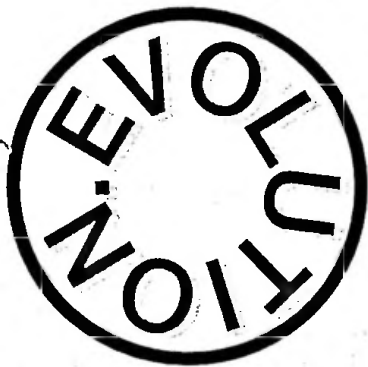


CITROËN C 15

JANVIER 2001

12

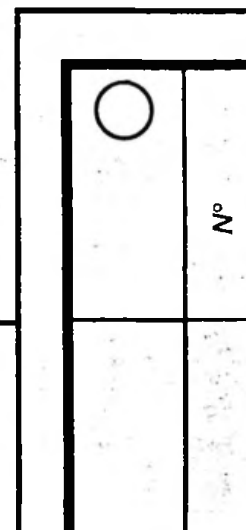
N° C 15 - 3



SCHEMATIQUE ELECTRIQUE

- DIRECTION A GAUCHE
MOTEUR DW8 B / L4

MAN 108590



"Les informations techniques contenues dans la présente documentation sont destinées exclusivement aux professionnels de la réparation automobile. Dans certains cas, ces informations peuvent concerner la sécurité des véhicules. Elles seront utilisées par les réparateurs automobiles auxquels elles sont destinées, sous leur entière responsabilité, à l'exclusion de celle du Constructeur".

"Les informations techniques figurant dans cette brochure peuvent faire l'objet de mises à jour en fonction de l'évolution des caractéristiques des modèles de chaque gamme. Nous invitons les réparateurs automobiles à se mettre en rapport périodiquement avec le réseau du Constructeur, pour s'informer et se procurer les mises à jour nécessaires".



AUTOMOBILES CITROËN
DIRECTION EXPORT EUROPE
DOCUMENTATION APRÈS VENTE

ATTENTION



ACCESSOIRES ELECTRIQUES AUXILIAIRES

Le circuit électrique du véhicule est conçu pour fonctionner avec les équipements de série ou optionnels.

Certains accessoires électriques, ou la façon dont ils sont montés, peuvent avoir des effets néfastes sur le fonctionnement du véhicule, c'est-à-dire les circuits électroniques de commande, le circuit audio et le circuit de charge électrique.

Pour toute installation d'équipements électriques complémentaires, il est **IMPERATIF** de respecter les branchements séries (se reporter à cette brochure, ou aux Notices de montage Accessoire).

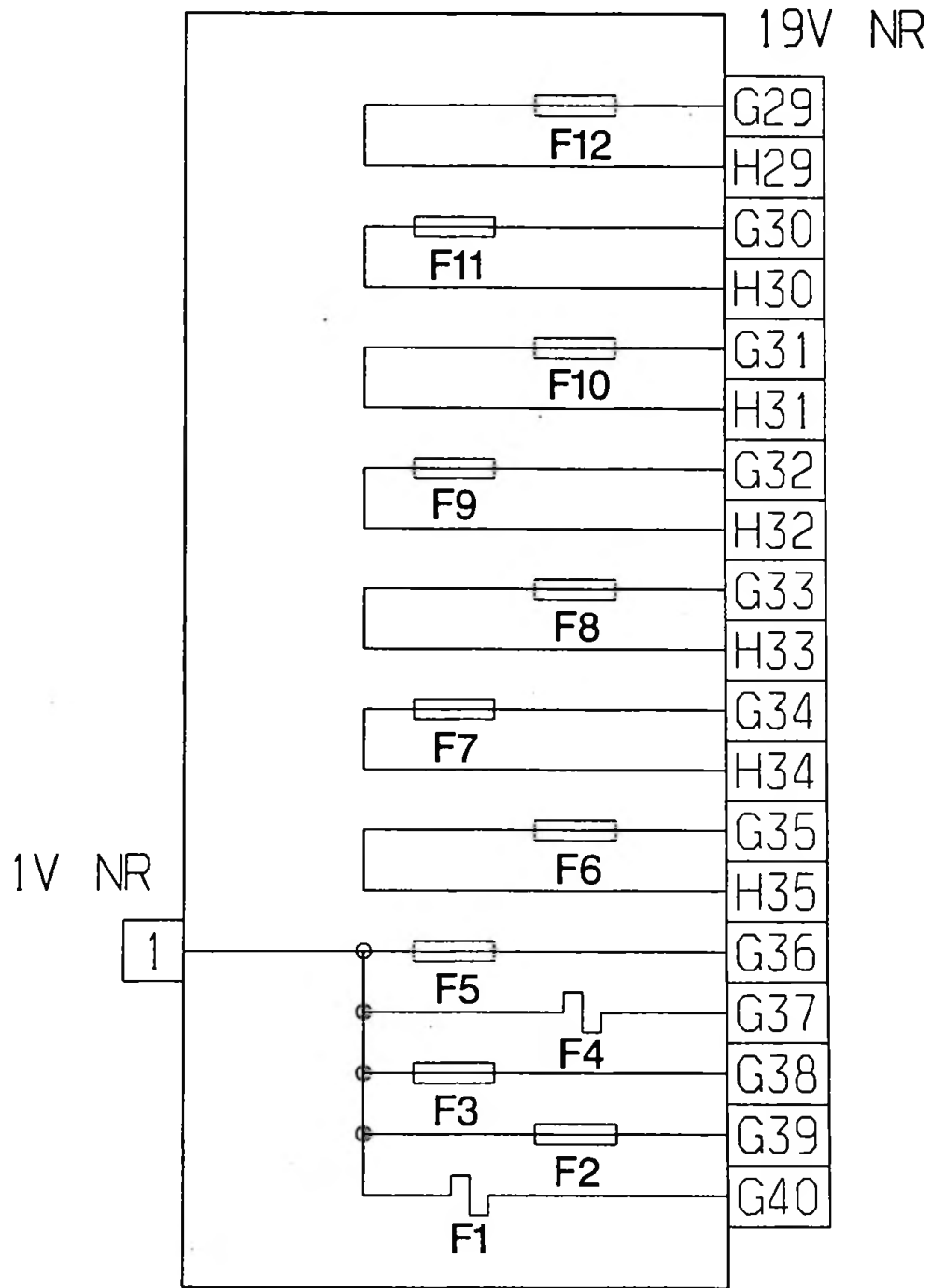
SOMMAIRE

BOÎTE FUSIBLES HABITACLE (BH12) :	P I
IMPLANTATION RELAIS DANS L'HABITACLE :	P III
COMBINE (0004) :	P IV
PRISE DIAGNOSTIC (C001) :	P VI
IMPLANTATION GÉNÉRALE DES MASSES :	P VII
NOMENCLATURE FAISCEAUX :	P VIII
SCHÉMAS ÉLECTRIQUES :	P 1

LISTE DES SCHEMAS

DÉMARRAGE - PRÉCHAUFFAGE (MOTEUR DW8/L4) :	P 1
GÉNÉRATION DE COURANT - COMBINÉ :	P 3
CONDAMNATION CENTRALISÉE DES PORTES - LÈVE-VITRES ÉLECTRIQUES :	P 5
REFROIDISSEMENT MOTEUR :	P 7
LUNETTE ARRIÈRE CHAUFFANTE - DIRECTION ASSISTÉE :	P 9
FEUX DE POSITION - FEUX DE CROISEMENT - FEUX DE ROUTE - FEUX DE BROUILLARD ARRIÈRE :	P 11
INDICATEUR DE DIRECTION - RÉPÉTITEURS LATÉRAUX - SIGNAL DANGER - FEUX STOP - FEUX DE REcul - AVERTISSEUR SONORE :	P 13
ESSUIE-VITRE AVANT/LAVE-VITRE AVANT - VENTILATION CHAUFFAGE - AUTORADIO - ÉCLAIRAGE INTÉRIEUR :	P 15

BOÎTE FUSIBLES (HABITACLE) (BH12)

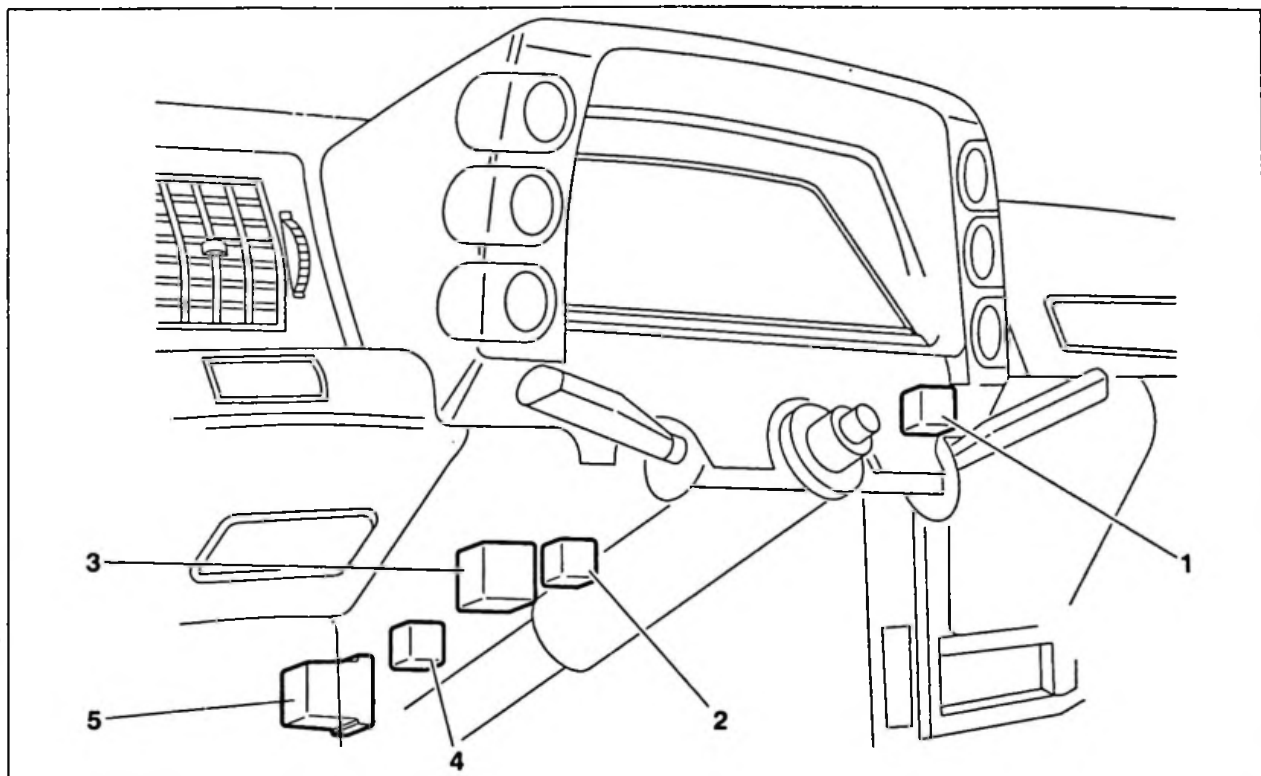


BH12

BOÎTE 12 FUSIBLES (HABITACLE) (BH12)

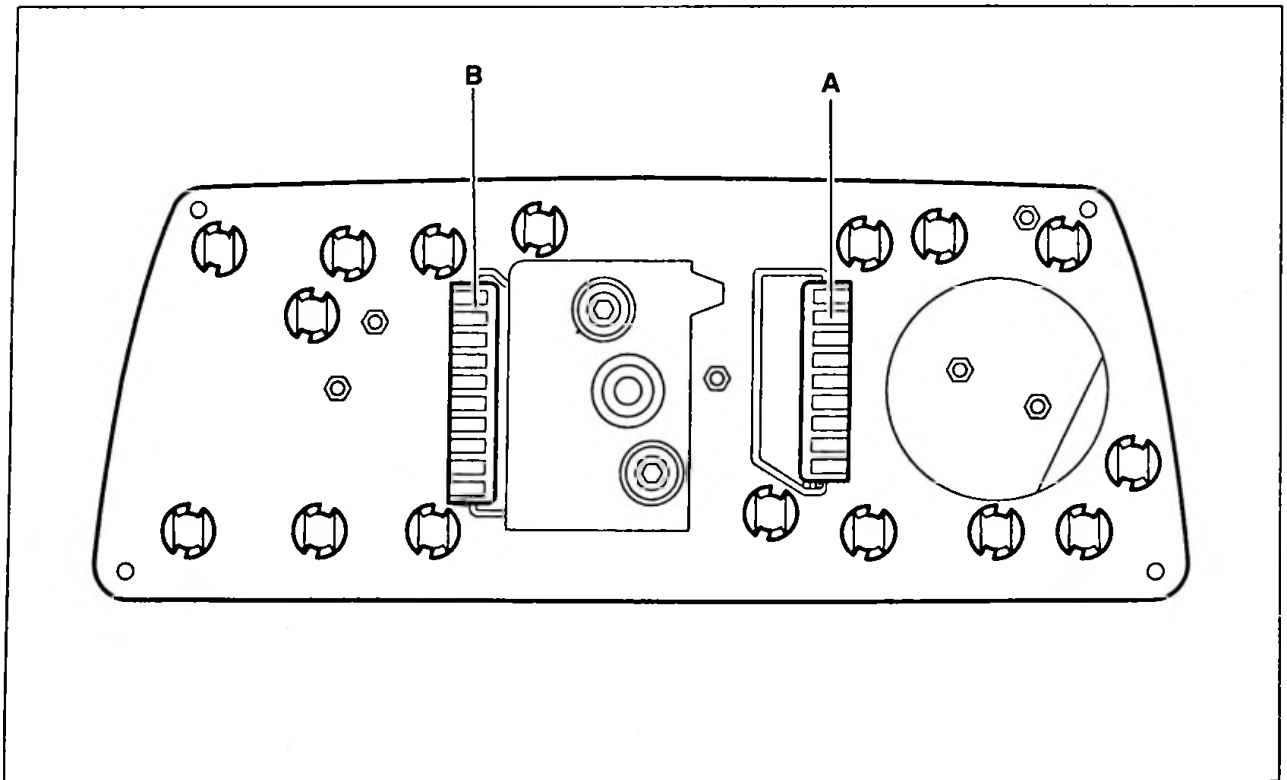
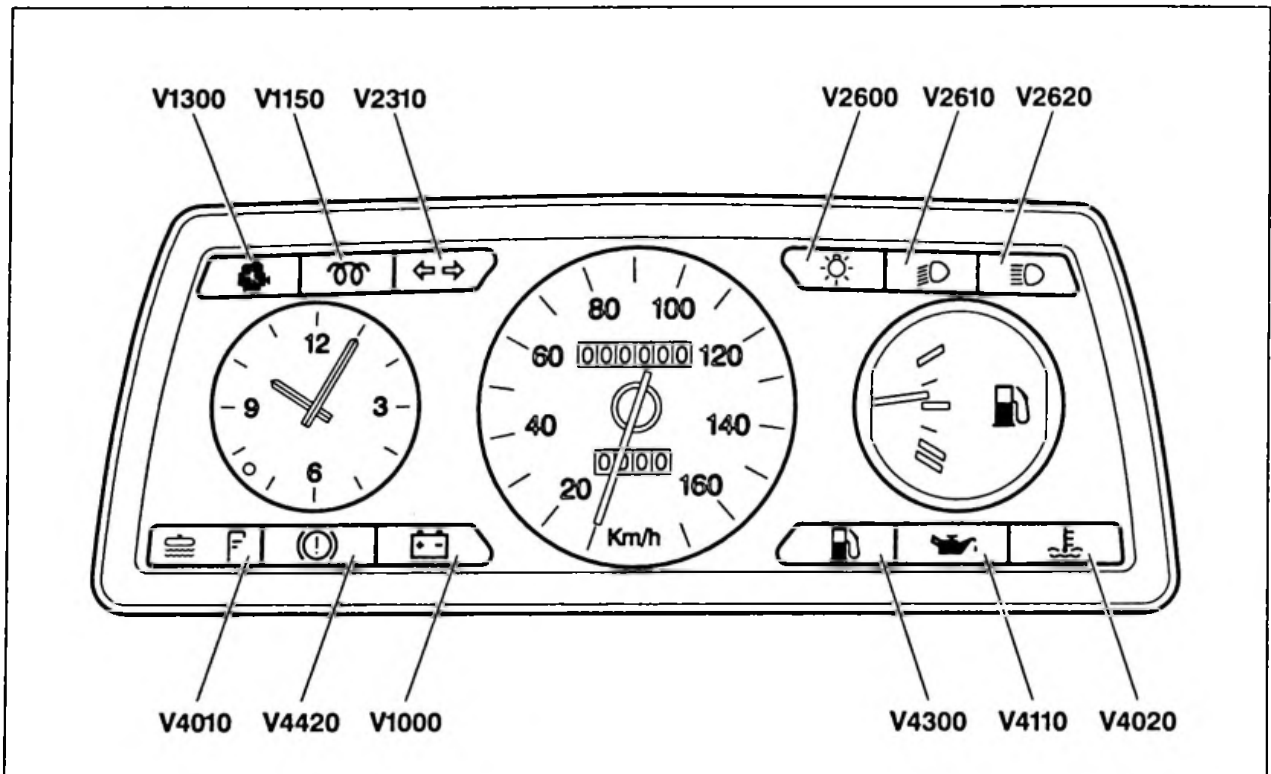
fusibles	A	alimentation électrique	affectation
F1	SH	+ batterie	contacteur antivol F12
F2	30A	+ batterie	relais général (puissance) - feux indicateurs de directions - lunette arrière chauffante - contacteur de stop - autoradio (+ après contact coupé) - commutateur vitre arrière chauffante - essuie-vitres - avertisseur sonore
F3	15A		allume-cigares - autoradio (+ mémoire) -
F4	SH		éclaireurs bas de porte - plafonnier - combiné (montre) - commutateur Signal Danger
F5	30A		commutateur éclairage signalisation
F6	15A	+ accessoires	relais lève-vitres - boîtier condamnation issues relais général - combiné (+ coupé) - prise diagnostic (+ après contact coupé) - commutateur Signal Danger - moteur pulseur - feu de recul - commutateur éclairage signalisation
F7	30A	+ après contact	boîtier niveau d'eau moteur - prise diagnostic - calculateur moteur - boîtier de préchauffage - capteur vitesse véhicule
F8	10A	+ veilleuses	commutateur feux de brouillard arrière
F9	10A	+ veilleuses	feux de position - éclairage autoradio - commutateur Signal Danger - commutateur feux de brouillard arrière - commutateur vitre arrière chauffante - prise diagnostic - éclairage combiné - éclairage commande chauffage - éclairage cendrier - combiné (lanternes)
F10	30A	+ batterie	groupe motoventilateur(s)
F11	5A	+ accessoires	direction assistée
F12	15A	+ batterie	relais double multifonction contrôle moteur (voie 4 et 5) (1304) prise diagnostic

IMPLANTATION RELAIS DANS L'HABITACLE :



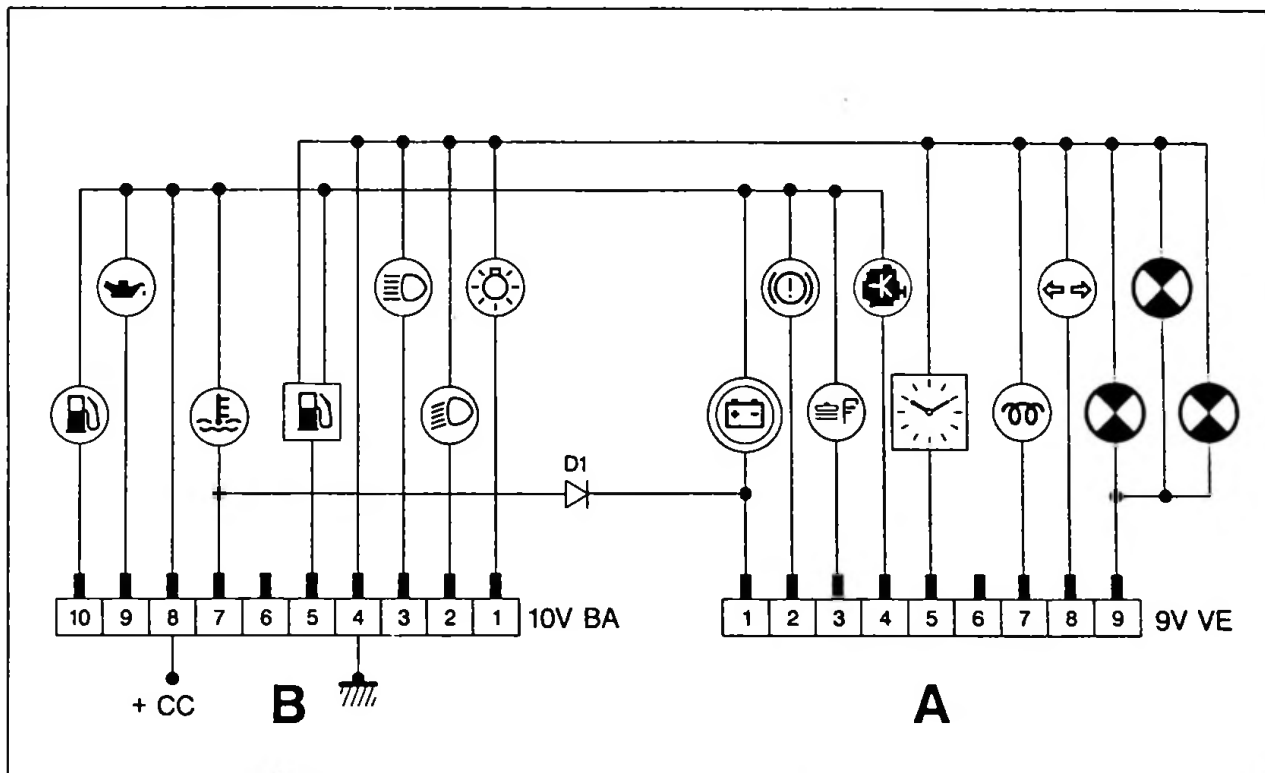
- 1 - 6021 - relais lève-vitre.
- 2 - 8116 - relais temporisateurs de vitre arrière chauffante.
- 3 - 5010 - temporisateur essuie-vitre avant.
- 4 - 1042 - relais général.
- 5 - 2305 - centrale clignotante.

COMBINE (0004) :



GENERALITES

DÉTAIL DU COMBINÉ :



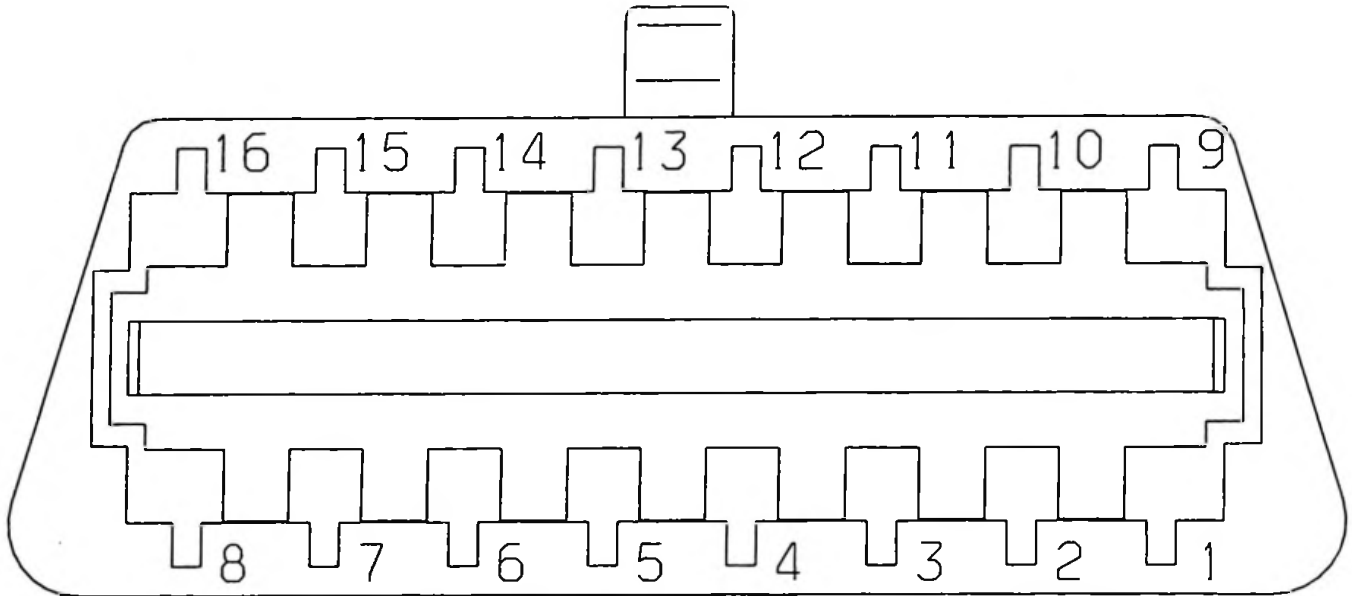
Connecteur B

- 1 - V2600 - feux de position.
- 2 - V2610 - feux de croisement.
- 3 - V2620 - feux de route.
- 4 - masse combiné.
- 5 - 4310 - indicateur niveau de carburant.
- 6 - libre.
- 7 - V4020 - voyant température d'eau moteur maxi.
- 8 - alimentation combiné +CC.
- 9 - V4110 - voyant de pression d'huile moteur.
- 10 - V4300 - voyant de niveau mini carburant.

Connecteur A

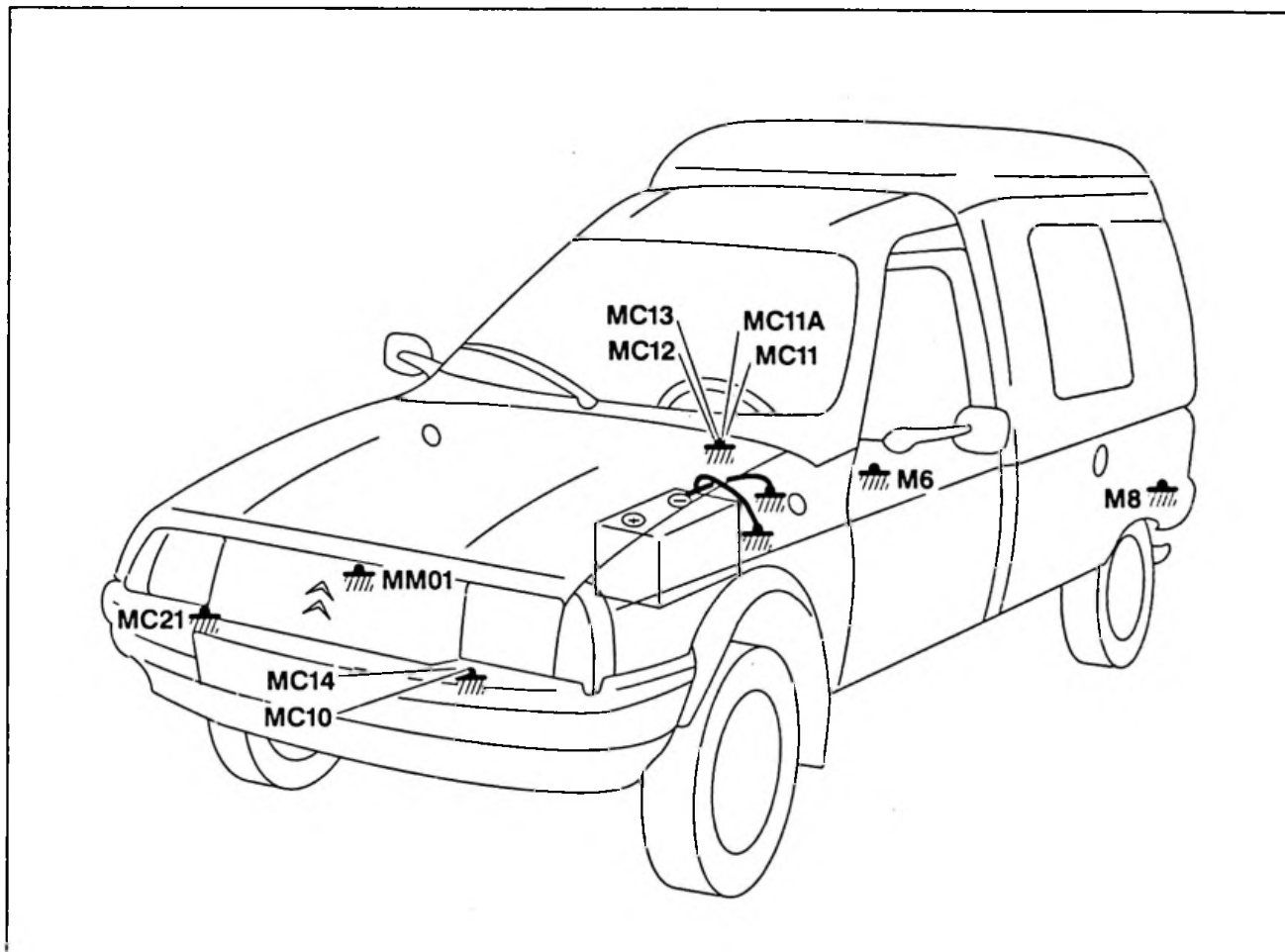
- 1 - V1000 - voyant de charge.
- 2 - V4420 - voyant frein de stationnement/ niveau liquide de frein.
- 3 - V4010 - voyant niveau d'eau moteur.
- 4 - V1300 - voyant diagnostic moteur.
- S - 7220 - montre.
- 6 - libre
- 7 - V1150 - voyant de préchauffage.
- 8 - V2310 - voyant indicateur de direction gauche et droite.
- 9 - voyant éclairage combiné.

PRISE DIAGNOSTIC (C001) :



- 1 - + après contact.
- 2 - non utilisé.
- 3 - info régime moteur.
- 4 - masse/batterie.
- 5 - masse/caisse.
- 6 - non utilisé.
- 7 - contrôle moteur ligne K bus ISO.
- 8 - non utilisé.
- 9 - non utilisé.
- 10 - non utilisé.
- 11 - non utilisé.
- 12 - non utilisé.
- 13 - non utilisé.
- 14 - non utilisé.
- 15 - contrôle moteur ligne K bus ISO.
- 16 - + batterie

IMPLANTATION GENERALE DES MASSES :



masses	affectations
MC21	point de masse feu AV/D.
MM01	point de masse moteur.
MC14 MC10	Point de masse feu AV/G.
MC11 MC11A MC12 MC13	Point de masse sous planche de bord.
M6	Point de masse feu AR/D
M18	Point de masse feu AR/G

NOMENCLATURES DES FAISCEAUX :

- MT** FAISCEAU MOTEUR.
- PR** FAISCEAU PRINCIPAL.
- HB** FAISCEAU HABITACLE.
- PD** FAISCEAU PORTE AVANT DROITE.
- PG** FAISCEAU PORTE AVANT GAUCHE.
- MV** FAISCEAU MOTOVENTILATEUR.
- DA** FAISCEAU DIRECTION ASSISTEE.
- EP** FAISCEAU ECLAIREUR DE PLAQUE POLICE.
- RD** FAISCEAU ARRIERE DROIT.
- RG** FAISCEAU ARRIERE GAUCHE.
- CN** CABLE NEGATIF BATTERIE.
- CP** CABLE POSITIF BATTERIE.

