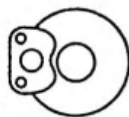




57




ZX  
570-000/1

1

# FONCTION : FREINAGE

*LISTE DES SCHEMAS*





NOMENCLATURE DES PIECES  
figurant au chapitre 57

Rep.	Désignation	Rep.	Désignation
35	Batterie		
40	Bloc compteur		
41	Bloc hydraulique antibloqueur		
48	Boîtier maxi-fusible		
50	Boîtier d'alimentation		
52	Boîtier interconnexions et fusibles		
140	Calculateur antibloqueur		
155	Capteur de roue avant gauche		
156	Capteur de roue avant droit		
157	Capteur de roue arrière gauche		
158	Capteur de roue arrière droit		
300	Contacteur antivol		
319	Contact de stop (freinage)		
714	Moteur de pompe hydraulique		
764	Porte-fusible		
781	Prise diagnostic antibloqueur		
844	Relais principal ABS		
845	Relais de pompe hydraulique		



NUMERO	DESIGNATION	VALIDITE
ZX 570-000/1	Nomenclature des pièces et liste des schémas figurant au chapitre 57 : Freinage	
	<b>Freinage</b>	
ZX 570-00/40	Système antibloqueur A.B.S. BOSCH 2 E Tous Types	→ 10/95
ZX 570-00/45	Système antibloqueur A.B.S. BOSCH 2 E Break	10/95 →
ZX 570-00/50	Système antibloqueur A.B.S. BOSCH 5 Berline	07/95 → → 10/95
ZX 570-00/55	Système antibloqueur A.B.S. BOSCH 5 Berline	10/95 →

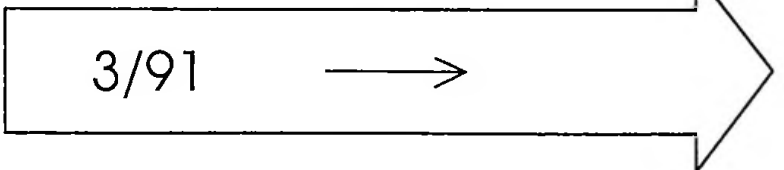
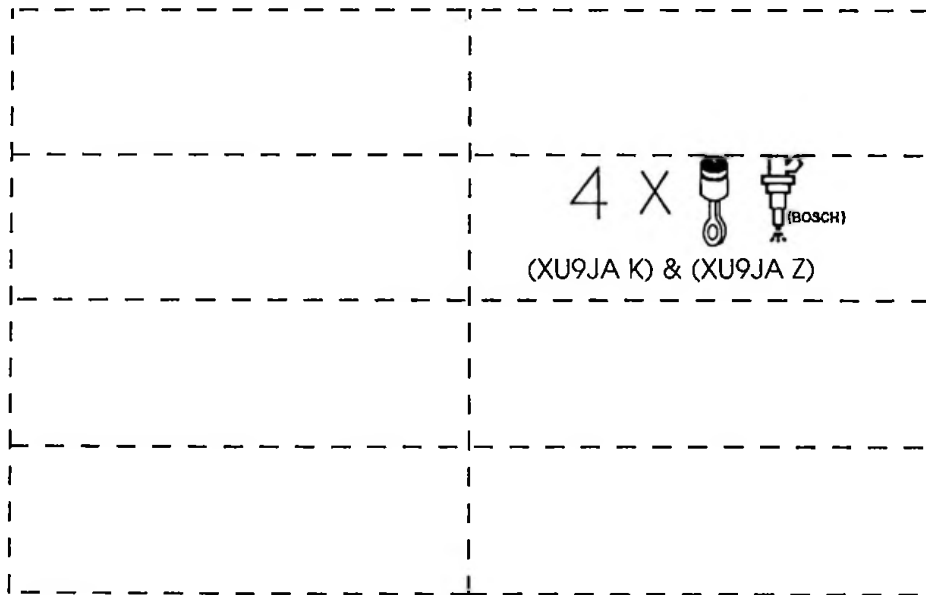
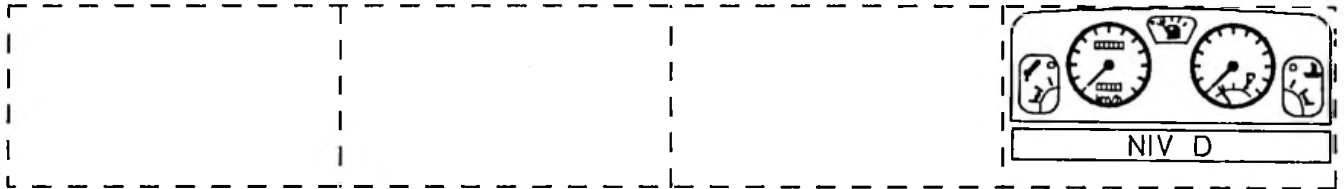
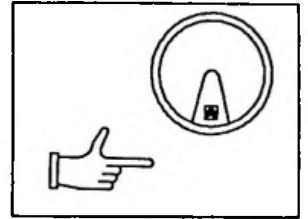
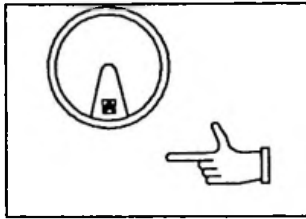


57



ZX  
570-00/40

1





57



ZX  
570-00/40

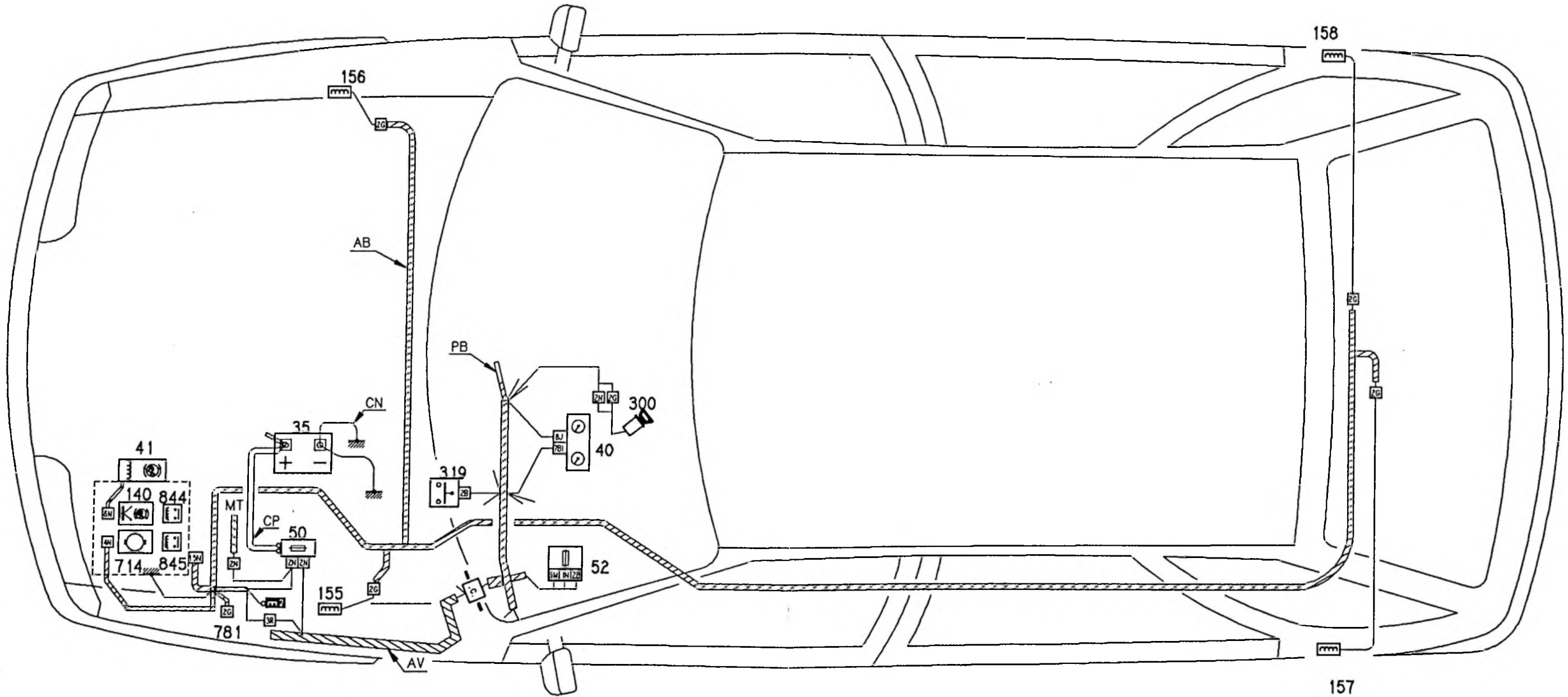
3

4

ZX  
570-00/40



57



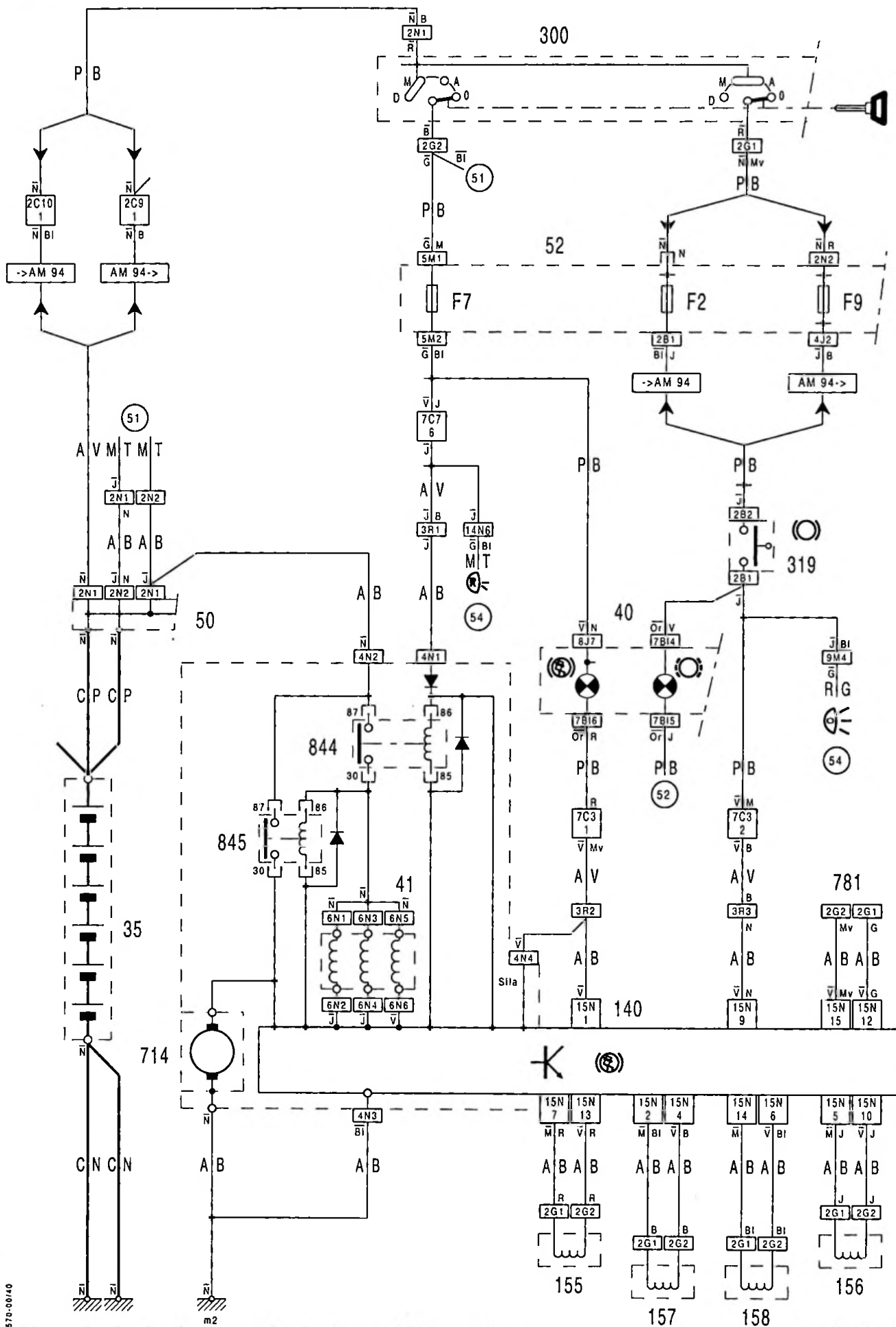


57



ZX  
570-00/40

5



570-00/40

570-00/40



57



ZX  
570-00/45

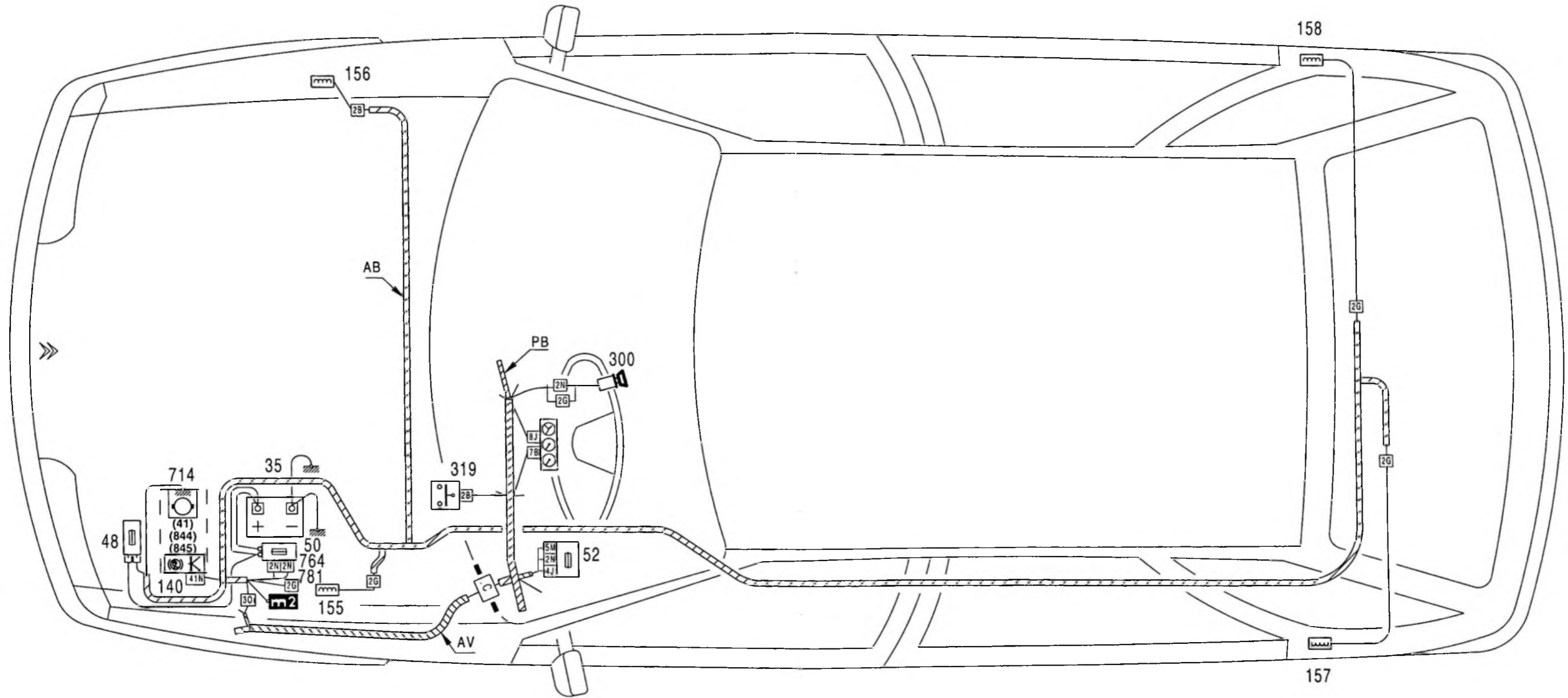
3

4

ZX  
570-00/45



57



570-00/45

1 2 3 4 5 6 7 8 9 10 11 12 13 14 15 16 17 18 19 20 21 22 23 24 25 26 27 28 29 30 31 32 33 34 35 36 37 38 39 40 41 42 43 44 45 46 47 48 49 50 51 52 53 54 55 56 57 58 59 60 61 62

570-00/45

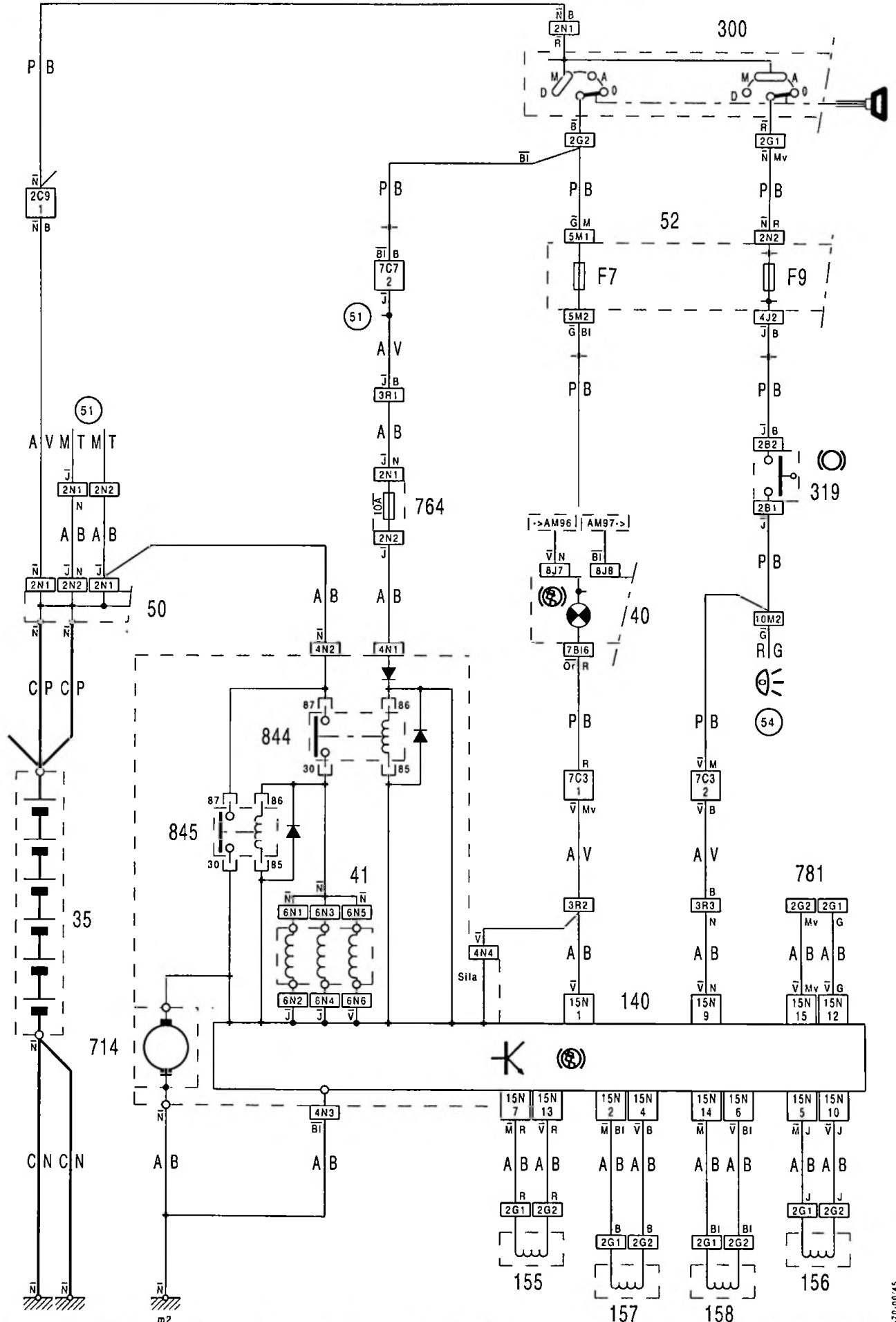


57



ZX  
570-00/45

5



570-00/45

570-00/45



57



ZX  
570-00/50

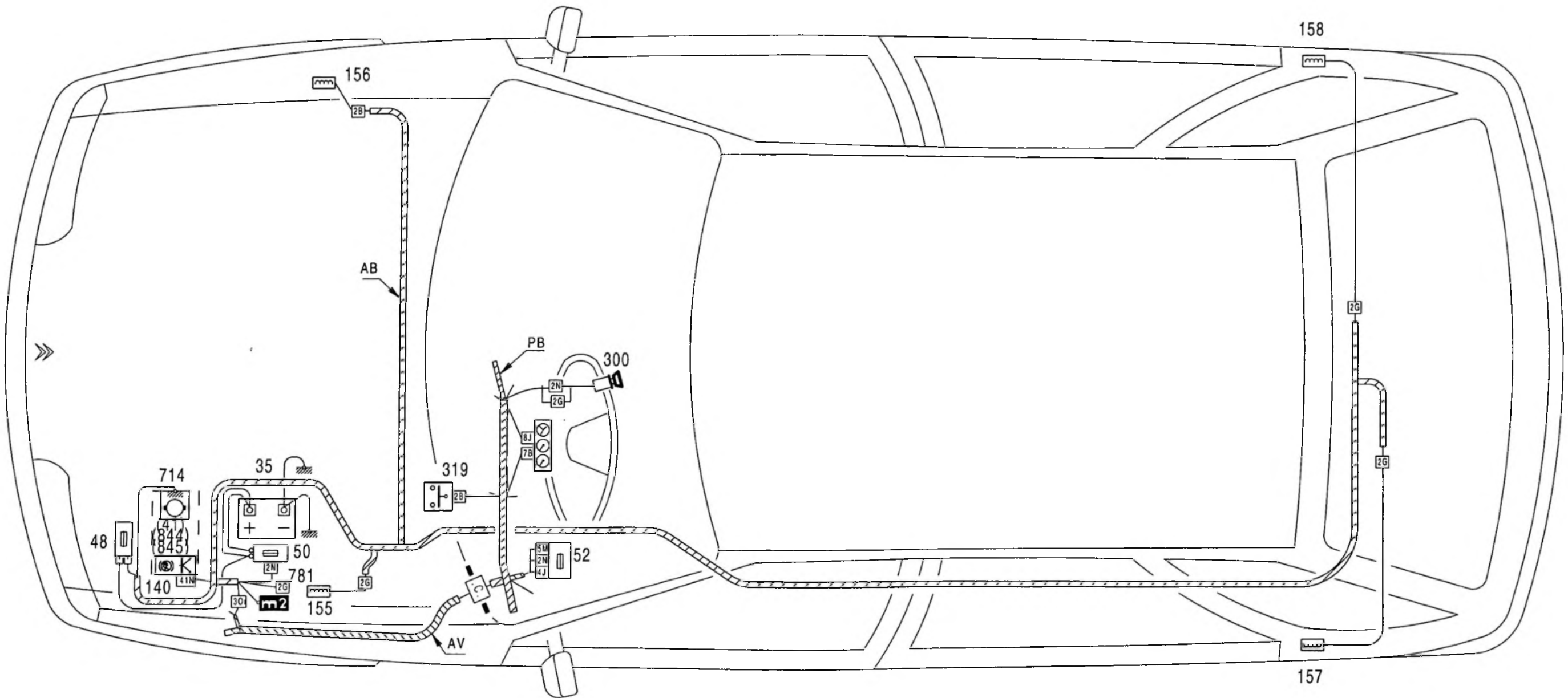
3

4

ZX  
570-00/50



57



570-00/50

1 2 3 4 5 6 7 8 9 10 11 12 13 14 15 16 17 18 19 20 21 22 23 24 25 26 27 28 29 30 31 32 33 34 35 36 37 38 39 40 41 42 43 44 45 46 47 48 49 50 51 52 53 54 55 56 57 58 59 60 61 62

570-00/50



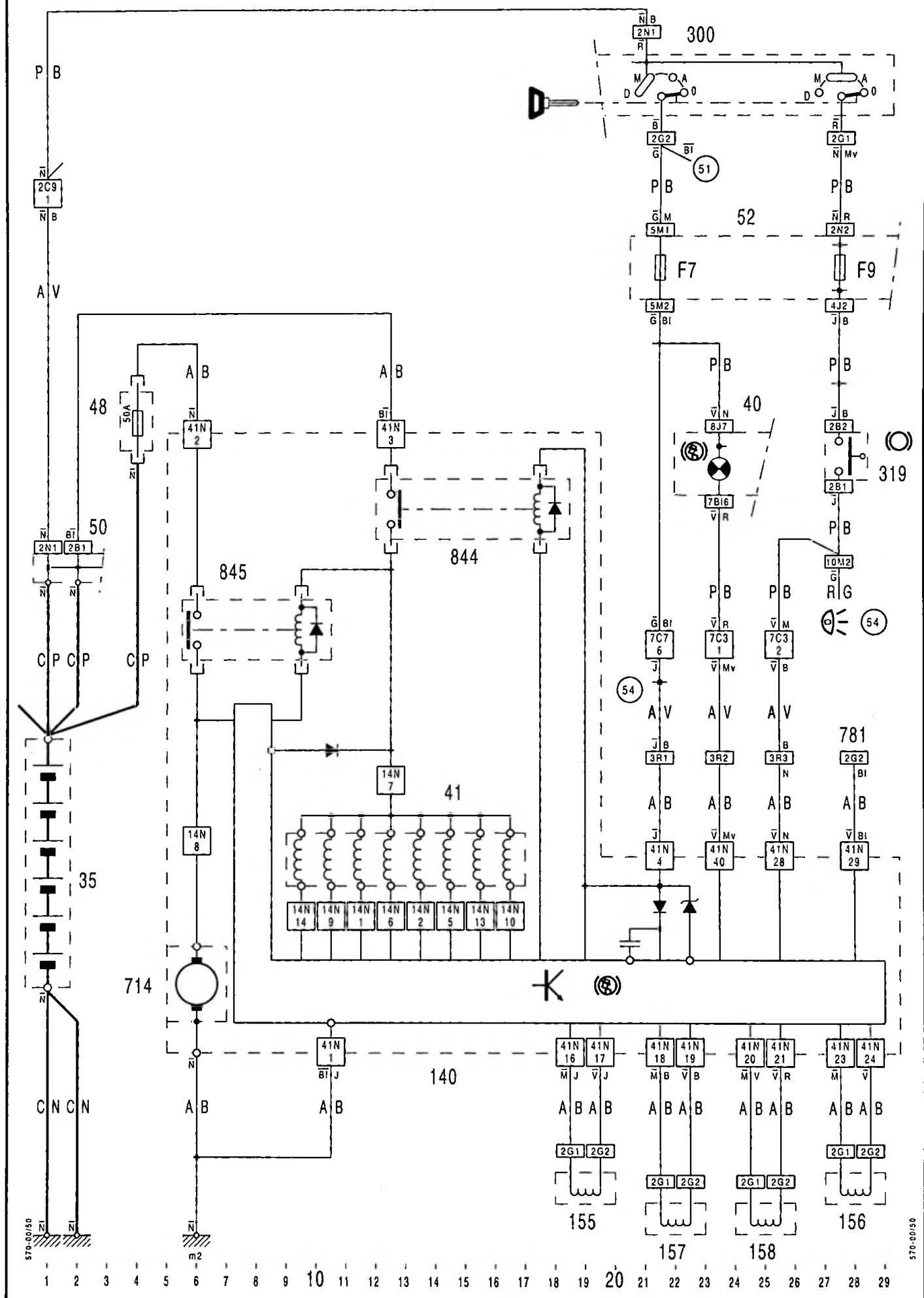


57



ZX  
570-00/50

5





57



ZX  
570-00/55

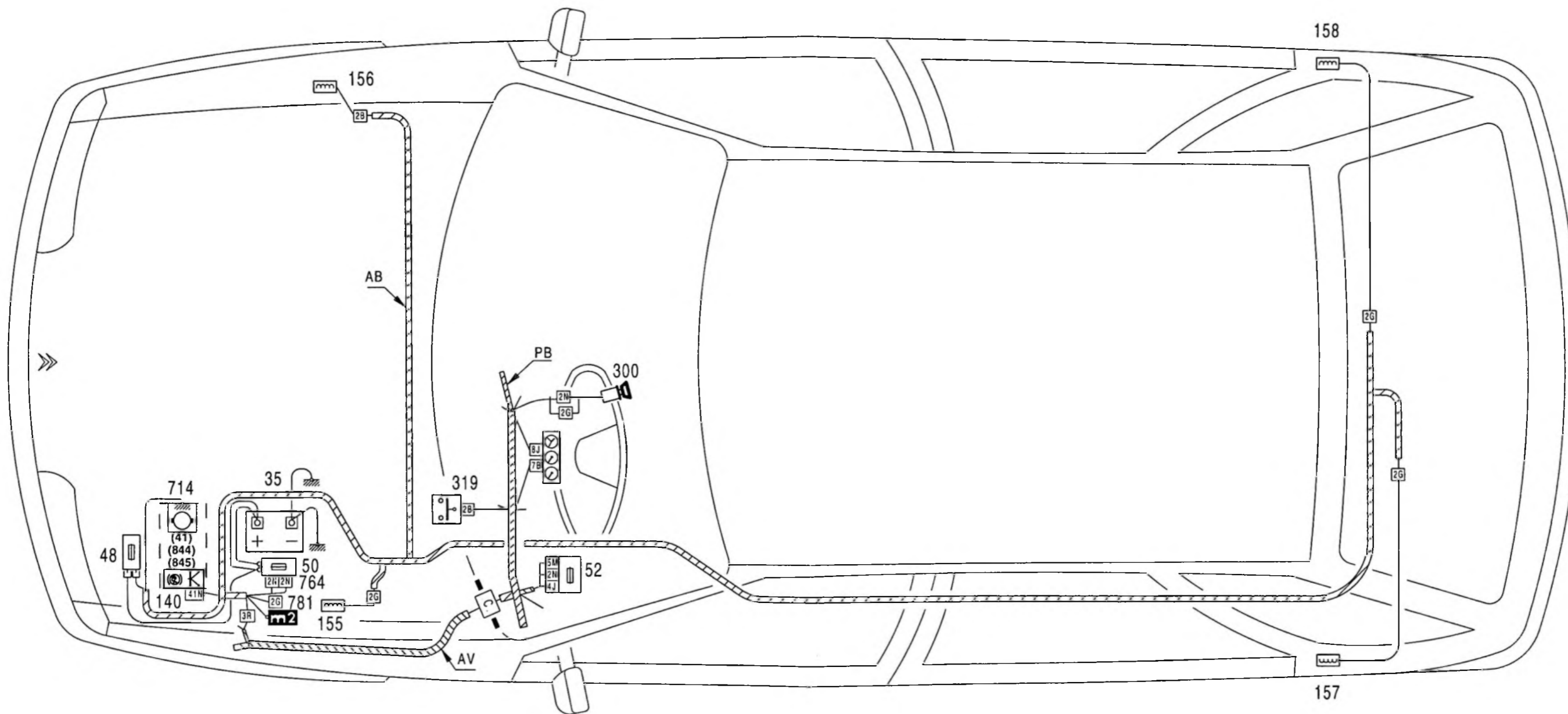
3

4

ZX  
570-00/55



57



570-00/55

570-00/55

1 2 3 4 5 6 7 8 9 10 11 12 13 14 15 16 17 18 19 20 21 22 23 24 25 26 27 28 29 30 31 32 33 34 35 36 37 38 39 40 41 42 43 44 45 46 47 48 49 50 51 52 53 54 55 56 57 58 59 60 61 62



57



ZX  
570-00/55

5

