



56



ZX
560-000/1

1

FONCTION : VISIBILITE

NOMENCLATURE DES PIECES
LISTE DES SCHEMAS





56



ZX
561-1/10

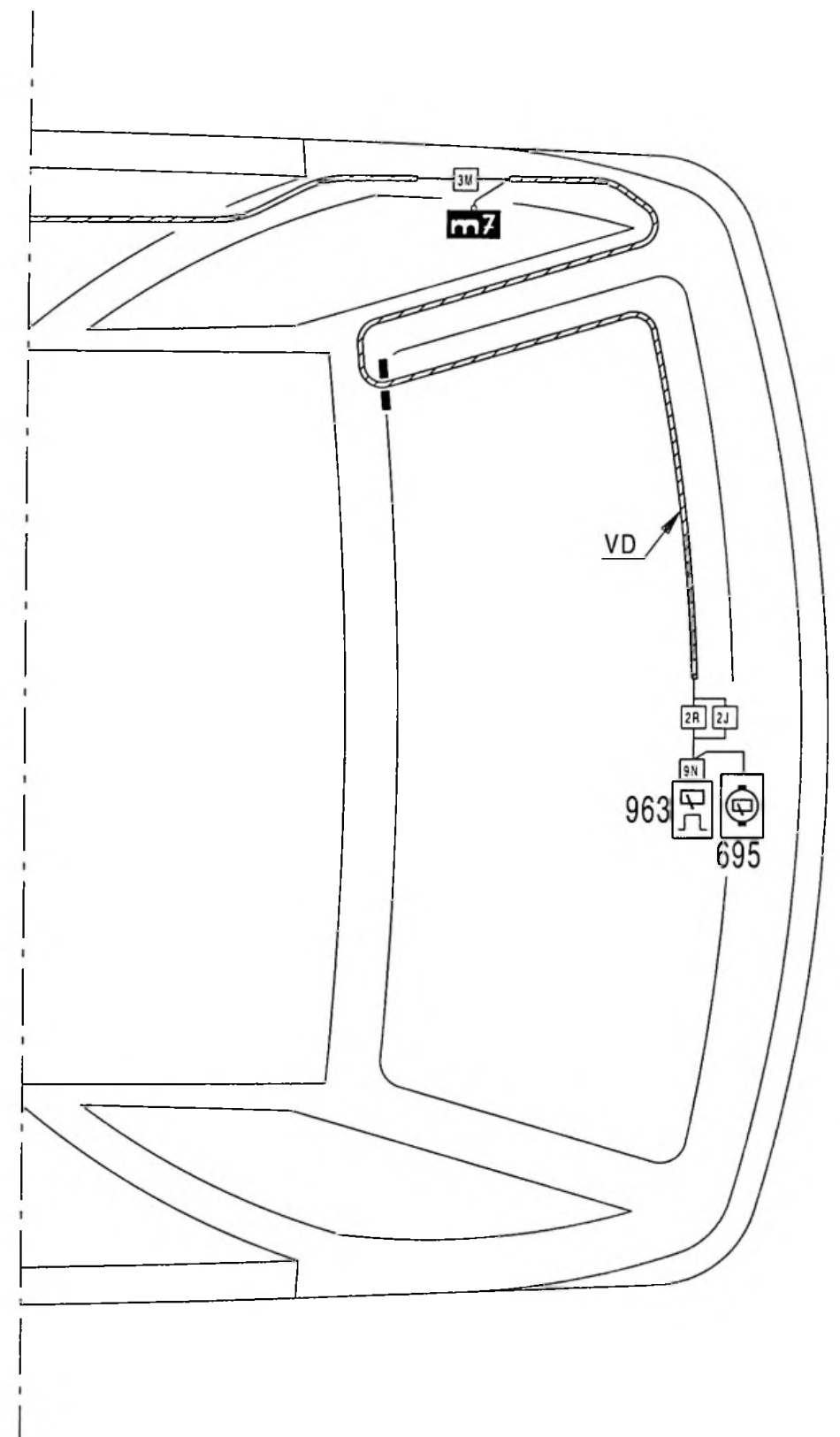
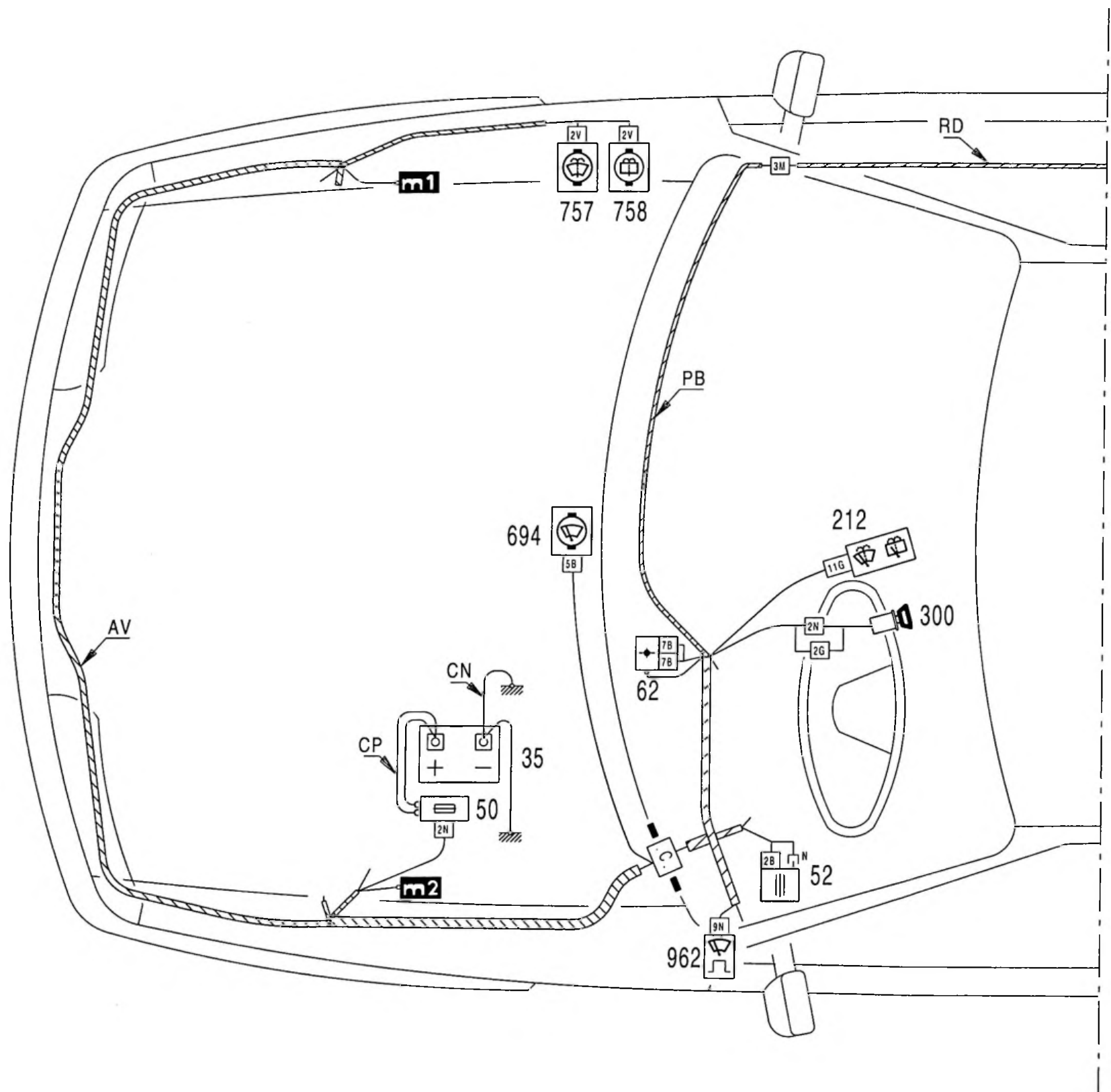
3

4

ZX
561-1/10



56



561-1/10 1 2 3 4 5 6 7 8 9 10 11 12 13 14 15 16 17 18 19 20 21 22 23 24 25 26 27 28 29 30 31 32 33 34 35 36 37 38 39 40 41 42 43 44 45 46 47 48 49 50 51 52 53 54 55 56 57 58 59 60 61 62 561-1/10

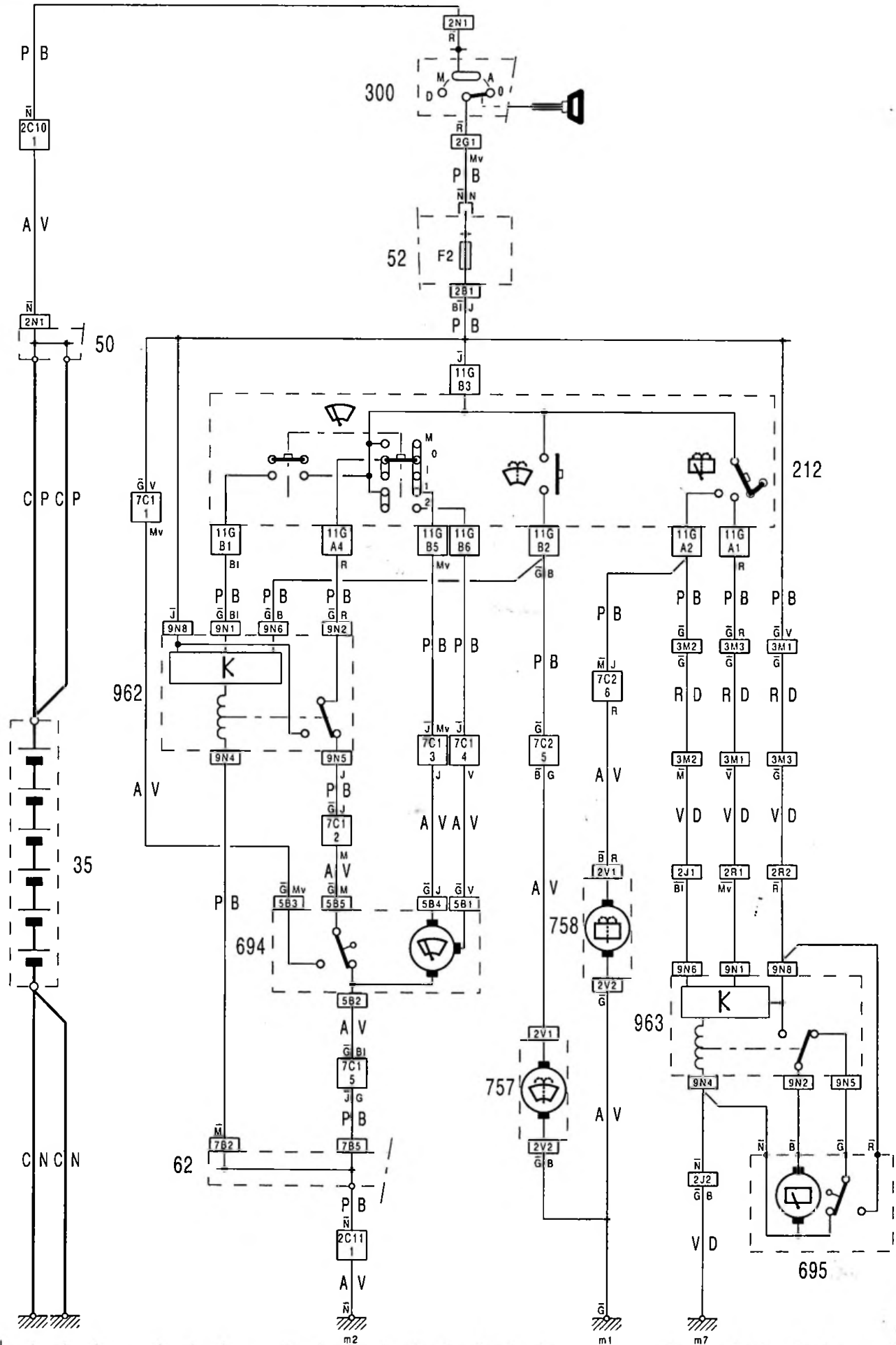


56



ZX
561-1/10

5



561-1/10

561-1/10

1 2 3 4 5 6 7 8 9 10 11 12 13 14 15 16 17 18 19 20 21 22 23 24 25 26 27 28 29

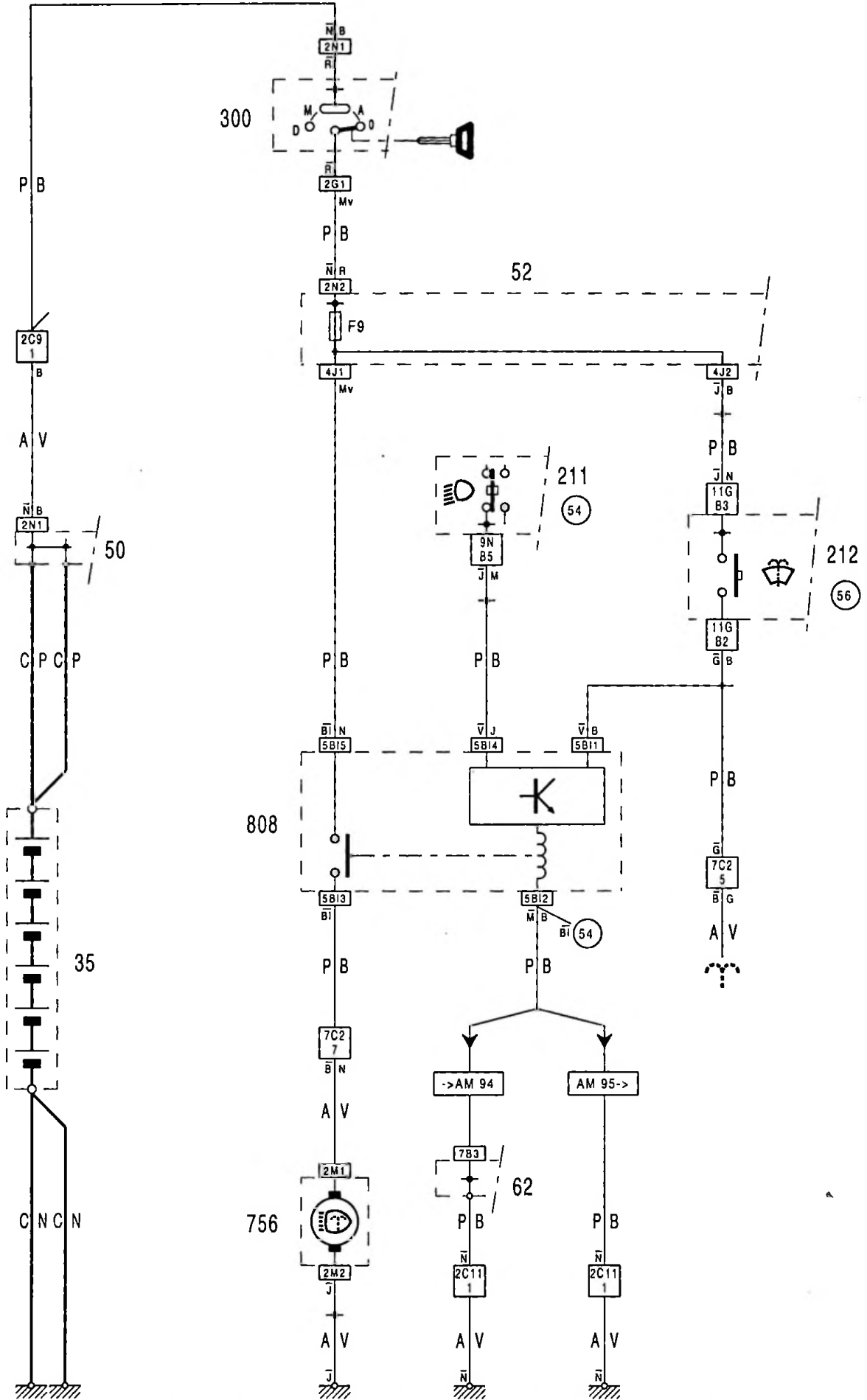


56



ZX
562-1/11

3



562-1/11

562-1/11

1 2 3 4 5 6 7 8 9 10 11 12 13 14 15 16 17 18 19 20 21 22 23 24 25 26 27 28 29



56



ZX
561-2/10

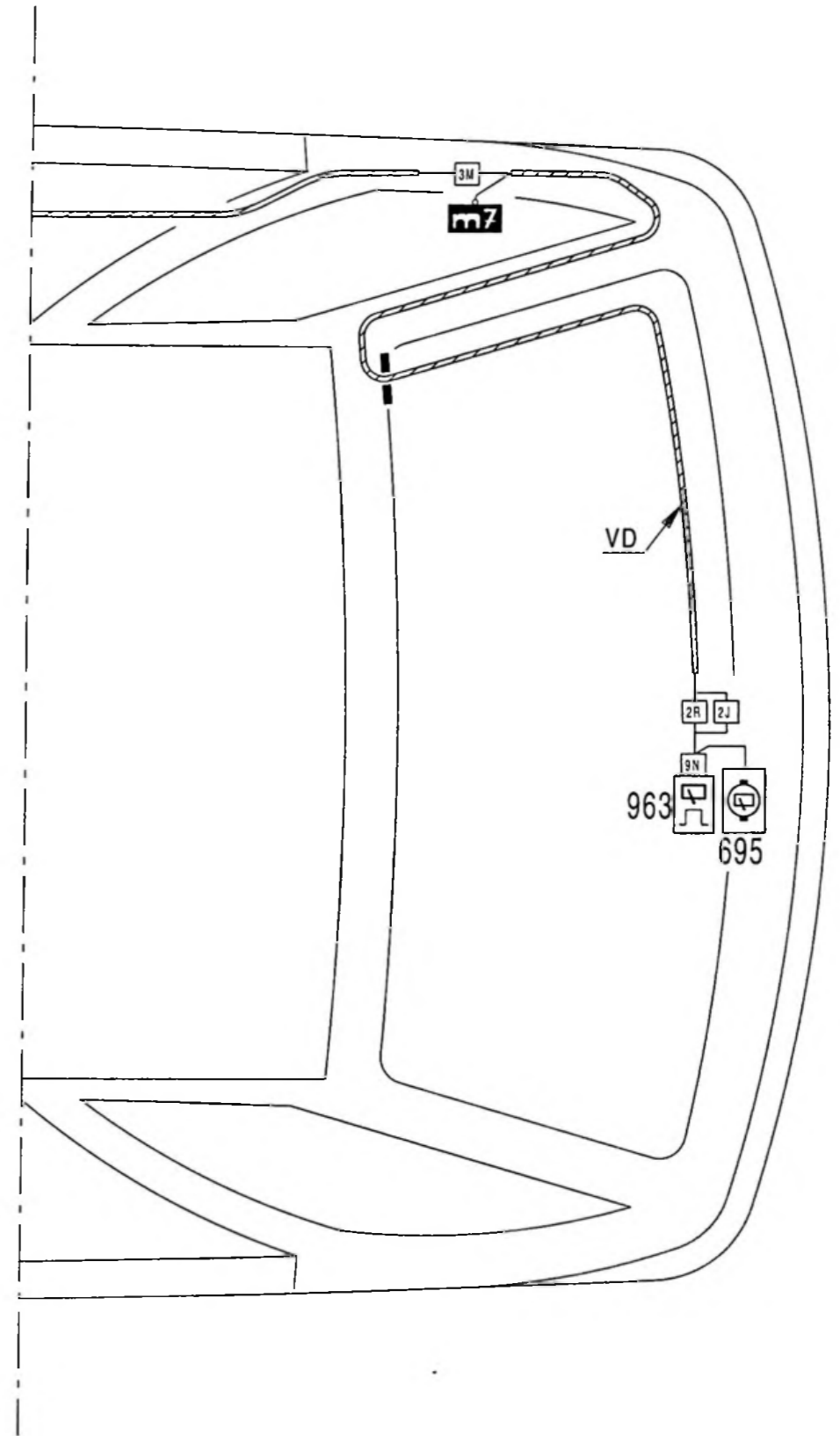
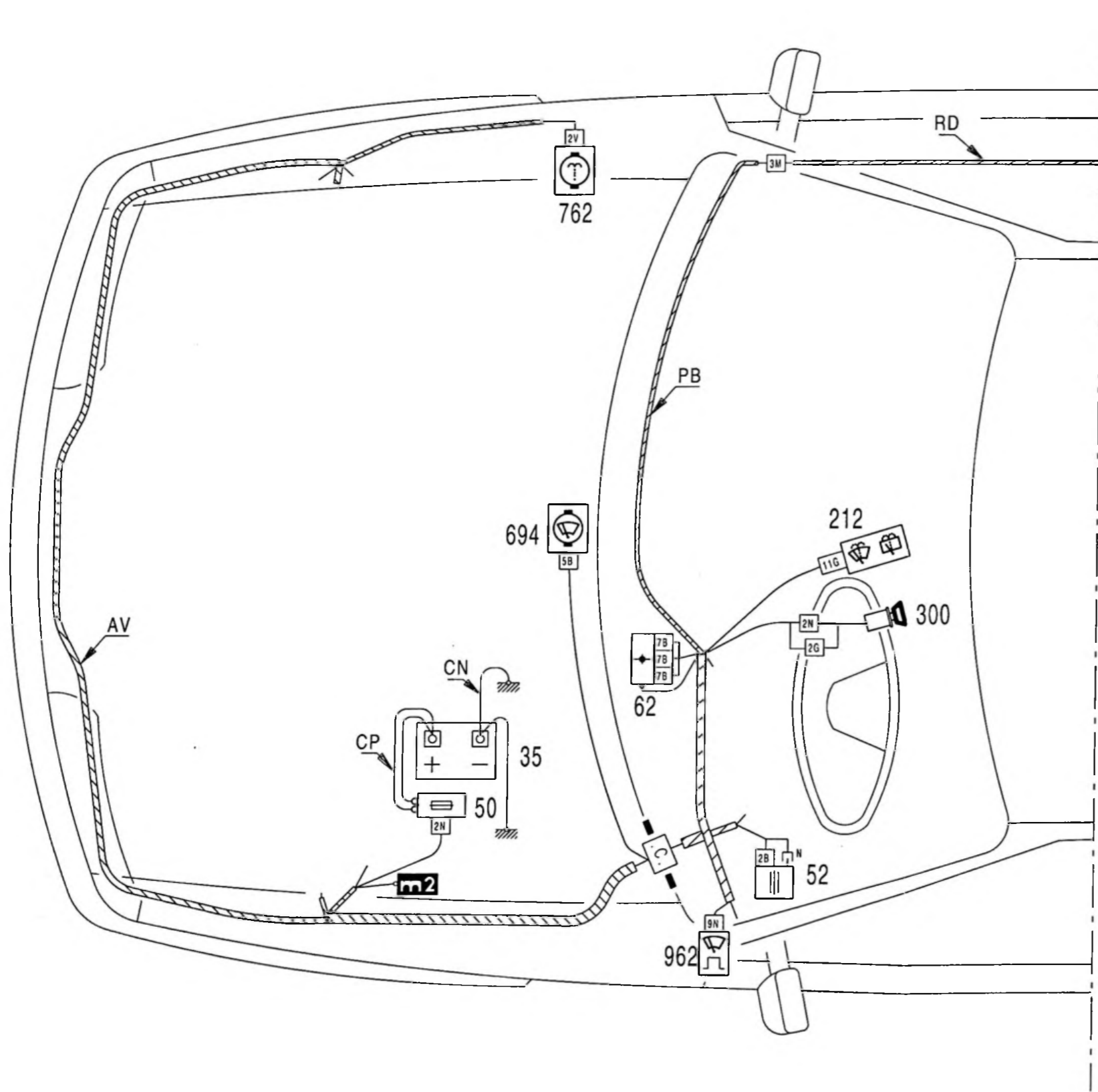
3

4

ZX
561-2/10



56



561-2/10

1 2 3 4 5 6 7 8 9 10 11 12 13 14 15 16 17 18 19 20 21 22 23 24 25 26 27 28 29 30 31 32 33 34 35 36 37 38 39 40 41 42 43 44 45 46 47 48 49 50 51 52 53 54 55 56 57 58 59 60 61 62

561-2/10

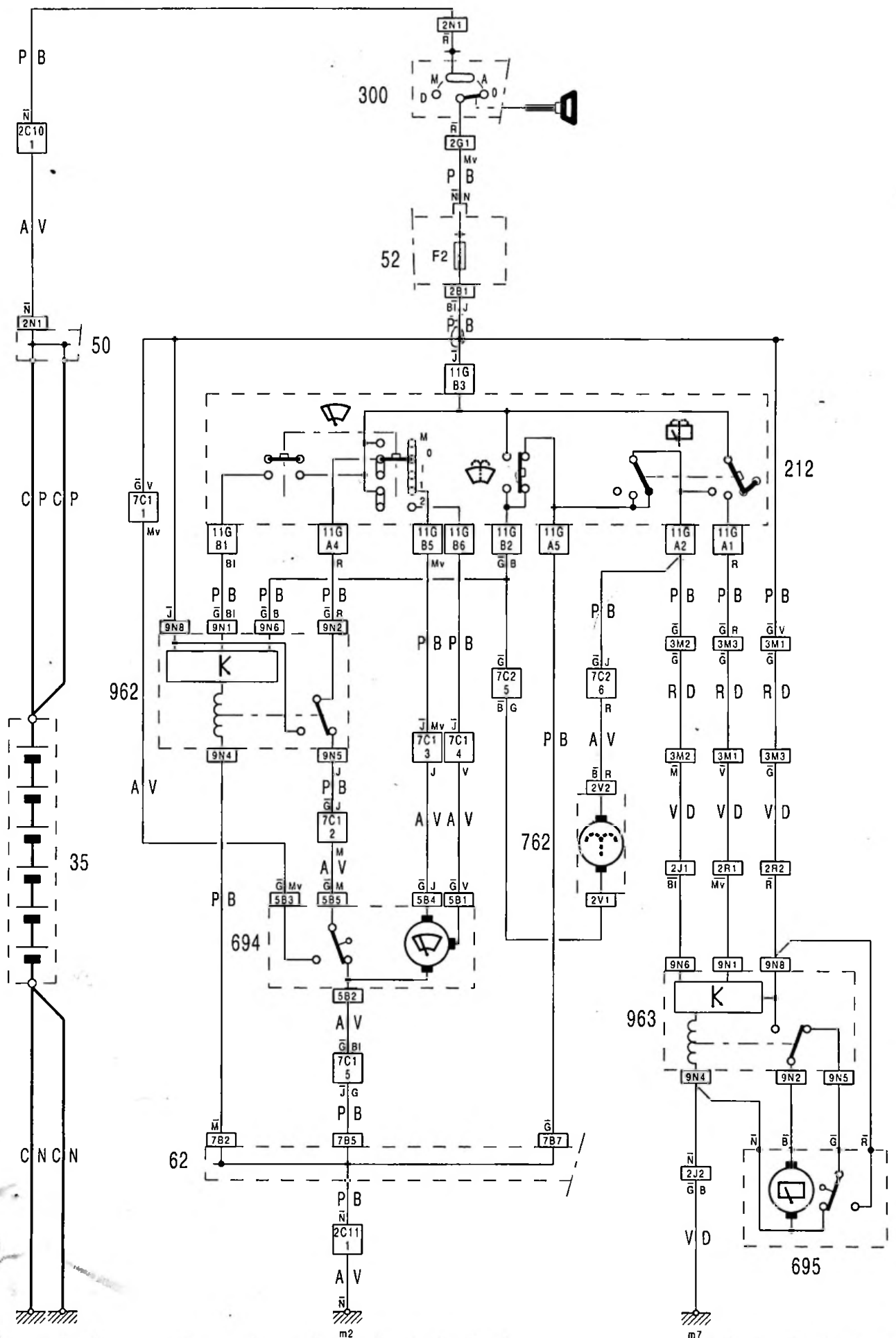


56



ZX
561-2/10

5



561-2/10

561-2/10

1 2 3 4 5 6 7 8 9 10 11 12 13 14 15 16 17 18 19 20 21 22 23 24 25 26 27 28 29

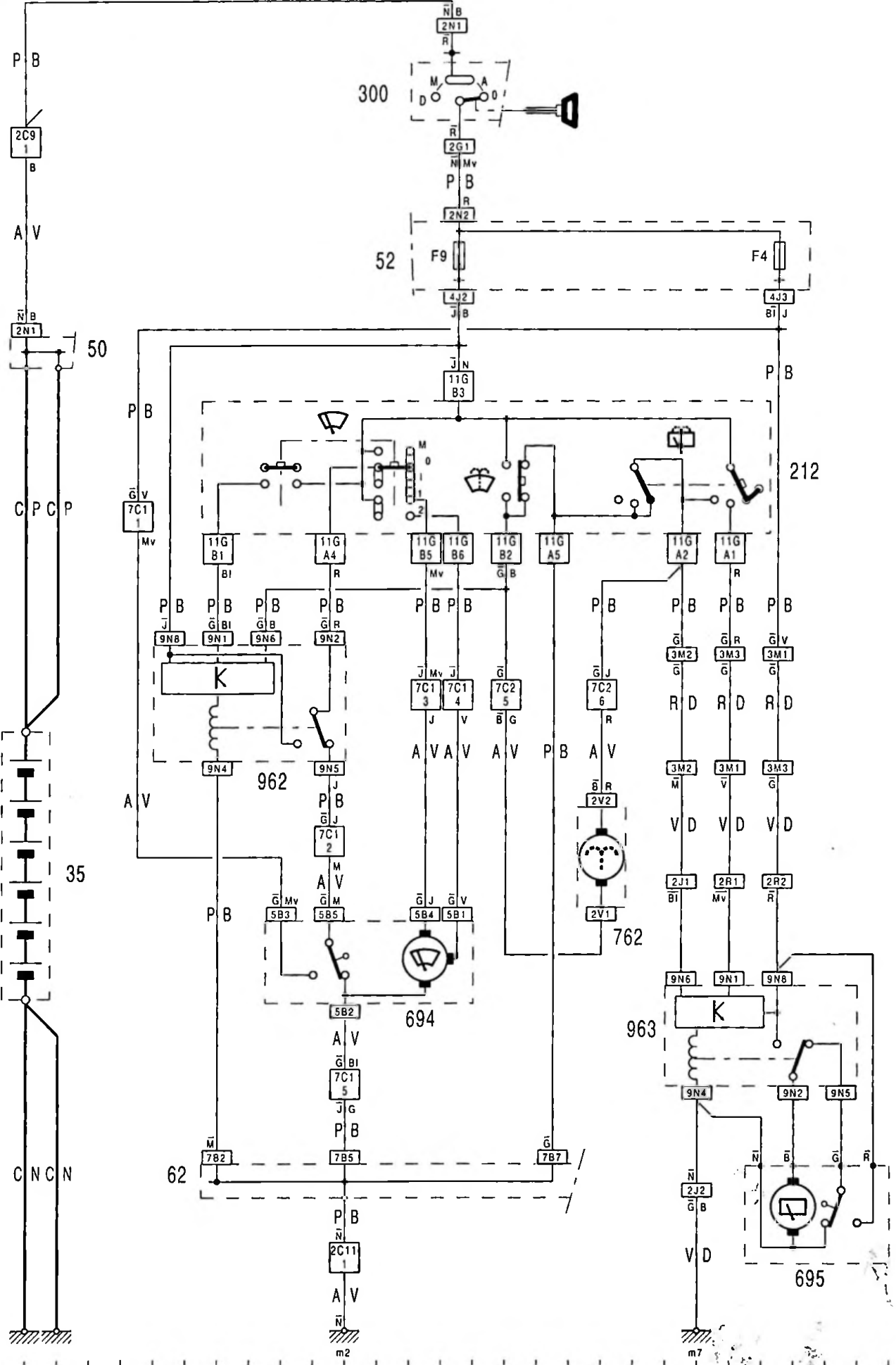


56



ZX
561-2/11

5



561-2/11

561-2/11

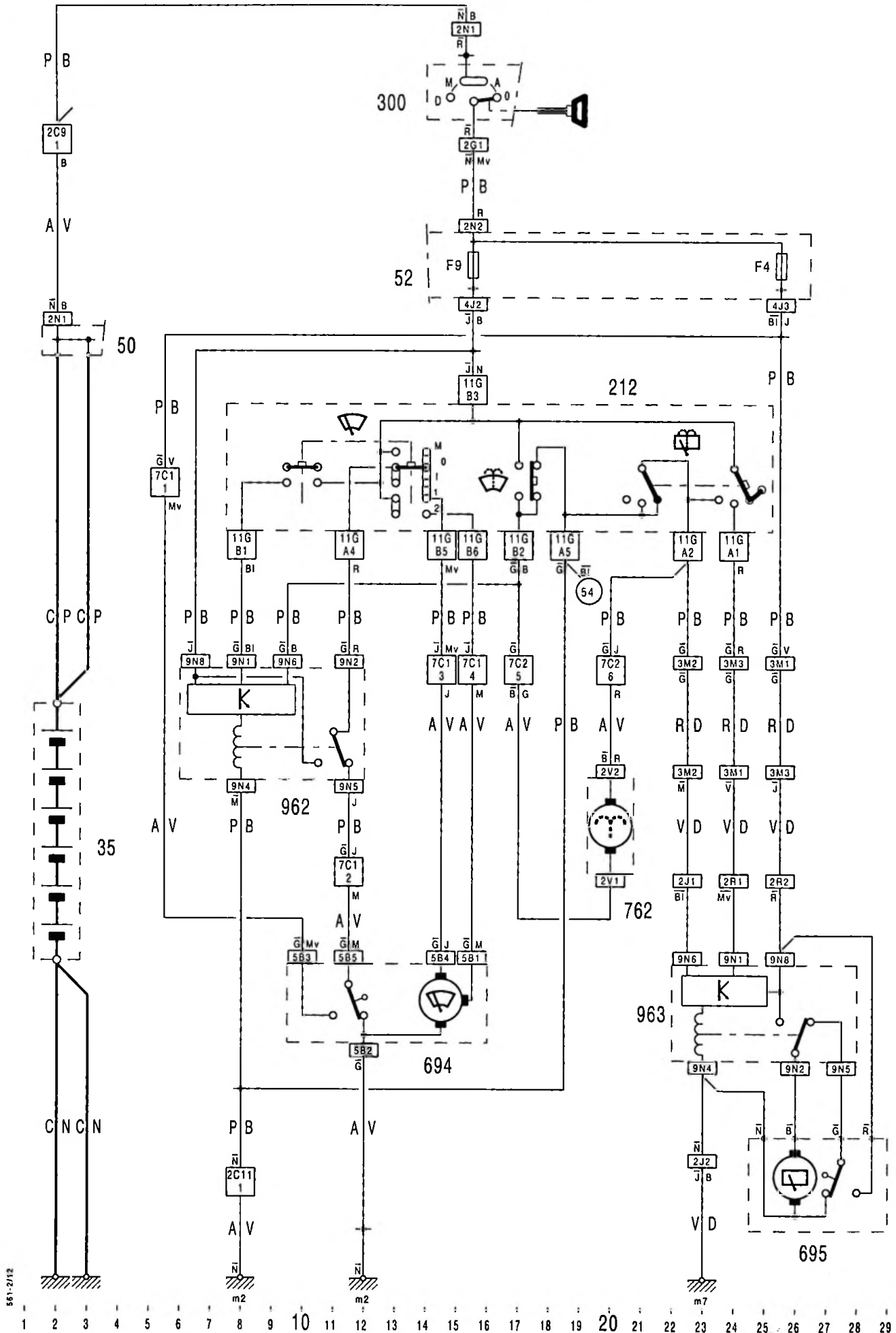


56



ZX
561-2/12

5



561-2/12

561-2/12

1 2 3 4 5 6 7 8 9 10 11 12 13 14 15 16 17 18 19 20 21 22 23 24 25 26 27 28 29

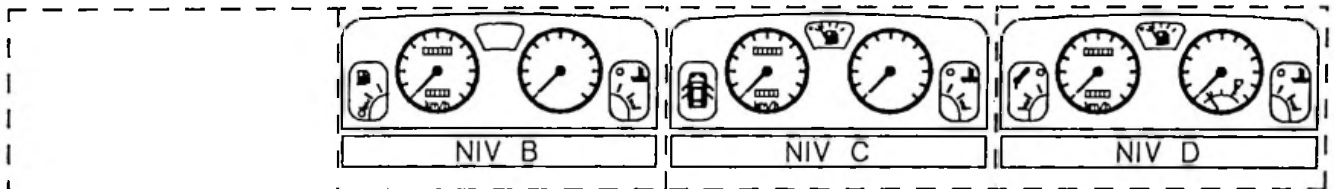
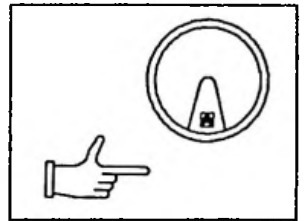
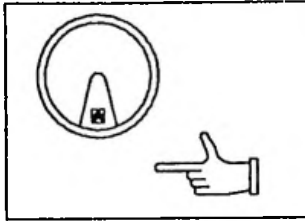








56



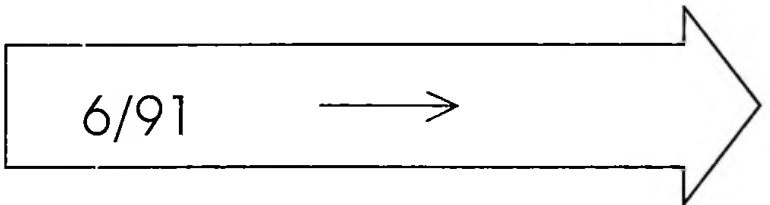
ZX
561-2/30

1



<p>4 X  </p> <p>(TU3 2K)</p>	
	<p>4 X  </p> <p>(XU9JA K) & (XU9JA Z)</p>
<p>4 X  </p> <p>(XU5M 3K) & (XU5M 3Z)</p>	

GB N S SF



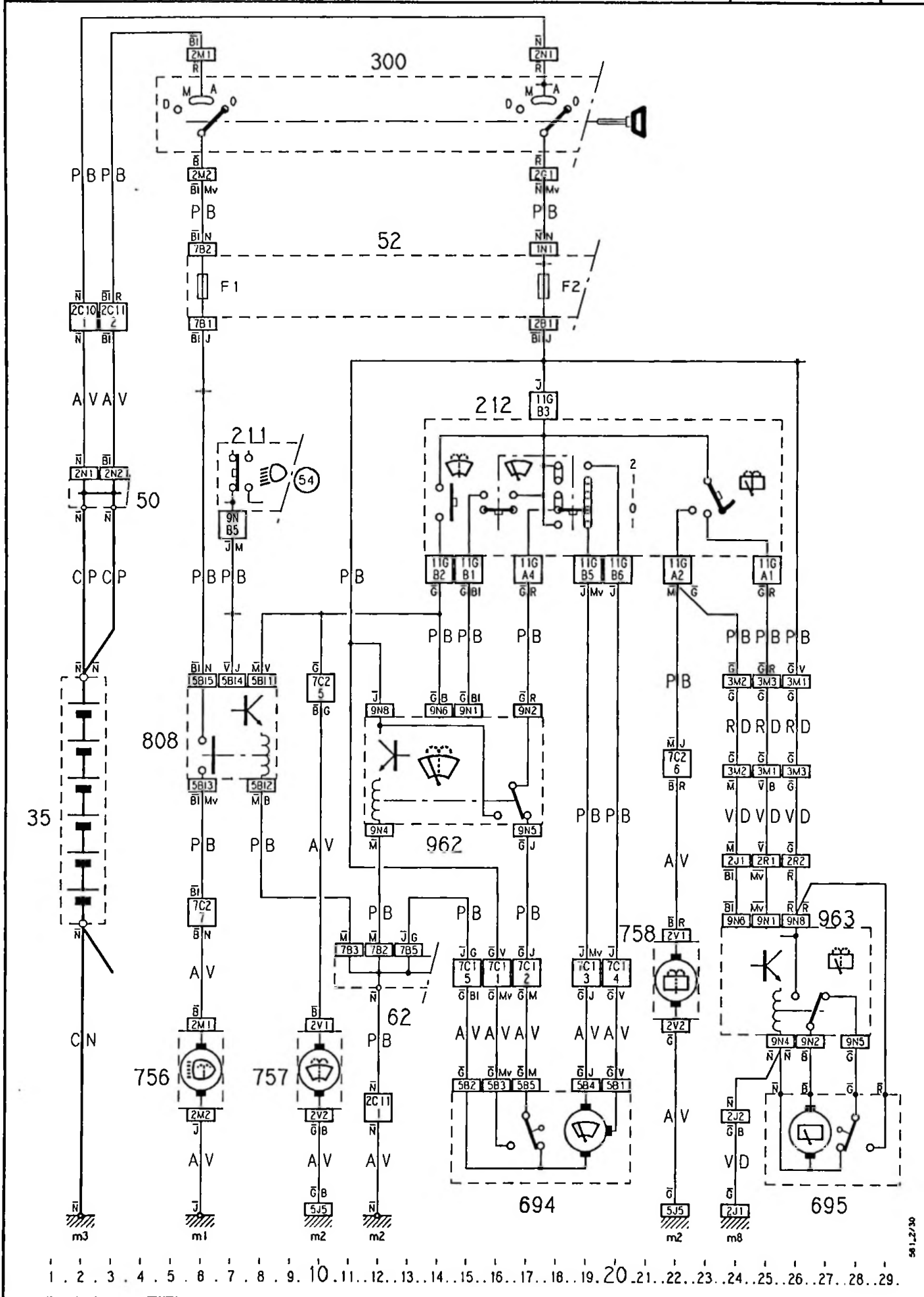


56



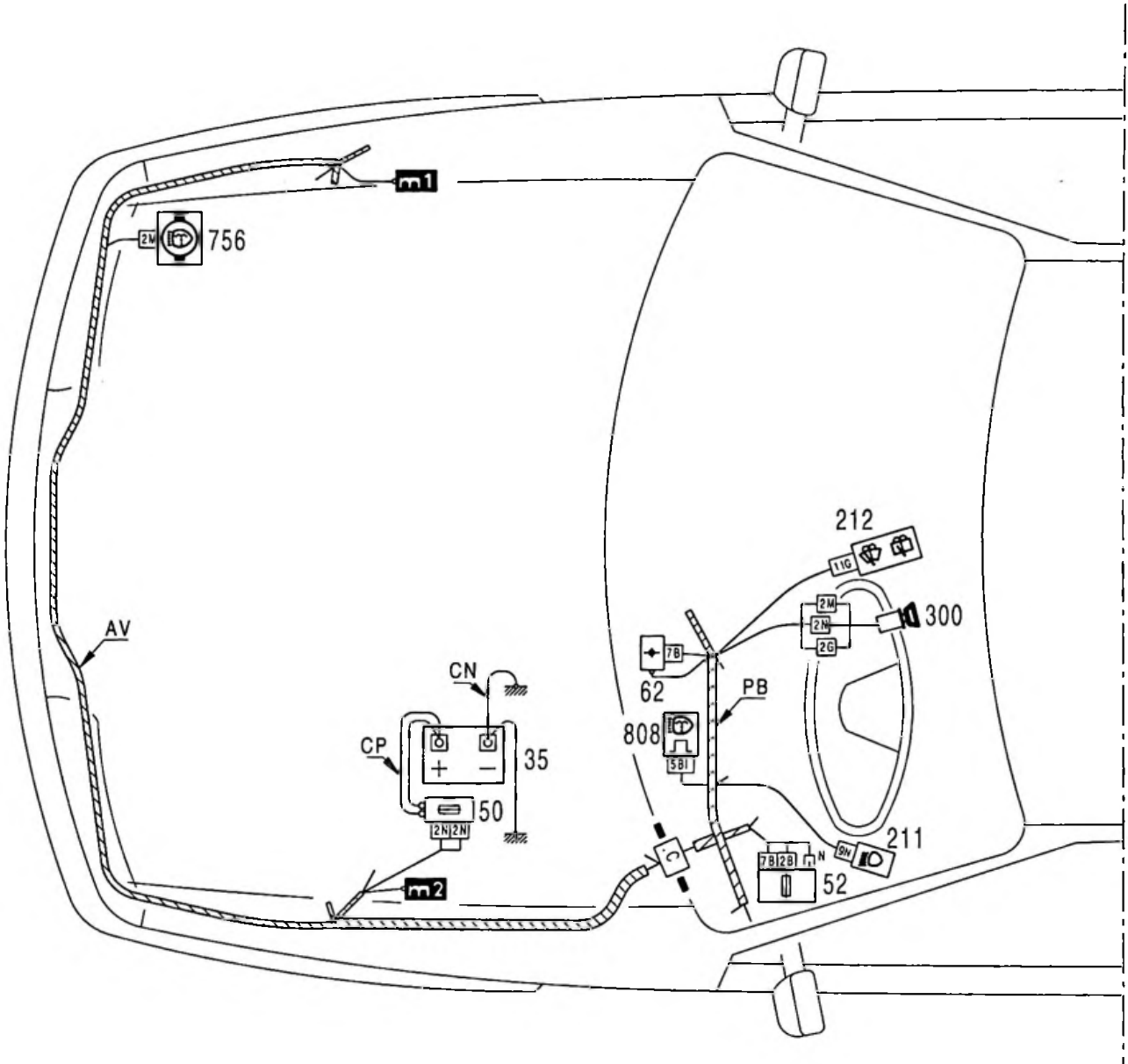
ZX
561-2/30

5



1 . 2 . 3 . 4 . 5 . 6 . 7 . 8 . 9 . 10 . 11 . 12 . 13 . 14 . 15 . 16 . 17 . 18 . 19 . 20 . 21 . 22 . 23 . 24 . 25 . 26 . 27 . 28 . 29 .

561-2/30



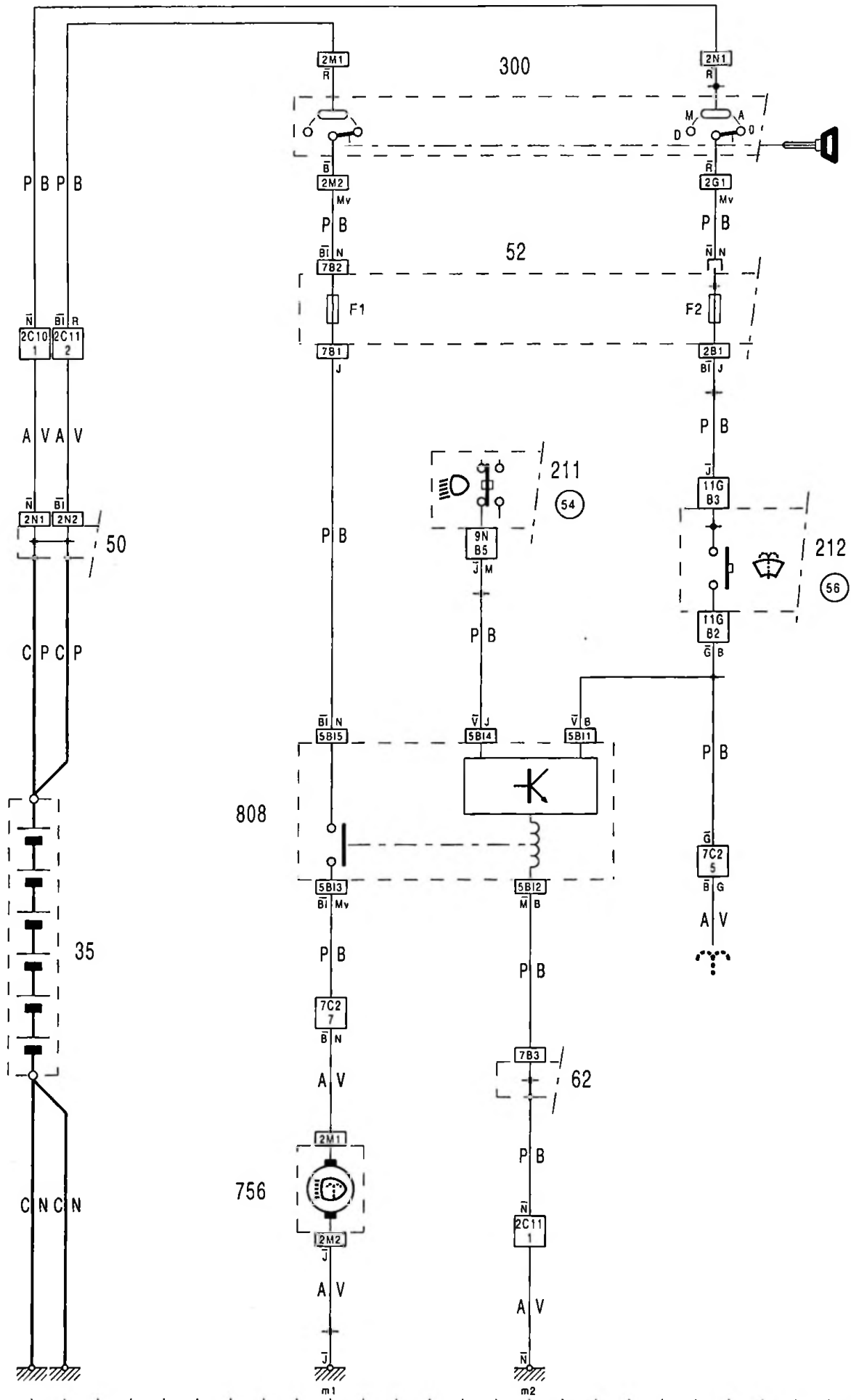


56



ZX
562-1/10

3



562-1/10

562-1/10



56



ZX
563-1/10

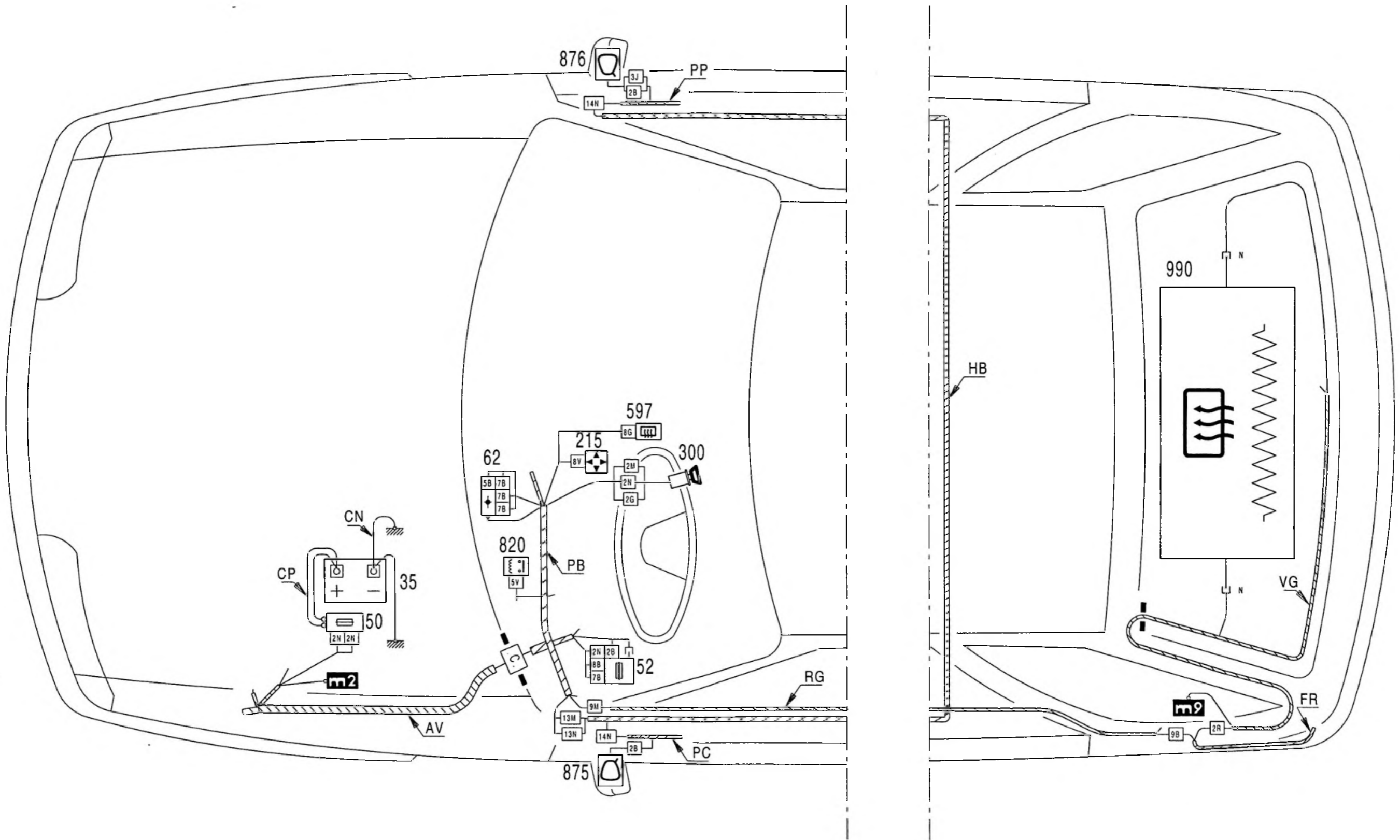
3

4

ZX
563-1/10



56



563-1/10

1 2 3 4 5 6 7 8 9 10 11 12 13 14 15 16 17 18 19 20 21 22 23 24 25 26 27 28 29 30 31 32 33 34 35 36 37 38 39 40 41 42 43 44 45 46 47 48 49 50 51 52 53 54 55 56 57 58 59 60 61 62

563-1/10

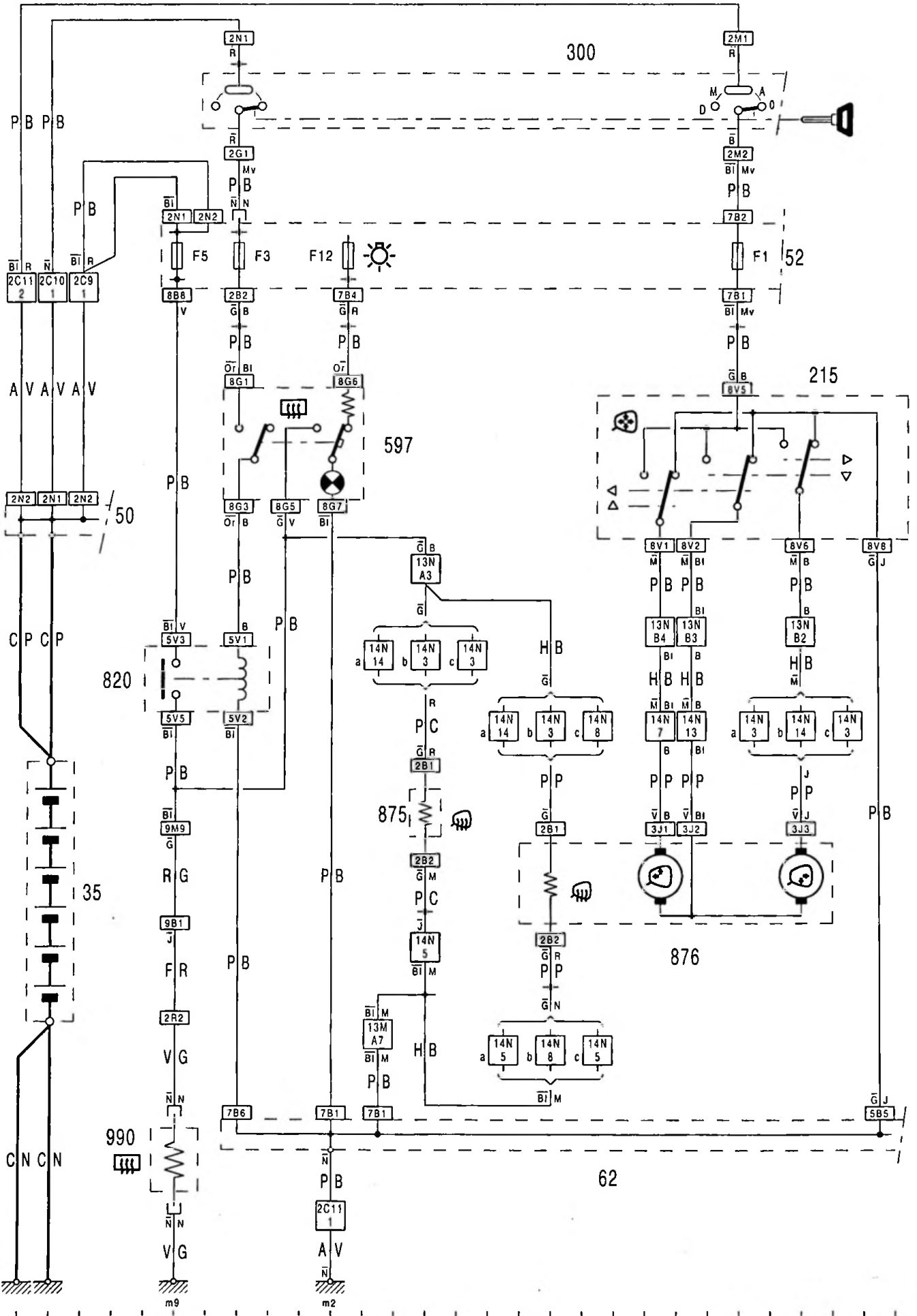


56



ZX
563-1/10

5

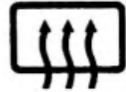


563-1/10

563-1/10



56



ZX
563-2/10

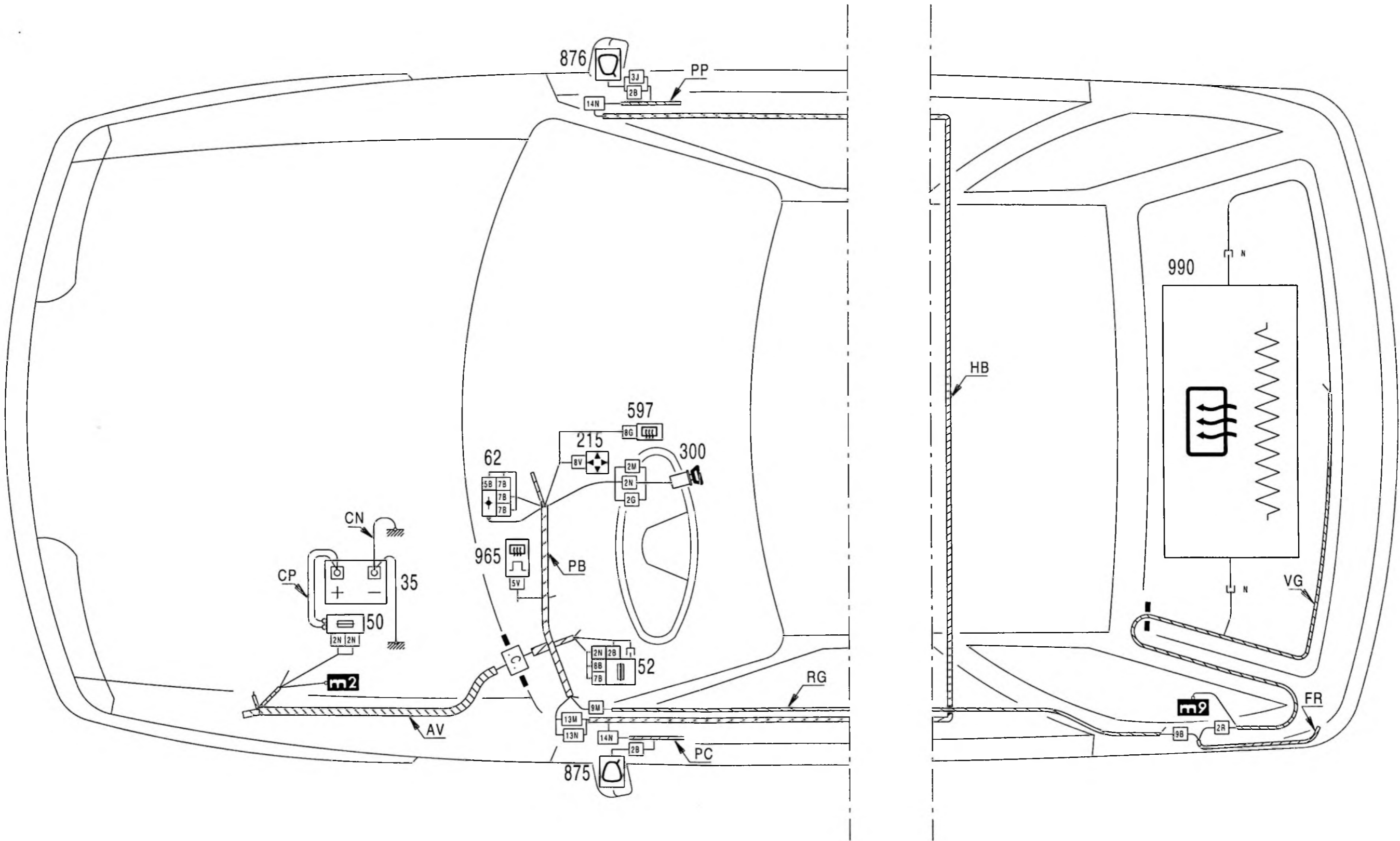
3

4

ZX
563-2/10



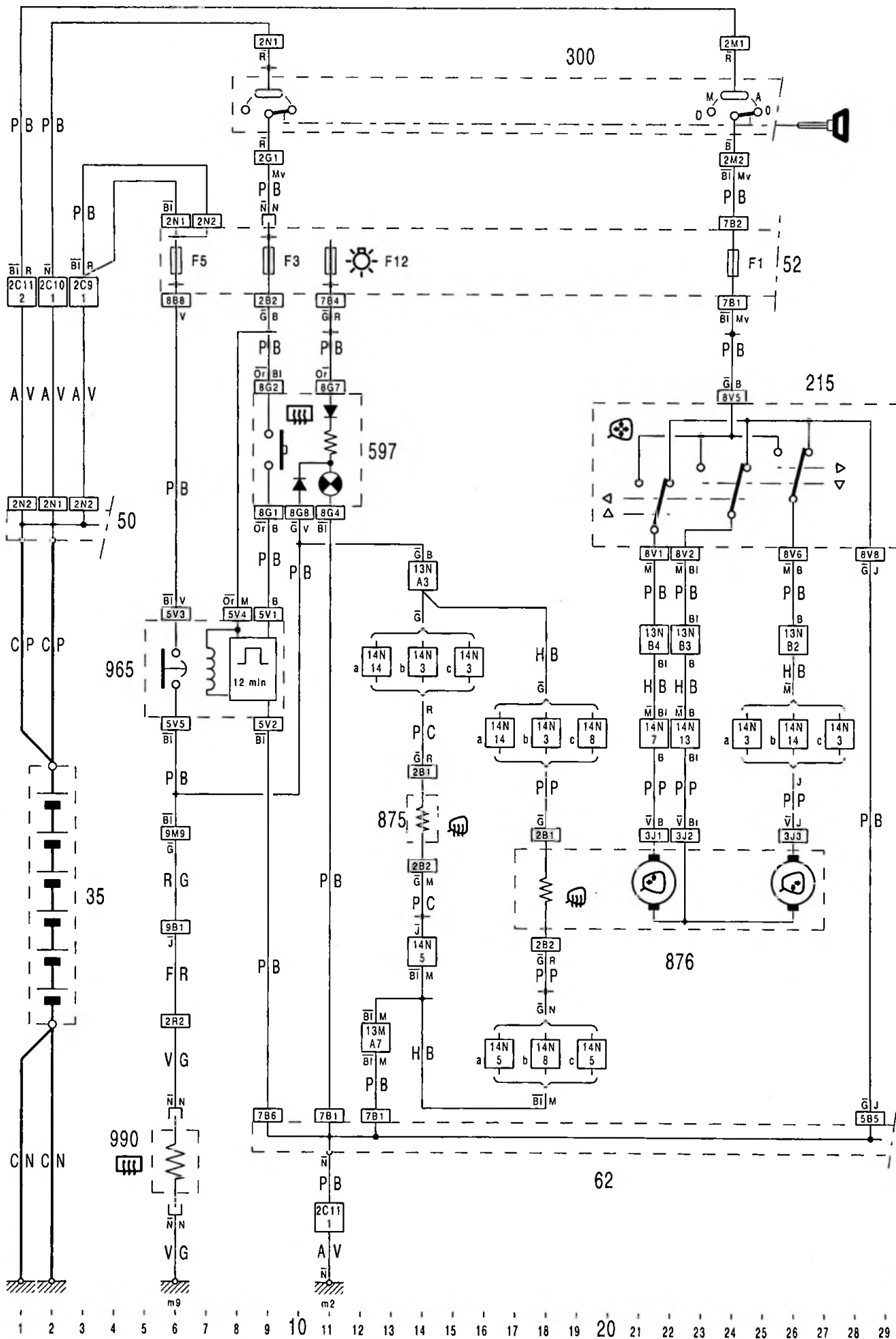
56



563-2/10

1 2 3 4 5 6 7 8 9 10 11 12 13 14 15 16 17 18 19 20 21 22 23 24 25 26 27 28 29 30 31 32 33 34 35 36 37 38 39 40 41 42 43 44 45 46 47 48 49 50 51 52 53 54 55 56 57 58 59 60 61 62

563-2/10



563-2/10

563-2/10

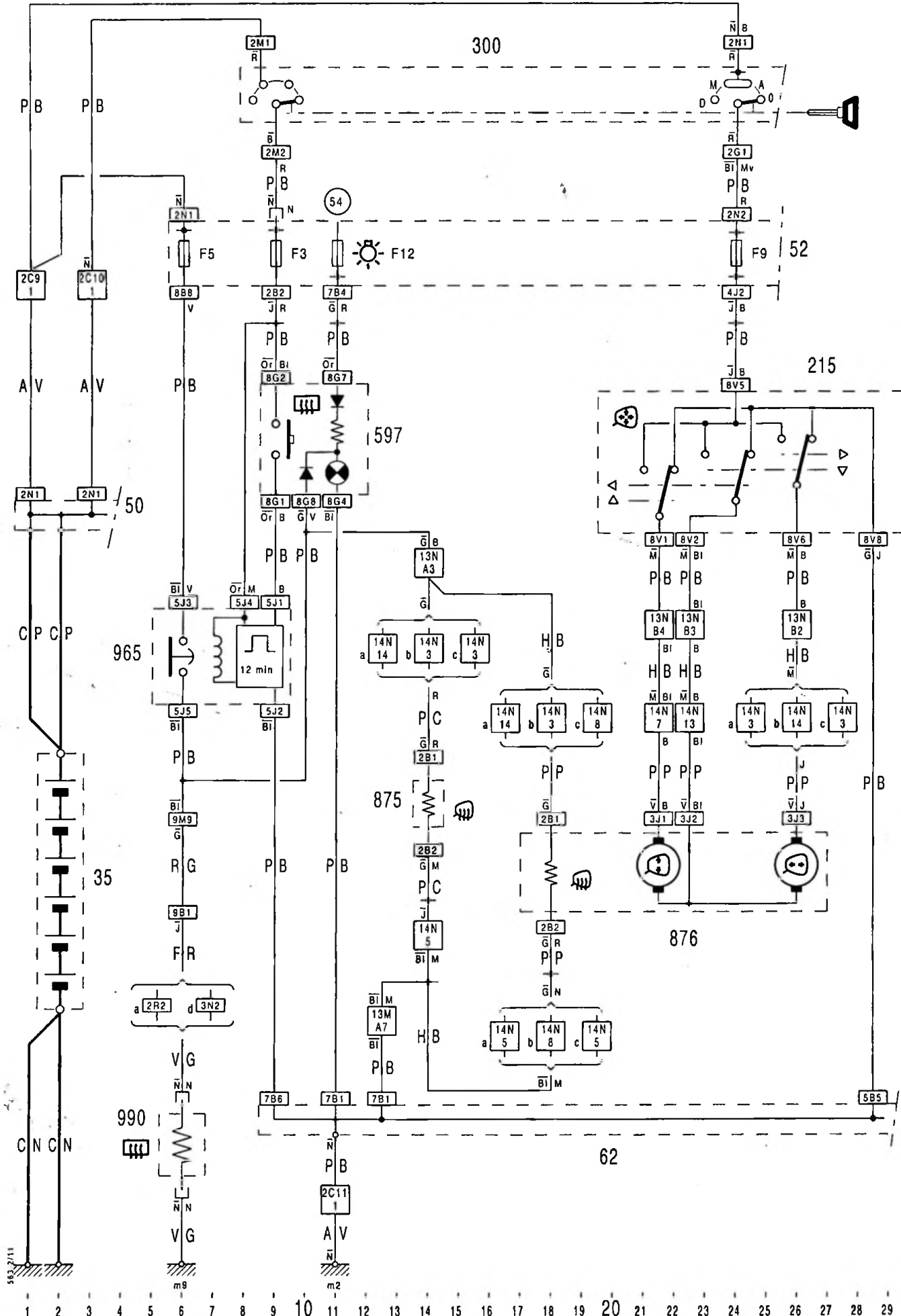


56



ZX
563-2/11

5



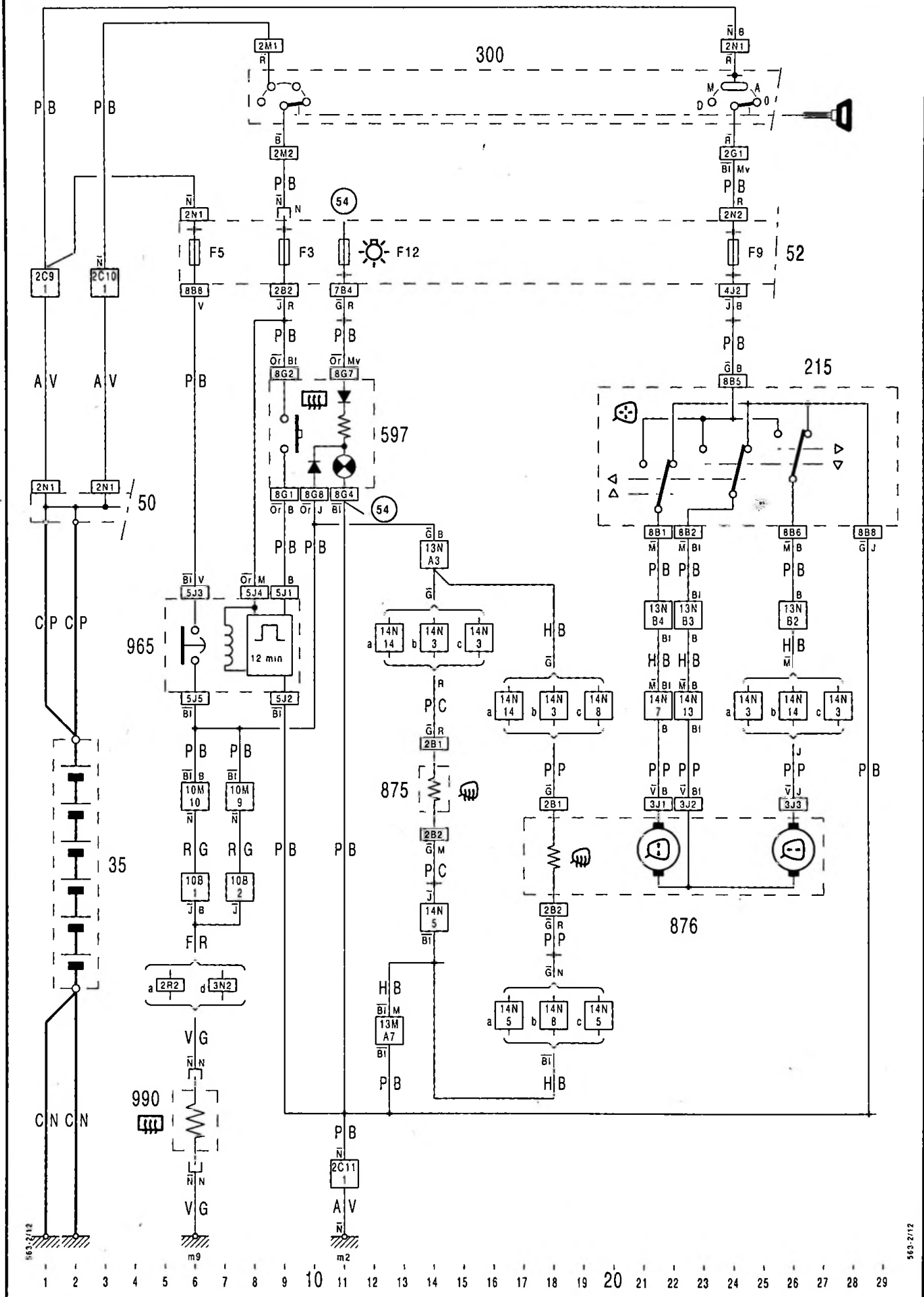


56



ZX
563-2/12

5



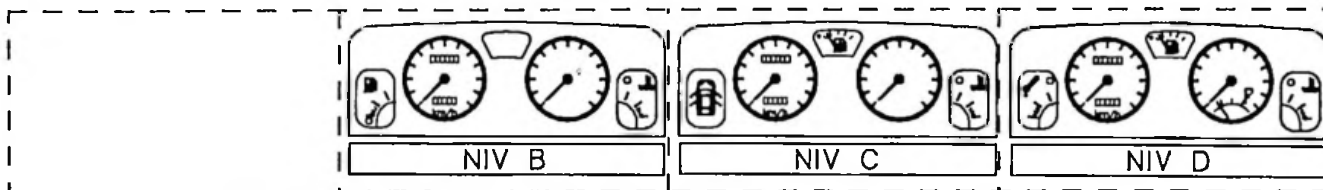
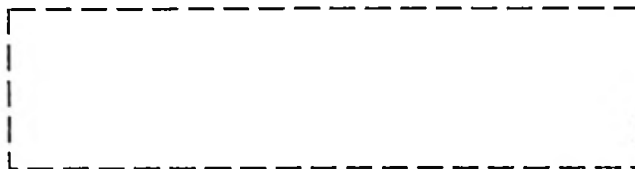
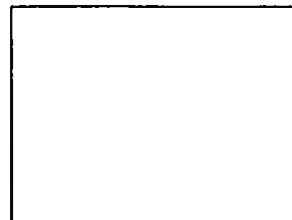
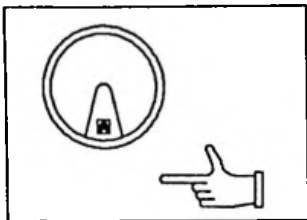








56

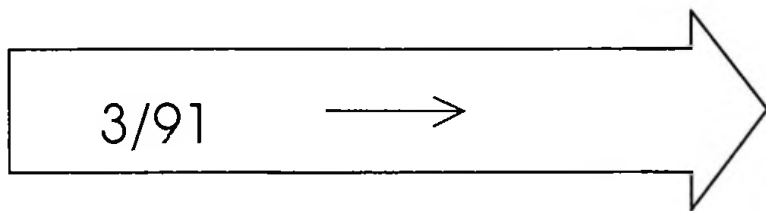


ZX
561-00/20

1



<p>4 X  </p> <p>(TU3 2K)</p>	
	<p>4 X  </p> <p>(XU9JA K) & (XU9JA Z)</p>
<p>4 X  </p> <p>(XU5M K) & (XU5M 3Z)</p>	





56



ZX
561-00/20

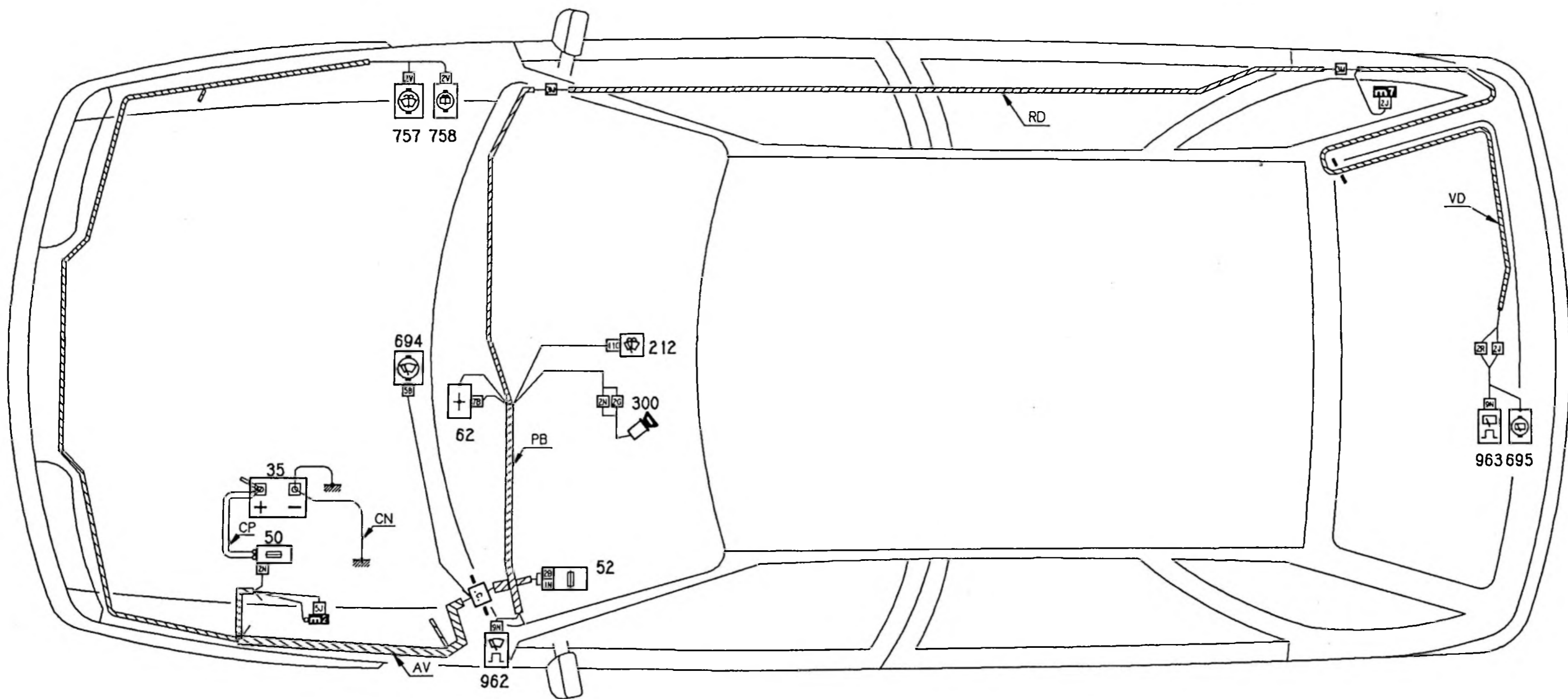
3

4

ZX
561-00/20



56



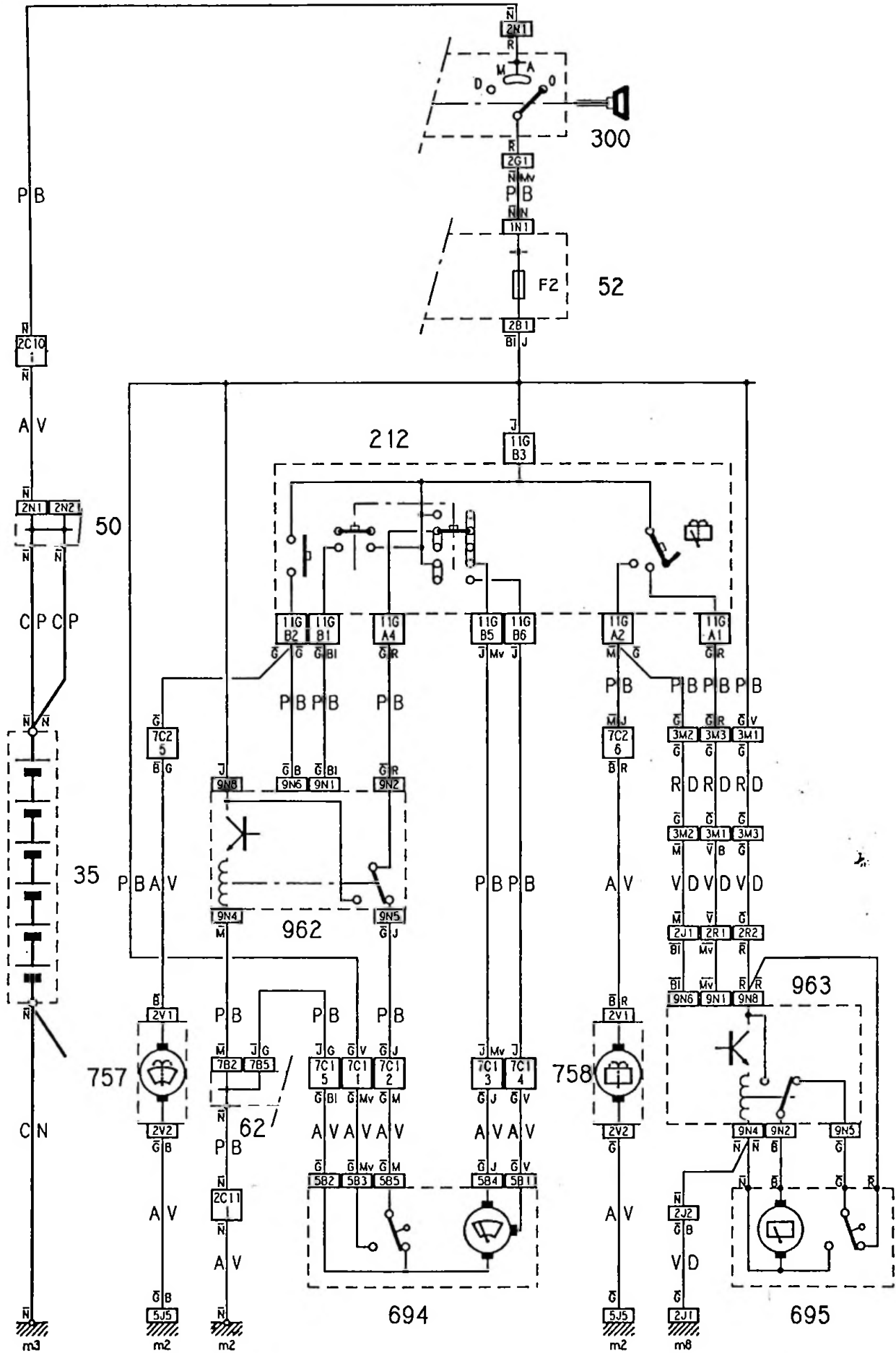


56



ZX
561-00/20

5

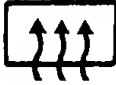


1 . 2 . 3 . 4 . 5 . 6 . 7 . 8 . 9 . 10 . 11 . 12 . 13 . 14 . 15 . 16 . 17 . 18 . 19 . 20 . 21 . 22 . 23 . 24 . 25 . 26 . 27 . 28 . 29 .

561-00/20

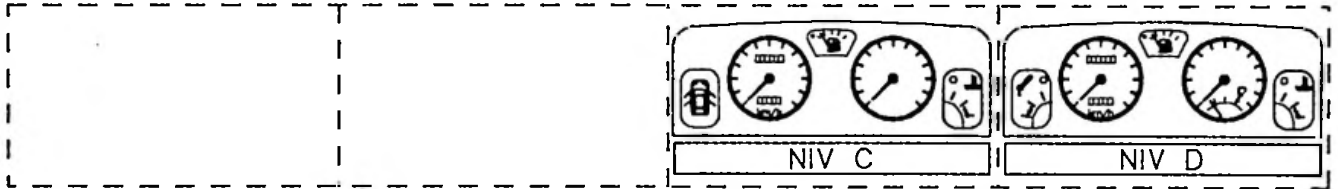
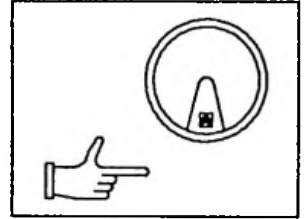
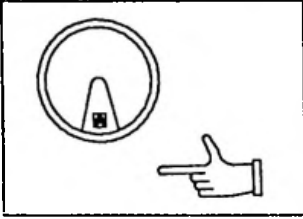








56

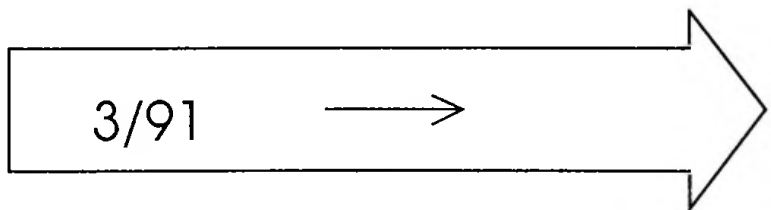


ZX
562-00/30

1

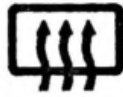


<p>4 X  </p> <p>(TU3 2K)</p>	<p>4 X  </p> <p>(XU9JA K) & (XU9JA Z)</p>
<p>4 X  </p> <p>(XU5M 2K) & (XU5M 3Z)</p>	



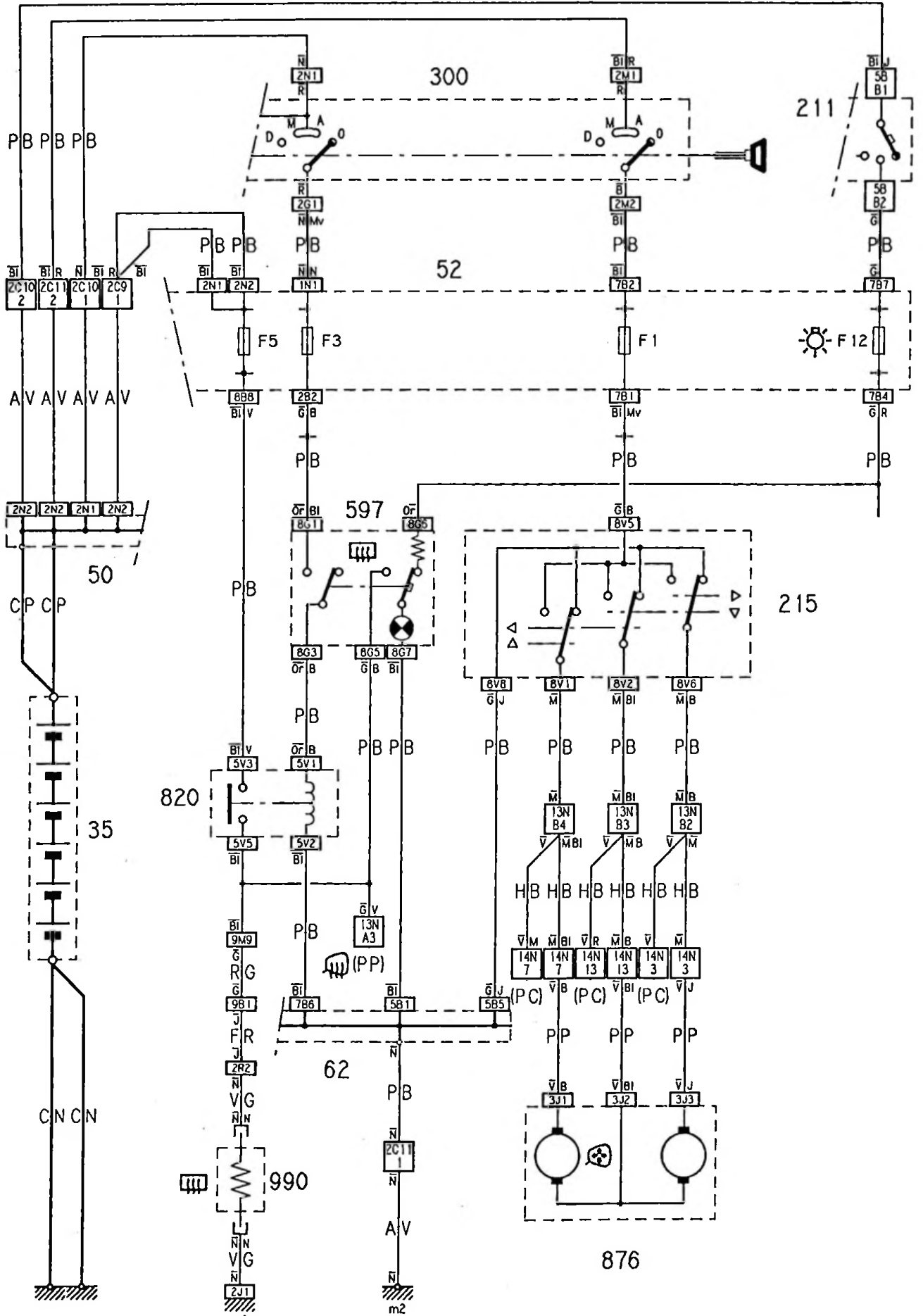


56



ZX
562-00/30

5



1 . 2 . 3 . 4 . 5 . 6 . 7 . 8 . 9 . 10 . 11 . 12 . 13 . 14 . 15 . 16 . 17 . 18 . 19 . 20 . 21 . 22 . 23 . 24 . 25 . 26 . 27 . 28 . 29 .

562-00/30