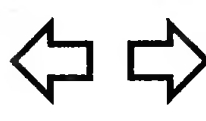
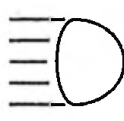




54



ZX
540-000/1

1

FONCTION ECLAIRAGE ET SIGNALISATION

NOMENCLATURE DES PIECES
LISTE DES SCHEMAS



54

FONCTION ECLAIRAGE - SIGNALISATION

ZX
540-000/1

3

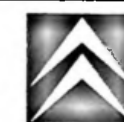
NOMENCLATURE DES PIECES
figurant au chapitre 54

Rep.	Désignation	Rep.	Désignation
20	Avertisseur	608	Interrupteur correcteurs projecteurs
35	Batterie	715	Moteur correcteur projecteur gauche
40	Bloc compteurs	716	Moteur correcteur projecteur droit
50	Boîtier d'alimentation	786	Projecteur : route et croisement gauche
52	Boîtier interconnexions	787	Projecteur : route et croisement droit
62	Boîtier de masse	795	Relais alarme-antivol
130	Bruiteur d'oubli d'éclairage	806	Relais feux de brouillard avant
170	Centrale clignotante	819	Relais feux de brouillard arrière
176	Clavier antidémarrage codé	825	Relais feux de croisement
187	Commande moniteur auto-école	827	Relais feux diurnes (croisement)
211	Commutateur gauche (Eclairage, clignotants, avertisseur)	829	Relais feux diurnes (position)
254	Compresseur avertisseur	843	Relais compresseur avertisseur
300	Contacteur antivol	858	Résistance sur feux de croisement
310	Contact feuillure porte avant gauche		
311	Contact feuillure porte avant droit		
312	Contact feuillure porte arrière gauche		
313	Contact feuillure porte arrière droit		
314	Contact feux de recul		
319	Contact feux stop		
391	Eclaireur gauche de plaque de police		
392	Eclaireur droit de plaque de police		
480	Feu arrière gauche		
481	Feu arrière droit		
482	Feu de brouillard avant gauche		
483	Feu de brouillard avant droit		
484	Feu de brouillard arrière gauche		
485	Feu de brouillard arrière droit		
486	Feu de croisement gauche		
487	Feu de croisement droit		
488	Feu de direction avant gauche		
489	Feu de direction avant droit		
490	Feu de direction arrière gauche		
491	Feu de direction arrière droit		
492	Feu de position avant gauche		
493	Feu de position avant droit		
496	Feu de position arrière gauche		
497	Feu de position arrière droit		
498	Feu de recul gauche		
499	Feu de recul droit		
500	Feu répéteur de direction gauche		
501	Feu répéteur de direction droit		
502	Feu de route gauche		
503	Feu de route droit		
504	Feu de stop gauche		
505	Feu de stop droit		
508	Feux de stop supplémentaires		
587	Interrupteur feux de brouillard avant		
588	Interrupteur feux de brouillard arrière		
589	Interrupteur feux de détresse		

4

ZX
540-000/1FONCTION ECLAIRAGE - SIGNALISATION
LISTE DES SCHEMAS

54



NUMERO	DESIGNATION	VALIDITE
ZX 540-000/1	Nomenclature des pièces et liste des schémas figurant au chapitre 54 : Eclairage et signalisation	
<i>Eclairage et signalisation extérieure</i>		
ZX 540-0/10	Equipement de base berline	→ AM 93
ZX 540-0/11	Equipement de base berline	AM 94
ZX 540-0/12	Equipement de base berline	AM 95 →
ZX 540-0/13	Equipement de base berline	AM 97 →
ZX 540-0/20	Equipement complet berline	→ AM 93
ZX 540-0/21	Equipement complet berline	AM 94
ZX 540-0/22	Equipement complet berline <i>Particularités alarme voir chapitre 67</i>	AM 95 →
ZX 540-0/23	Equipement complet berline	AM 97 →
ZX 540-0/24	Equipement complet berline	AM 97 1/2 →
ZX 541-0/10	Equipement complet break	01/94 → → AM 94
ZX 541-0/11	Equipement complet break	AM 95 →
ZX 541-0/12	Equipement complet break	AM 97
ZX 541-0/13	Equipement complet break	AM 97 1/2 →
ZX 542-0/10	Spécifique Grande-Bretagne (croisements atténués) DAD	→ AM 93
ZX 542-0/11	Spécifique Grande-Bretagne (croisements atténués) DAD <i>Avec relais feux de croisement supplémentaire</i>	AM 94
ZX 542-0/12	Spécifique Grande-Bretagne (croisements atténués) DAD <i>Avec relais feux de croisement supplémentaire</i>	AM 95 →
ZX 542-0/13	Spécifique Grande-Bretagne (croisements atténués) DAD <i>Avec relais feux de croisement supplémentaire</i>	AM 97 →
ZX 543-0/10	Spécifique Pays Nordiques (Feux diurnes) <i>Versions avec deux relais feux diurnes</i>	→ AM 94
ZX 543-0/11	Spécifique Pays Nordiques (Feux diurnes) <i>Versions avec trois relais feux diurnes</i>	→ AM 94
ZX 543-0/12	Spécifique Pays Nordiques (Feux diurnes) <i>Versions avec deux relais feux diurnes</i>	AM 95 →



54

FONCTION ECLAIRAGE - SIGNALISATION
LISTE DES SCHEMAS

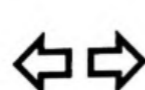
ZX
540-000/1

5

NUMERO	DESIGNATION	VALIDITE
ZX 545-0/10	Spécifique Auto-école	→ AM 93
ZX 545-0/11	Spécifique Auto-école <i>schéma d'implantation : voir 545-0/10</i>	AM 94
ZX 545-0/12	Spécifique Auto-école <i>Nouvelle commande moniteur</i>	AM 95 →
ZX 545-0/13	Spécifique Auto-école <i>Nouvelle commande moniteur</i>	AM 97 →
Correcteurs projecteurs		
ZX 546-0/10	Correcteurs projecteurs	Tous Types



54

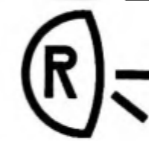


ZX
540-0/10

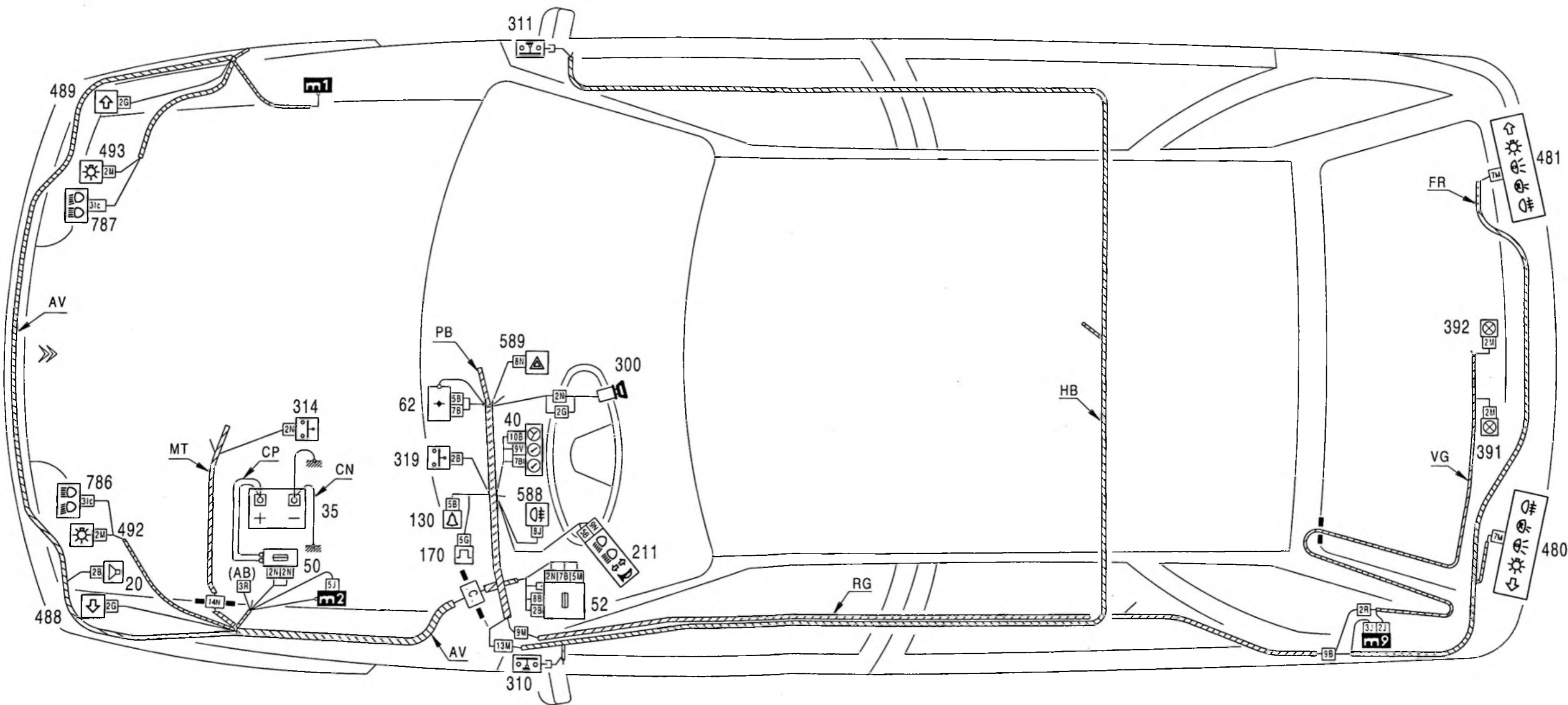
3

4

ZX
540-0/10



54



540-0/10

1 2 3 4 5 6 7 8 9 10 11 12 13 14 15 16 17 18 19 20 21 22 23 24 25 26 27 28 29 30 31 32 33 34 35 36 37 38 39 40 41 42 43 44 45 46 47 48 49 50 51 52 53 54 55 56 57 58 59 60 61 62



54



ZX
540-0/10

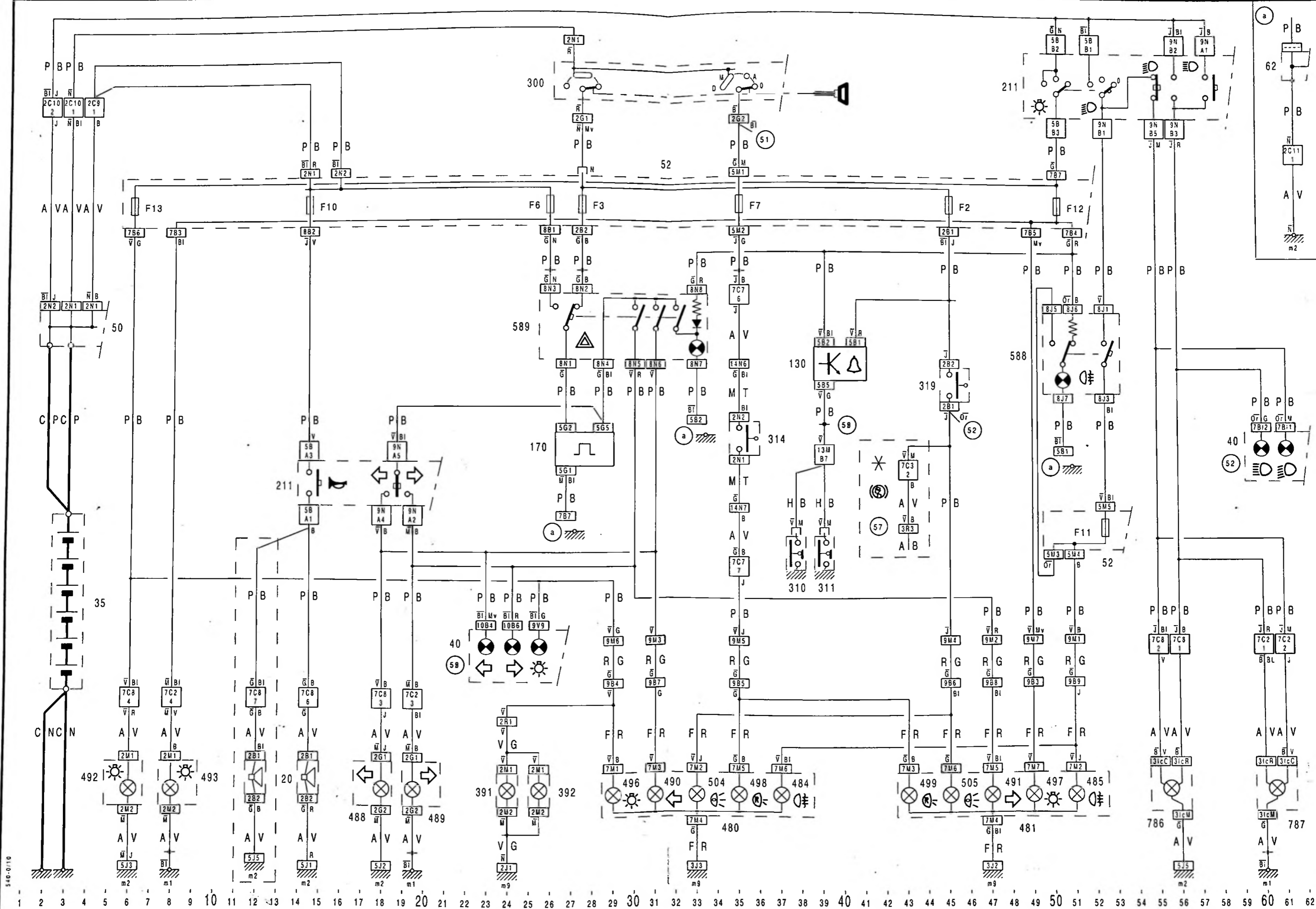
5

6

ZX
540-0/10



54

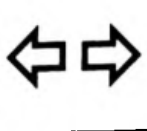


540-0/10

540-0/10



54



ZX
540-0/11

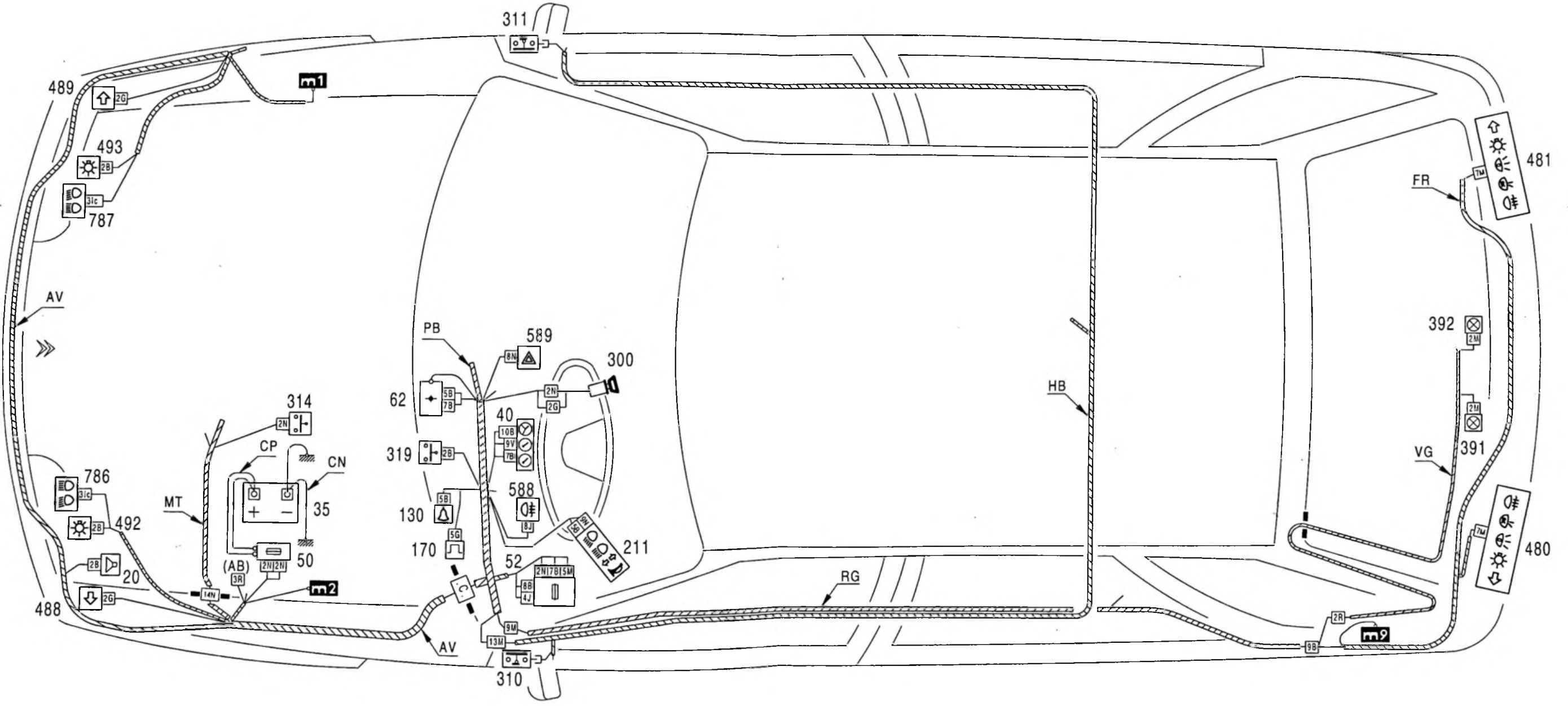
3

4

ZX
540-0/11



54



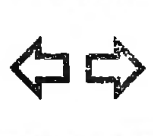
540-0/11

540-0/11

1 2 3 4 5 6 7 8 9 10 11 12 13 14 15 16 17 18 19 20 21 22 23 24 25 26 27 28 29 30 31 32 33 34 35 36 37 38 39 40 41 42 43 44 45 46 47 48 49 50 51 52 53 54 55 56 57 58 59 60 61 62



54

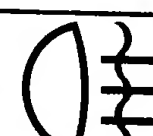
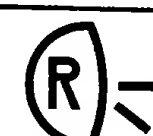


ZX
540-0/11

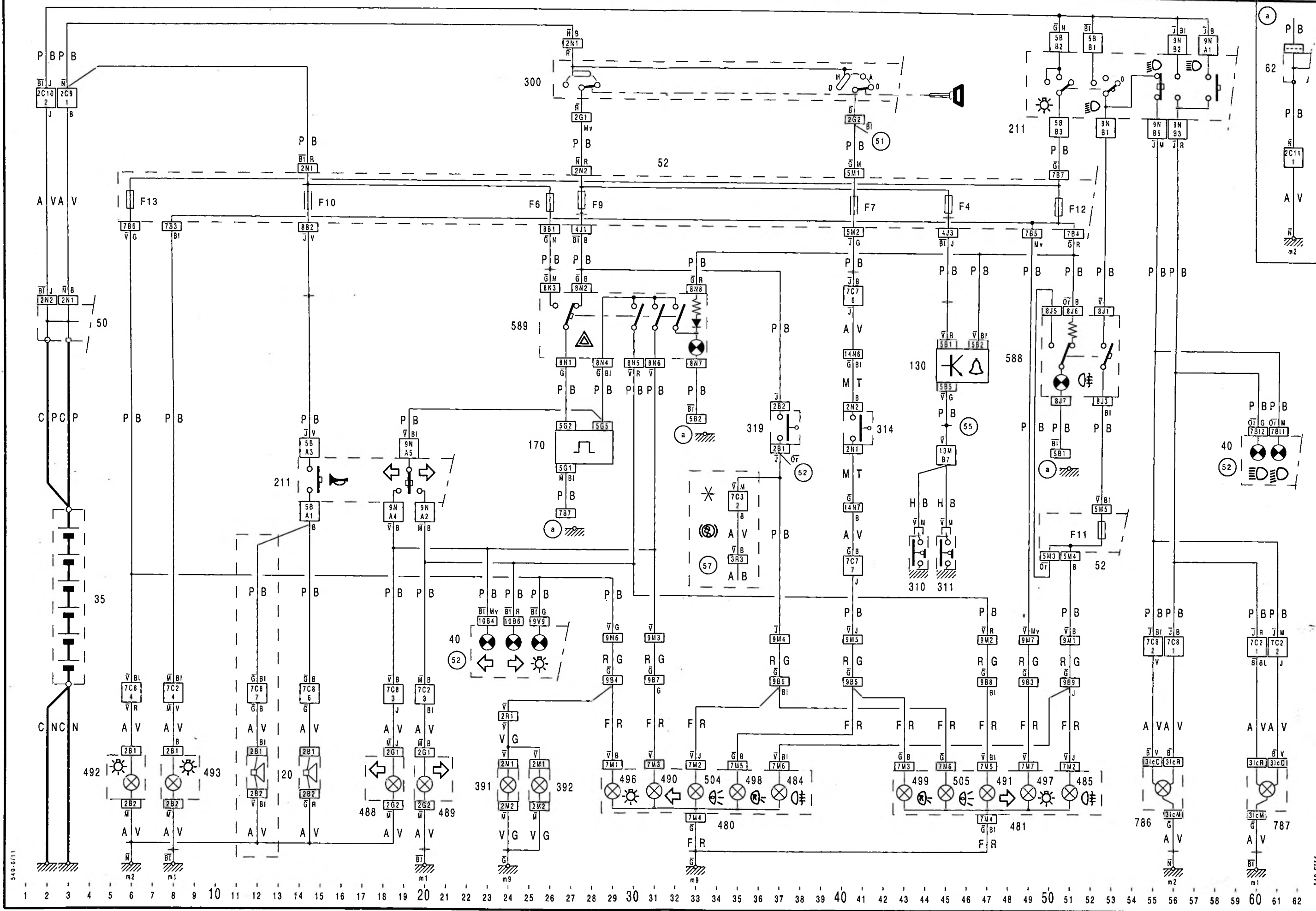
5

6

ZX
540-0/11

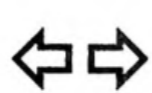


54





54

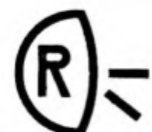


ZX
540-0/12

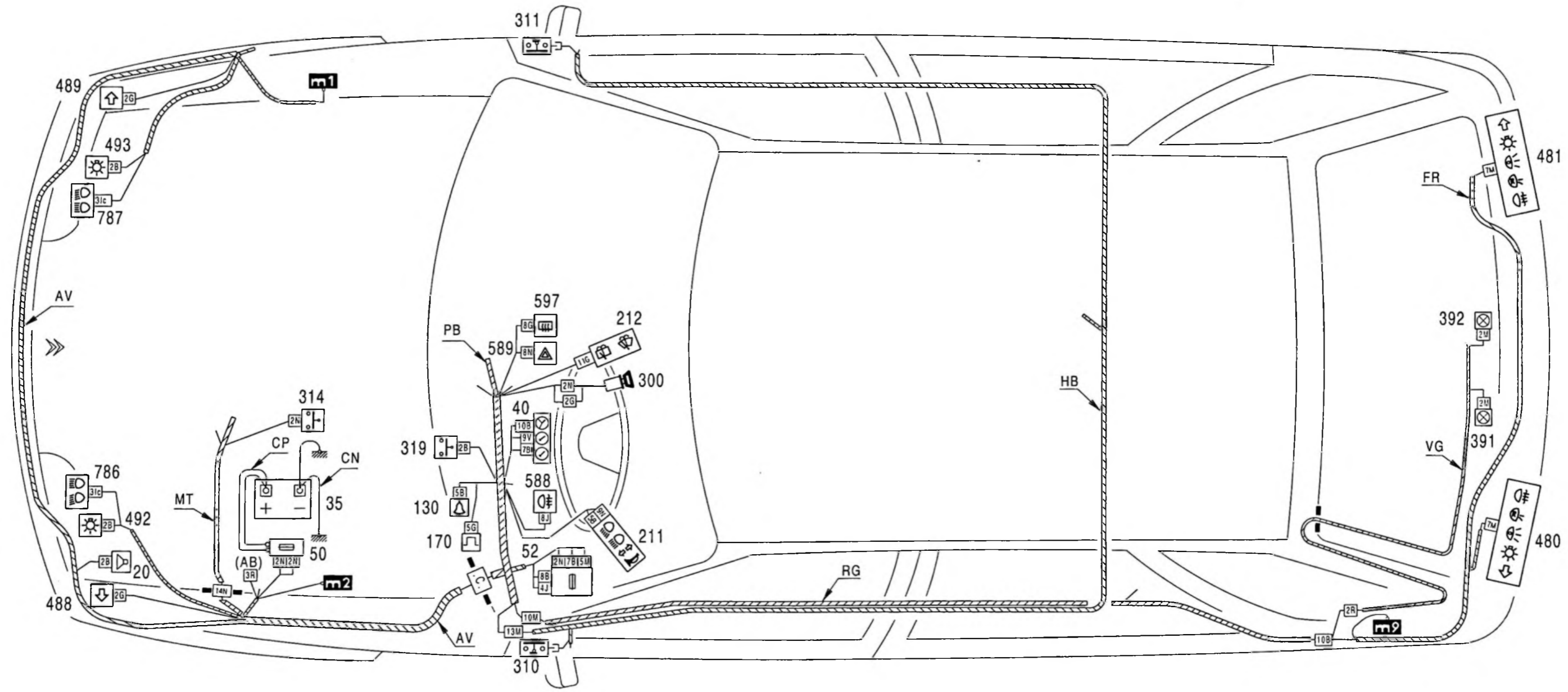
3

4

ZX
540-0/12



54



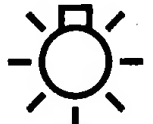
540-0/12

1 2 3 4 5 6 7 8 9 10 11 12 13 14 15 16 17 18 19 20 21 22 23 24 25 26 27 28 29 30 31 32 33 34 35 36 37 38 39 40 41 42 43 44 45 46 47 48 49 50 51 52 53 54 55 56 57 58 59 60 61 62

540-0/12



54

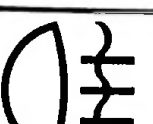
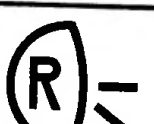


ZX
540-0/12

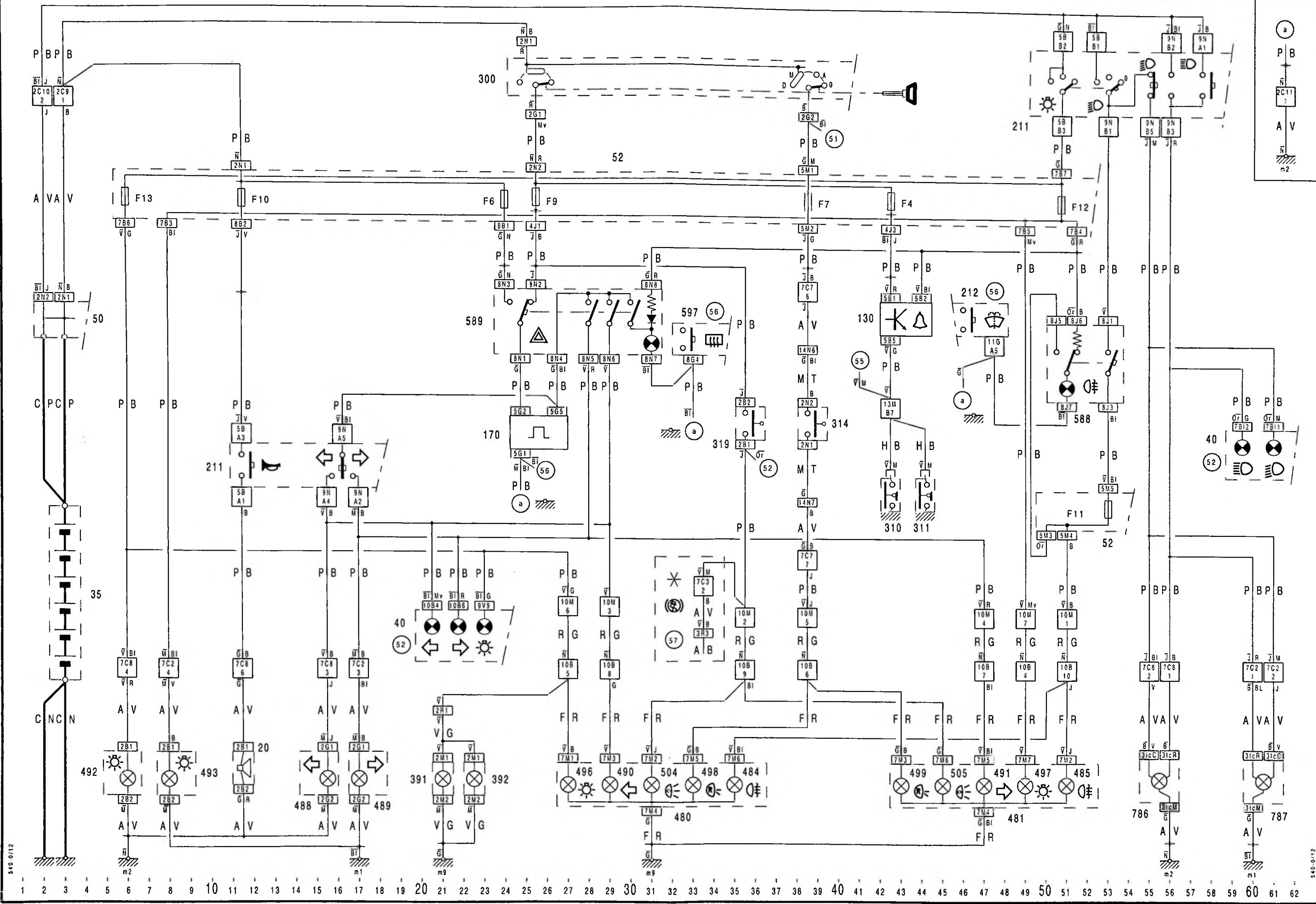
5

6

ZX
540-0/12



54

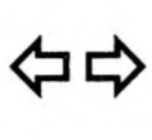


540-0/12

540-0/12



54

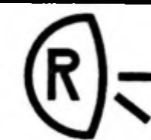


ZX
540-0/13

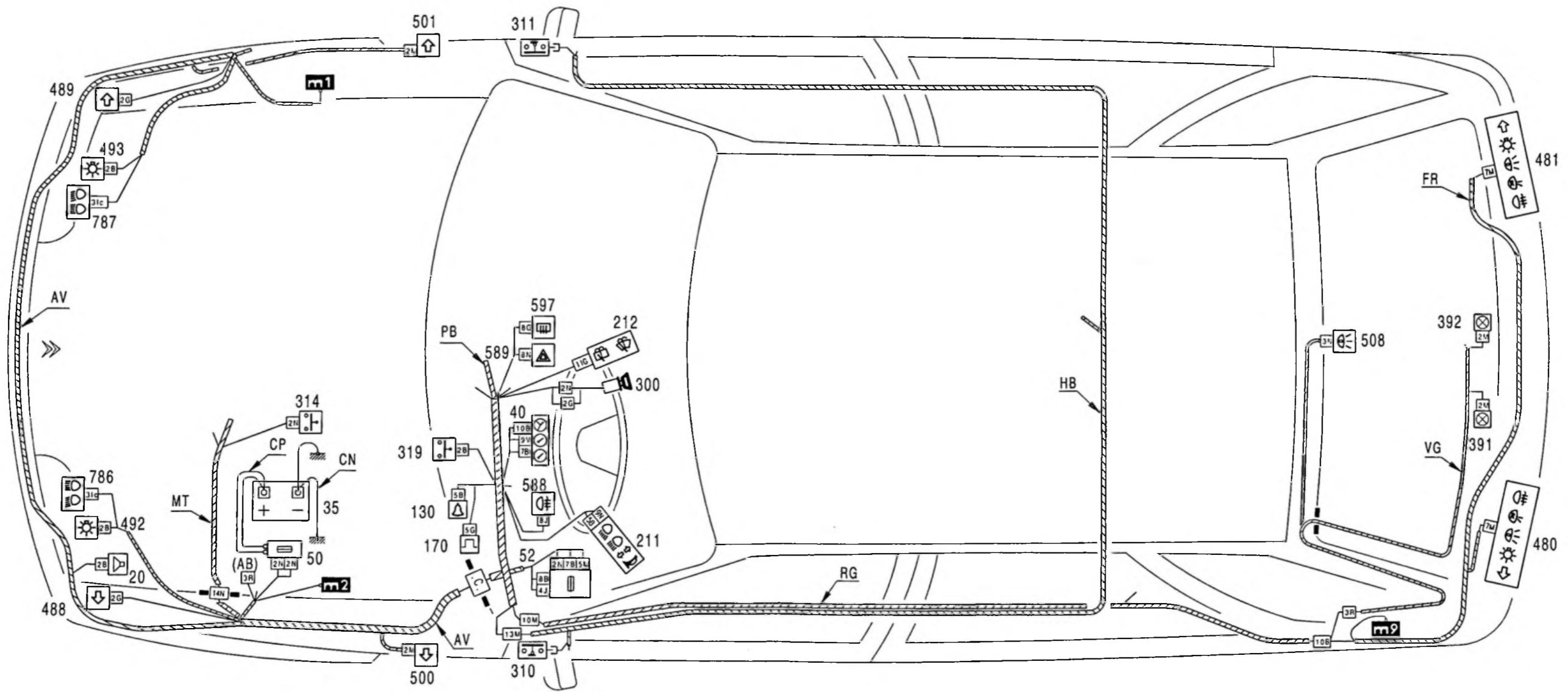
3

4

ZX
540-0/13



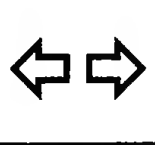
54



1 2 3 4 5 6 7 8 9 10 11 12 13 14 15 16 17 18 19 20 21 22 23 24 25 26 27 28 29 30 31 32 33 34 35 36 37 38 39 40 41 42 43 44 45 46 47 48 49 50 51 52 53 54 55 56 57 58 59 60 61 62



54

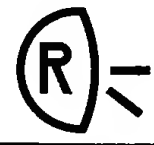


ZX
540-0/13

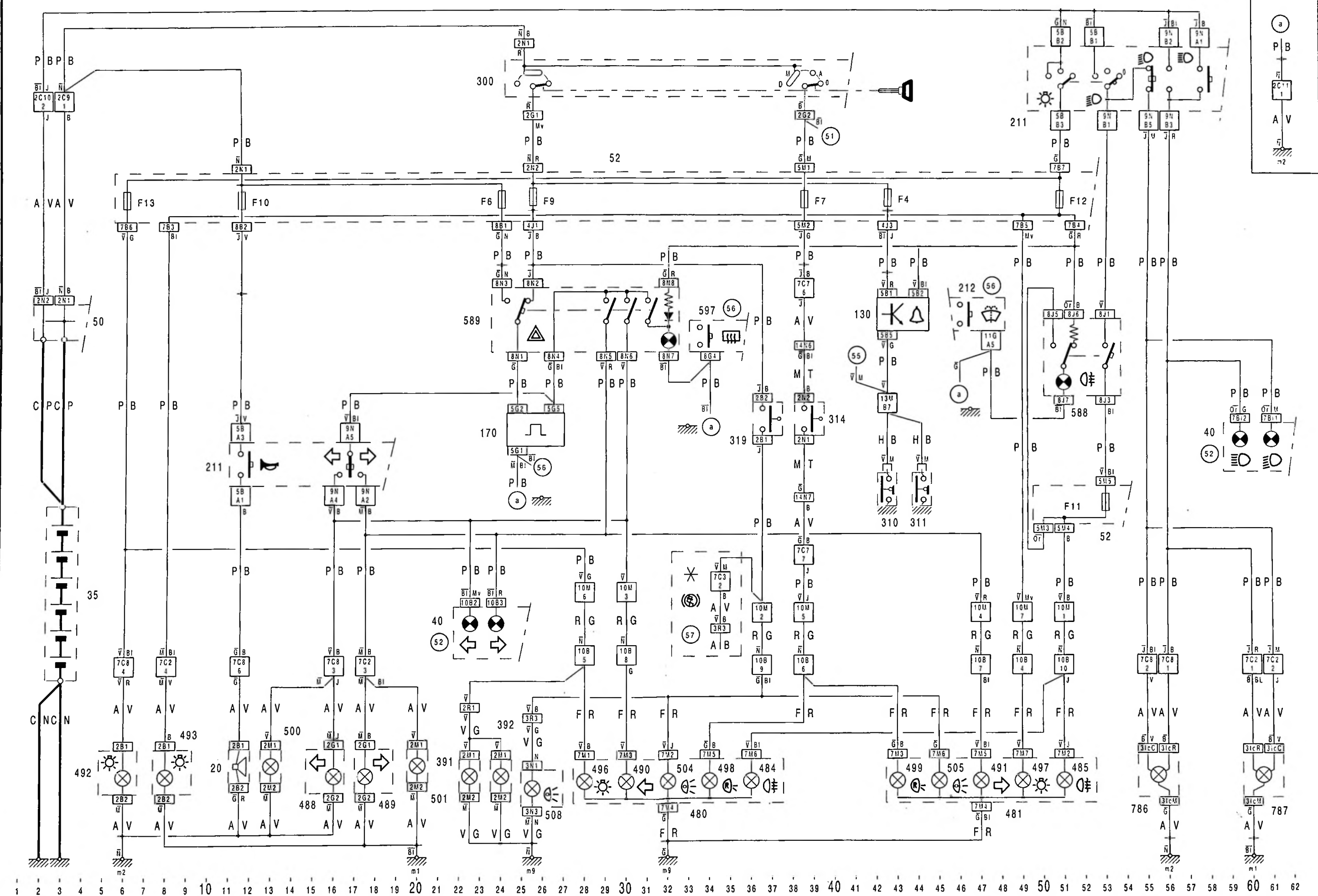
5

6

ZX
540-0/13

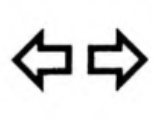


54





54



ZX
540-0/20

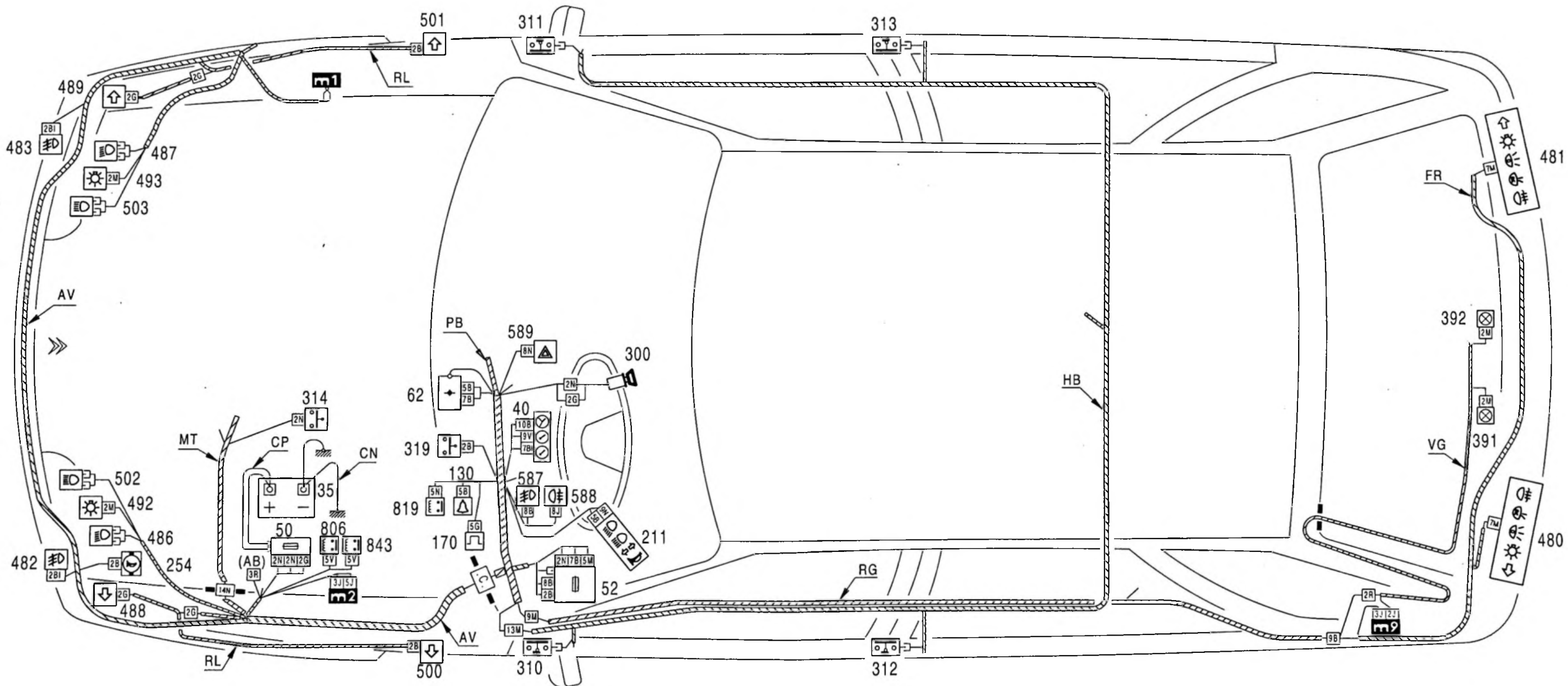
3

4

ZX
540-0/20



54



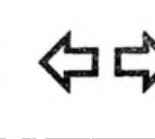
540-0/20

540-0/20

1 2 3 4 5 6 7 8 9 10 11 12 13 14 15 16 17 18 19 20 21 22 23 24 25 26 27 28 29 30 31 32 33 34 35 36 37 38 39 40 41 42 43 44 45 46 47 48 49 50 51 52 53 54 55 56 57 58 59 60 61 62



54



ZX
540-0/20

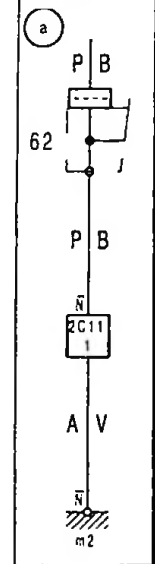
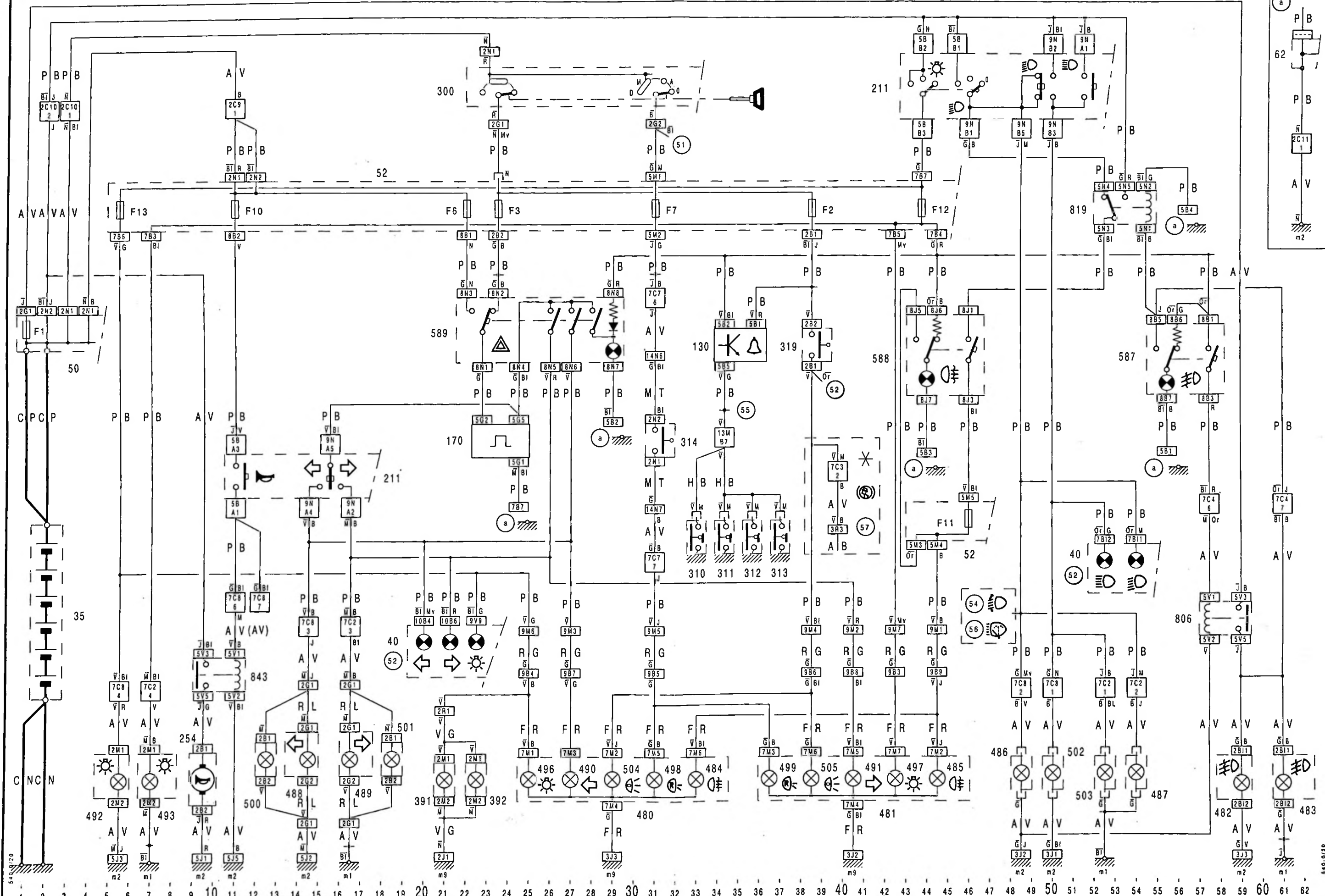
5

6

ZX
540-0/20

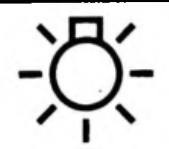


54





54

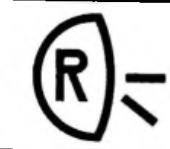
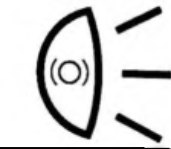


ZX
540-0/21

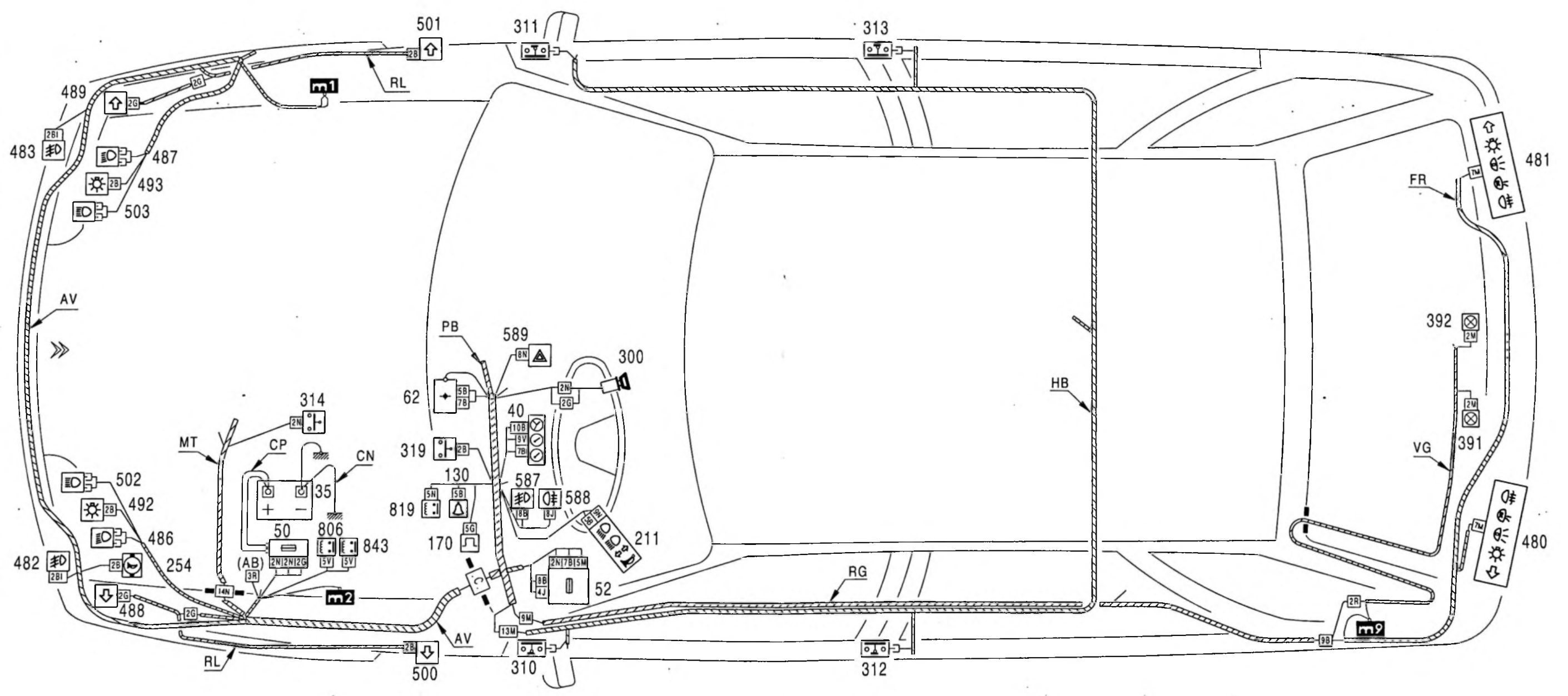
3

4

ZX
540-0/21



54



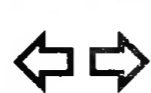
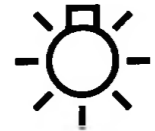
340-0/21

540-0/21

1 2 3 4 5 6 7 8 9 10 11 12 13 14 15 16 17 18 19 20 21 22 23 24 25 26 27 28 29 30 31 32 33 34 35 36 37 38 39 40 41 42 43 44 45 46 47 48 49 50 51 52 53 54 55 56 57 58 59 60 61 62



54



ZX
540-0/21

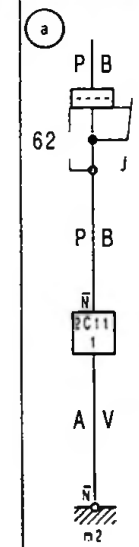
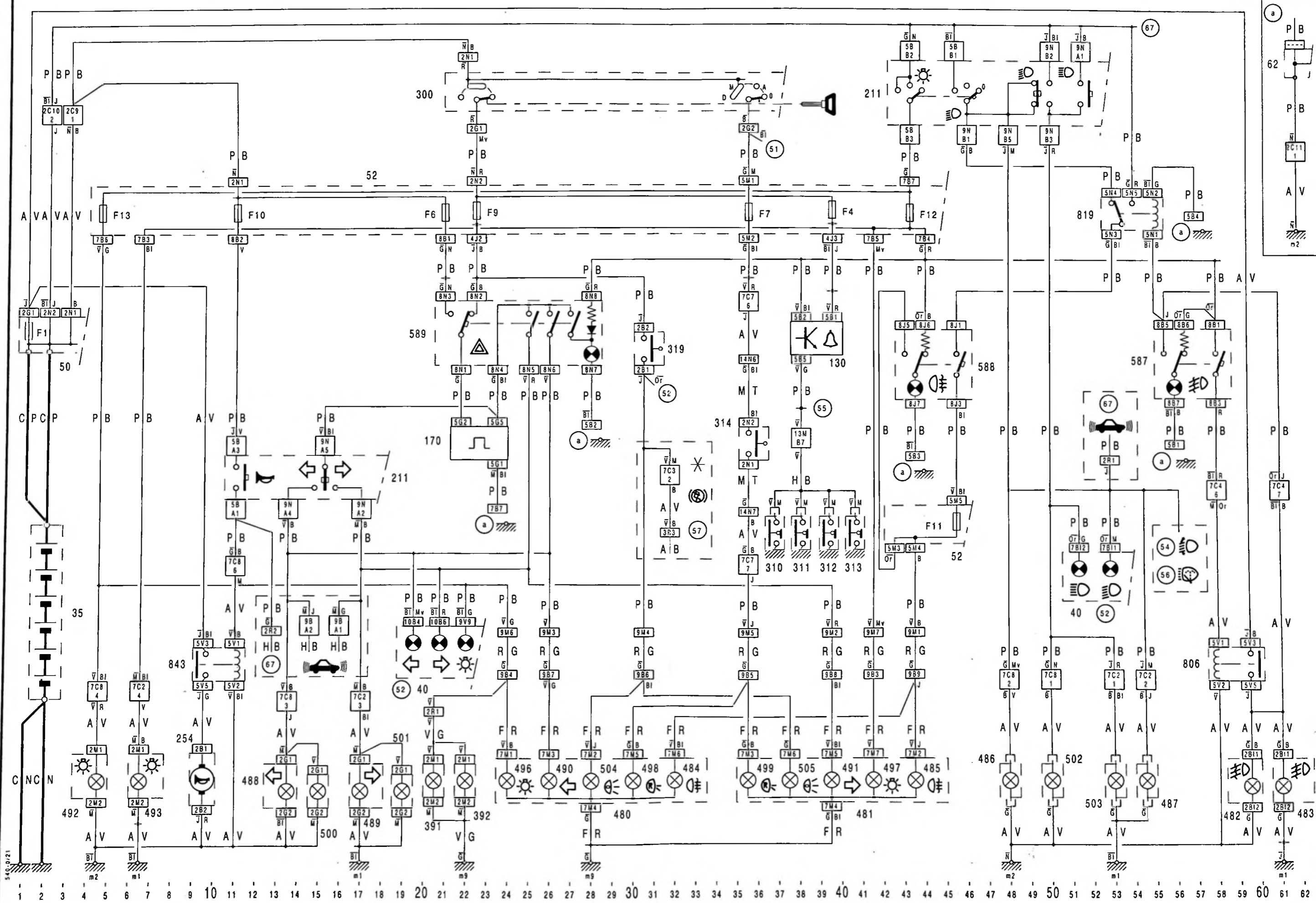
5

6

ZX
540-0/21



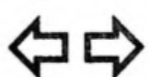
54



1 2 3 4 5 6 7 8 9 10 11 12 13 14 15 16 17 18 19 20 21 22 23 24 25 26 27 28 29 30 31 32 33 34 35 36 37 38 39 40 41 42 43 44 45 46 47 48 49 50 51 52 53 54 55 56 57 58 59 60 61 62



54

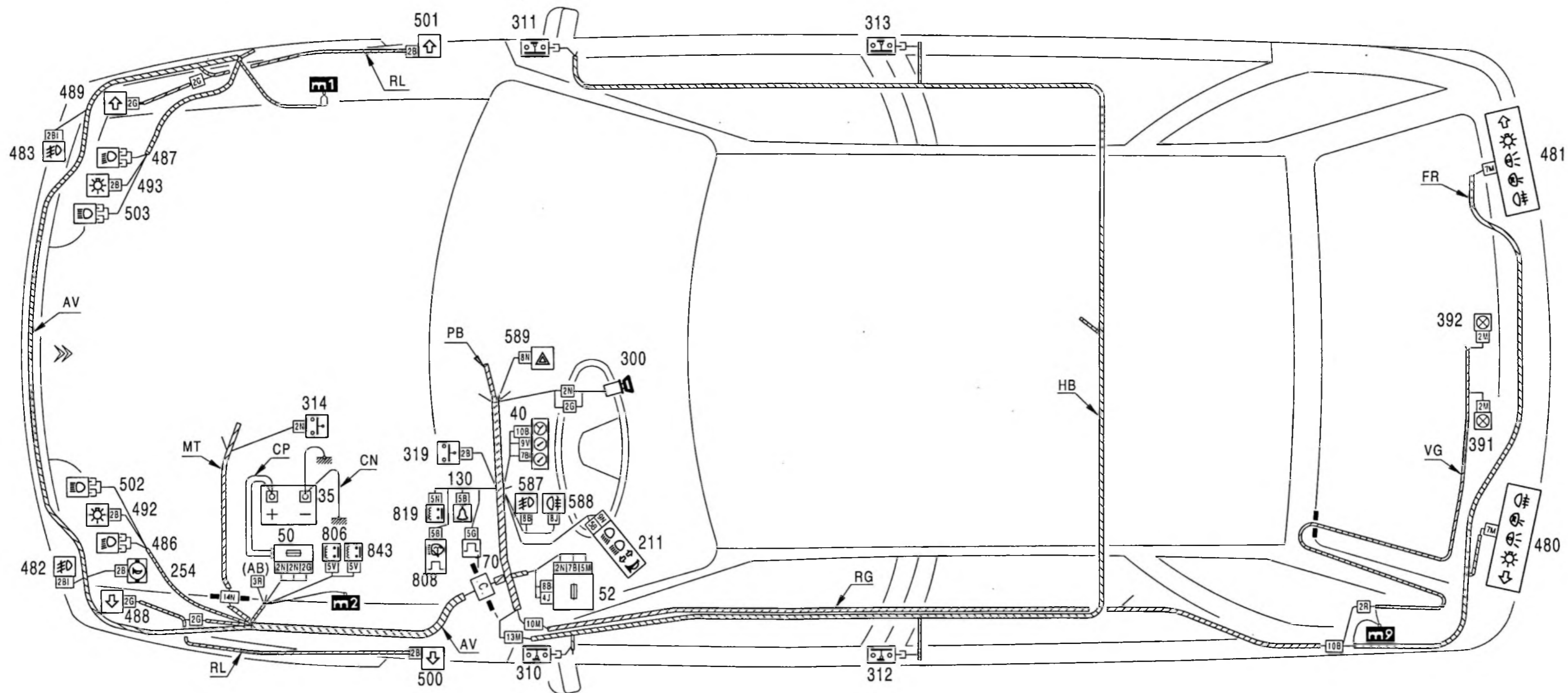


ZX
540-0/22

3

4

ZX
540-0/22



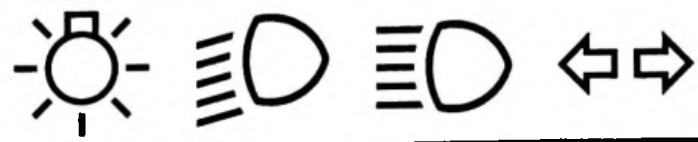
540-0/22

1 2 3 4 5 6 7 8 9 10 11 12 13 14 15 16 17 18 19 20 21 22 23 24 25 26 27 28 29 30 31 32 33 34 35 36 37 38 39 40 41 42 43 44 45 46 47 48 49 50 51 52 53 54 55 56 57 58 59 60 61 62

540-0/22



54



ZX
540-0/22

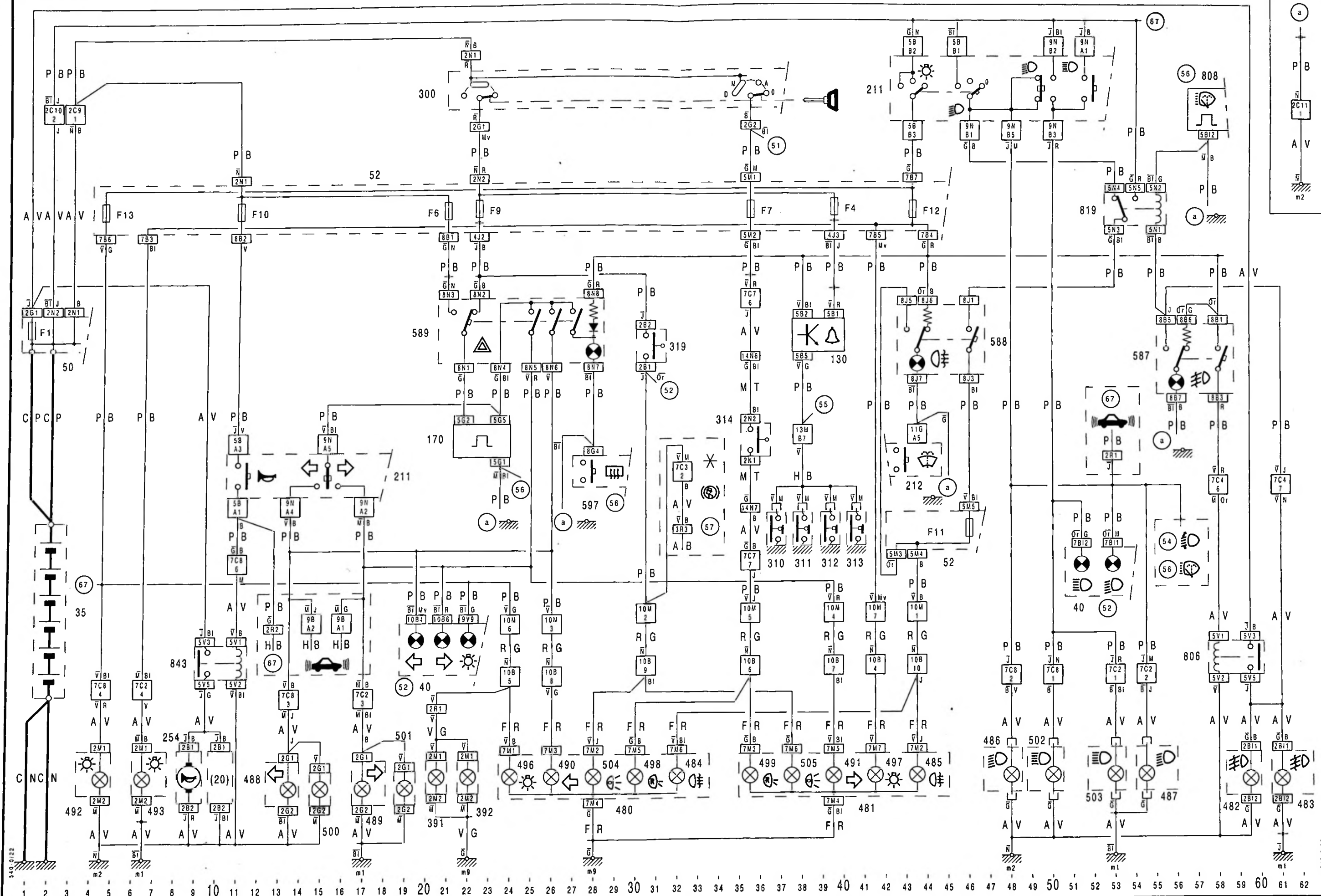
5

6

ZX
540-0/22

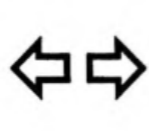


54





54



ZX
540-0/23

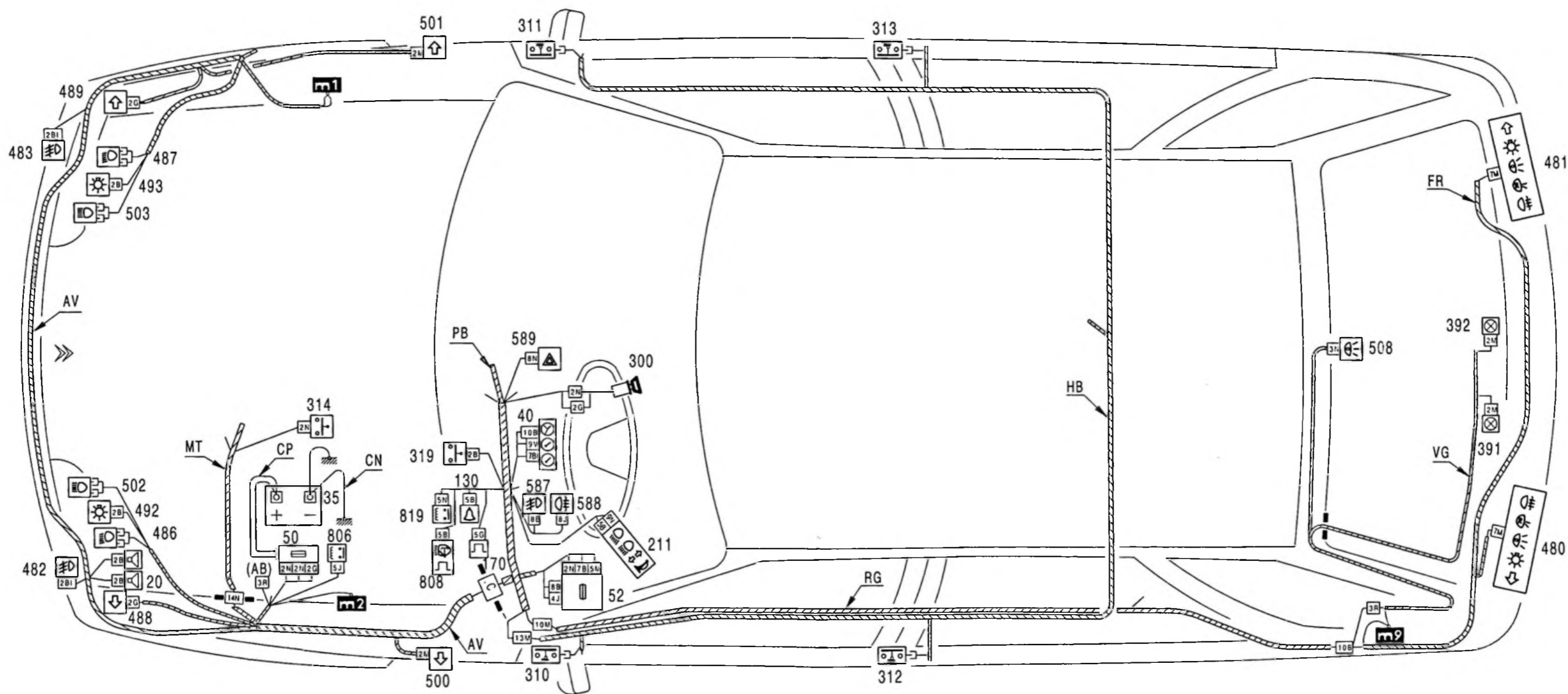
3

4

ZX
540-0/23

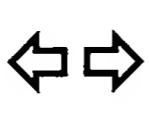


54





54



ZX
540-0/23

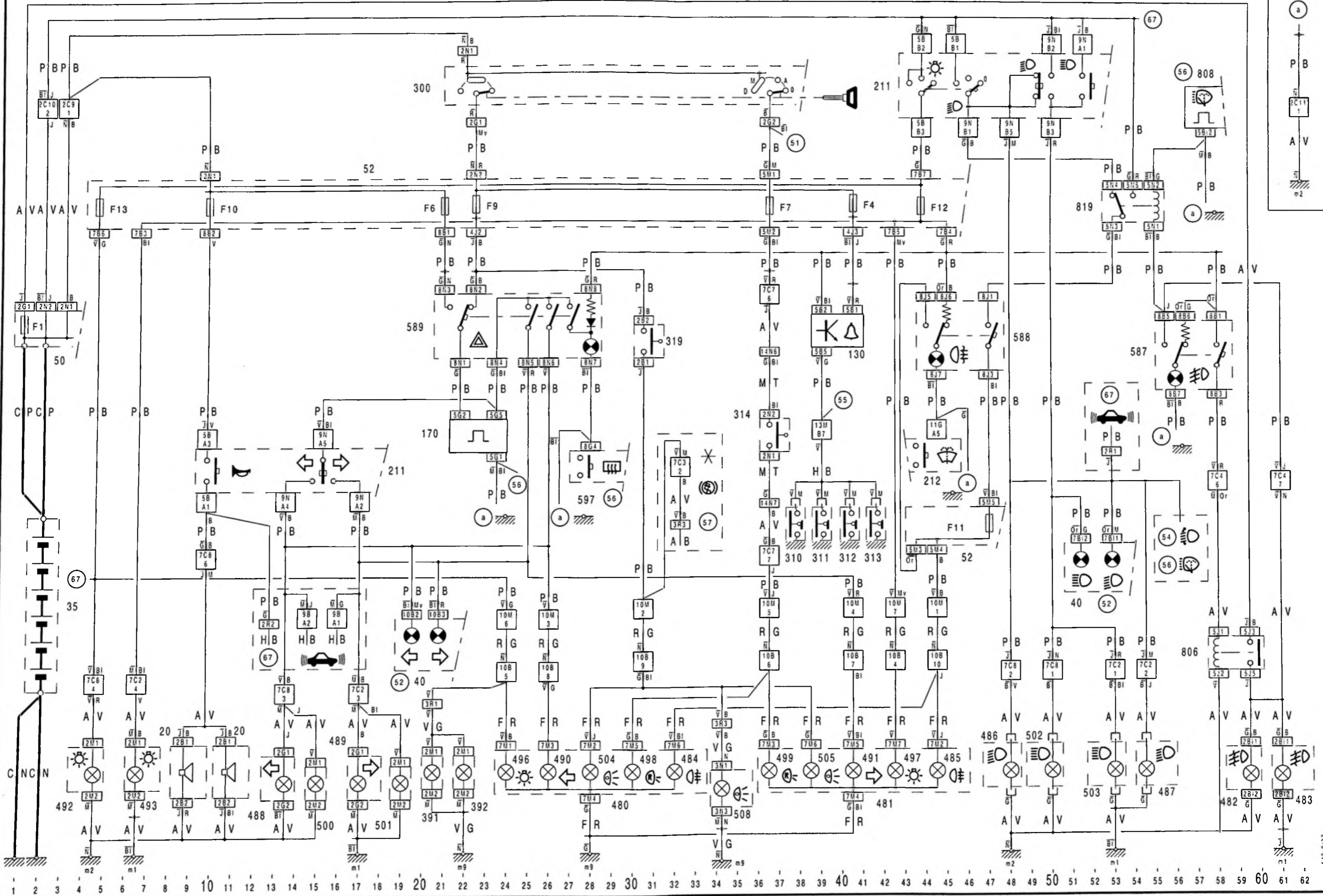
5

6

ZX
540-0/23

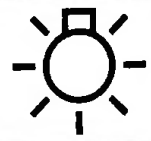


54





54

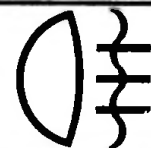
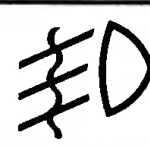


ZX
540-0/24

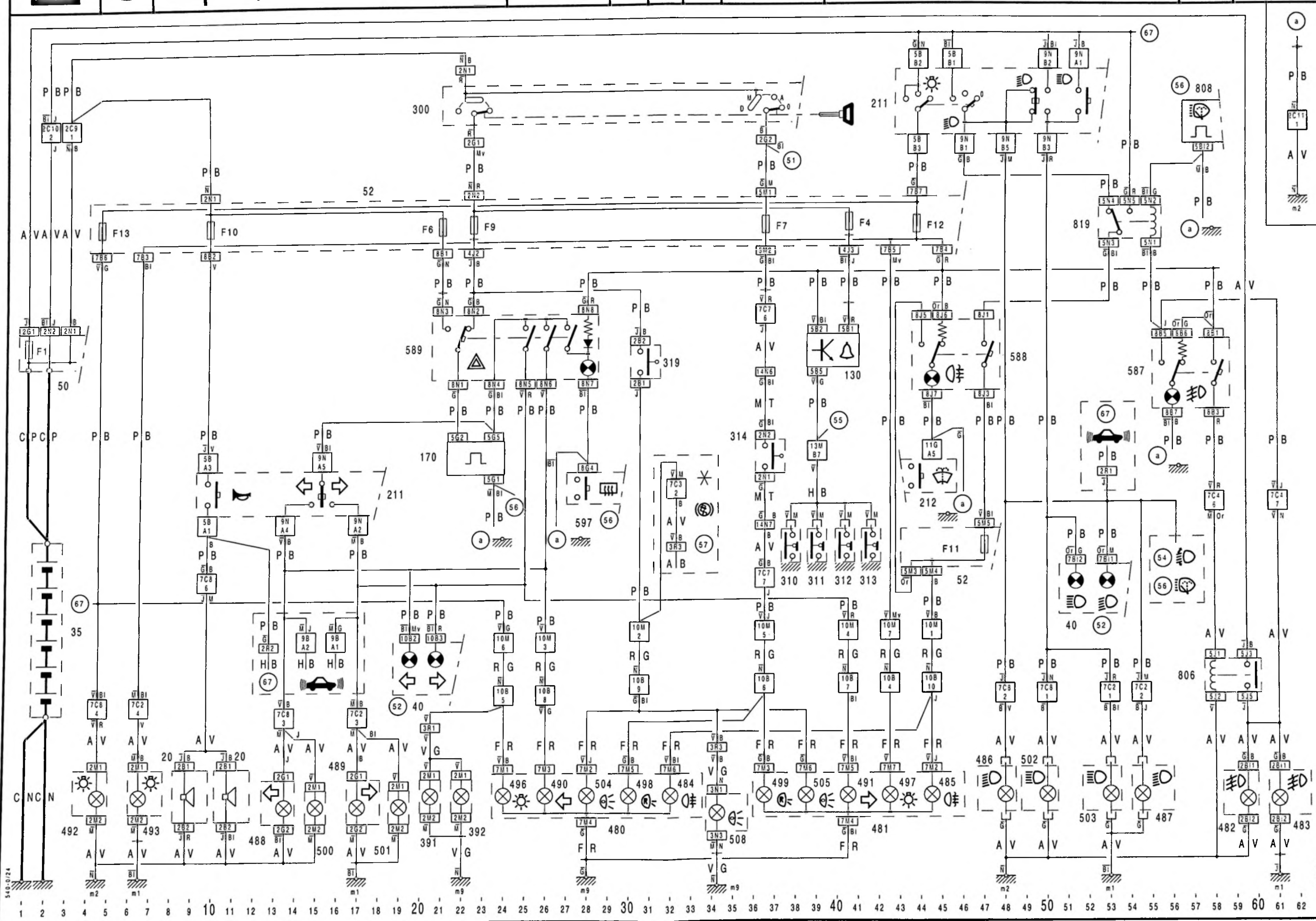
5

6

ZX
540-0/24



54





54

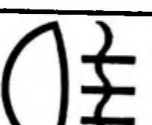
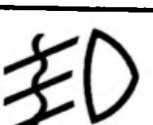
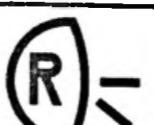


ZX
541-0/10

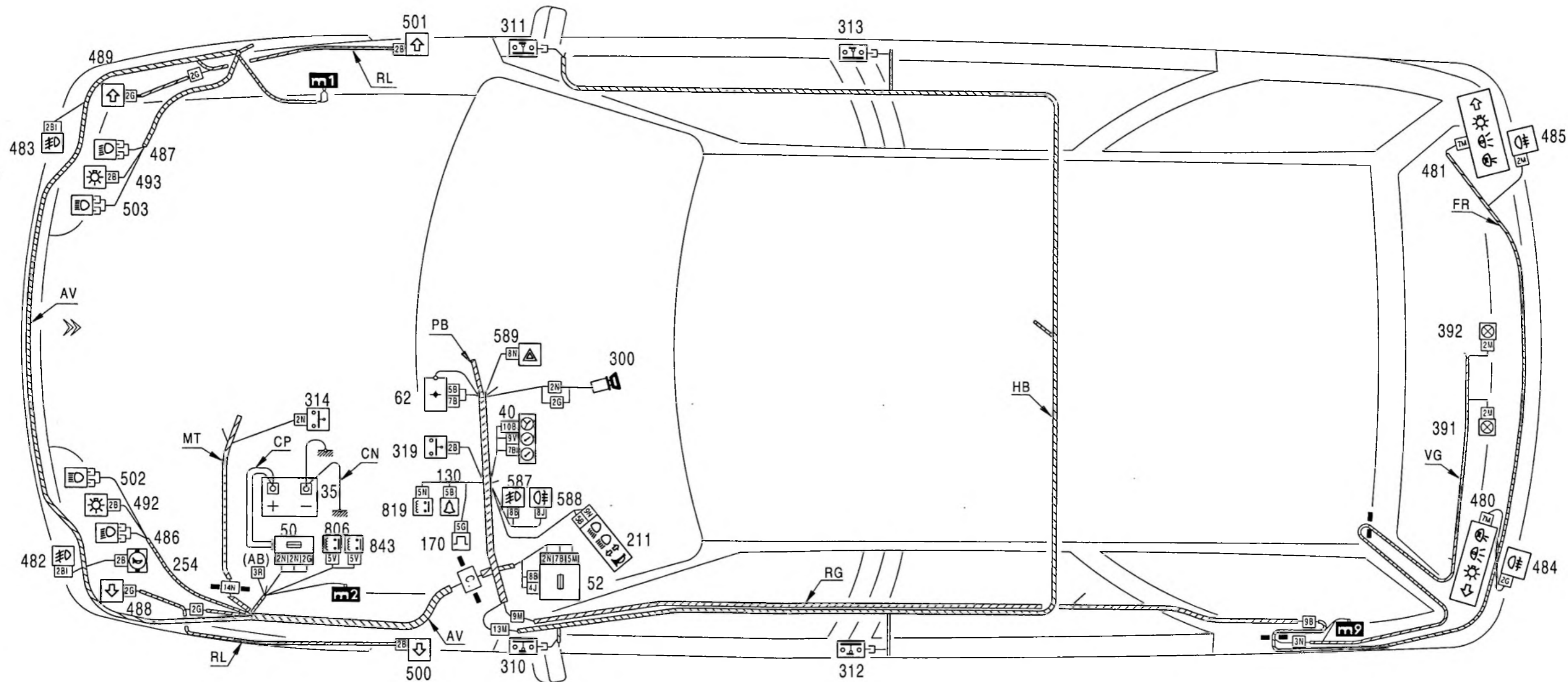
3

4

ZX
541-0/10



54



541-0/10

541-0/10

1 2 3 4 5 6 7 8 9 10 11 12 13 14 15 16 17 18 19 20 21 22 23 24 25 26 27 28 29 30 31 32 33 34 35 36 37 38 39 40 41 42 43 44 45 46 47 48 49 50 51 52 53 54 55 56 57 58 59 60 61 62



54

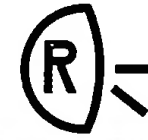


ZX
541-0/10

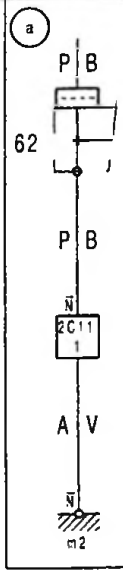
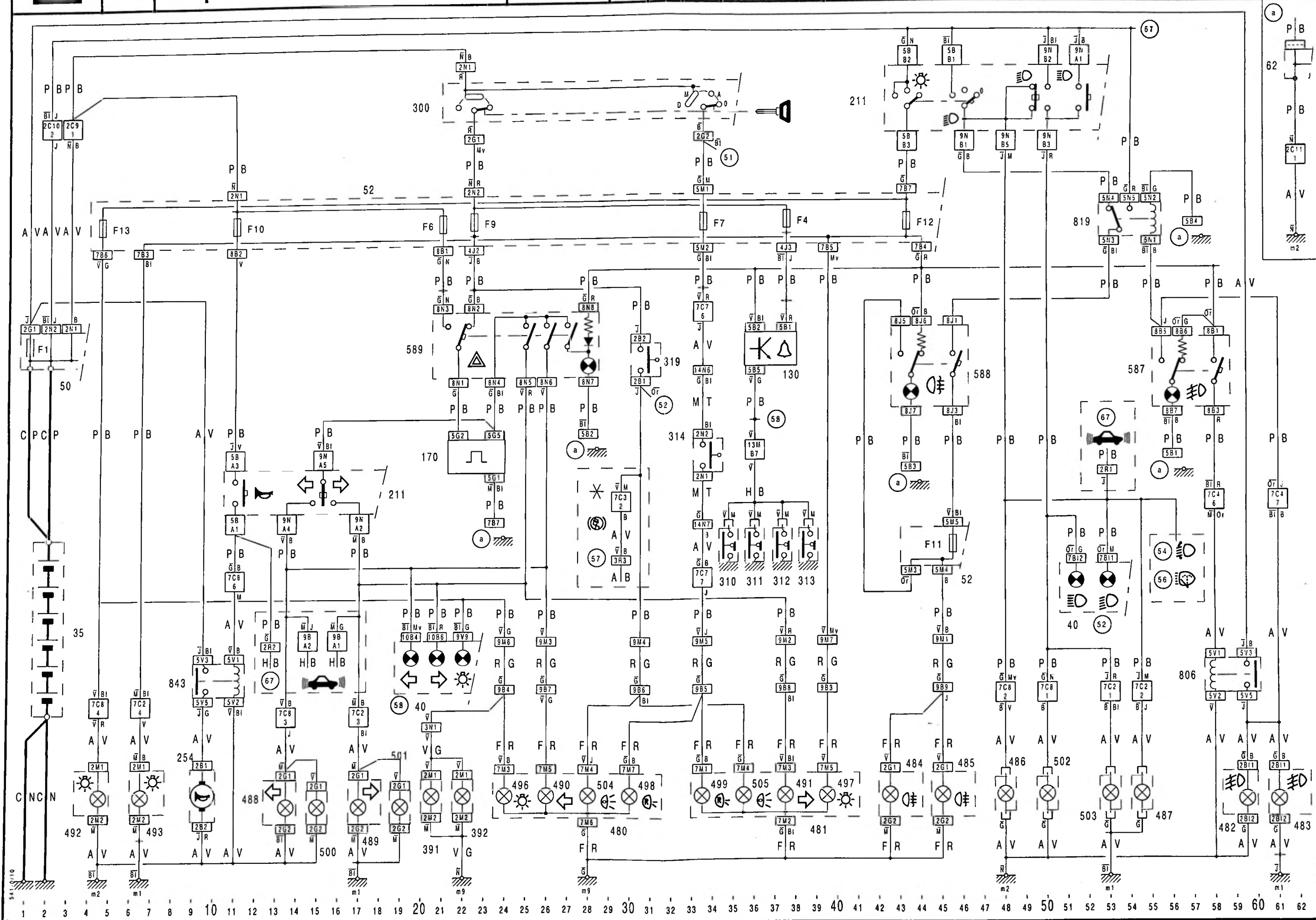
5

6

ZX
541-0/10



54



1 2 3 4 5 6 7 8 9 10 11 12 13 14 15 16 17 18 19 20 21 22 23 24 25 26 27 28 29 30 31 32 33 34 35 36 37 38 39 40 41 42 43 44 45 46 47 48 49 50 51 52 53 54 55 56 57 58 59 60 61 62



54

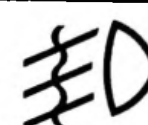


ZX
541-0/11

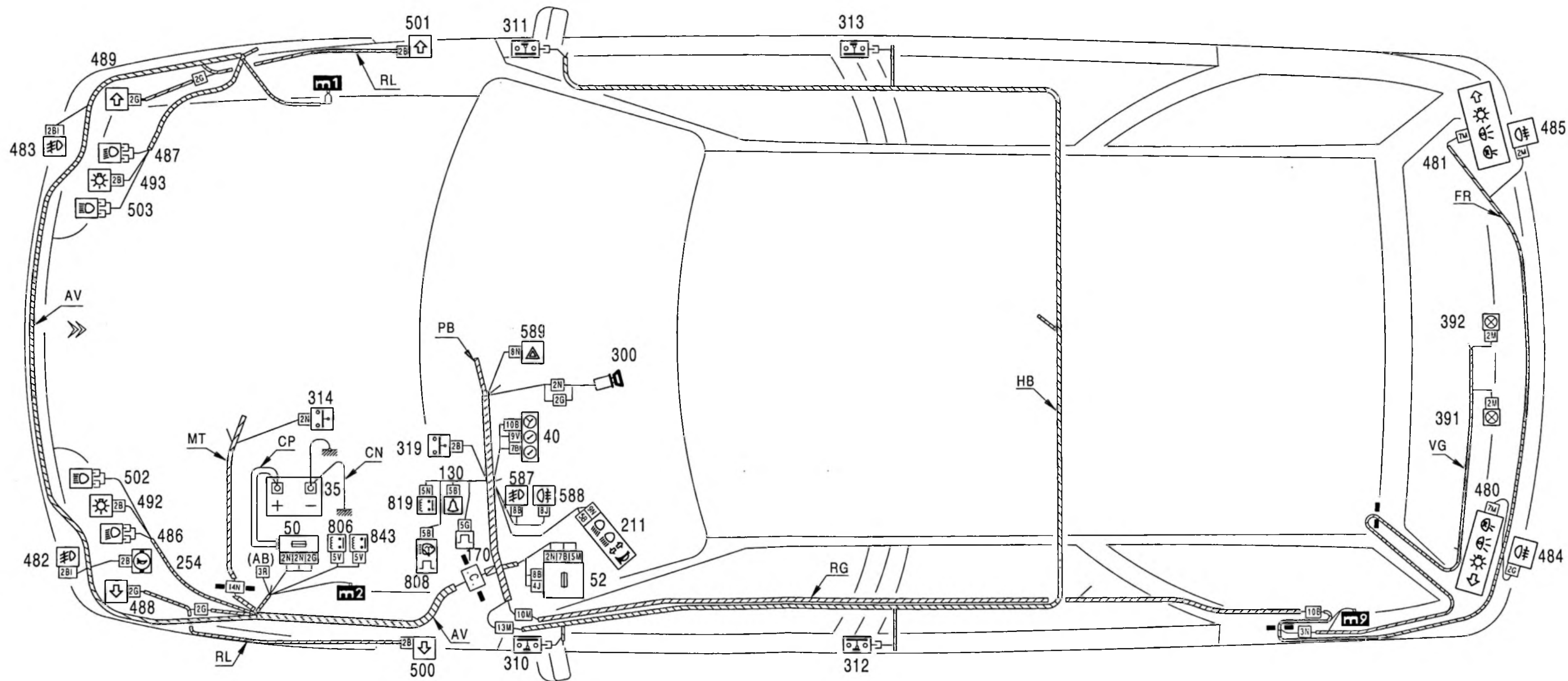
3

4

ZX
541-0/11



54



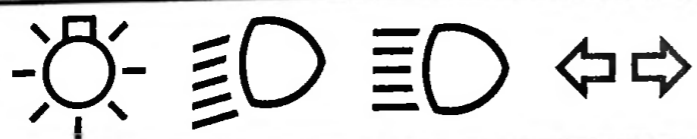
541-0/11

541-0/11

1 2 3 4 5 6 7 8 9 10 11 12 13 14 15 16 17 18 19 20 21 22 23 24 25 26 27 28 29 30 31 32 33 34 35 36 37 38 39 40 41 42 43 44 45 46 47 48 49 50 51 52 53 54 55 56 57 58 59 60 61 62



54



ZX 541-0/11

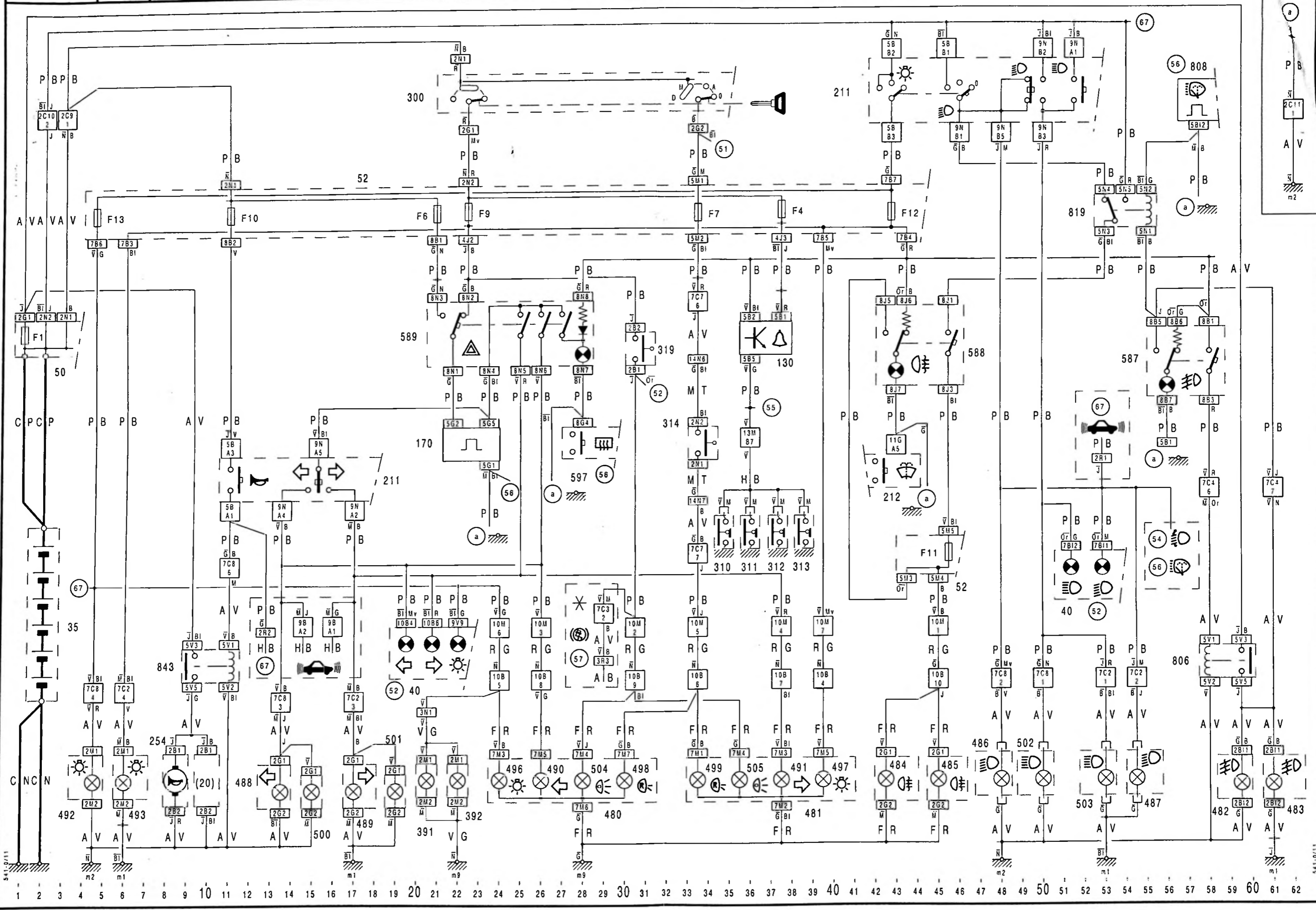
5

6

ZX 541-0/11

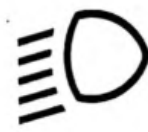


54





54

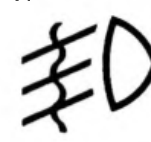


ZX
541-0/12

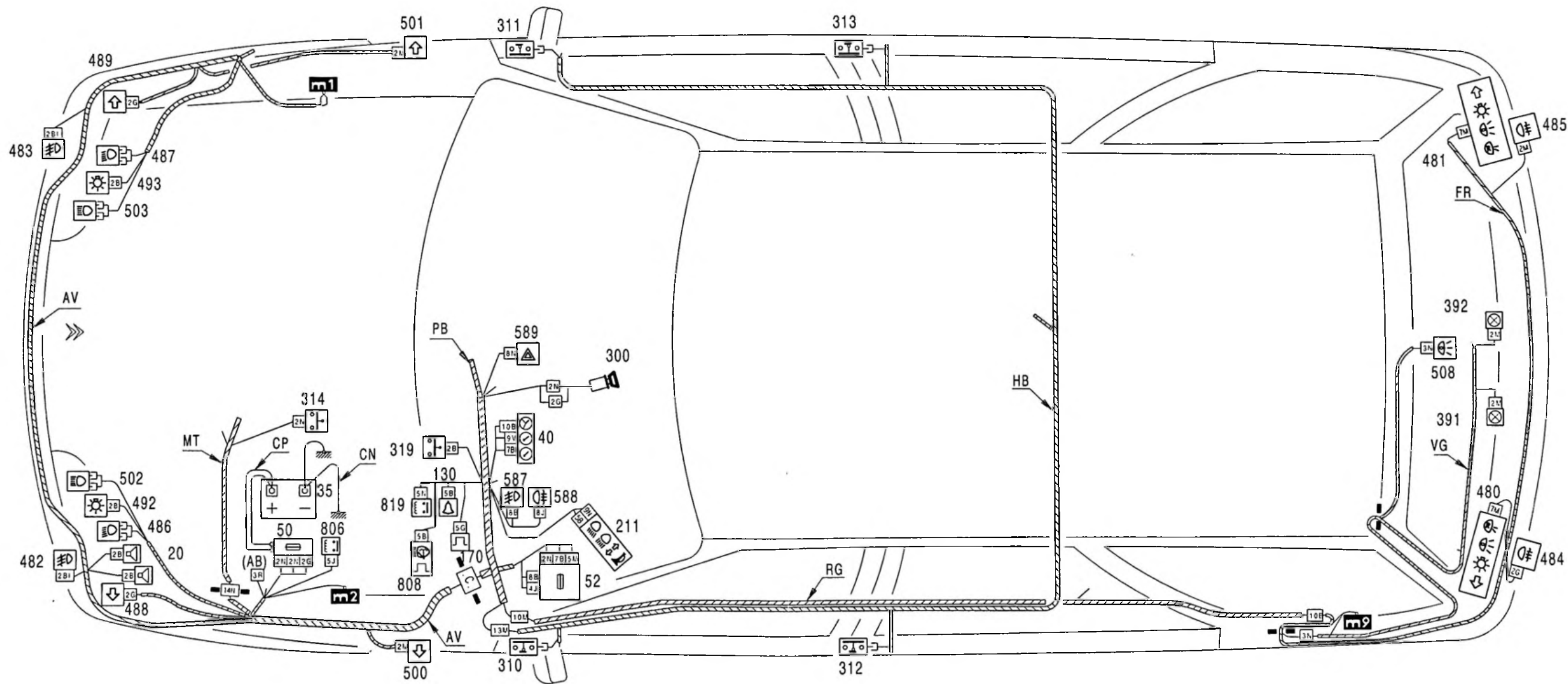
3

4

ZX
541-0/12



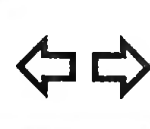
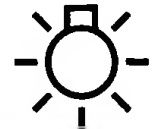
54



1 2 3 4 5 6 7 8 9 10 11 12 13 14 15 16 17 18 19 20 21 22 23 24 25 26 27 28 29 30 31 32 33 34 35 36 37 38 39 40 41 42 43 44 45 46 47 48 49 50 51 52 53 54 55 56 57 58 59 60 61 62



54

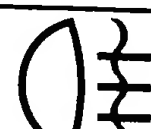
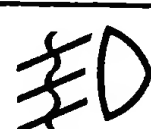
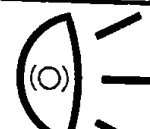


ZX
541-0/12

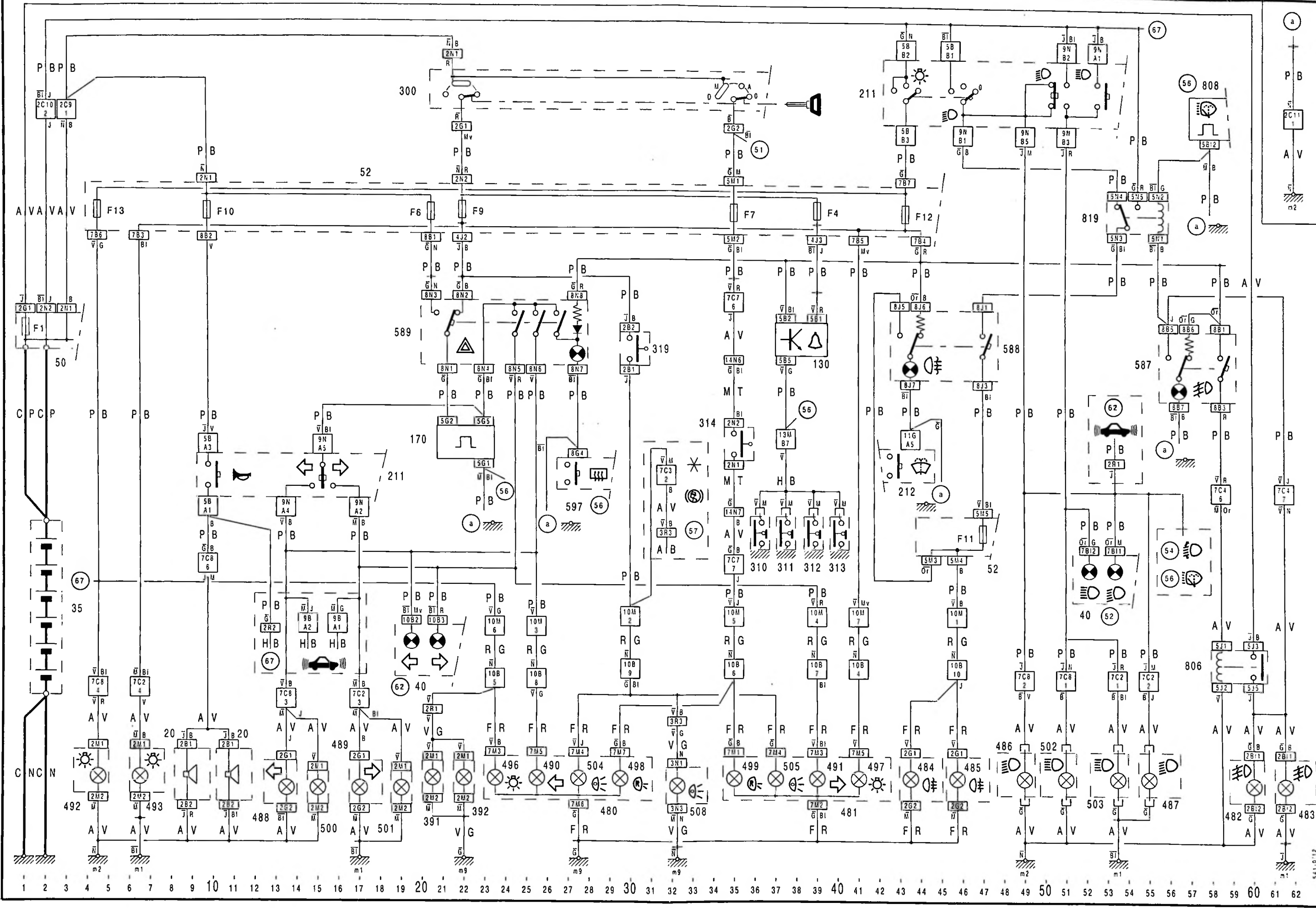
5

6

ZX
541-0/12



54





54

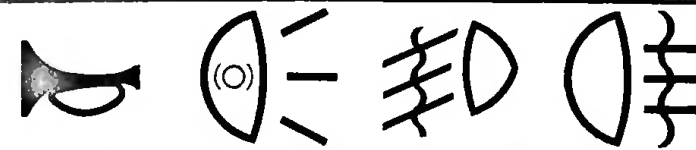


ZX
541-0/13

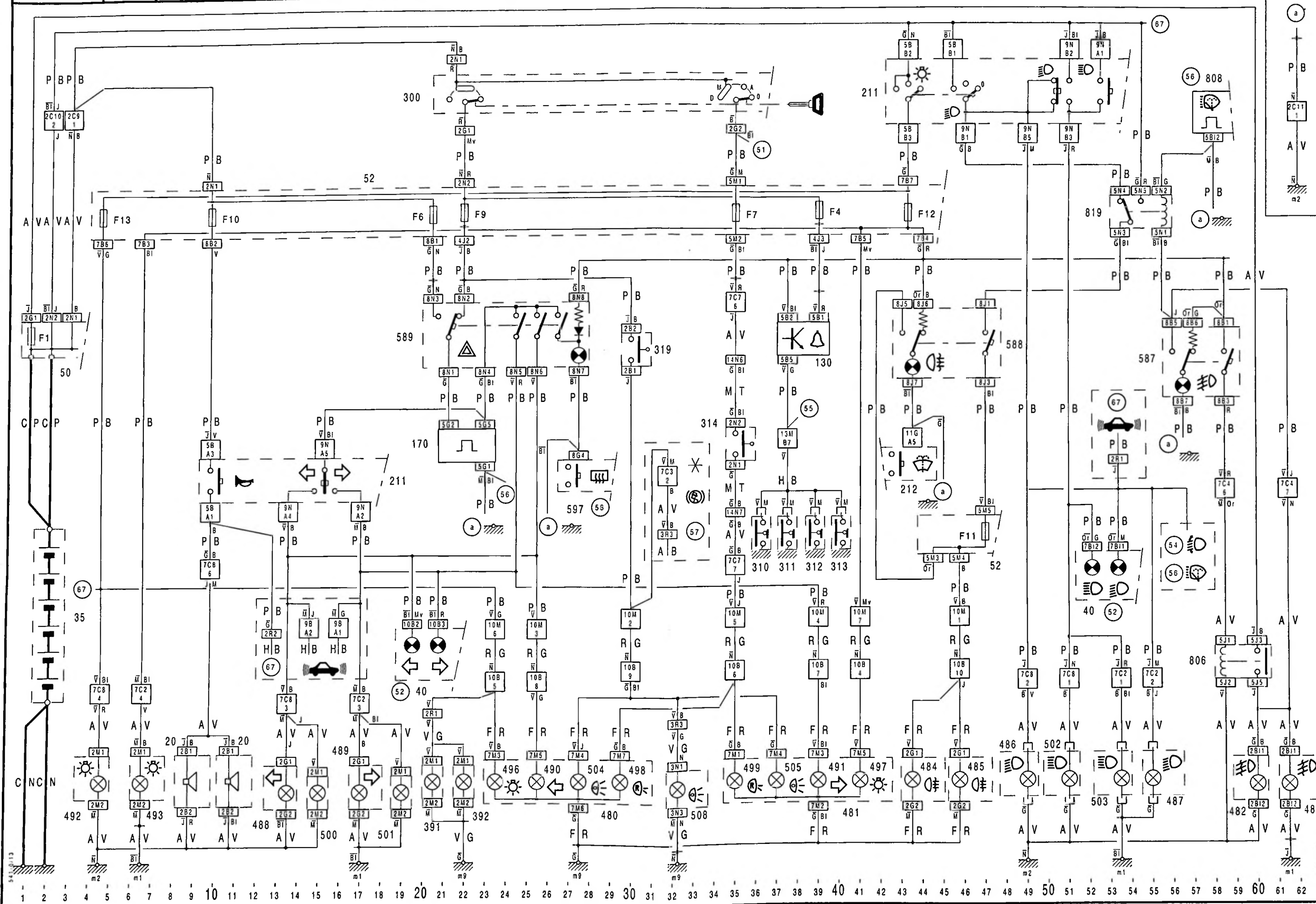
5

6

ZX
541-0/13

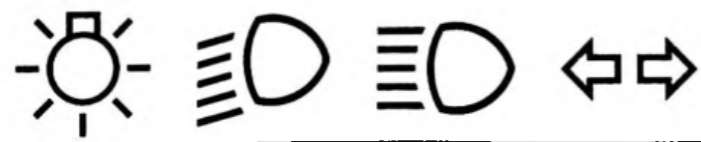


54





54

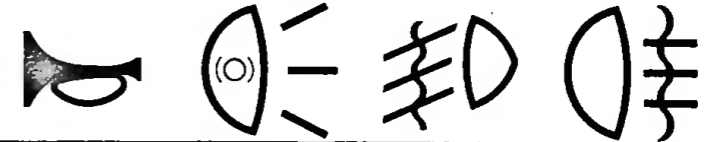


ZX
542-0/10

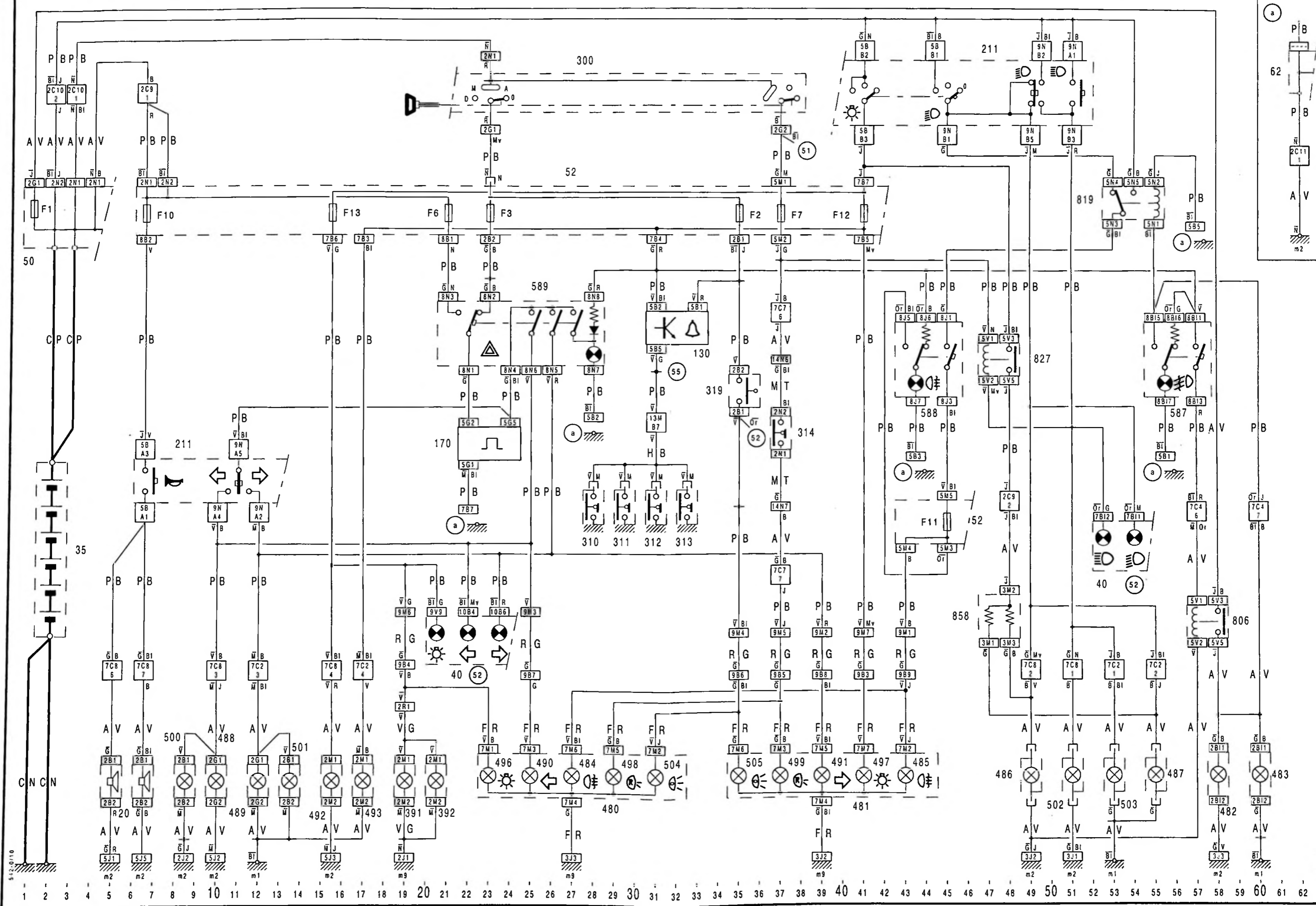
5

6

ZX
542-0/10



54



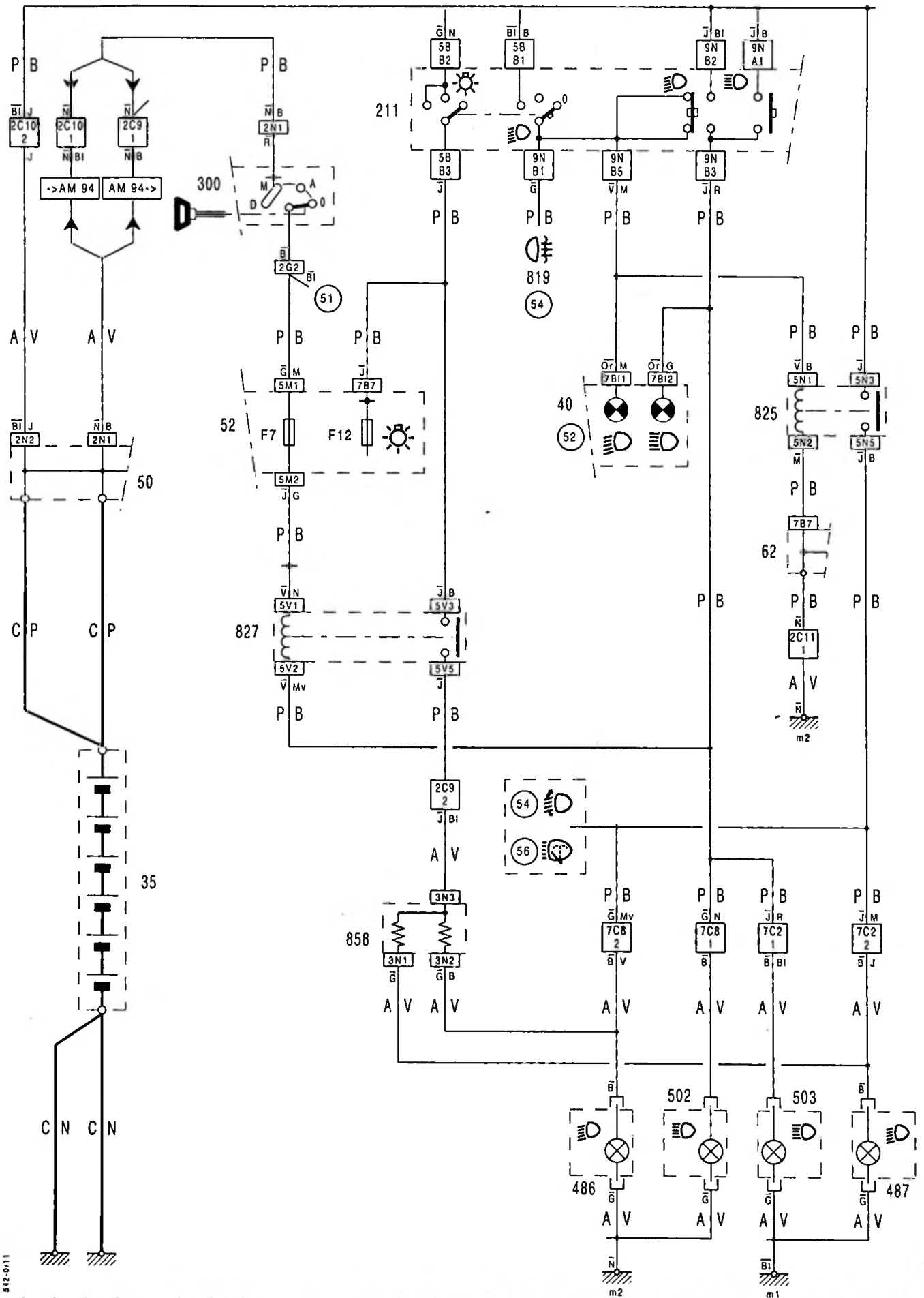


54



ZX
542-0/11

3



542-0/11

542-0/11

1 2 3 4 5 6 7 8 9 10 11 12 13 14 15 16 17 18 19 20 21 22 23 24 25 26 27 28 29

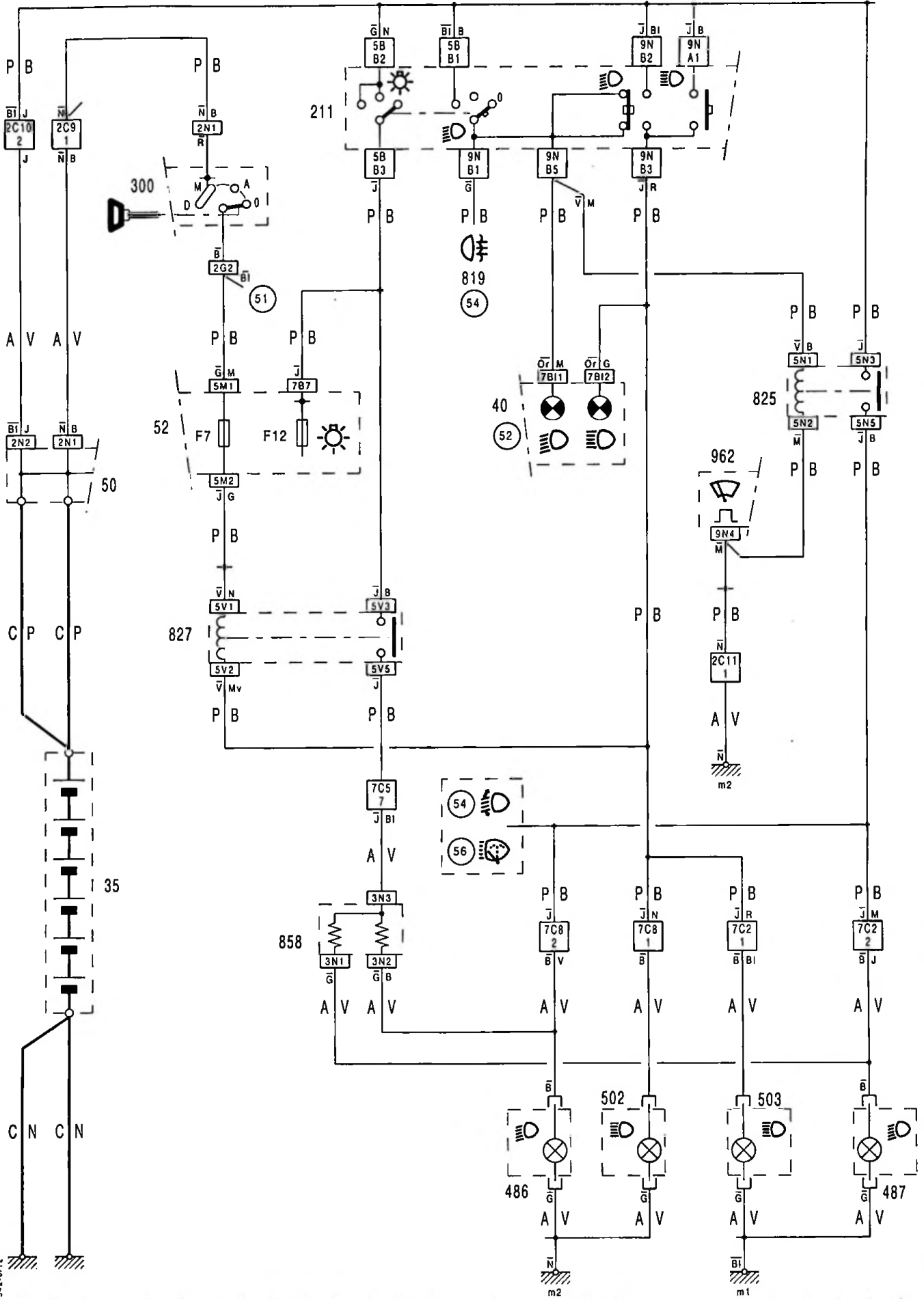


54



ZX
542-0/12

3



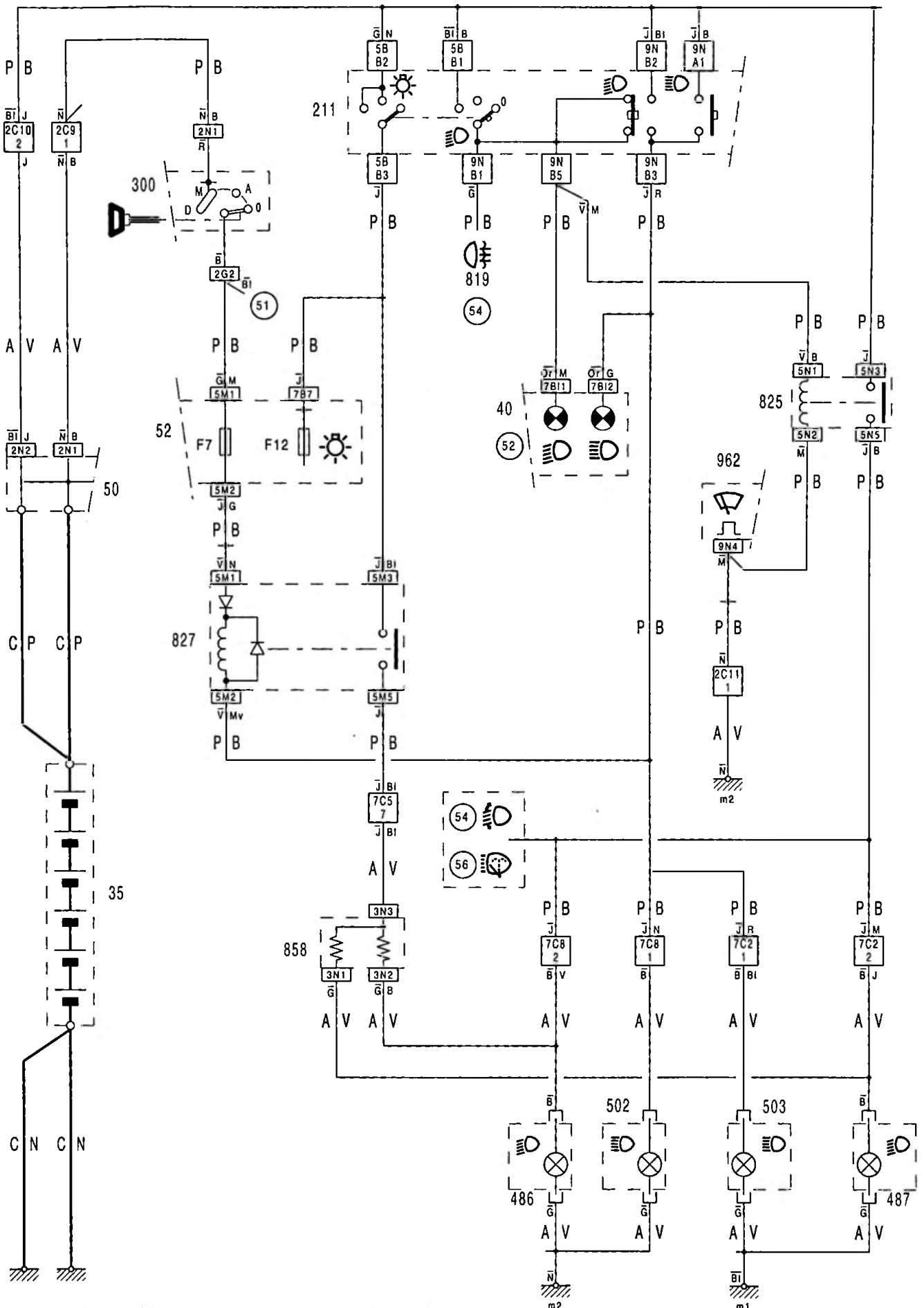


54



ZX
542-0/13

3



1 2 3 4 5 6 7 8 9 10 11 12 13 14 15 16 17 18 19 20 21 22 23 24 25 26 27 28 29



54

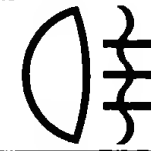


ZX
543-0/10

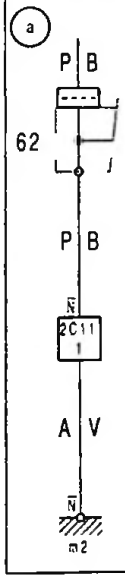
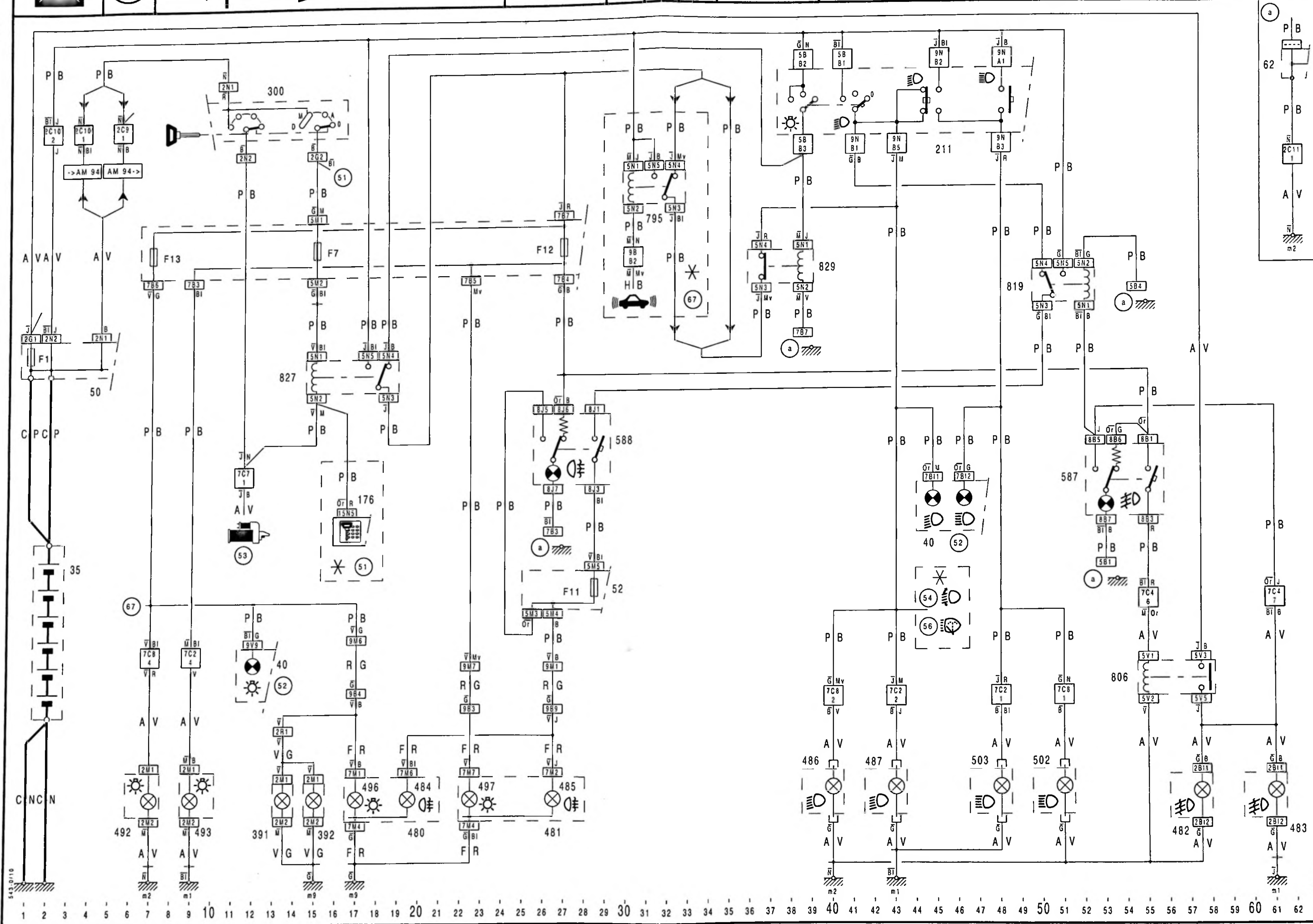
5

6

ZX
543-0/10



54





54



ZX
543-0/11

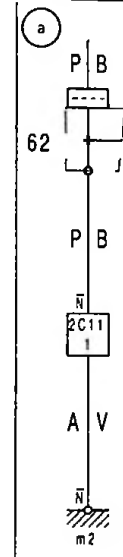
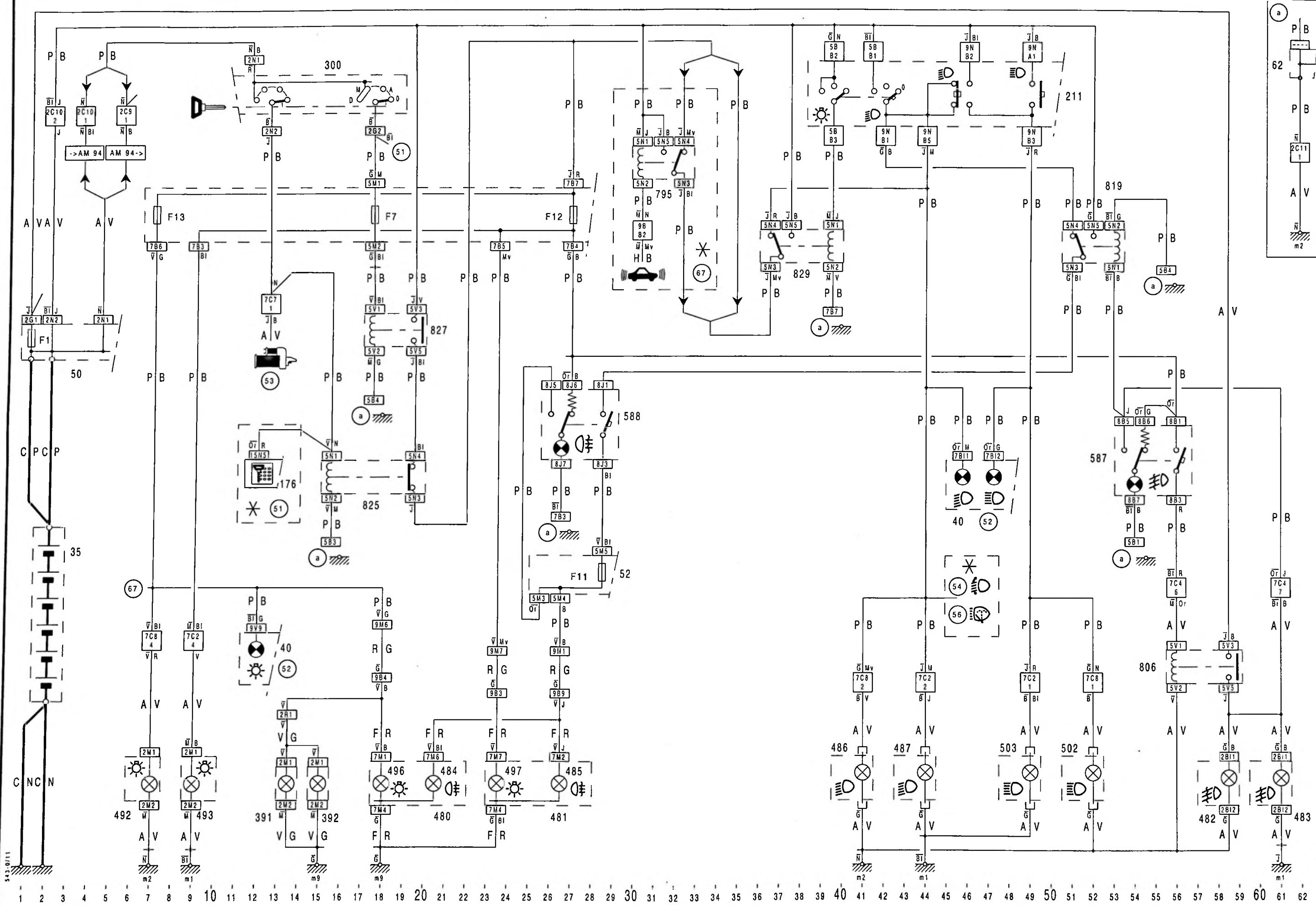
5

6

ZX
543-0/11



54



1 2 3 4 5 6 7 8 9 10 11 12 13 14 15 16 17 18 19 20 21 22 23 24 25 26 27 28 29 30 31 32 33 34 35 36 37 38 39 40 41 42 43 44 45 46 47 48 49 50 51 52 53 54 55 56 57 58 59 60 61 62



54

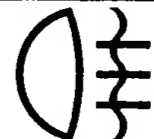


ZX
543-0/12

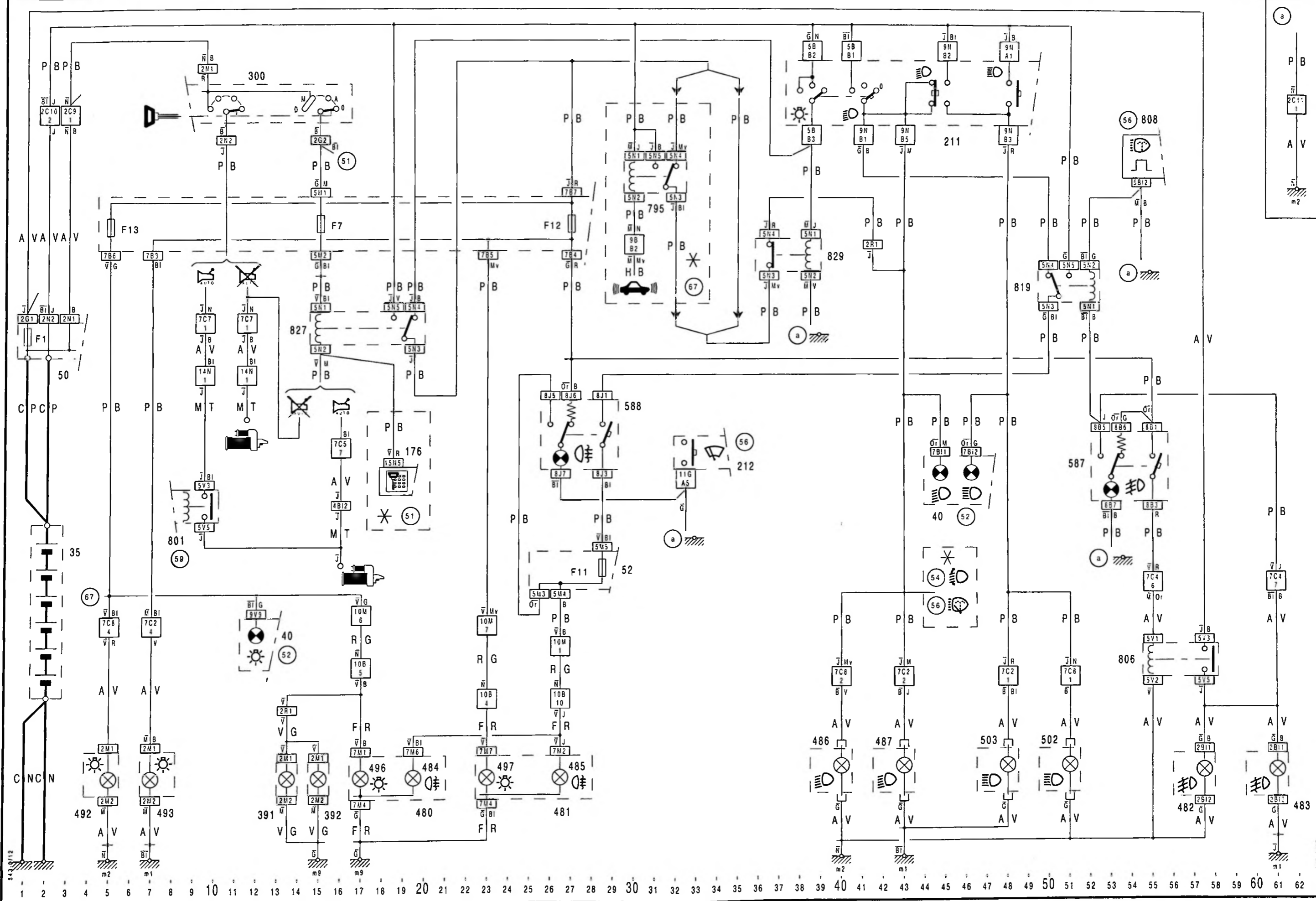
5

6

ZX
543-0/12



54





54



ZX
545-0/10

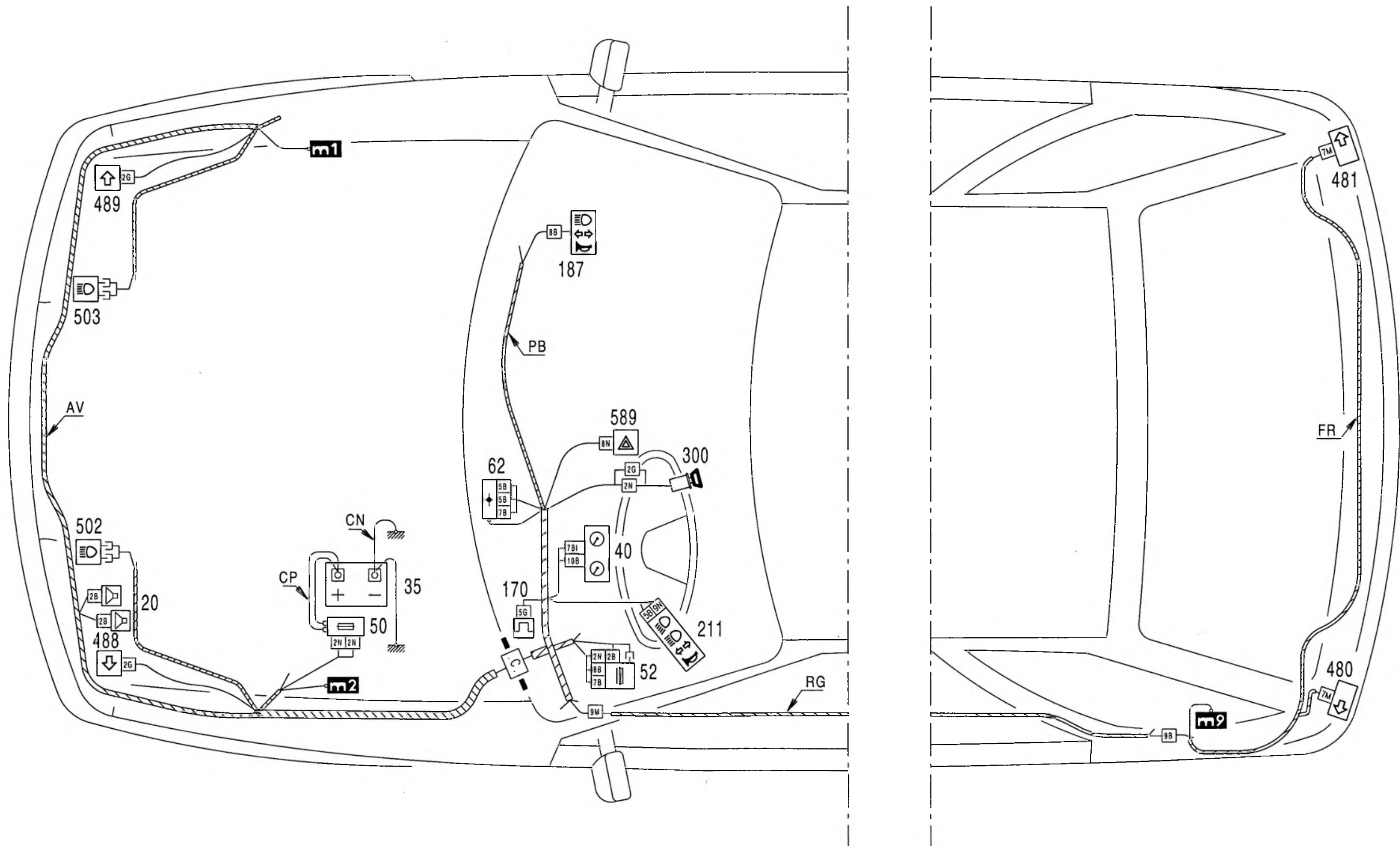
3

4

ZX
545-0/10



54



545-0/10

1 2 3 4 5 6 7 8 9 10 11 12 13 14 15 16 17 18 19 20 21 22 23 24 25 26 27 28 29 30 31 32 33 34 35 36 37 38 39 40 41 42 43 44 45 46 47 48 49 50 51 52 53 54 55 56 57 58 59 60 61 62

545-0/10

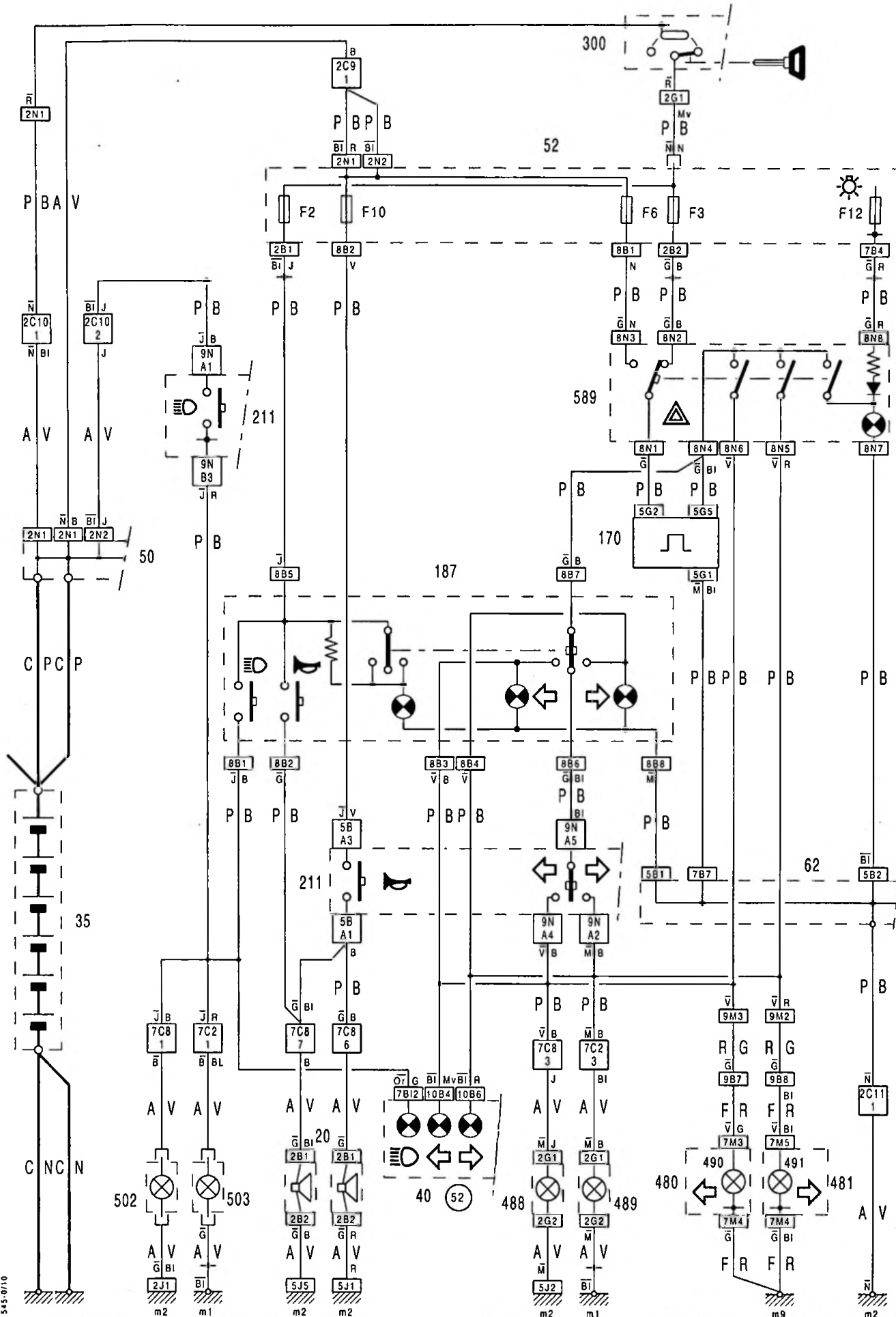


54



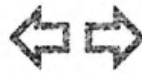
ZX
545-0/10

5



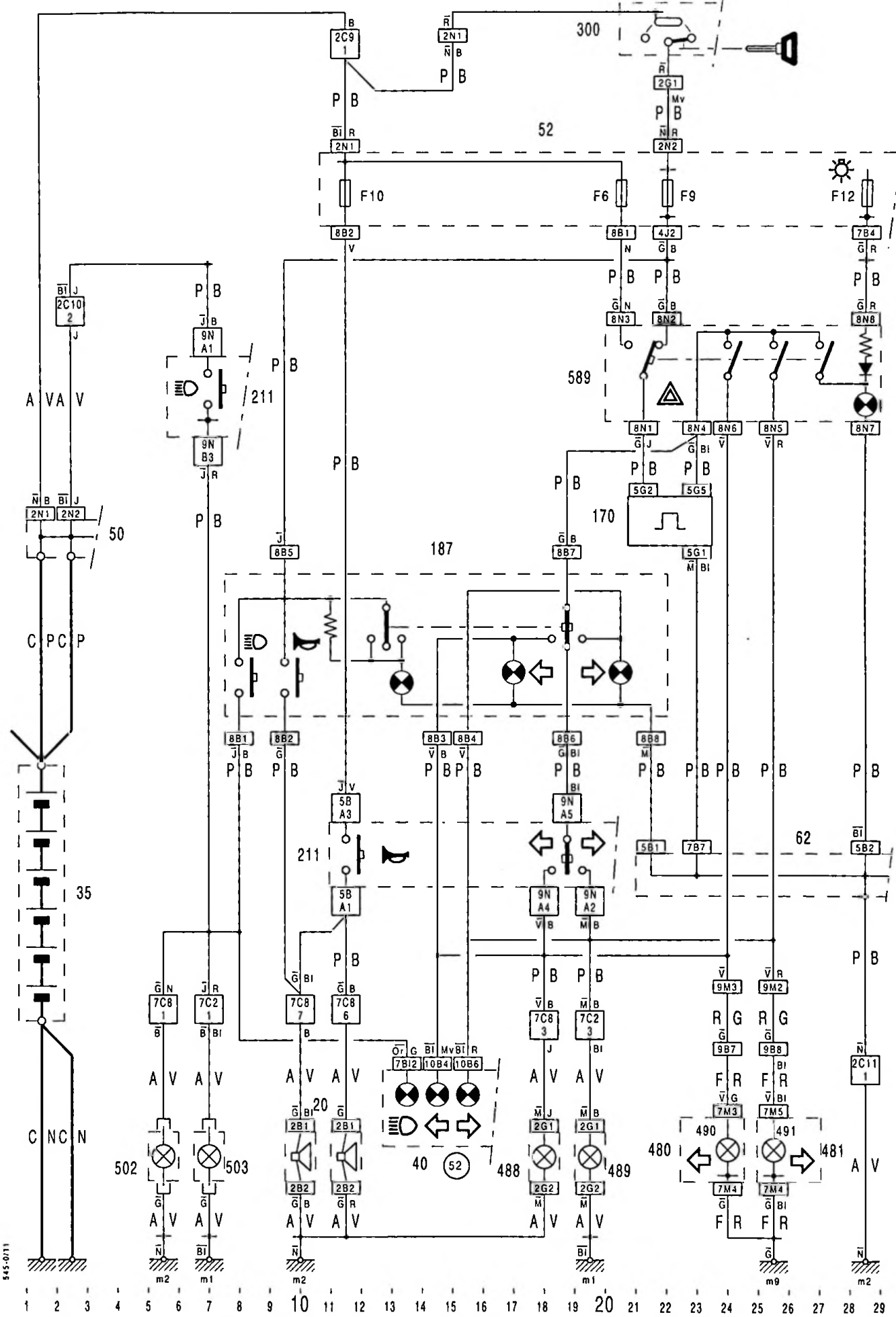


54



ZX
545-0/11

5





54

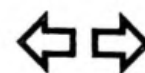


ZX
545-0/12

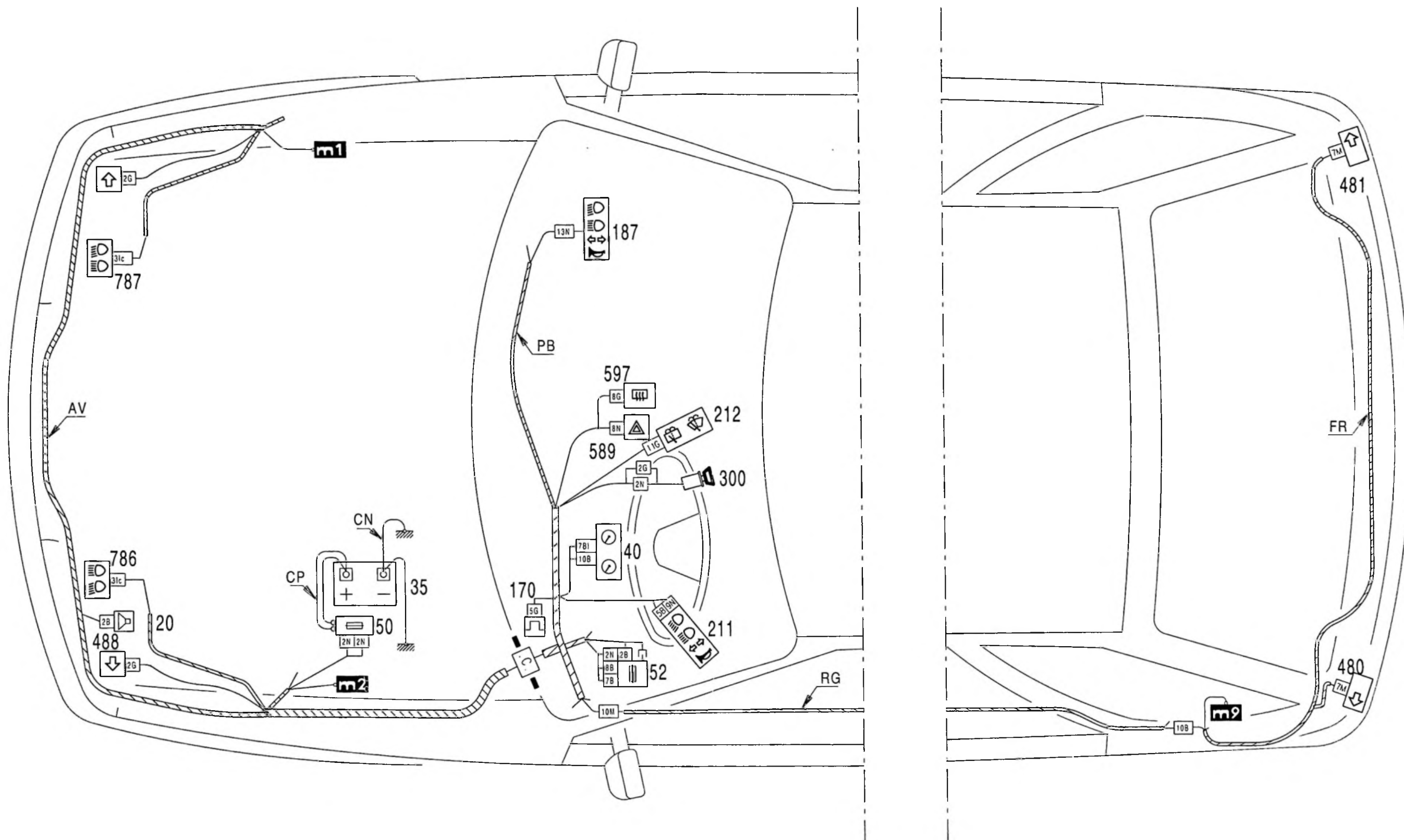
3

4

ZX
545-0/12



54



545-0/12

1 2 3 4 5 6 7 8 9 10 11 12 13 14 15 16 17 18 19 20 21 22 23 24 25 26 27 28 29 30 31 32 33 34 35 36 37 38 39 40 41 42 43 44 45 46 47 48 49 50 51 52 53 54 55 56 57 58 59 60 61 62

545-0/12

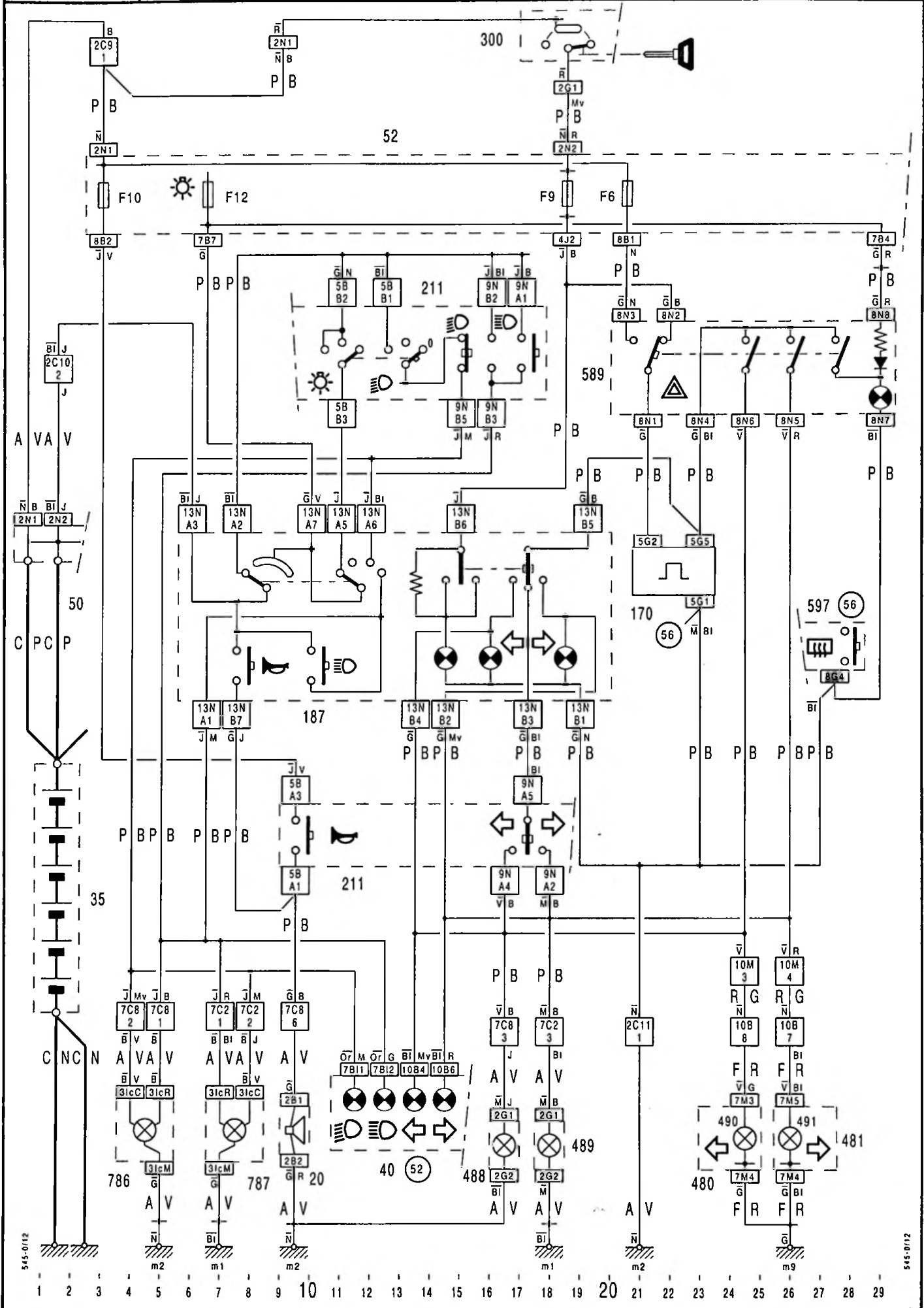


54



ZX
545-0/12

5



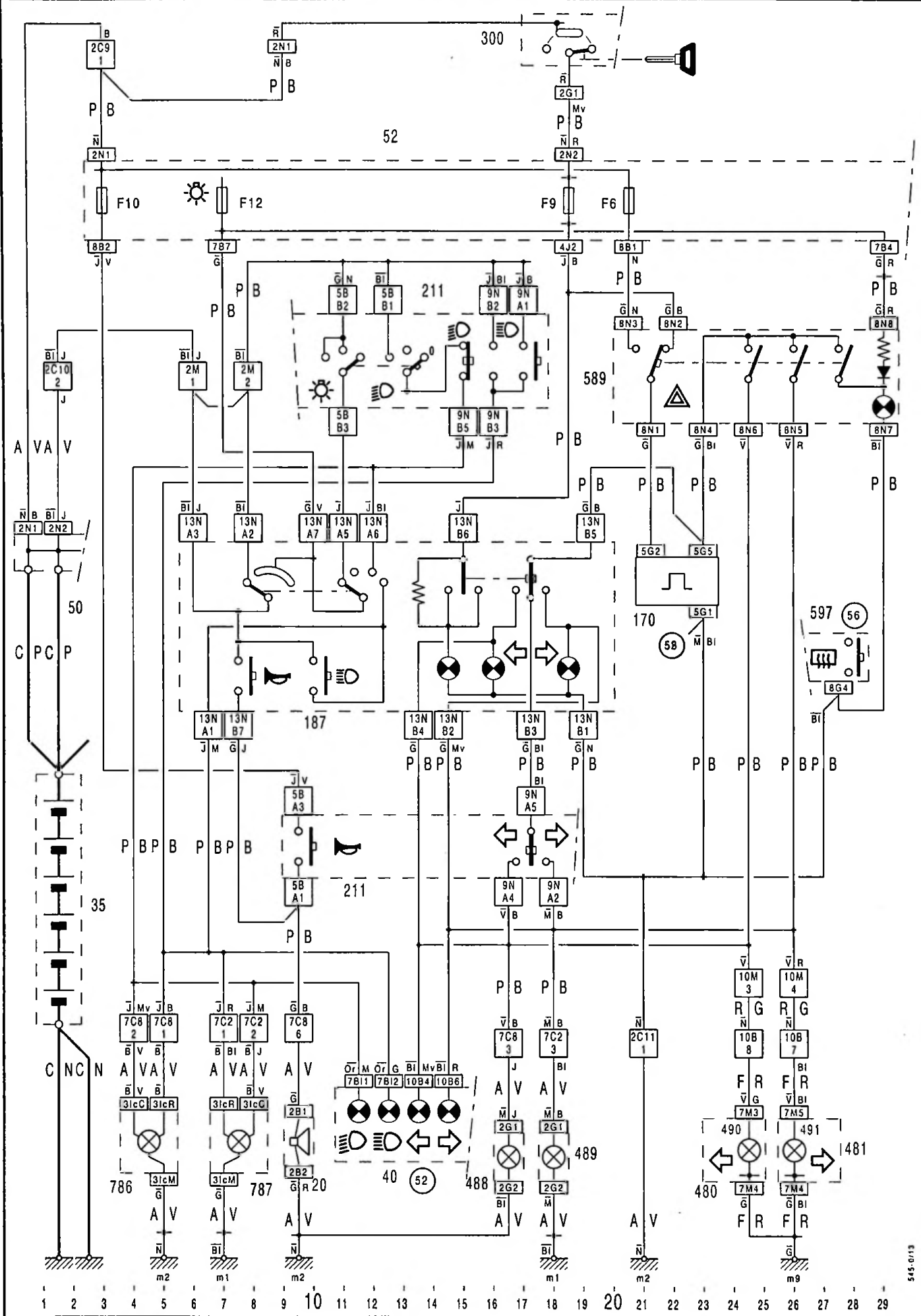


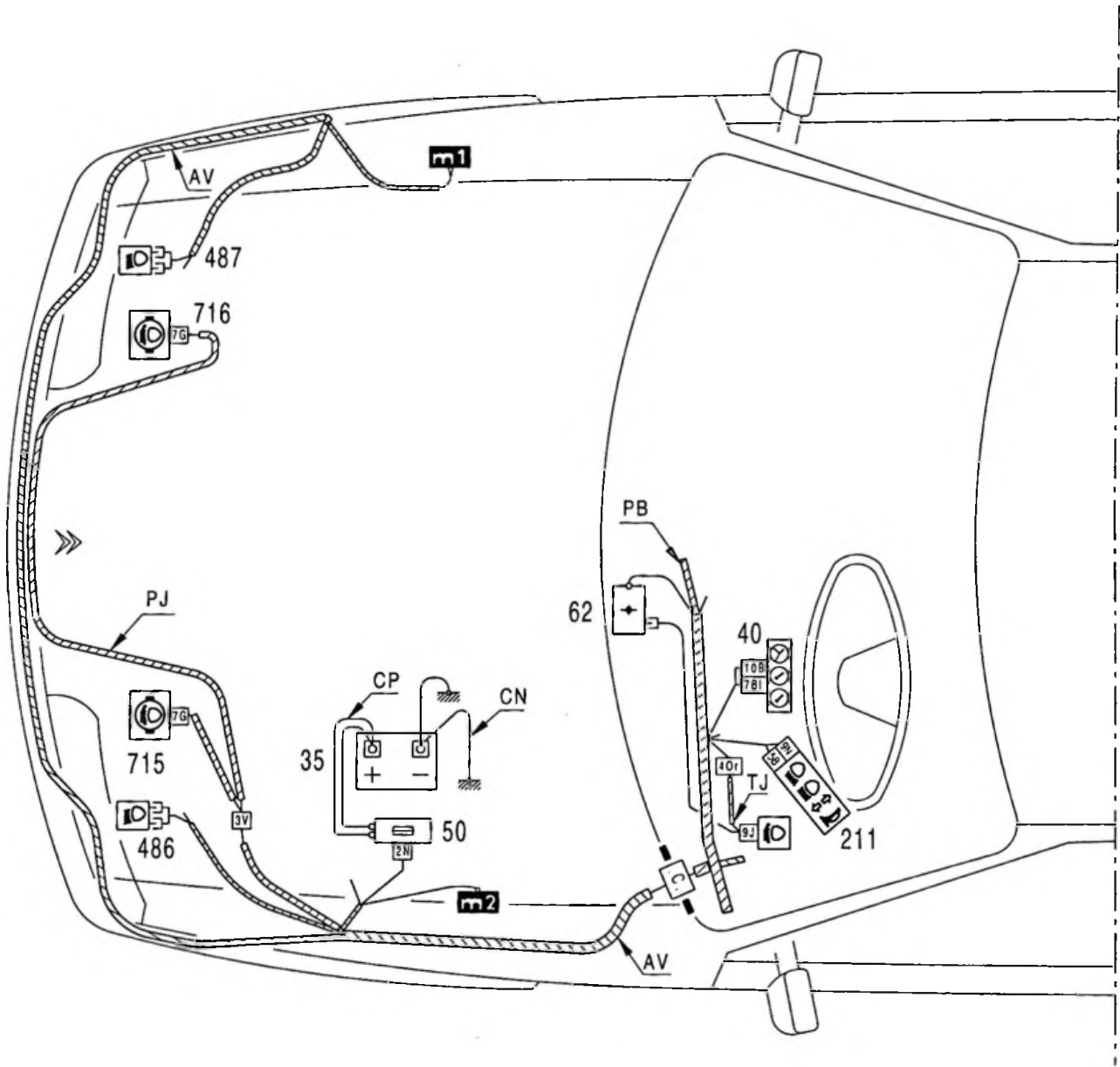
54



ZX
545-0/13

5





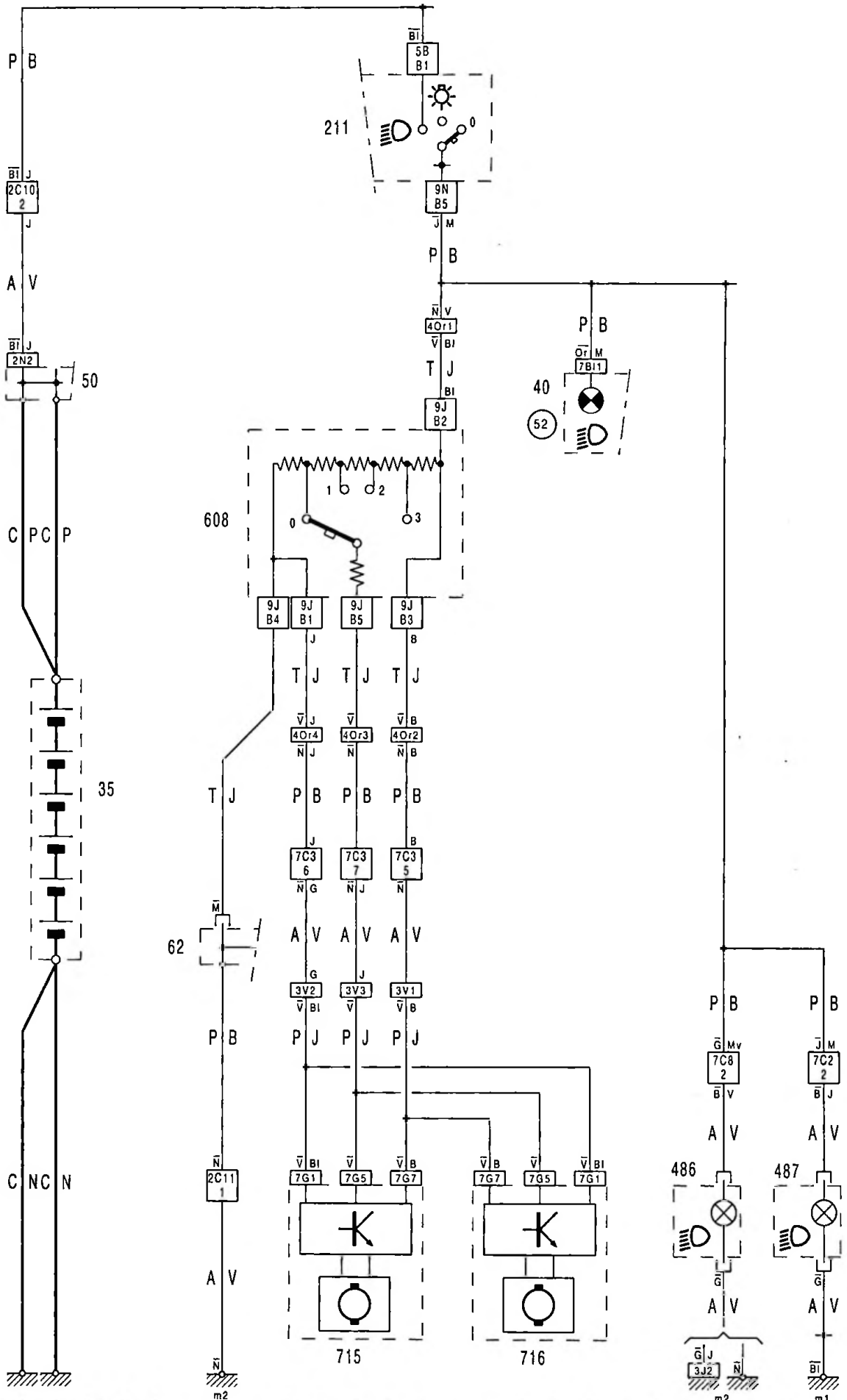


54



ZX
546-0/10

3



546-0/10

546-0/10