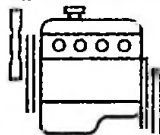




51



ZX
510-000/1

1

FONCTION : MOTEUR

NOMENCLATURE DES PIECES
LISTE DES SCHEMAS



51

FONCTION MOTEUR

ZX
510-000/1

3

NOMENCLATURE DES PIECES
figurant au chapitre 51

Rep.	Désignation	Rep.	Désignation
10	Allumeur	772	Potentiomètre de richesse
35	Batterie	779	Prise de capteur PMH
40	Bloc compteurs	783	Prise diagnostic injection
45	Bobine d'allumage	793	Relais antidémarrage codé
48	Boîtier Maxi-Fusible	798	Relais de coupure de sous-calage d'avance
50	Boîtier d'alimentation	807	Relais injection
52	Boîtier interconnexions	822	Relais coupure compresseur réfrigération par injection
59	Boîtier de préchauffage	826	Relais résistance réchauffage
62	Boîtier de masse	827	Relais feux diurnes (Croisement)
100	Bougies d'allumage	830	Relais de recyclage
101	Bougies de préchauffage	849	Relais coupure de post-chauffage
142	Calculateur injection	857	Résistance chauffage semelle carburateur
144	Calculateur commande recyclage	860	Résistance codage
150	Capteur cliquetis	861	Résistance chauffage air admission
152	Capteur régime moteur	862	Résistance additionnelle injecteur
154	Capteur distance	865	Résistance réchauffage vapeurs d'huile (pays grds froids)
160	Capteur point mort haut	880	Rhéostat d'éclairage
162	Capteur cylindre de référence	900	Sonde à oxygène
180	Commande d'air additionnel	903	Sonde pression d'air injection
216	Commutateur boîte automatique (sur boîte)	907	Sonde température d'air injection
255	Compresseur de réfrigération	909	Sonde température d'eau moteur (injection)
270	Condensateur bobine d'allumage	921	Sonde température d'eau moteur (dépollution)
300	Contacteur antivol	940	Surcaleur d'avance
318	Contact axe de papillon	974	Thermocontact d'eau (dépollution)
322	Contact altimétrique		
329	Contact de recyclage		
330	Contact de post-chauffage		
340	Debitmètre		
350	Démarrreur		
364	Diode circuit porte antidémarrage codé		
365	Diode circuit injection antidémarrage codé		
429	Electrovanne d'arrêt de pompe		
430	Electrovanne purge canister		
431	Electrovanne ralenti accéléré		
432	Electrovanne régulation de ralenti		
434	Electrovanne de canister		
436	Electrovanne coupe ralenti		
437	Electrovanne recyclage des gaz d'échappement		
440	Electrovanne ACAV		
441	Electrovanne dépression allumeur		
443	Electrovanne correction d'avance		
570	Injecteur		
620	Interrupteur à inertie		
671	Manocontact huile moteur		
672	Manocontact pression d'huile direction assistée		
680	Module d'allumage		
683	Module ADC pompe d'injection diesel		
712	Moteur pas à pas régulation ralenti		
755	Pompe à essence		
770	Potentiomètre sur axe de papillon		

4

ZX
510-000/1FONCTION MOTEUR
LISTE DES SCHEMAS

51



NUMERO	DESIGNATION	VALIDITE
ZX 510-000/1	Nomenclature des pièces et liste des schémas figurant au chapitre 51	
Carburateur		
1.1 & 1.4 ZX 510-0/10	Moteur H1A (type TU1/K) ; K2D (type TU3 2/K)	
Injection		
1.1 i ZX 511-1/11	Moteur HDZ ; HDY (type TU1M/L.Z) injection BOSCH A2.2	→ AM 95
ZX 511-1/12	Moteur HDZ ; HDY (type TU1M/L.Z) injection BOSCH MA 3.0	→ AM 96
ZX 511-1/13	Moteur HDZ (type TU1M/L.Z) injection BOSCH MA 3.0	→ AM 97
ZX 511-1/14	Moteur HDZ (type TU1M+/L3/K') injection BOSCH MA 3.1	AM 97 →
ZX 511-1/15	Moteur HDZ (type TU1M+/L3/K') injection BOSCH MA 3.1	AM 97 1/2 →
1.4 i ZX 511-4/11	Moteur KDY (type TU3M/L.Z) injection BOSCH A2.2	→ AM 94
ZX 511-4/12	Moteur KDX (type TU3MC/L.Z) injection BOSCH MA 3.0	→ AM 95
ZX 511-4/13	Moteur KDX (type TU3MC/L.Z) injection BOSCH MA 3.0	AM 96 →
ZX 511-4/14	Moteur KDX (type TU3MC/L.Z) injection BOSCH MA 3.0	→ AM 96 1/2
ZX 511-4/20	Moteur KDX (type TU3MC/L.Z) injection MMG6	AM 94 →
ZX 511-4/21	Moteur KDX (type TU3MC/L.Z) injection MMG6	AM 96 →
ZX 511-4/30	Moteur KFX (type TU3JP/L3/K') injection MMDCM 1AP40 <i>Correctif</i>	AM 97 →
ZX 511-4/31	Moteur KFZ (type TU3JP/L3/K') injection MMDCM 1AP40	AM 97 1/2 →
1.5 i ZX 511-5/10	Moteur NFZ (type TU5JP/K) injection BOSCH MP 5.2	AM 97 →
ZX 511-5/11	Moteur NFZ (type TU5JP/K) injection MP 5.2	AM 97 1/2 →
ZX 511-5/20	Moteur NFZ (type TU5JP/K) injection MP 5.2 (Chine)	AM 97 1/2 →
1.6 i ZX 511-6/11	Moteur B4A (type XU5M2/K) injection MMBA G5	→ AM 93
ZX 511-6/12	Moteur B4A (type XU5M3/K ; XU5M4/K) injection MMBA G6.12	→ AM 94
ZX 511-6/13	Moteur BDY (type XU5M3/L.Z) injection MMBA G6.10	→ AM 95
ZX 511-6/14	Moteur BFZ (type XU5JP/K/L.Z) injection MMBA 8P.13, Injection SAGEM CCM4	AM 95
ZX 511-6/15	Moteur BFZ (type XU5JP/K/L.Z/L3) injection MMBA 8P.13, Injection SAGEM CCM4	AM 96
ZX 511-6/16	Moteur BFZ (type XU5JP/K/L.Z/L3) injection MMBA 8P.13, Injection SAGEM CCM4	AM 97 →
1.8 i ZX 511-8/11	Moteur LFZ (type XU7JP/L.Z) injection BOSCH MP5.1	→ AM 93
ZX 511-8/12	Moteur L6A (type XU7JP/K) injection MMDCM 8P.10 (sans pot catalytique) Moteur LFZ (type XU7JP/L.Z) injection MMDCM 8P.10	AM 94 AM 95
ZX 511-8/13	Moteur L6A (type XU7JP/K) injection MMDCM 8P.10 (sans pot catalytique) Moteur LFZ (type XU7JP/L.Z/L3) injection MMDCM 8P.10	AM 96 AM 97 AM 96
ZX 511-8/14	Moteur LFZ (type XU7JP/L.Z/L3) injection MMDCM 8P.10	AM 97 →

**51****FONCTION MOTEUR
LISTE DES SCHEMAS****ZX
510-000/1**

5

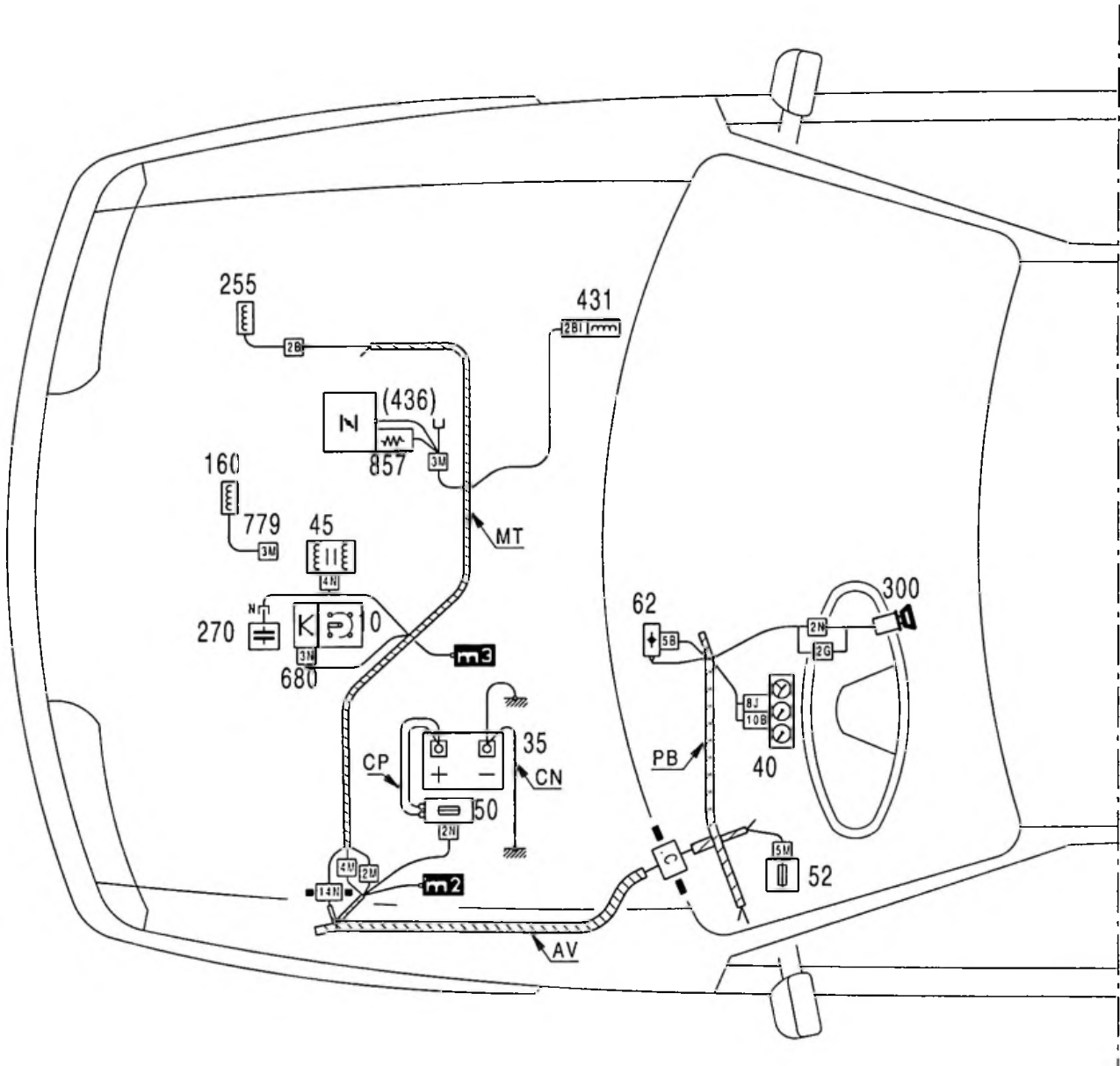
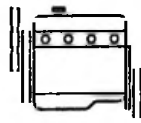
NUMERO	DESIGNATION	VALIDITE
ZX 511-8/15	Moteur LFZ (type XU7JP/L.Z) injection BOSCH MP5.1	→ AM 96
ZX 511-8/16	Moteur LFZ (type XU7JP/L.Z/L3) injection BOSCH MP 5.1	AM 96
ZX 511-8/17	Moteur LFZ (type XU7JP/L.Z/L3) injection BOSCH MP 5.1	AM 97 →
ZX 511-8/20	Moteur LFY (type XU7JP4/L3) injection BOSCH MP 5.2	AM 97
ZX 511-8/21	Moteur LFY (type XU7JP4/L3) injection BOSCH MP 5.2	AM 97 1/2 →
1.9 i		
ZX 511-9/11	Moteur D6E (type XU9JA/K) injection MP3.1	→ AM 94
ZX 511-9/12	Moteur DKZ (type XU9JA/L.Z) injection M1.3 (Compte-tours spécifiques suivant information calculateur ou bobine)	→ AM 95
2.0 i		
ZX 512-0/11	Moteur RFX (type XU10J2C/L.Z) injection MMDCM 8P.20	→ AM 93
ZX 512-0/12	Moteur R6D (type XU10J2C/K) injection MMDCM 8P.20 (sans pot catalytique) Moteur RFX (type XU10J2C/L.Z.) injection MMDCM 8P.20	AM 94 AM 95
ZX 512-0/13	Moteur R6D (type XU10J2C/K) injection MMDCM 8P.20 (sans pot catalytique) Moteur RFX (type XU10J2C/L.Z.) injection MMDCM 8P.20	AM 96
ZX 512-0/14	Moteur R6D (type XU10J2C/K) injection MMDCM 8P.20 (sans pot catalytique) Moteur RFX (type XU10J2C/L.3.) injection MMDCM 8P20	AM 97 →
16 V		
ZX 512-0/41	Moteur RFY (type XU10J4/L.Z) injection BOSCH MP3.2	→ AM 94
ZX 512-0/42	Moteur RFY (type XU10J4/L.Z) injection BOSCH MP3.2	AM 94
ZX 512-0/43	Moteur RFT (type XU10J4D/L.Z) injection BOSCH MP3.2	AM 95
ZX 512-0/44	Moteur RFT (type XU10J4D/L.Z/L3) injection BOSCH MP3.2	AM 96
ZX 512-0/45	Moteur RFS (type XU10J4RS/L3) injection MMDCM1AP10	AM 97
ZX 512-0/50	Moteur RFS (type XU10J4RS/L3) injection MMDCM1AP10	AM 98 →
Diesel		
1.9 D		
ZX 519-0/10	Moteur D9B (type XUD9A/L) ; DJZ (type XUD9/Y avec EGR)	→ AM 93
ZX 519-0/11	Moteur DJZ (type XUD9/Y avec EGR ; → AM 94) Moteur D9B (type XUD9A/L) ; Moteur A9A (type XUD7/L) ; K9A (type TUD3/L)	AM 94 AM 95
ZX 519-0/12	Moteur D9B (type XUD9A/L)	AM 96
ZX 519-0/13	Moteur D9B (type XUD9A/L) avec boîte de vitesses automatique	AM 97 →
ZX 519-0/15	Moteur D9B (type XUD9A/L) avec antidémarrage codé	AM 96 →
ZX 519-0/16	Moteur D9B (type XUD9A/L) , A9A (type XUD7/L) K9A (type TUD3/L)	AM 97
ZX 519-0/20	Moteur DJY (type XUD9A/Y/L3) avec Recirculation des Gaz d'Echappement (EGR)	AM 95
ZX 519-0/21	Moteur DJY (type XUD9A/Y/L3) avec EGR	AM 96
ZX 519-0/22	Moteur DJY (type XUD9A/Y/L3) avec EGR	AM 98 →
ZX 519-0/25	Moteur DJY (type XUD9A/Y/L3) avec EGR et antidémarrage codé	AM 96 →
ZX 519-0/26	Moteur DJY (type XUD9A/Y/L3) avec EGR et ADC	AM 97 1/2
ZX 519-0/27	Moteur DJY (type XUD9A/Y/L3) avec EGR et ADC	AM 98 →
ZX 519-0/30	Moteur D9B (type TUD5) Portugal	AM 97 1/2 →



NUMERO	DESIGNATION	VALIDITE
Turbo D		
ZX 519-0/70	Moteur D8A (type XUD9TE/L) ; DHY (type XUD9TE/Y)	→ AM 94
ZX 519-0/75	Moteur D8A (type XUD9TE/L) ; DHY (type XUD9TE/Y)	AM 95
ZX 519-0/76	Moteur D8A (type XUD9TE/L)	AM 96 →
ZX 519-0/80	Moteur D8A (type XUD9TE/L) avec antidémarrage codé	AM 96 →
ZX 519-0/90	Moteur DHY (type XUD9TE/L3) avec Recirculation des Gaz d'Echappement (EGR)	AM 96
ZX 519-0/91	Moteur DHY (type XUD9ATE/L3) avec EGR	AM 98 →
ZX 519-0/95	Moteur DHY (type XUD9TE/L3) avec EGR et antidémarrage codé	AM 96
ZX 519-0/96	Moteur DHY (type XUD9ATE/L3) avec EGR et ADC	AM 98 →

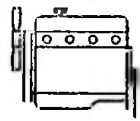
ADC

ZX 519-9/10	Antidémarrage codé	AM 94
ZX 519-9/15	Antidémarrage codé	AM 95
ZX 519-9/20	Antidémarrage codé	AM 96
ZX 519-9/25	Antidémarrage codé	AM 97 1/2 →



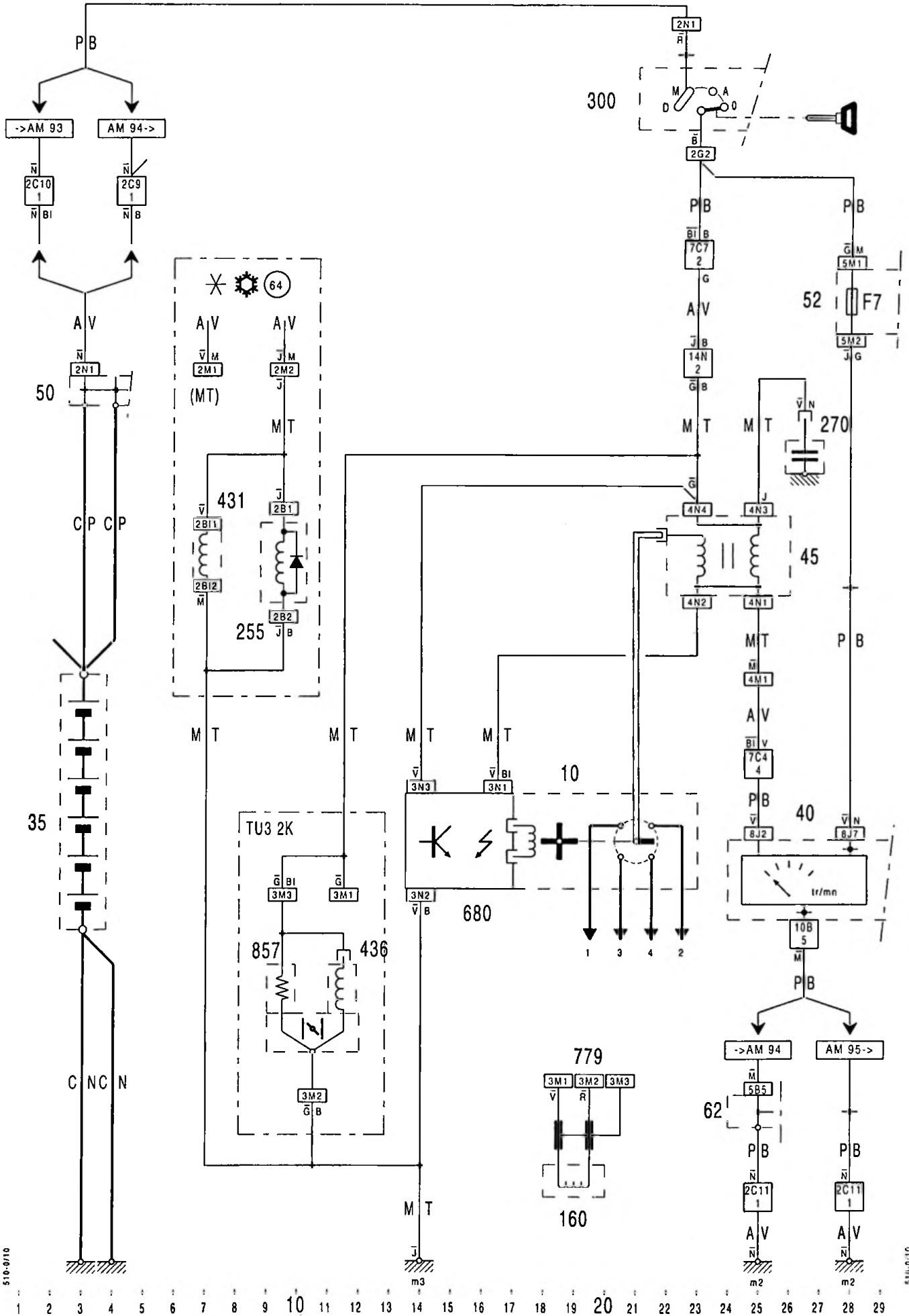


51



ZX
510-0/10

3

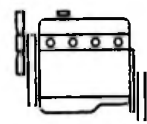


510-0/10

510-0/10



51

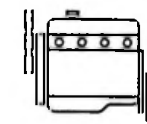


ZX
511-1/11

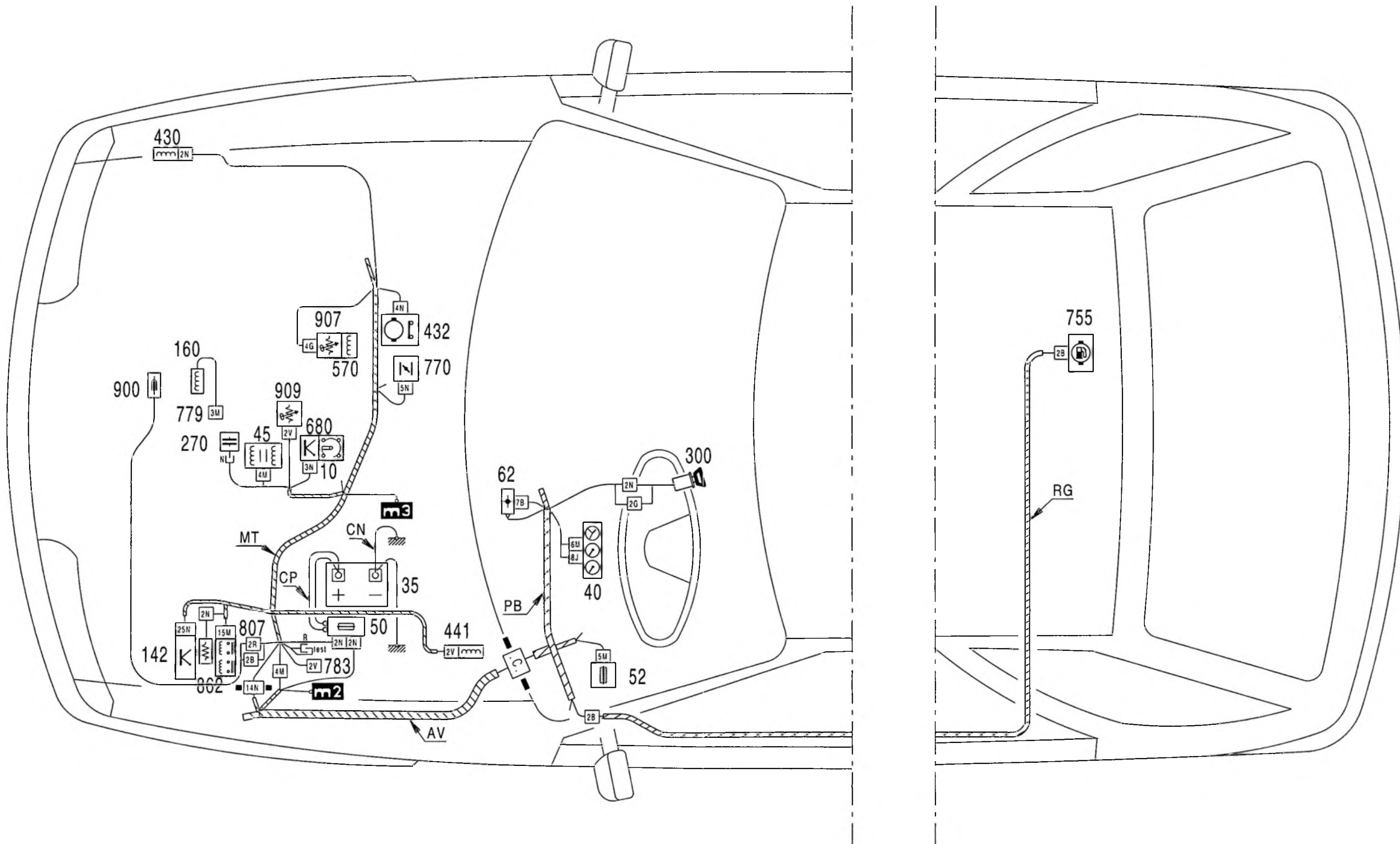
3

4

ZX
511-1/11



51



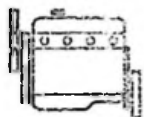
511-1/11

1 2 3 4 5 6 7 8 9 10 11 12 13 14 15 16 17 18 19 20 21 22 23 24 25 26 27 28 29 30 31 32 33 34 35 36 37 38 39 40 41 42 43 44 45 46 47 48 49 50 51 52 53 54 55 56 57 58 59 60 61 62

511-1/11

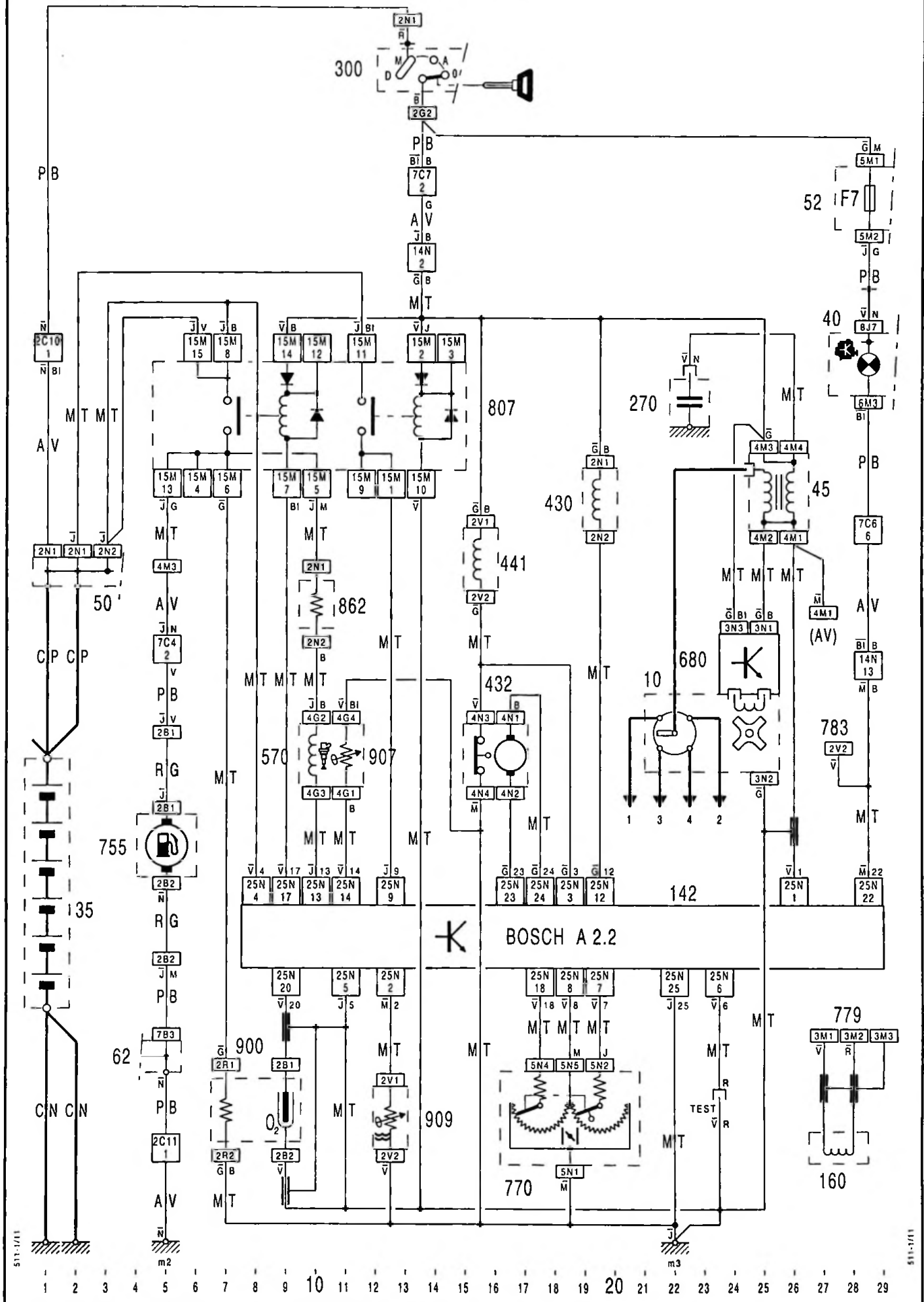


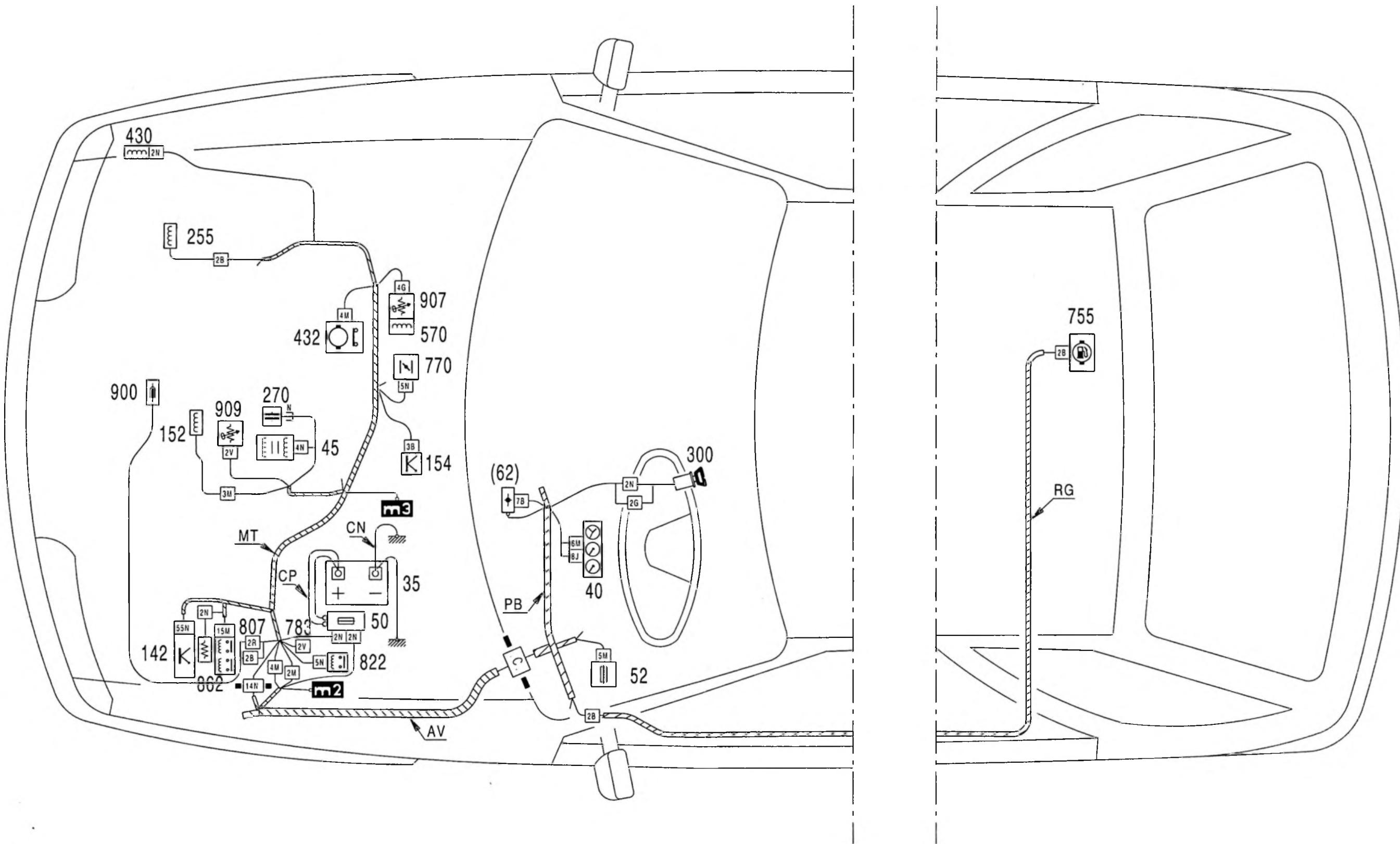
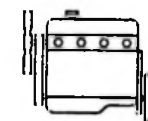
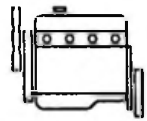
51



ZX
511-1/11

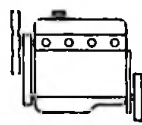
5







51

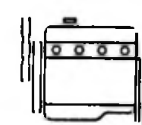


ZX
511-1/12

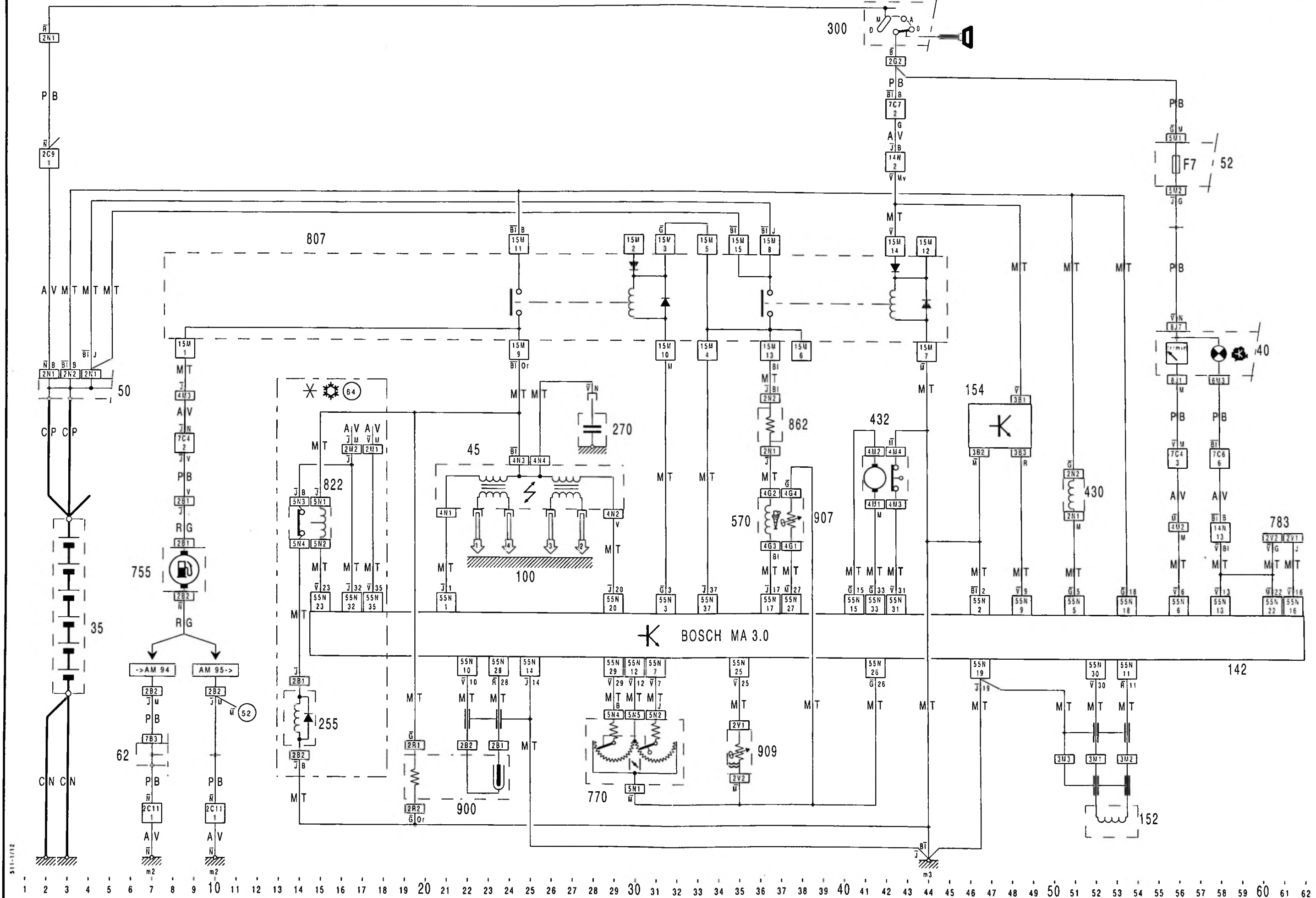
5

6

ZX
511-1/12

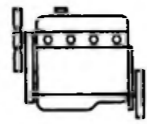


51





51

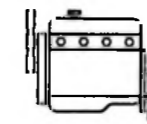


ZX
511-1/13

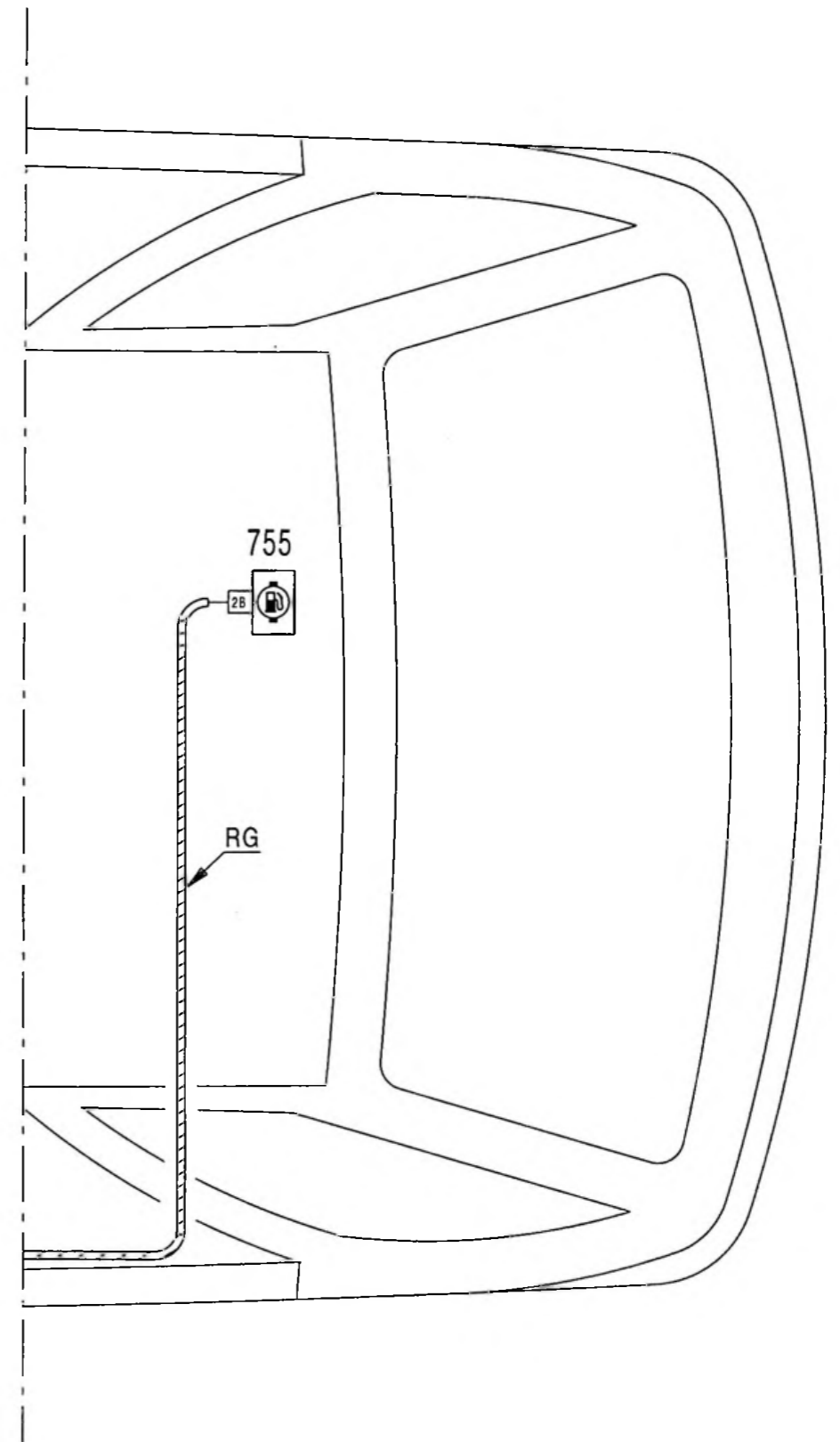
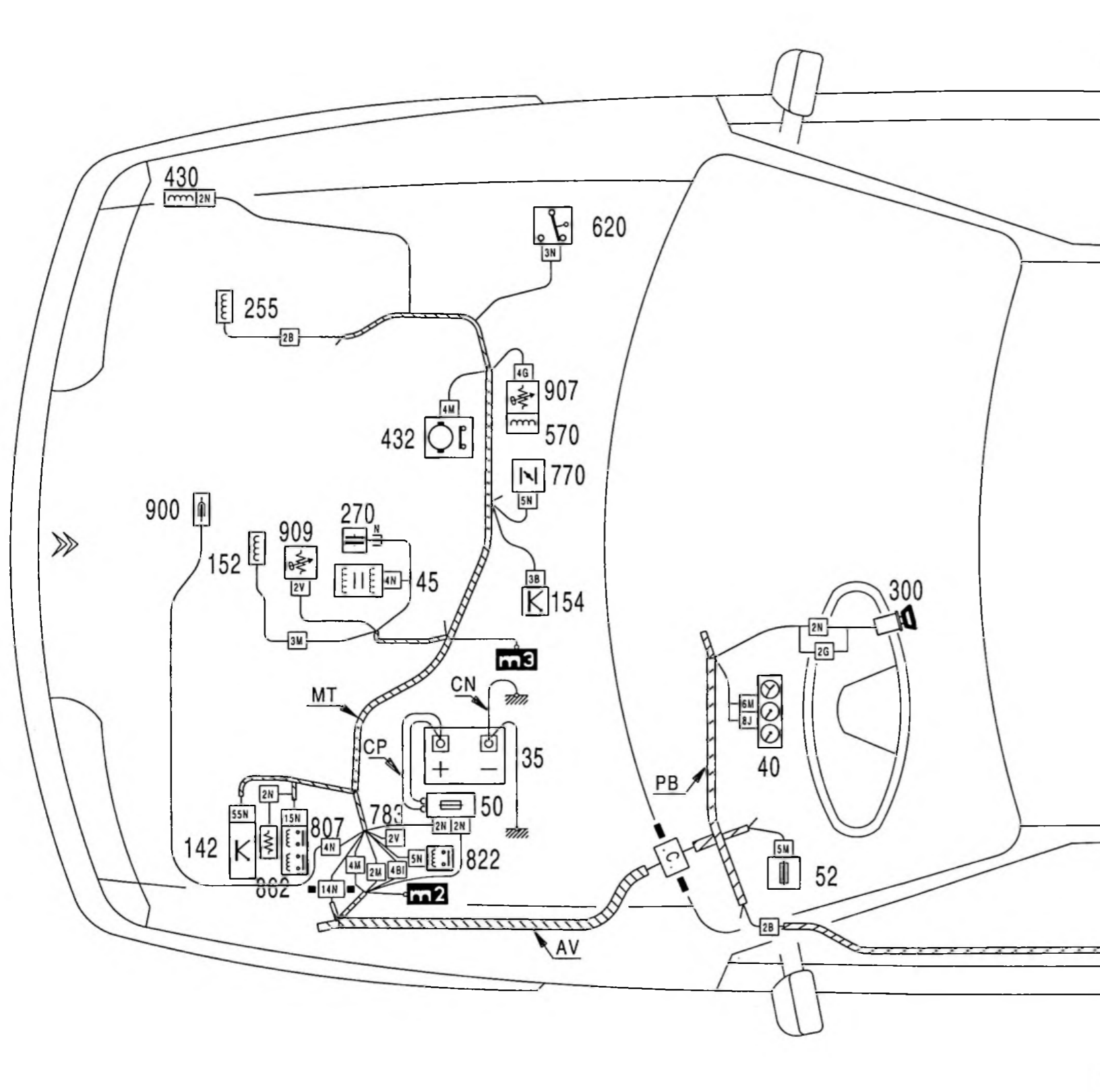
3

4

ZX
511-1/13

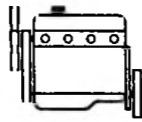


51





51

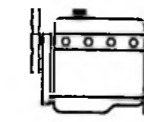


ZX
511-1/13

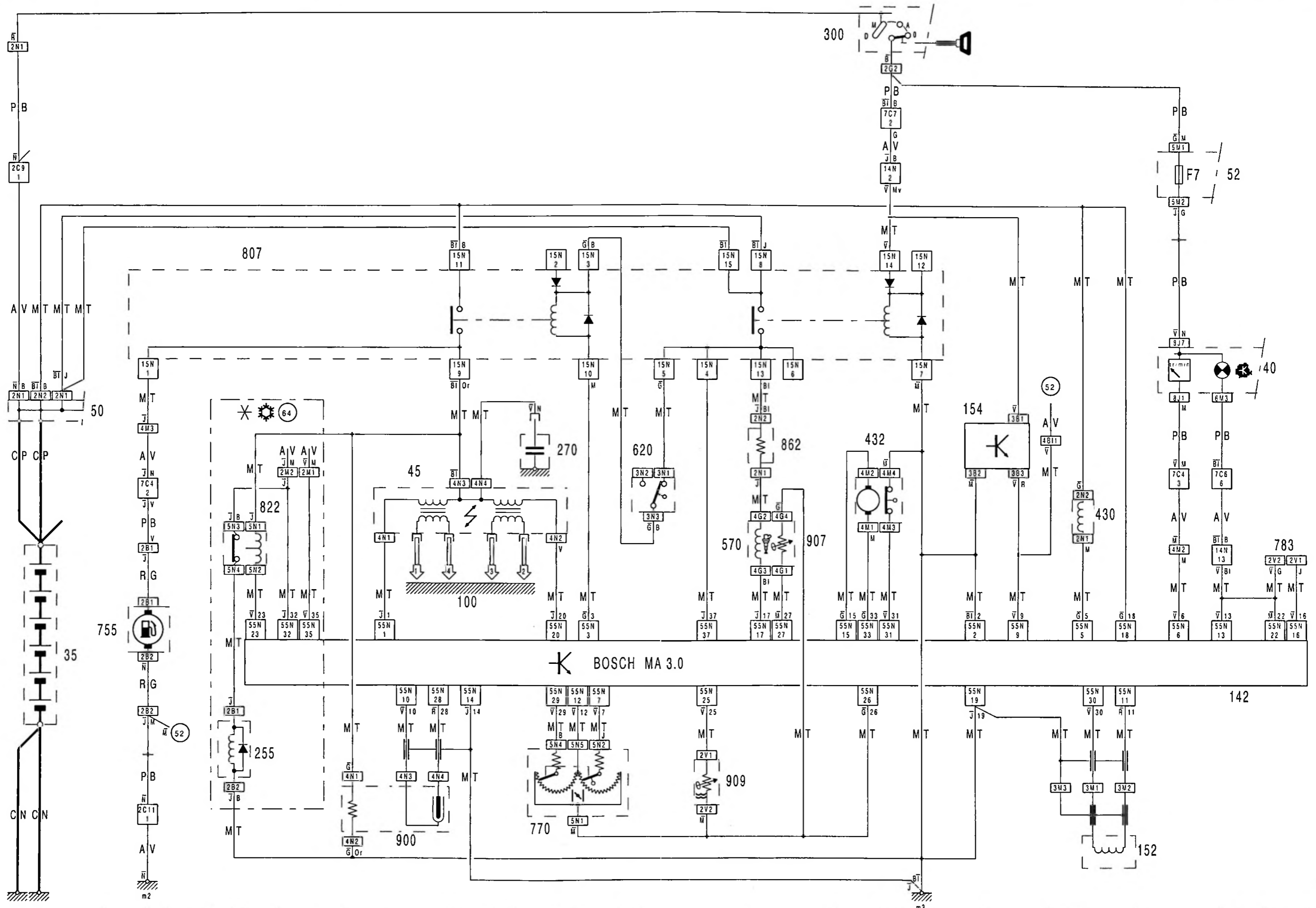
5

6

ZX
511-1/13

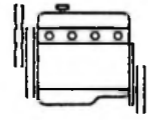


51





51

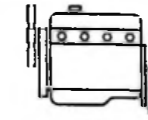


ZX
511-1/14

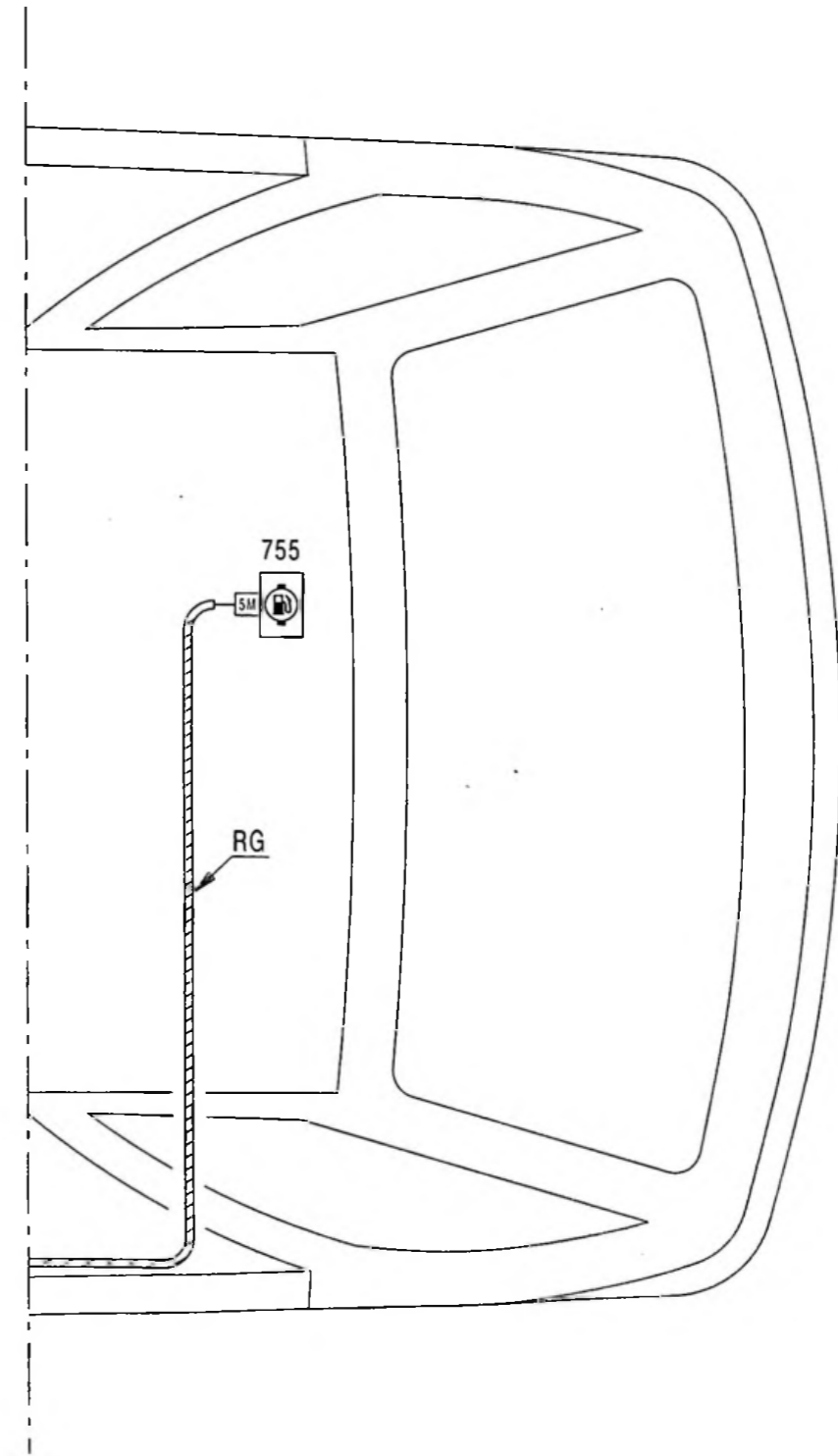
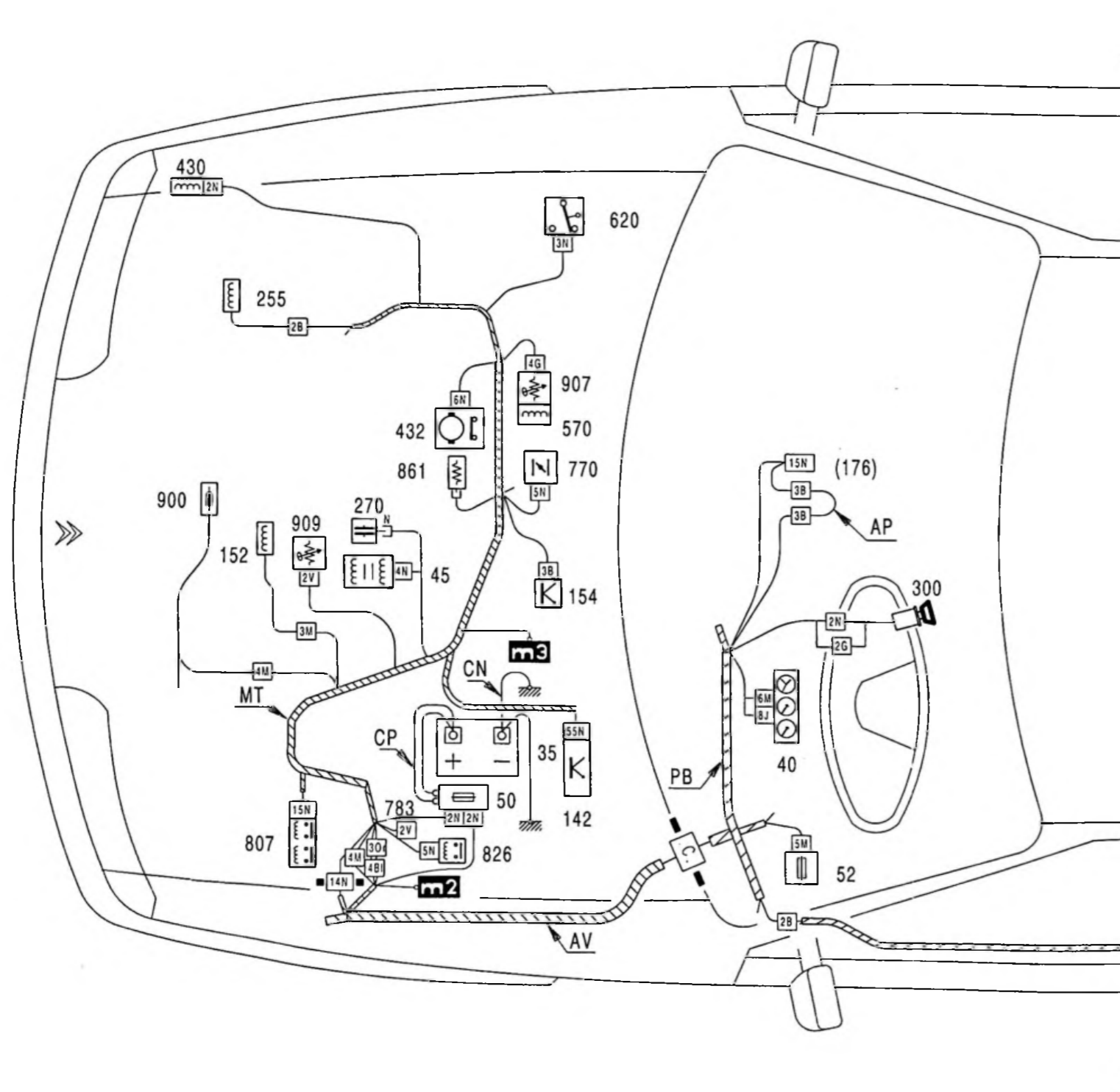
3

4

ZX
511-1/14



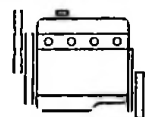
51



1 2 3 4 5 6 7 8 9 10 11 12 13 14 15 16 17 18 19 20 21 22 23 24 25 26 27 28 29 30 31 32 33 34 35 36 37 38 39 40 41 42 43 44 45 46 47 48 49 50 51 52 53 54 55 56 57 58 59 60 61 62



51

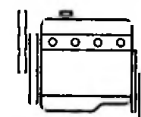


ZX
511-1/14

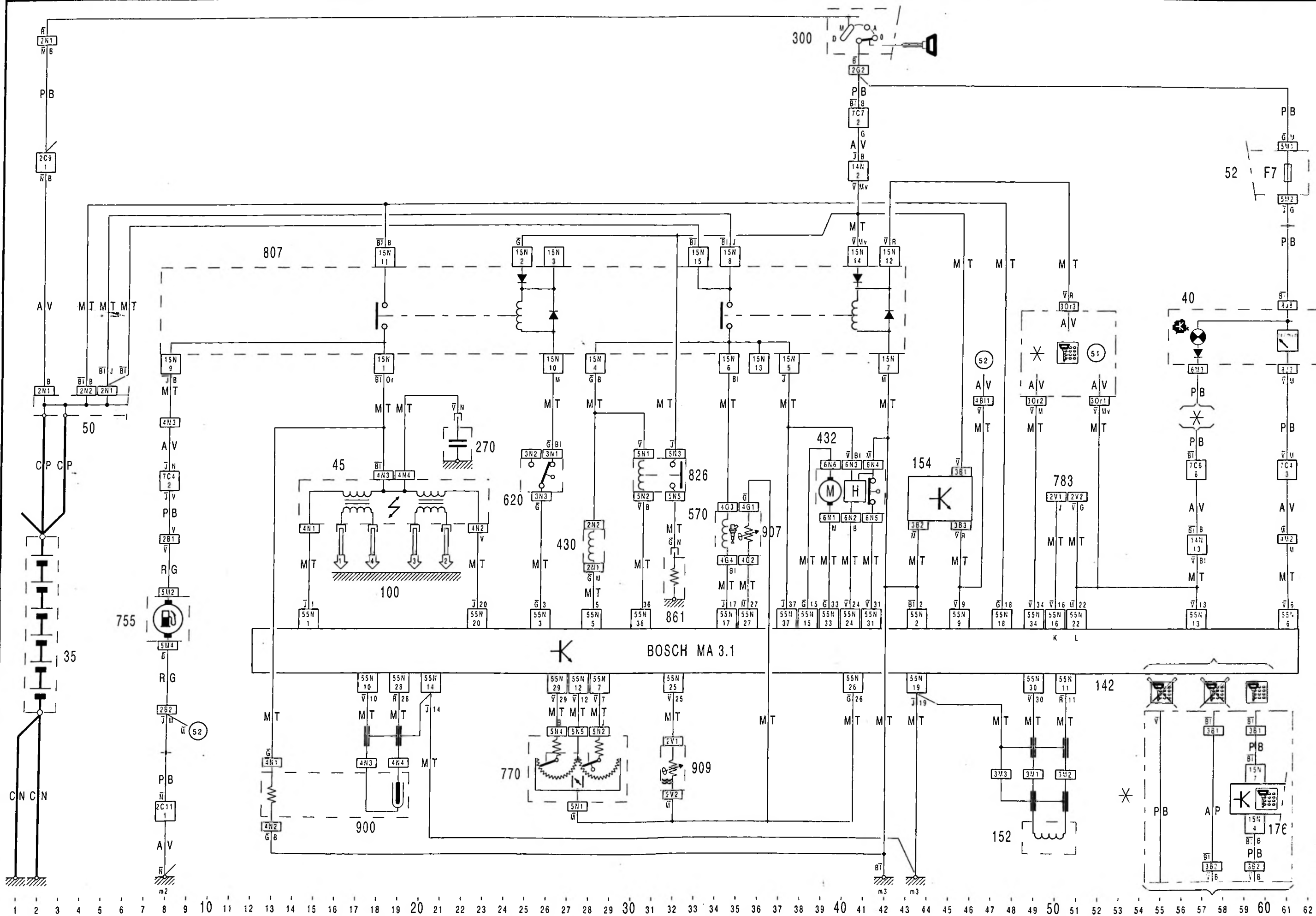
5

6

ZX
511-1/14



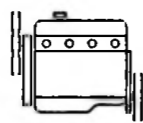
51



1 2 3 4 5 6 7 8 9 10 11 12 13 14 15 16 17 18 19 20 21 22 23 24 25 26 27 28 29 30 31 32 33 34 35 36 37 38 39 40 41 42 43 44 45 46 47 48 49 50 51 52 53 54 55 56 57 58 59 60 61 62



51

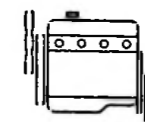


ZX
511-1/15

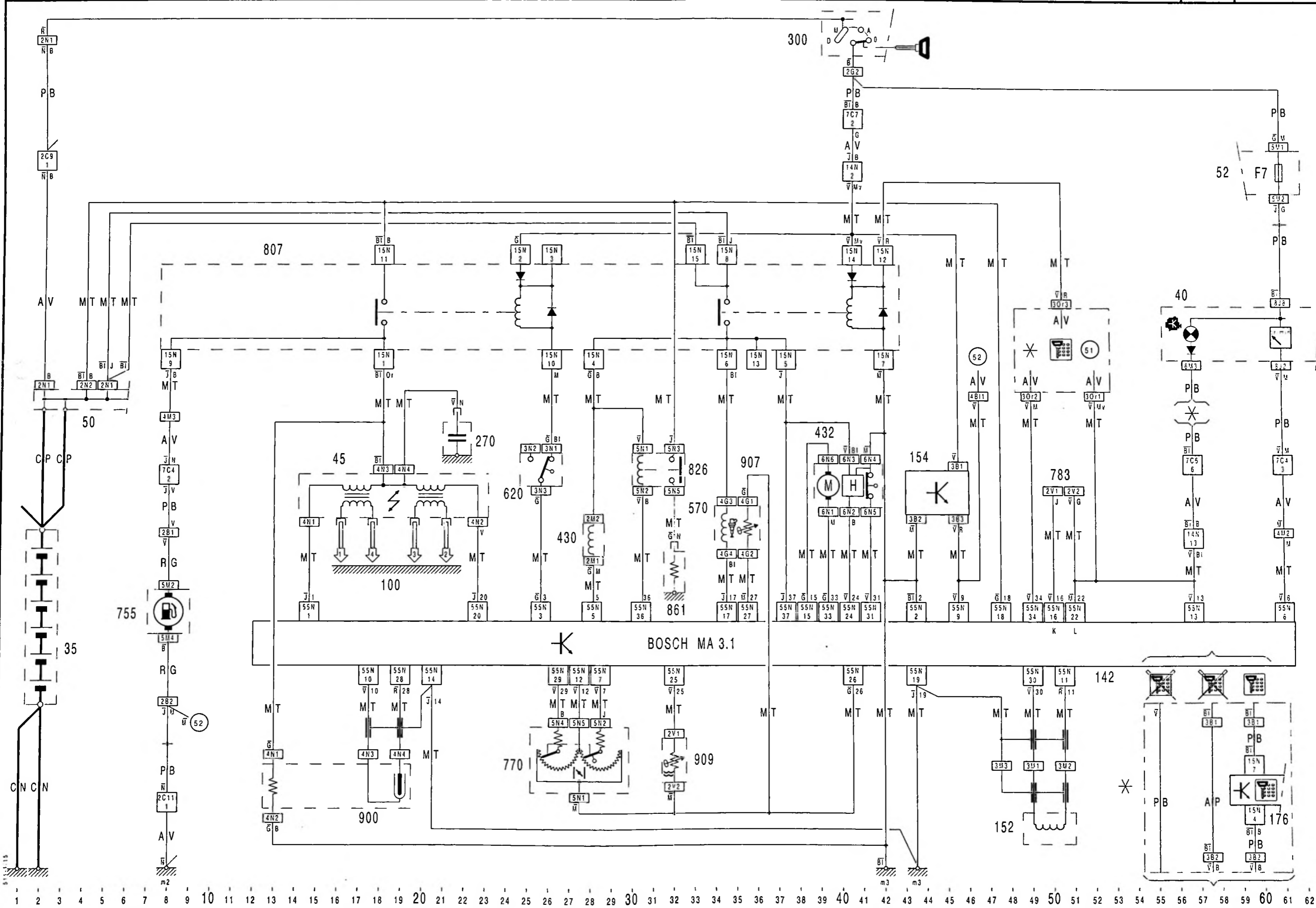
5

6

ZX
511-1/15



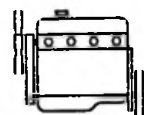
51



1 2 3 4 5 6 7 8 9 10 11 12 13 14 15 16 17 18 19 20 21 22 23 24 25 26 27 28 29 30 31 32 33 34 35 36 37 38 39 40 41 42 43 44 45 46 47 48 49 50 51 52 53 54 55 56 57 58 59 60 61 62



51

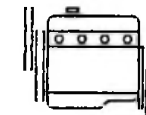


ZX
511-4/11

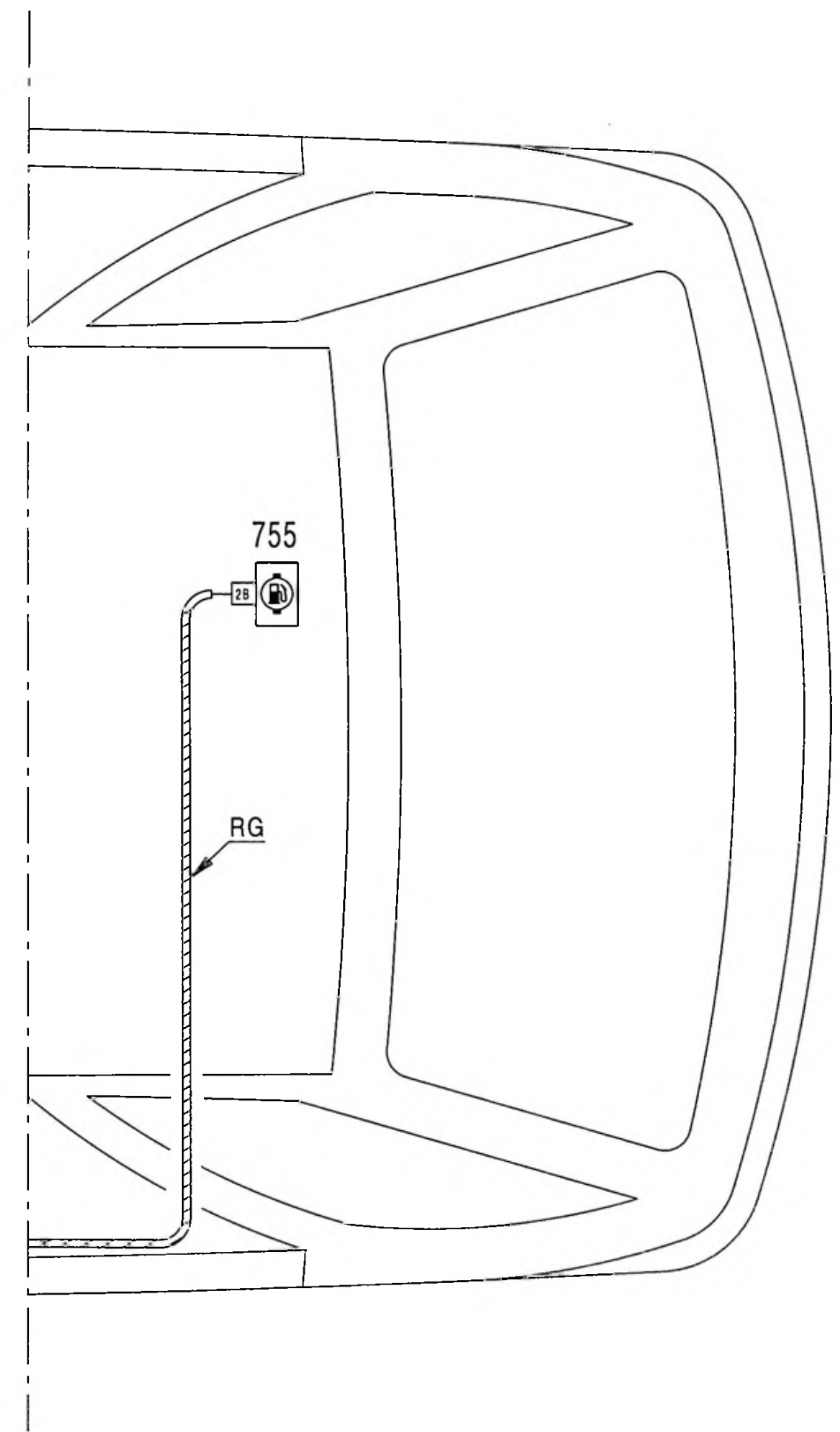
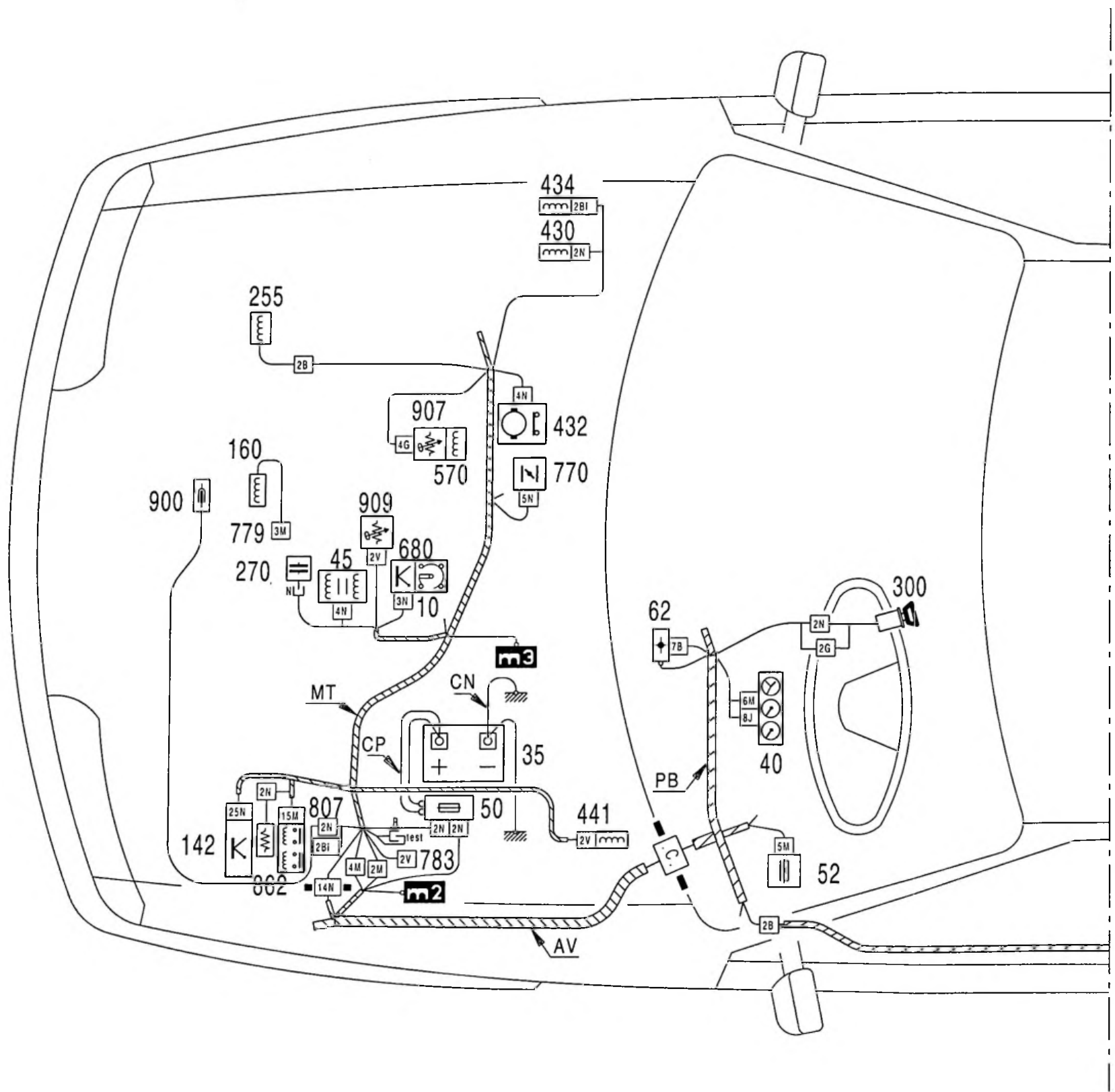
3

4

ZX
511-4/11



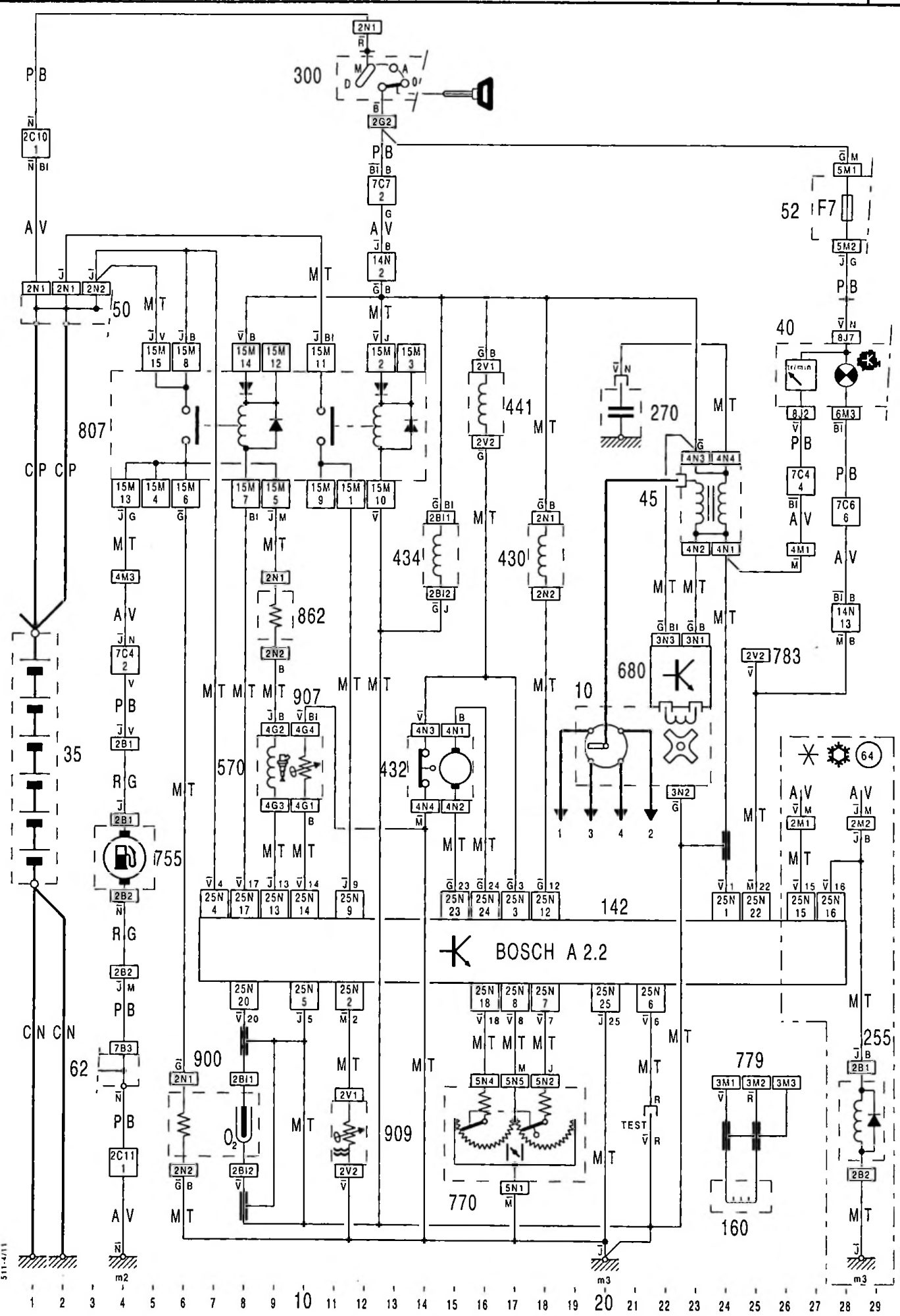
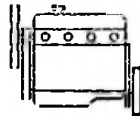
51



511-4/11

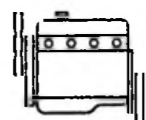
1 2 3 4 5 6 7 8 9 10 11 12 13 14 15 16 17 18 19 20 21 22 23 24 25 26 27 28 29 30 31 32 33 34 35 36 37 38 39 40 41 42 43 44 45 46 47 48 49 50 51 52 53 54 55 56 57 58 59 60 61 62

511-4/11





51

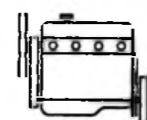


ZX
511-4/12

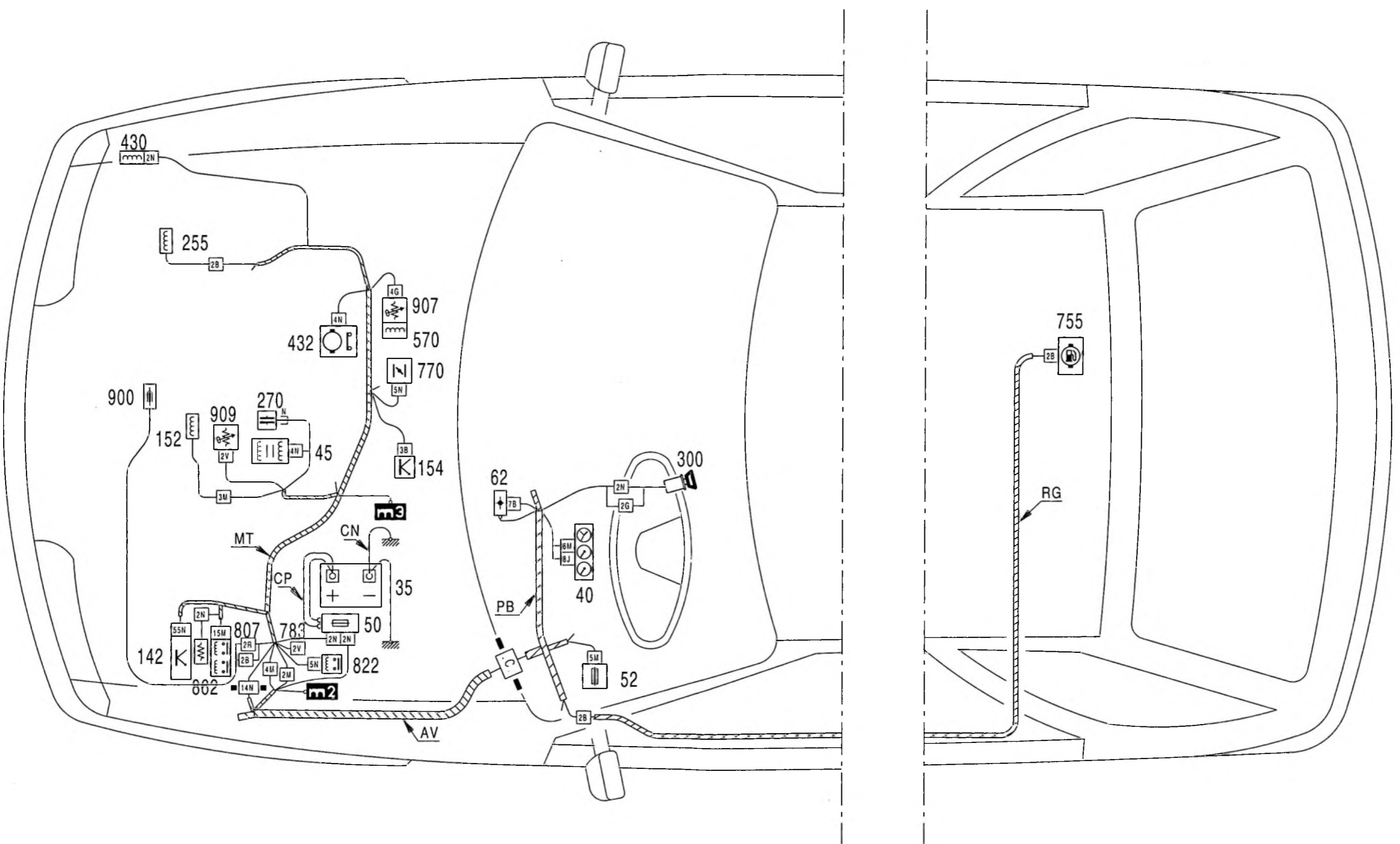
3

4

ZX
511-4/12



51



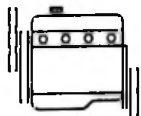
511-4/12

1 2 3 4 5 6 7 8 9 10 11 12 13 14 15 16 17 18 19 20 21 22 23 24 25 26 27 28 29 30 31 32 33 34 35 36 37 38 39 40 41 42 43 44 45 46 47 48 49 50 51 52 53 54 55 56 57 58 59 60 61 62

511-4/12



51

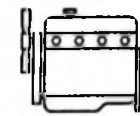


ZX
511-4/12

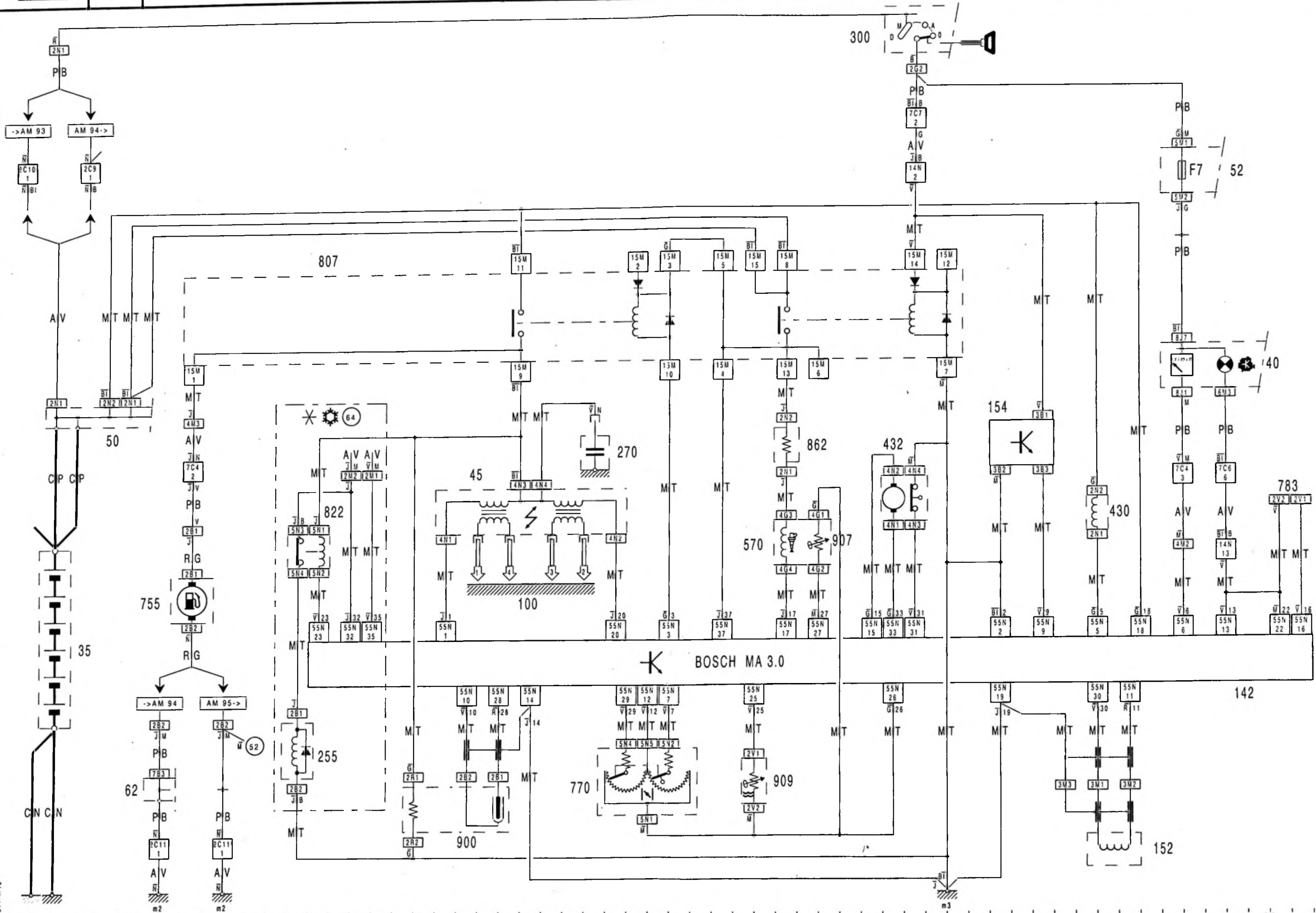
5

6

ZX
511-4/12



51

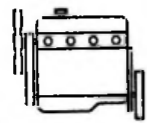


511-4/12

511-4/12



51

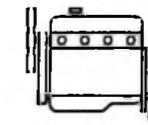


ZX
511-4/13

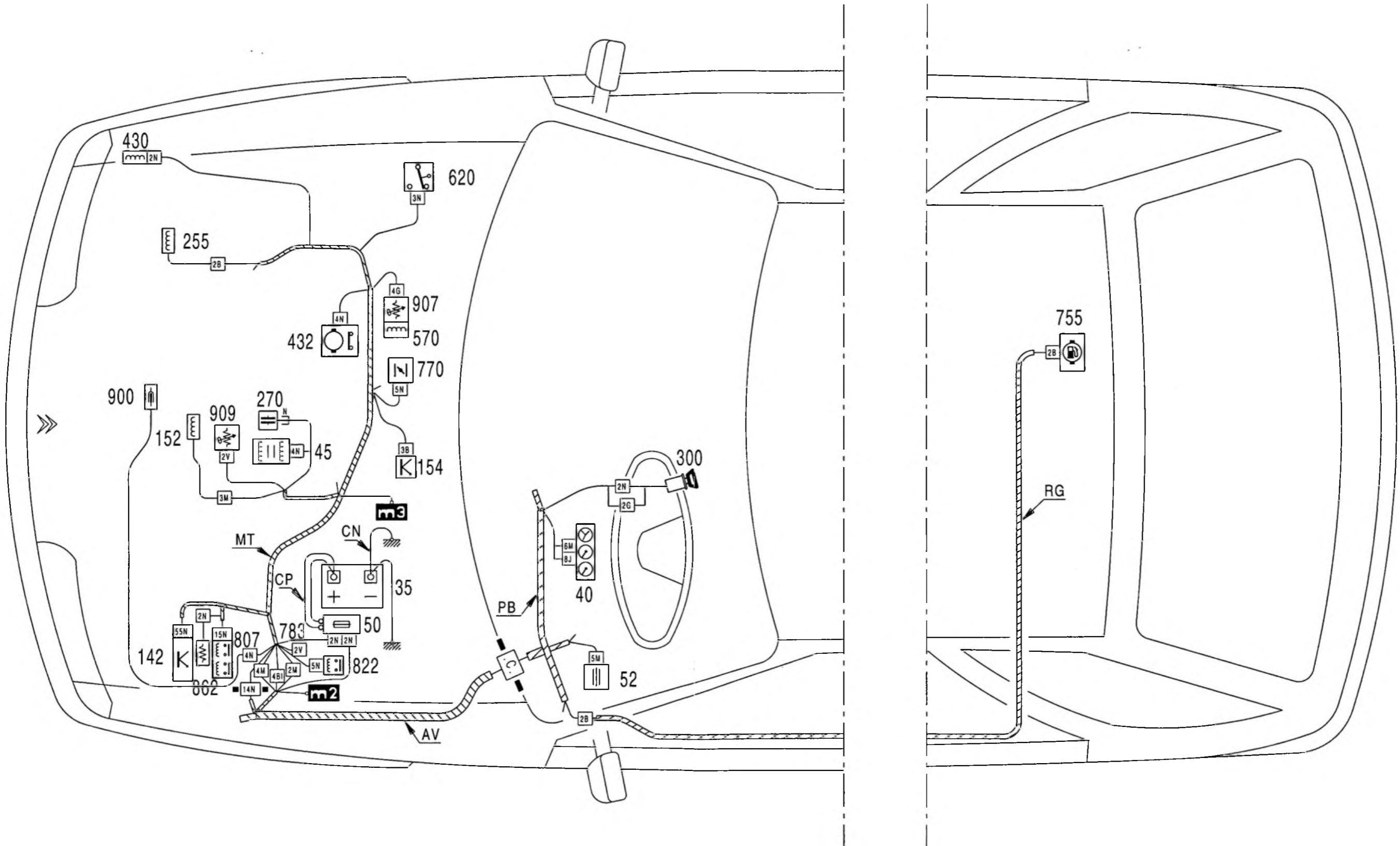
3

4

ZX
511-4/13



51



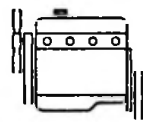
511-4/13

1 2 3 4 5 6 7 8 9 10 11 12 13 14 15 16 17 18 19 20 21 22 23 24 25 26 27 28 29 30 31 32 33 34 35 36 37 38 39 40 41 42 43 44 45 46 47 48 49 50 51 52 53 54 55 56 57 58 59 60 61 62

511-4/13



51



ZX
511-4/13

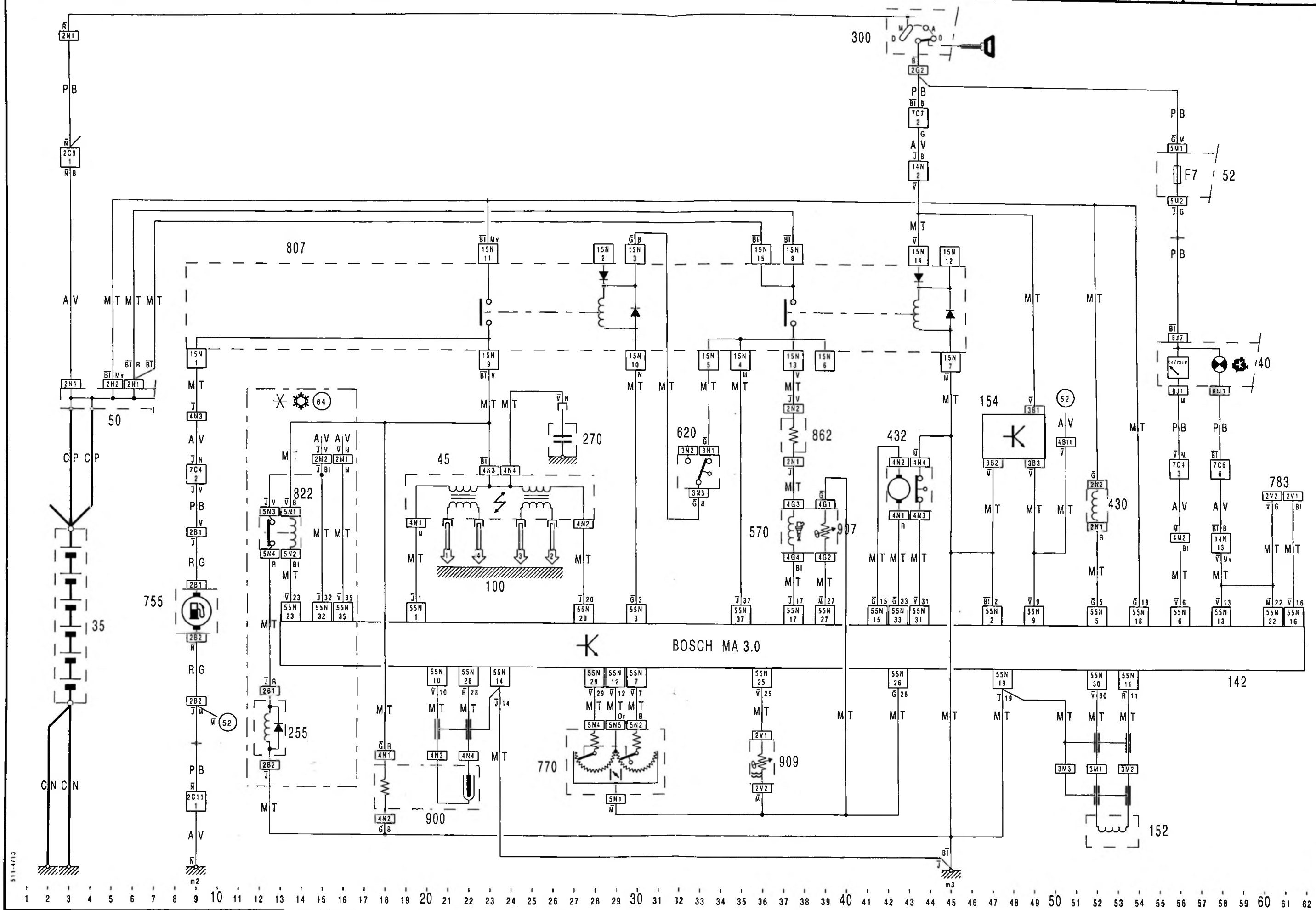
5

6

ZX
511-4/13



51

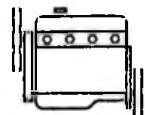


511-4/13

511-4/13



51

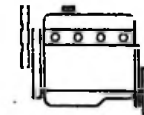


ZX
511-4/14

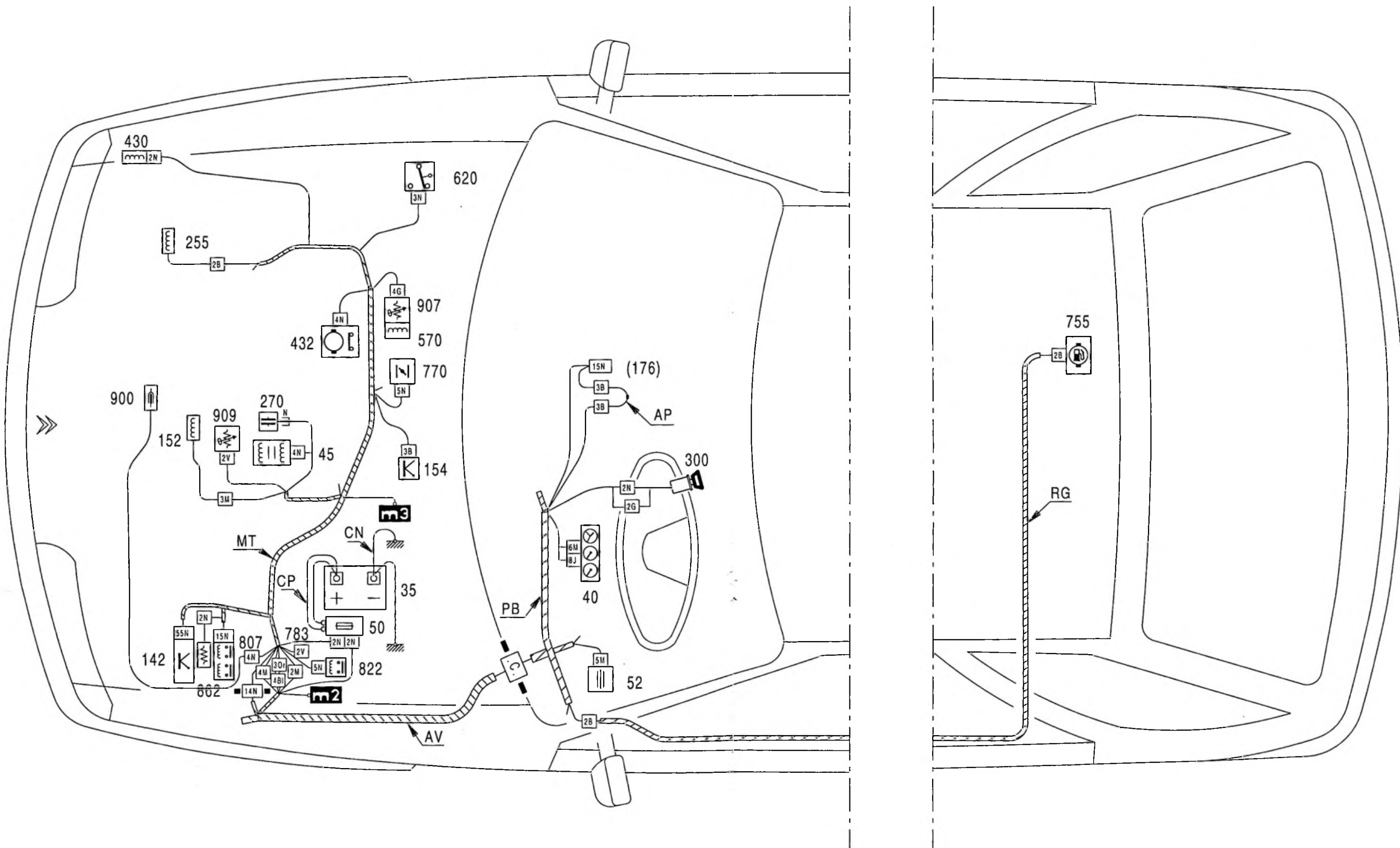
3

4

ZX
511-4/14



51



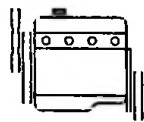
511-4/14

1 2 3 4 5 6 7 8 9 10 11 12 13 14 15 16 17 18 19 20 21 22 23 24 25 26 27 28 29 30 31 32 33 34 35 36 37 38 39 40 41 42 43 44 45 46 47 48 49 50 51 52 53 54 55 56 57 58 59 60 61 62

511-4/14



51

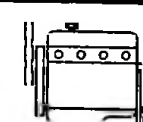


ZX
511-4/14

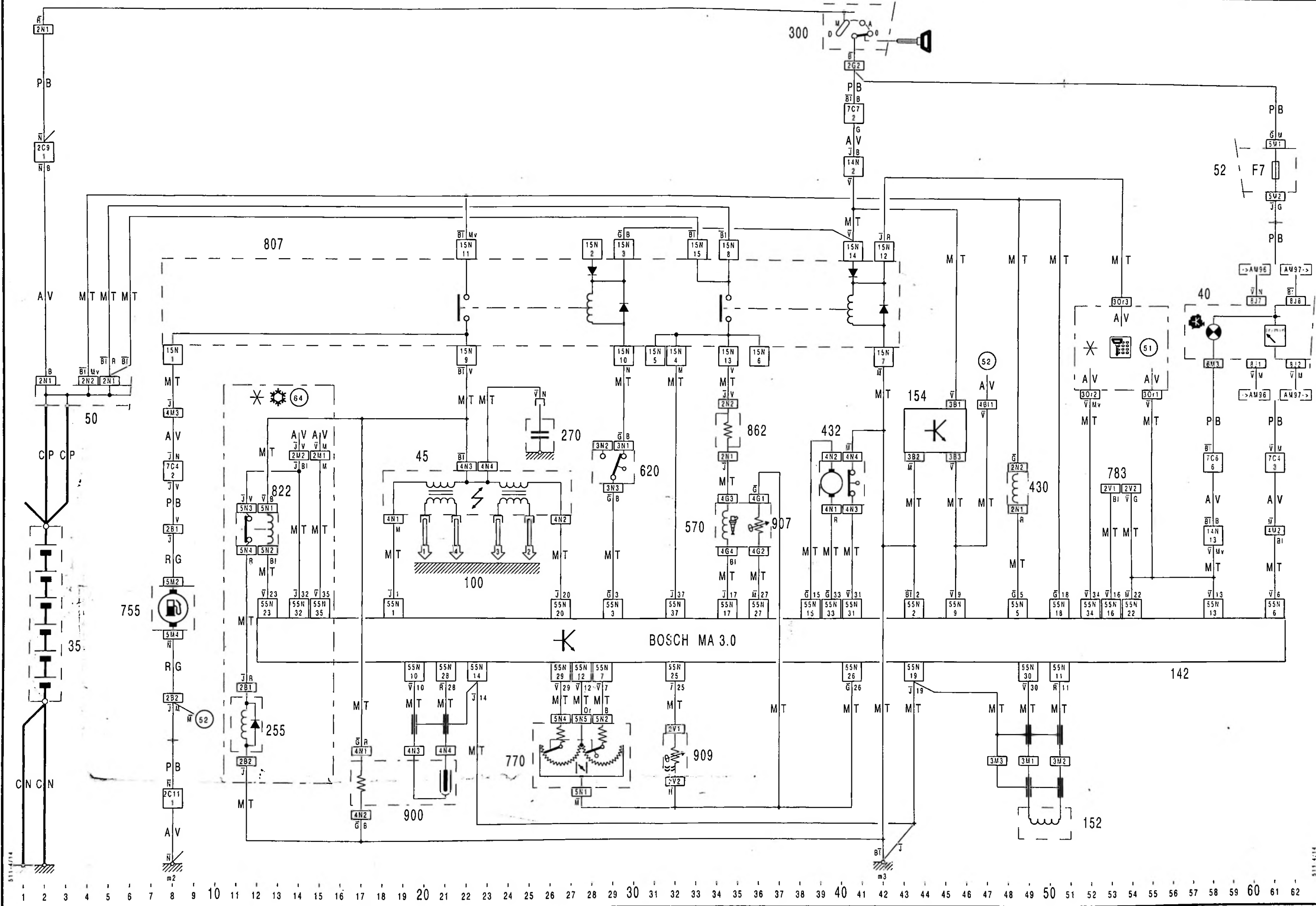
5

6

ZX
511-4/14

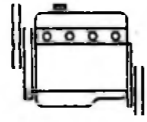


51





51

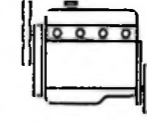


ZX
511-4/20

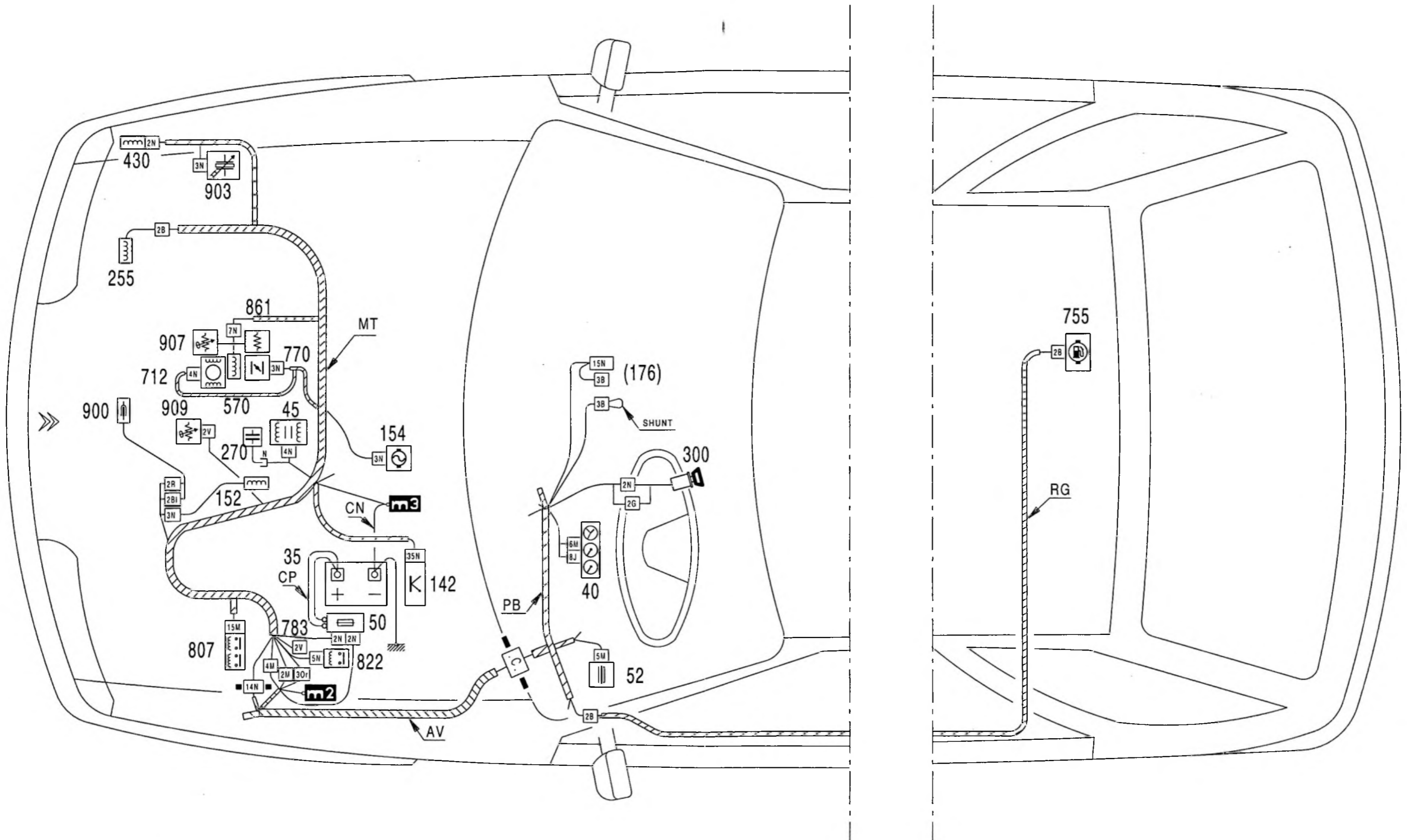
3

4

ZX
511-4/20



51



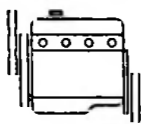
511-4/20

1 2 3 4 5 6 7 8 9 10 11 12 13 14 15 16 17 18 19 20 21 22 23 24 25 26 27 28 29 30 31 32 33 34 35 36 37 38 39 40 41 42 43 44 45 46 47 48 49 50 51 52 53 54 55 56 57 58 59 60 61 62

511-4/20



51

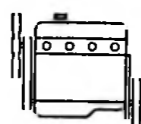


ZX
511-4/20

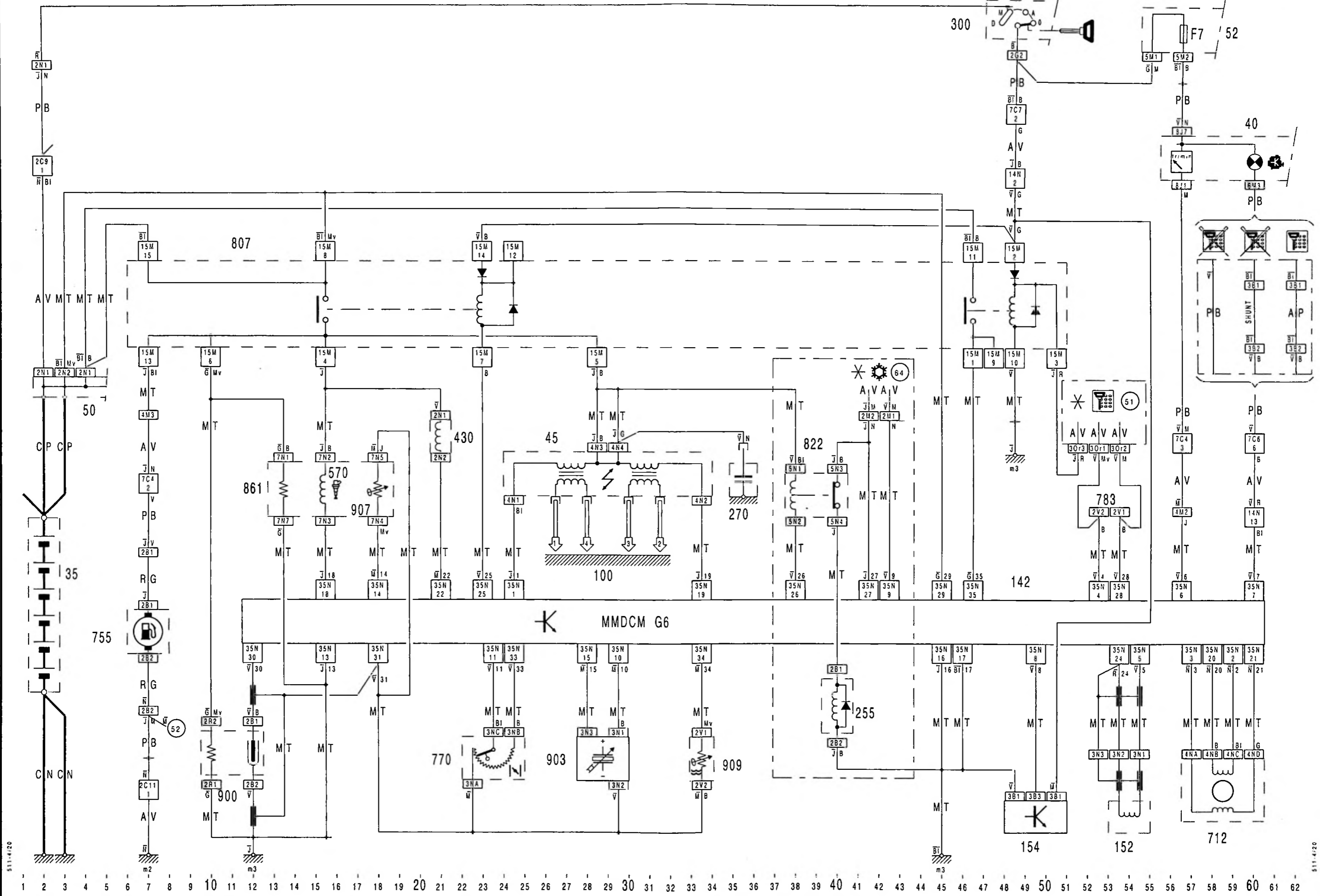
5

6

ZX
511-4/20



51

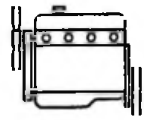


511-4/20

511-4/20



51

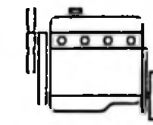


ZX
511-4/21

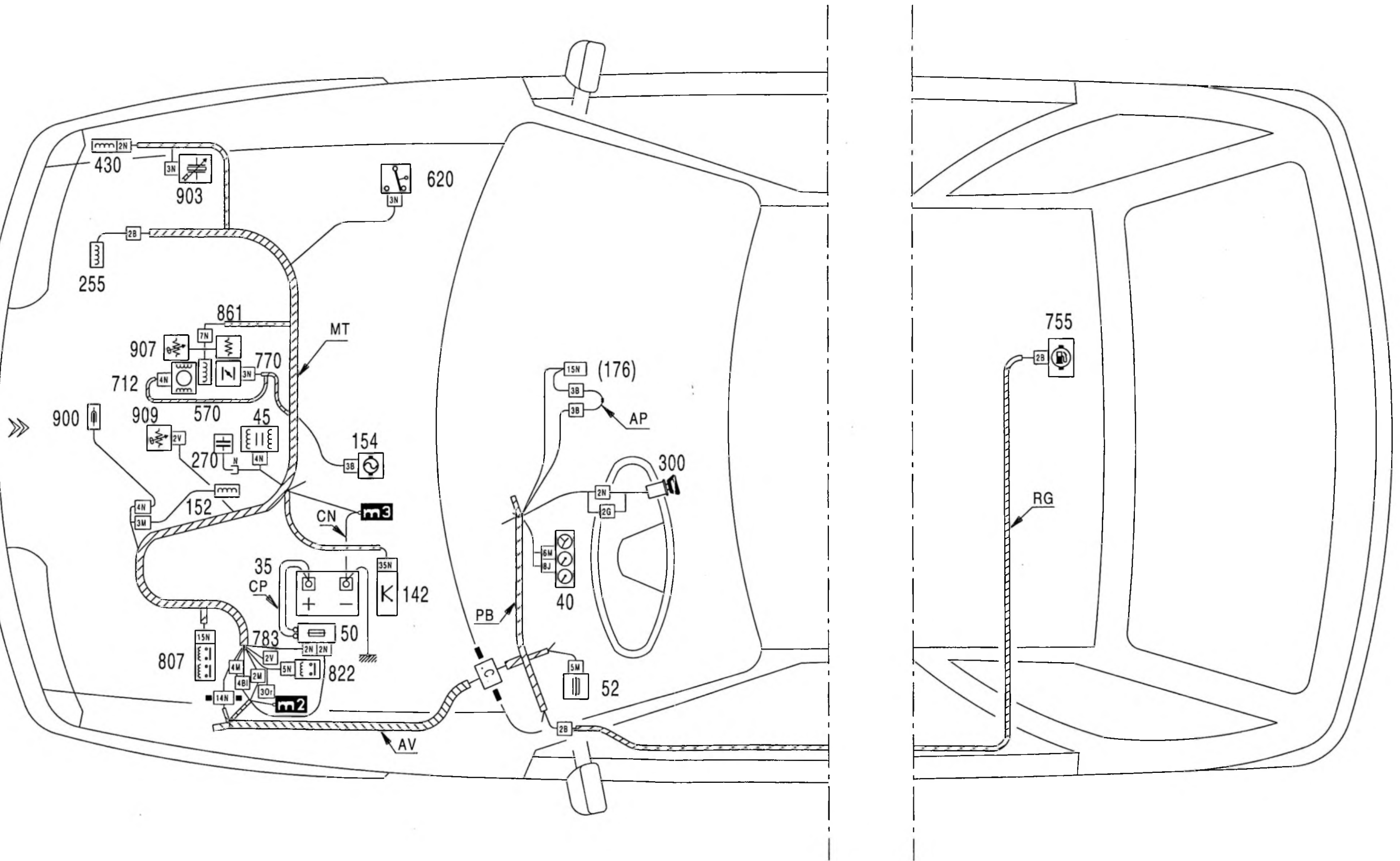
3

4

ZX
511-4/21



51



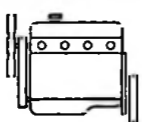
511-4/21

511-4/21

1 2 3 4 5 6 7 8 9 10 11 12 13 14 15 16 17 18 19 20 21 22 23 24 25 26 27 28 29 30 31 32 33 34 35 36 37 38 39 40 41 42 43 44 45 46 47 48 49 50 51 52 53 54 55 56 57 58 59 60 61 62



51

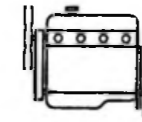


ZX
511-4/21

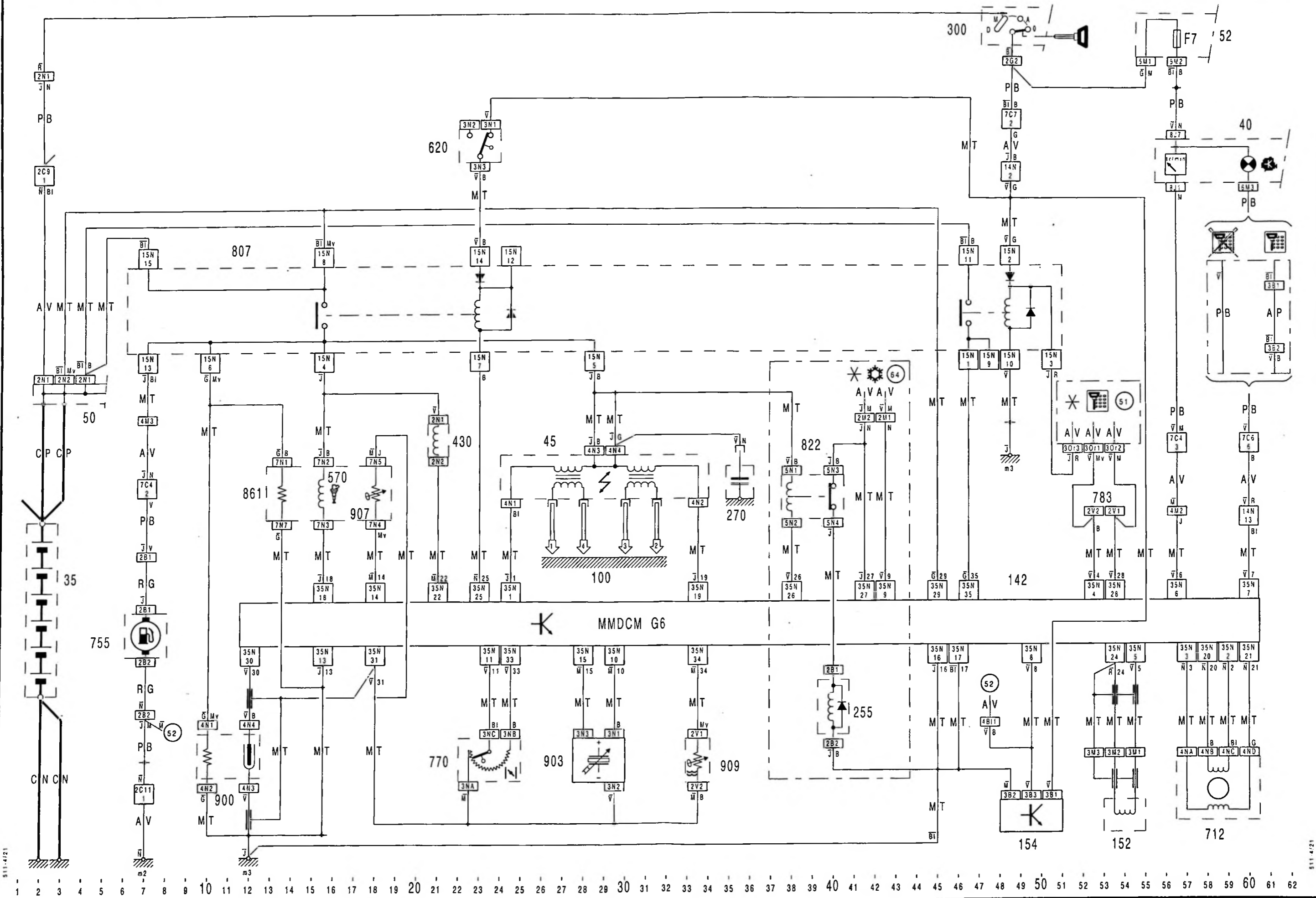
5

6

ZX
511-4/21



51



ZXN107

511-4/21

511-4/21



51

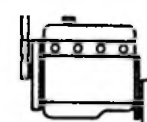


ZX
511-4/30

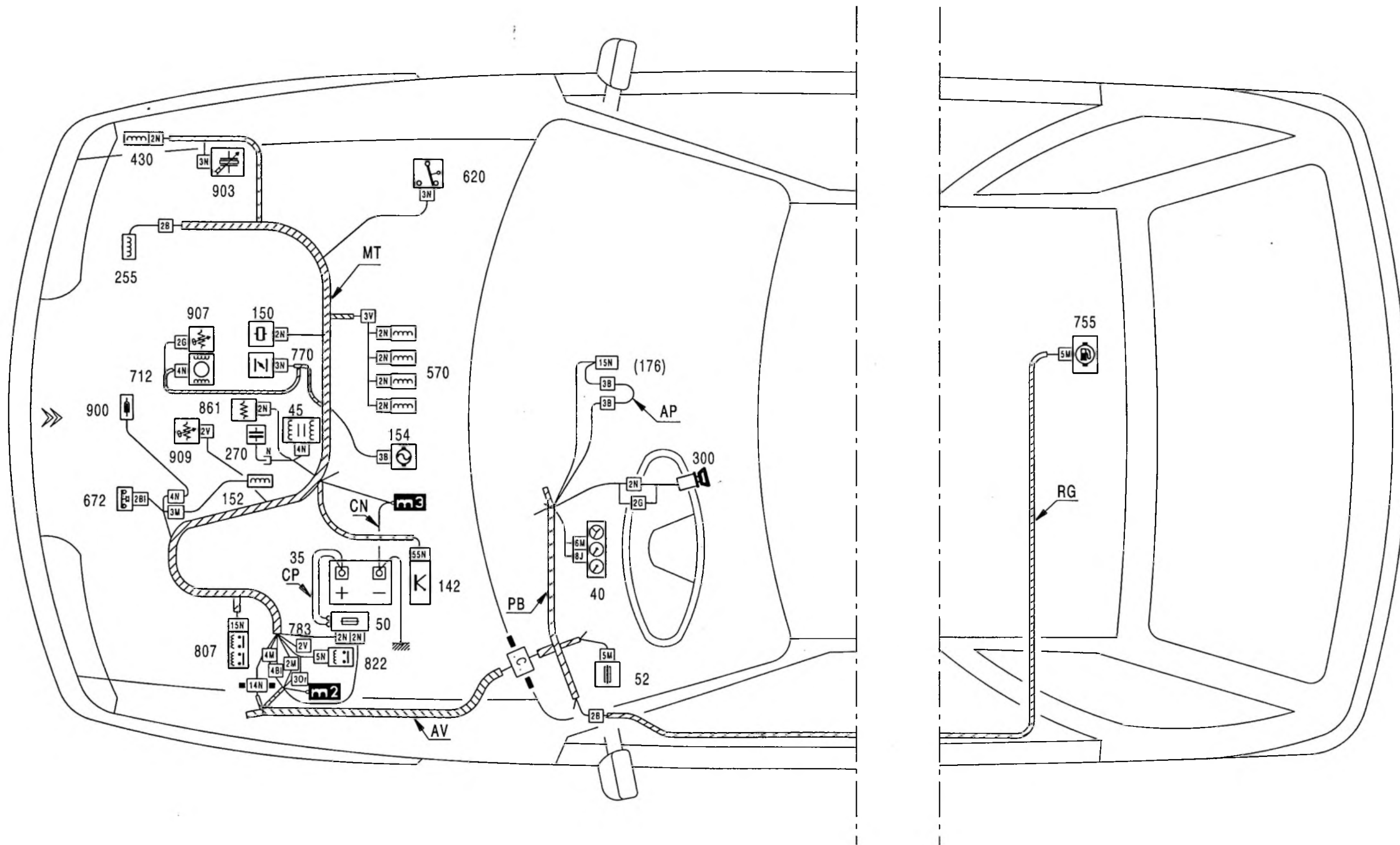
3

4

ZX
511-4/30

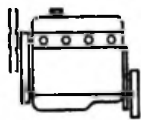


51





51

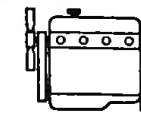


ZX
511-4/30

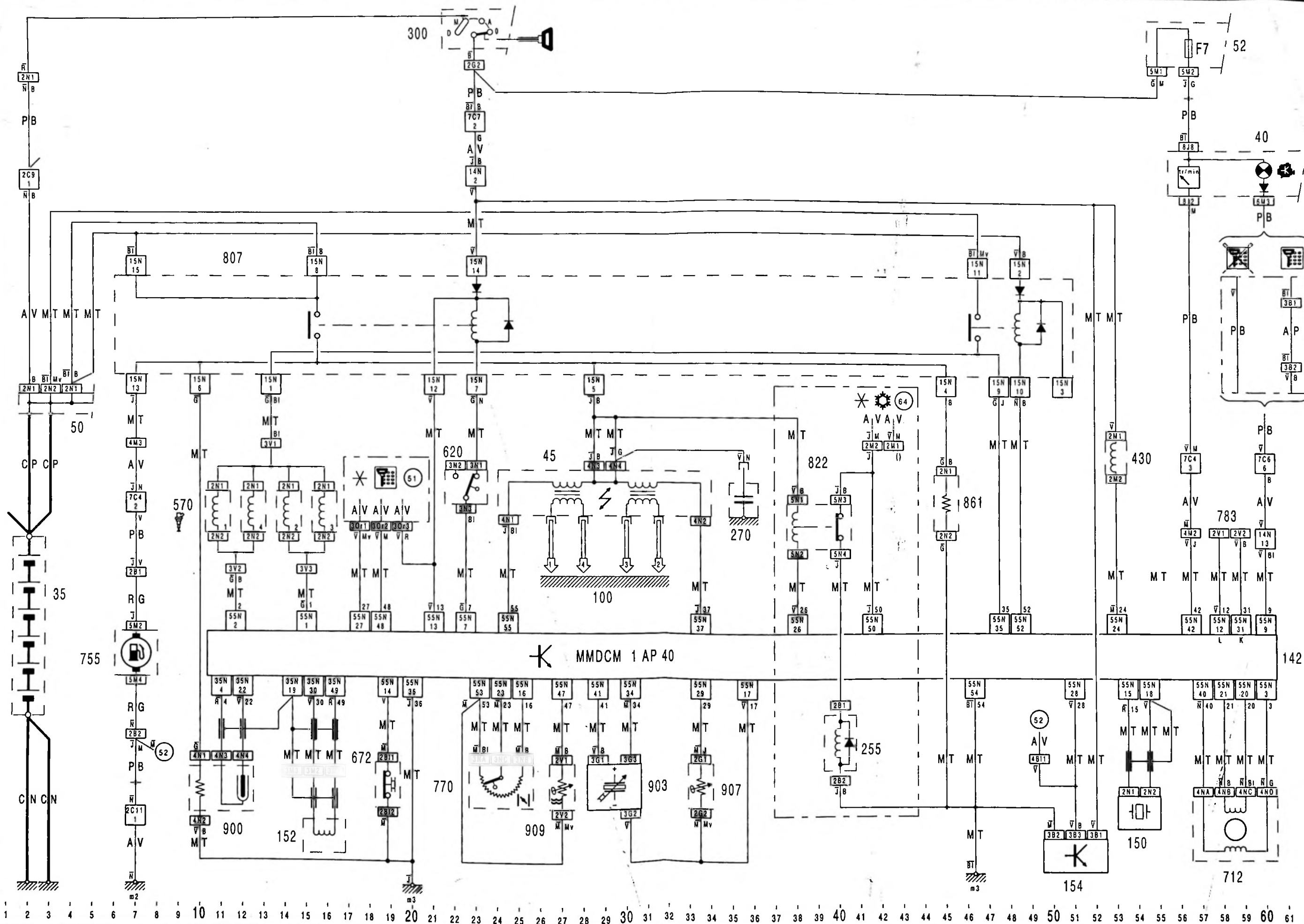
5

6

ZX
511-4/30



51

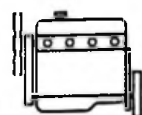


511-4/30

511-4/30



51

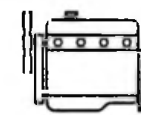


ZX
511-4/31

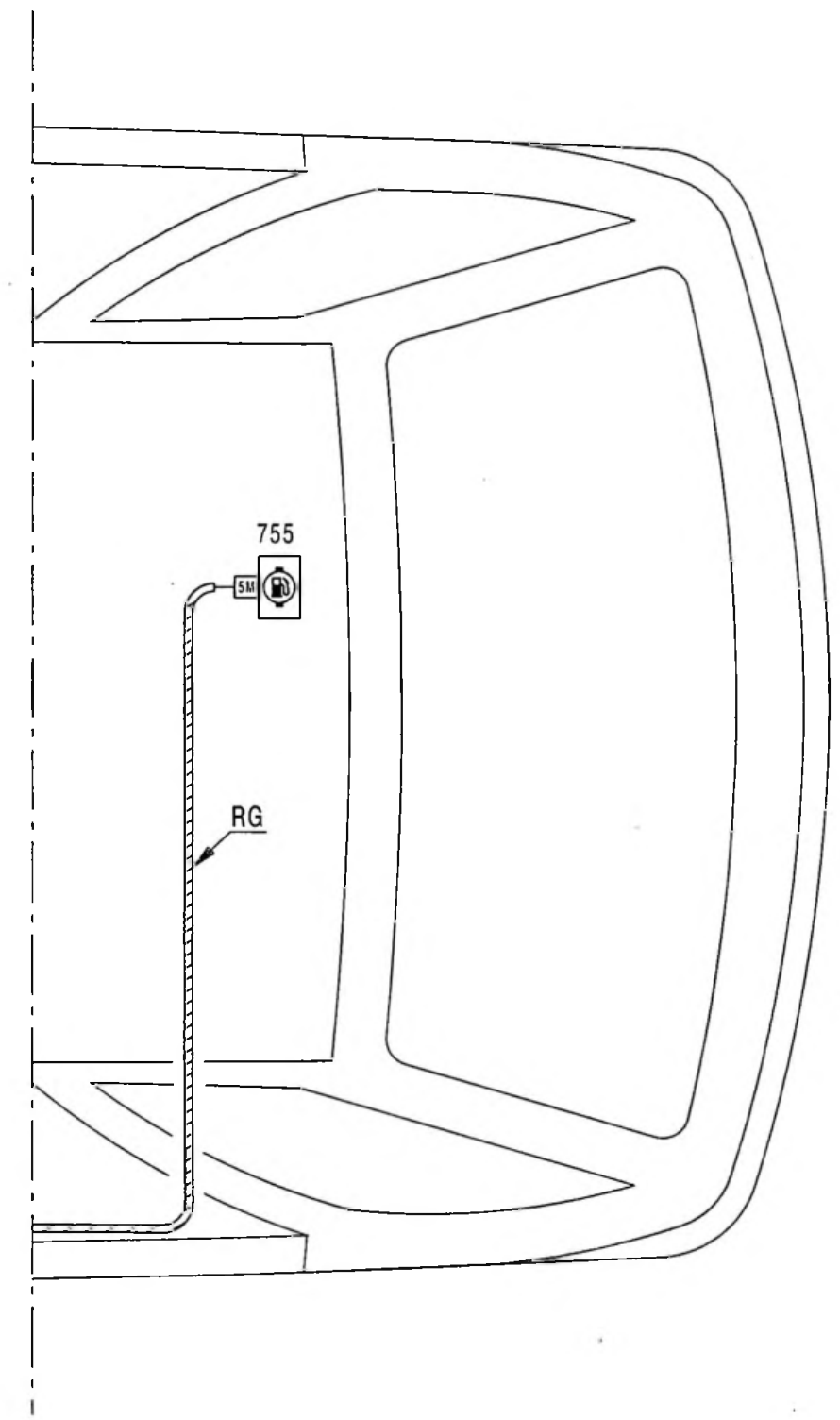
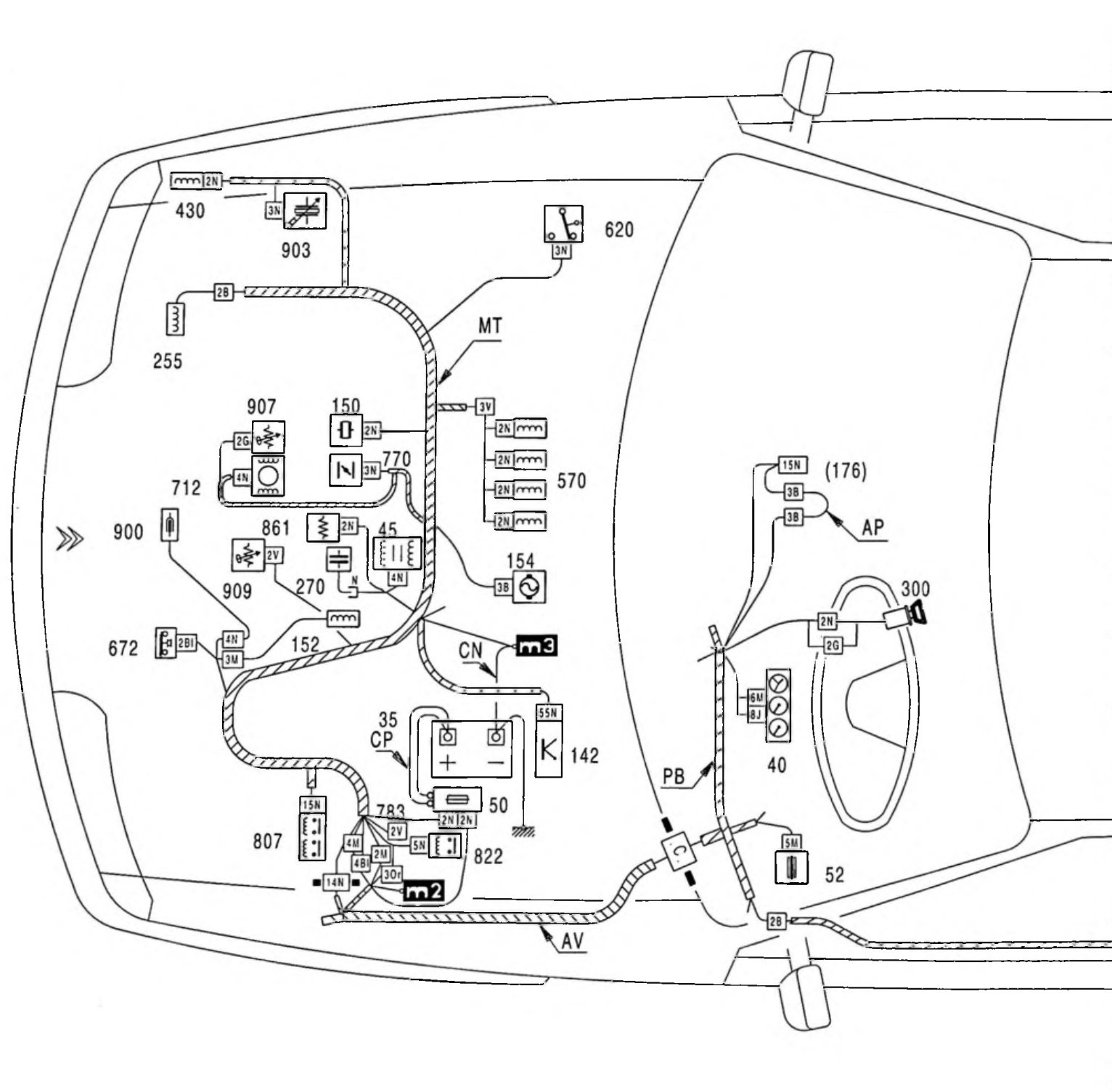
3

4

ZX
511-4/31



51



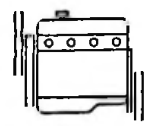
511-4/31

1 2 3 4 5 6 7 8 9 10 11 12 13 14 15 16 17 18 19 20 21 22 23 24 25 26 27 28 29 30 31 32 33 34 35 36 37 38 39 40 41 42 43 44 45 46 47 48 49 50 51 52 53 54 55 56 57 58 59 60 61 62

511-4/31



51

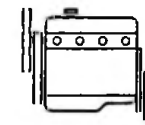


ZX
511-4/31

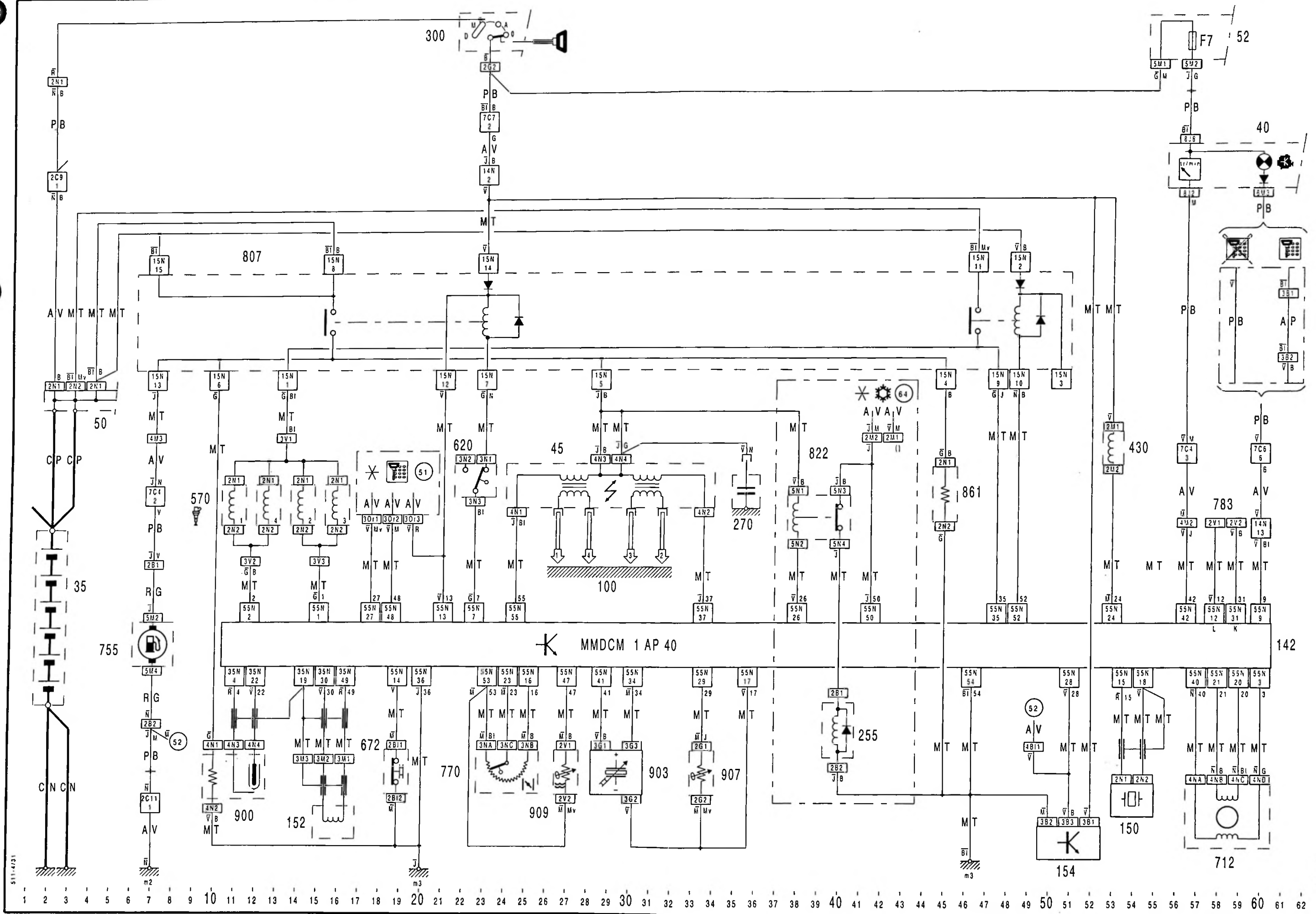
5

6

ZX
511-4/31

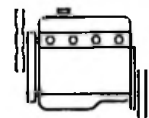


51





51

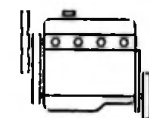


ZX
511-5/10

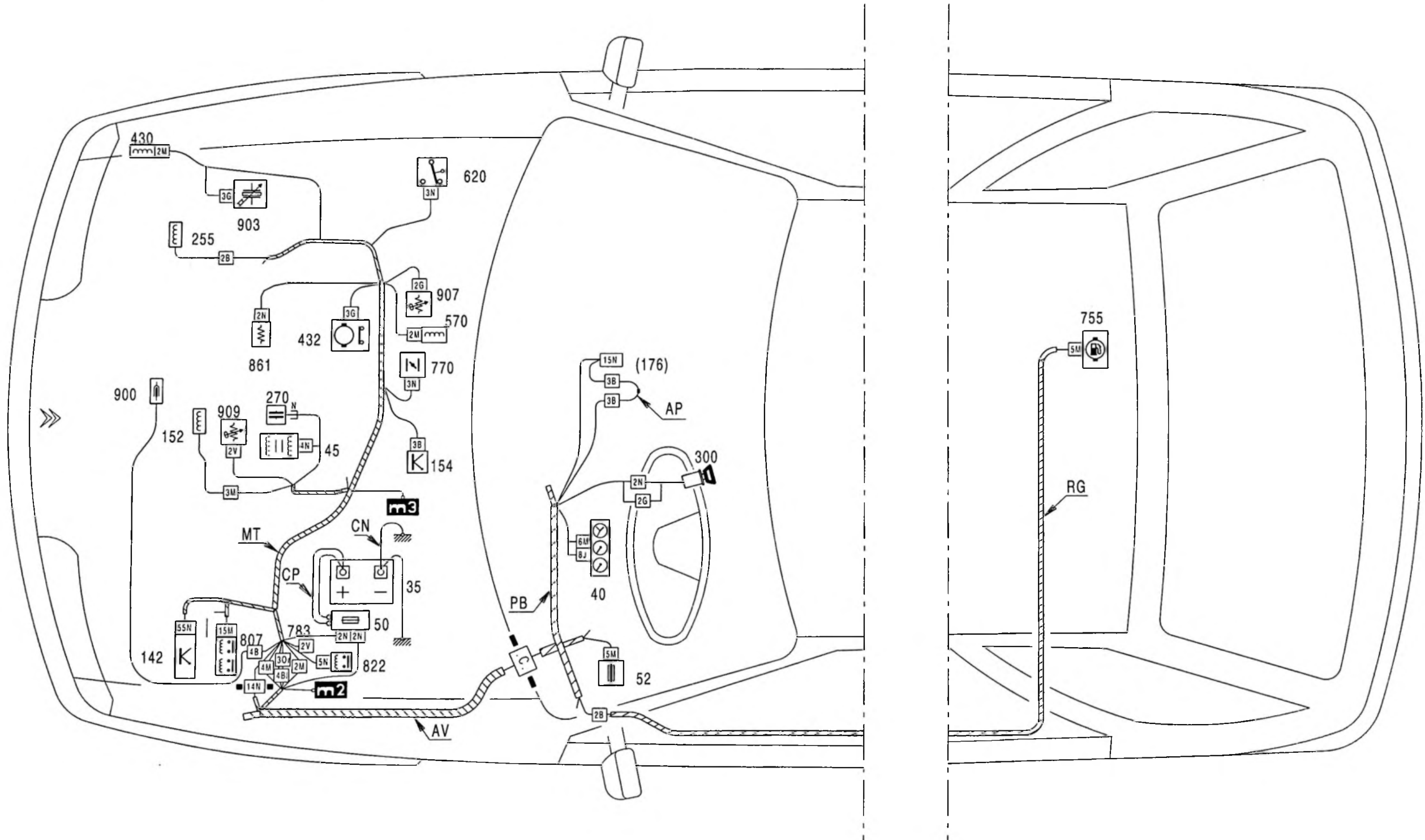
3

4

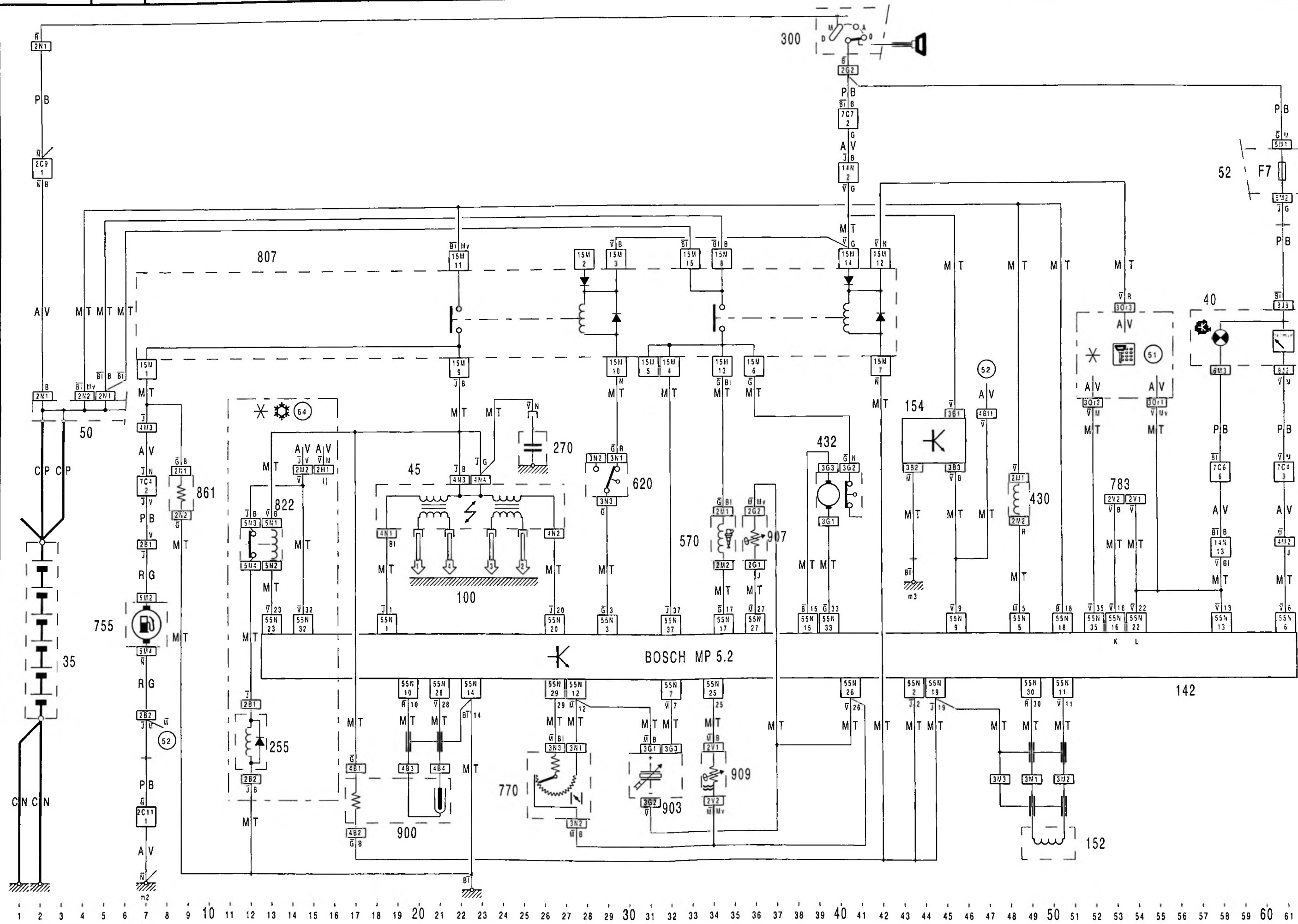
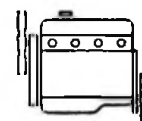
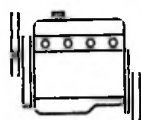
ZX
511-5/10



51

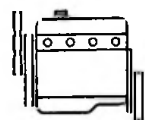


1 2 3 4 5 6 7 8 9 10 11 12 13 14 15 16 17 18 19 20 21 22 23 24 25 26 27 28 29 30 31 32 33 34 35 36 37 38 39 40 41 42 43 44 45 46 47 48 49 50 51 52 53 54 55 56 57 58 59 60 61 62





51

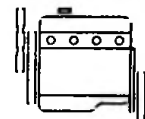


ZX
511-5/11

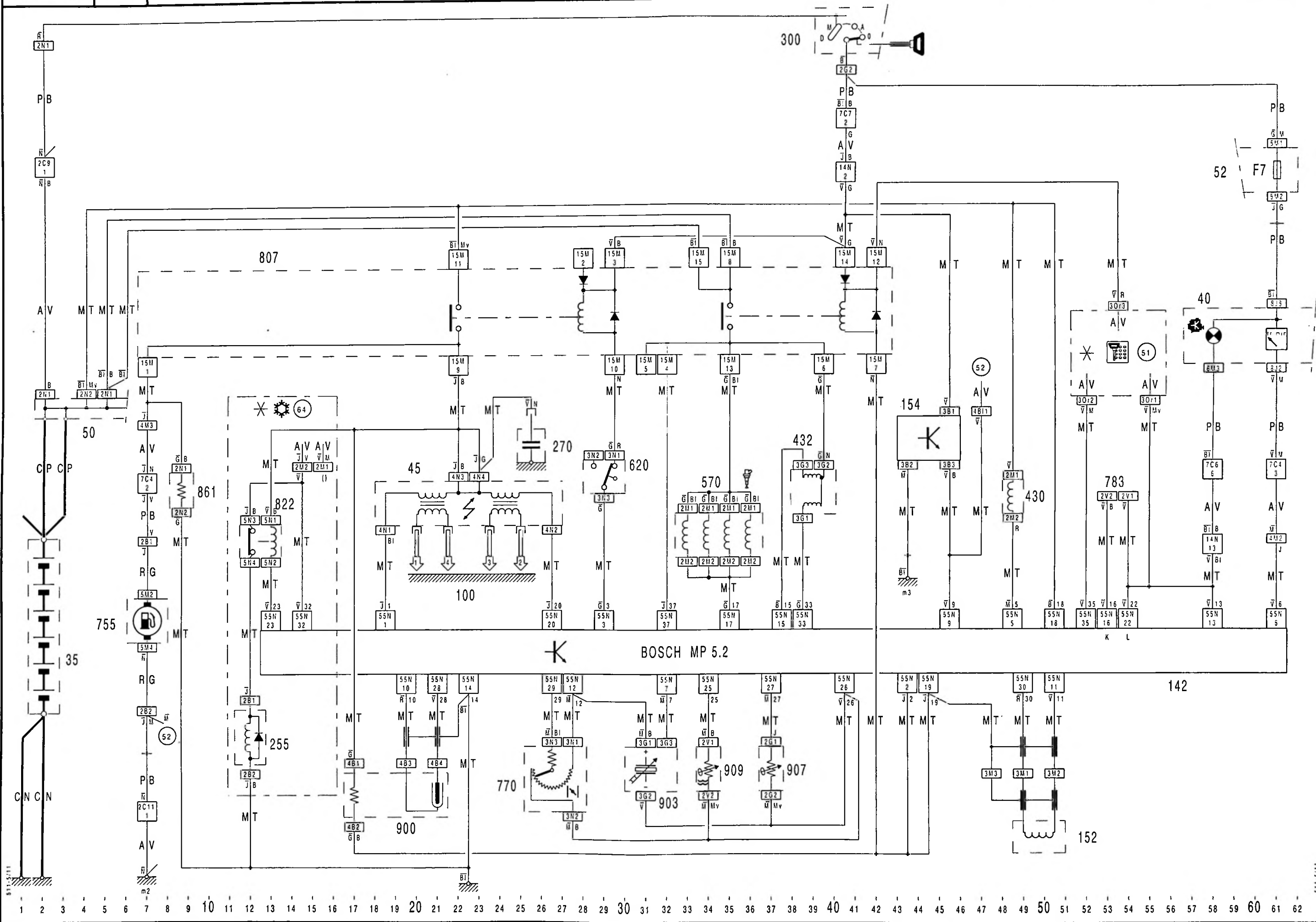
5

6

ZX
511-5/11

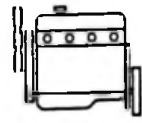


51





51

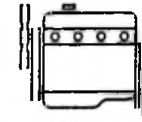


ZX
511-5/20

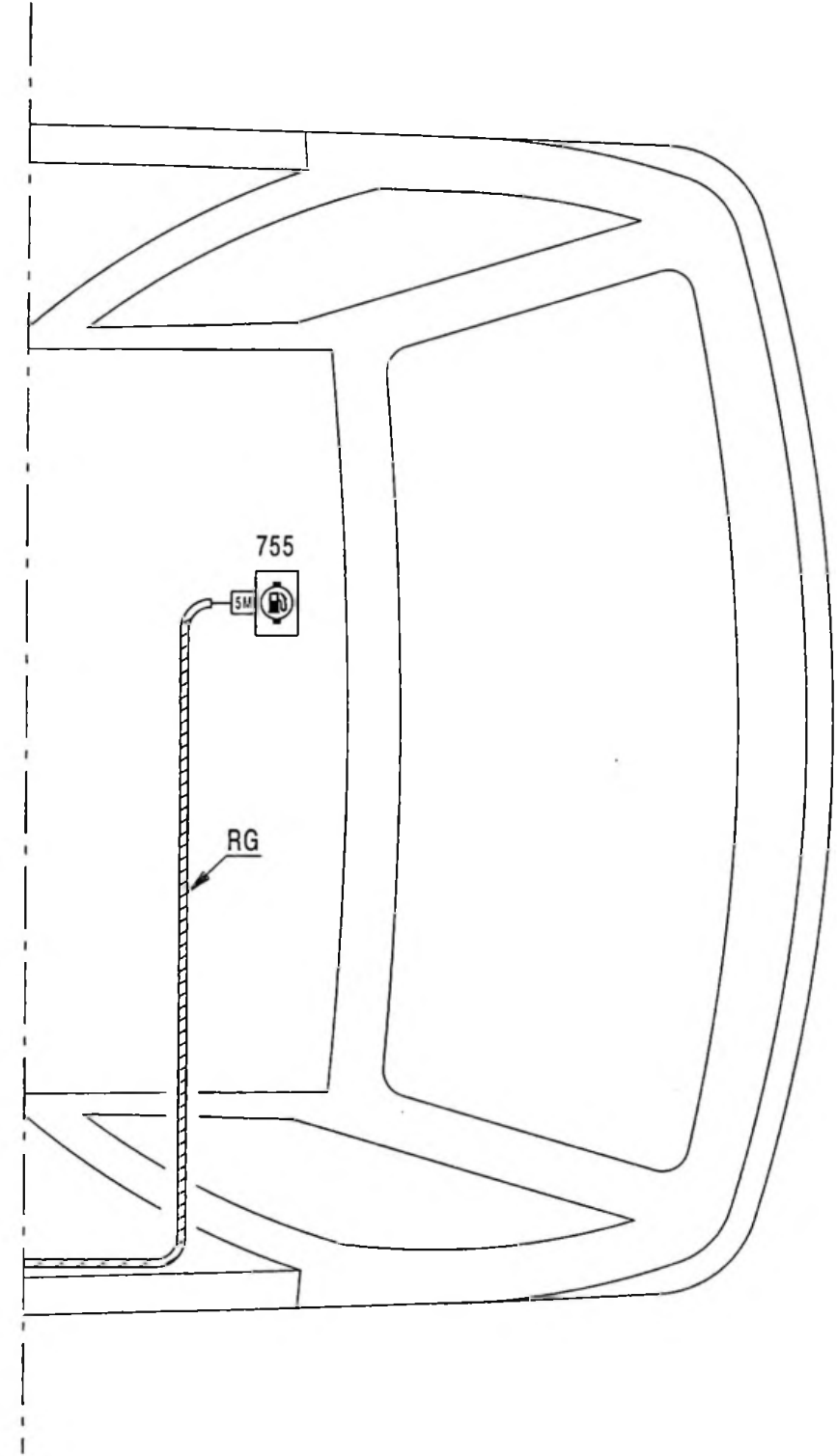
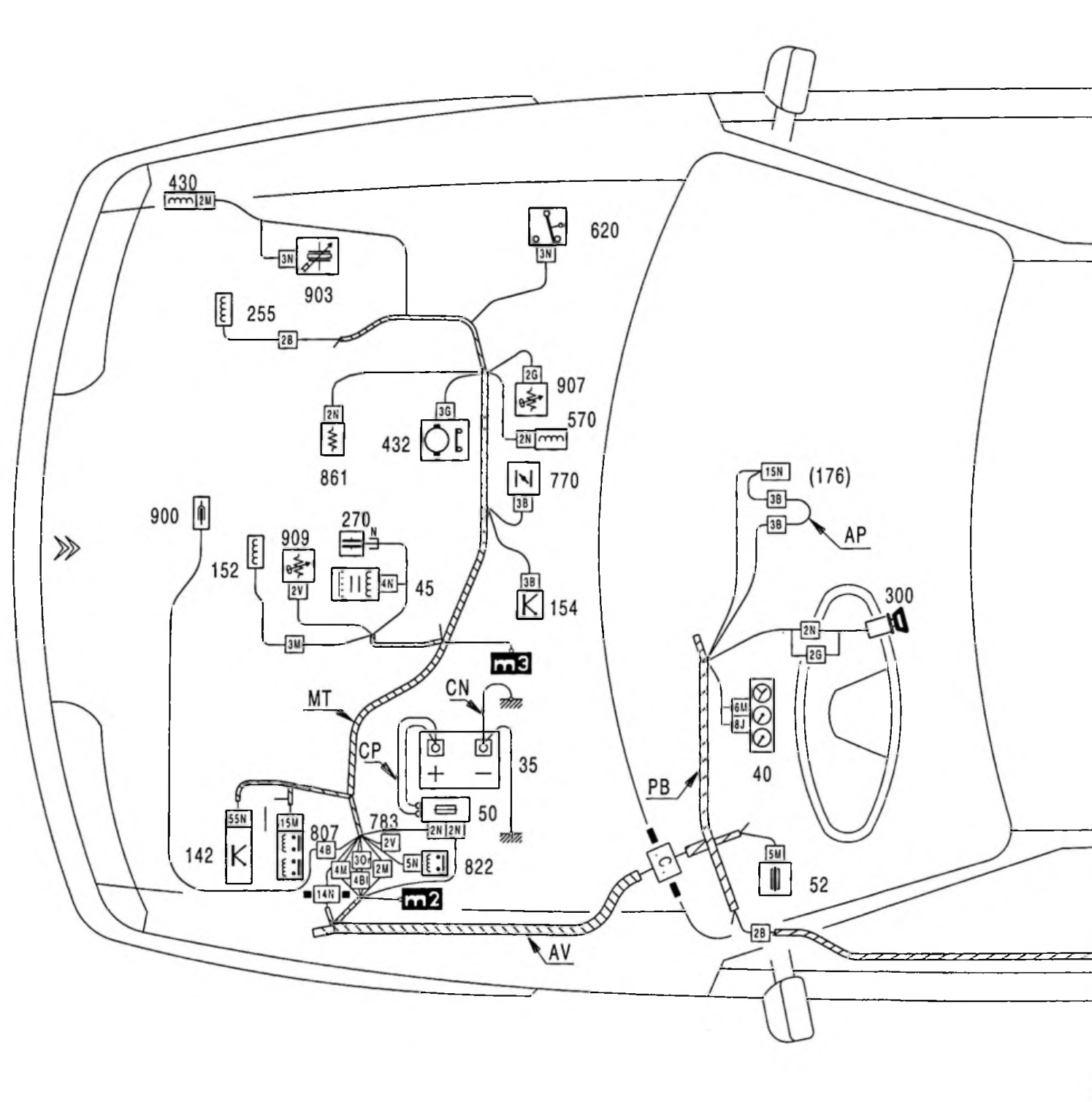
3

4

ZX
511-5/20



51



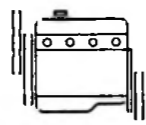
511-5/20

1 2 3 4 5 6 7 8 9 10 11 12 13 14 15 16 17 18 19 20 21 22 23 24 25 26 27 28 29 30 31 32 33 34 35 36 37 38 39 40 41 42 43 44 45 46 47 48 49 50 51 52 53 54 55 56 57 58 59 60 61 62

511-5/20



51

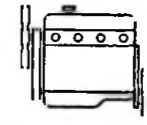


ZX
511-5/20

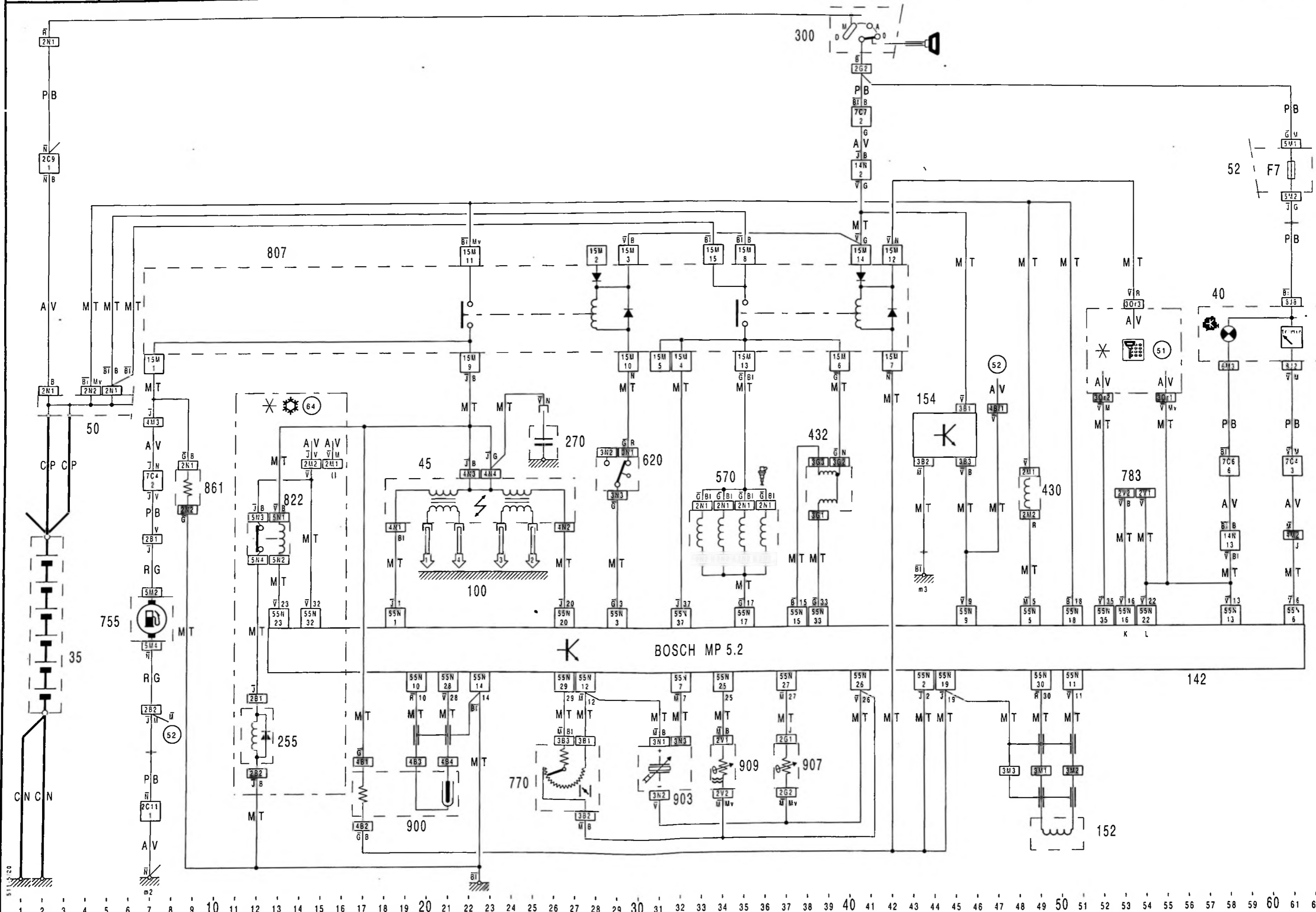
5

6

ZX
511-5/20

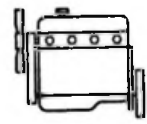


51





51

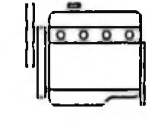


ZX
511-6/11

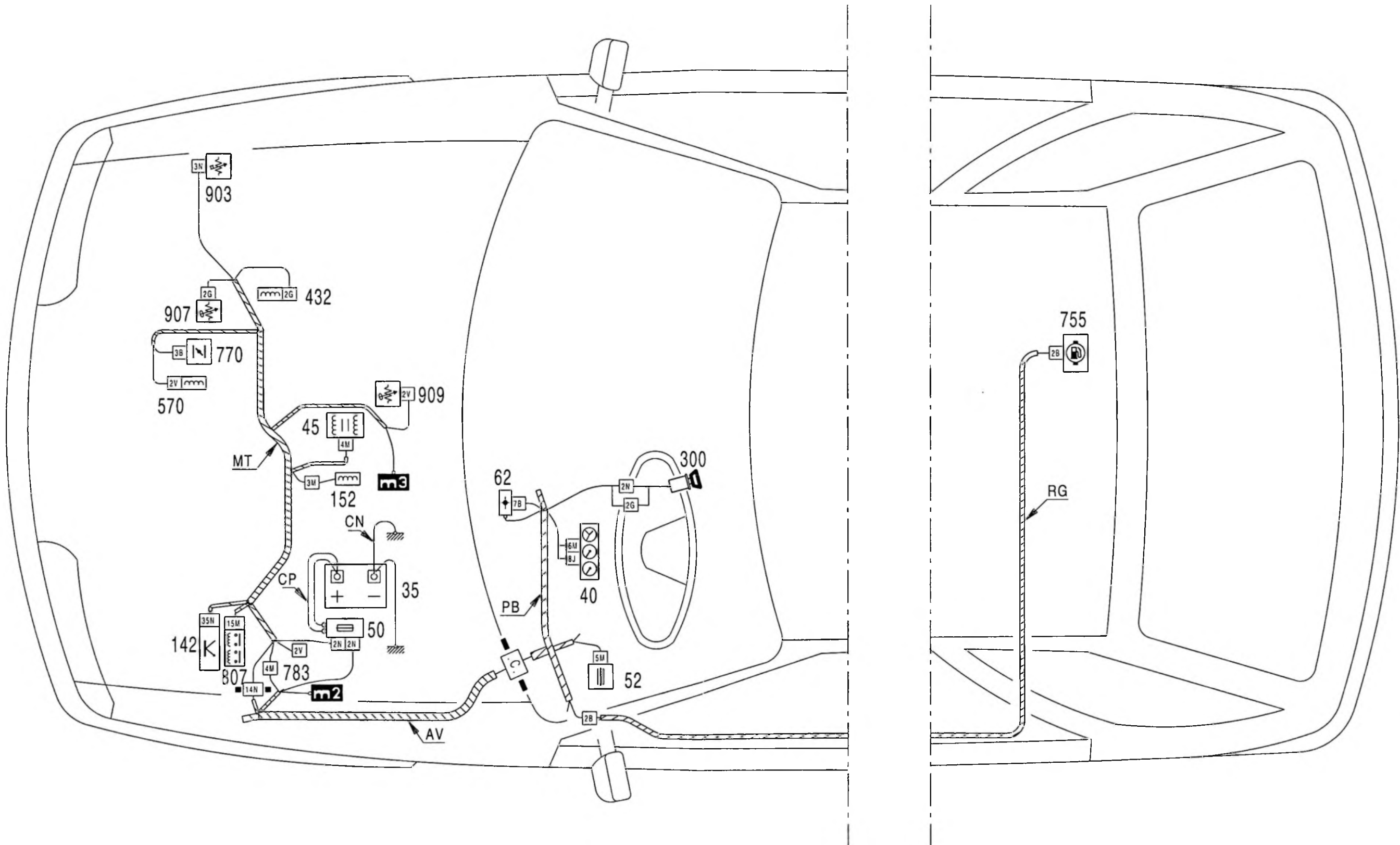
3

4

ZX
511-6/11



51



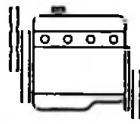
511-6/11

1 2 3 4 5 6 7 8 9 10 11 12 13 14 15 16 17 18 19 20 21 22 23 24 25 26 27 28 29 30 31 32 33 34 35 36 37 38 39 40 41 42 43 44 45 46 47 48 49 50 51 52 53 54 55 56 57 58 59 60 61 62

511-6/11

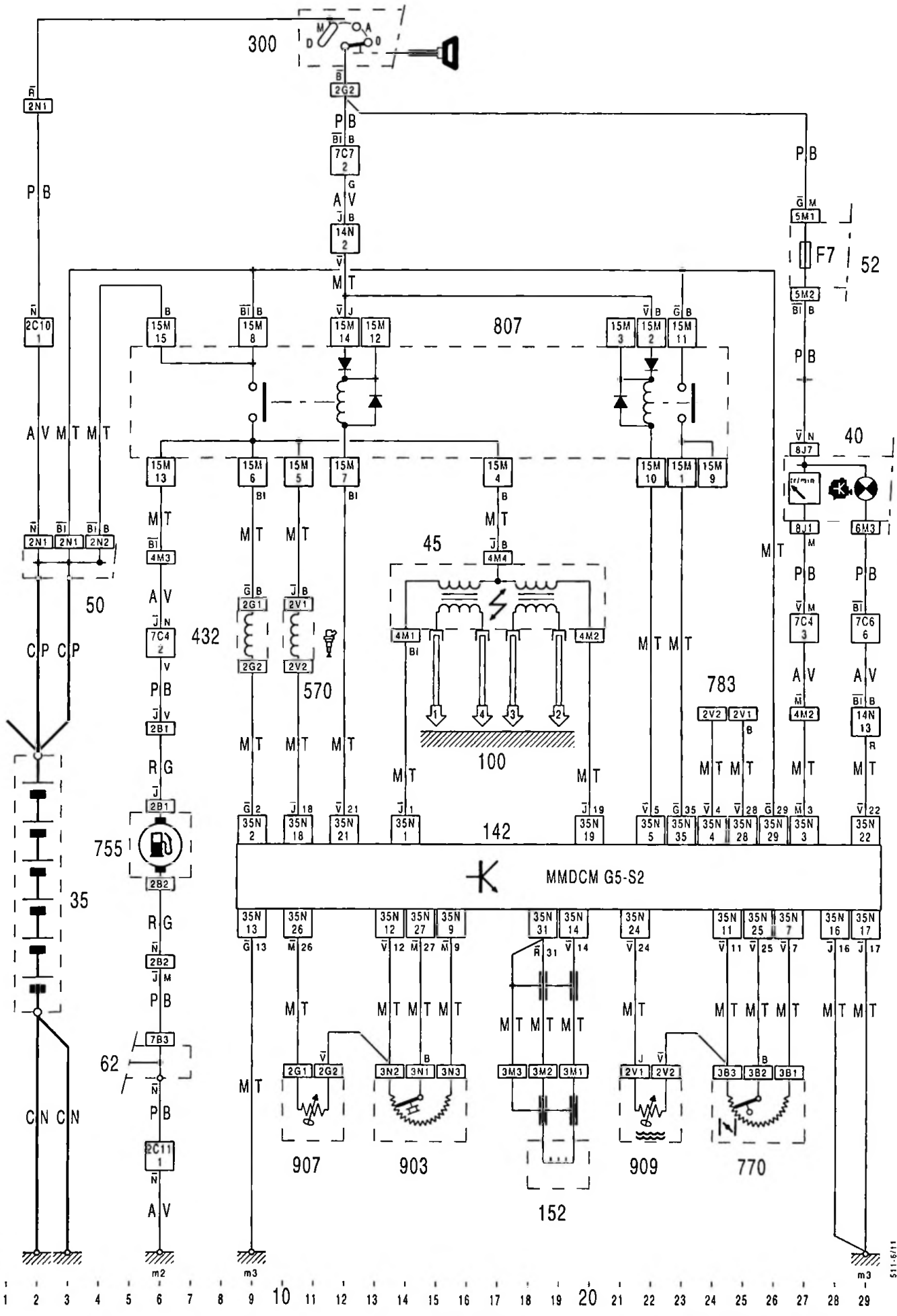


51



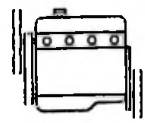
ZX
511-6/11

5





51

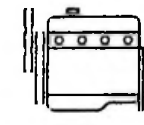


ZX
511-6/12

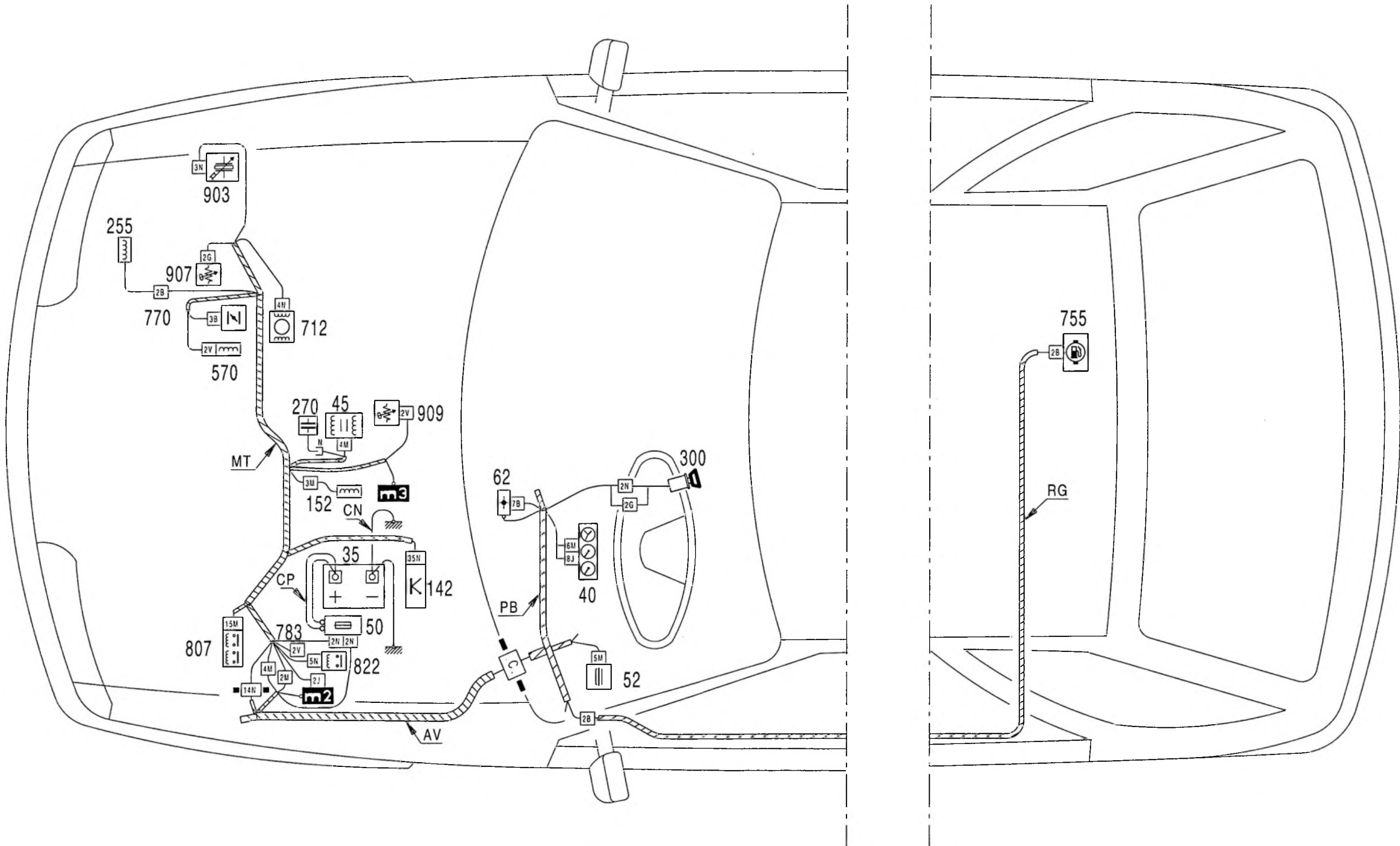
3

4

ZX
511-6/12



51



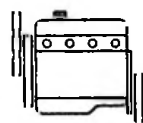
511-6/12

511-6/12

1 2 3 4 5 6 7 8 9 10 11 12 13 14 15 16 17 18 19 20 21 22 23 24 25 26 27 28 29 30 31 32 33 34 35 36 37 38 39 40 41 42 43 44 45 46 47 48 49 50 51 52 53 54 55 56 57 58 59 60 61 62



51

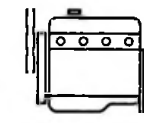


ZX
511-6/12

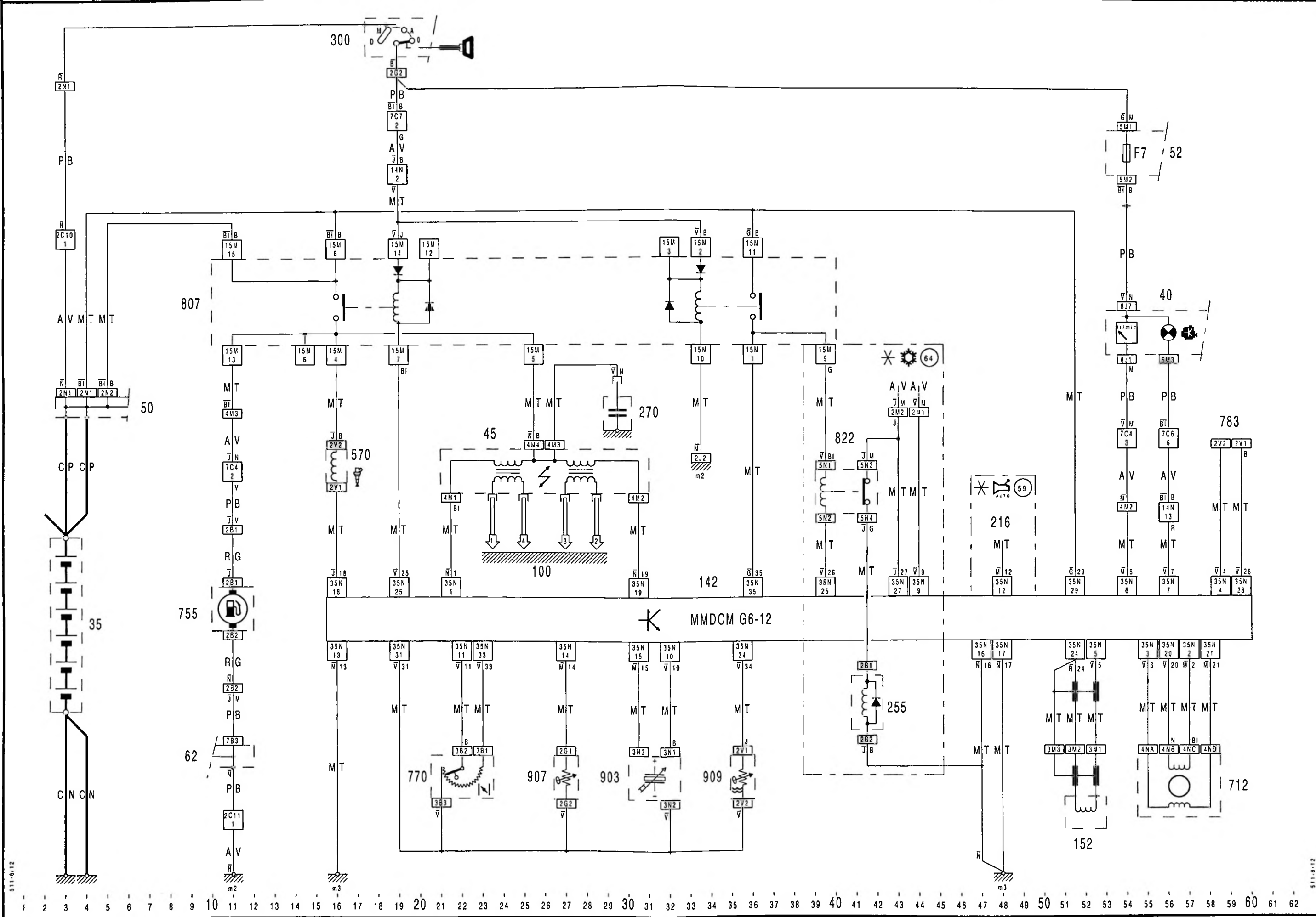
5

6

ZX
511-6/12

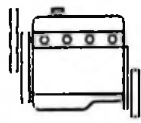


51





51

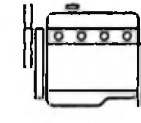


ZX
511-6/13

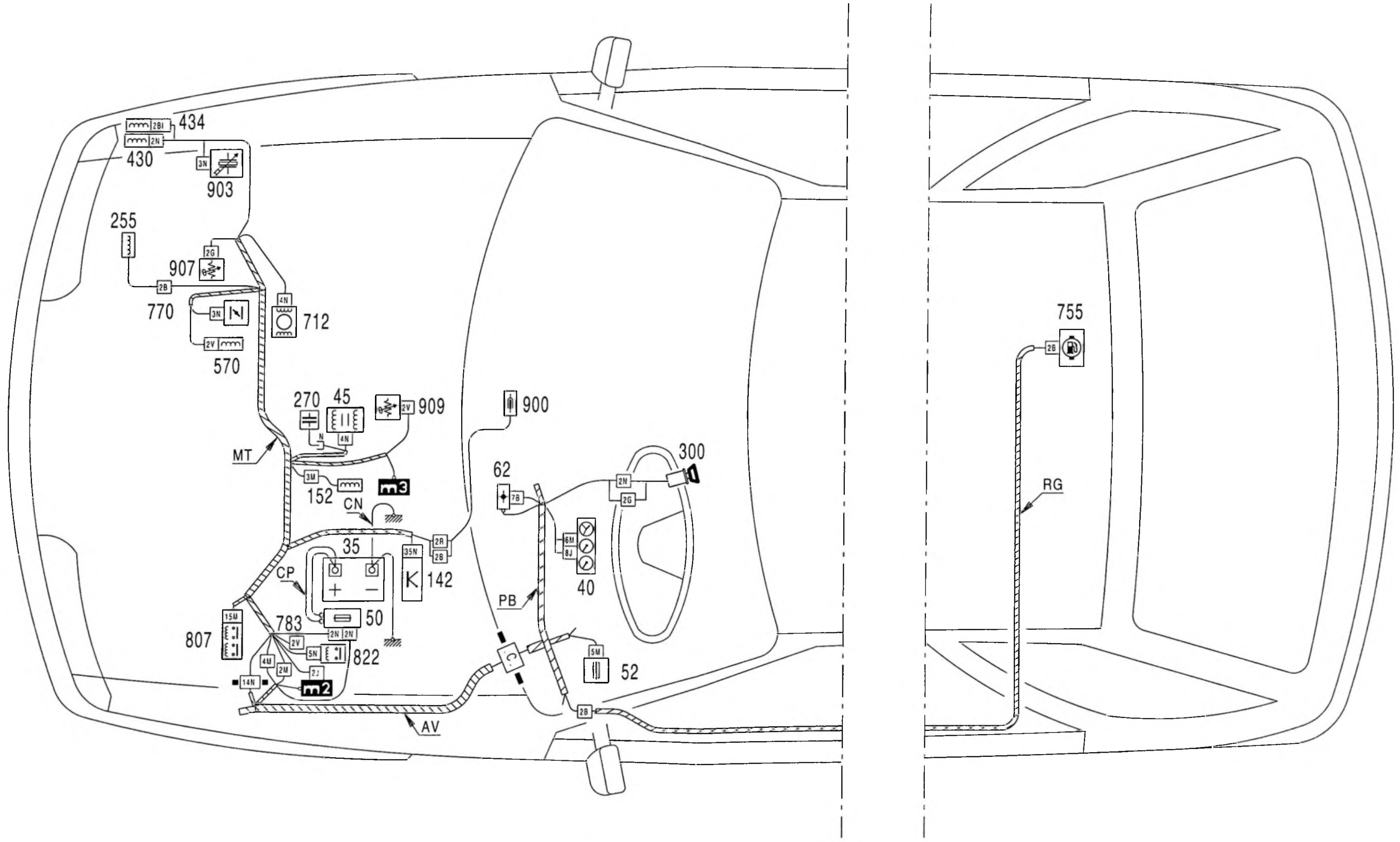
3

4

ZX
511-6/13

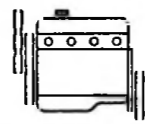


51





51

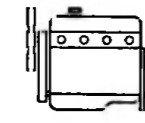


ZX
511-6/13

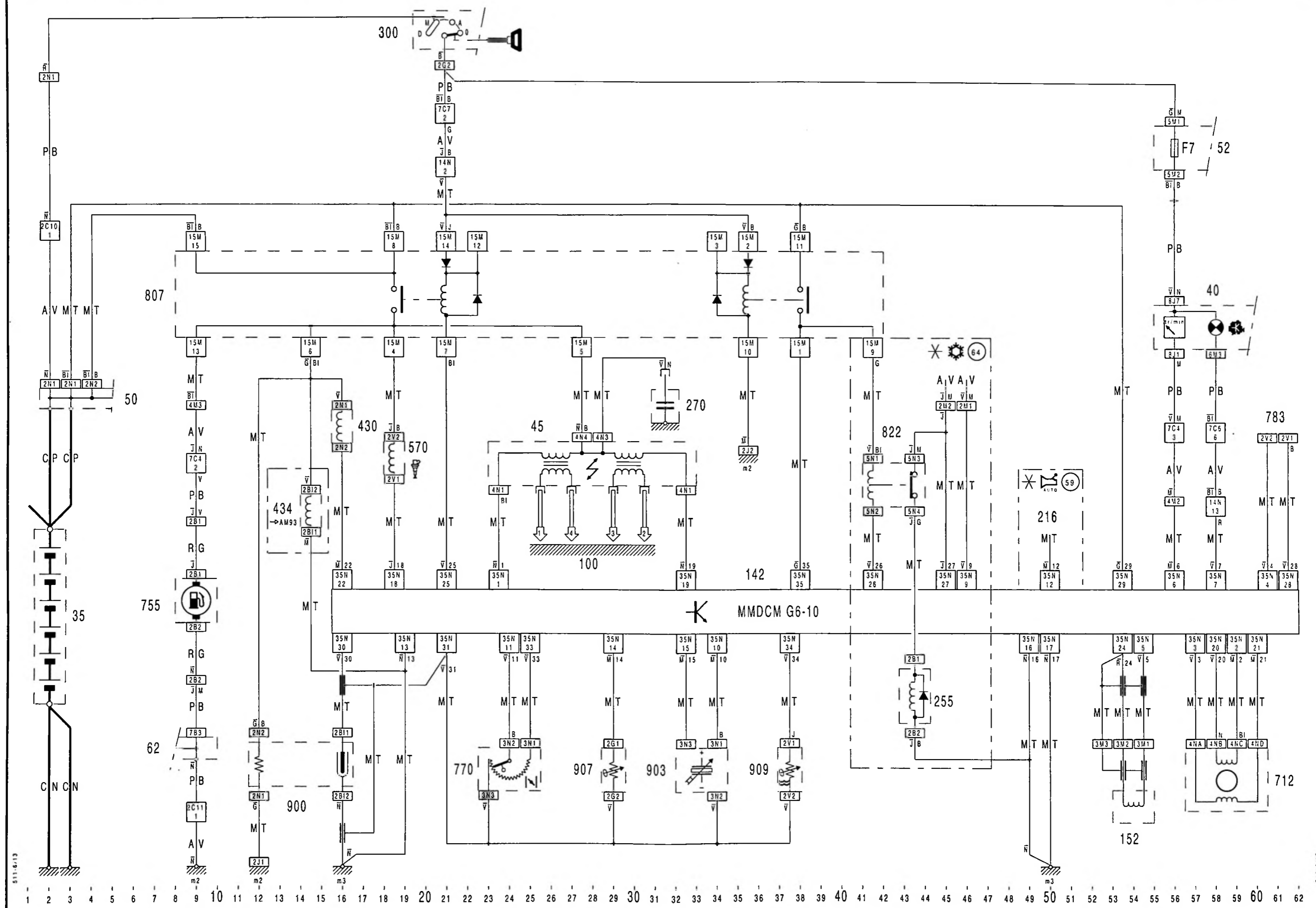
5

6

ZX
511-6/13

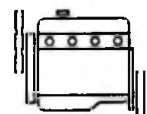


51





51

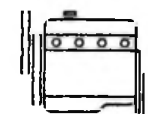


ZX
511-6/14

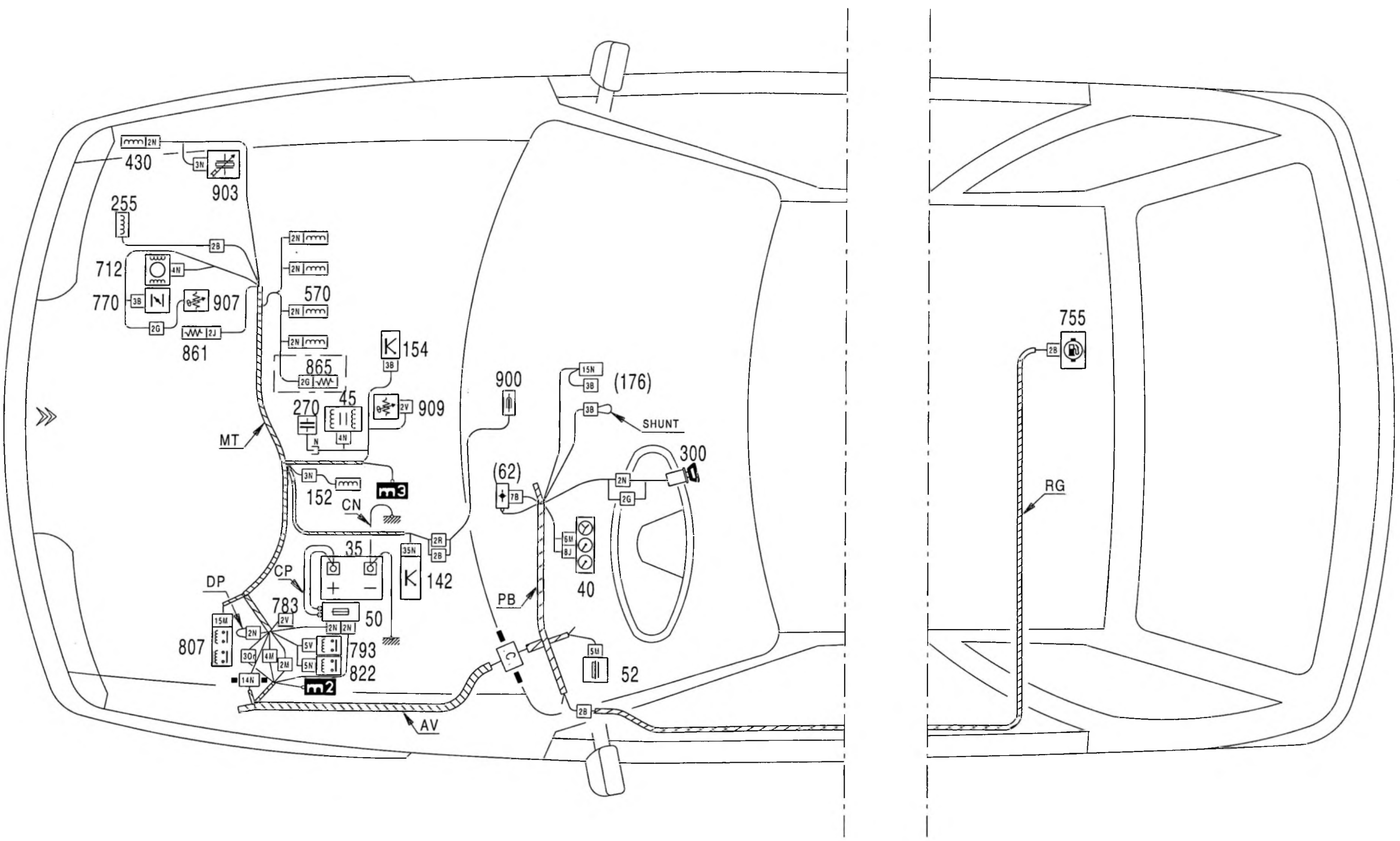
3

4

ZX
511-6/14



51



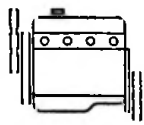
511-6/14

1 2 3 4 5 6 7 8 9 10 11 12 13 14 15 16 17 18 19 20 21 22 23 24 25 26 27 28 29 30 31 32 33 34 35 36 37 38 39 40 41 42 43 44 45 46 47 48 49 50 51 52 53 54 55 56 57 58 59 60 61 62

511-6/14



51

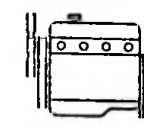


ZX
511-6/14

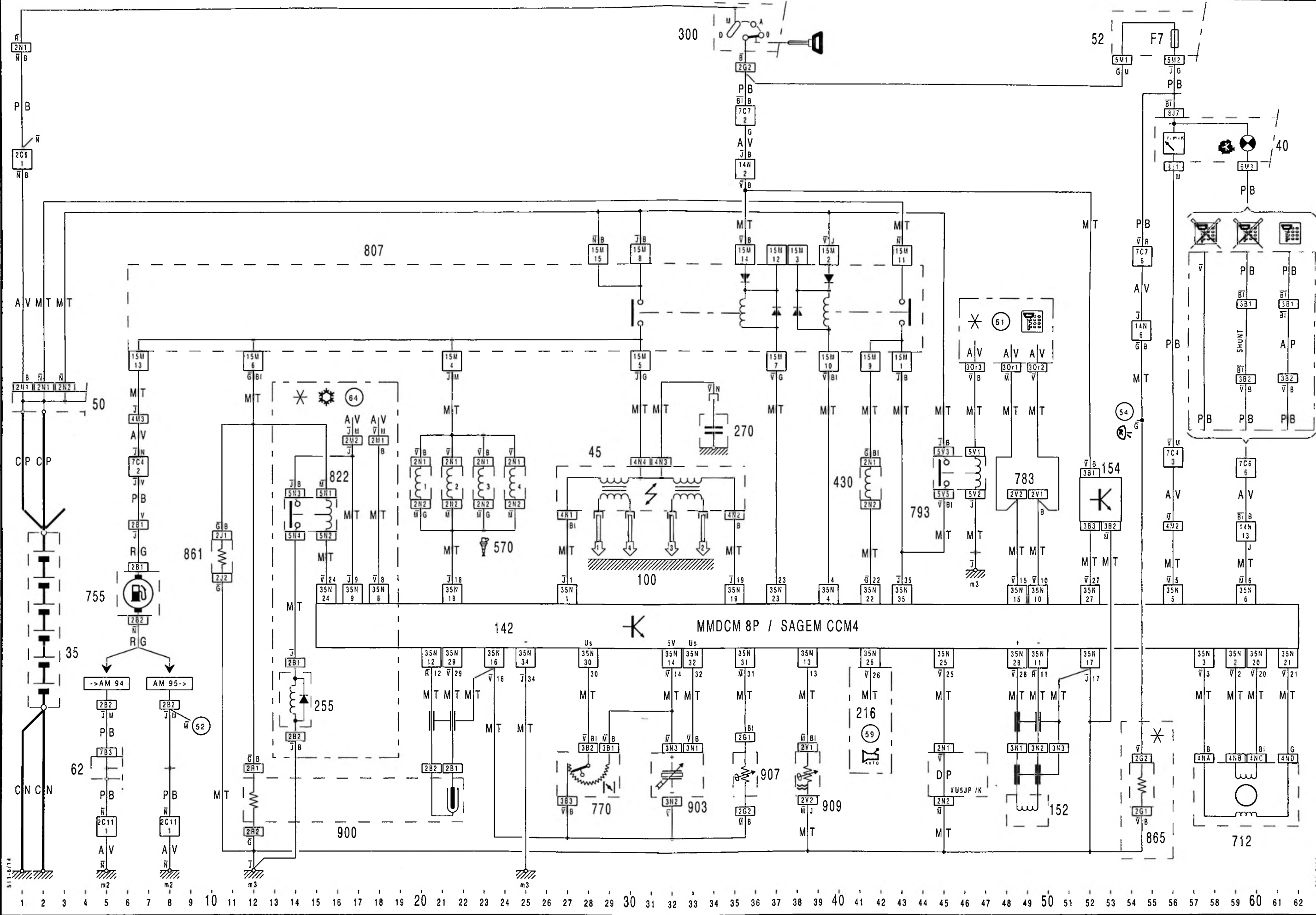
5

6

ZX
511-6/14

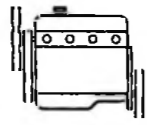


51





51

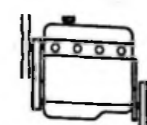


ZX
511-6/15

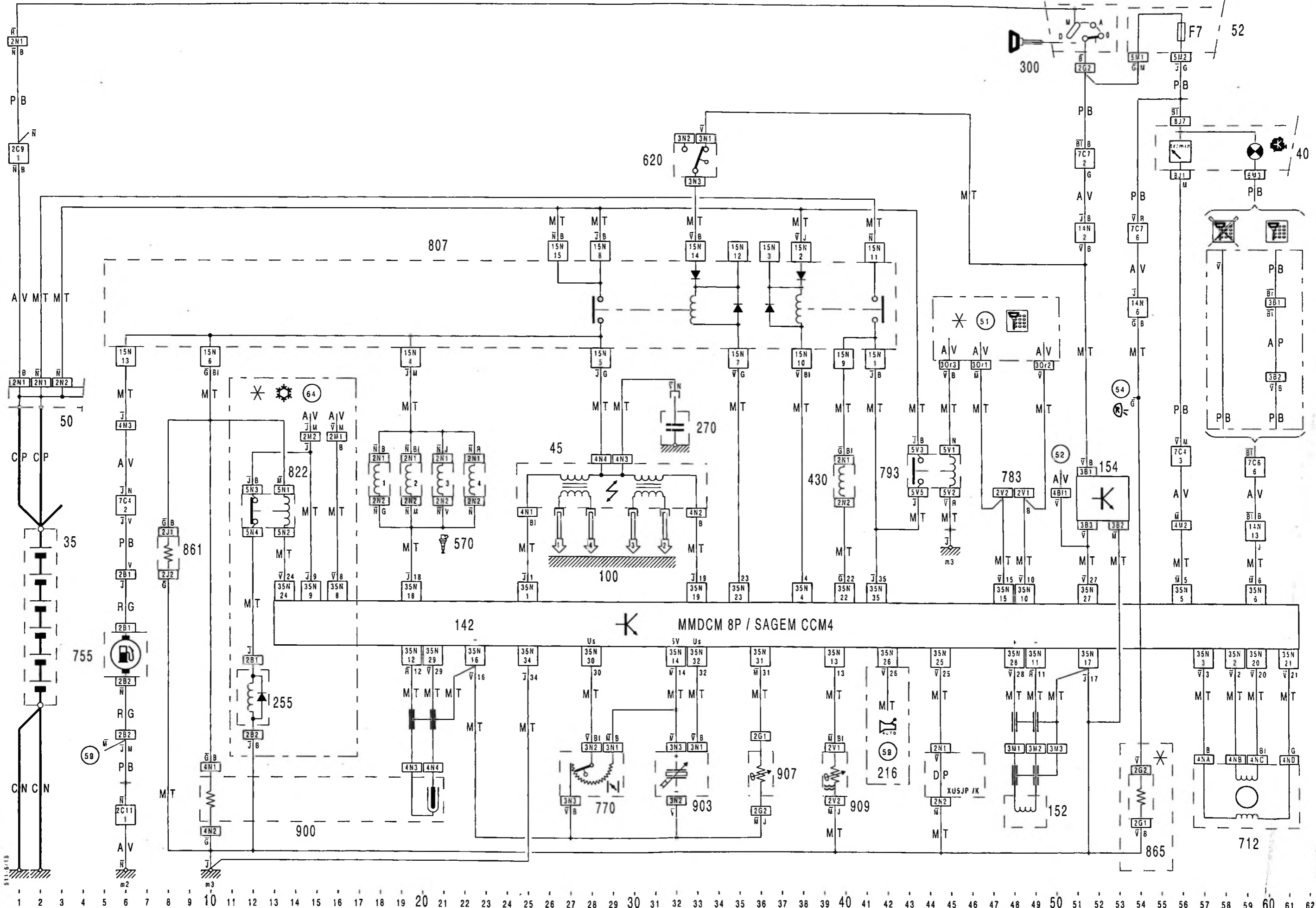
5

6

ZX
511-6/15

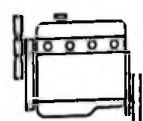


51





51

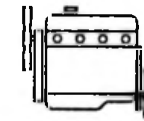


ZX
511-6/15

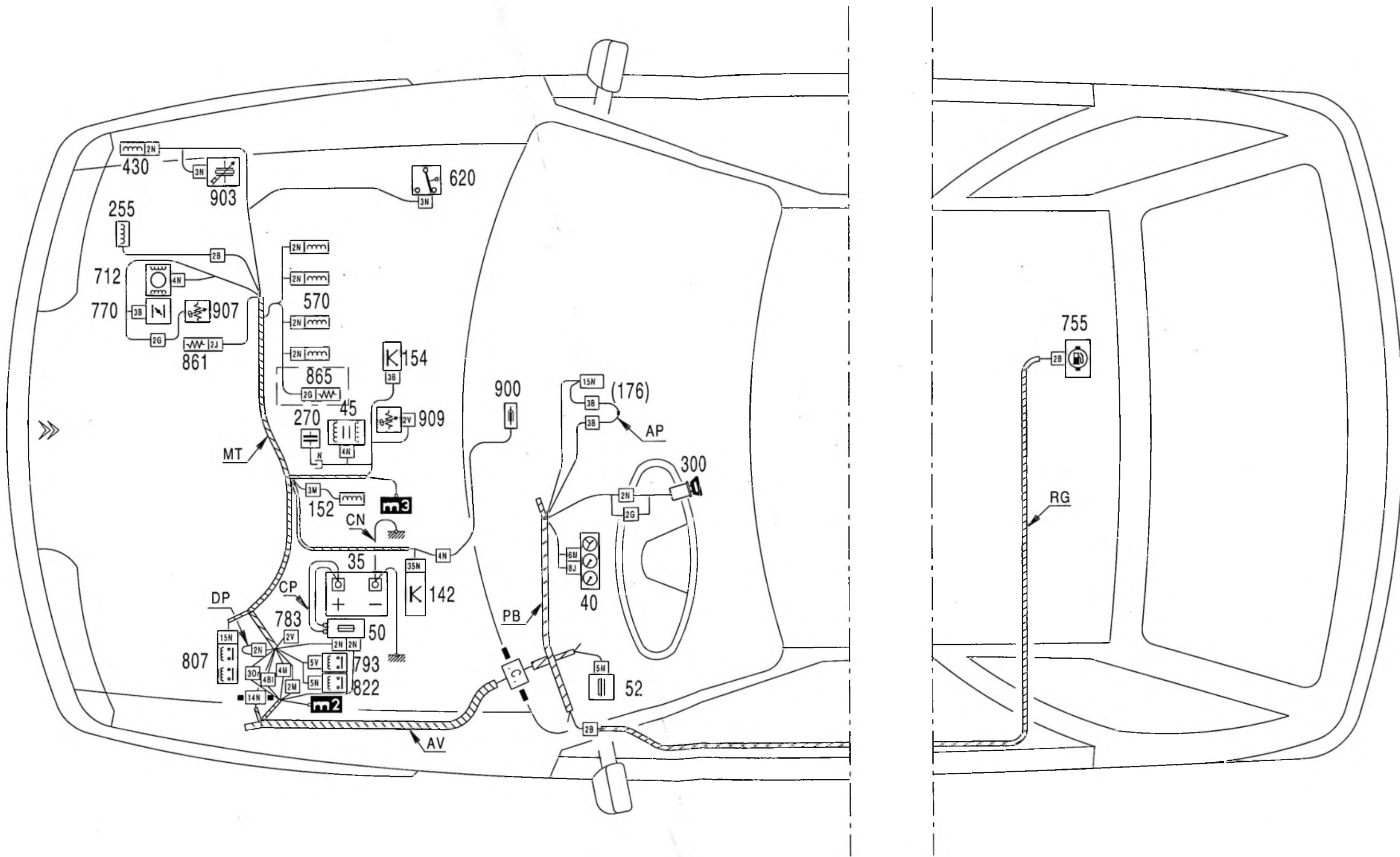
3

4

ZX
511-6/15



51



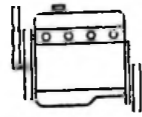
511-6/15

1 2 3 4 5 6 7 8 9 10 11 12 13 14 15 16 17 18 19 20 21 22 23 24 25 26 27 28 29 30 31 32 33 34 35 36 37 38 39 40 41 42 43 44 45 46 47 48 49 50 51 52 53 54 55 56 57 58 59 60 61 62

511-6/15



51

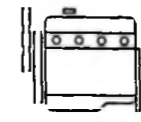


ZX
511-6/16

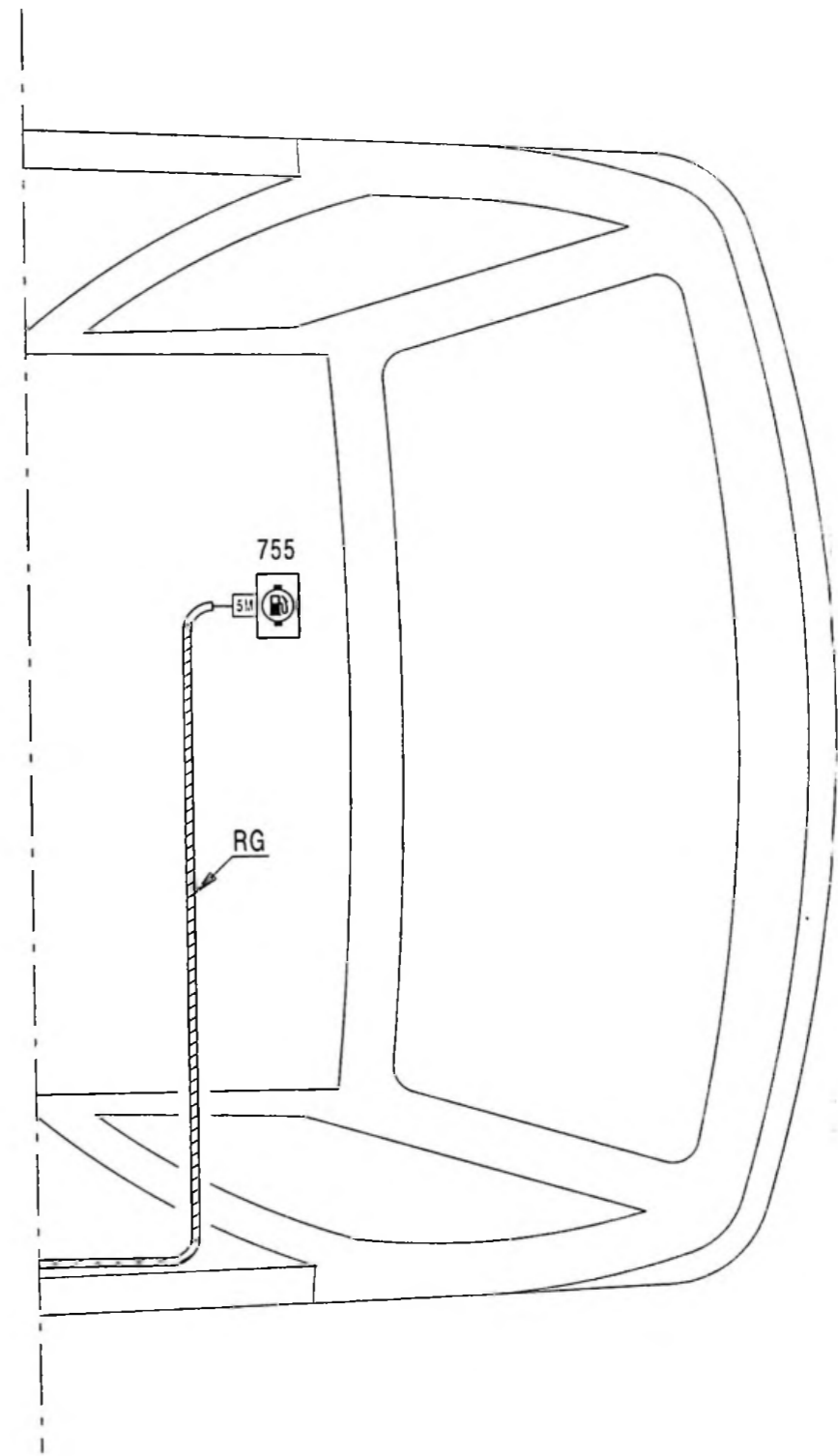
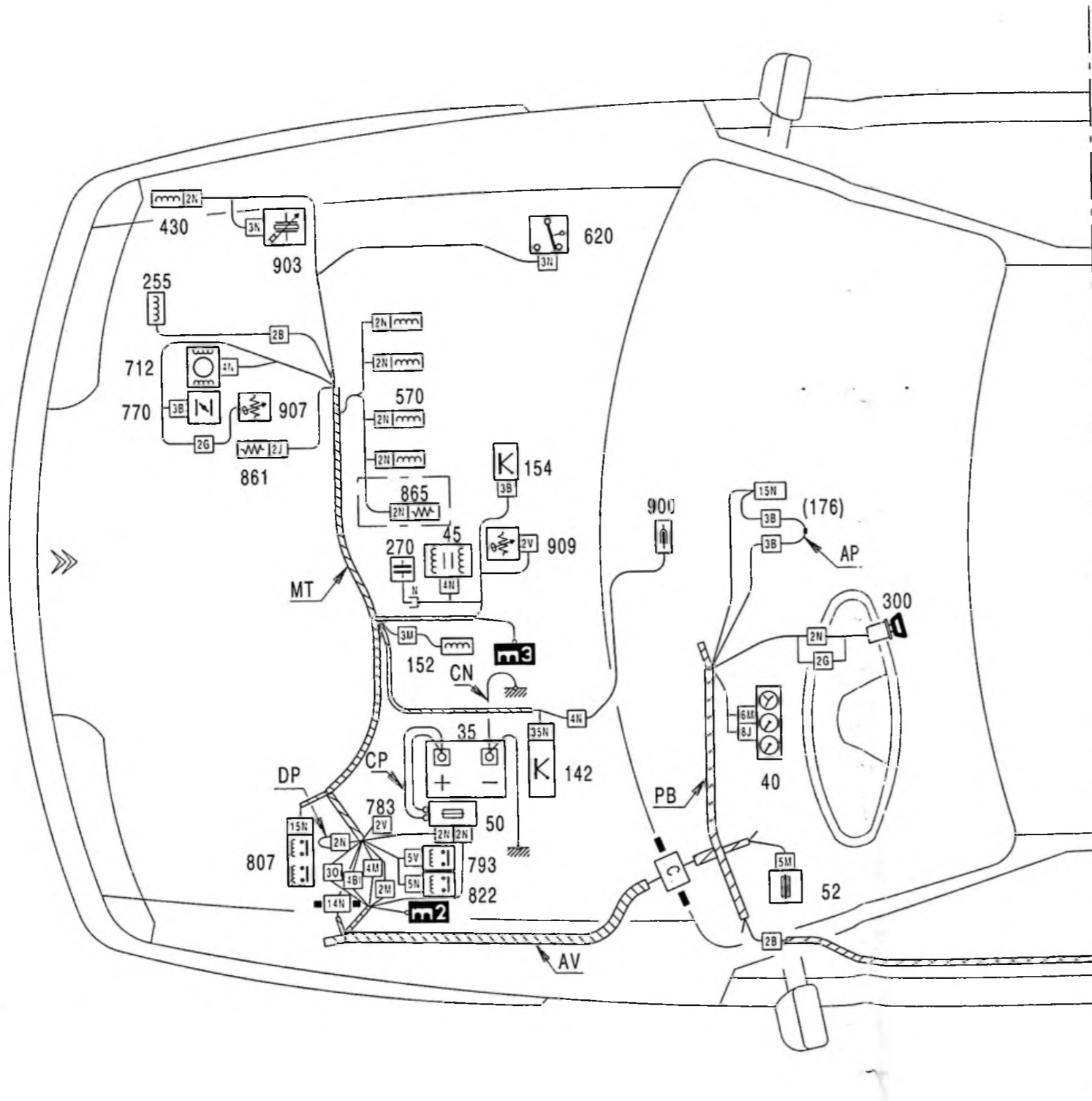
3

4

ZX
511-6/16



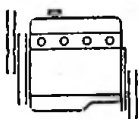
51



1 2 3 4 5 6 7 8 9 10 11 12 13 14 15 16 17 18 19 20 21 22 23 24 25 26 27 28 29 30 31 32 33 34 35 36 37 38 39 40 41 42 43 44 45 46 47 48 49 50 51 52 53 54 55 56 57 58 59 60 61 62



51

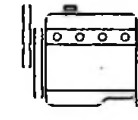


ZX
511-6/16

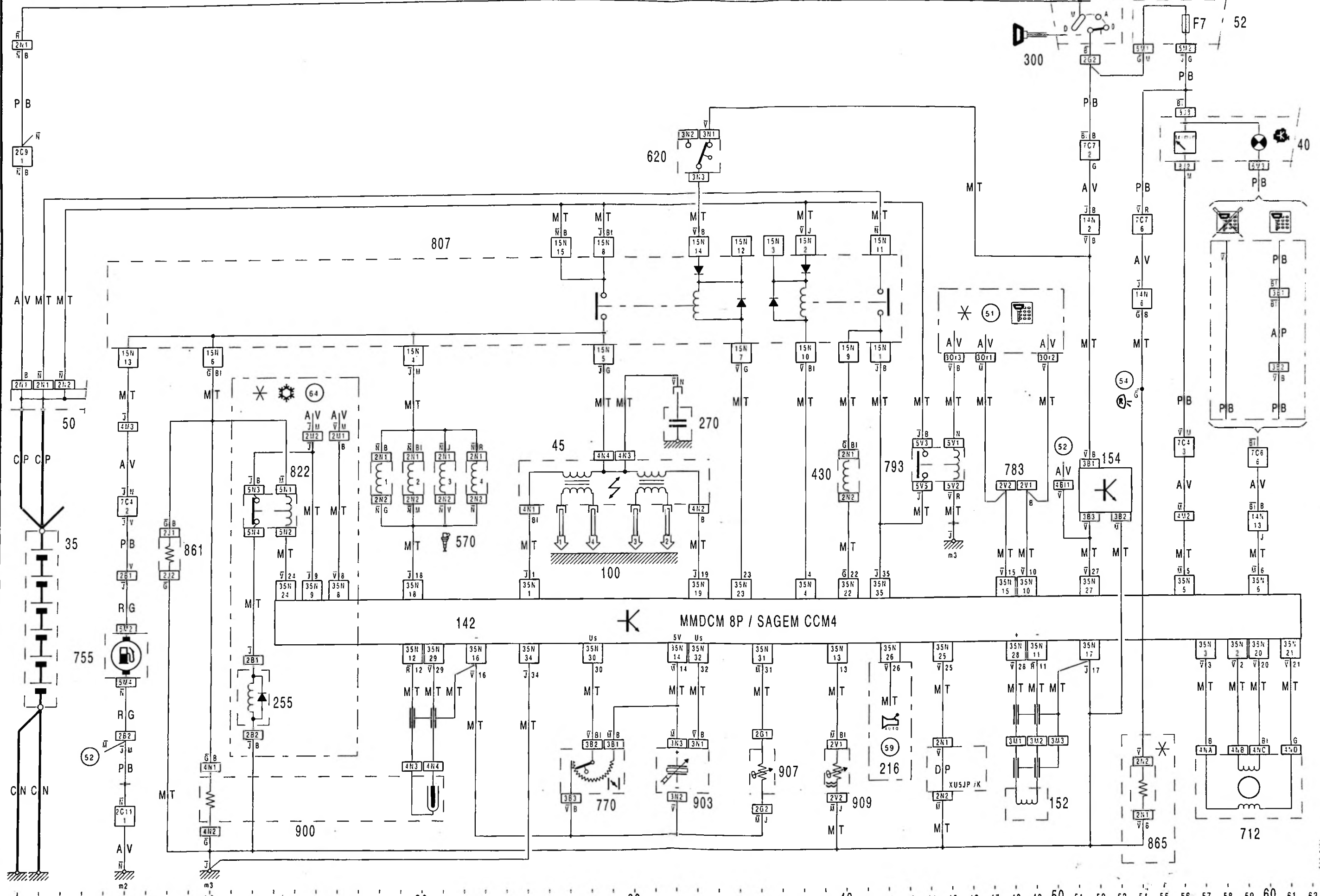
5

6

ZX
511-6/16



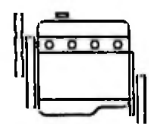
51



1 2 3 4 5 6 7 8 9 10 11 12 13 14 15 16 17 18 19 20 21 22 23 24 25 26 27 28 29 30 31 32 33 34 35 36 37 38 39 40 41 42 43 44 45 46 47 48 49 50 51 52 53 54 55 56 57 58 59 60 61 62



51

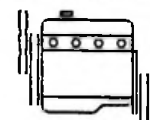


ZX
511-8/11

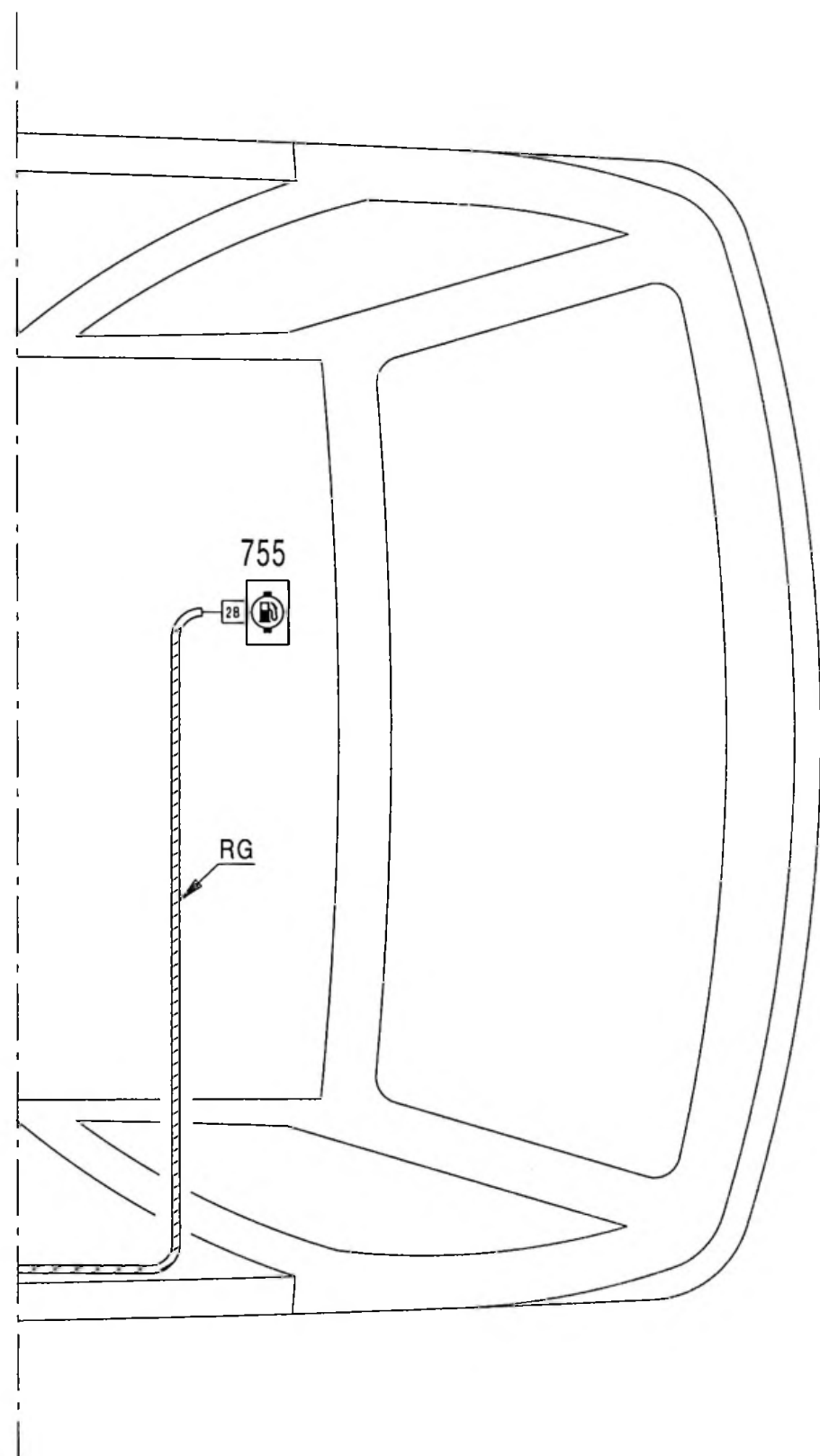
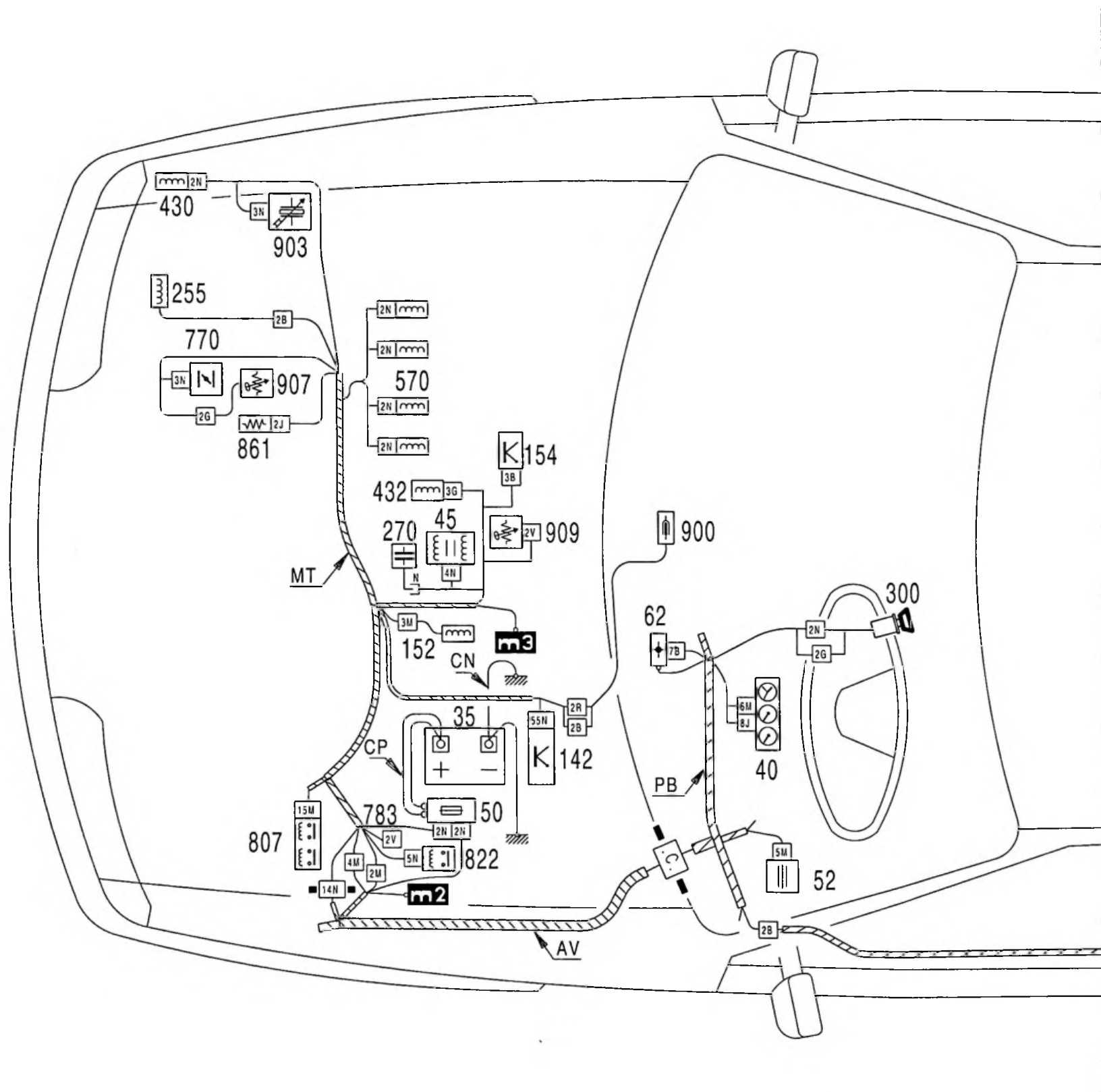
3

4

ZX
511-8/11



51



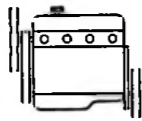
511-8/11

1 2 3 4 5 6 7 8 9 10 11 12 13 14 15 16 17 18 19 20 21 22 23 24 25 26 27 28 29 30 31 32 33 34 35 36 37 38 39 40 41 42 43 44 45 46 47 48 49 50 51 52 53 54 55 56 57 58 59 60 61 62

511-8/11



51

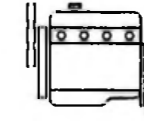


ZX
511-8/11

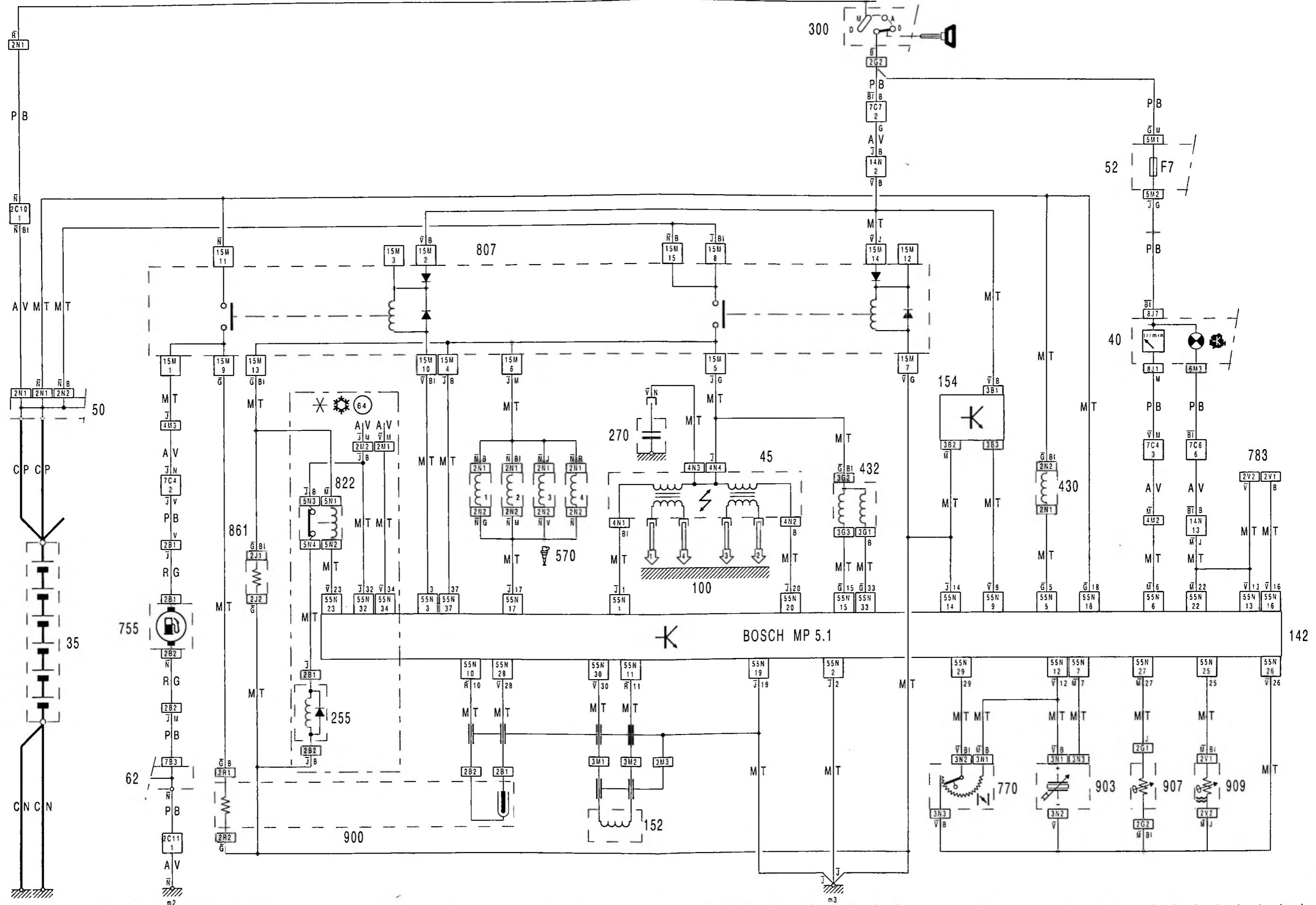
5

6

ZX
511-8/11

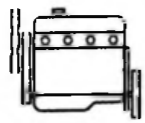


51





51

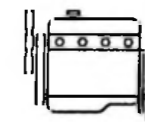


ZX
511-8/12

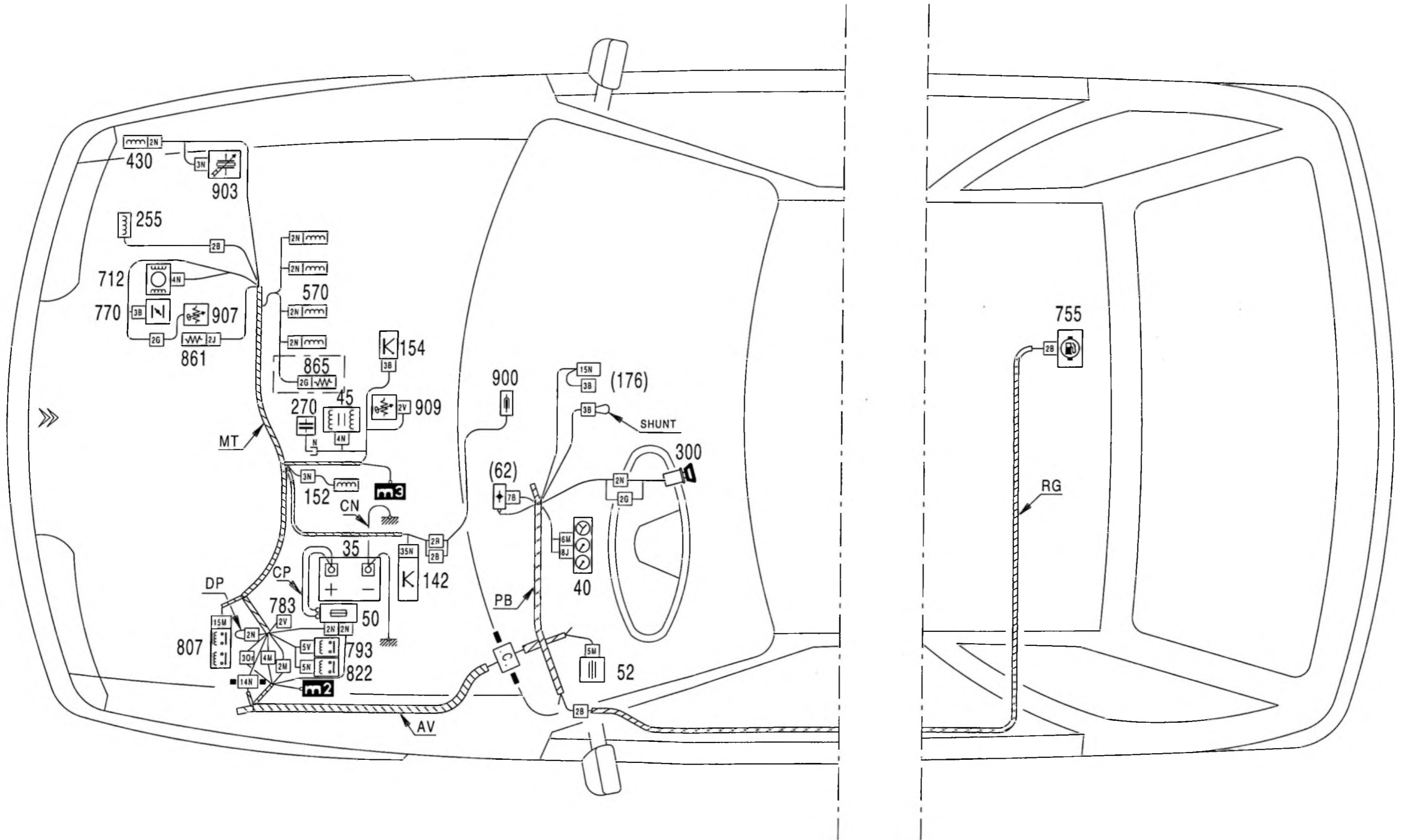
3

4

ZX
511-8/12



51



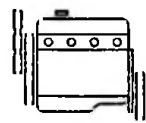
511-8/12

1 2 3 4 5 6 7 8 9 10 11 12 13 14 15 16 17 18 19 20 21 22 23 24 25 26 27 28 29 30 31 32 33 34 35 36 37 38 39 40 41 42 43 44 45 46 47 48 49 50 51 52 53 54 55 56 57 58 59 60 61 62

511-8/12



51

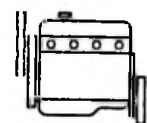


ZX
511-8/12

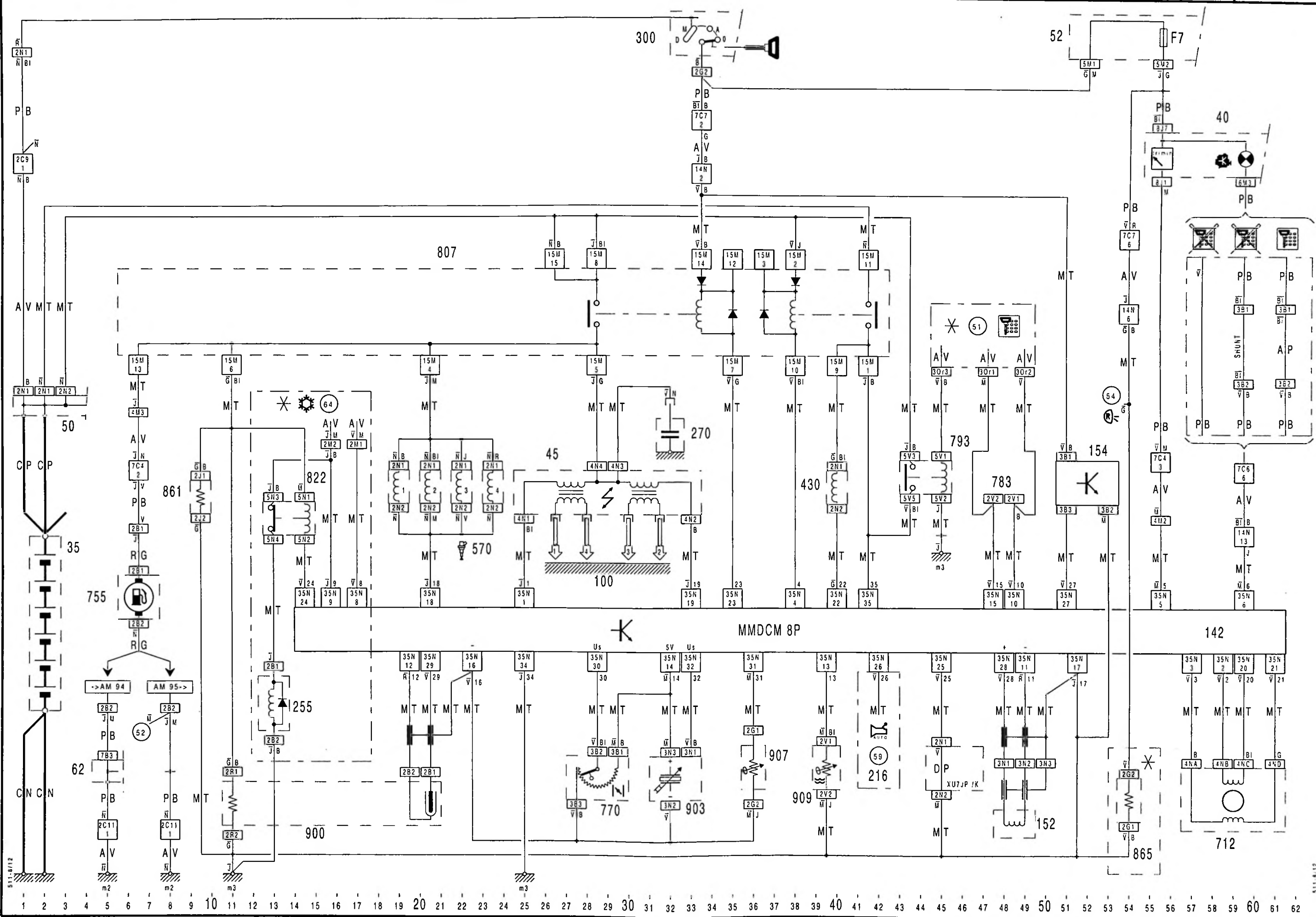
5

6

ZX
511-8/12

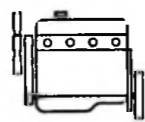


51





51

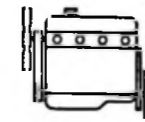


ZX
511-8/13

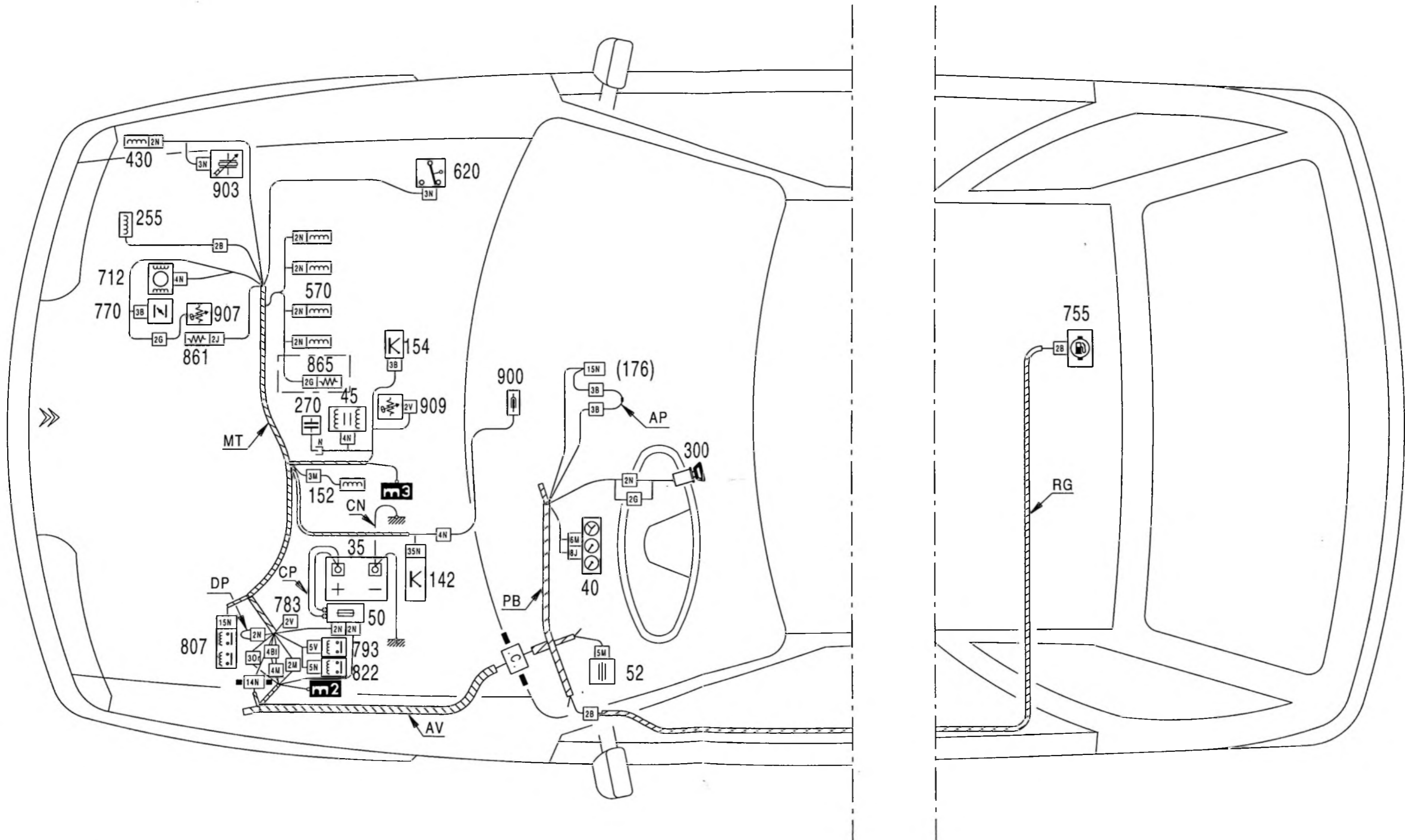
3

4

ZX
511-8/13



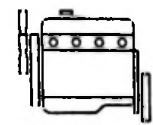
51



511-8/13 1 2 3 4 5 6 7 8 9 10 11 12 13 14 15 16 17 18 19 20 21 22 23 24 25 26 27 28 29 30 31 32 33 34 35 36 37 38 39 40 41 42 43 44 45 46 47 48 49 50 51 52 53 54 55 56 57 58 59 60 61 62 511-8/13



51

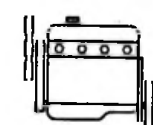


ZX
511-8/13

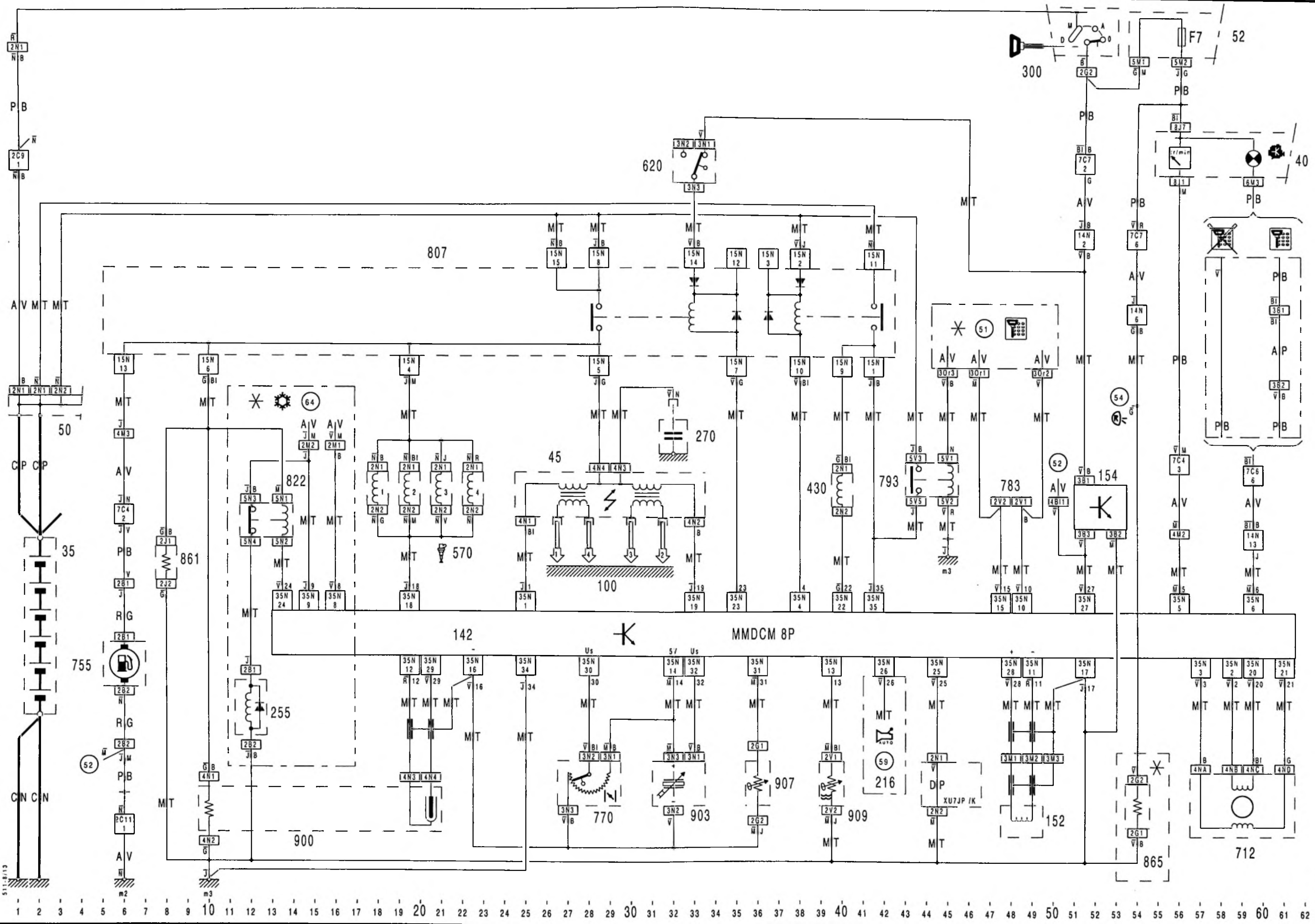
5

6

ZX
511-8/13



51

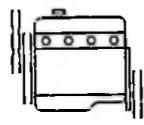


511-8/13

511-8/13



51

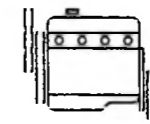


ZX
511-8/14

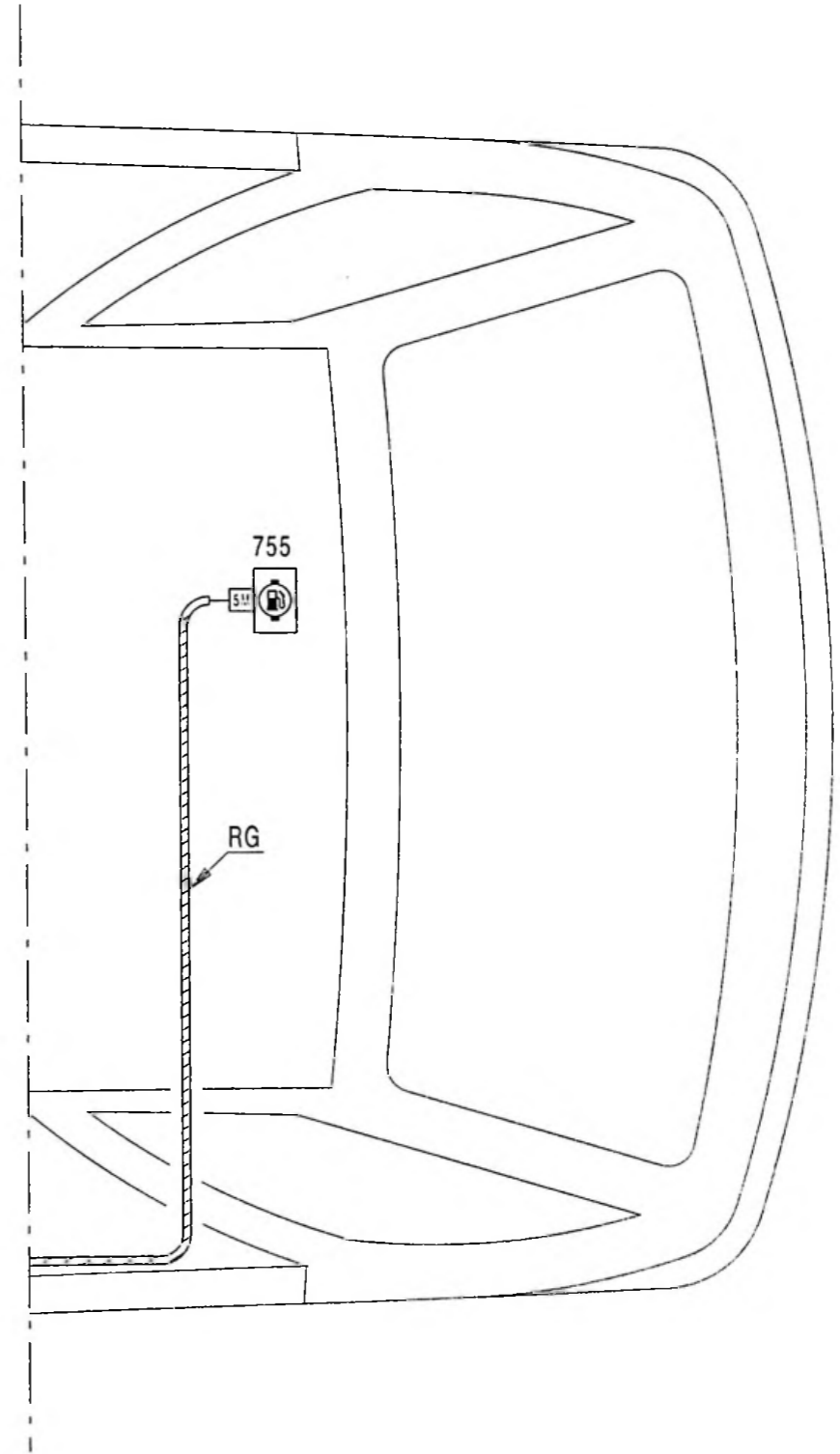
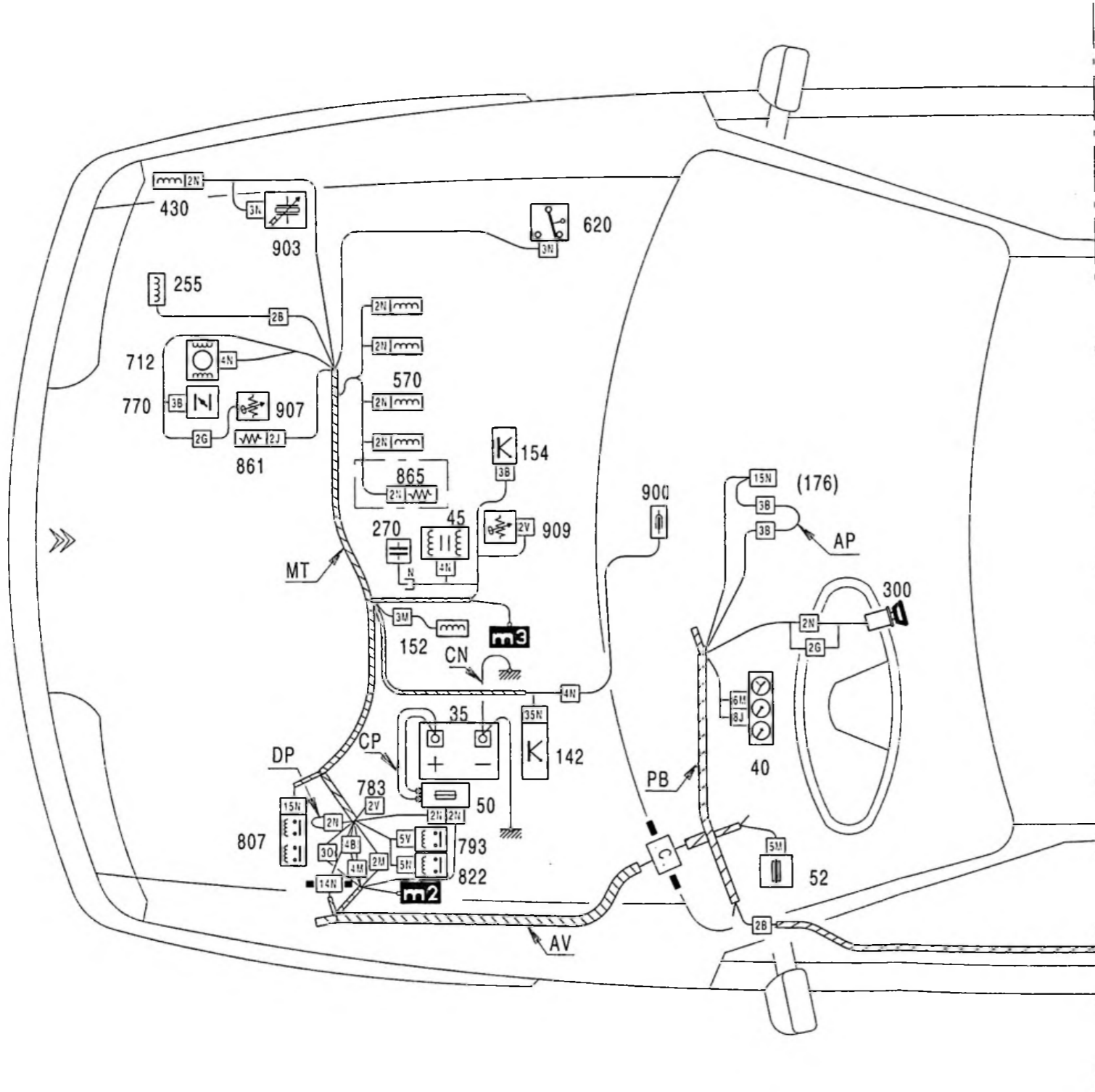
3

4

ZX
511-8/14



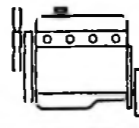
51



1 2 3 4 5 6 7 8 9 10 11 12 13 14 15 16 17 18 19 20 21 22 23 24 25 26 27 28 29 30 31 32 33 34 35 36 37 38 39 40 41 42 43 44 45 46 47 48 49 50 51 52 53 54 55 56 57 58 59 60 61 62



51

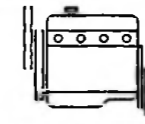


ZX
511-8/14

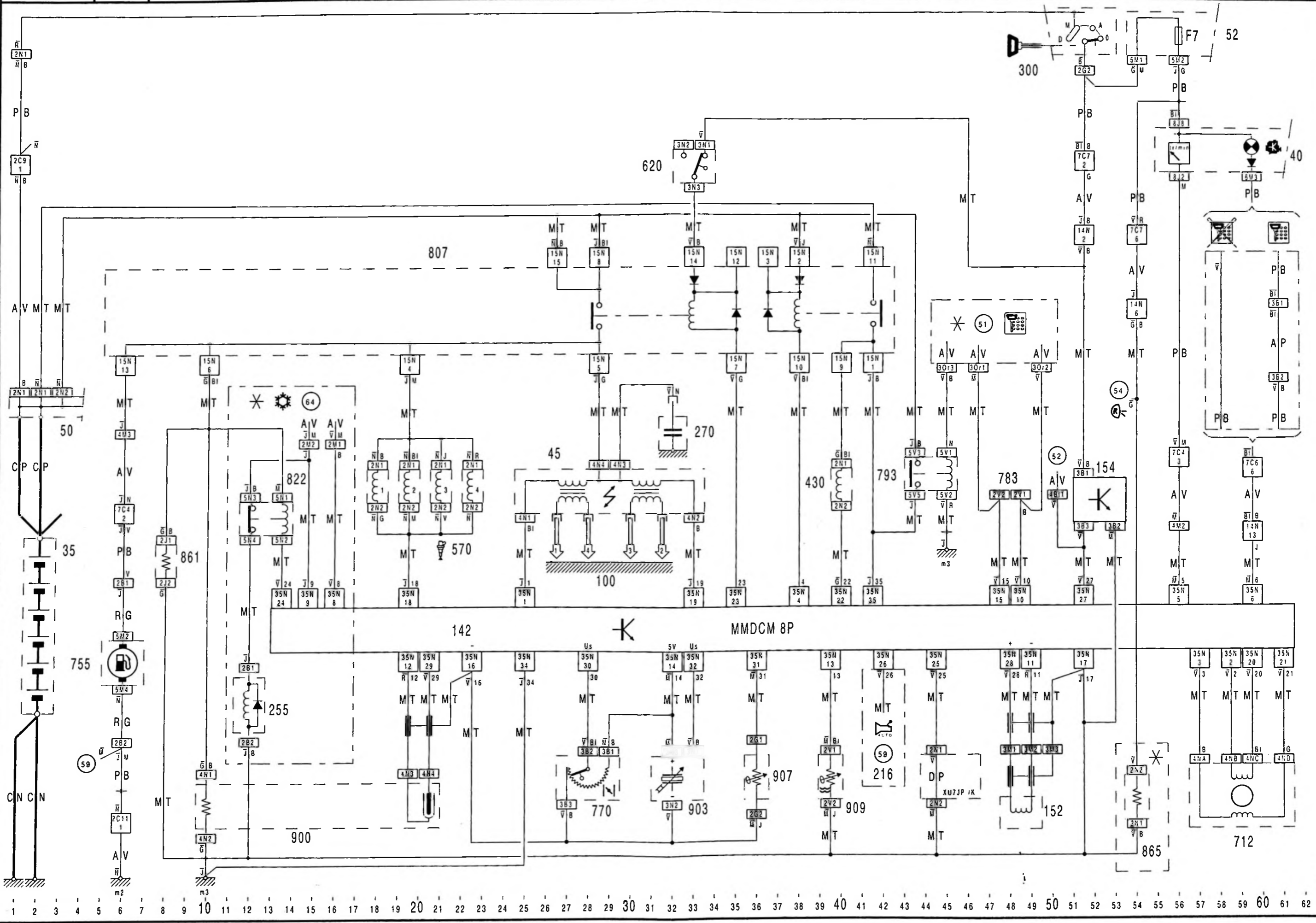
5

6

ZX
511-8/14

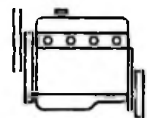


51





51

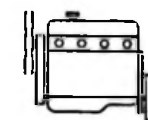


ZX
511-8/15

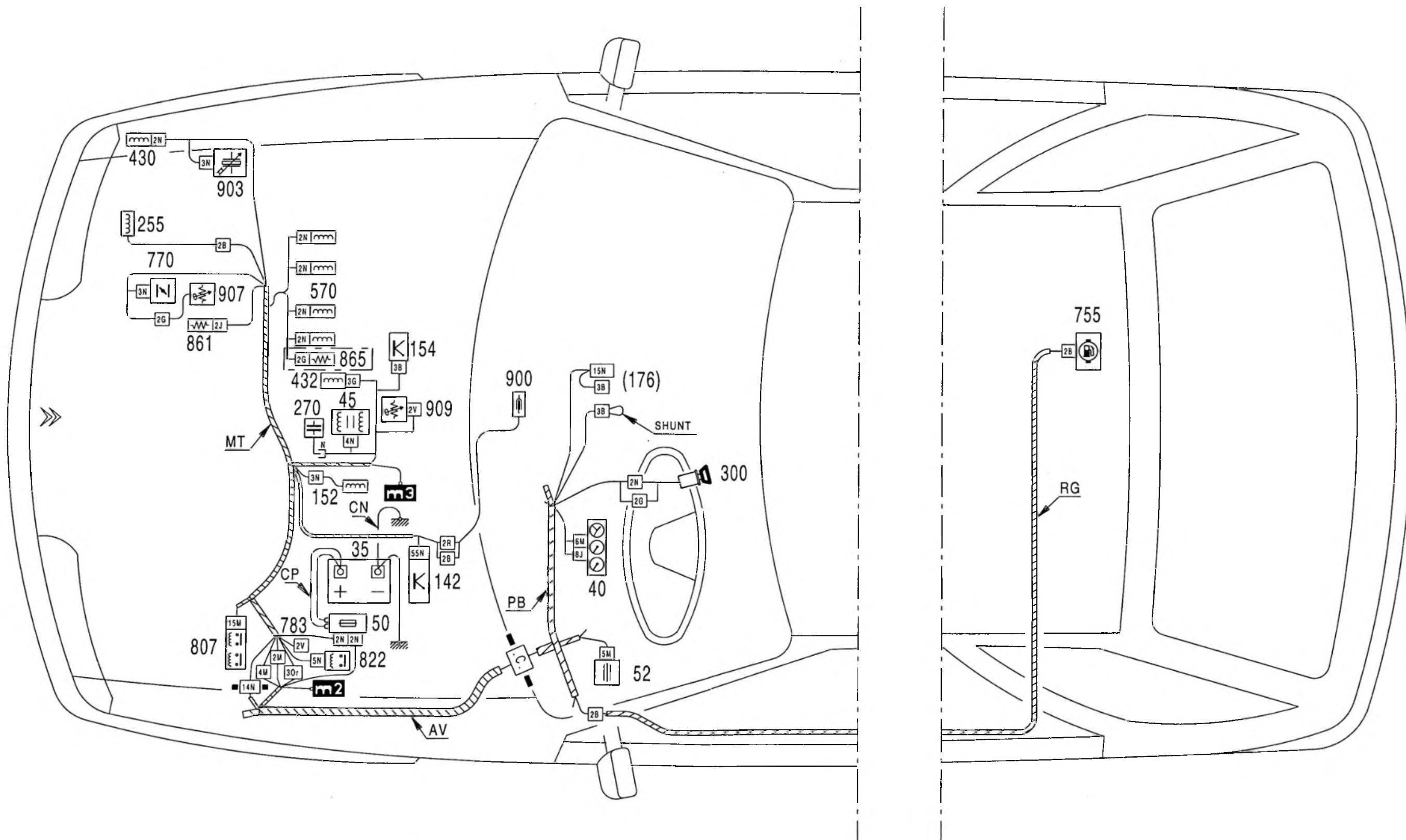
3

4

ZX
511-8/15



51



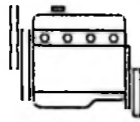
511-8/15

511-8/15

1 2 3 4 5 6 7 8 9 10 11 12 13 14 15 16 17 18 19 20 21 22 23 24 25 26 27 28 29 30 31 32 33 34 35 36 37 38 39 40 41 42 43 44 45 46 47 48 49 50 51 52 53 54 55 56 57 58 59 60 61 62



51

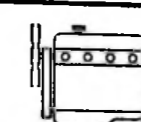


ZX
511-8/15

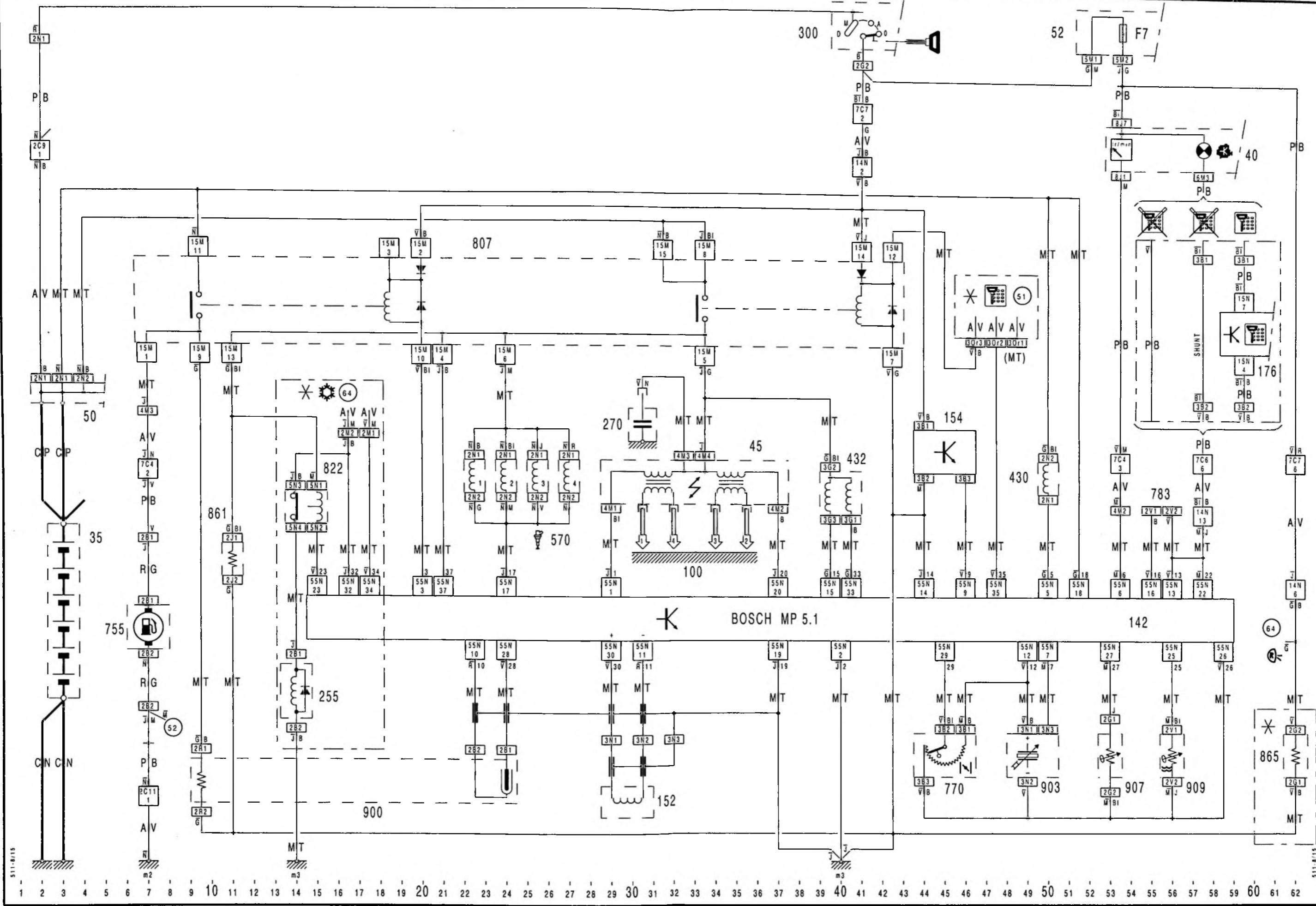
5

6

ZX
511-8/15



51

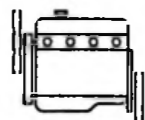


511-8/15

511-8/15



51

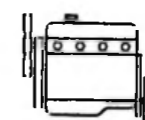


ZX
511-8/16

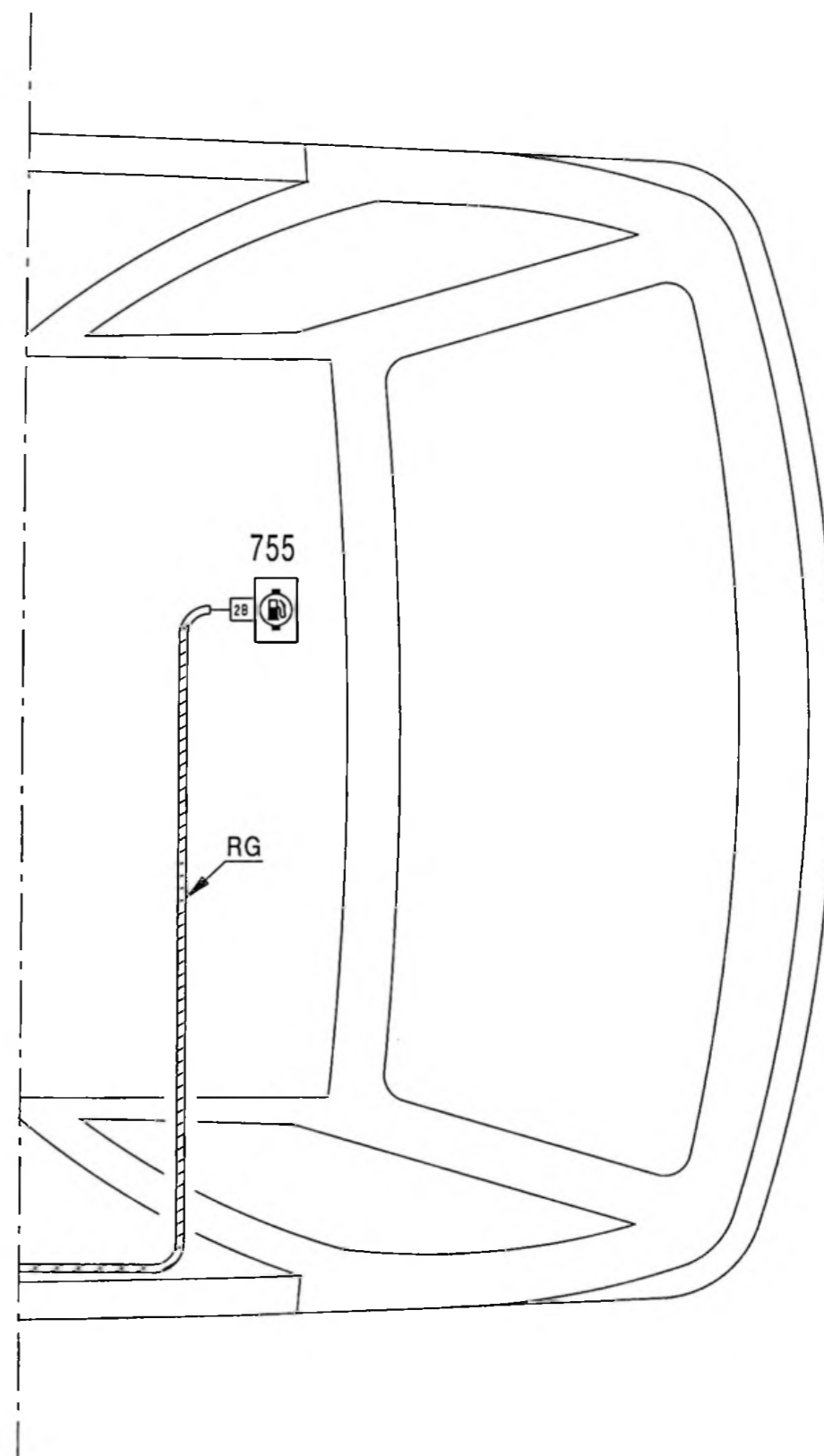
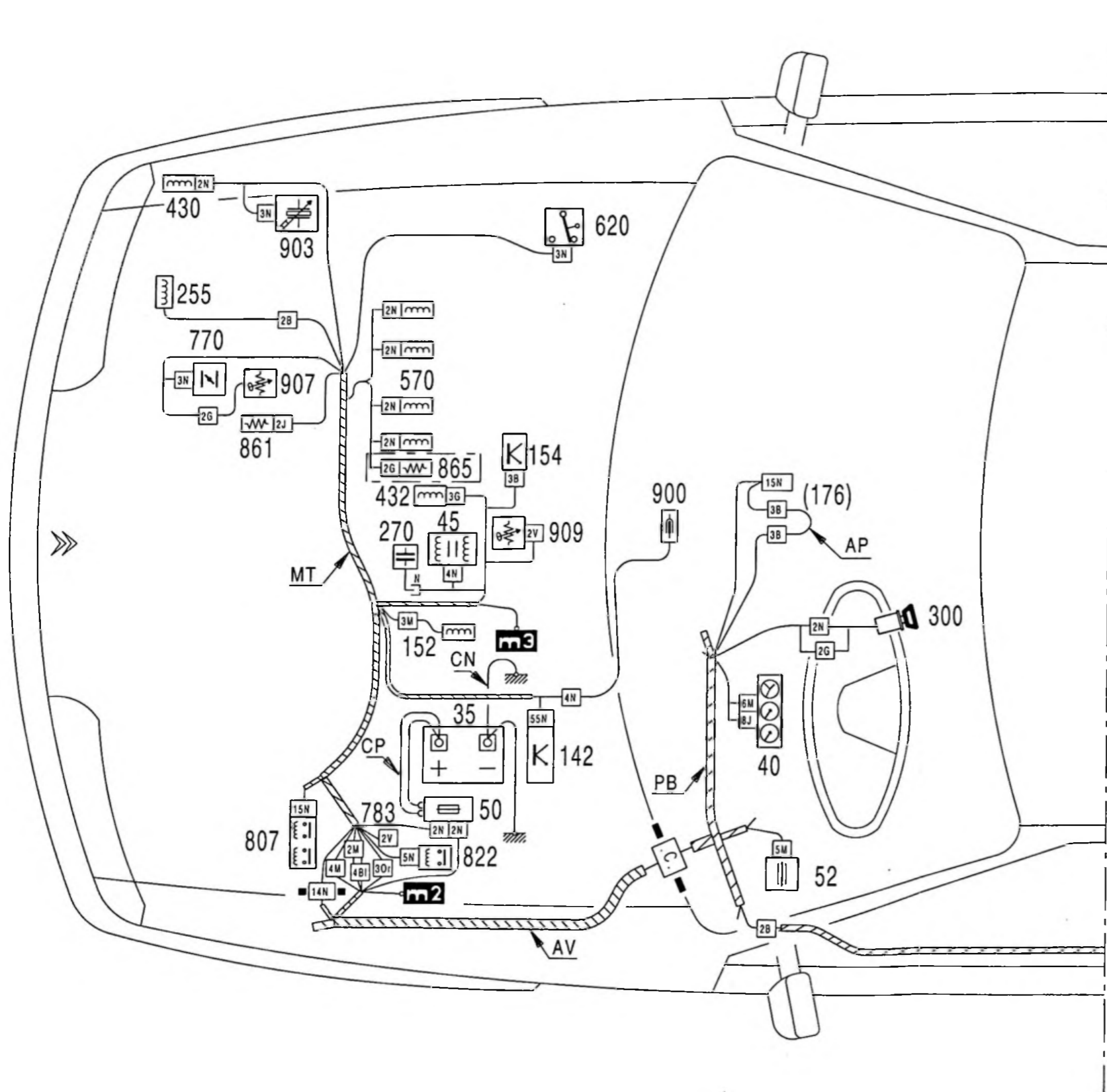
3

4

ZX
511-8/16



51



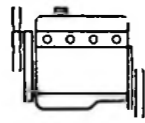
511-8/16

1 2 3 4 5 6 7 8 9 10 11 12 13 14 15 16 17 18 19 20 21 22 23 24 25 26 27 28 29 30 31 32 33 34 35 36 37 38 39 40 41 42 43 44 45 46 47 48 49 50 51 52 53 54 55 56 57 58 59 60 61 62

511-8/16



51

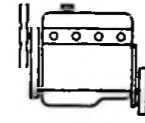


ZX
511-8/16

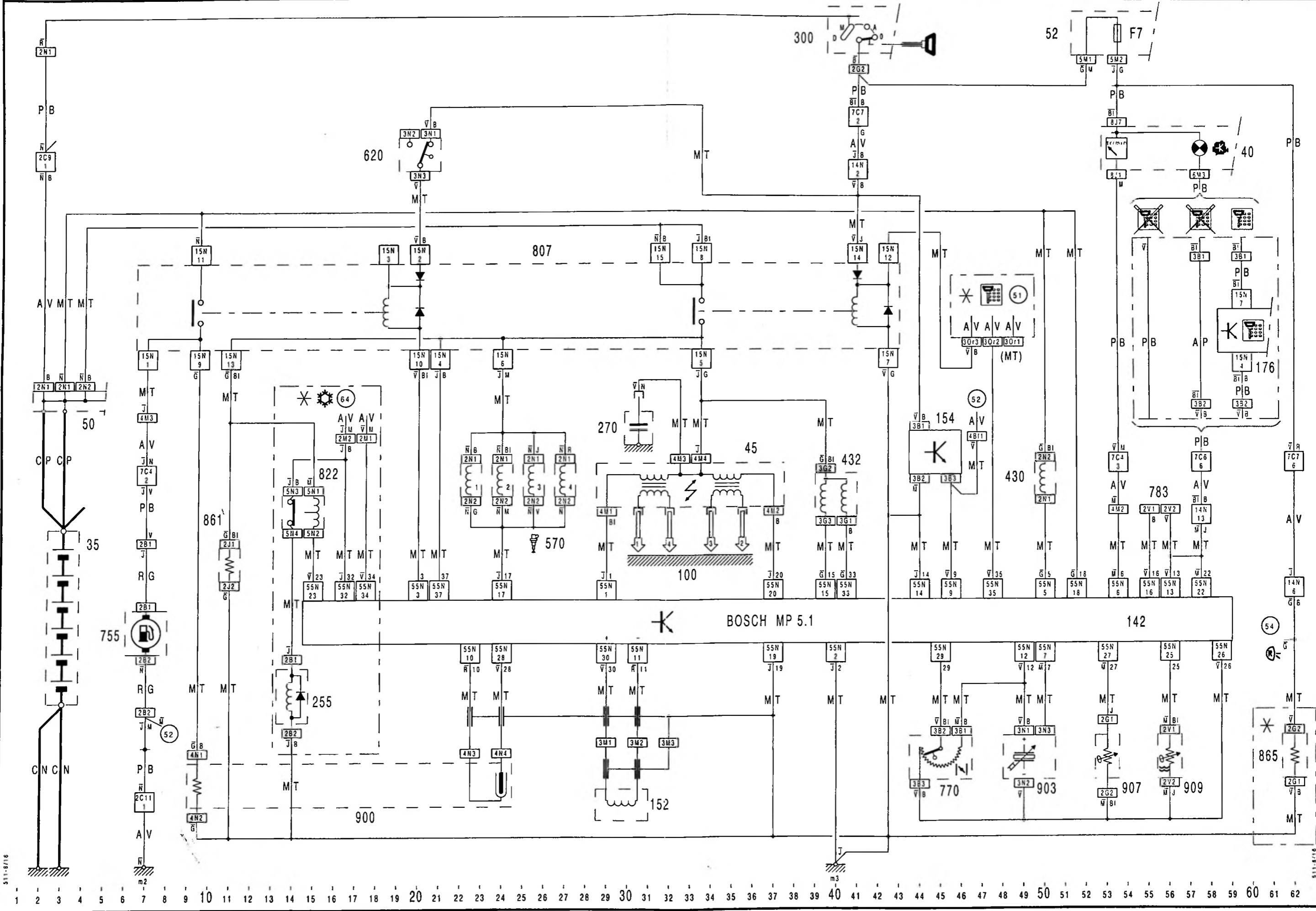
5

6

ZX
511-8/16

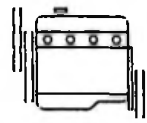


51





51

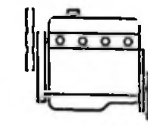


ZX
511-8/17

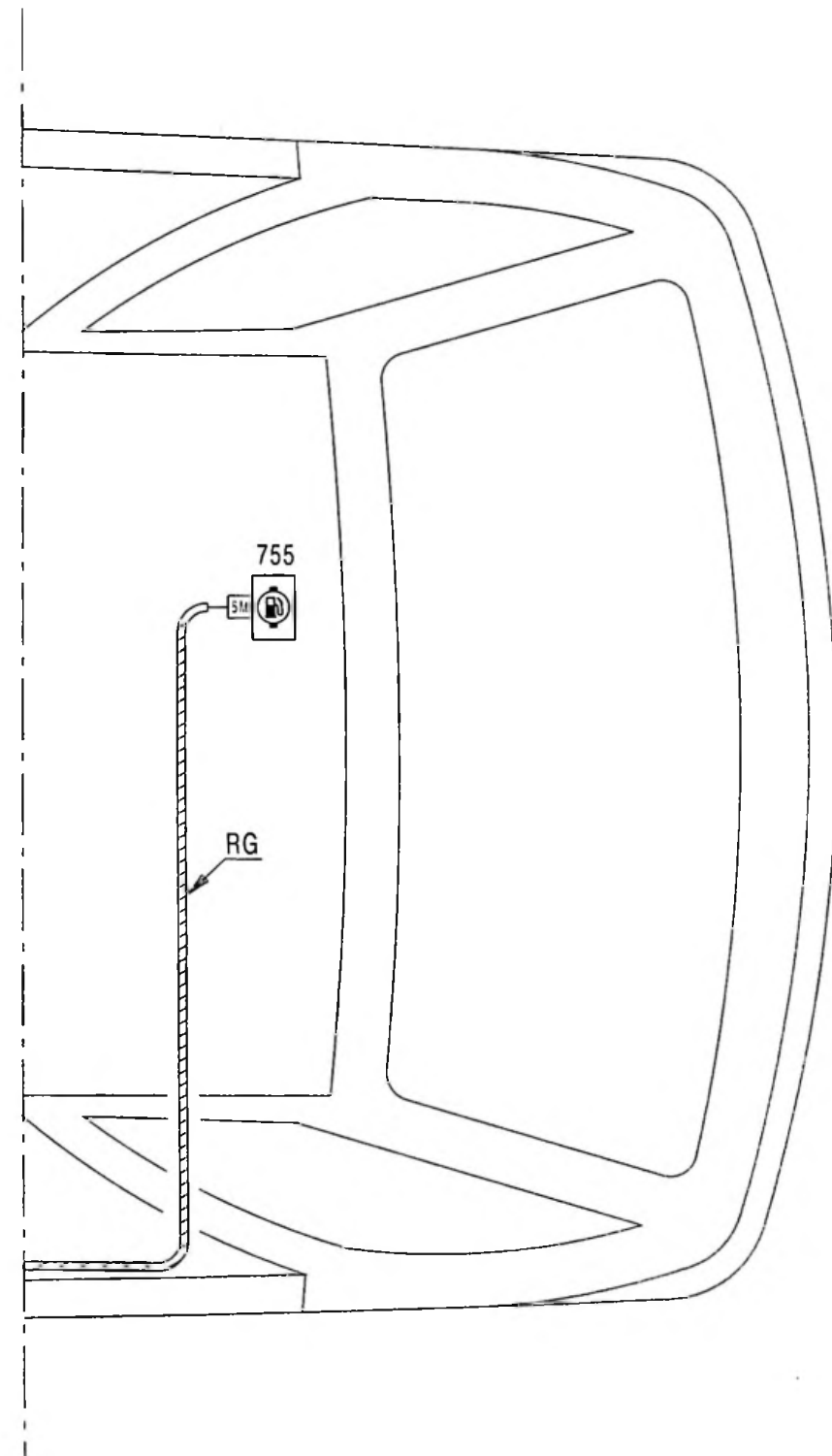
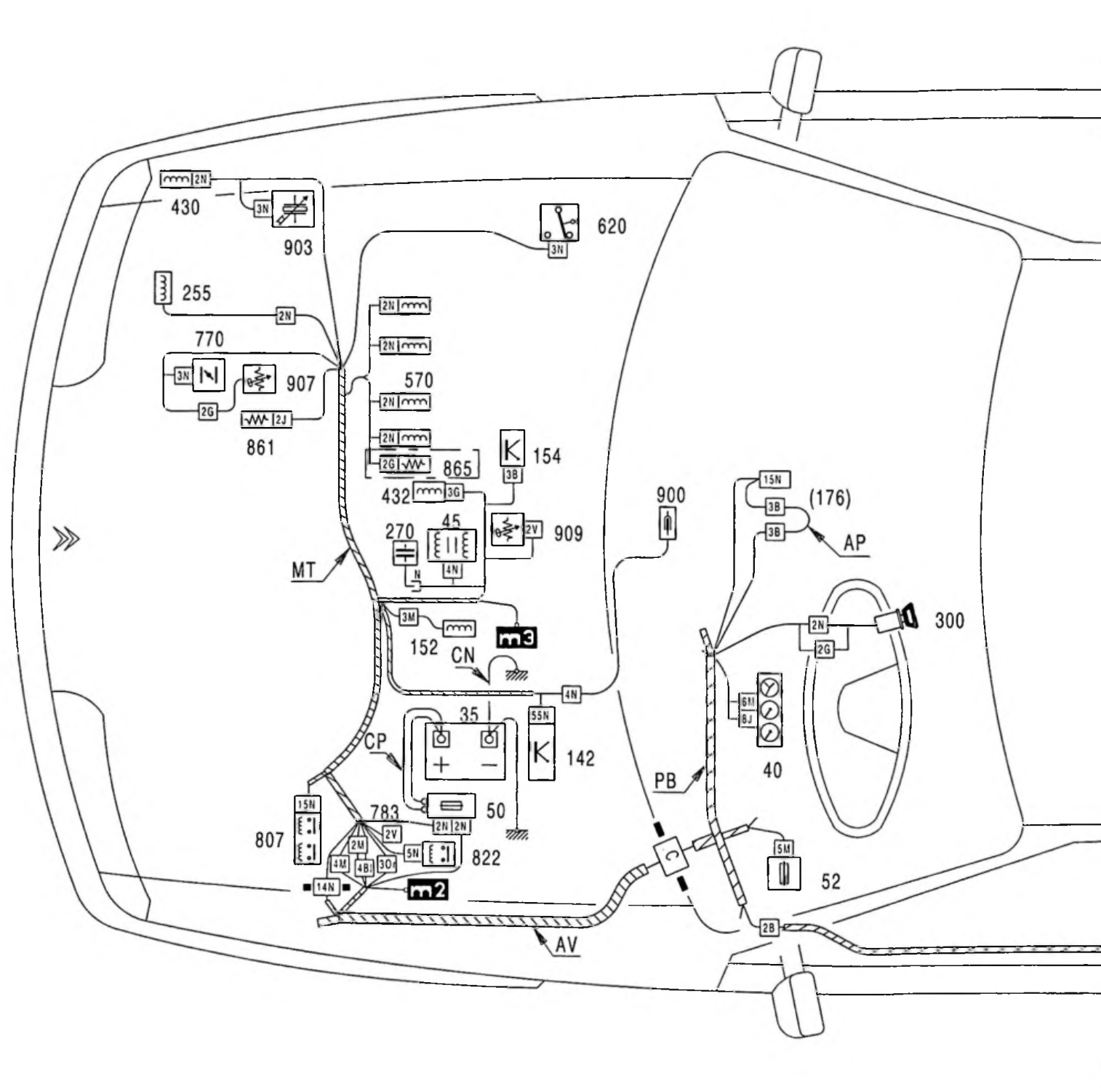
3

4

ZX
511-8/17



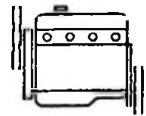
51



1 2 3 4 5 6 7 8 9 10 11 12 13 14 15 16 17 18 19 20 21 22 23 24 25 26 27 28 29 30 31 32 33 34 35 36 37 38 39 40 41 42 43 44 45 46 47 48 49 50 51 52 53 54 55 56 57 58 59 60 61 62



51

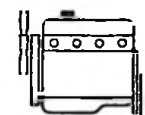


ZX
511-8/17

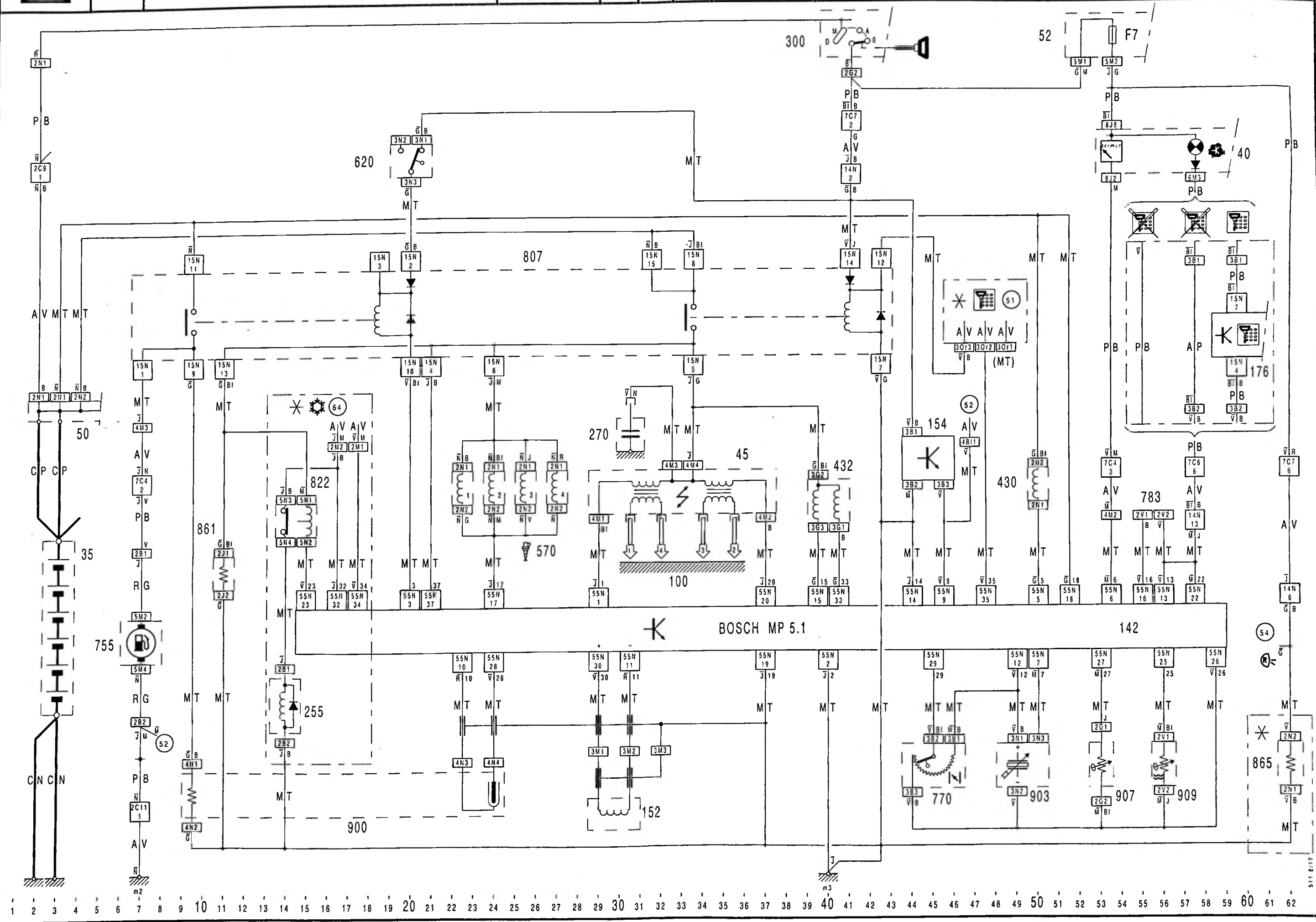
5

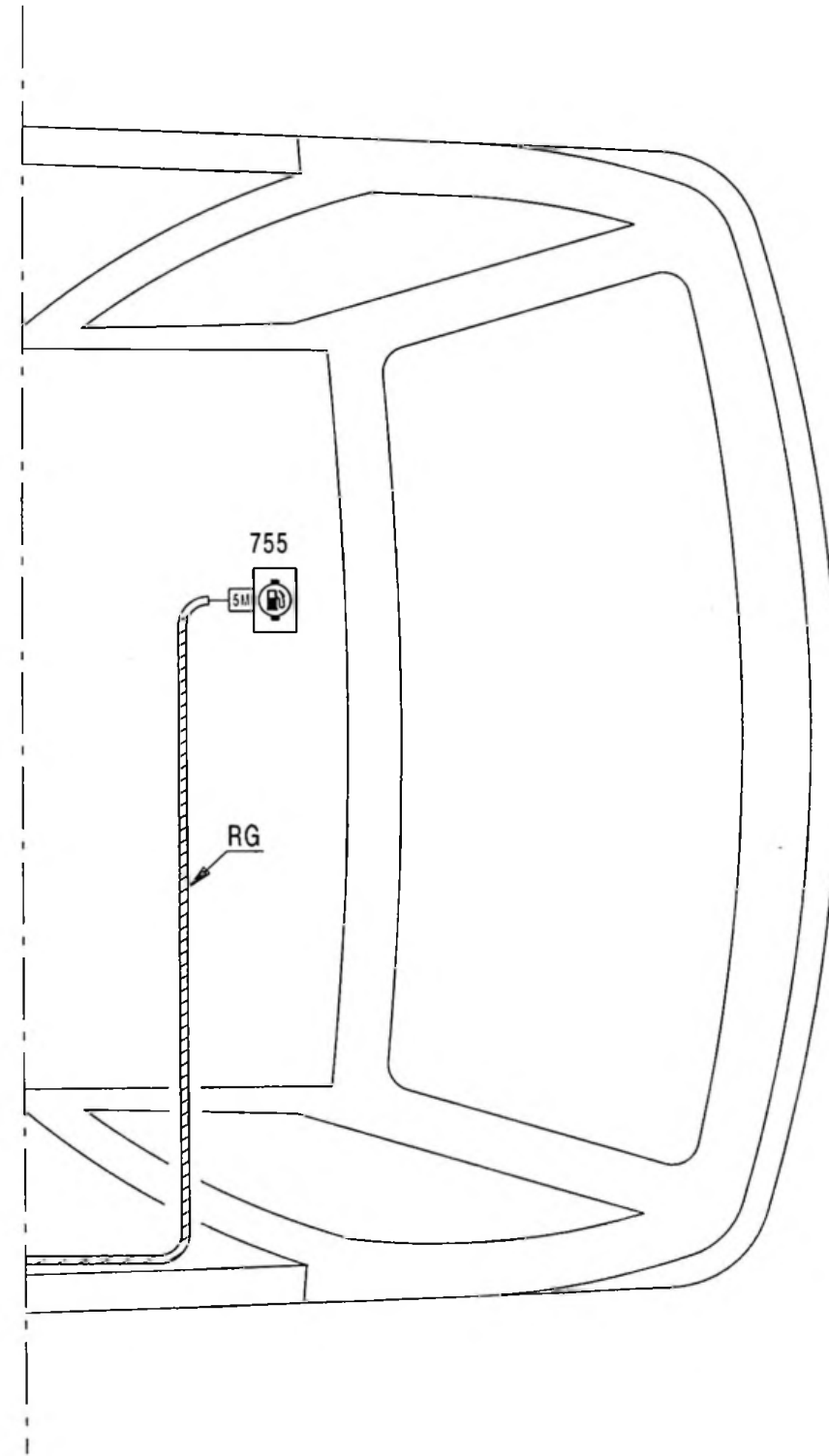
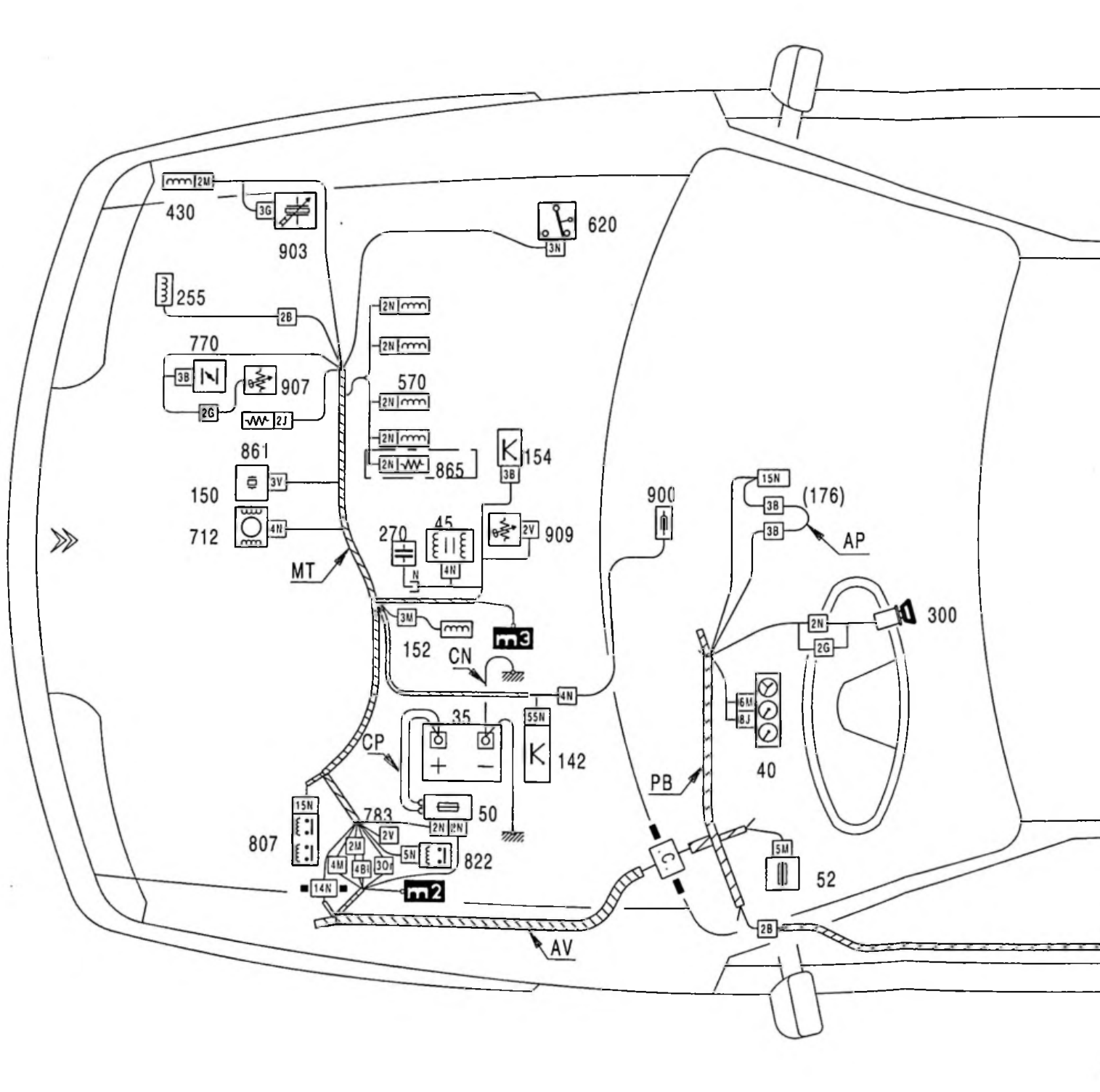
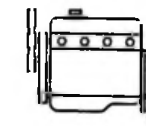
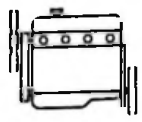
6

ZX
511-8/17



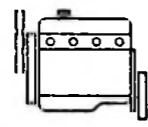
51







51

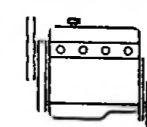


ZX
511-8/20

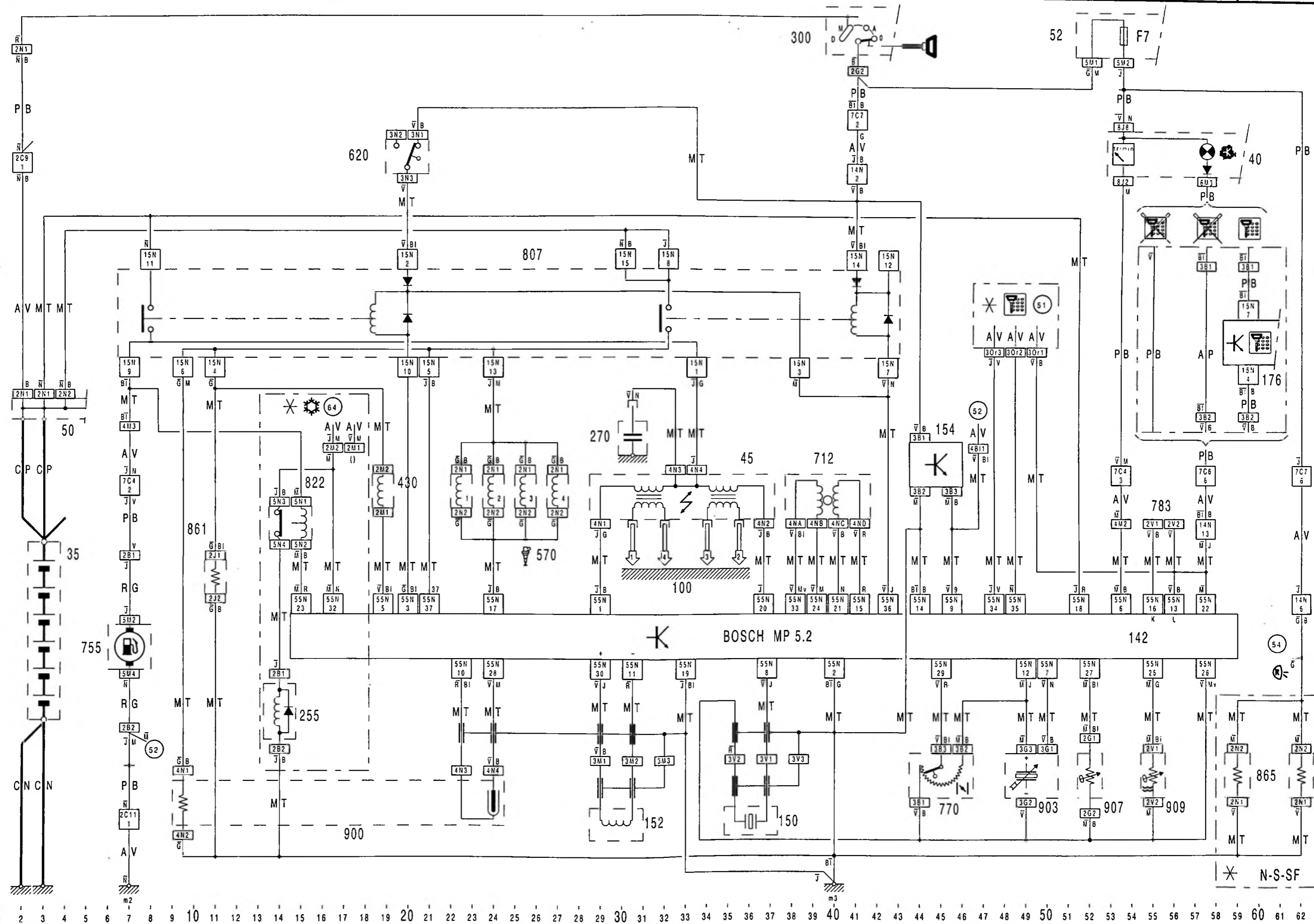
5

6

ZX
511-8/20

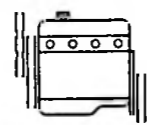


51





51

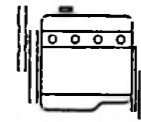


ZX
511-8/21

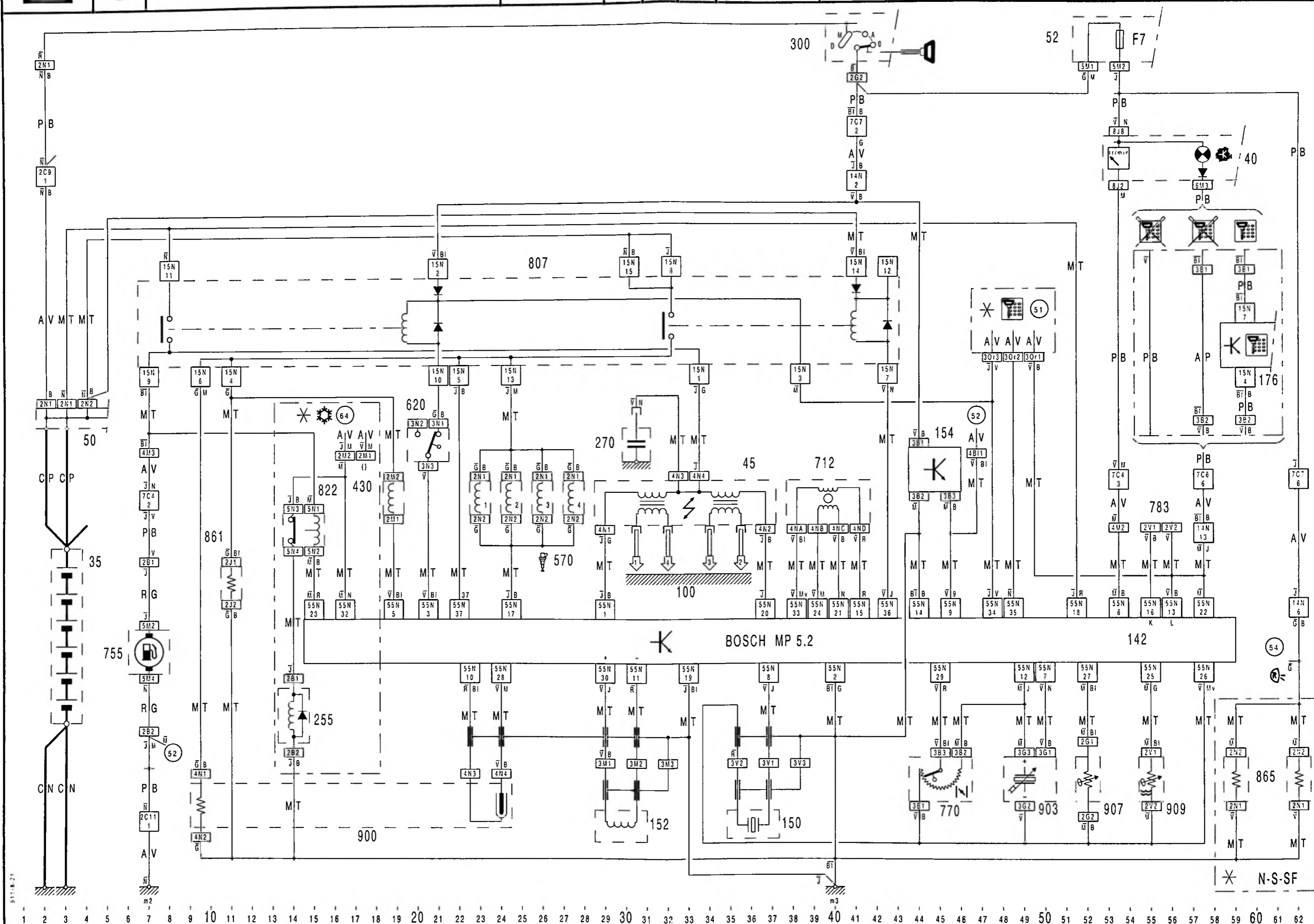
5

6

ZX
511-8/21



51

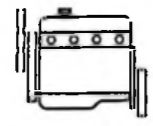


511-8-21

N-S-SF



51

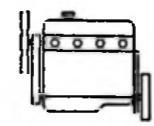


ZX
511-9/11

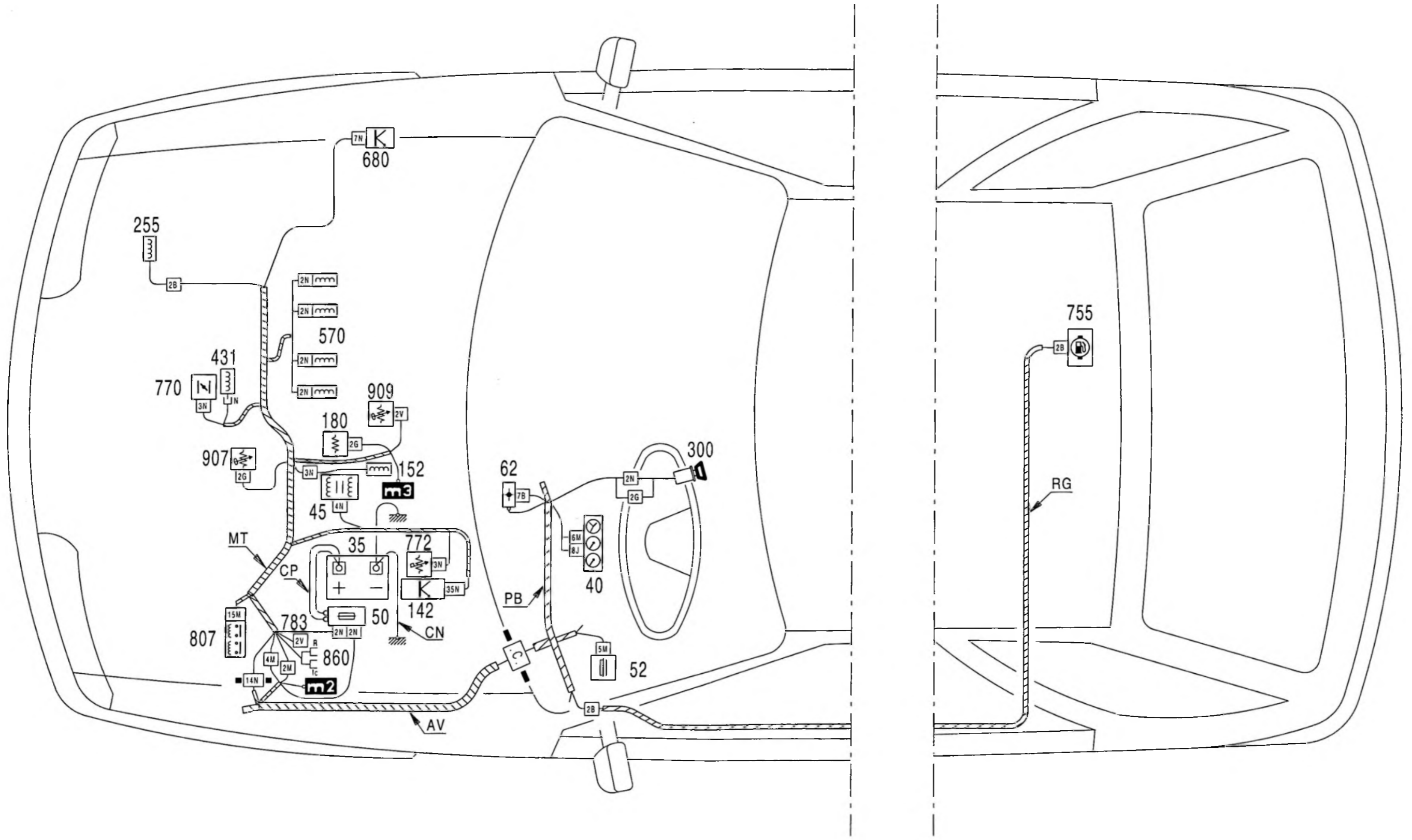
3

4

ZX
511-9/11



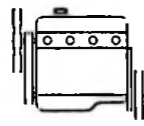
51



511-9/11 1 2 3 4 5 6 7 8 9 10 11 12 13 14 15 16 17 18 19 20 21 22 23 24 25 26 27 28 29 30 31 32 33 34 35 36 37 38 39 40 41 42 43 44 45 46 47 48 49 50 51 52 53 54 55 56 57 58 59 60 61 62 511-9/11



51

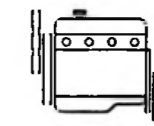


ZX
511-9/11

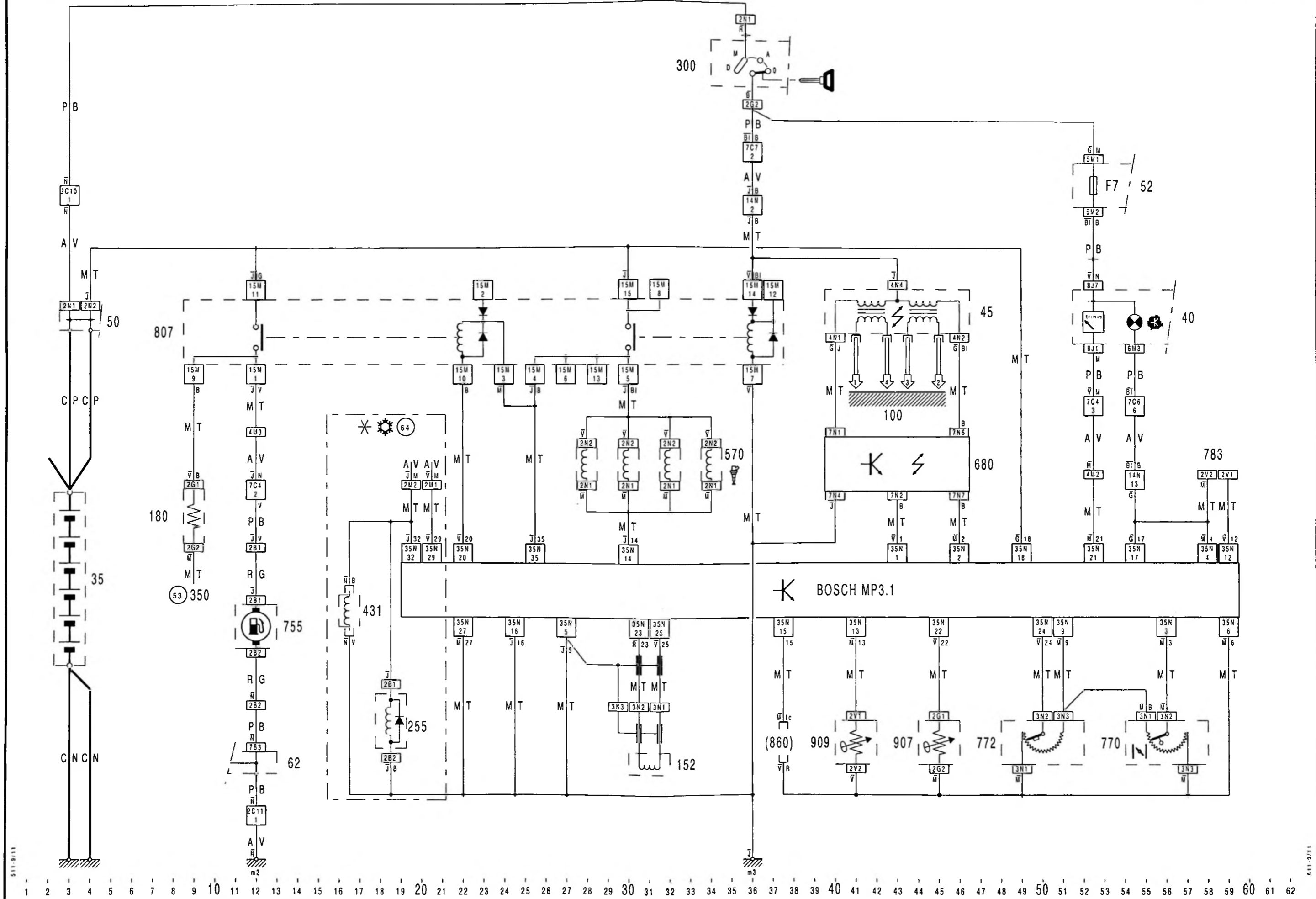
5

6

ZX
511-9/11

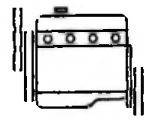


51





51

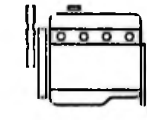


ZX
511-9/12

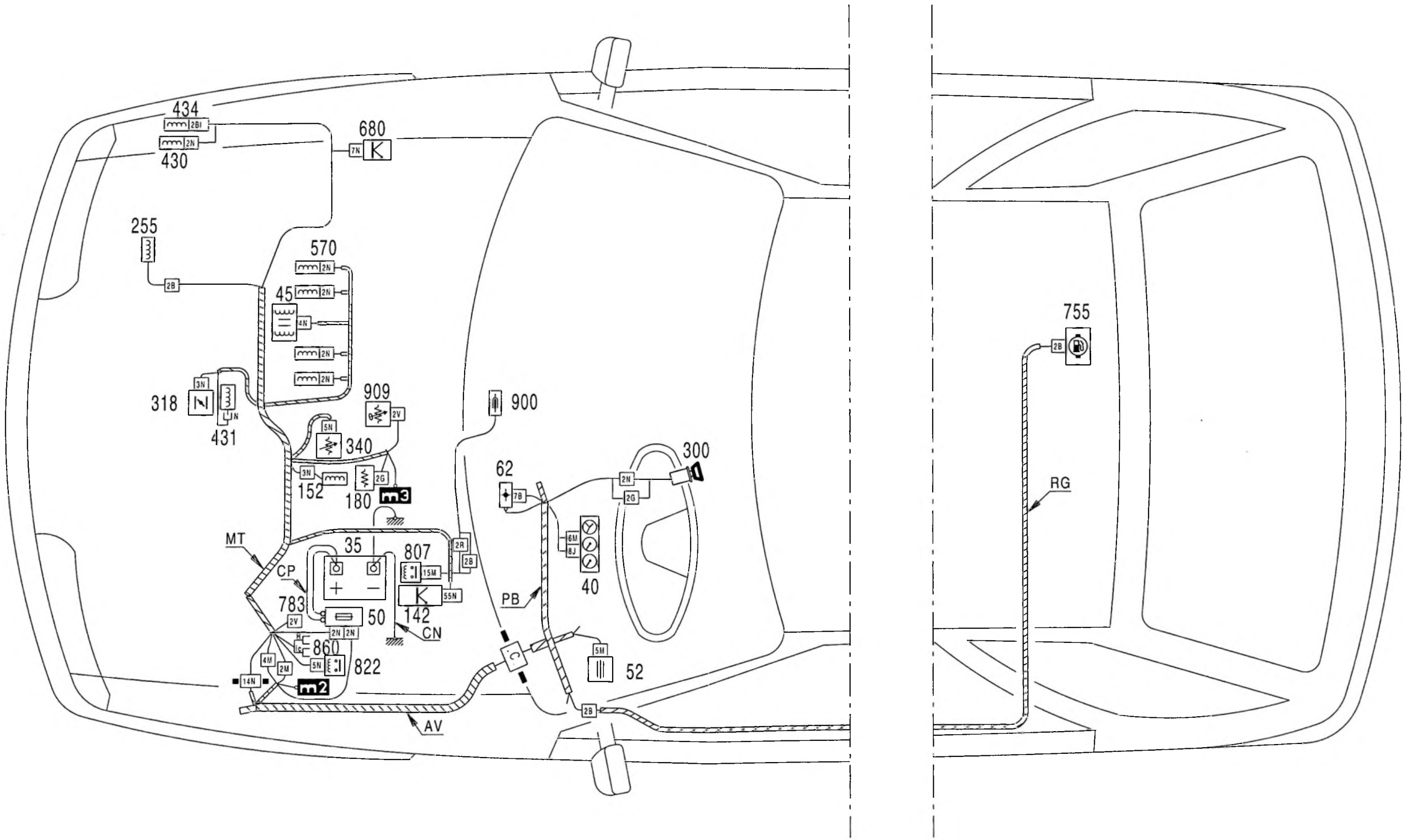
3

4

ZX
511-9/12



51



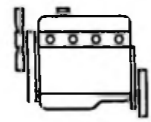
511-9/12

511-9/12

1 2 3 4 5 6 7 8 9 10 11 12 13 14 15 16 17 18 19 20 21 22 23 24 25 26 27 28 29 30 31 32 33 34 35 36 37 38 39 40 41 42 43 44 45 46 47 48 49 50 51 52 53 54 55 56 57 58 59 60 61 62



51

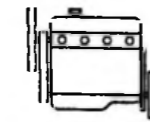


ZX
512-0/11

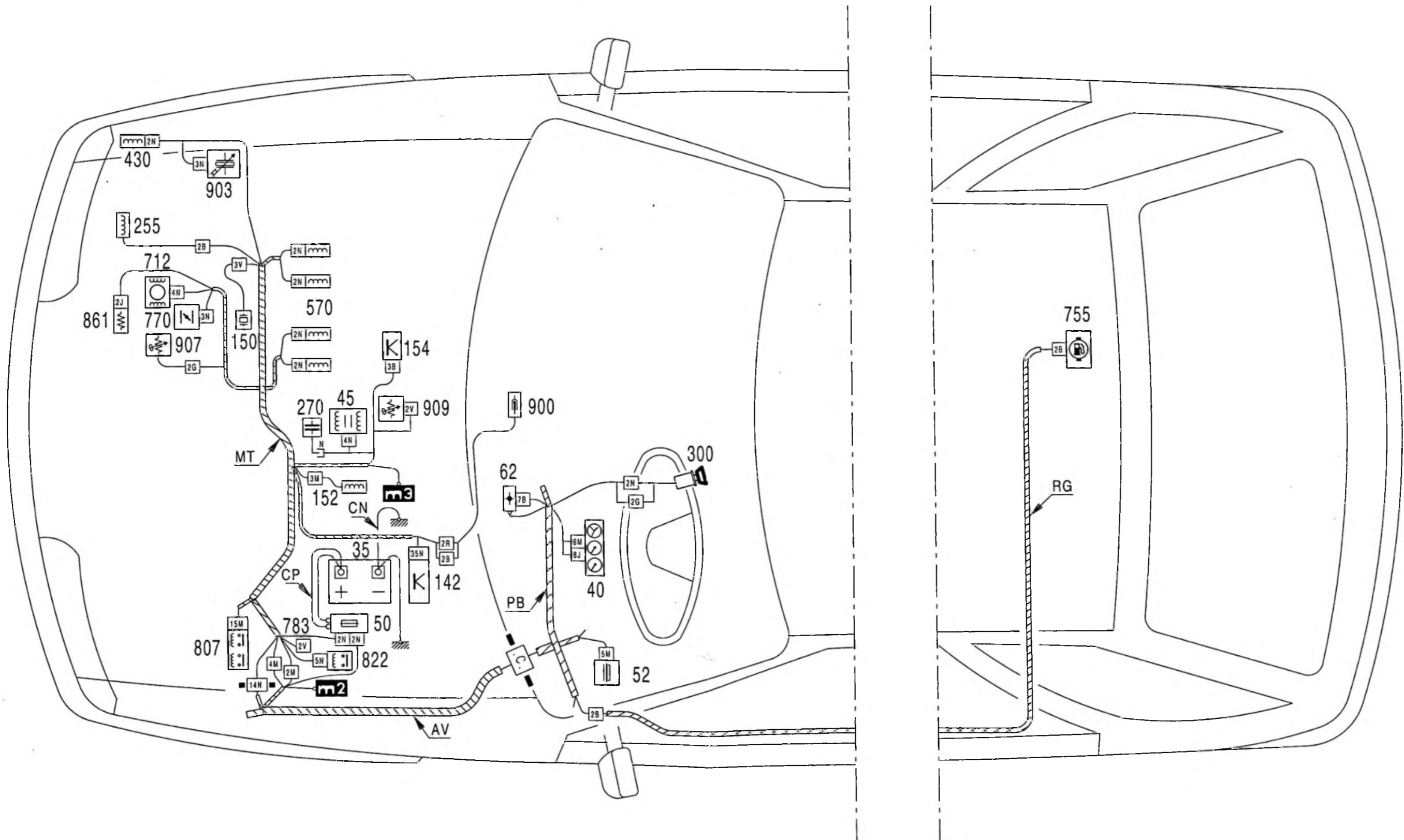
3

4

ZX
512-0/11



51



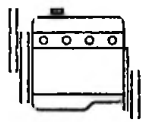
512-0/11

1 2 3 4 5 6 7 8 9 10 11 12 13 14 15 16 17 18 19 20 21 22 23 24 25 26 27 28 29 30 31 32 33 34 35 36 37 38 39 40 41 42 43 44 45 46 47 48 49 50 51 52 53 54 55 56 57 58 59 60 61 62

512-0/11



51

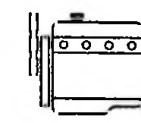


ZX
512-0/11

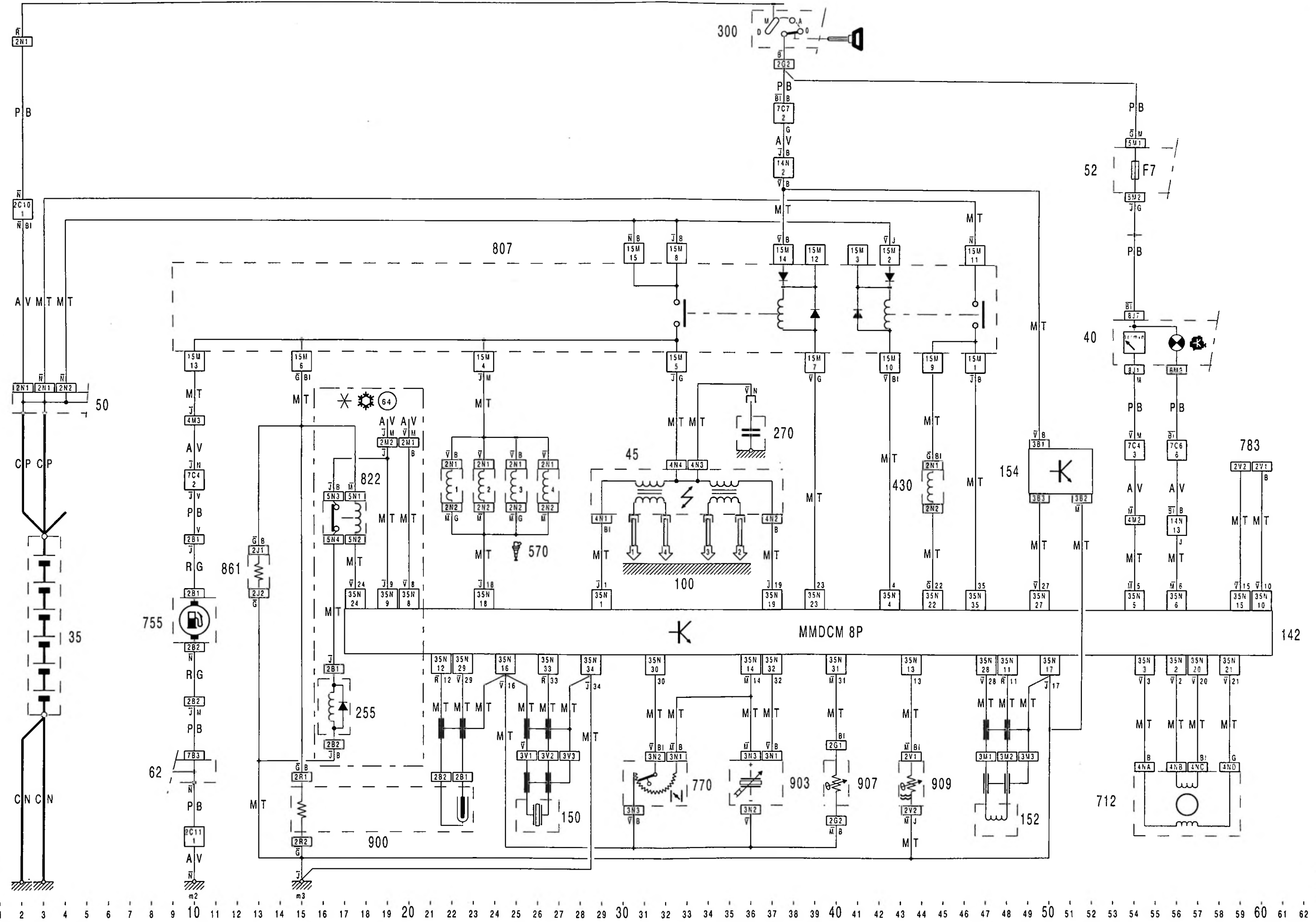
5

6

ZX
512-0/11

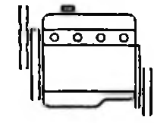


51





51

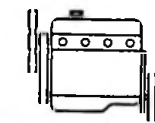


ZX
512-0/12

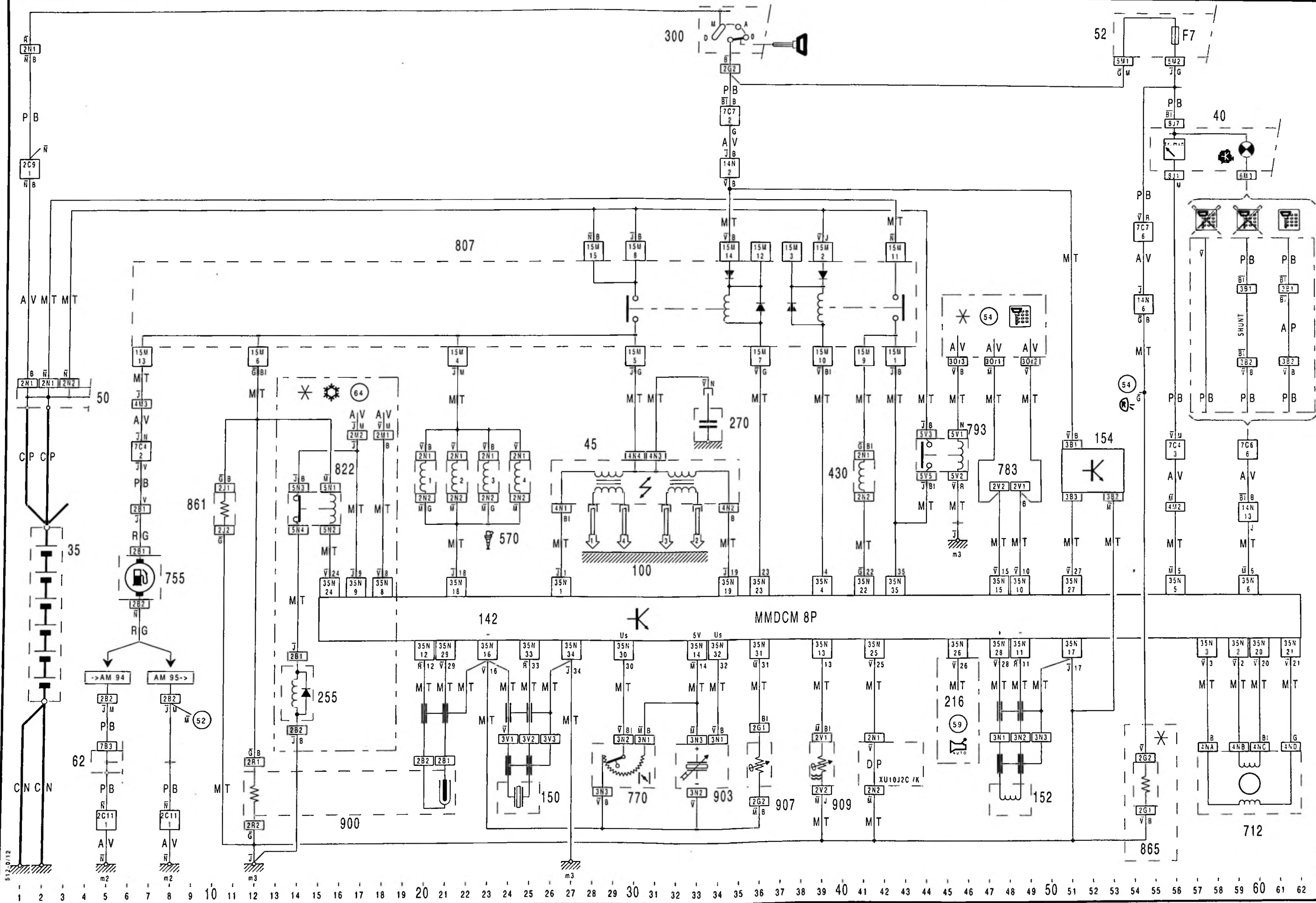
5

6

ZX
512-0/12



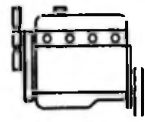
51



1 2 3 4 5 6 7 8 9 10 11 12 13 14 15 16 17 18 19 20 21 22 23 24 25 26 27 28 29 30 31 32 33 34 35 36 37 38 39 40 41 42 43 44 45 46 47 48 49 50 51 52 53 54 55 56 57 58 59 60 61 62



51

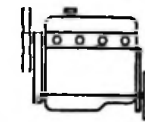


ZX
512-0/13

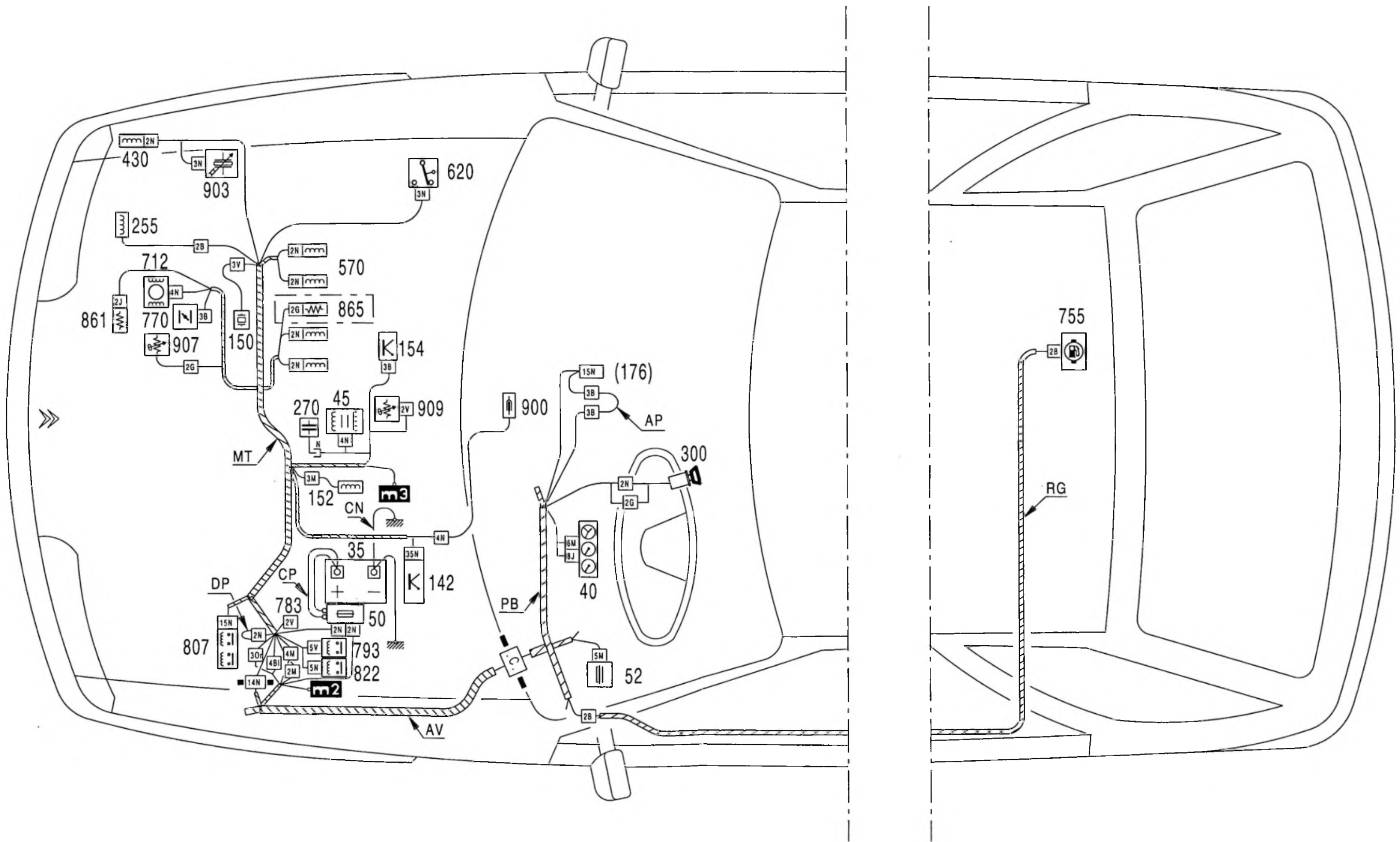
3

4

ZX
512-0/13



51



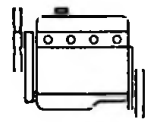
512-0/13

1 2 3 4 5 6 7 8 9 10 11 12 13 14 15 16 17 18 19 20 21 22 23 24 25 26 27 28 29 30 31 32 33 34 35 36 37 38 39 40 41 42 43 44 45 46 47 48 49 50 51 52 53 54 55 56 57 58 59 60 61 62

512-0/13



51

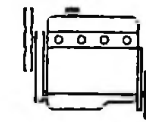


ZX
512-0/13

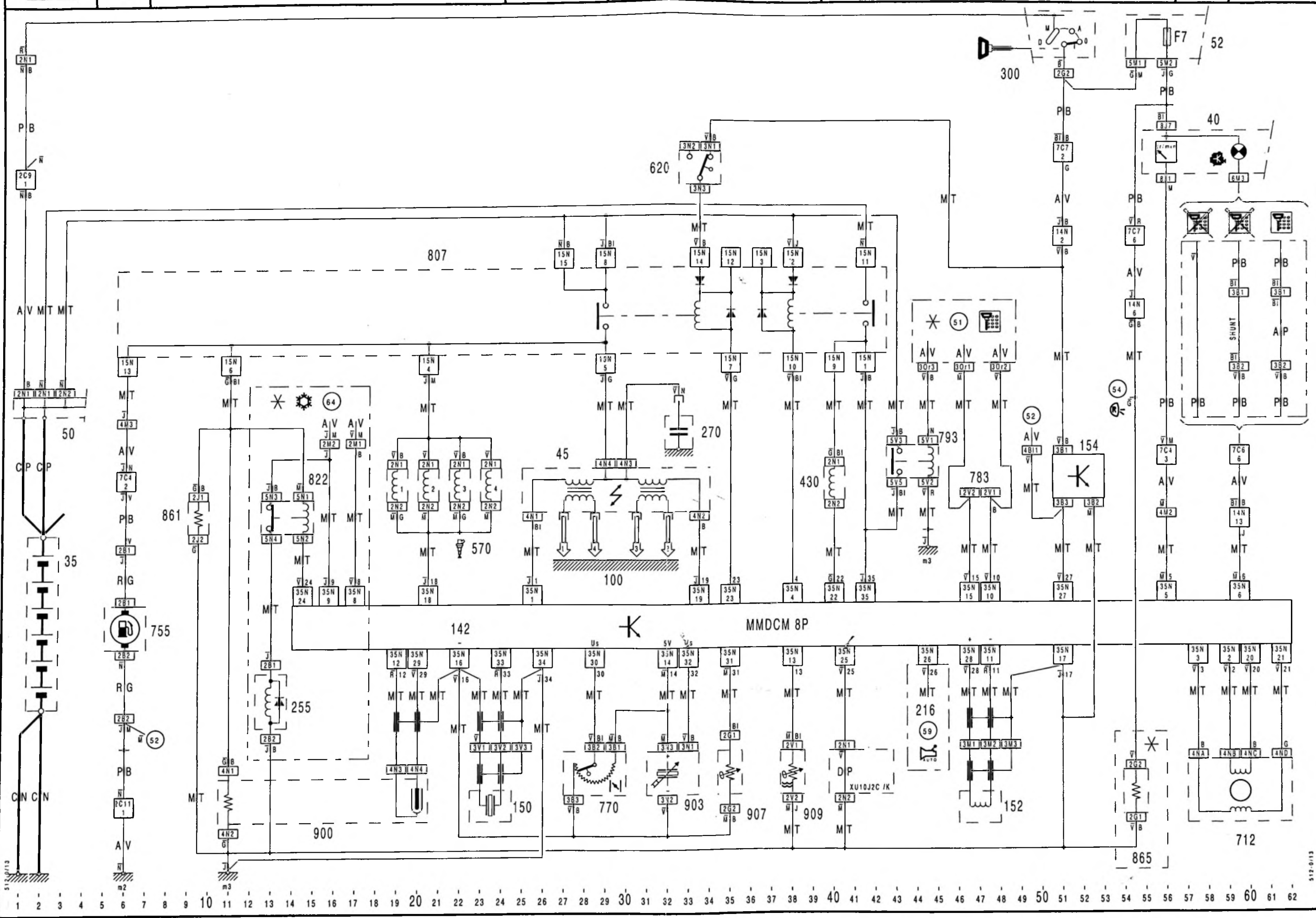
5

6

ZX
512-0/13

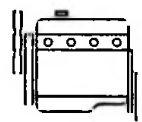


51





51

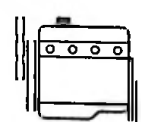


ZX
512-0/14

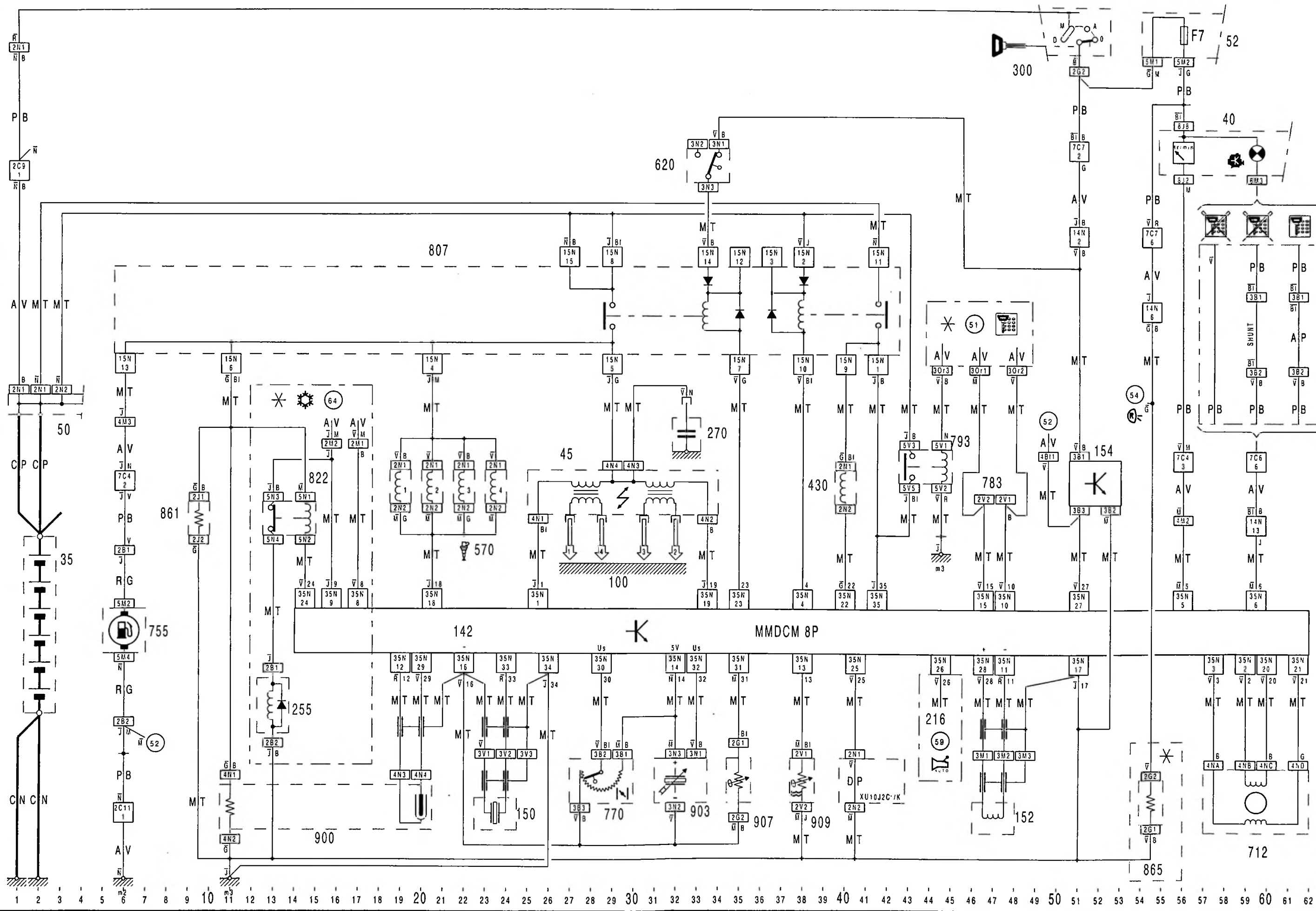
5

6

ZX
512-0/14

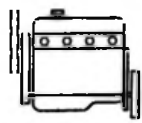


51





51

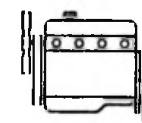


ZX
512-0/41

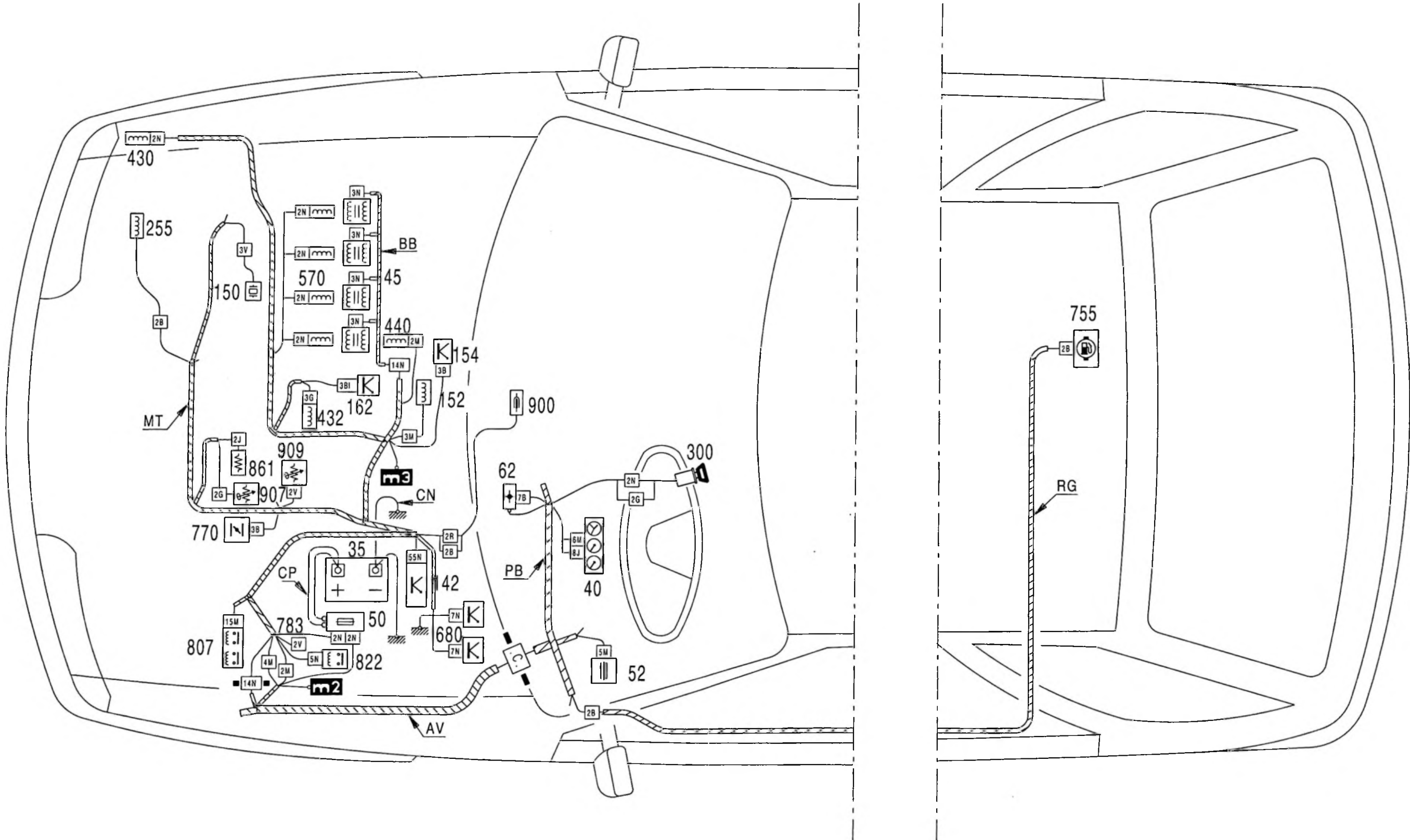
3

4

ZX
512-0/41



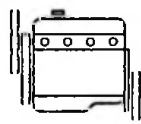
51



1 2 3 4 5 6 7 8 9 10 11 12 13 14 15 16 17 18 19 20 21 22 23 24 25 26 27 28 29 30 31 32 33 34 35 36 37 38 39 40 41 42 43 44 45 46 47 48 49 50 51 52 53 54 55 56 57 58 59 60 61 62



51

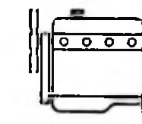


ZX
512-0/41

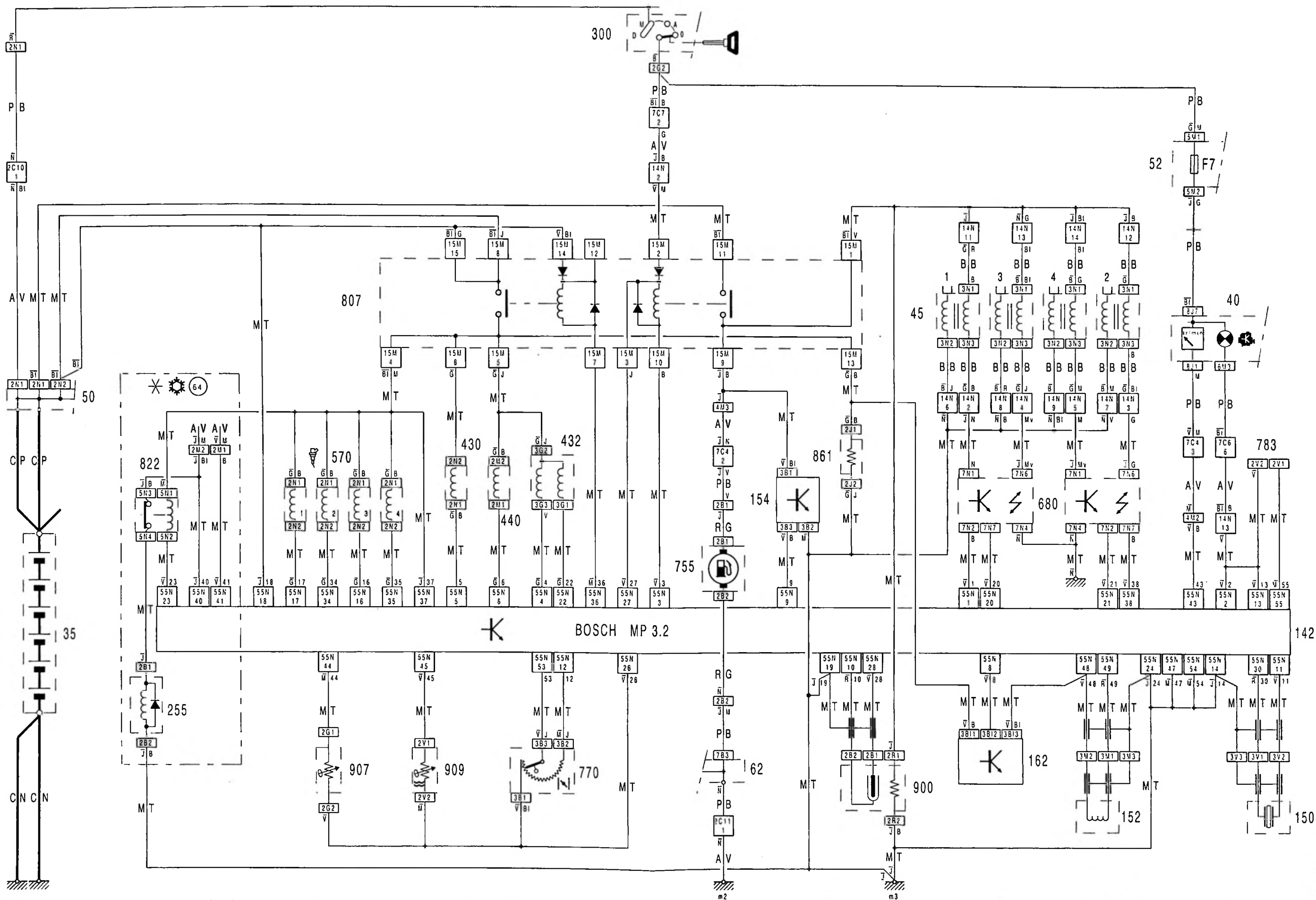
5

6

ZX
512-0/41



51

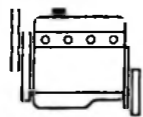


512-0/41

512-0/41



51

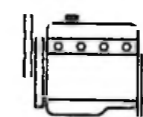


ZX
512-0/42

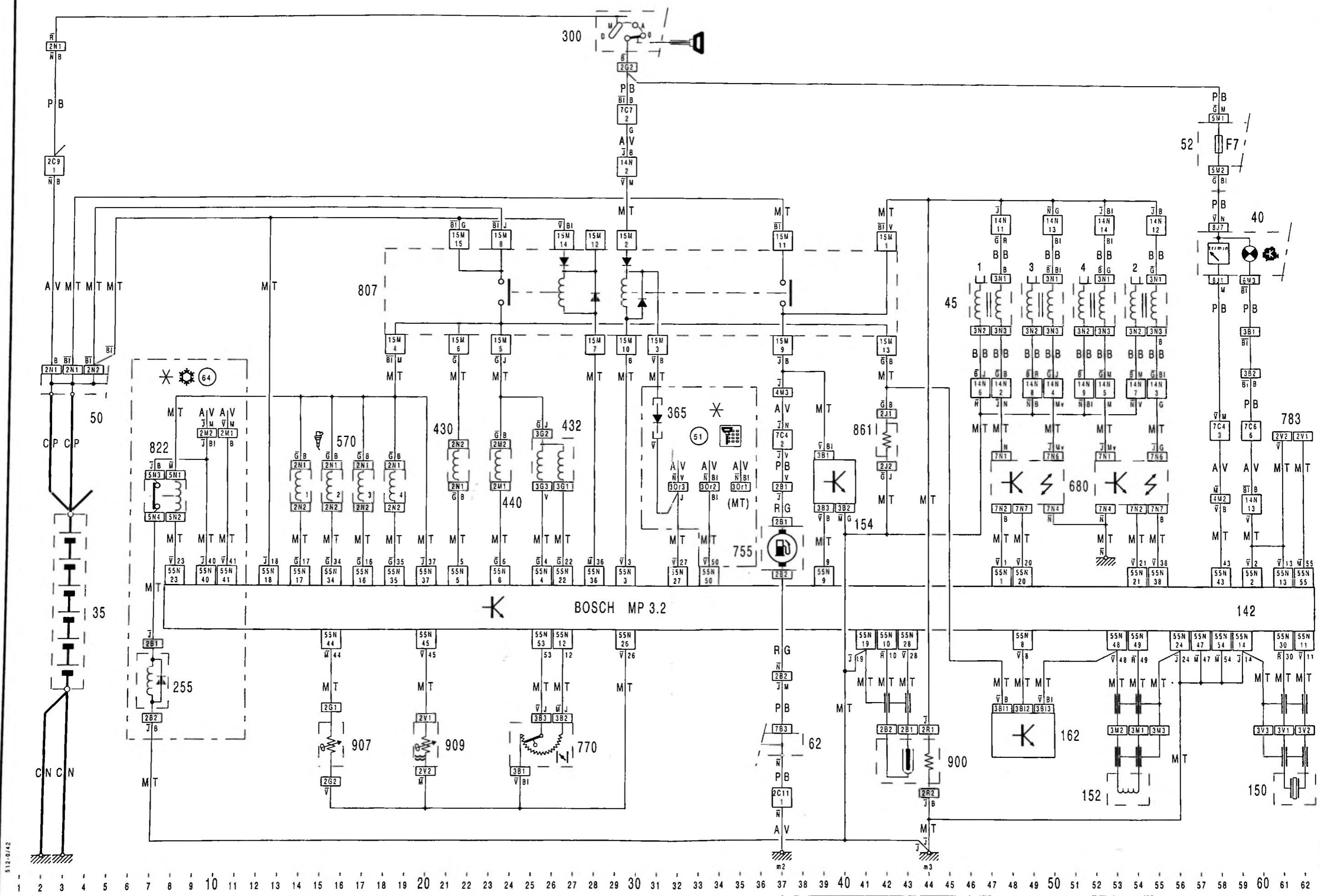
5

6

ZX
512-0/42



51

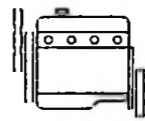


512-0/42

512-0/42



51

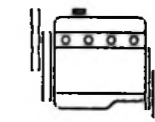


ZX
512-0/43

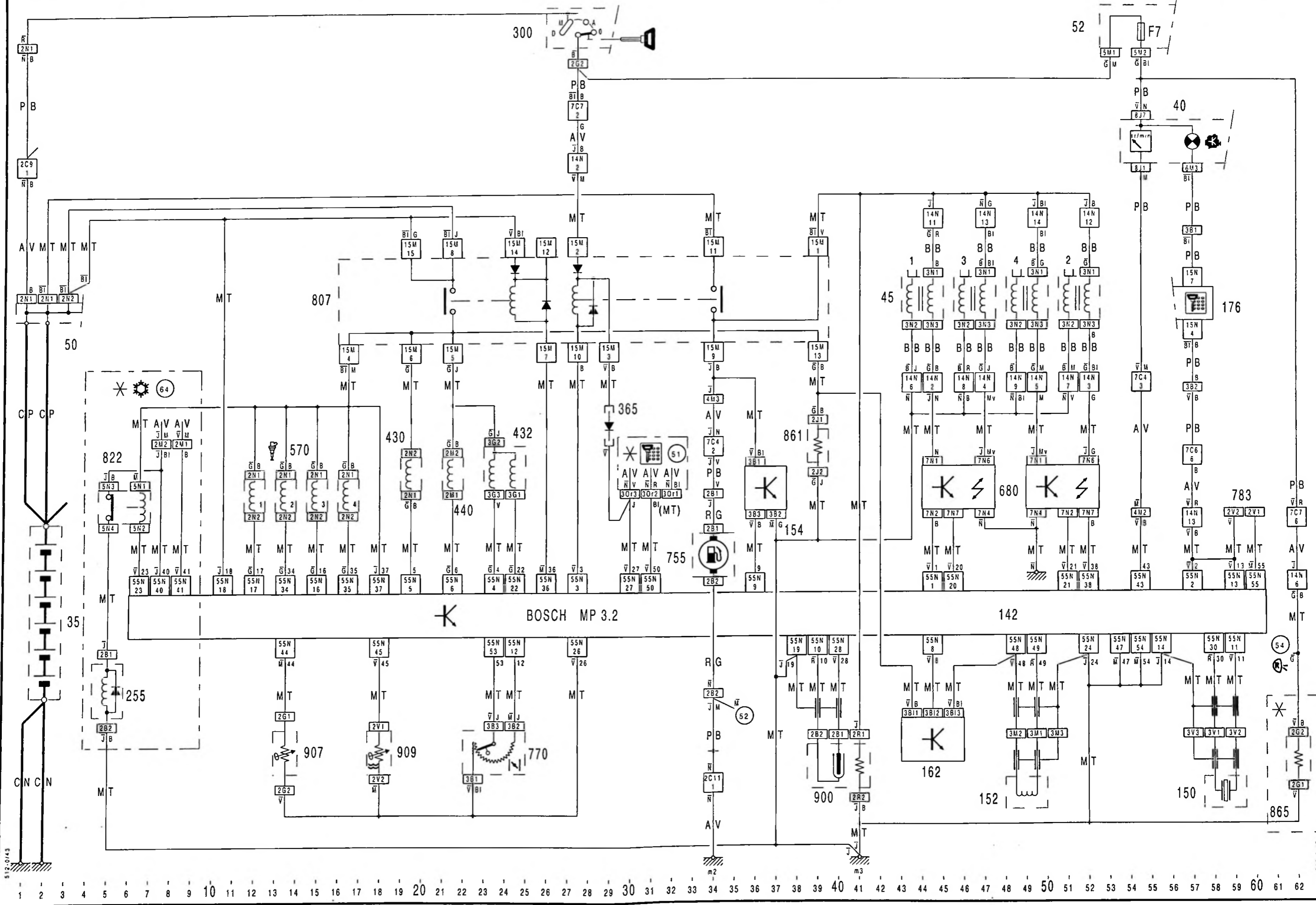
5

6

ZX
512-0/43



51

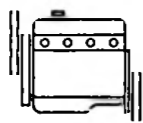


512-0/43

512-0/43



51

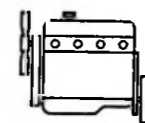


ZX
512-0/44

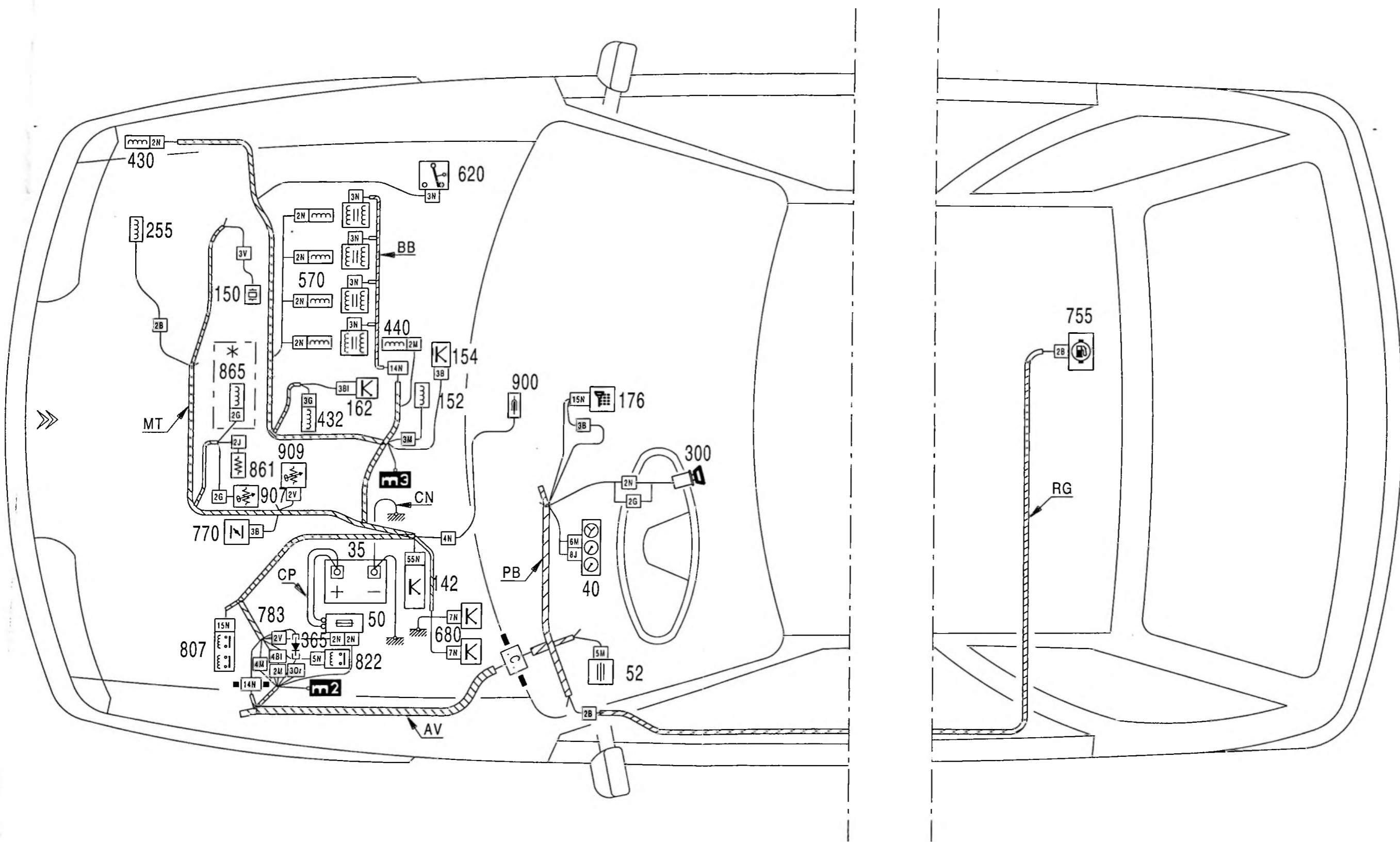
3

4

ZX
512-0/44



51



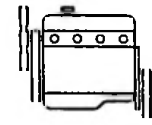
512-0/44

1 2 3 4 5 6 7 8 9 10 11 12 13 14 15 16 17 18 19 20 21 22 23 24 25 26 27 28 29 30 31 32 33 34 35 36 37 38 39 40 41 42 43 44 45 46 47 48 49 50 51 52 53 54 55 56 57 58 59 60 61 62

512-0/44



51

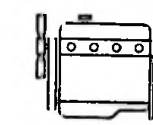


ZX
512-0/44

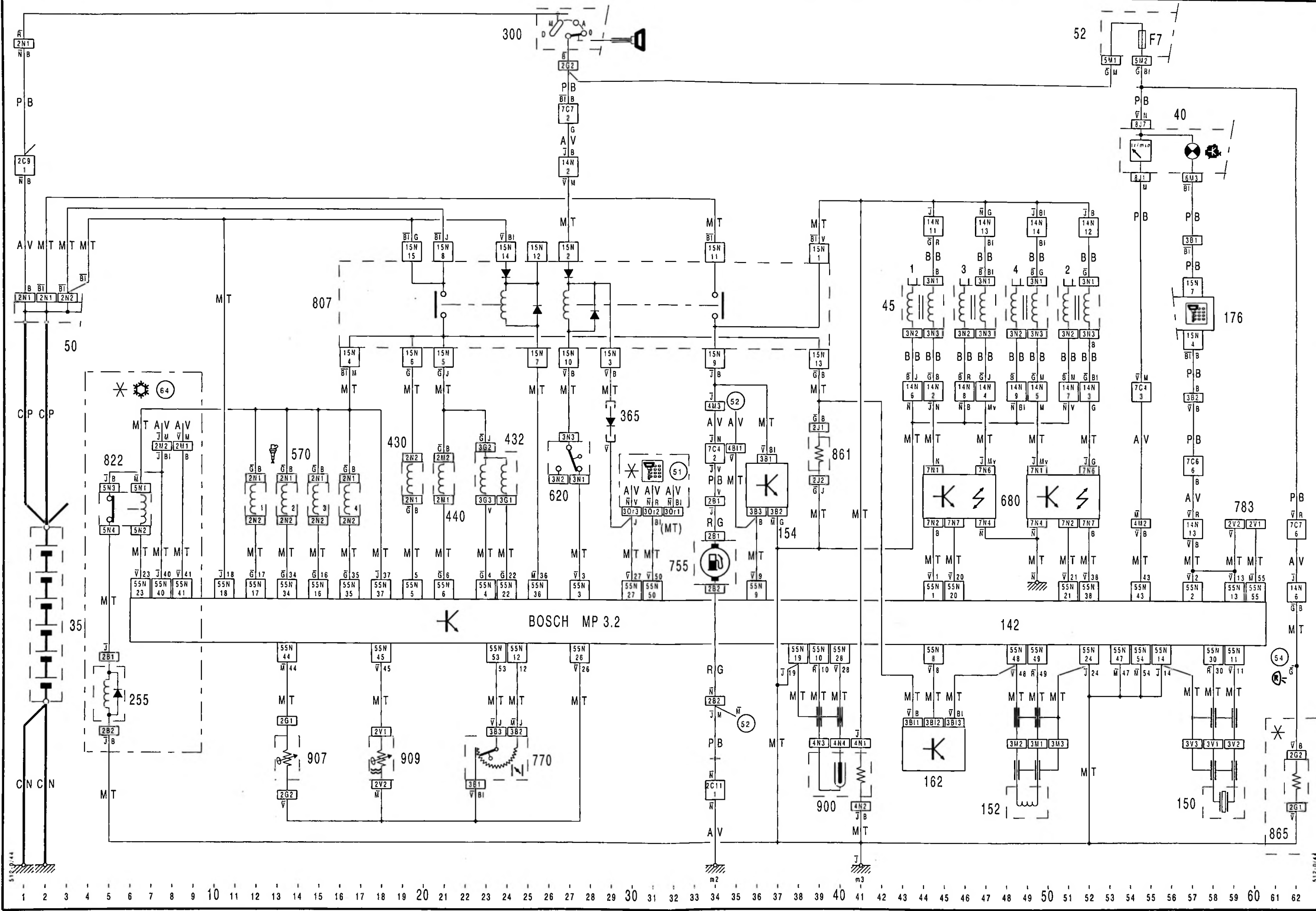
5

6

ZX
512-0/44

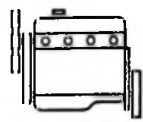


51





51

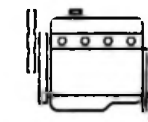


ZX
512-0/45

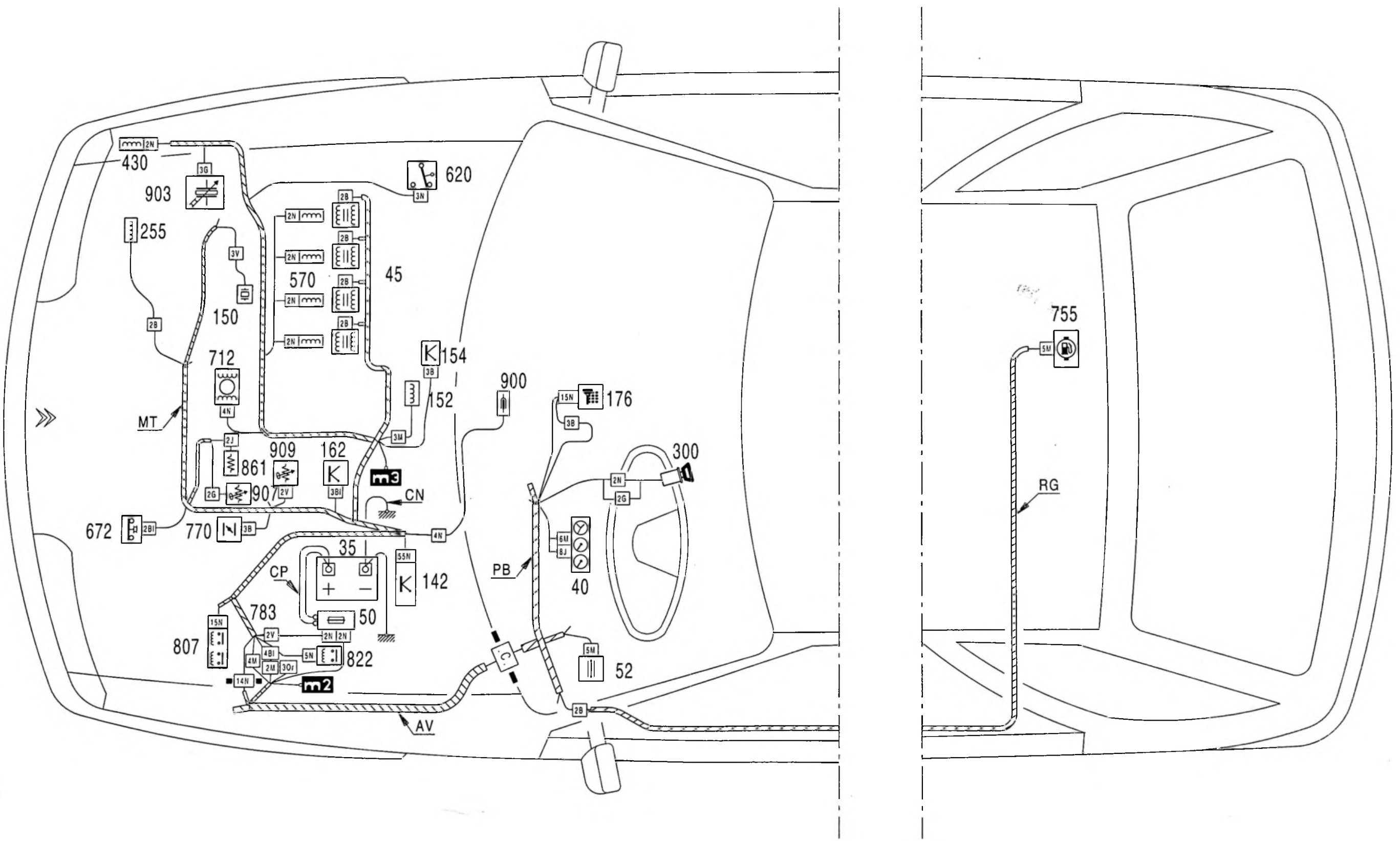
3

4

ZX
512-0/45



51



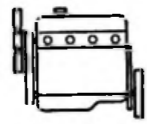
512-0/45

1 2 3 4 5 6 7 8 9 10 11 12 13 14 15 16 17 18 19 20 21 22 23 24 25 26 27 28 29 30 31 32 33 34 35 36 37 38 39 40 41 42 43 44 45 46 47 48 49 50 51 52 53 54 55 56 57 58 59 60 61 62

512-0/45



51

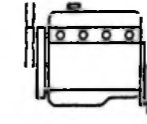


ZX
512-0/50

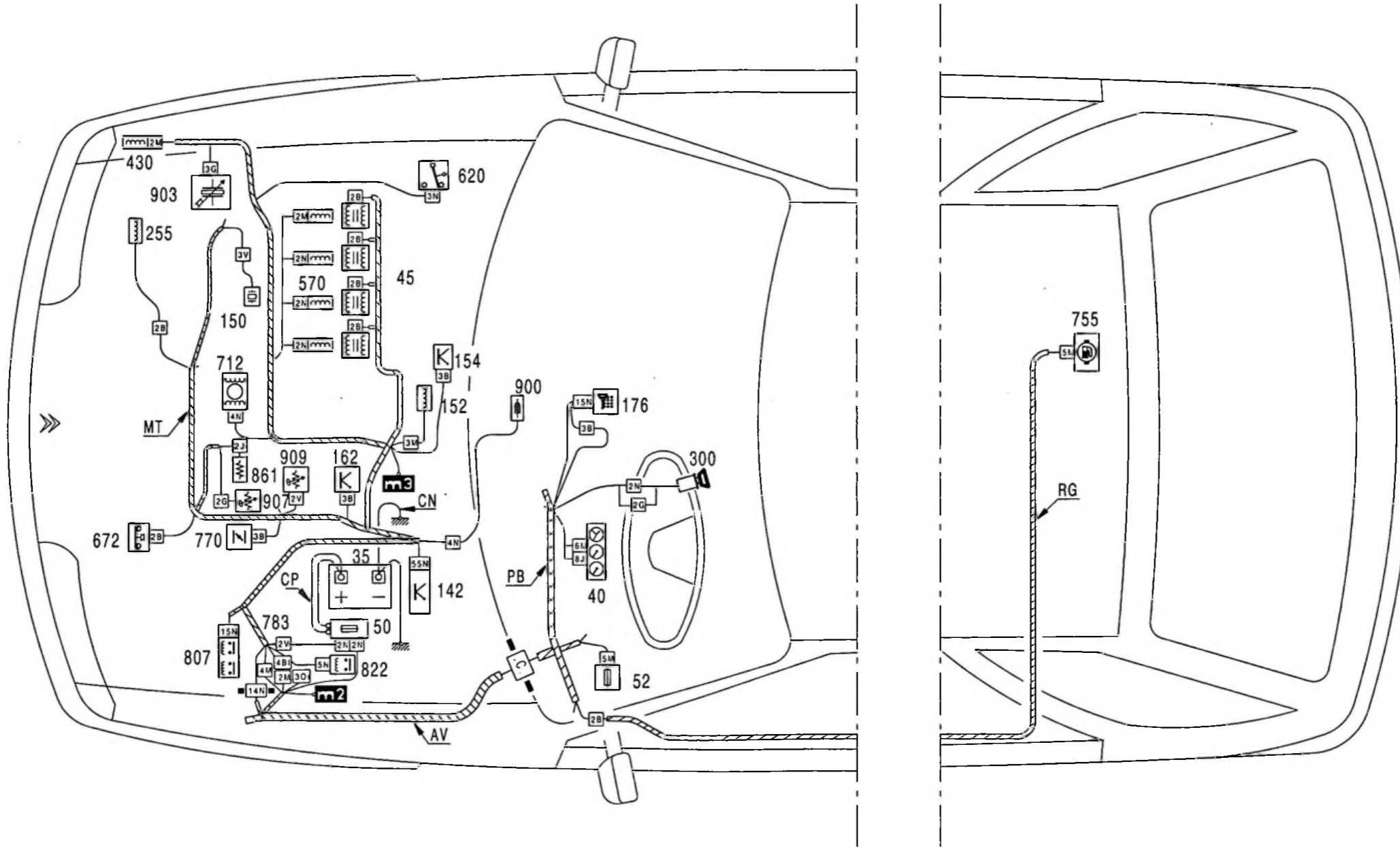
3

4

ZX
512-0/50



51



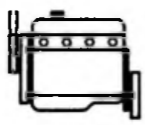
512-0/50

1 2 3 4 5 6 7 8 9 10 11 12 13 14 15 16 17 18 19 20 21 22 23 24 25 26 27 28 29 30 31 32 33 34 35 36 37 38 39 40 41 42 43 44 45 46 47 48 49 50 51 52 53 54 55 56 57 58 59 60 61 62

512-0/50



51

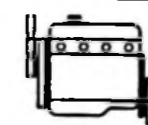


ZX
512-0/50

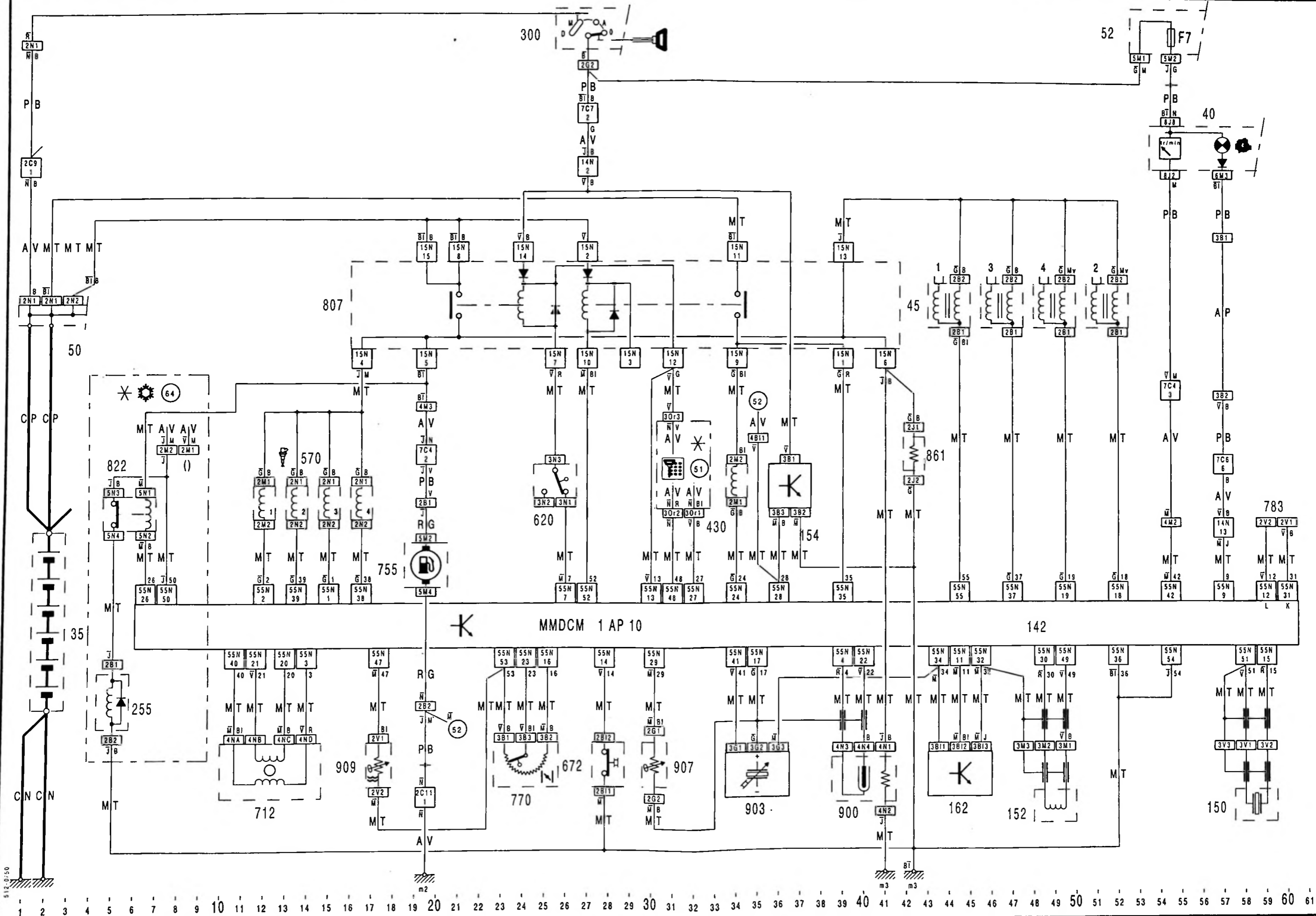
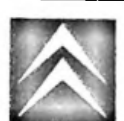
5

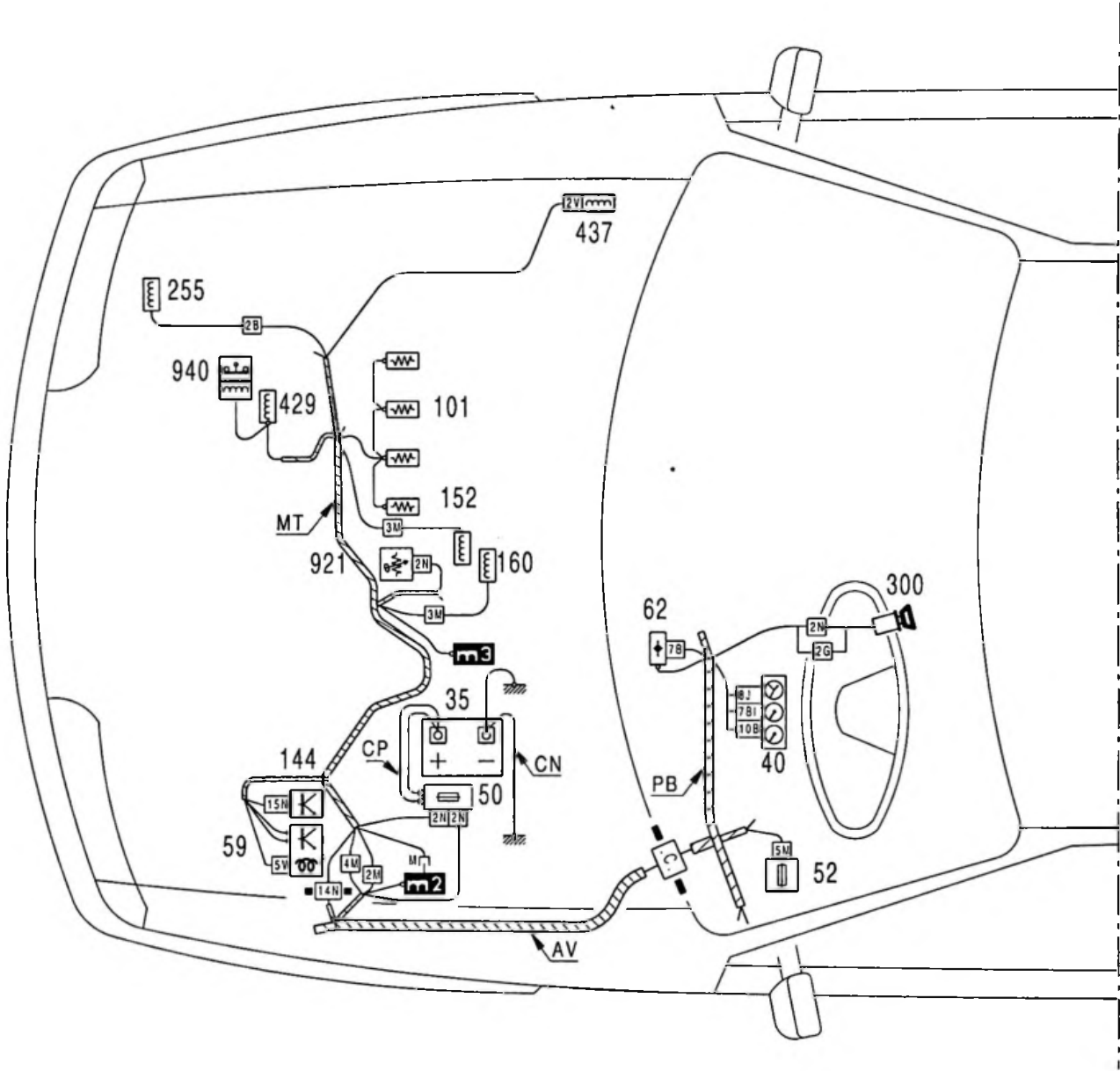
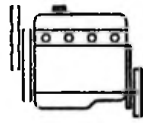
6

ZX
512-0/50



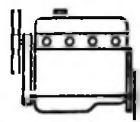
51





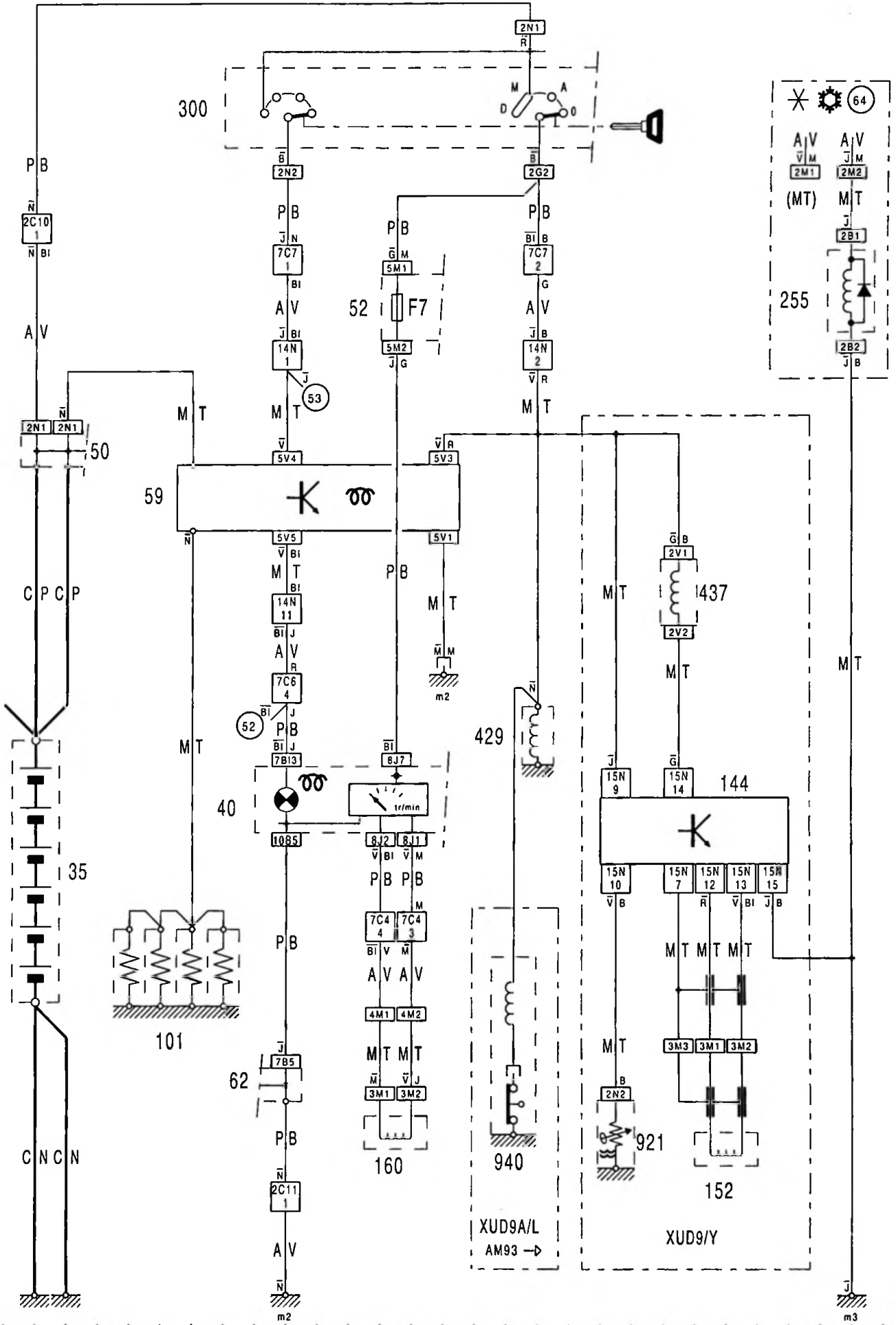


51



ZX
519-0/10

3

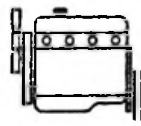


519-0/10

519-0/10

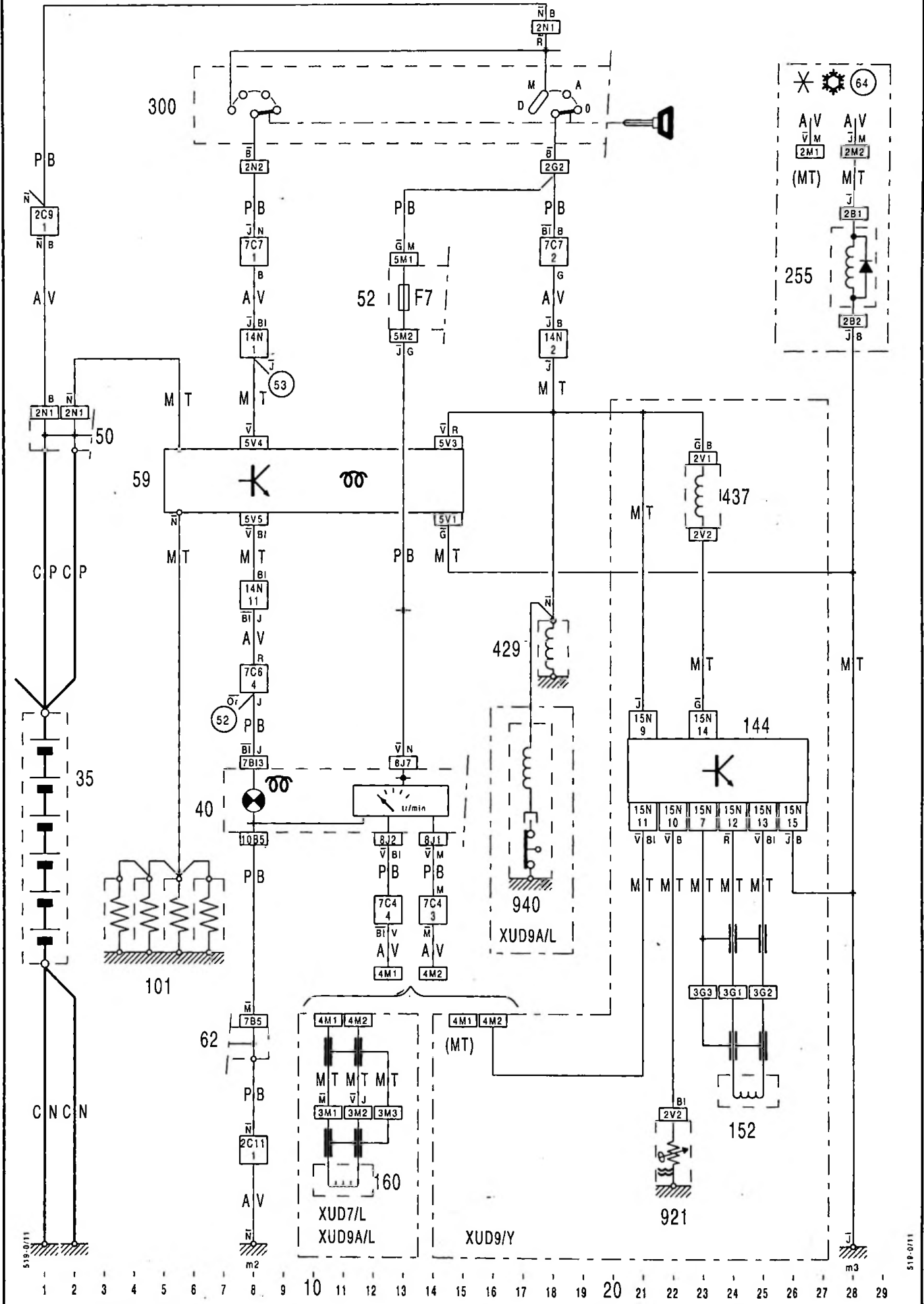


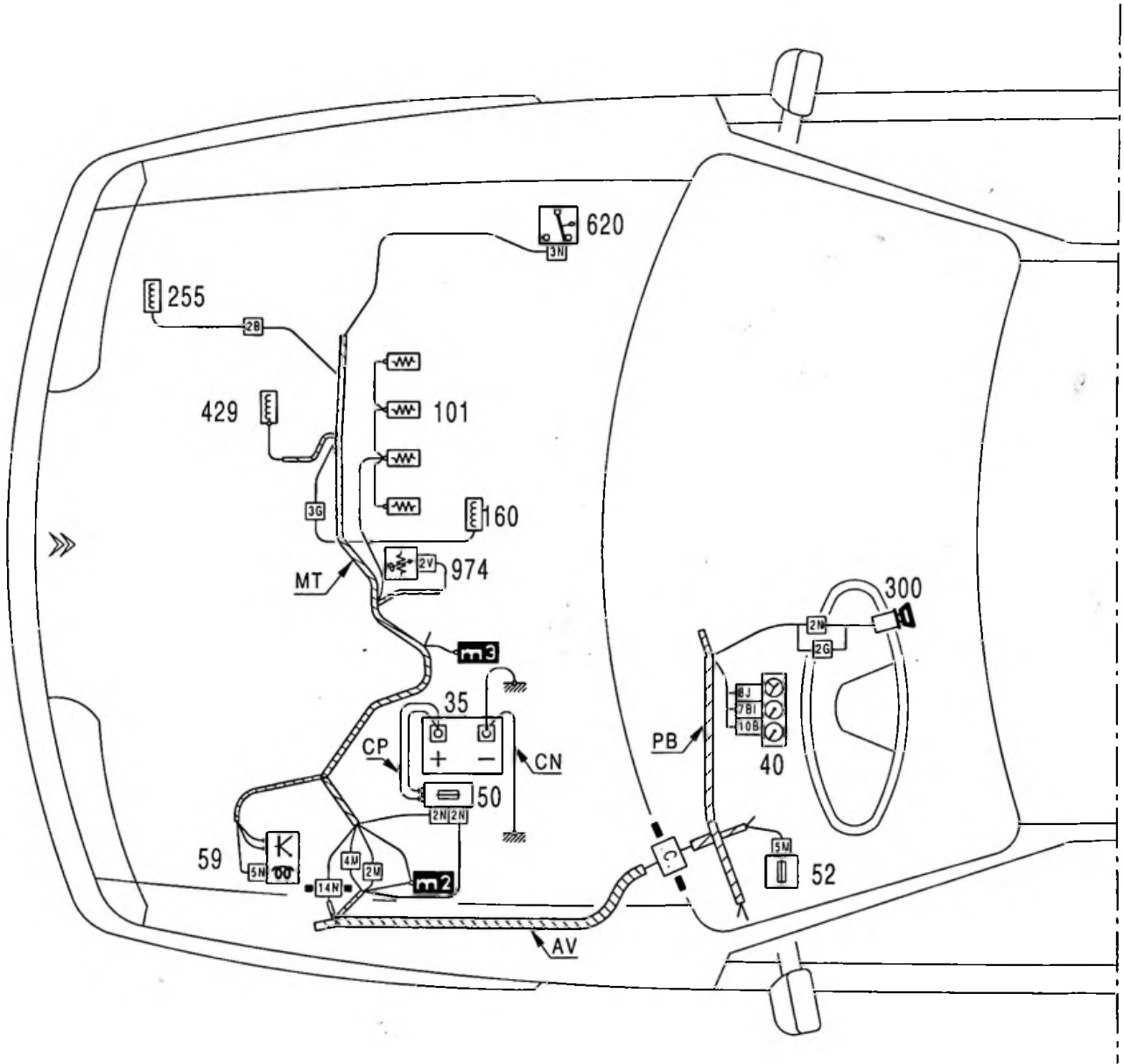
51



ZX
519-0/11

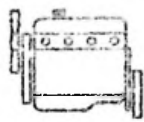
3





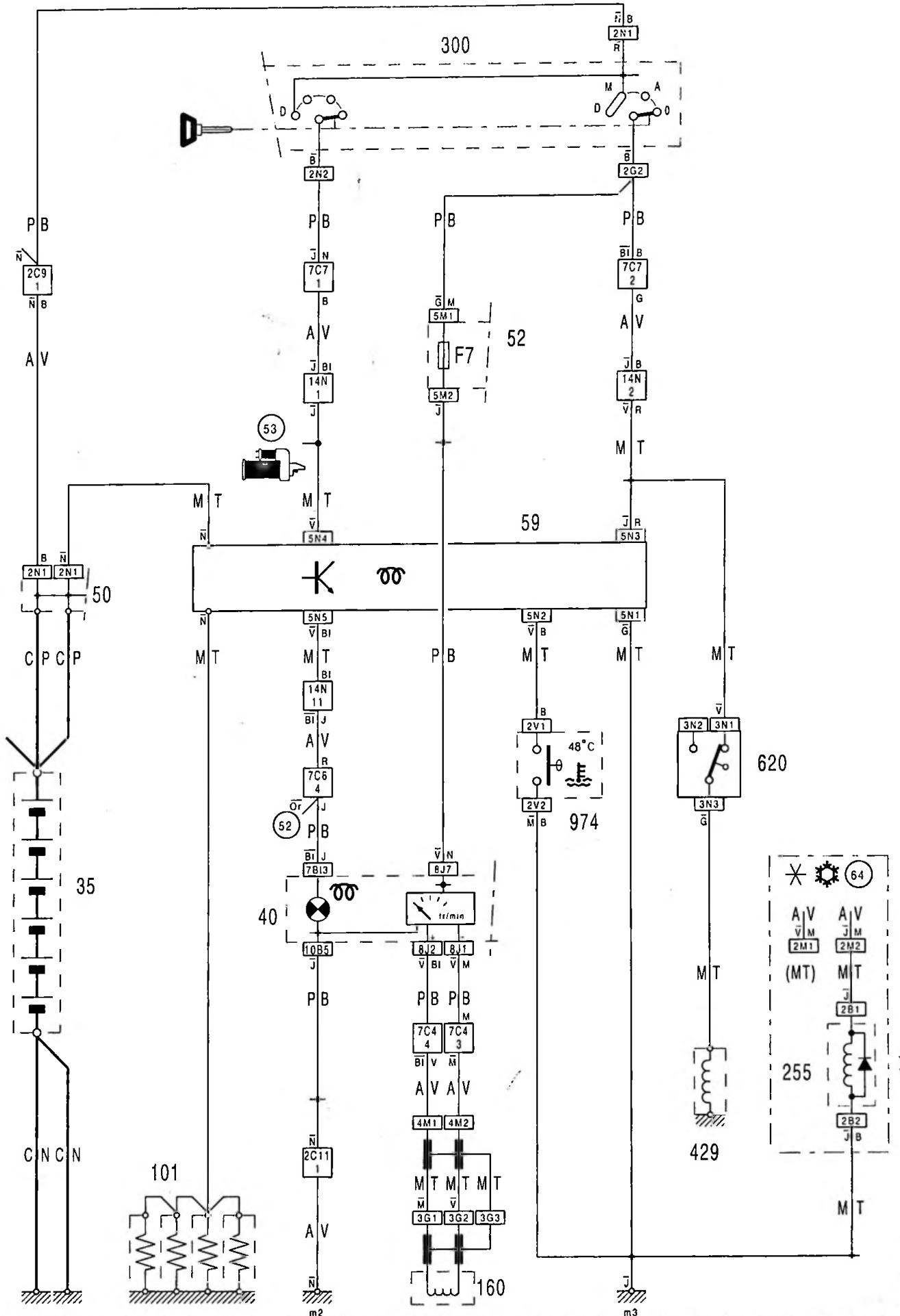


51



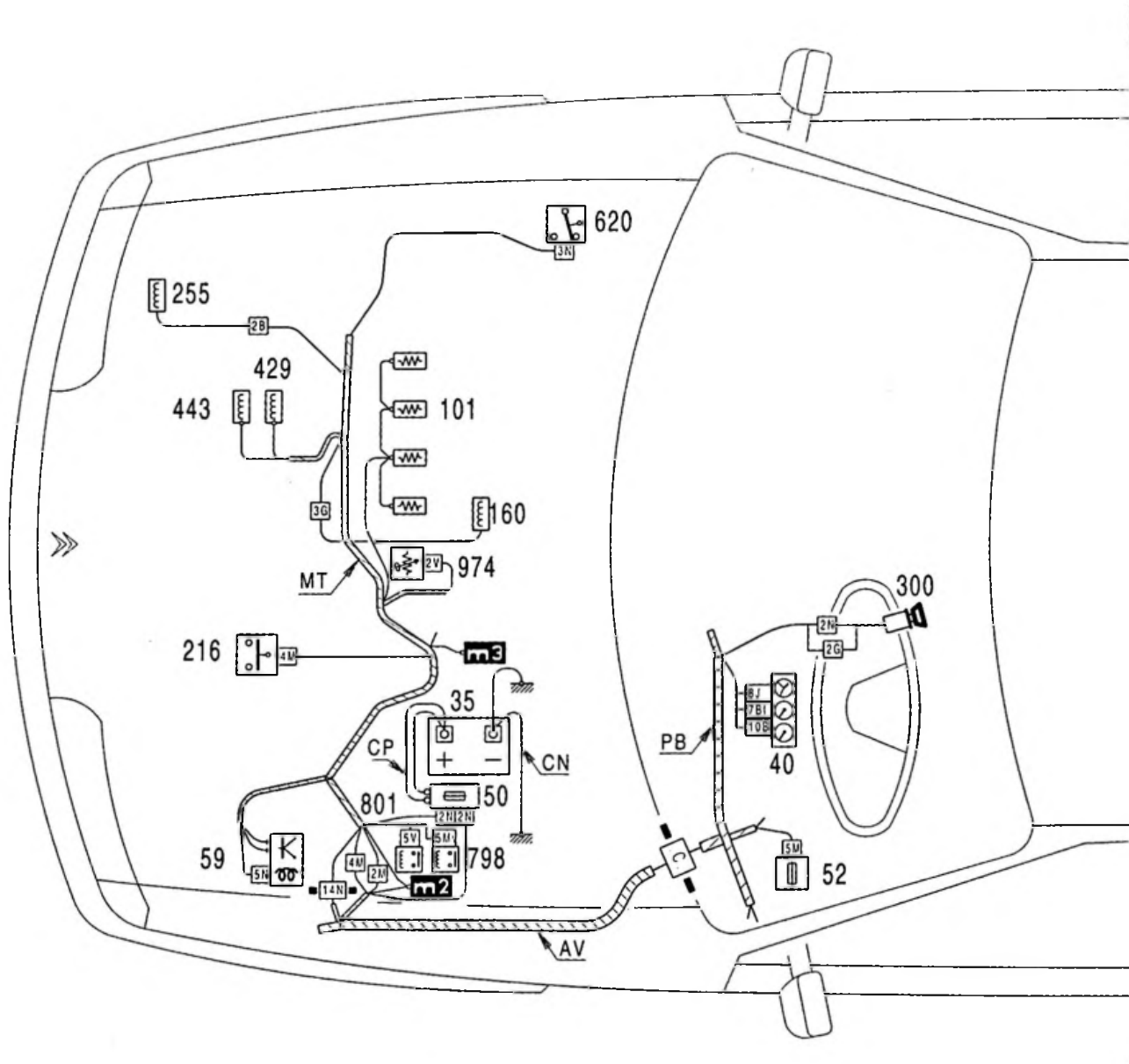
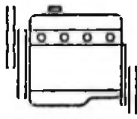
ZX
519-0/12

3



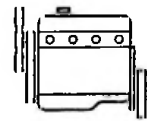
519-0/12

519-0/12



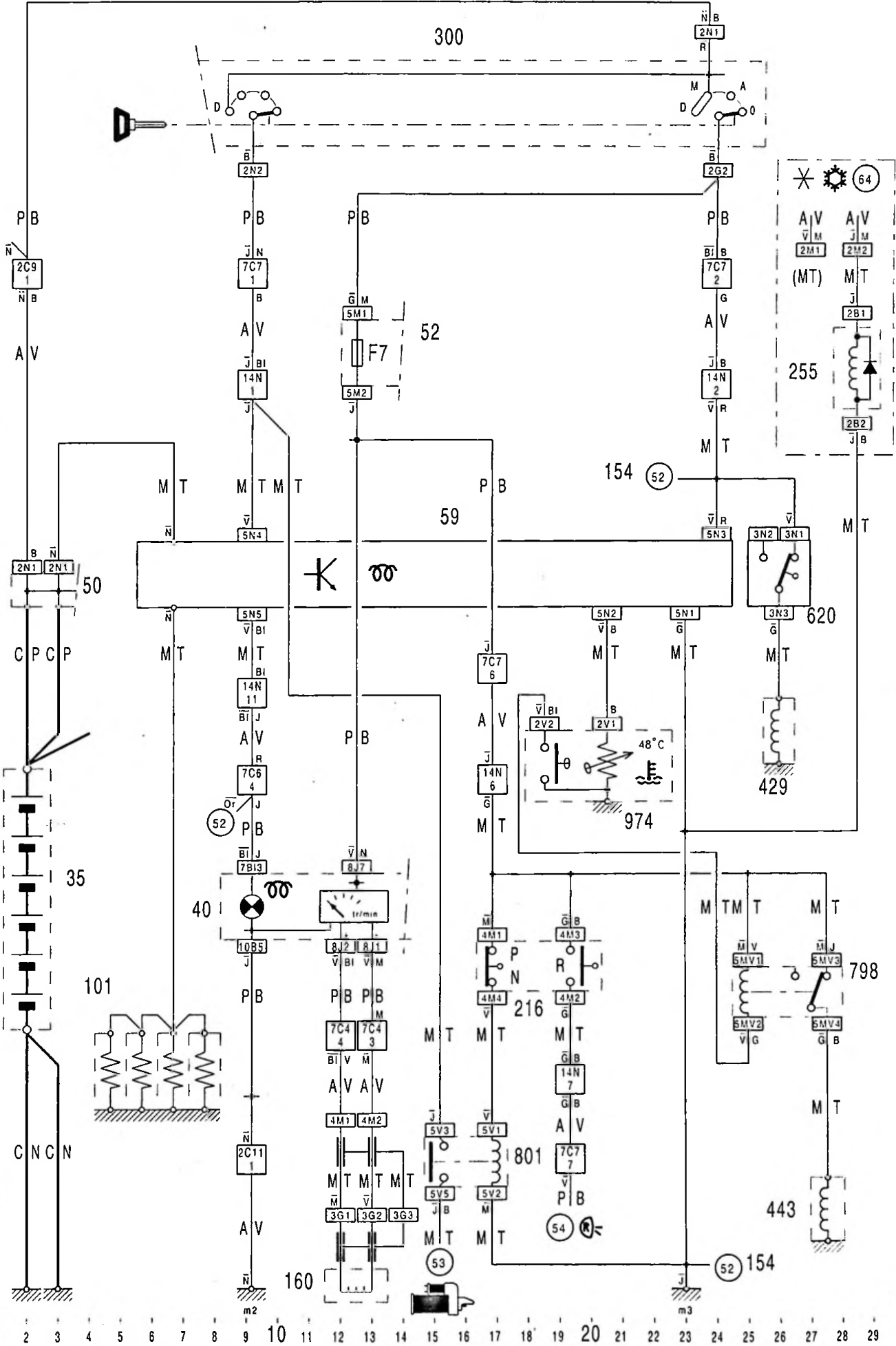


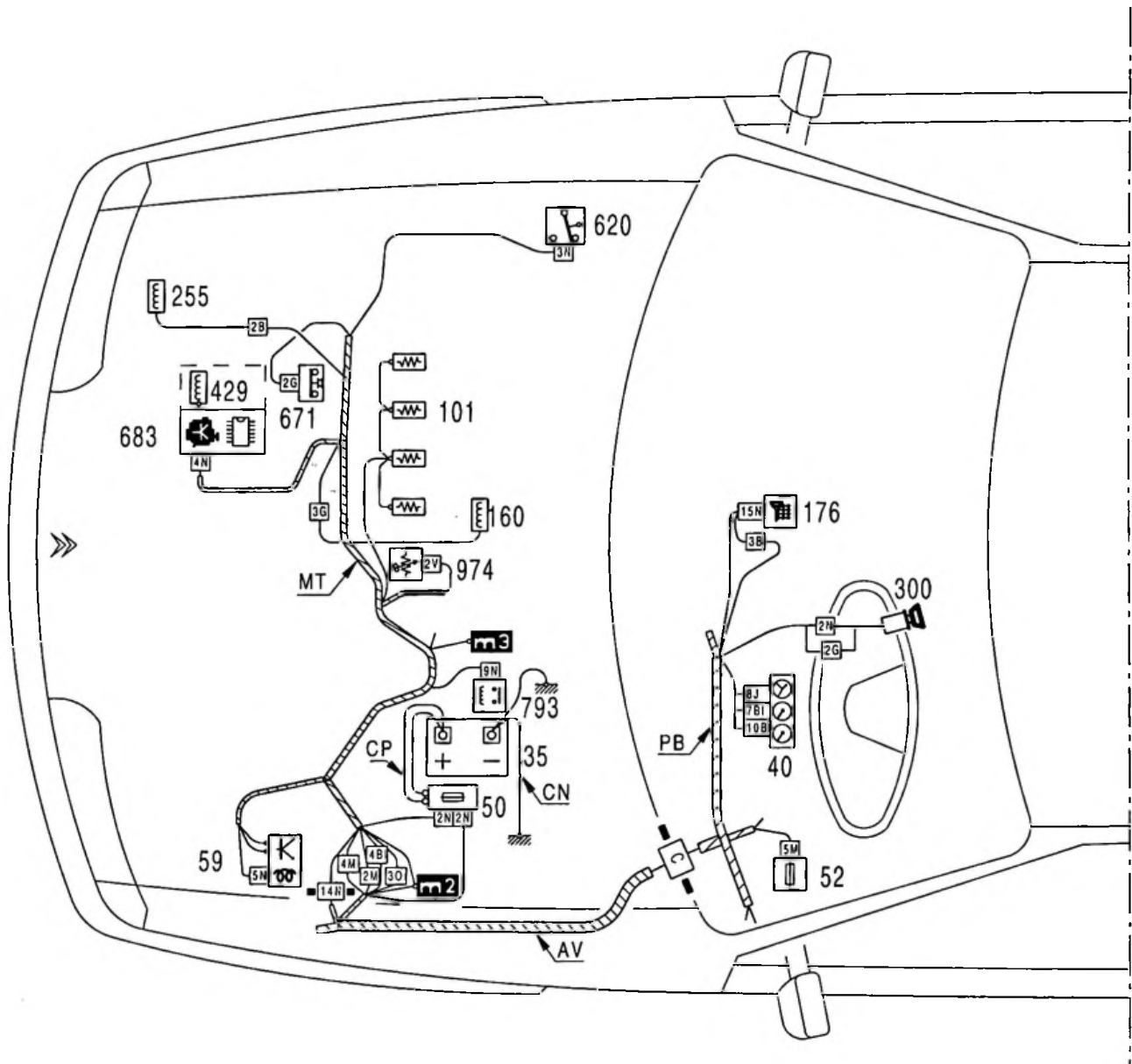
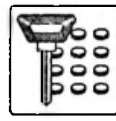
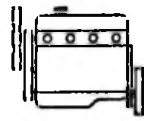
51

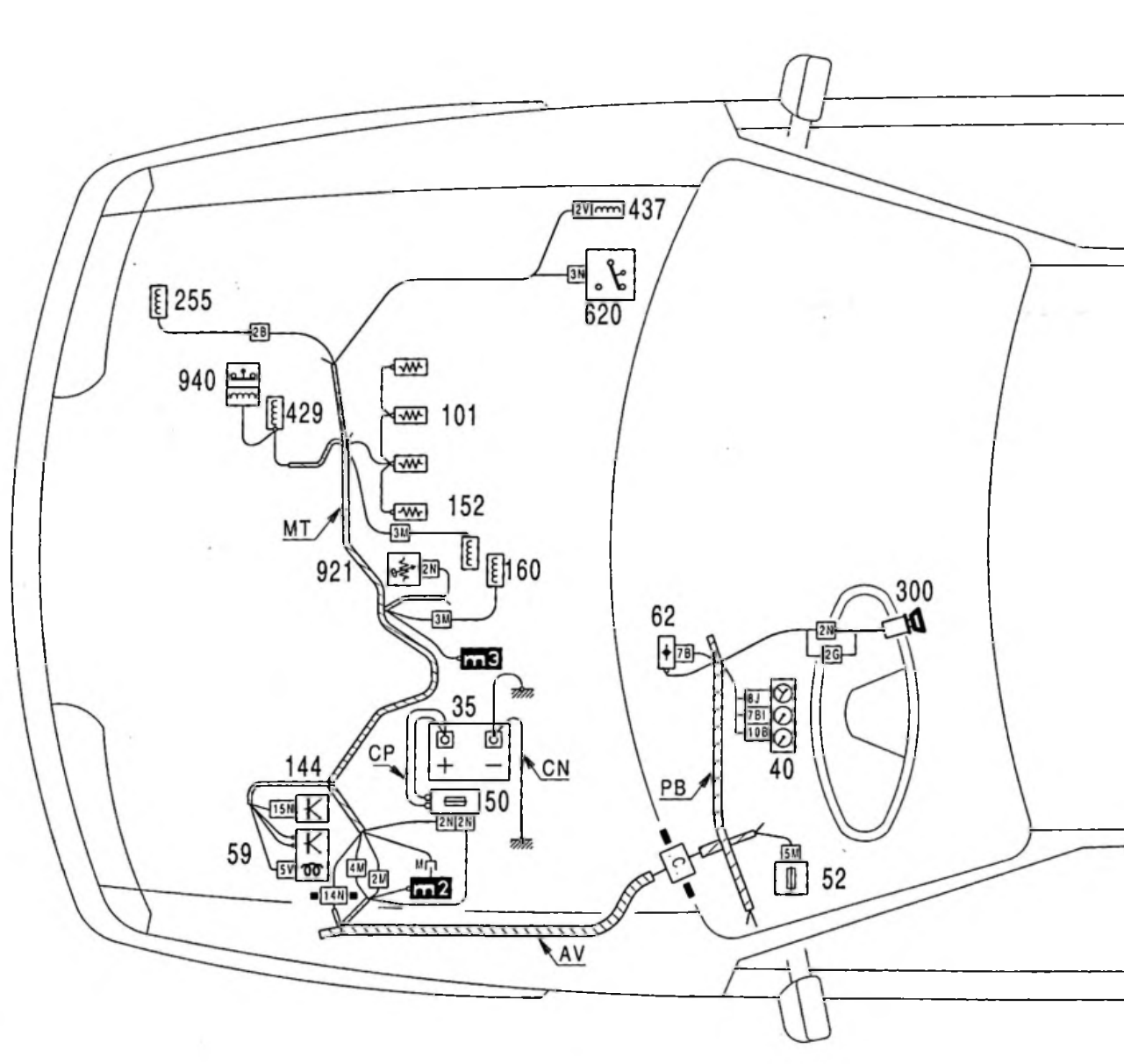
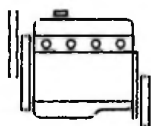


ZX
519-0/13

3

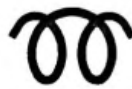
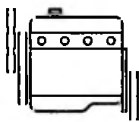






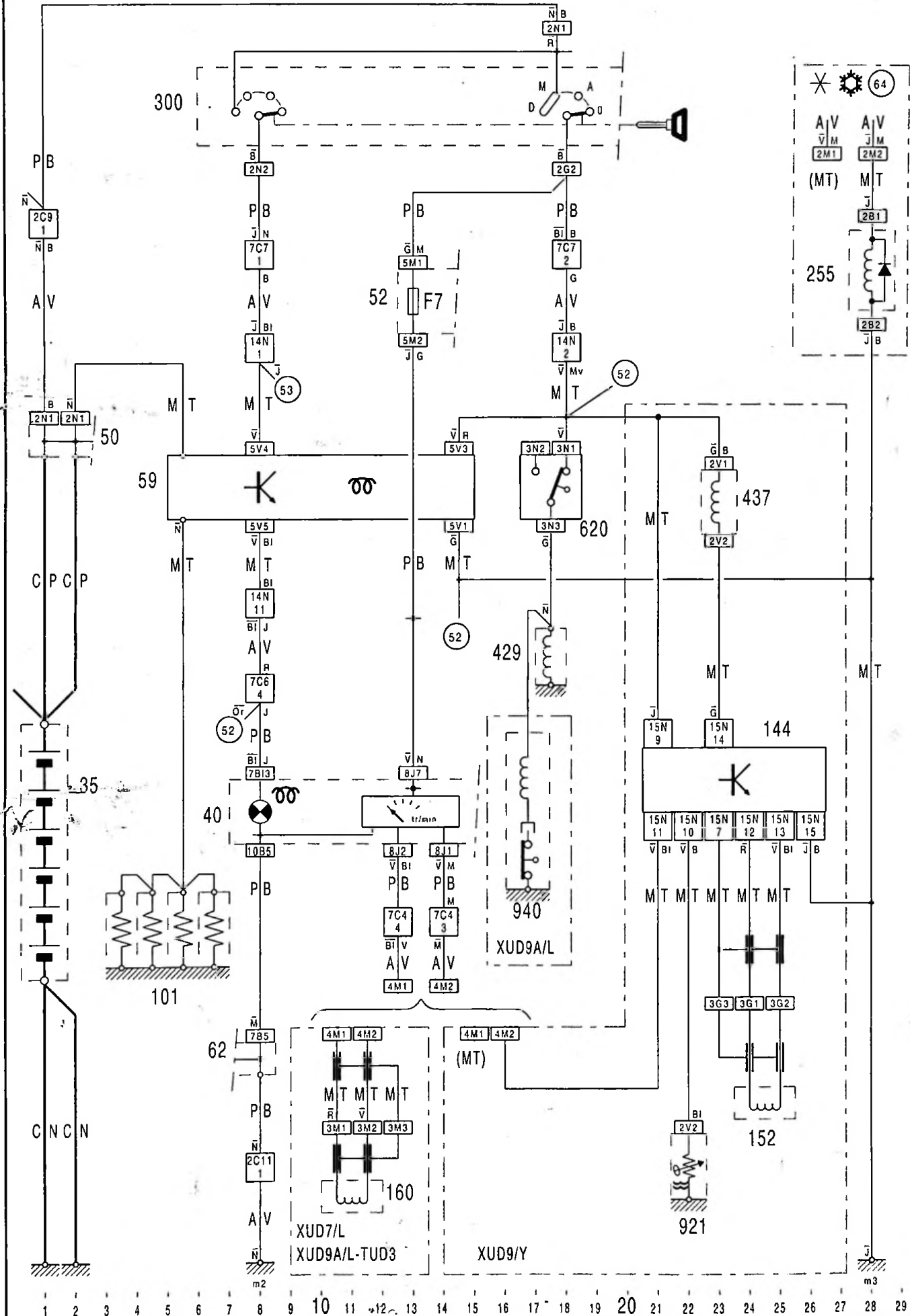


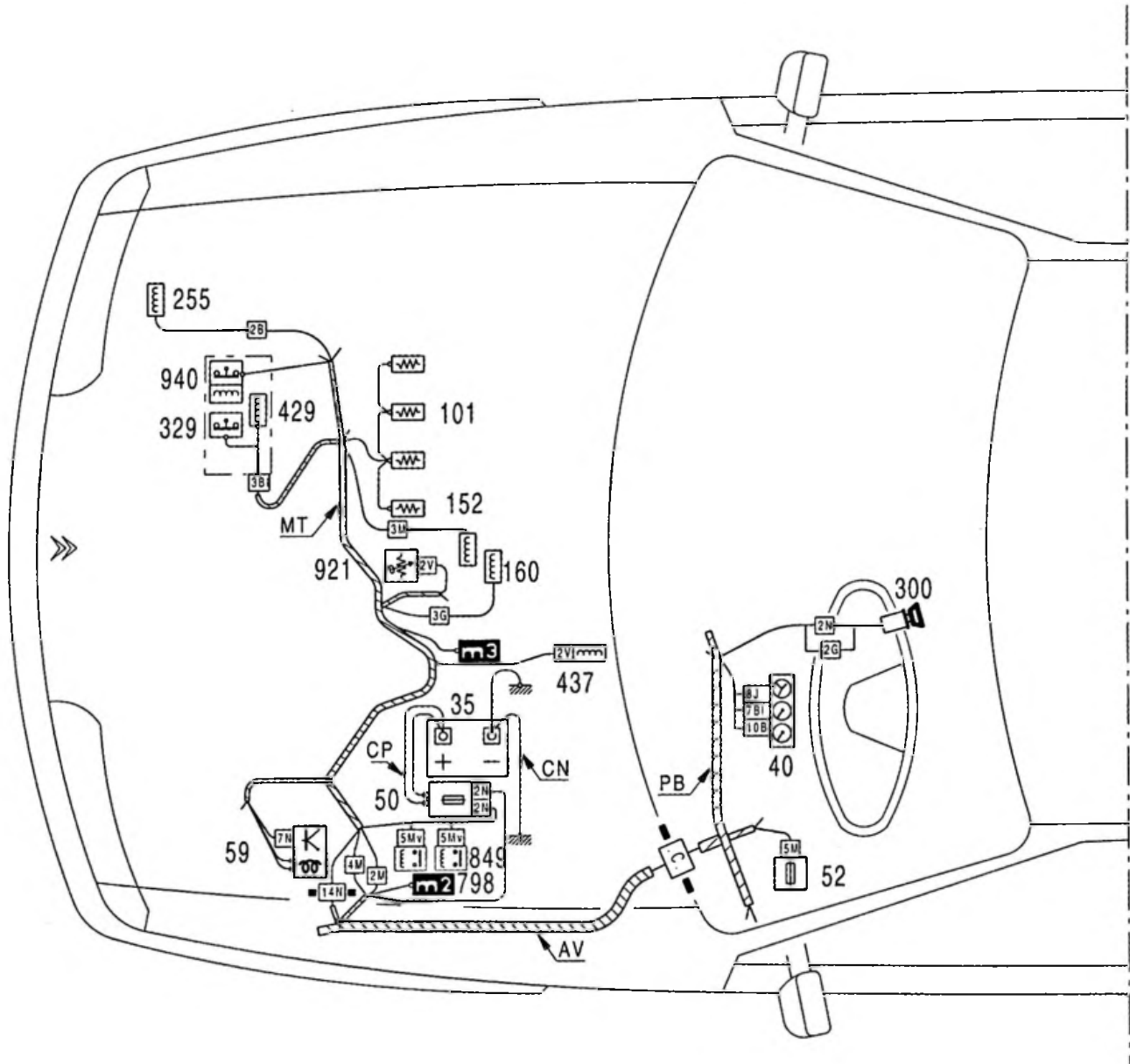
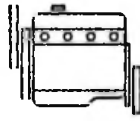
51



ZX
519-0/16

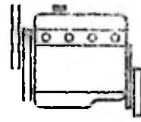
3





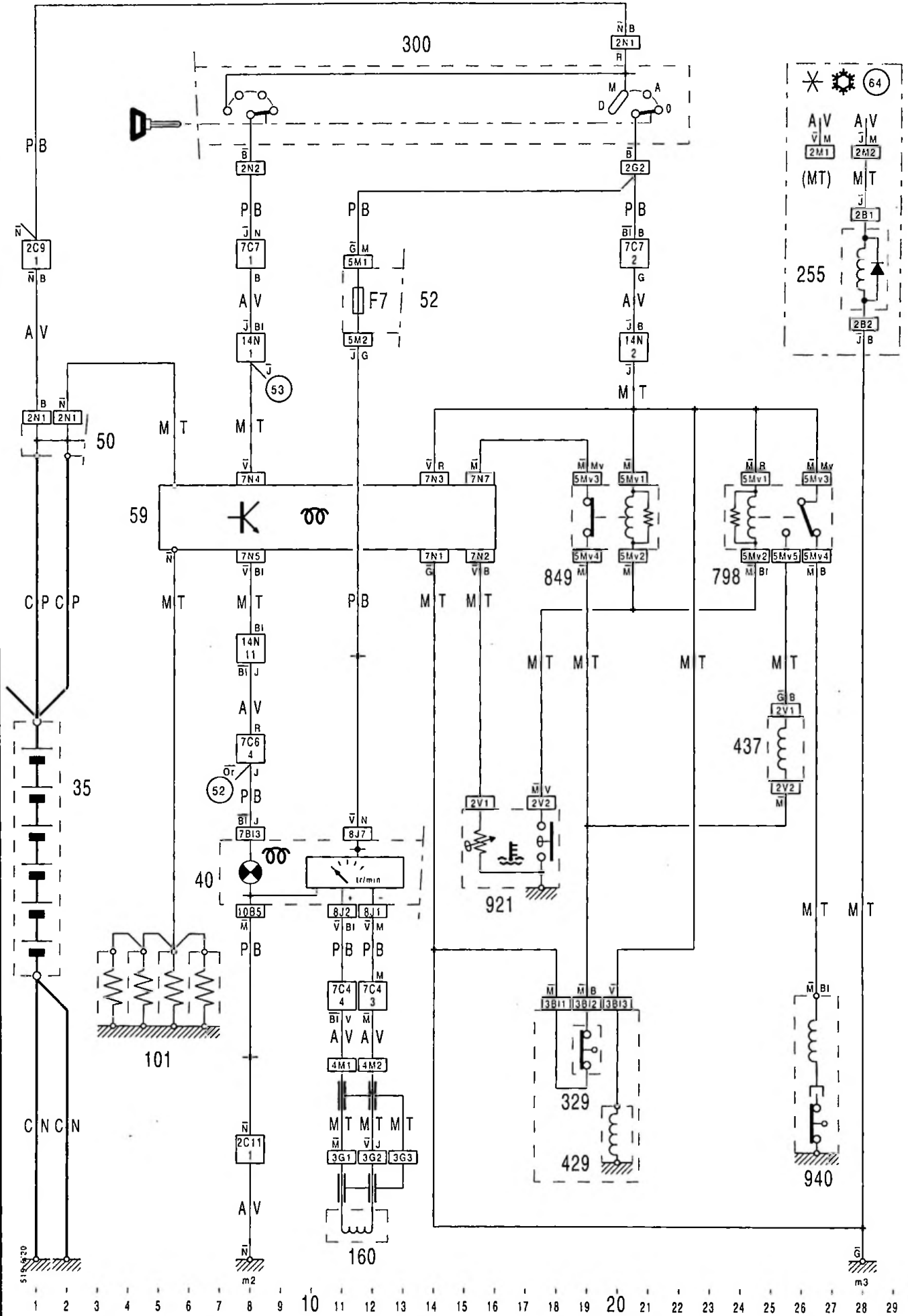


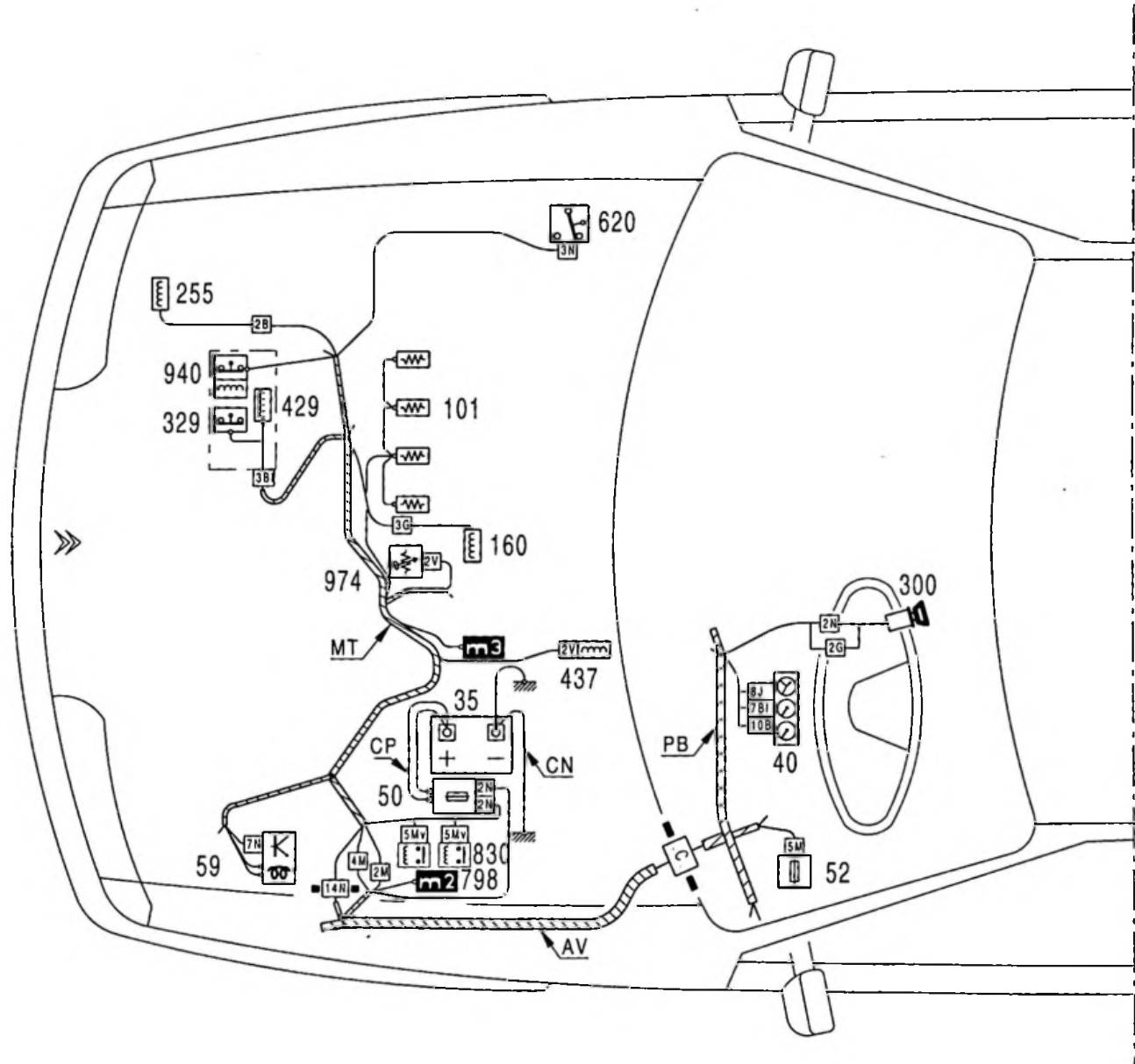
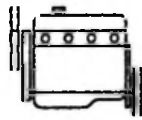
51



ZX
519-0/20

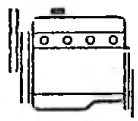
3





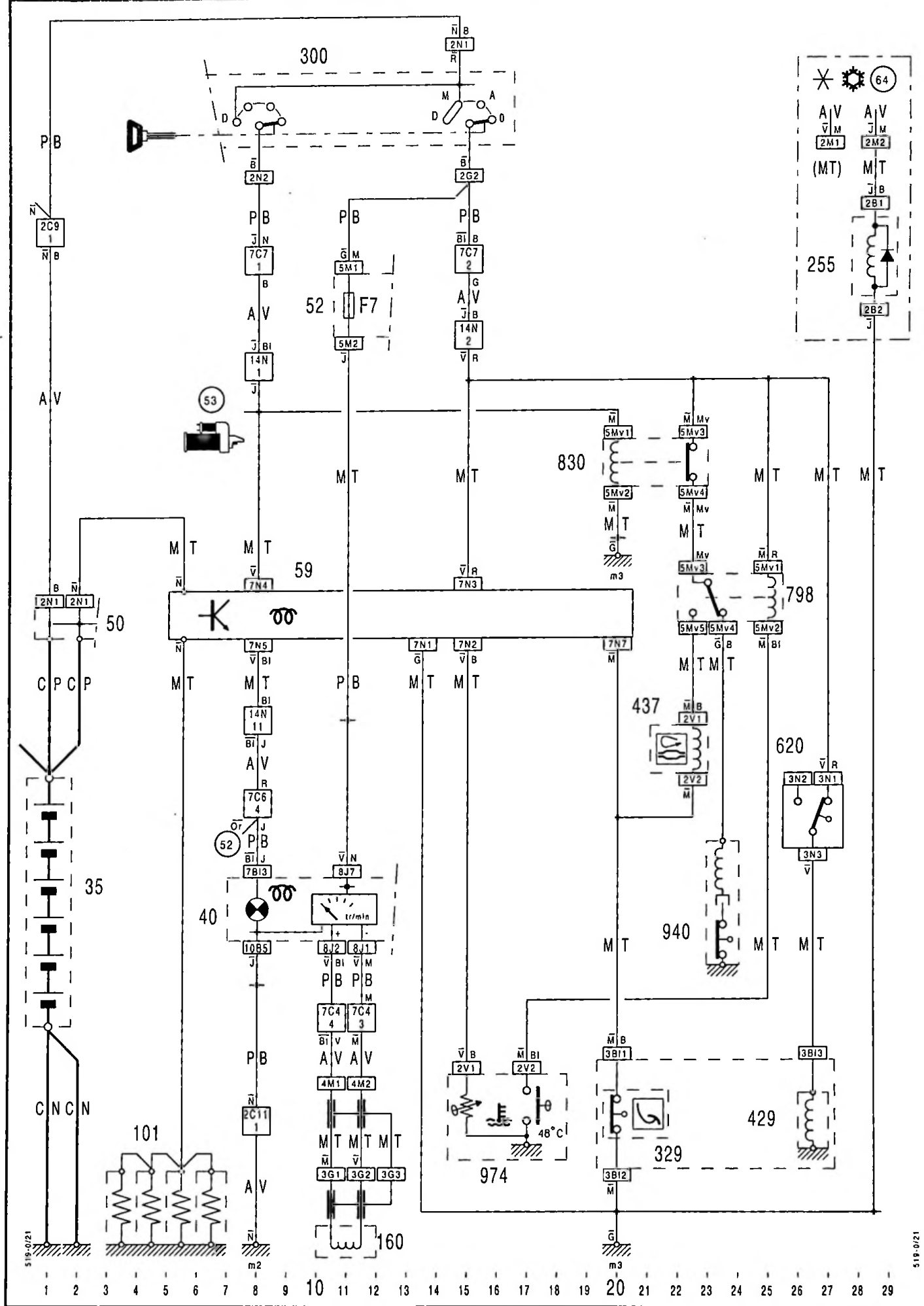


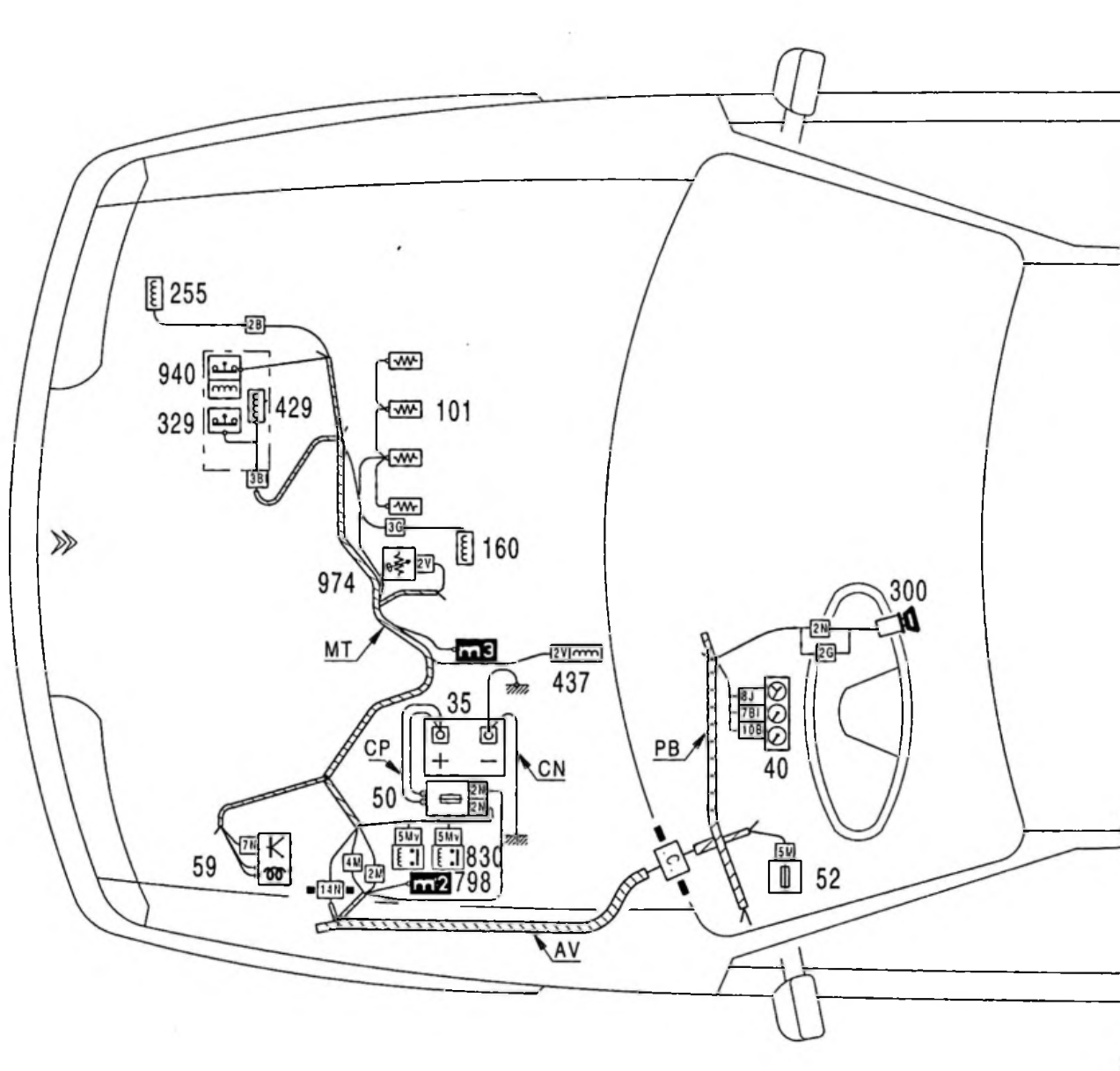
51



ZX
519-0/21

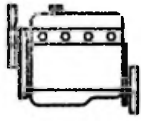
3





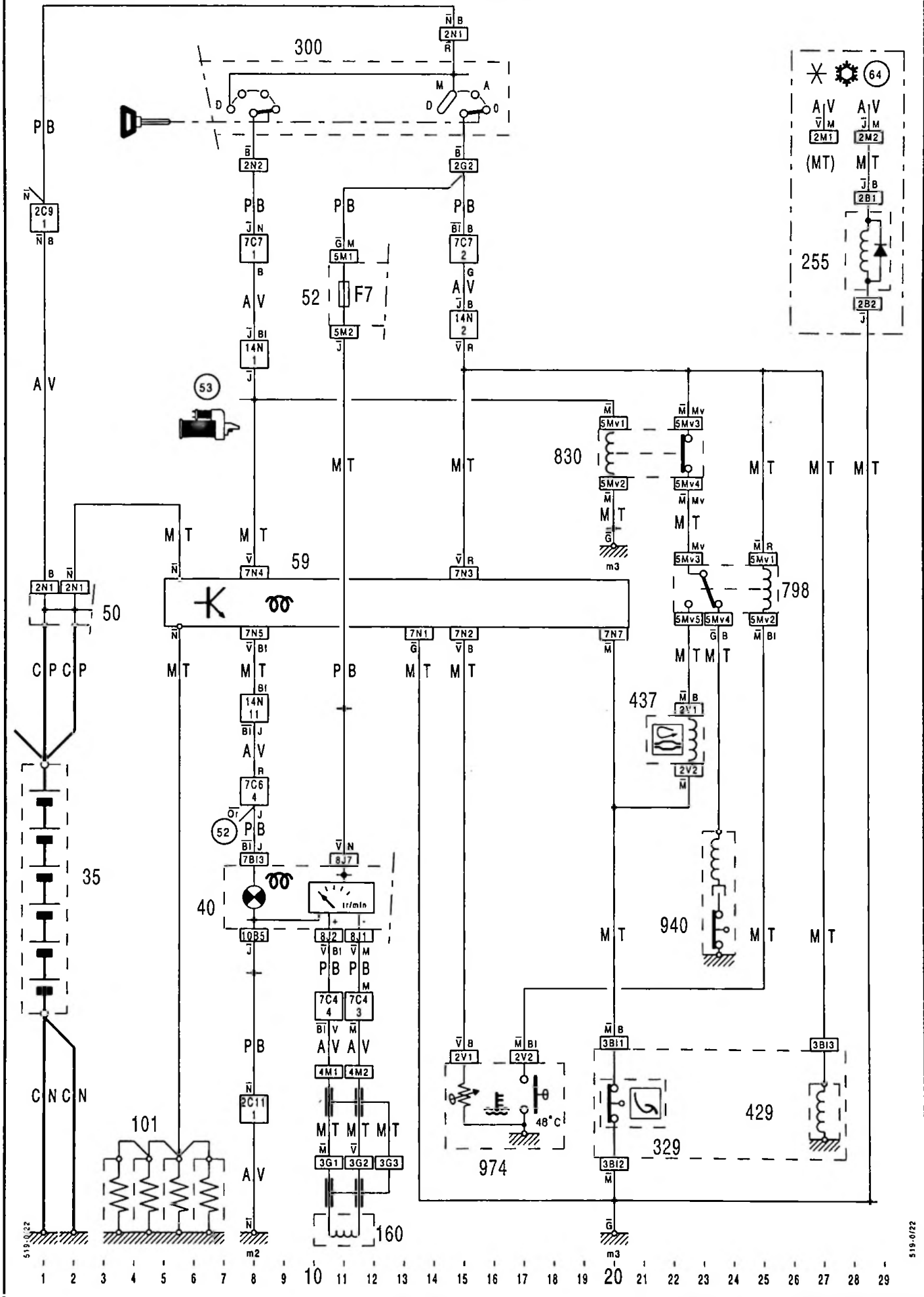


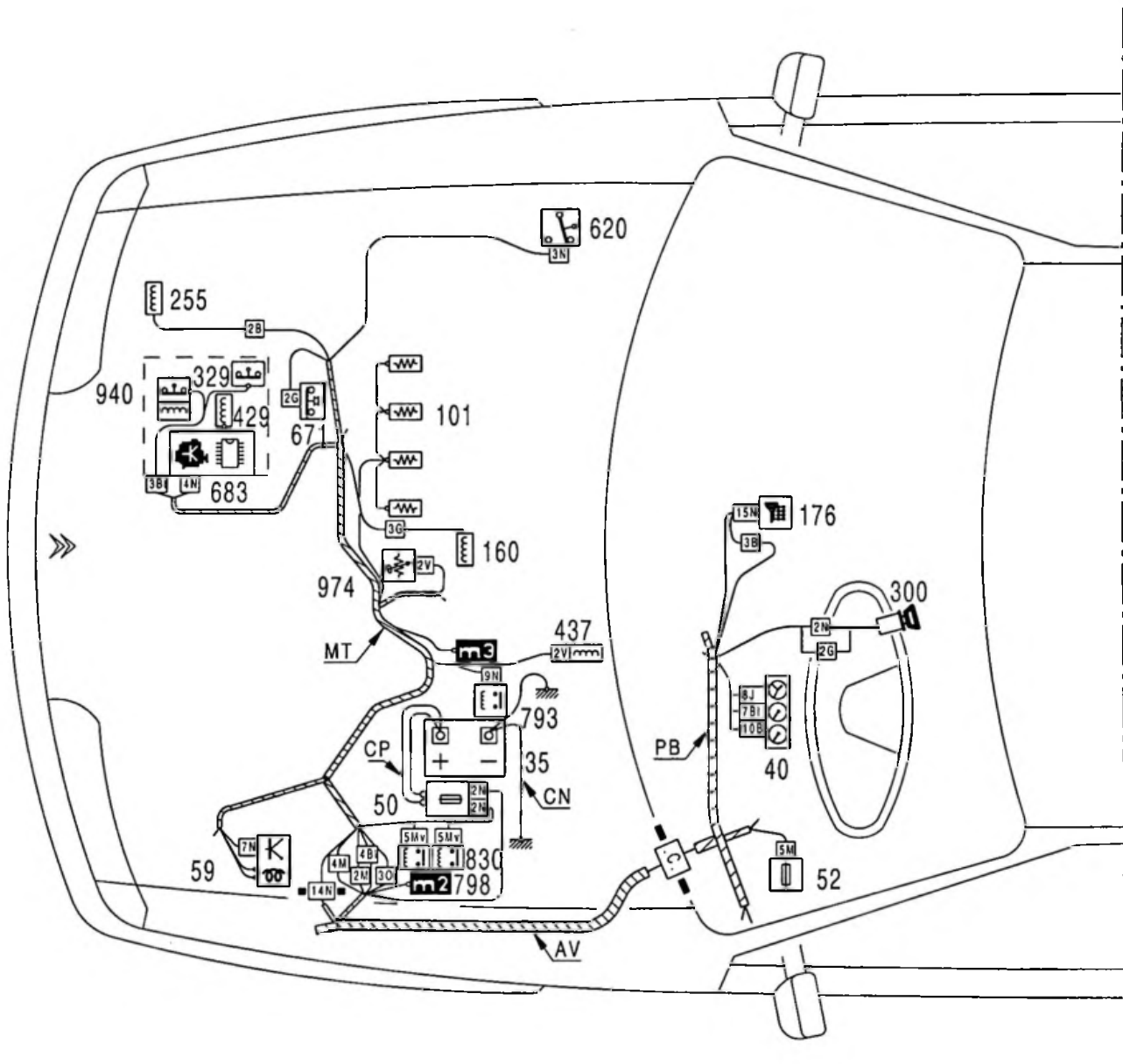
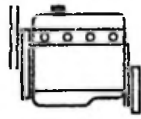
51



ZX
519-0/22

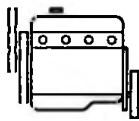
3





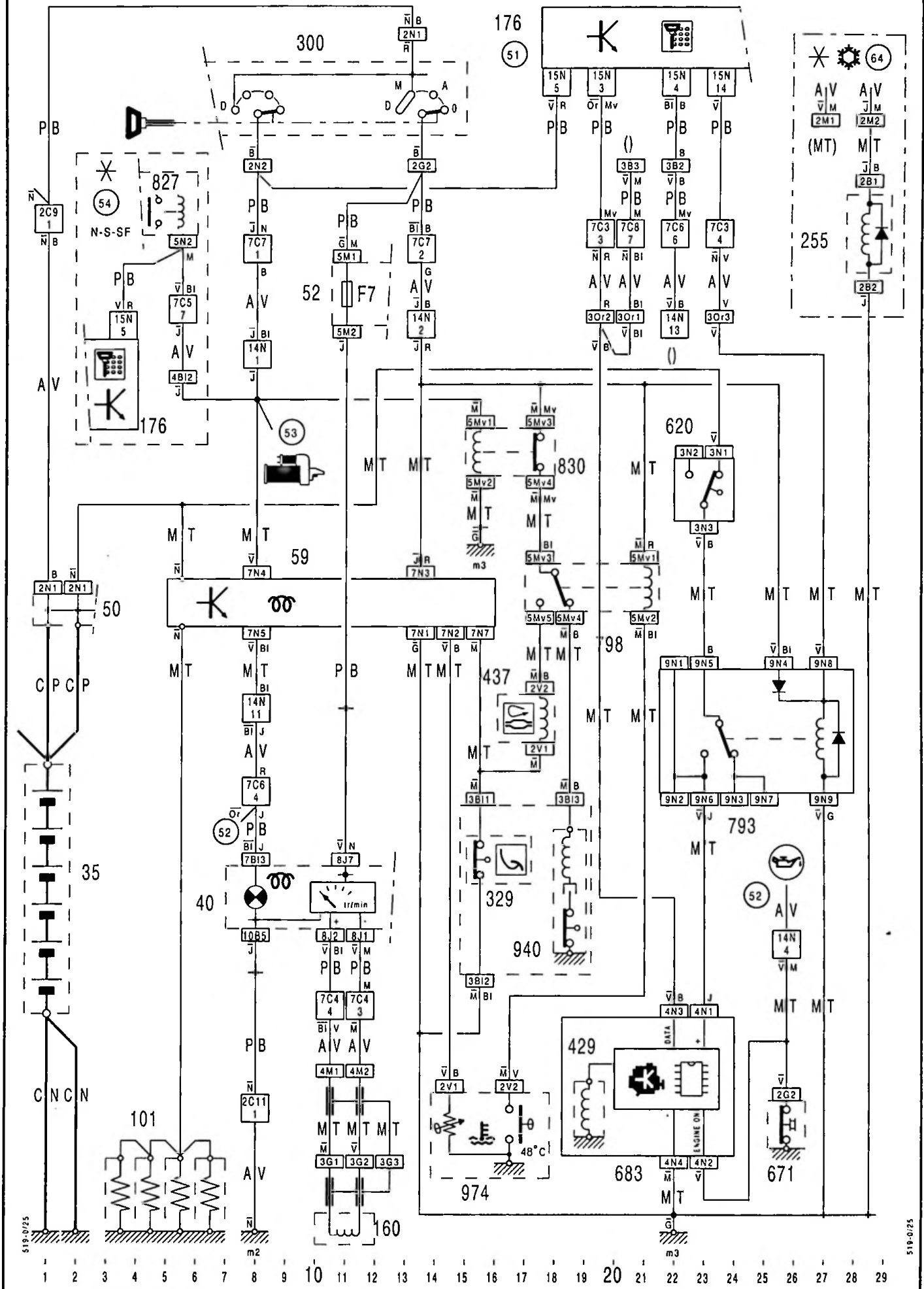


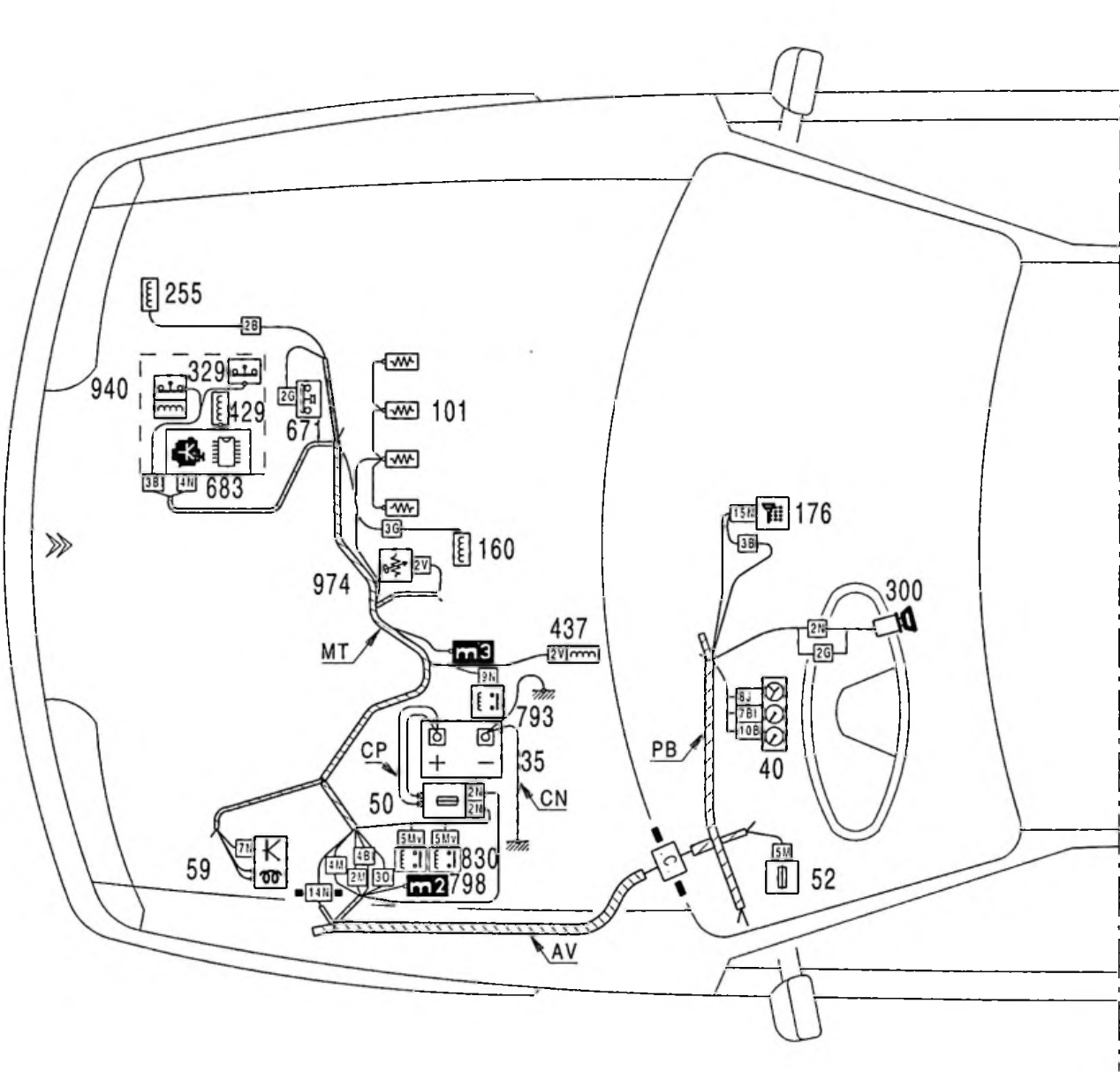
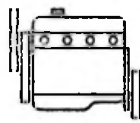
51

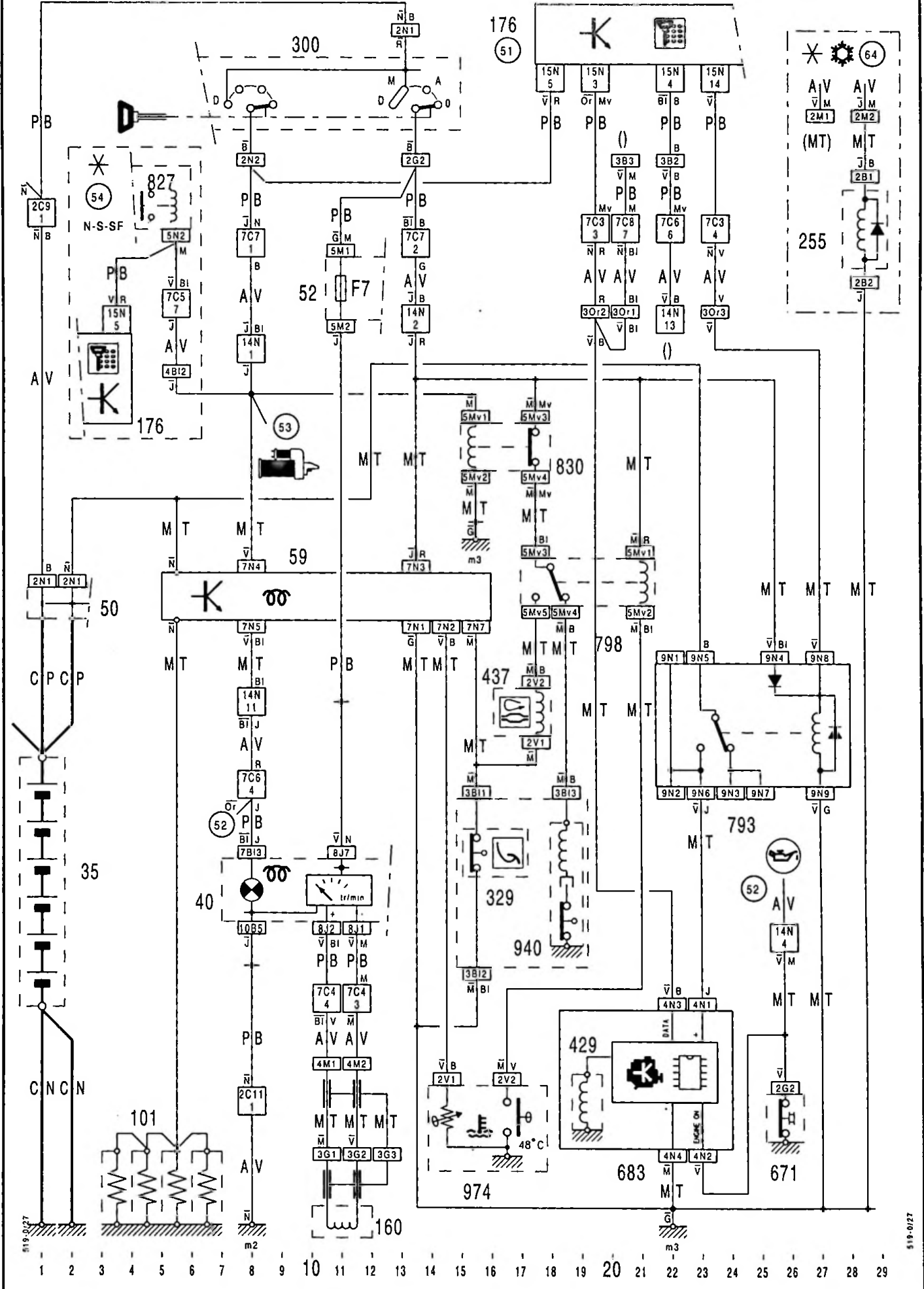
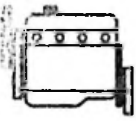


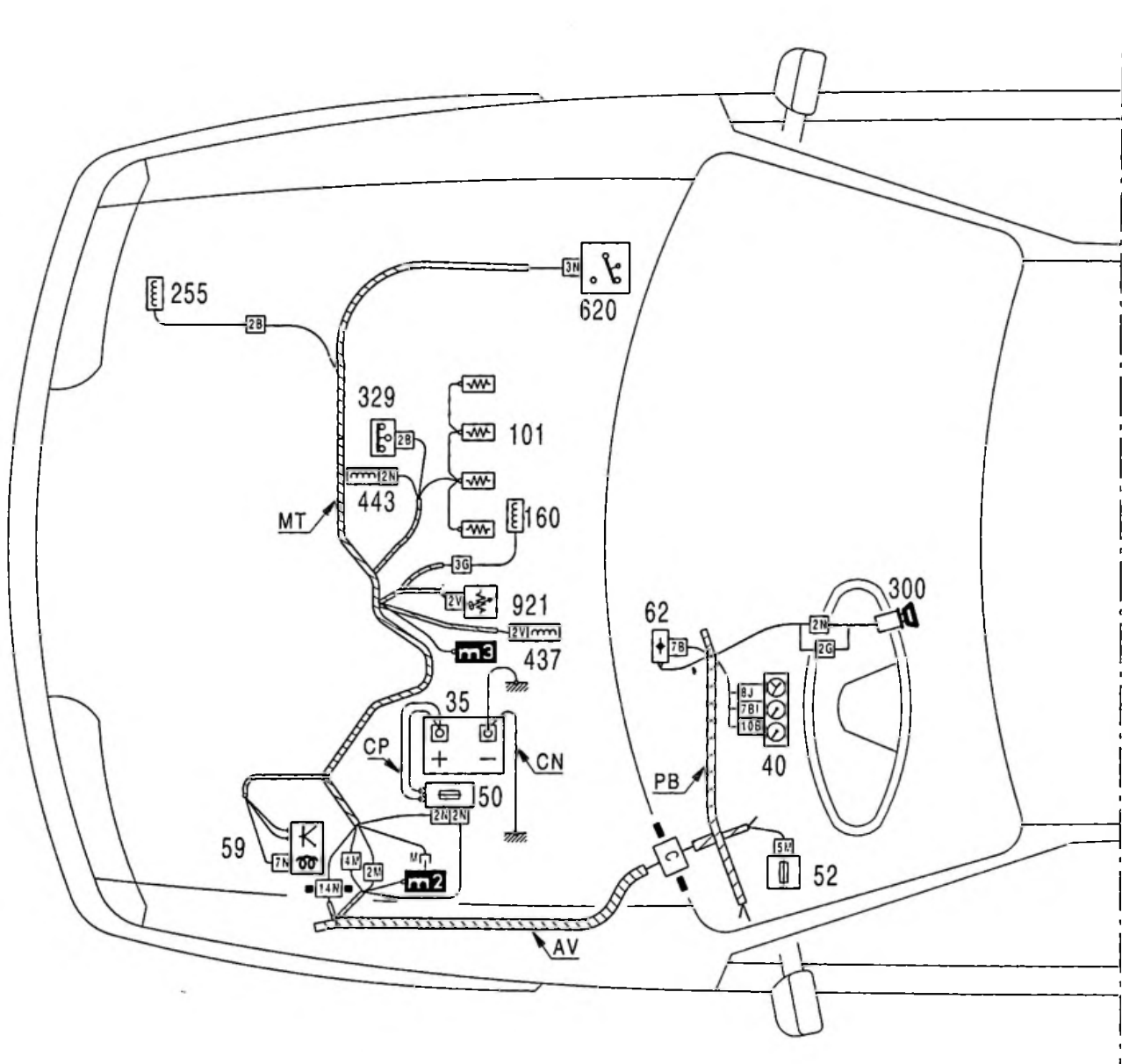
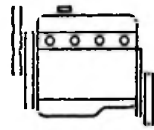
ZX
519-0/25

3



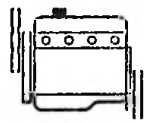






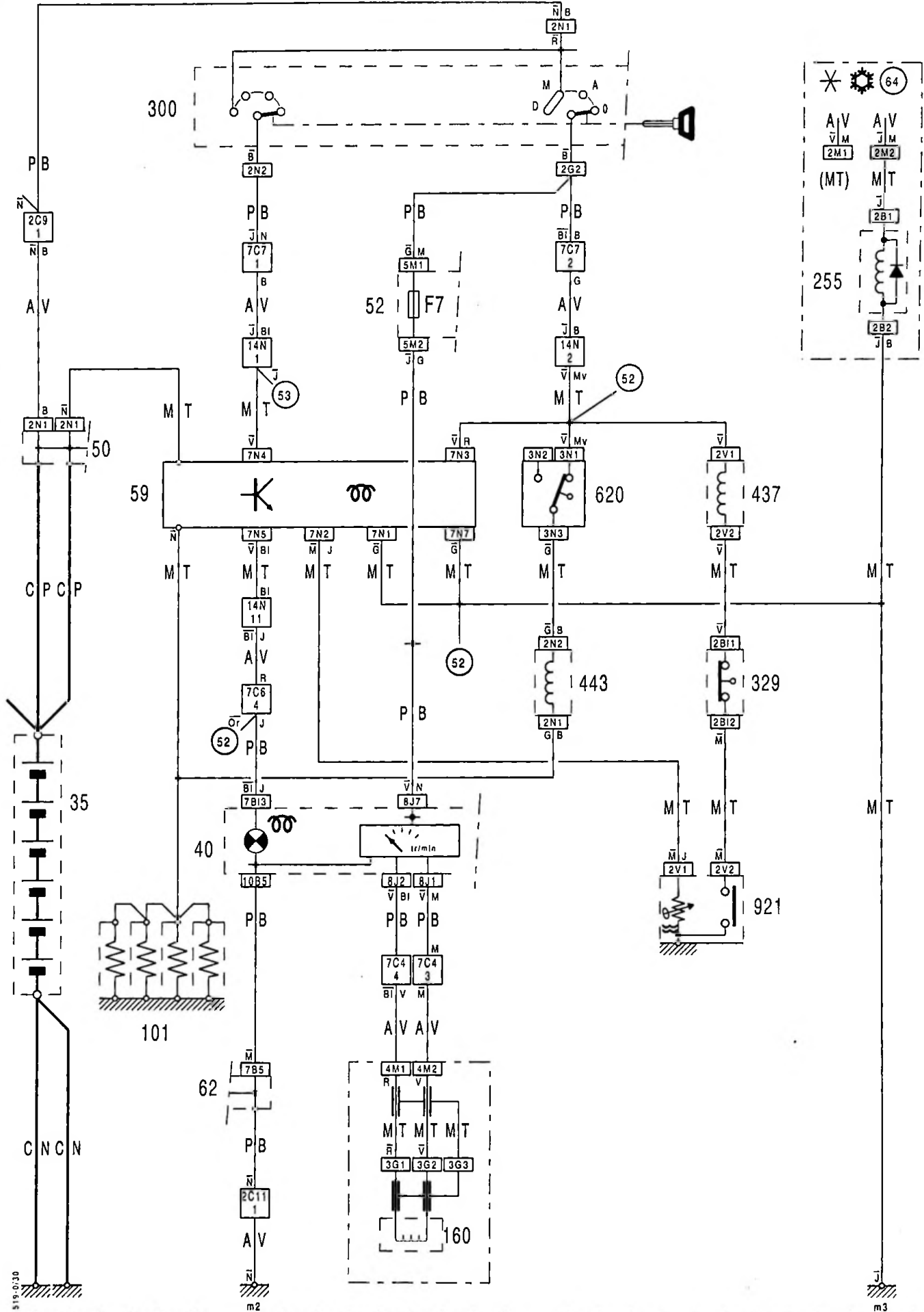


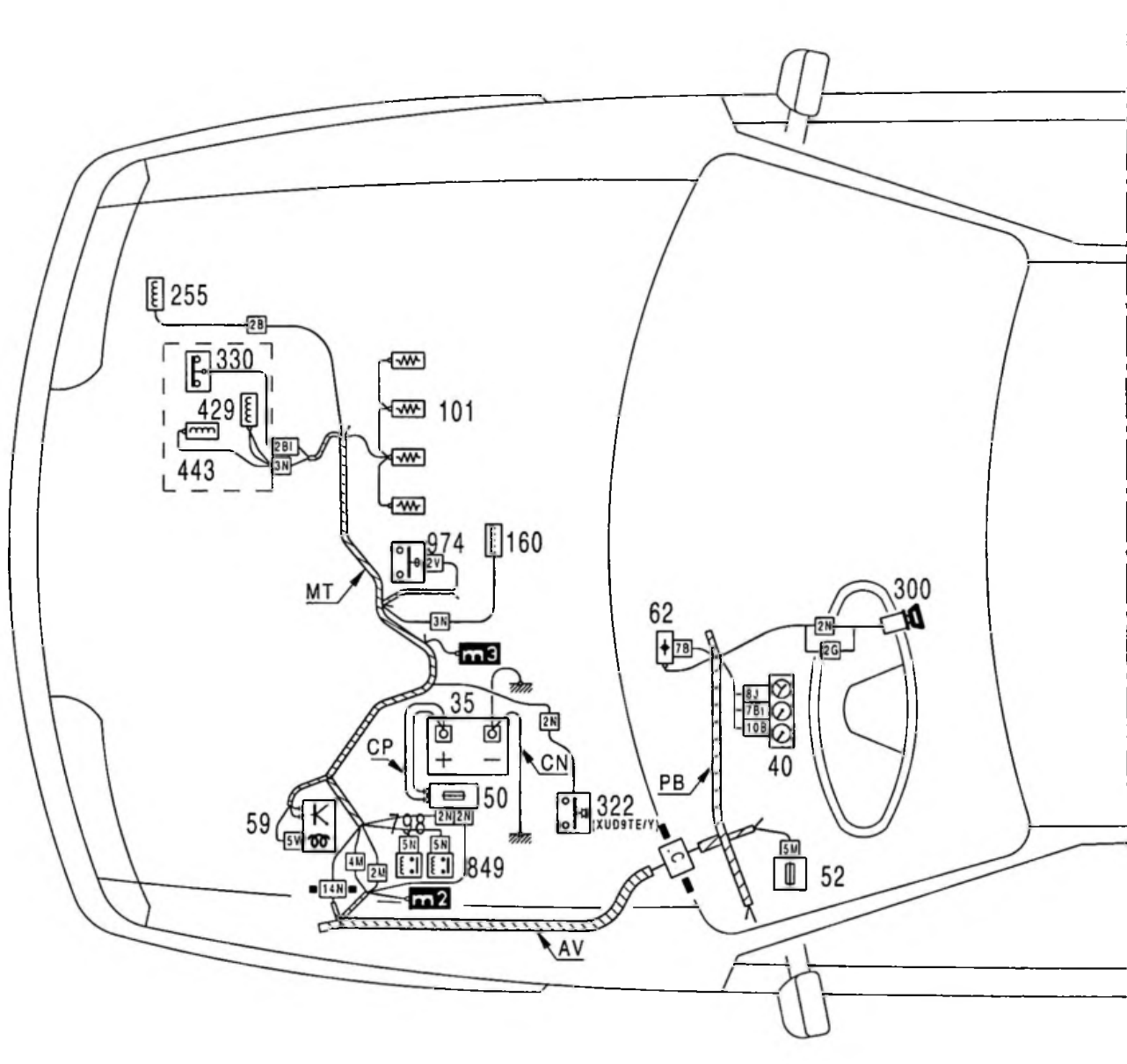
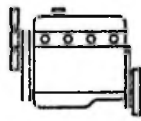
51



ZX
519-0/30

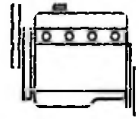
3





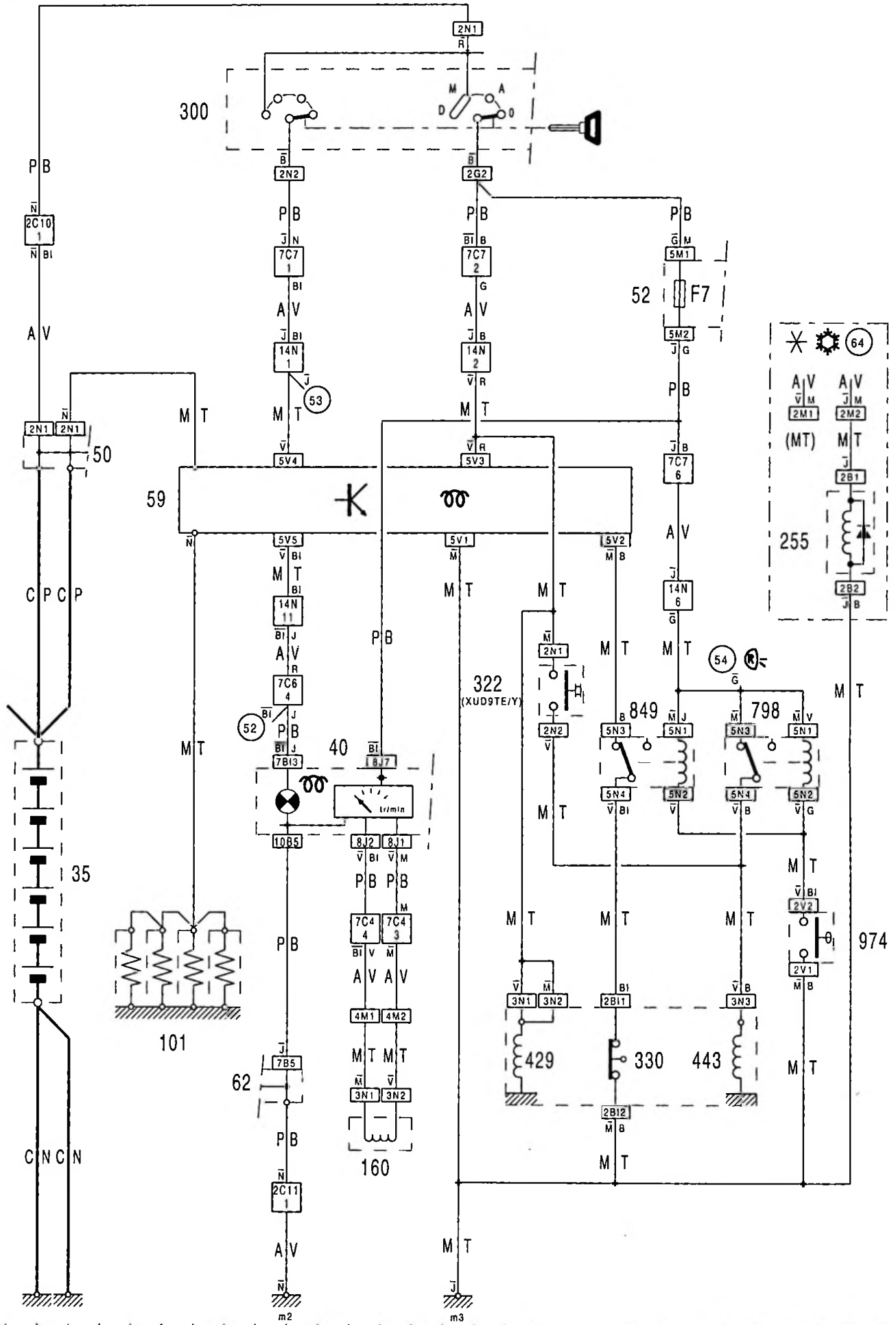


51



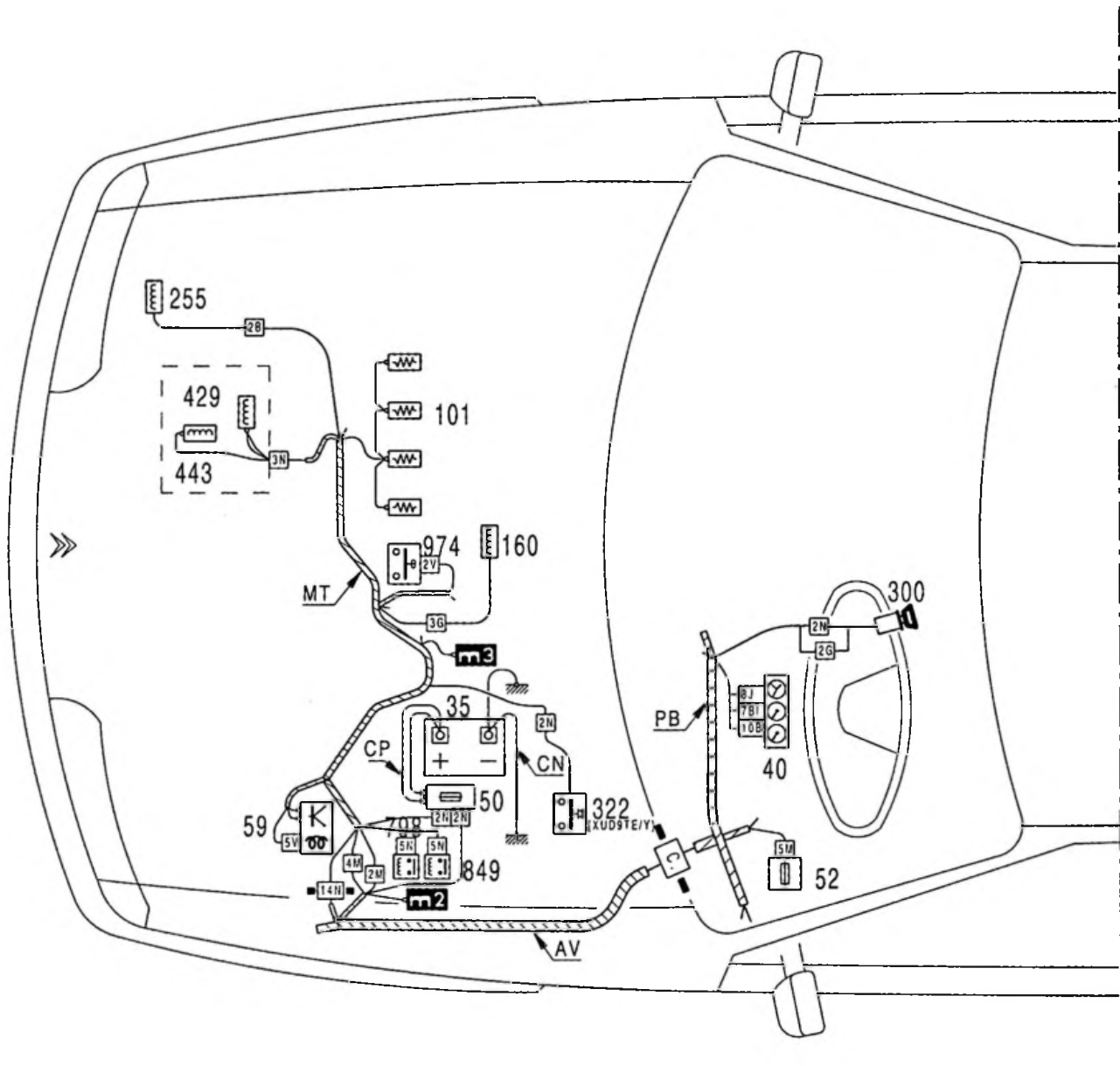
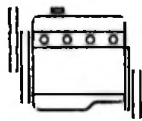
ZX
519-0/70

3



519-0/70

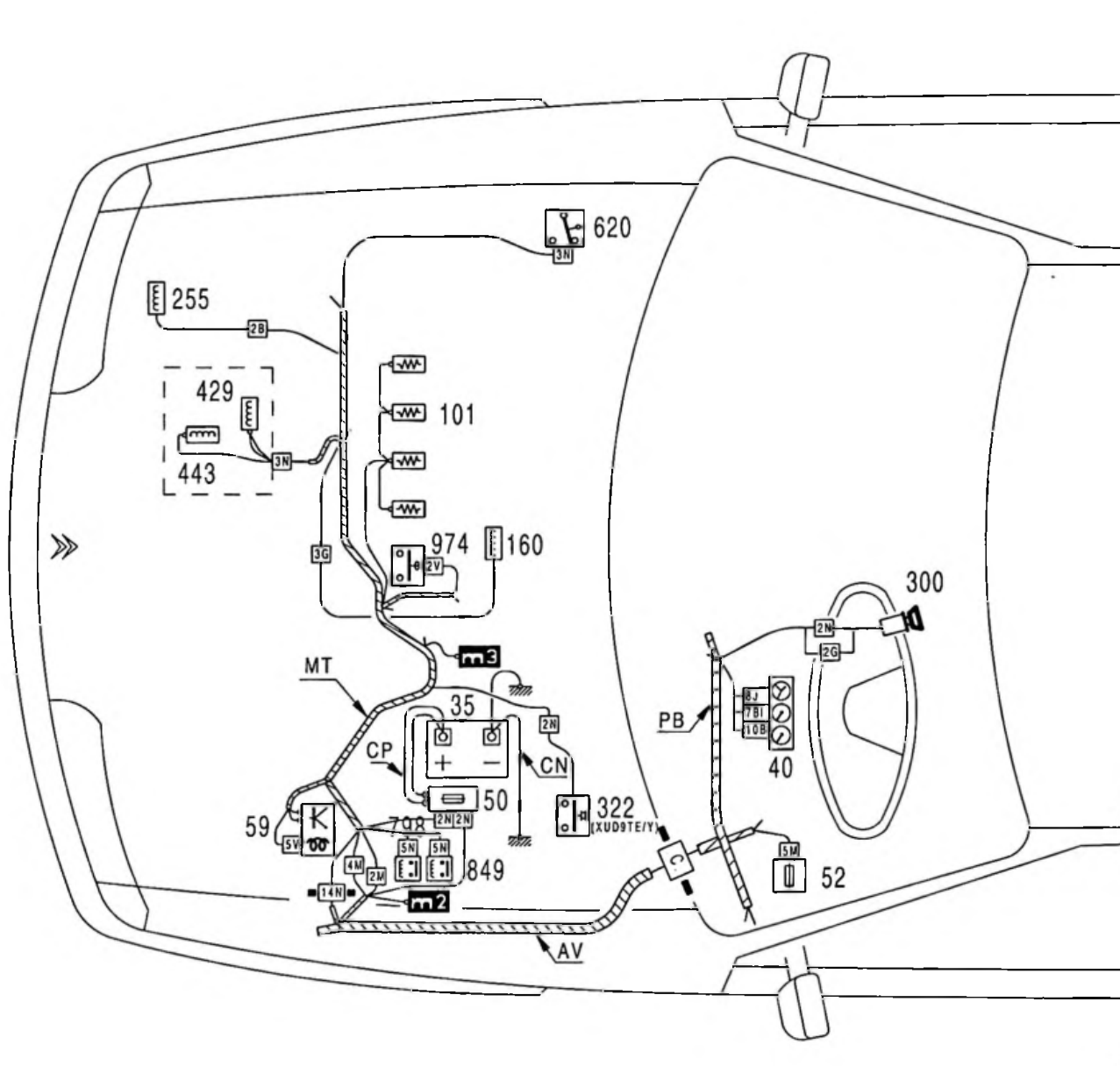
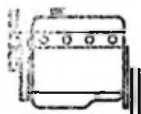
519-0/70



519-0/75

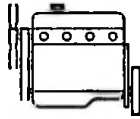
519-0/75

1 2 3 4 5 6 7 8 9 10 11 12 13 14 15 16 17 18 19 20 21 22 23 24 25 26 27 28 29



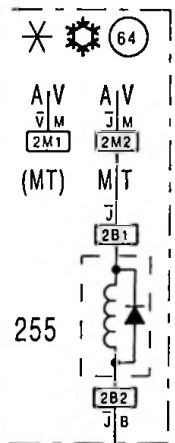
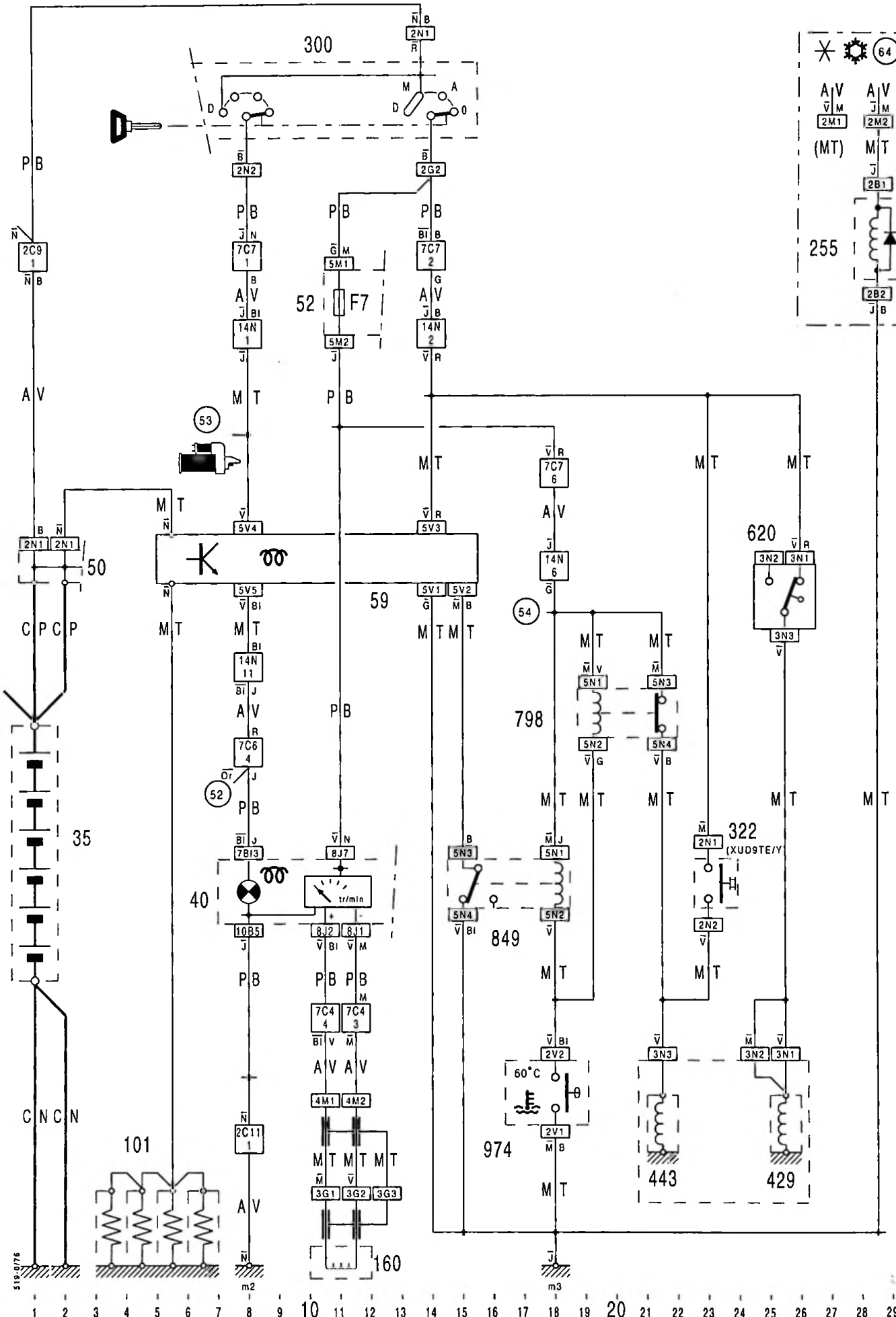


51



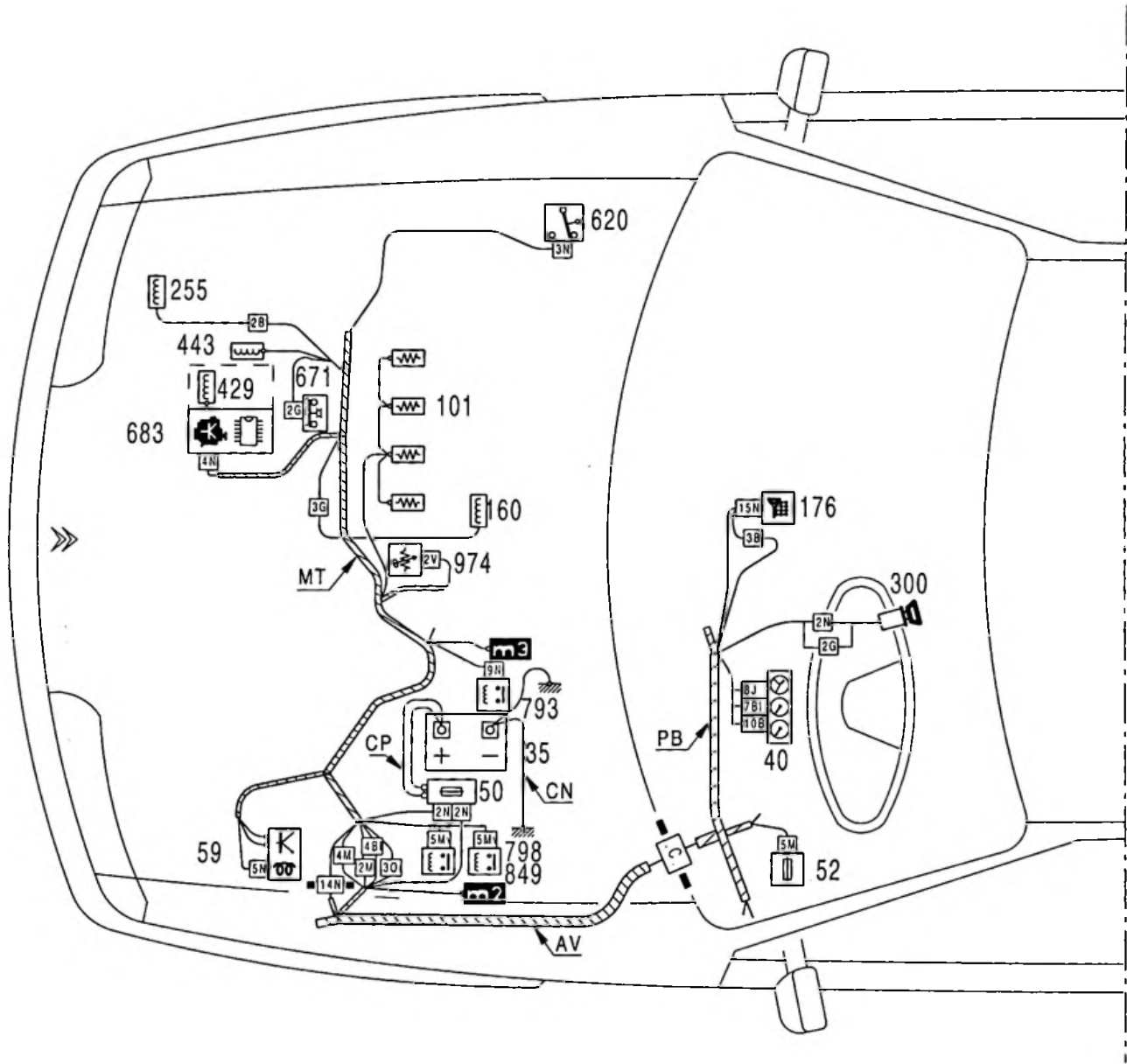
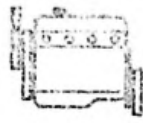
ZX
519-0/76

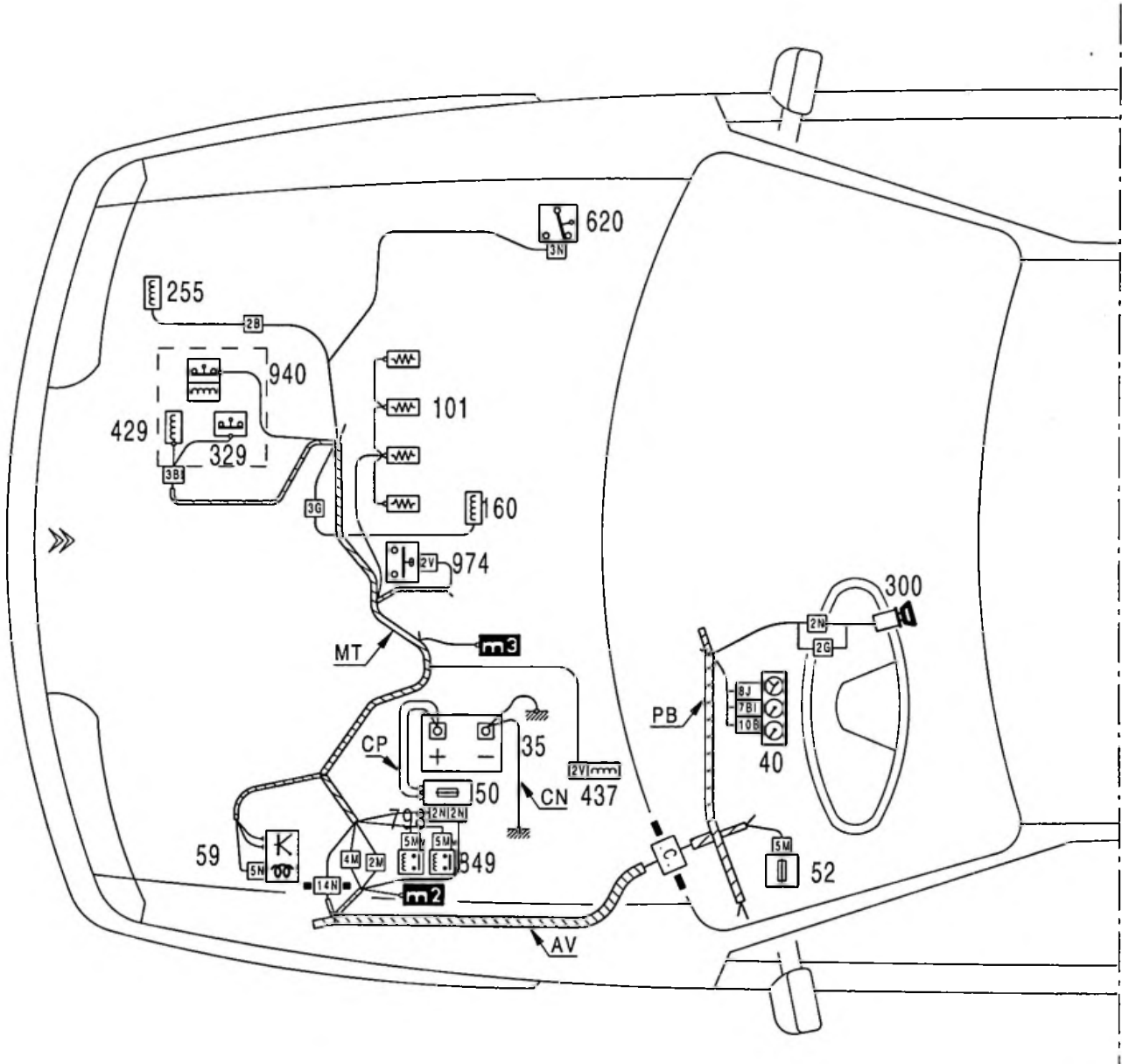
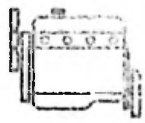
3



519-0/76

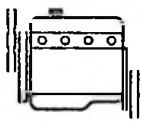
519-0/76





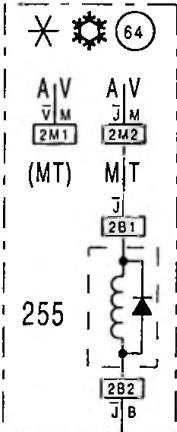
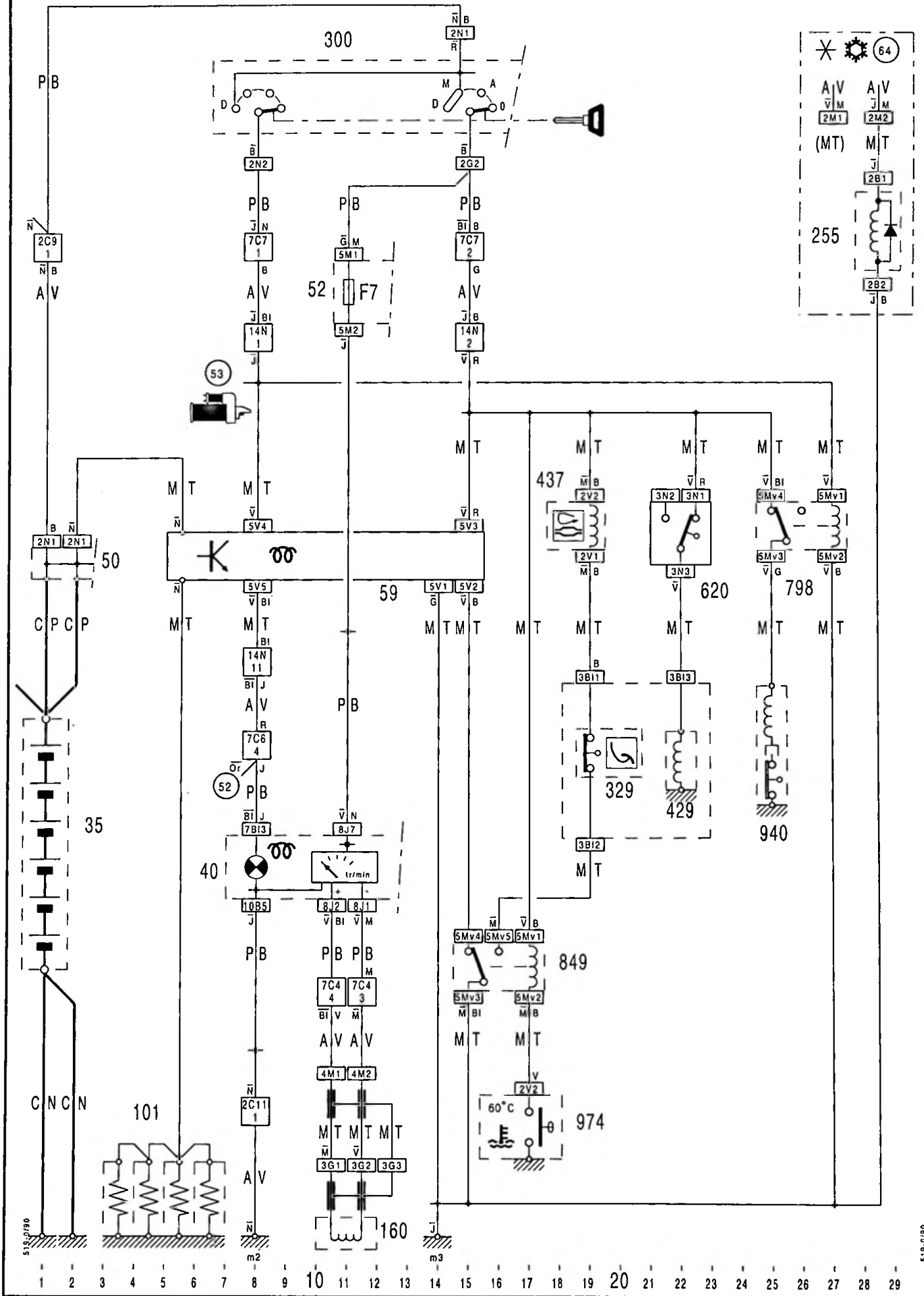


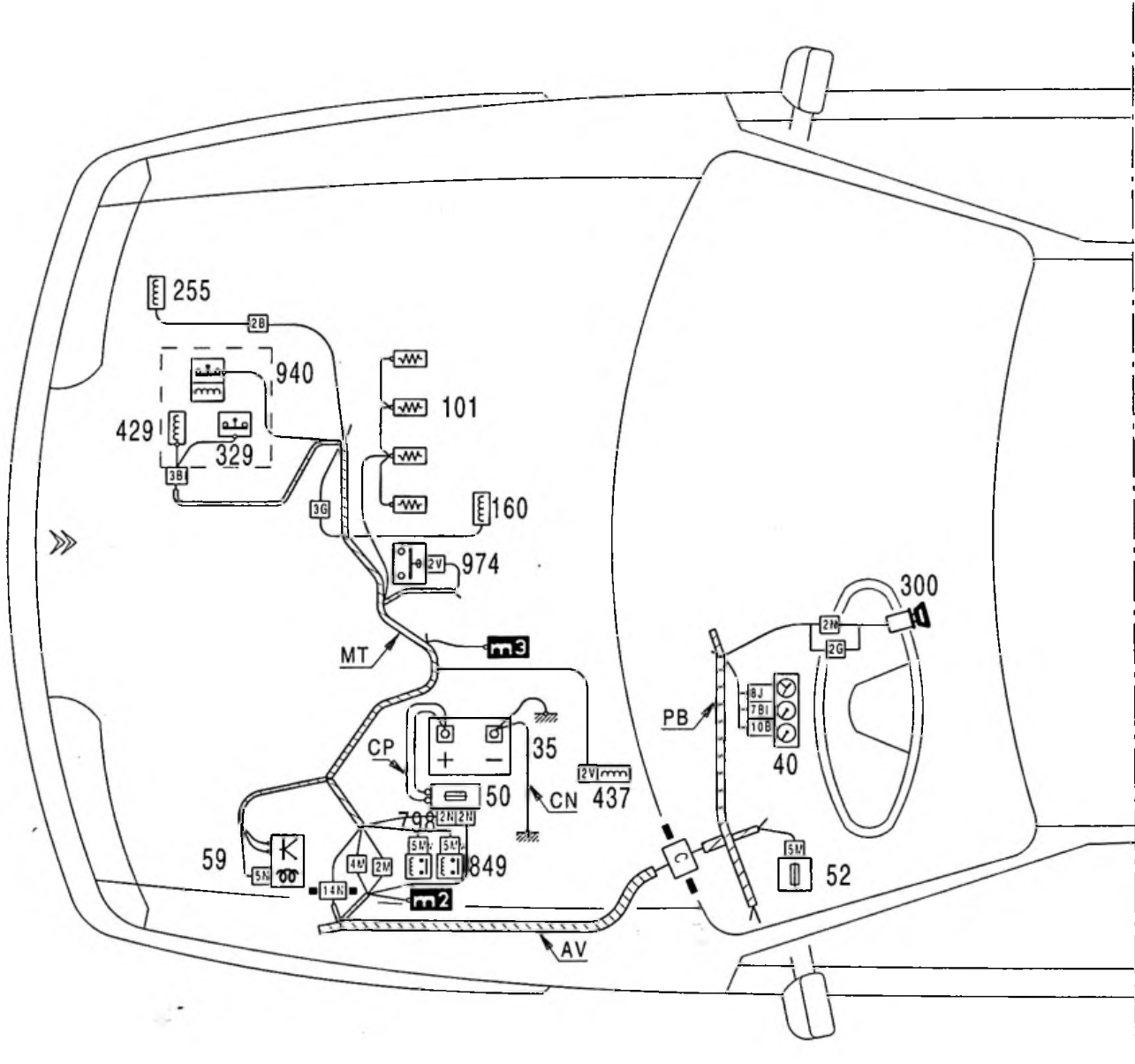
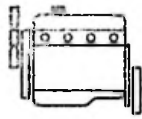
51



ZX
519-0/90

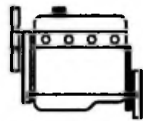
3





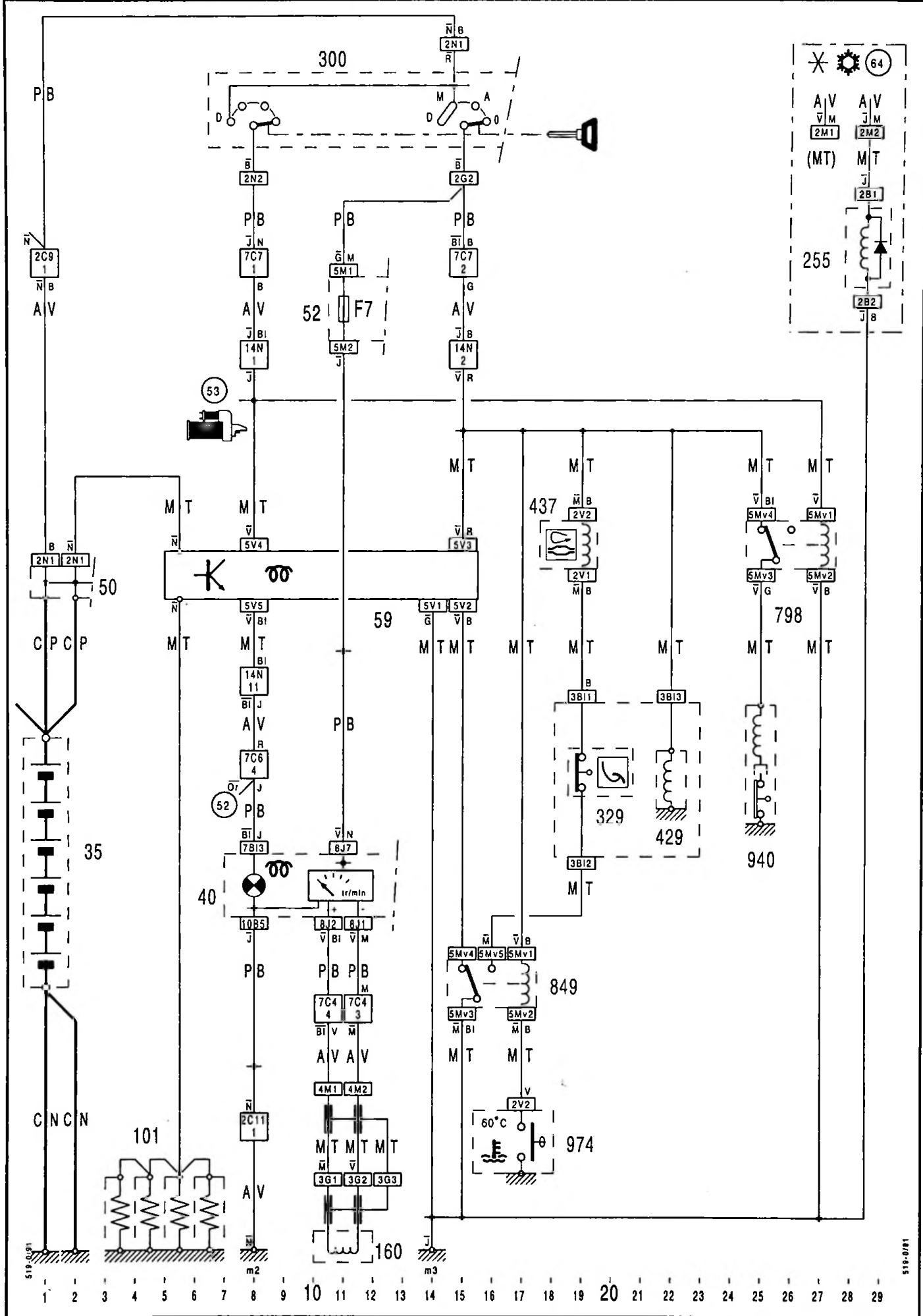


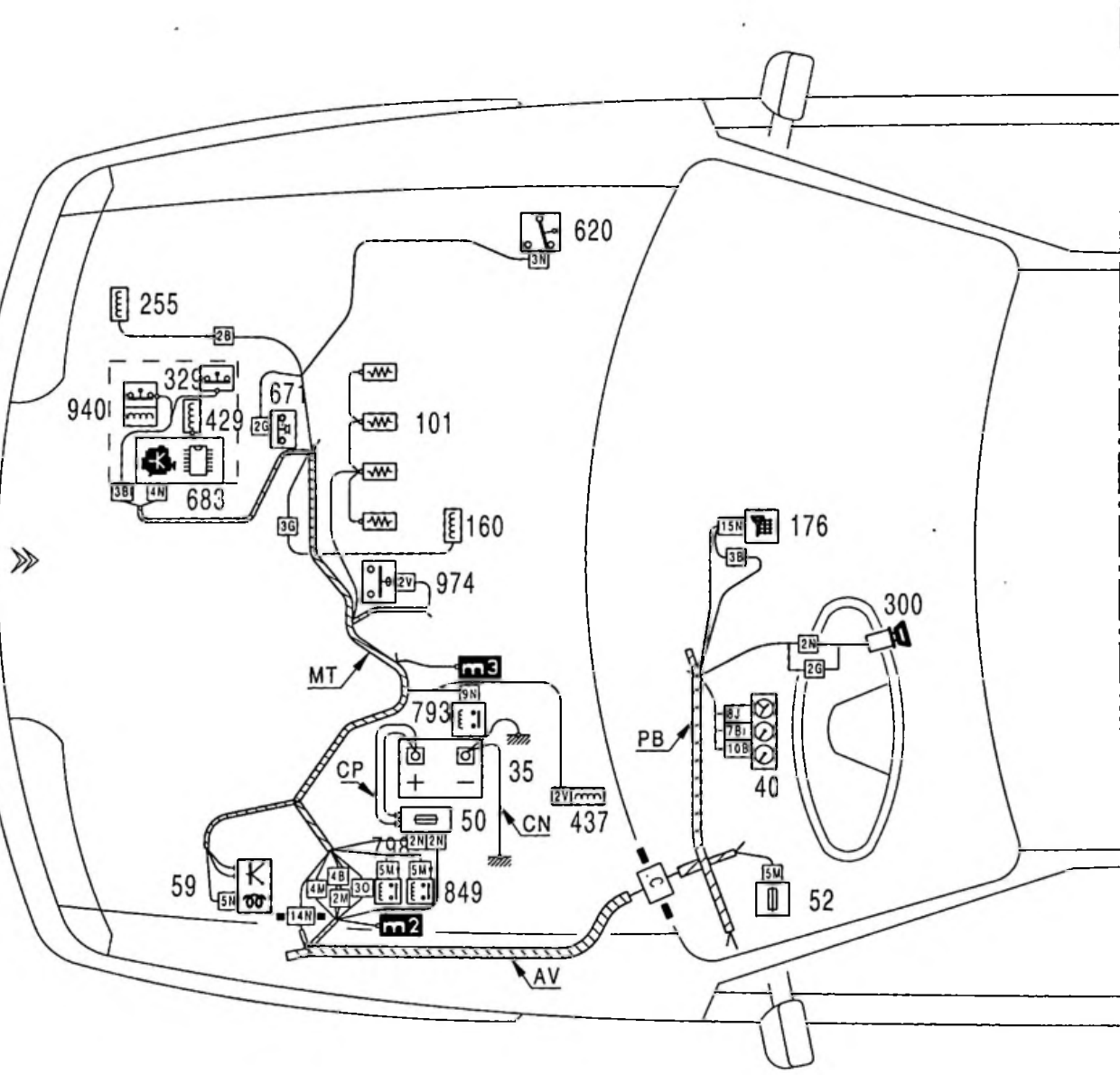
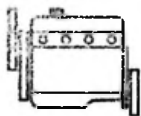
51



ZX
519-0/91

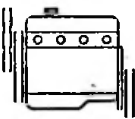
3





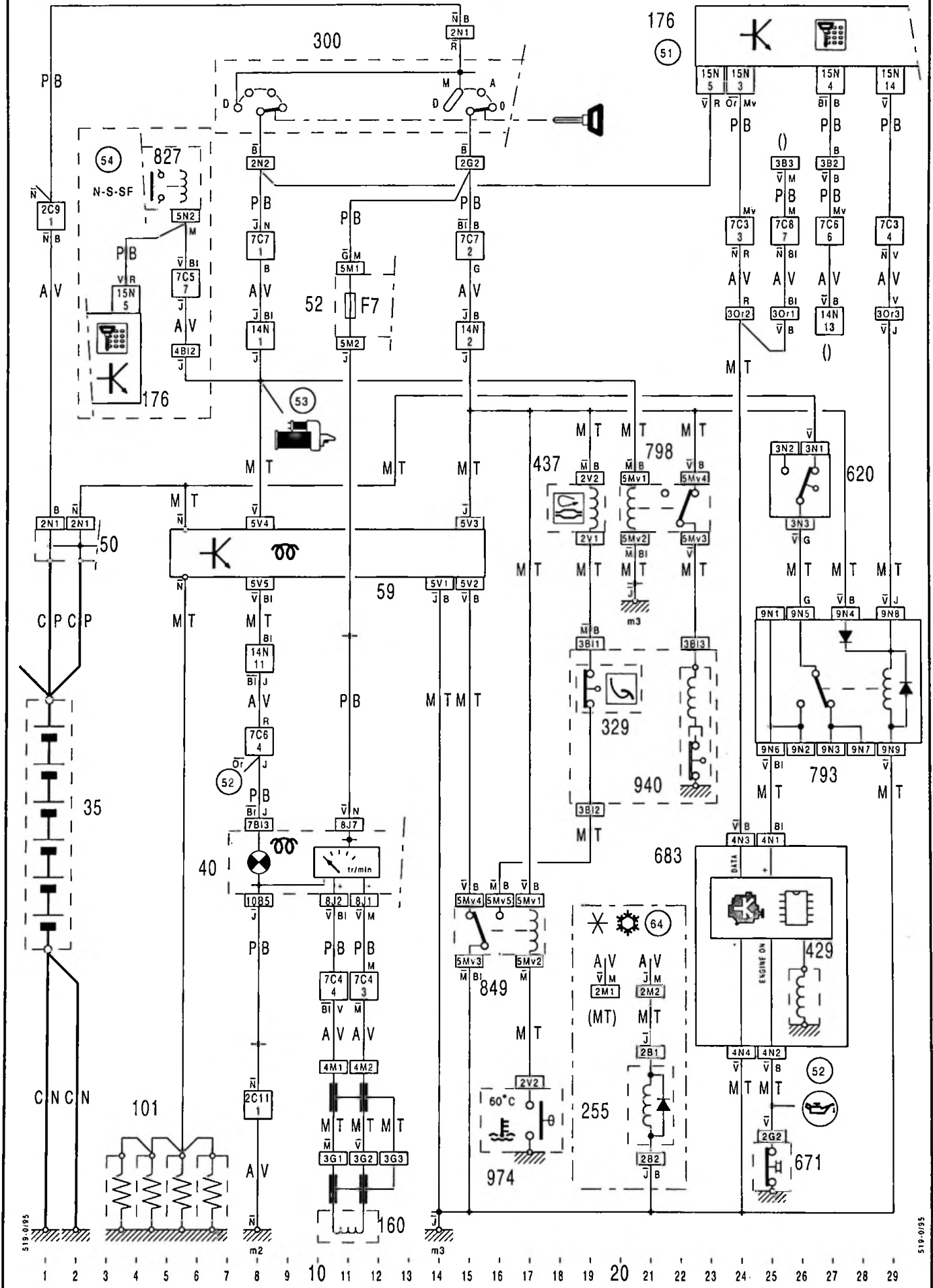


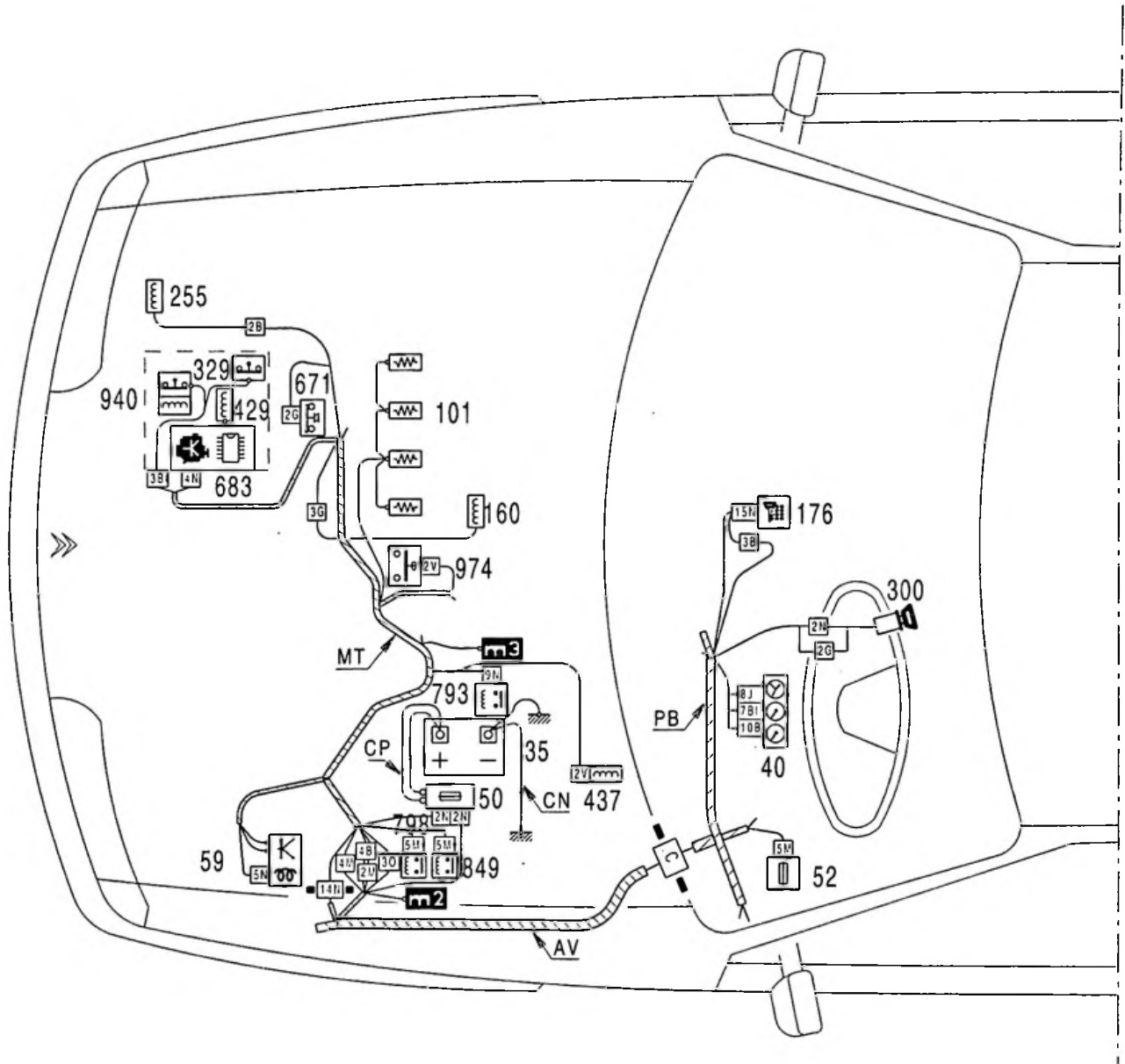
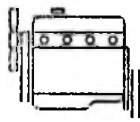
51



ZX
519-0/95

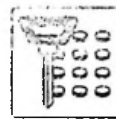
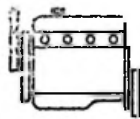
3





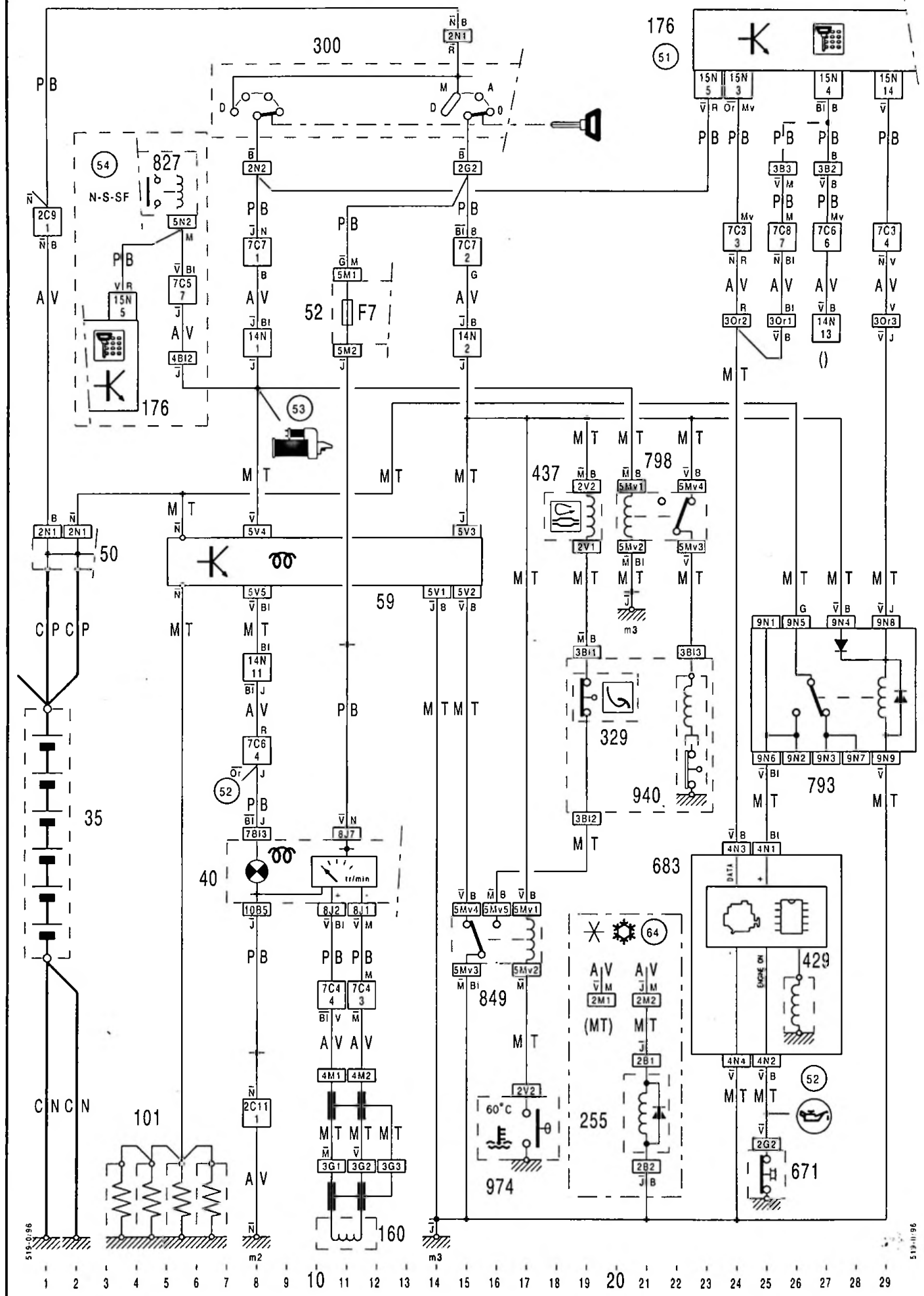


51



ZX
519-0/96

3



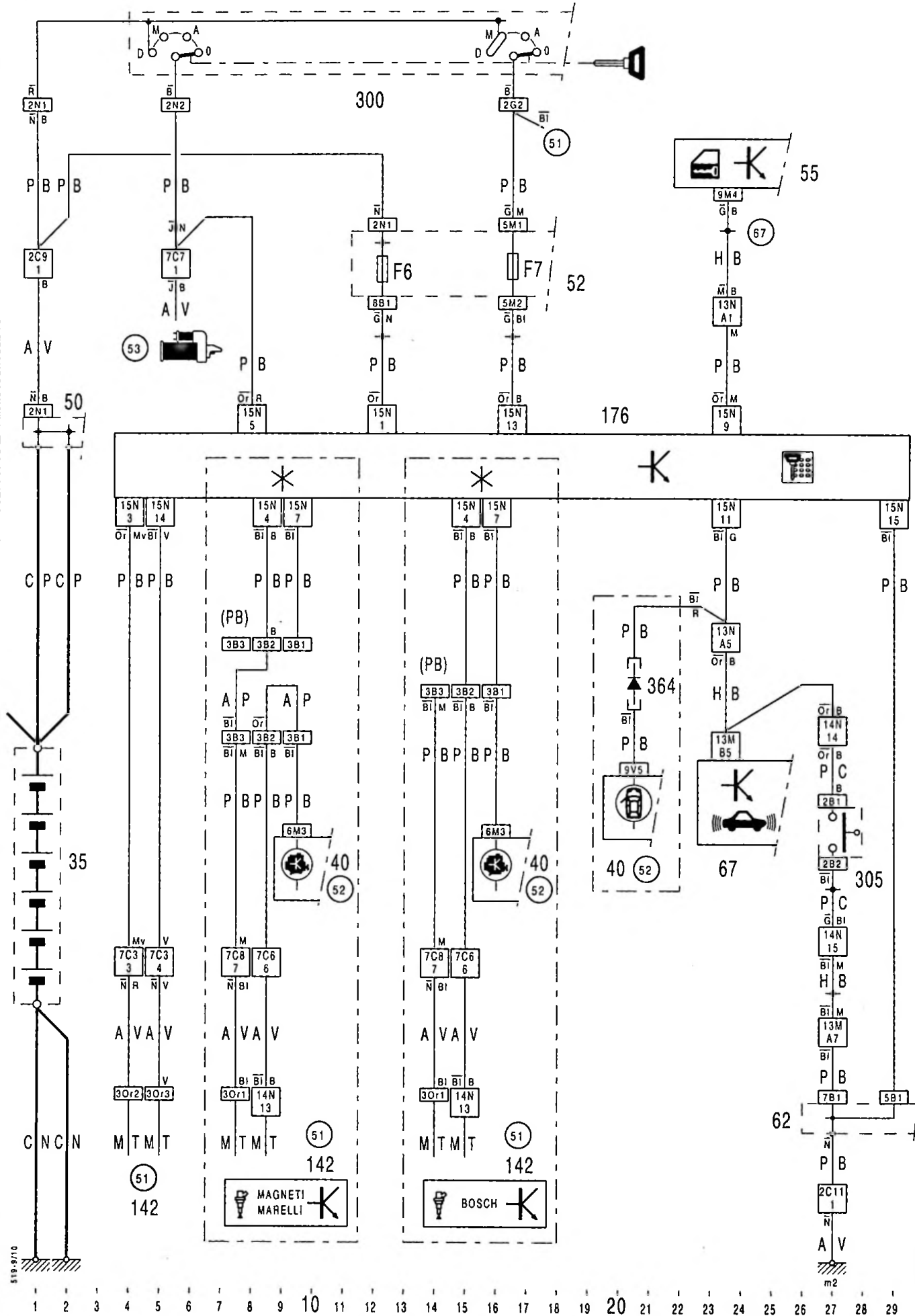


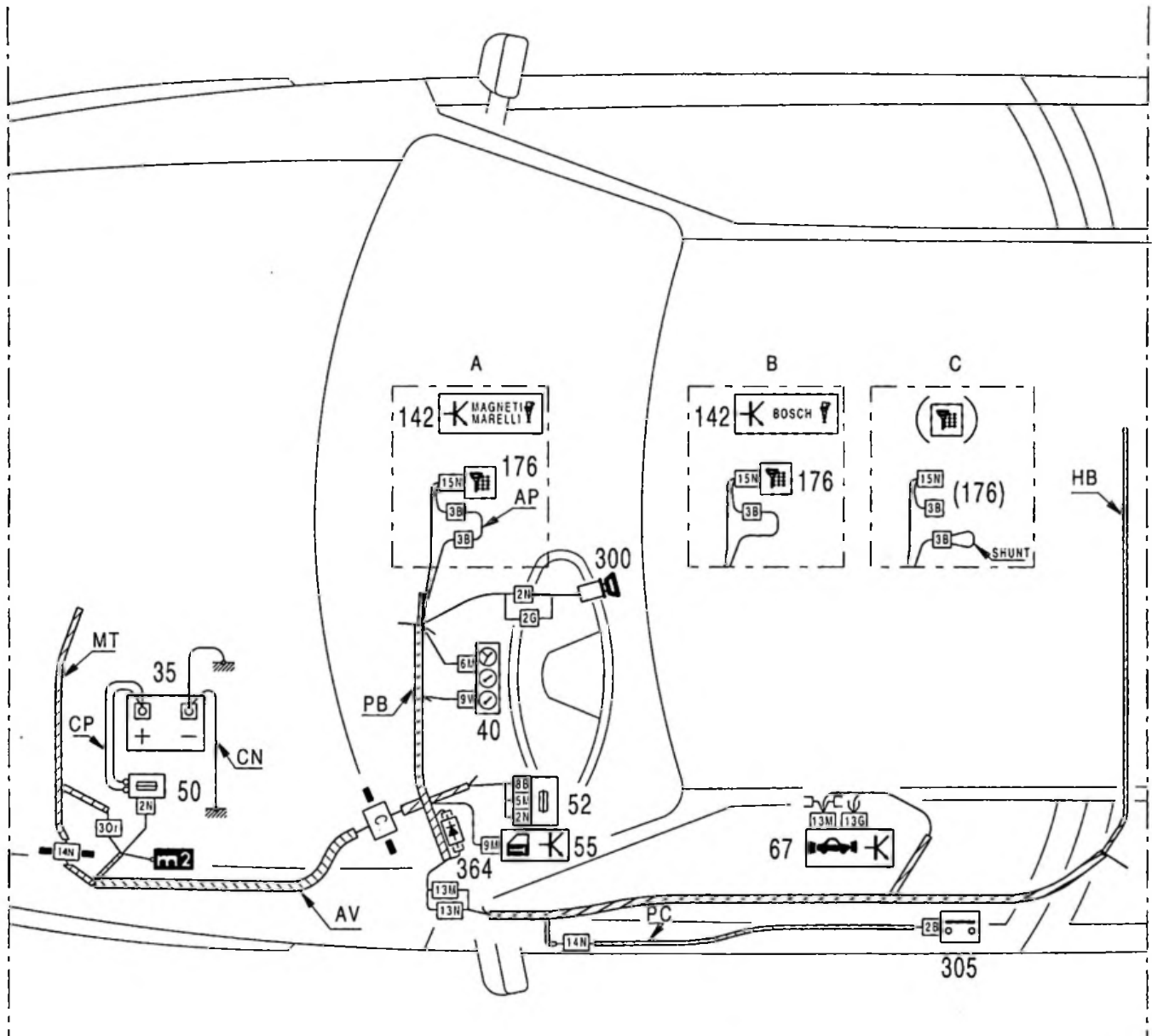
51



ZX
519-9/10

3





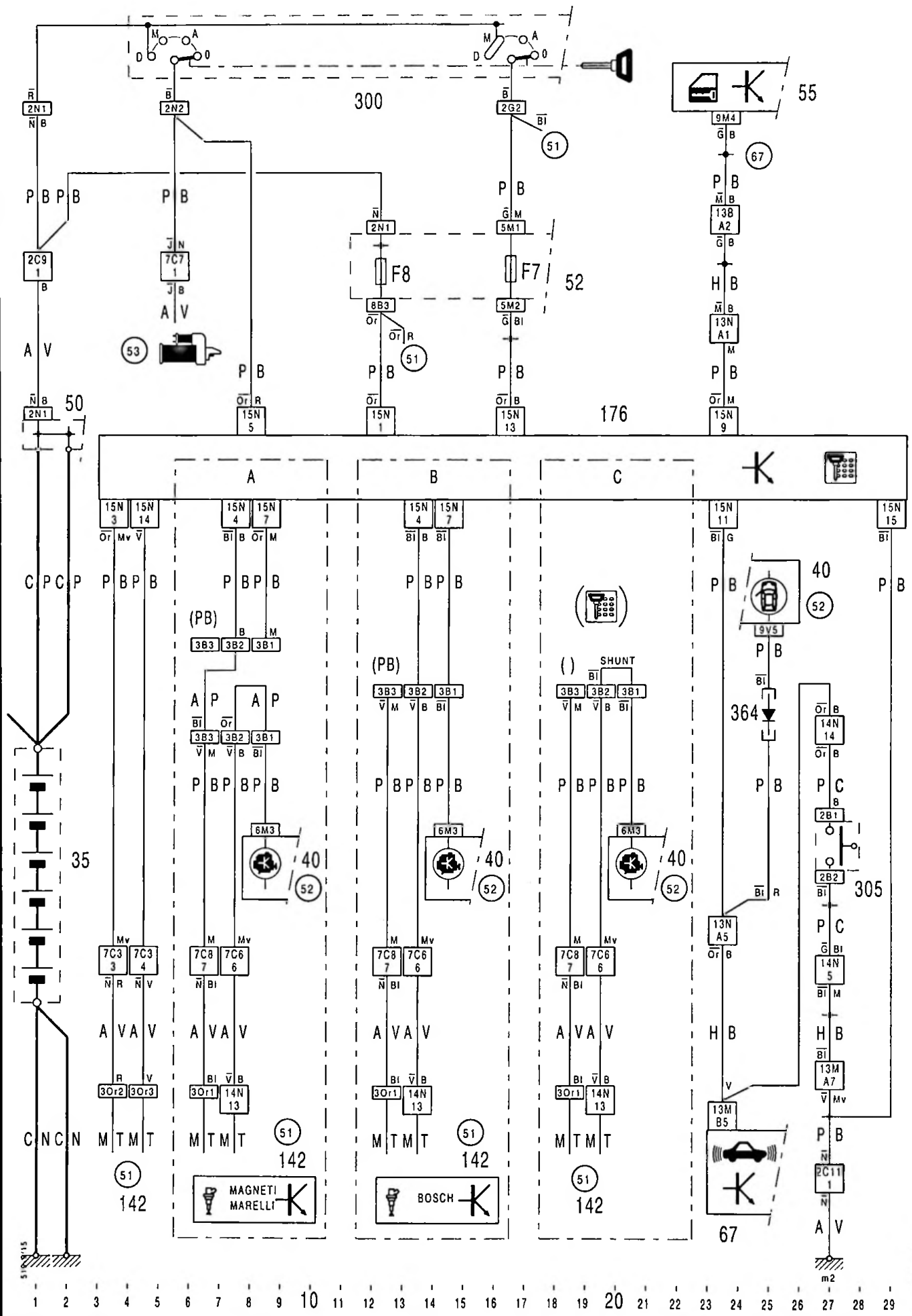


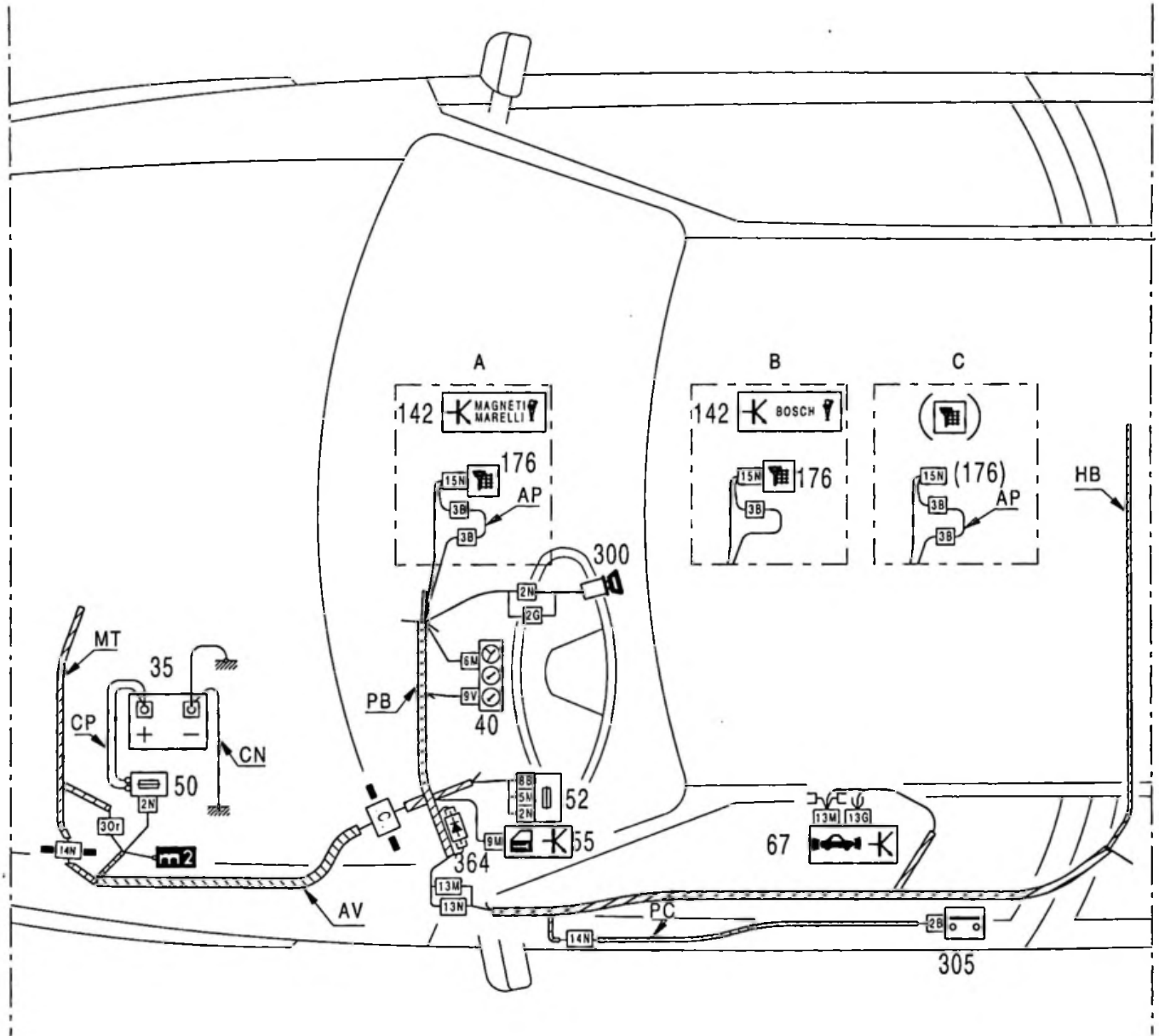
51



ZX
519-9/15

3





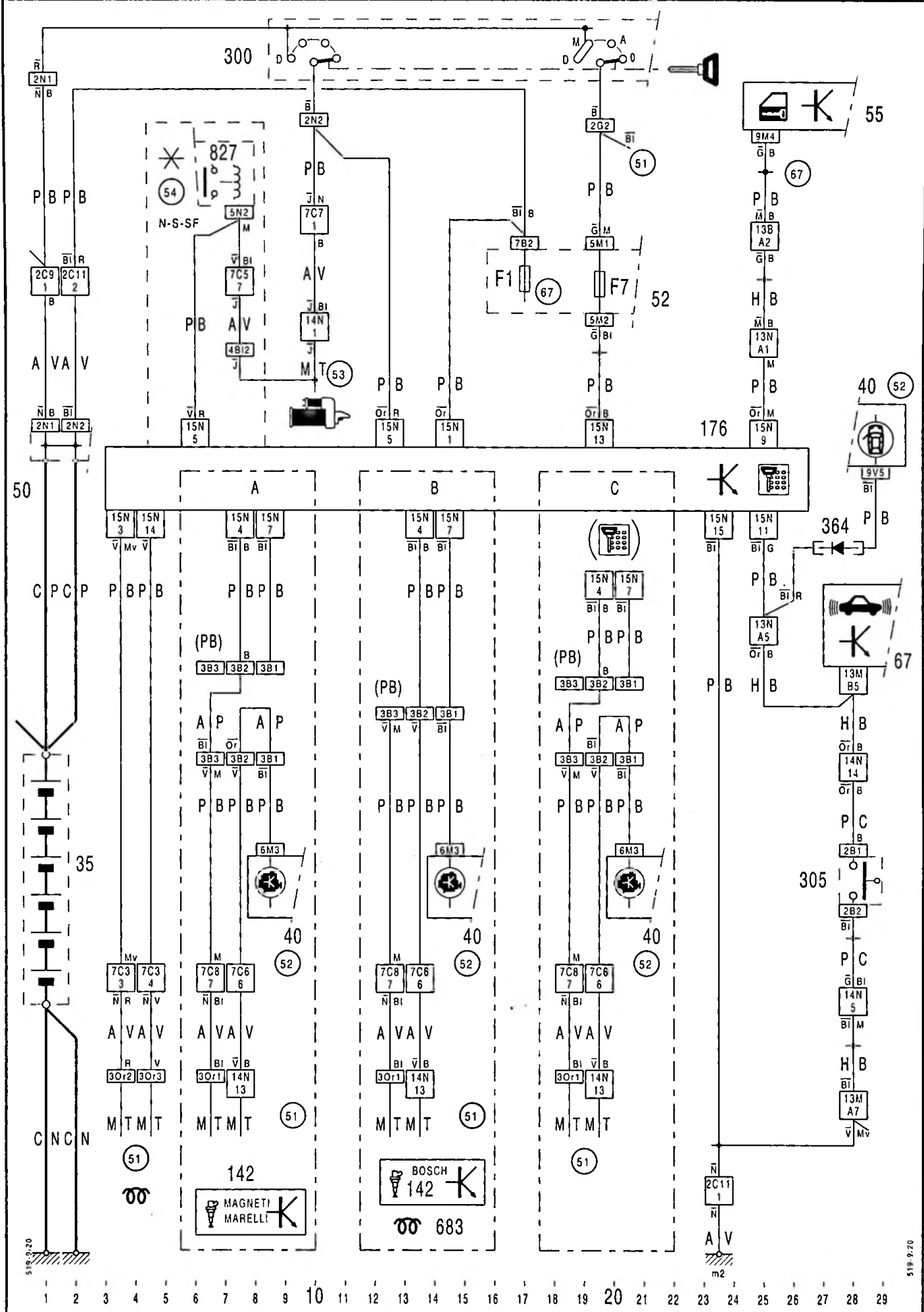


51



ZX
519-9/20

3



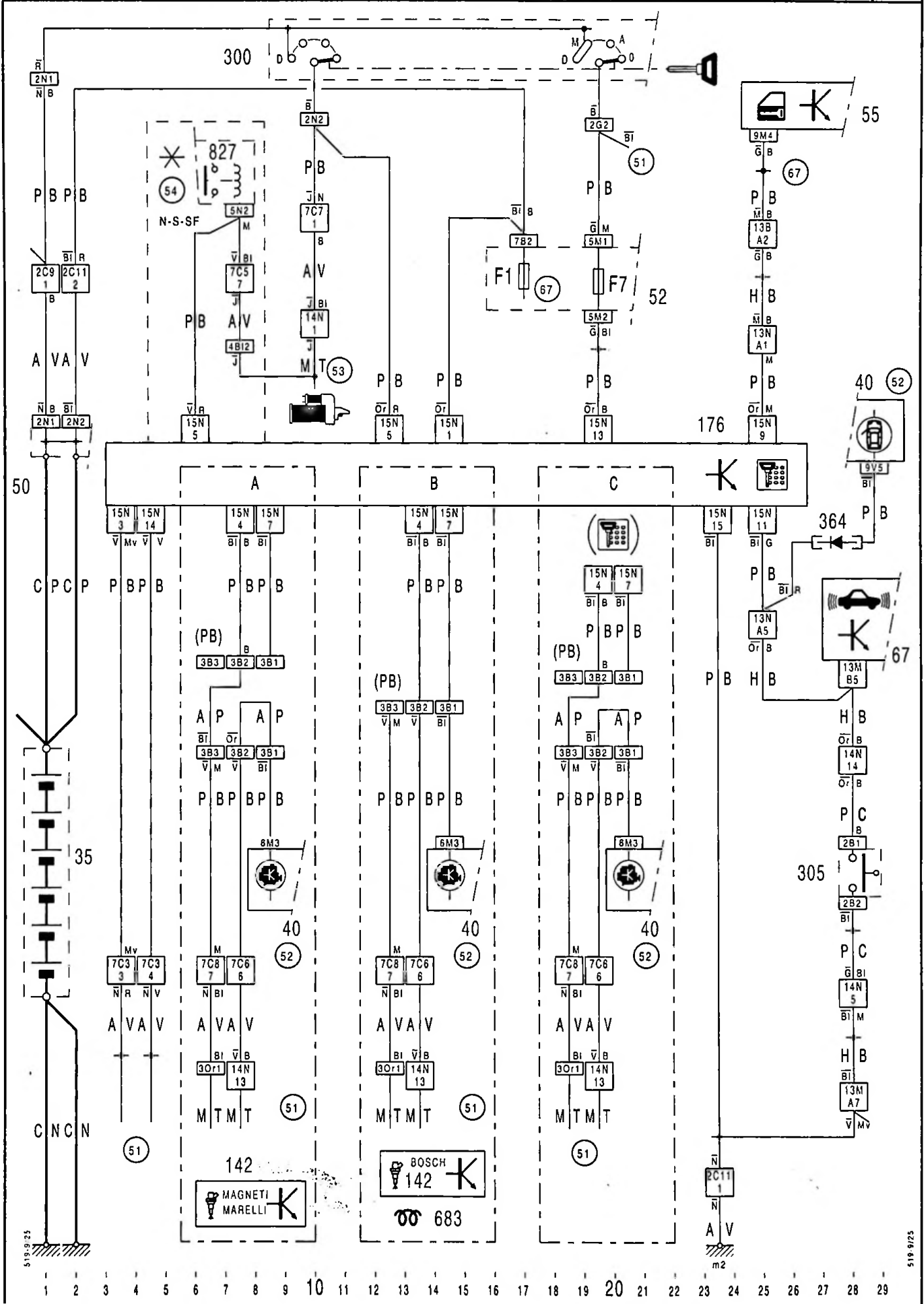


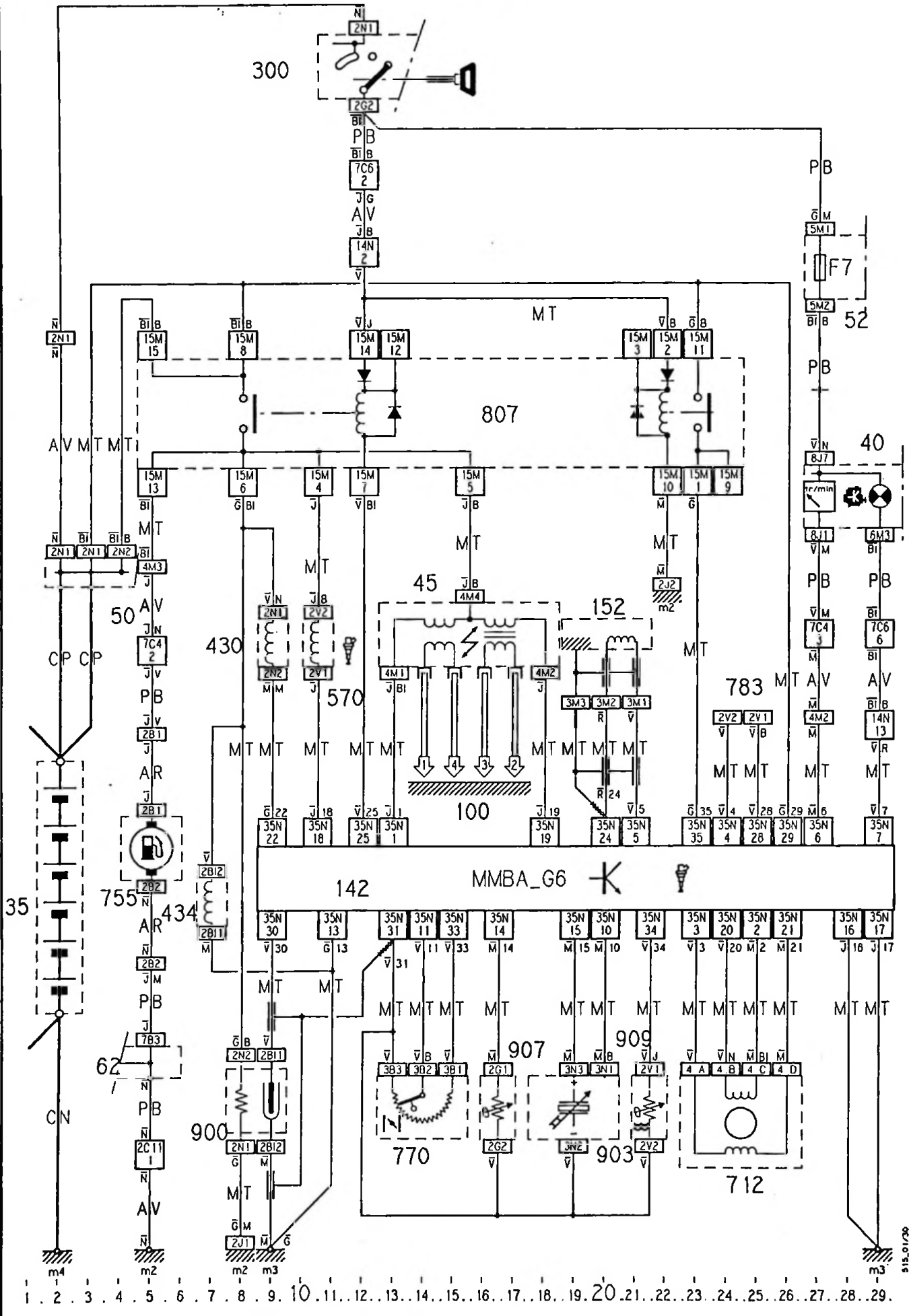
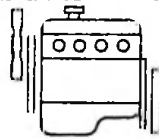
51



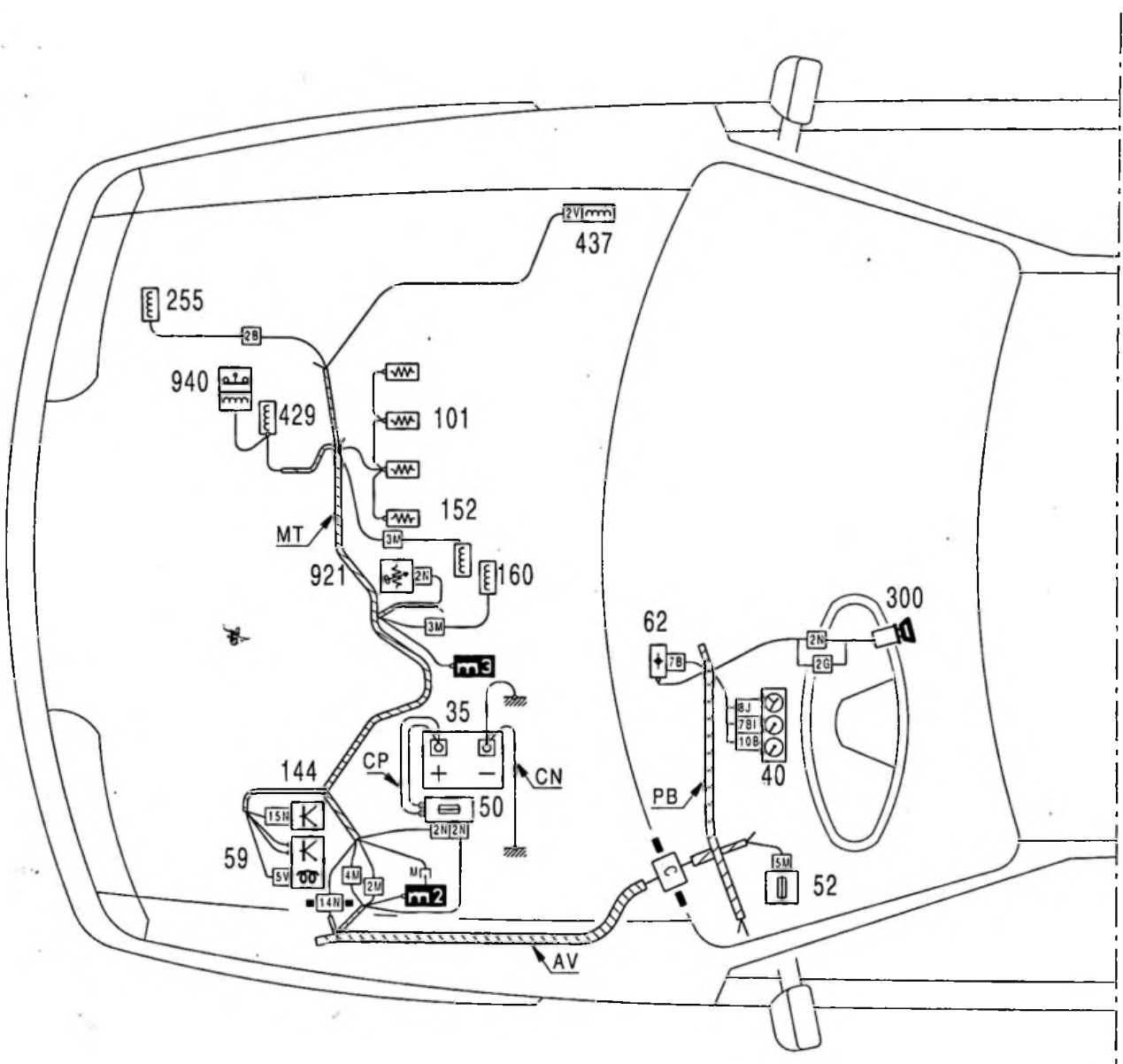
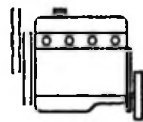
ZX
519-9/25

3



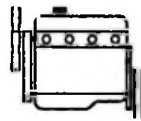


515.01/30



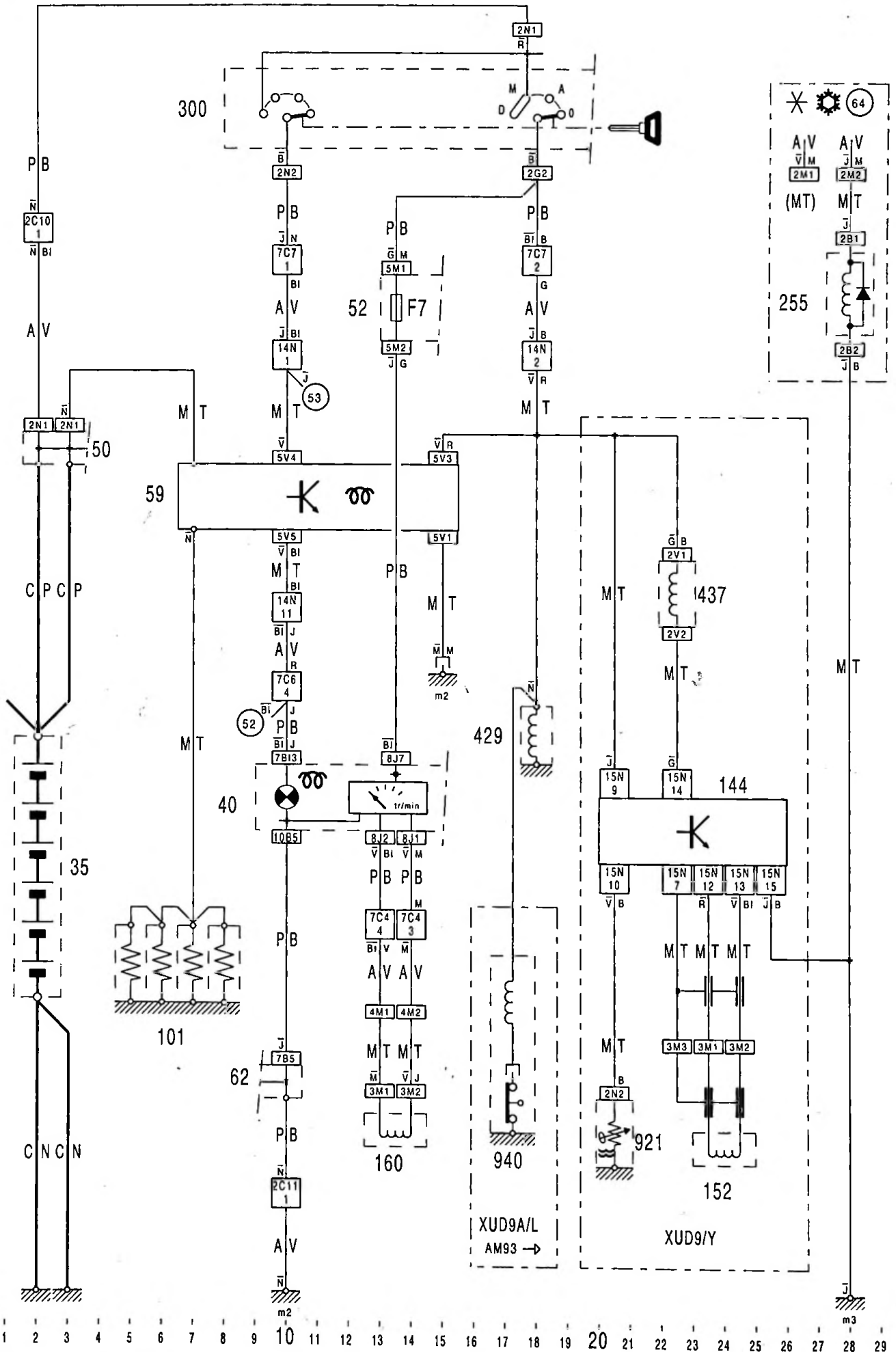


51



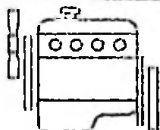
ZX
519-0/10

3



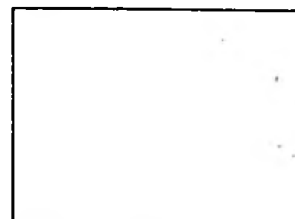
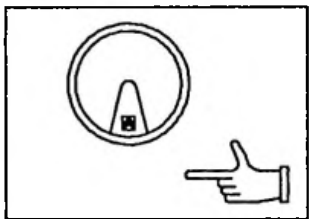


51

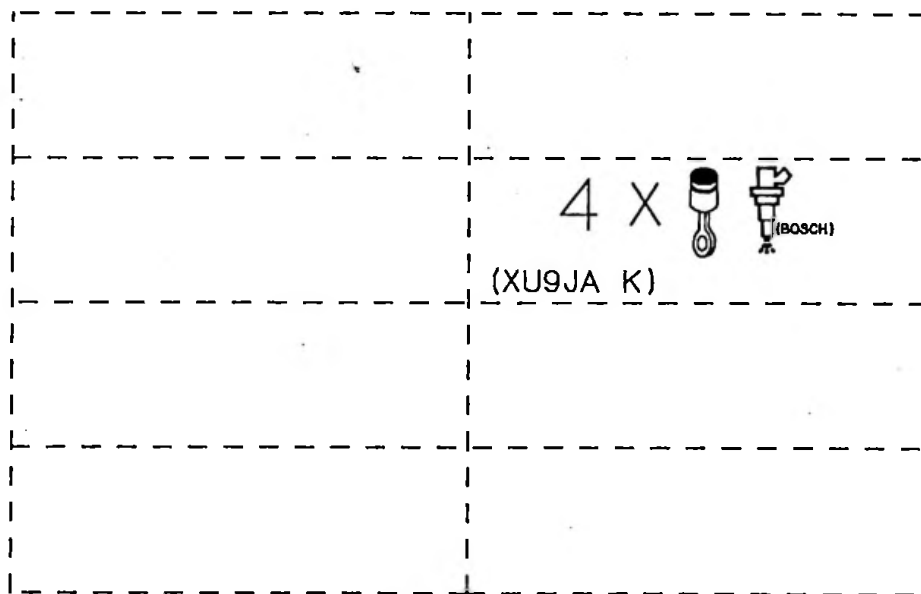


ZX
519-00/40

1

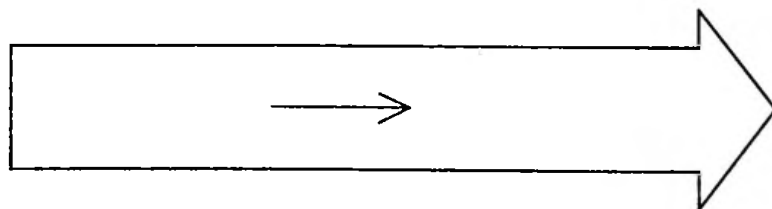


D6E (XU9JA K)



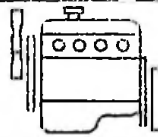
4 X
(XU9JA K)

F



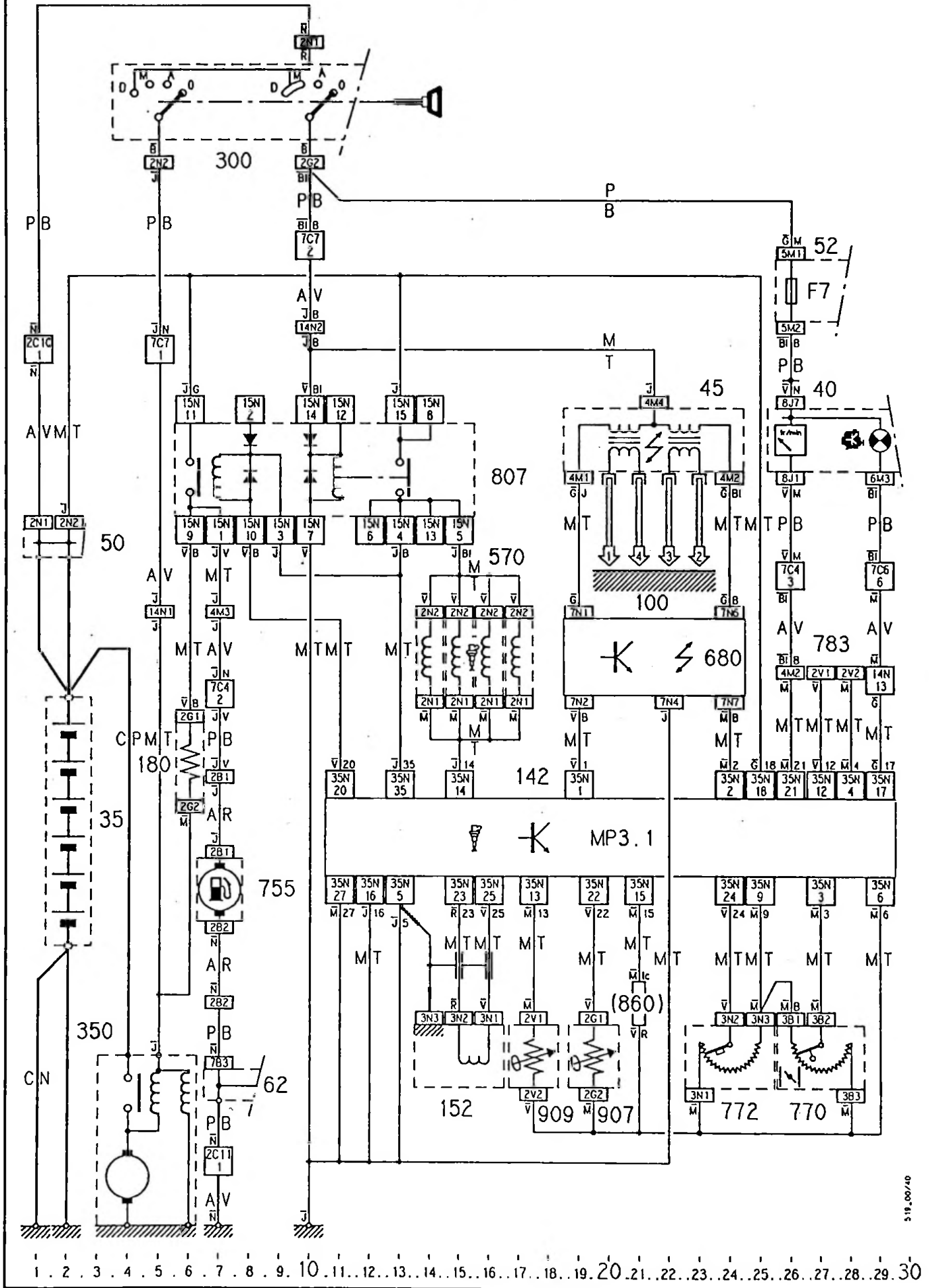


51



ZX
519-00/40

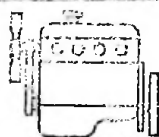
5



519_00/40

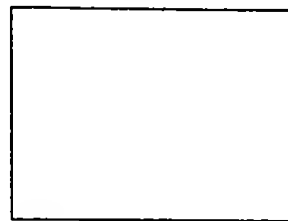
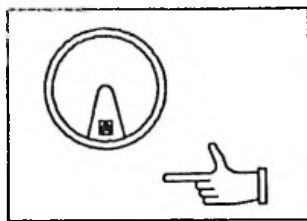


51

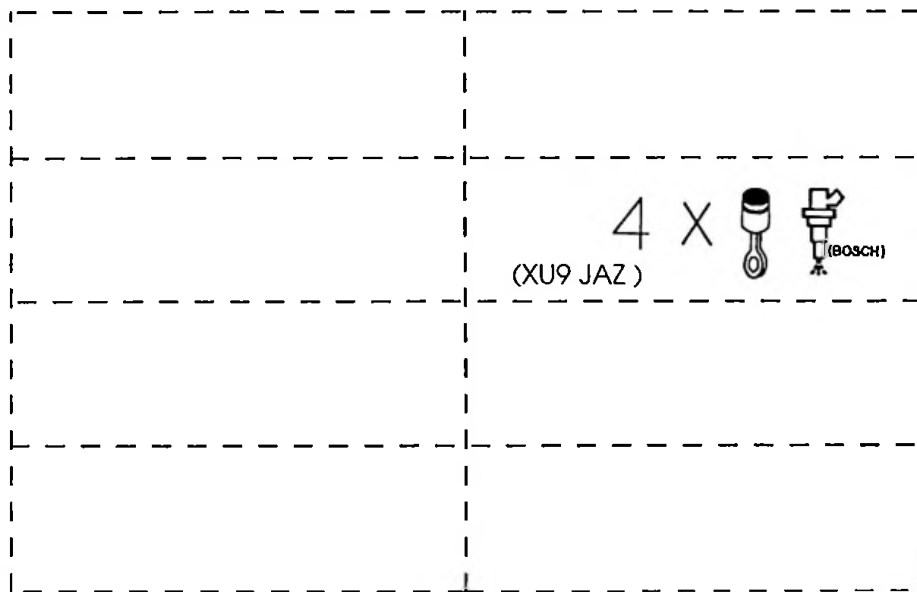
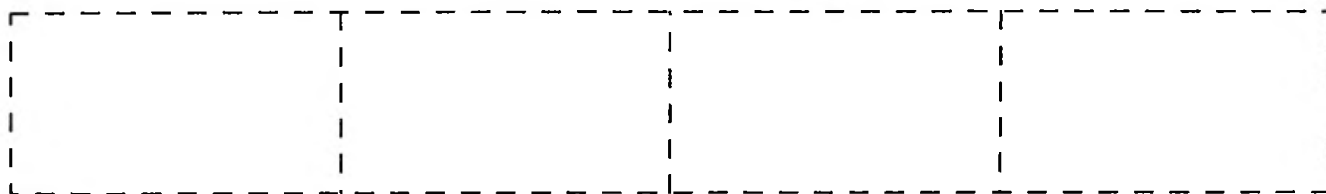




ZX
519-1/40

1



DKZ (XU9 JAZ)



4 X   (BOSCH)
(XU9 JAZ)

F A B CH D DK SF NL N S

