



90

XM  
901-000/1c

1

# SOMMAIRE



NUMERO DE L'OPERATION	DESIGNATION
XM 901-000/1c	Sommaire
XM 901-000/2c	Liste des schémas
XM 901-000/3c	Nomenclature des pièces
XM 901-000/4a	Nomenclature des faisceaux
XM 901-000/5a	Codification des couleurs
XM 901-000/6a	Affectation des fusibles sous capot moteur (BB10)
XM 901-000/7b	Affectation des fusibles dans compartiment habitacle (PSF0)
XM 901-000/8b	Implantation des boîtiers multiplexés
XM 901-000/9b	Implantation des interconnexions
XM 901-000/10a	Implantation des points de masse
XM 901-000/11b	Gestion des épissures
XM 901-000/12c	Câblage prise diagnostic multiplexée
XM 901-000/13c	Schéma réveil véhicule



90

XM  
901-000/2c

1

**LISTE  
DES  
SCHEMAS**



NUMERO DE L'OPERATION	DESIGNATION
XM 901-51/0c	Moteur DIESEL DK5 ATE.
XM 901-51/1c	Antidémarrage codé.
XM 901-51/2c	Refroidissement moteur.
XM 901-52/0c	Jauge à carburant.
XM 901-52/1c	Niveau et température eau moteur.
XM 901-52/2c	Pression et température huile moteur.
XM 901-52/3c	Montre et température extérieure.
XM 901-52/4c	Témoin usure frein / Manocontact hydraulique.
XM 901-53/0c	Démarrage - Génération de courant.
XM 901-54/0c	Eclairage et signalisation extérieure.
XM 901-54/1c	Alimentation éclairage caravane.
XM 901-55/0c	Eclairage intérieur : Lecteurs de cartes - Miroirs de courtoisie - Eclaireurs de bas de portes - Coffre - Boîte à gants - Contacteur antivol.
XM 901-55/1c	Eclairage intérieur : Allume-cigares - Cendriers - Volets autoradio et cendriers.
XM 901-55/2c	Sac gonflable et ceintures pyrotechniques.
XM 901-56/0c	Essuyage et lavage avant et arrière.



90

XM  
901-000/2c

3

NUMERO DE L'OPERATION	DESIGNATION
XM 901-56/1c	Rétroviseurs électriques et chauffants.
XM 901-57/0c	Antiblocage de roues.
XM 901-58/0c	Suspension hydractive.
XM 901-59/0a	Régulation de vitesse.
XM 901-63/0c	Réglage sièges électriques.
XM 901-63/1c	Accoudoir électrique.
XM 901-64/0c	Réfrigération tout-automatique.
XM 901-65/0c	Autoradio.
XM 901-65/1c	Radiotéléphone.
XM 901-67/02	Supercondamnation.
XM 901-67/1c	Alarme antivol.
XM 901-67/2c	Lève-vitre avant.
XM 901-67/3c	Lève-vitre arrière.
XM 901-67/4c	Toit ouvrant.



90

XM  
901-000/3c

1

**NOMENCLATURE  
DES  
PIECES**



Rep.	Désignation	Rep.	Désignation
BB00	Batterie	3030	Plafonnier central
BB10	Boîtier d'alimentation	3040	Eclaireur bas de porte avant gauche
B004	Borne équipotentielle + batterie	3042	Eclaireur bas de porte arrière gauche
BMF1	Boîtier maxi-fusibles	3045	Eclaireur bas de porte avant droit
BMF2	Boîtier maxi-fusibles	3047	Eclaireur bas de porte arrière droit
CA00	Contacteur antivol	3050	Rhéostat d'éclairage
C001	Connecteur diagnostic	3053	Eclaireur allume-cigare
CT00	Contacteur tournant volant	3054	Eclaireur cendrier
PSF0	Platine de servitude-boîte fusibles habitacle	3057	Eclaireur commande de volet cendrier
V6560	Voyant sac gonflable	3058	Eclaireur commande de volet autoradio
1010	Démarrreur	3061	Eclaireur miroir courtoisie passager
1020	Alternateur	3075	Eclaireur antivol
1104	Electrovanne correcteur d'avance	3105	Eclaireur coffre (ou volet arrière)
1150	Boîtier préchauffage	3110	Contacteur d'éclairage de boîte à gants
1160	Bougies de préchauffage	3115	Eclaireur boîte à gants
1203	Contacteur à inertie	0004	Combiné
1208	Pompe d'injection diesel	4010	Contacteur niveau eau moteur
1221	Thermistance gasoil	4020	Thermocontact eau moteur
1240	Capteur température air admission	4030	Thermistance eau moteur (indicateur)
1244	Electrovanne proportionnel EGR	4050	Sonde présence d'eau (décanteur carburant)
1251	Pompe à vide EGR	4110	Manocontact huile moteur
1255	Electrovanne d'arrêt de pompe	4120	Capteur de niveau d'huile moteur
1256	Electrovanne d'avance diesel	4315	Jauge à carburant (émetteur)
1259	Electrovanne de débit	4400	Contacteur frein de stationnement
1260	Capteur levée d'aiguille injecteur	4410	Contacteur niveau liquide frein
1261	Capteur position pédale accélérateur	4430	Contact usure plaquettes de frein avant gauche
1304	Relais double multifonctions contrôle moteur	4431	Contact usure plaquettes de frein avant droit
1310	Débimètre d'air	4704	Contacteur fermeture capot (détection capot ouvert)
1312	Capteur pression d'air admission	4705	Contacteur serrure coffre (détection coffre ouvert)
1325	Calculateur injection	4900	Vignette indicateur détecteur anomalies
1329	Capteur de position du coulisseau	5001	Capteur de pluie
1400	Capteur point mort haut	5015	Moteur essuie-vitre avant
1500	Relais motoventilateur	5100	Pompe lave-vitre avant
1510	Motoventilateur	5105	Gicleur lave-vitre chauffant
1620	Capteur vitesse véhicule	5110	Capteur niveau liquide de nettoyage
0002	Commutateur éclairage signalisation	5202	Commutateur essuie-vitre arrière
2000	Commutateur feux de brouillard arrière	5203	Commutateur lave-vitre arrière
2100	Contacteur de stop	5215	Moteur essuie-vitre arrière
2200	Contacteur feux de recul	5300	Pompe lave-vitre arrière
2210	Feu de recul gauche	6000	Contacteur de lève-vitre gauche porte gauche
2215	Feu de recul droit	6005	Contacteur de lève-vitre droit porte droit
2300	Commutateur signal danger	6015	Contacteur de lève-vitre droit porte gauche
2320	Feu indicateur direction avant gauche	6030	Boîtier lève-vitres séquentiel
2325	Feu indicateur direction avant droit	6045	Moteur lève-vitre avant droit
2340	Feu répétiteur latéral gauche	6100	Contacteur arrière lève-vitre arrière gauche
2345	Feu répétiteur latéral droit	6105	Contacteur arrière lève-vitre arrière droit
2520	Avertisseur sonore	6110	Contacteur avant lève-vitre arrière gauche
2610	Projecteur gauche	6115	Contacteur avant lève-vitre arrière droit
2615	Projecteur droit	6120	Commutateur condamnation lève-vitres arrière
2620	Feu de position avant gauche	6130	Moteur lève-vitre arrière gauche
2625	Feu de position avant droit	6135	Moteur lève-vitre arrière droit
2630	Feux arrière gauches sur caisse	6200	Contacteur porte ouverte avant gauche
2631	Feux arrière droits sur porte coffre	6205	Contacteur porte ouverte avant droit
2632	Feux arrière gauches sur porte coffre	6210	Contacteur porte ouverte arrière gauche
2633	Eclaireur plaque police droit	6215	Contacteur porte ouverte arrière droit
2635	Feux arrière droits sur caisse	6216	Contacteur coffre ouvert
2636	Eclaireur plaque police gauche	6230	Récepteur infrarouge de condamnation issues (plip)
2660	Commutateur projecteurs antibrouillard	6240	Moteur condamnation porte avant gauche
2670	Projecteur antibrouillard gauche		
2675	Projecteur antibrouillard droit		
3006	Commutateur des plafonniers		
3022	Plafonnier arrière gauche		
3023	Plafonnier arrière droit		



Rep.	Désignation	Rep.	Désignation
6242	Moteur supercondamnation porte avant gauche	7706	Manocontact de frein
6245	Moteur condamnation porte avant droite	7707	Capteur position pédale accélérateur
6247	Moteur supercondamnation porte avant droite	7710	Commutateur suspension
6250	Moteur condamnation porte arrière gauche	7715	Calculateur suspension
6252	Moteur supercondamnation porte arrière gauche	7716	Electrovanne de suspension (seul ou avant)
6255	Moteur condamnation porte arrière droite	7717	Electrovanne de suspension arrière
6257	Moteur supercondamnation porte arrière droite	8006	Thermistance évaporateur
6260	Moteur condamnation coffre	8007	Pressostat
6265	Moteur condamnation trappe carburant	8020	Compresseur réfrigération
6300	Contacteur avance siège conducteur	8030	Thermistance d'air habitacle
6305	Contacteur avance siège passager	8031	Thermistance d'eau
6307	Clavier de mémorisation position siège	8032	Thermistance d'air extérieur
6310	Contacteur réhausse siège conducteur	8035	Thermostat électronique température habitacle
6311	Contacteur d'assise arrière siège conducteur	8045	Module commande pulseur
6312	Contacteur d'assise avant siège conducteur	8048	Relais pulseur
6320	Moteur glissière siège conducteur	8050	Moteur pulseur
6321	Capteur de position glissière siège conducteur	8065	Motoréducteur volet de mixage
6325	Moteur glissière siège passager	8070	Motoréducteur volet entrée d'air
6330	Moteur réhausse siège conducteur	8071	Motoréducteur volet de distribution
6333	Capteur de position assise avant siège conducteur	8080	Calculateur climatisation
6335	Capteur de position assise arrière siège conducteur	8100	Allume-cigare avant
6340	Contacteur dossier siège conducteur	8105	Allume-cigare arrière
6341	Capteur de position dossier siège conducteur	8110	Commutateur vitre-arrière chauffante
6345	Contacteur dossier siège passager	8120	Vitre-arrière chauffante
6346	Contacteur d'accoudoir central	8125	Rétroviseur conducteur chauffant
6347	Moteur d'accoudoir central	8130	Rétroviseur passager chauffant
6350	Moteur inclinaison dossier siège conducteur	8200	Clavier antidémarrage codé
6355	Moteur inclinaison dossier siège passager	8410	Autoradio
6360	Relais réglage siège conducteur	8413	Commande autoradio
6365	Relais réglage siège passager	8415	Chargeur compact-disque
6406	Commutateur des rétroviseurs	8420	Haut-parleur avant gauche
6410	Rétroviseur conducteur	8425	Haut-parleur avant droit
6415	Rétroviseur passager	8430	Haut-parleur arrière gauche
6542	Boîtier ceinture pyrotechnique	8435	Haut-parleur arrière droit
6545	Actionneur ceinture pyrotechnique conducteur	8440	Haut-parleur tweeter avant gauche
6546	Actionneur ceinture pyrotechnique passager	8445	Haut-parleur tweeter avant droit
6560	Calculateur sac gonflable	8475	Combiné radiotéléphone
6564	Module sac gonflable passager	8480	Emetteur récepteur radiotéléphone
6565	Module sac gonflable conducteur	8602	Boîtier volumétrique alarme antivol
6566	Relais voyant sac gonflable	8603	Contacteur alarme antivol
6632	Manocontact liquide circuit hydraulique	8604	Capteur volumétrique
6800	Contacteur de toit ouvrant	8605	Sirène alarme antivol
6801	Contacteur fin de course coulissement toit ouvrant	8606	Led alarme antivol
6802	Contacteur fin de course entrebaillement toit ouvrant	9000	Unité centrale (OSP)
6806	Contacteur toit ouvrant point zéro	9005	Station feu avant gauche
6807	Relais toit ouvrant	9010	Station groupe motoventilateur
6810	Moteur toit ouvrant	9015	Station feu avant droit
6820	Ensemble toit ouvrant	9020	Station essuie-vitre/lave-vitre
7000	Capteur antiblocage de roue avant gauche	9025	Station acquisition capteurs
7005	Capteur antiblocage de roue avant droite	9030	Station porte avant gauche
7010	Capteur antiblocage de roue arrière gauche	9031	Station siège conducteur
7015	Capteur antiblocage de roue arrière droite	9035	Station combiné
7018	Relais calculateur antiblocage de roues	9040	Station afficheur
7020	Calculateur antiblocage de roues	9045	Station habitacle
7040	Groupe régulation additionnel	9050	Station porte avant droite
7045	Contacteur de pédale d'embrayage	9055	Station commutation signalisation
7222	Capteur température extérieure	9060	Station commutation essuyage
7300	Commutateur de régulation de vitesse	9065	Station console
7305	Contacteur de régulation de vitesse	9070	Station remorque
7700	Capteur angle volant	9075	Station feu arrière gauche
7705	Capteur hauteur de caisse	9080	Station volet arrière
		9085	Station feu arrière droit





90

XM  
901-000/4a

1

# NOMENCLATURE DES FAISCEAUX



REF.

NOMENCLATURE DES FAISCEAUX

AB	ANTIBLOQUEUR
AV	AVANT
CL	CONSOLE
CN	CABLE NEGATIF
CP	CABLE POSITIF
EG	ECLAIRAGE BOITE A GANTS
FP	FREIN DE STATIONNEMENT
GC	GROUPE DE CHAUFFAGE
GI	GICLEUR
HY	HYDRAULIQUE
MT	MOTEUR
OD	BLOC OPTIQUE DROIT
OG	BLOC OPTIQUE GAUCHE
OS	PLANCHE DE BORD OSP
PB	PLANCHE DE BORD
PC	PORTE CONDUCTEUR
PD	PORTE ARRIERE DROITE
PG	PORTE ARRIERE GAUCHE
PL	PLAFONNIER
PP	PORTE PASSAGER
PY	PYROTECHNIQUE
RD	ARRIERE DROIT
RG	ARRIERE GAUCHE
RQ	REMORQUE
SB	SUSPENSION BERCEAU
SC	SIEGE CONDUCTEUR
SM	SUSPENSION MOTEUR
SP	SIEGE PASSAGER
TO	TOIT OUVRANT
UD	USURE DE FREIN DROIT
UG	USURE DE FREIN GAUCHE
VG	VOLET GAUCHE



90

XM  
901-000/5a

1

# CODIFICATION DES COULEURS

**CODIFICATION DES COULEURS**

<b>BA</b>	BLANC
<b>BE</b>	BLEU
<b>BG</b>	BEIGE
<b>GR</b>	GRIS
<b>JN</b>	JAUNE
<b>MR</b>	MARRON
<b>MV</b>	MAUVE
<b>NR</b>	NOIR
<b>OR</b>	ORANGE
<b>RG</b>	ROUGE
<b>RS</b>	ROSE
<b>VE</b>	VERT
<b>VI</b>	VIOLET

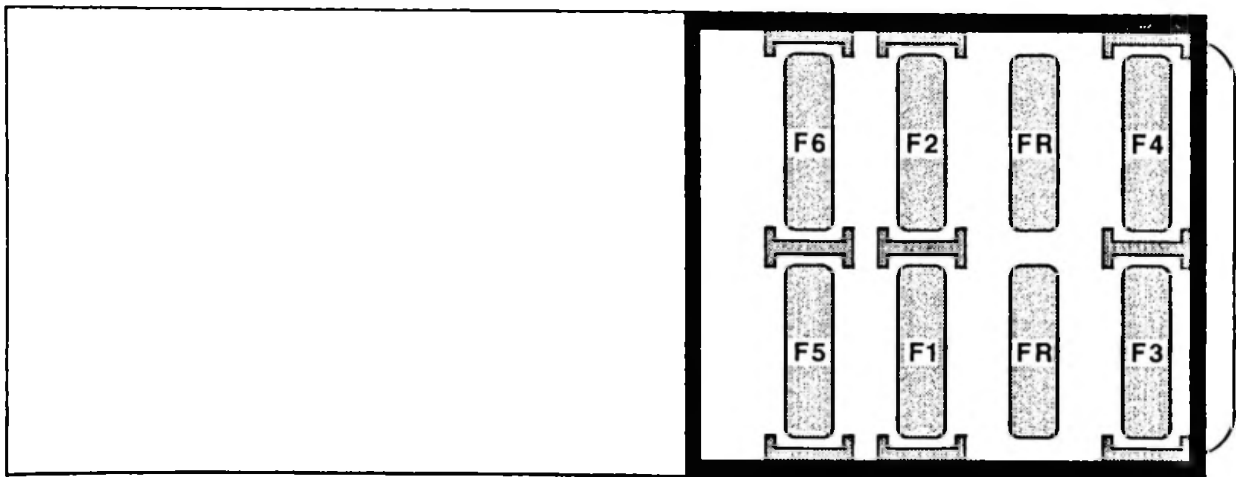
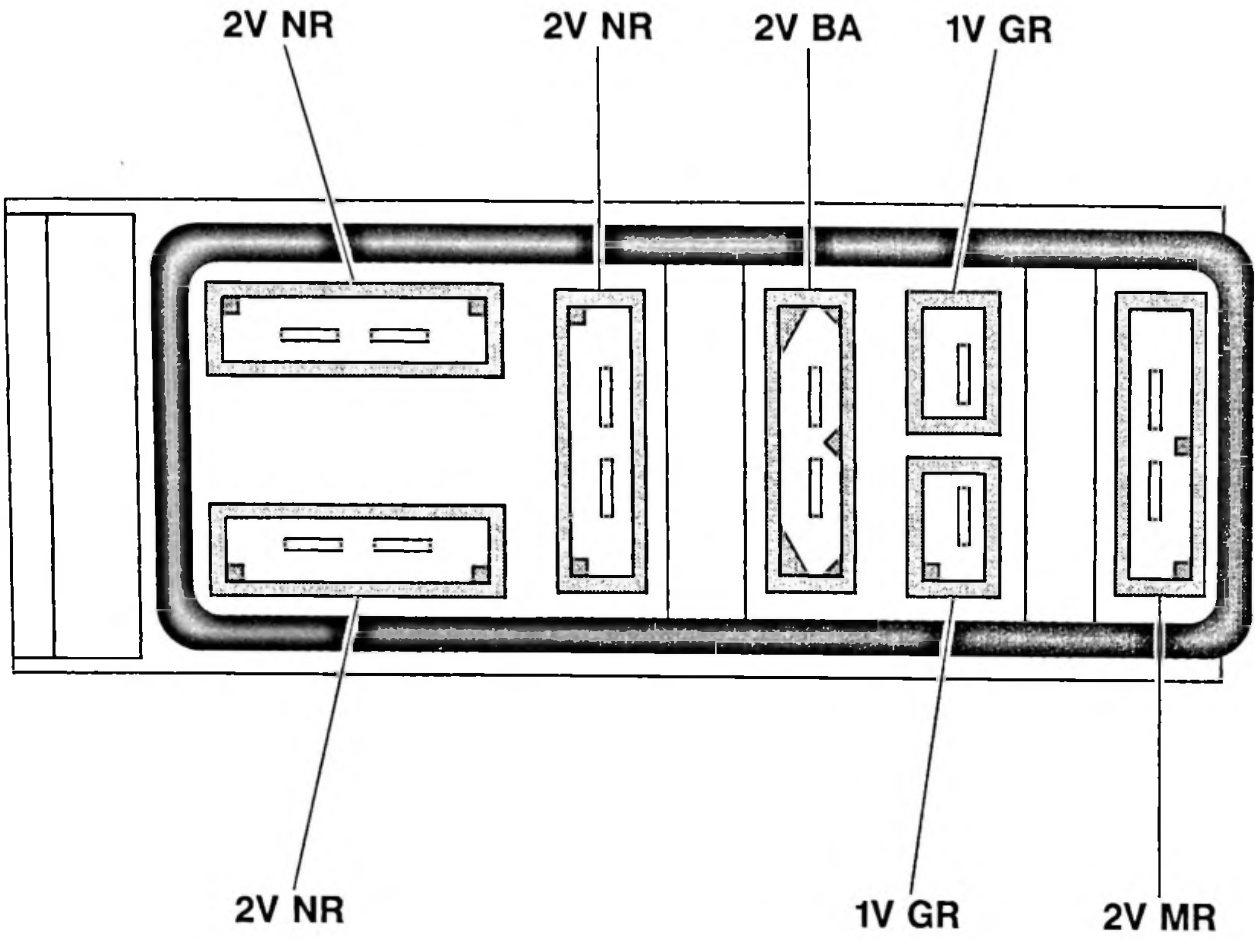


90

XM  
901-000/6a

1

**AFFECTATION DES  
FUSIBLES  
SOUS CAPOT MOTEUR  
(BB10)**

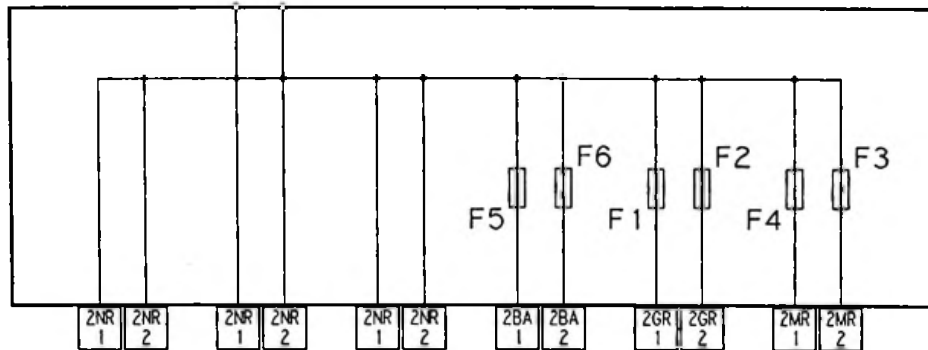




90

**XM**  
901-000/6a

3



FUSIBLES		ORGANES PROTEGES
F1	30 A VERT	+ Moteur tournant protégé Pulseur
F2	20 A JAUNE	+ Après contact coupé protégé Calculateur suspension hydractive Sirène alarme antivol Contacteur niveau eau moteur
F3	30 A VERT	Non utilisé
F4	30 A VERT	ABS
F5	SHUNT	
F6	30 A VERT	Radio-téléphone Prise caravane



90

XM  
901-000/7b

1

**AFFECTATION DES  
FUSIBLES  
DANS COMPARTIMENT HABITACLE  
(PSF0)**





90

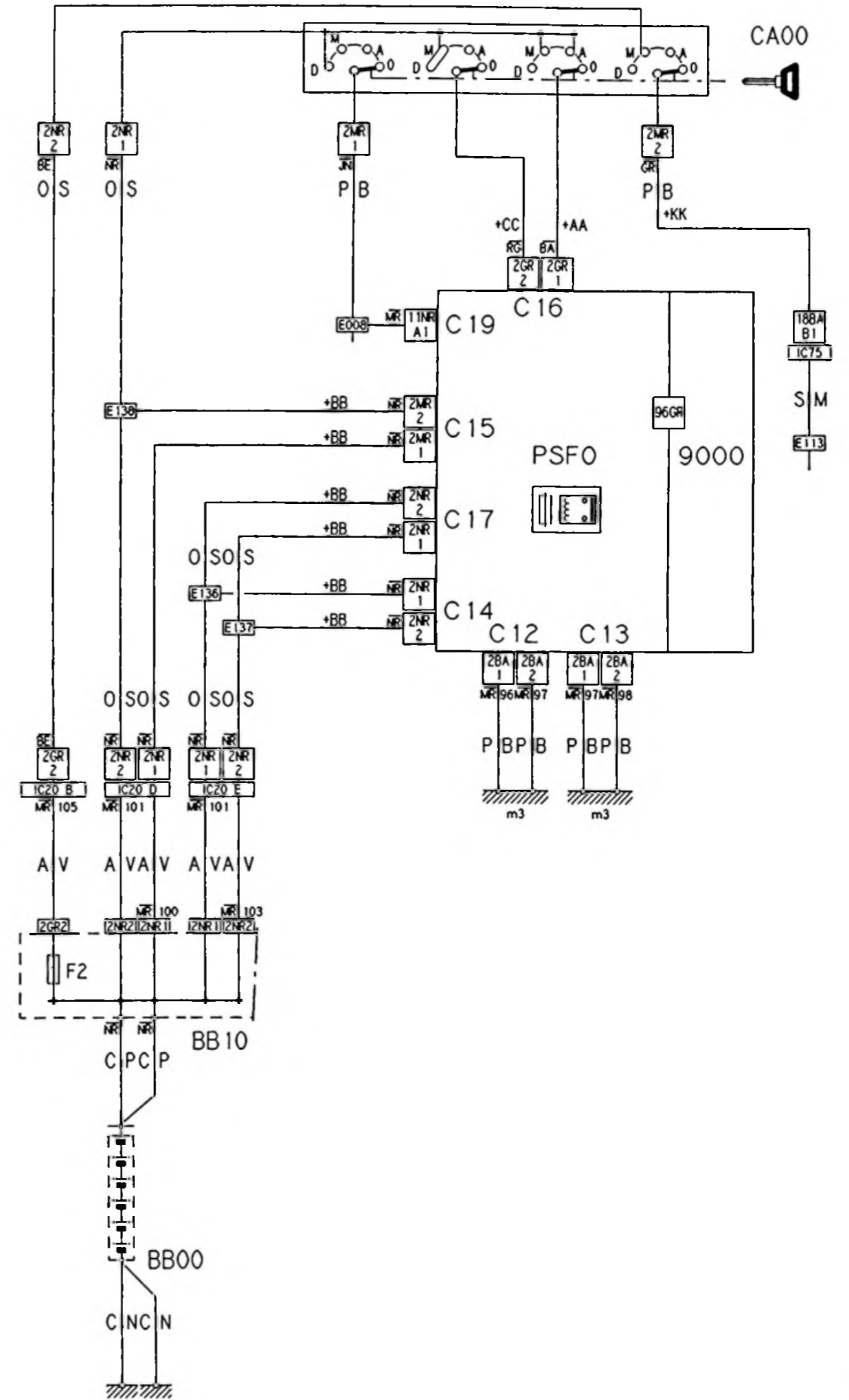
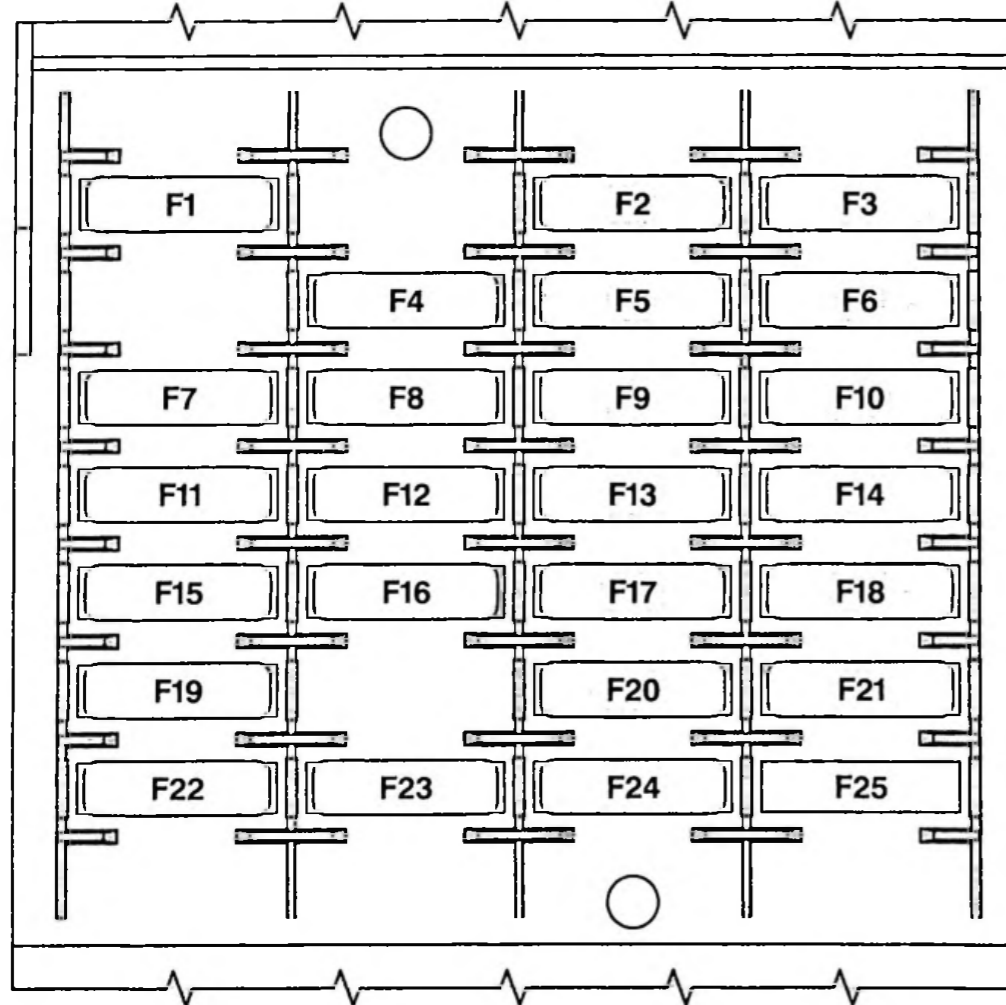
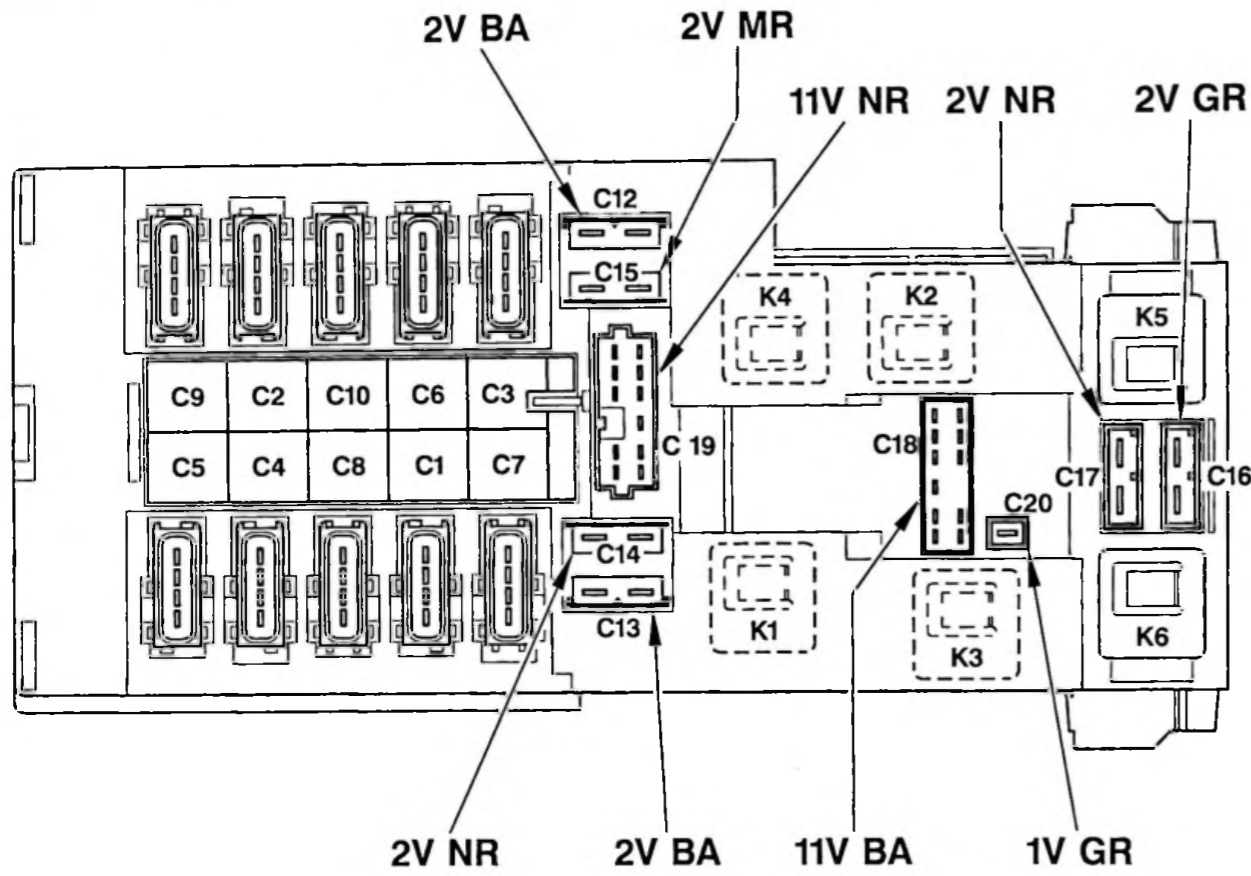
XM  
901-000/7b

3

4

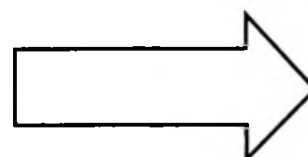
XM  
901-000/7b

90





FUSIBLES		ALIMENTATION	ORGANES PROTEGES
F1	30 A VERT	+ Après contact coupé	Alimentation du relais K6 (PSF0) : Commutateur condamnation lève-vitre arrière Contacteur avant lève-vitre arrière gauche Contacteur avant lève-vitre arrière droit Contacteur d'accoudoir central Commutateur des rétroviseurs
F2	5 A MARRON	+ Après contact	Relais double multifonction
F3	20 A JAUNE	+ Après contact	Connecteur diagnostic Station habitacle Boîtier de préchauffage Clavier antidémarrage codé Boîtier ceinture pyrotechnique Contacteur de stop Contacteur tournant volant Capteur vitesse véhicule
F4	10 A ROUGE	+ Accessoire	Relais calculateur antiblocage de roues
F5	20 A JAUNE	+ Permanent	Boîtier lève-vitres séquentiel
F6	20 A JAUNE	+ Après contact coupé	Alimentation du relais K5 (PSF0) Contacteur de lève-vitre gauche porte gauche Contacteur de lève-vitre droit porte droite Ensemble toit ouvrant
F7	25 A BLANC	+ Unité centrale	Station porte avant gauche Station console
F8	5 A MARRON	+ Accessoire	Allumage automatique de la radio Transfert infos autoradio vers la matrice Radiotéléphone
F9	30 A VERT	+ Permanent	Relais réglage siège conducteur
F10	30 A VERT	+ Unité centrale	Station feu avant gauche Station groupe motoventilateur
F11	10 A ROUGE	+ Unité centrale	Station afficheur Station commutation signalisation
F12	10 A ROUGE	+ Accessoire	Station acquisition capteurs (excitation alternateur)



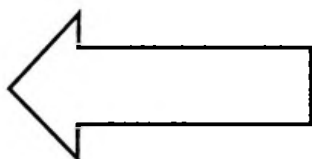


90

XM  
901-000/7b

5

FUSIBLES		ALIMENTATION	ORGANES PROTEGES
F13	30 A VERT	+ Permanent	Station habitacle (puissance) Allume-cigare avant Commutateur condamnation lève-vitre arrière
F14	10 A ROUGE	+ Unité centrale	Station combiné Station commutation essuyage
F15	30 A VERT	+ Unité centrale	Station feu avant droit Station acquisition capteurs
F 16	5 A MARRON	+ Accessoire	Eclaireur miroir courtoisie passager Eclaireur boîte à gants Gicleurs lave-vitre chauffants Plafonnier central Plafonnier arrière gauche Plafonnier arrière droit Sonde présence d'eau
F17	30 A VERT	+ Permanent	Relais réglage siège passager
F18	30 A VERT	+ Unité centrale	Station volet arrière
F19	30 A VERT	+ Unité centrale	Station essuie-vitre/lave-vitre
F20	20 A JAUNE	+ Permanent	Calculateur suspension
F21	20 A JAUNE	+ Unité centrale	Station feu arrière droit Station porte avant droite Station habitacle
F22	30 A VERT	+ Unité centrale	Station feu arrière gauche Station remorque
F23	5 A MARRON	+ Permanent	Alimentation Unité Centrale Multiplexée
F24	10 A ROUGE	+ Permanent	Autoradio Récepteur télécommande HF (plip) Clavier antidémarrage codé Connecteur diagnostic Station habitacle Led alarme antivol
F25	5 A MARRON	+ Unité centrale	Capteur de pluie pour essuyage auto





90

XM  
901-000/7b

6

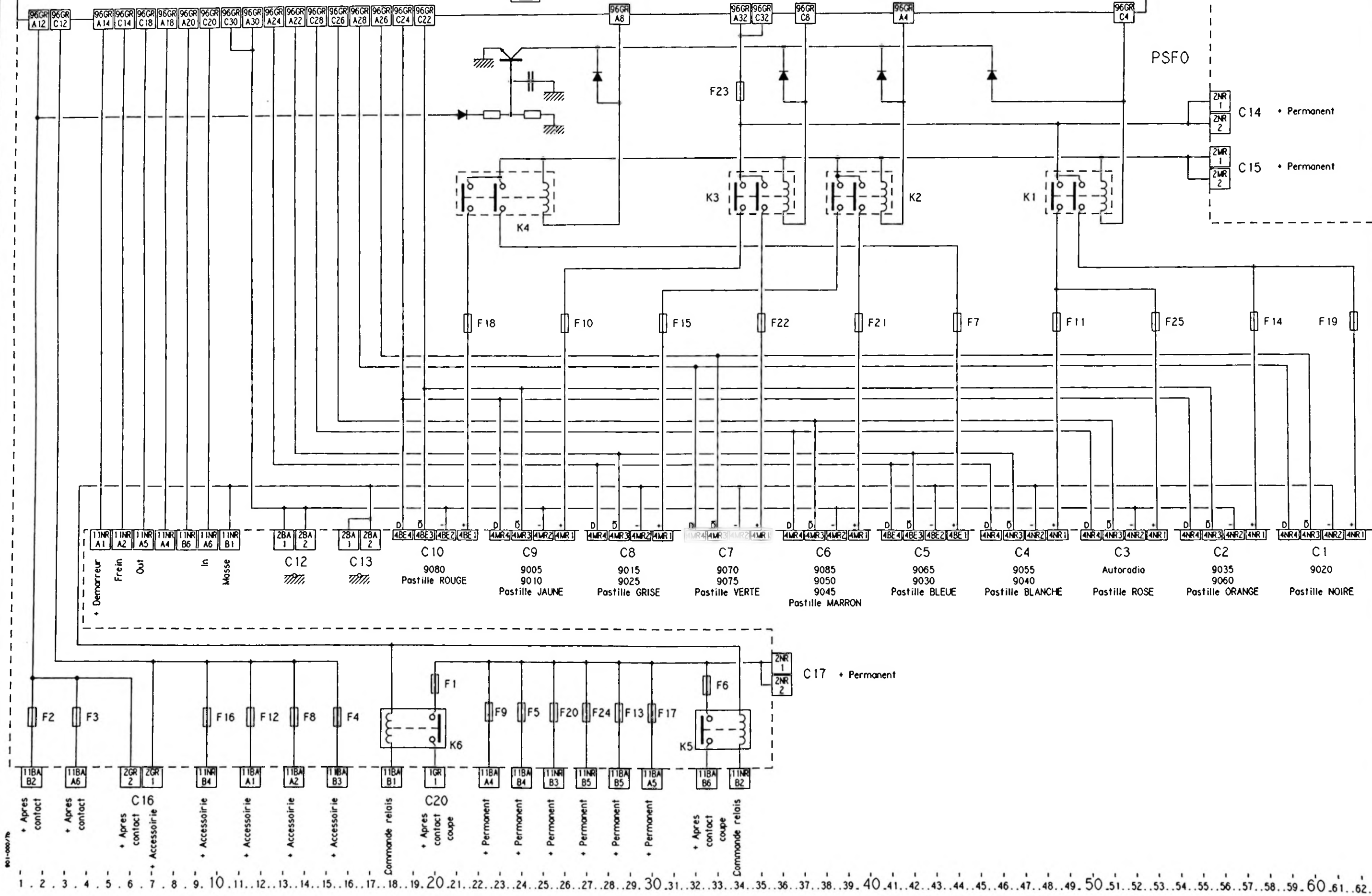
7

XM  
901-000/7b

90



9000



901-000/7b

1 2 3 4 5 6 7 8 9 10 11 12 13 14 15 16 17 18 19 20 21 22 23 24 25 26 27 28 29 30 31 32 33 34 35 36 37 38 39 40 41 42 43 44 45 46 47 48 49 50 51 52 53 54 55 56 57 58 59 60 61 62



90

XM  
901-000/8b

1

# IMPLANTATION DES BOITIERS MULTIPLEXES



90

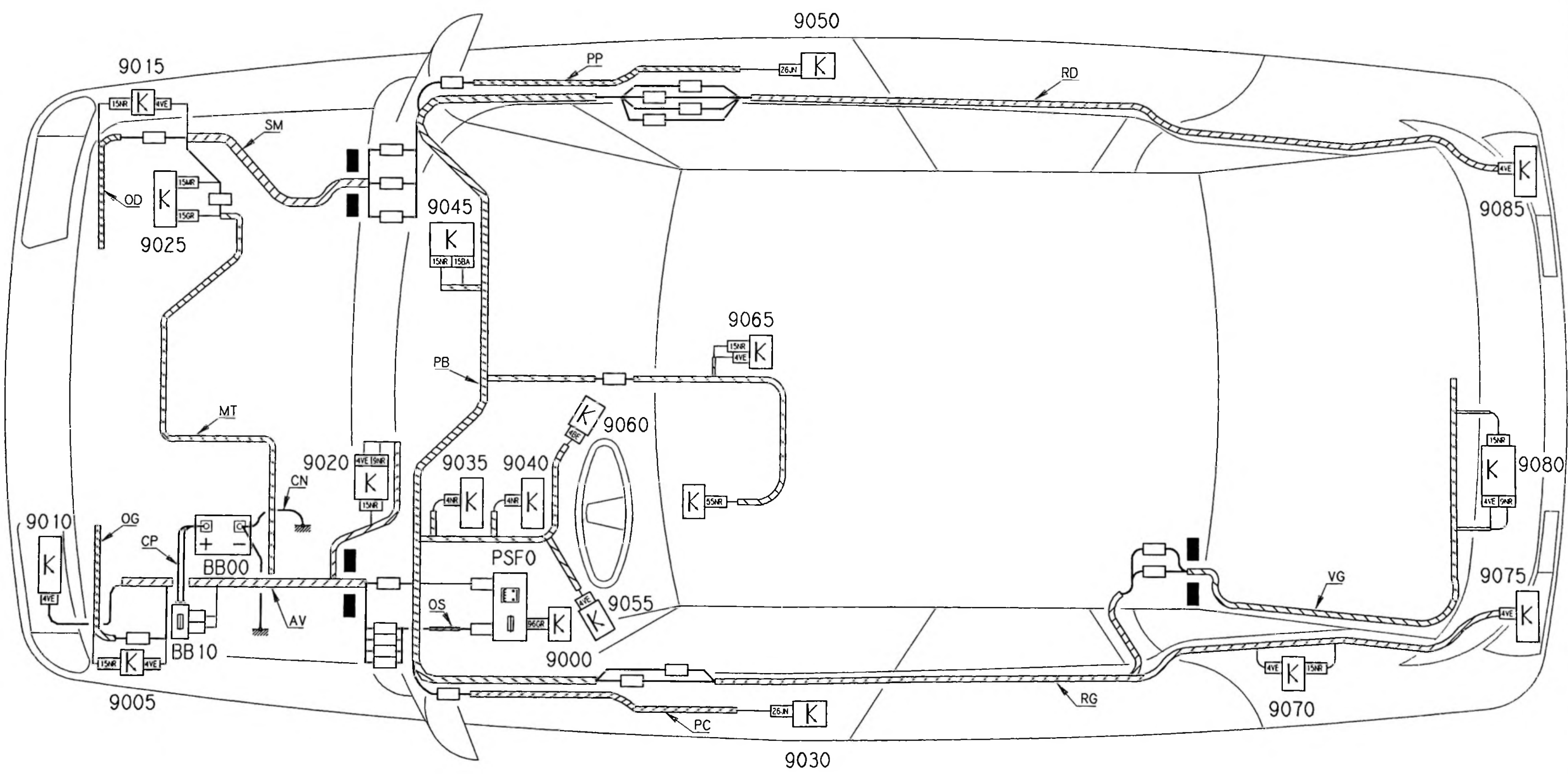
XM  
901-000/8b

3

4

XM  
901-000/8b

90





90

XM  
901-000/9b

1

# IMPLANTATION DES INTERCONNEXIONS



90

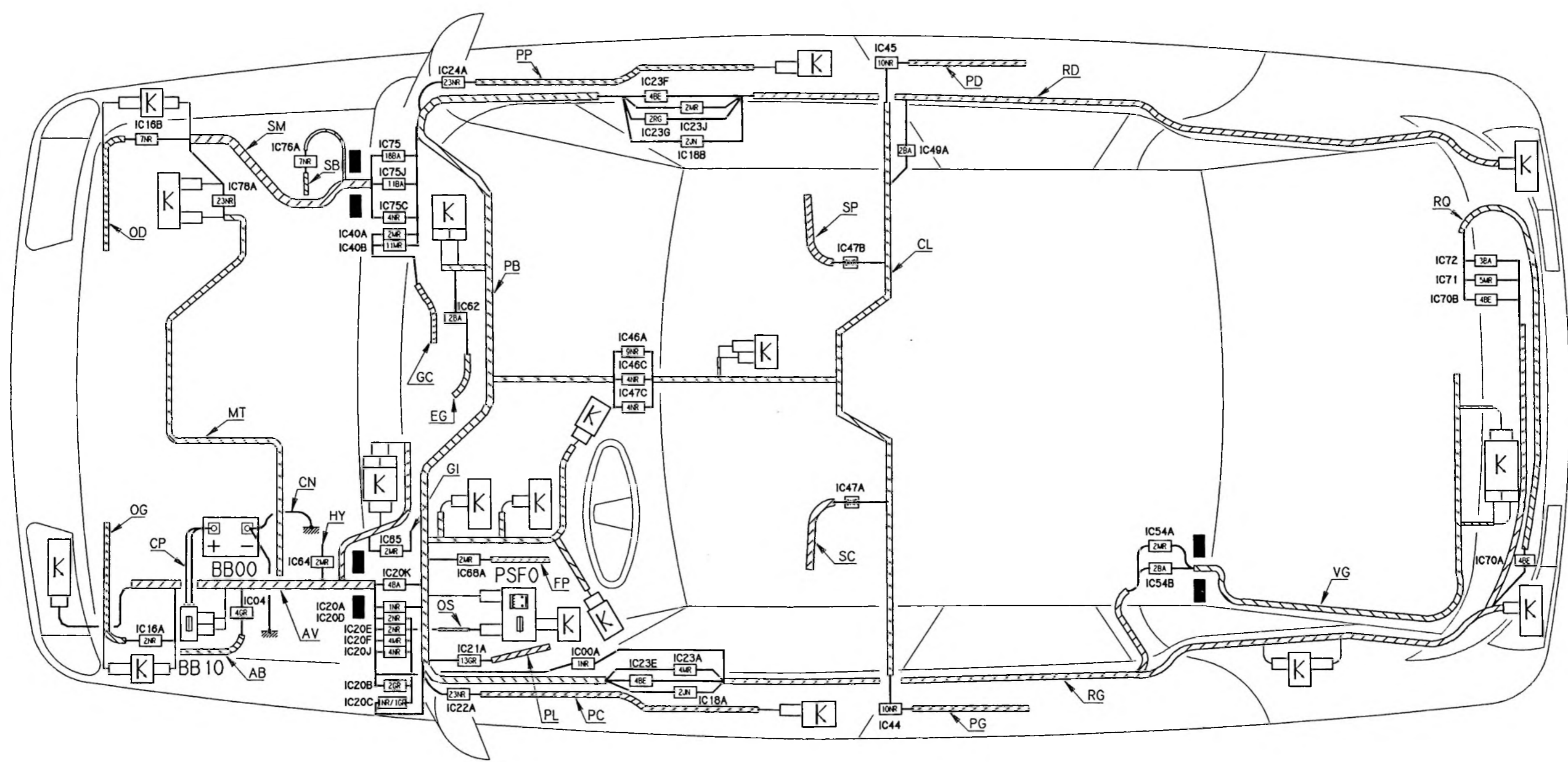
XM  
901-000/9b

3

4

XM  
901-000/9b

90





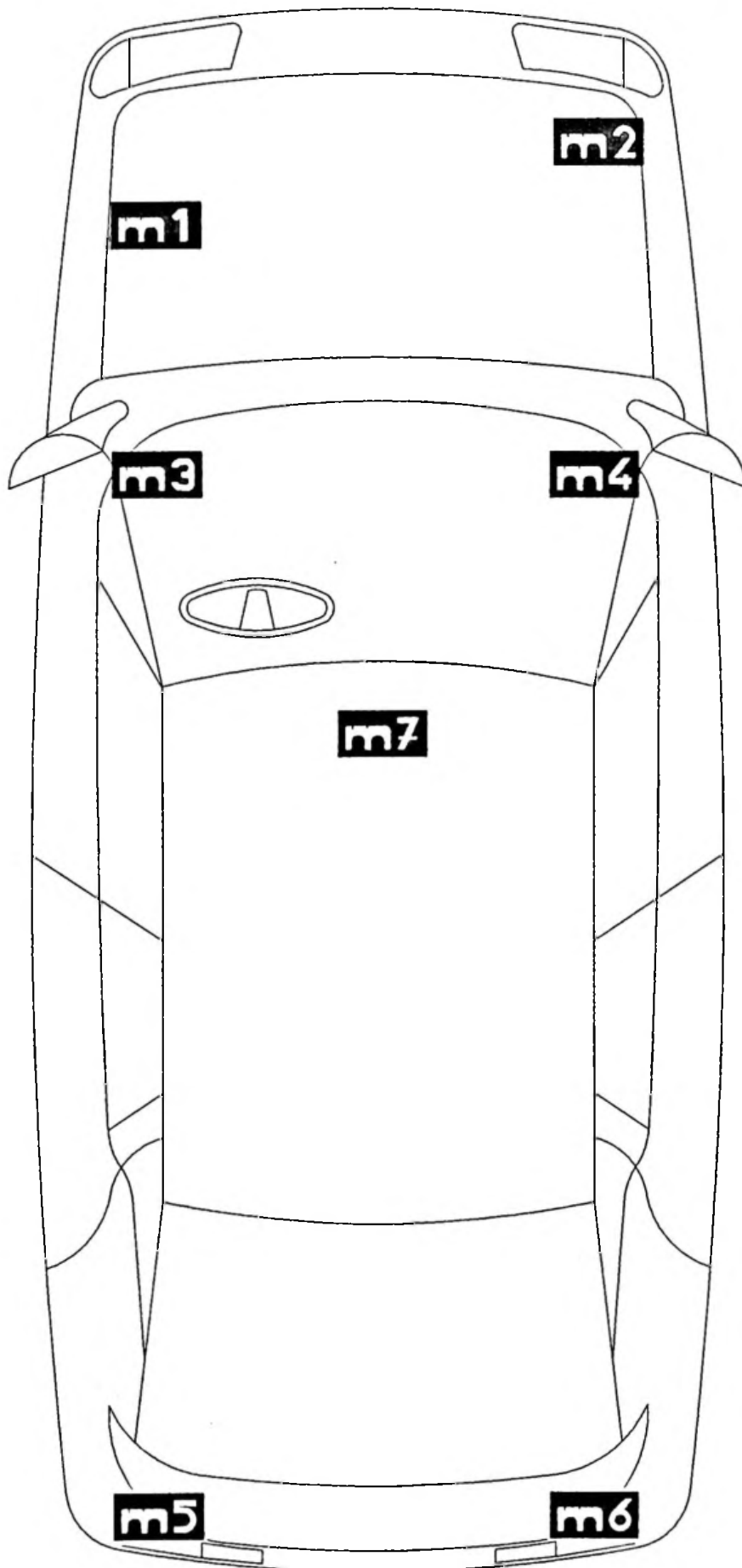


90

XM  
901-000/10a

1

**IMPLANTATION  
DES  
POINTS DE MASSE**





90

XM  
901-000/11b

1

# GESTION DES EPISSURES



## EPISSURES FAISCEAUX PB

E001	Station habitacle	9045	E001			
	E001		Rhéostat d'éclairage	3050		
	E001		Commut. condamnation lève-vitres AR	6120		
	E001		Contacteur de toit ouvrant	6800		
	E001		Commutateur suspension	7710		
	E001		Calculateur climatisation	8080		
E002	Station habitacle	9045	E001			
	E001		Autoradio	8410		
	E002		Platine de servitude fusibles	PSF0	E002	
			E002		Connecteur diagnostic	C001
			E002		Récepteur infrarouge de condamnation issues (plip)	6230
			E002		Clavier antidémarrage codé	8200
E002		Autoradio	8410			
E002		Led alarme antivol	8606			
E003	Station habitacle	9045	E002			
	E002		Station habitacle	9045		
	E003		Platine de servitude fusibles	PSF0	E003	
			E003		Platine de servitude fusibles	PSF0
			E003		Platine de servitude fusibles	PSF0
			E003		Récepteur infrarouge de condamnation issues (plip)	6230
E003		Station acquisition capteurs	9025			
E004		Platine de servitude fusibles	PSF0		E003	
	E004	E004				
	E004	E172 (PC)				
	E004	Contacteur de lève-vitre droit porte D		6005		
E006	Platine de servitude fusibles	PSF0	Contacteur de toit ouvrant	6800		
	E006		E006			
	E006		E086 (MT)			
	E006		Contacteur tournant volant	CT00		
	E006		Connecteur diagnostic	C001		
	E006		Contacteur de stop	2100		
	E006		Boîtier ceinture pyrotechnique	6542		
	E006		Clavier antidémarrage codé	8200		
E006	Station habitacle	9045				
E008	Contacteur antivol	CA00	E008			
	Platine de servitude fusibles	PSF0	E008			
	E008	Clavier antidémarrage codé	8200			
E009	E008		Station habitacle	9045		
	E009	Masse	m4	E009		
		E009		E107 (PL)		
		E009		E109 (PL)		
		E009		E171 (PC)		
		E009		Eclairer antivol	3075	
		E009		Contacteur d'éclairage de boîte à gants	3110	
		E009		Contacteur de frein de stationnement	4400	
		E009		Récepteur infrarouge de condamnation issues (plip)	6230	
		E009		Commutateur suspension	7710	
		E009		Commutateur suspension	7710	
		E009		Relais pulseur	8048	
		E009		Autoradio	8410	
		E009		Boîtier volumétrique alarme antivol	8602	
E011		Platine de servitude fusibles		PSF0	Autoradio	8410
	E011	Station capteur pluie	5001			



90

XM  
901-000/11b

3

E013	Platine de servitude fusibles E013	PSF0	Station afficheur Station commutation signalisation	9040 9055
E014	Platine de servitude fusibles E014	PSF0	Station combiné Station commutation essuyage	9035 9060
E015	Platine servitude fusibles E015	PSF0	Station porte avant gauche Station console	9030 9065
E016	Platine de servitude fusibles Station habitacle	PSF0 9045	Station porte avant droite Station feu arrière droit	9050 9085
E017	Rhéostat d'éclairage E017 E017	3050	E017 Calculateur climatisation Station combiné	8080 9035
E018	Masse E018 E018 E018 E018 E018 E018 E018	m4	E018 Contacteur tournant volant Connecteur diagnostic Module commande pulseur Calculateur climatisation Combiné radiotéléphone Station habitacle Relais voyant sac gonflable Calculateur sac gonflable	CT00 C001 8045 8080 8475 9045 6566 6560
E019	Station habitacle E019 E019 E019	9045	E019 E142 (CL) E174 (PC) E177 (PP)	
E020	Station habitacle E020 E020 E020	9045	E020 E146 (CL) Moteur condamnation porte AV G Moteur condamnation porte AV D	6240 6245
E021	Platine de servitude fusibles E021 E021 E021	PSF0	E021 Eclaireur miroir courtoisie passager Eclaireur boîte à gants Sonde présence d'eau	3061 3115 4050
E022	Platine de servitude fusibles E022 E022	PSF0	E022 Comm. condamnation lève-vitres AR Station habitacle	6120 9045
E023	Station habitacle E023 E023 E023	9045	E023 E141 (CL) Moteur supercondamnation porte AV G moteur supercondamnation porte AV D	6242 6247
E024	Platine de servitude fusibles E024 E024 E024	PSF0	E024 Calculateur injection Contacteur de stop Calculateur antiblocage de roues	1325 2100 7020



## EPISSURES FAISCEAUX AV

E056	Station essuie-vitre/lave-vitre	9020	E056	
	E056		Sonde présence d'eau	4050
	E056		Contacteur niveau liquide de frein	4410
	E056		Contact usure plaquettes de frein AV G	4430
	E056		Manocontact liquide circuit hydraulique	6632
	E056		Pressostat	8007
	E056		Pressostat	8007
E057	Boîtier d'alimentation	BB10	E057	
	E057		E132 (RG)	
	E057		Combiné radio téléphone	8475
E059	Platine de servitude fusibles	PSF0	E059	
	E059		Station feu avant gauche	9005
	E059		Station groupe motoventilateur	9010

## EPISSURES FAISCEAUX MT

E086	Calculateur injection	1325	E086	
	E086		E088	
	E086		Capteur levée d'aiguille injecteur	1260
	E086		Capteur point mort haut	1400
E087	E006 (PB)		E087	
	E087		Boîtier préchauffage	1150
	E087		Capteur vitesse véhicule	1620
E088	Station acquisition capteurs	9025	E088	
	E088		Thermistance eau moteur (indicateur)	4030
	E088		Capteur de niveau d'huile moteur	4120
E089	Masse moteur		E089	
	E089		Calculateur injection	1325
	E089		Calculateur injection	1325
E090	Boîtier d'alimentation	BB10	E090	
	E090		Relais double multifonctions	1304
	E090		Relais double multifonctions	1304
	E090		Relais double multifonctions	1304
	E090		Relais double multifonctions	1304
E091	Calculateur injection	1325	E091	
	E091		Pompe d'injection diesel	1208
	E091		Capteur température air admission	1240
	E091		Capteur pression d'air admission	1312
	E091		Thermocontact eau moteur	4020

## EPISSURES FAISCEAUX OG

E096	Masse	m1	E096	
	E096		Motoventilateur	1510
	E096		Station groupe motoventilateur	9010
E097	Station feu avant gauche	9005	E097	
	E097		Feu indicateur direction AV G	2320
	E097		Feu répéteur latéral G	2340
	E097		Feu de position AV G	2620

**EPISSURES FAISCEAUX OD**

E101	Station feu avant droit	9015	E101	
	E101		Feu indicateur direction avant droit	2325
	E101		Feu répéteur latéral droit	2345
	E101		Feu de position avant droit	2625

**EPISSURES FAISCEAUX PL**

E106	Station habitacle	9045	E106	
	E106		Plafonnier arrière gauche	3022
	E106		Plafonnier arrière droit	3023
	E106		Plafonnier central	3030
E107	E009 (PB)		E107	
	E107		Plafonnier arrière gauche	3022
	E107		Plafonnier arrière droit	3023
	E107		Plafonnier central	3030
E108	E021 (PB)		E108	
	E108		Plafonnier arrière gauche	3022
	E108		Plafonnier arrière droit	3023
	E108		Plafonnier central	3030
	E108		Eclaireur miroir courtoisie passager	3061
E109	E009 (PB) masse		E109	
	E109		Plafonnier arrière gauche	3022
	E109		Plafonnier arrière droit	3023
	E109		Plafonnier central	3030
	E109		Eclaireur miroir courtoisie passager	3061
	E109		Ensemble toit ouvrant	6820
	E109		Thermistance d'air habitacle	8030

**EPISSURES FAISCEAUX SM**

E111	Masse	m2	E111	
	E111		E161 (SB)	
	E111		Contacteur à inertie	1203
	E111		Calculateur suspension	7715
	E111		Calculateur suspension	7715
E112	Platine de servitude fusibles	PSF0	E112	
	E112		Calculateur suspension	7715
	E112		Calculateur suspension	7715
E113	Contacteur antivol	CA00	E113	
	E113		Contacteur niveau eau moteur	4010
	E113		Capteur hauteur de caisse	7705
	E113		Calculateur suspension	7715
E114	Platine de servitude fusibles	PSF0	E114	
	E114		Calculateur injection	1325
	E114		Station acquisition capteurs	9025



E115	Platine de servitude fusibles E115 E115	PSF0	E115 Station feu avant droit Station acquisition capteurs	9015 9025
E116	Station acquisition capteurs E116 E116 E116	9025	E116 Capteur vitesse véhicule Calculateur suspension Station combiné	1620 7715 9035
E117	Station acquisition capteurs E117 E117	9025	E116 Contacteur niveau eau moteur Contact usure plaquettes de frein AV D	4010 4431

## EPISSURES FAISCEAUX VG

E121	Station volet arrière E121 E121 E121 E121	9080	E121 Feu de recul droit Feux arrière droit sur porte coffre Eclaireur plaque police droit Eclaireur plaque police gauche	2215 2631 2633 2636
E122	Platine de servitude fusibles E122 E122	PSF0	E122 Vitre arrière chauffante Station volet arrière	8120 9080

## EPISSURES FAISCEAUX RG

E131	Masse E131 E131 E131	m5	E131 Station remorque Station remorque Prise remorque "12 S"	9070 9070
E132	E057 (AV) E132 E132		E132 Emetteur récepteur radio téléphone Prise remorque "12 S"	8480
E133	Platine de servitude fusibles E133 E133	PSF0	E133 Station remorque Station feu arrière gauche	9070 9075

## EPISSURES FAISCEAUX OS

E136	Boîtier d'alimentation E136	BB10	Platine de servitude fusibles Platine de servitude fusibles	PSF0 PSF0
E137	Boîtier d'alimentation E137	BB10	Platine de servitude fusibles Platine de servitude fusibles	PSF0 PSF0
E138	Boîtier d'alimentation E138	BB10	Platine de servitude fusibles Contacteur antivol	PSF0 CA00

## EPISSURES FAISCEAUX CL

E141	E023 (PB) E141 E141		E141 Moteur supercondamnation porte AR G Moteur supercondamnation porte AR D	6252 6257
------	---------------------------	--	--	--------------





90

XM  
901-000/11b

7

E142	E019 (PB)		E142	
	E142		Moteur condamnation porte arrière G	6250
	E142		Moteur supercondamnation porte AR G	6252
	E142		Moteur condamnation porte arrière D	6255
	E142		Moteur supercondamnation porte AR D	6257
	E142		Moteur condamnation trappe carburant	6265
E143	E001(PB)		E143	
	E143		Eclairer allume cigare	3053
	E143		Eclairer cendrier	3054
	E143		Eclairer commande de volet cendrier	3057
	E143		Eclairer commande de volet autoradio	3058
	E143		Contacteur avant lève-vitre arrière G	6110
	E143		Contacteur avant lève-vitre arrière D	6115
	E143		Commut. condamnation lève-vitres AR	6120
	E143		Contacteur d'accoudoir central	6346
E145	Masse	m7	E145	
	E145		Eclairer cendrier	3054
	E145		Contacteur avant lève-vitre arrière G	6110
	E145		Contacteur avant lève-vitre arrière D	6115
	E145		Commut. condamnation lève-vitres AR	6120
	E145		Allume-cigare avant	8100
	E145		Allume-cigare arrière	8105
	E145		Station siège conducteur	9031
	E145		Siège passager	
E146	E020 (PB)		E146	
	E146		Moteur condamnation porte arrière G	6250
	E146		Moteur condamnation porte arrière D	6255
	E146		Moteur condamnation trappe carburant	6265
E147	Platine de servitude fusibles	PSF0	E147	
	E147		Contacteur avant lève-vitre arrière G	6110
	E147		Contacteur avant lève-vitre arrière D	6115
	E147		Commut. condamnation lève-vitres AR	6120
	E147		Contacteur d'accoudoir central	6346
	E147		Commutateur des rétroviseurs	6406
	E147		Commutateur des rétroviseurs	6406
E148	Station console	9065	E148	
	E148		Eclairer bas de porte arrière gauche	3042
	E148		Eclairer bas de porte arrière droit	3047
	E148		Commutateur des rétroviseurs	6406
	E148		Commutateur des rétroviseurs	6406
E149	E022 (PB)		E149	
	E149		Commut. condamnation lève-vitres AR	6120
	E149		Allume-cigare avant	8100
E150	Commutateur condamnation lève-vitres arrière	6120	E150	
	E150		Contacteur arrière lève-vitre arrière G	6100
	E150		Contacteur arrière lève-vitre arrière D	6105



<b>E152</b>	Masse	m7	<b>E152</b>	
	E152		Eclaireur cendrier	3054
	E152		Eclaireur commande de volet cendrier	3057
	E152		Eclaireur commande de volet autoradio	3058
	E152		Contacteur avant lève-vitre arrière G	6110
	E152		Contacteur avant lève-vitre arrière G	6110
	E152		Contacteur avant lève-vitre arrière D	6115
	E152		Contacteur avant lève-vitre arrière D	6115
	E152		Contacteur d'accoudoir central	6346
	E152		Contacteur d'accoudoir central	6346
	E152		Contacteur d'accoudoir central	6346
	E152		Station console	9065

## EPISSURES FAISCEAUX SB

<b>E161</b>	E111 (SM)		<b>E161</b>	
	E161		Capteur hauteur de caisse	7705
	E161		Manocontact de frein	7706
	E161		Electrovanne de suspension	7716
	E161		Electrovanne de suspension	7716
	E161		Electrovanne de suspension arrière	7717
<b>E162</b>	Calculateur suspension	7715	<b>E162</b>	
	E162		Electrovanne de suspension	7716
	E162		Electrovanne de suspension	7716

## EPISSURES FAISCEAUX PC

<b>E171</b>	E009 (PB)		<b>E171</b>	
	E171		Contacteur de lève-vitre gauche porte G	6000
	E171		Contacteur de lève-vitre droit porte G	6015
	E171		Contacteur de lève-vitre droit porte G	6015
	E171		Boîtier lève-vitres séquentiel	6030
<b>E172</b>	E004 (PB)		<b>E172</b>	
	E172		Contacteur de lève-vitre gauche porte G	6030
	E172		Contacteur de lève-vitre droit porte G	6015
	E172		Boîtier lève-vitres séquentiel	6030
	E172		Boîtier lève-vitres séquentel	6030
<b>E173</b>	Platine de servitude fusibles	PSF0	<b>E173</b>	
	E173		Eclaireur bas de porte avant gauche	3040
	E173		Contacteur porte ouverte avant gauche	6200
	E173		Moteur supercondamnation porte AV G	6242
	E173		Rétroviseur conducteur chauffant	8125
	E173		Station porte avant gauche	9030
<b>E174</b>	E019 (PB)		<b>E174</b>	
	E174		Moteur condamnation porte avant G	6240
	E174		Moteur supercondamnation porte AV G	6242

## EPISSURES FAISCEAUX PP

<b>E176</b>	Platine servitude fusibles	PSF0	<b>E176</b>	
	E176		Eclaireur bas de porte avant droit	3045
	E176		Contacteur porte ouverte avant droit	6205
	E176		Moteur Supercondamnation porte AV D	6247
	E176		Rétroviseur passager chauffant	8130
	E176		Station porte avant droite	9050



**E177** E019 (PB)  
E177  
E177

**E177**  
Moteur condamnation porte avant D 6245  
Moteur supercondamnation porte AV D 6247

**EPISSURES FAISCEAUX PG**

**E180** Contacteur avant lève-vitre AR G 6110  
E180  
E180  
E180

**E180**  
Contacteur arrière lève-vitre arrière G 6100  
Contacteur porte ouverte arrière gauche 6210  
Contacteur porte ouverte arrière gauche 6210

**EPISSURES FAISCEAUX PD**

**E185** Contacteur avant lève-vitre AR D 6115  
E185  
E185  
E185

**E185**  
Contacteur arrière lève-vitre arrière D 6105  
Contacteur porte ouverte arrière droit 6215  
Contacteur porte ouverte arrière droit 6215

**EPISSURES FAISCEAUX AB**

**E200** Relais calculateur antiblocage  
de roue 7018

**E200**  
Calculateur antiblocage de roues 7020  
Calculateur antiblocage de roues 7020  
Calculateur antiblocage de roues 7020

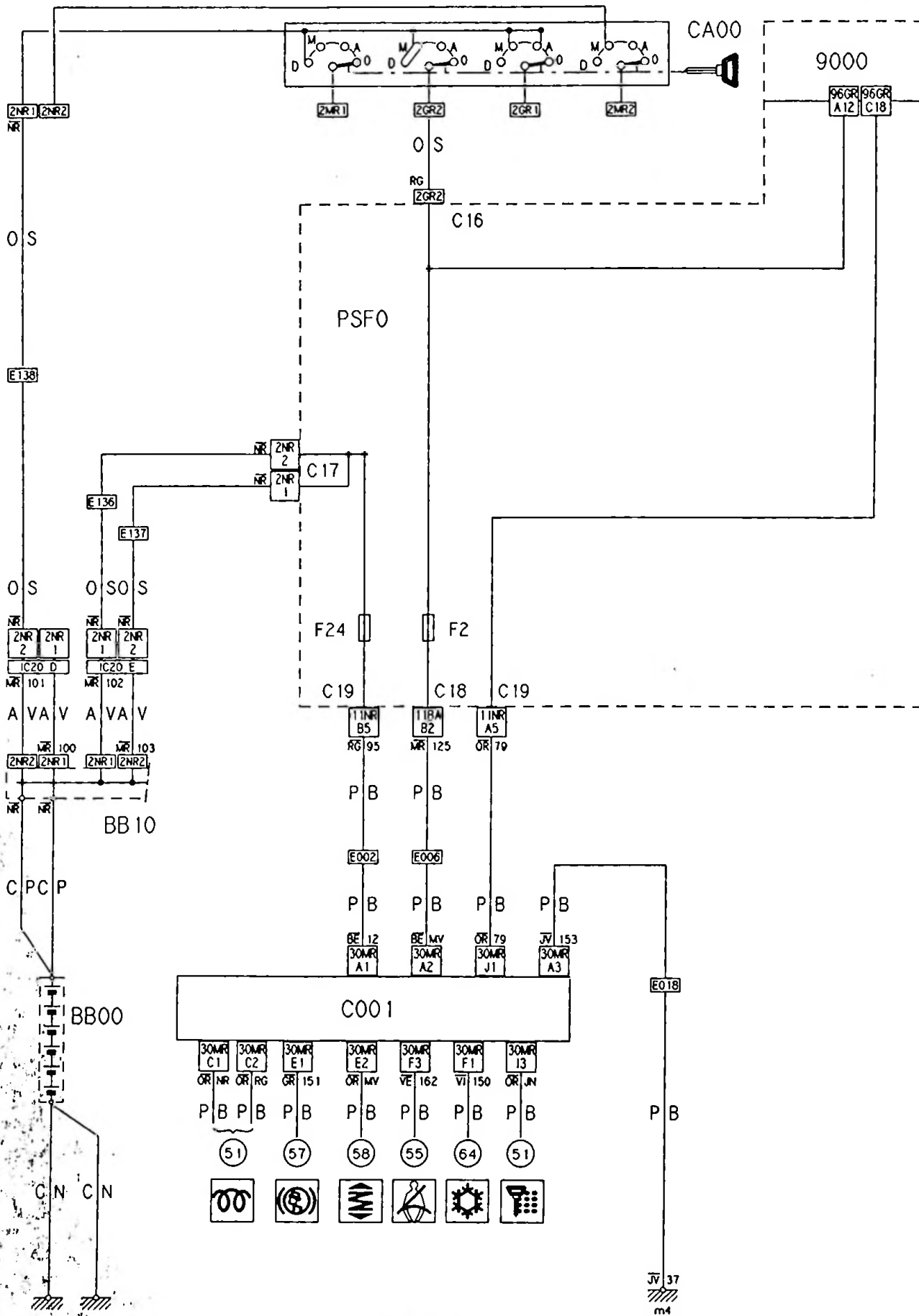


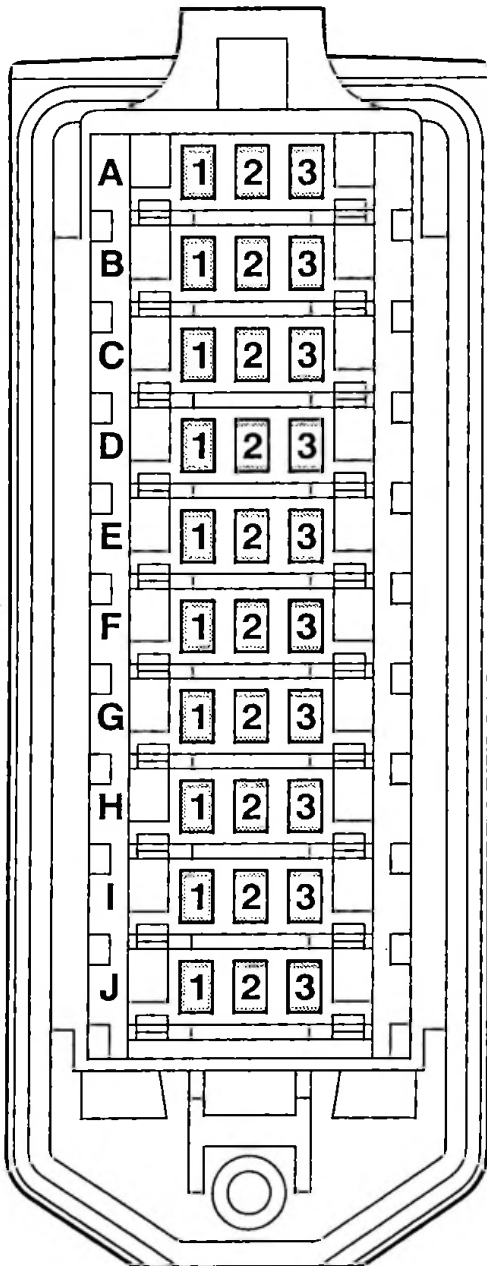
90

XM  
901-000/12c

1

**CABLAGE  
PRISE DIAGNOSTIC  
MULTIPLEXEE**





### PRISE DIAGNOSTIC

- |    |                         |                        |
|----|-------------------------|------------------------|
| A1 | + Permanent             | } Alimentation testeur |
| A2 | + Après contact         |                        |
| A3 | Masse                   |                        |
| C1 | Contrôle moteur ligne K |                        |
| C2 | Contrôle moteur ligne L |                        |
| E1 | Antiblocage de roue     |                        |
| E2 | Suspension variable     |                        |
| F1 | Climatisation           |                        |
| F3 | Air-bag prétensionneur  |                        |
| I3 | Antidémarrage codé      |                        |
| J1 | Contrôle unité centrale |                        |

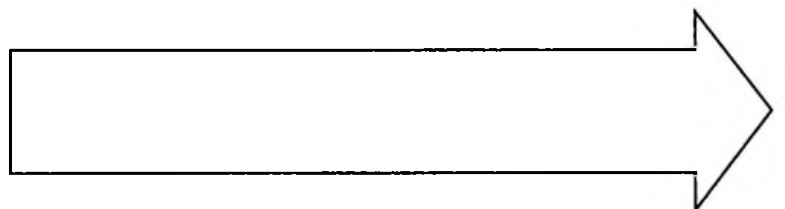


90

XM  
901-000/13c

1

# SCHEMA REVEIL VEHICULE









90

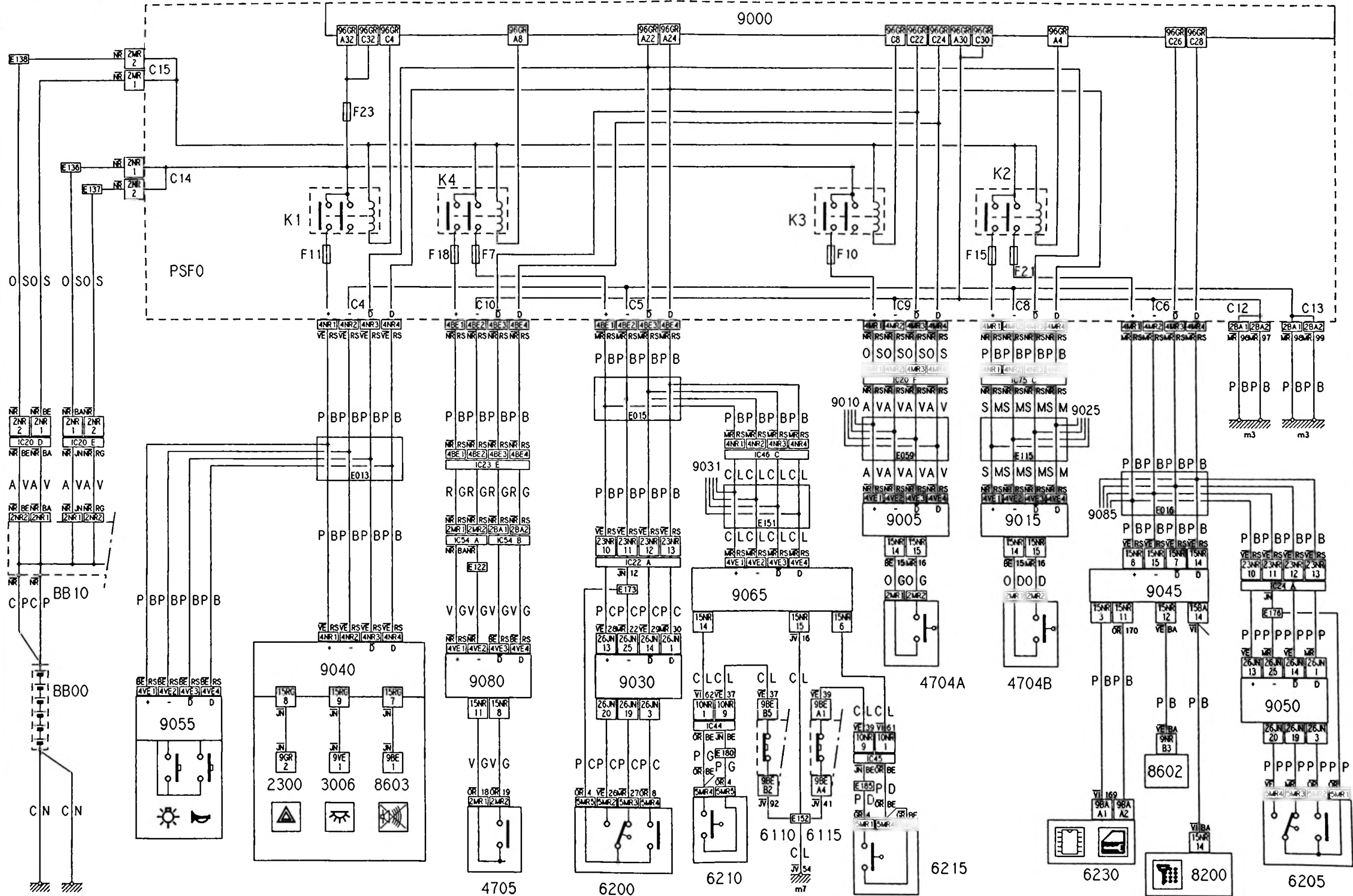
XM  
901-000/13c

6

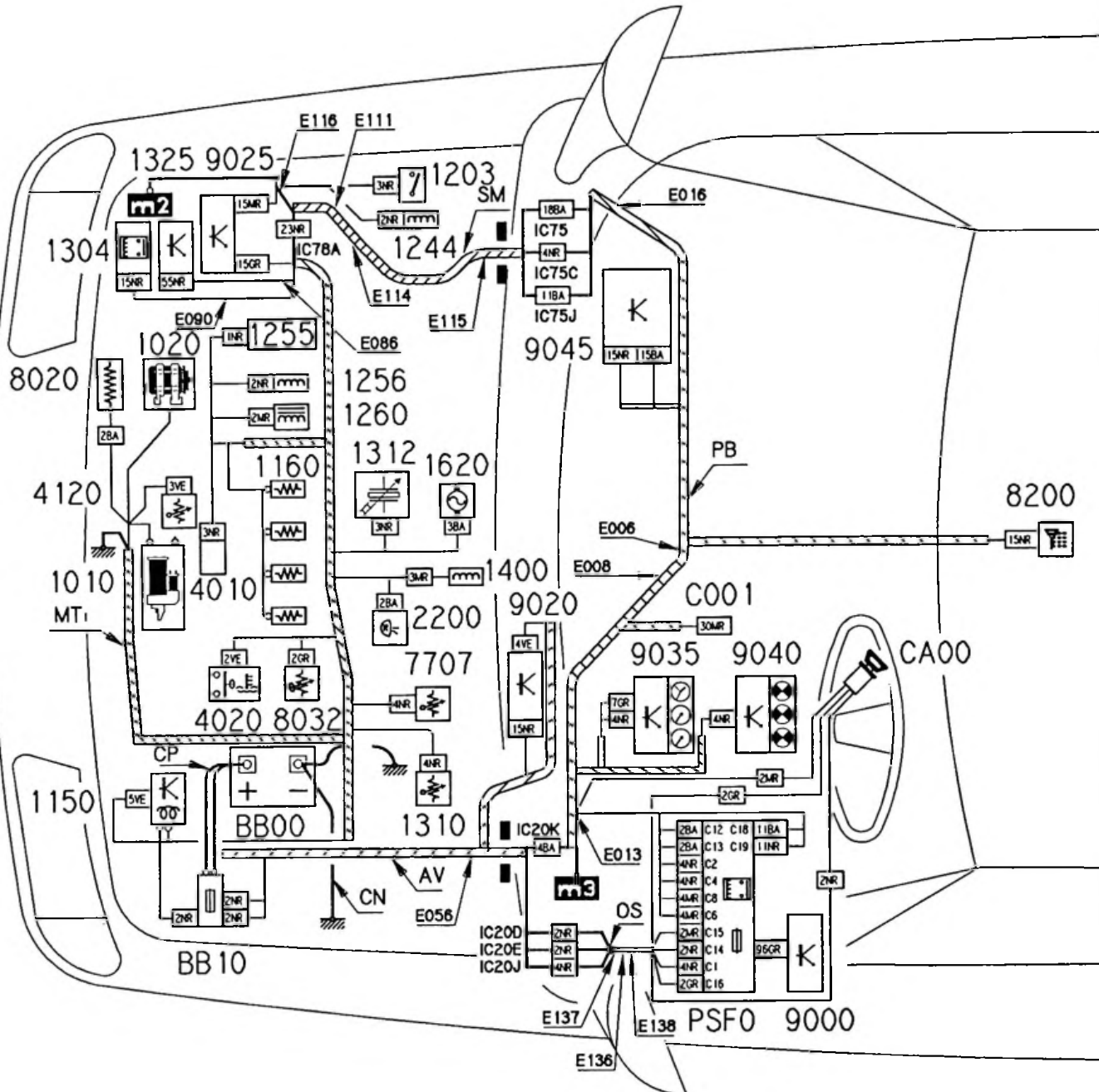
7

XM  
901-000/13c

90



1 2 3 4 5 6 7 8 9 10 11 12 13 14 15 16 17 18 19 20 21 22 23 24 25 26 27 28 29 30 31 32 33 34 35 36 37 38 39 40 41 42 43 44 45 46 47 48 49 50 51 52 53 54 55 56 57 58 59 60 61 62







90



XM  
901-51/1c

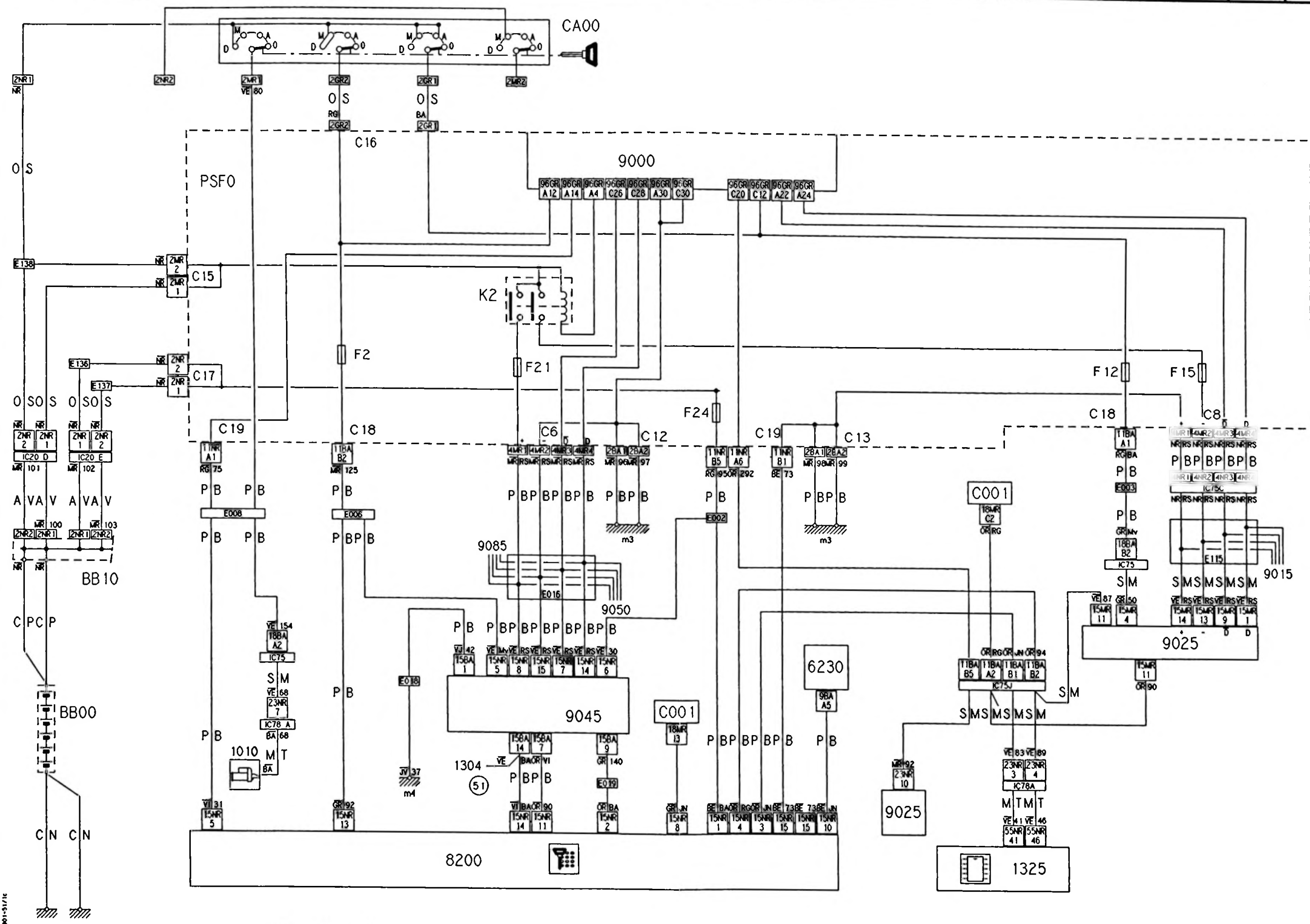
4

5

XM  
901-51/1c



90



901-51/1c

1 2 3 4 5 6 7 8 9 10 11 12 13 14 15 16 17 18 19 20 21 22 23 24 25 26 27 28 29 30 31 32 33 34 35 36 37 38 39 40 41 42 43 44 45 46 47 48 49 50 51 52 53 54 55 56 57 58 59 60 61 62

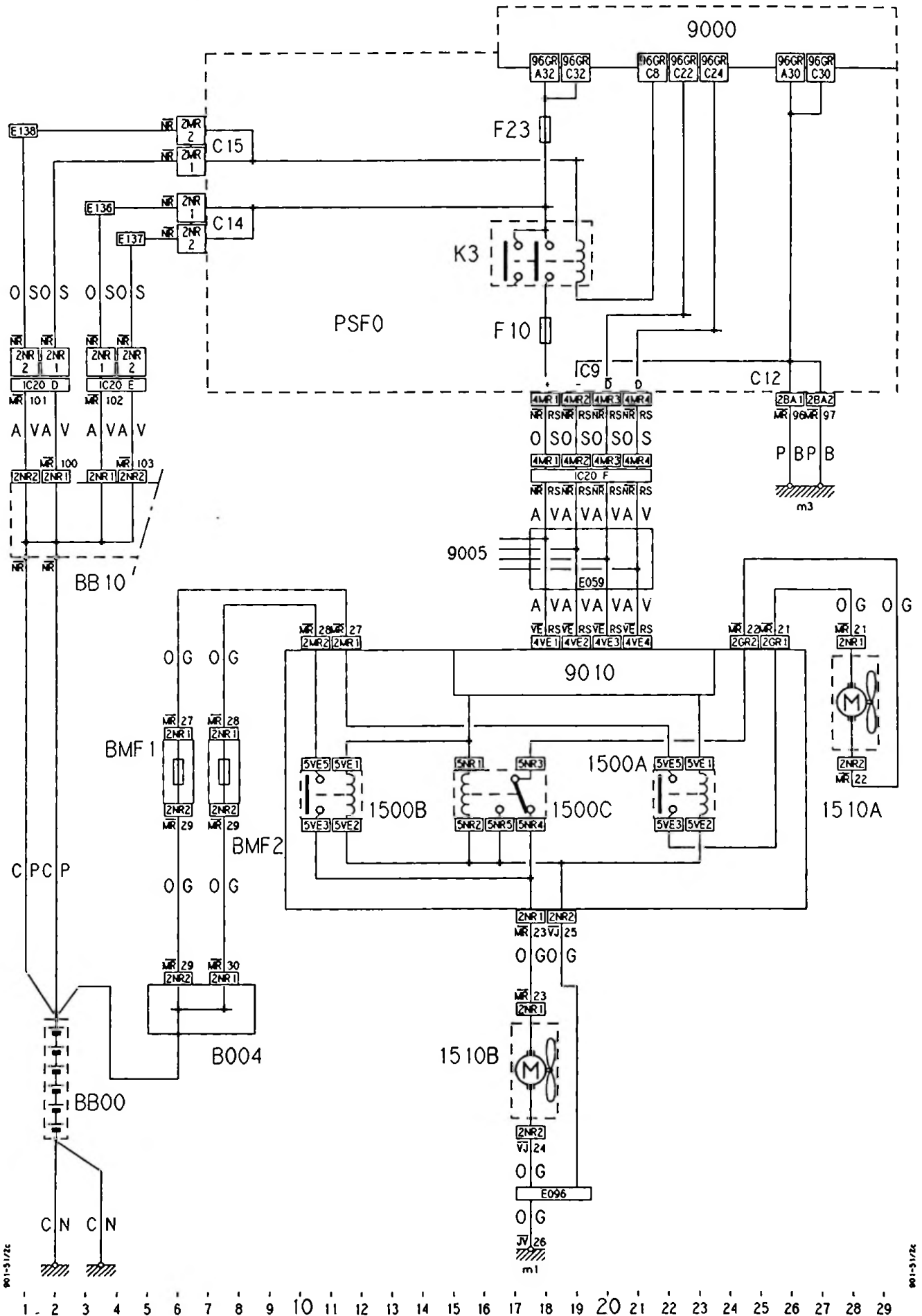


90



XM  
901-51/2c

3



901-51/2c

901-51/2c

1 2 3 4 5 6 7 8 9 10 11 12 13 14 15 16 17 18 19 20 21 22 23 24 25 26 27 28 29



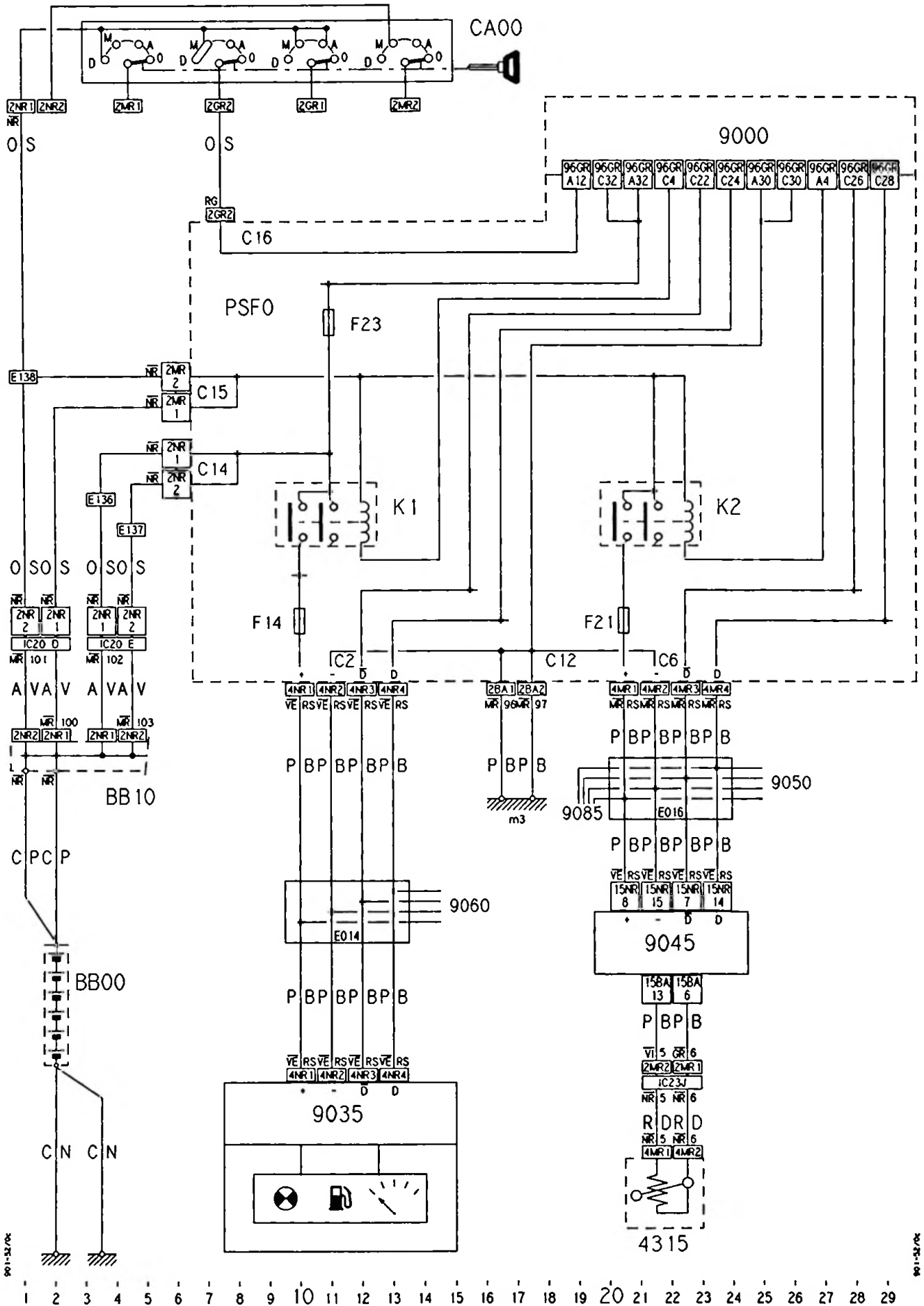


90



XM  
901-52/0c

5











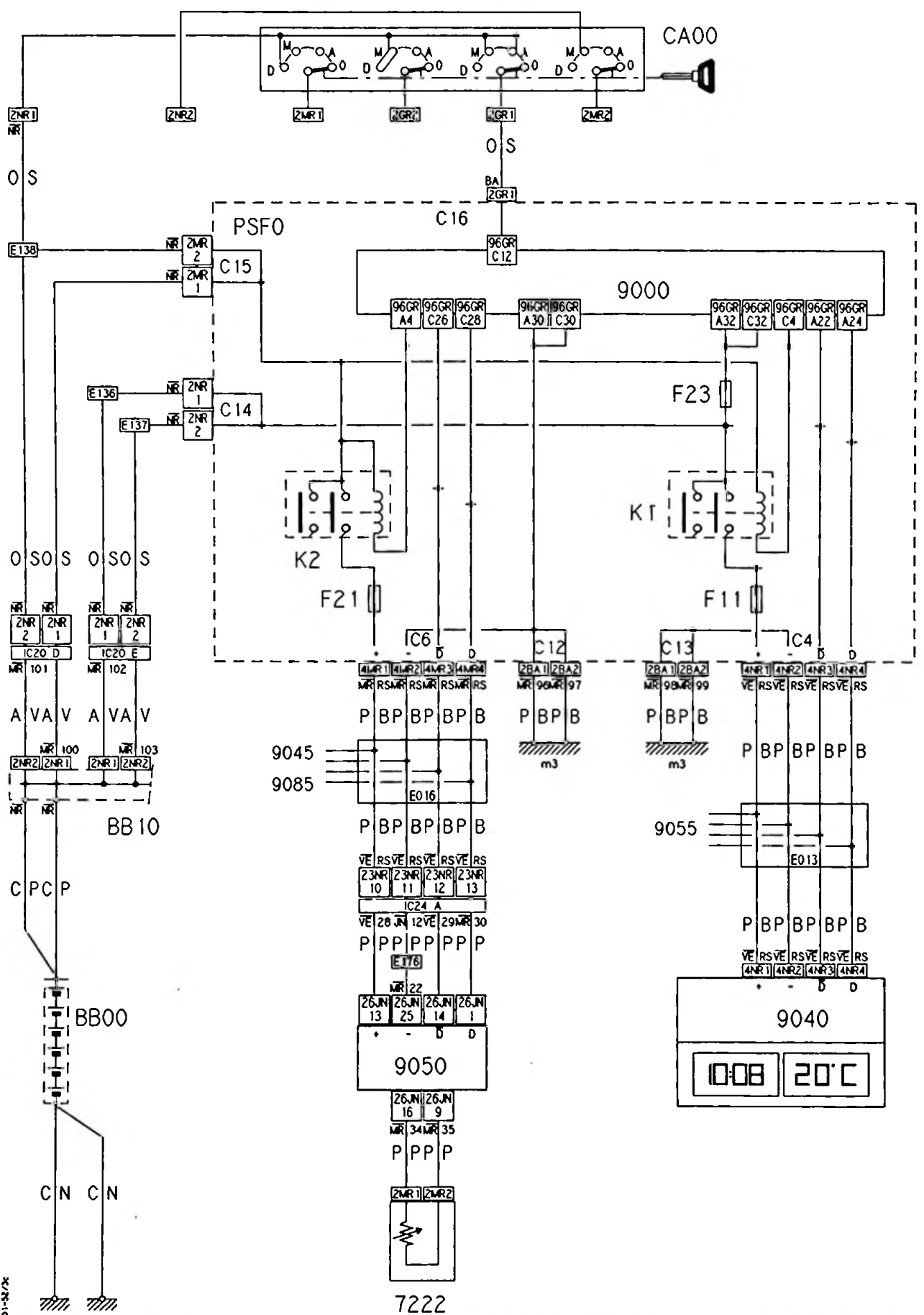
90

10:08

20°C

XM  
901-52/3c

3



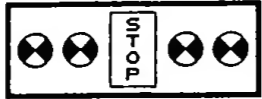
901-52/3c

901-52/3c

1 2 3 4 5 6 7 8 9 10 11 12 13 14 15 16 17 18 19 20 21 22 23 24 25 26 27 28 29



90

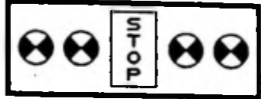


XM  
901-52/4c

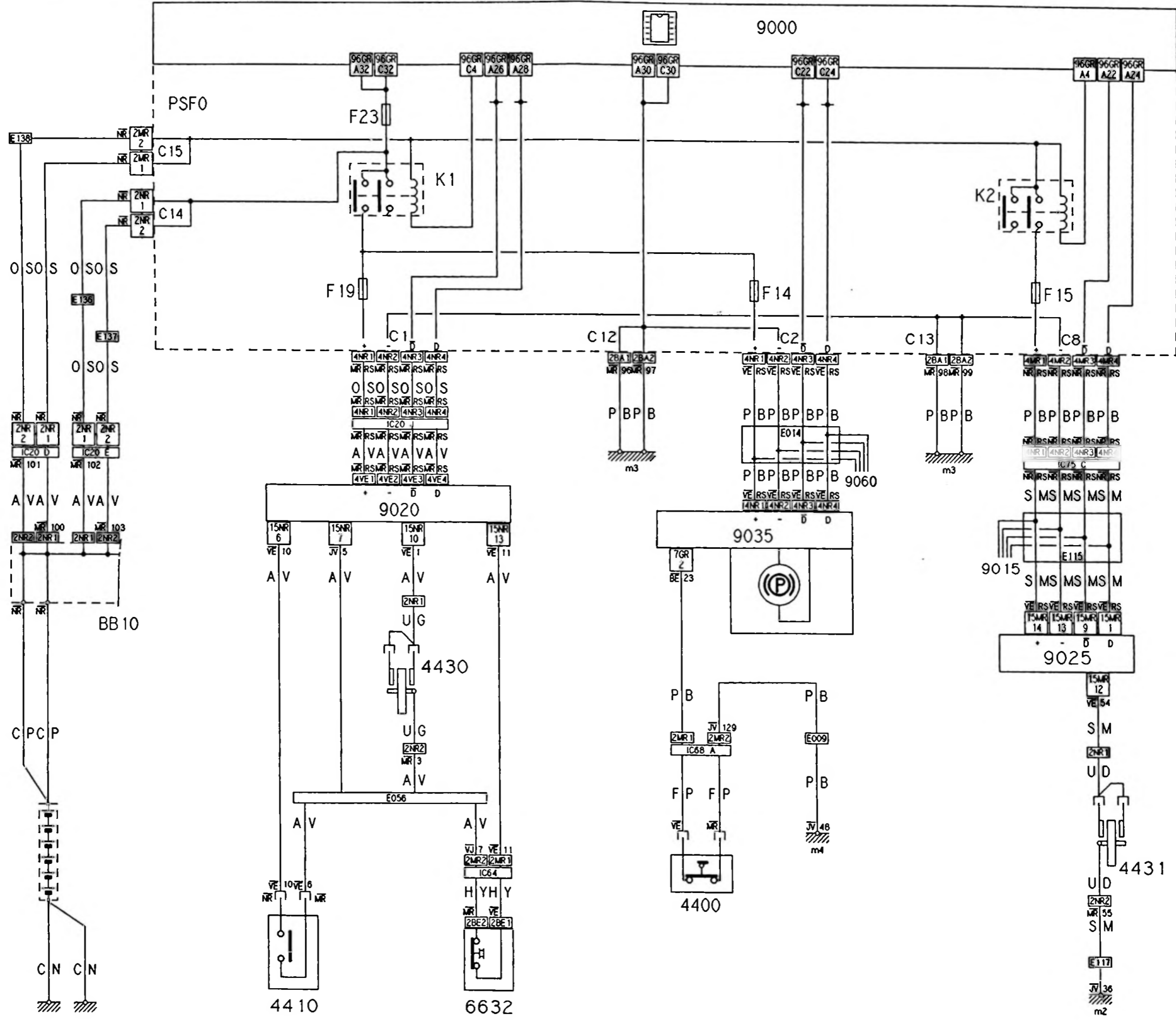
4

5

XM  
901-52/4c



90

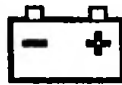


901-52/4c

1 2 3 4 5 6 7 8 9 10 11 12 13 14 15 16 17 18 19 20 21 22 23 24 25 26 27 28 29 30 31 32 33 34 35 36 37 38 39 40 41 42 43 44 45 46 47 48 49 50 51 52 53 54 55 56 57 58 59 60 61 62

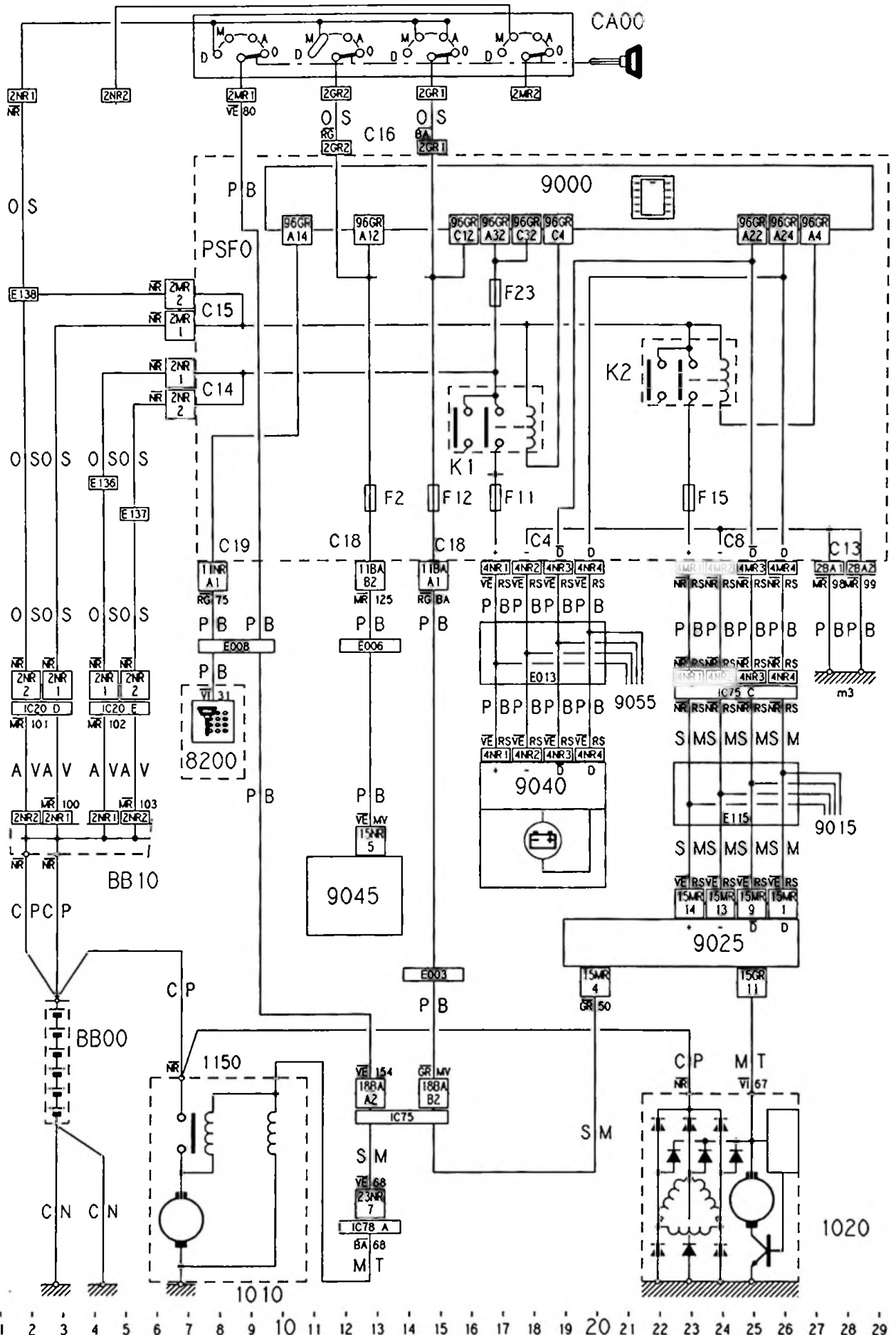


90



XM  
901-53/0c

3





90

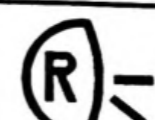


XM  
901-54/0c

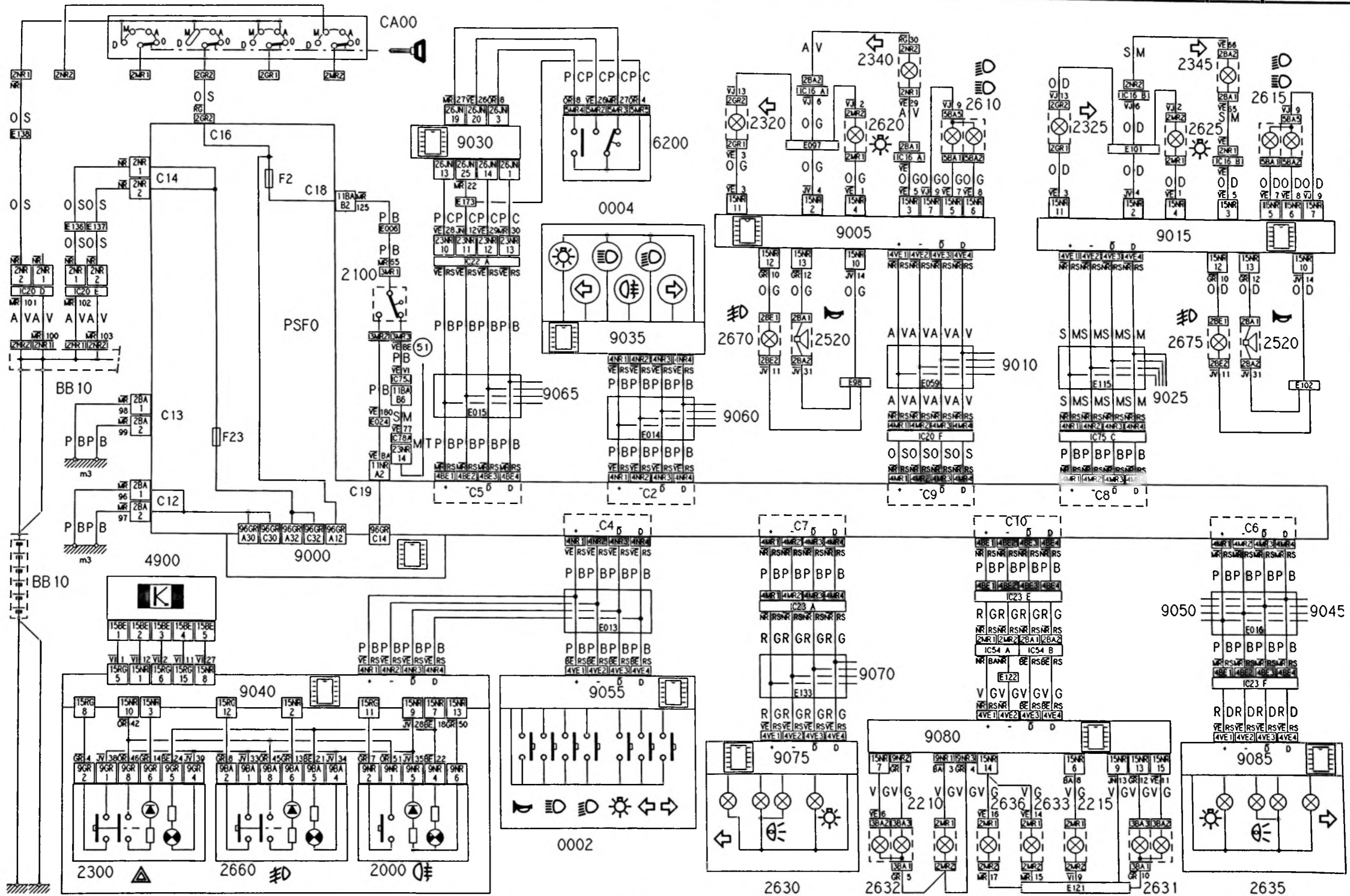
6

7

XM  
901-54/0c



90



1 2 3 4 5 6 7 8 9 10 11 12 13 14 15 16 17 18 19 20 21 22 23 24 25 26 27 28 29 30 31 32 33 34 35 36 37 38 39 40 41 42 43 44 45 46 47 48 49 50 51 52 53 54 55 56 57 58 59 60 61 62

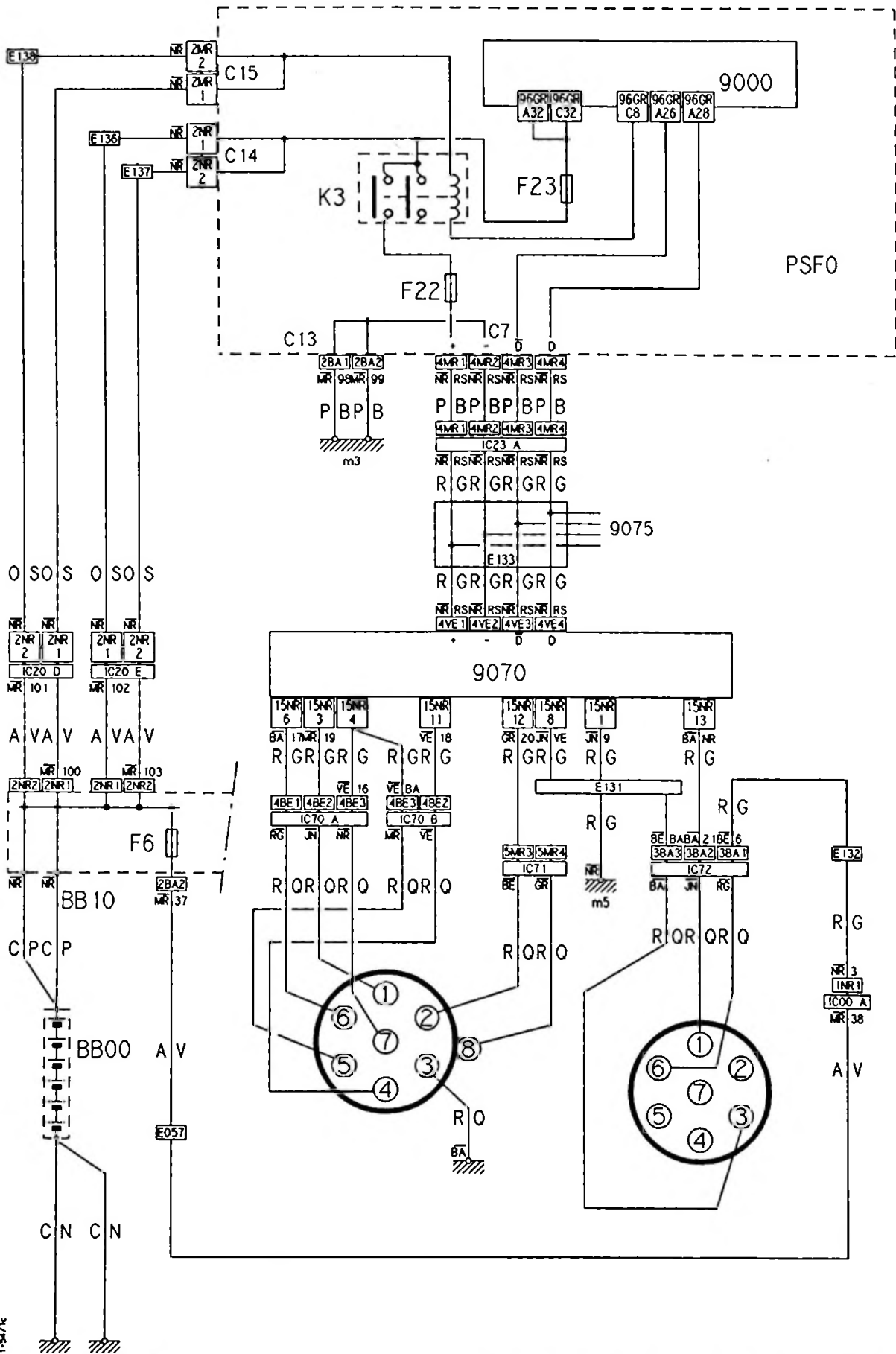


90



XM  
901-54/1c

5



901-54/1c

901-54/1c

1 2 3 4 5 6 7 8 9 10 11 12 13 14 15 16 17 18 19 20 21 22 23 24 25 26 27 28 29









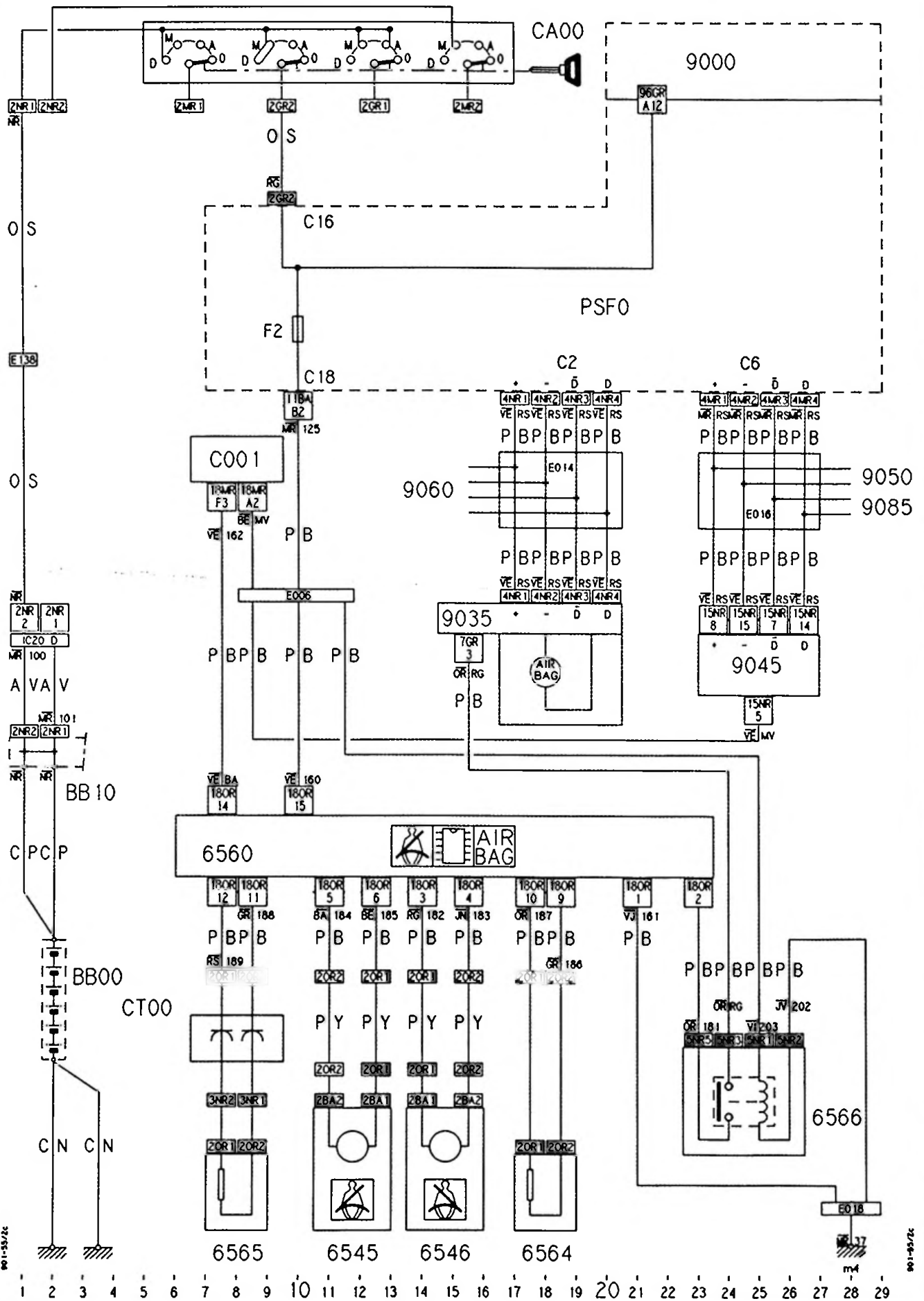
90

AIR BAG



XM  
901-55/2c

3









90



XM  
901-56/1c

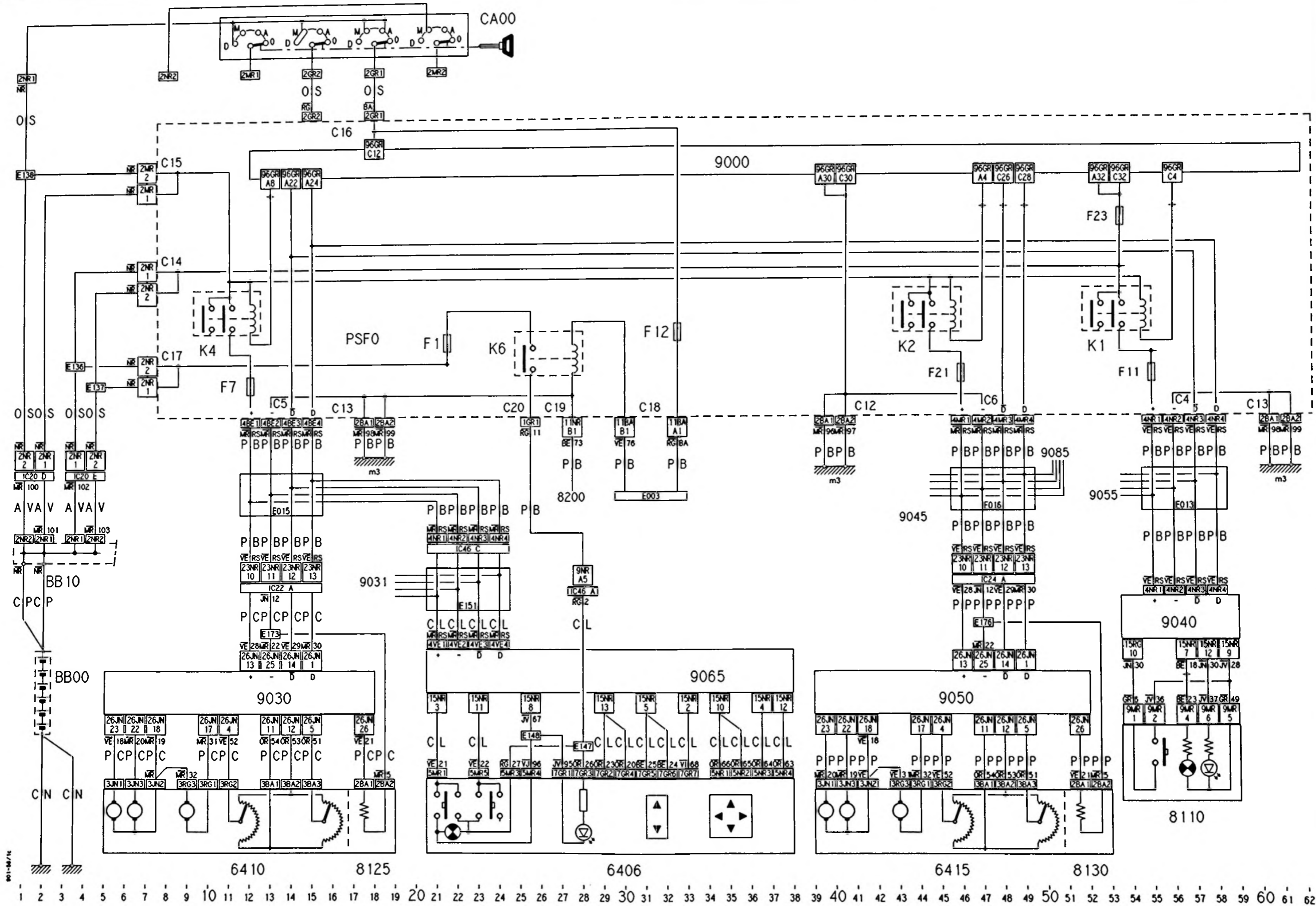
4

5

XM  
901-56/1c



90



901-56/1c

1 2 3 4 5 6 7 8 9 10 11 12 13 14 15 16 17 18 19 20 21 22 23 24 25 26 27 28 29 30 31 32 33 34 35 36 37 38 39 40 41 42 43 44 45 46 47 48 49 50 51 52 53 54 55 56 57 58 59 60 61 62



90



XM  
901-57/0c

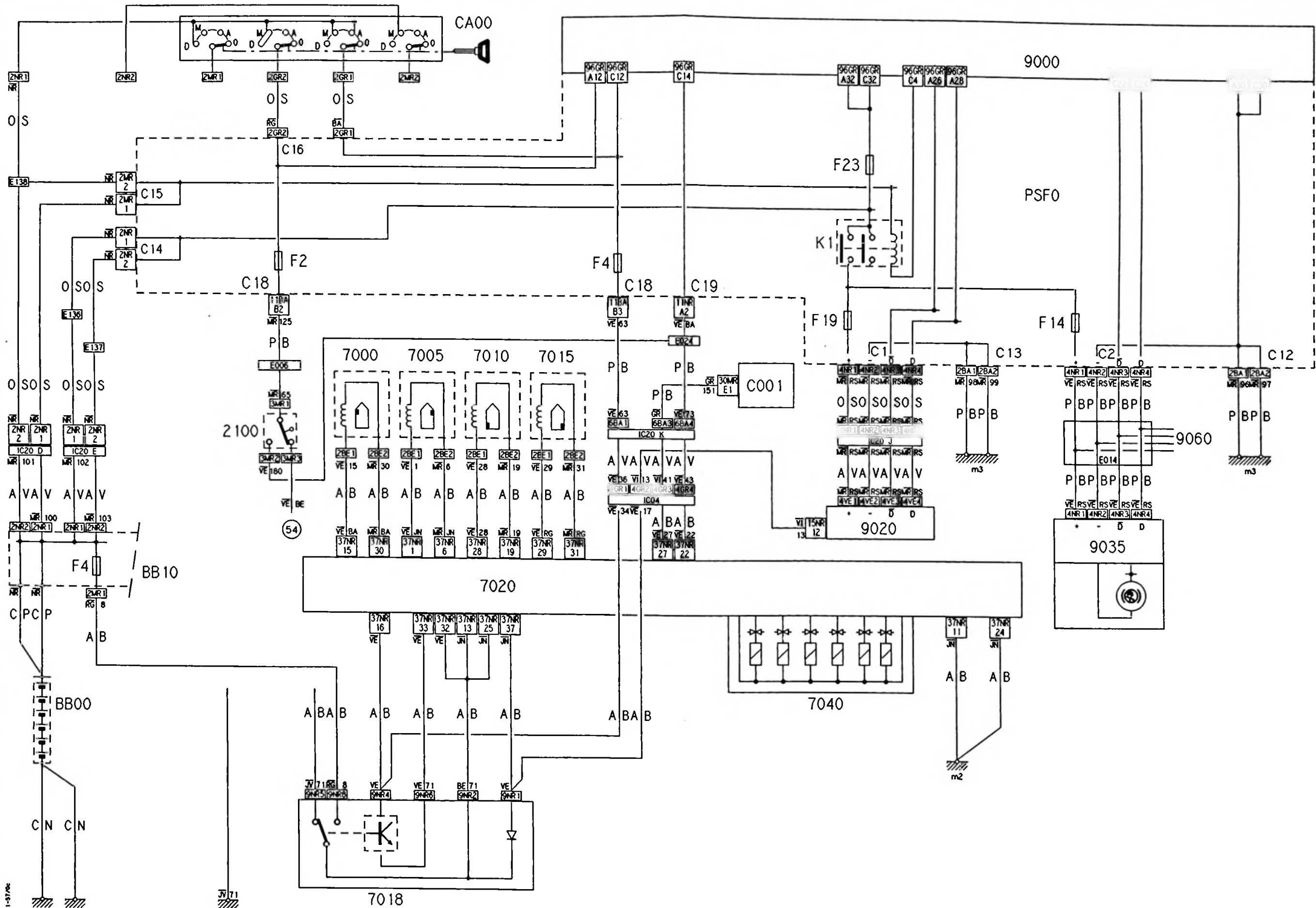
6

7

XM  
901-57/0c



90



901-57/0c

1 2 3 4 5 6 7 8 9 10 11 12 13 14 15 16 17 18 19 20 21 22 23 24 25 26 27 28 29 30 31 32 33 34 35 36 37 38 39 40 41 42 43 44 45 46 47 48 49 50 51 52 53 54 55 56 57 58 59 60 61 62



90



XM  
901-58/0c

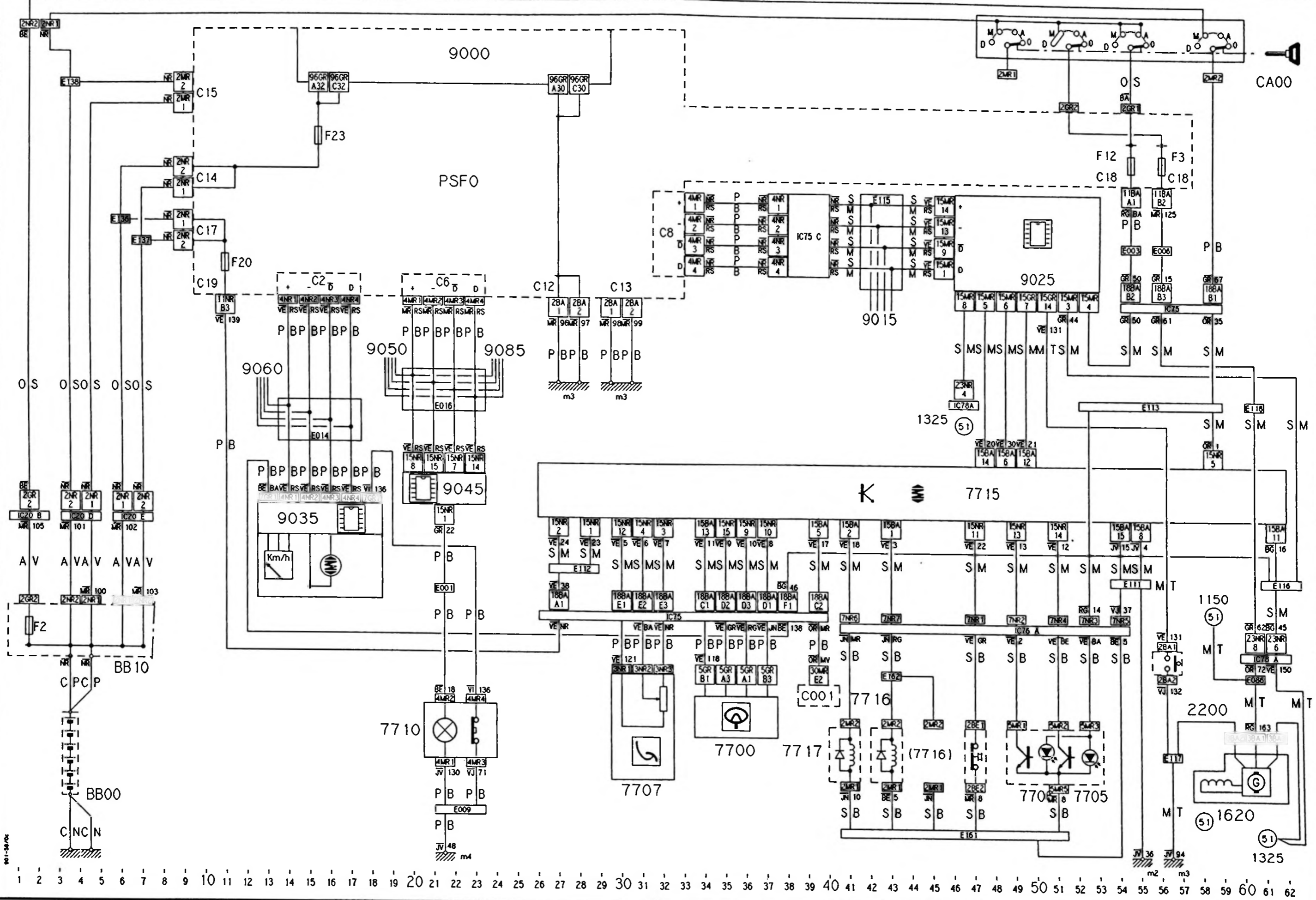
6

7

XM  
901-58/0c



90



901-58/0c

1 2 3 4 5 6 7 8 9 10 11 12 13 14 15 16 17 18 19 20 21 22 23 24 25 26 27 28 29 30 31 32 33 34 35 36 37 38 39 40 41 42 43 44 45 46 47 48 49 50 51 52 53 54 55 56 57 58 59 60 61 62



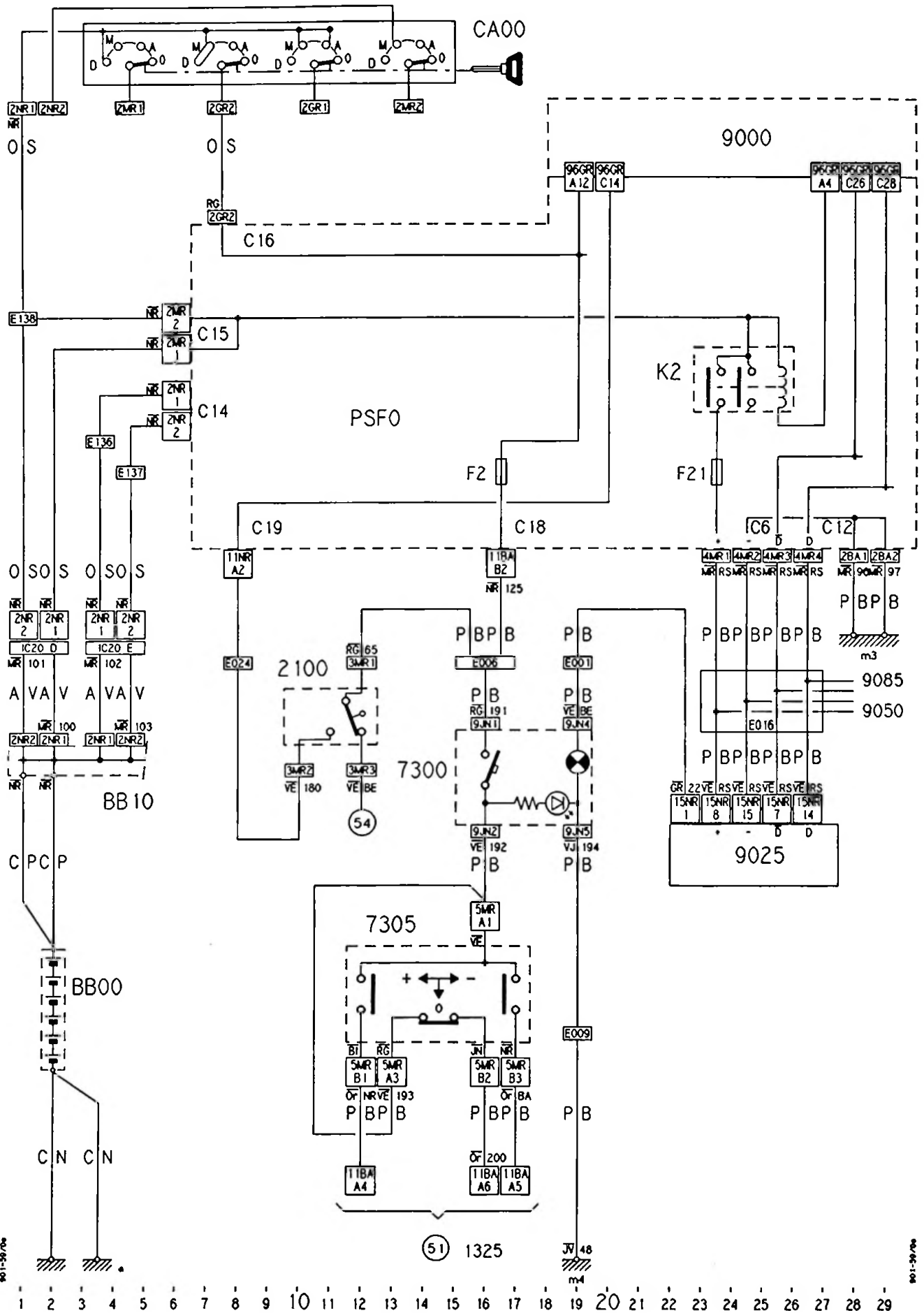


90



XM  
901-59/0a

5





90



XM  
901-63/0c

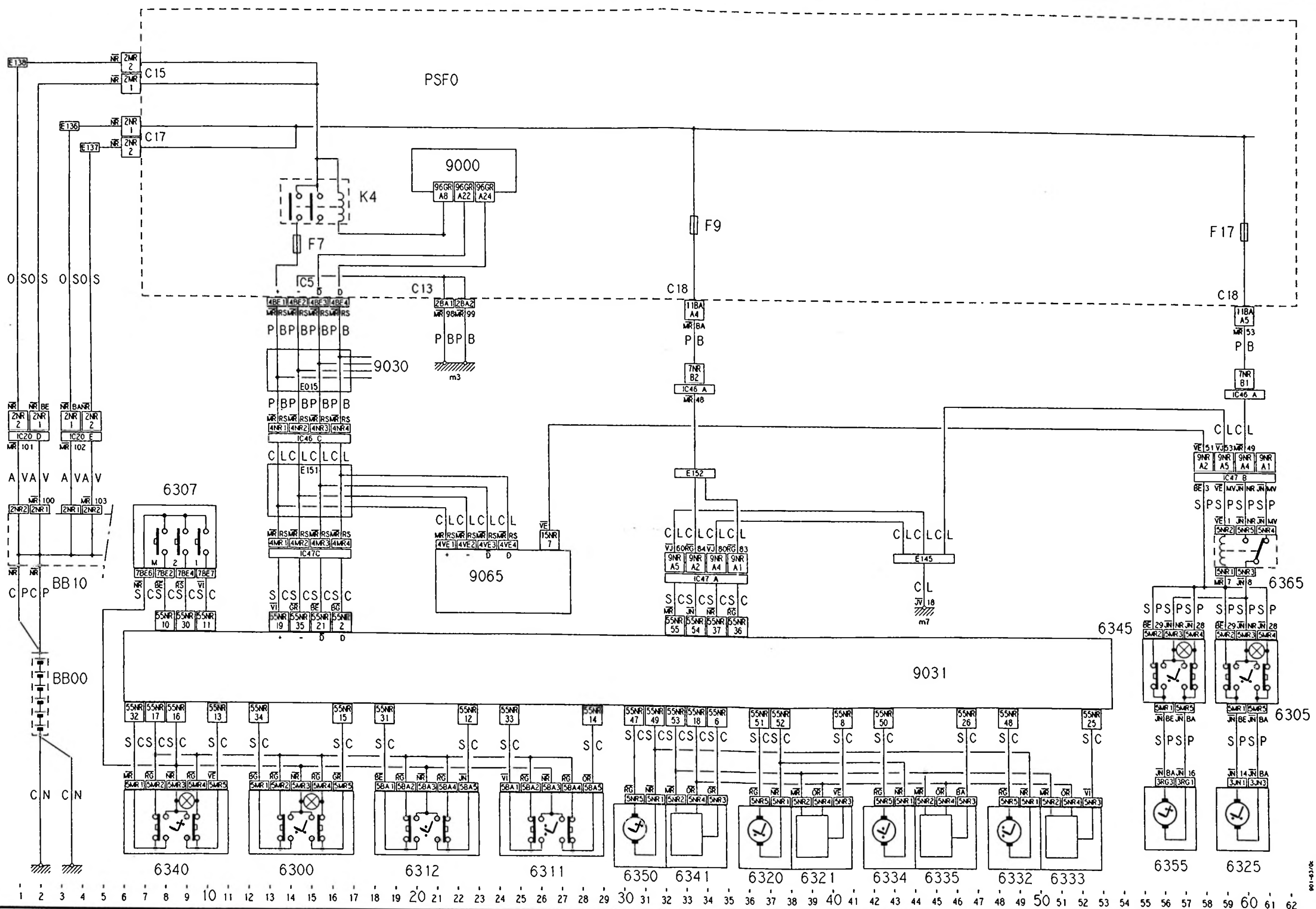
6

7

XM  
901-63/0c



90



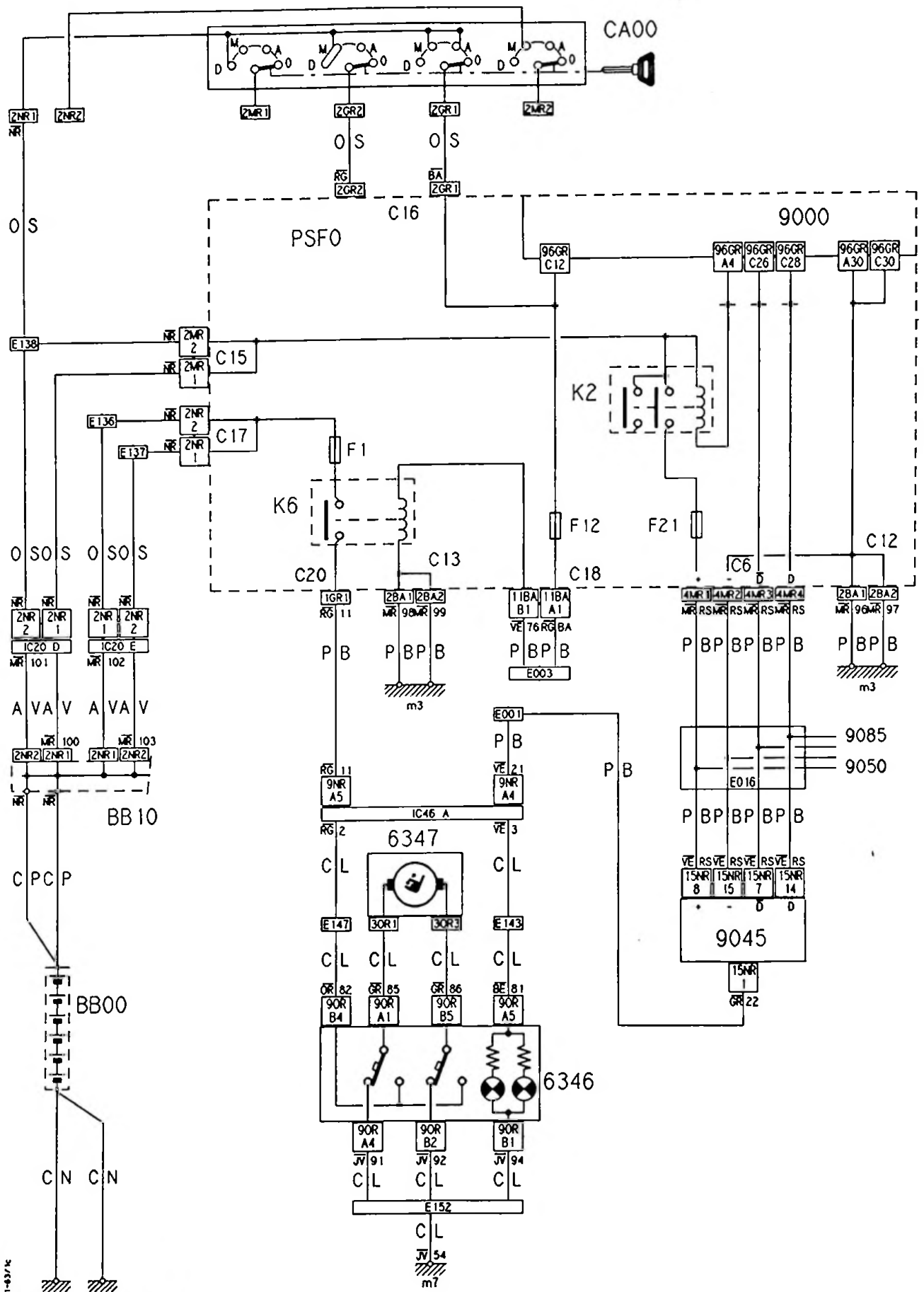


90



XM  
901-63/1c

3



901-63/1c

901-63/1c

1 2 3 4 5 6 7 8 9 10 11 12 13 14 15 16 17 18 19 20 21 22 23 24 25 26 27 28 29



90

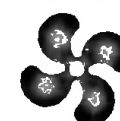
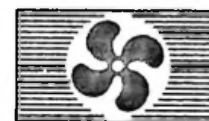


XM  
901-64/0c

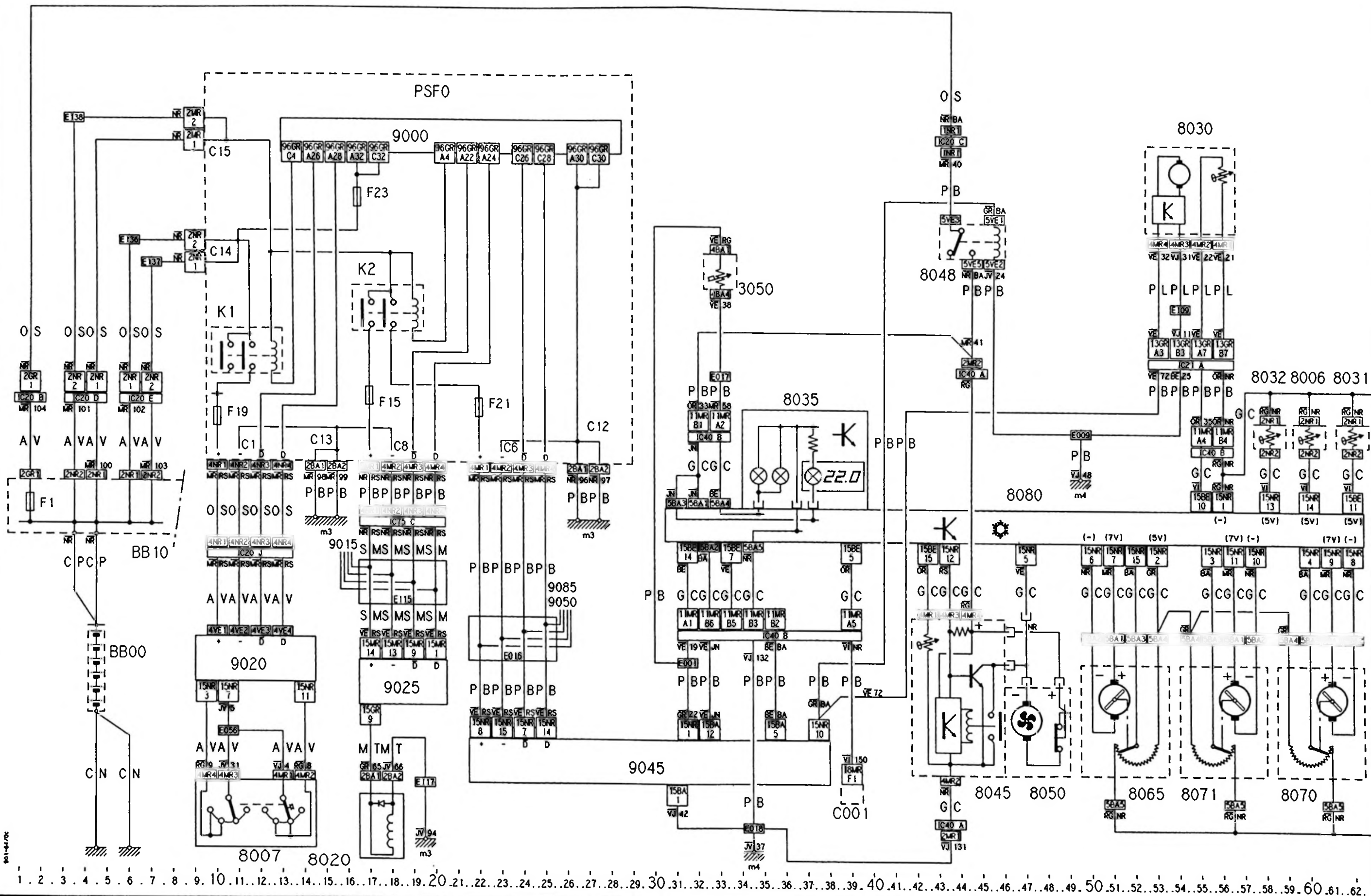
4

5

XM  
901-64/0c



90



901-64/0c

1 2 3 4 5 6 7 8 9 10 11 12 13 14 15 16 17 18 19 20 21 22 23 24 25 26 27 28 29 30 31 32 33 34 35 36 37 38 39 40 41 42 43 44 45 46 47 48 49 50 51 52 53 54 55 56 57 58 59 60 61 62



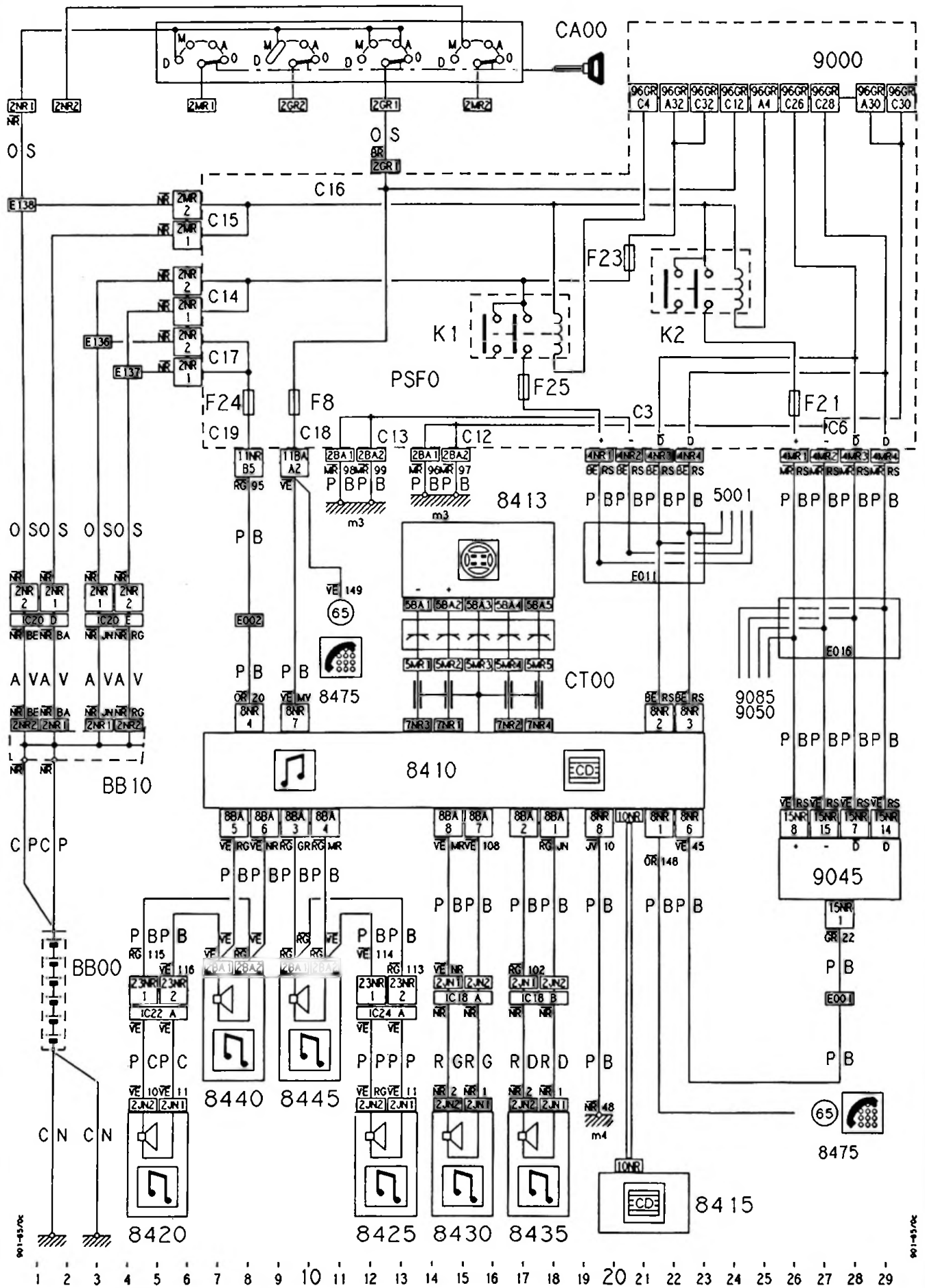


90



XM  
901-65/0c

5







90



XM  
901-67/02

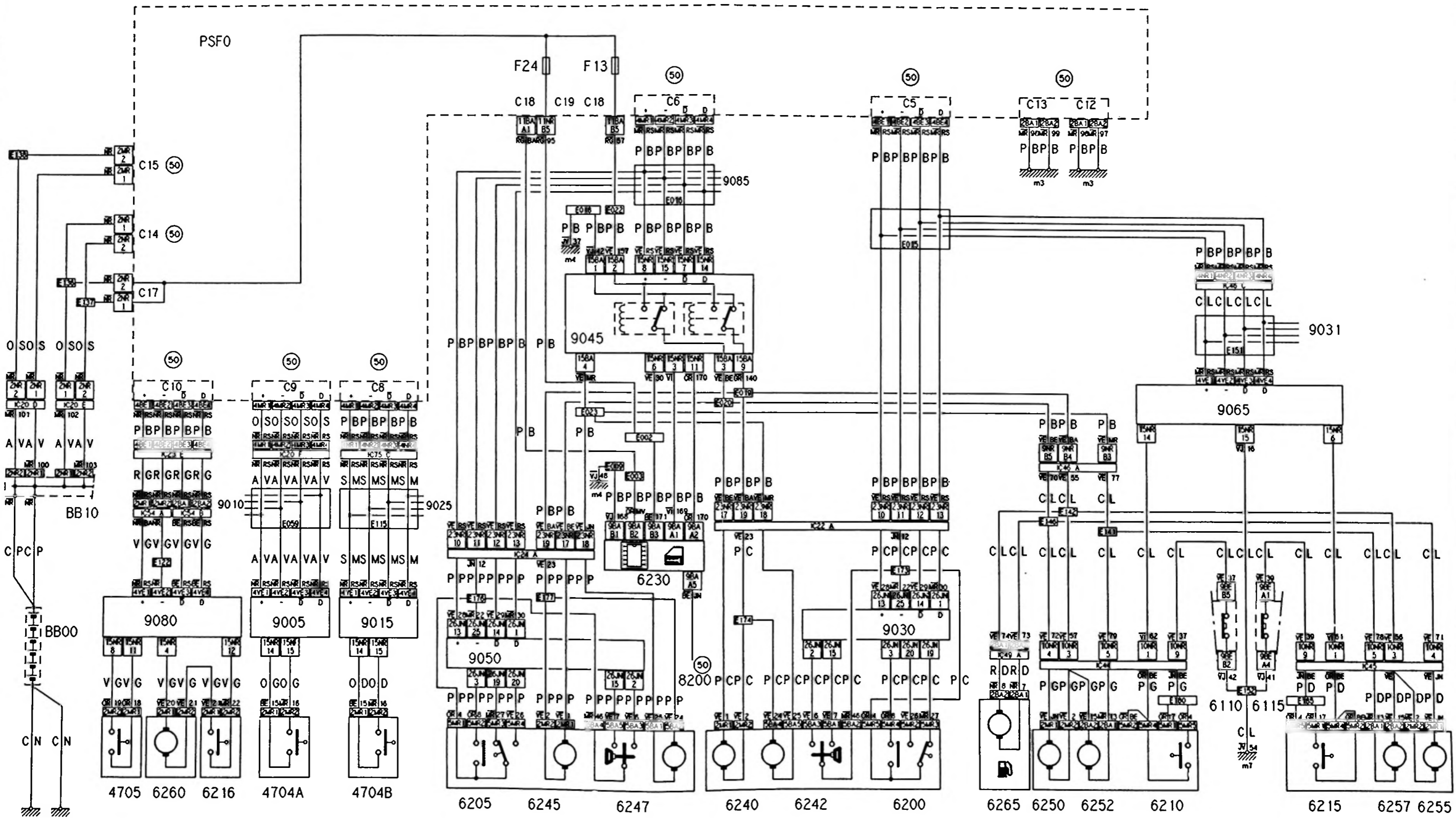
6

7

XM  
901-67/02



90



901-67/02

1 2 3 4 5 6 7 8 9 10 11 12 13 14 15 16 17 18 19 20 21 22 23 24 25 26 27 28 29 30 31 32 33 34 35 36 37 38 39 40 41 42 43 44 45 46 47 48 49 50 51 52 53 54 55 56 57 58 59 60 61 62



90



XM  
901-67/1c

6

7

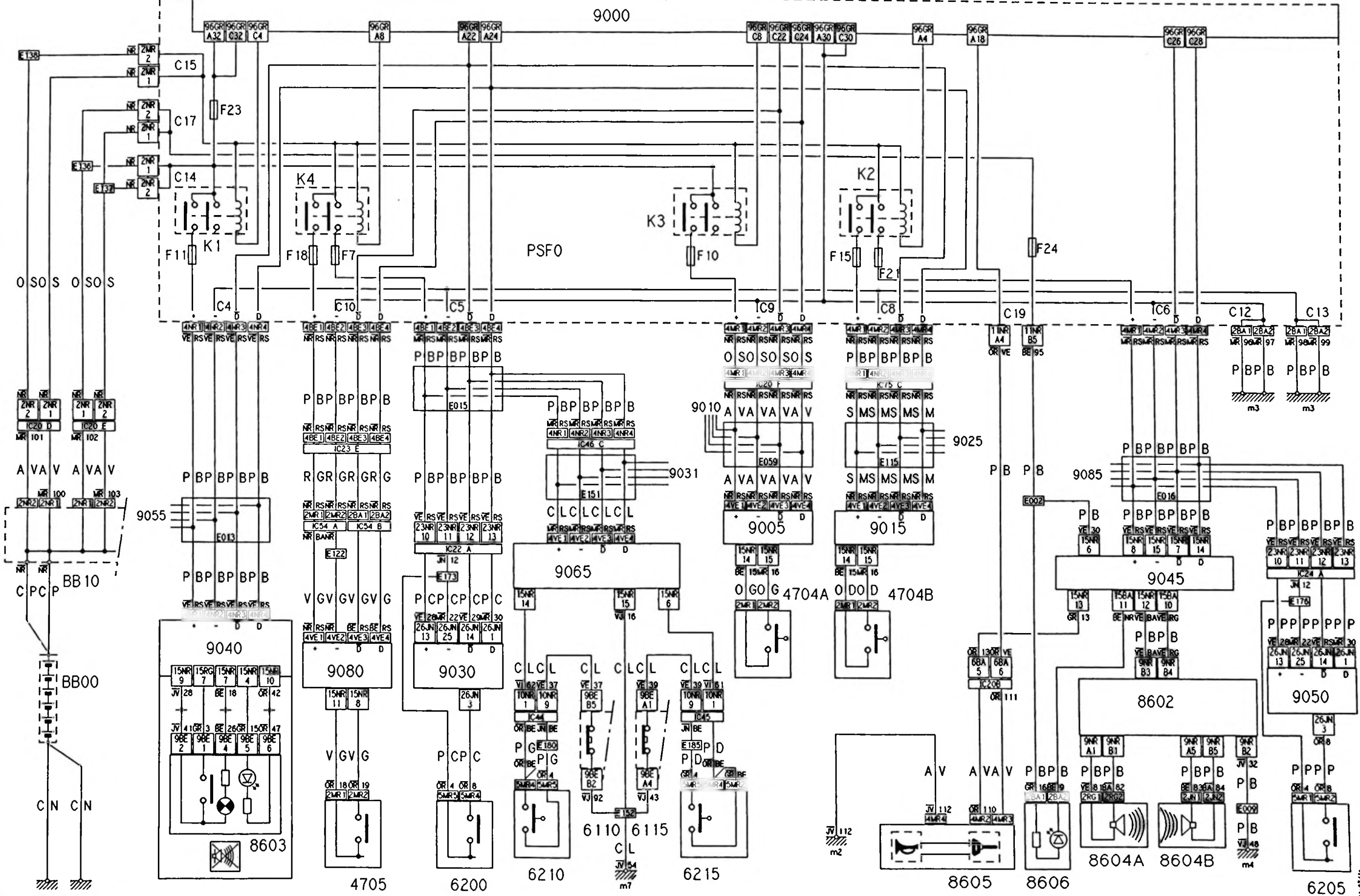
XM  
901-67/1c



90



9000



1 2 3 4 5 6 7 8 9 10 11 12 13 14 15 16 17 18 19 20 21 22 23 24 25 26 27 28 29 30 31 32 33 34 35 36 37 38 39 40 41 42 43 44 45 46 47 48 49 50 51 52 53 54 55 56 57 58 59 60 61 62

901-67/1c





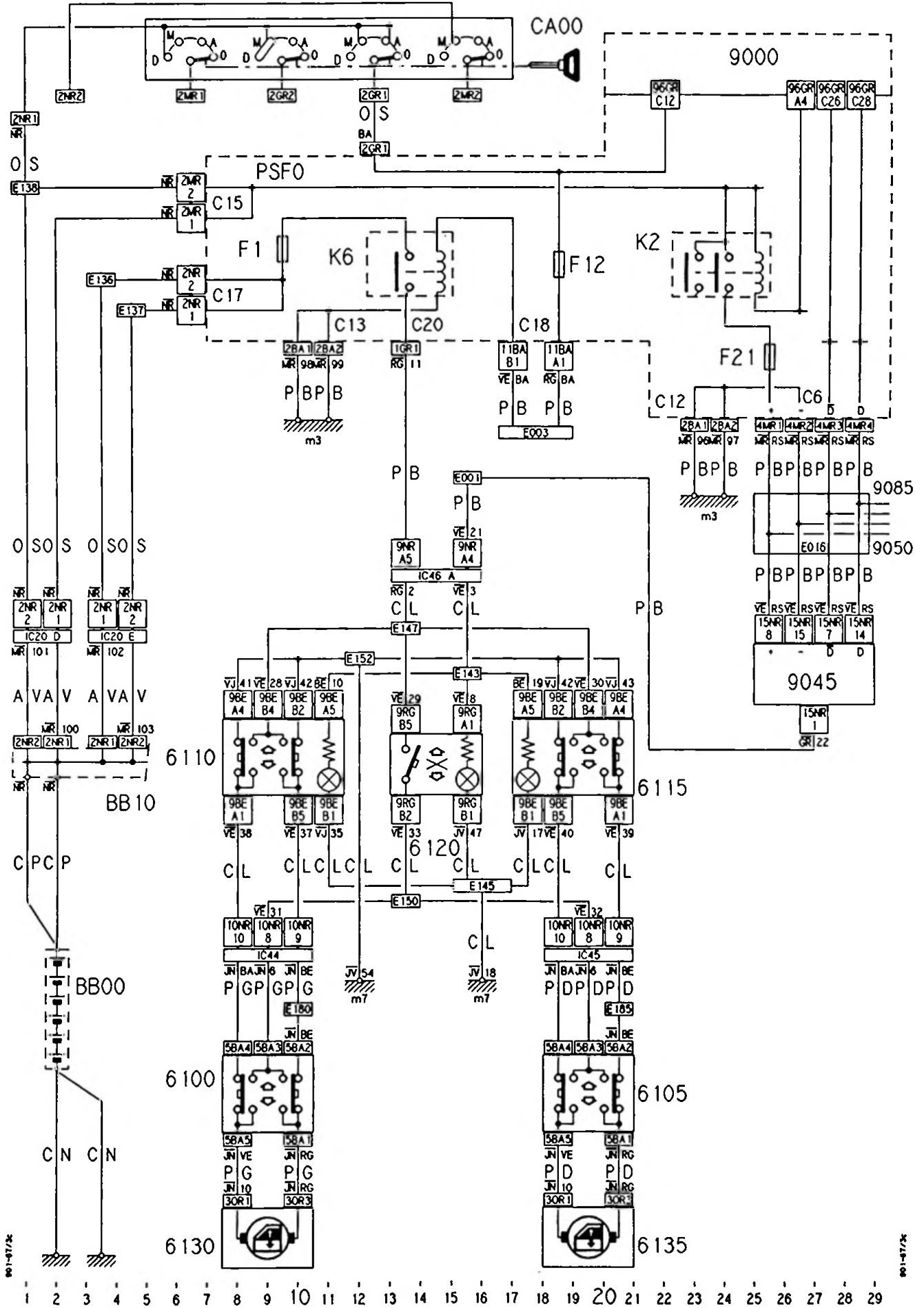


90



XM  
901-67/3c

5



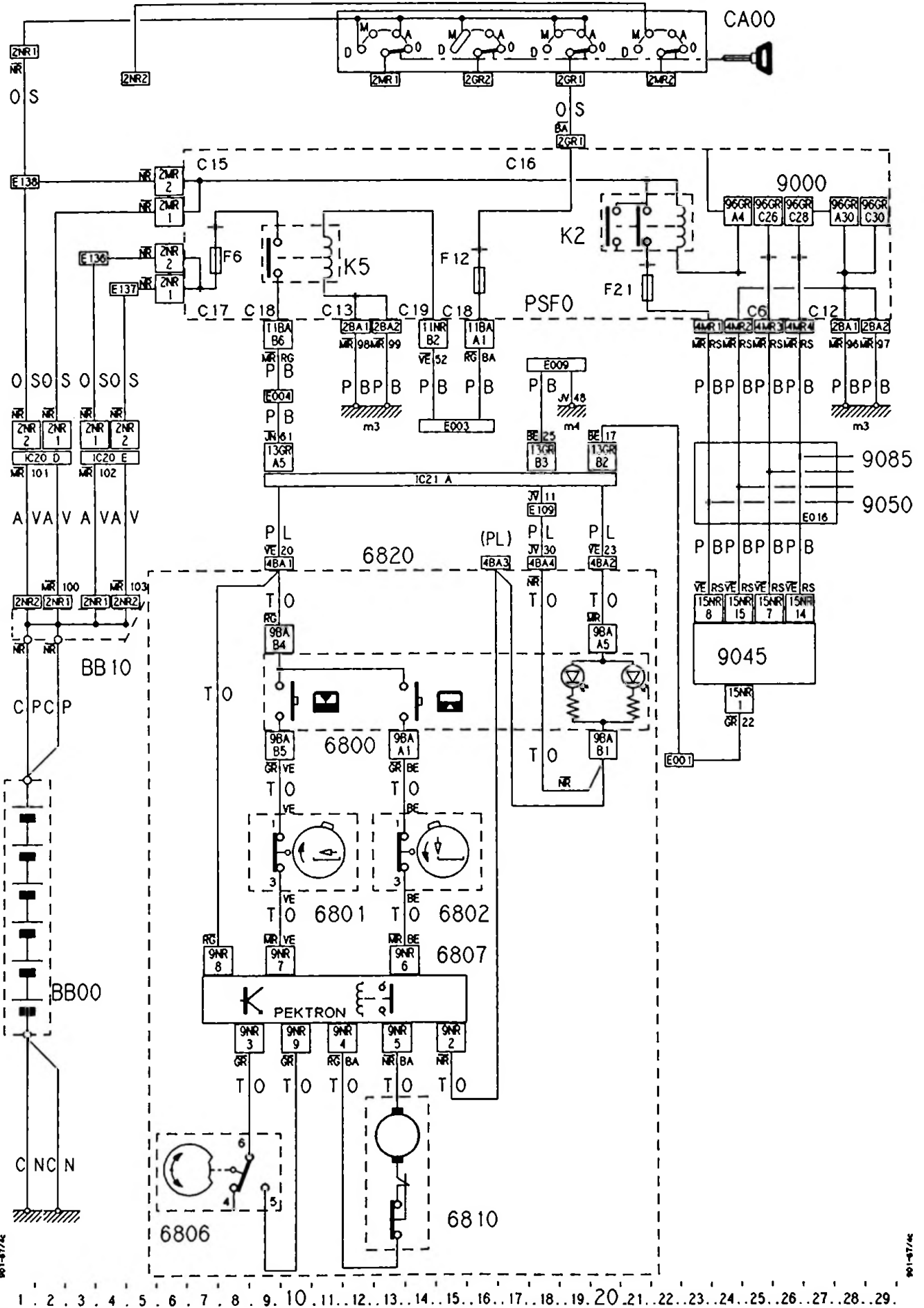


90



XM  
901-67/4c

3



901-67/4c

901-67/4c