



90

XM  
901-000/1

1

# SOMMAIRE



NUMERO DE L'OPERATION	DESIGNATION
XM 901-000/1	Sommaire
XM 901-000/2	Liste des schémas
XM 901-000/3	Nomenclature des pièces
XM 901-000/4	Nomenclature des faisceaux
XM 901-000/5	Codification des couleurs
XM 901-000/6	Affectation des fusibles sous capot moteur (BB10)
XM 901-000/7	Affectation des fusibles dans compartiment habitacle (PSF0)
XM 901-000/8	Implantation des boîtiers multiplexés
XM 901-000/9	Implantation des interconnexions
XM 901-000/10	Implantation des points de masse
XM 901-000/11	Gestion des épissures
XM 901-000/12	Câblage prise diagnostic multiplexée
XM 901-000/13	Schéma réveil véhicule



90

XM  
901-000/2

1

**LISTE  
DES  
SCHEMAS**



NUMERO DE L'OPERATION	DESIGNATION
XM 901-51/0	Moteur DIESEL XUD 11 ATE.
XM 901-51/1	Antidémarrage codé.
XM 901-51/2	Refroidissement moteur.
XM 901-52/0	Jauge à carburant.
XM 901-52/1	Niveau et température eau moteur.
XM 901-52/2	Pression et température huile moteur.
XM 901-52/3	Montre et température extérieure.
XM 901-52/4	Témoin usure frein / Manocontact hydraulique.
XM 901-53/0	Démarrage - Génération de courant.
XM 901-54/0	Eclairage et signalisation extérieure.
XM 901-54/1	Alimentation éclairage caravane.
XM 901-55/0	Eclairage intérieur : Lecteurs de cartes - Miroirs de courtoisie - Eclaireurs de bas de portes - Coffre - Boîte à gants - Contacteur antivol.
XM 901-55/1	Eclairage intérieur : Allume-cigares - Cendriers - Volets autoradio et cendriers.
XM 901-55/2	Air-Bag et ceintures pyrotechniques.
XM 901-56/0	Essuyage et lavage avant et arrière.





90

XM  
901-000/2

3

NUMERO DE L'OPERATION	DESIGNATION
XM 901-56/1	Rétroviseurs électriques et chauffants.
XM 901-57/0	Antiblocage de roues.
XM 901-58/0	Suspension hydraactive.
XM 901-63/0	Réglage sièges électriques.
XM 901-63/1	Accoudoir électrique.
XM 901-64/0	Réfrigération tout-automatique.
XM 901-65/0	Autoradio.
XM 901-65/1	Radiotéléphone.
XM 901-67/0	Condamnation centralisée.
XM 901-67/1	Alarme antivol.
XM 901-67/2	Lève-vitre avant.
XM 901-67/3	Lève-vitre arrière.
XM 901-67/4	Toit ouvrant.



90

XM  
901-000/3

1

**NOMENCLATURE  
DES  
PIECES**



Rep.	Désignation	Rep.	Désignation
BB00	Batterie	3045	Eclaireur bas de porte avant droit
BB10	Boîtier d'alimentation	3047	Eclaireur bas de porte arrière droit
B004	Borne équipotentielle + batterie	3050	Rhéostat d'éclairage
BMF1	Boîtier maxi-fusibles	3053	Eclaireur allume cigare
BMF2	Boîtier maxi-fusibles	3054	Eclaireur cendrier
CA00	Contacteur antivol	3057	Eclaireur commande de volet cendrier
C001	Connecteur diagnostic	3058	Eclaireur commande de volet autoradio
CT00	Contacteur tournant	3060	Eclaireur miroir courtoisie conducteur
PSF0	Platine de servitude-boîte fusibles	3061	Eclaireur miroir courtoisie passager
V6560	Voyant AIR-BAG	3075	Eclaireur contacteur antivol
1010	Démarrreur	3100	Contacteur d'éclaireur coffre
1020	Alternateur	3105	Eclaireur coffre (ou volet AR)
1086	Relais coupure démarrage par alarme antivol	3110	Contacteur d'éclairage de boîte à gants
1150	Boîtier préchauffage	3115	Eclaireur boîte à gants
1160	Bougies de préchauffage	0004	Combiné
1203	Capteur à inertie	4020	Thermocontact eau moteur
1208	Pompe d'injection diesel (correcteur d'avance, stop électrique, contact sécurité)	4030	Thermistance eau moteur (indicateur)
1244	Electrovanne proportionnelle EGR	4050	Sonde présence d'eau (décanteur carburant)
1251	Pompe à vide EGR	4110	Manocontact huile moteur
1400	Capteur point mort haut	4120	Sonde niveau d'huile
1500	Relais motoventilateur	4315	Jauge à carburant (émetteur)
1510	Motoventilateur	4400	Contacteur frein de stationnement
1620	Capteur vitesse véhicule	4410	Contacteur niveau liquide frein
0002	Commutateur éclairage signalisation	4430	Plaquette frein avant gauche
2000	Interrupteur feux de brouillard arrière	4431	Plaquette frein avant droit
2100	Contacteur de stops	4704	Contacteur fermeture capot (détection capot ouvert)
2200	Contacteur feu de recul	4705	Contacteur serrure coffre (détection coffre ouvert)
2210	Feu de recul gauche	4900	Vignette indicateur détecteur anomalies
2215	Feu de recul droit	5015	Moteur essuie-vitre avant
2300	Interrupteur feux de détresse	5100	Pompe lave-vitre avant
2320	Feu indicateur direction avant gauche	5105	Gicleur lave-vitre chauffant
2325	Feu indicateur direction avant droit	5110	Contacteur niveau lave-vitre
2340	Feu répétiteur latéral gauche	5202	Interrupteur essuie-vitre arrière
2345	Feu répétiteur latéral droit	5203	Interrupteur lave-vitre arrière
2520	Avertisseur sonore	5215	Moteur essuie-vitre arrière
2610	Projecteur gauche	5300	Pompe lave-vitre arrière
2615	Projecteur droit	6000	Interrupteur de lève-vitre gauche porte gauche
2620	Feu de position avant gauche	6005	Interrupteur de lève-vitre droit porte droite
2625	Feu de position avant droit	6015	Interrupteur de lève-vitre droit porte gauche
2630	Feu arrière gauche sur caisse	6030	Boîtier lève-vitre séquentiel
2631	Feux arrière droit sur porte coffre	6045	Moteur lève-vitre avant droit
2632	Feux arrière gauche sur porte coffre	6100	Interrupteur arrière lève-vitre arrière gauche
2633	Eclaireur plaque police droit	6105	Interrupteur arrière lève-vitre arrière droit
2635	Feu arrière droit sur caisse	6110	Interrupteur avant lève-vitre arrière gauche
2636	Eclaireur plaque police gauche	6115	Interrupteur avant lève-vitre arrière droit
2660	Interrupteur feux antibrouillard avant	6120	Interrupteur condamnation lève-vitres arrière
2670	Projecteur antibrouillard gauche	6130	Moteur lève-vitre arrière gauche
2675	Projecteur antibrouillard droit	6135	Moteur lève-vitre arrière droit
3006	Interrupteur plafonniers	6200	Contacteur de condamnation porte avant gauche
3022	Plafonnier arrière gauche	6205	Contacteur de condamnation porte avant droite
3023	Plafonnier arrière droit	6210	Contacteur condamnation porte arrière gauche
3030	Plafonnier central	6215	Contacteur condamnation porte arrière droite
3040	Eclaireur bas de porte avant gauche	6216	Contacteur de condamnation issues coffre
3042	Eclaireur bas de porte arrière gauche	6230	Récepteur infra-rouge de condamnation issues (plip)
		6240	Moteur condamnation porte avant gauche

**90****XM  
901-000/3****3**

<b>Rep.</b>	<b>Désignation</b>	<b>Rep.</b>	<b>Désignation</b>
<b>6245</b>	Moteur condamnation porte avant droite	<b>8032</b>	Thermistance d'air extérieur
<b>6250</b>	Moteur condamnation porte arrière gauche	<b>8035</b>	Thermostat électronique température habitacle
<b>6255</b>	Moteur condamnation porte arrière droite	<b>8045</b>	Module commande pulseur
<b>6260</b>	Moteur condamnation coffre	<b>8048</b>	Relais pulseur
<b>6265</b>	Moteur condamnation trappe carburant	<b>8050</b>	Moteur pulseur
<b>6300</b>	Interrupteur avance siège conducteur	<b>8065</b>	Motoréducteur volet de mixage
<b>6305</b>	Interrupteur avance siège passager	<b>8070</b>	Motoréducteur volet entrée d'air
<b>6310</b>	Interrupteur réhausse siège conducteur	<b>8071</b>	Motoréducteur volet de distribution
<b>6320</b>	Moteur avance siège conducteur	<b>8080</b>	Calculateur climatisation
<b>6325</b>	Moteur avance siège passager	<b>8100</b>	Allume-cigare avant
<b>6330</b>	Moteur réhausse siège conducteur	<b>8105</b>	Allume-cigare arrière
<b>6340</b>	Interrupteur dossier siège conducteur	<b>8110</b>	Interrupteur vitre arrière chauffante
<b>6345</b>	Interrupteur dossier siège passager	<b>8120</b>	Vitre arrière chauffante
<b>6346</b>	Interrupteur d'accoudoir central	<b>8125</b>	Rétroviseur chauffant conducteur
<b>6347</b>	Moteur d'accoudoir central	<b>8130</b>	Rétroviseur chauffant passager
<b>6350</b>	Moteur inclinaison dossier siège conducteur	<b>8200</b>	Clavier antidémarrage codé
<b>6355</b>	Moteur inclinaison dossier siège passager	<b>8410</b>	Autoradio
<b>6360</b>	Relais réglage siège conducteur	<b>8413</b>	Commande autoradio
<b>6365</b>	Relais réglage siège passager	<b>8415</b>	Chargeur compact-disque
<b>6406</b>	Commutateur des rétroviseurs	<b>8420</b>	Haut-parleur avant gauche
<b>6410</b>	Rétroviseur conducteur	<b>8425</b>	Haut-parleur avant droit
<b>6415</b>	Rétroviseur passager	<b>8430</b>	Haut-parleur arrière gauche
<b>6542</b>	Boîtier ceinture pyrotechnique	<b>8435</b>	Haut-parleur arrière droit
<b>6545</b>	Prétentionneur ceinture pyrotechnique conducteur	<b>8440</b>	Haut-parleur tweeter avant gauche
<b>6546</b>	Prétentionneur ceinture pyrotechnique passager	<b>8445</b>	Haut-parleur tweeter avant droit
<b>6560</b>	Calculateur AIR-BAG	<b>8475</b>	Combiné radiotéléphone
<b>6565</b>	Module sac gonflable conducteur	<b>8480</b>	Emetteur récepteur radiotéléphone
<b>6632</b>	Manocontact liquide circuit hydraulique	<b>8602</b>	Boîtier volumétrique alarme antivol
<b>6800</b>	Interrupteur toit ouvrant	<b>8603</b>	Interrupteur alarme antivol
<b>6801</b>	Contacteur fin de course coulissement toit ouvrant	<b>8604</b>	Capteur volumétrique
<b>6802</b>	Contacteur fin de course entrebâillement toit ouvrant	<b>8605</b>	Sirène alarme antivol
<b>6806</b>	Contacteur toit ouvrant point zéro	<b>8606</b>	Led alarme antivol
<b>6807</b>	Relais toit ouvrant	<b>9000</b>	Unité centrale (OSP)
<b>6810</b>	Moteur toit ouvrant	<b>9005</b>	Station feu avant gauche
<b>7000</b>	Capteur antiblocage de roue avant gauche	<b>9010</b>	Station groupe motoventilateur
<b>7005</b>	Capteur antiblocage de roue avant droite	<b>9015</b>	Station feu avant droit
<b>7010</b>	Capteur antiblocage de roue arrière gauche	<b>9020</b>	Station essuyage lavage
<b>7015</b>	Capteur antiblocage de roue arrière droite	<b>9025</b>	Station acquisition capteurs
<b>7020</b>	Calculateur antiblocage de roue	<b>9030</b>	Station porte et rétroviseur gauche
<b>7026</b>	Groupe électrovanne de freinage	<b>9035</b>	Station combiné
<b>7222</b>	Thermistance d'air extérieur	<b>9040</b>	Station afficheur
<b>7700</b>	Capteur angulaire de direction	<b>9045</b>	Station habitacle
<b>7705</b>	Capteur hauteur de caisse	<b>9050</b>	Station porte et rétroviseur droit
<b>7706</b>	Manocontact de frein	<b>9055</b>	Station commutation, éclairage et signalisation
<b>7707</b>	Capteur pédale accélérateur	<b>9060</b>	Station commutation essuyage
<b>7710</b>	Interrupteur suspension	<b>9065</b>	Station console
<b>7715</b>	Calculateur suspension	<b>9070</b>	Station remorque
<b>7716</b>	Electrovanne de suspension (seul ou avant)	<b>9075</b>	Station feu arrière gauche
<b>7717</b>	Electrovanne de suspension arrière	<b>9080</b>	Station hayon
<b>8006</b>	Thermistance évaporateur	<b>9085</b>	Station feu arrière droit
<b>8007</b>	Pressostat		
<b>8020</b>	Compresseur réfrigération		
<b>8030</b>	Thermistance d'air habitacle		
<b>8031</b>	Thermistance d'eau		



90

XM  
901-000/4

1

**NOMENCLATURE  
DES  
FAISCEAUX**



REF.

NOMENCLATURE DES FAISCEAUX

AB	ANTIBLOQUEUR
AV	AVANT
CL	CONSOLE
CN	CABLE NEGATIF
CP	CABLE POSITIF
EF	ECLAIRAGE COFFRE
EG	ECLAIRAGE BOITE A GANTS
FP	FREIN DE STATIONNEMENT
GC	GROUPE DE CHAUFFAGE
GI	GICLEUR
HY	HYDRAULIQUE
MT	MOTEUR
OD	BLOC OPTIQUE DROIT
OG	BLOC OPTIQUE GAUCHE
OS	PLANCHE DE BORD OSP
PB	PLANCHE DE BORD
PC	PORTE CONDUCTEUR
PD	PORTE ARRIERE DROITE
PG	PORTE ARRIERE GAUCHE
PL	PLAFONNIER
PP	PORTE PASSAGER
RA	RADIO
RD	ARRIERE DROIT
RG	ARRIERE GAUCHE
RQ	REMORQUE
SB	SUSPENSION BERCEAU
SC	SIEGE CONDUCTEUR
SM	SUSPENSION MOTEUR
SP	SIEGE PASSAGER
TO	TOIT OUVRANT
UD	USURE DE FREIN DROIT
UG	USURE DE FREIN GAUCHE
VG	VOLET GAUCHE



90

XM  
901-000/5

1

# CODIFICATION DES COULEURS

**CODIFICATION DES COULEURS**

<b>BA</b>	BLANC
<b>BE</b>	BLEU
<b>BG</b>	BEIGE
<b>GR</b>	GRIS
<b>JN</b>	JAUNE
<b>MR</b>	MARRON
<b>MV</b>	MAUVE
<b>NR</b>	NOIR
<b>OR</b>	ORANGE
<b>RG</b>	ROUGE
<b>RS</b>	ROSE
<b>VE</b>	VERT
<b>VI</b>	VIOLET



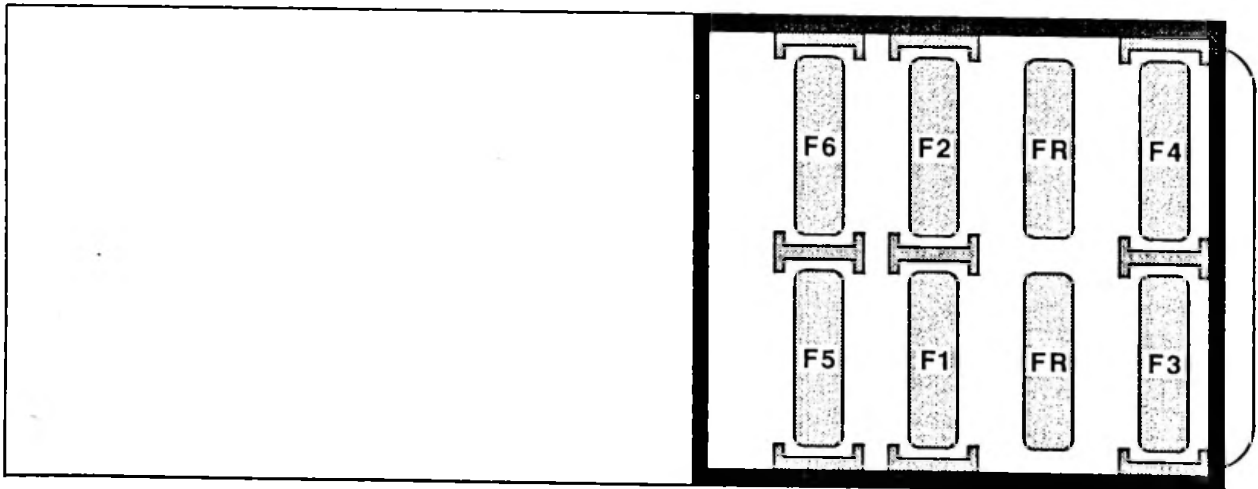
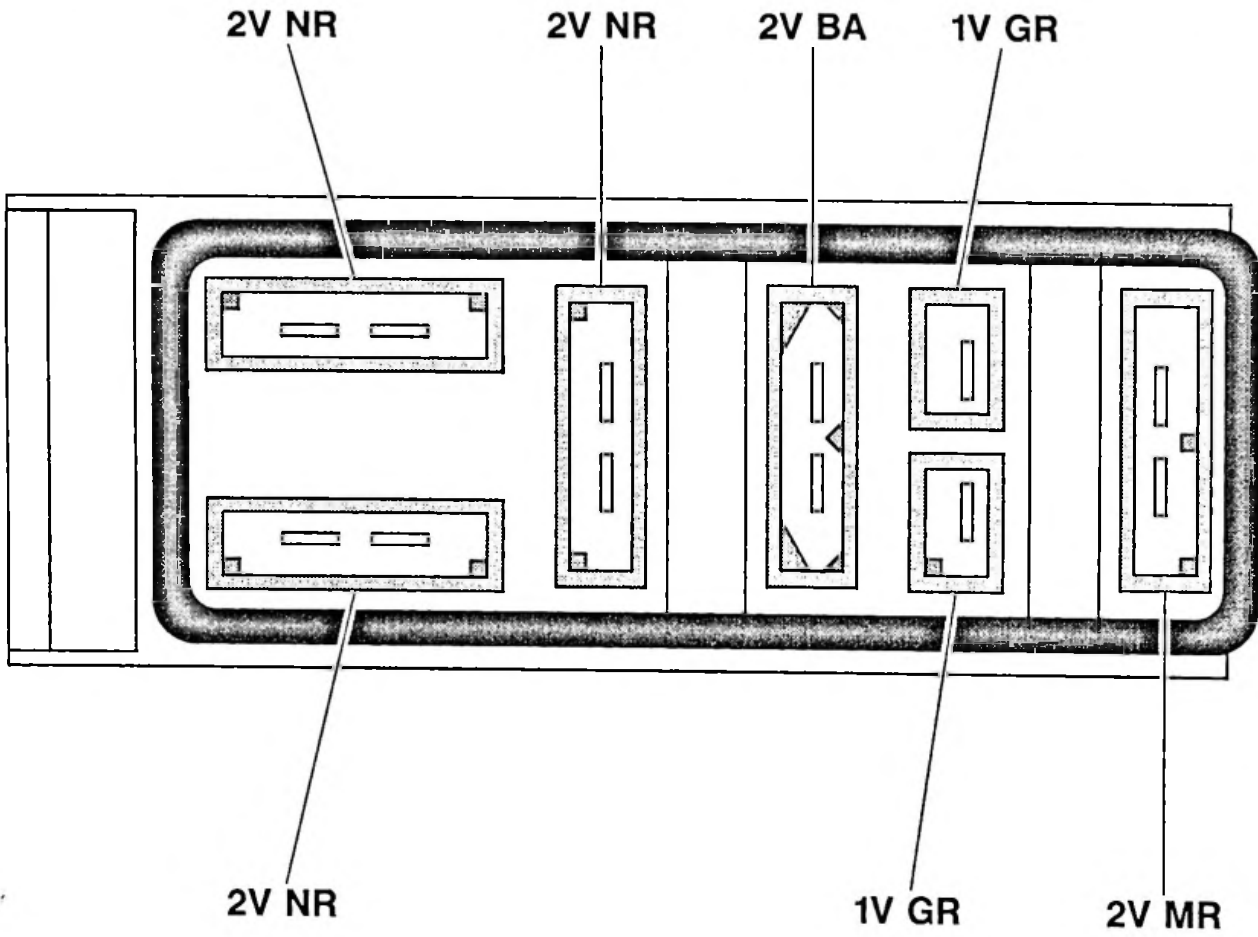


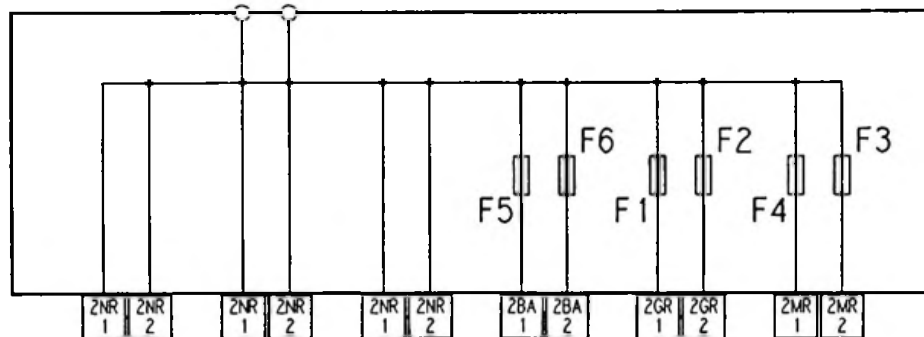
90

XM  
901-000/6

1

**AFFECTATION DES  
FUSIBLES  
SOUS CAPOT MOTEUR  
(BB10)**





FUSIBLES		ORGANES PROTEGES
F1	30 A VERT	+ Moteur tournant protégé Pulseur
F2	20 A JAUNE	+ Après contact coupé protégé Calculateur suspension hydractive Sirène alarme Groupe chauffage Sonde présence d'eau
F3	30 A VERT	Non utilisé
F4	30 A VERT	ABS
F5	SHUNT	
F6	30 A VERT	Radio-téléphone Prise caravane



90

XM  
901-000/7

1

**AFFECTATION DES  
FUSIBLES  
DANS COMPARTIMENT HABITACLE  
(PSF0)**



90

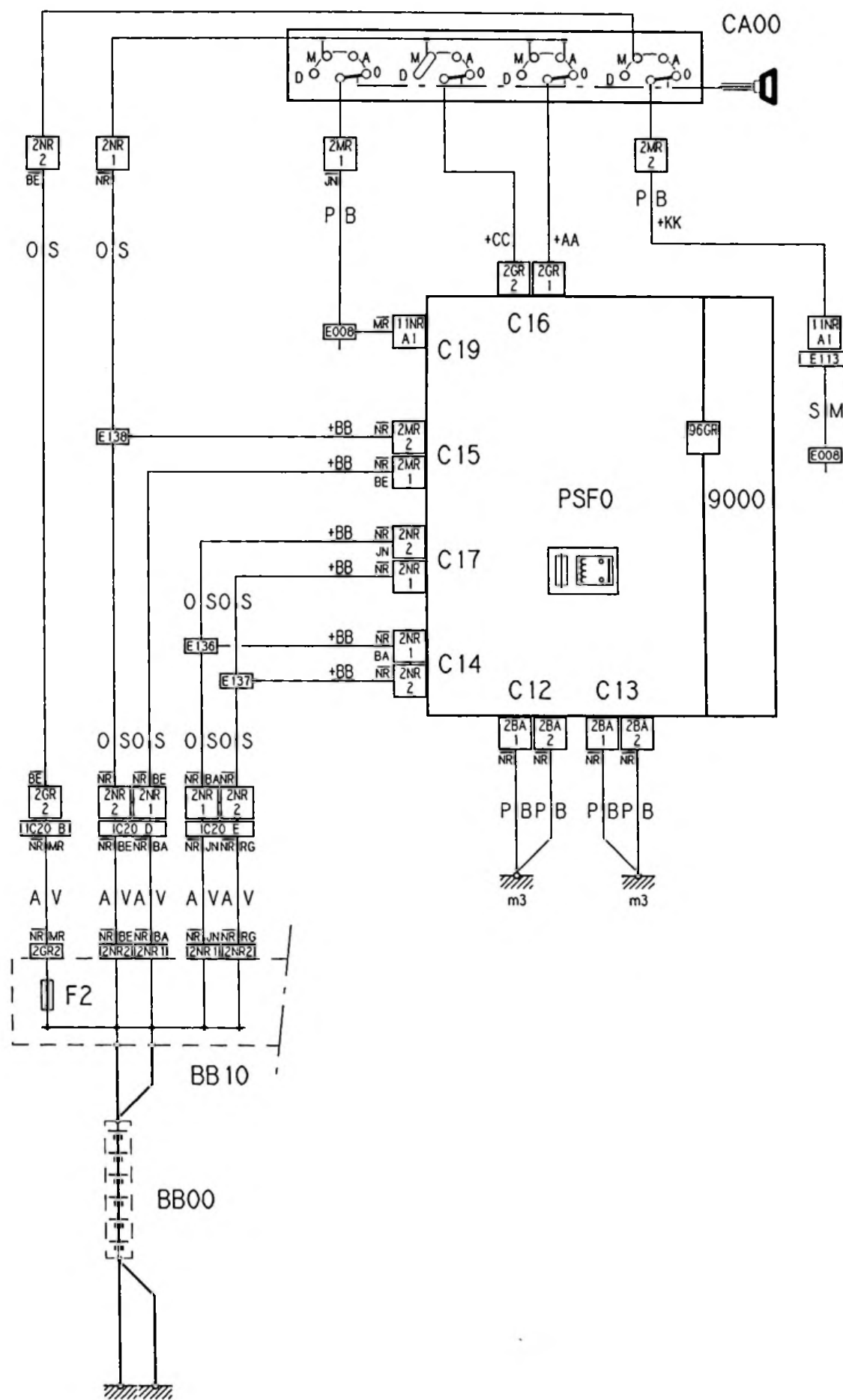
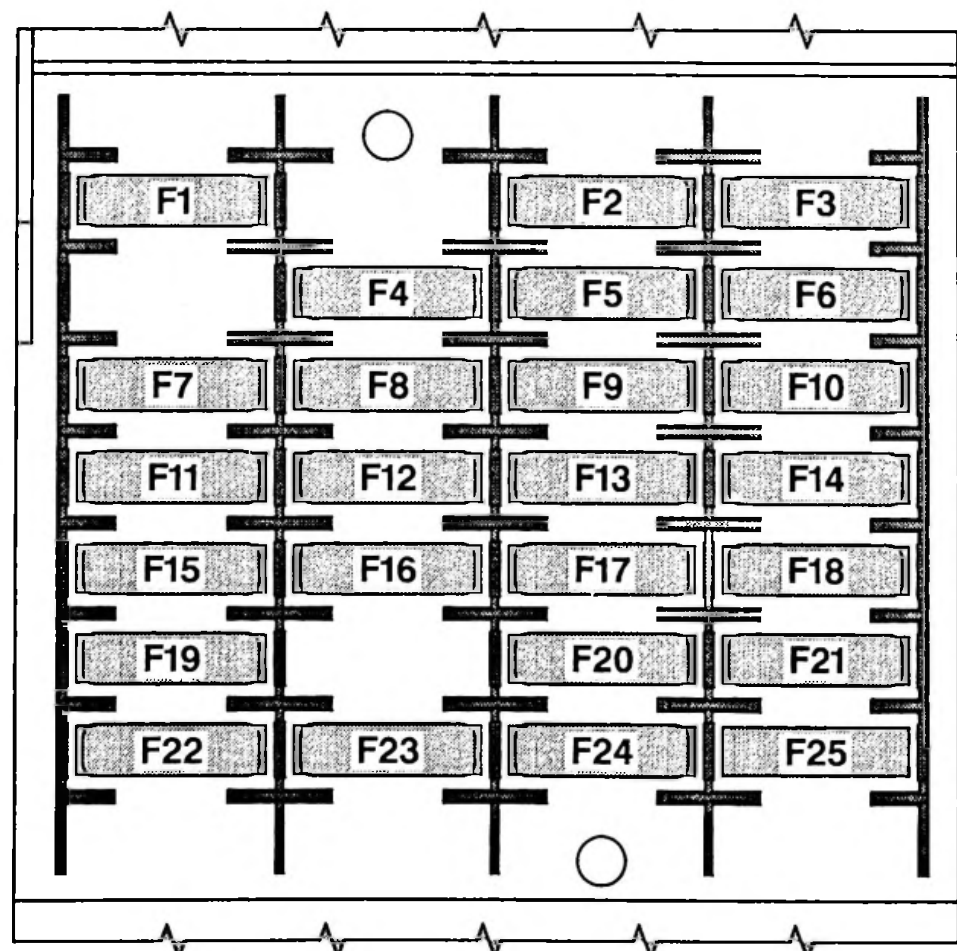
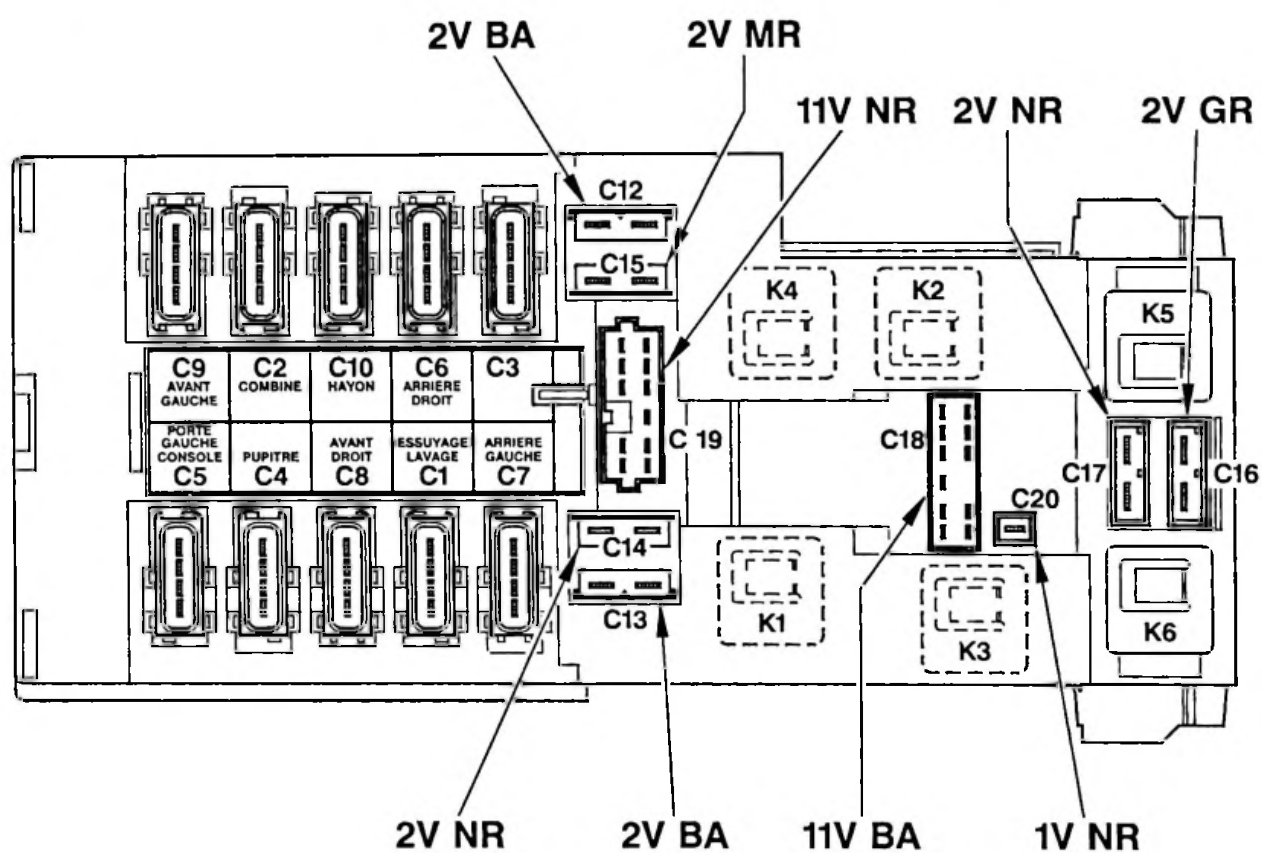
XM  
901-000/7

3

4

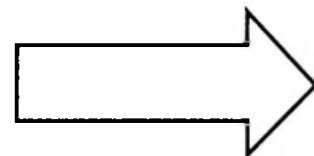
XM  
901-000/7

90





FUSIBLES		ALIMENTATION	ORGANES PROTEGES
F1	30 A VERT	+ Après contact coupé	Alimentation du relais K6 (PSF0) : Lève-vitre arrière Réglage accoudoir Témoin commutateur rétroviseurs Commande de rebattage des rétroviseurs
F2	5 A MARRON	+ Après contact	Module AIR-BAG Boîtier ceintures pyrotechniques Station habitacle
F3	20 A JAUNE	+ Après contact	Prise diagnostic Station acquisition capteurs : Compresseur de climatisation Commande boîtier de préchauffage Pompe à vide EGR Electrovanne EGR Clavier antidémarrage codé Capteur de vitesse Contacteur de stop
F4	10 A ROUGE	+ Accessoire	ABS
F5	15 A BLEU	+ Permanent	Lève-vitre avant gauche
F6	20 A JAUNE	+ Après contact coupé	Alimentation du relais K5 (PSF0) : Lève-vitre conducteur Lève-vitre passager Toit ouvrant
F7	25 A BLANC	+ Unité centrale	Station porte et rétroviseur gauche Station console
F8	5 A MARRON	+ Accessoire	Autoradio Radio-téléphone
F9	30 A VERT	+ Permanent	Réglage siège conducteur
F10	30 A VERT	+ Unité centrale	Station feu avant gauche Station groupe motoventilateur
F11	10 A ROUGE	+ Unité centrale	Station afficheur Station commutateur / éclairage
F12	10 A ROUGE	+ Accessoire	Station acquisition capteurs (excitation alternateur) Commande relais lève-vitre AV D et autorisation lève-vitre AV G Commande relais lève-vitre arrière et réglage accoudoir central



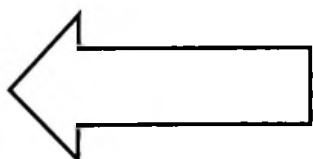


90

XM  
901-000/7

5

FUSIBLES		ALIMENTATION	ORGANES PROTEGES
F13	30 A VERT	+ Permanent	Station habitacle (puissance) Allume-cigare avant et arrière
F14	10 A ROUGE	+ Unité centrale	Station combiné Station commutateur essuyage / lavage
F15	30 A VERT	+ Unité centrale	Station feu avant droit Station acquisition capteurs
F 16	5 A MARRON	+ Accessoire	Lecteurs de cartes Eclairage miroirs de courtoisie Eclairage boîte à gants Gicleurs chauffants Contact marche arrière Capteur eau dans gazole
F17	30 A VERT	+ Permanent	Réglage siège passager
F18	30 A VERT	+ Unité centrale	Station hayon
F19	30 A VERT	+ Unité centrale	Station essuyage / lavage
F20	20 A JAUNE	+ Permanent	Calculateur suspension hydractive Station acquisition capteurs
F21	20 A JAUNE	+ Unité centrale	Station feu arrière droit Station porte / rétroviseur droit Station habitacle
F22	30 A VERT	+ Unité centrale	Station feu arrière gauche Station remorque
F23	5 A MARRON	+ Permanent	Alimentation Unité Centrale Multiplexée
F24	10 A ROUGE	+ Permanent	Autoradio Récepteur PLIP Clavier antidémarrage codé Prise diagnostic Station habitacle : Capteurs ultra-son, LED, sirène
F25			Bus Autoradio





90

XM  
901-000/7

6

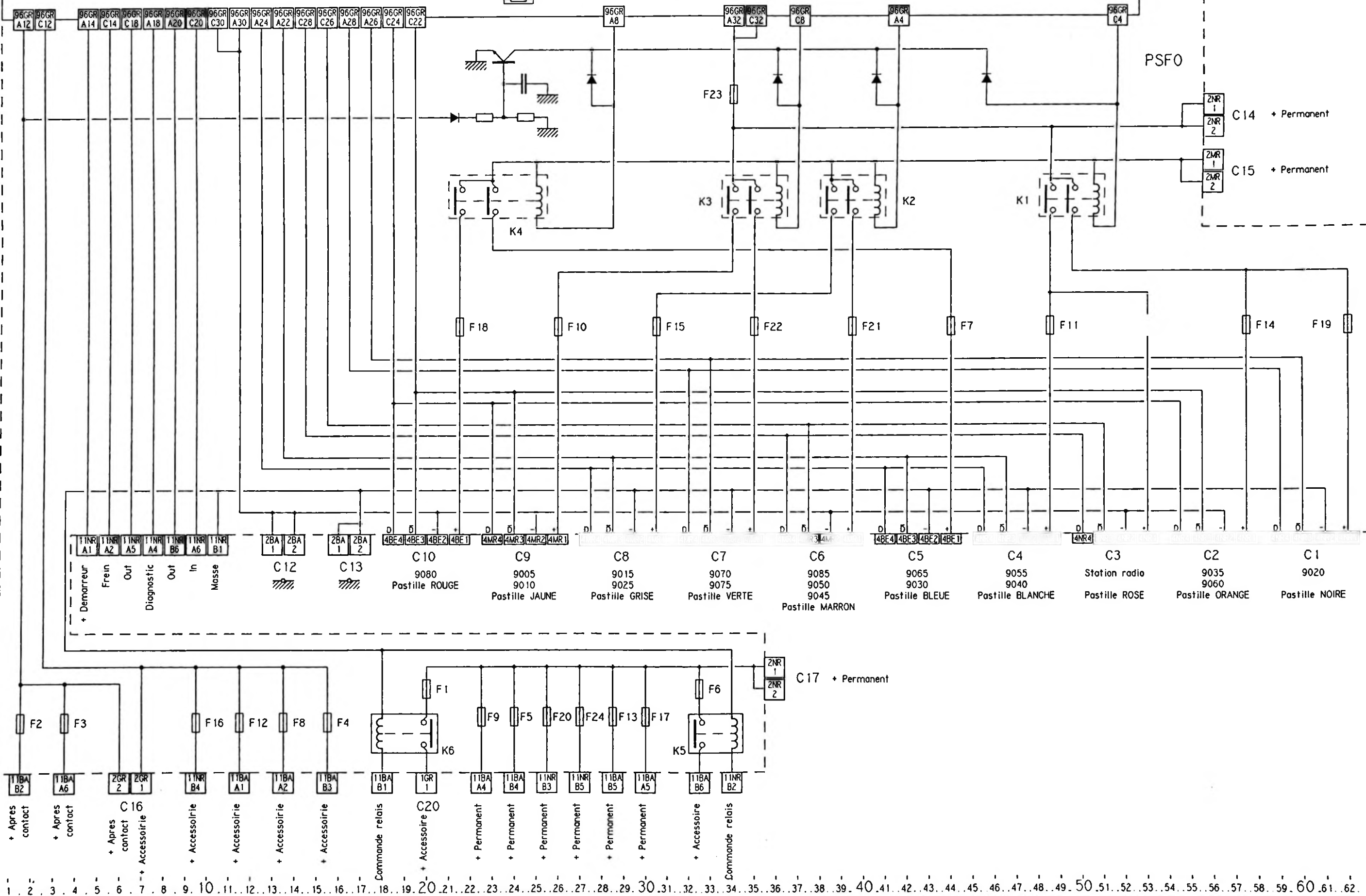
7

XM  
901-000/7

90



9000



1 2 3 4 5 6 7 8 9 10 11 12 13 14 15 16 17 18 19 20 21 22 23 24 25 26 27 28 29 30 31 32 33 34 35 36 37 38 39 40 41 42 43 44 45 46 47 48 49 50 51 52 53 54 55 56 57 58 59 60 61 62





90

XM  
901-000/8

1

**IMPLANTATION  
DES  
BOITIERS MULTIPLEXES**



90

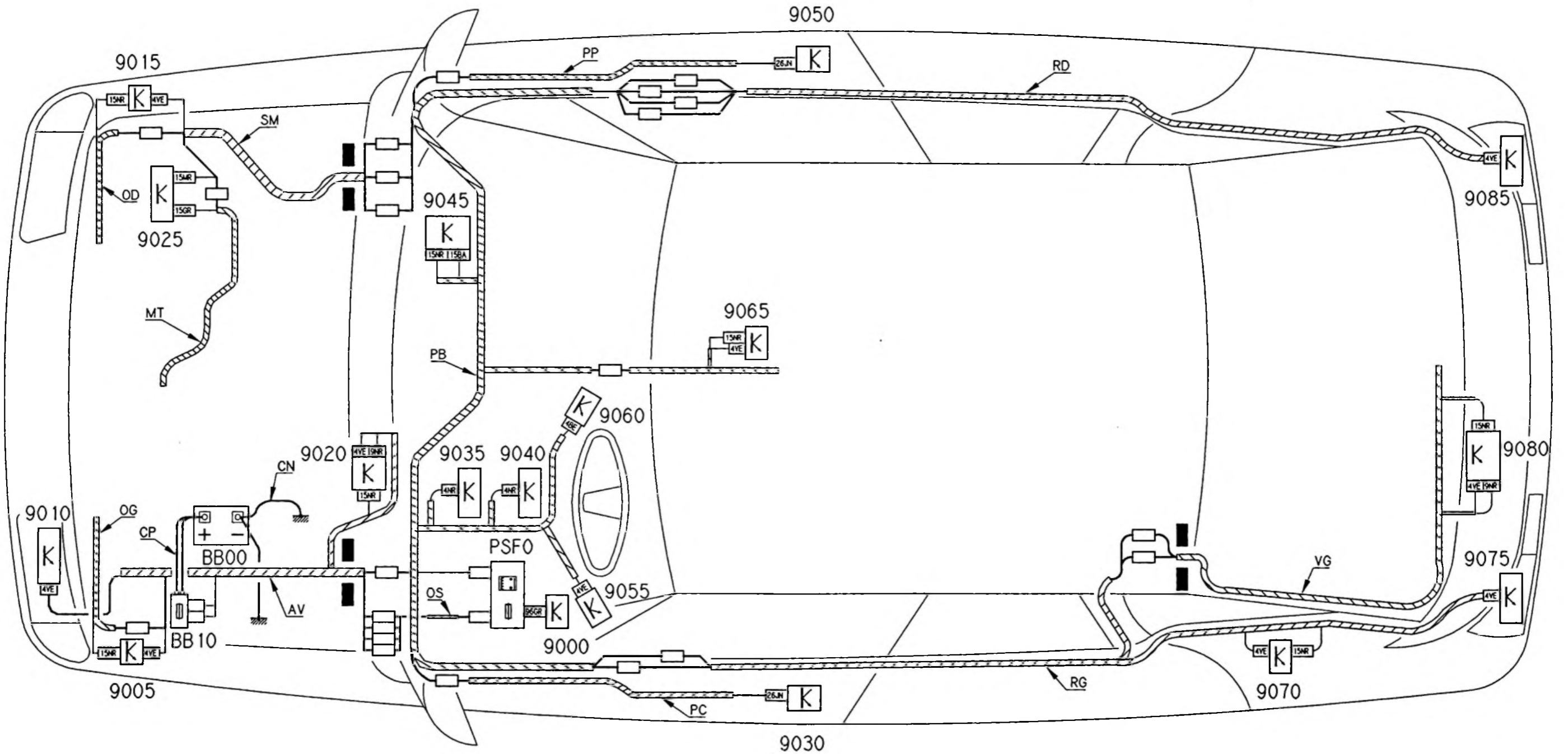
XM  
901-000/8

4

5

XM  
901-000/8

90





90

XM  
901-000/9

1

# IMPLANTATION DES INTERCONNEXIONS



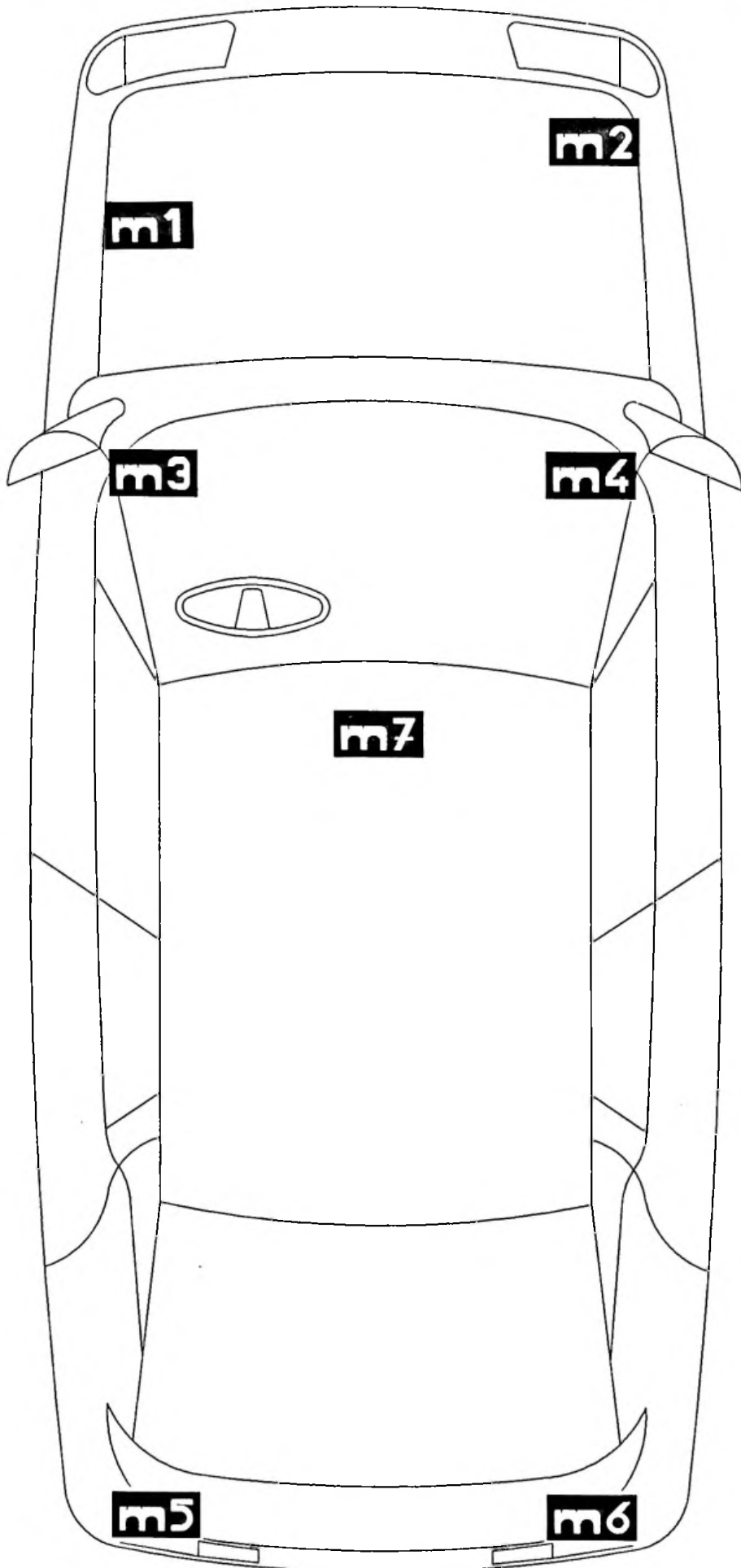


90

XM  
901-000/10

1

# IMPLANTATION DES POINTS DE MASSE





90

XM  
901-000/11

1

# GESTION DES EPISSURES



## EPISSURES FAISCEAUX PB

E001	Station habitacle	9045	E001	Interrupteur toit ouvrant	6800
	E001		E001	Interrupteur suspension	7710
	E001		E001	Groupe chauffage climatisation	8060
	E001		E001	E143 (CL)	
	E001		E001	Autoradio	8410
	E001		E001	Rhéostat éclairage	3050
E002	Platine servitude fusibles	PSF0	E002	LED alarme antivol	8606
	E002		E002	Autoradio	8410
	E002		E002	Station habitacle	9045
	E002		E002	Clavier antidémarrage codé	8200
	E002		E002	Récepteur infra-rouge de condamnation des issues (PLIP)	6230
E003	Platine servitude fusibles	PSF0	E003		
	Platine servitude fusibles	PSF0	E003		
	Platine servitude fusibles	PSF0	E003	Station acquisition capteurs	9025
E004	Platine servitude fusibles	PSF0	E004		
	E004		E004	Groupe toit ouvrant	
	E004		E004	Inter. lève-vitre D porte D E172 (PC)	6005
E006	Platine servitude fusibles	PSF0	E006		
	E006		E006	Prise diagnostic	C001
	E006		E006	E114	
	E006		E006	Clavier antidémarrage codé	8200
	E006		E006	Station habitacle	9045
E008	Contacteur antivol	CA00	E008		
	Platine servitude fusibles	PSF0	E008	Clavier antidémarrage codé	8200
E009	Masse	m4	E009	Station habitacle	9045
	E009		E009	Autoradio	8410
	E009		E009	Contacteur éclairage boîte à gants	3110
	E009		E009	Boîtier volumétrique alarme antivol	8602
	E009		E009	E107 (PL)	
	E009		E009	Interrupteur suspension	7710
	E009		E009	Interrupteur suspension	7710
	E009		E009	Contacteur frein de stationnement	4400
	E009		E009	E109 (PL)	
	E009		E009	Station habitacle	9045
	E009		E009	Eclaireur contacteur antivol	3075
	E009		E009	Relais pulseur	8048
	E009		E009	E171 (PC)	





90

XM  
901-000/11

3

E010	Platine servitude fusibles E010 E010 E010	PSF0	E010 Contact tournant Boîtier ceinture pyrotechnique Station habitacle	CT00 6542 9045
E013	Platine servitude fusibles E013	PSF0	Station afficheur Station commutation éclairage et signalisation	9040 9055
E014	Platine servitude fusibles E014	PSF0	Station combiné Station commutation essuyage	9035 9060
E015	Platine servitude fusibles E015	PSF0	Station console Station porte et rétroviseur G	9065 9030
E016	Platine servitude fusibles Station habitacle	PSF0 9045	Station feu arrière droit Station porte et rétroviseur D	9085 9050
E017	Rhéostat d'éclairage E017 E017	3050	E017 Calculateur climatisation Station combiné	8080 9035
E018	Masse (m4) E018 E018 E018 E018 E018 E018 E018		E018 Contact tournant Boîtier ceinture pyrotechnique Calculateur climatisation Module commande pulseur Combiné radio-téléphone Station habitacle Prise diagnostic	CT00 6542 8080 8045 8475 9045 C001
E019	Station habitacle E019 E019 E019	9045	E019 Moteur condamnation porte AV D Moteur condamnation porte AV G E142 (CL)	6245 6240
E020	Station habitacle E020 E020 E020	9045	E020 E146 (CL) Moteur condamnation porte AV D Moteur condamnation porte AV G	6245 6240
E021	Platine servitude fusibles E021 E021 E021	PSF0	E021 Sonde présence d'eau Eclairer boîte à gants E108 (PL)	4050 3115
E022	Platine servitude fusibles E022 E022	PSF0	E022 Station habitacle E141 (CL)	9045

## EPISSURES FAISCEAUX AV

E056	Station essuyage lavage E056 E056 E056 E056 E056 E056	9020	E056 Pressostat Pressostat Sonde présence d'eau Manocontact liquide circuit hydrau. Contacteur niveau liquide frein Plaquette de frein AV G	8007 8007 4050 6632 4410 4430
------	---	------	---	--



<b>E057</b>	Boîtier d'alimentation E057 E057	BB10	E057 E132 Combiné radio-téléphone	8475
-------------	--	------	---	------

<b>E059</b>	Platine servitude fusibles E059	PSF0	Station feu avant gauche Station groupe motoventilateur	9005 9010
-------------	------------------------------------	------	--	--------------

## EPISSURES FAISCEAUX MT

<b>E086</b>	E114 (SM) E086 E086		E086 Boîtier préchauffage Capteur vitesse véhicule	1150 1620
-------------	---------------------------	--	--	--------------

<b>E087</b>	Station acquisition capteurs E087 E087	9025	E087 Capteur vitesse véhicule Contacteur feux de recul	1620 2200
-------------	--	------	--	--------------

## EPISSURES FAISCEAUX OG

<b>E096</b>	Masse m1 E096 E096		E096 Motoventilateur Station groupe motoventilateur	1510B 9010
-------------	--------------------------	--	---	---------------

<b>E097</b>	Station feu avant gauche E097 E097 E097	9005	E097 Feu indicateur direction AV G Feu répéteur latéral G Feu de position AV G	2320 2340 2620
-------------	--	------	---	----------------------

## EPISSURES FAISCEAUX OD

<b>E101</b>	Station feu avant droit E101 E101 E101	9015	E101 Feu indicateur direction AV D Feu répéteur latéral D Feu de position avant D	2325 2345 2625
-------------	---	------	--	----------------------

## EPISSURES FAISCEAUX PL

<b>E106</b>	Station habitacle E106 E106 E106	9045	E106 Plafonnier AR G Plafonnier AR D Plafonnier central	3022 3023 3030
-------------	---	------	--	----------------------

<b>E107</b>	E009 (PB) masse E107 E107 E107		E107 Plafonnier AR G Plafonnier AR D Plafonnier central	3022 3023 3030
-------------	---	--	--	----------------------



90

XM  
901-000/11

5

E108	E021 (PB)		E108	
	E108		Plafonnier AR G	3022
	E108		Plafonnier AR D	3023
	E108		Plafonnier central	3030
	E108		Eclaireur miroir courtoisie	3060
	E108		Eclaireur miroir courtoisie passager	3061
E109	E009 (PB) masse		E109	
	E109		Plafonnier AR G	3022
	E109		Plafonnier AR D	3023
	E109		Plafonnier central	3030
	E109		Eclaireur miroir de courtoisie	3060
	E109		Récepteur infra-rouge de condamnation des issues (PLIP)	6230
	E109		Eclaireur miroir courtoisie passager	3061

## EPISSURES FAISCEAUX SM

E111	Masse	m2	E111	
	E111		Calculateur suspension	7715
	E111		Sirène alarme	8605
	E111		E161 (SB)	
	E111		Pompe à vide EGR	1251
	E111		Calculateur suspension	7715
E112	Platine servitude fusibles	PSF0	E112	
	E112		Calculateur suspension	7715
	E112		Calculateur suspension	7715
	E112		Station acquisition capteur	9025
E113	Contacteur antivol	CA00	E113	
	E113		Capteur hauteur de caisse	7705
	E113		Sonde présence d'eau	4050
	E113		Sirène alarme	8605
	E113		Calculateur suspension	7715
E114	E006 (PB)		E114	
	E114		E086 (MT)	
	E114		Electrovanne proportionnelle EGR	1244
	E114		Capteur à inertie	1203
	E114		Pompe à vide EGR	1251
E116	Station acquisition capteurs	9025	E116	
	E116		Station combiné	9035
	E116		Calculateur suspension	7715
	E116		Capteur vitesse véhicule	1620

## EPISSURES FAISCEAUX VG

E121	Station hayon	9080	E121	
	E121		Feu de recul droit	2215
	E121		Feu AR D sur porte coffre	2631
	E121		Eclaireur plaque de police droit	2633
	E121		Eclaireur plaque de police gauche	2636



E122	Platine servitude fusibles	PSF0	E122	
	E122		Station feu arrière droit	9080
	E122		Vitre arrière chauffante	8120

## EPISSURES FAISCEAUX RG

E131	Masse	m5	E131	
	E131		Station remorque	9070
	E131		Station remorque	9070
	E131		Prise remorque "12 S"	
E132	E057		E132	
	E132		Emetteur récepteur radio-téléphone	8480
	E132		Prise remorque "12 S"	
E133	Platine servitudes fusibles	PSF0	Station feu arrière gauche	9075
	E133		Station remorque	9070

## EPISSURES FAISCEAUX OS

E136	Boîtier d'alimentation	BB10	Platine servitude fusibles	PSF0
	E136		Platine servitude fusibles	PSF0
E137	Boîtier d'alimentation	BB10	Platine servitude fusibles	PSF0
	E137		Platine servitude fusibles	PSF0
E138	Boîtier d'alimentation	BB10	Platine servitude fusibles	PSF0
	E138		Contacteur antivol	CA00

## EPISSURES FAISCEAUX CL

E141	E022 (PB)		E141	
	E141		Allume-cigare avant	8100
	E141		Inter. condamnat° lève-vitre AR	6120
E142	E019 (PB)		E142	
	E142		Moteur condamnation trappe carburant	6265
	E142		Moteur condamnation porte AR G	6250
	E142		Moteur condamnation porte AR D	6255
E143	E001(PB)		E143	
	E143		Inter. condamnat° lève-vitre AR	6120
	E143		Eclaireur allume-cigare	3053
	E143		Eclaireur cendrier	3054
	E143		Eclaireur volet autoradio	3058
	E143		Eclaireur volet cendrier	3057
	E143		Inter. accoudoir central	6346
	E143		Inter. AV lève-vitre AR droit	6115
	E143		Inter. AV lève-vitre AR gauche	6110



<b>E145</b>	Masse m7		<b>E145</b>	
	E145		Allume-cigare avant	8100
	E145		Allume-cigare arrière	8105
	E145		Inter. AV lève-vitre arrière droit	6115
	E145		Inter. condamnat° lève-vitre AR	6120
	E145		Inter. AV lève-vitre AR G	6110
	E145		Siège conducteur	
	E145		Siège passager	
	E145		Eclaireur cendrier	3054
<b>E146</b>	E020 (PB)		<b>E146</b>	
	E146		Moteur condamnation trappe carburant	6265
	E146		Moteur condamnation porte AR G	6250
	E146		Moteur condamnation porte AR D	6255
<b>E147</b>	Platine servitude fusibles	PSF0	<b>E147</b>	
	E147		Inter. accoudoir central	6346
	E147		Inter. avant lève-vitre AR D	6115
	E147		Inter. avant lève-vitre AR G	6110
	E147		Inter. condamnat° lève-vitre AR	6120
	E147		Commutateur des rétroviseurs	6406
	E147		Commutateur des rétroviseurs	6406
<b>E148</b>	Station console	9065	<b>E148</b>	
	E148		Eclaireur bas de porte AR G	3042
	E148		Eclaireur bas de porte AR D	3047
	E148		Commutateur des rétroviseurs	6406
	E148		Commutateur des rétroviseurs	6406
<b>E150</b>	Inter. condamnat° lève-vitre AR	6120	<b>E150</b>	
	E150		Inter. AR lève-vitre AR G	6100
	E150		Inter. AR lève-vitre AR D	6105
<b>E152</b>	Masse m7		<b>E152</b>	
	E152		Inter. accoudoir central	6346
	E152		Inter. accoudoir central	6346
	E152		Inter. accoudoir central	6346
	E152		Eclaireur cendrier	3054
	E152		Eclaireur volet cendrier	3057
	E152		Eclaireur volet autoradio	3058
	E152		Inter. AV lève-vitre AR G	6110
	E152		Inter. AV lève-vitre AR D	6115
	E152		Station console	9065
	E152		Inter. AV lève-vitre AR G	6110
	E152		Inter. AV lève-vitre AR D	6115

## **EPISSURES FAISCEAUX SB**

<b>E161</b>	E111 (SM)		<b>E161</b>	
	E161		Electrovanne de suspension avant	7716
	E161		Manocontact de frein	7706
	E161		Electrovanne de suspension AR	7717
	E161		Captteur hauteur de caisse	7705



## EPISSURES FAISCEAUX PC

<b>E171</b>	E171		E009 (PB)	
	Interrupteur lève-vitre G porte G	6000	E171	
	Boîtier lève-vitre séquentiel	6030	E171	
	Interrupteur lève-vitre D porte G	6015	E171	
<b>E172</b>	E171		E171	
	Interrupteur lève-vitre D porte G	6015	E171	
	<b>E172</b>		E172	
	E004		Boîtier lève-vitre séquentiel	6030
	E172		Boîtier lève-vitre séquentiel	6030
	E172		Interrupteur lève-vitre G porte G	6000
	E172		Interrupteur lève-vitre D porte G	6015
<b>E173</b>	Boîtier servitude fusibles	PSF0	E173	
	E173		Station porte et rétroviseur G	9030
	E173		Contacteur de condamnation porte AV G	6200
	E173		Eclaireur bas de porte AV G	3040
	E173		Rétroviseur chauffant conducteur	8125

## EPISSURES FAISCEAUX PP

<b>E176</b>	Platine servitude fusibles	PSF0	E176	
	E176		Station porte et rétroviseur droit	9050
	E176		Rétroviseur chauffant passager	8130
	E176		Contacteur de condamnation porte AV D	6205
	E176		Eclaireur bas de porte avant droit	3045

## EPISSURES FAISCEAUX PG

<b>E180</b>	Interrupteur avant lève-vitre AR G	6110	E180	
	E180		Contacteur condamnation porte AR G	6210
	E180		Interrupteur AR lève-vitre AR G	6100
	E180		Interrupteur AV lève-vitre AR G	6110

## EPISSURES FAISCEAUX PD

<b>E185</b>	Interrupteur avant lève-vitre AR D	6115	E185	
	E185		Contacteur condamnation porte AR D	6215
	E185		Interrupteur AR lève-vitre AR D	6105
	E185		Interrupteur AV lève-vitre AR D	6115

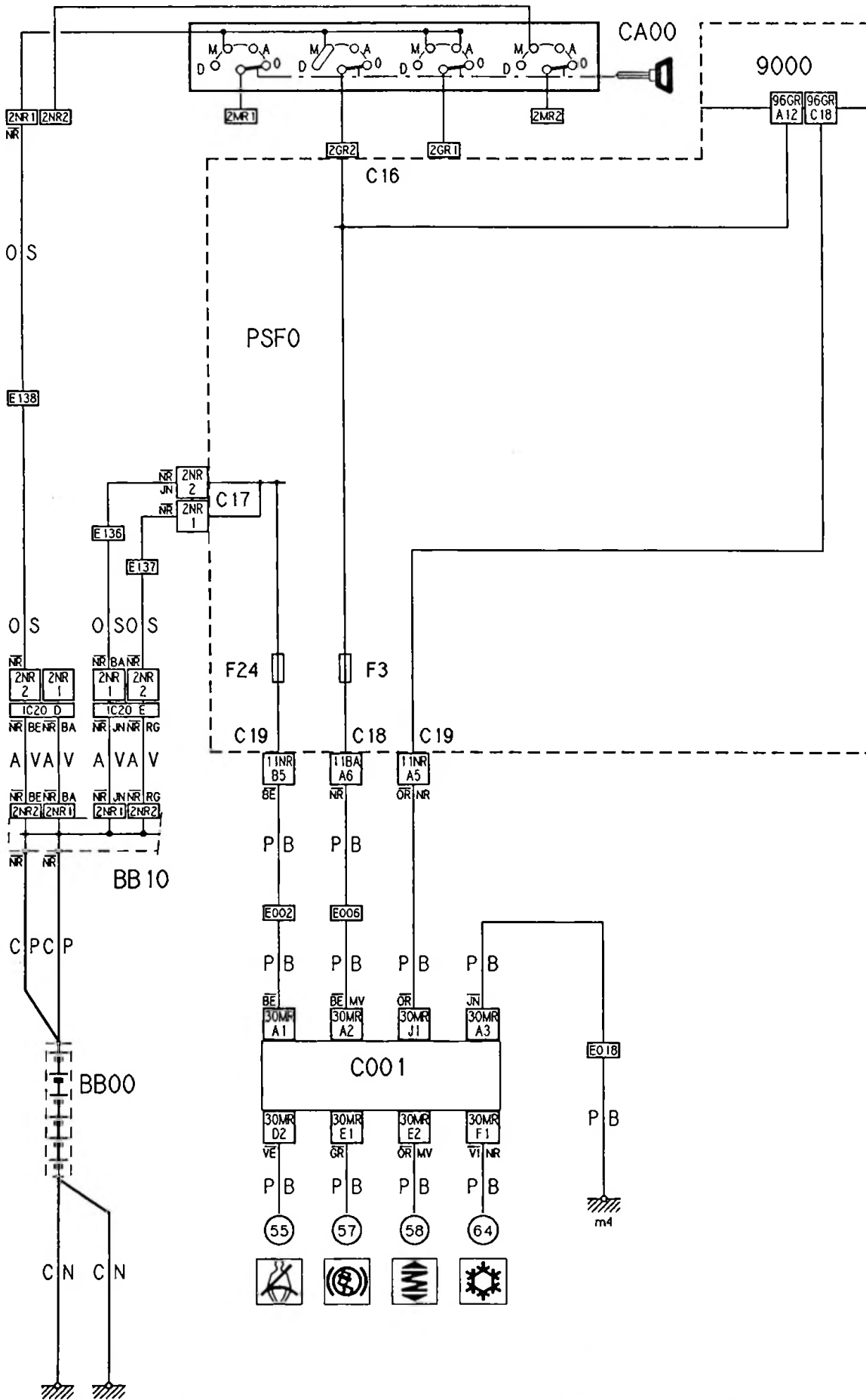


90

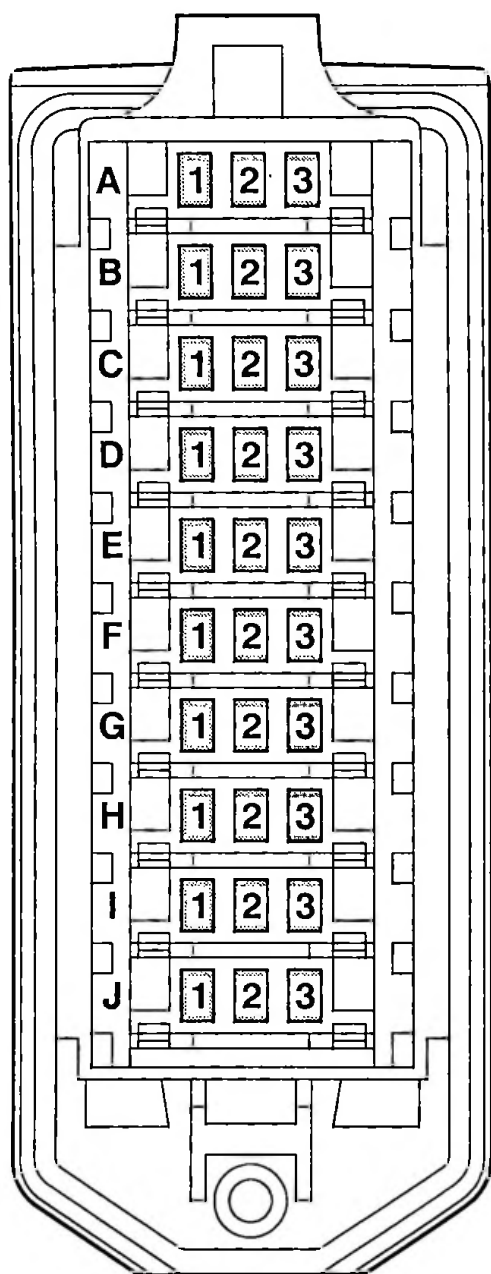
XM  
901-000/12

1

**CABLAGE  
PRISE DIAGNOSTIC  
MULTIPLEXEE**







### PRISE DIAGNOSTIC

- |    |                         |                        |
|----|-------------------------|------------------------|
| A1 | + Permanent             | } Alimentation testeur |
| A2 | + Après contact         |                        |
| A3 | Masse                   |                        |
| D2 | Ceinture pyrotechnique  |                        |
| E1 | Antiblocage de roue     |                        |
| E2 | Suspension variable     |                        |
| F1 | Climatisation           |                        |
| J1 | Contrôle unité centrale |                        |





90

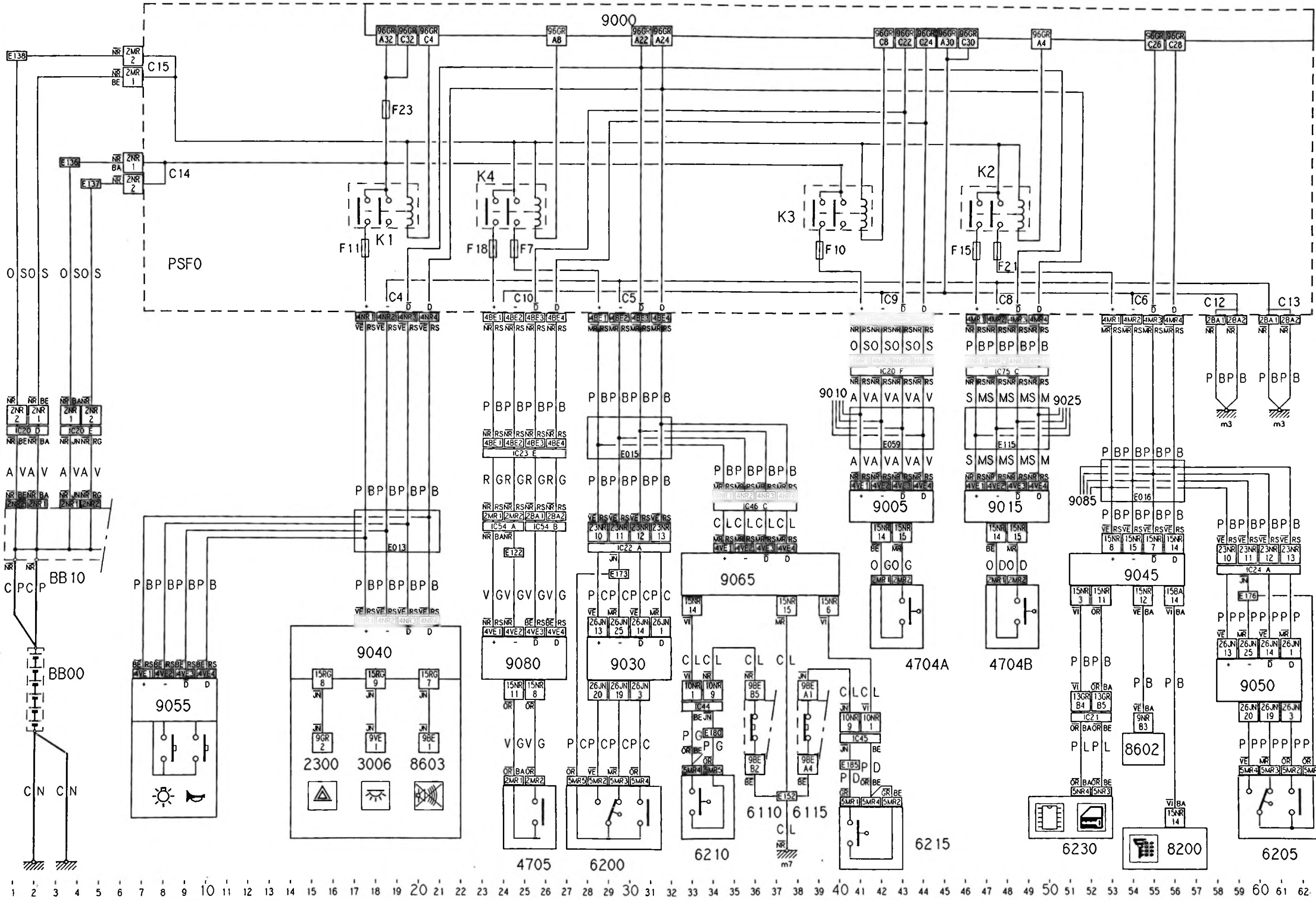
XM  
901-000/13

6

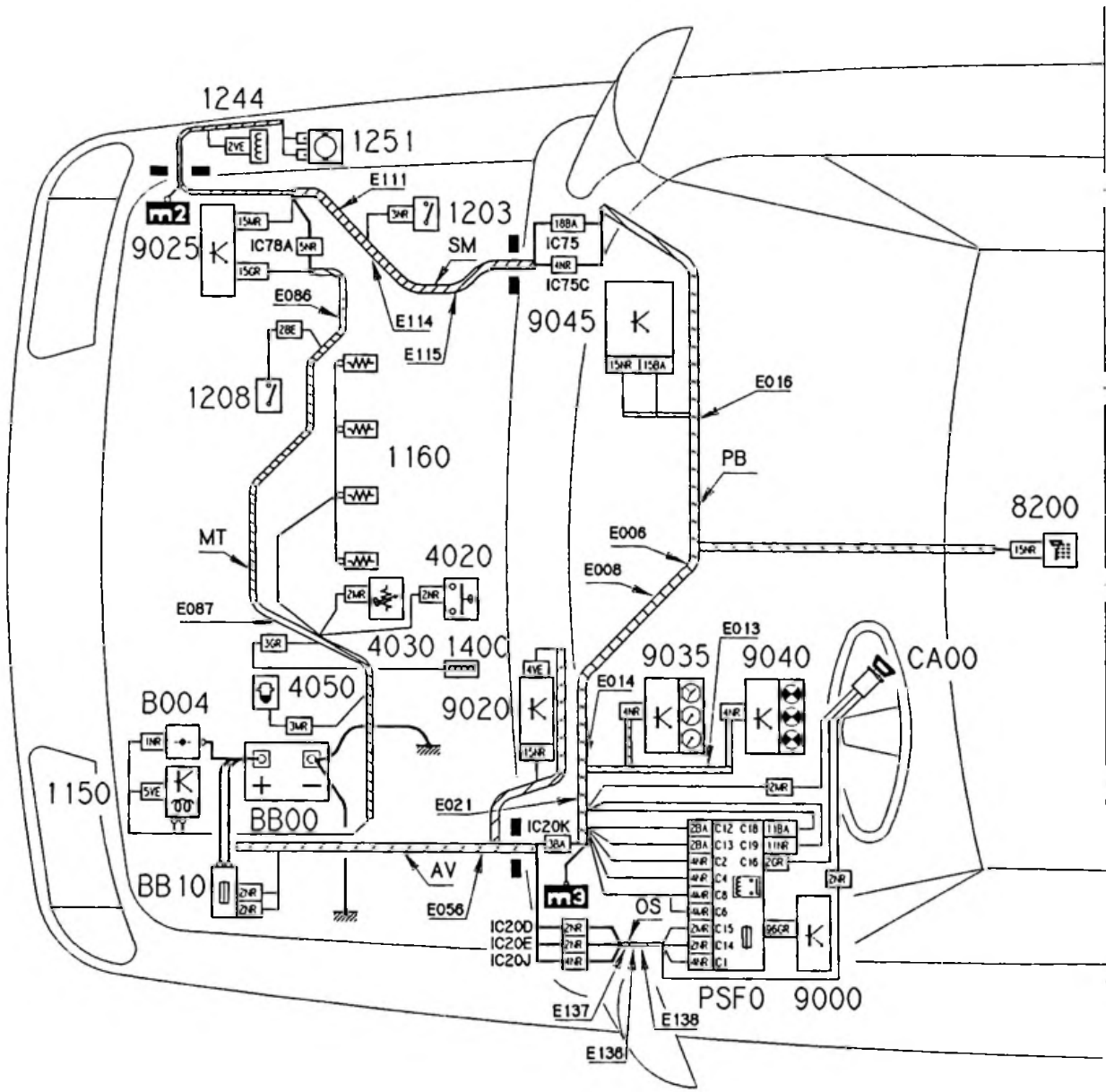
7

XM  
901-000/13

90



1 2 3 4 5 6 7 8 9 10 11 12 13 14 15 16 17 18 19 20 21 22 23 24 25 26 27 28 29 30 31 32 33 34 35 36 37 38 39 40 41 42 43 44 45 46 47 48 49 50 51 52 53 54 55 56 57 58 59 60 61 62





90



XM  
901-51/0

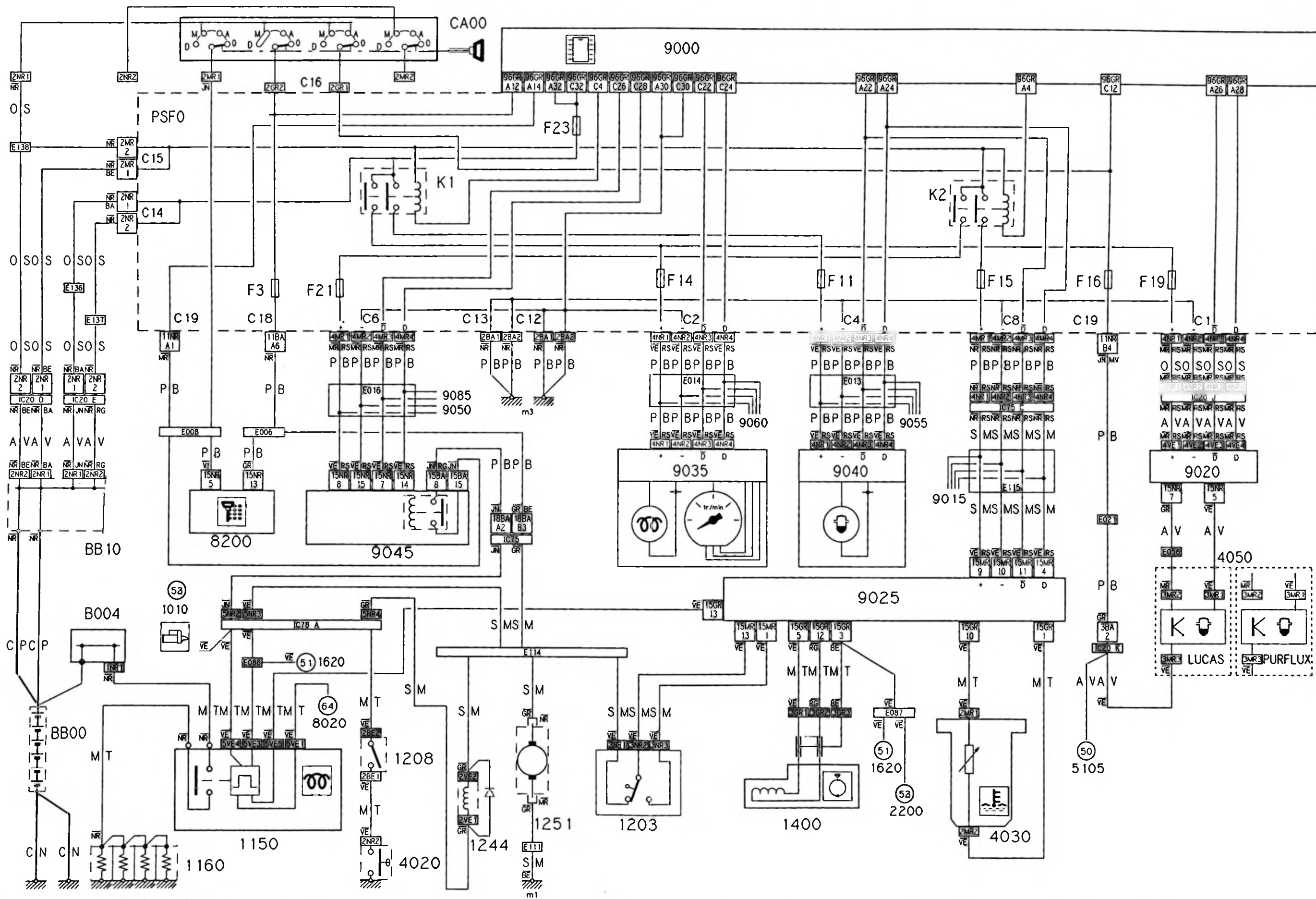
4

5

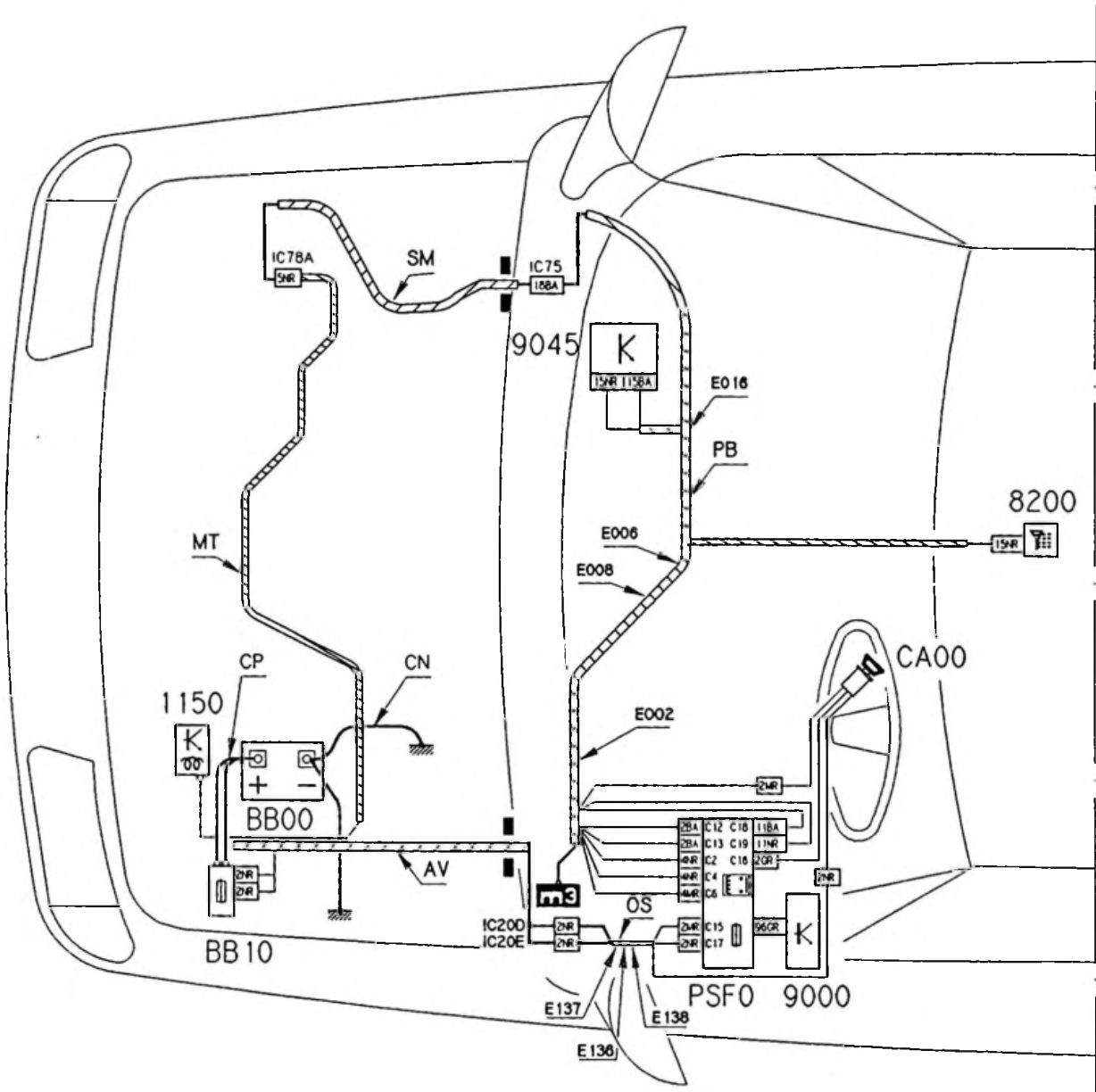
XM  
901-51/0



90



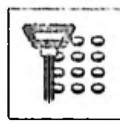
1 2 3 4 5 6 7 8 9 10 11 12 13 14 15 16 17 18 19 20 21 22 23 24 25 26 27 28 29 30 31 32 33 34 35 36 37 38 39 40 41 42 43 44 45 46 47 48 49 50 51 52 53 54 55 56 57 58 59 60 61 62





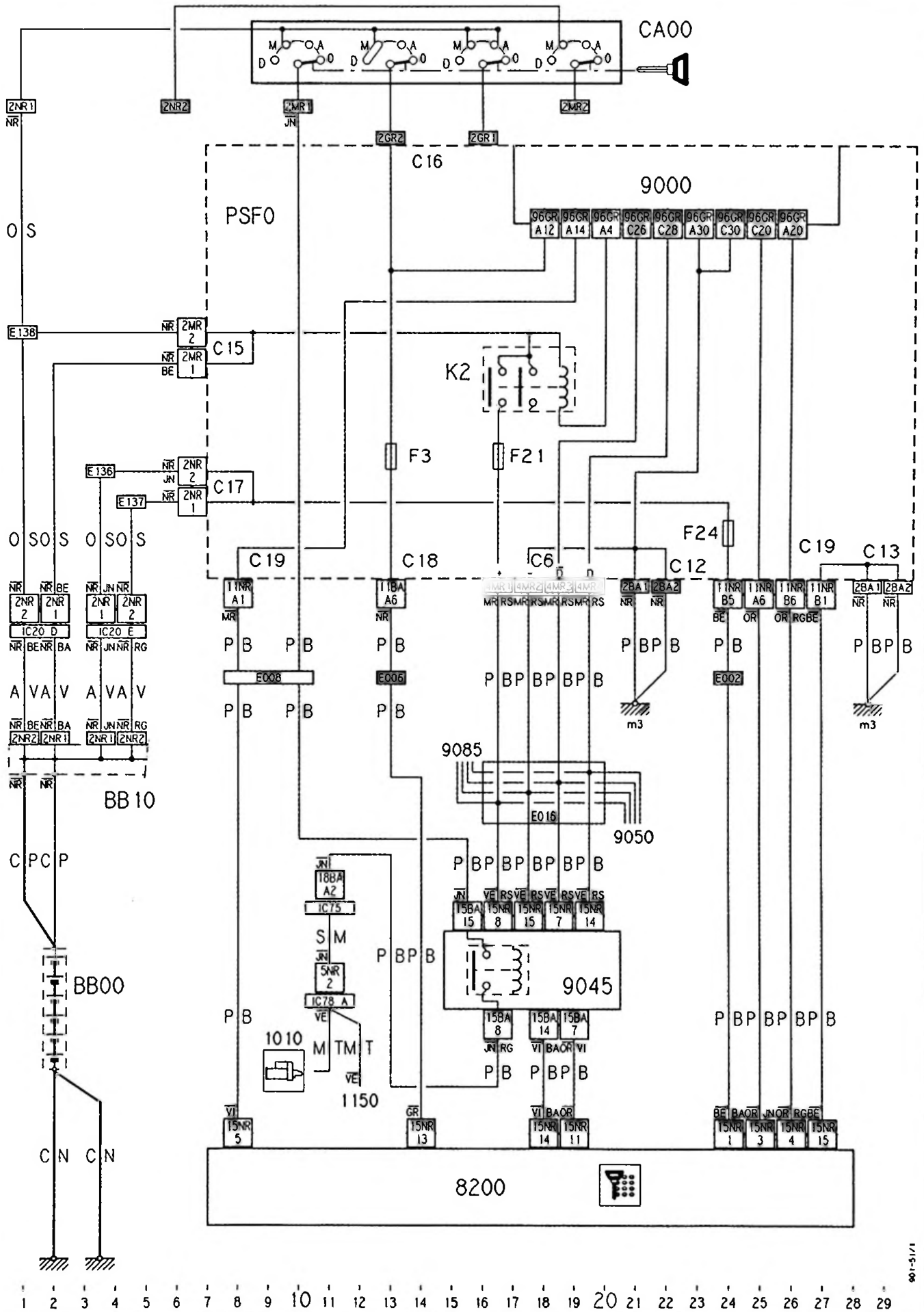


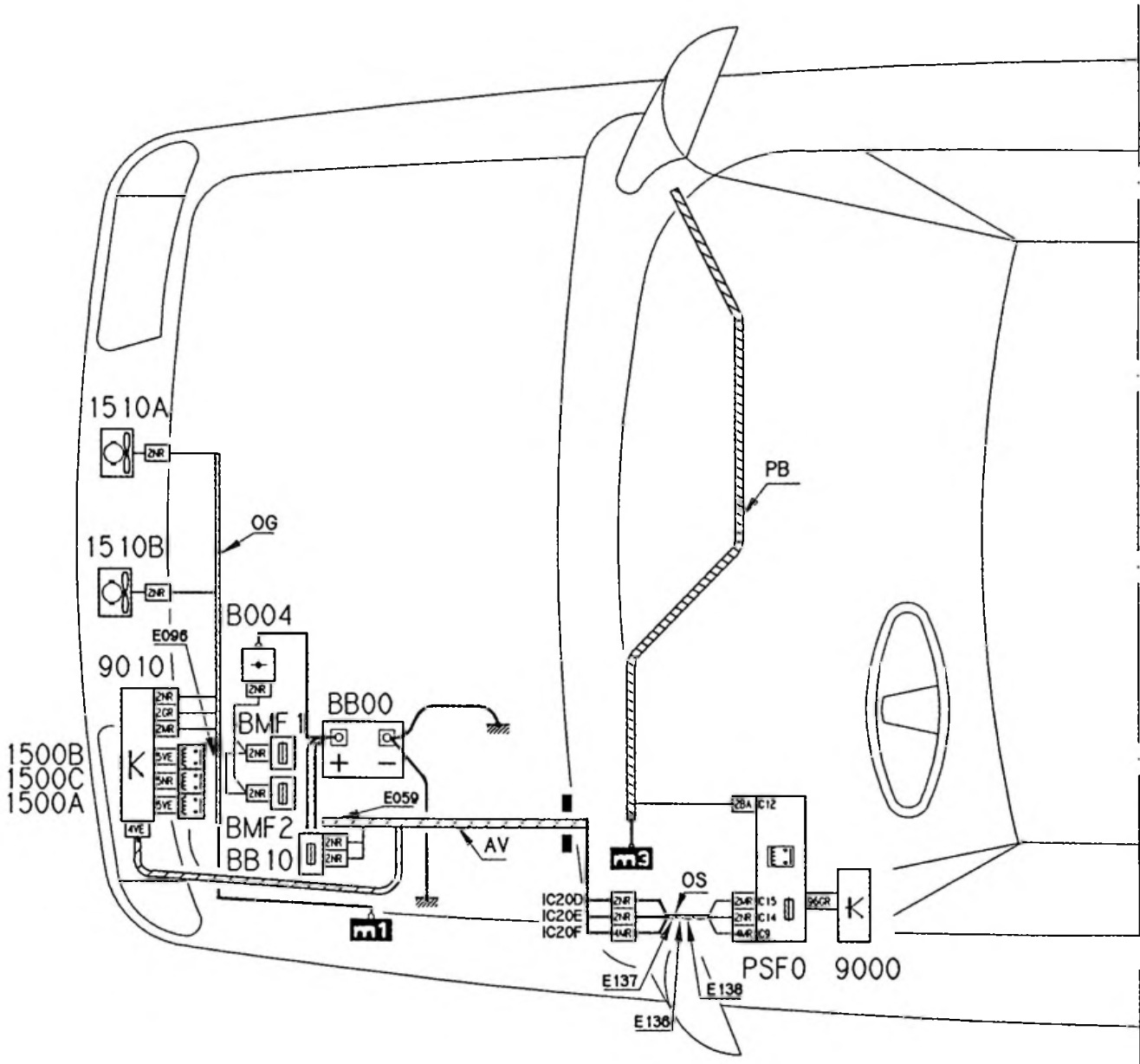
90



XM  
901-51/1

3







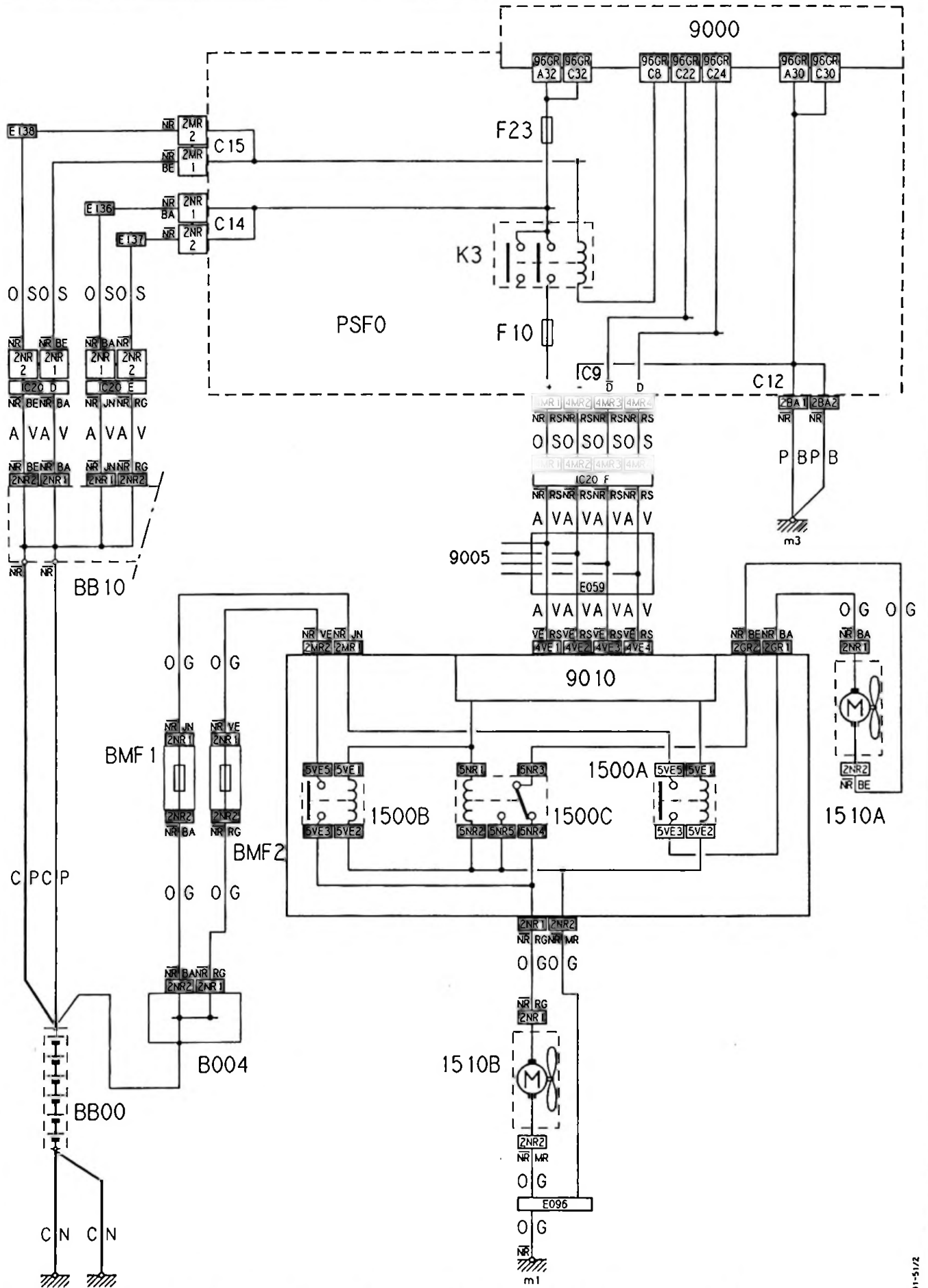


90



XM  
901-51/2

3



1 2 3 4 5 6 7 8 9 10 11 12 13 14 15 16 17 18 19 20 21 22 23 24 25 26 27 28 29



90



XM  
901-52/0

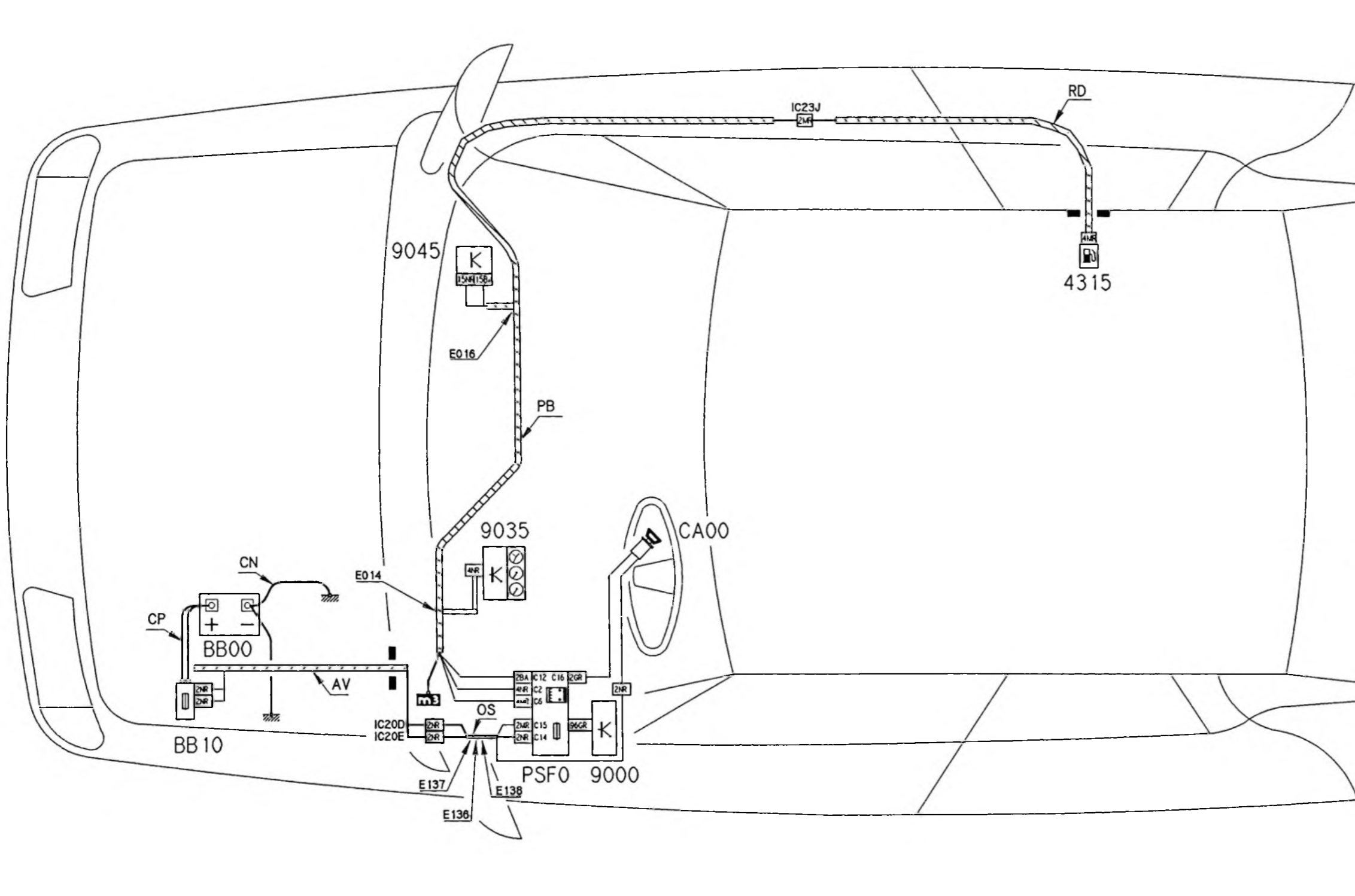
3

4

XM  
901-52/0



90



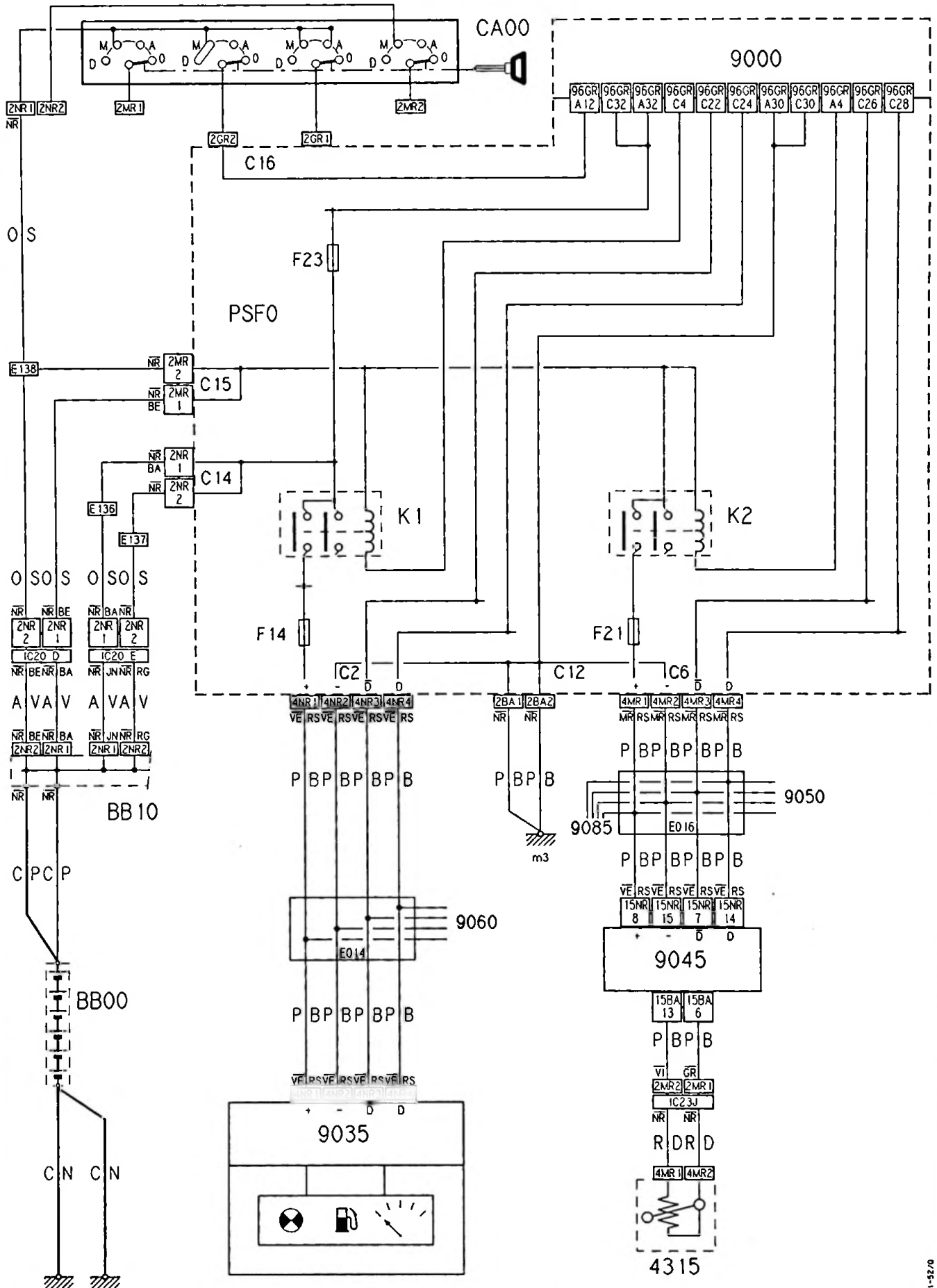


90

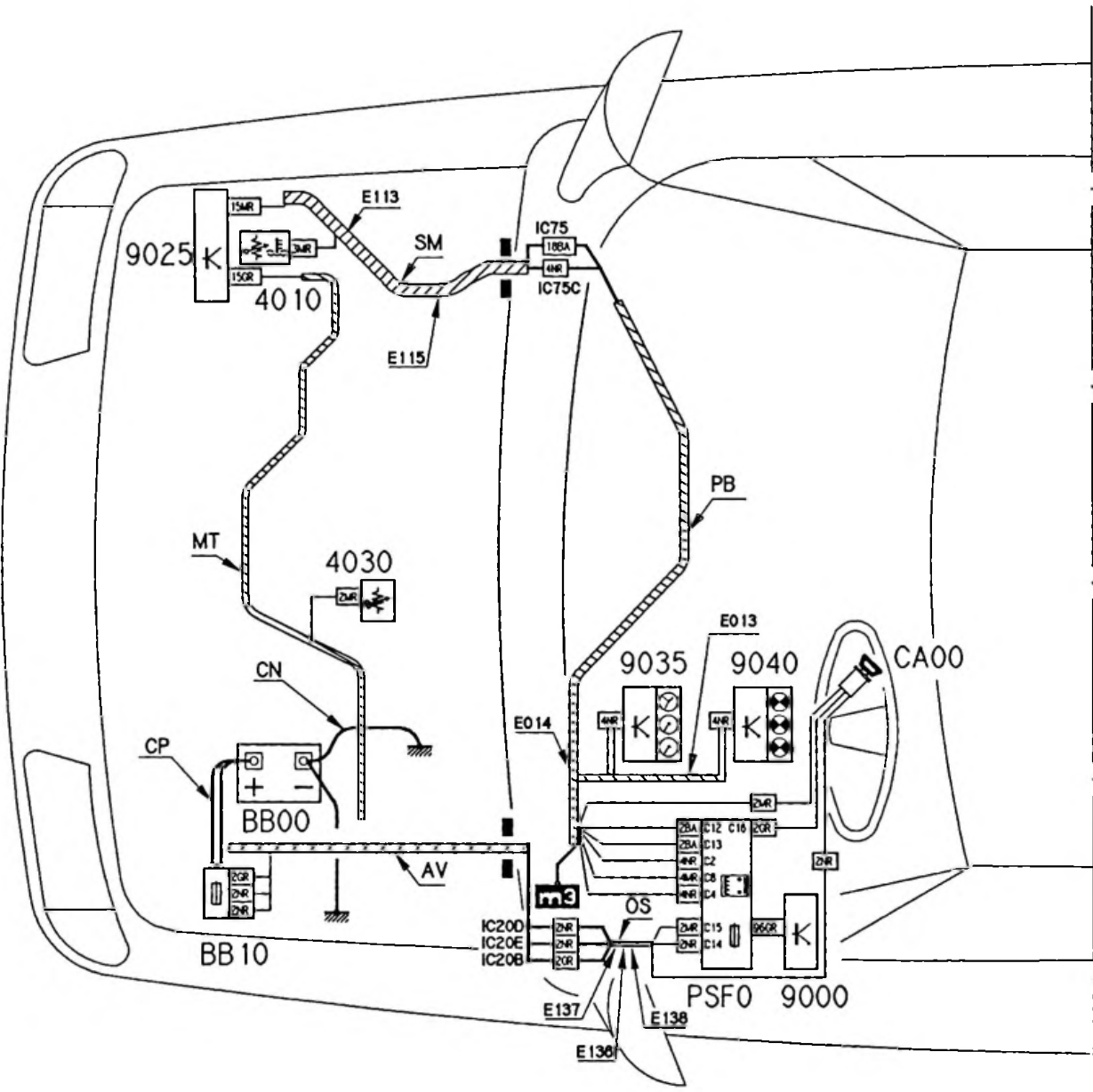


XM  
901-52/0

5



1 2 3 4 5 6 7 8 9 10 11 12 13 14 15 16 17 18 19 20 21 22 23 24 25 26 27 28 29



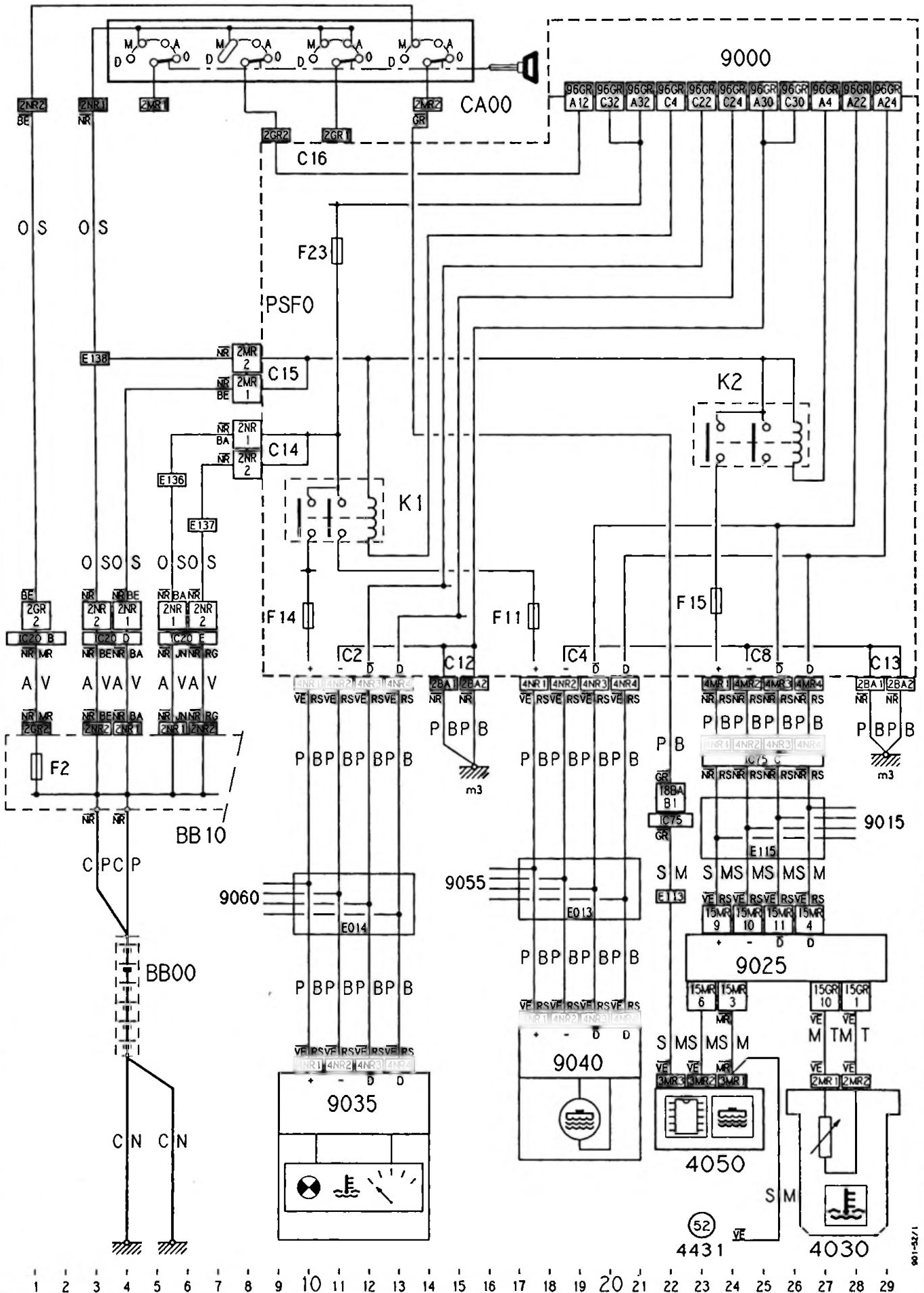


90



XM  
901-52/1

3







90



XM  
901-52/2

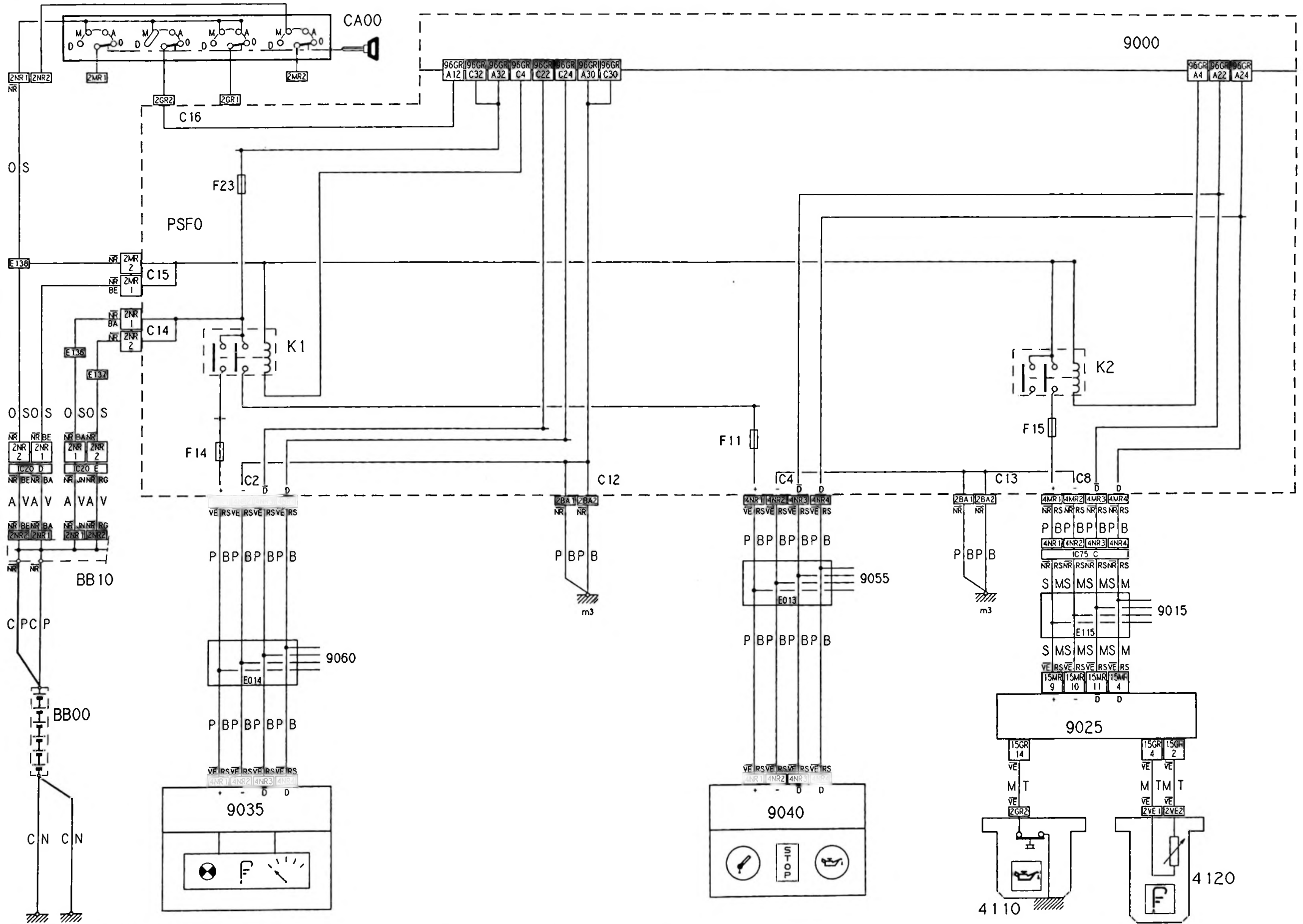
4

5

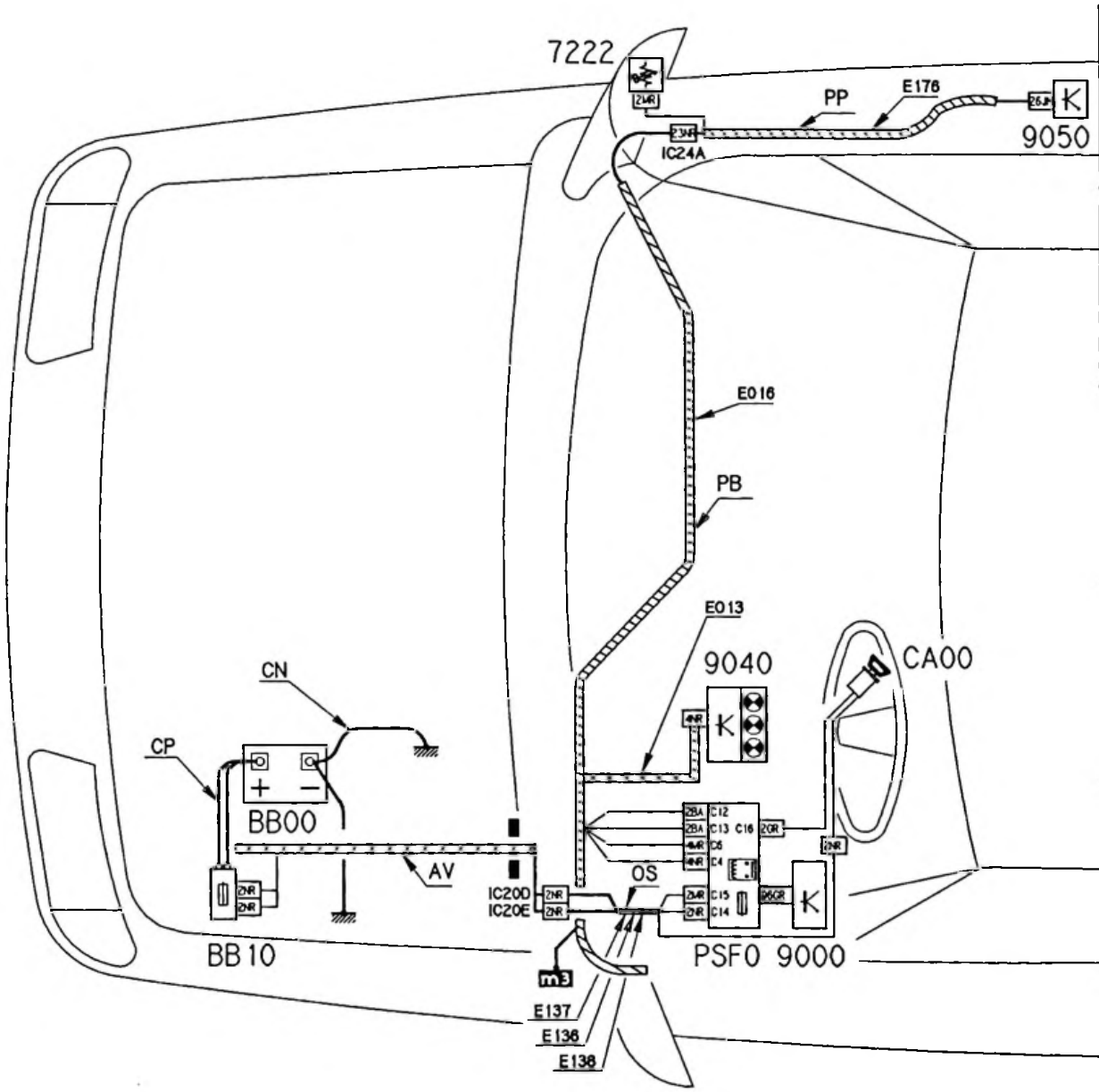
XM  
901-52/2



90



1 2 3 4 5 6 7 8 9 10 11 12 13 14 15 16 17 18 19 20 21 22 23 24 25 26 27 28 29 30 31 32 33 34 35 36 37 38 39 40 41 42 43 44 45 46 47 48 49 50 51 52 53 54 55 56 57 58 59 60 61 62







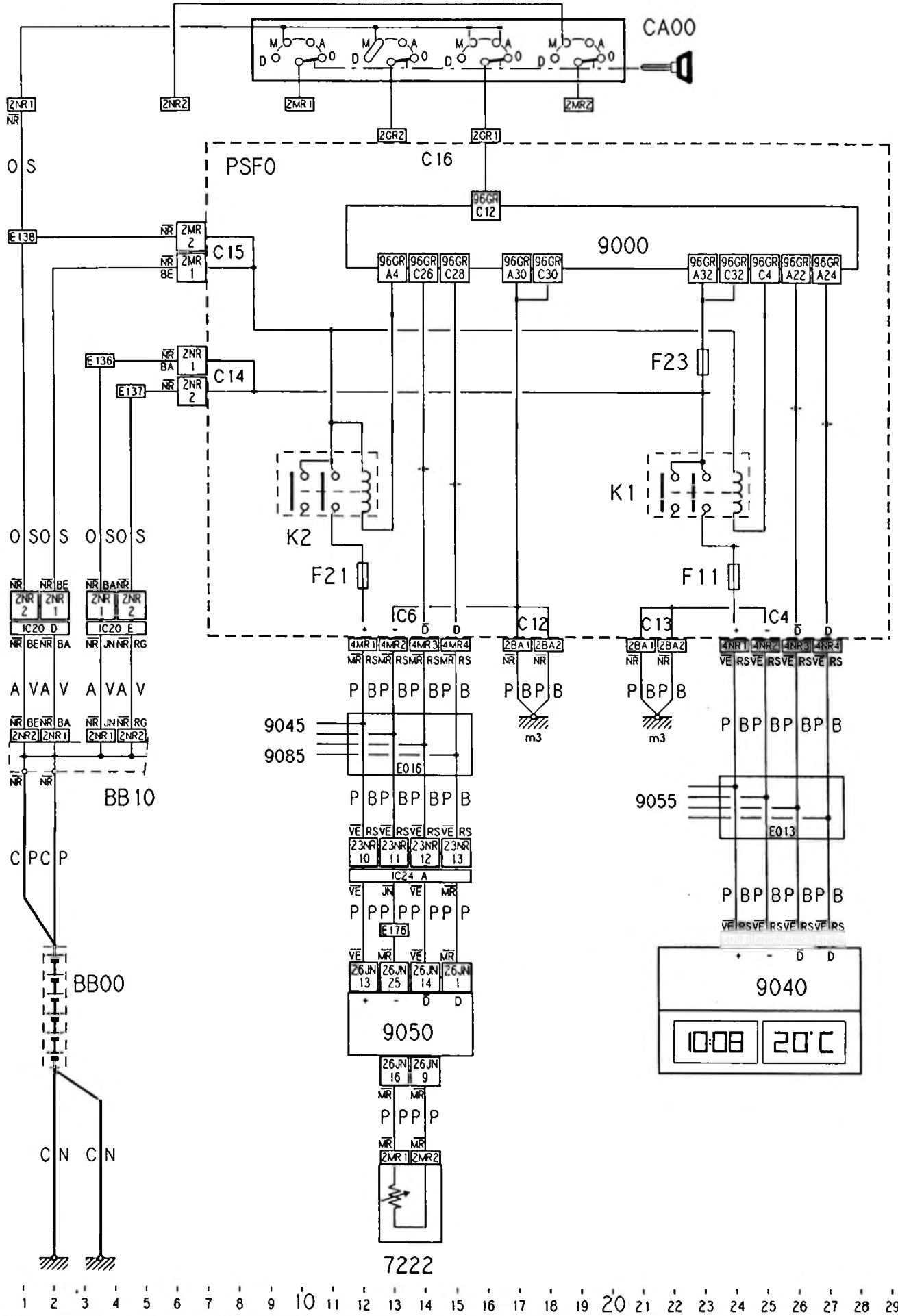
90

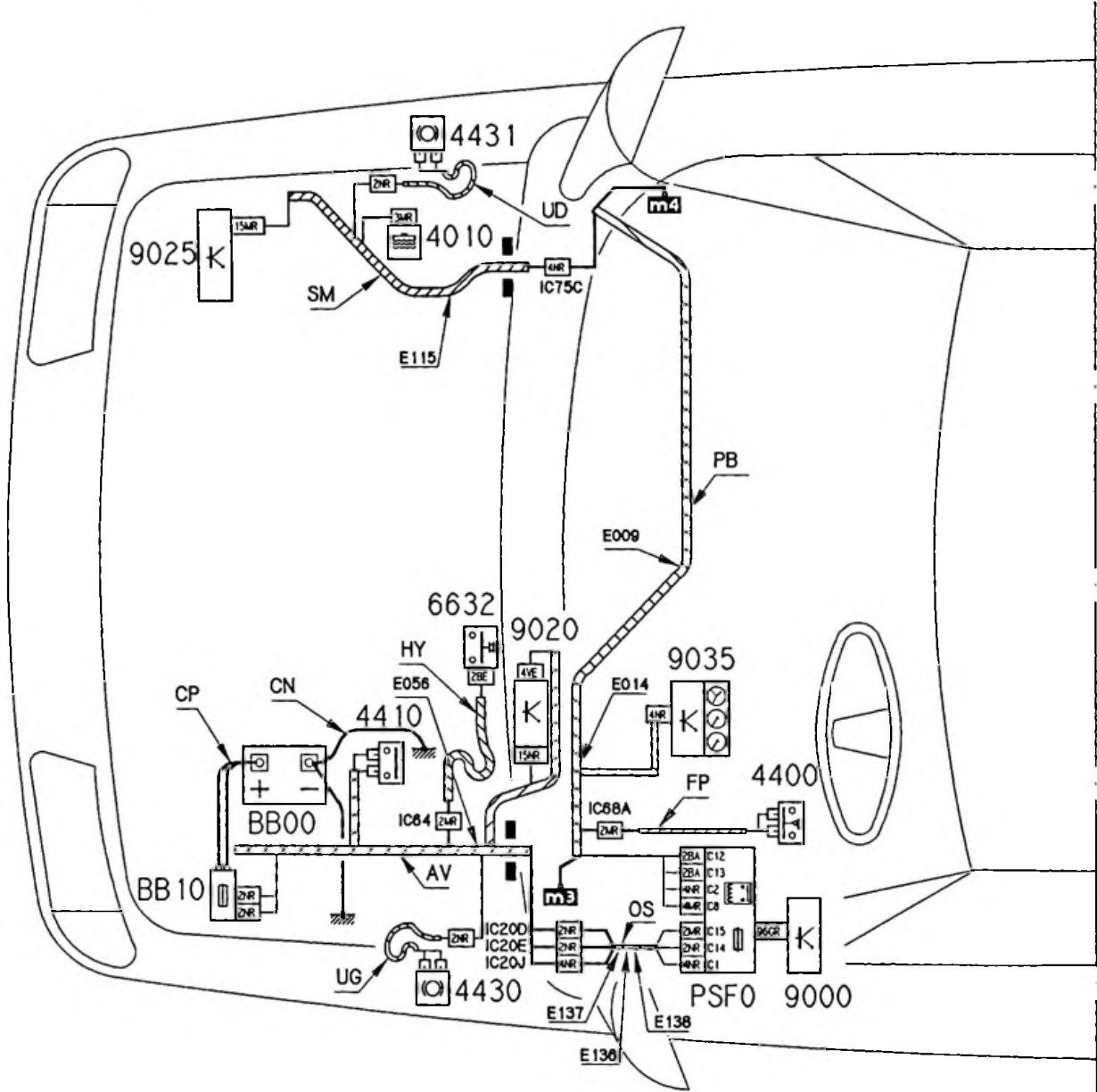
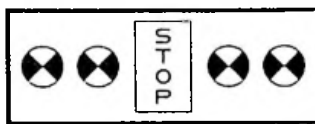
10:08

20°C

XM  
901-52/3

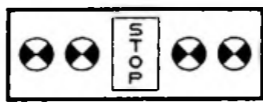
3







90



XM  
901-52/4

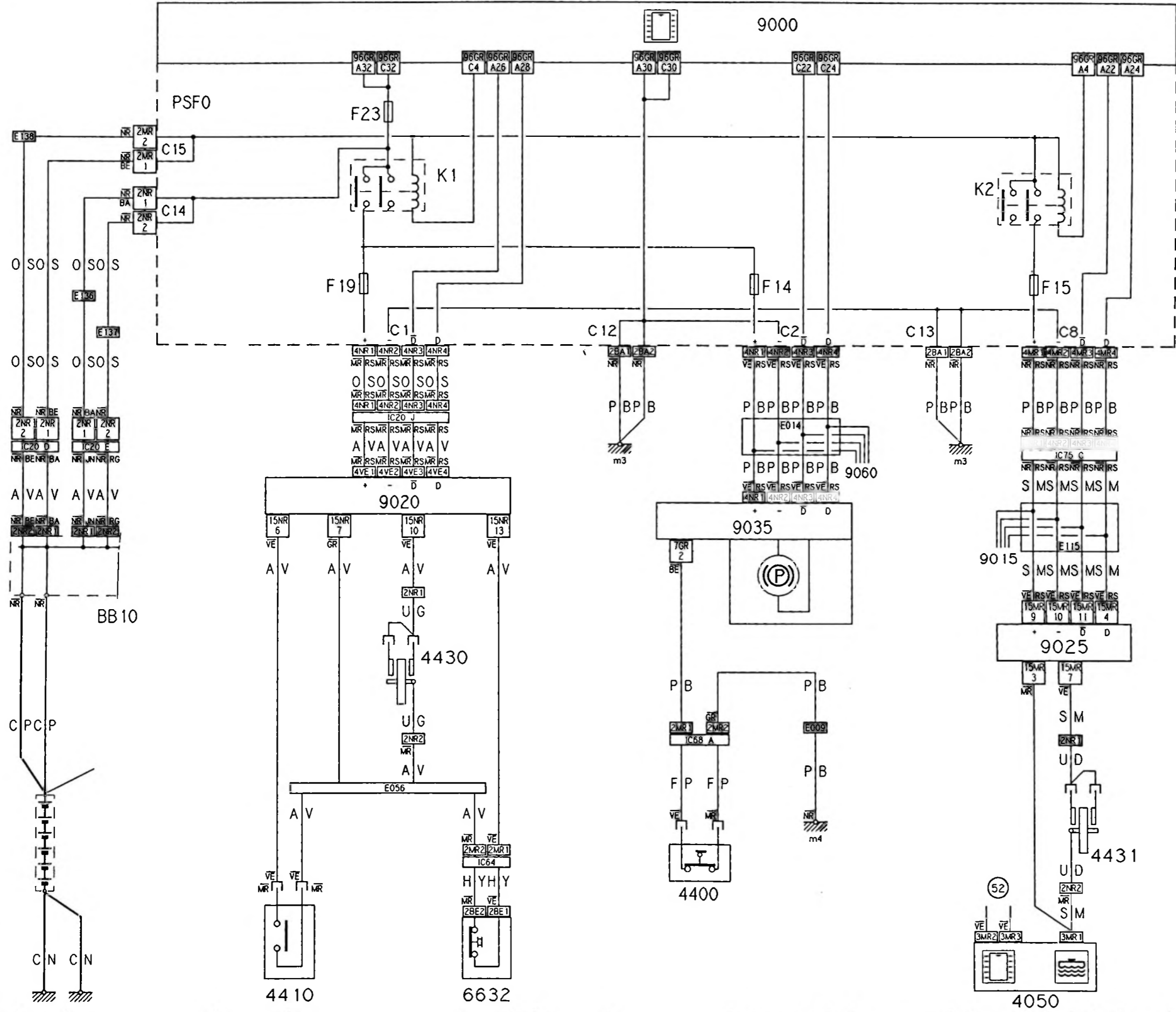
4

5

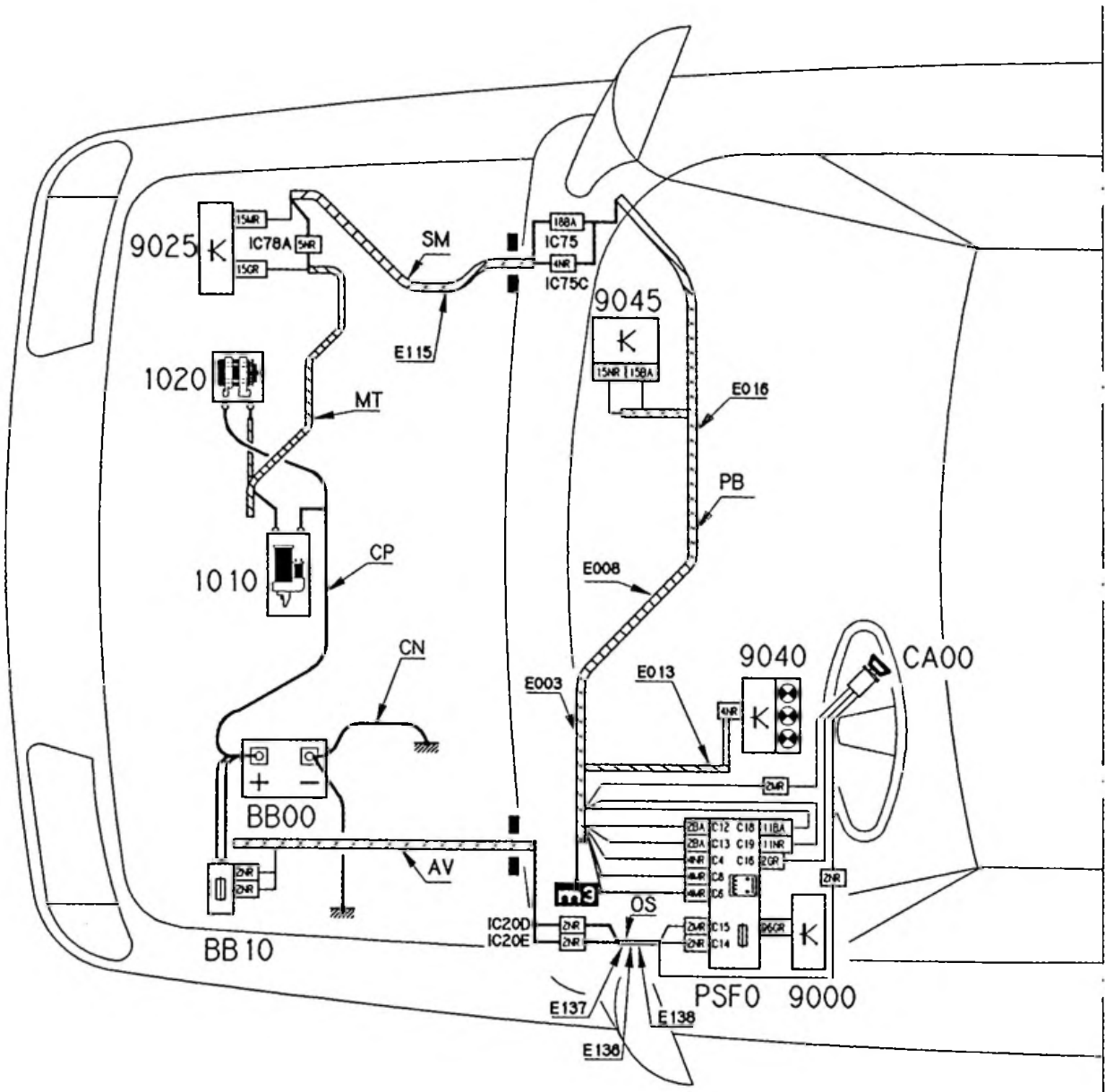
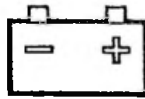
XM  
901-52/4



90

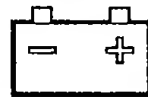


1 2 3 4 5 6 7 8 9 10 11 12 13 14 15 16 17 18 19 20 21 22 23 24 25 26 27 28 29 30 31 32 33 34 35 36 37 38 39 40 41 42 43 44 45 46 47 48 49 50 51 52 53 54 55 56 57 58 59 60 61 62



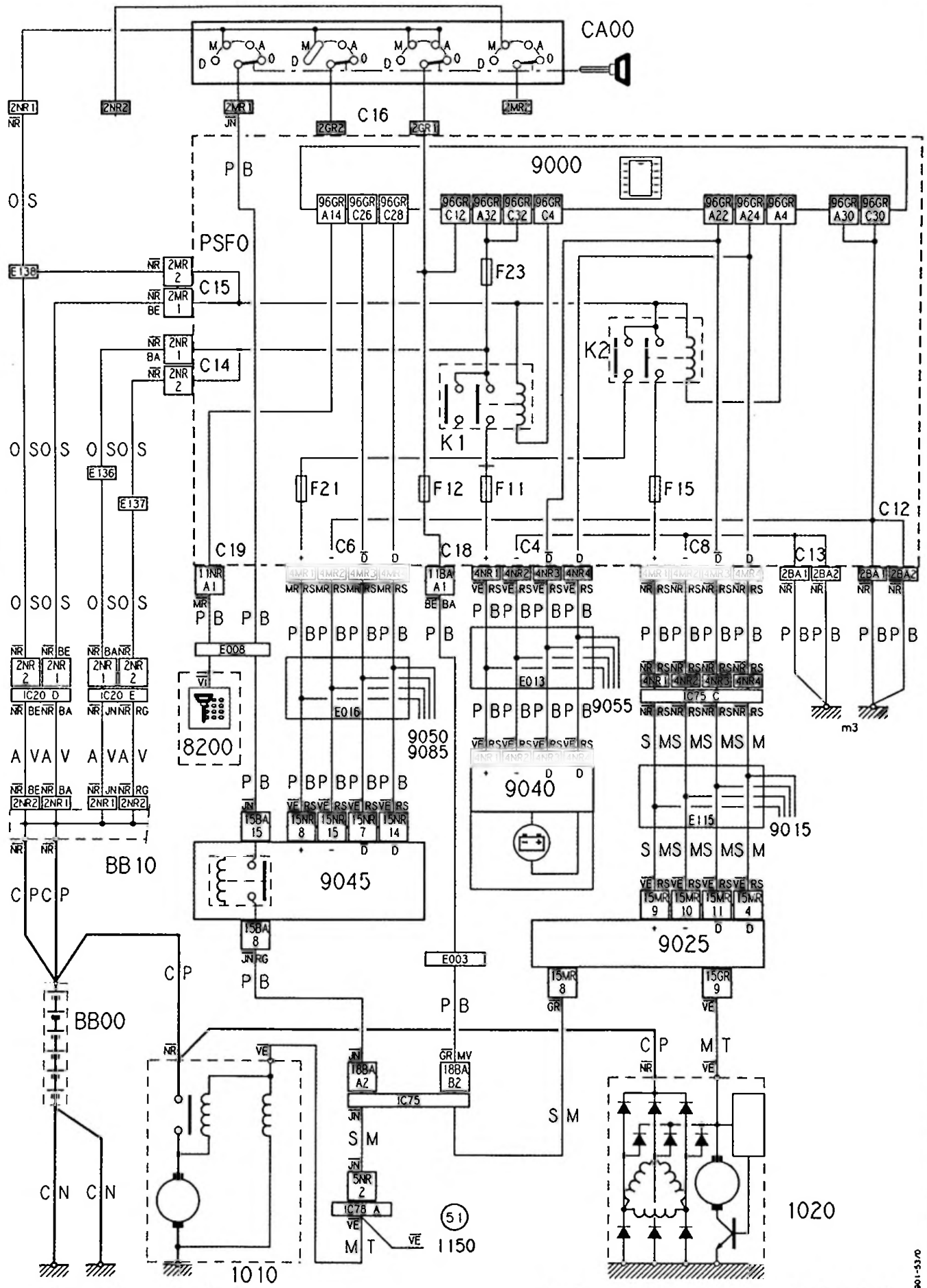


90



XM  
901-53/0

3



1 2 3 4 5 6 7 8 9 10 11 12 13 14 15 16 17 18 19 20 21 22 23 24 25 26 27 28 29



90

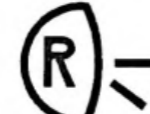


XM  
901-54/0

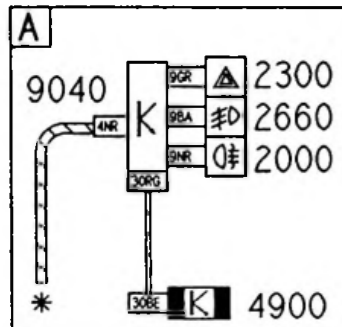
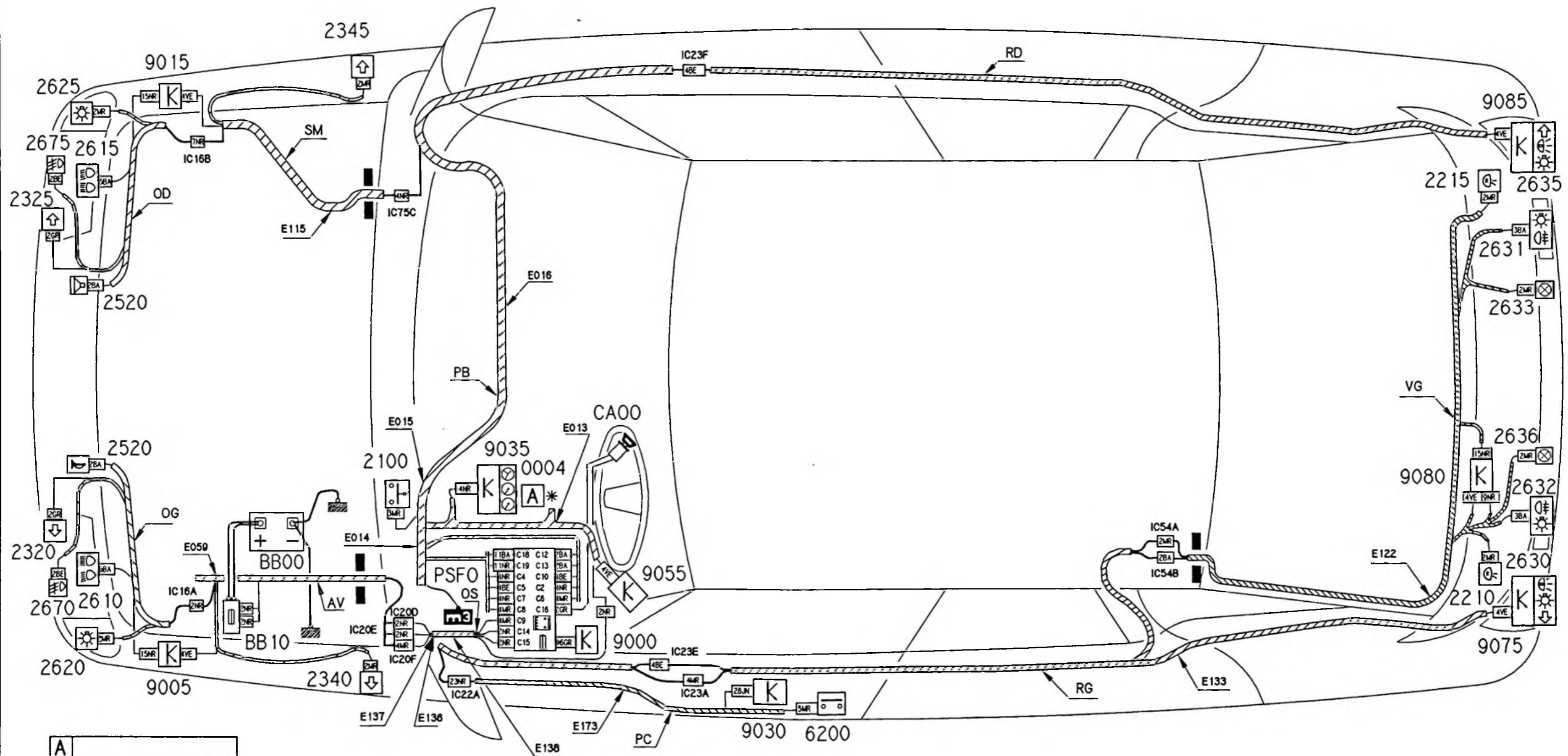
3

4

XM  
901-54/0



90









90



XM  
901-54/1

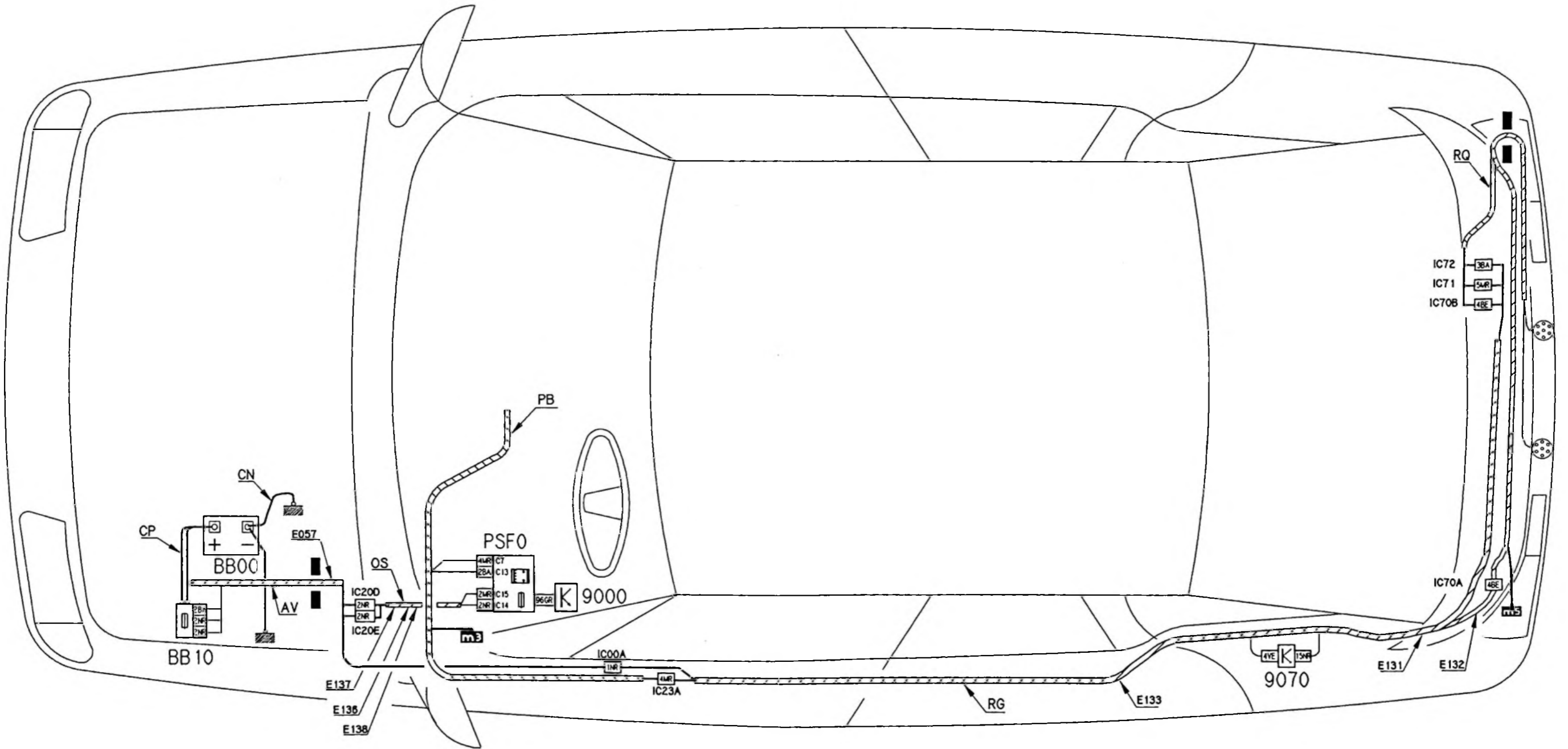
3

4

XM  
901-54/1



90











90



XM  
901-55/0

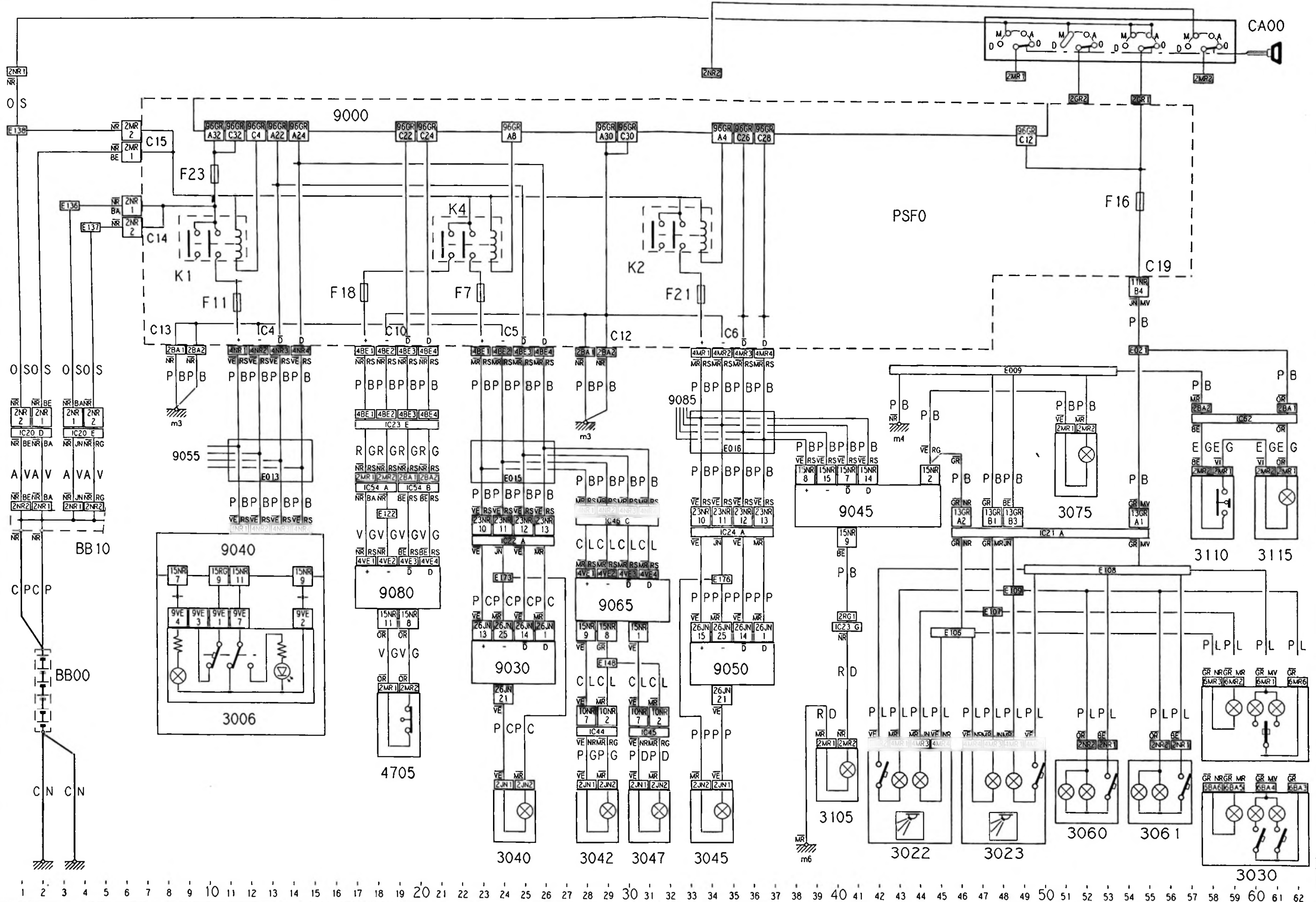
6

7

XM  
901-55/0



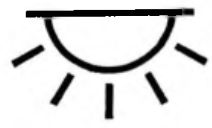
90



1 2 3 4 5 6 7 8 9 10 11 12 13 14 15 16 17 18 19 20 21 22 23 24 25 26 27 28 29 30 31 32 33 34 35 36 37 38 39 40 41 42 43 44 45 46 47 48 49 50 51 52 53 54 55 56 57 58 59 60 61 62



90



XM  
901-55/1

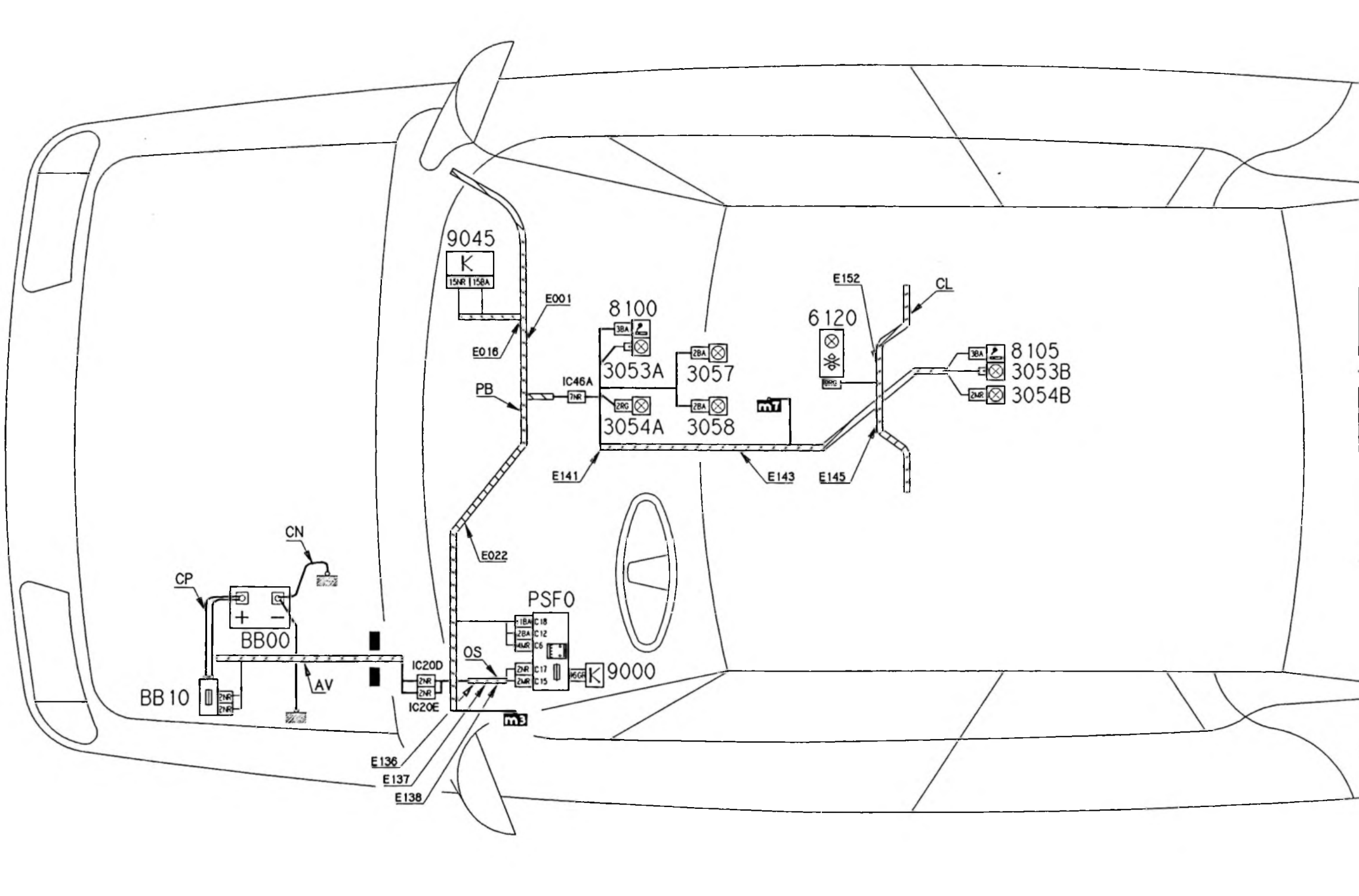
3

4

XM  
901-55/1



90



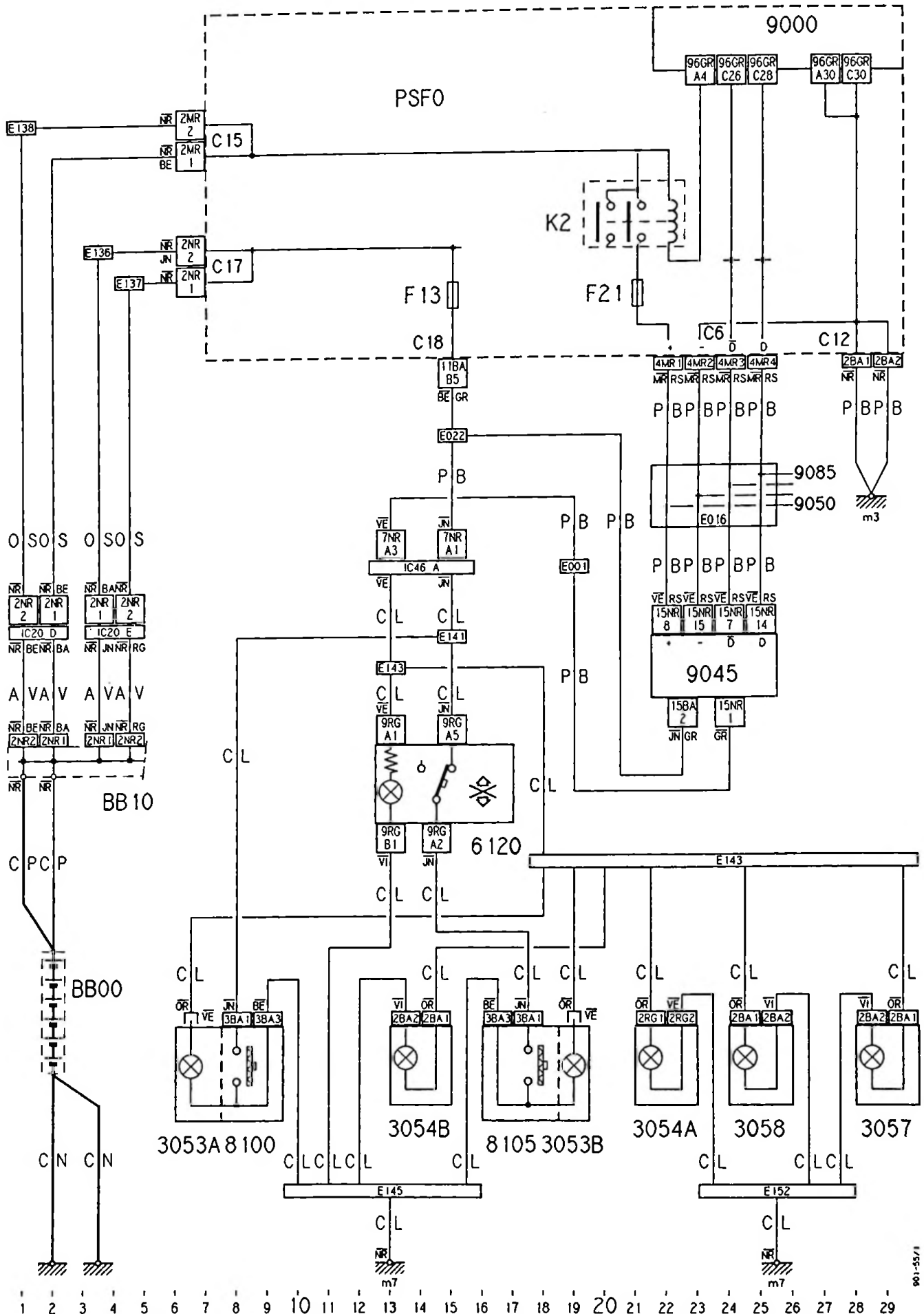


90



XM  
901-55/1

5





90

AIR BAG



XM  
901-55/2

3

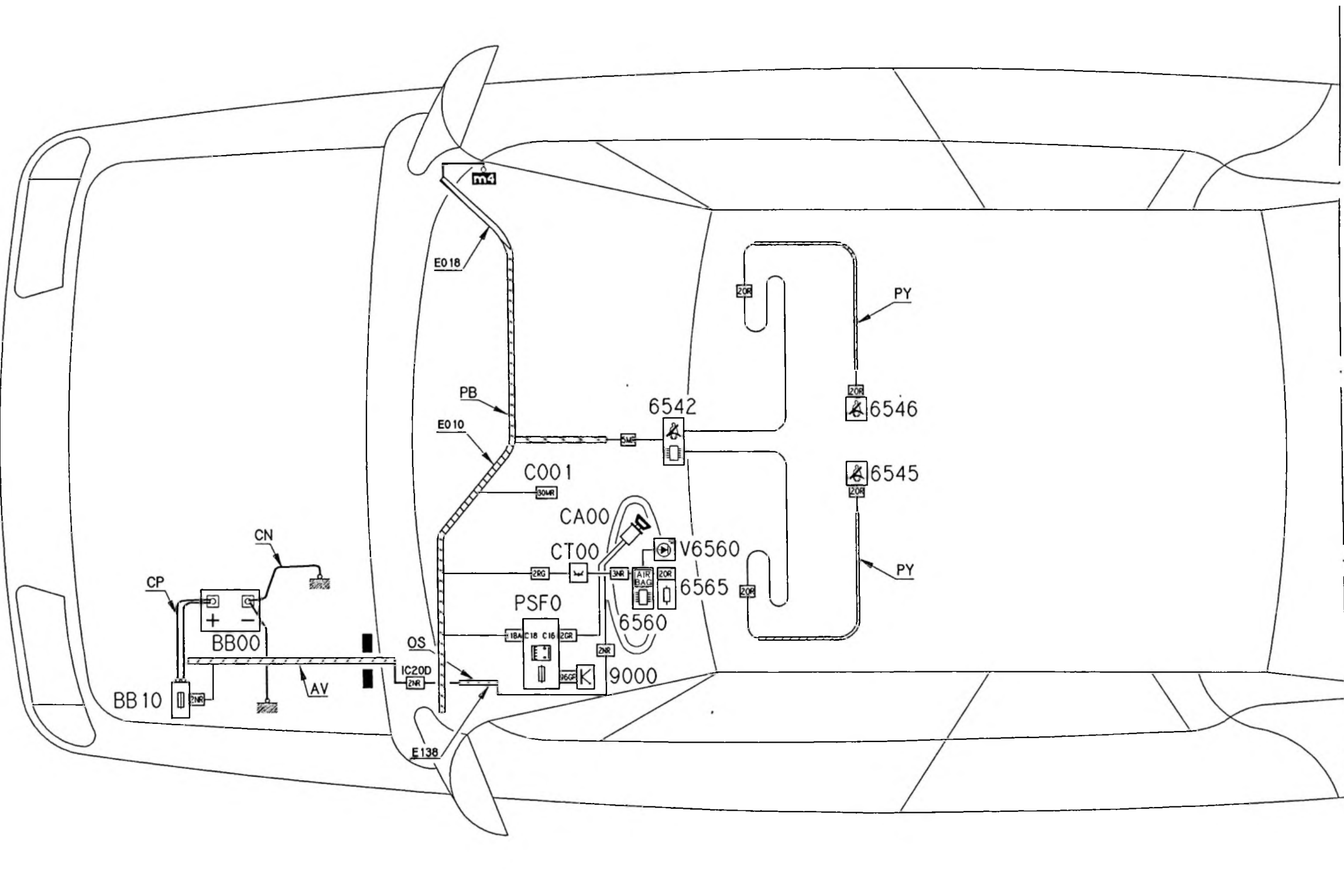
4

XM  
901-55/2

AIR BAG



90





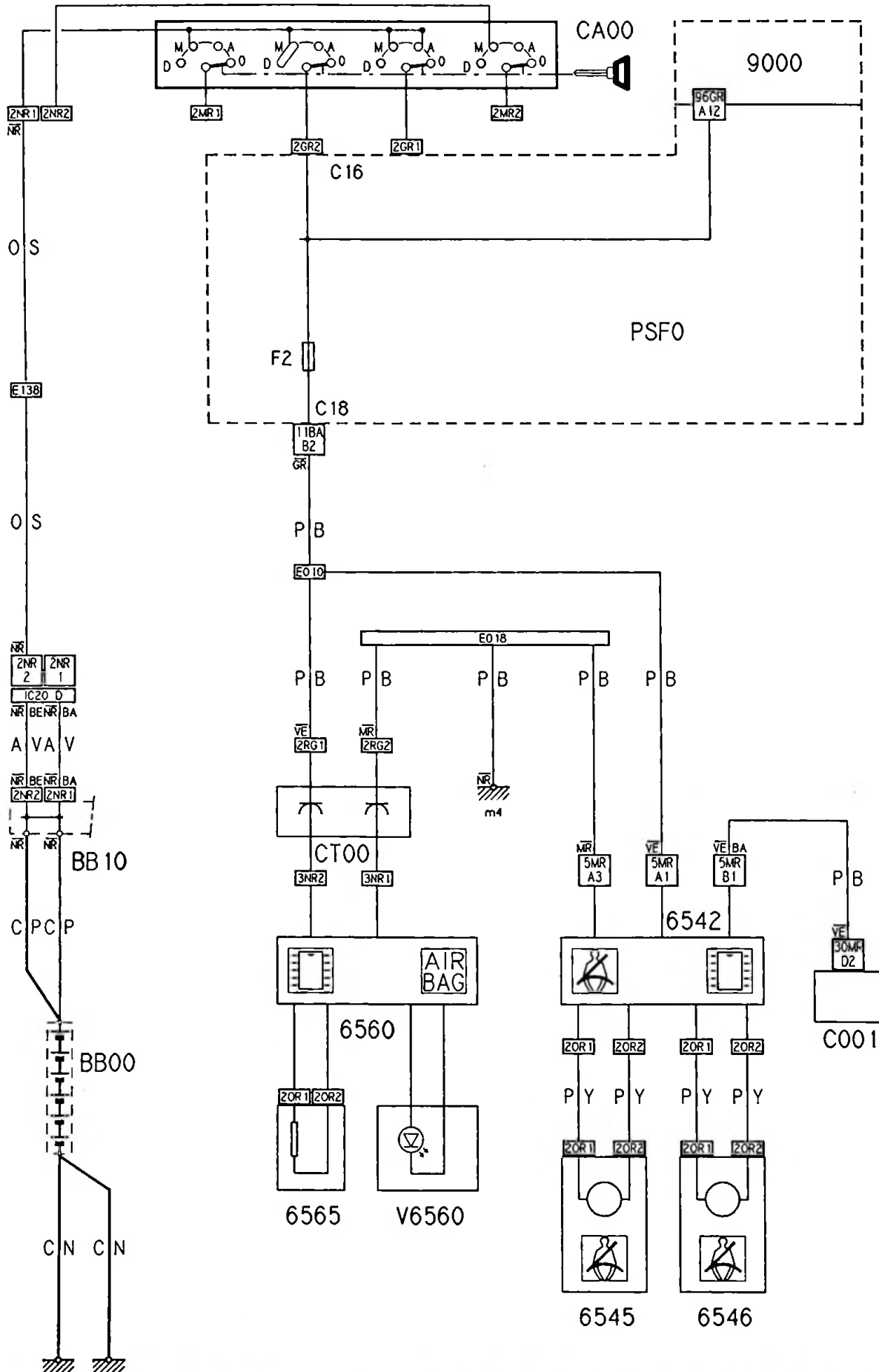
90

AIR BAG



XM  
901-55/2

5



1 2 3 4 5 6 7 8 9 10 11 12 13 14 15 16 17 18 19 20 21 22 23 24 25 26 27 28 29





90



XM  
901-56/0

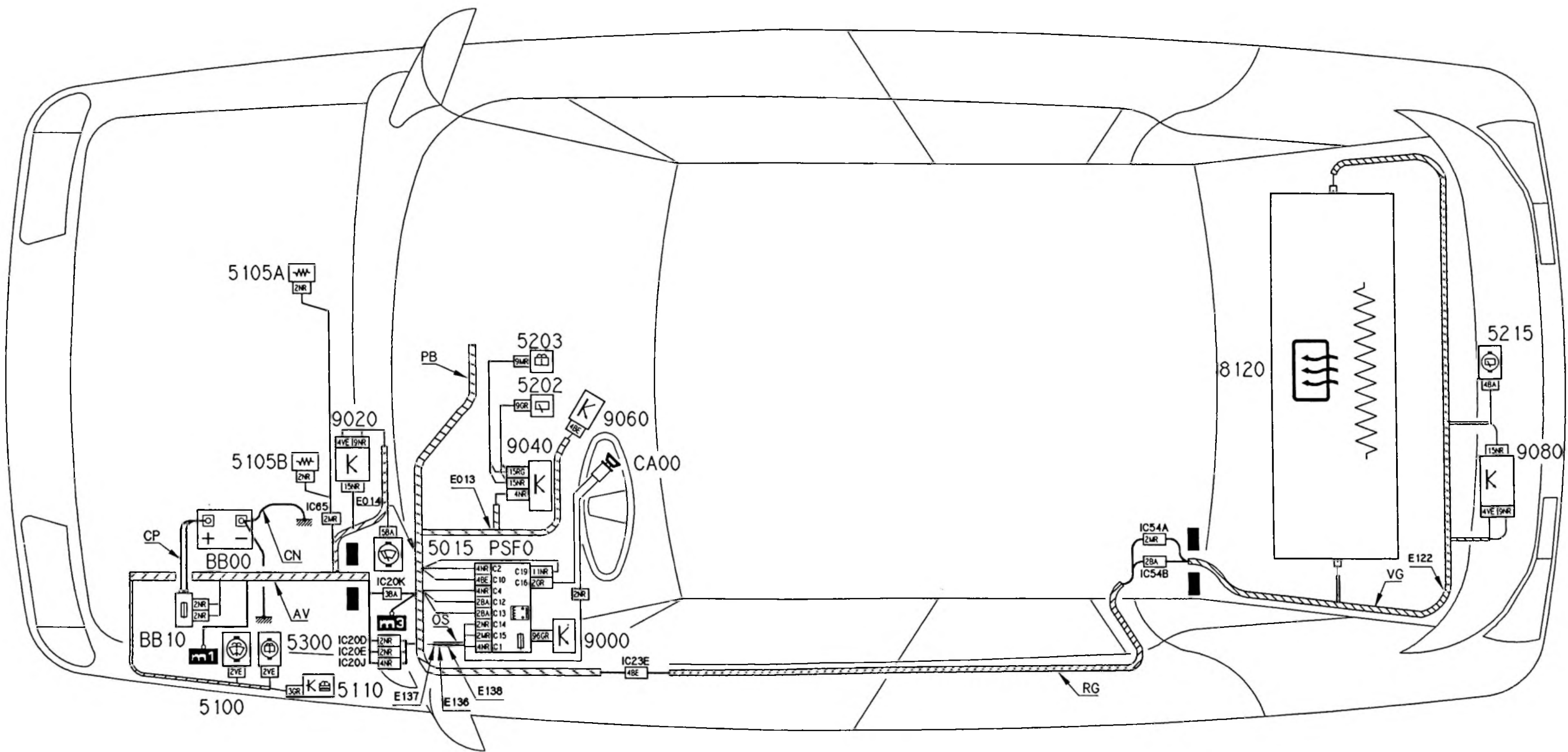
3

4

XM  
901-56/0



90







90



XM  
901-56/0

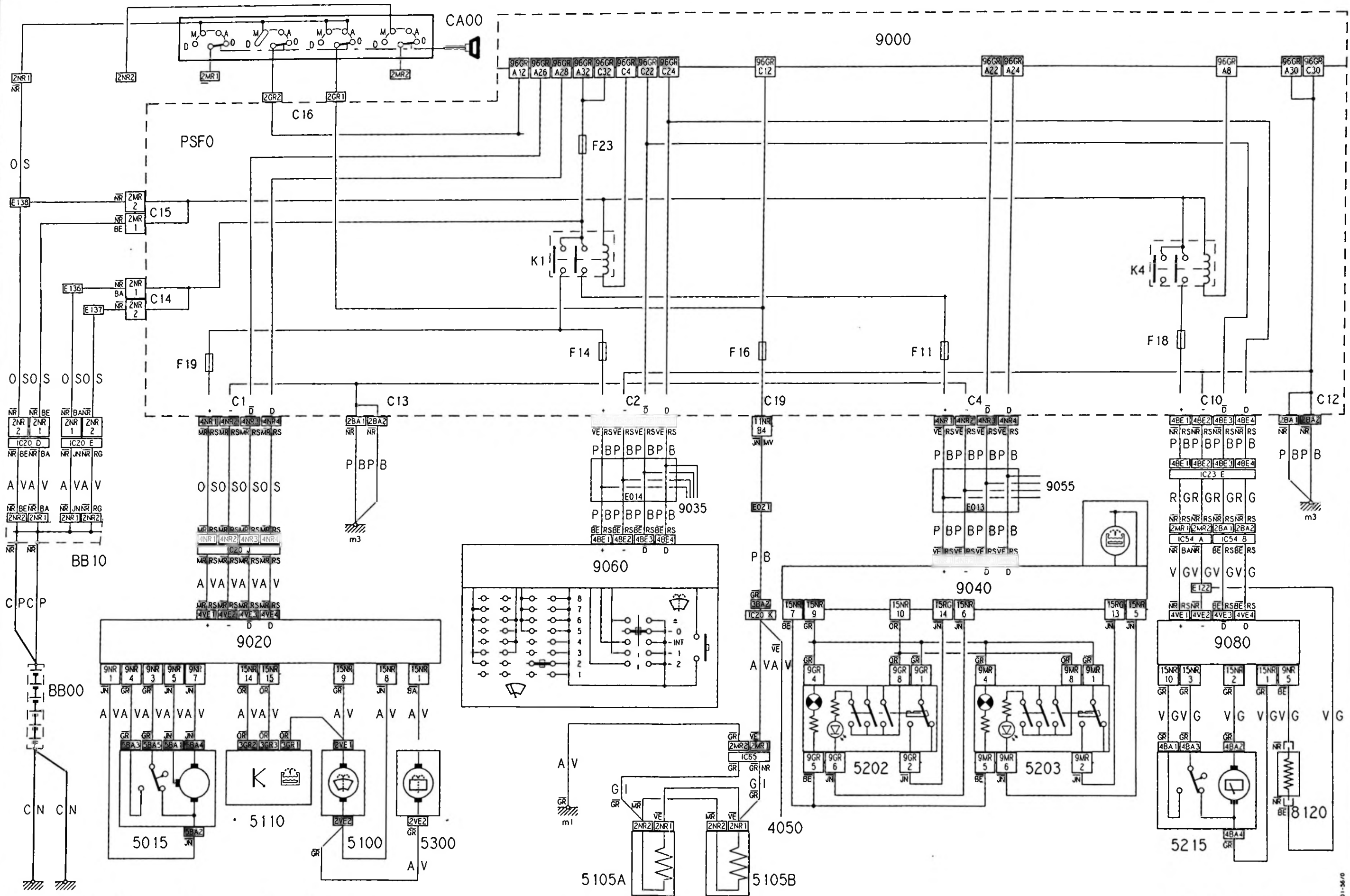
6

7

XM  
901-56/0



90



1 2 3 4 5 6 7 8 9 10 11 12 13 14 15 16 17 18 19 20 21 22 23 24 25 26 27 28 29 30 31 32 33 34 35 36 37 38 39 40 41 42 43 44 45 46 47 48 49 50 51 52 53 54 55 56 57 58 59 60 61 62



90

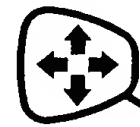


XM  
901-56/1

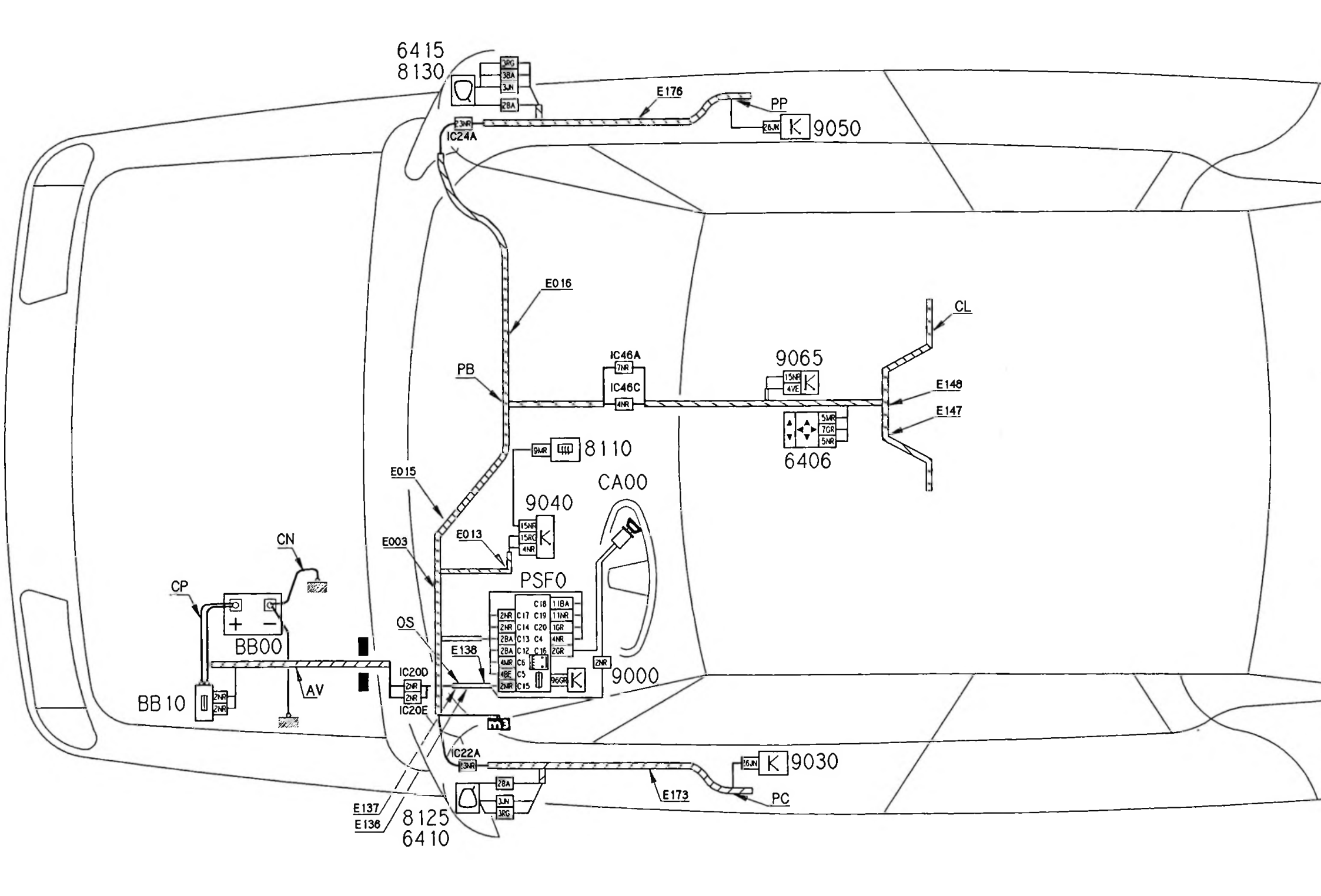
3

4

XM  
901-56/1



90





90



XM  
901-56/1

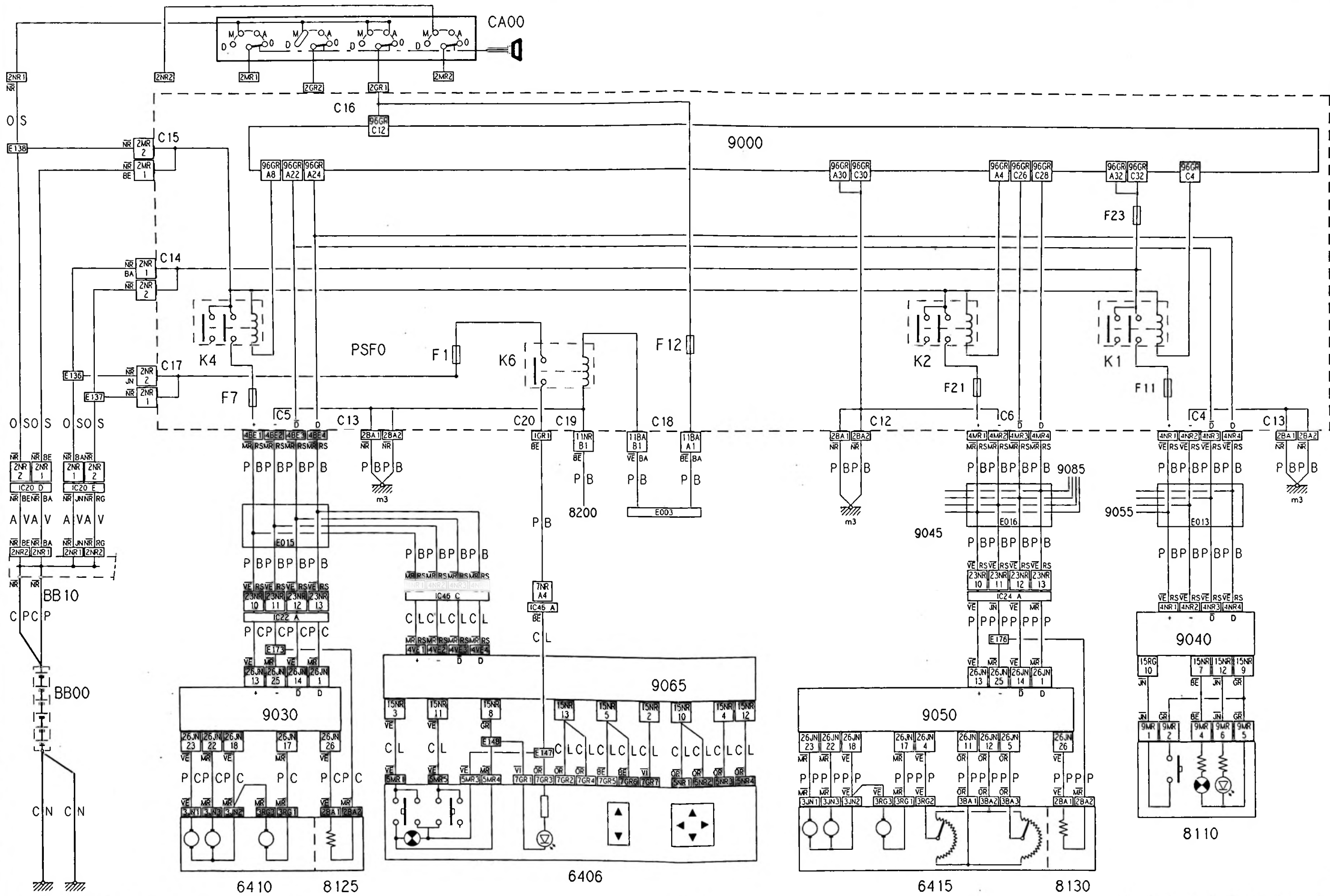
6

7

XM  
901-56/1



90



1 2 3 4 5 6 7 8 9 10 11 12 13 14 15 16 17 18 19 20 21 22 23 24 25 26 27 28 29 30 31 32 33 34 35 36 37 38 39 40 41 42 43 44 45 46 47 48 49 50 51 52 53 54 55 56 57 58 59 60 61 62



90



XM  
901-57/0

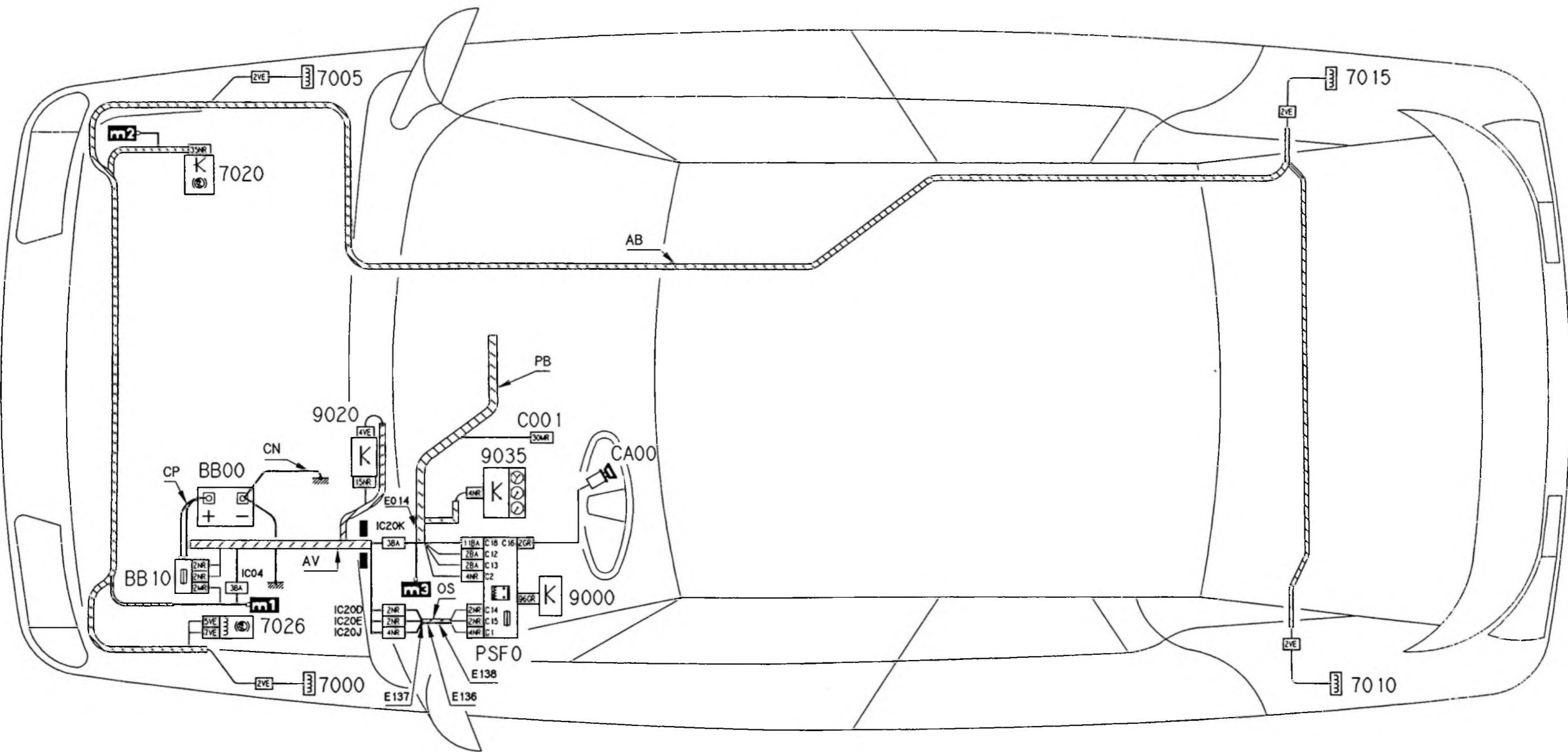
3

4

XM  
901-57/0



90













90



XM  
901-63/0

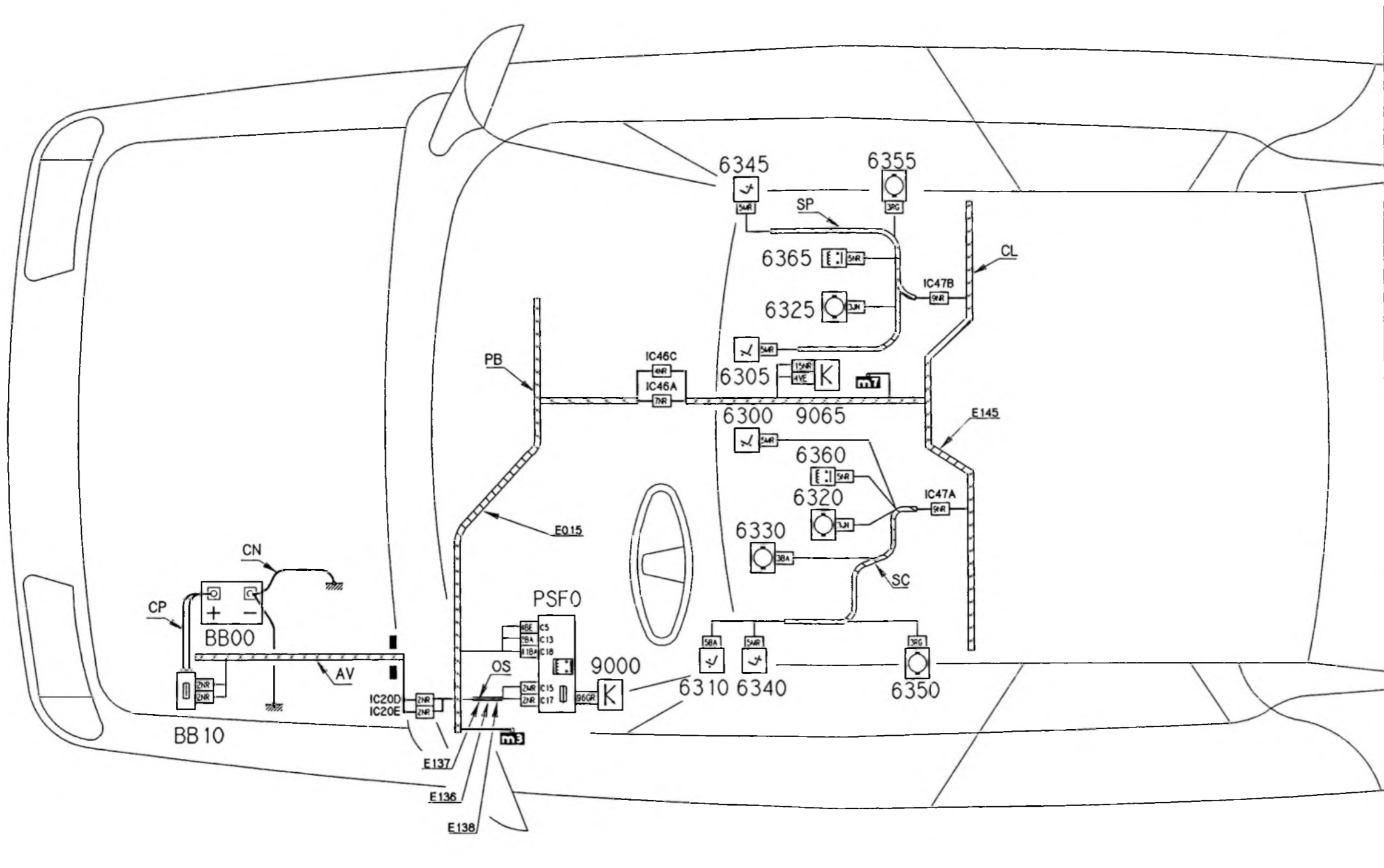
3

4

XM  
901-63/0



90





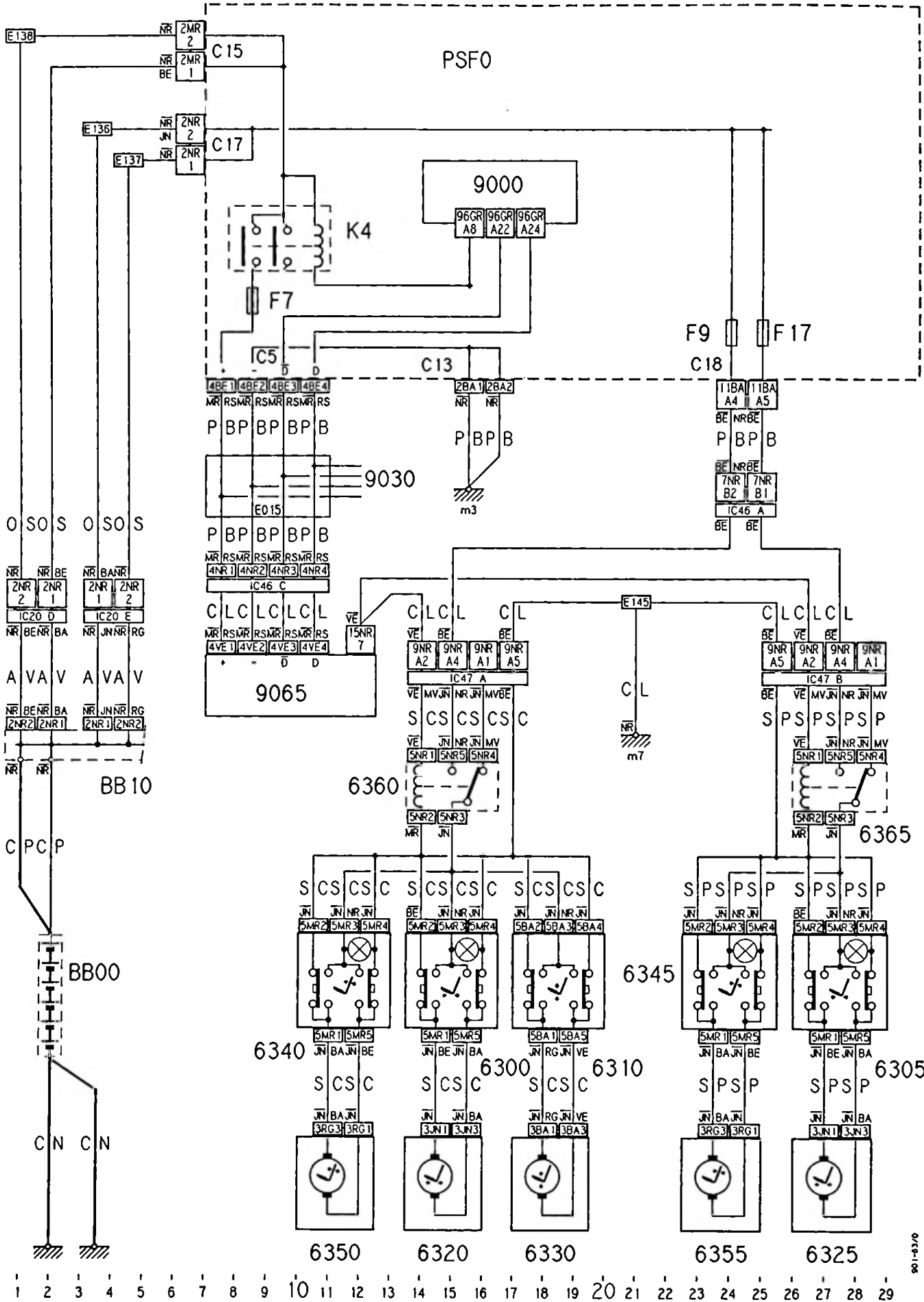


90



XM  
901-63/0

5





90



XM  
901-63/1

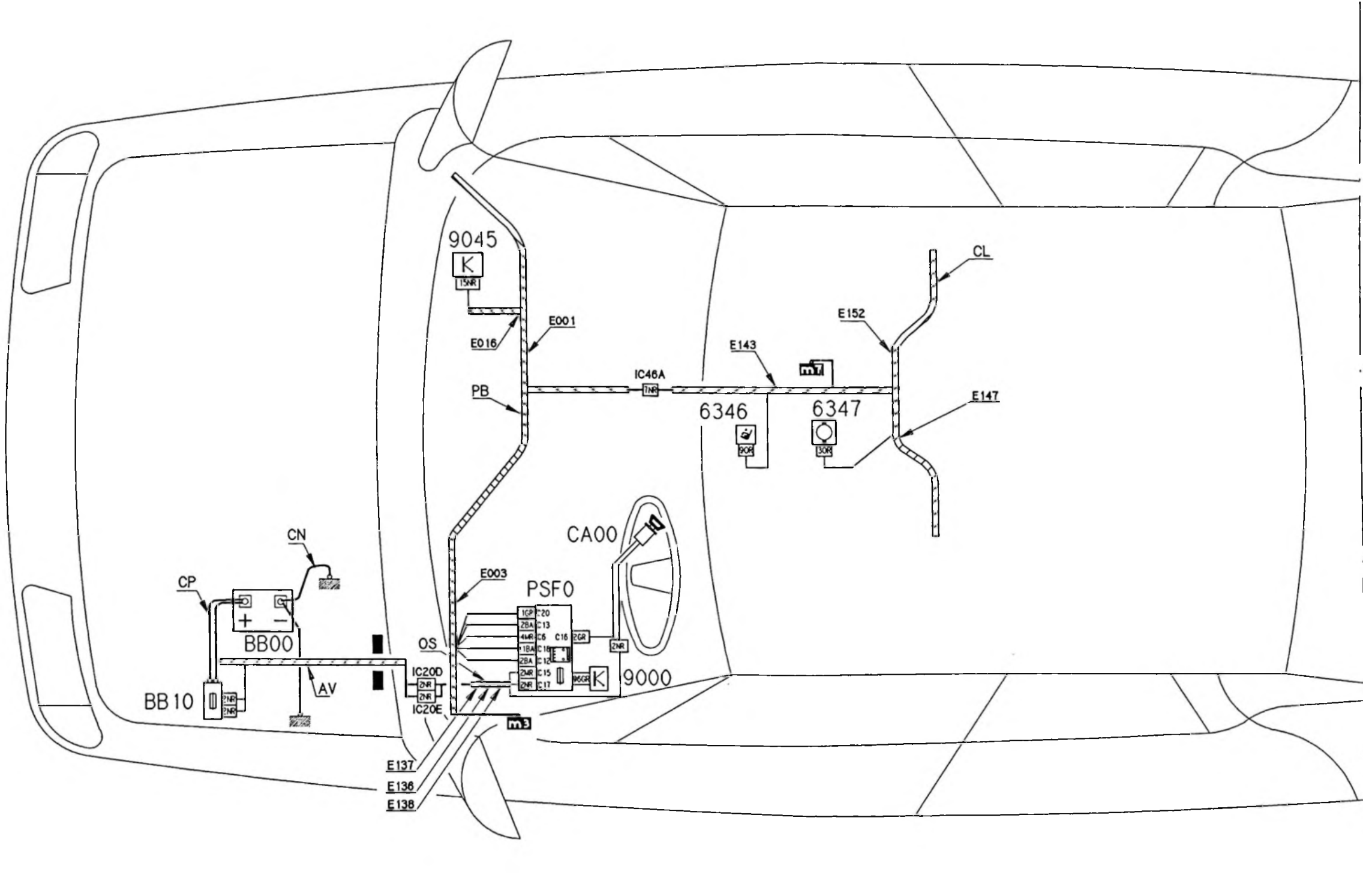
3

4

XM  
901-63/1



90



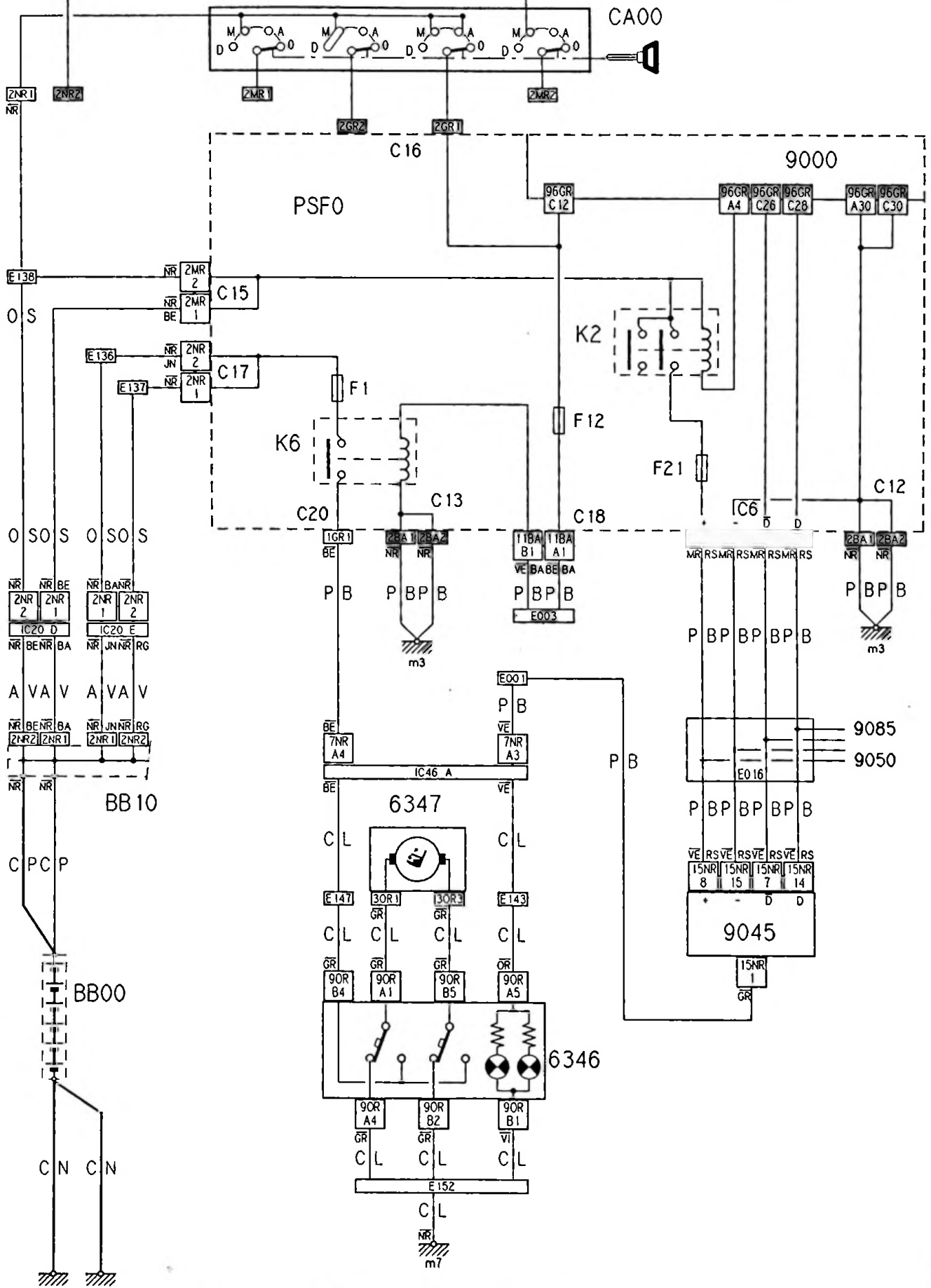


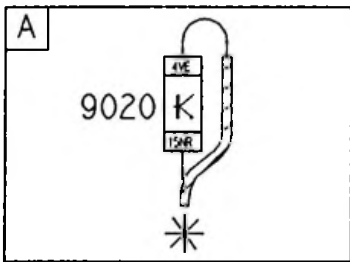
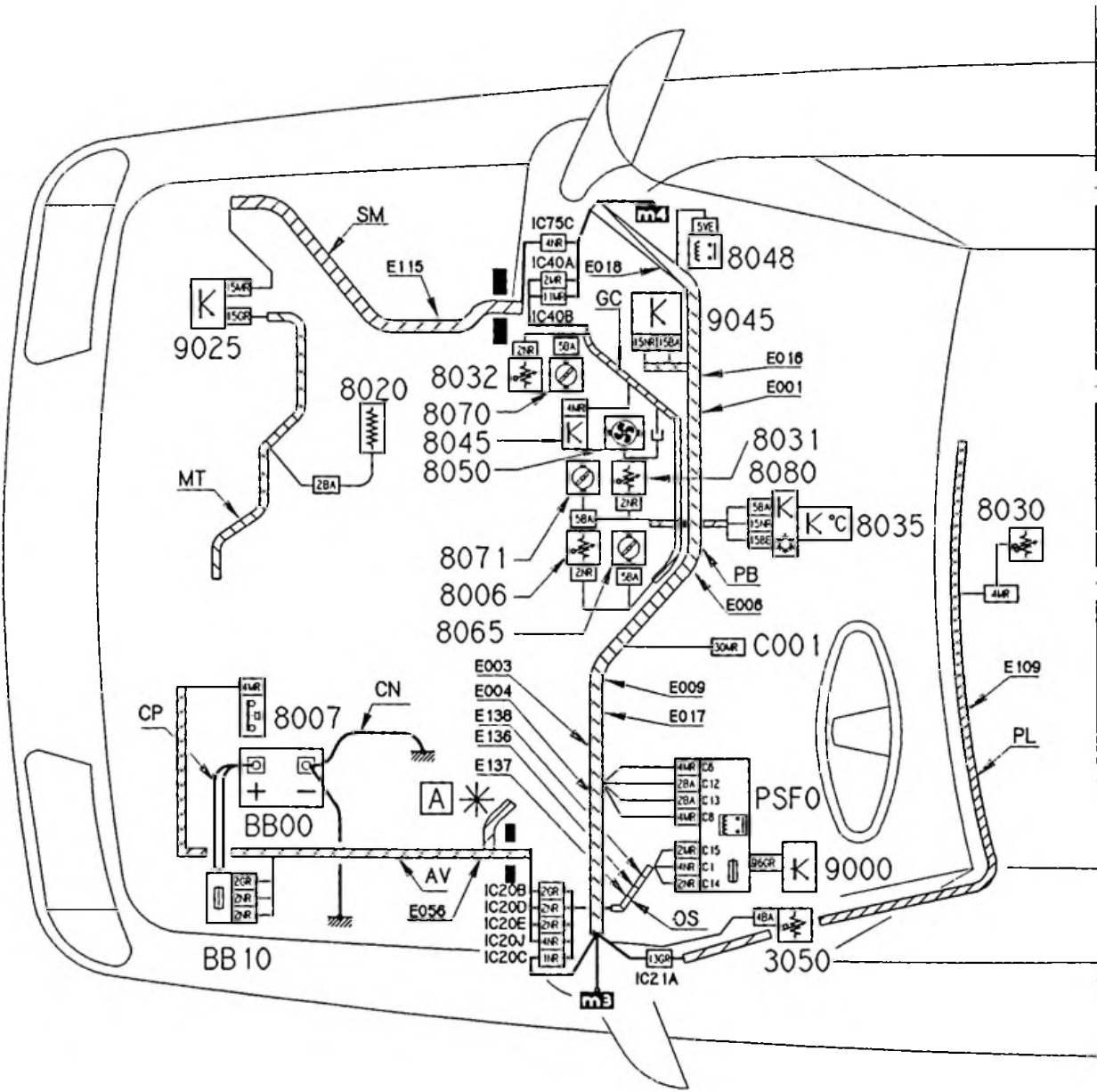
90



XM  
901-63/1

5







90

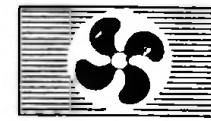


XM  
901-64/0

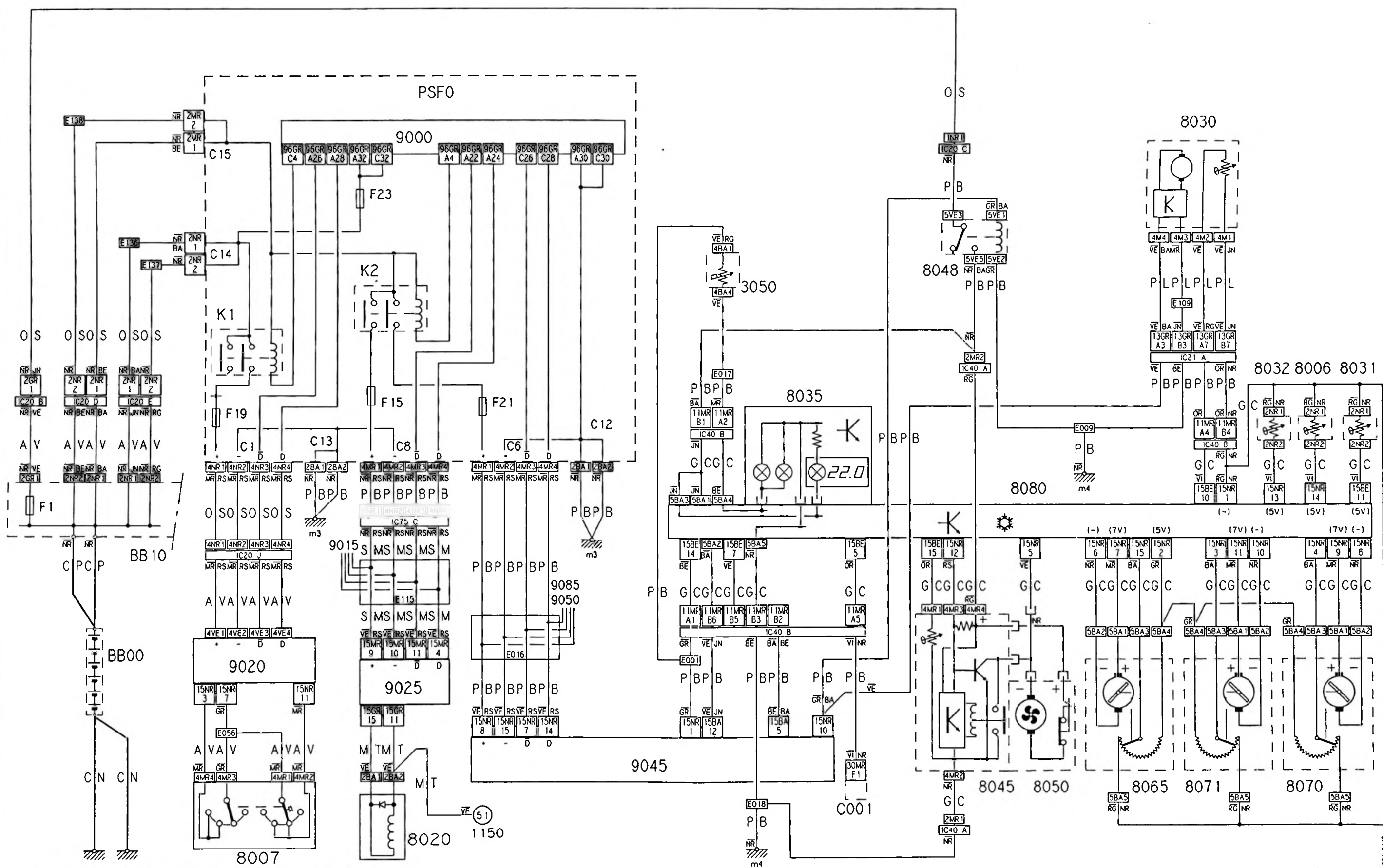
4

5

XM  
901-64/0



90



1 2 3 4 5 6 7 8 9 10 11 12 13 14 15 16 17 18 19 20 21 22 23 24 25 26 27 28 29 30 31 32 33 34 35 36 37 38 39 40 41 42 43 44 45 46 47 48 49 50 51 52 53 54 55 56 57 58 59 60 61 62

901-64/0



90



XM  
901-65/0

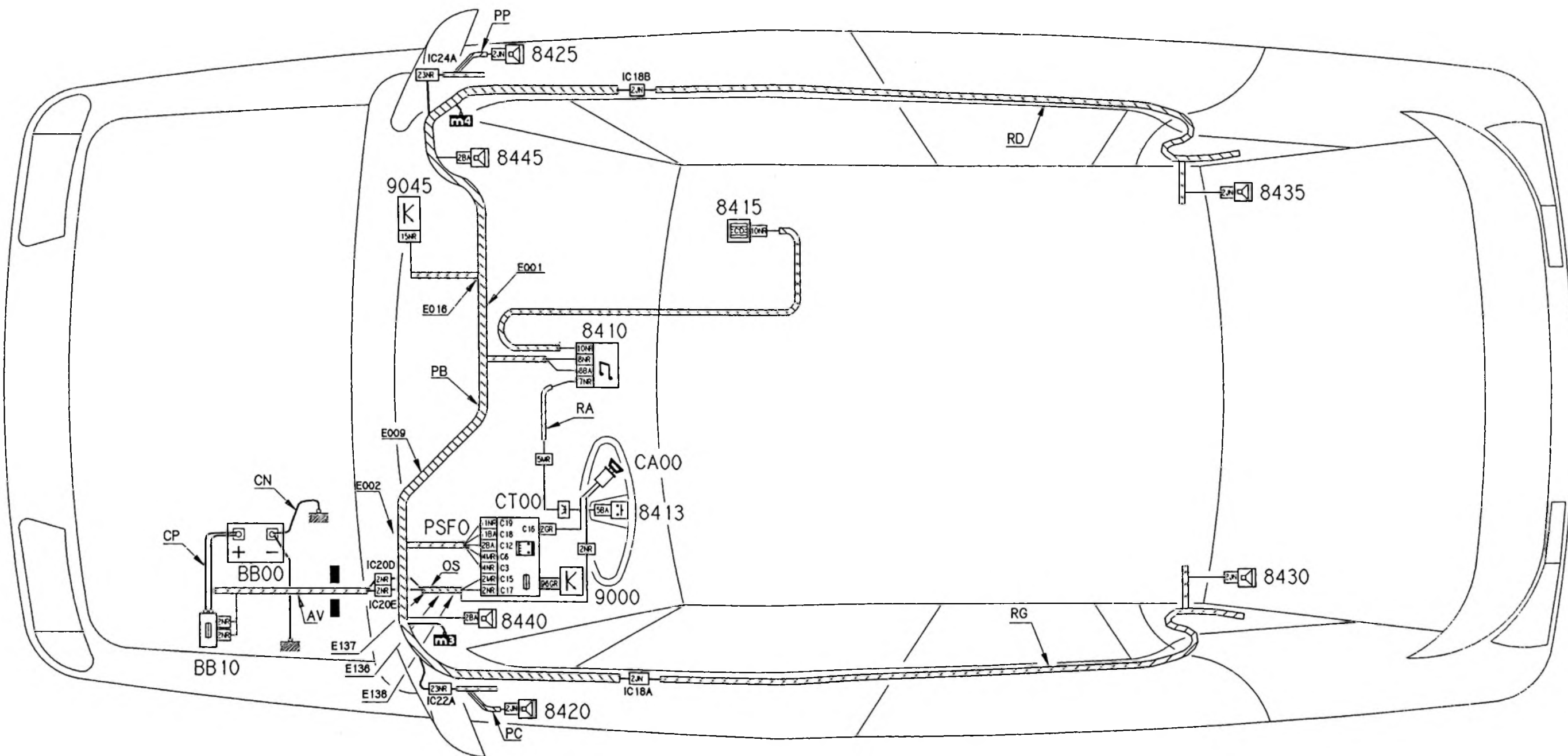
3

4

XM  
901-65/0



90



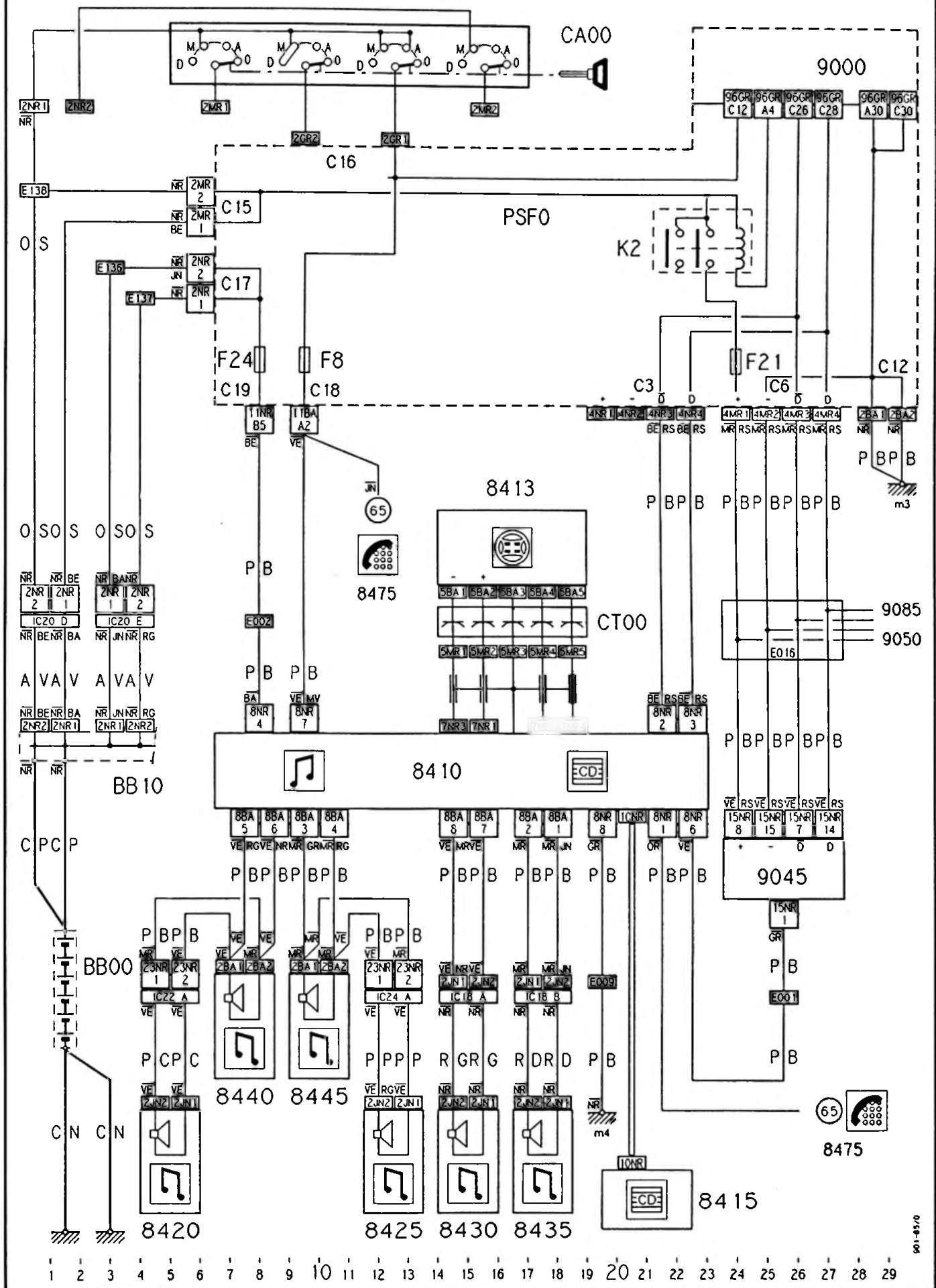


90



XM  
901-65/0

5







90

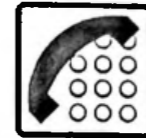


XM  
901-65/1

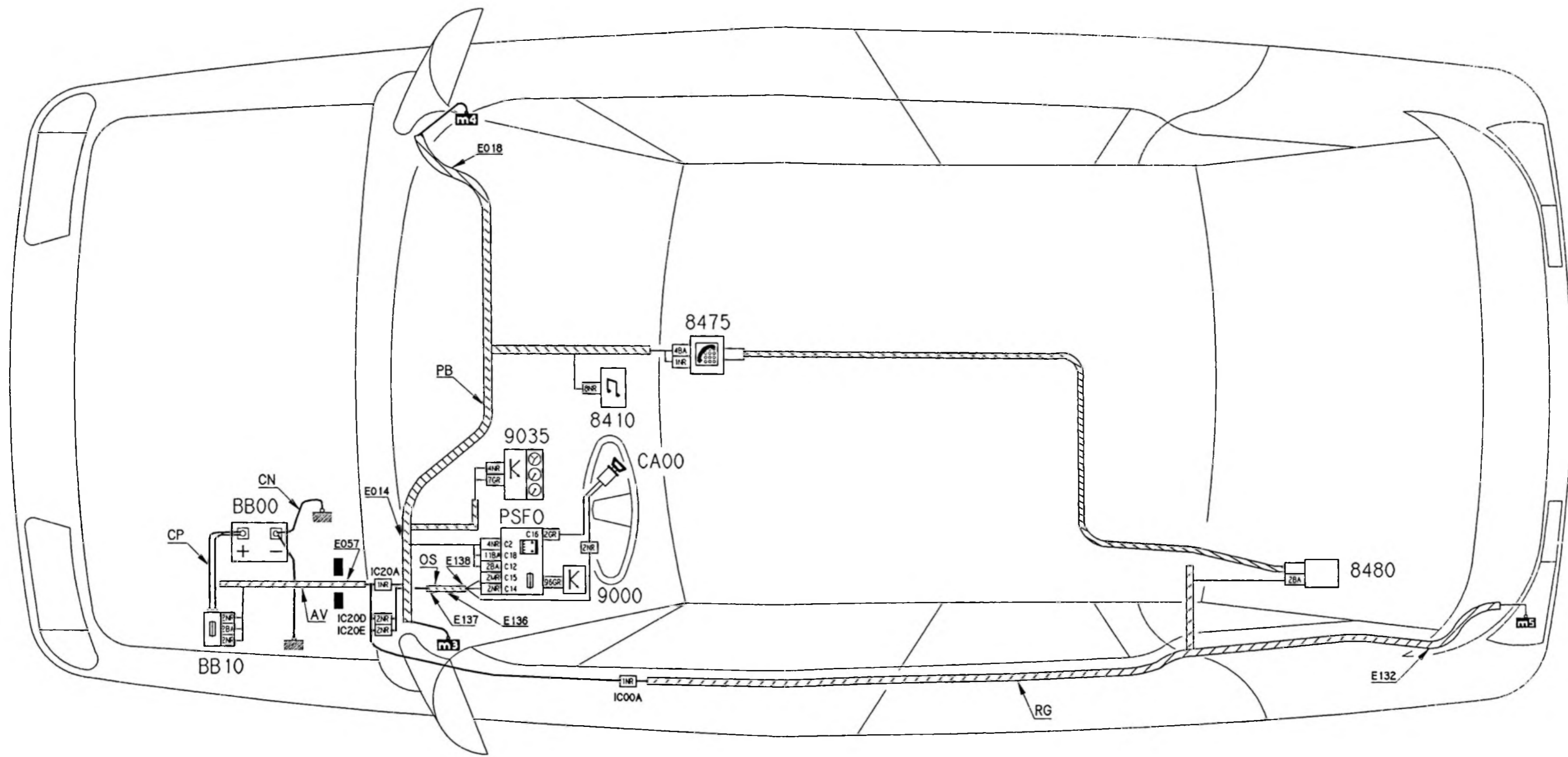
3

4

XM  
901-65/1



90





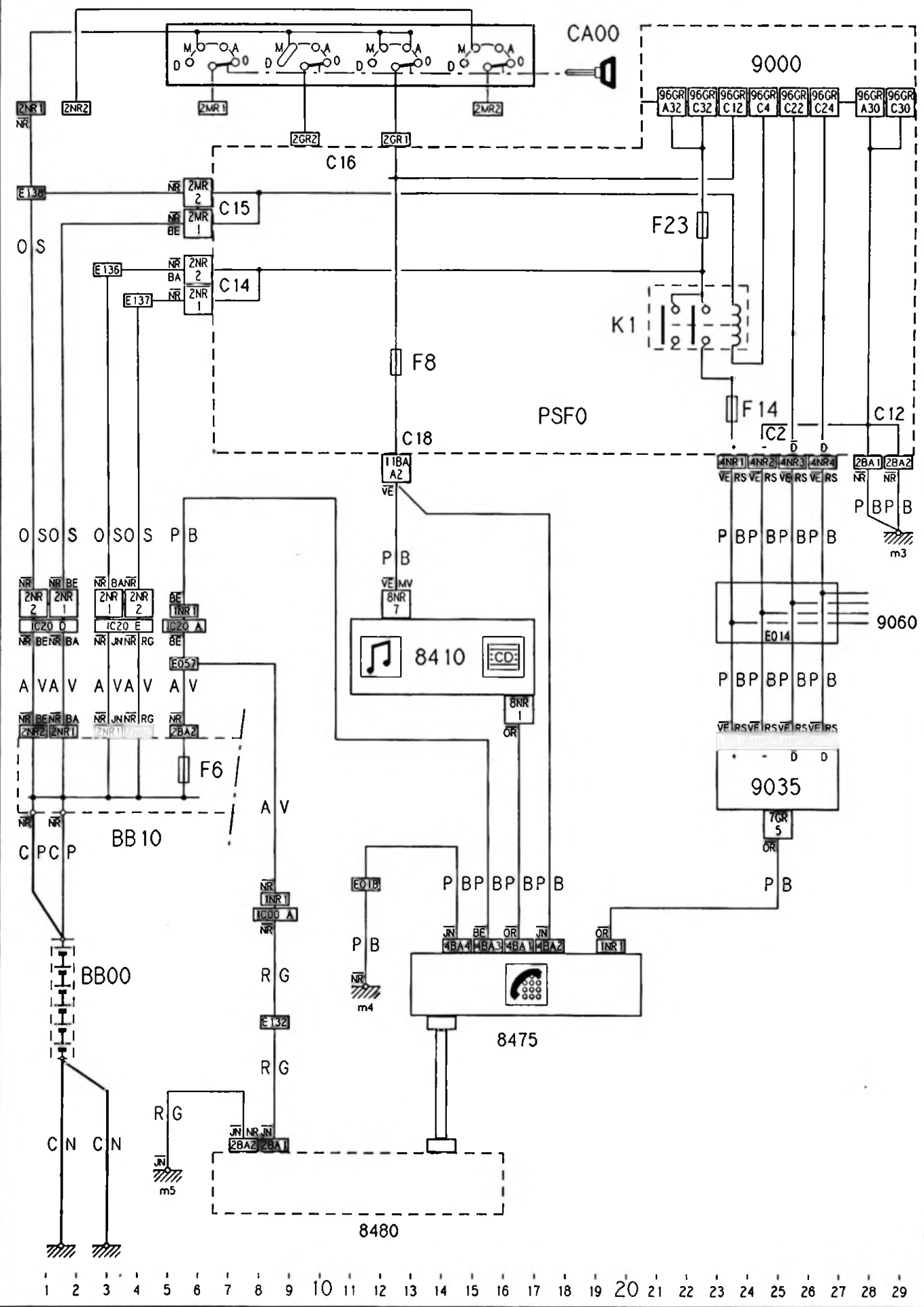


90



XM  
901-65/1

5





90



XM  
901-67/0

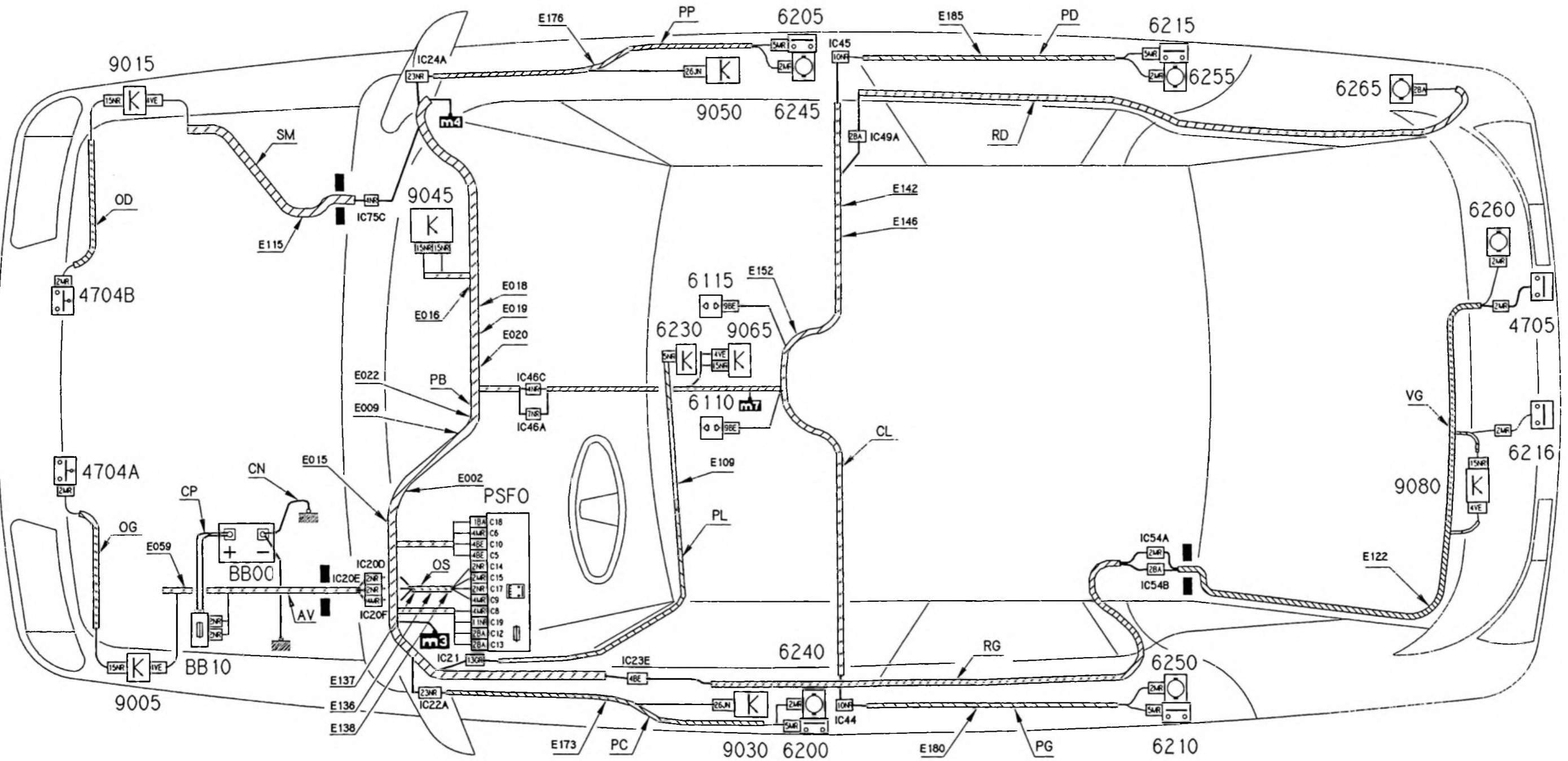
3

4

XM  
901-67/0



90





90



XM  
901-67/0

6

7

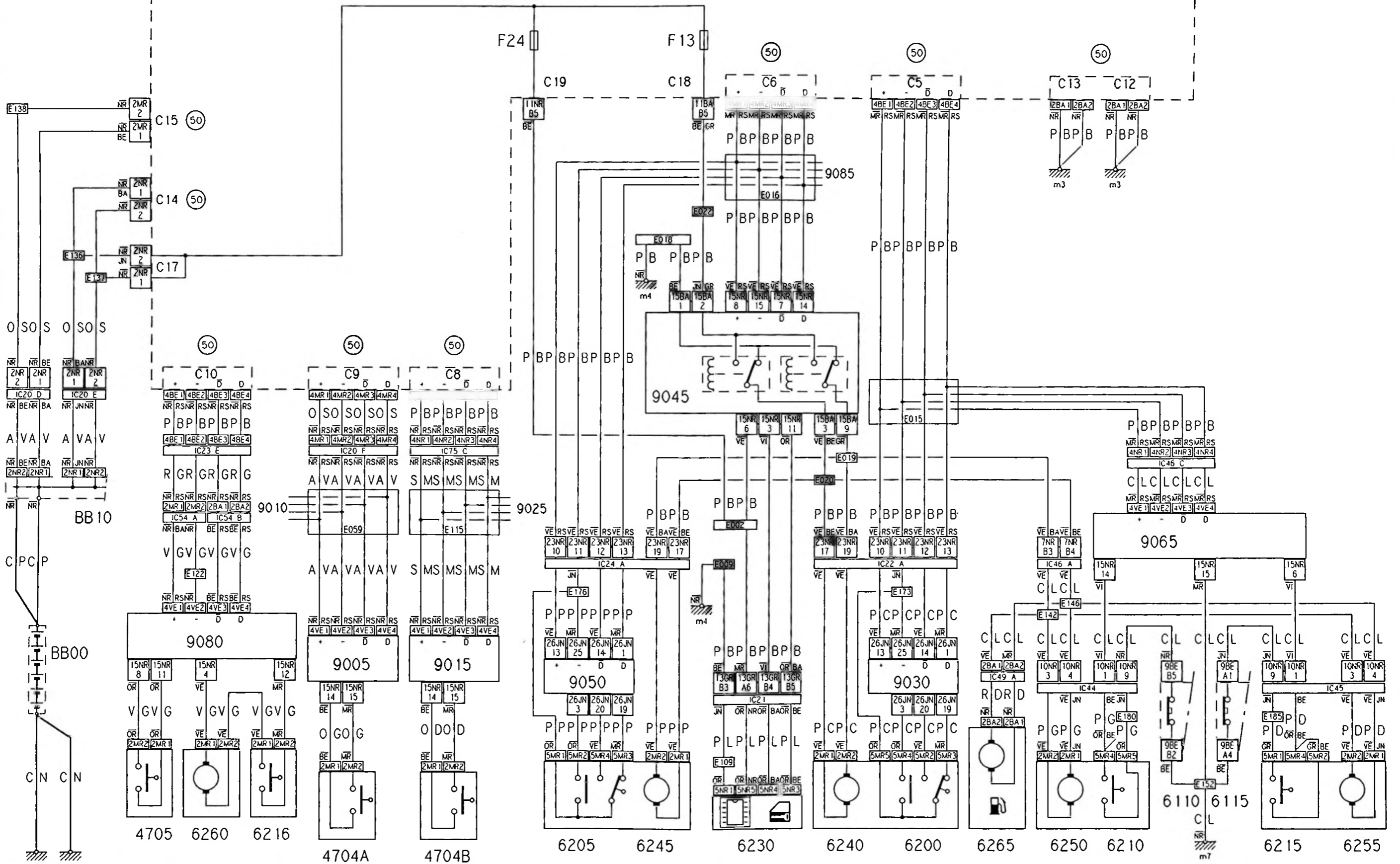
XM  
901-67/0



90



PSFO



1 2 3 4 5 6 7 8 9 10 11 12 13 14 15 16 17 18 19 20 21 22 23 24 25 26 27 28 29 30 31 32 33 34 35 36 37 38 39 40 41 42 43 44 45 46 47 48 49 50 51 52 53 54 55 56 57 58 59 60 61 62









90



XM  
901-67/2

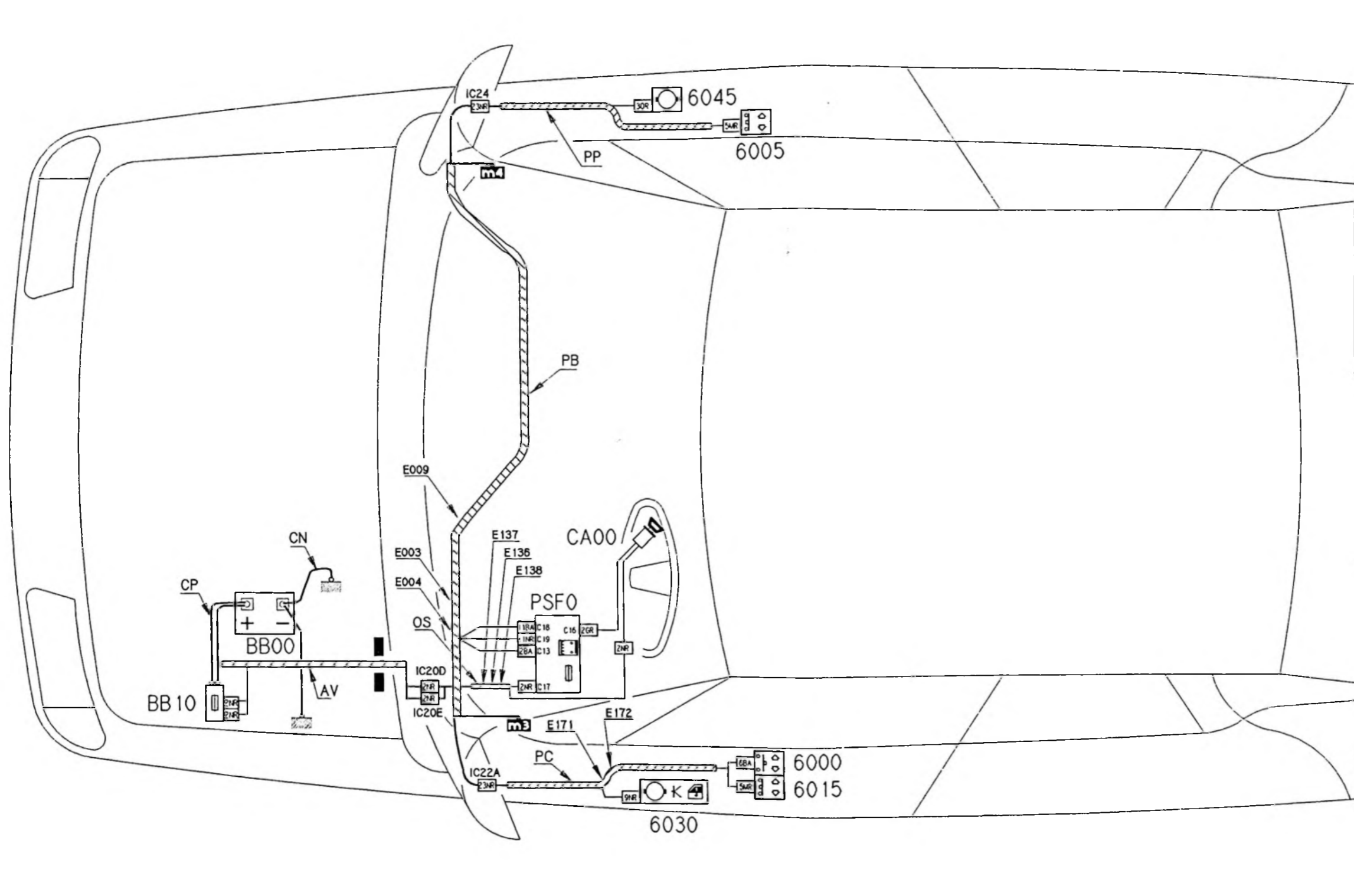
3

4

XM  
901-67/2



90



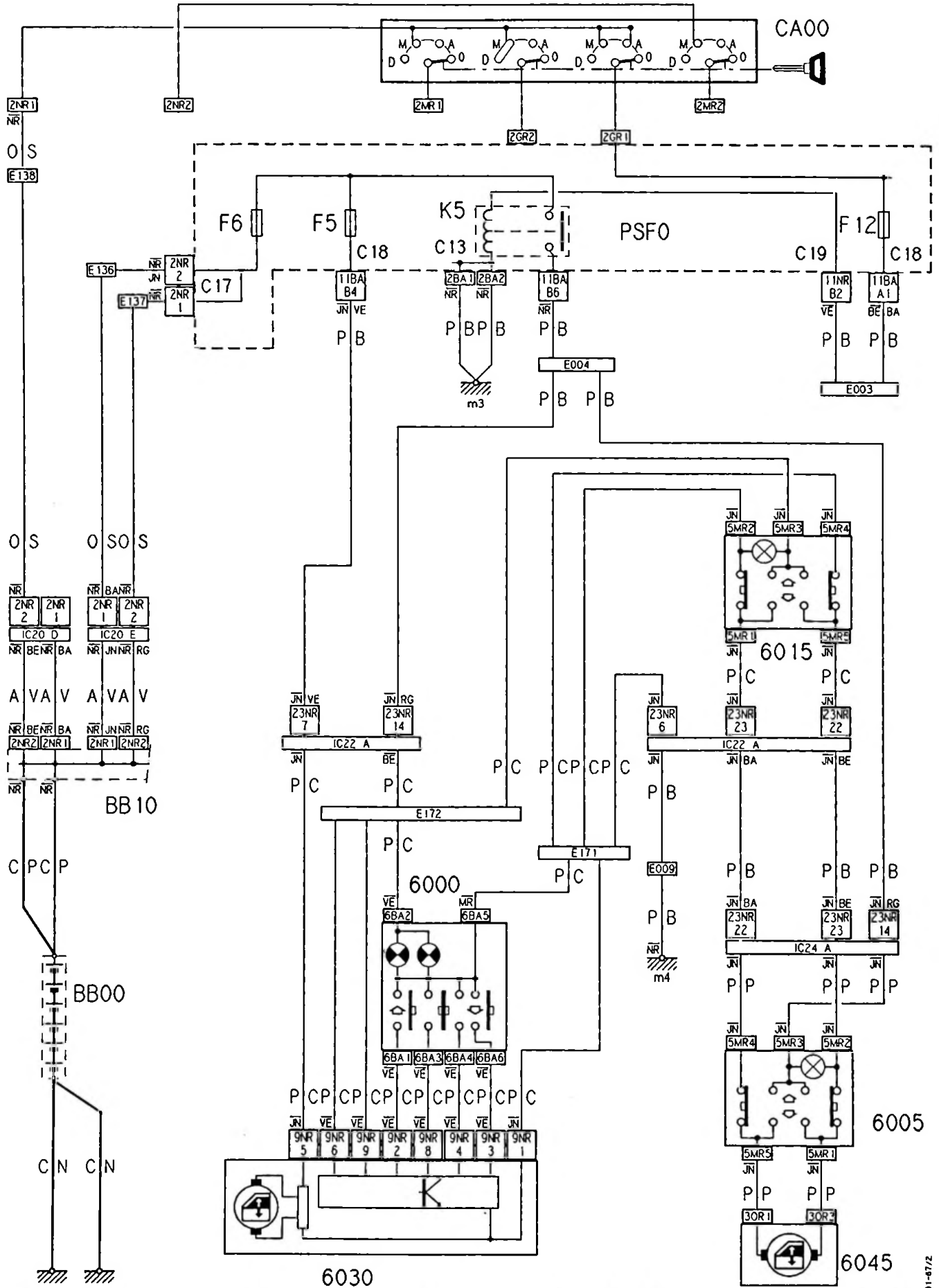


90



XM  
901-67/2

5



1 2 3 4 5 6 7 8 9 10 11 12 13 14 15 16 17 18 19 20 21 22 23 24 25 26 27 28 29

901-67/2



90



XM  
901-67/3

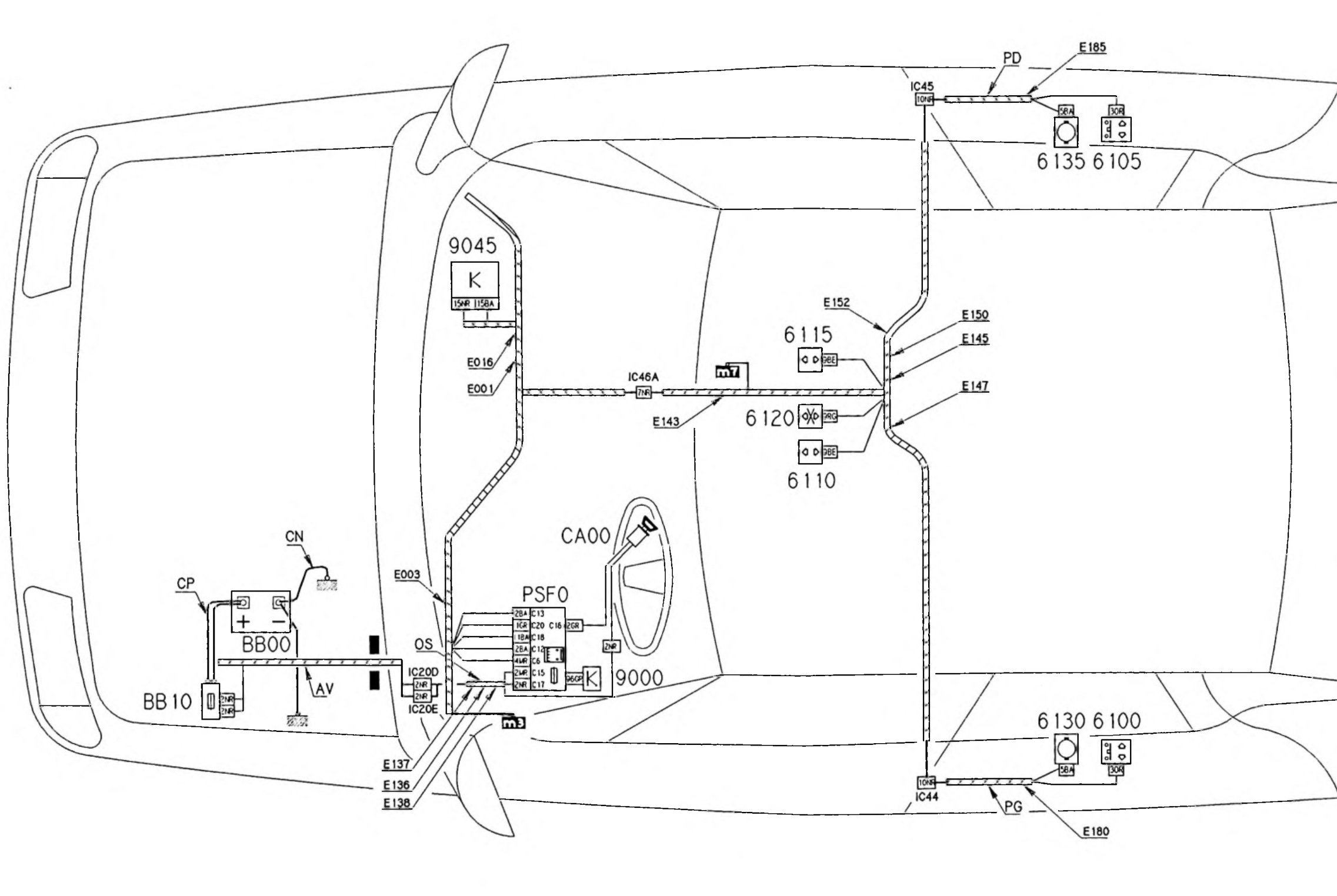
3

4

XM  
901-67/3



90







90



XM  
901-67/3

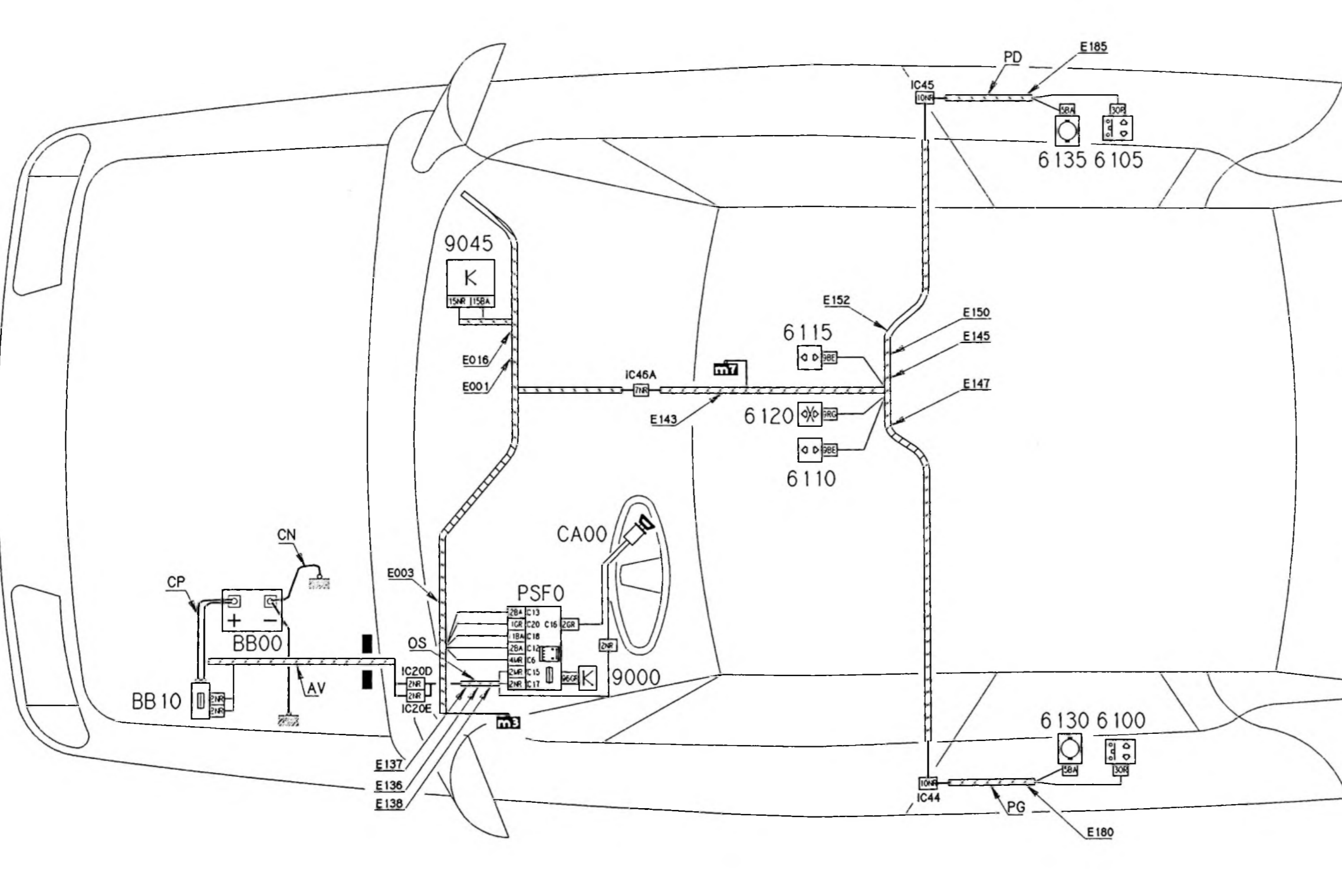
3

4

XM  
901-67/3



90



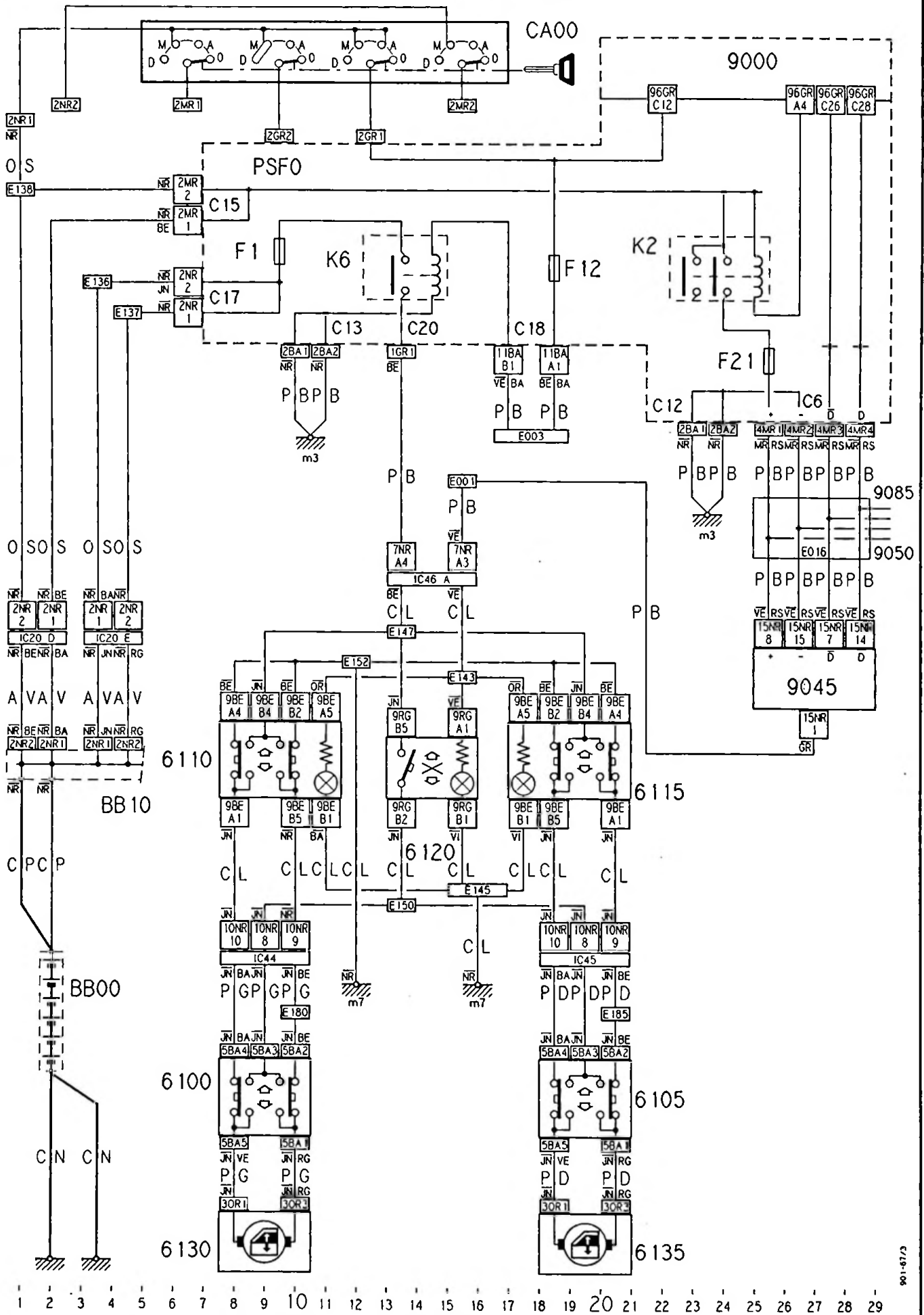


90



XM  
901-67/3

5





90



XM  
901-67/4

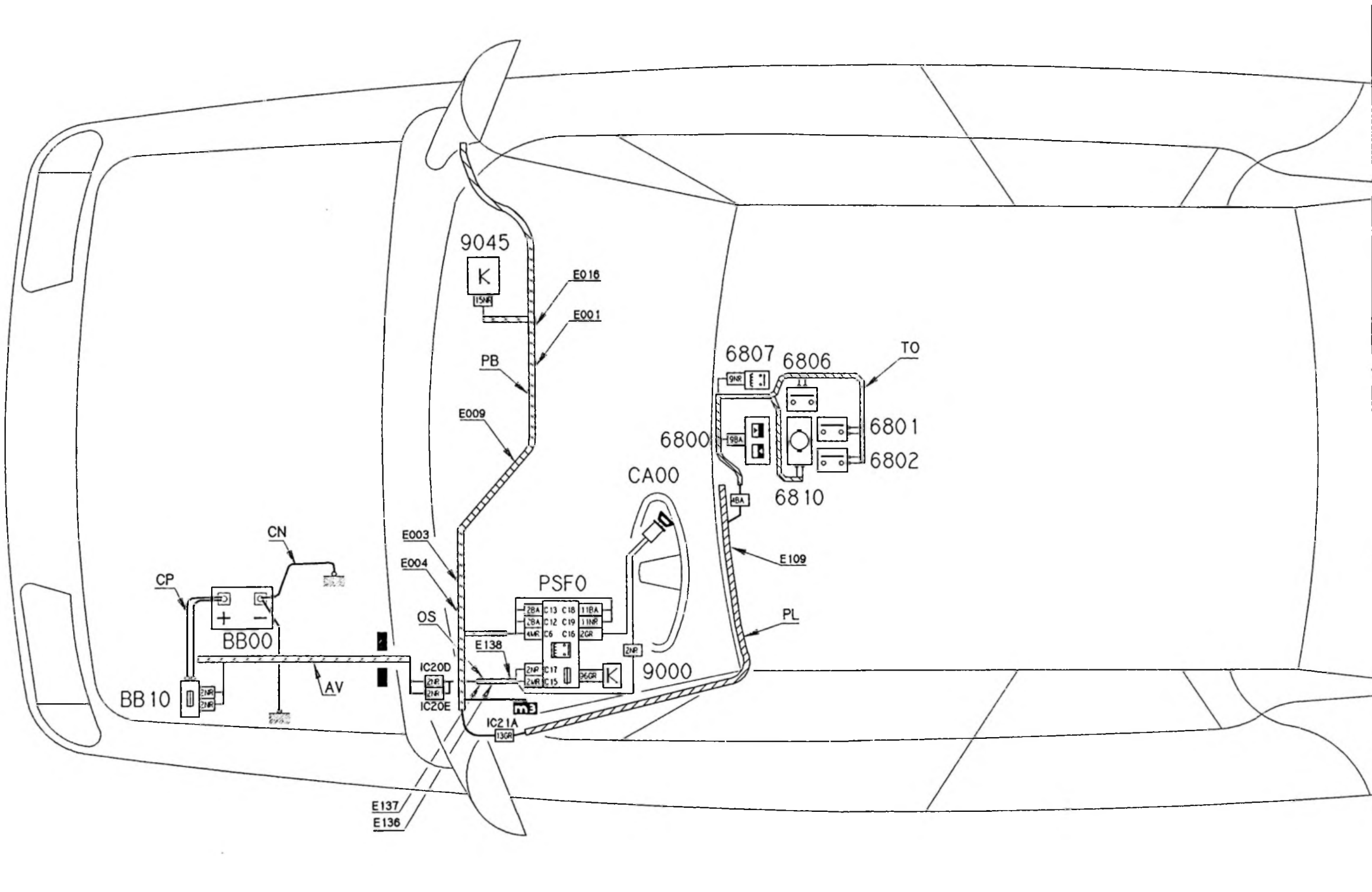
3

4

XM  
901-67/4

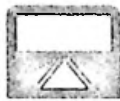


90



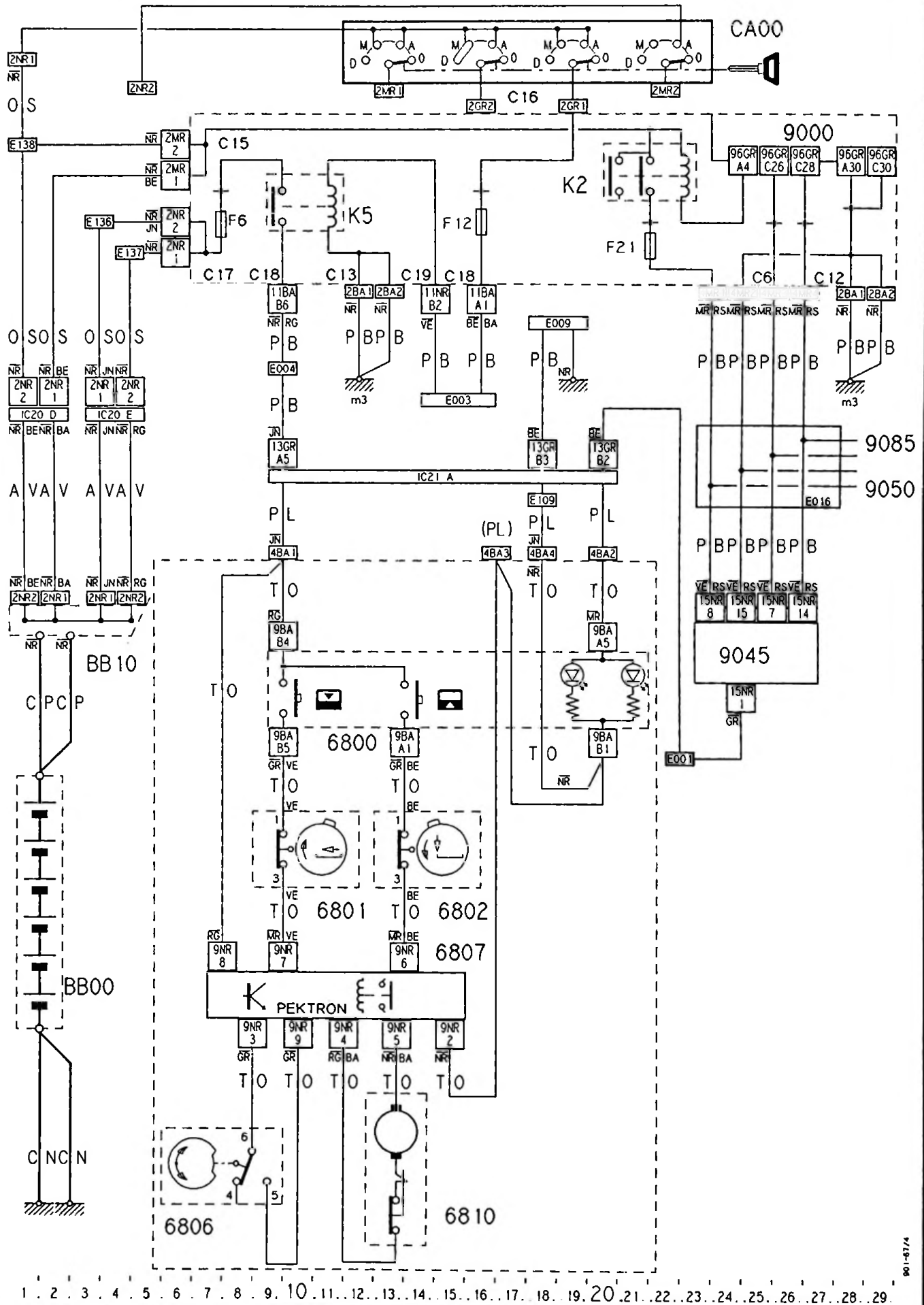


90



XM  
901-67/4

5



901-67/4