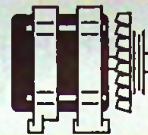
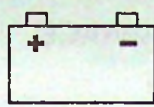




53



XM
530-000/1

1

FONCTION : CHARGE ET DEMARRAGE

NOMENCLATURE DES PIECES
LISTE DES SCHEMAS



53

NOMENCLATURE DES PIECES

XM
530-000/1

3

Rep.	Désignation	Fonct.	Rep.	Désignation	Fonct.
1	Afficheur central voyants	52			
15	Alternateur	53			
35	Batterie	TT			
50	Boîtier d'alimentation	TT			
51	Boîtier de dérivation	TT			
52	Boîtier interconnexions	TT			
176	Clavier antidémarrage codé	51			
280	Connecteur diagnostic	TT			
300	Contacteur antivol	TT			
350	Démarrreur	53			
597	Interrupteur lunette chauffante	56			
817	Relais siège chauffant avant	63			
820	Relais vitre arrière chauffante	56			
821	Relais complémentaire air conditionné	64			
824	Relais sièges chauffants arrière et/ou toit ouvrant	63			
848	Relais information moteur tournant	TT			

4

XM
530-000/1

CHAPITRE CHARGE ET DEMARRAGE
LISTE DES SCHEMAS

53

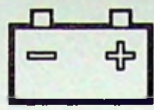


CHARGE ET DEMARRAGE

NUMERO	DIRECTION	VALIDITE	DESIGNATION
530-0/10	Tous Types	6383 → → 6749	Branchement des relais fonctionnant moteur tournant Schéma de principe simplifié XMA87
530-0/10a	Tous Types	6749 →	Evolution a : Evolution boîte fusibles XMS164
530-0/20	Tous Types	6383 → → 6568	Charge et démarrage XMA86
530-0/20a	Tous Types	6568 → → 6749	Evolution a : Evolution afficheur central XMS136
530-0/20b	Tous Types	6749 → → 7084	Evolution b : Evolution boîte fusibles XMS165
530-0/20c	Tous Types	7084 → → 7329	Evolution c : Evolution faisceaux PB, MT et JN XMD001
530-0/20d	Tous Types	7329 → → 7483	Evolution d : Evolution faisceaux PB, MT et JN XMD002
530-0/20e	Tous Types	7483 →	Evolution e : Evolution faisceaux AV, PB et JN XMD003

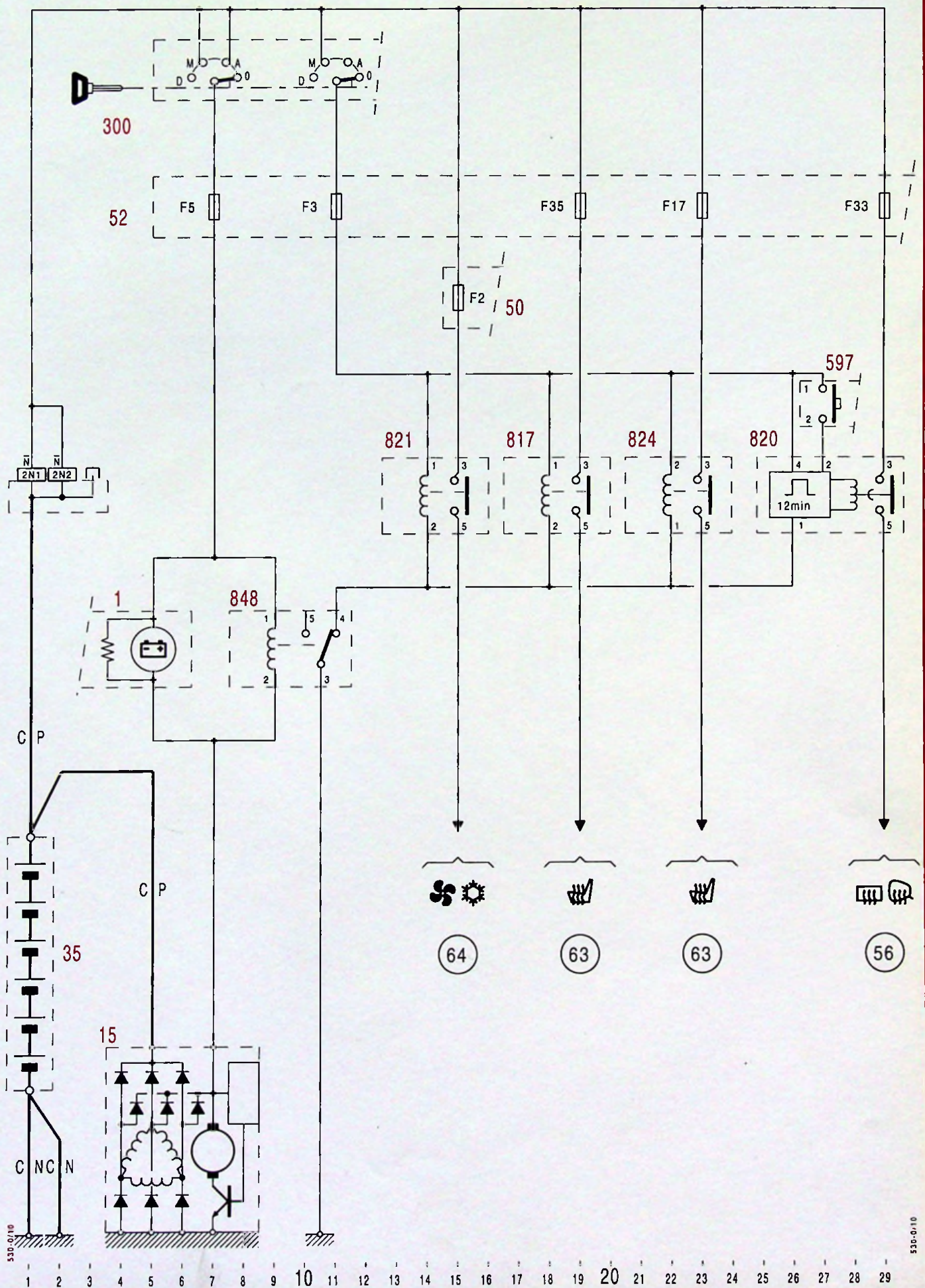


53



XM
530-0/10

3

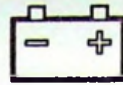


530-0/10

530-0/10

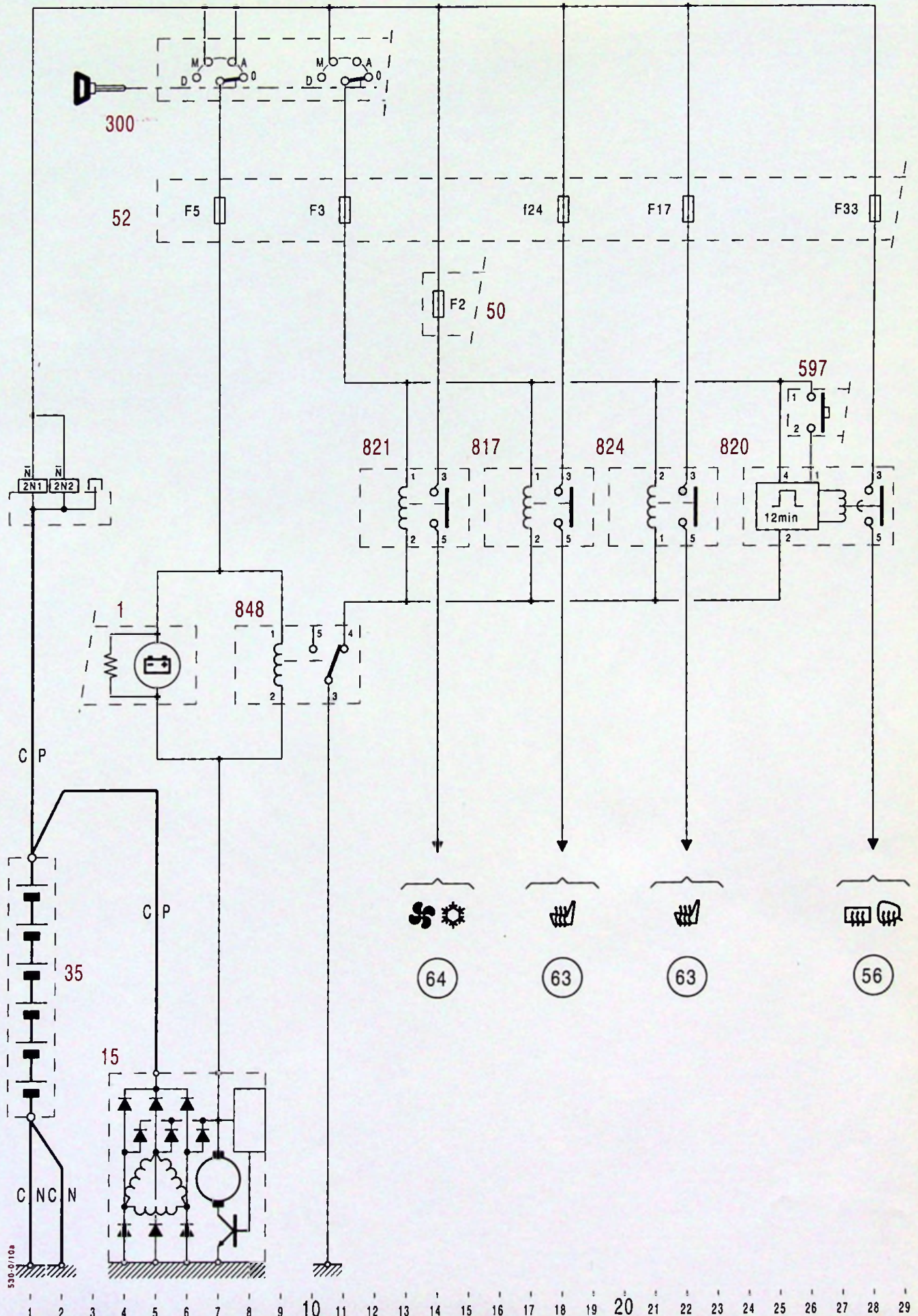


53



XM
530-0/10a

3



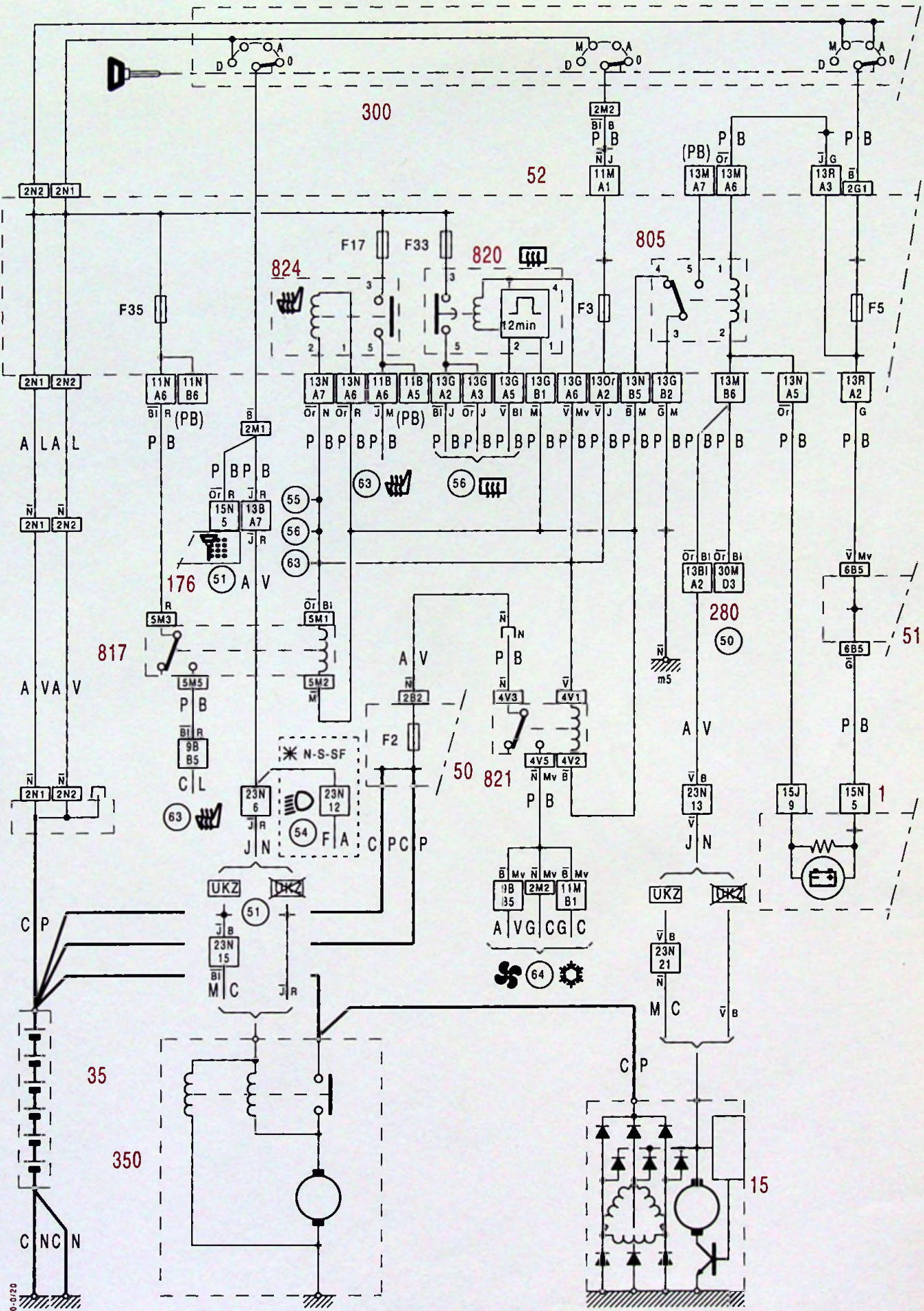


53



XM
530-0/20

3



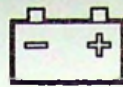
530-0/20

530-0/20

1 2 3 4 5 6 7 8 9 10 11 12 13 14 15 16 17 18 19 20 21 22 23 24 25 26 27 28 29

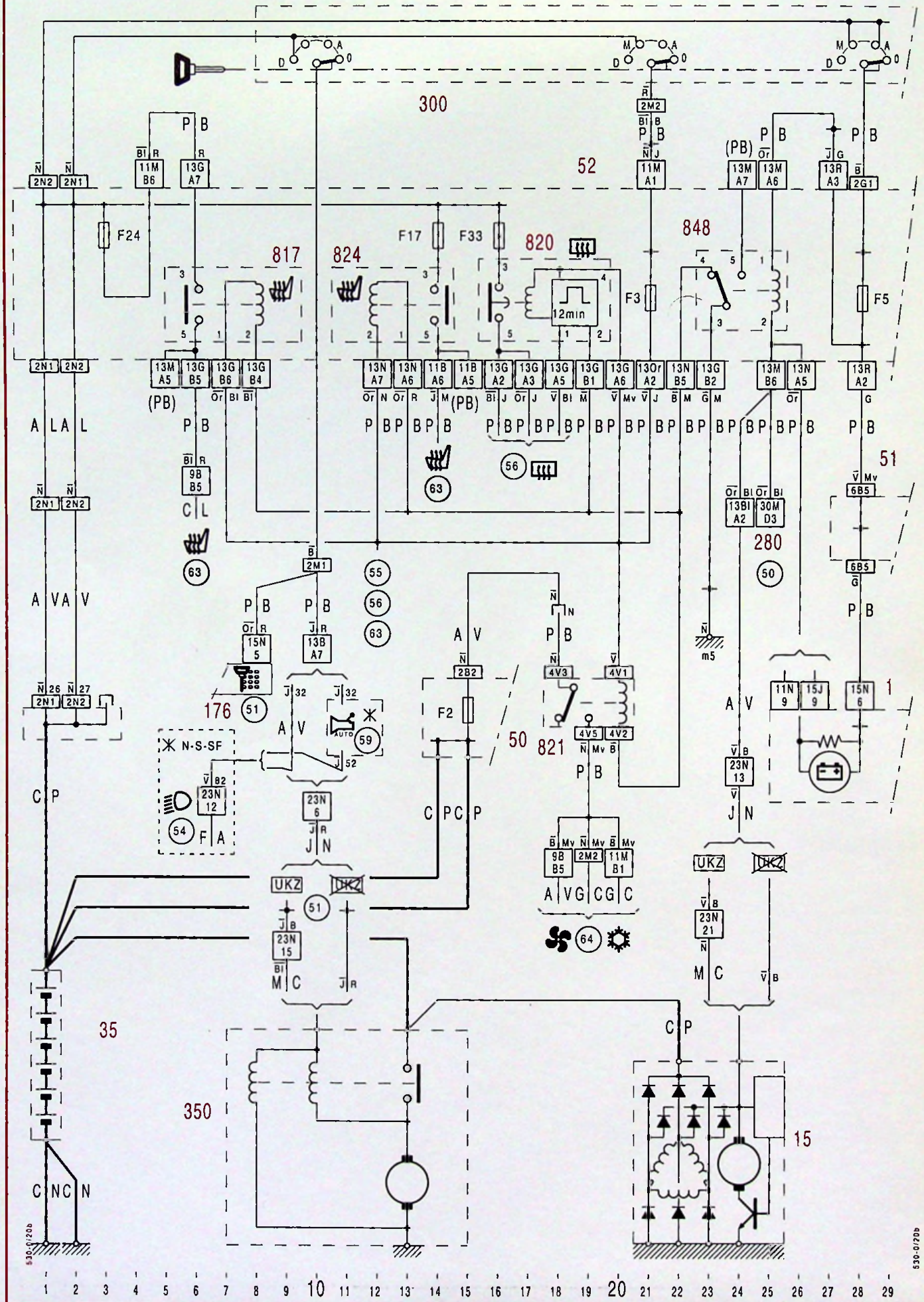


53



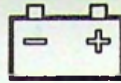
XM
530-0/20b

3



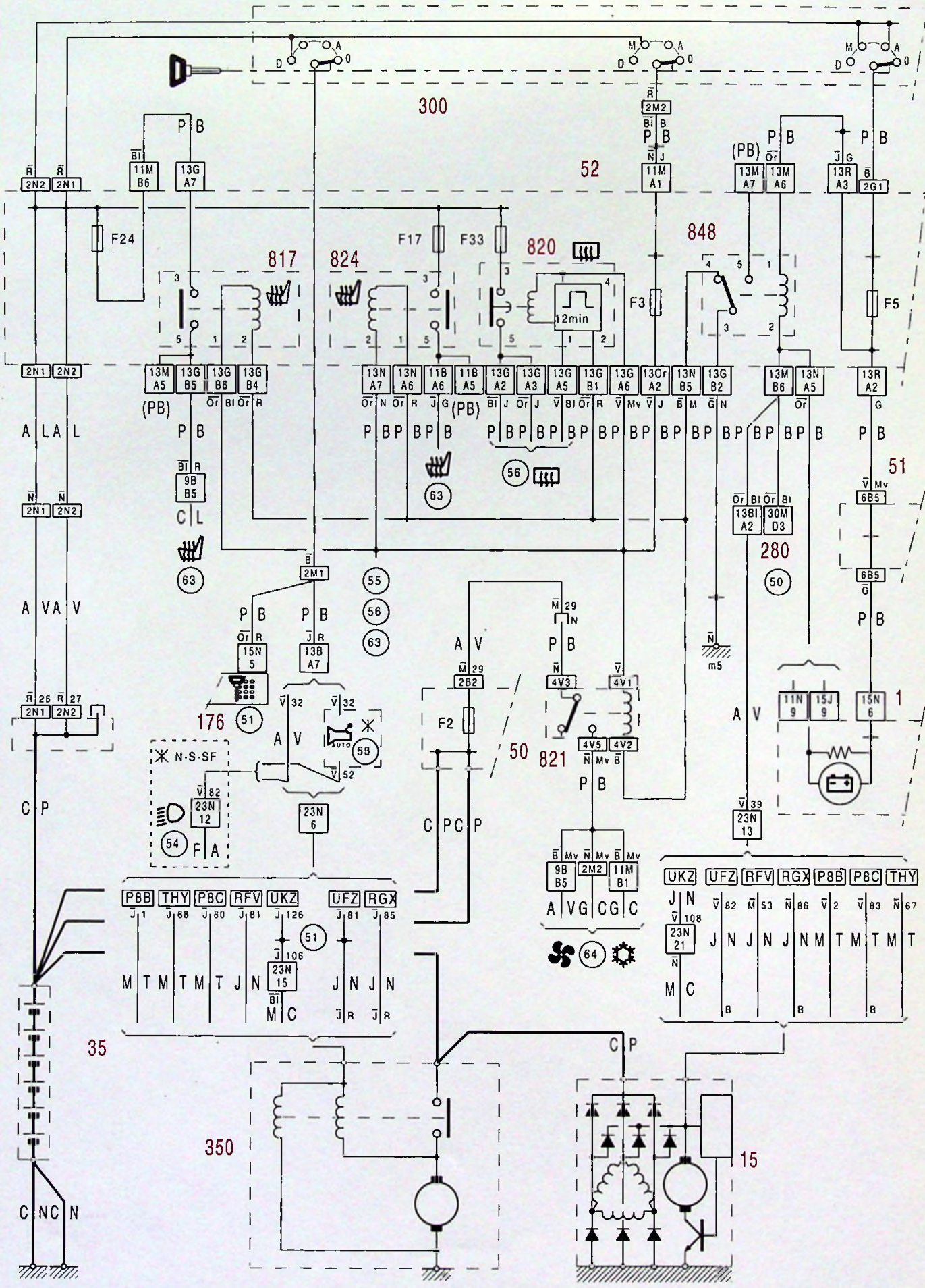


53



XM
530-0/20c

3



1 2 3 4 5 6 7 8 9 10 11 12 13 14 15 16 17 18 19 20 21 22 23 24 25 26 27 28 29

