



8

LISTE DES OPERATIONS :
ESSIEU ARRIERE

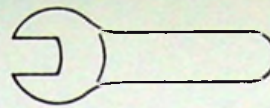
XM
420-000/1

1

NUMERO DE L'OPERATION	DESIGNATION	VEHICULE		
		XM	XM. V6	XM. D12
	Famille Moteur	XU 10	ZPJ	XUD 11
XM. 420-000/1	Liste des opérations : Essieu arrière			
XM.420-000/2	Outillage	X	X	X
XM. 420-00/1	Caractéristiques et points particuliers de l'essieu arrière	X	X	X
XM. 422-1/1	Dépose et pose d'un bras arrière	X	X	X
XM. 422-3/1	Remise en état d'un bras d'essieu arrière	X	X	X
XM. 424-1/1	Dépose et pose des liaisons élastiques avant de l'essieu arrière	X	X	X
XM. 426-1/1	Dépose et pose d'un moyeu arrière	X	X	X
XM. 426-3/1	Remise en état d'un moyeu arrière	X	X	X



8

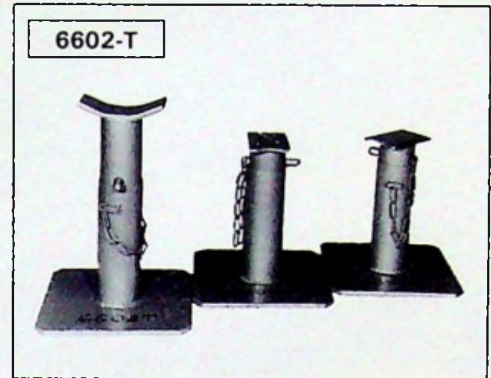


XM
420-000/2

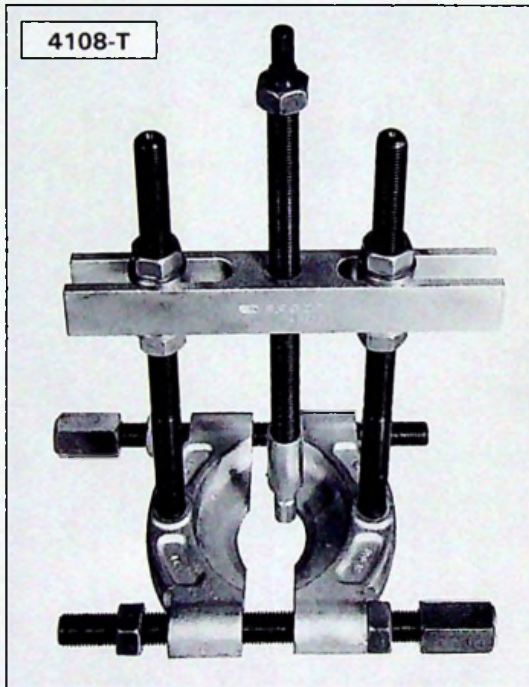
1



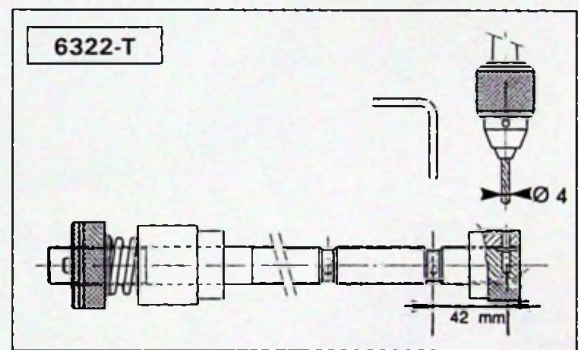
82-827



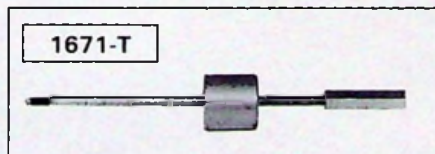
13-815



88-120



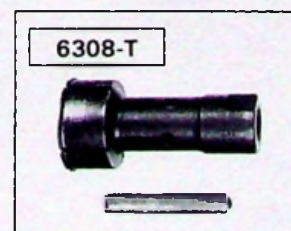
BX 41-6



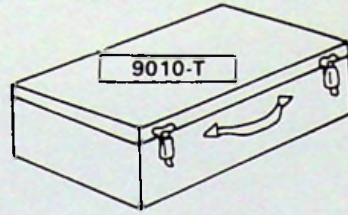
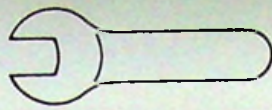
13-551



88-714



88-713

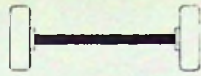


	A		J		80902-K
	B		K		9011-T
	C		L		9012-T
	D		M		9013-T
	E		N		90-12
	F		P		9014-T
	G		Q		9028-T
	H		7103-T		

MR.630-69/27

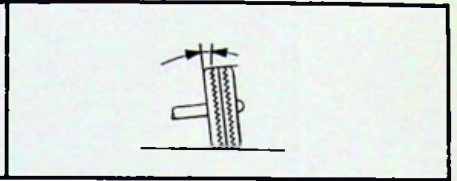
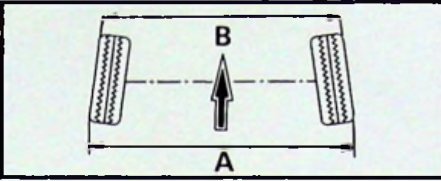
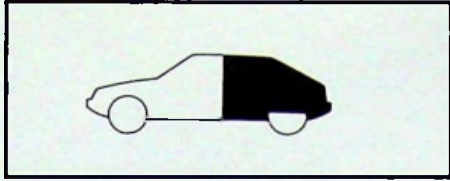


8

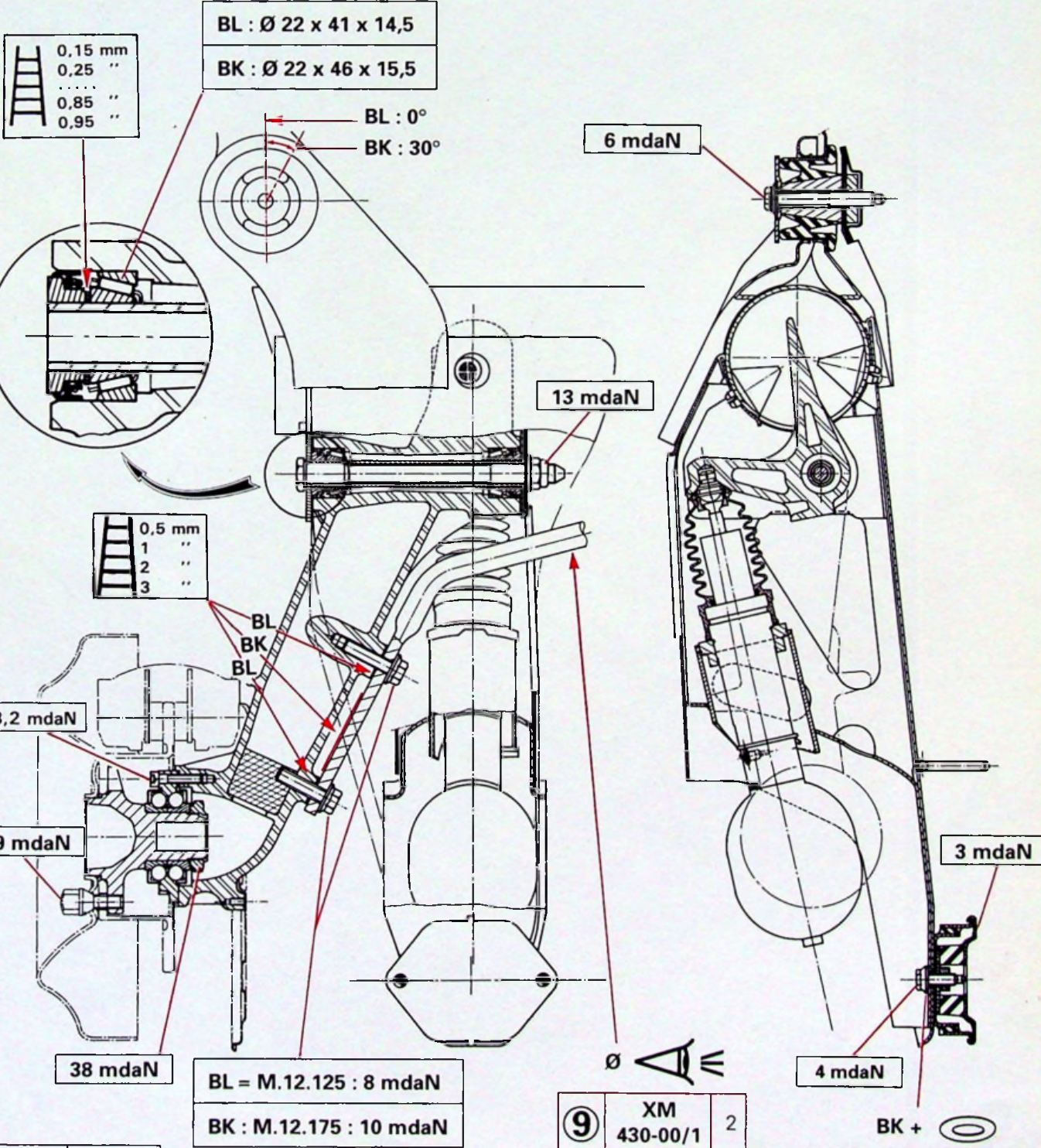


XM
420-00/1

1



XM - TT



Y.42-1

Y.42-2



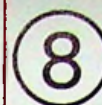
8

ESSIEU ARRIÈRE

XM
422-1/1

1

DÉPOSE ET POSE D'UN BRAS ARRIÈRE



DEPOSE

- Caler l'arrière du véhicule roues pendantes.
- Déposer la roue.
- Faire chuter la pression au conjoncteur-disjoncteur.
- Placer la commande de hauteur en position «BASSE».

Déposer, Fig. I : la tôle de protection (2).

Véhicule équipé de l'ABS

Déposer Fig. I, II : le capteur (7) et l'écran de protection (3), écarter sur le côté la tôle (2) avec le capteur en dégageant le faisceau, des agrafes de maintien.

Déposer le cylindre et le bloc pneumatique (Voir ⑨ 433-1/2).

Désaccoupler, Fig. I : le raccord d'alimentation (1).

Dégrafer, Fig. III : le faisceau ABS et le tube d'alimentation sur le bras.

Déposer, Fig. III : les pattes de maintien (9) et (10).

Placer : la commande de hauteur en position «ROUTE».

Désaccoupler, Fig. II : la barre anti-devers (4), pour cela, déposer les vis (5) et (6) et conserver les cales situées sous chaque vis (*maintenir la barre anti-devers vers l'arrière en l'accrochant*).

Déposer, Fig. III : l'écrou (8) (24 mm sur plat) et déposer l'axe.

Déposer, Fig. IV : le bras.

POSE

Poser, Fig. IV : le bras.

(sens inverse dépose).

– graisser l'axe sur toute sa longueur.

Poser, Fig. III : l'écrou (8) NYLSTOP NEUF.

Serrage : 13 mdaN

Accoupler, Fig. II : la barre anti-devers (4), graisser et poser les vis (5) et (6) avec les cales de réglage trouvées au démontage.

Serrage : 9,5 mdaN

Poser, Fig. III : les pattes de maintien (9) et (10).

Agrafer, Fig. III : le faisceau ABS et le tube d'alimentation sur le bras.

Accoupler, Fig. I : le tube d'alimentation (1).
(garniture joint NEUF).

Poser : le cylindre et le bloc pneumatique.

Poser, Fig. I : la tôle de protection (2).

Véhicule équipé de l'ABS, Fig. II :

(enduire le corps du capteur de graisse).

Poser : le capteur (7) avec son écran de protection (3).

Serrage de la vis : 0,8 mdaN

Positionner etagrafer : le faisceau ABS sur la tôle (2).

Effectuer : la purge des freins arrière Voir ⑪ 453-0/1).

Poser : la roue.

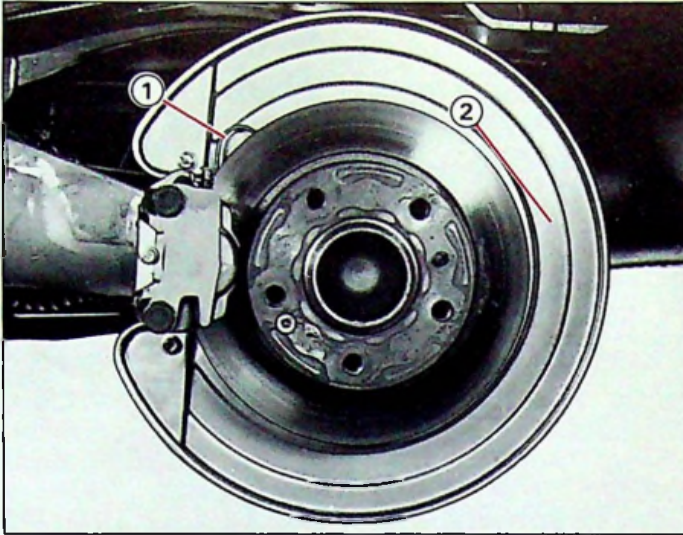
Mettre le véhicule au sol.



8

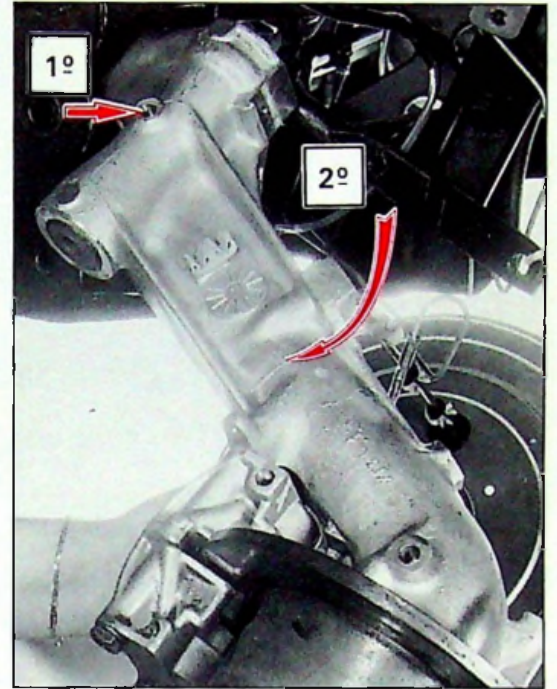
XM
422-1/1

3



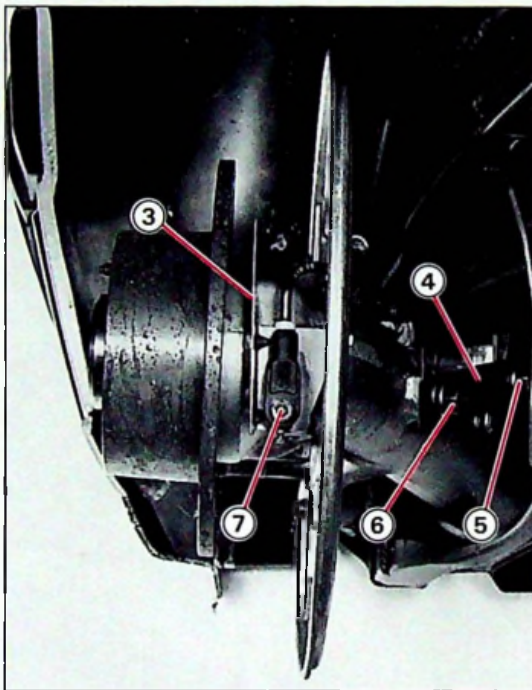
88-597

I



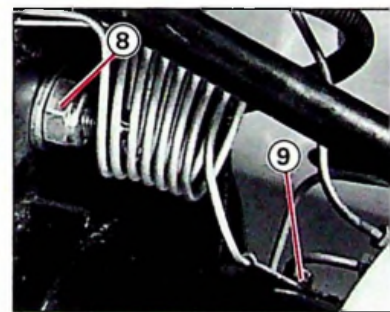
88-616

IV

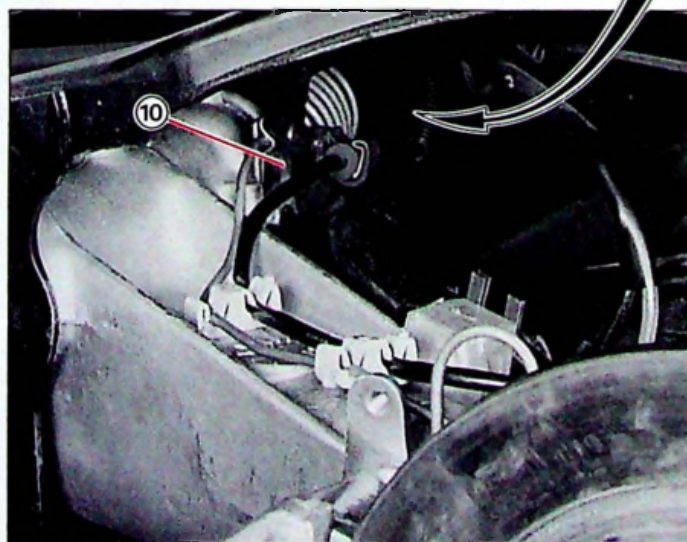


88-599

II



88-605



88-752

III

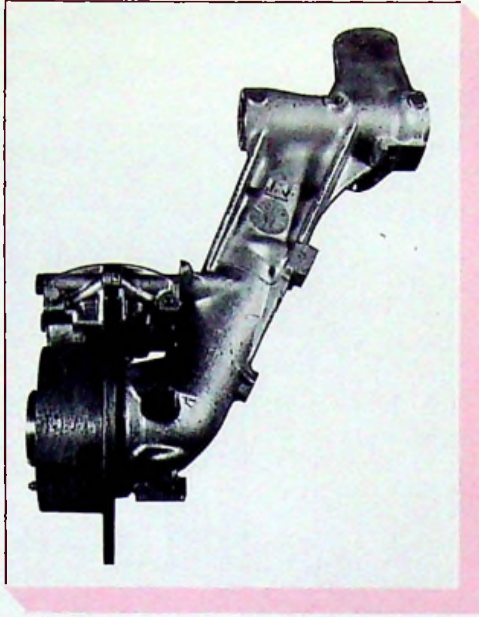


8

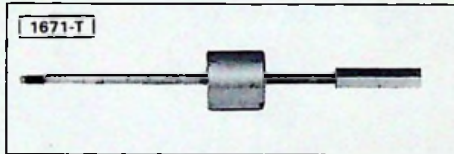
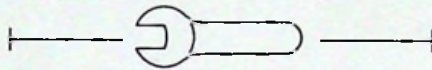


XM
422-3/1

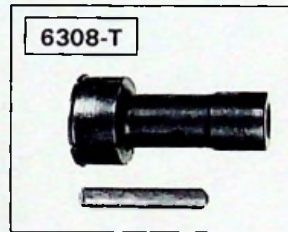
1



88-660



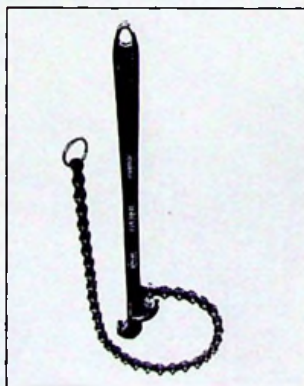
13-551



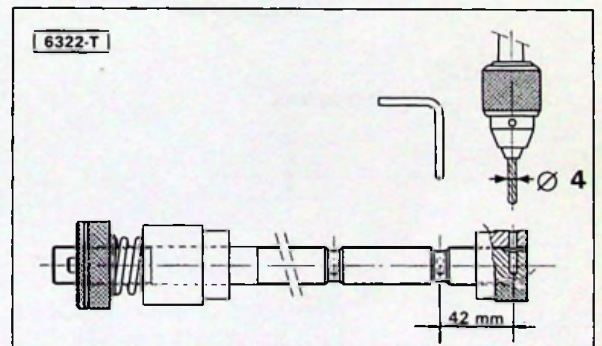
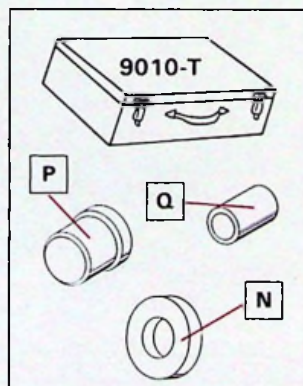
88-713



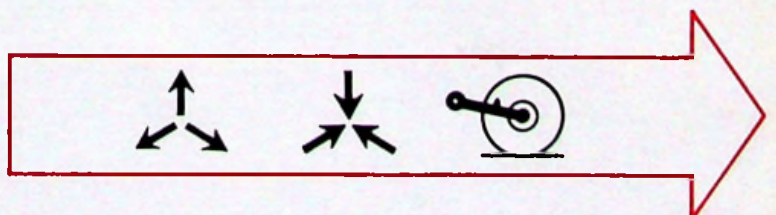
88-714



82-827

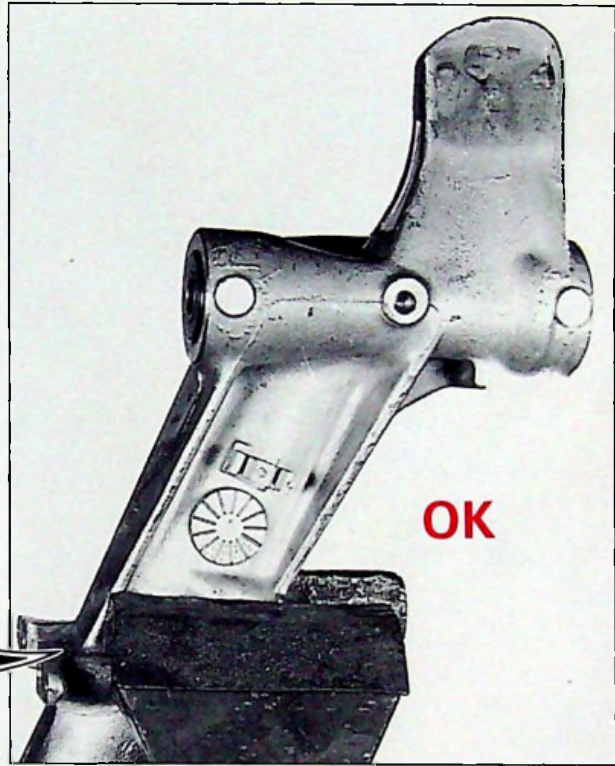


BX-41.6



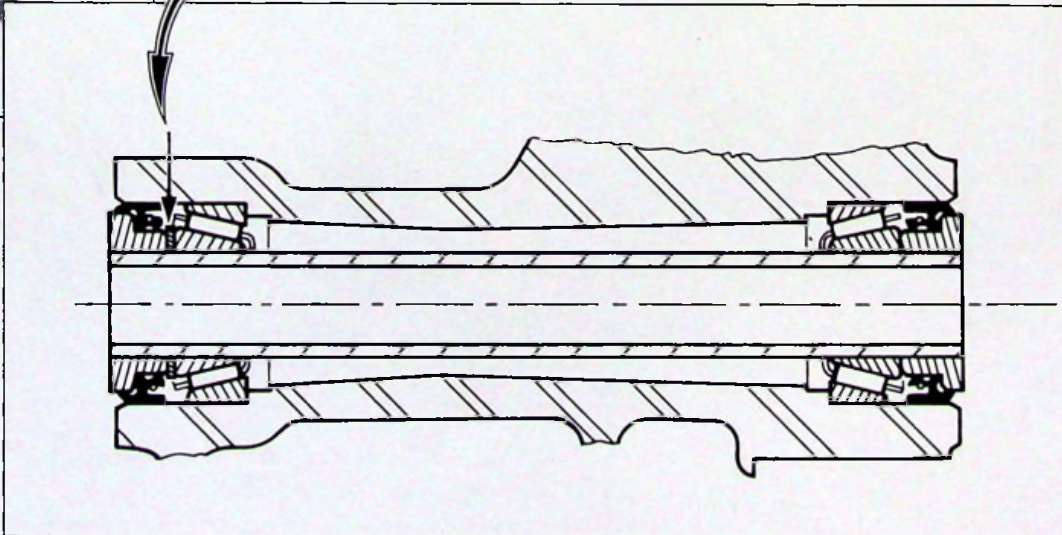
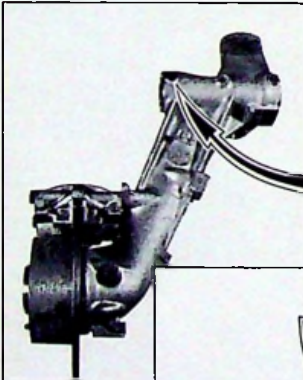


88-676



88-669

88-660



Y-42.2

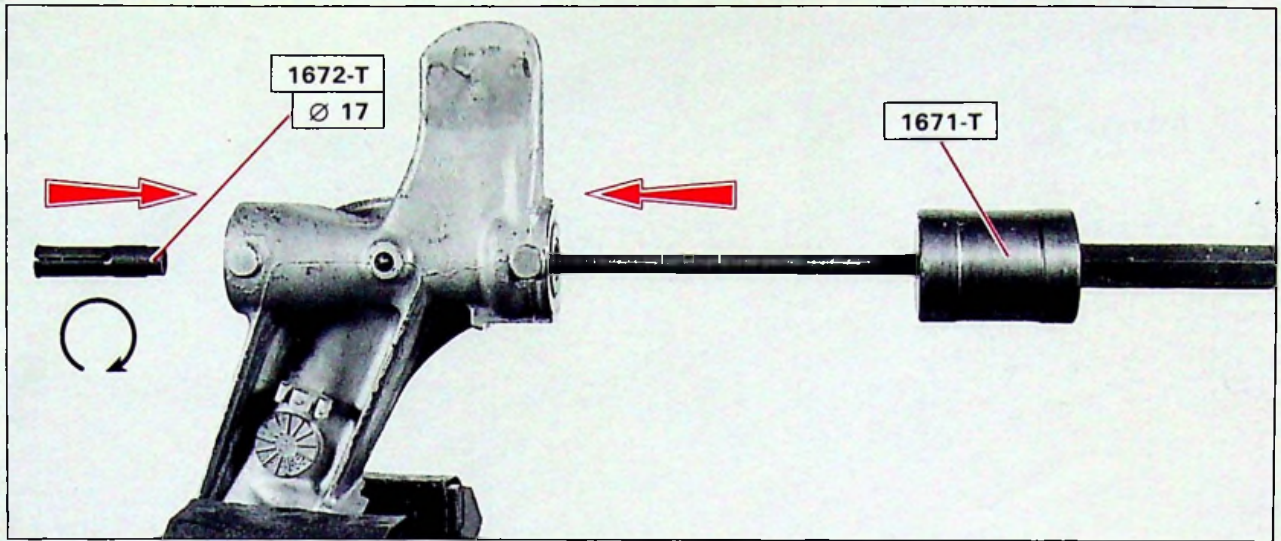


8

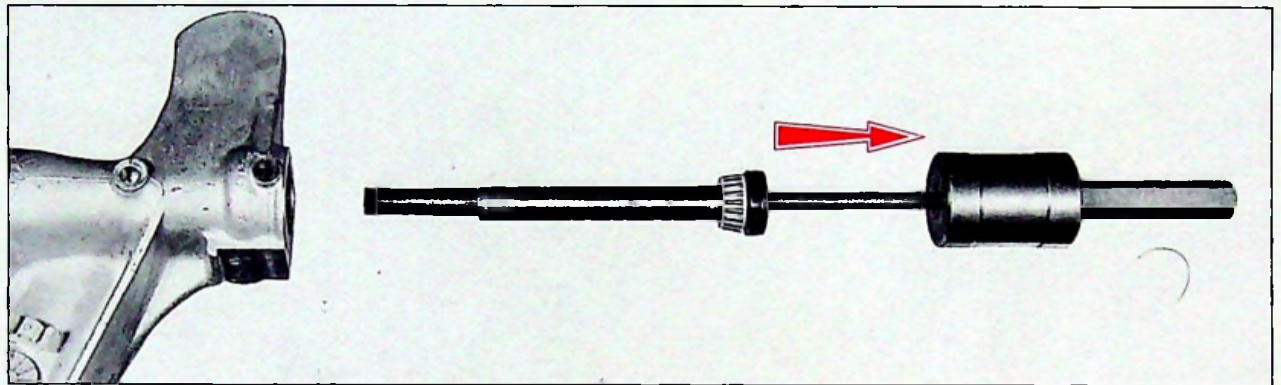


XM
422-3/1

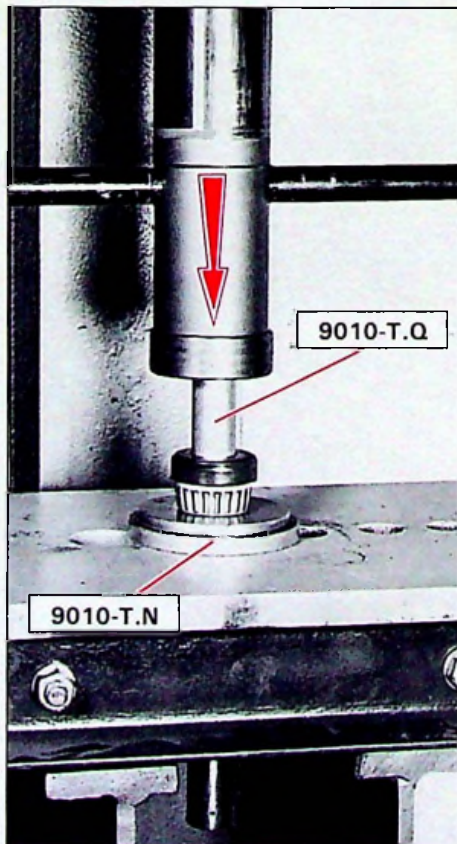
3



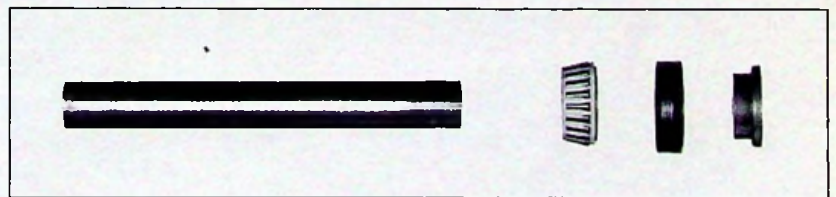
88-692



88-828

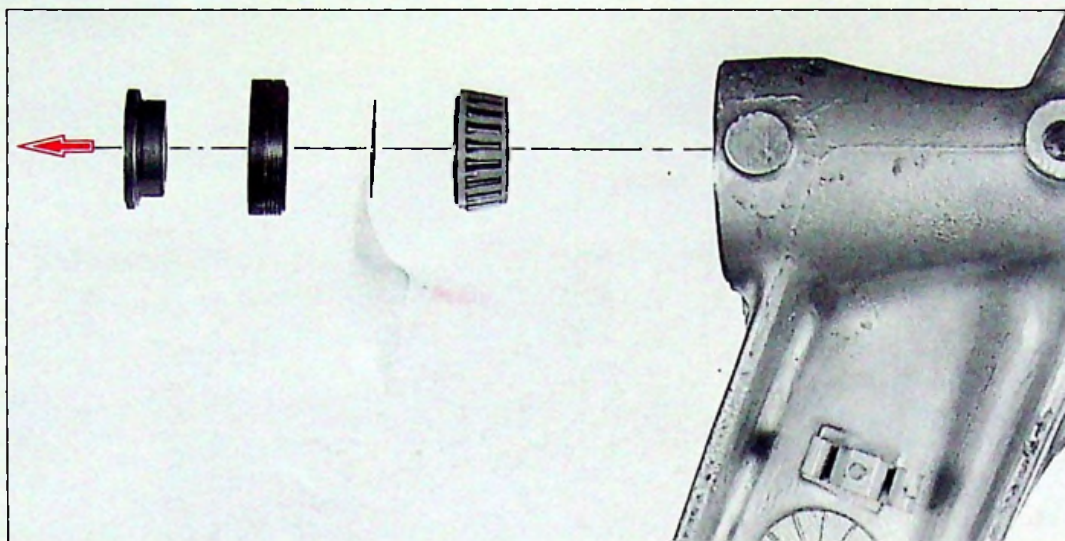


88-827

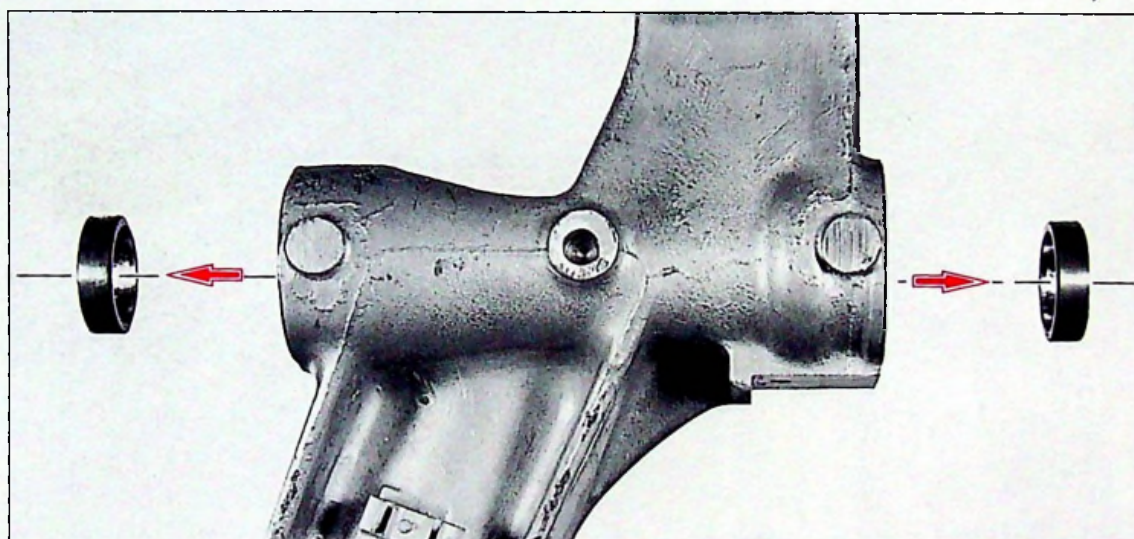


88-693

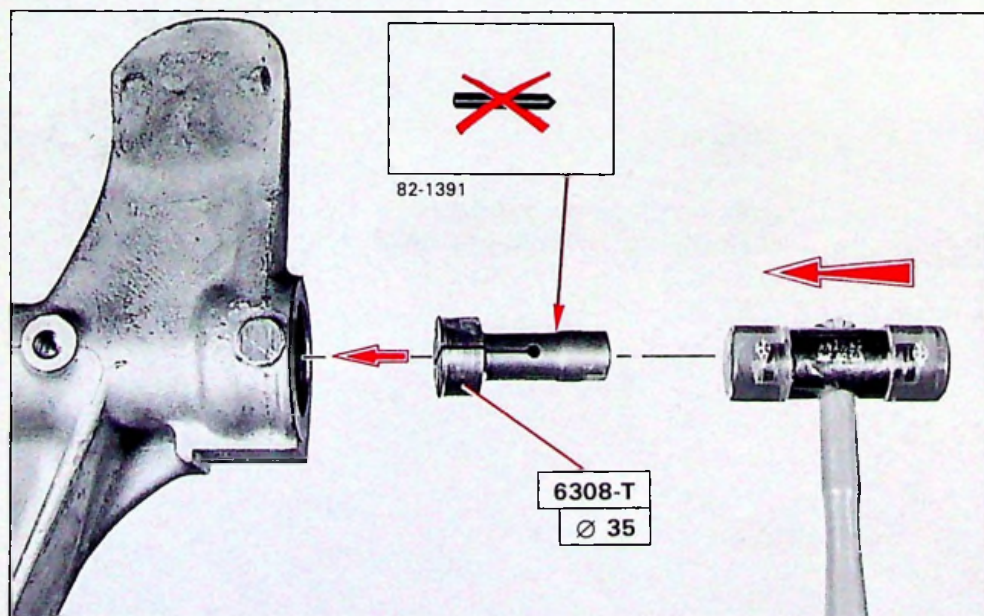




88-700



88-712



88-718

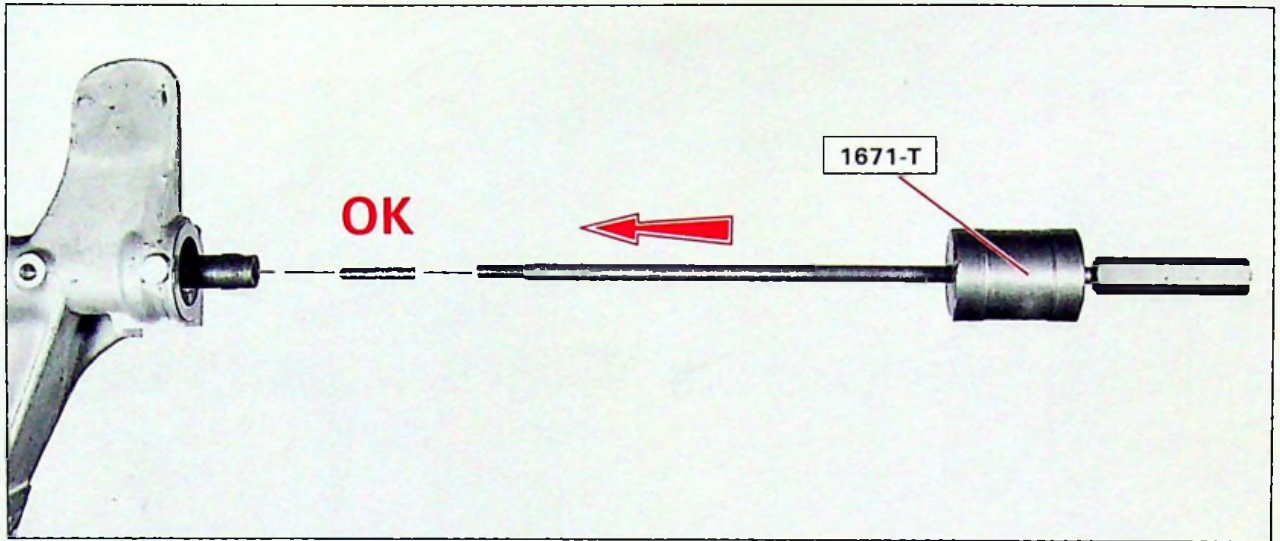


8

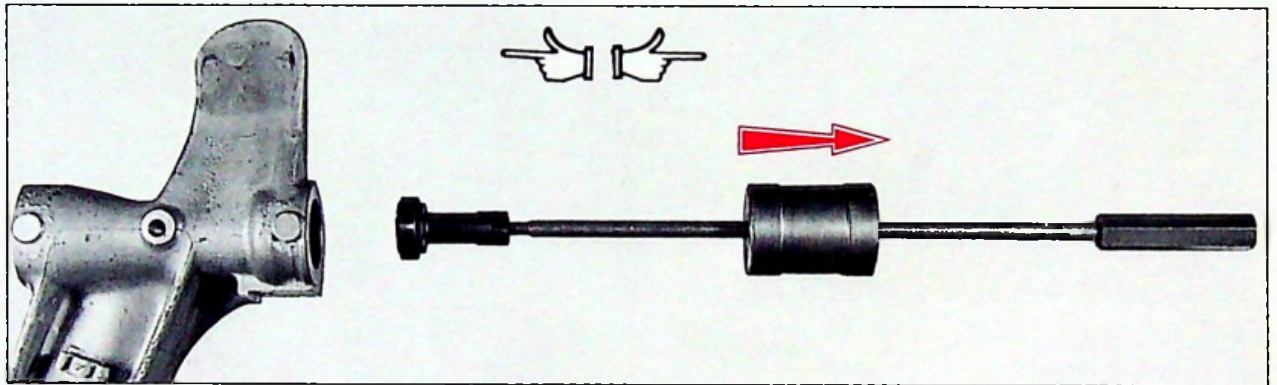


XM
422-3/1

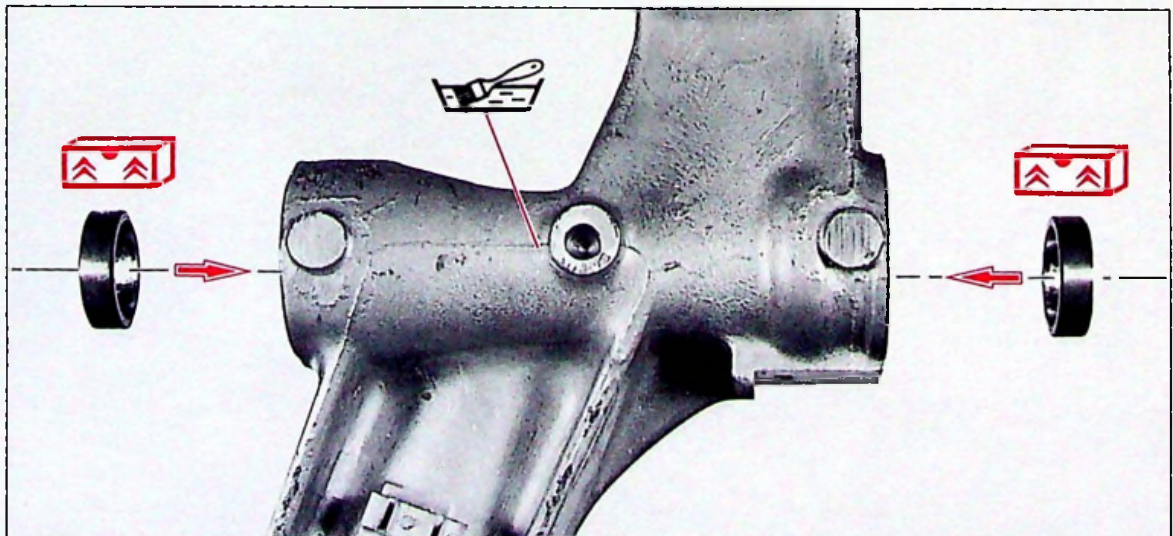
5



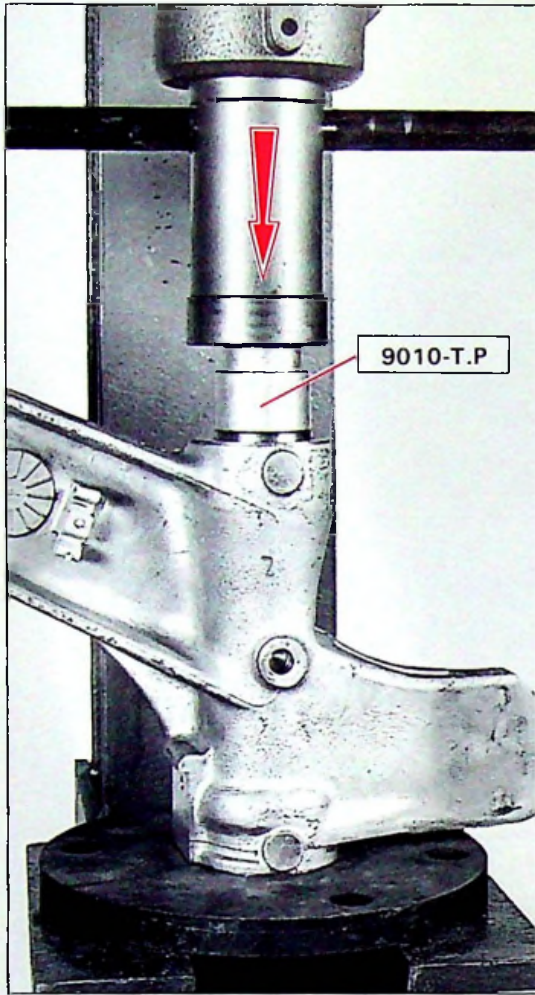
88-716



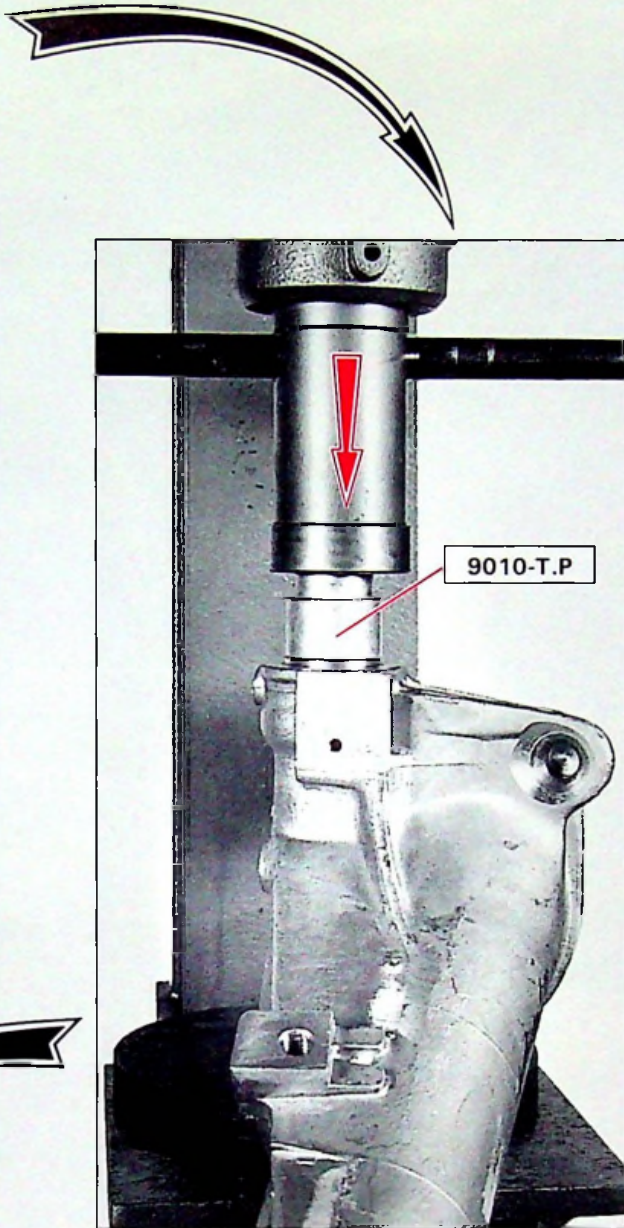
88-717



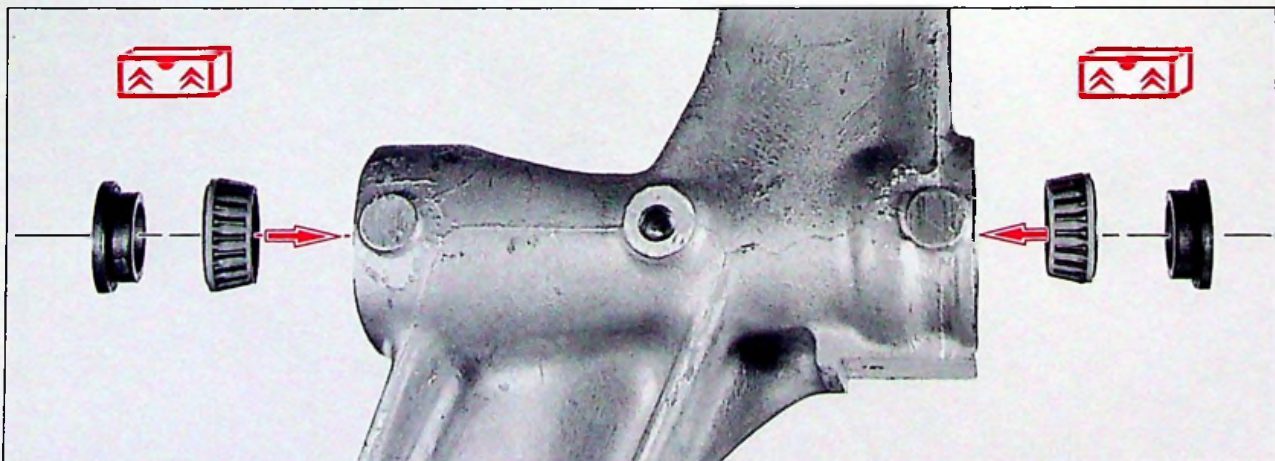
88-712



88-695



88-698



88-694

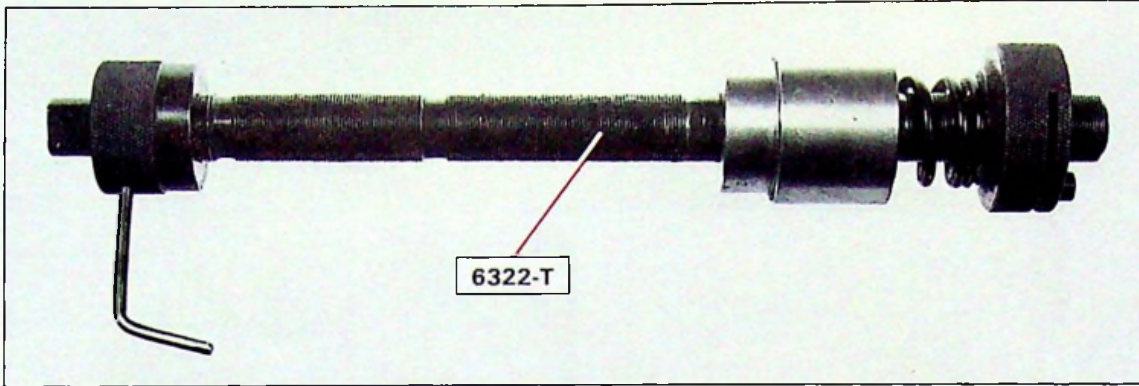


8

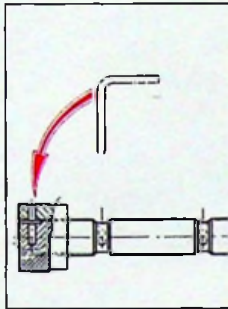


XM
422-3/1

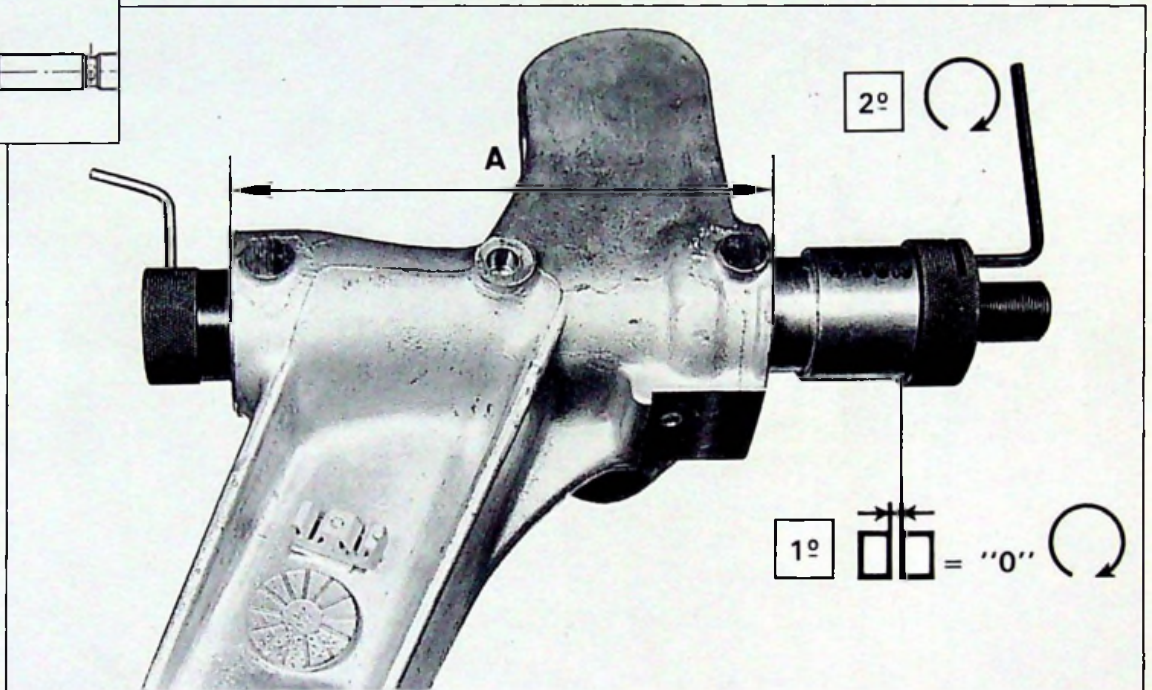
7



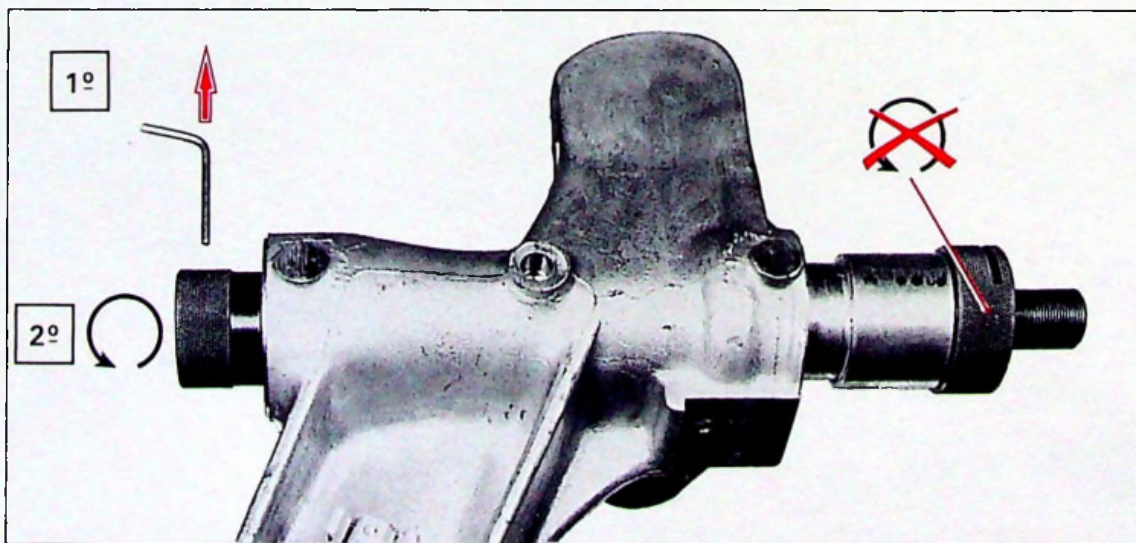
88-824



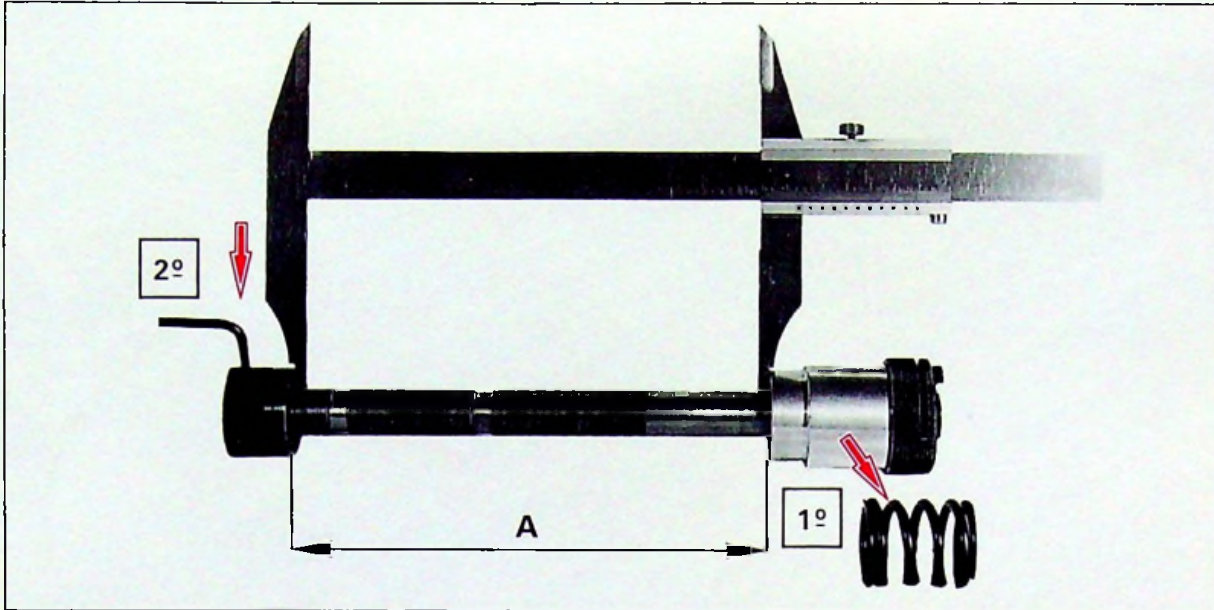
BX-41.6



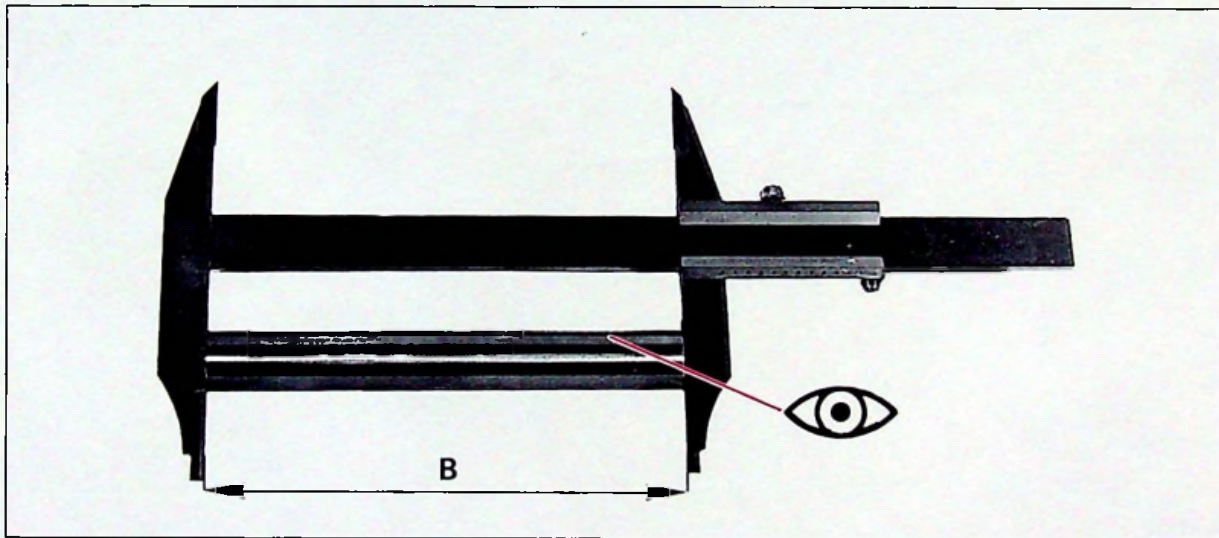
88-825



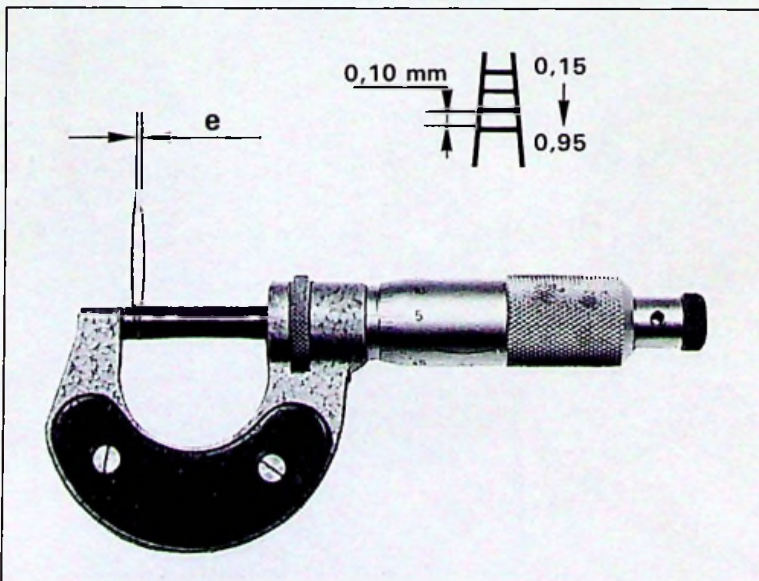
88-820



82-1554



88-1664



82-1761

$$X = B - A$$

$$e = X \pm 0,08 \text{ mm}$$

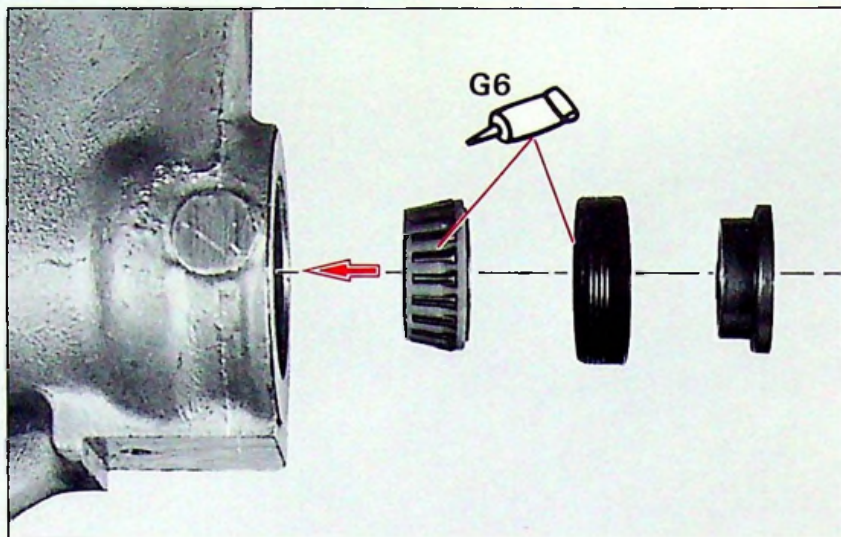


8

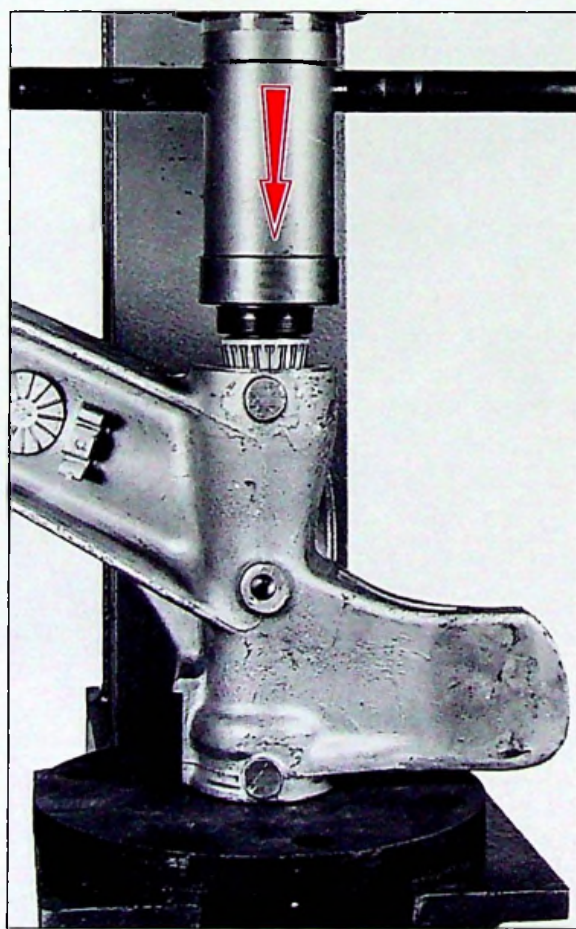


XM
422-3/1

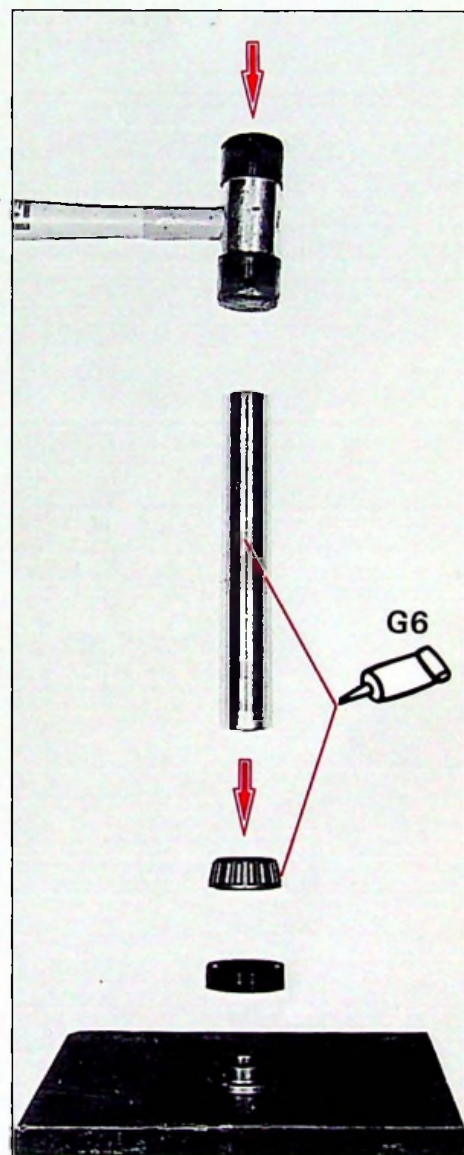
9



88-691



88-699



82-1569

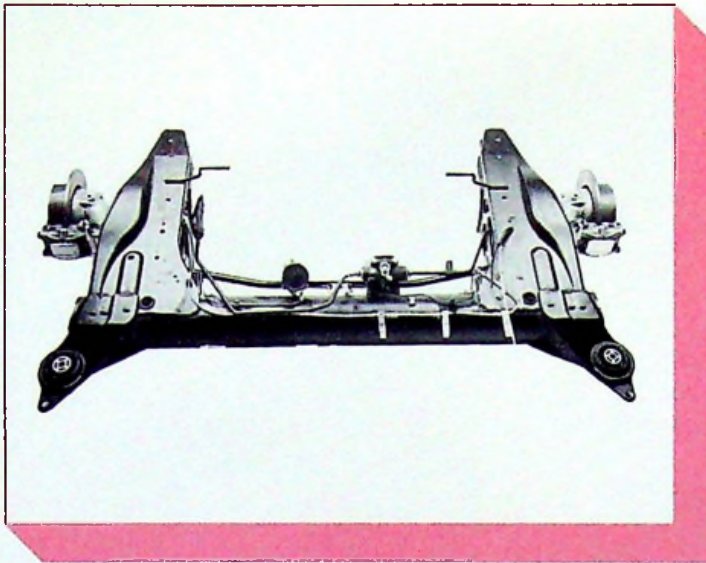


8

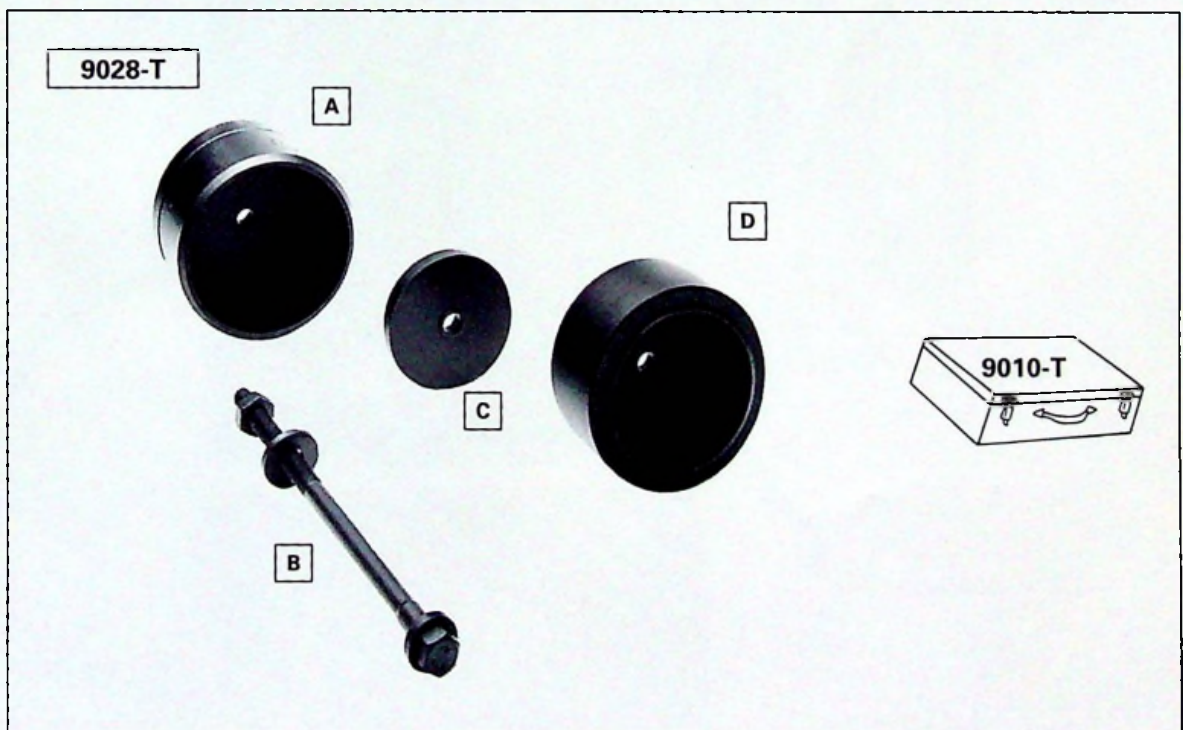
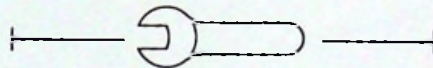


XM
424-1/1

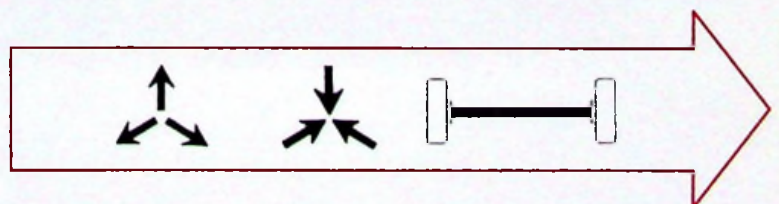
1

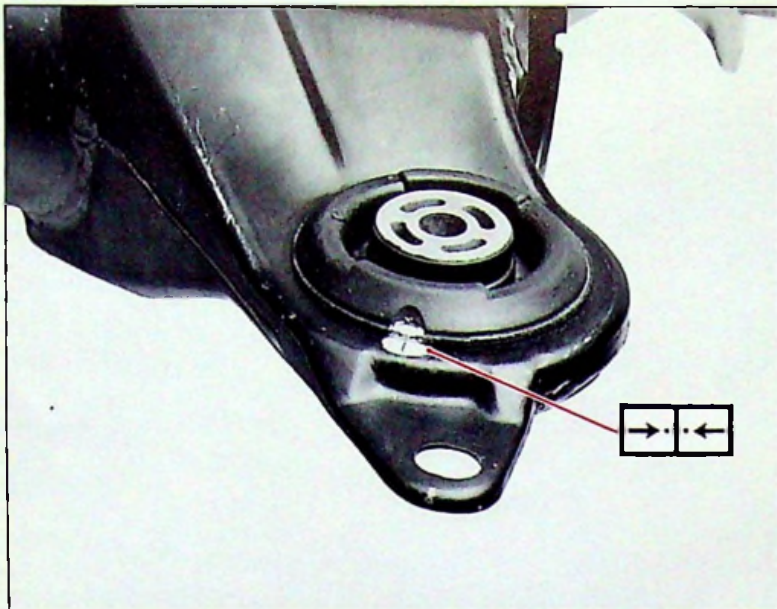


90-119

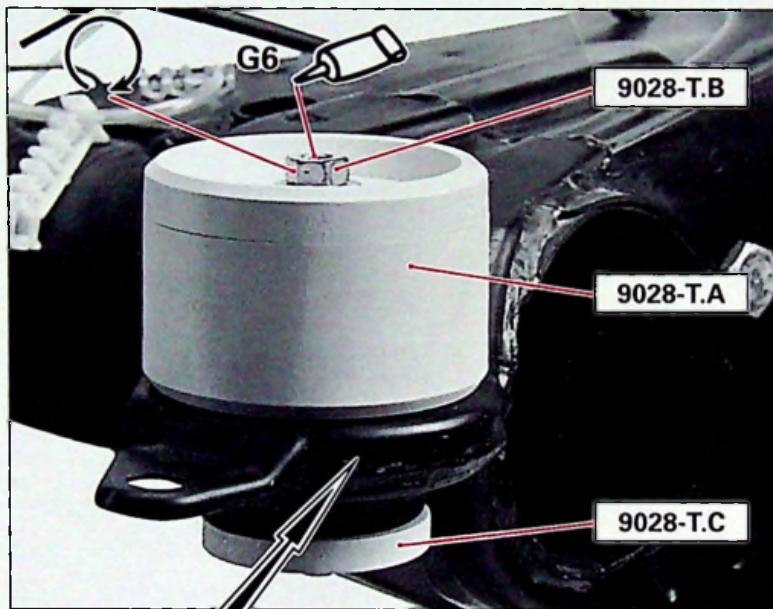


90-14

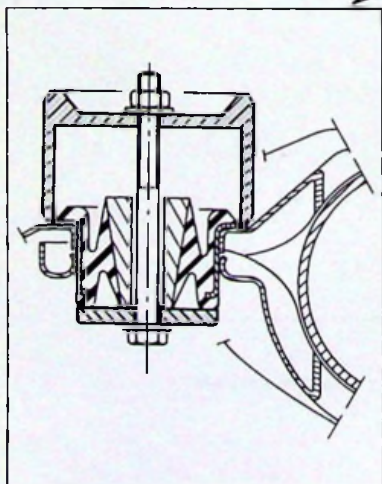




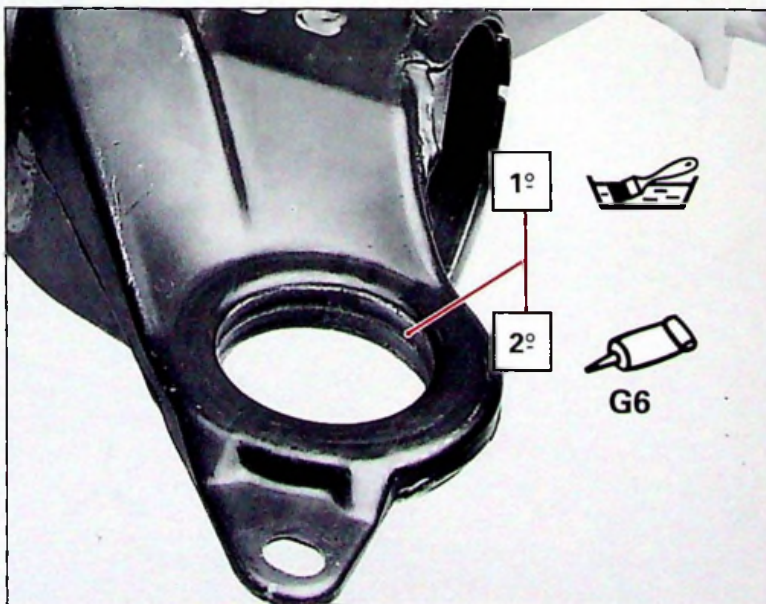
90-120



90-106



Y.42-4



90-121

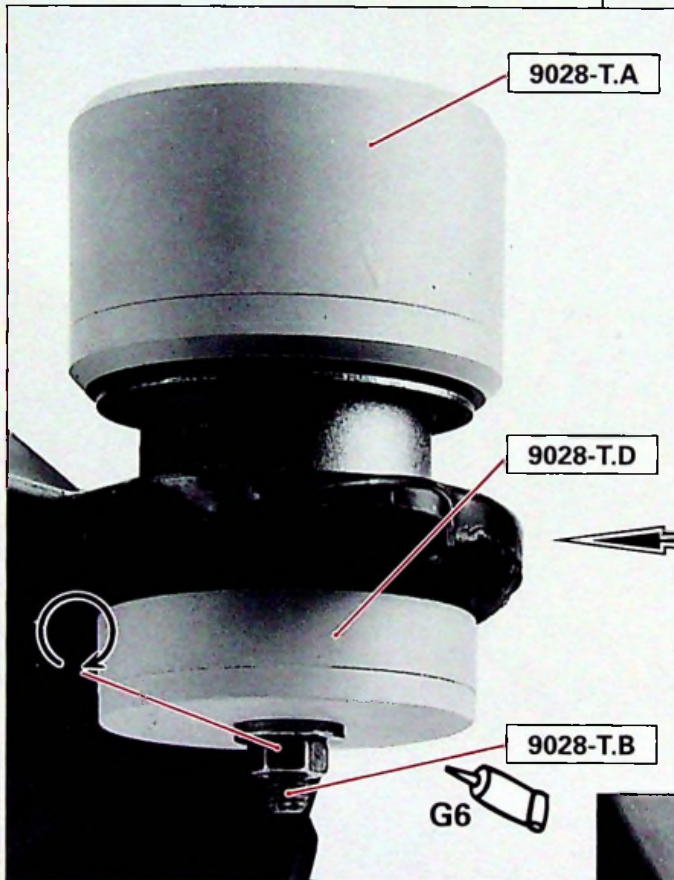
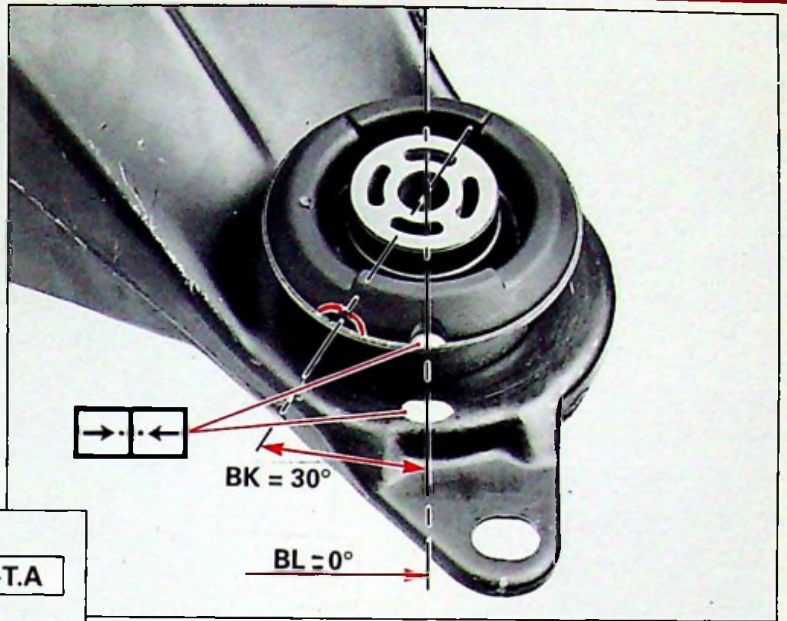


8

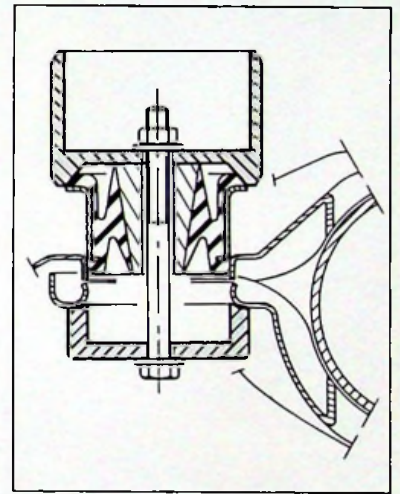


XM
424-1/1

3

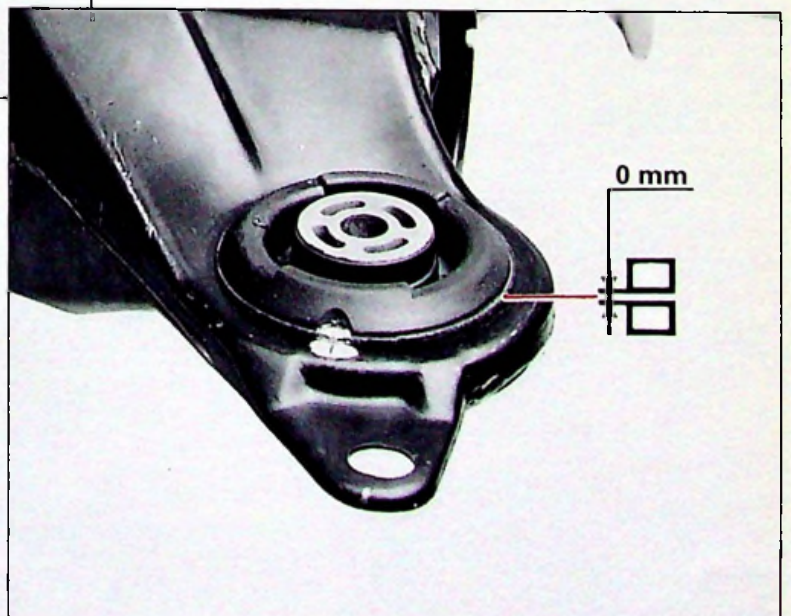


90-118



Y.42-4

90-124



90-120



8

ESSIEU ARRIÈRE

XM
426-1/1

1

DÉPOSE ET POSE D'UN MOYEU ARRIÈRE



DEPOSE

- Caler l'arrière du véhicule.
- Déposer la roue.

Desserrer la vis de détente du conjointeur-disjoncteur et mettre la commande de hauteur en position «BASSE».

Déposer les plaquettes.
(Voir (11) 451-1/2).


Poser, Fig. II : l'axe (4) et serrer l'écrou (3) de façon à maintenir serrés les deux étriers.

Déposer, Fig. I :

- les vis (1) de l'étrier,
- la vis (2) du disque.


Déposer, Fig. III, IV : le disque de frein en dégageant légèrement l'étrier.

Maintenir l'étrier à l'aide d'une vis (1).

Déposer, Fig. V : les vis  du moyeu.

POSE

Poser :

- le moyeu, serrer les vis 
Serrage : 3,2 mdaN

- le disque et la vis (2),
- l'étrier, serrer les vis (1),

Serrage : 4,7 mdaN
(Face et filets graissés)

- les plaquettes de frein,
- la roue.

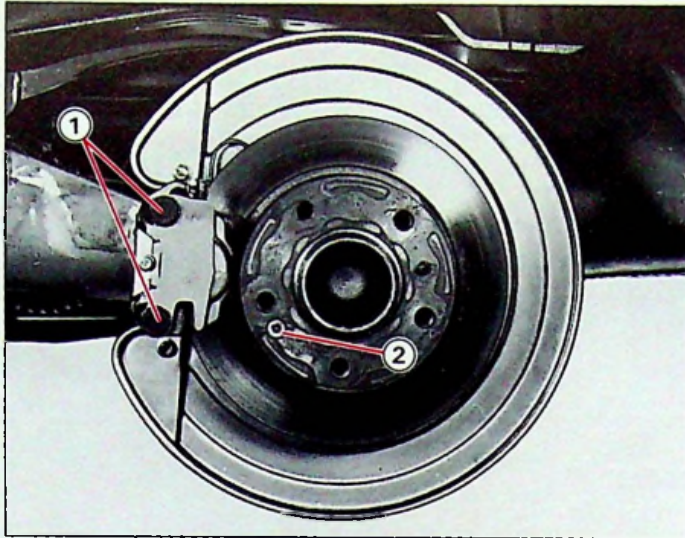
Mettre le véhicule au sol.



8

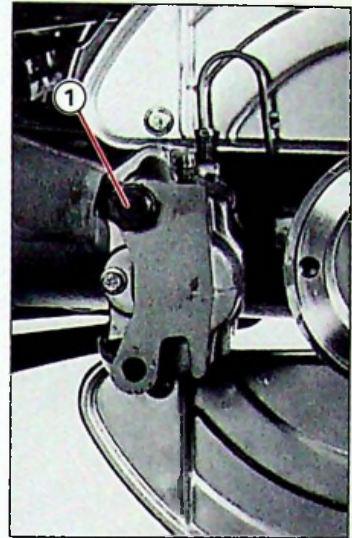
XM
426-1/1

3



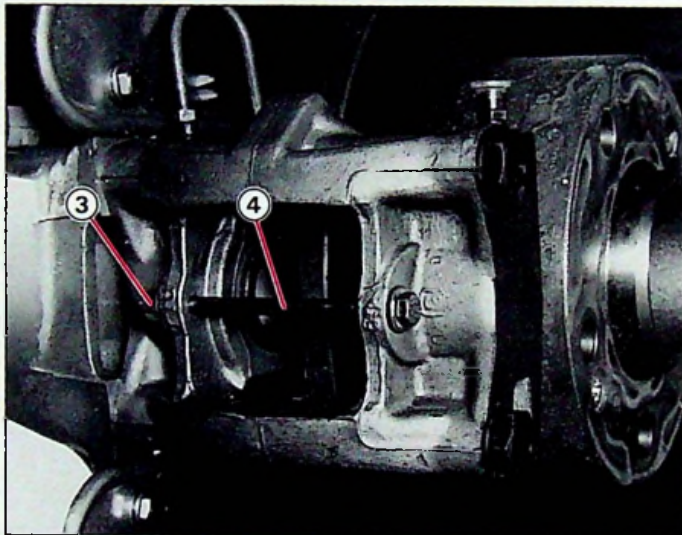
88-597

I



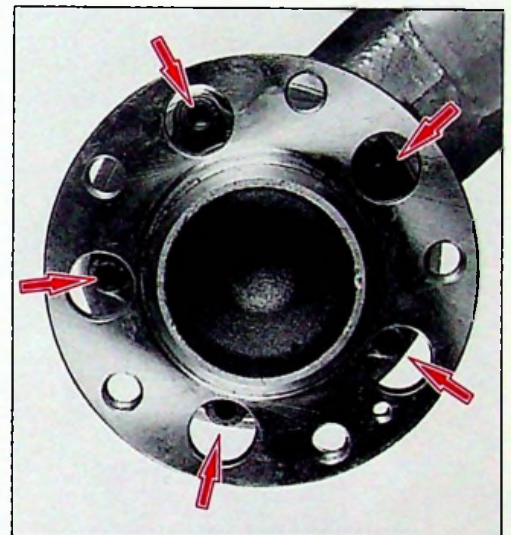
88-606

IV



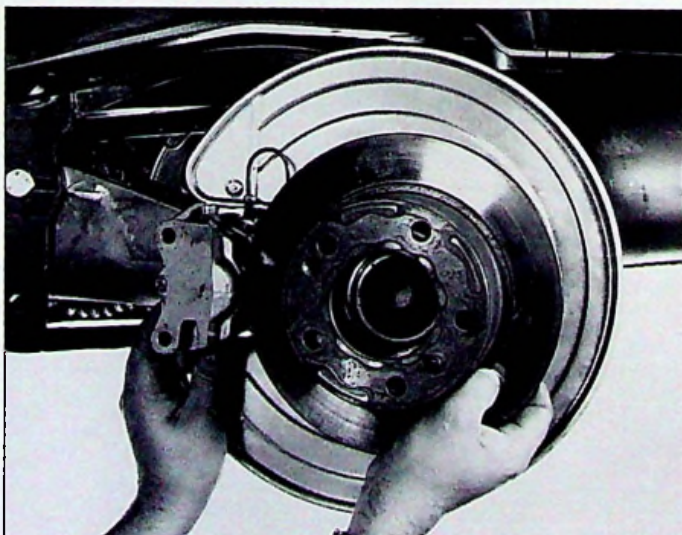
88-551

II



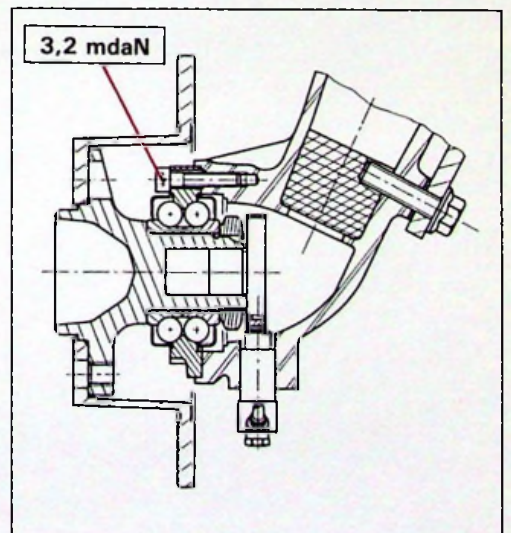
88-675

V



88-607

III



Y-45.3

VI



8

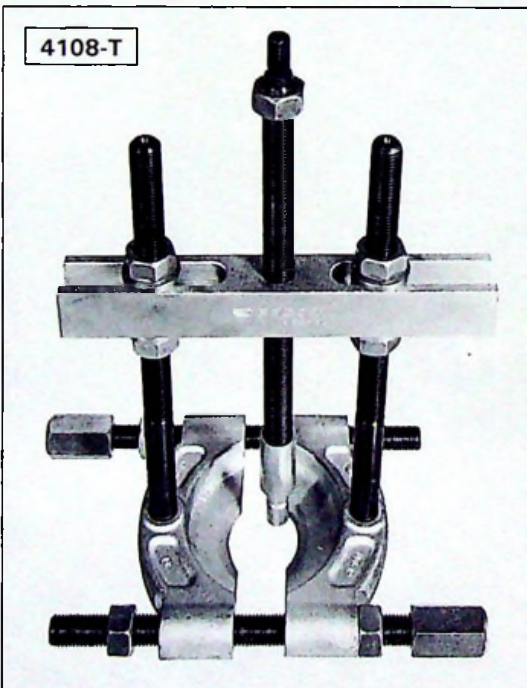
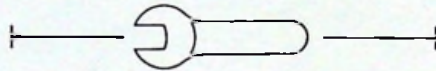


XM
426-3/1

1

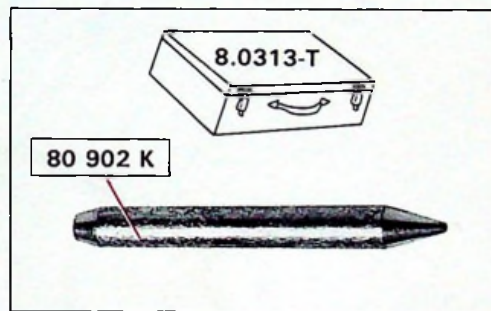


88-604



4108-T

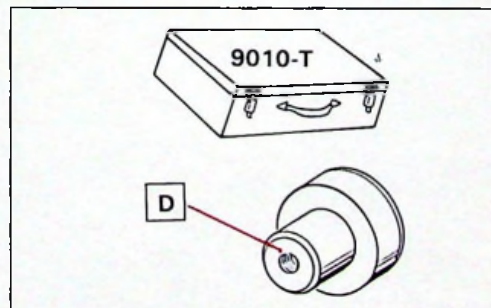
88-120



8.0313-T

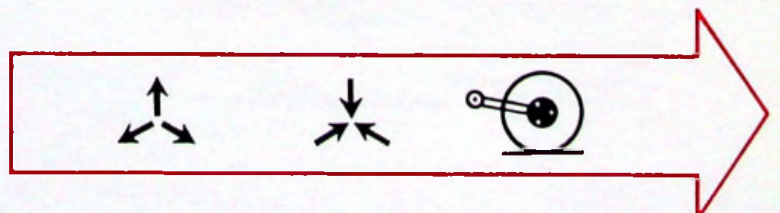
80 902 K

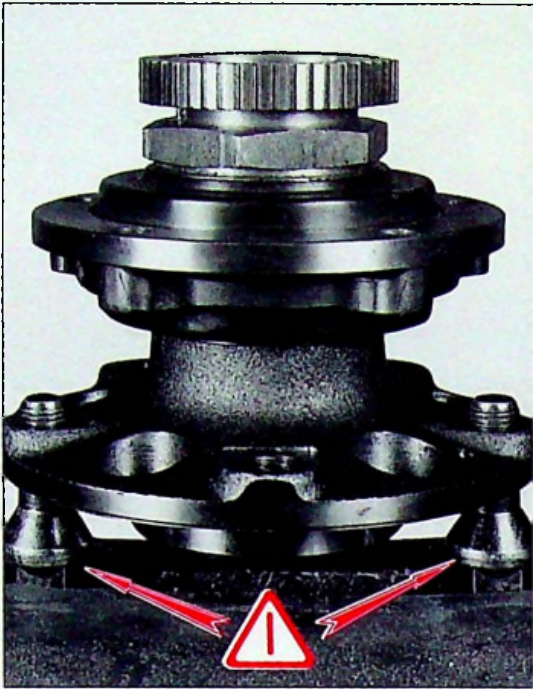
78-360



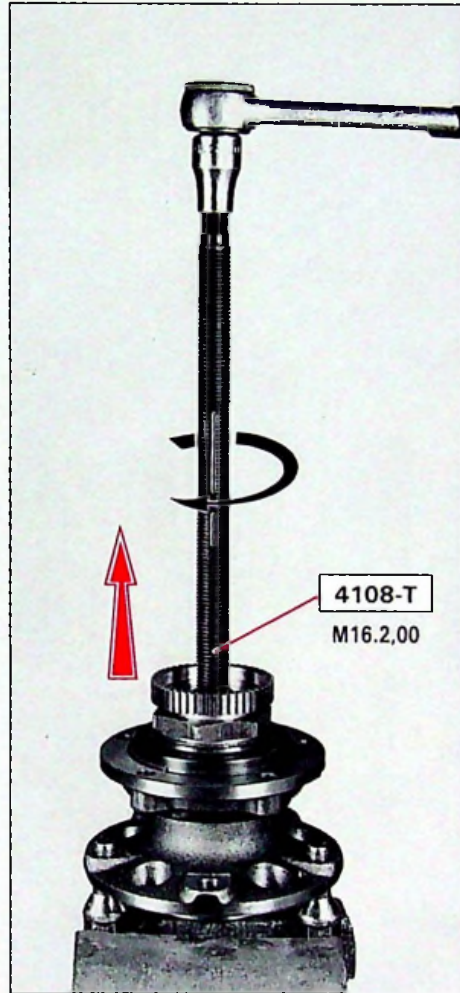
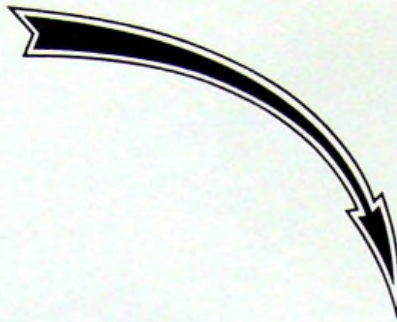
9010-T

D

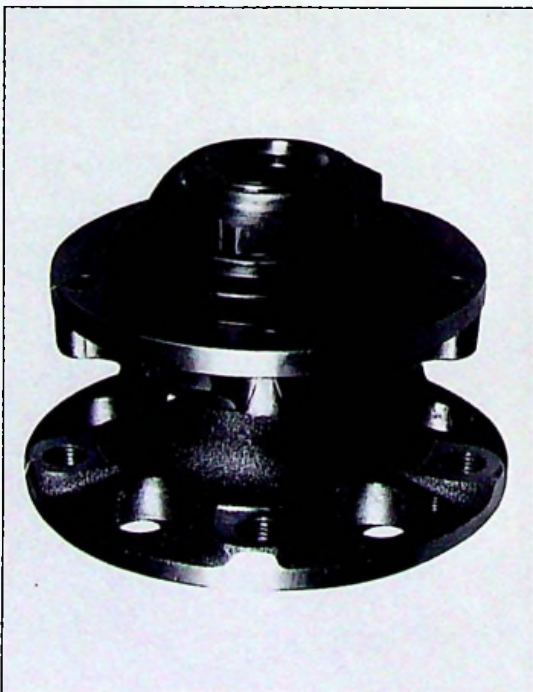
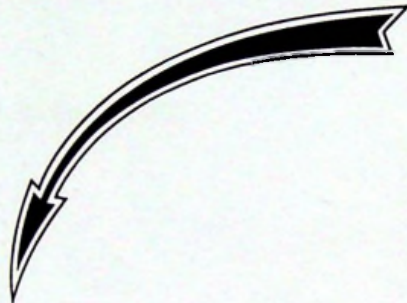




88-674



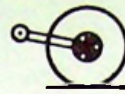
88-678



88-679

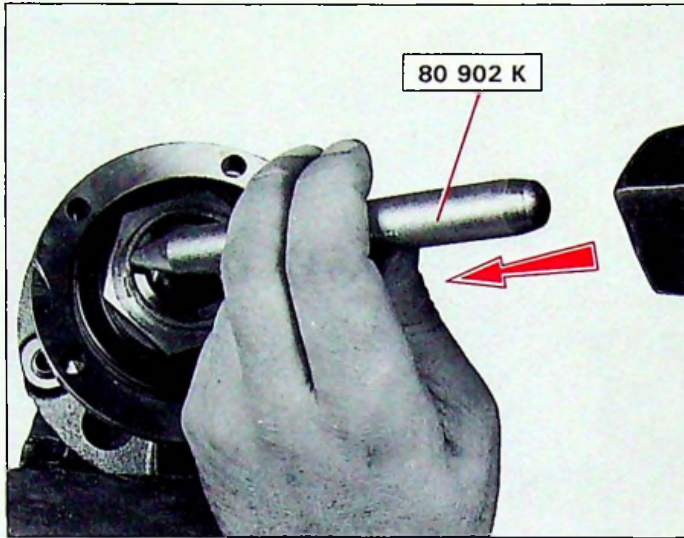


8

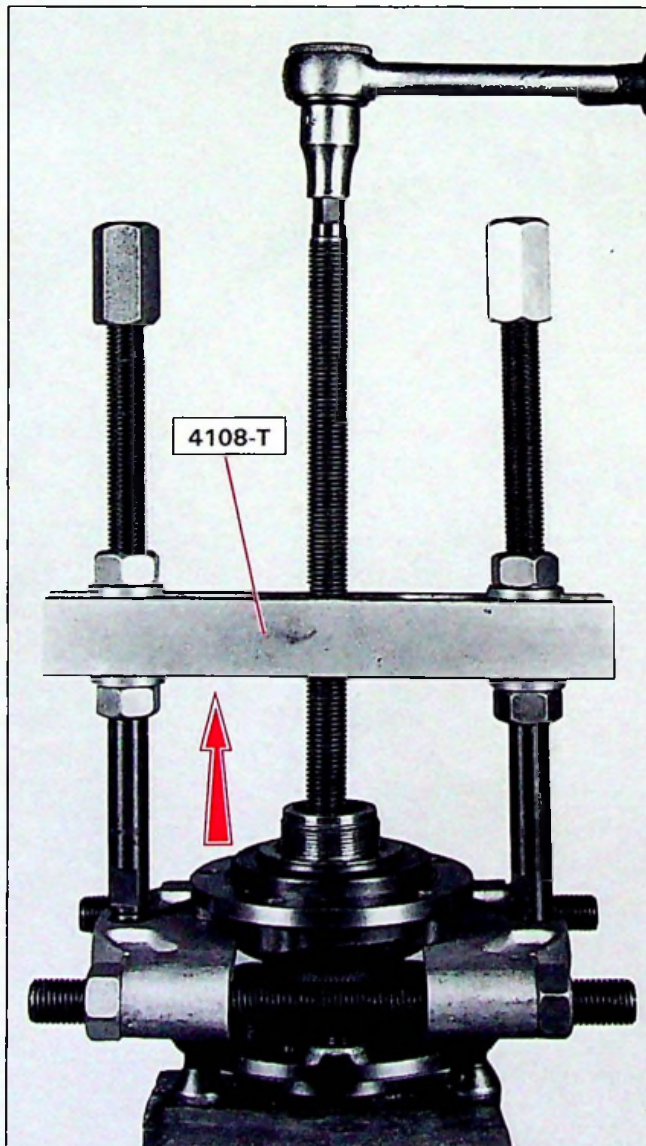


XM
426-3/1

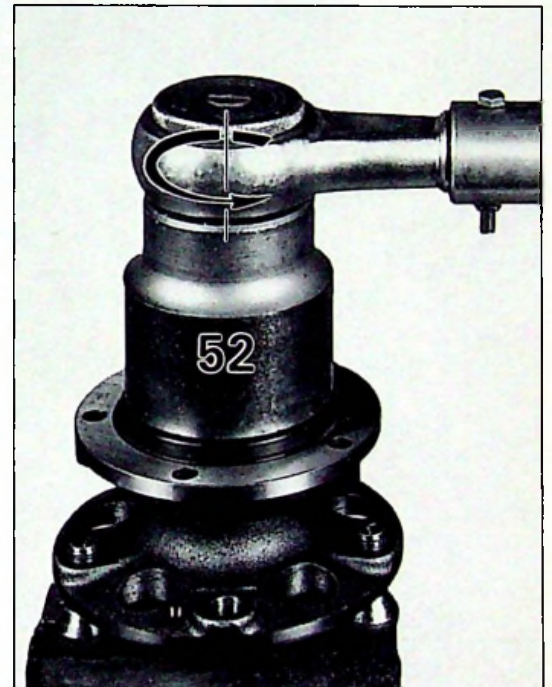
3



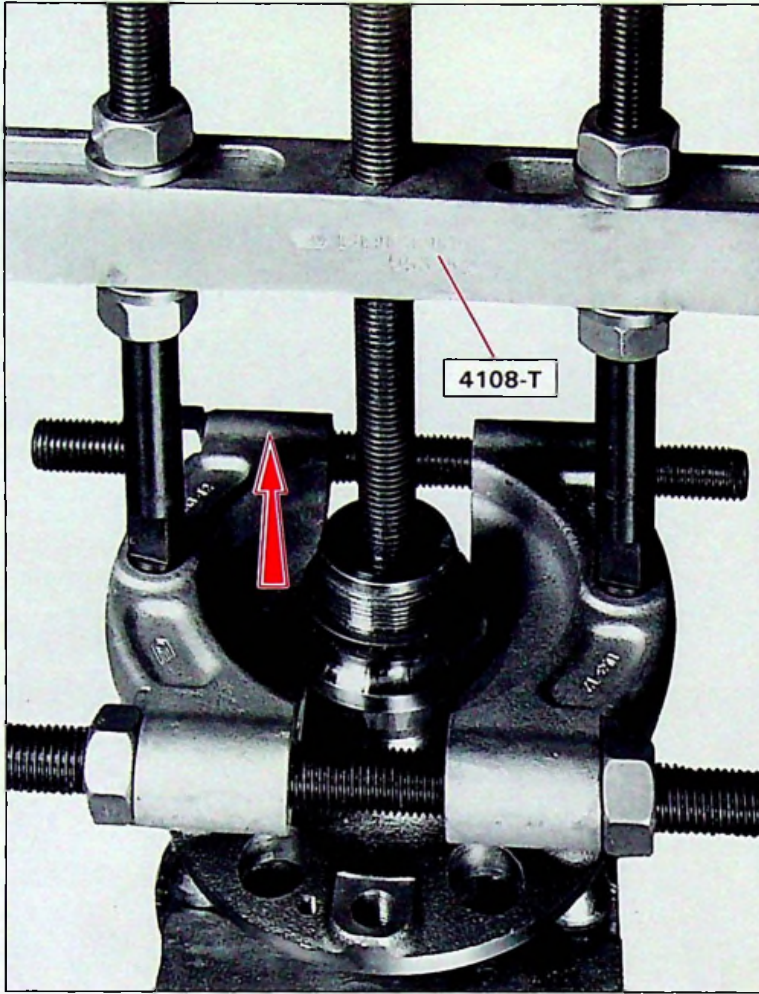
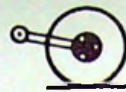
88-677



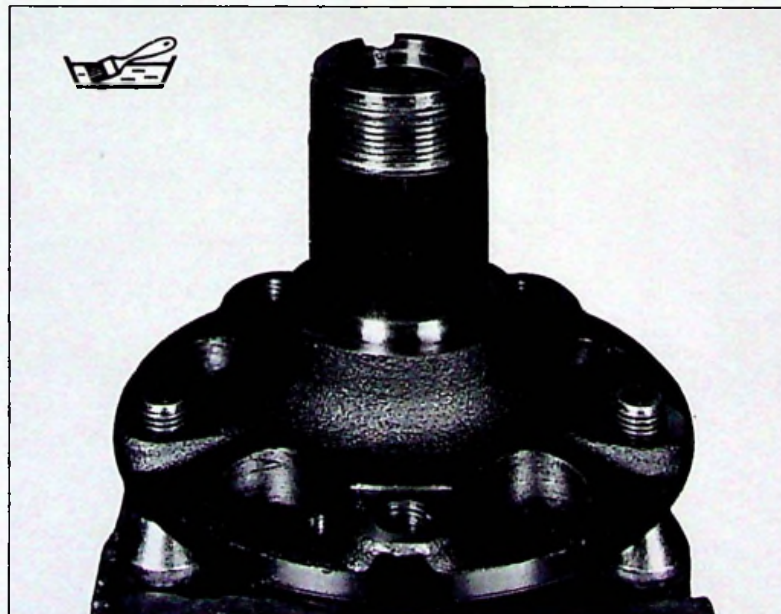
88-671



88-670



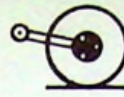
88-665



88-664

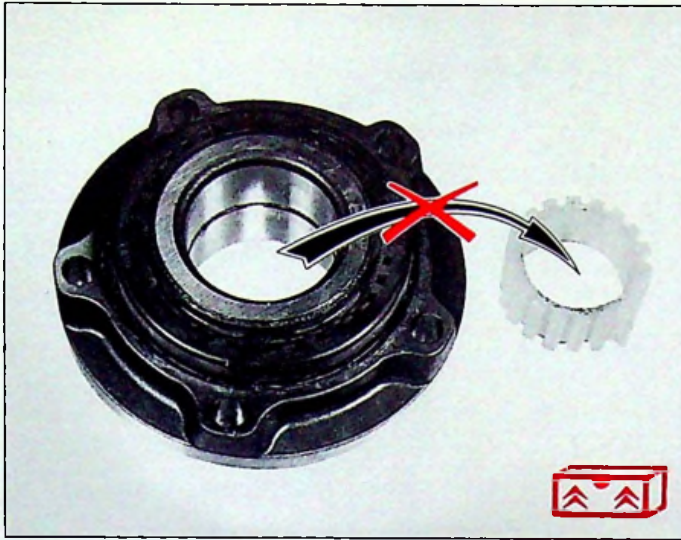


8



XM
426-3/1

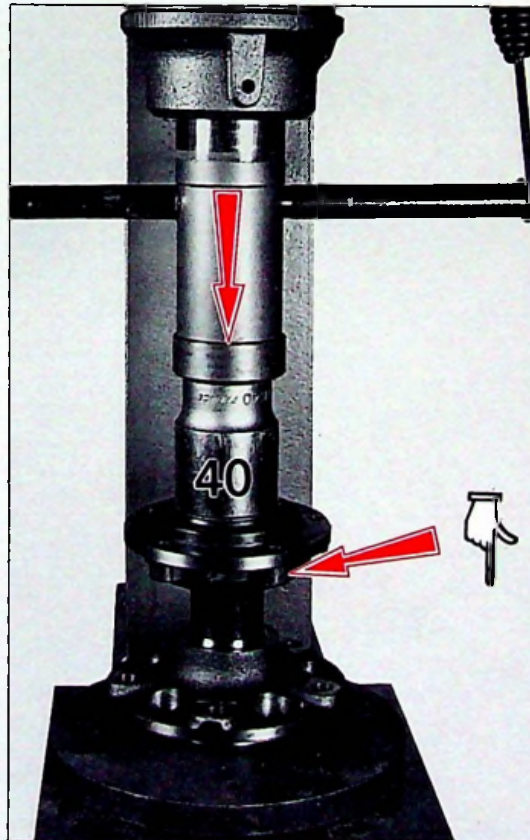
5



88-733

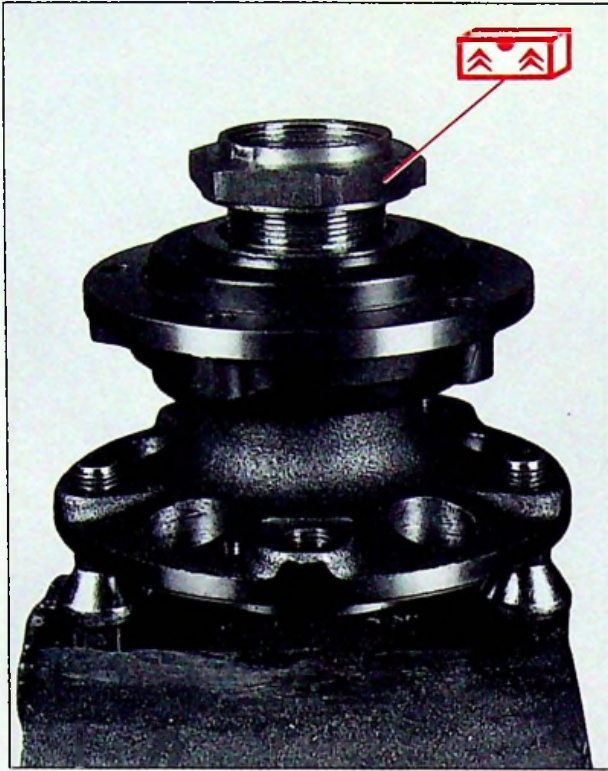
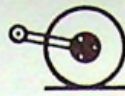


88-682

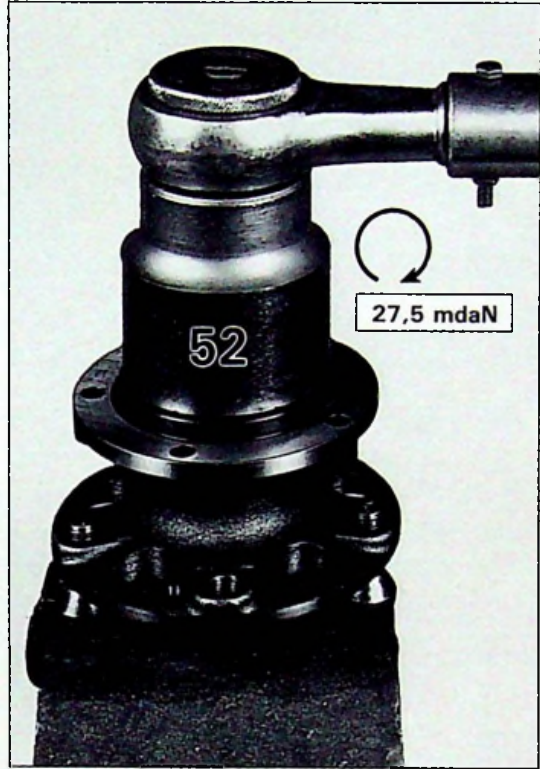


88-668

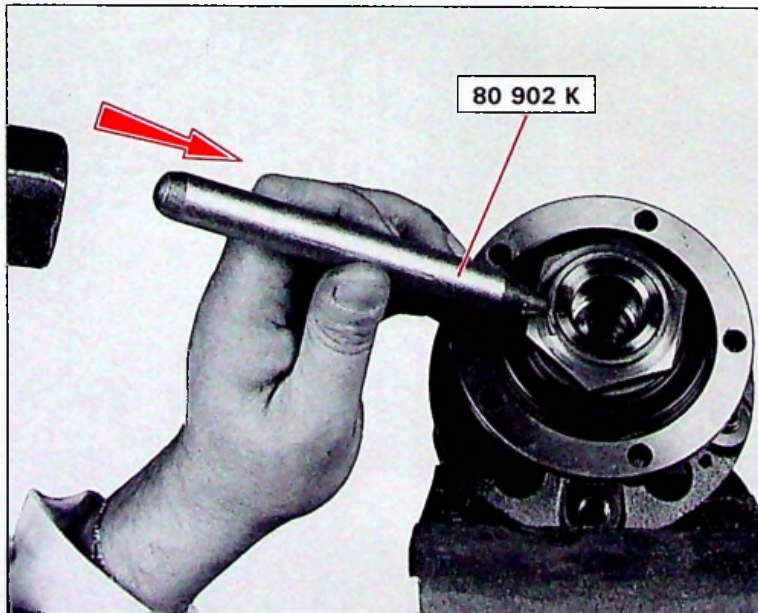
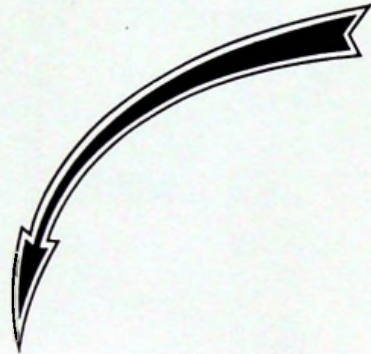
OK



88-672



88-670



88-680