



11

LISTE DES OPERATIONS :
FREINAGE

XM
450-000/1

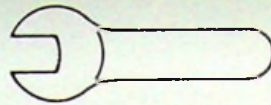
1

NUMERO DE L'OPERATION	DESIGNATION Famille Moteur	VEHICULE		
		XM XU 10	XM. V6 ZPJ	XM. D12 XUD 11
XM. 450-000/1	Liste des opérations : Freinage			
XM.450-000/2	Outillage	X	X	X
XM. 450-00/1	Caractéristiques et points particuliers du système de freinage	X	X	X
XM. 451-1/1	Dépose et pose des plaquettes avant ou des disques de freins	X	X	X
XM. 451-1/2	Dépose et pose d'un disque de frein et des plaquettes arrière	X	X	X
XM. 453-0/1	Purge du circuit de freinage	X	X	X
XM. 453-1/1	Dépose et pose d'un doseur-compensateur (direction à gauche)	X	X	X
XM. 453-1/2	Dépose et pose d'un doseur-compensateur (direction à droite)	X	X	X
XM. 453-3/1	Remise en état d'un maître cylindre de frein	X	X	X
XM. 454-0/1	Réglage du frein secondaire	X	X	X
XM 456-0/1	Contrôle et réglage des capteurs ABS	X	X	X
XM. 456-0/2	Contrôle et diagnostic du dispositif anti-bloqueur de freinage	X	X	X

XM 500-0/3 Contrôle et diagnostic ABA TEVES 07/96

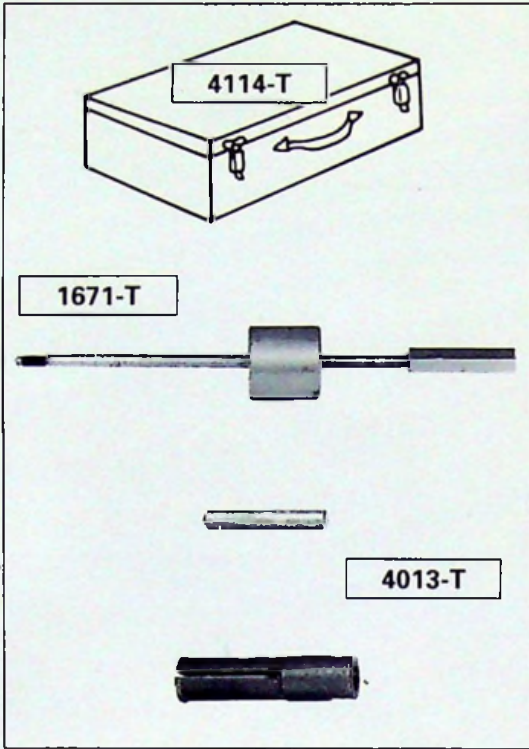


11

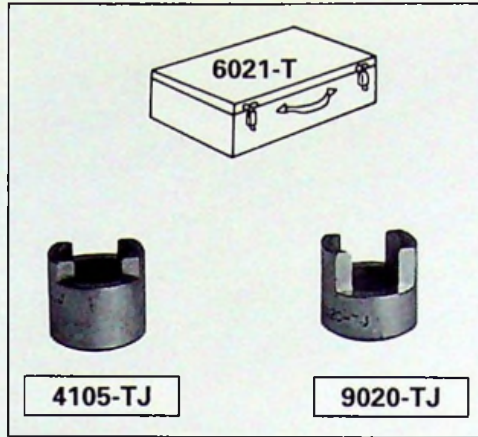


XM
450-000/2

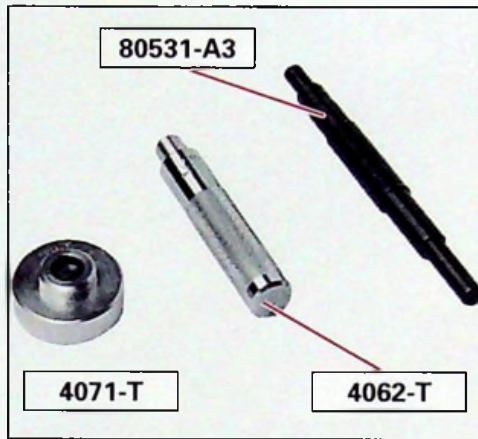
1



88-714 — 13-723



90-607



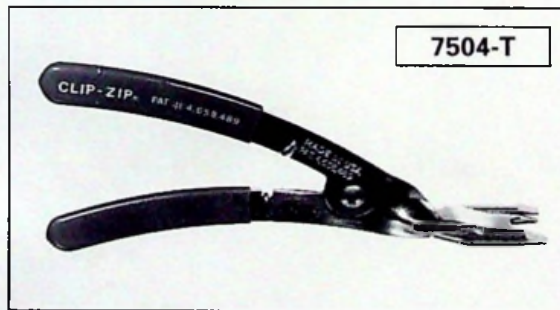
90-538



89-577



83-534



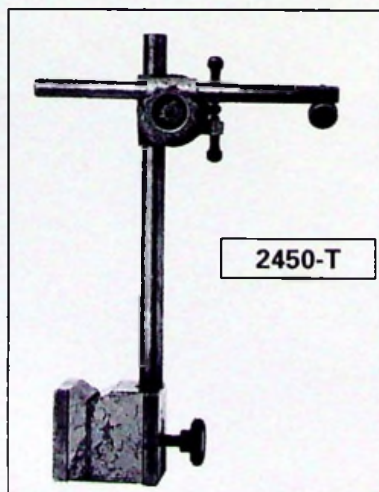
89-228



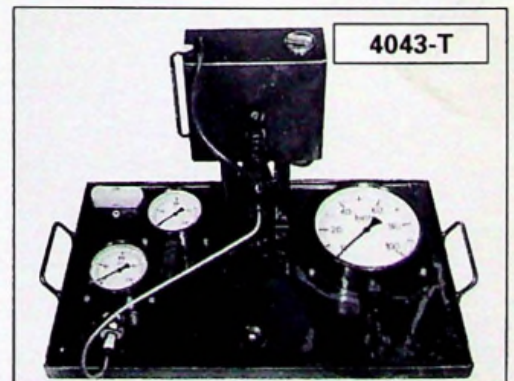
12-827



89-708



90-541



82-1297

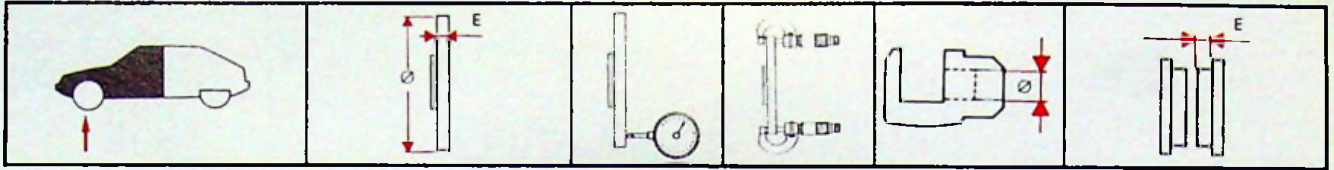


11

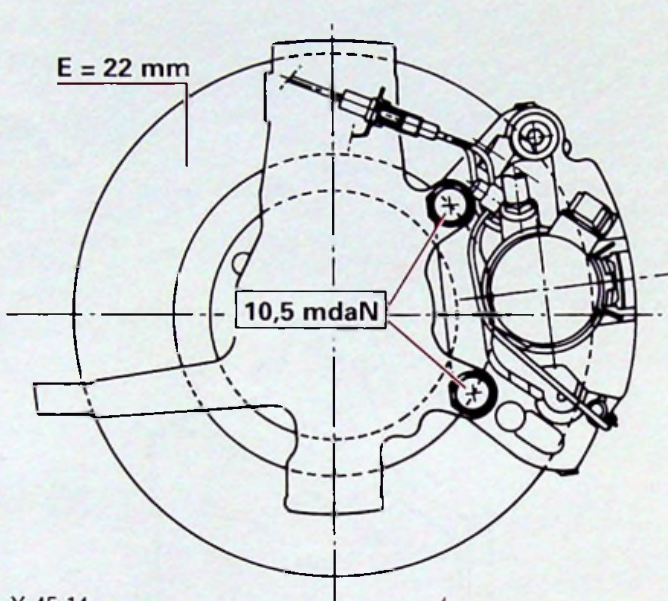


XM
450-00/1

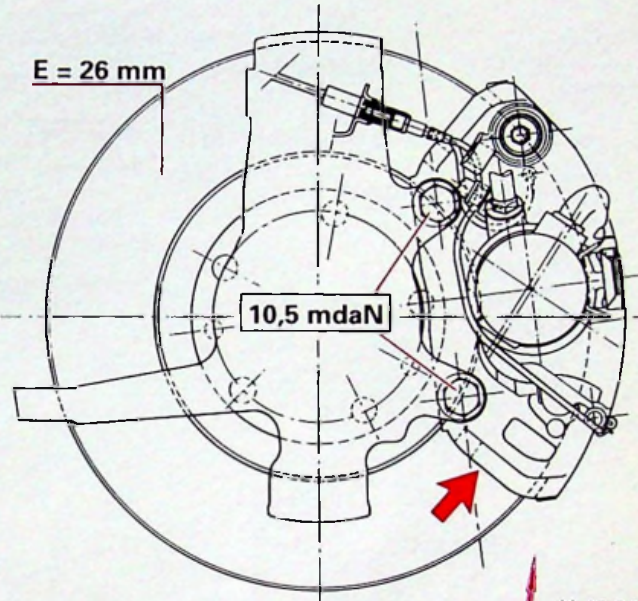
1



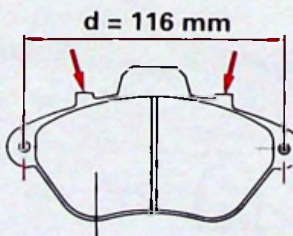
→ OPR 5228 03/91	Ø	276 mm	0,05 mm	0,01 mm	57 mm	S = 45 cm ²	
	E	22 mm				E	12 mm
XM - BL	E mini	20 mm	MAXI			E mini	3 mm
	Ø	283 mm				S = 50 cm ²	
XM - BL - BK O.PR 5229 → 03/91	E	26 mm			57 mm	E	12 mm
	E mini	24 mm				E mini	3 mm



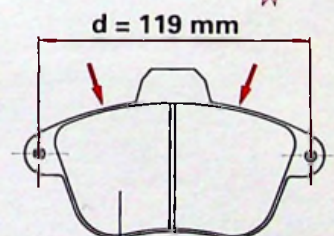
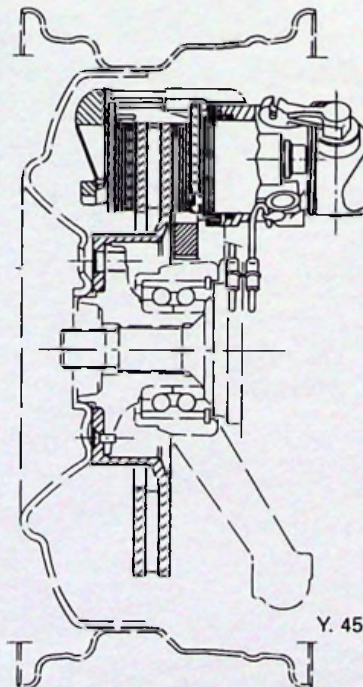
Y. 45-14



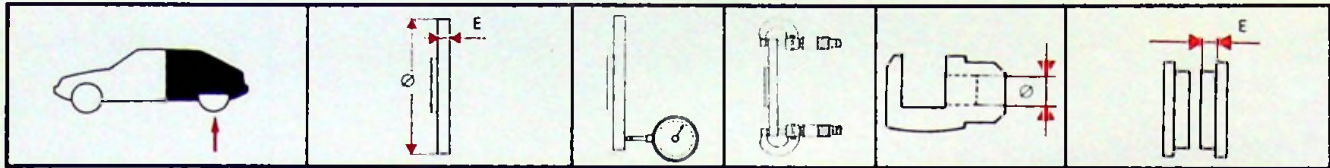
Y. 45-24



BL		ABEX 349
		TEXTAR. T441



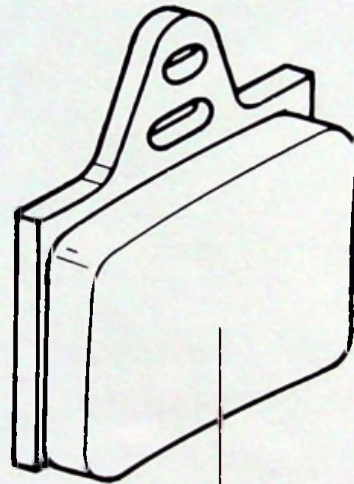
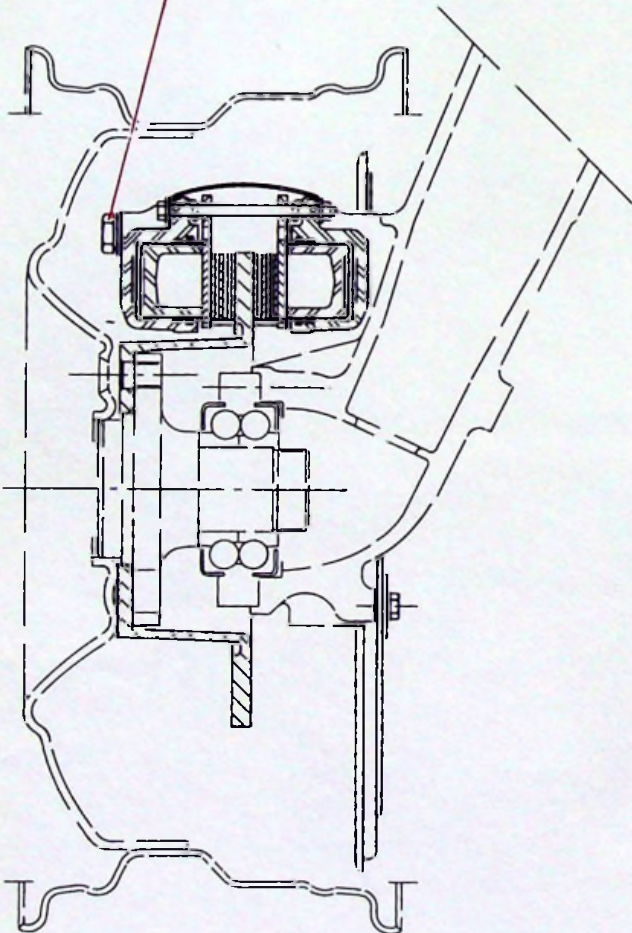
BL		ABEX 349
→ AM 92		
BL		ABEX 949
AM 92 →		
BK		



	Ø	224 mm	0,05 mm MAXI	0,01 mm	33 mm	S = 17 cm ²	
	E	9 mm				E	11,4 mm
	E mini	7 mm				E	2 mm
	Ø	251 mm			40 mm	S = 35 cm ²	
	E	12 mm				E	11,4 mm
	E mini	10 mm				E mini	2 mm

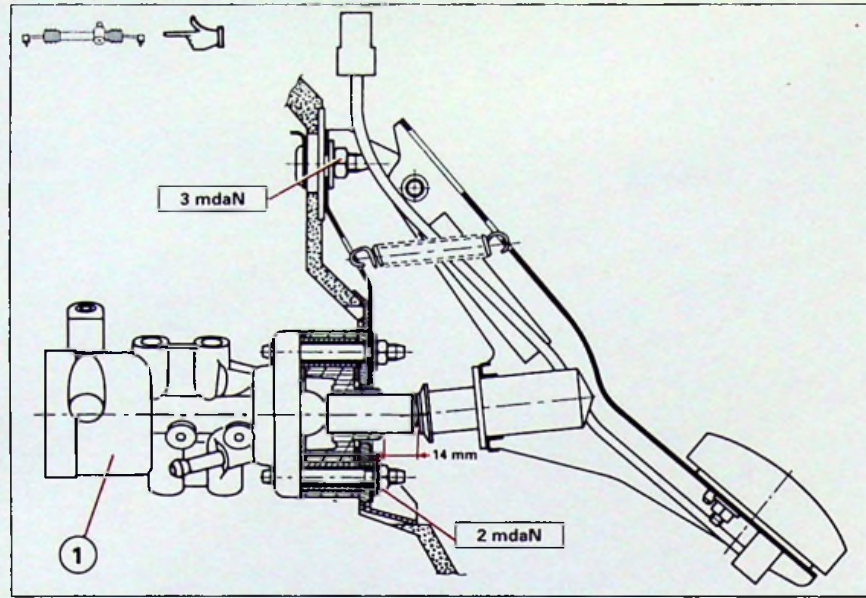
BL : Ø 9 4,5 mdaN

BK : Ø 10 7 mdaN

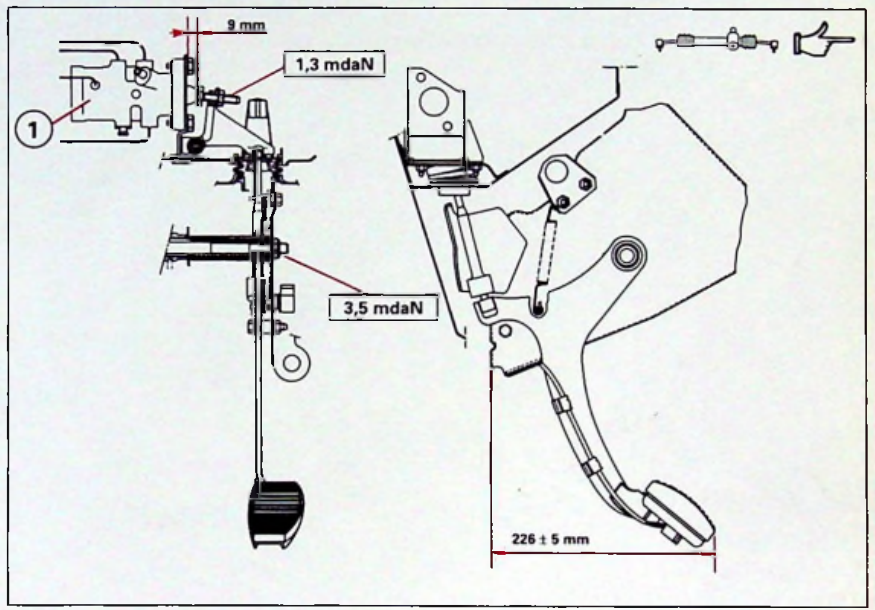


BX. 45-27

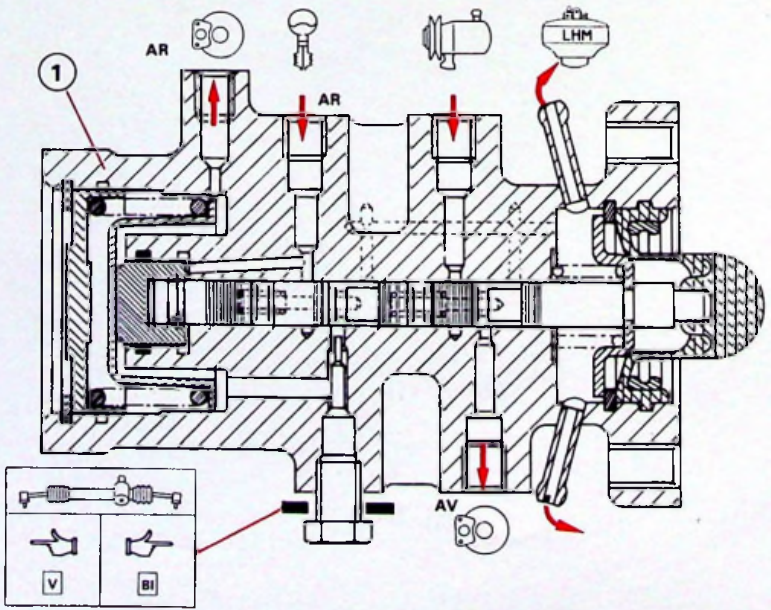
BL	→ AM 92		ABEX 349
	→ AM 91		TEXTAR. T441
	AM 91 →		ABEX 949
BL	AM 92 →		ABEX 949
BK			



Y. 45-1



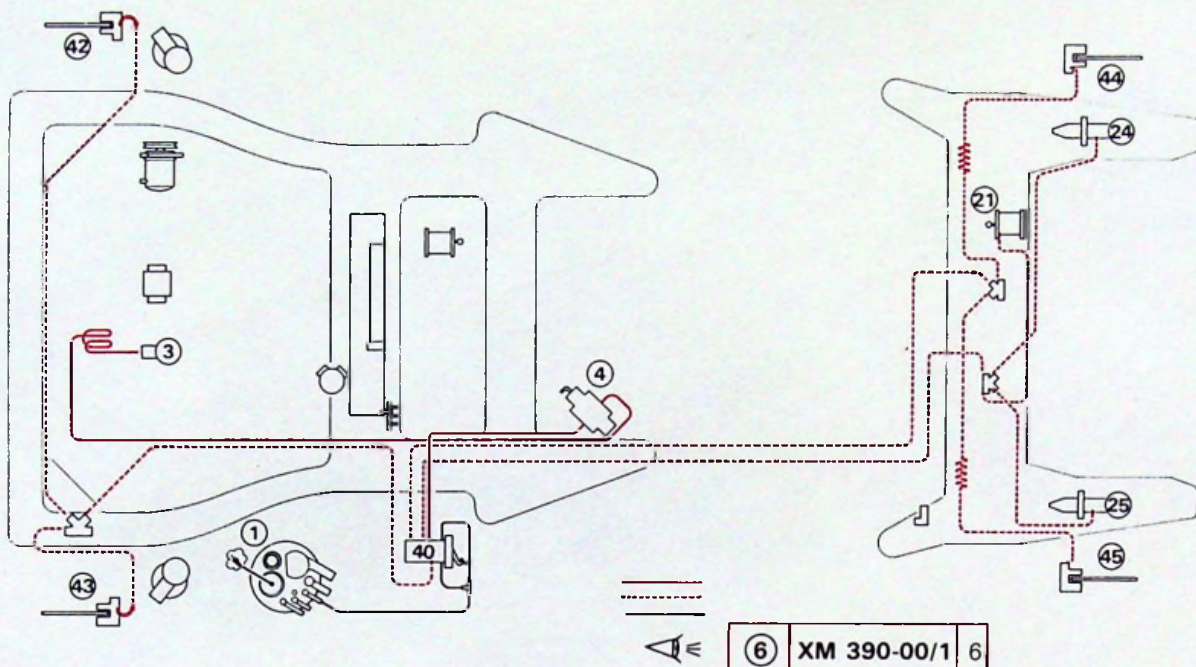
Y. 45-15



BX. 45-30

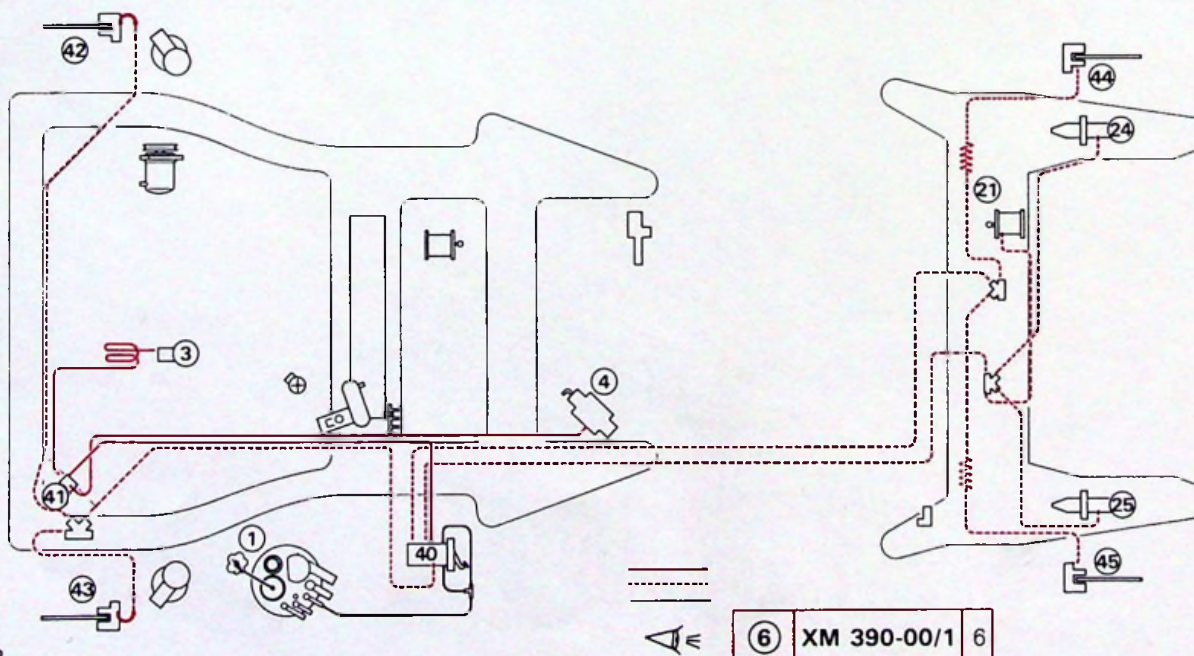


DIRASS



Y.39-20
Y.39-21

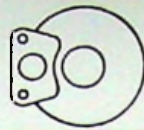
DIRAVI



Y.39-22
Y.39-23

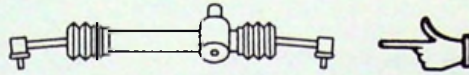


11

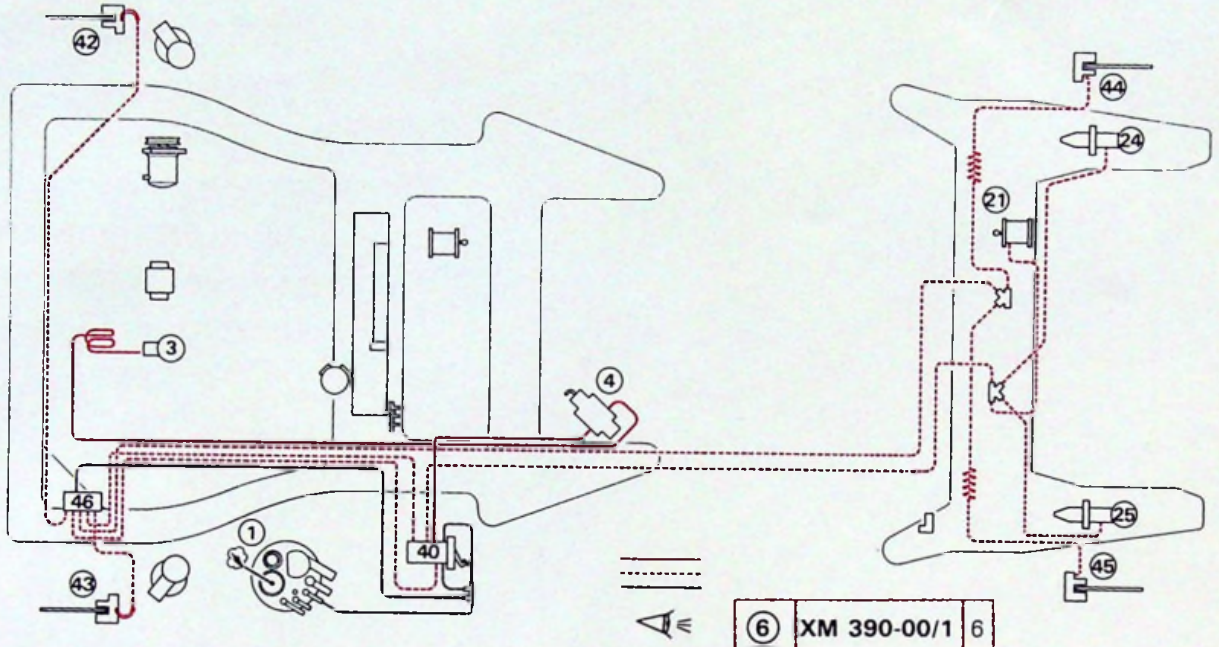


XM
450-00/1

5

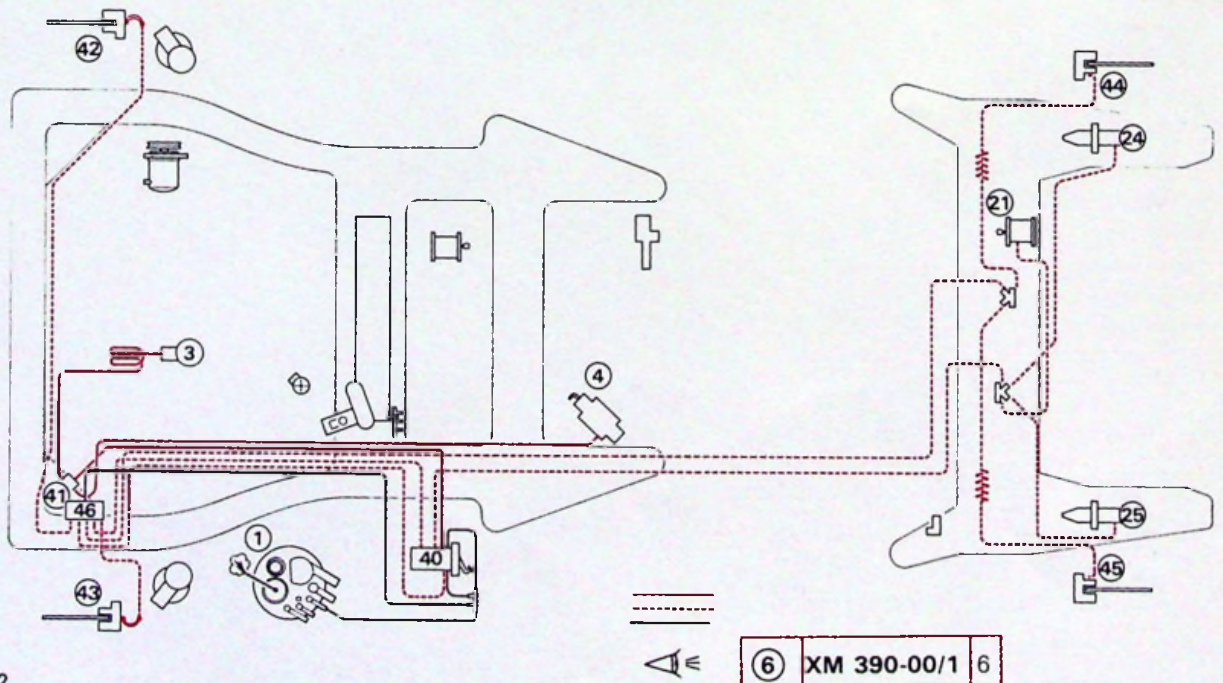


DIRASS - ABS

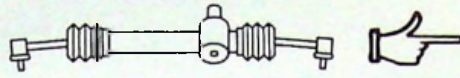
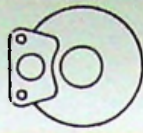


Y.39-10
Y.39-11

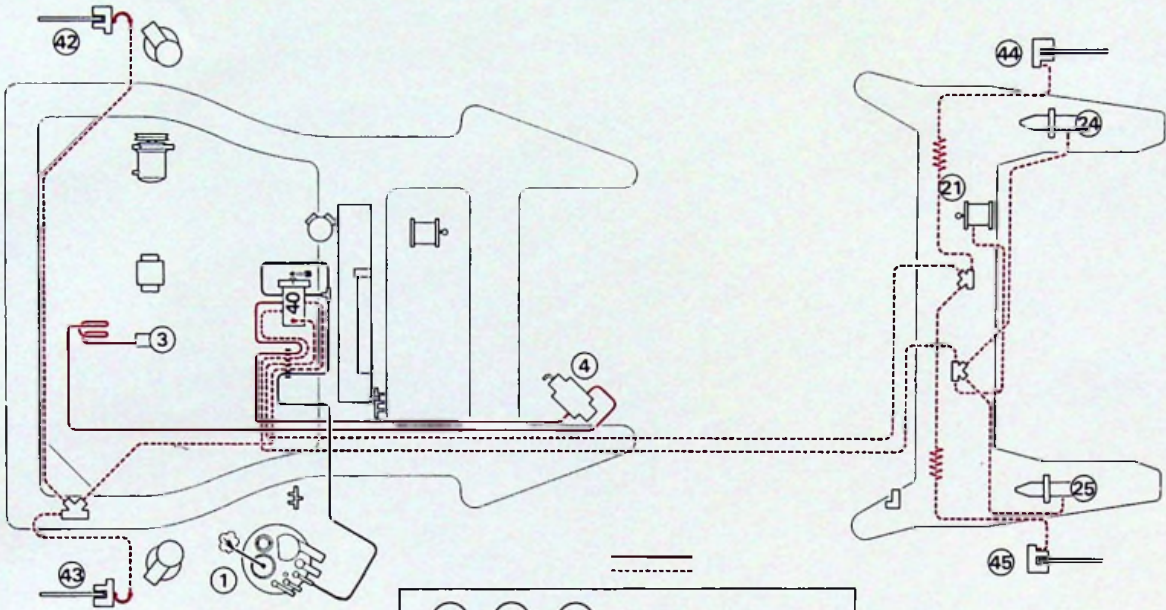
DIRAVI - ABS



Y.39-12
Y.39-13

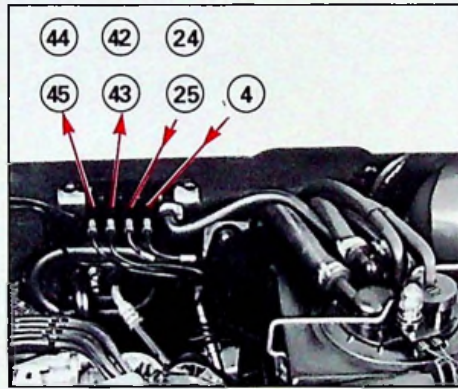


DIRASS

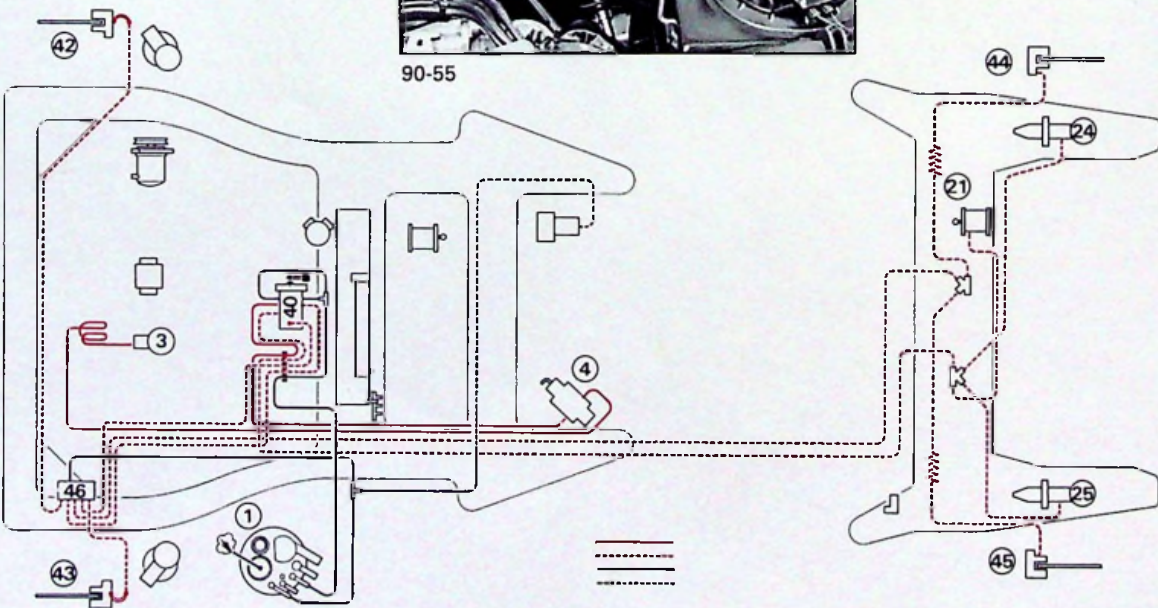


Y.39-31
Y.39-32

DIRASS - ABS



90-55



Y.39-29
Y.39-30





11

ABS

XM
450-00/1

7

Réglage des capteurs

Capteur neuf (avec sa pastille de réglage ép. 0,5 mm)

- Présenter le capteur muni de sa pastille "a" de réglage sur le pivot, après avoir desserrer la vis (2).
- Serrer la vis de fixation (1).
- Amener le capteur (pastille en contact avec la roue dentée).
- Serrer la vis (2) à **0,3 mdaN**.

Capteur non muni de sa pastille de réglage

- Capteur avant **Fig. I - II et IV**

- Présenter le capteur sur le pivot, après avoir desserrer la vis (2).
- Serrer la vis de fixation (1).
- A l'aide d'un jeu de cales, régler l'entrefer à **0,5 mm** entre le capteur et la roue dentée.
- Serrer la vis (2) à **0,3 mdaN**.

- Capteur arrière **Fig. III et V**

- A l'aide d'une jauge de profondeur, mesurer la cote entre le plan d'appui du capteur et le sommet d'une dent de la roue dentée.
- A l'établi, régler le capteur de façon à obtenir entre le plan d'appui et l'extrémité, une cote égale à celle mesurée sur le bras de suspension moins **-0,5 mm**.
- Serrer la vis (2) à **0,3 mdaN**.
- Présenter la capteur sur le bras de suspension et serrer la vis de fixation (1).



FREIN SECONDAIRE

Le frein secondaire agit sur les roues avant.

Il est commandé par la pédale **(6)**.

Le verrouillage et déverrouillage s'effectue par la poignée **(5)**.

Le palonnier **(4)** commande les deux étriers avant, il est situé dans le tunnel d'échappement.

Les deux étriers avant sont muni de piston avec mécanisme de rattrapage automatique de la course de frein secondaire.

Réglage

La course du levier de frein secondaire ne doit pas être réglée par les câbles.
Le réglage du jeu dû à l'usure des garnitures est assuré par la pression hydraulique, grâce à un système intégré dans le piston de l'étrier.

• *Rattrapage automatique*

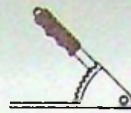
- Moteur tournant.
- Levier de frein de sécurité en position repos.
- Appuyer à fond sur la pédale de frein, la pression assure le rattrapage automatique.
- Pédale relâchée, la course du levier de frein de sécurité doit être comprise entre 4 à 12 crans, suivant effort.

• *Réglage des câbles*

- Appuyer sur la pédale de frein principal, afin de mettre les plaquettes en contact avec les disques, relâcher la pression.
- Mettre la poignée **(5)** en position de verrouillage.
- Appuyer sur la pédale **(6)** jusqu'au 4^e cran du secteur.
- Agir sur les écrous **(2)** pour obtenir un équilibrage de l'étrier **(3)** à 1,5 mm près.
- Déverrouiller la poignée **(5)**, la pédale doit revenir à la position de repos.
- Les leviers **(1)** ne doivent pas être sollicités par les câbles quelque soit l'angle de braquage et la hauteur du véhicule.
- Serrer les contre-écrous à **2 mdaN**.
- Manœuvrer plusieurs fois la pédale, s'assurer de son retour en position repos.
- La pédale doit se trouver entre le 6^e et le 12^e cran du secteur.

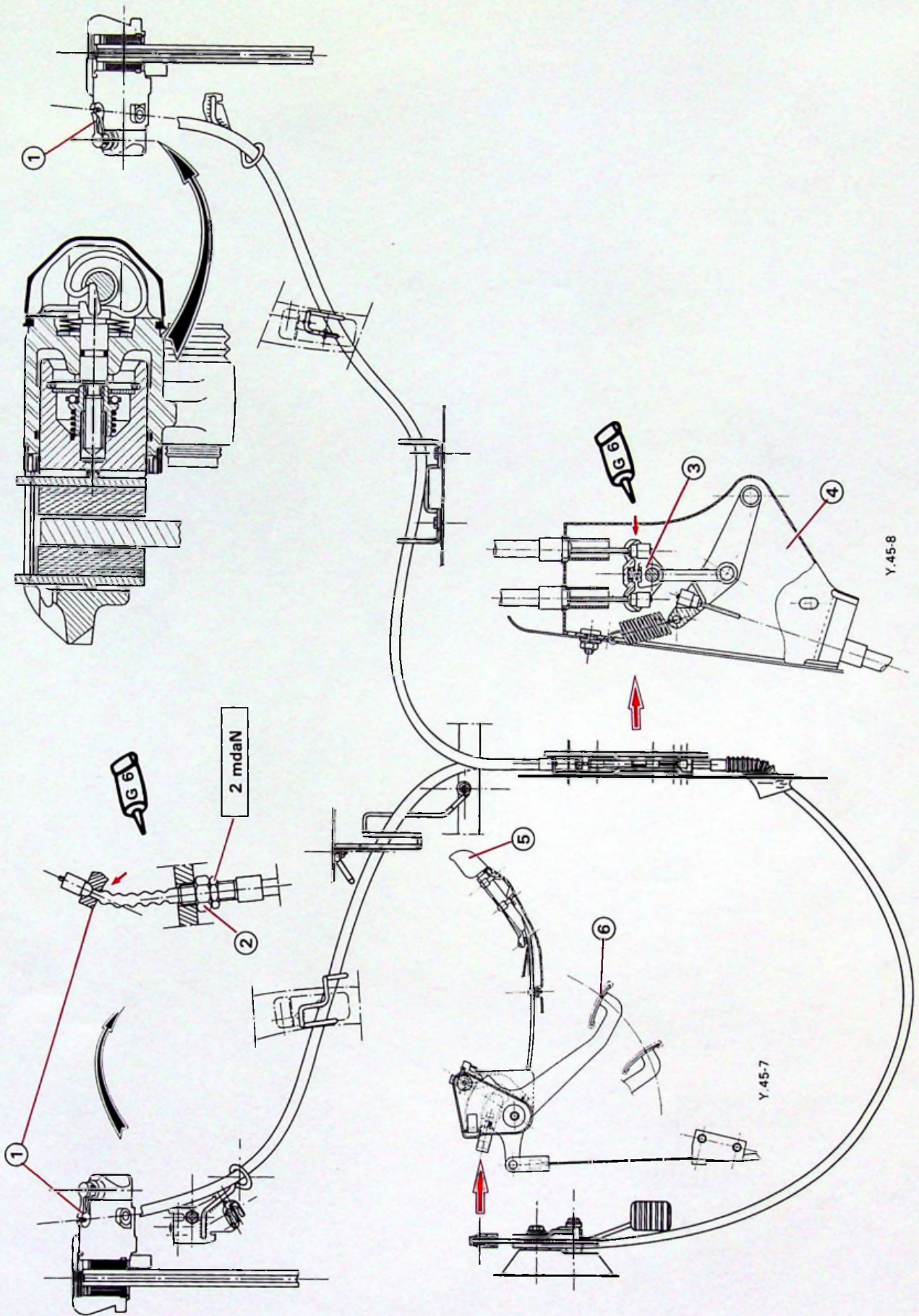


11



XM
450-00/1

9



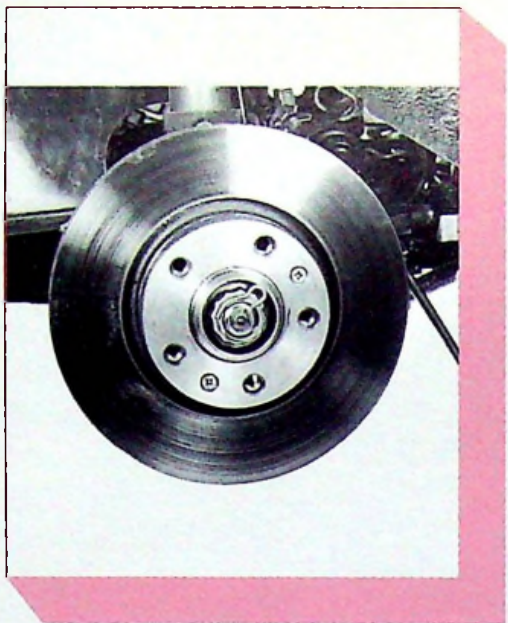


11



XM
450-0/1

1



89-609

2437-T



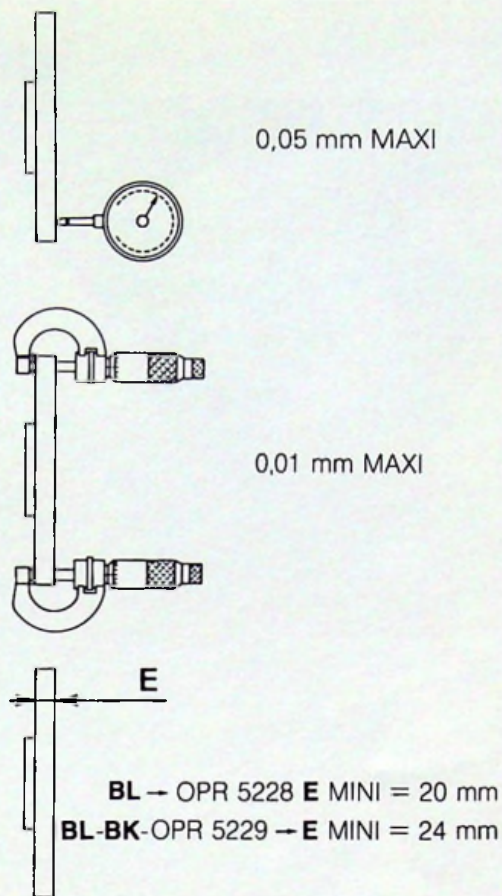
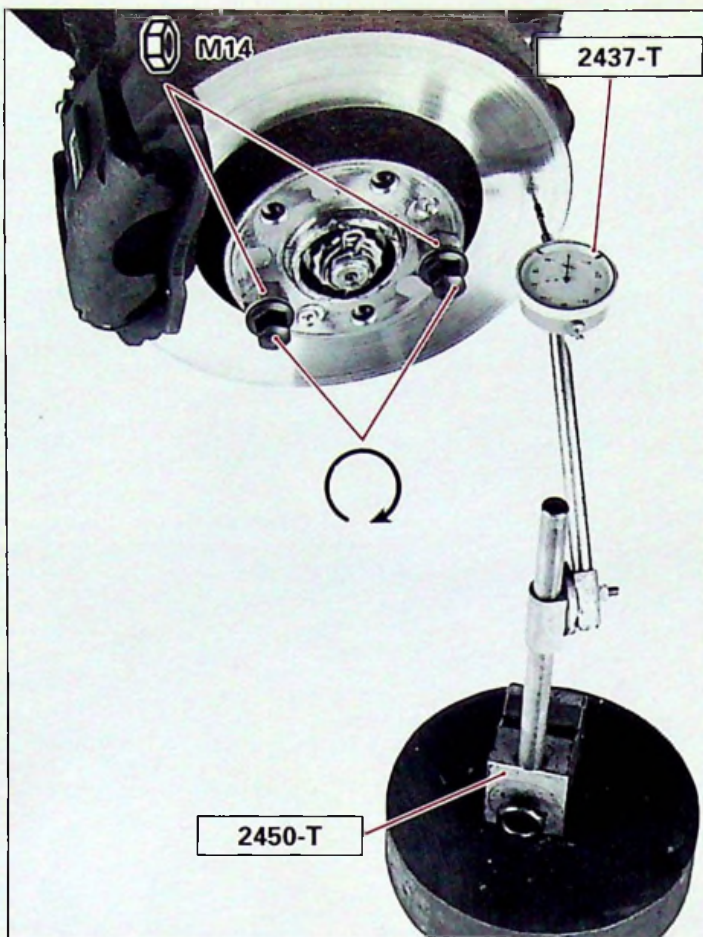
12-827

2450-T

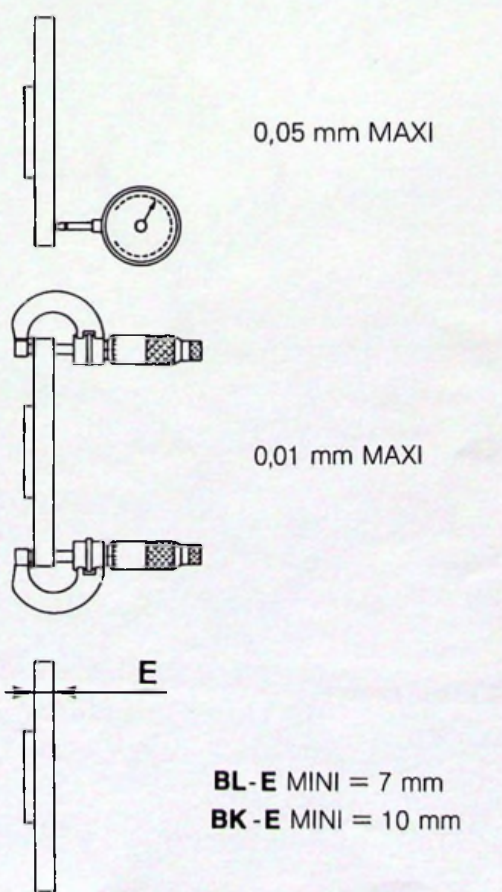
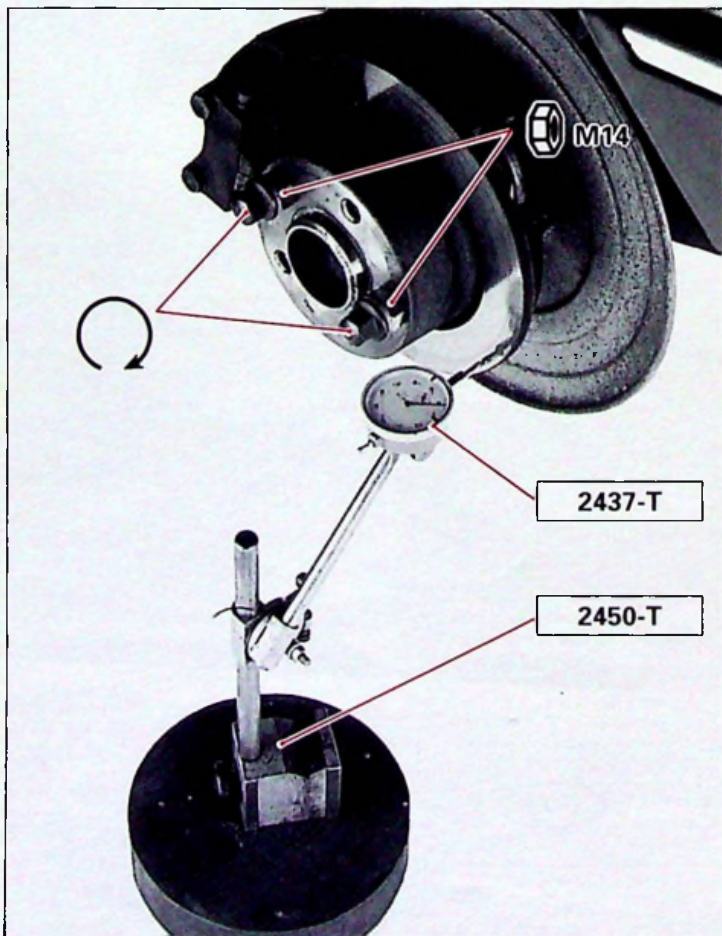


90-541





90-297



90-298



11

FREINS

XM
451-1/1

1

OUTILLAGE PRÉCONISÉ

9011-T : Outil pour repousser le piston de frein.

*DEPOSE ET POSE DES PLAQUETTES AVANT
OU DES DISQUES DE FREIN*



I DEPOSE ET POSE DES PLAQUETTES

DEPOSE

Débloquer les roues avant.

Lever et caler l'avant du véhicule, roues pendantes.

Déposer les roues.

Déconnecter, Fig. I les témoins d'usure (1).

Désaccoupler, Fig. I le câble du frein de sécurité (2) et le dégager de son logement (3).

Déposer, Fig. II l'épingle de sécurité (4) et l'axe de verrouillage (5).

Attention : ne pas égarer l'agrafe "a".


Ouvrir, Fig. III et IV, l'étrier et déposer les plaquettes.

Dépoüssiérer et nettoyer, vérifier le bon état général (cache-poussière, fuites, graisse).

Refouler, Fig. V le piston à l'aide de l'outil 9011-T, le repère du détrompeur (6) en regard avec le créneau évidé du piston. Ce repère doit être orienté vers la colonnette (7).

Visser la bague (8) en appui opposé.

Tout en maintenant la bague en position, visser la tête de l'outil en (9) à l'aide d'une clé plate de 19 mm.

En fin de refoulement, le repère (6) doit être orienté vers la colonnette (7). 
(coté vis de purge).

Pour conserver une bonne répartition du freinage, il est impératif de remplacer les quatre plaquettes en même temps.

Nota : avant la pose, il est impératif d'enlever le papier de protection du support bimatières sur les plaquettes qui en sont pourvus, Fig. IV.

POSE

Engager, Fig. III les plaquettes.

(Une plaquette est munie d'un ergot, elle doit être placée côté piston).

Refermer, Fig. II et III l'étrier en s'assurant que l'ergot de la plaquette s'engage bien dans le créneau du piston en "b".

Poser l'axe de verrouillage (5) et l'épingle de sécurité (4).

Attention : s'assurer de la présence de l'agrafe "a".

Connecter, Fig. I les témoins d'usure (1).

Accoupler le câble du frein de sécurité (2).

Vérifier le fonctionnement des freins et du frein de sécurité.

Poser les roues et mettre le véhicule au sol.

Serrer les vis de fixation des roues.

II DEPOSE ET POSE D'UN DISQUE DE FREIN

DEPOSE

Déposer les plaquettes de frein.

Déposer, Fig. IV et VI :

- les deux vis (10),
- l'étrier,
- les deux vis de maintien du disque (11),
- le disque.

IMPORTANT : Fig. IV

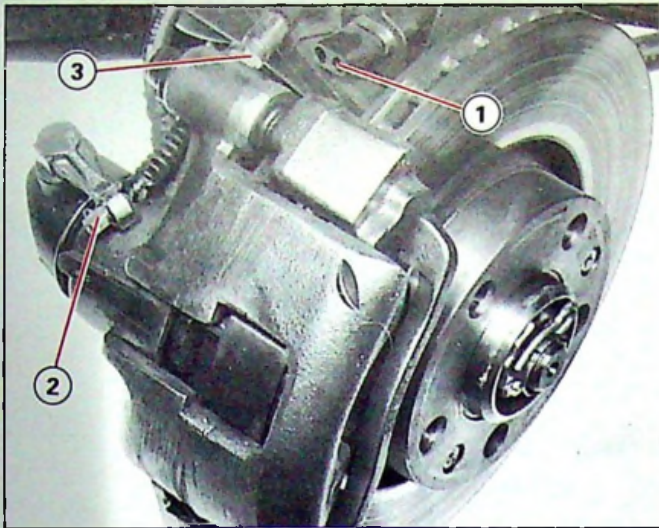
ne jamais déposer la colonnette (7).

POSE

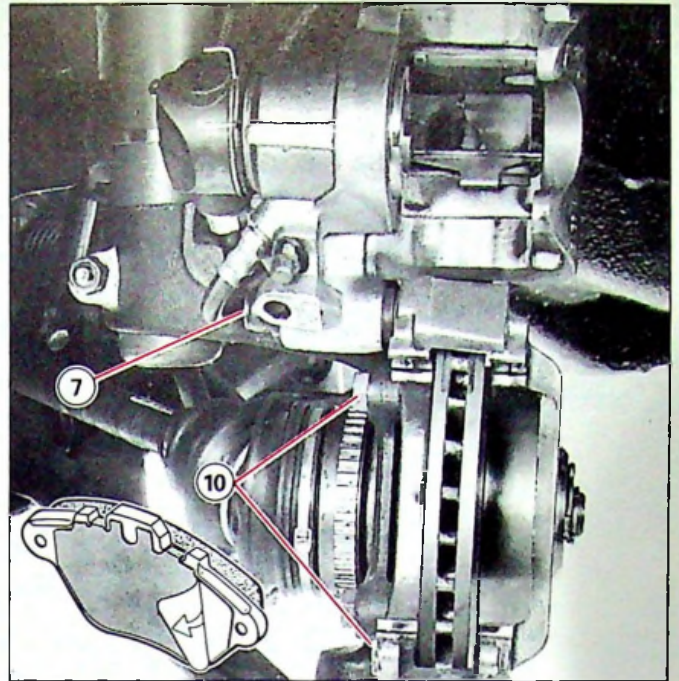
Poser :

- le disque,
- les deux vis (11),
- l'étrier et les deux vis (10).

Serrage : 10,5 mdaN

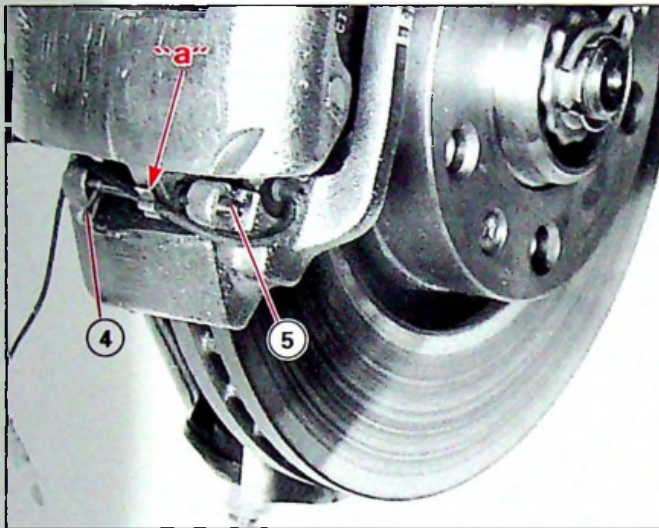


89-607



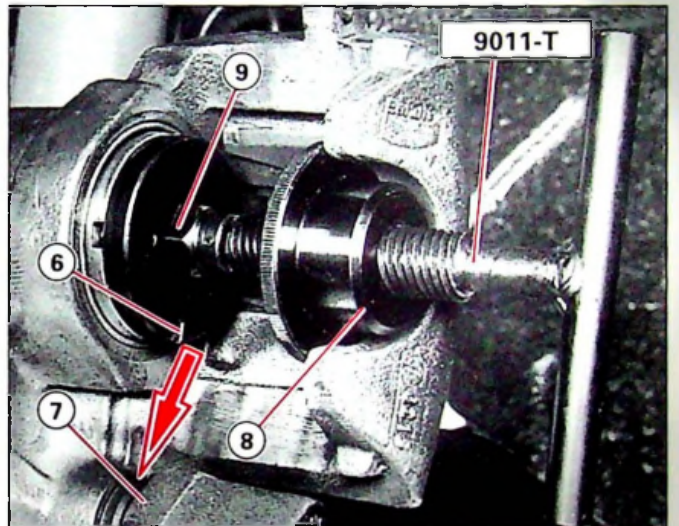
89-603

IV



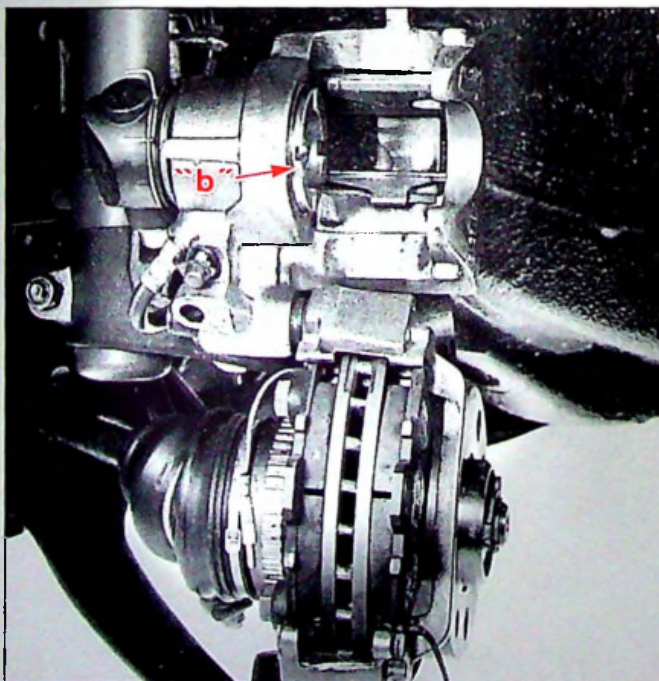
89-606

II



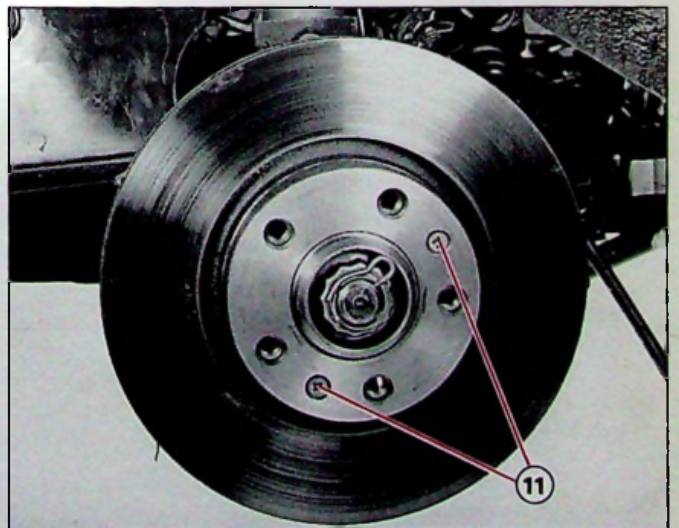
89-605

V



89-604

III



89-609

VI



11

FREINS

XM
451-1/2

1

DÉPOSE ET POSE D'UN DISQUE DE FREIN
ET DE PLAQUETTES ARRIÈRE



REPLACEMENT DES PLAQUETTES DE FREIN ARRIERE Fig. I, II et III.

DEPOSE

Déposer les roues.

Désserrer l'écrou (1) et déposer la tôle (2).

Pousser légèrement en «a» sur chaque plaquette pour permettre leur dépose.

Déposer l'écrou (1), l'axe (5), le ressort (6) et les plaquettes.

Déposer quelques gouttes de L.H.M sur les pistons après les avoir préalablement nettoyés à l'essence.

Poser les anciennes plaquettes et l'axe (5) puis appuyer en «a» pour repousser les pistons au fond de leur logement.

Déposer les plaquettes, l'axe (5) et nettoyer le logement des plaquettes.

Pour conserver une bonne répartition du freinage, il faut toujours remplacer les quatre plaquettes en même temps.

POSE

Poser la plaquette côté roue et engager l'axe (5).

Placer la deuxième plaquette et le ressort (6) enfoncer l'axe (5) et poser l'écrou (1).

Respecter le sens de montage du ressort (6) Fig. II.

Poser la tôle (2), serrer l'écrou (1).

DEPOSE ET POSE D'UN DISQUE DE FREIN ARRIERE Fig. I, II, III, IV et V.

Désserrer la vis de détente du conjointeur-disjoncteur et mettre la commande de hauteur en position «BASSE».

DEPOSE

Déposer les plaquettes.
(Voir chapitre précédent).

Poser l'axe (5) et serrer l'écrou (1) de façon à maintenir serré les deux demi-étriers.

Déposer :

- les vis (7) de l'étrier,
- la vis (3) du disque.

Déposer le disque de frein en dégageant légèrement l'étrier.

Maintenir l'étrier à l'aide d'une vis (7).

POSE

Procéder en ordre inverse.

Serrage des vis (7) : 4,7 m.daN
(Face et filets graissés)

DEPOSE ET POSE D'UN ETRIER DE FREIN ARRIERE Fig. II.

- Procéder comme ci-dessus, sans déposer le disque.

Désaccoupler le tube d'alimentation (4).

Côté dépose :

Effectuer la purge de frein.

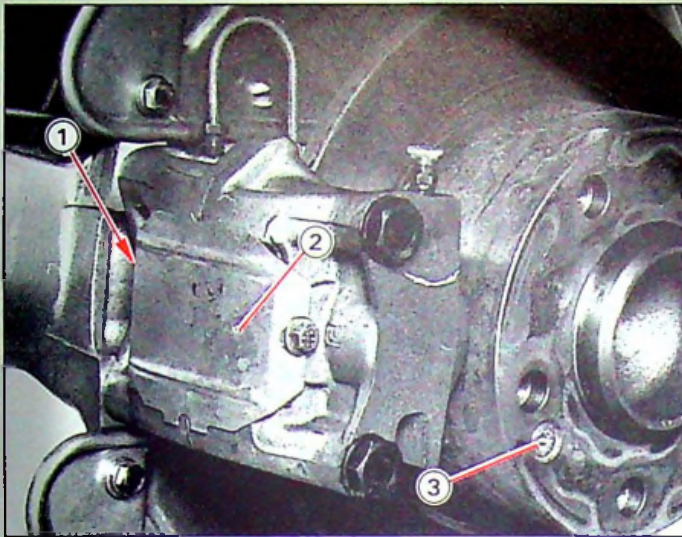
(Voir 11 453.0/1).



11

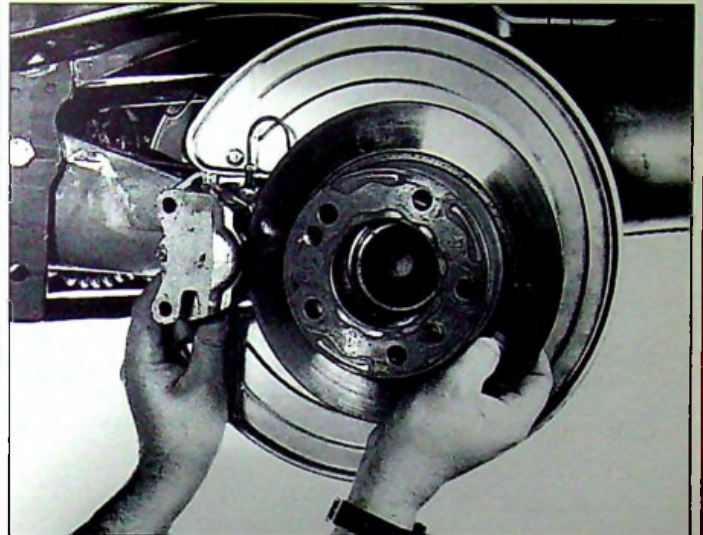
XM
451-1/2

3



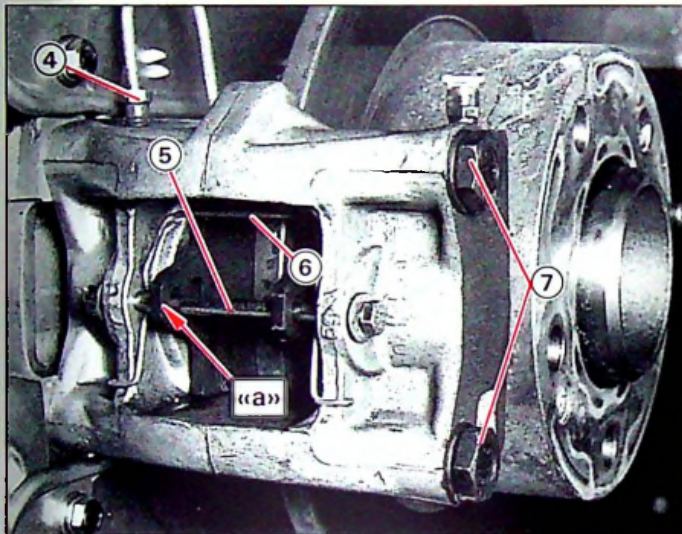
88-596

I



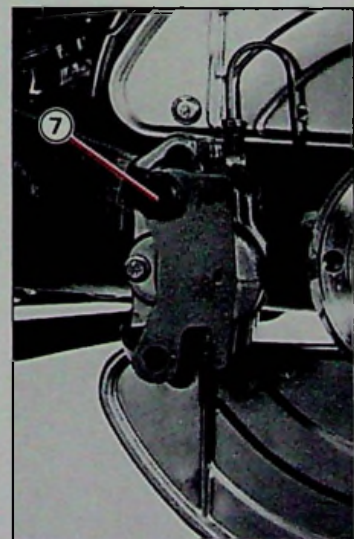
88-607

IV



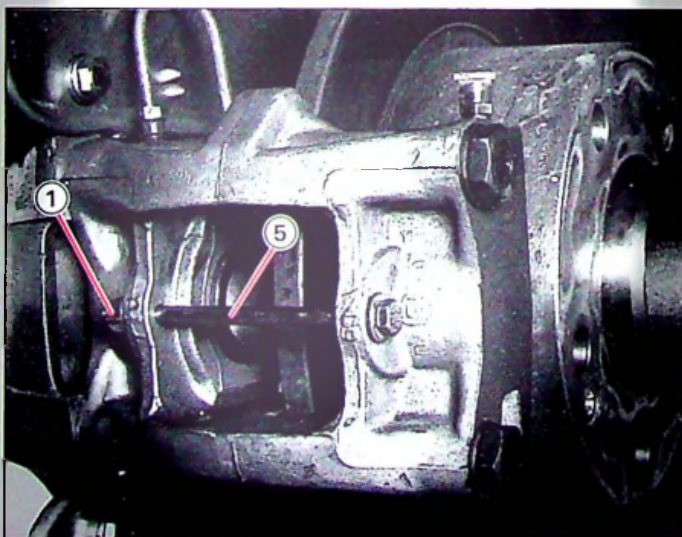
88-593

II



88-606

V

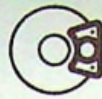


88-551

III

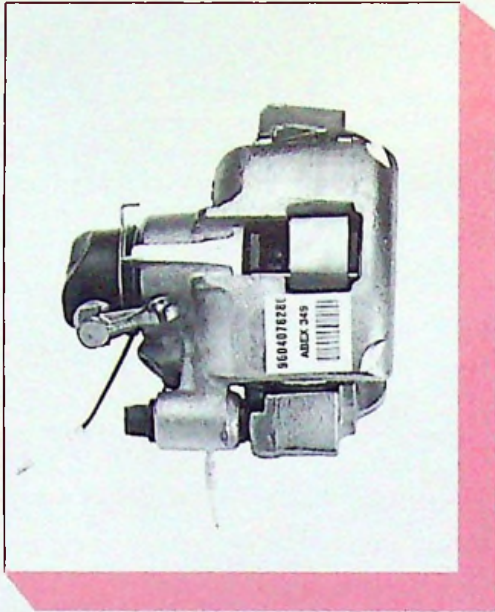


11

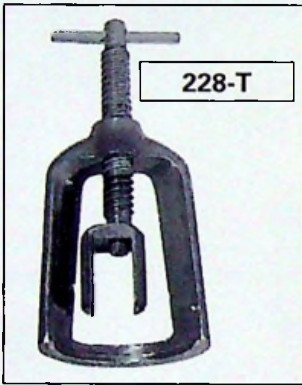
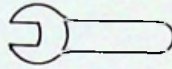


XM
451-3/1

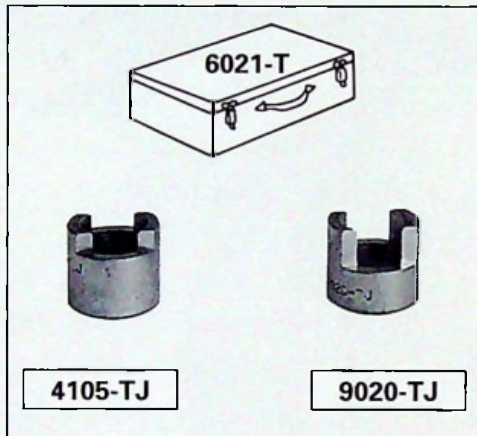
1



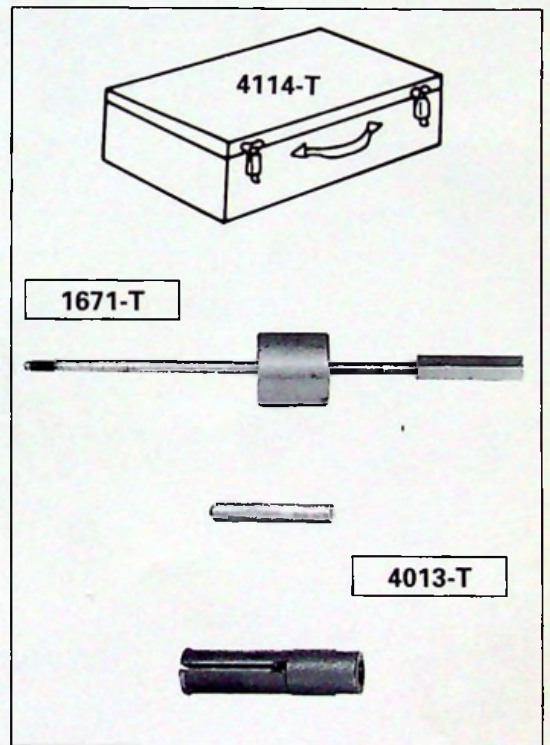
90-296



83-534



90-607



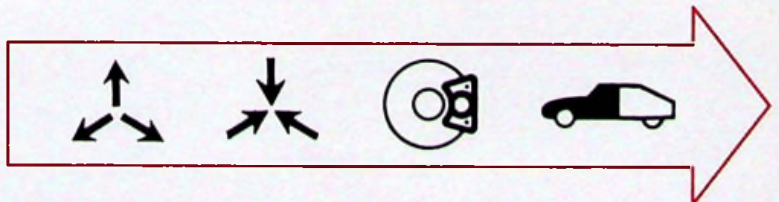
13.723 • 88-714

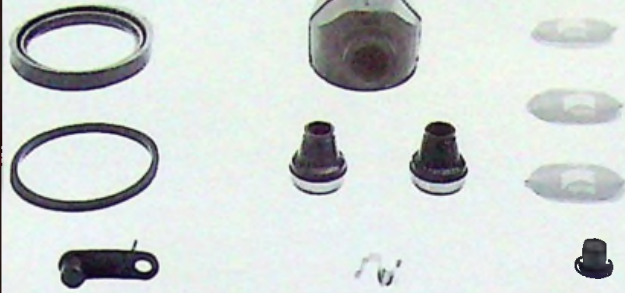


89-577



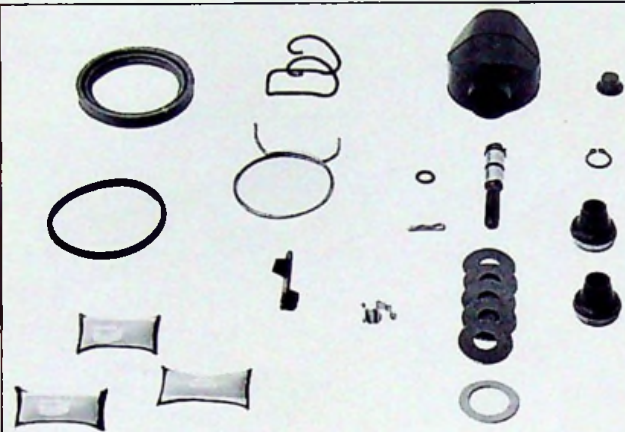
90-538





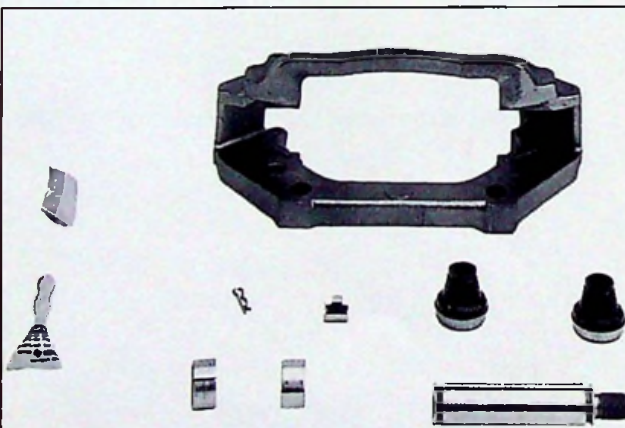
90-479

- (D)** Dichtset
- (DK)** Nødvendig for tæthed
- (E)** Estuche de estanquidad
- (GB)** Kit for sealing
- (I)** Kit di tonuta
- (NL)** Afdichtingsmateriaal
- (P)** Necessário de estanque cidade
- (S)** Packningsatts
- (SF)** Jarralaitteiden tiivistesarjat
- (F)** Nécessaire d'étanchéité



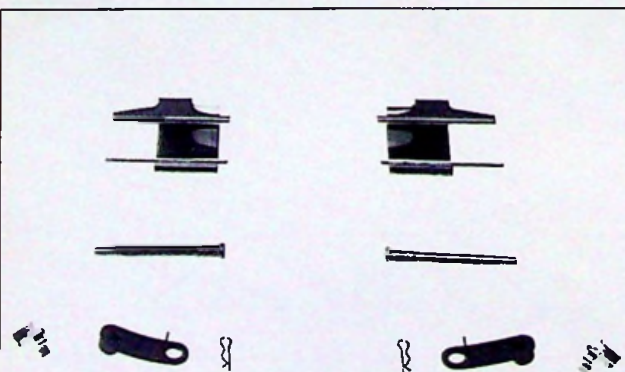
90-483

- (D)** Handbrems-Reparatur satz
- (DK)** Nødvendig for handbremse
- (E)** Estuche para freno de mano
- (GB)** Kit for hand brake
- (I)** Kit per freno a mano
- (NL)** Reparatieset voor handrem
- (P)** Necessário para travão de mão
- (S)** Reparationssats för handbroms
- (SF)** Seisontajarru
- (F)** Nécessaire pour frein à main



90-478

- (D)** Reparatur-satz zum Gangbarmachen des Bremssattels
- (DK)** Nødvendig for bremsekaliberens glideevne
- (E)** Estuche para la corredera del estribo de frenos
- (GB)** Kit for the sliding of the brake caliper
- (I)** Kit per l'articolazione della pinza del freno
- (NL)** Hulpmateriaal voor het schuiven van de remklauw
- (P)** Necessário para o deslizamento do bloco de travão
- (S)** Reparationssats för bromsokets upphängning
- (SF)** Jarruvoiman siirtolaitteisto
- (F)** Nécessaire pour le coulissement de l'étrier



90-673

- (D)** Reparatur-satz
- (DK)** Reparations ÆT
- (E)** Nécessario del manten
- (GB)** Kit for reconditioning
- (I)** Occorrente per la manutenzione
- (NL)** Middelen voor vasthouden
- (P)** Joco de peças de manutenção
- (S)** Verkttygssats för underhåll
- (SF)** Huoltotoimenpiteet
- (F)** Nécessaire de maintien

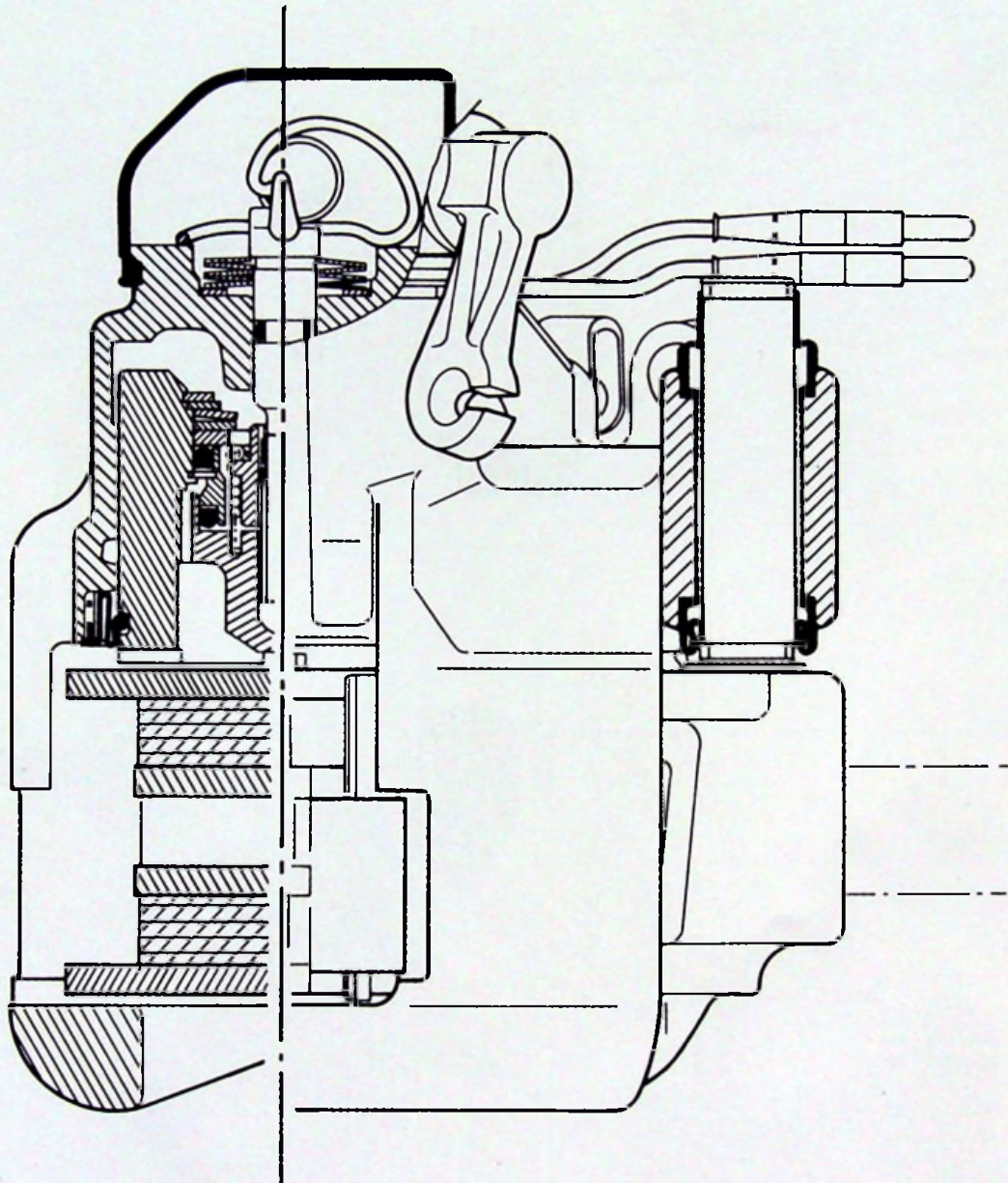


11

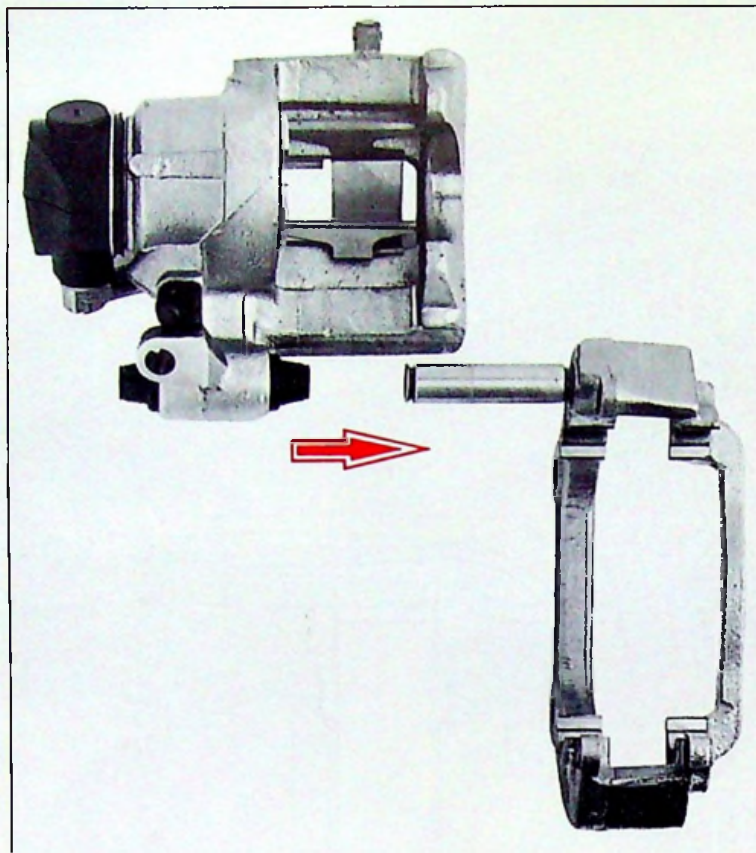


XM
451-3/1

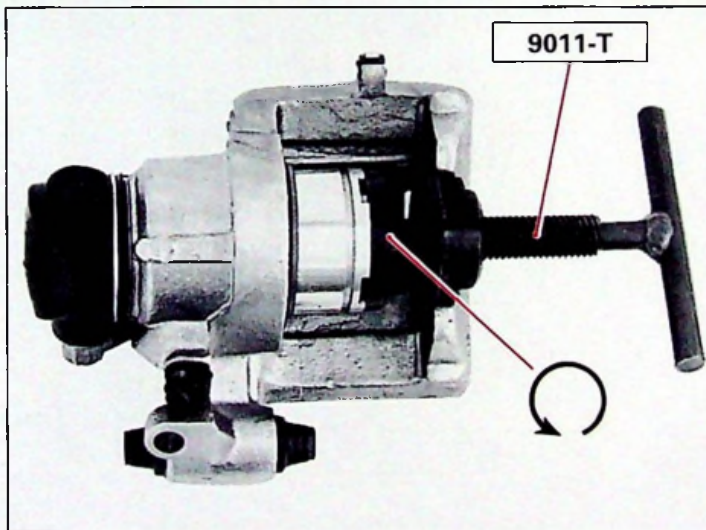
3



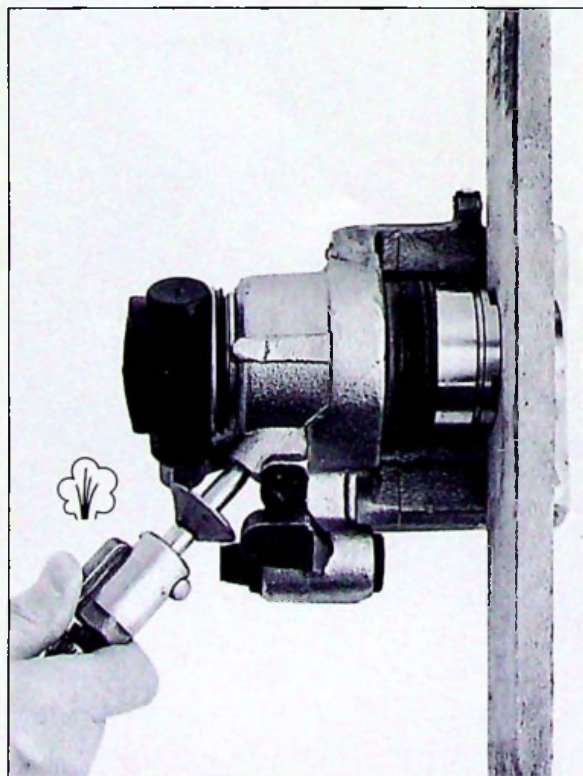
Y.45-19



90-476



90-482



90-493

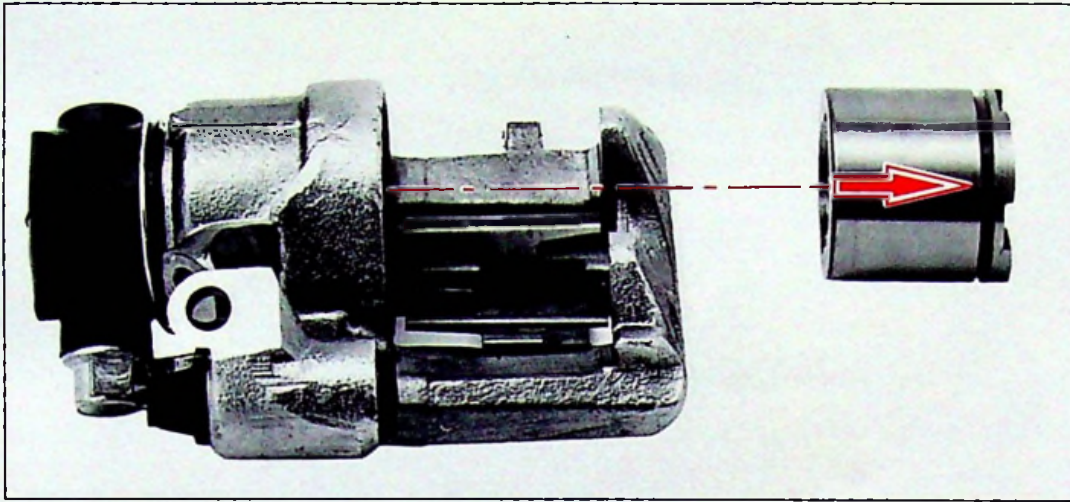


11

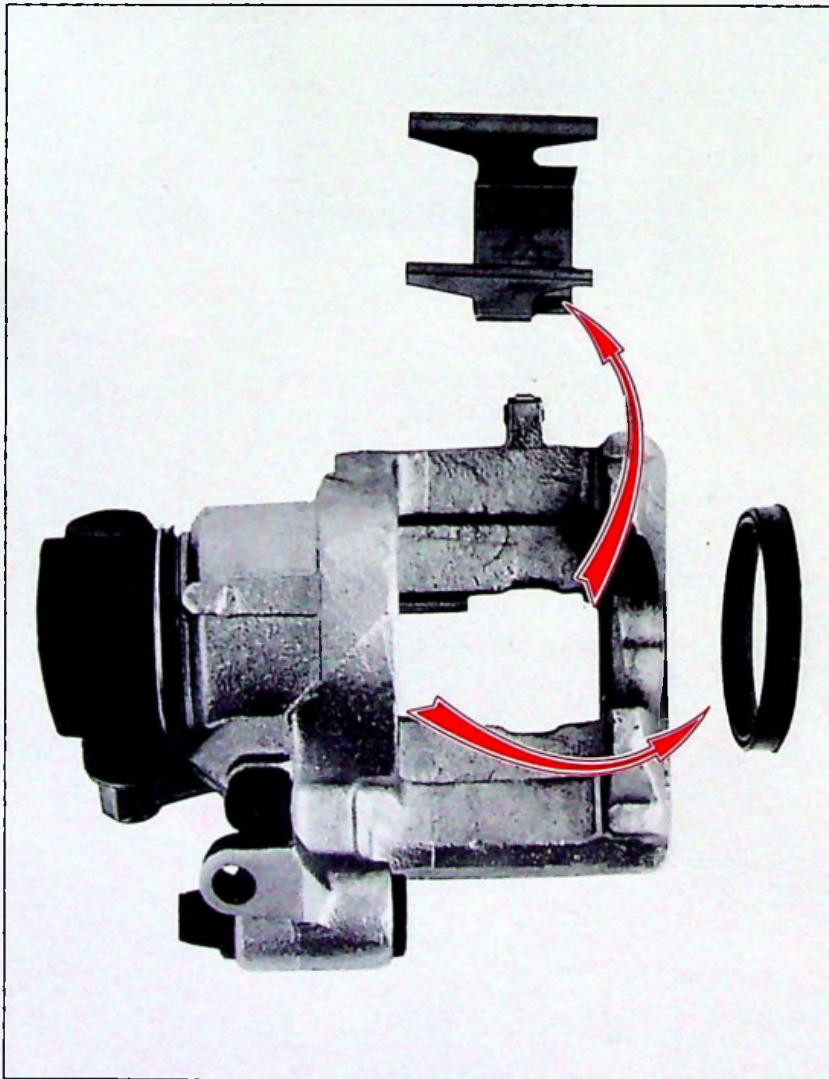


XM
451-3/1

5

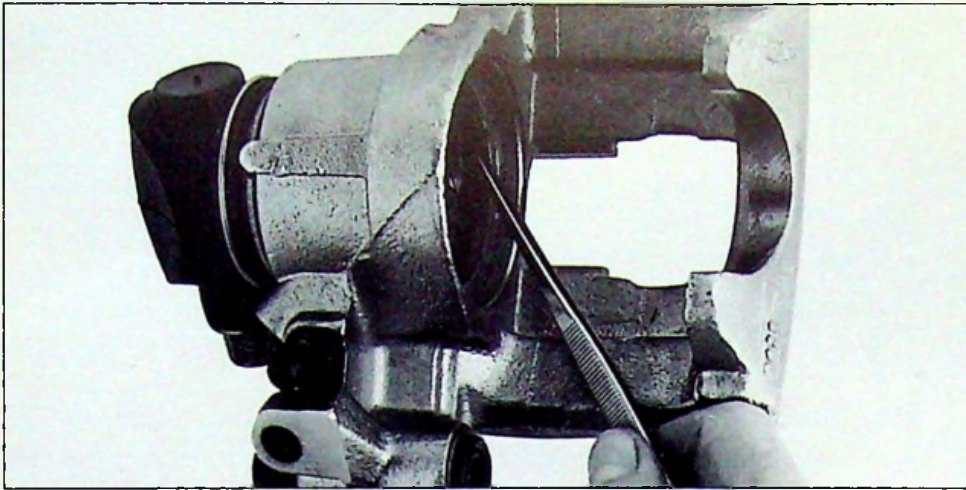


90-499

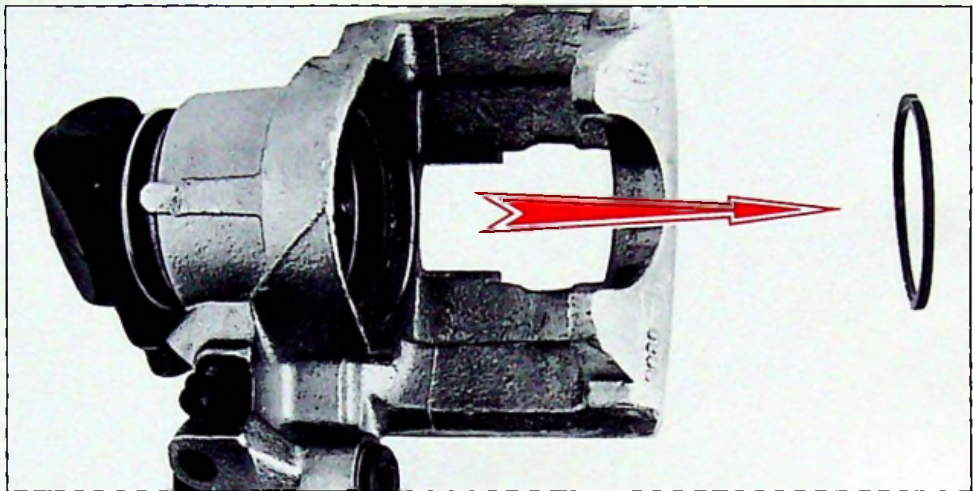


90-494

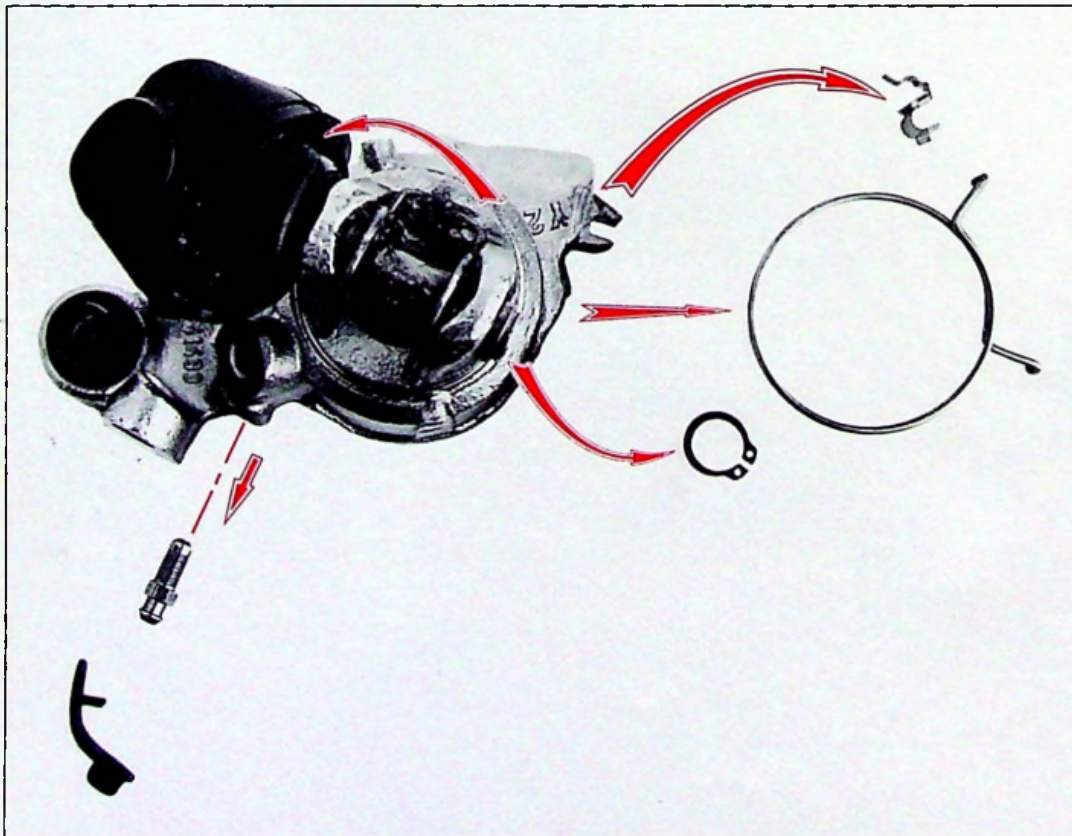




90-485



90-487



90-501

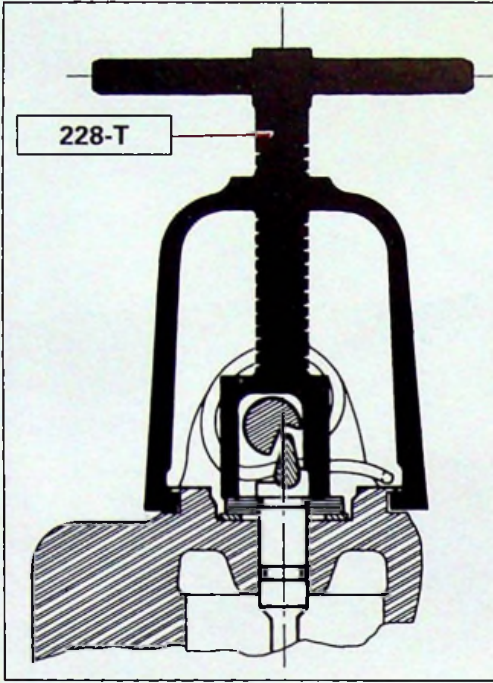


11

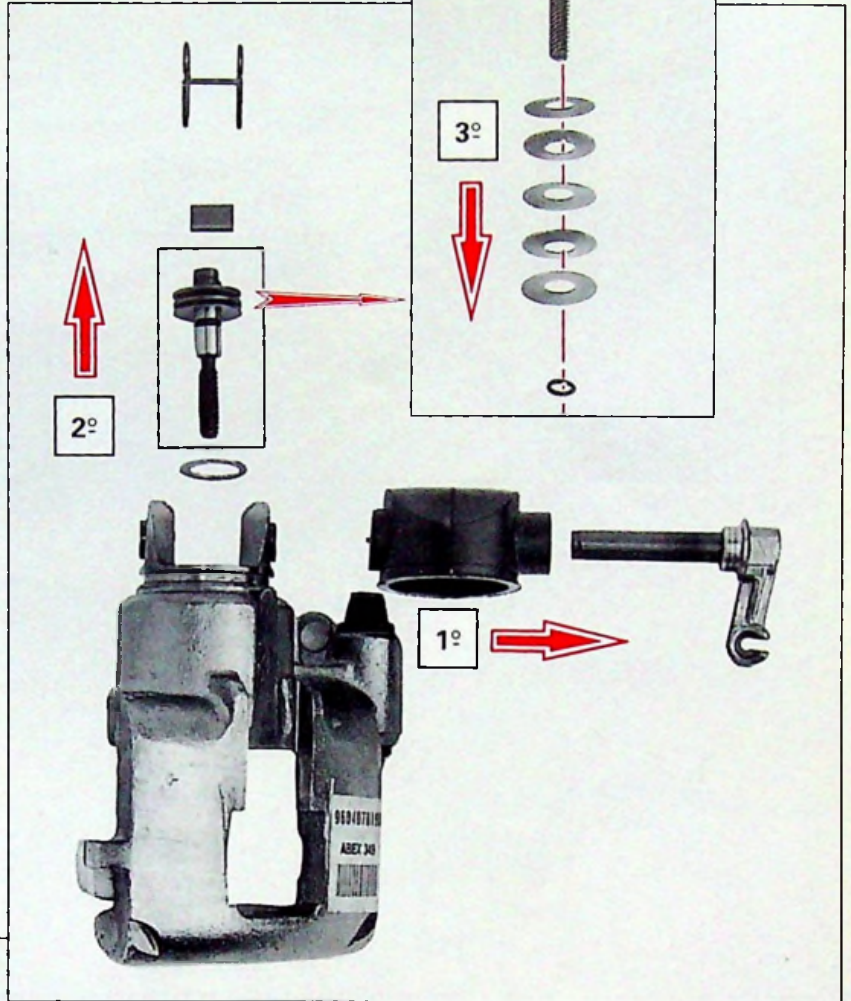


XM
451-3/1

7



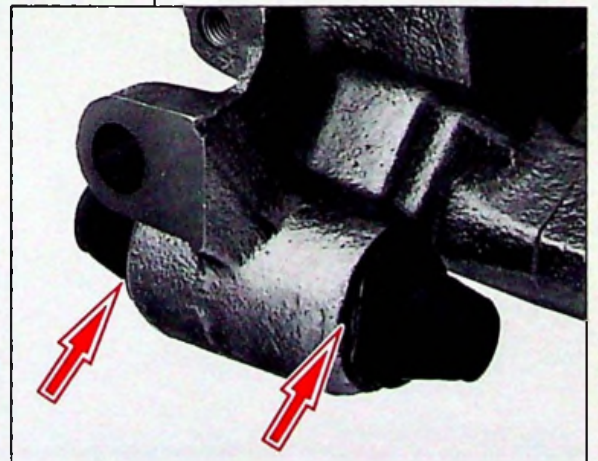
BX.45-18



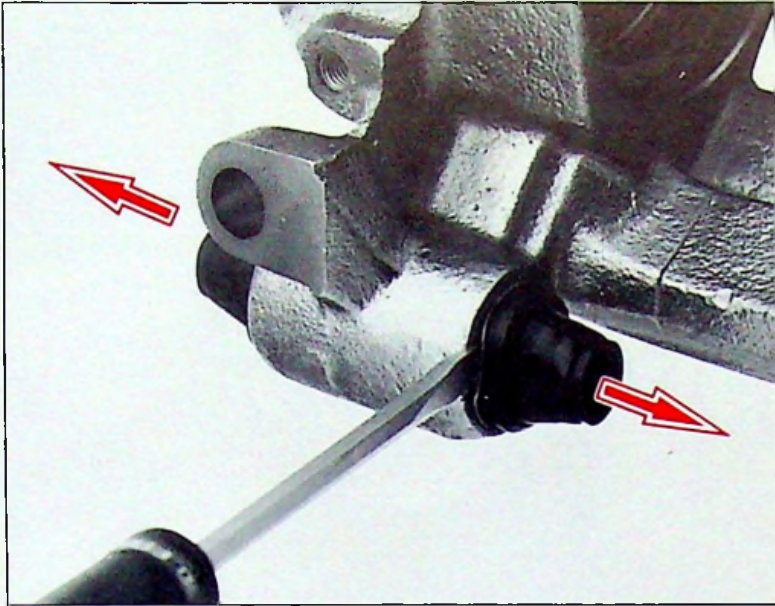
83-450 — 90-472



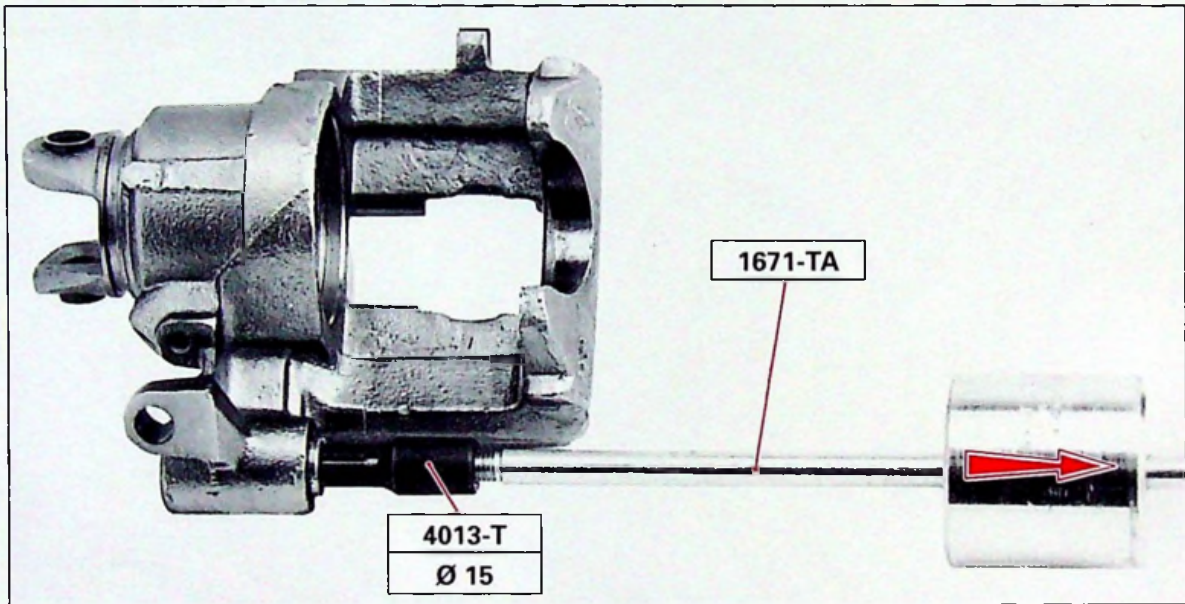
90-474



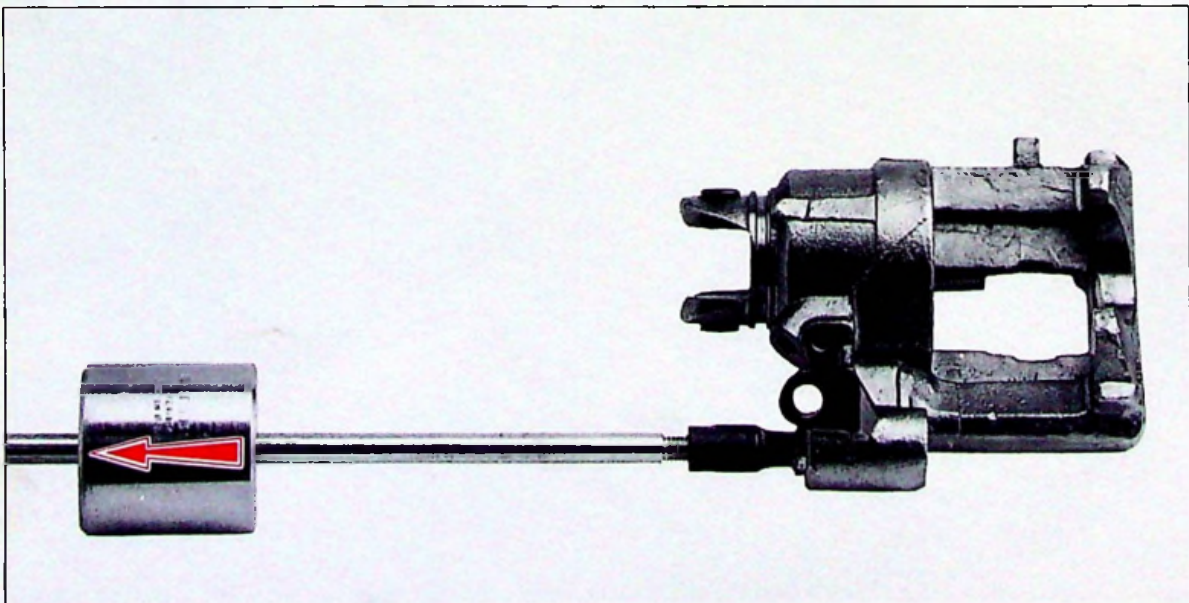
90-500



90-490



90-492



90-495

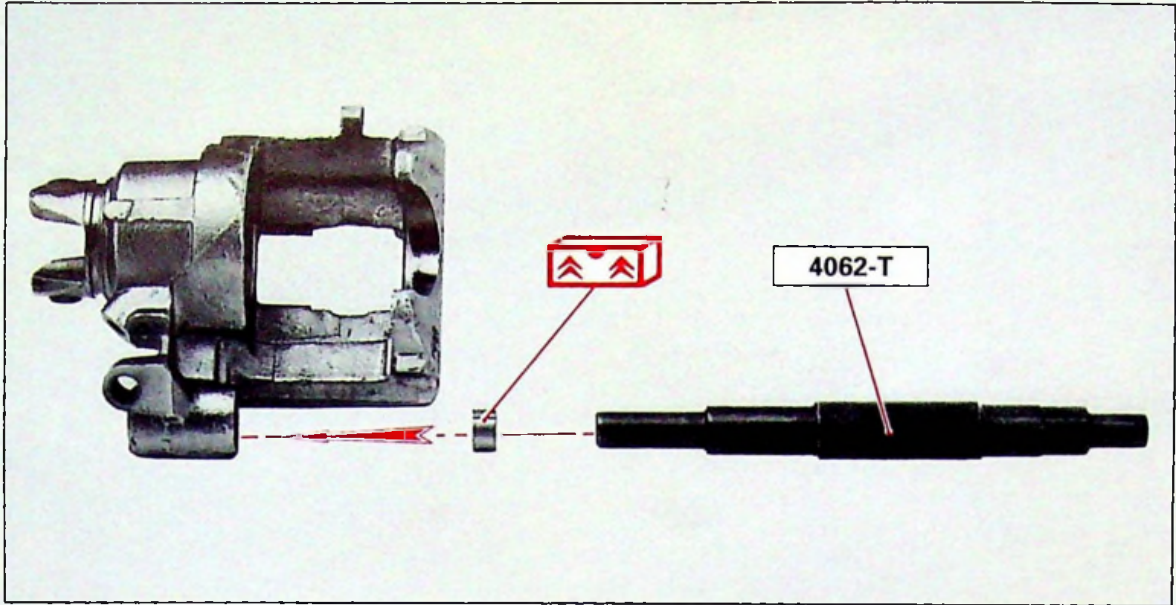


11



XM
451-3/1

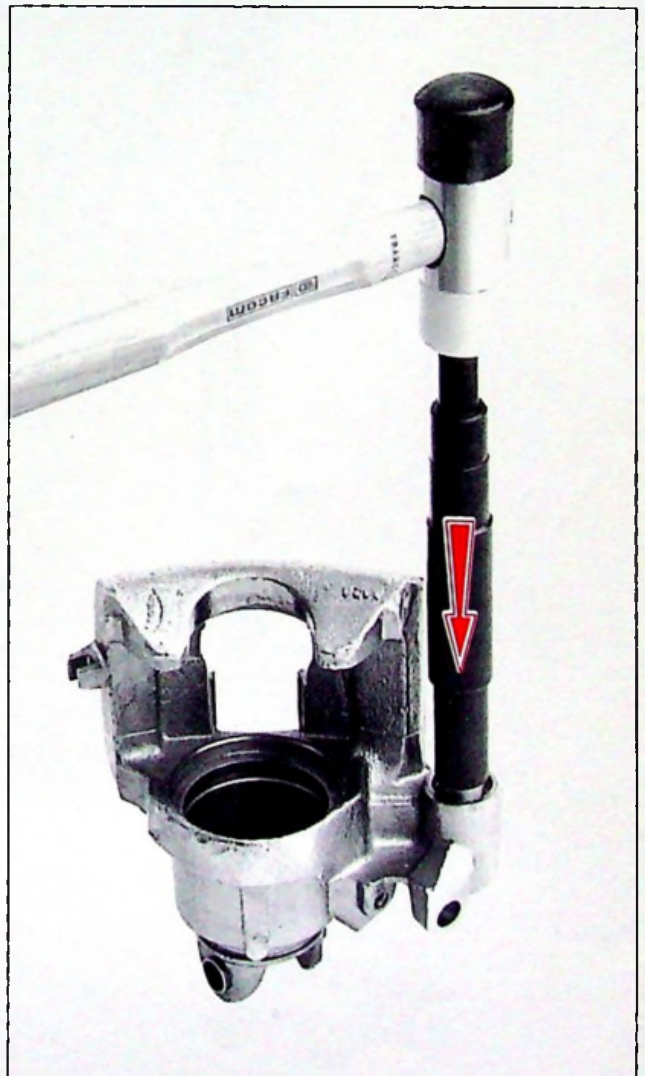
9



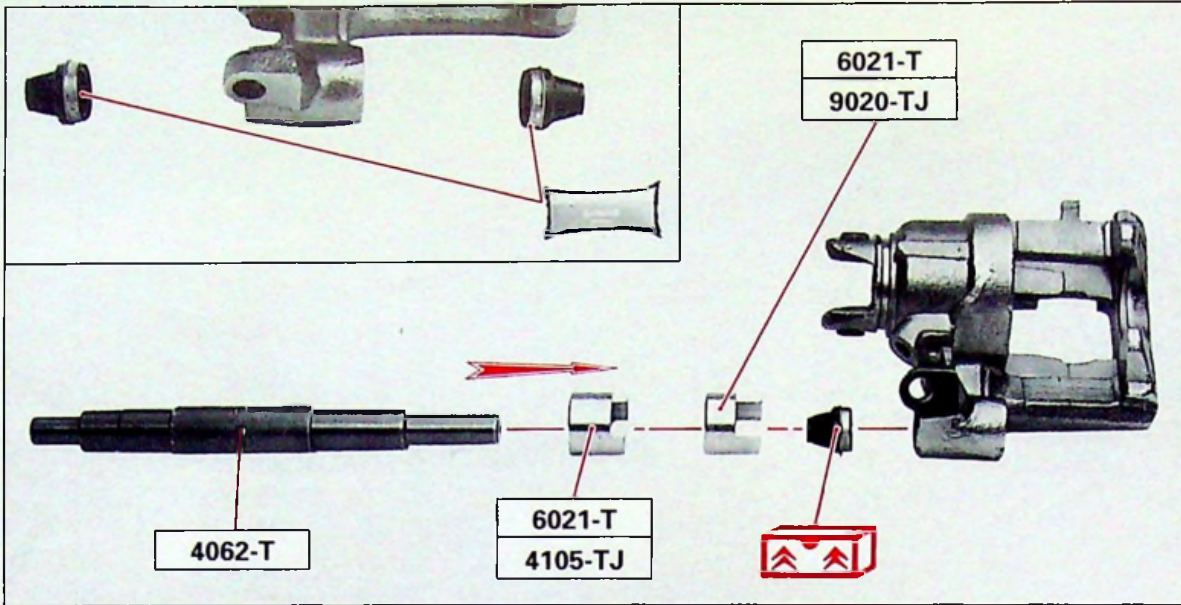
90-502



90-496



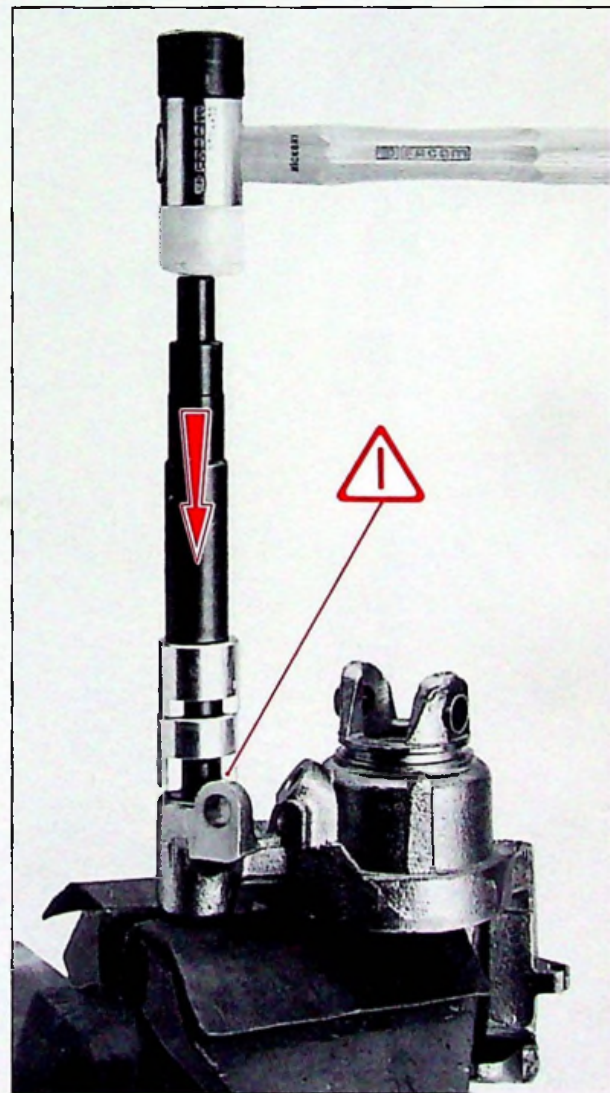
90-486



90-609 — 90-497



90-610



90-608

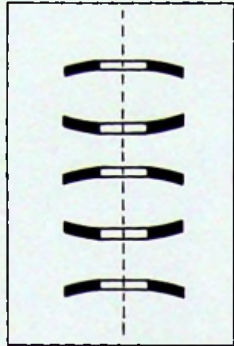


11

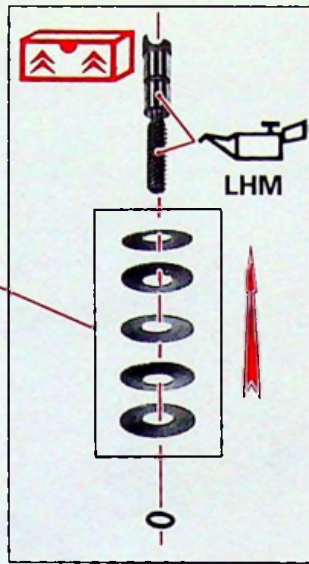


XM
451-3/1

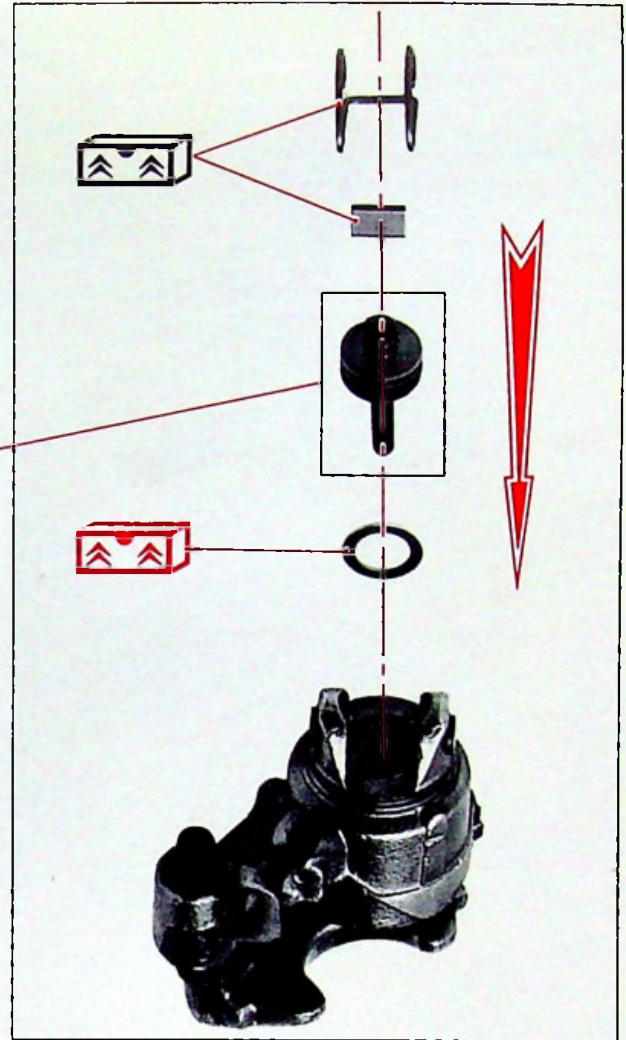
11



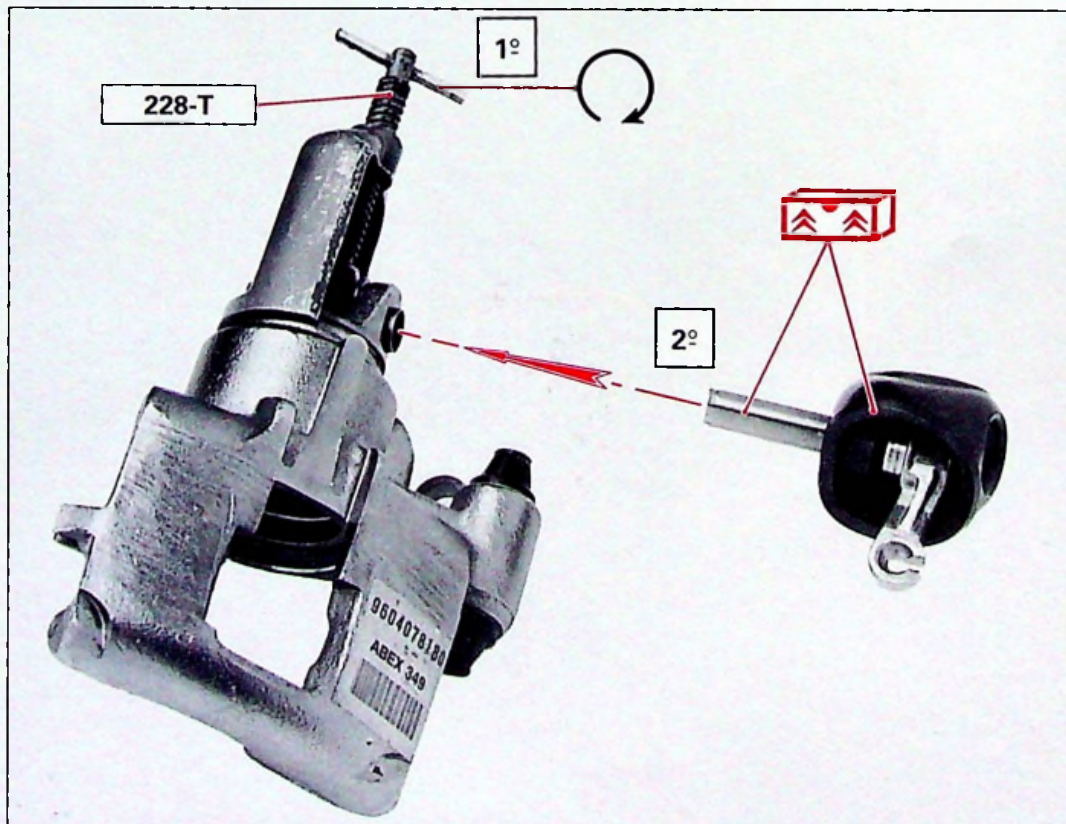
BX.45-19



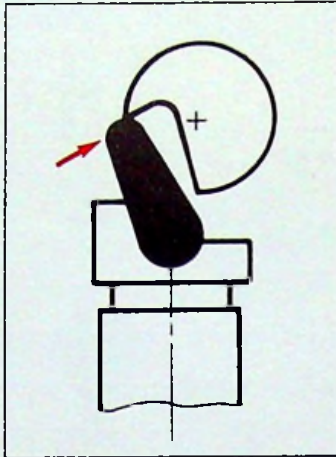
83-450



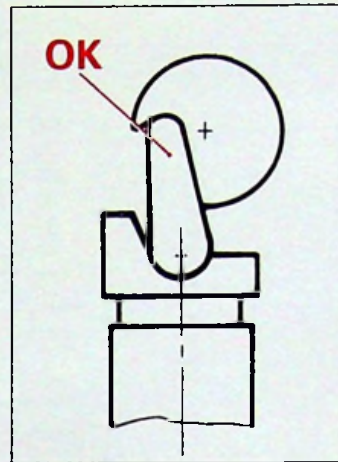
90-507



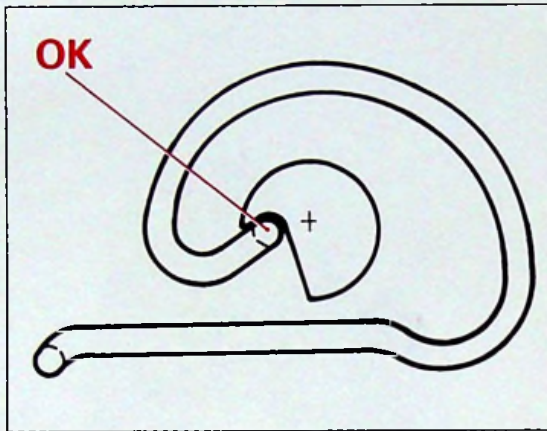
90-531



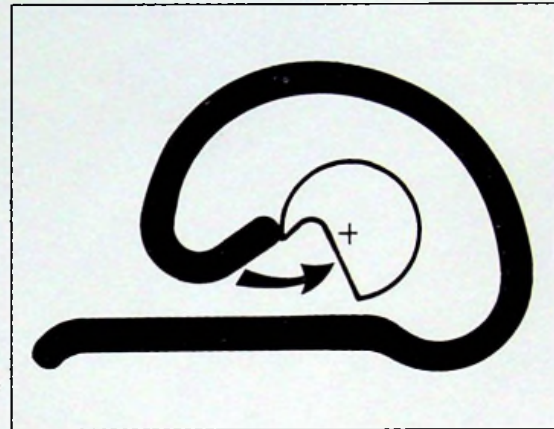
BX.45-19



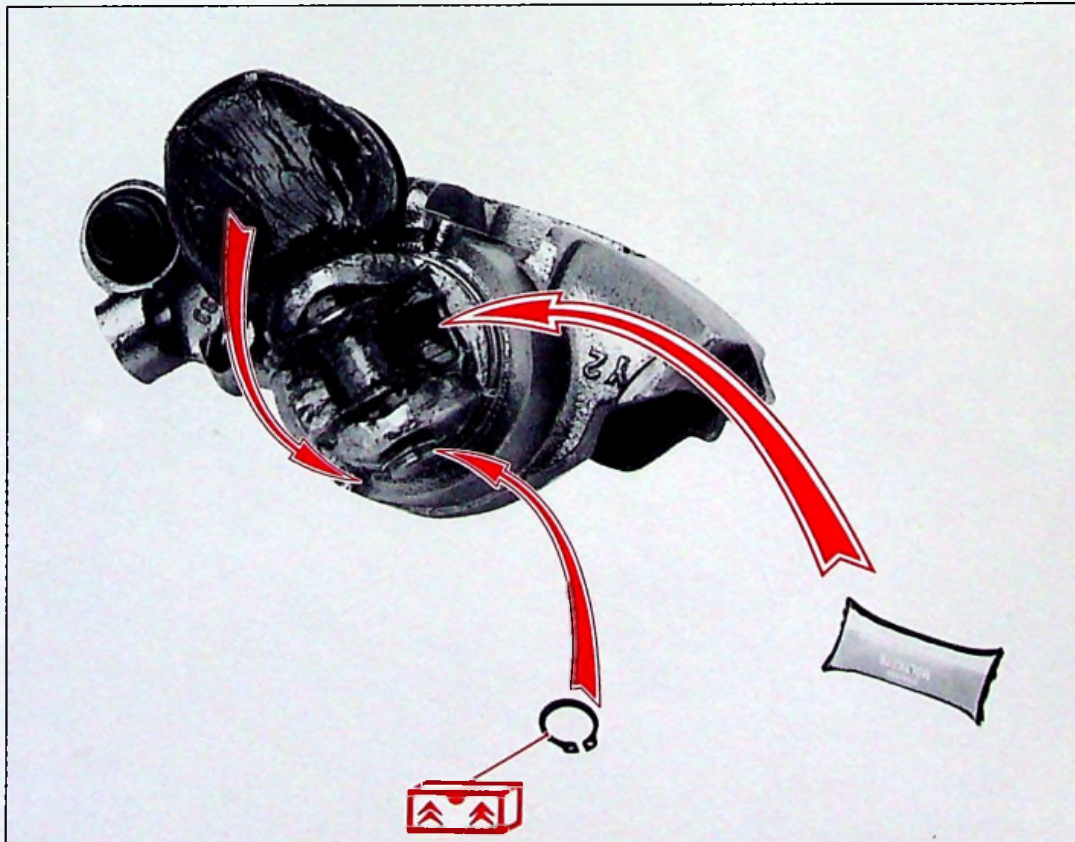
BX.45-19



BX.45-19



BX.45-19



90-536

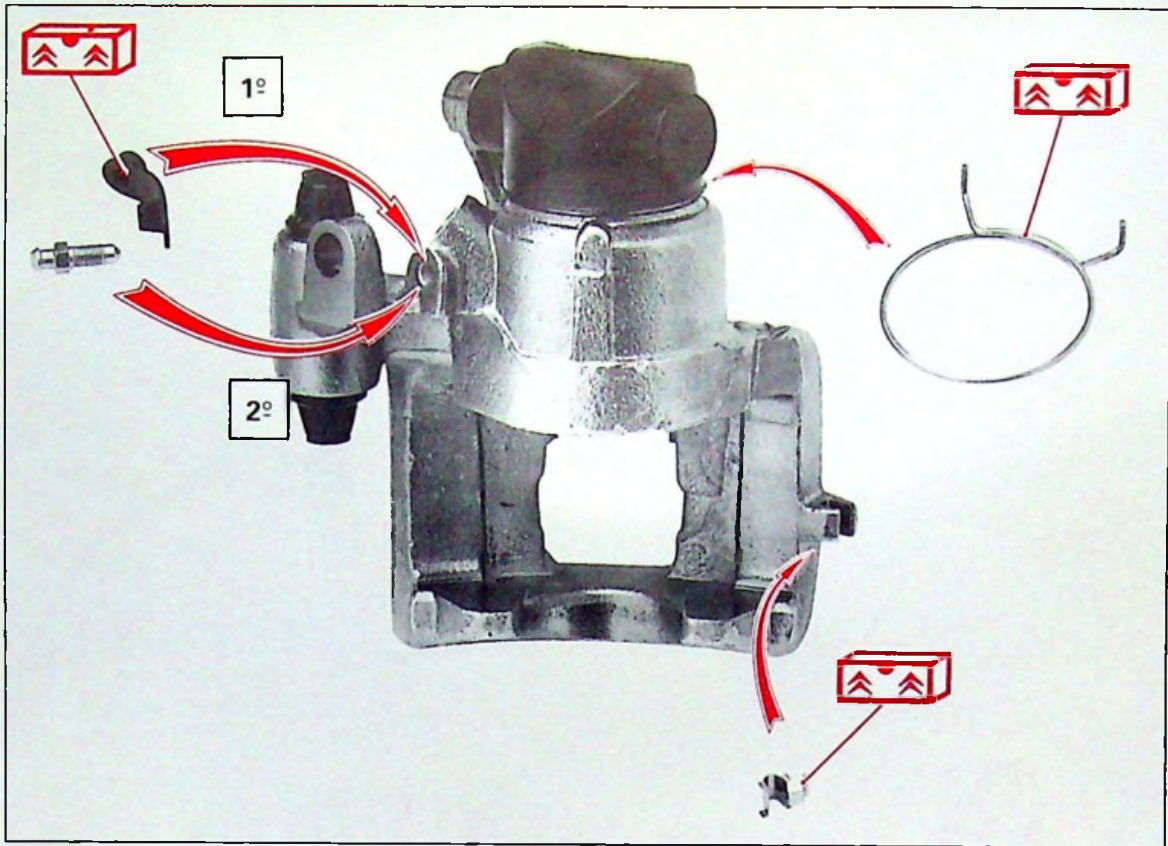


11

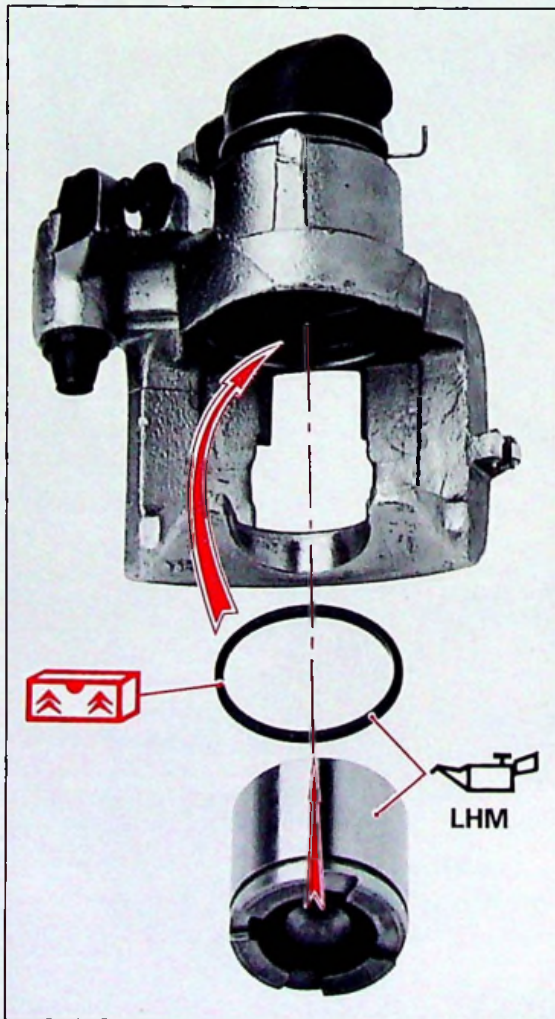


XM
451-3/1

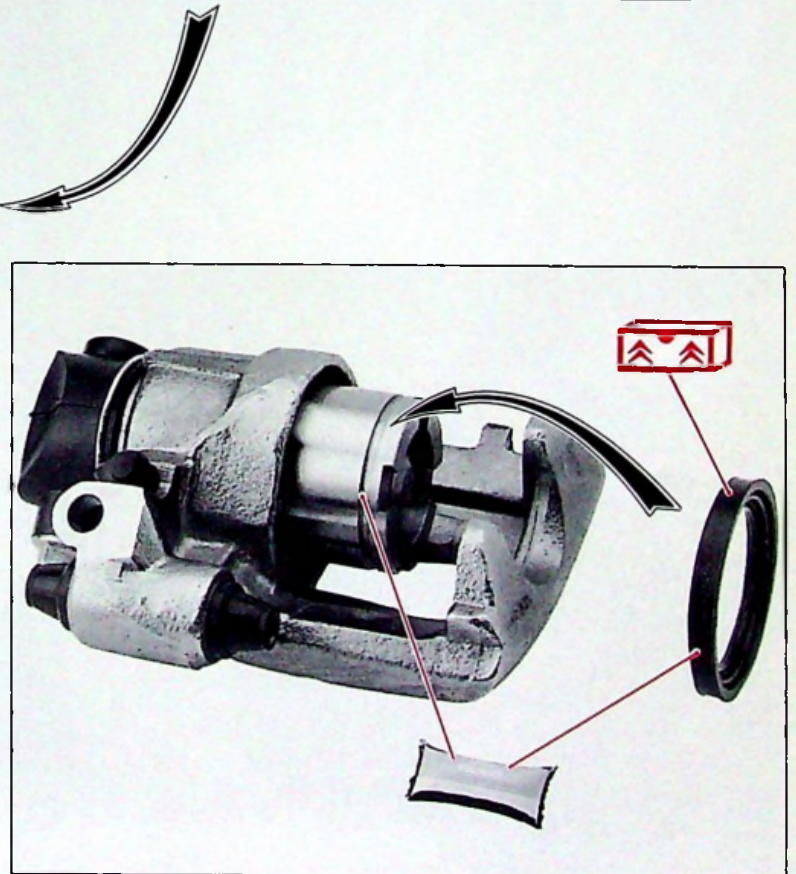
13



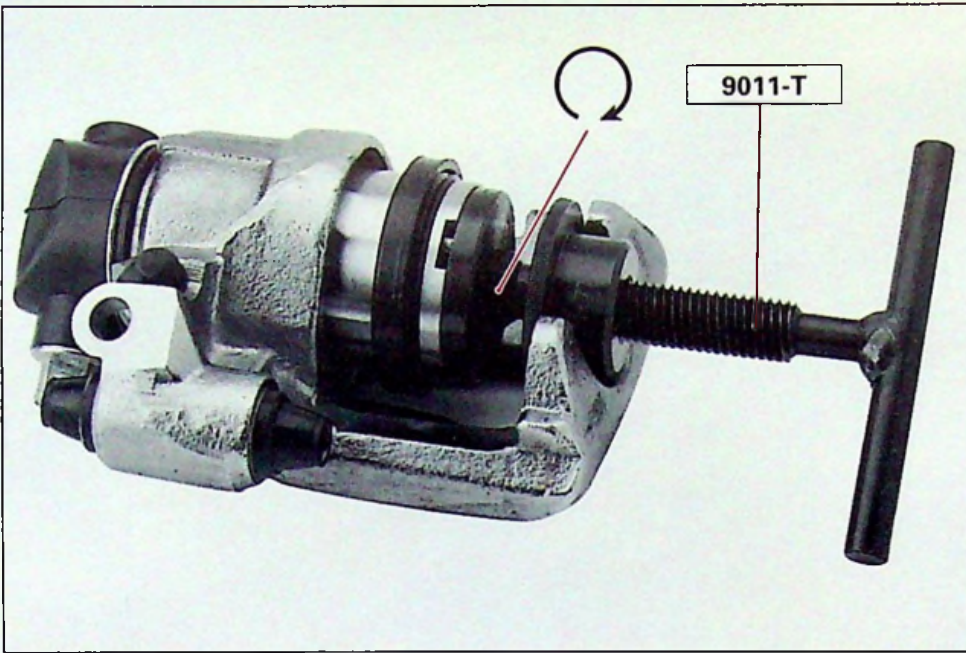
90-542



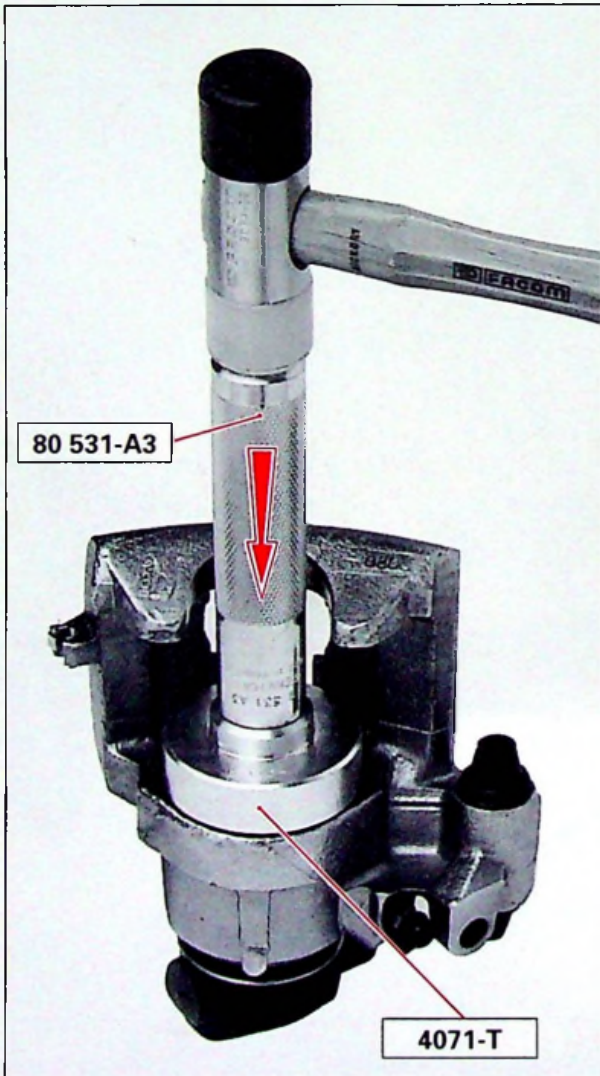
90-543



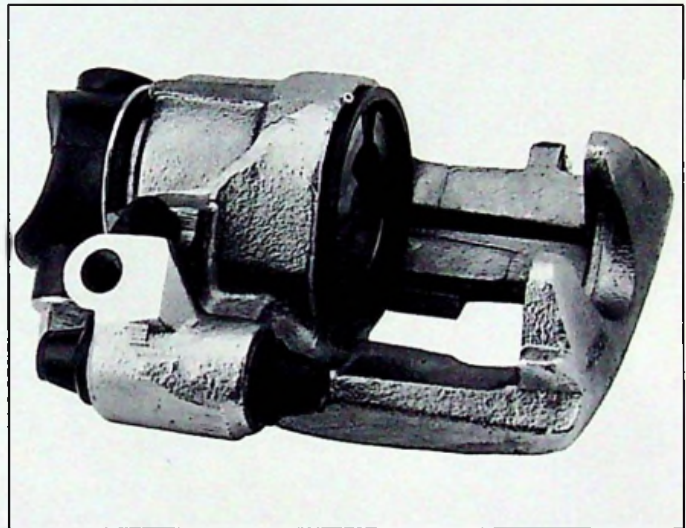
90-605



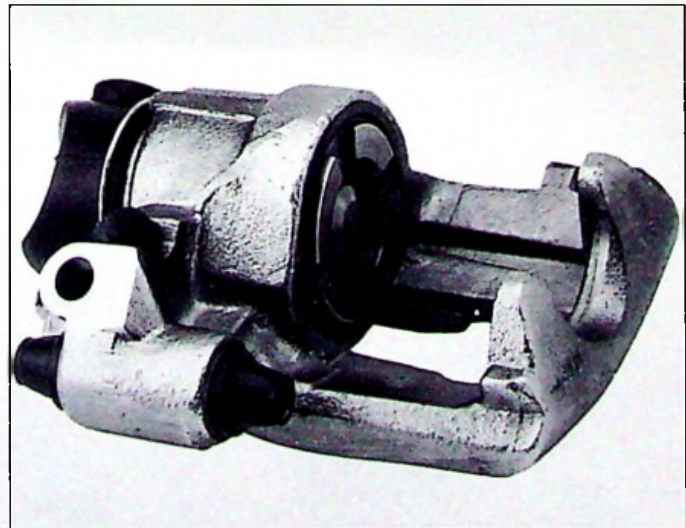
90-604



90-534



90-660



90-606

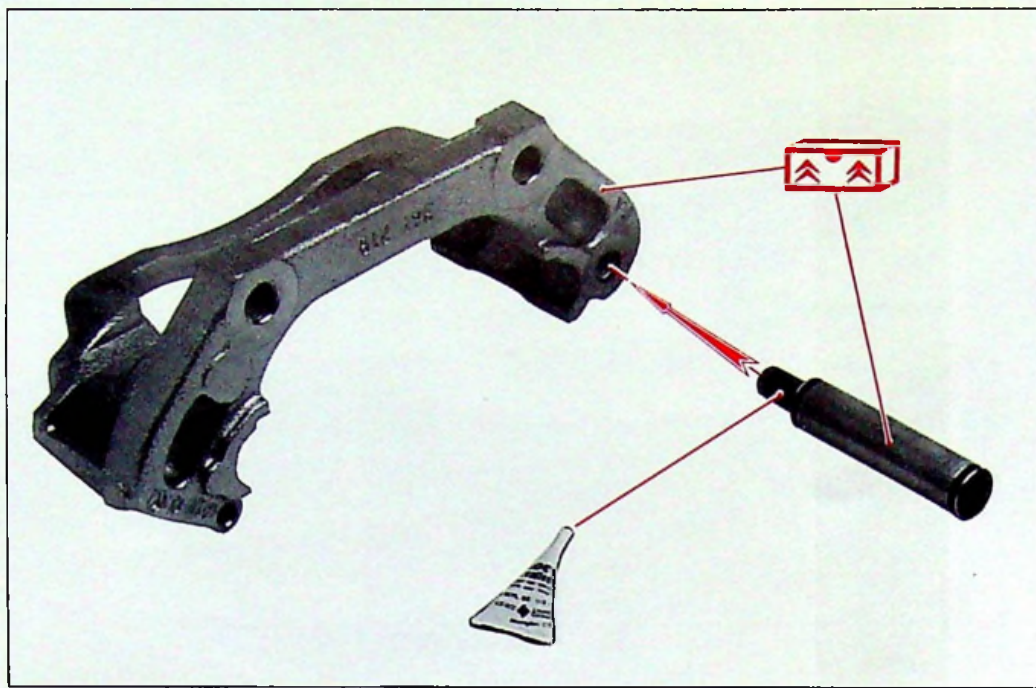


11

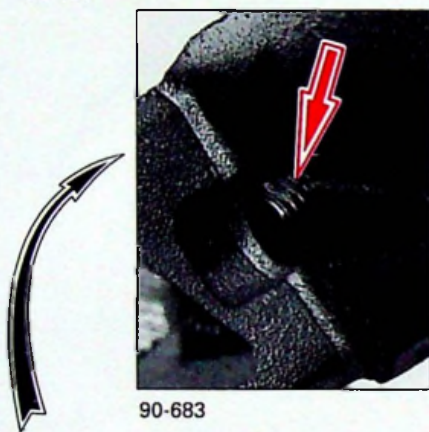


XM
451-3/1

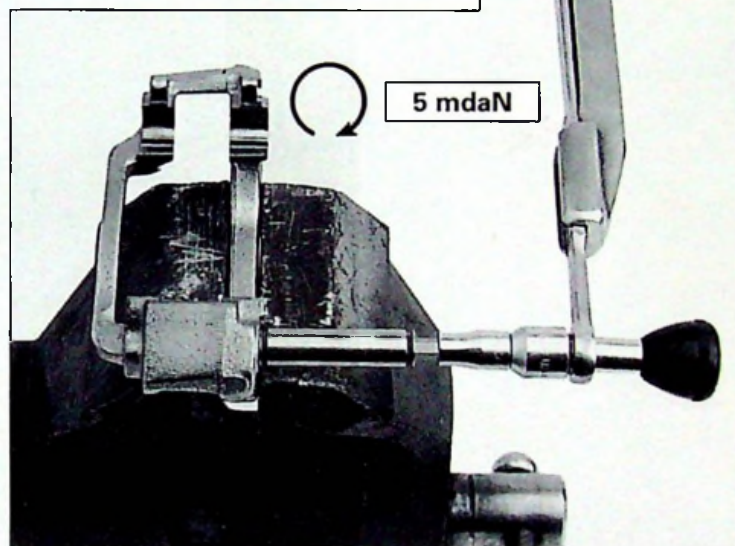
15



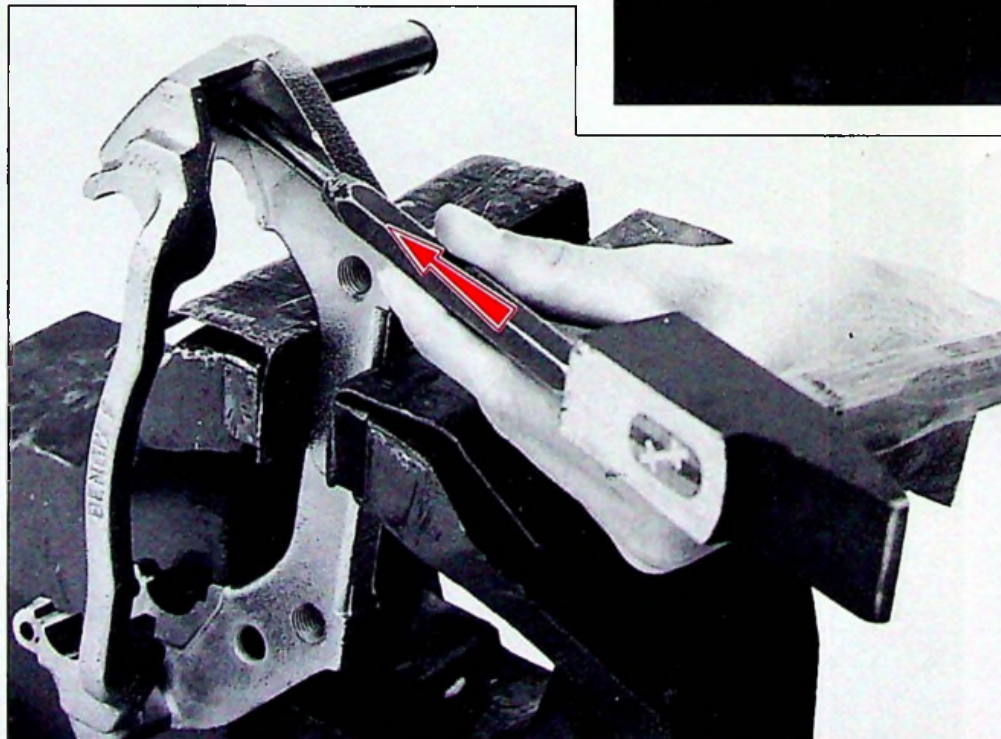
90-484



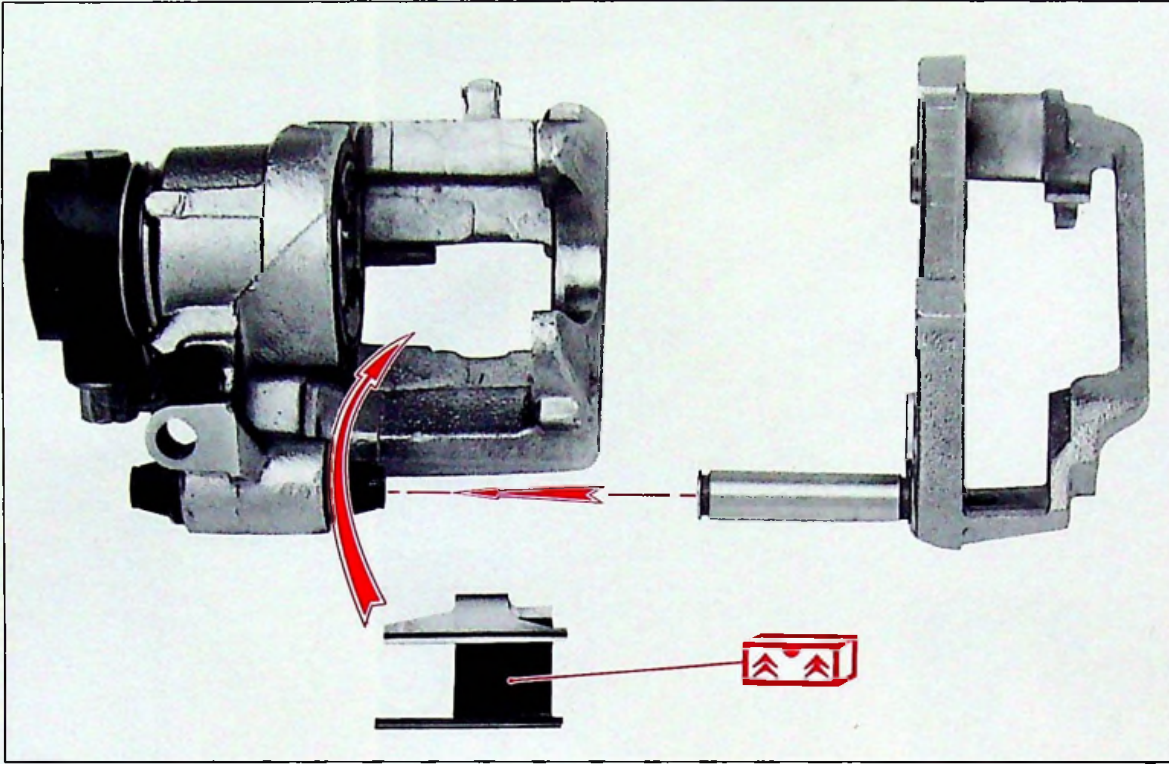
90-683



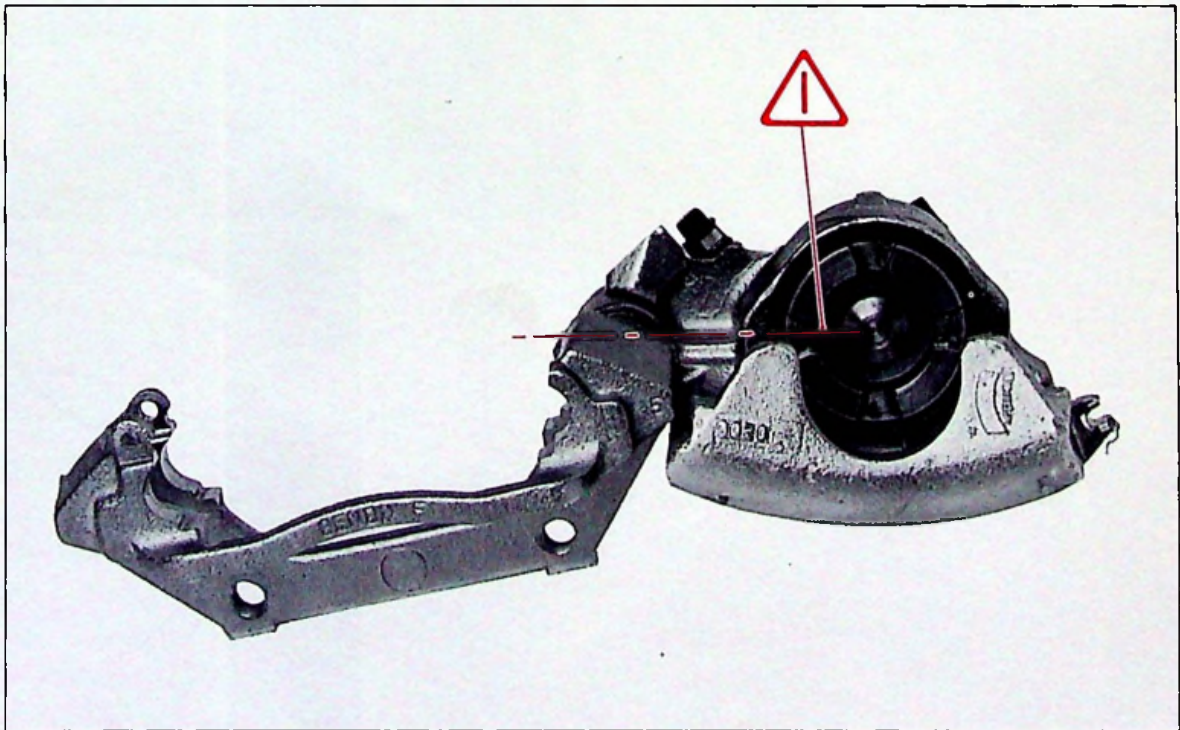
90-491



90-503



90-537



90-535



11

FREINAGE

XM
453-0/1

1

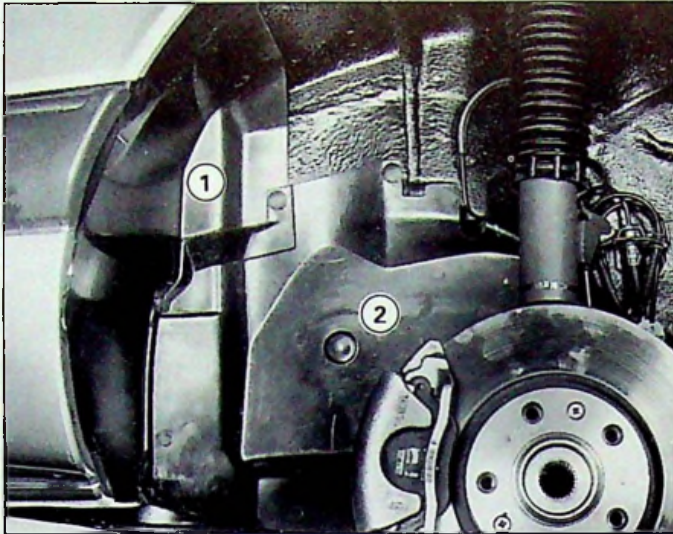
PURGE DU CIRCUIT DE FREINAGE



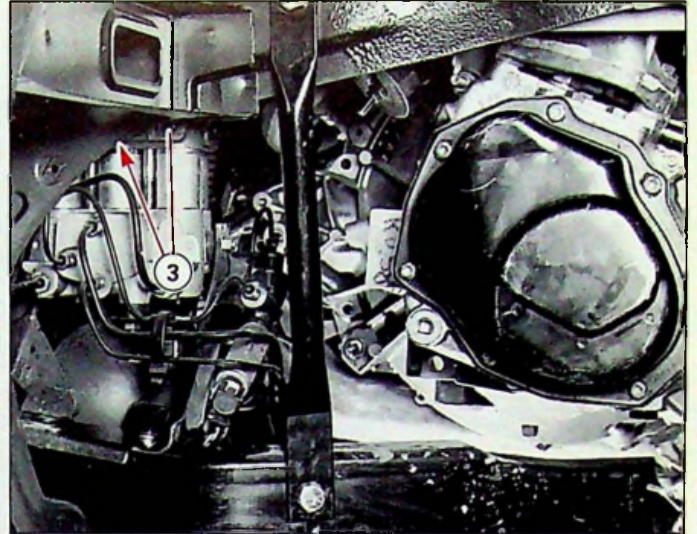
11

XM
453-0/1

3

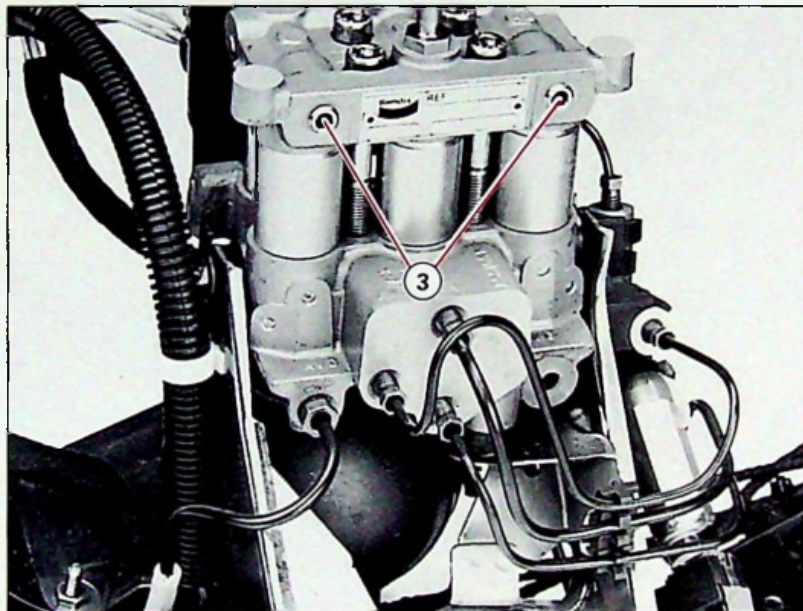


89-177



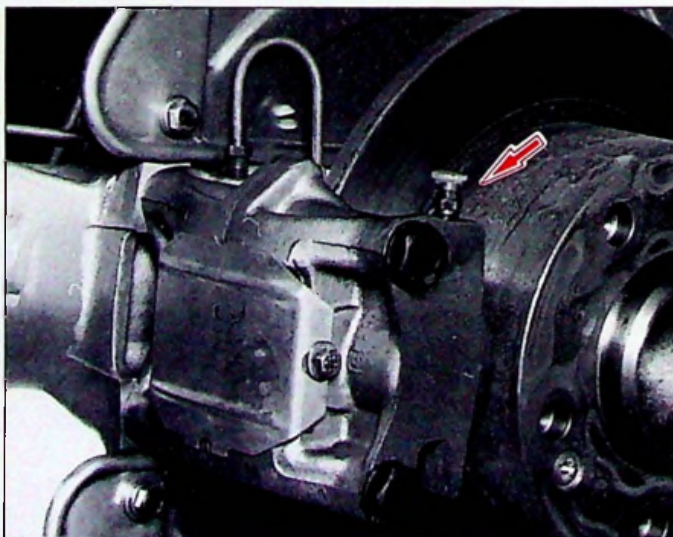
I 89-398

II

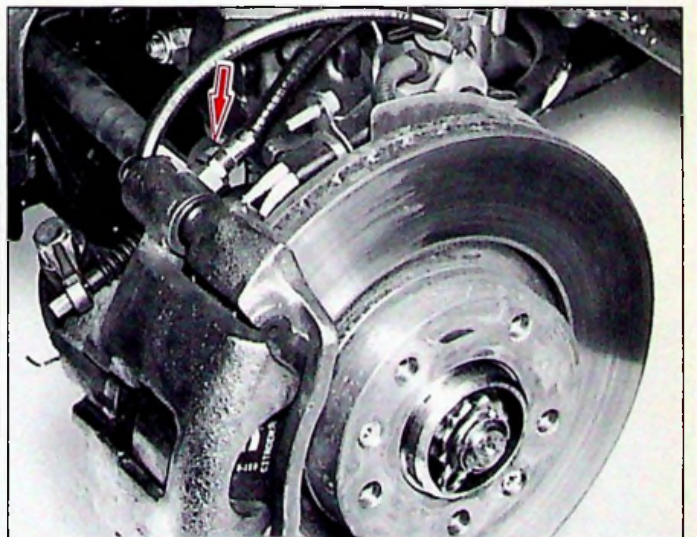


89-432

III



88-596



IV 88-482

V



11

PURGE DU CIRCUIT DE FREINAGE ET DU BLOC HYDRAULIQUE ABS

XM
453-0/1

5

PURGE DU BLOC HYDRAULIQUE ABS

La purge est nécessaire après intervention sur le bloc hydraulique ou sur le circuit d'alimentation du bloc.

Préparation

- Caler le véhicule à l'avant gauche
- Déposer la roue
- Déposer les pare-boue **(1)** et **(2)** **Fig. I** pour accéder au bloc hydraulique **Fig. II**.

Purge

- Moteur tournant
- Desserrer les deux vis de purge **(3)** **Fig. II et III** (clé 6 pans de 5 mm)
- Appuyer sur la pédale de frein, le liquide s'écoule par le circuit de retour, la maintenir quelques secondes puis relâcher
- Serrer (modérément) les deux vis de purge : **0,9 mdaN**.

Poser les pare-boue et la roue.



11

FREINS

XM
453-1/1

1

OUTILLAGE PRÉCONISÉ

7504-T : Pince pour dépose des agrafes plastique.

9004-T : Protecteurs pour puits d'aspiration et réservoir L.H.M.

*DEPOSE ET POSE D'UN DOSEUR COMPENSATEUR
(DIRECTION A GAUCHE)*



DEPOSE

Lever et caler l'avant du véhicule roues pendantes.
(Voir ① XM 000-0/1)

Déposer

- La roue avant gauche.
- Le pare-boue.


Faire chuter la pression des circuits hydrauliques.
(Voir ⑥ XM 390-00/1)

Débrancher la batterie.

Déposer

- Le filtre à air.
- Le bac hydraulique.
(Voir ⑥ XM 390-0/1)

Désaccoupler Fig. I

- Le tube (3).
- Le tube (2).
- Le tube (1).
- Le tuyau  de retour.

Désserrer Fig. II

- Le tube (5).
- Le tuyau (4) de retour.

Déposer Fig. III les deux écrous (6) de maintien du doseur.

Dégrafer Fig. IV le collier (9).

Dégager Fig. V le doseur du tablier.
(Récupérer la cale (8) et le joint (7) Fig. IV).

Désaccoupler Fig. II

- le tube (5),
- le tuyau (4) de retour.

Déposer le doseur.

POSE


Positionner le doseur.

Poser et fixer le tuyau (4) de retour. Fig. II.

Raccorder et serrer le tube (5) Fig. II
(garniture NEUVE)

Fixer le doseur sur le tablier avant et serrer, Fig. III, les écrous (6).

Serrage 2 m.daN.

Poser Fig. I le tuyau  de retour.

Poser et fixer Fig. I.

- Le tube (1)
 - Le tube (2)
 - Le tube (3)
- } (garniture NEUVE)

Poser

- Le bac hydraulique.
- Le filtre à air.
- Le pare-boue.
- La roue.

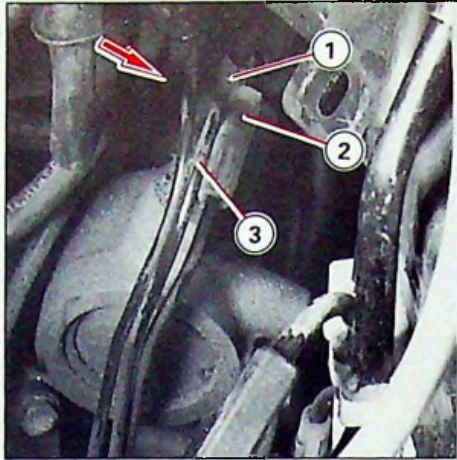
Mettre le véhicule au sol.

Fermer la vis du conjoncteur disjoncteur.

Brancher la batterie.

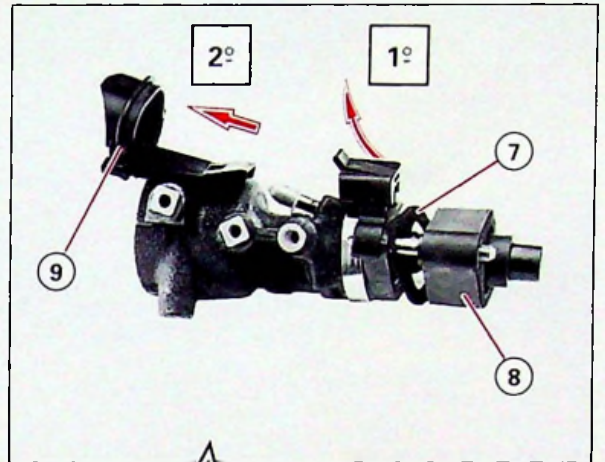
Purger les freins.

(Voir ⑪ XM 453-0/1).



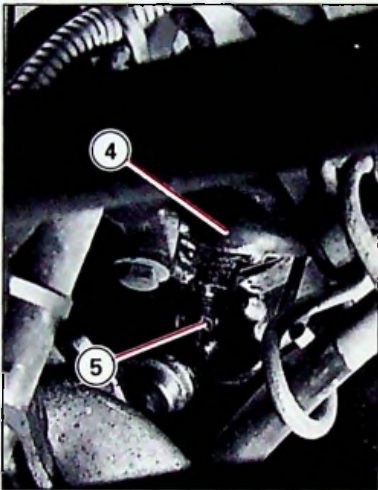
90-236

I



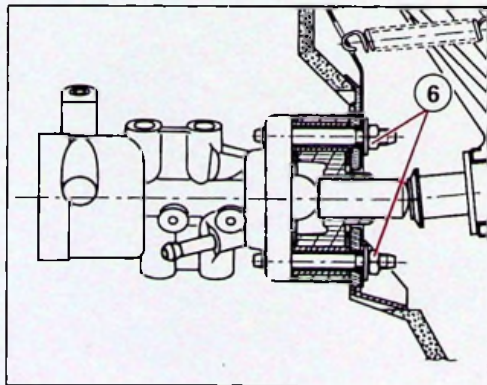
90-242

II



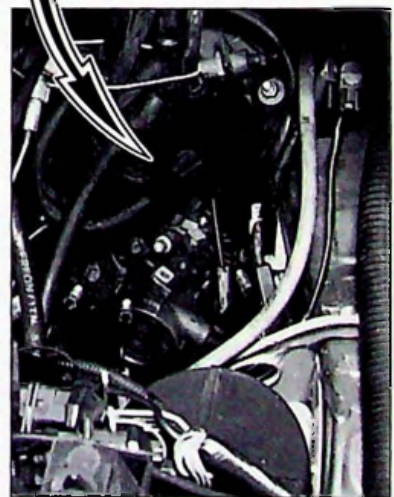
90-246

II



Y. 45-1

III



90-243

V



11

FREINAGE

XIV
453-1/2

1

DEPOSE ET POSE D'UN DOSEUR COMPENSATEUR
(DIRECTION A DROITE)



**DEPOSE**

Faire chuter la pression des circuits hydrauliques
(Voir (6) XM 390-0/1 page 2)

Déposer les embouts de la traverse d'auvent
(Voir (15) XM 961-3/1 page 3)

Désaccoupler les deux équilibreurs côté capot et le maintenir ouvert en butée maximum.

Dégrafer Fig. I

- le faisceau électrique (1) du moteur d'essui-glace.

Desserrer Fig. II

- les quatre raccords hydrauliques (2)

Désaccoupler Fig. II

- le tube souple de retour (3)

Visser Fig. III

- la butée (6) au maximum

Déposer Fig. III

- les deux vis (5) de fixation du doseur.

Désaccoupler Fig. II

- les quatre tubes hydrauliques (2)

Faire pivoter Fig. IV

- le doseur d'un demi-tour

Désaccoupler Fig. IV

- le tube souple de retour (7)

Déposer le doseur.

POSE**Positionner le doseur Fig. IV**

pour accoupler le tube souple de retour (7) à l'aide d'un collier.

Faire pivoter le doseur d'un demi-tour.

Raccorder Fig. II

- les quatre tubes hydrauliques (2) à la main
(GARNITURES NEUVES)

Fixer Fig. III

- le doseur avec les deux vis (5)

Serrage : 2 mdaN

Serrer Fig. II

- les raccords hydrauliques (2)

Accoupler Fig. II

- le tube souple de retour (3)

Régler Fig. II

- la vis de butée en "a" à 9 mm mini pour une hauteur de la pédale de frein de 226 ± 5 mm
(Voir (11) XM 450-00/1 page 2)

Serrer Fig. II

- le contre écrou (4)

Serrage : 1,3 mdaN

Agrafer Fig. I

- le faisceau électrique (1)

Poser la traverse d'auvent et les deux embouts.

(Voir (15) XM 961-3/1 page 3)

Accoupler les équilibreurs du capot.

Purger les freins

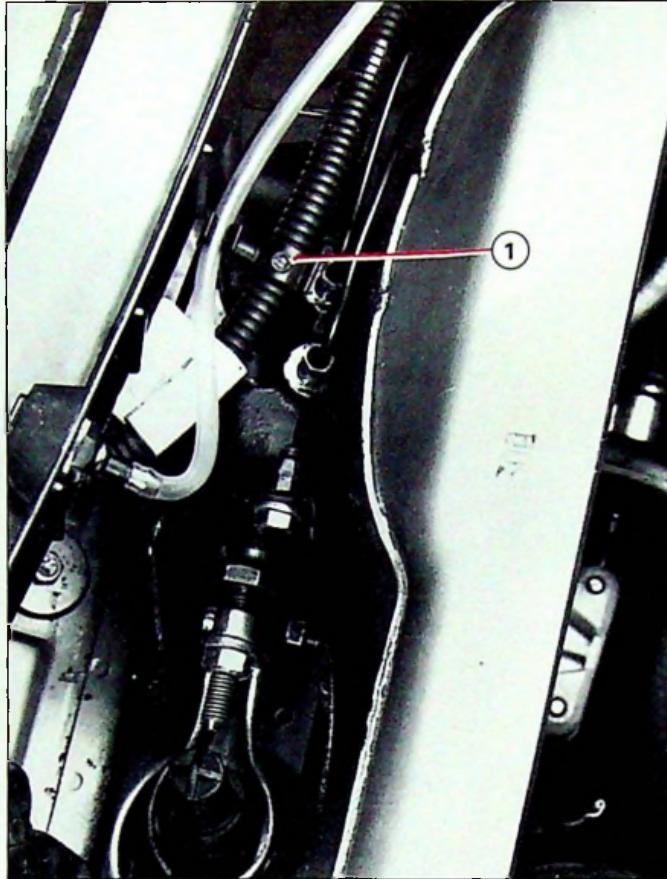
(Voir (11) 453-0/1)



11

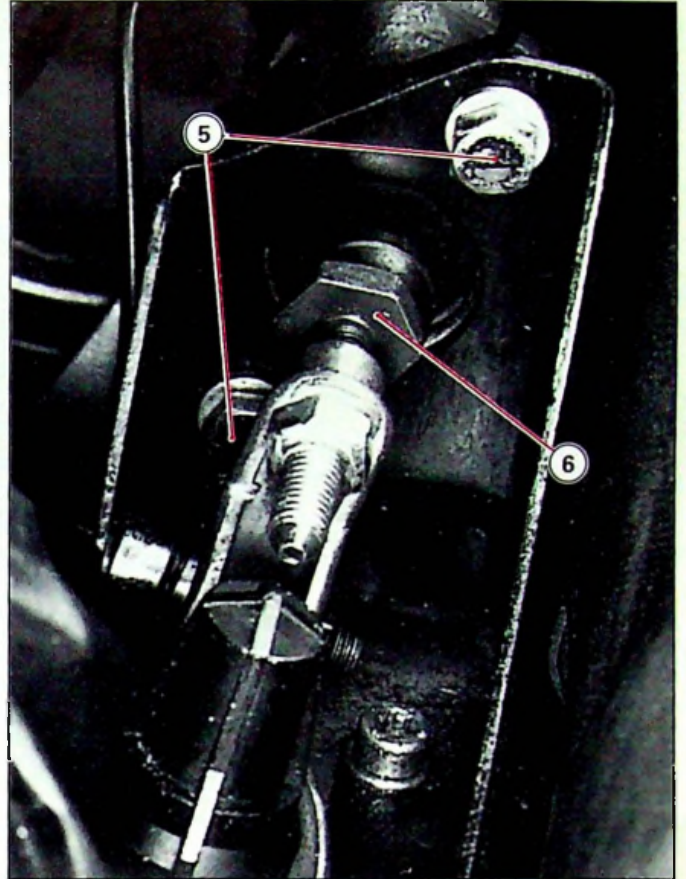
XM
453-1/2

3



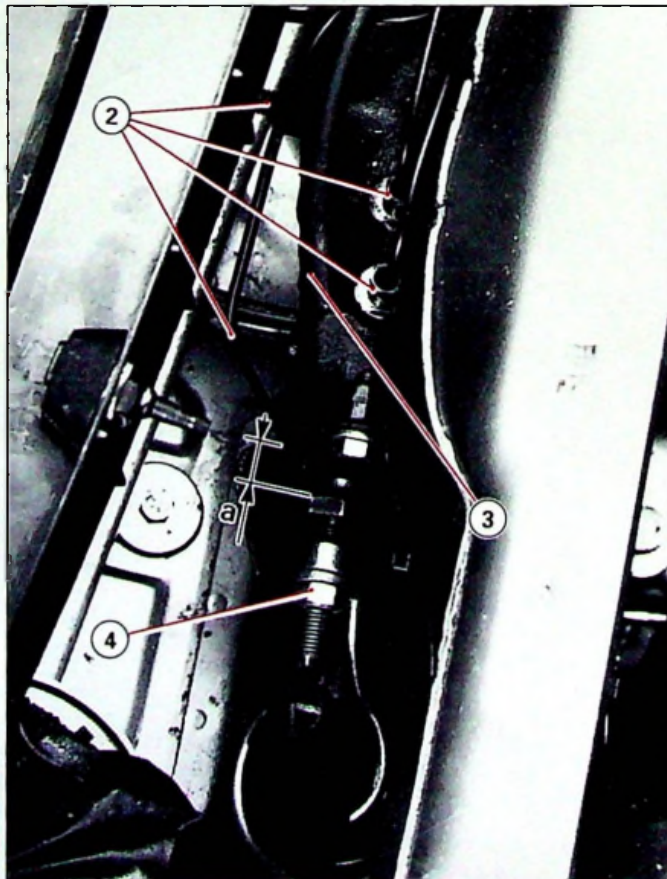
90-335

I



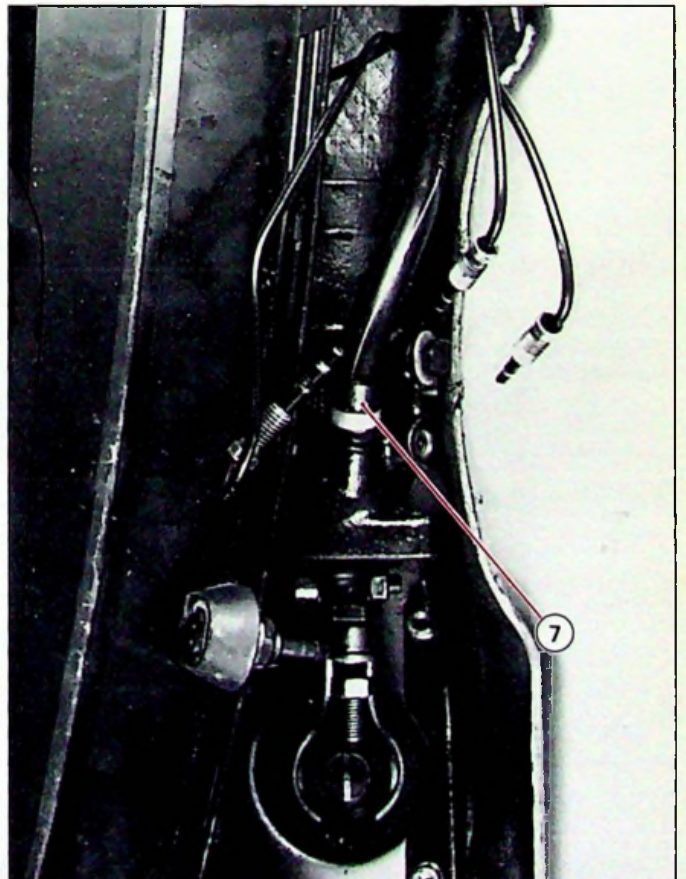
90-336

III



90-352

II



90-334

IV

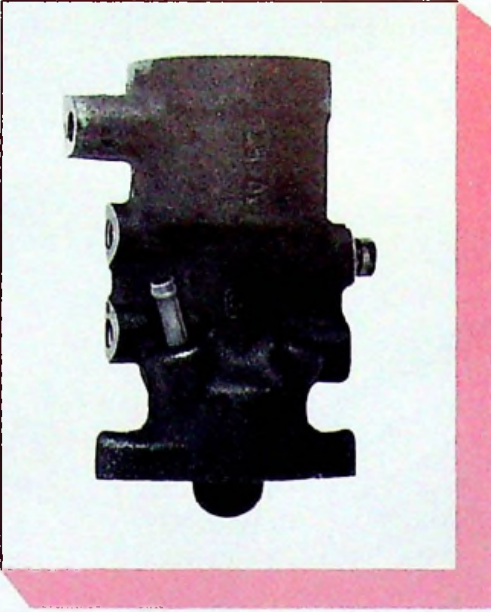


11

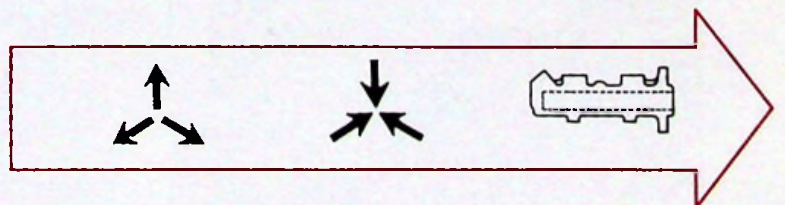


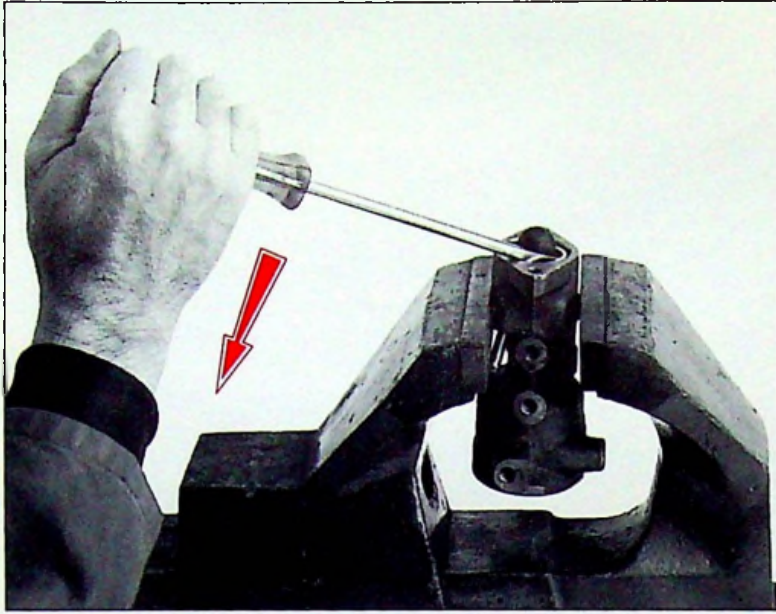
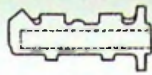
XM
453-3/1

1

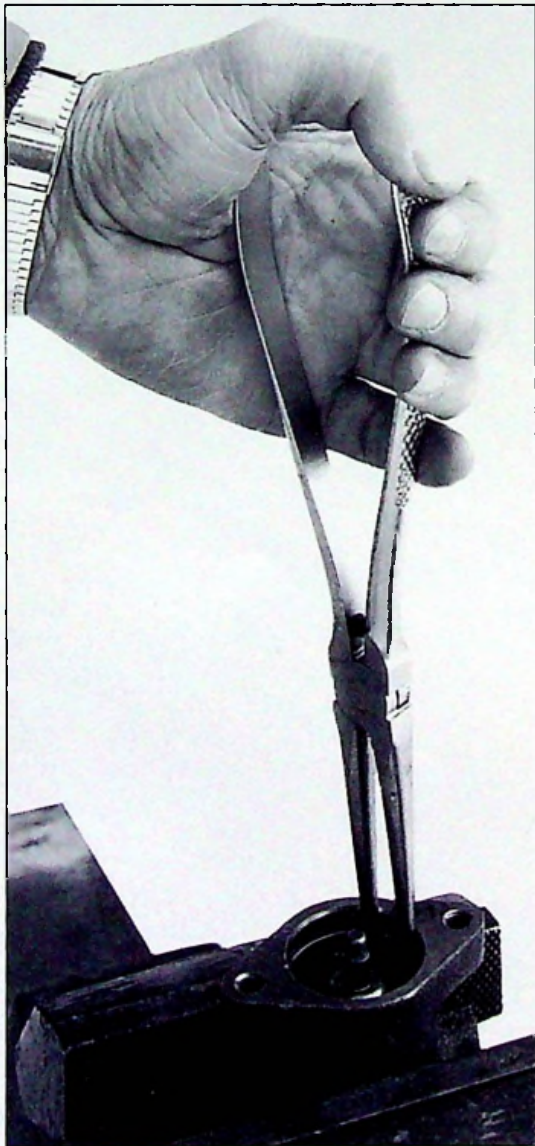


90-471

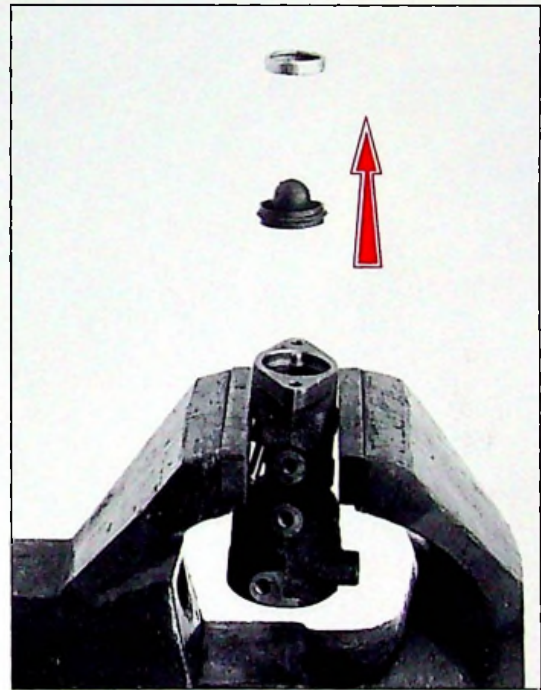




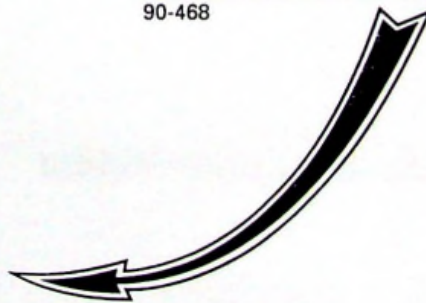
90-470



90-469

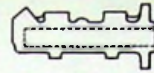
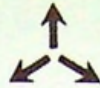


90-468



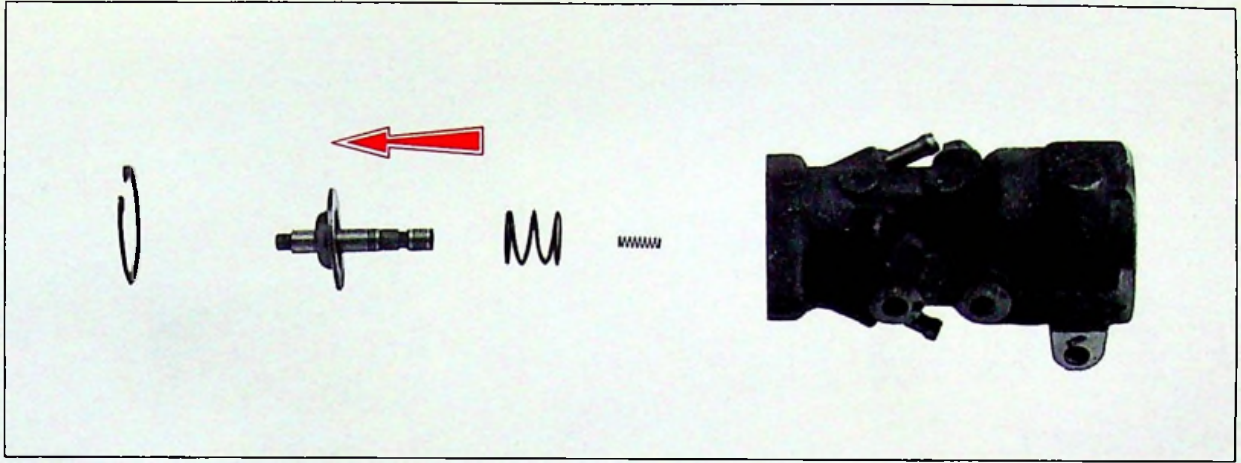


11



XM
453-3/1

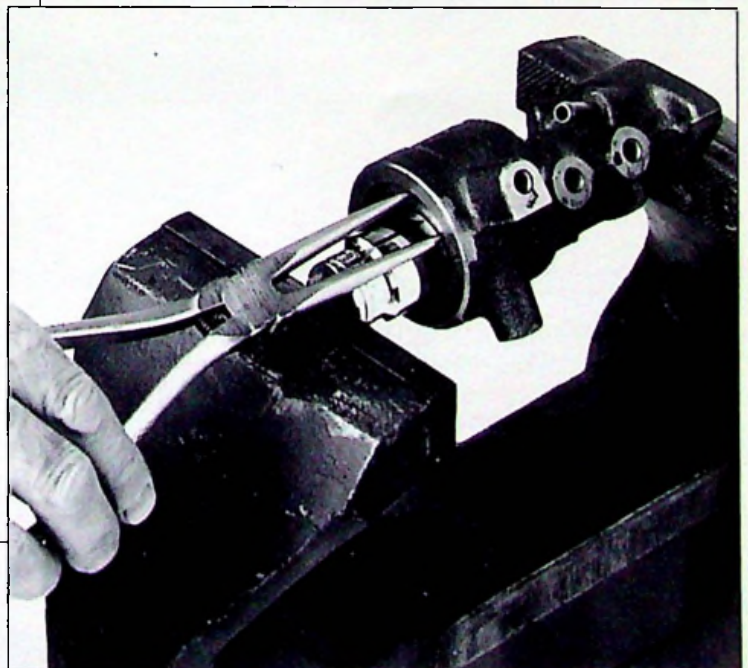
3



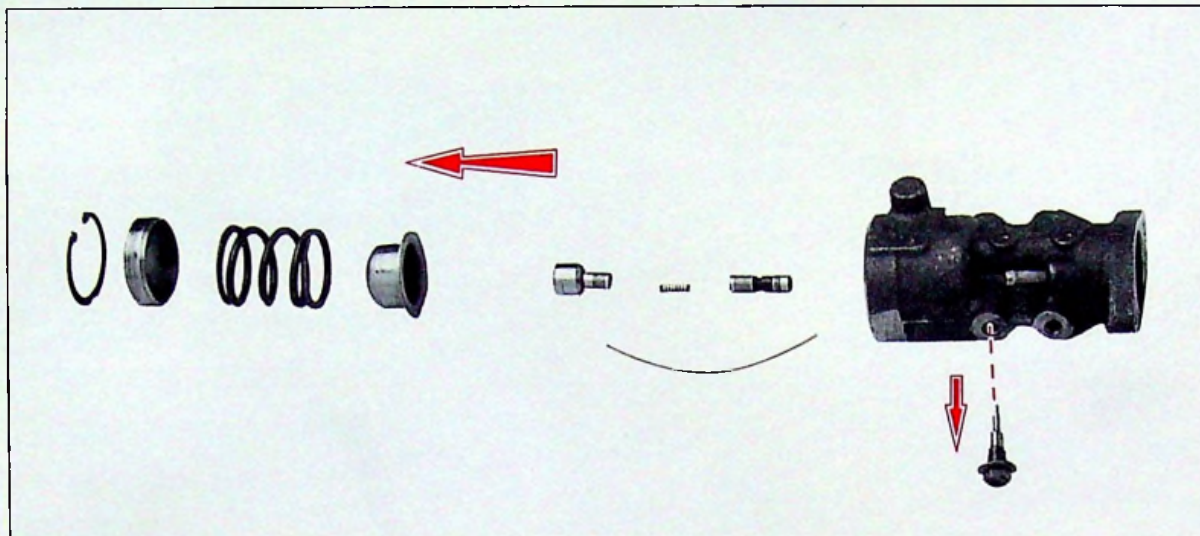
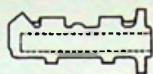
90-467



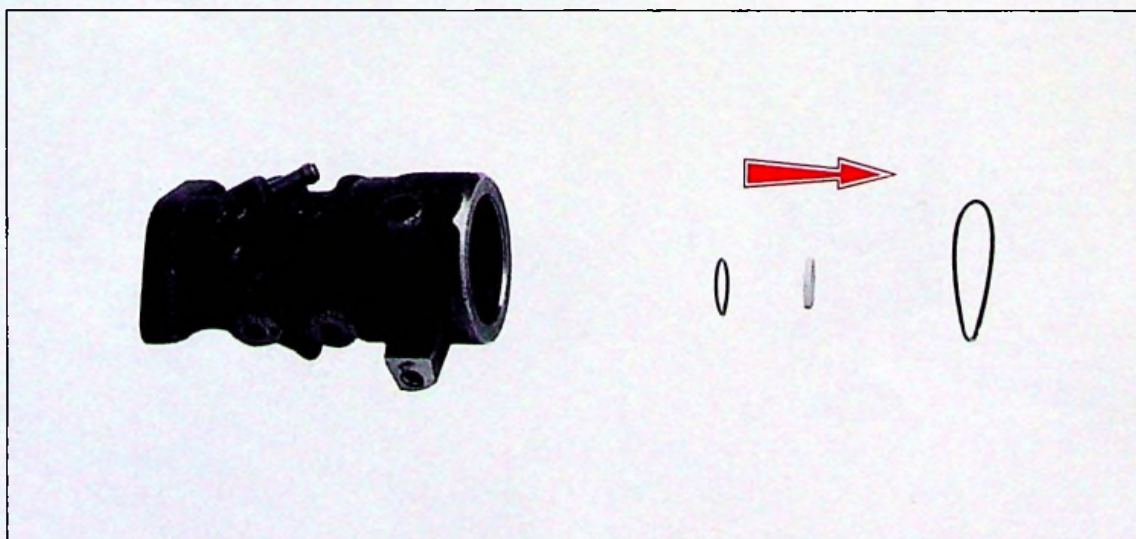
90-464



90-466



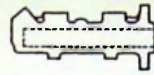
90-530



90-461

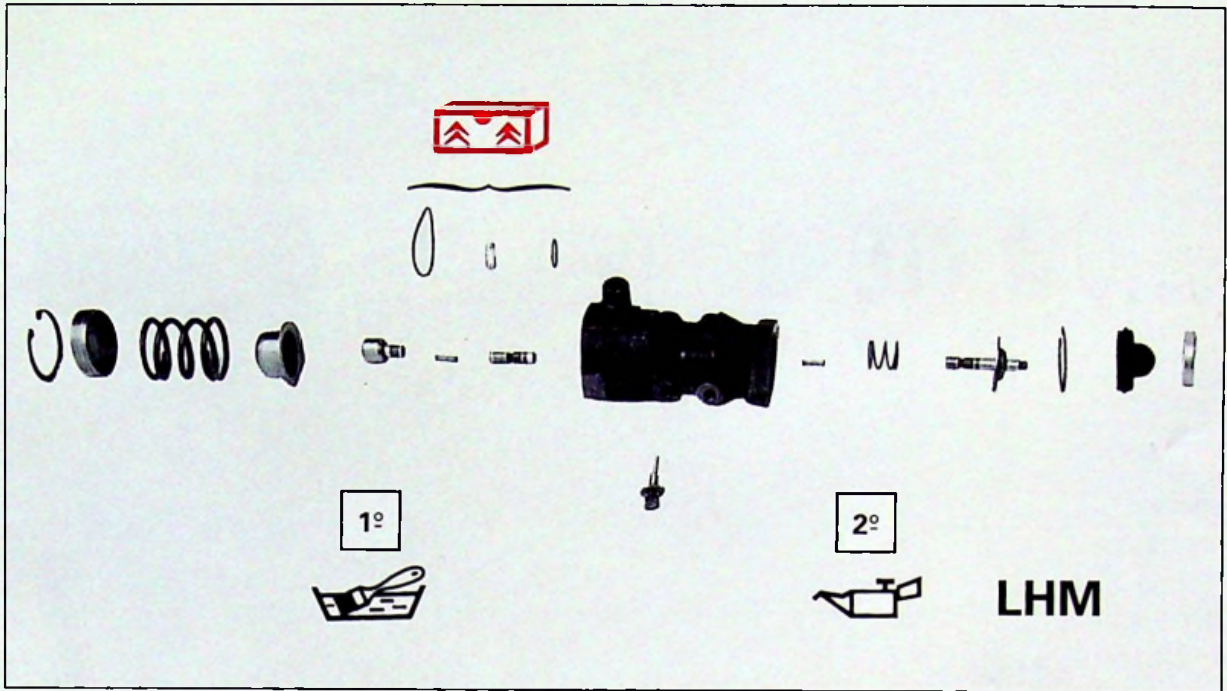


11

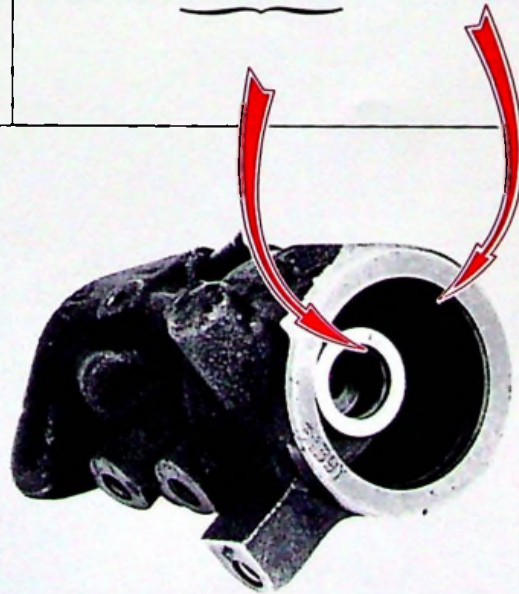
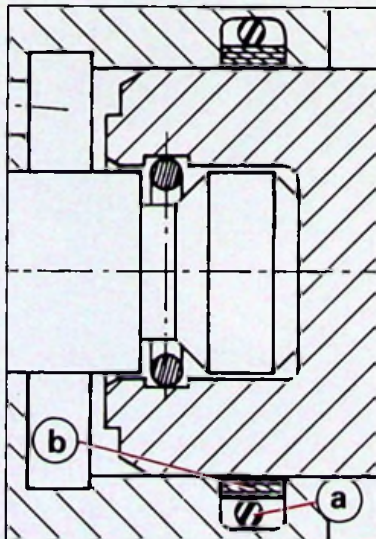
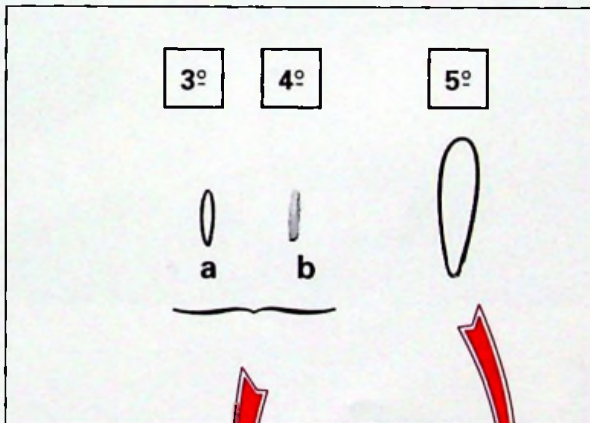
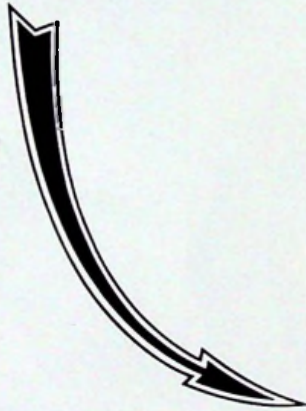


XM
453-3/1

5

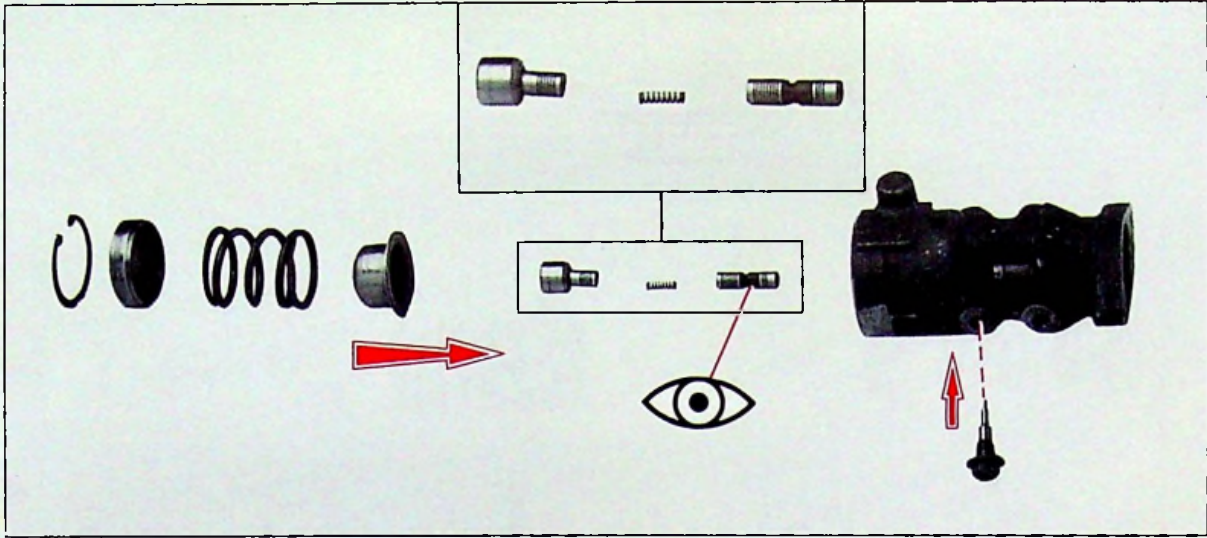
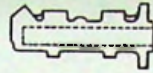


90-465

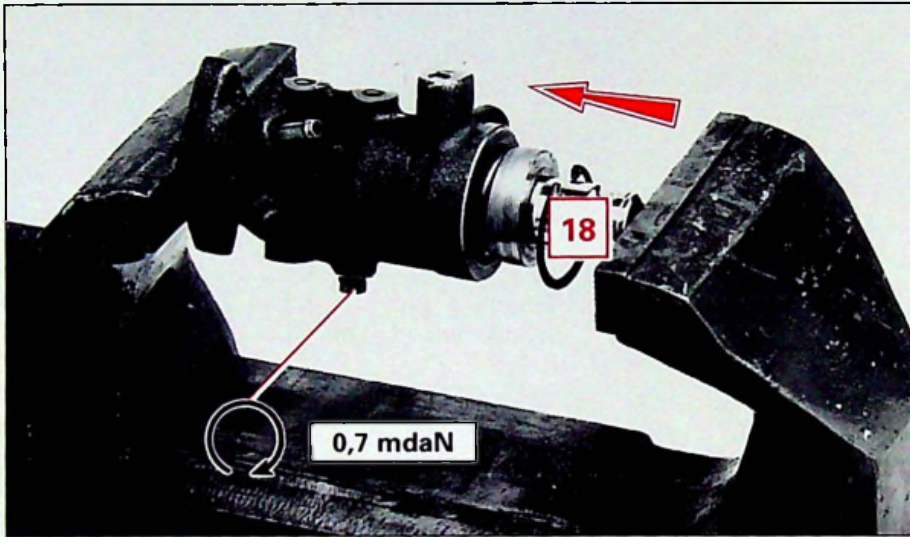


Y.45-20

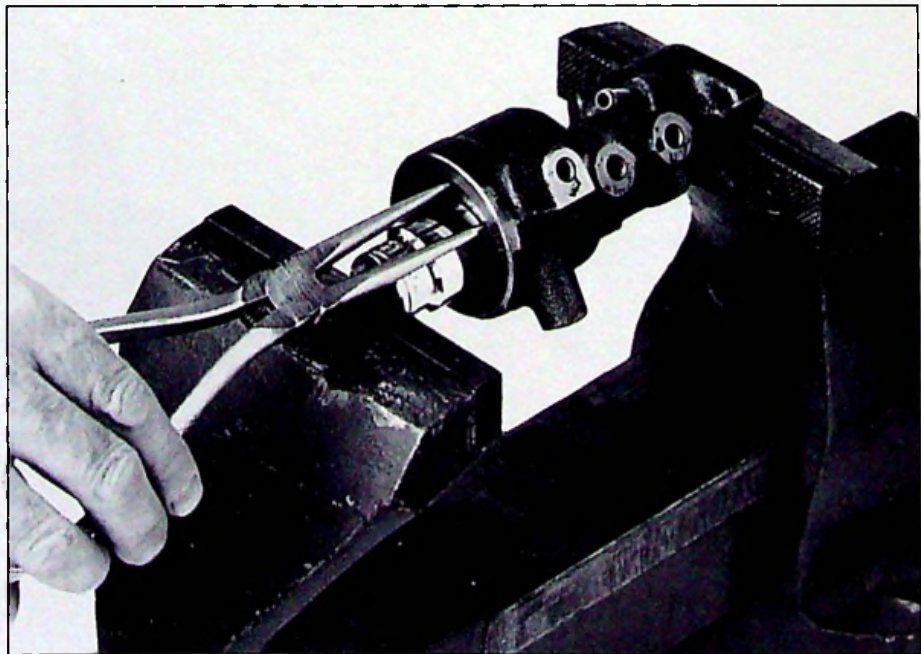
90-504 — 90-461



90-530



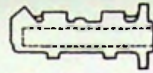
90-463



90-466

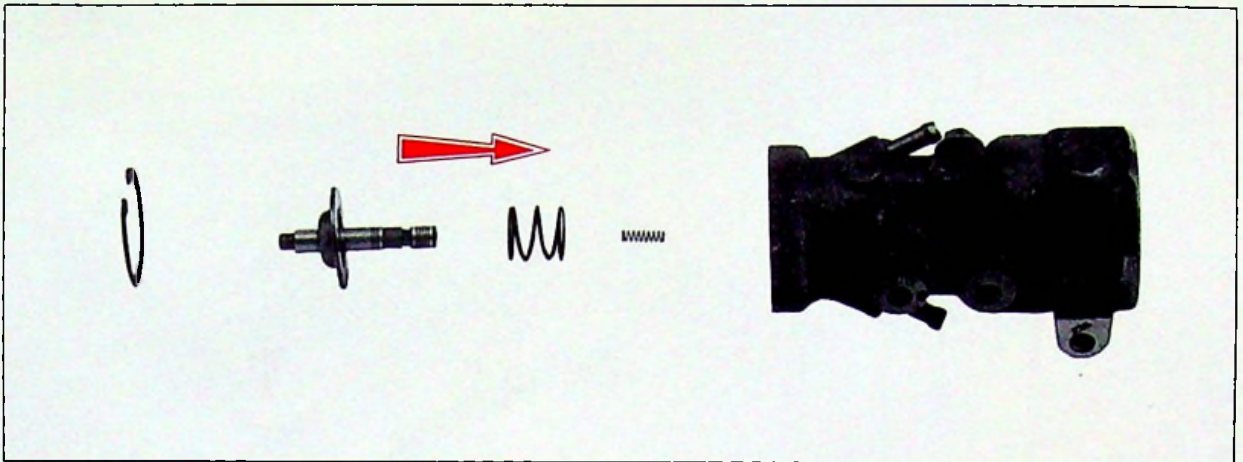


11



XM
453-3/1

7

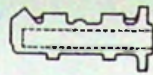


90-467



90-469





90-468



90-462



11

FREINAGE

XM
454-0/1

1

REGLAGE FREIN SECONDAIRE



FREIN SECONDAIRE

Le frein secondaire agit sur les roues avant.

Il est commandé par la pédale **(6)**.

Le verrouillage et déverrouillage s'effectue par la poignée **(5)**.

Le palonnier **(4)** commande les deux étriers avant, il est situé dans le tunnel d'échappement.

Les deux étriers avant sont munis de piston avec mécanisme de rattrapage automatique de la course de frein secondaire.

Réglage

La course du levier de frein secondaire ne doit pas être réglée par les câbles.

Le réglage du jeu dû à l'usure des garnitures est assuré par la pression hydraulique, grâce à un système intégré dans le piston de l'étrier.

• *Rattrapage automatique*

- Moteur tournant.
- Levier de frein de sécurité en position repos.
- Appuyer à fond sur la pédale de frein, la pression assure le rattrapage automatique.
- Pédale relâchée, la course du levier de frein de sécurité doit être comprise entre 4 à 12 crans, suivant effort.

• *Réglage des câbles*

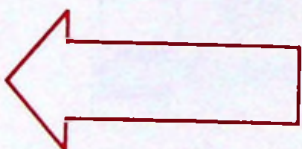
- Appuyer sur la pédale de frein principal, afin de mettre les plaquettes en contact avec les disques, relâcher la pression.
- Mettre la poignée **(5)** en position de verrouillage.
- Appuyer sur la pédale **(6)** jusqu'au 4^e cran du secteur.
- Agir sur les écrous **(2)** pour obtenir un équilibrage de l'étrier **(3)** à 1,5 mm près.
- Déverrouiller la poignée **(5)**, la pédale doit revenir à la position de repos.
- Les leviers **(1)** ne doivent pas être sollicités par les câbles quelque soit l'angle de braquage et la hauteur du véhicule.
- Serrer les contre-écrous à **2 mdaN**.
- Manœuvrer plusieurs fois la pédale, s'assurer de son retour en position repos.
- La pédale doit se trouver entre le 6^e et le 12^e cran du secteur.



11

XM
454-0/1

3

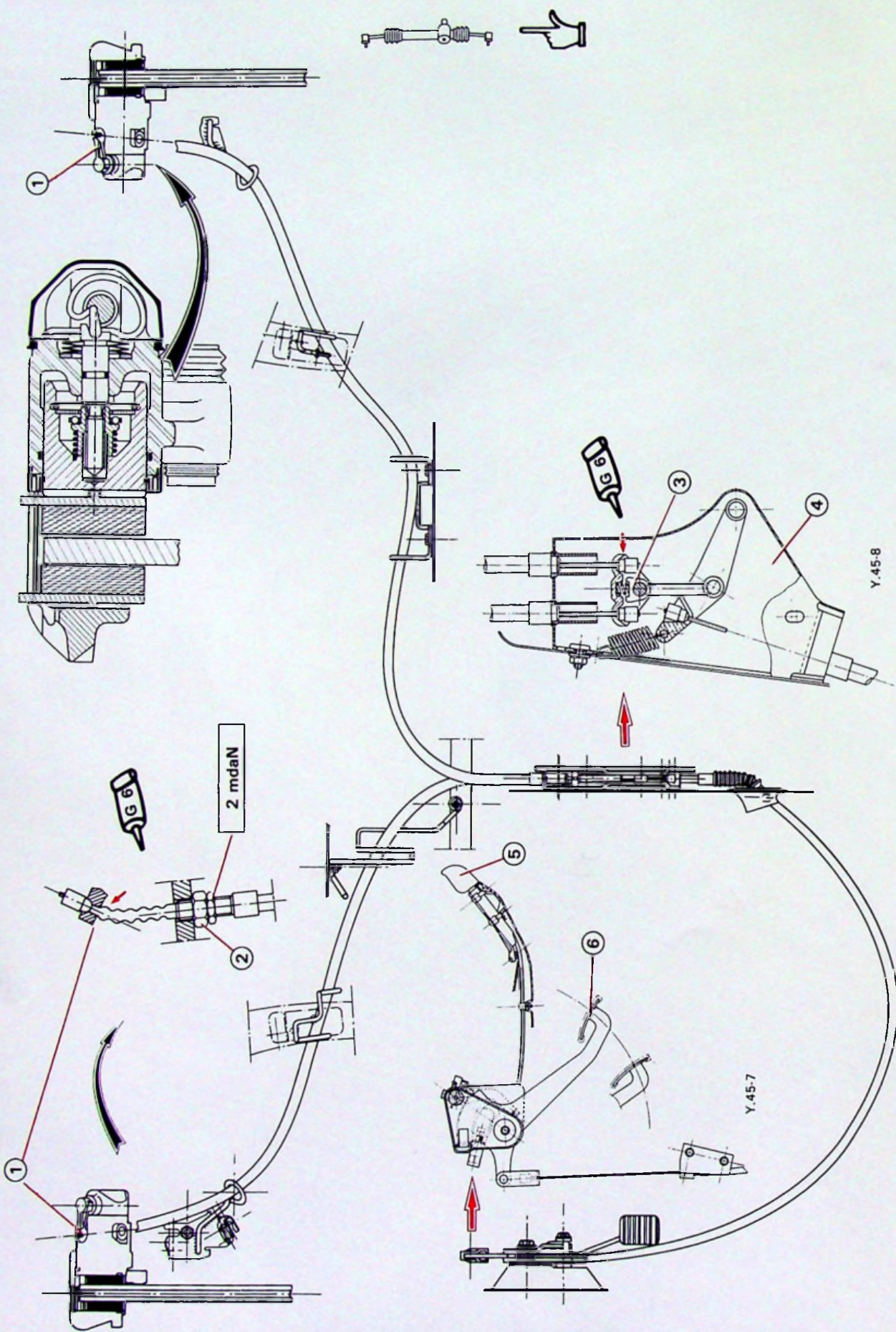




11

XM
454-0/1

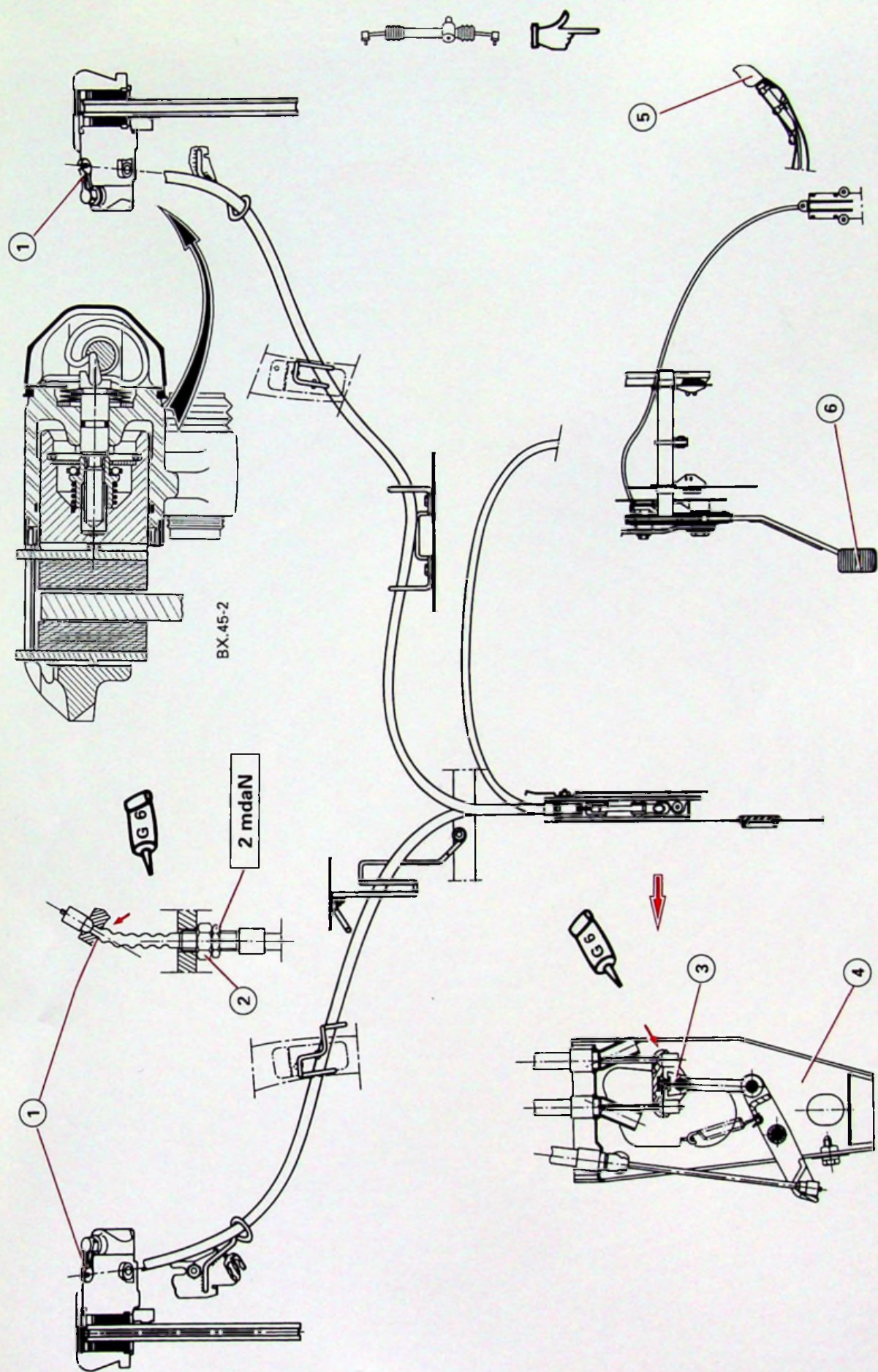
4



5

XM
454-0/1

11



Y.45-18

Y.45-16



11

FREINAGE

XM
456-0/1

1

CONTROLE ET REGLAGE ABS



Réglage des capteurs

Capteur neuf (avec sa pastille de réglage ép. 0,5 mm)

- Présenter le capteur muni de sa pastille "a" de réglage sur le pivot, après avoir desserré la vis (2).
- Approcher la vis de fixation (1) sans la serrer.
- Amener le capteur (pastille) en contact avec la roue dentée, sans tourner le moyeu.
- Maintenir l'appui sur le capteur.
- Serrer :
 - a) la vis de fixation (1) à **1 mdaN**
 - b) la vis (2) à **0,3 mdaN**

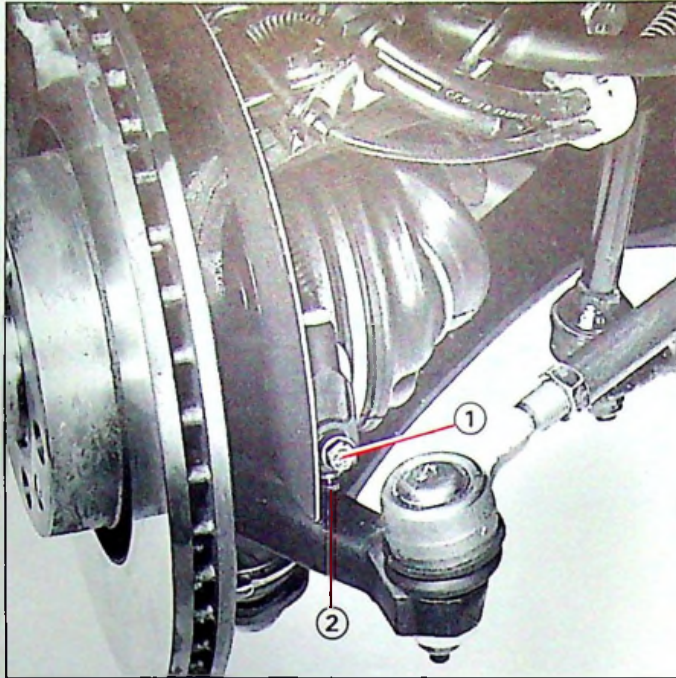
Capteur non muni de sa pastille de réglage

- Capteur avant **Fig. I - II et IV**

- Présenter le capteur sur le pivot, après avoir desserré la vis (2).
- Approcher la vis de fixation (1) sans la serrer.
- A l'aide d'un jeu de cales, régler l'entrefer à **0,5 mm** entre le capteur et la roue dentée.
- Serrer :
 - a) la vis de fixation (1) à **1 mdaN**.
 - b) la vis (2) à **0,3 mdaN**.

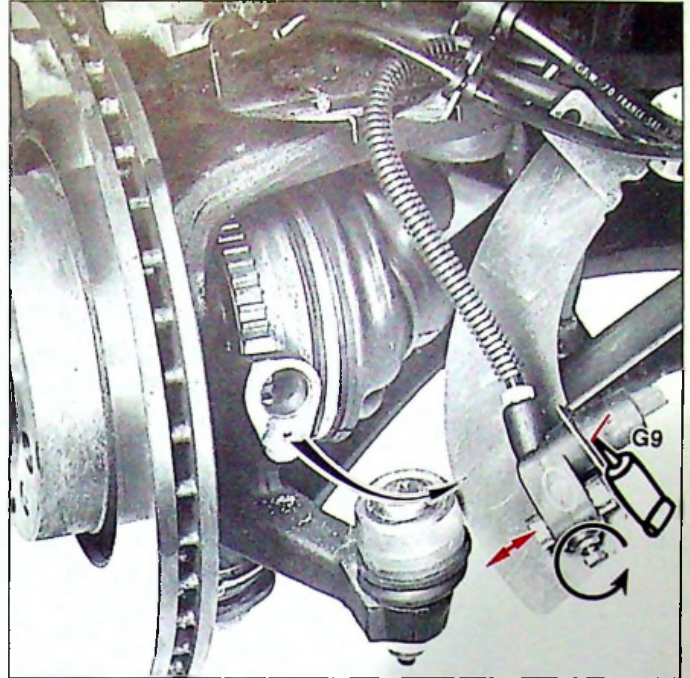
- Capteur arrière **Fig. III et V**

- A l'aide d'une jauge de profondeur, mesurer la cote entre le plan d'appui du capteur et le sommet d'une dent de la roue dentée.
- A l'établi, régler le capteur de façon à obtenir entre le plan d'appui et l'extrémité, une cote égale à celle mesurée sur le bras de suspension moins - **0,5 mm**.
- Serrer la vis (2) à **0,3 mdaN**.
- Présenter le capteur sur le bras de suspension et serrer la vis de fixation (1) à **1 mdaN**.



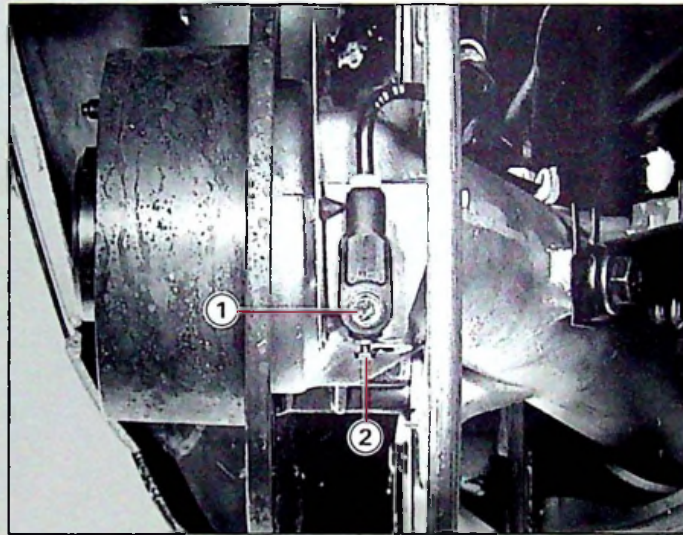
89-125

I



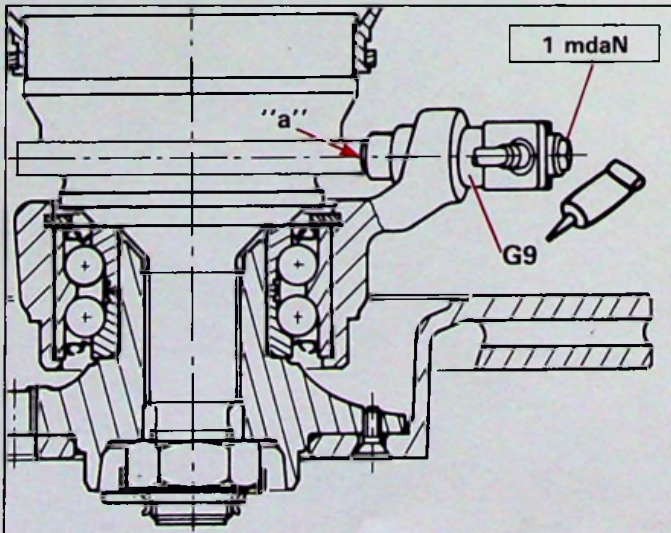
89-128

II



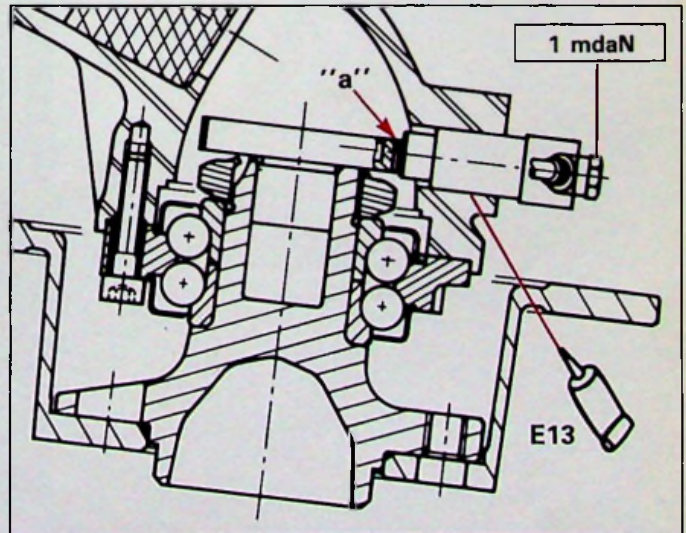
88-599

III



Y.45-2

IV



Y.45-3

V



11

CONTROLE DU FREINAGE

(Partie électrique)

XM
456-0/2

1

OUTILLAGE PRÉCONISÉ

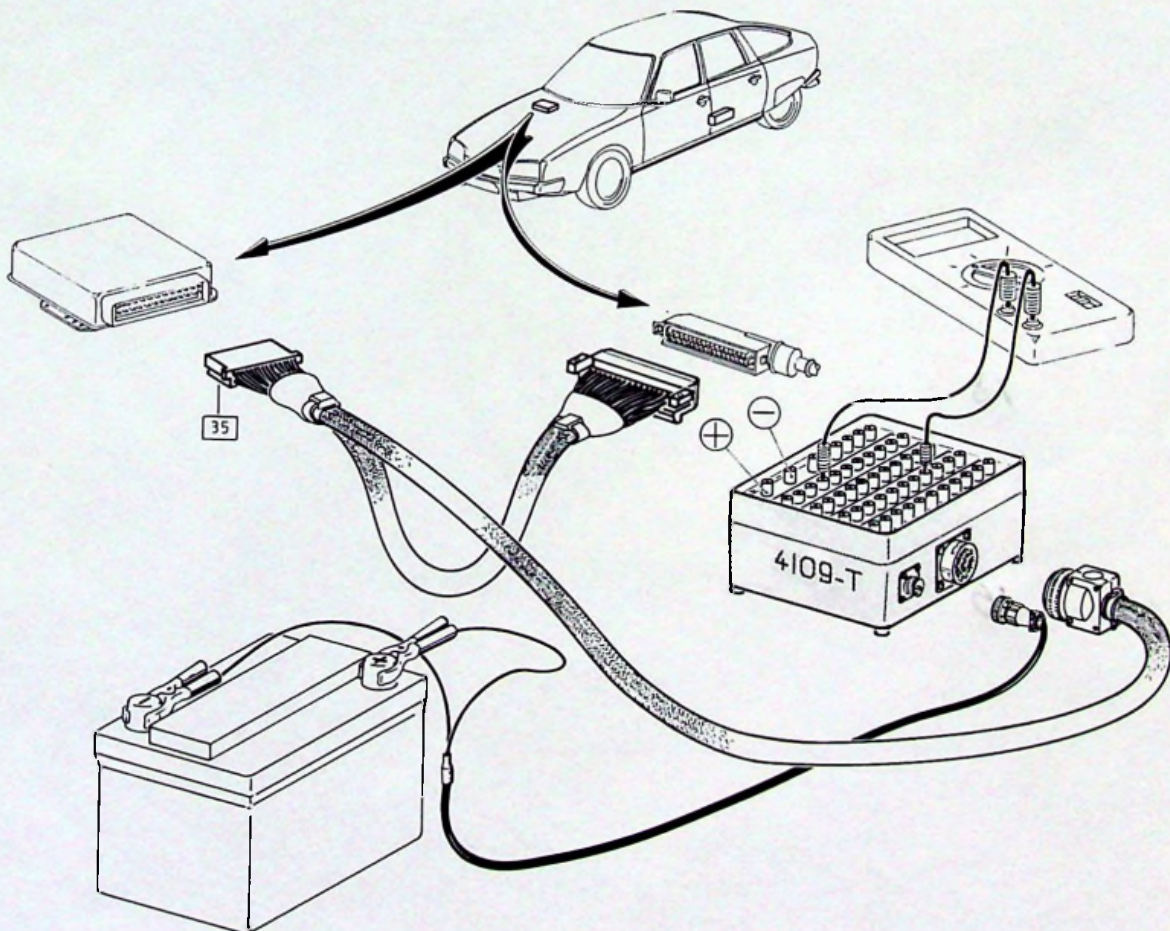
4109-T : Boîte à bornes

EQP 000.080A ou **081A** : Multimètre

ou

EQP 000.026 : Station 26A

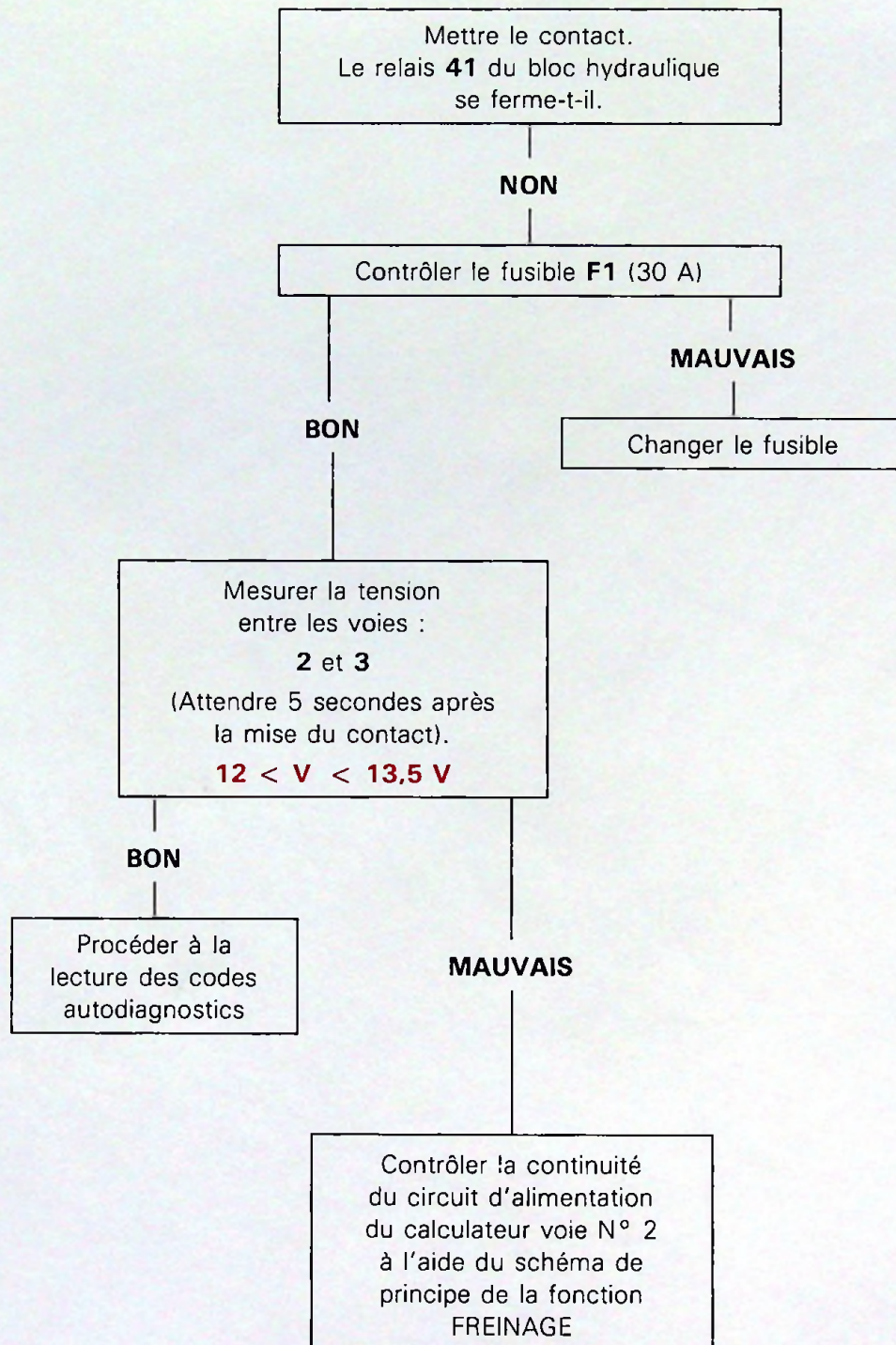
Voltmètre analogique (mesure du courant alternatif)



CONTROLE ET DIAGNOSTIC DU DISPOSITIF
ANTI-BLOQUEUR DE FREINAGE



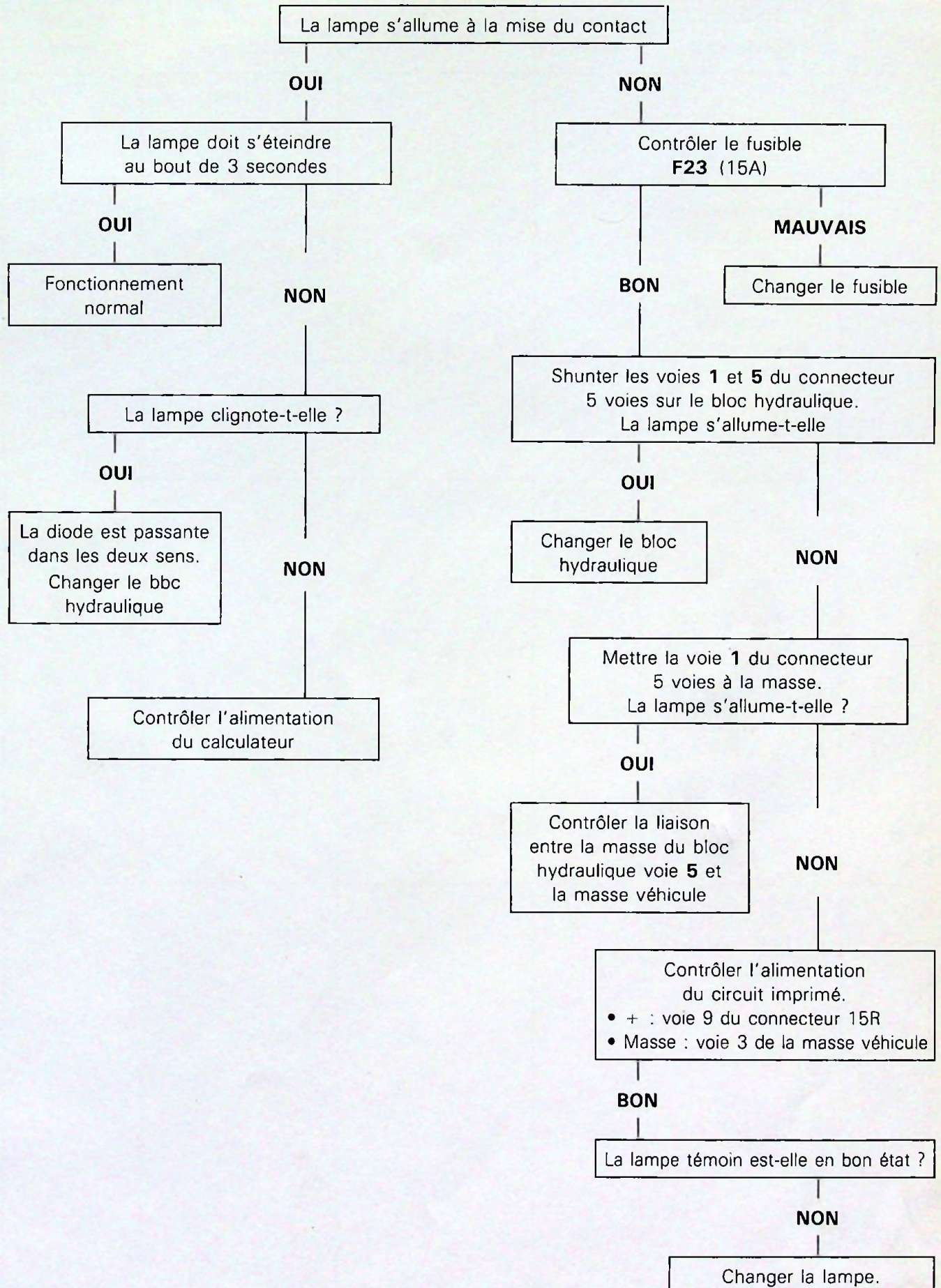
CONTROLE DE L'ALIMENTATION DU CALCULATEUR





11

CONTROLE DU TEMOIN D'ALERTE





Code défaut	Organes contrôlés		Matériel de contrôle	Connecteurs sur calculateur électronique	Voies de la boîte à bornes
	Désignation	Bornes			
13	Bloc hydraulique anti-bloqueur 41 (Electrovanne)	7N1 — 7N2 — 7N3 — 7N4 — 7N5 et 5N5	Ohmmètre	Branché coté faisceau	24 et — 25 et — 22 et — 4 et — 21 et —
15	Bloc hydraulique anti-bloqueur 41 (Relais coté bobine)	5N2 et 5N3	Ohmmètre	Branché coté faisceau	8 et 19
21	Bloc hydraulique anti-bloqueur 41 (Relais coté cabine)	5N2 et 5N3	Ohmmètre	Branché coté faisceau	8 et 19



11

CONTROLE DU FREINAGE
(Partie électrique)

XM
456-0/2

5

Méthodes	Valeurs	Modification du fonctionnement
<p>A) Sur la boîte à bornes.</p> <p>Mesurer la résistance : $2 \Omega < R < 4 \Omega$</p> <p>1) R correct : (défaut fugitif) vérifier le faisceau AB</p> <p>2) R incorrect : voir B.</p> <p>B) Directement sur les connecteurs du bloc hydraulique.</p> <p>Mesurer la résistance : $2 \Omega < R < 4 \Omega$</p> <p>1) R correct : vérifier le faisceau AB</p> <p>2) R incorrect : changer le bloc hydraulique.</p>		Annulation du système anti-bloqueur
<p>A) Sur la boîte à bornes.</p> <p>Mesurer la résistance : $50 \Omega < R < 60 \Omega$</p> <p>1) R correct : (défaut fugitif) vérifier le faisceau AB</p> <p>2) R incorrect : voir B.</p> <p>B) Directement sur le connecteur 5N du bloc hydraulique.</p> <p>Mesurer la résistance : $50 \Omega < R < 60 \Omega$</p> <p>1) R correct : vérifier le faisceau AB</p> <p>2) R incorrect : changer le bloc hydraulique.</p>		Annulation du système anti-bloqueur
<p>A) Sur la boîte à bornes.</p> <p>Mesurer la résistance : $\infty = R \neq \infty$</p> <p>1) $R \neq \infty$: vérifier le faisceau AB</p> <p>2) $R = \infty$: voir B.</p> <p>B) Directement sur le connecteur 5N du bloc hydraulique.</p> <p>Mesurer la résistance : $\infty = R \neq \infty$</p> <p>1) $R \neq \infty$: vérifier le faisceau AB</p> <p>2) $R = \infty$: changer le bloc hydraulique.</p>		Annulation du système anti-bloqueur



Code défaut	Organes contrôlés		Matériel de contrôle	Connecteurs sur calculateur électronique	Voies de la boîte à bornes
	Désignation	Bornes			
22	Bloc hydraulique anti-bloqueur 41 (Relais coté contact)		Sans	Branchés	8 et 19
24	Capteur de roue AR. G. 157		Ohmmètre	Branchés	15 et 32
31	Capteur de roue AR. D. 1578				16 et 33
25	Capteur de roue AV. D. 1576		Ohmmètre	Branchés	17 et 34
32	Capteur de roue AV. G. 155				18 et 35



11

CONTROLE DU FREINAGE
(Partie électrique)

XM
456-0/2

7

Méthodes	Valeurs	Modification du fonctionnement
<ul style="list-style-type: none">- Sur la boîte à bornes :<ul style="list-style-type: none">- Relier la borne 8 à la borne +- Relier la borne 19 à la borne -- Par l'intermédiaire de la voie 1 du connecteur 2N (faisceau AB), relier la voie 5N4 du bloc hydraulique à la masse du véhicule.- Contrôle : à la mise du contact véhicule le voyant d'alerte (40) doit s'allumer.		Annulation du système anti-bloqueur
<p>Sans le contact : 1000 Ω < R < 1400 Ω (fournisseur VDO) 2200 Ω < R < 3200 Ω (fournisseur SIEMENS)</p> <p>1) R correct : (défaut fugitif) - vérifier le faisceau AB.</p> <p>2) R incorrect : - vérifier la résistance du capteur seul, - vérifier le faisceau AB.</p>		Maintien du système. Le pilotage est pris en charge par la roue opposée.
		Maintien du système sur les autres roues.



Code défaut	Organes contrôlés		Matériel de contrôle	Connecteurs sur calculateur électronique	Voies de la boîte à bornes
	Désignation	Bornes			
33	Signal du capteur de roue AR. G. 157		Voltmètre analogique	Branchés	15 et 32
35	Signal du capteur de roue AR. D.				17 et 34
34	Signal du capteur de roue AV. D. 156		Voltmètre analogique	Branchés	16 et 33
41	Signal du capteur de roue AV. G.				18 et 34
42	Bloc hydraulique anti-bloqueur 41 (Electrovanne d'admission AV. D.)	7N2 et 5N5	Ohmmètre	Branché côté faisceau	5 et -
44	Bloc hydraulique anti-bloqueur 41 (Electrovanne d'admission AV. G.)	7N3 et 5N5			22 et -



11

CONTROLE DU FREINAGE
(Partie électrique)

XM
456-0/2

9

Méthodes	Valeurs	Modification du fonctionnement
<p>– Lever le véhicule et faire tourner la roue à environ 1 tour/seconde.</p> <p>50 mV < V < 2000 mV</p> <p>1) V correct : (défaut fugitif) – vérifier le faisceau AB</p> <p>2) V incorrect : – vérifier le montage du capteur, – vérifier l'état de la roue dentée (phonique).</p>		<p>Maintien du système. Le pilotage est pris en charge par la zone opposée.</p> <hr/> <p>Maintien du système sur les autres roues.</p>
<p>A) Avec la boîte à borne : Mesurer la résistance : 2 Ω < R < 4 Ω</p> <p>1) R correct : (défaut fugitif) – vérifier le faisceau AB</p> <p>2) R incorrect : voir B.</p> <p>B) Directement sur les connecteurs du bloc hydraulique : Mesurer la résistance : 2 Ω < R < 4 Ω</p> <p>1) R correct : – vérifier le faisceau AB</p> <p>2) R incorrect : – changer le bloc hydraulique.</p>		<p>Maintien du système sur les autres roues.</p>



Code défaut	Organes contrôlés		Matériel de contrôle	Connecteurs sur calculateur électronique	Voies de la boîte à bornes
	Désignation	Bornes			
43	Bloc hydraulique anti-bloqueur 41 (Electrovanne de restriction AV. D.)	7N4 et 5N5	Ohmmètre	Branché coté faisceau	4 et -
45	Bloc hydraulique anti-bloqueur 41 (Electrovanne de restriction AV. G.)	7N5 et 5N5			21 et -
51	Bloc hydraulique anti-bloqueur 41 (Electrovanne de roues AR)	7N1 et 5N5	Ohmmètre	Branché coté faisceau	24 et -



11

CONTROLE DU FREINAGE
(Partie électrique)

XM
456-0/2

11

Méthodes	Valeurs	Modification du fonctionnement
<p>A) Avec la boîte à borne :</p> <p>Mesurer la résistance : $2 \Omega < R < 4 \Omega$</p> <p>1) R correct : (défaut fugitif) – vérifier le faisceau AB</p> <p>2) R incorrect : voir B.</p> <p>B) Directement sur les connecteurs du bloc hydraulique :</p> <p>Mesurer la résistance : $2 \Omega < R < 4 \Omega$</p> <p>1) R correct : – vérifier le faisceau AB</p> <p>2) R incorrect : – changer le bloc hydraulique.</p>		<p>Annulation de la montée en pression freinée. (Montée rapide)</p>
		<p>Annulation du système anti-bloqueur</p>