



4

LISTE DES OPERATIONS :
EMBRAYAGE

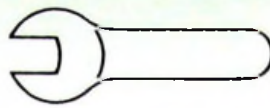
XM
312-000/1

1

NUMERO DE L'OPERATION	DESIGNATION Famille Moteur	VEHICULE		
		XM XU 10	XM. V6 ZPJ	XM. D12 XUD 11
XM. 312-000/1	Liste des opérations : Embrayage			
XM. 312-000/2	Outillage	X	X	X
XM. 312-00/1	Caractéristiques et points particuliers des embrayages	X	X	X
XM. 312-0/1	Contrôle et réglage de la commande d'embrayage	X	X	X
XM. 312-1/1	Dépose et pose de l'embrayage - Moteur 4 cyl. (sur véhicule)	X		
XM. 312-1/3	Dépose et pose de l'embrayage - Moteur 6 cyl. (sur véhicule)		X	
XM. 312-1/4	Dépose et pose de l'embrayage - Moteur 6 cyl. (moteur déposé)		X	
XM. 312-1/6	Dépose et pose de l'embrayage Moteur XUD11 (moteur déposé)			X



4



XM
312-000/2

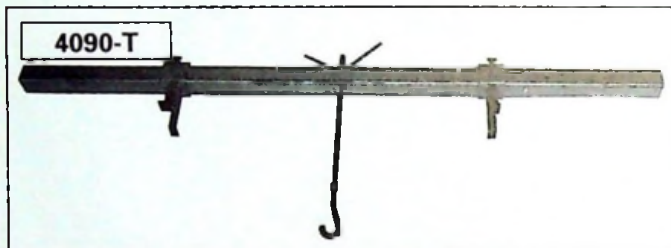
1



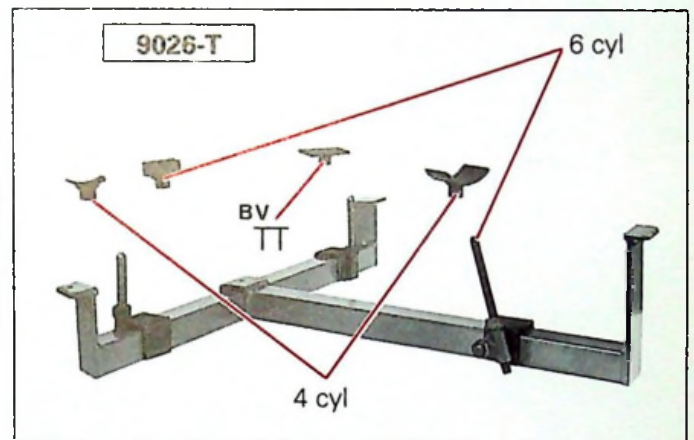
89-228



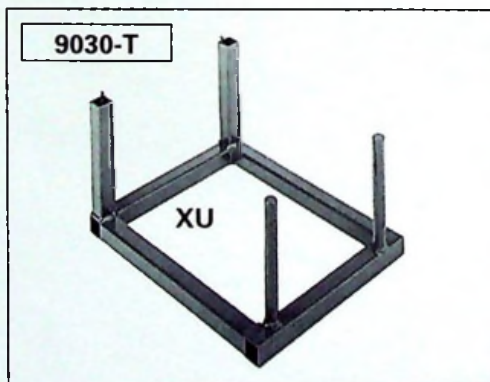
89-708



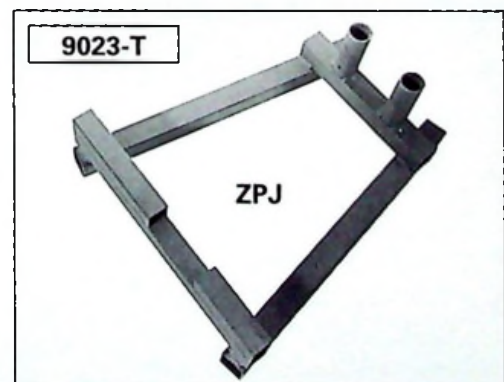
86-850



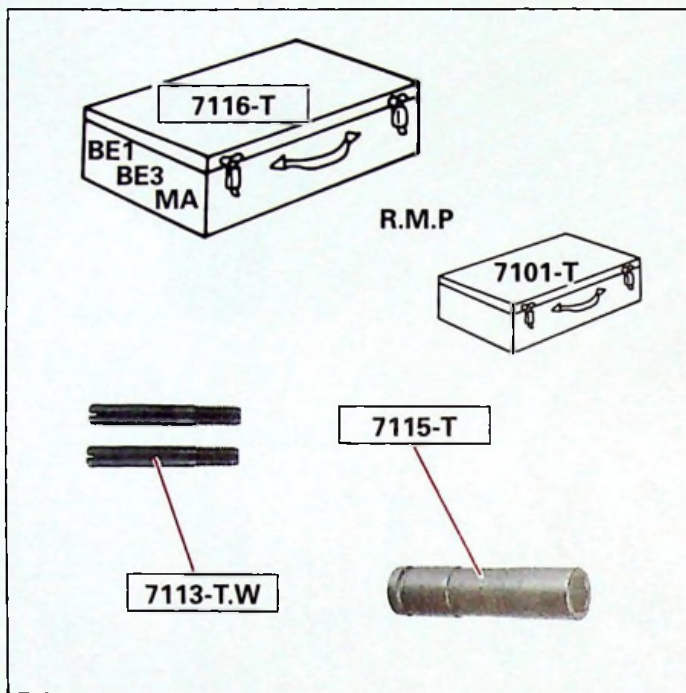
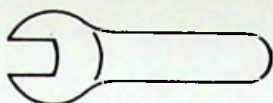
90-50



90-1109

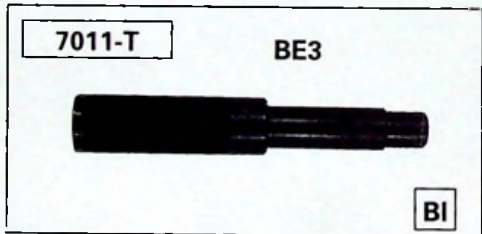


89-1412

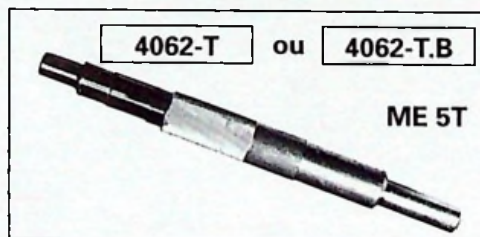


88-441

89-656



84-354



81-813

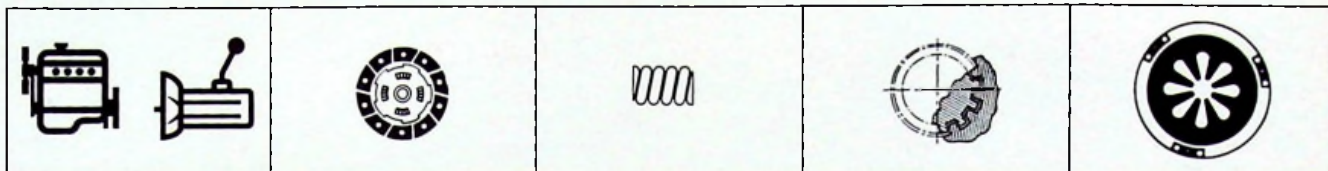


4



XM
312-00/1

1



XU10	BE3	VALEO	2	R	18	VALEO
		Ø 215/147	2	M		
		F (D93) 22 BX	2	J		
		F 202				215 CP 4850

XUD11	BE3	LUK	2		18	LUK
		Ø 215/145				
		96 11 8753 80	4			
		T 361				Ø 215. 4600 N 96 012 768 80

XUD11	ME 5T	VALEO	2	BI	21	VALEO
		Ø 228,6/155	2	M		
		F (D95) 32 AX	2	Or		
turbo		F 202				235 CP 5650

ZPJ	ME 5T	VALEO	2	Or	21	VALEO
		Ø 228,6/155	2	J		
		F (D62) 32 BX	2	R		
		F 202				235 CP 5650

ZPJ4	ME 5T	VALEO	2	Or	21	VALEO
		Ø 235/165	2	J		
		F (D62) 32 BX	2	R		
		F 202				235 CP 6050

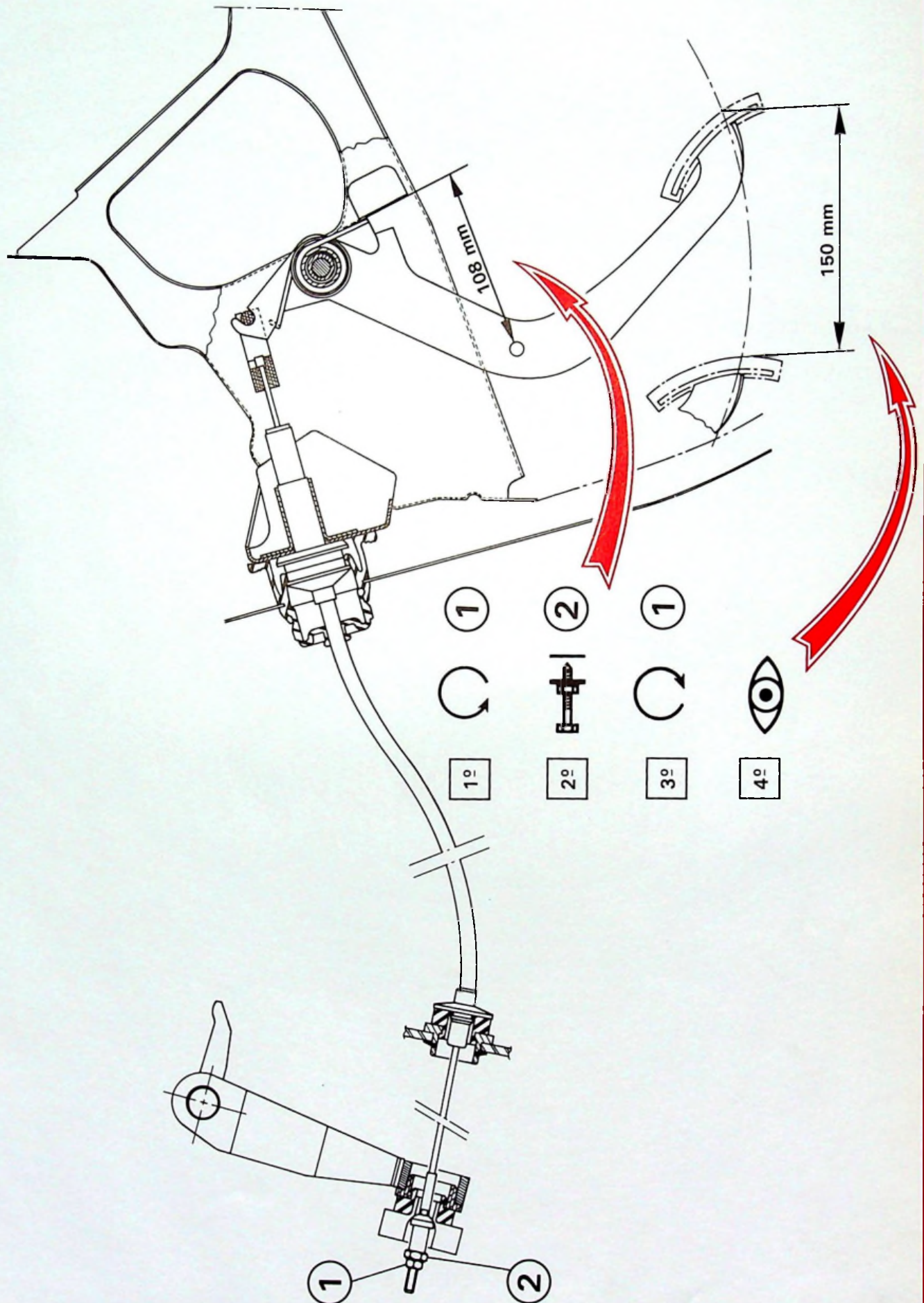


4



XM
312-0/1

1





4

EMBRAYAGE

XM
312-1/1

1

OUTILLAGE PRÉCONISÉ

- 4090-T** : Support de maintien moteur.
(percer un trou \varnothing 15 mm à 100 mm du centre de la traverse)
- 7011-T** : Mandrin de centrage.
- 7504-T** : Pince pour dépose des agrafes plastiques.
- 9004-T** : Protecteurs pour puits d'aspiration de réservoir LHM.
- 7115-T** : Douille pour dépose axe support BV.

*DÉPOSE ET POSE DE L'EMBRAYAGE
Moteur 4 cyl. (sur véhicule)*



DEPOSE

- Caler le véhicule roues pendantes à l'avant et à l'arrière (pour faciliter la pose de la boîte de vitesses).
(Voir ① XM 000-00/2).

Vidanger la boîte de vitesses.

Fixer le capot verticalement

Faire chuter la pression des circuits hydrauliques,
(Voir ⑥ XM 390-0/1).

Déposer, Fig. I et Fig. II :

- la batterie,
- le filtre à air
- la vis (1) et l'épingle (2),
- l'agrafe et placer l'ensemble (3) dans l'outil 9004-T,
- le réservoir hydraulique.

Déconnecter, Fig. III : le faisceau (4) et le contacteur (5) de feu de recul.

Désaccoupler, Fig. IV :

- le tube (6),
- le déshydrateur,
- les colliers autour du bac à batterie,
- les relais (9) et (10),
- le bac à batterie,
- le câble négatif de la batterie,
- le câble de compteur,
- le câble d'embrayage,
- le conduit d'air chaud (7),
- le capteur P.M.H.
- les 3 biellettes de commande de vitesses
- le connecteur, sur la prise de compteur,
- le protecteur caoutchouc (8).

Déposer, Fig. V :

- les vis de fixation :
 - du démarreur
 - du régulateur de débit (11),
 - du conjoncteur-disjoncteur (12),

Déposer, Fig. VI et Fig. VII :

- les pions plastique avec la pince 7504-T,
- le pare boue (13),
- le support (14).

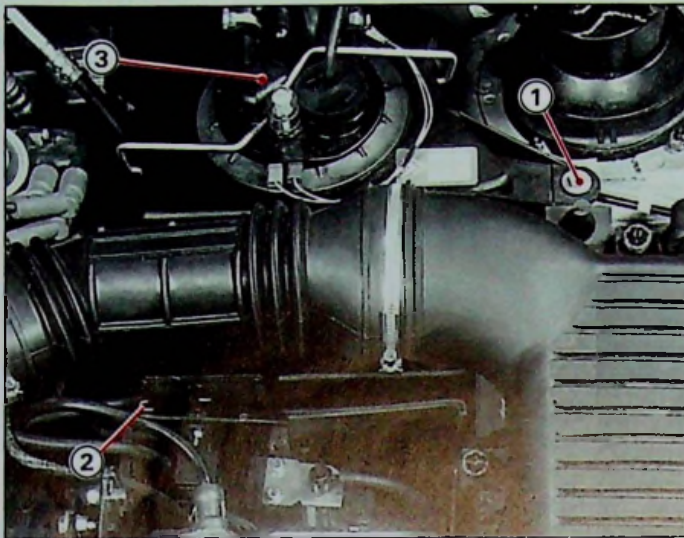
Déposer, les transmissions.
(Voir ⑤ op XM 372-1/1).



4

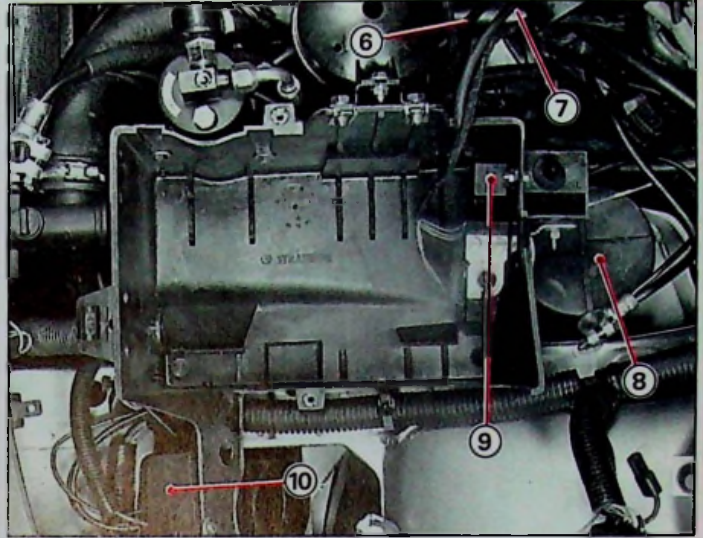
XM
312-1/1

3



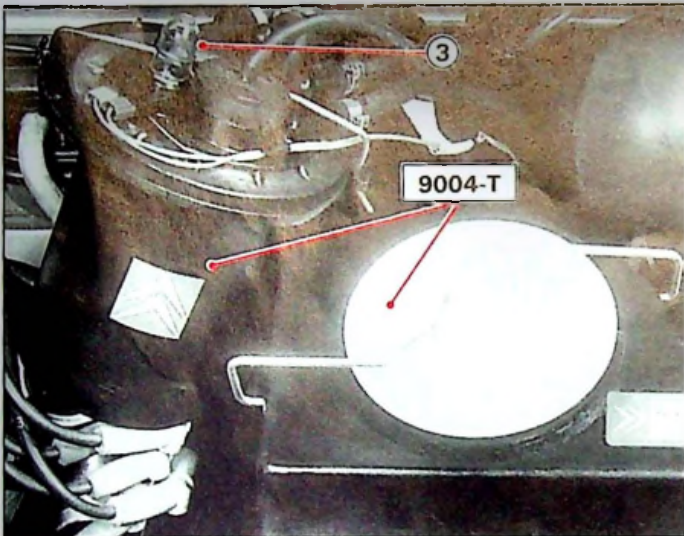
89-166

I



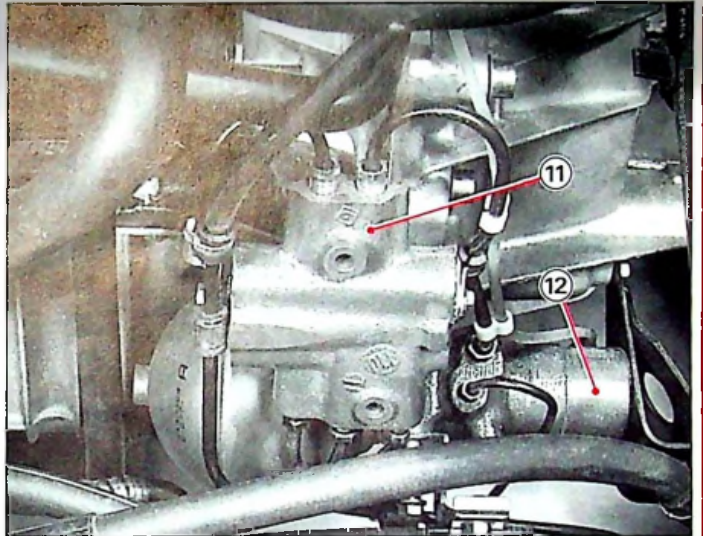
88-173

IV



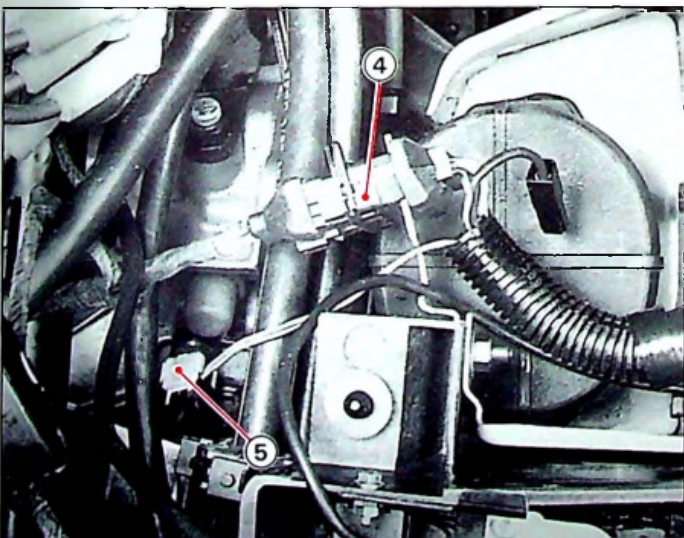
89-169

II



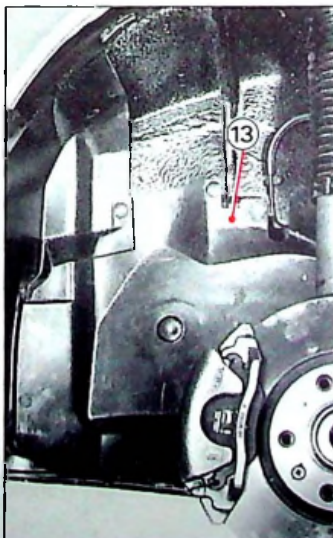
89-175

V



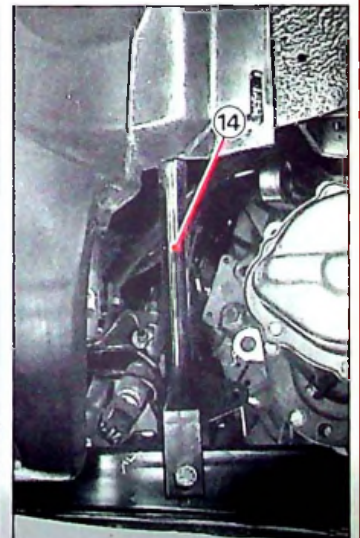
89-170

III



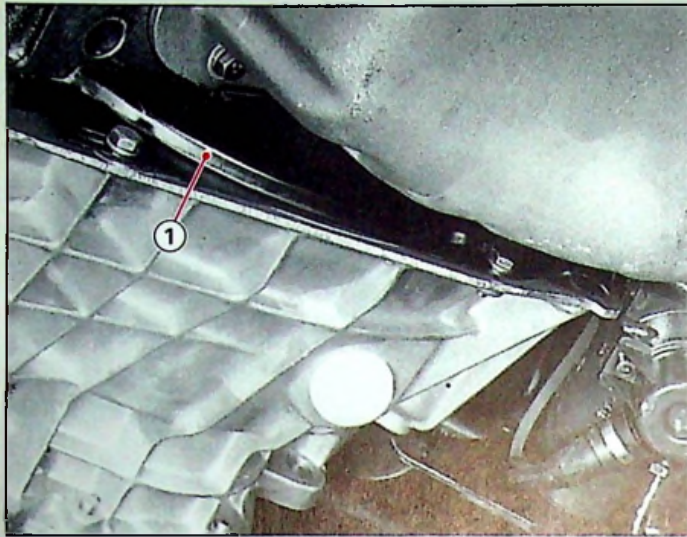
88-177

VI



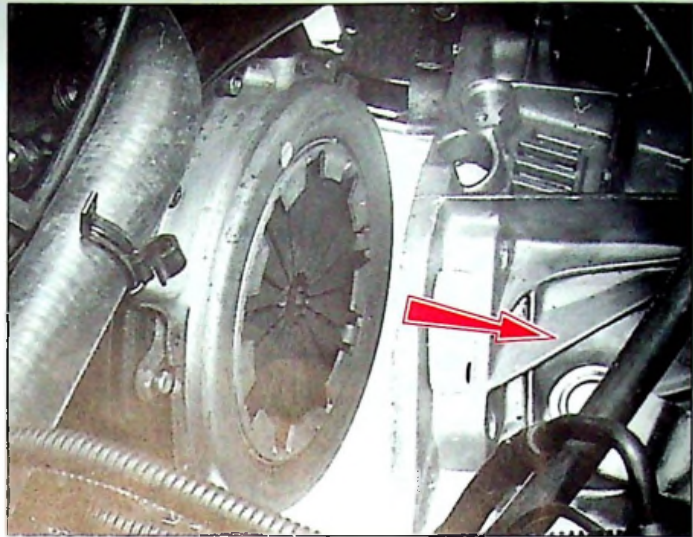
89-178

VII



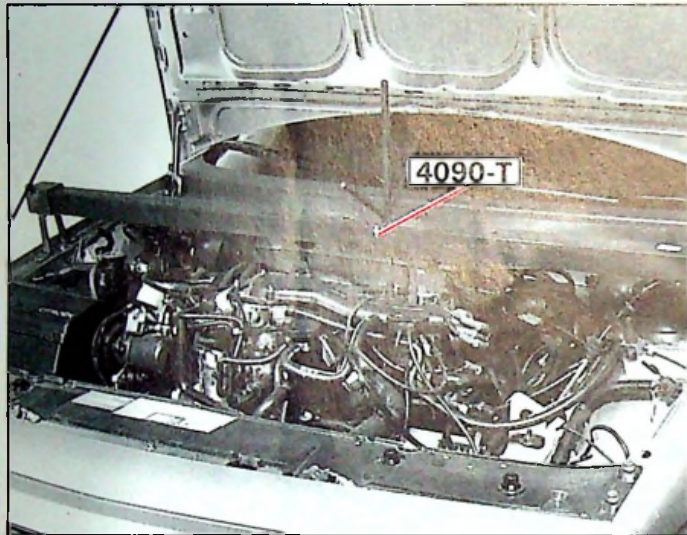
89-176

I



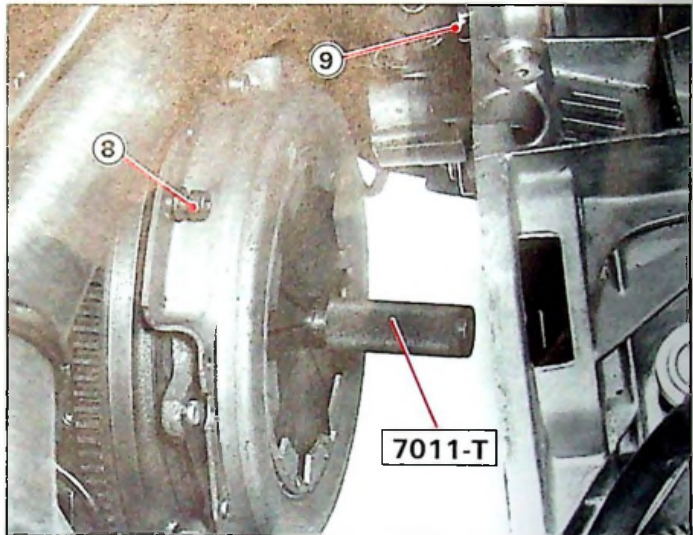
89-180

IV



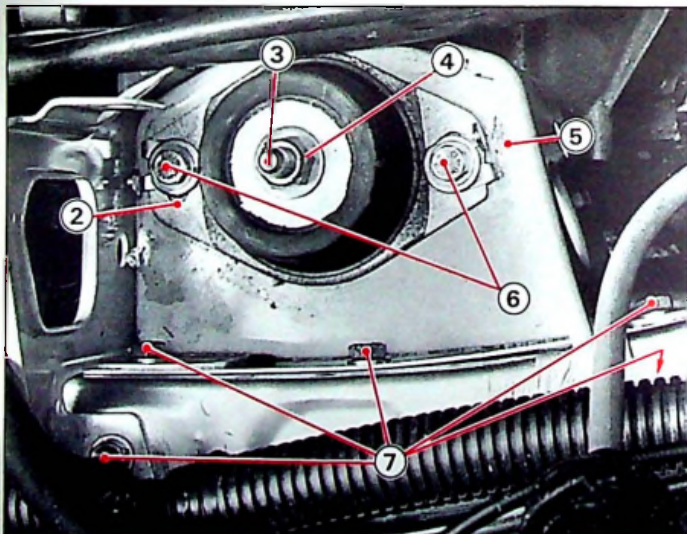
89-171

II



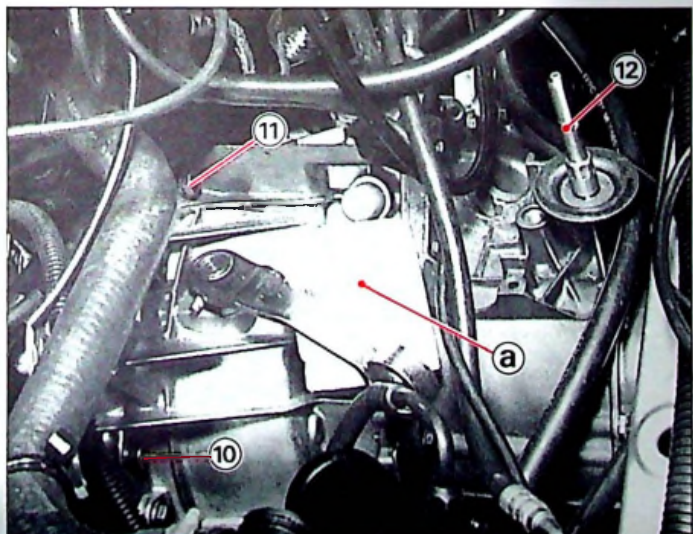
89-181

V



89-172

III



89-197

VI



4

DEPOSE ET POSE DE L'EMBRAYAGE

Moteur 4 cyl. (sur véhicule)

XM
312-1/1

5

DEPOSE

Déposer, Fig. I :

- la tôle de protection (1) du volant moteur.

Maintenir le moteur avec la traverse 4090-T Fig. II

(percer un trou Ø 15 mm à 100 mm du centre de la traverse.

Elinguer la boîte de vitesses.

Déposer, Fig. III :

- le support moteur (2) et son axe (3) avec l'outil 7115-T.
- le support tôle (5),
- les vis d'accouplement moteur-boîte de vitesses.

Ecarter, Fig. IV la boîte de vitesses du moteur,

Déposer le mécanisme et le disque.

POSE

Poser, Fig. V :

- le disque d'embrayage et le mécanisme avec le centreur 7011-T,

Serrer les 6 vis (8) : **Serrage 1,5 mdaN.**

Changer la butée de débrayage.

Graisser le guide de butée et l'axe de commande.

Vérifier la présence des 2 bagues de centrage (9).

Pendant la manutention de la boîte de vitesses, maintenir la butée d'embrayage en appui sur son guide en plaçant une cale **a** derrière la commande Fig. VI.

Présenter la boîte de vitesses face au moteur, tourner le moteur si nécessaire pour engager les cannelures du disque.

Poser, Fig. VI :

- les vis (11) d'accouplement moteur-boîte de vitesses et les vis (10) du démarreur : **serrage 4 mdaN.**
- l'axe (12) support de boîte de vitesses (LOCTITE FRENBLOC E6 sur les filets). **Serrage 10 mdaN** avec l'outil 7115-T.

Poser, Fig. III :

- le support tôle (5) 5 vis (7) : **serrage 2,7 mdaN,**
- le support moteur (2) 2 vis (6) : **serrage 3 mdaN,**
- l'écrou (4) : **serrage 8 mdaN.**

Déposer l'élingue de la boîte de vitesses et la traverse 4090-T.

Poser les transmissions (Voir (5) op XM 372-1/1).

Poser, Fig. I

- la tôle de protection (1) du volant moteur.

**Poser, Fig. I - Fig. II - Fig. III et Fig. IV :**

- le support (1) dans le passage de roue,
- le pare boue (2),
- le régulateur de débit (3),
- le conjoncteur-disjoncteur (4),
- les 3 biellettes de commande de vitesses,
- le capteur PMH,
- le conduit d'air chaud (6),
- le câble de débrayage,
régler la commande d'embrayage,
- le câble de compteur,
- le câble négatif de la batterie,
- le bac à batterie,
- les relais (8) et (9),
- les durits et les fils dans les colliers,
- le déshydrateur,
- le tube (5),
- le protecteur caoutchouc (7).

Connecter Fig. V :

- le faisceau (10),
- le contacteur (11) de feu de recul.

Poser, Fig. VI :

- l'ensemble (12) dans le réservoir hydraulique,
placer l'agrafe de maintien, fixer le réservoir
avec l'épingle (14) et la vis (13).
- le filtre à air,
- la batterie.

Effectuer le remplissage de la boîte de vitesses.

Contrôler le passage correct de tous les rapports.

Poser les roues.

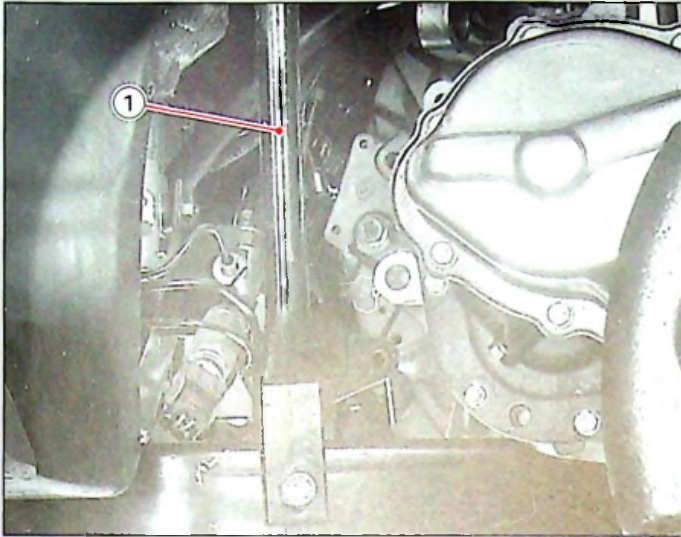
Mettre le véhicule au sol.



④

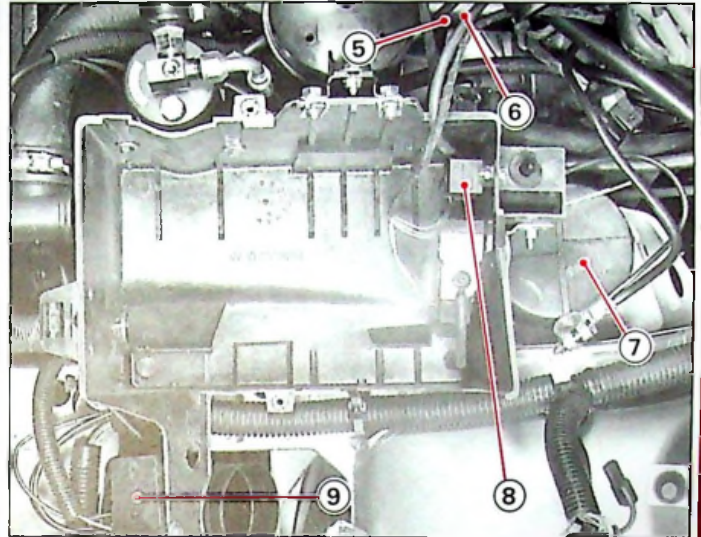
XM
312-1/1

7



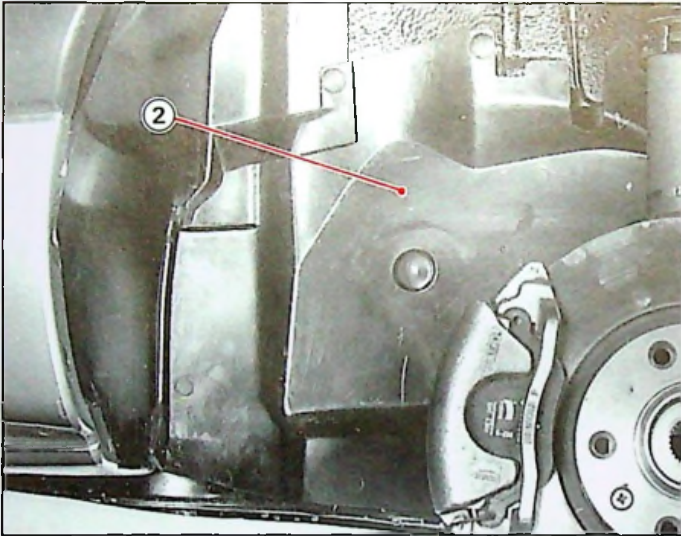
89-178

I



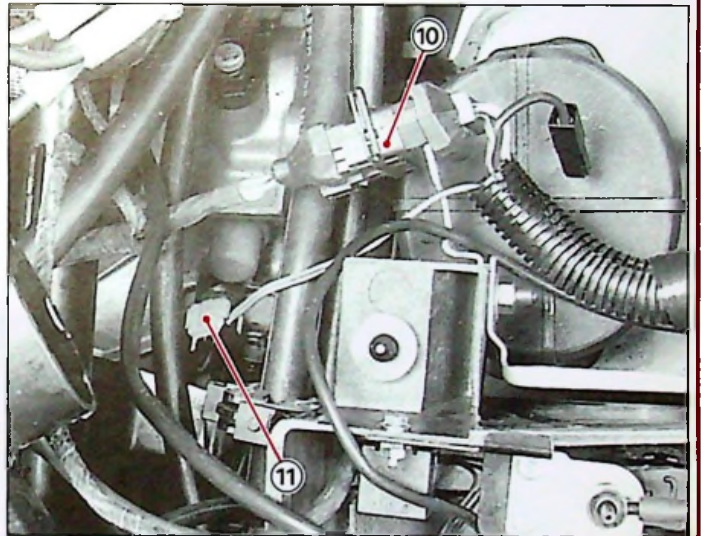
88-173

IV



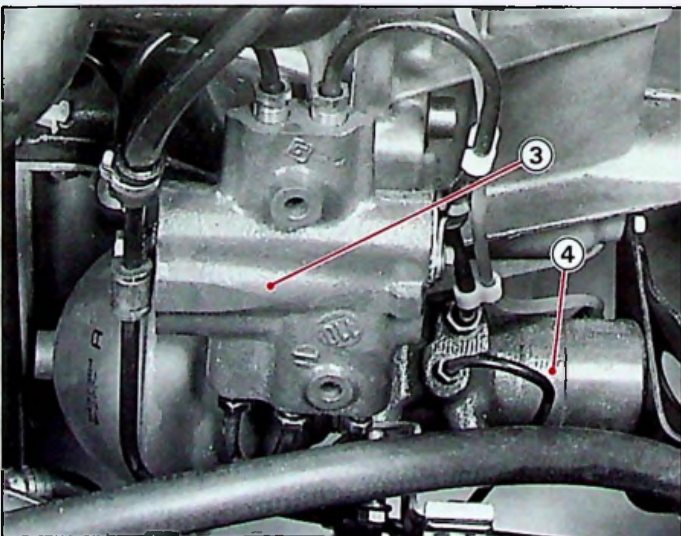
89-177

II



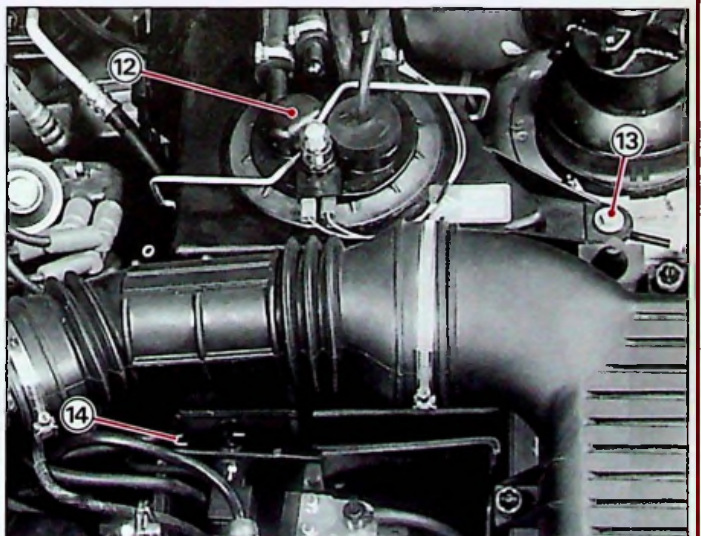
89-170

V



89-175

III



89-166

VI



4

EMBRAYAGE

XM
312-1/3

1

OUTILLAGE PRÉCONISÉ

7504-T : pince pour dépose des pions plastique.

4090-T : Support de mainlien moteur.

9004-T : Protectors pour puits et réservoir L.H.M.

7113-T : Vis pilote (*du coffret 7101-T*).

Mandrin de centrage vert foncé (*idem CX*).

DÉPOSE ET POSE DE L'EMBRAYAGE
Moteur 6 Cyl. (sur véhicule)



DEPOSE

Caler le véhicule roues pendantes à l'avant et à l'arrière.

(pour faciliter la pose de la boîte de vitesses).

Vidanger la boîte de vitesses.

Fixer le capot verticalement.


Faire chuter la pression des circuits hydrauliques.

(placer la commande de hauteur en position «BASSE» et desserrer la vis du conjoncteur-disjoncteur).

Déposer, Fig. I et III :

- la batterie,
- le filtre à air,
- la vis (4),
- l'épingle (1).
- l'agrafe (2) et le puits d'aspiration L.H.M. (3) et poser l'ensemble dans l'outil 9004-T, *(accrocher l'ensemble),*
- le bac hydraulique, *(placer le couvercle de l'outil 9004-T et l'agrafe (2)).*

Débrancher, Fig. II :

- la bobine d'allumage (6),
- le module d'allumage ().

Débloquer, Fig. I : les deux vis (5)

(écarter le boîtier).

Dégrafer les faisceaux du bac batterie.

Déposer, Fig. II. :

- les vis (7) du déshydrateur *(écarter celui-ci),*
- le bac batterie *(trois vis).*

Débrancher, Fig. III :

- les quatre connecteurs (10),
- le connecteur de feu de recul.

Désaccoupler, Fig. III :

- le câble d'embrayage,
- la masse batterie (11).

Déposer, Fig. III - V et VI :

- la patte (12) de maintien, *(retour conjoncteur-disjoncteur),*
- les deux vis (14) de maintien du tube hydraulique,
- la capteur P.M.H. (15), *(dégager celui-ci).*

Désaccoupler, Fig. III et IV :

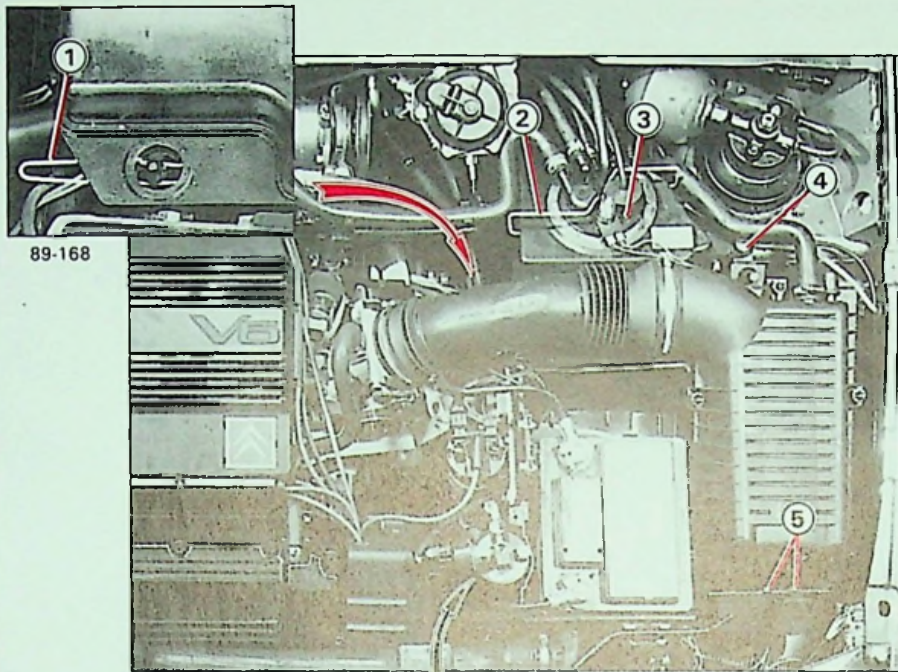
- les trois biellettes de commande de la boîte de vitesses (13),
- le câble d'entraînement régulateur centrifuge (8),
- le câble de la prise compteur (9).



4

XM
312-1/3

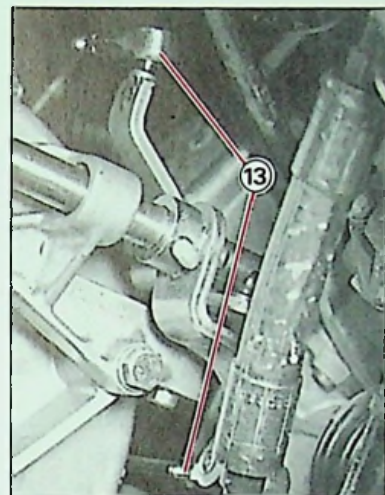
3



89-168

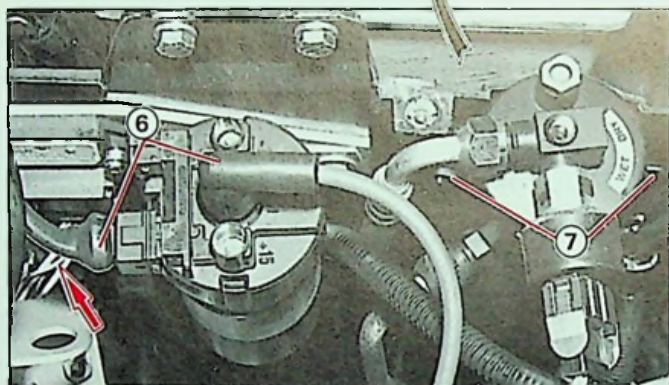
89-78

I



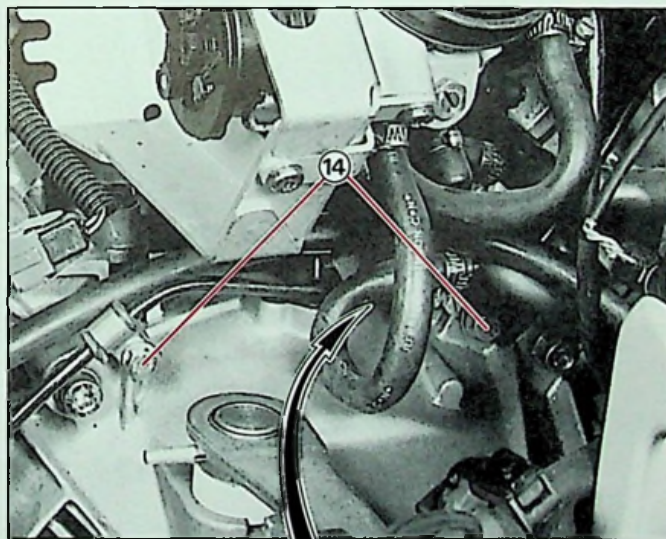
89-397

IV



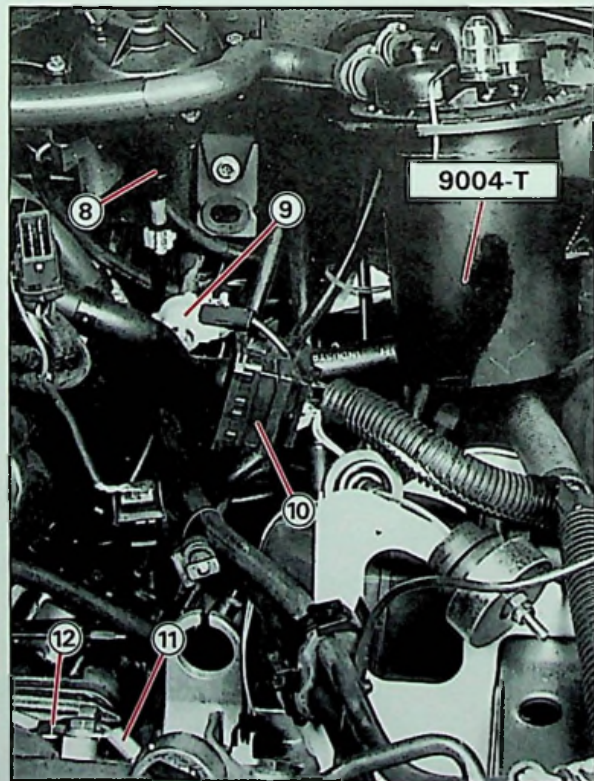
89-48

II



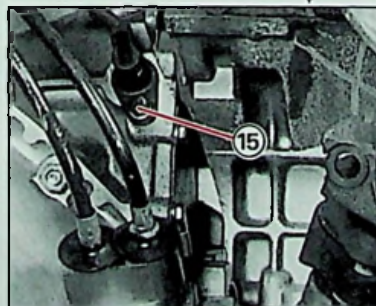
89-395

V



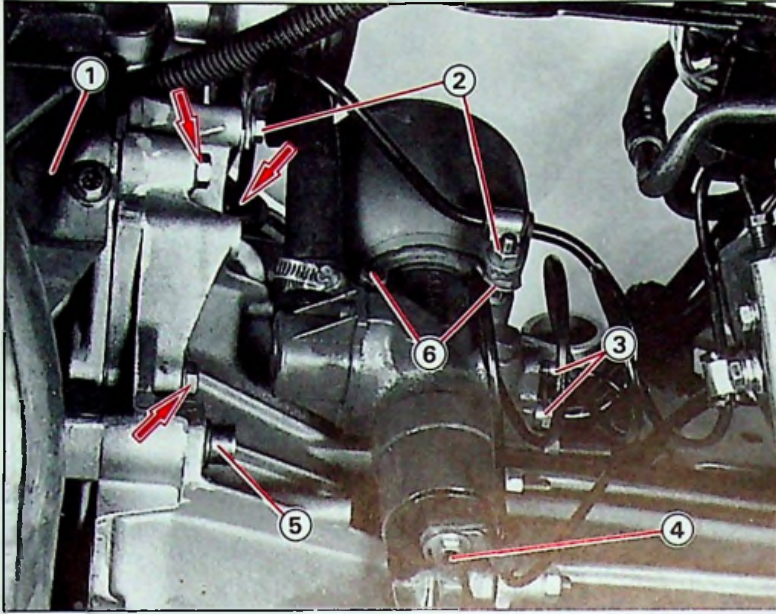
89-394

III



89-160

VI



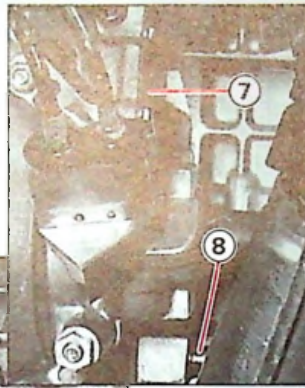
89-393

I



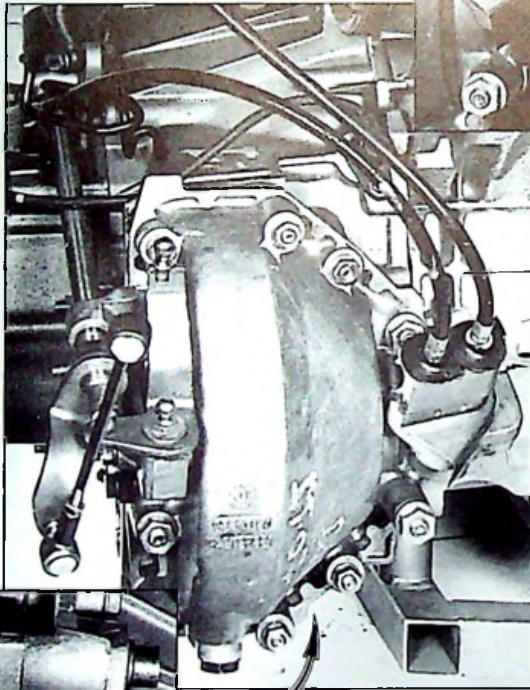
89-398

V



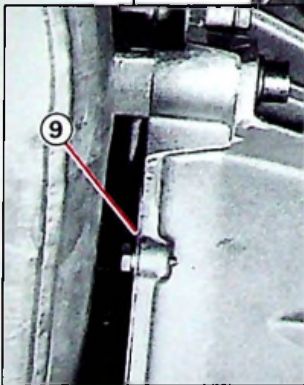
89-160

II



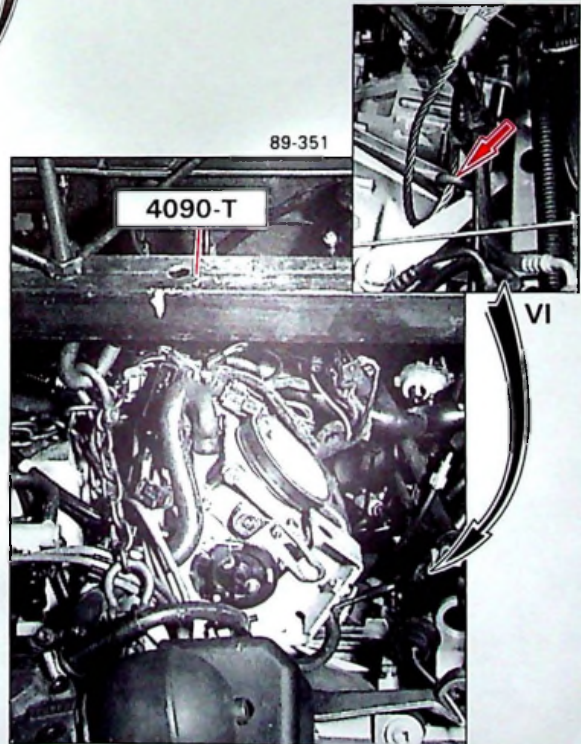
89-163

III



89-393

IV



89-399

VII

89-351

VI



4

DEPOSE ET POSE DE L'EMBRAYAGE
MOTEUR 6 CYL. (sur véhicule)

XM
312-1/3

5

Déposer les transmissions

(Voir ⑤ XM 372-1/1).

Désaccoupler, Fig. I : les deux tubes hydrauliques (3).

Déposer, Fig. I - II - III et IV :



- les vis (2) et (4) de maintien des tubes hydrauliques,
- les deux vis (6) de maintien du conjoncteur-disjoncteur
(*écarter celui-ci*).
- l'écran thermique (1) du démarreur
(trois vis).
- les trois vis du démarreur (→)
(*écarter celui-ci*).
- la tôle (9) de protection volant moteur, Fig. IV
(trois vis)
- la tôle (7) de protection volant moteur, Fig. II
(deux vis)
- les deux vis inférieures (5) et (8) du carter d'embrayage, Fig. I et II.

Déposer, Fig. IV : le tirant (10).

Maintenir, Fig. VII : le moteur avec la traverse 4090-T.

Elinguer, Fig. VI : la boîte de vitesses (→).

**Déposer, Fig. I - II et III :**

- l'écrou (1).
- le support sur caisse
(cinq vis ).
- le support sur boîte de vitesses
(trois vis ).
- les deux vis supérieures (2) du carter
d'embrayage.


Dégager, Fig. V :

- la boîte de vitesses vers le passage de roue.
(maintenir la boîte).

Déposer, Fig. IV :

- la butée d'embrayage.

Déposer, Fig. VI :

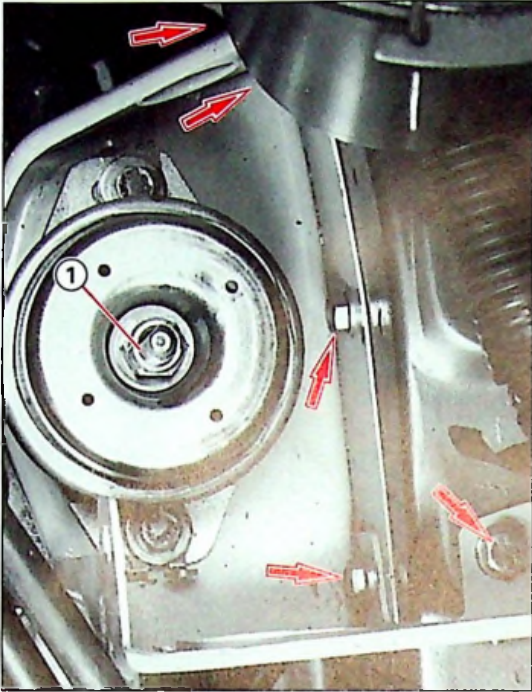
- les six vis () de fixation du mécanisme.
- la friction d'embrayage.



4

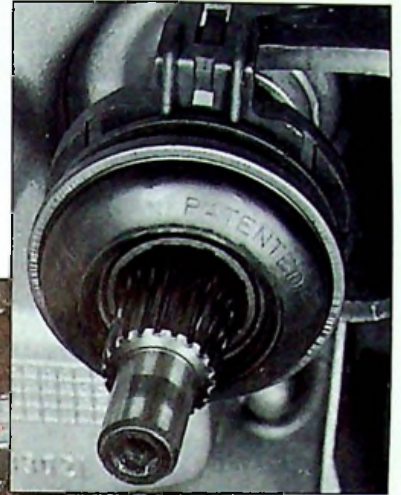
XM
312-1/3

7

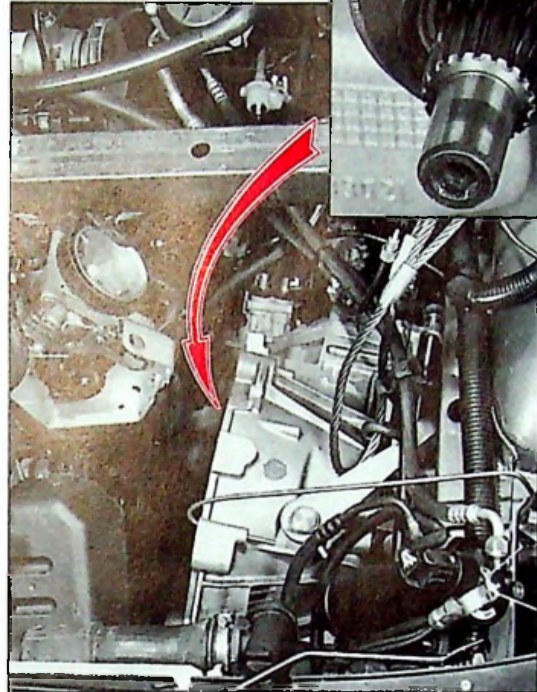


89-438

I

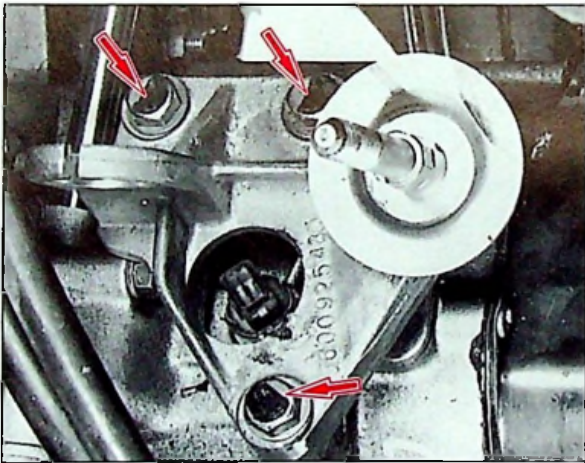


89-179 IV



89-351

V



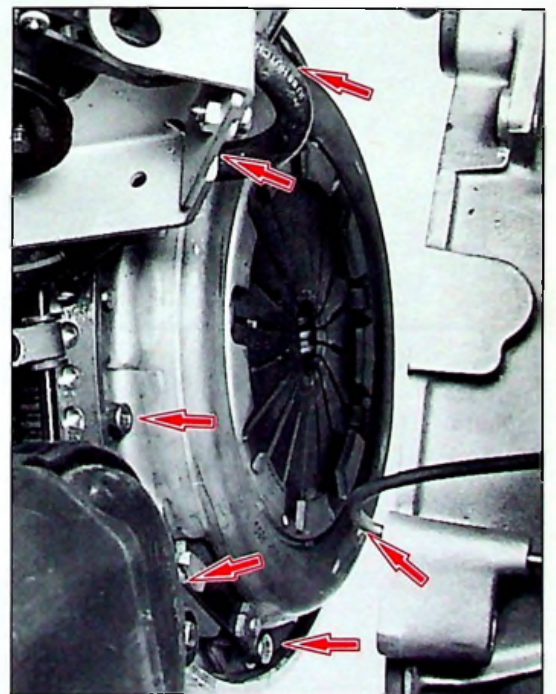
89-435

II



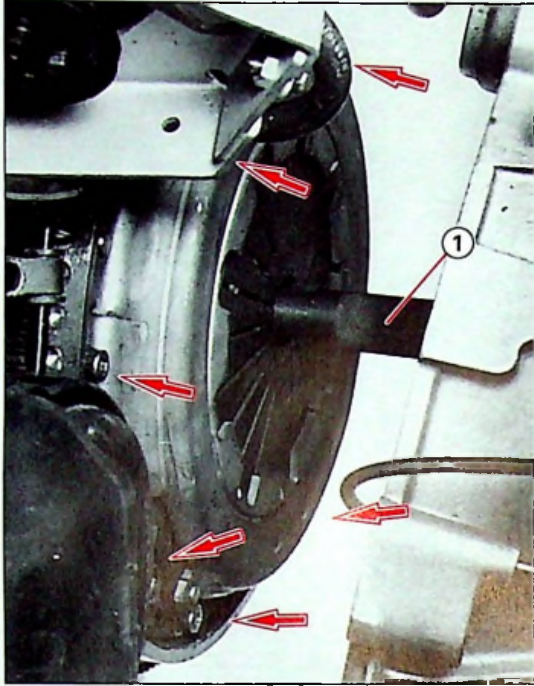
89-395

III



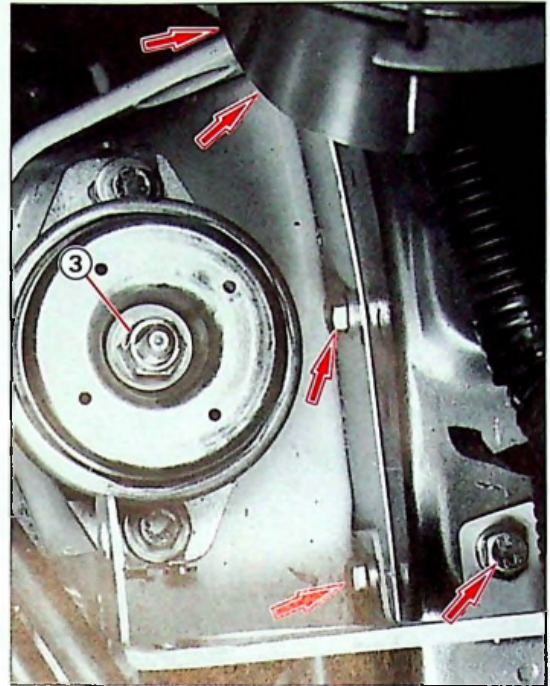
89-437

VI



89-436

I



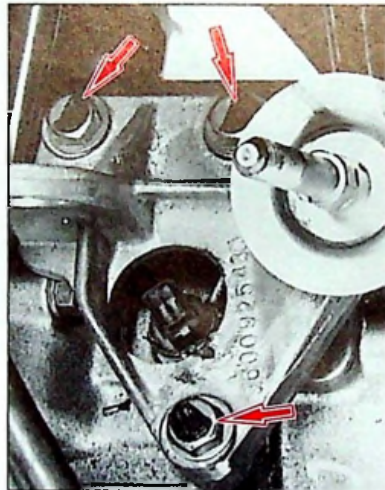
89-438

IV



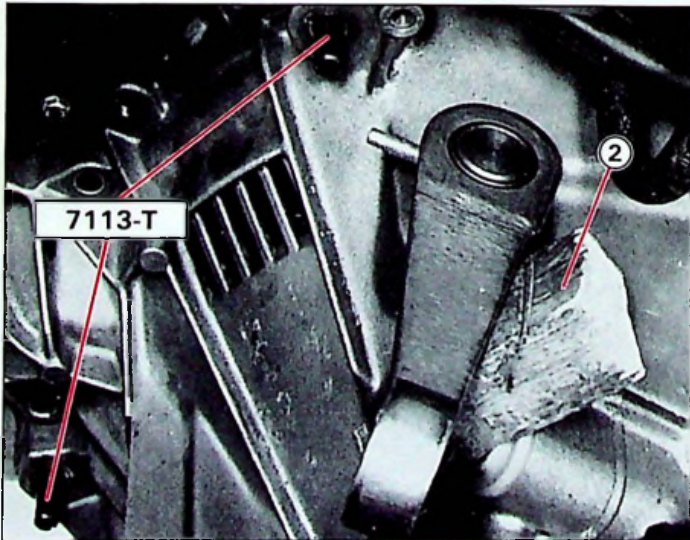
89-179

II



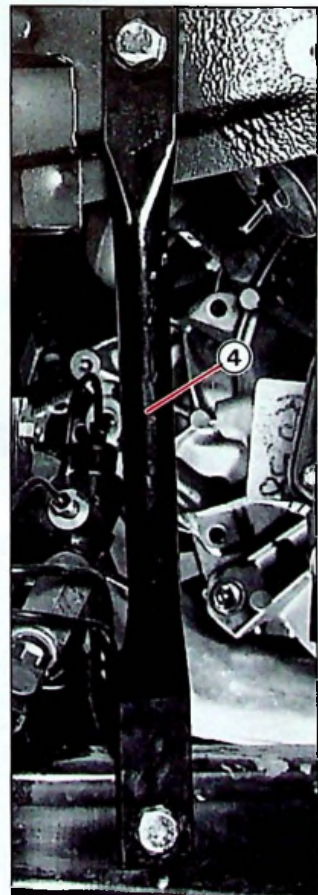
89-435

V



89-439

III



89-398

VI



4


DEPOSE ET POSE DE L'EMBRAYAGE
MOTEUR 6 CYL. (sur véhicule)

XM
312-1/3

9

POSE

Poser, Fig. I : la friction d'embrayage et le mécanisme avec le mandrin de centrage (1)
(vert foncé, idem CX).

Serrer, Fig. I : les six vis ()

Serrage : 2 mdaN

Graisser le guide de butée et l'axe de commande.

Poser, Fig. II : la butée d'embrayage.

Vérifier la présence des deux bagues de centrage
(sur bloc moteur).

Pendant la manutention de la B.V., maintenir la butée d'embrayage en appui sur son guide en plaçant une cale (2) derrière la commande Fig. III.

Poser, Fig. III : les deux vis pilote 7113-T.


Présenter la boîte de vitesses face au moteur.
(Tourner le moteur si nécessaire pour engager les cannelures).

Engager, la boîte de vitesses, et déposer les deux vis pilote 7113-T.

Poser :


- les vis d'accouplement moteur boîte de vitesses

Serrage : 6 mdaN

- le support sur boîte de vitesses
(trois vis ) Fig. V.

Serrage : 3 mdaN

LOCTITE E6

- le support sur caisse, Fig. IV
(cinq vis )

Serrage : 2,7 mdaN

- l'écrou (3), Fig. IV


Serrage : 8 mdaN

- le tirant (4), Fig. VI.



Déposer l'élingue de la boîte de vitesses et la traverse **4090-T**.

Poser, Fig. I - II et III :

- les transmissions
(Voir **5** XM 372-1/1)
- la tôle **(1)** de protection volant moteur.
(deux vis).
- la tôle **(2)** de protection volant moteur.
(trois vis).
- les trois vis du démarreur (), **Fig. IV**
Serrage : 1,8 mdaN
- l'écran thermique **(3)** du démarreur, **Fig. IV**
(trois vis).
- les deux vis **(7)** de maintien du conjoncteur-
disjoncteur, **Fig. IV**.

Accoupler, Fig. IV : les deux tubes hydrauliques **(5)**.

(garniture joint NEUF).

Poser, Fig. IV : les vis **(4)** et **(6)** de maintien des tubes hydrauliques.

Accoupler, Fig. V et VI :

- les trois biellettes de commande de la boîte de vitesses **(8)**.
- le câble **(9)** du régulateur centrifuge.
- le câble **(10)** de la prise compteur.



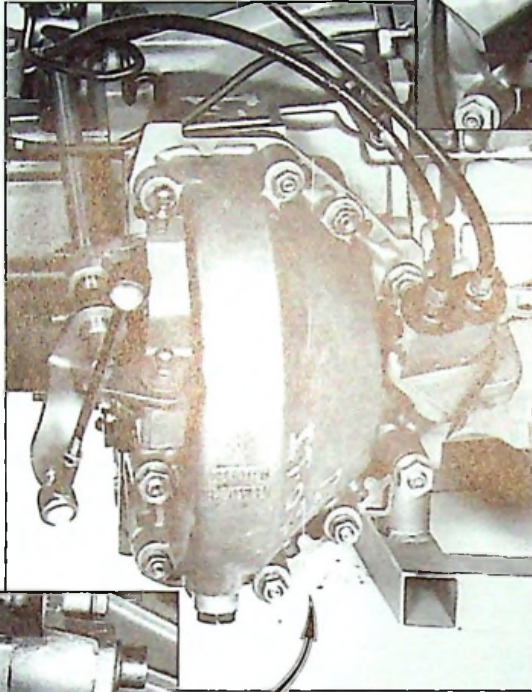
4

XM
312-1/3

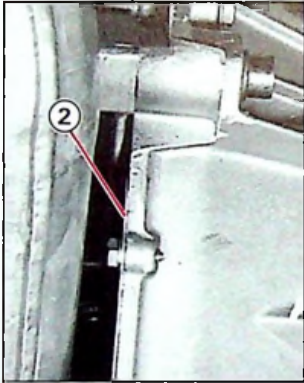
11



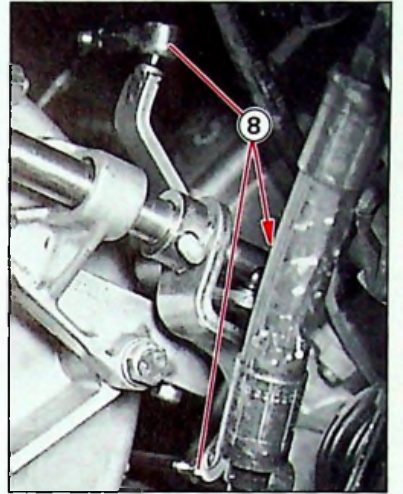
89-160 I



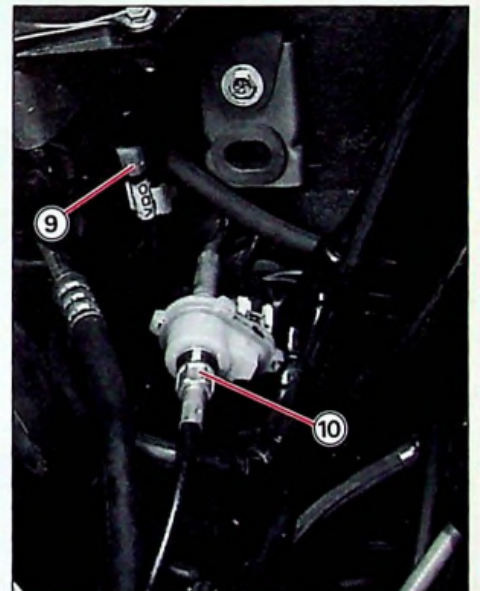
89-163 II



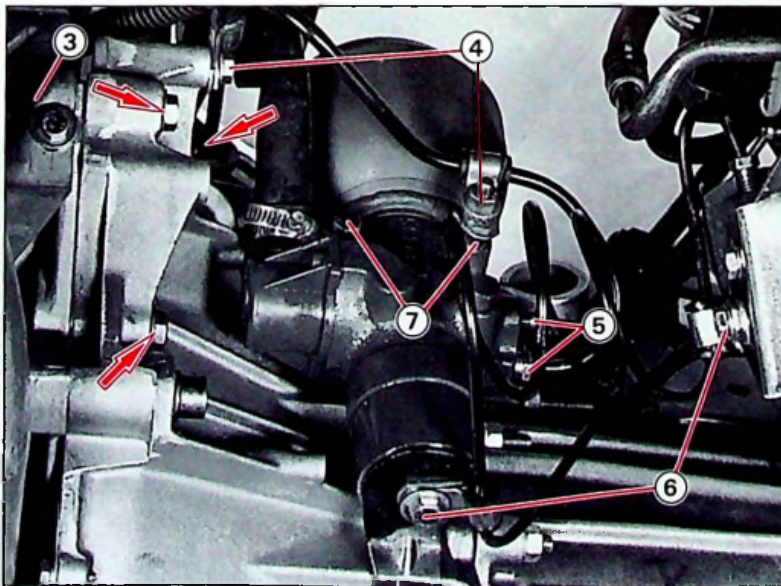
89-393 III



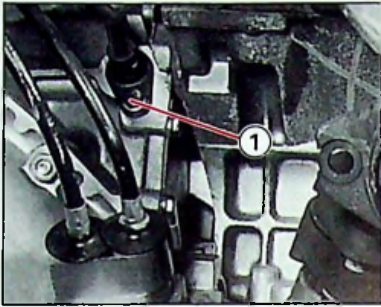
89-397 V



89-153 VI

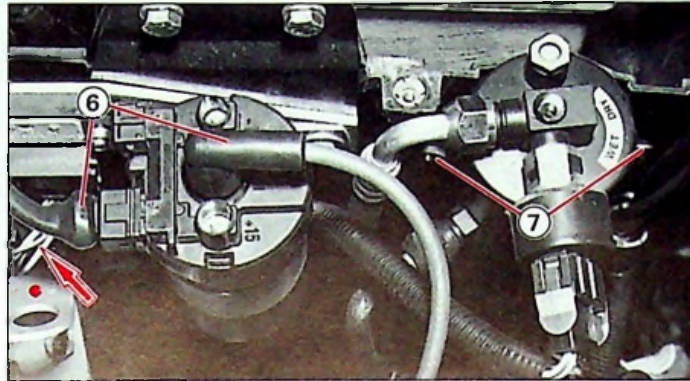


89-393 IV



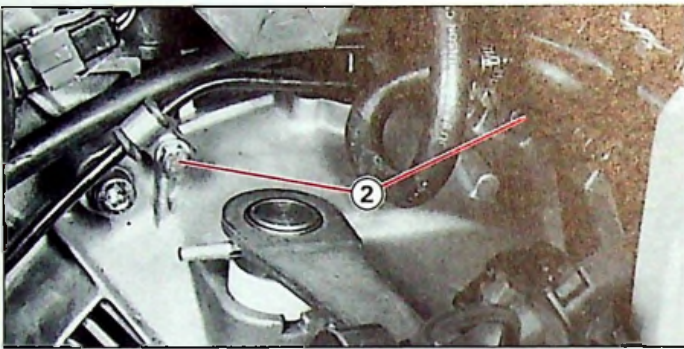
89-160

I



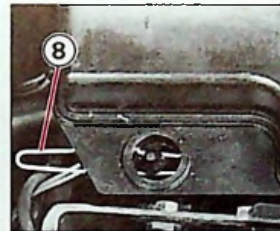
89-48

IV



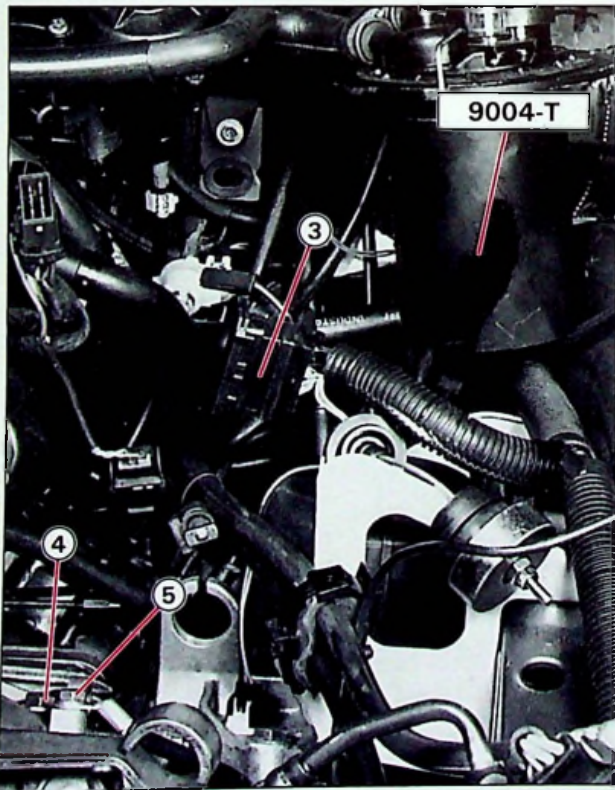
89-395

II



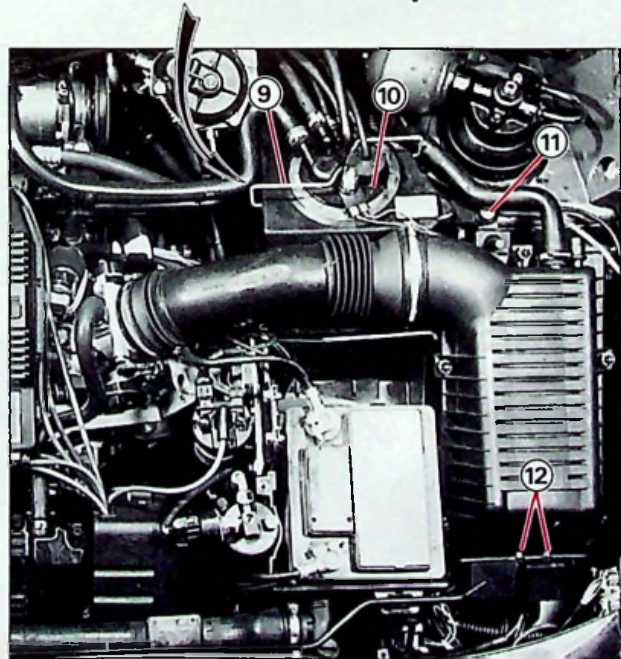
89-168

V



89-394

III



89-78

VI



4

DEPOSE ET POSE DE L'EMBRAYAGE
MOTEUR 6 CYL. (sur véhicule)

XM
312-1/3

13

Poser :

- la vis (1) du capteur P.M.H., Fig. I.
- les deux vis (2) de maintien du tube hydraulique, Fig. II.
- la patte (4) de maintien, Fig. III
(retour conjoncteur-disjoncteur),
- la masse batterie (5), Fig. III.

Accoupler :

- le câble d'embrayage
(régler la hauteur de pédale).

Brancher, Fig. III :

- les quatre connecteurs (3),
- le connecteur de feu de recul.


Poser :

- le bac batterie
(trois vis)
- les vis (7) du déshydrateur, Fig. IV.

Agrafer les faisceaux au bac batterie.

Positionner, Fig. VI : le boîtier et serrer les vis (12).

Brancher, Fig. IV :

- le module d'allumage (),
- la bobine d'allumage (6).

Déposer l'outil 9004-T du puits d'aspiration, Fig. III

Poser, Fig. V et VI :

- le bac hydraulique,
- la vis (11),
- l'agrafe (8).

Positionner, Fig. VI :

- le puits d'aspiration (10) dans le bac hydraulique,
- l'agrafe (9).

Poser :

- le filtre à air,
- la batterie.

Effectuer le remplissage d'huile de la boîte de vitesses.

Contrôler le passage correct de tous les rapports de la boîte de vitesses.

Poser les roues.

Mettre le véhicule au sol.



4

EMBRAYAGE

XM
312-1/4

1

OUTILLAGE PRÉCONISÉ

4062-T : Mandrin pour centrage du disque d'embrayage
(vert foncé - idem CX).

7101-T : Coffret boîte de vitesses
7113-T vis guides.

DÉPOSE ET POSE DE L'EMBRAYAGE
MOTEUR 6 CYL. (MOTEUR DEPOSE)



DEPOSE

Déposer, Fig. I :


- le tube d'échappement (3).
- les tôles de protection.

Poser, Fig. II : l'ensemble moteur - boîte de vitesses sur un support.

Déposer, Fig. I :

- les vis (2) et reculer le démarreur et sa tôle,
- le tube (1).

Débrancher le connecteur (4), Fig. II par le trou A, passer une manille et soulager la boîte de vitesses à l'aide d'une grue d'atelier, Fig. III.

Déposer les vis d'accouplement (clé mâle six pans de 8)  Fig. I et II.

Désaccoupler la boîte de vitesses.

Déposer :

- le mécanisme,
- le disque d'embrayage.

POSE

Nettoyer la face d'appui du volant moteur.

Poser, Fig IV :

- le disque d'embrayage,
- le mécanisme,
- centrer le disque : utiliser l'outil 4062-T, serrer les vis (5)

Serrage : 2 mdaN

Déposer l'outil 4062-T.

Changer la butée de débrayage.

Graisser :

- le guide de la butée,
- l'arbre de commande

Mettre en place les vis guidées 7113-T, Fig. V.

Accoupler la boîte de vitesses et maintenir celle-ci à l'aide de deux vis.

Déposer :

- la manille,
- les vis guides 7113-T.

Serrer les vis d'accouplement

Serrage : 6 mdaN

Accoupler le démarreur et sa tôle, Fig. I.

Poser, Fig. I : le tube (1) (Joints NEUFS).

Déposer, Fig. II : l'ensemble moteur - boîte de vitesses du support.

Poser, Fig. I :

- les tôles de protections,
- le tube d'échappement (3).

Serrer les brides d'échappement

Serrage : 3 mdaN

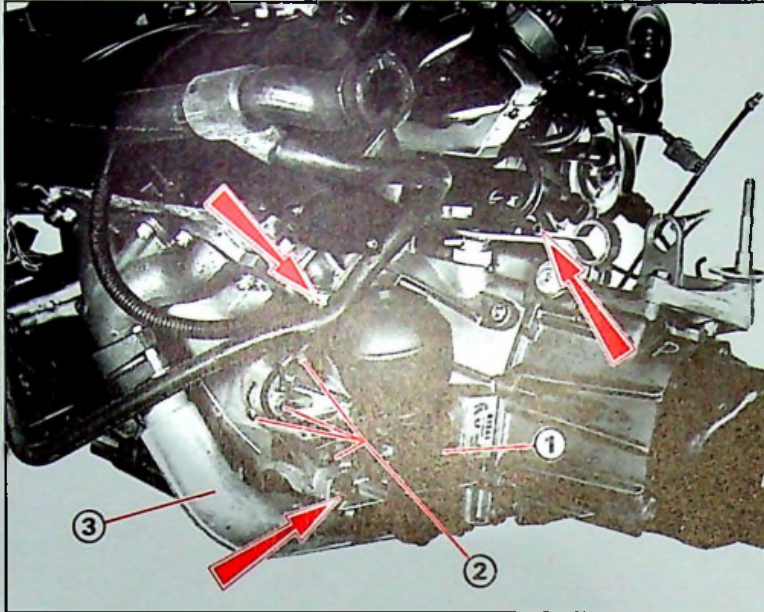
Brancher le connecteur (4), Fig. II.



4

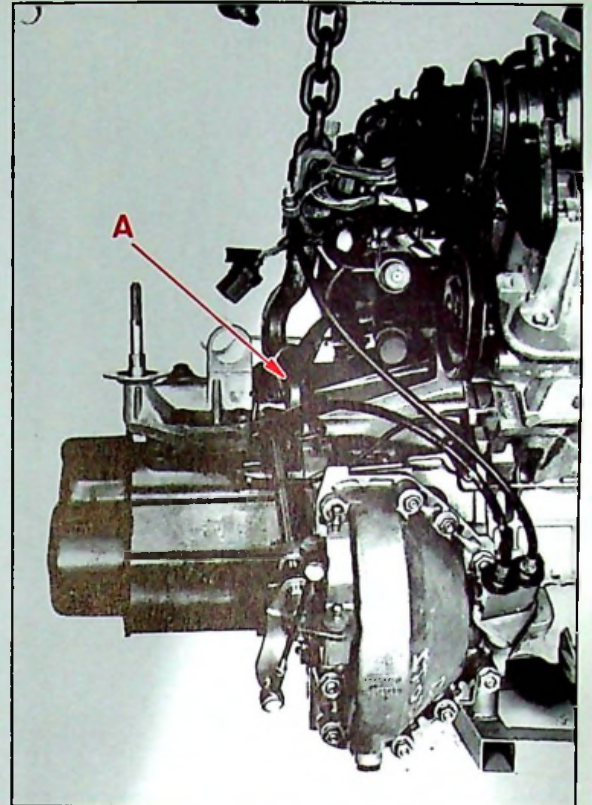
XM
312-1/4

3



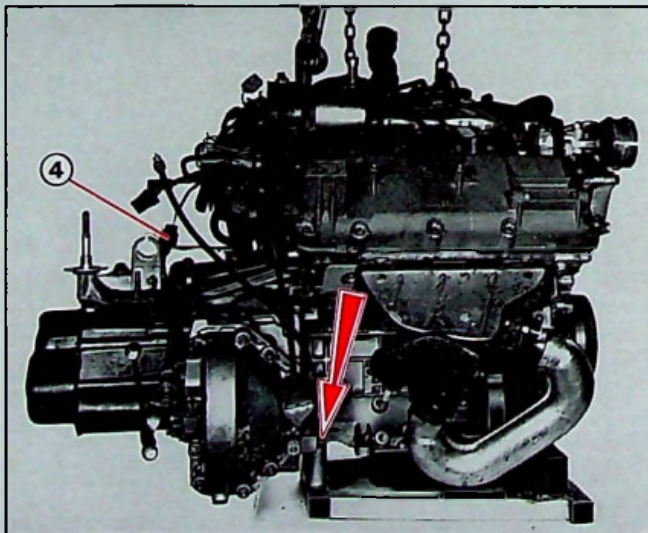
89-164

I



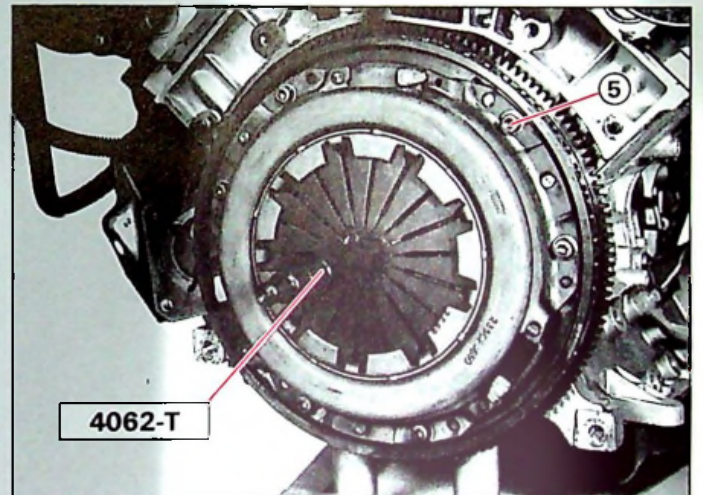
89-163

III



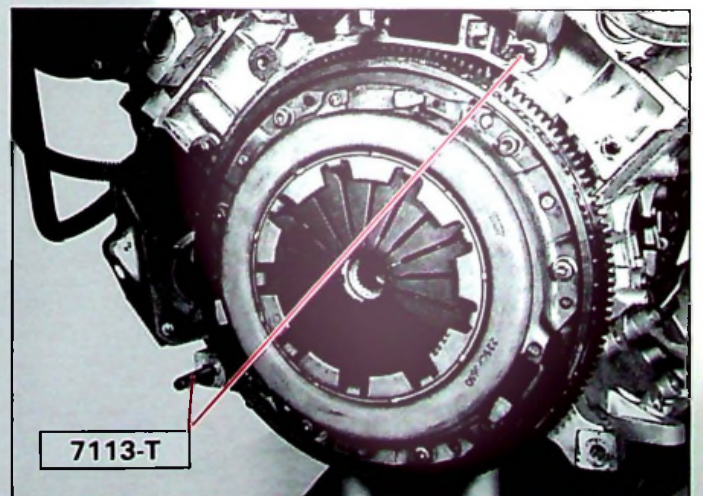
89-165

II



89-161

IV



89-162

V



LE 30 NOVEMBRE 1994

RÉF.

4

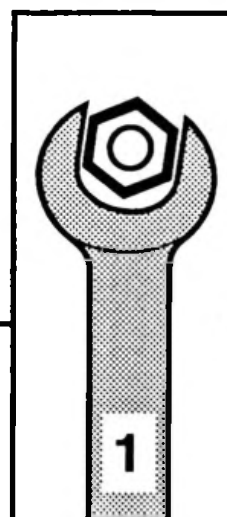
N° XM 312-1/5

ABONNEMENT GME

EMBRAYAGE

- DEPOSE - REPOSE
Embrayage "tiré", moteur DK5 - boîte
de vitesses MG5TB.

MAN 008931



AUTOMOBILES CITROËN
DIRECTION COMMERCE EUROPE
DOCUMENTATION APRES VENTE

DEPOSE – REPOSE : EMBRAYAGE "TIRE", MOTEUR DK5 –
BOITE DE VITESSES MG5TB

1 – OUTILLAGE PRECONISE

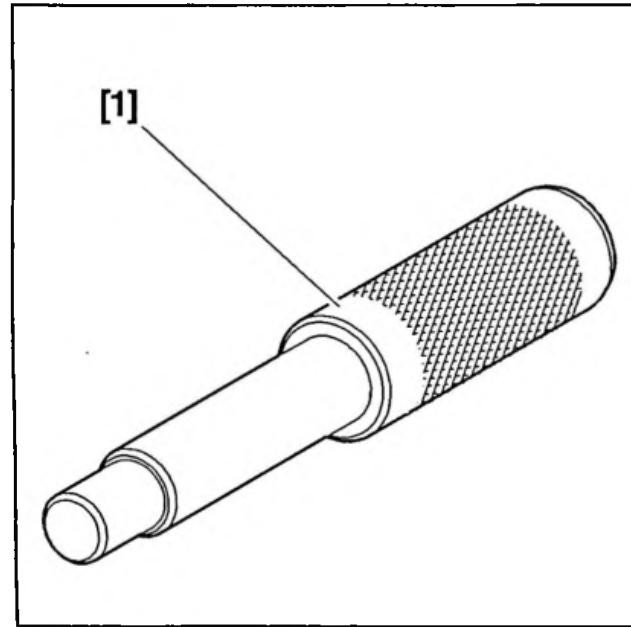


Fig : E5-P054C
[1] mandrin de centrage embrayage 5712-T.

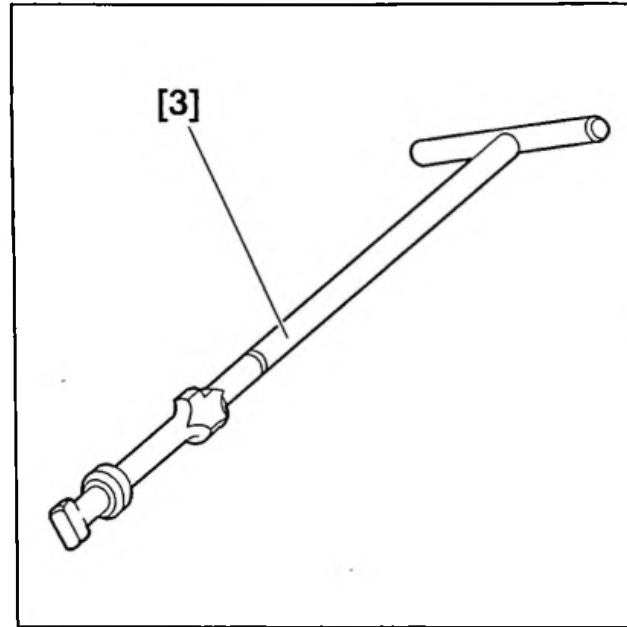


Fig : E5-P056C
[3] outil pour clippage de butée d'embrayage 9040-T.E.

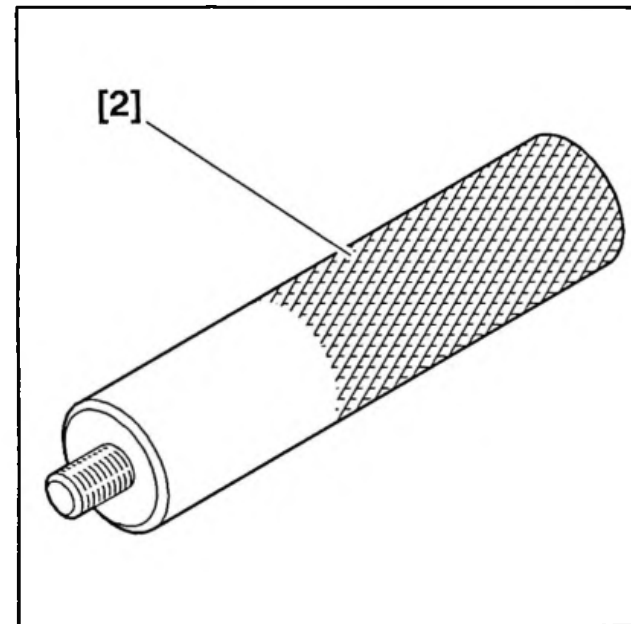


Fig : E5-P055C
[2] outil de dépose-repose d'axe de fourchette d'embrayage (5708-T.G).

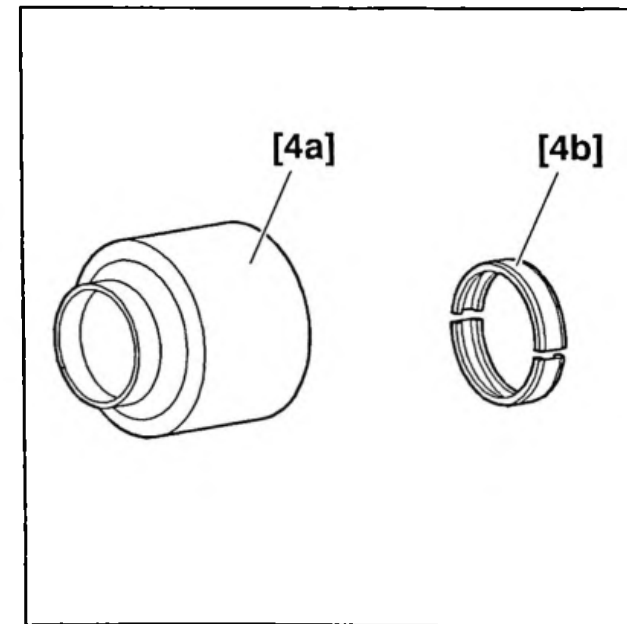


Fig : E5-P057C
[4a-4b] outil pour déclippage de butée d'embrayage 9040-T.D1 + 9040-T.D2.

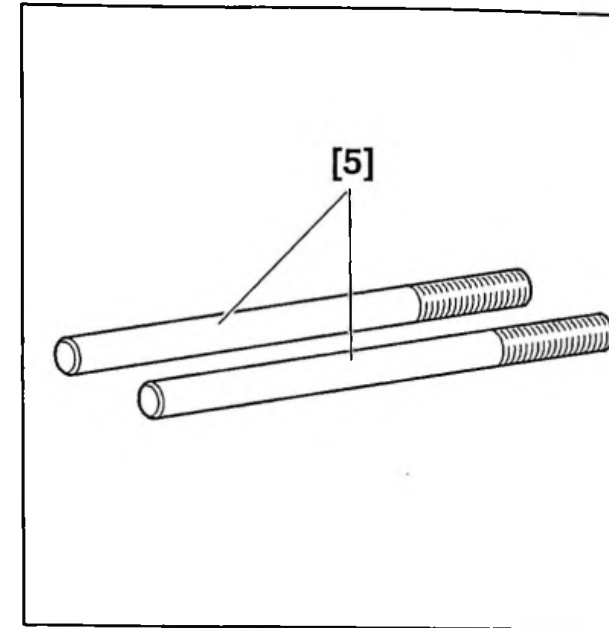


Fig : E5-P058C
[5] guides de centrage boîte de vitesses/moteur (9040-T.A).

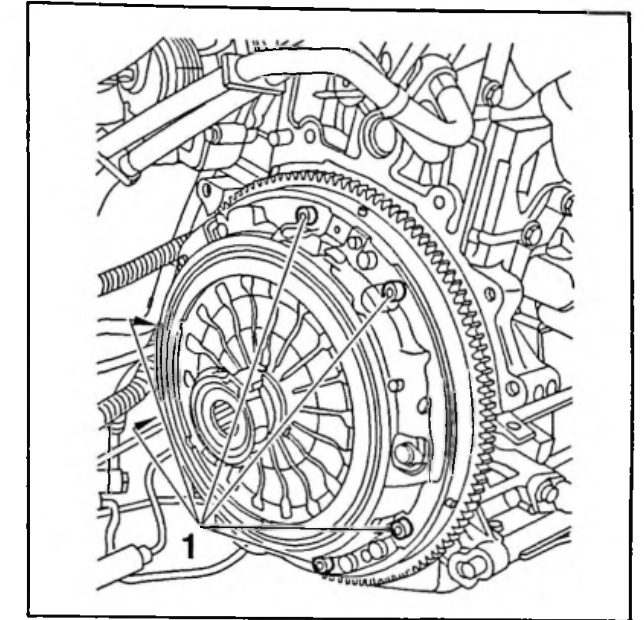


Fig : B2BP01AC
Déposer :
• les vis (1)
• le mécanisme d'embrayage avec la butée d'embrayage
• le disque d'embrayage

2 – DEPOSE

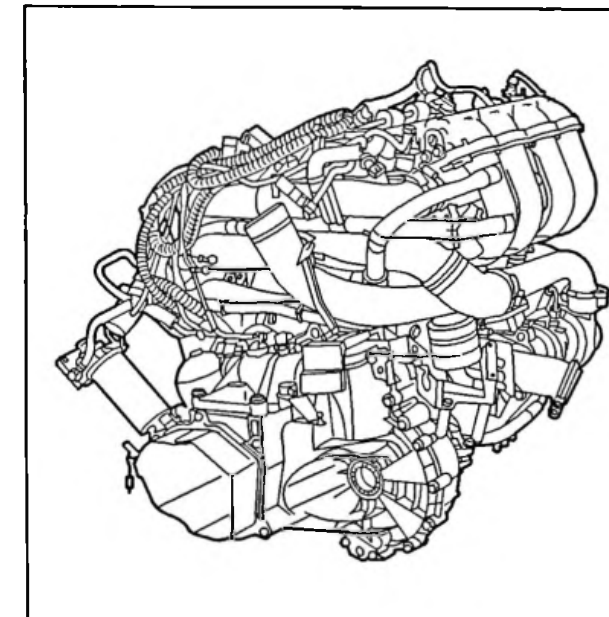


Fig : B2CP072C
Déposer l'ensemble moteur-boîte de vitesses (voir opération correspondante).
Déposer la boîte de vitesses (voir opération correspondante).

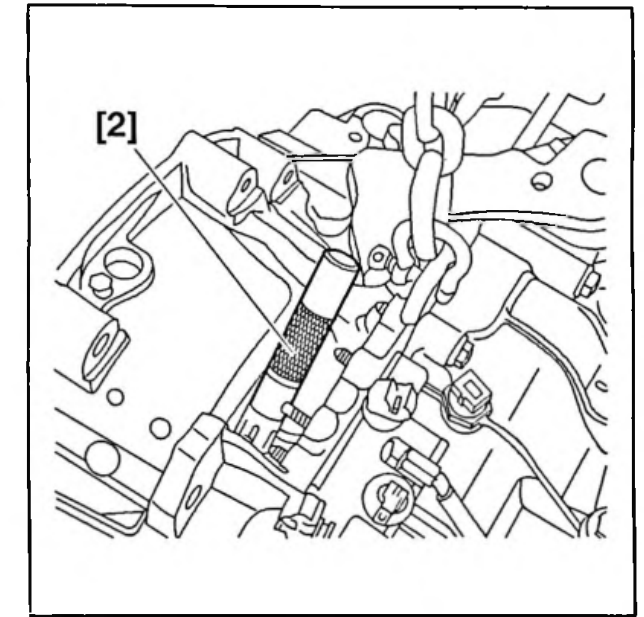


Fig : B2BP01BC
Déposer :
• l'axe de fourchette d'embrayage ; utiliser l'outil [2]
• la fourchette d'embrayage

ATTENTION : Si les pièces d'embrayage doivent être réutilisées, il est nécessaire de séparer la butée d'embrayage du mécanisme d'embrayage ; utiliser l'outil [4a].

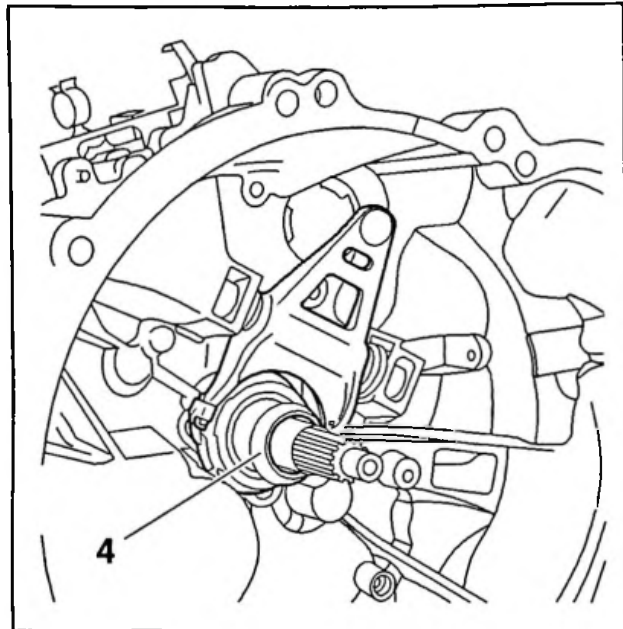


Fig : B2BP01IC
Positionner la butée d'embrayage (4) sur le guide butée et engager simultanément la fourchette d'embrayage.

Graisser modérément le guide butée et les deux becs de la fourchette d'embrayage (graisse MOLYKOTE).

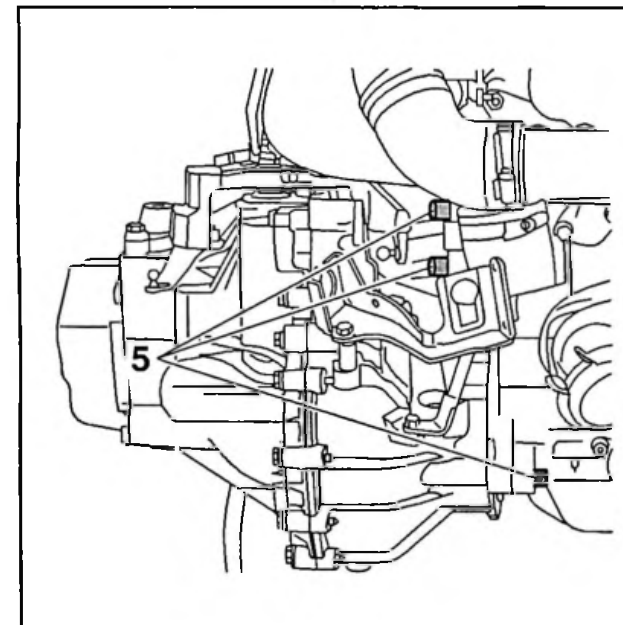


Fig : B2BP01JC
Accoupler la boîte avec le moteur.
Reposer et serrer les vis (5) : 6 vis Ø 10 mm, 1 vis Ø 8 mm (couple de serrage 5,5 m.daN).

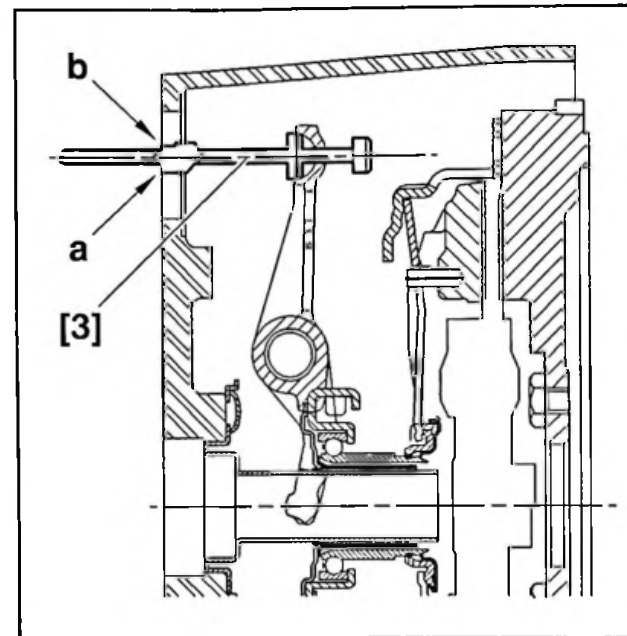


Fig : B2BP01GC
Pour clipper la butée d'embrayage sur le mécanisme d'embrayage, il faut :
• introduire l'outil [3] dans le trou oblong de la fourchette d'embrayage
• tourner l'outil de 90 °
• tirer, à l'aide de la poignée, pour clipper la butée d'embrayage

IMPERATIF : S'assurer du bon clippage de la butée d'embrayage sur le mécanisme d'embrayage.

Pousser l'outil à l'aide de la poignée, la butée d'embrayage doit reculer faiblement.

NOTA : Le repère (a) doit se situer au niveau du carter pour le moteur DK5ATE.

NOTA : Le repère (b) doit se situer au niveau du carter pour le moteur ZPJ ; ZPJ4.

3.1 – Détails du clippage de la butée d'embrayage sur le mécanisme d'embrayage

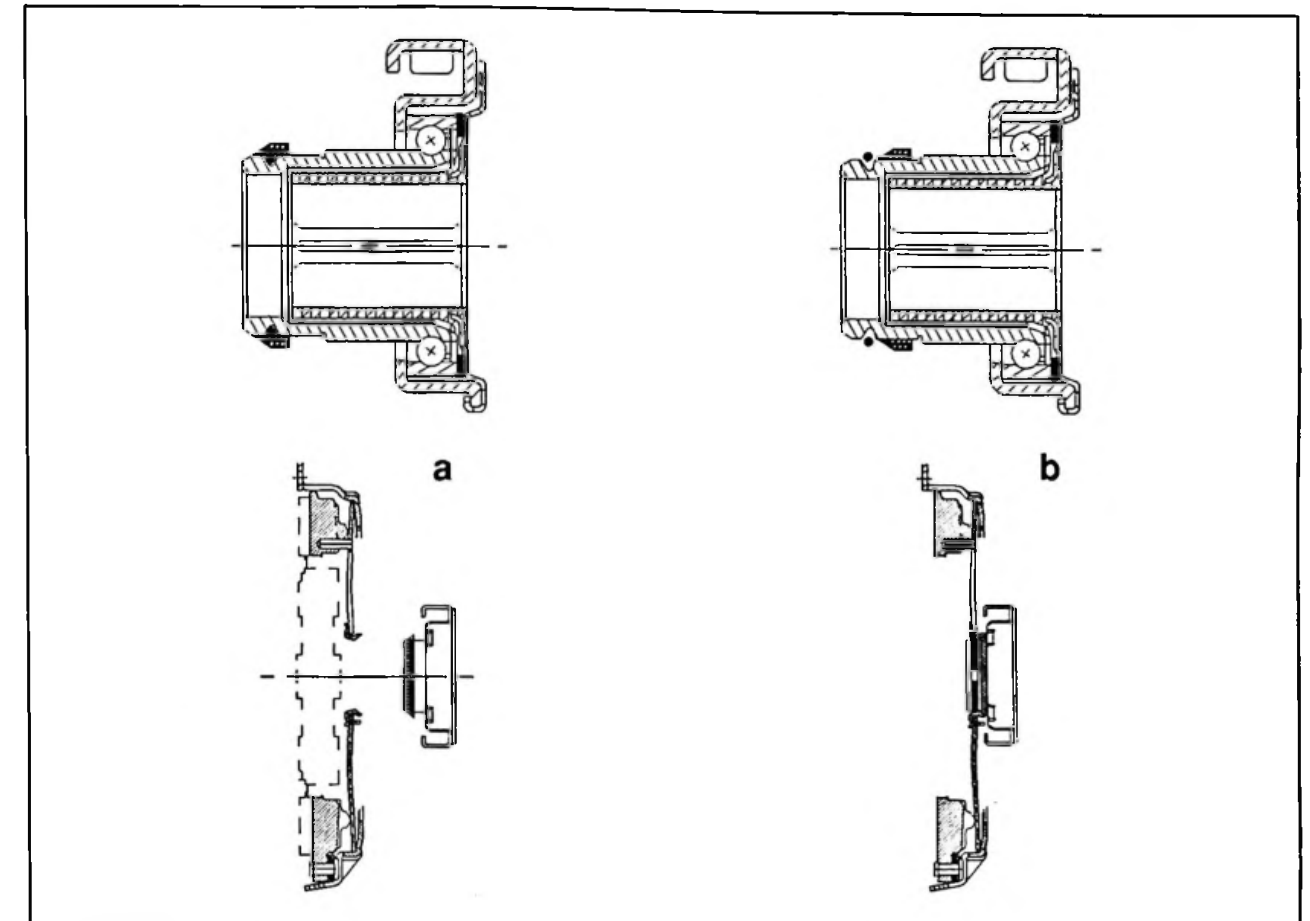


Fig : B2BP01KD
(a) : avant clippage.
(b) : après clippage.

3.2 – Remontage

Reposer la boîte de vitesses (voir opération correspondante).

Reposer l'ensemble moteur-boîte de vitesses (voir opération correspondante).



4

EMBRAYAGE

XM
312-1/6

1

OUTILLAGE PRECONISE

4062-T : Mandrin pour centrage du disque d'embrayage moteur turbo (BV. ME 5 T)
ou
BV. ME5T).

4062-T.B

7011-T : Mandrin pour centrage du disque d'embrayage moteur atmo (BV. BE3).

9030-T : Support moteur XU, au sol.

*DEPOSE ET POSE DE L'EMBRAYAGE
MOTEUR XUD11 (MOTEUR DEPOSE)*



DEPOSE

Déposer la tôle de protection du volant moteur.

Poser, Fig. I l'ensemble moteur-boîte de vitesses sur le support **9030-T**.

Déposer, Fig. I et Fig. II :

- les durits d'air **(1)** (*turbo*),
- la patte **(3)**,
- l'accumulateur **(4)**,
- le capteur **(2)**.

Désaccoupler, Fig. II :

- le démarreur,
- le tube hydraulique **(5)**,
- la patte **(6)**.

Par le trou **A** passer une manille et soulager la boîte de vitesses à l'aide d'une grue d'atelier, **Fig. III**.

Déposer, Fig. III les vis d'accouplement

 (*clé mâle six pans de 8*).

Désaccoupler la boîte de vitesses.

Déposer

- le mécanisme (clé **TORX X 40**),
- le disque d'embrayage.

POSE

Nettoyer la face d'appui du volant moteur.

Poser, Fig. IV :

- le disque d'embrayage,
- le mécanisme,
- centrer le disque : utiliser l'outil :
moteur **atmo** : **7011-T**
moteur **turbo** : **4062-T ou 4062-T.B.**

Serrer, Fig. IV les vis **(7)**

Serrage :

moteur **atmo** : **1,3 mdaN**
moteur **turbo** : **2 mdaN**.


Déposer le mandrin de centrage.

Changer la butée d'embrayage.

Graisser

- le guide de la butée,
- l'arbre de commande.

Accoupler la boîte de vitesses.

Serrer, Fig. III les vis d'accouplement 

Serrage : 6 mdaN

Dégager la grue d'atelier et déposer la manille.

Accoupler, Fig. II :

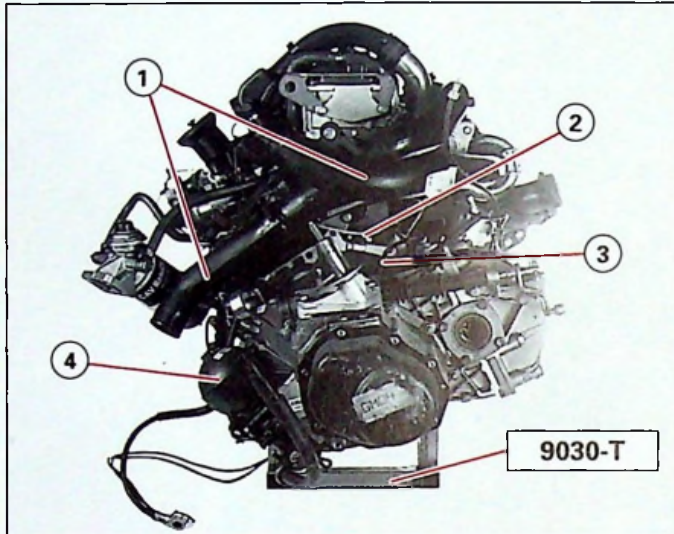
- le démarreur,
- le tube hydraulique **(5)** (*joint NEUF*),
- la patte **(6)**.

Poser, Fig. I et Fig. II :

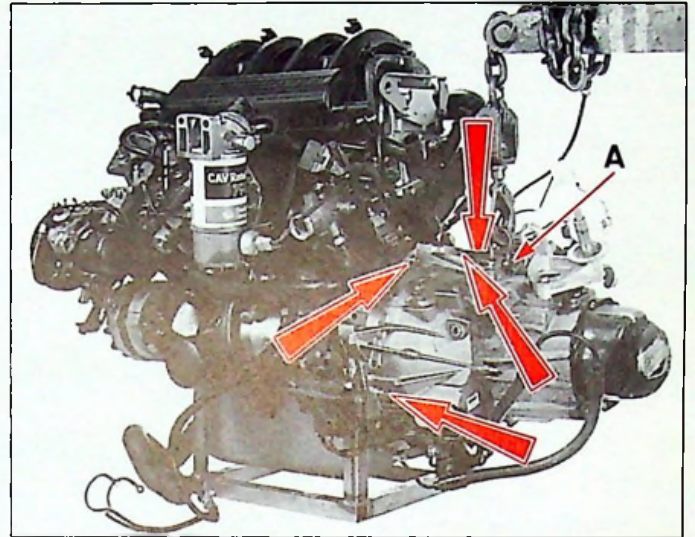
- le capteur **(2)**,
- l'accumulateur **(4)** (*joint NEUF*),
- la patte **(3)**,
- les durits d'air **(1)** (*turbo*).

Déposer, Fig. I l'ensemble moteur-boîte de vitesses du support **9030-T**.

Poser la tôle de protection du volant moteur.

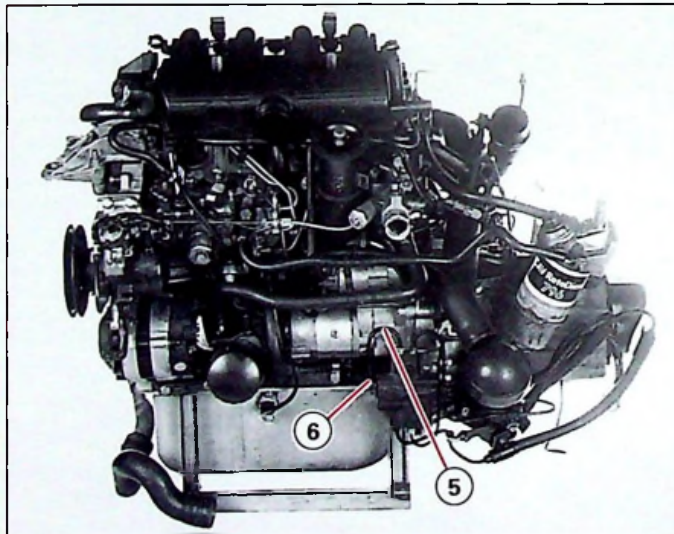


90-722



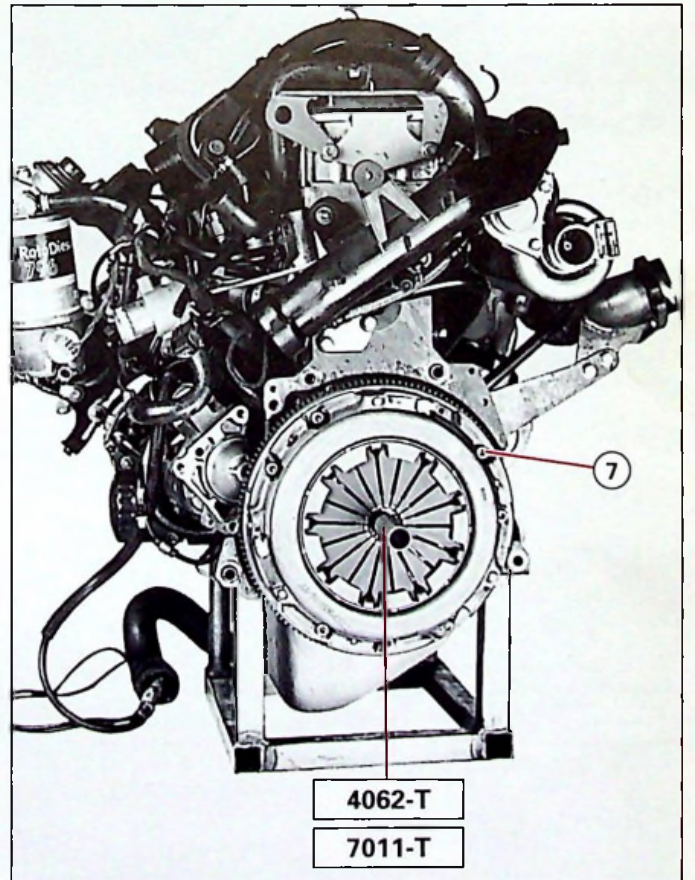
90-718

III



90-720

II



90-717

IV



LE 30 NOVEMBRE 1994

RÉF.

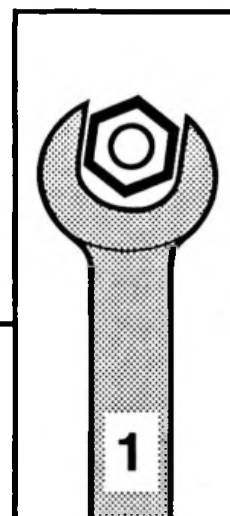
4 N° XM 312-1/7

ABONNEMENT GME

EMBRAYAGE

- DEPOSE - REPOSE
Commande hydraulique d'embrayage

MAN 008931



AUTOMOBILES CITROËN
DIRECTION COMMERCE EUROPE
DOCUMENTATION APRES VENTE

DEPOSE – REPOSE : COMMANDE HYDRAULIQUE D'EMBRAYAGE

1 – OUTILLAGE PRECONISE

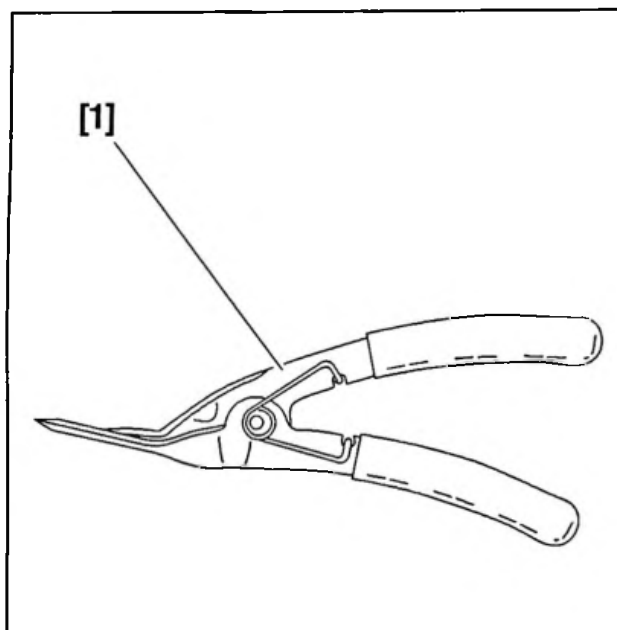


Fig : B1BP00DC

[1] pince pour dépose des pions plastique 7504-T.

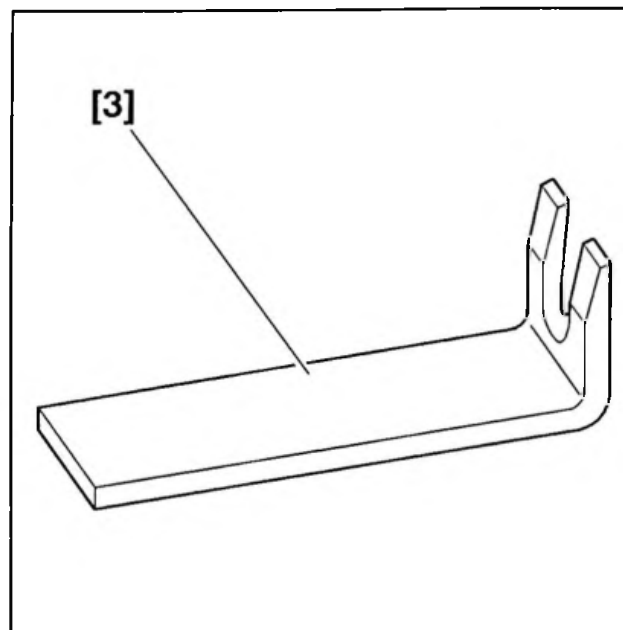


Fig : E5-P070C

[3] outil pour déclippage raccord rapide 9040-T.H.

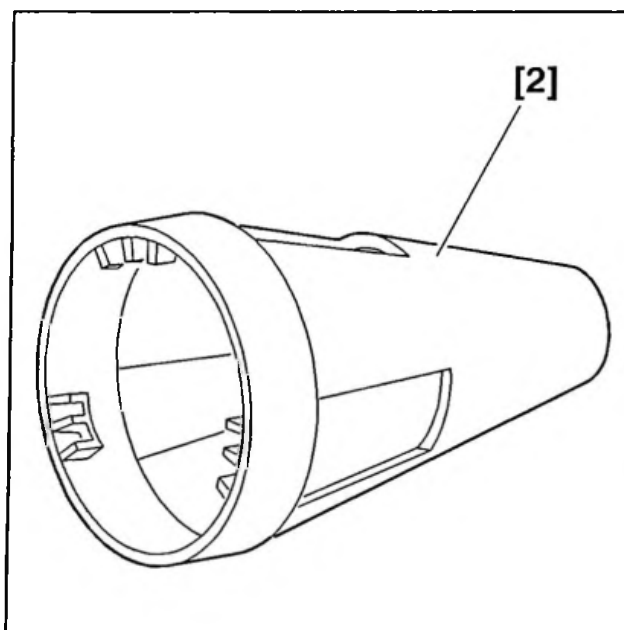


Fig : E5-P048C

[2] embout de sécurité cylindre récepteur 9040-T.F.

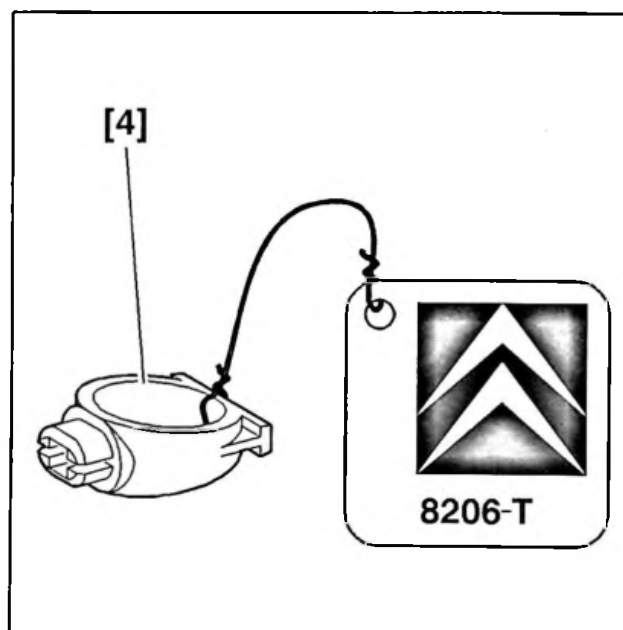


Fig : E5-P05CC

[4] butée de positionnement roulement direction 8206-T.

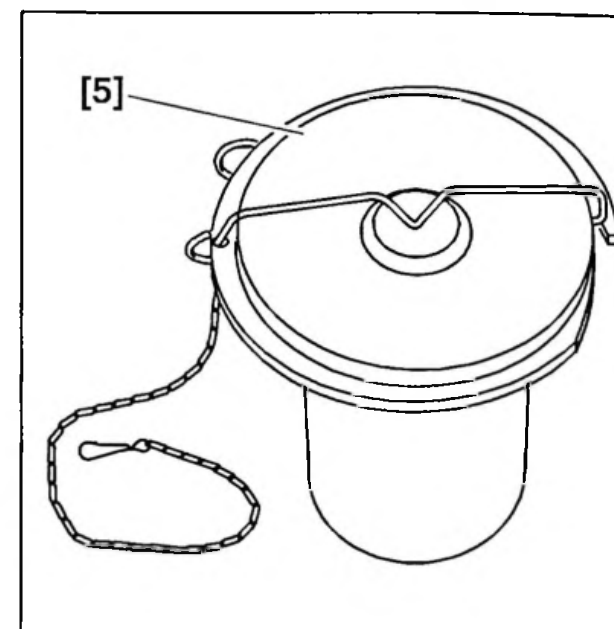


Fig : E5-P05DC

[5] protecteur pour puits d'aspiration et réservoir LHM 9004-T.

2 – DEPOSE

La commande hydraulique d'embrayage se compose de 2 parties.

1 – côté compartiment moteur :

- le cylindre récepteur
- la tige de poussée
- la canalisation hydraulique semi-rigide

2 – côté habitacle :

- le cylindre émetteur
- le réservoir
- le raccord rapide

NOTA : Reculer le siège dans sa position maximum (côté conducteur).

2.1 – Côté compartiment moteur

Lever et caler l'avant du véhicule.

Déposer la roue avant gauche.

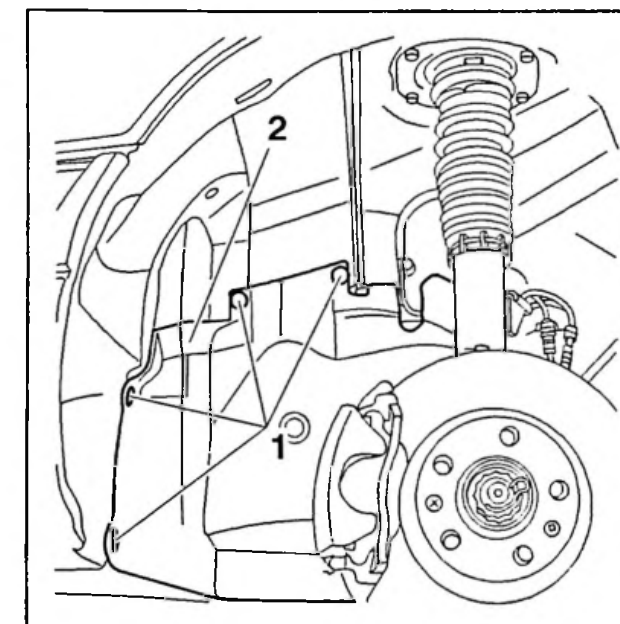


Fig : B2BP01MC

Déposer :

- les pions (1) ; utiliser l'outil [1]
- le pare-boue (2)

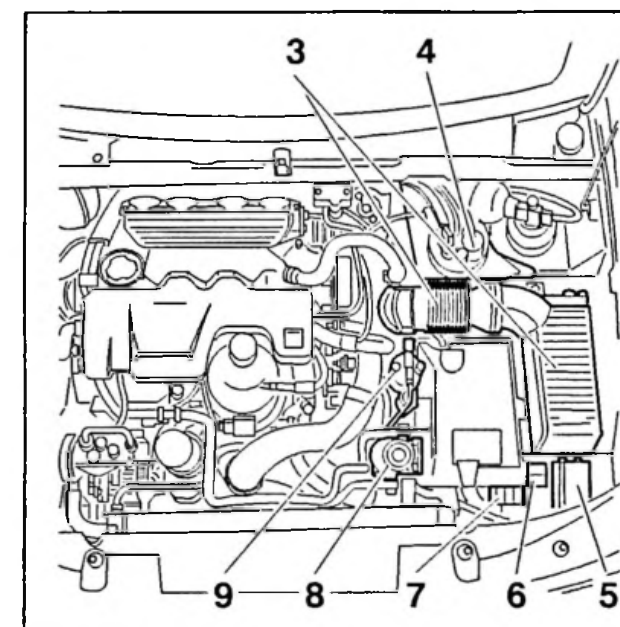


Fig : B2BP01NC

Déclipper le cache batterie : 2 points, côté face avant, 1 point repéré par une flèche côté filtre à air (utiliser un tournevis).

Débrancher la batterie.

Déposer :

- la batterie
- le filtre à air (3) (muni du manchon et de la durit reniflard)
- le réservoir LHM (4)

Poser le protecteur pour puits d'aspiration et réservoir LHM [5].

Déposer les vis de fixation puis écarter :

- le boîtier porte-fusibles (5)
- le boîtier porte-fusibles (6)
- le boîtier de préchauffage (7)
- la pompe d'amorçage gazole (8)
- le réservoir déshydrateur (9) (suivant équipement)

Dégrafer les faisceaux du bac batterie.

Désaccoupler le câble d'ouverture capot.

Déposer le bac batterie.

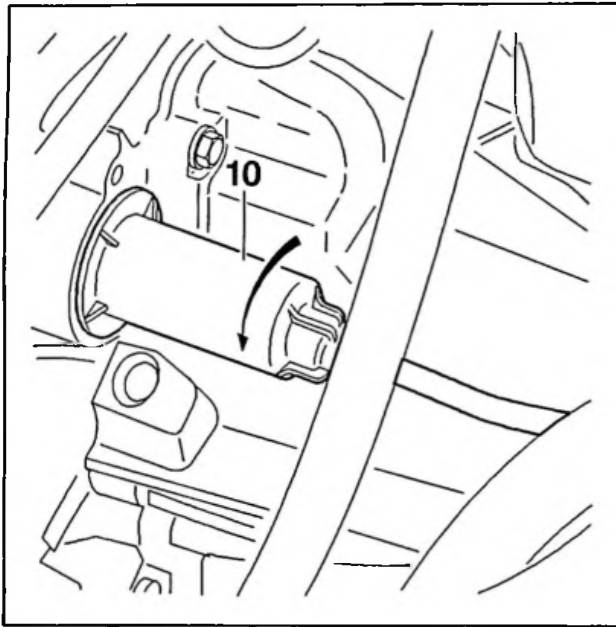


Fig : B2BP01PC

Déclipper à la main le cylindre récepteur (10) ; le tourner de 1/8 de tour en sens inverse horaire.

Faire attention à la tige de poussée.

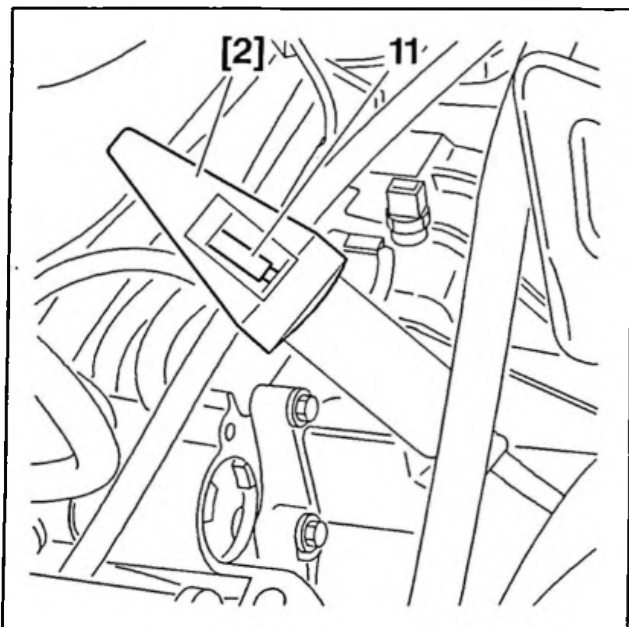


Fig : B2BP01QC

ATTENTION : Maintenir la tige de poussée (11) : risque de chute dans l'embrayage de la tige et du clip plastique de guidage cassé lors du premier débrayage.

Mettre en place l'embout de protection [2].

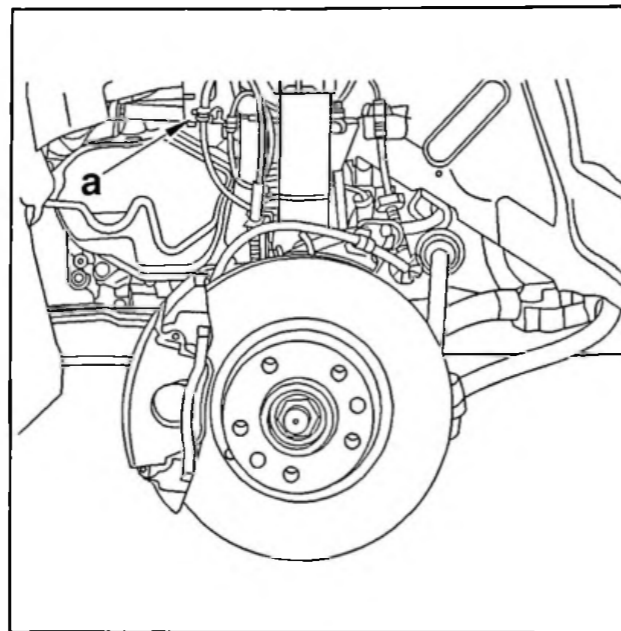


Fig : B2BP01RC

Dégrafer le tube hydraulique de commande d'embrayage sur le brancard en "a" et sur la boîte de vitesses.

Déposer la patte de fixation du tube hydraulique de suspension hydractive (sous la sphère).

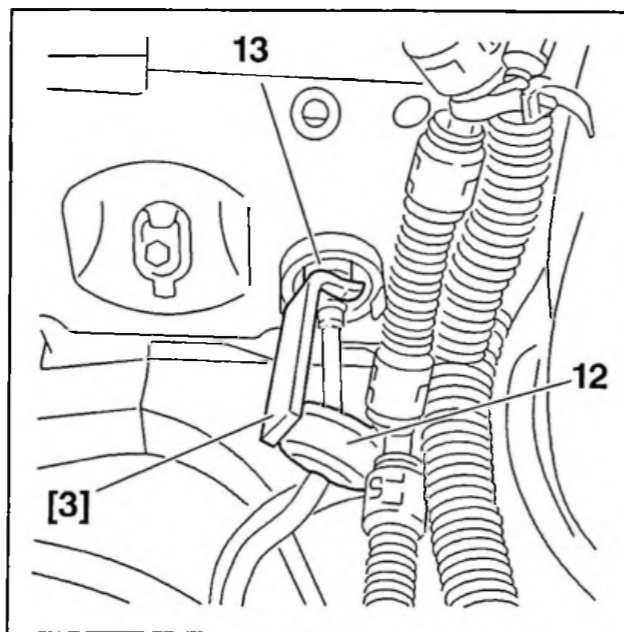


Fig : B2BP01SC

Dégager le protecteur caoutchouc (12) de tablier.

Déclipper le raccord rapide (13) ; utiliser l'outil [13].

Déposer la commande d'embrayage, par le passage de roue.

2.2 – Côté habitacle

Déposer le volant et son air bag (voir opération correspondante).

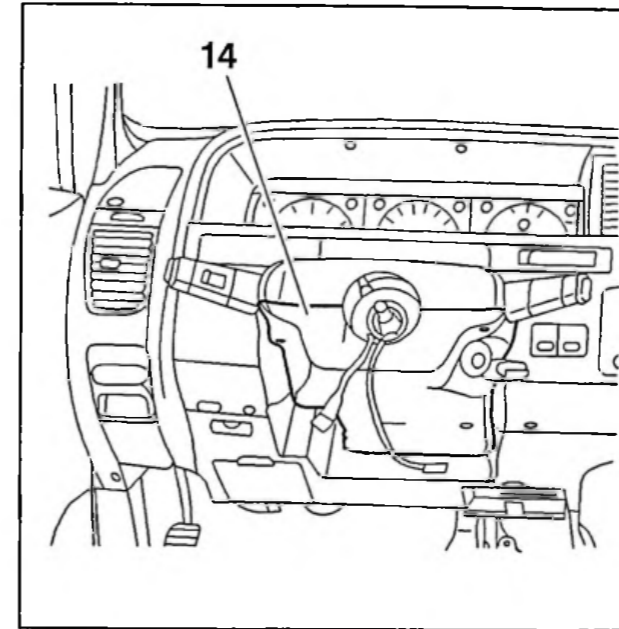


Fig : B2BP01TC

Déposer :

- le cache inférieur (14)
- le bandeau inférieur gauche

Dégager partiellement le boîtier interconnexions.

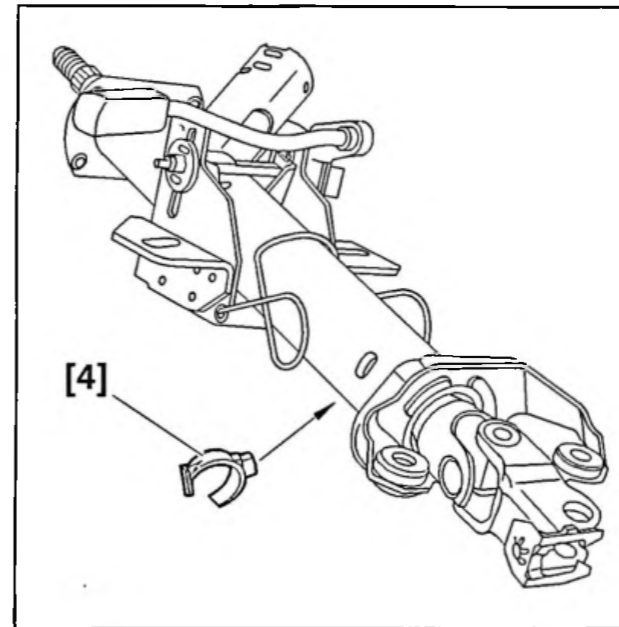


Fig : B2BP01UC

Poser la butée plastique [4].

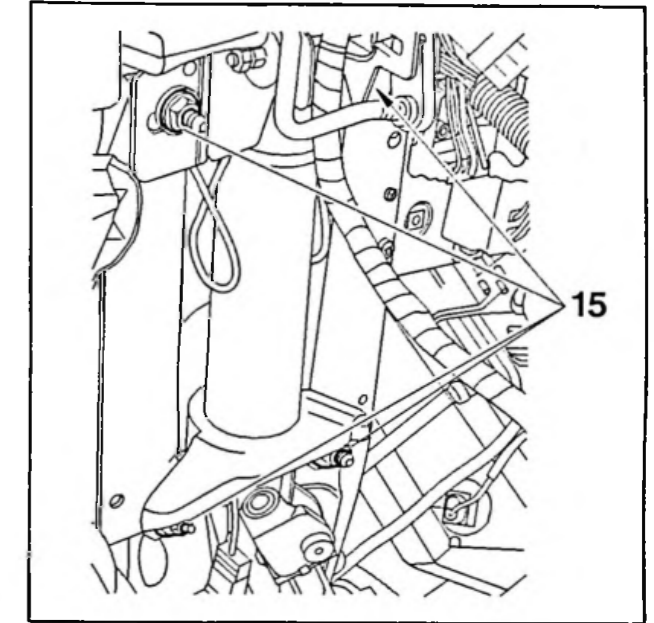


Fig : B2BP01VC

Déposer :

- les 4 écrous (15) – fixation support colonne de direction
- les 3 vis – fixation support pédale d'embrayage

Déposer l'axe de pédale (écrou NYLSTOP).

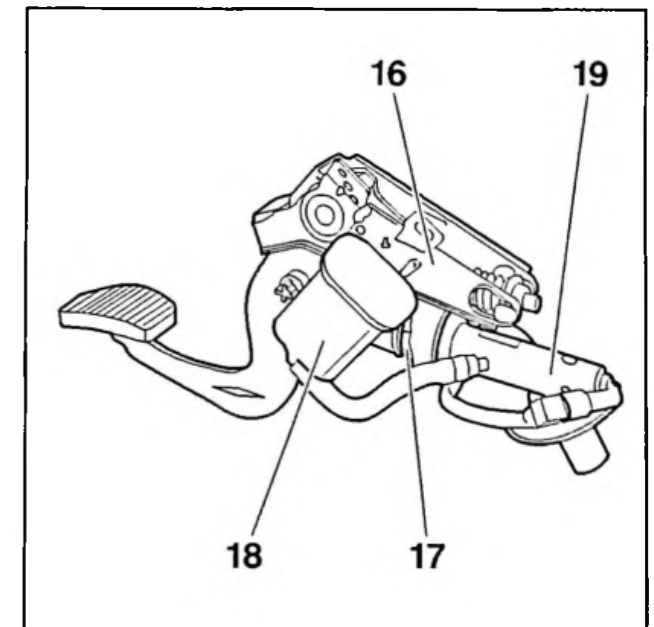


Fig : B2BP01WC

Déposer le pédalier (complet) (16).

Déclipper :

- la tige de poussée (17)
- le réservoir (18)

Déposer le cylindre émetteur (19) ; le tourner de 1/8 de tour en sens inverse horaire.

3 – REPOSE

Procéder dans l'ordre inverse de la dépose.

4 – MONTAGE D'UN ENSEMBLE NEUF : PARTICULARITES

Le service Pièces de Rechange fournit l'ensemble de la commande hydraulique d'embrayage en 2 parties pré-remplies. Le montage se fait à l'aide du raccord rapide.

Remonter lentement la pédale à la main.
Attendre quelques secondes.
Renouveler l'opération 3 fois.

IMPERATIF : Compte tenu du transfert de liquide au cours du fonctionnement et de l'utilisation de la commande hydraulique d'embrayage : ne pas remplacer partiellement la commande hydraulique d'embrayage.

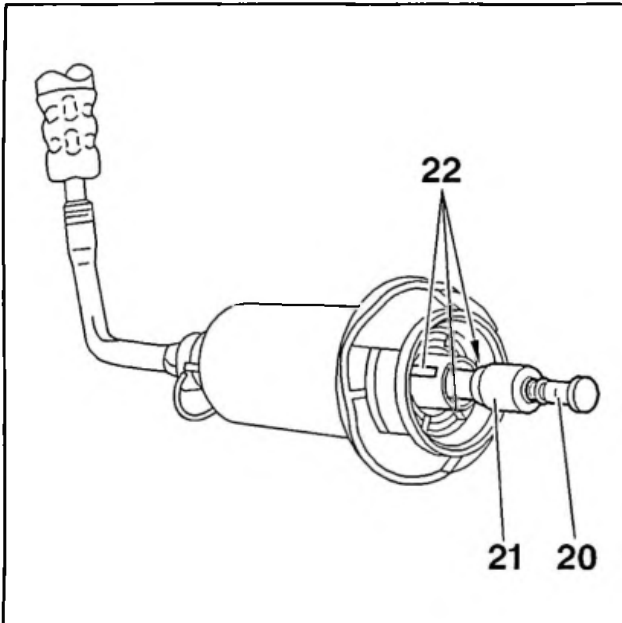


Fig : B2BP01XC

Lors du premier débrayage, l'embout (20) se positionne dans la tige de poussée (21).

Cette position de départ permet une facilité de montage en assurant un bon centrage dans la fourchette d'embrayage. Simultanément la tige de poussée sectionne les 3 languettes de positionnement (22).

Les languettes de positionnement restent prisonnières de la tige de poussée.

ATTENTION : Au premier débrayage, appuyer lentement et à fond sur la pédale (transfert du liquide).

NOTA : La commande hydraulique d'embrayage ne nécessite aucun entretien.