

CONFIDENTIELLE
(Droits de reproduction réservés)

DS ET DS M

ID ET ID BREAK

ENSEMBLE PIVOT - TRANSMISSION

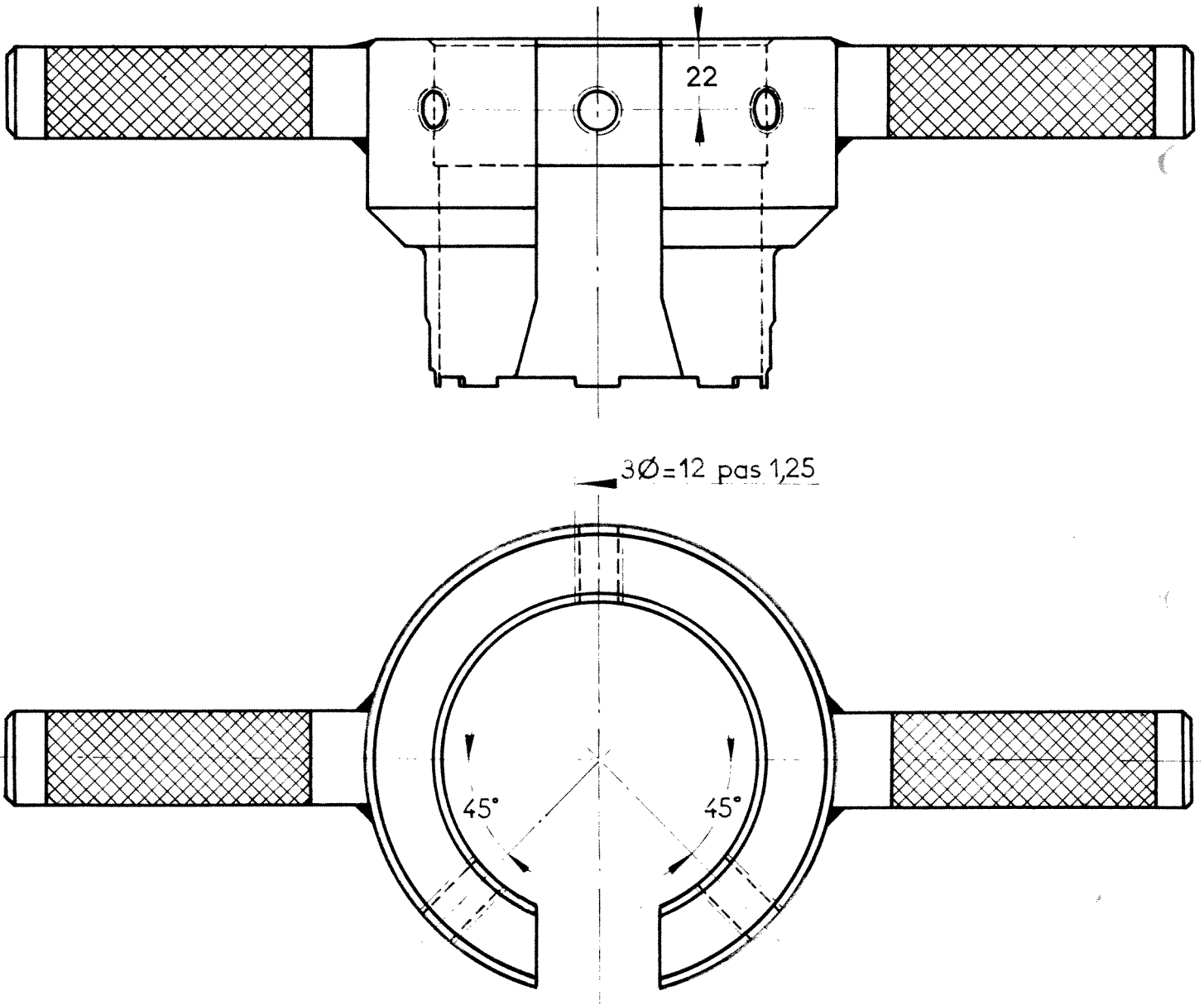
**Modification du couple de serrage de l'écrou de blocage
de la transmission dans le pivot**

Depuis le 22 Septembre 1964, le couple de serrage de l'écrou de blocage de la transmission dans le pivot est passé de 40 à $55 + \frac{5}{0}$ m.kg. Ce couple est à appliquer sur les anciennes pièces.

La clé, vendue sous le n° 1 920-T sera remplacée par la clé 1 923-T. Toutefois, il est possible de modifier la clé 1 920-T pour l'utiliser en dépannage; procéder comme suit :

- 1°) Remplacer les bras de manœuvre par 2 bras en acier 1/2 dur $\varnothing = 30$ mm. emmanchés à force et soudés.
- 2°) Percer et tarauder 3 trous $\varnothing = 12$ pas 1,25 (voir figure) et placer dans ceux-ci 3 vis n° DS 451-103 b dont l'extrémité sera meulée en pointe à 120°.
- 3°) Utiliser la clé comme indiqué Op. DS ou ID 372-1 des Dictionnaires de Réparations mais approcher les 3 vis au contact de la transmission avant d'agir sur la clé et reculer les 3 vis dès que l'écrou est débloqué.

Modification de la clé 1920 T



Mod. 1612 - 1-64 - MM - 8.000