

Société Anonyme
ANDRÉ CITROËN

Capital : 17 milliards 80 millions de francs

117 à 119, Quai de Javel

PARIS XVème

METHODES RÉPARATIONS

Paris, le 19 février 1958

NOTE TECHNIQUE
à MM. les CONCESSIONNAIRES
N° 685

ID. 19

FREINS

Société Anonyme
ANDRÉ CITROËN

Capital : 17 milliards 80 millions de francs
117 à 119, Quai de Jurel
PARIS XVème

METHODES RÉPARATIONS

CONFIDENTIELLE
(Droits de reproduction réservés)

Paris, le 19 Février 1958

NOTE TECHNIQUE
à MM. les CONCESSIONNAIRES
N° 685

ID. 19

FREINS

Sur les ID. 19 livrées actuellement les ressorts de rappel des patins mobiles sont supprimés ainsi que la soupape de pression résiduelle du maître cylindre.

Celui-ci comporte une seconde alimentation indépendante de la première et qui n'intervient pas pendant l'utilisation normale des freins.

Son intervention n'est qu'exceptionnelle.

L'effort à la pédale reste le même que dans la disposition précédente.

DESCRIPTION DE LA NOUVELLE DISPOSITION (Voir Planche I)

1) Maître-cylindre :

Celui-ci reçoit une alimentation en liquide sous pression provenant de la suspension avant.

2) Réservoir d'alimentation du maître-cylindre :

Il comporte une seconde canalisation permettant l'écoulement du trop plein dans le réservoir principal.

3) Réservoir principal :

Il reçoit à sa partie supérieure la canalisation de trop plein désignée précédemment.

4) Blocs de freinage -

- a) Les ressorts de rappel des patins mobiles sont supprimés
- b) Le levier de commande mécanique des freins et le poussoir mâle sont rendus solidaires par un jonc comme il est indiqué sur le dessin (voir planche II)
- c) **Remplacement des plaquettes :**

Soulever le cliquet à l'aide de la fourchette 2128-T

Reculer le patin mobile à l'aide de la clé 2129-T en le maintenant appuyé sur son poussoir.

d) Plaquettes :

Elles sont identiques à celles de la DS. 19.

Les garnitures sont collées sur des supports en aluminium

IMPORTANT - Les plaquettes ayant un support en aluminium ne doivent en aucun cas être montées sur les patins mobiles des ID. 19 équipées du maître cylindre lère disposition.

Sur ces dernières, il faut obligatoirement monter les plaquettes ayant un support en Pérodo (Voir Note Technique n° 675).

PURGE DES FREINS -

Pour faire cette opération le moteur doit tourner au ralenti et la voiture être stabilisée en position "route".

La purge se fait en deux temps.

1er temps - (En utilisant le liquide provenant de la pompe haute pression).

Purge des freins avant

Desserrer la vis de purge située sur le bloc de freinage avant droit.

Mettre la pédale à fond de course et la maintenir dans cette position.

La purge est alors obtenue par circulation du liquide provenant de la pompe haute pression.

Lorsque le liquide s'écoule sans bulles d'air, resserrer la vis de purge.

Purge des freins arrière

Procéder comme précédemment en agissant successivement sur les vis de purge gauche et droite.

2ème temps - (En utilisant le liquide provenant du maître cylindre)

Desserrer la vis de purge du bloc de freinage avant droit.

Agir plusieurs fois sur la pédale comme pour une purge classique.

Resserrer la vis de purge lorsque le liquide s'écoule sans bulles d'air.

REMARQUE - Lorsque l'alimentation supplémentaire du maître cylindre intervient de façon permanente pendant l'utilisation des freins il y a lieu de faire la purge ou de régler les excentriques des freins arrière.

NOTA - La nouvelle disposition ne s'applique pas aux voitures précédemment livrées.

- BLOC DE FREINAGE -(2^{ème} disposition)

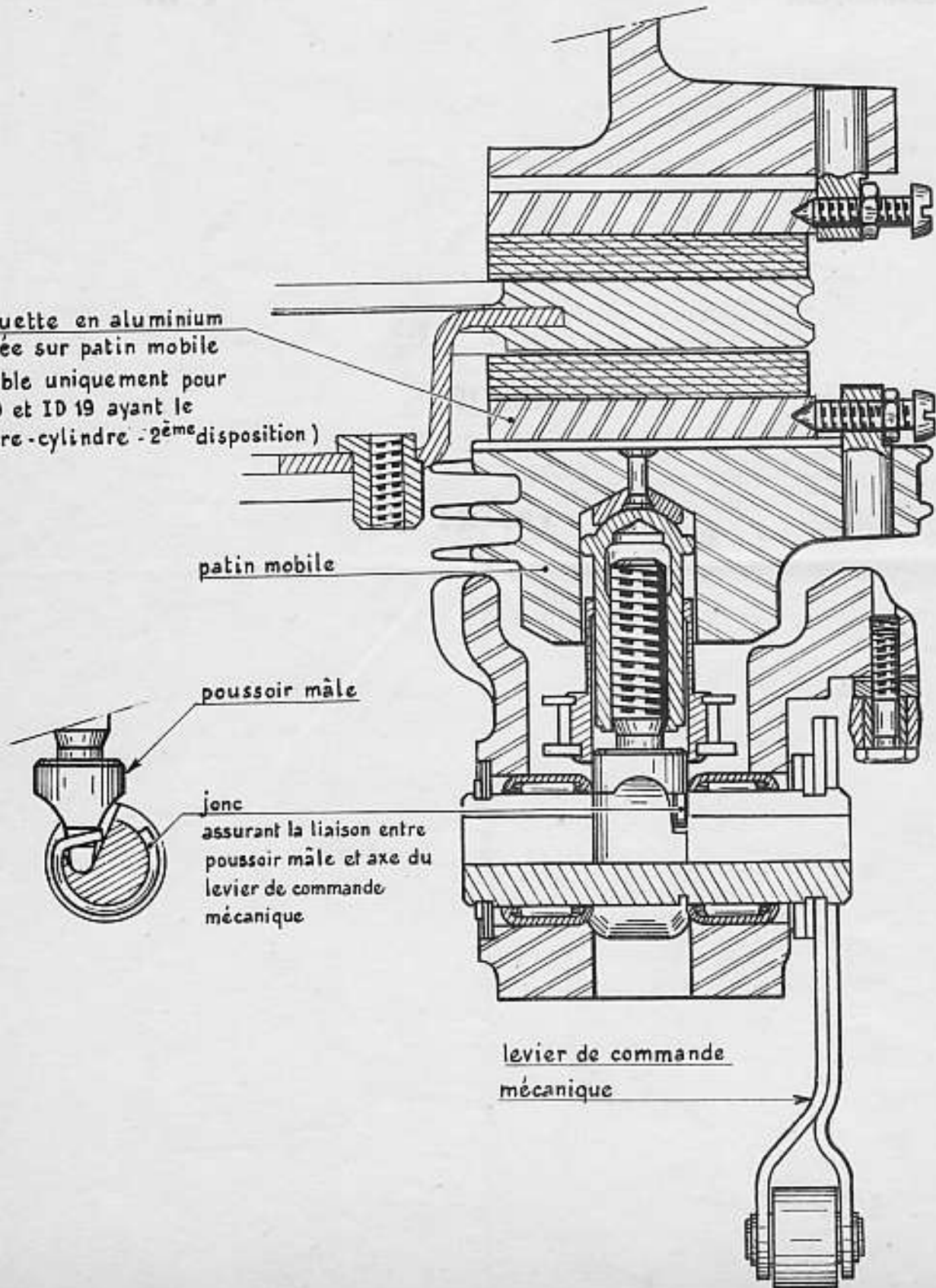
Plaquette en aluminium
montée sur patin mobile
(valable uniquement pour
DS 19 et ID 19 ayant le
maître-cylindre - 2^{ème} disposition)

patin mobile

poussoir mâle

jonc
assurant la liaison entre
poussoir mâle et axe du
levier de commande
mécanique

levier de commande
mécanique



COMMANDE DES FREINS
(2^{ème} disposition)

