



A- VEHICULES DT - DJ (Option boîte de vitesses à cinq rapports)

Depuis Novembre 1971, le graissage du synchroniseur de 5ème vitesse est amélioré. Le montage est identique à celui du véhicule S.

Le couvercle avant de boîte de vitesses est renforcé à la partie supérieure par des nervures supplémentaires.

Le circuit de graissage se compose : (voir fig. 1)

- d'un tube (1) monté dans la face avant du carter de boîte de vitesses,
- d'un couvercle (2) de carter de 5ème sur lequel est fixée une plaque d'écoulement,
- d'un déflecteur (3) percé de deux trous,
- d'une nouvelle vis de fixation (4) du déflecteur et du synchroniseur de 5ème sur l'arbre primaire,
- d'un synchroniseur (5) dont le moyeu comporte un trou de passage d'huile.

VEHICULES D

(Tous Types)

10 228

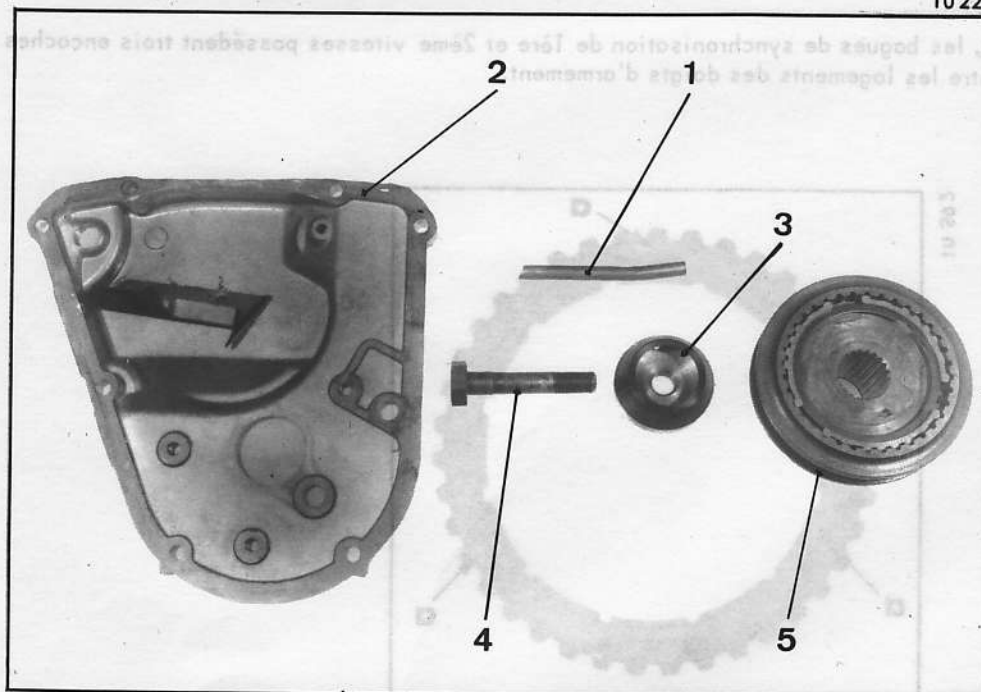


Fig. 1

T.S.V.P.

BOITE DE VITESSES

FREINS

CARROSSERIE

Modifications

PIECES DE RECHANGE.

Désignation	Numéros P.R.
Tube	5412 308 K
Couvercle	5412 306 N
Défecteur	5412 310 G
Vis de fixation	5412 314 A
Synchroniseur	5412 313 P

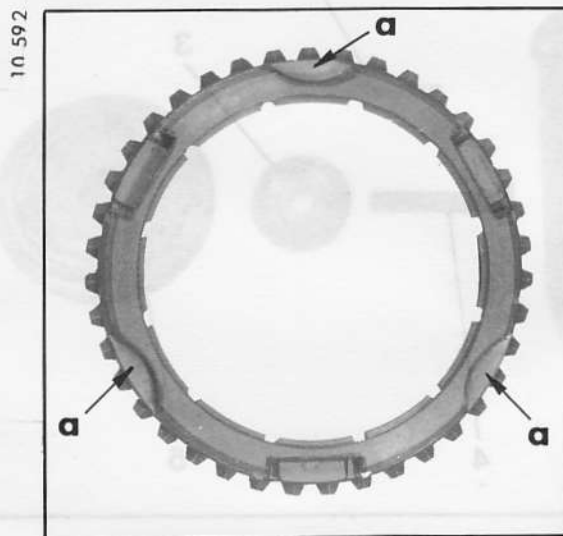
REPARATION.

Sur une boîte de vitesses ne comportant pas de système de graissage, il est possible de monter un synchroniseur de 5ème modifié, en remplacement de l'ancien, tout en conservant la même vis de fixation.

B- VEHICULES D TOUTS TYPES.

I. BOITE DE VITESSES :

- a) Depuis le 15 Janvier 1972, les bagues de synchronisation de 1ère et 2ème vitesses possèdent trois encoches en « a » sur l'extérieur, entre les logements des doigts d'armement.



- b) Les couvercles supérieurs sont unifiés. Le remplissage d'huile s'effectue comme sur les véhicules à injection (bouchon de remplissage situé au même emplacement).

II. FREINS.

Depuis le 3 Janvier 1972, le montage du pédalier de frein de parking du type DJ (commande de verrouillage allongée) est étendu aux véhicules D tous types - France et Export à direction à gauche.

III. CARROSSERIE.

Depuis le 10 Février 1972, les véhicules D Tous Types, (Option appuie-tête ou garnissage cuir), sont équipés de poignées intérieures de portes arrière à levier court.

De ce fait, la méthode indiquée par la Note d'Information après-vente n° 72002 du 18 Janvier 1972 est annulée. L'opération consiste à remplacer les poignées intérieures.

PIECES DE RECHANGE.

Désignation	Numéros de P.R.		
	DV - DT	DX	DX - PA
Poignée intérieure de porte arrière gauche	5 426 407 K	5 426 405 N	5 426 403 S
Poignée intérieure de porte arrière droit	5 426 408 W	5 426 406 Z	5 426 404 C