

AUTOMOBILES
CITROËN

DIVISION TECHNIQUE APRÈS-VENTE



**NOTE
TECHNIQUE**

N° 200 D

Le 1er Décembre 1971

Confidentielle
(Droits de reproduction réservés)

Depuis Septembre 1971, un dispositif de climatisation est monté en option sur les véhicules D tous types (sauf D Spécial France).

I. GENERALITES.

Le dispositif de climatisation comprend les systèmes de chauffage et de réfrigération de l'air pénétrant dans l'habitacle.

Chauffage : Il est du type « Froid -5 »; l'air est pulsé à travers les éléments d'un radiateur alimenté par l'eau du circuit de refroidissement du moteur.

Réfrigération : Elle permet de refroidir l'air de l'habitacle tout en lui retirant une partie de son humidité (diminution de l'embuage).

T.S.V.P.

VEHICULES D

TOUS TYPES

(sauf D Spécial
Type France)

CLIMATISATION

Montage en option
d'un dispositif de
climatisation
(système de réfrigération
CHAUSSON)

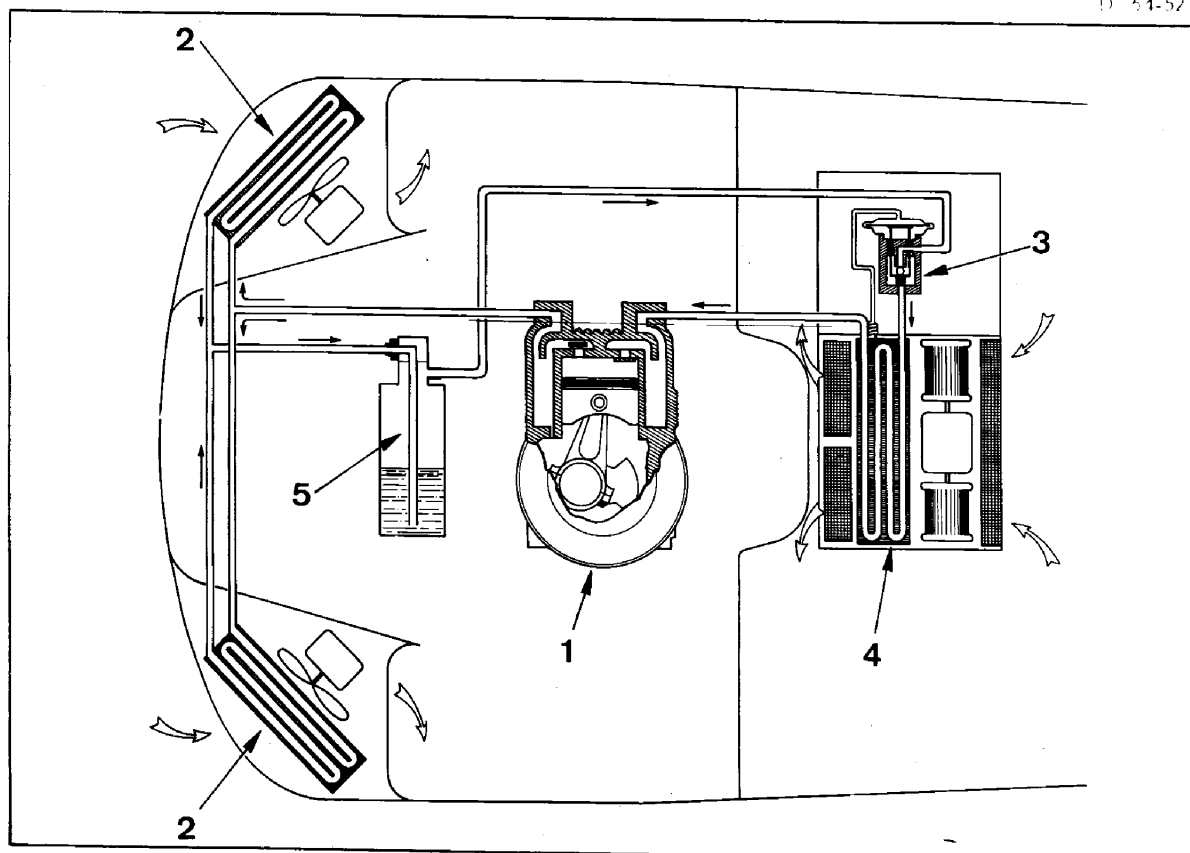
II. PRINCIPE DE FONCTIONNEMENT DU SYSTEME DE REFRIGERATION.

Le système est constitué de quatre éléments principaux :

- le compresseur (1),
- les condenseurs (2),
- le détendeur (3),
- l'évaporateur (4).

Le fluide réfrigérant utilisé est le R. 12.

D 54-52



Le compresseur fait circuler le fluide réfrigérant. Il aspire le fluide qui se trouve à l'état de vapeur basse pression, le comprime (donc élévation de température du fluide) et le refoule dans les condenseurs.

Les condenseurs permettent au fluide de se condenser en cédant la chaleur emmagasinée à l'air extérieur qui circule à travers les ailettes. A la sortie des condenseurs, le fluide est à l'état liquide haute pression. Il traverse la bouteille réservoir (5) qui contient un filtre déshydrateur, puis se dirige vers le détendeur.

Le détendeur règle le débit du fluide vers l'évaporateur.

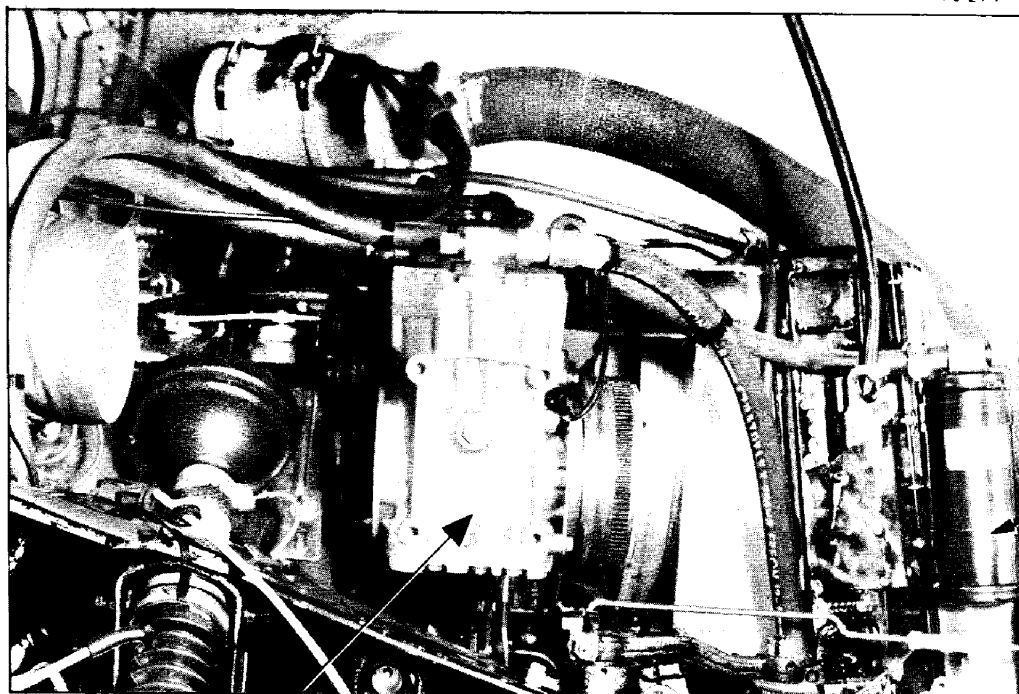
L'évaporateur permet au fluide de s'évaporer. La chaleur nécessaire à son évaporation est empruntée, par l'intermédiaire des parois, à l'air de l'habitacle qui est ainsi refroidi. Le fluide, basse pression, se transforme ainsi en vapeur qui est aspirée par le compresseur, et le cycle recommence.

Remarque : Afin que tout le fluide pénétrant dans l'évaporateur soit vaporisé et que le compresseur n'aspire pas de fluide à l'état de liquide, un élément sensible, fixé à la sortie de l'évaporateur en commande le débit dans le détendeur.

III. DESCRIPTION DES ELEMENTS DU SYSTEME DE REFRIGERATION.

1. Le compresseur (Fig. 1) Marque YORK type A. 206 :

10 279



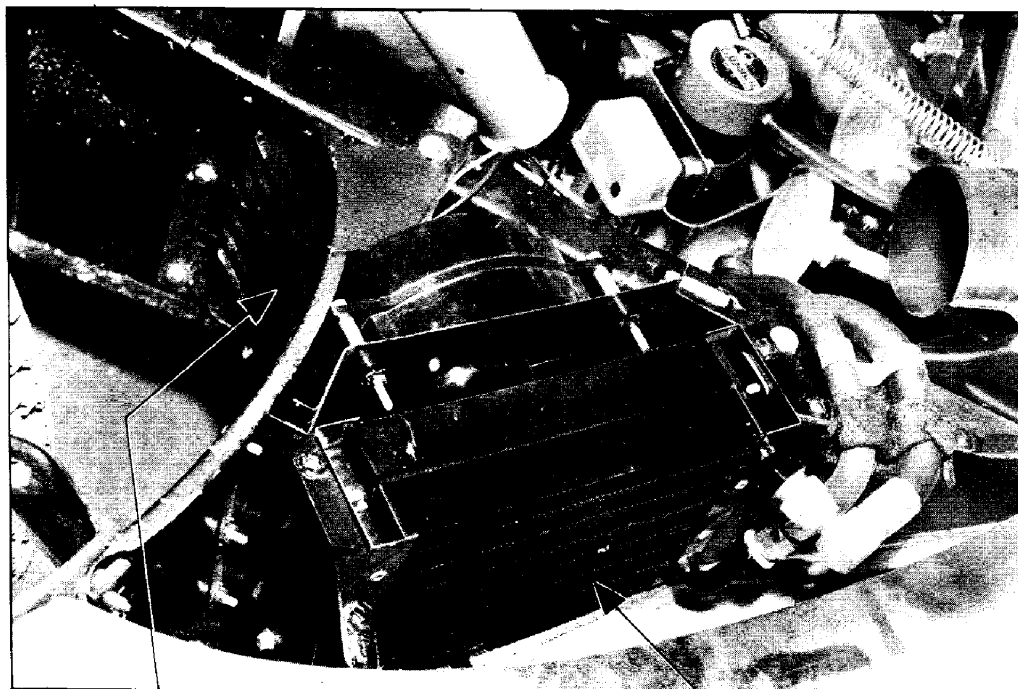
Compresseur Fig. 1

Il est du type bicylindre avec mouvement alternatif des pistons. Le moteur l'entraîne par l'intermédiaire d'une courroie et son fonctionnement est intermittent. Un embrayage électromagnétique, monté sur la poulie d'entraînement du compresseur, est commandé par un thermostat d'ambiance dont la prise de température s'effectue au niveau des ailettes de l'évaporateur.

2. Les condenseurs (Fig. 2) :

Au nombre de deux, ils sont situés à l'avant du véhicule, l'un à gauche, l'autre à droite, logés dans l'espace constitué par le brancard d'unité, le pare-chocs et les tôles de fermeture de passage de roue. Ils sont composés d'un serpentin qui traverse des ailettes en aluminium.

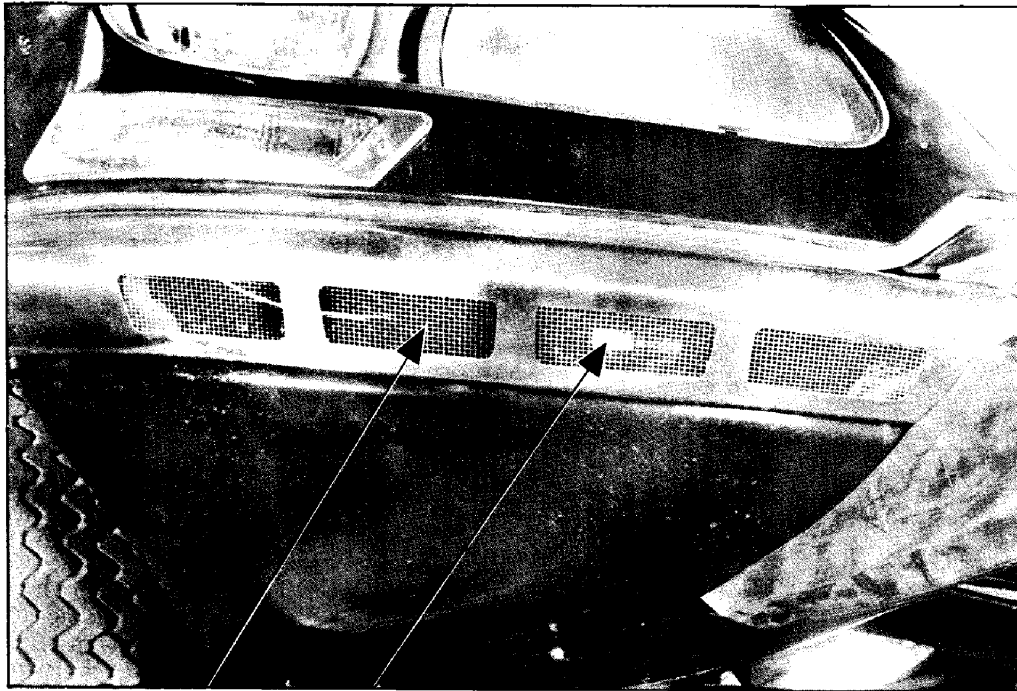
10 278



ouïes de refroidissement Fig. 2 Condenseur

Un ventilateur électrique augmente le passage de l'air à travers chacun des condenseurs. La tôle de fermeture de passage de roue (Fig. 2) ainsi que le pare-chocs avant (Fig. 3) sont munis d'orifices de passage d'air.

10 280



Grilles pare-insectes

Fig. 3

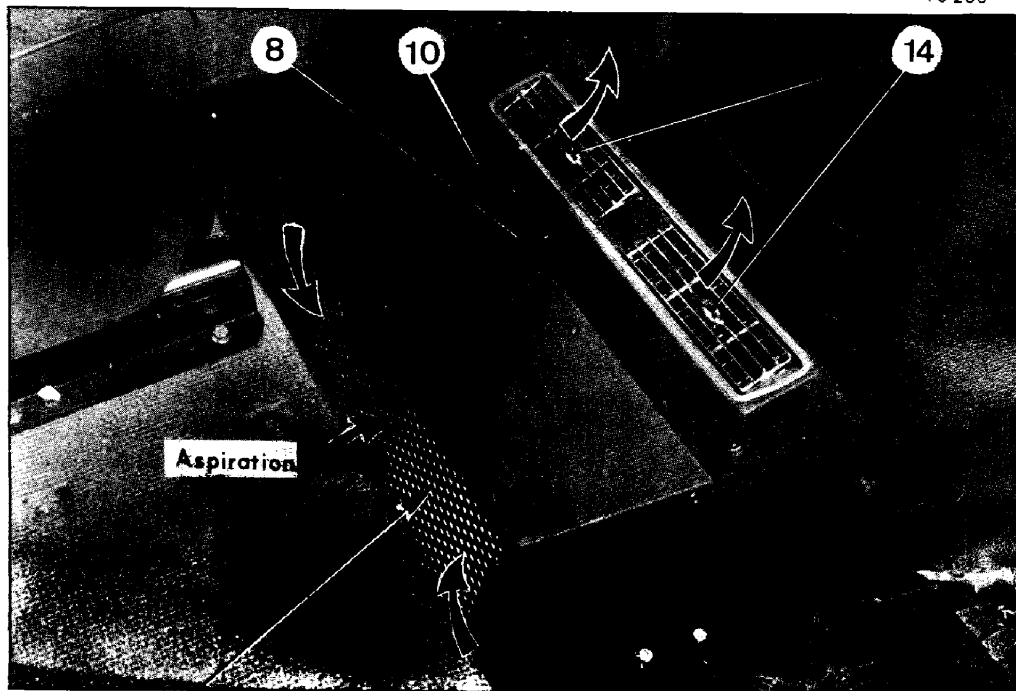
3. Le réservoir de fluide (Fig. 1) :

Il est fixé à la droite du radiateur d'eau de refroidissement du moteur. Il contient un élément déshydratant et comporte un voyant qui permet de vérifier la présence et l'état du fluide.

4. L'évaporateur (Fig. 4) :

Il est situé dans l'habitacle à l'arrière de la niche moteur et sur le boîtier sont fixés les boutons de commande. La circulation d'air à travers l'évaporateur est assurée par un pulseur électrique à trois vitesses.

10 288



Evaporateur

Fig. 4

IV. LES COMMANDES (Fig. 4).

Le système ne peut fonctionner que moteur tournant.

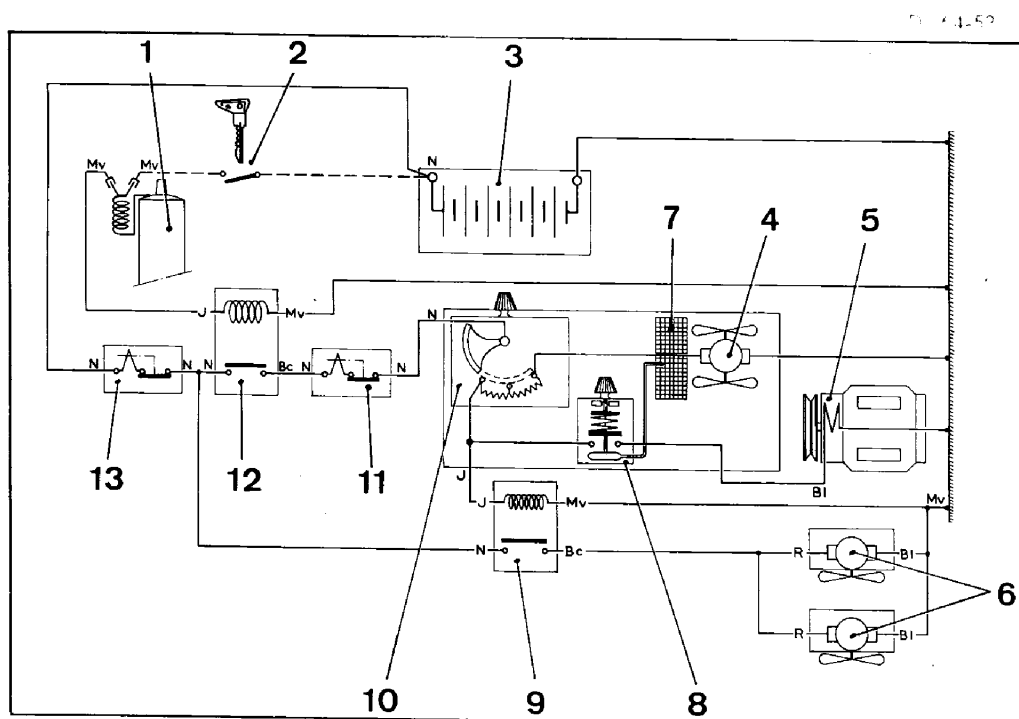
Bouton (10) : Interrupteur/Rhéostat des pulseurs d'air. Dès l'enclenchement de l'interrupteur rhéostat, le pulseur d'air (4) de l'évaporateur (7) tourne à la vitesse minimum ; la vitesse augmente en continuant de tourner cet interrupteur dans le sens des aiguilles d'une montre. Simultanément sont alimentés :

- l'embrayage électromagnétique (5) du compresseur (suivant la position du rhéostat d'ambiance (8)),
- les ventilateurs (6) de refroidissement des condenseurs par l'intermédiaire du relais (9).

Bouton (8) : Commande du thermostat d'ambiance. La température dans l'habitacle diminue en tournant le bouton dans le sens des aiguilles d'une montre.

Remarque : Si en tournant le bouton (10) le système ne fonctionne pas, tourner le bouton (8) à fond.

Volets de répartition (14) : Ils permettent de diriger l'air réfrigéré vers l'avant ou l'arrière, à gauche ou à droite.



Légende :

1. Bobine d'allumage
2. Contact d'allumage
3. Batterie
4. Turbine d'évaporateur
5. Embrayage électromagnétique du compresseur
6. Ventilateurs de refroidissement des condenseurs
7. Evaporateur
8. Thermostat d'ambiance
9. Relais des ventilateurs de refroidissement des condenseurs (Monté sur la traverse avant).
10. Interrupteur de commande de réfrigérateur et rhéostat de la turbine d'évaporateur
11. Disjoncteur 15A de réfrigération (Monté à côté du bloc console).
12. Relais de commande du système de réfrigération (Monté sur le cadre de la batterie).
13. Disjoncteur général 30A. (Monté sur le cadre de la batterie).

V. POINTS PARTICULIERS - ENTRETIEN.

1. Précautions à prendre lors d'une intervention sur le circuit de réfrigération :

- Porter obligatoirement des lunettes.
- Ne pas fumer. Le R. 12 en présence d'une flamme se transforme en gaz toxique.
- Ne jamais chauffer le circuit de réfrigération.
- Ne jamais mettre en marche le système de réfrigération si les ventilateurs de refroidissement ne sont pas connectés.
- Ne jamais regarder le niveau d'huile du compresseur, sans avoir vidangé au préalable le circuit de réfrigération.
- Ne jamais utiliser d'autre réfrigérant que le R. 12.

2. Réglage - Entretien :

- Pour lubrifier le compresseur, utiliser exclusivement de l'huile TOTAL « LUNARIA 25 ».
- Le réglage de la tension de la courroie du compresseur est très important. Utiliser l'appareil 1688-T pour obtenir une tension de 50 kg.
- Vérifier fréquemment la propreté des grilles du pare-chocs avant ainsi que celle des ouïes des tôles de fermeture des passages de roue. Ces orifices ne doivent pas être obstrués.
- S'assurer que l'orifice de dégagement de l'évaporateur sous caisse est toujours libre. L'évacuation de l'eau par cet orifice est normale et indispensable (dégivrage).
- Il est impératif, même si la réfrigération de l'air de l'habitacle n'est pas nécessaire (en hiver par exemple), de faire fonctionner l'installation de temps à autre (une fois par semaine).

NOTA : Les opérations de dépose et pose des éléments, le remplissage de l'installation en réfrigérant R. 12 figureront dans le prochain additif au Manuel de Réparations n° 583 fascicule I.

VI. PIECES MODIFIEES.

1. Mécanique :

- Le carter d'embrayage : comporte une face usinée et quatre trous taraudés pour la fixation du support de compresseur.
- La pompe à eau : est équipée d'une poulie trois gorges.
- Sur les véhicules à injection, le filtre à air est spécial, et le réservoir du lave-glace est déplacé.
- Sur les véhicules à commande hydraulique, la vis du régulateur centrifuge des vitesses est plus courte .

2. Electricité :

- La batterie et son cadre (batterie 275/55 AH).
- L'alternateur (45 A).

3. Carrosserie :

- Le pare-chocs avant.
- Les tôles de fermeture des passages de roue.
- Le tapis avant.
- La garniture de la niche moteur.