

Le, 2 Février 1968

Société Anonyme
ANDRE CITROEN
Capital : 368.097.000 Francs

117 à 167, Quai André Citroën
PARIS XV°

METHODES REPARATIONS

NOTE TECHNIQUE

A MM. LES CONCESSIONNAIRES

N° 137 - D

CONFIDENTIELLE
(Droits de reproduction réservés)

DS 21 (DX-DJ) - DS 19 a (DY-DL)

BREAK 21 (DJF) - BREAK 19 a (DLF)

ID 19 b (DV)

SUSPENSION

Cylindres de suspension

Depuis Janvier 1968, l'étanchéité du cylindre de suspension est modifiée.

Un joint caoutchouc de section carrée assure l'étanchéité entre le corps du cylindre et la face intérieure de l'écrou.

PIECES DETACHEES.

Désignation	Ancienne Pièce	Nouvelle Pièce
Ecrou de cylindre de suspension	DX 434-89	DX 434-89a
Rondelle d'appui de joint de piston	DX 434-90	DX 434-90a
Joint de cylindre de suspension		DX 434-111

REPARATION.

Les nouveaux cylindres de suspension sont interchangeables avec les anciens.

Sur un ancien cylindre de suspension, dont l'étanchéité entre cylindre et piston est réalisée par joint téflon, il est possible de remplacer l'écrou et la rondelle par les nouvelles pièces : écrou, rondelle, joint d'étanchéité.

Les gammes de dépose et pose sont inchangées.

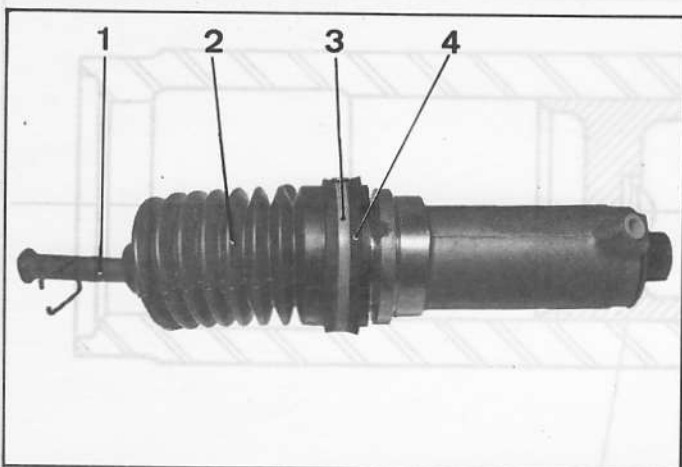
La gamme provisoire, ci-jointe, de remise en état d'un cylindre de suspension, sera annulée par la gamme définitive qui paraîtra dans la prochaine mise à jour au Manuel de Réparations n° 544 Tome 1.

NOTES IMPORTANTES :

- Le joint d'étanchéité à section carrée doit être mis en place dans l'écrou avant le montage de celui-ci sur le cylindre de suspension.
- Le couple de serrage de l'écrou du cylindre de suspension doit être de 90 à 120 mAN. (Utiliser une clé à chaîne, voir Note d'Information n° 54).

Partie	Accessoire	Description
DX 421-001	DX 421-001	Écrou de cylindre de suspension
DX 421-002	DX 421-002	Rondelle d'appui de joint de
DX 421-003	DX 421-003	joint
DX 421-004	DX 421-004	Joint de cylindre de suspension

1786



REMISE EN ETAT D'UN CYLINDRE DE SUSPENSION (avec joint d'étanchéité d'écrou).

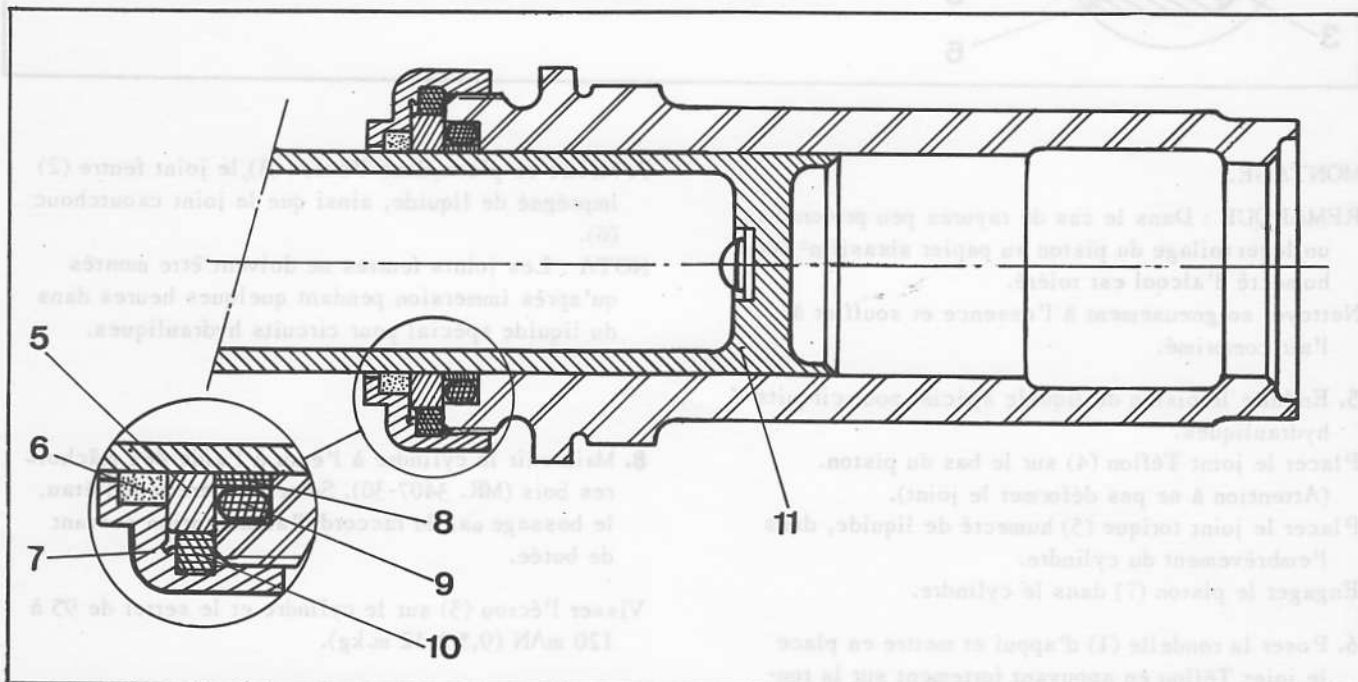
DEMONTAGE.

1. Déposer :

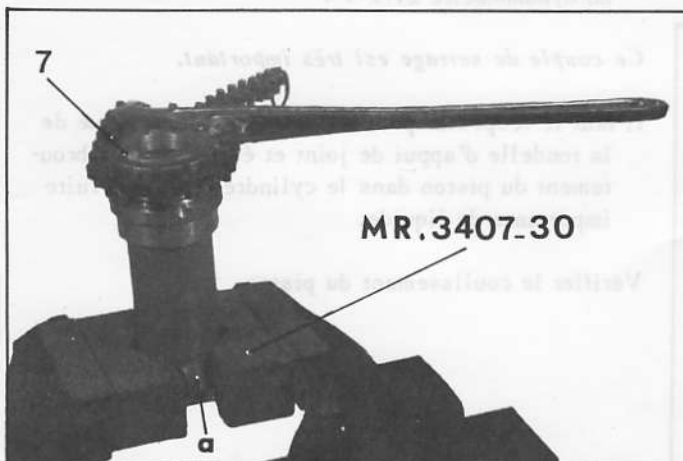
- le collier (3) de serrage du pare-poussière,
- la bague élastique (4) de protection,
- l'ensemble (2) pare-poussière et tige (1) de piston de suspension.

Dégager le piston (11) du cylindre.

X 122



4026



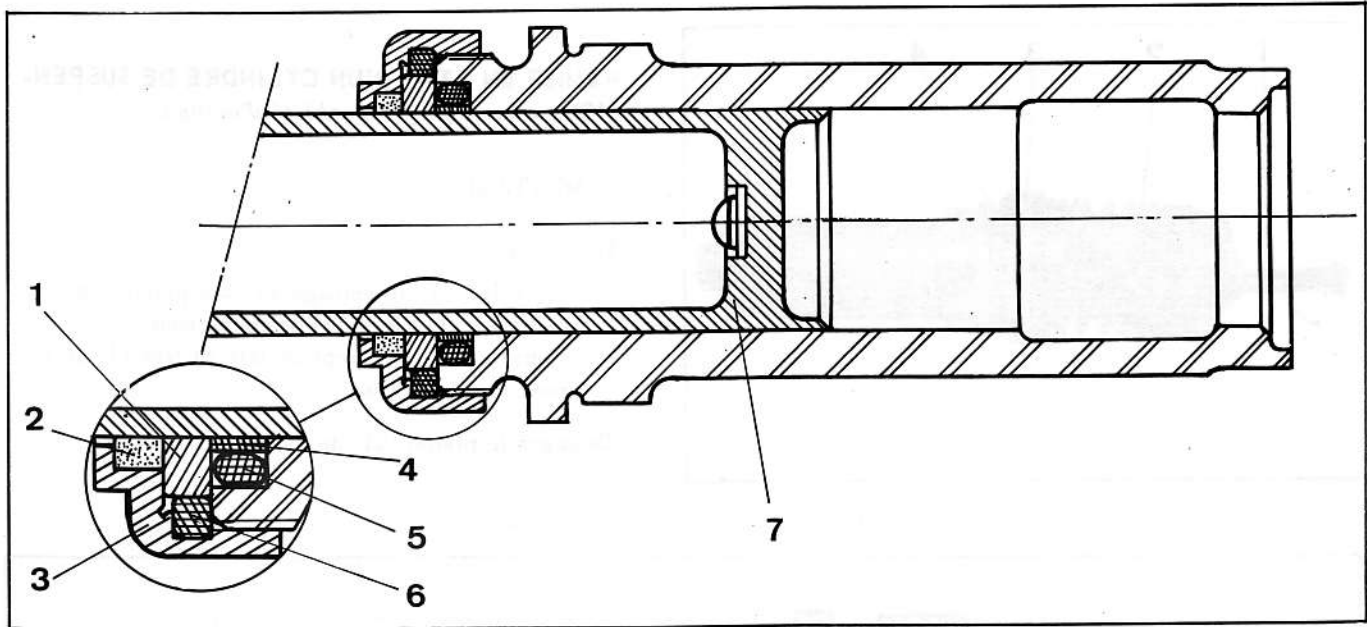
2. Maintenir le cylindre à l'étau à l'aide des mâchoires bois (MR . 3407-30). Serrer modérément l'étau le bossage «a» du raccord d'alimentation servant de butée.

Desserrer l'écrou (7) à l'aide d'une clé à chaîne (accrochage extérieur aux maillons genre VIRAX 140-DS ou FACOM 136).

3. Dégager :

- le joint feutre (6),
- le joint caoutchouc (10),
- la rondelle (5) d'appui ,
- le joint Téflon (8),
- le joint torique (9).

4. Nettoyer les pièces. Souffler à l'air comprimé.

**MONTAGE.**

REMARQUE : Dans le cas de rayures peu profondes, un léger toilage du piston au papier abrasif n° 600 humecté d'alcool est toléré.

Nettoyer soigneusement à l'essence et souffler à l'air comprimé:

5. Enduire le piston de liquide spécial pour circuits hydrauliques.

Placer le joint Téflon (4) sur le bas du piston.
(Attention à ne pas déformer le joint).

Placer le joint torique (5) humecté de liquide, dans l'embrèvement du cylindre.

Engager le piston (7) dans le cylindre.

6. Poser la rondelle (1) d'appui et mettre en place le joint Téflon en appuyant fortement sur la rondelle d'appui jusqu'à ce qu'elle soit au contact du cylindre.

7. Mettre en place, dans l'écrou (3), le joint feutre (2) imprégné de liquide, ainsi que le joint caoutchouc (6).

NOTA : Les joints feutres ne doivent être montés qu'après immersion pendant quelques heures dans du liquide spécial pour circuits hydrauliques.

8. Maintenir le cylindre à l'étau à l'aide des mâchoires bois (MR. 3407-30). Serrer modérément l'étau, le bossage «a» du raccord d'alimentation servant de butée.

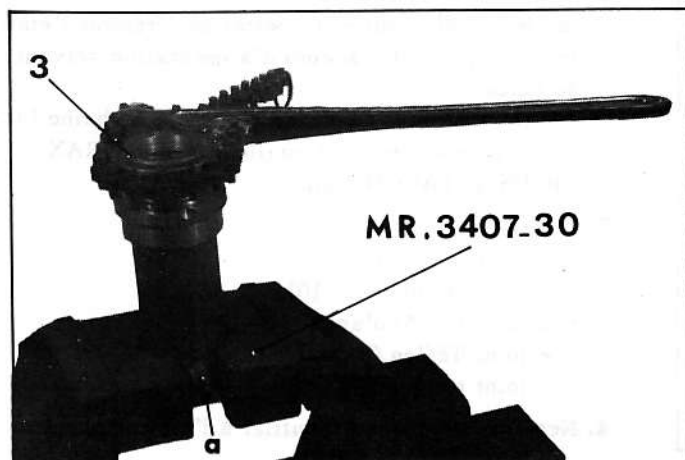
Visser l'écrou (3) sur le cylindre et le serrer de 95 à 120 mAN (9,5 à 12 m.kg).

Utiliser une clé à chaîne (accrochage extérieur aux maillons genre VIRAX 140-DS ou FACOM 136) et un dynamomètre 2472-T.

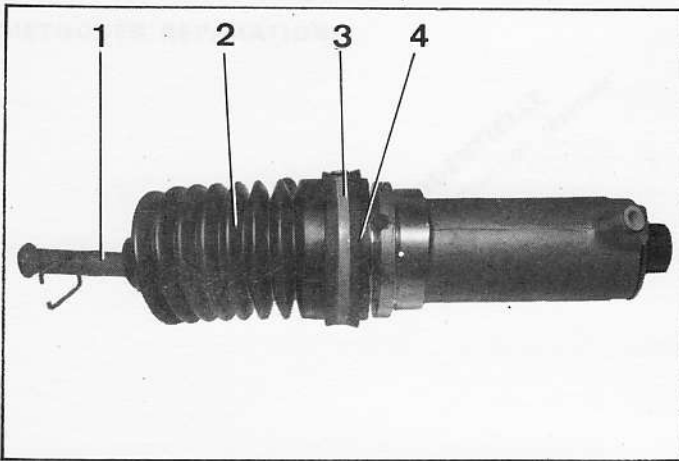
Ce couple de serrage est très important.

Il faut le respecter pour assurer une bonne tenue de la rondelle d'appui de joint et éviter, soit un brouetement du piston dans le cylindre, soit une fuite importante de liquide.

Vérifier le coulissement du piston.



1786



9. Contrôler l'étanchéité de l'ensemble piston-cylindre (Voir §§ 21 à 23 Op. DX 433-3).

10. Monter :

- l'ensemble (2) pare-poussière et tige (1) de piston de suspension.
- la bague élastique (4) de protection.

Serrer le collier (3) de serrage du pare-poussière.

05 21 (DX 04) DS 19 (DY 04)

BREAK IT (DUP), BREAK IT (DUP)

18 19 (DY)

SUSPENSION

Collier de serrage

Depuis Janvier 2004, les opérations de réparation de suspension sont interdites.

Un seul constructeur de pièces d'origine est autorisé à vendre le produit de remplacement de la suspension de l'engin.

REQUISITAIRES

Designation	Reference Pneus	Reference Cylindres
Ensemble de cylindres de suspension	DX 433-3	DX 433-3
Parapoussière (sans tige)	DX 433-3	DX 433-3
Joint de cylindres de suspension	DX 433-3	DX 433-3