

Le, 8 Février 1967

Société Anonyme  
**ANDRE CITROËN**

Capital 302.460.000 Francs

117 à 167, Quai André Citroën  
PARIS XV<sup>e</sup>

**METHODES REPARATIONS**

NOTE TECHNIQUE

A MM. LES CONCESSIONNAIRES

N° 101 - D

**CONFIDENTIELLE**  
(Droits de reproduction réservés)

D.T.T.

CHAUFFAGE - 20° C

## SOMMAIRE

I - CARACTERISTIQUES

II - DESCRIPTION

III - FONCTIONNEMENT

IV - GAMME D'ESSAI

V - REGLAGES

VI - SCHEMA DE BRANCHEMENT DE LA PLAQUETTE

VII - SCHEMA DE L'INSTALLATION

## CHAUFFAGE - 20° C - D.T.T.

### I - CARACTERISTIQUES :

#### - Puissance thermique :

3500 calories/heure sous une tension d'alimentation de 13 V et pour une différence de température de 100° entre l'air ambiant et la sortie du chauffage; ceci pour un débit d'air de 40 l/ seconde mesuré à la sortie de l'échangeur.

#### - Chambre de combustion en alliage d'aluminium coulé.

#### - Moteur ventilateur 80 w à 4800 tr/mn.

Puissance totale 90 w.

#### - Bougies : $\lambda$ 4 type GURTNER.

#### - Bobine : Spéciale type GURTNER.

#### - Condensateur : 0,22 microfarad.

#### - Gicleur : marqué 60 (nécessité de changer le joint torique du porte-gicleur à chaque démontage).

### II - DESCRIPTION :

Le chauffage - 20° C monté sur les véhicules D est composé :

- d'un groupe de chauffage
- d'un groupe de ventilation
- d'un générateur d'impulsions et temporisateur
- d'une plaquette d'accessoires
- de commandes (à l'intérieur du véhicule)
- d'un thermostat.

Le groupe chauffage et ventilation est schématisé sur la Figure 1.

#### A - GROUPE DE CHAUFFAGE (Figure 2) :

Il comprend :

- Une chambre de combustion, à l'intérieur de laquelle est brûlé un mélange air-essence.
- Le régulateur, réalisant le mélange air-essence, alimenté par une pompe électrique. L'arrivée d'essence dans le régulateur est commandée par l'ouverture d'un pointeau actionné par une électro-vanne, et une membrane à dépression.
- Une bobine alimentant en haute tension une bougie, l'alimentation en basse tension étant réalisée périodiquement à partir d'un contact mobile actionné par une came, (circuit semblable au circuit d'allumage d'un moteur à explosion).

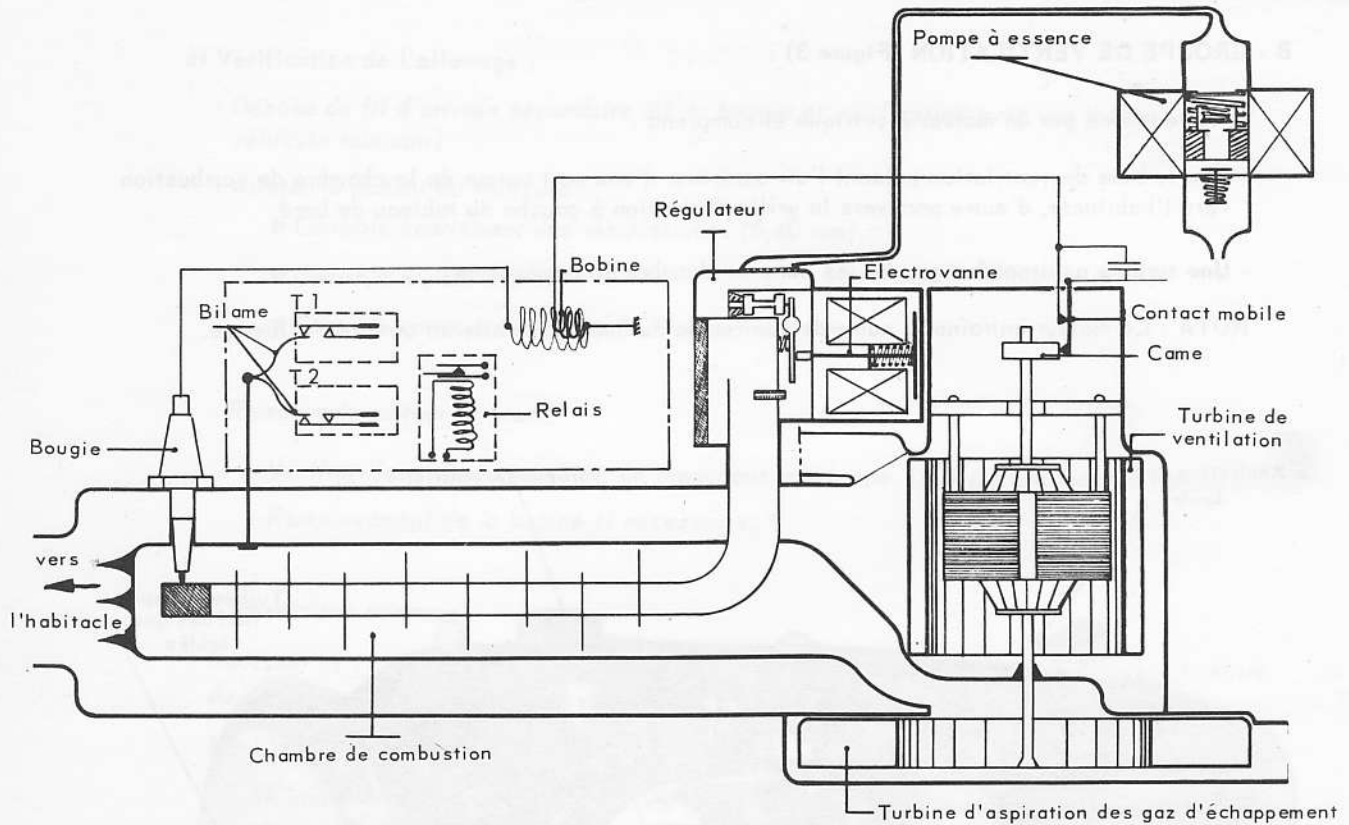


Fig. 1

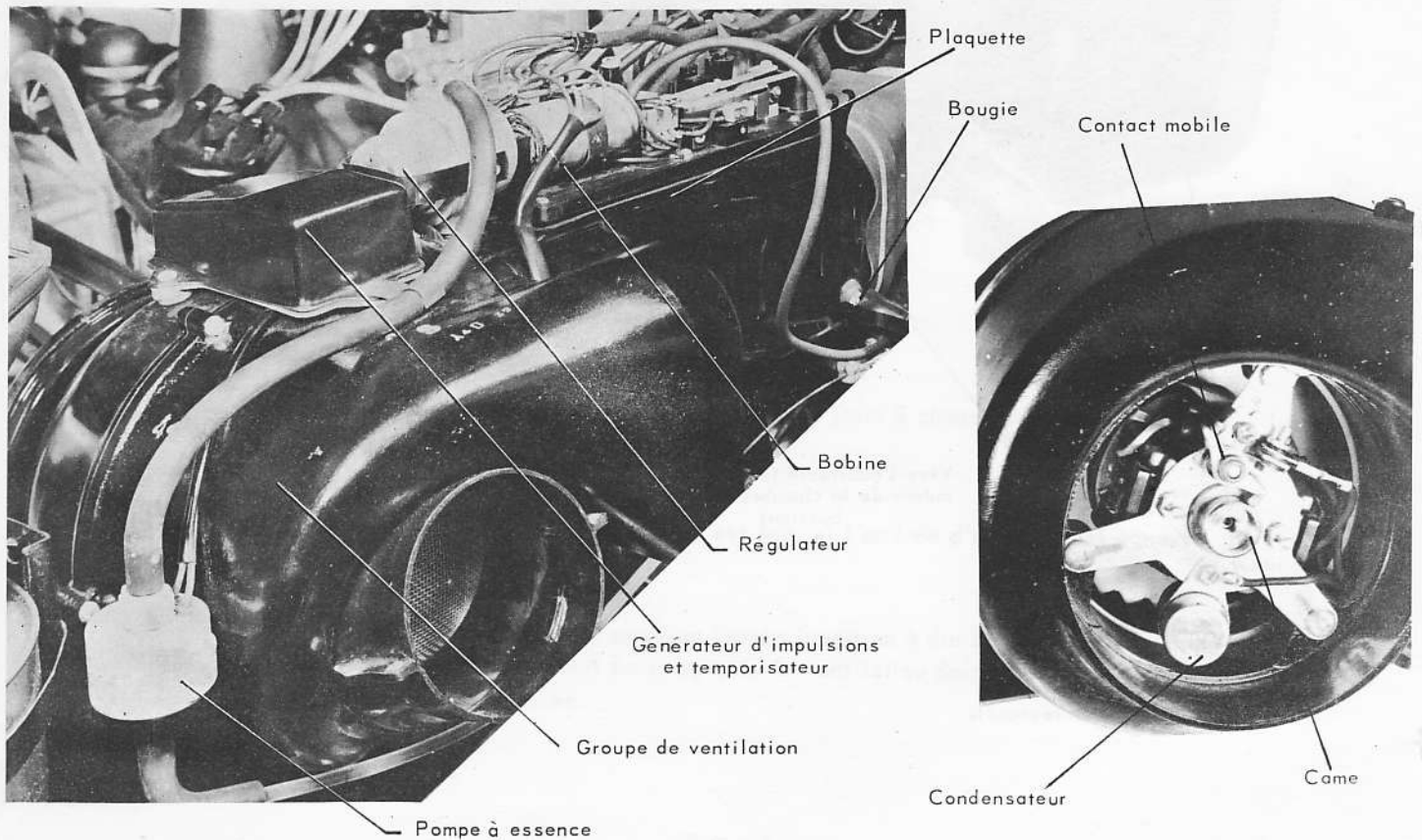


Fig. 2

## B - GROUPE DE VENTILATION (Figure 3) :

Il est entraîné par un **moteur électrique** et comprend :

- Une turbine de ventilation pulsant l'air extérieur d'une part autour de la chambre de combustion vers l'habitacle, d'autre part vers la grille d'aération à gauche du tableau de bord.
- Une turbine aspirant les gaz brûlés dans la chambre de combustion.

**NOTA** : Le moteur entraîne la came de commande du contact mobile du circuit d'allumage.

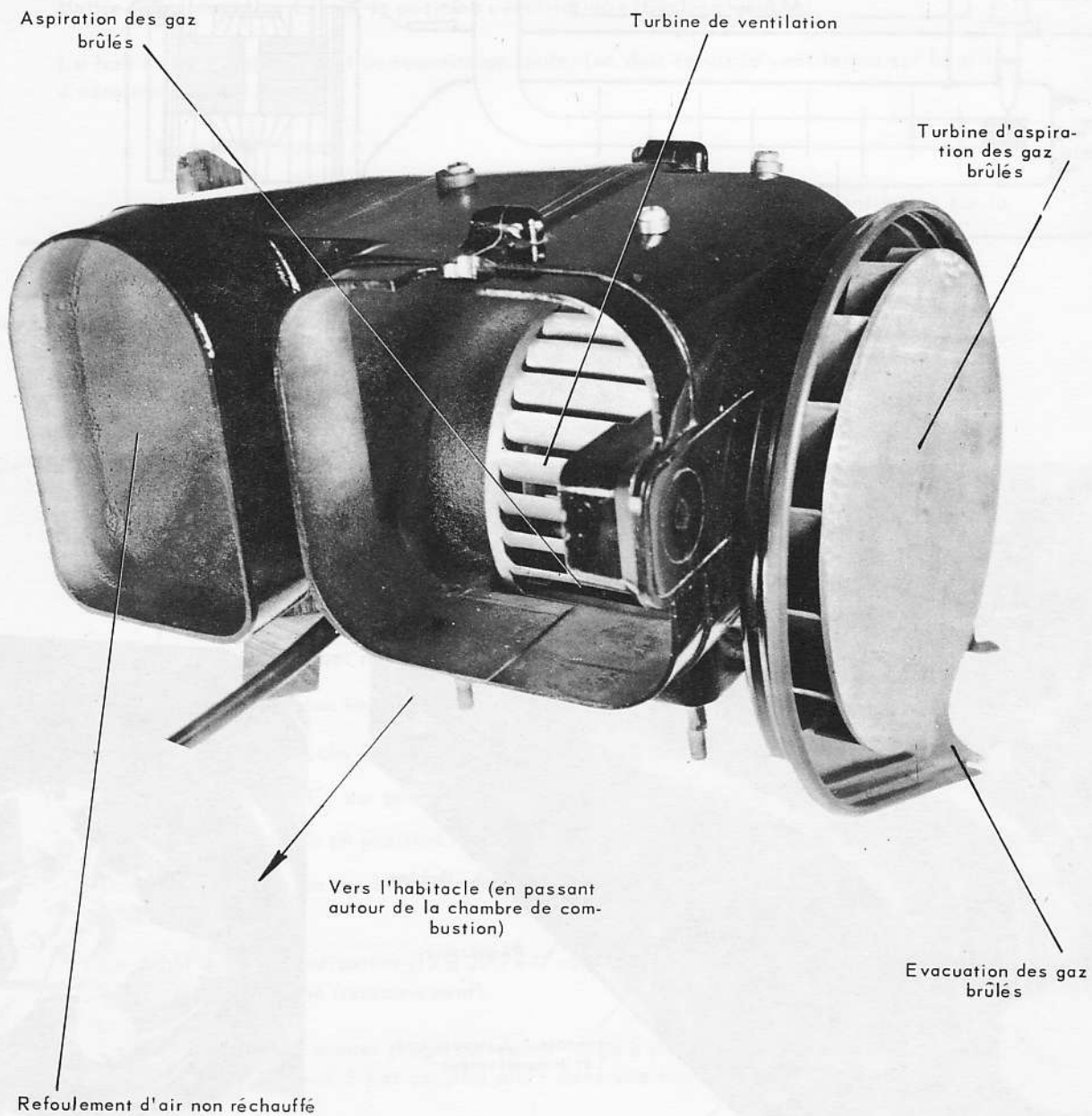


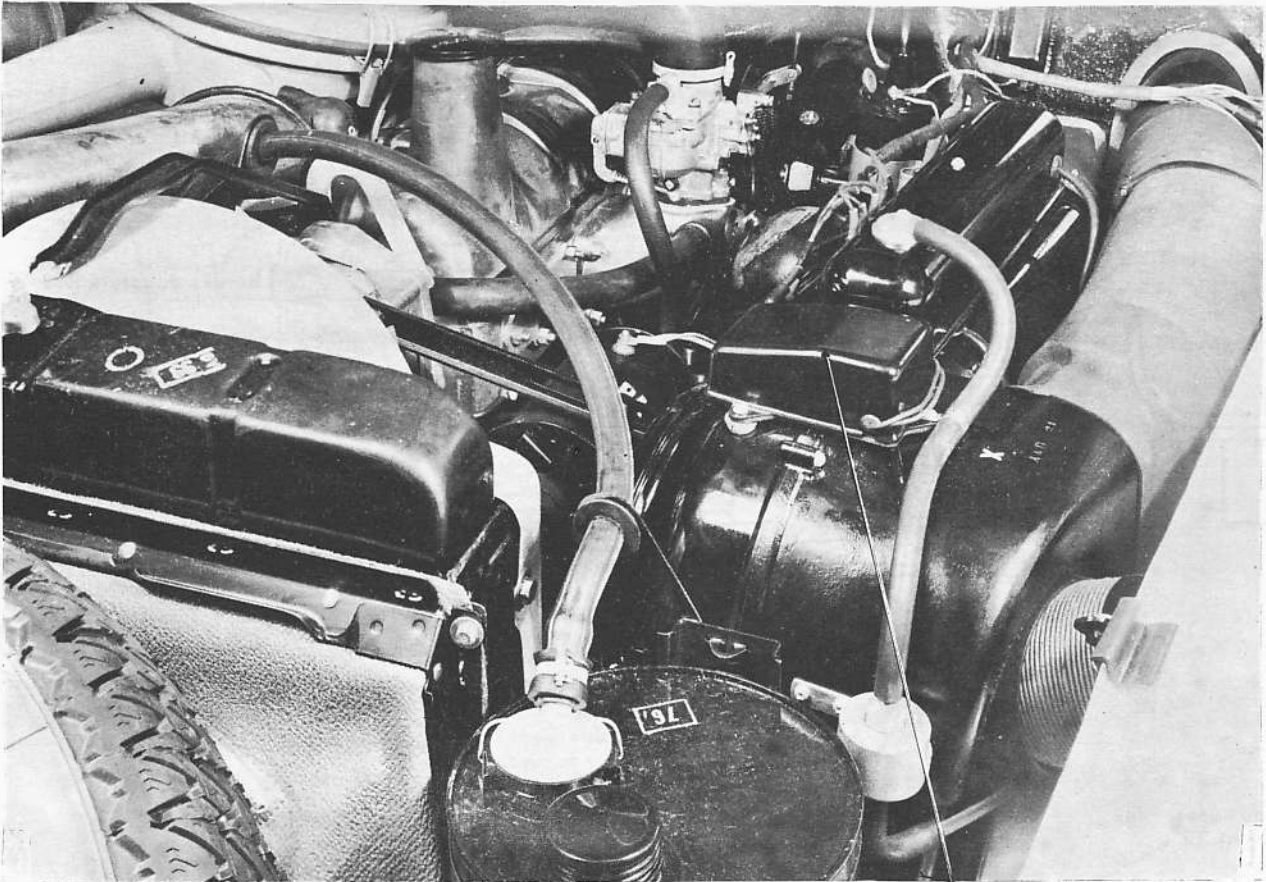
Fig. 3

### C - GENERATEUR (Figure 4) :

Il fournit :

1° - Les impulsions de commande de la pompe électrique.

2° - La temporisation pour le chauffage de la voiture, contact coupé. Ce générateur est relié à une diode. La diode protégée dans un tube caoutchouc est tenue par ses fils et se situe en arrière du cendrier. Sur les modèles antérieurs à décembre 1966 elle est vissée sous le capotage derrière le volant.



— Générateur d'impulsions  
et temporisateur

Fig. 4 : GENERATEUR

## D - PLAQUETTE D'ACCESSOIRES (Figure 5) :

Elle comprend :

- Un bilame de sécurité (T2)
- Un bilame (T1)

Ces deux bilames fixés sur la chambre de combustion se déforment suivant la température des parois de cette chambre; chaque extrémité de bilame appuie sur un micro-contact qui ouvre ou ferme le circuit approprié.

- la bobine d'allumage
- le relais de commande du moteur de ventilateur et de l'allumage
- les bornes de branchement de l'appareil au circuit voiture.

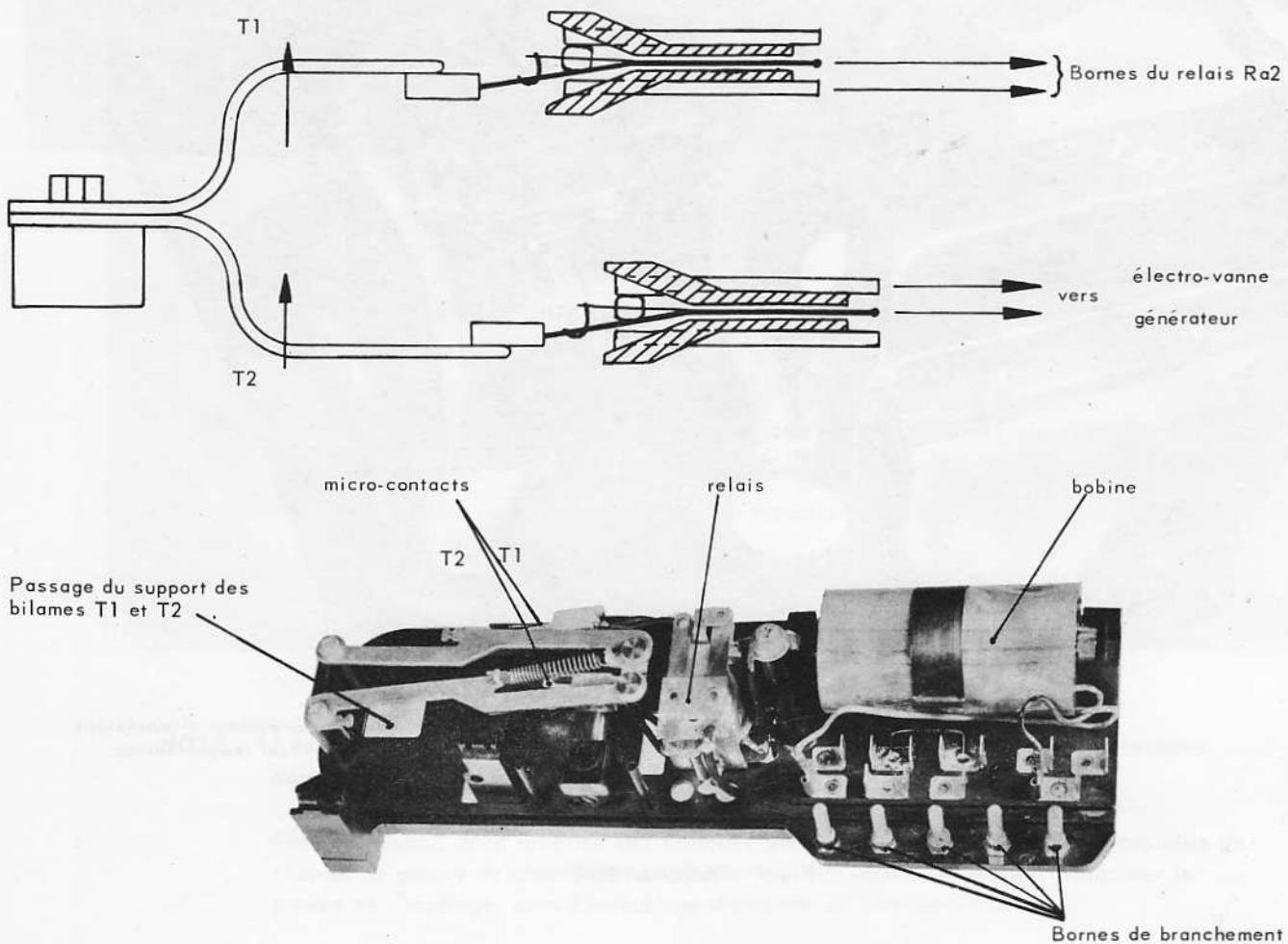


Fig. 5 : PLAQUETTE

## E - COMMANDE DU CHAUFFAGE :

Elles comprennent :

### 1° - Au tableau de bord (Figure 6) :

- Un interrupteur C1 à trois positions : (bouton à flèche noire)
  - arrêt (flèche verticale)
  - ventilation (flèche à gauche)
  - chauffage (flèche à droite)
- Un rhéostat (Rh) pour le réglage de la température de l'habitacle (bouton à flèche rouge).  
Position maximum : bouton tourné à fond dans le sens des aiguilles d'une montre.  
Position minimum : bouton tourné à fond dans le sens inverse des aiguilles d'une montre.
- Un bouton poussoir (M1) à gauche du volant permettant la mise en route du chauffage pour un temps donné (15 à 20') contact moteur coupé.

### 2° - Sous le tableau de bord (Figure 7) :

#### a) Commande ouverture fermeture (à gauche).

Un micro-contact I<sub>2</sub> (voir Fig. 9) est placé sur la commande de débit d'air envoyé dans l'habitacle pour empêcher le démarrage du chauffage lorsque la manette est en position « fermé » à droite.

#### b) Commande dégivrage-chauffage (à droite) :

En position dégivrage, l'alimentation du moteur de la ventilation est assurée même lorsque l'alimentation en essence du chauffage est coupée (micro-contact I<sub>1</sub>) (Fig. 9).

#### c) Un thermostat d'ambiance (Figure 8) :

Il est placé sur le bandeau AR en berline et au-dessus du pied milieu gauche en break.

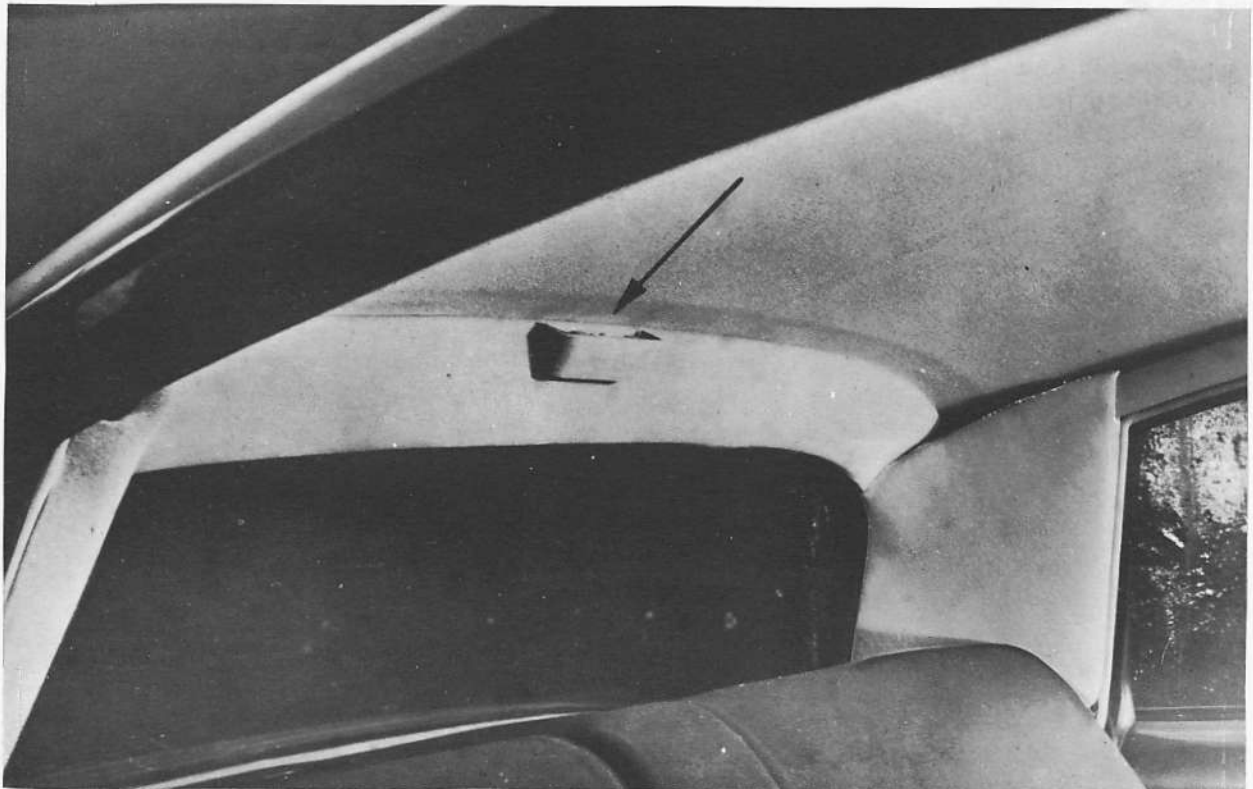


Fig. 8 : THERMOSTAT D'AMBIANCE



DX - DJ - DY - DL

Rhéostat RH

Interrupteur C1

Bouton poussoir M1

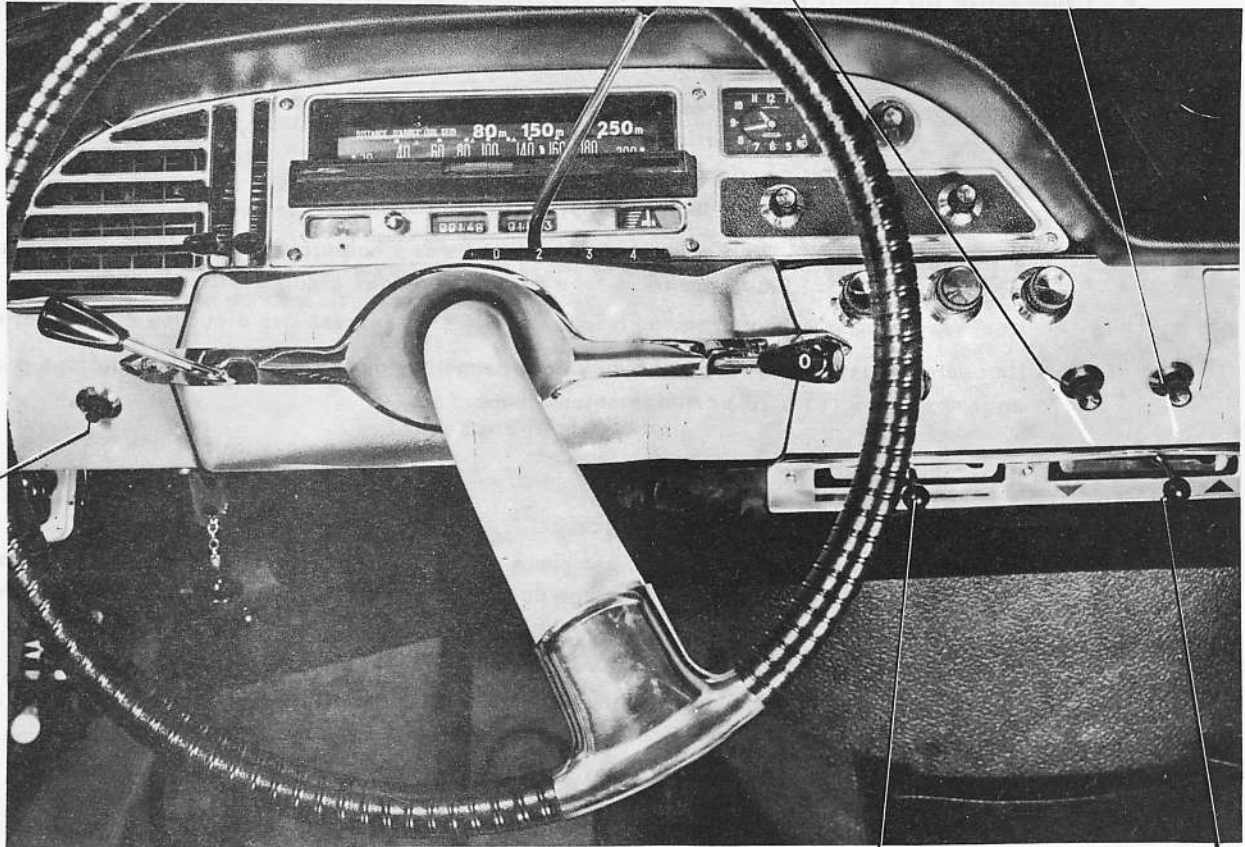
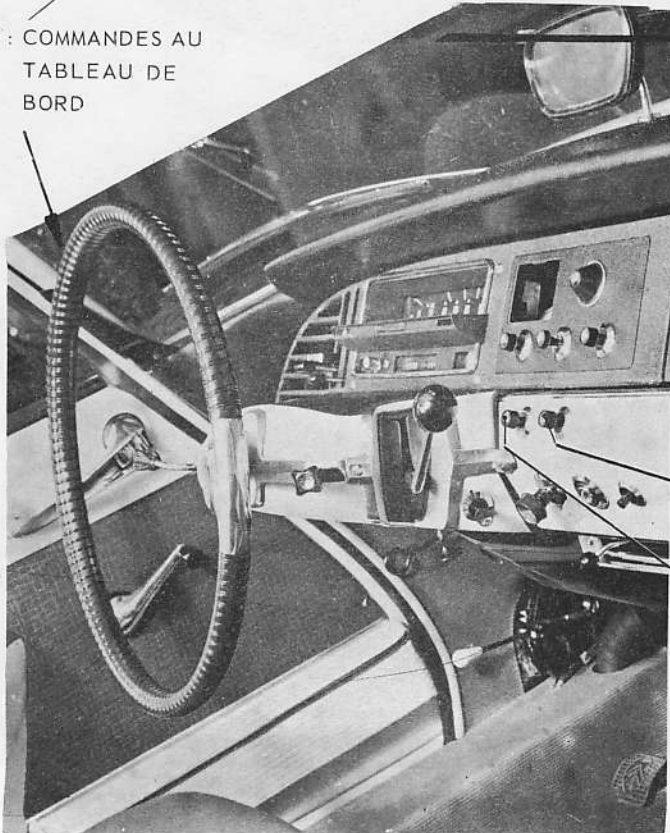


Fig. 6 : COMMANDES AU  
TABLEAU DE  
BORD



Commande  
ouverture  
fermeture

Commande  
dégivrage  
chauffage

Fig. 7 : COMMANDES SOUS LE  
TABLEAU DE BORD

Rhéostat

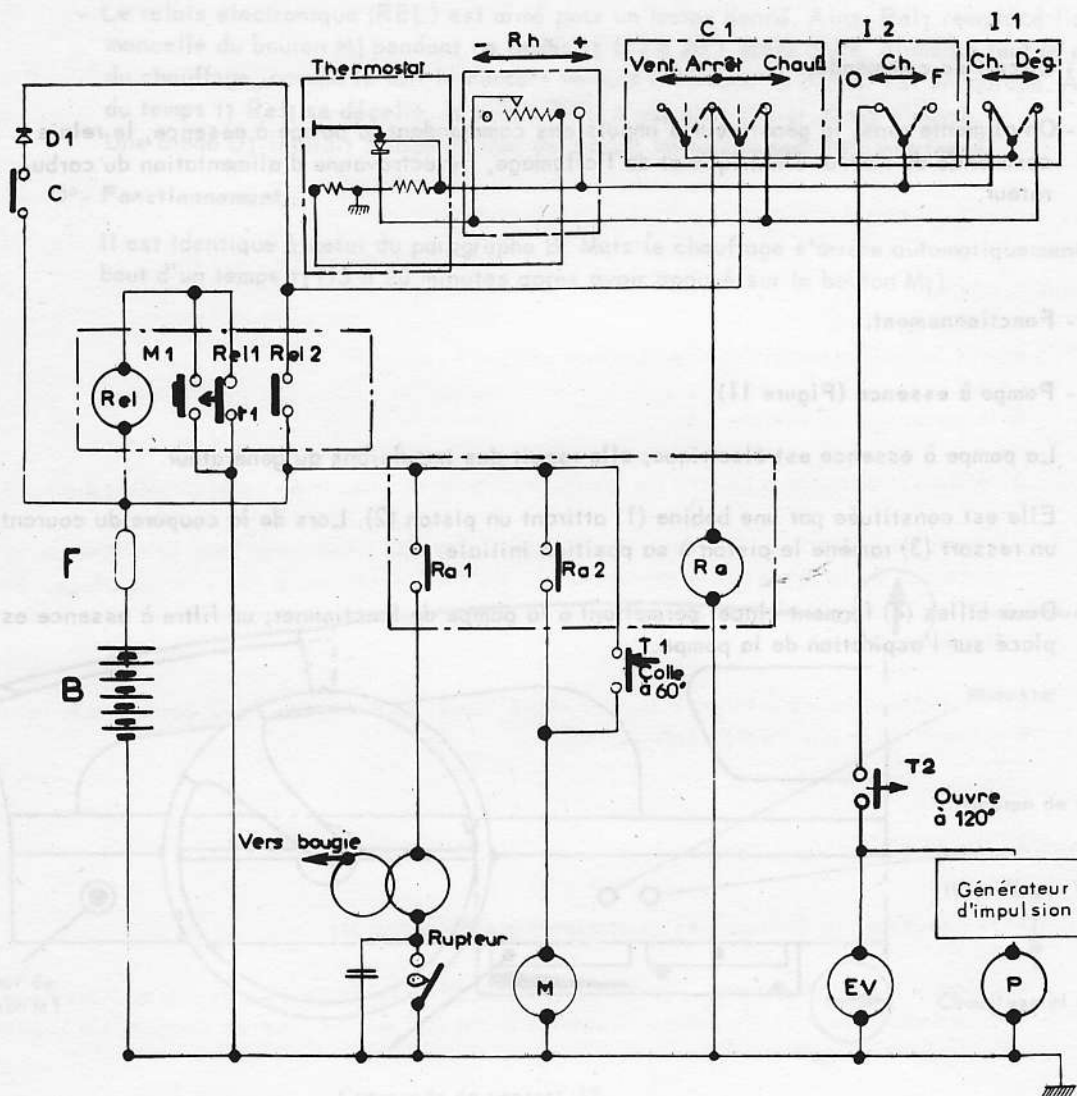
Interrupteur C1

DV - DJF - DLF

### III - FONCTIONNEMENT :

#### A - CIRCUIT ELECTRIQUE :

Le schéma du circuit électrique de commande du chauffage - 20° C est représenté sur la figure 9.



- |    |  |     |  |
|----|--|-----|--|
| B  | Batterie 12V                                     | REL | Relais électronique                        |
| F  | Fusible  | Ra  | Relais de commande                         |
| C  | Contact voiture                                  |     | - du moteur de ventilation                 |
| D1 | Diode « SESCO » 1N 1115                          |     | - de l'allumage : Contact Ra1              |
| C1 | Commutateur Fonction Arrêt-Chauffage-Ventilation |     | - T1 est un bilame                         |
| I1 | Interrupteur Chauffage-dégivrage                 | EV  | Electrovanne d'alimentation du carburateur |
| I2 | Interrupteur ouvert-fermé                        |     |  |
| Rh | Rhéostat de Cde du thermostat d'ambiance         |     |  |
| T  | Thermostat d'ambiance                            |     |  |

Fig. 9 : CIRCUIT ELECTRIQUE

## B - MOTEUR EN MARCHÉ :

### 1° - Position des commandes (Figure 10).

- Le bouton de commande de chauffage C 1 est placé en position chauffage (flèche à droite).
- Le volet commandé par le levier gauche est ouvert (contact 12 fermé, manette à gauche).

### 2° - Circuit de commande.

- On alimente ainsi le générateur d'impulsions commandant la pompe à essence, le relais commande du moteur électrique et de l'allumage, l'électrovanne d'alimentation du carburateur.

### 3° - Fonctionnement.

#### - Pompe à essence (Figure 11).

La pompe à essence est électrique; elle reçoit des impulsions du générateur.

Elle est constituée par une bobine (1) attirant un piston (2). Lors de la coupure du courant un ressort (3) ramène le piston à sa position initiale.

Deux billes (4) forment clapet permettant à la pompe de fonctionner; un filtre à essence est placé sur l'aspiration de la pompe.

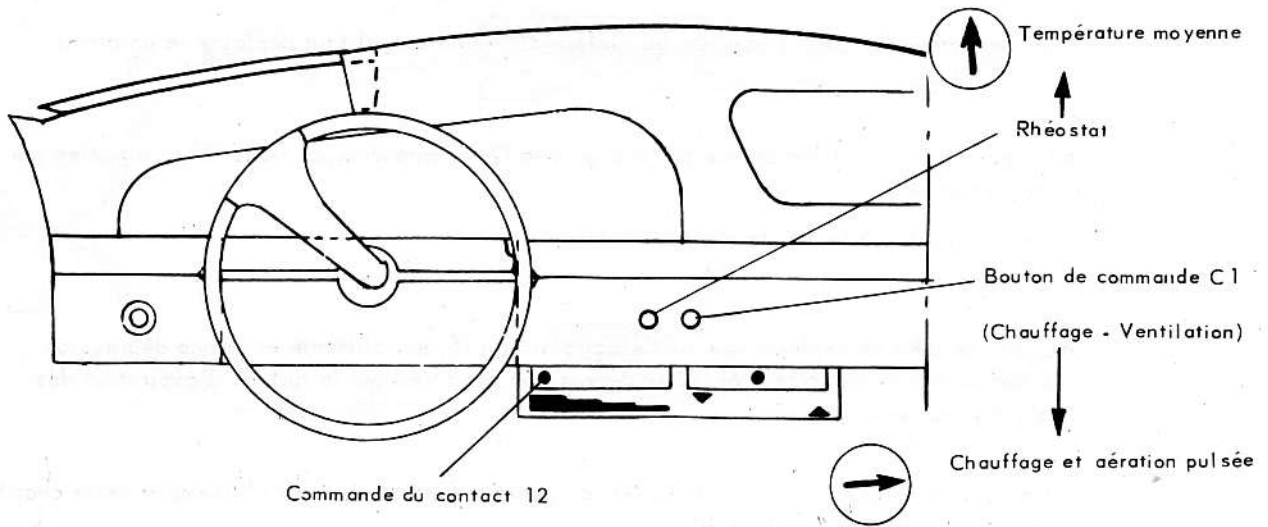


Fig. 10 : POSITION DES COMMANDES « MOTEUR EN MARCHÉ »

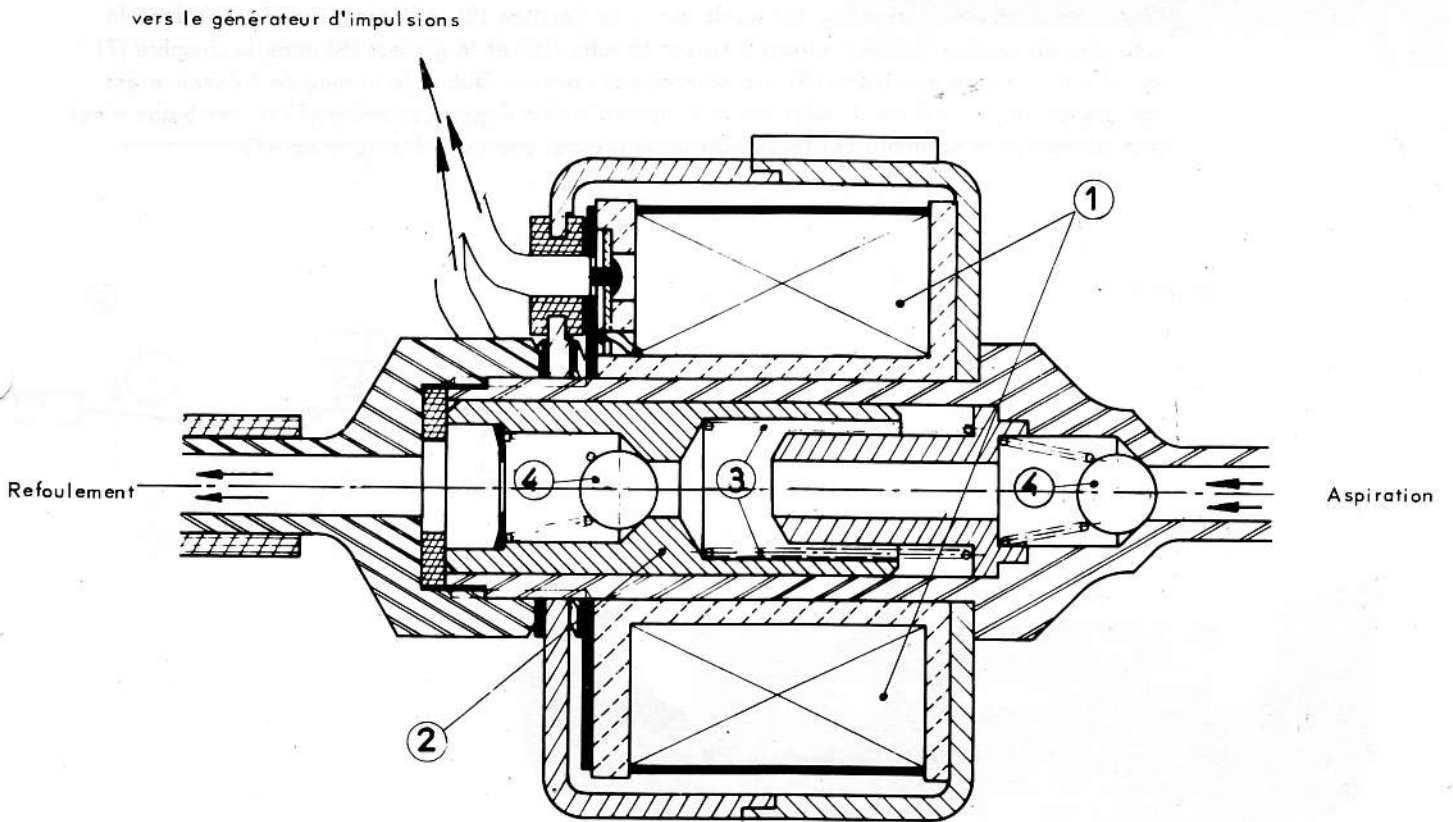


Fig. 11 : POMPE A ESSENCE

- Régulateur (Figure 12).

Pour permettre l'arrivée d'essence au gicleur du régulateur, il faut déplacer le pointeau.

- Le pointeau (1) est manoeuvré par une palette (2) commandée par l'axe (3) et rappelée par un ressort (4).

Ne pas toucher à la vis de réglage de la palette.

- L'axe ne peut se déplacer que si l'électro-aimant (5) est alimenté et si une dépression s'exerce sur la membrane (6) (cette dépression est créée par la turbine d'aspiration des gaz d'échappement).

Lorsque le pointeau est ouvert, l'essence pénètre dans la chambre (7), remplit cette chambre jusqu'au niveau de l'orifice (8).

Cet orifice alimente le gicleur (9) qui débouche dans un tube (10) communiquant avec la buse du régulateur.

Le mélange carburé est aspiré par la dépression régnant dans la chambre de combustion.

Quand le niveau de l'essence est au-dessous de l'orifice (8) la dépression régnant dans la chambre de combustion est retransmise par le tube (10) et le gicleur (9) dans la chambre (7) où elle agit sur la membrane (6). Le pointeau est ouvert. Quand le niveau de l'essence est au-dessus de cet orifice, la dépression n'apparaît plus dans la chambre (7) la membrane n'est pas attirée et le pointeau est fermé. On obtient ainsi une cuve à niveau constant.

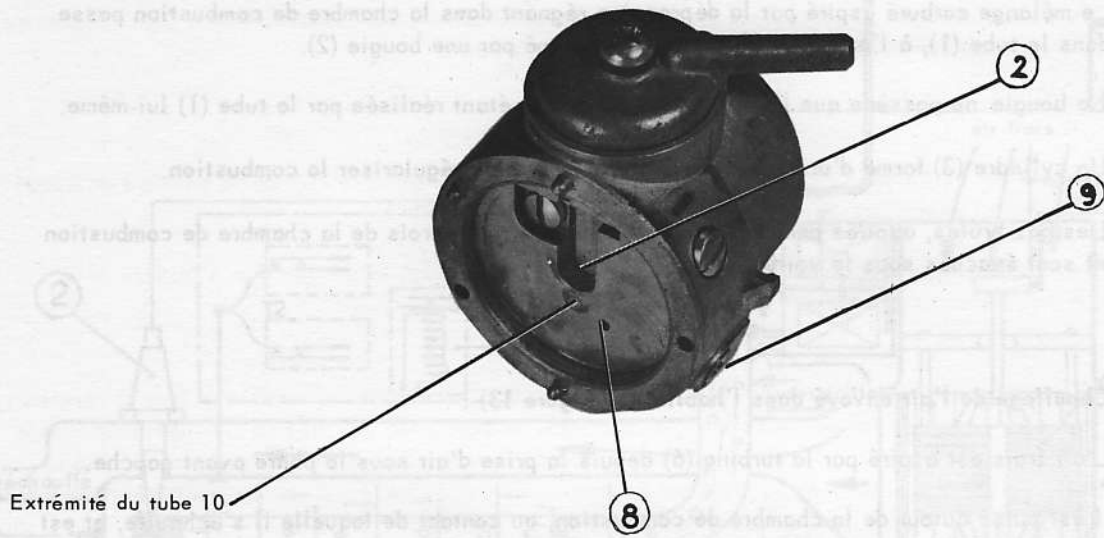


Fig. 12 : REGULATEUR

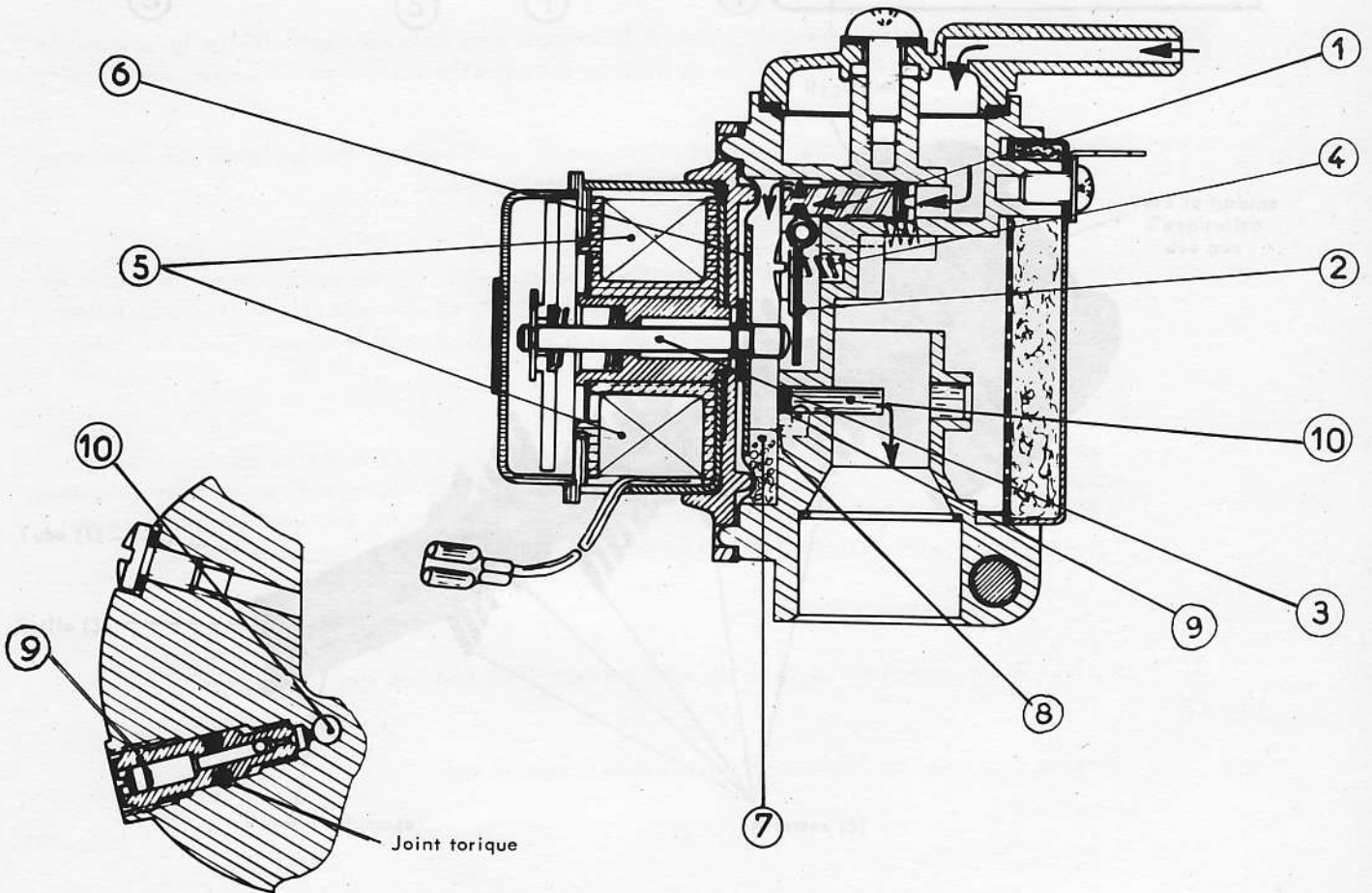


Fig. 13 : CHAMBRE DE COMBUSTION

- **Chambre de combustion (Figure 13) :**

Le mélange carburé aspiré par la dépression régnant dans la chambre de combustion passe dans le tube (1), à l'extrémité duquel il est allumé par une bougie (2).

La bougie ne possède que l'électrode +, la masse étant réalisée par le tube (1) lui-même.

Un cylindre (3) formé d'une grille métallique permet de régulariser la combustion.

Les gaz brûlés, aspirés par la turbine (4) chauffent les parois de la chambre de combustion et sont évacués sous la voiture.

- **Chauffage de l'air envoyé dans l'habitacle (Figure 13) :**

L'air frais est aspiré par la turbine (6) depuis la prise d'air sous le phare avant gauche.

Il est pulsé autour de la chambre de combustion, au contact de laquelle il s'échauffe, et est envoyé dans l'habitacle.

**NOTA :** Il peut être pulsé aussi directement vers la grille d'aération gauche sans être réchauffé.

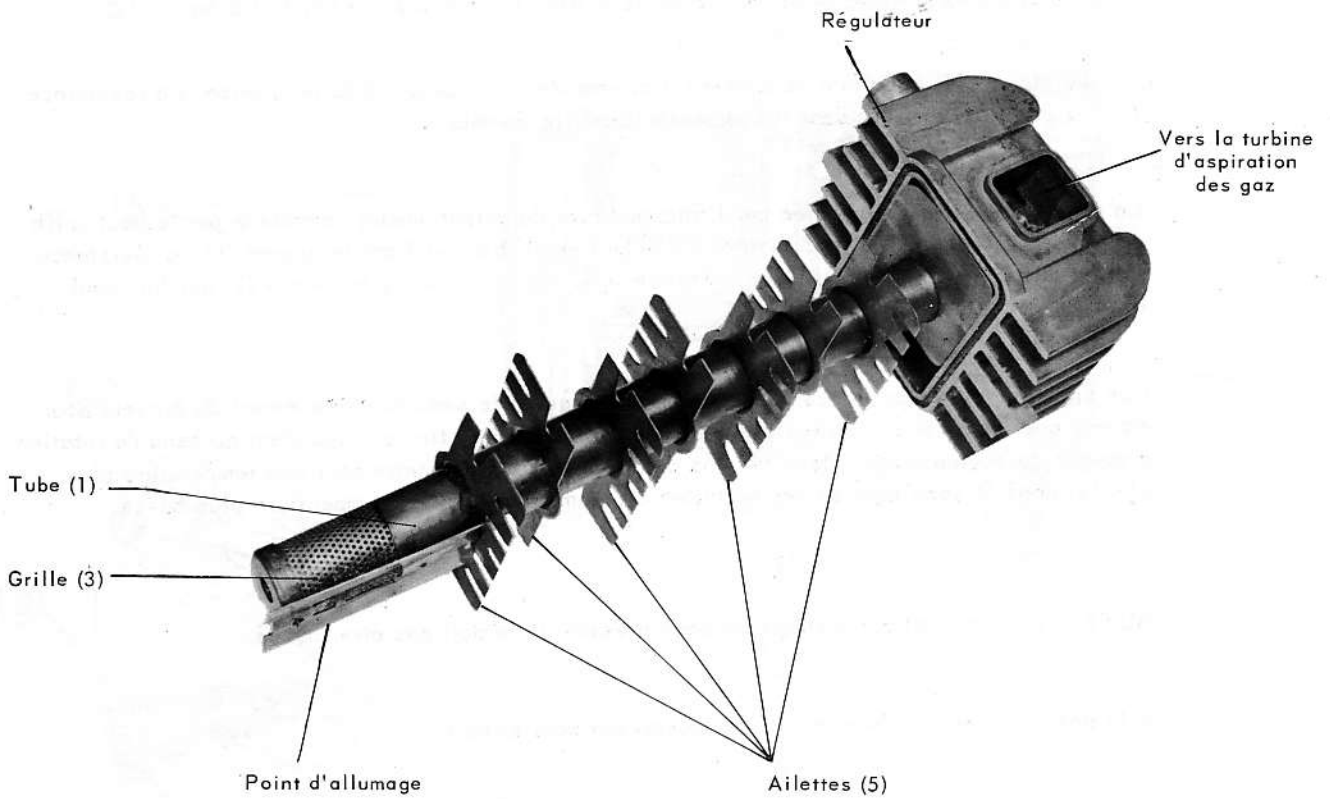
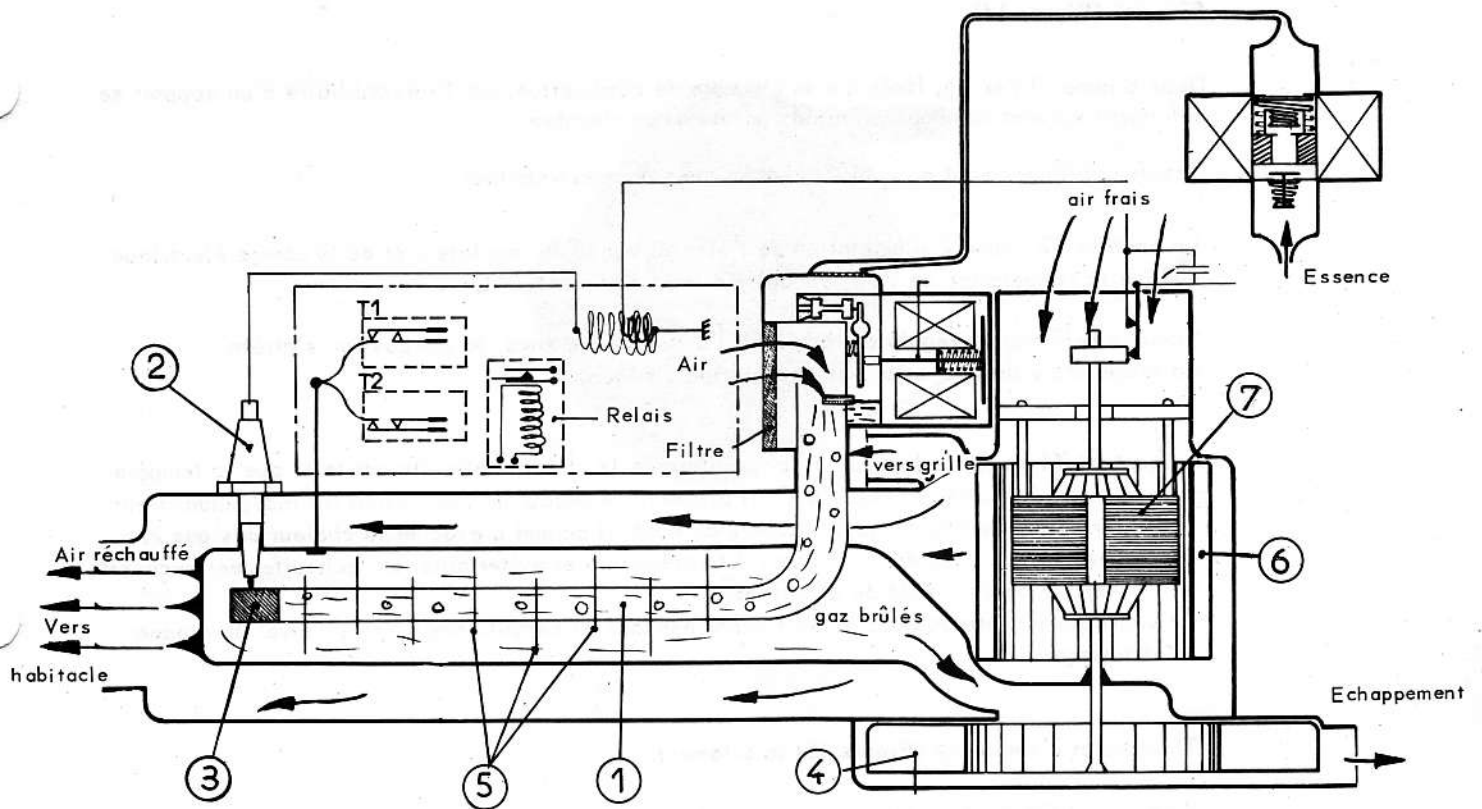


Fig. 13 : CHAMBRE DE COMBUSTION



- **Sécurité (Figure 14).**

Deux bilames T<sub>1</sub> et T<sub>2</sub>, fixés sur la chambre de combustion, par l'intermédiaire d'un support se déforment suivant la température des parois de la chambre.

Ces deux bilames sont en contact chacun avec un micro-contact :

- **Le contact T<sub>2</sub>** coupe l'alimentation de l'électro-vanne du régulateur et de la pompe électrique lorsque la température de l'air réchauffé atteint environ 120° C.

Ainsi le pointeau du régulateur empêche l'arrivée d'essence, la combustion s'arrête. La température de la chambre de combustion diminue.

- **Le contact T<sub>1</sub>** se ferme lorsque la température de la chambre atteinte est telle que la température de l'air réchauffé dépasse 60° C. Il alimente le moteur de ventilation (7) indépendamment de l'interrupteur de chauffage au tableau de bord. Il permet d'évacuer la chaleur des gaz et des parties métalliques de la chambre de combustion et éviter ainsi un échauffement excessif de l'ensemble après l'arrêt du chauffage.

Le ventilateur continue donc à fonctionner pendant un certain temps après l'arrêt du groupe de chauffage.

- **Thermostat d'ambiance (Figure 15) (à bilames).**

Il est constitué de deux bilames (1) et (2) fonctionnant en sens inverse. Lorsque la température de chaque bilame s'élève le bilame se déplace dans le sens indiqué par la flèche.

- La résistance (4) chauffant le bilame (1) commande la température de régulation. La résistance (5) chauffe le bilame (2) dont il compense l'inertie thermique.

- La résistance (4) est alimentée par l'intermédiaire du potentiomètre commandé par le bouton Rh de réglage au tableau de bord (bouton à flèche rouge). En chauffant le bilame (1), la résistance tend à ouvrir le contact (3). La température inférieure (5) chauffe le bilame (2) qui lui, tend à ouvrir le contact (3).

- Les signes + et - aux bornes du rhéostat Rh indiquent le sens de déplacement du curseur pour obtenir une température de régulation plus ou moins élevée. Ils correspondent au sens de rotation à donner au bouton rouge : dans le sens des aiguilles d'une montre pour une température plus élevée; dans le sens inverse des aiguilles d'une montre pour une température plus basse.

**NOTA :** le thermostat est pré-réglé au banc d'essai; il ne doit pas être touché.

- A la position maxi du rhéostat, le thermostat est hors circuit.

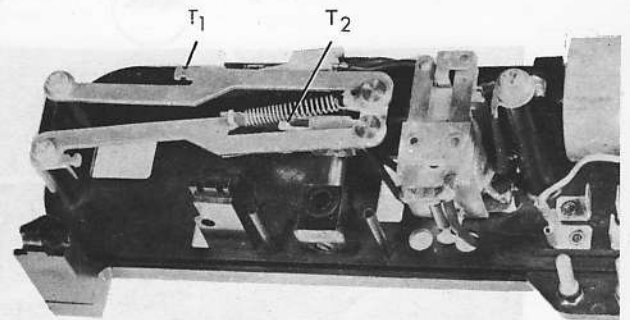
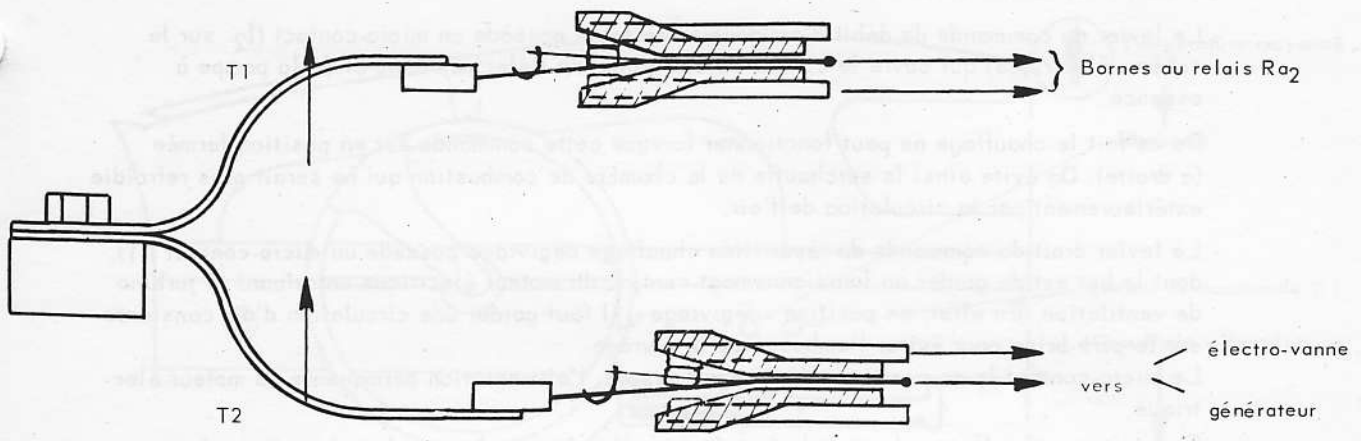


Fig. 14 : ENSEMBLE BILAMES MICRO-CONTACT POUR UNE TEMPERATURE 60°

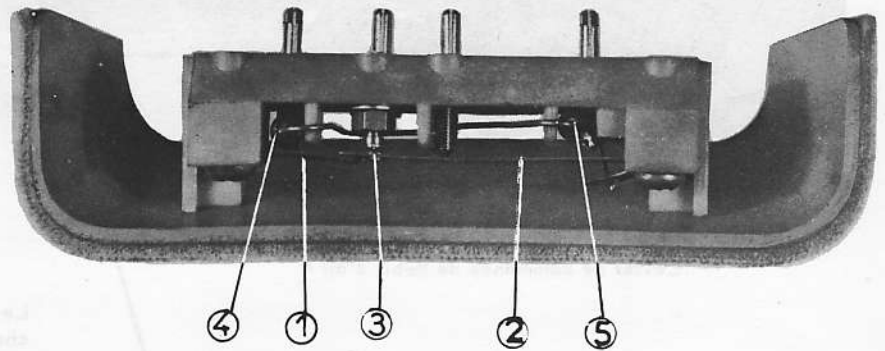
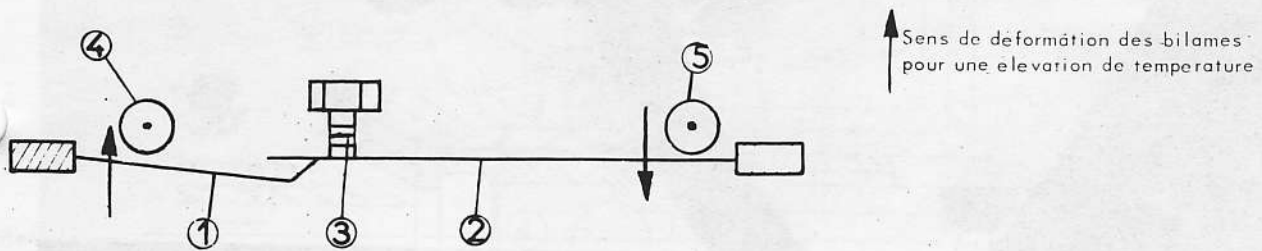


Fig. 15 : THERMOSTAT

- Sécurité des volets (Figure 16) :

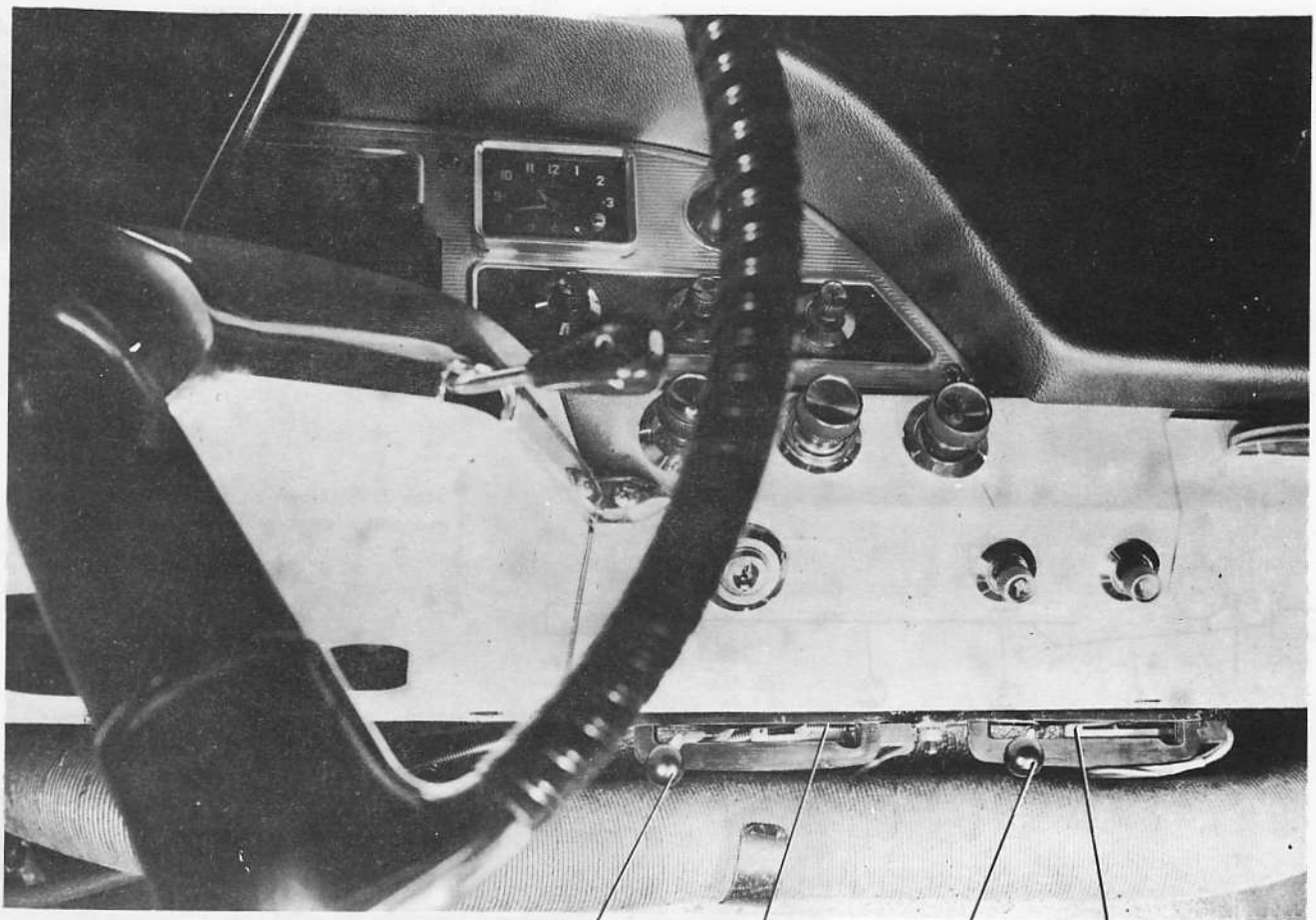
- Le levier de commande de débit d'air dans l'habitacle possède un micro-contact ( $I_2$  sur le schéma électrique) qui ouvre le circuit de commande de l'électro-vanne et de la pompe à essence.

De ce fait le chauffage ne peut fonctionner lorsque cette commande est en position fermée (à droite). On évite ainsi la surchauffe de la chambre de combustion qui ne serait plus refroidie extérieurement par la circulation de l'air.

- Le levier droit de commande de répartition chauffage dégivrage possède un micro-contact ( $I_1$ ), dont le but est de garder un fonctionnement continu du moteur électrique entraînant la turbine de ventilation. En effet, en position «dégivrage», il faut garder une circulation d'air constante sur le pare-brise pour éviter l'embuage ou le givrage.

Le micro-contact  $I_1$  en position «dégivrage» assure l'alimentation permanente du moteur électrique.

En position «chauffage», lorsque la température désirée est obtenue dans la voiture, le groupe de chauffage s'arrête, pour ne repartir que lorsque la température est redescendue.



Lever de commande de débit d'air

Commande du micro-contact  $I_2$

Lever de répartition  
chauffage - dégivrage

Commande du micro-contact  $I_1$

Fig. 16 : SECURITE DES VOLETS

### C - MOTEUR A L'ARRET : contact coupé.

#### 1° - Position des commandes (Figure 17).

- Interrupteur de chauffage C<sub>1</sub> en position chauffage.
- Vanne de débit d'air ouverte; manette à gauche, contact I<sub>1</sub> fermé.
- On appuie sur le bouton M<sub>1</sub> au tableau de bord.

#### 2° - Circuit de commande :

- Le relais électronique (REL) est armé pour un temps donné. Ainsi Rel<sub>1</sub> remplace l'action manuelle du bouton M<sub>1</sub> pendant ce temps t<sub>1</sub> (15 à 20'). Rel<sub>2</sub> collé, alimente tout le circuit du chauffage, comme le fait le contact voiture C lors que le moteur est en marche. Au bout du temps t<sub>1</sub> Rel<sub>1</sub> se décolle, le relais REL n'est plus excité, Rel<sub>2</sub> s'ouvre. Une diode D<sub>1</sub> interdit l'alimentation du circuit voiture quand Rel<sub>2</sub> est fermé.

#### 3° - Fonctionnement :

Il est identique à celui du paragraphe B. Mais le chauffage s'arrête automatiquement au bout d'un temps t<sub>1</sub> (15 à 20 minutes après avoir appuyé sur le bouton M<sub>1</sub>).

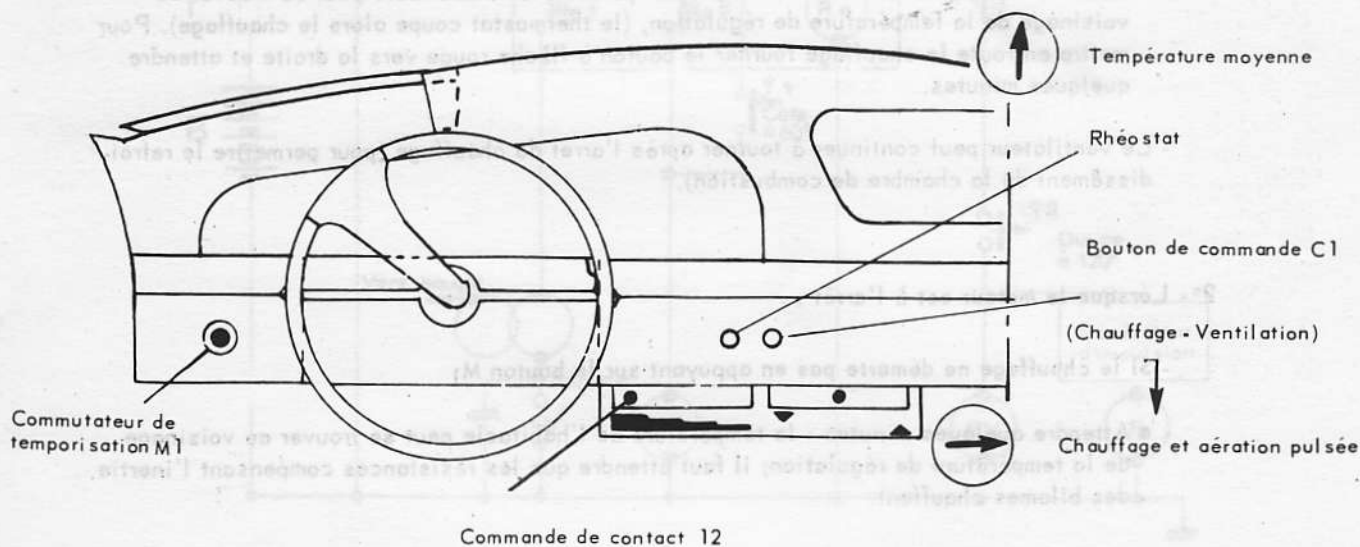


Fig. 17 : COMMANDES MOTEUR A L'ARRET

## D - FONCTIONNEMENT EN VENTILATION :

### 1° - Position des commandes (Figure 18).

L'interrupteur C<sub>1</sub> est en position ventilation (flèche à gauche).

### 2° - Circuit de commande :

L'électro-vanne du régulateur et la pompe ne sont pas alimentés. Le moteur entraînant la turbine est alimenté (relais Ra sous tension).

La ventilation fonctionne sans chauffage.

## E - CONCLUSION :

### 1° - Lorsque le moteur est en marche (contact voiture fermé).

- Si le chauffage ne démarre pas :

- Vérifier la position à gauche du levier gauche de commande du volet de débit d'air.
- Suivant la position du Rhéostat Rh, la température de l'habitacle peut se trouver au voisinage de la température de régulation, (le thermostat coupe alors le chauffage). Pour mettre en route le chauffage tourner le bouton à flèche rouge vers la droite et attendre quelques minutes.
- Le ventilateur peut continuer à tourner après l'arrêt du chauffage (pour permettre le refroidissement de la chambre de combustion).

### 2° - Lorsque le moteur est à l'arrêt :

- Si le chauffage ne démarre pas en appuyant sur le bouton M<sub>1</sub>

- Attendre quelques minutes : la température de l'habitacle peut se trouver au voisinage de la température de régulation; il faut attendre que les résistances compensant l'inertie des bilames chauffent.
- Au bout du temps de temporisation (15 à 20'), le ventilateur peut continuer à fonctionner (pour refroidir la chambre de combustion), la combustion étant arrêtée.

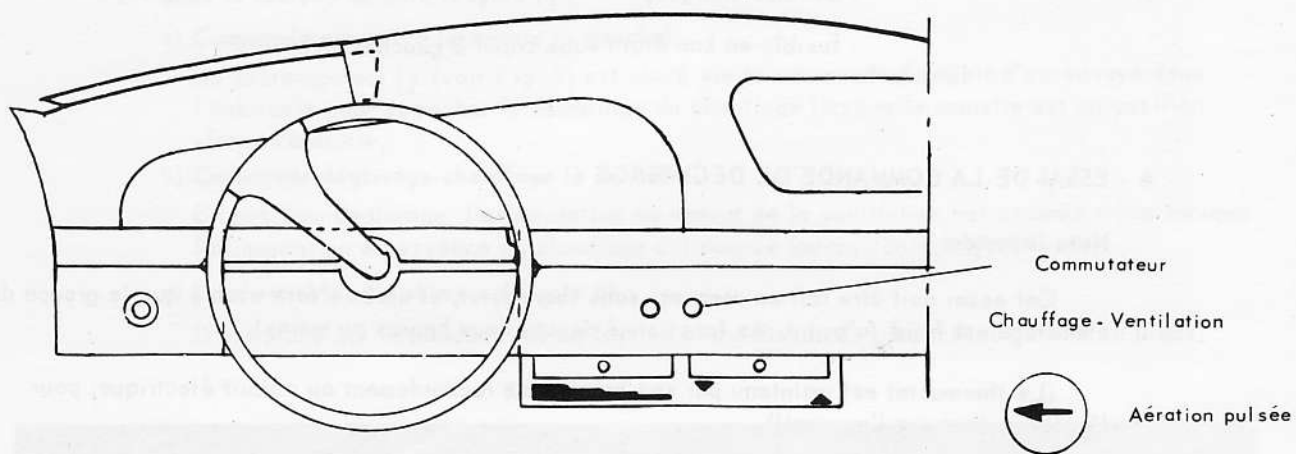


Fig. 18 : COMMANDES EN POSITION VENTILATION

#### IV - ESSAI COMPLET DU GROUPE DE CHAUFFAGE SUR VOITURE :

**NOTE :** La position du commutateur et du rhéostat varie suivant le type de véhicule (Figure 19)

- pour un contrôle correct des organes de fonctionnement, la gamme doit être prise par le début,
- tous les essais seront faits capot fermé (temps total estimé à 20'),
- à l'intérieur de la voiture côté droit, introduire un thermomètre (gradué jusqu'à 150°) dans la fente du conduit de chauffage (Figure 20).

##### Vérifications préliminaires :

- essence dans le réservoir,
- batterie chargée,
- fusible en bon état (sous capot à gauche).

#### A - ESSAI DE LA COMMANDE DE DEGIVRAGE :

##### Nota important :

Cet essai doit être fait en premier, **sans thermostat**, et après s'être assuré que le groupe de chauffage est froid (n'ayant pas fonctionné depuis deux heures au moins).

(Le thermostat est maintenu par ses broches de raccordement au circuit électrique; pour l'enlever, tirer sur l'appareil).

- Rhéostat Rh en position mini, (tourné à fond dans le sens inverse des aiguilles d'une montre).
- Mettre les deux leviers de commande des volets en position gauche.
- Commutateur C<sub>1</sub>, en position **chauffage** (flèche à droite).
- Grille d'aération gauche **ouverte** (les deux leviers en position haute).
- Mettre le contact :

Rien ne doit fonctionner (on ne sent pas la ventilation sur la grille d'aération; la température ne monte pas).

Si la ventilation se met en marche, changer le micro-contact I<sub>1</sub>

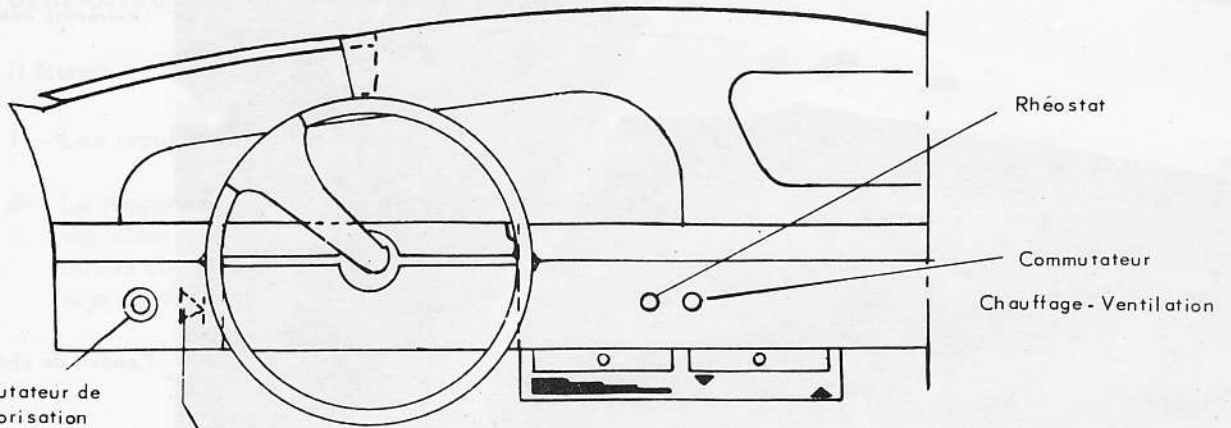
- Pousser le levier droit de commande de volet à fond **vers la droite**.

La ventilation doit se faire sentir sur la grille d'aération gauche.

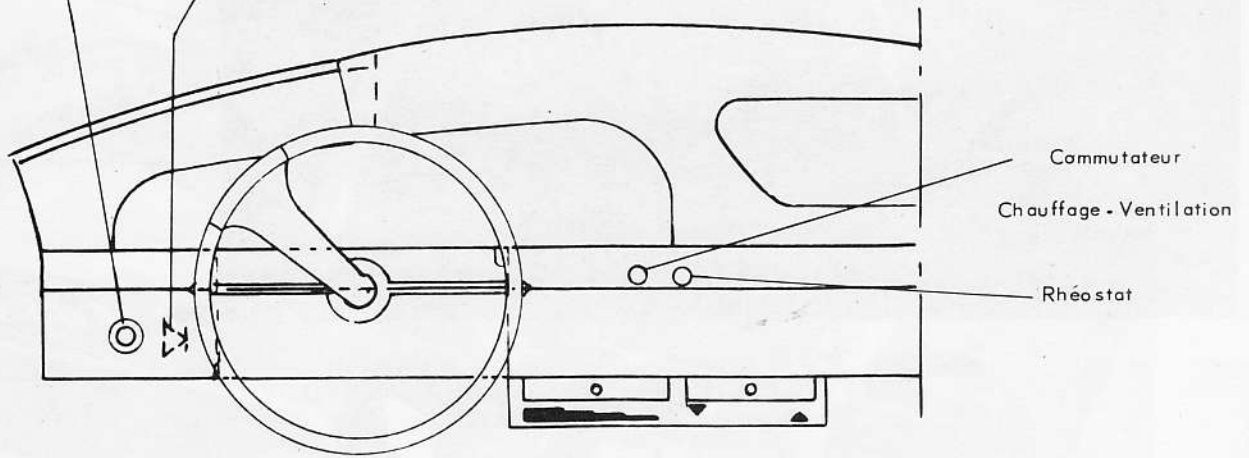
*Si la ventilation ne se met pas en marche :*

- mettre le commutateur C<sub>1</sub> en position **ventilation** (flèche à gauche),
- si la turbine se met en route changer le micro-contact I<sub>1</sub>
- si la turbine ne se met pas en route changer la plaquette \*
- couper le contact.

DX - DJ - DY - DL



DV - DJF - DLF



Boutons de Commandes



Température moyenne



Arrêt



Température mini



Aération pulsée



Température maxi



Chauffage et aération pulsée

Rhéostat

Mise en route  
Groupe chauffage

Fig. 19 : COMMANDES



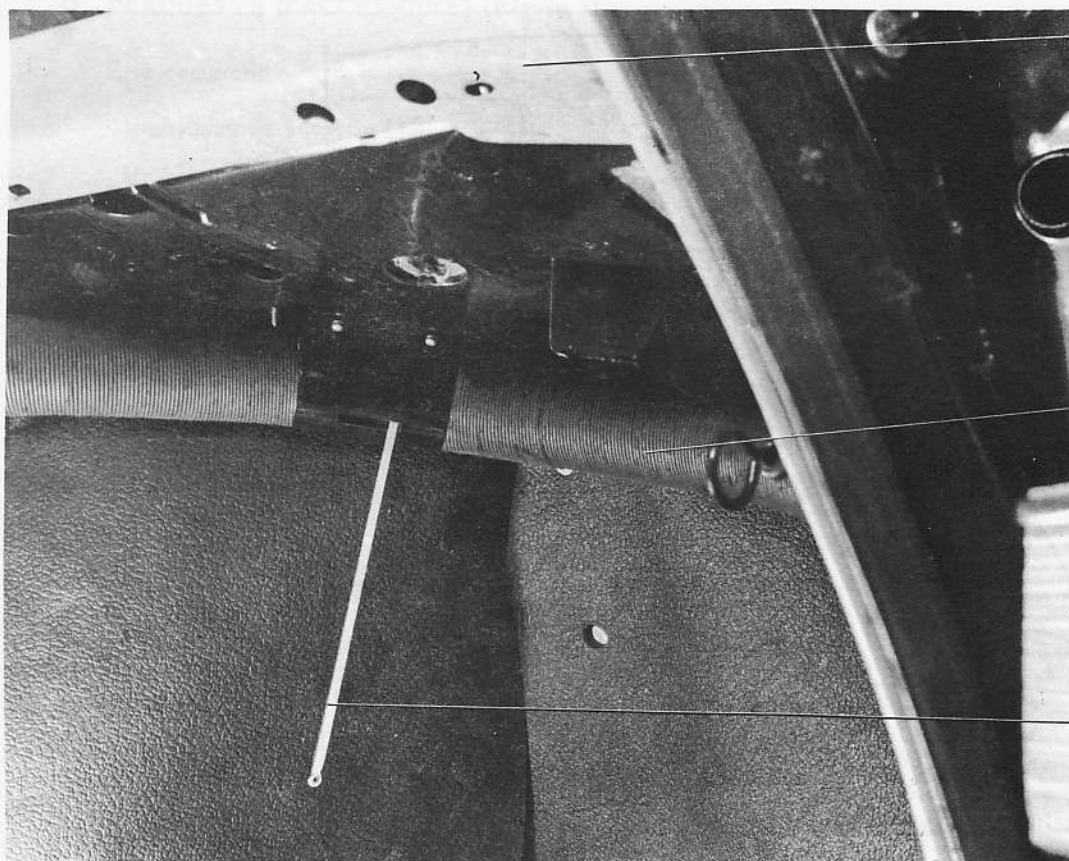


Tableau de bord  
(extrémité côté droit)

Conduit de chauffage

Thermomètre

Fig. 20 : POINT DE PRISE DE TEMPERATURE

**B - VERIFICATION DU FONCTIONNEMENT :** (dans le cas moteur voiture en marche)

**NOTA :** Cet essai doit s'exécuter en une seule fois et dans le minimum de temps.

- Ramener le levier droit de commande des volets à fond vers la **gauche**.
- Rhéostat Rh en position maxi (tourné à fond dans le sens des aiguilles d'une montre).
- Mettre le contact et démarrer le moteur de la voiture.

L'appareil doit se mettre en marche : la température monte et on doit sentir la ventilation sur la grille d'aération gauche.

- Si la ventilation ne fonctionne pas, changer la plaquette, \*
- Si la ventilation marche, et si le chauffage ne marche pas :

Procéder comme suit :

**NOTE :** \* Les groupes de chauffage sont plombés au départ de l'usine. Les pièces détachées, partie du groupe, ne sont pas vendues actuellement.

Provisoirement, dans tous les cas indiqués par une astérisque (\*), il est nécessaire de changer le groupe de chauffage complet, et non les organes indiqués. Retourner le groupe de chauffage, dans l'emballage d'origine, au Service Garantie.

**a) Vérification de l'allumage :**

- Dépose du fil d'arrivée secondaire sur la bougie et vérification avec une masse (moteur véhicule tournant)
- Arrêter le moteur du véhicule :
  - Contrôle écartement des vis platinées (0,40 mm)
  - Contrôle aspect des vis
  - Contrôle condensateur d'après l'aspect des vis.
- Remettre le moteur en route.

Vérifier l'arrivée du primaire, en branchant une lampe 12 V à l'arrivée aux linguets.

Remplacement de la bobine si nécessaire. \*

**b) Alimentation essence :**

Dévisser la vis du couvercle du régulateur, voir si l'essence arrive, vérifier l'état du filtre du régulateur.

**1° - L'essence n'arrive pas :**

Débrancher la durite d'aspiration de la pompe. Si la pompe « claque », le générateur d'impulsions est bon mais :

- Vérification filtre à l'aspiration de la pompe,
- Vérification canalisations d'arrivée d'essence.

**Si la pompe ne « claque » pas :**

Faire fonctionner la pompe en débranchant de la plaquette les fils d'alimentation. Brancher l'un des fils à la masse, et établir un contact intermittent sur la borne + de la batterie.

Si la pompe ne débite pas : changer la pompe. \*

Si la pompe débite : changer le générateur d'impulsions.\*

**2° - L'essence arrive :**

Contrôle du régulateur.

- contrôler si le gicleur est bouché, (changer le joint à chaque démontage du porte-gicleur), sinon :
- échange du régulateur. \*

Si l'allumage à l'arrivée de la bougie est bon, si l'arrivée d'essence est correcte, échange de la bougie.

Ramener le levier gauche en position fermée (position à droite), la température de l'air à la sortie du chauffage doit baisser, mais la ventilation doit toujours se faire sentir à la grille d'aération gauche.

- Vérification du contact de la commande d'intensité de chauffage.

En position « Fermé » (manette sur la droite) brancher une lampe 12 V entre le fil d'arrivée (embout femelle violet) et la masse, cette lampe doit rester éteinte, sinon échange du micro-contact.

- Mettre le commutateur C<sub>1</sub> sur la position « Arrêt » (flèche verticale).

La turbine de l'appareil doit s'arrêter (on ne doit plus sentir de ventilation sur la grille d'aération gauche).

Il peut s'écouler un certain temps avant l'arrêt complet de la turbine de ventilation : si ce temps est notamment supérieur à 15' changer la plaquette. \*

- Mettre le commutateur C<sub>1</sub> sur la position « ventilation » (flèche à gauche).

La turbine de l'appareil doit se remettre en route, (on doit sentir la ventilation sur la grille d'aération gauche).

- Couper le contact :

La turbine de l'appareil doit s'arrêter (on ne doit plus sentir de ventilation sur la grille d'aération gauche).

Si la turbine ne s'arrête pas :

Remettre le contact et attendre que la température soit inférieure à 50 degrés pour refaire cet essai.

### C - VERIFICATION DU FONCTIONNEMENT (contact coupé) :

**NOTE** : Le temps des manoeuvres de contrôle jusqu'à l'opération (b) ne devra pas excéder 12' (temps plus petit que la temporisation : 15 à 20').

Le thermostat est toujours enlevé.

- a) - S'assurer que le contact n'est pas mis,

- S'assurer que les deux leviers de commande des volets sont à fond en position **Gauche**.

- Grille d'aération gauche fermée (les deux leviers en position basse).

- Mettre commutateur C<sub>1</sub> sur position « Chauffage » (flèche à droite).

- Mettre le rhéostat Rh en position maxi (tourné à fond dans le sens des aiguilles d'une montre).

- Donner une impulsion sur le bouton de commande M<sub>1</sub> de la temporisation (à gauche du volant). Noter l'heure.

- Le début de la temporisation (15 à 20') est contrôlé par la montée en température et la mise en route de la turbine (ronronnement).

- La température doit monter progressivement jusqu'à un maximum compris entre 110 et 125 degrés. (Temps estimé 6') et osciller alors dans une fourchette de 20° en-dessous du maxi.

Si le temps est supérieur à 25', changer le groupe de chauffage.

**NOTE :** (pour mémoire). Pendant le cycle de temporisation, pour ne pas dépasser la température maxi, la pompe à essence s'arrête s'il y a lieu.

Elle peut repartir après régulation tant que la période de temporisation n'est pas terminée.

**b) Dès que la température maxi est atteinte :**

Mettre le commutateur  $C_1$  sur position « Arrêt » (flèche verticale).

Contrôler sur le thermomètre que la ventilation s'arrête à une température comprise entre 50 et 65 degrés. Temps inférieur à 10'.

**Dès que la turbine est arrêtée :**

Mettre le commutateur  $C_1$  sur position « Chauffage » (flèche à droite).

La température doit remonter. Dès que l'on a constaté l'augmentation de température, mettre le rhéostat Rh en position « mini » (flèche à gauche).

La température doit baisser en deux minutes maxi.

**c) Mettre le commutateur  $C_1$  en position « ventilation » (flèche à gauche).**

S'assurer que la turbine tourne et s'arrête à la fin du temps de temporisation (de l'ordre de 15 à 20'). Si le temps de temporisation est notablement différent des valeurs ci-dessus, changer le générateur d'impulsion et temporisateur.\*

**V - REGLAGES :**

**A - GICLEUR :** marqué 60

Nota : Il faut changer systématiquement le joint du porte gicleur à chaque démontage.

**B - BOUGIE :**

**- Ecartement des électrodes :**

Entre bougie et plaque : 3,7 à 4 mm.

**- Etat de l'électrode :** vérifier la concentricité de l'électrode par rapport au filetage à l'aide de l'outil spécial.

**- Réglage de l'écartement des électrodes :**

● Utiliser l'appareil spécial.

● Le réglage de l'écartement est obtenu en faisant tourner la tête hexagonale (1) placée entre la griffe (2) et l'écrou (3) (fig. 21).

**C - VIS PLATINEES :** écartement 0,40 mm

**D - CONTROLE DE LA POMPE A ESSENCE :**

- Brancher la pompe sur le générateur d'impulsions.

- Placer la pompe aspirant dans un réservoir dont le niveau est à 400 mm au-dessous et refoulant par un tube dont l'extrémité est à 400 mm au-dessus (utiliser des tubes transparents).

- L'amorçage doit être rapide et régulier (montée de l'essence dans le tube de refoulement).

- Le débit est supérieur ou égal à 3,5 l/heure.

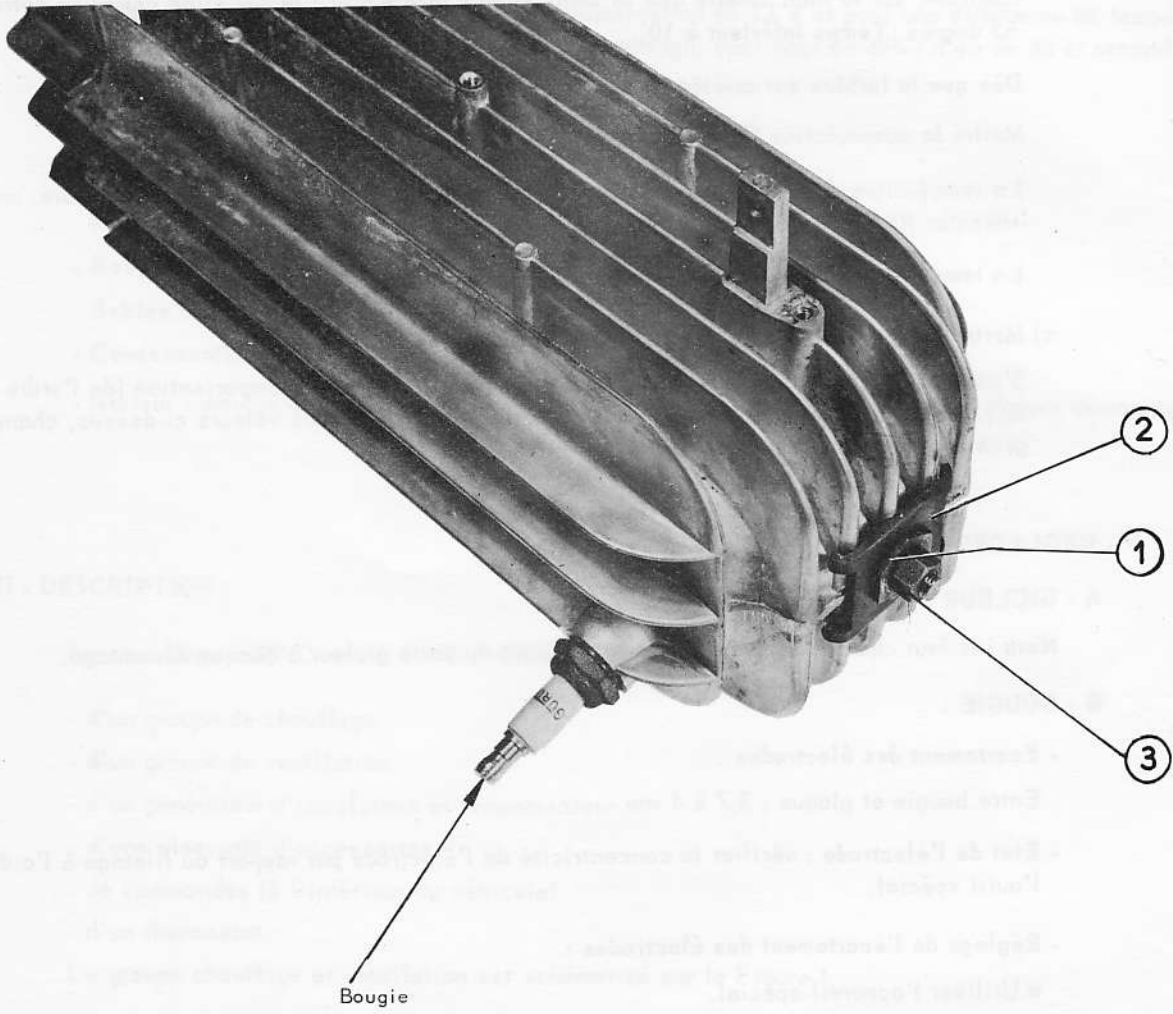
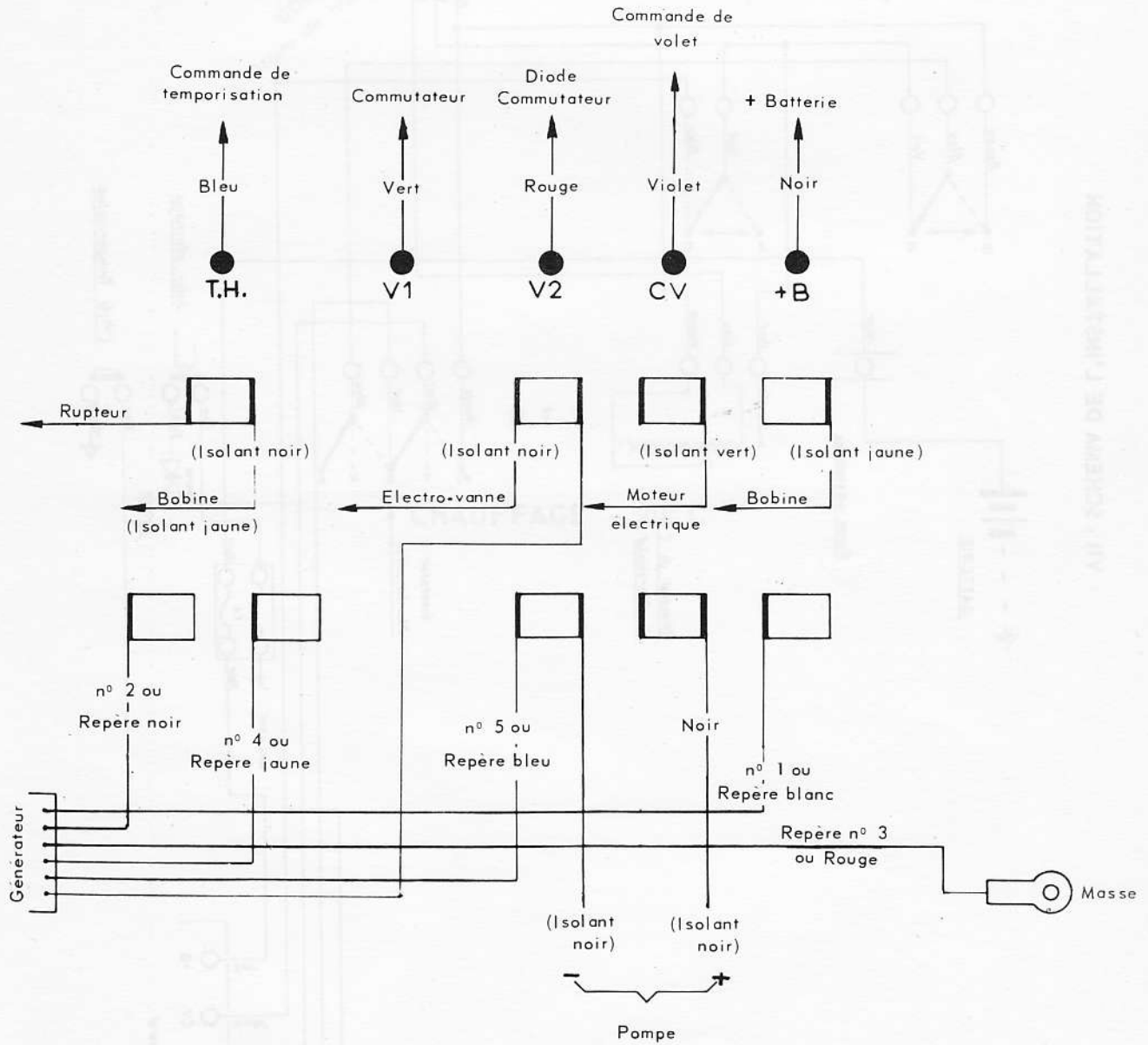


Fig. 21 : REGLAGE DE L'ECARTEMENT DES ELECTRODES

## VI - SCHEMA DE BRANCHEMENT DE LA PLAQUETTE

Le schéma est également représenté à l'intérieur du couvercle du générateur d'impulsions.



VII - SCHEMA DE L'INSTALLATION

