

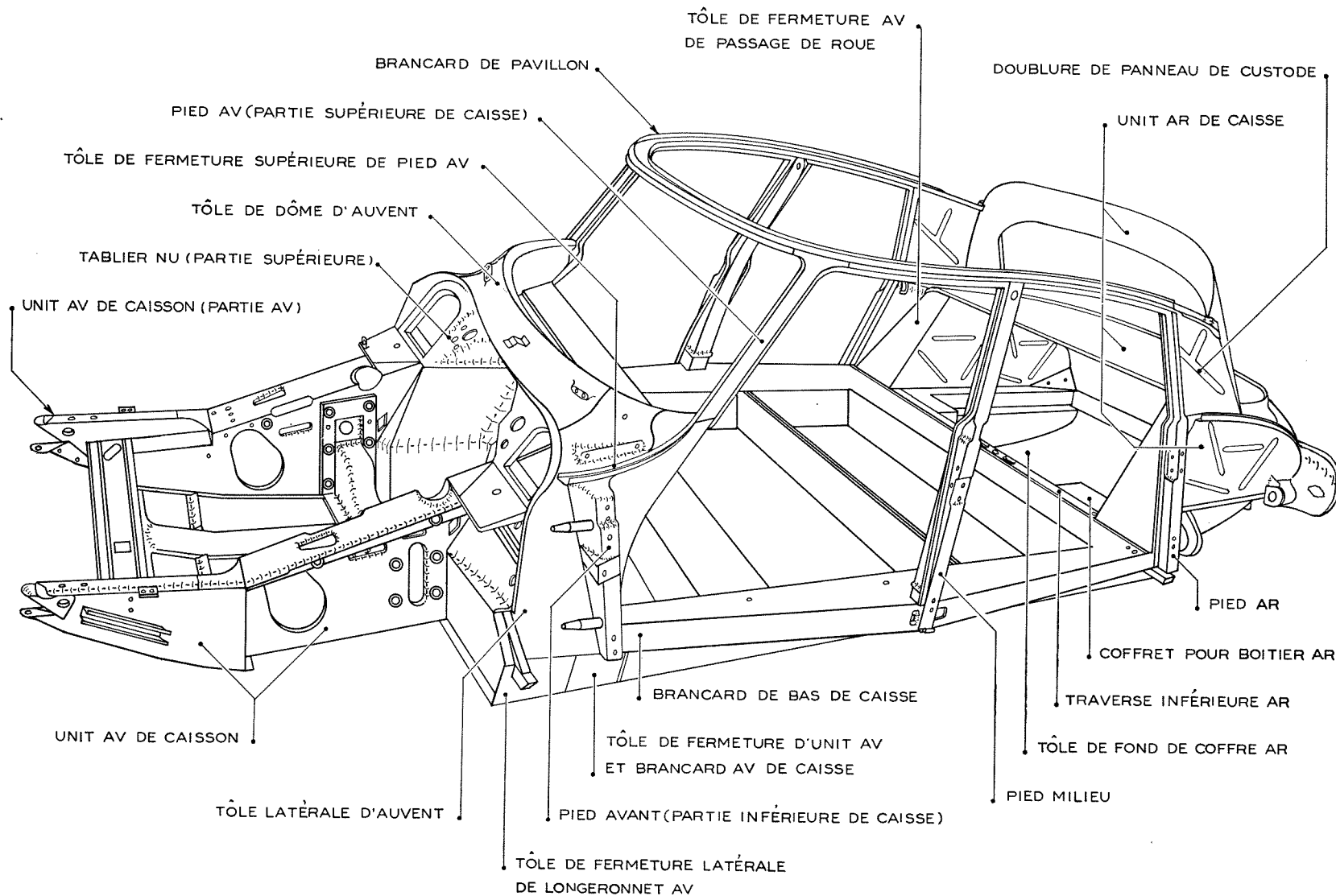
ORGANES	NUMÉRO de planches	DÉSIGNATION
CARROSSERIE	1	Vue longitudinale de la caisse (Berline).
	1 A	Vue longitudinale de la caisse (Break).
	2	Vue arrière de la caisse (Berline).
	2 A	Vue arrière de la caisse (Break).
	3	Cotes principales de la caisse.
APPAREILS DE LEVAGE ET DE MANUTENTION	4	Levage de la voiture.
	5	Levage de la caisse (Berline).
	5 A	Levage de la caisse (Break).
	6	Manutention de la caisse.
MARBRE ET GABARITS ...	7	Implantation du marbre.
	7 A	Supports en bois pour marbre.
	7 B	Supports en maçonnerie pour marbre.
	8	Utilisation du marbre (<i>Jusqu'à janvier 1960</i>).
	8 A	Utilisation du marbre (<i>Depuis janvier 1960</i>).
	9	Position des supports (<i>Equipements sortis jusqu'à janvier 1960</i>).
	9 A	Position des supports (<i>Equipements sortis depuis janvier 1960</i>).
	10	Accessoires du marbre (<i>Equipements sortis jusqu'à janvier 1960</i>).
	10 A	Accessoires du marbre (<i>Equipements sortis depuis janvier 1960</i>).
	11	Accessoires du marbre (<i>Equipements sortis jusqu'à janvier 1960</i>).
	11 A	Accessoires du marbre (<i>Equipements sortis depuis janvier 1960</i>).
	12	Vue du brochage AV de la caisse (<i>Equipements sortis jusqu'à janvier 1960</i>).
	12 A	Vue du brochage AV de la caisse (<i>Equipements sortis depuis janvier 1960</i>).
	13	Vue du brochage AR de la caisse.
CONTROLES ET UTILISA- TION DES GABARITS	13 A	Vue du brochage AR de la caisse (Cabriolet).
	13 B	Modifications d'usinage des supports AR (pour caisse Break).
	14	Contrôle d'un AV de caisse, sans passage au marbre (<i>Equipements sortis jusqu'à janvier 1960</i>).
	14 A	Contrôle d'un AV de caisse, sans passage au marbre.
	14 B	Contrôle d'un AR de caisse, sans passage au marbre.
	15	Contrôle d'un unit AV et d'un unit AV de caisson (<i>Jusqu'à septembre 1962</i>).
	15 A	Contrôle rapide sans démontage (contrôle du carrossage).
	15 B	Contrôle rapide sans démontage (contrôle de la position des bras).
	15 C	Contrôle d'un unit AV et d'un unit AV de caisson (<i>Depuis septembre 1962</i>).
	15 D	Gabarit pour contrôle de l'unit AV de caisson (<i>Depuis septembre 1962</i>).
16	Gabarit pour unit AV de caisse.	
17	Outils divers.	
17 A	Remplacement des bossages de fixation des supports de bras d'essieu AV.	
18	Utilisation des gabarits.	

ORGANES	NUMÉRO de planches	DÉSIGNATION
TOLERIE (BERLINE).....	19	Redressage d'un longeron d'unit AV (longeron relevé).
	19 A	Redressage d'un longeron d'unit AV.
	20	Remise en position d'un unit AV.
	20 A	Gousset de renforcement de la traverse AV (<i>Equipements sortis avant janvier 1960</i>).
	20 B	Montage du renforcement de traverse AV (<i>Equipements sortis avant janvier 1960</i>).
	20 C	Support en bout de traverse AV (pour poussées latérales).
	20 D	Gabarit de contrôle des centrages d'ailes AV (<i>Equipements sortis depuis janvier 1960</i>).
	20 E	Supplément d'usinage sur support AV (<i>Equipements sortis depuis septembre 1962</i>).
	21	Remise en position d'un unit AV (plan des découpes).
	22	Remplacement d'un unit AV de caisson (<i>Jusqu'à septembre 1962</i>).
	22 A	Remplacement d'un unit AV de caisson (<i>Depuis septembre 1962</i>).
	23	Remplacement d'un côté d'unit AV de caisson (<i>Jusqu'à Septembre 1962</i>).
	23 A	Remplacement d'un côté d'unit AV de caisson (<i>Depuis septembre 1962</i>).
	24	Remplacement d'un unit AV de caisse.
	25	Remplacement d'un unit AV de caisse (sans ouverture des brancards).
	26	Remplacement d'un unit AV de caisse (avec ouverture des brancards).
	27	Remplacement d'une tôle de fermeture d'unit AV et brancard de caisse AV.
	28	Remplacement d'une tôle de fermeture latérale de longeronnet AV.
	29	Remplacement d'un pied AV (partie supérieure de caisse).
	30	Remplacement d'un pied AV (partie inférieure de caisse).
	31	Remplacement d'un pied AV et d'une tôle latérale d'auvent (partie inférieure de caisse).
	32	Remplacement d'un pied AV et d'une tôle latérale d'auvent.
	33	Remplacement d'une tôle de dôme d'auvent.
	34	Remplacement d'une tôle de fermeture de pied AV inférieur.
	35	Remplacement d'une tôle de dôme d'auvent d'un tablier supérieur et d'une tablette d'auvent.
	36	Remplacement d'une tôle de dôme d'auvent d'un tablier supérieur et d'une tablette d'auvent.
	37	Remplacement d'un pied milieu.
	37 A	Remplacement d'une partie inférieure de pied milieu.
	38	Remplacement d'un brancard de bas de caisse et d'un pied milieu.
	39	Remplacement d'une tôle de fermeture de brancard, d'une doublure de longeron et d'un pied milieu.
	40	Remplacement d'une tôle de fermeture de brancard, d'une doublure de longeron et d'un pied milieu.
	40 A	Remplacement d'un brancard de bas de caisse avec longeronnet AV et partie inférieure de pied milieu.
	40 B	Remplacement d'un brancard de bas de caisse avec longeronnet AV et partie inférieure de pied milieu.
	40 C	Renforcement des brancards de bas de caisse.
	40 D	Renforcement des brancards de bas de caisse (<i>Avant septembre 1962</i>).
	40 E	Renforcement des brancards de bas de caisse (<i>Avant septembre 1962</i>).
	41	Remplacement d'une partie de brancard de pavillon, pieds, et doublure de panneau de custode.
	42	Remplacement d'une partie de brancard de pavillon, pieds, et doublure de panneau de custode.
	42 A	Remplacement de la traverse sous sièges AV.
	43	Remplacement d'un pied AR, traverse, tôles et panneaux de côté.
	44	Remplacement d'un pied AR, traverse, tôles et panneaux de côté.
	45	Remplacement d'une doublure de panneau de custode.

ORGANES	NUMÉRO de planches	DÉSIGNATION
TOLERIE BERLINE (suite).	46 46 A 47 48 49 50 51 52 53 54 55 56 57 58 59 60 61 62 62 A	Remplacement d'un pied AR. Remplacement d'une partie inférieure de pied AR Remplacement d'un pied et d'une tôle de fermeture latérale AR. Remplacement d'un pied, d'une tôle latérale et d'une tôle de fermeture de passage de roue. Remplacement d'une partie de traverse inférieure AR de caisse. Remise en état d'un coffret pour boîtier AR. Remplacement d'une tôle de fond de coffre AR. Remplacement d'une tôle de liaison AR. Remplacement d'une tôle de passage de roue AR et d'un panneau AR de fermeture de coffre. Remplacement d'une tôle de passage de roue AR et d'un panneau AR de fermeture de coffre. Remplacement d'un panneau AR de fermeture de coffre. Remplacement d'une traverse AR supérieure de caisse. Remplacement d'une tôle de tablette de lunette AR. Remplacement d'un unit AR de caisse. Remplacement d'un unit AR de caisson. Remplacement d'un unit AR de caisson. Remplacement d'un AR de caisse. Remplacement d'un AR de caisse. Remplacement d'une planche à talon de réservoir d'essence.
FERRAGE.....	63 64 65 65 A 66 69 70 70 A 70 B 70 C 71 72 73 74 75 75 A 76 77 78 79	Remplacement des caoutchoucs d'étanchéité de porte de coffre AR. Remise en état d'un pavillon en plastique. Remplacement d'une glace de pare-brise. Remplacement d'une glace de porte AR supérieure (Break). Alignement des portes des ailes et du capot. Soudure des pattes de fixation des bielles des tirants de portes AR. Remplacement d'un lève-glace de porte. Remplacement d'un lève-glace de porte (<i>Voitures sorties jusqu'à mai 1957</i>). Remplacement d'un lève-glace de porte (<i>Voitures sorties depuis mai 1957</i>). Remplacement d'une serrure de porte et de ses commandes. Remplacement d'une bordure de finition AR de pavillon. Attelage pour remorque (Berline). Attelage pour remorque (Berline). Attelage pour remorque (Berline). Remorquage par levage du véhicule (<i>Jusqu'à septembre 1962</i>). Remorquage par levage du véhicule (<i>Depuis septembre 1962</i>). Remorquage par levage du véhicule. Attelage pour remorque (Break). Attelage pour remorque (Break). Attelage pour remorque (Break).
OUTILS	81 82 83	Composition d'un vérin. Outils divers. Outils divers.

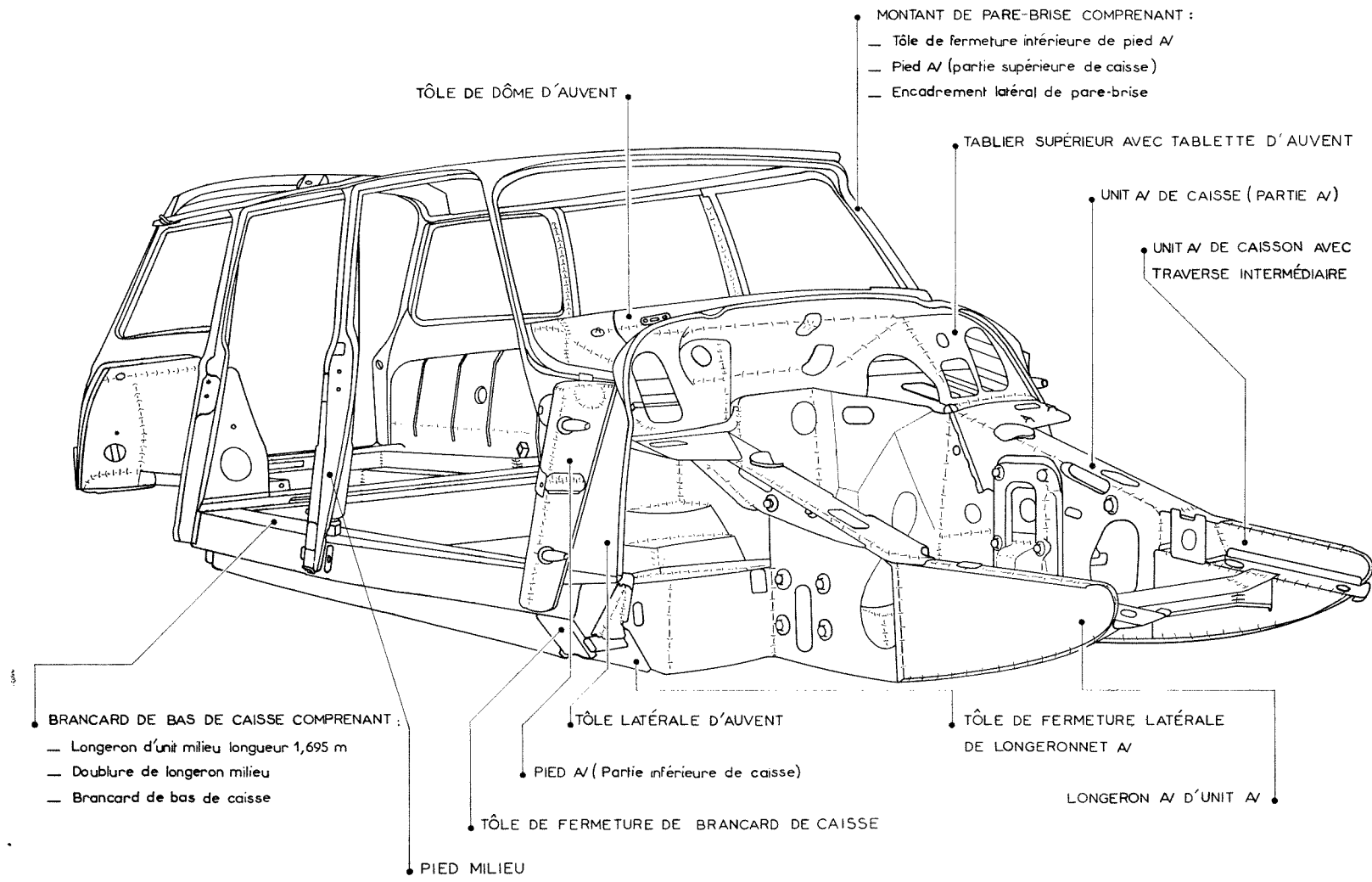
ORGANES	NUMÉRO de planches	DÉSIGNATION
SELLERIE	84 85	Dégarnissage d'un brancard de bas de caisse. Remise en forme des sièges.
PEINTURE	86 87 87 A 87 B 87 C 87 D 87 E 87 F	Peinture des jantes. Insonorisation de la caisse (<i>Avant septembre 1962</i>). Insonorisation de la caisse (<i>Depuis septembre 1962</i>). Insonorisation de la caisse (<i>Depuis septembre 1962</i>). Insonorisation de la caisse (<i>Depuis septembre 1962</i>). Insonorisation de la caisse (<i>Depuis septembre 1962</i>). Insonorisation de la caisse (<i>Depuis septembre 1962</i>). Insonorisation de la caisse (<i>Depuis septembre 1962</i>).
COTES D'HABITABILITÉ ET D'ENCOMBREMENT. ..	88 89 90 91 92 93 94	Cotes d'habitabilité (Berlines). Cotes d'habitabilité (Break confort). Cotes d'habitabilité (Break luxe). Cotes d'habitabilité (Commerciale). Cotes d'habitabilité (Familiale). Cotes d'habitabilité (Ambulance). Cotes d'habitabilité (Cabriolet).
TOLERIE (BREAK)	95 96 96 A 97 97 A 98 99 100 101 102	Remplacement d'une traverse supérieure AR de caisse. Remplacement d'un panneau de custode et passage de roue assemblé. Remplacement d'un panneau de custode et passage de roue assemblé. Remplacement d'un unit AR de caisse. Remplacement d'un unit AR de caisse. Remplacement d'une traverse inférieure AR de caisse. Remplacement des tôles de fermeture de traverse inférieure AR de caisse. Remplacement d'un passage de roue AR. Remplacement d'une tôle de fermeture de passage de roue. Remplacement d'un support de pare-chocs AR.

VUE LONGITUDINALE DE LA CAISSE



VUE LONGITUDINALE DE LA CAISSE

BREAK



• MONTANT DE PARE-BRISE COMPRENANT :

- Tôle de fermeture intérieure de pied A/
- Pied A/ (partie supérieure de caisse)
- Encadrement latéral de pare-brise

• TÔLE DE DÔME D'AUVENT

• TABLIER SUPÉRIEUR AVEC TABLETTE D'AUVENT

• UNIT A/ DE CAISSE (PARTIE A/)

• UNIT A/ DE CAISSON AVEC TRVERSE INTERMÉDIAIRE

• BRANCARD DE BAS DE CAISSE COMPRENANT :

- Longeron d'unité milieu longueur 1,695 m
- Doublure de longeron milieu
- Brancard de bas de caisse

• TÔLE LATÉRALE D'AUVENT

• TÔLE DE FERMETURE LATÉRALE DE LONGERONNET A/

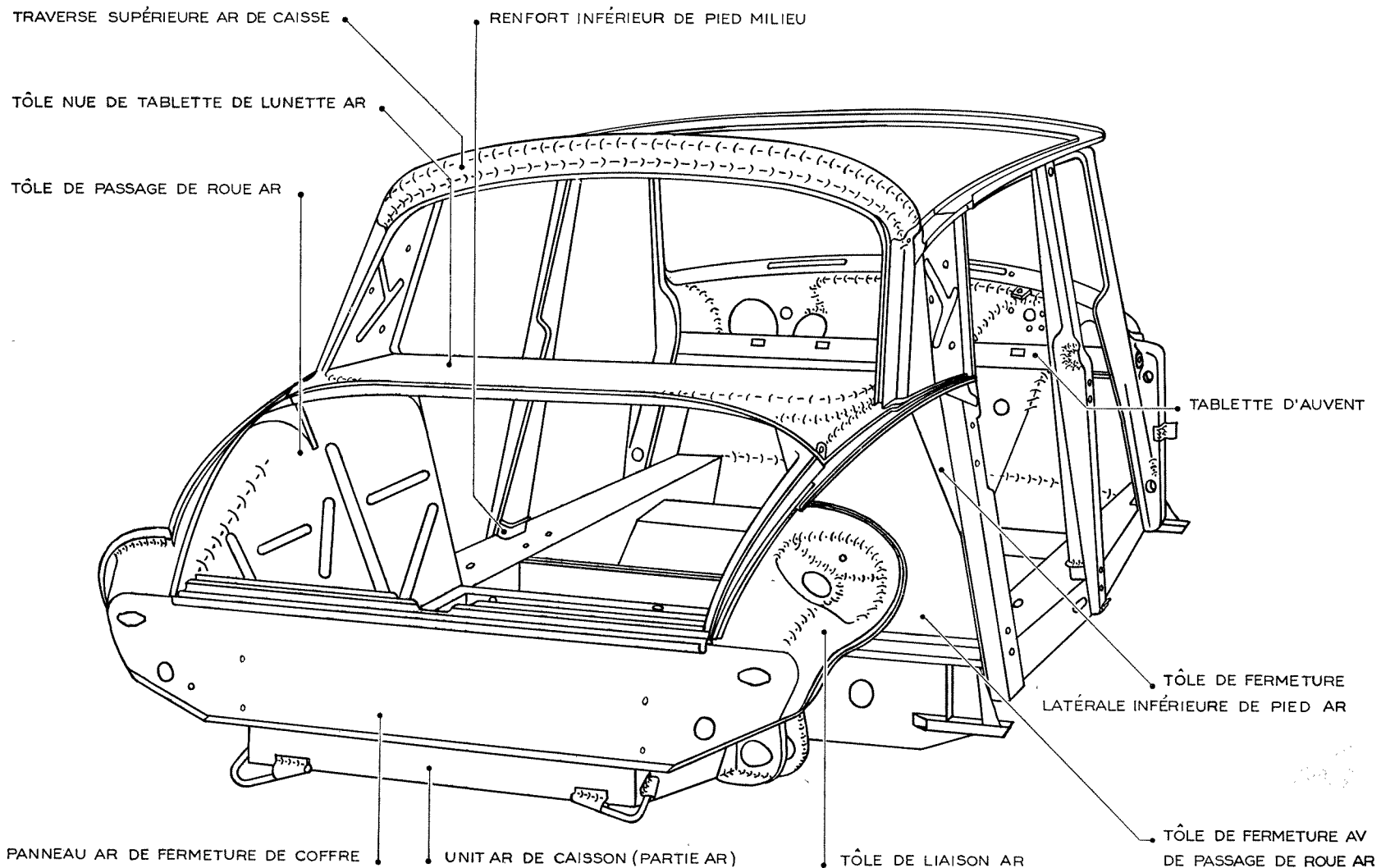
• PIED A/ (Partie inférieure de caisse)

• LONGERON A/ D'UNIT A/

• TÔLE DE FERMETURE DE BRANCARD DE CAISSE

• PIED MILIEU

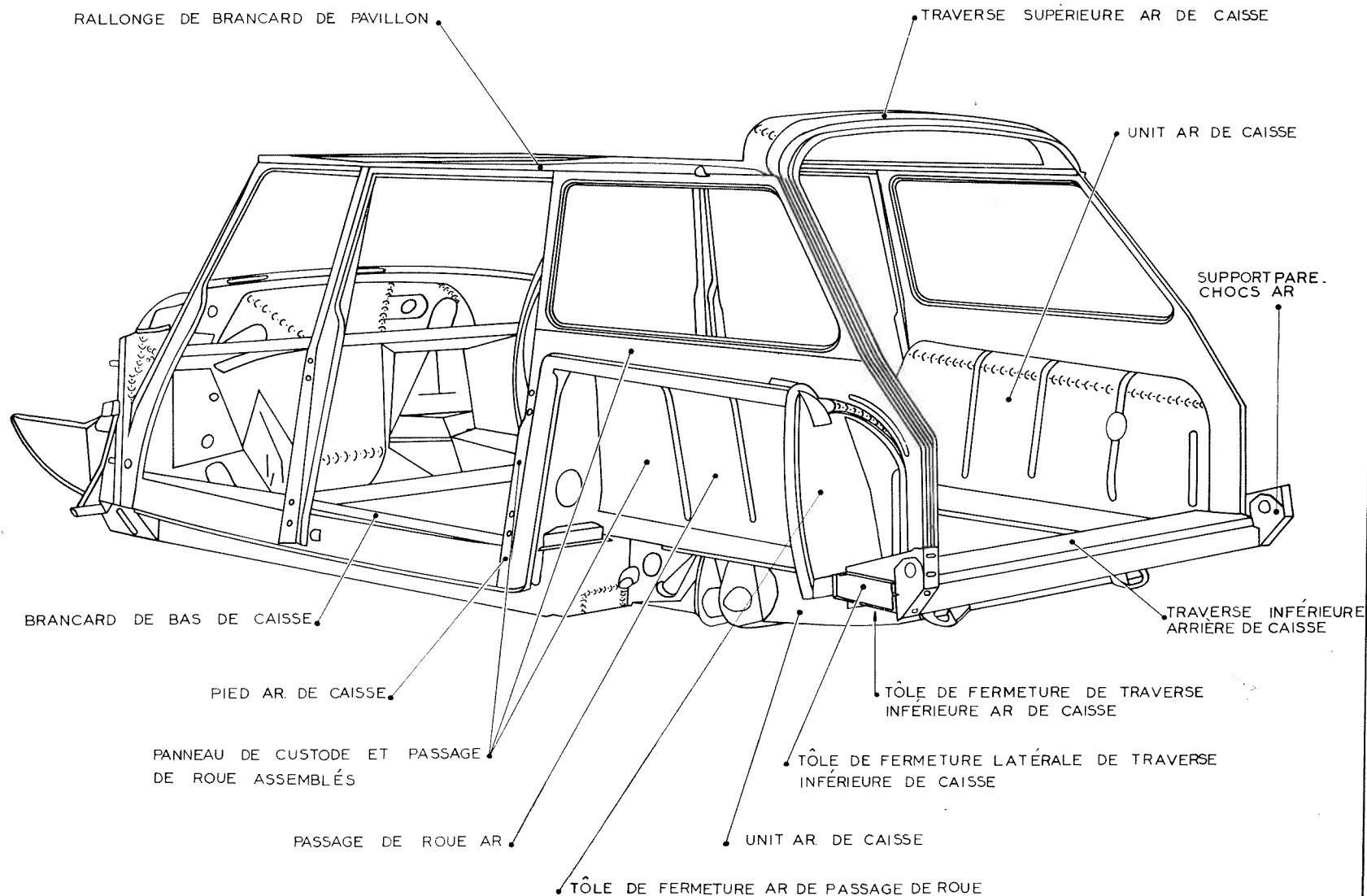
VUE ARRIÈRE DE LA CAISSE



VUE ARRIÈRE DE LA CAISSE

PL. 2A

BREAK



COTES PRINCIPALES DE LA CAISSE

NOTA:
PAR CONSTRUCTION LES
COTES D'ENTR'AXE DES
GUIDES D'AILE AV PEUVENT
ÊTRE À ± 2 mm

Fig. 1

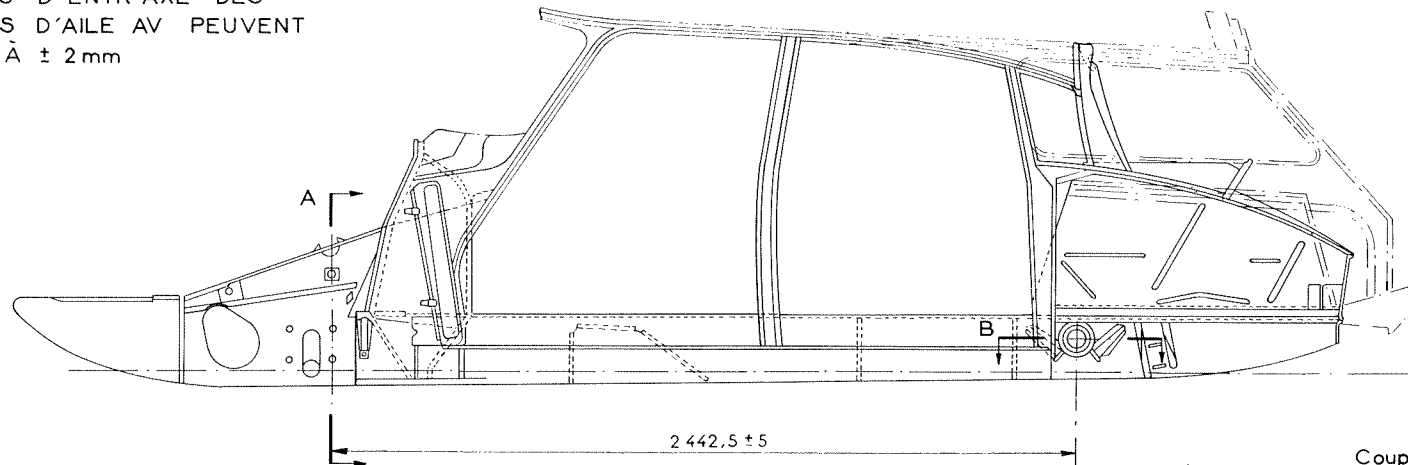


Fig. 2
Coupe A
jusqu'à octobre 1956

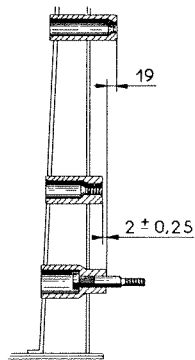


Fig 3
Coupe A
d'octobre 1956 jusqu'à
avril 1958

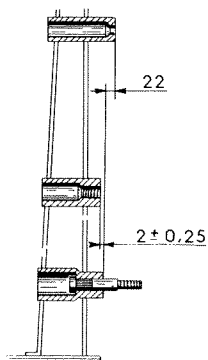
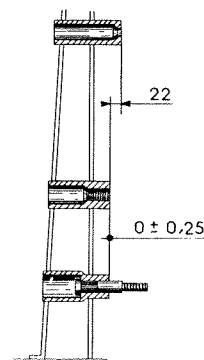
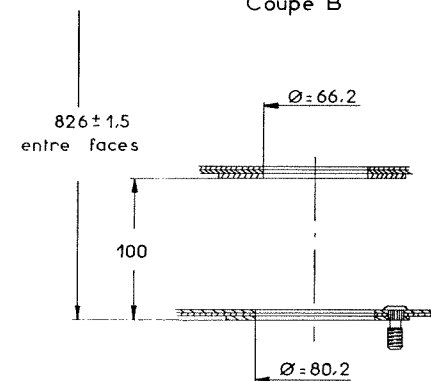


Fig. 4
Coupe A
depuis avril 1958



Coupe B



NOTA:
PAR CONSTRUCTION UN AXE
D'UN ALÉSAGE DE PALIER
D'ARTICULATION DE BRAS AR
PEUT PASSER À 5mm DE
L'AXE DE L'AUTRE ALÉSAGE
LES DEUX AXES ÉTANT
PARALLÈLES

OPÉRATION

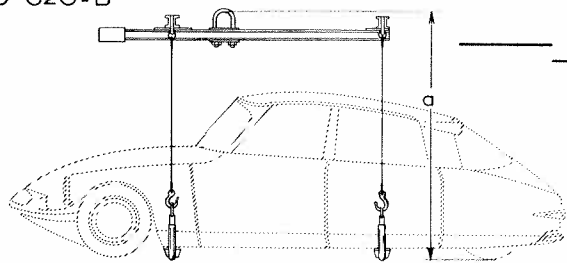
CARROSSERIE

ID 19- DS 19

D 620-B

LEVAGE DE LA VOITURE

PL. 4

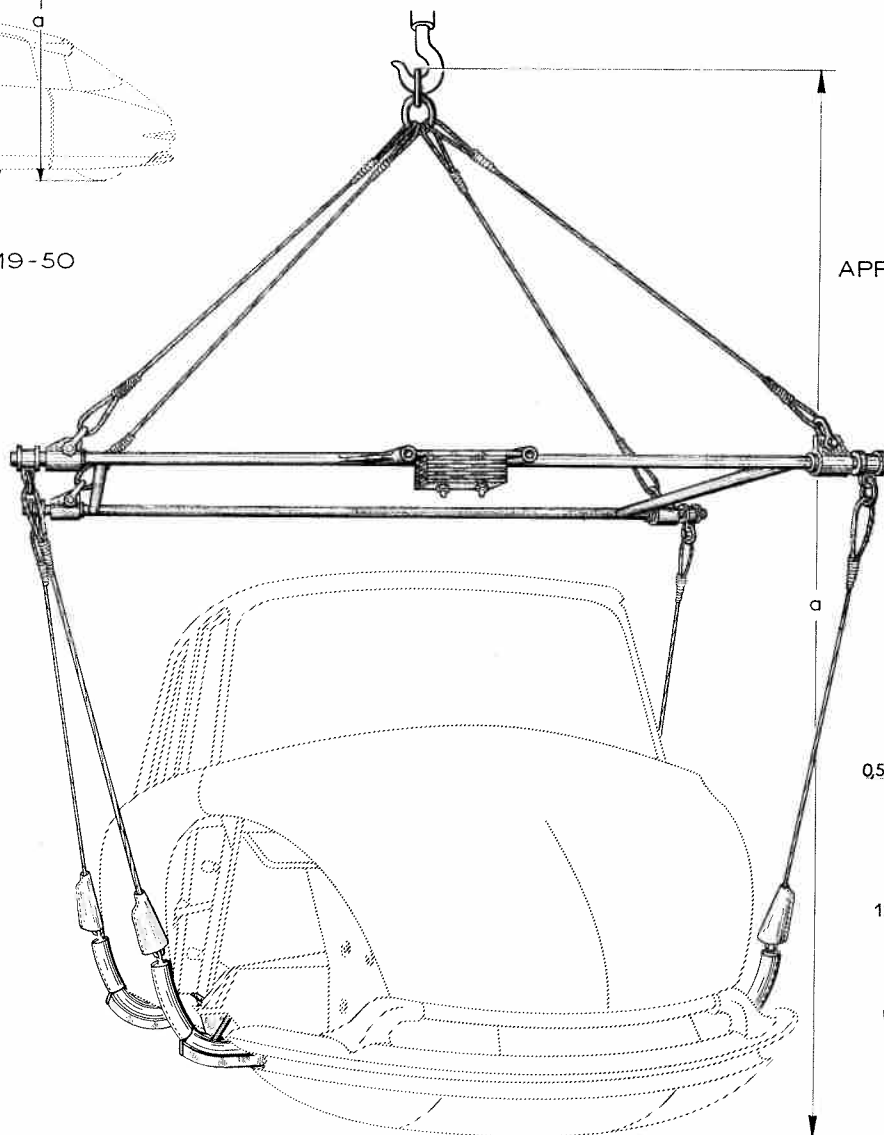


APPAREIL DE LEVAGE MR 3319-50

non vendu

hauteur a = 1,850 m

PEUT ÊTRE UTILISÉ SANS
DÉPOSE DE L'ENSEMBLE
MOTEUR-BOÎTE



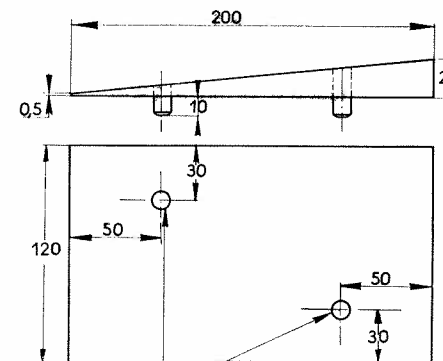
APPAREIL DE LEVAGE MR 3319-30

non vendu

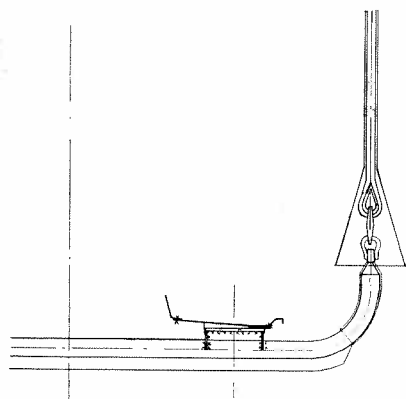
hauteur a = 3,000 m

PEUT ÊTRE UTILISÉ SANS
DÉPOSE DE L'ENSEMBLE
MOTEUR-BOÎTE

2 pièces
Acier 1/2 dur



2 pieds de centrage S1ub Ø:10
emmanchés dur



POUR LES COTES D'EXÉCUTION DE
CES DEUX APPAREILS, CONSULTER LE
SERVICE DES MÉTHODES RÉPARATIONS

Cales à utiliser à l'AV sur les patins des élingues
MR 3319.30 et MR 3319.50 pour voitures sorties
depuis septembre 62.

OPÉRATION

D 620-B

CARROSSERIE

ID 19 - DS 19

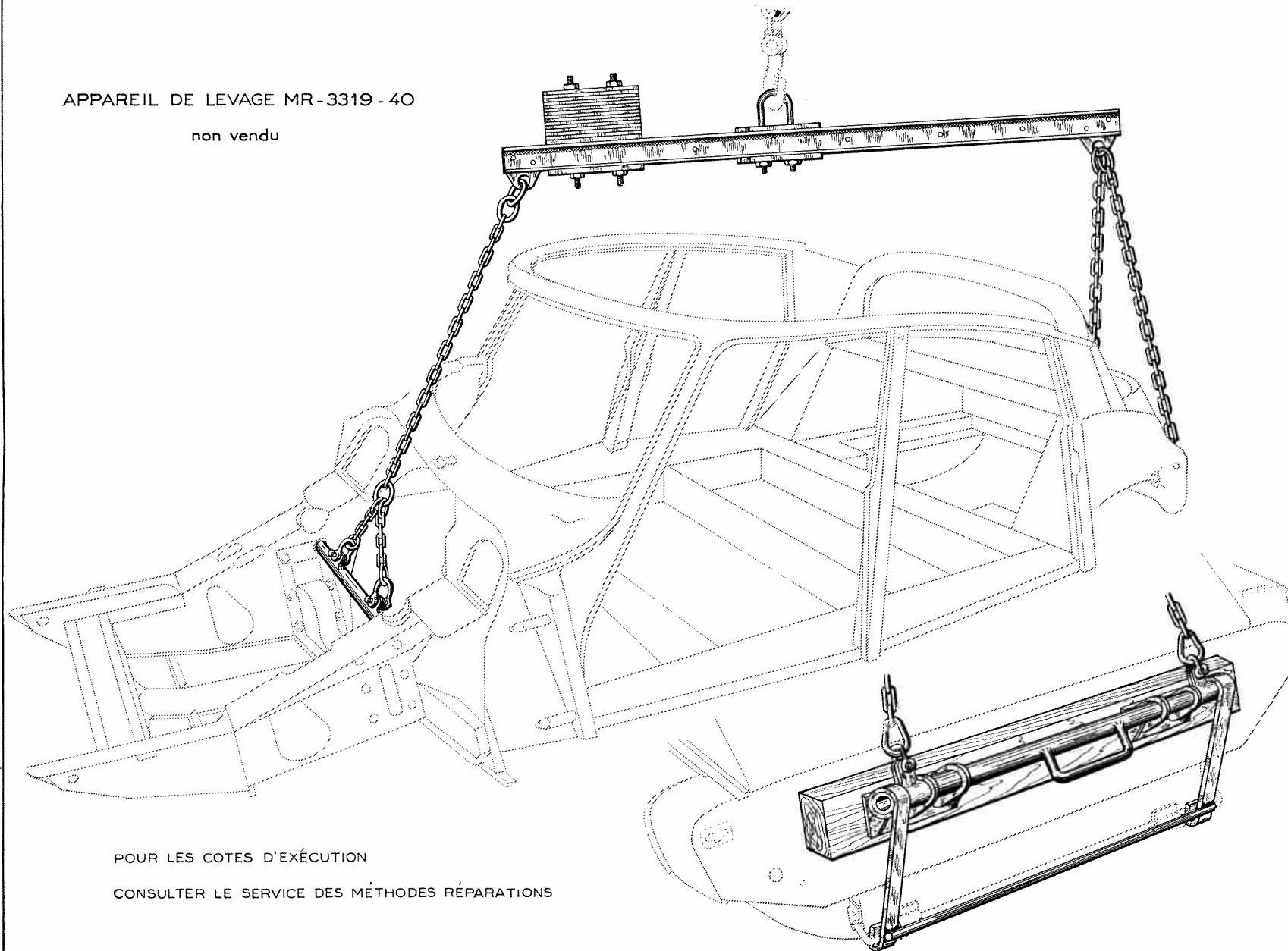
LEVAGE DE LA CAISSE

PL. 5

BERLINE

APPAREIL DE LEVAGE MR-3319-40

non vendu



POUR LES COTES D'EXÉCUTION

CONSULTER LE SERVICE DES MÉTHODES RÉPARATIONS

OPÉRATION
D 620-B

CARROSSERIE

ID 19

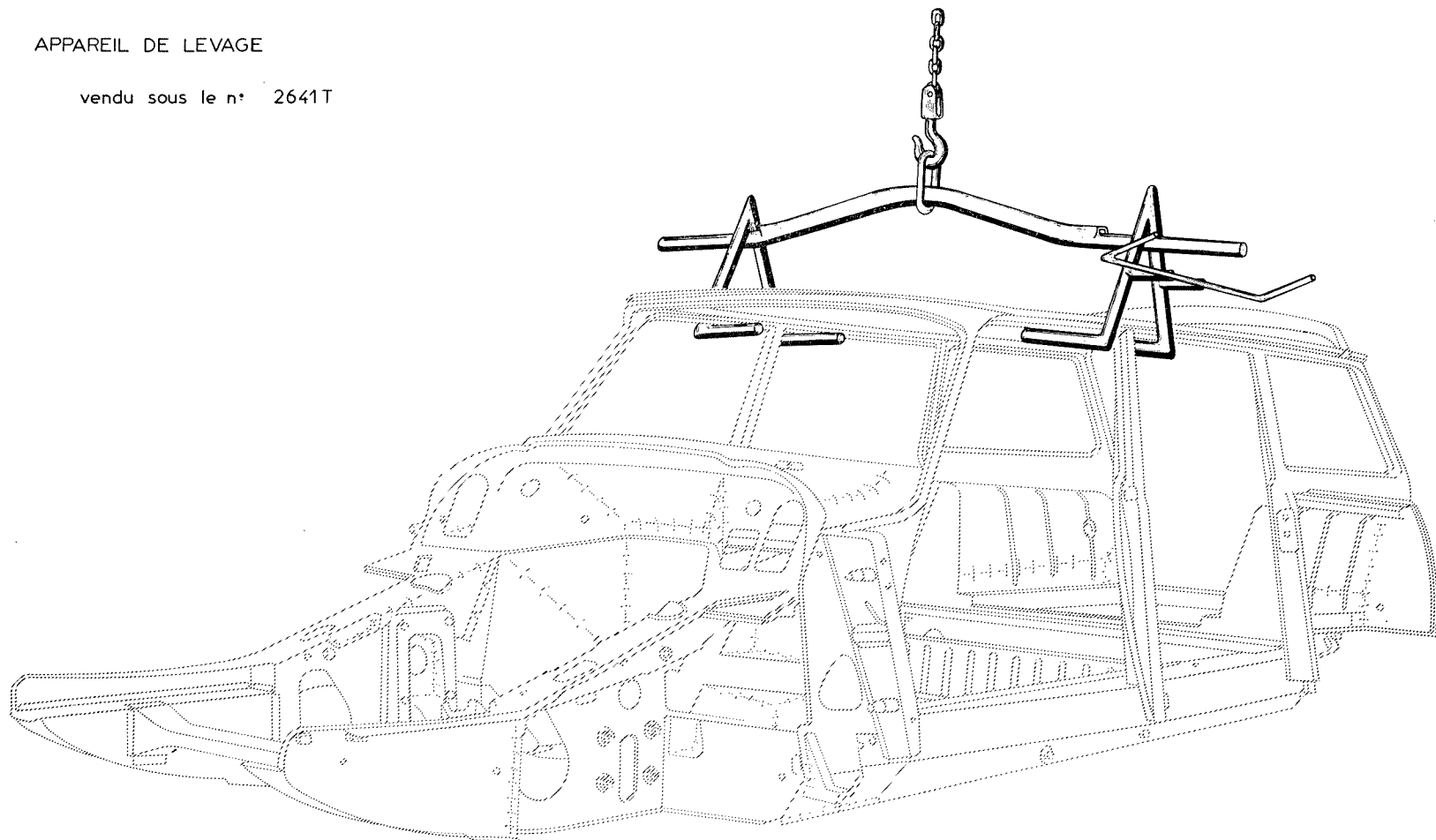
PL. 5A

LEVAGE DE LA CAISSE

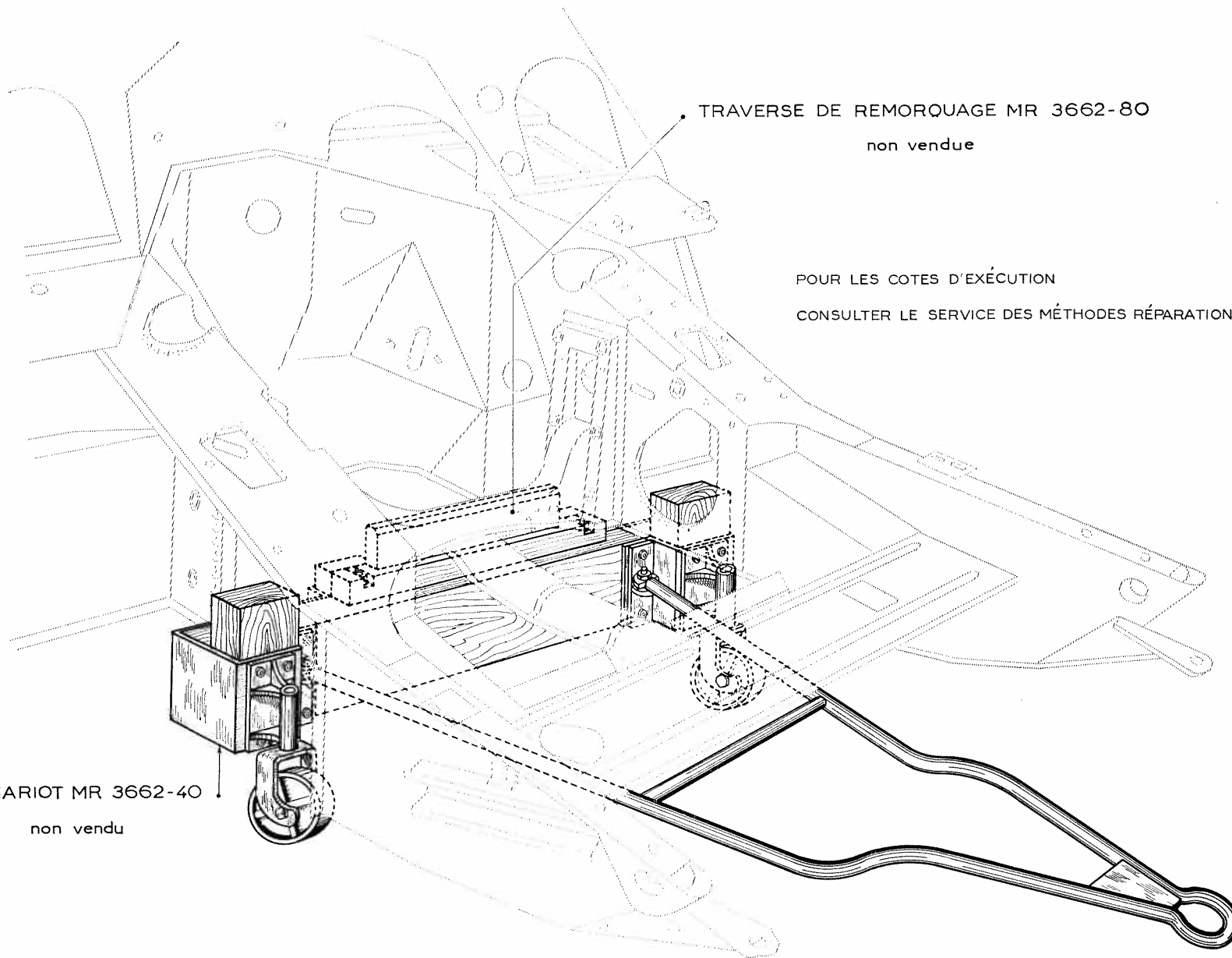
BREAK

APPAREIL DE LEVAGE

vendu sous le n° 2641T



MANUTENTION DE LA CAISSE



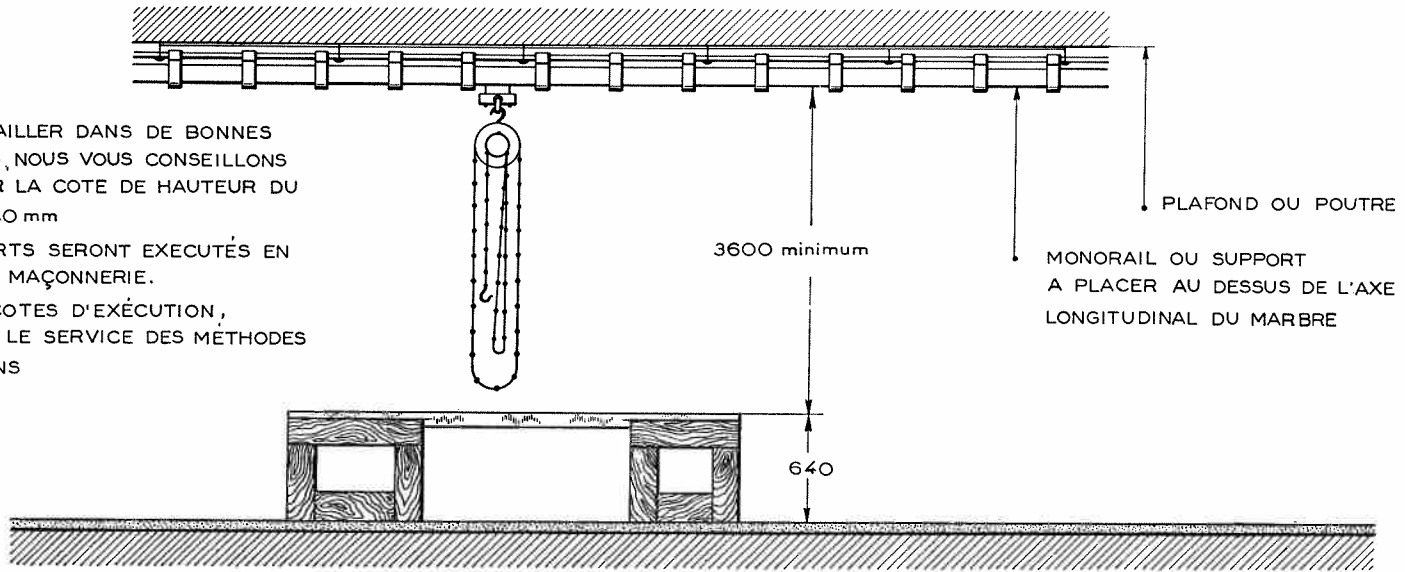
TRaverse DE REMORQUAGE MR 3662-80
non vendue

POUR LES COTES D'EXÉCUTION
CONSULTER LE SERVICE DES MÉTHODES RÉPARATIONS

CHARIOT MR 3662-40
non vendu

IMPLANTATION DU MARBRE

POUR TRAVAILLER DANS DE BONNES
CONDITIONS, NOUS VOUS CONSEILLONS
D'OBSERVER LA COTE DE HAUTEUR DU
MARBRE = 640 mm
LES SUPPORTS SERONT EXECUTES EN
BOIS OU EN MAÇONNERIE.
POUR LES COTES D'EXECUTION,
CONSULTER LE SERVICE DES METHODES
REPARATIONS

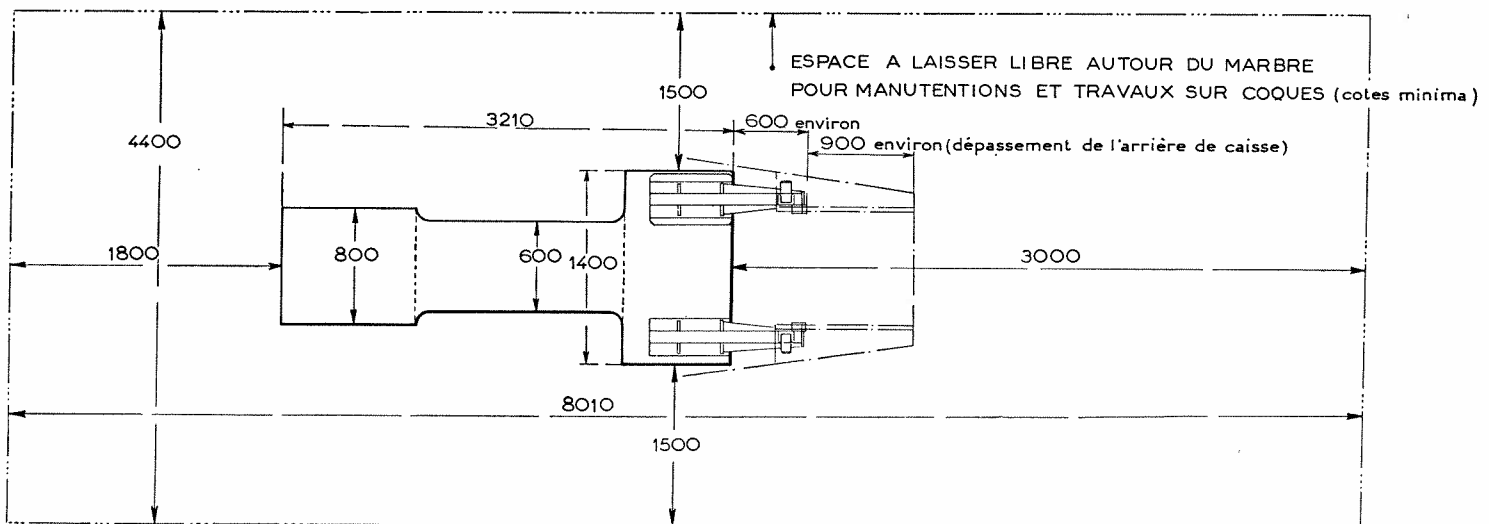


PLAFOND OU POUTRE

3600 minimum

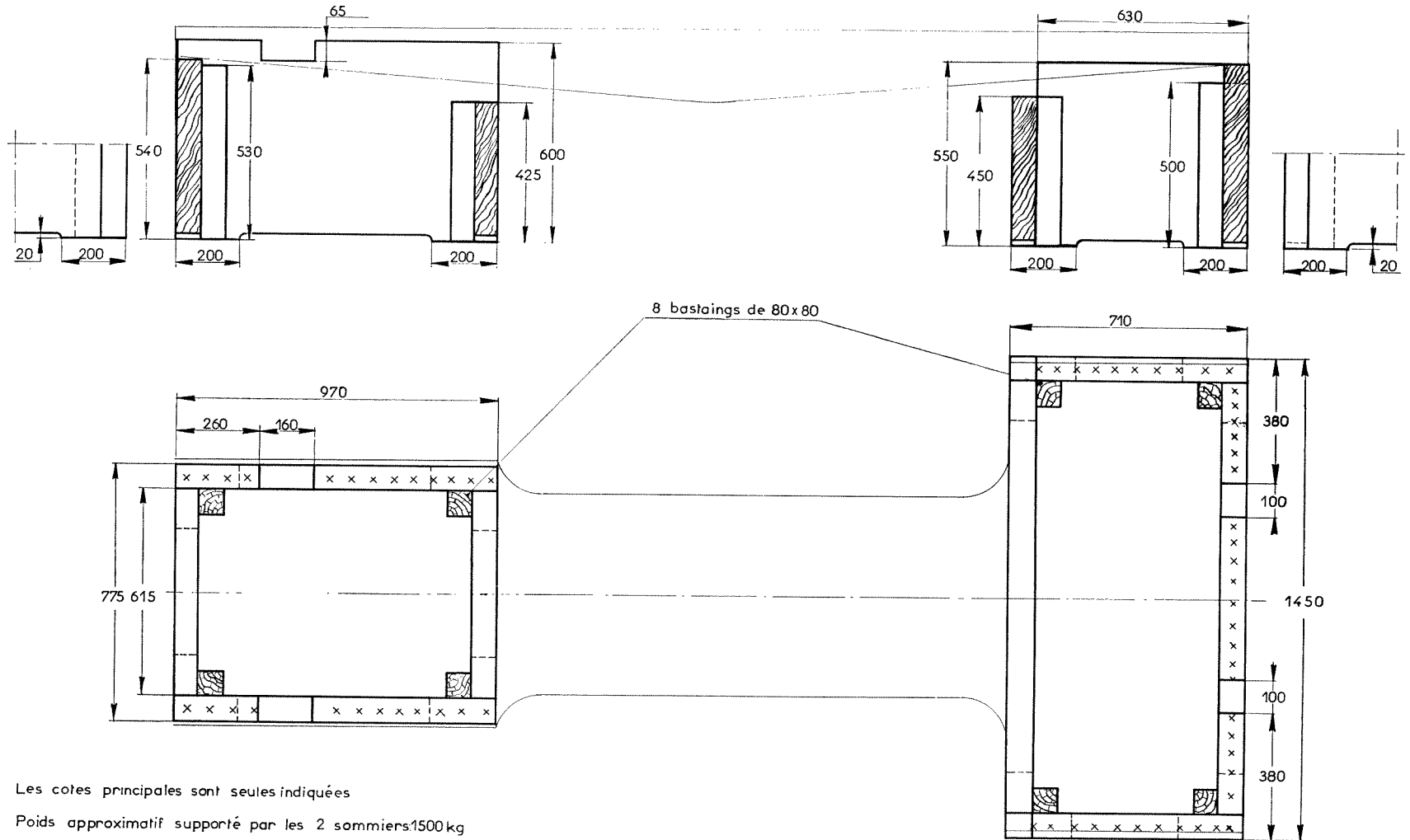
MONORAIL OU SUPPORT
A PLACER AU DESSUS DE L'AXE
LONGITUDINAL DU MARBRE

640



ESPACE A LAISSER LIBRE AROUND DU MARBRE
POUR MANUTENTIONS ET TRAVAUX SUR COQUES (cotes minima)

SUPPORTS EN BOIS POUR MARBRE



Les cotes principales sont seules indiquées

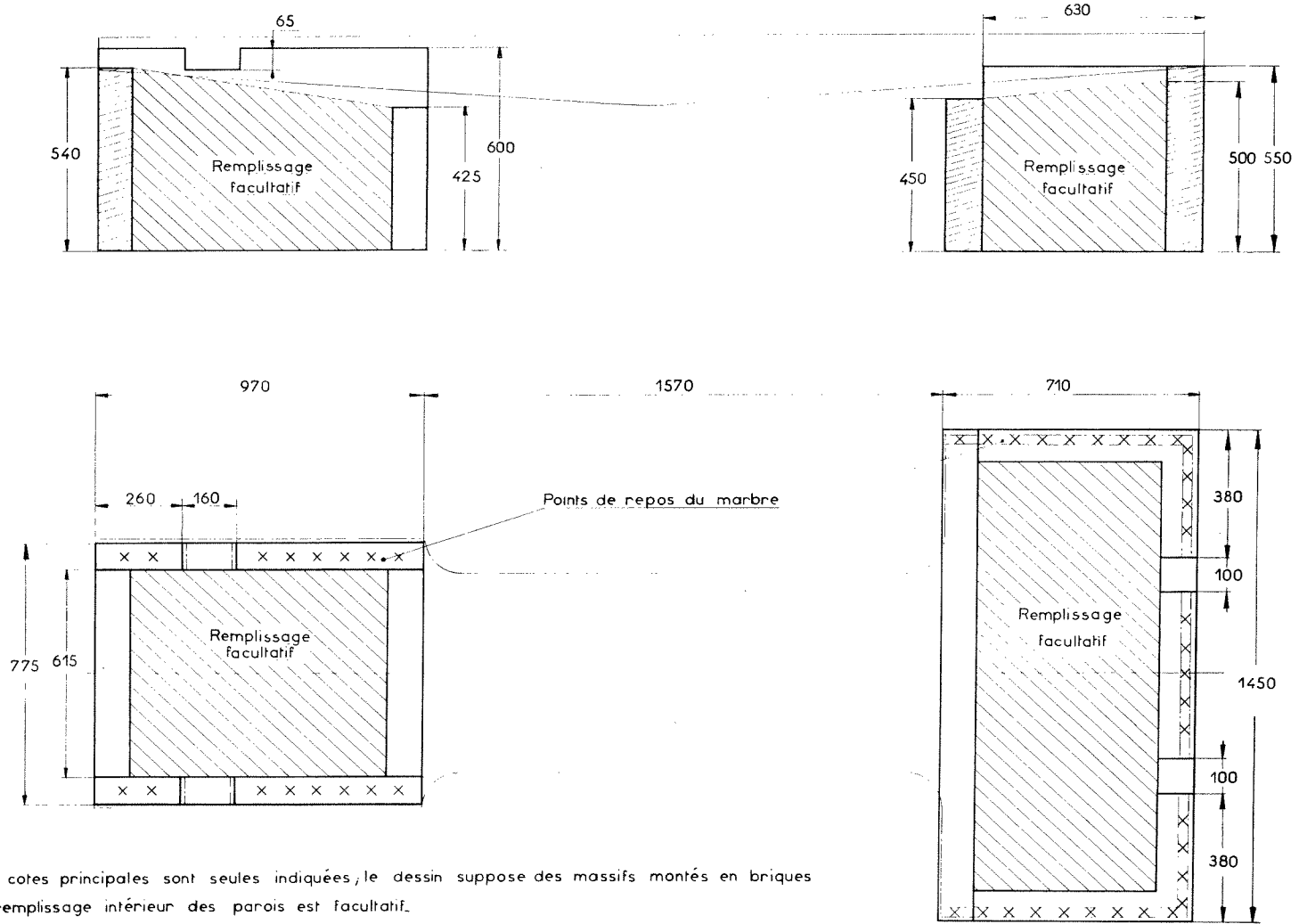
Poids approximatif supporté par les 2 sommiers 1500 kg

Plan de repos du marbre indiqué par les lignes x x x x x

Assemblage par pointes sans mortaises ni tenons

SUPPORTS EN MACONNERIE POUR MARBRE

PL. 7B



Les cotes principales sont seules indiquées, le dessin suppose des massifs montés en briques le remplissage intérieur des parois est facultatif.

CARROSSERIE
UTILISATION DU MARBRE

JUSQU'À JANVIER 1960

ID 19 - DS 19

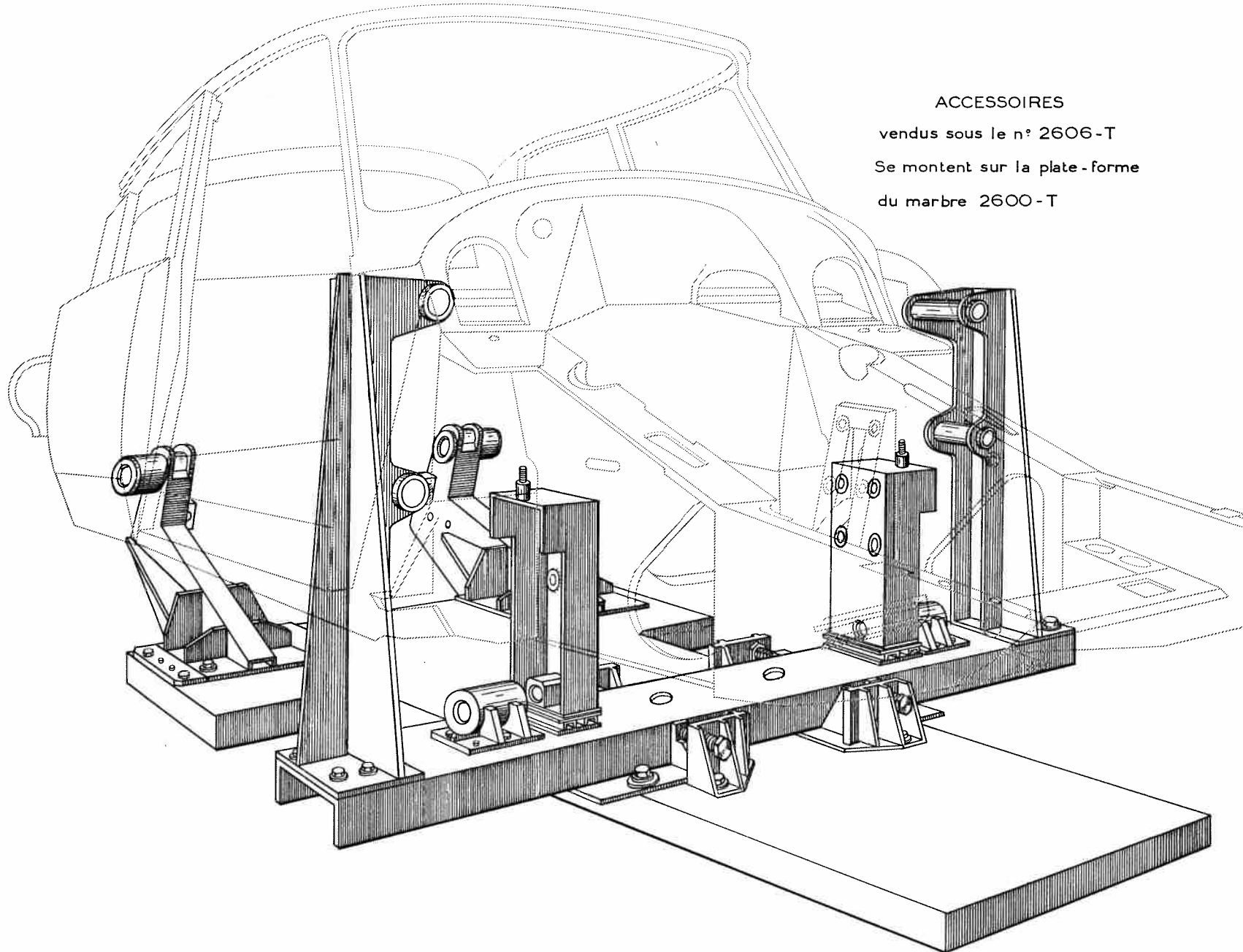
PL. 8

ACCESSOIRES

vendus sous le n° 2606-T

Se montent sur la plate-forme

du marbre 2600-T



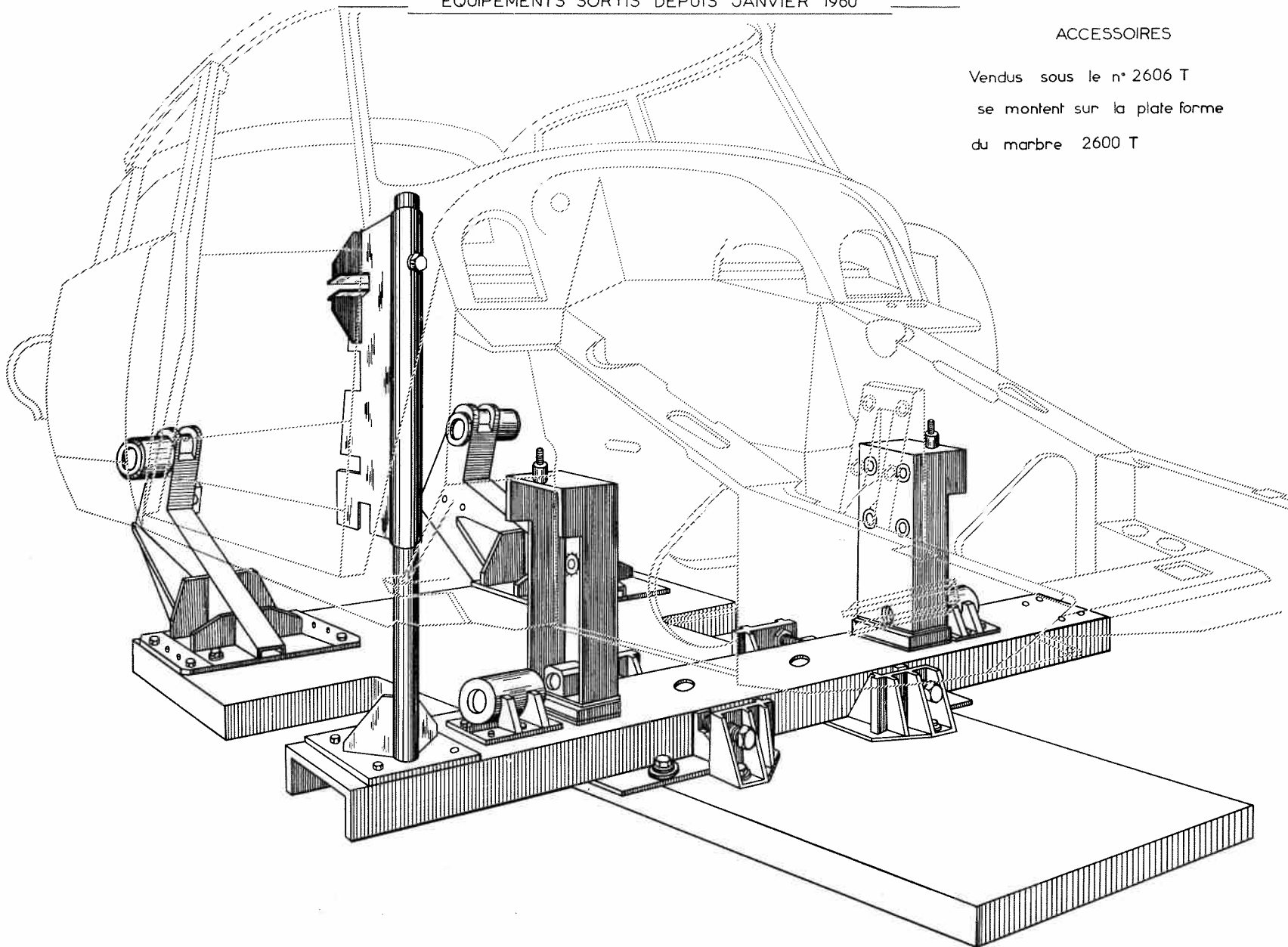
UTILISATION DU MARBRE

PL. 8A

ÉQUIPEMENTS SORTIS DEPUIS JANVIER 1960

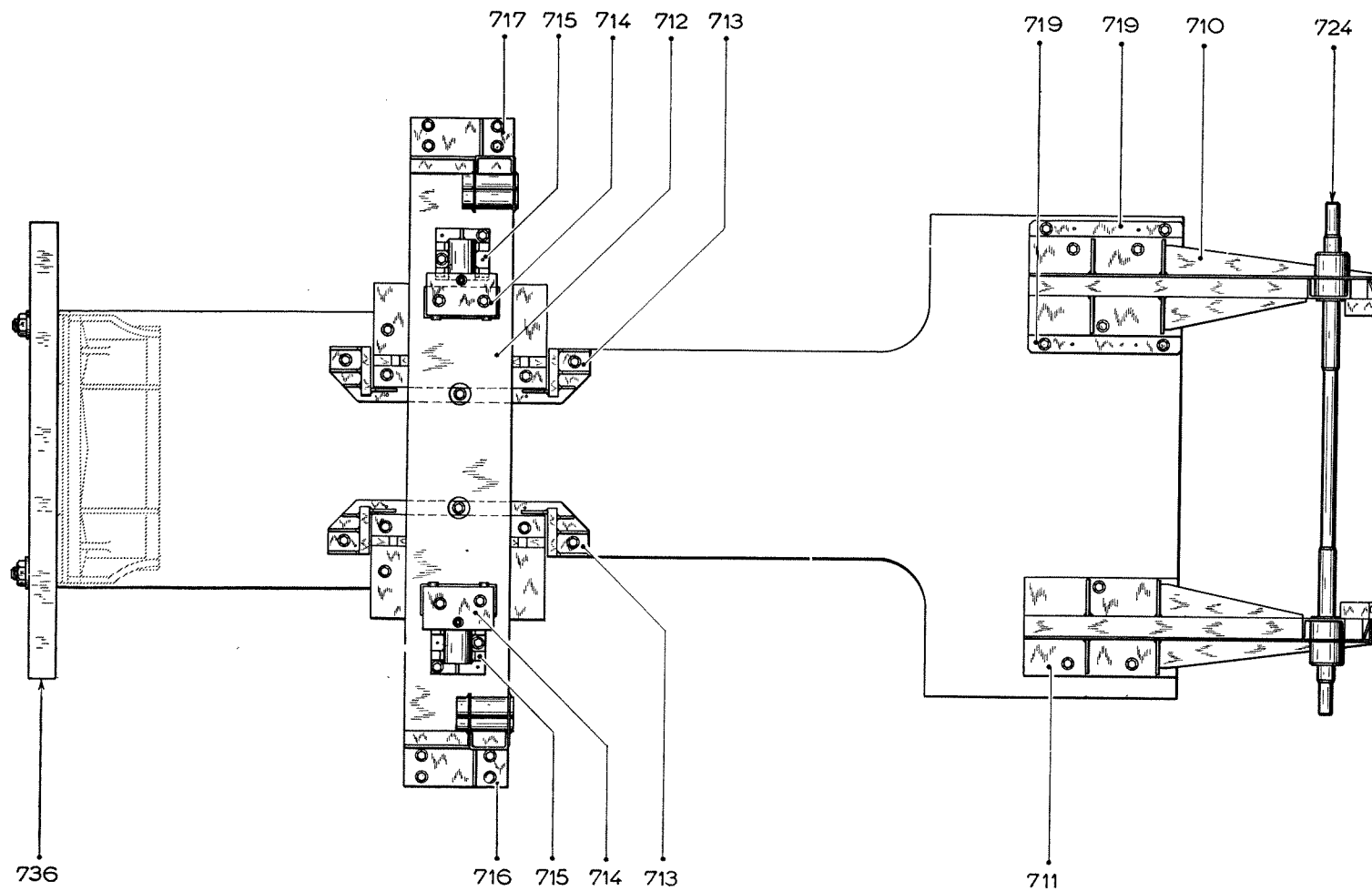
ACCESSOIRES

Vendus sous le n° 2606 T
se montent sur la plate forme
du marbre 2600 T



POSITION DES SUPPORTS

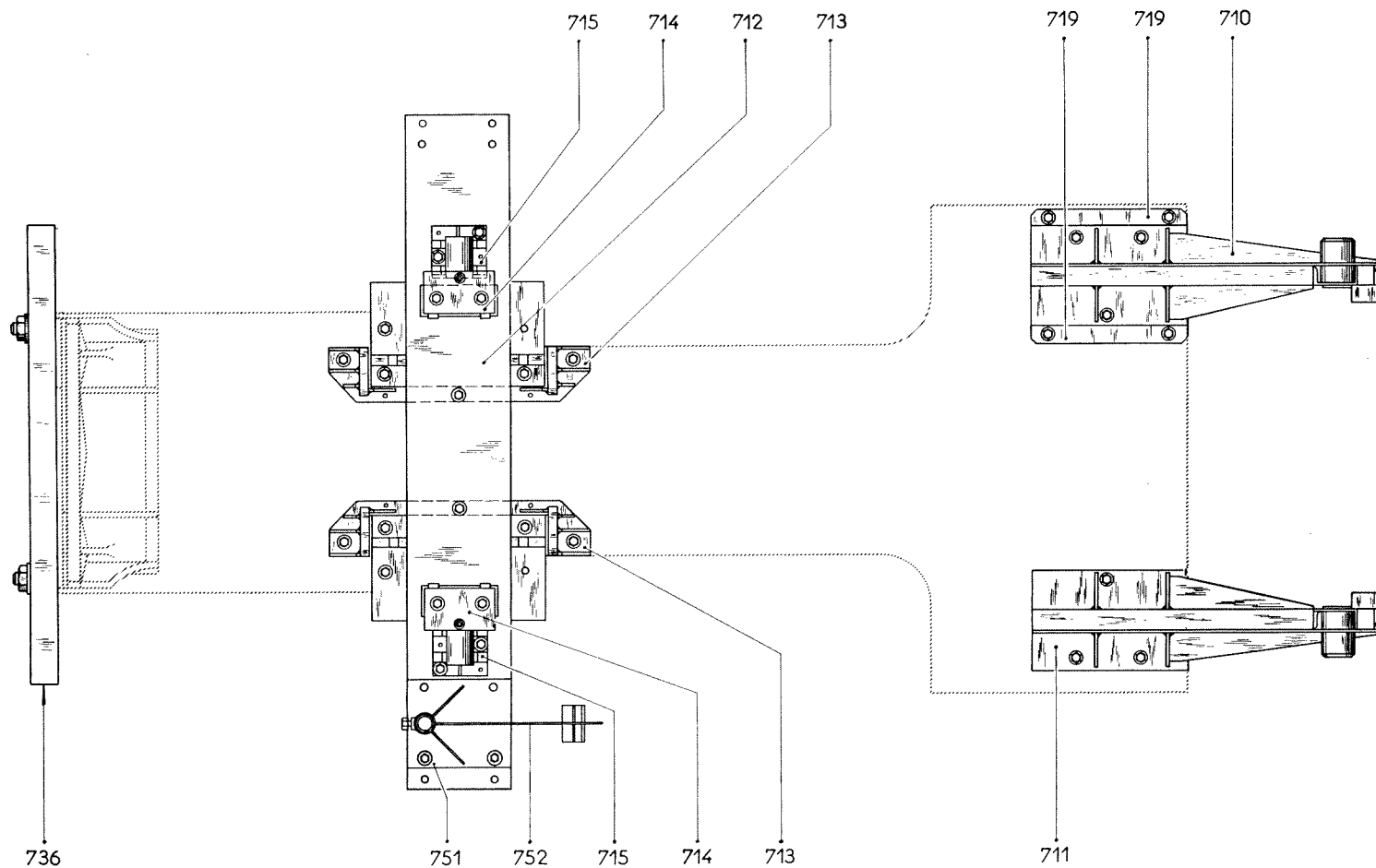
ÉQUIPEMENTS SORTIS JUSQU'À JANVIER 1960



POSITION DES SUPPORTS

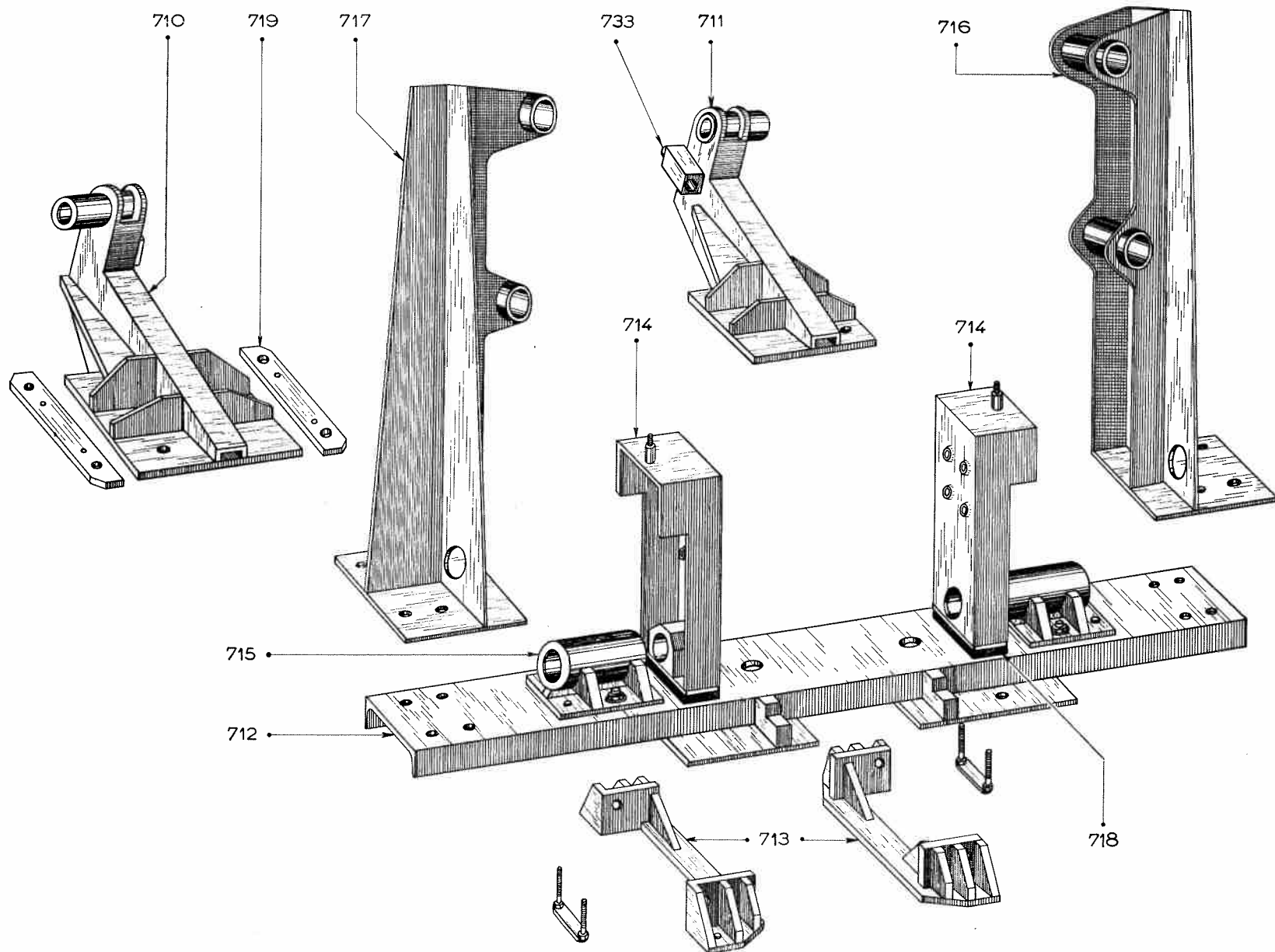
PL. 9A

EQUIPEMENTS SORTIS DEPUIS JANVIER 60



ACCESSOIRES DU MARBRE

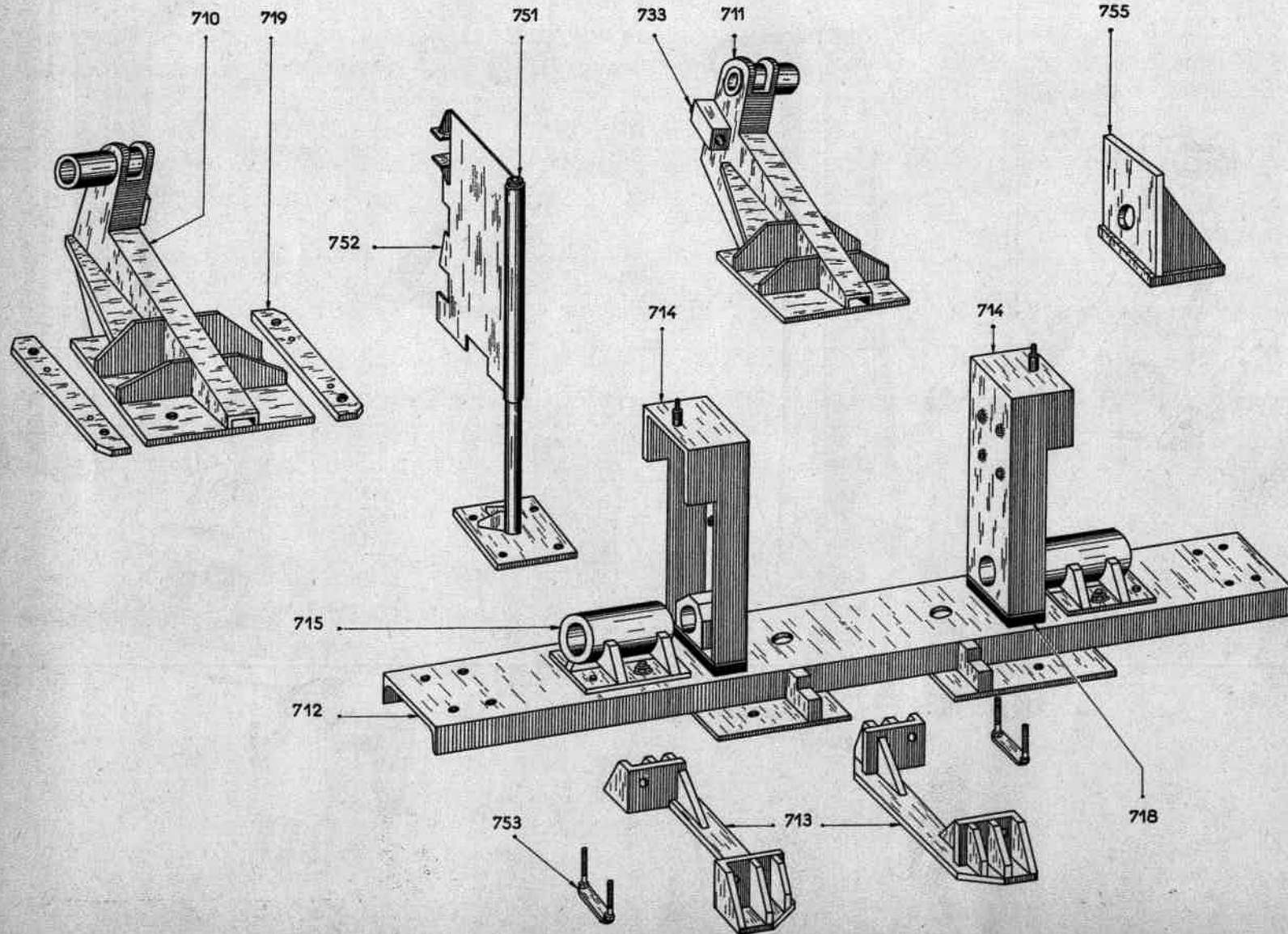
ÉQUIPEMENTS SORTIS JUSQU'À JANVIER 1960



ACCESSOIRES DU MARBRE

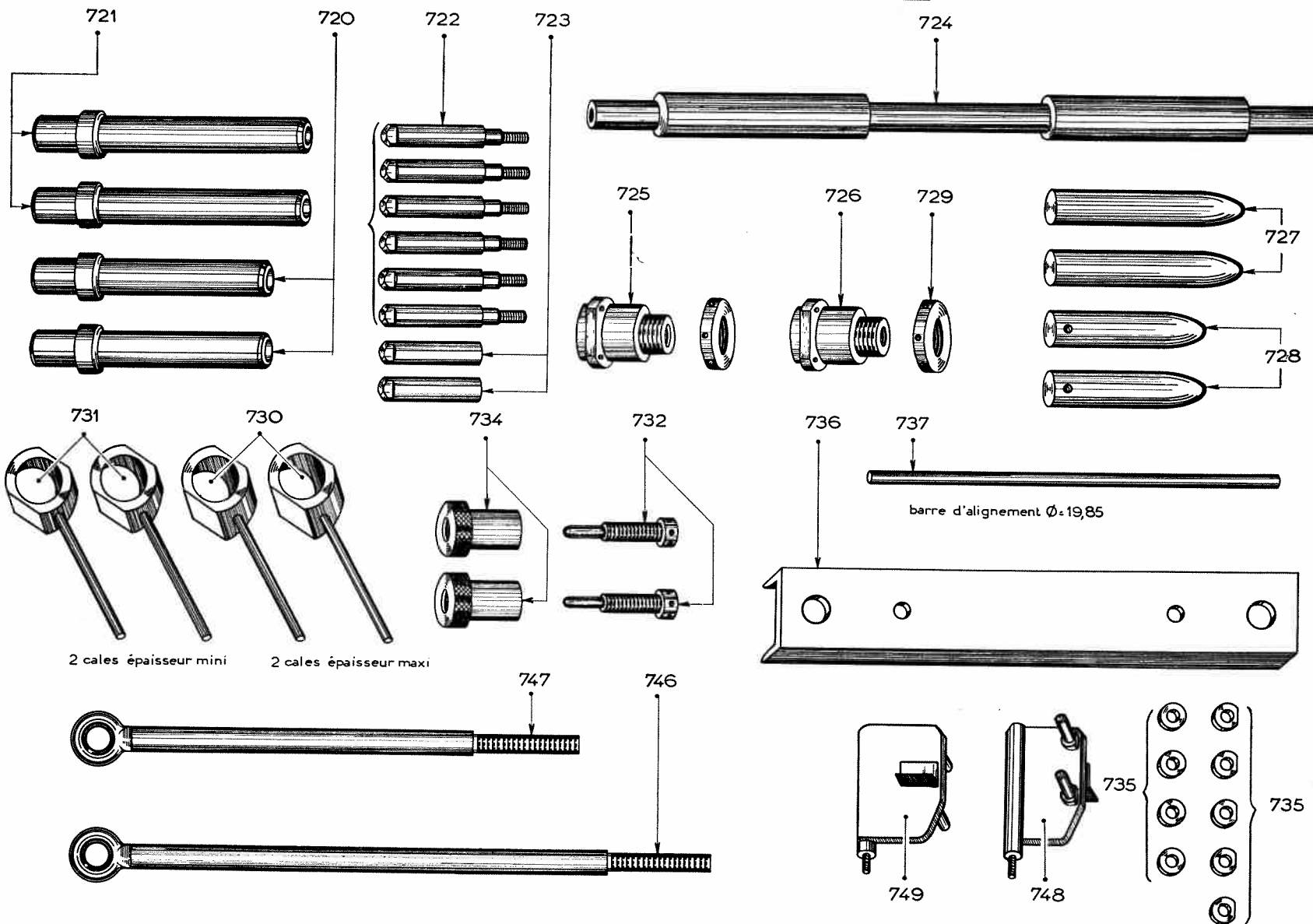
PL.10 A

ÉQUIPEMENTS SORTIS DEPUIS JANVIER 1960



ACCESSOIRES DU MARBRE

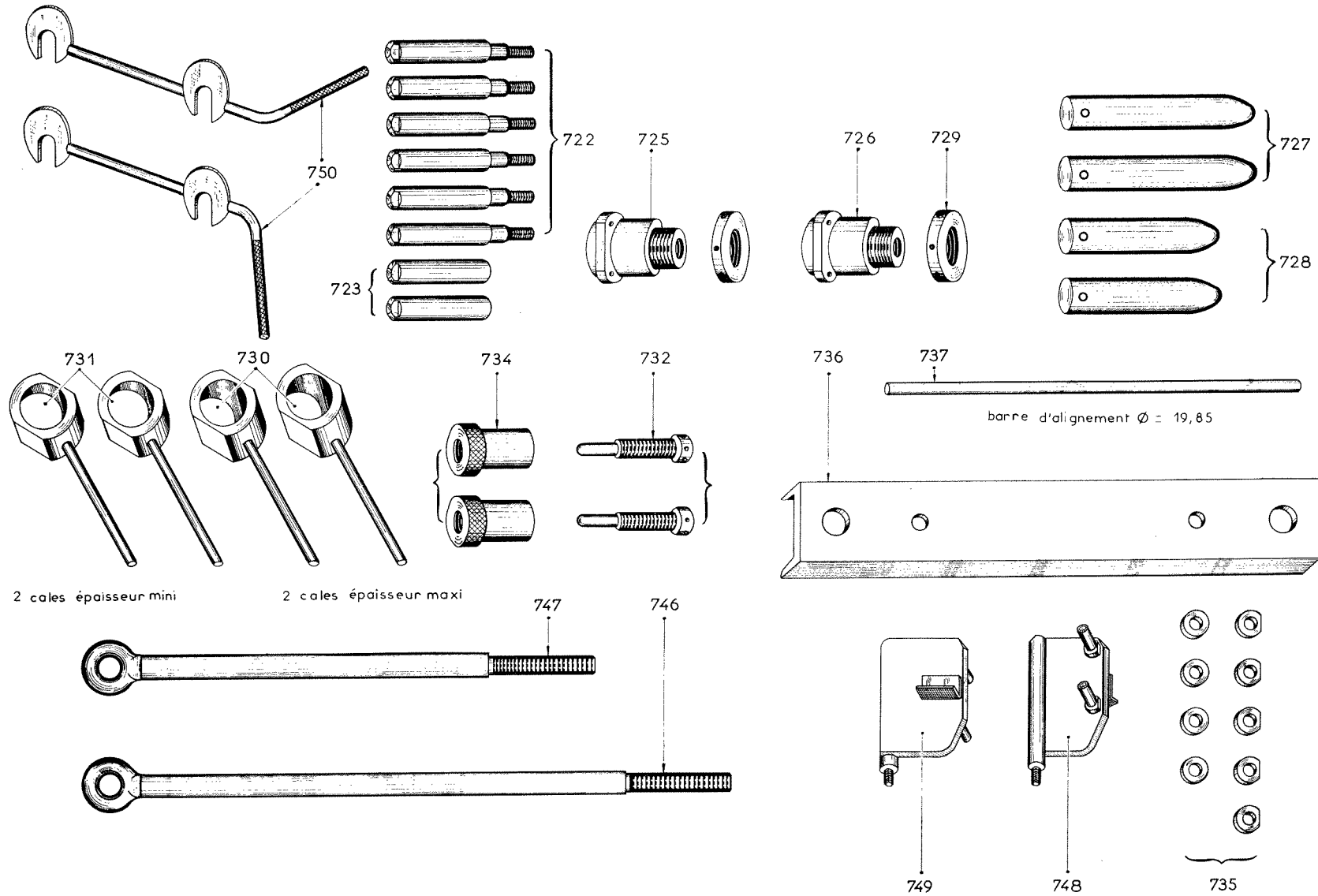
ÉQUIPEMENTS SORTIS JUSQU'À JANVIER 1960



ACCESSOIRES DU MARBRE

PL. 11A

ÉQUIPEMENTS SORTIS DEPUIS JANVIER 1960



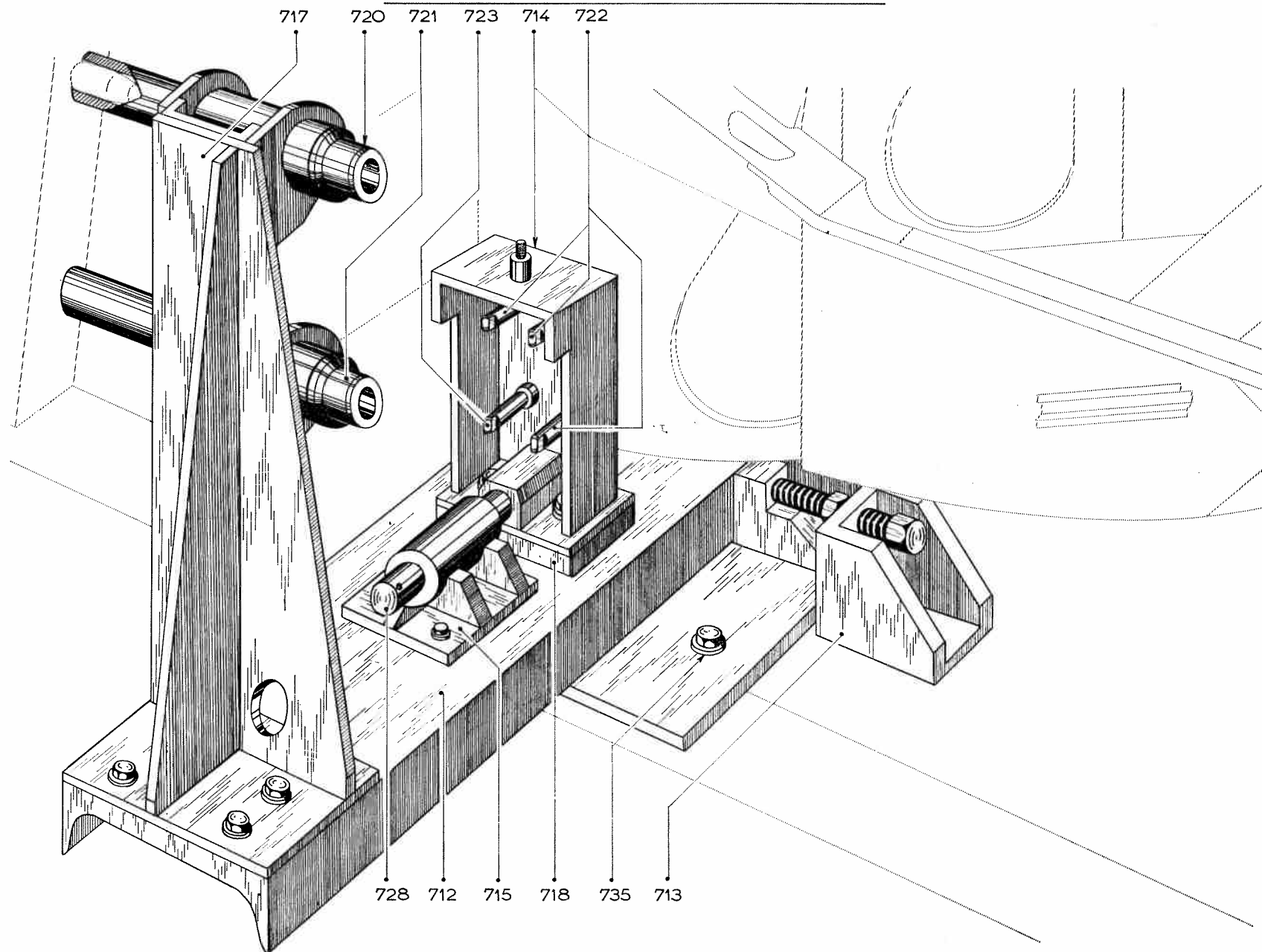
D 620-C

D 620-D

D 741-3a

VUE DU BROCHAGE AVANT DE LA CAISSE

ÉQUIPEMENTS SORTIS JUSQU'À JANVIER 1960



OPÉRATIONS

CARROSSERIE

ID19-DS 19

D 620 - C

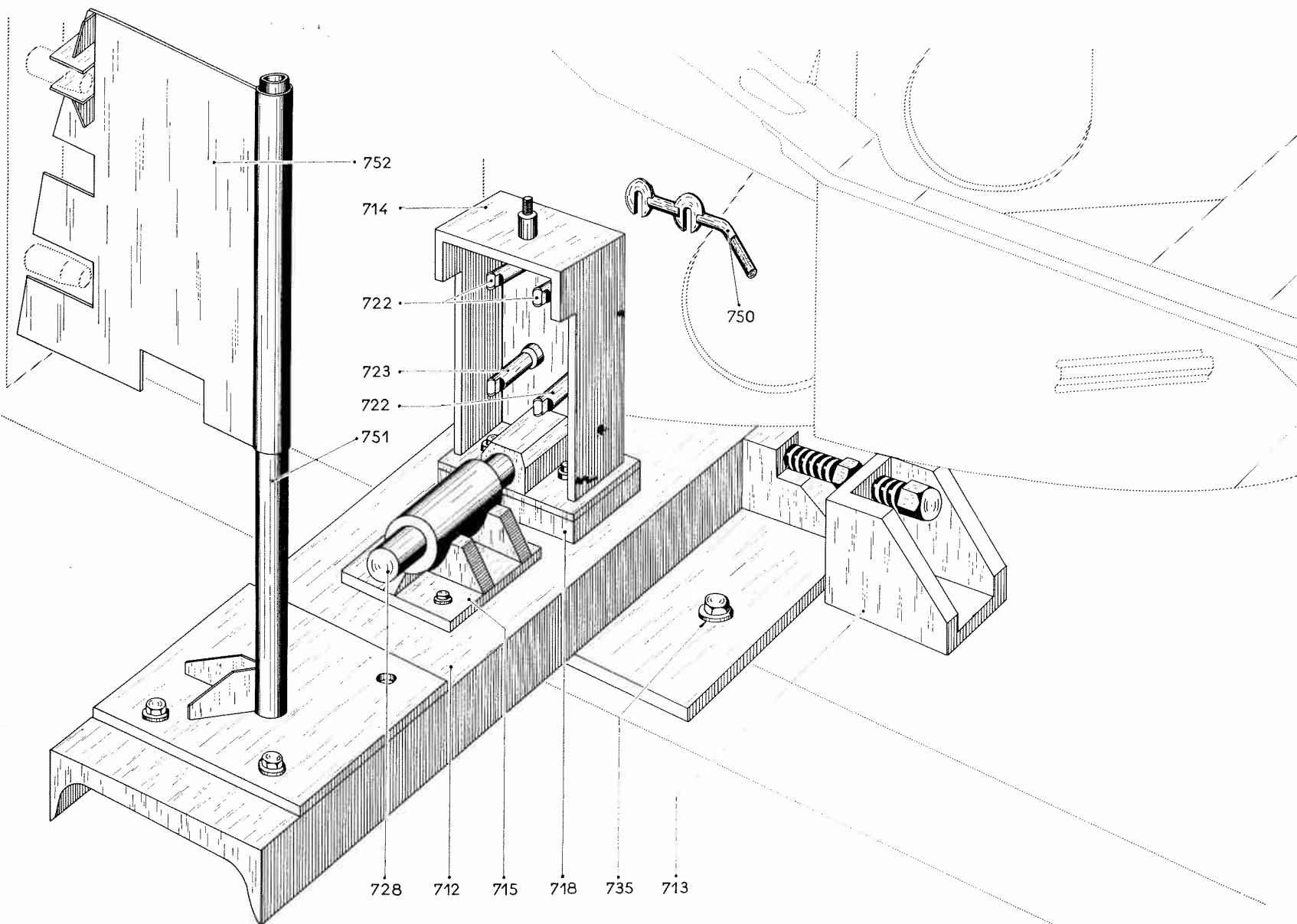
D 620 - D

D 741 - 3a

VUE DU BROCHAGE AVANT DE LA CAISSE

PL. 12A

ÉQUIPEMENTS SORTIS DEPUIS JANVIER 1960



OPÉRATIONS

D 620-C

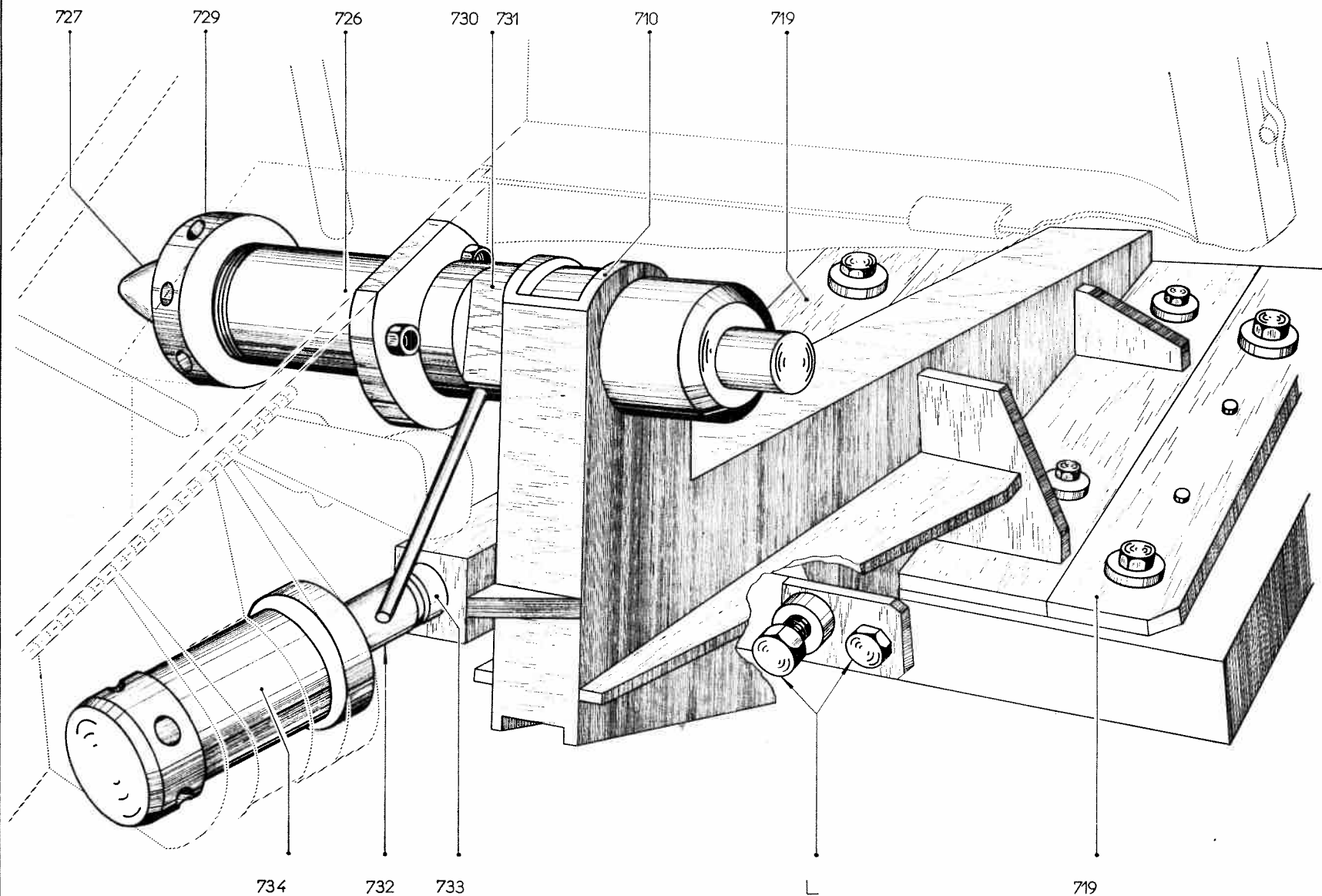
D 620-D

CARROSSERIE

ID 19 - DS 19

PL 13

VUE DU BROCHAGE ARRIÈRE DE LA CAISSE



OPÉRATIONS

- D 620 _ C
- D 620 _ Ca
- D 620 _ D

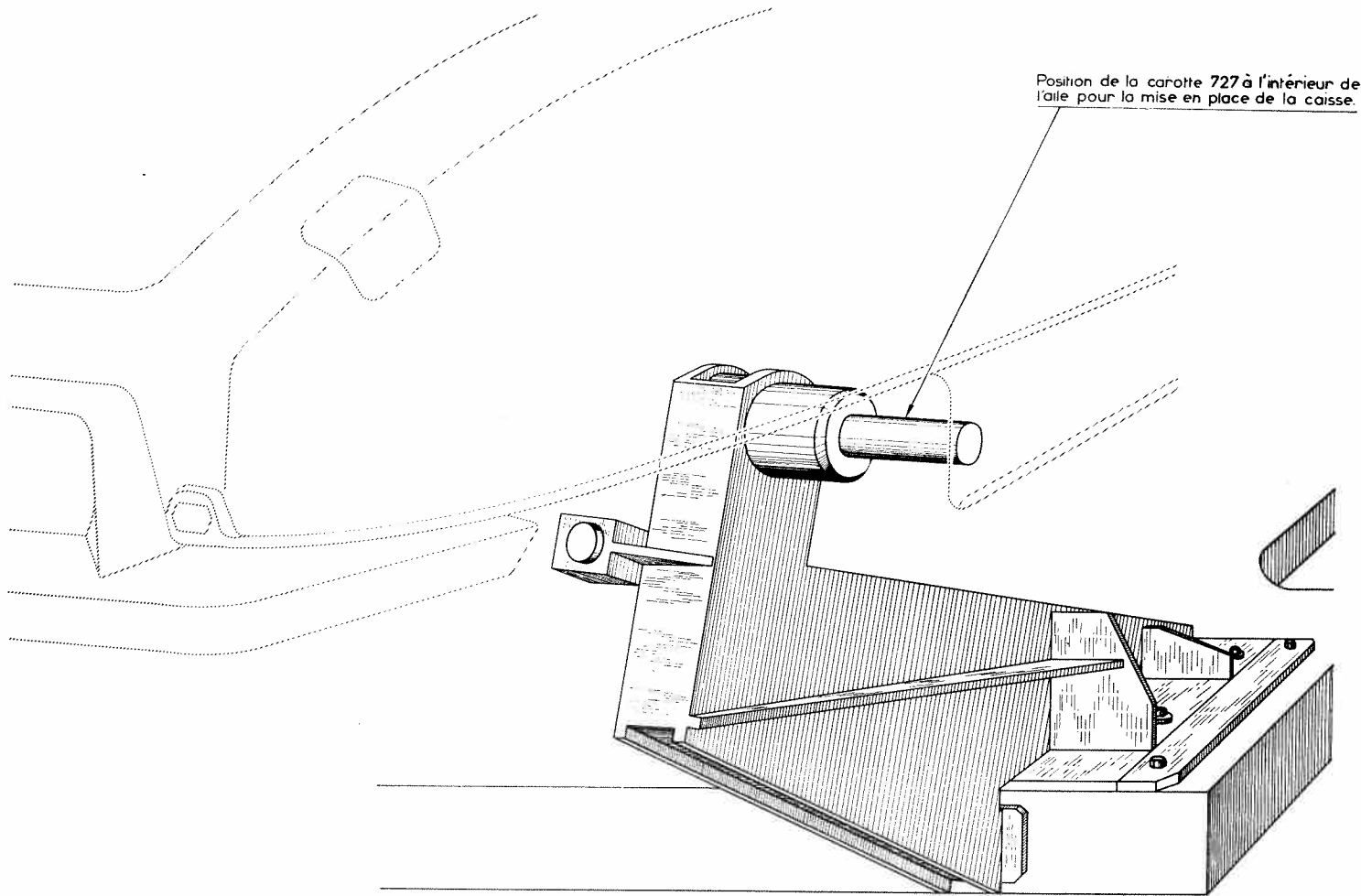
CARROSSERIE

ID 19-DS 19

BROCHAGE ARRIÈRE DE LA CAISSE

PL: 13A

CABRIOLET



MODIFICATION DES SUPPORTS AR

PL.13B

BREAK

POUR ÉQUIPEMENTS SORTIS JUSQU'À JANVIER 1960

Fig.1

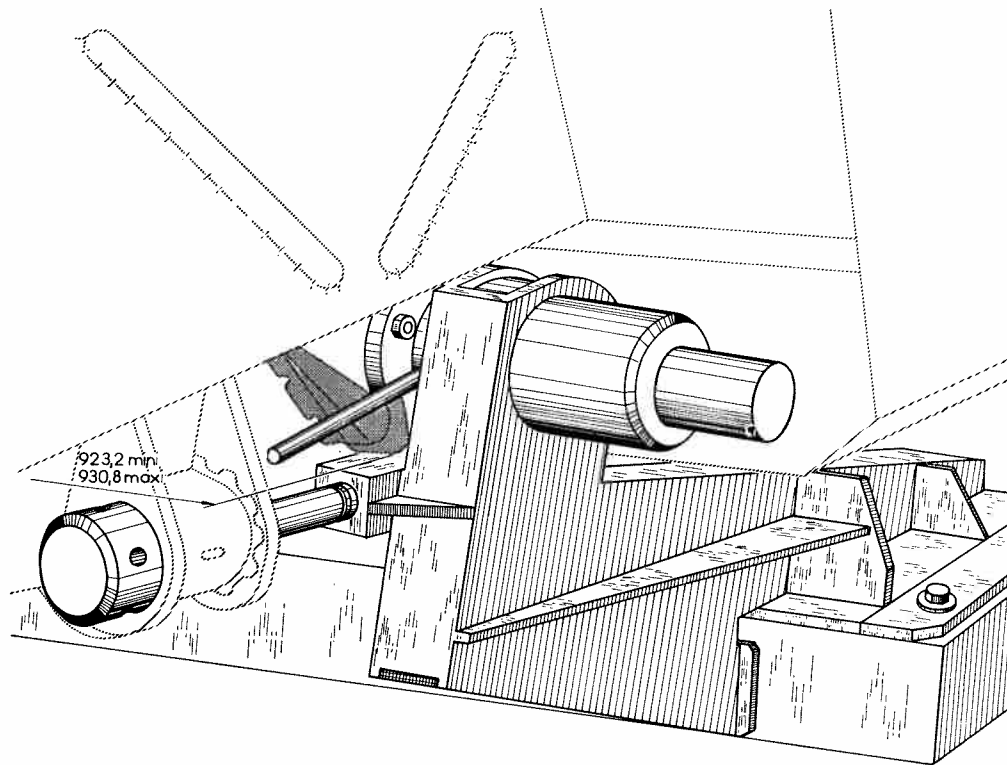
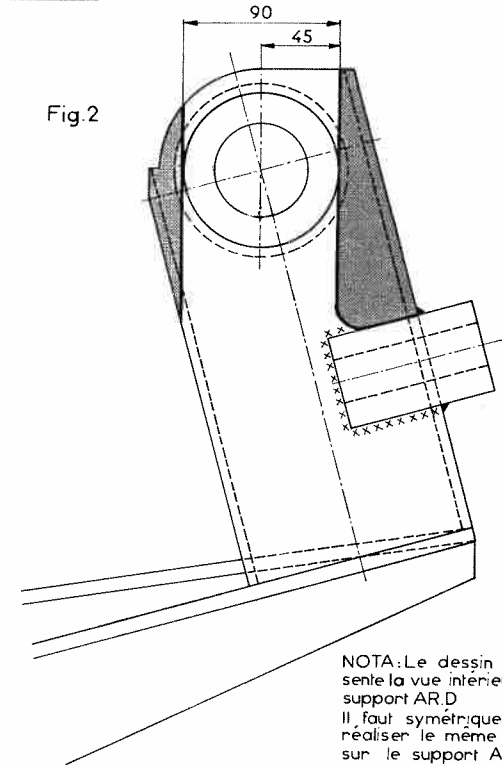
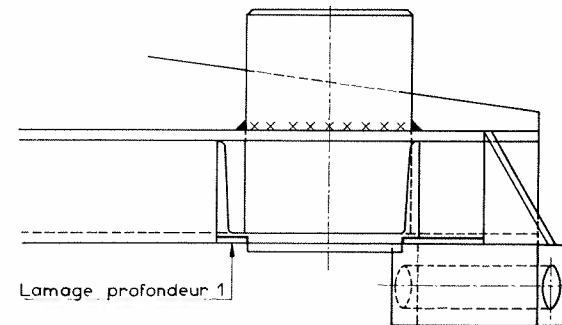


Fig.2



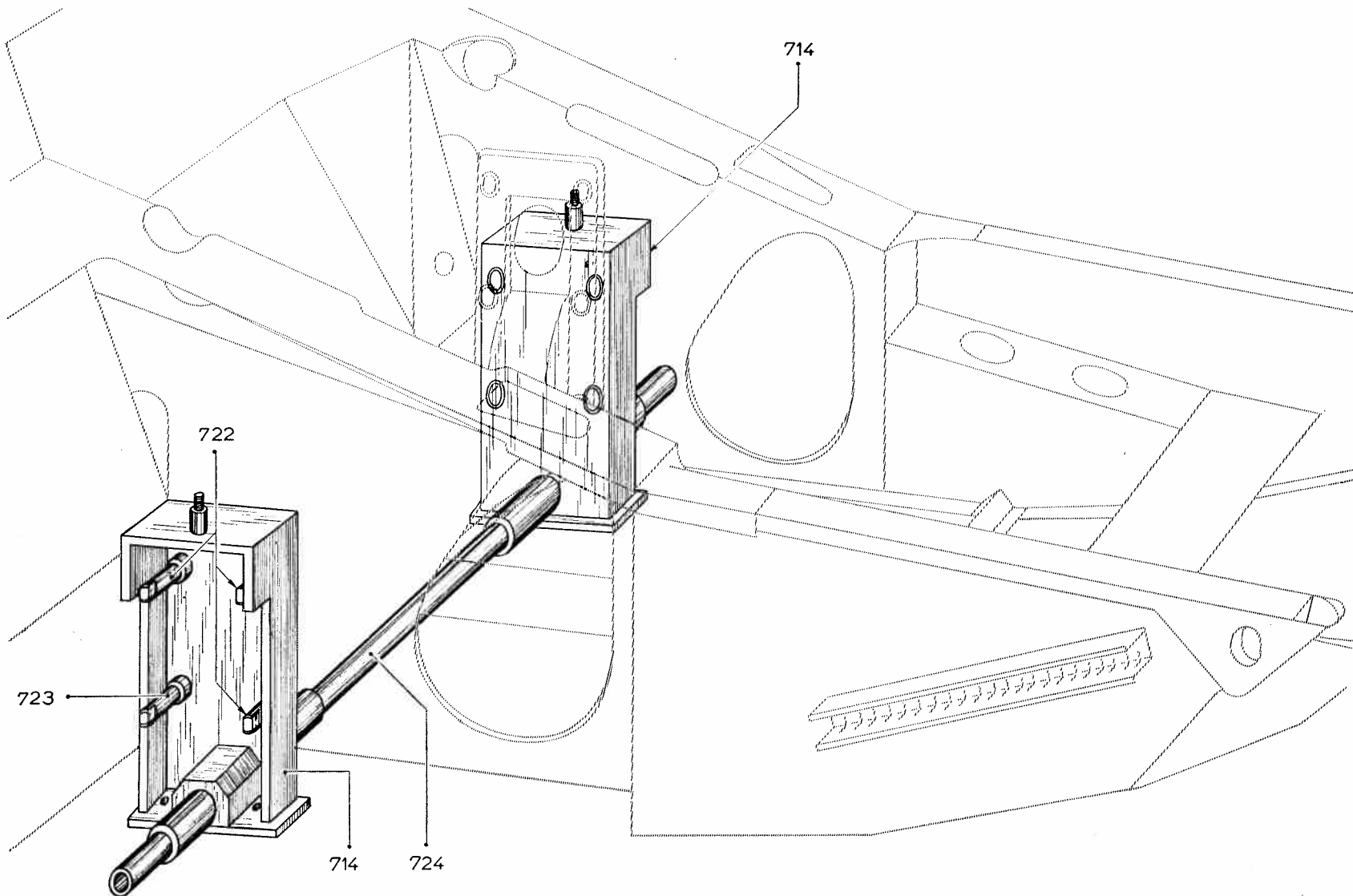
NOTA: Le dessin représente la vue intérieure du support AR.D
Il faut symétriquement réaliser le même lamage sur le support AR.G.



CONTRÔLE D'UN AVANT DE CAISSE

SANS PASSAGE AU MARBRE

ÉQUIPEMENTS SORTIS JUSQU'À JANVIER 1960

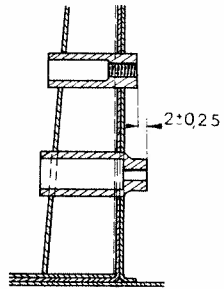


CONTRÔLE D'UN AV DE CAISSE SANS PASSAGE AU MARBRE

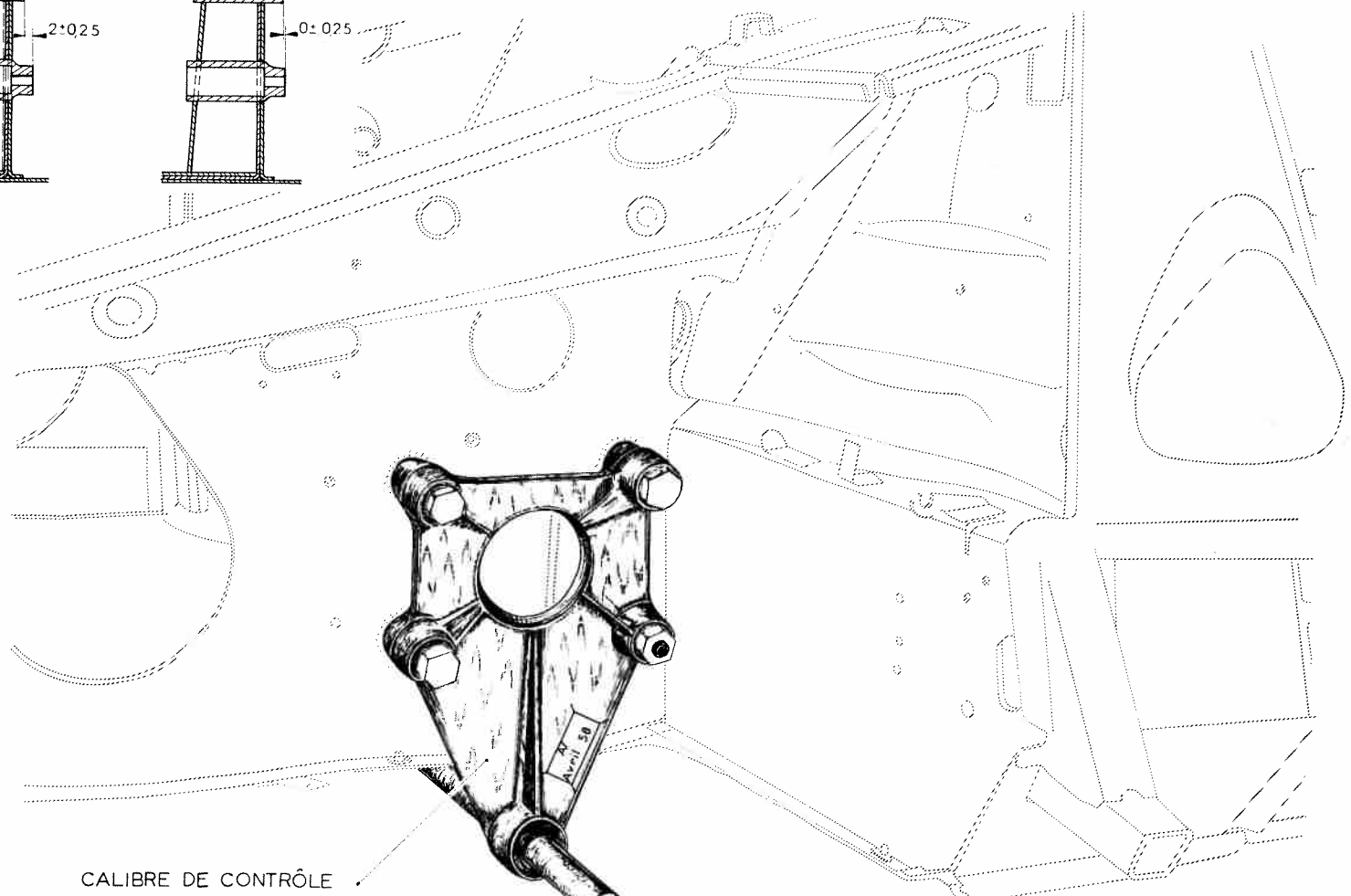
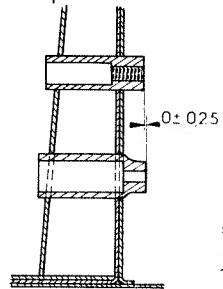
PL. 14 A

POSITION DES BOSSAGES

Avant Avril 58



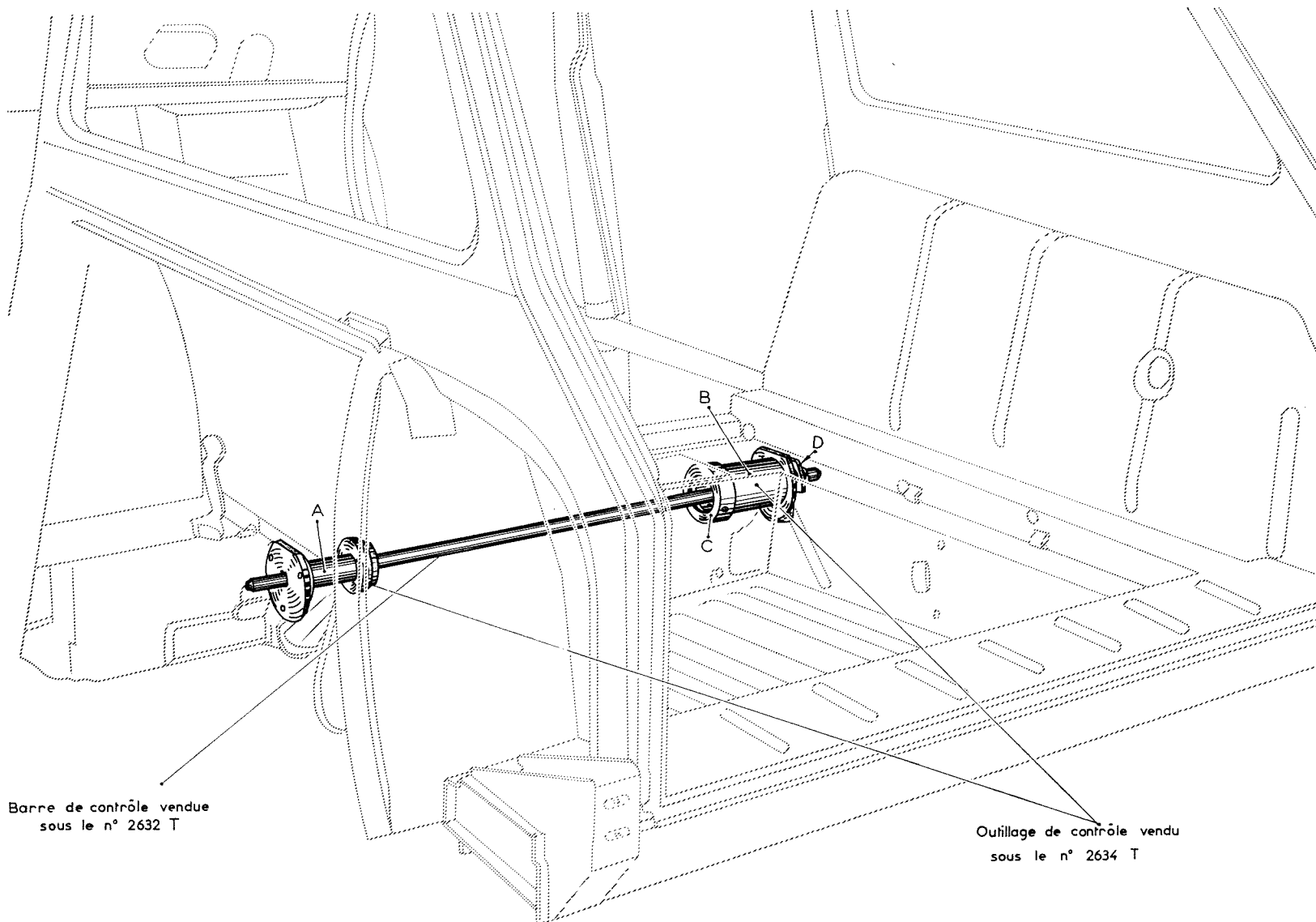
Depuis Avril 58



CALIBRE DE CONTRÔLE
vendu sous le n° 2633.T

BARRE DE CONTRÔLE
vendu sous le n° 2632.T

CONTRÔLE D'UN AR DE CAISSE SANS PASSAGE AU MARBRE



Barre de contrôle vendue
sous le n° 2632 T

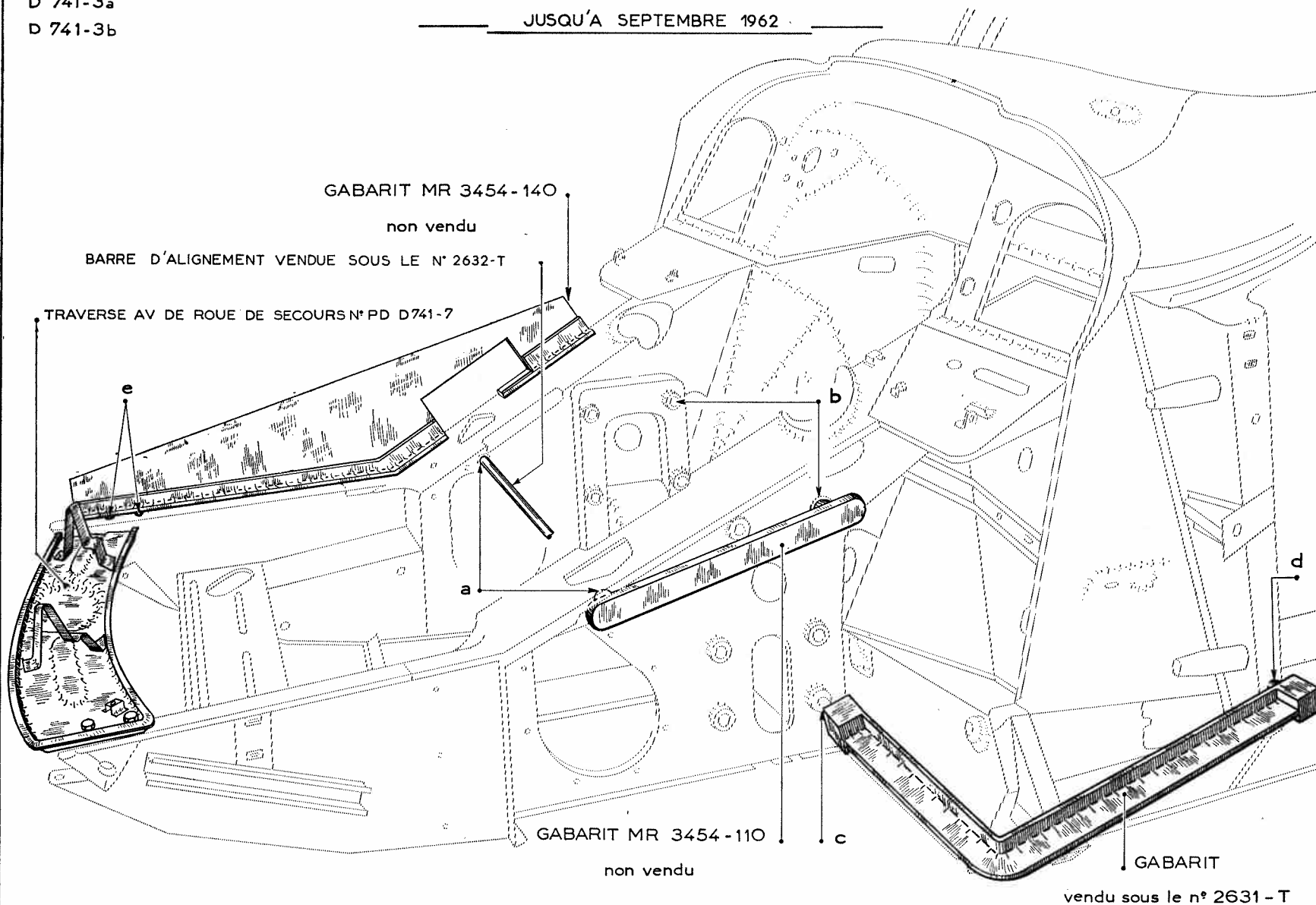
Outillage de contrôle vendu
sous le n° 2634 T

- D 620-A
- D 620-D
- D 741-1
- D 741-1a
- D 741-3a
- D 741-3b

CONTRÔLE D'UN UNIT AVANT

ET D'UN UNIT AVANT DE CAISSON

JUSQU'À SEPTEMBRE 1962



CONTRÔLE RAPIDE SANS DÉMONTAGE

CONTRÔLE DU CARROSSAGE

Fig. 1. UTILISATION DE L'APPAREIL DE CONTRÔLE

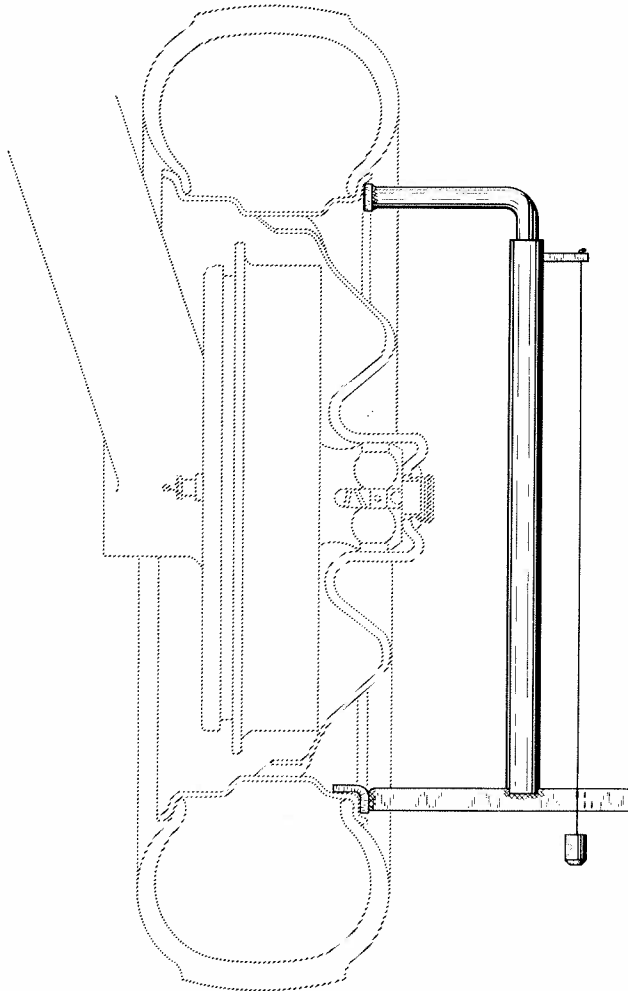
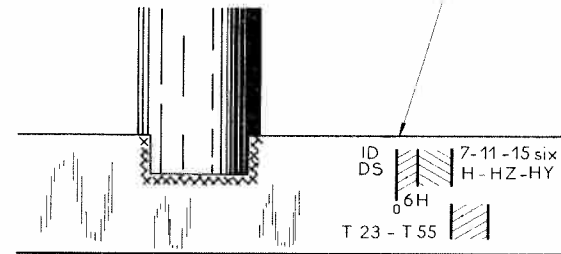


Fig. 2 - DÉTAIL DE LA GRADUATION

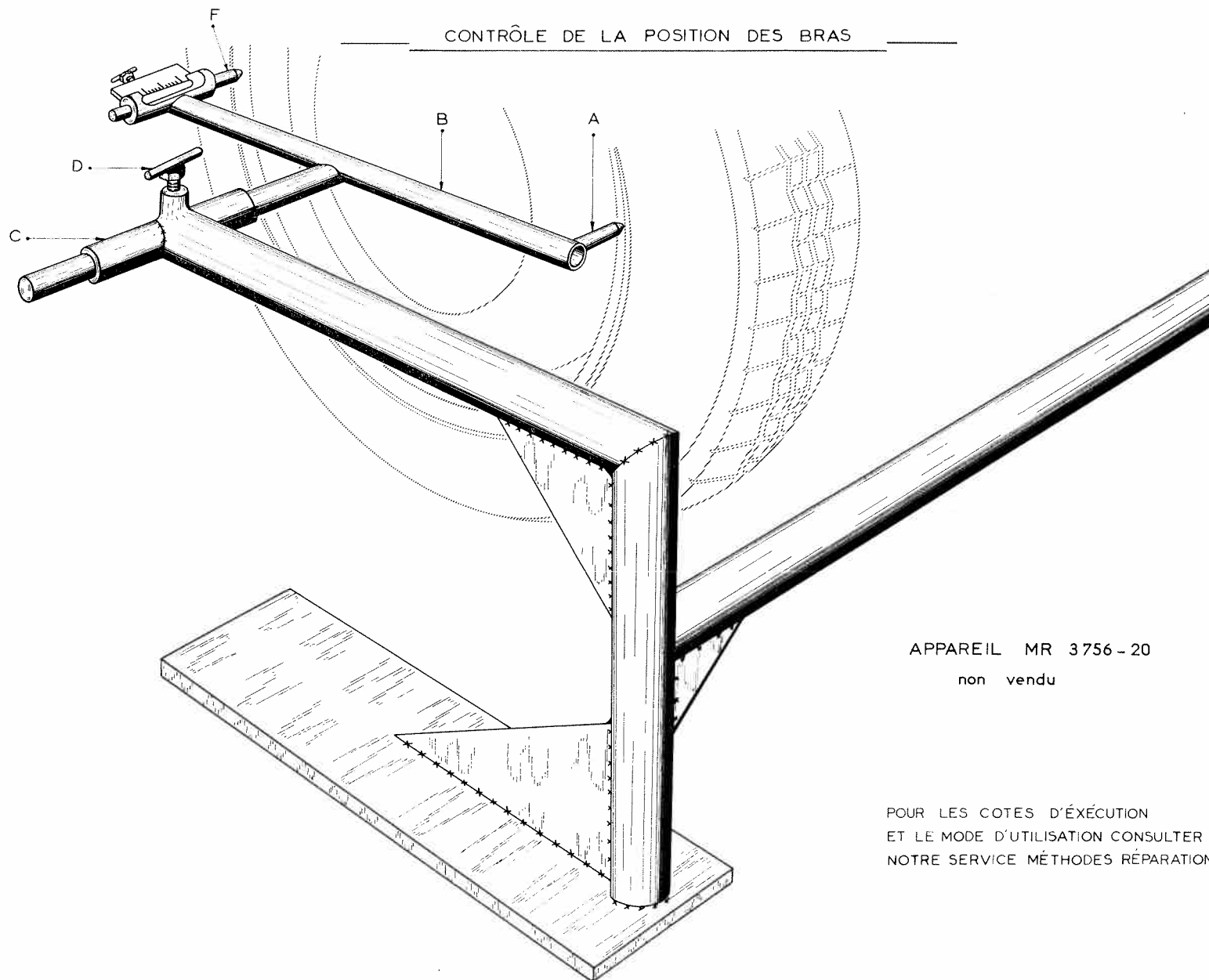
LE FIL DOIT PASSER SUR CE TRAIT.
LA DIFFÉRENCE ENTRE LE CÔTÉ D
ET LE CÔTÉ G DE LA VOITURE
NE DOIT PAS DÉPASSER 1mm.



APPAREIL DE CONTRÔLE
vendu sous le n° 2314 - T

CONTRÔLE RAPIDE SANS DÉMONTAGE

CONTRÔLE DE LA POSITION DES BRAS



APPAREIL MR 3756 - 20
non vendu

POUR LES COTES D'EXÉCUTION
ET LE MODE D'UTILISATION CONSULTER
NOTRE SERVICE MÉTHODES RÉPARATIONS

OPÉRATIONS

CARROSSERIE

ID 19 - DS 19

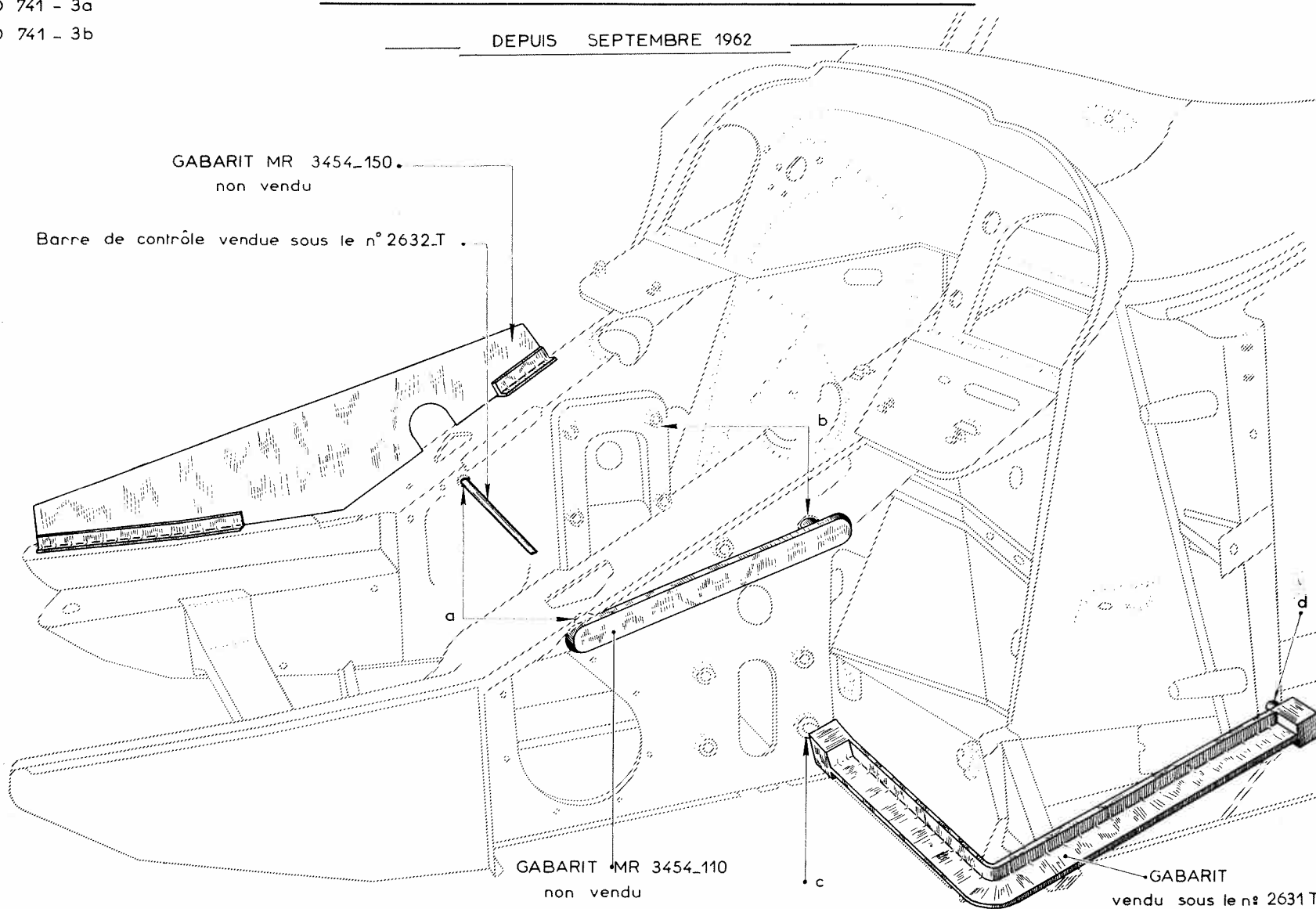
- D 620 - A
- D 620 - D
- D 741 - 1
- D 741 - 1a
- D 741 - 3a
- D 741 - 3b

CONTRÔLE D'UN UNIT AVANT

ET D'UN UNIT AVANT DE CAISSON

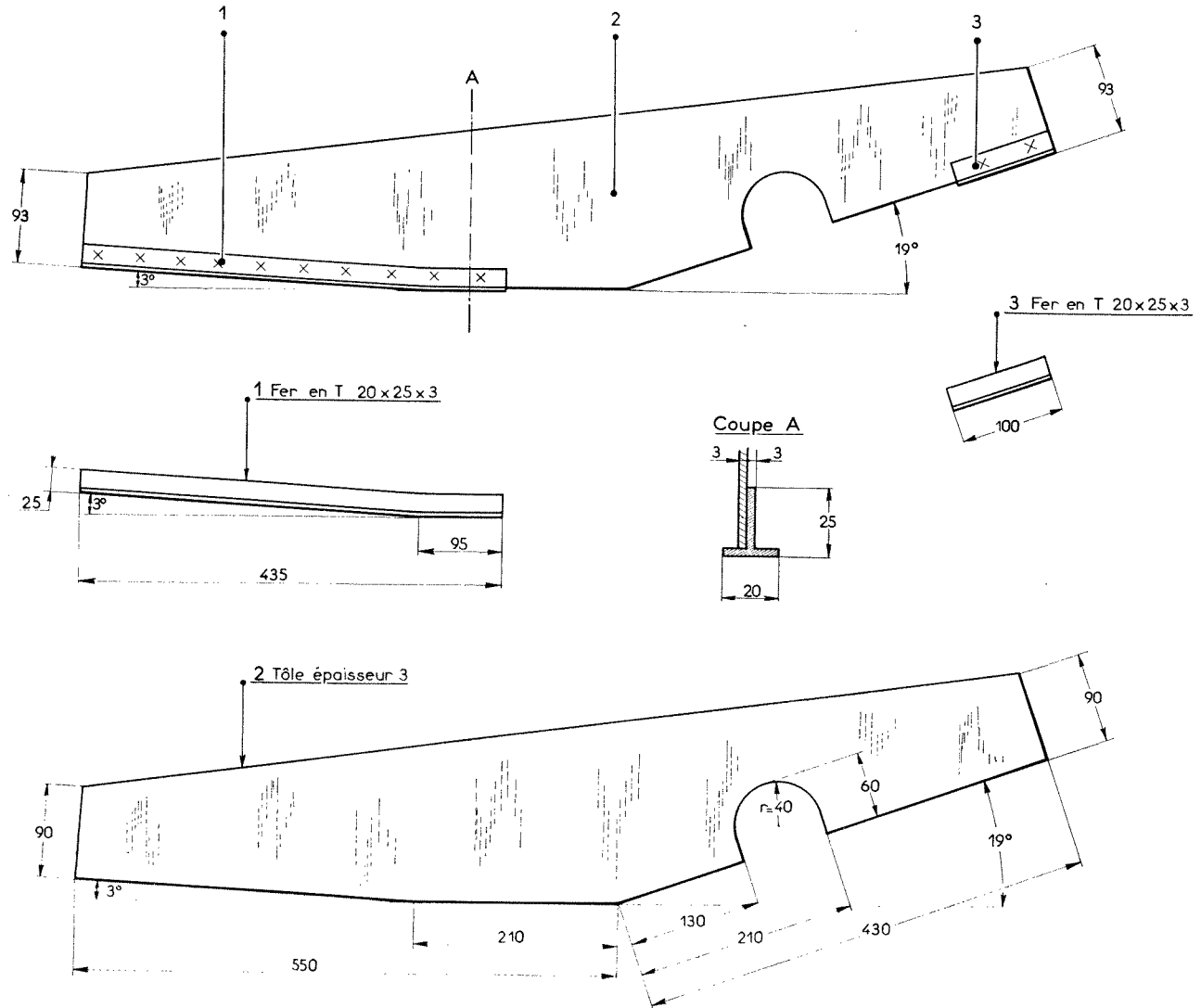
PL. 15.C

DEPUIS SEPTEMBRE 1962



GABARIT POUR CONTRÔLE DE L'UNIT AV DE CAISSON

DEPUIS SEPTEMBRE 1962



GABARIT POUR UNIT AVANT DE CAISSE

Fig.1_GABARIT MR 3454-140 (non vendu)
jusqu'à septembre 1962

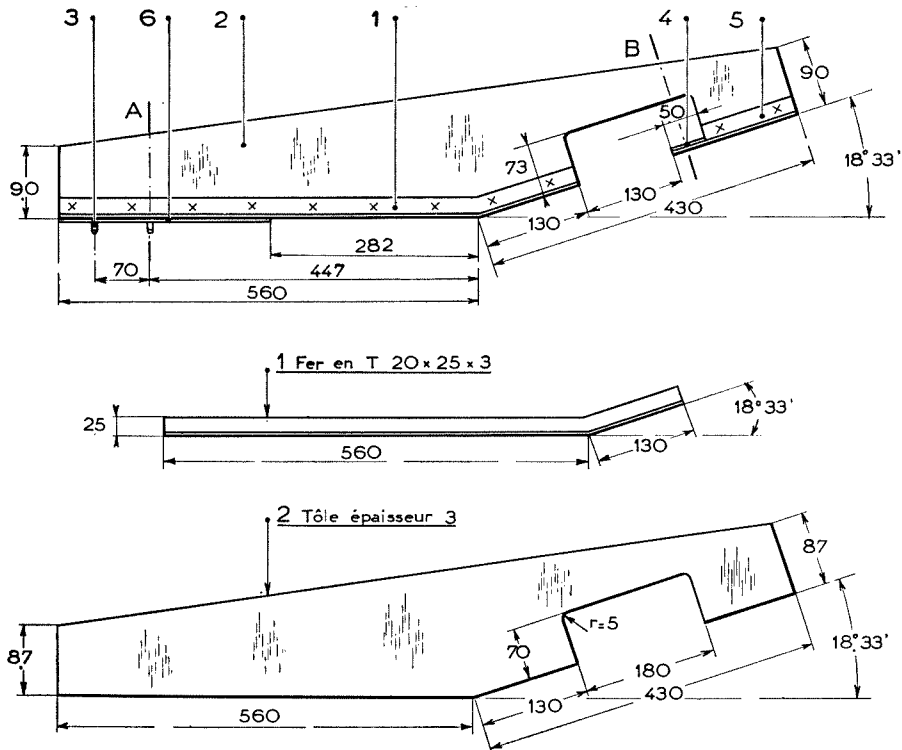


Fig. 2 - GABARIT MR 3454 - 110
non vendu

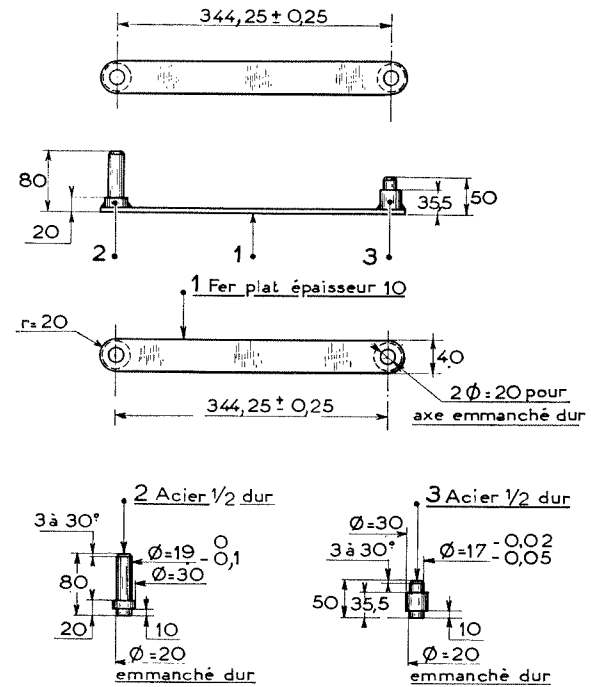


Fig.3_BARE D'ALIGNEMENT POUR RELAIS DE DIRECTION
vendue sous le n° 2632-T

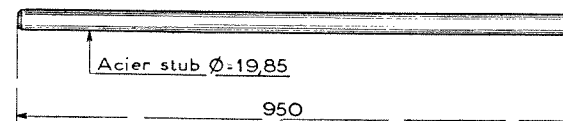
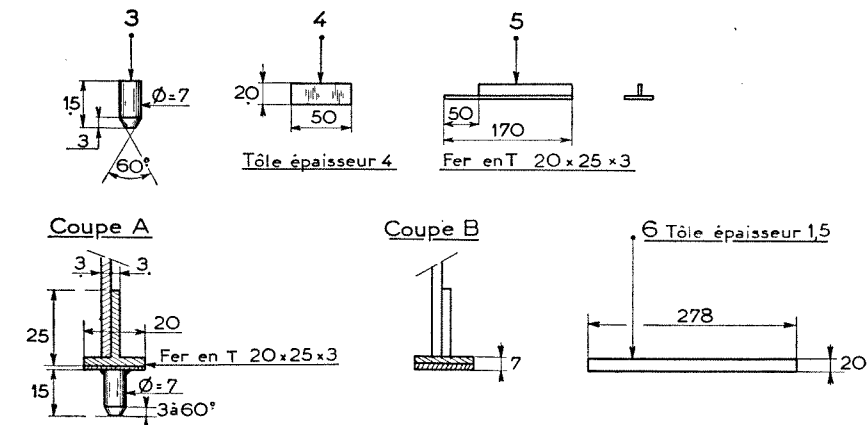


Fig.1 _ MONTAGE DES VIS INFÉRIEURES AR. DE FIXATION
D'UN DEMI-ESSIEU AV.

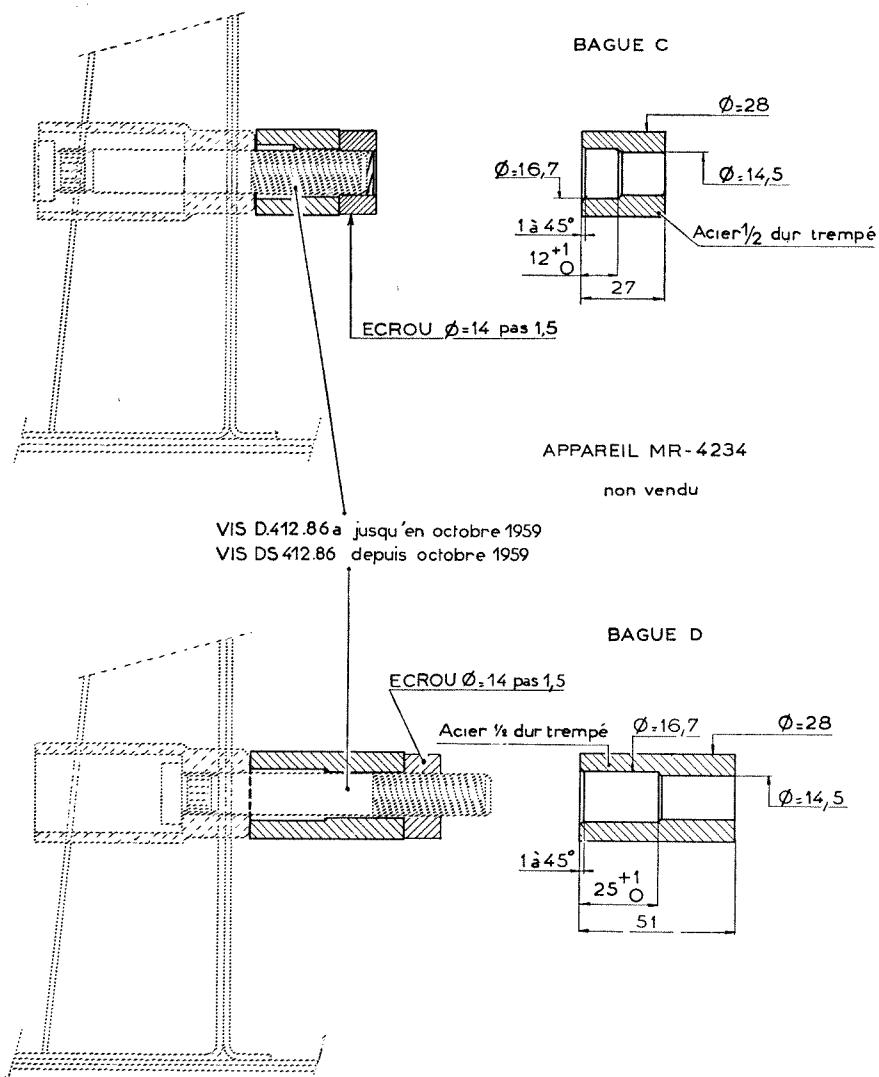
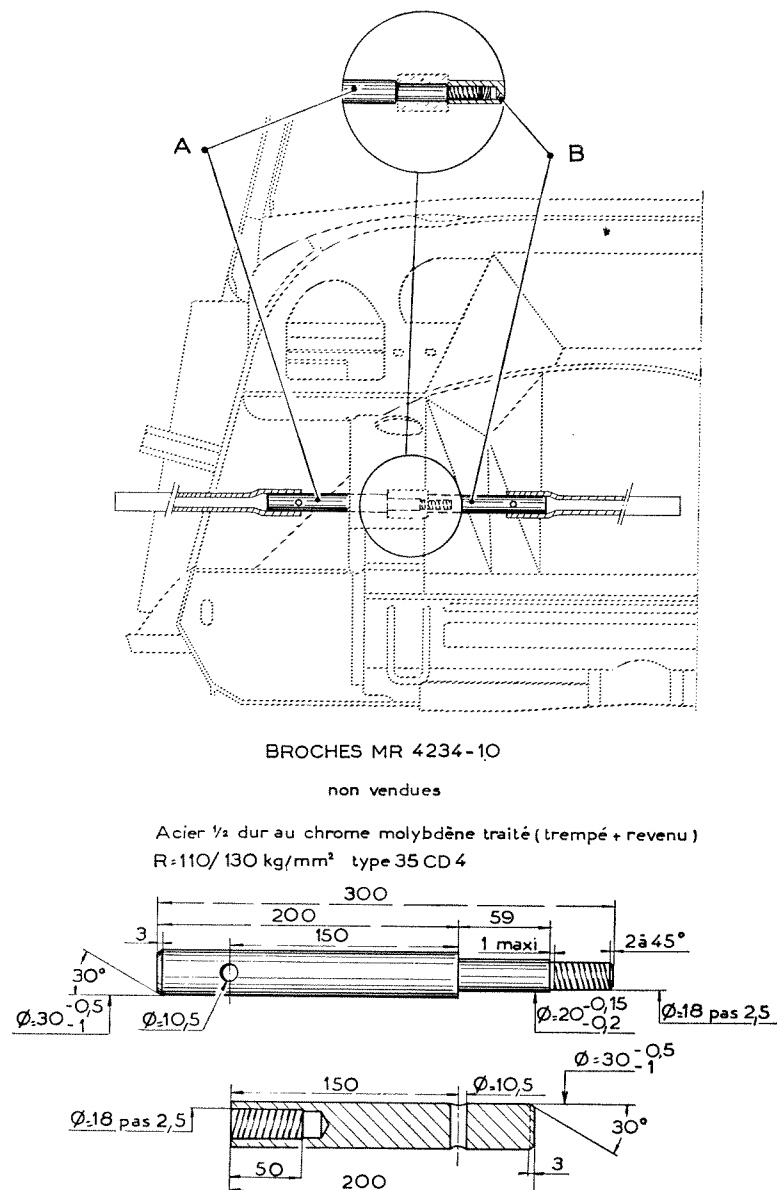


Fig.2 _ REDRESSAGE DES BOSSAGES
DU RELAIS DE DIRECTION



REPLACEMENT DES BOSSAGES DE FIXATION

DES SUPPORTS DE BRAS D'ESSIEU AV

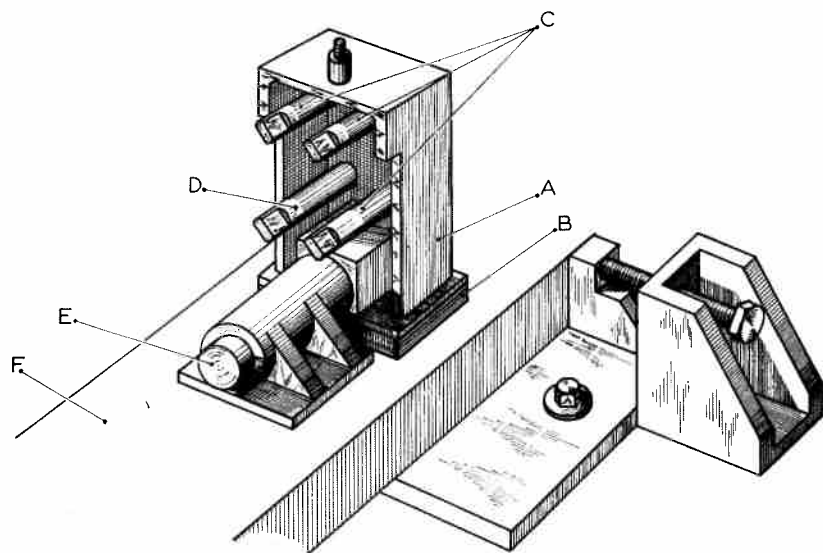


Fig.1

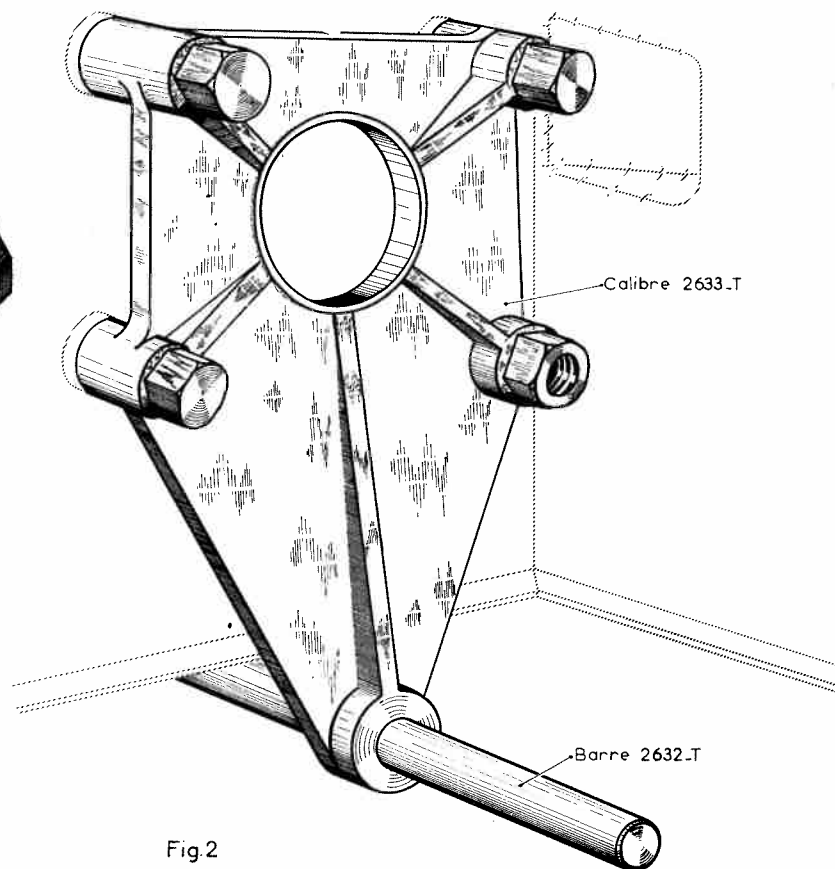


Fig.2

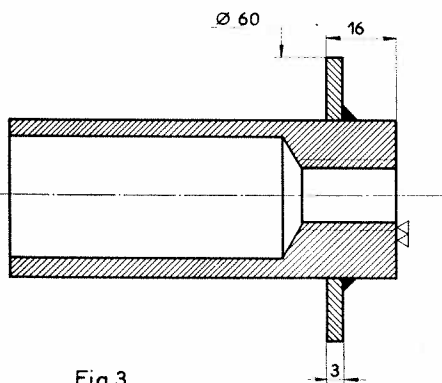
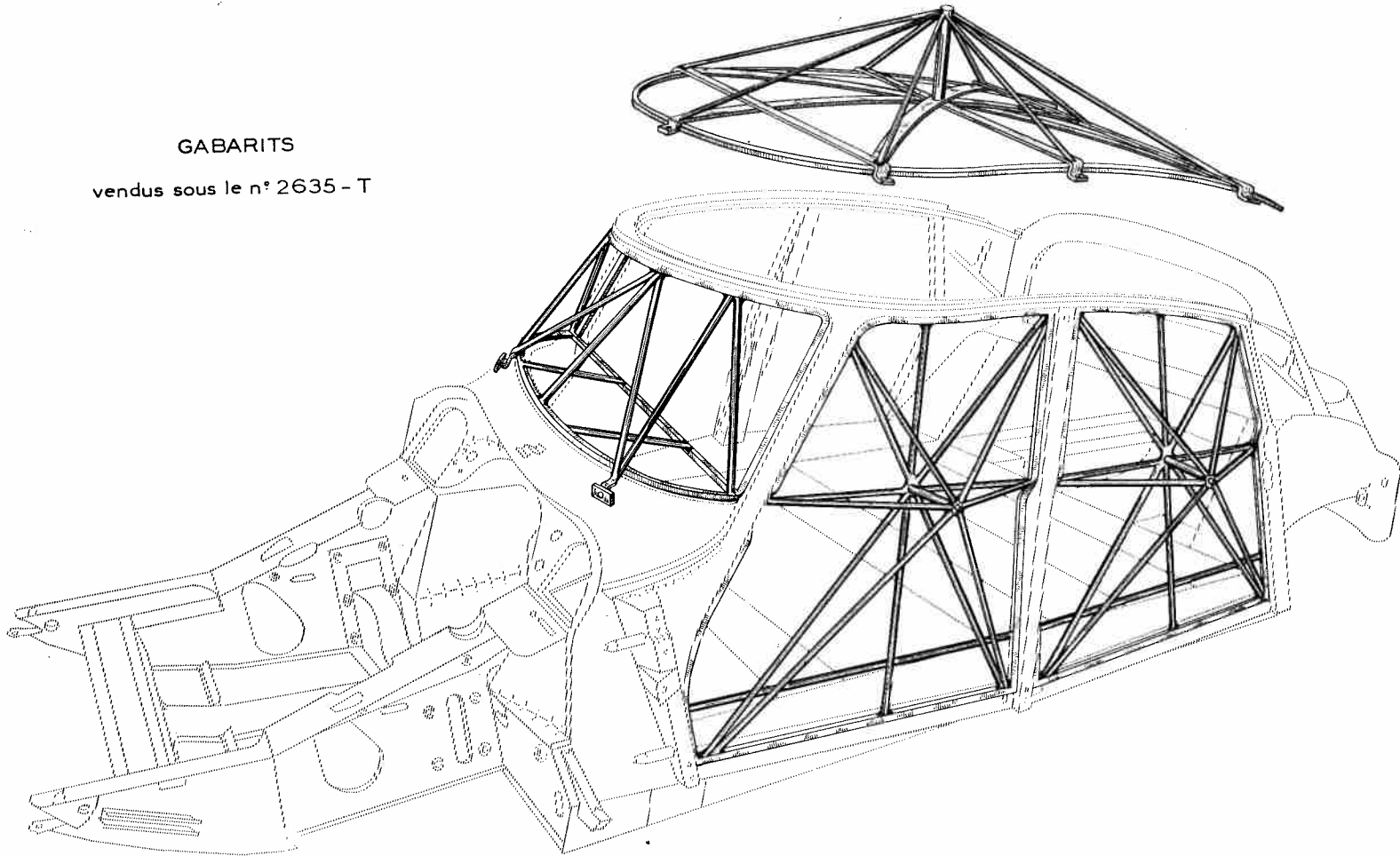


Fig.3

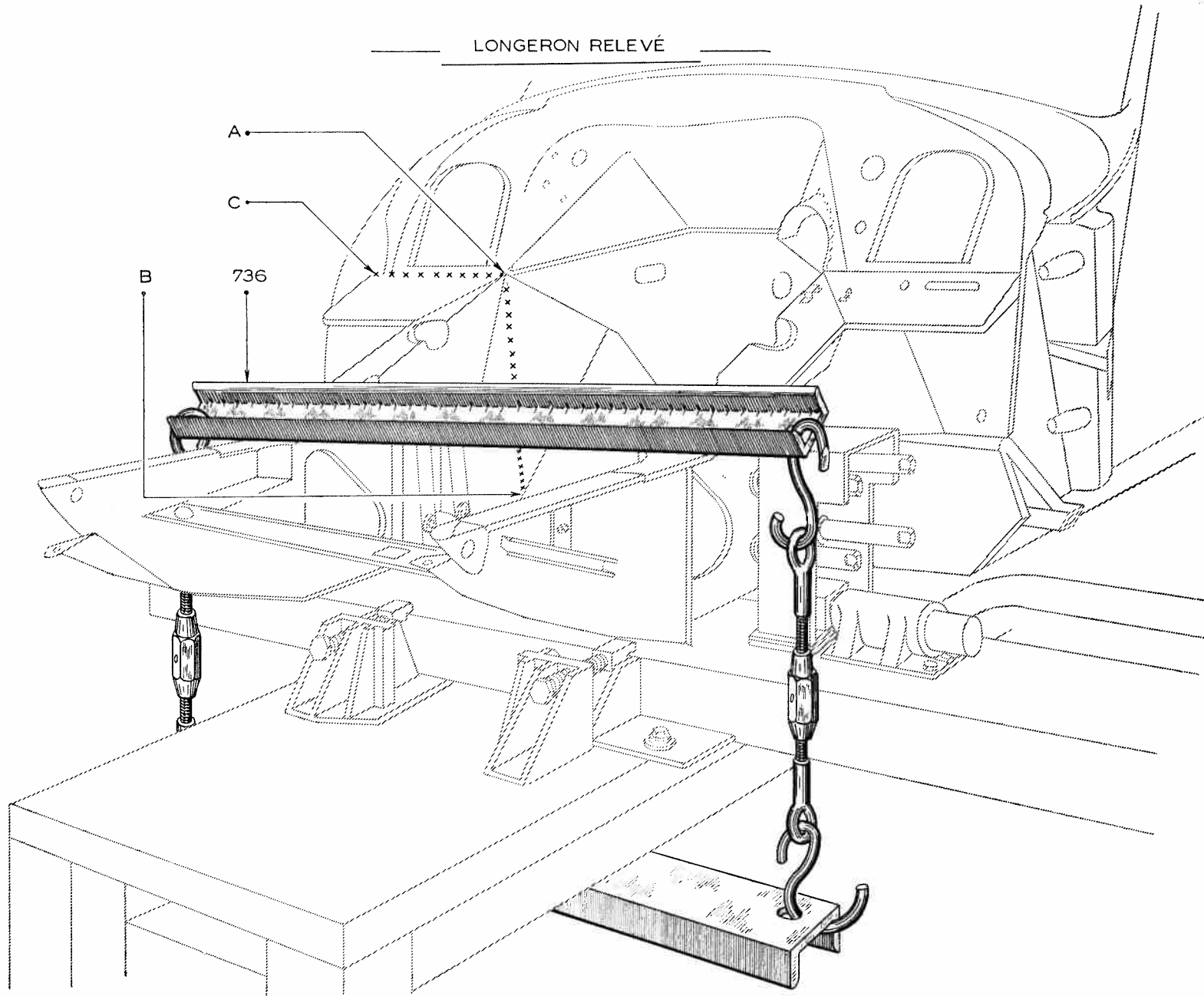
UTILISATION DES GABARITS

GABARITS
vendus sous le n° 2635 - T

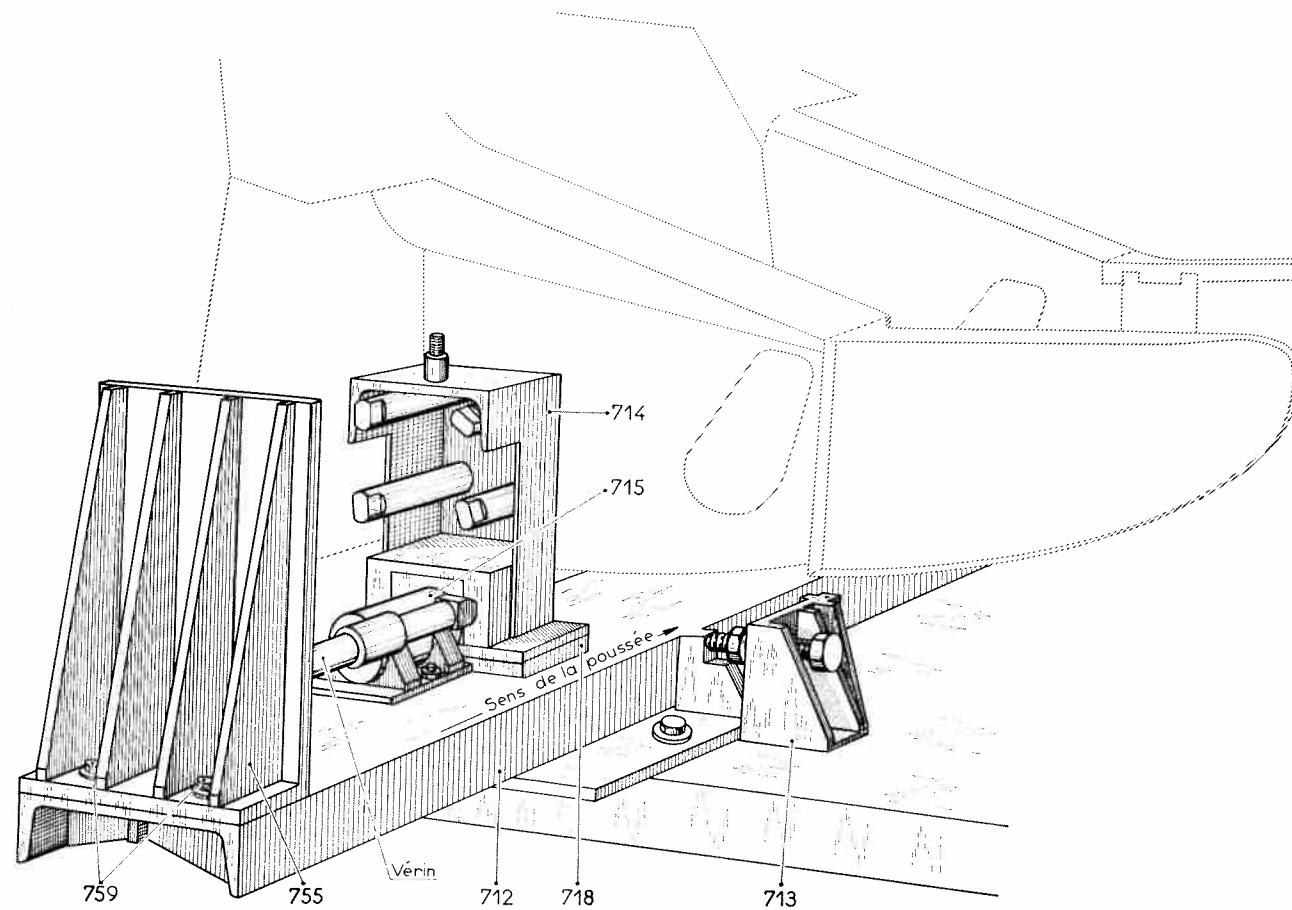


REDRESSAGE D'UN LONGERON D'UNIT AVANT

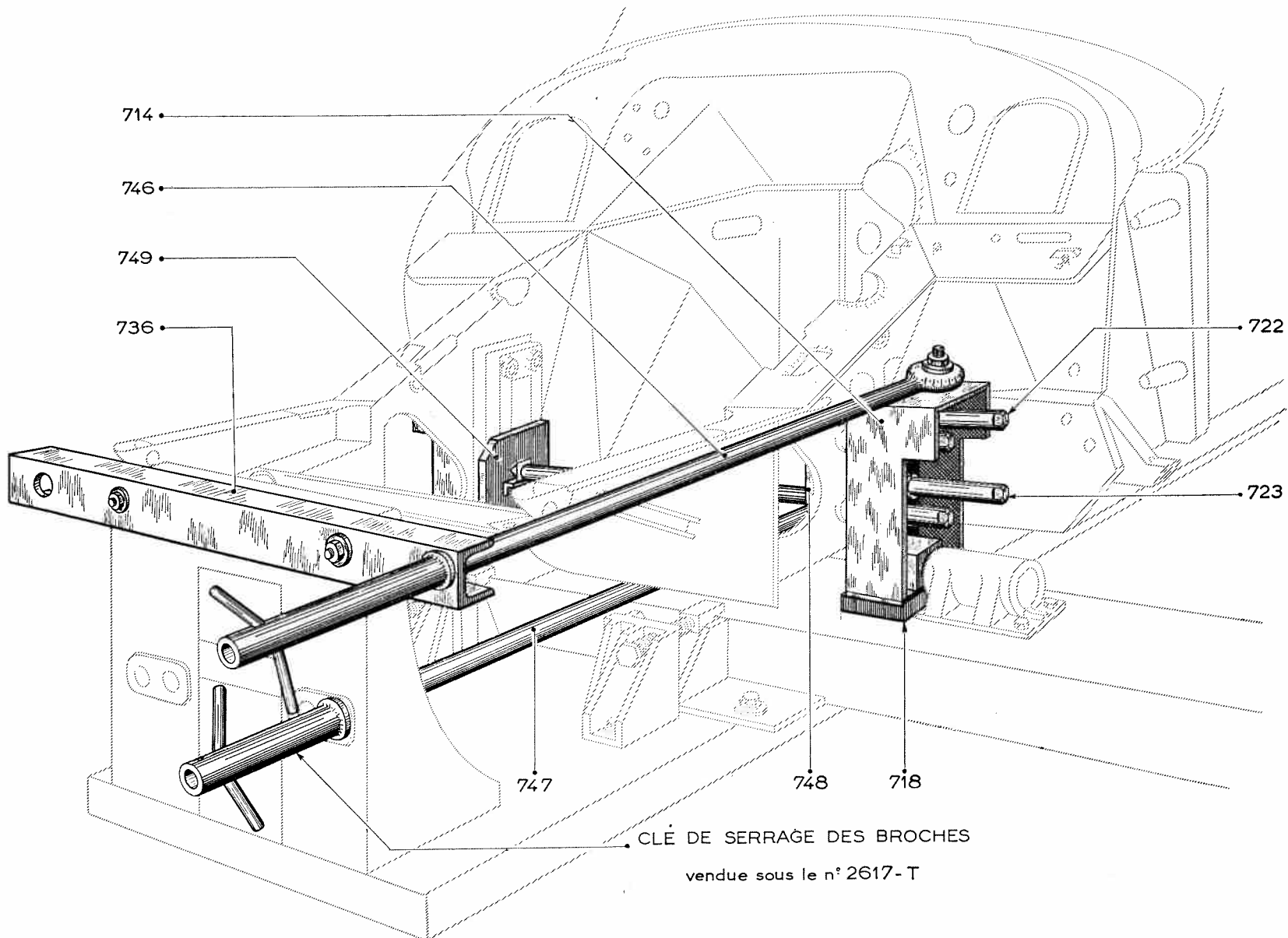
LONGERON RELEVÉ



REDRESSAGE D'UN LONGERON D'UNIT AV



REMISE EN POSITION D'UN UNIT AVANT



CLÉ DE SERRAGE DES BROCHES

vendue sous le n° 2617-T

OPÉRATIONS

D 741 - 3b

D 620 - Ca

CARROSSERIE

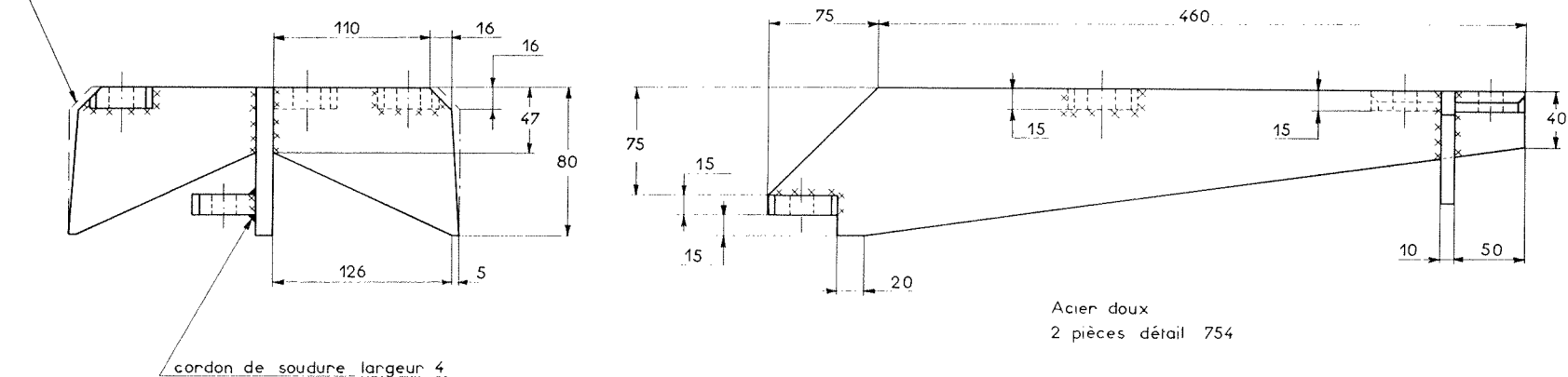
ID 19- DS 19

GOUSSET DE RENFORCEMENT DE TRAVERSE AV

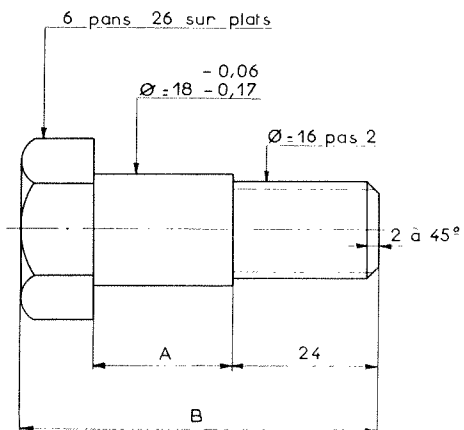
PL. 20A

ÉQUIPEMENTS SORTIS AVANT JANVIER 1960

A suivant forme intérieure du fer en U



Acier doux
2 pièces détail 754

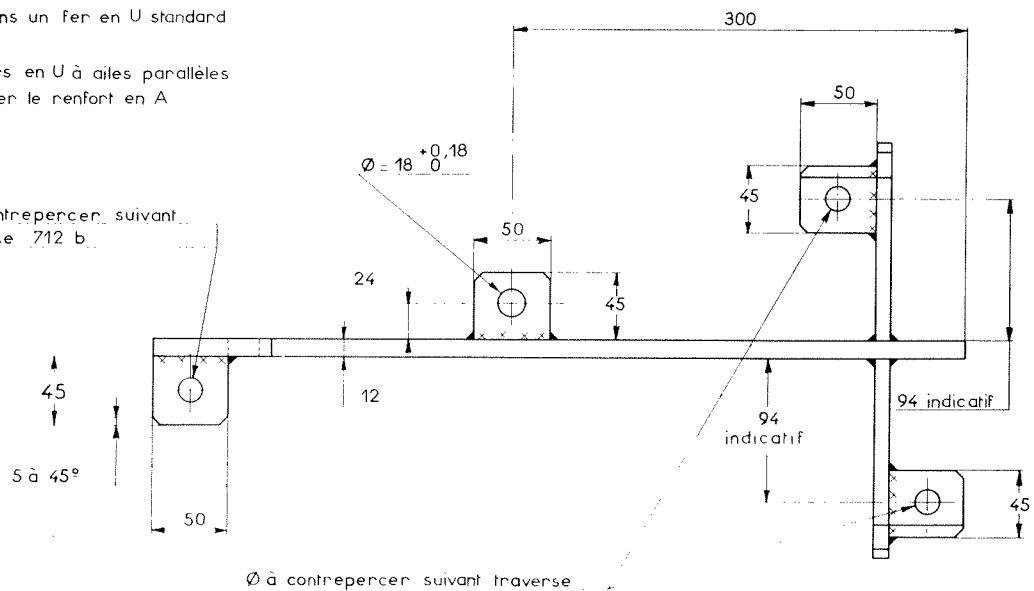


Acier 1/2 dur
2 pièces détail 756
2 pièces détail 757

	cote A	cote B
756	23	59
757	29	65

A - le dessin représente un gousset s'ajustant dans un fer en U standard en dépoille.
Pour les fers en U à ailes parallèles il faut modifier le renfort en A

Ø à contrepercer suivant traverse 712 b



MONTAGE DU RENFORCEMENT DE TRAVERSE AV

PL. 20B

ÉQUIPEMENTS SORTIS AVANT JANVIER 1960

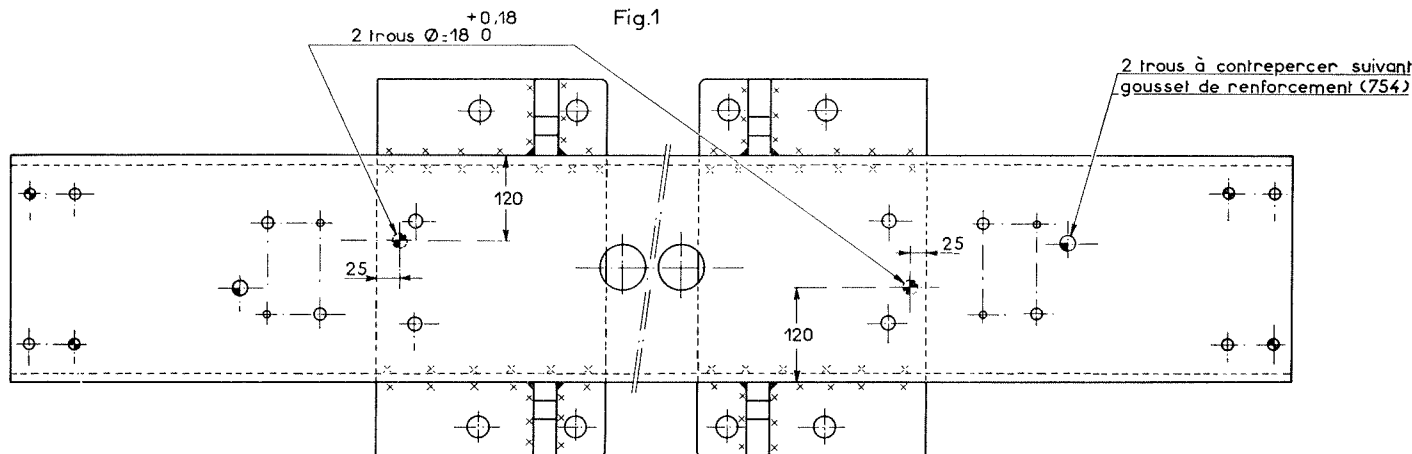
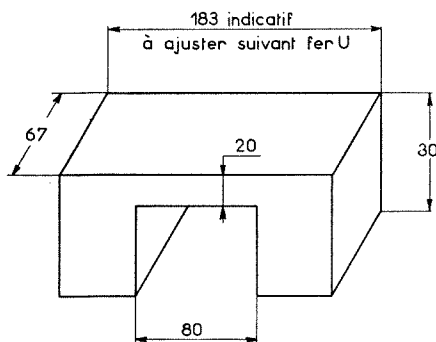


Fig.2

CALE DE REMPLISSAGE

1 pièce
acier doux



Détail M

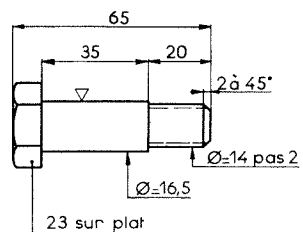
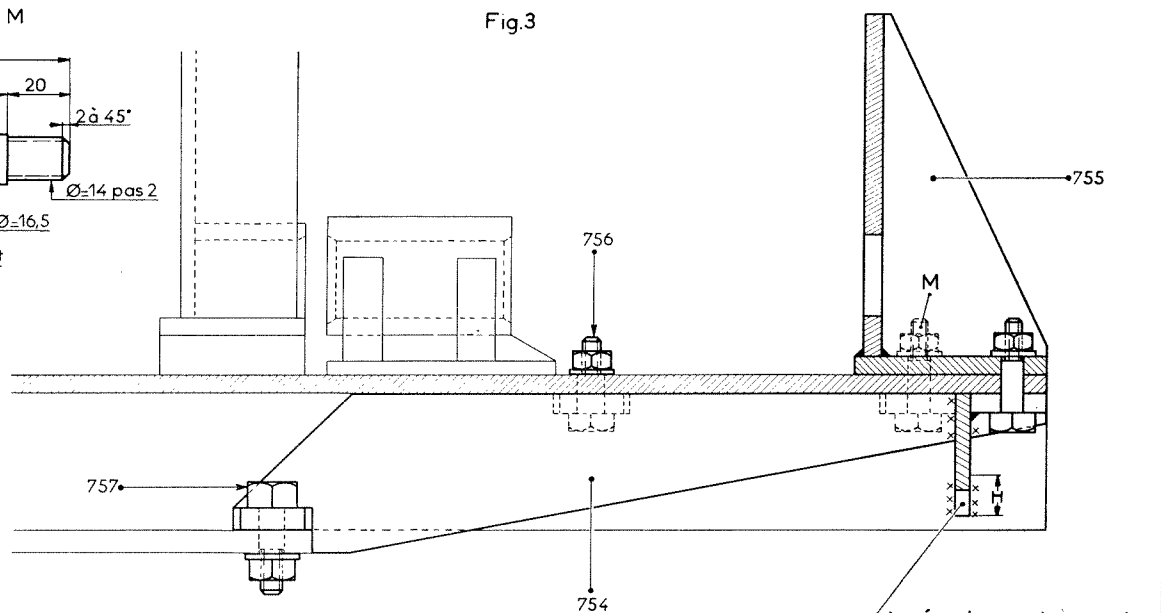


Fig.3



SUPPORT EN BOUT DE TRAVERSE AV

POUR POUSSÉES LATÉRALES

Fig.1-POSITION DES BOSSAGES

Avant Avril 1958

Depuis Avril 1958

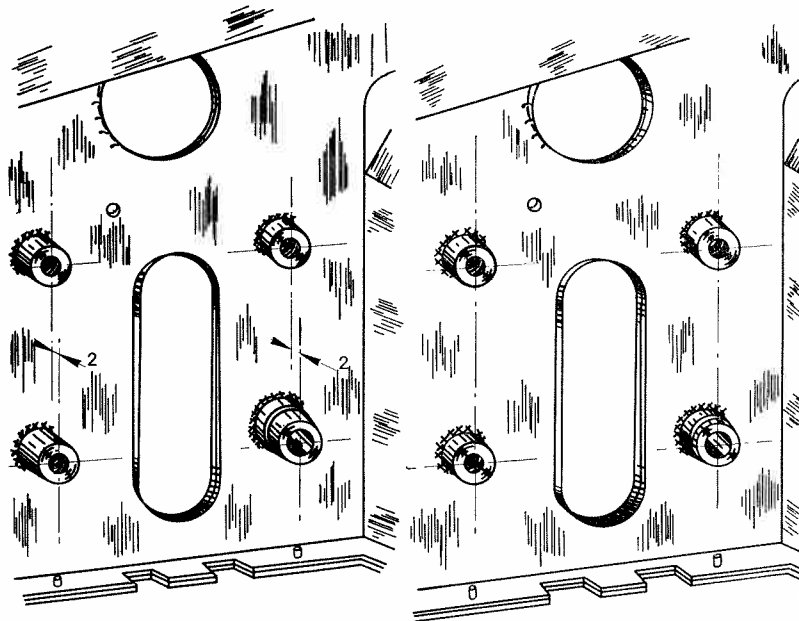


Fig.2-RENFORT 755

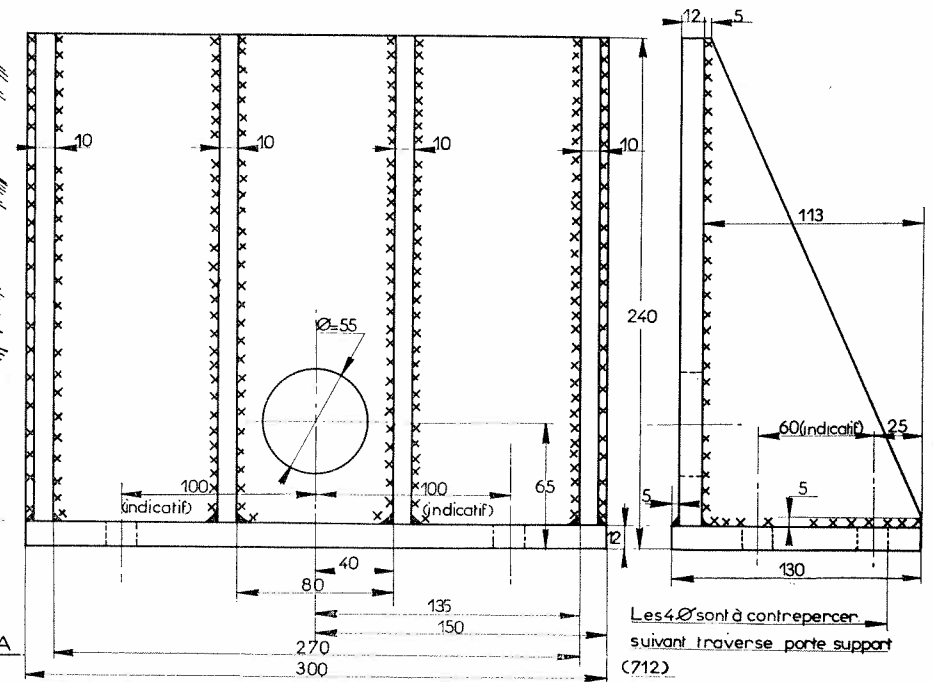
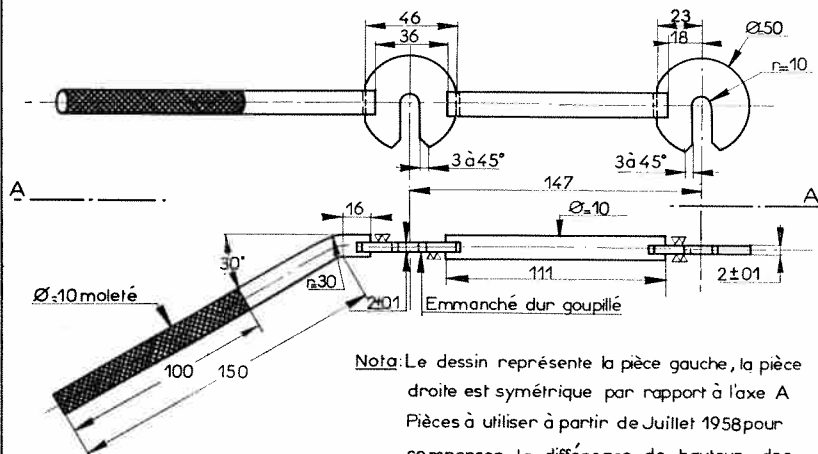


Fig.3-ENTRETOISE 750



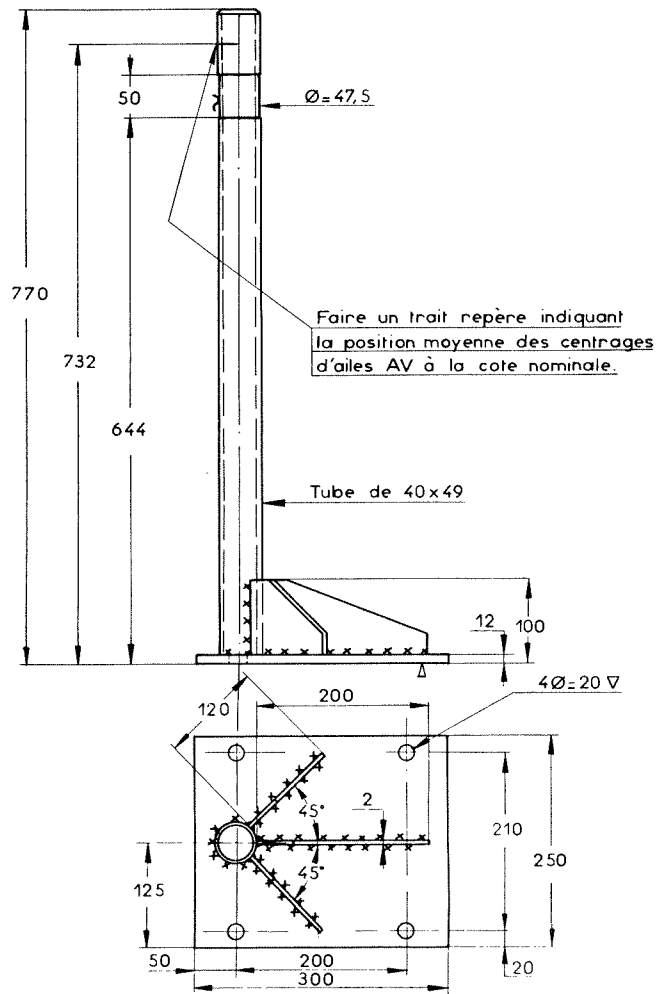
Nota: Le dessin représente la pièce gauche, la pièce droite est symétrique par rapport à l'axe A
Pièces à utiliser à partir de Juillet 1958 pour compenser la différence de hauteur des bossages des supports 714

GABARIT DE CONTRÔLE DES CENTRAGES D'AILES AV

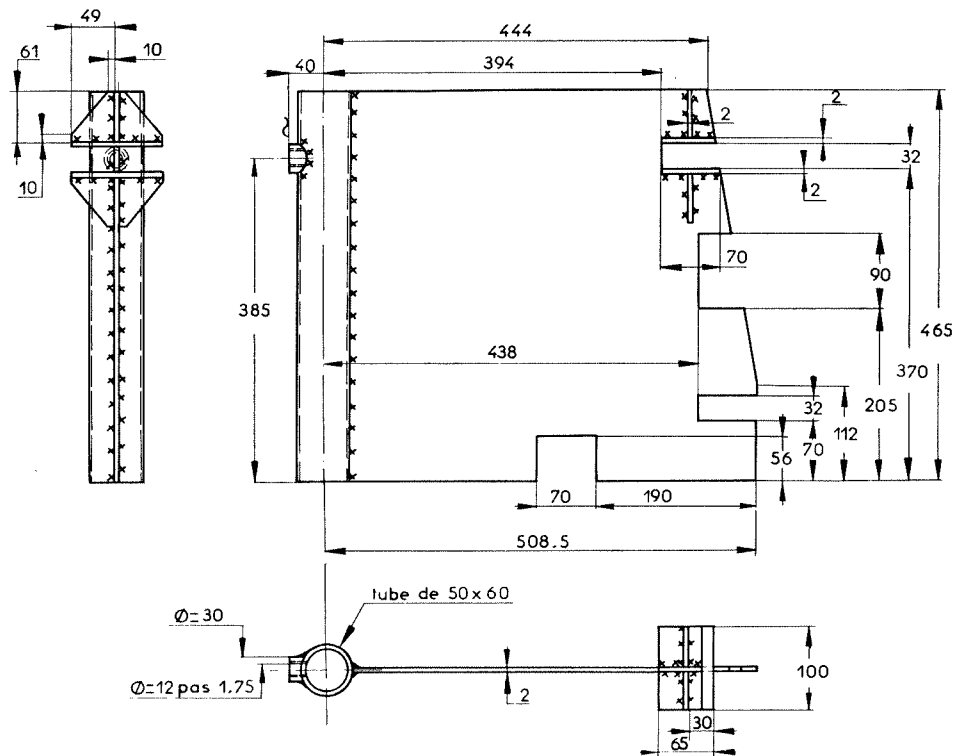
PL. 20D

ÉQUIPEMENTS SORTIS DEPUIS JANVIER 1960

GABARIT 751



GABARIT 752



SUPPLÉMENT D'USINAGE SUR SUPPORTS A/

POUR ÉQUIPEMENTS SORTIS JUSQU'À SEPTEMBRE 1962

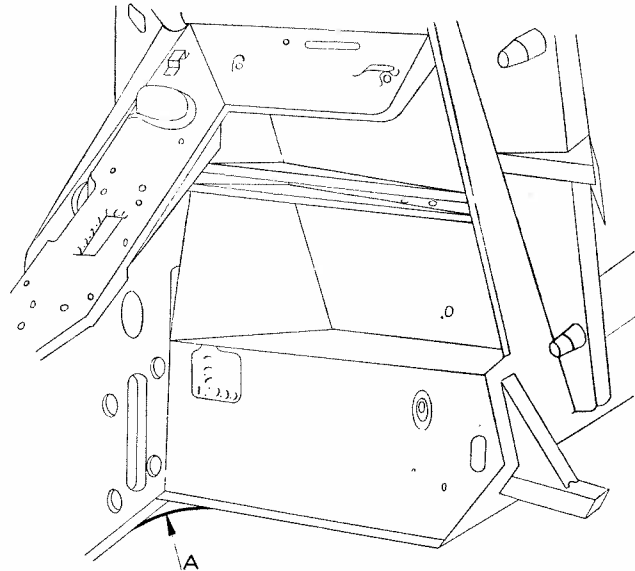
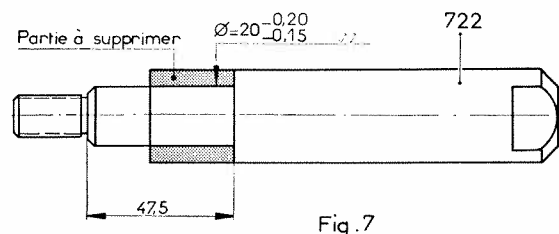
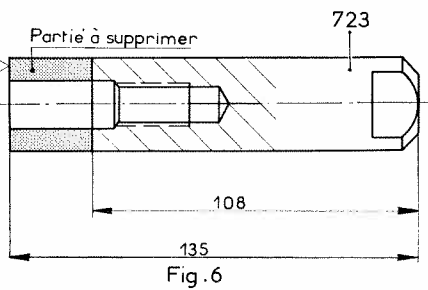
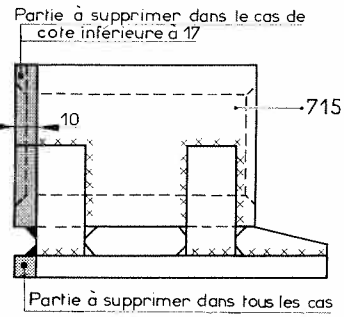
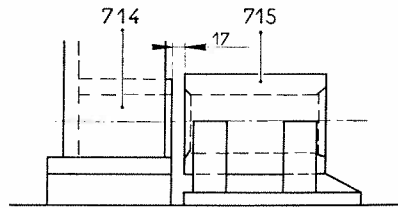
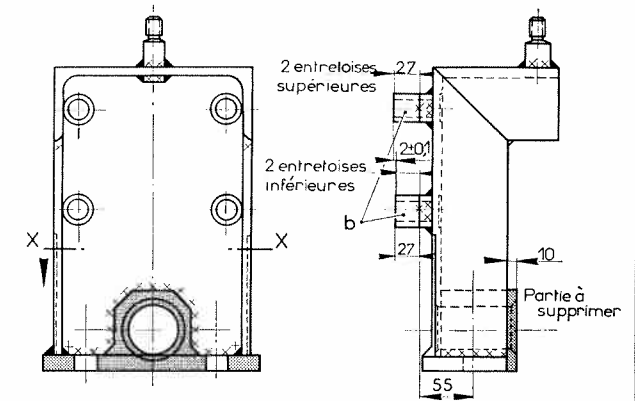
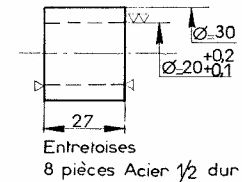
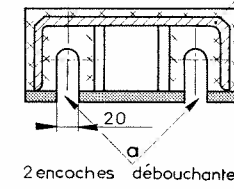


Fig 1



Coupe X Fig. 4



4 trous $\varnothing 22$ pour décalage des supports A/ vers l'extérieur

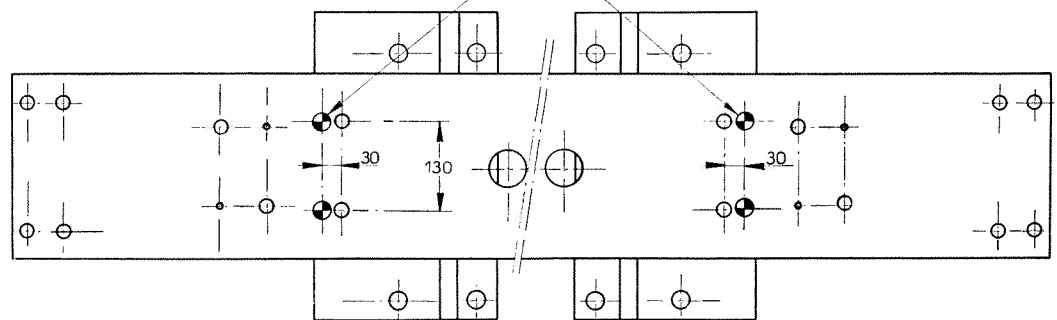
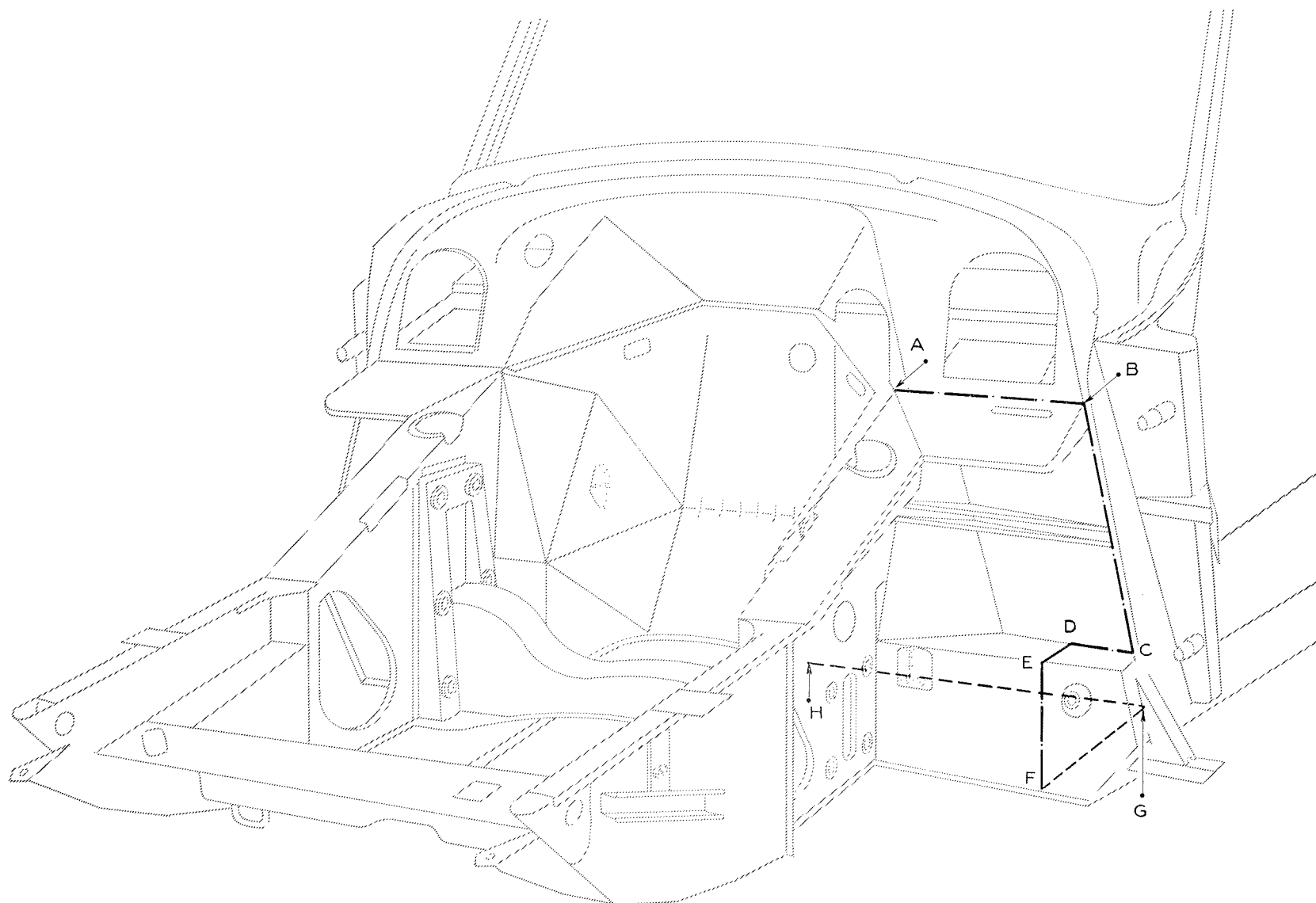


Fig. 5

REMISE EN POSITION D'UN UNIT AVANT

PLAN DES DÉCOUPES



REPLACEMENT D'UN UNIT AV DE CAISSON

JUSQU'À SEPTEMBRE 1962

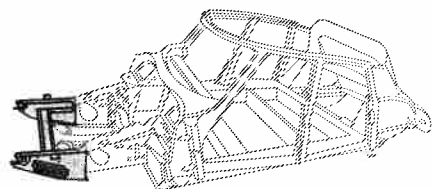


Fig. 2

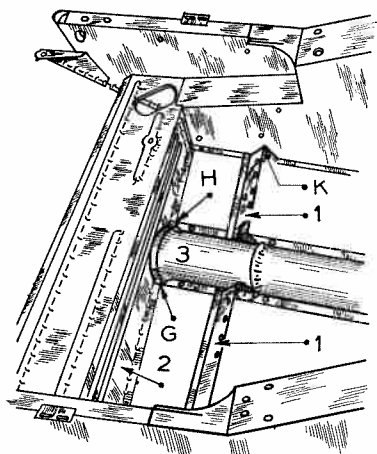
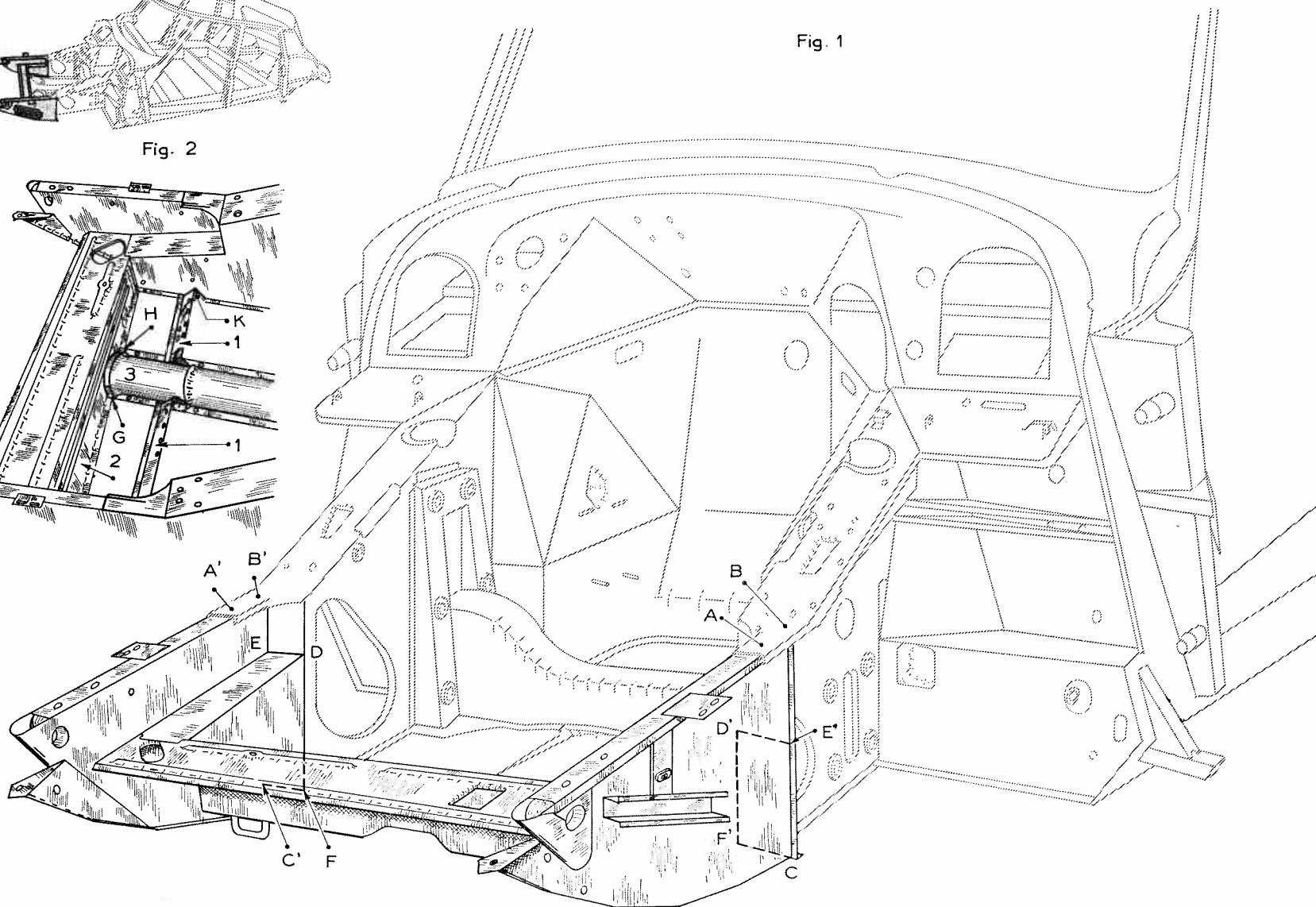


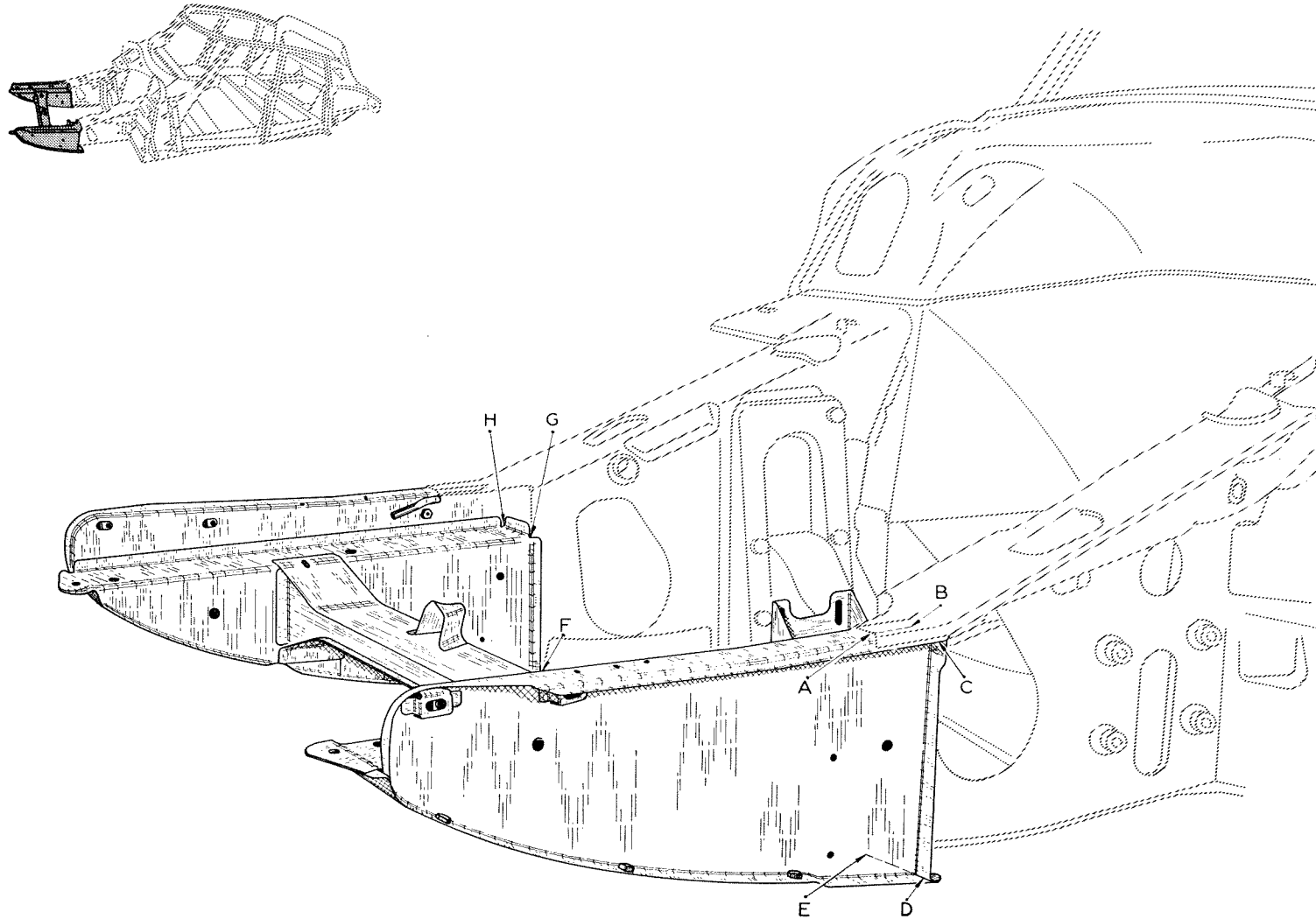
Fig. 1



REPLACEMENT D'UN UNIT AV DE CAISSON

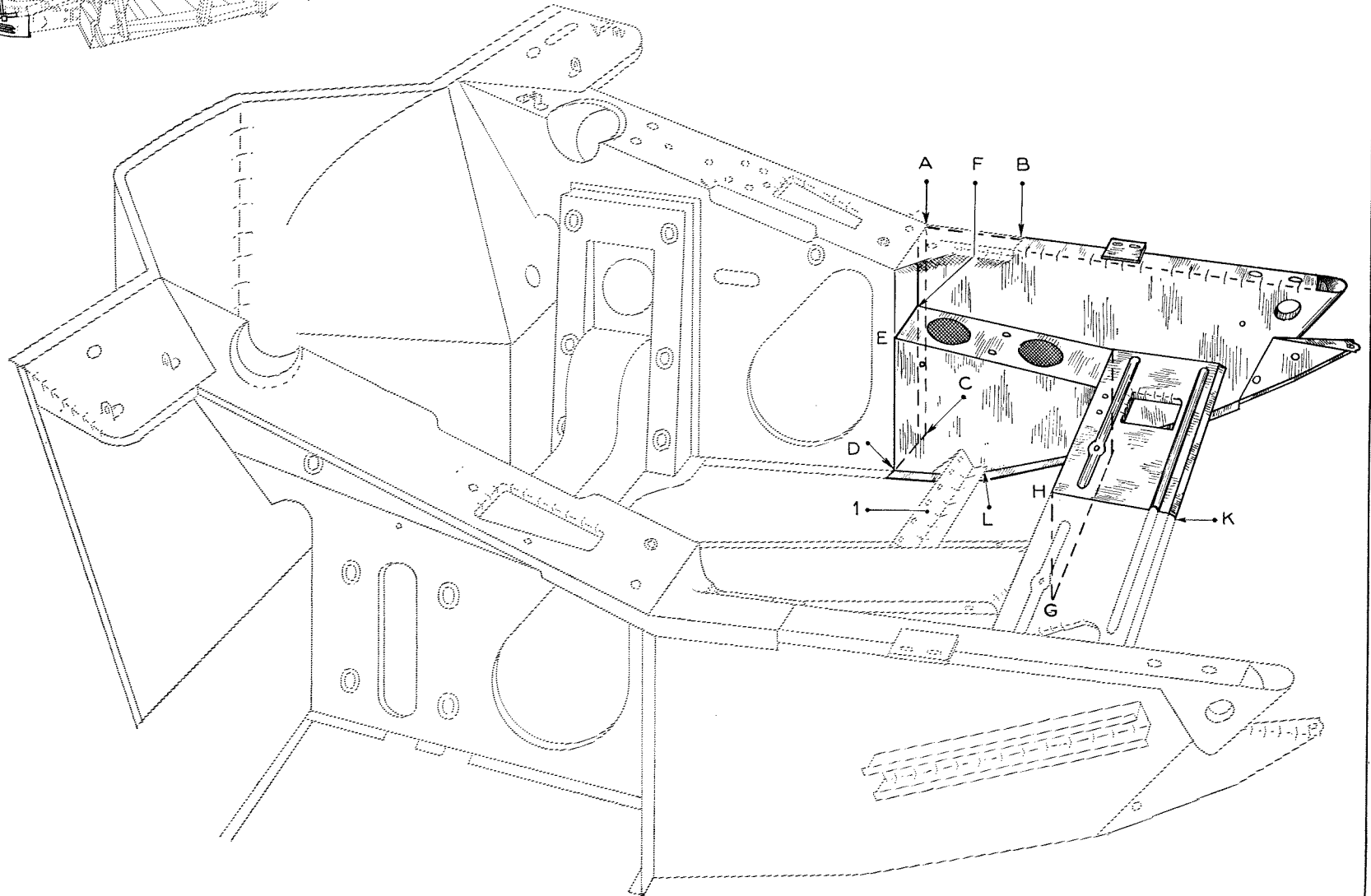
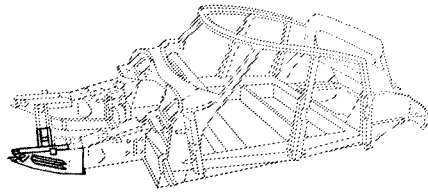
PL. 22A

DEPUIS SEPTEMBRE 1962



REPLACEMENT D'UN CÔTÉ D'UNIT AV DE CAISSON

JUSQU'À SEPTEMBRE 1962

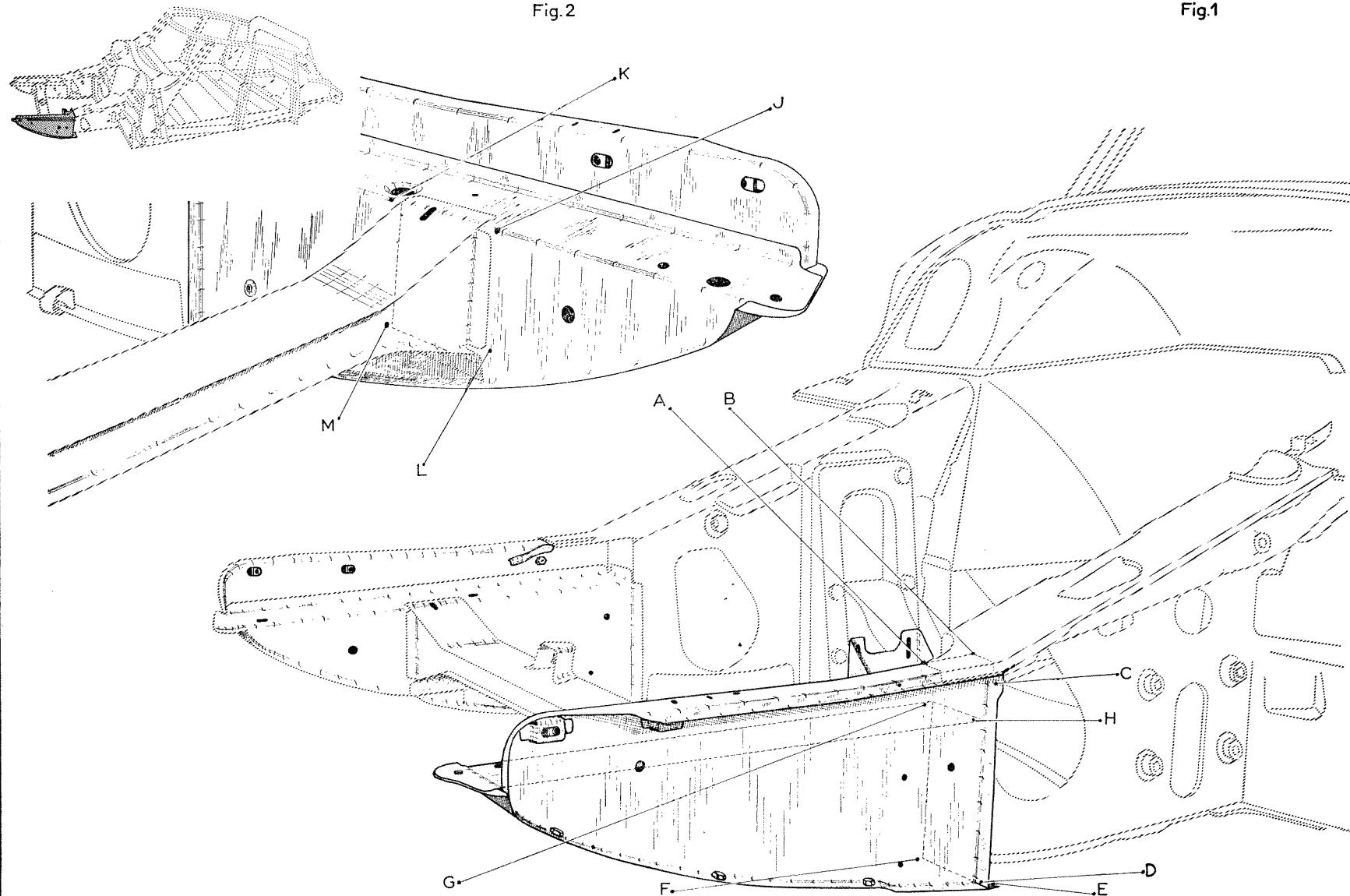


REEMPLACEMENT D'UN CÔTE D'UNIT AV DE CAISSON

DEPUIS SEPTEMBRE 1962

Fig.2

Fig.1



REPLACEMENT D'UN UNIT AV. DE CAISSE

Fig.1

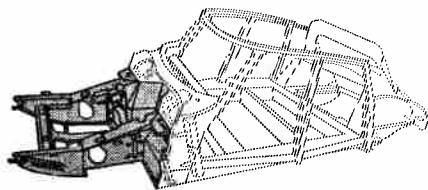


Fig. 3

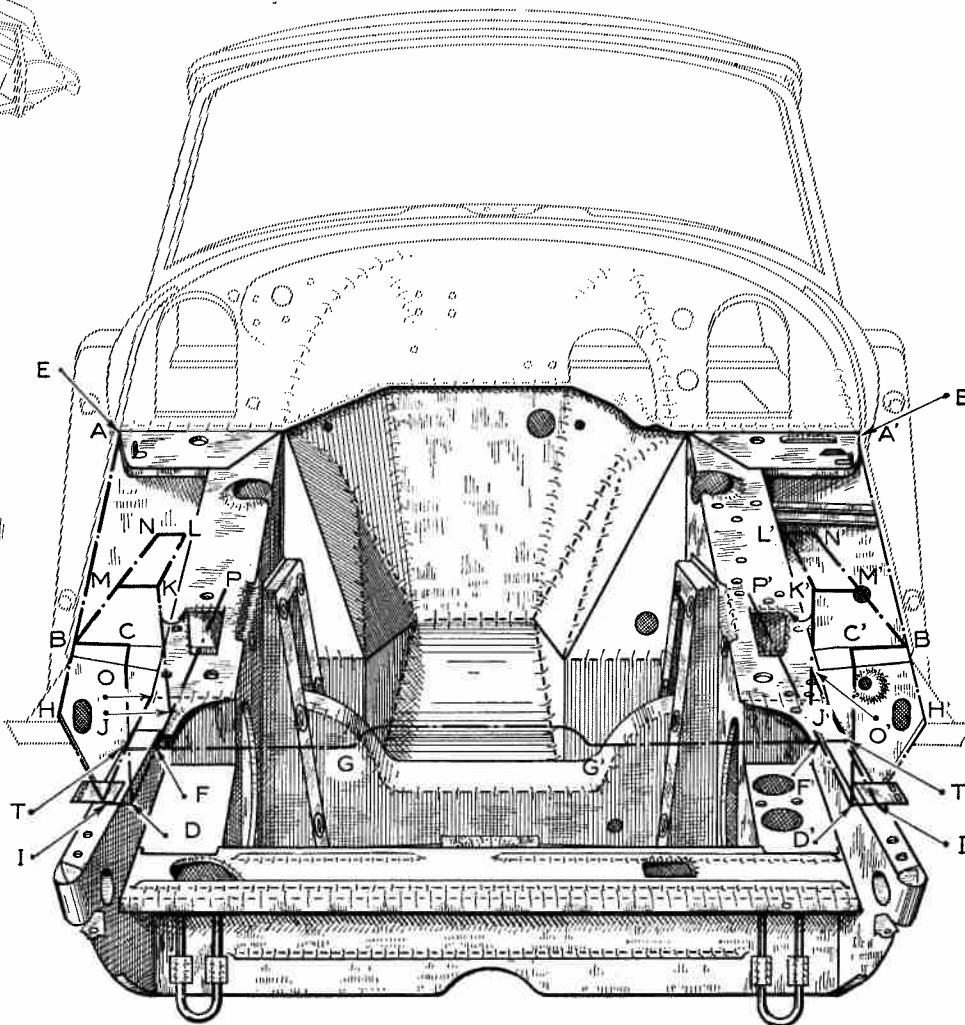
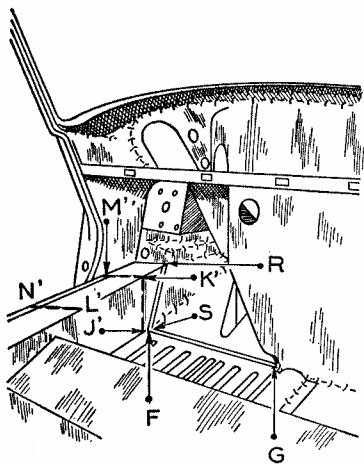
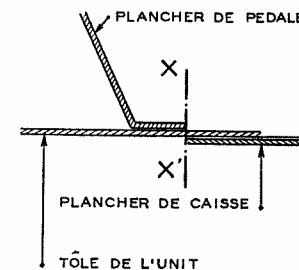


Fig. 2



REEMPLACEMENT D'UN UNIT AV DE CAISSE

SANS OUVERTURE DES BRANCARDS

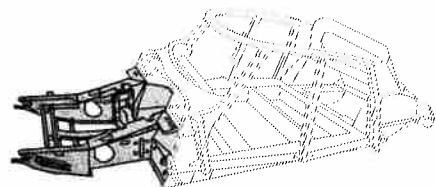


Fig. 4

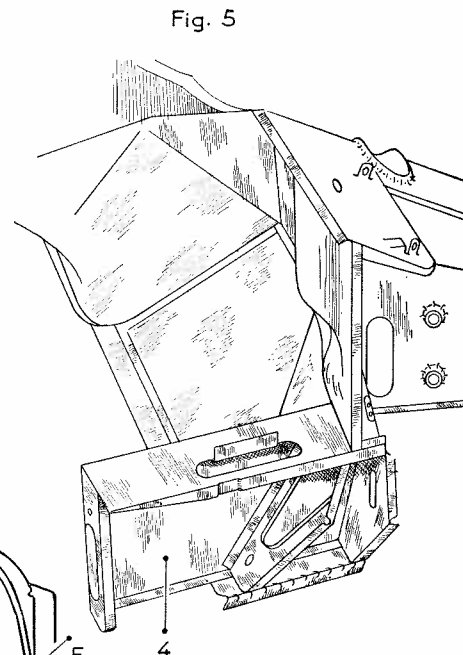


Fig. 5

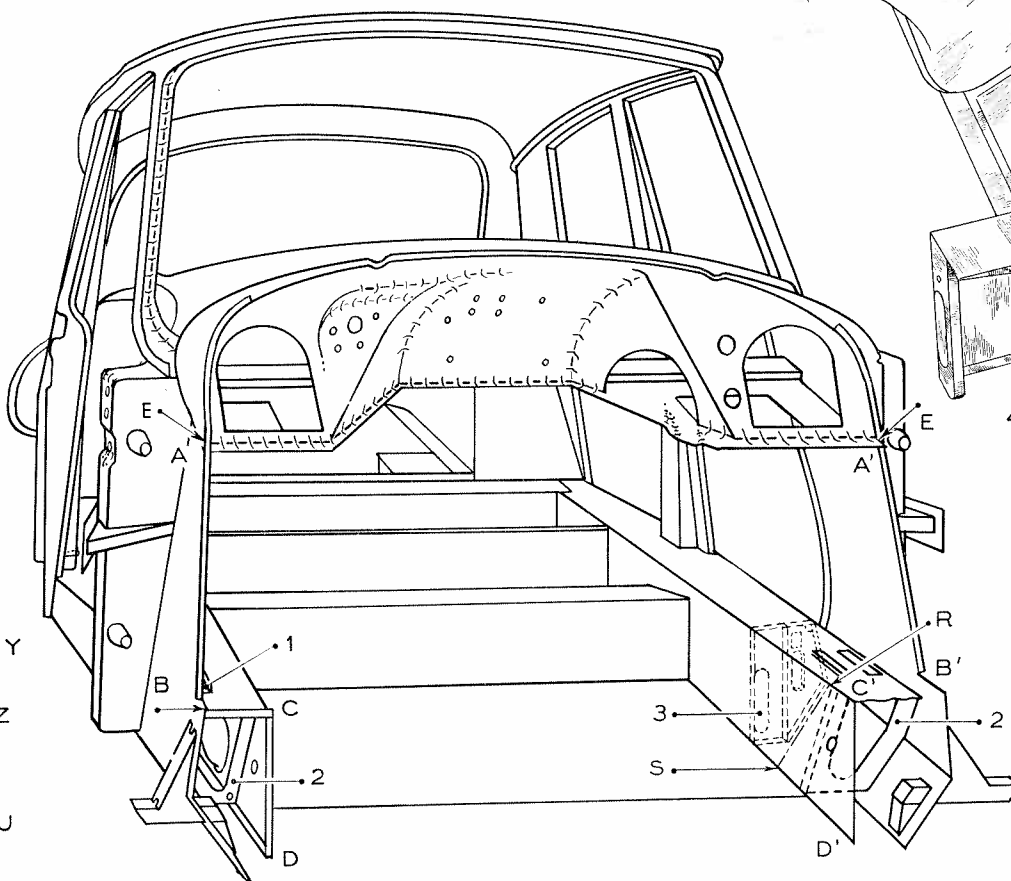
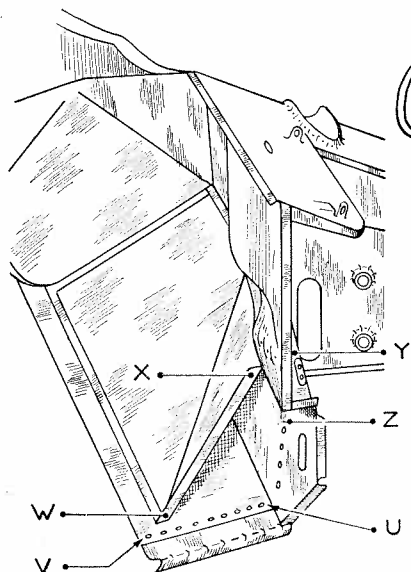


Fig. 6



REEMPLACEMENT D'UN UNIT AVANT DE CAISSE

AVEC OUVERTURE DES BRANCARDS

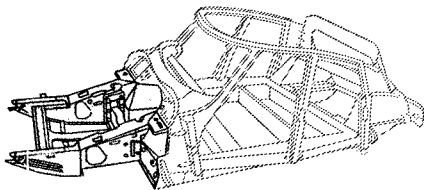
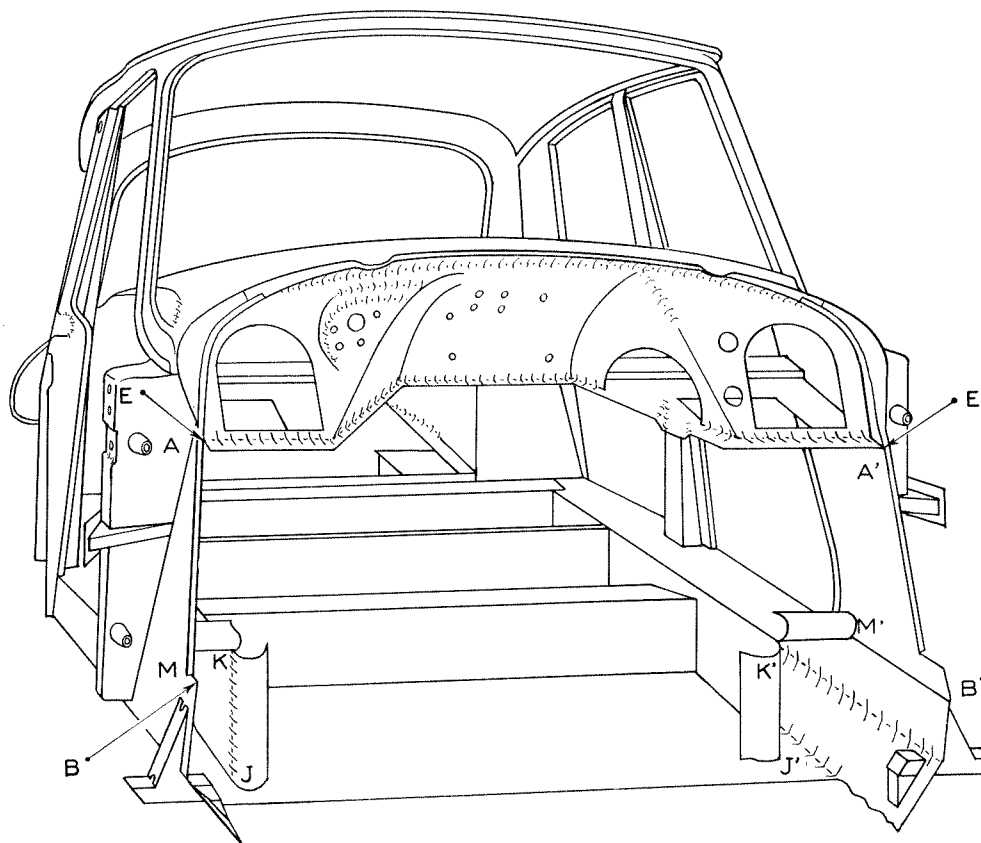
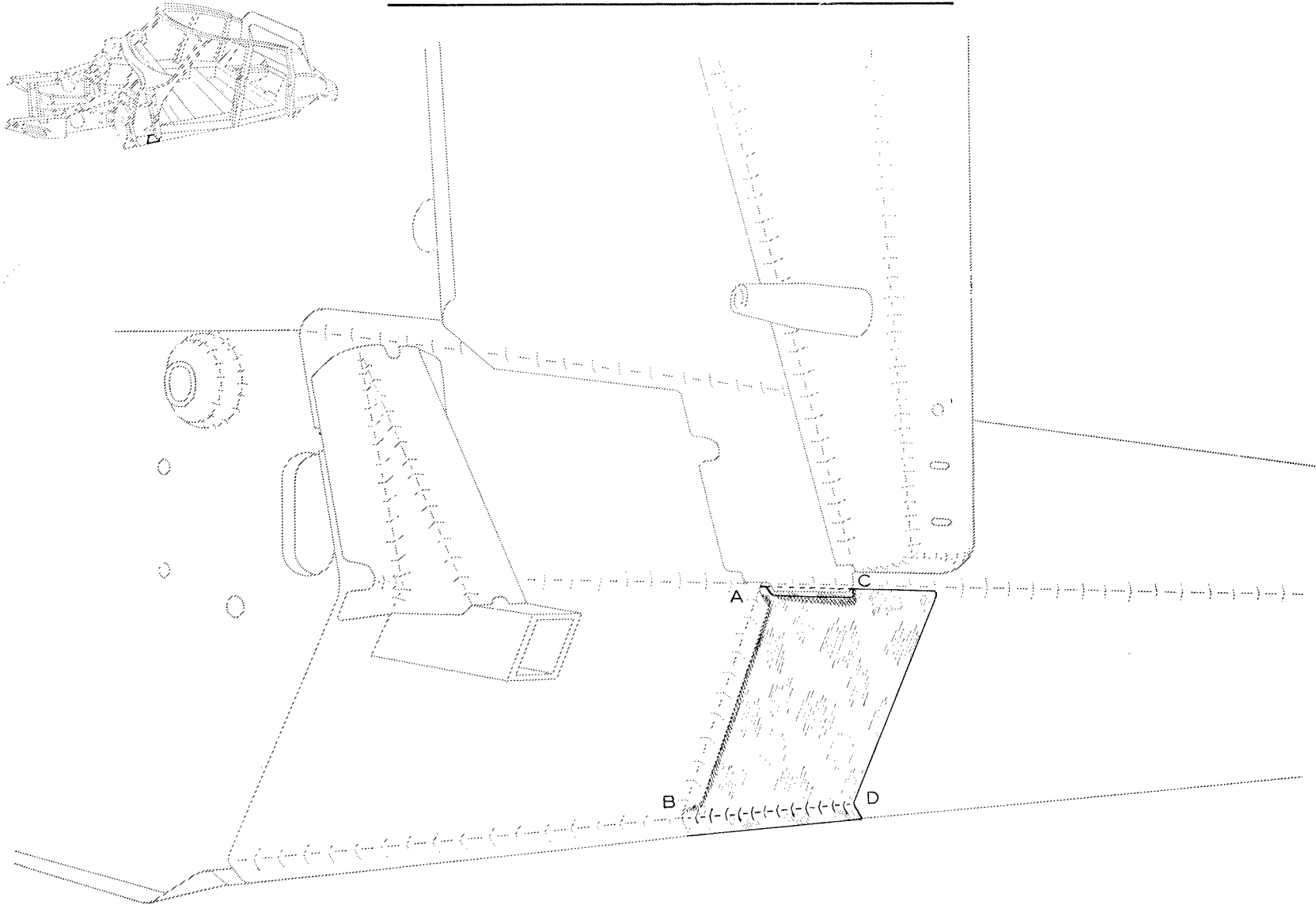


Fig 7



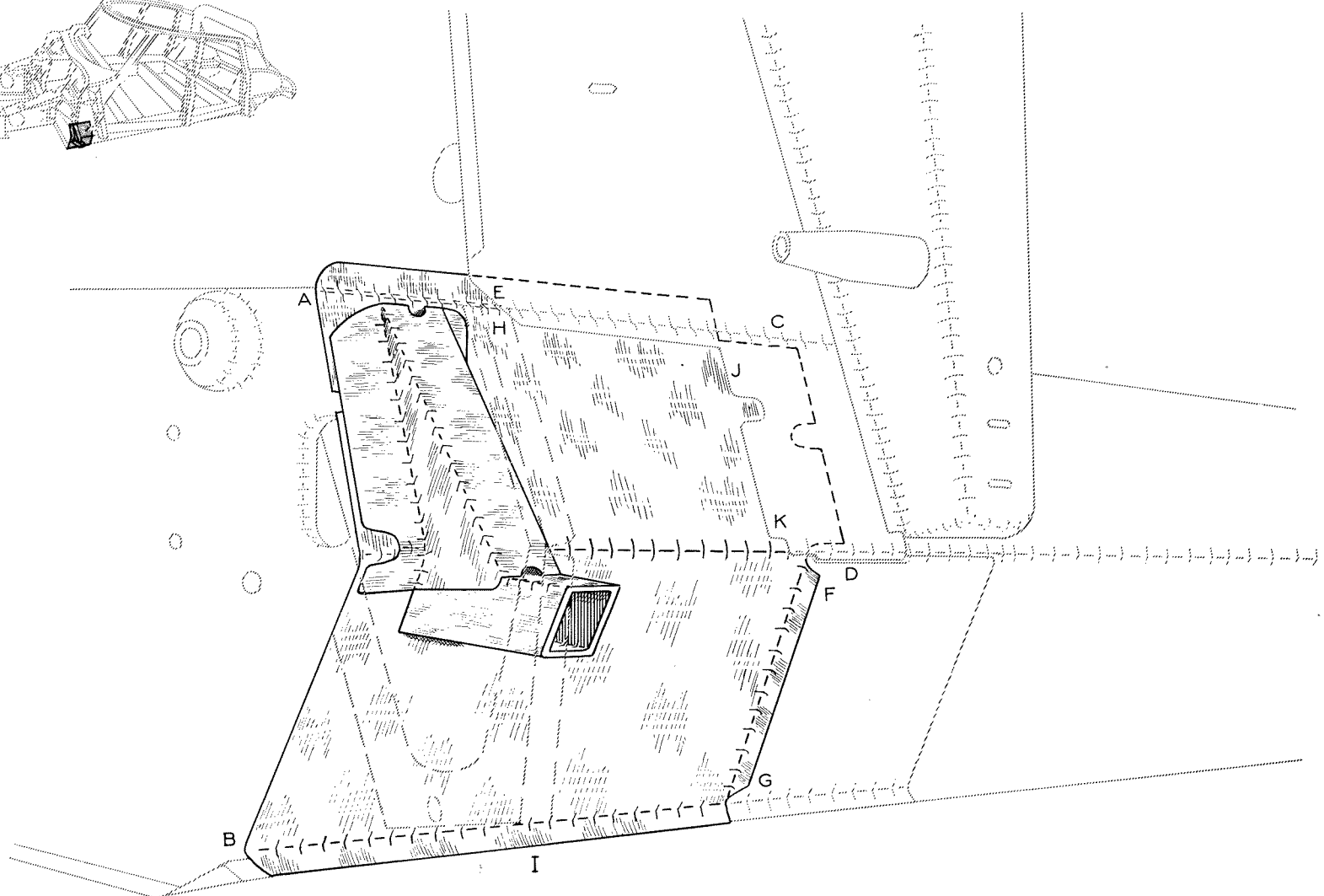
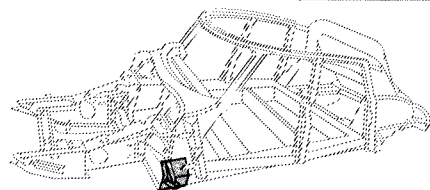
REEMPLACEMENT D'UNE TÔLE DE FERMETURE D'UNIT AV

ET BRANCARD DE CAISSE AV



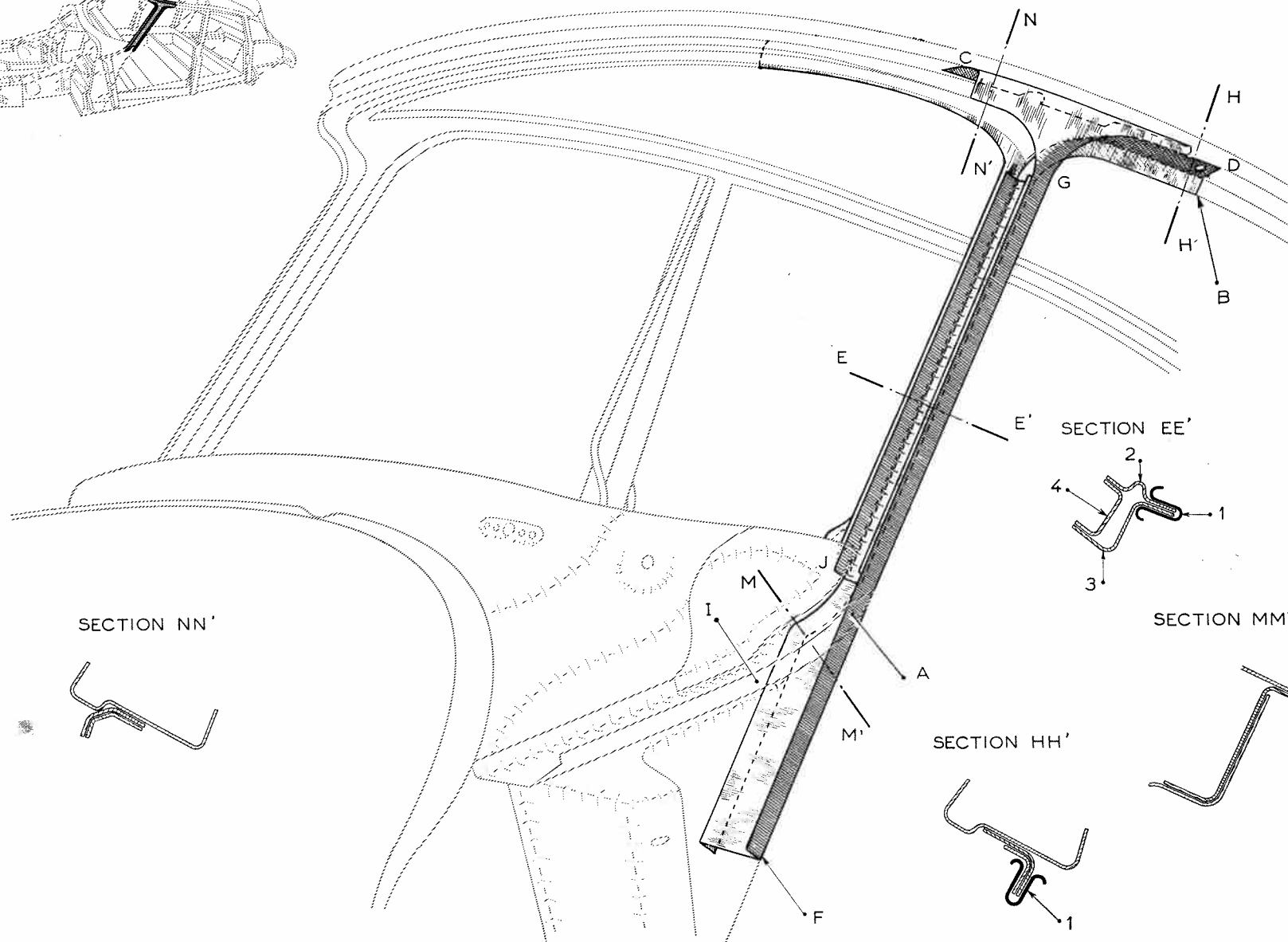
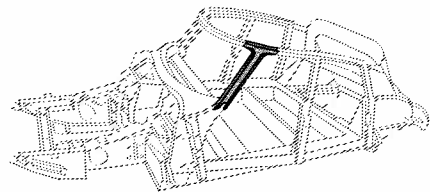
REPLACEMENT D'UNE TÔLE

DE FERMETURE LATÉRALE DE LONGERONNET AV

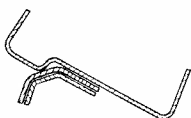


REEMPLACEMENT D'UN PIED AVANT

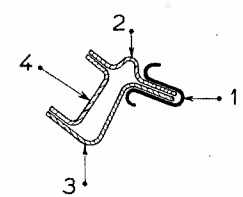
PARTIE SUPÉRIEURE DE CAISSE



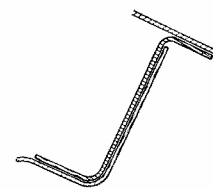
SECTION NN'



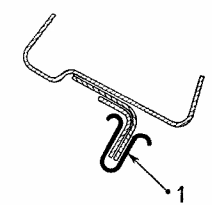
SECTION EE'



SECTION MM'

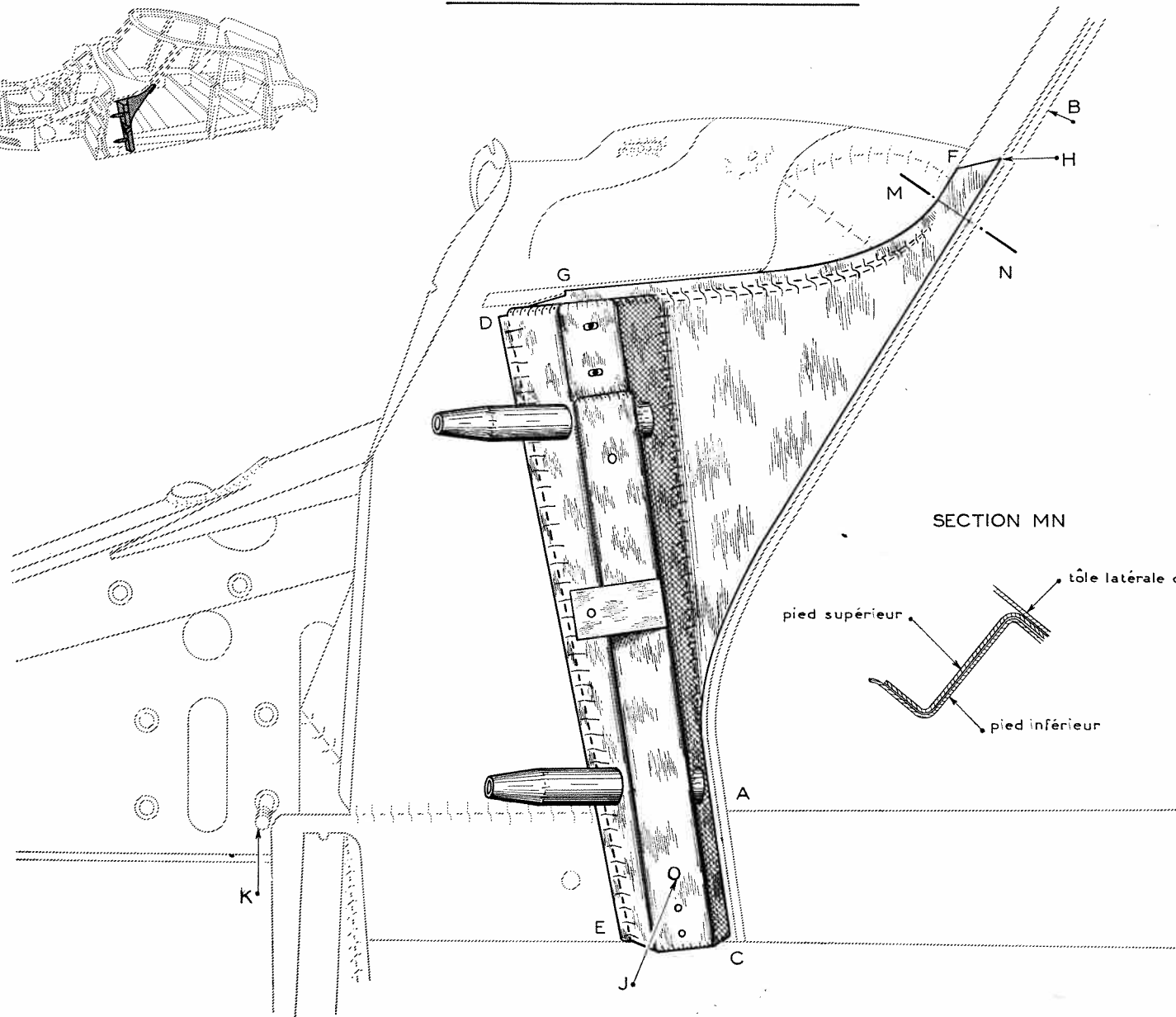
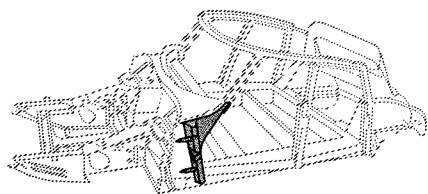


SECTION HH'



REPLACEMENT D'UN PIED AVANT

PARTIE INFÉRIURE DE CAISSE



REEMPLACEMENT D'UN PIED AVANT ET D'UNE TÔLE

LATÉRALE D'AUVANT

PARTIE INFÉRIEURE DE CAISSE

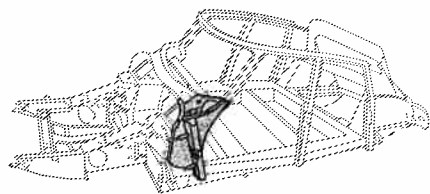


Fig. 1

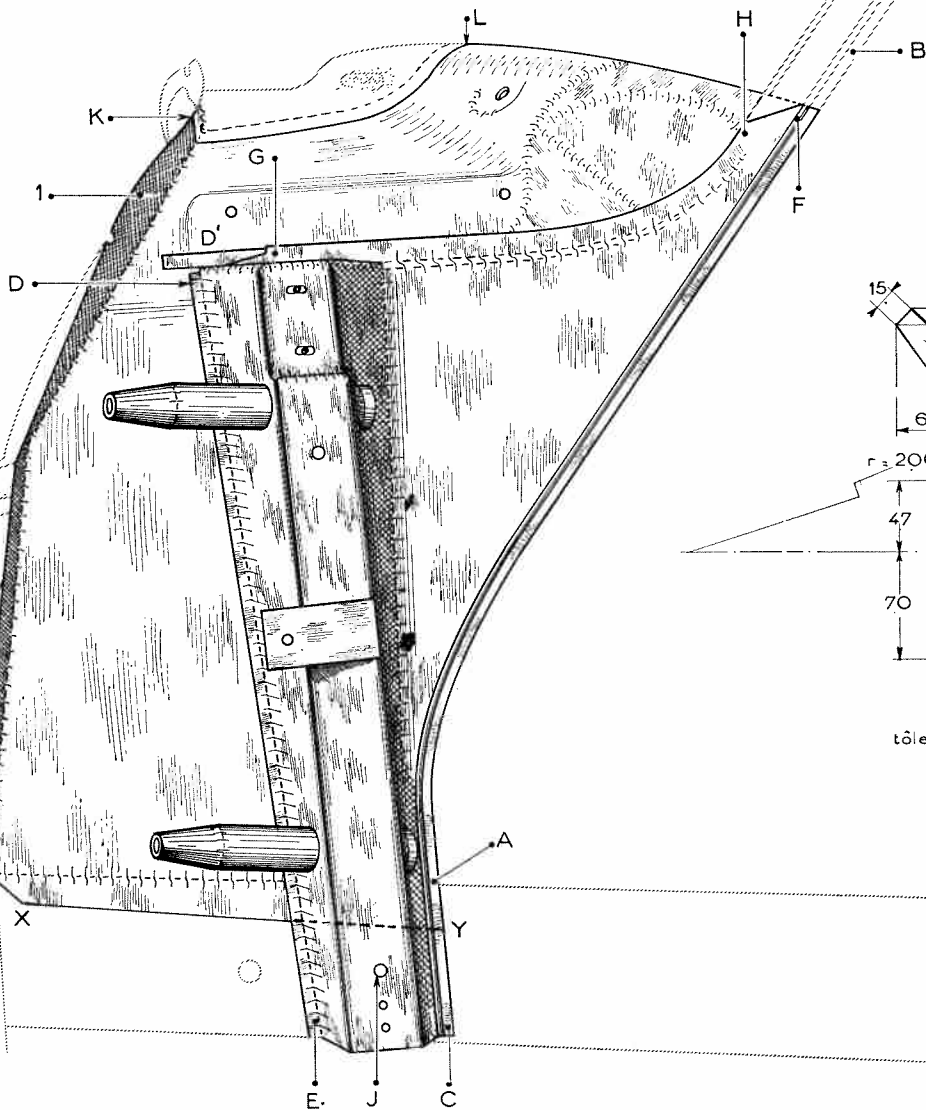
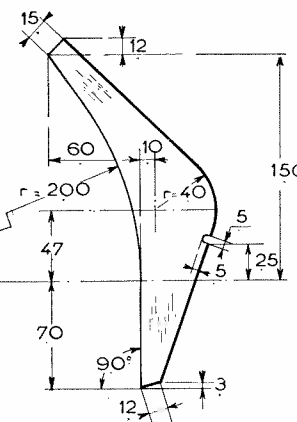


Fig. 2



tôle de 8/10 ou 1mm

REEMPLACEMENT D'UN PIED AVANT

ET D'UNE TÔLE LATÉRALE D'AUVENT

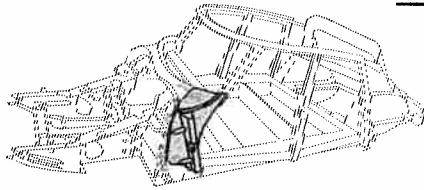
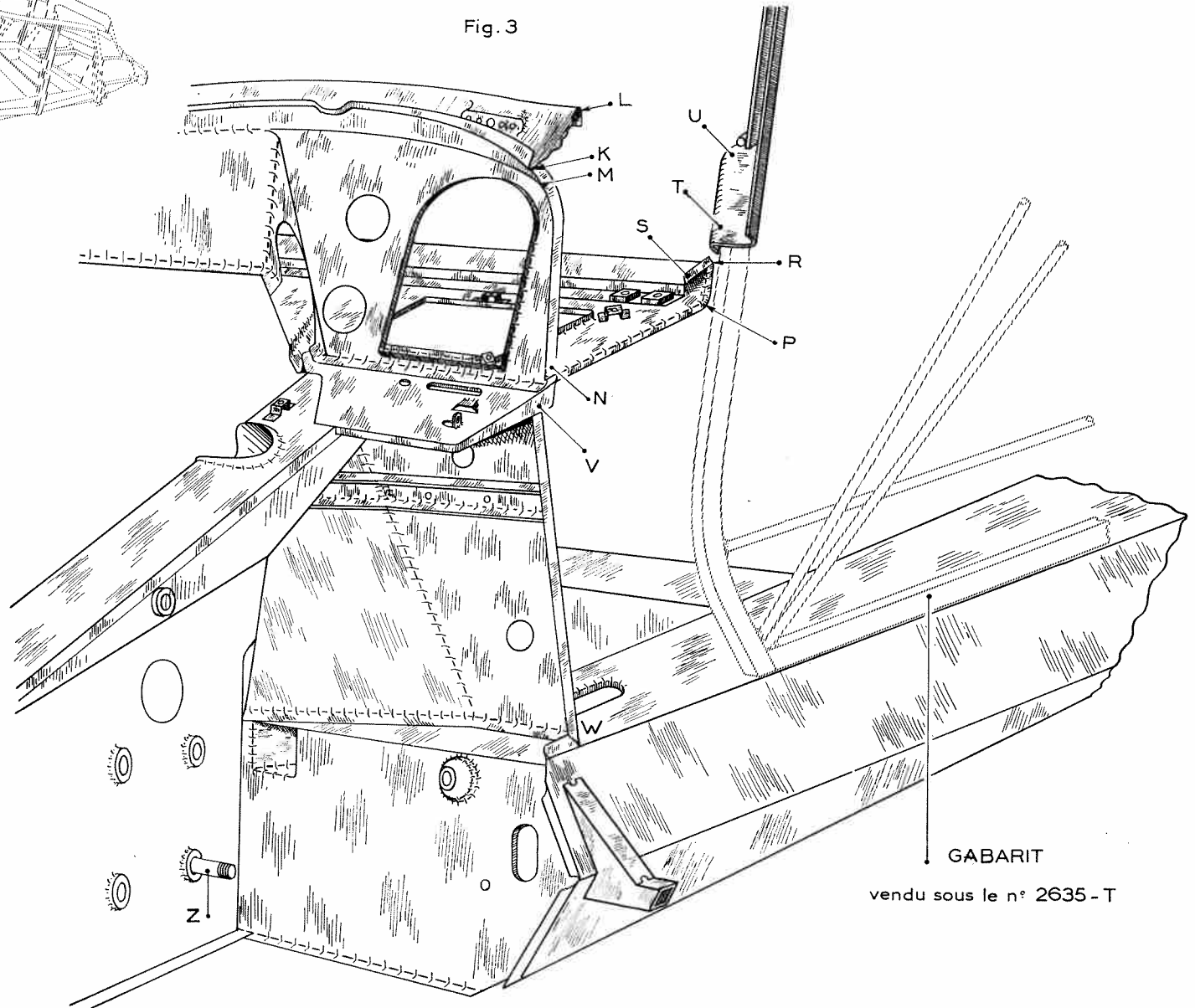
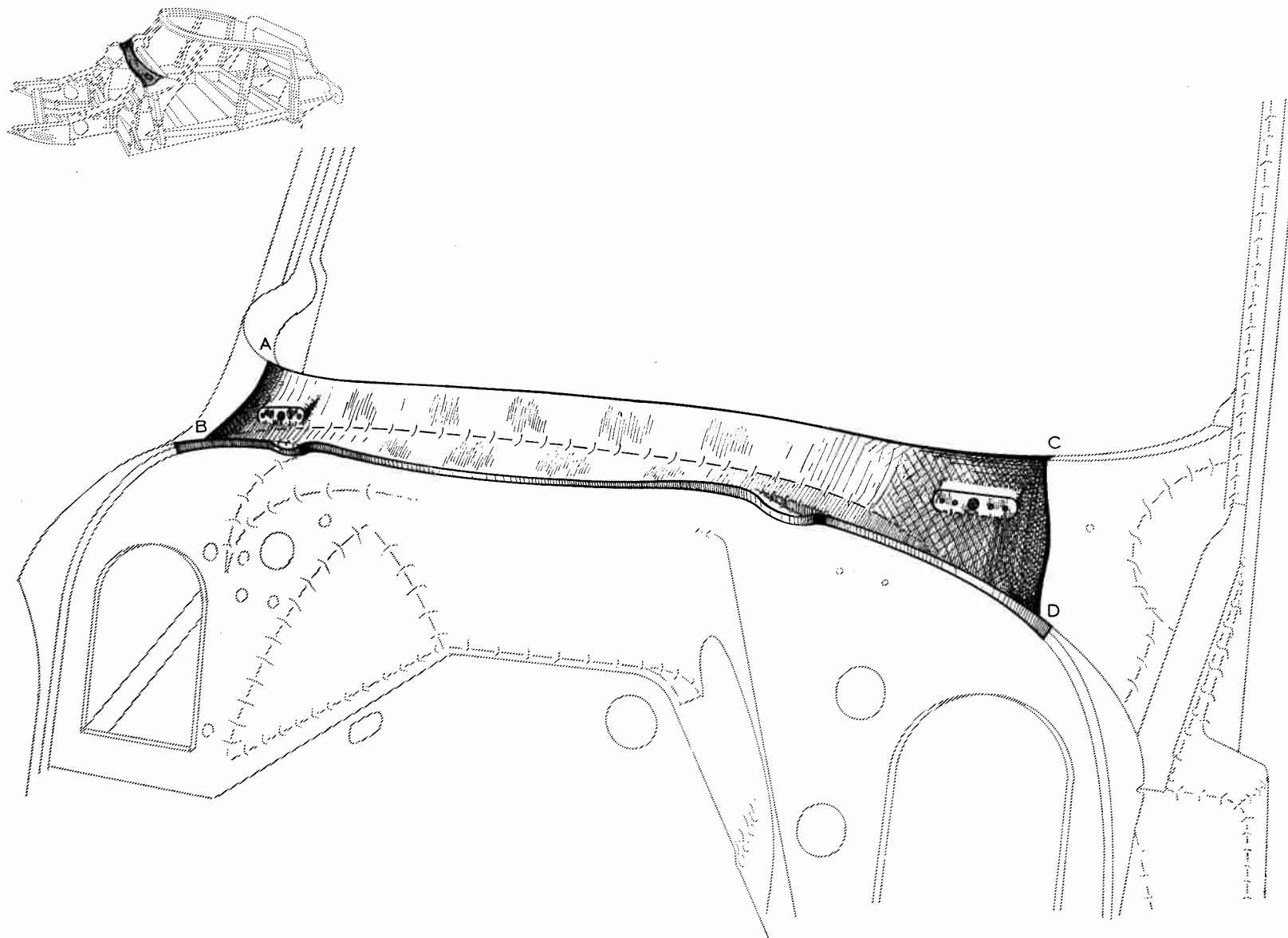


Fig. 3



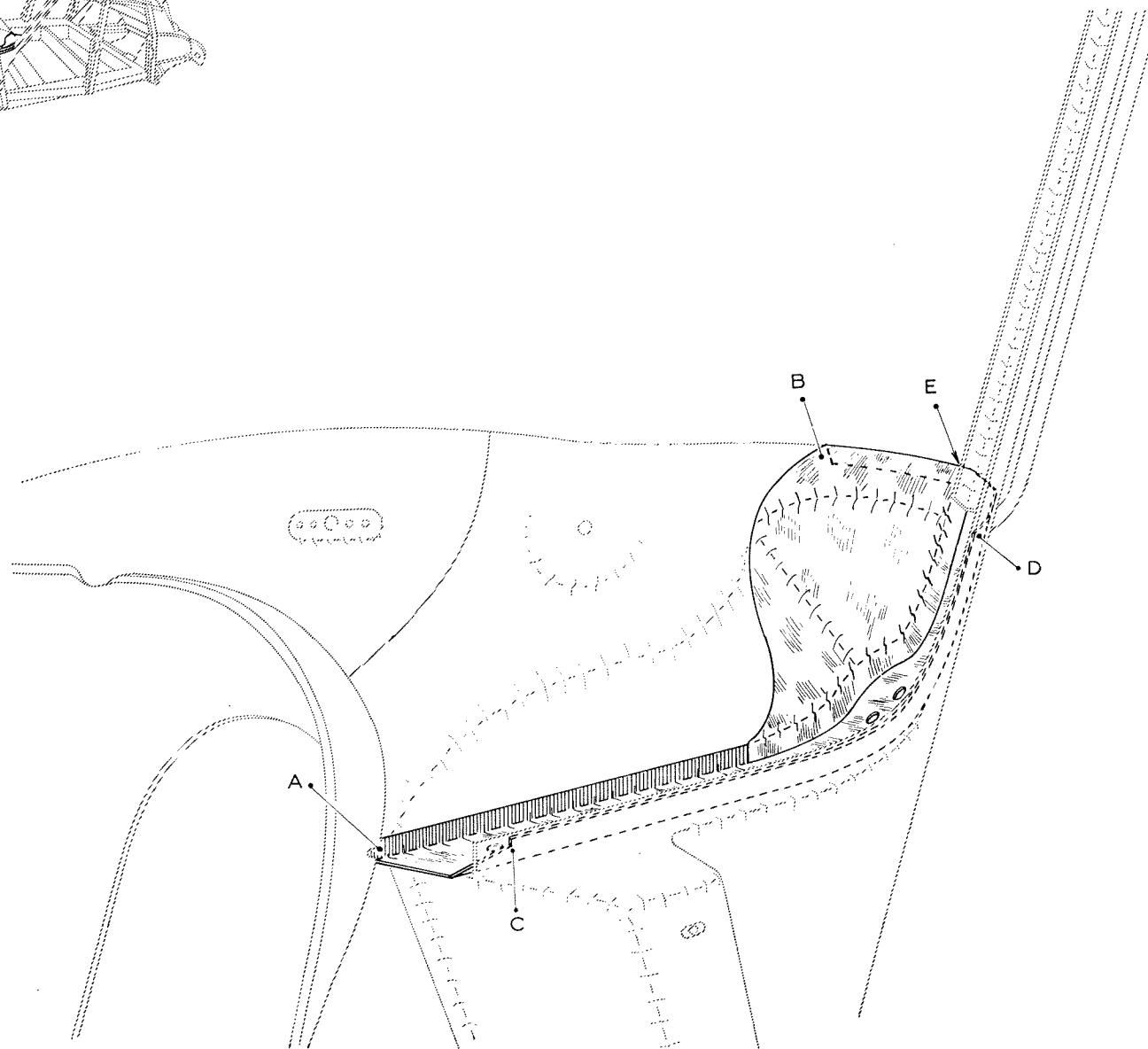
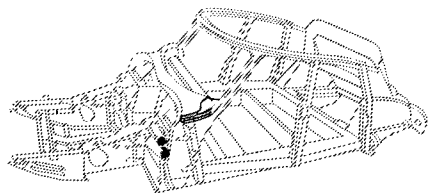
GABARIT
vendu sous le n° 2635 - T

REPLACEMENT D'UNE TÔLE DE DÔME D'AUVENT



REEMPLACEMENT D'UNE TÔLE DE FERMETURE

DE PIED AVANT INFÉRIEUR



REPLACEMENT D'UNE TÔLE DE DÔME D'AUVENT

D'UN TABLIER SUPÉRIEUR ET D'UNE TABLETTE D'AUVENT

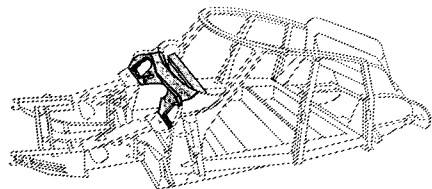


Fig 1

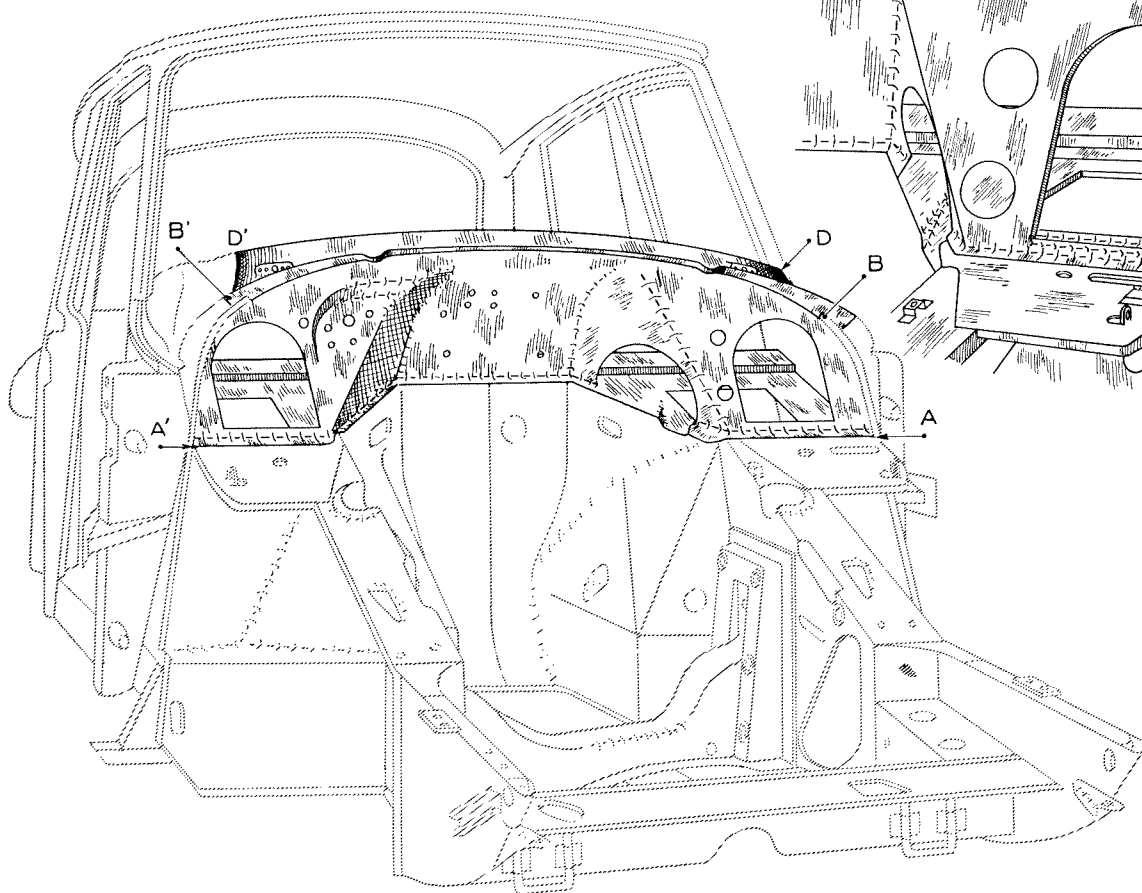
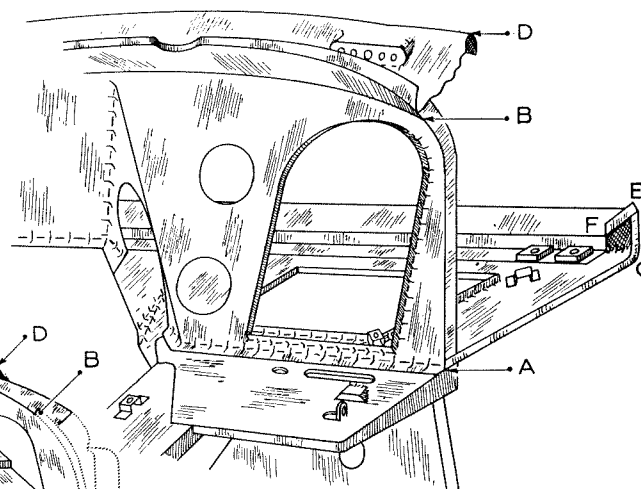
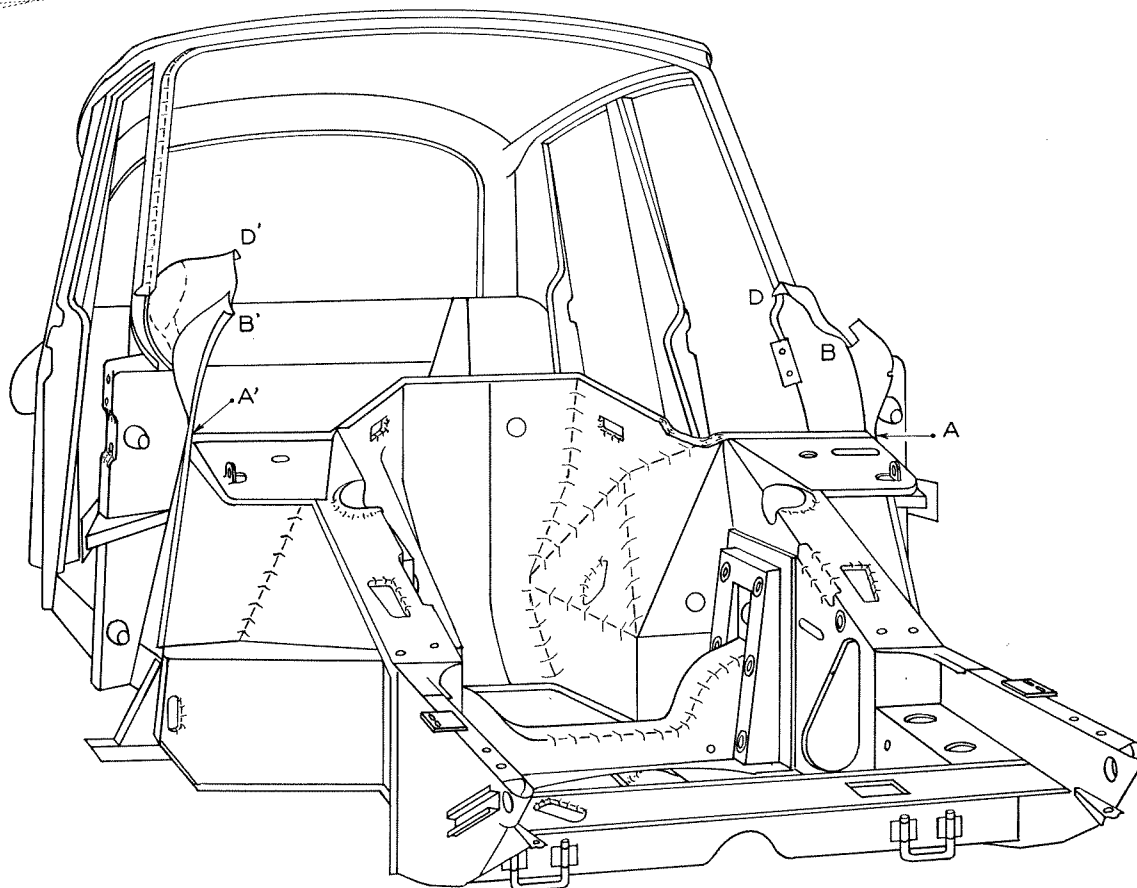
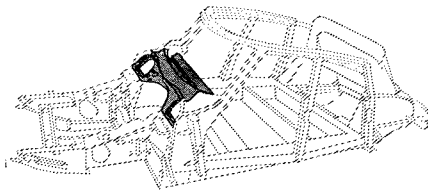


Fig.2



REEMPLACEMENT D'UNE TÔLE DE DÔME D'AUVENT

D'UN TABLIER SUPÉRIEUR ET D'UNE TABLETTE D'AUVENT



REPLACEMENT D'UN PIED MILIEU

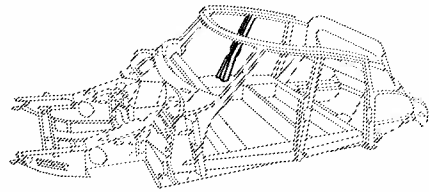


Fig. 3

VUE INTÉRIEURE SUIVANT G

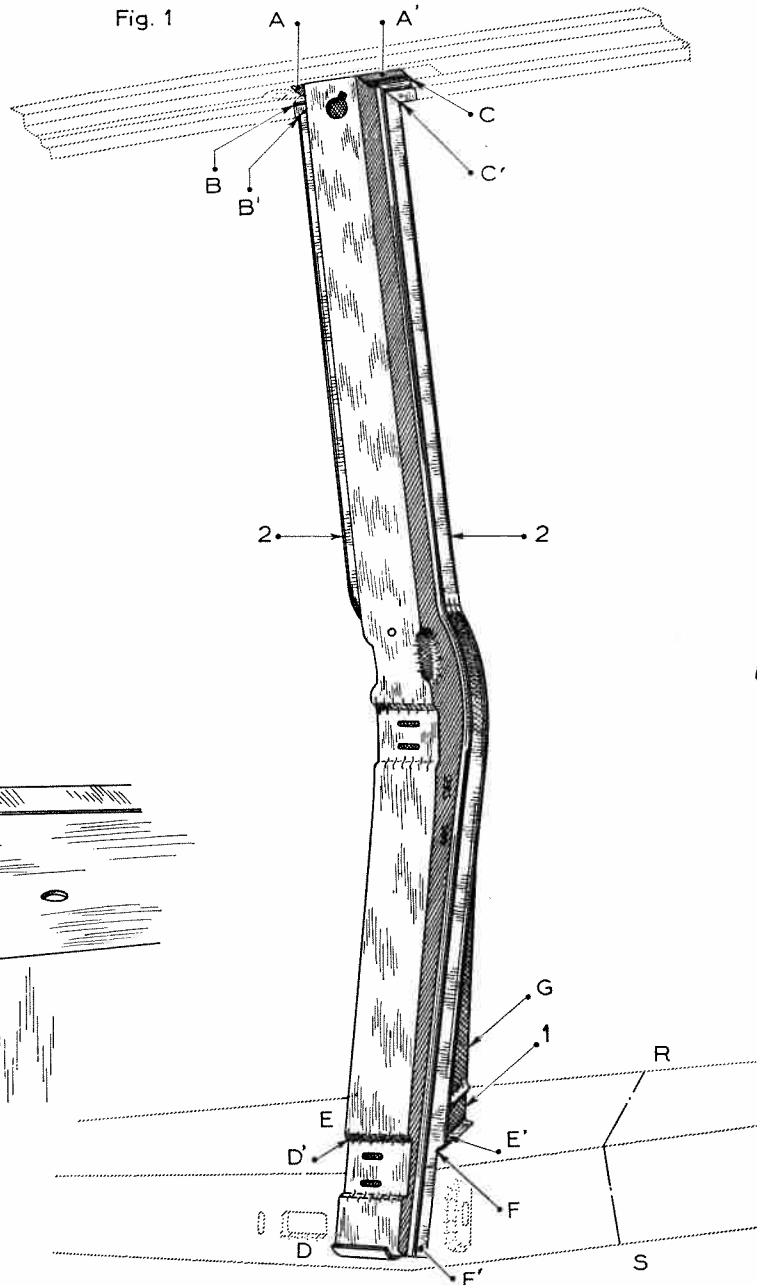
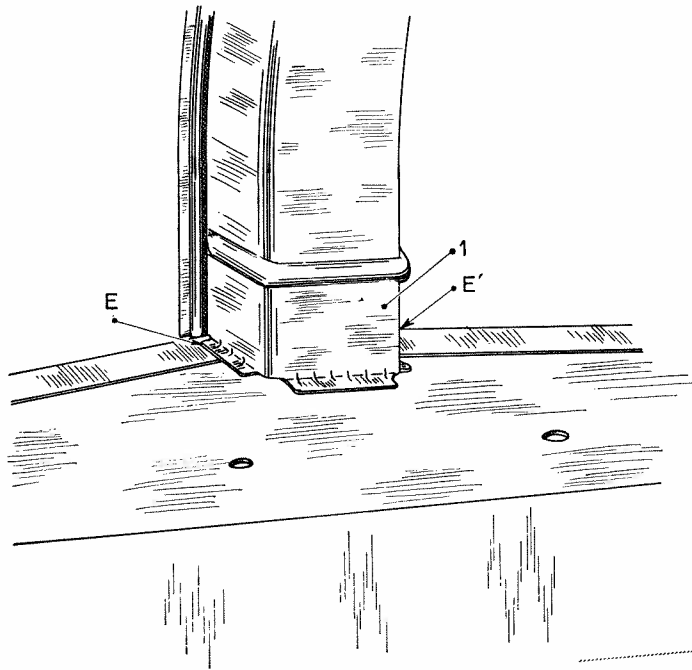
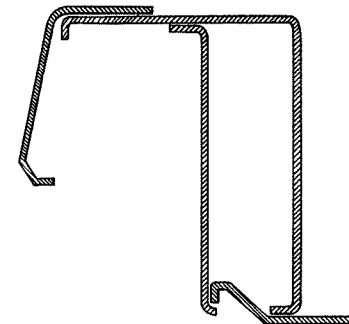


Fig. 1

Fig. 2

SECTION RS



REEMPLACEMENT D'UNE PARTIE INFÉRIÈRE DE PIED MILIEU

Fig. 1

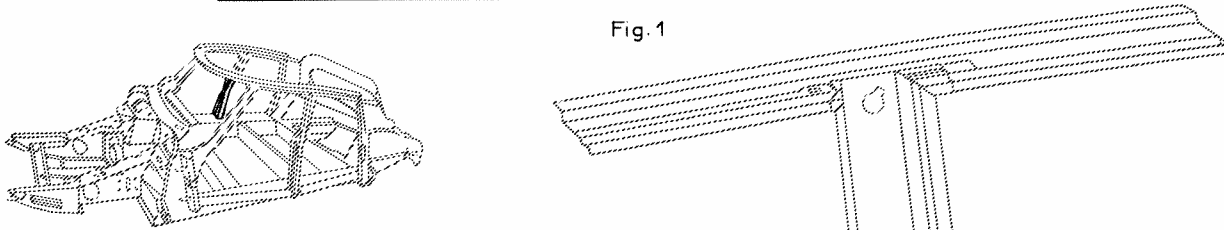


Fig 3

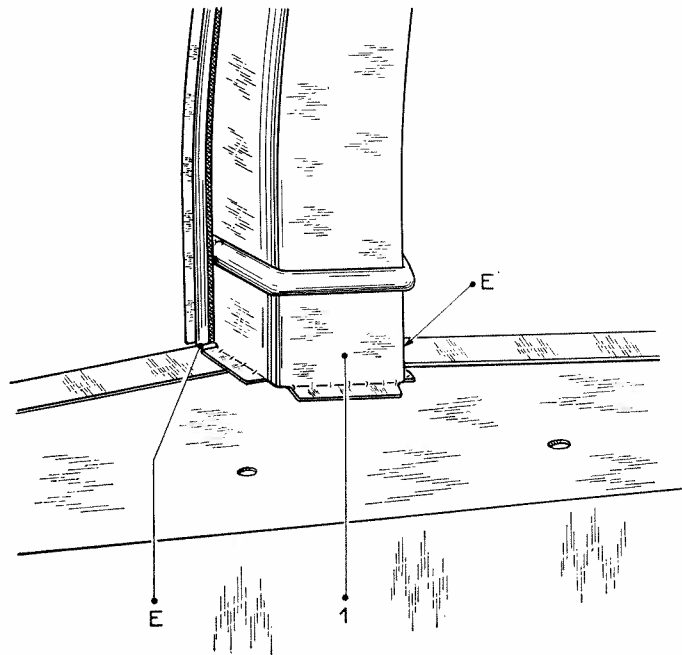
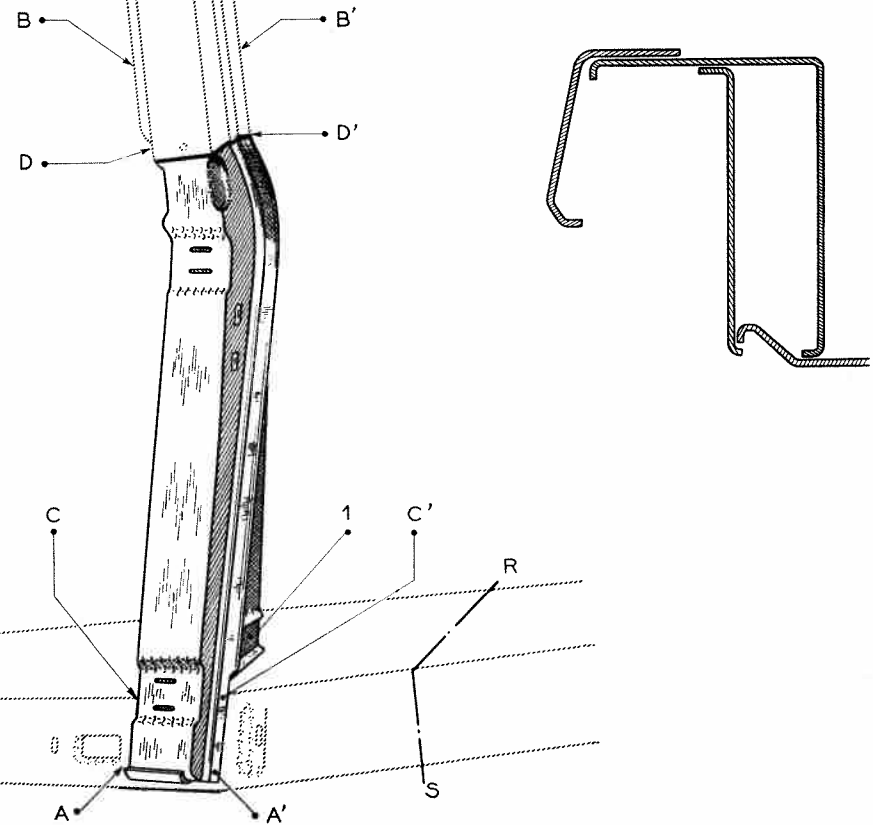
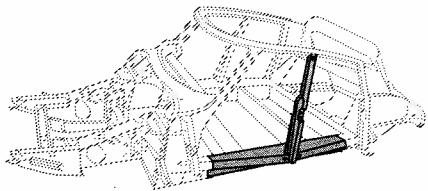


Fig. 2
SECTION RS

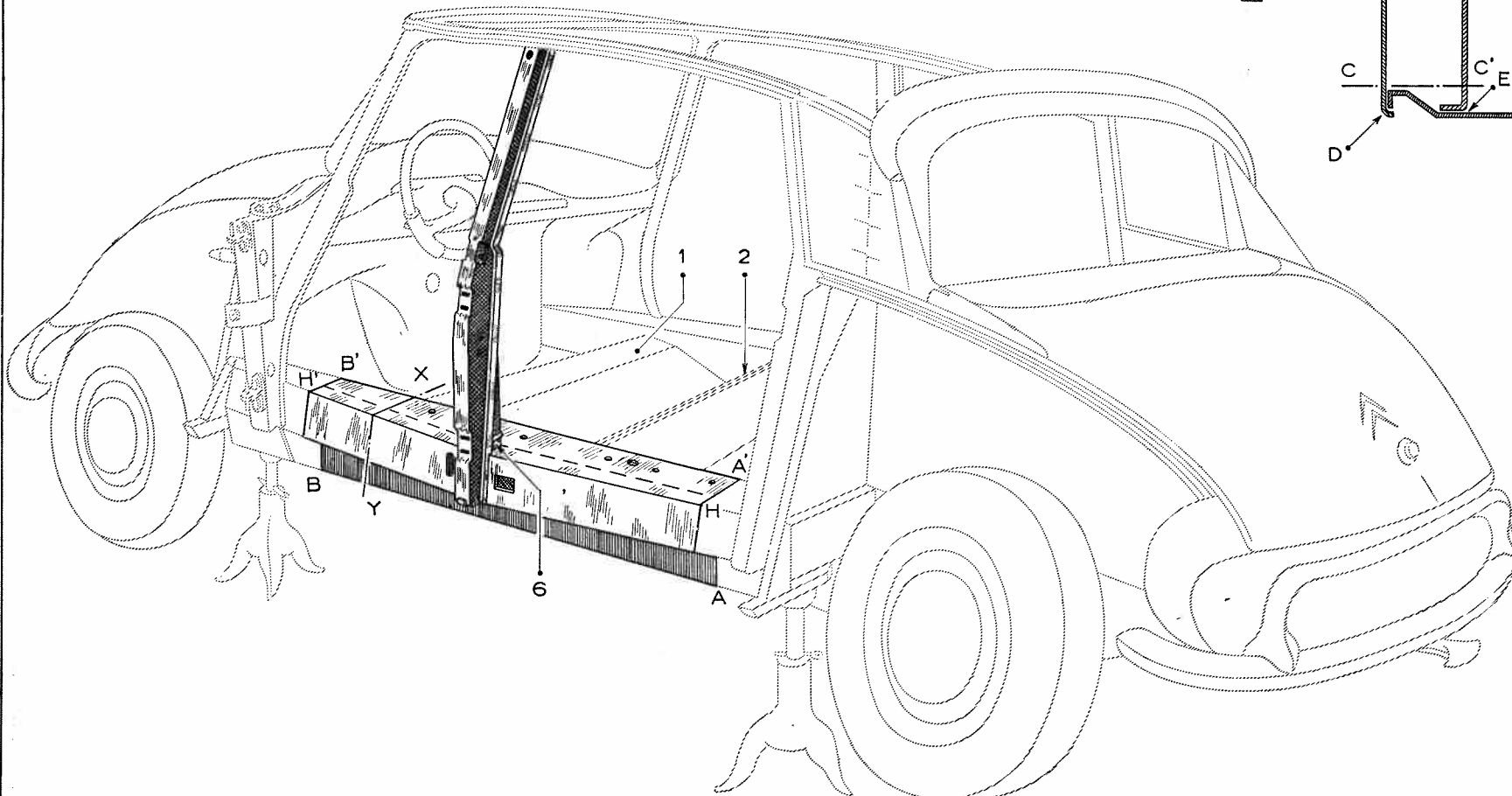
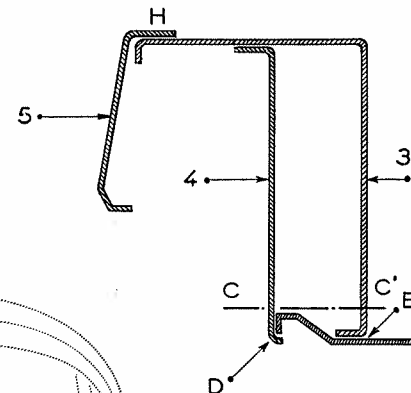


REEMPLACEMENT D'UN BRANCARD DE BAS DE CAISSE

ET D'UN PIED MILIEU



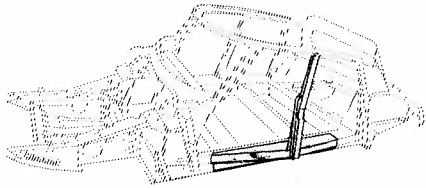
SECTION XY



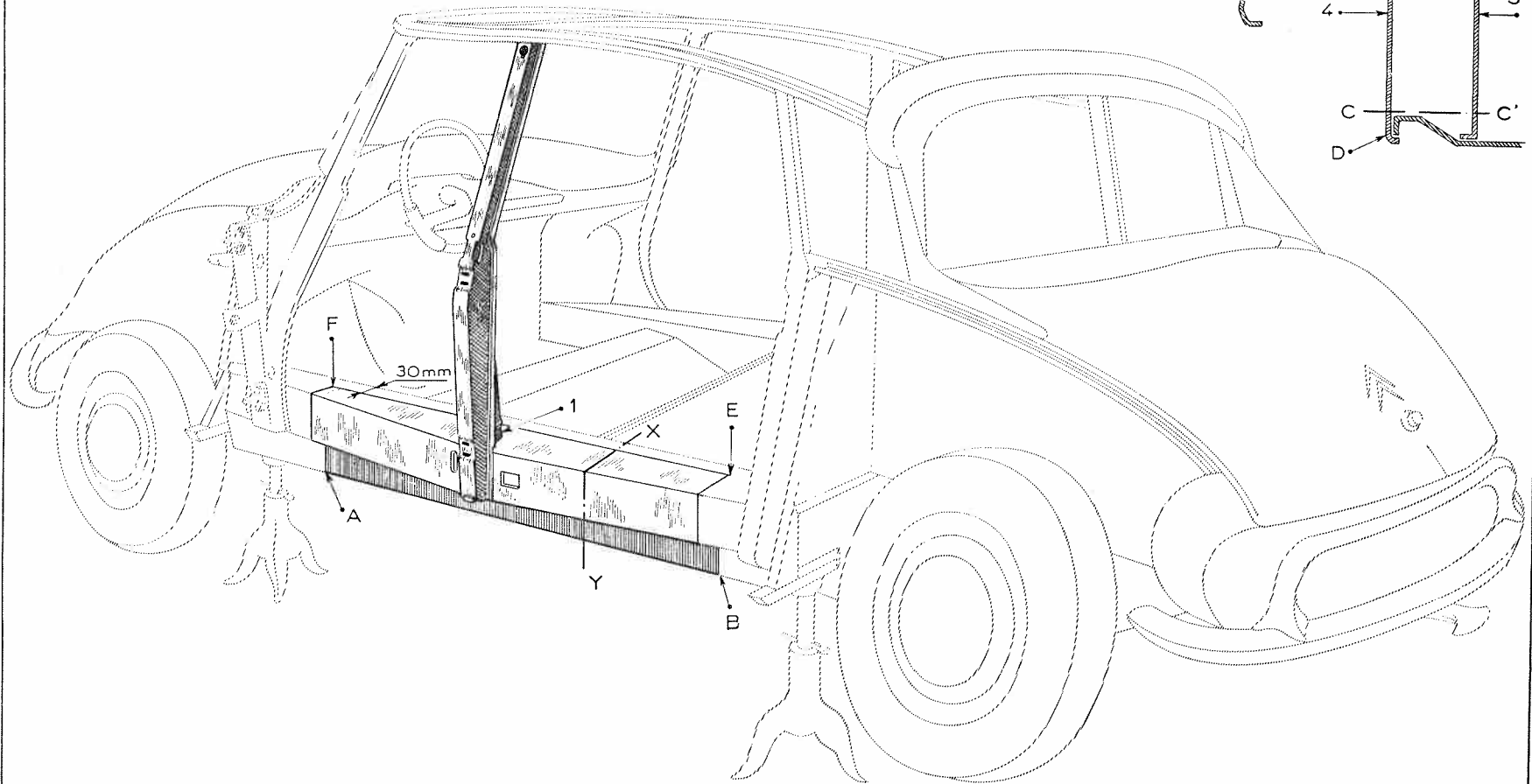
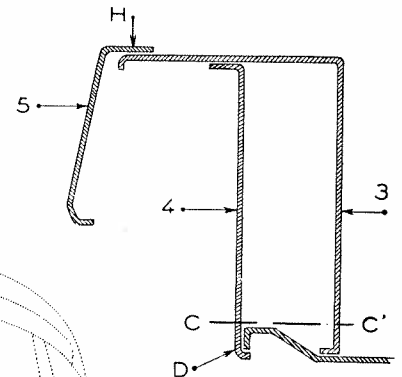
REEMPLACEMENT D'UNE TÔLE DE FERMETURE DE BRANCARD, _____

_____ D'UNE DOUBLURE DE LONGERON _____

_____ ET D'UN PIED MILIEU _____



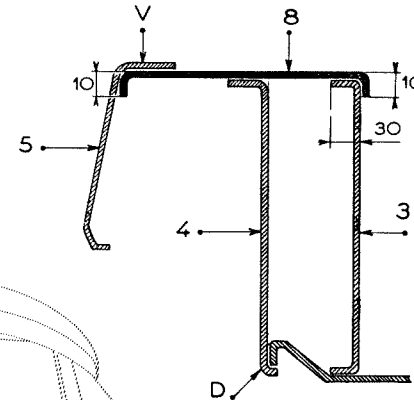
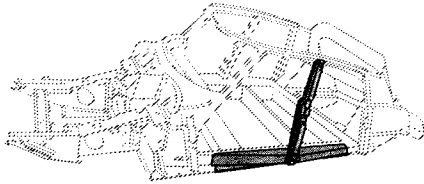
SECTION XY



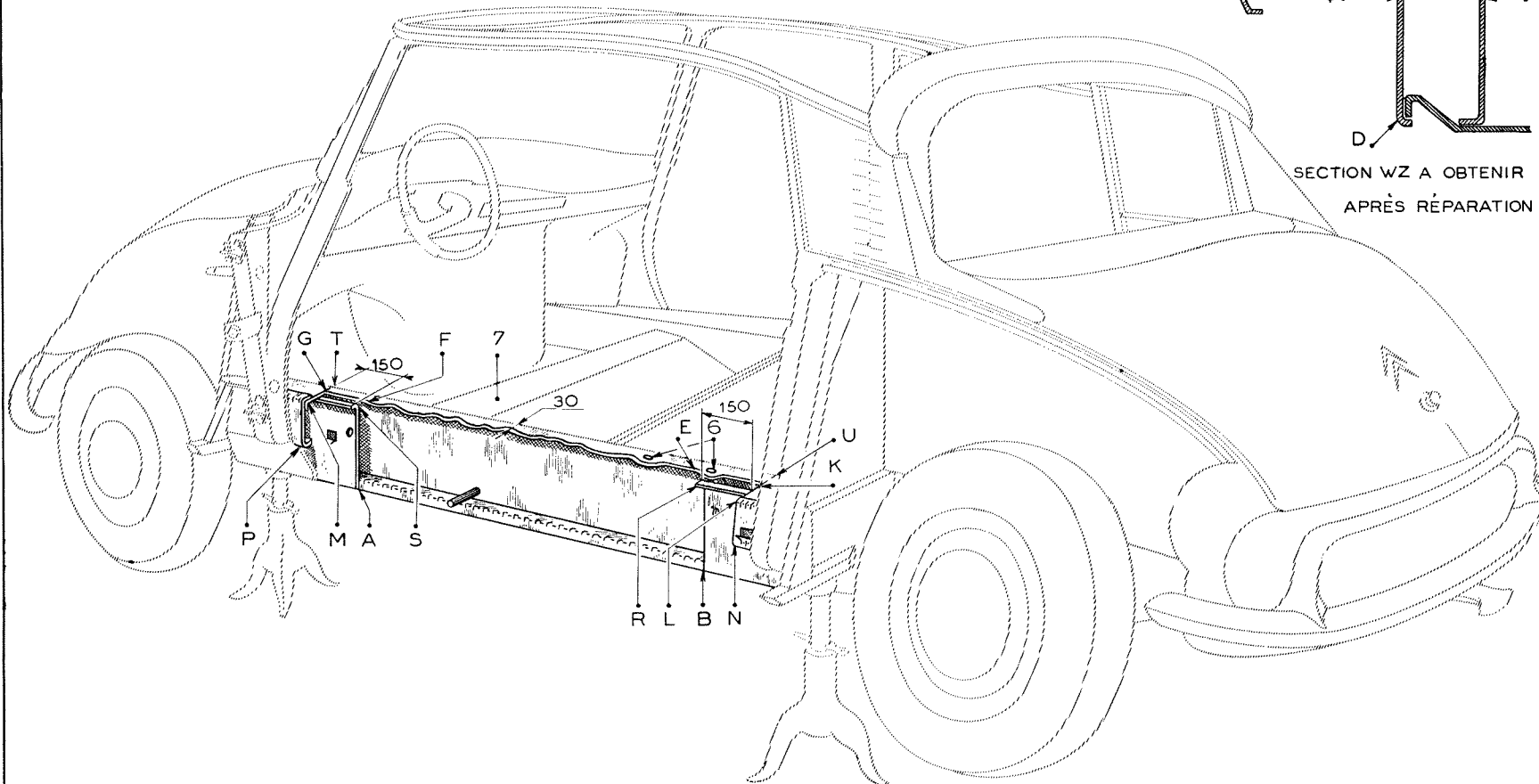
REPLACEMENT D'UNE TÔLE DE FERMETURE DE BRANCARD, PL. 40

D'UNE DOUBLURE DE LONGERON

ET D'UN PIED MILIEU



SECTION WZ A OBTENIR
APRÈS RÉPARATION



REEMPLACEMENT D'UN BRANCARD DE BAS DE CAISSE

AVEC LONGERONNET AVANT

ET PARTIE INFÉRIEURE DE PIED MILIEU

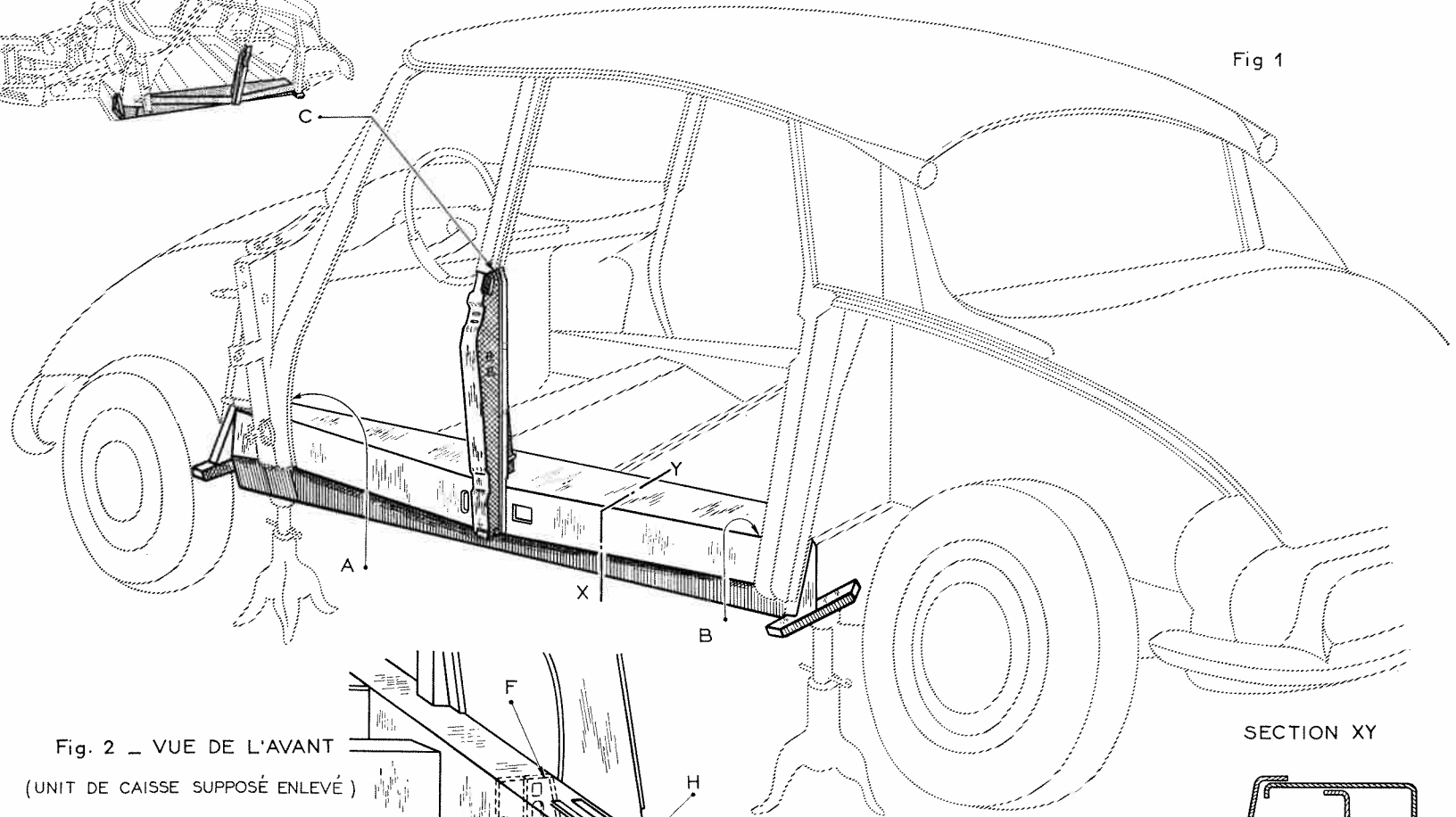
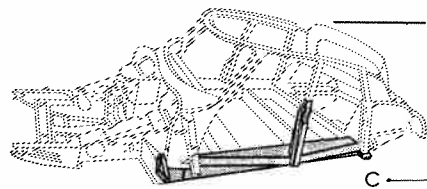
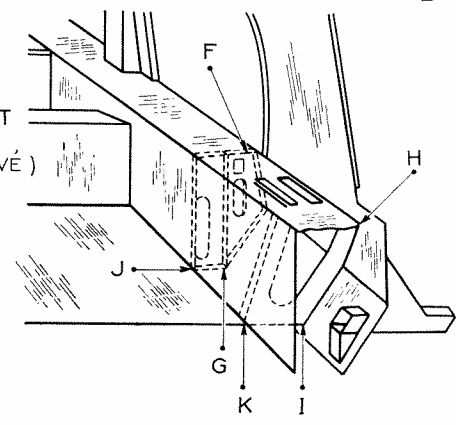
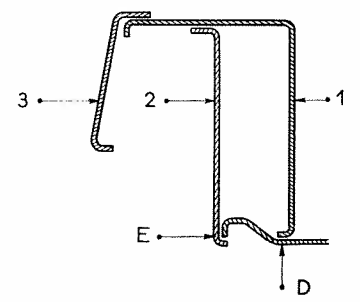


Fig 1

Fig. 2 - VUE DE L'AVANT
(UNIT DE CAISSE SUPPOSÉ ENLEVÉ)



SECTION XY



REPLACEMENT D'UN BRANCARD DE BAS DE CAISSE
AVEC LONGERONNET AVANT
ET PARTIE INFÉRIEURE DE PIED MILIEU

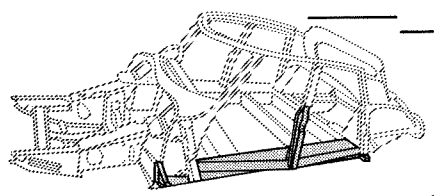


Fig. 4 - VUE DE L'ARRIÈRE
(PAR ENTRÉE DE PORTE ARG)

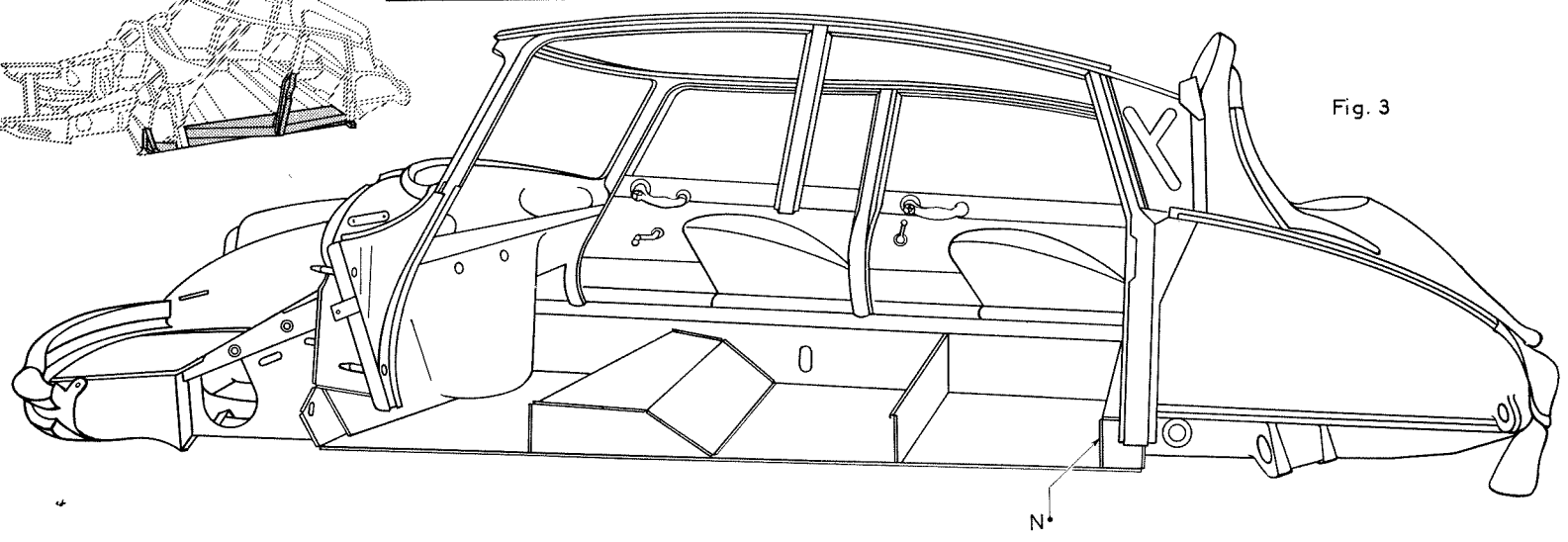
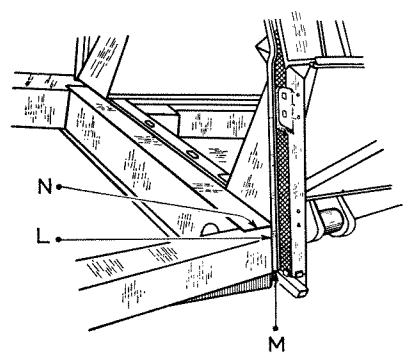
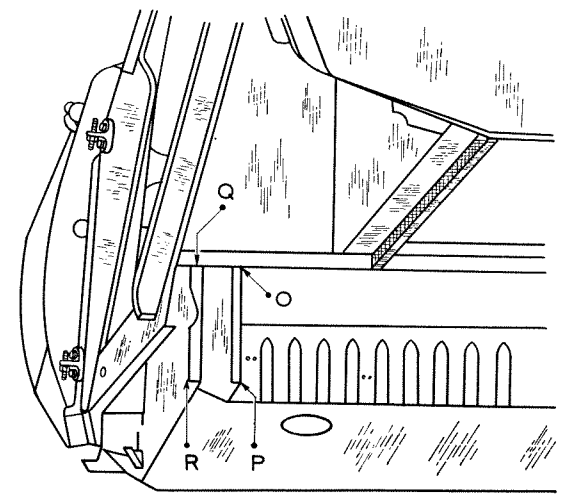


Fig. 3

Fig. 5 - VUE DE L'ARRIÈRE
(UNIT DE CAISSE SUPPOSÉ ENLEVÉ)



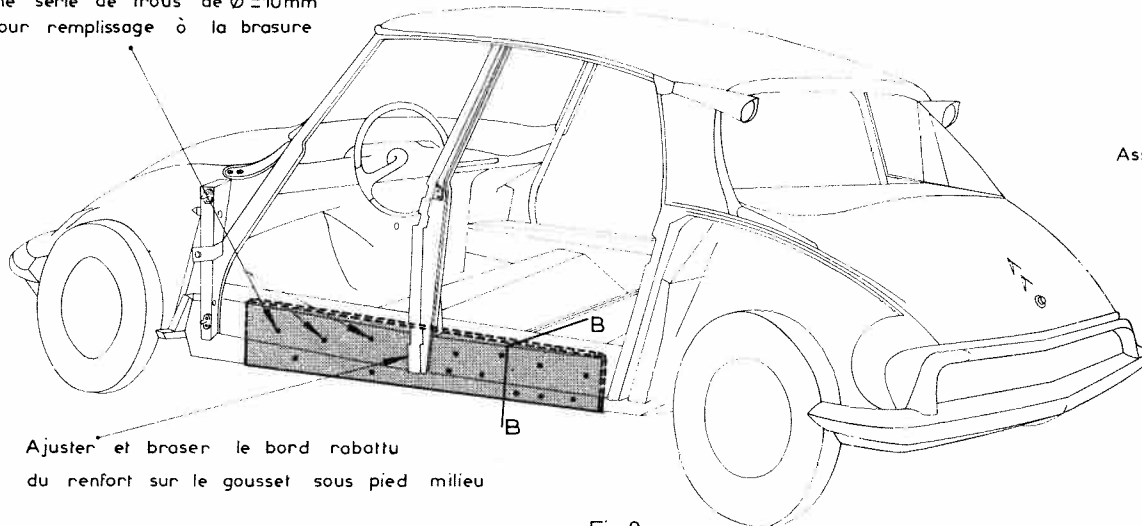
REMISE EN ÉTAT DES BRANCARDS DE BAS DE CAISSE

PL. 40C

POUR VOITURES SORTIES AVANT SEPTEMBRE 1962

Fig.1

Dans tôle de renfort réaliser une série de trous de $\varnothing=10\text{mm}$ pour remplissage à la brasure



Ajuster et brasier le bord rabattu du renfort sur le gousset sous pied milieu

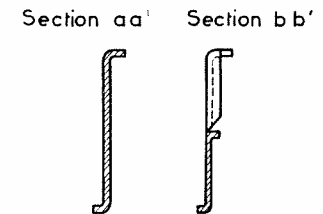
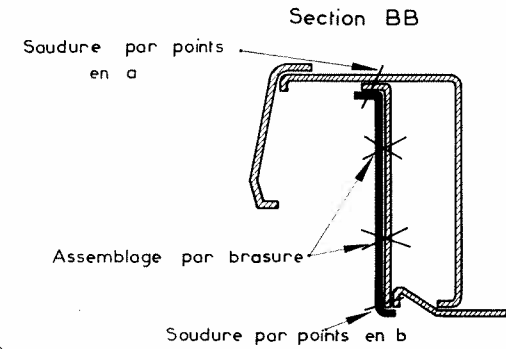
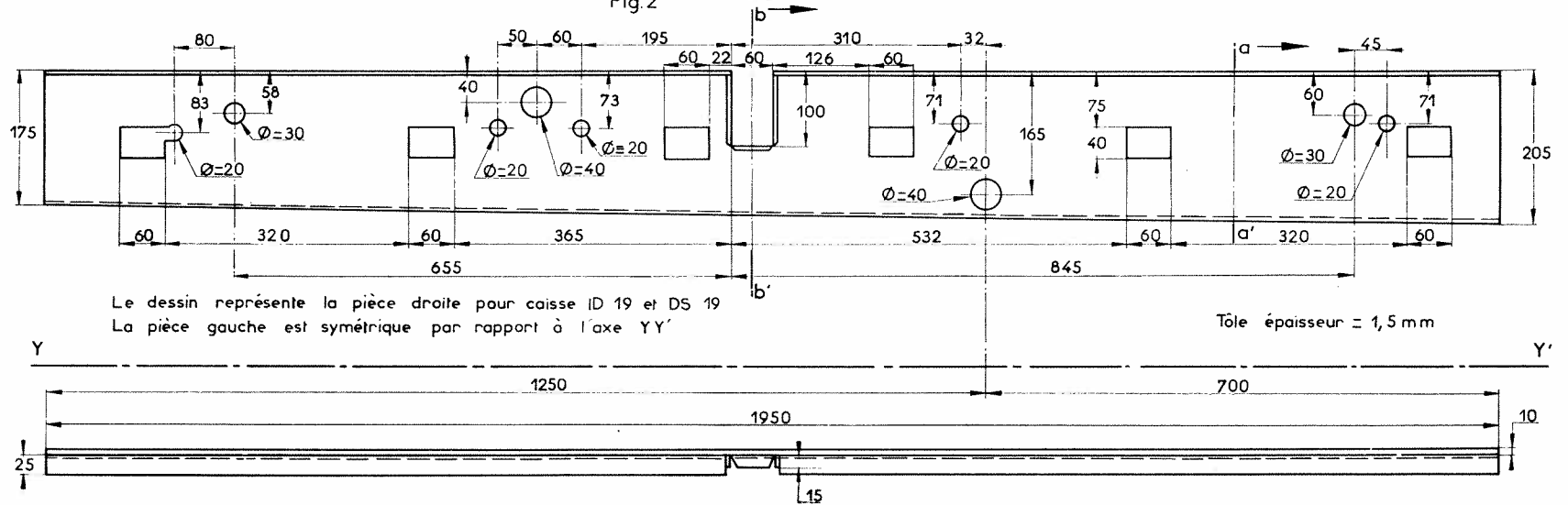


Fig.2



REMISE EN ÉTAT DES BRANCARDS DE BAS DE CAISSE

PL. 40D

POUR VOITURES SORTIES AVANT SEPTEMBRE 1962

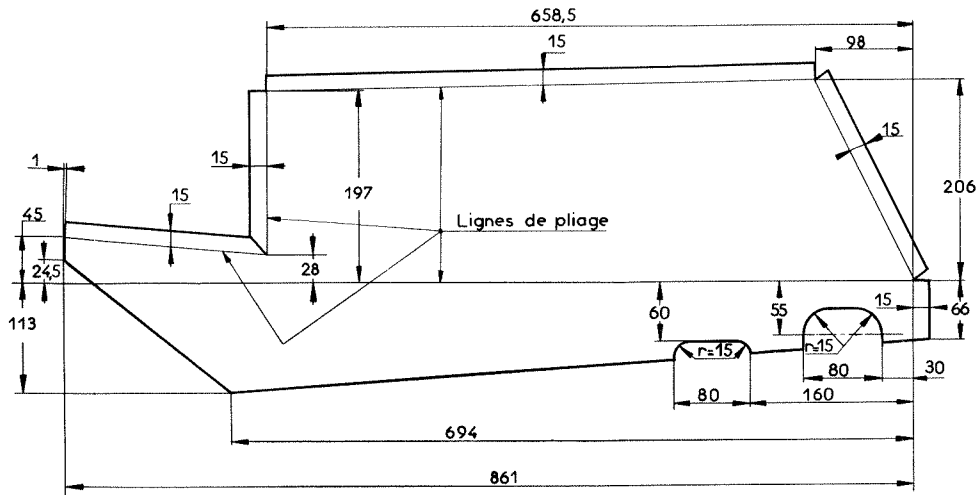
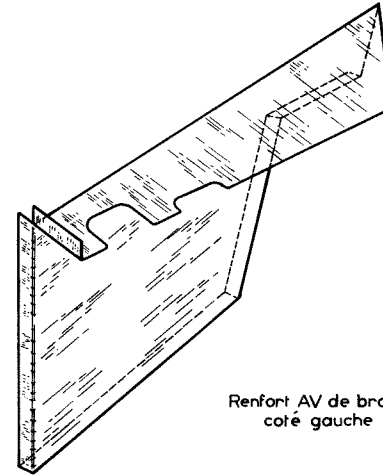


Fig.1



Renfort AV de brancard
coté gauche

Tôle de 15/10 Nota : Les cotes ci dessus représentent des moyennes
Tenir compte des tolérances de fabrication des caisses

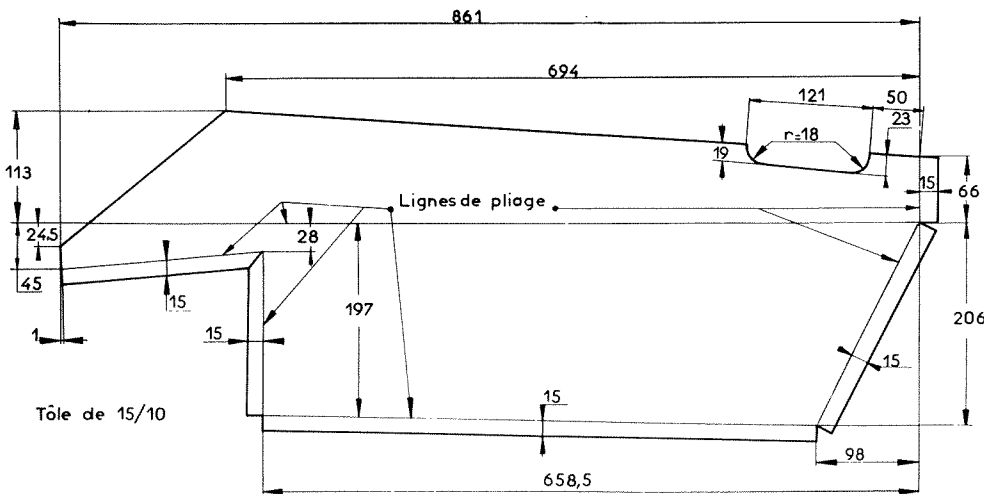
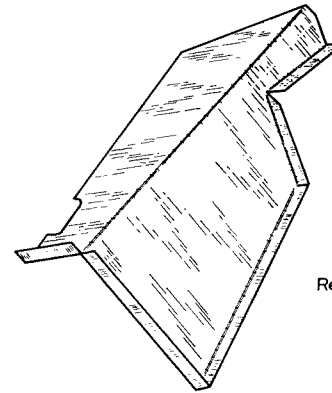


Fig.2



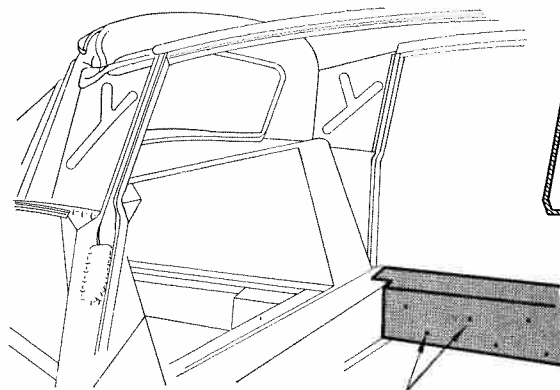
Renfort AV de brancard
coté droit

Tôle de 15/10

REMISE EN ETAT DES BRANCARDS DE BAS DE CAISSE

POUR VOITURES SORTIES AVANT SEPTEMBRE 1962

Fig.1



Dans tôle de renfort réaliser une série de trous de $\varnothing=10\text{mm}$ pour remplissage à la brasure

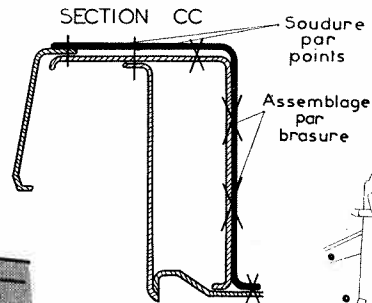


Fig.2

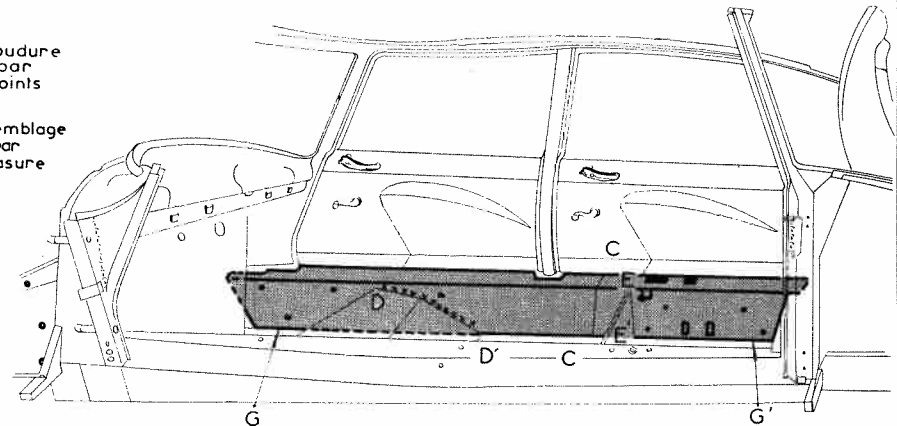
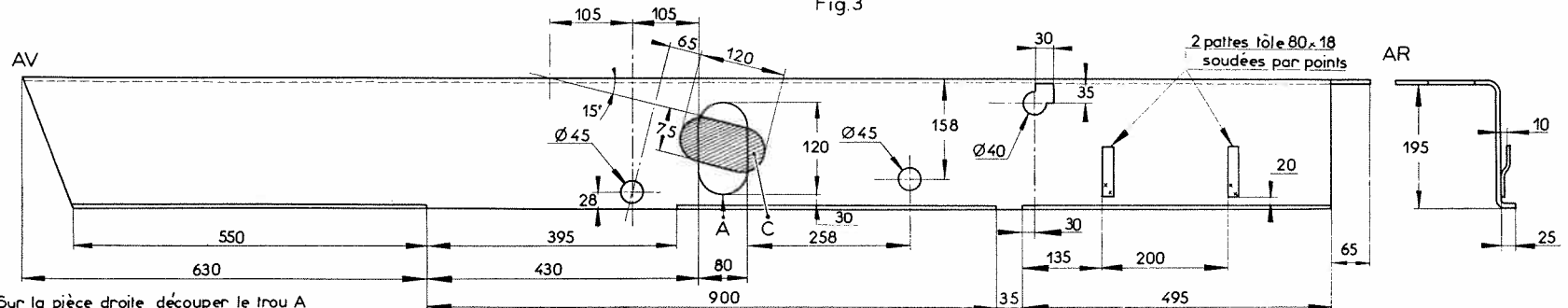
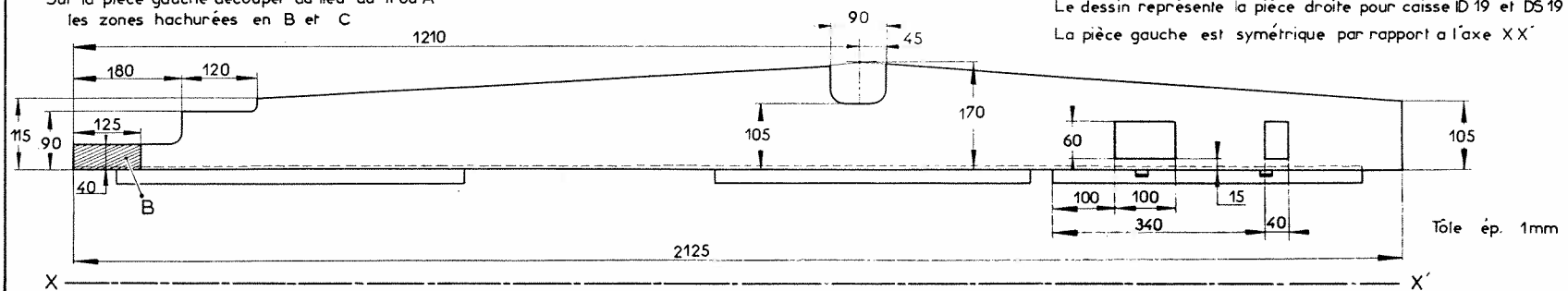


Fig.3



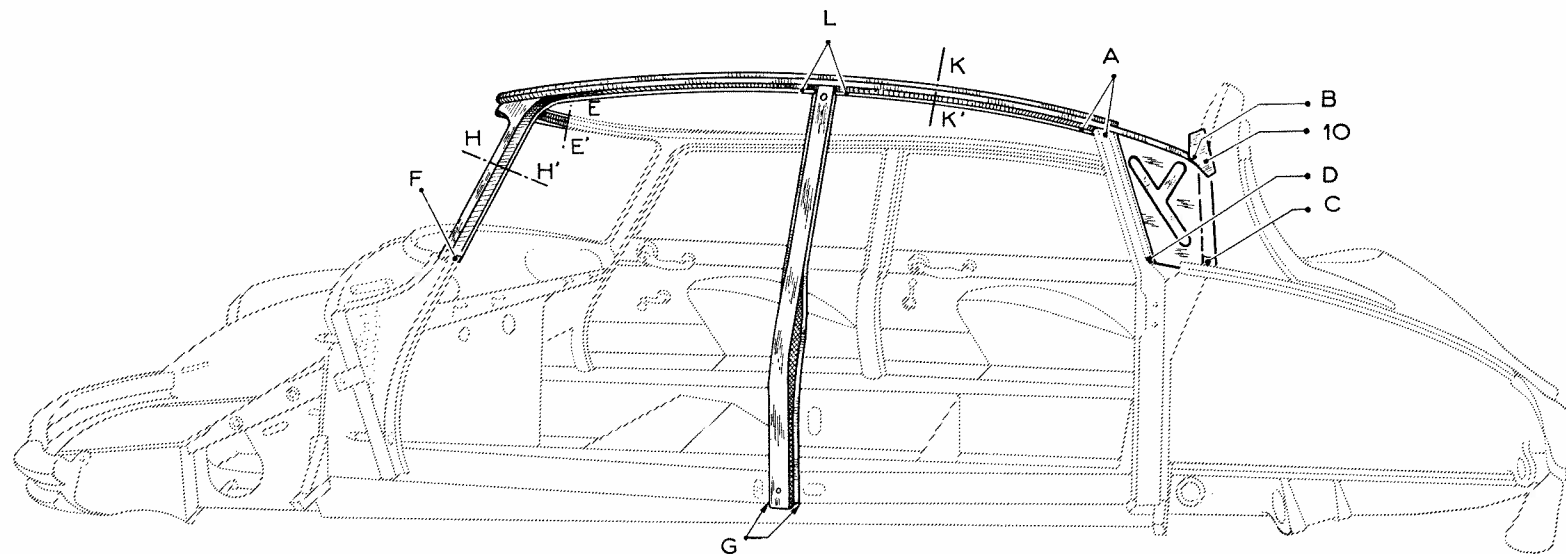
Sur la pièce droite découper le trou A
Sur la pièce gauche découper au lieu du trou A
les zones hachurées en B et C

Le dessin représente la pièce droite pour caisse ID 19 et DS 19
La pièce gauche est symétrique par rapport à l'axe XX'

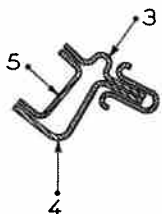


REEMPLACEMENT D'UNE PARTIE DE BRANCARD DE PAVILLON,

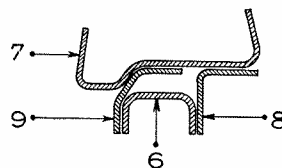
PIEDS ET DOUBLURE DE PANNEAU DE CUSTODE



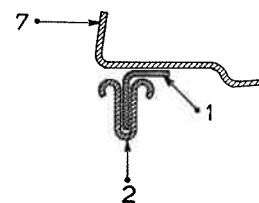
SECTION HH'



SECTION EE'

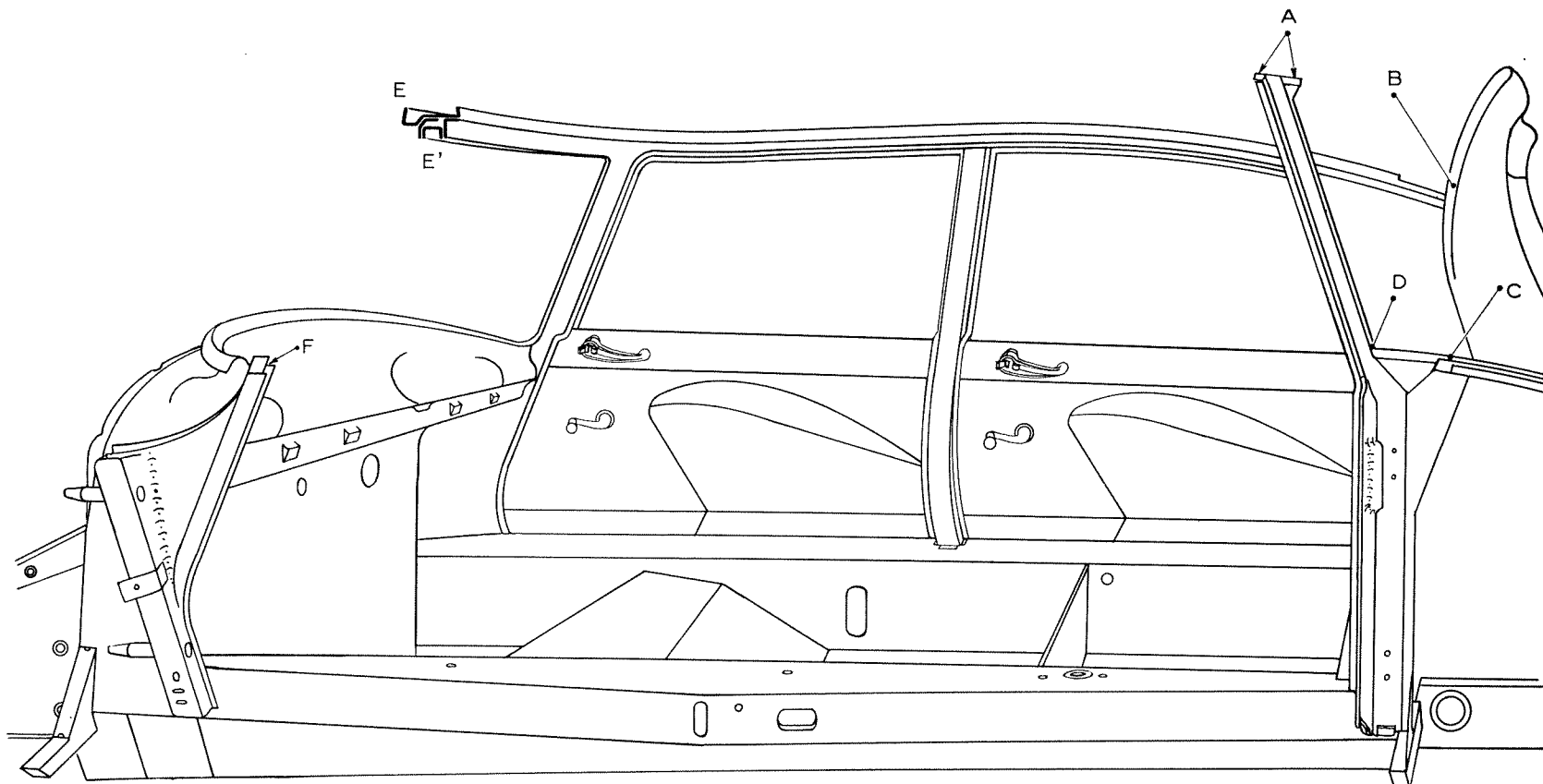
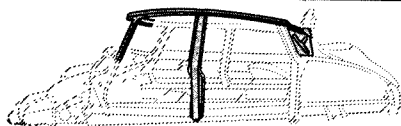


SECTION KK'



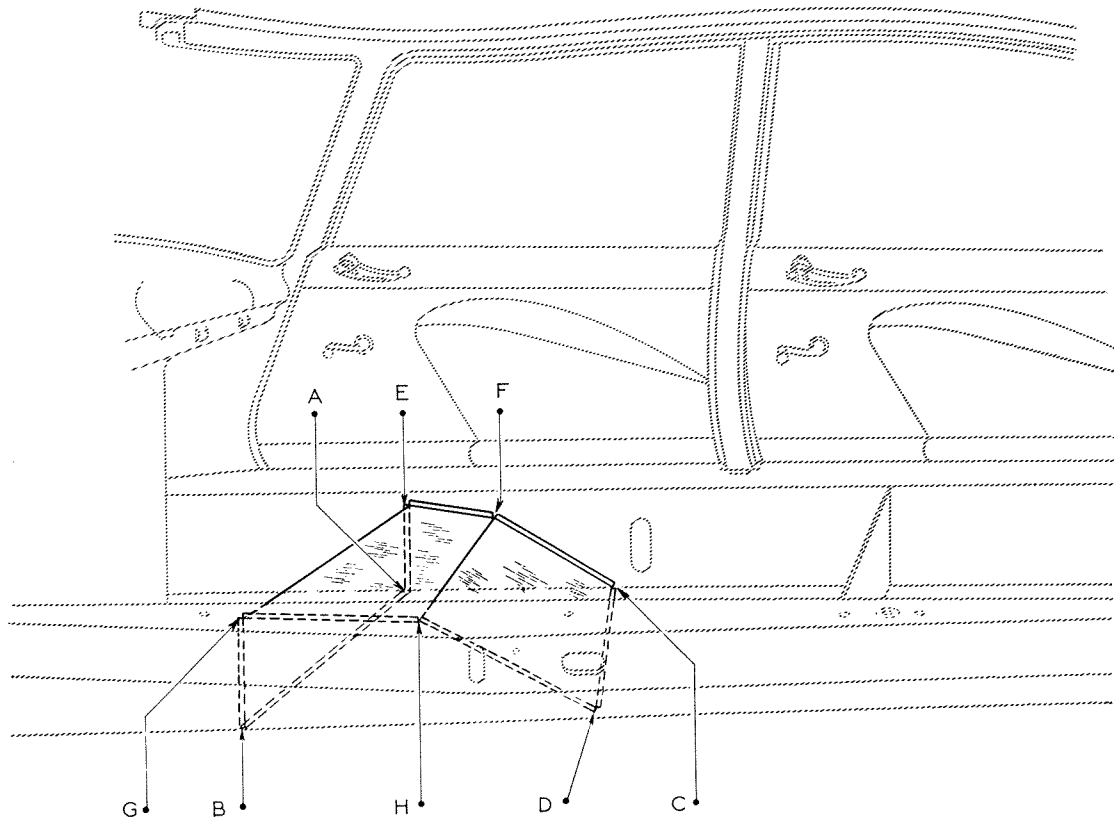
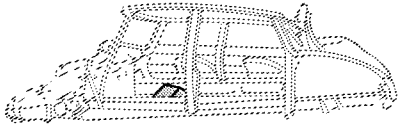
REEMPLACEMENT D'UNE PARTIE DE BRANCARD DE PAVILLON,

PIEDS ET DOUBLURE DE PANNEAU DE CUSTODE



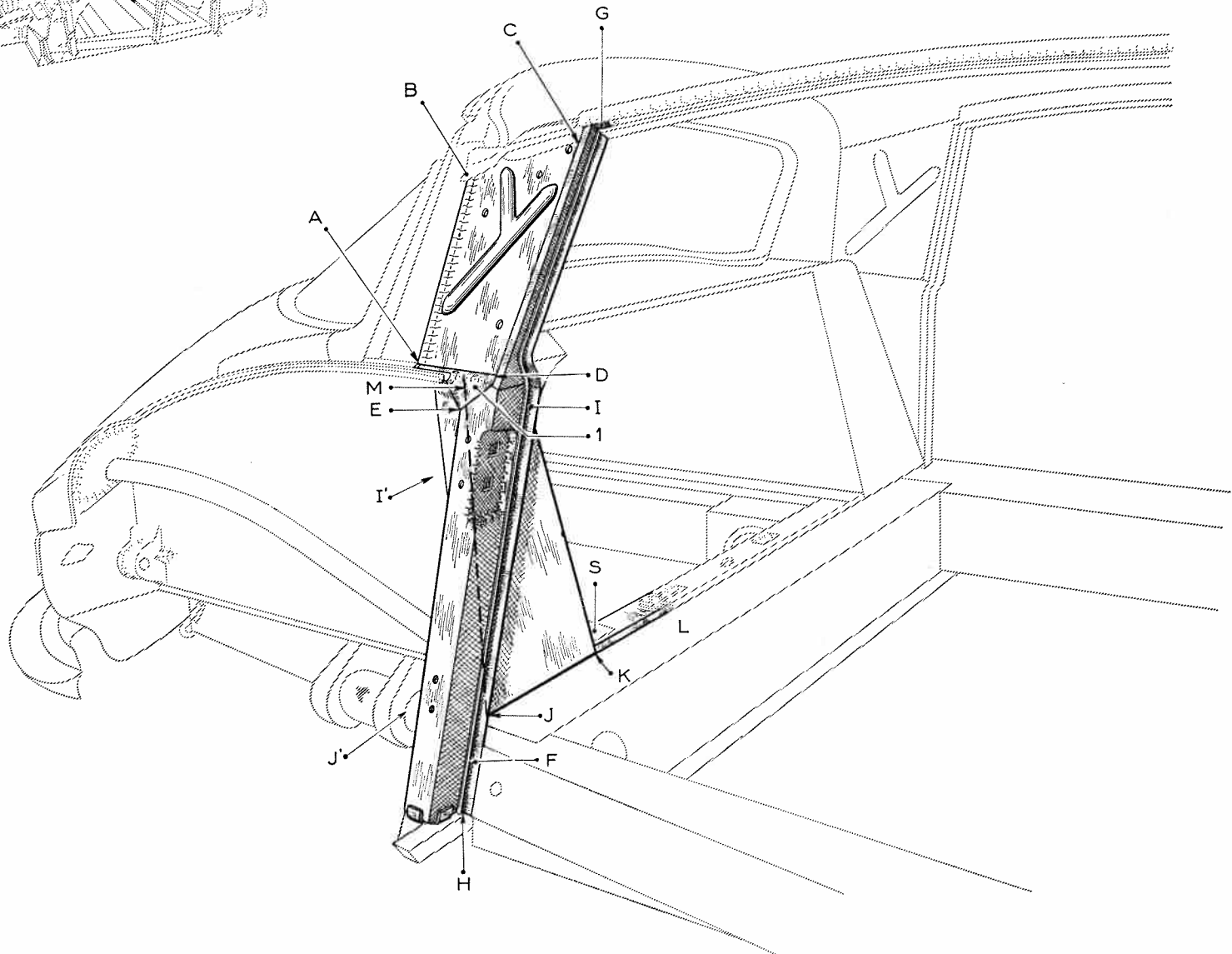
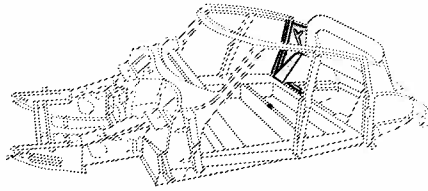
REEMPLACEMENT DE LA TRAVERSE SOUS SIÈGES AV

PL. 42A



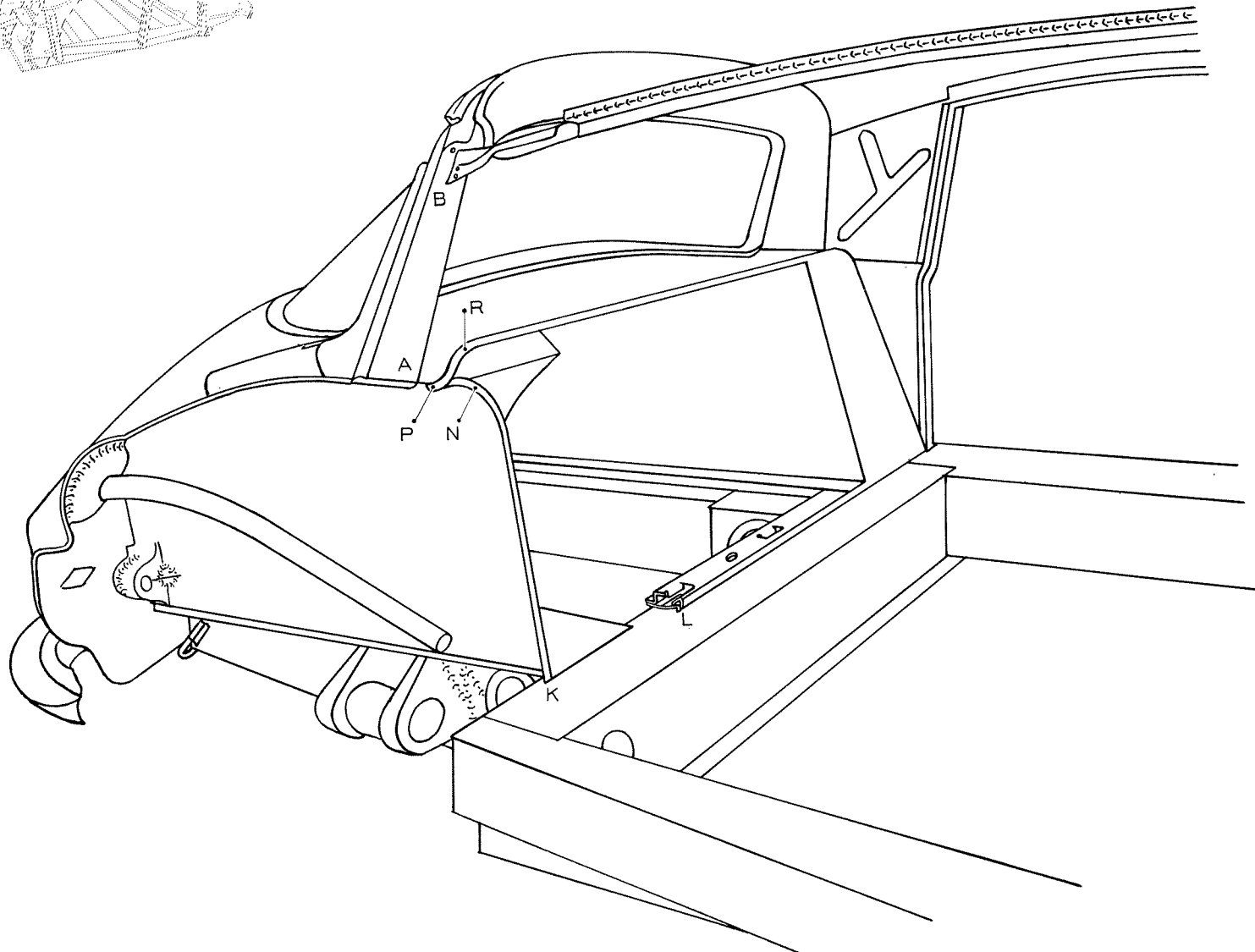
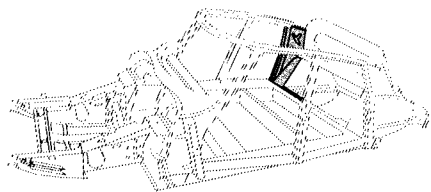
REEMPLACEMENT D'UN PIED AR, TRAVERSE,

TÔLES ET PANNEAUX DE CÔTÉ



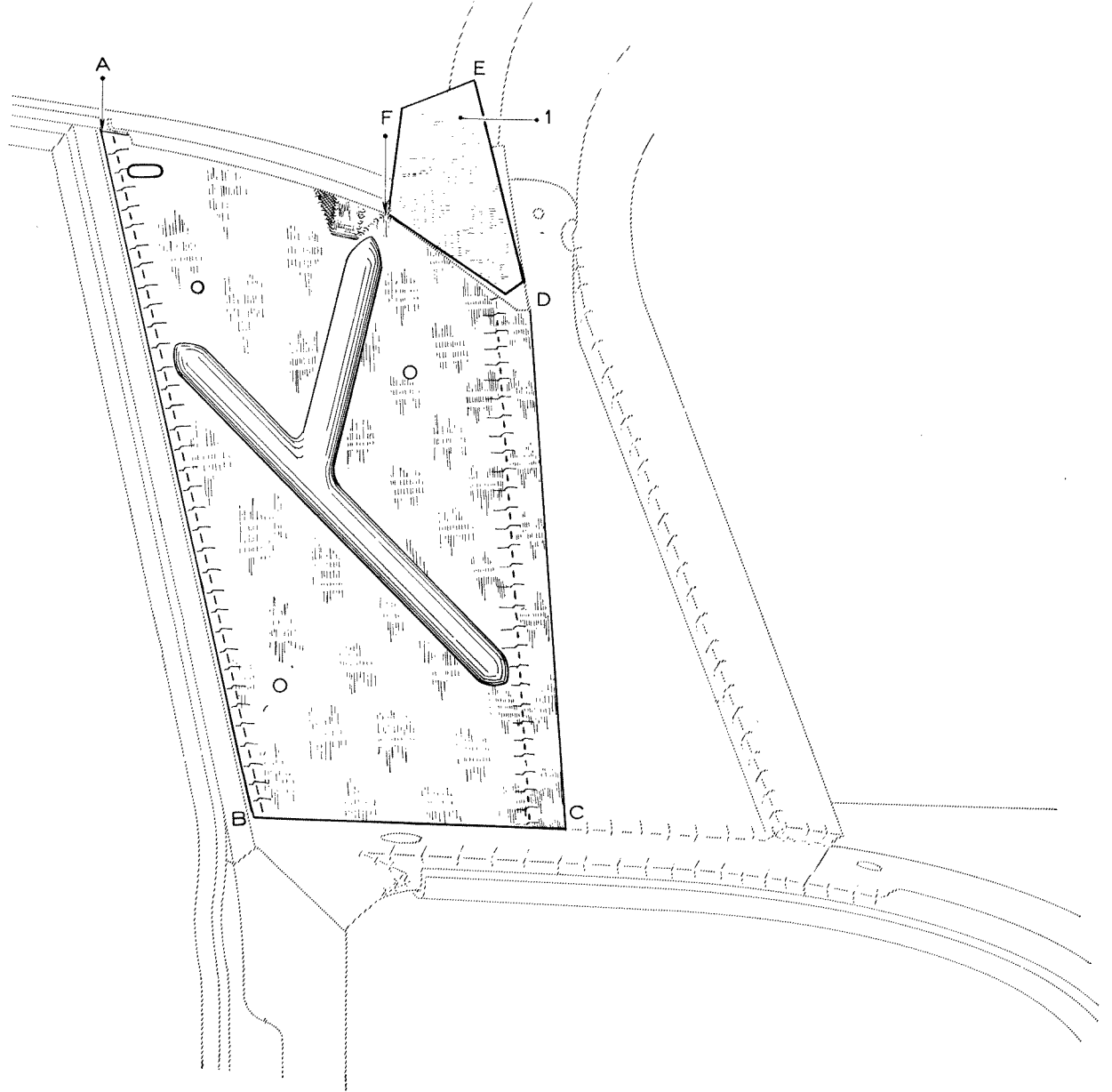
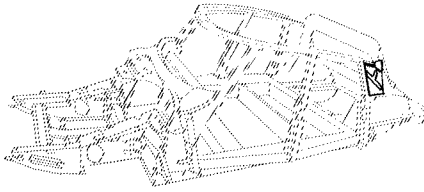
REEMPLACEMENT D'UN PIED AR, TRAVERSE,

TÔLES ET PANNEAUX DE CÔTÉ

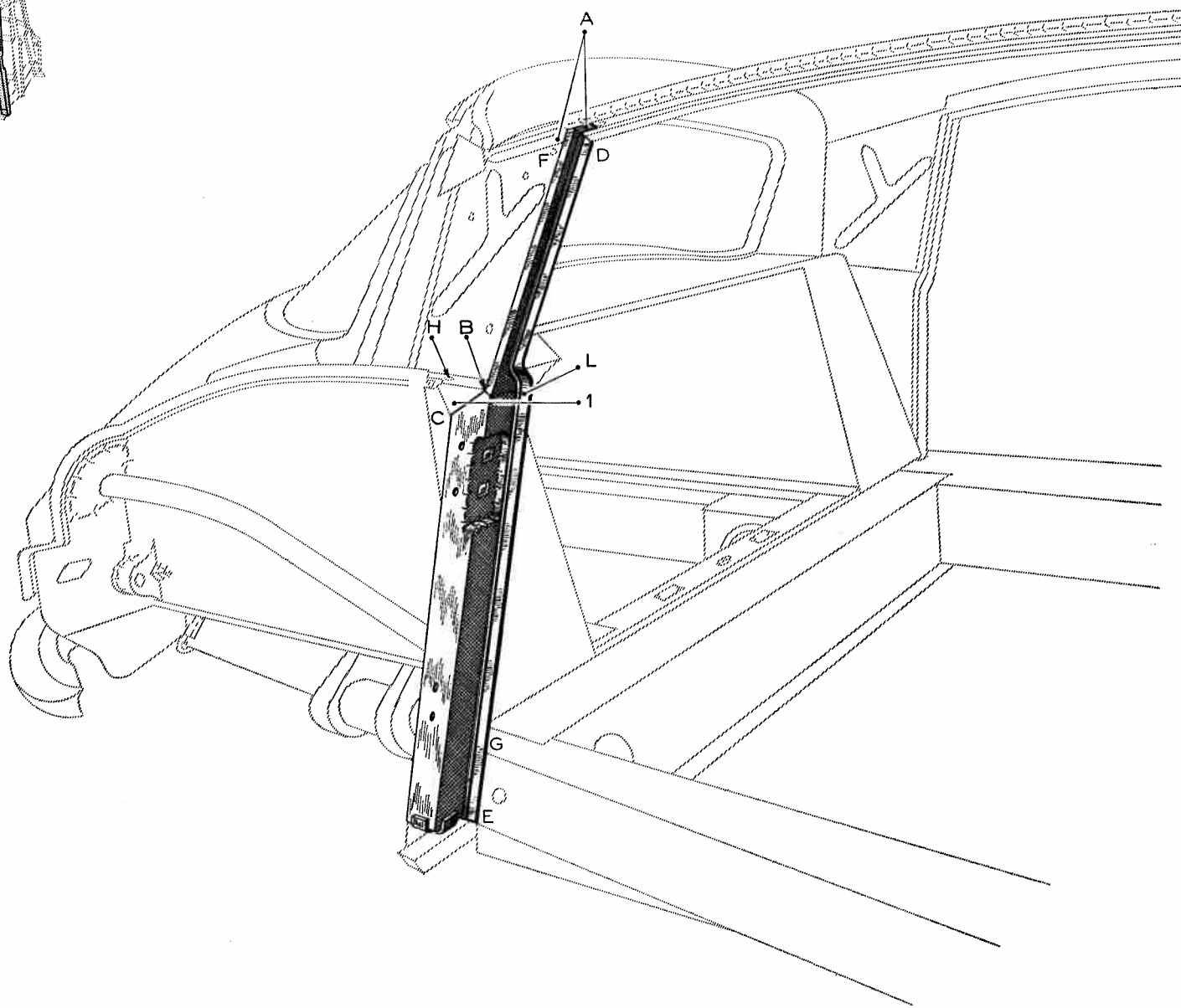
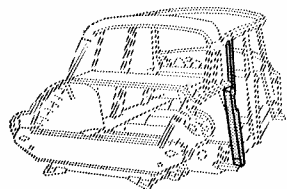


REEMPLACEMENT D'UNE DOUBLURE

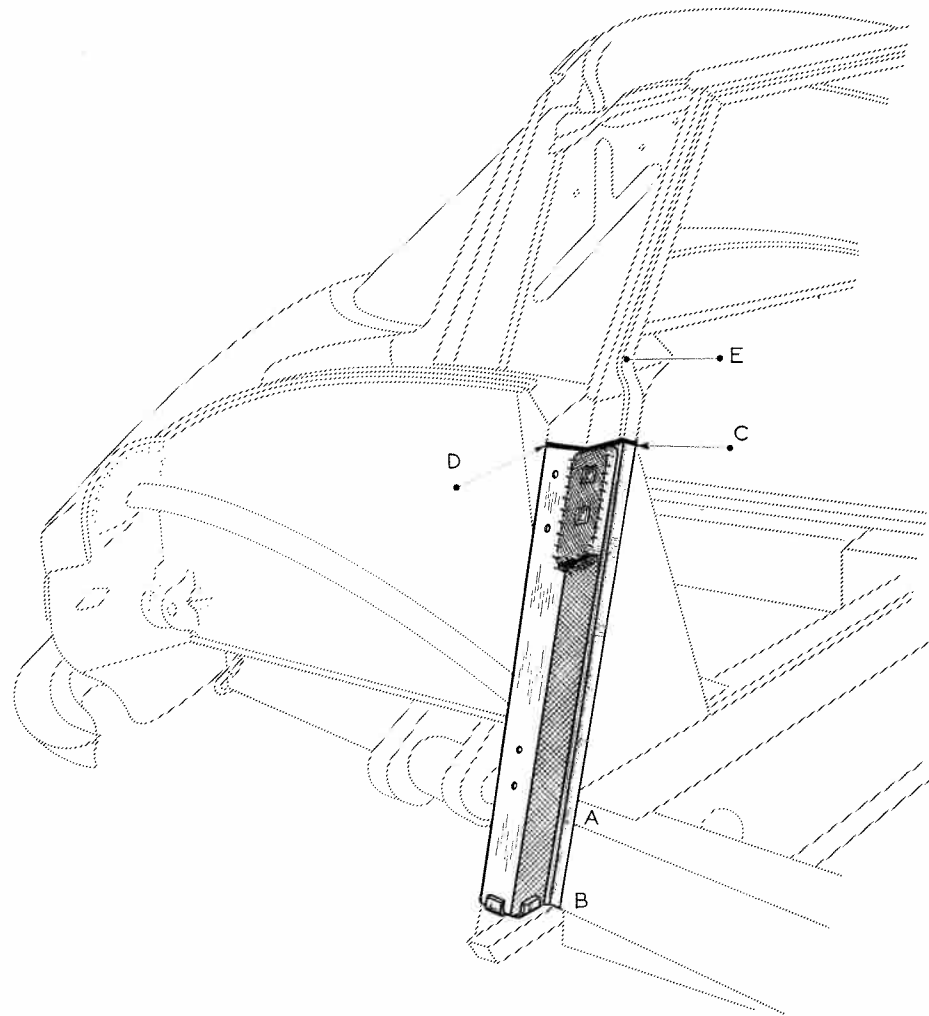
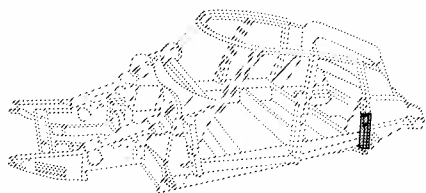
DE PANNEAU DE CUSTODE



REPLACEMENT D'UN PIED AR.



REPLACEMENT D'UNE PARTIE INFÉRIEURE DE PIED AR.



OPÉRATION

D 812-4 a

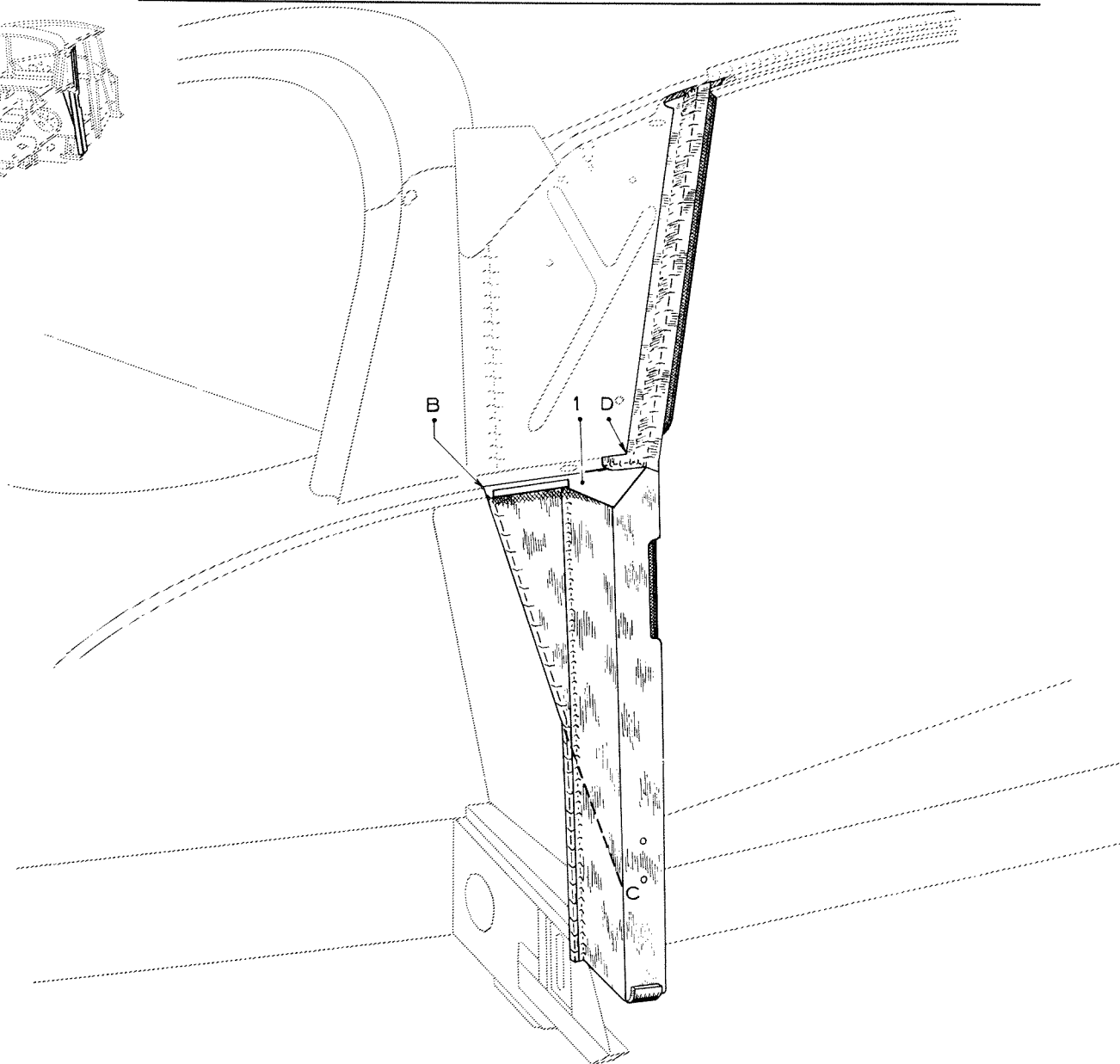
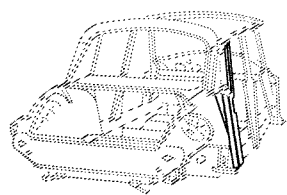
CARROSSERIE

ID 19 - DS 19

PL. 47

REEMPLACEMENT D'UN PIED

ET D'UNE TÔLE DE FERMETURE LATÉRALE AR



REEMPLACEMENT D'UN PIED, D'UNE TÔLE LATÉRALE

ET D'UNE TÔLE DE FERMETURE DE PASSAGE DE ROUE

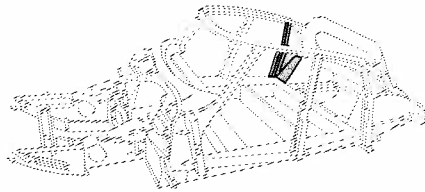


Fig.1

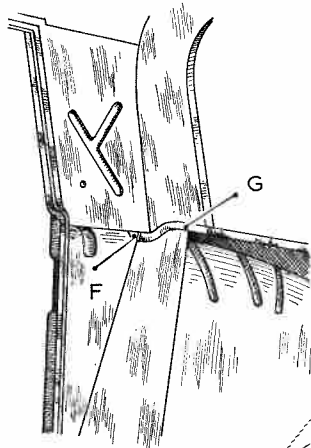
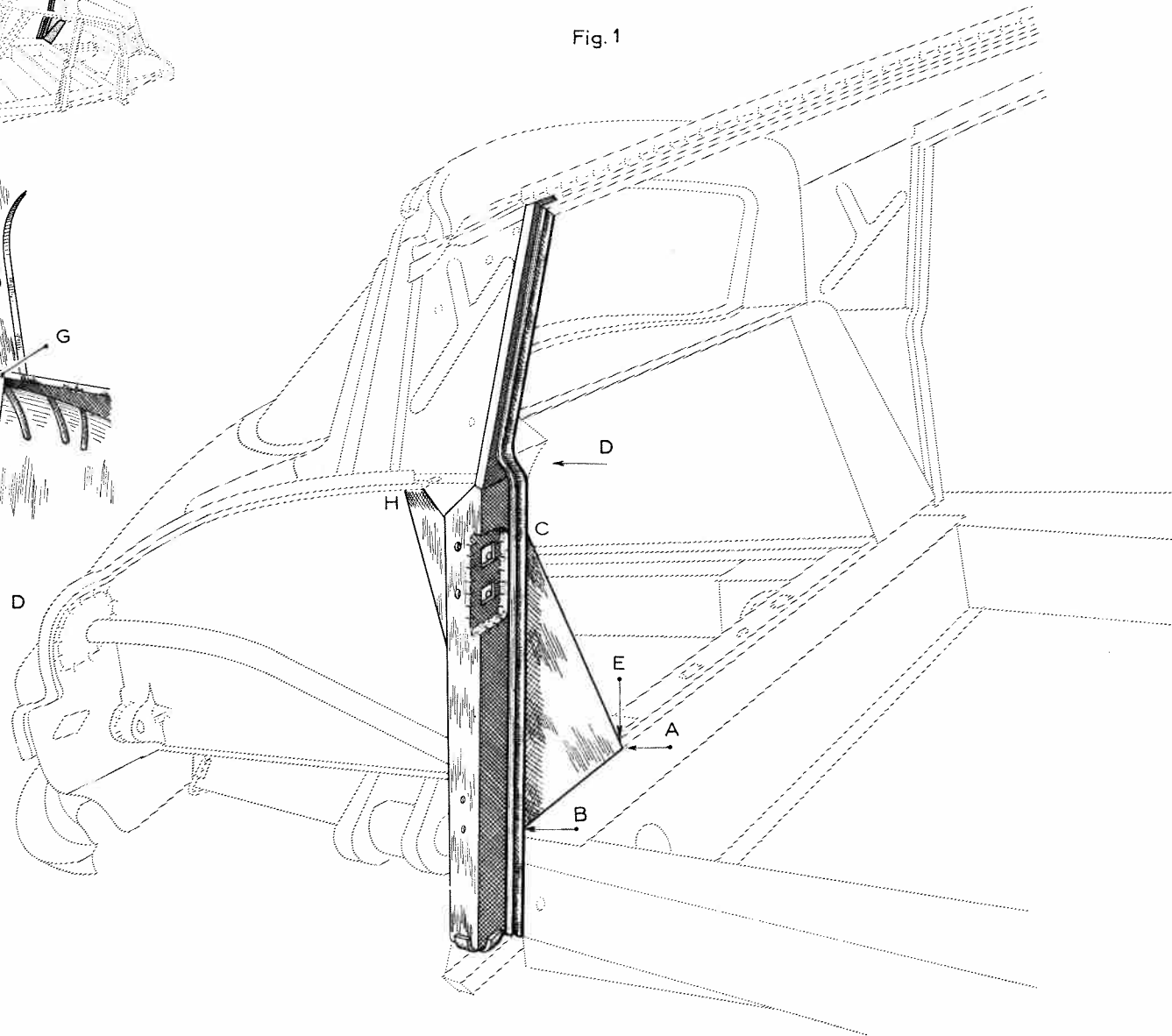
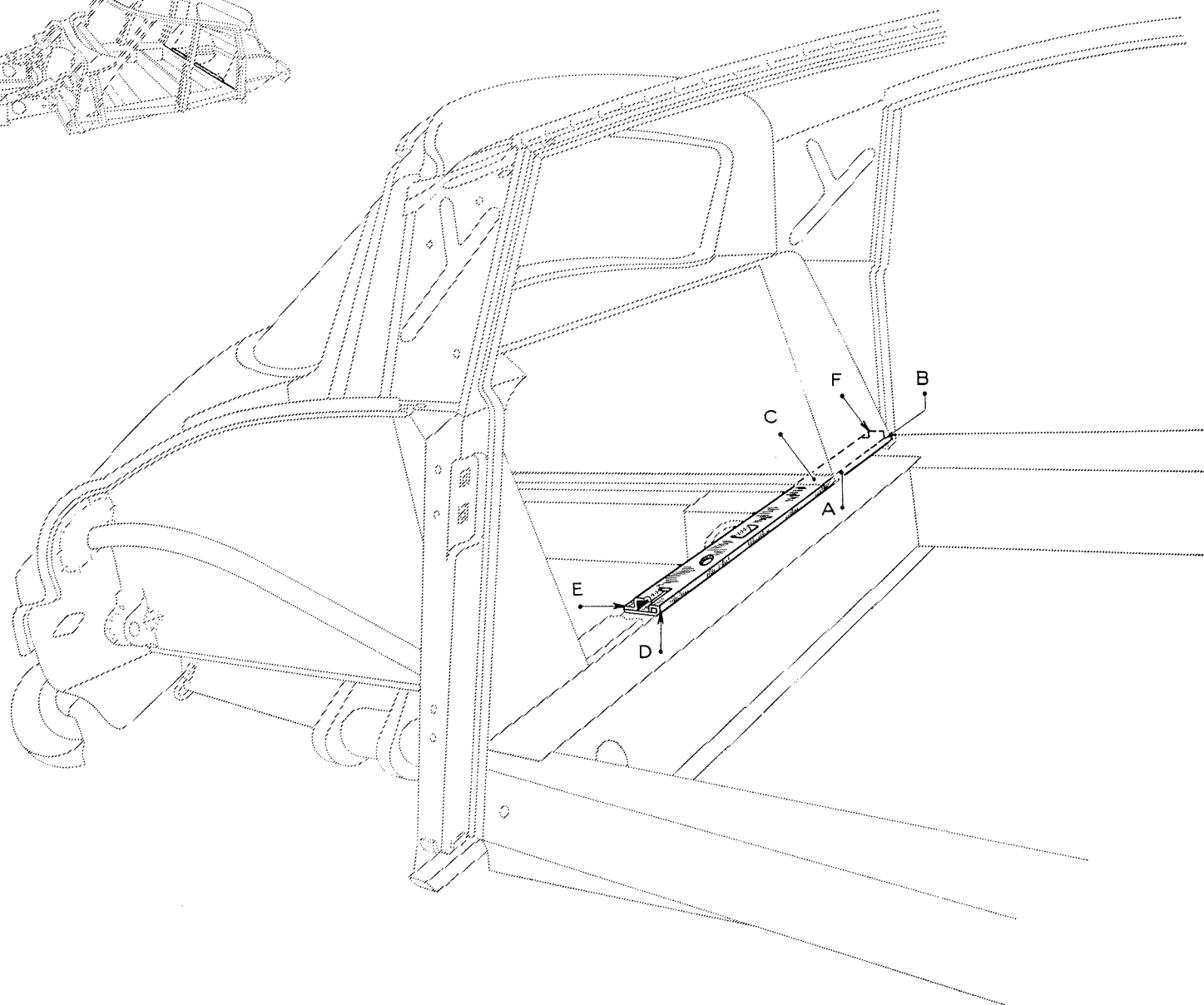
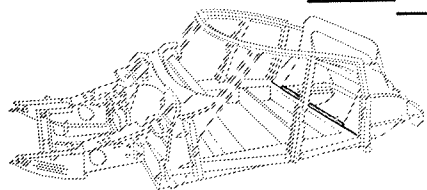


Fig.2 VUE SUIVANT D



REEMPLACEMENT D'UNE PARTIE DE
TRAVERSE INFÉRIEURE AR DE CAISSE



REMISE EN ÉTAT D'UN COFFRET POUR BOITIER AR

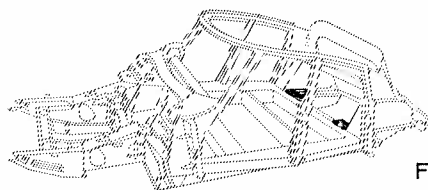


Fig. 1

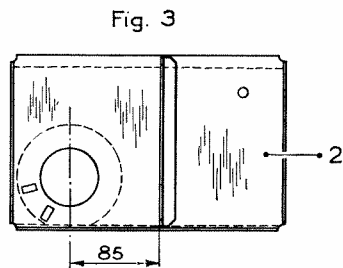
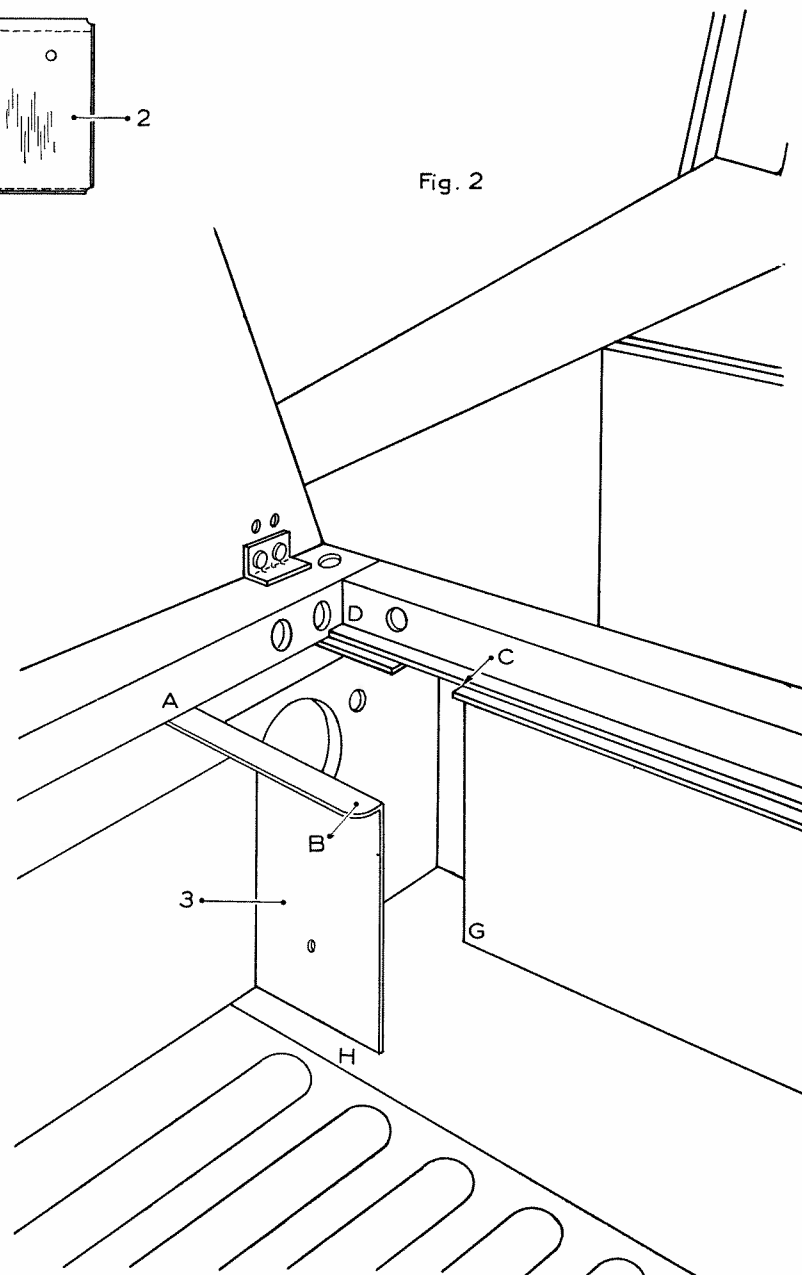
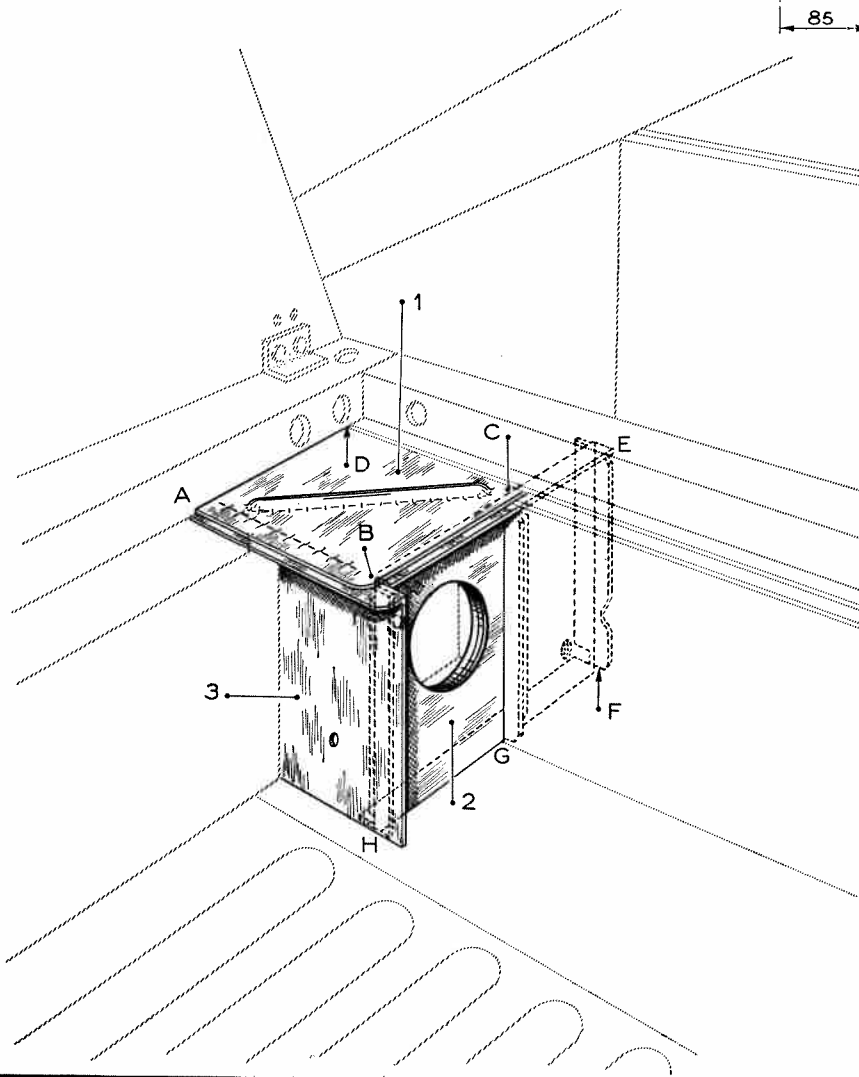


Fig. 3

Fig. 2



OPÉRATION

D 742-4

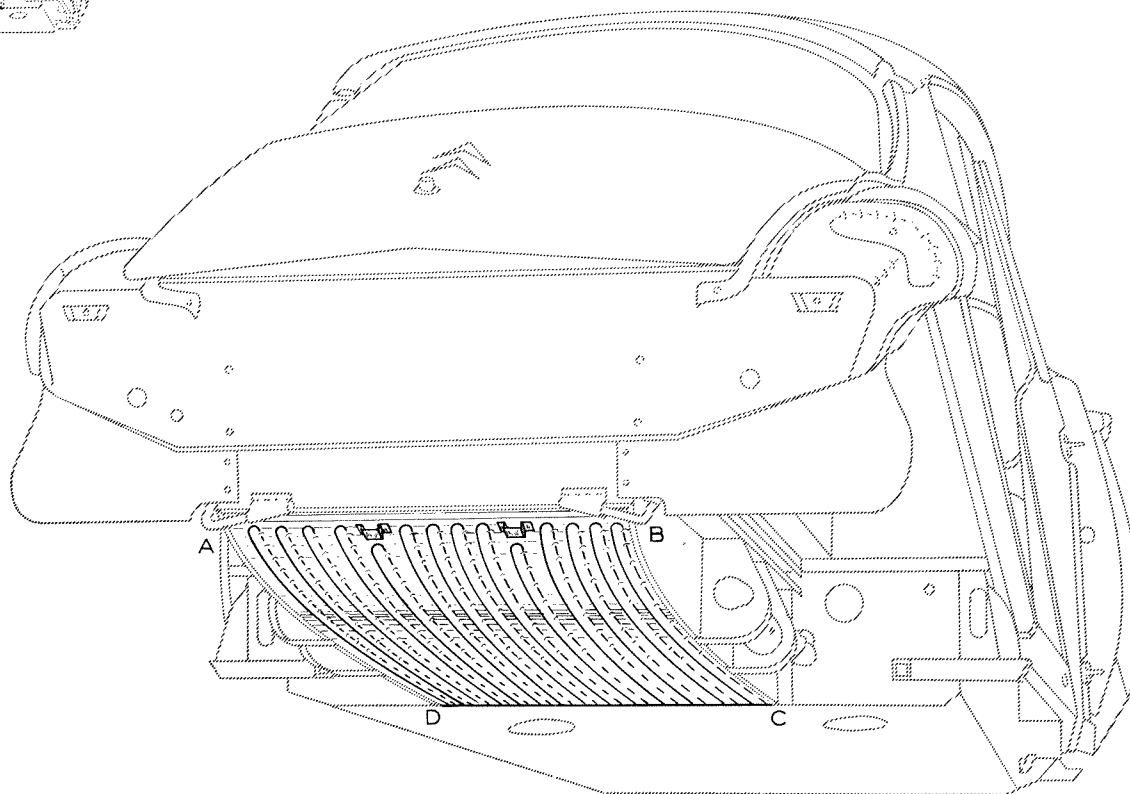
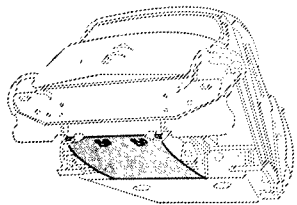
CARROSSERIE

ID 19 - DS 19

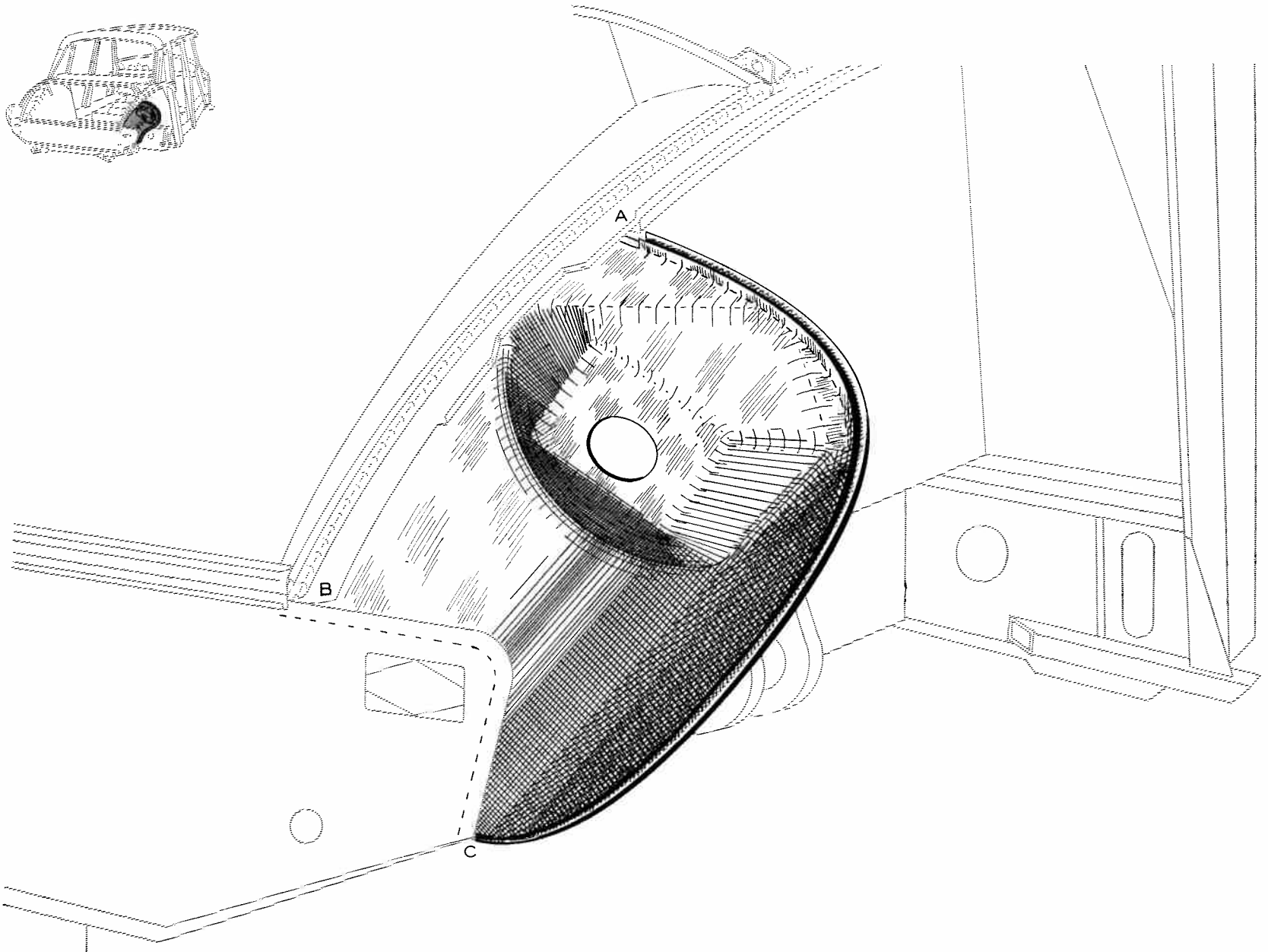
PL. 51

REPLACEMENT D'UNE TÔLE

DE FOND DE COFFRE AR

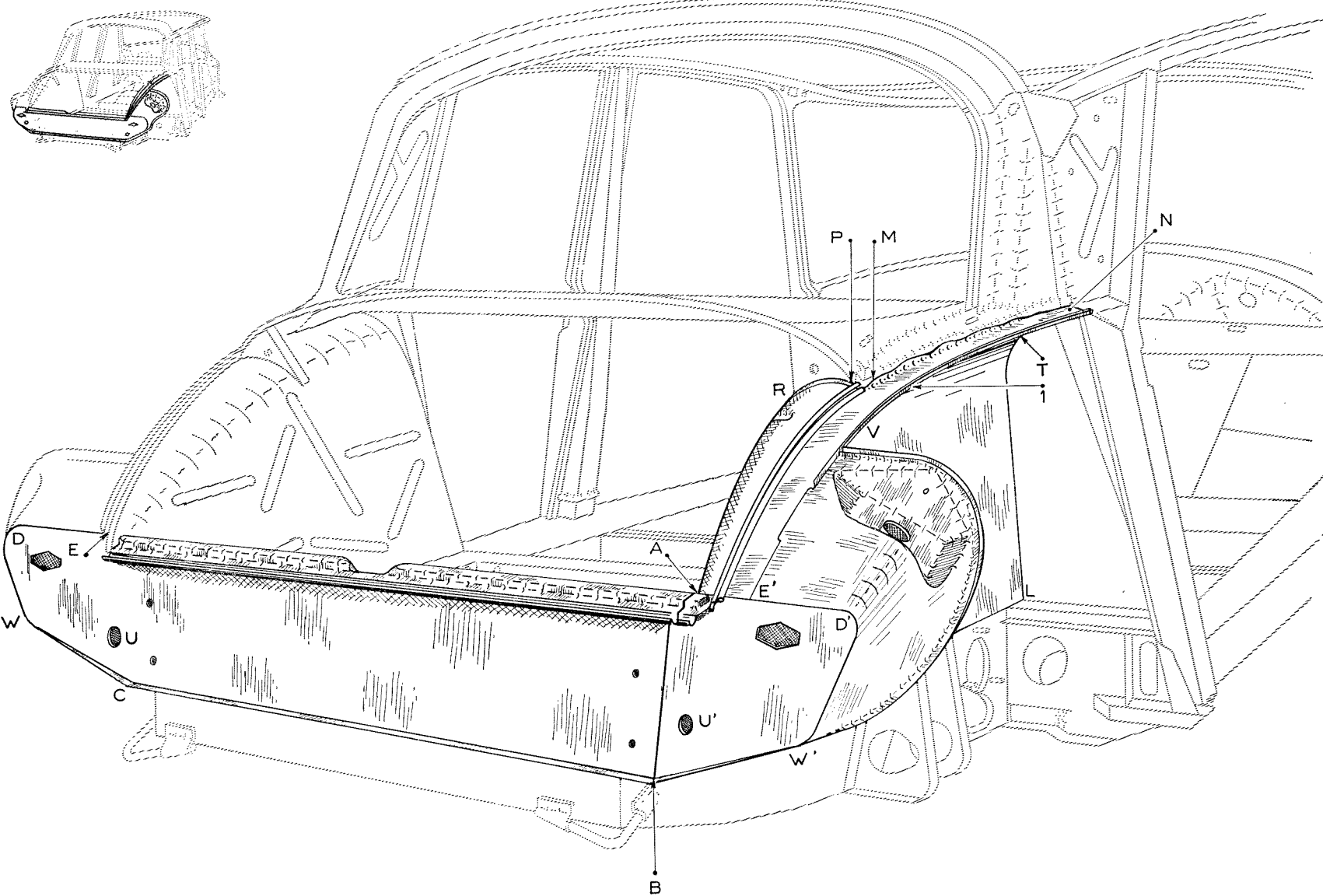


REEMPLACEMENT D'UNE TÔLE DE LIAISON AR



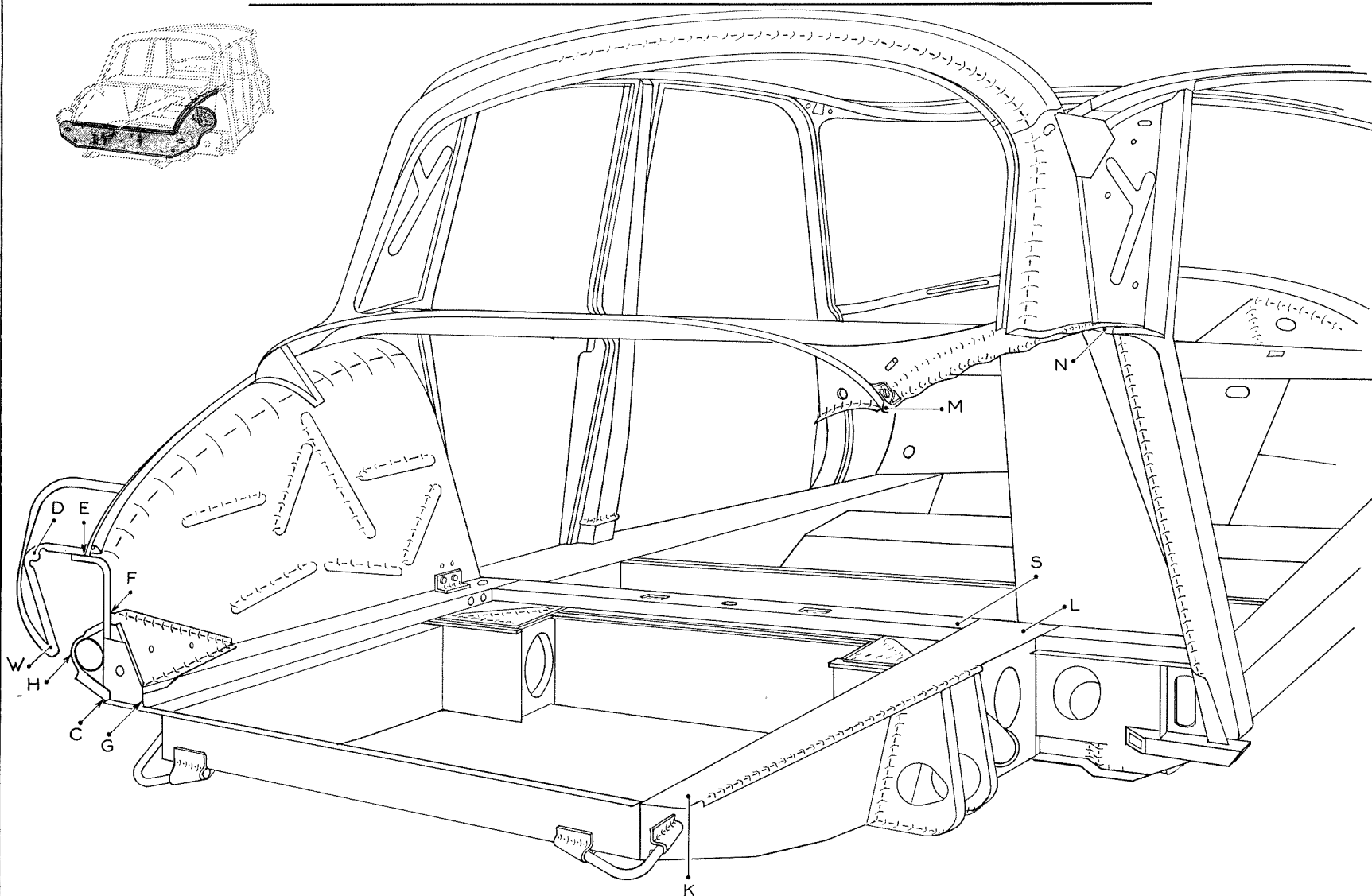
REPLACEMENT D'UNE TÔLE DE PASSAGE DE ROUE AR

ET D'UN PANNEAU AR DE FERMETURE DE COFFRE



REPLACEMENT D'UNE TÔLE DE PASSAGE DE ROUE AR

ET D'UN PANNEAU AR DE FERMETURE DE COFFRE



REPLACEMENT D'UN PANNEAU AR

DE FERMETURE DE COFFRE

Fig. 2

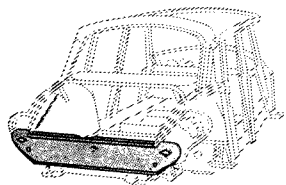
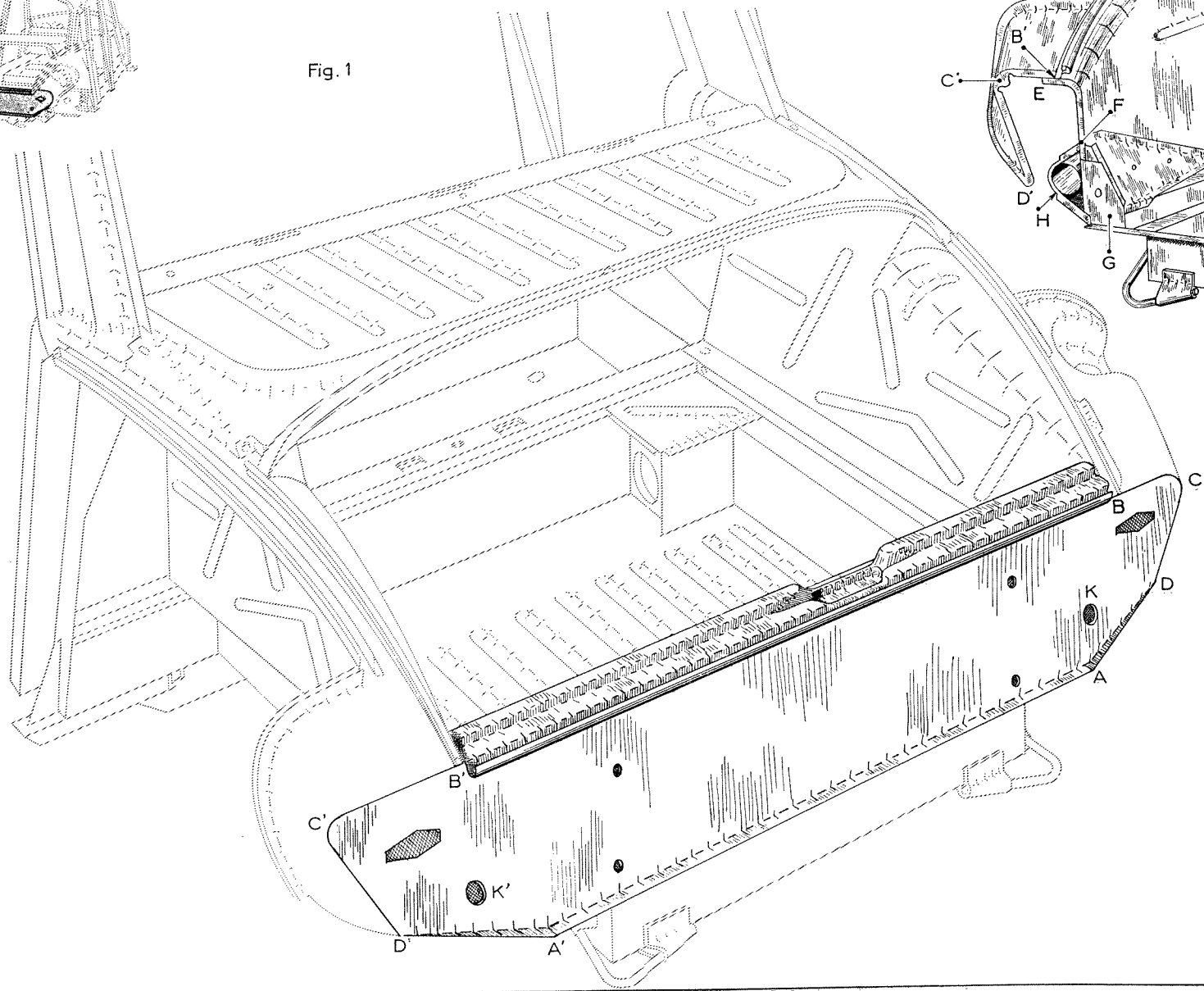
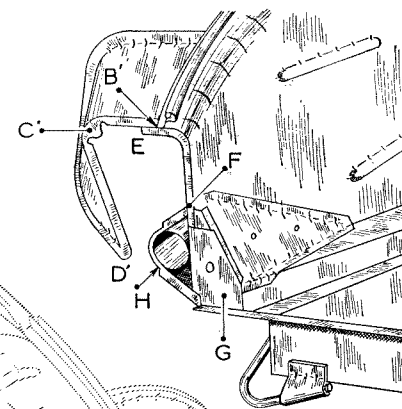


Fig. 1



OPÉRATION

CARROSSERIE

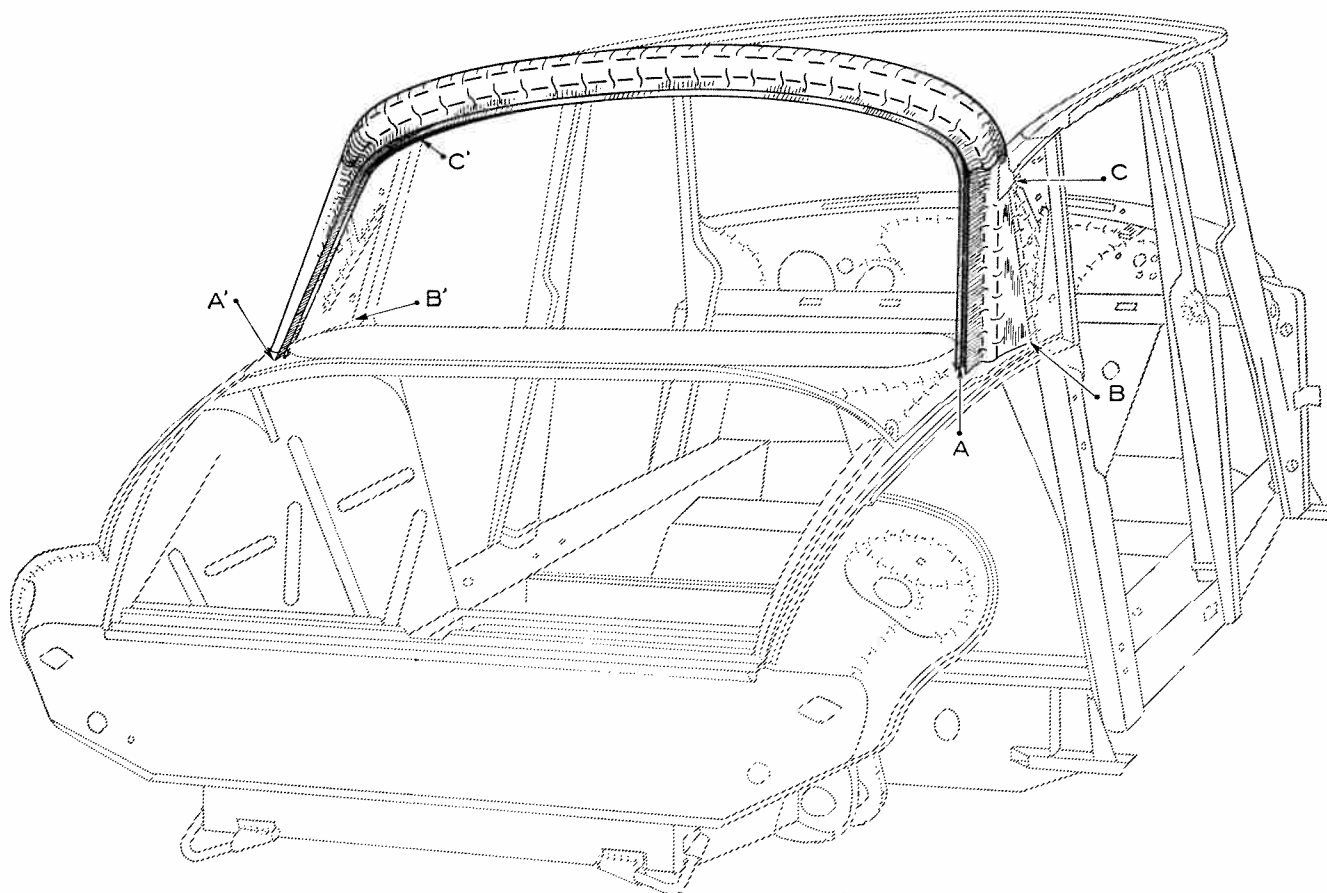
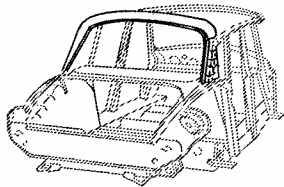
ID 19-DS 19

D 813-1a

REPLACEMENT D'UNE TRAVERSE AR SUPÉRIEURE

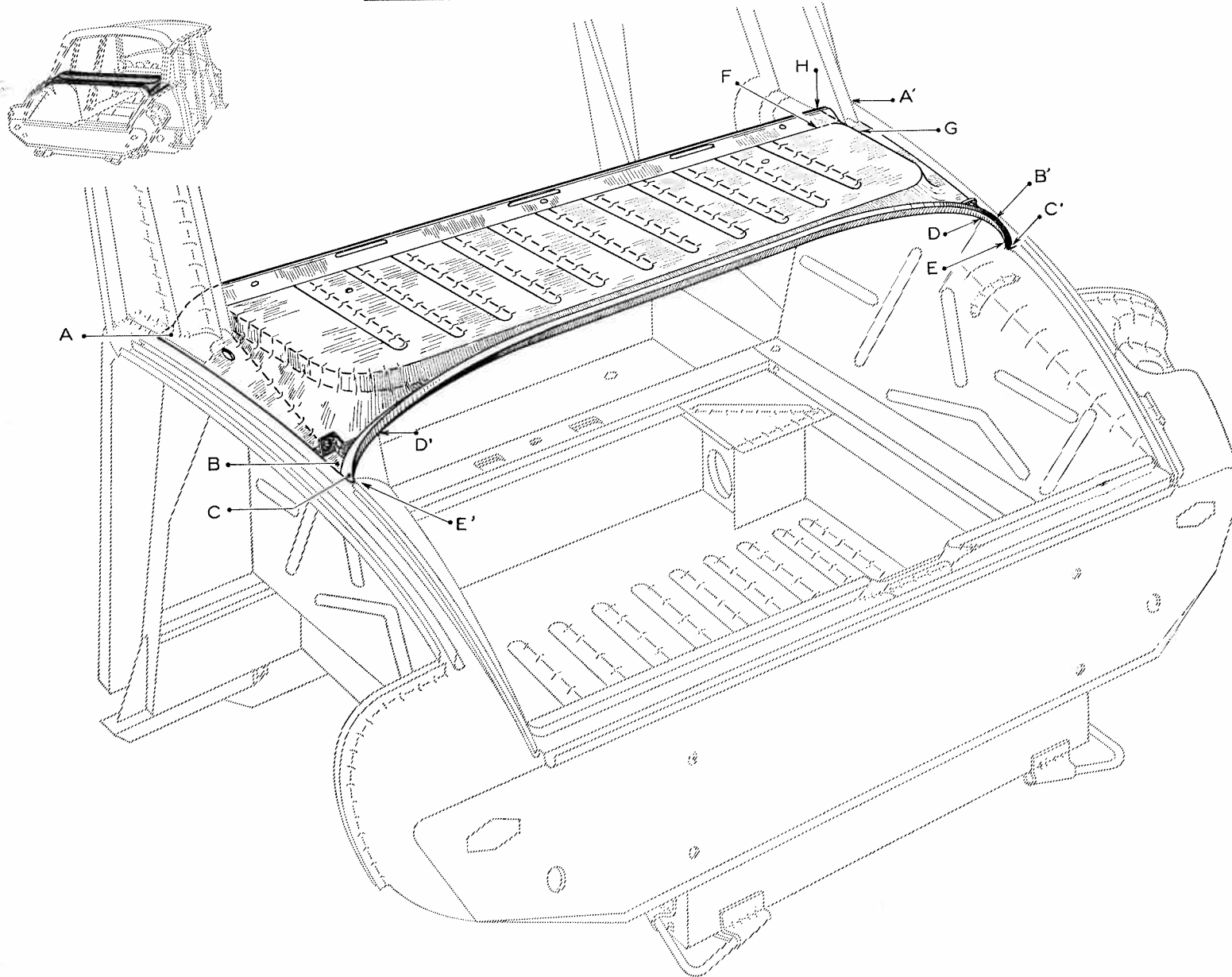
PL. 56

DE CAISSE

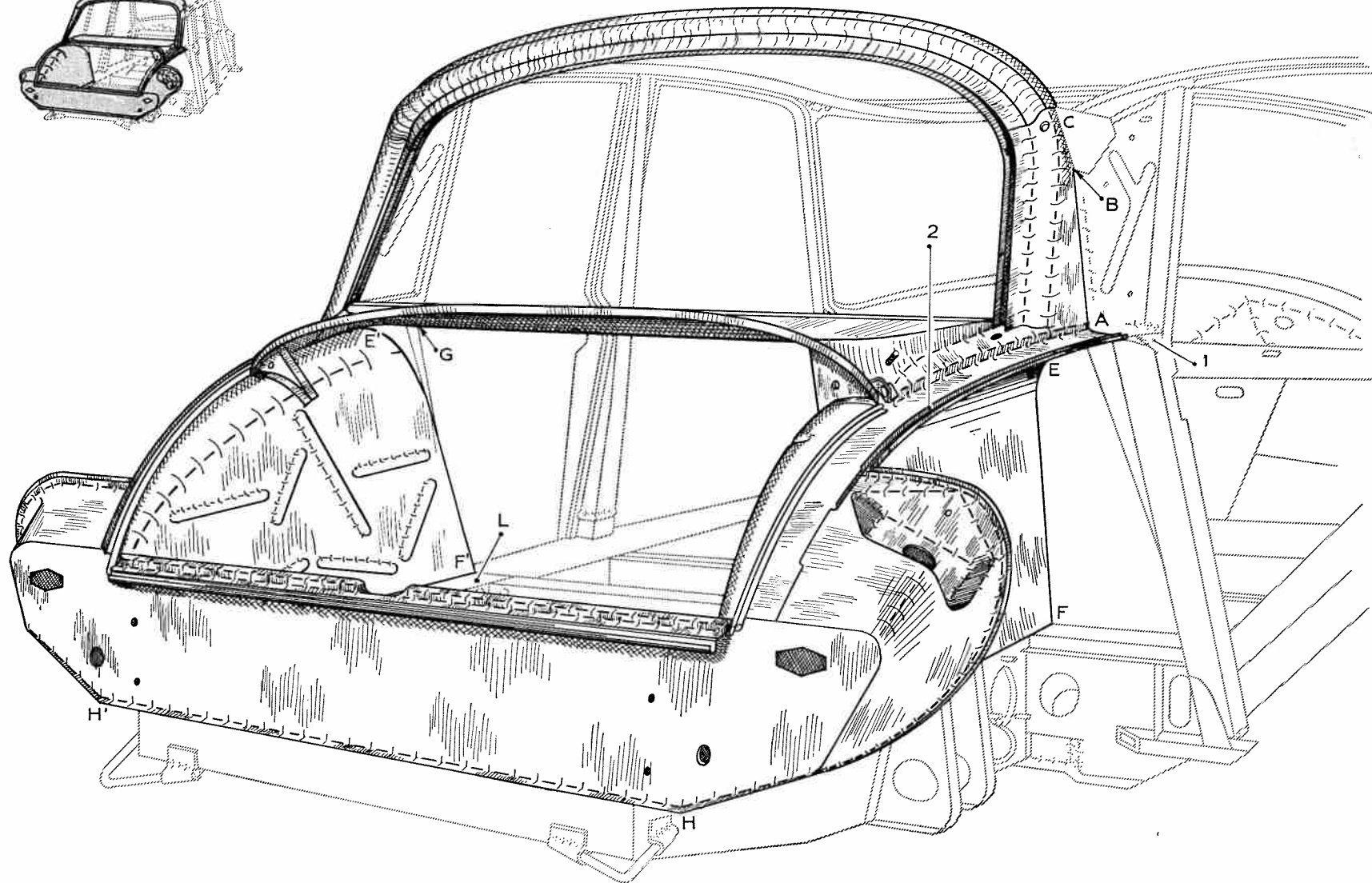
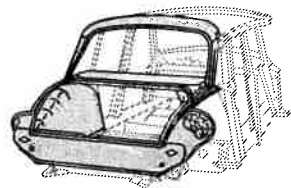


REEMPLACEMENT D'UNE TÔLE

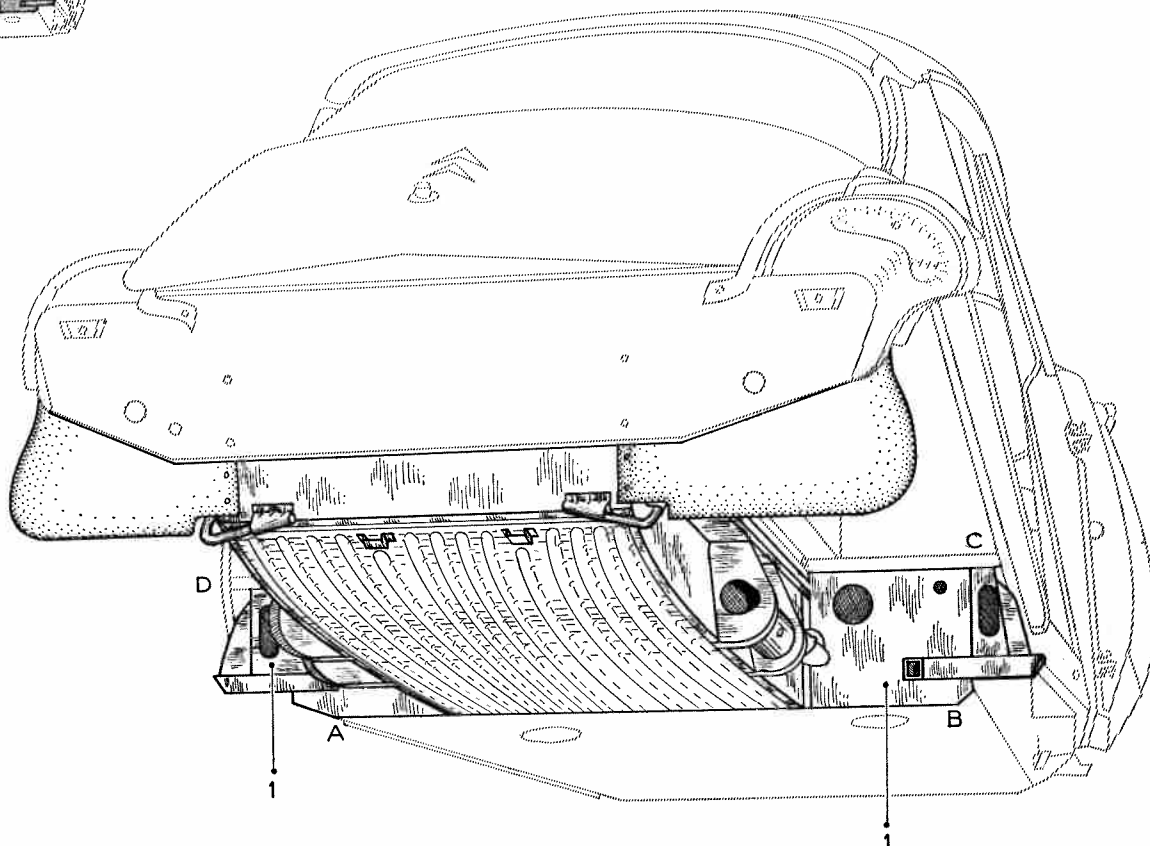
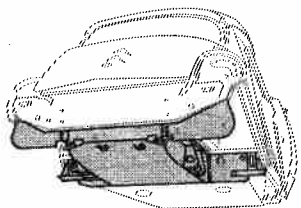
DE TABLETTE DE LUNETTE AR



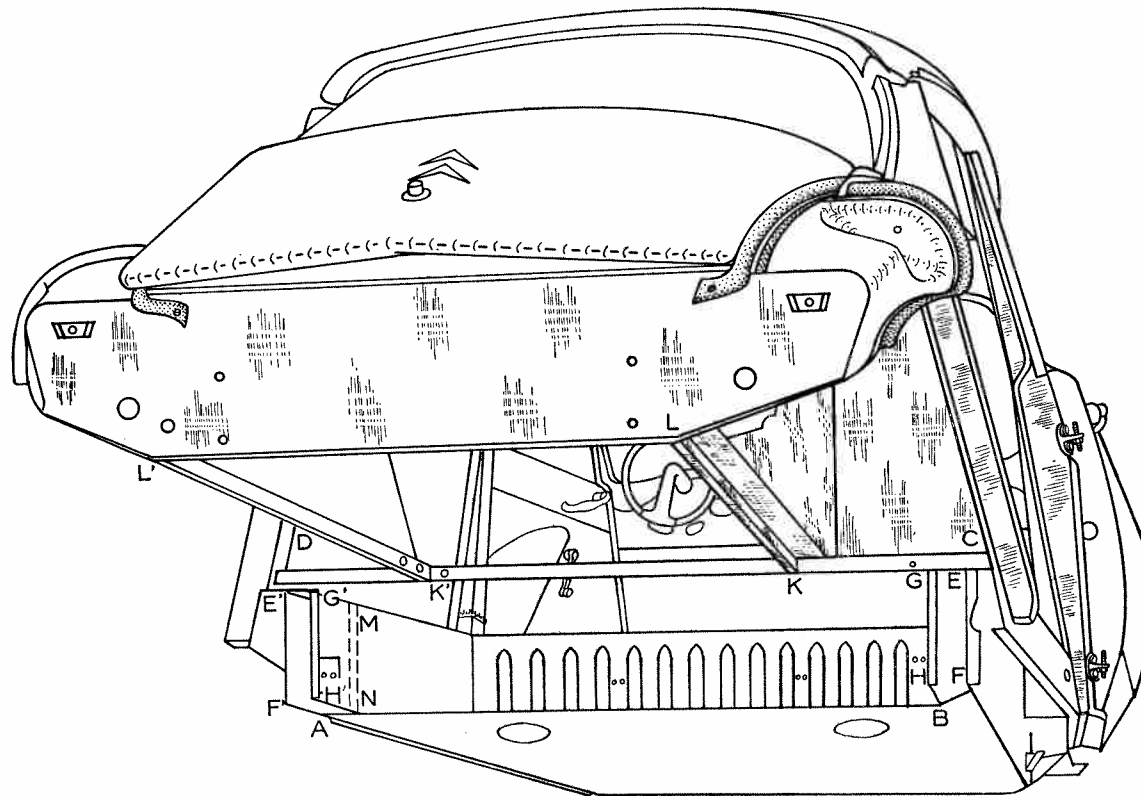
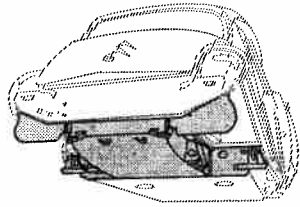
REPLACEMENT D'UN UNIT AR DE CAISSE



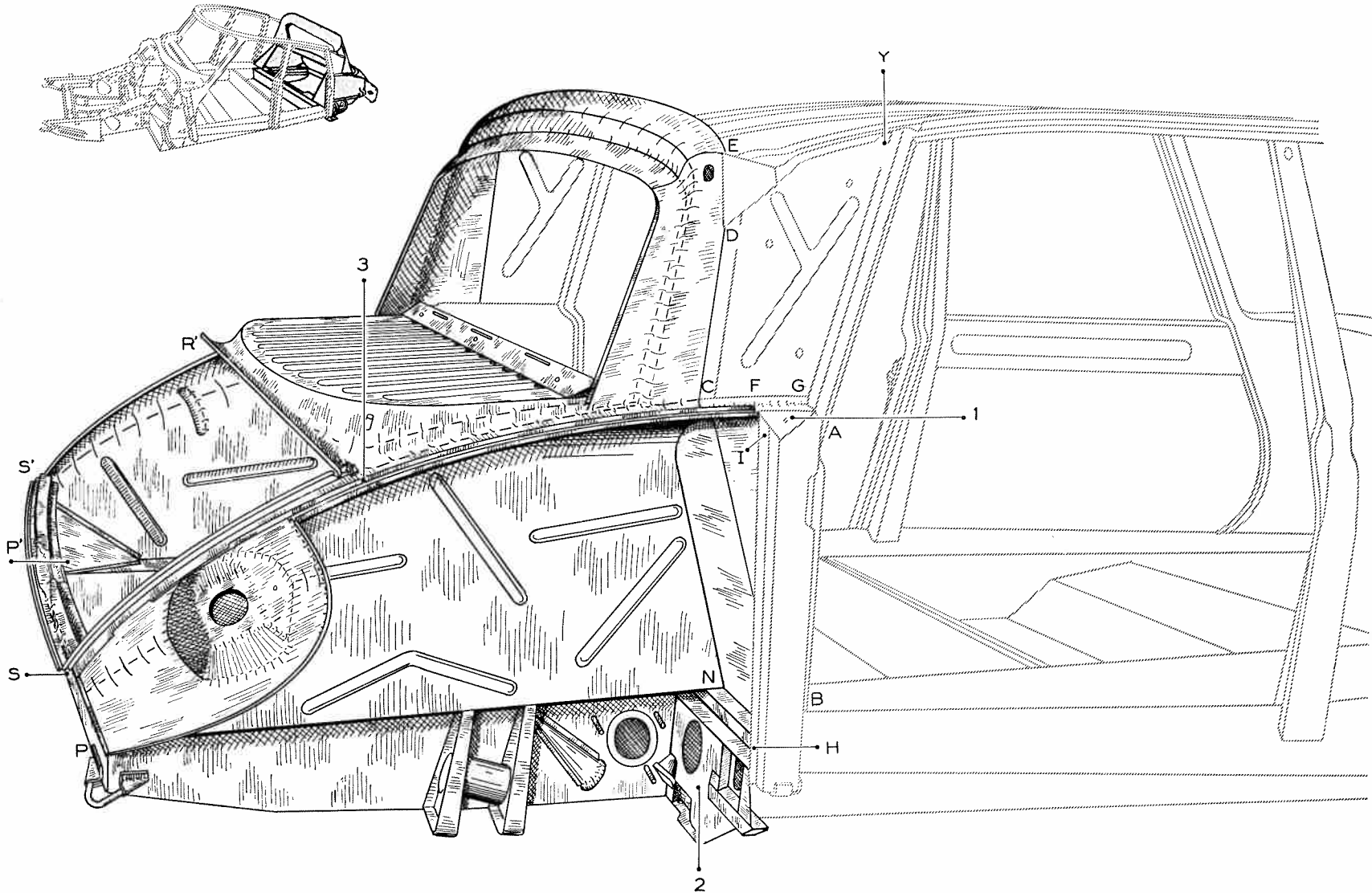
REPLACEMENT D'UN UNIT AR DE CAISSON



REPLACEMENT D'UN UNIT AR DE CAISSON



REPLACEMENT D'UN ARRIERE DE CAISSE



OPÉRATION

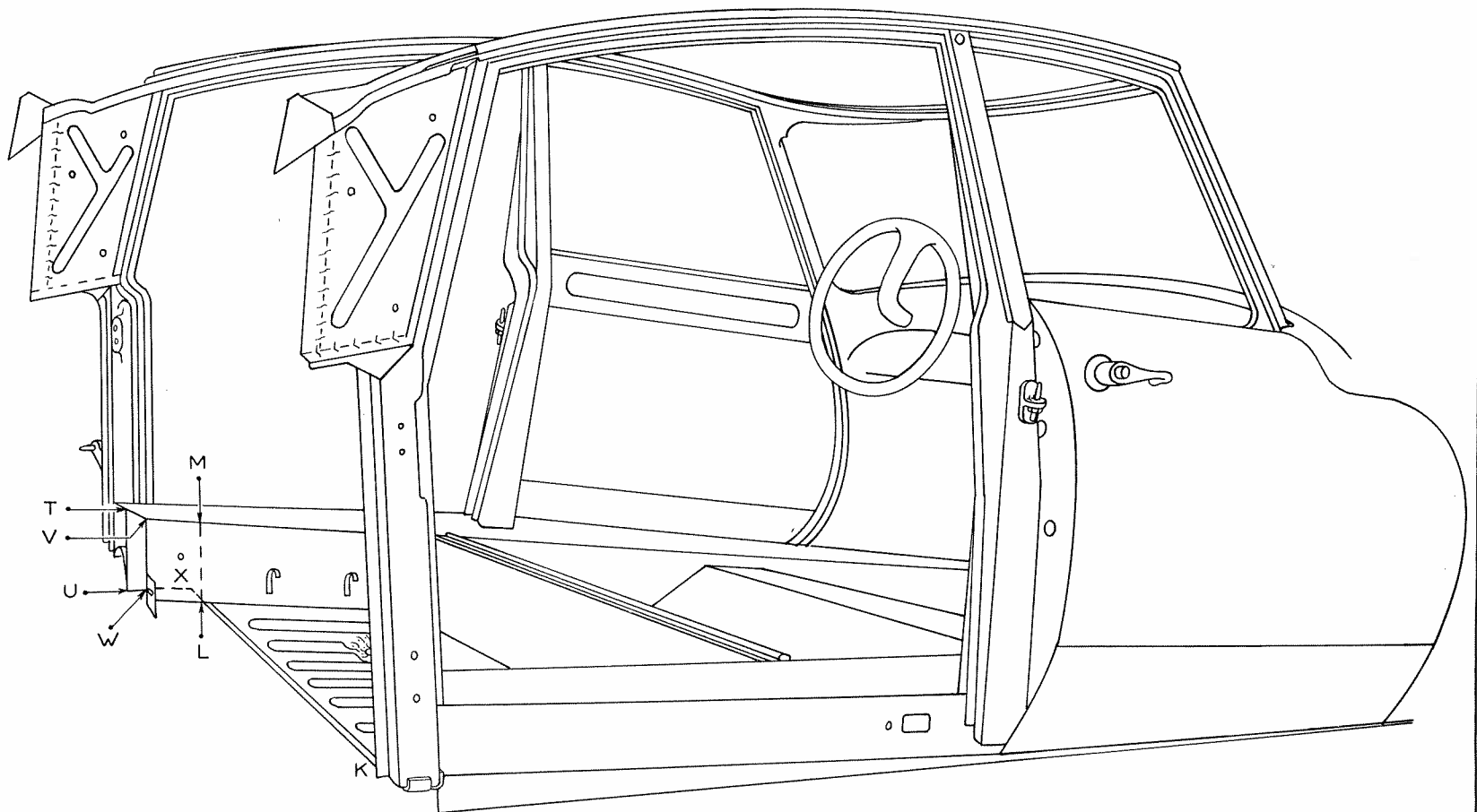
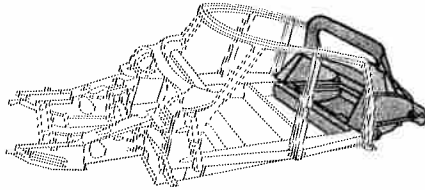
D 742-08

CARROSSERIE

ID 19-DS 19

REPLACEMENT D'UN ARRIÈRE DE CAISSE

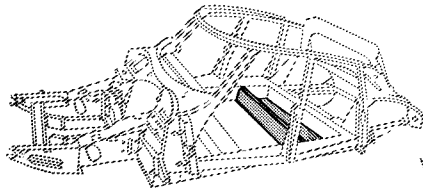
PL. 62



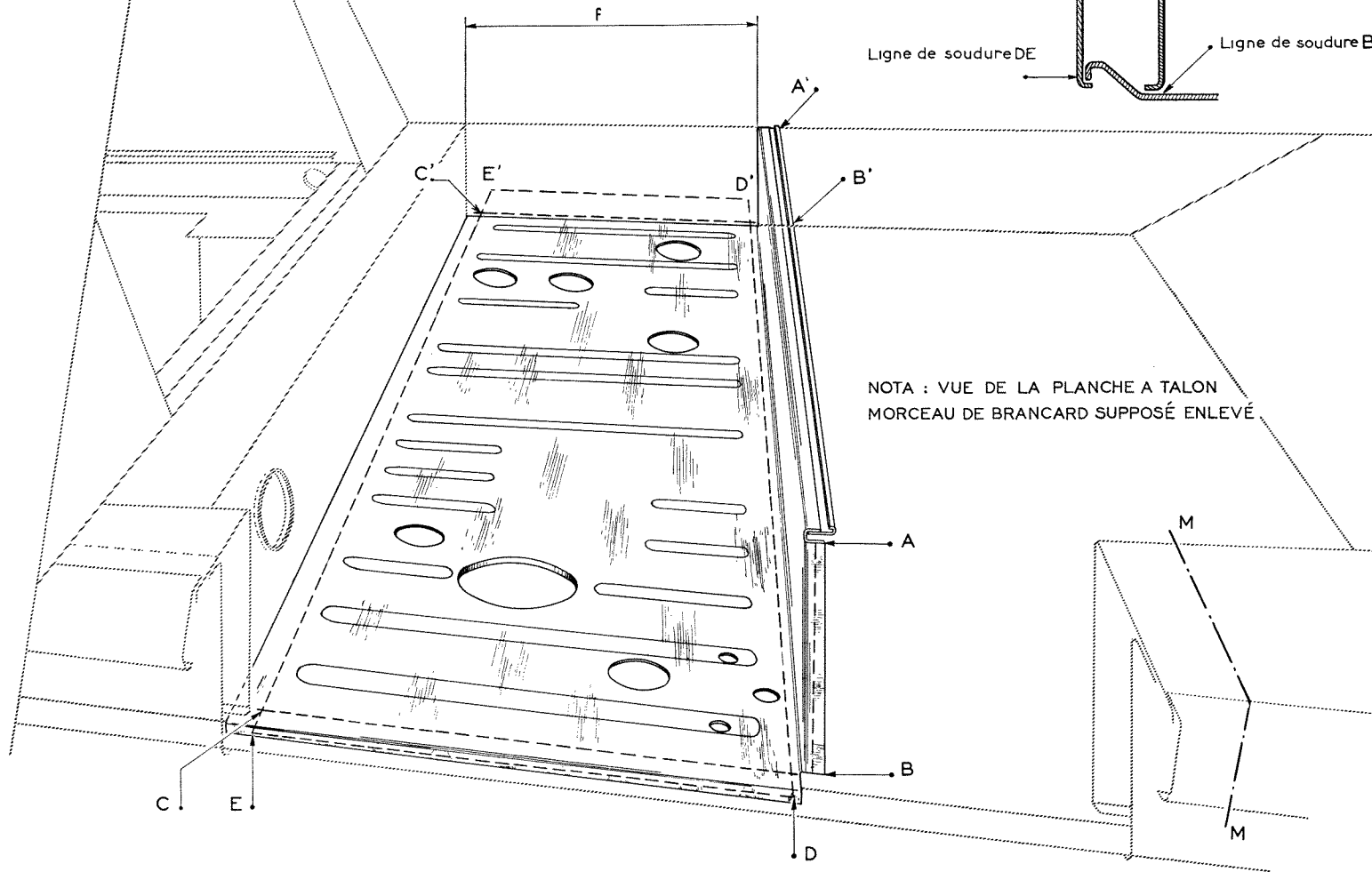
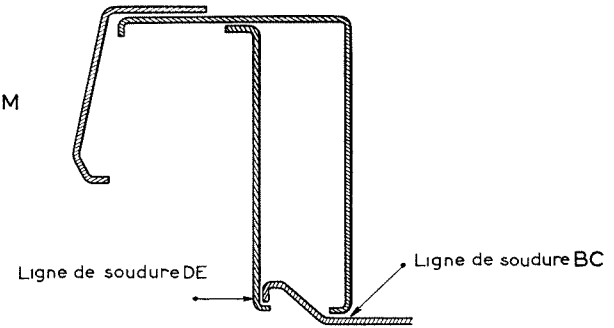
REEMPLACEMENT D'UNE PLANCHE A TALON

PL. 62A

DE RÉSERVOIR D'ESSENCE



COUPE M



NOTA : VUE DE LA PLANCHE A TALON
MORCEAU DE BRANCARD SUPPOSÉ ENLEVÉ

REEMPLACEMENT DES CAOUTCHOUCS D'ÉTANCHÉITÉ

DE PORTE DE COFFRE AR

Fig. 2 - SERTISSAGES LATÉRAUX

Fig. 1

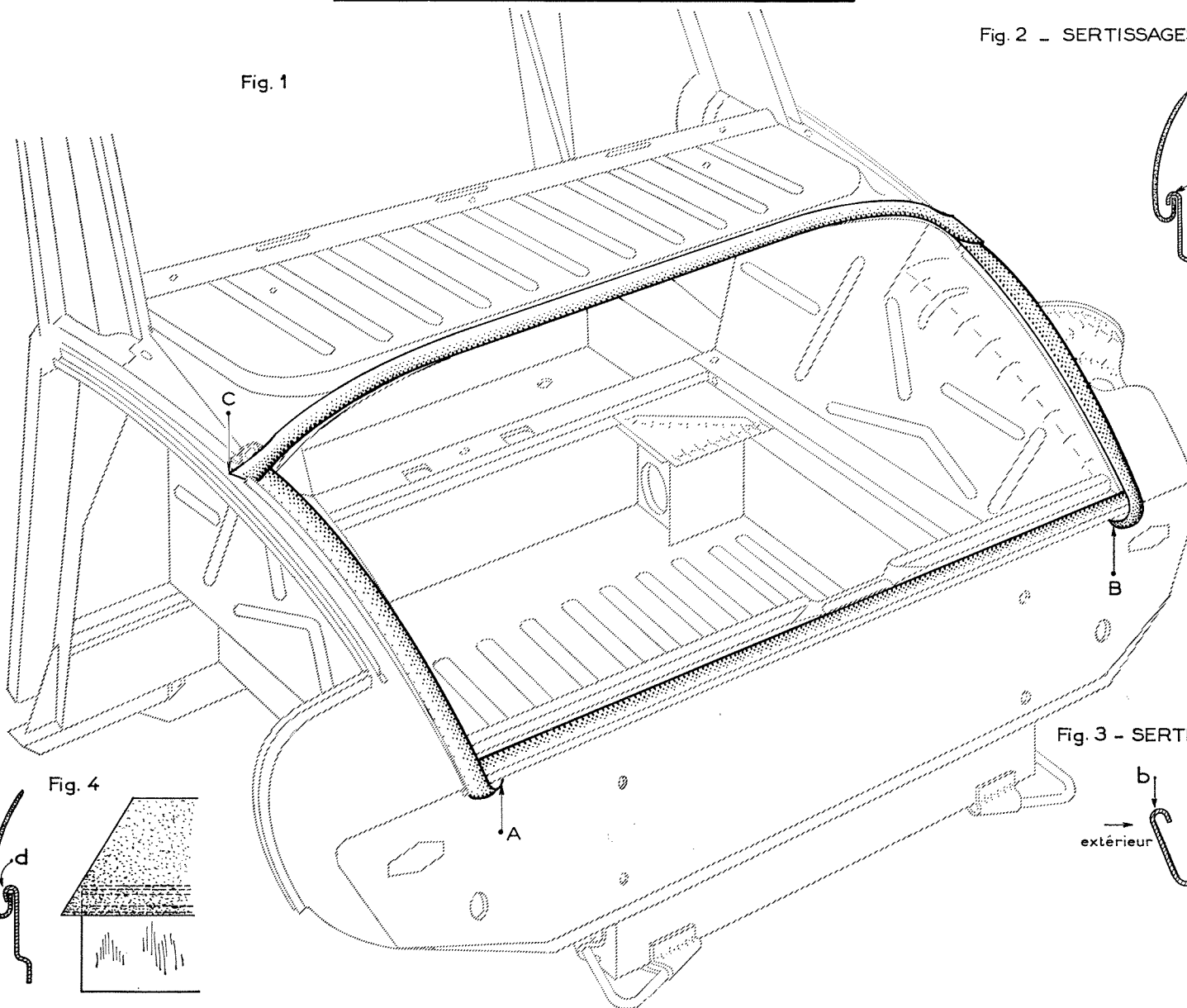


Fig. 3 - SERTISSAGE AR

Fig. 4

REMISE EN ÉTAT D'UN PAVILLON EN PLASTIQUE

Fig. 2

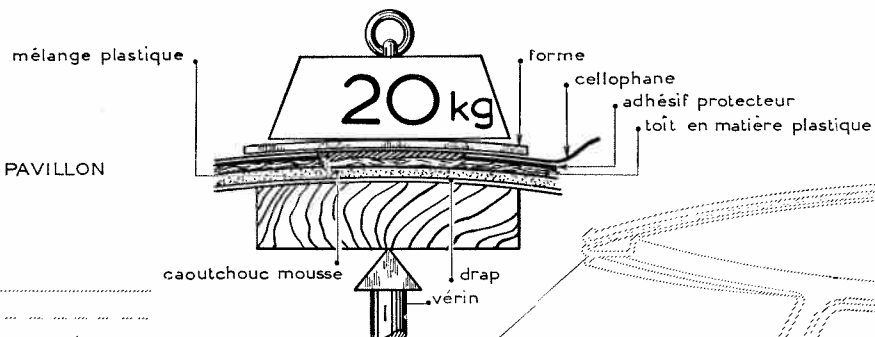


Fig. 1

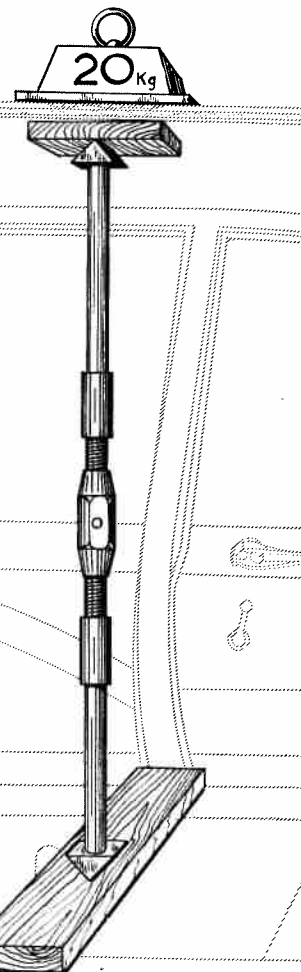


Fig. 3

COUPE DE LA PARTIE AR DU PAVILLON SUIVANT AB

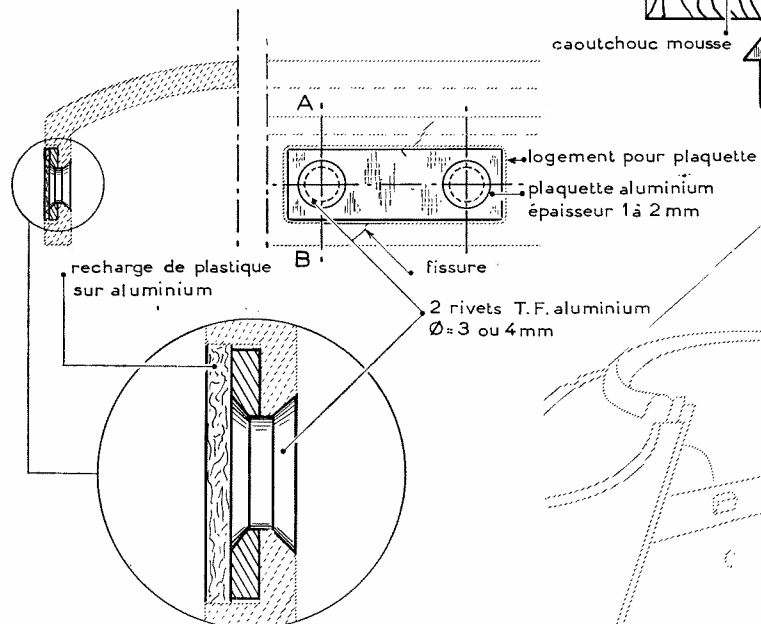
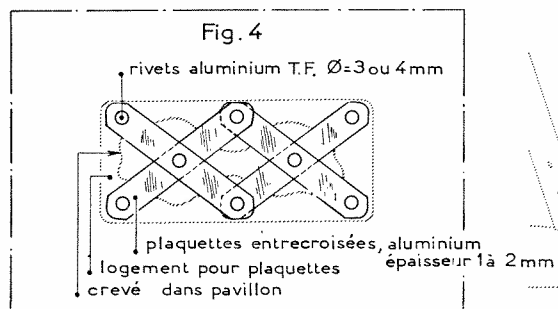


Fig. 4



REPLACEMENT D'UNE GLACE DE PARE-BRISE

Fig. 1

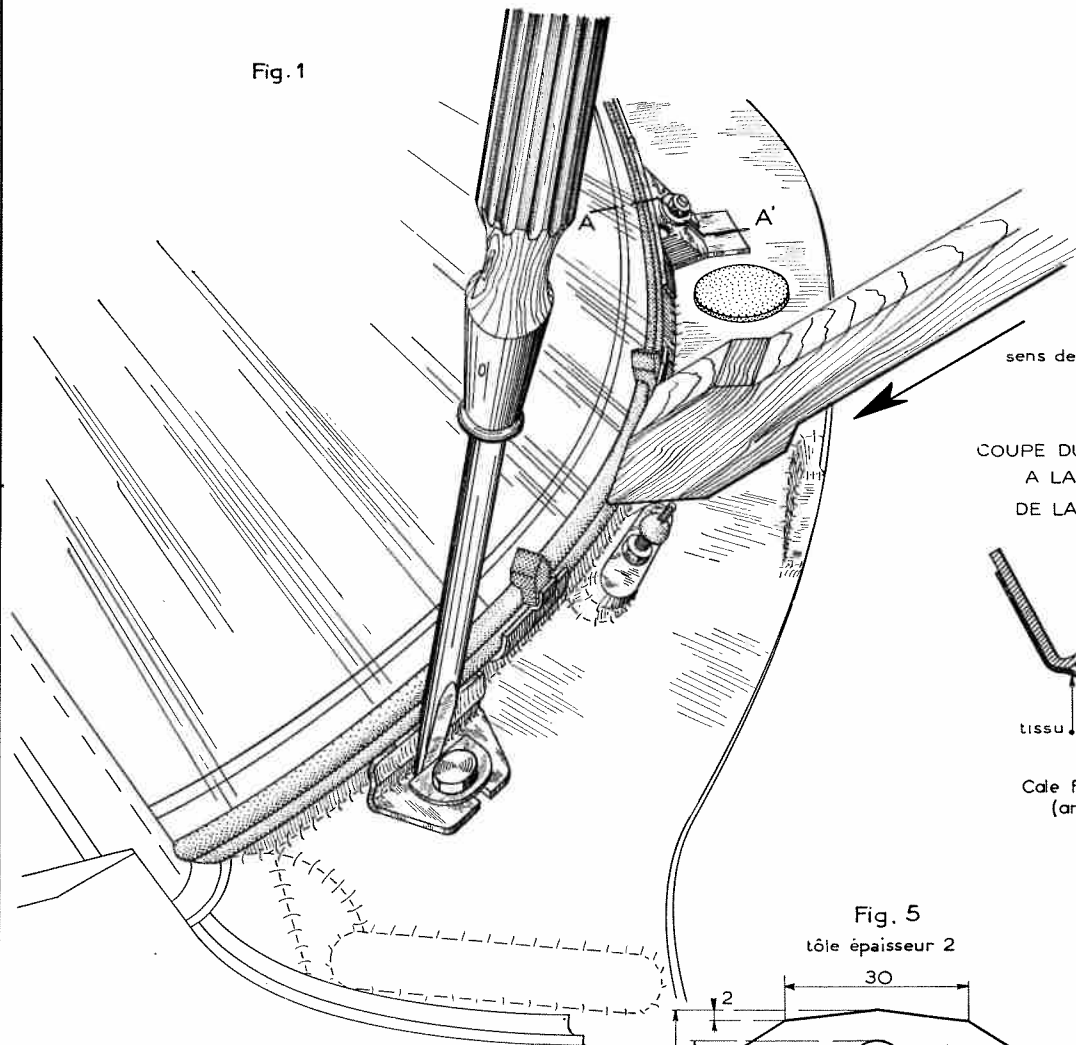


Fig. 2
POSITIONNEMENT
DE LA PATTE CENTRALE

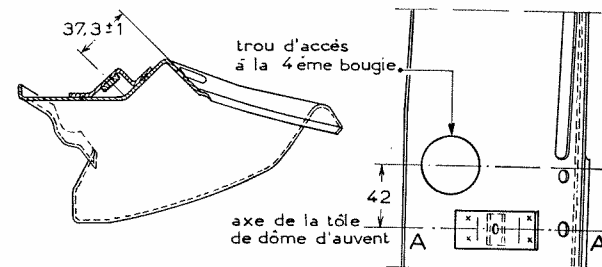


Fig. 3
VUE DE DESSUS

sens de frappe

Fig. 4
COUPE DU BRANCARD DE PAVILLON
A LA PARTIE SUPÉRIEURE
DE LA BAIE DE PARE-BRISE

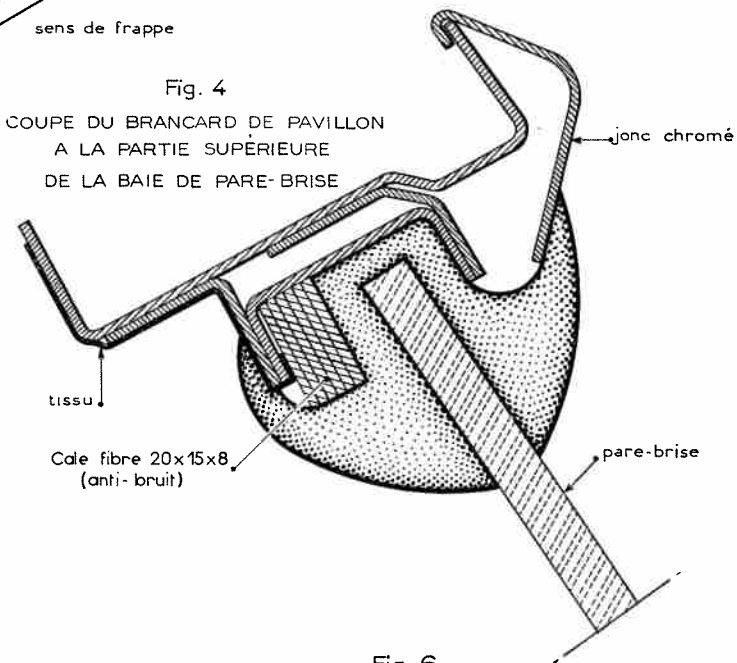


Fig. 5
tôle épaisseur 2

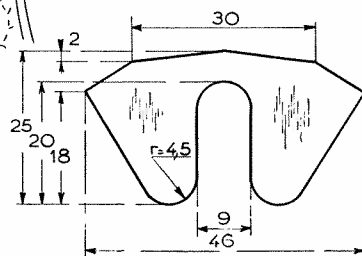
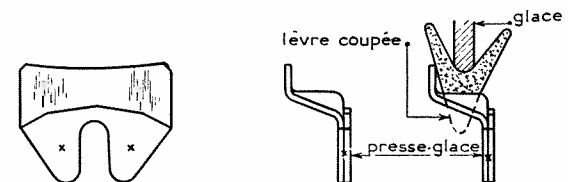


Fig. 6



REPLACEMENT D'UNE GLACE DE PORTE SUPÉRIEURE AR

PL. 65A

BREAK

Fig. 3

OUTIL MR-3714-25
non vendu

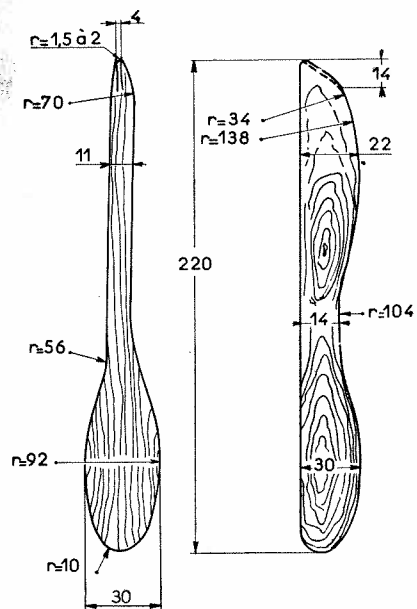


Fig. 2

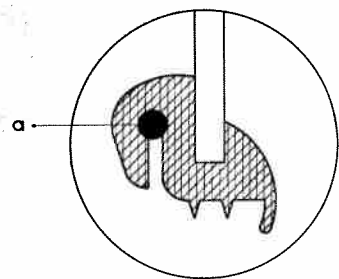
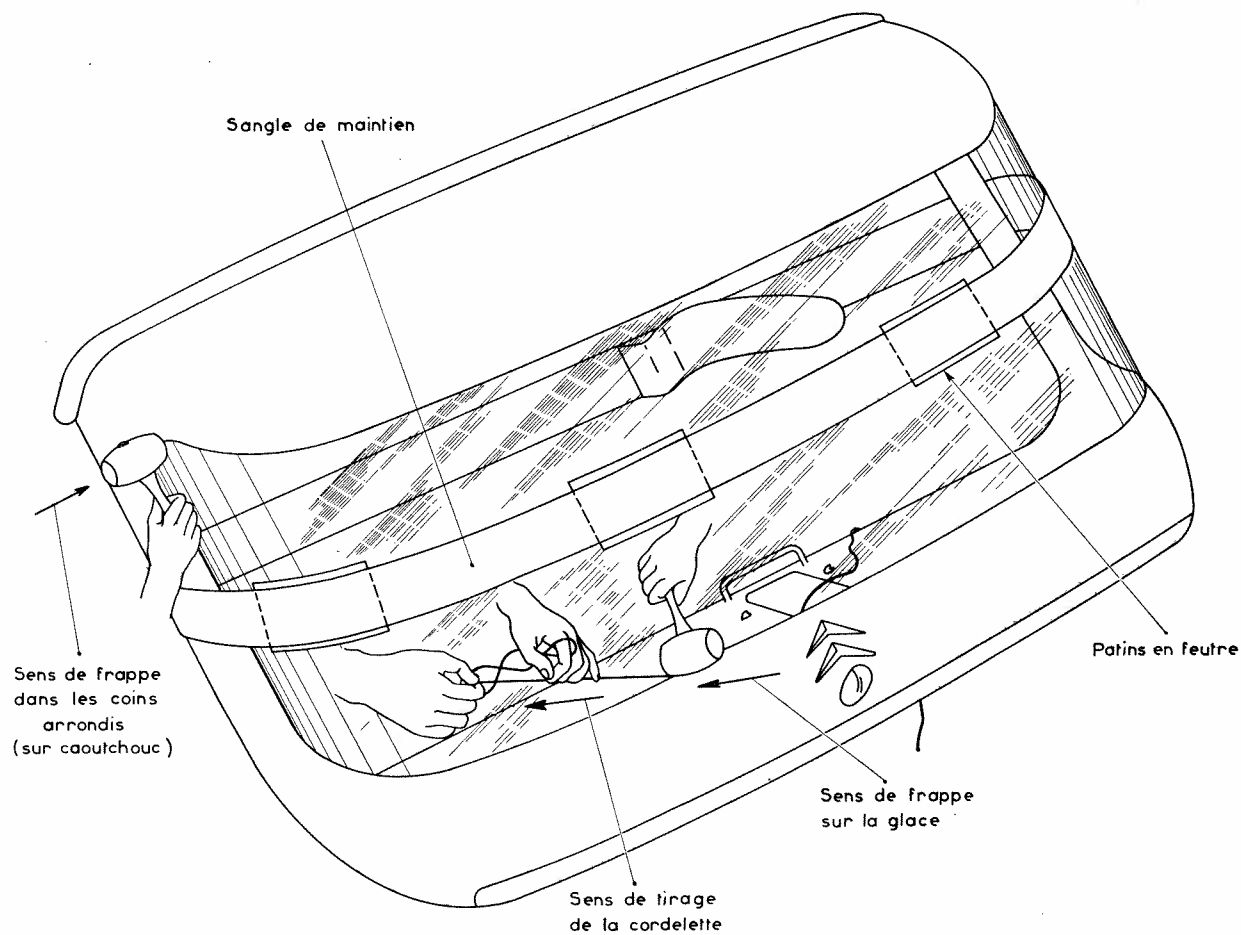
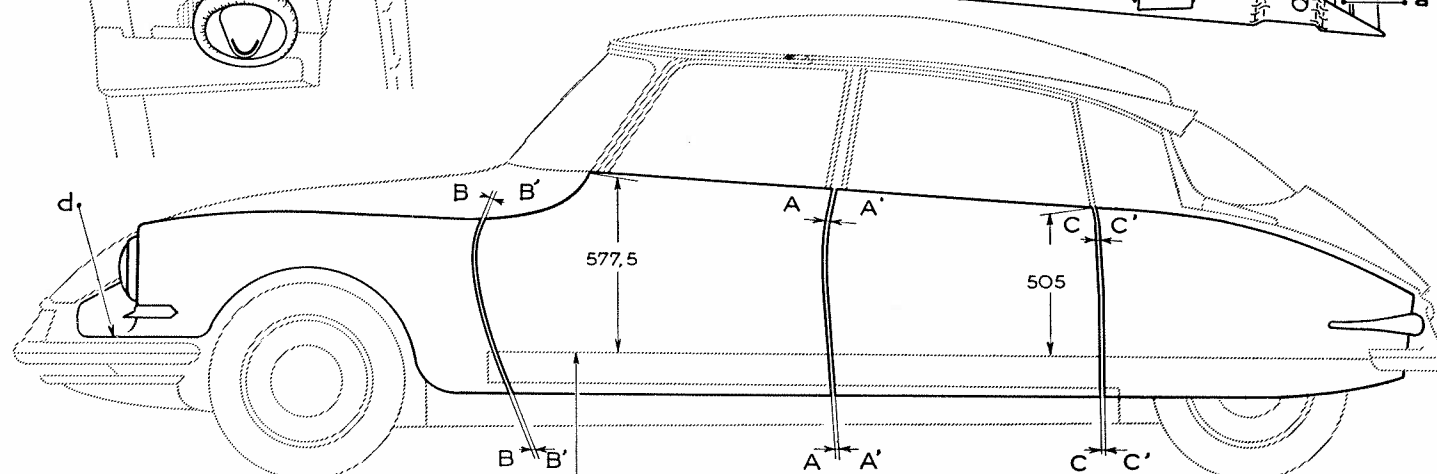
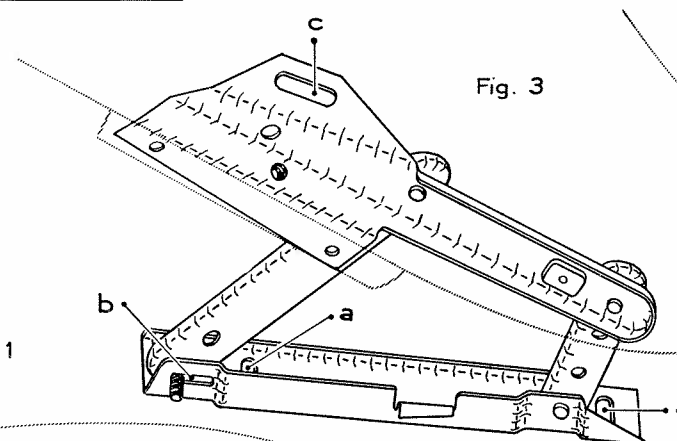
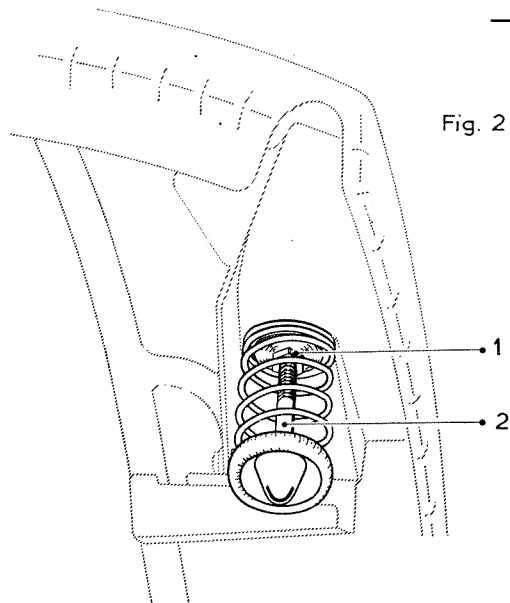


Fig. 1



ALIGNEMENT DES PORTES, DES AILES

ET DU CAPOT



DESSUS DU BRANCARD DE BAS DE CAISSE MUNI DE SA GARNITURE

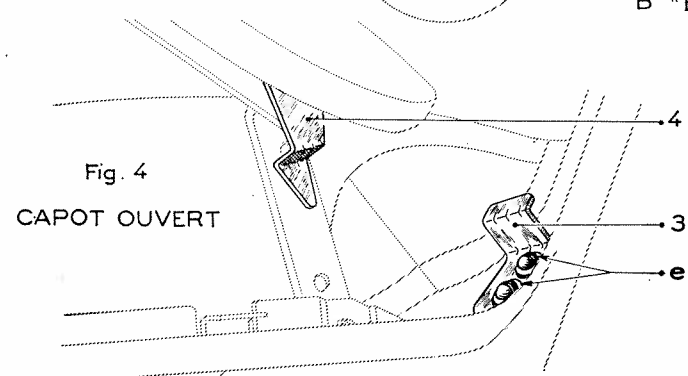


Fig. 4
CAPOT OUVERT

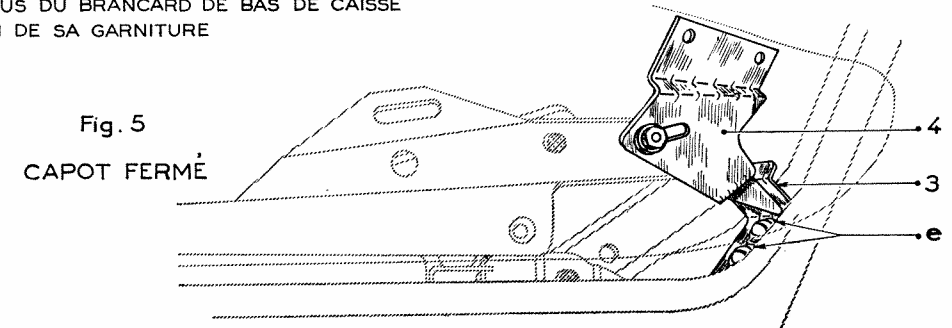
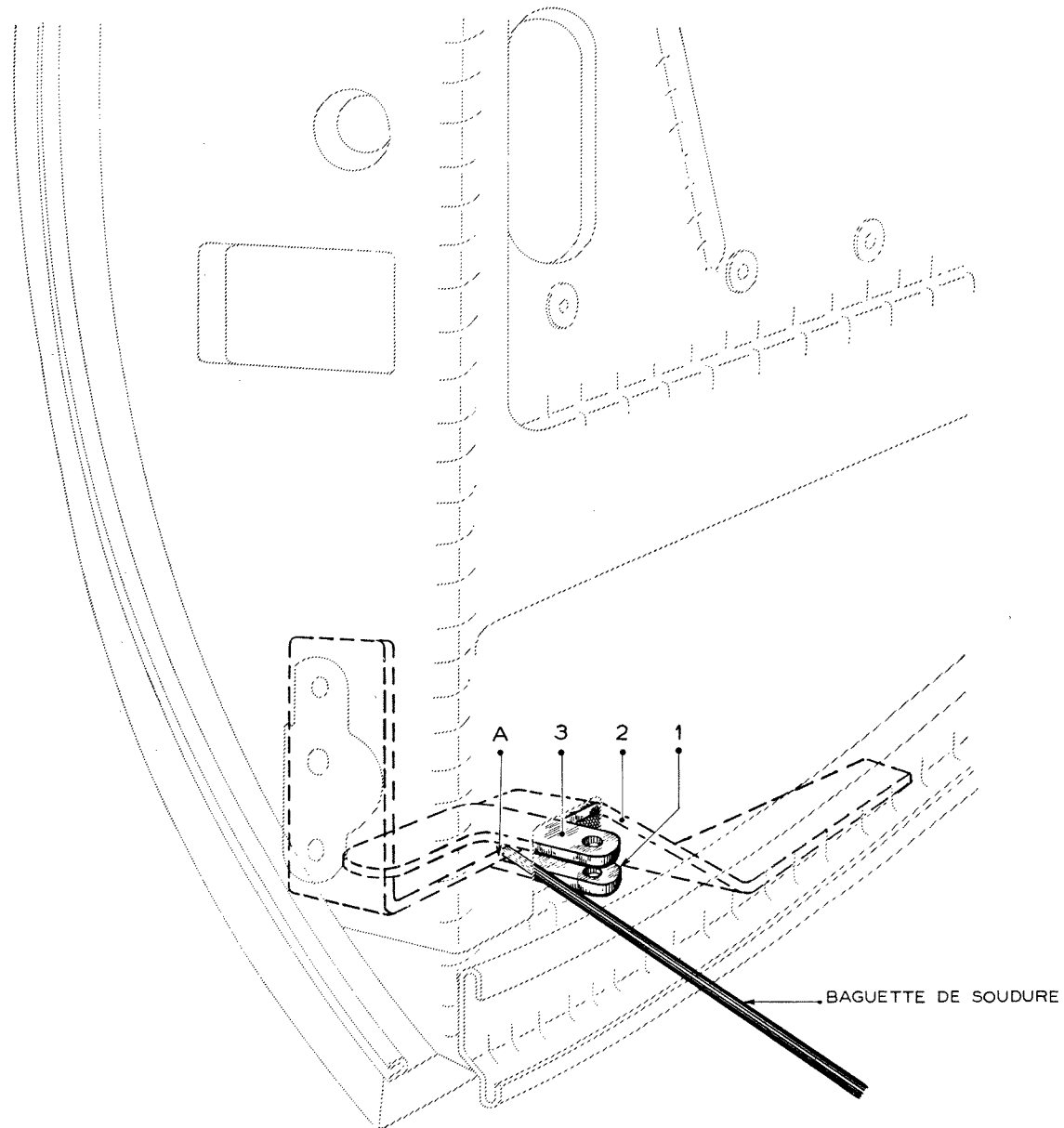


Fig. 5
CAPOT FERMÉ

SOUDURE DES PATTES DE FIXATION DES BIELLETES ,

DES TIRANTS DE PORTES AR



REEMPLACEMENT D'UN LÈVE GLACE DE PORTE

Fig.4 FOURCHETTE MR 3978-20
non vendue

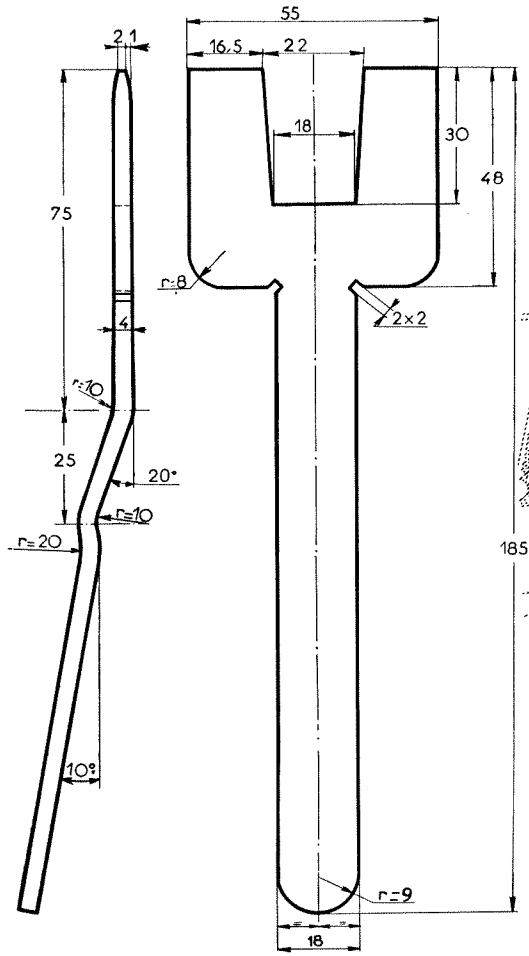


Fig 3

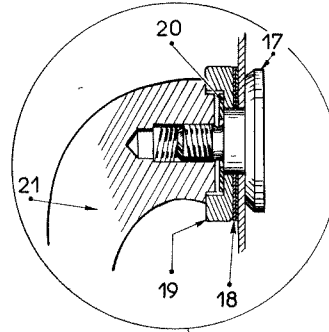


Fig 2 FOURCHETTE MR 3978-10
non vendue

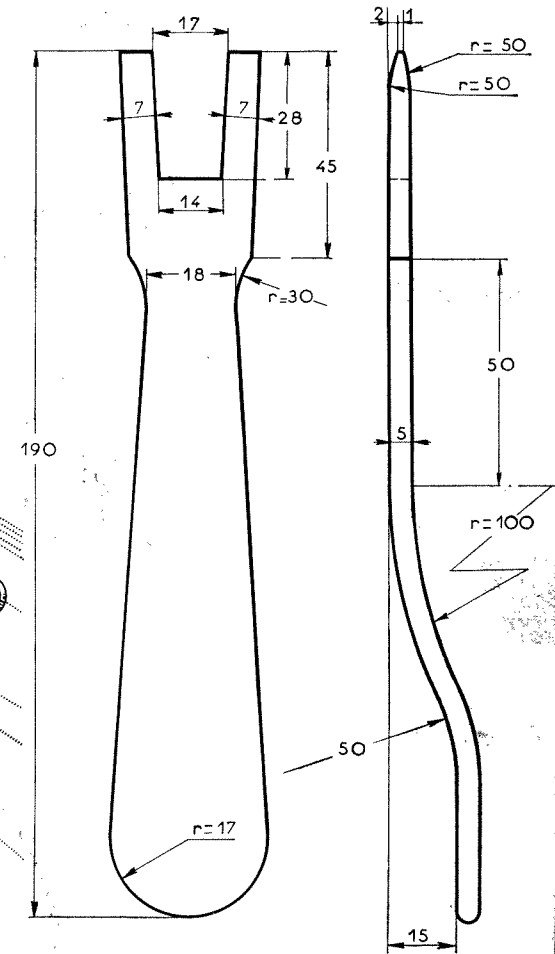
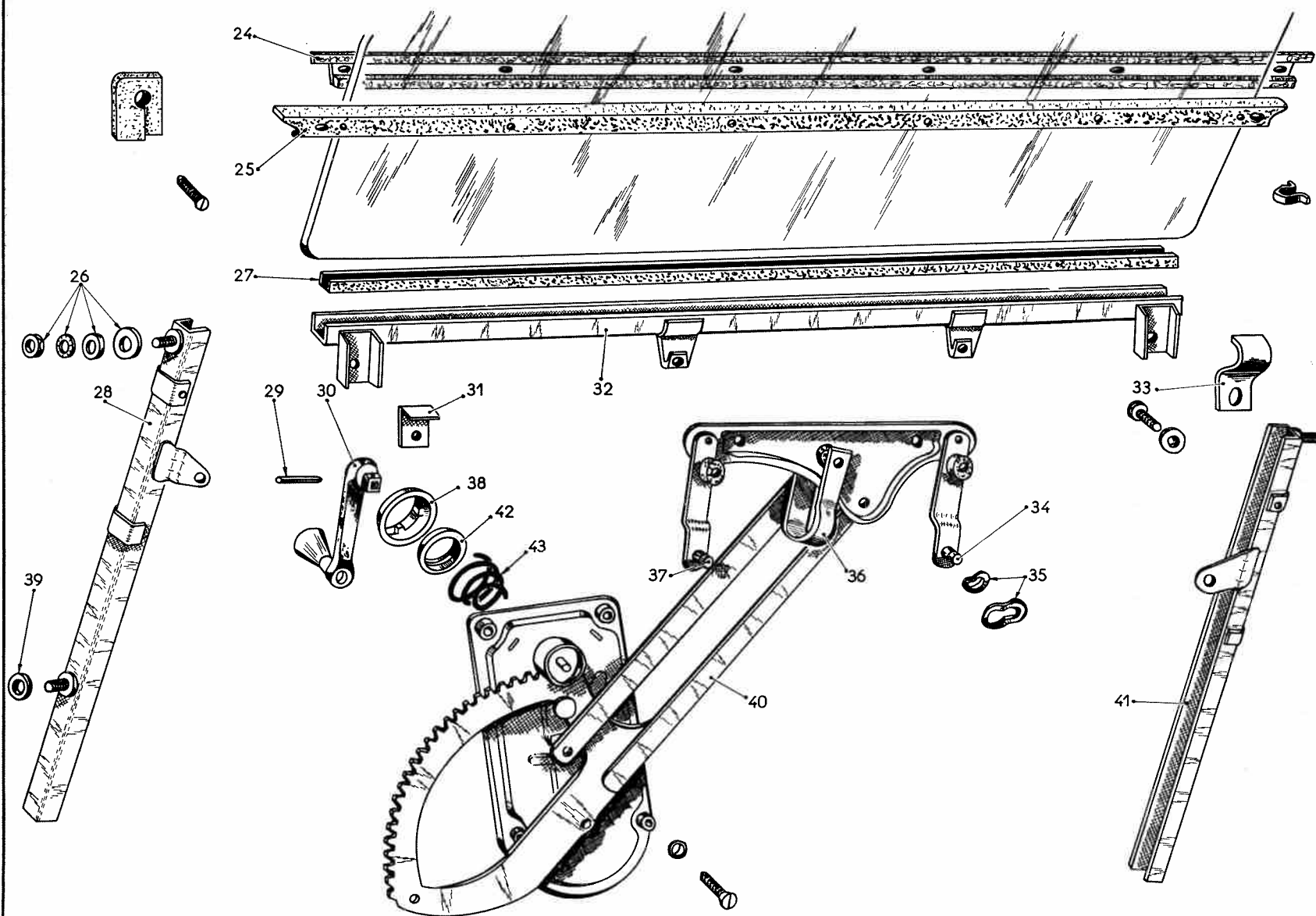


Fig.1

REPLACEMENT D'UN LÈVE GLACE DE PORTE

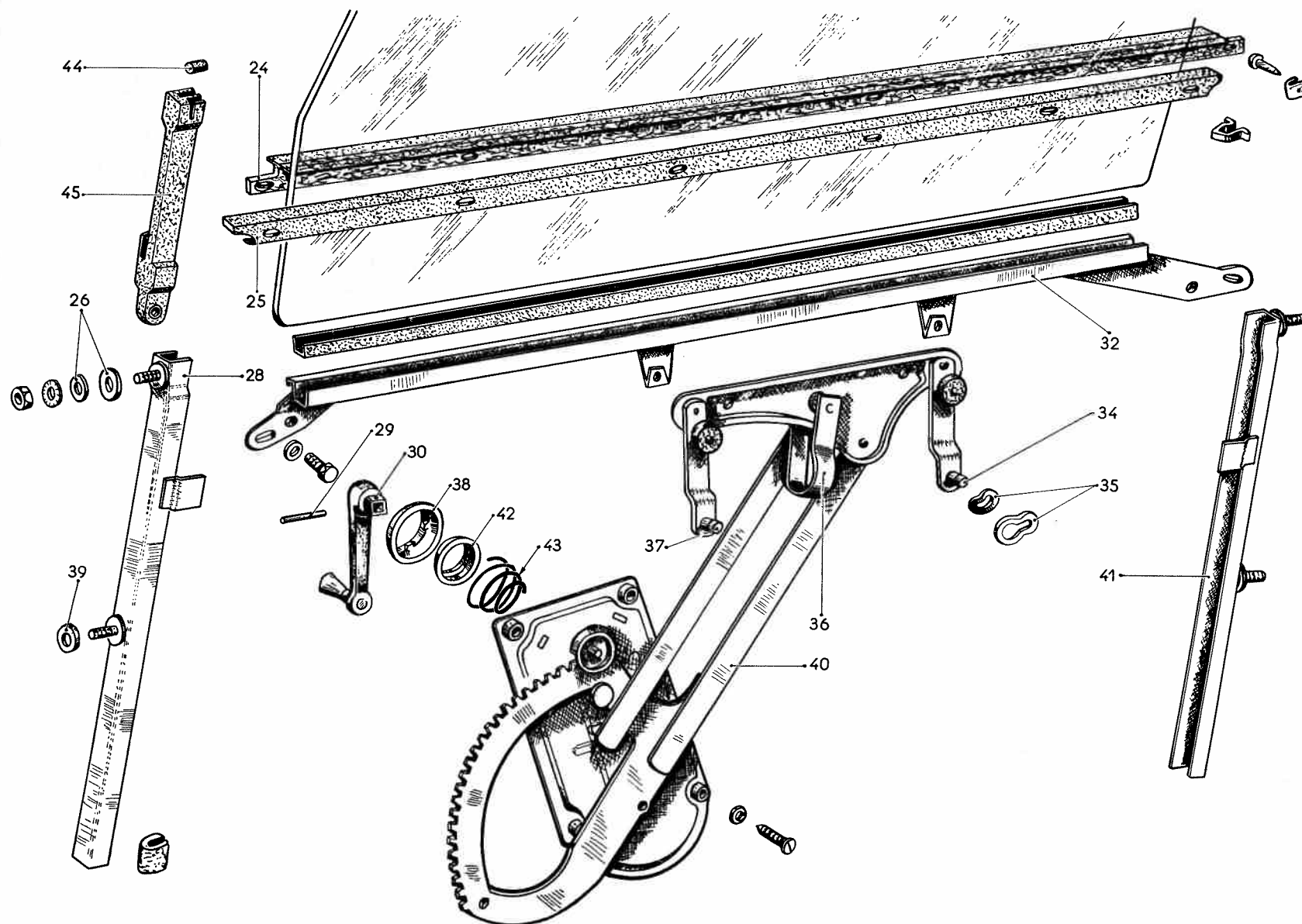
VOITURES SORTIES JUSQU' A MAI 1957



REPLACEMENT D'UN LÈVE-GLACE DE PORTE

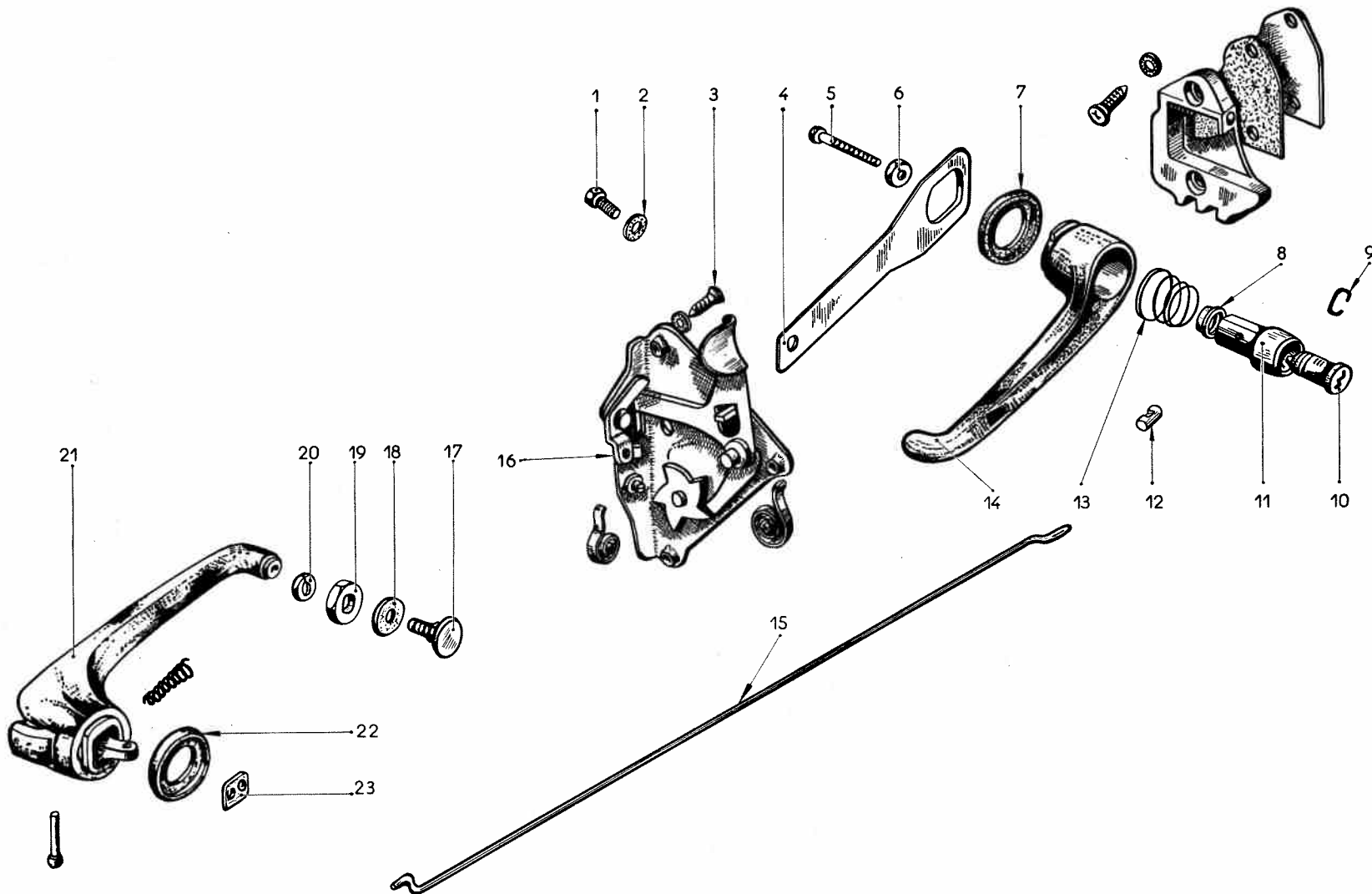
PL. 70B

VOITURES SORTIES DEPUIS MAI 1957



REPLACEMENT D'UNE SERRURE DE PORTE

ET DE SES COMMANDES



REEMPLACEMENT D'UNE BORDURE

DE FINITION AR DE PAVILLON

Fig. 1

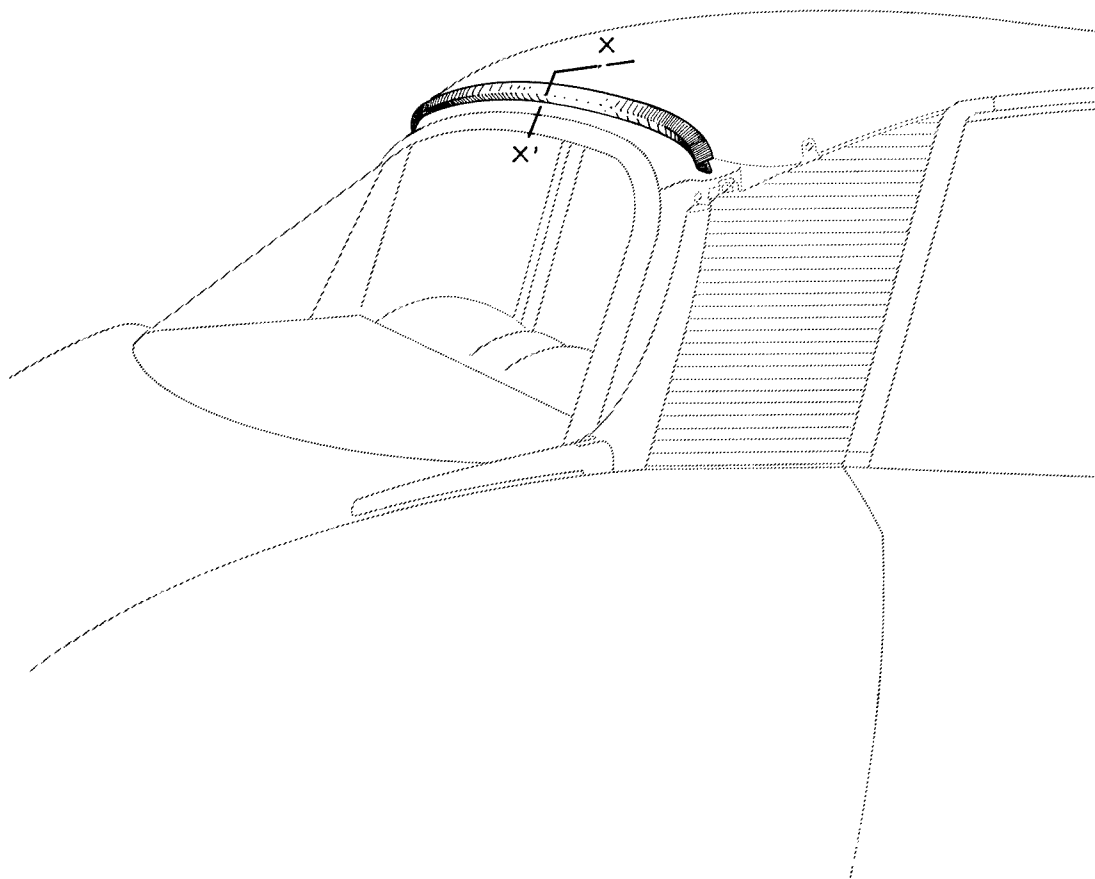
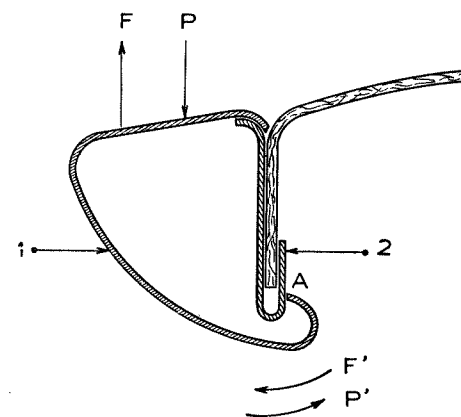


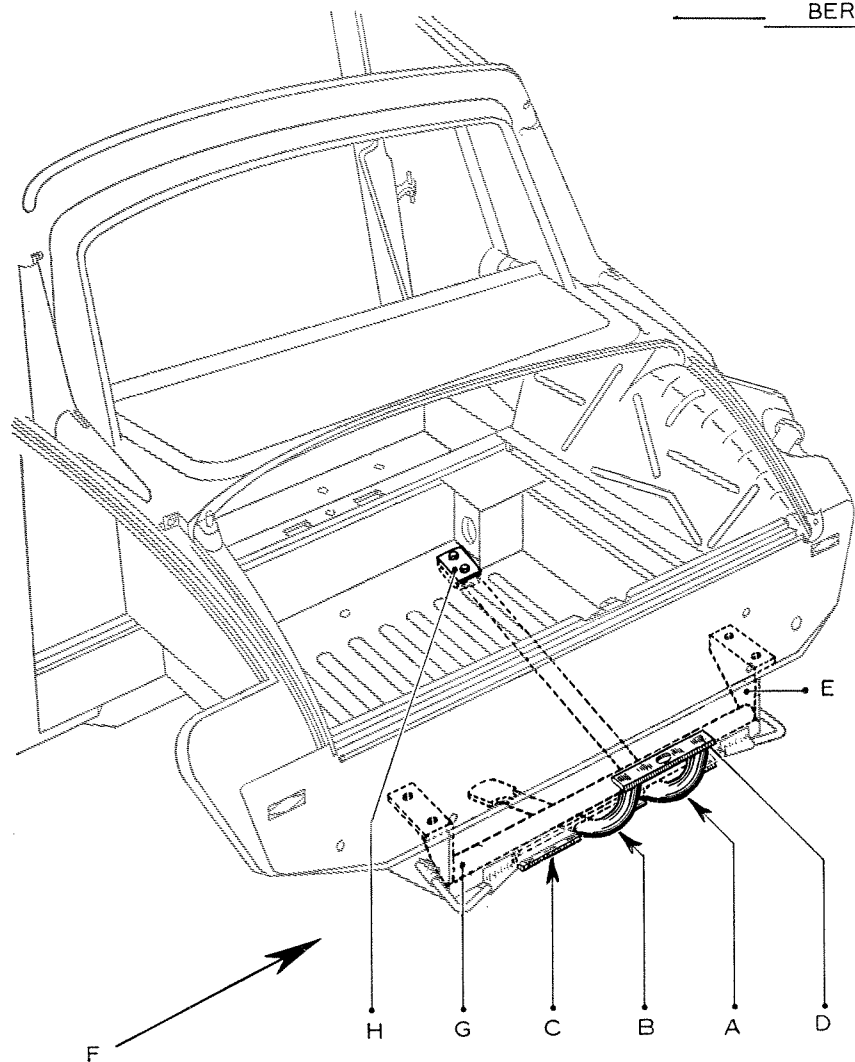
Fig. 2 - SECTION XX'



ATTELAGE POUR REMORQUE

ENSEMBLE

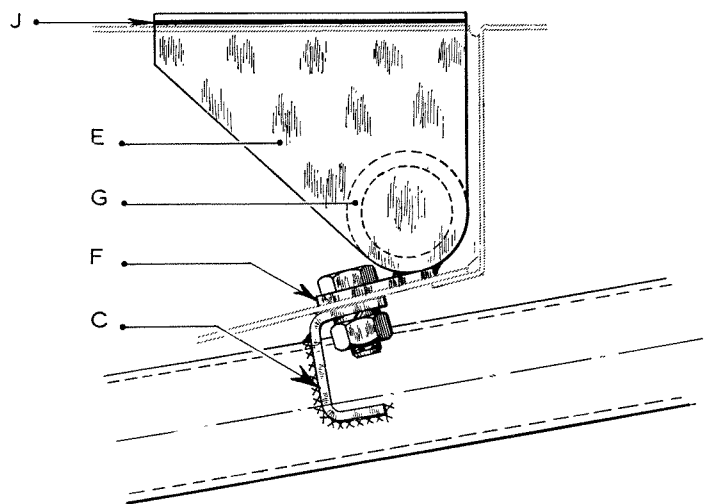
BERLINE



- | | | | |
|---|---|--|--|
| A | 1 | Tube acier 37x42 ou 33x42 sans soudure étiré à froid | Tube de traction, côté droit |
| B | 1 | Tube acier 37x42 ou 33x42 sans soudure étiré à froid | Tube de traction, côté gauche |
| C | 1 | Tôle de 3 | Entretoise Arrière des tubes de traction |
| D | 1 | Tôle de 8 | Plaque de fixation de rotule |
| E | 2 | Tôle de 3 | Equerre de fixation de l'entretoise Arrière |
| F | 1 | Tôle de 3 | Plaque de fixation de l'entretoise Arrière |
| G | 1 | Tube acier 30x39 sans soudure étiré à froid | Tube transversal Arrière |
| H | 1 | Tôle de 4 | Contreplaque de fixation AV du tube côté droit |
| J | 1 | Tôle; épaisseur à la demande | Cale de réglage |

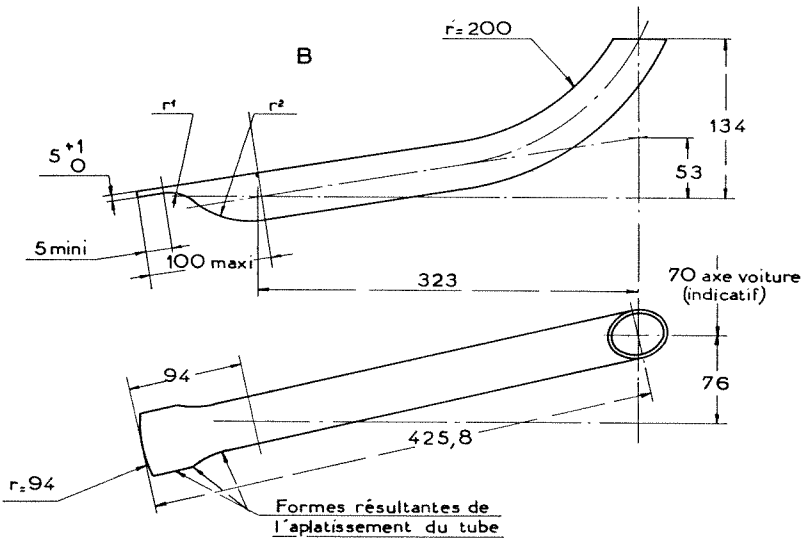
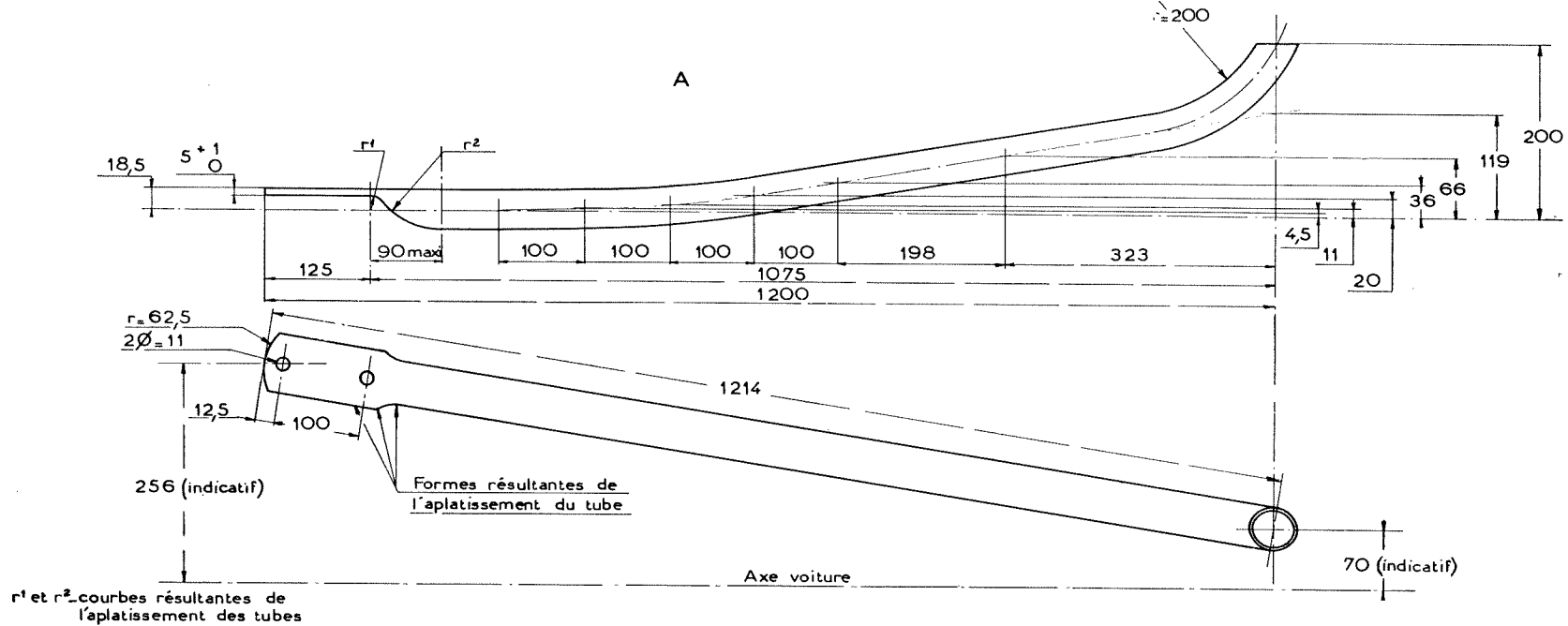
POIDS DE LA REMORQUE EN CHARGE : 1000 kg

VUE SUIVANT F

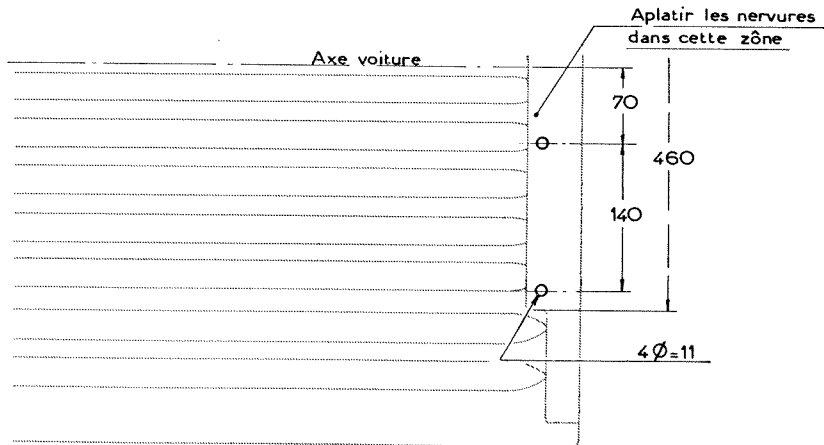


ATTELAGE POUR REMORQUE

BERLINE

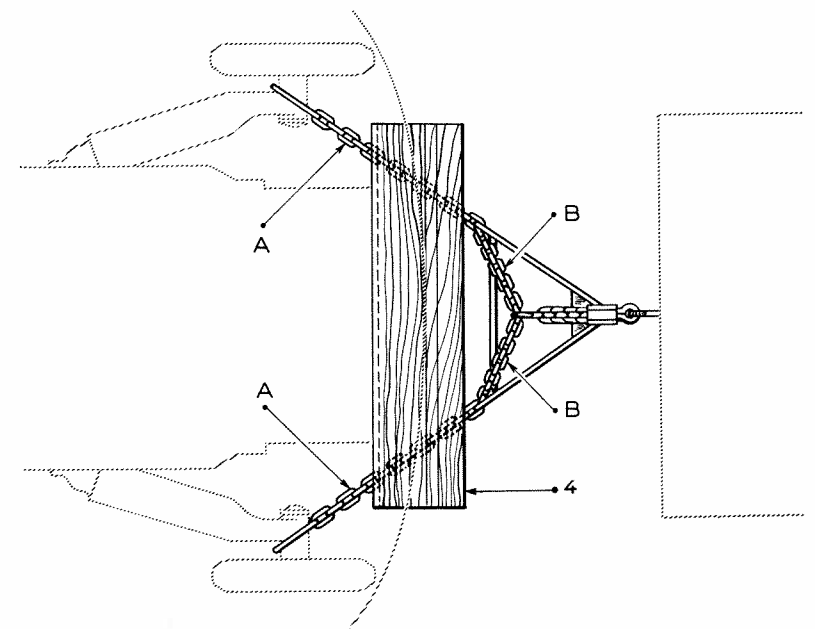
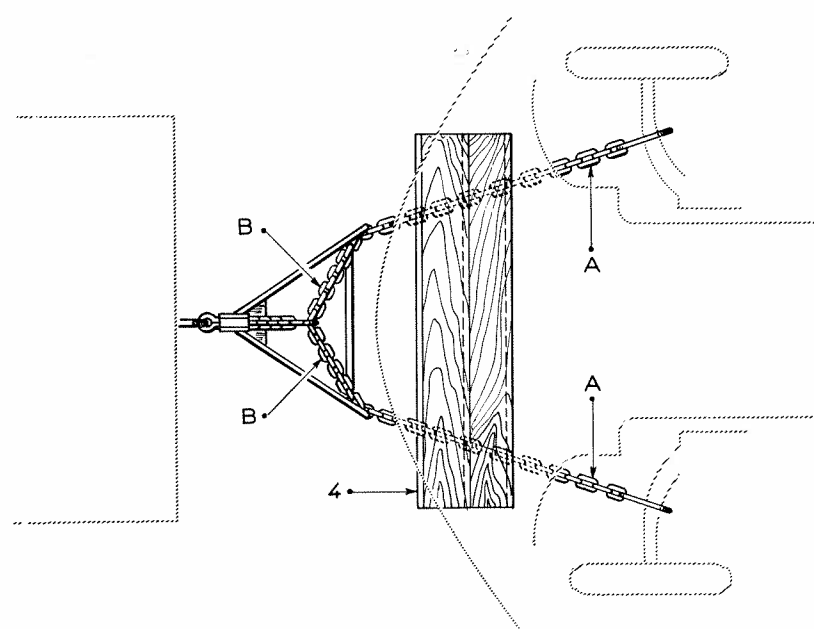
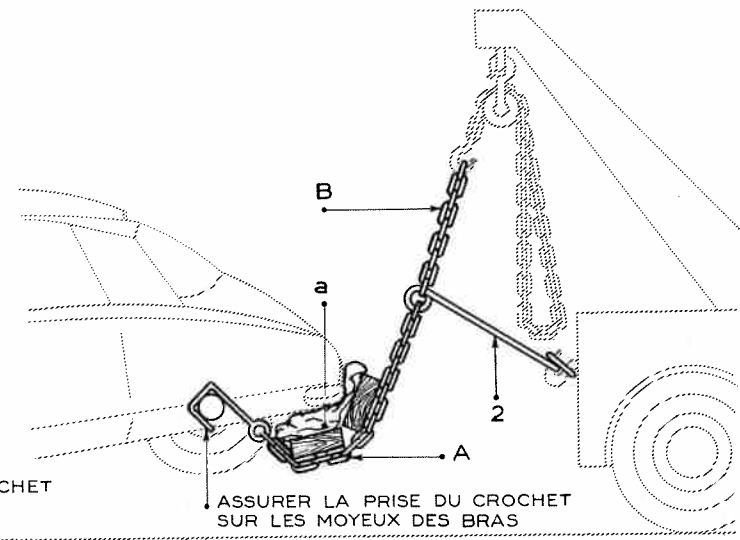
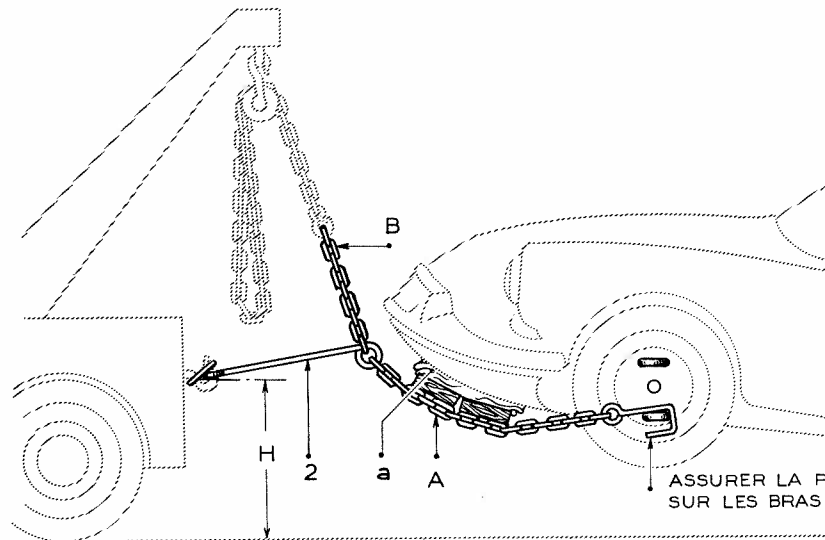


MODIFICATION DU FOND AR D'UNIT AR



REMORQUAGE PAR LEVAGE DU VÉHICULE

JUSQU'À SEPTEMBRE 1962



REMORQUAGE PAR LEVAGE DU VÉHICULE

PL.75A

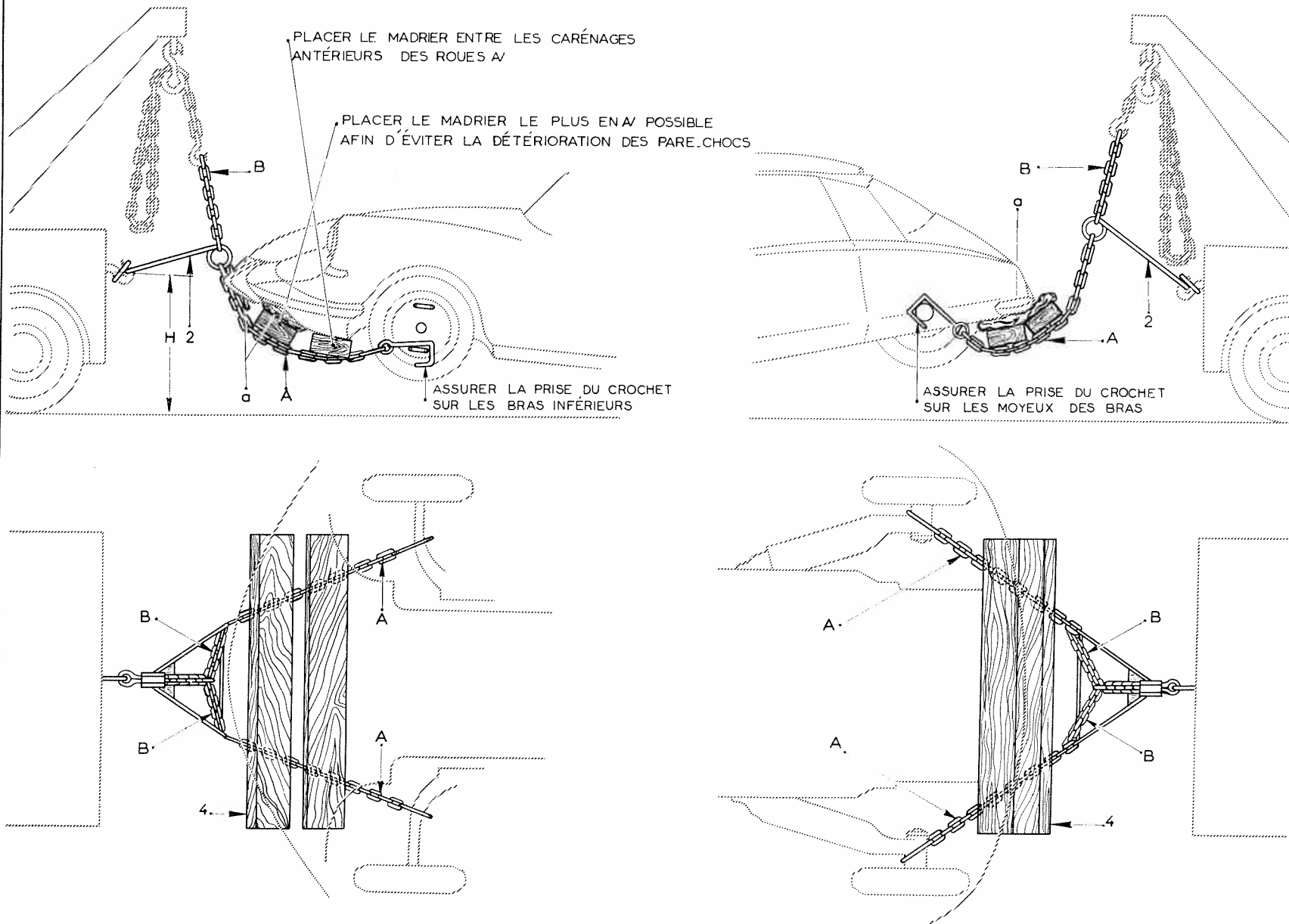
DEPUIS SEPTEMBRE 1962

PLACER LE MADRIER ENTRE LES CARÉNAGES ANTÉRIEURS DES ROUES AV

PLACER LE MADRIER LE PLUS EN AV POSSIBLE AFIN D'ÉVITER LA DÉTÉRIORATION DES PARE-CHOCS

ASSURER LA PRISE DU CROCHET SUR LES BRAS INFÉRIEURS

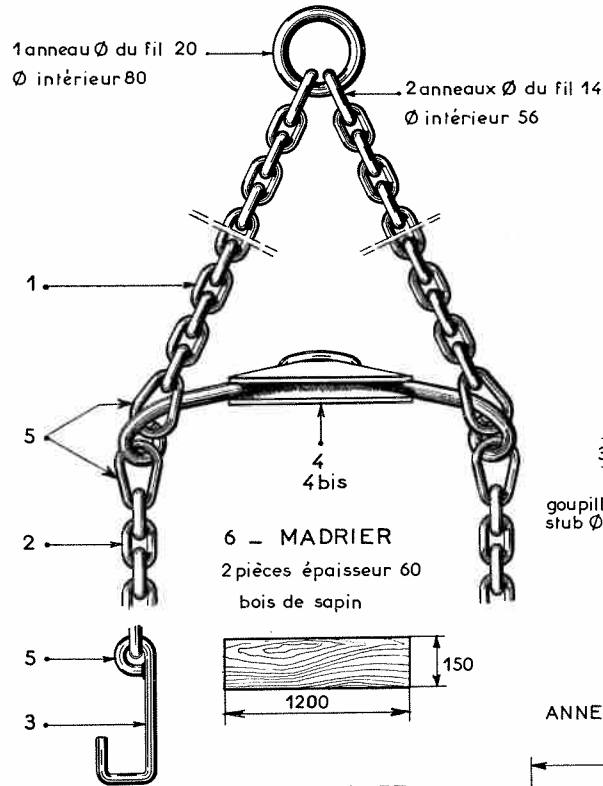
ASSURER LA PRISE DU CROCHET SUR LES MOYEURS DES BRAS



REMORQUAGE DU VEHICULE PAR LEVAGE

ENSEMBLE DES CHAINES

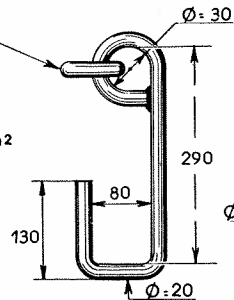
MR 3319-20



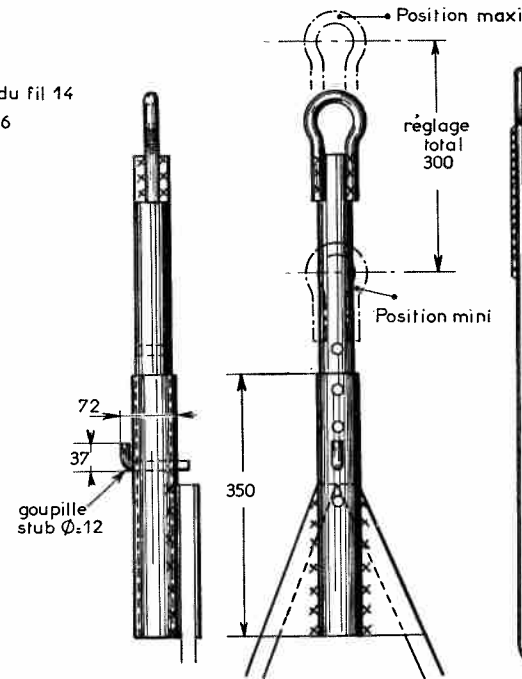
Monter l'anneau 5
avant soudure

Acier doux Martin
rupture 35 à 40 kg/mm²

Allongement 28 % mini
force 275 kg

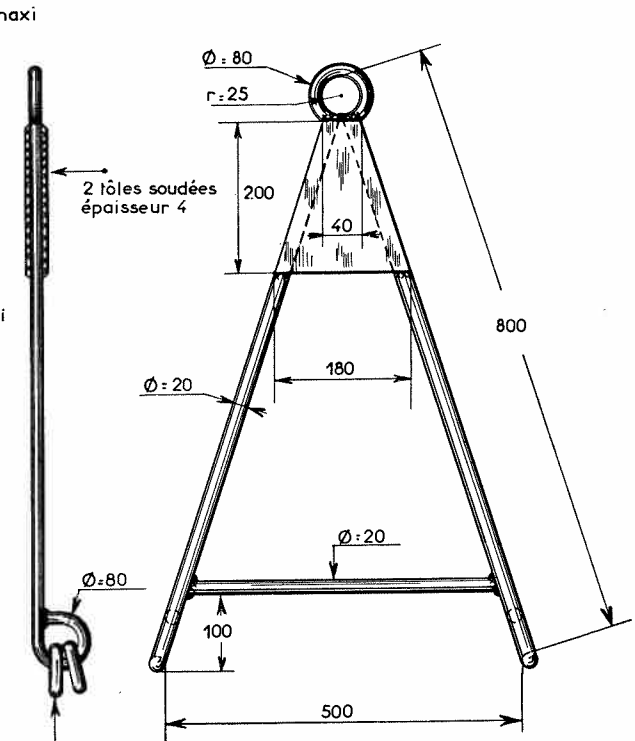


4 bis - RALLONGE
POUR TRIANGLE DE REMORQUAGE



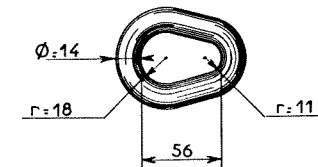
4 - TRIANGLE DE REMORQUAGE

Acier doux Martin



5 - MAILLON D'AMARRAGE

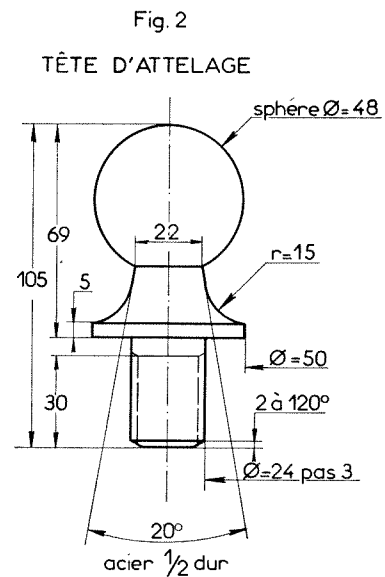
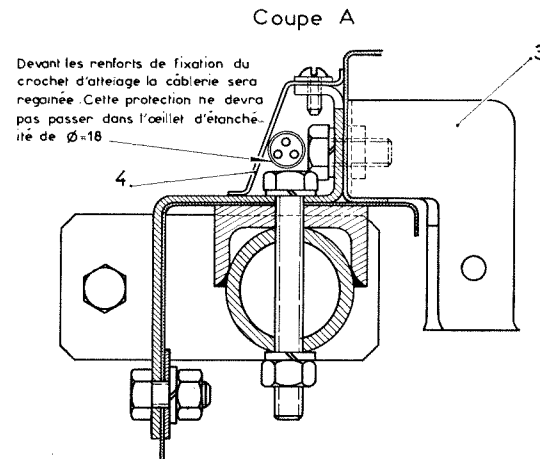
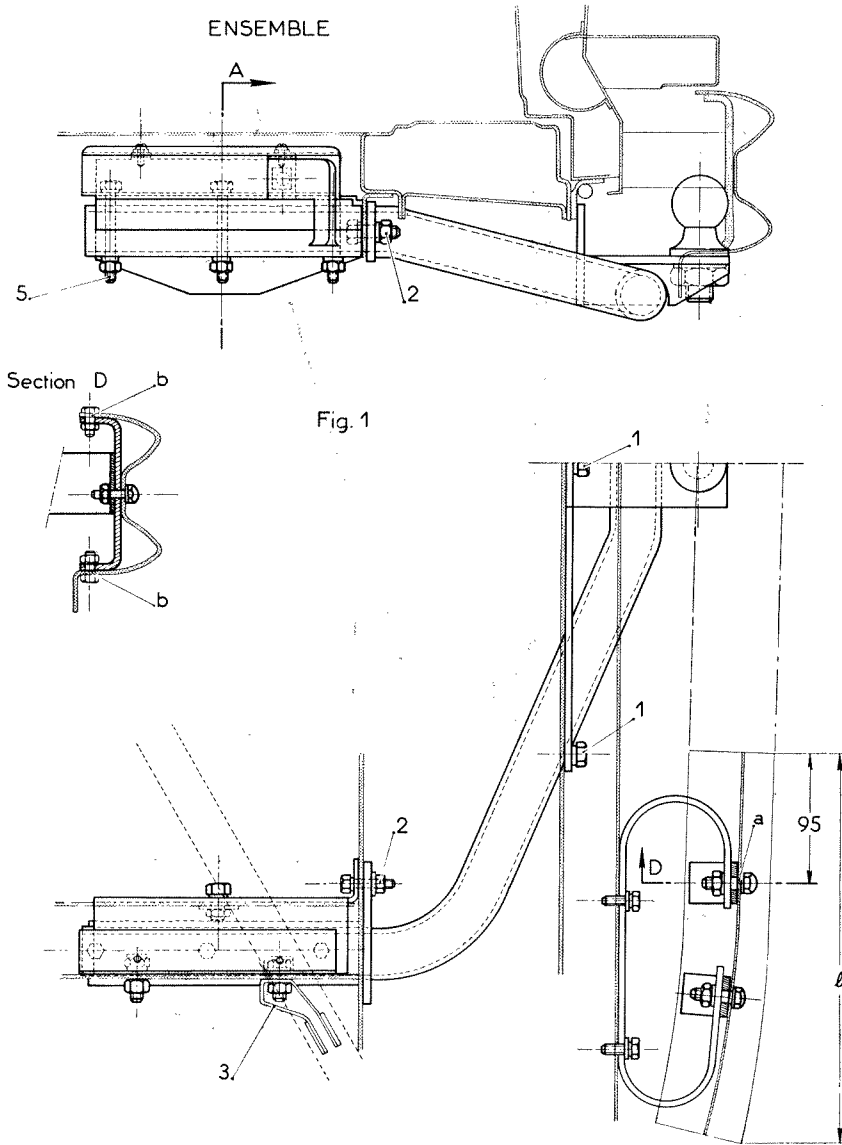
6 pièces



Acier doux Martin, Rupture 35 à 40 kg/mm²
Allongement 28 % mini, Force 275 kg

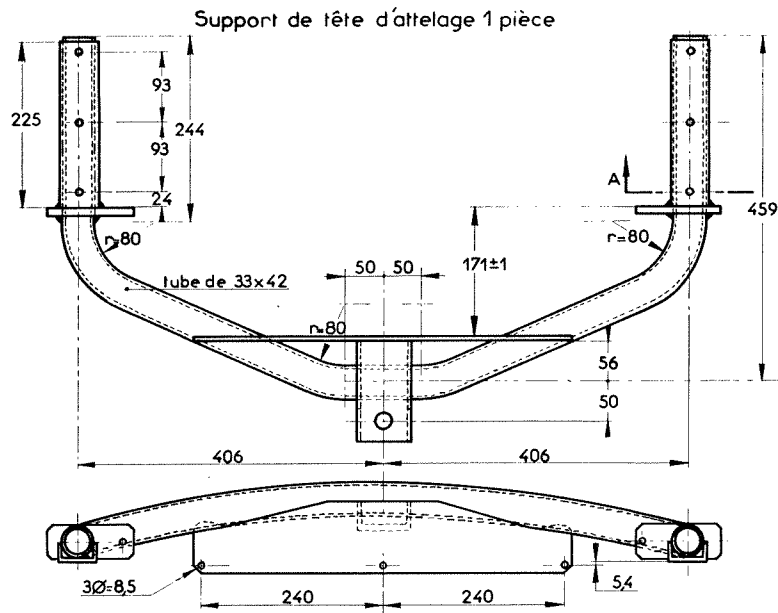
ATTELAGE POUR REMORQUE

BREAK



ATTELAGE POUR REMORQUE

Fig.1



BREAK

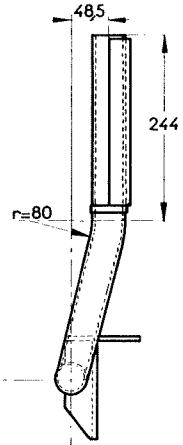


Fig.2

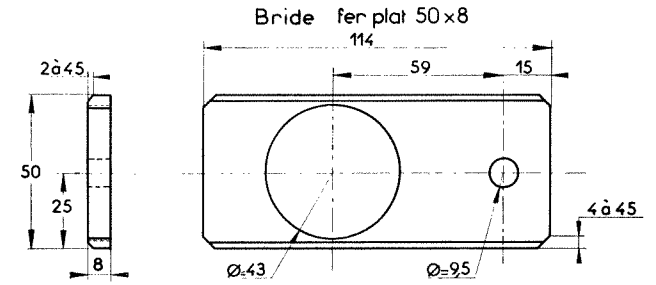


Fig.4

Patte de fixation d'échappement
1 pièce tôle de 1,5

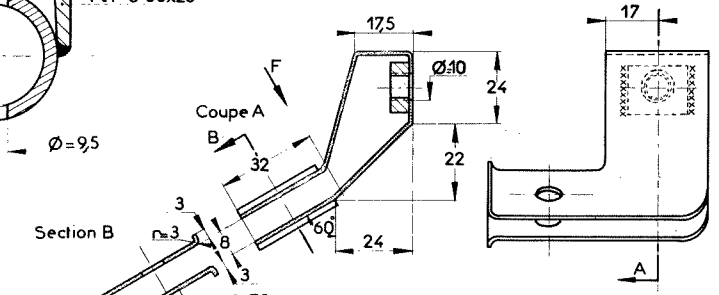
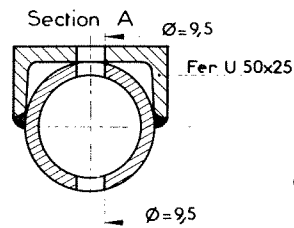
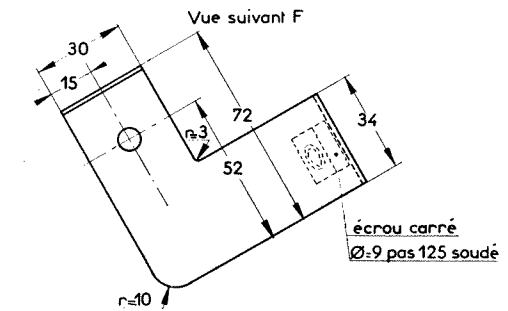
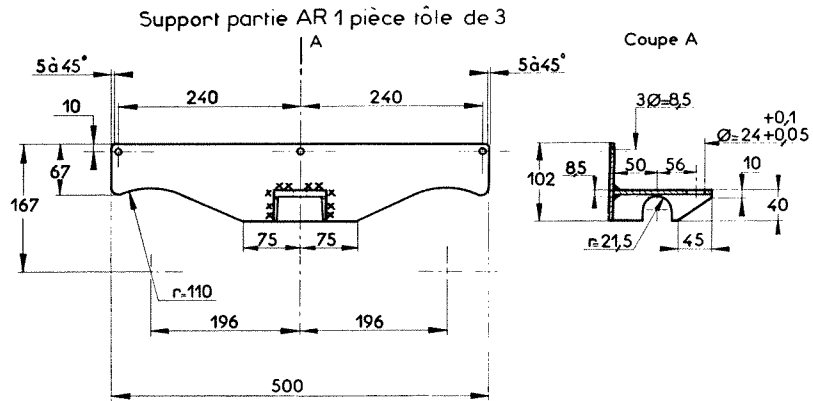


Fig.3



ATTELAGE POUR REMORQUE

BREAK

Fig.1
Ferrure de pare-chocs

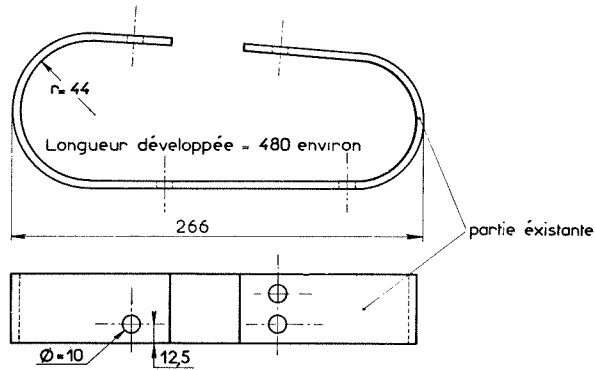
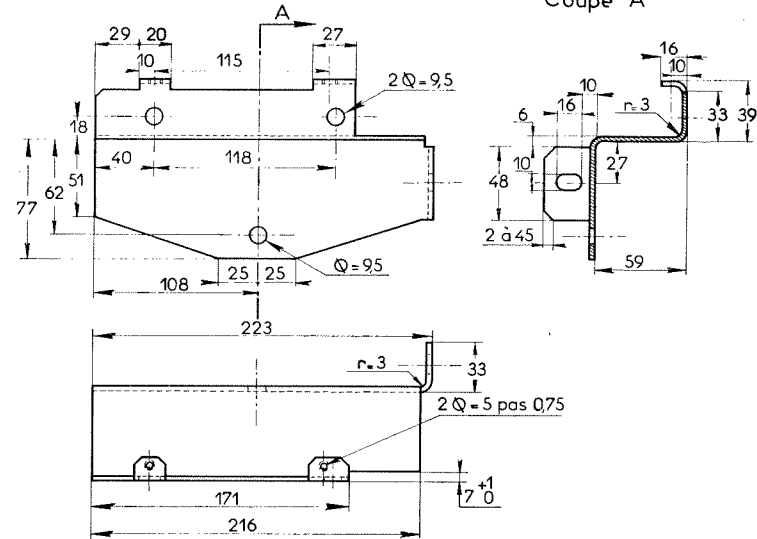
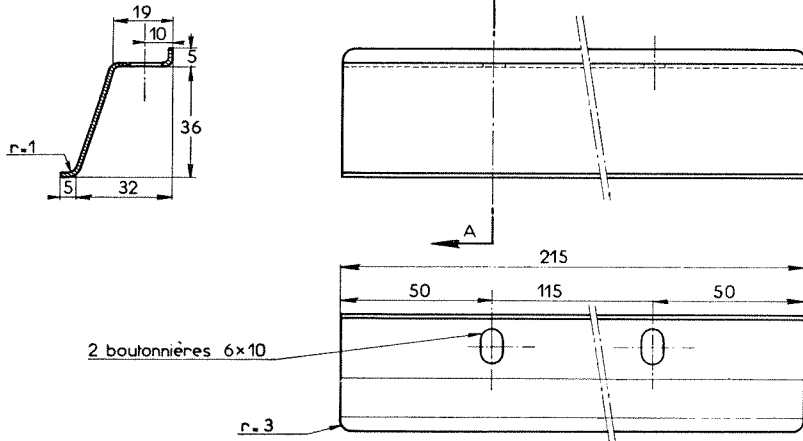


Fig.2
Renfort intérieur de caisson (coté G) 1 pièce - tôle de 3

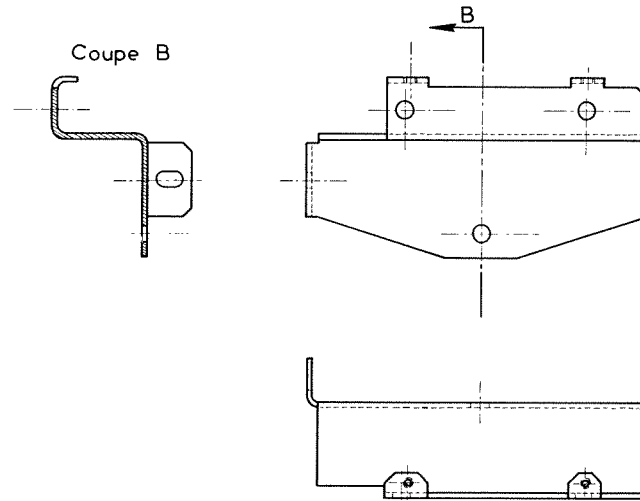


Coupe A

Fig.3
Protection AR de câblerie 2 pièces - tôle de 0,8

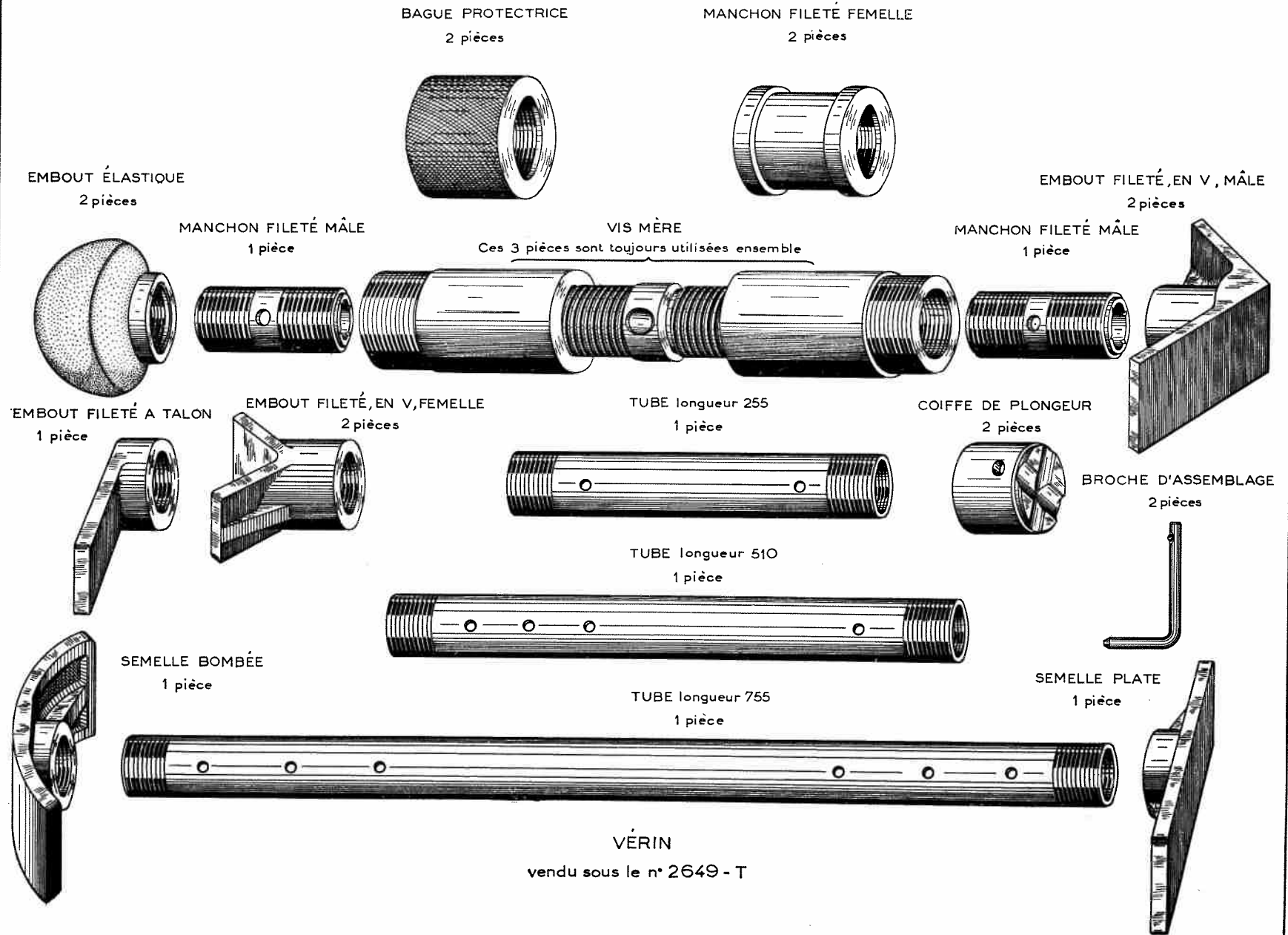


Renfort intérieur de caisson (coté D) 1 pièce - tôle de 3



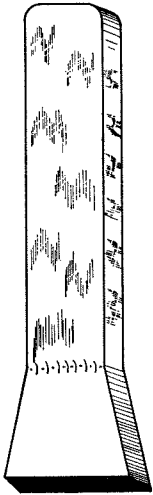
Coupe B

COMPOSITION D'UN VÉRIN

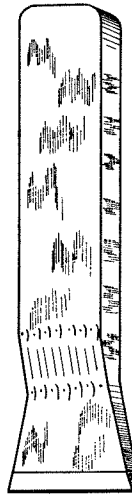


OUTILS DIVERS

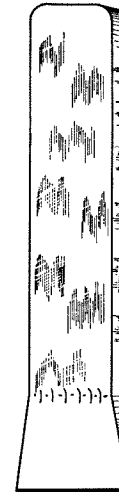
CHASSE PLATE
2698-T



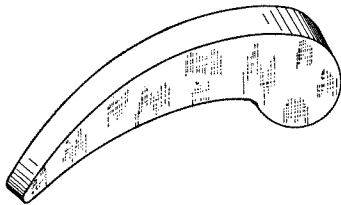
BURIN A DÉGRAFER
2699-T



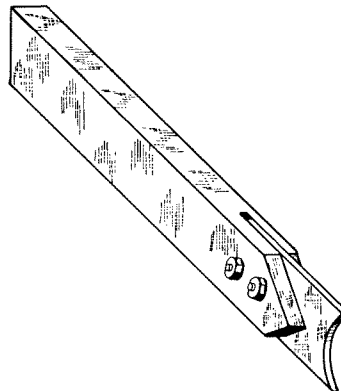
CHASSE D'ANGLE
2697-T



TAS A VIRGULE
2679-T



OUTIL RAVAGEUR 2670-T
LAME DE RECHANGE 2671-T



TAS A MOULURES
2690-T



OUTILS DIVERS

TABLE A RAYON MOYEN

2678-T

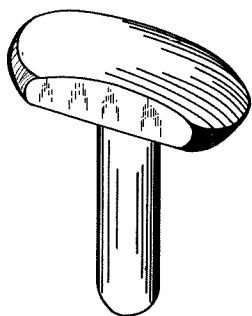
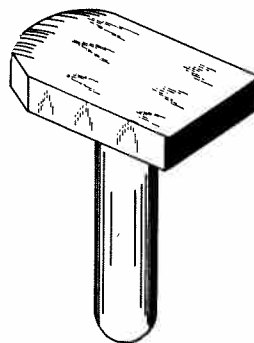


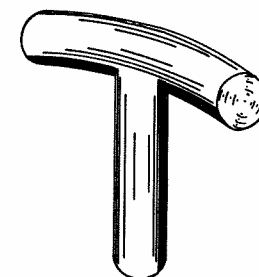
TABLE FER A CHEVAL PLATE

2675-T



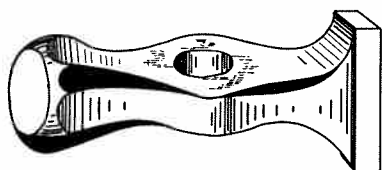
CROISILLON POUR AILES

2672-T



MARTEAU POSTILLON TÊTE CARRÉE
ET TÊTE RONDE

2685-T



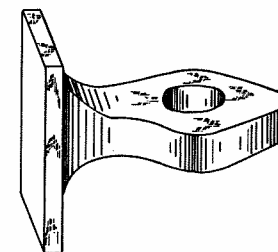
TAS AMÉRICAIN

2673-T



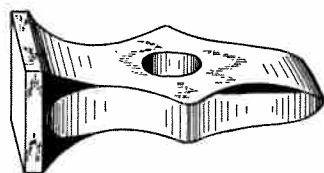
BATTE A PLANER DE 40

2683-T



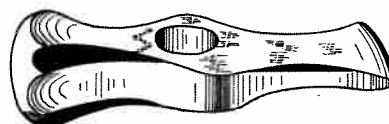
MARTEAU A GARNIR

2684-T



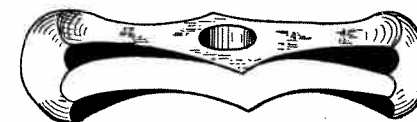
MARTEAU A GRANDE PANNE

2686-T



MARTEAU A EMBOUTIR 2 TÊTES

2687-T



DÉGARNISSAGE D'UN BRANCARD DE BAS DE CAISSE

Fig. 1 - COUPE DU LONGERON DE BRANCARD GARNI

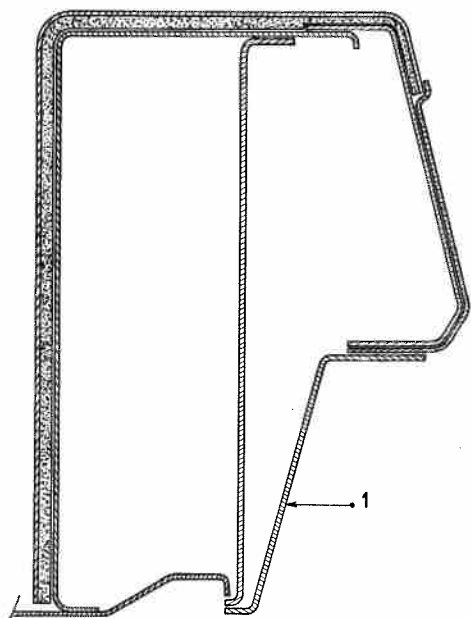


Fig. 2

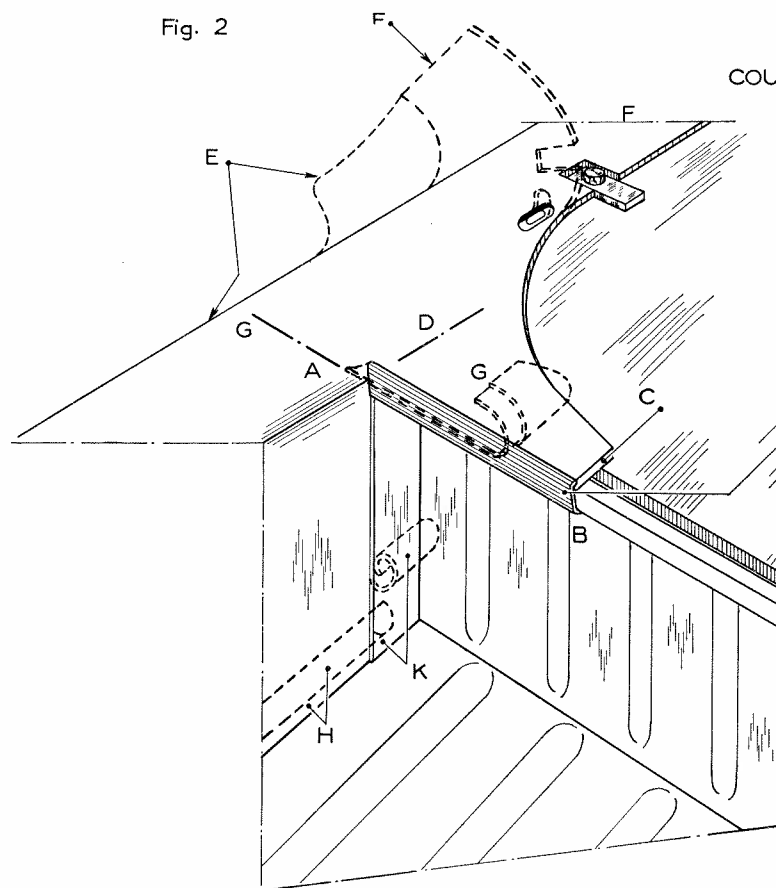
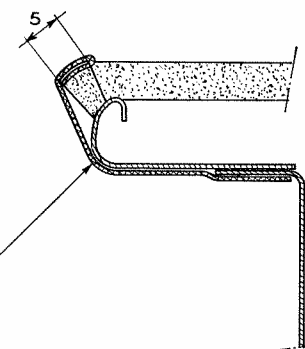
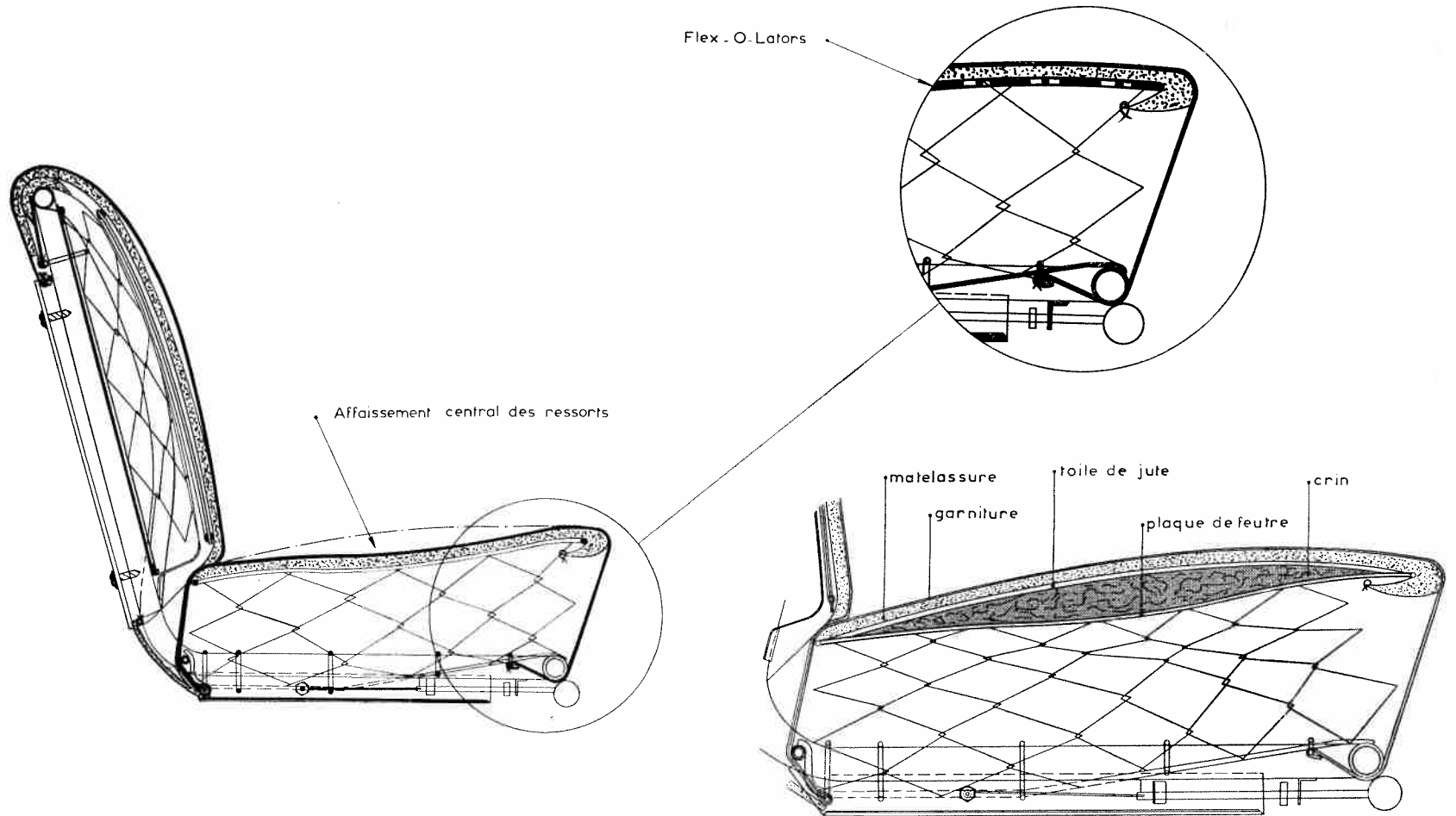


Fig. 3

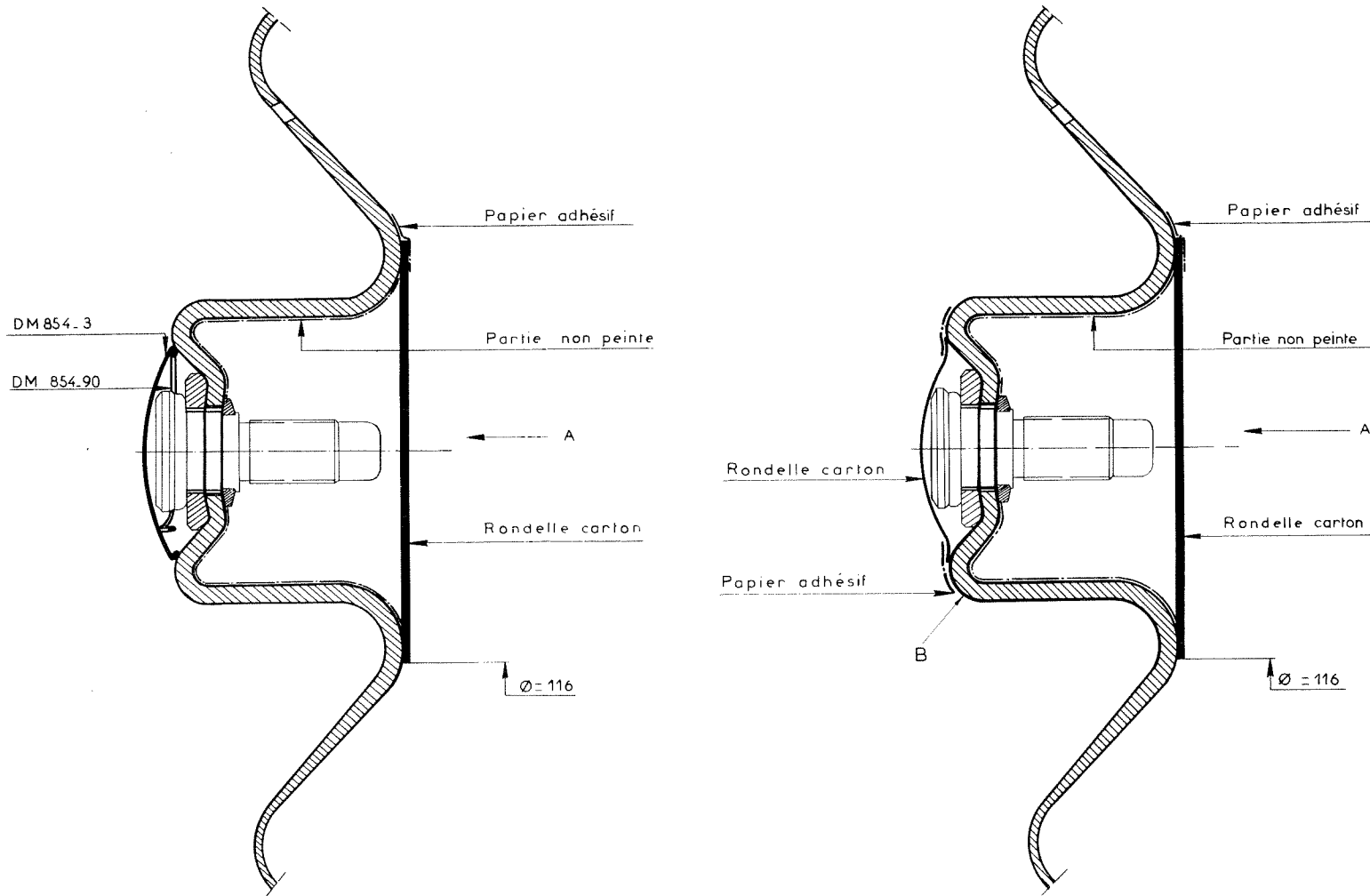
COUPE DE LA PLANCHE A TALON



REMISE EN FORME D'UN SIÈGE

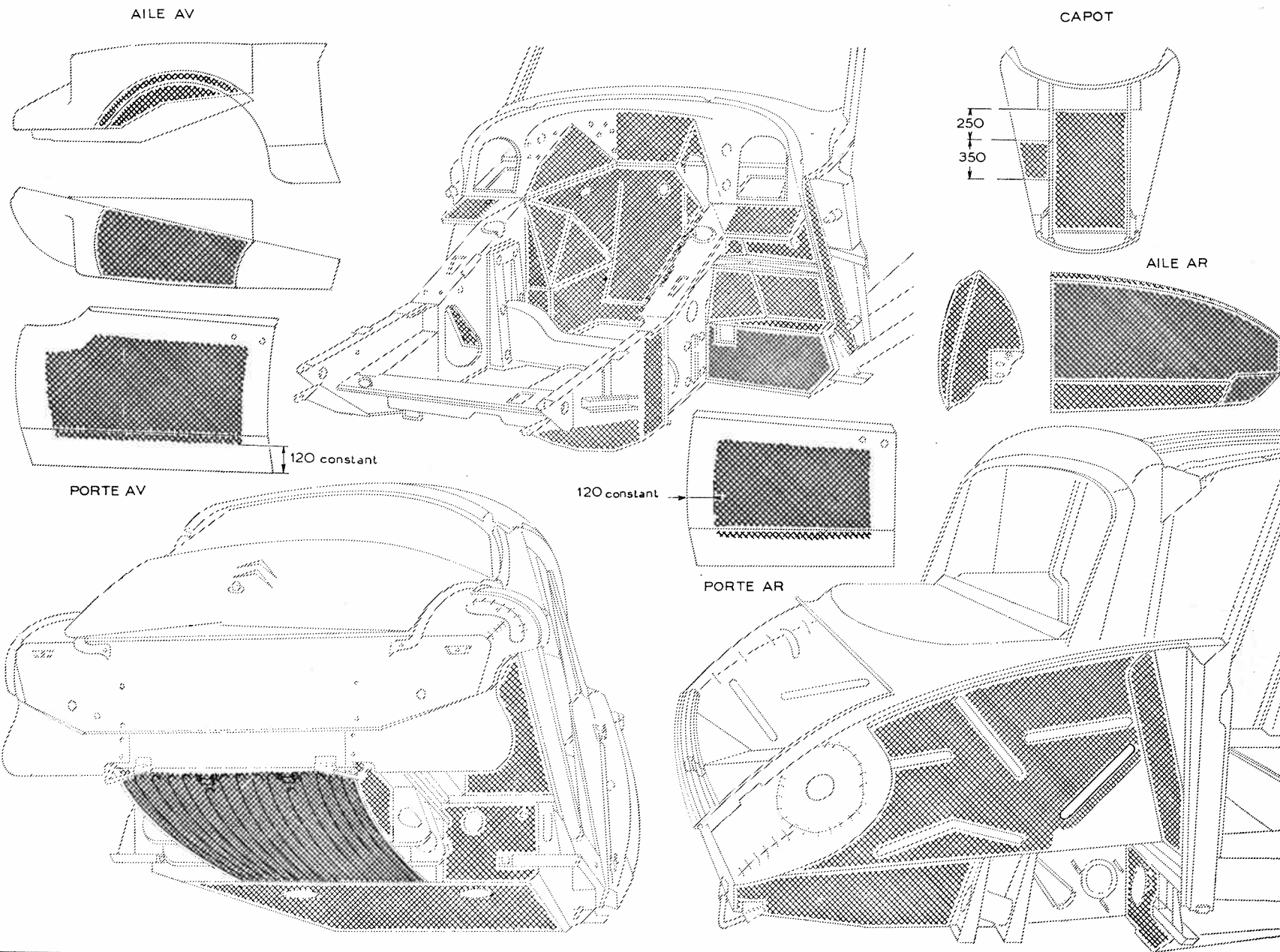


PEINTURE D'UNE JANTE



INSONORISATION DE LA CAISSE

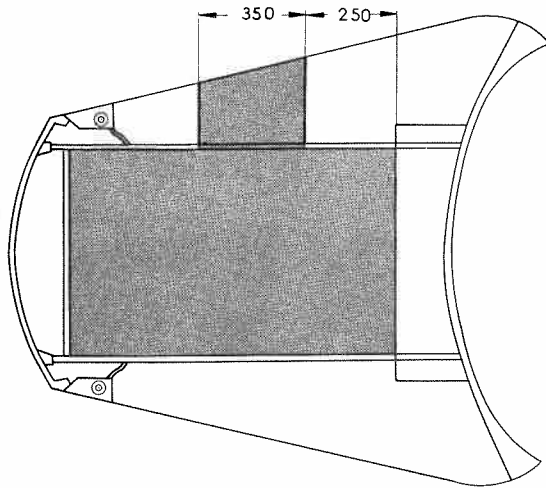
AVANT SEPTEMBRE 1962



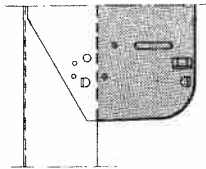
INSONORISATION DE LA CAISSE

DEPUIS SEPTEMBRE 1962

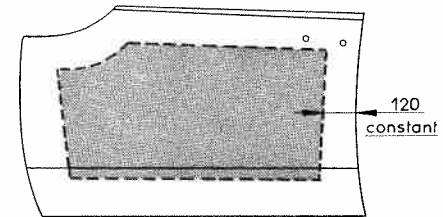
Capot (ID)



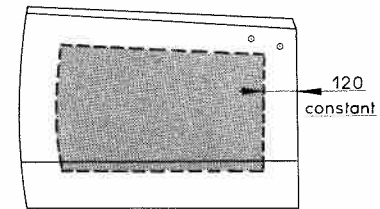
Vue suivant F 5



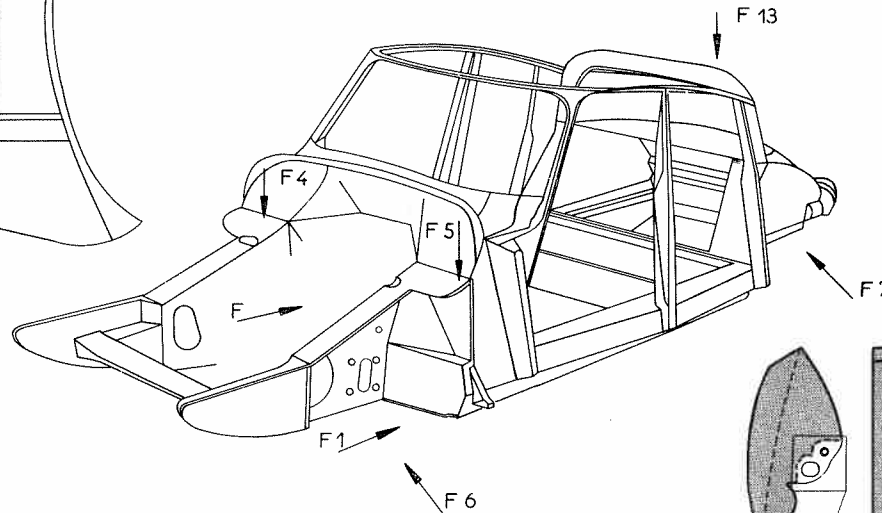
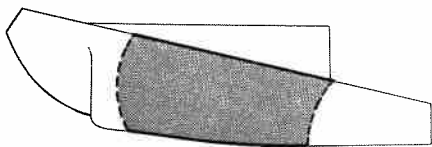
Portes A/



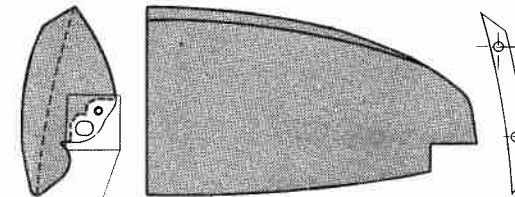
Portes AR



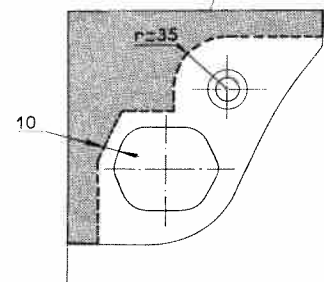
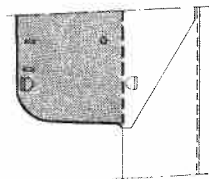
Ailes A/



Ailes AR



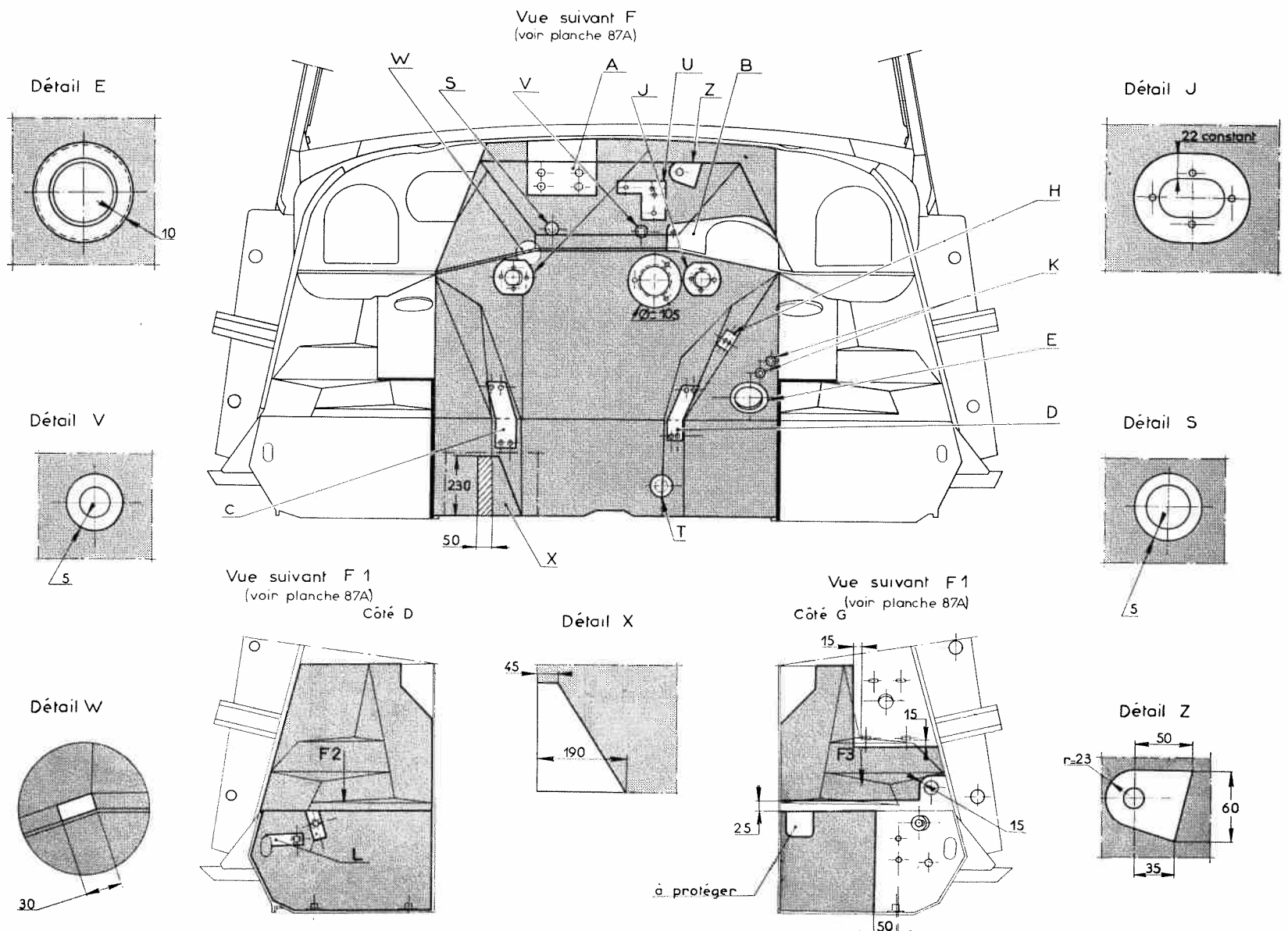
Vue suivant F 4



INSONORISATION DE LA CAISSE

PL. 87 B

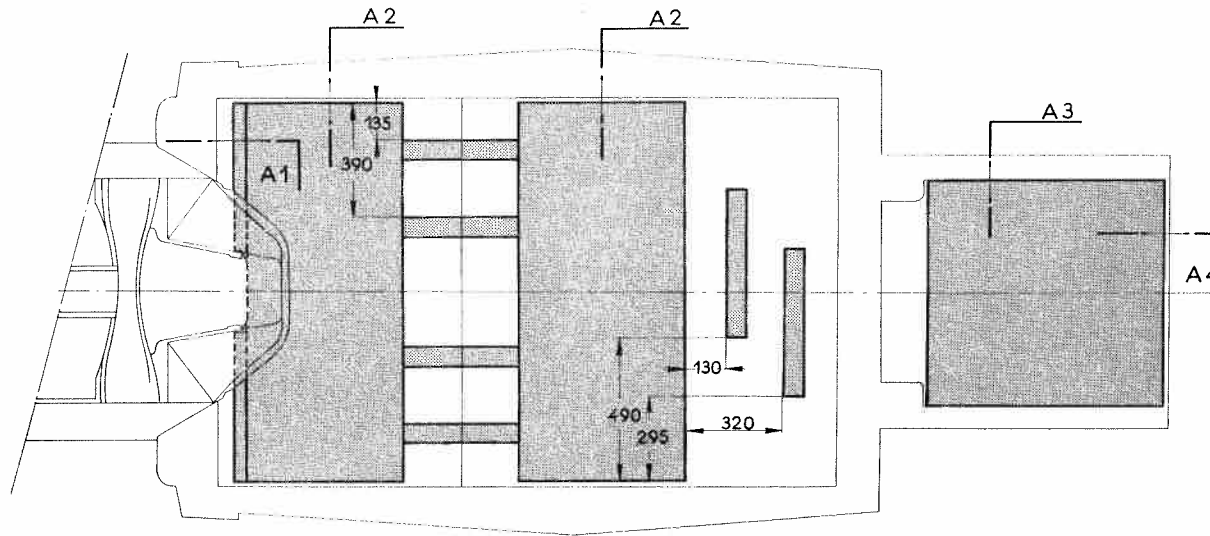
DEPUIS SEPTEMBRE 1962



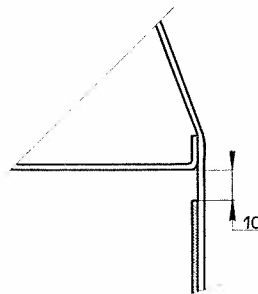
INSONORISATION DE LA CAISSE

DEPUIS SEPTEMBRE 1962

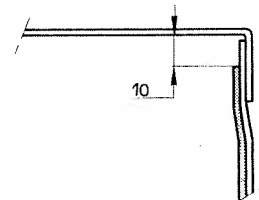
Vue dessus de la caisse



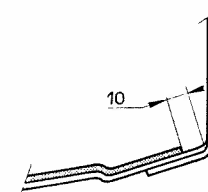
Section A 1



Section A 2



Section A 3

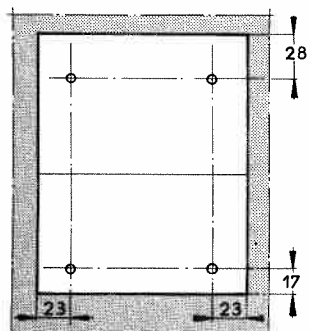


Section A 4

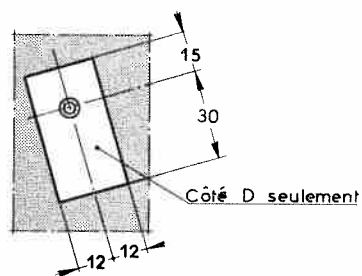
INSONORISATION DE LA CAISSE

DEPUIS SEPTEMBRE 1962

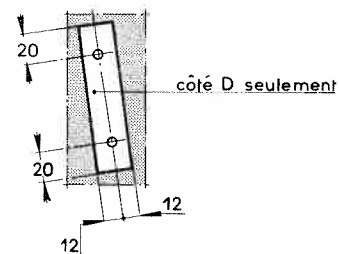
Détail C (voir planche 87B)



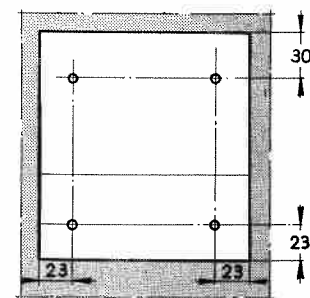
Détail M



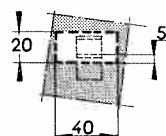
Détail N



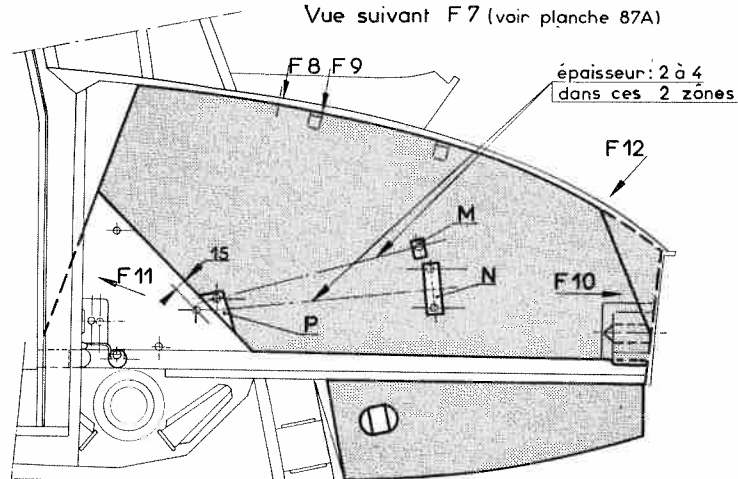
Détail D (voir planche 87B)



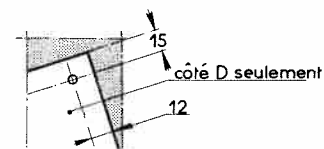
Vue suivant F 9



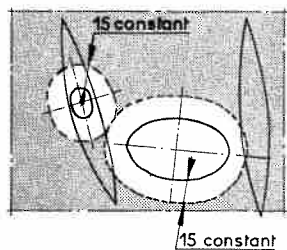
Vue suivant F 7 (voir planche 87A)



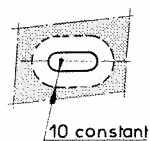
Détail P



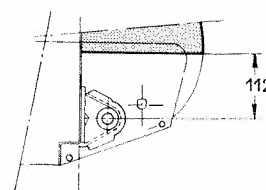
Vue suivant F 12



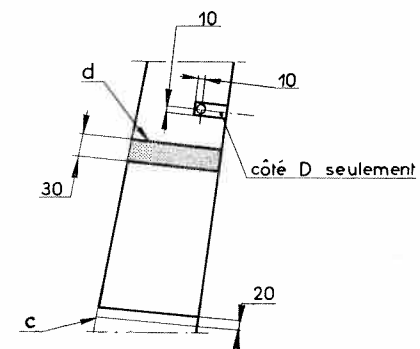
Vue suivant F 8



Vue suivant F 10

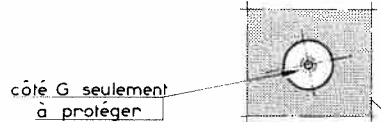
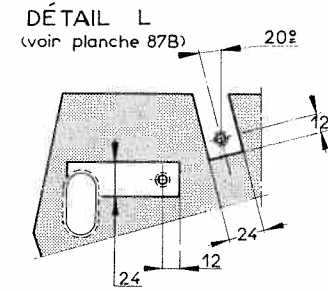
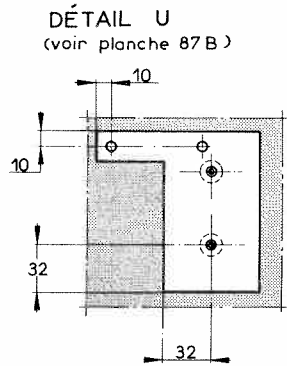


Vue suivant F 11



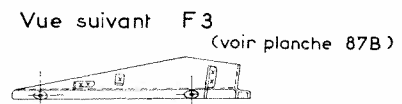
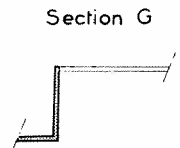
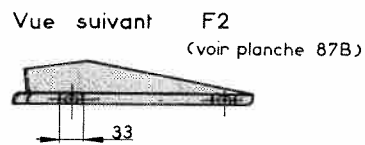
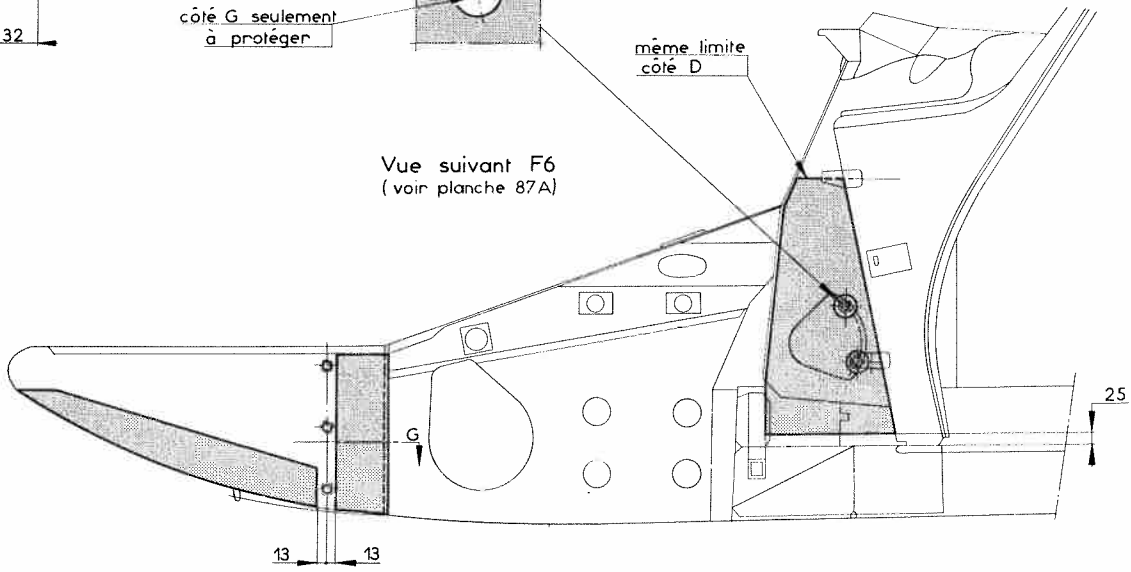
INSONORISATION DE LA CAISSE

DEPUIS SEPTEMBRE 1962



même limite
côté D

Vue suivant F6
(voir planche 87A)

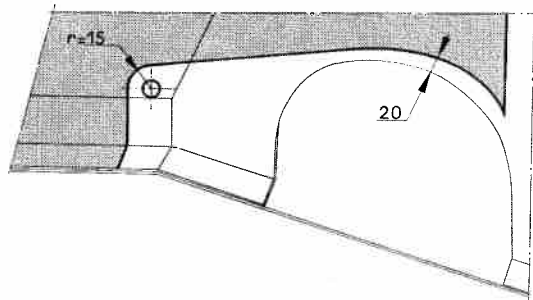


INSONORISATION DE LA CAISSE

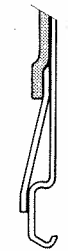
PL. 87.F

DEPUIS SEPTEMBRE 1962

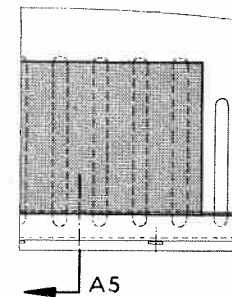
DÉTAIL B
(voir planche 87B)



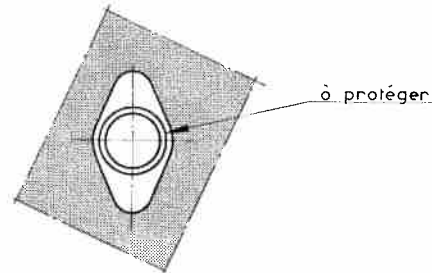
SECTION A 5



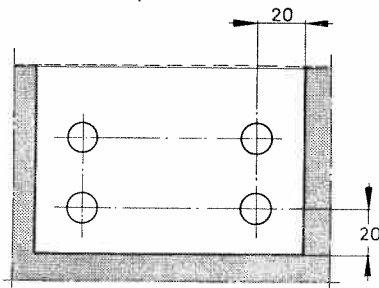
Vue suivant F 13
(voir planche 87A)



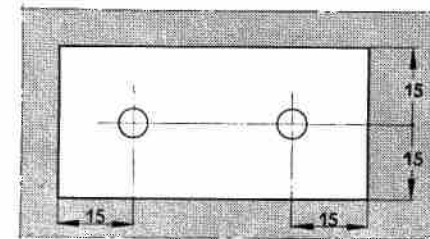
DÉTAIL K
(voir planche 87B)



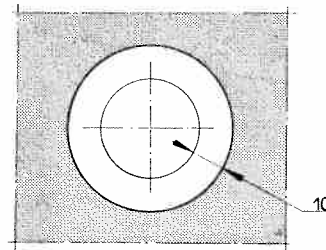
DÉTAIL A
(voir planche 87B)



DÉTAIL H
(voir planche 87B)



DÉTAIL T
(voir planche 87B)



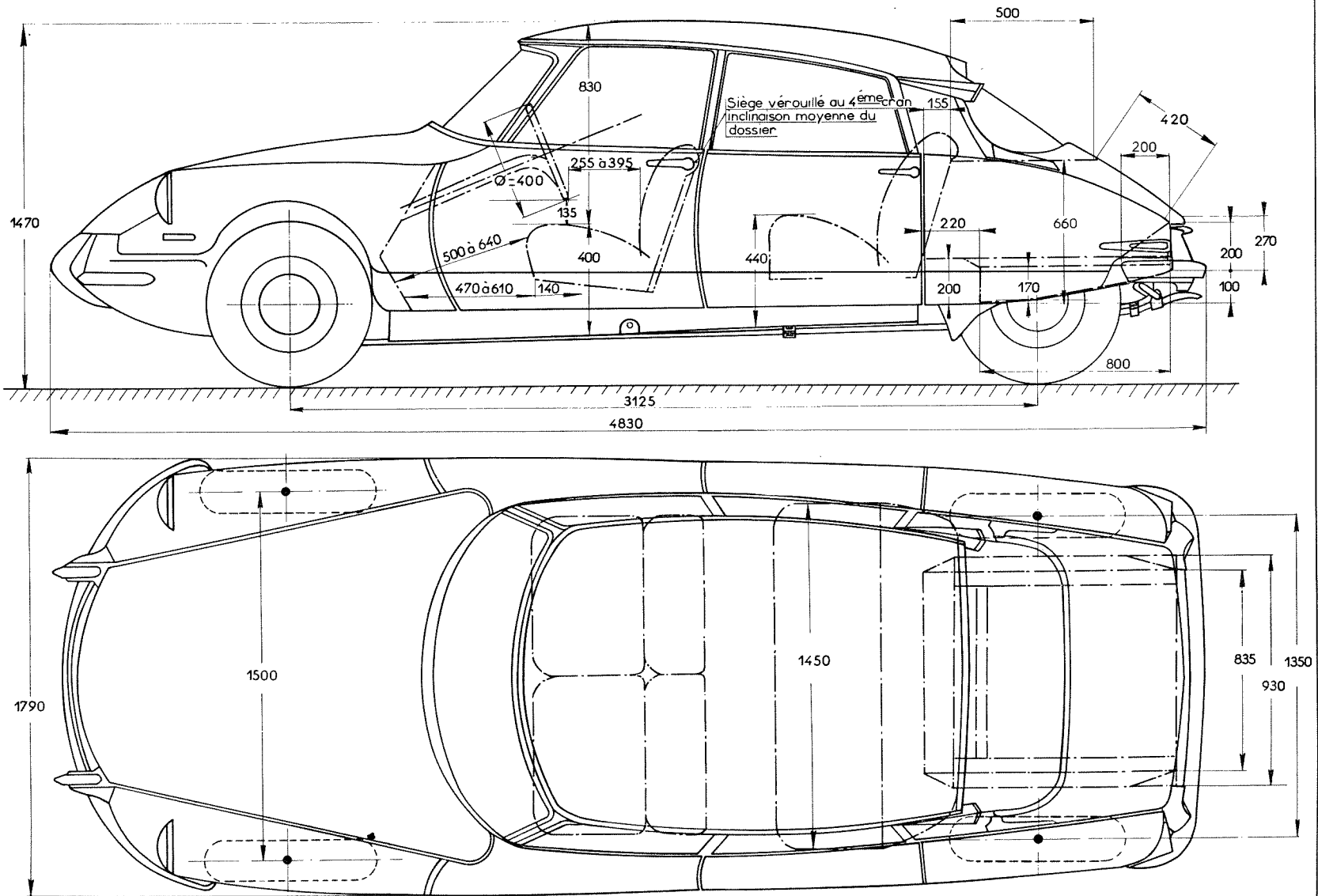
CARROSSERIE

ID19-DS19

COTES D'HABITABILITÉ

PL.88

BERLINE



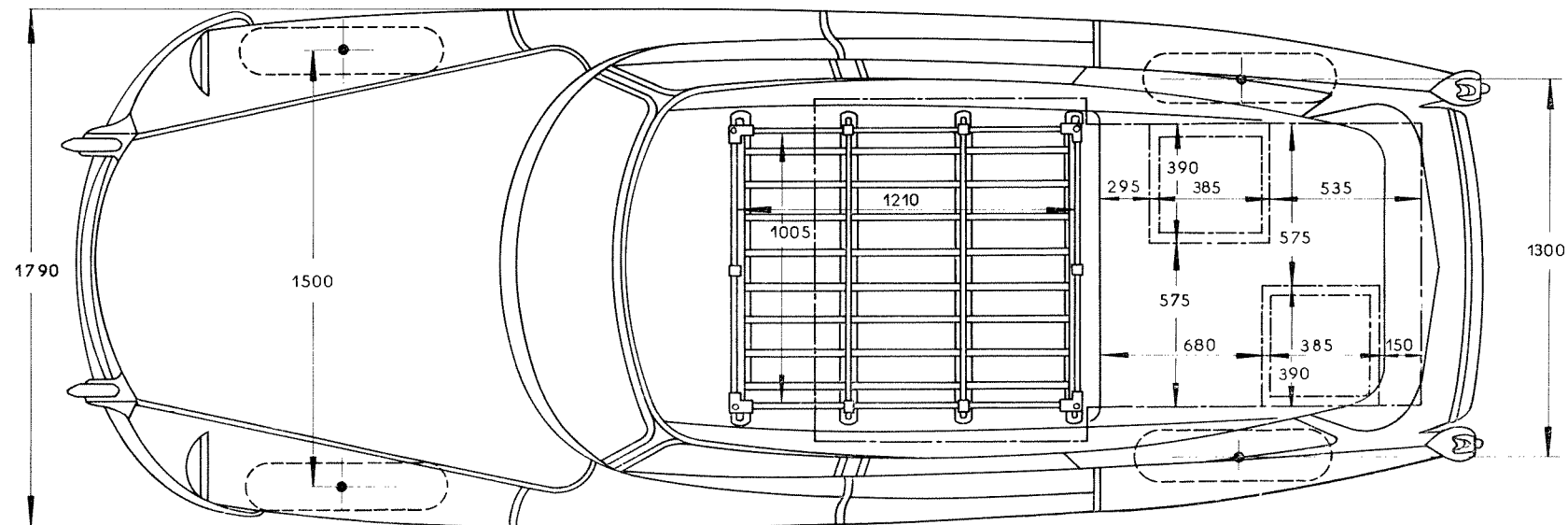
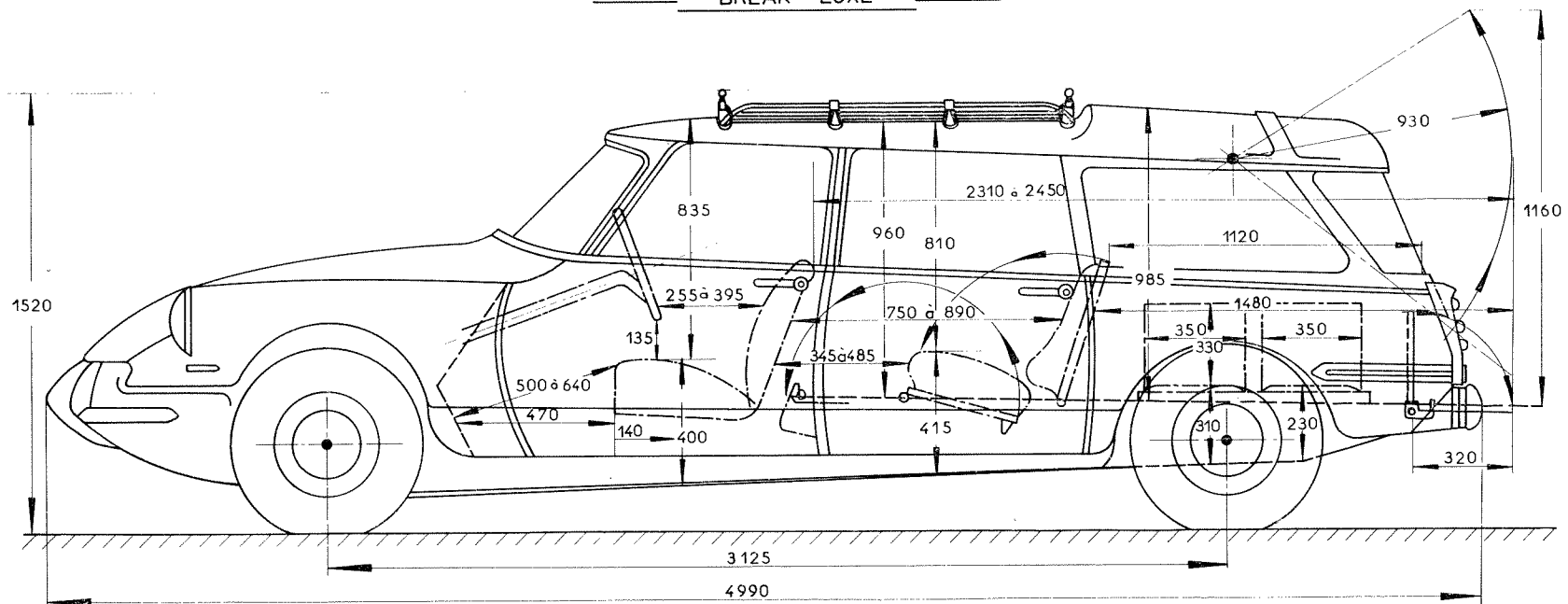
CARROSSERIE

ID 19

PL. 90

COTES D'HABITABILITÉ

BREAK LUXE



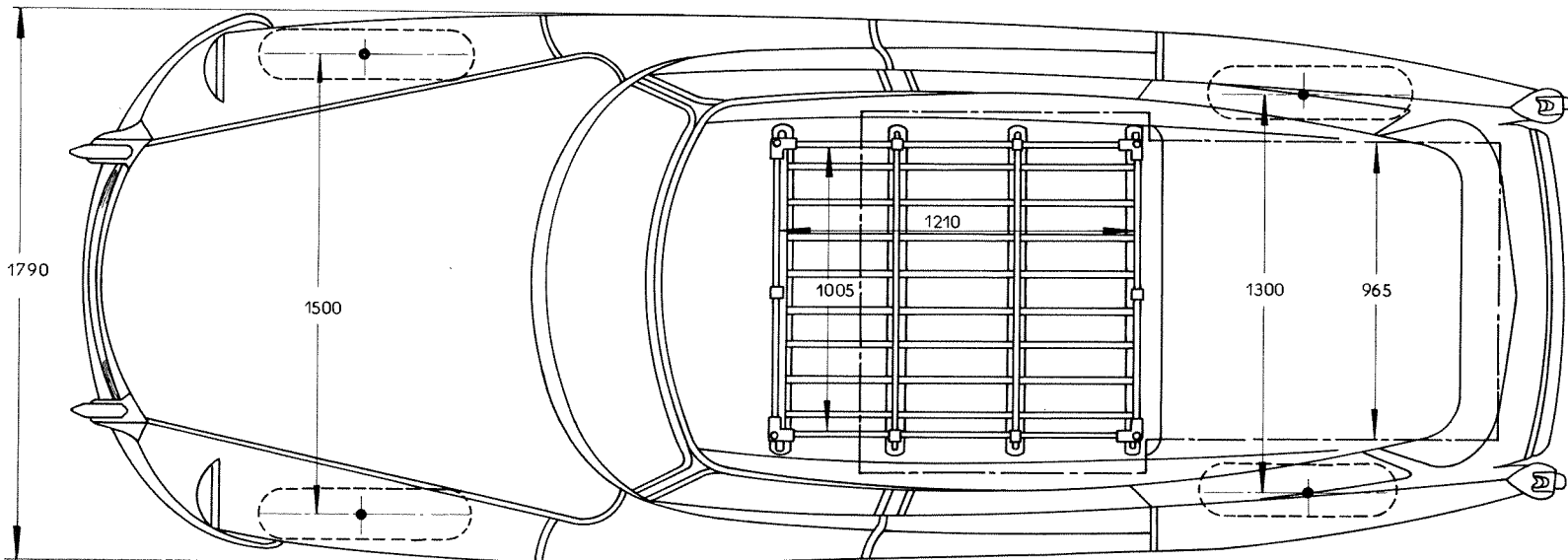
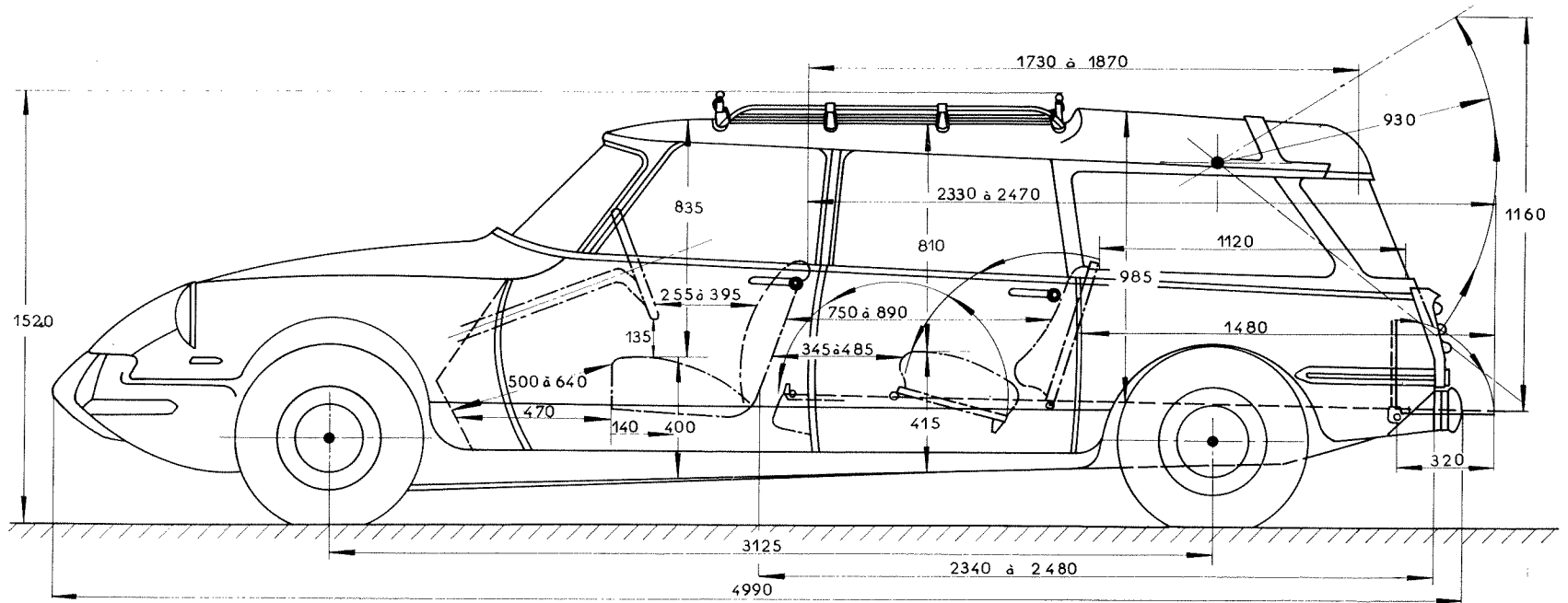
CARROSSERIE

ID19

PL. 91

COTES D'HABITABILITÉ

COMMERCIALE



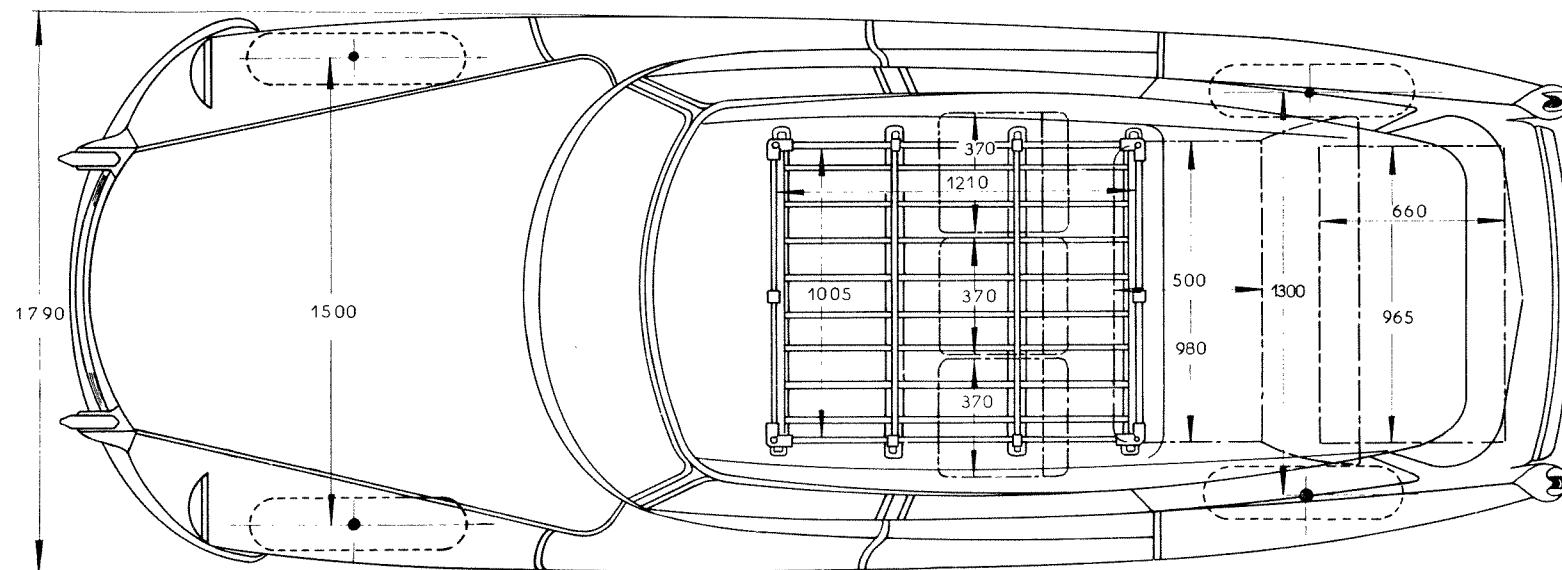
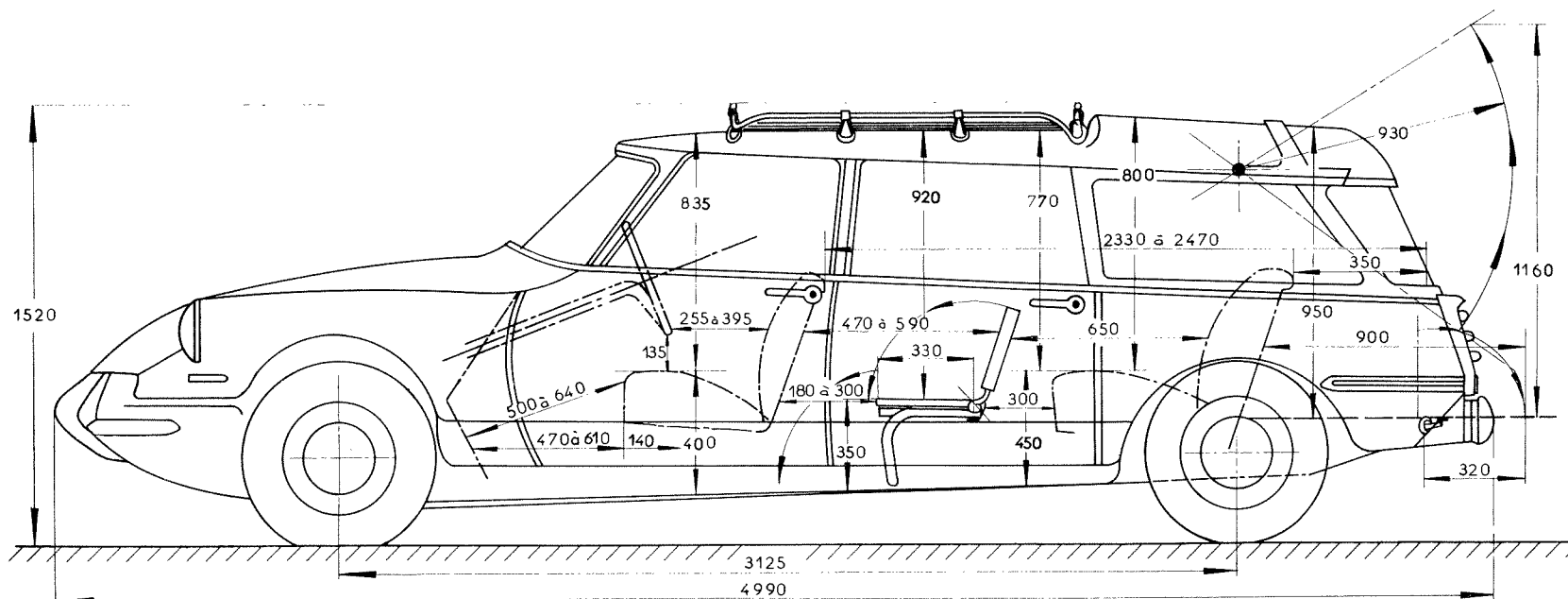
CARROSSERIE

ID 19

COTES D'HABITABILITÉ

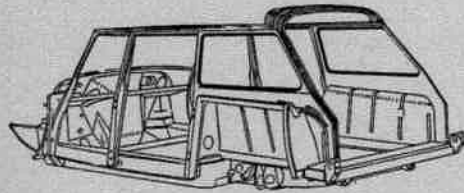
PL. 92

FAMILIALE

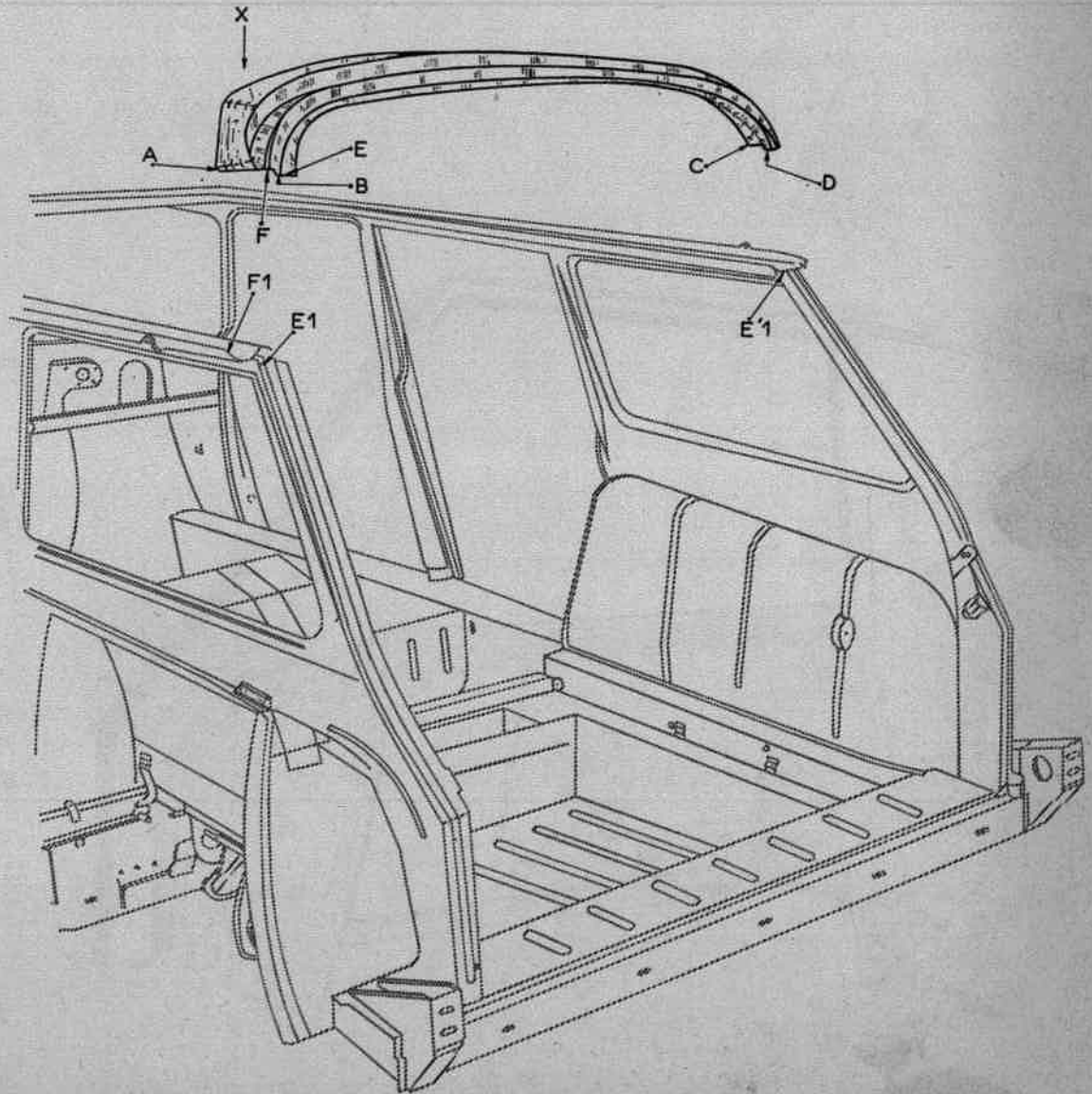
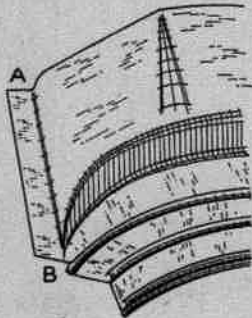


REPLACEMENT D'UNE TRAVERSE SUPÉRIEURE AR DE CAISSE

BREAK



Vue suivant X



REPLACEMENT D'UN PANNEAU DE CUSTODE ET PASSAGE

DE ROUE, ASSEMBLÉS

BREAK

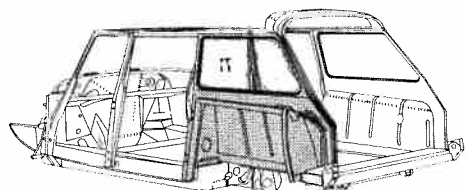


Fig. 1

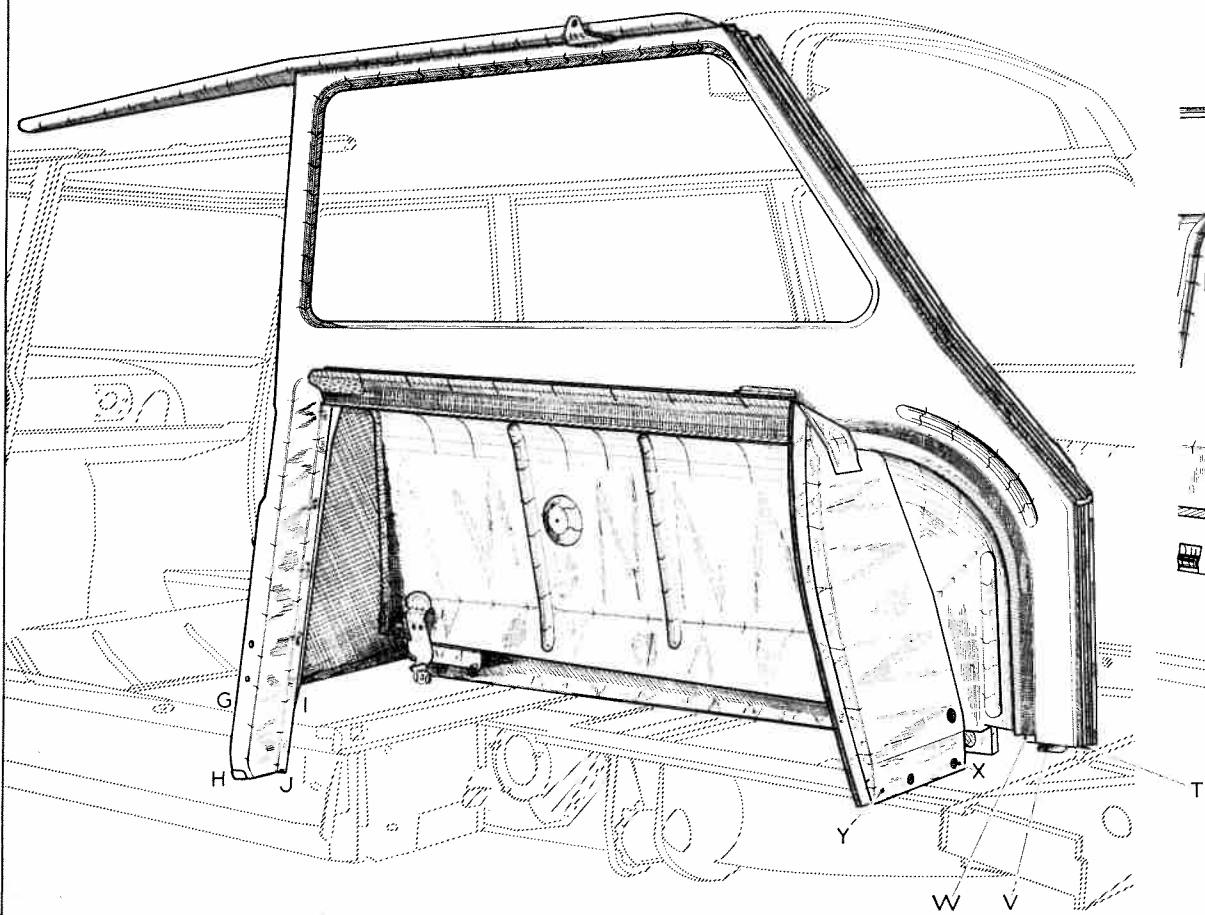
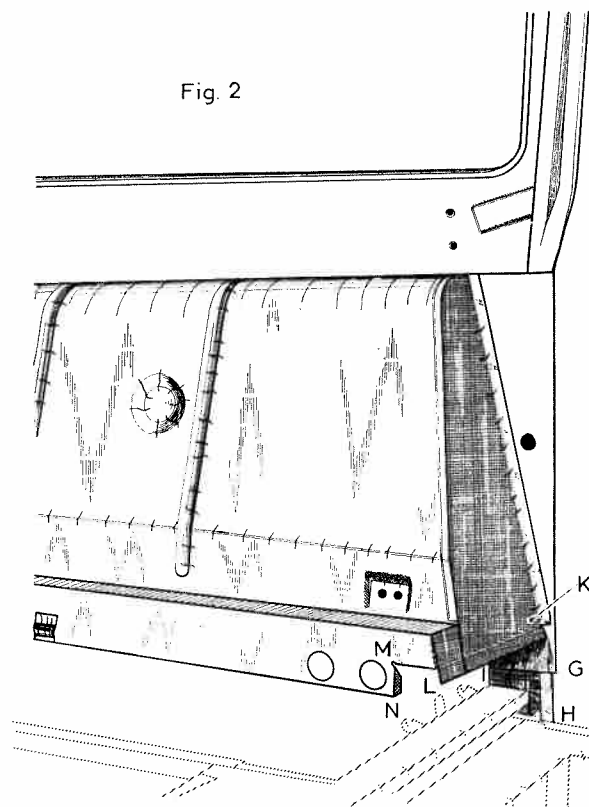


Fig. 2



REEMPLACEMENT D'UN PANNEAU DE CUSTODE ET PASSAGE

PL. 96A

DE ROUE, ASSEMBLÉS

BREAK

Fig. 3

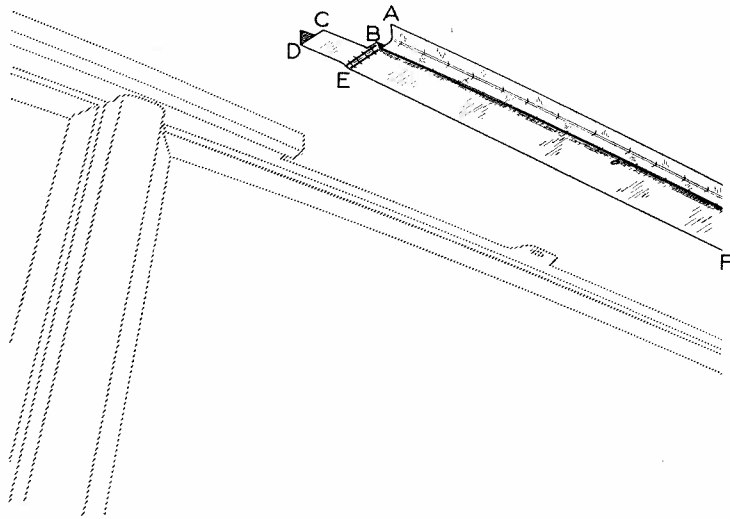
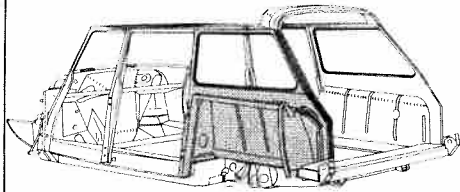
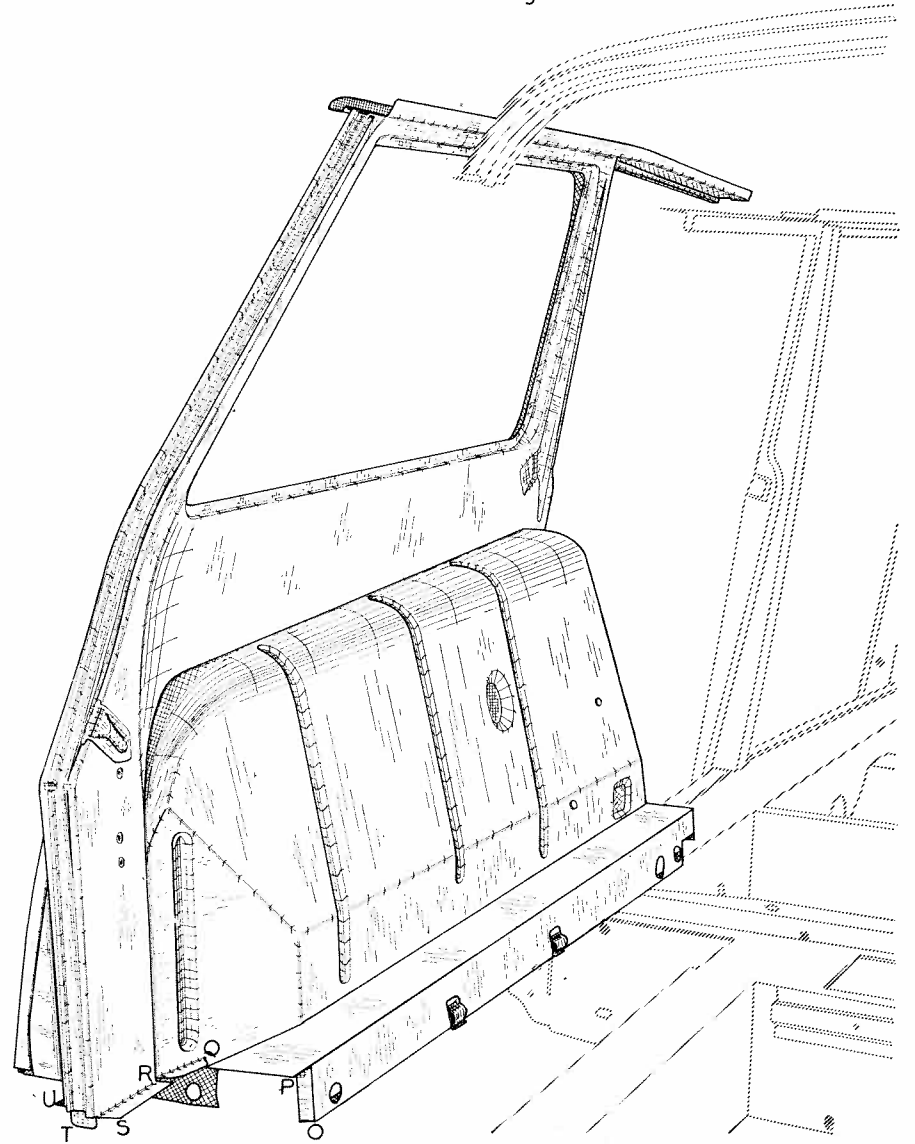


Fig. 4



REPLACEMENT D'UN UNIT AR DE CAISSE

BREAK

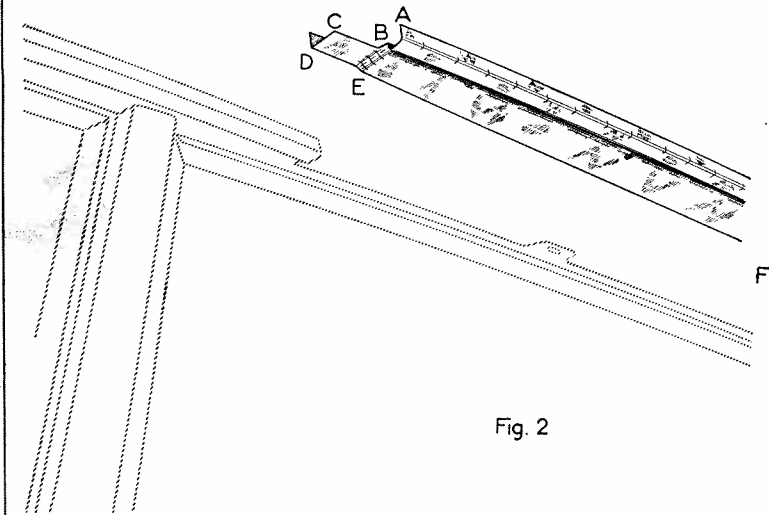
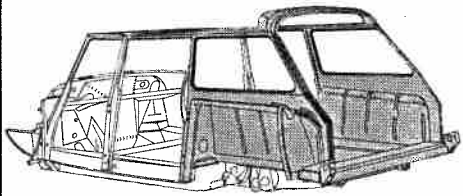


Fig. 2

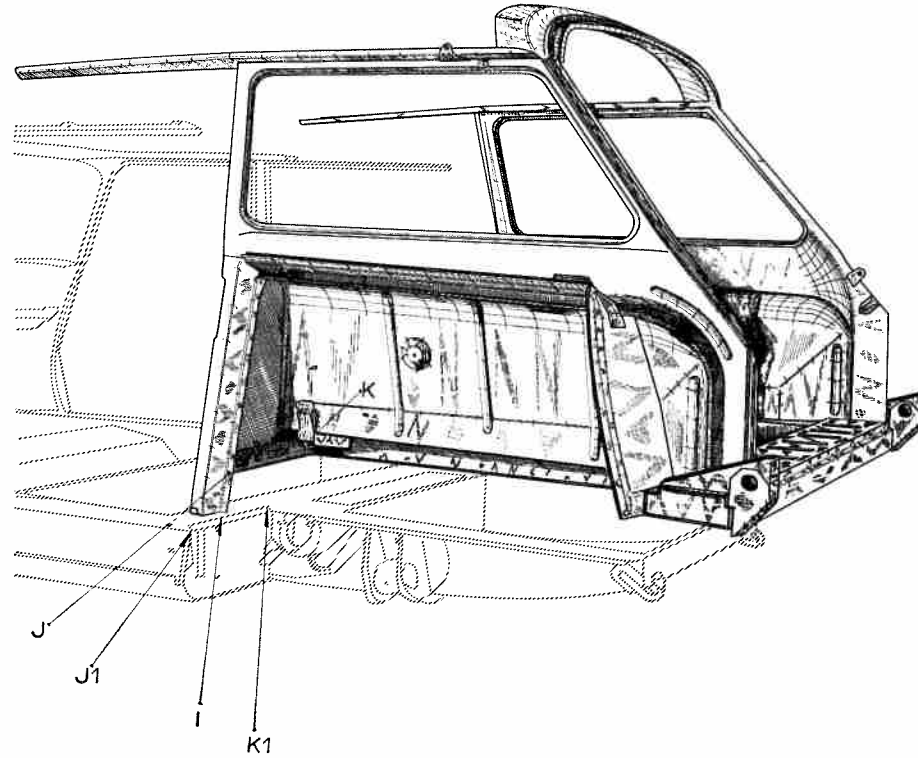


Fig. 1

REPLACEMENT D'UN UNIT AR DE CAISSE

BREAK

Fig 1

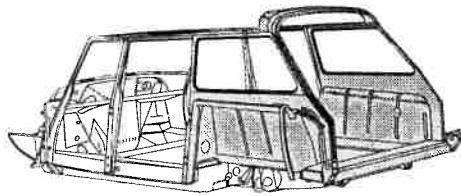
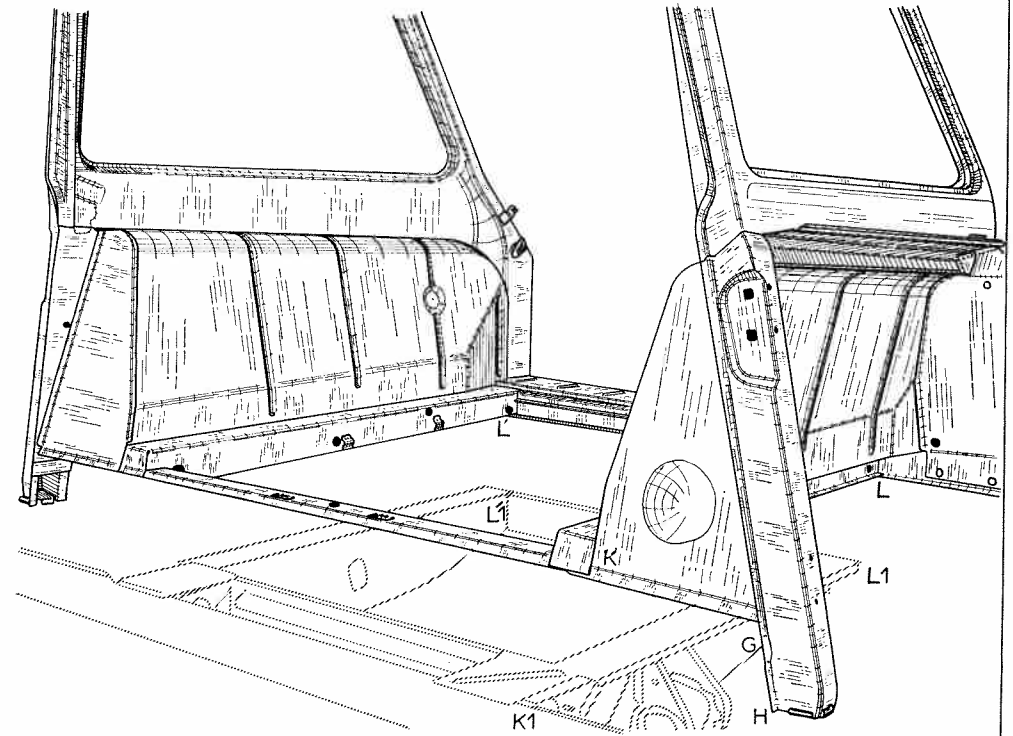
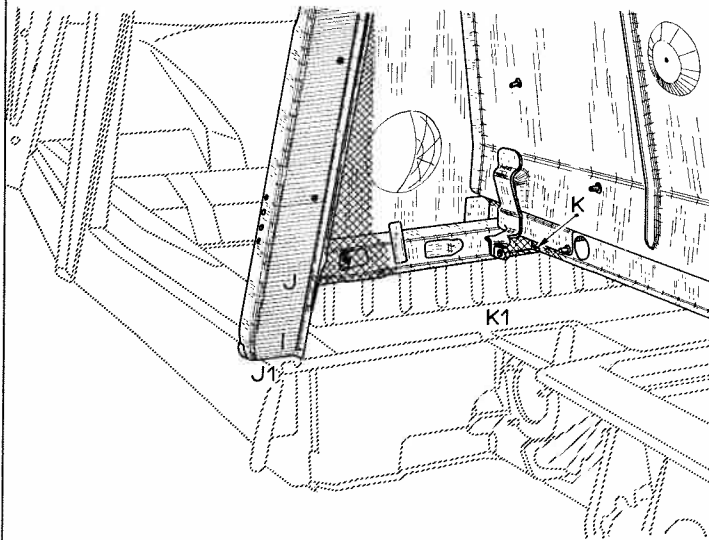


Fig 2



REPLACEMENT D'UNE TRAVERSE INFERIEURE AR DE CAISSE

BREAK

Fig 1

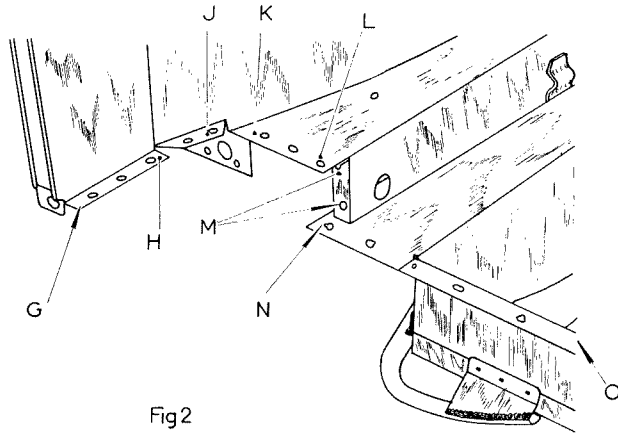
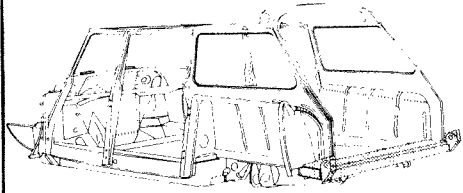


Fig 2

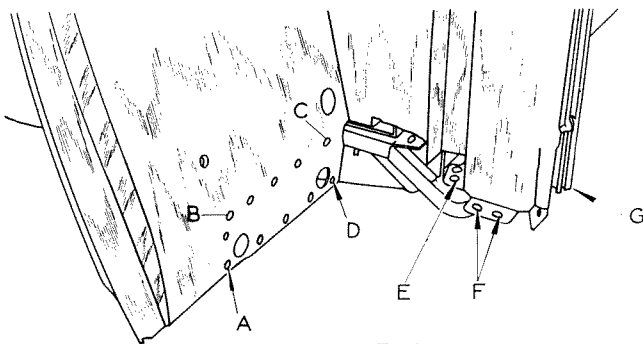
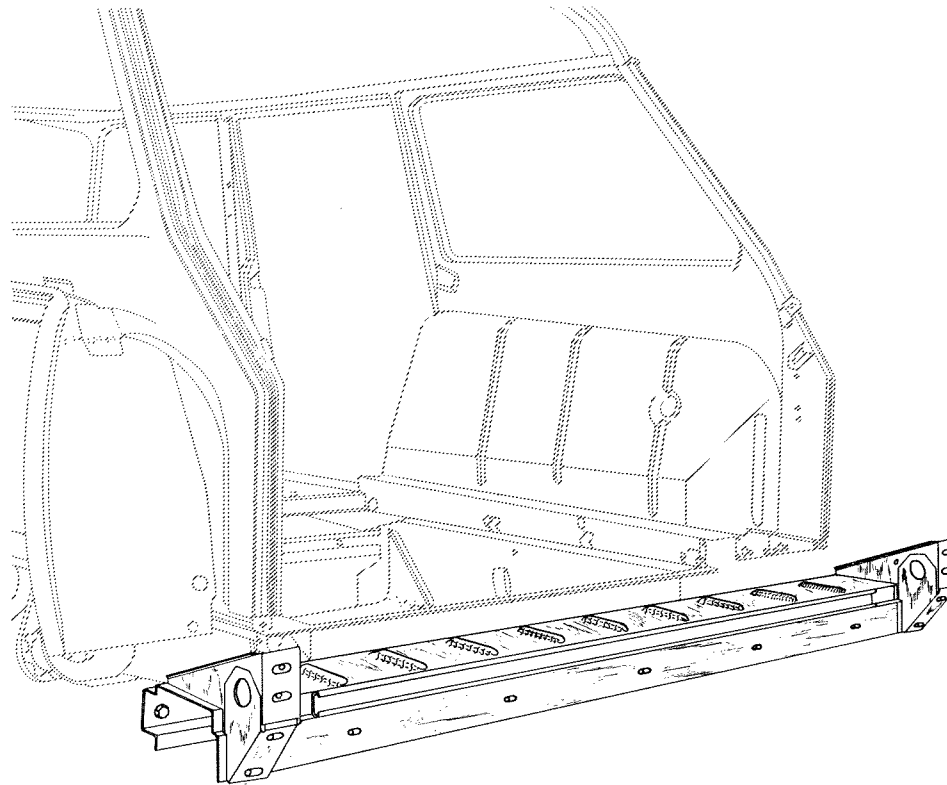


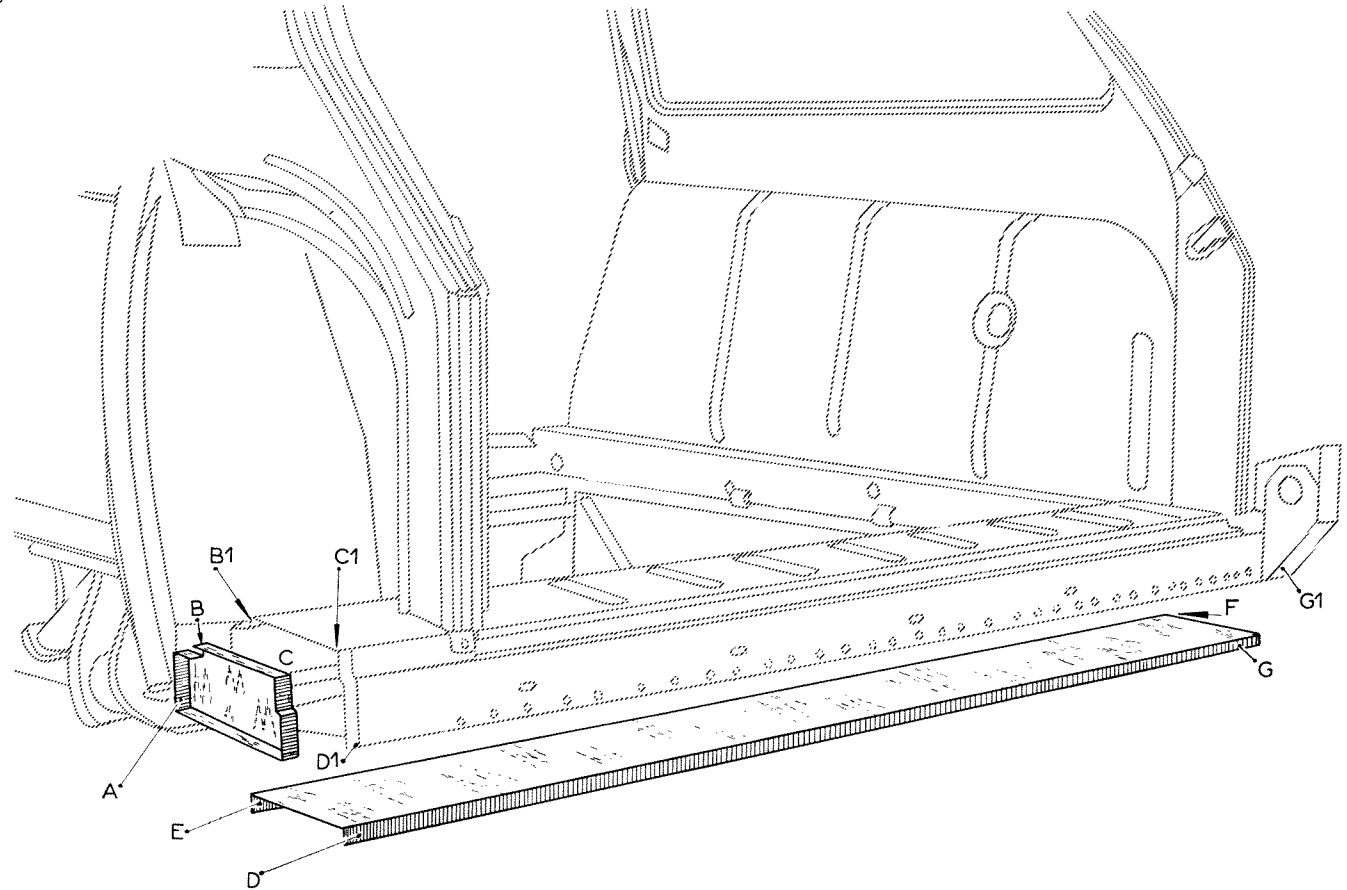
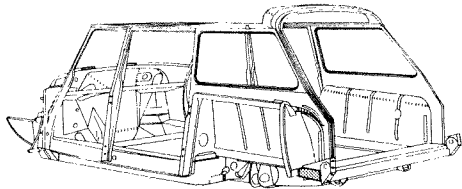
Fig 3

REPLACEMENT DES TÔLES DE FERMETURE

DE TRAVERSE INFÉRIURE AR DE CAISSE

BREAK

Fig.1



REPLACEMENT DUN PASSAGE DE ROUE AR

BREAK

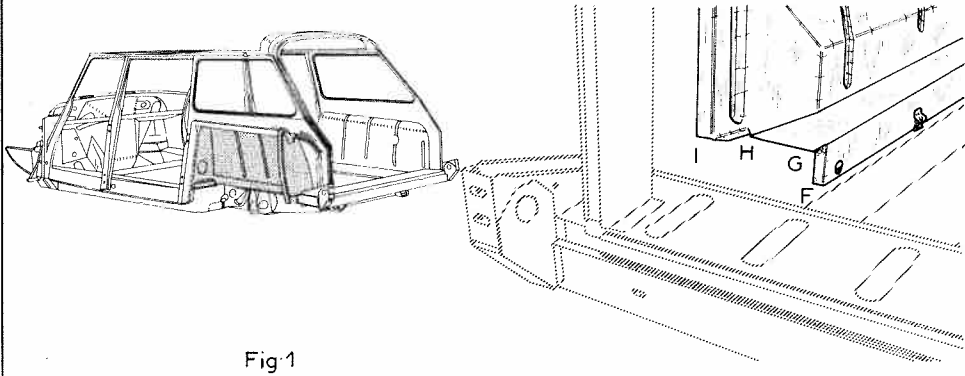


Fig 1

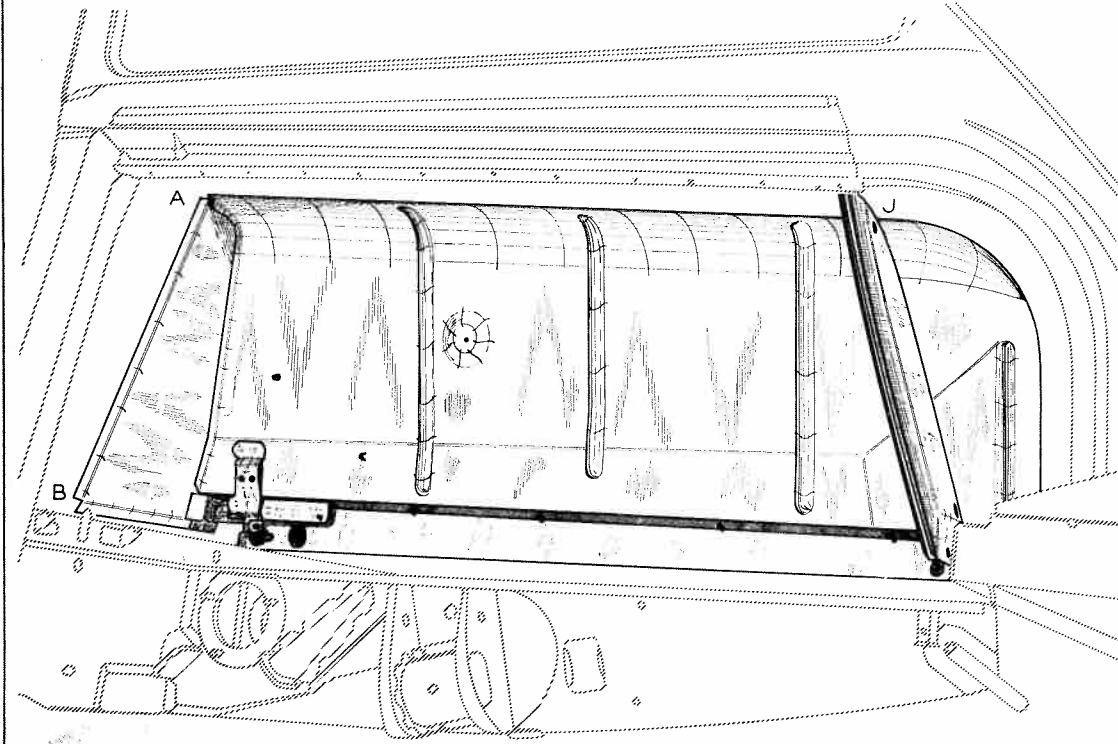


Fig 2

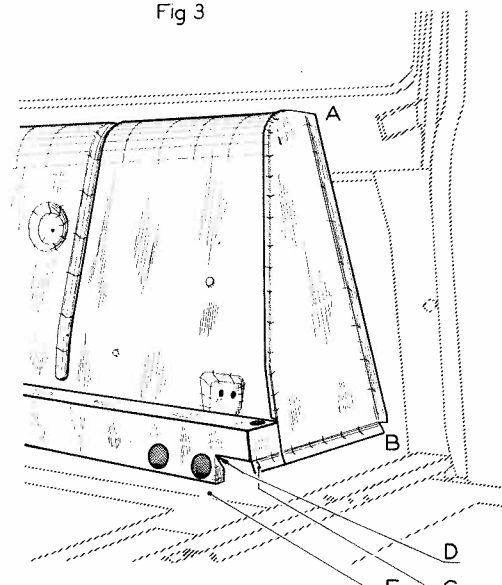


Fig 3

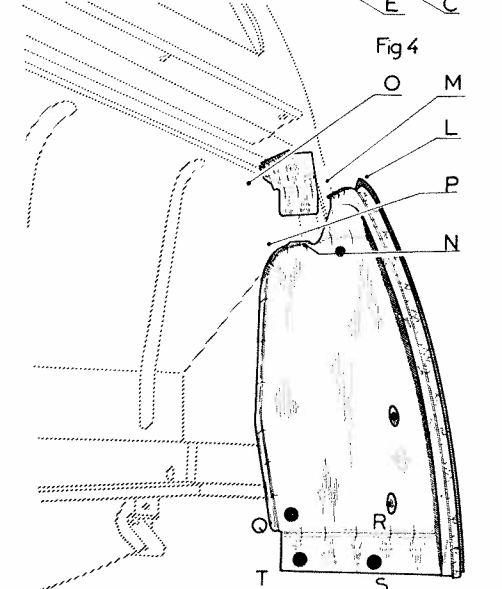


Fig 4

REPLACEMENT D'UNE TÔLE DE FERMETURE AR DE PASSAGE DE ROUE

BREAK

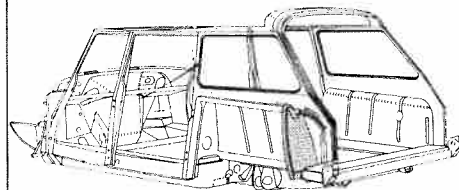
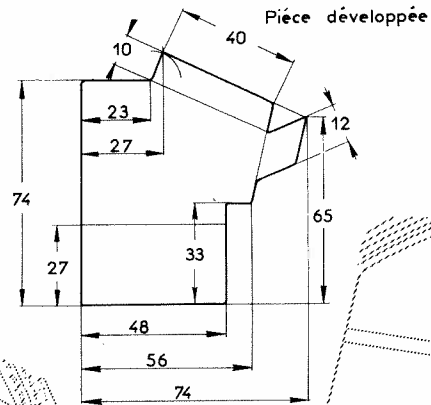


Fig. 1

DÉTAIL 1



PIÈCE CÔTÉ DROIT

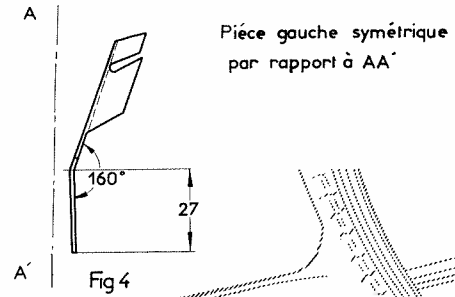


Fig. 2

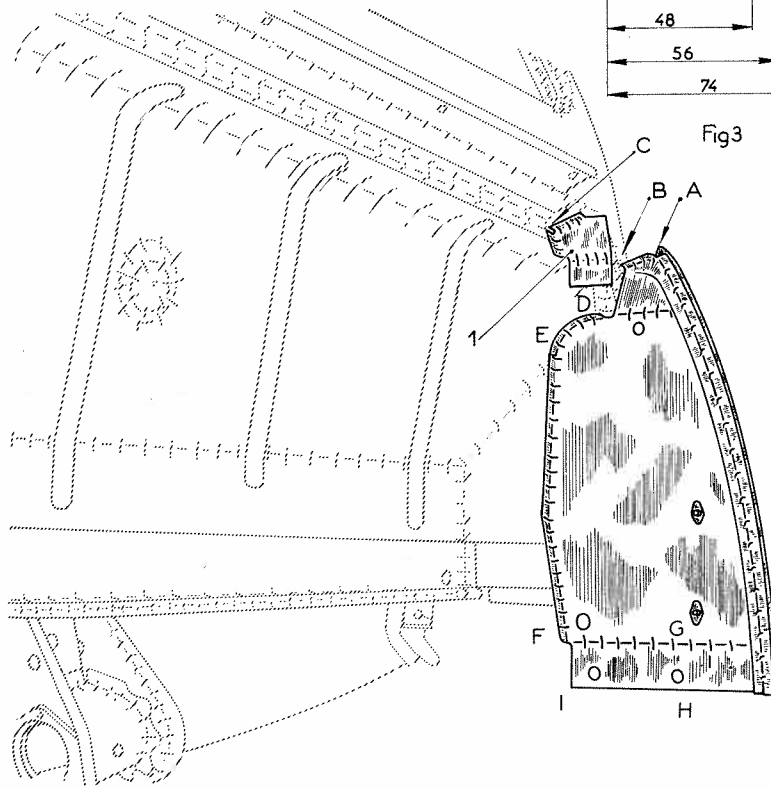


Fig. 3

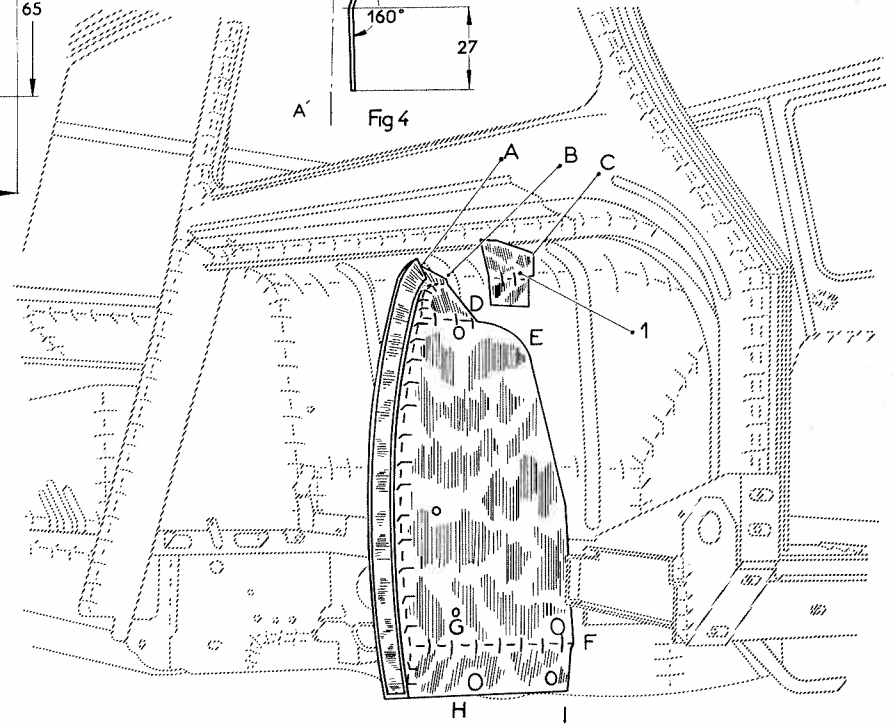


Fig. 4

REPLACEMENT D'UN SUPPORT DE PARE CHOCS AR

BREAK

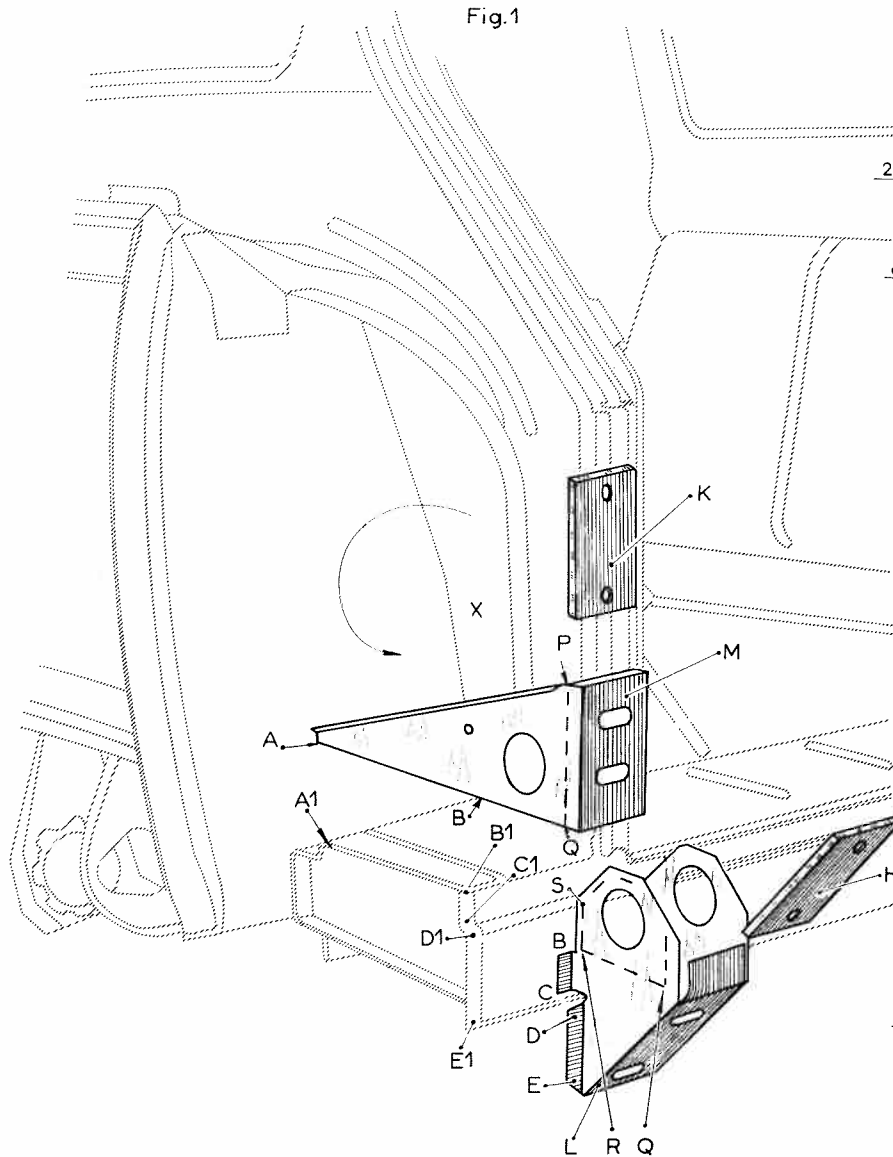
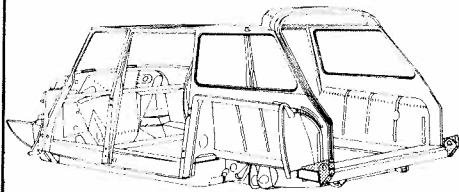


Fig.1

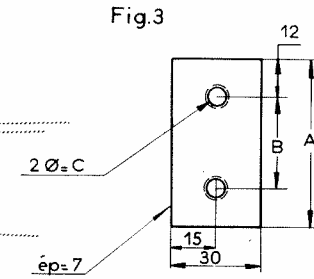


Fig.3

- 1 pièce Acier doux
- [A = 55
- B = 30
- ØC = 6 x 100
- K
- 1 pièce Acier doux
- [A = 90
- B = 65
- ØC = 8 x 1,25
- H

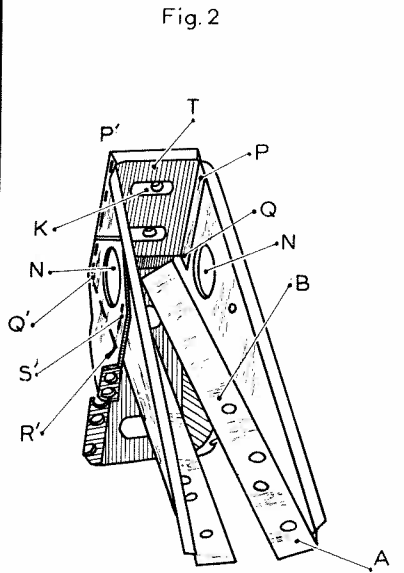


Fig.2

Vue intérieure suivant flèche X

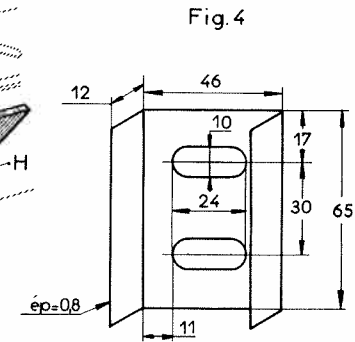


Fig.4

1 pièce