

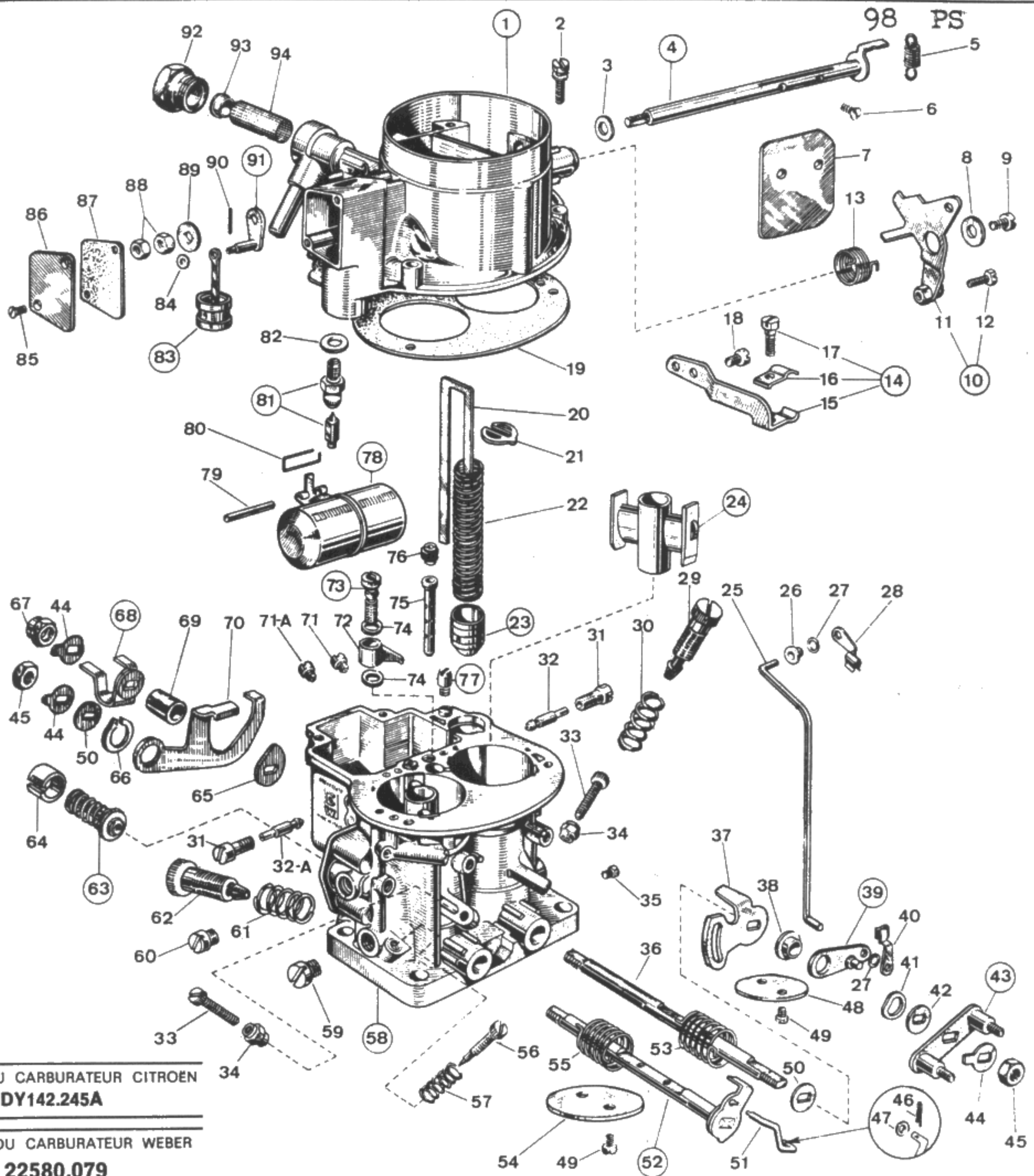


CARBURATEURS WEBER

Type **28/36 DM 1**

— Repère 42.01 —

Application
CITROËN DS 20 - D SUPER
Commande hydraulique



NUMERO DU CARBURATEUR CITROËN
DY142.245A

NUMERO DU CARBURATEUR WEBER
22580.079

Prrière d'indiquer dans les commandes : numéro matricule de la pièce demandée et calibrage éventuel, numéro et type du carburateur.

Repère	Q.	DESIGNATION DES PIECES	N.o de fabrication	Repère	Q.	DESIGNATION DES PIECES	N.o de fabrication
1	1	Couvercle de carburateur	31716.135	25	1	Tirant de ralenti accéléré	61280.035
2	4	Vis de fixation couvercle	64700.005	26	1	Bague pour biellette	12775.008
3	1	Rondelle d'embrayage	55530.005	27	2	Joint pour biellette	41565.010
4	1	Axe pour volet de starter	10015.245	28	1	Ressort pour biellette	47670.003
5	1	Ressort pour volet de starter	47605.006	29	1	Vis réglage ralenti en dérivation	64750.027
6	2	Vis de fixation volet de starter	64570.007	30	1	Ressort pour vis réglage ralenti en dérivation	47600.097
7	1	Volet de starter	64010.028	31	2	Porte-gicleur de ralenti	52570.003
8	1	Rondelle d'écartement	55510.002	32	1	Gicleur de ralenti primaire	41160.001*
9	1	Vis fixation levier de starter	64700.012	32-A	1	Gicleur de ralenti secondaire	41160.001*
10	1	Levier commande starter, complet de : ...	45202.023	33	2	Vis de réglage pour papillons	64585.005
11	1	— Levier de commande	45202.022	34	2	Contre-écrou pour vis de réglage	34720.004
12	1	— Vis fixation câble	64615.004	35	2	Vis d'inspection trous de ralenti	61015.004
13	1	Ressort de rappel levier commande starter	47610.003	36	1	Axe primaire	10000.448
14	1	Support de gaine, complet de : ...	58702.001	36	1	Axe primaire côte réparation	10001.448
15	1	— Support de gaine	58700.003	37	1	Secteur d'arrêt primaire	45129.005
16	1	— Plaquette de fixation gaine	52145.001	38	1	Bague pour levier de ralenti accéléré	12775.027
17	1	— Vis fixation plaquette	64615.007	39	1	Levier de commande ralenti accéléré	45027.019
18	1	Vis de fixation support de gaine	64700.012	40	1	Ressort pour biellette	47670.003
19	1	Joint couvercle de carburateur	41705.038	41	1	Rondelle de friction	55530.002
20	1	Tige de commande pompe	10400.012	42	1	Rondelle d'écartement	55555.016
21	1	Plaquette de retenue ressort	52140.007	43	1	Levier de commande papillons	45089.004
22	1	Ressort pour piston de pompe	47600.029	44	3	Rondelle de sûreté	55520.002
23	1	Piston de pompe	58602.009	45	2	Ecrou pour axe	34715.014
24	2	Centreur	31956.005*	46	1	Goupille élastique	32610.005

Mod. 90.0168.42

http://bk23.free.fr/

Repère	Q	DESIGNATION DES PIECES	N.o de fabrication	Repère	Q	DESIGNATION DES PIECES	N.o de fabrication	
47	1	Rondelle pour biellette	55510.056	73	1	Soupape de refoulement de pompe	64290.015	
48	1	Papillon primaire	64005.094	74	2	Joint de jet de pompe	41530.012	
49	4	Vis de fixation papillons	64520.023	75	1	Tube émulseur primaire	61440.365*	
50	2	Rondelle	55555.016	75	1	Tube émulseur secondaire	61440.211*	
51	1	Biellette de raccord	61280.022	76	1	Gicleur air de freinage primaire	41360.013*	
52	1	Axe secondaire	10015.451	76	1	Gicleur air de freinage second.	41360.005*	
52	1	Axe secondaire-côte réparation	10016.429	77	1	Soupape d'aspiration et de refoulement de pompe	64290.001*	
53	1	Ressort de rappel axe primaire	47610.068	78	1	Flotteur	41015.010	
54	1	Papillon secondaire	64005.095	79	1	Pivot flotteur	52000.015	
55	1	Ressort de rappel axe secondaire	47610.003	80	1	Crochet pour pointeau	47620.003	
56	1	Vis de réglage	64750.012	81	1	Soupape à pointeau	64235.009*	
57	1	Ressort pour vis de réglage	47600.007	82	1	Joint pour soupape à pointeau	41535.015	
58	1	Corps de carburateur	non livrable	83	1	Piston de starter	58602.008*	
59	2	Vis d'inspection trous de progression	61015.009	84	1	Rondelle pour axe levier	55510.009	
60	1	Vis pour trou de ralenti accéléré	61015.001	85	2	Vis de fixation plaquette	64570.009	
61	1	Ressort pour vis de réglage de ralenti accéléré	47600.069	86	1	Plaquette	52135.011	
62	1	Vis de réglage de ralenti accéléré	64750.005	87	1	Joint pour plaquette	41640.034	
63	1	Soupape conique	64372.001	88	2	Ecrou de fixation levier de starter	34705.001	
64	1	Bague élastique de rétention soupape	10304.021	89	1	Rondelle pour axe de starter	55510.046	
65	1	Came commande pompe	14850.017	90	1	Pivot de fixation rondelle	52000.004	
66	1	Bague de sûreté	10140.301	91	1	Levier pour piston de starter	45027.024	
67	1	Ecrou de fixation cames	34720.009	92	1	Bouchon d'inspection filtre	61002.013	
68	1	Levier de commande	45138.003	93	1	Bouchon pour tamis filtre	61060.001	
69	1	Douille d'écartement	12750.010	94	1	Tamis filtre	37020.002	
70	1	Levier libre de commande pompe	45067.004					
71	1	Gicleur principal primaire	41120.001*					
71-A	1	Gicleur principal secondaire	41120.001*					
72	1	Gicleur de pompe	41252.001*					
							Assortiment pour révis. complète	92.2143.05
							Assortiment pour révision normale	92.1124.05
							Assortiment joints	92.0103.05

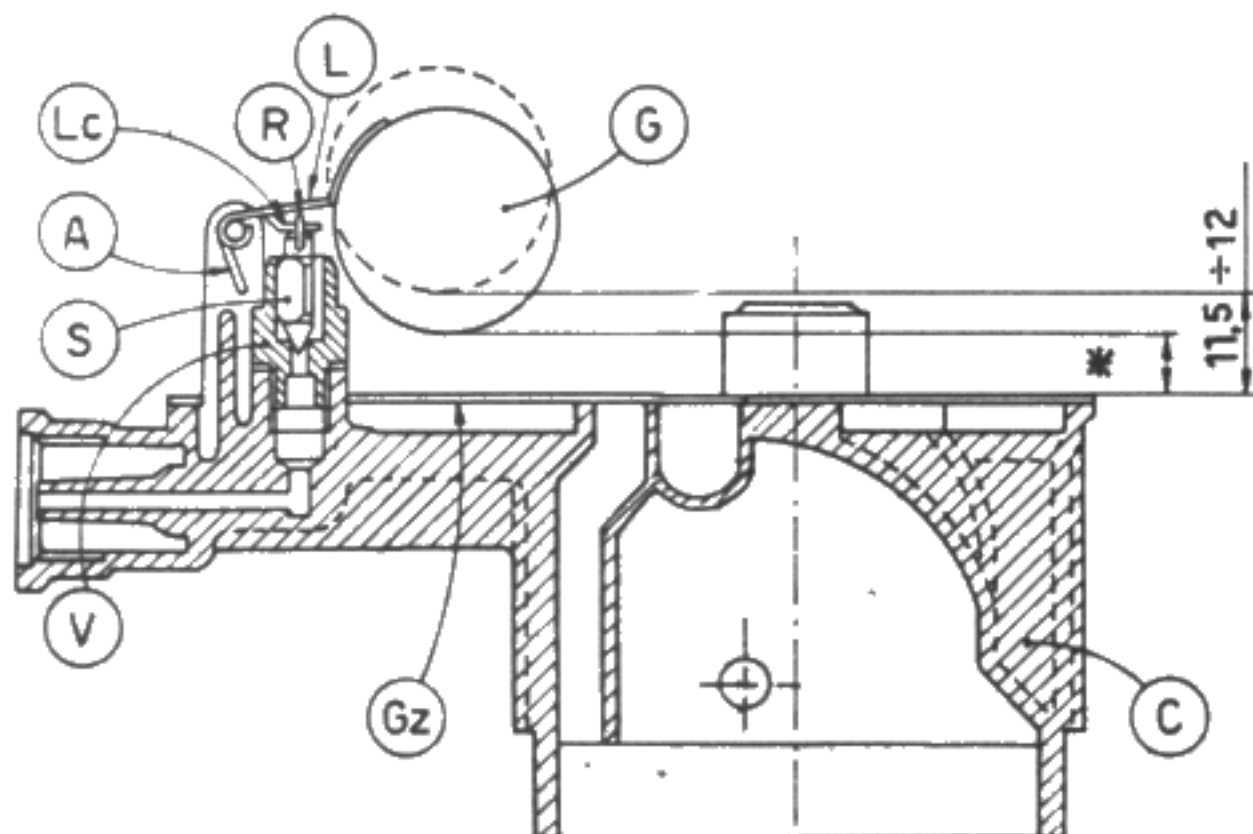
(*) Pièces de réglage calibrées

REGLAGE

Repère	Q	N.o de fabrication	DESIGNATION DES PIECES	Calibrage en mm.
—	—	—	Diffuseur primaire	20
—	—	—	Diffuseur secondaire	26
24	2	31956.005	Centreur	3,50
71	1	41120.001	Gicleur principal primaire	1,05
71-A	1	41120.001	Gicleur principal secondaire	1,50
32	1	41160.001	Gicleur de ralenti primaire	0,45
32-A	1	41160.001	Gicleur de ralenti secondaire	0,70
72	1	41252.001	Gicleur de pompe	0,50
75	1	61440.365	Tube d'émulsion primaire	F20
75	1	61440.211	Tube d'émulsion secondaire	F6
76	1	41360.013	Gicleur air de freinage primaire	1,85
76	1	41360.005	Gicleur air de freinage secondaire	1,10
81	1	64235.009	Soupape à pointeau	1,75
77	1	64290.001	Soupape d'aspiration avec trou déchargement	0,40
83	1	58602.008	Piston de starter avec trou déchargement	1,20
—	—	—	Ouverture positive papillon primaire en position starter	0,80 ± 0,90
—	—	—	Niveau flotteur	5 (**)

La S.p.A. E. WEBER ne répond pas des anomalies de fonctionnement causées par des modifications arbitraires apportées au réglage indiqué dans ce Catalogue.

(**) INSTRUCTIONS DE REGLAGE DU NIVEAU DU FLOTTEUR



Pour effectuer le réglage du niveau du flotteur il est nécessaire de suivre les règles suivantes de caractère général :

- S'assurer que le flotteur (G) soit du poids établi (gr. 11), qu'il n'ait pas de fuites et de contusions et puisse tourner librement sur son axe.
- S'assurer que la soupape à pointeau (V) soit bien vissée dans son logement.
- Avec couvercle carburateur (C) inversé le flotteur doit être écarté de la surface du couvercle même de 5 mm avec joint (Gz) monté. (Calibre Weber 88839.00.0184).
- Le réglage effectué, il faut contrôler que la course du flotteur (G) soit de mm. 6,5 en modifiant éventuellement la position de l'ergot (A).
- Il faut contrôler que le crochet de rappel (R) du pointeau en permette le libre mouvement dans son logement.
- Dans le cas où le flotteur ne se trouve pas dans la juste position, il faut modifier la position des languettes (L) du flotteur même jusqu'à ce que la hauteur nécessaire soit atteinte, ayant soin que la languette (Lc) soit perpendiculaire à l'axe du pointeau (S) et qu'elle ne présente pas sur la surface de contact d'ébrèchements qui puissent gêner le libre coulisement du pointeau même.
- Il faut enfin monter le couvercle carburateur et s'assurer que le flotteur puisse fonctionner librement sans frictions sur les parois de la cuve.

N.B. - Le contrôle du niveau du flotteur doit être effectué à chaque remplacement du flotteur ou de la soupape pointeau entrée carburant; dans ce dernier cas, il est opportun remplacer aussi le joint d'étanchéité.

Soc. p. Az. EDOARDO WEBER - Fabbrica Italiana Carburatori

Siège Social à Milan - Usines: 40134 BOLOGNA - Via Timavo, 33 - Tél. 41.79.95 (ITALIE) - TELEX 51119 WEBER BO