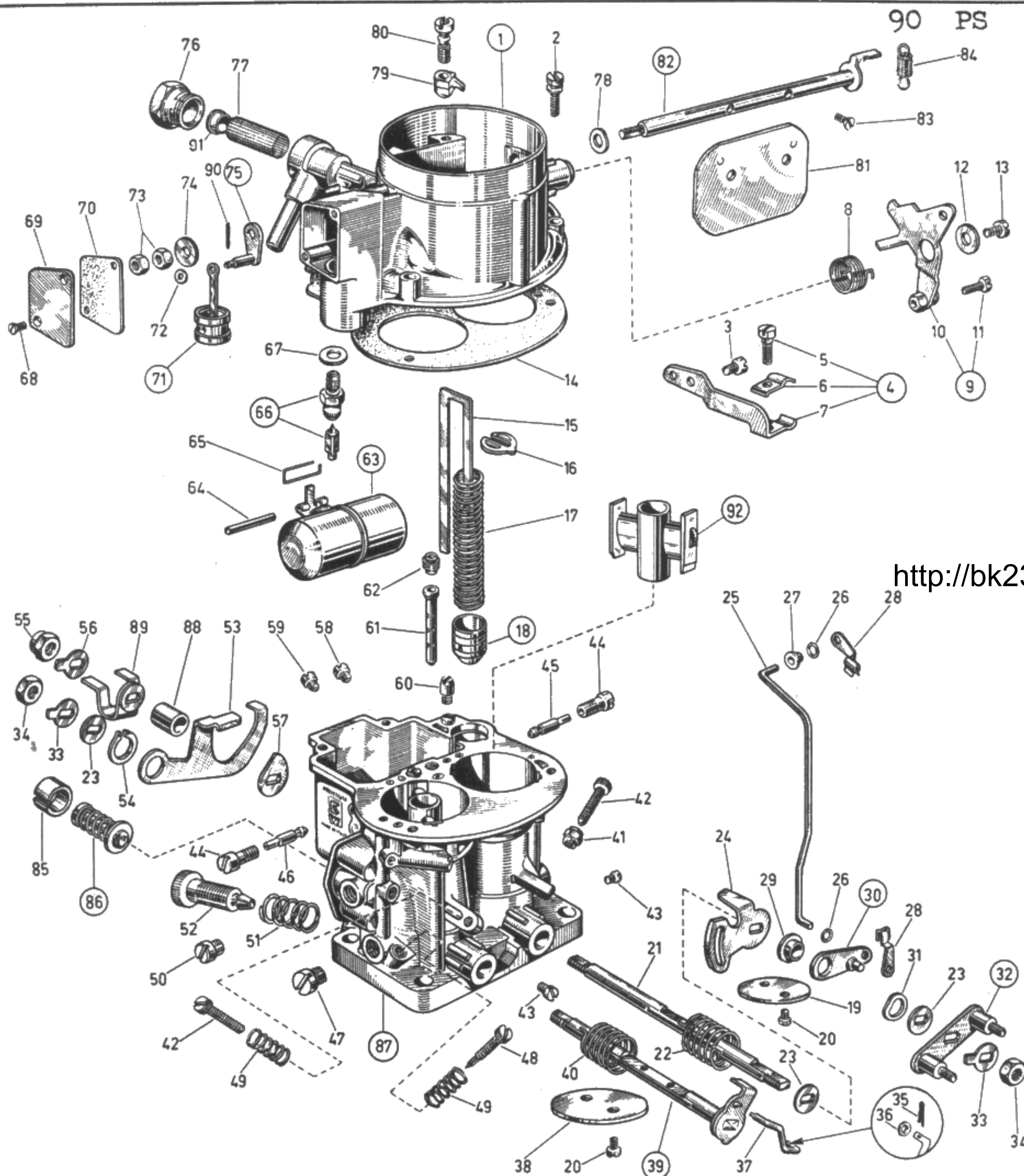




CARBURATEURS WEBER

Type **28/36 DLE 2**

Application
Citroën DS 20
 COMMANDE HYDRAULIQUE ET MECANIQUE
Citroën ID 20



<http://bk23.free.fr/>

Prière d'indiquer dans les commandes : numéro matricule de la pièce demandée et calibrage éventuel, numéro et type du carburateur.

| Repère | Q. | DESIGNATION DES PIECES | N.o de fabrication | Repère | Q. | DESIGNATION DES PIECES | N.o de fabrication |
|--------|----|---|--------------------|--------|----|---|--------------------|
| 1 | 1 | Couvercle de carburateur | 31716.057 | 21 | 1 | Axe primaire côté réparation | 10001.448 |
| 2 | 4 | Vis de fixation couvercle | 64700.005 | 22 | 1 | Ressort de rappel axe primaire | 47610.068 |
| 3 | 1 | Vis de fixation support de gaine | 64700.012 | 23 | 3 | Rondelle d'écartement | 55555.016 |
| 4 | 1 | Support de gaine, complet de : | 58702.001 | 24 | 1 | Secteur d'arrêt primaire | 45129.005 |
| 5 | 1 | — Vis fixation plaquette | 64615.007 | 25 | 1 | Tirant de ralenti accéléré | 61280.035 |
| 6 | 1 | — Plaquette de fixation gaine | 52145.001 | 26 | 2 | Joint pour biellette | 41565.010 |
| 7 | 1 | — Support de gaine | 58700.003 | 27 | 1 | Bague pour biellette | 12775.008 |
| 8 | 1 | Ressort de rappel levier commande starter | 47610.003 | 28 | 2 | Ressort pour biellette | 47670.003 |
| 9 | 1 | Levier commande starter, complet de : | 45202.023 | 29 | 1 | Bague pour levier de ralenti accéléré | 12775.027 |
| 10 | 1 | — Levier de commande | 45202.022 | 30 | 1 | Levier de commande ralenti accéléré | 45027.019 |
| 11 | 1 | — Vis fixation câble | 64615.004 | 31 | 1 | Rondelle de friction | 55530.002 |
| 12 | 1 | Rondelle d'écartement | 55510.002 | 32 | 1 | Levier de commande papillons | 45089.004 |
| 13 | 1 | Vis fixation levier de starter | 64700.012 | 33 | 2 | Rondelle de sûreté | 55520.002 |
| 14 | 1 | Joint couvercle de carburateur | 41705.022 | 34 | 2 | Ecrou pour axe | 34715.014 |
| 15 | 1 | Tige de commande pompe | 10400.012 | 35 | 1 | Goupille élastique | 32610.006 |
| 16 | 1 | Plaquette de retenue ressort | 52140.007 | 36 | 1 | Rondelle pour biellette | 55510.056 |
| 17 | 1 | Ressort pour piston de pompe | 47600.029 | 37 | 1 | Biellette de raccord | 61280.022 |
| 18 | 1 | Piston de pompe | 58602.009 | 38 | 1 | Papillon secondaire | 64005.095 |
| 19 | 1 | Papillon primaire | 64005.094 | 39 | 1 | Axe secondaire | 10015.451 |
| 20 | 4 | Vis de fixation papillons | 64520.023 | 39 | 1 | Axe secondaire-côté réparation | 10016.429 |
| 21 | 1 | Axe primaire | 10000.448 | 40 | 1 | Ressort de rappel axe secondaire | 47610.003 |

| Repère | Q. | DESIGNATION DES PIECES | N.o de fabrication | Repère | Q. | DESIGNATION DES PIECES | N.o de fabrication |
|--------|----|---|--------------------|--------|----|--------------------------------------|--------------------|
| 41 | 1 | Contre-écrou pour vis de réglage | 34720.004 | 67 | 1 | Joint pour soupape à pointeau | 41535.015 |
| 42 | 2 | Vis de réglage pour papillons | 64585.005 | 68 | 2 | Vis de fixation plaquette | 64570.009 |
| 43 | 2 | Vis d'inspection trous de ralenti | 61015.004 | 69 | 1 | Plaquette | 52135.011 |
| 44 | 2 | Porte-gicleur de ralenti | 52570.003 | 70 | 1 | Joint pour plaquette | 41640.034 |
| 45 | 1 | Gicleur de ralenti primaire | 41160.001* | 71 | 1 | Piston de starter | 58602.008* |
| 46 | 1 | Gicleur de ralenti secondaire | 41160.001* | 72 | 1 | Rondelle pour axe levier | 55510.009 |
| 47 | 2 | Vis d'inspection trous de progression | 61015.009 | 73 | 2 | Ecrou de fixation levier de starter | 34705.001 |
| 48 | 1 | Vis de réglage | 64750.012 | 74 | 1 | Rondelle pour axe de starter | 55510.046 |
| 49 | 2 | Ressort pour vis de réglage | 47600.007 | 75 | 1 | Levier pour piston de starter | 45027.024 |
| 50 | 1 | Vis pour trou de ralenti accéléré | 61015.001 | 76 | 1 | Bouchon d'inspection filtre | 61002.013 |
| 51 | 1 | Ressort pour vis de réglage de ralenti accéléré | 47600.069 | 77 | 1 | Tamis filtre | 37020.002 |
| 52 | 1 | Vis de réglage de ralenti accéléré | 64750.005 | 78 | 1 | Rondelle d'embrayage | 55530.005 |
| 53 | 1 | Levier libre de commande pompe | 45067.004 | 79 | 1 | Gicleur de pompe | 41252.004* |
| 54 | 1 | Bague de sûreté | 10140.301 | 80 | 1 | Soupape de refoulement de pompe | 64290.005 |
| 55 | 1 | Ecrou de fixation cames | 34720.009 | 81 | 1 | Volet de starter | 64010.002 |
| 56 | 1 | Rondelle de sûreté | 55520.002 | 82 | 1 | Axe pour volet de starter | 10015.207 |
| 57 | 1 | Came commande pompe | 14850.017 | 83 | 2 | Vis de fixation volet de starter | 64570.007 |
| 58 | 1 | Gicleur principal primaire | 41120.001* | 84 | 1 | Ressort pour volet de starter | 47605.006 |
| 59 | 1 | Gicleur principal secondaire | 41120.001* | 85 | 1 | Bague élastique de rétention soupape | 10304.021 |
| 60 | 1 | Soupape d'aspiration et de refoulement de pompe | 64290.001* | 86 | 1 | Soupape conique | 64372.001 |
| 61 | 2 | Tube d'émulsion | 61440.341* | 87 | 1 | Corps de carburateur | non livrable |
| 62 | 1 | Gicleur air de freinage primaire | 41360.013* | 88 | 1 | Douille d'écartement | 12750.010 |
| 62 | 1 | Gicleur air de freinage secondaire | 41360.005* | 89 | 1 | Levier commande | 45138.003 |
| 63 | 1 | Flotteur | 41015.010 | 90 | 1 | Pivot de fixation rondelle | 52000.004 |
| 64 | 1 | Pivot flotteur | 52000.015 | 91 | 1 | Bouchon pour tamis filtre | 61060.001 |
| 65 | 1 | Crochet pour pointeau | 47620.003 | 92 | 2 | Centreur | 31956.005* |
| 66 | 1 | Soupape à pointeau | 64235.009* | | | | |

(*) Pièces de réglage calibrées

Assortiment pour revision complète IM 1262a
 Assortiment pour revision normale IM 778a
 Assortiment joints IM 777a

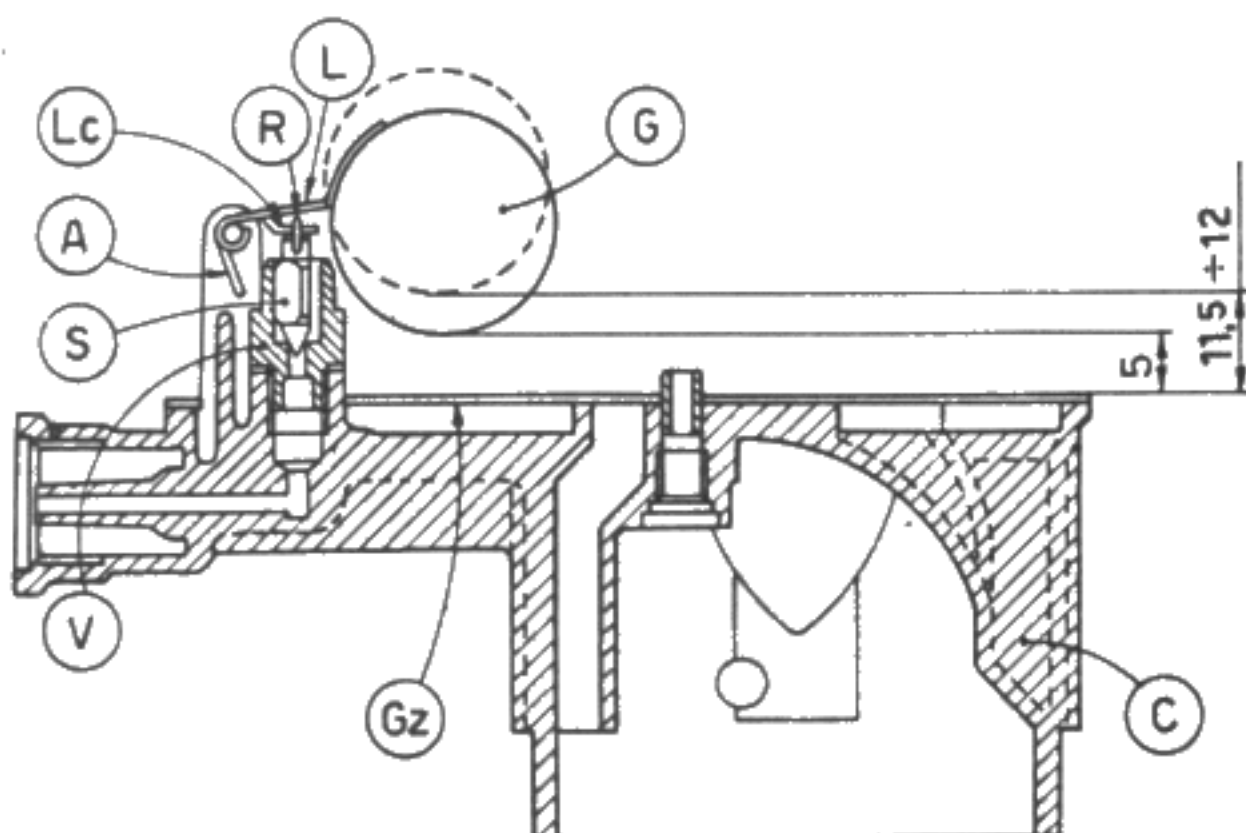
REGLAGE

<http://bk23.free.fr/>

| Repère | Q. | N.o de fabrication | DESIGNATION DES PIECES | Callibrage en mm. |
|--------|----|--------------------|---|-------------------|
| — | — | — | Diffuseur primaire | 20 |
| — | — | — | Diffuseur secondaire | 26 |
| 92 | 2 | 31956.005 | Centreur | 3.50 |
| 58 | 1 | 41120.001 | Gicleur principal primaire | 1.10 |
| 59 | 1 | 41120.001 | Gicleur principal secondaire | 1.55 |
| 45 | 1 | 41160.001 | Gicleur de ralenti primaire | 0.50 |
| 46 | 1 | 41160.001 | Gicleur de ralenti secondaire | 0.75 |
| 79 | 1 | 41252.004 | Gicleur de pompe | 0.60 |
| 61 | 2 | 61440.341 | Tube d'émulsion | F 16 |
| 62 | 1 | 41360.013 | Gicleur air de freinage primaire | 1.70 |
| 62 | 1 | 41360.005 | Gicleur air de freinage secondaire | 1.20 |
| 66 | 1 | 64235.009 | Soupape à pointeau | 1.75 |
| 60 | 1 | 64290.001 | Soupape d'aspiration avec trou déchargement | 0.55 |
| 71 | 1 | 58602.008 | Piston de starter avec trou déchargement | 1.20 |
| — | — | — | Niveau flotteur | 5 (**) |

La S.p.A. E. WEBER ne répond pas des anomalies de fonctionnement causées par des modifications arbitraires apportées au réglage indiqué dans ce Catalogue.

(**) INSTRUCTIONS DE REGLAGE DU NIVEAU DU FLOTTEUR



Pour effectuer le réglage du niveau du flotteur il est nécessaire de suivre les règles suivantes de caractère général :

- S'assurer que le flotteur (G) soit du poids établi (gr. 11), qu'il n'ait pas de fuites et de contusions et puisse tourner librement sur son axe.
- S'assurer que la soupape à pointeau (V) soit bien vissée dans son logement.
- Avec couvercle carburateur (C) inversé le flotteur doit être écarté de la surface du couvercle même de mm. 5, avec joint (Gz) monté.
- Le réglage effectué il faut contrôler que la course du flotteur (G) soit de mm. 6,5, en modifiant éventuellement la position de l'ergot (A).
- Il faut contrôler que le crochet de rappel (R) du pointeau en permette le libre mouvement dans son logement.

- Dans le cas où le flotteur ne se trouve pas dans la juste position, il faut modifier la position des languettes (L) du flotteur même jusqu'à ce que la hauteur nécessaire soit atteinte, ayant soin que la languette (Lc) soit perpendiculaire à l'axe du pointeau (S) et qu'elle ne présente pas sur la surface de contact d'ébrèchements qui puissent gêner le libre coulisement du pointeau même.
- Il faut enfin monter le couvercle carburateur et s'assurer que le flotteur puisse fonctionner librement sans frictions sur les parois de la cuve.

N.B. - Le contrôle du niveau du flotteur doit être effectué à chaque remplacement du flotteur ou de la soupape pointeau entrée carburant; dans ce dernier cas, il est opportun remplacer aussi le joint d'étanchéité.

Société par Actions EDOARDO WEBER - Fabrique Italienne de Carburateurs

Siège Social à Milan - Usines: 40134 BOLOGNA - Via Timavo, 33 - Tél. 41.79 95 (ITALIE) - TELEX 51119 WEBER BO