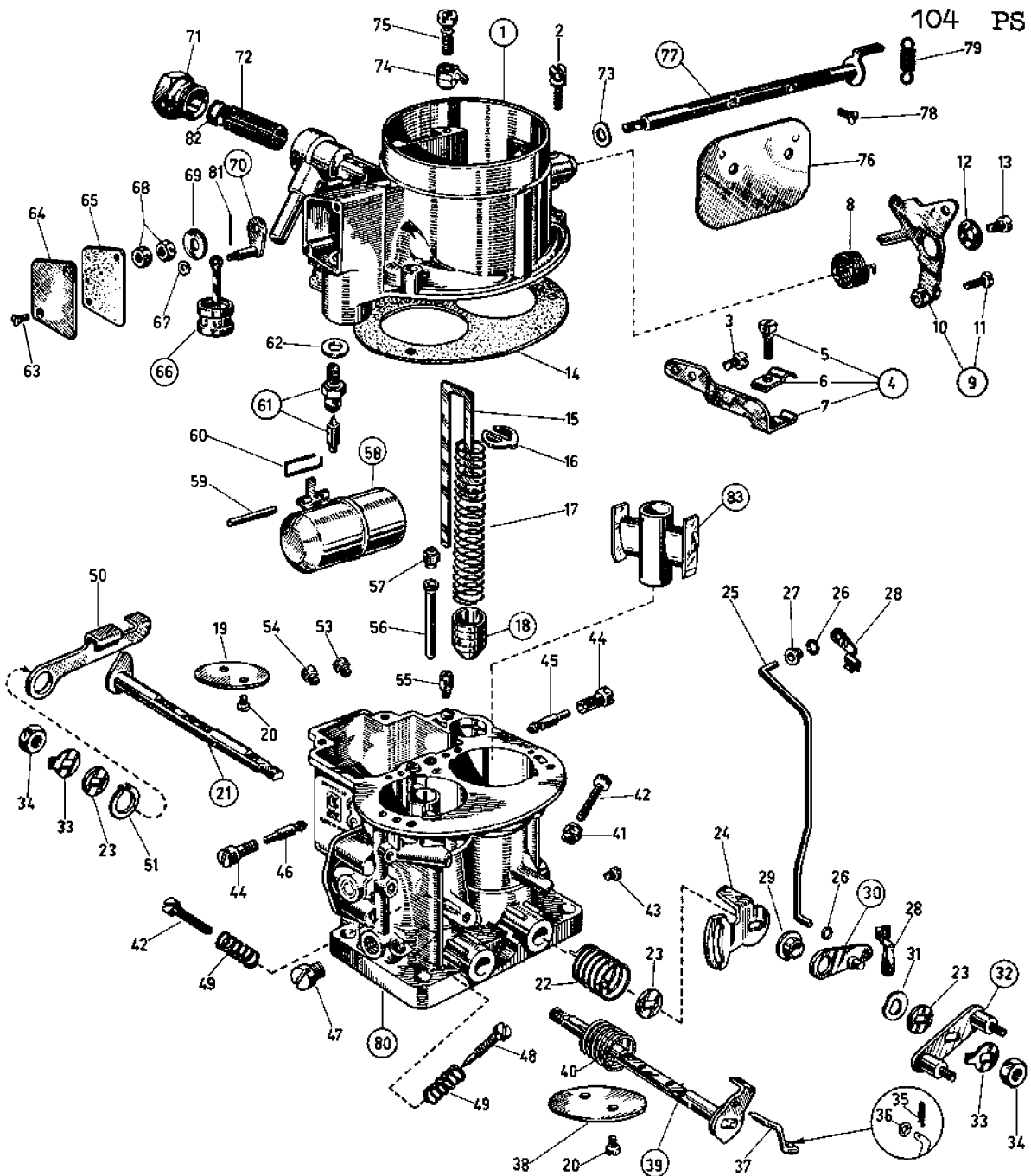




CARBURATEURS WEBER

Type 28/36 DLE A 1

Application
CITROËN DS 21
À COMMANDE MÉCANIQUE



Prière d'indiquer dans les commandes : numéro matricule de la pièce demandée et calibrage éventuel, numéro et type du carburateur.

Repère	Q.	DESIGNATION DES PIECES	N.o de fabrication	Repère	Q.	DESIGNATION DES PIECES	N.o de fabrication
1	1	Couvercle de carburateur	31716.057	21	1	Axe primaire	10015.464
2	4	Vis de fixation couvercle	64700.005	21	1	Axe primaire côté réparation	10016.444
3	1	Vis de fixation support de gaine	64700.012	22	1	Ressort de rappel axe primaire	47610.068
4	1	Support de gaine, complet de :	58702.001	23	3	Rondelle d'écartement	55555.016
5	1	— Vis fixation plaquette	64615.007	24	1	Levier d'arrêt primaire	45129.005
6	1	— Plaquette de fixation gaine	52145.001	25	1	Tirant de ralenti accéléré	61280.035
7	1	— Support de gaine	58700.003	26	2	Joint pour biellette	41565.010
8	1	Ressort de rappel levier commande starter	47610.003	27	1	Bague pour biellette	12775.008
9	1	Levier commande starter, complet de :	45202.023	28	2	Ressort pour biellette	47670.003
10	1	— Levier de commande	45202.022	29	1	Bague pour levier de ralenti accéléré	12775.027
11	1	— Vis fixation câble	64615.004	30	1	Levier de commande ralenti accéléré	45027.019
12	1	Rondelle d'écartement	55510.002	31	1	Rondelle de friction	55530.002
13	1	Vis fixation levier de starter	64700.012	32	1	Levier de commande papillons	45089.004
14	1	Joint couvercle de carburateur	41705.022	33	2	Rondelle de sûreté	55520.002
15	1	Tige de commande pompe	10400.012	34	2	Ecrou pour axe	34715.014
16	1	Plaquette de retenue ressort	52140.007	35	1	Goupille élastique	32610.006
17	1	Ressort pour piston de pompe	47600.029	36	1	Rondelle pour biellette	55510.056
18	1	Piston de pompe	58602.009	37	1	Biellette de raccord	61280.022
19	1	Papillon primaire	64005.094	38	1	Papillon secondaire	64005.095
20	4	Vis de fixation papillons	64520.023	39	1	Axe secondaire	10015.481

Repère	Q.	DESIGNATION DES PIECES	N.o de fabrication	Repère	Q.	DESIGNATION DES PIECES Joint pour plaquette	N.o de fabrication
41	1	Contre-écrou pour vis de réglage	34720.004	67	1	Rondelle pour axe levier	55510.009
42	2	Vis de réglage pour papillons	64585.005	68	2	Ecrou de fixation levier de starter	34705.001
43	2	Vis d'inspection trous de ralenti	61015.004	69	1	Rondelle pour axe de starter	55510.046
44	2	Porte-gicleur de ralenti	52570.003	70	1	Soupape de refoulement de pompe	64290.005
45	1	Gicleur de ralenti primaire	41160.001*	71	1	Bouchon d'inspection filtre	61002.013
46	1	Gicleur de ralenti secondaire	41160.001*	72	1	Tamis filtre	37020.002
47	2	Vis d'inspection trous de progression	61015.009	73	1	Rondelle d'embrayage	55530.005
48	1	Vis de réglage	64750.012	74	1	Gicleur de pompe	41252.004*
49	2	Ressort pour vis de réglage	47600.007	75	1	Levier pour piston de starter	45027.024
50	1	Levier libre de commande pompe	45067.004	76	1	Volet de starter	64010.002
51	1	Bague de sûreté	10140.301	77	1	Axe pour volet de starter	10015.207
52				78	2	Vis de fixation volet de starter	64570.007
53	1	Gicleur principal primaire	41120.001*	79	1	Ressort pour volet de starter	47605.006
54	1	Gicleur principal secondaire	41120.001*	80	1	Corps de carburateur	non livrable
55	1	Soupape d'aspiration et de refoulement de pompe	64290.001*	81	1	Pivot de fixation rondelle	52000.004
56	2	Tube d'émulsion	61440.341*	82	1	Bouchon pour tamis filtre	61060.001
57	2	Gicleur air de freinage	41360.006*	83	2	Centreur	31956.005*
58	1	Flotteur	41015.010				
59	1	Pivot flotteur	52000.015				
60	1	Crochet pour pointeau	47620.003				
61	1	Soupape à pointeau	64235.009*				
62	1	Joint pour soupape à pointeau	41535.015				
63	2	Vis de fixation plaquette	64570.009				
64	1	Plaquette	52135.011				
65	1	Joint pour plaquette	41640.034				
66	1	Piston de starter	58602.008				
						Assortiment pour revision complète	IM 1261a
						Assortiment pour revision normale	IM 778a
						Assortiment joints	IM 777a

(*) Pièces de réglage calibrées