

CITROËN

CATALOGUE DES PIÈCES DÉTACHÉES

MÉCANIQUE ET CARROSSERIE

ID 21 F - ID 19 FA

MODÈLES 1966 ET 1967



N° 537

SOCIÉTÉ ANONYME ANDRÉ CITROËN

Capital : 302 460 000 F - Siège Social : 117 à 167, quai André-Citroën. PARIS (XV)

SERVICE DES PIÈCES DÉTACHÉES

23, rue Ernest-Cognacq, à LEVALLOIS-PERRET (Hauts-de-Seine)

Adresse télégraphique : Citroën-Levallois

Téléphone : 737-52-10

R. C. 54 B 9455

<http://bk23.free.fr/>

ATTENTION

Depuis Septembre 1966

POUR TOUS VÉHICULES (sauf Type Amérique et Canada).

Le liquide utilisé dans les circuits hydrauliques est un liquide d'origine **MINÉRALE**.

VÉHICULES — Type Amérique et Canada.

Le liquide utilisé dans les circuits hydrauliques est un liquide d'origine **VÉGÉTALE**.

-
- Les organes, les pièces et les joints repérés en vert sont strictement réservés au circuit **minéral**.
 - Les joints repérés en **blanc** sont communs aux deux circuits.
 - Les organes, les pièces et les joints **non repérés ou repérés en rouge** sont réservés au circuit **végétal**.
-

NOTA. — L'UTILISATION DES ORGANES, PIÈCES ET JOINTS DOIT ÊTRE OBLIGATOIREMENT CONFORME AU MONTAGE D'ORIGINE, SOUS PEINE DE DÉTÉRIORATION COMPLÈTE DE L'INSTALLATION DU CIRCUIT HYDRAULIQUE.

INDICATIONS GÉNÉRALES

Le présent catalogue comprend des illustrations et la nomenclature des pièces mécaniques et de carrosserie des voitures particulières « ID 21 F - ID 19 FA », Modèles 1966 et 1967.

a) Présentation. — La reliure est constituée par un système permettant le remplacement facile des pages, lorsque des corrections importantes y seront apportées.

b) Classement et nomenclature. — Les pièces sont classées par organes ou ensembles. Sur les planches illustrées, elles sont groupées en ordre de montage. Dans le texte, placé en regard, elles sont classées en ordre numérique.

La recherche d'un numéro de pièce est ainsi aisée et rapide; quand la longueur du texte nécessite plusieurs pages, nous avons reproduit la planche autant de fois qu'il était nécessaire.

Nous avons ajouté à la désignation de certaines pièces des notes et caractéristiques permettant une identification plus rapide. Ces cotes ne sont données qu'à titre indicatif, notre Bureau d'études pouvant à tout moment y apporter des modifications.

Le nombre d'exemplaires de chaque pièce figurant dans un organe ou sous-ensemble est indiqué dans la colonne « coefficient ».

c) Lecture du catalogue. — Consulter tout d'abord la légende des symboles (page VII) pour identifier le type de châssis et de carrosserie; se reporter ensuite à la table des matières (pages VIII à XII) qui renvoie au texte et à l'illustration. Rechercher la pièce sur la planche illustrée qui en indique le numéro, chercher ce numéro sur la page de texte, et lire la désignation qui y correspond; dans le cas où une pièce porte plusieurs numéros sur l'illustration, rechercher dans le texte ces différents numéros pour achever l'identification.

Pour les pièces qui ne comportent pas d'illustration et dont l'identification ne prête d'ailleurs pas à confusion, rechercher directement dans le texte désignation et numéro.

Si, exceptionnellement, vous n'avez pas la certitude de nous passer commande d'une façon exacte, il est utile de nous indiquer : numéro de châssis et numéro de moteur.

La division du Service « Pièces détachées » en Rayons I, II, III, IV ne subsiste plus, seule la distinction (Rayon VI) reste valable.

Les pièces du Rayon VI sont incorporées selon leur fonction dans les différents chapitres du présent catalogue, mais avec l'indication (Rayon VI) après la désignation.

d) Passation des commandes.

1° Pièces dont les numéros appartiennent à la série D. Établissez un bon de commande séparé pour :

- Pièces du Rayon VI;
- Organes complets, carrosseries, cylindres;
- Toutes autres pièces ensemble, en ordre numérique intégral.

2° Pièces dont les numéros appartiennent à la série N. Procédez de même.

3° Pièces dont les numéros appartiennent à la série I à 900.000.

Établissez un bon de commande spécial pour les pièces du Rayon VI. Toutes autres pièces ensemble en ordre numérique intégral.

Les bons de commande ainsi établis s'appliqueront à des pièces de tous les types de véhicules, sans différenciation.

Pour passation de vos ordres, nous disposons de carnets de commandes spéciaux.

e) Prix et conditions de vente. — Les prix sont donnés dans un fascicule distinct; ils peuvent être modifiés à tout moment.

Les conditions de vente figurent en tête de nos tarifs (pièces détachées, organes révisés et échanges standards).

NUMÉROTATION DES PIÈCES

La nouvelle numérotation de nos pièces détachées adoptée depuis plusieurs années est celle qui est utilisée pour les pièces des voitures particulières ID 21 F - ID 19 FA. Dans chaque chapitre du présent catalogue, ces pièces sont classées par ordre numérique.

PRINCIPE

Le numéro est composé :

- a) d'une ou plusieurs lettres majuscules,
- b) de deux nombres de 1 à 3 chiffres séparés par un tiret.

Ex. : DJ 331-1. — Carter de boîte de vitesses et d'embrayage.

Le dernier chiffre peut être suivi d'une lettre minuscule, qui sert à signaler une même pièce (en tant que fonction) mais non interchangeable par suite :

- de dissymétrie (pièce droite ou gauche);
- de cote différente.

FORMATION DES NUMÉROS

Le véhicule est divisé en neuf grandes divisions (organes ou ensembles d'organes concourant à une même fonction) représentées par le premier chiffre du premier nombre, à savoir :

1. — Moteur (proprement dit).
2. — Moteur (accessoires liés au fonctionnement).
3. — Transmission du mouvement (embrayage, boîte de vitesses, arbres et cardans).
4. — Liaison au sol (essieux AV et AR, frein, direction).
5. — Électricité, visibilité, signalisation.
6. — Sécurité, confort, outillage.
7. — Châssis, plate-forme, coque.
8. — Caisse, habillage.
9. — Garniture, sellerie.

Ces neuf grandes divisions sont elles-mêmes divisées en différents groupes représentés par le second chiffre du premier nombre.

A leur tour ces groupes sont divisés en sous-groupes représentés par le troisième chiffre du premier nombre.

Ex. : Dj 331-16a. — Couvercle de boîte de vitesses.

CLASSEMENT DES PIÈCES DANS LE CATALOGUE

Sur tous les documents que nous établissons, nous adoptons en principe le classement suivant :

1° Numérique conjointement pour les deux nombres mais commandé par le premier.

2° Alphabétique pour les lettres indices (en préfixe et en suffixe).

Pour exemples concrets voir l'Index (pages XIII à LXIII).

CATALOGUE PAR ORDRE NUMÉRIQUE

Les pièces de cette nouvelle numérotation sont incorporées à notre « Catalogue par ordre numérique », N° 502.

Pour vous faciliter la recherche d'une pièce, dont vous ne connaîtriez que le numéro, nous avons établi dans le présent catalogue un index (pages XIII à LXIII) vous indiquant la page du catalogue où figure la pièce considérée.

RECOMMANDATION

Vous devrez apporter le plus grand soin à respecter scrupuleusement :

- Les lettres (majuscules en préfixe, minuscules en suffixe);
- Les tirets séparant les deux nombres.

L'omission d'un de ces éléments dans la rédaction d'un numéro en modifie totalement le sens, vous risqueriez donc, en faisant une erreur dans la rédaction du numéro de pièce, de recevoir une pièce *totale*ment différente de celle désirée.

LÉGENDE DES SYMBOLES SERVANT A LA DÉSIGNATION DES TYPES DE CHASSIS ET DE CARROSSERIE

SYMBOLES		CARACTÉRISTIQUES GÉNÉRALES
COMMERCIAL	USINE	
ID 21 F	DJF	<p>Moteur : 4 cylindres 90 × 85,5.</p> <p>Embrayage : monodisque.</p> <p>Boîte de vitesses : 4 vitesses.</p> <p>Direction : à crémaillère (mécanique ou assistée).</p> <p>Freins : à disque sur roues AV, à tambour sur roues AR.</p> <p>Suspension : hydropneumatique.</p> <p>Carrosserie : Ambulance-Break, Commerciale, Familiale.</p>
ID 19 FA	DLF	<p>Mêmes caractéristiques que ID 21 F, sauf :</p> <p>Moteur : 4 cylindres 86 × 85,5.</p>

TABLE DES MATIÈRES

	NUMÉROS DES PAGES		NUMÉROS DES PAGES
ACCOUDOIR CENTRAL.....	328		
AÉRATION.....	212 à 215	CANALISATION .	Direction (direction assistée)..... 133 Frein..... 134 à 137 Retour de fuites - Suspension..... 138 à 142 Suspension..... 129 à 130
AILES AV.....	272 et 273	CAPOT.....	276 à 279
AILES AR.....	274 et 275	CARROSSERIE.....	257
ALIMENTATION {		CEINTURE DE SÉCURITÉ.....	337
D'ESSENCE.... {		CHAUFFAGE.....	218 à 231
Pompe à essence - Tuyauteries.....	154 et 155	COMMANDE {	
Réservoir - Tuyauteries.....	150 à 153	DES VITESSES. {	Direction à gauche..... 42 à 45 Direction à droite..... 46 à 49
BANQUETTE AV.....	330 et 331	COMMANDE DE VARIATION {	
BANQUETTE AR {		DE HAUTEUR..... {	Direction à gauche..... 145 Direction à droite..... 146
Break confort.....	332	DÉGIVRAGE.....	216 et 217
Break luxe.....	333	DÉMARREUR.....	202 à 209
Commerciale.....	333		
Familiiale.....	334		
BOITE DE			
VITESSES..... {			
Boîte de vitesses complète.....	32 et 33		
Carter.....	32 et 33		
Couvercle.....	34 et 35		
Différentiel.....	40 et 41		
Fourchettes et axes.....	34 et 35		
Pignon de compteur.....	32 et 33		
Pignons, arbres.....	36 à 39		
Suspension boîte de vitesses.....	148 et 149		
Vis de compteur.....	38 et 39		

TABLE DES MATIÈRES (suite)

		NUMÉROS DES PAGES			NUMÉROS DES PAGES
DIRECTION	Antivol	65	ÉLECTRICITÉ (suite)	Commande d'avance	174 à 181
	Barres et leviers :			Commutateurs	182 à 185
	— Direction non assistée	78 à 81		Dégivreur	216 et 217
	— Direction assistée	82 à 85		Démarrreur	202 à 209
	Boîtiers de relais :			Dynamo	192 à 201
	— Direction non assistée	78 à 81		Éclairage intérieur	232 à 239
	— Direction assistée	82 à 85		Feux de direction et stationnement	232 à 245
	Canalisation de direction :			Lanterne AR - Stop - Catadioptré	240 à 245
	— Direction assistée	133		Phares	232 à 239
	Crémaillère :			Poste de radio	256
	— Direction non assistée	66 à 69		Régulateur	192 à 201
Ligne droite : direction assistée	62	ÉLÉMENTS DE CARROSSERIE. {	Éléments AV (partie infér.)	258 à 265	
Partie hydraulique :			Éléments AV (partie supér.)	266 et 267	
— Direction assistée	74 à 77		Éléments (partie centrale)	268 et 269	
Partie mécanique :			Éléments (partie AR)	270 et 271	
— Direction assistée	70 à 73	EMBRAYAGE	Mécanisme - Disque - Fourchette	30 et 31	
Volant, support :			ESSIEU AV {	Barre antiroulis	114 à 117
— Direction non assistée	61	Bras - Pivots - Moyeux		53 et 54	
— Direction assistée	62	Demi-essieu complet		53	
		Leviers d'accouplement :			
DYNAMO	192 à 201		— Direction non assistée	78 à 81	
ÉCHAPPEMENT	156 à 163		— Direction assistée	82 à 85	
			ESSIEU AR {	Barre antiroulis	114 à 117
ÉLECTRICITÉ	Allumeur	174 à 181		Bras complets	57
	Avertisseurs	255		Moyeux - Fusées	57 et 58
	Batterie d'accus	186 à 191			
	Bobines	174 à 181			
	Câbleries et équipement électrique	247 à 254			
Circuit d'allumage	174 à 181				

TABLE DES MATIÈRES (suite)

	NUMÉROS DES PAGES		NUMÉROS DES PAGES		
ESSUIE-GLACE.....	210 et 211	LAVE-GLACE.....	186 à 191		
FREINS.....	Canalisation de frein.....	134 à 137	LÈVE-GLACE.....	296 à 299	
	Commande hydraulique.....	125 et 126			
	Dispositif de frein hydraulique AV....	86			
	Dispositif de frein mécanique AV.....	89			
	Frein à main.....	118			
	Plateaux - Segments AR.....	91			
	Tambour AR.....	58			
GALERIE.....	282 et 283	MOTEUR.....	Arbre à cames.....	20 et 21	
GARNITURE DE BANQUETTE AV ET AR.....	336		Bielles.....	18 et 19	
GLACES.....	Pare-brise.....		323	Carburateur.....	16 et 17
	Portes AV et AR.....		296 à 299	Carter moteur.....	2 à 5
	Porte supérieure.....		308 à 311	Chemises.....	2 et 3
HABILLAGE.....	Garniture de pavillon.....		344 et 345	Commande d'accélérateur { Direction à gauche..	22 et 23
	Garnitures de portes AV et AR.....		338 à 343	{ Direction à droite..	24 et 25
	Garniture de plancher.....		344 et 345	Culasse.....	6 à 9
	Garnitures de coffre AR.....		344 et 345	Culbuteurs.....	10 et 11
	Tôle d'habillage d'auvent.....		344 et 345	Distribution.....	20 et 21
				Filtre à air.....	16 et 17
				Moteur complet.....	1
				Pistons.....	18 et 19
				Pompe à eau.....	28 et 29
				Pompe à huile et circulation d'huile....	26 et 27
			Soupapes.....	10 et 11	
			Suspension moteur.....	148 et 149	
			Tubulures.....	12 à 15	
			Ventilateur.....	28 et 29	
			Vilebrequin.....	18 et 19	
		OUTILLAGE.....		173	

TABLE DES MATIÈRES (suite)

	NUMÉROS DES PAGES		NUMÉROS DES PAGES		
PARE-BRISE.....	{ Glace.....	323	PORTES AV ET AR.....	{ Portes latérales AV.....	284 à 287
	{ Pare-soleil.....	172		{ Portes latérales AR.....	288 à 291
	{ Presse-glace.....	323		{ Portes supérieures AR.....	308 à 311
	{ Rétroviseur.....	172		{ Porte inférieure AR.....	312 à 315
PARE-CHOCS.....	{ Pare-chocs AV.....	168 et 169	POSTE DE RADIO.....	256	
	{ Pare-chocs AR.....	170 et 171	RADIATEUR.....	{ Canalisation d'eau.....	164 à 167
	{ Plaques de police.....	168 à 171		{ Conduit de ventilation.....	164 à 167
	{ Supports.....	168 à 171	REPOSE-TÊTE.....	328	
PAVILLON.....	280 et 281	ROUES.....	Accessoires de roues.....	173	
PÉDALIER.....	{ Direction à gauche.....	121	SERRURES.....	{ Poignées AV et AR.....	292 à 295
	{ Direction à droite.....	122		{ Serrures AV et AR.....	292 à 295
PLANCHE DE BORD.....	{ Boîte à gants.....	182 à 185		{ Serrure de porte supérieure AR.....	312 à 315
	{ Cendriers.....	182 à 185	SIÈGES AV.....	324 à 327	
	{ Couvercle de boîte à gants.....	182 à 185	SIÈGES AR.....	335	
	{ Encadrement de compteur.....	300 à 307		STRAPONTINS.....	332 à 334
	{ Planches de bord.....	300 à 307			
	{ Tirette.....	182 à 185			
PLANCHER AR.	{ Ambulance.....	316 et 317			
	{ Break.....	317 et 318			
	{ Commerciale.....	319 et 320			
	{ Familiale.....	322			

TABLE DES MATIÈRES (suite)

	NUMÉROS DES PAGES	NUMÉROS DES PAGES	
SUSPENSION....	Amortisseurs AV.....	105 et 109	
	Amortisseurs AR.....	110 et 113	
	Bloc de répartition.....	97 et 98	
	Canalisation de suspension.....	129 et 130	
	Conjoncteur - Accumulateur.....	97 et 98	
	Correcteur AV et AR.....	114 à 117	
	Cylindre AV - Bloc pneumatique AV :		
	— Jusque avril 66.....	105	
	— Depuis avril 66.....	106 à 109	
	Cylindre AR - Bloc pneumatique AR :		
— Jusque avril 66.....	110		
— Depuis avril 66.....	113		
Pompe haute pression.....	93 et 94		
Réservoir.....	101 et 102		
 TABLEAU DE BORD.....	 182 à 185		
 TAPIS AV ET AR.....	 346 et 347		
 TRANSMISSIONS.....	 50		

INDEX NUMÉRIQUE

NUMÉROTATION D

NUMÉRO	DÉSIGNATION	RAYON	NUMÉRO DES PAGES	OBSERVATIONS	NUMÉRO	DÉSIGNATION	RAYON	NUMÉRO DES PAGES	OBSERVATIONS
DJF 1-03	Moteur.....		1		DS 124-78	Cavalier.....	VI	10	
DLF 1-03	Moteur.....		-		DS 124-85	Rondelle.....		-	
DB 8-05d	Carrosserie.....		257		DX 124-93	Contre-écrou.....		-	
DB 8-05k	Carrosserie.....		-		DX 132-10	Reniflard.....	VI	5	
DF 8-05b	Carrosserie.....		-		DX 132-10a	Reniflard.....	VI	-	
DF 8-05i	Carrosserie.....		-		DX 132-76	Tube.....		17	
DVB 8-05d	Carrosserie.....		-		DY 132-76	Tube.....		-	
DVB 8-05e	Carrosserie.....		-		DX 132-77	Vis.....		9	
DVF 8-05d	Carrosserie.....		-		DS 132-81	Bouchon.....	VI	-	
DVF 8-05e	Carrosserie.....		-		DY 132-83	Patte.....		17	
DF 8-09	Unit AR.....		270		DX 133-3	Traverse.....		149	
DF 8-2	Panneau.....		-		DX 133-3a	Traverse.....		-	
DF 8-2a	Panneau.....		-		DS 133-5a	Bloc.....		-	
DS 8-98d	Tablier.....		266		DX 133-11	Traverse.....		-	
DS 8-98e	Tablier.....		-		DX 133-12	Bras.....		-	
DX 8-98c	Tablier.....		-		DX 133-14	Bloc.....		-	
DX 8-98d	Tablier.....		-		DX 133-14a	Bloc.....		-	
DJ 33-0a	Boîte.....		33		DX 133-50	Demi-bague.....		-	
DL 33-0	Boîte.....		-		DX 133-57	Bague.....		-	
DJ 33-01	Boîte.....		-		D 133-58	Cale.....		-	
DL 33-01	Boîte.....		-		D 133-58a	Cale.....		-	
DVF 41-03	Demi-essieu.....		53		DX 133-59	Demi-bague.....		-	
DVF 41-03a	Demi-essieu.....		-		DX 133-60	Chapeau.....		-	
DX 111-01	Jeu de chemises.....		2		DS 133-66	Écrou.....		-	
DY 111-01a	Jeu de chemises.....		-		DX 133-74	Bras.....		-	
DV 111-3	Joint.....	VI	-		DX 133-75	Bras.....		-	
DY 112-01	Culasse.....		6		DS 133-90a	Support.....		-	
DS 112-91a	Joint.....		-		DS 133-91a	Support.....		-	
DS 112-92a	Rondelle.....	VI	-		DX 133-97	Écran.....		-	
DS 112-94	Bouchon.....		-		D 133-107	Rondelle.....		-	
DS 112-94a	Bouchon.....		-		DS 133-139	Plaquette.....		-	
DX 113-18	Demi-coussinet.....	VI	18		DJ 141-01	Tubulure.....		13	
DX 114-83	Bouchon.....		2		DY 141-11	Joint.....	VI	14	
DF 114-85	Joint.....	VI	5		DY 141-13	Boîtier.....		-	
DF 114-86	Plaque.....		-		DM 141-95	Plaque.....		-	
DX 121-04	Vilebrequin.....		18		DX 141-96	Joint.....	VI	13	
DX 121-9b	Demi-coussinet.....	VI	-		DM 141-97	Joint.....	VI	14	
DX 121-9f	Demi-coussinet.....	VI	-		DF 141-98	Raccord.....		-	
DV 121-15	Segment.....		-		DX 141-98	Raccord.....		13	
DX 121-15	Segment.....		-		DX 142-1	Pédale.....		22	
D 121-98	Pied.....	VI	5-18		DX 142-5	Ressort.....		22-25	
DX 124-26	Cuvette.....		10		DX 142-5b	Ressort.....		-	

INDEX (suite)

NUMÉRO	DÉSIGNATION	RAYON	NUMÉRO DES PAGES	OBSERVATIONS	NUMÉRO	DÉSIGNATION	RAYON	NUMÉRO DES PAGES	OBSERVATIONS
DX 142-6	Palier.....		22		DF 175-2a	Trappe.....		274	
DJ 142-7a	Levier.....		-		DB 175-4	Tubulure.....	VI	150	
DM 142-10a	Palier.....		25		DF 175-4	Tubulure.....	VI	-	
DX 142-11	Pédale.....		-		DF 175-5c	Rhéostat.....	VI	-	
DJ 142-13a	Renvoi.....		-		DM 175-5a	Rhéostat.....	VI	-	
DX 142-52	Support.....		22-25		D 175-9a	Raccord.....		-	
DX 142-65	Plaquette.....		25		DF 175-9	Raccord.....		-	
DX 142-70	Palier.....		-		DM 175-13	Filtre.....	VI	-	
DS 142-90	Manchon.....		22		DB 175-16b	Trappe.....		269	
DS 142-95	Joint.....		125		DX 175-16	Trappe.....		-	
DX 142-96	Attache.....	VI	22-25		D 175-17	Garniture.....	VI	150	
DX 142-99a	Relais.....		-		D 175-18	Sangle.....		-	
DJ 142-112	Écrou.....		-		DF 175-18	Sangle.....		-	
DS 142-116a	Rondelle.....	VI	-		DX 175-20a	Bouchon.....	VI	-	
DM 142-137a	Support.....		25		DX 175-46a	Joint.....	VI	-	
DX 142-145	Tôle.....	VI	-		DM 175-53	Cale.....		-	
DX 142-162	Plaquette.....		22-25		D 175-54	Cale.....		-	
DX 142-172	Contreplaque.....	VI	-		DF 175-55	Bande.....		-	
DX 171-0	Filtre.....	VI	17		D 175-60	Butée.....	VI	-	
DX 171-0a	Filtre.....	VI	-		DS 175-63	Patte.....	VI	138-150	
DX 171-3	Raccord.....		-		D 175-66	Manchon.....		150	
DX 171-5	Élément.....	VI	-		D 175-67	Bande.....		-	
DV 171-40	Support.....		-		DF 175-67	Bande.....		-	
DX 171-80	Entretoise.....	VI	-		D 175-72	Collier.....		-	
DX 171-96	Support.....		-		D 175-80	Rondelle.....		-	
DX 173-50a	Guide.....		154		DS 175-81	Coupelle.....	VI	-	
DX 173-82	Joint.....	VI	-		DB 175-84a	Tube.....	VI	-	
DX 173-99	Poussoir.....		-		DF 175-84a	Tube.....	VI	-	
DX 173-99a	Poussoir.....		-		DS 175-86b	Ressort.....	VI	274	
DX 173-99b	Poussoir.....		-		D 175-92	Butée.....		274-301-305-313	
DVF174-3	Tube.....		150-154		DX 175-94	Caoutchouc.....		274	
DX 174-6	Tube.....	VI	153		DM 175-103	Attache.....		150	
DX 174-7a	Flexible.....		153-154		D 175-108	Garniture.....		-	
D 174-72	Œillet.....		150		DM 175-110	Support.....	VI	-	
DS 174-73	Support.....	VI	-		DX 181-4	Support.....		13	
D 174-75	Bague.....		138		DX 181-9	Écran.....		-	
DS 174-77a	Patte.....		154		DV 181-14	Écran.....		14	
D 174-80	Support.....		150		DX 181-14	Écran.....		13	
DS 174-81	Flexible.....		154		DV 181-81	Tubulure.....		14	
DX 174-81	Flexible.....		-		DX 181-104	Tubulure.....		13	
DX 174-81a	Raccord.....	VI	153		DX 181-105	Tubulure.....		-	
DX 174-81b	Raccord.....	VI	-		DV 182-2	Tube.....	VI	157	
DS 174-82	Flexible.....		150		DV 182-3	Tube.....	VI	-	
D 175-03	Bouchon.....	VI	-		DV 182-3a	Tube.....	VI	-	
DVF175-1	Réservoir.....	VI	-		DX 182-3	Tube.....	VI	161	
DX 175-1a	Réservoir.....	VI	-		DS 182-4	Tube.....		157-161	

INDEX (suite)

NUMÉRO	DÉSIGNATION	RAYON	NUMÉRO DES PAGES	OBSERVATIONS	NUMÉRO	DÉSIGNATION	RAYON	NUMÉRO DES PAGES	OBSERVATIONS
D 182-6a	Demi-collier.....		157		DY 211-15	Tête.....	VI	178	
DX 182-44	Tube.....		161		DM 211-16	Rotor.....	VI	174	
DV 182-51	Tube.....		157		DX 211-16	Rotor.....	VI	-	
DX 182-60a	Joint.....	VI	161		DM 211-17	Rupteur.....	VI	-	
DX 182-65	Demi-collier.....		157-161		D 211-56	Bague.....		182	
DX 182-69	Demi-collier.....		-		DX 211-116	Joint.....		174	
DX 182-76	Demi-collier.....		-		DS 212-04e	Faisceau.....	VI	178	
DS 182-78	Collier.....		-		DX 212-04	Faisceau.....	VI	174	
DX 182-79a	Collier.....		-		DM 212-08b	Bobine.....	VI	-	
DX 182-80	Bande.....		-		DM 212-08c	Bobine.....	VI	174-178	
DX 182-80a	Bande.....		-		DS 212-5h	Fil.....	VI	178	
D 182-84	Plaquette.....	VI	-		DX 212-5	Fil.....	VI	174	
D 182-85	Entretoise.....	VI	-		DS 212-6h	Fil.....	VI	178	
DX 182-87	Butée.....		-		DX 212-6	Fil.....	VI	174	
DS 182-91	Vis.....		157		DS 212-7d	Bougie.....	VI	174-178	
DX 182-101	Collier.....		157-161		DS 212-7g	Bougie.....	VI	-	
DX 182-109	Renfort.....		-		DX 212-7	Bougie.....	VI	174	
DX 182-116	Support.....		-		DS 212-9e	Fil.....	VI	178	
DX 182-116a	Support.....	VI	-		DX 212-9	Fil.....	VI	174	
DV 182-124	Écran.....		157		DS 212-12h	Fil.....	VI	178	
DS 182-125	Rondelle.....	VI	-		DX 212-12	Fil.....	VI	174	
DX 183-0	Pot.....		157-161		DS 212-13h	Fil.....	VI	178	
DX 183-2	Pot.....		161		DX 212-13	Fil.....	VI	174	
DX 183-2a	Pot.....		-		DW 212-14c	Commutateur.....	VI	174-178-182	
DX 183-45	Support.....		157-161		DF 212-52	Plaque.....		174-178	
DX 183-45a	Support.....		-		DX 212-70	Game.....	VI	-	
DX 183-61	Écran.....		-		DS 212-71a	Embout.....	VI	-	
DX 183-62	Écran.....		-		DX 212-72	Tige.....	VI	-	
DS 183-70a	Étrier.....		-		DX 212-72a	Tige.....	VI	-	
DS 183-70b	Plaque.....		-		DS 212-73d	Support.....		-	
DS 183-71b	Ressort.....		-		DF 212-77a	Protecteur.....	VI	-	
DS 183-71c	Ressort.....		-		DS 212-79	Protecteur.....	VI	-	
DS 183-72	Cale.....		-		DS 212-83	Vis.....	VI	-	
DS 183-72a	Cale.....		-		DS 212-113a	Bouchon.....	VI	-	
DS 183-83	Rondelle.....	VI	-		DS 212-115a	Bouchon.....		-	
DS 183-93	Plaquette.....		-		DX 212-140	Support.....		174	
DX 211-05c	Allumeur.....	VI	174		DX 212-141	Support.....	VI	-	
DX 211-05e	Allumeur.....	VI	-		DX 212-142	Patte.....		-	
DY 211-05a	Allumeur.....	VI	178		DX 222-16	Vis.....	VI	26	
DY 211-05b	Allumeur.....	VI	-		D 231-93	Rondelle.....		21	
DM 211-8	Condensateur.....	VI	174-178		D 231-93a	Rondelle.....		-	
DX 211-8	Condensateur.....	VI	174		D 232-03	Bouchon.....	VI	165-166	
DY 211-8	Condensateur.....	VI	178		DV F 232-78	Tirant.....		165	
DM 211-15	Tête.....	VI	-		DX 232-78	Tirant.....		165-166	
DX 211-15	Tête.....	VI	174		DX 232-94	Coupelle.....		-	
DX 211-15a	Tête.....	VI	-		DX 232-96	Plaquette.....		-	

INDEX (suite)

NUMÉRO	DÉSIGNATION	RAYON	NUMÉRO DES PAGES	OBSERVATIONS	NUMÉRO	DÉSIGNATION	RAYON	NUMÉRO DES PAGES	OBSERVATIONS
DS 234-01a	Régulateur.....	VI	29-165-166		DF 314-3c	Pédale.....		121	
DX 234-01a	Régulateur.....	VI	29-165		DVF314-3	Pédale.....		-	
DX 235-1	Tube.....		165-166		DV 314-4	Fourchette.....		30	
DX 235-1a	Tube.....		166		D 314-6	Ressort.....	VI	-	
D 235-4	Tube.....		165-166		DV 314-9a	Ressort.....		-	
DX 235-4	Tube.....		-		DX 314-9	Ressort.....		-	
DX 235-10	Raccord.....		-		DV 314-22	Pare-poussière.....		-	
DX 235-11a	Raccord.....		-		DV 314-33	Levier.....		121	
DX 235-35	Tube.....		13		DV 314-36	Levier.....	VI	122	
DY 235-35	Tube.....		14		DM 314-38b	Pédale.....		-	
DM 241-1	Ventilateur.....		29		DV 314-39a	Câble.....	VI	-	
DS 241-93	Vis.....	VI	-		DM 314-48	Support.....		-	
DX 242-1	Collecteur.....	VI	165-166		DM 314-51b	Ressort.....		121	
DX 242-45	Carcasse.....		166		DM 314-51d	Ressort.....	VI	122	
DX 242-46	Commande.....	VI	-		DV 314-76	Guide.....		30	
DX 242-46a	Commande.....	VI	-		D 314-77	Ressort.....		-	
DS 242-47a	Volet.....		-		DM 314-83b	Levier.....		122	
DX 242-49b	Cadre.....		165-166		DV 314-83	Levier.....		121	
DS 242-51	Bande.....		-		DM 314-88	Rondelle.....		-	
DS 242-55a	Joint.....	VI	-		DV 314-94	Patte.....	VI	30	
DX 242-67	Carcasse.....		165		DM 314-95b	Palier.....		121	
DS 242-90	Grille.....		165-166		DV 314-96	Vis.....		30	
DS 242-108	Protecteur.....	VI	166		DV 314-97	Tige.....	VI	121-122	
DS 242-109	Support.....	VI	-		DM 314-109	Entretoise.....		-	
DS 242-112	Ressort.....		-		D 314-142	Raccord.....		29	
DX 251-1	Manivelle.....	VI	173		DVF314-158	Support.....		121	
DS 251-2a	Axe.....		33-173		DX 314-170	Colonne.....	VI	30	
DX 251-4	Rallonge.....	VI	173		DM 314-177	Vis.....		121-122	
DX 251-75	Obturateur.....		165-166-258-262		DV 314-178	Axe.....		-	
DX 251-80	Patte.....		173-258-262		DS 314-195	Tube.....		138	
DX 251-101	Support.....		-		DV 314-215	Rotule.....		30	
DJ 312-0	Mécanisme.....	VI	30		DM 331-04	Reniflard.....		33	
DX 312-1	Carter.....	VI	-		DJ 331-1	Carter.....		-	
DS 312-2	Ressort.....	VI	-		DJ 331-1a	Carter.....		-	
DS 312-2a	Ressort.....	VI	-		DV 331-1	Carter.....		-	
DX 312-2	Ressort.....	VI	-		DV 331-1a	Carter.....		-	
DX 312-3	Plateau.....	VI	-		DV 331-3	Chapeau.....		-	
DX 312-3a	Plateau.....	VI	-		DV 331-5	Bouchon.....		34	
DS 312-80	Rondelle.....	VI	-		D 331-6a	Bouchon.....	VI	33	
DX 312-86	Linguet.....	VI	-		DJ 331-16a	Couvercle.....		34	
D 312-99	Cuvette.....	VI	-		D 331-63	Écrou.....	VI	33	
DX 313-01	Disque.....	VI	-		DJ 331-73	Vis.....		34	
DV 314-01	Support.....		-		DX 331-73	Vis.....		33	
DVF314-015	Pédalier.....		121		D 331-77	Rondelle.....		-	
DM 314-016	Pédalier.....		122		DX 331-78	Bague.....	VI	34	
DV 314-2b	Câble.....	VI	121		DV 331-79	Joint.....	VI	50	

INDEX (suite)

NUMÉRO	DÉSIGNATION	RAYON	NUMÉRO DES PAGES	OBSERVATIONS	NUMÉRO	DÉSIGNATION	RAYON	NUMÉRO DES PAGES	OBSERVATIONS
DM 331-82	Douille.....	VI	33		D 334-62	Pare-poussière.....		66-70	
DJ 331-87	Chapeau.....		-		DX 334-62	Pare-poussière.....		- -	
DV 331-87	Chapeau.....		-		DM 334-63a	Rotule.....		42-46	
DX 332-1	Arbre.....		37		DM 334-64	Bague.....	VI	- -	
DV 332-2	Axe.....		38		DJ 334-66	Guide.....		42	
DS 332-4	Écrou.....	VI	37		DJ 334-71	Tige.....		-	
DX 332-6a	Arbre.....		-		DM 334-73	Bague.....		42-46	
DV 332-20	Joint.....		-		DM 334-75	Axe.....		- -	
DV 332-47	Flasque.....		-		DM 334-76	Embout.....		- -	
DV 332-49	Tube.....		-		DJ 334-79	Câble.....	VI	42	
DX 332-91	Ressort.....		-		DJ 334-81	Axe.....	VI	42-46	
D 332-94	Vis.....		38		DJ 334-81a	Axe.....	VI	- -	
D 332-95c	Rondelle.....		37		DM 334-83a	Axe.....		- -	
D 332-95d	Rondelle.....		-		DM 334-87a	Rotule.....		- -	
DV 332-300	Cale.....		38		DV 334-88	Vis.....		34	
DV 332-301	Cale.....		-		DM 334-90	Bague.....	VI	42-46	
DV 332-302	Cale.....		-		DM 334-92a	Levier.....		42	
DX 333-8	Pignon.....		37		DM 334-95a	Axe.....		42-46	
DX 333-8b	Pignon.....		-		DM 334-96	Demi-coussinet.....	VI	- -	
DV 333-11	Pignon.....		38		DV 334-96	Rondelle.....		34	
DV 333-13	Pignon.....		-		DM 334-98	Rondelle.....	VI	42-46	
DX 333-16	Train.....		-		DJ 334-102	Arbre.....		42	
DX 333-17	Pignon.....		37		DV 334-103	Ressort.....		34	
DX 333-23	Pignon.....		38		DJ 334-109	Bague.....	VI	42-46	
DV 334-1	Axe.....		34		DJ 334-112	Renvoi.....		-	
DS 334-2	Bouton.....	VI	324-327		DJ 334-114	Support.....		42	
DW 334-2	Bouton.....	VI	42-46		DJ 334-115	Support.....		46	
DW 334-3	Levier.....		42		DJ 334-118	Contreplaque.....	VI	42-46	
DW 334-3a	Levier.....		46		DM 334-120	Garniture.....		301	
DJ 334-4	Arbre.....		42		DM 334-121	Garniture.....		305	
DV 334-11	Ressort.....		34		DV 334-125	Support.....		42	
DV 334-13	Verrou.....		-		DW 334-127	Agrafe.....	VI	301-305	
DV 334-14	Verrou.....		-		DW 334-127a	Agrafe.....	VI	- -	
DV 334-17	Fourchette.....		-		DM 334-133	Sangle.....		182	
DV 334-18	Fourchette.....		-		DJ 334-135	Arbre.....		46	
DV 334-20	Fourchette.....		-		DM 334-138	Applique.....		301	
DV 334-21	Axe.....		-		DM 334-139	Applique.....		305	
DV 334-22	Axe.....		-		DJ 334-140	Rotule.....	VI	42-46	
DV 334-27	Doigt.....		-		DJ 334-142	Ressort.....		- -	
DJ 334-30	Axe.....		-		DJ 334-155	Support.....		42	
DV 334-30	Axe.....		-		DJ 334-155a	Support.....		-	
DJ 334-31	Axe.....		-		DJ 334-156	Support.....		46	
DJ 334-31a	Axe.....		-		DJ 334-156a	Support.....		-	
DJ 334-54	Levier.....		46		DV 334-156	Support.....		-	
DJ 334-55	Levier.....		42		DS 334-157b	Tube.....		138	
DM 334-58	Noix.....		42-46		DJ 334-184	Câble.....	VI	46	

INDEX (suite)

NUMÉRO	DÉSIGNATION	RAYON	NUMÉRO DES PAGES	OBSERVATIONS	NUMÉRO	DÉSIGNATION	RAYON	NUMÉRO DES PAGES	OBSERVATIONS
DM 334-190	Embout.....		42-46		DV 371-3	Palier.....		50	
DJ 334-191a	Tige.....		46		DV 371-3a	Palier.....		-	
DJ 334-199	Arbre.....		-		DV 371-5	Bague.....	VI	-	
DJ 334-201	Levier.....		-		DV 371-92	Bague.....		-	
D 334-204	Collier.....		138-226		D 371-93	Bague.....		-	
DW 334-211	Garniture.....	VI	301		DV 371-94	Arbre.....		-	
DW 334-211a	Garniture.....	VI	305		DV 371-94a	Arbre.....		-	
DJ 334-256	Axe.....		42		D 371-95	Vis.....		-	
DJ 334-256a	Axe.....		46		D 371-96	Écrou.....		-	
DJ 334-257	Rondelle.....	VI	42-46		D 371-99	Rondelle.....	VI	-	
DJ 334-259	Vis.....	VI	34		DX 373-01	Transmission.....		-	
DS 334-279	Joint.....		97		DX 373-01a	Transmission.....		-	
DV 335-06	Synchroniseur.....		37		DX 373-01d	Transmission.....		-	
DX 335-06a	Synchroniseur.....		-		DX 373-01e	Transmission.....		-	
DV 335-07	Synchroniseur.....		38		DS 373-7	Rotule.....		-	
DV 335-16	Bague.....	VI	37		DS 373-31	Tri-axes.....		-	
DV 335-21	Bague.....	VI	38		DS 373-68	Goujon.....		-	
DV 335-64					DS 373-69	Entraîneur.....		-	
à	Segment.....		37		DS 373-71	Joint.....	VI	-	
DV 335-64c					DS 373-72	Tôle.....		-	
DV 343-1	Boîtier.....		41		DS 373-88	Gaine.....		-	
DV 343-2	Planétaire.....		-		DX 373-94	Joint.....	VI	-	
DV 343-3	Satellite.....		-		DX 373-99	Gaine.....		-	
DV 343-4	Axe.....		-		DX 381-1	Pignon.....		33	
DV 343-4a	Axe.....		-		DV 381-2	Prise.....	VI	-	
DV 343-5	Vis.....		-		DV 381-61	Cuvette.....	VI	-	
DV 343-6	Vis.....		-		DVF391-01	Pompe.....		93	
DV 343-7					DVN391-01	Pompe.....		-	
à	Rondelle.....	VI	-		DS 391-02	Chemise.....		-	
DV 343-7e					DX 391-03b	Conjoncteur.....		97	
DV 343-8					DS 391-07b	Arbre.....		93	
à	Rondelle.....		-		D 391-3a	Ressort.....		93-97	
DV 343-8c					DS 391-4	Ressort.....		93	
DV 343-9	Croisillon.....		-		D 391-5	Clapet.....		-	
DV 343-96	Entretoise.....		-		D 391-10	Ressort.....		97	
D 343-97					DS 391-11b	Bouchon.....		-	
à	Rondelle.....		-		DF 391-13	Poulie.....		93	
D 343-97g					DS 391-15d	Corps.....		-	
D 343-98					DX 391-16	Poulie.....		-	
à	Rondelle.....		-		DX 391-18	Courroie.....	VI	-	
D 343-98g					DX 391-20	Couvercle.....		-	
DV 344-02	Couple.....		-		DS 391-21a	Roulement.....		-	
DX 344-5	Écrou.....		38		DM 391-48a	Raccord.....	VI	138	
DV 344-91	Bague.....		-		DS 391-48c	Raccord.....	VI	-	
DV 344-300					DS 391-52a	Écrou.....		97	
à	Rondelle.....		-		D 391-53	Coupelle.....		93	
DV 344-337									

INDEX (suite)

NUMÉRO	DÉSIGNATION	RAYON	NUMÉRO DES PAGES	OBSERVATIONS	NUMÉRO	DÉSIGNATION	RAYON	NUMÉRO DES PAGES	OBSERVATIONS
D 391-54	Défecteur.....		93		DS 391-172	Bouchon.....		138	
D 391-55	Ressort.....		-		DS 391-173	Bouchon.....		-	
DS 391-56	Bague.....		-		DS 391-175	Canalisation.....	VI	-	
D 391-59	et				DS 391-176	Canalisation.....	VI	-	
D 391-59a	Rondelle.....		97		DS 391-177	Canalisation.....	VI	-	
DX 391-74	Tirant.....	VI	93		DS 391-178	Canalisation.....	VI	-	
D 391-76	Écrou.....		-		DS 391-178a	Canalisation.....		141	
D 391-77	Arrêtoir.....		-		DS 391-179	Canalisation.....	VI	-	
D 391-78	a				DS 391-180	Canalisation.....	VI	-	
D 391-78b	Cale.....		97		D 391-512	Tige.....		93	
DS 391-80	Bavette.....		-		D 391-514	a			
D 391-81	Coupelle.....		-		D 391-515	à			
DS 391-82	Rotule.....		93		D 391-529	Tige.....		94	
D 391-83	Doigt.....		-		D 392-01	Accumulateur.....		97	
DS 391-86	Patte.....		-		DXN 392-02	Accumulateur.....		-	
DS 391-87	Patte.....		-		DF 392-04	Accumulateur.....		-	
DX 391-88	Plaquette.....		93-193-194-197- 198-201		D 392-3	Ressort.....		-	
D 391-90a	Entretoise.....		93		DF 392-76	Tube.....		134	
DS 391-94	Collier.....		97		DF 392-81	Tirant.....		97	
DM 391-96	Vis.....		-		DF 392-82	Tirant.....		-	
DS 391-98	Cuvette.....		93		D 392-88	Rondelle.....		-	
D 391-99	Jonc.....		-		D 392-90	Garniture.....		129-133-134	
DX 391-103	Vis.....		-		DS 392-91	Bride.....		97	
DS 391-104	Manchon.....		138		D 392-97	Vis.....		-	
D 391-109	Garniture.....		-		DM 393-02h	Réservoir.....	VI	101	
DX 391-111	a				DV 393-02	Réservoir.....	VI	-	
DX 391-111b	Cale.....	VI	93		DVN 393-02	Réservoir.....	VI	-	
DS 391-112	Tube.....		138		DM 393-03	Bloc.....		97	
D 391-113	Bague.....		138-154		DVN 393-03	Bloc.....		-	
D 391-116	Game.....		138		D 393-2	Tube.....	VI	101	
DM 391-122a	Tube.....		-		DS 393-3	Filtre.....	VI	-	
D 391-125	Collier.....		-		DX 393-3	Filtre.....	VI	-	
DS 391-126	Tube.....		129-133		DS 393-4	Filtre.....		-	
DS 391-131a	Vis.....		93		DX 393-4	Filtre.....	VI	-	
DS 391-132a	Vis.....		-		DXN 393-4	Filtre.....	VI	-	
DS 391-133a	Écrou.....		-		DS 393-22	Tube.....	VI	-	
DS 391-136	Manchon.....		138		DX 393-22	Tube.....	VI	-	
DS 391-140	Collier.....		-		DXN 393-22	Tube.....	VI	-	
DS 391-144a	Canalisation.....	VI	-		DX 393-23	Bouchon.....	VI	-	
DS 391-145a	Canalisation.....	VI	-		DXN 393-23	Bouchon.....	VI	-	
DS 391-145b	Tube.....		-		DX 393-50	Bouchon.....	VI	-	
DS 391-171	Manchon.....		-		DXN 393-50	Bouchon.....	VI	-	
					DS 393-61	Ressort.....	VI	-	
					DX 393-68	Support.....		-	

INDEX (suite)

NUMÉRO	DÉSIGNATION	RAYON	NUMÉRO DES PAGES	OBSERVATIONS	NUMÉRO	DÉSIGNATION	RAYON	NUMÉRO DES PAGES	OBSERVATIONS
D 393-69	Poussoir.....		97		DX 394-116	Tube.....		129	
DX 393-73	Joint.....	VI	101		DXN 394-116	Tube.....		-	
D 393-75	Sangle.....		-		DJ 394-117a	Canalisation.....		133	
DX 393-84	Tirant.....		-		DJN 394-117	Canalisation.....		-	
DS 393-85	Rondelle.....	VI	-		DX 394-120	Faisceau.....		141	
DM 393-87	Entretoise.....		97		DXN 394-120	Faisceau.....		-	
D 393-90	Joint.....		-		DX 394-121a	Tube.....		129	
DX 393-90	Joint.....		-		DXN 394-121	Tube.....		-	
D 393-91	Ressort.....		-		DX 394-122	Tube.....		-	
D 393-92	Ressort.....		-		DX 394-126	Tube.....		-	
DX 394-9	Faisceau.....		125		DXN 394-126	Tube.....		-	
DX 394-9a	Faisceau.....		-		DX 394-127	Tube.....		-	
DXN 394-9	Faisceau.....		-		DXN 394-127	Tube.....		-	
DXN 394-9a	Faisceau.....		-		DJ 394-136a	Canalisation.....		133	
DXN 394-19	Canalisation.....		133		DJN 394-136	Canalisation.....		-	
DXN 394-20	Canalisation.....		134		DXN 394-142	Tube.....		141	
DVN 394-21	Canalisation.....		-		DXN 394-144	Tube.....		-	
DVN 394-22	Canalisation.....		-		DXN 394-146	Tube.....		-	
DXN 394-29	Canalisation.....		133		DXN 394-147	Tube.....		-	
DXN 394-30	Faisceau.....		129		DXN 394-148	Manchon.....		-	
DX 394-31	Faisceau.....		-		DX 394-149	Bouchon.....		-	
DXN 394-31	Faisceau.....		-		DX 394-150	Raccord.....		-	
DXN 394-32	Tube.....		134		DJN 394-151	Manchon.....		-	
DX 394-37	Tube.....		-		DXN 394-152	Tube.....		-	
DX 394-40a	Tube.....		-		DX 394-153	Bouchon.....		-	
DX 394-41	Tube.....		-		DJ 394-154	Tube.....		129	
DX 394-42	Tube.....		-		DX 394-154	Tube.....		-	
DX 394-43	Tube.....		-		DX 394-161	Manchon.....		134	
DJ 394-45	Tube.....	VI	125		DX 394-172	Tube.....		141	
DVF 394-46	Raccord.....		129		DXN 394-172	Tube.....		-	
DX 394-48	Tube.....		141		DXN 394-174	Tube.....		-	
DX 394-50	Tube.....		-		DXN 394-175	Tube.....		129	
DXN 394-50	Tube.....		-		DX 412-03	Bras.....		53	
DX 394-53	Vis.....		134		DX 412-03a	Bras.....		-	
DX 394-56	Tube.....		129-133		DVF 412-3	Support.....		-	
DX 394-57	Tube.....		-		DVF 412-3a	Support.....		-	
DXN 394-57	Tube.....		-		D 412-4a	Écrou.....	VI	-	
DX 394-67	Tube.....		134		DS 412-4	Écrou.....		-	
DXN 394-67	Tube.....		-		DX 412-8	Bras.....		-	
DX 394-68	Tube.....		-		DX 412-8a	Bras.....		-	
DX 394-69	Tube.....		-		D 412-83	Bouchon.....		-	
DXN 394-69	Tube.....		-		D 412-84			-	
DX 394-70	Faisceau.....		-		à	Rondelle.....		-	
DXN 394-70	Faisceau.....		-		D 412-84m			-	
DXN 394-72	Tube.....		129-133		D 412-85	Rondelle.....		-	
DJN 394-73	Tube.....		141		DS 412-86	Vis.....		-	

INDEX (suite)

NUMÉRO	DÉSIGNATION	RAYON	NUMÉRO DES PAGES	OBSERVATIONS	NUMÉRO	DÉSIGNATION	RAYON	NUMÉRO DES PAGES	OBSERVATIONS
D 412-88a	Vis.....		53		D 426-311				
DX 413-07	Pivot.....		-		à	Rondelle.....	VI	58	
DX 413-07a	Pivot.....		-		D 426-342				
DX 413-11	Écrou.....		-		DS 433-01c	Bloc.....		105-106	
DX 413-77	Cale.....		-		DXN 433-01a	Bloc.....		106	
DX 413-80	Siège.....		-		DF 433-02a	Bloc.....		110-113	
D 413-81	Ressort.....		114		DVN 433-02a	Bloc.....		113	
DX 413-83	Collier.....		53		D 433-85	Embout.....		105	
DX 413-87	Gaine.....		-		DX 433-85	Embout.....		106	
DX 413-94	Siège.....		-		D 433-90	Joint.....		97-105-110	
DX 413-97	Rotule.....		-		DF 434-02a	Cylindre.....		110	
DX 416-80a	Masse.....	VI	173		DM 434-02c	Cylindre.....		105	
DX 416-80b	Masse.....	VI	-		DS 434-02b	Cylindre.....		-	
DX 416-80c	Masse.....	VI	-		DV 434-02a	Cylindre.....		106	
DX 416-80d	Masse.....	VI	-		DVF 434-02	Cylindre.....		113	
DX 416-80e	Masse.....	VI	-		DVN 434-02a	Cylindre.....		106	
DX 416-85	Ressort.....	VI	-		DVN 434-02b	Cylindre.....		113	
DVF 422-01	Bras.....		57		DX 434-02	Cylindre.....		106	
DVF 422-01a	Bras.....		-		DXN 434-02	Cylindre.....		-	
DVF 422-01d	Bras.....		-		DS 434-04	Écrou.....		105	
DVF 422-01e	Bras.....		-		D 434-3	Tige.....		105-106	
DVN 422-01	Bras.....		-		DF 434-3	Tige.....		110-113	
DVN 422-01a	Bras.....		-		DF 434-4b	Levier.....		53	
DVF 422-1b	Bras.....		-		DF 434-4c	Levier.....		53	
DVF 422-1c	Bras.....		-		DX 434-5a	Écran.....		105-106	
DVF 422-1d	Bras.....		-		DX 434-5b	Écran.....		-	
DVF 422-1e	Bras.....		-		DX 434-5c	Écran.....		106	
D 422-2	Écrou.....		-		DX 434-5d	Écran.....		-	
D 422-6	Écrou.....		-		DS 434-57	Rondelle.....		105-106	
D 422-8	Écrou.....		-		DX 434-59	Logement.....		58	
D 422-79	Vis.....		-		D 434-63	Anneau.....		105-106-110-113	
D 422-80b	Coupelle.....		53-57		D 434-65	Bague.....		105-110	
D 422-91	Joint.....		57		DX 434-65	Bague.....		106-113	
D 422-95c	Bague.....	VI	53-57		D 434-67	Patte.....		110-113	
D 422-96	Corps.....		57		D 434-68	Épingle.....		105-106	
DS 422-98	Bouchon.....		-		DS 434-71	Entretoise.....	VI	53	
DX 426-011	Fusée.....		-		DF 434-74a	Pare-poussières.....		110-113	
DF 426-3	Écrou.....		-		DVN 434-74	Pare-poussières.....		113	
D 426-15	Entretoise.....		-		D 434-76	Rondelle.....	VI	110	
DX 426-89	Bague.....		-		D 434-76a	Rondelle.....	VI	105	
DS 426-93	Rondelle.....		-		DS 434-76	Rondelle.....	VI	113	
D 426-99	Arrêteoir.....		-		DS 434-76a	Rondelle.....	VI	106	
D 426-300			-		D 434-79	Coupelle.....		110	
à	Rondelle.....	VI	57		D 434-79a	Coupelle.....		105	
D 426-310			-		DVF 434-79	Coupelle.....	VI	113	
			-		D 434-80	Épingle.....		110-113	

INDEX (suite)

NUMÉRO	DÉSIGNATION	RAYON	NUMÉRO DES PAGES	OBSERVATIONS	NUMÉRO	DÉSIGNATION	RAYON	NUMÉRO DES PAGES	OBSERVATIONS
D 434-81	Pare-poussières		110-113		D 435-150	Gaine		133-134	
DS 434-86	Pare-poussières		105-106		D 435-153	Cale		114	
DXN 434-86	Pare-poussières		106		à				
D 434-89	Écrou		110		D 435-153g				
DVF 434-89	Écrou		113		D 435-155	Garniture	VI	-	
DX 434-89	Écrou		106		DM 435-165	Garniture		129-141	
DVF 434-90	Rondelle		113		DS 435-167	Bague		114	
DX 434-90	Rondelle		106		DS 435-168	Coupelle		-	
D 434-94	Joint		110		DS 435-169	Coupelle		-	
D 434-94a	Joint		105		DX 435-174	Coussinet	VI	-	
DVF 434-94	Joint	VI	113		DS 435-175	Manchon		-	
DX 434-94	Joint	VI	106		DS 436-06i	Amortisseur		105-106	
DX 434-106	Écran		105-106		DVF 436-06	Amortisseur		110-113	
DX 434-107	Écran		-		DS 436-07e	Jeu		105-106	
DS 435-02d	Correcteur		114		DVF 436-07	Jeu		110-113	
DX 435-05	Tige		-		DS 436-95b	Axe		105-106-110-113	
DS 435-11	Barre		-		DS 436-98	Écrou		-	
DS 435-20	Membrane		-		DF 437-1	Butée		58	
DS 435-23	Barre		-		DF 437-3	Butée		54	
DM 435-33	Bouchon		141		DM 437-5	Tige		145	
DX 435-39a	Ressort		114		DM 437-5a	Tige		146	
DF 435-42	Tube		141		DM 437-6	Levier		145	
DF 435-44	Tube		129		DM 437-6b	Levier		146	
DS 435-45	Clapet	VI	114		DM 437-8a	Tige		145-146	
DS 435-46	Ressort		-		DM 437-9	Tige		-	
DX 435-51a	Tige		-		DF 437-10	Butée		54	
DM 435-53	Garniture		134-141		DM 437-50	Arbre	VI	146	
DX 435-55	Support		114		DM 437-50a	Arbre	VI	-	
DM 435-57	Patte		129		DM 437-55	Tige		145	
D 435-58	Étrier		114		DM 437-55a	Tige	VI	146	
D 435-58a	Étrier		-		DM 437-58	Vis	VI	-	
DM 435-61	Support		134		DM 437-73	Secteur		145	
DS 435-70	Collier		114		DM 437-73a	Secteur	VI	146	
DS 435-82	Coupelle		-		DM 437-76	Tube	VI	-	
D 435-96	Coupelle		-		DM 437-80	Levier		145	
DX 435-111	Demi-coussinet	VI	-		DM 437-82	Levier	VI	146	
DX 435-111a	Demi-coussinet	VI	-		DM 437-82a	Levier	VI	-	
DX 435-112	Palier		-		DM 437-101	Tige		145-146	
DX 435-112a	Palier		-		DM 437-109	Coussinet	VI	-	
DM 435-122	Support		-		DM 437-110	Tige		-	
DS 433-125	Faisceau		129		DM 437-112	Écrou		-	
DF 435-130	Tube		-		DM 437-113	Axe		-	
D 435-150	Gaine		-		DM 437-118a	Collier		-	
DF 435-142	Tôle		114		DM 437-119	Contre-écrou		-	
DS 435-147	Cuvette		-		DM 437-123	Chape		-	
DS 435-148	Écrou		-		DM 437-123a	Chape	VI	146	
D 435-149	Manchon		114-145-146						

INDEX (suite)

NUMÉRO	DÉSIGNATION	RAYON	NUMÉRO DES PAGES	OBSERVATIONS	NUMÉRO	DÉSIGNATION	RAYON	NUMÉRO DES PAGES	OBSERVATIONS
DF 437-139	Pince.....		54		D 442-6	Crémaillère.....		70	
DF 437-140	Pince.....		-		DM 442-6	Crémaillère.....		66	
DM 437-148	Support.....	VI	146		DM 442-8a	Rotule.....		-	
DM 437-149a	Coussinet.....	VI	-		DS 442-8	Rotule.....		70	
DM 441-1c	Volant.....		61		DM 442-9	Pignon.....		66	
DW 441-1	Volant.....		62		DM 442-13	Pignon.....		-	
DM 441-6	Accouplement.....		61		DM 442-19	Écrou.....	VI	-	
D 441-8	Bague.....		61-62		D 442-20	Gaine.....		70	
DW 441-9	Bague.....		-		DM 442-20	Gaine.....		66	
D 441-10	Ressort.....		-		D 442-21	Écrou.....	VI	66-70	
DS 441-12	Segment.....	VI	-		D 442-52	Bouchon.....		70	
DW 441-13	Bague.....		-		DM 442-55	Bouchon.....	VI	66	
DW 441-57	Cuvette.....		-		D 442-58	Écrou.....		66-70	
DS 441-66	Vis.....	VI	-		D 442-59	Contre-écrou.....		70	
DW 441-67	Plaque.....		-		D 442-60	Rondelle.....		-	
DS 441-69	Collier.....		-		DM 442-60	Rondelle.....		66	
DS 441-70b	Lanière.....	VI	-		DM 442-60a	Rondelle.....		-	
D 441-78	Rondelle.....		-		D 442-68	Arrêtoir.....	VI	66-70	
DW 441-78	Plaque.....		-		D 442-76	Dé.....		-	
DW 441-83	Entretoise.....		-		DM 442-76	Dé.....		66	
D 441-85a	Rondelle.....		-		D 442-79	Cache-mobile.....		70	
DS 441-87	Bague.....		-		DM 442-79	Cache-mobile.....		66	
DM 441-100	Vis.....		-		D 442-79a	Cache.....		70	
DS 442-01a	Pignon.....		74		DM 442-86	Coupelle.....		66	
DXN 442-01	Pignon.....		-		D 442-91	Embout.....		74	
DS 442-02a	Pignon.....		-		D 442-93	Bouchon.....		66-70	
DXN 442-02	Pignon.....		-		DM 442-94	Cache.....		66	
D 442-04a	Carter.....		70		DS 442-103	Cage.....	VI	66-70	
DM 442-04a	Carter.....		66		DM 442-120	Ressort.....		66	
DM 442-05a	Boîtier.....		-		DM 442-120a	Ressort.....		-	
DS 442-05b	Boîtier.....		70		DS 442-120	Ressort.....		78-82	
DXN 442-05	Boîtier.....		-		DS 442-300			-	
D 442-010a	Carter.....		-		à	Rondelle.....		66-70	
DM 442-010a	Carter.....		66		DS 442-338			-	
DM 442-011a	Boîtier.....		-		DS 442-339			-	
DS 442-011c	Boîtier.....		70		à	Rondelle.....		69-73	
DXN 442-011	Boîtier.....		-		DS 442-364			-	
DS 442-013a	Pignon.....		74		D 443-01a	Barre.....		78-82	
DXN 442-013	Pignon.....		-		DX 443-01	Barre.....		-	
DS 442-014a	Pignon.....		-		DX 443-04	Embout.....		-	
DXN 442-014	Pignon.....		-		DX 443-05	Boîtier.....		-	
D 442-1	Guide.....		66-70		DV 443-07	Boîtier.....		78	
DS 442-2	Ressort.....		-		DV 443-07a	Boîtier.....		-	
DS 442-3	Écrou.....		-		DX 443-07	Boîtier.....		82	
D 442-4	Crémaillère.....		70		DV 443-08	Boîtier.....		78	
DM 442-4	Crémaillère.....		66		DV 443-08a	Boîtier.....		-	

INDEX (suite)

NUMÉRO	DÉSIGNATION	RAYON	NUMÉRO DES PAGES	OBSERVATIONS	NUMÉRO	DÉSIGNATION	RAYON	NUMÉRO DES PAGES	OBSERVATIONS
DX 443-08	Boîtier.....		82		DS 444-12	Gaine.....		74	
DX 443-011	Barre.....		78-82		D 444-13	Joint.....		73	
DX 443-013	Barre.....		- -		DS 444-18c	Canalisation.....		133	
DX 443-014	Barre.....		- -		DS 444-58	Tige.....		73	
D 443-7	Palier.....	VI	- -		DS 444-62	Écrou.....		74	
DV 443-8	Levier.....		78		DS 444-64a	Joint.....		-	
DX 443-8	Levier.....		82		DXN 444-64	Joint.....		-	
D 443-9	Levier.....		-		DS 444-65	Joint.....		94	
D 443-9a	Levier.....		-		DS 444-68a	Canalisation.....		133	
DM 443-9a	Levier.....		78		D 444-69	Raccord.....		74	
DM 443-9b	Levier.....		-		DS 444-72	Rondelle.....		-	
DS 443-10	Manchon.....		78-82-117		DS 444-73	Plaquette.....	VI	-	
DX 443-12	Écran.....		78-82		DS 444-75	Joint.....		-	
DX 443-12a	Écran.....		- -		D 444-76	Raccord.....		-	
DV 443-14	Écran.....		- -		D 444-80	Tige.....		73	
DM 443-15	Levier.....		78		D 444-81	Segment.....		-	
DM 443-15a	Levier.....		-		DS 444-85	Plaquette.....	VI	74	
DX 443-57	Coupelle.....		78-82		DS 444-89	Vis.....		-	
DS 443-64	Garniture.....		273		D 444-90	Bague.....		-	
DX 443-64	Garniture.....		-		DXN 444-90	Bague.....		-	
DM 443-65	Caoutchouc.....		-		D 444-91	Aiguille.....	VI	-	
DX 443-67	Écrou.....		78-82		DX 444-92	Joint.....		-	
D 443-70	Collier.....		78-82-117		D 444-97a	Axe.....		73	
DS 443-71	Rondelle.....		78-82		D 444-98a	Jonc.....		74	
DS 443-73	Jumelle.....		- -		D 444-99b			-	
D 443-74	Vis.....		- -		a	Rondelle.....		77	
DX 443-80	Bouchon.....		- -		D 444-99h			-	
DM 443-82	Contreplaque.....		273		D 444-100	Bague.....		73	
DX 443-83	Chapeau.....		78-82		DXN 444-100	Bague.....		-	
DM 443-84	Contreplaque.....		273		DS 444-106	Joint.....		77	
D 443-87	Écrou.....		78-82		DS 444-108	Joint.....		-	
DS 443-88	Axe.....		- -		DS 444-109	Joint.....		-	
D 443-89	Rondelle.....		- -		DS 444-110	Joint.....		-	
D 443-89a	Rondelle.....		- -		DXN 444-110	Joint.....		-	
DS 443-94	Coupelle.....	VI	- -		DS 444-111	Joint.....	VI	-	
DX 443-94	Gaine.....		- -		DXN 444-111	Joint.....	VI	-	
DX 443-95a	Joint.....		- -		DS 445-01	Dispositif.....		62	
DM 443-96a	Axe.....		- -		DX 445-02	Dispositif.....		-	
DX 443-100	Collier.....	VI	- -		DX 445-02a	Dispositif.....		-	
D 444-01b	Commande.....		74		DS 445-1	Came.....		-	
DXN 444-01	Commande.....		-		DS 445-87	Jonc.....		-	
DS 444-02a	Bouchon.....		-		D 445-91	Collier.....		-	
DS 444-3c	Cylindre.....		-		DX 445-91	Collier.....	VI	-	
DS 444-4	Tige.....		-		DX 445-93	Came.....	VI	-	
D 444-6	Tige.....		73		D 445-94	Vis.....		-	
D 444-9	Fourche.....		74		D 445-97	Palier.....		-	

INDEX (suite)

NUMÉRO	DÉSIGNATION	RAYON	NUMÉRO DES PAGES	OBSERVATIONS	NUMÉRO	DÉSIGNATION	RAYON	NUMÉRO DES PAGES	OBSERVATIONS
D 445-98	Support.....		62		DF 453-49	Canalisation.....		134	
DF 451-03	Plateau.....		90		D 453-51	Ressort.....		125	
DV 451-020	Étrier.....		86		D 453-52	Joint.....		-	
DV 451-020a	Étrier.....		-		DS 453-52	Tube.....	VI	13	
DVN 451-020	Étrier.....		-		DX 453-52	Joint.....		125	
DVN451-020a	Étrier.....		-		DS 453-54a	Plaquette.....	VI	-	
DS 451-2	Axe.....		90		D 453-58	Vis.....		137	
DVF 451-5	Tambour.....		58		D 453-60	Garniture.....		129-133-137	
DS 451-15	Excentrique.....	VI	90		DS 453-69	Joint.....	VI	125	
DF 451-19	Segment.....	VI	-		D 453-70	Bouchon.....		-	
DF 451-20	Segment.....	VI	-		D 453-82	Garniture.....		129-133-137	
D 451-21a	Ressort.....		90		DM 453-82	Bague.....	VI	130-137	
DV 451-23a	Plateau.....		50		D 453-91c	Rondelle.....		125	
DX 451-32a	Patin.....	VI	86		D 453-91d	Rondelle.....		-	
DF 451-43	Segment.....	VI	90		DS 453-97	Garniture.....		122	
DF 451-44	Segment.....	VI	-		DS 453-97a	Garniture.....		125	
DS 451-61	Plaquette.....		-		DS 453-98	Patin.....		-	
DV 451-77	Ressort.....		86		DS 453-98a	Patin.....		-	
DF 451-83	Tige.....	VI	90		D 453-115	Axe.....		-	
DS 451-87	Colonnnette.....		-		DS 453-118	Jonc.....		90	
DS 451-90	Arrêteoir.....		-		DS 453-123	Vis.....	VI	86	
D 451-91a	Égouttoir.....		-		DV 453-123	Vis.....		-	
D 451-110	Vis.....		-		D 453-130	Manchon.....		137	
DX 452-80	Conduit.....		86		DS 453-135	Bouchon.....	VI	-	
DX 452-81	Conduit.....		-		D 453-136	Chape.....		-	
DX 452-95	Cale.....		-		D 453-149	Gaine.....		-	
DS 453-05a	Cylindre.....	VI	90		D 453-150	Bague.....		141	
DVN 453-05	Cylindre.....	VI	-		DF 453-152	Raccord.....		137	
DF 453-08	Canalisation.....		134		D 453-158	Vis.....		125	
DF 453-08a	Canalisation.....		-		DS 453-163	Tube.....		141	
DX 453-016b	Plancher.....		125		DV 453-164	Joint.....	VI	86	
DXN 453-016	Plancher.....		-		DF 453-168	Écran.....		137	
DX 453-018a	Plancher.....		-		DF 453-168a	Écran.....		-	
DXN 453-018	Plancher.....		-		D 453-173	Garniture.....		-	
DS 453-021d	Corps.....		125		D 453-177	Patte.....		-	
DXN 453-021	Corps.....		-		DV 453-189	Garniture.....		121	
DS 453-1b	Pédale.....		-		DF 453-199	Tube.....		137	
DS 453-1c	Pédale.....		-		DS 453-216a	Plaquette.....	VI	-	
D 453-15	Jonc.....		-		DV 454-06	Levier.....		118	
DS 453-21	Piston.....		90		DJ 454-010	Levier.....		-	
DM 453-24	Capuchon.....		-		DV 454-1	Câble.....	VI	-	
DX 453-24	Capuchon.....		-		DV 454-3	Levier.....		-	
DX 453-28	Bouchon.....	VI	86		DJ 454-6	Levier.....		-	
DS 453-36	Bague.....		125		DV 454-11	Poussoir.....	VI	89	
DM 453-41	Canalisation.....		134		DM 454-27a	Poignée.....		118	
DV 453-46	Piston.....		86		DM 454-28	Ressort.....		-	

INDEX (suite)

NUMÉRO	DÉSIGNATION	RAYON	NUMÉRO DES PAGES	OBSERVATIONS	NUMÉRO	DÉSIGNATION	RAYON	NUMÉRO DES PAGES	OBSERVATIONS
DM 454-29	Verrou.....		118		DF 511-19	Fil.....		178-247-248-	
DM 454-30	Secteur.....		-					249-250-251	
DV 454-34	Câble.....	VI	-		DX 511-19	Fil.....		174-247-248-	
DV 454-36	Support et levier...		89					249-250-251	
DV 454-42	Patin.....	VI	-		DS 511-22	Câblerie.....		247-248	
DX 454-43	Patin.....	VI	-		DJF 511-23c	Câblerie.....		247	
DX 454-50	Levier.....		-		DJF 511-23d	Câblerie.....		248	
DJ 454-52	Demi-tirant.....		118		DJF 511-23e	Câblerie.....		-	
DM 454-54	Axe.....		-		DJF 511-23g	Câblerie.....		247	
DM 454-55	Entretoise.....	VI	-		DJF 511-23j	Câblerie.....		250-251	
DV 454-56	Support et levier...		89		DJF 511-23n	Câblerie.....		252	
DM 454-57	Axe.....		118		DJF 511-23n	Câblerie.....		250-251	
DV 454-62	Support.....		118		DLF 511-23	Câblerie.....		249-250-251	
DV 454-63	Garniture.....		121		DLF 511-23b	Câblerie.....		- - -	
DV 454-66	Ressort.....	VI	89		DLF 511-23d	Câblerie.....		250-251	
DV 454-66a	Ressort.....	VI	-		DLF 511-23e	Câblerie.....		250-252	
DM 454-67	Vis.....		118		DLF 511-23f	Câblerie.....		- - -	
DV 454-79	Ressort.....		89		DLF 511-23g	Câblerie.....		248	
DV 454-91	Plaque.....		118		DS 511-23r	Câblerie.....		247-248	
DX 454-95	Œillet.....	VI	-		DVF511-23a	Câblerie.....		248	
DM 454-103	Tige.....		-		DVF511-23b	Câblerie.....		-	
DM 454-109	Ressort.....		-		DVF511-23c	Câblerie.....		247	
DS 454-113	Garniture.....	VI	122		DVF511-23h	Câblerie.....		-	
DM 454-115	Axe.....		118		DVF511-23i	Câblerie.....		248	
DX 454-117	Patte.....		-		DVF511-23j	Câblerie.....		-	
DM 454-119	Axe.....		-		DVF511-23k	Câblerie.....		-	
DV 454-121	Garniture.....	VI	-		DX 511-23z	Câblerie.....		-	
DX 454-122	Coussinet.....	VI	89		DY 511-23j	Câblerie.....		-	
DX 454-129	Levier.....		-		DS 511-25	Câblerie.....		247-248-249-	
DX 454-130	Levier.....		-					250-251	
DF 456-0	Répartiteur.....		125		DS 511-25a	Câblerie.....		247-248-249-	
DXN 456-0	Répartiteur.....		-					250-251-252	
D 456-1	Corps.....		-		DS 511-25b	Câblerie.....		248-250-252	
D 456-2	Bouchon.....		-		DS 511-25c	Câblerie.....		- - -	
DF 456-3	Tiroir.....		-		DS 511-25d	Câblerie.....		247-248-249-	
D 456-4	Bielle.....		-					250-251	
DS 456-50	Rondelle.....		-		DS 511-25e	Câblerie.....		247-248-249-	
D 456-92	Plaquette.....		-					250-251-252	
D 456-93	Plateau.....		-		DS 511-25f	Câblerie.....		248-250-252	
D 456-96	Axe.....		-		DS 511-25g	Câblerie.....		- - -	
DF 456-98	Ressort.....		-		DX 511-25	Câblerie.....		247-248-249-	
D 456-99	Joint.....		-					250-251-252	
DX 456-99	Joint.....		-		DX 511-25a	Câblerie.....		-	
DF 511-4	Câblerie.....		247-248-249-		DX 511-25b	Câblerie.....		248-250-252	
			250-251		DX 511-25c	Câblerie.....		- - -	
DX 511-8	Câble.....		253		DF 511-26	Câblerie.....		- - -	
DX 511-8a	Câble.....		254		DF 511-26a	Câblerie.....		- - -	
					DX 511-34	Câblerie.....		251-252	

INDEX (suite)

NUMÉRO	DÉSIGNATION	RAYON	NUMÉRO DES PAGES	OBSERVATIONS	NUMÉRO	DÉSIGNATION	RAYON	NUMÉRO DES PAGES	OBSERVATIONS
DX 511-34a	Câblerie.....		252		DW 522-05b	Commutateur.....	VI	182	
DB 511-35a	Câblerie.....		248		DW 522-05d	Commutateur.....	VI	-	
DB 511-35	Câblerie.....		247-248		D 522-7a	Commutateur.....	VI	232-236-239	
DX 511-35f	Câblerie.....		250-251		DM 522-9b	Commutateur.....	VI	182	
DX 511-35g	Câblerie.....		250-252		DM 522-10b	Commutateur.....	VI	214	
DX 511-35h	Câblerie.....		249-251		DS 522-10	Commutateur.....	VI	182-210	
DX 511-35i	Câblerie.....		- -		DW 522-10	Commutateur.....	VI	182-226	
DX 511-35t	Câblerie.....		250-251-252		DM 522-12	Commutateur.....	VI	182	
DX 511-35u	Câblerie.....		250-252		DS 522-12	Commutateur.....	VI	-	
DB 511-36d	Câblerie.....		247-248-249		DX 522-53	Rhéostat	VI	-	
DF 511-36d	Câblerie.....		- - -		DX 522-59	Commutateur.....	VI	-	
DJB 511-36	Câblerie.....		251-252		DX 522-63	Interrupteur.....	VI	228	
DJF 511-36	Câblerie.....		- -		DX 522-64	Interrupteur.....	VI	-	
DB 511-44z	Câblerie.....		247		DM 523-4	Fusible.....	VI	253-254	
DF 511-44	Câblerie.....		-		DF 523-6a	Support.....	VI	- -	
DF 511-44a	Câblerie.....		-		DM 523-6b	Support.....	VI	253	
DS 511-63a	Câblerie.....		247-248-249 - 250-251-252		DS 523-6	Support.....	VI	-	
DF 511-76	Pince.....	VI	253-254		DW 523-6	Support.....	VI	-	
DS 511-95	Bague.....		- -		DX 523-6b	Support.....	VI	254	
D 511-97	Bague.....		- -		DF 523-95	Couvercle.....	VI	253	
D 511-98	Bague.....		- -		DM 523-99	Semelle.....	VI	-	
DM 512-86a	Protecteur.....	VI	- -		DM 523-99a	Semelle.....	VI	253-254	
DW 521-02e	Tableau.....	VI	182		DS 523-99	Semelle.....	VI	253	
DW 521-02k	Tableau.....	VI	-		DX 523-99	Semelle.....	VI	254	
DX 521-02a	Tableau.....	VI	-		DX 524-01a	Relais.....	VI	202-205-206- 209-253	
DX 521-02c	Tableau.....	VI	-		DX 524-01b	Relais.....	VI	202-206-254	
DY 521-02a	Tableau.....	VI	-		DY 524-01	Relais.....	VI	205-209-254	
DW 521-1	Indicateur.....	VI	-		DM 524-29a	Contacteur.....	VI	182	
DW 521-4	Compteur.....	VI	-		DM 524-93	Étrier.....		202-205-206-209	
DW 521-4a	Compteur.....	VI	-		DM 524-98b	Étrier.....		- - -	
DX 521-4	Compteur.....	VI	-		DW 525-2	Tirette.....	VI	185	
DX 521-4a	Compteur.....	VI	-		DS 531-60	Bac.....	VI	186-189	
DW 521-13	Montre.....	VI	-		DW 531-72	Ressort.....		- -	
DX 521-13a	Montre.....	VI	-		DS 531-75a	Tirant.....		186	
DW 521-15	Thermomètre.....	VI	-		DX 531-75	Tirant.....		189	
DX 521-83a	Flexible.....	VI	-		DX 531-87	Tirant.....		-	
DX 521-83c	Flexible.....	VI	-		DX 531-87a	Tirant.....		-	
DM 521-84b	Flexible.....	VI	-		DV 531-91	Support.....		186	
DW 521-84a	Flexible.....	VI	-		DX 531-91	Support.....		-	
DW 521-85	Porte voyants.....	VI	-		DX 531-91a	Support.....		-	
DW 521-93	Bouton.....	VI	-		DVF 531-92	Cadre.....		-	
D 521-96	Bague.....		182-281		DX 531-92	Cadre.....		-	
D 521-97	Rondelle.....		277		DX 531-98a	Cadre.....	VI	-	
DW 522-02	Commutateur.....	VI	182		DX 531-103	Écran.....		-	
DW 522-02a	Commutateur.....	VI	-		DX 531-104	Écran.....		-	
DW 522-05	Commutateur.....	VI	-						

INDEX (suite)

NUMÉRO	DÉSIGNATION	RAYON	NUMÉRO DES PAGES	OBSERVATIONS	NUMÉRO	DÉSIGNATION	RAYON	NUMÉRO DES PAGES	OBSERVATIONS
DX 532-0	Dynamo	VI	193		DM 533-9a	Bobine.....	VI	209	
DX 532-0b	Dynamo	VI	198		DX 533-9	Bobine.....	VI	202	
DX 532-0d	Dynamo	VI	194		DX 533-9a	Bobine.....	VI	206	
DX 532-0e	Dynamo	VI	201		DX 533-11	Induit.....	VI	202	
DX 532-0g	Dynamo	VI	197		DX 533-11a	Induit.....	VI	205	
DX 532-0h	Dynamo	VI	201		DX 533-11b	Induit.....	VI	206	
DS 532-07a	Palier	VI	193		DX 533-11c	Induit.....	VI	209	
DS 532-07b	Palier	VI	198-201		DF 533-13	Palier.....	VI	-	
DS 532-07c	Palier	VI	194-197		DM 533-13	Induit.....	VI	205	
DS 532-4g	Bobines.....	VI	194		DX 533-13b	Palier.....	VI	206	
DW 532-10a	Voyant	VI	185		DF 533-15	Balai.....	VI	209	
DX 532-11	Porte-balai.....	VI	193-194-197		DF 533-15a	Balai.....	VI	-	
DS 532-13	Bague	VI	- - -		DM 533-15	Balai.....	VI	205	
DS 532-15a	Ressort.....	VI	194		DM 533-15a	Balai.....	VI	-	
DS 532-19b	Balai.....	VI	-		DS 533-15	Balai.....	VI	202	
DS 532-28c	Induit.....	VI	193		DS 533-15a	Balai.....	VI	-	
DS 532-28d	Induit.....	VI	198		DX 533-15b	Balai.....	VI	206	
DX 532-32	Tendeur.....		193-194-197- 198-201		DX 533-15c	Balai.....	VI	-	
DX 532-34	Poulie.....	VI	193		DM 533-16	Ressort.....	VI	205	
DX 532-34a	Poulie.....	VI	194		DX 533-16	Ressort.....	VI	206	
DX 532-34c	Poulie.....	VI	198-201		DX 533-21	Lanceur.....	VI	205-206	
DX 532-34d	Poulie.....	VI	197		DX 533-21a	Lanceur.....	VI	- -	
DX 532-34e	Poulie.....	VI	201		DX 533-22	Palier.....	VI	202	
DX 532-80	Ventilateur.....	VI	198-201		DX 533-22a	Palier.....	VI	205	
DX 532-81	Entretoise.....	VI	- -		DX 533-22b	Palier.....	VI	206	
DS 532-85	Rondelle.....		193-194-197		DX 533-22c	Palier.....	VI	209	
DS 532-85a	Rondelle.....		- - -		DX 533-79	Équerre.....		202-206	
DS 532-85b	Rondelle.....		198-201		DX 533-81	Collier.....		- -	
DS 532-85c	Rondelle.....		- -		DX 533-97	Tige.....	VI	202	
DX 532-94	Tige.....	VI	194-197		DX 533-97a	Tige.....	VI	205	
DM 532-100	Collerette.....	VI	185		DX 533-97b	Tige.....	VI	206	
DX 533-01	Démarrreur.....	VI	205		DX 533-97c	Tige.....	VI	209	
DX 533-01a	Démarrreur.....	VI	-		DX 533-100	Écran.....	VI	202-206	
DX 533-01d	Démarrreur.....	VI	202		DM 535-1d	Régulateur.....	VI	193	
DX 533-01e	Démarrreur.....	VI	-		DS 535-1d	Régulateur.....	VI	198	
DX 533-01f	Démarrreur.....	VI	206		DS 535-1f	Régulateur.....	VI	194-197-201	
DX 533-01g	Démarrreur.....	VI	-		DX 535-1	Régulateur.....	VI	201	
DX 533-01h	Démarrreur.....	VI	209		DM 535-89	Butée.....		193-194-197- 198-201	
DX 533-01i	Démarrreur.....	VI	-		DS 541-03d	Support.....	VI	232-236	
DM 533-2	Bague.....	VI	205		DS 541-03e	Support.....	VI	- -	
DX 533-3	Palier.....	VI	202		DS 541-03h	Support.....	VI	232-236-239	
DX 533-3a	Palier.....	VI	206		DS 541-07	Phare.....	VI	232	
DX 533-3b	Palier.....	VI	205		DS 541-07a	Phare.....	VI	-	
DX 533-3c	Palier.....	VI	206		DS 541-07b	Phare.....	VI	232-236-239	
DM 533-9	Bobine.....	VI	205		DM 541-1c	Phare.....	VI	239	

INDEX (suite)

NUMÉRO	DÉSIGNATION	RAYON	NUMÉRO DES PAGES	OBSERVATIONS	NUMÉRO	DÉSIGNATION	RAYON	NUMÉRO DES PAGES	OBSERVATIONS
DS 541-1k	Phare	VI	232-236		DM 551-3e	Rétroviseur	VI	172	
DS 541-1m	Phare	VI	- -		DM 551-3h	Rétroviseur	VI	-	
DS 541-1t	Phare	VI	232		DV 551-3	Rétroviseur	VI	-	
DS 541-1w	Phare	VI	232-236		DX 551-3a	Rétroviseur	VI	285	
DS 541-1y	Phare	VI	232		DM 551-92	Butée	VI	172	
DS 541-4c	Glace	VI	232-236		DX 551-95	Rondelle	VI	285	
DS 541-4e	Glace	VI	- -		DS 554-01h	Pare-soleil		172	
DS 541-4f	Glace	VI	239		DS 554-01j	Pare-soleil		-	
DS 541-4h	Glace	VI	232		DS 554-01r	Pare-soleil		-	
DS 541-4i	Glace	VI	-		DS 554-01s	Pare-soleil		-	
DS 541-4j	Glace	VI	-		DX 554-01	Pare-soleil		-	
DS 541-4k	Glace	VI	232-236		DX 554-01a	Pare-soleil		-	
DS 541-4n	Glace	VI	232		DX 554-01b	Pare-soleil		-	
DS 541-4q	Glace	VI	232-236-239		DX 554-01c	Pare-soleil		-	
DS 541-12b	Porte	VI	232-236		D 554-1	Écran		-	
DS 541-12c	Porte	VI	232		DS 554-1a	Écran		-	
DS 541-12d	Porte	VI	232-236-239		DS 554-1e	Écran		-	
DX 541-12	Porte	VI	- - -		DX 554-1	Écran		-	
DS 541-13c	Connecteur	VI	232-236		DX 554-1a	Écran		-	
DS 541-13e	Connecteur	VI	232-236-239		DX 554-1b	Écran		-	
DS 541-13g	Connecteur	VI	232		DS 554-83b	Axe		-	
DS 541-17	Joint	VI	232-236-239		D 554-90	Bouchon	VI	-	
DS 541-19	Relais	VI	232-236-239-255		D 554-91	Palier	VI	-	
DX 541-48	Support		232-236-239		D 554-96	Manchon	VI	-	
DS 541-100b	Contreplaque	VI	- - -		DX 554-96	Manchon	VI	-	
DS 541-100c	Contreplaque	VI	- - -		DS 554-97	Support		-	
DF 544-06	Feu	VI	240-244		DS 554-97a	Support		-	
DF 544-06a	Feu	VI	- -		DS 561-01e	Moteur	VI	210	
DF 544-06b	Feu	VI	- -		DS 561-68b	Manivelle	VI	-	
DF 544-06c	Feu	VI	- -		DX 564-03	Réservoir	VI	186-190	
DF 544-06d	Feu	VI	240-243		DS 564-5	Buse	VI	217	
DF 544-06e	Feu	VI	- -		DW 564-5	Buse	VI	-	
DS 544-08	Lanterne AR		244		DW 564-6	Buse	VI	-	
DF 544-3a	Support		240-243-244		DW 564-6a	Buse	VI	-	
DF 544-89	Globe	VI	240-244		DS 564-8c	Gicleur	VI	186-190	
DF 544-89a	Globe	VI	- -		DS 564-8d	Gicleur	VI	- -	
DF 544-89b	Globe	VI	- -		DS 564-9a	Pompe	VI	- -	
DF 544-89c	Globe	VI	- -		DS 564-41	Patte		217	
DF 544-89f	Globe	VI	240-243		DS 564-47	Patte		-	
DF 544-89g	Globe	VI	243		DS 564-47a	Patte		-	
DF 544-93a	Support		240-243		DS 564-54a	Joint	VI	186-190	
DF 545-2c	Plafonnier	VI	243-244		DX 564-55	Tube	VI	- -	
DF 545-2d	Plafonnier	VI	- -		DX 564-55a	Tube	VI	- -	
DM 545-2c	Éclaireur	VI	232-236-239		DW 564-60	Garniture		217	
DM 545-4c	Glace	VI	- - -		DW 564-65b	Tube	VI	-	
DF 545-20	Couvercle	VI	243-244		DW 564-65c	Tube	VI	-	

INDEX (suite)

NUMÉRO	DÉSIGNATION	RAYON	NUMÉRO DES PAGES	OBSERVATIONS	NUMÉRO	DÉSIGNATION	RAYON	NUMÉRO DES PAGES	OBSERVATIONS
DS 564-67b	Couvercle.....	VI	186-190		DX 571-74	Support.....		255	
WD 564-71b	Raccord.....	VI	217		DV 571-75	Câblerie.....		247-248-255	
DW 564-71c	Raccord.....	VI	-		DV 571-75a	Câblerie.....		249-250-251-	
DX 564-72	Réservoir.....	VI	186-190					252-255	
D 564-80	Patte.....		218-222		DX 571-79	Tube.....	VI	255	
DS 564-80	Applique.....		217-228		DX 571-80	Tube.....	VI	-	
DS 564-80a	Applique.....		217		DX 571-81	Raccord.....	VI	-	
DW 564-80	Applique.....		-		DX 571-82	Compresseur.....	VI	-	
DW 564-80a	Applique.....		-		DS 571-97	Support.....		-	
DW 564-84	Conduit.....		-		DM 571-98	Lame.....		-	
DX 564-84	Conduit.....		-		DS 571-99	Support.....		-	
DS 564-99	Soupape.....	VI	186-190		DS 575-1f	Feu.....	VI	232	
DX 564-103	Tube.....	VI	-		DS 575-1g	Feu.....	VI	-	
DM 564-105	Protecteur.....		-		DS 575-1j	Feu.....	VI	235	
DW 564-114	Raccord.....		217		DS 575-1k	Feu.....	VI	-	
DM 564-117	Obturateur.....		-		DS 575-1p	Feu.....	VI	235-236	
DS 565-04c	Mécanisme.....	VI	210		DS 575-1q	Feu.....	VI	-	
DS 565-2f	Balai.....	VI	-		DS 575-1r	Feu.....	VI	235	
DS 565-2g	Balai.....	VI	-		DS 575-1s	Feu.....	VI	-	
DS 565-2h	Balai.....	VI	-		DF 575-2	Feu.....	VI	240-244	
DS 565-2i	Balai.....	VI	-		DF 575-2a	Feu.....	VI	-	
DS 565-2j	Balai.....	VI	-		DF 575-2b	Feu.....	VI	-	
DS 565-2k	Balai.....	VI	-		DF 575-2c	Feu.....	VI	-	
DS 565-2m	Balai.....	VI	-		DF 575-2d	Feu.....	VI	240	
DS 565-2n	Balai.....	VI	-		DF 575-2e	Feu.....	VI	-	
DS 565-4	Bielle.....	VI	-		DF 575-8a	Joint.....	VI	240-243-244	
DS 565-7b	Bielle.....	VI	-		DF 575-8b	Joint.....	VI	240-244	
DS 565-10f	Porte-balai.....	VI	-		DM 575-8	Joint.....	VI	239	
DS 565-10g	Porte-balai.....	VI	-		DS 575-13	Globe.....	VI	-	
DS 565-10h	Porte-balai.....	VI	-		DS 575-24	Feu.....	VI	-	
DS 565-10i	Porte-balai.....	VI	-		DM 575-26	Collerette.....	VI	-	
DS 565-12a	Raclette.....	VI	-		DM 575-66	Boîtier.....	VI	-	
DS 565-12b	Raclette.....	VI	-		DM 575-66a	Boîtier.....	VI	-	
DS 565-19	Support.....	VI	-		DM 575-100a	Boîtier.....	VI	239-244	
DS 565-20	Support.....	VI	-		DS 576-02b	Interrupteur.....	VI	240-243-244	
DS 565-49	Entretoise.....	VI	-		DF 576-06d	Feu.....	VI	243	
D 565-58	Bague.....	VI	210-222-226		DF 576-06e	Feu.....	VI	-	
DS 565-94a	Écrou.....	VI	210		DS 576-84	Vis.....		240-243-244	
DS 565-96a	Joint.....	VI	-		DF 578-2	Plaque.....		170	
D 565-104	Bague.....		222-226		DF 578-93	Support.....		-	
D 565-115	Rondelle.....	VI	-		DF 579-1	Catadioptré.....	VI	240-243-244	
DM 571-3a	Avertisseur.....	VI	255		DX 611-03	Coffret.....	VI	65	
DM 571-4	Avertisseur.....	VI	-		DX 611-03a	Coffret.....	VI	-	
DS 571-7	Relais.....	VI	185		DS 611-1	Antivol.....	VI	-	
DX 571-8	Avertisseur.....	VI	255		DS 611-1a	Antivol.....	VI	-	
DX 571-8a	Avertisseur.....	VI	-		DS 611-11	Antivol.....	VI	-	

INDEX (suite)

NUMÉRO	DÉSIGNATION	RAYON	NUMÉRO DES PAGES	OBSERVATIONS	NUMÉRO	DÉSIGNATION	RAYON	NUMÉRO DES PAGES	OBSERVATIONS
DS 611-12	Contacteur.....	VI	65		DF 615-109	Support.....		170	
DS 611-12a	Contacteur.....	VI	--		DS 615-110	Support.....		--	
DJ 611-54	Contreplaque.....	VI	--		DS 616-1	Ceinture.....	VI	337	
DX 611-54	Contreplaque.....	VI	--		DS 616-1a	Ceinture.....	VI	--	
DX 611-55	Vis.....	VI	--		DX 616-69	Vis.....	VI	--	
DX 611-57	Étrier.....	VI	--		DS 616-88	Platine.....		--	
DS 611-58	Vis.....	VI	--		DX 616-88	Platine.....	VI	--	
DX 611-59	Poussoir.....	VI	--		DX 616-93	Protecteur.....	VI	--	
DX 611-100	Demi-bague.....	VI	--		DX 621-7	Clé.....	VI	173	
DX 611-101	Demi-bague.....	VI	--		DX 621-82	Rallonge.....	VI	--	
DX 611-102	Fourrure.....	VI	--		DX 621-85	Broche.....	VI	--	
DF 614-02d	Mano-contact.....	VI	185		DX 622-4	Sangle.....		--	
DXN 614-02	Mano-contact.....	VI	--		DX 622-6	Sangle.....		--	
DX 615-01	Pare-chocs.....		169		DX 622-7	Béquille.....		--	
DX 615-01a	Pare-chocs.....		--		D 622-8	Piton.....		269	
DX 615-01b	Pare-chocs.....		--		DX 622-55	Clé.....		173	
DF 615-3c	Pare-chocs.....		170		DX 622-97	Support.....		165-166-173	
DX 615-13	Pare-chocs.....	VI	169		DX 622-121	Cale.....		165-166	
DS 615-14j	Demi-pare-chocs.....	VI	--		DS 625-1	Support.....		273	
DS 615-14k	Demi-pare-chocs.....	VI	--		DM 641-0	Pulseur.....	VI	214	
DS 615-16	Plaque.....		--		DX 641-0	Groupe.....	VI	228	
DS 615-17d	Support.....		--		DM 641-012	Moteur.....	VI	214	
DS 615-17e	Support.....		--		DM 641-19	Turbine.....	VI	--	
DS 615-18f	Embout.....		--		DM 641-20	Demi-coquille.....	VI	--	
DS 615-18g	Embout.....		--		DM 641-21	Demi-coquille.....	VI	--	
DS 615-20d	Demi-pare-chocs.....		--		DM 641-22	Support.....	VI	--	
DS 615-20e	Demi-pare-chocs.....	VI	--		DX 641-22	Support.....		228	
DF 615-22	Butoir.....		170		DX 641-81	Manchon.....	VI	--	
DS 615-45	Grille.....		169		DX 641-82	Conduit.....	VI	--	
DS 615-45a	Grille.....		--		DV 642-01	Robinet.....	VI	222	
DX 615-47	Butoir.....	VI	--		DS 642-02	Groupe.....	VI	--	
DX 615-47a	Butoir.....	VI	--		DM 642-04	Sonde.....	VI	218-231	
DS 615-48	Butoir.....	VI	--		DS 642-011	Radiateur.....	VI	222-226	
DM 615-49	Couvre-joint.....	VI	--		DS 642-012	Moteur.....	VI	--	
DS 615-49	Couvre-joint.....	VI	--		DM 642-1a	Radiateur.....	VI	218	
DS 615-51a	Entretoise.....	VI	--		DW 642-8	Plaque.....	VI	218-228	
DS 615-56b	Support.....		--		DX 642-9b	Tube.....		222	
DS 615-56c	Support.....		--		DW 642-14	Plaque.....	VI	--	
DS 615-57	Renfort.....		--		DW 642-15	Disque.....	VI	--	
DS 615-65b	Patte.....		--		DS 642-19	Tubulure.....	VI	222-227	
DS 615-65c	Patte.....		--		DS 642-20	Demi-coquille.....	VI	222-226	
DF 615-71a	Support.....		170		DM 642-22	Volute.....	VI	227	
DF 615-80	Renfort.....		--		DS 642-48	Support.....		222	
DS 615-82	Cale.....	VI	169		DF 642-50a	Tôle.....		226	
DF 615-88	Support.....		270		DM 642-51a	Vis.....	VI	222	
DF 615-90c	Lame.....	VI	170		DW 642-53	Butée.....	VI	--	

INDEX (suite)

NUMÉRO	DÉSIGNATION	RAYON	NUMÉRO DES PAGES	OBSERVATIONS	NUMÉRO	DÉSIGNATION	RAYON	NUMÉRO DES PAGES	OBSERVATIONS
DX 642-57	Support.....		222		DS 643-67	Patte.....		222	
DS 642-66	Collier.....		29		DB 643-82	Conduit.....	VI	226	
DM 642-68	Support.....		218		DM 643-82a	Conduit.....	VI	218-222	
DX 642-75	Joint.....	VI	9-222		DX 643-82	Conduit.....		228	
DM 642-78	Patte.....	VI	9-222-226		DX 643-87	Défecteur.....		213	
DF 642-79	Tube.....	VI	226		D 643-89	Garniture.....		-	
DF 642-80	Tube.....		-		DV 643-91	Conduit.....		218	
D 642-81	Plaquette.....		-		DX 643-102	Raccord.....	VI	228	
DF 642-81	Équerre.....		-		DS 643-103	Conduit.....		213	
D 642-82	Contreplaque.....		-		DX 643-103b	Conduit.....		-	
DM 642-84	Tube.....		218		DB 643-104	Buse.....		226	
DX 642-84	Tube.....		222		DW 643-115	Prise.....		221-222	
DE 642-85	Tube.....		-		DX 643-115	Buse.....		228	
DEF 642-85	Tube.....		226		DM 643-116	Conduit.....	VI	221-222	
DV 642-86	Tube.....		218		DVB 643-116	Conduit.....	VI	228	
DEF 642-87	Tube.....		227		DX 643-116	Conduit.....	VI	-	
DM 642-93	Corps.....	VI	222		DX 643-116a	Conduit.....	VI	-	
DX 642-96a	Tube.....		-		DM 643-117a	Patte.....		217-221-222	
DM 642-100	Rondelle.....		-		DS 643-119	Plaque.....		228	
DS 642-104	Tube.....	VI	222-226		DW 643-119	Plaque.....		221-222	
DW 643-02b	Grille.....	VI	213		DX 643-119	Plaque.....		228	
DA 643-1	Conduit.....		226		DX 643-132	Répartiteur.....		-	
DF 643-1	Conduit.....		-		DVB 643-134	Diffuseur.....		-	
DS 643-2	Conduit.....		-		DVB643-134a	Diffuseur.....		-	
DX 643-2	Conduit.....		222-228		DM 643-137	Conduit.....		226	
DF 643-4	Conduit.....		226		DF 643-138	Répartiteur.....		228	
DS 643-5	Conduit.....		213		DV 643-138	Répartiteur.....	VI	226	
DX 643-5	Conduit.....		-		DVB 643-138	Répartiteur.....	VI	228	
DS 643-6	Conduit.....		-		DVB643-138a	Répartiteur.....	VI	-	
DV 643-10	Conduit.....		218		DW 644-02	Volet.....		213	
DM 643-11a	Grille.....		213-218		DW 644-2	Volet.....		-	
DM 643-11b	Grille.....		213		DW 644-17	Commande.....		218-222-228	
DW 643-17b	Conduit.....		-		DW 644-18	Commande.....		- - -	
DS 643-17c	Conduit.....		-		DW 644-55	Ressort.....		213	
DS 643-19	Grille.....		-		DM 644-61a	Volet.....		218-222-228	
DA 643-45	Conduit.....		226		DM 644-70	Entretoise.....	VI	222	
DS 643-50	Patte.....		213		DS 644-70	Entretoise.....	VI	222-226	
DX 643-50	Collier.....		-		DW 644-72	Câble.....	VI	213	
DM 643-52	Conduit.....		218		DM 644-84	Câble.....	VI	218-222-228	
DS 643-52	Conduit.....		222		DW 644-84	Boule.....	VI	- - -	
DX 643-52	Conduit.....		228		DW 644-87a	Levier.....		213	
DS 643-53	Patte.....		213		DW 644-92	Bouton.....	VI	-	
DS 643-53a	Patte.....		-		DM 644-94	Câble.....	VI	218-222-228	
DM 643-57a	Prise.....		218		DX 644-94	Câble.....	VI	- - -	
DS 643-57	Conduit.....		213		DW 644-119	Poussoir.....	VI	213	
DF 643-64	Obturateur.....	VI	226		DJB 645-2	Thermostat.....		228	

INDEX (suite)

NUMÉRO	DÉSIGNATION	RAYON	NUMÉRO DES PAGES	OBSERVATIONS	NUMÉRO	DÉSIGNATION	RAYON	NUMÉRO DES PAGES	OBSERVATIONS
DM 651-2b	Boîte.....		185		DX 741-04f	Unit AV.....		262	
DM 651-2c	Boîte.....		-		DS 741-3b	Unit AV.....		258	
DM 651-3c	Couvercle.....		-		DX 741-3a	Unit AV.....		-	
DM 651-3d	Couvercle.....		-		DX 741-3d	Unit AV.....		262	
DW 651-4a	Vide-poches.....		-		DX 741-3e	Unit AV.....		-	
DS 651-9	Vide-poches.....		-		DS 741-5	Longeron.....		258	
DS 651-40	Vide-poches.....		341-342		DX 741-5	Longeron.....		258-262	
DS 651-40a	Vide-poches.....		-		DX 741-5c	Longeron.....		262	
DM 651-46	Patte.....	VI	185		DX 741-7	Traverse.....		258-262	
DW 651-57a	Garniture.....	VI	-		DX 741-50	Extension.....		258	
DW 651-59	Doigt.....		-		DX 741-50a	Extension.....		-	
DM 651-98	Pêne.....	VI	-		DX 741-50b	Extension.....		-	
DS 651-105	Patte.....		341-342		DX 741-50c	Extension.....		-	
DM 652-1a	Cendrier.....	VI	185		DX 741-50e	Extension.....		262	
DS 652-2a	Cendrier.....		-		DX 741-50g	Extension.....		-	
DW 652-89	Guide.....	VI	-		DX 741-50h	Extension.....		-	
DW 653-0a	Poste.....	VI	256		DX 741-50i	Extension.....		-	
DW 653-01	Antenne.....	VI	-		D 741-58	Tôle.....		258-262	
DW 653-05	Ensemble.....	VI	-		D 741-58a	Tôle.....		-	
DW 653-1	Condensateur.....	VI	-		DS 741-58	Tôle.....		-	
DW 653-10	Haut-parleur.....	VI	-		DS 741-58a	Tôle.....		-	
DF 653-11	Support.....		-		D 741-59	Tôle.....		-	
DW 653-47	Encadrement.....		-		D 741-59a	Tôle.....		-	
DW 653-55	Grille.....	VI	-		DS 741-78	Entretoise.....		-	
DW 653-56	Joint.....	VI	-		DX 741-91a	Brancard.....		-	
DW 653-57	Protecteur.....		-		DX 741-91b	Brancard.....		-	
DW 653-59a	Protecteur.....	VI	-		DX 741-91c	Brancard.....		-	
DW 653-69	Cache-antenne.....	VI	-		DX 741-91d	Brancard.....		-	
DF 653-81	Patte.....	VI	-		DX 741-97	Tôle.....		262	
DM 653-82	Butée.....	VI	-		DX 741-99a	Tôle.....		258-262	
DF 661-85	Vis.....	VI	282		DM 741-100a	Longeronnet.....		258	
DF 661-86	Vis.....	VI	-		DS 741-100	Longeronnet.....		258-262	
DF 661-87	Garniture.....	VI	-		DX 741-100	Longeronnet.....		262	
DF 661-88	Ressort.....	VI	-		DVB 742-01b	Unit AR.....		270	
DF 661-90	Cale.....		-		DVF 742-01b	Unit AR.....		-	
DF 661-92	Semelle.....	VI	-		D 742-97	Tôle.....		-	
DF 661-92a	Semelle.....	VI	-		DF 742-97	Tôle.....		-	
DF 661-94	Support.....	VI	-		DB 743-1b	Longeron.....		269	
DF 661-95	Tringle.....		-		DB 743-1c	Longeron.....		-	
DF 661-96	Arceau.....		-		DVB 743-1	Longeron.....		-	
DF 661-97	Arceau.....		-		DVB 743-1a	Longeron.....		-	
DF 661-98	Traverse.....		-		DS 743-2	Traverse.....		-	
DF 661-99	Traverse.....		-		DS 743-77	Tôle.....		-	
DS 741-04g	Unit AV.....		258		DS 743-77a	Tôle.....		-	
DS 741-04h	Unit AV.....		-		DF 743-87	Doublure.....		-	
DX 741-04e	Unit AV.....		262		DF 743-87a	Doublure.....		-	

INDEX (suite)

NUMÉRO	DÉSIGNATION	RAYON	NUMÉRO DES PAGES	OBSERVATIONS	NUMÉRO	DÉSIGNATION	RAYON	NUMÉRO DES PAGES	OBSERVATIONS
D 743-90	Caoutchouc.....		269		D 811-67	Brancard.....		281	
D 743-91	Caoutchouc.....	VI	-		DF 811-75	Rallonge.....		270-281	
DM 743-98	Tôle.....		-		DF 811-86a	Rallonge.....		-	
DVB 744-2	Plancher.....		-		D 811-94	Brancard.....		281	
DVB 744-3	Planche.....		-		DF 811-99	Brancard.....		-	
DF 744-3	Planche.....		-		DW 812-1	Pied.....		269	
DA 744-15	Plancher.....		317-335		DW 812-1a	Pied.....		-	
DA 744-16	Plancher.....		-		DF 812-2	Pied.....		270	
DA 744-19	Plancher.....		-		DF 812-2a	Pied.....		-	
DA 744-24	Plancher.....		-		DS 812-72	Tôle.....		266	
DC 744-34a	Plancher.....		317-321		DS 812-72a	Tôle.....		-	
DF 744-34	Plancher.....		322		D 812-73	Tôle.....		-	
DB 744-35	Support.....		318		D 812-73a	Tôle.....		-	
DC 744-35	Support.....		317		D 812-88	Pied.....		-	
DB 744-36	Plancher.....		318		D 812-88a	Pied.....		-	
DB 744-37	Plancher.....		-		D 812-90	Pied.....		-	
DB 744-38	Butoir.....		317-318-321		D 812-90a	Pied.....		-	
DA 744-39	Traverse.....		317		D 813-3	Traverse.....		270	
DB 744-39a	Traverse.....		317-318-321		DF 813-9	Traverse.....		-	
DB 744-40	Traverse.....		318-321		DF 813-50	Traverse.....		-	
DB 744-41	Traverse.....		317-318-321		DF 813-101	Tôle.....		-	
DB 744-41a	Traverse.....		318		DF 813-102	Tôle.....		-	
DB 744-47	Butée.....	VI	318-321		DF 813-102a	Tôle.....		-	
DB 744-48a	Plancher.....		-		DM 814-64	Gousset.....		266	
DB 744-48b	Plancher.....		318		D 814-88a	Gousset.....		-	
DB 744-49	Plancher.....		318-321-332-333		D 814-95	Gousset.....		269	
DF 744-75	Patte.....		322		D 814-95a	Gousset.....		-	
DF 744-76	Patte.....		-		D 814-97	Renfort.....		-	
DF 744-80	Caoutchouc.....		-		D 814-97a	Renfort.....		-	
DB 744-82a	Plancher.....		333		DF 821-73	Tôle.....		270	
DB 744-84b	Plancher.....		332		DF 821-73a	Tôle.....		-	
DC 744-103	Axe.....	VI	317-321		DF 821-74	Passage de roue....		-	
DB 744-104	Ressort.....	VI	318-321		DF 821-74a	Passage de roue....		-	
DS 744-128	Bouchon.....		105-106-270		DJ 822-2	Tôle.....		266	
DS 744-129	Bouchon.....		270		DS 822-2e	Tôle.....		-	
DC 744-138	Charnière.....	VI	317-321		DW 822-2c	Tôle.....		-	
DB 744-139	Charnière.....		318		DS 822-3	Tôle.....		-	
DC 744-143	Charnière.....	VI	317-321		DM 822-5	Planche.....		301	
DB 744-166	Tôle.....		317-318-321		DM 822-5a	Planche.....		-	
DB 744-166a	Tôle.....		-		DM 822-5b	Planche.....		301-305	
DJB 744-166	Plancher.....		-		DW 822-5	Planche.....		-	
DJB 744-166a	Plancher.....		-		DM 822-6a	Planche.....		-	
DB 744-176	Caoutchouc.....		318		DM 822-8	Encadrement.....		301	
DB 744-179	Butée.....	VI	-		DM 822-8a	Encadrement.....		305	
DM 811-2	Brancard G.....		269		DM 822-8b	Encadrement.....		301	
D 811-2a	Brancard D.....		-		DM 822-22	Garniture.....	VI	301-305	

INDEX (suite)

NUMÉRO	DÉSIGNATION	RAYON	NUMÉRO DES PAGES	OBSERVATIONS	NUMÉRO	DÉSIGNATION	RAYON	NUMÉRO DES PAGES	OBSERVATIONS
DM 822-24	Planche.....		301		DF 825-3	Pavillon.....		281	
DM 822-24a	Planche.....		-		DF 825-67	Caoutchouc.....		-	
DM 822-24b	Planche.....		-		DS 825-75	Patte.....	VI	-	
DM 822-24c	Planche.....		-		D 825-90	Rondelle.....		-	
DM 822-24e	Planche.....		-		DF 825-91	Caoutchouc.....		-	
DV 822-24	Planche.....		-		D 825-92	Vis.....	VI	289-334	
DV 822-24a	Planche.....		-		D 825-92a	Vis.....		281	
DV 822-24b	Planche.....		-		DM 826-50	Cloison.....		332	
DV 822-24c	Planche.....		-		DM 826-55	Caoutchouc.....	VI	322	
DM 822-40	Garniture.....	VI	301-305		DS 831-1a	Plancher.....		266	
DM 822-41	Garniture.....	VI	301		DM 831-97a	Plancher.....		-	
DM 822-41a	Garniture.....	VI	305		DX 833-66	Doublure.....		-	
DM 822-44a	Couvercle.....		301		DX 833-66b	Doublure.....		-	
DM 822-44b	Couvercle.....		305		DX 833-66d	Doublure.....		-	
DW 822-52	Cale.....	VI	301-305		DX 833-66e	Doublure.....		-	
DW 822-52a	Cale.....	VI	-		DX 833-163	Doublure.....		-	
DM 822-57	Support.....		301		DS 841-04	Porte.....		285	
DM 822-57a	Support.....		305		DS 841-04a	Porte.....		-	
DM 822-59	Planche.....		-		D 841-8	Butée.....		-	
DM 822-59a	Planche.....		301		DS 841-15a	Caoutchouc.....		-	
DV 822-59	Planche.....		305		DS 841-15b	Caoutchouc.....		-	
DX 822-59	Planche.....		301		DX 841-15	Caoutchouc.....	VI	-	
DX 822-59a	Planche.....		-		DX 841-15a	Caoutchouc.....	VI	-	
DW 822-60	Support.....		-		DS 841-22	Garniture.....	VI	-	
DM 822-60b	Support.....		305		DF 841-49	Renfort.....		-	
DW 822-62	Cale.....		301-305		DF 841-49a	Renfort.....		-	
DM 822-63	Applique.....		301		DS 841-56	Cale.....		285-289	
DM 822-63a	Applique.....		305		DS 841-56a	Cale.....		-	
DM 822-76e	Support.....		-		DS 841-56b	Cale.....		-	
DW 822-76a	Support.....		301		D 841-57	Bordure.....		341-342	
DW 822-76b	Support.....		305		D 841-57a	Bordure.....		-	
DW 822-76d	Support.....		301		D 841-58	Patte.....		285	
DW 822-80	Cale.....		301-305		D 841-60	Cale.....		285-289	
DW 822-83	Clé.....		302-305		D 841-60a	Cale.....		-	
DM 822-86	Garniture.....	VI	-		D 841-66	Sertissage.....		285	
DM 822-96a	Planche.....		305		D 841-66a	Sertissage.....		-	
DM 822-96f	Planche.....		-		D 841-67	Garniture.....		-	
DM 822-96g	Planche.....		-		D 841-67a	Garniture.....		-	
DV 822-96d	Planche.....		-		D 841-79	Sertissage.....		-	
DV 822-96e	Planche.....		-		D 841-79a	Sertissage.....		-	
DW 822-99	Garniture.....	VI	302-305		D 841-81	Garniture.....		-	
DM 822-123	Patte.....	VI	-		D 841-81a	Garniture.....		-	
DM 822-130a	Garniture.....		302		D 841-82	Bride.....		-	
DM 822-130b	Garniture.....		305		D 841-83	Ressort.....		-	
DM 822-165	Garniture.....	VI	302		DS 841-85	Clé.....	VI	-	
DM 822-165a	Garniture.....	VI	305		DS 841-85a	Clé.....	VI	-	

INDEX (suite)

NUMÉRO	DÉSIGNATION	RAYON	NUMÉRO DES PAGES	OBSERVATIONS	NUMÉRO	DÉSIGNATION	RAYON	NUMÉRO DES PAGES	OBSERVATIONS
DS 841-86	Clé.....	VI	289		DF 844-56	Béquille.....	VI	309	
D 841-87	Arrêt.....	VI	285		DVF 844-56	Béquille.....	VI	-	
DS 841-88	Profilé.....	VI	-		DVF 844-59	Ressort.....	VI	-	
DS 841-90	Support.....		285-289		DF 844-60	Charnière.....	VI	313	
DS 841-90a	Support.....		-		DF 844-82	Arrêteur.....		-	
D 841-91	Garniture.....		289		DF 844-84	Entretoise.....		309	
D 841-91a	Garniture.....		-		DF 844-87	Garniture.....		-	
D 841-92	Support.....		285-289		DF 844-89	Garniture.....		-	
D 841-93	Vis.....		-		DF 844-90	Rondelle.....		-	
DS 842-07	Porte AR.....		289		DF 844-98	Charnière.....	VI	313	
DS 842-07a	Porte AR.....		-		DF 844-102	Support.....		309	
D 842-3	Tirant.....		-		DF 844-103	Axe.....	VI	-	
DS 842-3	Tirant.....		-		DVF 844-105	Embout.....	VI	-	
D 842-5	Ressort.....		-		DF 844-128	Cale.....		-	
DX 842-5	Ressort.....		-		DF 844-138	Axe.....	VI	-	
DX 842-15	Caoutchouc.....	VI	-		DF 844-139	Ressort.....	VI	-	
DX 842-15a	Caoutchouc.....	VI	-		DVF 844-139	Ressort.....	VI	-	
DS 842-20	Garniture.....	VI	-		DF 844-142	Butée.....	VI	-	
D 842-56	Bordure.....		341-342		DF 844-143	Entretoise.....	VI	-	
D 842-56a	Bordure.....		-		DF 844-158	Porte.....		313	
D 842-60	Plaquette.....		289		DF 844-159	Axe.....	VI	-	
D 842-61	Garniture.....		-		DF 844-160	Rondelle.....	VI	309	
D 842-61a	Garniture.....		-		DF 844-162	Butée.....	VI	-	
DS 842-66a	Axe.....		-		DF 844-165	Renfort.....	VI	-	
D 842-67	Rondelle.....		-		DF 844-166	Renfort.....	VI	-	
D 842-68	Galet.....	VI	-		DF 844-169	Béquille.....	VI	-	
D 842-71	Axe.....		-		DVF 844-169	Béquille.....	VI	-	
DF 842-73	Sertissage.....		-		D 851-4	Bavette.....		273	
DF 842-73a	Sertissage.....		-		DF 851-48	Bavette.....		274	
D 842-74	Sertissage.....		-		DF 851-48a	Bavette.....		-	
D 842-74a	Sertissage.....		-		DF 851-51	Caoutchouc.....		-	
DF 842-78	Biellette.....		-		DS 851-57	Caoutchouc.....		273	
DF 842-79	Sertissage.....		-		DS 851-57a	Caoutchouc.....		-	
DF 842-88	Garniture.....		-		DX 851-60c	Aile AV.....		-	
DF 842-88a	Garniture.....		-		D 851-61	Rondelle.....		-	
DF 842-105	Renfort.....		-		DX 851-61d	Aile AR.....		-	
DF 842-105a	Renfort.....		-		DS 851-62	Support.....		-	
DF 844-07	Charnière.....		309		DS 851-63	Ressort.....		-	
DF 844-07a	Charnière.....		-		DF 851-67	Aile AR.....		274	
DF 844-28	Doigt.....	VI	-		DF 851-67a	Aile AR.....		-	
DVF 844-28	Doigt.....	VI	-		D 851-68	Caoutchouc.....		-	
DF 844-45	Porte.....		-		D 851-70	Support.....		-	
DF 844-48	Compas.....	VI	313		D 851-72	Butée.....		-	
DF 844-48a	Compas.....	VI	-		D 851-78	Broche.....		-	
DF 844-49	Support.....		309		DX 851-79	Garniture.....		273	
DVF 844-55	Béquille.....	VI	-		DX 851-79a	Garniture.....		-	

INDEX (suite)

NUMÉRO	DÉSIGNATION	RAYON	NUMÉRO DES PAGES	OBSERVATIONS	NUMÉRO	DÉSIGNATION	RAYON	NUMÉRO DES PAGES	OBSERVATIONS
DF 851-81	Caoutchouc.....		274		DS 853-81	Caoutchouc.....		274-285-289	
DF 851-82	Garniture.....		-		DS 853-84	Caoutchouc.....		258-262	
D 851-83	Caoutchouc.....		273		DS 853-87	Tôle.....		- -	
DS 851-86	Vis.....		-		DS 853-87a	Tôle.....		- -	
D 851-89	Caoutchouc.....		-		DX 853-99a	Tôle.....		- -	
DF 851-91	Renfort.....		274		DX 853-100	Défecteur.....	VI	- -	
DF 851-94	Plaquette.....	VI	-		DX 853-112	Contreplaque.....		- -	
D 851-113	Plaquette.....		273		DX 853-113	Profilé.....		- -	
D 851-122	Plaquette.....		274		DV 854-3	Enjoliveur.....		173	
DF 851-127	Bavette.....		-		DV 854-3a	Enjoliveur.....	VI	-	
DF 851-128	Tôle.....		-		DM 854-4	Chevron.....	VI	309	
DX 851-132	Garniture.....		273		DF 854-50	Jonc.....	VI	-	
DS 851-139	Caoutchouc.....	VI	-		DF 854-51a	Jonc.....	VI	274	
DS 851-139a	Caoutchouc.....	VI	-		DF 854-52	Applique.....		309	
DS 851-142a	Caoutchouc.....		-		DF 854-52a	Applique.....		-	
DF 851-144	Plaque.....		-		DF 854-67	Garniture.....		-	
DS 851-149	Support.....		-		DM 854-71	Applique.....		281	
DS 851-151	Plaque.....		-		DS 854-73	Patte.....		-	
DF 851-157	Patte.....		-		DS 854-77	Rondelle.....		309	
DF 851-158	Support.....		-		DM 854-82	Applique.....		281	
DF 851-159	Support.....		270		DM 854-82a	Applique.....		-	
DX 851-183	Bouchon.....	VI	266		DF 854-85	Bordure.....		281-309	
DS 852-07	Articulation.....		277		DM 854-91	Couvre-joint.....		281	
DS 852-07a	Articulation.....		-		DM 854-93	Bordure.....		-	
DX 852-2	Capot.....		-		DM 854-93a	Bordure.....		-	
DX 852-2b	Capot.....		-		DM 854-100	Applique.....		-	
D 852-64	Support.....		-		DF 854-103	Bordure.....		-	
D 852-64a	Support.....		-		DF 854-104b	Bordure.....		-	
DX 852-68	Garniture.....		-		DF 854-104c	Bordure.....		-	
D 852-69	Butée.....		-		DF 854-105b	Bordure.....		-	
DM 852-92	Butée.....		-		DF 854-105c	Bordure.....		-	
DS 852-106	Béquille.....		-		DS 861-04b	Barillet.....	VI	293-313	
DS 852-106a	Béquille.....		-		D 861-05	Verrou.....		277	
DS 852-122	Doigt.....		-		D 861-5	Serrure.....	VI	293	
DS 852-122a	Doigt.....		-		D 861-7	Serrure.....	VI	-	
DS 852-123	Crochet.....		-		D 861-7a	Serrure.....	VI	-	
D 852-124	Garniture.....		-		DS 861-8	Poignée.....		-	
DS 852-126	Garniture.....		-		DS 861-8a	Poignée.....		-	
DS 852-128	Axe.....		-		D 861-9	Serrure.....	VI	-	
DS 853-2n	Tôle.....		302		DS 861-13b	Jeu de barillets.....	VI	293-313	
DW 853-2b	Tôle.....		305		D 861-16	Ressort.....	VI	293	
DM 853-69b	Tôle.....		302-305		DS 861-18b	Bouton.....	VI	293-313	
DX 853-74	Entretoise.....	VI	258-262		DS 861-19a	Bouton.....	VI	293	
DM 853-75	Patte.....		302-305		DS 861-21	Ressort.....		293-313	
DS 853-76b	Tôle.....		302		DF 861-22	Pêne.....		313	
DW 853-76a	Tôle.....		305		D 861-23	Arrêtoir.....		293	

INDEX (suite)

NUMÉRO	DÉSIGNATION	RAYON	NUMÉRO DES PAGES	OBSERVATIONS	NUMÉRO	DÉSIGNATION	RAYON	NUMÉRO DES PAGES	OBSERVATIONS
D 861-24	Poignée.....		293		D 861-157	Gaine.....	VI	186-189	
D 861-24a	Poignée.....		-		DS 861-157a	Gaine.....	VI	- -	
DM 861-24	Poignée.....		-		D 861-158	Cale.....	VI	293	
DM 861-24a	Poignée.....		-		D 861-158a	Cale.....	VI	-	
DS 861-33	Jonc.....	VI	293-313		D 861-159	Gaine.....	VI	277	
D 861-34	Ressort.....		313		DS 861-160	Patte.....		294	
D 861-36	Doigt.....		277		D 861-162	Ressort.....		277	
D 861-37	Serrure.....		-		DX 861-165	Tirette.....		-	
DS 861-43	Barillet.....	VI	174-178-185		DS 861-166	Bague.....		-	
D 861-51	Rondelle.....		313		DM 861-167	Serre-câble.....	VI	-	
D 861-53	Axe.....		-		DF 861-169	Levier.....	VI	313	
D 861-59	Guide.....		-		DF 861-170	Axe.....	VI	-	
D 861-62	Axe.....		293		DS 861-174	Palier.....	VI	294	
D 861-63	Ressort.....		-		DF 861-180	Support.....		313	
D 861-70	Biellette.....		-		DF 861-181	Boîtier.....		-	
D 861-74	Rondelle.....		-		DF 861-182	Tôle.....		-	
DS 861-76	Poignée.....	VI	-		DS 861-189	Patte.....		273	
DS 861-76a	Poignée.....	VI	-		DB 863-12	Loqueteau.....		317-318-321	
D 861-79b	Gâche.....	VI	-		DB 863-31	Ressort.....	VI	- - -	
D 861-79c	Gâche.....	VI	-		DB 863-61	Cale.....		- - -	
DF 861-79	Gâche.....	VI	313		DB 863-61a	Cale.....		- - -	
D 861-84	Rondelle.....	VI	277-285-293		D 912-10	Boule.....	VI	324-331	
D 861-98	Vis.....		293		D 912-62	Armature.....	VI	324	
D 861-98a	Vis.....		293-313		D 912-66	Garniture.....	VI	-	
D 861-100	Ressort.....	VI	293		DS 922-10	Matelassure.....	VI	331	
D 861-101	Écrou.....	VI	293-313		DF 922-12a	Levier.....	VI	-	
D 861-102a	Verrou.....	VI	- -		DF 922-13	Axe.....	VI	-	
D 861-104	Arrêteur.....		313		DF 922-42b	Armature.....		334	
D 861-105	Écrou.....		-		DF 922-42c	Armature.....		-	
DF 861-107	Boîtier.....		-		DF 922-47	Garniture.....		336	
DF 861-109	Patte.....		-		DF 922-49a	Glissière.....	VI	331	
D 861-116	Plaquette.....	VI	293		DF 922-50a	Glissière.....	VI	-	
D 861-117a	Doigt.....		-		DB 922-53c	Garniture.....		336	
DM 861-117	Doigt.....	VI	-		DS 922-53	Garniture.....		-	
D 861-118	Rondelle.....	VI	-		DVB 922-53	Garniture.....		-	
D 861-119	Vis.....		-		DF 922-56	Garniture.....		-	
D 861-120	Rondelle.....	VI	-		DB 922-58c	Garniture.....		-	
D 861-121	Embase.....		-		DS 922-58	Garniture.....		-	
D 861-122	Coupelle.....		277		DVB 922-58	Garniture.....		-	
D 861-123	Ressort.....		-		DC 922-59	Panneau.....		331	
DS 861-132	Coupelle.....	VI	293		DS 922-62	Armature.....		-	
DF 861-133	Support.....	VI	313		DX 922-93	Carcasse.....	VI	332	
D 861-149	Plaquette.....		293		DF 922-114a	Câble.....	VI	331	
DX 861-149	Levier.....		277		DF 922-115b	Glissière.....	VI	-	
DX 861-150	Levier.....		-		DF 922-118a	Support.....	VI	-	
D 861-151	Câble.....	VI	-		DX 922-124a	Matelassure.....	VI	332	

INDEX (suite)

NUMÉRO	DÉSIGNATION	RAYON	NUMÉRO DES PAGES	OBSERVATIONS	NUMÉRO	DÉSIGNATION	RAYON	NUMÉRO DES PAGES	OBSERVATIONS
DF 922-135	Bouchon.....	VI	334		DA 932-32	Garniture.....		336	
DF 922-146	Panneau.....		331		DA 932-35	Carcasse.....		335	
DB 922-147b	Garniture.....		-		DA 932-36	Carcasse.....		-	
DF 922-147c	Garniture.....		-		DA 932-44	Carcasse.....		-	
DVB 922-147	Garniture.....		-		DA 932-45	Carcasse.....		-	
DF 922-164	Ressort.....	VI	-		DA 932-52	Béquille.....		317-335	
DF 922-169	Galet.....	VI	-		DX 932-62	Entretoise.....	VI	327	
DF 922-178	Panneau.....		334		DS 932-76c	Garniture.....		324	
DF 922-183	Butée.....	VI	331		DB 932-79	Panneau.....		-	
DS 923-1	Garniture.....	VI	332		DVB 932-79	Panneau.....		-	
DS 923-1a	Garniture.....	VI	-		DS 932-81b	Axe.....	VI	-	
DB 923-2b	Garniture.....		336		DS 932-82a	Grain.....	VI	-	
DB 923-2d	Garniture.....		-		DS 932-84d	Carcasse.....		-	
DVB 923-2	Garniture.....		-		DB 932-90	Carcasse.....		-	
DB 923-5b	Carcasse.....		333		DS 932-119	Ressort.....		-	
DB 923-5c	Carcasse.....		332		DS 932-119a	Ressort.....		-	
DM 923-5c	Carcasse.....		-		DS 932-130	Rotule.....	VI	-	
DX 923-5	Carcasse.....		-		DS 932-147	Levier.....		-	
DB 923-10	Carcasse.....		333		DS 932-149	Câble.....	VI	-	
DB 923-10b	Carcasse.....		332		DS 932-150	Entretoise.....	VI	-	
DB 923-11b	Garniture.....		336		DS 932-151	Doigt.....		-	
DB 923-11d	Garniture.....		-		DS 932-152	Ressort.....		-	
DVB 923-11	Garniture.....		-		DS 932-153	Support.....		327	
DB 923-20	Traverse.....		270-332		DS 932-153b	Support.....		-	
DB 923-44	Housse.....		336		DS 932-156a	Butée.....		-	
D 923-90a	Bague.....	VI	332		DX 932-194	Support.....	VI	-	
D 923-92	Cuvette.....		-		DX 932-194a	Support.....	VI	-	
DJB 923-97	Panneau.....		-		DB 935-1	Strapontin.....		333	
DB 923-120	Axe.....		317-318-321		DB 935-1a	Strapontin.....		332-333	
DM 923-128a	Crochet.....		332		DF 935-1	Strapontin.....		334	
DB 923-130	Tôle.....		-		DVB 935-1	Strapontin.....		332-333	
DB 923-130a	Tôle.....		-		DF 935-62	Boulon.....	VI	334	
DM 923-135a	Crochet.....		-		DF 935-63	Axe.....	VI	-	
DX 932-09a	Cadre.....	VI	327		DF 935-64	Chape.....	VI	-	
DS 932-011b	Siège.....		324		DF 935-65	Chape.....	VI	-	
DS 932-011c	Siège.....		-		DB 935-79a	Coussin.....		332-333	
DS 932-3a	Garniture.....		336		DF 935-104	Vis.....	VI	290	
DS 932-7a	Garniture.....		-		D 941-1	Accoudoir.....	VI	342	
DS 932-9a	Bouton.....	VI	317-335		D 941-1a	Accoudoir.....	VI	-	
DB 932-18	Panneau.....		324		DM 941-1	Accoudoir.....		338	
DVB 932-18	Panneau.....		-		D 941-2	Matelassure.....	VI	342	
DS 932-24b	Commande.....	VI	-		D 941-2a	Matelassure.....	VI	-	
DS 932-24c	Commande.....	VI	-		DVB 941-3	Garniture.....		338	
DA 932-29	Garniture.....		336		DX 941-51	Accoudoir.....		328	
DA 932-30	Garniture.....		-		DX 941-51a	Accoudoir.....		-	
DA 932-31	Garniture.....		-		DX 941-51b	Accoudoir.....		-	

INDEX (suite)

NUMÉRO	DÉSIGNATION	RAYON	NUMÉRO DES PAGES	OBSERVATIONS	NUMÉRO	DÉSIGNATION	RAYON	NUMÉRO DES PAGES	OBSERVATIONS
DS 941-82a	Accoudoir.....		332		D 961-112	Arrêtoir.....	VI	297	
DM 941-91	Cage.....		338		D 961-115	Renfort.....		281	
DX 942-02	Repose-tête.....		328		DM 961-123	Coupelle.....		297	
DX 942-02a	Repose-tête.....		-		D 961-124	Ressort.....		-	
DS 942-6b	Garniture.....		-		DS 961-135a	Butée.....	VI	-	
DS 942-73	Fourreau.....	VI	-		DS 961-146b	Caoutchouc.....		323	
DS 942-78a	Repose-tête.....		-		D 961-147	Renfort.....		281	
DS 961-08d	Lève-glace.....	VI	297		DS 961-161c	Encadrement.....		323	
DS 961-08e	Lève-glace.....	VI	-		DS 961-175	Coulant.....	VI	297	
DS 961-3a	Glace.....	VI	323		DS 961-175a	Coulant.....	VI	-	
DS 961-3c	Glace.....	VI	-		DS 961-175d	Coulant.....	VI	-	
DS 961-3f	Glace.....	VI	-		DS 961-175c	Coulant.....	VI	-	
DS 961-4c	Glace.....	VI	297		DS 961-180	Protecteur.....	VI	-	
DF 961-6	Glace.....	VI	-		DS 961-189a	Renfort.....		266-323	
DF 961-6b	Glace.....	VI	-		DF 981-1f	Tapis.....		347	
DF 961-7a	Glace.....	VI	309		DJ 981-1	Tapis.....		346	
DS 961-8	Bas de glace.....		297		DJ 981-1b	Tapis.....		-	
DS 961-8a	Bas de glace.....		-		DM 981-1v	Tapis.....		-	
DS 961-9	Bas de glace.....		-		DM 981-1y	Tapis.....		347	
DS 961-9a	Bas de glace.....		-		DS 981-1g	Tapis.....		346	
DM 961-17	Caoutchouc.....		323		DF 981-2b	Tapis.....		347	
DS 961-19b	Garniture.....	VI	297		DF 981-2d	Tapis.....		346	
DS 961-19c	Garniture.....	VI	-		DM 981-2f	Tapis.....		347	
DM 961-23b	Manivelle.....	VI	-		DS 981-2c	Tapis.....		346	
DM 961-26b	Embase.....	VI	-		DVF 981-2	Tapis.....		347	
DS 961-30b	Garniture.....		-		DVF 981-2a	Tapis.....		346	
DS 961-31c	Garniture.....		-		DF 981-6b	Tapis.....		347	
DF 961-32a	Glace.....	VI	270		DVF 981-6a	Tapis.....		346	
DF 961-32b	Glace.....	VI	-		DVF 981-6b	Tapis.....		347	
DF 961-33	Caoutchouc.....		-		DVF 981-6c	Tapis.....		346	
D 961-53	Encadrement.....		281		DS 981-44e	Garniture.....		345	
DS 961-56	Presse-glace.....		323		DS 981-44f	Garniture.....		-	
DS 961-57	Guide-glace.....		297		DS 981-48c	Garniture.....	VI	-	
DS 961-57a	Guide-glace.....		-		DF 981-64	Garniture.....		334	
DF 961-61	Caoutchouc.....		309		DM 981-78c	Garniture.....		345	
D 961-67	Rondelle.....		297		DS 981-78b	Garniture.....		-	
DS 961-74	Caoutchouc.....		-		DM 981-81b	Garniture.....		-	
DS 961-74b	Caoutchouc.....		-		DS 981-81	Garniture.....		-	
D 961-75	Encadrement.....		266		DM 981-85	Garniture.....		-	
D 961-75a	Encadrement.....		-		DF 981-88c	Garniture.....		-	
D 961-80	Bouchon.....		286-290-309		DF 981-88h	Garniture.....		-	
DS 961-81	Guide-glace.....		297		DM 981-117	Bordure.....		-	
DS 961-81a	Guide-glace.....		-		DS 981-117a	Bordure.....		286-345	
D 961-95	Bouchon.....		286-290		DM 981-118	Bordure.....		345	
DM 961-98	Caoutchouc.....		323		DS 981-118a	Bordure.....		290-345	
DS 961-98	Caoutchouc.....		-		DS 981-127	Garniture.....	VI	345	

INDEX (suite)

NUMÉRO	DÉSIGNATION	RAYON	NUMÉRO DES PAGES	OBSERVATIONS	NUMÉRO	DÉSIGNATION	RAYON	NUMÉRO DES PAGES	OBSERVATIONS
DS 981-127a	Garniture.....		345		DS 983-87	Patte.....	VI	341-342	
DS 981-129	Feutre.....		-		DS 983-91	Garniture.....		342	
DS 981-129a	Feutre.....		-		DS 983-91a	Garniture.....		-	
DS 981-138	Agrafe.....	VI	346-347		DX 983-98	Rondelle.....	VI	297	
DS 981-146	Agrafe.....		-		DM 985-73c	Garniture.....		345	
DS 982-46e	Garniture.....		277		DM 985-73d	Garniture.....		-	
DS 982-46f	Garniture.....		-		DV 985-86	Garniture.....		-	
DS 982-46g	Garniture.....		-		DX 985-86	Garniture.....		-	
DX 982-46b	Garniture.....		-		DV 985-99	Garniture.....		-	
DB 982-48	Tôle.....		270		DX 985-99b	Garniture.....		-	
DS 982-58a	Garniture.....		345-346-347		DB 986-1b	Bourrelet.....		-	
DS 982-81a	Garniture.....	VI	-		DM 986-95	Garniture.....	VI	338-341-342	
DF 982-147b	Garniture.....		346-347		DM 986-95a	Garniture.....	VI	-	
DM 983-1b	Panneau.....		338		DS 986-97	Garniture.....		345	
DS 983-1k	Panneau.....		342		DS 986-99	Garniture.....		-	
DS 983-1n	Panneau.....		-		DM 986-100	Garniture.....		338-341-342	
DS 983-1m	Panneau.....		-		DM 986-100a	Garniture.....		-	
DS 983-1p	Panneau.....		-		DF 988-1a	Caoutchouc.....		345	
DVF 983-1	Panneau.....		341		DF 988-2a	Garniture.....		-	
DVF 983-1a	Panneau.....		-		DF 988-87	Profilé.....		270	
DF 983-2	Panneau.....		-		DF 988-98a	Caoutchouc.....	VI	345	
DF 983-2a	Panneau.....		-		DB 989-1	Garniture.....		-	
DM 983-2b	Panneau.....		338		DF 989-1	Garniture.....		-	
DS 983-2f	Panneau.....		342		DB 989-50	Garniture.....		-	
DS 983-2g	Panneau.....		-		DB 989-50a	Garniture.....		-	
DS 983-10	Jonc.....	VI	341-342		DF 989-89a	Garniture.....	VI	309-345	
DS 983-10a	Jonc.....	VI	-		DF 989-92	Garniture.....		345	
DS 983-11	Jonc.....	VI	342		DF 989-92a	Garniture.....		-	
DS 983-11a	Jonc.....	VI	-		DB 989-97	Garniture.....		318	
DM 983-12b	Panneau.....		338						
DM 983-13b	Panneau.....		-						
DS 983-53	Garniture.....		342						
DS 983-53a	Garniture.....		-						
DS 983-54	Garniture.....		-						
DS 983-54a	Garniture.....		-						
DS 983-58	Garniture.....		-						
DS 983-58a	Garniture.....		-						
D 983-59	Panneau.....		338-341-342						
D 983-71	Panneau.....		342						
D 983-71a	Panneau.....		-						
DM 983-71	Panneau.....		338-341						
DM 983-74	Panneau.....		338						
D 983-75	Panneau.....		342						
DS 983-75	Panneau.....		-						
DS 983-81	Bouchon.....	VI	318-321-338-341-342						

INDEX (suite)
NUMÉROTATION N

NUMÉRO	DÉSIGNATION	RAYON	NUMÉRO DES PAGES	OBSERVATIONS	NUMÉRO	DÉSIGNATION	RAYON	NUMÉRO DES PAGES	OBSERVATIONS
N 111-3	Joint.....	VI	2		N 122-1	Roue.....		21	
2 N 112-01	Culasse.....		6		2 N 122-3	Tendeur.....	VI	-	
N 112-3	Joint.....	VI	-		N 122-4	Chaîne.....	VI	-	
3 N 112-3	Joint.....	VI	-		N 122-10	Limiteur.....		-	
N 112-4	Vis.....		-		N 122-40	Filtre.....	VI	-	
N 112-4a	Vis.....		-		2 N 123-1	Arbre.....		-	
3 N 112-74	Plaque.....		9-218		3 N 123-1	Arbre.....		-	
2 N 112-78	Joint.....	VI	9		N 123-50			-	
N 112-80	Boîtier.....		-		à	Bride.....		-	
N 112-81	Joint.....	VI	9-29		N 123-50f			-	
3 N 112-84	Plaque.....		9		2 N 124-04	Culbuteur.....		10	
N 112-87	Plaque.....		-		2 N 124-1	Poussoir.....		21	
N 112-87a	Plaque.....		-		2 N 124-2	Culbuteur.....		10	
N 112-88	Joint.....	VI	-		2 N 124-3	Guide.....		6	
2 N 112-90	Plaque.....		-		2 N 124-3a	Guide.....		-	
2 N 112-94	Bouchon.....		6		2 N 124-5	Tige.....		21	
2 N 112-94a	Bouchon.....		-		2 N 124-5a	Tige.....		-	
2 N 112-97	Tube.....		-		2 N 124-6	Axe.....		10	
2 N 112-97a	Tube.....		-		2 N 124-7	Soupape.....		-	
N 113-11	Joint.....	VI	2		2 N 124-8	Soupape.....		-	
N 113-18	Demi-coussinet.....	VI	18		2 N 124-9	Ressort.....		-	
N 113-90	Demi-joue.....	VI	-		2 N 124-10	Guide.....		6	
N 113-90a	Demi-joue.....	VI	-		2 N 124-10a	Guide.....		-	
N 113-91	Demi-joue.....	VI	-		2 N 124-11	Cuvette.....	VI	10	
N 113-91a	Demi-joue.....	VI	-		2 N 124-17	Support.....		-	
2 N 114-5	Carter.....		2		2 N 124-18	Demi-segment.....	VI	-	
3 N 114-5	Carter.....		9		N 124-21	Axe.....		-	
N 114-74a	Vis.....		9		2 N 124-22	Support.....		-	
N 114-83	Bouchon.....	VI	2		2 N 124-23	Support.....	VI	-	
N 114-85	Joint.....	VI	5		N 124-25	Ressort.....		-	
N 114-86	Plaque.....		-		2 N 124-27	Rondelle.....	VI	-	
N 121-01	Bielle.....		18		2 N 124-68	Goujon.....		-	
2 N 121-04	Vilebrequin.....		-		2 N 124-73	Joint.....		-	
2 N 121-05	Volant.....		-		N 124-79	Vis.....		-	
N 121-2	Bague.....	VI	-		2 N 124-80	Ressort.....		-	
2 N 121-6	Segment.....		-		2 N 124-86	Entretoise.....	VI	-	
3 N 121-6	Segment.....		-		N 124-95	Cavalier.....	VI	-	
2 N 121-7	Segment.....		-		N 124-97	Rondelle.....	VI	-	
3 N 121-7	Segment.....		-		2 N 124-98	Ressort.....		-	
N 121-13	Vis.....		-		2 N 124-99	Rotule.....		-	
3 N 121-15	Segment.....		-		2 N 131-1	Carter.....		2	
N 121-19	Écrou.....	VI	-		2 N 131-2	Joint.....	VI	-	
N 121-76	Segment.....		-		2 N 132-2	Couvre-culasse.....		9	
N 121-92	Vis.....		-		2 N 132-4	Joint.....		-	

INDEX (suite)

NUMÉRO	DÉSIGNATION	RAYON	NUMÉRO DES PAGES	OBSERVATIONS	NUMÉRO	DÉSIGNATION	RAYON	NUMÉRO DES PAGES	OBSERVATIONS
2 N 132-5	Carter.....		5		N 223-40	Ressort.....		26	
N 132-19	Cartouche.....	VI	9		N 223-42	Coupelle.....	VI	-	
N 132-48	Raccord.....		17		N 223-45	Ressort.....		-	
N 132-52	Rondelle.....	VI	9		N 223-66	Butée.....		-	
N 132-58	Joint.....		5		2 N 223-67	Joint.....	VI	5	
N 132-69	Tube.....	VI	17		2 N 223-68	Plaque.....		-	
2 N 141-11	Joint.....	VI	13		N 223-70	Vis.....		26	
2 N 141-12	Joint.....	VI	-		N 223-72	Cloche.....		-	
2 N 142-98	Entretoise.....	VI	17		N 223-93	Rondelle.....		-	
N 173-0	Pompe.....	VI	154		2 N 224-1	Tube.....		-	
N 173-10	Corps.....	VI	-		2 N 231-01	Pompe.....		29	
N 173-11	Joint.....	VI	-		2 N 231-5	Poulie.....		21	
N 173-12	Couvercle.....	VI	-		2 N 231-6	Courroie.....	VI	29	
N 173-13	Vis.....	VI	-		2 N 231-9a	Couvercle.....		-	
N 173-14	Corps.....	VI	-		2 N 231-12	Boîtier.....		21	
N 173-15	Vis.....	VI	-		2 N 231-54	Écrou.....	VI	-	
N 173-98a	Entretoise.....	VI	-		2 N 231-67	Tube.....	VI	29	
N 181-2	Joint.....	VI	13-14		N 231-87	Joint.....	VI	-	
2 N 181-81	Tubulure.....		14		2 N 231-92	Rondelle.....	VI	21	
2 N 211-019	Boîtier.....		174		2 N 231-92a	Rondelle.....	VI	-	
3 N 211-40	Joint.....	VI	-		2 N 235-3	Raccord.....		165-166	
2 N 211-61	Levier.....	VI	-		NN 391-03a	Conjoncteur.....		97	
N 211-88	Remboîtage.....		178		2 N 391-18	Courroie.....	VI	94	
N 211-117	Bride.....		181		2 N 391-52	Support.....		97	
N 221-3	Jauge.....		5		NN 392-01	Accumulateur.....		98	
N 221-59	Joint.....		-		N 394-49	Bouchon.....	VI	142	
N 221-96	Guide.....	VI	-		NN 394-87	Garniture.....		130-133-137	
3 N 222-01	Pompe.....		26		NN 394-87a	Garniture.....		- - -	
N 222-4	Corps.....		-		NN 394-87b	Garniture.....		- - -	
N 222-5	Ressort.....		-		N 532-28	Induit.....	VI	201	
N 222-6	Tamis.....	VI	-		N 532-94	Tige.....	VI	-	
N 222-7	Pignon.....	VI	-		2 N 533-1	Couronne.....		18-202-206	
N 222-8	Roue.....	VI	-		N 533-40	Coussinet.....	VI	209	
N 222-13	Piston.....	VI	-						
3 N 222-14	Pignon.....		-						
N 222-15	Siège.....		-						
N 222-16	Vis.....	VI	-						
N 222-17	Joint.....	VI	-						
N 222-59	Carter.....	VI	-						
N 222-69	Patte.....	VI	-						
N 222-77	Rondelle.....	VI	-						
N 222-80	Arbre.....		-						
N 222-81	Demi-coussinet.....	VI	-						
N 222-82	Clavette.....	VI	-						
N 222-87	Couvercle.....		-						
N 223-1	Cartouche.....		-						

MOTEUR — 14

NUMÉROS	TUBULURE D'ADMISSION	ALÉSAGE-COURSE	ALLUMEUR	OBSERVATIONS
DJ 1.03c	Extérieur	90 × 85,5	à l'avant	Depuis mai 67. R.p. DX 1.03c.
DJF 1.03	Extérieur	90 × 85,5	à l'avant	Jusque mai 67. N.F.P.
DLF 1.03	Intégrée	86 × 85,5	à l'arrière	Jusque mai 67. N.F.P.
DLF 1.03b	Intégrée	86 × 85,5	à l'arrière	Depuis mai 67. R.p. DY 1.03b; d.e.o. : 1-3 N 112-74 - 1 DX 642-75.

NOTA : Les moteurs sont fournis :

AVEC : EMBRAYAGE

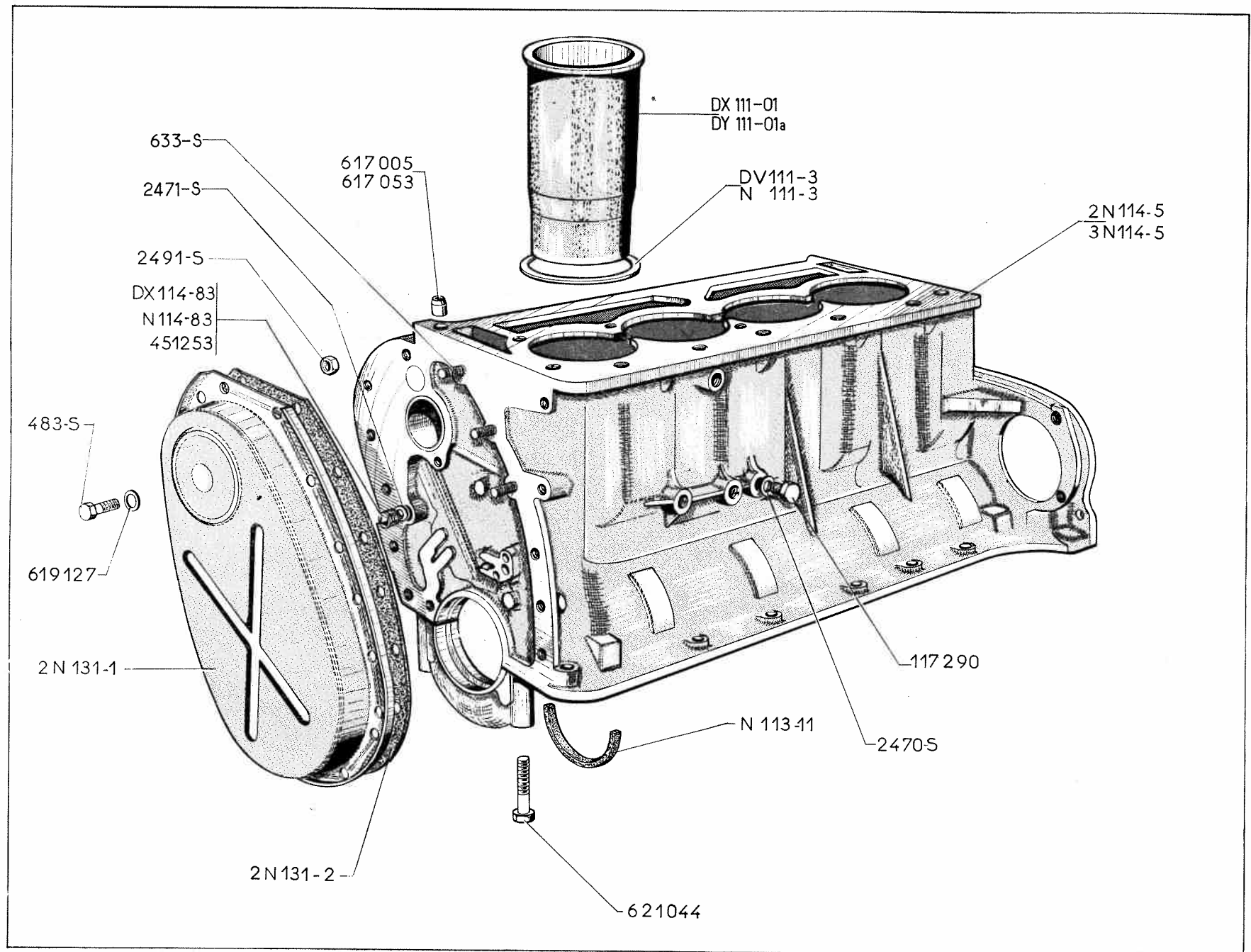
SANS : Tubulure ou boîtier d'admission, tubulure d'échappement, pompe à eau, supports moteur.
jauge d'huile, reniflard, bougies, distributeur, démarreur, dynamo, pompe à essence.

JOINTS POUR MOTEUR

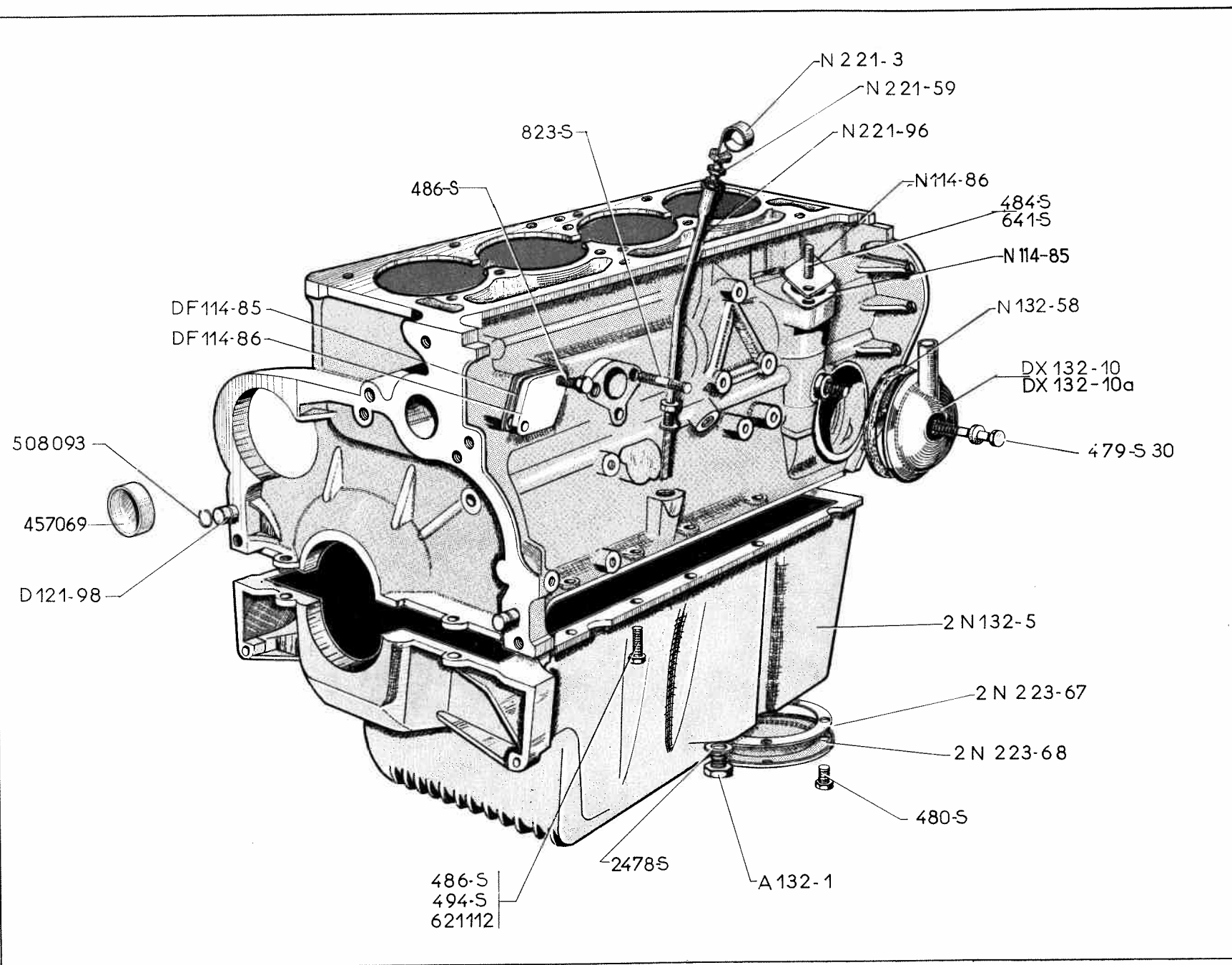
NUMÉROS	TYPE	DÉSIGNATION	OBSERVATIONS
251	DLF	Pochette de joints comprenant tous les joints couramment utilisés dans le remontage d'un moteur (avec joint de culasse et joints métalloplastique) (R. X).	
252	DJF	Pochette de joints comprenant tous les joints couramment utilisés dans le remontage d'un moteur (avec joint de culasse et joints métalloplastique) (R. X).	

2 — CARTER - MOTEUR (COTÉ DISTRIBUTION)

NUMÉRO	DÉSIGNATION	COEFF ⁴	NUMÉRO	DÉSIGNATION	COEFF ⁴	NUMÉRO	DÉSIGNATION	COEFF ⁴
DX 111-01	Jeu de 4 chemises avec pistons segments et axes (diam. 90 mm). DJF.	1	2 N 114-5	Carter moteur sans chemises (5 paliers). DJF. Jusque mai 67.	1	2.471-S	Joint métalloplastique de 14,2 × 19 × 2 de bouchon d'obturation de canalisation d'huile (R. X). Jusque juillet 67.	3
DY 111-01a	Jeu de 4 chemises avec pistons segments et axes (diam. 86 mm). DLF.	1	3 N 114-5	Carter moteur sans chemises (5 paliers). DLF. Jusque mai 67. R.p. DV 114-5a.	1	2.491-S	Écrou H de 7 × 100 de fixat. de carter de distribution. R.p. 2489-S.	3
DV 111-3	Joint entre cylindre et chemise (papier) 97 × 106 (R. VI). DLF.	4	N 114-83	Bouchons d'obturation de canalisation d'huile sur carter, filetage 14 × 150, haut. 11,5 mm (R. VI). Jusque novembre 65. Depuis novembre 65.	3 1	117.290	Bouchon de 12 × 175 de vidange d'eau.	1
DV 114-5a	Carter moteur sans chemises (5 paliers) montage mano-contact de pression d'huile. DLF. Depuis mai 67.	1				451.253	Bouchon d'obturation de canalisation d'huile, filetage 14 × 150. Depuis mai 66.	1
DX 114-5a	Carter moteur sans chemises (5 paliers) montage mano-contact de pression d'huile. DJF. Depuis mai 67.	1	2 N 131-1	Carter de distribution.	1	616.110	Goujon de 7 × 58,5 (filetages 10,5 et 25) de fixat. de collier de démarreur sur carter moteur. Depuis avril 67.	1
DX 114-5d	Carter moteur sans chemises. DJF. U.S.A. Depuis novembre 67.	1	2 N 131-2	Joint du carter de distribution, 17 trous de 8 mm (R. VI).	1			
DX 114-83	Bouchon d'obturation de canalisation d'huile sur carter, filetage 14 × 150, long. sous tête 10 mm. Depuis novembre 65. Depuis mai 66.	2 1	483-S	Vis TH de 7 × 15 de fixat. de carter de distribution.	14	617.005	Goupille Mécanindus de 5 × 10 de centrage de culasse (R. VI).	1
			633-S	Goujon de 7 × 25 de fixat. de carter de distribution.	3	617.053	Goupille Mécanindus de 8,5 × 15 de centrage de culasse (R. VI).	1
			2.459-S	Joint cuivre de 14,3 × 19 × 1 de bouchon d'obturation de canalisation d'huile (R. X). Depuis juillet 67.	3	619.127	Rondelle entretoise de 7,5 × 14 × 5 sous écrou de fixat. de carter de distribution (R. VI).	3
N 111-3	Joint entre cylindre et chemise (papier) diam. 97 × 106, repère bleu (R. VI). DJF.	4				621.044	Vis TH de 12 × 71,5 de fixat. de chapeau de palier.	10
N 113-11	Joint de chapeau de palier AV de vilebrequin, section 3 × 10,5 (R. VI).	1	2.470-S	Joint métalloplastique de 12,2 × 17 × 2 du bouchon de vidange d'eau (R. VI).	1			



4 — CARTER - MOTEUR (COTÉ VOLANT)

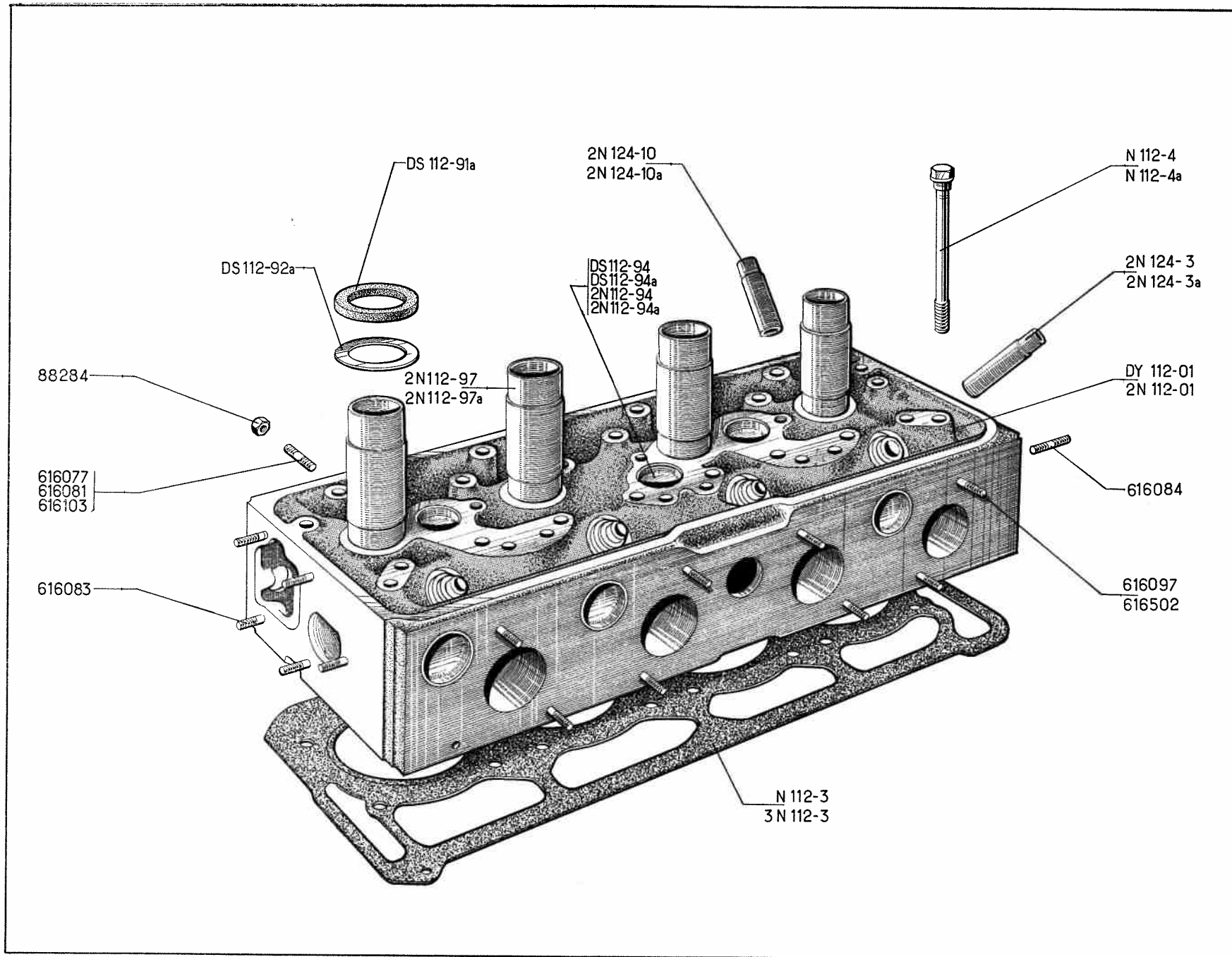


NUMÉRO	DÉSIGNATION	COEFF ¹	NUMÉRO	DÉSIGNATION	COEFF ¹	NUMÉRO	DÉSIGNATION	COEFF ¹
A 132-1	Bouchon TH de 16×150 de vidange du carter inférieur.	1	2 N 132-5	Carter inférieur aluminium avec plaque de fermeture.	1	484-S	Vis TH 7×17,5 de fixat. de plaque d'obturation de remboitage d'allumeur. DJF.	2
DF 114-85	Joint de plaque d'obturation sur carter (R. VI).	1	N 132-58	Joint d'étanchéité du reniflard (caoutchouc) 78×87×2,5.	1	486-S	Vis TH de 7×22,5 de fixat. : — de plaque d'obturation.	2
DF 114-86	Plaque d'obturation sur carter.	1	N 221-3	Jauge d'huile, long. 562 mm.	1		— de carter inférieur.	9
D 121-98	Pied de centrage de 10×16 de cloche d'embrayage sur carter (R. VI).	2	N 221-59	Joint caoutchouc de 9,7×13,8 ×3,5 d'étanchéité de guide jauge d'huile.	1	494-S	Vis TH de 7×42 de fixat. de carter inférieur.	3
DX 132-10	Reniflard, diam. 87 mm (R. VI).	1	N 221-96	Guide de jauge d'huile, long. 456,5 mm (R. VI).	1	641-S	Goujon de 7×45 de fixat. d'allumeur. DLF.	2
DX 132-10a	Reniflard, diam. 87 mm avec pare-flammes (R. VI). U.S.A.	1	2 N 223-67	Joint de la plaque de fermeture du carter inférieur, 8 trous de 7 mm (R. VI).	1	823-S	Goujon de 8×52 de fixat. de pompe à essence.	2
DX 132-79	Obturateur caoutchouc de carter inférieur sur carter moteur, long. 38 mm, épais. 7,5 mm. Depuis janvier 68.	1	2 N 223-68	Plaque de fermeture du carter inférieur, 8 trous de 7 mm. Jusque septembre 67. R.p. DX 223-96; d.e.o. : 8-483-S.	1	1.059-S	Œillet caoutchouc de tôle de fermeture 5×18×4. Depuis octobre 67.	3
DX 132-100	Tôle de fermeture de carter d'embrayage sur carter inférieur avec œillets, 3 trous de fixat. 8,5 mm, entraxes 97,5 mm. Depuis octobre 67.	1	479-S-30	Vis TH à pointe de 7×75 de fixat. du reniflard.	1	2.478-S	Joint métalloplastique de 16,3 ×22×2 de vidange de carter inférieur (R. VI).	1
DX 223-96	Plaque de fermeture du carter inférieur avec couronne, 8 trous de 7 mm. Depuis septembre 67.	1	480-S	Vis TH de 7×14 de fixat. de plaque de fermeture du carter inférieur. Jusque septembre 67.	8	457.069	Bouchon d'obturation de locating d'usinage de carter moteur, diam. 14,2 mm, long. 9 mm.	2
N 114-85	Joint de plaque d'obturation de remboitage d'allumeur, entraxes des trous 59 mm (R. VI). DJF.	1	482-S	Vis TH de 7×12,5 de fixat. de tôle de fermeture. Depuis octobre 67.	3	508.093	Joint de 8,8×10,8 de pied de centrage de cloche d'embrayage.	2
N 114-86	Plaque d'obturation de remboitage d'allumeur, 2 trous entraxes 59 mm. DJF.	1	483-S	Vis TH de 7×15 de fixat. de plaque de fermeture de carter inférieur. Depuis septembre 67.	8	621.112	Vis TH de 7×45 de fixat. de patte renfort et de carter inférieur.	2

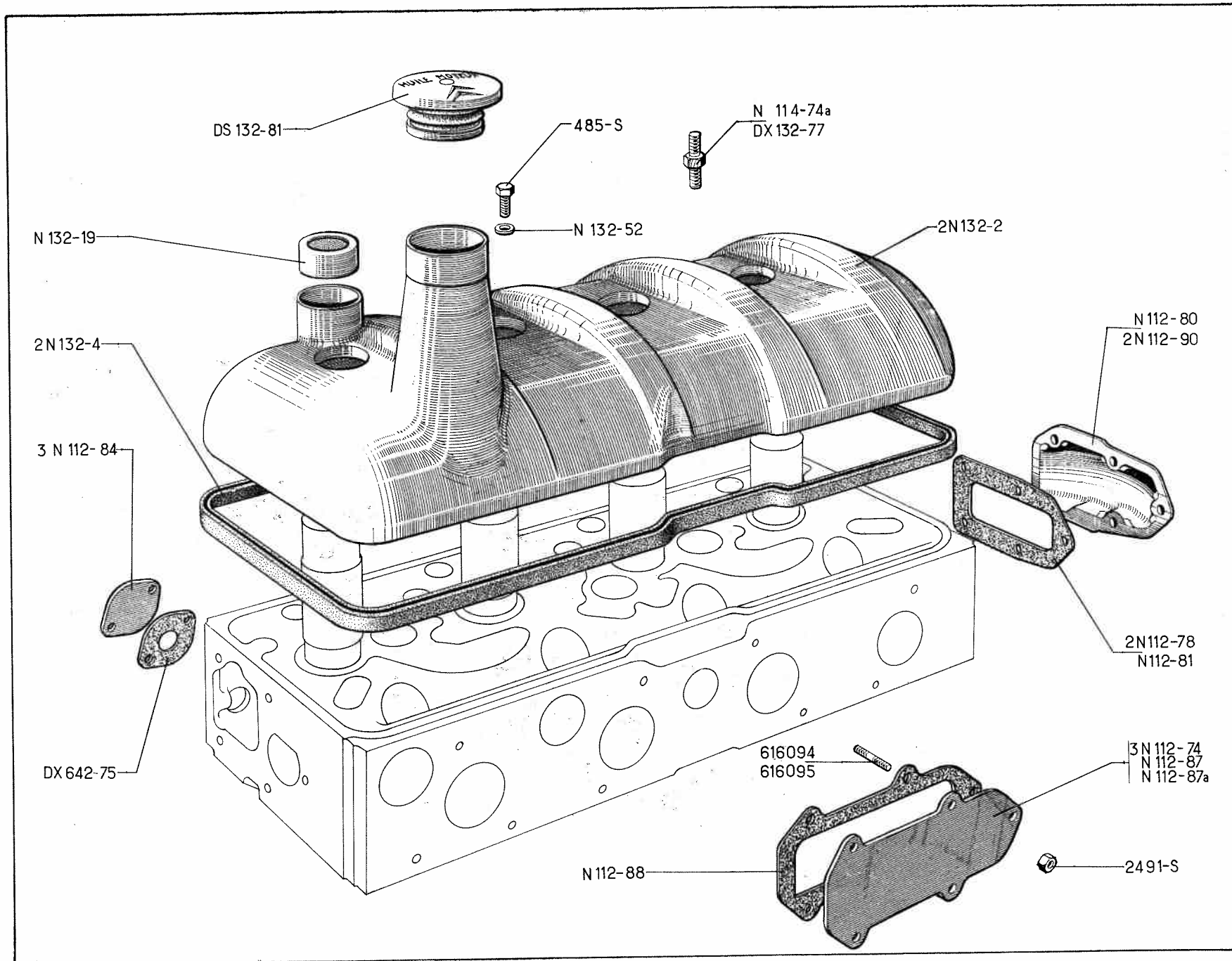
Les numéros soulignés indiquent les pièces nouvelles ne figurant pas sur la planche.

6 — CULASSE

NUMÉRO	DÉSIGNATION	COEFF ^a	NUMÉRO	DÉSIGNATION	COEFF ^a	NUMÉRO	DÉSIGNATION	COEFF ^a
<u>DX 112-01</u>	Culasse nue avec sièges, guides de soupapes et tubes de bougies (montage joint d'étanchéité de queue de soupape). DJF. Depuis mai 67.	1	<u>DX 124-3a</u>	Guide de soupape d'admission, long. 60 mm, diam. 13,25 mm, 1 diam. 10,8 mm sur 5 mm (2 ^e possibilité). Depuis mai 67.	4	2 N 124-3a	Guide de soupape d'admission, long. 60 mm, diam. 13,25 mm (2 ^e possibilité). Jusque mai 67.	4
<u>DX 112-01b</u>	Culasse nue avec sièges, guides de soupapes et tubes de bougies (4 trous de 11×100 côté tubulure échappement). DJF. U.S.A. Depuis novembre 67.	1	DX 124-10	Guide de soupape d'échappement, long. 44,57 mm, diam. 13 mm (1 ^{re} possibilité). Depuis mai 67.	4	2 N 124-10	Guide de soupape d'échappement, long. 46,75 mm, diam. 13 mm (1 ^{re} possibilité). Jusque mai 67.	4
			<u>DX 124-10a</u>	Guide de soupape d'échappement, long. 44,57 mm, diam. 13,25 mm (2 ^e possibilité). Depuis mai 67.	4	2 N 124-10a	Guide de soupape d'échappement, long. 46,75 mm, diam. 13,25 mm (2 ^e possibilité). Jusque mai 67.	4
DY 112-01	Culasse nue avec sièges, guides de soupape et tubes de bougies, orifice d'admission diam. 47 mm. DLF. Jusque mai 67.	1	2 N 112-01	Culasse nue avec sièges, guides de soupapes et tubes de bougie, 3 entraxes de tubulure d'admission 108 mm. DJF. Jusque mai 67. R.p. DX 112 - 01; d.e.o. : 8-DX 124-27, 8-DX 124-97.	1	88.284	Écrou H de 8×125 (R. VI) de fixat. : — de plaque AR de sortie d'eau. DJF. — de tubulure d'échappement. — de boîtier AR de sortie d'eau. DLF.	5 8 5
<u>DY 112-01a</u>	Culasse nue avec sièges, guides de soupapes et tubes de bougies (montage joint d'étanchéité de queue de soupape). DLF. Depuis mai 67.	1	N 112-3	Joint de culasse, 4 trous de 93,25 mm (R. VI). DJF.	1	616.077	Goujon de 8×38,5 (2 filetages 13,5 mm) de fixat. de tubulure d'échappement. Jusque octobre 66.	8
<u>DX 112-4</u>	Vis de 10×114,5 de fixat. de culasse (côté échappement). Depuis juillet 67.	9	3 N 112-3	Joint de culasse, 4 trous de 90 mm (R. VI). DLF.	1	616.081	Goujon de 7×29 (filetages 9 mm et 13 mm) de fixat. de tube de sortie d'eau.	2
<u>DX 112-69</u>	Rondelle de 10,3×21×3 de fixat. de culasse (côté échappement) (R. VI). Depuis juillet 67.	9	N 112-4	Vis TH de 10×111,5 de fixat. de culasse (côté échappement). Jusque juillet 67. R.p. DX 112-4; d.e.o. : 1-DX 112-69.	9	616.083	Goujon de 8×34,25 (2 filetages de 10,75 mm) de fixat. de pompe à eau. Jusque octobre 67.	5
DS 112-91a	Joint d'étanchéité de tube de bougie (31×39×6). Jusque juillet 67. R.p. DX 112-91.	4	N 112-4a	Vis TH de 10×160 de fixat. de culasse (côté admission).	8	616.084	Goujon de 8×27,25 (2 filetages de 10,75 mm) de fixat. de plaque AR de sortie d'eau.	5
<u>DX 112-91</u>	Joint d'étanchéité du tube de bougie (section rectangulaire 31×39×6 mm). Depuis juillet 67.	4	2 N 112-94	Bouchon de dessablage, diam. 35 mm (1 ^{re} possibilité).	3	616.097	Goujon de 7×50 (filetages 12,5 mm et 14,5 mm) de fixat. de boîtier d'admission. DLF.	4
DS 112-92a	Rondelle d'appui du joint d'étanchéité du tube de bougie (32×41×1,5) (R. VI).	4	2 N 112-94a	Bouchon de dessablage, diam. 36 mm (2 ^e possibilité).	3	616.103	Goujon de 8×42,5 (2 filetages 13,5 mm) de fixat. de tubulure d'échappement. Depuis octobre 66.	8
DS 112-94	Bouchon de dessablage, diam. 30 mm (1 ^{re} possibilité).	3	2 N 112-97	Tube de bougie, long. 98 mm, diam. 32 mm sur long. 30 mm (1 ^{re} possibilité).	4	616.502	Goujon de 7×36 (2 filetages de 13,5 mm) de fixat. de tubulure d'admission. DJF.	8
DS 112-94a	Bouchon de dessablage, diam. 31 mm (2 ^e possibilité).	3	2 N 112-97a	Tube de bougie, long. 98 mm, diam. 32,3 mm sur long. 30 mm (2 ^e possibilité).	4	616.505	Goujon de 8×38,25 (2 filetages de 12,5) de fixat. de pompe à eau. Depuis octobre 67.	5
<u>DX 124-3</u>	Guide de soupape d'admission, long. 60 mm, diam. 13 mm 1 diam. 10,8 mm sur 5 mm (1 ^{re} possibilité). Depuis mai 67.	4	2 N 124-3	Guide de soupape d'admission, long. 60 mm, diam. 13 mm (1 ^{re} possibilité). Jusque mai 67.	4			



8 — COUVRE-CULASSE



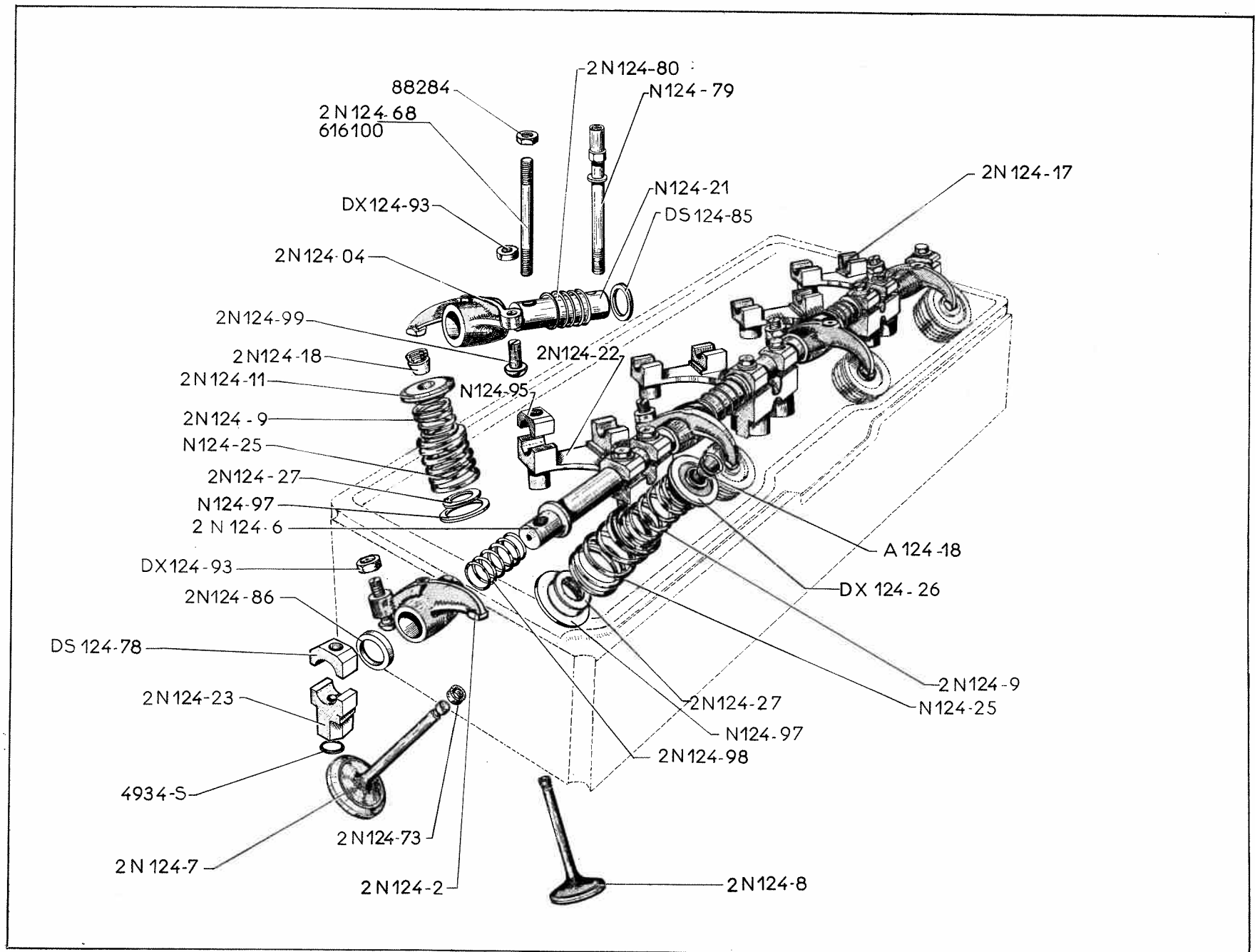
NUMÉRO	DÉSIGNATION	COEFF ⁺	NUMÉRO	DÉSIGNATION	COEFF ⁺	NUMÉRO	DÉSIGNATION	COEFF ⁺
DX 112-78	Joint de plaque AR de sortie d'eau, entraxes des trous 62 et 117 mm (R. X). DJF. Depuis avril 67.	1	N 112-81	Joint du boîtier AR de sortie d'eau, 5 trous de 9 mm (R. VI). Jusque décembre 66. R.p. N 112-81a.	1	N 114-74a	Vis colonnette, 2 filetages 7×100, long. 51 mm, de fixat. de couvre-culasse. DJF. Jusque juin 66.	1
DX 132-77	Vis colonnette de fixat. de couvre-culasse (2 filetages 7×100), long. 41 mm. DJF. Depuis juin 66. TT. Depuis janvier 67.	1	N 112-81a	Joint du boîtier AR de sortie d'eau, 5 trous de 9 mm. Excelprene (R. X). Depuis décembre 66.	1	2 N 132-2	Couvre-culasse nu, prise de raccord souple, diam. 42 mm.	1
DS 132-81	Bouchon de remplissage (R. VI). Jusque mars 68.	1	3 N 112-84	Plaque de fermeture de prise de chauffage, 2 trous de 8 mm, entraxe 42 mm. DLF.	1	2 N 132-4	Joint caoutchouc de couvre-culasse, long. 485 mm.	1
DX 132-81a	Bouchon de remplissage avec fil de retenue (R. VI). Depuis mars 68.	1	N 112-87	Plaque de fermeture (côté distribution), 5 trous de 8 mm. DLF.	1	N 132-19	Cartouche filtrante sur couvre-culasse, diam. extér. 34,5 mm (R. VI).	1
DX 642-75	Joint de la plaque de fermeture de prise de chauffage, 2 trous de 8 mm, entraxes 42 mm (R. VI). DLF.	1	N 112-87a	Plaque de fermeture (côté volant), 5 trous de 8 mm. DLF.	1	N 132-52	Rondelle cuivre de 7,2×12×1 d'étanchéité sous vis de fixat. de couvre-culasse (R. VI).	2
3 N 112-74	Plaque de fermeture avec prise de chauffage, 5 trous de 8 mm. DLF.	1	N 112-88	Joint de plaque de fermeture, 5 trous de 8 mm (R. VI). DLF. Jusque janvier 67. R.p. N 112-88a.	2	485-S	Vis TH de 7×20 de fixat. de couvre-culasse.	1
2 N 112-78	Joint de plaque AR de sortie d'eau, entraxes des trous 62 et 117 mm (R. VI). DJF. Jusque avril 67. R.p. DX 112-78 (R. X).	1	N 112-88a	Joint de plaque de fermeture, 5 trous de 8 mm. Excelprene (R. X). DLF. Depuis janvier 67.	2	2.491-S	Écrou H de 7×100 de fixat.: — de patte du tube souple de reniflard. DLF. — de plaque de fermeture. DLF. R.p. 2.489-S.	10
N 112-80	Boîtier AR de sortie d'eau, larg. 88 mm. DLF.	1	2 N 112-90	Plaque AR de sortie d'eau, entraxes des trous 62 et 117 mm. DJF.	1	616.094	Goujon de 7×28 (filetages 12,5 et 12 mm) de fixat. de plaque de fermeture. DLF.	1
						616.095	Goujon de 7×31 (filetages 12 et 14,5 mm) de fixat. de plaque de fermeture. DLF.	8

Les numéros soulignés indiquent les pièces nouvelles ne figurant pas sur la planche.

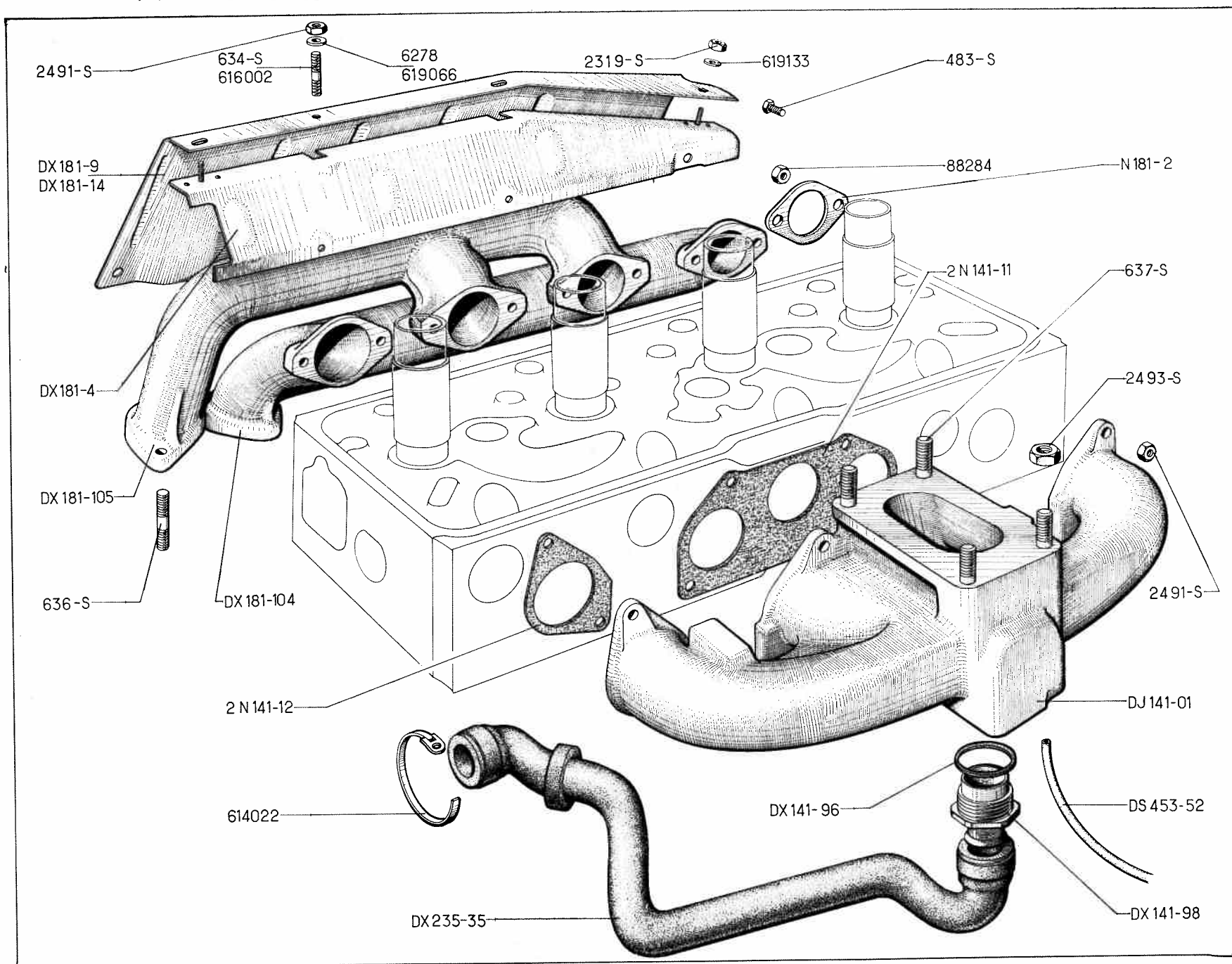
Catalogue 537 — Avril 1968.

10 — RAMPE DE CULBUTEURS - SOUPAPES

NUMÉRO	DÉSIGNATION	COEFF.	NUMÉRO	DÉSIGNATION	COEFF.	NUMÉRO	DÉSIGNATION	COEFF.
A 124-18	Demi-segment d'arrêt de soupape d'admission (haut. 5 mm). Jusque mai 67.	8	DX 124-93	Contre-écrou H de 7×100 (haut. 6 mm) de rotule de culbuteur.	8	2 N 124-27	Rondelle inférieure d'appui de ressort intérieur de soupape (18,8×22,6×0,5) (R. VI). Jusque mai 67.	8
AM 124-18	Demi-segment d'arrêt de soupape d'admission (haut. 7,5 mm) (R. VI). Depuis mai 67.	8	DX 124-97	Rondelle inférieure d'appui de ressort extérieur de soupape 23,3×34,3×1,2 (R. VI). Depuis mai 67.	8	2 N 124-68	Goujon de 8×79,5 (2 filetages long. 25 mm) de fixat. de support de culbuteur d'échappement. Jusque octobre 66. R.p. 616.100.	6
DX 124-7	Soupape d'admission 3 gorges pour segment d'arrêt).	4	2 N 124-04	Culbuteur d'échappement bague.	4	2 N 124-73	Joint caoutchouc de 6×9×2,5 d'étanchéité de queue de soupape d'admission. Jusque mai 67.	4
DX 124-9	Ressort intérieur de rappel de soupapes. DJF. Depuis juillet 67.	8	2 N 124-2	Culbuteur d'admission.	4	N 124-79	Vis de fixat. de support de culbuteur d'échappement, filetage extér. 8×125, filetage intér. 7×100, long. 89 mm.	2
DX 124-11	Cuvette supérieure de ressort de soupape échappement (R. VI). Depuis juillet 67.	4	2 N 124-6	Axe de culbuteur d'admission, long. 426 mm.	1	2 N 124-80	Ressort de culbuteurs d'échappement (18,5×20,5×17).	4
DX 124-26	Cuvette supérieure de ressort de soupape d'admission, diam. 31,2 mm. Jusque mai 67.	4	2 N 124-7	Soupape d'admission, diam. 47 mm, long. 115,5 mm. Jusque mai 67.	4	2 N 124-86	Entretoise d'axe de culbuteur d'admission AV (18,5×25×3,5) (R. VI).	1
DX 124-26a	Cuvette supérieure de ressort de soupape d'admission (haut. 8 mm) (R. VI). Depuis juillet 67.	4	2 N 124-8	Soupape d'échappement, diam. 39 mm, long. 104 mm.	4	N 124-95	Cavalier de fixat. d'axe de culbuteur d'échappement, trou central 8,75 (R. VI).	8
DX 124-26b	Cuvette supérieure de ressort de soupape d'admission. Mai 67-juillet 67. R.p. DX 124-26a.	4	2 N 124-9	Ressort intérieur de soupape (20,5×25,30×45). DJF. Jusque juillet 67.	8	N 124-97	Rondelle inférieure d'appui de ressort extérieur de soupape (23,3×34,3×0,5) (R. VI). Jusque mai 67.	8
DX 124-27	Rondelle inférieure d'appui de ressort intérieur de soupape 13,4×23×1,9 (R. VI). TT. Depuis mai 67. DJF. Jusque juillet 67.	8	2 N 124-11	Cuvette supérieure de ressort de soupape d'échappement, haut. 8,8 mm, embase diam. 18 mm (R. VI). Jusque juillet 67.	4	2 N 124-98	Ressort des culbuteurs d'admission (18,3×21,3×42,5).	4
DX 124-63	Pochette de joints d'étanchéité de queue de soupapes d'admission et d'échappement (R. X). Depuis mai 67.	1	2 N 124-17	Support d'axe de culbuteur d'échappement (1 trou de 10,5 mm).	1	2 N 124-99	Rotule de culbuteur, filetage 7×100, long. 26 mm.	8
DS 124-78	Cavalier de fixat. d'axe de culbuteur d'admission, trou central diam. 10,5 mm (R. VI).	8	2 N 124-18	Demi-segment d'arrêt de cuvette de soupape d'échappement (haut. 7,5 mm) (R. VI).	8	4.934-S	Joint torique de 8,9×14,3×2,7 sous support de culbuteur d'admission.	7
DS 124-85	Rondelle de 18,5×25×1 de frottement des culbuteurs.	11	N 124-21	Axe de culbuteur d'échappement, long. 66 mm, diam. 18 mm.	4	88.284	Écrou H de 8×125 de fixat. de support de culbuteur d'échappement (R. VI).	6
DX 124-89	Coupelle inférieure d'appui de ressort intérieur de soupape. DJF. Depuis juillet 67.	8	2 N 124-22	Support d'axe de culbuteur d'échappement (1 trou de 10,5 mm, 1 trou de 11 mm).	3	616.100	Goujon de 8×78,5 (2 filetages 15,5 mm) de fixat. de support de culbuteur d'échappement. Depuis octobre 66.	6
			2 N 124-23	Support de culbuteur d'admission (côté volant), haut. 35,4 mm (R. VI).	1			
			N 124-25	Ressort extérieur de soupape (25,2×34,2×46,8).	8			



12 — TUBULURES - ÉCHAPPEMENT ET ADMISSION - DJF



TUBULURES - ÉCHAPPEMENT ET ADMISSION - DJF — 13

NUMÉRO	DÉSIGNATION	COEFF.	NUMÉRO	DÉSIGNATION	COEFF.	NUMÉRO	DÉSIGNATION	COEFF.
<u>DX 132-95</u>	Gicleur de passage des gaz dans tubulure d'admission, filetages 7×100, long. 38 mm. Depuis avril 67.	1	DS 453-52	Tube souple de 5×7×400 d'écoulement d'essence sur tubulure d'admission (R. VI).	1	88.284	Écrou H de 8×125 de fixat. de tubulures d'échappement (R. VI).	8
DJ 141-01	Tubulure d'admission goujonnée, filetage 30×150 pour raccord de sortie d'eau. Jusque avril 67.	1	2 N 141-11	Joint central de tubulure d'admission, 3 trous diam. 40 mm (R. VI).	1	614.022	Collier Ligarex de serrage de tube souple de liaison tubulure d'admission à pompe à eau, long. 120 mm (R. VI).	2
<u>DJ 141-01a</u>	Tubulure d'admission goujonnée avec raccord de sortie d'eau, tube d'écoulement d'essence et gicleur de passage des gaz. Depuis avril 67.	1	2 N 141-12	Joint extrême de tubulure d'admission, 1 trou de 40 mm, 2 trous de 8 mm, d'entraxes 74 mm (R. VI).	2	616.002	Goujon de 7×24,5 (filetages 8,5 et 11) de fixat. d'écran sur tubulure d'échappement.	1
DX 141-96	Joint fibre de raccord de sortie d'eau sur tubulure d'admission, diam. intér. 30 mm (R. VI).	1	N 181-2	Joint métalloplastique entre tubulure d'échappement et culasse, 2 trous 9 mm, entraxes 68 mm (R. VI).	4	619.066	Rondelle de 7,5×30×1 de fixat. d'écran sur tubulure d'échappement.	2
DX 141-98	Raccord de sortie d'eau sur tubulure d'admission, filetage 30×150.	1	483-S	Vis TH de 7×15 de fixat. de support d'écran de collecteur d'échappement.	3	619.133	Rondelle de 5,25×15×1,5 de fixat. d'écran sur support.	2
DX 181-4	Support d'écran de collecteur d'échappement, entraxes des vis de fixat. 357 mm.	1	634-S	Goujon de 7×28 (filetages 10,5 et 15) de fixat. d'écran sur tubulure d'échappement.	3	U.S.A. Depuis novembre 67		
DX 181-9	Écran de collecteur d'échappement, long. totale 422 mm, haut. 129 mm. D. à D.	1	636-S	Goujon de 7×33 (filetages 10,5 et 17) de fixat. de conduit d'échappement.	4			
DX 181-14	Écran de collecteur d'échappement, long. totale 422 mm, haut. 144 mm. D. à G.	1	637-S	Goujon de 7×35,5 de fixat. de carburateur sur tubulure d'admission.	4	DJ 141-01b	Tubulure d'admission goujonnée avec tube de dépression.	1
DX 181-104	Tubulure d'échappement des cylindres 1 et 4, entraxes des conduits 324 mm, épais. des brides 17 mm. Depuis octobre 66. Remplace modèle précédent; d.e.o. : 4 goujons 616.103.	1	2.319-S	Écrou H de 5×75 de fixat. d'écran de collecteur d'échappement sur support.	2	DX 141-67	Tube de prise de dépression sur tubulure d'admission. Filetage 5×75, long. 25 mm. (R. VI).	1
DX 181-105	Tubulure d'échappement des cylindres 2 et 3, entraxes des conduits 108 mm, épais. des brides 17 mm. Depuis octobre 66. Remplace modèle précédent; d.e.o. : 4 goujons 616.103.	1	2.491-S	Écrou H de 7×100 de fixat. : — d'écran sur tubulure d'échappement. — de tubulure d'admission sur culasse. R.p. 2.489-S.	2 8	DX 181-4a	Support d'écran de collecteur d'échappement (R. VI).	1
DX 235-35	Tube caoutchouc de liaison tubulure d'admission à pompe à eau, diam. intér. 19 mm et 20,5 mm.	1	2.493-S	Écrou H de 7×100 de fixat. de carburateur sur tubulure d'admission.	4	DV 181-96	Entretoise du support d'écran de collecteur d'échappement 8×12,5×11 (R. VI).	1
			6.278	Rondelle de 7,5×20×2 de fixat. d'écran sur tubulure d'échappement.	4	DX 181-104a	Tubulure d'échappement des cylindres 1 et 4 (plat sur bride).	1
						DX 181-105a	Tubulure d'échappement des cylindres 2 et 3 (plat sur bride).	1
						DX 235-35b	Tube caoutchouc de liaison tubulure admission à pompe à eau avec rondelle de protection et gaine.	1
						488-S	Vis TH de 7×28 de fixat. de support d'écran de collecteur d'échappement.	3
						616.115	Goujon de 8×54 (2 filetages 13,5 mm) de fixat. de tubulure d'échappement et répartiteur d'air.	8

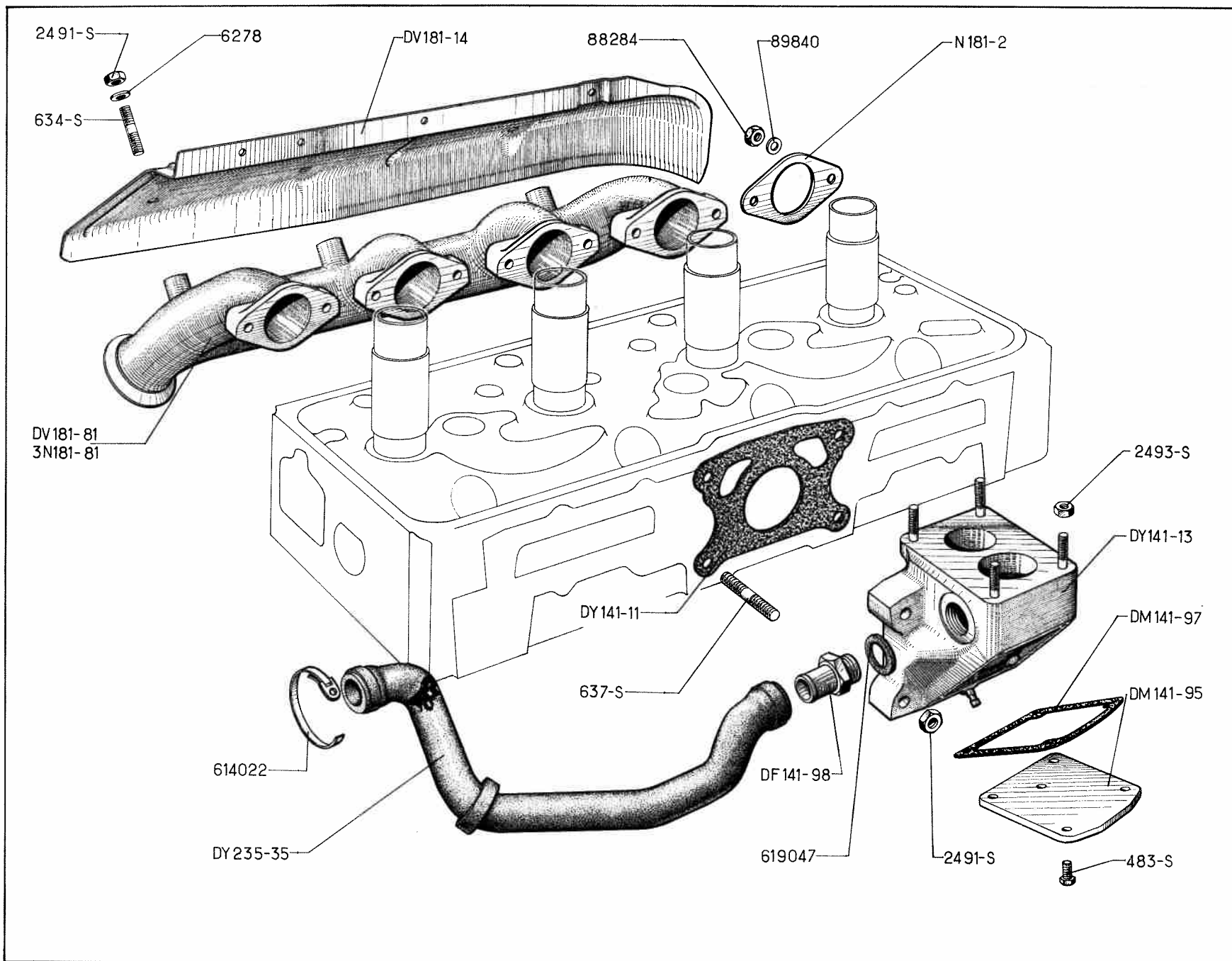
Les numéros soulignés indiquent les pièces nouvelles ne figurant pas sur la planche.

Catalogue 537 — Avril 1968.

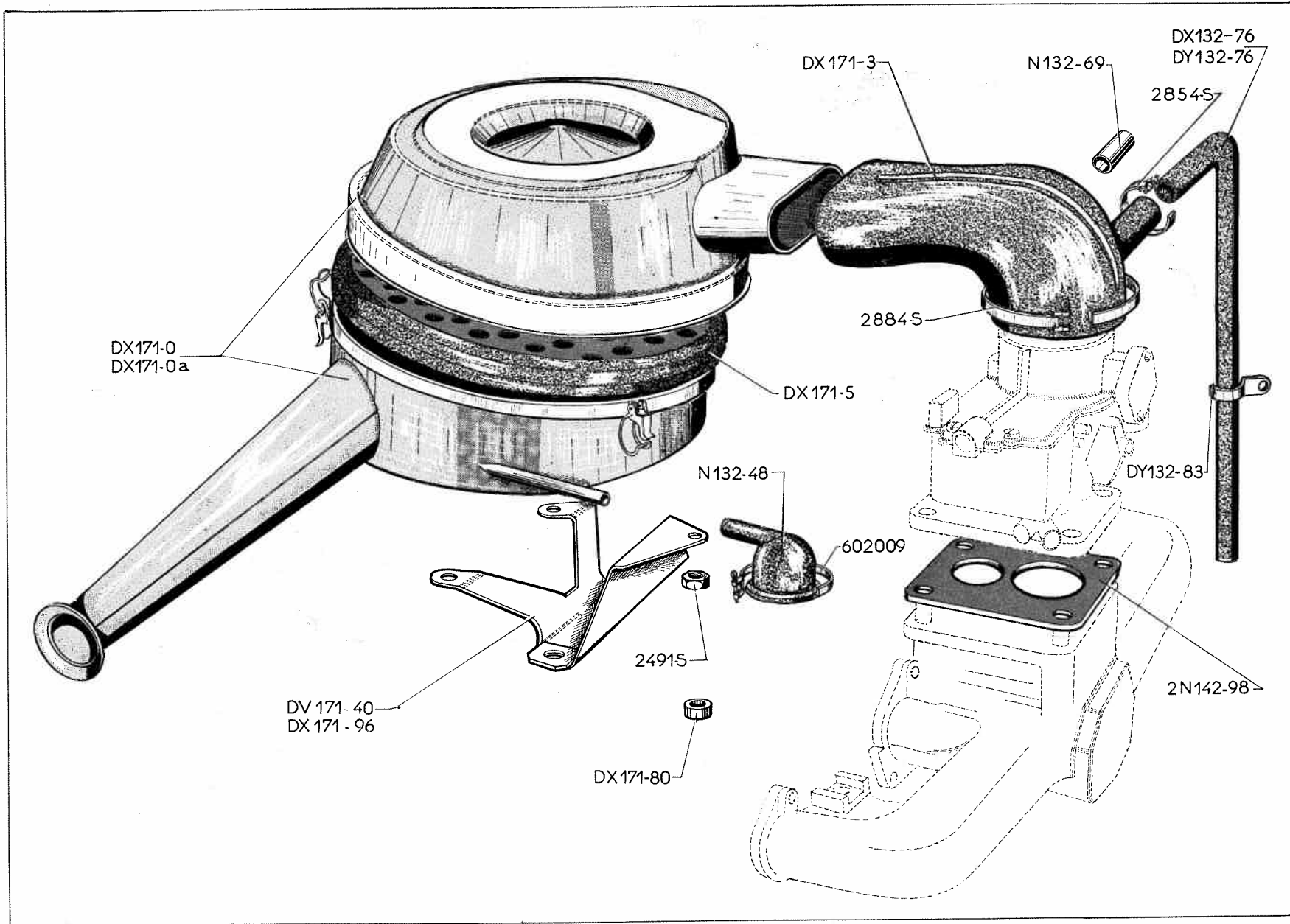
14 — BOITIER D'ADMISSION - TUBULURE D'ÉCHAPPEMENT - DLF

NUMÉRO	DÉSIGNATION	COEFF ¹	NUMÉRO	DÉSIGNATION	COEFF ¹	NUMÉRO	DÉSIGNATION	COEFF ¹
<u>DX 132-95</u>	Gicleur de passage des gaz dans boîtier d'admission, filetage 7×100, long. 38 mm. Depuis avril 67.	1	DV 181-81	Tubulure d'échappement, entraxes des orifices 108 mm, épais. des brides 17 mm. Depuis novembre 66.	1	637-S	Goujon de 7×35,5 (filetages 10,5 et 17) de fixat. de boîtier d'admission.	4
DY 141-11	Joint du boîtier d'admission, 4 trous de 8 mm, 1 trou central, diam. 47 mm (R. VI).	1	DY 235-35	Tube caoutchouc de liaison d'admission à couvercle de pompe à eau, diam. intér. 19 mm et 20,5 mm.	1	2.491-S	Écrou H de 7×100 de fixat. : — de boîtier d'admission sur culasse. — d'écran sur tubulure d'échappement. R.p. 2.489-S.	4 3
DY 141-13	Boîtier d'admission goujonné, avec plaque d'obturation, diam. admission sur culasse 45 mm. Jusque avril 67.	1	N 181-2	Joint métalloplastique entre tubulure d'échappement et culasse, 2 trous de 9 mm, entraxes 68 mm, trou central 39,25 mm (R. VI).	4	2.493-S	Écrou H de 7×100 de fixat. de carburateur sur boîtier d'admission.	4
<u>DY 141-13a</u>	Boîtier d'admission goujonné avec tube d'écoulement d'essence et gicleur de passage des gaz. Depuis avril 67.	1	3 N 181-81	Tubulure d'échappement, entraxes des orifices 108 mm. Jusque novembre 66. R.p. DV 181-61; d.e.o. : 8-616.103.	1	6.278	Rondelle de 7,5×20×2 de fixat. d'écran sur tubulure d'échappement.	3
DM 141-95	Plaque d'obturation du boîtier d'admission.	1				88.284	Écrou H de 8×125 de fixat. de tubulure d'échappement (R. VI).	8
DM 141-97	Joint papier de plaque d'obturation du boîtier d'admission (R. VI).	1	483-S	Vis TH de 7×15 de fixat. : — de plaque d'obturation du boîtier d'admission. — d'écran de collecteur d'échappement.	4 4	89.840	Rondelle de 8,5×15×1,5 de fixat. de tubulure d'échappement sur culasse.	8
DF 141-98	Raccord de sortie d'eau (filetage 20×150, diam. extér. 19 mm).	1				614.022	Collier Ligarex de serrage de tube souple de liaison boîtier d'admission à couvercle de pompe à eau, long. 120 mm (R. VI).	2
DV 181-14	Écran de collecteur d'échappement, long. totale 432 mm.	1	634-S	Goujon de 7×28 (filetages 10,5 et 15) de fixat. d'écran d'échappement sur tubulure.	3	619.047	Joint de 20,5×26×1,5 de raccord de sortie d'eau (R. VI).	1

BOITIER D'ADMISSION - TUBULURE D'ÉCHAPPEMENT - DLF — 15



16. — FILTRE A AIR - CARBURATEUR



NUMÉRO	DÉSIGNATION	COEFF.	NUMÉRO	DÉSIGNATION	COEFF.	NUMÉRO	DÉSIGNATION	COEFF.
	Nota : Pour le carburateur et ses pièces de détail, s'adresser aux Maisons WEBER.		<u>DY 132-76b</u>	Tube caoutchouc coude de liaison reniflard à filtre à air, partie supérieure, diam. intér. 16,5 mm. DLF. Depuis avril 67.	1	<u>DV 171-96</u>	Support inférieur de filtre à air « Lautrette ». DLF. Depuis avril 67.	1
<u>DX 132-67</u>	Raccord 3 voies (liaison reniflard à boîtier ou tubulure d'admission, diam. intér. 6 mm, 13 mm, 17 mm (R. VI). Depuis avril 67.	1	<u>DX 132-82</u>	Tube caoutchouc entre tubulure d'admission et liaison reniflard à filtre à air 7×12×100. DJF. Depuis avril 67.	1	<u>DX 171-96</u>	Support de filtre à air, entraxes des trous de fixat. 62 et 138,5 mm. DJF.	1
<u>DX 132-69</u>	Tube raccord sur tube souple liaison reniflard à carburateur, diam. extér. 17 mm et 20 mm, long. 46 mm (R. VI). Depuis avril 67.	1	<u>DY 132-82</u>	Tube caoutchouc entre boîtier d'admission et liaison reniflard à filtre à air 7×12×195. DLF. Depuis avril 67.	1	N 132-48	Raccord souple entre couverculasse et filtre, diam. intér. 42 mm.	1
DX 132-76	Tube caoutchouc de liaison reniflard à filtre à air, entraxes 385 mm. DJF. Jusque avril 67.	1	DY 132-83	Patte de maintien du tube souple de reniflard, larg. 20 mm, 1 trou de 75,5 mm. DLF.	1	N 132-69	Tube raccord de 18×20×44 de tube de liaison filtre à carburateur (R. VI). Jusque avril 67.	1
<u>DX 132-76a</u>	Tube caoutchouc de liaison reniflard à filtre à air, partie inférieure, diam. intér. 19,5 mm et 20,5 mm, haut. 181 mm. DJF. Depuis avril 67.	1	DX 171-0	Filtre à air sec « Miom », diam. extér. 292 mm (R. VI). D. à G.	1	2 N 142-98	Entretoise de carburateur, 1 trou de 36,5 mm, 1 trou de 28,5 mm, épais. 5 mm (R. VI).	1
<u>DX 132-76b</u>	Tube caoutchouc coude de liaison reniflard à filtre à air, partie supérieure, diam. intér. 16,5 mm, long. 173 mm. DJF. Depuis avril 67.	1	DX 171-0a	Filtre à air sec « Miom », diam. extér. 292 mm, 3 vis de fixat. long. 28 mm (R. VI). D. à D.	1	<u>483-S</u>	Vis TH de 7×15 de fixat. de filtre à air « Lautrette ». DLF. Depuis avril 67.	2
			<u>DX 171-0b</u>	Filtre à air sec « Lautrette » avec support (2 ^e possibilité) (R. X). Depuis avril 67.	1	2.491-S	Écrou H de 7×100 de fixat. de filtre à air sur support.	3
			DX 171-3	Raccord caoutchouc entre filtre à air et carburateur, diam. intér. 69 mm, entraxes 140 mm.	1	— de fixat. de filtre à air « Lautrette ». Depuis avril 67. R.p. 2.489-S.	2	
DY 132-76	Tube caoutchouc de liaison reniflard à filtre à air, entraxes 393 mm. DLF. Jusque avril 67.	1	DX 171-5	Élément filtrant de filtre à air « Miom » (R. VI).	1	2.854-S	Collier de serrage, long. 208 mm, de tube de liaison reniflard à filtre à air (R. VI).	3
<u>DY 132-76a</u>	Tube caoutchouc de liaison reniflard à filtre à air, partie inférieure, diam. intér. 19,5 mm, long. 295 mm. DLF. Depuis avril 67.	1	<u>DX 171-5a</u>	Élément filtrant de filtre à air « Lautrette » (R. X). Depuis avril 67.	1	2.884-S	Collier de serrage, long. 550 mm, du raccord entre filtre et carburateur (R. VI).	2
			DV 171-40	Support de filtre à air. DLF.	1	602.009	Collier de serrage de raccord souple de couverculasse (R. VI).	1
			DX 171-80	Entretoise de 7,5×20×8 de fixat. de filtre à air (R. VI). D. à D.	3			

Les numéros soulignés indiquent les pièces nouvelles ne figurant pas sur la planche.

17 A — ANTI-POLLUTION ÉCHAPPEMENT (U.S.A.)

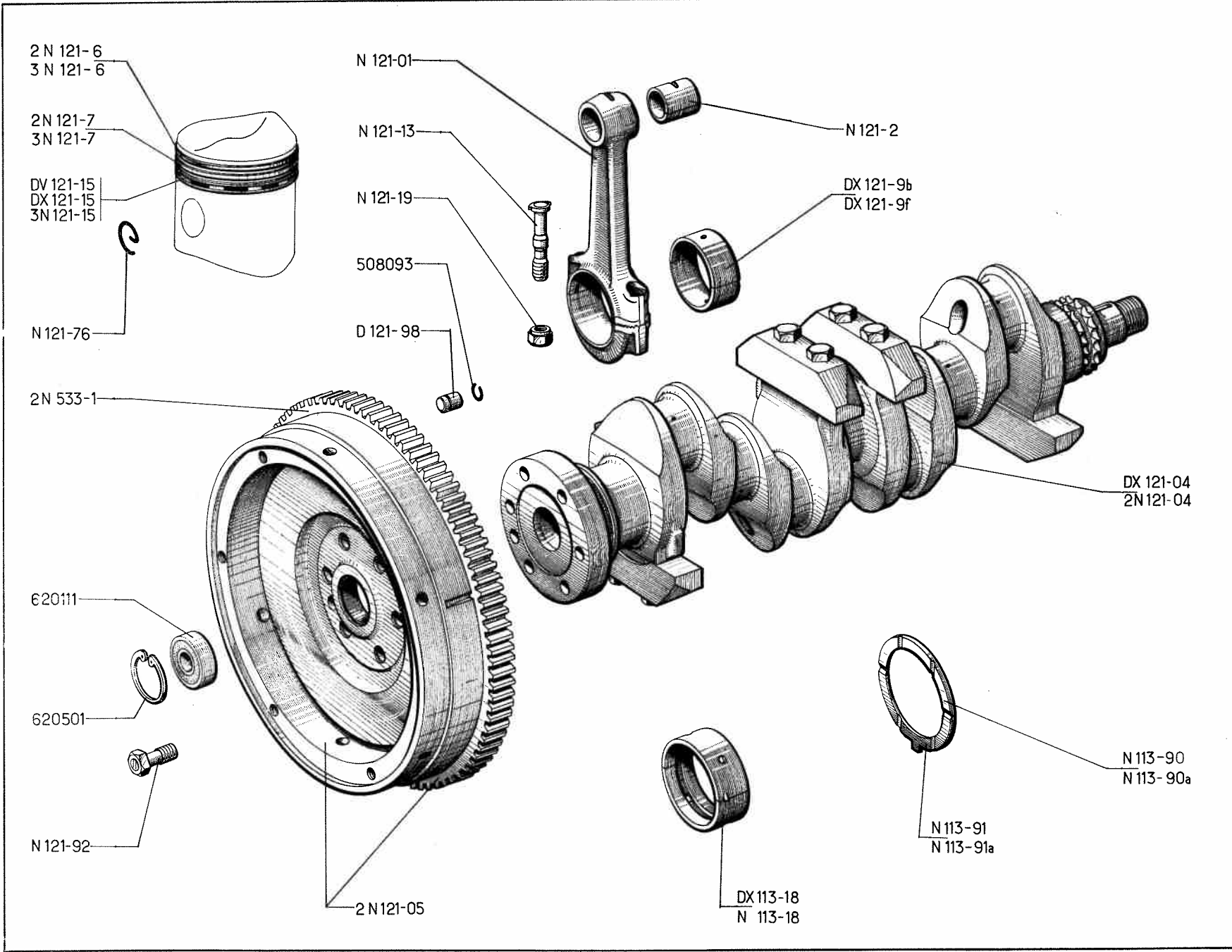
NUMÉRO	DÉSIGNATION	COEFF ^a	NUMÉRO	DÉSIGNATION	COEFF ^a
	Depuis novembre 67		DV 184-79a	Répartiteur d'air sur culasse 4 trous de 37,5 mm.	1
			DV 184-80	Joint du tube d'injection d'air échappement, 3 trous de 8 mm (R. X).	1
DX 171-3a	Raccord caoutchouc entre filtre à air et carburateur (1 trou diam. 22 mm).	1	DV 184-81	Tube d'injection d'air échappement 1 bride, 3 trous de 8 mm, 1 embout fileté à 1/2" (R. VI).	1
DX 171-96a	Support de filtre à air entraxes, trous de fixat. 51 mm (R. VI).	1	DX 184-86	Tube caoutchouc de liaison carburateur à valve de dérivation 4,1×9×280.	1
DV 184-1	Pompe à air sans poulie (R. VI).	1	DV 184-88	Vis de fixat. de raccord orientable et tube d'injection d'air sur tubulure, filetage 9×125, long. 60 mm (R. VI).	1
DV 184-2	Valve de dérivation 2 trous de 15,9 mm, 1 tube de 4,8 mm (R. VI).	1	DX 184-91	Tube caoutchouc de liaison valve de dérivation à tube raccord de diminution 15,5×21,5×65.	1
DV 184-3	Valve anti-retour tube, diam. 15,9 mm, long. 65,2 mm (R. VI).	1	DV 184-93	Raccord 3 voies tubes de 14×16, long. 68 mm (R. VI).	1
DX 184-54	Tube d'injection d'air dans tubulure avec diffuseur filetage intérieur 9×115 (R. VI).	1	DV 184-94	Tube caoutchouc de liaison raccord 3 voies à valve de dérivation 15,5×25,5×155.	1
DX 184-56	Poulie de pompe à air, diam. extér. 79,5 mm.	1	DV 184-94a	Tube caoutchouc de liaison raccord 3 voies à valve anti-retour 15,5×25,5×220.	1
DV 184-57	Entretoise de fixat. de valve de dérivation 6,5×12×5 (R. VI).	2	DX 184-94	Tube caoutchouc coudé de refoulement de pompe à air, raccord 3 voies 15,5×25,5, entraxes 130 mm.	1
DX 184-61	Tube d'arrivée d'air (1 raccord orientable, 1 tube raccord de diminution (R. VI).	1	DX 184-95	Tube caoutchouc d'aspiration entre liaison filtre à air carburateur et pompe à air 15,5×29,5, entraxes 307 mm.	1
DV 184-64	Tendeur de courroie de pompe à air, long. 142 mm (R. VI).	1	DV 184-96	Écrou H de 22×125 de serrage du tube de prise d'air sur tube liaison filtre à air, carburateur (R. VI).	1
DV 184-66	Patte de fixat. du support de pompe à air avec entretoise, filetage 7×100 (R. VI).	1	DV 184-97	Cuvette de blocage de prise d'air sur tube liaison filtre à air-carburateur 22×38×6 (R. VI).	1
DV 184-68	Support de pompe à air avec palier d'articulation (R. VI).	1	DV 184-98	Tube acier raccord de prise d'air sur liaison, filtre à air à carburateur, filetage 22×125, long. 44 mm (R. VI).	1
DX 184-72	Support de valve de dérivation, 2 trous de 8 mm, entraxes 62 mm (R. VI).	1			
DV 184-74	Injecteur d'air avec embout fileté à 11 pas de 100 (R. VI).	4			
DV 184-77a	Joint de répartiteur d'air sur culasse 4 trous de 39 mm (R. X).	1			

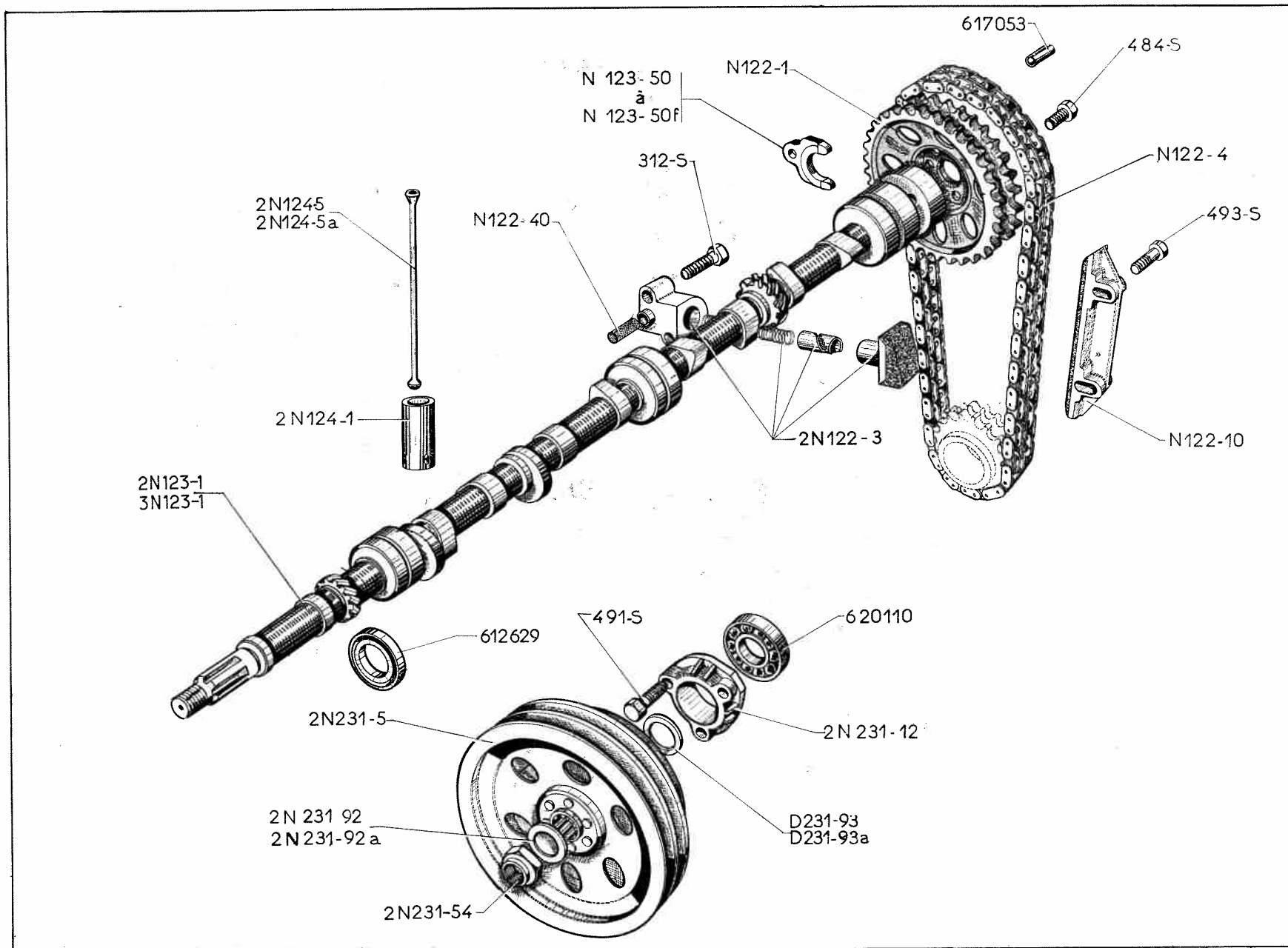
ANTI-POLLUTION ÉCHAPPEMENT (U.S.A.) (suite) — 17 B

NUMÉRO	DÉSIGNATION	COEFF [†]	NUMÉRO	DÉSIGNATION	COEFF [†]
DV 184-101	Axe d'articulation de pompe à air TH 8×125, long. 86 mm (R. VI).	1	669-S	Vis TH de 8×30 de fixat. de tendeur de courroie de pompe à air.	1
DV 184-102	Vis TH de 5/16" 14 mm de fixat. de poulie sur moyeu de pompe à air (R. VI).	4	2.549-S	Écrou H de 8×125 d'axe d'articulation de pompe à air.	1
483-S	Vis TH de 7×16 de fixat. de tirant de pompe à air.	1	2.876-S	Collier de serrage de tube d'aspiration et refoulement, long. 287 mm (R. X).	8
484-S	Vis TH de 7×18 de fixat. de support de pompe à air sur culasse et carter moteur.	3	621.093	Vis TH de 6×55 de fixat. de valve de dérivation (R. VI).	2
485-S	Vis TH de 7×20 de fixat. de support de pompe à air et tendeur d'alternateur.	1	621.526	Vis TF de 7×15 de fixat. du tube d'injection d'air échappement sur répartiteur d'air (R. VI).	3

18 — VILEBREQUIN - BIELLES - PISTONS

NUMÉRO	DÉSIGNATION	COEFF ¹	NUMÉRO	DÉSIGNATION	COEFF ¹	NUMÉRO	DÉSIGNATION	COEFF ¹
	Nota : Les pistons et les axes de pistons ne sont pas vendus en pièces détachées. Voir ensemble chemises et pistons.		DX 121-9f	<i>Demi-coussinet de tête de bielle, long. 25 mm, alésage 53,5 mm (2^e possibilité) (R. VI). R.p. DX 121-019c pour 2).</i>	8	2 N 121-05	Volant moteur avec couronne de démarreur, épais. 68,7 mm, portée de couronne diam. 279 mm.	1
DX 113-038	Coussinet de palier, alésage 63,5 mm, long. 28,6 mm (2 ^e possibilité) (R. VI).	5	DV 121-15	Segment refouleur avec expandeur de 86×5. DLF. Depuis septembre 66.	4	N 121-2	Bague fendue de pied de bielle (25×28×32) (R. VI). TT. DLF. Jusque février 68.	4
DX113-038a	Coussinet de palier, alésage 64 mm, long. 28,6 mm (1 ^{re} possibilité) (R. VI).	5	DX 121-15	<i>Segment refouleur avec expandeur de 90×5. DJF. Jusque janvier 67. R.p. N 121-15.</i>	4	2 N 121-2	Bague fendue de pied de bielle (25×28×32), 2 trous de 4,2 mm (R. VI). DLF. Depuis février 68.	4
DX 113-18	<i>Demi-coussinet supérieur et inférieur de palier de vilebrequin, long. 28,6 mm, alésage 63,5 mm (2^e possibilité) (R. VI). R.p. DX 113.038 pour 2.</i>	10	D 121-98	Pied de 10×16 de centrage de volant moteur (R. VI).	1	2 N 121-6	Segment d'étanchéité chromé de 90×2. DJF.	4
DX 121-04	<i>Vilebrequin 5 paliers, diam. 64 mm, 4 portées de bielles, diam. 54 mm. Février 66-novembre 67. R.p. DX 121-04b.</i>	1	N 113-18	<i>Demi-coussinet supérieur et inférieur de palier de vilebrequin, long. 28,6 mm, alésage 64 mm (1^{re} possibilité) (R. VI). R.p. DX 113-038a pour 2.</i>	10	3 N 121-6	Segment d'étanchéité cylindrique de 86×2. DLF.	4
DX 121-04b	Vilebrequin 5 paliers, diam. 64 mm, 4 portées de bielles, diam. 54 mm. Depuis novembre 67.	1	N 113-90	Demi-joue supérieure de coussinet central, diam. intér. 69 mm, épais. 3,10 à 3,14 (repère I) (R. VI).	2	2 N 121-7	Segment racleur de 90×2. DJF.	4
DV 121-05a	Volant moteur avec couronne de démarreur (repère calage 0° côté couronne). U.S.A. Depuis novembre 67.	1	N 113-90a	Demi-joue supérieure de coussinet central, diam. intér. 69 mm, épais. 3,14 à 3,18 (repère II) (R. VI).	2	3 N 121-7	Segment racleur conique de 86×2. DLF.	4
DX121-019b	Coussinet de tête de bielle, long. 24,5 mm, alésage 54 mm (1 ^{re} possibilité) (R. VI). TT. DLF. Jusque février 68.	4	N 113-91	Demi-joue inférieure de coussinet central, diam. intér. 69 mm, avec languette, épais. 3,10 à 3,14 (repère I) (R. VI).	2	N 121-13	Vis tête ronde de 11, pas de 100, long. 56 mm, de fixat. de tête de bielle.	8
DX 121-019c	Coussinet de tête de bielle, long. 24,5, alésage 53,5 mm (2 ^e possibilité) (R. VI). TT. DLF. Jusque février 68.	4	N 113-91a	Demi-joue inférieure de coussinet central, diam. intér. 69 mm, avec languette, épais. 3,14 à 3,18 (repère II) (R. VI).	2	3 N 121-15	Segment refouleur de 86×5. DLF. Jusque septembre 66.	4
DX 121-019d	Coussinet de tête de bielle, alésage 54 mm, 1 trou diam. 2 mm (1 ^{re} possibilité) (R. VI). DLF. Depuis février 68.	4	N 121-01	Bielle à coussinet de 54 mm. TT. DLF. Jusque février 68.	4	N 121-15	Segment refouleur avec expandeur de 90×5. DJF. Depuis janvier 67.	4
DX 121-019g	Coussinet de tête de bielle, alésage 53,5 mm, 1 trou, diam. 2 mm (2 ^e possibilité) (R. VI). DLF. Depuis février 68.	4	2 N 121-01	Bielle à coussinet de 54 mm, diam. extér. de pied de bielle 33,6 mm. DLF. Depuis février 68.	4	N 121-19	Écrou H de 11×100 à collerette de vis de tête de bielle (R. VI).	8
DX 121-9b	<i>Demi-coussinet de tête de bielle, long. 25 mm, alésage 54 mm (1^{re} possibilité) (R. VI). R.p. DX 121-019b pour 2.</i>	8	2 N 121-04	<i>Vilebrequin 5 paliers, diam. 64 mm, 4 portées de bielles, diam. 54 mm. Jusque février 66. R.p. DX 121-04; d.e.o.: 8-DX 121-9b.</i>	1	N 121-76	Segment d'arrêt d'axe de piston, diam. extér. 25 mm.	8
						N 121-92	Vis TH de 10×31,5 de fixat. de volant moteur.	6
						2 N 533-1	Couronne de démarreur, diam. intér. 279 mm.	1
						508.093	Jonc de 8,8×10,8 du pied de centrage du volant moteur.	1
						620.111	Roulement à billes de 15×42×13 à double flasque d'étanchéité (R. VI).	1
						620.501	Segment d'arrêt de 44,7 mm du roulement AR de vilebrequin (R. VI).	1





NUMÉRO	DÉSIGNATION	COEFF ⁺	NUMÉRO	DÉSIGNATION	COEFF ⁺	NUMÉRO	DÉSIGNATION	COEFF ⁺
	Rondelle de 20,5×27 de réglage de poulie :	ALD		Bride de butée d'arbre à cames :	ALD		Rondelle de 16,5×27 de réglage d'écrou de blocage de poulie de commande de pompe à eau (R. VI) :	ALD
D 231-93	Épais. 0,5 mm.		N 123-50	Épais. 5,44 à 5,46.		2 N 231-92	Épais. 1 mm.	
D 231-93a	— 0,8 mm.		N 123-50a	— 5,46 à 5,48.		2 N 231-92a	— 2 mm.	
			N 123-50b	— 5,48 à 5,50.		312-S	Vis TH de 6×35 de fixat. du tendeur automatique de chaîne de distribution.	2
			N 123-50c	— 5,50 à 5,52.				
			N 123-50d	— 5,52 à 5,54.		484-S	Vis TH de 7×17,5 de fixat. : — de roue de distribution.	3
N 122-1	Roue de distribution, 38 dents, 3 trous de fixat. de 8 mm.	1	2 N 124-1	Poussoir de tige de culbuteur, diam. 24 mm, long. 45 mm (3 trous de 4 mm).	8		— de bride de butée d'arbre à cames.	1
2 N 122-3	Tendeur automatique de chaîne de distribution (R. VI).	1	2 N 124-5	Tige de culbuteur d'admission, long. 189 mm.	4	491-S	Vis TH de 7×35 de fixat. de boîtier de roulement AV.	3
N 122-4	Chaîne double de distribution (R. VI).	1	2 N 124-5a	Tige de culbuteur d'échappement, long. 213 mm.	4	493-S	Vis TH de 7×40 de fixat. de limiteur de débattement de chaîne de distribution.	2
N 122-10	Limiteur de débattement de chaîne de distribution, long. 140 mm.	1	2 N 231-5	Poulie de commande de pompe à eau, de pompe HP, de dynamo, épais. du moyeu 31,5 mm.	1	612.629	Bague d'étanchéité d'arbre à cames (29×46×10) (R. VI).	1
N 122-40	Filtre de graissage de tendeur de chaîne de distribution (5,5×22) (R. VI).	1	2 N 231-12	Boîtier de roulement AV d'arbre à cames, diam. intér. 47 mm, larg. 18 mm.	1	617.053	Goupille Mécanindus de 8,5×15 de roue de distribution (R. VI).	1
2 N 123-1	Arbre à cames, long. 691,5 mm, pignon de commande d'allumeur 12 dents. DJF.	1	2 N 231-54	Écrou de blocage de poulie de commande de pompe à eau, filetage 16×150, haut. 14 mm (R. VI).	1	620.110	Roulement à billes de 20×47×14 (à double flasque d'étanchéité) AV de l'arbre à cames (R. VI).	1
3 N 123-1	Arbre à cames, long. 691,5 mm. DLF.	1						

22 — COMMANDE D'ACCÉLÉRATEUR (DIRECTION A GAUCHE)

NUMÉRO	DÉSIGNATION	COEFF ¹	NUMÉRO	DÉSIGNATION	COEFF ¹	NUMÉRO	DÉSIGNATION	COEFF ¹
DX 142-1	Pédale d'accélérateur, hauteur du pontet 29 mm, long. 118 mm.	1	DX 142-96	Attache de ressort de rappel sur tige d'accélérateur, 2 trous, diam. 3 mm, entraxes 14 mm (R. VI).	1	580-S	Vis TH de 7×32,5 de fixat. de levier de commande d'accélérateur sur pédale.	1
DX 142-5	Ressort de rappel de commande d'accélérateur, diam. extér. 14,5 mm, 41 spires. Jusque février 66. R.p. DX 142-5b.	2	DX 142-99a	Relais de commande d'accélérateur, barillet diam. 6 mm.	1	2.250-S-30	Vis TR à pointe de 5×18 de fixat. de palier d'articulation de pédale d'accélérateur (R. VI).	2
DX 142-5b	Ressort de rappel de commande d'accélérateur, diam. extér. 15,6 mm, 30 spires. Depuis février 66.	2	DJ 142-112	Écrou H à collerette de 5×75, long. totale 15 mm, de réglage de tige de commande d'accélérateur.	1	2.269-S	Écrou H de 4×75 de fixat. de relais de commande d'accélérateur sur carburateur.	4
DX 142-6	Palier bagué d'articulation de pédale d'accélérateur, long. 90 mm.	1	DS 142-116a	Rondelle feutre anti-bruit d'axe de pédale (9,5×17×5) (R. VI).	1	2.319-S	Écrou H de 5×75 de fixat. de contreplaque sur support de relais de commande.	2
DJ 142-7a	Levier sur axe de pédale avec tige de commande d'accélérateur, filetage de la tige 5×75 sur long. 81 mm.	1	DX 142-162	Plaquette de fixat. de support de relais de commande d'accélérateur (2 vis soudées, entraxes 20 mm).	1	2.491-S	Écrou H de 7×100 de fixat. : — du levier de commande d'accélérateur. — de support de relais sur tablier. R.p. 2.489-S.	1 2
DX 142-52	Support de relais de commande d'accélérateur (2 vis soudées, entraxes 40 mm).	1	DX 142-172	Contreplaque support d'axe de relais avec bague caoutchouc de commande d'accélérateur, haut. 68,5 mm, larg. 36 mm (R. VI).	1	295.502	Butée caoutchouc sur pédale d'accélérateur.	1
DS 142-90	Manchon d'étanchéité d'axe de pédale.	1				619.092	Rondelle de 10,5×16×1 d'appui de rondelle d'axe de pédale.	1

COMMANDE D'ACCÉLÉRATEUR (DIRECTION A GAUCHE) (suite) — 22 A

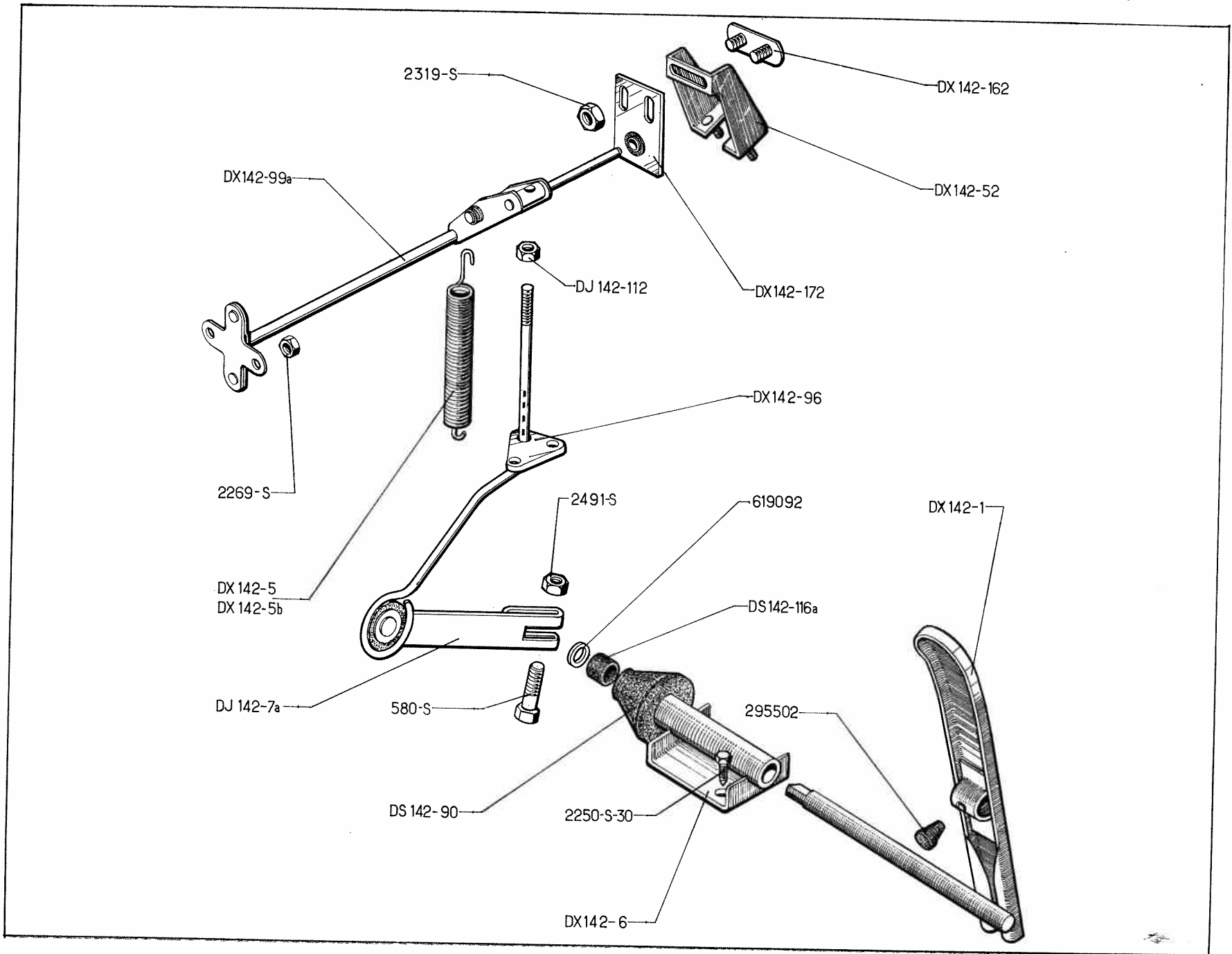
NUMÉRO	DÉSIGNATION	COEFF ¹	NUMÉRO	DÉSIGNATION	COEFF ¹	NUMÉRO	DÉSIGNATION	COEFF ¹
--------	-------------	--------------------	--------	-------------	--------------------	--------	-------------	--------------------

Attention : Ce chapitre est commun aux véhicules équipés d'un circuit hydraulique (minéral ou végétal).

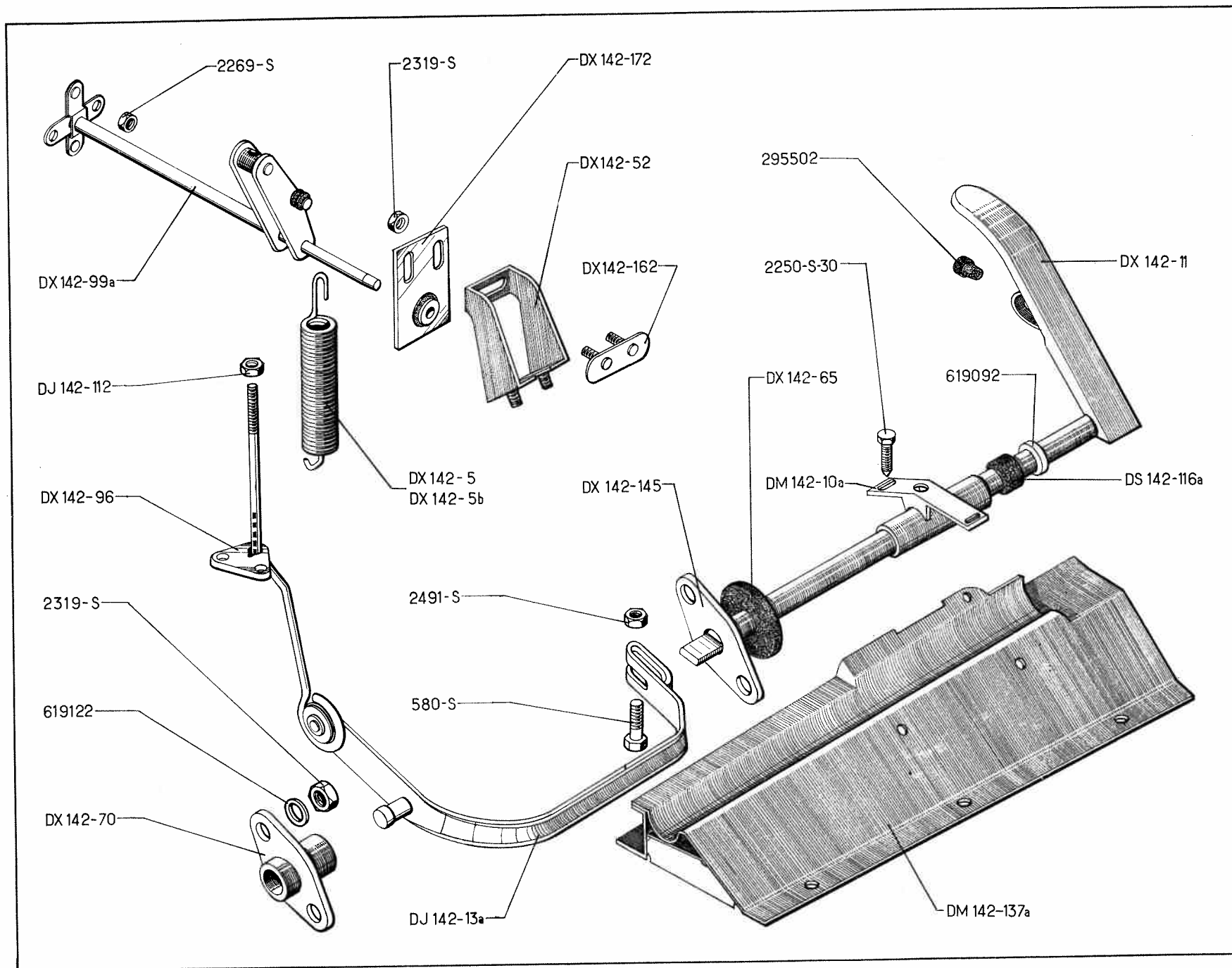
- Les pièces et les joints repérés en vert sont strictement réservés au circuit minéral.
- Les pièces caoutchouc et les joints repérés en blanc sont communs aux deux circuits.
- Les pièces et les joints non repérés ou repérés en rouge sont réservés au circuit végétal.

NUMÉRO	DÉSIGNATION	COEFF ¹	NUMÉRO	DÉSIGNATION	COEFF ¹	NUMÉRO	DÉSIGNATION	COEFF ¹
	DISPOSITIF DE RALENTI							
	U.S.A. Depuis novembre 67 ET OPTION COMMANDE HYDRAULIQUE							
A 453-26	Vis de purge.	1	DX 142-020	Corps de dispositif de ralenti avec piston et vis de purge, long. 55 mm (sans repère).	1	D 453-82	Garniture caoutchouc de raccord de tube de liaison dispositif de ralenti à frein AV (5×7,10×10,5) (sans repère).	2
A 453-28	Capuchon de vis de purge.	1	DXN 142-020	Corps de dispositif de ralenti avec piston et vis de purge, long. 55 mm (repère vert).	1	NN 394-87a	Garniture caoutchouc de raccord de tube de liaison dispositif de ralenti à frein AV (5×7,10×10,5) (repère vert.)	2
			DX 394-59	Tube de liaison de dispositif de ralenti à frein AV (2 vis raccord) (sans repère).	1	2.369-S	Écrou de H 6×100 de fixat. de dispositif de ralenti.	2
			DXN 394-59	Tube de liaison de dispositif de ralenti à frein AV (2 vis raccord) (repère vert).	1	616.064	Goujon de 6×75 (filetages de 10 mm et 14 mm) de fixat. de dispositif de ralenti.	2

COMMANDE D'ACCÉLÉRATEUR (DIRECTION A GAUCHE) — 23



24 — COMMANDE D'ACCÉLÉRATEUR (DIRECTION A DROITE)

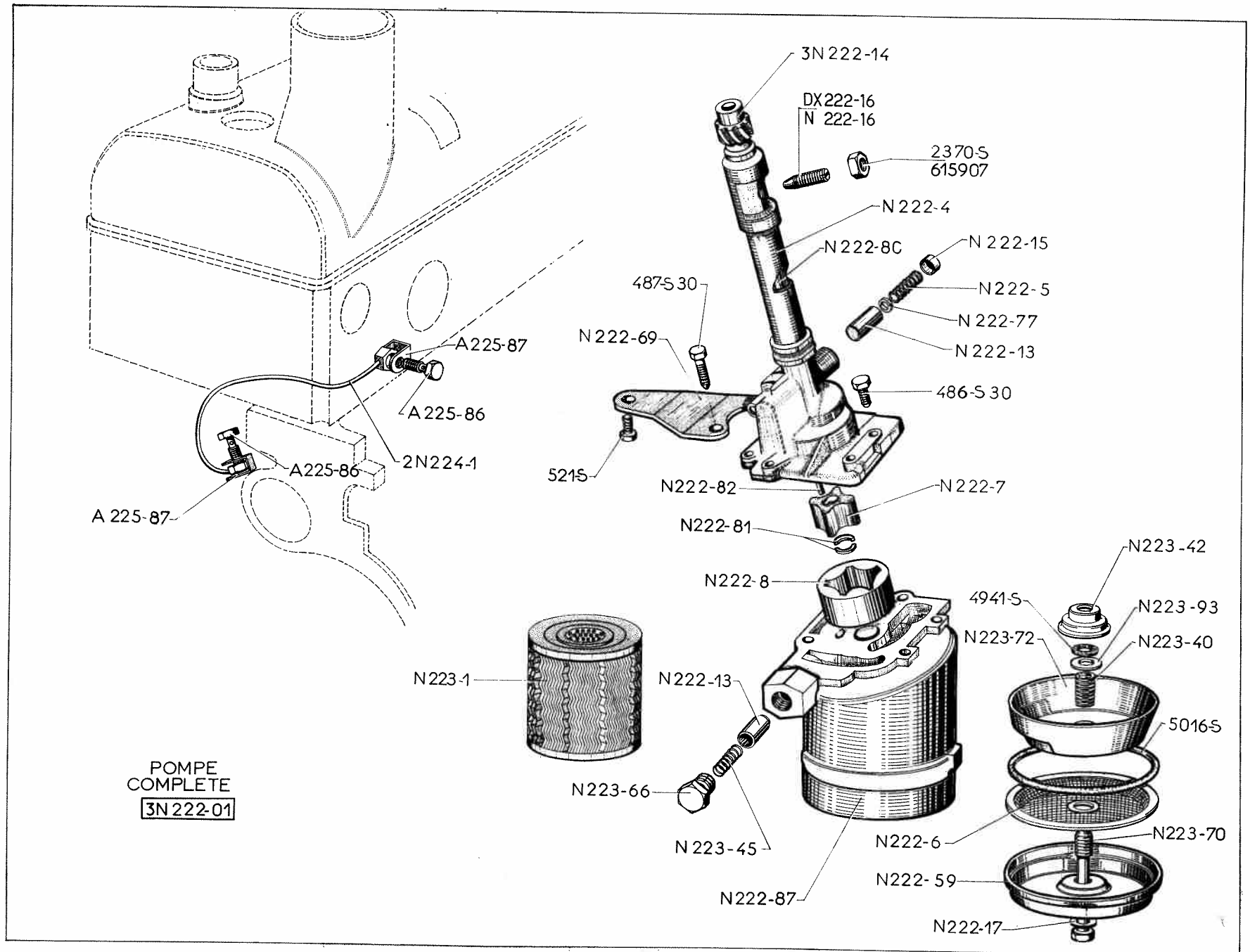


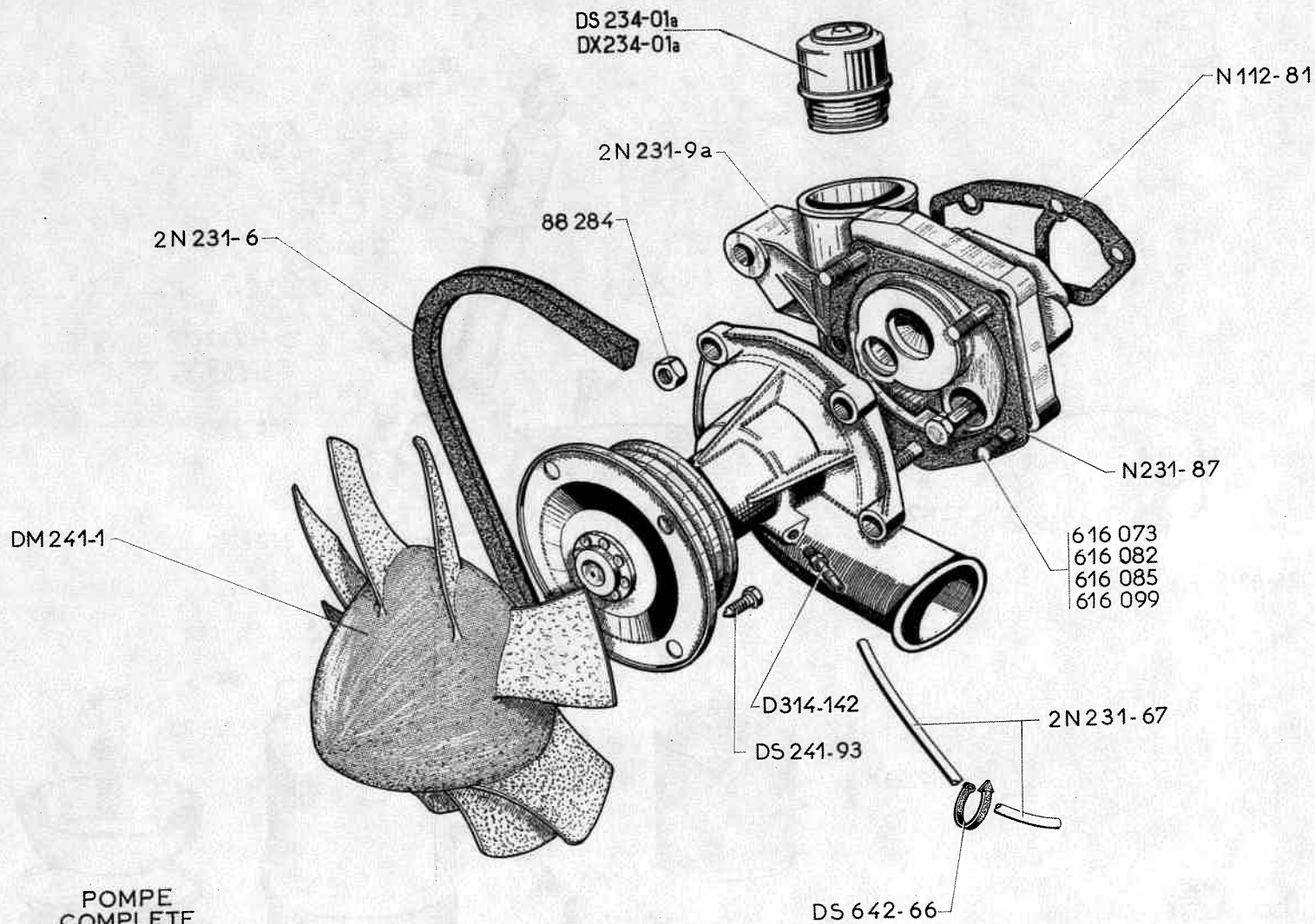
COMMANDE D'ACCÉLÉRATEUR (DIRECTION A DROITE) — 25

NUMÉRO	DÉSIGNATION	COEFF ¹	NUMÉRO	DÉSIGNATION	COEFF ¹	NUMÉRO	DÉSIGNATION	COEFF ¹
DX 142-5	Ressort de rappel de commande d'accélérateur, diam. extér. 14,5 mm (41 spires). Jusque février 66. R.p. DX 142-5b.	2	DM 142-137a	Support de commande d'accélérateur sur plancher.	1	295.502	Butée caoutchouc sur pédale.	1
			DX 142-145	Tôle de fermeture d'étanchéité, 2 trous de 7 mm, entraxes 66 mm (R. VI).	1	619.092	Rondelle de 10,5×16×1 d'appui de rondelle d'axe de pédale.	1
DX 142-5b	Ressort de rappel de commande d'accélérateur, diam. extér. 15,6 mm, 30 spires. Depuis février 66.	2	DX 142-162	Plaquette de fixat. de support de relais de commande d'accélérateur (2 vis soudées, entraxes 20 mm).	1	619.122	Rondelle de 5,5×12×1 de tôle d'étanchéité de commande et de palier de renvoi.	4
DM 142-10a	Palier bagué d'articulation de pédale d'accélérateur.	1	DX 142-172	Contreplaque support d'axe de relais avec bague caoutchouc de commande d'accélérateur, haut. 68,5 mm, larg. 36 mm (R. VI).	1			
DX 142-11	Pédale d'accélérateur, long. de l'axe 401 mm.	1					DISPOSITIF DE RALENTI	
DJ 142-13a	Renvoi de commande d'accélérateur avec rotule, entraxes 266 mm, filetage de la tige 5×75 sur long. 81 mm.	1	580-S	Vis TH de 7×32,5 de fixat. : — de renvoi de commande sur axe de pédale. — de levier de commande sur pédale.	1 1		OPTION COMMANDE HYDRAULIQUE	
DX 142-52	Support de relais de commande d'accélérateur (2 vis soudées, entraxes 40 mm).	1	2.250-S-30	Vis TR à pointe de 5×18 (R. VI) de fixat. : — de palier d'articulation de pédale, — support de commande sur caisson.	2 3	A 453-26 A 453-28	Vis de purge. Capuchon de vis de purge.	1 1
DX 142-65	Plaquette caoutchouc de renvoi d'accélérateur (9×48×1,5).	1						
DX 142-70	Palier gauche de renvoi de commande d'accélérateur avec bague, long. du moyeu 35 mm (2 trous de fixat.) (R. VI).	1	2.269-S	Écrou H de 4×75 de fixat. de relais de commande sur carburateur.	4	DXN 142-020	Corps de dispositif de ralenti avec piston et vis de purge. long. 55 mm (Repère vert).	1
			2.319-S	Écrou H de 5×75 de fixat. : — de plaque d'étanchéité de commande. — de contreplaque sur support de relais de commande. — de palier gauche de renvoi de commande.	2 2 2	DXN 394-59 NN 394-87a	Tube de liaison de dispositif de ralenti à frein AV (2 vis raccord) (Repère vert). Garniture caoutchouc de raccord de tube de liaison dispositif de ralenti à frein AV (5×7,10×10,5) (Repère vert).	1 2
DX 142-96	Attache de ressort de rappel sur tige d'accélérateur, 2 trous, diam. 3 mm, entraxes 14 mm (R. VI).	1						
DX 142-99a	Relais de commande d'accélérateur, barillet diam. 6 mm.	1	2.491-S	Écrou H de 7×100 de fixat. : — du levier de commande sur pédale. — de support de relais sur tablier. — de renvoi de commande sur axe de pédale. R.p. 2.489-S.	1 2 1	2.369-S 616.064	Écrou H de 6×100 de fixation de dispositif de ralenti. Goujon de 6×75 (filetages 10 mm et 14 mm) de fixat. de dispositif de ralenti.	2 2
DJ 142-112	Écrou H à collerette de 5×75, long. totale 15 mm, de réglage de tige de commande d'accélérateur.	1						
DS 142-116a	Rondelle feutre anti-bruit d'axe de pédale (9,5×17×5) (R. VI).	1						

26 — POMPE A HUILE - CIRCULATION D'HUILE

NUMÉRO	DÉSIGNATION	COEFF.	NUMÉRO	DÉSIGNATION	COEFF.	NUMÉRO	DÉSIGNATION	COEFF.
A 225-86	Vis TH raccord de 7×18 de fixat. du tube de graissage des culbuteurs.	2	N 222-16	Vis sans tête de 9×30 de fixat. de pompe sur carter moteur (R. VI). Jusque octobre 66.	1	N 223-45	Ressort du by-pass, diam. extér. 10,4 mm (20 spires).	1
A 225-87	Joint double de 7,2 mm de vis raccord du tube de graissage des culbuteurs.	2	N 222-17	Joint cuivre d'étanchéité du carter d'aspiration (8,2×17×1) (R. VI).	1	N 223-66	Butée de piston de by-pass, filetage 20×125.	1
DX 222-16	Vis sans tête de 9×30 de fixat. de pompe sur carter moteur (R. VI). Depuis octobre 66.	1	N 222-59	Carter d'aspiration de pompe à huile, diam. extér. 101,5 mm (R. VI).	1	N 223-70	Vis TH de 8×91 de fixat. de la cloche de pompe à huile.	1
			N 222-69	Patte de maintien de pompe à huile, 2 trous de 8 mm, 1 trou de 12 mm (R. VI).	1	N 223-72	Cloche de fermeture de pompe à huile, diam. 95 mm, haut. 29,5 mm.	1
3 N 222-01	Pompe à huile complète.	2	N 222-77	Rondelle de 5,25×10,5×1,8 de calage du ressort de clapet de décharge (R. VI). Jusque janvier 67.	ALD	2 N 224-1	Tube de graissage des culbuteurs, entraxes 32,15 mm.	1
N 222-4	Corps de pompe à huile bagueé, long. 245 mm.	1	N 222-80	Arbre de commande de pompe à huile (12×268,5).	1	486-S-30	Vis TH à pointe de 7×22,5 de fixat. du corps de pompe à huile sur couvercle.	4
N 222-5	Ressort de clapet de décharge, diam. extér. 10,4 mm (18 spires).	1	N 222-81	Demi-segment d'arrêt de pignon fixe, haut. 7 mm (R. VI).	2	487-S-30	Vis TH à pointe de 7×25 de fixat. du corps de pompe à huile sur couvercle.	2
N 222-6	Tamis de pompe à huile, diam. extér. 100 mm, haut. 12,5 mm (R. VI).	1	N 222-82	Clavette du pignon fixe (13×8,3×1,8) (R. VI).	1	521-S	Vis TH de 9×16 de fixat. de patte de maintien de pompe sur chapeau de palier.	1
N 222-7	Pignon fixe de pompe à huile (4 dents), haut. 22 mm (R. VI).	1	N 222-87	Couvercle de pompe à huile, 6 trous filetés à 7×100.	1	2.370-S	Écrou H de 9×125 de fixat. de pompe à huile. Jusque octobre 66.	1
N 222-8	Roue à denture intér. de pompe à huile (5 dents), haut. 22 mm (R. VI).	1	N 223-1	Cartouche filtrante, diam. 81 mm, haut. 65 mm (R. VI).	1	4.941-S	Joint torique de 7,4×14,6×3,6 d'étanchéité de la cartouche filtrante (R. VI).	1
N 222-13	Piston de clapet de décharge et de by-pass, diam. 14 mm, long. 25 mm (R. VI).	2	N 223-40	Ressort de maintien de la cartouche filtrante, diam. intér. 7,7 mm, diam. extér. 10,1 mm (6 spires).	1	5.016-S	Joint torique de 90×96×3 entre tamis et couvercle de pompe à huile (R. VI). R.p. 4.865-S.	1
3 N 222-14	Pignon de commande de pompe à huile, haut. 33,8 mm (11 dents), sens de l'hélice à gauche.	1	N 223-42	Coupelle du joint d'étanchéité de la cartouche filtrante, diam. extér. 32 mm, haut. 10,6 mm (R. VI).	1	615.907	Écrou Nylstop de 9×125 de fixat. de pompe à huile (R. VI). Depuis octobre 66.	1
N 222-15	Siège du ressort de clapet de décharge, diam. extér. 13,8 mm, épais. 7 mm.	1						

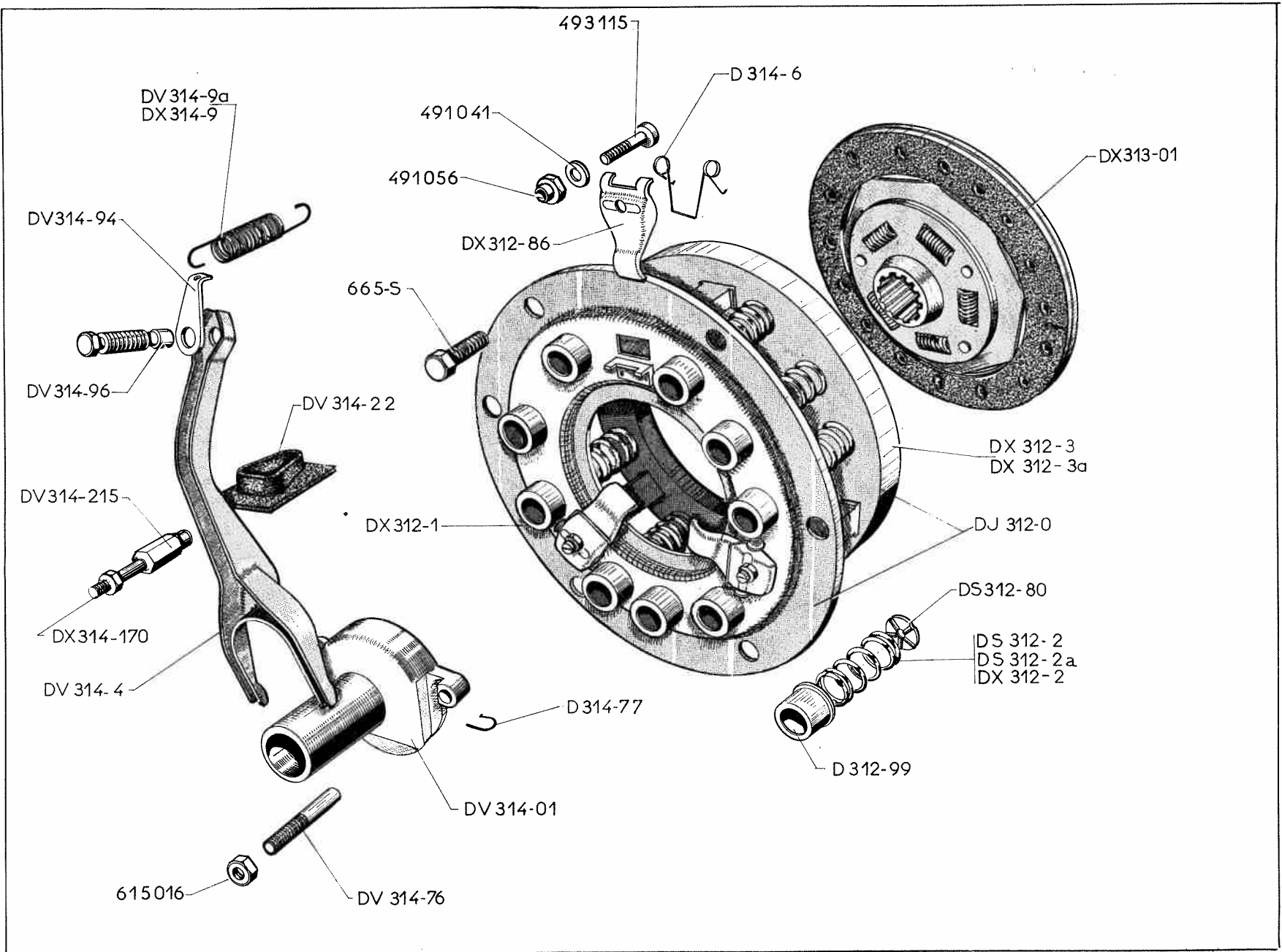




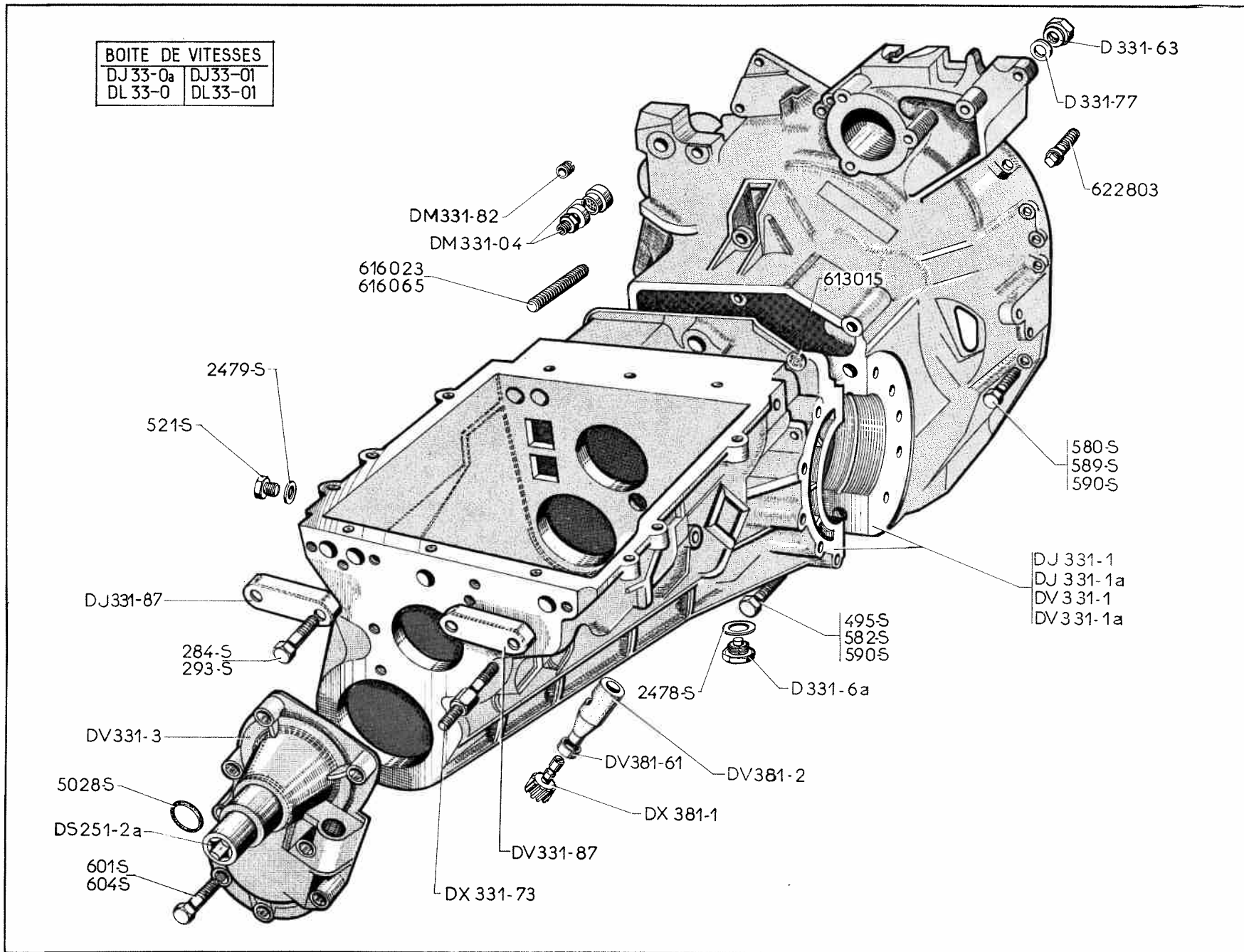
NUMÉRO	DÉSIGNATION	COEFF ^a	NUMÉRO	DÉSIGNATION	COEFF ^a	NUMÉRO	DÉSIGNATION	COEFF ^a
<u>DX 231-6a</u>	Courroie d'entraînement de pompe à eau et d'alternateur (R. X.). Depuis juillet 67. U.S.A. Depuis novembre 67.	2 1	<u>DS 642-66</u>	Collier caoutchouc de fixat. du tube d'écoulement de pompe à eau, long. 195 mm.	1	<u>N 231-87</u>	Joint entre couvercle et corps de pompe à eau, 5 trous de 9 mm, 1 trou central (R. VI).	1
<u>DX 231-6c</u>	Courroie d'entraînement de pompe à eau, alternateur et pompe à air (R. X). U.S.A. Depuis novembre 67.	1	<u>N 112-81</u>	Joint de pompe à eau entre couvercle et culasse, 5 trous de 9 mm, 2 trous intérieurs (R. VI). Jusque décembre 66. R.p. N 112-81a.	1	<u>822-S</u>	Goujon de 8×48 de fixat. de patte support de pompe à air. U.S.A. Depuis novembre 67.	1
<u>DX 231-9</u>	Couvercle de pompe à eau goujonné. U.S.A. Depuis novembre 67.	1	<u>N 112-81a</u>	Joint de pompe à eau entre couvercle et culasse, 5 trous de 9 mm Excelprene (R. VI). Depuis décembre 66.	1	<u>616.073</u>	Goujon de 8×76 (filetages 13 et 34 mm) de fixat. de corps de pompe et de tirant de pompe HP.	1
<u>DS 234-01a</u>	Régulateur thermostatique (R. VI). Pays froids.	1	<u>2 N 231-01</u>	Pompe à eau avec poulie (sans couvercle).	1	<u>616.082</u>	Goujon de 8×58 (filetages 14 et 28 mm) de fixat. de corps de pompe et de tirant de radiateur. Jusque décembre 66.	1
<u>DX 234-01a</u>	Régulateur thermostatique (R. VI). Sauf pays froids.	1	<u>2 N 231-6</u>	Courroie d'entraînement de pompe à eau et de dynamo (R. VI). Jusque juillet 67.	2	<u>616.085</u>	Goujon de 8×42 (filetages 12 et 18 mm) de fixat. de corps de pompe.	2
<u>DM 241-1</u>	Ventilateur (8 pales).	1	<u>2 N 231-9a</u>	Couvercle de pompe à eau goujonné, haut. 78 mm.	1	<u>616.099</u>	Goujon de 8×87 (filetages 24 et 28 mm) de fixat. de corps de pompe et de tirant de dynamo.	1
<u>DS 241-93</u>	Vis TH de 7×28 de fixat. de ventilateur (R. VI).	4	<u>2 N 231-67</u>	Tube souple de 6×8×650 d'écoulement sur pompe à eau (R. VI).	1	<u>616.105</u>	Goujon de 8×73 (filetages de 28 et 23 mm) de fixat. de corps de pompe et de tirant de radiateur. Depuis décembre 66.	1

Les numéros soulignés indiquent les pièces nouvelles ne figurant pas sur la planche.

NUMÉRO	DÉSIGNATION	COEFF ⁴	NUMÉRO	DÉSIGNATION	COEFF ⁴	NUMÉRO	DÉSIGNATION	COEFF ⁴
DJ 312-0	Mécanisme d'embrayage (R. X).	1	DV 314-01	Support de butées à billes avec butée, long. 118,5 mm.	1	DV 314-94	Patte d'attache du ressort de rappel de fourchette de débrayage, filetage 14×150 (R. VI).	1
DX 312-0	Mécanisme d'embrayage (R. X). Option commande hydraulique. Depuis octobre 67.	1	DV 314-4	Fourchette de débrayage, entraxes 200,5 mm.	1	DV 314-96	Vis de réglage de fourchette de débrayage, filetage 14×150, long. 48,5 mm.	1
DX 312-1	Cartier tôle support des linguets (R. X). Jusque octobre 67.	1	D 314-6	Ressort d'appui des linguets (R. X).	3	DX 314-170	Colonnette de fixat. de rotule d'articulation de fourchette de débrayage, filetage 7×100, long. 52 mm (R. VI).	1
DX 312-1a	Cartier tôle support des linguets (R. X). Depuis octobre 67.	1	DV 314-9a	Ressort de rappel de fourchette de débrayage (25 spires), fil de 1,6 mm. Depuis juin 66. Jusque avril 67.	1	DX 314-188	Patte d'attache de ressort de rappel de fourchette de débrayage sur carter d'embrayage, fil de 3,5 mm (R. VI). Depuis avril 67.	1
DS 312-2	Ressort d'embrayage (repère vert clair) (R. X). Jusque septembre 66.	3	DV 314-9b	Ressort de rappel de fourchette de débrayage, diam. extér. 19 mm (25 spires), montage avec patte d'attache (R. VI). Depuis avril 67.	1	DV 314-215	Rotule d'articulation de fourchette de débrayage, filetage intér. 7×100, long. 47,5 mm.	1
DS 312-2a	Ressort d'embrayage (repère lie-de-vin) (R. X). Jusque septembre 66.	6	DX 314-9	Ressort de rappel de fourchette de débrayage, diam. extér. 19 mm (25 spires). Jusque juin 66.	1	486-S	Vis TH de 7×22 de fixat. de patte d'attache et de ressort de rappel de fourchette. Depuis avril 67.	1
DX 312-2	Ressort d'embrayage (repère rose) (R. X). Depuis septembre 66.	9	DX 314-9a	Ressort de rappel de fourchette de débrayage, diam. extér. 19 mm (33 spires) R. VI. Option commande hydraulique. Depuis octobre 67.	1	665-S	Vis TH de 8×10 de fixat. de mécanisme d'embrayage.	6
DX 312-3	Plateau d'embrayage (R. X). Jusque septembre 66.	1	DX 314-9b	Vis de réglage de fourchette de débrayage, filetage 14×150, long. 66,5 mm. Option commande hydraulique. Depuis octobre 67.	1	2.489-S	Écrou de 7×100 de fixat. de patte d'attache et de ressort de rappel de fourchette. Depuis avril 67.	1
DX 312-3a	Plateau d'embrayage (R. X). Septembre 66-octobre 67.	1				491.041	Rondelle de 10×18×2,5 des vis de réglage des linguets (R. X).	3
DX 312-3b	Plateau d'embrayage (R. X). Depuis octobre 67.	1				491.056	Écrou de 8×75 des vis de réglage des linguets (R. X).	3
DX 312-78a	Vis de réglage des linguets (R. X). Depuis octobre 67.	3	DV 314-22	Pare-poussière caoutchouc de passage de fourchette de débrayage, long. 85 mm, haut. 26 mm.	1	493.115	Vis tête cylindrique de 8×41 de réglage des linguets (R. X). Jusque octobre 67.	3
DS 312-80	Rondelle isolante (R. X).	9	DV 314-76	Guide de butée à billes, long. 56 mm, filetage 9×125.	1	615.016	Écrou H de 9×125 de blocage de guide de butée à billes.	1
DX 312-86	Linguet de débrayage (R. X).	3	D 314-77	Ressort de maintien de butée d'embrayage.	2			
D 312-99	Cuvette de ressort d'embrayage, haut. 26,5 mm, diam. intér. 29 mm (R. X).	9						
DX 313-01	Disque d'embrayage, diam. 225 mm (R. X).	1						



32 — BOITE DE VITESSES COMPLÈTE - CARTER



NUMÉRO	DÉSIGNATION	COEFF.	NUMÉRO	DÉSIGNATION	COEFF.	NUMÉRO	DÉSIGNATION	COEFF.
DJ 33-0a	Boîte de vitesses complète, couple 8×35. D. à G. : — avec passage d'allumeur. DJF. Jusqu' juillet 67.	1	DV 331-1a	— sans passage d'allumeur. DLF. D. à D.		DV 381-2	Prise de compteur (nylon), long. 61,5 mm (R. VI).	1
DJ 33-0b	— avec passage d'allumeur (axe de dégommage profondeur 30mm). DJF. Depuis juillet 67.	1	DV 331-3	Chapeau de roulement AV, logements des roulements, diam. 68,5 mm, prof. 5,5 mm, et 78,8 mm, prof. 8 mm.	1	DV 381-61	Cuvette de prise de compteur, diam. intér. 12 mm, haut. 6,2 mm (R. VI).	1
DL 33-0	— sans passage d'allumeur. DLF. Jusqu' juillet 67.		D 331-6a	Bouchon TH de 16×150 (à téton aimanté) de vidange (R. VI).	1	284-S	Vis TH de 5×20 de fixat. de chapeau d'axe de fourchette.	1
DL 33-0a	— sans passage d'allumeur (axe de dégommage profondeur 30mm). DLF. Depuis juillet 67.	1	D 331-63	Écrou H à embase de 12×175 d'assemblage de carter de boîte et d'embrayage (R. VI).	4	293-S	Vis TH de 5×48 de fixat. de chapeau d'axe de fourchette.	4
DJ 33-01	Boîte de vitesses complète, couple 8×35. D. à D. : — avec passage d'allumeur. DJF. Jusqu' juillet 67.	1	DX 331-73	Vis colonnette de fixat. de chapeau d'axe de fourchette, filetage 5×75, long. totale 69 mm.	1	495-S	Vis TH de 7×45 d'assemblage de carter de boîte et d'embrayage.	2
DJ 33-01a	— avec passage (axe de dégommage profondeur 30 mm). DJF. Depuis juillet 67.	1	DX 331-73c	Vis colonnette de fixat. de carter de boîte de vitesses et d'embrayage et de tube de liaison pompe HP à conjoncteur, filetage 7×100, long. 63 mm. Depuis novembre 66.	1	521-S	Vis TH de 9×16 (bouchon de niveau).	1
DL 33-01	— sans passage d'allumeur. DLF. Jusqu' juillet 67.		D 331-77	Rondelle de 12,5×18×2,5 sous écrou d'assemblage de carter de boîte et d'embrayage.	4	580-S	Vis TH de 7×32,5 de fixat. de carter d'embrayage sur moteur. Depuis novembre 66. R.p. 490-S.	3
DL 33-01a	— sans passage d'allumeur (axe de dégommage profondeur 30mm). DLF. Depuis juillet 67.	1	DM 331-82	Douille de mise à l'air libre, filetage 9×125 (montage sans reniflard) (R. VI).	1	582-S	Vis TH de 7×37,5 d'assemblage de carter de boîte et d'embrayage. R.p. 493-S.	1
DS 251-2a	Axe de dégommage. Jusqu' juillet 67.	1	DJ 331-87	Chapeau d'axe de fourchettes, haut. 32 mm, long. 81 mm, 1 filetage 7×100.	1	589-S	Vis TH de 7×60 de fixat. de carter d'embrayage sur moteur. R.p. 699-S.	1
DX 251-2	Axe de dégommage (profondeur 30 mm). Depuis juillet 67.	1	DV 331-87	Chapeau d'axe de fourchettes, long. 80 mm, haut. 32 mm.	1	590-S	Vis TH de 7×65 de fixat. : — de carter de boîte et d'embrayage. — de carter d'embrayage sur moteur. R.p. 500-S.	4
DM 331-04	Reniflard sur boîte. P.O. (R. VI).	1	DX 381-1	Pignon de prise de compteur (21 dents).	1	601-S	Vis TH de 9×50 de fixat. de chapeau de roulement AV.	2
DJ 331-1	Carter de boîte et d'embrayage assemblés : — avec passage d'allumeur. DJF. D. à G.	1				604-S	Vis TH de 9×32 de fixat. de chapeau de roulement AV.	6
DJ 331-1a	— avec passage d'allumeur. DJF. D. à D.					2.478-S	Joint métalloplastique de 16,3 × 22×1 de bouchon de vidange (R. VI).	1
DV 331-1	— sans passage d'allumeur. DLF. D. à G.							

Les numéros soulignés indiquent les pièces nouvelles ne figurant pas sur la planche.

33 A — BOITE DE VITESSE COMPLÈTE - CARTER (suite)

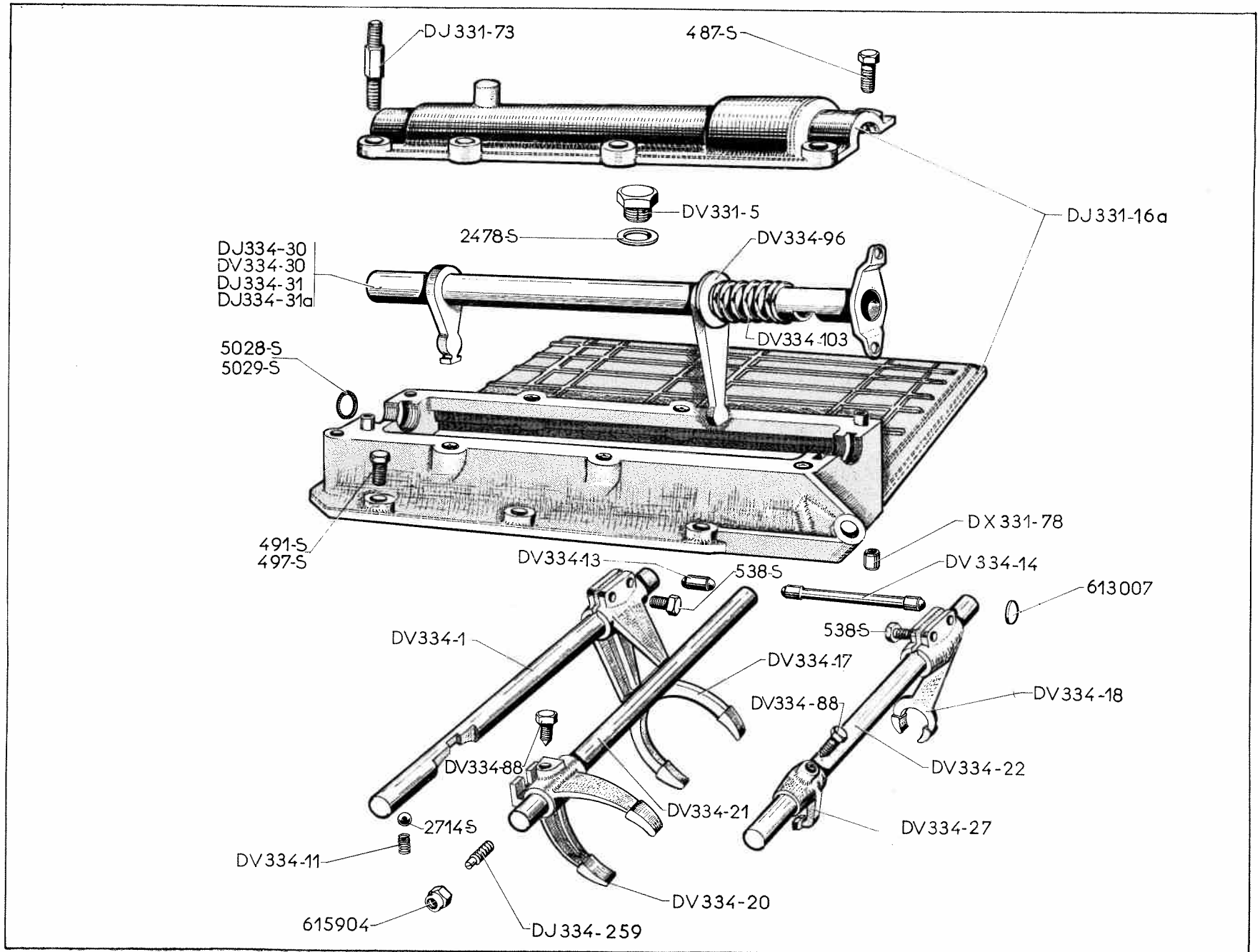
NUMÉRO	DÉSIGNATION	COEFF ¹	NUMÉRO	DÉSIGNATION	COEFF ¹	NUMÉRO	DÉSIGNATION	COEFF ¹	
2.479-S	Joint métalloplastique de 9,2 × 14 × 2 de vis bouchon de niveau (R. VI).	1		OPTION COMMANDE HYDRAULIQUE		DY 331-1	Carter de boîte et d'embrayage sans passage d'allumeur. DLF.	1	
5.028-S	Joint torique de 18,4 × 23,8 × 2,7 sur axe de dégommage. R.p. 5.037-S.	1	<u>DX 33-0c</u>		Boîte de vitesses complète couple 8 × 35 avec faisceaux et cylindres circuit végétal. DJF.	1	<u>DX 331-73b</u>	Vis colonnette filetage 7 × 100, long. 54 mm de tube de liaison correcteur de ralenti.	1
613.015	Bouchon expansible d'obturation d'axe de marche AR, diam. 17 mm.	1	<u>DXN 33-0a</u>		Boîte de vitesses complète couple 8 × 35 avec faisceaux et cylindres circuit minéral. DJF	1	<u>DX 331-73d</u>	Vis colonnette de fixat. carter embrayage et canalisation filetage 7 × 100, long. 123,5 mm.	1
616.023	Goujon de 12 × 74 (filetage 18 et 22) d'assemblage de carter de boîte et d'embrayage.	2	<u>DY 33-0b</u>		Boîte de vitesses complète couple 8 × 35 avec faisceaux et cylindres circuit végétal. DLF.	1	<u>DX 331-87</u>	Chapeau d'axe de fourchettes (1 ^{er} et 2 ^e), long. 80 mm, haut. 32 mm et 6 mm.	1
616.065	Goujon de 12 × 92 (2 filetages de 18 mm) d'assemblage de carter de boîte et d'embrayage.	2	<u>DYN 33-0a</u>		Boîte de vitesses complète couple 8 × 35 avec faisceaux et cylindres circuit minéral. DLF.	1			
622.803	Vis à tête conique de 7 × 34 de fixat. de carter d'embrayage sur moteur.	2	<u>DX 331-1</u>		Carter de boîte et d'embrayage avec passage d'allumeur. DJF.	1	<u>DX 331-100</u>	Joint entre carter et chapeau d'axes de fourchettes, trou, long. 51 mm, larg. 20 mm. (R. X.)	1

BOITE DE VITESSES - COUVERCLE - AXES ET FOURCHETTES - (option commande hydraulique) — 33 B

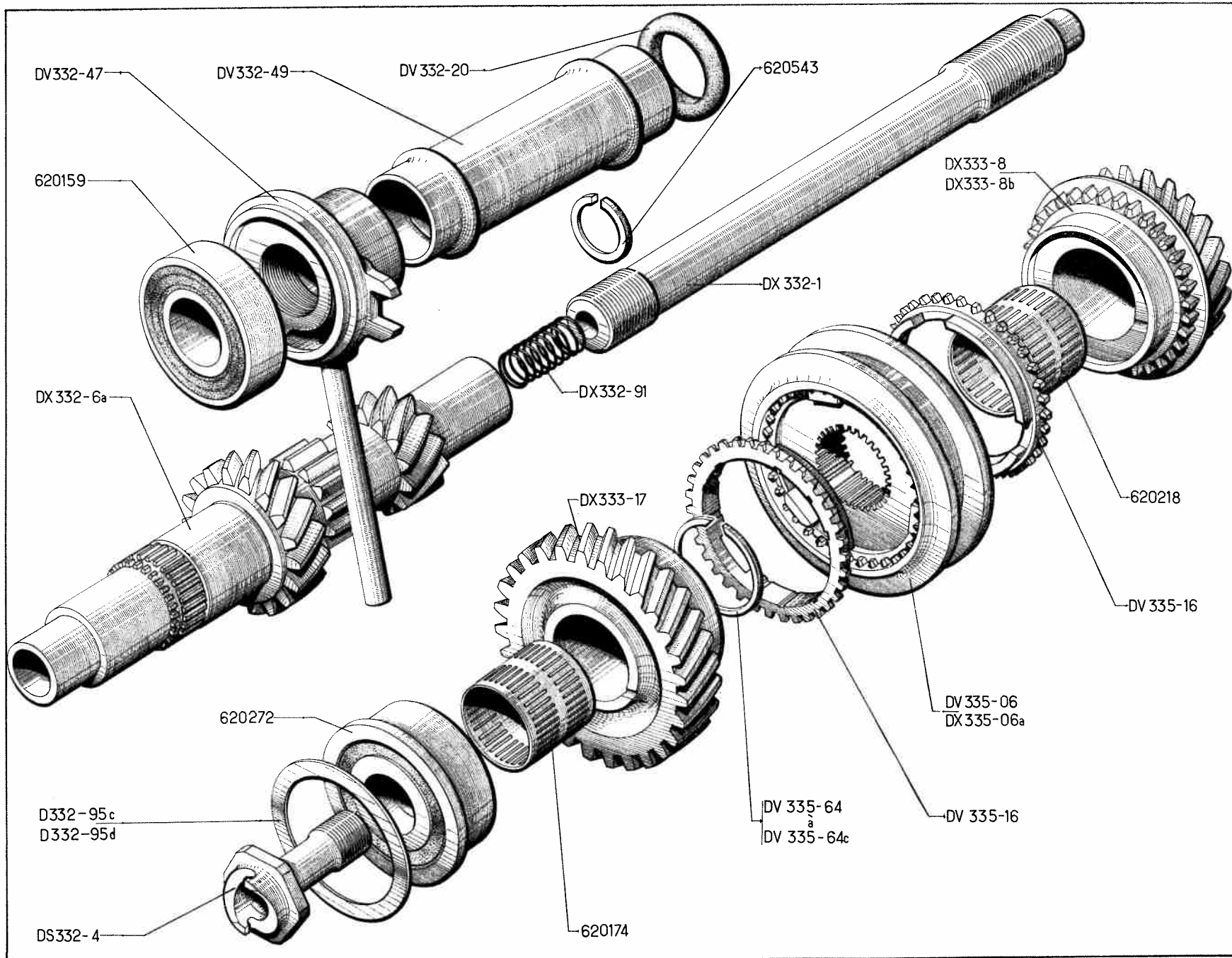
NUMÉRO	DÉSIGNATION	COEFF.	NUMÉRO	DÉSIGNATION	COEFF.	NUMÉRO	DÉSIGNATION	COEFF.
A 132-1	Bouchon de remplissage, filetage 16×150.	1	DX 334-20	Fourchette de 3 ^e et 4 ^e , diam. intér. 15 mm.	1	491-S	Vis TH de 7×35 de fixat. — de butée de point mort. — de couvercle supérieur.	2 2
DX 331-05	Couvercle supérieur bagué, long. 220 mm.	1	DX 334-21	Axe de fourchette de 3 ^e et 4 ^e avec plongeur (15×257), 1 filetage 7×100.	1	530-S	Vis TH de 9×22 de fixat. de doigt d'entraînement d'axe de fourchette.	6
DX 331-73a	Vis colonnette de fixat. de couvercle, filetage 7×100, long. total 84 mm.	1	DX 334-22	Axe de fourchette de marche AR (15×257).	1	538-S	Vis TH de 9×25 de fixat. de fourchettes 1 ^{re} , 2 ^e et marche AR.	4
DX 331-74	Butée de point mort sur couvercle, 2 filetages 7×100, entraxes 36 mm (R. VI).	1	DX 334-24a	Ressort de rappel au point mort, diam. intér. 24 mm, diam. extér. 31 mm sur axe de fourchette de marche AR.	1	588-S	Vis TH de 7×55 de fixat. de couvercle supérieur. R.p. 498-S.	4
DX 331-78	Bague de 7,6×10×16,5 de centrage de couvercle (R. VI).	4	DX 334-27	Doigt d'entraînement d'axes de fourchettes, diam. intér. 15 mm (2 filetages 9×125).	3	2.478-S	Joint métalloplastique de 16,3×22×1 de bouchon de remplissage (R. X).	1
DX 334-1	Axe de fourchette de 1 ^{re} et 2 ^e (15×289).	1	DV 334-88	Vis TH à pointe de 9×15 de blocage de fourchette de 3 ^e et 4 ^e	1	5.027-S	Joint torique de 15,1×18,9×1,9 d'étanchéité d'axe de fourchette de 1 ^{re} et 2 ^e .	1
DV 334-13	Verrou de sécurité d'axe de fourchette (9,5×22,2).	1	DX 334-110	Butée de course de marche AR sur axe de fourchette, diam. intér. 15 mm, long. 29,5 mm.	2	490.708	Vis TR de 7×22,5 de fixat. de couvercle supérieur.	4
DV 334-14	Verrou de sécurité d'axe de fourchette (9,5×113).	1	284-S	Vis TH de 5×20 de fixat. de chapeau d'axes de fourchette.	1	613.007	Bouchon expansible d'obturation des verrous de sécurité d'axes de fourchette.	2
DV 334-17	Fourchette de 1 ^{re} et 2 ^e , diam. intér. 15 mm (2 filetages 9×125).	1						
DV 334-18	Fourchette de marche AR, diam. intér. 15 mm (2 filetages 9×125).	1						

34 — BOITE DE VITESSES - COUVERCLE - AXES ET FOURCHETTES

NUMÉRO	DÉSIGNATION	COEFF ¹	NUMÉRO	DÉSIGNATION	COEFF ¹	NUMÉRO	DÉSIGNATION	COEFF ¹
A 132-1	Bouchon de remplissage, filetage 16×150. Depuis novembre 67.	1	DV 334-21	Axe de fourchette de 3 ^e et 4 ^e avec plongeur, 3 encoches entraxes 13 mm (15×257).	1	DJ 334-259	Vis sans tête de 7×100, long. 25 mm de butée d'axe de fourchette 3 ^e et 4 ^e (R. VI).	1
DV 331-5	Bouchon de remplissage, filetage 16×150. Jusque novembre 67.	1	DV 334-22	Axe de fourchette de marche AR (15×257), 2 encoches entraxes 23,8 mm.	1	487-S	Vis TH de 7×25 de fixat. - chapeau de couvercle. - de couvercle supérieur.	4 5
DJ 331-16a	Couvercle supérieur avec chapeau, trou de fixat. de renvoi de sélection diam. 10 mm. Depuis juillet 66. Remplace modèle précédent. d.e.o. : 1-DJ 334-81a; 1-5.029-S; 1-619.062; 1-615.908 (R. VI); 1-DJ 334-155a pour D. à G. ou 1-DJ 334-156a pour D. à D.	1	DV 334-27	Doigt de commande de fourchette de marche AR, diam. intér. 15 mm, 1 filetage 9×125.	1	491-S	Vis TH de 7×35 de fixat. de couvercle supérieur.	3
DJ 331-73	Vis colonnette de 7×100, long. totale 85,5 mm de fixat. de couvercle.	2	DJ 334-30	Axe des leviers de commande de fourchettes, long. 294,8 mm, diam. 20 mm (2 leviers), avec ressort de rappel de marche AR, joint torique, diam. 27 mm. D. à G. Depuis mars 66.	1	497-S	Vis TH de 7×50 de fixat. de couvercle supérieur et chapeau de couvercle.	2
DX 331-78	Bague de 7,6×10×16,5 de centrage de couvercle (R. VI).	4	DV 334-30	Axe des leviers de commande de fourchettes, long. 294,8 mm, diam. 20 mm (2 leviers) avec ressort de rappel de marche AR. D. à G. Jusque mars 66. R.p. DJ 334-30; d.e.o. : 1-5.037-S	1	538-S	Vis TH de 9×25 de fixat. de fourchettes 1 ^e et 2 ^e et marche AR.	4
DV 334-1	Axe de fourchette de 1 ^{re} et 2 ^e (15×257).	1	DJ 334-31	Axe des leviers de commande de fourchettes, long. 294 mm (2 leviers). D. à D. Jusque mars 66. R.p. DJ 334-31a; d.e.o. : 1-5.037-S	1	2.478-S	Joint métalloplastique de 16,3×22×1 de bouchon de remplissage (R. VI).	1
DV 334-11	Ressort d'appui de bille de verrouillage des axes de fourchettes, diam. extér. 9,2 mm (11 spires).	3	DJ 334 31a	Axe des leviers de commande de fourchettes, long. 294 mm (2 leviers), joint torique diam. 27 mm. D. à D. Depuis mars 66.	1	2.714-S	Bille de 9,52 mm de verrouillage des axes de fourchettes (R. VI).	3
DV 334-13	Verrou de sécurité d'axe de fourchette (9,5×22,2).	1	DV 334-88	Vis TH à pointe de 9×15 de blocage de fourchettes de 3 ^e et 4 ^e .	2	5.028-S	Joint torique de 18,4×23,8×2,7 sur axe de levier de commande D. à D. Jusque mars 66. R.p. 5.037-S.	1
DV 334-14	Verrou de sécurité d'axe de fourchette (9,5×113).	1	DV 334-96	Rondelle de 20×36×2 d'appui de ressort de rappel de marche AR sur axe de levier de commande. D. à D.	1	5.029-S	Joint torique de 19,8×27×3,6 sur axe de levier de commande D. à G. D. à D. Depuis mars 66.	1 2
DV 334-17	Fourchette de 1 ^{re} et 2 ^e , diam. intér. 15 mm (2 filetages 9×125).	1	DV 334-103	Ressort de rappel de marche AR sur axe de levier de commande, diam. intér. 20 mm (6 spires). D. à D.	1	613.007	Bouchon expansible d'obturation des verrous de sécurité d'axes de fourchettes.	2
DV 334-18	Fourchette de marche AR, diam. intér. 15 mm (2 filetages 9×125).	1				615.904	Écrou Nylstop de 7×100 de vis butée d'axe de fourchette 3 ^e et 4 ^e (R. VI).	1



36 — BOITE DE VITESSES - ARBRE PRIMAIRE - PIGNONS



BOITE DE VITESSES - ARBRE PRIMAIRE - PIGNONS — 37

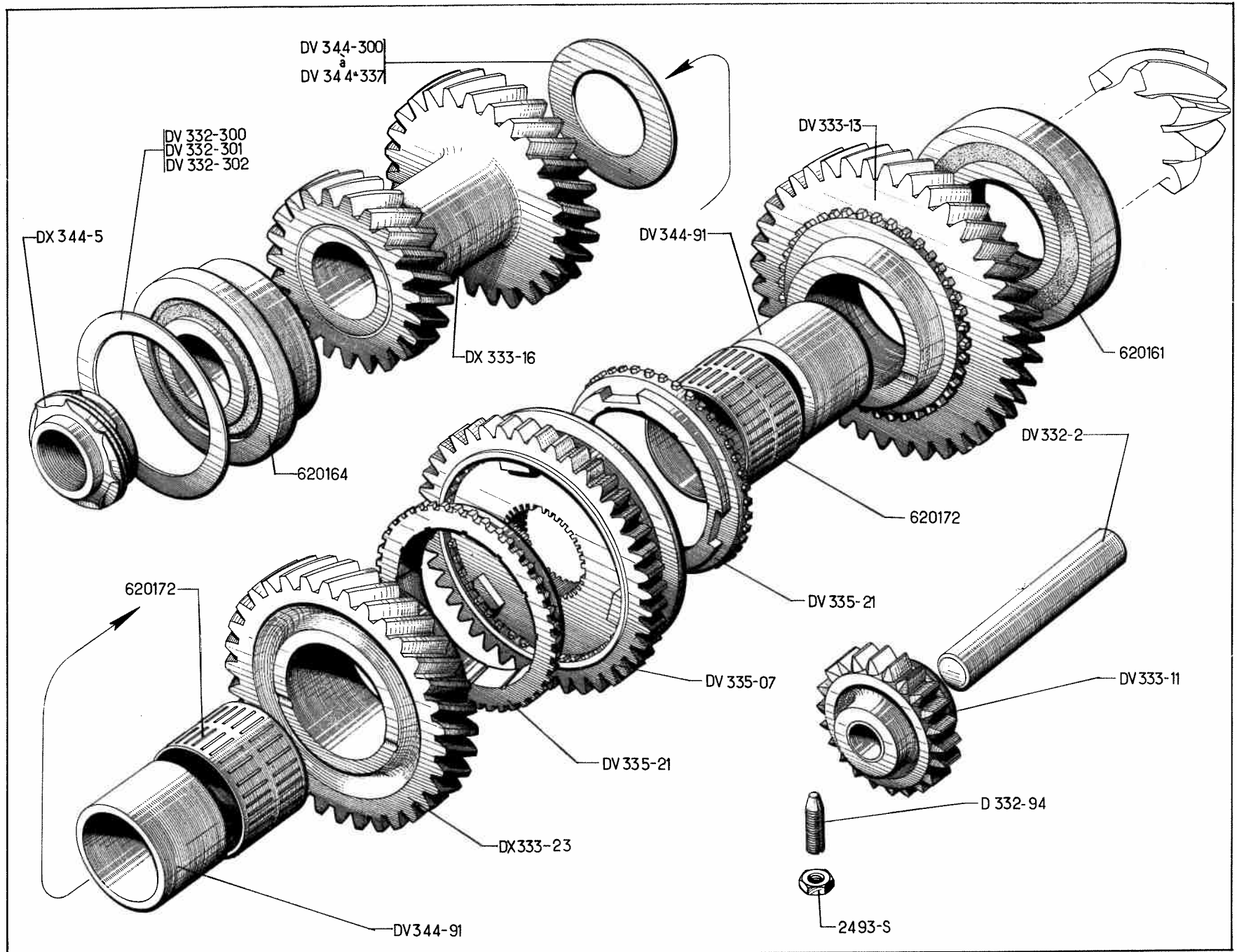
NUMÉRO	DÉSIGNATION	COEFF ¹	NUMÉRO	DÉSIGNATION	COEFF ¹	NUMÉRO	DÉSIGNATION	COEFF ¹
DX 332-1	Arbre de commande de boîte, long. 296 mm.	1		Rondelle de 54×66,5 de réglage du roulement AV d'arbre primaire :	ALD	DV 335-16	Bague de synchroniseur de 3 ^e et 4 ^e , épais. 10,2 mm (R. VI).	2
DS 332-4	Écrou dent de loup de 18×125 (R. VI).	1	D 332-95c D 332-95d	Épais. 0,1. — 0,05.			Segment d'arrêt de synchroniseur de 3 ^e et 4 ^e diam. intér. 36 mm :	ALD
DX 332-6	Arbre primaire, long. 248 mm, 18×13×12 dents. Depuis septembre 67.	1	DX 333-8	Pignon fou de 3 ^e (22 dents), diam. intér. 39 mm (repère 1 gorge circulaire). Jusque septembre 66. R.p. DX 333-8b; d.e.o. : 1-DX 335-06a. ¹	1	DV 335-64 DV 335-64a DV 335-64b DV 335-64c	Épais. 2,20 mm. — 2,25 mm. — 2,30 mm. — 2,35 mm.	
DX 332-6a	Arbre primaire, long. 248 mm, cannelures inférieures 21 dents. Jusque septembre 67.	1	DX 333-8b	Pignon fou de 3 ^e (22 dents), diam intér. 39 mm (repère 1 gorge circulaire). Septembre 66-septembre 67.	1	620.159	Roulement à 1 rangée de billes, AR d'arbre primaire de boîte (30×61×16) (R. VI).	1
DV 332-20	Joint d'étanchéité de 36×45×6 de tube support de butée sur arbre de commande.	2	DX 333-8d	Pignon fou de 3 ^e (29 dents), diam. intér. 39 mm. Depuis septembre 67.	1	620.174	Cage à aiguilles de 32×35×35,9 de pignon de commande de 4 ^e (R. VI).	1
DV 332-47	Flasque de retour d'huile avec tube d'écoulement sur arbre primaire, diam. intér. 30 mm.	1	DX 333-17	Pignon de commande de 4 ^e (27 dents), repère 1 gorge circulaire.	1	620.218	Cage à aiguilles de 36×39×37 de pignon fou de 3 ^e (R. VI).	1
DV 332-49	Tube de support de butée sur arbre de commande, diam. intér. 32 mm, long. 154 mm.	1	DV 335-06	Synchroniseur de 3 ^e et 4 ^e , diam. extér. 97,5 mm, épais. 28,4 mm. Jusque septembre 66. R.p. DX 335-06a; d.e.o. : 1-DX 333-8b.	1	620.272	Roulement double épaulé AV d'arbre primaire (25×62×67×25,5).	1
DX 332-91	Ressort d'appui d'arbre de commande, diam. extér. 14,8 mm (13 spires).	1	DX 335-06a	Synchroniseur de 3 ^e et 4 ^e , diam. extér. 97,5 mm, épais. 28,4 mm. Depuis septembre 66.	1	620.543	Segment d'arrêt de 26,5 mm. épais. 1,1 mm, d'arbre de commande (R. VI).	1

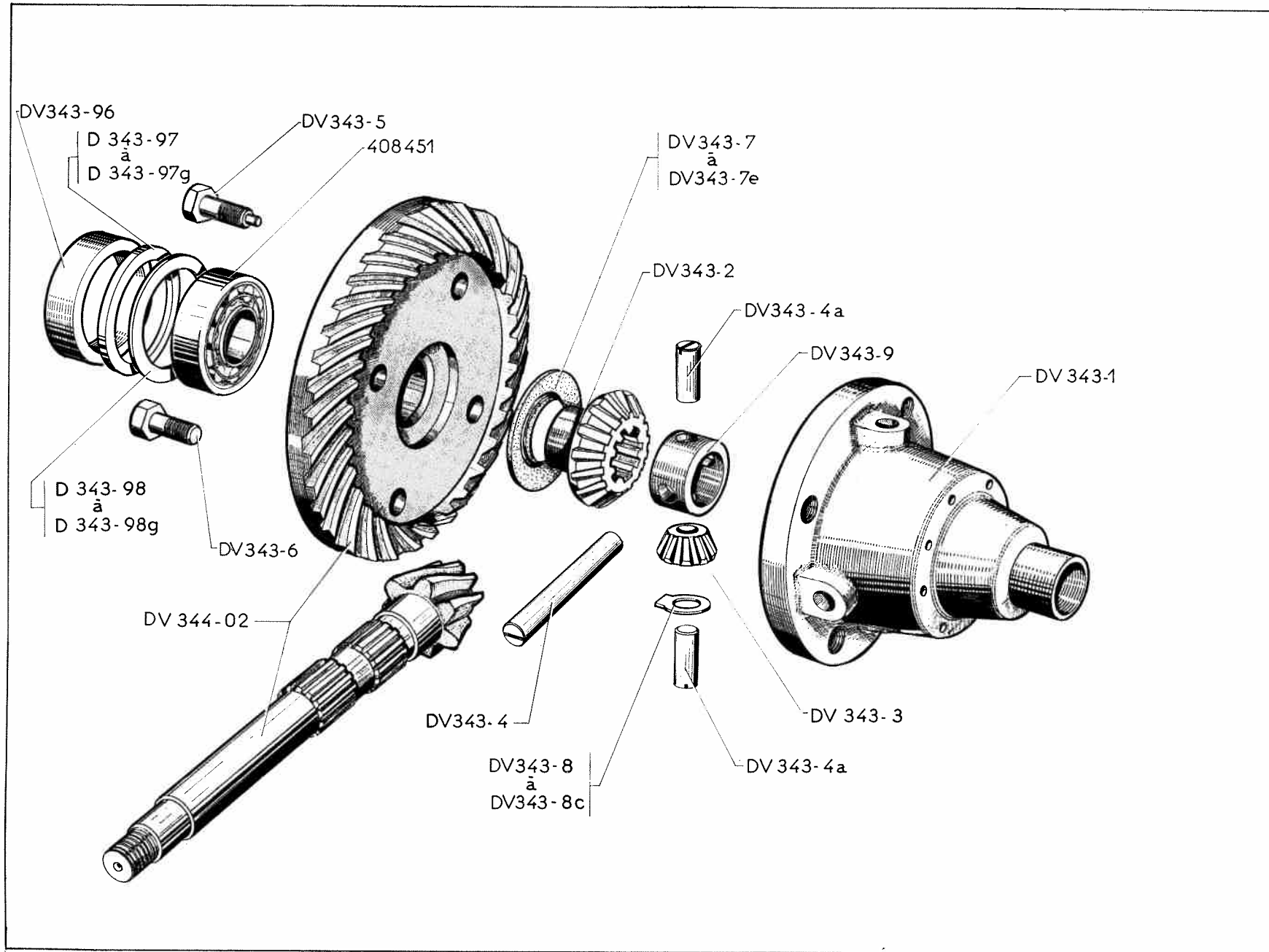
Les numéros soulignés indiquent les pièces nouvelles ne figurant pas sur la planche.

Catalogue 537 — Avril 1968.

38 — BOITE DE VITESSES - TRAIN DE 3^e ET 4^e - PIGNONS

NUMÉRO	DÉSIGNATION	COEFF ¹	NUMÉRO	DÉSIGNATION	COEFF ¹	NUMÉRO	DÉSIGNATION	COEFF ¹
DV 332-2	Axe de baladeur de marche AR (16×113,5 mm).	1	DX 344-5	Écrou de 28×150 (haut. 20 mm) de pignon d'attaque (vis de compteur 10 filets).	1	DV 344-322	Épais. 2,53.	
D 332-94	Vis sans tête à pointe de 7×31 d'arrêt d'axe de baladeur de marche AR.	1	DV 344-91	Bague entretoise et chemin de roulement de cage à aiguilles sur pignon d'attaque (36×45×36,7).	2	DV 344-323	— 2,57.	
	Cale de réglage de roulement double de pignon d'attaque (64×78). (R. VI).	ALD		Rondelle de 36×58 de réglage du pignon d'attaque :	ALD	DV 344-324	— 2,61.	
DV 332-300	Épais. 0,05.		DV 344-300	Épais. 1,65.		DV 344-325	— 2,65.	
DV 332-301	— 0,1.		DV 344-301	— 1,69.		DV 344-326	— 2,69.	
DV 332-302	— 0,2.		DV 344-302	— 1,73.		DV 344-327	— 2,73.	
DV 333-11	Pignon baladeur de renvoi de marche AR bagué (22 dents).	1	DV 344-303	— 1,77.		DV 344-328	— 2,77.	
DV 333-13	Pignon fou de 1 ^{re} (39 dents), diam. intér. 49 mm, long. 36,65 mm.	1	DV 344-304	— 1,81.		DV 344-329	— 2,81.	
			DV 344-305	— 1,85.		DV 344-330	— 2,85.	
			DV 344-306	— 1,89.		DV 344-331	— 2,89.	
DX 333-16	Train de 3 ^e et 4 ^e sur pignon d'attaque (23 et 28 dents), repère 1 gorge circulaire. Jusque septembre 67.	1	DV 344-307	— 1,93.		DV 344-332	— 2,93.	
			DV 344-308	— 1,97.		DV 344-333	— 2,97.	
DX 333-16a	Train de 3 ^e et 4 ^e sur pignon d'attaque (23 et 35 dents). Depuis septembre 67.	1	DV 344-309	— 2,01.		DV 344-334	— 3,01.	
			DV 344-310	— 2,05.		DV 344-335	— 3,05.	
DV 333-23	Pignon fou de 2 ^e (33 dents). Depuis septembre 67.	1	DV 344-311	— 2,09.		DV 344-336	— 3,09.	
			DV 344-312	— 2,13.		DV 344-337	— 3,13.	
DX 333-23	Pignon fou de 2 ^e (33 dents), repère 1 gorge circulaire. Jusque septembre 67.	1	DV 344-313	— 2,17.				
			DV 344-314	— 2,21.		2.493-S	Écrou H de 7×100 de vis d'arrêt d'axe de baladeur de marche AR.	1
DV 335-07	Synchroniseur de 1 ^{re} et 2 ^e (41 dents).	1	DV 344-315	— 2,25.		620.161	Roulement à rouleaux de 41×80×18 AR de pignon d'attaque (R. VI).	1
			DV 344-316	— 2,29.		620.164	Roulement double à contact oblique (épaulé) (30×72×78,6×30,2) AV de pignon d'attaque.	1
DV 335-21	Bague de synchroniseur de 1 ^{re} et 2 ^e , épais, 9,65 mm (R. VI).	2	DV 344-317	— 2,33.		620.172	Cage à aiguilles de 45×49×36 de pignon fou de 1 ^{re} et pignon fou de 2 ^e (R. VI).	2
			DV 344-318	— 2,37.				
			DV 344-319	— 2,41.				
			DV 344-320	— 2,45.				
			DV 344-321	— 2,49.				





NUMÉRO	DÉSIGNATION	COEFF ¹	NUMÉRO	DÉSIGNATION	COEFF ¹	NUMÉRO	DÉSIGNATION	COEFF ¹
DV 343-1	Boîtier de différentiel (8 trous) filetage 12×125 pour fixat. de couronne.	1	DV 343-7a	Épais. 1,58.		D 343-97b	Épais. 3,7.	
			DV 343-7b	— 1,64.		D 343-97c	— 4,1.	
			DV 343-7c	— 1,70.		D 343-97d	— 4,5.	
DV 343-2	Planétaire (16 dents), épais. totale 25,25 mm.	2	DV 343-7d	— 1,76.		D 343-97e	— 4,9.	
			DV 343-7e	— 1,82.		D 343-97f	— 5,3.	
DV 343-3	Satellite (10 dents), épais. totale 16 mm.	4		Rondelle à languette de butée de satellite (15,5×31) :	ALD	D 343-97g	— 5,7.	
			DV 343-8	Épais. 1,535.			Rondelle de réglage de roulement de différentiel (72×82,8) :	ALD
DV 343-4	Axe de satellites (15×116).	1	DV 343-8a	— 1,615.		D 343-98	Épais. 3,0.	
			DV 343-8b	— 1,695.		D 343-98a	— 3,05.	
DV 343-4a	Axe de satellites (15×49,5).	2	DV 343-8c	— 1,775.		D 343-98b	— 3,10.	
						D 343-98c	— 3,15.	
DV 343-5	Vis TH à téton d'arrêt d'axes de satellites (12×125), long. 41,75 mm.	3	DV 343-9	Croisillon de satellites (25×42×22).	1	D 343-98d	— 3,20.	
						D 343-98e	— 3,25.	
DV 343-6	Vis TH de fixat. de la couronne sur boîtier de différentiel (12×125), long. 30 mm.	5	DV 343-96	Entretoise de 74,8×82,8×21 entre roulement et palier de différentiel.	1	D 343-98f	— 3,30.	
						D 343-98g	— 3,35.	
				Rondelle entretoise de roulement de différentiel (74×82,8) :	ALD	DV 344-02	Couple conique 8×35.	1
	Rondelle d'appui de planétaire (40,25×62,5) (R. VI) :	ALD	D 343-97	Épais. 2,9.		408.451	Roulement à rouleaux coniques (40×80×19,5) de boîtier de différentiel (R. VI).	2
DV 343-7	Épais. 1,52.		D 343-97a	— 3,3.				

41 A — RÉGULATEUR CENTRIFUGE - VERROU DE RÉEMBROYAGE - (option commande hydraulique)

NUMÉRO	DÉSIGNATION	COEFF ^a	NUMÉRO	DÉSIGNATION	COEFF ^a	NUMÉRO	DÉSIGNATION	COEFF ^a
Attention : Ce chapitre est commun aux véhicules équipés d'un circuit hydraulique (minéral ou végétal).								
— Les pièces et les joints repérés en vert sont strictement réservés au circuit minéral.								
— Les pièces caoutchouc et les joints repérés en blanc sont communs aux deux circuits.								
— Les pièces et les joints non repérés ou repérés en rouge sont réservés au circuit végétal.								
A 453-26	Vis de purge sur régulateur, filetage 7×100. Circuit minéral.	1	DX 314-160	Vis colonnette de fixat. tirant et canalisation sur régulateur 7×100, long. 90,5 mm.	1	DM 334-73	Bague élastique de tirant de régulateur (12×16×19×14,5).	1
A 453-28	Capuchon de vis de purge (R. VI). Circuit minéral.	2				D 334-204a	Collier souple de fixat. des tubes de retour du régulateur.	2
DX 314-017	Régulateur centrifuge complet avec poulie (sans repère).	1	DX 314-165	Bride d'appui de ressort de piston de correcteur (avec tube de retour et flexibloc).	1	DS 334-278	Joint torique de 19,4×24,8×2,7 de piston de correcteur (sans repère).	1
DXN 314-017	Régulateur centrifuge complet avec poulie (repère vert).	1	DS 314-185	Plaquette porte-joints entre faisceau et régulateur (R. VI).	1	DS 391-104	Manchon caoutchouc de 8×29 de branchement sur verrou de réembrayage (sans repère).	1
DS 314-025	Verrou de réembrayage sur boîte. (sans repère).	1	DS 314-189a	Ressort de rappel de piston de correcteur, diam. extér. 16 mm (11 spires).	1	DX 394-36	Tube de liaison régulateur à verrou de réembrayage (côté verrou) (sans repère). D. à D.	1
DXN 314-025	Verrou de réembrayage sur boîte (repère vert).	1		Cale de réglage de poulie de régulateur, diam. extér. 28 mm :	ALD			
DX 314-10	Courroie de régulateur centrifuge (R. VI).	1	DX 314-205a	Épais. 9,5 mm.		DXN 394-36	Tube de liaison régulateur à verrou de réembrayage (côté verrou) (repère vert). D. à D.	1
DX 314-29	Corps de correcteur de débrayage avec piston, poussoir et coupelle. (sans repère).	1	DX 314-206a	— 12 mm.				
			DX 314-207a	— 14,5 mm.				
DXN 314-29	Corps de correcteur de débrayage avec piston, poussoir et coupelle. (repère vert).	1	DX 314-221	Levier de commande de verrou de réembrayage, alésage 14 mm et 15 mm (R. VI).	1	DX 394-55a	Tube de liaison frein AV droit à régulateur (2 vis raccord, 3 pattes de fixat.).	1
DS 314-58	Poulie de régulateur.	1	DX 314-223	Ressort de commande de verrou de réembrayage, diam. intér. 11,5 mm (4 spires).	1	DX 394-102	Tube de liaison bloc hydraulique à verrou de réembrayage (côté bloc), 2 vis raccord. D. à G.	1
DX 314-74	Tirant de régulateur avec bague élastique, long. 242 mm.	1	DX 314-225	Raccord de commande de verrou de réembrayage, filetage 5×75, long. 39,5 mm.	1	DX 394-102a	Tube de liaison bloc hydraulique à verrou de réembrayage (côté verrou), 1 vis raccord, 1 raccord 2 voies, 1 patte de fixat. (Sans repère). D. à G.	1
DX 314-89	Rondelle plate de 18×18×1,5 de fixat. de régulateur (R. VI).	1	DS 314-279	Plaquette d'appui de vis de fixat. de verrou de réembrayage, entraxes 60 mm (R. VI).	1	DXN394-102a	Tube de liaison bloc hydraulique à verrou de réembrayage (côté verrou) (repère vert). D. à G.	1
DX 314-121	Flexibloc de fixat. de régulateur (10×22×16,3) (R. X).	2	DX 314-350	Cale de réglage de régulateur (côté bride d'appui) avec languette 10×24×1,5 (R. VI).	1	DX 394-103	Tube de liaison régulateur à verrou de réembrayage (côté verrou), 2 vis raccord, 1 patte de fixat. (sans repère). D. à G.	1
DS 314-123	Tube souple de 7×14, long. 785 mm, de retour du régulateur (sans repère).	1		Cale de réglage de régulateur (10×28) (R. VI) :	ALD			
DX 314-136	Vis TH de 10×114 de fixat. de régulateur.	1	DX 314-351a	Épais. 1 mm.		DXN 394-103	Tube de liaison régulateur à verrou de réembrayage (côté verrou) (repère vert). D. à G.	1
DS 314-148	Tube caoutchouc de 5×11×940 de retour de fuite régulateur à réservoir (sans repère).	1	DX 314-352a	— 2 mm.				
			DX 314-353a	— 5 mm.				

RÉGULATEUR CENTRIFUGE - VERROU DE RÉEMBRAYAGE - (option commande hydraulique) (suite) — 41 B

NUMÉRO	DÉSIGNATION	COEFF*	NUMÉRO	DÉSIGNATION	COEFF*	NUMÉRO	DÉSIGNATION	COEFF*
DX 394-105	Faisceau de liaison régulateur à bloc hydraulique, 1 bride, 1 raccord 2 voies, 1 vis raccord (sans repère). D. à G.	1	NN 394-87a	Garniture caoutchouc de raccord (5×7,10×10,5) (repère vert).	5	2.555-S	Collier de serrage du tube de liaison régulateur à réservoir, long. 130 mm (R. X).	4
DXN 394-105	Faisceau de liaison régulateur à bloc hydraulique (repère vert). D. à G.	1	U 30.824	Manchon caoutchouc de branchement sur verrou de réembrayage (repère vert).	1	2.556-S	Collier de serrage du tube de retour régulateur à réservoir (R. X).	2
DX 394-132	Tube de liaison bloc hydraulique à verrou de réembrayage. D. à D.	1	458-S	Goujon de 6×34 (filetages 9 mm et 16 mm) de régulateur centrifuge de fixat. de faisceau.	3			
DX 394-137	Faisceau de liaison régulateur à bloc hydraulique (sans repère). D. à D.	1	483-S	Vis TH de 7×15 de fixat. de tube sur étrier de frein.	1	4.862-S	Joint torique de 4,2×8×1,9 de plaquette entre régulateur et faisceau (repère blanc).	3
DXN 394-137	Faisceau de liaison régulateur à bloc hydraulique (repère vert). D. à D.	1	484-S	Vis TH de 7×17,5 de fixat. de levier de commande de verrou de réembrayage sur raccord.	1	4.871-S	Joint torique de 16,8×20,6×1,9 de verrou de réembrayage (repère blanc.)	2
DXN 394-140	Tube caoutchouc de retour de fuite régulateur à réservoir (7×14), long. 785 mm (repère vert).	1	486-S	Vis TH de 7×22,5 de fixat. de levier de commande de verrou de réembrayage sur axe de fourchette de 1 ^{re} et 2 ^e .	1	4.873-S	Joint torique de 21,15×26×2,45 entre régulateur et correcteur de débrayage (repère blanc).	1
DXN 394-141	Tube caoutchouc de retour de fuite, régulateur à réservoir (5×11), long. 940 mm (repère vert).	1	495-S	Vis TH de 7×45 de fixat. de verrou de réembrayage sur boîte.	2			
DX 394-188	Tube Rilsan de 2×4×720 de verrou de réembrayage à raccord 3 voies (R. VI).	1	651-S	Goujon de 7×80 (filetage 10,5 et 17) d'assemblage de régulateur et de correcteur de débrayage.	2	4.874-S	Joint torique de 10,5×15,9×2,7 de verrou de réembrayage (repère blanc.)	2
DS 444-64	Joint torique de 21,15×26×2,45 entre régulateur et correcteur de débrayage (sans repère). R.p. 4.873-S.	1	711	Pochette de joints pour réparation régulateur centrifuge (huile végétale).	1	4.922-S	Joint torique entre faisceau et régulateur (sans repère).	3
DX 453-28	Bouchon nylon de vis de purge (filetage 7×100) Circuit végétal (R. VI).	2	719	Pochette de joints pour réparation régulateur centrifuge (huile minérale).	1	5.032-S	Joint torique de 19,4×24,8×2,7 de piston de correcteur de débrayage (repère vert).	1
D 453-82	Garniture caoutchouc de raccord (4,5×6,5×11) (sans repère).	5	2.320-S	Écrou H de 5×75 de vis de réglage de régulateur.	1	616.102	Goujon de 7×93,5 (filetages 10,5 et 30) de fixat. régulateur centrifuge et correcteur de débrayage.	2
DS 453-123	Vis de purge sur régulateur (filetage 9×125). Circuit minéral (R. VI).	1	2.489-S	Écrou H de 7×100 de fixat. : — du tube de régulateur à verrou de réembrayage (côté verrou).	1	620.806	Bague élastique sous collier de serrage de tube de liaison régulateur à réservoir.	4
DV 453-123	Vis de purge sur régulateur (filetage 9×125), long. 35 mm. Circuit végétal (R. VI).	1		— de faisceau sur tirant.	1			
DX 453-123	Vis de purge sur régulateur (filetage 7×100), long. 27 mm. Circuit végétal.	1		— de tirant sur régulateur et sur pompe HP.	2	620.807	Bague élastique sous collier de serrage du tube retour régulateur à réservoir.	2
			2.494-S	Écrou H de 7×100 crénelé de fixat. de tube sur tirant.	2			
			2.496-S	Écrou H de 10×50 de fixat. de régulateur.	1	621.070	Vis TH de 5×26,5 de réglage du régulateur.	1

41 C — **COMMANDE D'EMBRAYAGE ET CANALISATION - CORRECTEUR DE RÉEMBRAYAGE**
(option commande hydraulique)

NUMÉRO	DÉSIGNATION	COEFF ¹	NUMÉRO	DÉSIGNATION	COEFF ¹	NUMÉRO	DÉSIGNATION	COEFF ¹
Attention : Ce chapitre est commun aux véhicules équipés d'un circuit hydraulique (minéral ou végétal).								
— Les pièces et les joints repérés en vert sont strictement réservés au circuit minéral.								
— Les pièces caoutchouc et les joints repérés en blanc sont communs aux deux circuits.								
— Les pièces et les joints non repérés ou repérés en rouge sont réservés au circuit végétal.								
DX 314-02	Cylindre avec piston de commande de débrayage, trou d'arrivée de pression décalée (sans repère).	1	DY 314-140a	Support réglable de correcteur de réembrayage, 2 boutonniers, entr'axes 26 mm (R. VI). DLF.	1	DS 314-233	Plaquette porte-joints du correcteur (2 trous, diam. 6,5, entr'axes 34 mm) (R. VI).	1
DXN 314-02	Cylindre avec piston de commande de débrayage (repère vert).	1	DX 314-161	Levier de commande de correcteur de réembrayage, long. 29 mm (R. VI). Depuis Avril 68.	1	DX 394-47	Tube Rilsan de 2×3×450 de retour de fuite de cylindre de débrayage (R. VI).	1
DX 314-04b	Correcteur de réembrayage, 1 goujon de fixat., long. 60 mm (sans repère). DJF.	1	DX 314-161a	Levier de commande de correcteur de réembrayage, larg. 29 mm (R. VI). Jusque Avril 68.	1	DX 394-106a	Faisceau de liaison bloc hydraulique à embrayage (1 bride, 1 raccord 2 voies, 1 vis raccord, 2 pattes de fixat.) (repère rouge).	1
DXN 314-04	Correcteur de réembrayage, 1 goujon de fixat., long. 60 mm (repère vert). DJF.	1	DX 314-178	Flector de liaison carburateur à correcteur de réembrayage, diam. 42 mm (R. VI). Depuis Avril 68.	1	DXN394-106a	Faisceau de liaison bloc hydraulique à embrayage (repère vert).	1
DY 314-04a	Correcteur de réembrayage, 1 goujon de fixat., long. 25 mm (sans repère). DLF.	1	DX 314-178a	Flector de liaison carburateur à correcteur de réembrayage (avec ressort) (R. VI). Jusque avril 68.	1	DX 394-107a	Faisceau d'alimentation de bloc hydraulique (1 bride, 3 vis raccord, 1 patte de fixat.) (repère rouge). D. à G.	1
DYN 314-04	Correcteur de réembrayage, 1 goujon de fixat., long. 25 mm (repère vert). DLF.	1	DX 314-210	Bouchon d'étanchéité de correcteur de réembrayage, diam. 2,8 mm, long. 9 mm (R. VI).	1	DXN394-107a	Faisceau d'alimentation de bloc hydraulique (repère vert). D. à G.	1
DS 314-35	Écrou butée de piston de commande de débrayage.	1	DX 314-216	Cale de réglage de correcteur de réembrayage (12,9×35,8×0,5) (R. VI).	1	DX 394-129	Faisceau d'alimentation de bloc hydraulique (sans repère). D. à D.	1
DX 314-58	Pare-poussière sur cylindre de commande de débrayage (accordéon caoutchouc).	1	DY 314-216	Cale de réglage de correcteur de réembrayage (37×51), entr'axes 26 mm (R. VI). DLF.	1	DXN394-129a	Faisceau d'alimentation de bloc hydraulique (repère vert). D. à D.	1
DX 314-97	Tige de poussée de fourchette de débrayage, diam. 6,5 mm, long. 80,5 mm (R. VI).	1			1	DX 394-133	Tube de liaison de correcteur de réembrayage à faisceau d'alimentation (repère blanc). D. à D.	1

COMMANDE D'EMBRAYAGE ET CANALISATION - CORRECTEUR DE RÉEMBRAYAGE

(option commande hydraulique) (suite) — 41 D

NUMÉRO	DÉSIGNATION	COEFF ¹	NUMÉRO	DÉSIGNATION	COEFF ¹	NUMÉRO	DÉSIGNATION	COEFF ¹
DXN 394-142	Tube de retour de fuite du correcteur 5×11×1030 (repère vert).	1	2.489-S	Écrou H de 7×100 de fixat. de faisceau de liaison bloc hydraulique à embrayage.	1	5.037-S	Joint torique de 18,4×23,8×2,7 de cylindre de commande de débrayage (repère vert).	1
D 453-82	Garniture caoutchouc de raccord de canalisation (4,5×6,5×11) (sans repère).	4	2.494-S	Écrou H crénelé de 7×100 de fixat. :		5.405-S	Écrou H de 5×75 de fixat. de levier de commande de correcteur de réembrayage (R. VI).	1
DS 453-163	Tube de retour de fuite du correcteur (5×11×1030) (sans repère).	1		— de faisceau sur correcteur.	1	615.038	Écrou H de 7×100, long. 18 mm, de fixat. de correcteur de réembrayage (R. VI).	1
485-S	Vis TH de 7×20 de fixat. de cylindre de commande de débrayage.	2		— de faisceau de liaison correcteur à embrayage.	1			
633-S	Goujon de 7×25 (filetages 10,5 et 12,5) de correcteur de réembrayage. DLF.	1	4.861-S	Joint torique de 8,9×12,7×1,9 de plaquette de correcteur de réembrayage (repère blanc).	2	616.028	Goujon de 6×25,5 (filetages 7 mm et 9,5 mm) de fixat. de bride sur correcteur de réembrayage.	1
649-S	Goujon de 7×70 (filetages 17 et 10,5) de correcteur de réembrayage. DJF.	1	4.903-S	Joint torique de 8,9×21,7×1,9 de plaquette du correcteur (sans repère). R.p. 4.861-S.	2	616.092	Goujon de 6×39 (filetages 7 mm et 25 mm) de fixat. de bride sur correcteur de réembrayage.	1
2.369-S	Écrou H de 6×100 de fixat. de faisceau sur correcteur.	2	4.988-S	Joint torique de 18,4×23,8×2,7 de cylindre de commande de débrayage (sans repère).	1	621.107	Vis TH de 5×28 de fixat. de levier de commande de correcteur de réembrayage.	1

41 E — BLOC HYDRAULIQUE DE COMMANDE DES VITESSES (option commande hydraulique)

NUMÉRO	DÉSIGNATION	COEFF.	NUMÉRO	DÉSIGNATION	COEFF.	NUMÉRO	DÉSIGNATION	COEFF.
DX 334-07b	Bloc hydraulique de commande de changement de vitesses et d'em-brayage, avec correcteur de passage des vitesses. D. à G. (sans repère).	1	DS 334-63a	Couvercle AR.	1	DS 334-149a	Plaquette porte-joint entre faisceau correcteur de vitesses et bloc hydraulique (2 trous de 7,6, 2 trous de fixat., diam. 6,5, entraxes 14) (R. VI).	2
DX 334-07c	Bloc hydraulique de commande des vitesses avec correcteur de passage des vitesses. D. à D. (sans repère).	1	DX 334-75a	Rondelle à queue d'appui de ressort de rappel des pistons de synchronisation (portées des ressorts 12,6 mm et 21,7 mm).	1	DS 334-157b	Tube caoutchouc coudé, de liaison bloc à raccord 4 voies, diam. intér. 7 mm et 10 mm, long. 460 mm (sans repère).	1
DXN 334-07	Bloc hydraulique de commande des vitesses (repère vert). D. à G.	1	DX 334-84	Ressort de rappel des pistons de synchronisation, diam. intér. 22,1 mm, diam. extér. 32,3 mm.	1	DS 334-170a	Raccord de liaison de faisceaux avec patte d'attache.	1
DXN 334-07a	Bloc hydraulique de commande des vitesses (repère vert). D. à D.	1	DX 334-89a	Rondelle à queue d'appui de ressort de rappel des pistons de synchronisation (portées des ressorts 12,6 mm et 21,7 mm).	1	DS 334-187c	Faisceau d'alimentation de correcteur. D. à D. (sans repère).	1
DS 334-014a	Correcteur de passage des vitesses. (sans repère).	1	D 334-92	Ressort de tiroir de commande automatique des vitesses (13,5 × 18 × 8 spires).	1	DS 334-187d	Faisceau d'alimentation de correcteur (sans repère). D. à G.	1
DXN 334-014	Correcteur de passage des vitesses (repère vert).	1	D 334-94	Filtre diam. 10,5 mm, épais. 1 mm (R. VI).	1	D 334-244	Disque gicleur, diam. 10 mm, trou centré (R. VI).	7
DS 334-41	Piston de synchronisation de 2 ^e et 4 ^e , diam. 20 mm, haut. 14 mm.	2	DS 334-96	Rondelle d'appui de ressort de commande automatique des vitesses (diam. 25 mm, épais. 5,5 mm).	1	D 334-245	Disque gicleur, diam. 10 mm, trou excentré (R. VI).	7
DS 334-42	Piston de synchronisation de 3 ^e , diam. 20 mm, haut. 19 mm.	1	DX 334-97a	Ressort additionnel de rappel des pistons de synchronisation, diam. intér. 13 mm, diam. extér. 19,4 mm.	1	D 334-246	Entretoise entre disque (6,5 × 10 × 1,5).	14
DX 334-48	Couvercle AV (4 trous de 8 mm, 2 trous de 6 mm).	1	DS 334-101	Goujon épaulé de 7 × 75 à pointe (filetages 15 et 15) de fixat. du sélecteur sur bloc hydraulique.	2	DS 334-277	Butée acier des pistons de bloc hydraulique.	1
DS 334-59a	Joint de couvercle AV (4 trous de 8 mm, 2 trous de 6 mm).	1	DS 334-143	Tube d'écoulement de fuite de tiroir de pré-sélecteur, long. 20 mm (R. VI).	1	DS 334-278	Joint torique de 19,4 × 24,8 × 2,7 de capacité de synchronisation de bloc hydraulique et entre chemise de commande à main et couvercle AR (sans repère).	5
DS 334-61	Joint de couvercle AR.	1				D 391-125	Collier souple de fixat. de tube souple de bloc à raccord 4 voies, long. 62 mm.	1
DX 334-62	Pare-poussière caoutchouc du trou de pige de bloc hydraulique.	1						

BLOC HYDRAULIQUE DE COMMANDE DES VITESSES (option commande hydraulique) (suite) — 41 F

NUMÉRO	DÉSIGNATION	COEFF ¹	NUMÉRO	DÉSIGNATION	COEFF ¹	NUMÉRO	DÉSIGNATION	COEFF ¹
D 391-127	Gaine de protection sur tube souple de bloc à raccord 4 voies.	1	487-S	Vis TH de 7×25 de fixat. du couvercle AR.	2	4.872-S	Joint torique de 18,7×28,5×1,9 sous bouchon de correcteur de passage des vitesses (repère blanc).	2
DXN 394-17	Faisceau d'alimentation de correcteur de passage des vitesses (repère vert). D. à D.	1	710	Pochette de joints pour réparation bloc hydraulique (huile végétale).	1	4.986-S	Joint torique de 18,7×22,5×1,9 sous bouchon de correcteur de passage des vitesses (sans repère). R.p. 4.872-S.	2
DXN 394-18	Faisceau d'alimentation de correcteur de passage des vitesses (repère vert). D. à G.	1	718	Pochette de joints pour réparation bloc hydraulique (huile minérale).	1	5.032-S	Joint torique de 19,4×24,8×2,7 de capacité de synchronisation et entre chemise de commande à main et couvercle AR (repère vert).	5
DX 394-45	Tube Rilsan de 5×7×800 d'évacuation de fuites (R. VI).	1	2.319-S	Écrou H de 5×75 de fixat du correcteur de passage des vitesses sur bloc hydraulique.	2	616.028	Goujon de 6×27,5 (filetages 7 et 11,5) de fixat. de faisceau sur bloc.	4
DXN 394-144	Tube caoutchouc de liaison bloc hydraulique à raccord 4 voies 7×14×460 (repère vert). D. à G.	1	2.369-S	Écrou H de 6×100 de fixat. de faisceau de correcteur sur bloc.	2	616.049	Goujon de 5×26 (filetages 7 et 10) de fixat. de correcteur de passage des vitesses.	1
DXN 394-155	Tube caoutchouc de liaison bloc hydraulique à raccord 3 voies 7×14×1510 (repère vert). D. à D.	1	2.489-S	Écrou H de 7×100 de fixat. du couvercle AV.	4	616.059	Goujon de 5×41 (filetages 7 et 12) de fixat. de correcteur de passage des vitesses.	1
297-S	Vis TH de 5×35 de fixat. de couvercle AV. R.p. 298-S.	2	2.556-S	Collier de serrage, long. 160 mm de fixat. de tube de liaison bloc à raccord 4 voies (R. X).	2	620.807	Bague élastique sous collier sur tube de bloc à raccord 4 voies.	2
306-S	Vis TH de 6×20 de fixat. de faisceau : — sur bloc hydraulique. — sur correcteur de passage des vitesses.	2 2	4.862-S	Joint torique de 4,2×8×1,9 de plaquette porte-joints (repère blanc).	4			

41 G — CANALISATIONS DE COMMANDE DES VITESSES (option commande hydraulique)

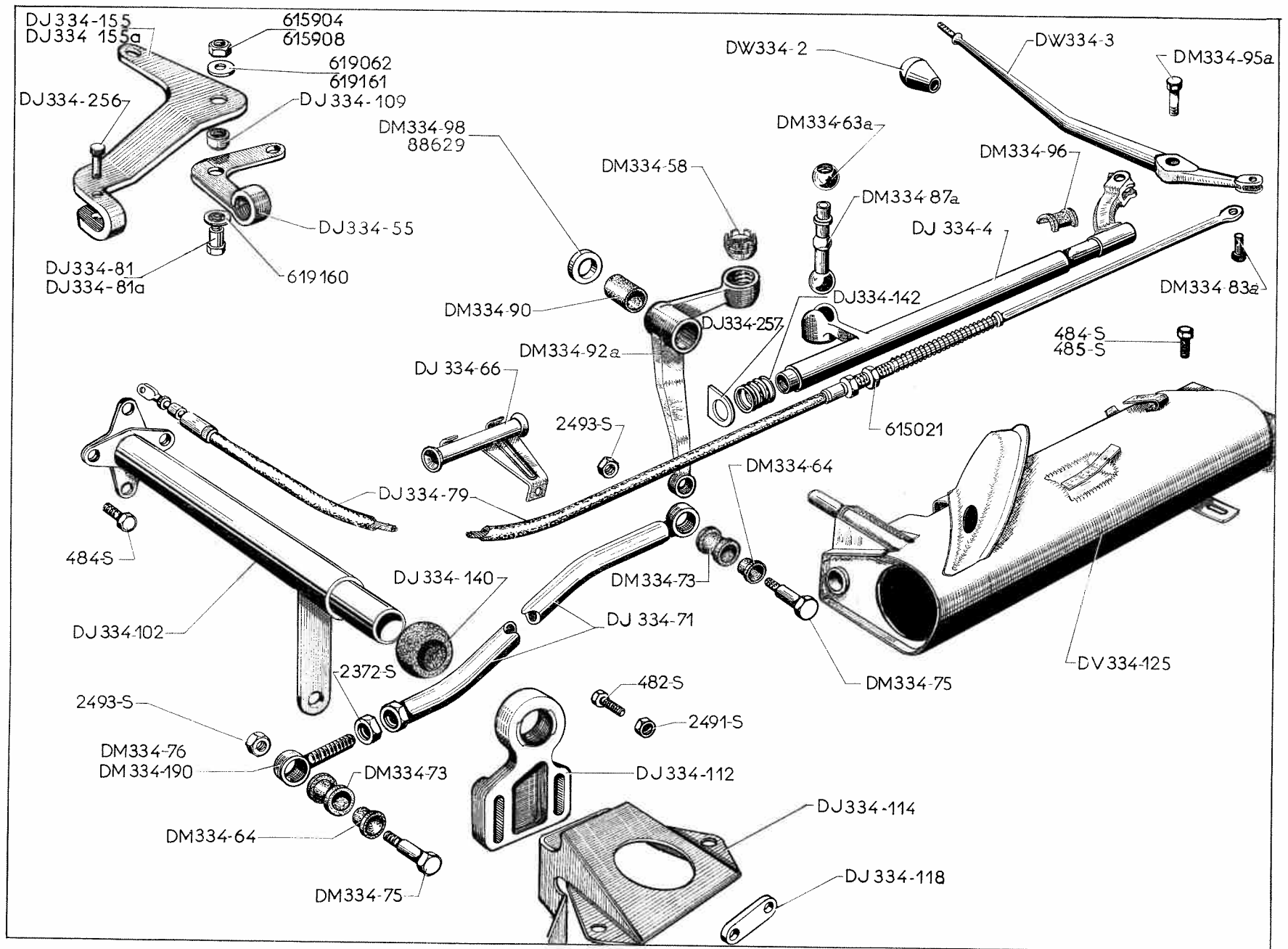
NUMÉRO	DÉSIGNATION	COEFF ¹	NUMÉRO	DÉSIGNATION	COEFF ¹	NUMÉRO	DÉSIGNATION	COEFF ¹
Attention : Ce chapitre est commun aux véhicules équipés d'un circuit hydraulique (minéral ou végétal).								
— Les pièces et les joints repérés en vert sont strictement réservés au circuit minéral.								
— Les pièces caoutchouc et les joints repérés en blanc sont communs aux deux circuits.								
— Les pièces et les joints non repérés ou repérés en rouge sont réservés au circuit végétal.								
DX 334-08a	Cylindre avec piston et joint de commande des vitesses (2 ^e , 3 ^e , 4 ^e) (sans repère).	3	DS 334-281	Plaquette porte-joints sur faisceau (côté bloc), (5 trous de 7,6), 3 trous de fixat. de 6,5 (R. VI).	1	HY 174-99	Collier caoutchouc de fixat. de canalisation sur faisceau de 1 ^{re} et 3 ^e , long. 33 mm.	1
DXN 334-08	Cylindre avec piston et joint de commande des vitesses (2 ^e , 3 ^e , 4 ^e) (repère vert).	3	DS 391-141	Collier souple de fixat. de tube souple sur faisceau de liaison boîte à bloc, long. 77 mm.	1	321-S	Vis TH de 6×30 de fixat. de faisceau sur boîte.	1
DX 334-09	Cylindre avec piston et joint de commande de marche AR (sans repère).	1	DX 394-61	Faisceau de liaison bloc hydraulique à boîte de vitesses (5 tubes, 2 brides) (sans repère). D. à G.	1	2.319-S	Écrou H de 5×75 de fixat. de faisceau de boîte sur support de bride.	2
DXN 334-09	Cylindre avec piston et joint de commande de marche AR (repère vert).	1	DXN 394-61	Faisceau de liaison bloc hydraulique à boîte de vitesses (repère vert). D. à G.	1	2.369-S	Écrou H de 6×100 de fixat. de faisceau sur boîte.	2
DX 334-013a	Cylindre avec piston et joint de commande de 1 ^{re} (sans repère).	1	DX 394-62	Faisceau d'alimentation 1 ^{re} et 3 ^e sur boîte (1 bride, 2 vis raccord) (sans repère).	1	4.862-S	Joint torique de 4,2×8×1,9 de plaquette porte-joints (repère blanc).	10
DXN 334-013	Cylindre avec piston et joint de commande de 1 ^{re} (repère vert).	1	DXN 394-62	Faisceau d'alimentation de 1 ^{re} et 3 ^e sur boîte (repère vert).	1	4.942-S	Joint torique de 13,6×19×2,7 de cylindre de commande de 2 ^e , 3 ^e , 4 ^e et marche AR (sans repère).	4
DX 334-24a	Ressort de cylindre de commande des vitesses diam. intér. 24 mm diam. extér. 31 mm.	4	DX 394-63	Faisceau d'alimentation de 2 ^e , 4 ^e et marche AR sur boîte (1 bride, 3 vis raccord). (sans repère).	1	4.978-S	Joint torique de 10,5×15,9×2,7 de cylindre de commande de 1 ^{re} . (sans repère).	1
DX 334-69	Vis de blocage de cylindre de commande de vitesses, filetage 9×125, long. 16,5 mm.	5	DXN 394-63	Faisceau d'alimentation de 2 ^e , 4 ^e et marche AR sur boîte (repère vert).	1	5.030-S	Joint torique de 13,6×19×2,7 de cylindre de commande des vitesses, 2 ^e , 3 ^e , 4 ^e et marche AR (repère vert).	4
DX 334-138	Frein de cylindre de commande de vitesses diam. 7 mm, haut. 3 mm (caoutchouc) (R. VI).	5	DX 394-130	Faisceau de liaison bloc hydraulique à boîte de vitesses (sans repère). D. à D.	1	5.031-S	Joint torique de 10,5×15,9×2,7 de cylindre de commande de 1 ^{re} (repère vert).	1
DX 334-177	Support de bride raccord d'alimentation de boîte, 2 vis soudées entr'axes 37 mm.	1	DXN 394-130	Faisceau de liaison, bloc hydraulique à boîte de vitesses (repère vert). D. à D.	1	616.026	Goujon de 6×30 (filetages 7 et 12) de fixat. de faisceau sur boîte.	2

SÉLECTEUR DE COMMANDE DES VITESSES (option commande hydraulique) — 41 11

NUMÉRO	DÉSIGNATION	COEFF.	NUMÉRO	DÉSIGNATION	COEFF.	NUMÉRO	DÉSIGNATION	COEFF.
D 314-26	Levier de commande à main d'embrayage.	1	D 334-55	Ressort de rattrapage de jeu de levier de commande à main d'embrayage.	1	D 334-196	Grain isolant (nylon) de contact de démarreur (R. VI).	1
D 314-70	Tringle de commande à main d'embrayage. D. à G.	1	D 334-65	Manchon d'accouplement entre sélecteur et bloc hydraulique.	1	D 334-248	Ressort de point dur de marche AR.	1
D 314-70a	Tringle de commande à main d'embrayage. D. à D.	1	D 334-67	Axe de secteur de positionnement.	1	D 522-6	Contact de démarreur (R. VI).	1
D 314-78	Ressort de rappel de commande à main d'embrayage.	1	D 334-100	Doigt de positionnement de grille de sélecteur.	1	283-S	Vis TH de 5×75, long. 13 mm : — de serrage de manchon d'accouplement, — de fixat. du support de bloc hydraulique, — de serrage du collier butée de tige de liaison.	2 2 1
DS 334-010	Sélecteur de vitesses complet. D. à G.	1	D 334-102	Tige de liaison entre levier de commande des vitesses et bloc hydraulique. D. à G.	1	482-S	Vis TH de 7×12,5 de fixat. de sélecteur.	2
DS 334-010c	Sélecteur de vitesses complet. D. à D.	1	D 334-102a	Tige de liaison entre levier de commande des vitesses et bloc hydraulique. D. à D.	1	2.489-S	Écrou H de 7×100 d'accouplement du sélecteur et du bloc hydraulique.	2
DS 334-2	Bouton de sélecteur noir (filetage 5×75) (R. VI).	1	DS 334-125	Support de bloc hydraulique de commande de changement de vitesses. D. à D.	1	2.709-S	Bille de verrouillage des vitesses (R. X).	2
DS 334-4a	Grille de sélecteur avec grain de contact de démarreur.	1	DX 334-125	Support de bloc hydraulique de commande de changement de vitesses. D. à G.	1	89.591	Vis de serrage de tringle de commande d'embrayage sur levier.	1
D 334-11	Ressort de verrouillage des vitesses sur sélecteur (diam. 5,9 mm, diam. du fil 0,9 mm).	2	D 334-142	Ressort de rattrapage de jeu de tige de liaison.	1	618.700	Rivet de fixat. de contact de démarreur.	2
DS 334-50	Levier de commande de vitesses avec secteur de positionnement, filetage 5×75. D. à G.	2	D 334-143	Ressort de rattrapage de jeu de secteur de positionnement.	1	621.055	Vis TH de 5×75, long. 11 de fixat. de grille de sélecteur.	1
DS 334-50a	Levier de commande des vitesses sur sélecteur. D. à D.	1	D 334-167	Collier butée de tige de liaison.	1			

42 — COMMANDE DES VITESSES (DIRECTION A GAUCHE)

NUMÉRO	DÉSIGNATION	COEFF ¹	NUMÉRO	DÉSIGNATION	COEFF ¹	NUMÉRO	DÉSIGNATION	COEFF ¹
DJ 334-023a	Support de commande de vitesses assemblé. U.S.A. Depuis mars 68.	1	DJ 334-75	Axe épaulé de 10 (filetage 7×100) de fixat. de tige de commande, long. sous tête 34 mm. Depuis décembre 66.	2	DM 334-96	Demi-coussinet Rilsan sur arbre de commande des vitesses (long. 20 mm) (R. VI).	2
DW 334-2	Bouton de levier de commande sur tableau de bord, filetage 7×100 (R. VI).	1	DM 334-75	Axe épaulé de 10 (filetage 7×100) de fixat. de tige de commande. Jusque décembre 66.	2	DM 334-98	Rondelle élastique de 12×22×0,5 d'arrêt de levier de renvoi de commande (R. VI).	1
DJ 334-3	Levier de commande des vitesses sur tableau de bord, filetage 7×100. Depuis décembre 66.	1	DM 334-76	Embout réglable de tige de commande des vitesses. Jusque juillet 66.	1	DJ 334-102	Arbre intermédiaire de commande des vitesses avec flectors, long. 231 mm.	1
DW 334-3	Levier de commande des vitesses sur tableau de bord, filetage 7×100. Jusque décembre 66. R.p. DJ 334-3.	1	DJ 334-79	Câble de commande des vitesses, long. de l'embout 60 mm (R. VI).	1	DJ 334-109	Bague de 12×14×15 de levier de renvoi de sélection sur boîte (R. VI).	1
DJ 334-4	Arbre de commande des vitesses, embout, diam. 17 mm, long. 13 mm. Jusque novembre 66.	1	DJ 334-81	Axe de levier de renvoi de sélection (7×48), partie lisse, diam. 12 mm, long. 18 mm (R. VI). Jusque juillet 66.	1	DJ 334-112	Renvoi d'arbre intermédiaire de commande des vitesses, 2 boutonnières entraxes 38 mm.	1
DJ 334-4a	Arbre de commande de vitesses, diam. 17 mm, long. 13 mm, 1 filetage 7×100. Depuis novembre 66.	1	DJ 334-81a	Axe de levier de renvoi de sélection (9×49), partie lisse, diam. 12 mm, long. 18 mm (R. VI). Depuis juillet 66.	1	DJ 334-114	Support de renvoi d'arbre intermédiaire de commande de vitesses sur longeron, 2 boutonnières entraxes 38 mm. Jusque septembre 67. R.p. DJ 334-114a.	1
DJ 334-4b	Arbre de commande des vitesses. Embout, diam. 17 mm, long. 13 mm, 1 filetage 7×100 (long. totale 329,5 mm). U.S.A. Depuis mars 68.	1	DM 334-83a	Axe épaulé de 5×15,5 de liaison du câble et du levier sur tableau de bord.	1	DJ 334-114a	Support de renvoi d'arbre intermédiaire de commande de vitesses sur longeron. Depuis septembre 67.	1
DJ 334-55	Levier de renvoi de sélection bagué sur boîte, entraxes 65 mm.	1	DM 334-87a	Rotule à queue de levier de renvoi de commande des vitesses.	1	DJ 334-118	Contreplaque sur support de renvoi d'arbre intermédiaire de commande de vitesses, 2 filetages 7×100, entraxes 38 mm (R. VI).	1
DM 334-58	Noix de rotule de levier de renvoi de commande des vitesses.	2	DM 334-90	Bague Rilsan de 12×10×25 de levier de renvoi de commande des vitesses (R. VI).	1	DJ 334-125	Support de commande des vitesses sur planche de bord (2 pattes de fixat.). U.S.A. Depuis mars 1968.	1
DM 334-63a	Rotule creuse de levier de renvoi de commande des vitesses.	1	DM 334-92a	Levier de renvoi de commande des vitesses.	1	DV 334-125	Support de commande des vitesses sur planche de bord.	1
DM 334-64	Bague Rilsan épaulée de 10×12×17×7,5 de fixat. de tige de commande (R. VI).	4	DJ 334-95	Axe de levier de commande sur tableau de bord, filetages 7×100, long. 30,5 mm (R. VI). Depuis novembre 66.	1	DJ 334-140	Rotule de l'arbre intermédiaire de commande des vitesses, diam. intér. 19,5 mm, diam. extér. 26 mm (R. VI).	1
DJ 334-66	Guide câble de commande des vitesses, diam. intér. 19 mm, long. 70 mm.	1	DM 334-95a	Axe épaulé de 7×32,8 de levier de commande sur tableau de bord. Jusque novembre 66.	1	DJ 334-142	Ressort anti-bruit de câble de commande des vitesses (2 spires).	1
DJ 334-71	Tige de commande des vitesses, long. 803 mm.	1						
DM 334-73	Bague caoutchouc épaulée de 12×16×19×14,5 de fixat. de tige de commande.	2						

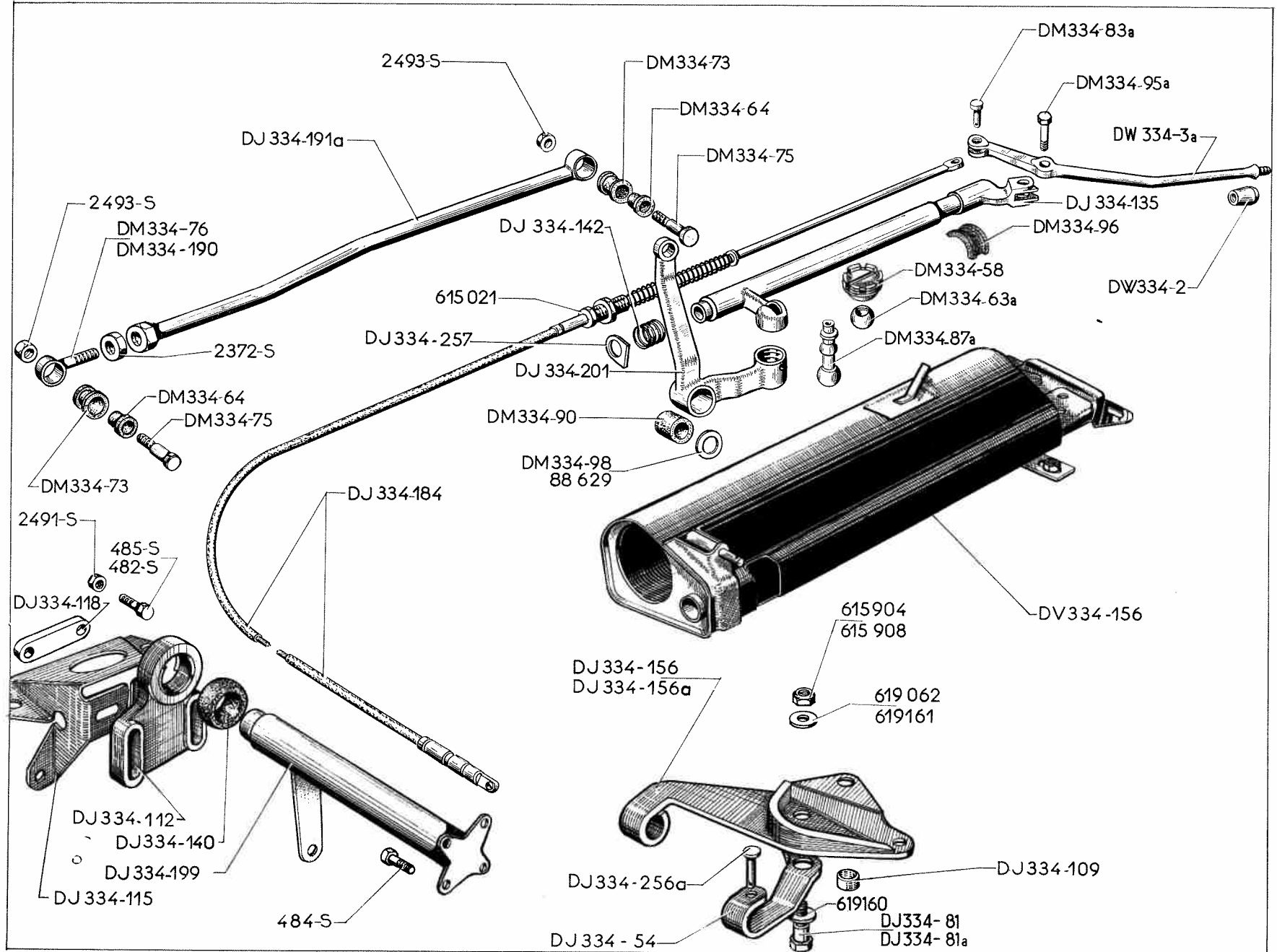


COMMANDE DES VITESSES (DIRECTION A GAUCHE) (suite) — 45

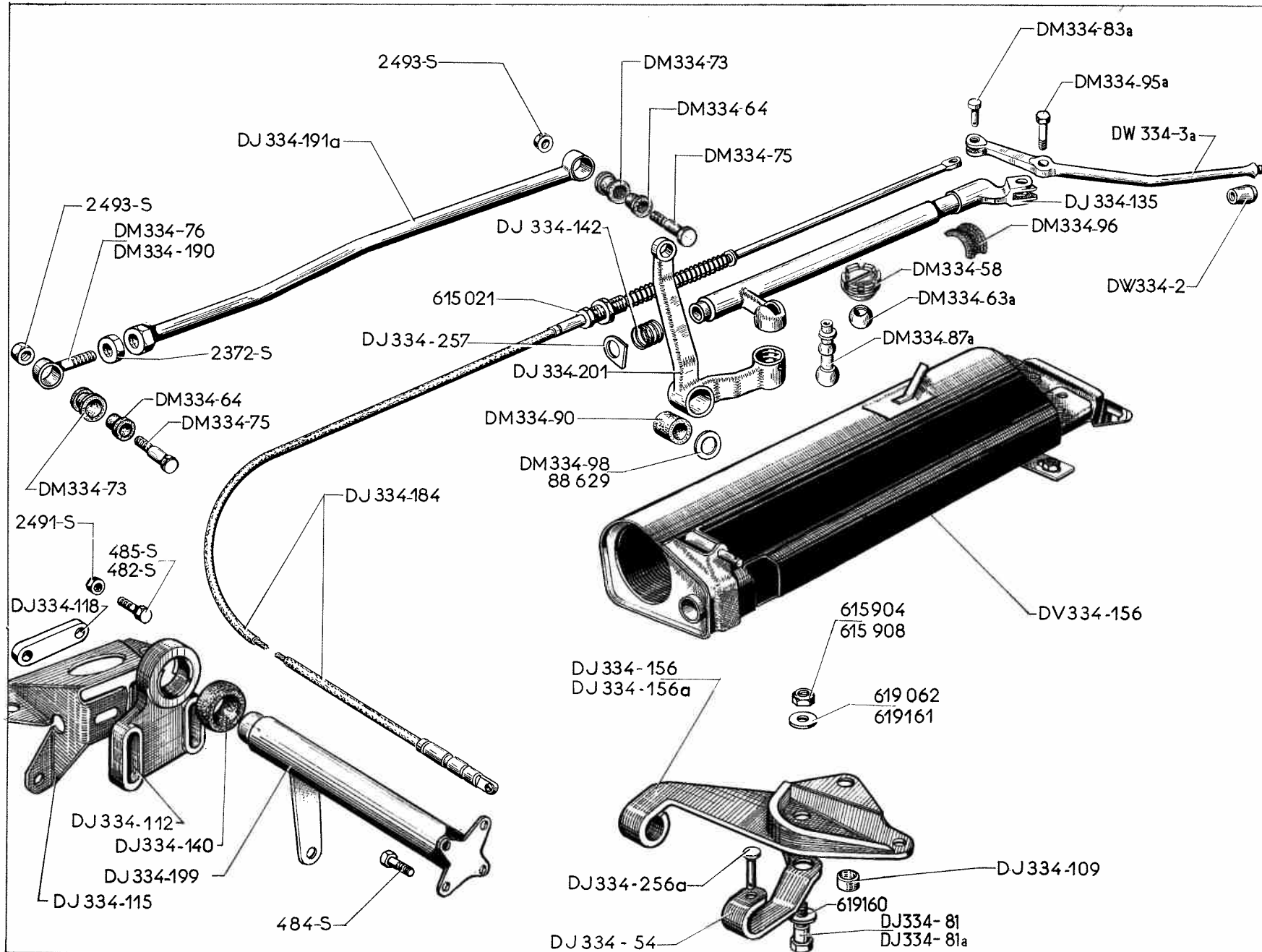
NUMÉRO	DÉSIGNATION	COEFF ¹	NUMÉRO	DÉSIGNATION	COEFF ²	NUMÉRO	DÉSIGNATION	COEFF ³
DJ 334-155	Support de renvoi de commande de sélection sur boîte, 2 trous, entraxes 80 mm. Jusque juillet 66. R.p. DJ 334-155a; d.e.o. : 1-DJ 334-81a, 1-615.908, 1-619.062.	1	482-S	Vis TH de 7×12,5 de fixat. : — de guide câble de commande des vitesses. — de support d'arbre intermédiaire. Jusque septembre 67.	1 4	88.629	Rondelle plate 12,5×20×1 d'arrêt du levier de renvoi de commande.	1
DJ 334-155a	Support de renvoi de commande de sélection sur boîte. Trou de fixat. sur boîte, diam. 10 mm. Depuis juillet 66.	1	484-S	Vis TH de 7×17,5 de fixat. d'arbre intermédiaire de commande des vitesses sur boîte.	2	615.021	Écrou H de 15×150 de fixat. du câble de commande des vitesses (R. X).	1
DV 334-163	Garniture caoutchouc d'étanchéité de support de commande des vitesses sur planche de bord, long. 370 mm.	1	485-S	Vis TH de 7×20 de fixat. de renvoi d'arbre intermédiaire de commande de vitesses.	2	615.904	Écrou Nylstop de 7×100 de fixat. de levier de renvoi sur support (R. VI). Jusque juillet 66. — de tige de commande. Depuis décembre 66.	1
DM 334-190	Embout réglable de tige de commande des vitesses. Depuis juillet 66.	1	2.372-S	Écrou H de 9×125 d'embout réglable.	1	615.908	Écrou Nylstop de 9×125 de fixat. de levier de renvoi sur support (R. VI). Depuis juillet 66.	1
DJ 334-256	Axe de 5×28,8 de fixat. de câble de commande des vitesses sur support.	1	2.491-S	Écrou H de 7×100 de fixat. : — de support de renvoi de sélection. — d'arbre intermédiaire de commande des vitesses. R.p. 2.489-S.	1 2	619.062	Rondelle de 9,5×20×2 de fixat. du levier de renvoi de sélection. Depuis juillet 66.	1
DJ 334-257	Rondelle d'arrêt du ressort anti-bruit de câble de commande des vitesses, diam. intér. 21,5 mm, long. 33,5 mm (R. VI).	1	480-S	Vis TH de 7×14 de fixat. de support d'arbre intermédiaire sur longeron. Jusque septembre 67.	4	619.160	Rondelle de 12,5×20×2 de fixat. du levier de renvoi de sélection.	1
480-S			2.493-S	Écrou H de 7×100, haut. 5 mm, de fixat. de tige de commande.	2	619.161	Rondelle de 7,5×20×1,5 de fixat. du levier de renvoi de sélection. Jusque juillet 66.	1

46 — COMMANDE DES VITESSES (DIRECTION A DROITE)

NUMÉRO	DÉSIGNATION	COEFF ¹	NUMÉRO	DÉSIGNATION	COEFF ¹	NUMÉRO	DÉSIGNATION	COEFF ¹
DW 334-2	Bouton de levier de commande sur tableau de bord, filetage 7×100 (R. VI).	1	DM 334-83a	Axe épaulé de 5×15,5 de liaison du câble et du levier sur tableau de bord.	1	DJ 334-118	Contreplaque sur support de renvoi d'arbre intermédiaire de commande de vitesses, 2 filetages 7×100, entraxes 38 mm (R. VI).	1
DW 334-3a	Levier de commande des vitesses sur tableau de bord. Jusque janvier 68.	1	DM 334-87a	Rotule à queue de levier de renvoi de commande des vitesses.	1	DJ 334-135	Arbre de commande des vitesses. Jusque novembre 66.	1
DJ 334-50	Levier de commande de changement de vitesses. Depuis janvier 68.	1	DM 334-90	Bague Rilsan de 12×16×25 de levier de renvoi de commande des vitesses (R. VI).	1	DJ 334-135a	Arbre de commande de vitesses 1 filetage 7×100. Depuis novembre 66.	1
DJ 334-54	Levier de renvoi de sélection sur boîte, 1 trou de 5 mm.	1	DJ 334-95	Axe de levier de commande sur tableau de bord, filetage 7×100, long. 30,5 mm (R. VI). Depuis novembre 66.	1	DJ 334-140	Rotule de l'arbre intermédiaire de commande des vitesses, diam. intér. 19,5 mm, diam. extér. 26 mm (R. VI).	1
DM 334-58	Noix de rotule de levier de renvoi de commande des vitesses.	2	DM 334-95a	Axe épaulé de 7×32,8 du levier de commande sur tableau de bord. Jusque novembre 66.	1	DJ 334-142	Ressort anti-bruit de câble de commande (2 spires).	1
DM 334-63a	Rotule creuse de levier de renvoi de commande des vitesses.	1	DM 334-96	Demi-coussinet Rilsan sur arbre de commande des vitesses (long. 20 mm) (R. VI).	2	DJ 334-156	Support de renvoi de commande de sélection sur boîte avec moyeu, diam. 25 mm. Jusque juillet 66.	1
DM 334-64	Bague Rilsan épaulée de 10×12×17×7,5 de fixat. de tige de commande (R. VI).	4	DM 334-98	Rondelle élastique de 12×22×0,5 d'arrêt de levier de renvoi de commande (R. VI).	1	DJ 334-156a	Support de renvoi de commande de sélection sur boîte avec moyeu, trou de fixat. sur boîte, diam. 10 mm. Depuis juillet 66.	1
DM 334-73	Bague caoutchouc épaulée de 12×16×19×14,5 de fixat. de tige de commande.	2	DJ 334-109	Bague de 12×14×15 de levier de renvoi de sélection sur boîte (R. VI).	1	DV 334-156	Support de commande de vitesses sur planche de bord.	1
DJ 334-75	Axe épaulé de 10 (filetage 7×100) de fixat. de tige de commande, long. sous tête 34 mm. Depuis décembre 66.	2	DJ 334-112	Renvoi d'arbre intermédiaire de commande des vitesses, 2 boutonnières entraxes 38 mm.	1	DJ 334-184	Câble de commande des vitesses (R. VI).	1
DM 334-75	Axe épaulé de 10 (filetage 7×100) de fixat. de tige de commande. Jusque décembre 66.	2	DJ 334-115	Support de renvoi d'arbre intermédiaire de commande de vitesses sur longeron, 2 boutonnières entraxes 38 mm. Jusque septembre 67.	1	DM 334-190	Embout réglable de tige de commande des vitesses. Depuis septembre 66.	1
DM 334-76	Embout réglable de tige de commande des vitesses. Jusque septembre 66.	1	DJ 334-115a	Support de renvoi d'arbre intermédiaire de commande de vitesses sur longeron. Depuis septembre 67.	1	DJ 334-191a	Tige de commande des vitesses, long. 802 mm.	1
DJ 334-81	Axe de levier de renvoi de sélection (7×48) partie lisse diam. 12 mm, long. 18 mm (R. VI). Jusque juillet 66.	1						
DJ 334-81a	Axe de levier de renvoi de sélection (9×49). Depuis juillet 66.	1						



48 — COMMANDE DES VITESSES (DIRECTION A DROITE)



COMMANDE DES VITESSES (DIRECTION A DROITE) (suite) — 49

NUMÉRO	DÉSIGNATION	COEFF.	NUMÉRO	DÉSIGNATION	COEFF.	NUMÉRO	DÉSIGNATION	COEFF.
DJ 334-199	Arbre intermédiaire de commande des vitesses avec flectors, long. 145 mm.	1	484-S	Vis TH de 7×17,5 de fixat. d'arbre intermédiaire de commande sur boîte.	2	615.021	Écrou H de 15×150 de fixat. du câble de commande des vitesses (R. X).	1
DJ 334-201	Levier de renvoi de commande des vitesses, entraxes 95 mm.	1	485-S	Vis TH de 7×20 de fixat. de renvoi d'arbre intermédiaire.	2	615.904	Écrou Nylstop de 7×100 de fixat. de levier de renvoi sur support (R. VI). Jusque juillet 66.	1
DJ 334-256a	Axe de 5×22,7 de fixat. de câble de commande sur support.	1	2.372-S	Écrou H de 9×125 d'embout réglable de tige.	1		— De tige de commande. Depuis décembre 66.	1
DJ 334-257	Rondelle d'arrêt du ressort anti-bruit de câble de commande, diam. intér. 21,5 mm, long. 33,5 mm (R. VI).	1	2.491-S	Écrou H de 7×100 de fixat. : — de support de renvoi de sélection.	1	615.908	Écrou Nylstop de 9×125 de fixat. de levier de renvoi sur support (R. VI). Depuis juillet 66.	1
480-S	Vis TH de 7×14 de fixat. de support d'arbre intermédiaire de commande sur longeron. Depuis septembre 67.	4		— d'arbre intermédiaire sur boîte. R.p. 2.489-S.	2	619.062	Rondelle de 9,5×20×2 de fixat. de levier de renvoi de sélection. Depuis juillet 66.	1
482-S	Vis TH de 7×12,5 de fixat. de support d'arbre intermédiaire de commande sur longeron. Jusque septembre 67.	4	2.493-S	Écrou H de 7×100 (haut. 5 mm) de fixat. de tige de commande.	2	619.160	Rondelle de 12,5×20×2 de fixat. du levier de renvoi de sélection.	1
			88.629	Rondelle plate 12,5×20×1 d'arrêt du levier de renvoi de commande.	1	619.161	Rondelle de 7,5×20×1,5 de fixat. du levier de renvoi de sélection. Jusque juillet 66.	1

Les numéros soulignés indiquent les pièces nouvelles ne figurant pas sur la planche.

Catalogue 537 — Septembre 1967.

50 — ESSIEU AV - TRANSMISSIONS - ARBRES DE DIFFÉRENTIEL

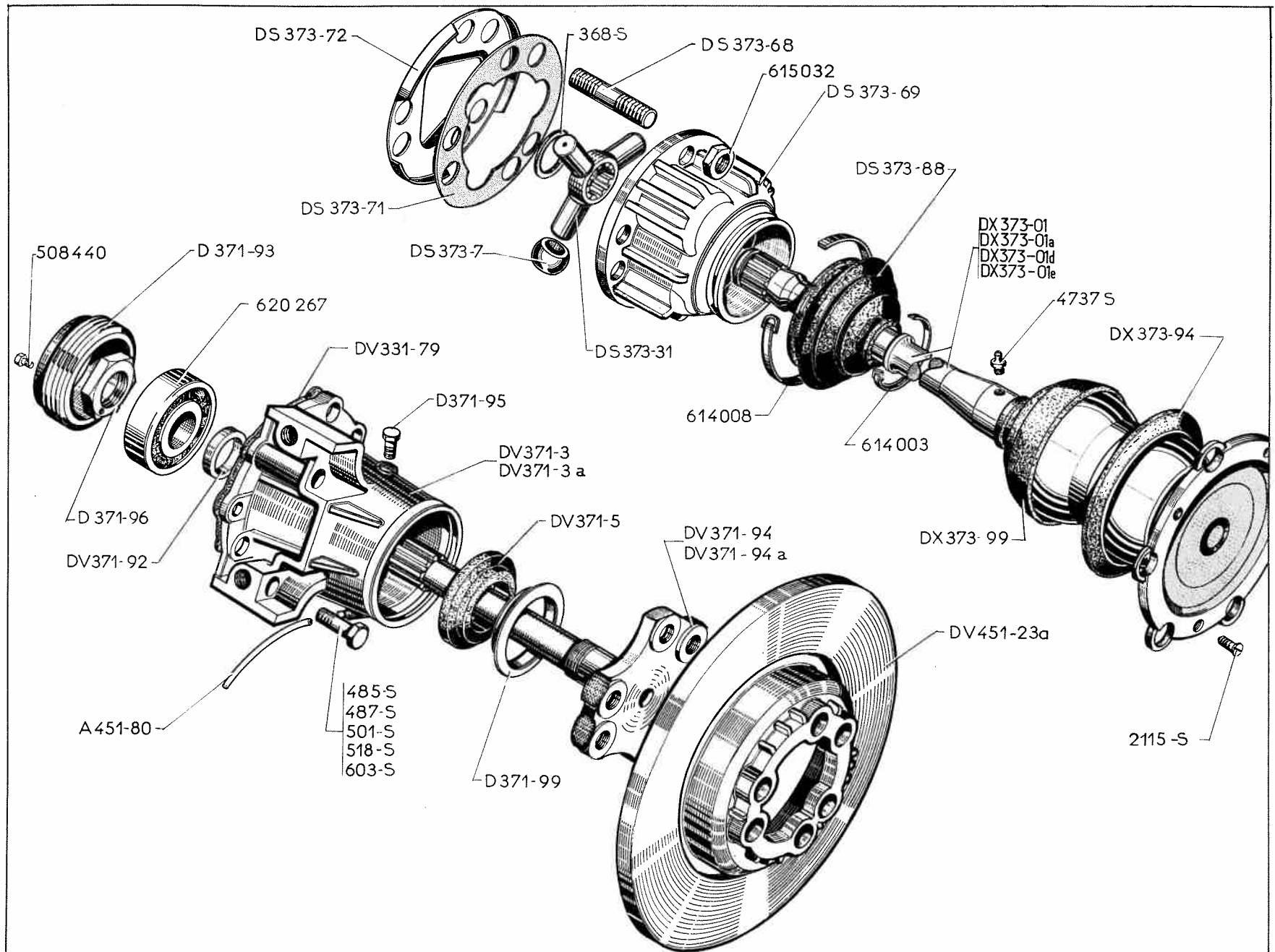
NUMÉRO	DÉSIGNATION	COEFF ¹	NUMÉRO	DÉSIGNATION	COEFF ¹	NUMÉRO	DÉSIGNATION	COEFF ¹
	TRANSMISSIONS TRIPODES							
A 451-80	Tube souple de 5×7×18,5 d'évacuation d'huile sur palier d'arbre de différentiel (R. VI).	2	D 371-99	Rondelle d'arrêt d'huile sur arbre de différentiel, diam. 35×71,5 (R. X).	2	DX 373-01a	Transmission AV droite complète (mâchoire à plateau pour montage 5 tocs), long. de l'arbre 293 mm du graisseur à l'extrémité. Jusque décembre 66. R.p. DX 373-01e.	1
DV 331-79	Joint entre palier d'arbre de différentiel et carter de boîte de vitesses (6 trous de 9 mm, 4 trous de 8 mm) (R. VI).	2	DX 372-3	Coussinet avec aiguilles de croisillon de transmission (34×12,8) Depuis décembre 66.	8	DX 373-01d	Transmission AV gauche complète, long. de l'arbre 371 mm du graisseur à l'extrémité. Depuis décembre 66.	1
DV 371-3	Palier d'arbre de différentiel gauche (6 trous de 9 mm, 4 trous de 8 mm).	1		Segment d'arrêt de coussinet de transmission. Depuis décembre 66.	ALD	DX 373-01e	Transmission AV droite complète, long. de l'arbre 293 mm du graisseur à l'extrémité. Depuis décembre 66.	1
DV 371-3a	Palier d'arbre de différentiel droit (6 trous de 9 mm, 4 trous de 8 mm).	1	DX 372-6	Épais. 1,4 mm.		DX 373-6d	Machoire double 4 trous, diam. 34 mm avec gorges pour segments d'arrêt. Depuis décembre 66.	2
DV 371-5	Bague d'étanchéité d'arbre de différentiel (39×65×8,5) (R. X).	2	DX 372-6a	— 1,45 mm.		DS 373-7	Rotule de tri-axes avec coussinet.	6
DV 371-92	Bague d'appui de roulement d'arbre de différentiel (30,2×38×8,5).	2	DX 372-6b	— 1,5 mm.		DS 373-31	Tri-axes d'arbre de transmission.	2
D 371-93	Bague écrou mâle de blocage de roulement sur palier d'arbre de différentiel (74×150).	2	DX 372-6c	— 1,55 mm.		DS 373-68	Goujon de 12×125 de fixat. de l'entraîneur sur plateau, long. 60 mm, long. des filetages 16 mm et 12,5 mm.	12
DV 371-94	Arbre nu de différentiel gauche, long. 244,25 mm.	1	DX 372-6d	— 1,6 mm.		DS 373-69	Entraîneur chemisé.	2
DV 371-94a	Arbre nu de différentiel droit, long. 201,15 mm.	1	DX 372-6e	— 1,65 mm.		DS 373-71	Joint d'étanchéité entre entraîneur et tôle de fermeture (R. VI).	2
D 371-95	Vis de 7×100 d'arrêt de bague écrou mâle de blocage de roulement sur le palier d'arbre de différentiel.	2	DX 372-6f	— 1,7 mm.		DS 373-72	Tôle de fermeture d'entraîneur.	2
D 371-96	Écrou H de 30×150 d'arbre de différentiel.	2	DX 372-8	Arbre de transmission gauche avec croisillon monté, long. 371 mm du graisseur à l'extrémité. Depuis décembre 66.	1	DS 373-78	Gaine d'étanchéité côté entraîneur.	2
			DX 372-8a	Arbre de transmission droit avec croisillon monté, long. 293 mm du graisseur à l'extrémité. Depuis décembre 66.	1	DX 373-94	Joint d'étanchéité de transmission, côté cardan (104,8×109,9×8) (R. X).	2
			DX 372-9	Machoire à plateau de transmission avec croisillon monté. Depuis décembre 66.	2	DX 373-98	Bouchon d'obturation de coussinet sur mâchoire double, diam. 34 mm. Depuis décembre 66.	8
			DS 372-98	Joint nylon de coussinet de croisillon (23×32×3,6) (R. VI). Depuis décembre 66.	8			
			DX 373-01	Transmission AV gauche complète (mâchoire à plateau pour montage 5 tocs), long. de l'arbre 371 mm du graisseur à l'extrémité. Jusque décembre 66. R.p. DX 373-01d.	1			

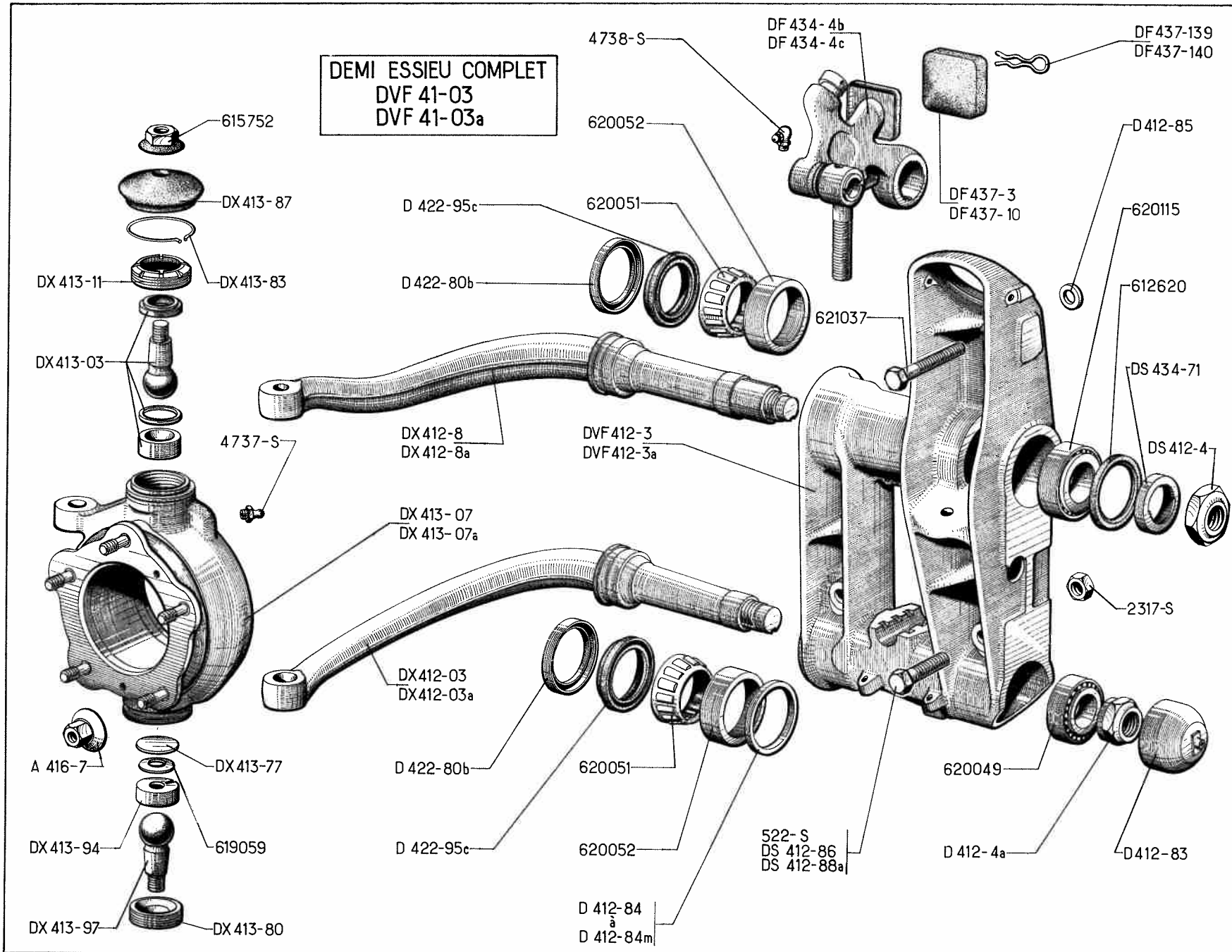
ESSIEU AV - TRANSMISSIONS - ARBRES DE DIFFÉRENTIEL (suite) — 50 A

NUMÉRO	DÉSIGNATION	COEFF ^a	NUMÉRO	DÉSIGNATION	COEFF ^a	NUMÉRO	DÉSIGNATION	COEFF ^a
DX 373-99	Gaine caoutchouc d'étanchéité de transmission (diam. intér. 96 mm et 40,5 mm).	2	501-S	Vis TH de 7×70 de fixat. de palier d'arbre de différentiel.	2	614.003	Collier de serrage, long. 335 mm (R. X). : — de gaine de transmission. — de gaine côté entraîneur.	2 2
DV 451-23a	Plateau de friction de frein AV diam. extér. 300 mm, larg. de la gorge de détente 15 mm. Depuis juin 66. Remplace modèle précédent.	2	518-S	Vis TH de 9×30 de fixat. de palier d'arbre de différentiel.	10	614.008	Collier de serrage de gaine côté entraîneur (R. X). R.p. 614.004.	2
368-S	Jonc d'arrêt de 30×36×1,5 de tri-axes.	2	603-S	Vis TH de 9×75 de fixat. de palier d'arbre de différentiel.	2	615.032	Écrou à embase de 12×125 de serrage du plateau de friction de frein (R. VI).	12
485-S	Vis TH de 7×20 de fixat. de palier d'arbre de différentiel.	1	2.115-S	Vis TF de 5×12 de fixat. de transmission sur pivot (R. VI).	4	620.267	Roulement à double contact oblique d'arbre de différentiel (30×72×23,8).	2
487-S	Vis TH de 7×25 de fixat. de palier d'arbre de différentiel.	5	4.737-S	Graisseur de transmission (R. VI).	2			
			508.440	Vis TH de 6×11 d'arrêt de l'écrou d'arbre de différentiel.	2			

Les numéros soulignés indiquent les pièces nouvelles ne figurant pas sur la planche.

Catalogue 537 — Avril 1968.



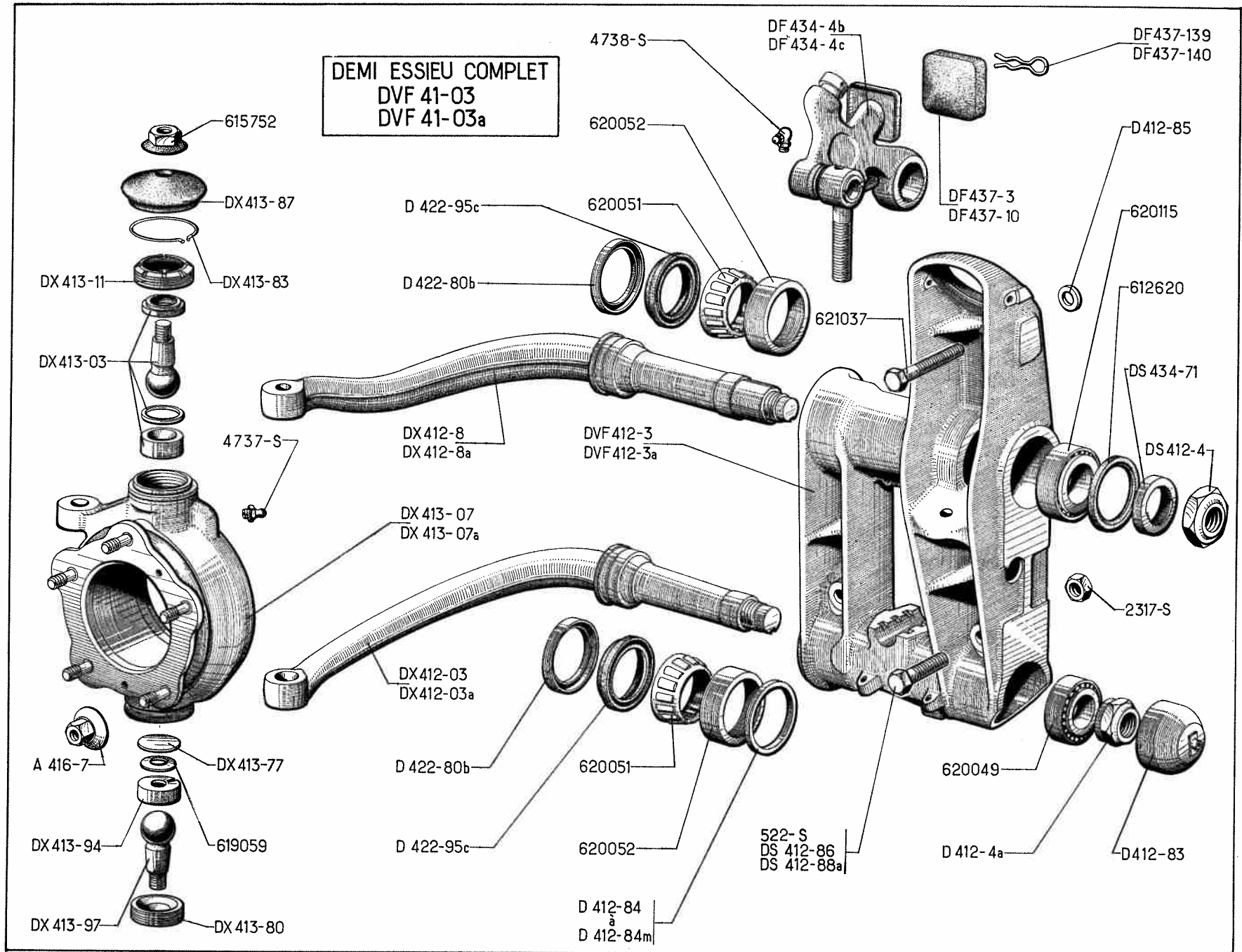


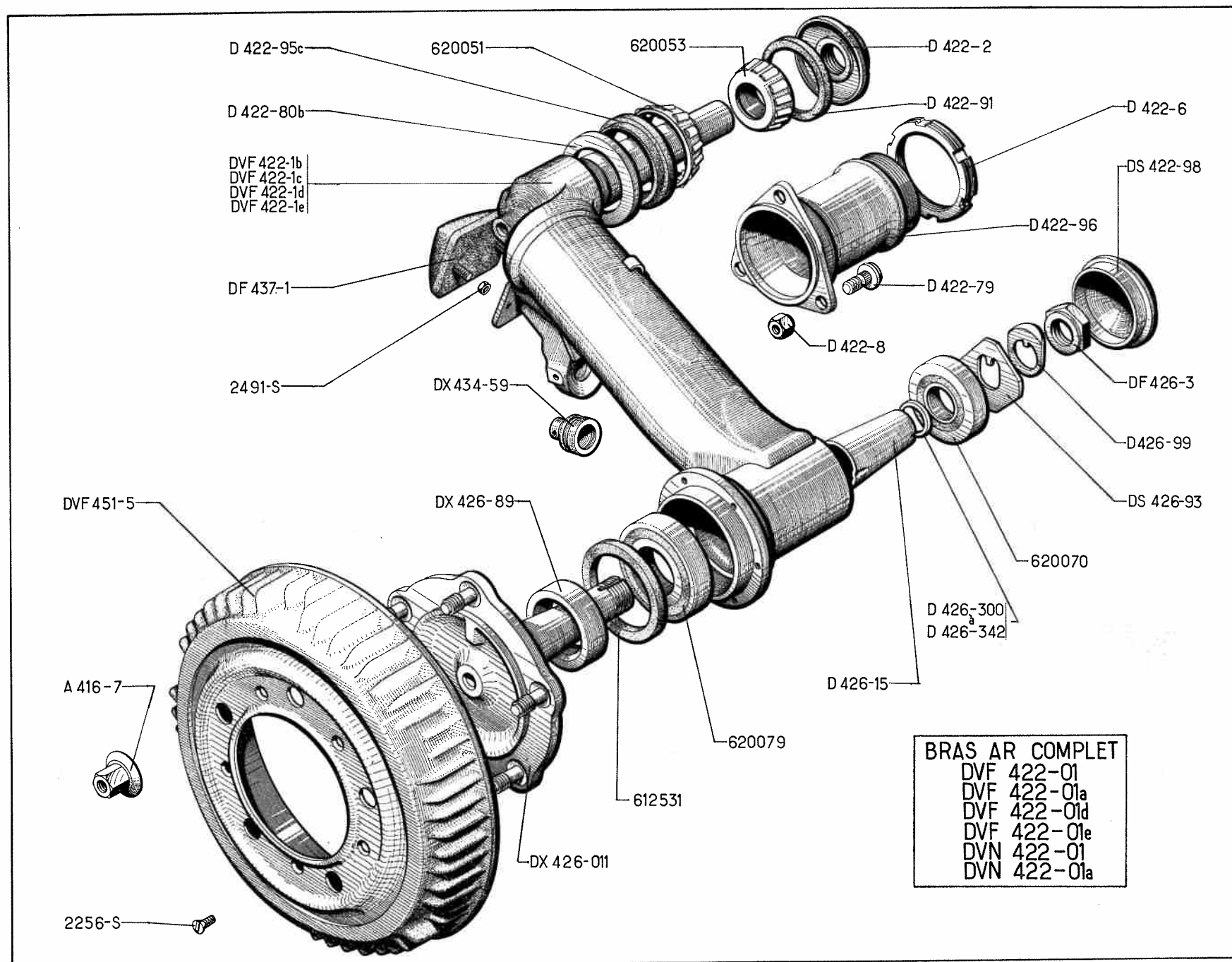
NUMÉRO	DÉSIGNATION	COEFF ¹	NUMÉRO	DÉSIGNATION	COEFF ²	NUMÉRO	DÉSIGNATION	COEFF ³
A 416-7	Écrou de fixat. de roue, filetage 12×125, larg. sur plats 19 mm (R. VI).	10	D 412-4a	Écrou H de 27×150 de blocage de bras inférieur AV, épais. 22,6 mm (R. VI).	2	D 412-88a	Vis TH de 14×150, long. 78,5, de fixat. inférieure de support de bras d'essieu partie AV.	2
DVF 41-03	<i>Demi-essieu AV gauche (1 méplat à la partie supérieure du support de bras). Montage avec butées carrées. Jusqu'en février 67. R.p. DVF 41-03b; d.e.o. : 1-DX 434-58, 1-2.717-S.</i>	1	DS 412-4	Écrou H de 27×150 (46 mm sur plats) de blocage de bras supérieur.	2	DX 412-97	Entretoise de vis de fixat. supérieure de support de bras d'essieu, diam. intér. 12 mm et 17 mm, long. 28 mm (R. VI). DJF U.S.A. Depuis décembre 67.	2
DVF 41-03a	<i>Demi-essieu AV droit (1 méplat à la partie supérieure du support de bras). Montage avec butées carrées. Jusqu'en février 67. R.p. DVF 41-03c; d.e.o. : 1-DX 434-58, 1-2.717-S.</i>	1	DX 412-8	Bras d'essieu supérieur AV gauche.	1	DX 413-03	Ensemble de rotule supérieure de pivot, diam. extér. du siège supérieur 43 mm.	2
DVF 41-03b	Demi-essieu AV gauche (sans logement de bille de levier de commande de suspension). Depuis février 67.	1	DX 412-8a	Bras d'essieu supérieur AV droit.	1	DX 413-04a	Ensemble de rotule inférieure de pivot, siège inférieur, filetage 50×125 (avec cote de réglage).	2
DVF 41-03c	Demi-essieu AV droit (sans logement de bille de levier de commande de suspension). Depuis février 67.	1	D 412-83	Bouchon tôle de palier de bras inférieur, diam. 62,1 mm.	2	DX 413-07	Pivot gauche complet avec moyeu 5 tocs.	1
DX 412-03	Bras d'essieu inférieur AV gauche.	1	D 412-84	Épais. 4,6.	ALD	DX 413-07a	Pivot droit complet avec moyeu 5 tocs.	1
DX 412-03a	Bras d'essieu inférieur AV droit.	1	D 412-84a	— 4,8.		DX 413-11	Écrou des rotules supérieures de pivot, 1 filetage extérieur 50×125, diam. intér. 35,7 mm et 43,5 mm.	2
DVF 412-3	Support de bras d'essieu AV gauche, 1 méplat à la partie supérieure (2 trous diam. 7,15 mm, entraxes 46,9 mm pour fixat. de support de correcteur, 2 trous diam. 12,5 mm pour butées de débattement).	1	D 412-84b	— 5,2.		DX 413-77	Cale de frottement d'articulation inférieure de pivot, diam. 25, 25,6 mm, épais. 1 mm.	2
DVF 412-3a	Support de bras d'essieu AV droit, 1 méplat à la partie supérieure (2 trous diam. 12,5 mm pour butées de débattement).	1	D 412-84c	— 5,4.		DX 413-80	Siège inférieur de rotule inférieure de pivot (50×125). R.p. DX 413-04a.	2
			D 412-84d	— 5,6.		DX 413-83	Collier de gaine d'étanchéité des rotules de pivot, diam. intér. 62 mm (R. VI).	4
			D 412-84e	— 5,6.		DX 413-87	Gaine d'étanchéité des rotules de pivot, diam. intér. 16 mm et 56 mm.	4
			D 412-84f	— 5,8.		DX 413-94	Siège supérieur de rotule inférieure de pivot, diam. extér. 40 mm, haut. 16 mm. R.p. DX 413-04a.	2
			D 412-84g	— 6.		DX 413-97	Rotule d'articulation inférieure de pivot, diam. sphérique 32 mm, 1 filetage 16×150. R.p. DX 413-04a.	2
			D 412-84h	— 6,2.				
			D 412-84j	— 6,4.				
			D 412-84k	— 6,6.				
			D 412-84l	— 6,8.				
			D 412-84m	— 7.				
			D 412-85	Rondelle de 12 mm de vis de fixat. supérieure de support de bras d'essieu.	2			
			DS 412-86	Vis TR cannelée de 14×150, long. 98 mm, de fixat. inférieure partie AR de support de bras d'essieu.	2			

Les numéros soulignés indiquent les pièces nouvelles ne figurant pas sur la planche

54 — ESSIEU AV - BRAS - MOYEURS - PIVOTS (suite)

NUMÉRO	DÉSIGNATION	COEFF ¹	NUMÉRO	DÉSIGNATION	COEFF ¹	NUMÉRO	DÉSIGNATION	COEFF ¹
	Rondelle de réglage d'articulation inférieure de pivot (41,7×48,4) :	ALD	DVF 434-4	Levier de commande de suspension gauche, sans butées élastiques, sans logement de bille. Depuis février 67.	1	2.317-S	Écrou H de 14×150 de fixat. inférieure de support de bras d'essieu.	2
DX 413-300	Épais. 5,50 à 5,51.							
DX 413-305	— 5,55 à 5,56.					4.737-S	Graisser de pivot (R. VI).	4
DX 413-310	— 5,60 à 5,61.		DVF 434-4a	Levier de commande de suspension droit, sans butées élastiques, sans logement de bille. Depuis février 67.	1	4.738-S	Graisser de levier de commande de suspension (R. VI).	2
DX 413-315	— 5,65 à 5,66.							
DX 413-320	— 5,70 à 5,71.					612.620	Bague d'étanchéité de bras supérieur (54×72×5) (R. X).	2
DX 413-325	— 5,75 à 5,76.							
DX 413-330	— 5,80 à 5,81.		DX 434-58	Logement de bille de levier de commande de suspension, 2 trous, diam. 2,5 mm et 3,5 mm (R. VI). Depuis février 67.	2	615.752	Écrou Nylstop de 16×150 de rotule de pivot (R. VI).	4
DX 413-335	— 5,85 à 5,86.							
DX 413-340	— 5,90 à 5,91.					617.029	Goupille mécanindus de pivot d'essieu, diam. 3,5 mm, long. 8 mm (R. VI).	2
DX 413-345	— 5,95 à 5,96.							
DX 413-350	— 6,00 à 6,01.		DS 434-71	Entretoise de levier de suspension sur bras supérieur (38×54×10,25) (R. VI).	2			
DX 413-355	— 6,05 à 6,06.					619.059	Rondelle élastique d'articulation inférieure de pivot (8,4×23×0,7) (R. VI).	2
DX 413-360	— 6,10 à 6,11.							
DX 413-365	— 6,15 à 6,16.		DF 437-3	Butée caoutchouc de débattement de bras AV, avec axe de 12,5 mm, épais. du caoutchouc 33 mm.	2	620.049	Roulement de bras inférieur (30×62×21,5) (R. X).	2
DX 413-370	— 6,20 à 6,21.							
D 422-80b	Coupelle de bague d'étanchéité de bras.	4	DF 437-10	Butée caoutchouc de contre-débattement de bras AV avec axe de 12,5 mm, épais. du caoutchouc 27 mm.	2	620.051	Cage à 14 rouleaux coniques de bras supérieur et inférieur AV (R. X).	4
D 422-95c	Bague d'étanchéité de bras supérieur et inférieur (54×72×125) (R. X).	4				620.052	Cuvette de roulement conique de bras supérieur et inférieur AV (19×72) (R. X).	4
DF 434-4b	Levier de commande de suspension AV gauche avec graisseur (sans butée élastique). Jusque février 67. R.p. DVF 434-4; d.e.o. : 1-DX 434-58, 1-2.717-S.	1	DF 437-139	Pince de fixat. de butée de contre-débattement de bras AV, fil de 2,8 mm.	2	620.115	Roulement de bras supérieur (40×72×21,25) (R. X).	2
DF 434-4c	Levier de commande de suspension AV droit avec graisseur (sans butée élastique). Jusque février 67. R.p. DVF 434-4a; d.e.o. : 1-DX 434-58, 1-2.717-S. :	1	DF 437-140	Pince de fixat. de butée de débattement de bras AV (avec agrafe).	2	621.037	Vis de 12×125 de fixat. supérieure de support de bras d'essieu, long. 89 mm.	2
			522-S	Vis TH de 14×150, long. 65 mm, de fixat. milieu de support de bras d'essieu.	4	621.351	Vis de 12×125 de fixat. supérieure de support de bras d'essieu droit (R. VI). DJF U.S.A. Depuis décembre 67.	1

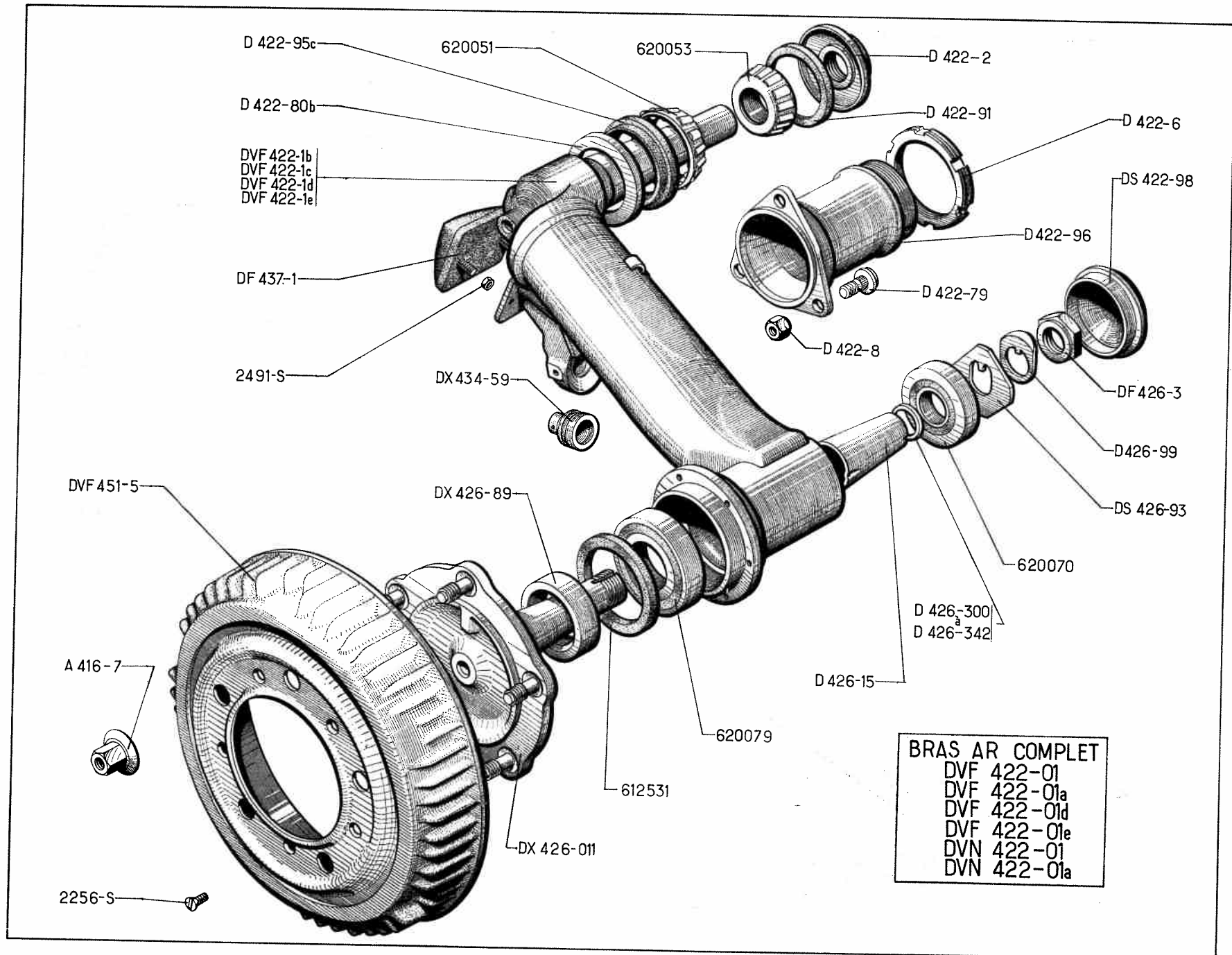




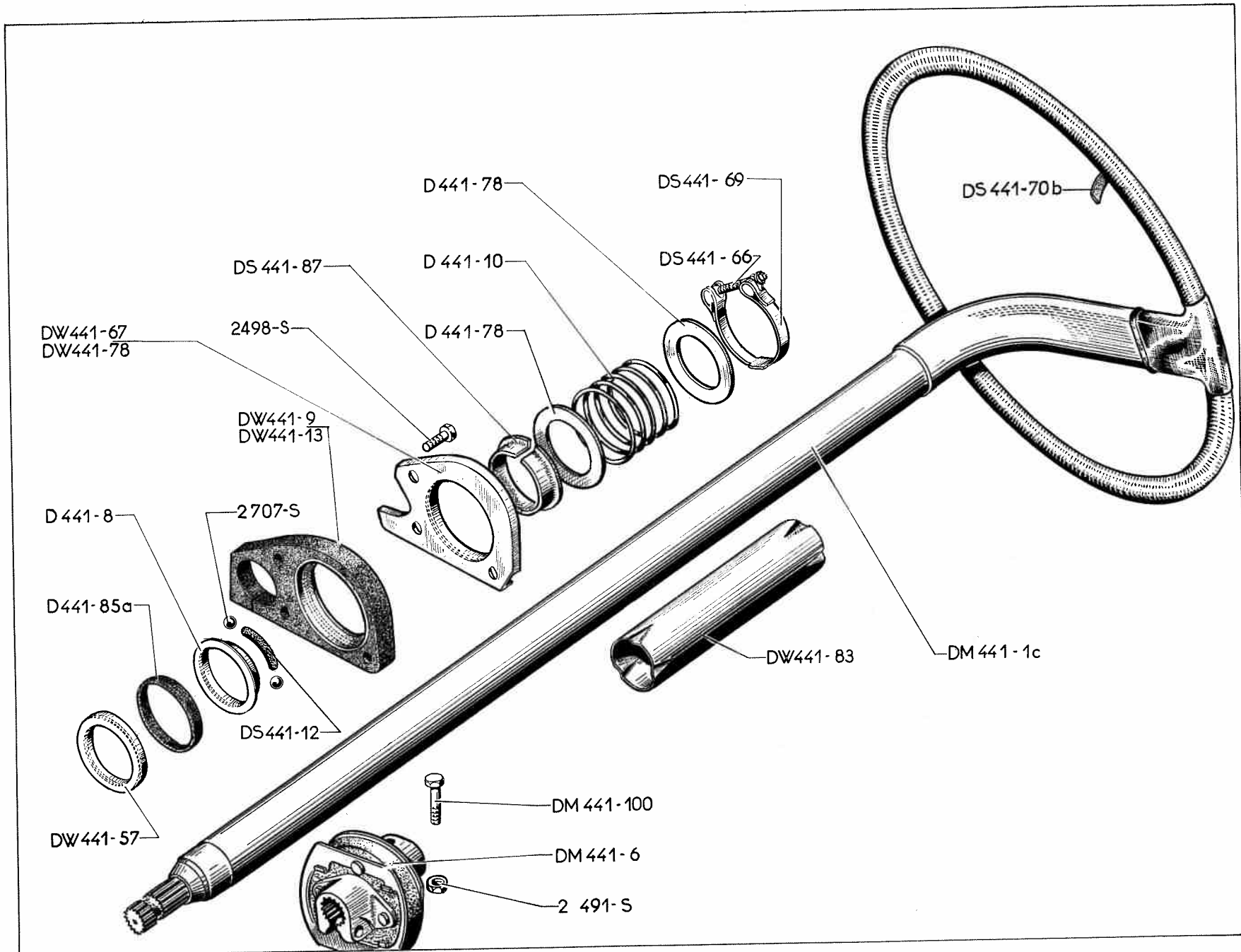
NUMÉRO	DÉSIGNATION	COEFF.	NUMÉRO	DÉSIGNATION	COEFF.	NUMÉRO	DÉSIGNATION	COEFF.
ATTENTION : Ce chapitre est commun aux véhicules équipés d'un circuit hydraulique (minéral depuis septembre 66) ou végétal.								
— Les pièces et les joints repérés en vert sont strictement réservés au circuit minéral.								
— Les pièces caoutchouc et les joints repérés en blanc sont communs aux deux circuits.								
— Les pièces et les joints non repérés ou repérés en rouge sont réservés au circuit végétal.								
A 416-7	Écrou de fixat. de roues, filetage 12×125, larg. sur plats 19 mm (R. VI).	10	DVN 422-01a	Bras AR droit complet avec frein (sans logement de bille de suspension, butée de débattement carrée) (repère vert). Depuis septembre 66.	1	D 422-96	Corps de palier d'articulation de bras AR (diam. du corps 66 mm).	2
DVF 422-01	Bras AR gauche complet avec frein (butée de débattement carrée). Jusque septembre 66.	1	DVF 422-1b	Bras AR gauche nu (avec plaque pour butée de débattement). Jusque septembre 66. R.p. DVF 422-1d; d.e.o. : 1-DX 434-59, 1-DX 434-80.	1	DS 422-98	Bouchon de palier de fusée AR, diam. 63 mm (R. VI).	2
DVF 422-01a	Bras AR droit complet avec frein (butée de débattement carrée). Jusque septembre 66.	1	DVF 422-1c	Bras AR droit nu (avec plaque pour butée de débattement). Jusque septembre 66. R.p. DVF 422-1e; d.e.o. : 1-DX 434-59, 1-DX 434-80.	1	DX 426-011	Fusée AR 5 tocs, 1 filetage 25×150.	2
DVF 422-01d	Bras AR gauche complet avec frein (sans logement de bille de suspension, butée de débattement carrée) (sans repère). — U.S.A. Septembre 66-Avril 68. — CANADA. Depuis septembre 66.	1	DVF 422-1d	Bras AR gauche nu (sans logement de bille de suspension). Depuis septembre 66.	1	DX 426-2	Toc de roue, filetage 12×125, long. sous tête 33 mm (R. VI). Jusque février 68.	10
DVF 422-01e	Bras AR droit complet avec frein (sans logement de bille de suspension, butée de débattement carrée) (sans repère). — U.S.A. Septembre 66-avril 68. — CANADA. Depuis septembre 66.	1	DVF 422-1e	Bras AR droit nu (sans logement de bille de suspension). Depuis septembre 66.	1	DX 426-2a	Toc de roue, filetage 12×125, long. sous tête 33 mm (1 évidement sur le plat de la tête) (R. VI). Depuis février 68.	10
DVF 422-01f	Bras AR gauche complet avec frein (férodo 535), sans logement de bille, butée de débattement carrée (repère rouge). U.S.A. Depuis avril 68.	1	D 422-2	Écrou H de 30×150 avec cuvette d'axe d'articulation de bras AR.	2	DF 426-3	Écrou H de 25×150 de fixat. de fusée AR, épais. 10,5 mm.	2
DVF 422-01g	Bras AR droit complet avec frein (férodo 535), sans logement de bille, butée de débattement carrée (repère rouge). U.S.A. Depuis avril 68.	1	D 422-6	Écrou rond à 6 encoches de 66×150 de fixat. de bras (côté intérieur).	2	D 426-15	Entretoise conique de roulement de fusée, long. 72,78 mm.	2
DVN 422-01	Bras AR gauche complet avec frein (sans logement de bille de suspension, butée de débattement carrée) (repère vert). Depuis septembre 66.	1	D 422-8	Écrou H à collerette de 9×125 de fixat. de bras AR (côté extérieur).	6	DX 426-89	Bague d'appui du roulement de fusée (côté tambour) (40×62×14,5).	2
			D 422-79	Vis TH de 9×22 de fixat. de palier de bras.	6	DS 426-93	Rondelle d'appui de roulement de fusée (côté intérieur), 50 mm sur plats, épais. 3 mm.	2
			D 422-80b	Coupelle de bague d'étanchéité de bras.	2	D 426-99	Arrêteur de 25 mm d'écrou de fixat. de fusée AR.	2
			D 422-91	Joint caoutchouc d'étanchéité de palier d'articulation de bras AR (54×62×4).	2		Rondelle de réglage de roulement de fusée AR (25,1×31,8) (R. VI) :	ALD
			D 422-95c	Bague d'étanchéité de palier d'articulation de bras AR (côté extérieur) (54×72×12,5) (R. X).	2	D 426-300	Épais. 1,98 à 2,02.	
						D 426-301	— 2,02 à 2,06.	
						D 426-302	— 2,06 à 2,10.	
						D 426-303	— 2,10 à 2,14.	
						D 426-304	— 2,14 à 2,18.	
						D 426-305	— 2,18 à 2,22.	
						D 426-306	— 2,22 à 2,26.	
						D 426-307	— 2,26 à 2,30.	

Les numéros soulignés indiquent les pièces nouvelles ne figurant pas sur la planche

NUMÉRO	DÉSIGNATION	COEFF ¹	NUMÉRO	DÉSIGNATION	COEFF ¹	NUMÉRO	DÉSIGNATION	COEFF ¹
D 426-308	Épais. 2,30 à 2,34.		D 426-328	Épais. 3,10 à 3,14.		DVF 451-5	Tambour de frein AR (5 trous, diam. 12,95 mm, diam. extér. 305 mm).	2
D 426-309	— 2,34 à 2,38.		D 426-329	— 3,14 à 3,18.				
D 426-310	— 2,38 à 2,42.		D 426-330	— 3,18 à 3,22.		2.256-S	Vis TF de 5×10 de fixat. de tambour de frein AR (R. VI).	4
D 426-311	— 2,42 à 2,46.		D 426-331	— 3,22 à 3,26.				
D 426-312	— 2,46 à 2,50.		D 426-332	— 3,26 à 3,30.		2.491-S	Écrou H de 7×100 de fixat. de butée de débattement. R.p. 2.489-S.	4
D 426-313	— 2,50 à 2,54.		D 426-333	— 3,30 à 3,34.				
D 426-314	— 2,54 à 2,58.		D 426-334	— 3,34 à 3,38.				
D 426-315	— 2,58 à 2,62.		D 426-335	— 3,38 à 3,42.		612.531	Bague d'étanchéité de roulement de fusée AR (62×81×6) (R. X).	2
D 426-316	— 2,62 à 2,66.		D 426-336	— 3,42 à 3,46.				
D 426-317	— 2,66 à 2,70.		D 426-337	— 3,46 à 3,50.		620.051	Cage à 14 rouleaux coniques d'articulation de bras (côté extérieur) (R. X).	2
D 426-318	— 2,70 à 2,74.		D 426-338	— 3,50 à 3,54.				
D 426-319	— 2,74 à 2,78.		D 426-339	— 3,54 à 3,58.		620.053	Roulement à rouleaux coniques (sans bague extérieure), diam. intér. 30 mm, d'articulation de bras (côté intérieur) (R. X).	2
D 426-320	— 2,78 à 2,82.		D 426-340	— 3,58 à 3,62.				
D 426-321	— 2,82 à 2,86.		D 426-341	— 3,62 à 3,66.		620.070	Roulement à contact oblique de fusée AR (côté intérieur) (25×62×17).	2
D 426-322	— 2,86 à 2,90.		D 426-342	— 3,66 à 3,70.				
D 426-323	— 2,90 à 2,94.					620.079	Roulement à contact oblique de fusée AR (côté tambour) (40×80×18).	2
D 426-324	— 2,94 à 2,98.		DX 434-59	Logement de bille sur axe d'articulation de bras AR, 1 trou diam. 3,2 mm.	2			
D 426-325	— 2,98 à 3,02.							
D 426-326	— 3,02 à 3,06.		DF 437-1	Butée de débattement (caoutchouc) (54×54), 2 goujons, entraxes 40 mm.	4			
D 426-327	— 3,06 à 3,10.							



60 — DIRECTION - VOLANT - SUPPORT (DIRECTION NON ASSISTÉE)



DIRECTION - VOLANT - SUPPORT (DIRECTION NON ASSISTÉE) — 61

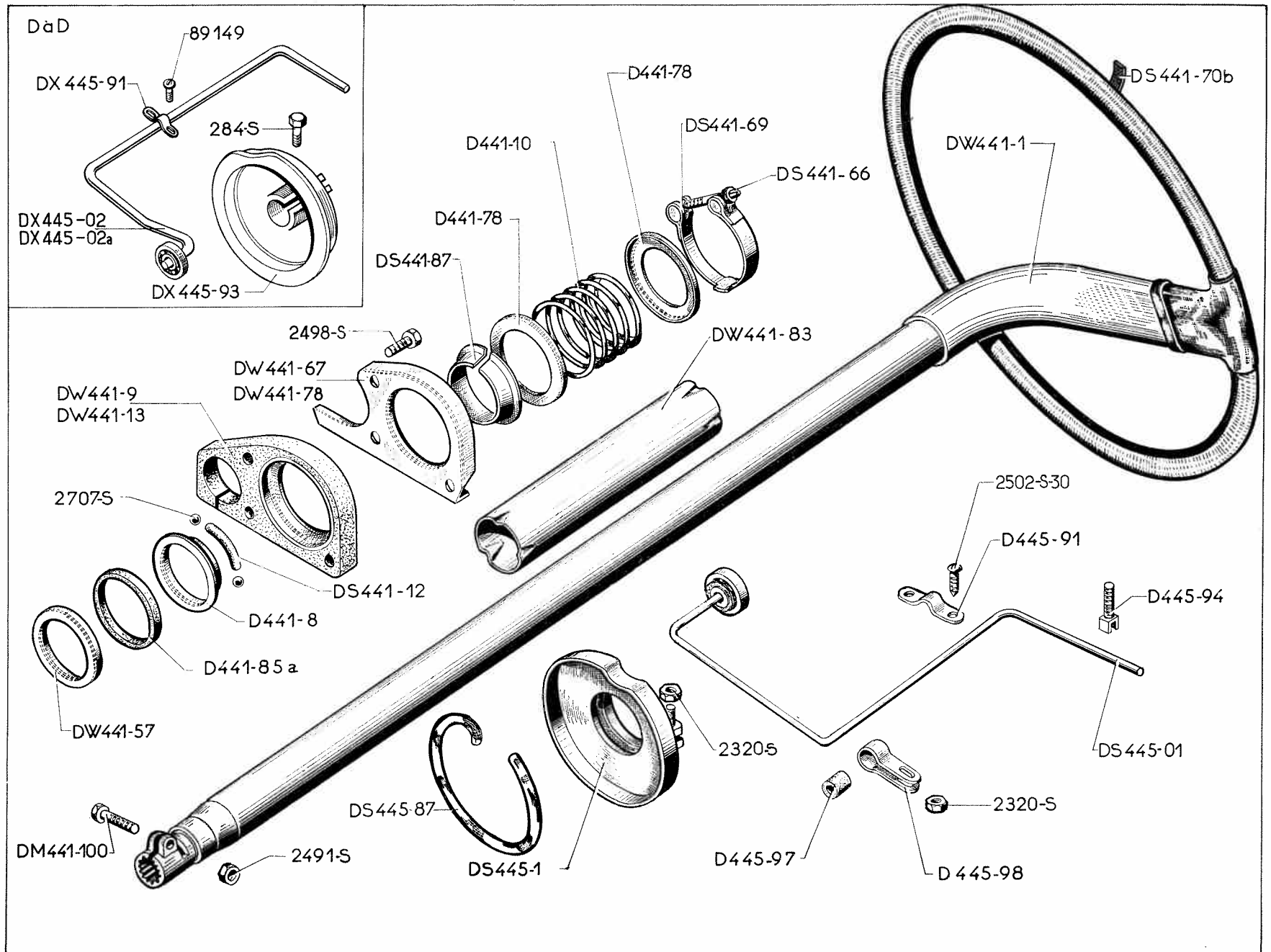
NUMÉRO	DÉSIGNATION	COEFF ¹	NUMÉRO	DÉSIGNATION	COEFF ²	NUMÉRO	DÉSIGNATION	COEFF ³
DM 441-1c	Volant et arbre de direction (noir)	1	DS 441-66	Vis de 5×22 de collier de réglage de ressort du support d'arbre de direction (R. VI).	1	DW 441-83	Entretoise entre collier et ressort de maintien de l'arbre de direction, long. 410 mm.	1
DV 441-1	Volant et arbre de direction (noir mat). U.S.A. Depuis mars 68.	1						
DM 441-6	Accouplement élastique de direction.	1	DW 441-67	Plaque d'arrêt de bague de roulement de support de direction. D. à G.	1	D 441-85a	Rondelle feutre d'étanchéité du roulement de support d'arbre de direction (47,5×55,5×7).	1
D 441-8	Bague intérieure de roulement de support d'arbre de direction (43,6×55×11).	1	DS 441-69	Collier de réglage de ressort du support d'arbre de direction, diam. intér. 40 mm.	1	DS 441-87	Bague fendue tôle du support d'arbre de direction (39,8×48).	1
DW 441-9	Bague extérieure de roulement de support d'arbre de direction. D. à G.	1	DS 441-70b	Lanière de revêtement de jante de volant de direction (noir), larg. 12,5 mm (vendu au mètre, 8 mètres par volant) (R. VI).	ALD	DM 441-100	Vis TH de 7×35 de blocage de l'embout d'arbre de direction.	2
D 441-10	Ressort d'appui de bague du support d'arbre de direction, diam. intér. 41 mm.	1	D 441-78	Rondelle d'appui de ressort du support d'arbre de direction 40,5×49.	2	2.491-S	Écrou H de 7×100 de blocage de l'embout d'arbre de direction.	2
DS 441-12	Segment nylon d'écartement des billes de roulement du support d'arbre de direction, diam. intér. 5,5 mm (R. VI).	3	DW 441-78	Plaque d'arrêt de bague de roulement de support d'arbre de direction. D. à D.	1	2.498-S	Vis TR de 5×25 de fixat. de plaque d'arrêt de roulement (R. VI).	3
DW 441-13	Bague extérieure de roulement d'arbre de direction. D. à D.	1	DS 441-83a	Entretoise entre collier et ressort de maintien de l'arbre de direction, long. 330 mm. U.S.A. Depuis mars. 68.	1	2.707-S	Bille de 6 mm de roulement de support d'arbre de direction (R. X).	9
DW 441-57	Cuvette porte-feutre du roulement de support d'arbre de direction, diam. extér. 56,8 mm, épais. 4 mm.	1						

Les numéros soulignés indiquent les pièces nouvelles ne figurant pas sur la planche.

Catalogue 537 — Avril 1968.

62 — DIRECTION - VOLANT - SUPPORT - LIGNE DROITE (DIRECTION ASSISTÉE)

NUMÉRO	DÉSIGNATION	G.OEFF ¹	NUMÉRO	DÉSIGNATION	G.OEFF ¹	NUMÉRO	DÉSIGNATION	G.OEFF ¹
DX 441-1	Volant et arbre de direction (noir mat). U.S.A. Depuis mars 68.	1	D 441-78	Rondelle d'appui de ressort du support d'arbre de direction (40,5×49).	2	DX 445-91	Collier de fixat. du dispositif de positionnement de ligne droite (2 boutonnières de 5,75) (R. VI). D. à D.	1
DW 441-1	Volant et arbre de direction (noir).	1	DW 441-78	Plaque d'arrêt de bague de roulement de support d'arbre de direction. D. à D.	1	DX 445-93	Came de positionnement de ligne droite (1 trou, diam. 17 mm pour fixat. sur fourche d'accouplement) (R. VI). D. à D.	1
D 441-8	Bague intérieure de roulement de support.	1	DS 441-83a	Entretoise entre collier et ressort de maintien de l'arbre de direction, long. 330 mm. U.S.A. Depuis mars 68.	1	D 445-94	Vis TC de 5×22 de réglage du dispositif de positionnement. Jusque mars 67. R.p. DX 445-94.	1
DW 441-9	Bague extérieure de roulement de support d'arbre de direction. D. à G.	1	DW 441-83	Entretoise entre collier et ressort de maintien de l'arbre de direction, long. 410 mm.	1	DX 445-94	Pontet de réglage du ressort de dispositif de positionnement, long. 22 mm. Depuis mars 67.	1
D 441-10	Ressort d'appui de bague du support d'arbre de direction, diam. intér. 41 mm.	1	D 441-85a	Rondelle feutre d'étanchéité du roulement de support d'arbre de direction (47,5×55,5×7).	1	D 445-97	Palier caoutchouc de dispositif de positionnement (5×12×16).	1
DS 441-12	Segment nylon d'écartement des billes de roulement du support d'arbre de direction, diam. 5,5 mm (R. VI).	3	DS 441-87	Bague fendue tôle du support d'arbre de direction (39,8×48).	1	D 445-98	Support de palier caoutchouc de dispositif de positionnement, larg. 12 mm.	1
DW 441-13	Bague extérieure de roulement de support d'arbre de direction. D. à D.	1	DM 441-100	Vis TH de 7×35 de blocage de l'embout d'arbre de direction.	1	284-S	Vis TH de 5×20 de came de positionnement. D. à D.	1
DW 441-57	Cuvette porte feutre du roulement de support d'arbre de direction, diam. extér. 56,8 mm, épais. 4 mm.	1	DS 445-01	Dispositif de positionnement de ligne droite avec roulement, diam. du fil 5 mm, haut. 235 mm. D. à G.	1	2.320-S	Écrou H de 5×75 : — du support de palier de positionnement. 1 — de came de positionnement. 1	1
DS 441-66	Vis de 5×22 de collier de réglage de ressort du support d'arbre de direction (R. VI).	1	DX 445-02	Dispositif de positionnement de ligne droite, avec roulement, diam. du fil 5 mm, haut. 147 mm. D. à D. Jusque septembre 66.	1	2.491-S	Écrou H de 7×100 de blocage de l'embout d'arbre de direction. R.p. 2.489-S.	1
DW 441-67	Plaque d'arrêt de bague de roulement de support de direction. D. à G.	1	DX 445-02a	Dispositif de positionnement de ligne droite, diam. du fil 5 mm. D. à D. Depuis septembre 66.	1	2.498-S	Vis TR de 5×25 de fixat. de plaque d'arrêt de roulement.	3
DS 441-69	Collier de réglage de ressort du support d'arbre de direction, diam. intér. 40 mm.	1	DS 445-1	Came de positionnement de ligne droite. D. à G.	1	2.502-S-30	Vis TR de 5×12,5 de fixat. du collier de dispositif de positionnement de ligne droite.	2
DS 441-70b	Lanière de revêtement de jante de volant de direction (noir), larg. 12,5 mm (vendu au mètre) (8 m par volant) (R. VI).	ALD	DS 445-87	Jonc de sécurité sur tube de direction, diam. 40 mm. D. à D.	1	2.707-S	Bille de 6 mm de roulement de support de direction (R. X).	9
			D 445-91	Collier de fixat. de dispositif de positionnement. D. à G.	1	89.149	Vis TH de 5×18 de fixat. de collier de dispositif de ligne droite. D. à D.	3



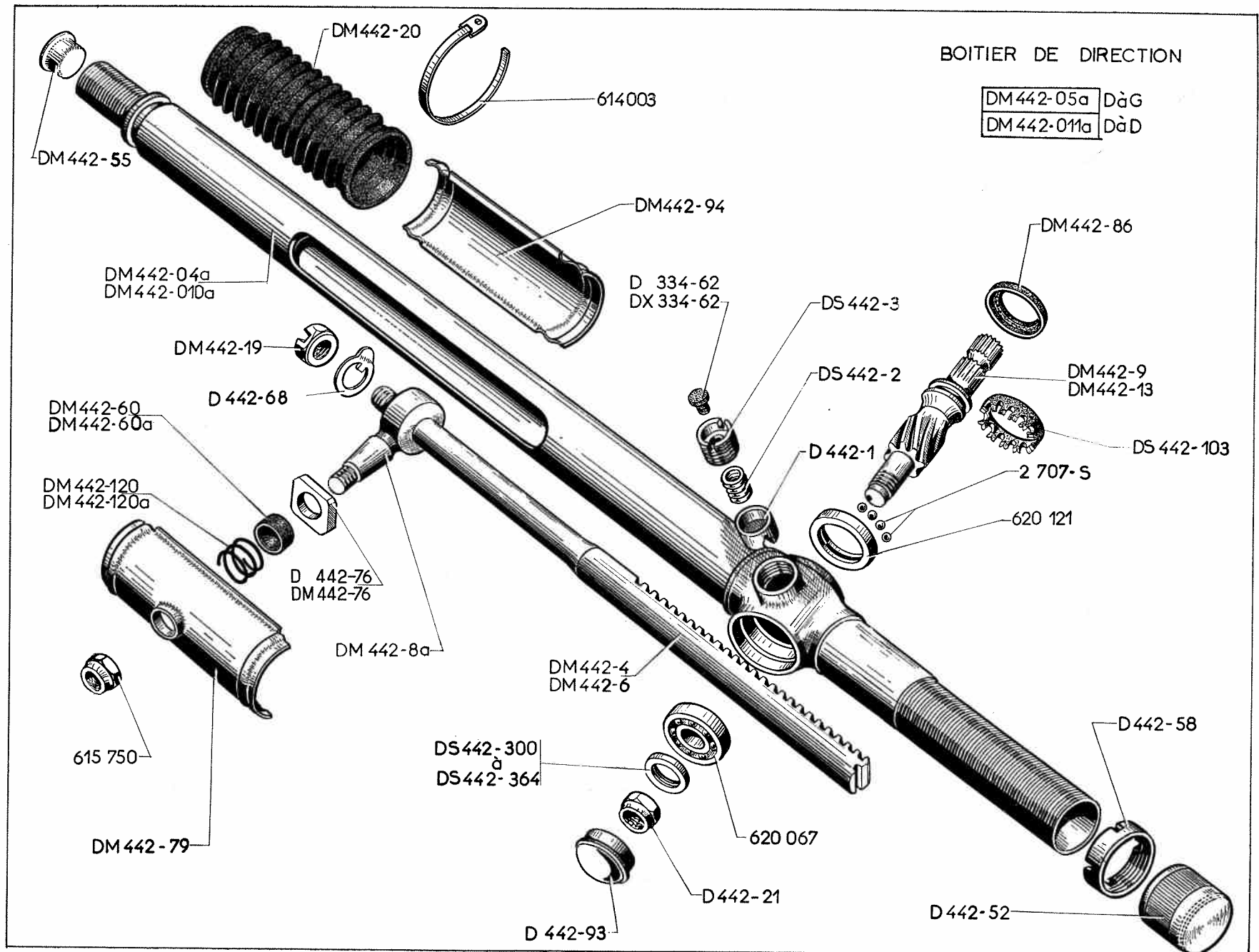
DIRECTION - VOLANT - SUPPORT - LIGNE DROITE - (option commande de boîte hydraulique) — 63 A

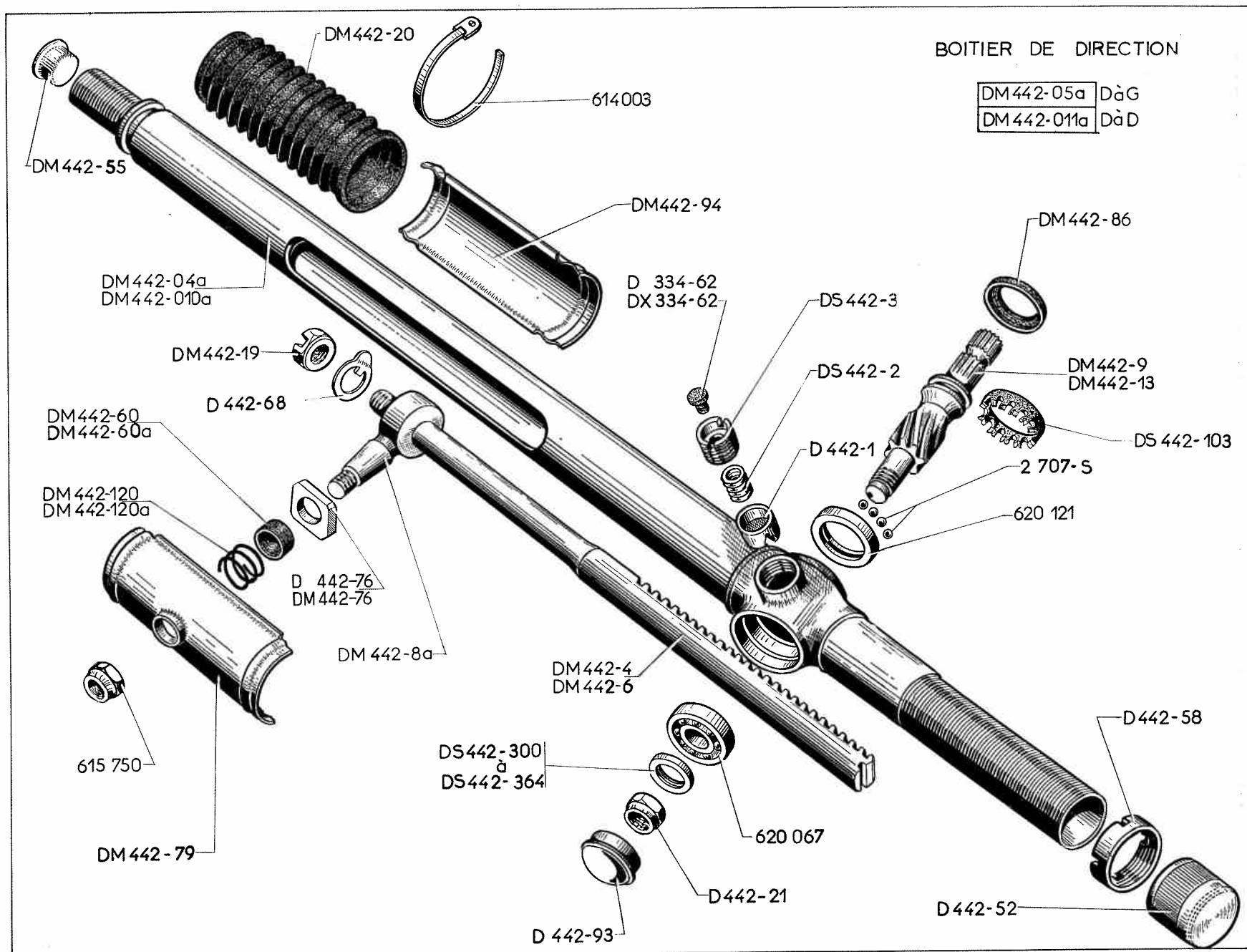
NUMÉRO	DÉSIGNATION	COEFF ¹	NUMÉRO	DÉSIGNATION	COEFF ¹	NUMÉRO	DÉSIGNATION	COEFF ¹
	Depuis février 68							
DX 441-01	Support d'arbre de direction. D. à G.	1	DX 441-76	Support nu d'arbre de direction. D. à G.	1	DX 445-94	Pontet de réglage du ressort de dispositif de positionnement de ligne droite, long. 22 mm.	1
DX 441-01a	Support d'arbre de direction. D. à D.	1	DX 441-76a	Support nu d'arbre de direction. D. à D.	1	D 445-97	Palier caoutchouc du dispositif de positionnement de ligne droite (5×12×16).	1
DW 441-1	Volant et arbre de direction noir.	1	D 441-78	Rondelle d'appui de ressort du support d'arbre de direction (40,5×49).	3	D 445-98	Support de palier caoutchouc du dispositif de positionnement de ligne droite, larg. 12 mm.	1
DX 441-1	Volant et arbre de direction noir mat. U.S.A. Depuis mars 68.	1	DS 441-83a	Entretoise entre collier et ressort de maintien de l'arbre de direc- tion (long. 330 mm). D. à G.	1	D 521-97	Rondelle caoutchouc de 6×20×11 de centrage de tableau de bord.	2
D 441-8	Bague intérieure de roulement de support d'arbre de direction (43,6×55×11).	1	DS 441-83b	Entretoise entre collier et ressort de maintien de l'arbre de direc- tion (long. 350 mm). D. à D.	1	284-S	Vis TH à pointe de 5×20 de came de positionnement. D. à D.	1
D 441-9	Bague extérieure de roulement de support d'arbre de direction (45×66).	1	D 441-85a	Rondelle feutre d'étanchéité du roulement de support d'arbre de direction (47,5×55,5×7).	1	485-S-30	Vis TH à pointe de 7×20 de fixat. du support de l'arbre de direc- tion.	2
D 441-10	Ressort d'appui de bague du sup- port d'arbre de direction, diam. intér. 41 mm.	1	DS 441-87	Bague fendue tôle du support d'arbre de direction (39,8×48).	1	2.320-S	Écrou H de 5×75 : — du support de palier de posi- tionnement. — de came de positionnement.	1
DS 441-12	Segment nylon d'écartement des billes de roulement du support d'arbre de direction, diam. 5,5 mm (R. VI).	3	D 441-95	Gaine d'étanchéité du support d'arbre de direction (long. 73 mm).	1	2.489-S	Écrou H de 7×100 de blocage de l'embout d'arbre de direction.	1
DS 441-66	Vis de 5×22 de collier de réglage de ressort du support d'arbre de direction (R. VI).	1	DM 441-100	Vis TH de 7×35 de blocage de l'embout d'arbre de direction.	1	2.502-S-30	Vis TR de 5×12,5 de fixat. du collier de dispositif de position- nement de ligne droite.	2
DS 441-67	Bague d'arrêt de roulement et bague d'étanchéité du support d'arbre de direction (48×66 ×50).	1	DS 445-1	Came de positionnement de ligne droite. D. à G.	1	2.548-S-30	Vis TR à pointe de 5×15 de fixat. du support d'arbre de direction.	1
DS 441-69	Collier de réglage de ressort du support d'arbre de direction, diam. intér. 40 mm.	1	DS 445-87	Jonc de sécurité sur tube de direc- tion, diam. 40 mm. D. à D.	1	2.707-S	Bille de 6 mm du roulement du support d'arbre de direction (R. X).	9
DS 441-70b	Lanière de revêtement de jante de volant de direction (noire), larg. 12,5 mm vendue au mètre (8 m par volant) (R. VI).	ALD	D 445-91	Collier de fixat. de ressort du dis- positif de positionnement de ligne droite, entraxes 22 mm, long. 10 mm. D. à G.	1	89.149	Vis TH de 5×18 de fixat. de col- lier de ressort de dispositif de ligne droite. D. à D.	3
			DX 445-91	Collier de fixat. de ressort du dis- positif de positionnement de ligne droite (2 boutonnières de 5,75 mm). D. à D. (R. VI).	1			
			DX 445-93	Came de positionnement de ligne droite (1 trou, diam. 17 mm pour fixat. sur fourche d'accouple- ment). D. à D. (R. VI).	1			

NUMÉRO	DÉSIGNATION	COEFF ¹	NUMÉRO	DÉSIGNATION	COEFF ¹	NUMÉRO	DÉSIGNATION	COEFF ¹
	CLASSEMENT ALPHABÉTIQUE		DJ 611-03b	Coffret d'antivol (R. X). Commande Mécanique.	1	DS 611-73a	Écrou à demi-corps arrachable de fixat. d'antivol, filetage 6×100, haut. 20 mm (R. X).	2
	Depuis janvier 68		DX 611-03b	Coffret d'antivol (R. X). Commande Hydraulique. Depuis février 68.	1	DX 611-102	Fourrure de bague de verrouillage (R. X).	1
DX 611-14	Bague de verrouillage d'antivol avec fourrure (R. X).	1	DX 611-12	Contacteur d'antivol avec fils, long. 540 mm et 600 mm (R. X).	1	DX 611-55	Vis d'assemblage de bague de ver- rouillage (R. X).	2
DX 611-1	Boîtier avec contacteur (R. X).	1	DJ 611-54a	Contreplaque avec cache, 2 trous filetés de 6×100, entraxes 33 mm, 2 trous diam. 7 mm, entraxes 61 mm (R. X). Commande Mécanique.	1	DX 611-58	Vis de fixat. de contacteur sur boîtier (R. X).	2
DJ 611-57	Carter de bague, entraxes des trous 61 mm (R. X). Commande Mécanique.	1				DS 611-86	Vis de fixat. d'antivol à tête arra- chable, filetage 7×100, long. sous tête 24 mm (R. X).	2
DX 611-57a	Carter de bague, entraxes des trous 61 mm, avec entretoises (R. X). Commande Hydraulique. Depuis février 68.	1	DX 611-54a	Contreplaque avec cache, 2 trous filetés de 6×100, entraxes 33 mm (R. X). Commande Hydraulique. Depuis février 68.	1	DX 611-97	Vis de fixat. de carter de bague, filetage 6×100, long. sous tête 24 mm (R. X).	2

NUMÉRO	DÉSIGNATION	COEFF ^a	NUMÉRO	DÉSIGNATION	COEFF ^a	NUMÉRO	DÉSIGNATION	COEFF ^a
	CLASSEMENT ALPHABÉTIQUE		DX 611-03a	Coffret d'antivol et pièces d'adaptation. D. à D. (R. X).	1	DX 611-101	Demi-bague de verrouillage d'anti- vol (R. X).	1
	Depuis avril 66 Sauf ALLEMAGNE depuis janvier 68		DS 611-12	Contacteur d'antivol (R. X). D. à G.	1	DS 611-73a	Écrou à demi-corps arrachable de fixat. d'antivol, filetage 6×100, haut. 20 mm (R. X).	2
DS 611-1	Antivol et contacteur assemblés (R. X). D. à G.	1	DS 611-12a	Contacteur d'antivol (R. X). D. à D.	1	DX 611-57	Étrier de maintien d'antivol (R. X).	1
DS 611-1a	Antivol et contacteur assemblés (R. X). D. à D.	1	DS 611-53	Contre-écrou d'arrêt de l'étrier de maintien d'antivol (R. X).	2	DX 611-102	Fourrure de bague de verrouillage d'antivol (R. X).	1
DS 611-11	Antivol (boîtiers et organes méca- niques) (R. X).	1	DJ 611-54	Contreplaque de fixation de boîtier d'antivol (R. X). D. à G. Commande mécanique.	1	DS 611-59	Poussoir de contacteur (R. X).	1
DX 611-14	Bague de verrouillage avec four- rure (R. X).	1	DX 611-54	Contreplaque de fixation de boîtier d'antivol (R. X.). D. à D. D. à G. Commande hydraulique.	1	DX 611-55	Vis d'assemblage des demi-bagues de verrouillage d'antivol (R. X).	2
DX 611-03	Coffret d'antivol et pièces d'adaptation. D. à G. (R. X).	1	DX 611-100	Demi-bague de verrouillage d'anti- vol côté fourrure (R. X).	1	DS 611-58	Vis TR de 4×10 de fixation de contacteur sur boîtier (R. X).	2
						DS 611-86	Vis de fixat. d'antivol à tête arrachable, filetage 7×100, long. sous tête 55 mm (R. X.)	2

NUMÉRO	DÉSIGNATION	COEFF ^a	NUMÉRO	DÉSIGNATION	COEFF ^a	NUMÉRO	DÉSIGNATION	COEFF ^a
D 334-62	Pare-poussière de l'écrou du guide poussoir de crémaillère. Jusque juin 66. R.p. DX 334-62.	1	DM 442-60	Rondelle caoutchouc d'étanchéité de rotule de crémaillère. Jusque juillet 66. R.p. DM 442-60a ; d.e.o. : 1- D 442-76 ; 1-DM 442-120c.	1	DS 442-308	Épais. 3,51 à 3,53.	
DX 334-62	Pare-poussière d'écrou du guide poussoir de crémaillère. Depuis juin 66.	1				DS 442-309	— 3,53 à 3,55.	
DM 442-04a	Carter de crémaillère (sans butée fixe de braquage). D. à G.	1	DM 442-60a	Rondelle caoutchouc d'étanchéité de rotule de crémaillère (16,2× 21×9,5). Depuis juillet 66.	1	DS 442-310	— 3,55 à 3,57.	
DM 442-05a	Boîtier de direction complet (sans butée fixe de braquage). D. à G.	1	D 442-68	Arrêteur de 14,2 de blocage de rotule de crémaillère (R. VI).	1	DS 442-311	— 3,57 à 3,59.	
DM 442-010a	Carter de crémaillère. D. à D.	1	D 442-76	Dé de guidage de crémaillère, épais. 5 mm. Depuis juillet 66.	1	DS 442-312	— 3,59 à 3,61.	
DM 442-011a	Boîtier de direction complet. D. à D.	1	DM 442-76	Dé de guidage de crémaillère. Jusque juillet 66.	1	DS 442-313	— 3,61 à 3,63.	
D 442-1	Guide poussoir de crémaillère, diam. 22 mm.	1	DM 442-79	Cache-mobile supérieur de cré- maillère (R. VI).	1	DS 442-314	— 3,63 à 3,65.	
DS 442-2	Ressort du guide poussoir de cré- maillère, diam. extér. 16,75 mm.	1	DM 442-86	Coupelle d'étanchéité de pignon.	1	DS 442-315	— 3,65 à 3,67.	
DS 442-3	Écrou poussoir de crémaillère, filetage extérieur 24×150, file- tage intérieur 9×125.	1	D 442-93	Bouchon tôle du carter de pignon de crémaillère, diam. 34,05 mm.	1	DS 442-316	— 3,67 à 3,69.	
DM 442-4	Crémaillère de direction. D. à G.	1	DM 442-94	Cache mobile inférieur de crémail- lère.	1	DS 442-317	— 3,69 à 3,71.	
DM 442-6	Crémaillère de direction. D. à D.	1	DS 442-103	Cage à billes en nylon sur bague extérieure de roulement supé- rieur de pignon de crémaillère (R. VI).	1	DS 442-318	— 3,71 à 3,73.	
DM 442-8a	Rotule de crémaillère sans trou de goupille.	1	DM 442-120	Ressort d'appui de rotule. Jusque juillet 66.	1	DS 442-319	— 3,73 à 3,75.	
DM 442-9	Pignon de crémaillère. D. à G.	1	DM 442-120a	Ressort d'appui de rotule, diam. du fil 2,5 mm. Depuis juillet 66.	1	DS 442-320	— 3,75 à 3,77.	
DM 442-13	Pignon de crémaillère. D. à D.	1				DS 442-321	— 3,77 à 3,79.	
DM 442-19	Écrou de blocage de rotule (R. VI).	1				DS 442-322	— 3,79 à 3,81.	
DM 442-20	Gaine d'étanchéité de crémaillère.	2				DS 442-323	— 3,81 à 3,83.	
D 442-21	Écrou H de 12×125 de réglage de jeu du pignon de crémaillère (R. VI).	1				DS 442-324	— 3,83 à 3,85.	
D 442-52	Bouchon réglable de butée de cré- maillère, filetage 30×100.	2				DS 442-325	— 3,85 à 3,87.	
DM 442-55	Bouchon embout carter (R. VI).	1				DS 442-326	— 3,87 à 3,89.	
D 442-58	Écrou de 30×100 de blocage de bouchon réglable de butée de crémaillère.	1				DS 442-327	— 3,89 à 3,91.	
						DS 442-328	— 3,91 à 3,93.	
						DS 442-329	— 3,93 à 3,95.	
						DS 442-330	— 3,95 à 3,97.	
						DS 442-331	— 3,97 à 3,99.	
						DS 442-332	— 3,99 à 4,01.	
						DS 442-333	— 4,01 à 4,03.	
						DS 442-334	— 4,03 à 4,05.	
						DS 442-335	— 4,05 à 4,07.	
						DS 442-336	— 4,07 à 5,09.	
						DS 442-337	— 4,09 à 4,11.	
						DS 442-338	— 4,11 à 4,13.	



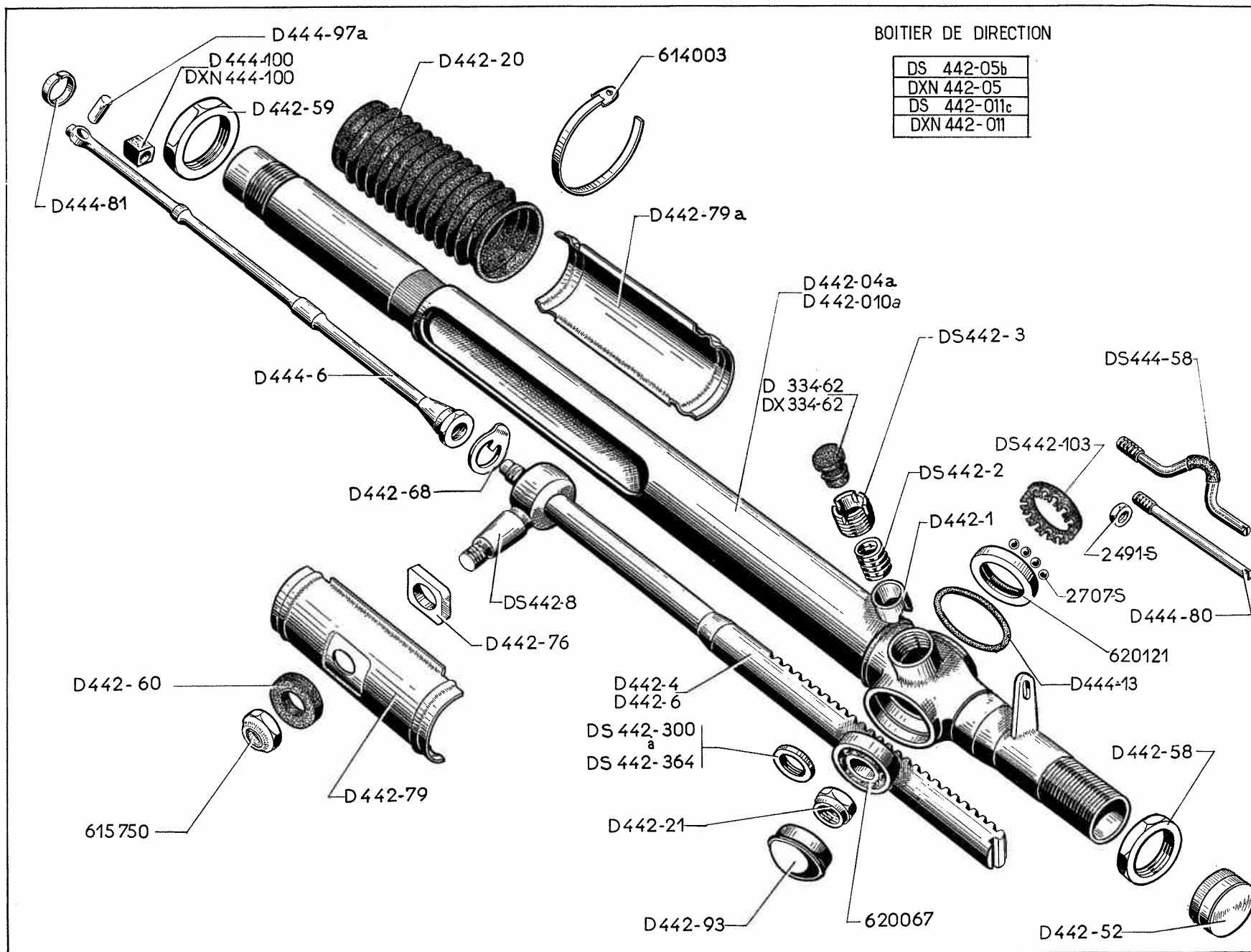


DIRECTION - CRÉMAILLÈRE (DIRECTION NON ASSISTÉE) (suite) — 69

NUMÉRO	DÉSIGNATION	COEFF ⁴	NUMÉRO	DÉSIGNATION	COEFF ⁴	NUMÉRO	DÉSIGNATION	COEFF ⁴
DS 442-339	Épais. 4,13 à 4,15.		DS 442-352	Épais. 4,39 à 4,41.		2.707-S	Bille de 6 mm du roulement supérieur du pignon de crémaillère (R. VI).	10
DS 442-340	— 4,15 à 4,17.		DS 442-353	— 4,41 à 4,43.				
DS 442-341	— 4,17 à 4,19.		DS 442-354	— 4,43 à 4,45.				
DS 442-342	— 4,19 à 4,21.		DS 442-355	— 4,45 à 4,47.		614.003	Collier de serrage de gaine d'étanchéité de crémaillère, long. 335 mm (R. VI).	4
DS 442-343	— 4,21 à 4,23.		DS 442-356	— 4,47 à 4,49.				
DS 442-344	— 4,23 à 4,25.		DS 442-357	— 4,49 à 4,51.				
DS 442-345	— 4,25 à 4,27.		DS 442-358	— 4,51 à 4,53.		615.750	Écrou Nylstop de 12×150, haut. 9,3 mm, de rotule de crémaillère (R. VI).	1
DS 442-346	— 4,27 à 4,29.		DS 442-359	— 4,53 à 4,55.				
DS 442-347	— 4,29 à 4,31.		DS 442-360	— 4,55 à 4,57.		620.067	Roulement inférieur du pignon de crémaillère (12×32×10) (R. VI).	1
DS 442-348	— 4,31 à 4,33.		DS 442-361	— 4,57 à 4,59.				
DS 442-349	— 4,33 à 4,35.		DS 442-362	— 4,59 à 4,61.				
DS 442-350	— 4,35 à 4,37.		DS 442-363	— 4,61 à 4,63.		620.121	Bague extérieure de roulement supérieur de pignon de crémaillère (29×35×7,5).	1
DS 442-351	— 4,37 à 4,39.		DS 442-364	— 4,63 à 4,65.				

70 — DIRECTION (PARTIE MÉCANIQUE) (DIRECTION ASSISTÉE)

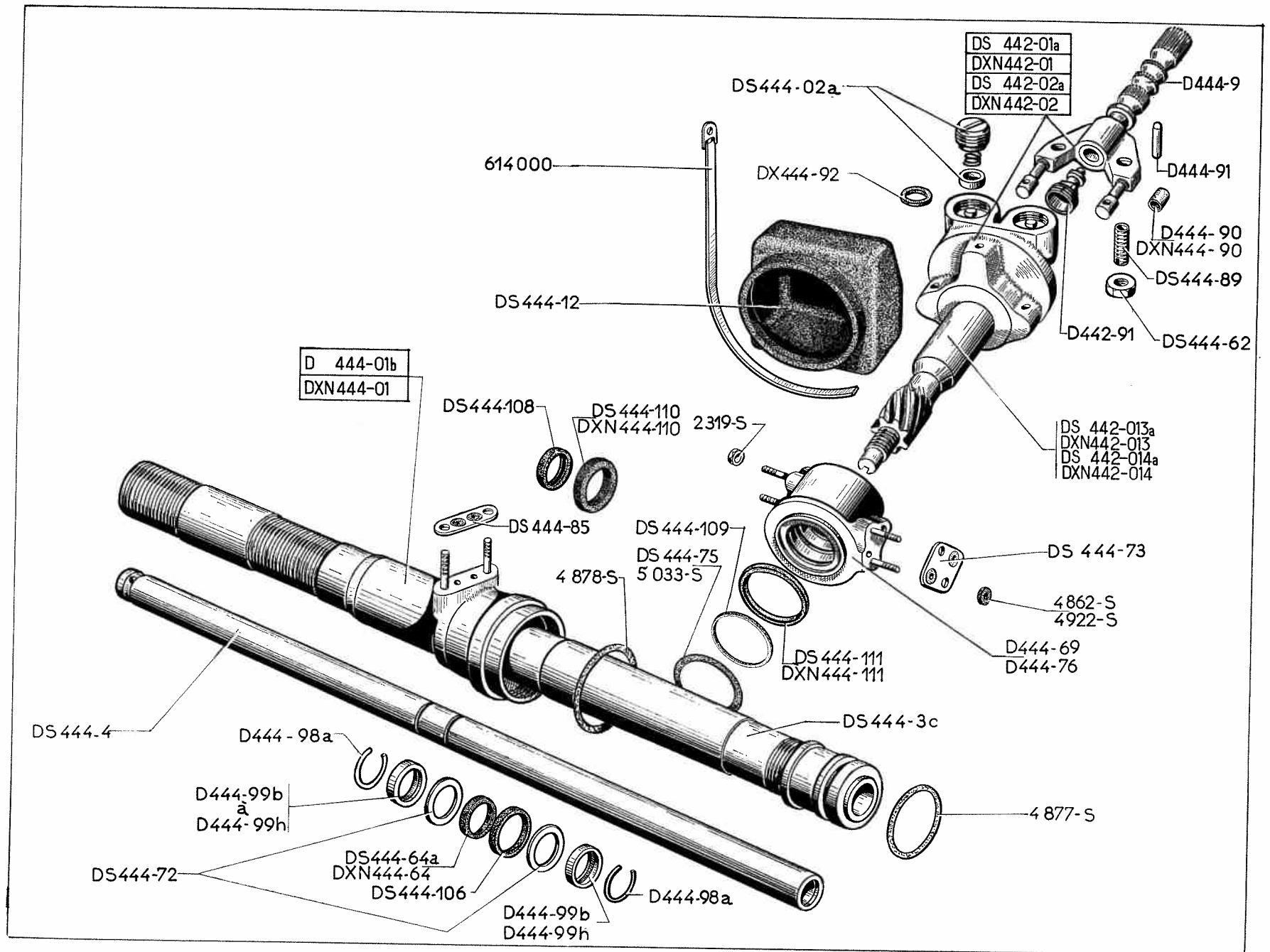
NUMÉRO	DÉSIGNATION	COEFF ¹	NUMÉRO	DÉSIGNATION	COEFF ¹	NUMÉRO	DÉSIGNATION	COEFF ¹
ATTENTION : Ce chapitre est commun aux véhicules équipés d'un circuit hydraulique (minéral depuis septembre 66) ou végétal.								
— Les pièces et les joints repérés en vert sont strictement réservés au circuit minéral.								
— Les pièces caoutchouc et les joints repérés en blanc sont communs aux deux circuits.								
— Les pièces et les joints non repérés ou repérés en rouge sont réservés au circuit végétal.								
D 334-62	Pare-poussière de l'écrou guide poussoir de crémaillère. Jusque juin 66. R.p. DX 334-62.	1	DS 442-2	Ressort du guide poussoir de crémaillère, diam. extér. 16,5 mm.	1	D 442-79	Cache mobile supérieure de cré- maillère, long. 145 mm, 1 trou de 18 mm.	1
DX 334-62	Pare-poussière de l'écrou guide poussoir de crémaillère. Depuis juin 66.	1	DS 442-3	Écrou du guide poussoir de cré- maillère, filetage extér. 24×150, filetage intér. 9×125.	1	D 442-79a	Cache mobile inférieure de cré- maillère, long. 145 mm.	1
D 442-04a	Cartier de crémaillère, long. 822 mm (sans butée fixe de braquage). D. à G.	1	D 442-4	Crémaillère de direction, long. 435 mm, filetage 14×150. D. à G.	1	D 442-93	Bouchon tôle du carter de pignon de crémaillère, diam. 34,05 mm.	1
DS 442-05b	Boîtier de direction complet. D. à G. (Sans repère.) Jusque juillet 67.	1	D 442-6	Crémaillère de direction, long. 435 mm, filetage 14×150. D. à D.	1	DS 442-103	Cage à billes en nylon sur bague extérieure de roulement supé- rieur de pignon de crémaillère (R. VI).	1
DX 442-05	Boîtier de direction complet (pis- ton diam. 19 mm) (repère rouge). D. à G. Depuis juillet 67.	1	DS 442-8	Rotule de crémaillère, filetage 12×150 sans trou de goupille.	1		Rondelle de réglage de roulement de pignon de crémaillère (12×18) :	ALD
DXN442-05	Boîtier de direction complet (re- père vert). D. à G. Jusque juillet 67.	1	D 442-20	Gaine d'étanchéité de crémaillère, diam. intér. 40 mm.	2	DS 442-300	Épais. 3,35 à 3,37.	
DXN442-05a	Boîtier de direction complet (pis- ton diam. 19 mm) (repère vert). D. à G. Depuis juillet 67.	1	D 442-21	Écrou H de 12×125 du pignon de crémaillère (R. VI).	1	DS 442-301	— 3,37 à 3,39.	
D 442-010a	Cartier de crémaillère, long. 822 mm (sans butée fixe de braquage). D. à D.	1	D 442-52	Bouchon réglable de butée de crémaillère, filetage 30×100.	2	DS 442-302	— 3,39 à 3,41.	
DS 442-011c	Boîtier de direction complet. D. à D. Jusque septembre 66.	1	D 442-58	Écrou de 30×100 de blocage de bouchon réglable de butée de crémaillère.	1	DS 442-303	— 3,41 à 3,43.	
DXN442-011	Boîtier de direction complet (re- père vert). D. à D. Depuis septembre 66. Jusque juillet 67.	1	D 442-59	Contre-écrou de 40×100 de blo- cage de l'embout de carter de direction.	1	DS 442-304	— 3,43 à 3,45.	
DXN442-011a	Boîtier de direction complet (pis- ton diam. 19 mm) (repère vert). D. à D. Depuis juillet 67.	1	D 442-60	Rondelle caoutchouc d'étanchéité de rotule de crémaillère (16,5 × 28,5×9).	1	DS 442-305	— 3,45 à 3,47.	
D 442-1	Guide poussoir de crémaillère, diam. 22 mm.	1	D 442-68	Arrêteur de 14,2 de blocage de rotule de crémaillère (R. VI).	1	DS 442-306	— 3,47 à 3,49.	
			D 442-76	Dé de guidage de crémaillère (16,5×23×28×5).	1	DS 442-307	— 3,49 à 3,51.	
						DS 442-308	— 3,51 à 3,53.	
						DS 442-309	— 3,53 à 3,55.	
						DS 442-310	— 3,55 à 3,57.	
						DS 442-311	— 3,57 à 3,59.	
						DS 442-312	— 3,59 à 3,61.	
						DS 442-313	— 3,61 à 3,63.	
						DS 442-314	— 3,63 à 3,65.	
						DS 442-315	— 3,65 à 3,67.	
						DS 442-316	— 3,67 à 3,69.	
						DS 442-317	— 3,69 à 3,71.	
						DS 442-318	— 3,71 à 3,73.	
						DS 442-319	— 3,73 à 3,75.	

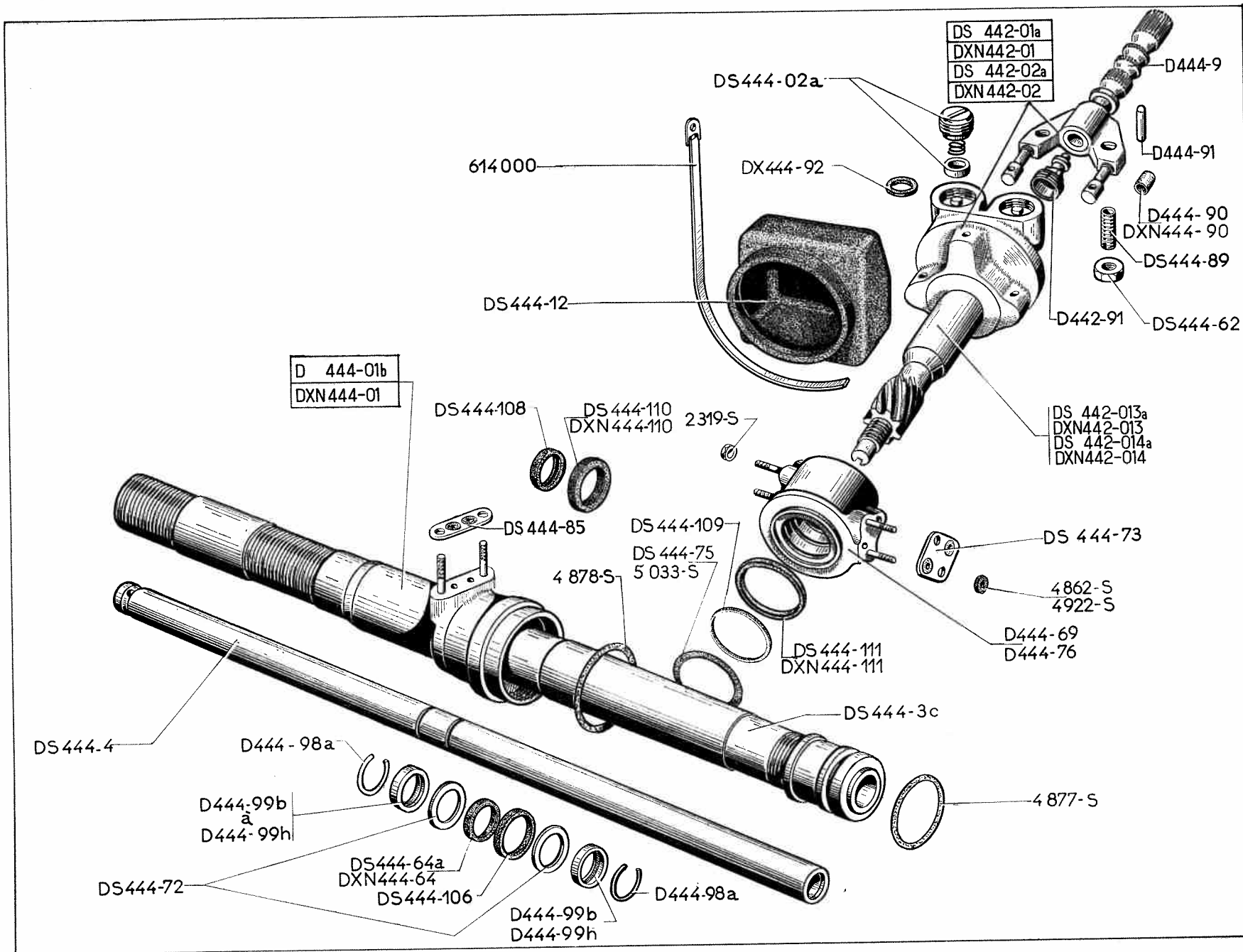


NUMÉRO	DÉSIGNATION	COEFF ¹	NUMÉRO	DÉSIGNATION	COEFF ¹	NUMÉRO	DÉSIGNATION	COEFF ¹
DS 442-320	Épais. 3,75 à 3,77.		DS 442-359	Épais. 4,53 à 4,55.		<u>DX 444-98</u>	Jonc d'arrêt de l'axe d'attelage de tige de commande de crémaillère sur piston, diam. du fil 1 mm. Depuis novembre 67.	1
DS 442-321	-- 3,77 à 3,79.		DS 442-360	-- 4,55 à 4,57.				
DS 442-322	-- 3,79 à 3,81.		DS 442-361	-- 4,57 à 4,59.				
DS 442-323	-- 3,81 à 3,83.		DS 442-362	-- 4,59 à 4,61.		D 444-100	Bague caoutchouc antibruit sur tige de commande de crémaillère, long. 15 mm (sans repère). Jusque juillet 67.	1
DS 442-324	-- 3,83 à 3,85.		DS 442-363	-- 4,61 à 4,63.				
DS 442-325	-- 3,85 à 3,87.		DS 442-364	-- 4,63 à 4,65.				
DS 442-326	-- 3,87 à 3,89.							
DS 442-327	-- 3,89 à 3,91.		D 444-6	Tige de commande de crémaillère, filetage 14×150, long. 460 mm. Jusque juillet 67.	1	<u>DX 444-100</u>	Bague caoutchouc antibruit sur tige de commande de crémaillère, long. 15 mm (repère rouge). Depuis juillet 67.	1
DS 442-328	-- 3,91 à 3,93.							
DS 442-329	-- 3,93 à 3,95.							
DS 442-330	-- 3,95 à 3,97.		<u>DX 444-6</u>	Tige de commande de crémaillère, filetage 14×150, long. 460 mm, épais. côté axe d'accrochage 11 mm. Depuis juillet 67.	1	<u>DXN444-100</u>	Bague caoutchouc antibruit sur tige de commande de crémaillère, long. 15 mm (repère vert). Jusque Juillet 67.	1
DS 442-331	-- 3,97 à 3,99.							
DS 442-332	-- 3,99 à 4,01.							
DS 442-333	-- 4,01 à 4,03.							
DS 442-334	-- 4,03 à 4,05.		D 444-13	Joint caoutchouc d'étanchéité entre raccord orientable et carter de direction (37×47,6×5,3).	1	<u>DXN444-100a</u>	Bague caoutchouc antibruit sur tige de commande de crémaillère, long. 15 mm (repère vert). Depuis juillet 67.	1
DS 442-335	-- 4,05 à 4,07.							
DS 442-336	-- 4,07 à 4,09.		DS 444-58	Tige d'arrêt avec manchon de raccord orientable, filetage 7×100, long. 103 mm. D. à D.	1	2.491-S	Écrou H de 7×100 de la tige d'arrêt de raccord orientable. R.p. 2.489-S.	1
DS 442-337	-- 4,09 à 4,11.							
DS 442-338	-- 4,11 à 4,13.		D 444-80	Tige d'arrêt du raccord orientable, filetage 7×100, long. 105,5 mm. D. à G.	1	2.707-S	Bille de 6 mm du roulement supérieur de pignon de crémaillère (R. X).	10
DS 442-339	-- 4,13 à 4,15.							
DS 442-340	-- 4,15 à 4,17.							
DS 442-341	-- 4,17 à 4,19.		D 444-81	Segment d'arrêt de l'axe d'attelage de tige de commande de crémaillère et piston, diam. intér. 19,5 mm. Jusque juillet 67.	1	614.003	Collier de serrage de gaine d'étanchéité de crémaillère, long. 335 mm (R. X).	4
DS 442-342	-- 4,19 à 4,21.							
DS 442-343	-- 4,21 à 4,23.							
DS 442-344	-- 4,23 à 4,25.		<u>DX 444-81</u>	Segment d'arrêt de l'axe d'attelage de tige de commande de crémaillère et piston, diam. intér. 19 mm. Juillet 67-novembre 67. R.p. DX 444-98.	1	615.750	Écrou Nylstop de 12×150 (haut. 9,3 mm) de rotule de crémaillère (R. VI).	1
DS 442-345	-- 4,25 à 4,27.							
DS 442-346	-- 4,27 à 4,29.							
DS 442-347	-- 4,29 à 4,31.							
DS 442-348	-- 4,31 à 4,33.							
DS 442-349	-- 4,33 à 4,35.							
DS 442-350	-- 4,35 à 4,37.							
DS 442-351	-- 4,37 à 4,39.							
DS 442-352	-- 4,39 à 4,41.							
DS 442-353	-- 4,41 à 4,43.		D 444-97a	Axe d'attelage de tige de commande de crémaillère et piston (6×19,5). Jusque juillet 67.	1	620.067	Roulement inférieur du pignon de crémaillère (12×32×10) (R. X).	1
DS 442-354	-- 4,43 à 4,45.							
DS 442-355	-- 4,45 à 4,47.							
DS 442-356	-- 4,47 à 4,49.		<u>DX 444-97</u>	Axe d'attelage de tige de commande de crémaillère et piston, diam. 6 mm, 2 encoches larg. 1,8 mm. Depuis juillet 67.	1	620.121	Bague extérieure de roulement supérieur du pignon de crémaillère (29×35×7,5).	1
DS 442-357	-- 4,49 à 4,51.							
DS 442-358	-- 4,51 à 4,53.							
							POCHETTES DE JOINTS	
						715	Pour commande de crémaillère (huile végétale).	1
						722	Pour commande de crémaillère (huile minérale).	1

Les numéros soulignés indiquent les pièces nouvelles ne figurant pas sur la planche.

NUMÉRO	DÉSIGNATION	COEFF ⁴	NUMÉRO	DÉSIGNATION	COEFF ⁴	NUMÉRO	DÉSIGNATION	COEFF ⁴
DS 442-01a	Pignon de commande de crémaillère complet avec raccord orientable et fourche d'accouplement (sans repère). D. à G.	1	D 444-01b	Commande de crémaillère complète avec embout de carter-cylindre et piston fileté à 30 × 100 sur 31 mm (sans repère). Jusque juillet 67.	1	DS 444-64a	Joint caoutchouc de tige de piston de commande de crémaillère (20,9 × 24,2 × 2,2) (repère rouge). Jusque juillet 67.	1
DXN442-01	Pignon de commande de crémaillère avec raccord orientable et fourche d'accouplement (repère vert). D. à G.	1	<u>DX 444-01</u>	Commande de crémaillère complète avec embouts et piston diam. 19 mm (repère rouge). Depuis juillet 67.	1	<u>DX 444-64</u>	Joint caoutchouc de piston de commande de crémaillère (18,5 × 24 × 2,2) (repère rouge). Depuis juillet 67.	1
DS 442-02a	Pignon de commande de crémaillère complet avec raccord orientable et fourche d'accouplement. D. à D. Jusque septembre 66.	1	DXN444-01	<i>Commande de crémaillère complète avec embout de carter, cylindre et piston (repère vert). Jusque juillet 67.</i>	1	DXN444-64	Joint caoutchouc de tige de piston de commande de crémaillère (20,9 × 24,2 × 2,2) (repère vert). Jusque juillet 67.	1
DXN442-02	Pignon de commande de crémaillère avec raccord orientable et fourche d'accouplement (repère vert). D. à D. Depuis septembre 66.	1	<u>DXN444-01a</u>	Commande de crémaillère complète avec embouts et piston diam. 19 mm (repère vert). Depuis juillet 67.	1	<u>DXN 444-64a</u>	Joint caoutchouc de piston de commande de crémaillère (18,5 × 24 × 2,2) (repère vert). Depuis juillet 67.	1
DS 442-013a	Pignon de crémaillère avec tiroirs et Dash-Pot DS 444-02a. D. à D. Jusque septembre 66.	1	DS 444-02a	Bouchon de Dash-Pot avec ressort et rondelle butée de tiroir, long. 18,5 mm.	2	D 444-69	Raccord orientable nu. D. à D.	1
DXN442-013	Pignon de crémaillère avec tiroirs et Dash-Pot DS 442-02a (repère vert). D. à D. Depuis septembre 66.	1	<u>DX 444-2</u>	Embout gauche bagué de cylindre de commande de crémaillère, diam. intér. de la bague 19 mm. Depuis juillet 67.	1	<u>DX 444-71</u>	Entretoise d'embout droit de cylindre de commande de crémaillère (19,2 × 29,5 × 4,5). Depuis juillet 67.	1
DS 442-014a	<i>Pignon de crémaillère avec tiroirs et Dash-Pot DS 442-02a (sans repère). D. à G. R.p. DS 442-01a.</i>	1	DS 444-3c	<i>Cylindre de commande de crémaillère avec embout. Jusque juillet 67. N.F.P.</i>	1	<u>DX 444-71a</u>	Entretoise d'embout gauche de cylindre de commande de crémaillère (19,2 × 28,7 × 5,5). Depuis juillet 67.	1
DXN442-014	Pignon de crémaillère avec tiroirs et Dash-Pot DS 442-02a (repère vert). D. à G.	1	DS 444-4	<i>Tige de piston de commande de crémaillère. Jusque juillet 67. N.F.P.</i>	1	DS 444-72	Rondelle Rilsan de piston de commande de crémaillère (21 × 25,3). Jusque juillet 67.	2
<u>DX 442-57</u>	Embout droit bagué de cylindre de commande de crémaillère, long. totale 233 mm. Depuis juillet 67.	1	<u>DX 444-4</u>	Piston de commande de crémaillère, diam. extér. 19 mm. Depuis juillet 67.	1	<u>DX 444-72</u>	Rondelle rilsan de piston de commande de crémaillère (19 × 25,3 × 1). Depuis juillet 67.	2
D 442-91	Embout sphérique de pignon de crémaillère, filetage 20 × 125.	1	D 444-9	Fourche d'accouplement de pignon de crémaillère.	1	DS 444-73	Plaquette porte-joints de canalisation sur raccord orientable, 2 trous de 7,6, 2 trous de fixat., entraxes 16 mm (R. VI).	2
D 444-01b	<i>Commande de crémaillère complète avec embout de carter-cylindre et piston fileté à 30 × 100 sur 31 mm (sans repère). Jusque juillet 67.</i>	1	DS 444-12	Gaine caoutchouc de protection de pignon de commande de crémaillère.	1	DS 444-75	Joint torique de raccord orientable de direction (24,5 × 29,9 × 2,7) (repère rouge). — Jusque septembre 66. — Depuis septembre 66.	5 1
			DS 444-62	Écrou H de 7 × 100, avec chambrage, de vis de réglage du tiroir de raccord orientable.	2			





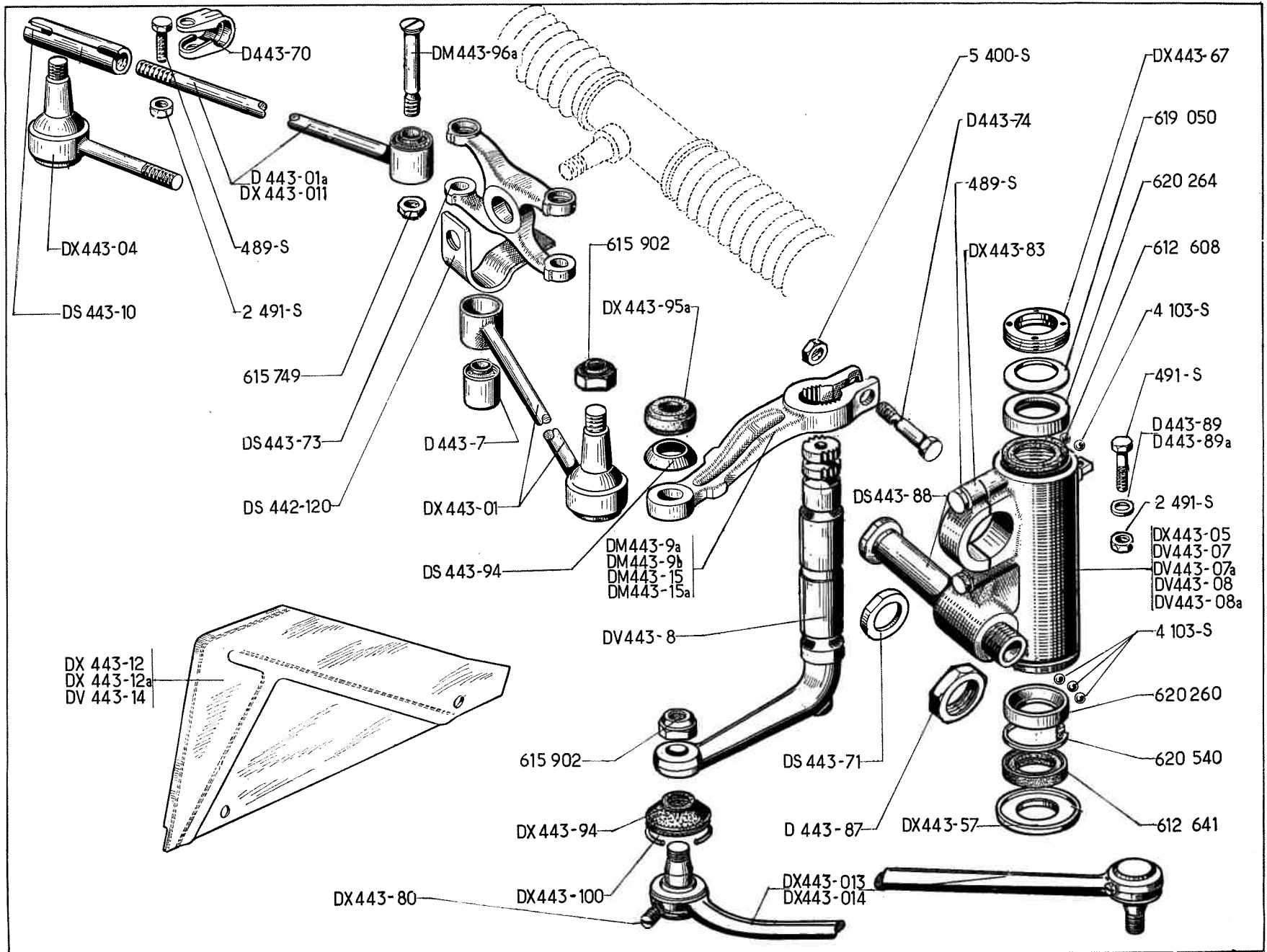
DIRECTION (PARTIE HYDRAULIQUE) (DIRECTION ASSISTÉE) (suite) — 77

NUMÉRO	DÉSIGNATION	COEFF.	NUMÉRO	DÉSIGNATION	COEFF.	NUMÉRO	DÉSIGNATION	COEFF.
D 444-76	Raccord orientable nu. D. à G.	1	D 444-99e	Épais. 1,54 à 1,62.		DS 444-111	Joint d'étanchéité de raccord orientable de direction (25×29×2,5) (R. VI) (repère rouge). Depuis septembre 66.	4
<u>DX 444-78</u>	Rondelle rilsan entre joints et bague d'embout de cylindre de commande de crémaillère (19×26,6×0,3) (R. VI). Depuis juillet 67.	2	D 444-99f	— 1,62 à 1,70.				
			D 444-99g	— 1,70 à 1,78.				
			D 444-99h	— 1,78 à 1,86.		<u>DXN 444-111</u>	Joint caoutchouc de raccord orientable de direction (25×29×2,5) (R. VI) (repère vert). Depuis septembre 66.	4
DS 444-85	Plaquette porte-joints de canalisation sur embout de carter, 2 trous de 7,6, 2 trous de fixat., entraxes 30 mm (R. VI).	1		Rondelle épaulée de maintien de joint de piston (19×20,2×24,8). Depuis juillet 67. Sur diam. 19 :	ALD			
			<u>DX 444-99</u>	Épais. 1,30 à 1,38.				
			DX 444-99a	— 1,38 à 1,46.		2.319-S	Écrou H de 5×75 de fixat. de canalisation sur raccord orientable.	4
<u>DX 444-88</u>	Cylindre de commande de crémaillère sans embout, diam. intér. 25,4 mm, long. totale 205 mm. Depuis juillet 67.	1	DX 444-99b	— 1,46 à 1,54.				
			DX 444-99c	— 1,54 à 1,62.		4.862-S	Joint torique de plaquette porte-joints (4,2×8×1,9). Depuis juin 66 (repère blanc) :	
			DX 444-99d	— 1,62 à 1,70.			— de plaquette DS 444-73.	4
DS 444-89	Vis de 7×100 de réglage de tiroir de raccord orientable, long. 18,5 mm.	2	DX 444-99e	— 1,70 à 1,78.			— de plaquette DS 444-85.	2
			DX 444-99f	— 1,78 à 1,86.				
			DS 444-106	Joint Téflon de tige de piston de commande de crémaillère (24,2×25,7×2,3).	1	4.877-S	Joint torique de commande de crémaillère (27,7×33,1×2,7) (repère blanc). Depuis mai 66. Remplace modèle précédent.	2
D 444-90	Bague caoutchouc de raccord orientable de direction (8,8×11,5×9) (repère rouge).	2	DS 444-108	Joint Téflon de tige de piston (20,6×22×4,4). Jusque juillet 67.	2	4.878-S	Joint torique de commande de crémaillère (37×44×3,5) (repère blanc). Depuis mai 66. Remplace modèle précédent.	1
<u>DXN444-90</u>	Bague caoutchouc de raccord orientable (8,8×11,5×9) (repère vert).	2	<u>DX 444-108</u>	Joint Téflon entre embout de cylindre et piston de commande de crémaillère (18,6×20×4,4). Depuis juillet 67.	2	4.922-S	Joint torique de 4,2×8×1,9 de plaquette porte-joints. R.p. 4-862 S :	
							— de plaquette DS 444-73.	4
D 444-91	Aiguille de 2,5×14,75 de commande de tiroir de direction (R. X).	2	DS 444-109	Joint Téflon de raccord orientable de direction (23,7×25×2,9). Depuis septembre 66.	4		— de plaquette DS 444-85.	2
DX 444-92	Joint d'étanchéité entre bouchon et chemise de raccord orientable de direction (22×3,5) (repère blanc). Depuis juin 66. Remplace modèle précédent.	2	DS 444-110	Joint caoutchouc de tige de piston (22×27,65×4) (repère rouge). Jusque juillet 67.	2	5.033-S	Joint torique de raccord orientable (24,5×29,9×2,7) (repère vert). Depuis septembre 66.	1
D 444-98a	Jonc d'arrêt des rondelles de joint de piston (fil de 1 mm). Jusque juillet 67.	2	<u>DX 444-110</u>	Joint caoutchouc entre embout de cylindre et piston de commande de crémaillère (20×26,6×4) (repère rouge). Depuis juillet 67.	2	614.000	Collier de serrage de la gaine de protection de pignon de commande de crémaillère, long. 474 mm (R. X).	1
<u>DX 444-98</u>	Jonc d'arrêt des joints de piston de commande de crémaillère, diam. du fil 1 mm. Depuis juillet 67.	2	DXN 444-110	Joint caoutchouc de tige de piston (22×27,65×4) (repère vert). Jusque juillet 67.	2			
			<u>DXN 444-110a</u>	Joint caoutchouc entre embout de cylindre et piston de commande de crémaillère (20×26,6×4) (repère vert). Depuis juillet 67.	2			
D 444-99b	Épais. 1,30 à 1,38.						POCHETTE DE JOINTS	
D 444-99c	— 1,38 à 1,46.					716	Pour commande de crémaillère avec raccord orientable (huile végétale).	1
D 444-99d	— 1,46 à 1,54.					723	Pour commande de crémaillère avec raccord orientable (huile minérale).	1

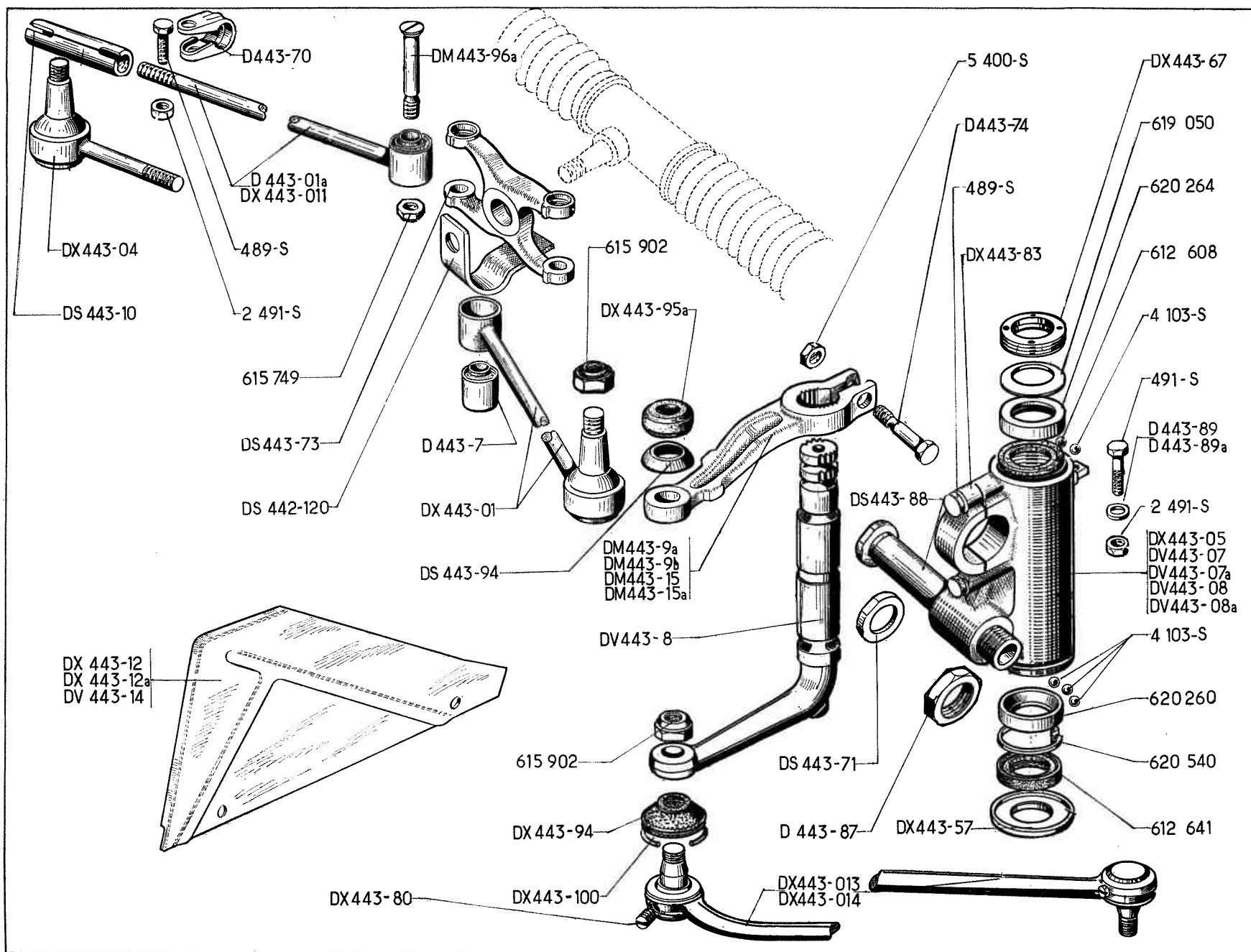
Les numéros soulignés indiquent les pièces nouvelles ne figurant pas sur la planche.

78 — DIRECTION - BOITIERS DE RELAIS - BARRES - LEVIERS (DIRECTION NON ASSISTÉE)

NUMÉRO	DÉSIGNATION	COEFF ¹	NUMÉRO	DÉSIGNATION	COEFF ¹	NUMÉRO	DÉSIGNATION	COEFF ¹
DS 442-120	Ressort de maintien de rotule de crémaillère, épais. 1,7 mm. Jusque septembre 67.	1	D 443-7	Palier élastique de barre de direction (10×22×33) (R. X).	2	D 443-70	Collier de serrage du manchon réglable de barre de direction droite, diam. intér. 17,7 mm.	2
<u>DX 442-120</u>	Ressort de maintien de rotule de crémaillère, épais. 2 mm (sans touche de peinture). Depuis septembre 67.	ALD	DV 443-8	Levier inférieur gauche et droit, sans barre d'accouplement (haut. du cône de fixat. de barre 17,5 mm, 1 gorge, larg. 10 mm pour repère).	2	DS 443-71	Rondelle d'axe de blocage de boîtier de relais (22×43×6).	2
<u>DX 442-120a</u>	Ressort de maintien de rotule de crémaillère, épais. 2 mm (1 touche de peinture). Depuis septembre 67.	ALD	DM 443-9a	Levier supérieur gauche de relais (1 filetage 7×100 pour vis de butée de braquage). D. à G.	1	DS 443-73	Jumelle d'attelage des barres de direction, épais. 17 mm.	1
D 443-01a	Barre de direction droite avec palier élastique, long. de l'extrémité de l'axe 305 mm.	1	DM 443-9b	Levier supérieur gauche de relais. D. à D.	1	D 443-74	Vis TH de 9×125 de blocage de levier supérieur de relais, long. 50 mm.	2
DX 443-01	Barre de direction gauche complète avec rotule de 12×125 et palier élastique.	1	DS 443-10	Manchon réglable de barre de direction droite, filetage 14×125 à gauche et à droite.	1	DX 443-80	Bouchon de 7×100 de barre d'accouplement.	4
DX 443-04	Embout de barre de direction droit avec rotule, filetage 12×125.	1	DX 443-12	Écran gauche de protection de boîtier de relais, 2 trous de 8,5 mm, entraxes 132 mm. D. à G.	1	DX 443-83	Chapeau de boîtier de relais, 2 trous, diam. 7 mm, haut. 14,5 mm.	2
DX 443-05	Boîtier de relais droit et gauche, diam. intér. 46 mm.	2	DX 443-12a	Écran droit de protection de boîtier de relais 2 trous de 8,5 mm, entraxes 132 mm.	1	D 443-87	Écrou de 20×150 de fixat. inférieure de relais.	2
DV 443-07	Boîtier de relais gauche complet avec levier supérieur et inférieur, sans barre d'accouplement. D. à G.	1	DV 443-14	Écran gauche de protection de boîtier de relais. D. à G.	1	DS 443-88	Axe de blocage inférieur de boîtier de relais, long. 122 mm.	2
DV 443-07a	Boîtier de relais gauche complet avec leviers supérieur et inférieur, sans barre d'accouplement. D. à D.	1	DM 443-15	Levier supérieur droit de relais de direction. D. à G.	1	D 443-89	Rondelle de réglage de boîtier de relais (7,5×14×2).	ALD
DV 443-08	Boîtier de relais droit complet avec levier supérieur et inférieur sans barre d'accouplement. D. à G.	1	DM 443-15a	Levier supérieur droit de relais (1 filetage de 7×100 pour vis de butée de braquage). D. à D.	1	D 443-89a	Rondelle de réglage de boîtier de relais (7,5×14×3).	ALD
DV 443-08a	Boîtier de relais droit complet avec leviers supérieur et inférieur sans barre d'accouplement. D. à D.	1	DX 443-57	Coupelle de protection de roulement inférieur de relais, diam. intér. 53,5 mm et 33 mm.	2	DS 443-94	Coupelle d'étanchéité de rotule de barre de direction (R. VI).	2
DX 443-011	Barre de direction droite complète avec rotule de 12×125, palier élastique et manchon réglable.	1	DX 443-67	Écrou de 48×150 supérieur de boîtier de relais avec rondelle d'étanchéité.	2	DX 443-94	Gaine d'étanchéité de rotule de barre d'accouplement, diam. intér. 13 mm et 30 mm.	4
DX 443-013	Barre d'accouplement gauche avec rotules, filetage 12×125.	1				DX 443-95a	Joint caoutchouc d'appui de coupelle d'étanchéité de rotule de barre de direction, haut. 9 mm.	2
DX 443-014	Barre d'accouplement droite avec rotules, filetage 12×125.	1						



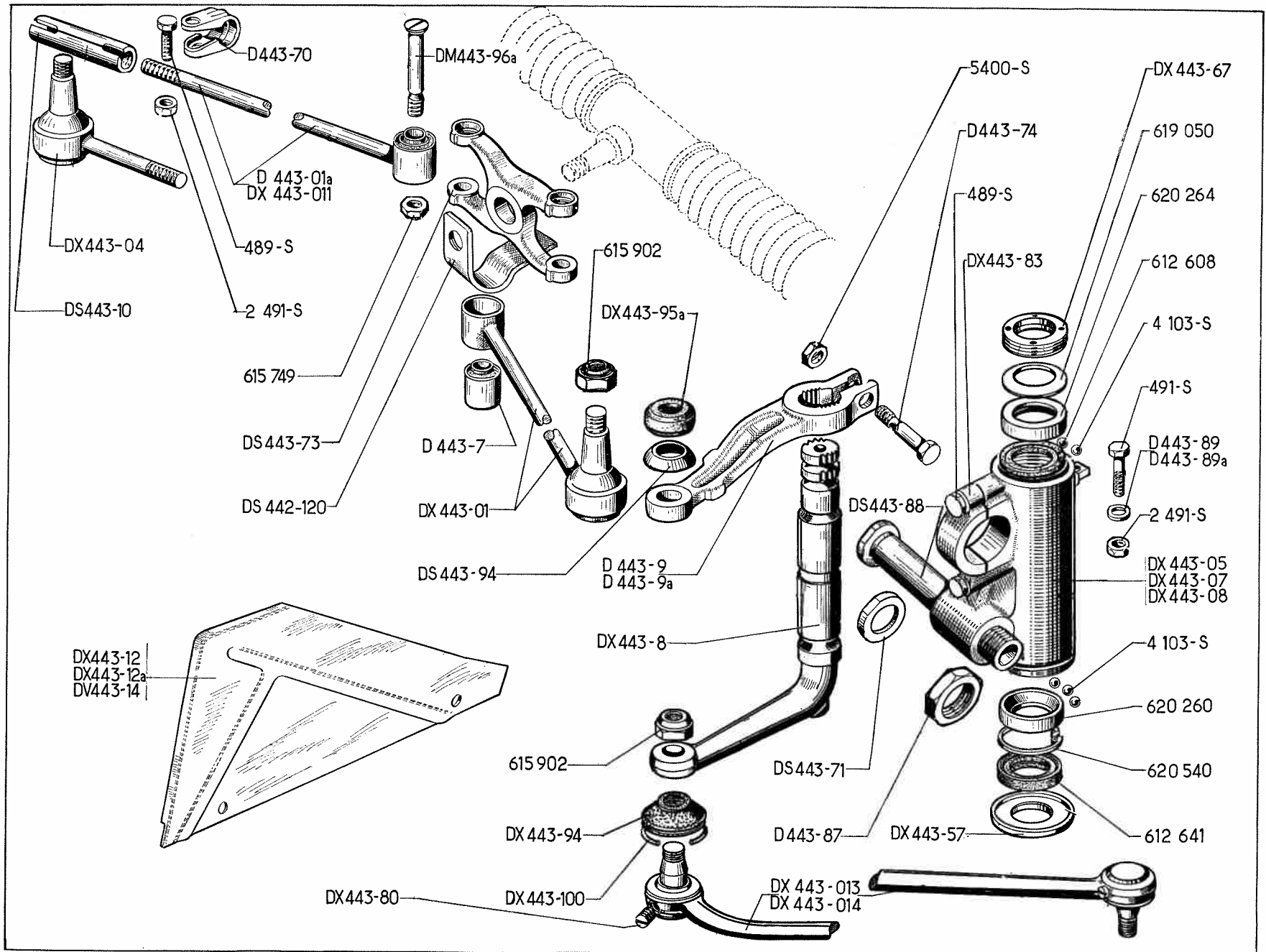
80 — DIRECTION - BOITIERS DE RELAIS - BARRES - LEVIERS (DIRECTION NON ASSISTÉE)

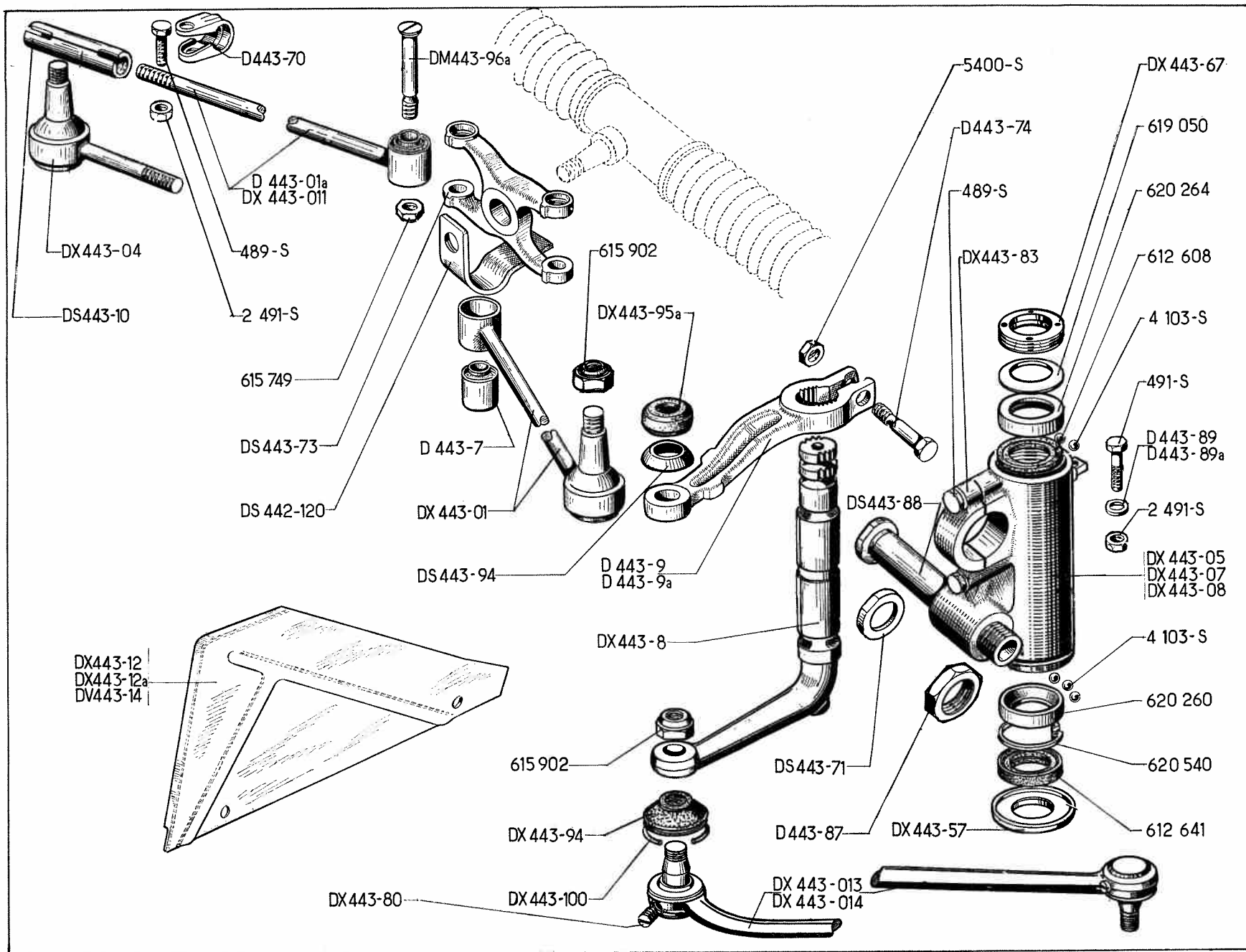


DIRECTION - BOITIERS DE RELAIS - BARRES - LEVIERS (DIRECTION NON ASSISTÉE) (suite) — 81

NUMÉRO	DÉSIGNATION	COEFF ¹	NUMÉRO	DÉSIGNATION	COEFF ¹	NUMÉRO	DÉSIGNATION	COEFF ¹
DM 443-96a	Axe de jumelle d'attelage des barres de direction (tête plate, sans trou de goupille).	2	4.103-S	Bille de 7,144 mm de roulement de boîtier de relais (R. VI).	56	615.902	Écrou Nylstop de 12×125 (haut. 11,8 mm) de fixat. (R. VI) :	
							— de barre d'accouplement sur pivot.	2
DX 443-100	Collier de gaine d'étanchéité de rotule de barre d'accouplement, diam. intér. 35 mm (R. VI).	4	5.400-S	Écrou H de 9×125 de la vis de fixat. supérieure de boîtier de relais.	2		— de barre d'accouplement sur levier inférieur de relais.	2
							— de barre de direction sur levier supérieur de relais.	2
489-S	Vis TH de 7×30 de fixat. :		612.608	Bague d'étanchéité supérieure de roulement supérieur de relais (32×46×7) (R. VI).	2	619.050	Rondelle élastique de roulement supérieur de relais (45×35,5×2,5) (R. VI).	2
	— de chapeau de relais.	4						
	— de collier de manchon de barre de direction droite.	2				620.260	Bague extérieure de roulement inférieur de relais, diam. intér. 33,78 mm.	2
491-S	Vis TH de 7×35 de fixat. supérieure de boîtier de relais.	2	612.641	Bague d'étanchéité inférieure de roulement inférieur de relais (32×46×7) (R. VI).	2	620.264	Bague extérieure de roulement supérieur de relais, diam. intér. 25,5 mm.	2
2.491-S	Écrou de 7×100 de fixat. :		615.749	Écrou Nylstop de 9×125 (haut. 8,9 mm) des axes de jumelle d'attelage des barres de direction (R. VI).	2	620.540	Circlips de roulement inférieur de relais, diam. 46 mm, épais. 1,75 mm (R. VI).	2
	— de collier de manchon de barre de direction droite.	2						
	— supérieur de boîtier de relais.	2						

NUMÉRO	DÉSIGNATION	COEFF ¹	NUMÉRO	DÉSIGNATION	COEFF ¹	NUMÉRO	DÉSIGNATION	COEFF ¹
DS 442-120	Ressort de maintien de rotule de crémaillère, épais. 1,7 mm. Jusque septembre 67.	1	DX 443-8	Levier inférieur gauche et droit sans barre d'accouplement (haut. du cône de fixat. de barre 17,5 mm).	2	DX 443-83	Chapeau de boîtier de relais, 2 trous, diam. 7 mm, haut. 14,5 mm.	2
DX 442-120	Ressort de maintien de rotule de crémaillère, épais. 2 mm (sans touche de peinture). Depuis septembre 67.	ALD	D 443-9	Levier supérieur gauche de relais. entraxes 130 mm.	1	D 443-87	Écrou de 20×150 de fixat. inférieure de relais.	2
DX 442-120a	Ressort de maintien de rotule de crémaillère, épais. 2 mm (1 touche de peinture). Depuis septembre 67.	ALD	D 443-9a	Levier supérieur droit de relais, entraxes 130 mm.	1	DS 443-88	Axe de blocage inférieur de boîtier de relais, long. 122 mm.	2
D 443-01a	Barre de direction droite avec palier élastique, long. de l'extrémité à l'axe 305 mm.	1	DS 443-10	Manchon réglable de barre de direction droite, filetage 14×125 à gauche et à droite.	1	D 443-89	Rondelle de réglage de boîtier de relais (7,5×14×2).	ALD
DX 443-01	Barre de direction gauche complète avec rotule de 12×125 et palier élastique.	1	DX 443-12	Écran gauche de protection de boîtier de relais, 2 trous de 8,5 mm, entraxes 132 mm. D. à G.	1	D 443-89a	Rondelle de réglage de boîtier de relais (7,5×14×3).	ALD
DX 443-04	Embout de barre de direction droit avec rotule, filetage 12×125.	1	DX 443-12a	Écran droit de protection de boîtier de relais, 2 trous de 8,5 mm, entraxes 132 mm.	1	DS 443-94	Coupelle d'étanchéité de rotule de barre de direction (R. VI).	2
DX 443-05	Boîtier de relais droit et gauche, diam. intér. 46 mm.	2	DV 443-14	Écran gauche de protection de boîtier de relais. D. à D.	1	DX 443-94	Gaine d'étanchéité de rotule de barre d'accouplement, diam. intér. 13 mm et 30 mm.	4
DX 443-07	Boîtier de relais gauche complet avec levier supérieur et inférieur sans barre d'accouplement.	1	DX 443-57	Coupelle de protection de roulement inférieur de relais, diam. intér. 53,5 mm et 33 mm.	2	DX 443-95a	Joint caoutchouc d'appui de coupelle d'étanchéité de rotule de barre de direction, haut. 9 mm.	2
DX 443-08	Boîtier de relais droit complet avec levier supérieur et inférieur sans barre d'accouplement.	1	DX 443-67	Écrou de 48×150 supérieur de boîtier de relais sur rondelle d'étanchéité.	2	DM 443-96a	Axe de jumelle d'attelage des barres de direction (tête plate sans trou de goupille).	2
DX 443-011	Barre de direction droite complète avec rotule de 12×125, palier élastique et manchon réglable.	1	D 443-70	Collier de serrage du manchon réglable de barre de direction droite, diam. intér. 17,7 mm.	2	DX 443-100	Collier de gaine d'étanchéité de rotule de barre d'accouplement, diam. intér. 35 mm (R. VI).	4
DX 443-013	Barre d'accouplement gauche avec rotules, filetage 12×125.	1	DS 443-71	Rondelle d'axe de blocage de boîtier de relais (22×43×6).	2	489-S	Vis TH de 7×30 de fixat. : — de chapeau de relais.	4
DX 443-014	Barre d'accouplement droite avec rotules, filetage 12×125.	1	DS 443-73	Jumelle d'attelage des barres de direction, épais. 17 mm.	1	491-S	Vis TH de 7×35 de fixat. supérieure de boîtier de relais.	2
D 443-7	Palier élastique de barres de direction (10×22×33) (R. X).	2	D 443-74	Vis TH de 9×125 de blocage de levier supérieur de relais, long. 50 mm.	2	2.491-S	Écrou de 7×100 de fixat. : — de collier de manchon de barre de direction droite. — supérieur de boîtier de relais. R.p. 2.489-S.	2
			DX 443-80	Bouchon de 7×100 de barre d'accouplement.	4			2



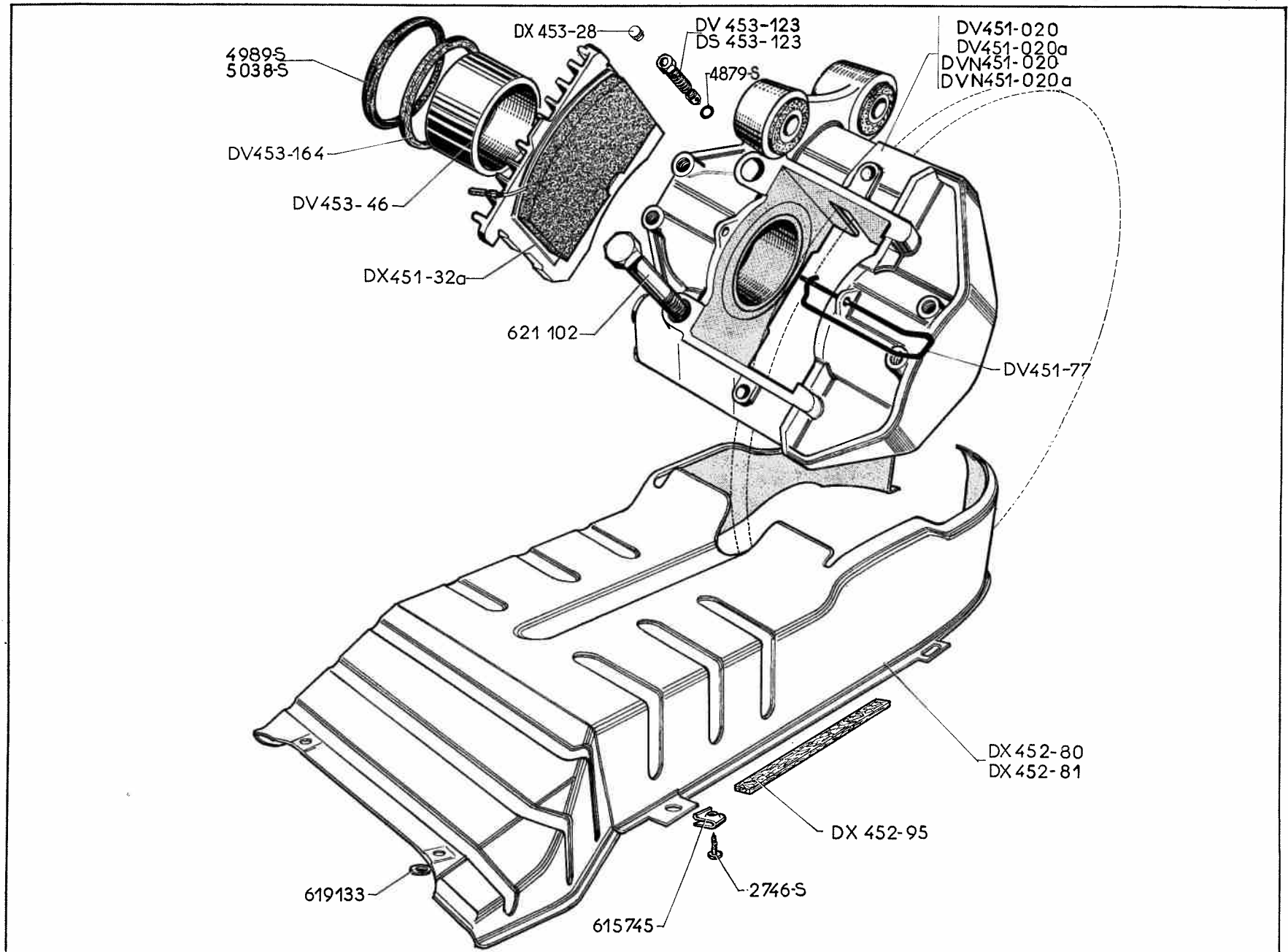


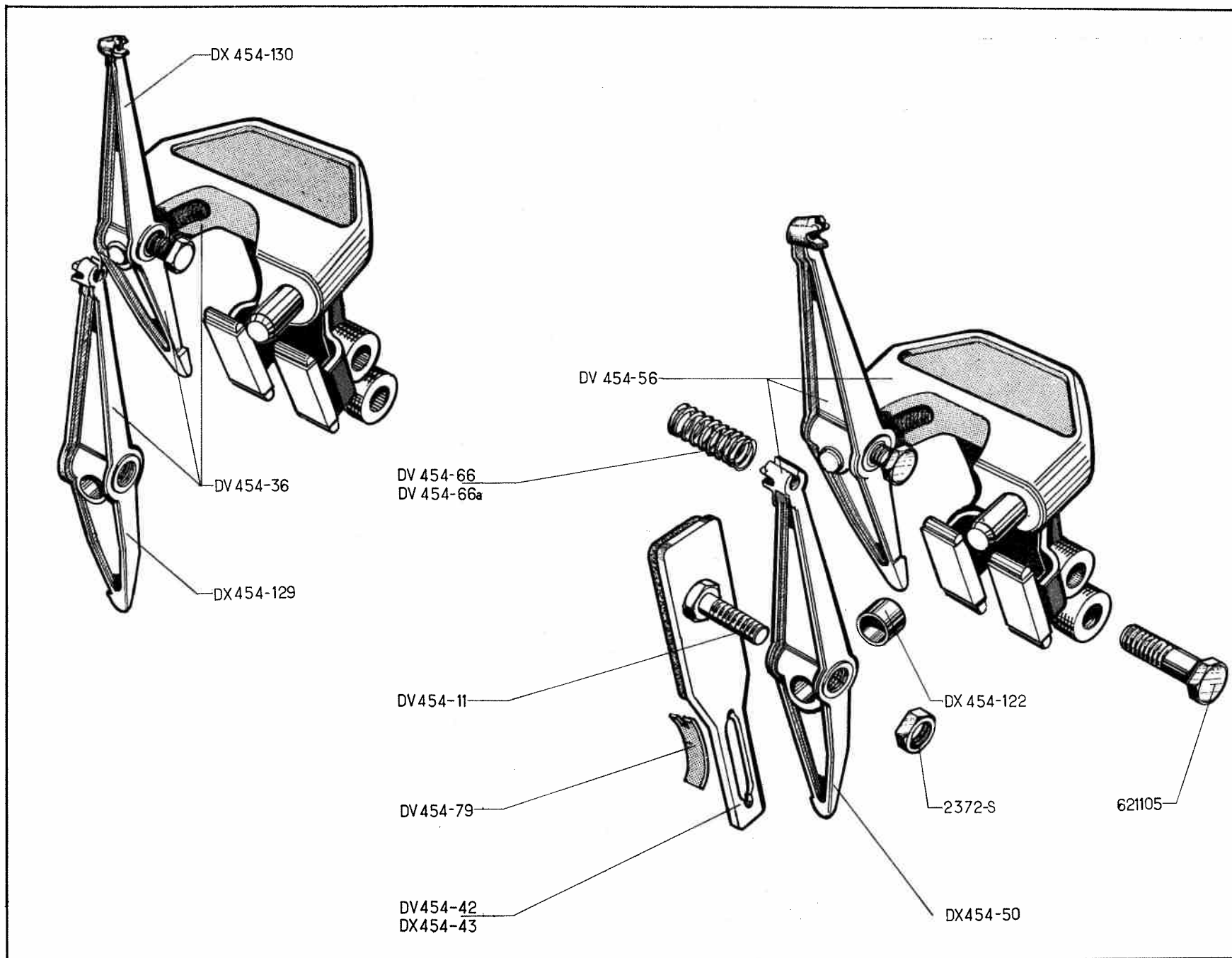
DIRECTION - BOITIERS DE RELAIS - BARRES - LEVIERS (DIRECTION ASSISTÉE) (suite) — 85

NUMÉRO	DÉSIGNATION	COEFF ¹	NUMÉRO	DÉSIGNATION	COEFF ¹	NUMÉRO	DÉSIGNATION	COEFF ¹
4.103-S	Bille de 7,144 mm de roulement de boîtier de relais (R. VI).	56	615.749	Écrou Nylstop de 9×125 (haut. 8,9 mm) des axes de jumelle d'attelage des barres de direction (R. VI).	2	619.050	Rondelle élastique de roulement supérieur de relais (45×25,5×2,5) (R. VI).	2
5.400-S	Écrou H de 9×125 de la vis de fixat. supérieure de boîtier de relais.	2				620.260	Bague extérieure de roulement inférieur de relais, diam. intér. 33,78 mm.	2
612.608	Bague d'étanchéité supérieure de roulement supérieur de relais (32×46×7) (R. VI).	2	615.902	Écrou Nylstop de 12×125 (haut. 11,8 mm) de fixat. (R. VI) :		620.264	Bague extérieure de roulement supérieur de relais, diam. intér. 25,5 mm.	2
				— de barre d'accouplement sur pivot.	2			
				— de barre d'accouplement sur levier inférieur de relais.	2			
612.641	Bague d'étanchéité inférieure de roulement inférieur de relais (32×46×7) (R. VI).	2		— de barre de direction sur levier supérieur de relais.	2	620.540	Circlips de roulement inférieur de relais, diam. 46 mm, épais. 1,75 mm (R. VI).	2

86 — FREIN AV - DISPOSITIF DE FREIN HYDRAULIQUE - CONDUITS DE REFROIDISSEMENT

NUMÉRO	DÉSIGNATION	COEFF ¹	NUMÉRO	DÉSIGNATION	COEFF ¹	NUMÉRO	DÉSIGNATION	COEFF ¹
DV 451-020	Étrier de frein AV gauche complet avec piston, diam. 60 mm (sans plaquette) (sans repère).	1	DX 452-80	Conduit de refroidissement de frein AV gauche (6 trous de 6 mm, 2 boutonnières de 6×10).	1	2.746-S	Vis Parker de 4,85×16 de fixat. des conduits de frein (R. VI).	11
DV 451-020a	Étrier de frein AV droit complet avec piston, diam. 60 mm (sans plaquette) (sans repère).	1	DX 452-81	Conduit de refroidissement de frein AV droit (6 trous de 6 mm, 2 boutonnières de 6×10).	1	4.879-S	Joint torique de vis de purge de frein AV (3,4×7,2×1,9) (repère blanc).	2
DVN 451-020	Étrier de frein AV gauche complet avec piston, diam. 60 mm (repère vert).	1	DX 452-95	Cale antibruit des conduits de refroidissement (171×15×2).	4	4.989-S	Joint torique des pistons d'étriers de frein AV (59,2×69,8×5,3) (repère rouge).	4
DVN451-020a	Étrier de frein AV droit complet avec piston, diam. 60 mm (repère vert).	1	DX 453-28	Bouchon nylon de vis de purge, filetage 7×100, haut. 8 mm (R. VI).	2	5.038-S	Joint torique de piston d'étriers de frein AV (59,2×69,8×5,3) (repère vert).	4
DX 451-32a	Patin et garniture assemblés de frein hydraulique AV avec fil de signal d'usure (R. X). Depuis juin 66. Remplace modèle précédent.	4	DV 453-46	Piston d'étrier de frein hydraulique, diam. extér. 60 mm, haut. 45,5 mm.	4	615.745	Écrou clip de fixat. AV et AR des conduits de refroidissement de frein AV (R. VI).	11
DX 451-32b	Patin et garniture assemblés de frein hydraulique AV avec fil de signal d'usure (repère sur garniture SAFF-F 623 FF). (R. X). U.S.A. Depuis janvier 67.	4	DS 453-123	Vis de purge de frein AV, filetage 9×125, long. 38 mm sans joint (R. VI).	2	619.133	Rondelle de fixat. AV et AR des conduits de refroidissement de frein AV (5,25×15×1,5).	11
DV 451-77	Ressort épingle de maintien des patins de frein hydraulique AV, long. 121 mm.	2	DV 453-123	Vis de purge de frein AV, filetage 9×125, long. 35 mm sans joint (R. VI).	2	621.101	Vis de 9×125 d'assemblage des demi-étriers de frein, long. 107 mm (R. VI).	4
			DV 453-164	Joint feutre des pistons d'étrier de frein AV (60×65×5) (R. VI).	4	621.102	Vis de 14×150 de fixat. des demi-étriers de frein AV sur palier de différentiel, long. 115 mm.	4



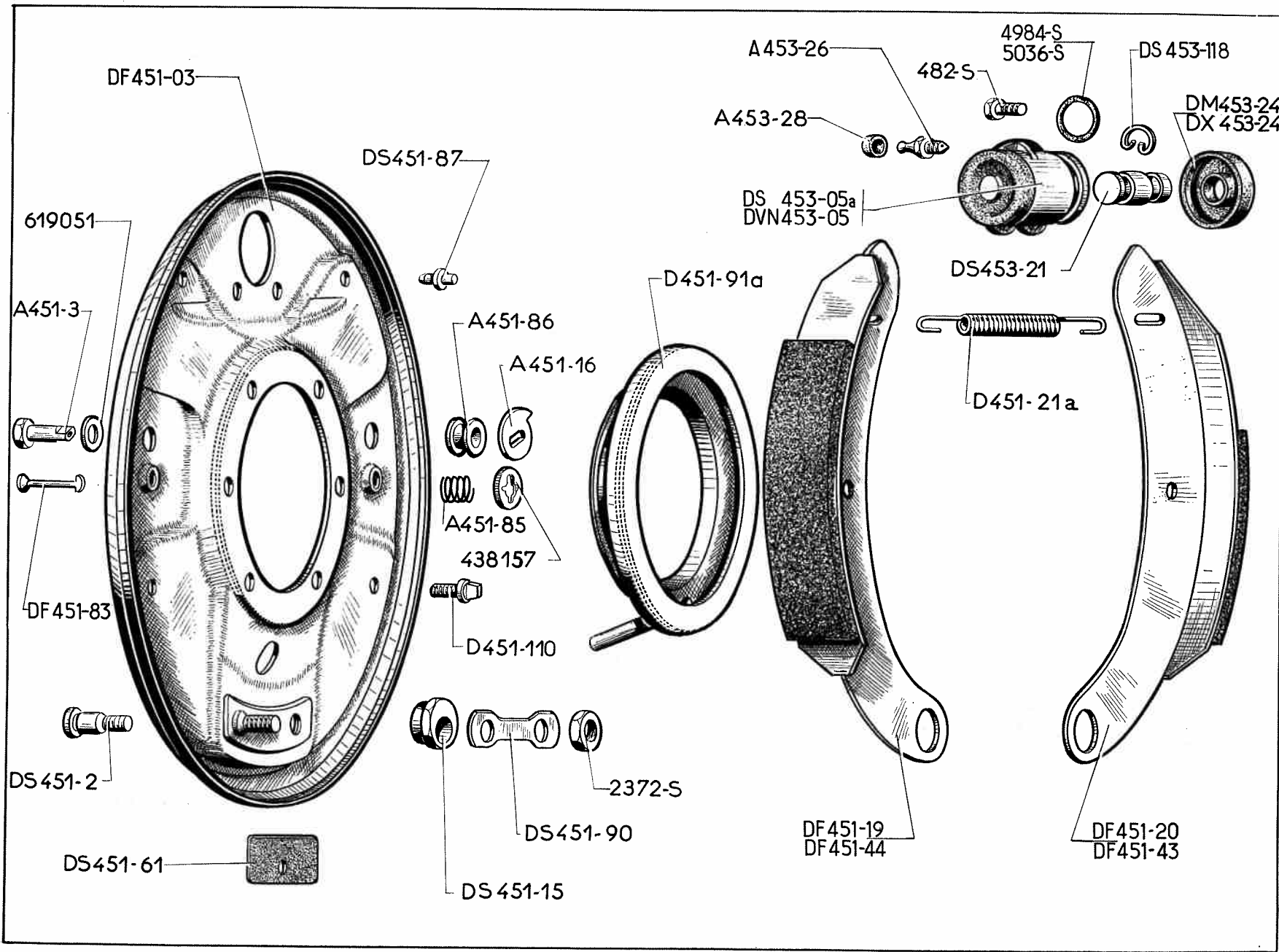


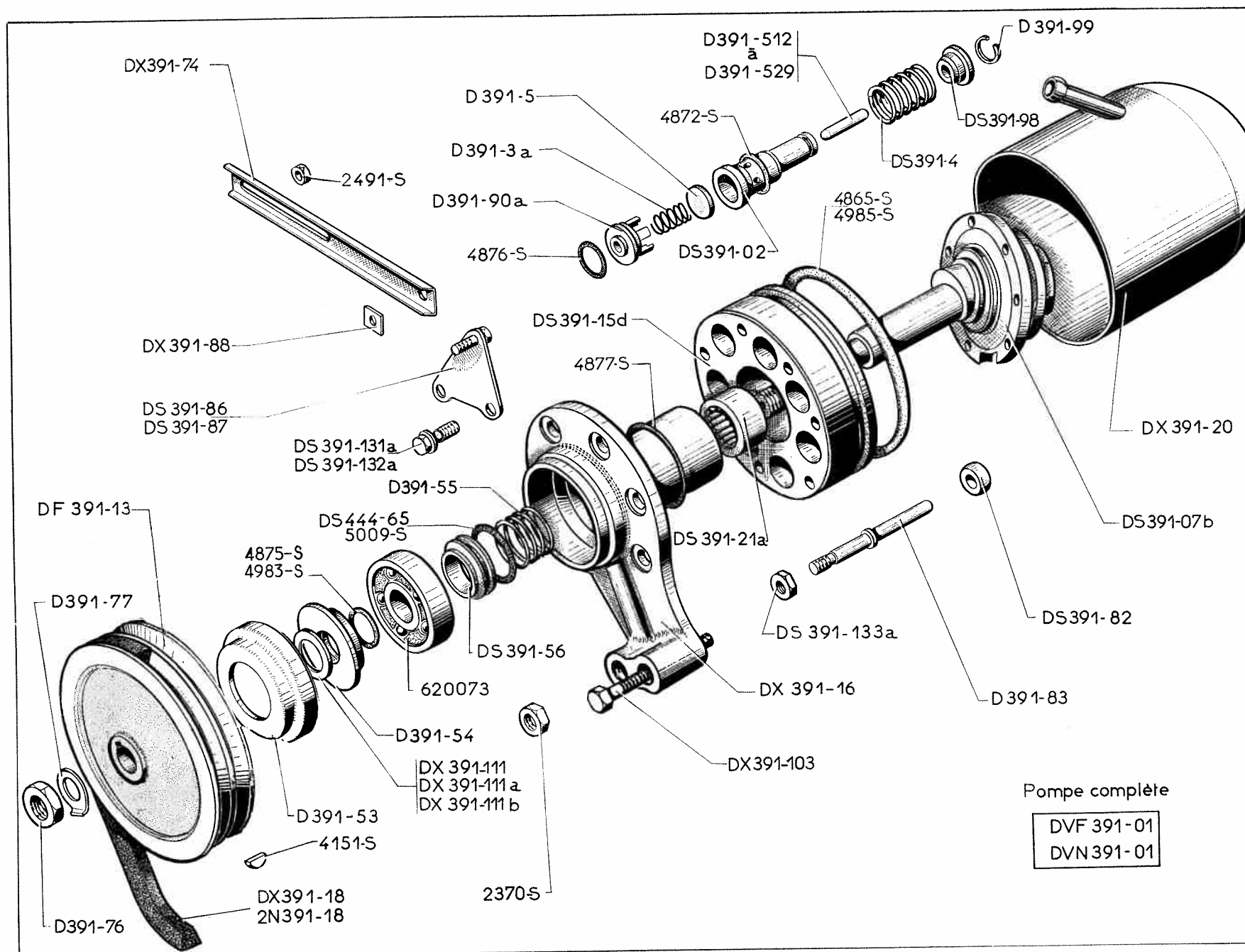
FREIN AV - DISPOSITIF DE FREIN MÉCANIQUE — 89

NUMÉRO	DÉSIGNATION	COEFF ⁴	NUMÉRO	DÉSIGNATION	COEFF ⁴	NUMÉRO	DÉSIGNATION	COEFF ⁴
DV 454-11	Poussoir réglable de patin de frein mécanique, filetage 9×125, long. 56 mm (R. VI).	4	DX 454-50	Levier de commande de patin de frein mécanique bagué, diam. intér. 14 mm, 1 filetage 9×125 : — D. à G. — de frein mécanique gauche. D. à D.	4 2	DX 454-122	Coussinet de levier de frein mécanique (48,90×14×13×11) (R. VI).	4
DV 454-36	Support et levier coudé de patin de frein mécanique droit assemblés. D. à D.	1	DV 454-56	Support et levier de patin de frein mécanique assemblés : — droit et gauche. D. à G. — droit. D. à D.	2 2	DX 454-129	Levier coudé intérieur droit bagué de frein mécanique droit, diam. intér. 14 mm, 1 filetage de 9×125. D. à D.	1
DV 454-42	Patin de frein mécanique garni côté gauche (Férod 584), repère peinture (R. VI). ALLEMAGNE.	2	DV 454-66	Ressort de rappel des leviers de patin de frein mécanique, long. 108 mm (R. VI). Jusqu'à octobre 66.	1 2	DX 454-130	Levier coudé extérieur droit bagué de frein mécanique droit, diam. intér. 14 mm, 1 filetage de 9×125. D. à D.	1
DX 454-43	Patin de frein mécanique (Férod 583) (R. VI) : — sauf ALLEMAGNE , droit et gauche. — ALLEMAGNE , côté droit.	4 2	DV 454-66a	Ressort de rappel des leviers de patin de frein mécanique (13 spires) (R. VI). Depuis octobre 66.	2	2.372-S	Écrou H de 9×125 de poussoir de patin de frein.	4
			DV 454-79	Ressort antibruit de patin mobile de frein mécanique, larg. 10 mm.	4	621.105	Vis TH de 12×150 de fixat. d'étrier de frein mécanique sur carter d'embrayage, long. 60 mm	4

NUMÉRO	DÉSIGNATION	COEFF ¹	NUMÉRO	DÉSIGNATION	COEFF ²	NUMÉRO	DÉSIGNATION	COEFF ³
A 451-3	Axe TH (partie lisse 15,4 mm, diam. 9 mm) de came de réglage de frein.	4	DF 451-20	Segment AR gauche, garniture, long. 132 mm, larg. 45 mm (R. VI).	1	DVN 453-05	Cylindre de frein AR complet (piston diam. 20 mm) (R. VI) (repère vert).	2
A 451-16	Came de réglage de segment, larg. 32 mm.	4	D 451-21a	Ressort de rappel des segments, diam. extér. 14 mm.	2	DS 453-21	Piston de cylindre de frein, diam. extér. 20 mm.	2
A 451-85	Ressort d'appui de segment, diam. 18 mm (R. VI).	4	DF 451-43	Segment AR droit, garniture, long. 132 mm, larg. 45 mm (R. VI).	1	DM 453-24	Capuchon caoutchouc pare-pousière de cylindre, 8×27. Jusque juin 66. R.p. DX 453-24.	4
A 451-86	Entretoise de came de réglage de segment, diam. 9 mm, haut. 10 mm.	4	DF 451-44	Segment AV droit, garniture, long. 175 mm, larg. 45 mm (R. VI).	1	DX 453-24	Capuchon caoutchouc pare-pousière de cylindre 8×27 (repère blanc).	4
A 453-26	Vis de purge de cylindre de frein.	2	DS 451-61	Plaquette caoutchouc de plateau de frein (31×45).	2	DS 453-118	Jonc d'arrêt de cylindre de frein, diam. extér. 22 mm.	2
A 453-28	Capuchon caoutchouc de vis de purge de cylindre de frein (R. VI) (repère blanc).	2	DF 451-83	Tige guide de ressort d'appui de segment, long. totale 38 mm (R. VI).	4	482-S	Vis TH de 7×12,5 de fixat. de cylindre sur plateau.	4
			DS 451-87	Colonnnette d'appui de segment.	8	2.372-S	Écrou H de 9×125 des excentriques de réglage de frein.	4
DF 451-03	Plateau de frein, diam. 313 mm, avec axes de point fixe.	2	DS 451-90	Arrêteoir double de 10,5 mm, entraxes 40 mm, des excentriques de réglage de frein.	2	4.984-S	Joint torique de cylindre (15,1×20,5×2,7) (sans repère).	4
DS 451-2	Axe de point fixe de frein, diam. 12 mm, long. 26 mm.	2	D 451-91a	Égouttoir d'huile de frein avec tube d'évacuation, diam. 85×134.	2	5.036-S	Joint torique de cylindre de frein (15,1×20,5×2,7) (repère vert).	4
DS 451-15	Excentrique de réglage de segment, épais. 7 mm (R. VI).	4	D 451-110	Vis de 7×23 de fixat. de plateau.	12	438.157	Calotte de retenue de ressort de segment, diam. intér. 19 mm.	4
DF 451-19	Segment AV gauche, garniture, long. 175 mm, larg. 45 mm (R. VI).	1	DS 453-05a	Cylindre de frein complet (piston diam. 20 mm) (R. VI) (sans repère).	2	619.051	Rondelle Belleville de came de réglage 9,5×27 (R. VI).	8

NUMÉRO	DÉSIGNATION	COEFF ¹	NUMÉRO	DÉSIGNATION	COEFF ¹	NUMÉRO	DÉSIGNATION	COEFF ¹
	PIÈCES SPÉCIALES U.S.A.		DJF 451-20	Segment AR gauche, garniture long. 132 mm, larg. 45 mm (repère sur garniture SAFF-F 623 FF) (R. VI). Octobre 67-avril 68.	1	DJF 451-43a	Segment AR gauche, garniture long. 132 mm, larg. 45 mm (repère sur garniture SAFF-F 535-FF) (R. VI). Depuis avril 68.	1
DJF 451-19	Segment AV gauche, garniture long. 175 mm, larg. 45 mm (repère sur garniture SAFF-F 623 FF) (R. VI). Octobre 67-avril 68.	1	DJF 451-20a	Segment AR gauche, garniture long. 132 mm, larg. 45 mm (repère sur garniture SAFF-F 535-FF) (R. VI). Depuis avril 68.	1	DJF 451-44	Segment AV droit, garniture long. 175 mm, larg. 45 mm (repère sur garniture SAFF-F 623-FF) (R. VI). Octobre 67-avril 68.	1
DJF 451-19a	Segment AV gauche, garniture long. 175 mm, larg. 45 mm (repère sur garniture SAFF-F 535 FF) (R. VI). Depuis avril 68.	1	DJF 451-43	Segment AR droit, garniture long. 132 mm, larg. 45 mm (repère sur garniture SAFF-F 623-FF) (R. VI). Octobre 67-avril 68.	1	DJF 451-44a	Segment AV droit, garniture long. 175 mm, larg. 45 mm (repère sur garniture SAFF-F 535-FF) (R. VI). Depuis avril 68.	1



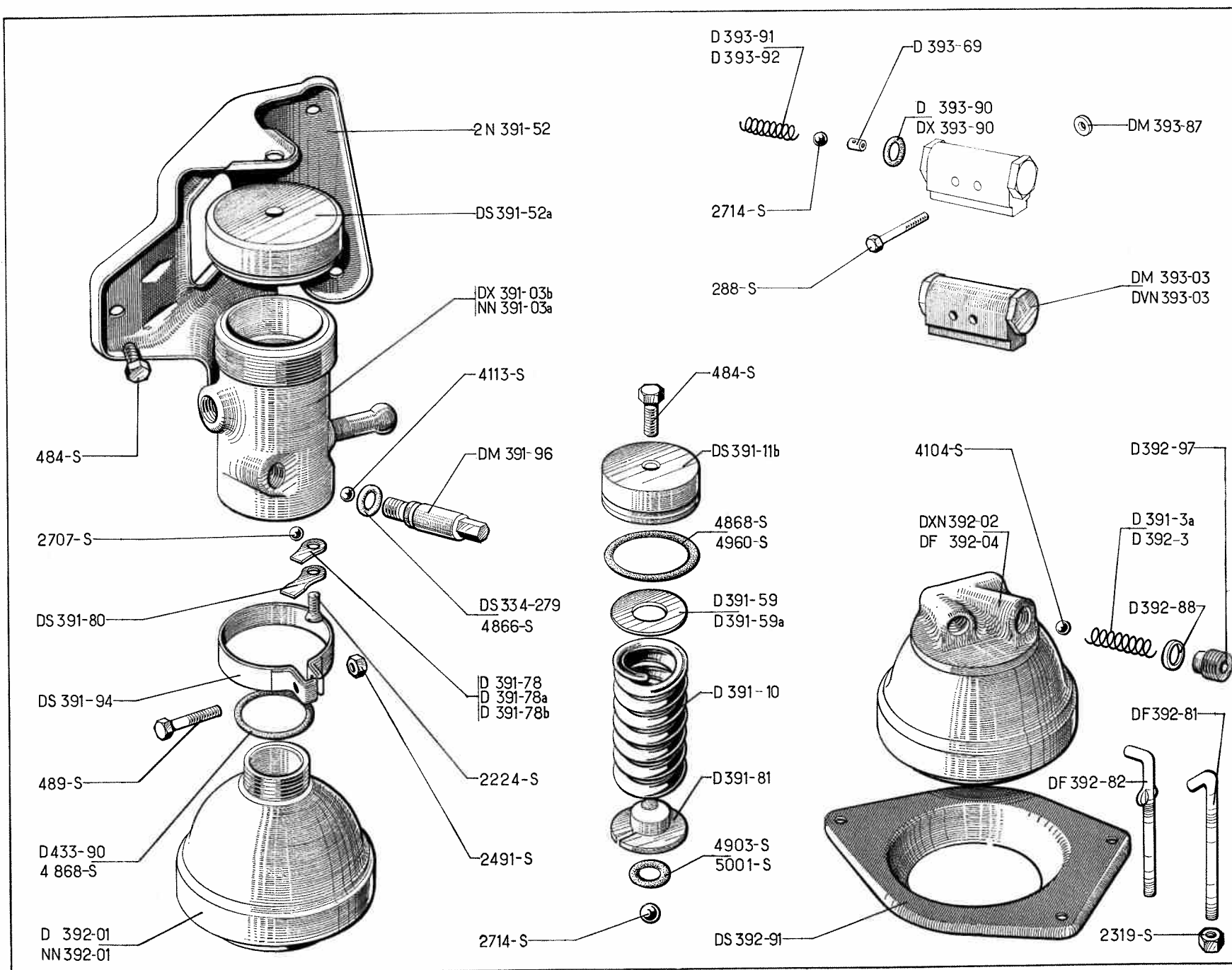


NUMÉRO	DÉSIGNATION	COEFF.	NUMÉRO	DÉSIGNATION	COEFF.	NUMÉRO	DÉSIGNATION	COEFF.
ATTENTION : Ce chapitre est commun aux véhicules équipés d'un circuit hydraulique (minéral depuis septembre 66) ou végétal.								
— Les pièces et les joints repérés en vert sont strictement réservés au circuit minéral.								
— Les pièces caoutchouc et les joints repérés en blanc sont communs aux deux circuits.								
— Les pièces et les joints non repérés ou repérés en rouge sont réservés au circuit végétal.								
DVF 391-01	Pompe à haute pression complète, poulie 2 gorges (montage avec tube d'arrivée incliné) (repère rouge). Commande mécanique.	1	D 391-5	Clapet de pompe, épais. 1,2 mm, diam. 13 mm.	7	DX 391-74	Tirant de pompe haute pression, long. 180 mm, 1 trou diam. 8,5 mm.	1
			DF 391-13	Poulie de pompe haute pression, 2 gorges, diam. extér. 106 mm. Commande mécanique.	1	D 391-76	Écrou H de 12×125 de poulie (R. VI).	1
DVN 391-01	Pompe haute pression complète, poulie 2 gorges (montage avec tube d'arrivée incliné) (revêtement vert). Commande mécanique.	1	DS 391-13a	Poulie de pompe 3 gorges. Commande hydraulique. Depuis février 68.	1	D 391-77	Arrêtoir de 12,2 d'écrou de poulie.	1
DX 391-01	Pompe complète, poulie 3 gorges (repère rouge). Commande hydraulique. Depuis février 68.	1	DS 391-15d	Corps de pompe (montage pour étanchéité du couvercle par joint torique).	1	DS 391-82	Rotule de doigt d'arrêt, diam. intér. 7 mm, épais. 9 mm.	1
DXN 391-01	Pompe complète, poulie 3 gorges (repère vert). Commande hydraulique. Depuis février 68.	1	DX 391-16	Palier d'arbre de pompe haute pression (1 trou pour fixat., diam. 9 mm, haut. 32,5 mm).	1	D 391-83	Doigt d'arrêt, diam. 7 mm, long. 84,5 mm.	1
DS 391-02	Chemise et piston, collerette, diam. 18,5 et 20 mm. R.p. DX 391-020 (pour 7).	7	DX 391-18	Courroie d'entraînement de pompe haute pression (R. X). D. à D.	1	DS 391-86	Patte de blocage de tendeur de pompe haute pression (forme droite) (avec vis).	1
DS 391-07b	Arbre de pompe avec roulement (écrou de serrage du roulement, épais. 10,5 mm).	1	DX 391-20	Couvercle de pompe haute pression avec tube d'arrivée incliné.	1	DS 391-86a	Patte de blocage de tendeur de pompe (avec vis). Commande hydraulique. Depuis février 68.	1
DX 391-020	Jeu de chemises et pistons de pompe (collerette, diam. 18,5 mm et 20 mm) (7 par jeu).	1	DS 391-21a	Roulement à aiguilles (17,6×28×16) (R. X).	1	DS 391-87	Patte de blocage de tendeur de pompe (2 trous diam. 8,5 mm, 1 trou diam. 7,5 mm) (R. VI).	1
D 391-3a	Ressort de clapet, diam. extér. 8 mm.	7	D 391-53	Coupelle de fermeture (21,5×55,5).	1	DX 391-88	Plaquette d'appui du tirant de pompe haute pression (1 trou, diam. 8,5 mm).	2
DS 391-4	Ressort de rappel de piston, diam. extér. 21,35 mm.	7	D 391-54	Défecteur de pompe (12,1×44×5,4).	1	D 391-90a	Entretoise de chemise, diam. intér. 8 mm, diam. extér. 21 mm.	7
			D 391-55	Ressort de retenue de bague, diam. extér. 22,5 mm.	1	DS 391-98	Cuvette de ressort de piston, diam. intér. 8,5 mm, diam. extér. 21 mm.	7
			DS 391-56	Bague porte-joint de pompe (18×27×9).	1	D 391-99	Jonc d'arrêt (diam. du fil 1 mm).	7

Les numéros soulignés indiquent les pièces nouvelles ne figurant pas sur la planche

NUMÉRO	DÉSIGNATION	COEFF ¹	NUMÉRO	DÉSIGNATION	COEFF ¹	NUMÉRO	DÉSIGNATION	COEFF ¹
DX 391-103	Vis de 9×125 de fixat. de pompe haute pression sur carter de boîte de vitesses, long. sous tête 82 mm.	1	D 391-521	Long. 29,7.		4.875-S	Joint torique entre déflecteur et arbre de pompe haute pression (12,1×17,5×2,7) (repère blanc). Depuis mai 66.	1
			D 391-522	— 29,8.				
			D 391-523	— 29,9.				
			D 391-524	— 30.		4.876-S	Joint torique de pompe haute pression (15,7×21,1×2,7) (repère blanc). Depuis mai 66. Remplace modèle précédent.	7
	Cale de réglage de poulie de pompe haute pression (9,5×30) (R. VI) :	ALD	D 391-525	— 30,1.				
DX 391-111	Épais. 7,6.		D 391-526	— 30,2.				
DX 391-111a	— 4,6.		D 391-527	— 30,3.				
DX 391-111b	— 1,6.		D 391-528	— 30,4.		4.877-S	Joint torique entre corps et palier de pompe haute pression (27,7×33,1×2,7) (repère blanc). Depuis mai 66. Remplace modèle précédent.	1
			D 391-529	— 30,5.				
DS 391-131a	Vis TH de 8×25 de fixat. de palier.		DS 444-65	Joint torique de 21,3×28,5×3,6 sur bague entre palier et corps de pompe (21,3×28,5×3,6) (repère rouge).	1	4.888-S	Joint torique entre corps et couvercle de pompe (90×96×3) (repère blanc) (R. VI). Depuis mars 68.	1
	— Commande mécanique.	2						
	— Commande hydraulique.	4						
	Depuis février 68.							
DS 391-132a	Vis TH de 8×23 de fixat. de palier de pompe.		2 N 391-18	Courroie d'entraînement de pompe haute pression (R. X). D. à G.	2	4.983-S	Joint torique de 12,1×17,5×2,7 entre déflecteur et arbre de pompe. Jusque mai 66.	1
	— Commande mécanique.	4						
	— Commande hydraulique.	2				4.985-S	Joint torique de 90×96×3 entre corps et couvercle de pompe (R. VI). Jusque septembre 66.	1
	Depuis février 68.							
DS 391-133a	Écrou H de 8×100 de fixat. de palier.	1	2.370-S	Écrou H de 9×125 de fixat. de pompe.	1	5.009-S	Joint torique sur bague entre palier et corps de pompe haute pression (21,3×28,5×3,6) (repère vert).	1
			2.491-S	Écrou H de 7×100 de fixat. du tirant de pompe. R.p. 2.489-S.	2			
	Tige de piston de pompe:		4.151-S	Clavette Woodruff de poulie de pompe (3×3,7×10).	1	620.073	Roulement à billes de palier de pompe haute pression (12×50×16) (R. X).	1
D 391-512	Long. 28,8.		4.865-S	Joint torique entre corps et couvercle de pompe haute pression (90×96×3) (repère blanc). Septembre 66-mars 68. R.p. 4.888-S.	1			
D 391-513	— 28,9.							
D 391-514	— 29.							
D 391-515	— 29,1.							
D 391-516	— 29,2.							
D 391-517	— 29,3.		4.872-S	Joint torique de chemise de pompe haute pression (18,7×22,5×1,9) (repère blanc). Depuis septembre 66. Remplace modèle précédent.	7	713	Pour pompe haute pression (huile végétale).	1
D 391-518	— 29,4.							
D 391-519	— 29,5.					720	Pour pompe haute pression (huile minérale).	1
D 391-520	— 29,6.							

96 — SUSPENSION - CONJONCTEUR - ACCUMULATEURS - BLOC DE RÉPARTITION



SUSPENSION - CONJONCTEUR - ACCUMULATEURS - BLOC DE RÉPARTITION — 97

NUMÉRO	DÉSIGNATION	COEFF ¹	NUMÉRO	DÉSIGNATION	COEFF ¹	NUMÉRO	DÉSIGNATION	COEFF ¹
ATTENTION : Ce chapitre est commun aux véhicules équipés d'un circuit hydraulique (minéral depuis septembre 66) ou végétal.								
— Les pièces et les joints repérés en vert sont strictement réservés au circuit minéral.								
— Les pièces caoutchouc et les joints repérés en blanc sont communs aux deux circuits.								
— Les pièces et les joints non repérés ou repérés en rouge sont réservés au circuit végétal.								
DS 334-279	Joint torique de 6,7×10,5×1,9 de vis de purge de conjoncteur. Jusque juin 66. R.p. 4.866-S.	1		Rondelle de réglage de conjoncteur (20×34) : Épais. 0,25. — 1.	ALD	DX 391-198	Coupelle d'appui de ressort de tiroir de vanne de priorité (6,4×14×6,8). Depuis décembre 67.	1
			D 391-59 D 391-59a					
DX 391-03b	Conjoncteur disjoncteur (1 gorge repère sur écrou de serrage de bouchon), 1 diam. intér. 42 mm côté accumulateur (sans repère). Depuis septembre 66. Remplace modèle précédent, d.e.o. : 1-4.868-S.	1		Cale de réglage d'appui de ressort de conjoncteur : Épais. 0,1. — 0,2. — 0,5.	ALD	D 392-01 DXN 392-02	Accumulateur principal (sans repère). Accumulateur de frein (1 trou taraudé à 9×125) (repère vert).	1 1
			D 391-78 D 391-78a D 391-78b					
DX 391-021	Vanne de priorité avec mancontact (repère rouge). U.S.A. Depuis mars 68.	1	DS 391-80	Barrette de maintien de bille de conjoncteur.	1	DF 392-04	Accumulateur de frein (1 trou taraudé à 9×125) (sans repère).	1
			D 391-81	Coupelle de conjoncteur avec bille.	1	D 392-3	Ressort d'accumulateur, diam. extér. 8 mm. Jusque septembre 66. R.p. D 391-3a.	1
D 391-3a	Ressort d'accumulateur, diam. extér. 8 mm. Depuis septembre 66.	1	DS 391-94	Collier de serrage du conjoncteur, diam. 58 mm.	1			
			DM 391-96	Vis de purge du conjoncteur, long. 49 mm.	1	DF 392-81	Tirant de fixat. de l'accu de frein, long. 74 mm, filetage 5×75.	1
D 391-10	Ressort de conjoncteur, diam. extér. 34 mm.	1	DX 391-183	Vis TH de 9×125 d'obturation de vanne de priorité. Depuis décembre 68.	1	DF 392-82	Tirant de l'accu de frein, long. 65 mm, filetage 5×75.	2
DS 391-11b	Bouchon de conjoncteur, diam. 42 mm, épais. 16,5 mm (1 gorge repère).	1	DX 391-194	Bouchon de vanne de priorité, long. 63 mm, filetage 20×150. Depuis décembre 67.	1	D 392-88	Rondelle de 10×12×2,7 de butée d'accu de frein.	1
			DX 391-195	Butée de tiroir de vanne de priorité, long. totale 27 mm. Depuis décembre 67.	1	DS 392-91	Bride de fixat. d'accu de frein, 3 trous de fixat.	1
DX 391-26	Vanne de priorité (repère rouge). U.S.A. Décembre 67-mars 68. Canada. Depuis décembre 67.	1	DX 391-196	Cale de réglage de ressort de vanne de priorité (8,5×14×0,9) (R. VI). Depuis décembre 67.	ALD	D 392-97	Vis d'appui de ressort d'accu de frein, filetage 14×150.	1
DXN 391-26	Vanne de priorité (repère vert). Depuis décembre 67.	1	DX 391-197	Ressort de tiroir de vanne de priorité, diam. extér. 14,3 mm, 17 spires.	1	DM 393-03	Bloc de répartition (sans repère). Jusque décembre 67.	1
DS 391-52a	Écrou de serrage de bouchon de conjoncteur, filetage 59×150, diam. du trou de passage de la vis de fixat. de conjoncteur 8,5 mm (1 gorge repère).	1				DVN 393-03	Bloc de répartition (repère vert). Jusque décembre 67.	1

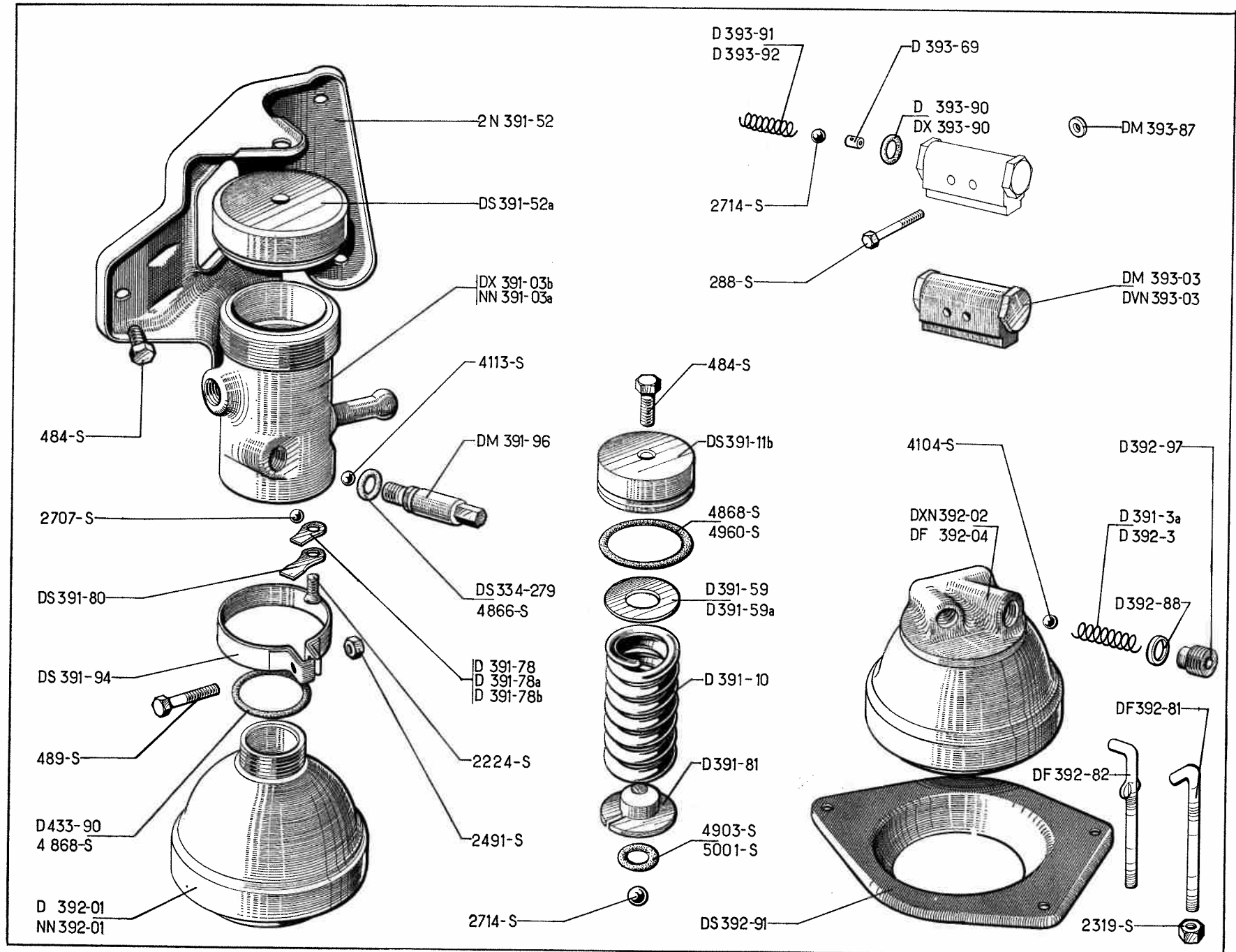
Les numéros soulignés indiquent les pièces nouvelles ne figurant pas sur la planche.

Catalogue 537 — Avril 1968.

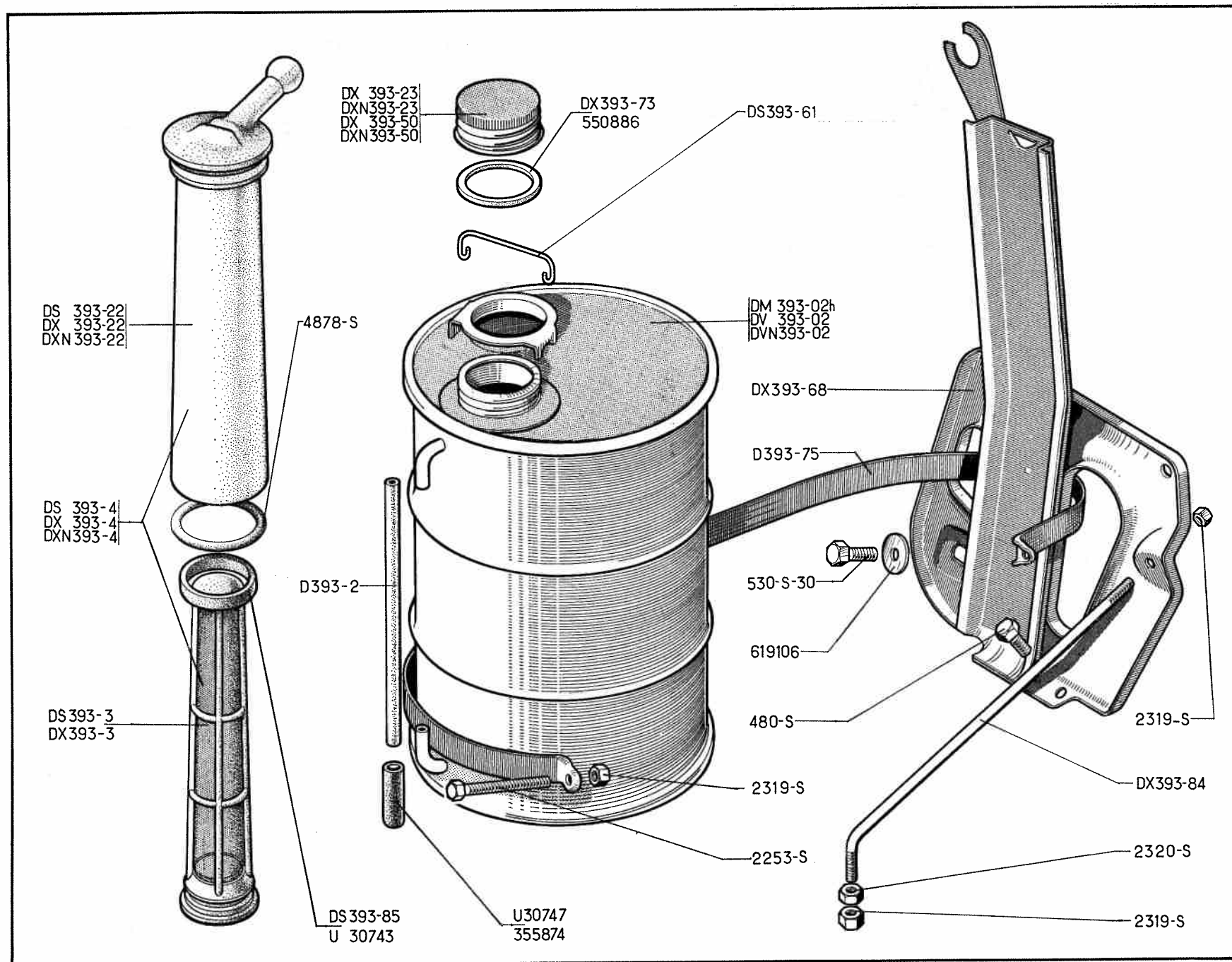
98 — SUSPENSION - CONJONCTEUR - ACCUMULATEURS - BLOC DE RÉPARTITION (suite)

NUMÉRO	DÉSIGNATION	COEFF ¹	NUMÉRO	DÉSIGNATION	COEFF ¹	NUMÉRO	DÉSIGNATION	COEFF ¹
D 393-69	Poussoir de bloc de répartition, long. 8,5 mm. Jusque décembre 67.	2	NN 392-01	Accumulateur principal, repère 65 sur vis d'obturation (repère vert).	1	4.863-S	Joint torique de vis d'obturation de vanne de priorité (12,1×15,9×1,9) (repère blanc). Depuis décembre 67.	1
DM 393-87	Entretoise de bloc de répartition (5,5×16×8). Jusque décembre 67.	2	288-S	Vis TH de 5×40 de fixat. de bloc de répartition. Jusque décembre 67. — De vanne de priorité. Depuis décembre 67.	2 1	4.866-S	Joint torique de vis de purge de conjoncteur (6,7×10,5×1,9) (repère blanc). Depuis juin 66.	1
D 393-90	Joint de bouchon de bloc de répartition (16×18,8×2). Jusque juin 66.	2	484-S	Vis TH de 7×17,5 de fixat. : — du conjoncteur sur support, — du support de conjoncteur sur carter.	1 3	4.868-S	Joint torique (37,5×42,4×2,45) (repère blanc) : — de bouchon de conjoncteur. Depuis mai 66. — entre conjoncteur et accumulateur principal. Depuis septembre 66.	1 1
DX 393-90	Joint de bouchon de bloc de répartition (16×18,8×2) (repère blanc). Juin 66-décembre 67.	2	489-S	Vis TH de 7×30 du collier de conjoncteur.	1	4.887-S	Joint torique de bouchon de vanne de priorité (20,7×24,5×1,9) (repère blanc). Depuis décembre 67.	1
D 393-91	Ressort de clapet AR de suspension, diam. intér. 6,2 mm. Jusque décembre 67.	1	2.224-S	Vis TF de 4×10 de barrette de conjoncteur (R. VI).	1	4.903-S	Joint torique de piston de conjoncteur (8,9×12,7×1,9) (repère rouge).	1
D 393-92	Ressort de clapet AV de suspension, diam. intér. 7,2 mm. Jusque décembre 67.	1	2.319-S	Écrou H de 5×75 de fixat. de support d'accumulateur.	3	4.960-S	Joint torique de bouchon de conjoncteur (37,5×42,4×2,45). Jusque mai 66. R.p. 4.868-S.	1
D 433-90	Joint caoutchouc entre conjoncteur et accumulateur principal (36×40×3,7). Jusque septembre 66.	1	2.491-S	Écrou H de 7×100 de fixat. de collier de conjoncteur. R.p. 2.489-S.	1	5.001-S	Joint torique de piston de conjoncteur (8,9×12,7×1,9) (repère vert).	1
D 453-15	Jonc de tiroir de vanne de priorité. Depuis décembre 67.	1	2.707-S	Bille de 6 mm de conjoncteur (passage pompe à sphère) (R. VI).	1			
			2.714-S	Bille de 9,52 mm de bloc de répartition (R. X). Jusque décembre 67. — De coupelle de conjoncteur.	2 1			
NN 391-03a	Conjoncteur disjoncteur (1 gorge repère sur écrou de serrage) 1 diam. intér. 42 mm côté accumulateur (repère vert).	1	4.104-S	Bille de 8,5 mm d'accumulateur de frein (R. X).	1	714	Pour conjoncteur disjoncteur (huile végétale).	1
2 N 391-52	Support de conjoncteur, 3 trous diam. 10,25 pour fixat.	1	4.113-S	Bille de 7,5 mm de vis de purge de conjoncteur (R. X).	1	721	Pour conjoncteur disjoncteur (huile minérale).	1

POCHETTES DE JOINTS



100 — RÉSERVOIR D'ALIMENTATION HYDRAULIQUE

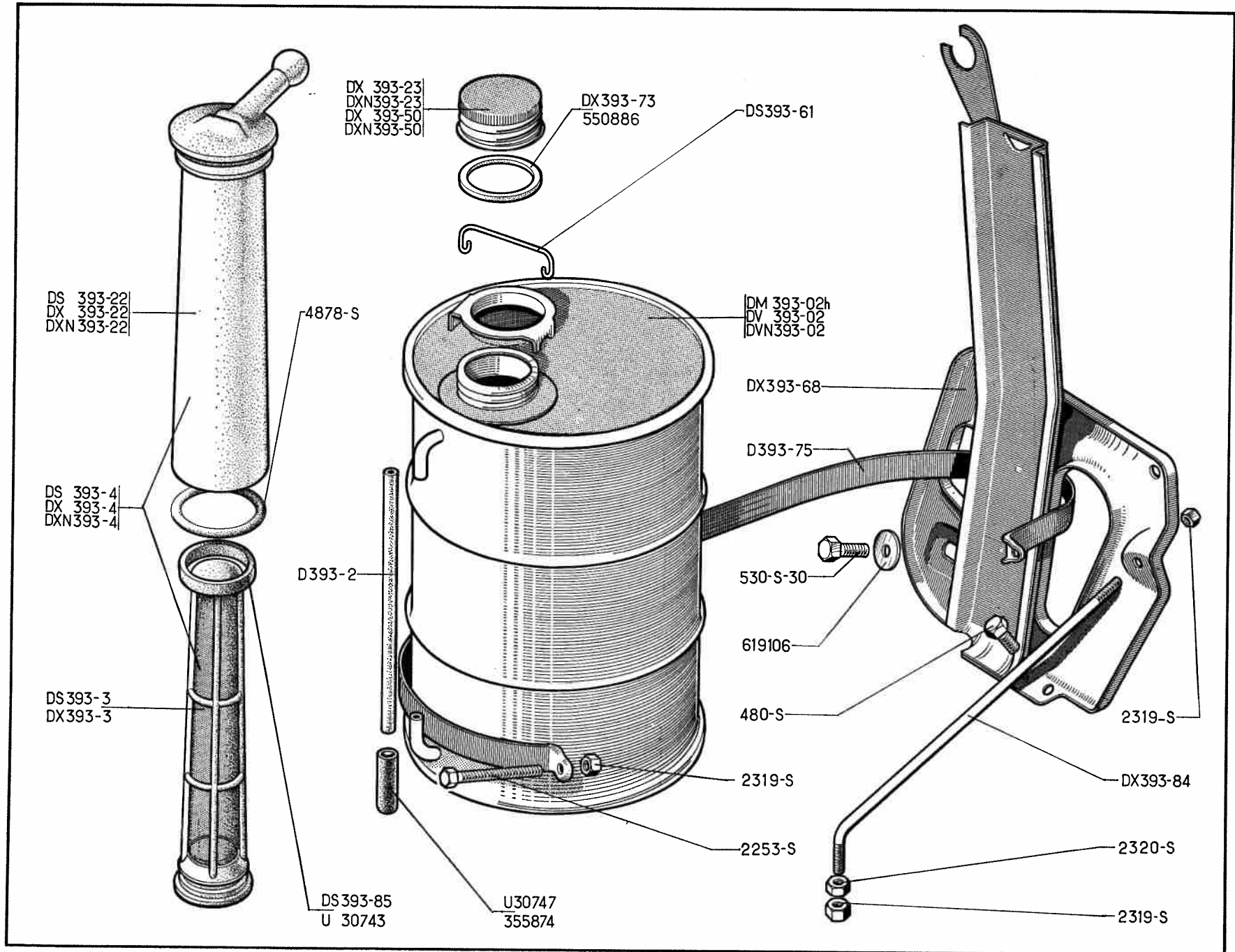


NUMÉRO	DÉSIGNATION	COEFF.	NUMÉRO	DÉSIGNATION	COEFF.	NUMÉRO	DÉSIGNATION	COEFF.
ATTENTION : Ce chapitre est commun aux véhicules équipés d'un circuit hydraulique (minéral depuis septembre 66) ou végétal.								
— Les pièces et les joints repérés en vert sont strictement réservés au circuit minéral.								
— Les pièces caoutchouc et les joints repérés en blanc sont communs aux deux circuits.								
— Les pièces et les joints non repérés ou repérés en rouge sont réservés au circuit végétal.								
DM 393-02h	Réservoir d'alimentation de pompe haute pression complet (4 tubes à la partie inférieure), inscription en 4 langues (R. VI). Jusque septembre 66.	1	DS 393-4	Filtre de réservoir complet avec tube plongeur en nylon (R. VI). Jusque septembre 66.	1	DX 393-68	Support de réservoir avec élément soudé. Depuis septembre 66.	1
			DX 393-4	Filtre de réservoir complet avec tube plongeur en nylon (sans repère) (R. VI). Depuis septembre 66.	1	DX 393-73	Joint caoutchouc de bouchon de réservoir (35×45) (repère blanc) (R. VI). Depuis septembre 66.	1
<u>DS 393-02m</u>	Réservoir hydraulique complet (5 tubes à la partie inférieure, 2 tubes partie supérieure inscription en 4 langues) (R. VI) (sans repère) Commande hydraulique. Depuis février 68.	1	DXN393-4	Filtre de réservoir complet avec tube plongeur en nylon (repère vert) (R. VI). Depuis septembre 66.	1	D 393-75	Sangle de fixat. de réservoir (15×539).	2
DV 393-02	Réservoir hydraulique complet (5 tubes à la partie inférieure), inscription en 4 langues (sans repère) (R. VI). Depuis septembre 66. Commande mécanique.	1	DS 393-22	Tube plongeur nylon de réservoir (R. VI). Jusque septembre 66.	1	DX 393-84	Tirant de support de réservoir (2 filetages de 5×75). Depuis septembre 66.	1
DVN393-02	Réservoir hydraulique complet (5 tubes à la partie inférieure), inscription en 4 langues (repère vert) (R. VI). Depuis septembre 66. Commande mécanique.	1	DX 393-22	Tube plongeur de réservoir nylon (sans repère) (R. VI). Depuis septembre 66.	1	DS 393-85	Rondelle caoutchouc d'étanchéité de filtre en nylon (35×40×5) (R. VI) (sans repère).	1
<u>DXN 393-02</u>	Réservoir hydraulique complet (6 tubes à la partie inférieure, 2 tubes partie supérieure, inscription en 4 langues) (R. VI) (repère vert). Commande hydraulique. Depuis février 68.	1	DXN393-22	Tube plongeur de réservoir nylon (repère vert) (R. VI). Depuis septembre 66.	1	U 30.743	Rondelle caoutchouc d'étanchéité de filtre en nylon (35×40×5) (repère vert).	1
			DX 393-23	Bouchon de réservoir hydraulique avec filtre (4 trous, diam. 15 mm sur filtre) (R. X) (sans repère). P.O.	1	U 30.747	Joint caoutchouc du tube jauge de réservoir (5×11×30) (repère vert).	2
D 393-2	Tube jauge de réservoir nylon, long. 173 mm (R. VI).	1	DXN393-23	Bouchon de réservoir avec filtre (4 trous diam. 15 mm sur filtre) (repère vert) (R. X). P.O.	1	480-S	Vis TH de 7×14 de fixat. de support de réservoir sur longeron. Depuis septembre 66.	1
DS 393-3	Filtre de réservoir nu en nylon, haut. 224 mm (R. VI). Jusque septembre 66.	1	DX 393-50	Bouchon de réservoir hydraulique 1 trou diam. 3 mm (sans repère) (R. VI).	1	530-S-30	Vis TH de 9×22 de fixat. de support de réservoir sur support moteur AV. Depuis septembre 66.	1
DX 393-3	Filtre de réservoir nu en nylon, haut. 202 mm (R. VI). Depuis septembre 66.	1	DXN393-50	Bouchon de réservoir, 1 trou diam. 3 mm (repère vert) (R. VI).	1	2.253-S	Vis TR de 5×40 de fixat. de réservoir (R. VI).	2
			DS 393-61	Ressort de maintien de tube plongeur en nylon (R. VI).	1			

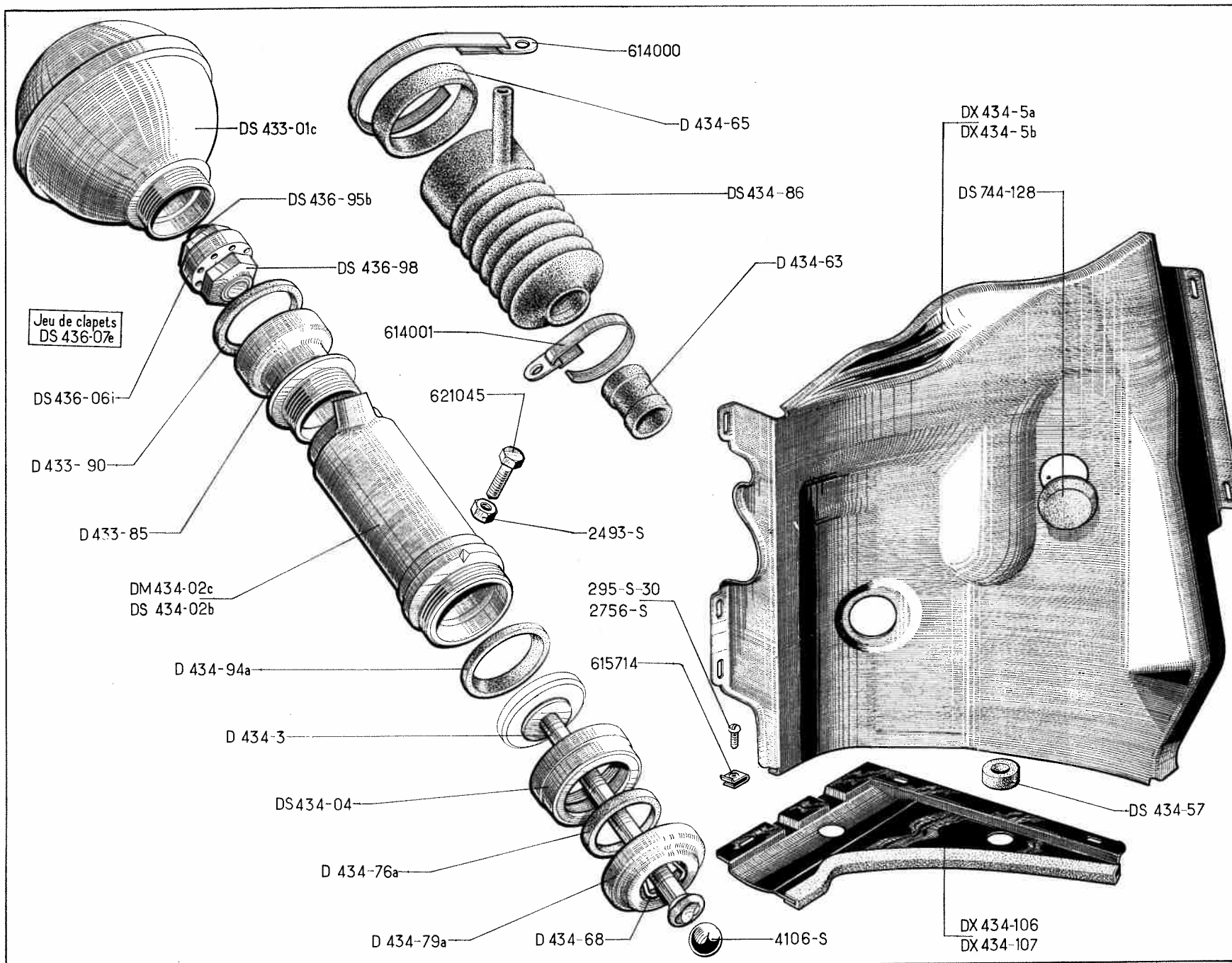
Les numéros soulignés indiquent les pièces nouvelles ne figurant pas sur la planche.

102 — RÉSERVOIR D'ALIMENTATION HYDRAULIQUE (suite)

NUMÉRO	DÉSIGNATION	COEFF ¹	NUMÉRO	DÉSIGNATION	COEFF ¹	NUMÉRO	DÉSIGNATION	COEFF ¹
2.319-S	Écrou H de 5×75 de fixat. : — de réservoir. — de tirant de support. Depuis septembre 66.	2 3	4.878-S	Joint de tube plongeur (37×64 ×3,5) (repère blanc). Depuis mai 66. Remplace modèle précédent.	1	550.886	Joint caoutchouc des bouchons de réservoir (34×45) (R. VI). Jusque septembre 66. R.p. DX 393-73.	2
2.320-S	Écrou H de 5×75 de fixat. de tirant de support sur longé- ron AV. Depuis septembre 66.	1	355.874	Joint caoutchouc du tube jauge de réservoir (5×11×30). (sans repère).	2	619.106	Rondelle de vis de fixat. de support de réservoir (19,5× 24×2). Depuis septembre 66.	1



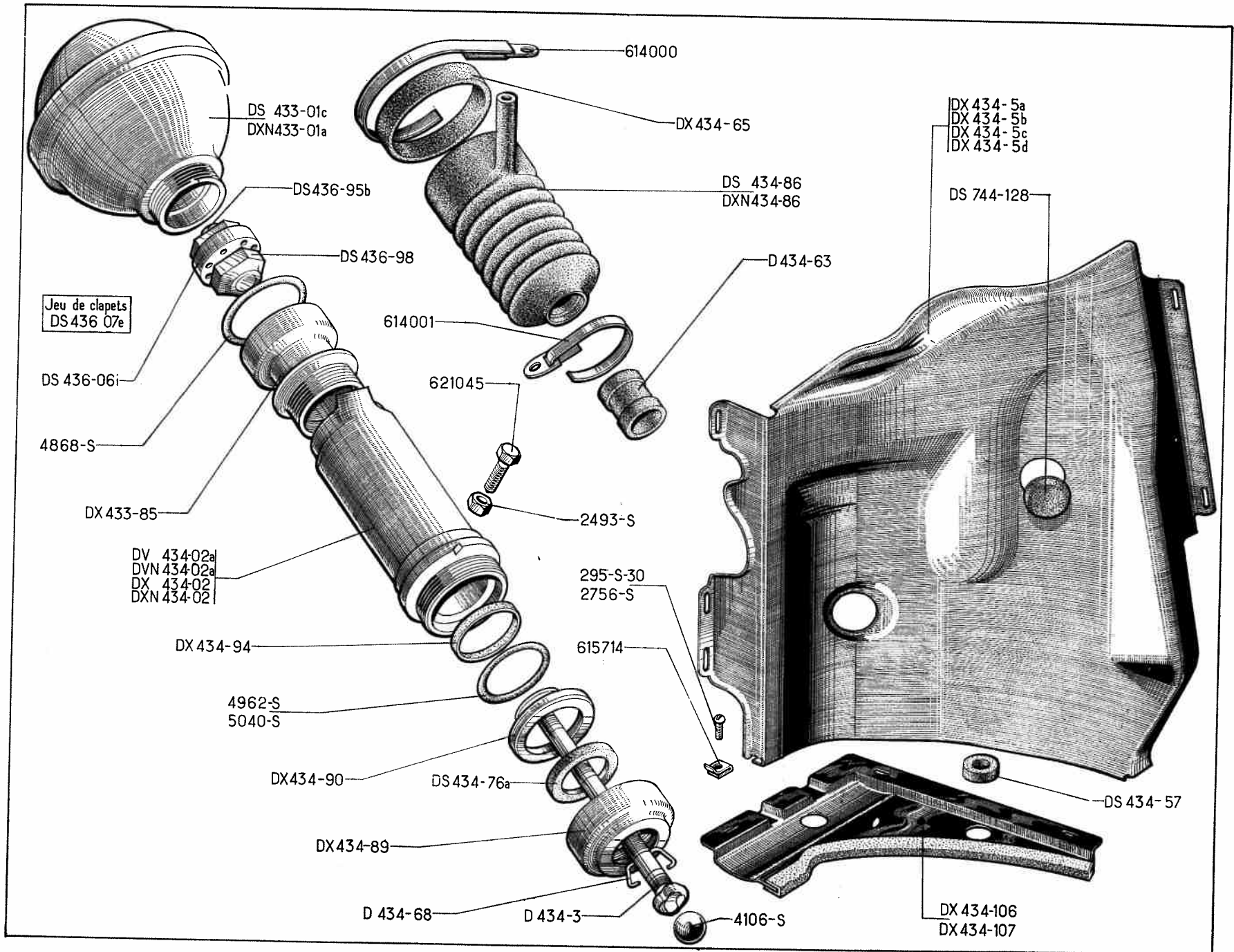
104 — SUSPENSION AV - CYLINDRES - AMORTISSEURS



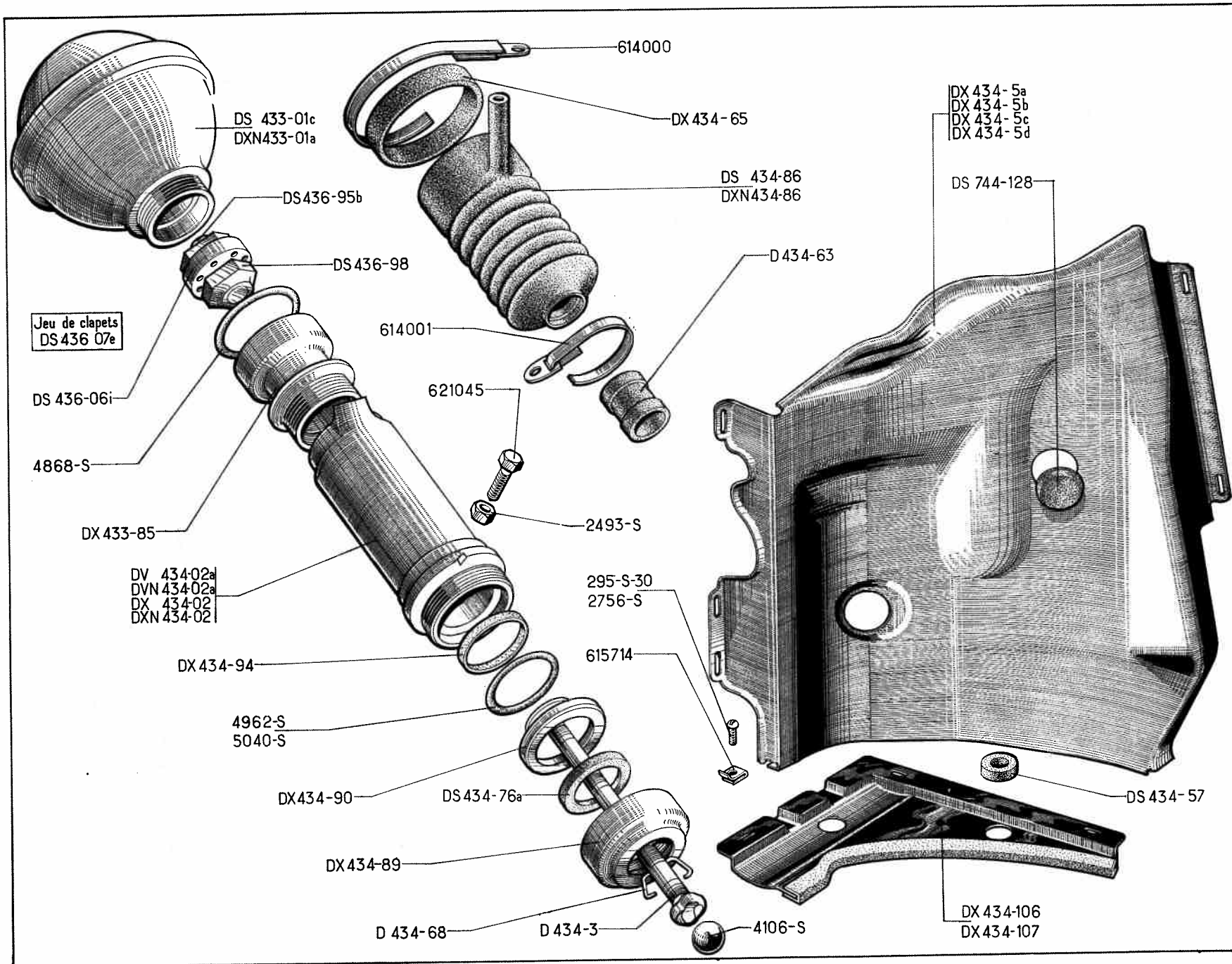
SUSPENSION AV - CYLINDRES - AMORTISSEURS — 105

NUMÉRO	DÉSIGNATION	COEFF.	NUMÉRO	DÉSIGNATION	COEFF.	NUMÉRO	DÉSIGNATION	COEFF.
	Jusque avril 66							
DS 433-01c	Bloc pneumatique de suspension (sans amortisseur).	2	D 434-63	Bague de protection sous collier de serrage de pare-poussière de cylindre (côté levier de commande), diam. intér. 25 mm.	2	DS 436-95b	Axe d'amortisseur, long. 31 mm, filetage 7×100, long. de la partie lisse 8,9 mm.	2
D 433-85	Embout de sphère sur bloc pneumatique gauche, filetage 36×150. R.p. DX 433-85; d.e.o.: 1-4.868-S.	1	D 434-65	Bague élastique de protection sous collier de serrage de pare-poussière de cylindre (côté cylindre). R.p. DX 434-65.	2	DS 436-98	Écrou H de 7×100 d'amortisseur, épais. 8,2 mm.	4
D 433-90	Joint caoutchouc entre cylindre et bloc pneumatique (36×40×3,7).	3	D 434-68	Épingle de liaison de tige de piston de cylindre avec levier (fil 2 mm).	2	DS 744-128	Bouchon obturateur des trous de passage de graisseur sur écrans de protection.	4
DM 434-02c	Cylindre de suspension AV droit (1 trou conique diam. supér. 6,5 mm sur pare-poussière). R.p. DV 434-02a; d. e. o. : 1-4.868-S.	1	D 434-76a	Rondelle feutre d'étanchéité de cylindre de suspension (34,5×46,5×6) (R. VI). R. p. DS 434-76a; d. e. o. : 1-DS 434-89a.	2	295-S-30	Vis à pointe de 5×16 de fixat. : — des écrans partie inférieure. — des écrans partie latérale.	6 6
DS 434-02b	Cylindre de suspension AV gauche (1 trou conique diam. supér. 6,5 mm sur pare-poussière) R. p. DX 434-02; d. e. o. : 1-4.868-S.	1	D 434-79a	Coupelle de cylindre de suspension AV.	2	2.493-S	Écrou H de 7×100 de fixat. de cylindre.	4
DS 434-04	Écrou de 54×150 avec coupelle et joint de cylindre de suspension. R. p. DS 434-89a; d. e. o. : 1-DS 434-76a.	2	DS 434-86	Pare-poussière caoutchouc de cylindre de suspension AV (1 trou conique, diam. supér. 6,5 mm pour retour de fuites).	2	2.756-S	Vis Parker de 3×10 de fixat. d'écran de protection sur tôle latérale d'auvent (R. VI).	4
D 434-3	Tige de piston de suspension avec épingle. R.p. DX 434-3.	2	D 434-94a	Joint d'étanchéité de cylindre (34,4×44,5).	2	4.106-S	Bille de 14,28 de tige de piston de cylindre (R. X).	2
DX 434-5a	Écran de protection de mécanisme de suspension gauche (partie latérale). R.p. DX 434-5c.	1	DX 434-106	Écran de protection de mécanisme de suspension gauche (partie inférieure).	1	614.000	Collier de serrage de pare-poussière de cylindre, long. 474 mm (R. X).	2
DX 434-5b	Écran de protection de mécanisme de suspension droit (partie latérale). R.p. DX 434-5d.	1	DX 434-107	Écran de protection de mécanisme de suspension droit (partie inférieure).	1	614.001	Collier du serrage de pare-poussière (côté levier de commande) (R. X).	2
DS 434-57	Rondelle caoutchouc d'étanchéité d'écran de protection de mécanisme de suspension (20×44×13).	2	DS 436-06i	Amortisseur AV (avec trou de fuite diam. 2 mm) sans repère.	2	615.714	Écrou clips de fixat. d'écrou de protection de mécanisme de suspension (R. VI).	4
			DS 436-07e	Jeu de clapets pour amortisseur AV.	2	621.045	Vis TH de 7×28 de fixat. de cylindre.	4

NUMÉRO	DÉSIGNATION	COEFF ¹	NUMÉRO	DÉSIGNATION	COEFF ¹	NUMÉRO	DÉSIGNATION	COEFF ¹
ATTENTION : Ce chapitre est commun aux véhicules équipés d'un circuit hydraulique (minéral depuis septembre 66) ou végétal.								
— Les pièces et les joints repérés en vert sont strictement réservés au circuit minéral.								
— Les pièces caoutchouc et les joints repérés en blanc sont communs aux deux circuits.								
— Les pièces et les joints non repérés ou repérés en rouge sont réservés au circuit végétal.								
	Depuis avril 66							
DS 433-01c	Bloc pneumatique de suspension (sans amortisseur) (repère rouge).	2	DX 434-02b	Cylindre de suspension AV gauche, diam. intér. côté sphère 42 mm étanchéité avec joint caoutchouc carré) (repère rouge). Depuis février 68.	1	DS 434-57	Rondelle caoutchouc d'étanchéité d'écran de protection de mécanisme de suspension (20×44×13).	2
DXN 433-01a	Bloc pneumatique de suspension (sans amortisseur) (repère vert).	2	DXN 434-02	Cylindre de suspension AV gauche diam. intér. côté sphère 42 mm pour étanchéité par joint torique (repère vert). Jusque février 68.	1	D 434-63	Bague de protection sous collier de serrage de pare-poussière de cylindre (côté levier de commande), diam. intér. 25 mm.	2
DX 433-85	Embout de sphère sur bloc pneumatique gauche, 1 filetage de 36×150, 1 diam. 42 mm, côté cylindre de suspension, pour étanchéité par joint torique.	1	DXN 434-02b	Cylindre de suspension AV gauche, diam. intér. côté sphère 42 mm (étanchéité avec joint caoutchouc carré) (repère vert). Depuis février 68.	1	DX 434-65	Bague élastique de protection sous collier de serrage de pare-poussière de cylindre (côté cylindre) (repère blanc). Depuis septembre 66. Remplace modèle précédent.	2
DV 434-02a	Cylindre de suspension AV droit diam. intér. côtés sphère 42 mm pour étanchéité par joint torique (repère rouge). Jusque février 68.	1	D 434-3	Tige de piston de suspension avec épingle. Jusque mai 67. R.p. DX 434-3.	2	D 434-68	Épingle de liaison de tige de piston de cylindre avec levier (fil 2 mm).	2
DV 434-02c	Cylindre de suspension AV droit, diam. intér. côté sphère 42 mm (étanchéité avec joint caoutchouc carré) (repère rouge). Depuis février 68.	1	DX 434-3	Tige de piston de cylindre de suspension, monobloc, avec épingle. Depuis mai 67.	2	DS 434-76a	Rondelle feutre d'étanchéité de cylindre suspension (34,5 × 41,5 × 5) (R. VI).	2
DVN 434-02a	Cylindre de suspension AV droit diam. intér. côté sphère 42 mm pour étanchéité par joint torique (repère vert). Jusque février 68.	1	DX 434-5a	Écran de protection de mécanisme de suspension gauche (partie latérale). Jusque janvier 67. R.p. DX 434-5c.	1	DS 434-86	Pare-poussière caoutchouc de cylindre de suspension AV (1 trou conique, diam. supér. 6,5 mm, pour retour de fuites) (repère rouge).	2
DVN 434-02c	Cylindre de suspension AV droit, diam. intér. côté sphère 42 mm (étanchéité avec joint caoutchouc carré) (repère vert). Depuis février 68.	1	DX 434-5b	Écran de protection de mécanisme de suspension droit (partie latérale). Jusque janvier 67. R.p. DX 434-5d.	1	DXN 434-86	Pare-poussière caoutchouc de cylindre de suspension AV (1 trou conique diam. supér. 6,5 mm pour retour de fuites) (repère vert).	2
DX 434-02	Cylindre de suspension AV gauche diam. intér. côté sphère 42 mm pour étanchéité par joint torique (repère rouge). Jusque février 68.	1	DX 434-5c	Écran de protection de mécanisme de suspension gauche (partie latérale). Depuis janvier 67.	1	DX 434-89	Écrou de 54×150 de cylindre de suspension, haut. 19 mm. Jusque février 68.	2
			DX 434-5d	Écran de protection de mécanisme de suspension droit (partie latérale). Depuis janvier 67.	1	DX 434-89a	Écrou de cylindre de suspension, filetage 54×150, haut. 19 mm 1 gorge intérieure) (R. VI). Depuis février 68.	2



108 — SUSPENSION AV - CYLINDRES - AMORTISSEURS

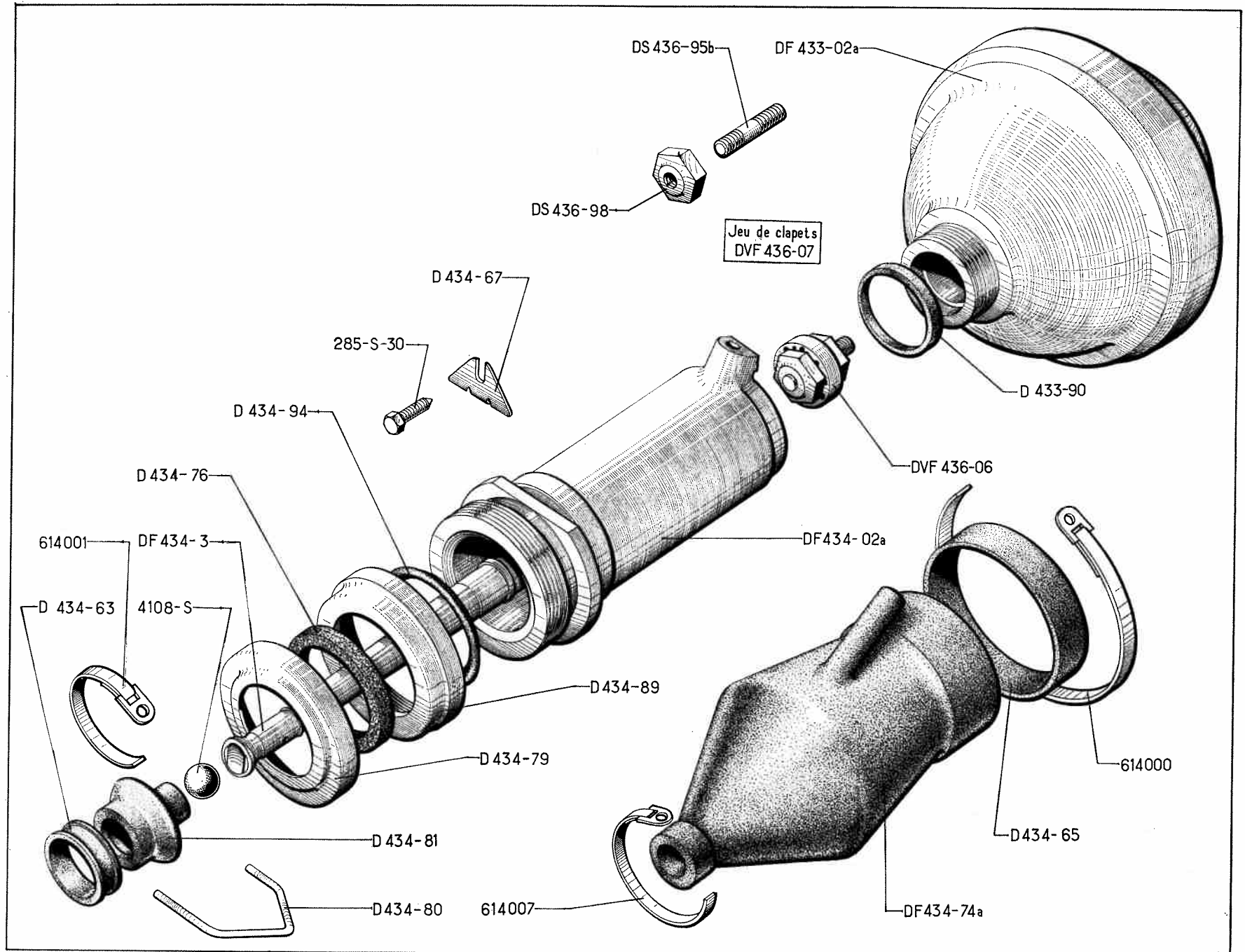


SUSPENSION AV - CYLINDRES - AMORTISSEURS (suite) — 109

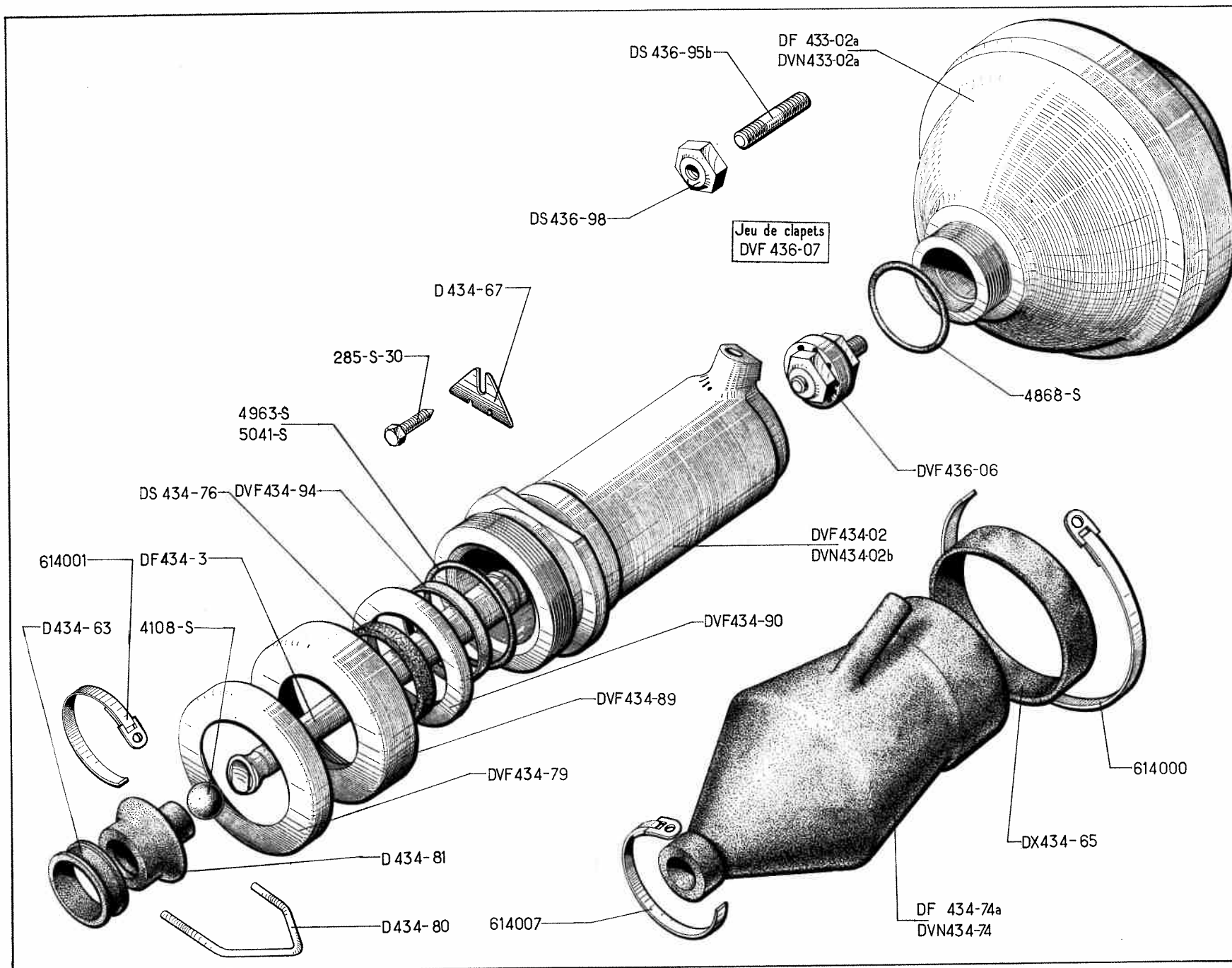
NUMÉRO	DÉSIGNATION	COEFF ^a	NUMÉRO	DÉSIGNATION	COEFF ^a	NUMÉRO	DÉSIGNATION	COEFF ^a
DX 434-90	Rondelle d'appui de joint de piston de cylindre de suspension (35×49×5). Jusque février 68.	2	DS 436-07e	Jeu de clapets pour amortisseur AV.	2	4.868-S	Joint torique (37,5×42,4×2,45) (repère blanc) : — entre bloc pneumatique gauche et embout.	1
DX 434-90a	Rondelle d'appui de joint de piston de cylindre de suspension (35×47,6×5). Depuis février 68.	2	DS 436-95b	Axe d'amortisseur, long. 31 mm, filetage 7×100, long. de la partie lisse 8,9 mm.	2		— entre cylindre gauche et embout.	1
DX 434-94	Joint Teflon de piston de cylindre de suspension, diam. intér. 34,9 mm, haut. 4 mm (R. VI).	2	DS 436-98	Écrou H de 7×100 d'amortisseur, épais. 8,2 mm.	4	4.962-S	Joint torique de cylindre de suspension (35,6×42,8×3,6) (repère rouge).	2
DX 434-106	Écran de protection de mécanisme de suspension gauche (partie inférieure).	1	DS 744-128	Bouchon obturateur des trous de passage de graisseur sur écrans de protection.	4	5.040-S	Joint torique de cylindre de suspension (35,6×42,8×3,6) (repère vert).	2
DX 434-107	Écran de protection de mécanisme de suspension droit (partie inférieure).	1	295-S-30	Vis à pointe de 5×16 de fixat. : — des écrans partie inférieure.	6	614.000	Collier de serrage de pare-pousière de cylindre, long. 474 mm (R. X).	2
DX 434-111	Joint de cylindre de suspension entre écrou et rondelle d'appui (48×53,9×3) (repère blanc). Depuis février 68.	2	2.493-S	Écrou H de 7×100 de fixat. de cylindre.	4	614.001	Collier de serrage du pare-pousière (côté levier de commande) (R. X).	2
DS 436-06i	Amortisseur AV (avec trou de fuite diam. 2 mm) (sans repère).	2	2.756-S	Vis Parker de 3×10 de fixat. d'écran de protection sur tôle latérale d'auvent (R. VI).	4	615.714	Écrou clips de fixat. d'écran de protection de mécanisme de suspension (R. VI).	4
			4.106-S	Bille de 14,28 de tige de piston de cylindre (R. X).	2	621.045	Vis TH de 7×28 de fixat. de cylindre.	4

110 — SUSPENSION AR - CYLINDRES - AMORTISSEURS

NUMÉRO	DÉSIGNATION	COEFF.	NUMÉRO	DÉSIGNATION	COEFF.	NUMÉRO	DÉSIGNATION	COEFF.
	Jusque avril 66		DF 434-74a	Pare-poussière caoutchouc de cylindre de suspension (1 trou conique, diam. 6,5 mm pour retour de fuites).	2	DVF 436-07	Jeu de clapets pour amortisseur AR.	2
DF 433-02a	Bloc pneumatique de suspension (sans amortisseur).	2	D 434-76	Rondelle feutre d'étanchéité de cylindre de suspension (39,5 × 47,5 × 6,5) (R. VI). R.p. DS 434-76; d.e.o. : 1-DVF 434-89.	2	DS 436-95b	Axe d'amortisseur, long. 31 mm (filetage 7 × 100), long. de la partie lisse 8,9 mm.	2
D 433-90	Joint caoutchouc entre cylindre et bloc pneumatique (36 × 40 × 3,7).	2	D 434-79	Coupelle de cylindre de suspension, diam. extér. 64,3 mm.	2	DS 436-98	Écrou H de 7 × 100 d'amortisseur (épais. 8,2 mm).	4
DF 434-02a	Cylindre de suspension droit et gauche (1 trou conique diam. 6,5 mm sur pare-poussière). R.p. DVF 434-02a; d.e.o. : 1-4.868-S.	2	D 434-80	Épingle de liaison de tige de piston de cylindre avec levier (fil 3 mm).	2	285-S-30	Vis TH à pointe de 5 × 25 de fixat. de patte de maintien de cylindre.	2
DF 434-3	Tige de piston de cylindre de suspension, long. 255 mm.	2	D 434-81	Pare-poussière caoutchouc de tige de piston de cylindre.	2	4.108-S	Bille de 15,875 mm de tige de piston de cylindre (R. X).	2
D 434-63	Anneau de protection sous collier de serrage de pare-poussière de tige de piston, diam. intér. 25 mm.	2	D 434-89	Écrou H de 59 × 150 de cylindre de suspension.	2	614.000	Collier de serrage de pare-poussière de cylindre, long. 474 mm (R. X).	2
D 434-65	Bague élastique de protection sous collier de serrage de pare-poussière de cylindre (côté cylindre) R.p. DX 434-65.	2	D 434-94	Joint d'étanchéité de cylindre (39 × 53).	2	614.001	Collier de serrage du pare-poussière (côté levier de commande), long. 132 mm (R. X).	2
D 434-67	Patte de maintien de cylindre de suspension.	2	DVF 436-06	Amortisseur (avec trou de fuite, diam. 2 mm) (repère AR3).	2	614.007	Collier de serrage de pare-poussière de cylindre, long. 190 mm (R. X).	2



112 — SUSPENSION AR - CYLINDRES - AMORTISSEURS



NUMÉRO	DÉSIGNATION	COEFF.	NUMÉRO	DÉSIGNATION	COEFF.	NUMÉRO	DÉSIGNATION	COEFF.
--------	-------------	--------	--------	-------------	--------	--------	-------------	--------

ATTENTION : Ce chapitre est commun aux véhicules équipés d'un circuit hydraulique (minéral depuis septembre 66) ou végétal.

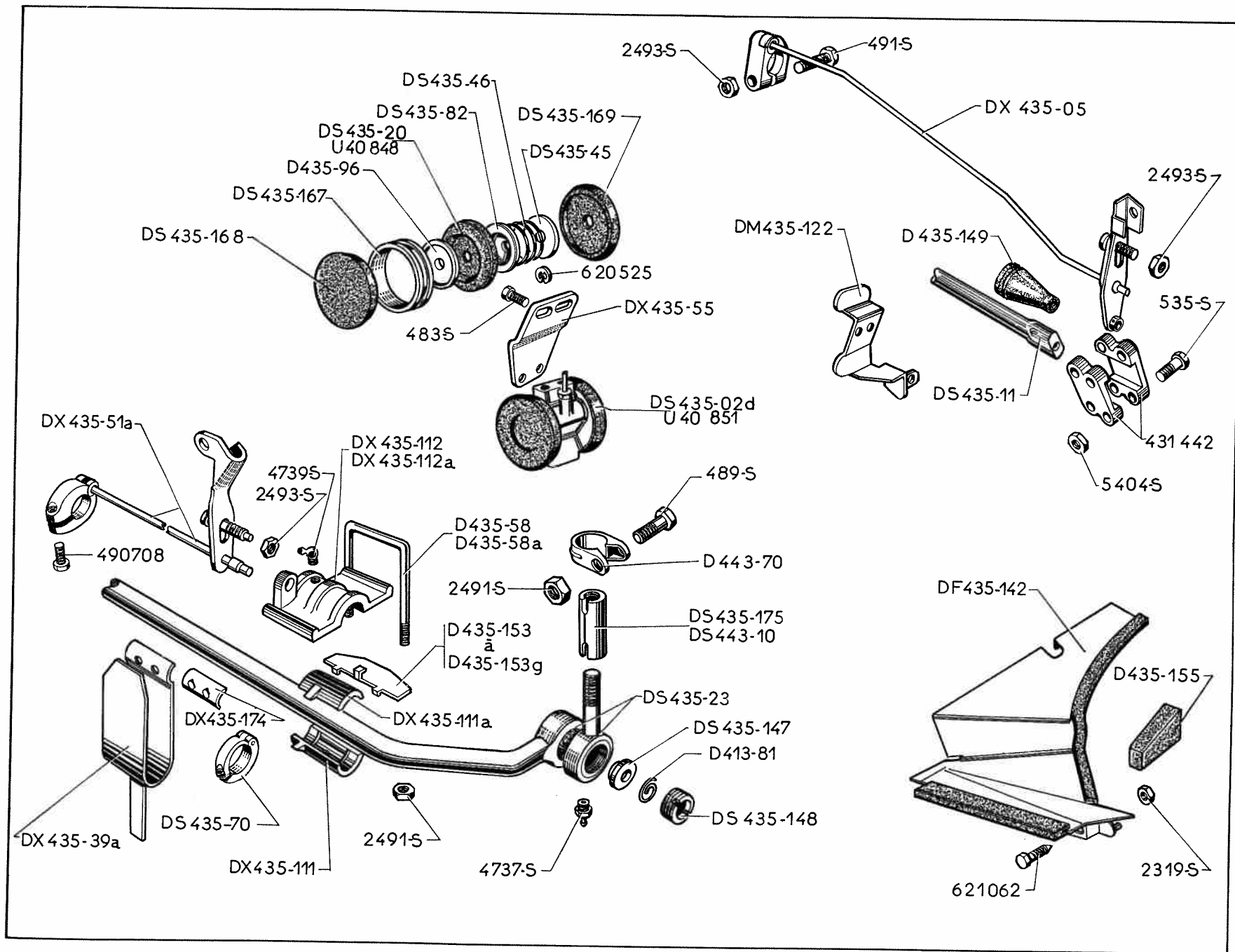
- Les pièces et les joints repérés en vert sont strictement réservés au circuit minéral.
- Les pièces caoutchouc et les joints repérés en blanc sont communs aux deux circuits.
- Les pièces et les joints non repérés ou repérés en rouge sont réservés au circuit végétal.

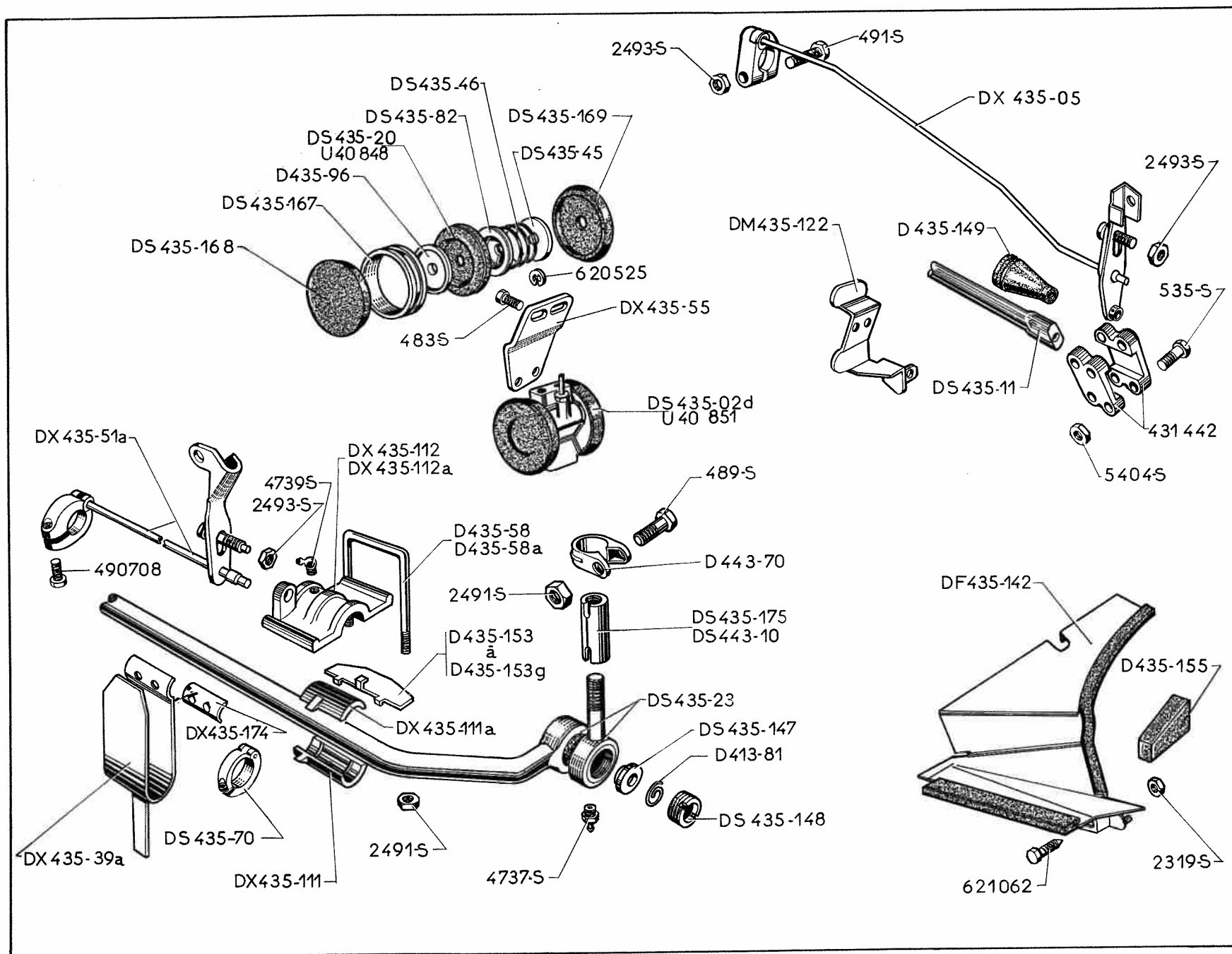
NUMÉRO	DÉSIGNATION	COEFF.	NUMÉRO	DÉSIGNATION	COEFF.	NUMÉRO	DÉSIGNATION	COEFF.
	Depuis avril 66		D 434-67	Patte de maintien de cylindre de suspension.	2	DVF 434-120	Joint de cylindre entre écrou et rondelle d'appui (54×59×3,2) (Repère blanc). Depuis mars 68.	2
			DF 434-74a	Pare-poussière de cylindre de suspension (1 trou conique diam. 6,5 mm pour retour de fuites) (repère rouge).	2	DVF 436-06	Amortisseur (avec trou de fuite, diam. 2 mm) (repère AR3).	2
DF 433-02a	Bloc pneumatique de suspension (sans amortisseur) (repère rouge).	2	DVN 434-74	Pare-poussière de cylindre de suspension (1 trou conique diam. 6,5 mm pour retour de fuites) (repère vert).	2	DVF 436-07	Jeu de clapets pour amortisseur AR.	2
DVN 433-02a	Bloc pneumatique de suspension (sans amortisseur) (repère vert).	2	DS 434-76	Rondelle feutre d'étanchéité de cylindre de suspension (39,5 × 47,5 × 5) (R. VI).	2	DS 436-95b	Axe d'amortisseur, long. 31 mm (filetage 7×100), long. de la partie lisse 8,9 mm.	2
DVF 434-02	Cylindre de suspension droit et gauche, diam. intér. côté sphère 42 mm pour étanchéité par joint torique (repère rouge). Jusque mars 68.	2	DVF 434-79	Coupelle d'étanchéité de cylindre, diam. extér. 64,7 mm, haut. 8 mm (R. VI).	2	DS 436-98	Écrou H de 7×100 d'amortisseur (épais. 8,2 mm).	4
DVF 434-02a	Cylindre de suspension droit et gauche, diam. intér. côté sphère 42 mm (étanchéité avec joint caoutchouc carré) (repère rouge). Depuis mars 68.	2	D 434-80	Épingle de liaison de tige de piston de cylindre avec levier (fil 3 mm). Jusque septembre 66. R.p. DX 434-80.	2	285-S-30	Vis TH à pointe de 5×25 de fixat. de patte de maintien de cylindre.	2
DVN 434-02b	Cylindre de suspension droit et gauche, diam. intér. côté sphère 42 mm pour étanchéité par joint torique (repère vert). Jusque mars 68.	2	D 434-81	Pare-poussière caoutchouc de tige de piston de cylindre.	2	4.108-S	Bille de 15,875 mm de tige de piston de cylindre (R. X).	2
DVN 434-02d	Cylindre de suspension droit et gauche, diam. intér. côté sphère 42 mm (étanchéité avec joint caoutchouc carré) (repère vert). Depuis mars 68.	2	DVF 434-89	Écrou de cylindre, 1 diam. filetage 59×150, 1 diam. intér. de 48,5 mm. Jusque mars 68.	2	4.868-S	Joint torique entre bloc pneumatique et cylindre (37,5×42,4×2,45) (repère blanc).	2
DF 434-3	Tige de piston de cylindre de suspension, long. 255 mm.	2	DVF 434-89a	Écrou de cylindre, filetage 59×150, haut 17 mm (1 gorge intérieure) (R. VI). Depuis mars 68.	2	4.963-S	Joint torique de cylindre (40,6×47,8×3,6) (repère rouge).	2
D 434-63	Anneau de protection sous collier de serrage de pare-poussière de tige de piston, diam. intér. 25 mm.	2	DVF 434-90	Rondelle d'appui de joint de piston de cylindre (40×54×5) (R. VI). Jusque mars 68.	2	5.041-S	Joint torique de cylindre (40,6×47,8×3,6) (repère vert).	2
DX 434-65	Bague élastique de protection sous collier de pare-poussière de cylindre (côté cylindre) (repère blanc). Depuis septembre 66. Remplace modèle précédent.	2	DVF 434-90a	Rondelle d'appui de joint de piston de cylindre (40×52,6×5). Depuis mars 68.	2	614.000	Collier de serrage de pare-poussière de cylindre, long. 474 mm (R. X).	2
			DVF 434-94	Joint d'étanchéité de piston, diam. intér. 39,9 mm, haut. 4 mm (R. VI).	2	614.001	Collier de serrage du pare-poussière (côté levier de commande), long. 132 mm (R. X).	2
						614.007	Collier de serrage de pare-poussière de cylindre, long. 190 mm (R. X).	2

Les numéros soulignés indiquent les pièces nouvelles ne figurant pas sur la planche.

114 — CORRECTEURS AV ET AR - BARRES ANTI-ROULIS AV ET AR

NUMÉRO	DÉSIGNATION	COEFF ^a	NUMÉRO	DÉSIGNATION	COEFF ^a	NUMÉRO	DÉSIGNATION	COEFF ^a
ATTENTION : Ce chapitre est commun aux véhicules équipés d'un circuit hydraulique (minéral depuis septembre 66) ou végétal.								
— Les pièces et les joints repérés en vert sont strictement réservés au circuit minéral.								
— Les pièces caoutchouc et les joints repérés en blanc sont communs aux deux circuits.								
— Les pièces et les joints non repérés ou repérés en rouge sont réservés au circuit végétal.								
D 413-81	Ressort de rotule de barre anti-roulis AV, diam. extér. 25,5 mm.	2	D 435-58a	Étrier AR de fixat. de palier de barre anti-roulis AV, entraxes 83 mm.	2	DS 435-148	Écrou de serrage de cuvette de barre anti-roulis AV, filetage 30×150.	2
DS 435-02d	Correcteur de hauteur AV et AR à retour rapide (sans repère).	2	DS 435-70	Collier complet de butée de barre anti-roulis AV.	2	D 435-149	Manchon d'étanchéité sur tige de commande de correcteur AR (6×36×60).	1
DX 435-05	Tige complète de commande de correcteur AR.	1	DS 435-82	Coupelle intérieure de serrage de membrane de correcteur, épais. 4,9 mm.	4		Cale de réglage de barre anti-roulis AV :	ALD
DS 435-11	Barre de torsion anti-roulis AR, diam. 17 mm.	1	D 435-96	Coupelle de correcteur, diam. 5×36, épais. 1,5 mm.	4	D 435-153	Épais. 1.	
DS 435-20	Membrane de correcteur, 1 trou de 3 mm sur long. 6,2 mm (sans repère).	4	DX 435-111	Demi-coussinet inférieur de barre anti-roulis AV (nylon) 2 gorges intérieures (R. VI).	2	D 435-153a	— 0,95.	
DS 435-23	Barre anti-roulis AV avec embout, 1 filetage 14×125 à gauche, 1 filetage 14×125 à droite.	1	DX 435-111a	Demi-coussinet supérieur de barre anti-roulis AV (nylon) (2 trous, diam. 3 mm, 2 gorges intérieures) (R. VI).	2	D 435-153b	— 0,90.	
DX 435-39a	Ressort anti-bruit de barre anti-roulis AV, long. de la patte de fixat. 125 mm.	2	DX 435-112	Palier de barre anti-roulis AV gauche avec coussinet et ergot (montage avec graisseur).	1	D 435-153c	— 0,85.	
DS 435-45	Clapet de correcteur de hauteur (5,85×25×0,20) (R. VI).	4	DX 435-112a	Palier de barre anti-roulis AV droit avec coussinet et ergot (montage avec graisseur).	1	D 435-153d	— 0,80.	
DS 435-46	Ressort de clapet de correcteur de hauteur.	4	DM 435-122	Support de correcteur AR avec palier.	1	D 435-153e	— 0,75.	
DX 435-51a	Tige de commande de correcteur AV complète (levier de commande, épais. 4 mm).	1	DF 435-142	Tôle de protection de correcteur AR.	1	D 435-153f	— 0,70.	
DX 435-55	Support de correcteur AV (2 trous de fixat. sur support de bras, entraxes 46,9 mm).	1	DS 435-147	Cuvette d'appui de rotule de barre anti-roulis AV, diam. 26 mm, épais. 5,40 mm.	2	D 435-153g	— 0,65.	
D 435-58	Étrier AV de fixat. de palier de barre anti-roulis AV, entraxes 72 mm.	2				D 435-155	Garniture caoutchouc d'étanchéité entre caisse et tôle de protection de correcteur AR (R. VI).	1
						DS 435-167	Bague de maintien de coupelle d'étanchéité de correcteur, diam. extér. 61 mm.	4
						DS 435-168	Coupelle caoutchouc d'étanchéité de correcteur (côté écrou), diam. 49×63.	2
						DS 435-169	Coupelle caoutchouc d'étanchéité de correcteur (côté chape), diam. 49×63 mm, 1 trou de 8 mm.	2
						DX 435-174	Coussinet (nylon) de ressort anti-bruit de barre anti-roulis AV (2 ergots, diam. 7,85, haut. 4 mm) (R. VI).	2





CORRECTEURS AV ET AR - BARRES ANTI-ROULIS AV ET AR (suite) — 117

NUMÉRO	DÉSIGNATION	COEFF ^a	NUMÉRO	DÉSIGNATION	COEFF ^a	NUMÉRO	DÉSIGNATION	COEFF ^a
DS 435-175	Manchon d'accouplement de barre anti-roulis AV, côté droit, filetage 14×125 à droite, long. 61,5 mm.	1	491-S	Vis TH de 7×35 de serrage du collier de tige de commande de correcteur AR.	1	4.737-S	Graisser de barre anti-roulis AV (R. VI).	2
DS 443-10	Manchon réglable de barre anti-roulis AV, filetage 14×125 à gauche et à droite, long. 80 mm.	1	535-S	Vis TH de 12×55 de fixat. de bride d'accouplement de barre de torsion AR.	8	4.739-S	Graisser oblique de palier de barre anti-roulis AV (R. VI).	2
D 443-70	Collier de serrage de manchon réglable de barre anti-roulis AV.	4	2.319-S	Écrou H de 5×75 de fixat. de tôle de protection de correcteur AR.	4	5.404-S	Écrou H de 12×125 de fixat. de bride d'accouplement de barre de torsion AR (R. VI).	8
U 40.848	Membrane de correcteur de hauteur (repère vert).	4	2.491-S	Écrou H de 7×100 de fixat. : — de collier de serrage de manchon réglable de barre anti-roulis AV.	4	431.442	Bride d'accouplement de barre de torsion AR, entraxes des trous 29 mm et 42 mm.	4
U 40.851	Correcteur de hauteur (repère vert).	2		— de palier de barre anti-roulis AV. R.p. 2.489-S.	8	490.708	Vis TR de 7×22,5 : — de collier de tige de commande de correcteur AV. — de collier de barre anti-roulis AV.	1 2
483-S	Vis TH de 7×15 de fixat. : — du support de correcteur. — du correcteur AV sur support. — du correcteur AR sur support.	2 2 2	2.493-S	Écrou H de 7×100 : — d'axe excentrique de commande de correcteur AV. — de vis de tige de commande de correcteur AV. — de vis de tige de commande de correcteur AR.	1 1 1	620.525	Circlips de clapet de correcteur de hauteur (5×9,85×0,6) (R. VI).	4
489-S	Vis TH de 7×30 de fixat. de collier de serrage de manchon réglable de barre anti-roulis AV.	4				621.062	Vis TH de 5×14 de fixat. de tôle de protection de correcteur AR.	4

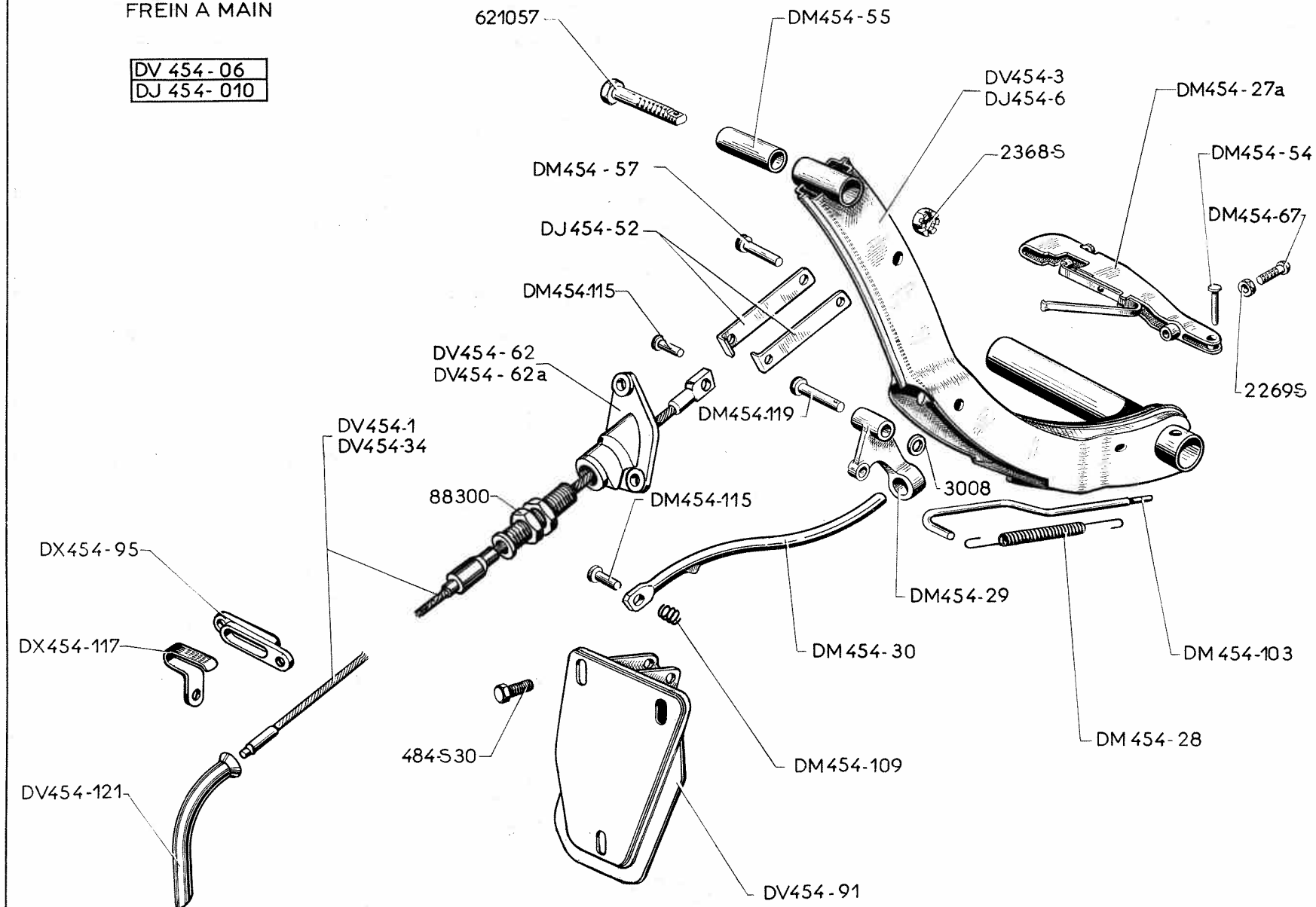
DISPOSITIF DE COMMANDE DE FREIN MÉCANIQUE (option commande de boîte hydraulique) — 117 A

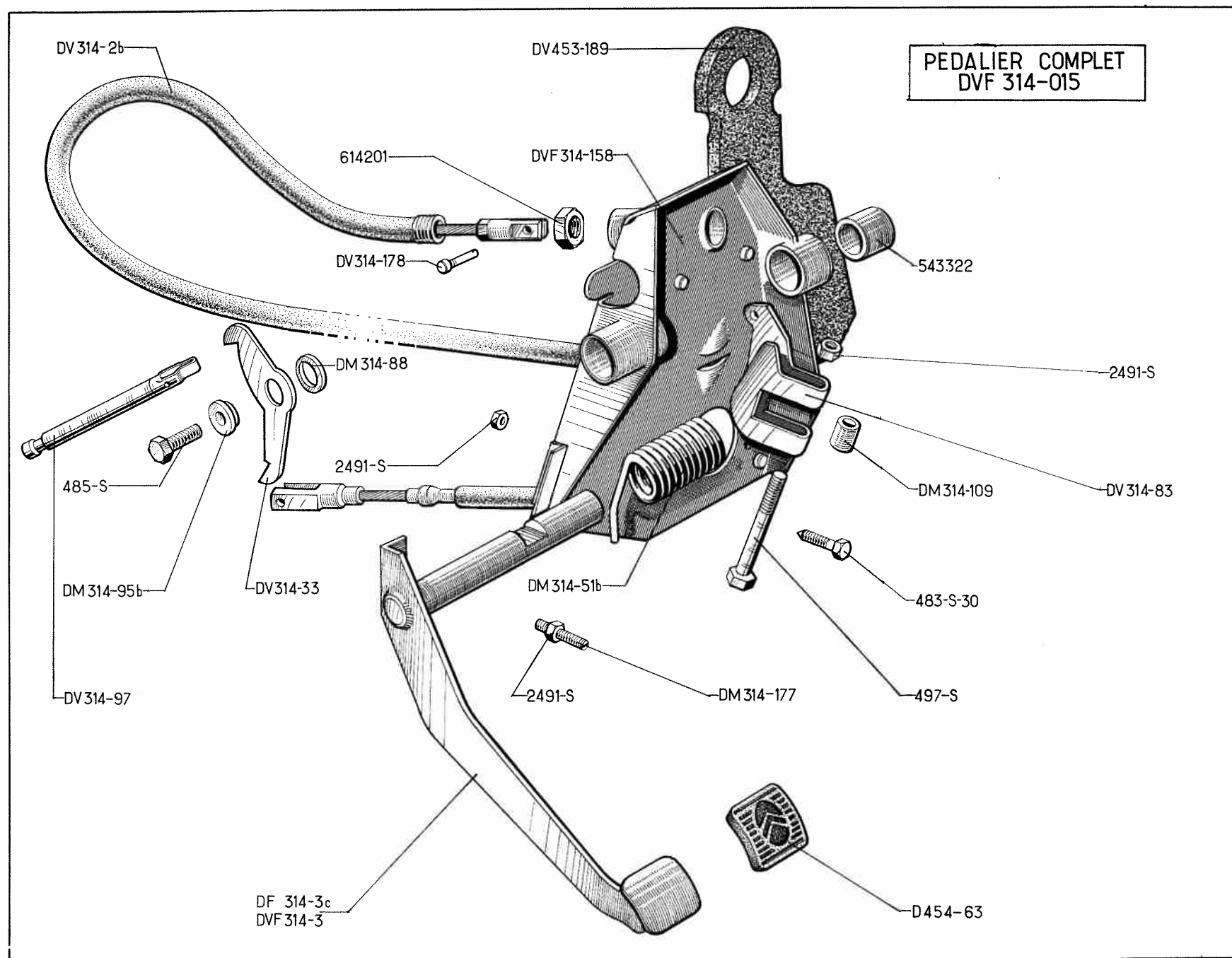
NUMÉRO	DÉSIGNATION	COEFF ^a	NUMÉRO	DÉSIGNATION	COEFF ^a	NUMÉRO	DÉSIGNATION	COEFF ^a
DX 454-07b	Commande de frein mécanique avec pédale et levier de verrouillage, grille de positionnement noire, bouton de manœuvre diam. 36 mm (3 boutonnières de 14,25×7,75 pour fixat. côté tablier). D. à G.	1	DX 454-63	Garniture de pédale de frein mécanique avec 4 encoches de 5 mm pour fixat. de l'enjoliveur. (R. VI).	1	DX 454-120a	Axe de butée de ressort de bouton de manœuvre, long. totale 64 mm (R. VI).	1
			DX 454-66	Butée caoutchouc de pédale de frein mécanique (7×18×16).	2	DX 454-121	Garniture de 15×18 de protection du câble de frein mécanique dans longeron, long. 370 mm (R. VI). D. à D.	1
DX 454-08a	Commande de frein mécanique avec pédale et levier de verrouillage, collier de guidage de tube de chauffage, grille de positionnement noire, bouton de manœuvre diam. 36 mm (2 boutonnières de 8×14,5 pour fixat. côté tablier). D. à D.	1	DX 454-71	Enjoliveur (inox) de garniture de pédale de frein mécanique 4 pattes de 7 mm pour fixat. (R. VI).	1	D 454-127	Ressort d'appui de bille du doigt de blocage du levier de déverrouillage, diam. extér. 3,5 mm (R. VI).	1
			DX 454-95	Oeillet de protection de câble de frein mécanique, 2 trous diam. 4,35 mm, entraxes 77 mm (R. VI).	1	484-S-30	Vis TH à pointe de 7×17,5 de fixat. de commande de frein : — sur tablier. D. à G. — sur tablette d'auvent. D. à G. — sur tablette d'auvent. D. à D.	3 1 2
DX 454-1	Câble de frein mécanique, long. 1,297 m avec butée de gaine, filetage 14×150, long. 68 mm (R. VI). D. à G.	1	DX 454-100	Bouton de manœuvre de frein mécanique.	1	2.489-S	Écrou H de 7×100 de fixat. de commande de frein sur tablier D. à D.	2
DX 454-25	Doigt de blocage du levier de verrouillage.	1	DX 454-102	Ressort de rappel de bouton de manœuvre, diam. extér. 14,5 mm, 13 spires.	1	2.504-S	Écrou carré de 7×100 de fixat. de commande de frein sur tablette d'auvent. D. à D.	2
D 454-28	Ressort de rappel du verrou, diam. extér. 10,5 mm.	1	DX 454-103	Biellette de liaison de commande de verrou.	1	2.703-S	Bille de 4 mm de doigt de blocage de levier de déverrouillage (R. X).	1
DX 454-31	Grille de positionnement de levier de déverrouillage (nylon noir) (R. VI).	1	DX 454-106	Pastille d'obturation de bouton de manœuvre.	1	2.756-S	Vis parker de 3×10 de fixat. de grille de positionnement de levier de déverrouillage (R. VI).	3
DX 454-34	Câble de frein mécanique, long. 1,228 m avec butée de gaine, filetage 14×150, long. 68 mm (R. VI). D. à D.	1	DX 454-115	Axe d'attache de câble de frein, diam. 7 mm, long. 51 mm.	1	88.300	Écrou H de 14×150 de blocage de butée réglable.	2
			DX 454-117	Patte de guidage du câble de frein mécanique, 1 trou diam. 9,5 mm.	1			

NUMÉRO	DÉSIGNATION	COEFF ⁴	NUMÉRO	DÉSIGNATION	COEFF ⁴	NUMÉRO	DÉSIGNATION	COEFF ⁴
DV 454-06	Levier de frein à main complet avec poignée de déblocage côté droit, demi-tirant de câble, long. 65 mm. D. à G.	1	DV 454-34	Câble de frein mécanique, long. 1,380 m, avec butée de gaine réglable, filetage 14×150, long. 68 mm (R. VI). D. à D.	1	DM 454-115	Axe de 7×24 de maintien : — du secteur de frein à main. 1 — de fixat. de câble de frein mécanique. 1	
DJ 454-010	Levier de frein à main complet avec poignée de déblocage côté gauche, demi-tirant de câble, long. 65 mm. D. à D.	1	DJ 454-52	Demi-tirant de câble de frein, long. 65 mm.	2	DX 454-117	Patte de guidage de câble de frein mécanique, 1 trou, diam. 9,5 mm.	1
DV 454-1	Câble de frein mécanique, long. 1,425 m avec butée de gaine réglable, filetage 14×150, long. 68 mm (R. VI). D. à G.	1	DM 454-54	Axe de la poignée de déblocage de frein à main (4×23).	1	DM 454-119	Axe de verrou de frein à main (6×38,5).	1
DV 454-3	Levier de frein avec poignée côté droit, demi-tirant de câble, long. 65 mm. D. à G.	1	DM 454-55	Entretoise de fixat. de frein à main (9×13×34) (R. VI).	1	DV 454-121	Garniture de 15×18 de protection de câble de frein mécanique dans longeron, long. 195 mm (R. VI). D. à D.	1
DJ 454-6	Levier de frein à main avec poignée côté gauche, demi-tirant de câble, long. 65 mm. D. à D.	1	DM 454-57	Axe de tirant de câble de frein (7×26,2).	1	484-S-30	Vis TH de 7×17,5 de fixat. : — de plaque support de secteur. 3 — de support de butée de gaine. 2	
DM 454-27a	Poignée de blocage de frein à main.	1	DV 454-62	Support de butée de gaine (2 trous, diam. 8 mm pour fixat.).	1	2.269-S	Écrou H de 4×75 de la vis de réglage de la tige de blocage de frein à main.	1
DM 454-28	Ressort de verrou de frein à main, diam. extér. 8 mm.	1	DM 454-67	Vis TR de 4×16 de réglage de la tige de déblocage de frein à main.	1	2.368-S	Écrou H crénelé de 9×125 de fixat. de levier de frein à main.	1
DM 454-29	Verrou de frein à main.	1	DV 454-91	Plaque et support de secteur assemblés (3 trous, diam. 7,5 mm, 2 boutonnières de 17,5×11,5).	1	3.008	Rondelle d'axe de verrou de frein à main (6,25×12,1).	1
DM 454-30	Secteur de verrouillage de frein à main, diam. 10 mm.	1	DX 454-95	Œillet de protection de câble de frein mécanique, 2 trous, diam. 4,35 mm, entraxes 77 mm (R. VI).	1	88.300	Écrou H de 14×150 de blocage de butée réglable de câble de frein mécanique.	2
			DM 454-103	Tige de blocage de frein à main.	1	621.057	Vis de 9×50 de fixat. de levier de frein à main.	1
			DM 454-109	Ressort de maintien de secteur de frein à main, diam. intér. 7,3 mm.	2			

FREIN A MAIN

DV 454 - 06
DJ 454 - 010





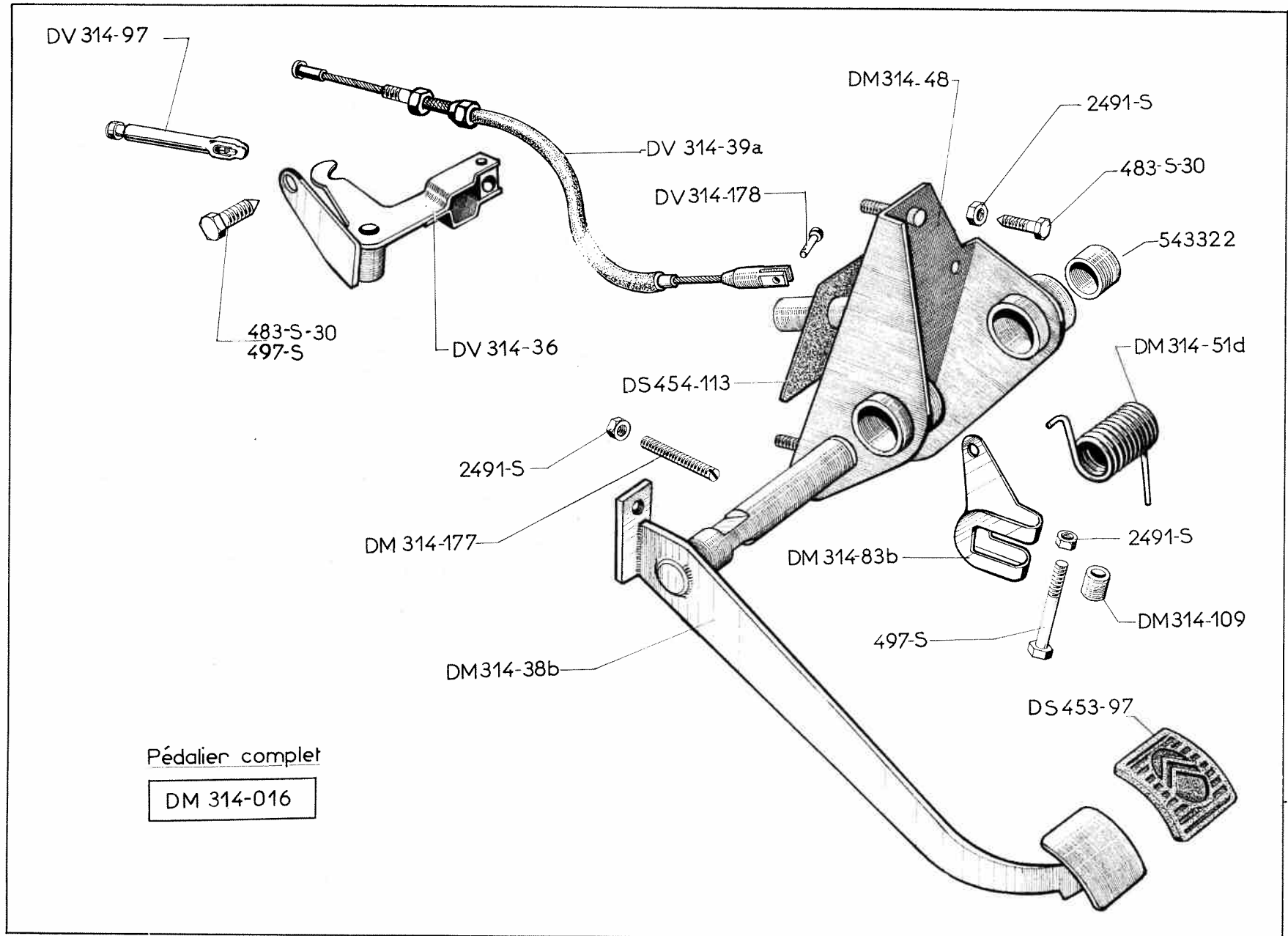
NUMÉRO	DÉSIGNATION	COEFF.	NUMÉRO	DÉSIGNATION	COEFF.	NUMÉRO	DÉSIGNATION	COEFF.
DVF 314-015	Pédalier complet avec pédale de débrayage et support de butée réglable, diam. extér. 24 mm.	1	<u>DV 314-51</u>	Ressort de rappel de pédale de débrayage, enroulement à droite (13 spires). Depuis juin 67.	1	DV 314-178	Axe d'accrochage du câble de débrayage, diam. 5 mm, long. 13,5 mm.	1
DV 314-2b	Câble de débrayage, long. 585 mm (R. X). Jusque février 67.	1	DV 314-83	Levier de commande de débrayage.	1	DV 453-189	Garniture d'étanchéité de pédalier.	1
DV 314-2d	Câble de débrayage, long. 580,5 mm (R. X). Depuis février 67.	1	DM 314-88	Rondelle d'appui de levier de commande de tige de poussée (7,2×22×2).	1	D 454-63	Garniture caoutchouc de pédale.	1
DF 314-3c	Pédale de débrayage. Jusque juin 66.	1	DM 314-95b	Palier de levier de commande de tige de poussée (7,2×20×7,2).	1	483-S-30	Vis TH à pointe de 7×15 de fixat. de support de pédale.	1
DVF 314-3	Pédale de débrayage. Depuis juin 66.	1	DV 314-97	Tige de poussée de débrayage avec axe, diam. 6 mm, long. 112 mm (R. VI).	1	485-S	Vis TH de 7×20 de fixat. de levier de commande de tige de poussée.	1
DV 314-33	Levier de commande de tige de poussée de débrayage, entraxes 65,5 mm et 42,5 mm, épais. 3,75 mm. Jusque février 67.	1	DM 314-109	Entretoise de levier de commande de débrayage (7×10×12,6).	1	497-S	Vis TH de 7×50 de fixat. de levier de commande.	1
DV 314-33a	Levier de commande de la tige de poussée de débrayage, entraxes 59,5 mm et 42,5 mm, épais. 3,75 mm. Depuis février 67.	1	DVF 314-158	Support de pédale de débrayage avec palier d'axe de pédale soudé, support de butée de gaine, diam. extér. 24 mm.	1	2.491-S	Écrou H de 7×100 de fixat. : — de levier de commande. 2 — de support de pédale. 3 — de vis de butée de pédale. 1	
DM 314-51b	Ressort de rappel de pédale de débrayage, enroulement à droite (11 spires). Jusque juin 67. R.p. DV 314-51.	1	DM 314-177	Vis de réglage de pédale de débrayage, filetage 7×100, long. 35 mm.	1	543.322	Bague de 18×22×17 de support de pédale (R. VI).	2
						614.201	Écrou H de 16×150 de blocage de butée réglable.	1

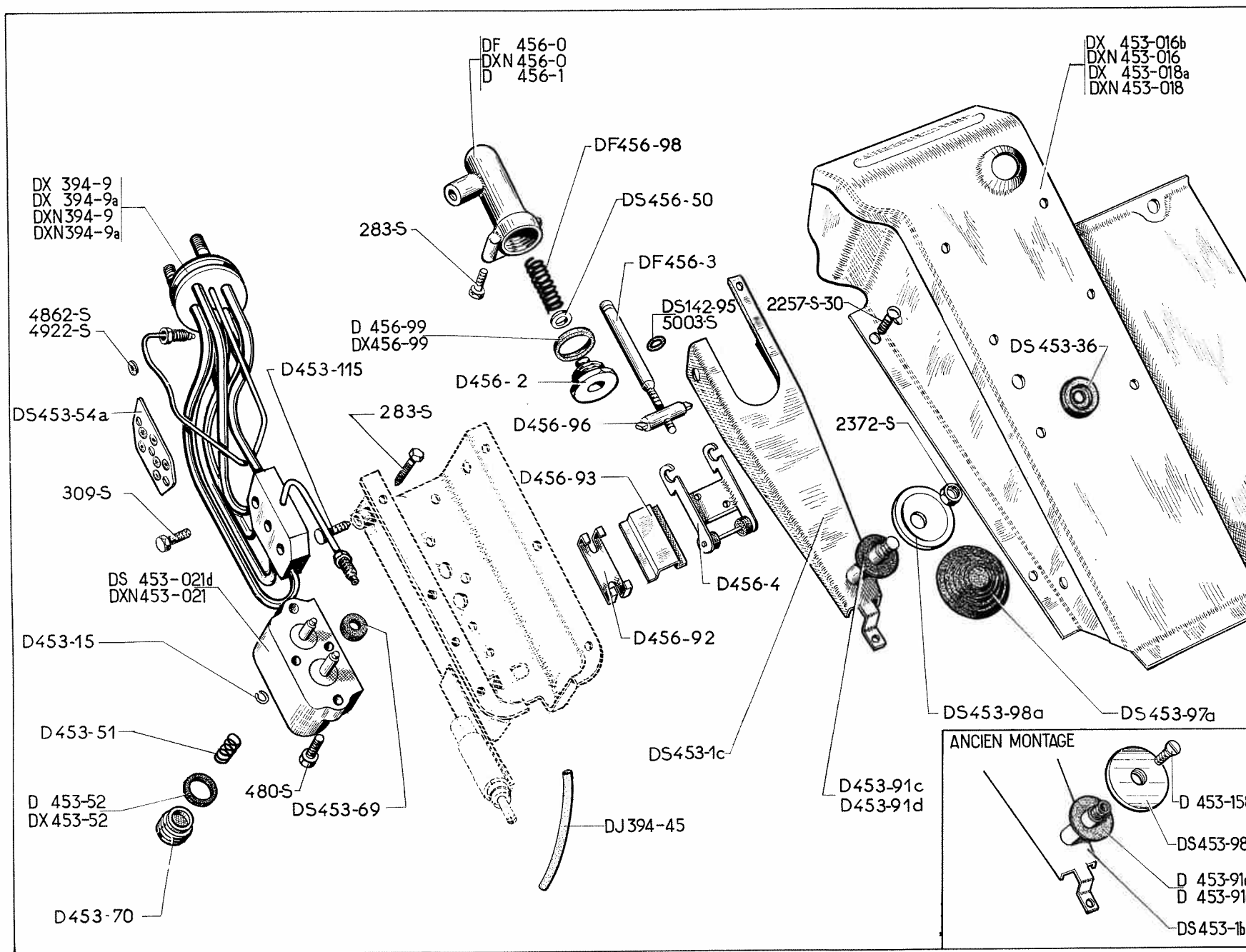
Les numéros soulignés indiquent les pièces nouvelles ne figurant pas sur la planche.

Catalogue 537 — Septembre 1967.

122 — PÉDALIER (DIRECTION A DROITE)

NUMÉRO	DÉSIGNATION	COEFF.	NUMÉRO	DÉSIGNATION	COEFF.	NUMÉRO	DÉSIGNATION	COEFF.
DM 314-016	Pédalier complet.	1	DV 314-97	Tige de poussée de débrayage avec axe, diam. 6 mm, long. 112 mm (R. VI).	1	483-S-30	Vis TH de 7×15 de fixat. : — de support d'articulation du levier de commande de la tige de poussée réglable. — de pédalier.	1 2
DV 314-36	Levier de commande de tige de poussée avec support (R. VI).	1	DM 314-109	Entretoise de levier de commande de débrayage (7×10×12,6).	1	497-S	Vis TH de 7×50 de fixat. : — de levier de commande de débrayage. — du support d'articulation de levier de commande de la tige de poussée réglable.	1 1
DM 314-38b	Pédale de débrayage avec axe, long. 94 mm.	1	DM 314-177	Vis de réglage de pédale de débrayage, filetage 7×100, long. 35 mm.	1	2.491-S	Écrou H de 7×100 de vis de fixat. : — de levier de commande de débrayage. — de réglage de pédale. — de pédalier.	1 1 2
DV 314-39a	Câble de débrayage, long. 525 mm (R. VI).	1	DV 314-178	Axe d'accrochage du câble de débrayage, diam. 5 mm, long. 13,5 mm.	1	543.322	Bague du support de pédale (18×22×17) (R. VI).	2
DM 314-48	Support de pédale de débrayage, 2 vis soudées.	1	DM 453-97	Garniture de patin de pédale.	1			
DM 314-51d	Ressort de pédale de débrayage, enroulement à gauche (11 spires) (R. VI).	1	DS 454-113	Garniture caoutchouc d'étanchéité de pédalier (45×80×1) (R. VI).	1			
DM 314-83b	Levier de commande de débrayage.	1						

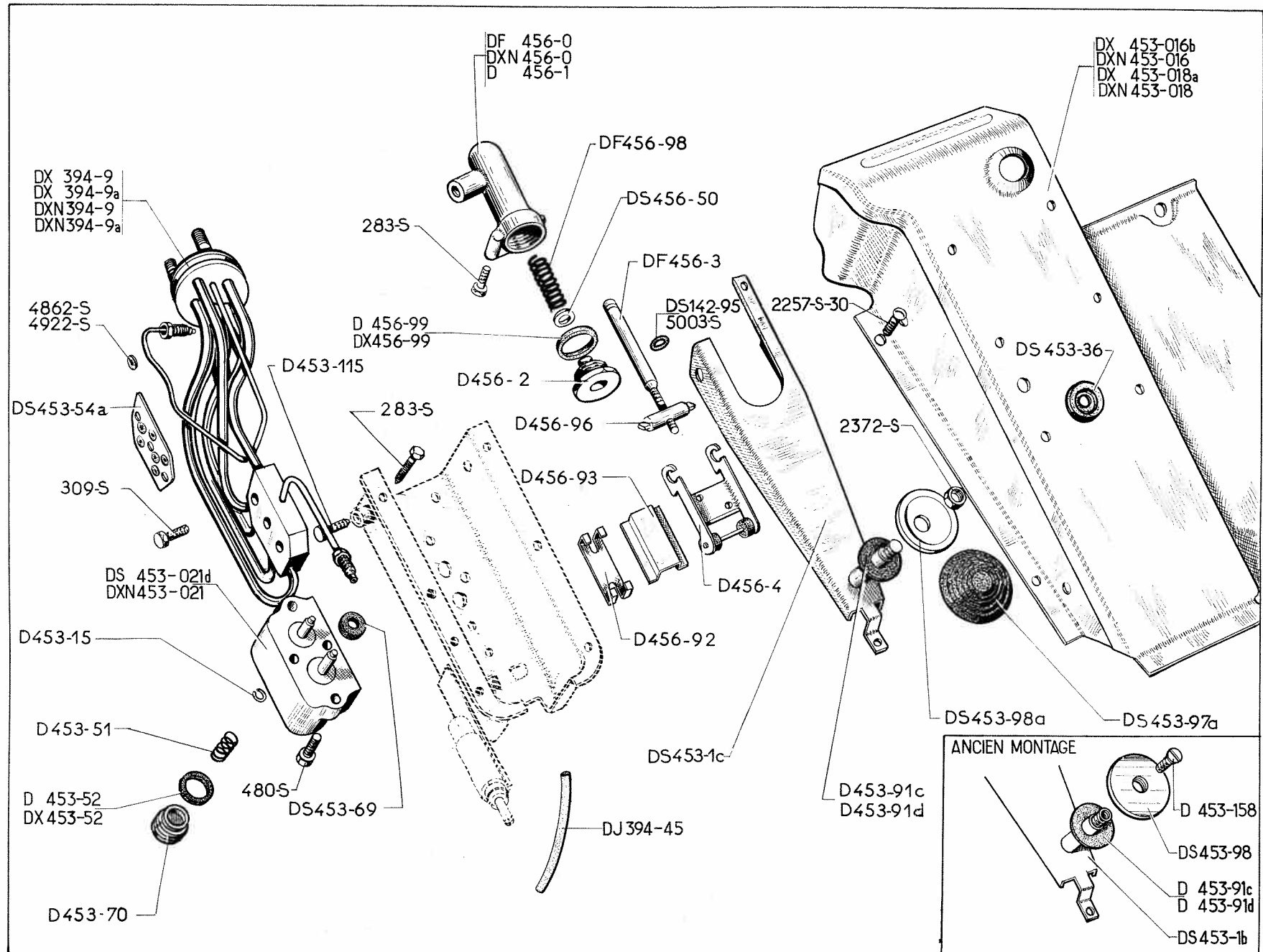


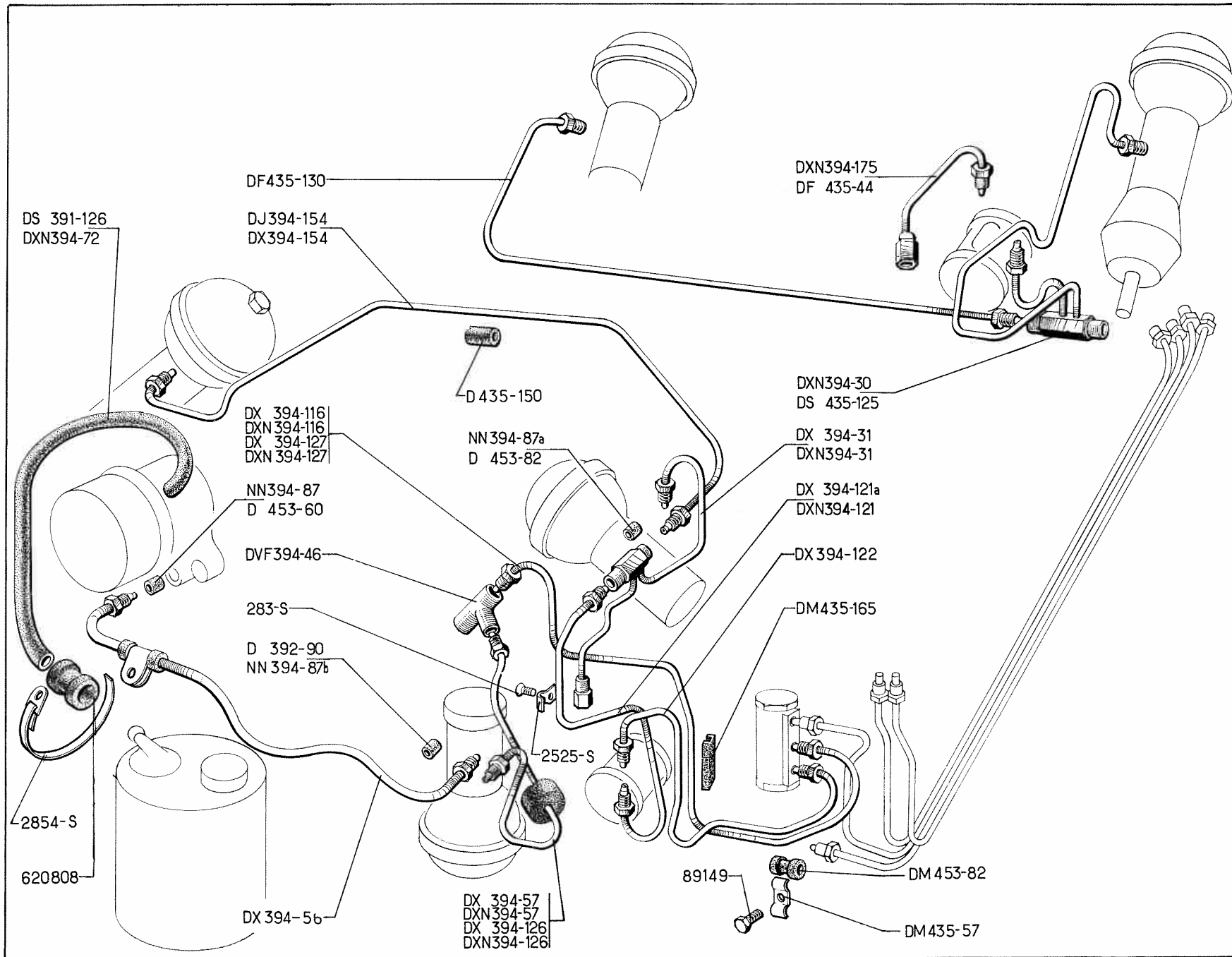


NUMÉRO	DÉSIGNATION	COEFF ¹	NUMÉRO	DÉSIGNATION	COEFF ¹	NUMÉRO	DÉSIGNATION	COEFF ¹
ATTENTION : Ce chapitre est commun aux véhicules équipés d'un circuit hydraulique (minéral depuis septembre 66) ou végétal.								
— Les pièces et les joints repérés en vert sont strictement réservés au circuit minéral.								
— Les pièces caoutchouc et les joints repérés en blanc sont communs aux deux circuits.								
— Les pièces et les joints non repérés ou repérés en rouge sont réservés au circuit végétal.								
DS 142-95	Joint torique de bouchon de répartiteur de freinage (5,7×9,1×1,7) (sans repère).	1	DS 453-021d	Corps de commande de frein avec tiroirs (montage avec joint feutre) (sans repère).	1	D 453-70	Bouchon de commande de frein, filetage 24×150.	2
DX 394-9	Faisceau de canalisation de commande de frein (2 brides, 2 vis raccord) (sans repère). D. à G.	1	DXN 453-021	Corps de commande de frein avec tiroirs (repère vert).	1		Rondelle caoutchouc de rattrapage de jeu sur tige de patin de pédale (10×36) :	ALD
			DS 453-1b	Pédale de frein, tige de patin, long. 32 mm. Jusque avril 66.	1	D 453-91c	Épais. 1 mm.	
DX 394-9a	Faisceau de canalisation de commande de frein. D. à D. Jusque septembre 66.	1				D 453-91d	— 3 mm.	
			DS 453-1c	Pédale de frein, tige de patin, long. 18 mm. Depuis avril 66.	1	DS 453-97a	Garniture de pédale de frein, diam. intér. 42 mm. Remplace modèle précédent.	1
DXN 394-9	Faisceau de canalisation de commande de frein (repère vert). D. à G.	1	D 453-15	Jonc de tiroir de commande de frein hydraulique.	2	DS 453-98	Patin de pédale de frein, filetage 9×125, diam. 61 mm. Jusque avril 66.	1
DXN 394-9a	Faisceau de canalisation de commande de frein (repère vert). D. à D.	1	DS 453-36	Bague caoutchouc de protection de patin de pédale de frein, épais. 5,5 mm.	1	DS 453-98a	Patin de pédale de frein. Depuis avril 66.	1
DJ 394-45	Tube nylon de 7×15 de purge de commande de frein, long. 300 mm (R. VI).	1	D 453-51	Ressort de rappel de tiroir de commande de frein, diam. intér. 8,5 mm.	2	D 453-115	Axe d'articulation de pédale de frein (7×16).	2
DX 453-016b	Plancher de pédale avec commande de frein (sans repère). D. à G.	1	D 453-52	Joint caoutchouc de commande de frein hydraulique (20×24×3,5). Jusque juin 66.	2	D 453-158	Vis TF de 4×11 de blocage de patin de pédale. Jusque avril 66.	1
DXN 453-016	Plancher de pédale avec commande de frein (repère vert). D. à G.	1	DX 453-52	Joint caoutchouc de commande de frein hydraulique (repère blanc).	2	DF 456-0	Répartiteur de freinage (sans repère).	1
DX 453-018a	Plancher de pédale avec commande de frein. D. à D. Jusque septembre 66.	1	DS 453-54a	Plaquette porte-joint de bride de faisceau de commande de frein, 6 tous de 7,6 mm, fixat. 3 points, diam. 6 mm (R. VI).	1	DXN 456-0	Répartiteur de freinage (repère vert).	1
DXN 453-018	Plancher de pédale avec commande de frein (repère vert). D. à G.	1	DS 453-69	Joint feutre de tiroir de commande de frein (6,35×13,2×1) (R. VI).	2	D 456-1	Corps de répartiteur de freinage.	1
						D 456-2	Bouchon guide de répartiteur de freinage, filetage 16×150.	1

126 — COMMANDE DE FREIN HYDRAULIQUE (suite)

NUMÉRO	DÉSIGNATION	COEFF.	NUMÉRO	DÉSIGNATION	COEFF.	NUMÉRO	DÉSIGNATION	COEFF.
DF 456-3	Tiroir de répartiteur, long. 78 mm, diam. 6,35 mm.	1	D 456-99	Joint caoutchouc de répartiteur (16×20,4×4). Jusque juin 66.	1	4.862-S	Joint torique de plaquette porte-joints (4,2×8×1,9) (repère blanc).	6
D 456-4	Bielle porte-galets de répartiteur de freinage.	1	DX 456-99	Joint caoutchouc de répartiteur (16×20,4×4) (repère blanc).	1	4.922-S	Joint torique de plaquette porte-joints (4,2×8×1,9). Jusque juin 66.	6
DS 456-50	Rondelle d'appui de ressort de répartiteur (7×11,25×1).	1	283-S	Vis TH de 5×13 : — de fixat. de répartiteur. — de fixat. de support de commande de frein.	1 6	5.003-S	Joint torique de bouchon de répartiteur de freinage (repère vert).	1
D 456-92	Plaquette de retenue du plateau répartiteur de freinage.	1	309-S	Vis TH de 6×27,5 de fixat. de bride de commande de frein.	3			
D 456-93	Plateau répartiteur de freinage (25×34).	1	480-S	Vis TH de 7×14 de fixat. de commande de frein.	2		POCHETTES DE JOINTS	
D 456-96	Axe d'attelage de répartiteur de freinage (9×32).	1	2.257-S-30	Vis TF de 5×15 de fixat. de plancher de pédale (R. VI).	4	717	Pour commande de frein hydraulique (huile végétale).	1
DF 456-98	Ressort de répartiteur, fil de 2,4 mm.	1	2.372-S	Écrou H de 9×125 de fixat. de patin de pédale. Depuis avril 66.	2	724	Pour commande de frein hydraulique (huile minérale).	1





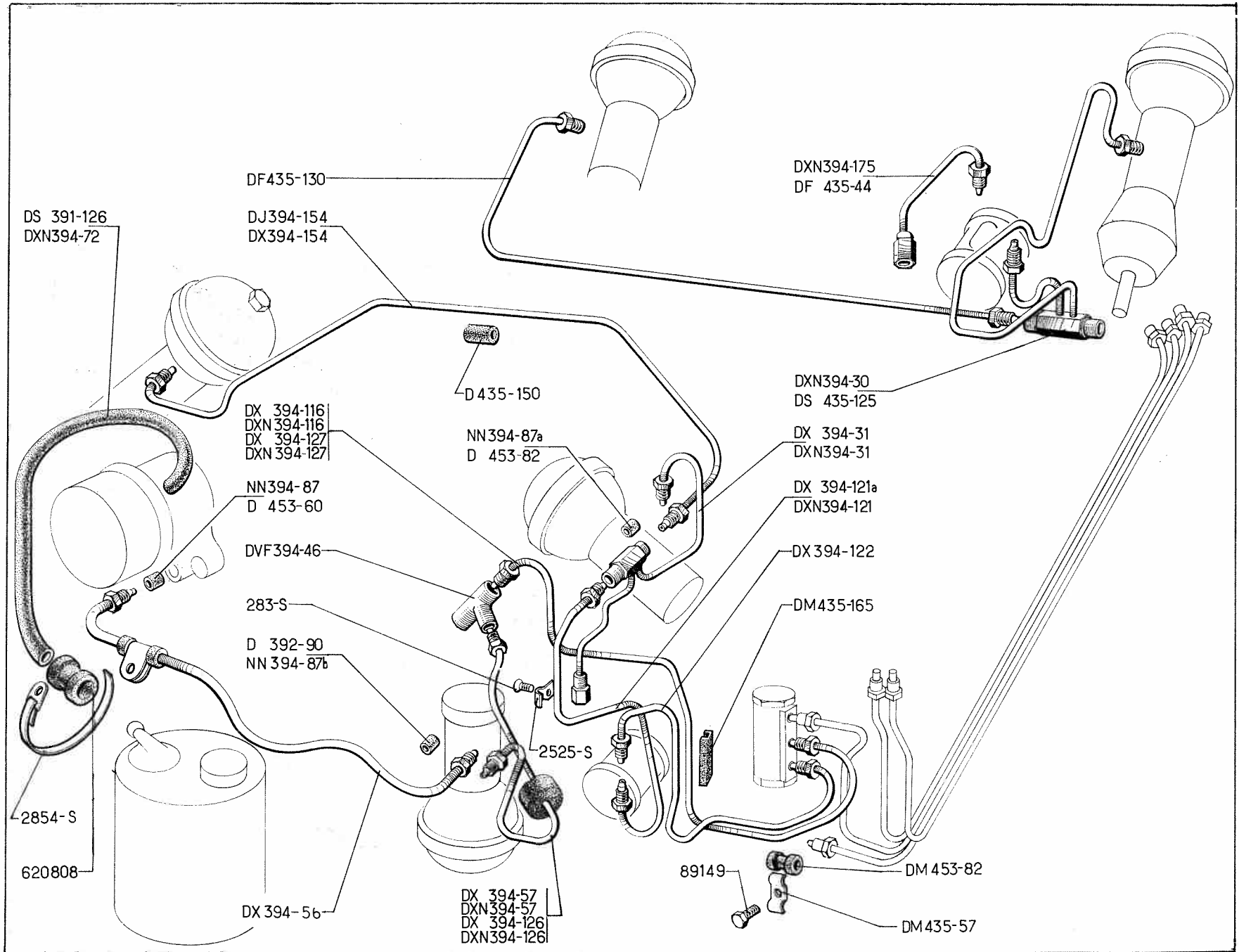
NUMÉRO	DÉSIGNATION	COEFF.	NUMÉRO	DÉSIGNATION	COEFF.	NUMÉRO	DÉSIGNATION	COEFF.
ATTENTION : Ce chapitre est commun aux véhicules équipés d'un circuit hydraulique (minéral depuis septembre 66) ou végétal.								
— Les pièces et les joints repérés en vert sont strictement réservés au circuit minéral.								
— Les pièces caoutchouc et les joints repérés en blanc sont communs aux deux circuits.								
— Les pièces et les joints non repérés ou repérés en rouge sont réservés au circuit végétal.								
DS 391-126	Tube caoutchouc de liaison de réservoir à pompe HP, (11×18×800) (repère rouge).	1	<u>DX 394-46</u>	Raccord 4 voies entre tubes d'alimentation de suspension AR (4 filetages intér. de 9×125). Depuis avril 67.	1	<u>DXN 394-116</u>	Tube entre raccord 2 voies et bloc de répartition (2 vis raccord) (repère vert). D. à G. Jusqu'à décembre 67.	1
D 392-90	Garniture caoutchouc de raccord de canalisation entre pompe et conjoncteur (6×11×11) (repère rouge).	1	<u>DJ 394-51</u>	Patte de fixat. de raccord 4 voies entre tubes d'alimentation de suspension AR, 2 trous diam. 4,5 mm et 5,5 mm, 1 boutonnière de 5×8 (R. VI). Depuis avril 67.	1	<u>DX 394-121a</u>	Tube d'alimentation de suspension AV (2 vis raccord) (repère rouge). Jusqu'à décembre 67.	1
<u>DXN 394-30</u>	<i>Faisceau de liaison de suspension AR gauche (1 raccord 4 voies, 2 vis raccord) (repère vert). Jusqu'à avril 67.</i> R.p. DX 394-170 d.e.o. : 1-DX 394-46, 1-DJ 394-51, 1-DX 394-171, 2-NN 394-87a, 1-2243-S, 1-2.269-S, 1-2.751.	1	<u>DX 394-56</u>	Tube entre pompe et conjoncteur (2 vis raccord).	1	<u>DX 394-121b</u>	Tube d'alimentation de suspension AV droite et gauche (2 vis raccord) (Repère rouge). Depuis décembre 67.	1
<u>DX 394-31</u>	Faisceau d'alimentation de suspension AV gauche (1 raccord 2 voies, 1 raccord 4 voies, 1 vis raccord) (repère rouge). Jusqu'à décembre 67.	1	<u>DX 394-57</u>	Tube entre conjoncteur et raccord 2 voies (2 vis raccord) (repère rouge). D. à G. Jusqu'à décembre 67.	1	<u>DXN 394-121</u>	Tube d'alimentation de suspension AV (2 vis raccord) (repère vert). Jusqu'à décembre 67.	1
<u>DX 394-31a</u>	Tube d'alimentation de suspension AV gauche (2 vis raccord). Depuis décembre 67.	1	<u>DX 394-57a</u>	Tube entre conjoncteur et raccord 2, 3 ou 4 voies (repère rouge). Depuis décembre 67.	1	<u>DXN 394-121a</u>	Tube d'alimentation de suspension AV droite et gauche (2 vis raccord) (Repère vert). Depuis décembre 67.	1
<u>DXN 394-31</u>	Faisceau d'alimentation de suspension AV gauche (1 raccord 2 voies, 1 raccord 4 voies, 1 vis raccord) (repère vert). Jusqu'à décembre 67.	1	<u>DXN 394-57</u>	Tube entre conjoncteur et raccord 2 voies (2 vis raccord) (repère vert). D. à G. Jusqu'à décembre 67.	1	<u>DV 394-122</u>	Tube d'alimentation de correcteur AV (2 vis raccord) (repère rouge). Depuis décembre 67.	1
<u>DX 394-33</u>	Tube entre vanne de priorité et canalisation générale AR (2 vis raccord). Depuis décembre 67.	1	<u>DXN 394-57a</u>	Tube entre conjoncteur et raccord 2, 3 ou 4 voies (repère vert). Depuis décembre 67.	1	<u>DVN 394-122</u>	Tube d'alimentation de correcteur AV (2 vis raccord) (Repère vert). Depuis décembre 67.	1
<u>DV 394-46</u>	Raccord 2 voies avec patte entre tube de vanne de priorité et canalisation générale AR. Depuis décembre 67.	1	<u>DXN 394-72</u>	Tube caoutchouc de liaison de réservoir à pompe HP (11×18×800) (repère vert).	1	<u>DX 394-122</u>	Tube d'alimentation de correcteur AV (2 vis raccord). Jusqu'à décembre 67.	1
<u>DVF 394-46</u>	Raccord 2 voies entre tube de conjoncteur et tube de bloc de répartition (2 filetages intér. de 9×125).	1	<u>DX 394-116</u>	Tube entre raccord 2 voies et bloc de répartition (2 vis raccord) (repère rouge). D. à G. Jusqu'à décembre 67.	1	<u>DX 394-126</u>	Tube entre conjoncteur et raccord 2 voies. D. à D. Jusqu'à septembre 66.	1
			<u>DX 394-116a</u>	Tube d'alimentation de vanne de priorité (2 vis raccord). Depuis décembre 67.	1	<u>DXN 394-126</u>	Tube entre conjoncteur et raccord 2 voies (repère vert). D. à D. Septembre 66-décembre 67.	1
						<u>DX 394-127</u>	Tube entre raccord 2 voies et bloc de répartition. D. à D. Jusqu'à septembre 66.	1

Les numéros soulignés indiquent les pièces nouvelles ne figurant pas sur la planche

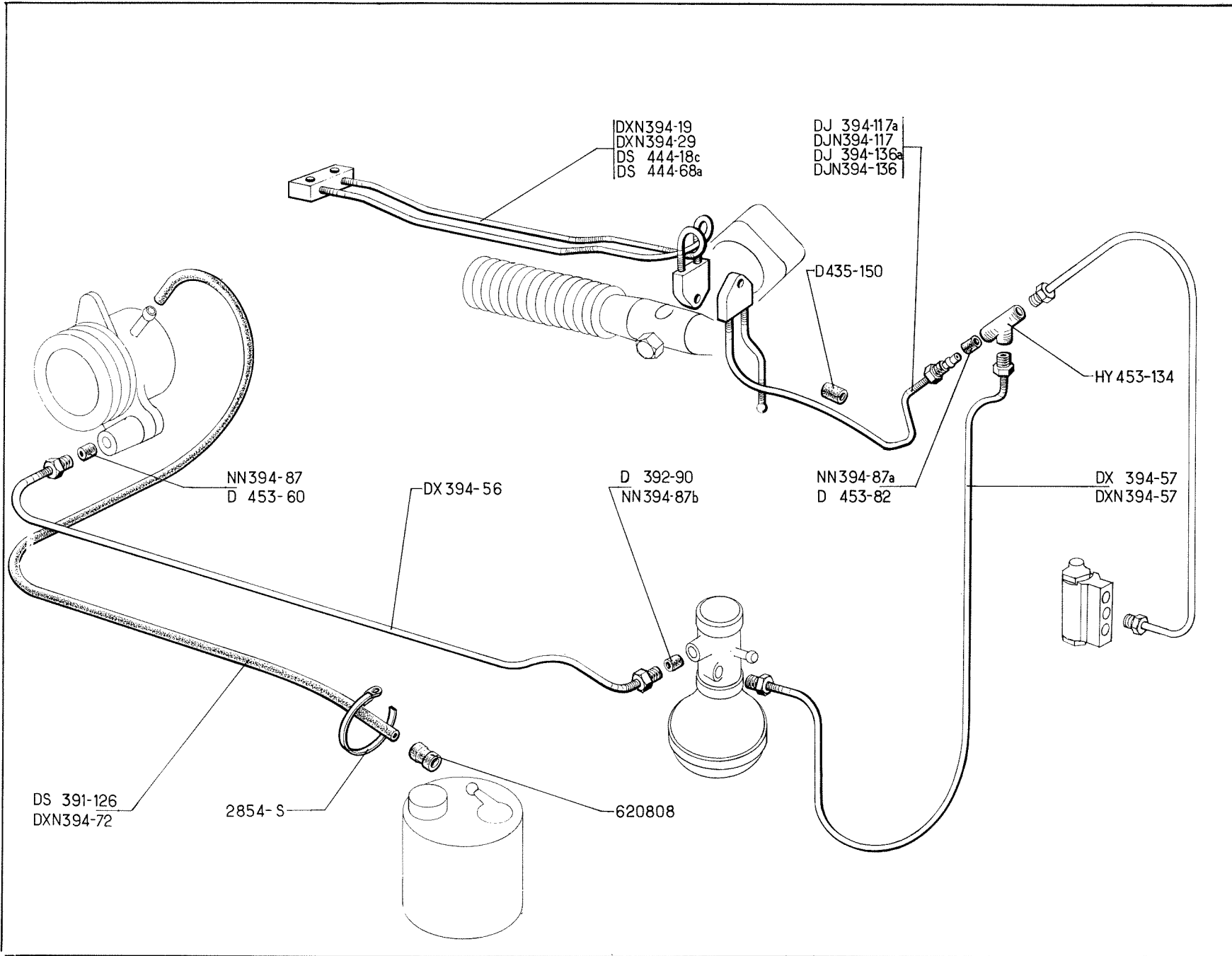
Catalogue 537 — Avril 1968.

130 — CANALISATIONS DE SUSPENSION (suite)

NUMÉRO	DÉSIGNATION	COEFF.	NUMÉRO	DÉSIGNATION	COEFF.	NUMÉRO	DÉSIGNATION	COEFF.
<u>DXN 394-127</u>	Tube entre raccord 2 voies et bloc de répartition (repère vert). D. à D. Septembre 66-décembre 67.	1	<u>DS 435-125</u>	<i>Faisceau de liaison de suspension AR gauche (1 raccord 4 voies, 2 vis raccord) (repère rouge). Jusque avril 67. R.p. DX 394-170; d.e.o.: 1-DX 394-46, 1-DJ 394-51, 1-DX 394-171, 2-D 453-82, 1-2.243-S, 1-2.269-S, 1-2.751-S.</i>	1	<u>NN 394-87a</u>	Garniture caoutchouc de raccord de canalisation (4,5×6,5×11) (repère vert).	ALD
<u>DJ 394-154</u>	Tube d'alimentation de suspension AV droite D. à D. Jusque décembre 67.	1				<u>NN 394-87b</u>	Garniture caoutchouc de raccord de canalisation, entre pompe et joncteur (côté joncteur) (6×11×11) (repère vert).	1
<u>DJ 394-154b</u>	Tube d'alimentation de suspension AV droite (2 vis raccord). D. à D. Depuis décembre 67.	1	<u>DF 435-130</u>	Tube d'alimentation de suspension AR droite (2 vis raccord).	1	<u>283-S</u>	Vis TH de 5×13 de fixat. de patte de tube d'alimentation de suspension AV.	1
<u>DX 394-154</u>	Tube d'alimentation de suspension AV droite. D. à G. Jusque décembre 67.	1	<u>D 435-150</u>	Gaine caoutchouc de protection des tubes d'alimentation de suspension AV et AR (4×9×15).	4	<u>2.243-S</u>	Vis TR de 4×12 de fixat. de patte de raccord 4 voies entre tubes d'alimentation de suspension AR. Depuis avril 67.	1
<u>DX 394-154a</u>	Tube d'alimentation de suspension AV droite (2 vis raccord). D. à G. Depuis décembre 67.	1	<u>DM 435-165</u>	Garniture caoutchouc de protection de tube d'alimentation de correcteur et de tube d'alimentation de suspension AV, long. 147 mm.	2	<u>2.269-S</u>	Écrou H de 4×75 de fixat. de patte de raccord 4 voies entre tubes d'alimentation de suspension AR. Depuis avril 67.	1
<u>DX 394-170</u>	Tube d'alimentation de suspension AR, entre raccord 4 voies et correcteur (2 vis raccord). Depuis avril 67.	1	<u>D 453-60</u>	Garniture caoutchouc de 6,5×10×11 de raccord de canalisation entre pompe et joncteur (côté pompe) (repère rouge).	1	<u>2.525-S</u>	Patte simple de fixat. de tube d'alimentation de suspension AV.	1
<u>DX 394-171</u>	Tube d'alimentation de suspension AR gauche entre raccord 4 voies et cylindre de suspension (2 vis raccord). Depuis avril 67.	1	<u>D 453-82</u>	Garniture caoutchouc de raccord de canalisation (4,5×6,5×11) (repère rouge).	ALD	<u>2.751-S</u>	Vis TR de 4,85×12,7 de fixat. de raccord 4 voies entre tubes d'alimentation de suspension AR. Depuis avril 67.	1
<u>DXN394-175</u>	Tube d'alimentation de correcteur AR entre correcteur et canalisation générale (1 raccord 2 voies, 1 vis raccord) (repère vert).	1	<u>DM 453-82</u>	Bague de 14×19 de protection du tube d'alimentation de correcteur AV (R. VI).	2	<u>2.854-S</u>	Collier de serrage du tube d'alimentation de pompe haute pression (R. X).	2
<u>DF 435-44</u>	Tube d'alimentation de correcteur AR (1 vis raccord, 1 raccord 2 voies) (repère rouge).	1	<u>HY 453-134</u>	Raccord 3 voies entre tubes d'alimentation de suspension AV droite et gauche (R. VI). Depuis décembre 67.	1	<u>89.149</u>	Vis TH de 5×18 de fixat. de patte double de tubes de joncteur bloc répartition et correcteur AV.	1
<u>DM 435-57</u>	Patte double de fixat. des tubes de joncteur, bloc de répartition et correcteur AV.	1	<u>NN 394-87</u>	Garniture caoutchouc de raccord de canalisation entre pompe et joncteur, côté pompe (6,5×10×11) (repère vert).	1	<u>620.808</u>	Bague élastique sous collier de serrage de tube d'alimentation de pompe haute pression.	2



132 — CANALISATIONS DE DIRECTION (DIRECTION ASSISTÉE)



CANALISATIONS DE DIRECTION (DIRECTION ASSISTÉE) — 133

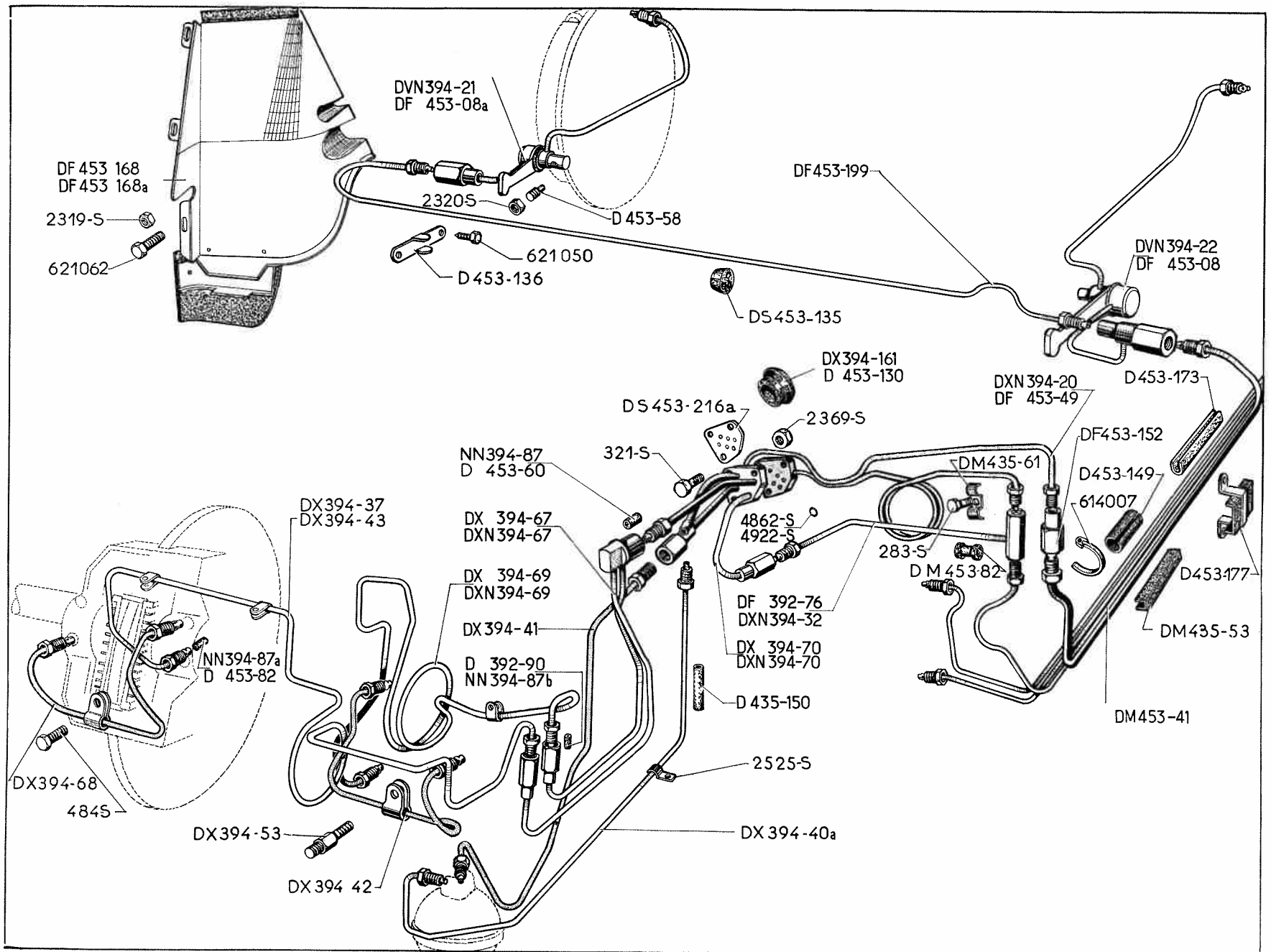
NUMÉRO	DÉSIGNATION	COEFF ⁴	NUMÉRO	DÉSIGNATION	COEFF ⁴	NUMÉRO	DÉSIGNATION	COEFF ⁴
ATTENTION : Ce chapitre est commun aux véhicules équipés d'un circuit hydraulique (minéral depuis septembre 66) ou végétal.								
— Les pièces et les joints repérés en vert sont strictement réservés au circuit minéral.								
— Les pièces caoutchouc et les joints repérés en blanc sont communs aux deux circuits.								
— Les pièces et les joints non repérés ou repérés en rouge sont réservés au circuit végétal.								
	Option							
	Commande hydraulique							
	Depuis février 68							
<u>DS 391-126</u>	Tube caoutchouc de liaison de réservoir à pompe haute pression (11×18×800) (repère rouge).	1	<u>DXN394-72</u>	Tube caoutchouc de liaison de réservoir à pompe haute pression (11×18×800) (repère vert).	1	<u>DS 444-18c</u>	Canalisation de commande de crémaillère (2 brides). D. à G. (repère rouge)	1
<u>D 392-90</u>	Garniture caoutchouc de raccord de canalisation entre pompe et conjoncteur (côté conjoncteur) (6×11×11) (repère rouge).	1	<u>DJ 394-117a</u>	Canalisation de commande de crémaillère (1 bride, 1 vis raccord, 1 tube de 7,8 mm (repère rouge). D. à G. Jusque décembre 67.	1	<u>DS 444-68a</u>	Canalisation de commande de crémaillère. D. à D. Jusque septembre 66.	1
<u>DXN394-19</u>	Canalisation de commande de crémaillère (2 brides) (repère vert). D. à D. Depuis septembre 66.	1	<u>DJN 394-117</u>	Canalisation de commande de crémaillère (1 bride, 1 vis raccord, 1 tube de 7,8 mm (repère vert). D. à G. Jusque décembre 67.	1	<u>D 453-60</u>	Garniture caoutchouc de raccord de canalisation entre pompe et conjoncteur (côté pompe) (6,5×10×11) (repère rouge).	1
<u>DXN394-29</u>	Canalisation de commande de crémaillère (2 brides) (repère vert). D. à G.	1	<u>DX394-117 b</u>	Canalisation de commande de crémaillère (1 bride, 1 vis raccord, 1 tube de 7,8 mm) (repère rouge). Depuis décembre 67.	1	<u>D 453-82</u>	Garniture caoutchouc de raccord de canalisation (4,5×6,5×11) (repère rouge).	ALD
<u>DX 394-46</u>	Raccord 4 voies entre tubes d'alimentation de direction, de bloc hydraulique et de vanne de priorité. Commande Hydraulique.	1	<u>DXN394-117a</u>	Canalisation de commande de crémaillère (1 bride, 1 vis raccord, 1 tube de 7,8 mm) (repère vert). Depuis décembre 67.	1	<u>HY 453-134</u>	Raccord 3 voies entre tube de conjoncteur et tube de bloc de répartition (R. VI). Commande mécanique.	1
<u>DX 394-56</u>	Tube entre pompe et conjoncteur (2 vis raccord).	1	<u>DJ 394-136a</u>	Canalisation de commande de crémaillère (1 bride, 1 vis raccord, 1 tube de 7,8 mm). D. à D. Jusque septembre 66.	1	<u>NN 394-87</u>	Garniture caoutchouc de raccord de canalisation entre pompe et conjoncteur (côté pompe) (6,5×10×11) (repère vert).	1
<u>DX 394-57</u>	Tube entre conjoncteur et raccord 3 voies (2 vis raccord) (repère rouge). Jusque décembre 67.	1	<u>DJN 394-136</u>	Canalisation de commande de crémaillère (1 bride, 1 vis raccord, 1 tube de 7,8 mm) (repère vert). D. à D. Septembre 66-décembre 67.	1	<u>NN 394-87a</u>	Garniture caoutchouc de vis raccord de canalisation (4,5×6,5×11) (repère vert).	ALD
<u>DX 394-57a</u>	Tube entre conjoncteur et raccord (repère rouge) : 3 voies. Depuis décembre 67. 4 voies. Commande Hydraulique.	1				<u>NN 394-87b</u>	Garniture caoutchouc de raccord de canalisation entre pompe et conjoncteur (côté conjoncteur) (6×11×11) (repère vert).	1
<u>DXN394-57</u>	Tube entre conjoncteur et raccord 3 voies (2 vis raccord) (repère vert). Jusque décembre 67.	1	<u>D 435-150</u>	Gaine caoutchouc de protection de canalisation d'alimentation de direction.	1	<u>2.854-S</u>	Collier de serrage de tube d'alimentation de pompe haute pression (R. X).	2
						<u>620.808</u>	Bague élastique sous collier de tube d'alimentation de pompe haute pression.	2

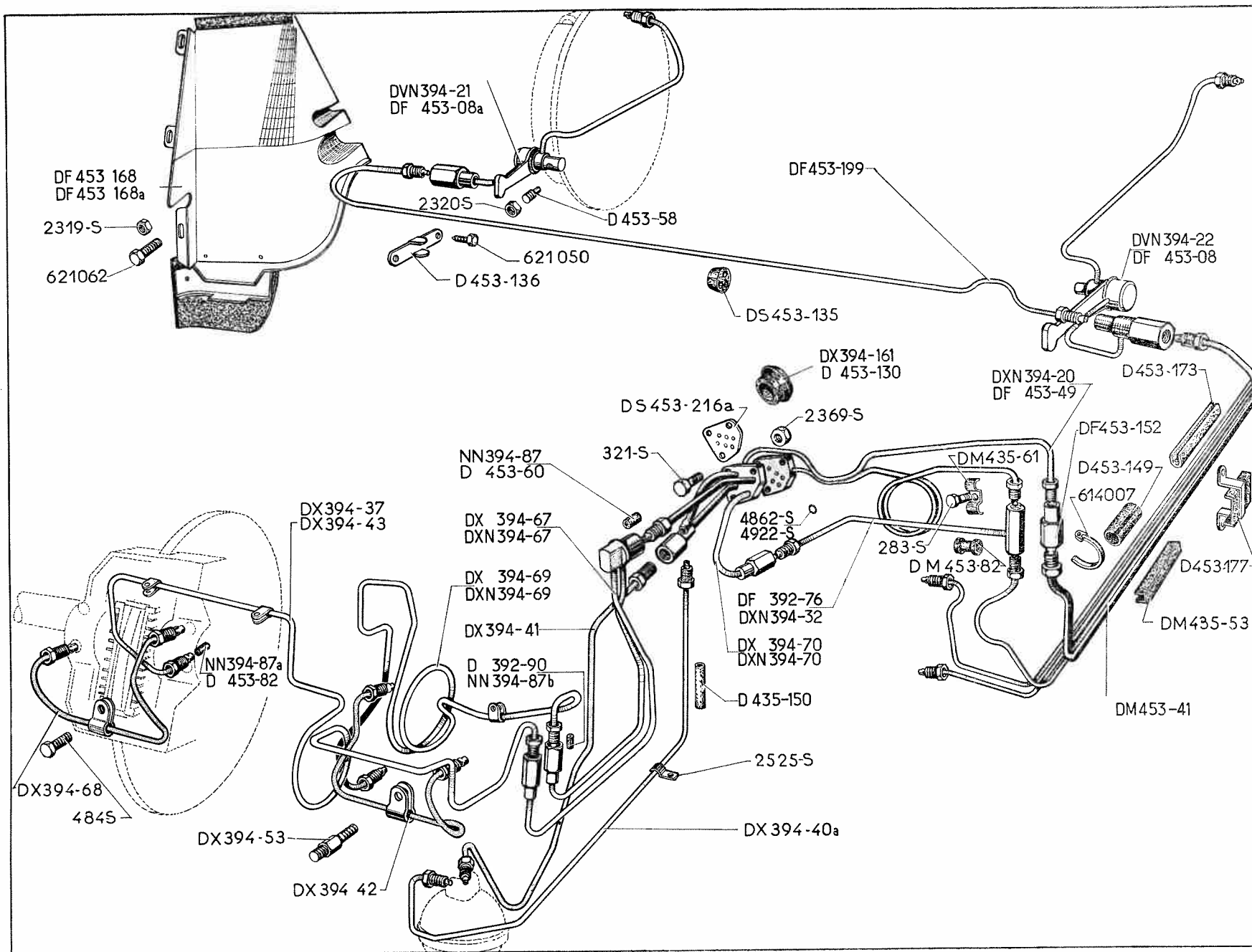
Les numéros soulignés indiquent les pièces nouvelles ne figurant pas sur la planche

Catalogue 537 — Avril 1968.

134 — CANALISATIONS DE FREIN

NUMÉRO	DÉSIGNATION	COEFF ^a	NUMÉRO	DÉSIGNATION	COEFF ^a	NUMÉRO	DÉSIGNATION	COEFF ^a
DF 392-76	Tube d'alimentation de frein AR (1 raccord 3 voies, 1 vis raccord) (repère rouge). Jusque décembre 67.	1	DX 394-41	Tube de liaison accu de frein à pédalier (côté accu de frein) (2 vis raccord).	1	DX 394-108	Bague caoutchouc de maintien de canalisation AR, diam. extér. 35 mm, 2 trous diam. 4,7 mm, 1 trou diam. 6,3 mm.	1
D 392-90	Garniture caoutchouc de canalisation accu à pédalier (6×11×11) (repère rouge).	1	DX 394-42	Tube de liaison de patins gauche et droit de bloc de frein AV gauche (2 vis raccord).	1	DX 394-161	Manchon d'étanchéité de canalisation sur tôle de tablier, côté gauche (40×47) (repère blanc). Depuis juin 66.	1
DX 394-20	Canalisation générale pour circuit de frein (partie AV) (1 bride, 2 vis raccord) (repère rouge). Depuis décembre 67.	1	DX 394-43	Tube d'alimentation de bloc de frein droit (2 vis raccord).	1	DM 435-53	Garniture caoutchouc de protection de canalisation générale, long. 40 mm.	1
DXN394-20	Canalisation générale pour circuit de frein (partie AV) (1 bride, 2 vis raccord) (repère vert). Jusque décembre 67.	1	DV 394-46	Raccord 2 voies avec patte entre tube d'alimentation d'accumulateur de frein. Depuis décembre 67.	1	DM 435-61	Support des canalisations : — de tube de frein AR, 1 — de tube d'accu de freins, 1 — de canalisation générale sur unit AV. 1	
DXN 394-20a	Canalisation générale pour circuit de frein (partie AV) (1 bride, 2 vis raccord) (repère vert). Depuis décembre 67.	1	DX 394-53	Vis colonnette de fixat. de tube de liaison de patin de frein sur étrier gauche (2 filetages 7×100, long. sous tête 14 mm et 18 mm).	1	D 435-150	Gaine caoutchouc de protection : — de tube d'accu de frein. 1 — de tube entre bloc de frein AV. D. à D. 2 — des tubes de frein AR gauche et AR droit. 2 — du tube d'alimentation de frein AR. 1	
DVN 394-21	Canalisation articulée complète de frein AR droit (1 raccord 2 voies, 1 vis raccord) (repère vert).	1	DX 394-58	Tube d'alimentation d'accumulateur de frein entre vanne de priorité et raccord 2 voies (2 vis raccord). Depuis décembre 67.	1	DF 453-08	Canalisation articulée complète de frein AR gauche (1 raccord 3 voies, 1 vis raccord) (repère rouge).	1
DVN 394-22	Canalisation articulée complète de frein AR gauche (1 raccord 3 voies, 1 vis raccord) (repère vert).	1	DX 394-67	Tube entre faisceau de sortie de pédalier et tubes d'alimentation de frein AV (1 raccord 3 voies, 2 raccords 2 voies) (repère rouge).	1	DF 453-08a	Canalisation articulée complète de frein AR droit (1 raccord 2 voies, 1 vis raccord) (repère rouge).	1
DX 394-32	Tube d'alimentation de frein AR entre faisceau de pédalier et raccord 3 voies (2 vis raccord). Depuis décembre 67.	1	DXN394-67	Tube entre faisceau de sortie de pédalier et tubes d'alimentation de frein AV (1 raccord 3 voies, 2 raccords 2 voies) (repère vert).	1	DM 453-41	Canalisation générale pour circuit AR (partie AR) (8 vis raccord). R.p. DF 453-41; d.e.o.: 1-DF 435-42, 1-DF 435-44 pour circuit végétal; d.e.o.: 1-DXN 394-174, 1-DXN 394-175 pour circuit minéral.	1
DXN394-32	Tube d'alimentation de frein AR (1 raccord 3 voies, 1 vis raccord) (repère vert). Jusque décembre 67.	1	DX 394-68	Tube de liaison de patins gauche et droit de bloc de frein AV droit (2 vis raccord).	1	DF 453-49	Canalisation générale pour circuit de frein (partie AV) (1 bride, 2 vis raccord) (repère rouge). Jusque décembre 67.	1
DX 394-37	Tube d'alimentation de bloc de frein droit. D. à D.	1	DX 394-69	Tube d'alimentation de bloc de frein AV gauche (2 vis raccord) (repère rouge).	1			
DX 394-40a	Tube d'alimentation d'accu de frein (2 vis raccord). Jusque décembre 67.	1	DXN394-69	Tube d'alimentation de bloc de frein AV gauche (2 vis raccord) (repère vert).	2			
DX 394-40b	Tube d'alimentation d'accumulateur de frein, entre raccord 2 voies et accumulateur (2 vis raccord). Depuis décembre 67.	1	DX 394-70	Faisceau de sortie de pédalier (1 bride, 2 raccords 2 voies, 1 tube de 6,35, 1 vis raccord) (repère rouge).	1			
			DXN394-70	Faisceau de sortie de pédalier (1 bride, 2 raccords 2 voies, 1 vis raccord) (repère vert).	1			





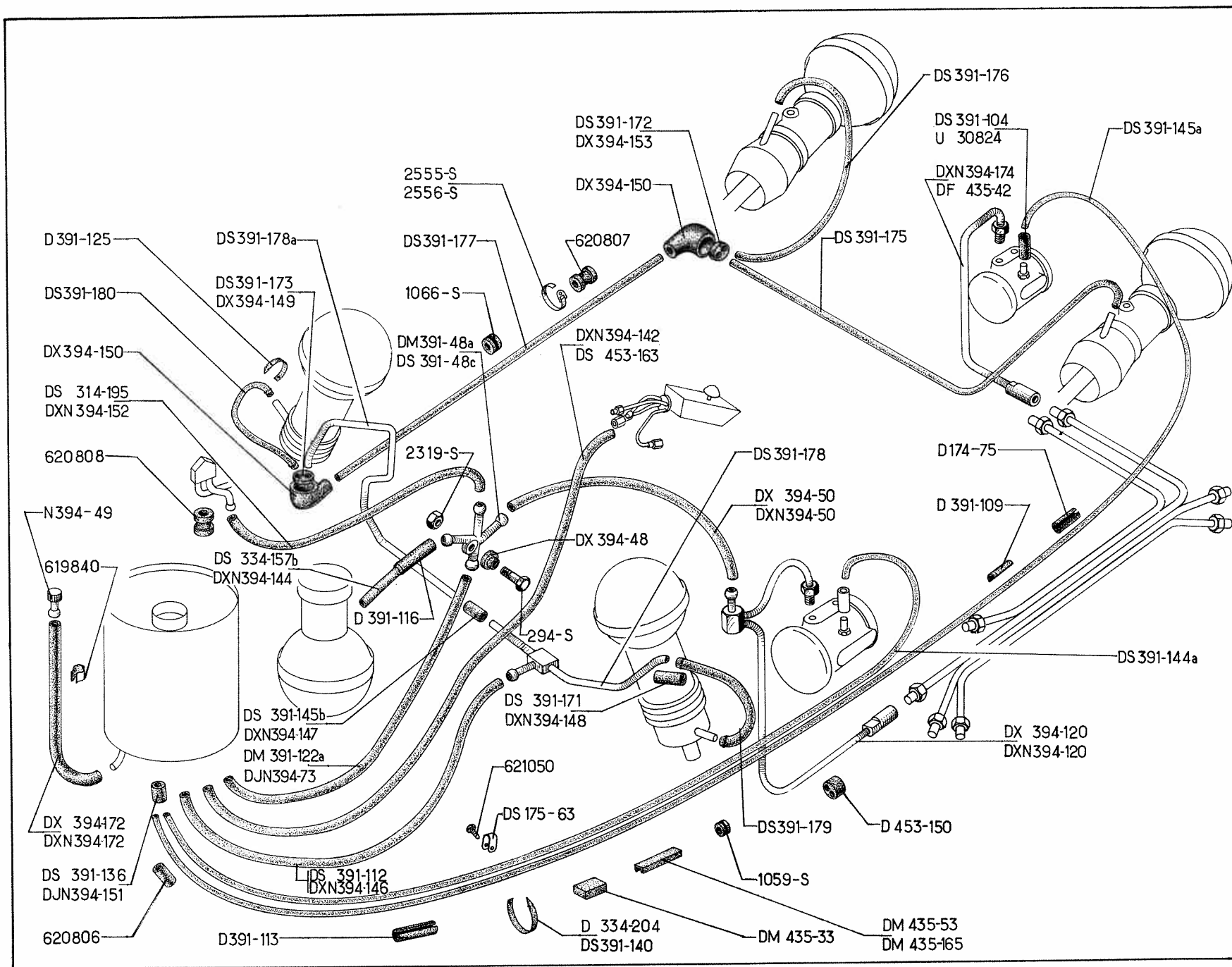
NUMÉRO	DÉSIGNATION	COEFF.	NUMÉRO	DÉSIGNATION	COEFF.	NUMÉRO	DÉSIGNATION	COEFF.
D 453-58	Vis de 5×21,5 d'arrêt de raccord pivotant AR.	2	D 453-177	Patte avec caoutchouc de fixat. de canalisation générale AR, entraxes 53 mm.	1	2.320-S	Écrou H de 5×75 de vis d'arrêt de raccord pivotant AR.	2
D 453-60	Garniture caoutchouc de raccord de tube de liaison d'accu de frein (6,5×10×11) (repère rouge).	1	DF 453-199	Tube de liaison des canalisations articulées AR droite et gauche (2 vis raccord).	1	2.369-S	Écrou H de 6×100 de fixat. des canalisations sur faisceau de sortie de pédalier.	2
D 453-82	Garniture caoutchouc de raccord de canalisation (4,5×6,5×11) (repère rouge).	ALD	DS 453-216a	Plaquette porte-joints de bride de faisceau de commande de frein, 6 trous de 7,6 mm, fixat. 3 points, diam. 6 mm (R. VI).	2	2.525-S	Patte simple de fixat. : — des tubes d'accu de frein. 1 — du tube de liaison de bloc de frein AV gauche et AV droit. 1	
DM 453-82	Bague de 14×19 de protection (R. VI) : — de tube d'alimentation de frein AR. 1 — de tube d'accu de frein. 1 — de canalisation générale. 3		DM 512-94	Bande de protection de canalisation d'accu de frein sur traverse AV, long. 80 mm.	1	4.862-S	Joint torique de plaquette de bride de faisceau de commande de frein (4,2×8×1,9) (repère blanc). Depuis juin 66.	12
D 453-130	Manchon d'étanchéité de canalisation sur tôle de tablier, côté gauche (40×47). Jusque juin 66.	1	HY 453-134	Raccord 3 voies entre canalisation générale partie AV et AR (R. VI). Depuis décembre 67.	1	4.922-S	Joint torique de plaquette de bride de faisceau de commande de frein (4,2×8×1,9). Jusque juin 66. R.p. 4.862-S.	12
DS 453-135	Bouchon d'étanchéité de canalisation sur passage de roue AR, diam. 18 mm, 2 trous de 4,5, 1 trou de 8 mm (R. VI).	2	NN 394-87	Garniture caoutchouc de raccord de liaison d'accu de frein (6,5×10×11) (repère vert).	1	614.007	Collier de fixat. de canalisation générale AR sur gousset de pied milieu, long. 190 mm (R. X).	1
D 453-136	Chape de maintien de canalisation articulée AR, entraxes 29 mm.	2	NN 394-87a	Garniture caoutchouc de raccord de canalisation (4,5×6,5×11) (repère vert).	ALD	621.050	Vis TH de 5×20 à pointe de fixat. de chape de maintien de canalisation articulée AR. R.p. 284-S-30.	4
D 453-149	Gaine caoutchouc de protection de canalisation générale AR sous pied milieu (15×20×80).	1	NN 394-87b	Garniture caoutchouc de raccord de canalisation d'accu à pédalier (6×11×11) (repère vert).	1	621.062	Vis TH de 5×14 de fixat. d'écran de protection de canalisation articulée AR. R.p. 283-S-30.	4
DF 453-152	Raccord 2 voies entre canalisation générale, partie AV et AR, 1 filetage 9×125 et 12×125.	1	283-S	Vis TH de 5×13 de fixat. : — de tube d'alimentation de frein AR sur tablier, côté gauche. 1 — des tubes d'accu de frein. 1 — de canalisation générale AR. 2				
DF 453-168	Écran de protection de canalisation de frein AR gauche avec bavette AV d'aile AR.	1	321-S	Vis TH de 6×30 de fixat. des canalisations sur faisceau de sortie de pédalier.	1	DX 394-134	Faisceau droit de liaison de commande de frein. Jusque septembre 66.	1
DF 453-168a	Écran de protection de canalisation de frein AR droit avec bavette AV d'aile AR.	1	484-S	Vis TH de 7×17,5 de fixat. de tube de liaison de patin de frein sur étrier droit.	1	DXN 394-134	Faisceau droit de liaison de commande de frein (repère vert). Depuis septembre 66.	1
D 453-173	Garniture de protection de canalisation générale AR sur gousset AR gauche d'appui de cric, long. 50 mm.	1	2.319-S	Écrou H de 5×75 de vis de fixat. d'écran de canalisation de frein AR.	5	DX 394-135	Faisceau gauche de liaison de commande de frein. Jusque septembre 66.	1
						DXN 394-135	Faisceau gauche de liaison de commande de frein (repère vert). Depuis septembre 66.	1

Les numéros soulignés indiquent les pièces nouvelles ne figurant pas sur la planche

Catalogue 537 — Avril 1968.

NUMÉRO	DÉSIGNATION	COEFF ⁴	NUMÉRO	DÉSIGNATION	COEFF ⁴	NUMÉRO	DÉSIGNATION	COEFF ⁴
ATTENTION : Ce chapitre est commun aux véhicules équipés d'un circuit hydraulique (minéral depuis septembre 66) ou végétal.								
— Les pièces et les joints repérés en vert sont strictement réservés au circuit minéral.								
— Les pièces caoutchouc et les joints repérés en blanc sont communs aux deux circuits.								
— Les pièces et les joints non repérés ou repérés en rouge sont réservés au circuit végétal.								
D 174-75	Bague fendue de fixat. de canalisation de retour de fuites de suspension AR droite sur passage de roue.	1	DS 391-104	Manchon caoutchouc de 8×29 (repère rouge) : — De retour de fuites sur correcteur. — De vanne de priorité sur raccord 3 voies. Commande Hydraulique. Depuis février 68.	2	DS 391-140	Collier caoutchouc de fixat. des canalisations de retour de fuites de correcteur, long. 46 mm.	9
DS 175-63	Patte de fixat. de canalisation de retour de fuites de suspension AR droite et gauche sur traverse inférieure droite (R. VI).	1			2	DS 391-144a	Canalisation rilsan de 2×3 de retour de fuites de correcteur AV, long. 1,519 m (R. VI). Jusque décembre 67.	1
DS 314-195	Tube caoutchouc entre faisceau de direction et raccord 4 voies (5×11×150) (repère rouge). Direction assistée.	1	D 391-109	Garniture caoutchouc de protection de canalisation de retour de fuites de suspension AR droite sur unit AR, long. 48 mm.	5	DS 391-145a	Canalisation rilsan de 2×3 de retour de fuites de correcteur AR, long. 4,519 m (R. VI). Jusque décembre 67.	1
DS 334-157b	Tube caoutchouc coudé entre joncteur et raccord 4 voies (7×14×460) (repère rouge). Commande mécanique.	1	DS 391-112	Tube caoutchouc de retour de suspension (côté réservoir) (7×14×880) (repère rouge).	1	DS 391-145b	Tube caoutchouc entre canalisations de retour de suspension AV droite (7×14×60) (repère rouge).	1
D 334-204	Collier caoutchouc de maintien de tube souple de retour de fuites, long. 162 mm.	1	D 391-113	Bague caoutchouc fendue de canalisation de retour de fuites de suspension (8×12×15).	5	DS 391-171	Manchon caoutchouc de raccordement de canalisation de retour de suspension AV gauche et canalisation AV, diam. 7 mm, long. 45 mm (repère rouge).	1
DS 391-45b	Tube caoutchouc entre raccord 4 voies et raccord 3 voies (diam. intér. 10 mm, long. 600 mm) (repère rouge). Commande Hydraulique. Depuis février 68.	1	D 391-116	Gaine caoutchouc de protection du tube de liaison de joncteur à raccord 3 voies, diam. intér. 15,5 mm.	1	DS 391-172	<i>Bouchon d'étanchéité entre raccord coudé et canalisation de retour de suspension partie AR, diam. extér. 20 mm, haut. 15 mm, 2 trous, diam. 4 mm. Jusque juin 66. R.p. DX 394-153</i>	1
DS 391-47a	Raccord (nylon) 3 voies de retour de fuites, diam. 11 mm (R. VI). Commande Hydraulique. Depuis février 68.	1	DM 391-122a	Tube caoutchouc de 7×14 entre raccord 4 voies et réservoir, diam. intér. 7 mm et 10 mm, long. 945 mm (repère rouge). Commande Mécanique.	1	DS 391-173	<i>Bouchon d'étanchéité entre raccord coudé et canalisation de retour de fuites de suspension centrale AV et AV droite, diam. extér. 20 mm, haut. 15 mm, 1 trou de 4 mm, 1 trou de 7 mm. Jusque juin 66. R.p. DX 394-149.</i>	1
DM 391-48a	Raccord nylon 3 voies de retour de suspension (2 tubes de 11 mm, 1 tube de 8 mm) (R. VI). Direction non assistée.	1	D 391-125	Collier souple de fixat. de canalisation de retour de fuites partie AV droite, long. 62 mm.	1	DS 391-175	Canalisation Rilsan de retour de fuites de suspension (partie AR gauche) (3,5×5×1.650) (R. VI).	1
DS 391-48c	Raccord nylon 4 voies de retour de suspension (2 tubes de 11 mm, 1 tube de 8 mm, 1 tube de 6,5 mm) (R. VI). Direction assistée. Commande Hydraulique. Depuis février 68.	1	DF 391-136	Manchon de canalisations de retour de fuites de correcteurs et de vanne de priorité sur réservoir, 3 trous diam. 2,5 mm (repère rouge). Depuis décembre 67.	1	DS 391-176	Canalisation Rilsan de retour de fuites de suspension (partie AR droite) (3,5×5×750) (R. VI).	1
DS 391-49	Tube caoutchouc entre raccord 3 voies et réservoir, diam. intér. 7 mm et 11 mm, long. 320 mm. (repère rouge). Commande Hydraulique. Depuis février 68.	1	DS 391-136	Manchon de branchement de canalisation de retour de fuites de correcteur sur réservoir, long. 42 mm, 2 trous, diam. 2,5 mm (repère rouge). Jusque décembre 67.	1	DS 391-177	Canalisation Rilsan de retour de fuites de suspension (partie centrale) (6×8×2.265) (R. VI).	1
						DS 391-178	Canalisation de retour de fuites de suspension gauche (partie AV), 3 tubes, diam. 8 mm.	1

140 — CANALISATIONS DE RETOUR - RETOUR DE FUITES



CANALISATIONS DE RETOUR - RETOUR DE FUITES (suite) — 141

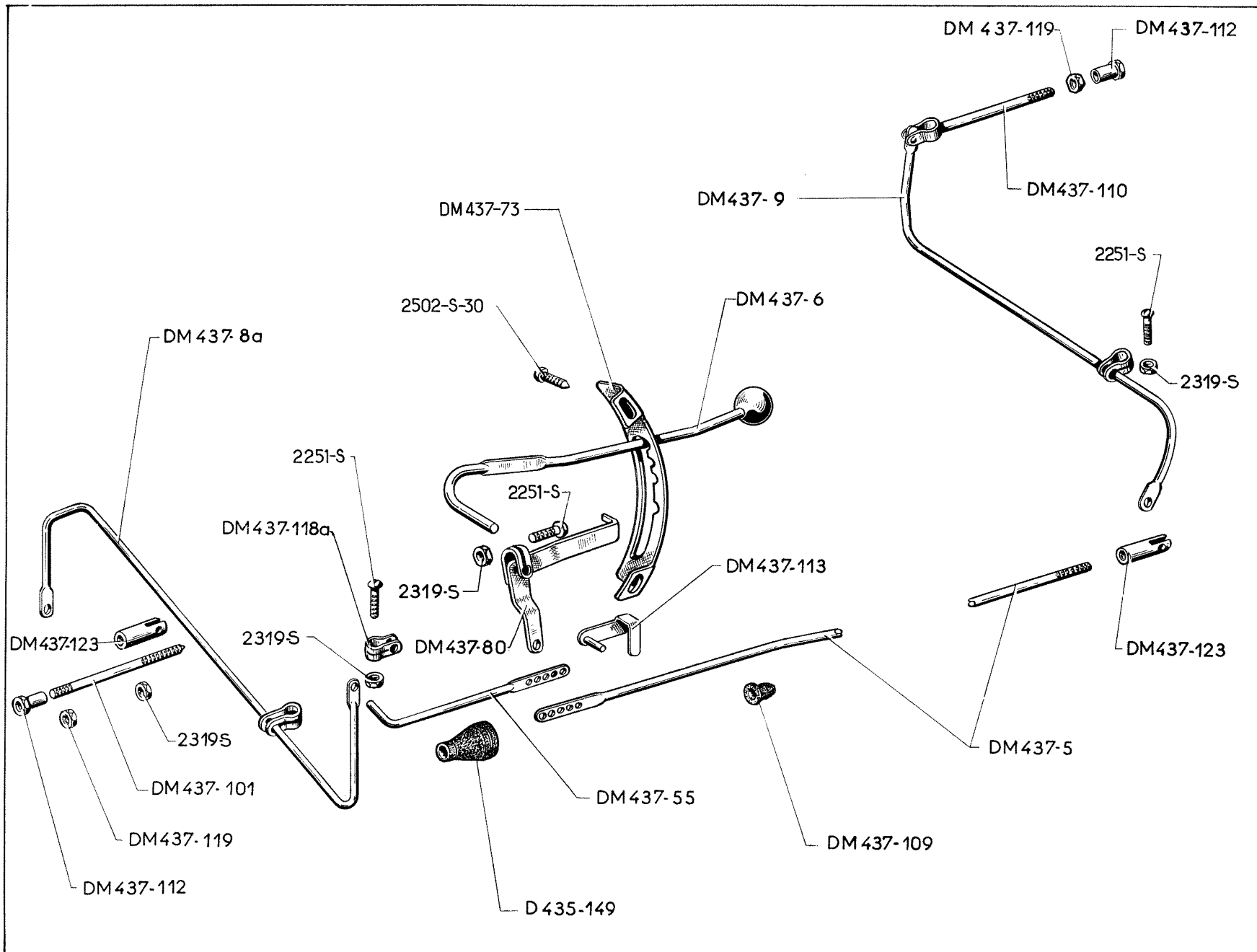
NUMÉRO	DÉSIGNATION	COEFF*	NUMÉRO	DÉSIGNATION	COEFF*	NUMÉRO	DÉSIGNATION	COEFF*
DS 391-178a	Canalisation de retour de fuites de suspension AV droite, 1 tube, diam. 8 mm.	1	<u>DXN 394-73</u>	Tube caoutchouc entre joncteur et raccord 3 voies, diam. intér. 7 mm et 10 mm, long. 1,072 m (repère vert). Commande hydraulique. Depuis février 68.	1	<u>DXN 394-147</u>	Tube caoutchouc entre canalisation de retour de suspension AV droite (7 × 14 × 60) (repère vert).	1
DS 391-179	Canalisation Rilsan de retour de fuites de suspension (partie AV gauche) (4,5 × 6), long. non développée 250 mm (R. VI).	1	<u>DXN 394-74</u>	Tube caoutchouc entre raccord 3 voies et réservoir, diam. intér. 7 mm et 10 mm, long. 320 mm (repère vert). Commande hydraulique. Depuis février 68.	1	DXN 394-148	Manchon caoutchouc de raccordement de canalisation de retour de suspension AV gauche et canalisation AV, diam. 7 mm, long. 45 mm (repère vert).	1
DS 391-180	Canalisation Rilsan de retour de fuites de suspension (partie AV droite) (4,5 × 6 × 420) (R. VI).	1	DX 394-120	Faisceau des correcteurs AV et AR (1 raccord 3 voies, 1 raccord 2 voies, 1 vis raccord avec frein de débit) (repère rouge).	1	DX 394-149	Bouchon d'étanchéité entre raccord coudé et canalisation de retour de fuites de suspension centrale AV et AV droite, diam. extér. 20 mm, haut. 15 mm, 1 trou de 4 mm, 1 trou de 7 mm (repère blanc). Depuis juin 66.	1
<u>DX 394-27</u>	Tube rilsan de retour de fuites de correcteur AV (2 × 4 × 1524) (R. VI). Depuis décembre 67.	1	<u>DXN 394-120</u>	Faisceau des correcteurs AV et AR (1 raccord 3 voies, 1 raccord 2 voies, 1 vis raccord) (repère vert).	1	<u>DX 394-150</u>	Raccord caoutchouc coudé entre canalisations de retour de suspension AR et AV et canalisation centrale, 1 trou, diam. 15 mm, 1 trou diam. 7 mm (repère blanc). Depuis septembre 66. Remplace modèle précédent.	2
<u>DX 394-28</u>	Tube rilsan de retour de fuites de correcteur AR (2 × 4 × 4524) (R. VI). Depuis décembre 67.	1	DX 394-123a	Tube rilsan de retour de vanne de priorité et de verrou de réembrayage, entre raccord 3 voies et réservoir (2 × 4 × 434) (R. VI). Commande hydraulique. Depuis février 68.	1	DJN 394-151	Manchon de branchement de canalisation de retour de fuites de correcteur sur réservoir, 2 trous de 2,5 mm, long. 42 mm (repère vert). Jusque décembre 67.	1
DX 394-48	Bloc caoutchouc support de raccord 3 et 4 voies (diam. 32 mm et 19 mm, haut. 19 mm).	1	<u>DXN 394-142</u>	Tube caoutchouc de retour de commande de frein AV à réservoir (5 × 11 × 1030) (repère vert).	1	<u>DXN 394-151</u>	Manchon de branchement de canalisations de retour de fuites de correcteurs et de vanne de priorité sur réservoir, 3 trous de 2,5 mm (repère vert). Depuis décembre 67.	1
DX 394-50	Tube caoutchouc entre canalisation de retour correcteur et raccord 4 voies (7 × 14 × 240) (repère rouge).	1	<u>DXN 394-144</u>	Tube caoutchouc coudé entre joncteur et raccord 4 voies (7 × 14 × 460) (repère vert). Commande mécanique.	1	DXN 394-152	Tube caoutchouc entre faisceau de direction et raccord 4 voies (5 × 11 × 150) (repère vert). Direction assistée. Commande hydraulique. Depuis février 68.	1
DXN 394-50	Tube caoutchouc entre canalisation de retour de correcteur et raccord 4 voies (7 × 14 × 240) (repère vert).	1	<u>DXN 394-145</u>	Tube caoutchouc entre raccord 4 voies et raccord 3 voies (10 × 17 × 600) (repère vert). Commande hydraulique. Depuis février 68.	1			
DJN 394-73	Tube caoutchouc entre raccord 4 voies et réservoir, diam. intér. 7 mm et 10 mm, long. 945 mm (repère vert). Commande mécanique.	1	<u>DXN 394-146</u>	Tube caoutchouc de retour de suspension (côté réservoir) (7 × 14 × 880) (repère vert).	1			
<u>DX 394-73</u>	Tube caoutchouc entre joncteur et raccord 3 voies, diam. intér. 7 mm et 10 mm, long. 1,072 m (repère rouge). Commande hydraulique. Depuis février 68.	1						

Les numéros soulignés indiquent les pièces nouvelles ne figurant pas sur la planche.

Catalogue 537 — Avril 1968.

142 — CANALISATIONS DE RETOUR - RETOUR DE FUITES (suite)

NUMÉRO	DÉSIGNATION	COEFF ⁴	NUMÉRO	DÉSIGNATION	COEFF ⁴	NUMÉRO	DÉSIGNATION	COEFF ⁴
DX 394-153	Bouchon d'étanchéité entre raccord coudé et canalisation de retour de suspension partie AR, diam. extér. 20 mm, haut. 15 mm, 2 trous, diam. 4 mm (repère blanc). Depuis juin 66.	1	DM 435-33	Bouchon de fermeture de traverse latérale (60×40×35).	3	294-S	Vis TH de 5×45 de fixat. de raccord 3 et 4 voies nylon.	1
			DF 435-42	Tube de retour de correcteur AR (partie AR) 1 raccord 2 voies, 1 vis raccord (repère rouge).	1	1.059-S	Ceillet caoutchouc de canalisation de retour de correcteur AR sur traverse latérale gauche et gousset de pied AV gauche (5×18×4).	2
DX 394-172	Tube caoutchouc de vidange de réservoir hydraulique (7×14×400) (repère rouge). Depuis septembre 66.	1	DM 435-53	Garniture caoutchouc de protection de tube de retour des correcteurs AV et AR sur bras d'essieu gauche, long. 40 mm.	1	1.066-S	Ceillet caoutchouc de canalisation de retour de fuites de suspension (partie AR droit) (8×18×5).	2
DXN 394-172	Tube caoutchouc de vidange de réservoir hydraulique (7×14×400) (repère vert). Depuis septembre 66.	1	DM 435-165	Garniture caoutchouc de protection de canalisation sur support de bras d'essieu gauche, long. 147 mm. Depuis septembre 66.	1	2.319-S	Écrou H de 5×75 de vis de fixat. de raccord 3 et 4 voies nylon.	1
DXN 394-174	Tube de retour de correcteur AR (partie AR), 1 raccord 2 voies, 1 vis raccord (repère vert).	1	DM 453-132	Raccord 3 voies de retour de fuites de vanne de priorité et de verrou de réembrayage (R. VI). Commande hydraulique. Depuis février 68.	1	2.555-S	Collier de serrage long. 130 mm (R. X) : — de tube de retour de direction. — de tube de retour de commande de frein.	2 2
DX 394-186	Raccord caoutchouc coudé de branchement de retour de fuites sur vanne de priorité, diam. intér. 2 mm et 3 mm (repère rouge). Depuis décembre 67.	1	D 453-150	Bague caoutchouc de maintien de canalisation de retour de fuites de correcteur AR sur brancard, diam. 35 mm épais. 20 mm.	1	2.556-S	Collier de serrage des canalisations souples de retour de fuites, long. 160 mm (R. X).	ALD
DXN 394-186	Raccord caoutchouc coudé de branchement de retour de fuites sur vanne de priorité, diam. intér. 2 mm et 3 mm (repère vert). Depuis décembre 67.	1	DS 453-163	Tube caoutchouc de retour de commande de frein AV à réservoir (5×11×10,30). (Repère rouge).	1	619.840	Agrafe de fixat. de tube de vidange de réservoir hydraulique (R. VI). Depuis septembre 66.	2
DX 394-187	Tube rilsan de retour de fuites de vanne de priorité à raccord 3 voies (2×4×1370) (R. VI). Commande hydraulique. Depuis février 68.	1	N 394-49	Bouchon nylon d'obturation de tube de vidange de réservoir, diam. 17 mm, long. 35 mm (R. VI). Depuis septembre 66.	1	620.806	Bague élastique sous collier de serrage pour canalisations souples de 5×11.	ALD
DX 394-191	Tube rilsan de retour de fuites de vanne de priorité à réservoir (2×4×1380) (R. VI). Depuis décembre 67.	1	U 30.824	Manchon caoutchouc (8×29) (repère vert) : — de retour de fuites sur correcteurs. — De vanne de priorité sur raccord 3 voies Commande hydraulique. Depuis février 68.	2 2	620.807	Bague élastique sous collier de serrage pour canalisations souples de 7×14.	ALD
						620.808	Bague élastique sous collier de serrage pour canalisation de liaison de raccord 3 voies à réservoir.	2
						621.050	Vis TH de 5×20 à pointe de patte de fixat. de canalisation de retour de fuites de suspension droite et gauche.	1

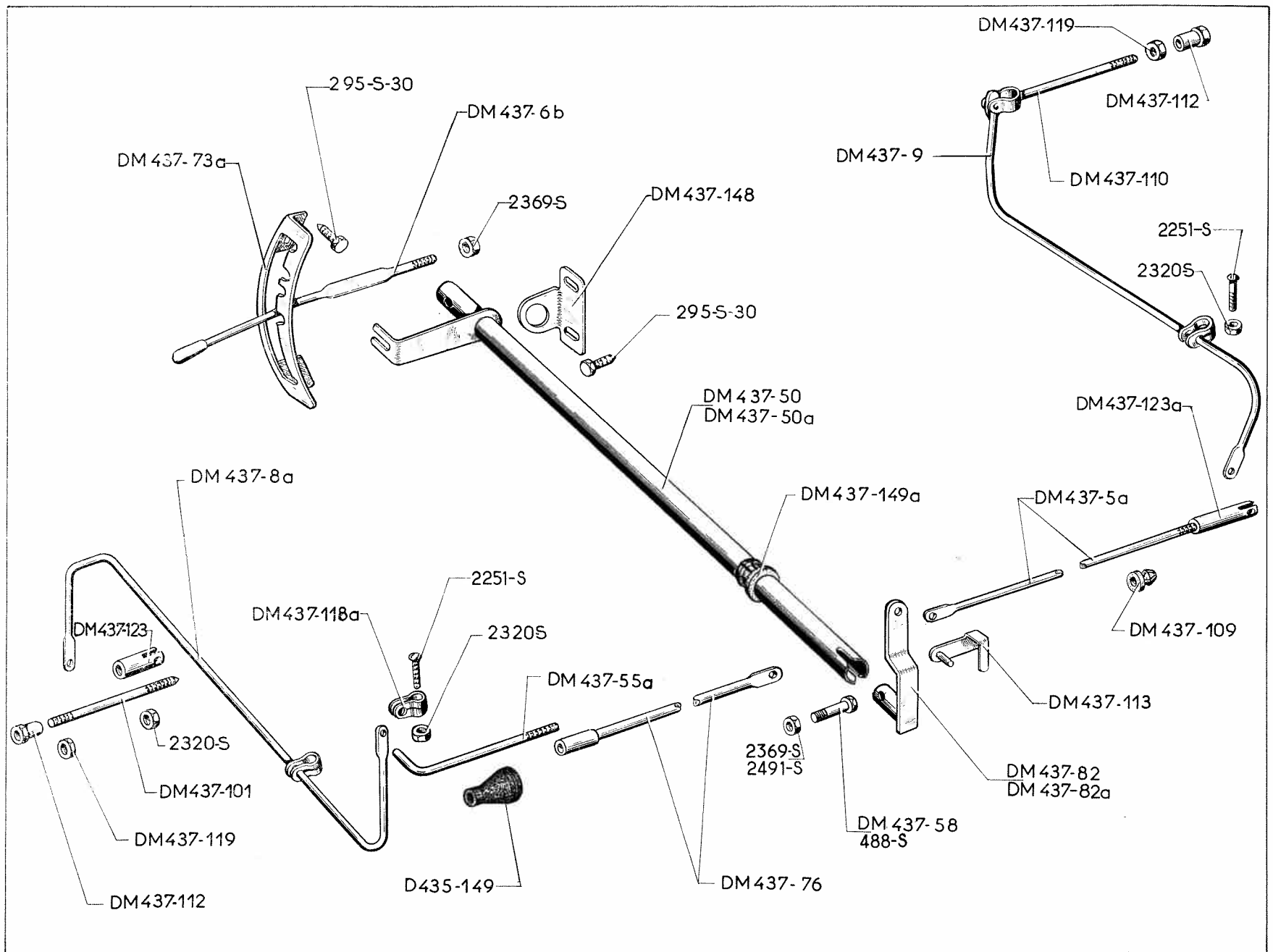


COMMANDE DE VARIATION DE HAUTEUR (DIRECTION A GAUCHE) — 145

NUMÉRO	DÉSIGNATION	COEFF.	NUMÉRO	DÉSIGNATION	COEFF.	NUMÉRO	DÉSIGNATION	COEFF.
D 435-149	Manchon caoutchouc d'étanchéité de tige réglable de commande (6×36×60).	1	DM 437-80	Levier de renvoi de commande de variation de hauteur.	1	DM 437-119	Contre-écrou de 5×75 de blocage de tiges de liaison AV et AR de commande de variation de hauteur.	2
DM 437-5	Tige de liaison AR de commande de variation de hauteur, long. 2,170 m.	1	DM 437-101	Tige de liaison AV de commande de variation de hauteur, long. 81 mm, filetage 5×75.	1	DM 437-123	Chape de tiges de liaison AV et AR de commande de variation de hauteur, long. 35 mm, filetage 5×75.	2
DM 437-6	Levier avec boule de commande de variation de hauteur.	1	DM 437-109	Coussinet nylon de tige de liaison AR de commande de variation de hauteur (pour trou de 8 mm) (R. VI).	4	2.251-S	Vis TR de 5×20 de fixat. (R. VI) : — de collier d'arrêt sur levier avec boule. — de collier d'arrêt sur tige de torsion AV et AR.	1 2
DM 437-8a	Tige de torsion AV complète de commande de variation de hauteur.	1	DM 437-110	Tige avec chape de liaison de commande de variation de hauteur AR, long. 96 mm.	1	2.319-S	Écrou H de 5×75 de fixat. : — de tige de liaison AV sur chape. — de collier d'arrêt sur tige de torsion AV et AR. — de collier d'arrêt sur levier avec boule.	1 2 1
DM 437-9	Tige de torsion AR complète de commande de variation de hauteur.	1	DM 437-112	Écrou de 5×75 de blocage de tiges de liaison AV et AR de commande de variation de hauteur, long. 11,5 mm.	2	2.502-S-30	Vis TR de 5×10 de fixat. de secteur sur tôle latérale d'auvent (R. VI).	2
DM 437-55	Tige de liaison réglable entre tige de torsion AV et commande de variation de hauteur.	1	DM 437-113	Axe de liaison sur levier de commande de variation de hauteur.	1			
DM 437-73	Secteur du levier de commande de variation de hauteur.	1	DM 437-118a	Collier d'arrêt latéral de tige de torsion AV de commande de variation de hauteur.	1			

146 — COMMANDE DE VARIATION DE HAUTEUR (DIRECTION A DROITE)

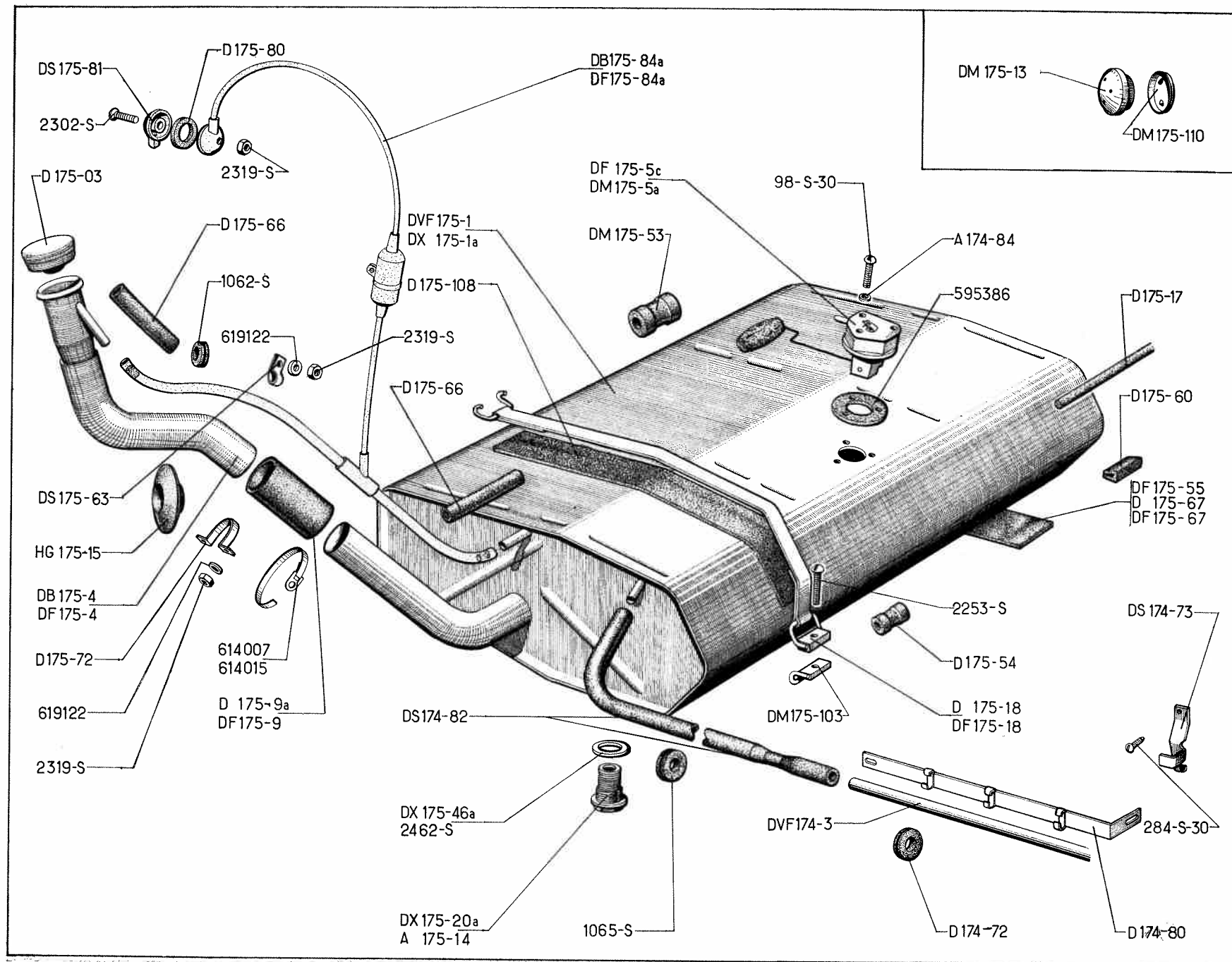
NUMÉRO	DÉSIGNATION	COEFF ¹	NUMÉRO	DÉSIGNATION	COEFF ¹	NUMÉRO	DÉSIGNATION	COEFF ¹
D 435-149	Manchon caoutchouc d'étanchéité de tige de liaison AV (6×36×60)	1	DM 437-76	Tube de liaison AV, long. 562 mm taraudé à 5×75 (R. VI).	1	DM 437-123a	Chape de tige de liaison AR de commande de variation de hauteur, long. 63 mm, filetage 5×75 (R. VI).	1
DM 437-5a	Tige de liaison AR de commande de variation de hauteur, long. 1,564 m.	1	DM 437-82	Levier de renvoi de commande de variation de hauteur (R. VI). Jusque juillet 66.	1	DM 437-148	Support d'arbre de renvoi de commande de variation de hauteur, diam. 23,2 mm. (R. VI).	1
DM 437-6b	Levier avec boule de commande de variation de hauteur, long. 227 mm.	1	DM 437-82a	Levier de renvoi de commande de variation de hauteur, 1 trou, diam. 7,2 mm (R. VI). Depuis juillet 66.	1	DM 437-149a	Coussinet d'arbre de renvoi de commande de variation de hauteur, diam. 19,5×23×8,5 (avec ergot d'arrêt de rotation) (R. VI).	2
DM 437-8a	Tige de torsion AV complète de commande de variation de hauteur.	1	DM 437-101	Tige de liaison AV de commande de variation de hauteur, long. 81 mm, filetage 5×75.	1	295-S-30	Vis TH à pointe de 5×16 de fixat. : — du support d'arbre de renvoi. — de secteur sur longeron.	2 2
DM 437-9	Tige de torsion AR complète de commande de variation de hauteur.	1	DM 437-109	Coussinet nylon de tige de liaison AR de commande de variation de hauteur (pour trou de 8 mm) (R. VI).	3	488-S	Vis TH de 7×28 de serrage de levier de renvoi de commande de hauteur. Depuis juillet 66.	1
DM 437-50	Arbre de renvoi de commande de variation de hauteur, long. 1,352 m, diam. 19 mm (R. VI). Jusque juillet 66.	1	DM 437-110	Tige avec chape de liaison de commande de variation de hauteur AR, long. 96 mm.	1	2.251-S	Vis TR de 5×20 de fixat. de collier d'arrêt sur tige de liaison (R. VI).	2
DM 437-50a	Arbre de renvoi de commande de variation de hauteur, 1 trou, diam. 7,5 mm, côté levier de renvoi (R. VI). Depuis juillet 66.	1	DM 437-112	Écrou de 5×75 de blocage de tiges de liaison AV et AR de commande de variation de hauteur, long. 11,5 mm.	2	2.320-S	Écrou H de 5×75 : — de tige de liaison AV sur chape. — de collier d'arrêt sur tige de liaison AV et AR.	1 2
DM 437-55a	Tige de liaison réglable entre tige de torsion AV et commande de variation de hauteur, filetage 5×75 (R. VI).	1	DM 437-113	Axe de liaison sur levier de commande variation de hauteur.	1	2.369-S	Écrou H de 6×100 de fixat. : — du levier de renvoi de commande de hauteur. — de levier de commande de variation de hauteur.	1 1
DM 437-58	Vis TH 6×100 longueur sous tête 25 mm, partie lisse diam. 8 mm de serrage du levier de renvoi de commande de hauteur (R. VI). Jusque juillet 66.	1	DM 437-118a	Collier d'arrêt latéral de tige de torsion AV de commande de variation de hauteur.	1	2.491-S	Écrou H de 7×100 de levier de renvoi de commande de hauteur. Depuis juillet 66.	1
DM 437-73a	Secteur du levier de commande de variation de hauteur, long. 30 mm (R. VI).	1	DM 437-119	Contre-écrou de 5×75 de blocage des tiges de liaison AV et AR de commande de variation de hauteur.	2			
			DM 437-123	Chape de tige de liaison AV de commande de variation de hauteur, long. 35 mm, filetage 5×75.	1			



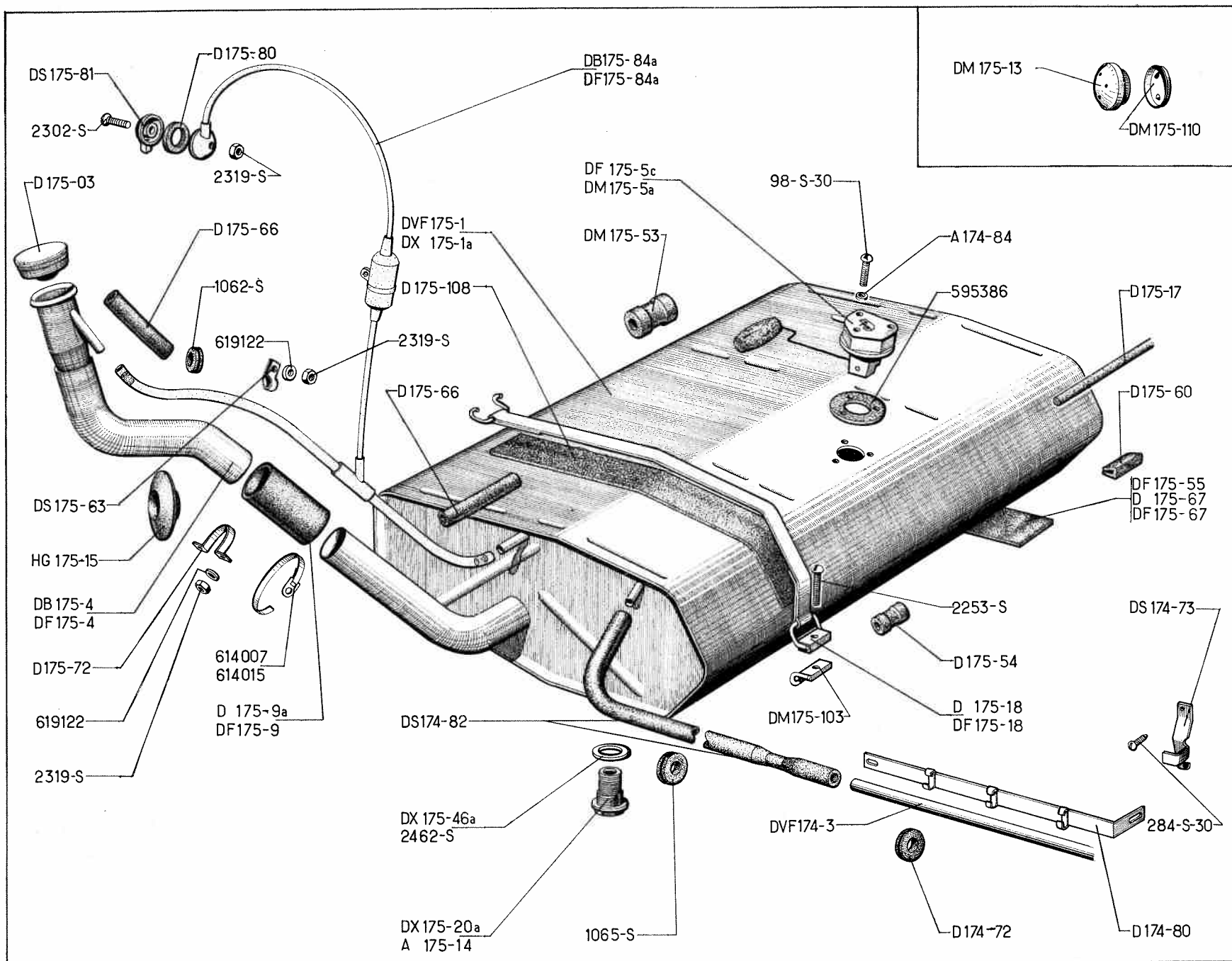
SUSPENSION MOTEUR ET BOITE DE VITESSES — 149

NUMÉRO	DÉSIGNATION	COEFF ^a	NUMÉRO	DÉSIGNATION	COEFF ^a	NUMÉRO	DÉSIGNATION	COEFF ^a
	AVANT BOITE DE VITESSES		DX 133-60	Chapeau de fixat. de traverse AV supérieure.	1	DX 133-75	Bras AR support moteur côté gauche, trou pour axe de 16 mm.	1
DX 133-3	Traverse AV inférieure, fixat. par 1 chapeau. Jusque septembre 66.	1	503-S	Vis TH de 9×18 de fixat. de traverse AV sur support.	4	DS 133-90a	Support moteur AR droit.	1
DX 133-3a	Traverse AV inférieure, fixat. par 1 chapeau. Depuis septembre 66.	1	518-S-30	Vis TH à pointe de 9×30 de fixat. de traverse AV supérieure sur longeron.	6	DS 133-91a	Support moteur AR gauche.	1
DX 133-11	Traverse AV supérieure, fixat. par 1 chapeau.	1	2.217-S	Rondelle plate de 9,5×16×2 de vis de fixat. : — des bras AV. — de traverse AV.	4 4	DX 133-97	Écran de protection de bloc élastique AR côté droit de suspension moteur.	1
DX 133-12	Bras AV droit et gauche, supports moteur et radiateur.	2	2.370-S	Écrou H de 9×125 de vis de fixat. : — du chapeau sur traverse. — des bras AV.	4 4	D 133-107	Rondelle plate de 7,5×26×4 des écrous de fixat. des supports AR sur renforts.	8
DX 133-14	Bloc élastique de bras AV, diam. intér. 15 mm, long. 40 mm. Jusque septembre 66.	4	619.024	Rondelle de 9,5×29×2,5 de vis de fixat. de traverse AV supérieure sur longeron.	6	DS 133-139	Plaquette d'appui des vis de fixat. de bloc élastique AR sur support moteur, 1 trou de 9,5.	4
DX 133-14a	Bloc élastique de bras AV, diam. intér. 15 mm, long. 40 mm (repère peinture blanche). Depuis septembre 66.	4	621.027	Vis TH 9×50 de fixat. des bras AV.	4	486-S	Vis TH de 7×22,5 de fixat. inférieure de bras AR.	2
DX 133-50	Demi-bague élastique supérieure de suspension AV, long. 98 mm, haut. 32 mm.	1				487-S-30	Vis TH à pointe de 7×25 de fixat. des supports AR sur renforts.	4
DX 133-57	Bague entretoise de bloc élastique (9×15×40).	4				518-S-30	Vis TH de 9×30 de fixat. de bloc élastique AR sur support.	4
D 133-58	Cale de réglage de traverse AV supérieure, épais. 1 mm.	ALD				538-S	Vis TH de 9×25 de fixat. supérieure de bras AR.	4
D 133-58a	Cale de réglage de traverse AV supérieure, épais. 2 mm.	ALD	DS 133-5a	Bloc élastique AR avec axe de 16 mm (repère couleur noire).	2	2.491-S	Écrou H de 7×100 de serrage des supports AR sur renforts. R.p. 2.489-S.	8
DX 133-59	Demi-bague élastique inférieure de suspension AV, long. 98 mm, haut. 30,5 mm, 2 dégagements.	1	DS 133-66	Écrou rond (2 plats) de 16×125 de réglage de bloc élastique AR.	2	2.813-S	Rondelle crantée de 16,5×26 d'écrou de blocage de bloc élastique AR (R. VI).	2
			DX 133-74	Bras AR support moteur côté droit, trou pour axe de 16 mm.	1	615.025	Écrou H de 16×125 de blocage de bloc élastique AR.	2
				ARRIÈRE MOTEUR				

NUMÉRO	DÉSIGNATION	COEFF.	NUMÉRO	DÉSIGNATION	COEFF.	NUMÉRO	DÉSIGNATION	COEFF.
A 174-84	Joint fibre de rhéostat de jauge (4,5×8×0,5) (R. VI).	3	DF 175-4	Tubulure de remplissage, long. non développée 0,240 m (R. VI). FAMILIALE.	1	D 175-54	Cale caoutchouc AR de sangle de fixat. de réservoir, long. 45 mm. BREAK.	2
A 175-14	Bouchon de vidange de 8×100, long. sous tête 7 mm (R. VI).	1	DF 175-5c	Rhéostat de jauge Jaeger, 12 volts (R. X). FAMILIALE.	1	DF 175-55	Bande caoutchouc sous réservoir (75×35×2). FAMILIALE.	2
DX 173-88	<i>Cartouche filtrante du bouchon de vidange côté réserve, haut. 32 mm (R. X). FAMILIALE. Depuis juin 67. R.p. DX 173-88a</i>	1	DM 175-5a	Rhéostat de jauge Jaeger, 12 volts (R. X). BREAK.	1	D 175-60	Butée caoutchouc d'insonorisation du réservoir, long. 40 mm (R. VI).	6
DX 173-88a	<i>Cartouche filtrante du bouchon de vidange côté réserve, haut. 44 mm (R. X). BREAK. Depuis juin 67.</i>	1	D 175-9a	Raccord coudé caoutchouc de jonction de tubulure sur réservoir, diam. 38×47, long. 163 mm. BREAK.	1	DS 175-63	Patte d'attache du tube d'air (R. VI).	2
DVF 174-3	Tube souple nylon d'alimentation d'essence du réservoir à la pompe (R. VI).	1	DF 175-9	Raccord caoutchouc de jonction de tubulure sur réservoir, diam. 38×47, long. 90 mm. FAMILIALE.	1	D 175-66	Manchon caoutchouc de liaison du tube d'air (11×18×147).	2
D 174-72	Éillet caoutchouc de passage de tube souple d'alimentation sur pied milieu (25×40×11).	2	DM 175-13	Filtre de canalisation de mise à l'atmosphère du réservoir (R. X). P.O.	1	D 175-67	Bande caoutchouc sous réservoir (380×25×2). BREAK.	6
DS 174-73	Support du tube souple d'alimentation sur longeron (R. VI).	1	DX 175-14	Bouchon (nu) de vidange côté réserve, filetage 30×150 (R. X). Depuis juin 67.	1	DF 175-67	Bande caoutchouc sous réservoir (265×60×2). FAMILIALE.	6
DX 174-78	Pastille nylon du bouchon de vidange côté réserve. (R. X).	1	D 175-17	Garniture d'étanchéité de trappe d'accès au réservoir (R. VI).	3	D 175-72	Collier de fixat. de tubulure de remplissage, haut. 39 mm, 2 boutons à 60 mm d'entraxes.	1
D 174-80	Support du tube souple d'alimentation d'essence sur pied AV.	1	D 175-18	Sangle de fixat. de réservoir, long. 0,480 m. BREAK.	2	D 175-80	Rondelle caoutchouc d'étanchéité de la coupelle sur tube de mise à l'atmosphère (19×29×3).	1
DS 174-82	Flexible caoutchouc de jonction du tube souple sur réservoir, long. 280 mm, diam. 8×17.	1	DF 175-18	Sangle de fixat. de réservoir, long. 0,760 m. FAMILIALE.	2	DS 175-81	Coupelle extérieure de tube de mise à l'atmosphère (R. VI).	1
D 175-03	Bouchon de remplissage du réservoir (R. X). Jusque janvier 68.	1	DX 175-20a	Bouchon de vidange côté réserve avec filtre et joint (30×150) 21 mm sur plats (R. X). Jusque juin 67.	1	DB 175-84a	Tube de mise à l'atmosphère rilsan (R. VI). BREAK.	1
DX 175-03	Bouchon (inox) de remplissage (R. X). Depuis janvier 68.	1	DX 175-46a	<i>Joint fibre du bouchon de vidange côté réserve (30,4×39×4) (R. VI). Jusque juin 67. R.p. DX 175-46b.</i>	1	DF 175-84a	Tube de mise à l'atmosphère rilsan (R. VI). FAMILIALE.	1
DVF 175-1	Réservoir d'essence, long. 0,710 m (R. VI). FAMILIALE.	1	DX 175-46b	<i>Joint (nylon) du bouchon de vidange côté réserve (30,4×39×4) (R. VI). Depuis juin 67.</i>	1	DM 175-103	Attache AV de sangle de réservoir sur caisse.	2
DX 175-1a	Réservoir d'essence de 65 litres, long. 1,250 m (R. VI). BREAK.	1	DM 175-53	Cale caoutchouc transversale de réservoir, long. 47 mm. BREAK. FAMILIALE.	4 7	D 175-108	Garniture de protection de réservoir, long. 540 mm, larg. 50 mm.	2
DB 175-4	Tubulure de remplissage, long. non développée 0,920 m (R. VI). BREAK.	1				DM 175-110	Support de filtre de canalisation de mise à l'atmosphère du réservoir (R. X). P.O.	1



152 — ALIMENTATION D'ESSENCE - RÉSERVOIR ET TUYAUTERIES



NUMÉRO	DÉSIGNATION	COEFF ^a	NUMÉRO	DÉSIGNATION	COEFF ^a	NUMÉRO	DÉSIGNATION	COEFF ^a	
HG 175-15	Collerette de tubulure de remplissage (34×84×15).	1	2.319-S	Écrou H de 5×75 de serrage :			PIÈCES SPÉCIALES FROID — 20°		
				— du collier de tubulure de remplissage.	2				
				— du tube d'air.	3	AZ 174-66		Tube caoutchouc de protection du tube souple d'alimentation du groupe chauffage, long. 310 mm, diam. 6,5×10 (R. VI).	1
98-S-30	Vis TR de 4×30 de fixat. du rhéostat (R. VI).	3		— de la vis de fixat. de la coupelle du tube de mise à l'atmosphère.	1				
			2.462-S	Joint fibre de 8,2×12×1 du bouchon de vidange (R. X).	1	DX 174-6		Tube souple nylon d'alimentation du raccord 3 voies au groupe chauffage, long. 570 mm, diam. 4,5×6 (R. VI).	1
284-S-30	Vis TH de 5×20 de fixat. des supports de tube d'alimentation.	3	595.386	Joint caoutchouc du rhéostat (36×55×2) (3 trous de 4,5) (R. VI).	1				
1.062-S	Œillet caoutchouc de 12×21×5 de passage du tube de prise d'air.	2	614.007	Collier de serrage de manchon sur tube de prise d'air, long. 190 mm (R. X).	4	DX 174-7a		Flexible caoutchouc de liaison : — de la pompe au carburateur. — de la pompe au raccord. 3 voies, long. 236 mm, diam. 7×16.	1 1
1.065-S	Œillet caoutchouc de 22×38×8 de passage du tube souple d'alimentation sur caisse.	3	614.015	Collier de serrage de raccord de tubulure, long. 360 mm (R. X).	2				
2.253-S	Vis TR de 5×40 de fixat. des sangles (R. VI).	2	619.122	Rondelle de 5,5×12 des écrous de serrage :		DX 174-81a		Raccord souple 3 voies de liaison des tubes d'alimentation sur pompe à essence (R. VI).	1
				— du collier de tubulure de remplissage.	2				
2.302-S	Vis TFB de 5×35 de fixat. de la coupelle (R. VI).	1		— du tube d'air.	3	DX 174-81b	Raccord souple coudé de liaison du tube d'alimentation sur groupe chauffage (R. VI).	1	
				— de coupelle.	1				

154 — ALIMENTATION D'ESSENCE - POMPE ET TUYAUTERIES

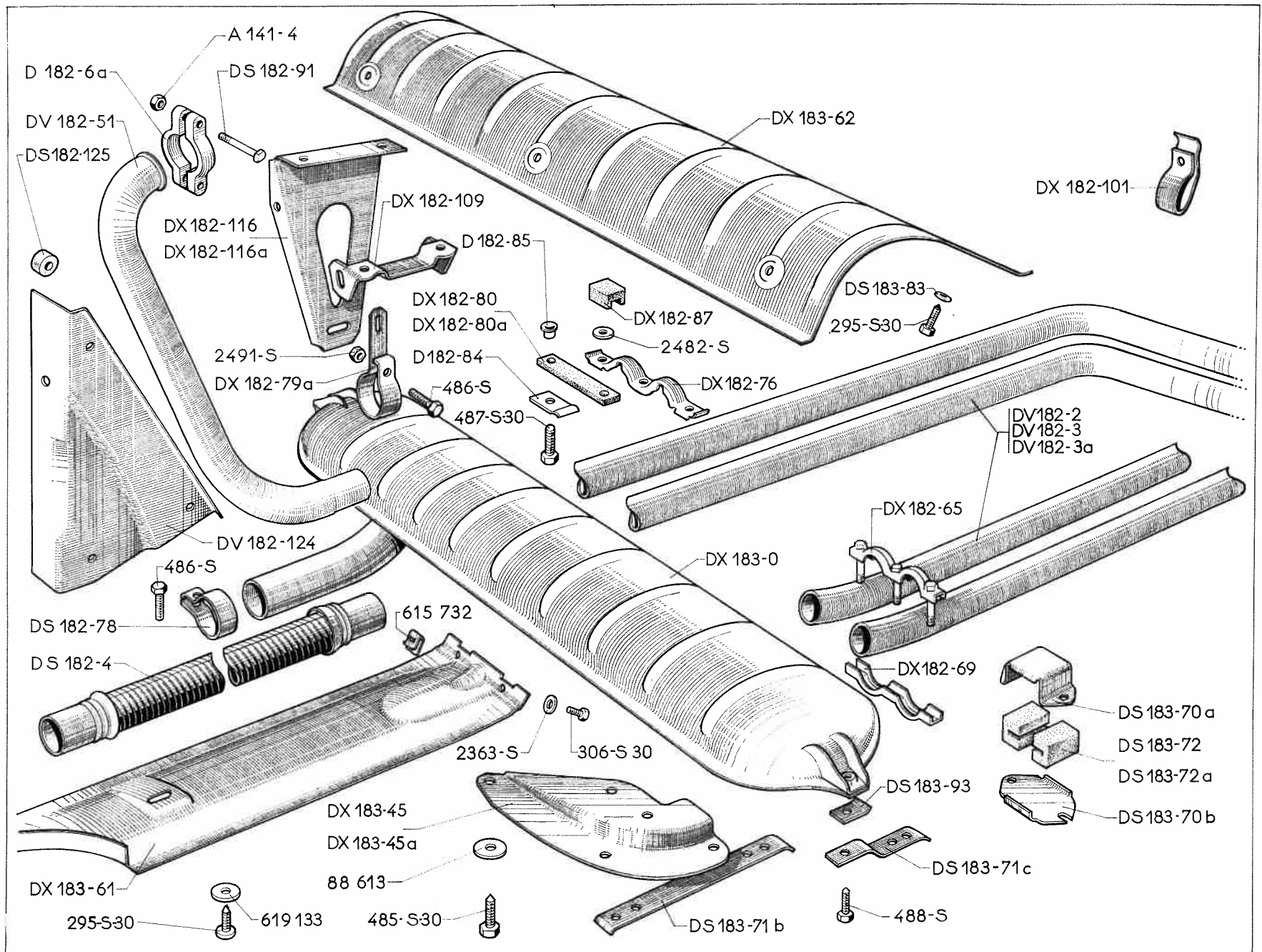
NUMÉRO	DÉSIGNATION	COEFF ^a	NUMÉRO	DÉSIGNATION	COEFF ^a	NUMÉRO	DÉSIGNATION	COEFF ^a
DX 173-50a	Guide de poussoir de pompe à essence. Remplace modèle précédent.	1	DS 174-81	<i>Flexible caoutchouc coudé de jonction du tube souple sur pompe à essence. Jusque septembre 66. R.p. DX 174-81.</i>	1	N 173-12	Couvercle (tôle) de pompe (R. X).	1
DX 173-82	Joint de guide de poussoir de pompe à essence (R. VI).	1	DX 174-81	Flexible caoutchouc coudé de jonction du tube souple sur pompe à essence. Depuis septembre 66.	1	N 173-13	Vis de fixat. de couvercle (R. X).	5
DX 173-99	Poussoir de pompe à essence, long. 48,06 (1 gorge).	1				N 173-14	Corps inférieur de pompe, assemblé avec membrane et levier de commande (R. X).	1
DX 173-99a	Poussoir de pompe à essence, long. 48,57 (2 gorges).	1	D 391-113	Bague caoutchouc fendue de protection sur tube souple d'alimentation.	ALD	N 173-15	Vis d'assemblage de pompe (R. X).	6
DX 173-99b	Poussoir de pompe à essence, long. 49,08 (3 gorges).	1				N 173-98a	Entretoise entre pompe et cylindre (R. X). Remplace modèle précédent.	1
DVF 174-3	Tube souple nylon d'alimentation d'essence du réservoir à la pompe (R. VI).	1				284-S-30	Vis TH à pointe de 5×20 de fixat. de patte de maintien du tube souple.	2
DX 174-7a	Flexible caoutchouc entre pompe et carburateur, long. 236 mm, diam. 7×16.	1	N 173-0	Pompe à essence S.E.V. (R. X).	1			
			N 173-10	Corps supérieur de pompe, assemblé sans couvercle (R. X).	1	2.334-S	Rondelle crantée de 5,2×9,4 de vis de fixat. de patte (R. VI).	2
DS 174-77a	Patte double nue de fixat. du tube souple d'alimentation.	2	N 173-11	Joint de couvercle de pompe (R. X).	1	2.551-S	<i>Écrou H de 8×125 de serrage de pompe. R.p. 2.549-S.</i>	2

NUMÉRO	DÉSIGNATION	COEFF ^a	NUMÉRO	DÉSIGNATION	COEFF ^a	NUMÉRO	DÉSIGNATION	COEFF ^a
A 141-4	Écrou H de fixat. des demi-colliers (filetage 7×100).	2	DX 182-80a	Bande caoutchouc de tube de sortie sous caisse (126×30×8), 2 trous de 10,2 à 68 mm d'entraxes. D. à D.	2	DX 183-0	Pot principal d'échappement.	1
DV 182-2	Tube d'échappement sous caisse, côté gauche (R. VI). D. à G.	1	D 182-84	Plaquette de serrage de bande caoutchouc (28×28×1,5), 1 trou de 7,5 (R. VI).	2	DX 183-45	Support d'étrier de fixat. du ressort support de pot, côté gauche.	1
DV 182-3	Tube d'échappement sous caisse, côté droit (R. VI). D. à G.	1	D 182-85	Entretoise de bande caoutchouc (8×10×17) (R. VI). D. à G.	6	DX 183-45a	Support d'étrier de fixat. du ressort support de pot, côté droit.	1
DV 182-3a	Tube d'échappement sous caisse (R. VI). D. à D.	2		D. à D.	4	DX 183-61	Écran de tube de liaison.	1
DS 182-4	Tube intermédiaire d'entrée au pot.	1	DX 182-87	Butée caoutchouc de protection de tube de sortie.	2	DX 183-62	Écran de pot d'échappement.	1
D 182-6a	Demi-collier d'assemblage de tube de liaison sur tube AV.	2	DS 182-91	Vis TR (2 méplats) des demi-colliers d'assemblage du tube de liaison sur tube AV.	2	DS 183-70a	Étrier de fixat. du ressort support de pot.	6
DV 182-51	Tube AV d'échappement.	1	DX 182-101	Collier de fixat. de tube de sortie sous caisse (partie arrière). D. à G.	2	DS 183-70b	Plaque intermédiaire entre étriers ressorts supérieurs et inférieurs.	4
DX 182-65	Demi-collier supérieur (avec vis soudées) d'assemblage des tubes de sortie sur pot principal.	1	DX 182-109	Renfort entre support et collier de fixat. de tube d'entrée sur tube intermédiaire.	1	DS 183-71b	Ressort inférieur de suspension de pot.	2
DX 182-69	Demi-collier inférieur d'assemblage des tubes de sortie sur pot principal.	1	DX 182-116	Support de fixat. de tube AV d'échappement (R. VI). D. à G. Jusque janvier 68. R.p. DX 182-116b; d.e.o. : DX 182-79c.	1	DS 183-71c	Ressort supérieur de suspension de pot.	2
DX 182-76	Demi-collier de fixat. AR des tubes de sortie sur pot.	2	DX 182-116a	Support de fixat. de tube AV d'échappement (R. VI). D. à D. Jusque janvier 68.	1	DS 183-72	Cale caoutchouc fentée de maintien des ressorts inférieurs support de pot (35×23,5×17).	8
DS 182-78	Collier d'assemblage du tube intermédiaire sur tube d'entrée au pot.	1	DX 182-116b	Support de fixat. du tube AV d'échappement (R. VI). D. à G. Depuis janvier 68.	1	DS 183-72a	Cale caoutchouc fentée de maintien des ressorts supérieurs support de pot (35×23,5×17) (repère touche peinture blanche).	4
DX 182-79a	Collier de fixat. du tube AV d'échappement sur tube intermédiaire. R.p. DX 182-79b.	1	DX 182-116c	Support de fixat. du tube AV d'échappement (R. VI). D. à D. Depuis janvier 68.	1	DS 183-83	Rondelle (fibre) des vis de fixat. d'écrans (24×8,2×2) (R. VI).	8
DX 182-79b	Collier de fixat. du tube AV d'échappement sur tube intermédiaire. Jusque Janvier 68.	1				DS 183-93	Plaquette de serrage du ressort support de pot (40×27×1,8), 1 trou de 7,5.	4
DX 182-79c	Collier de fixat. du tube AV d'échappement sur tube intermédiaire. Depuis janvier 68.	1	DV 182-124	Écran de gousset de logement moteur, côté droit.	1	295-S-30	Vis TH à pointe de 5×16 de fixat. d'écrans.	8
DX 182-80	Bande caoutchouc de tube de sortie sous caisse (96×30×8), 2 trous de 10,2 à 68 mm d'entraxes. D. à G.	3	DS 182-125	Rondelle fibre isolante d'écran de gousset de logement moteur (R. VI).	1	306-S-30	Vis TH à pointe de 6×20 de fixat. d'écran de tube de liaison sur écran de pot.	2
						485-S-30	Vis TH à pointe de 7×20 de fixat. des supports d'étrier.	6

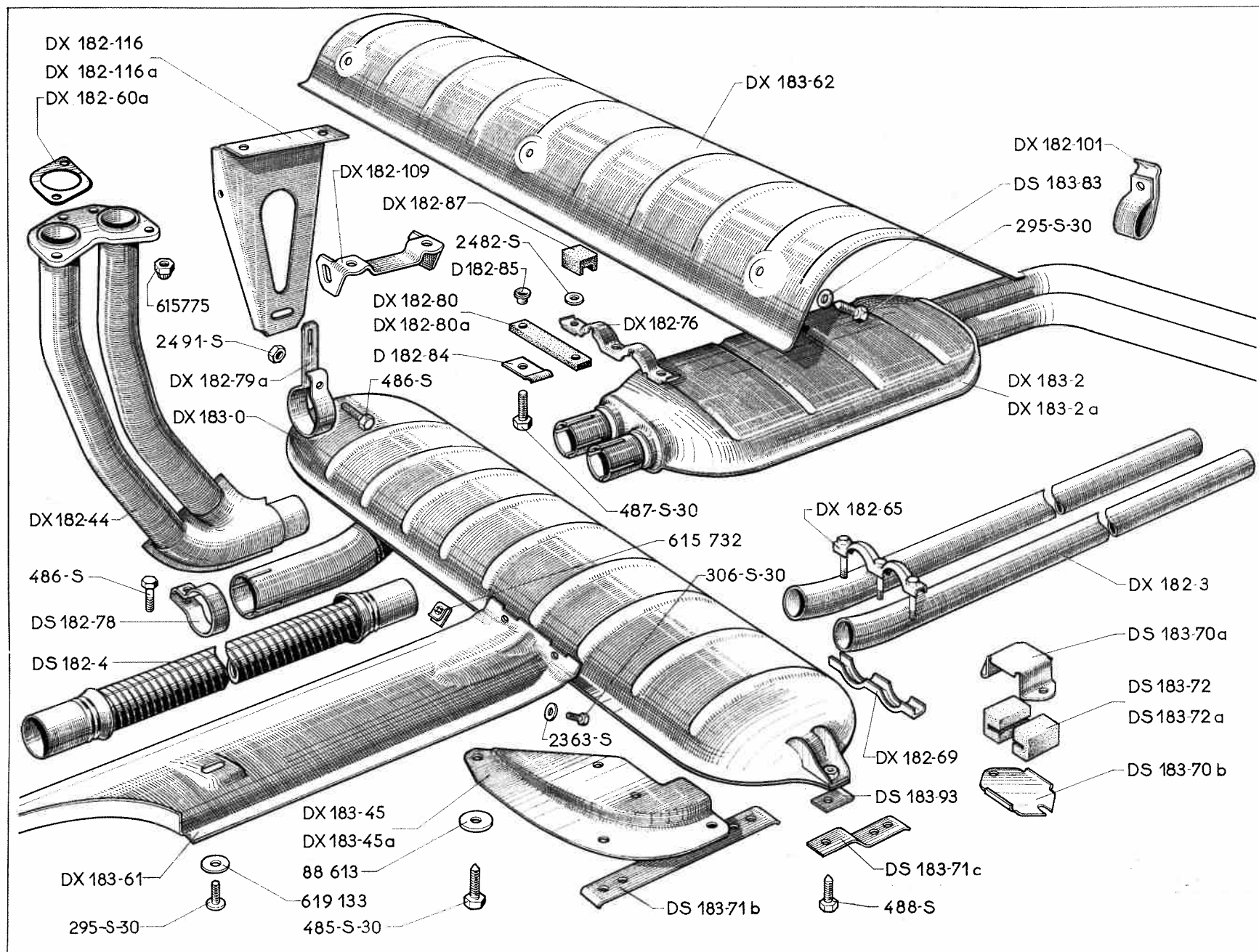
Les numéros soulignés indiquent les pièces nouvelles ne figurant pas sur la planche.

Catalogue 537 — Avril 1968.

NUMÉRO	DÉSIGNATION	COEFF.	NUMÉRO	DÉSIGNATION	COEFF.	NUMÉRO	DÉSIGNATION	COEFF.
486-S	Vis TH de 7×22 de fixat. : — des colliers. — des étriers. — du support AV.	10 8 2	2.363-S	Rondelle plate de 6,5×14 des vis de fixat. d'écran de tube de liaison sur écran de pot.	2	88.613	Rondelle plate de 7,5×30×2,4 des vis de fixat. de support d'étrier. R.p. 2.763-S.	6
487-S-30	Vis TH à pointe de 7×25 de fixat. de bande élastique sous caisse.	4	2.482-S	Rondelle plate de 7,5×14 des vis de fixat. de collier et bande élastique.	12	615.732	Écrou clips des vis de fixat. d'écran de tube de liaison sur écran de pot (R. VI).	2
488-S	Vis TH de 7×28 de fixat. de plaque de serrage de ressort support de pot.	2	2.491-S	Écrou H de 7×100 de serrage : — des colliers. — des étriers. — du support AV. R.p. 2.489-S.	10 8 2	619.133	Rondelle plate des vis de fixat. d'écrans (5,25×15×1,5).	8



160 — ÉCHAPPEMENT BREAK AMBULANCE ET COMMERCIALE



ÉCHAPPEMENT BREAK AMBULANCE ET COMMERCIALE — 161

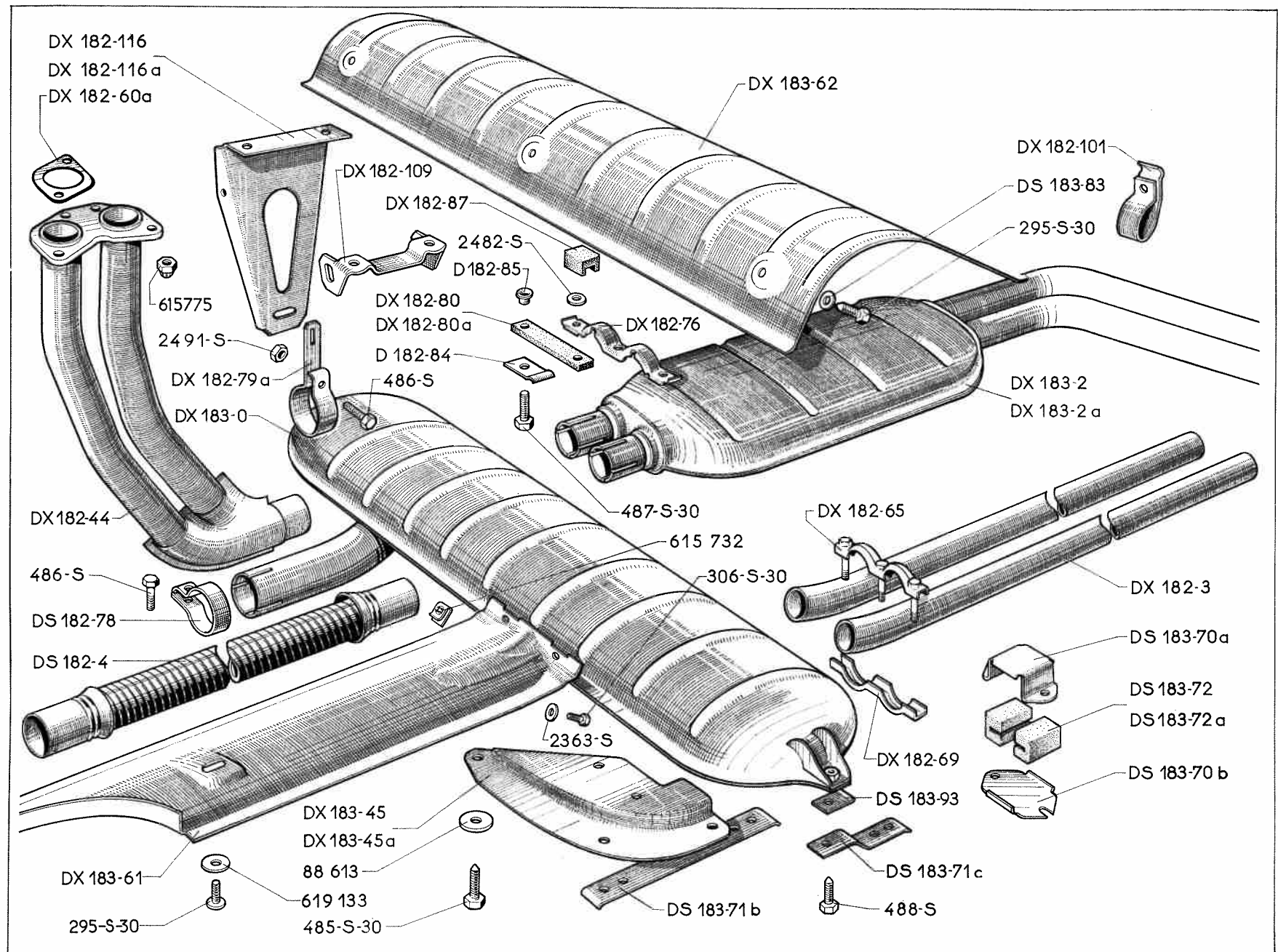
NUMÉRO	DÉSIGNATION	COEFF ^a	NUMÉRO	DÉSIGNATION	COEFF ^a	NUMÉRO	DÉSIGNATION	COEFF ^a
DX 182-3	Tube de sortie sous caisse entre pot principal et pot de sortie (R. VI).	2	D 182-85	Entretoise de 8×10×17 de bande caoutchouc (R. VI). D. à G. D. à D.	6 4	DX 183-45a	Support d'étrier de fixat. du ressort support de pot, côté gauche.	1
DS 182-4	Tube intermédiaire d'entrée au pot.	1	DX 182-87	Butée caoutchouc de protection de tube de sortie.	2	DX 183-61	Écran de tube de liaison.	1
DX 182-44	Tube AV d'échappement assemblé.	1	DX 182-101	Collier de fixat. de tube de sortie sous caisse (partie arrière). D. à G.	2	DX 183-62	Écran de pot d'échappement.	1
DX 182-60a	Joint de bride supérieure de tube AV d'échappement, 2 trous de 8,5 à 72 mm d'entraxes (R. VI).	2	DX 182-109	Renfort entre support et collier de fixat. de tube d'entrée sur tube intermédiaire.	1	DS 183-70a	Étrier de fixat. du ressort support de pot.	6
DX 182-65	Demi-collier supérieur (avec vis soudées) d'assemblage des tubes de sortie sur pot principal.	1	DX 182-116	<i>Support de fixat. de tube AV d'échappement. D. à G. (R. VI). Jusque janvier 68. R.p. DX 182-116 b; d.e.o. : DX 182-79c.</i>	1	DS 183-70b	Plaque intermédiaire entre étriers ressort supérieur et inférieur.	4
DX 182-69	Demi-collier inférieur d'assemblage des tubes de sortie sur pot principal.	1	DX 182-116a	Support de fixat. de tube AV d'échappement. D. à G. (R. VI). Jusque janvier 68.	1	DS 183-71b	Ressort inférieur de suspension de de pot.	2
DX 182-76	Demi-collier de fixat. AR des tubes de sortie sur pot principal.	2	DX 182-116	Support de fixat. du tube AV d'échappement (R. VI). D. à G. Depuis janvier 68.	1	DS 183-71c	Ressort supérieur de suspension de pot.	2
DS 182-78	Collier d'assemblage du tube intermédiaire sur tube d'entrée au pot.	1	DX 182-116c	Support de fixat. du tube AV d'échappement (R. VI). D. à D. Depuis Janvier 68.	1	DS 183-72	Cale caoutchouc fentée de 35×23,5×17 de maintien des ressorts inférieurs support de pot.	8
DX 182-79a	<i>Collier de fixat. des tubes AV d'échappement sur tube intermédiaire. R.p. DX 182-79b.</i>	1	DX 183-0	Pot principal d'échappement.	1	DS 183-72a	Cale caoutchouc fentée de 35×23,5×17 de maintien des ressorts supérieurs support de pot (repère touche peinture blanche).	4
DX 182-79b	Collier de fixat. du tube AV d'échappement sur tube intermédiaire. Jusque janvier 68.	1	DX 183-2	<i>Pot de sortie d'échappement assemblé avec tubes AR. D. à G. R.p. DX 183-2b.</i>	1	DS 183-83	Rondelle (fibre) de 24×8,2×2 des vis de fixat. d'écrans (R. VI).	8
DX 182-79c	Collier de fixat. du tube AV d'échappement sur tube intermédiaire. Depuis janvier 68.	1	DX 183-2a	<i>Pot de sortie d'échappement assemblé avec tubes AR. D. à D. R.p. DX 183-2c.</i>	1	DS 183-93	Plaquette de 40×27×1,8, 1 trou de 7,5, de serrage du ressort support de pot.	4
DX 182-80	Bande caoutchouc de 96×30×8 de tube de sortie sous caisse, 2 trous de 10,2 à 68 mm d'entraxes. D. à G.	3	DX 183-2b	Pot de sortie d'échappement assemblé avec tubes AR. D. à G.	1	295-S-30	Vis TH à pointe de 5×16 de fixat. d'écrans.	8
DX 182-80a	Bande caoutchouc de 126×30×8 de tube de sortie sous caisse, 2 trous de 10,2 à 98 mm d'entraxes. D. à D.	2	DX 183-2c	Pot de sortie d'échappement assemblé avec tubes AR. D. à D.	1	306-S-30	Vis TH à pointe de 6×20 de fixat. d'écran de tube de liaison sur écran de pot.	2
D 182-84	Plaquette de 28×28×1,5, 1 trou de 7,5, de serrage de bande caoutchouc (R. VI).	2	DX 183-45	Support d'étrier de fixat. du ressort support de pot, côté gauche.	1	485-S-30	Vis TH à pointe de 7×20 de fixat. des supports d'étrier.	6
						486-S	Vis TH de 7×22,5 de fixat. : — des colliers. — des étriers. — du support AV.	10 8 2
						487-S-30	Vis TH à pointe de 7×25 de fixat. de bande élastique sous caisse.	4

Les numéros soulignés indiquent les pièces nouvelles ne figurant pas sur la planche.

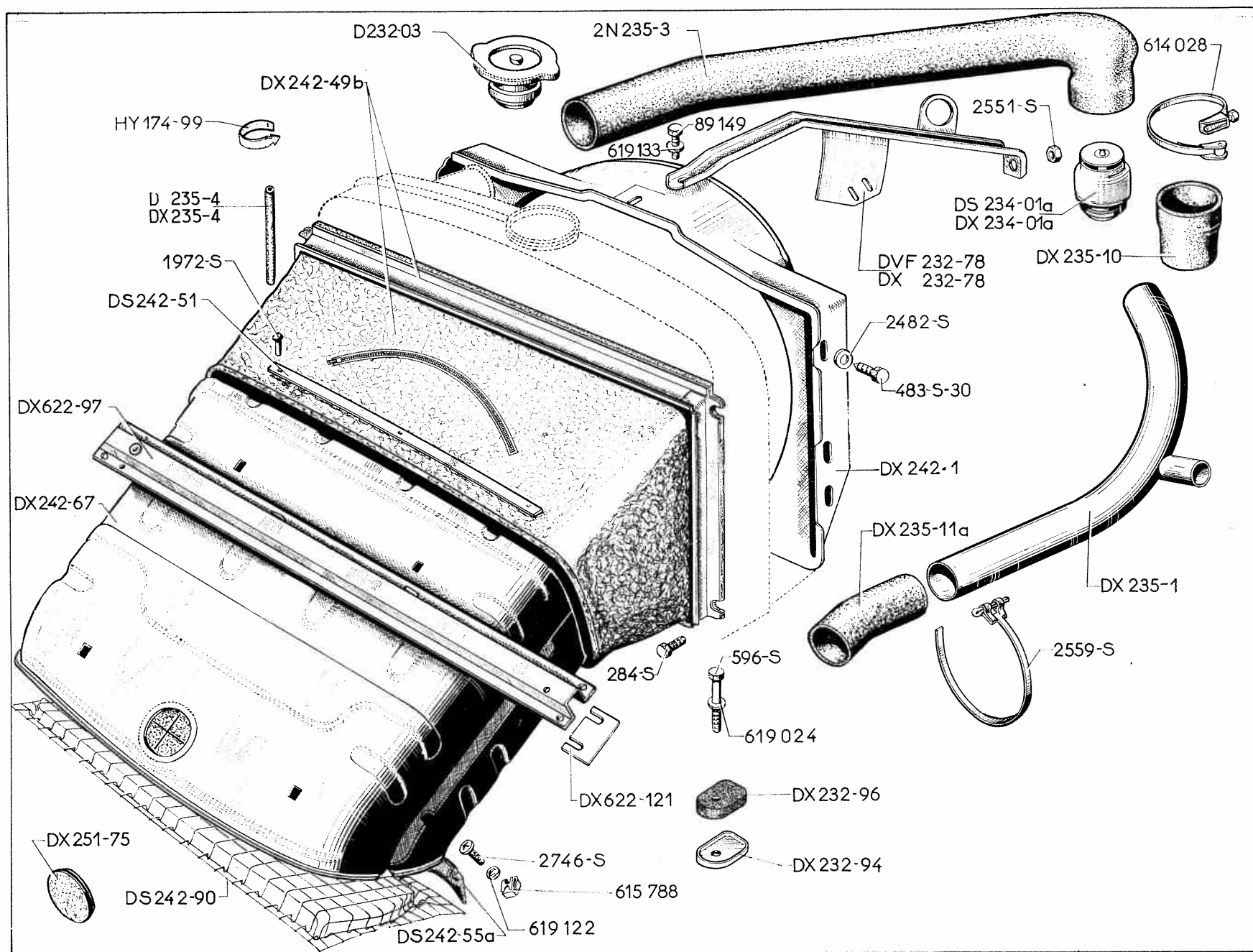
Catalogue 537 — Avril 1968.

162 — ÉCHAPPEMENT BREAK AMBULANCE ET COMMERCIALE (suite)

NUMÉRO	DÉSIGNATION	COEFF ⁴	NUMÉRO	DÉSIGNATION	COEFF ⁴	NUMÉRO	DÉSIGNATION	COEFF ⁴
488-S	Vis TH de 7×28 de fixat. de plaque de serrage de ressort support de pot.	2	2.491-S	Écrou H de 7×100 de serrage : — des colliers. — des étriers. — des supports AV. R.p. 2.489-S.	10 8 2	615.732	Écrou clips des vis de fixat. d'écran de tube de liaison sur écran de pot (R. VI).	2
2.363-S	Rondelle plate de 6,5×14 des vis de fixat. d'écran.	2				615.775	Écrou spécial de serrage du collier sur patte de fixat. de tube AV (R. VI).	2
2.482-S	Rondelle plate de 7,5×14 des vis de fixat. de collier et bande élastique.	12	88.613	Rondelle plate de 7,5×30×2,4 des vis de fixat. de support d'étrier. R.p. 2.763-S.	6	619.133	Rondelle plate de 5,25×15×1,5 des vis de fixat. d'écran.	8



104 — CANALISATION D'EAU DU RADIATEUR - CONDUIT DE VENTILATION



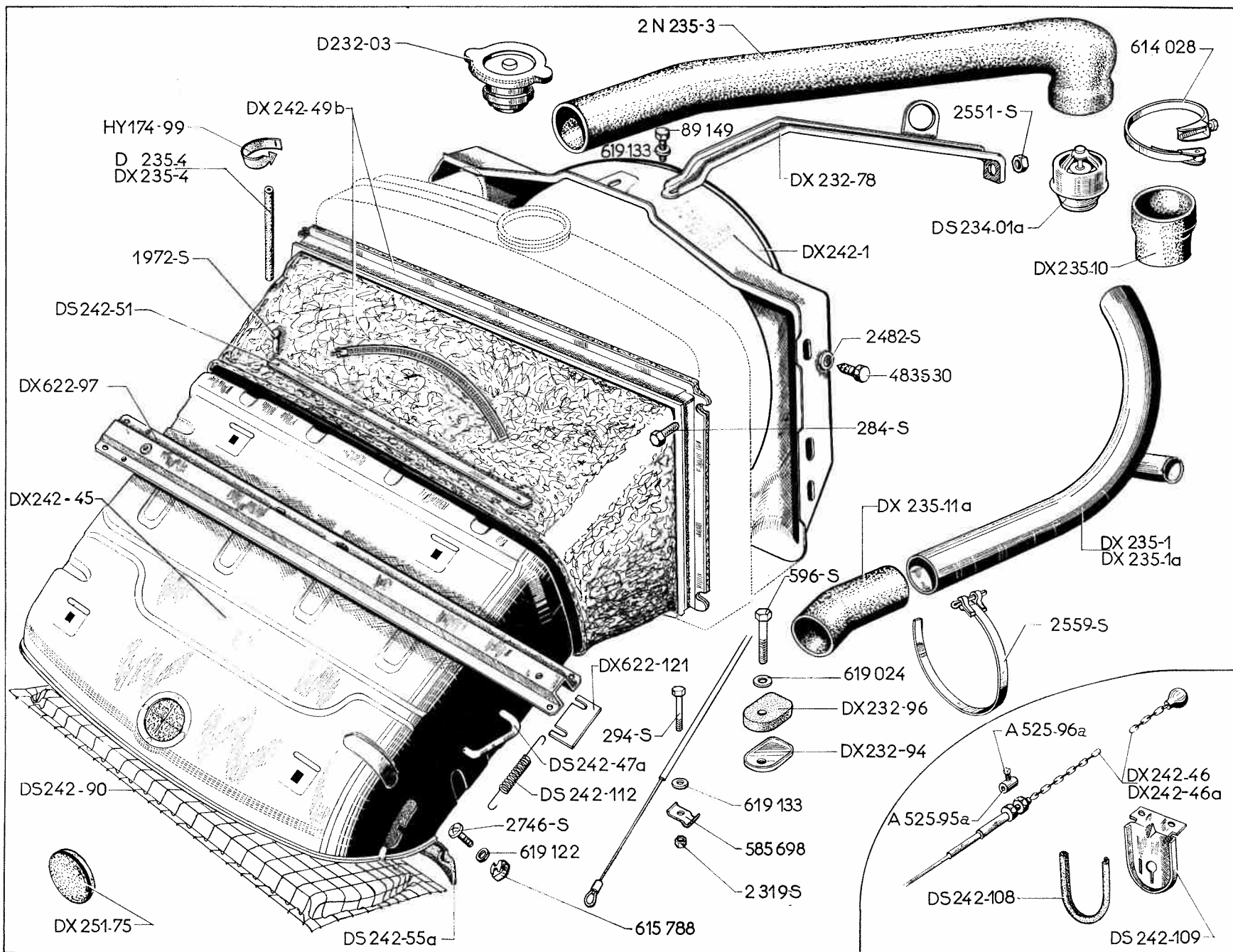
CANALISATION D'EAU DU RADIATEUR - CONDUIT DE VENTILATION — 165

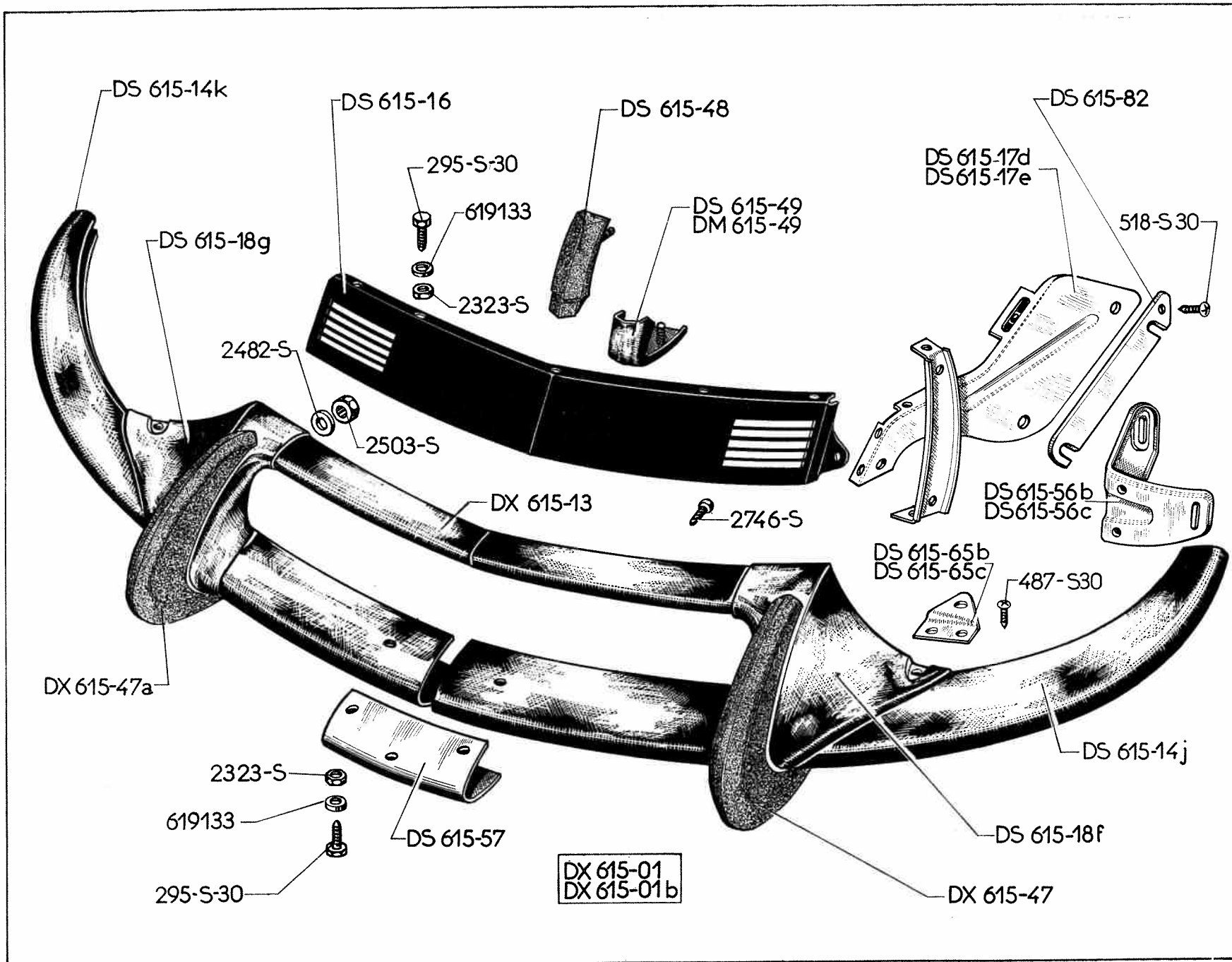
NUMÉRO	DÉSIGNATION	COEFF.	NUMÉRO	DÉSIGNATION	COEFF.	NUMÉRO	DÉSIGNATION	COEFF.
	SAUF PAYS FROIDS		DX 242-1	Collecteur d'air sur radiateur (R. VI).	1	284-S	Vis TH de 5×20 de fixat. du conduit souple sur radiateur.	4
			DX 242-49b	Cadre avec conduit souple de ventilation du radiateur. Jusque septembre 67.	1	483-S-30	Vis TH de 7×16 de fixat. du collecteur d'air sur radiateur.	4
D 232-03	Bouchon AC (R. - C2) de radiateur (R. X).	1	DX 242-49c	Cadre avec conduit souple de ventilation du radiateur. Depuis septembre 67.	1	596-S	Vis TH de 9×42 de fixat. du radiateur sur support.	2
DVF 232-78	Tirant avec patte de maintien de canalisation et support de prise d'air. AMBULANCE.	1	DS 242-51	Bande de fixat. de la partie souple du conduit de ventilation sur tôle d'habillage.	2	1.972-S	Rivet TP de 2,4×6 de fixat. de la partie souple du conduit de ventilation sur partie rigide (R. VI).	10
DX 232-78	Tirant avec patte de fixat. du radiateur. Sauf AMBULANCE.	1	DS 242-55a	Joint caoutchouc d'étanchéité de carcasse de conduit de ventilation sur tôle d'habillage.	2	2.482-S	Rondelle de 7,5×14 des vis de fixat. du collecteur d'air.	4
DX 232-94	Coupelle de centrage de plaquette élastique sous patte de fixat. du radiateur.	2	DX 242-67	Carcasse (partie rigide) de conduit de ventilation. Jusque septembre 67.	1	2.551-S	Écrou H de 8×125 de serrage du tirant de radiateur sur pompe. R.p. 2.549-S.	1
DX 232-96	Plaquette élastique sous patte de fixat. du radiateur.	2	DX 242-67b	Carcasse (partie rigide) de conduit de ventilation. Depuis septembre 67.	1	2.559-S	Collier PC à goupille de serrage des raccords (R. X).	ALD
DS 234-01a	Régulateur thermostatique Calorstat de circulation d'eau. (R. X). AMBULANCE.	1	DS 242-90	Grille de protection du conduit rigide de ventilation.	1	2.746-S	Vis Parker TR de 4,85×16 de fixat. du conduit de ventilation (R. VI).	4
DX 234-01a	Régulateur thermostatique Calorstat de circulation d'eau (R. X). Sauf AMBULANCE. Remplace modèle précédent.	1	DX 251-75	Obturateur d'entrée de manivelle. Jusque septembre 67.	1	89.149	Vis TH de 5×18 de fixat. du tirant sur radiateur.	1
DX 235-1	Tube d'aspiration entre radiateur et pompe à eau avec tube de raccordement.	1	DX 251-75a	Obturateur d'entrée de manivelle. Depuis septembre 67.	1	614.028	Collier HB à vis de serrage du raccord supérieur sur pompe à eau (R. X).	1
D 235-4	Tube caoutchouc de trop-plein du radiateur (6×9×300). Jusque octobre 66. R.p. DX 235-4.	1	DX 622-97	Support de roue de secours. Jusque septembre 67.	1	614.081	Collier de serrage HB de fixat. du tube souple sur tube inférieur d'aspiration du radiateur (R. X).	1
			DX 622-97a	Support de roue de secours. Depuis septembre 67.	1	615.788	Écrou clips sous vis Parker de 4,85 de fixat. du conduit rigide (R. VI).	4
DX 235-4	Tube caoutchouc de trop-plein du radiateur (6×9×340). Depuis octobre 66.	1	DX 622-121	Cale de réglage de traverse support roue de secours.	ALD	619.024	Rondelle plate des vis de fixat. des plaquettes caoutchouc sous radiateur (9,5×29×2,5).	2
DX 235-10	Raccord entre tube d'aspiration et pompe à eau.	1	HY 174-99	Collier caoutchouc de serrage du tube de trop plein.	1	619.122	Rondelle plate des vis de fixat. du conduit de ventilation (5,5×12×1).	4
DX 235-11a	Raccord caoutchouc entre tube d'aspiration et radiateur. Depuis novembre 65. Remplace modèle précédent.	1	2 N 235-3	Raccord coudé supérieur entre pompe à eau et radiateur.	1	619.133	Rondelle plate de vis de fixat. du tirant de radiateur (5,25×15×1,5).	1

Les numéros soulignés indiquent les pièces nouvelles ne figurant pas sur la planche.

Catalogue 537 — Avril 1968.

NUMÉRO	DÉSIGNATION	COEFF ¹	NUMÉRO	DÉSIGNATION	COEFF ¹	NUMÉRO	DÉSIGNATION	COEFF ¹
	PAYS FROIDS							
A 525-95a	Barillet serre-câble de commande de rideau (R. X).	2	DX 242-46a	Commande de volet de fermeture (R. X). D. à D.	1	294-S	Vis TH de 5×45 de fixat. de commande de volet sur support de roue de secours.	1
A 525-96a	Vis tête cylindrique du barillet (R. X).	2	DS 242-47a	Volet de fermeture de conduit rigide de ventilation.	1	483-S-30	Vis TH de 7×15 de fixat. du collecteur d'air sur radiateur.	4
D 232-03	Bouchon AC (R. - C2) de radiateur (R. X).	1	DX 242-49b	Cadre avec conduit souple de ventilation du radiateur. Jusque septembre 67.	1	596-S	Vis TH de 9×42 de fixat. du radiateur sur support.	2
DX 232-78	Tirant avec patte de fixat. du radiateur.	1	DX 242-49c	Cadre avec conduit souple de ventilation du radiateur. Depuis septembre 67.	1	1.972-S	Rivet TP de 2,4×6 de fixat. de la partie souple du conduit de ventilation sur partie rigide (R. VI).	10
DX 232-94	Coupelle de centrage de plaquette élastique sous patte de fixat. du radiateur.	2	DS 242-51	Bande de fixat. de la partie souple du conduit de ventilation sur partie rigide.	2	2.319-S	Écrou H de 5×75 de vis de fixat. de commande de volet.	1
DX 232-96	Plaquette élastique sous patte de fixat. du radiateur.	2	DS 242-55a	Joint caoutchouc d'étanchéité de carcasse de conduit de ventilation sur partie rigide.	2	2.482-S	Rondelle de 7,5×14 des vis de fixat. du collecteur d'air.	4
DS 234-01a	Régulateur thermostatique Calorstat de circulation d'eau (R. X).	1	DS 242-90	Grille de protection du conduit rigide de ventilation.	1	2.551-S	Écrou H de 8×125 de serrage du tirant de radiateur sur pompe. R.p. 2.549-S.	1
DX 235-1	Tube d'aspiration entre radiateur et pompe à eau avec tube de raccordement. Sauf Froid — 20°.	1	DS 242-108	Protecteur caoutchouc pour support arrêt de chaîne (R. VI).	1	2.559-S	Collier PC à goupille de serrage des raccords (R. X).	ALD
DX 235-1a	Tube d'aspiration entre radiateur et pompe à eau sans tube de raccordement. Froid — 20°.	1	DS 242-109	Support d'arrêt de chaîne (R. VI).	1	2.746-S	Vis Parker TR de 4,85×16 de fixat. du conduit de ventilation (R. VI).	4
D 235-4	Tube caoutchouc de trop-plein du radiateur (6×9×300). Jusque octobre 66. R.p. DX 235-4.	1	DS 242-112	Ressort de rappel de volet de fermeture. Jusque septembre 67.	2	39.149	Vis TH de 5×18 de fixat. du tirant sur radiateur.	1
DX 235-4	Tube caoutchouc de trop-plein du radiateur (6×9×340). Depuis octobre 66.	1	DX 242-112	Ressort de rappel de volet de fermeture. Depuis septembre 67.	1	585.698	Bride de serrage de gaine sur conduit rigide.	1
DX 235-10	Raccord caoutchouc entre tube d'aspiration et pompe à eau.	1	DX 251-75	Obturbateur d'entrée de manivelle. Jusque septembre 67.	1	614.028	Collier HB à vis de serrage du raccord supérieur sur pompe à eau (R. X).	1
DX 235-11a	Raccord caoutchouc entre tube d'aspiration et radiateur.	1	DX 251-75a	Obturbateur d'entrée de manivelle. Depuis septembre 67.	1	614.081	Collier de serrage HB de fixat. du tube souple sur tube inférieur d'aspiration du radiateur (R. X).	1
DX 242-1	Collecteur d'air du radiateur (R. VI).	1	DX 622-97	Support de roue de secours. Jusque septembre 67.	1	615.788	Écrou clips sous vis Parker de 4,85 de fixat. du conduit rigide (R. VI).	4
DX 242-45	Carcasse (partie rigide) de conduit de ventilation avec volet de fermeture. Jusque septembre 67.	1	DX 622-97a	Support de roue de secours. Depuis septembre 67.	1	619.024	Rondelle plate des vis de fixat. des plaquettes caoutchouc sous radiateur (9,5×29×2,5).	2
DX 242-45a	Carcasse (partie rigide) de conduit de ventilation avec volet de fermeture. Depuis septembre 67.	1	DX 622-121	Cale de réglage de traverse support roue de secours.	ALD	619.122	Rondelle plate des vis de fixat. du conduit de ventilation (5,5×12×1).	4
DX 242-46	Commande de volet de fermeture (R. X). D. à G.	1	HY 174-99	Collier caoutchouc de serrage du tube de trop-plein.	1	619.133	Rondelle plate de vis de fixat. : — de commande de volet. — de tirant de radiateur.	2 1
			2 N 235-3	Raccord coudé supérieur entre pompe à eau et radiateur.	1			
			284-S	Vis TH de 5×20 de fixat. du conduit souple sur radiateur.	4			



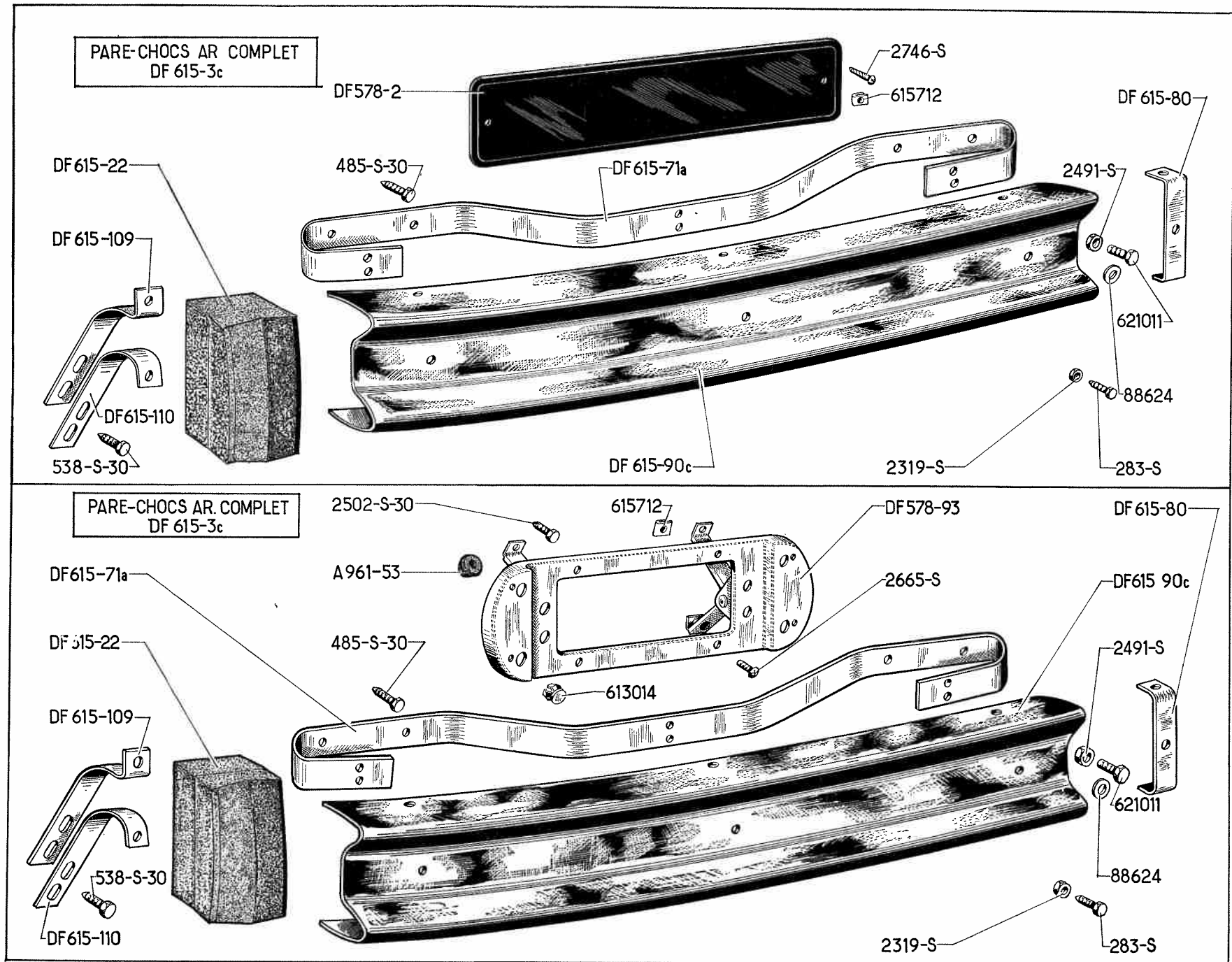


NUMÉRO	DÉSIGNATION	COEFF.	NUMÉRO	DÉSIGNATION	COEFF.	NUMÉRO	DÉSIGNATION	COEFF.
Jusque Septembre 67 DIRECTION A GAUCHE			DS 615-49	Couvre-joint de demi-pare-chocs inférieur (R. VI). Sauf ALLEMAGNE.	1	2.323-S	Écrou H de 5×75 des vis de fixat. : — de couvre-joint. — de plaque de police.	3 6
DX 615-01	Pare-chocs AV complet. D. à G.	1	DS 615-56b	Support tôle de fixat. extrême gauche de pare-chocs.	1	2.482-S	Rondelle plate de 7,5×14 des vis de fixat. d'embout.	6
DX 615-01b	Pare-chocs AV complet. ALLEMAGNE et D. à D. Sauf ANGLETERRE.	1	DS 615-56c	Support tôle de fixat. extrême droite de pare-chocs.	1	2.503-S	Écrou H de 7×100 des vis de fixat. d'embout.	6
DX 615-13	Pare-chocs supérieur sans embout. (R. VI).	1	DS 615-57	Renfort d'assemblage de demi-pare-chocs inférieur.	1	2.746-S	Vis Parker de 4,85×16 de fixat. de plaque de police, partie inférieure (R. VI).	4
DS 615-14j	Demi-pare-chocs inférieur, côté gauche (R. VI).	1	DS 615-65b	Patte de fixat. d'embout sur pare-chocs, côté gauche.	1	619.133	Rondelle plate des vis d'assemblage et de fixat. de pare-chocs.	2
DS 615-14k	Demi-pare-chocs inférieur, côté droit (R. VI).	1	DS 615-65c	Patte de fixat. d'embout sur pare-chocs, côté droit.	1	PIÈCES SPÉCIALES DIRECTION A DROITE ANGLETERRE		
DS 615-16	Plaque de police.	1	DS 615-82	Cale (alu), épais. 4 mm, de réglage latéral de pare-chocs (R. VI).	2	DX 615-01a	Pare-chocs AV complet.	1
DS 615-17d	Support mobile, côté gauche.	1	295-S-30	Vis TH de 5×16 de fixat. : — de renfort sur demi-pare-chocs. — de pare-chocs, partie supérieure. — de plaque de police, partie supérieure. — d'embout sur pare-chocs.	1 4 5 2	DS 615-20d	Demi-pare-chocs inférieur, côté gauche (R. VI).	1
DS 615-17e	Support mobile, côté droit.	1	487-S-30	Vis TH à pointe de 7×25 de fixat. : — d'embouts. — de support latéraux.	4 6	DS 615-20e	Demi-pare-chocs inférieur, côté droit (R. VI).	1
DS 615-18f	Embout, côté gauche.	1	518-S-30	Vis TH à pointe de 9×30 de fixat. de pare-chocs sur longeron.	4	DS 615-45	Grille entretoise de pare-chocs, côté gauche.	1
DS 615-18g	Embout, côté droit.	1				DS 615-45a	Grille entretoise de pare-chocs, côté droit.	1
DX 615-47	Butoir caoutchouc, côté gauche (R. X).	1				DS 615-51a	Entretoise partie centrale formant plaque de police (R. VI).	1
DX 615-47a	Butoir caoutchouc, côté droit (R. X).	1						
DS 615-48	Butoir caoutchouc central (R. X). Sauf ALLEMAGNE.	1						
DM 615-49	Couvre-joint de demi-pare-chocs inférieur (R. VI). ALLEMAGNE.	1						

NUMÉRO	DÉSIGNATION	COEFF ¹	NUMÉRO	DÉSIGNATION	COEFF ¹	NUMÉRO	DÉSIGNATION	COEFF ¹
	Depuis Septembre 67 DIRECTION A GAUCHE							
DX 578-1	Plaque de police.	1	DX 615-47b	Butoir caoutchouc, côté gauche (R. VI).	1	2.503-S	Écrou H de 7×100 de serrage de butoirs latéraux.	4
DX 578-74	Écrou en cage (pincé sur tôle) de fixat. de plaque de police sur patte de liaison (R. VI).	1	DX 615-47c	Butoir caoutchouc, côté droit (R. VI).	1	2.902-S	Rondelle contact de 5,1×12 pour vis d'assemblage de 5 mm (R. VI).	ALD
DX 578-76	Profilé caoutchouc de finition de plaque de police.	1	DX 615-48	Butoir caoutchouc, central (R. VI).	1	2.904-S	Rondelle contact de 7,2×14,2 pour vis d'assemblage de 7 mm (R. VI).	ALD
DX 578-82	Patte de liaison (partie centrale) de traverse AV et plaque de police.	1	DX 615-49	Couvre-joint de demi-pare-chocs inférieur (R. VI).	1	615.725	Écrou en cage de fixat. de pare-chocs sur prise d'air (R. VI).	5
DX 615-01e	Pare-chocs AV complet (entraxes de fixat. des supports 110 mm). (Voir Nota).	1	DX 615-56	Support tôle de fixat. extrême gauche de pare-chocs.	1	PIÈCES SPÉCIALES DIRECTION A DROITE ANGLETERRE		
DX 615-01f	Pare-chocs AV complet. Froid — 20° (entraxes de fixat. des supports 110 mm). (Voir Nota).	1	DX 616-56a	Support tôle de fixat. extrême droite de pare-chocs.	1	DX 578-21	Plaque de police.	1
DX 615-13a	Pare-chocs supérieur sans embout (R. VI).	1	DX 615-57	Renfort d'assemblage de demi-pare-chocs inférieur.	1	DX 578-63	Patte de liaison (partie centrale) de plaque de police et traverse AV.	1
DX 615-14	Demi-pare-chocs inférieur, côté gauche (R. VI).	1	DX 615-82	Cale (alu) de réglage de pare-chocs.	2	DX 615-06b	Pare-chocs AV complet (entraxes de fixat. des supports 110 mm). (Voir Nota).	1
DX 615-14a	Demi-pare-chocs inférieur, côté droit (R. VI).	1	295-S-30	Vis TH à pointe de 5×16 de fixat. : — de patte de liaison. — de plaque de police. — de pare-chocs.	1 5 9	DX 615-06c	Pare-chocs AV complet. Froid — 20° (entraxes de fixat. des supports 110 mm). (Voir Nota).	1
DX 615-17	Support mobile, côté gauche (entraxes de fixat. 110 mm).	1	487-S-30	Vis TH à pointe de 7×25 de fixat. des supports extrêmes droit et gauche.	6	DX 615-15	Demi-pare-chocs inférieur, côté gauche (R. VI).	1
DX 615-17a	Support mobile, côté droit (entraxes de fixat. 110 mm).	1	495-S-30	Vis TH à pointe de 7×45 de fixat. de butoir.	2	DX 615-20	Demi-pare-chocs inférieur, côté droit (R. VI).	1
DX 615-17b	Support mobile, côté gauche (entraxes de fixat. 135 mm). Quelques voitures.	1	518-S-30	Vis TH à pointe de 9×30 de fixat. de support mobile.	4	DX 615-51	Couvre-joint de demi-pare-chocs inférieur (R. VI).	1
DX 615-17c	Support mobile, côté droit (entraxes de fixat. 135 mm). Quelques voitures.	1	2.217-S	Rondelle plate de 9,5×16×2 de vis de fixat. des supports mobiles.	4	DX 615-80	Renfort d'assemblage de demi-pare-chocs inférieur (R. VI).	1
			2.323-S	Écrou H de 5×75 d'assemblage de pare-chocs.	ALD			
			2.389-S	Rondelle crantée de 9,5×16,5 de vis de fixat. des supports mobiles (R. VI).	4			

Nota : Pour le remplacement de pare-chocs AV complet (entraxes de fixat. des supports 135 mm), voir note technique n° 71 du 29 mars 1968.

NUMÉRO	DÉSIGNATION	COEFF ⁺	NUMÉRO	DÉSIGNATION	COEFF ⁺	NUMÉRO	DÉSIGNATION	COEFF ⁺
	SAUF U.S.A.		2.746-S	Vis TR de 4,85 (cruciforme) de fixat. de plaque de police AR (R. VI).	4	DF 615-110	Support de fixat. inférieure de butoir.	2
DF 578-2	Plaque de police AR.	2	88.624	Rondelle d'écrou de fixat. de pare-chocs (10×30×3) (R. VI).	4	283-S	Vis TH de 5×13 de fixat. de renfort et tôle de pare-chocs AR.	6
DF 615-3c	Pare-chocs AR complet (forme droite) avec renfort, sans support.	1	615.712	Écrou clips pour vis de 4,85 de fixat. de plaque de police AR (R. VI).	4	485-S-30	Vis TH de 7×20 à pointe de fixat. de support sur porte inférieure.	4
DF 615-22	Butoir caoutchouc latéral AR.	2	621.011	Vis TH de 7×30 de fixat. de pare-chocs AR.	3	538-S-30	Vis TH de 9×25 à pointe de fixat. de support de butoir.	4
DF 615-71a	Support de pare-chocs AR sur porte inférieure de panneau AR.	1		U.S.A.		2.319-S	Écrou H de 5×75 des vis de renfort et tôle de pare-chocs.	6
DF 615-80	Renfort de pare-chocs AR.	3	A 961-53	Gâche d'accrochage de support de plaque de police AR basculant.	4	2.491-S	Écrou H de 7×100 de vis de fixat. de pare-chocs AR. R.p. 2.489-S.	4
DF 615-90c	Lame de pare-chocs AR (forme droite) (R. VI).	1				2.502-S-30	Vis TR à pointe de 5×12 de fixat. inférieure du support de plaque (R. VI).	2
DF 615-109	Support de fixat. supérieure de butoir.	2	DF 578-93	Support de plaque de police AR basculant. Jusque mars 68.	1	2.665-S	Vis TR de 5×16 (Parker) de fixat. supérieure du support de plaque (R. VI).	2
DF 615-110	Support de fixat. inférieure de butoir.	2	DJF 578-93	Support de plaque de police AR basculant. Depuis mars 68.	1	88.624	Rondelle d'écrou de fixat. de pare-chocs (10×30×3) (R. VI).	4
283-S	Vis TH de 5×13 de fixat. de renfort et tôle de pare-chocs AR.	6	DF 615-3c	Pare-chocs AR complet (forme droite) avec renfort, sans support.	1	613.014	Bouchon pression obturateur sur support de plaque de police AR basculant (R. VI).	8
485-S-30	Vis TH de 7×20 à pointe de fixat. de support sur porte inférieure.	4	DF 615-22	Butoir caoutchouc latéral AR.	2	615.712	Écrou clips pour vis de fixat. supérieure du support de plaque (R. VI).	2
538-S-30	Vis TH de 9×25 à pointe de fixat. de support de butoir.	4	DF 615-71a	Support de pare-chocs AR sur porte inférieure de panneau AR.	1	621.011	Vis TH de 7×30 de fixat. de pare-chocs AR.	3
2.319-S	Écrou H de 5×75 des vis de renfort et tôle de pare-chocs.	6	DF 615-80	Renfort de pare-chocs AR.	3			
2.491-S	Écrou H de 7×100 des vis de fixat. de pare-chocs AR. R.p. 2.489-S.	4	DF 615-90c	Lame de pare-chocs AR (forme droite) (R. VI).	1			
			DF 615-109	Support de fixat. supérieur de butoir.	2			



NUMÉRO	DÉSIGNATION	COEFF ¹	NUMÉRO	DÉSIGNATION	COEFF ¹	NUMÉRO	DÉSIGNATION	COEFF ¹
	CLASSEMENT ALPHABÉTIQUE		619.037	Rondelle de friction d'axe sur support (7,5×21×0,5).	4	619.037	Rondelle de friction d'axe sur support (7,5×21×0,5).	4
	PARE-SOLEIL		619.056	Rondelle d'axe sur support (7,5×21×0,8) (R. VI).	2	619.056	Rondelle d'axe sur support (7,5×21×0,8) (R. VI).	2
	Jusque janvier 67		DS 554-97	Support nu, côté gauche.	1	DS 554-97	Support nu, côté gauche.	1
DS 554-83b	Axe de pare-soleil.	2	DS 554-97a	Support nu, côté droit.	1	DS 554-97a	Support nu, côté droit.	1
D 554-90	Bouchon caoutchouc (R. VI).	2	2.746-S	Vis TR Parker de 4,85×16 de fixat. de pare-soleil (R. VI).	6	613.676	Vis TR (chromée) de 4,85×16 de fixat. de pare-soleil (R. VI).	6
D 554-1	Écran sans miroir : — Côté droit. D. à D. — Côté gauche. D. à G. R.p. DX 554-1.	1 1		Depuis janvier 67			Pièces spéciales U.S.A. Depuis mars 68	
DS 554-1a	Écran avec miroir, côté droit. D. à G. R.p. DX 554-1a.	1	DS 554-83b	Axe de pare-soleil.	2	DS 554-86	Bouchon caoutchouc (gris) (R. VI).	2
DS 554-1e	Écran avec miroir, côté gauche. D. à D. R.p. DX 554-1b.	1	D 554-90	Bouchon caoutchouc (R. VI).	2	DX 554-1c	Écran sans miroir, côté gauche.	1
2.494-S	Écrou H crénelé de 7×100 de serrage d'axe sur support.	2	DX 554-1	Écran sans miroir : — Côté droit. D. à D. — Côté gauche. D. à G.	1 1	DX 554-1d	Écran avec miroir, côté droit.	1
615.713	Écrou clips pour vis de 4,85 de fixat. de pare-soleil (R. VI).	6	DX 554-1a	Écran avec miroir, côté droit. D. à G.	1	DX 554-01m	Pare-soleil gauche complet, sans miroir.	1
D 554-96	Manchon de frottement, sur axe (R. VI).	2	DX 554-1b	Écran avec miroir, côté gauche. D. à D.	1	DX 554-01n	Pare-soleil droit complet, avec miroir.	1
D 554-91	Palier frotteur sur axe, long. 18 mm (R. VI).	4	2.494-S	Écrou H crénelé de 7×100 de serrage d'axe sur support.	2		CLASSEMENT ALPHABÉTIQUE	
DS 554-01h	Pare-soleil gauche complet, sans miroir. D. à G. R.p. DX 554-01.	1	615.713	Écrou clips pour vis de 4,85 de fixat. de pare-soleil (R. VI).	6		RÉTROVISEUR	
DS 554-01j	Pare-soleil droit complet, avec miroir. D. à G. R.p. DX 554-01a.	1	DX 554-96	Manchon de frottement, sur axe (R. VI).	2	DM 551-92	Butée caoutchouc du support de rétroviseur (R. VI). U.S.A.	1
DS 554-01r	Pare-soleil gauche complet, avec miroir. D. à D. R.p. DX 554-01b.	1	D 554-91	Palier frotteur sur axe, long. 18 mm (R. VI).	4	2.489-S	Écrou H de 7×100 de fixat. du rétroviseur.	1
DS 554-01s	Pare-soleil droit complet, sans miroir. D. à D. R.p. DX 554-01c.	1	DX 554-01	Pare-soleil gauche complet, sans miroir. D. à G.	1	DM 551-3e	Rétroviseur complet (R. X). Sauf U.S.A.	1
			DX 554-01a	Pare-soleil droit complet, avec miroir. D. à G.	1	DM 551-3h	Rétroviseur complet (R. X). U.S.A. Jusque mars 68.	1
			DX 554-01b	Pare-soleil gauche complet, avec miroir. D. à D.	1	DV 551-3a	Rétroviseur complet (R. X). U.S.A. Depuis mars 68.	1
			DX 554-01c	Pare-soleil droit complet, sans miroir. D. à D.	1	2.763-S	Rondelle plate de vis de fixat. du rétroviseur.	1

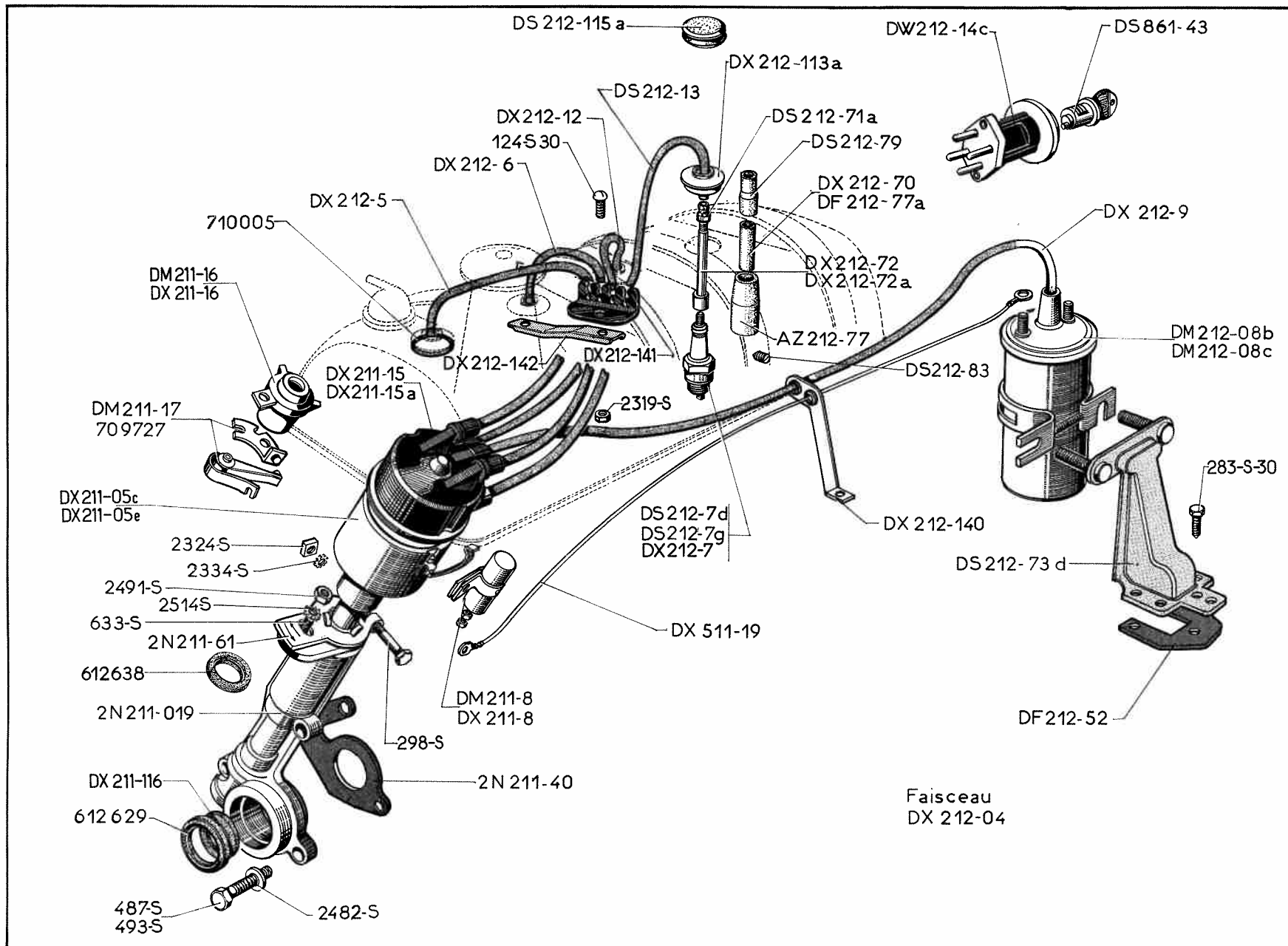
NUMÉRO	DÉSIGNATION	COEFF ¹	NUMÉRO	DÉSIGNATION	COEFF ¹	NUMÉRO	DÉSIGNATION	COEFF ¹
	CLASSEMENT ALPHABÉTIQUE							
	ACCESSOIRES DE ROUES							
DX 622-7	Béquille de changement de roue.	1	DX 416-80e	Masse d'équilibrage de roue, poids 58 grammes (R. VI).	ALD	DX 621-85	Broche de rallonge de clé à bougie, diam. 7 mm, long. 200 mm (R. VI).	1
DX 622-55	Clé de béquille avec démonte-enjoliveur de roue.	1	DX 416-85	Ressort de fixat. de masse d'équilibrage de roue (R. VI).	ALD	DX 621-7	Clé de bougie (R. VI).	1
DV 854-3	Enjoliveur de roue. Jusque septembre 66. R.p. DV 854-3a.	4	DX 622-4	Sangle de fixat. de roue de secours.	1	621.951	Clé à œil de 12×14 (R. VI).	1
DV 854-3a	Enjoliveur de roue (R. VI). Depuis septembre 66.	4	DX 622-6	Sangle fixe de fixat. de roue de secours. Jusque septembre 67.	1	650.139	Clé fermée de 12 pans (R. VI).	1
DX 416-80a	Masse d'équilibrage de roue, poids 18 grammes (R. VI).	ALD	DX 622-6a	Sangle fixe de fixat. de roue de secours. Depuis septembre 67.	1	650.147	Clé plate de 8×10 (R. VI).	1
DX 416-80b	Masse d'équilibrage de roue, poids 28 grammes (R. VI).	ALD	DX 622-97	Support AR de roue de secours. Jusque septembre 67.	1	650.232	Clé plate de 7×9 (R. VI).	1
DX 416-80c	Masse d'équilibrage de roue, poids 38 grammes (R. VI).	ALD	DX 622-97a	Support AR de roue de secours. Depuis septembre 67.	1	DX 251-1	Manivelle de dégompage (R. VI).	1
DX 416-80d	Masse d'équilibrage de roue, poids 48 grammes (R. VI).	ALD	483-S	Vis TH de 7×16 de fixat. du support de roue de secours.	2	DX 251-4	Rallonge de manivelle de dégompage (R. VI).	1
				OUTILLAGE		DX 621-82	Rallonge de clé à bougie (R. VI).	1
			DS 251-2a	Axe de dégompage avec goupille. Jusque septembre 67.	1	DX 251-80	Patte d'accrochage de manivelle de dégompage.	1
			DX 251-2	Axe de dégompage avec goupille. Depuis septembre 67.	1	DX 251-101	Support de manivelle de dégompage.	1
						650.137	Tournevis (R. VI).	1

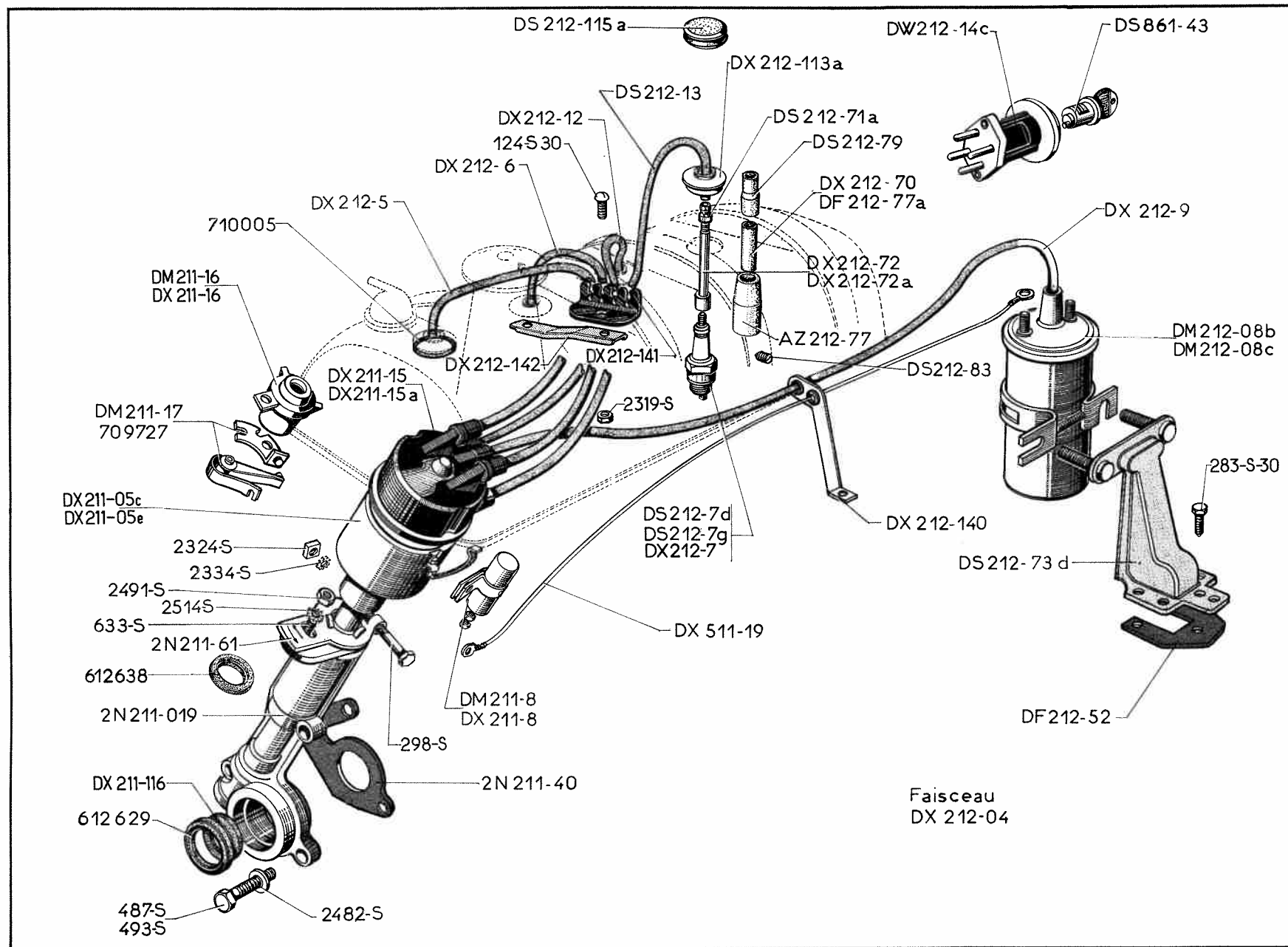
Les numéros soulignés indiquent les pièces nouvelles.

Catalogue 537 — Septembre 1967.

174 — ALLUMEUR ET BOBINE - CIRCUIT D'ALLUMAGE - COMMANDE D'AVANCE DJF

NUMÉRO	DÉSIGNATION	COEFF ^a	NUMÉRO	DÉSIGNATION	COEFF ^a	NUMÉRO	DÉSIGNATION	COEFF ^a
AZ 212-7a	Bougie Bosch de 14 mm, filetage 4×70 (W 225 T 1) (R. X) (2 ^e possibilité).	4	DM 211-17	Rupteur complet Ducellier (R. X).	1	DX 212-7a	Bougie Champion de 14 mm, filetée à 4×70 (L87Y) (R. X) (2 ^e possibilité).	4
			DX 211-17	Rupteur complet S.E.V. (R. X). Depuis février 67. R.p. DY 211-17.	1			
AZ 212-77	Protecteur de bougie (R. VI).	4	DY 211-17	Rupteur complet S.E.V. (R. X). Depuis février 67.	1	DX 212-7b	Bougie Champion de 14 mm, filetée à 4×70 (L 85) (R. X) (2 ^e possibilité).	4
			DX 211-61	Levier d'allumeur (R. VI) : — U.S.A. Depuis novembre 67. — Tous types (2 ^e possibilité). Depuis mars 68.	1	DX 212-7c	Bougie Lodge de 14 mm, filetée à 4×70 (Golden H) (R. X) (2 ^e possibilité).	4
DX 211-05c	Allumeur Ducellier (R. X).	1	DX 211-116	Joint caoutchouc de 33×45×55 ×5 d'étanchéité entre support d'allumeur et carter.	1	DX 212-7d	Bougie Lodge de 14 mm, filetée à 4×70 (2 HN) (R. X) (2 ^e possibilité).	4
DX 211-05e	Allumeur S.E.V. (R. X). Jusque février 67.	1	DX 212-04	Faisceau de fils de bougie et d'allumeur à bobine (R. VI).	1	DX 212-7e	Bougie Lodge de 14 mm, filetée à 4×70 (3 HN) (R. X) (2 ^e possibilité).	4
DX 211-05f	Allumeur S.E.V. (R. X). Depuis février 67.	1	DM 212-08b	Bobine Ducellier 12 volts (R. X).	1	DX 212-9	Fil d'allumeur à la bobine, long. 0,435 m (R. VI).	1
DX 211-05h	Allumeur S.E.V. (R. X). U.S.A. Depuis novembre 67.	1	DM 212-08c	Bobine 12 volts S.E.V. (R. X).	1	DX 212-12	Fil de bougie d'allumeur au 3 ^e cylindre, long. 0,440 m (R. VI).	1
DX 211-019	Boîtier de commande d'allumeur. — U.S.A. Depuis novembre 67. — Tous types (2 ^e possibilité). Depuis mars 68.	1	DX 212-5	Fil de bougie d'allumeur au 1 ^{er} cylindre, long. 0,400 m (R. VI).	1	DX 212-13	Fil de bougie d'allumeur au 4 ^e cylindre, long. 0,565 m (R. VI).	1
DM 211-8	Condensateur Ducellier (R. X).	1	DX 212-6	Fil de bougie d'allumeur au 2 ^e cylindre, long. 0,400 m (R. VI).	1	DW 212-14c	Commutateur d'allumage sans barillet (R. X).	1
DX 211-8	Condensateur S.E.V. (R. X). Jusque février 67.	1	DS 212-7d	Bougie Marchal de 14 mm filetée à 4×70 (35 B) (R. X).	4	DF 212-52	Plaque renfort de support de bobine.	1
DY 211-8a	Condensateur S.E.V. (R. X). Depuis février 67.	1	DS 212-7f	Bougie AC de 14 mm filetée à 4×70 (42 FF) (R. X) (2 ^e possibilité).	4	DX 212-70	Gaine de 4,5×7×28,5 isolante de tige de connexion de bougie (R. VI).	4
DX 211-15	Tête d'allumeur Ducellier (R. X).	1	DS 212-7g	Bougie Champion de 14 mm (L 92 Y) (R. VI). U.S.A.	4	DS 212-71a	Embout de tige (4×70) de connexion de bougie (R. X).	4
DX 211-15a	Tête d'allumeur S.E.V. (R. X).	1	DX 212-7	Bougie Marchal de 14 mm, filetage 4×70 (35-36) (R. X). Depuis juin 66.	4			
DM 211-16	Rotor Ducellier (R. X).	1						
DX 211-16	Rotor S.E.V. (R. X). Jusque février 67.	1						
DX 211-16a	Rotor S.E.V. (R. X). Depuis février 67.	1						





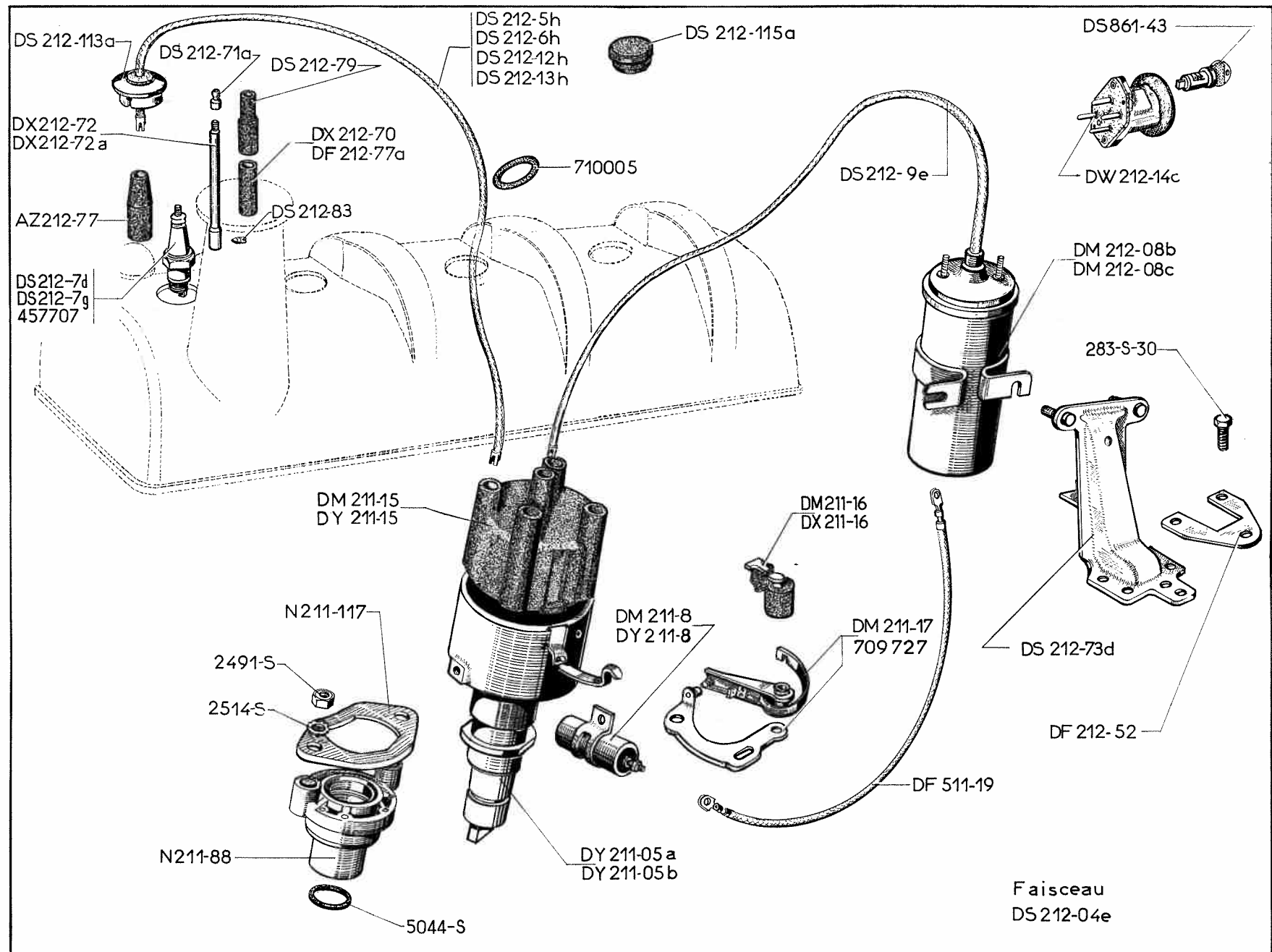
ALLUMEUR ET BOBINE - CIRCUIT D'ALLUMAGE - COMMANDE D'AVANCE DJF (suite) — 177

NUMÉRO	DÉSIGNATION	COEFF ^a	NUMÉRO	DÉSIGNATION	COEFF ^a	NUMÉRO	DÉSIGNATION	COEFF ^a
DX 212-72	Tige nue de connexion de bougie, long. 54 mm filetée à 4×70 (R. VI).	4	DX 511-19	Fil de bobine à rupteur, long. 0,415 m.	1	2.319-S	Écrou H de 5×75 de vis de fixat. de support de fil de bougie sur patte.	1
DX 212-72a	Tige nue de connexion de bougie, long. 54 mm filetée à 4×70 (R. VI). U.S.A.	4	DS 861-43	Barillet du commutateur d'allumage (R. X).	1	2.324-S	Écrou carré de 5×75 de la vis de blocage du levier d'allumeur.	1
DS 212-73d	Support de bobine avec équerre.	1	2 N 211-019	Boîtier de commande d'allumeur.	1	2.334-S	Rondelle crantée de 5,2×9,4 de la vis de blocage du levier d'allumeur (R. VI).	1
DF 212-77a	Protecteur (carton) de 13×15×55 de tige de connexion de bougie (R. VI). U.S.A.	4	2 N 211-40	Joint papier du boîtier d'allumeur, un trou, diam. 42 mm, 3 trous de fixat. de 8 mm (R. VI).	1	2.482-S	Rondelle de 7,5×14 des vis de fixat. : — du boîtier de commande d'allumeur. — du blocage du levier d'allumeur sur boîtier.	3 1
DS 212-79	Protecteur de 6,2×7,2×39 de liaison connexion et fil de bougie (R. VI).	4	2 N 211-61	Levier d'allumeur (R. VI).	1	2.491-S	Écrou H de 7×100 de la vis : — de blocage du levier sur boîtier d'allumeur. R.p. 2.489-S.	1
DS 212-83	Vis de 3×60 de fixat. de bougie sur tige de connexion (R. VI). U.S.A.	4	124-S-30	Vis TR de 5×12,5 de fixat. du support de fil de bougie sur patte. R.p. 2.502-S-30.	1	2.514-S	Rondelle crantée de 7,3×12 des vis (R. VI) : — de blocage du levier sur boîtier d'allumeur.	1
DS 212-113a	Bouchon puits de bougie (R. X).	4	283-S-30	Vis TH de 5×14 de fixat. du support de bobine.	3	612.629	Bague d'étanchéité du boîtier de commande d'allumeur (29×46×10) (R. X).	1
DS 212-115a	Bouchon caoutchouc d'obturation du trou de 40 mm de passage de clé de bougie dans l'auvent.	1	298-S	Vis TH de 5×35 de blocage du levier d'allumeur.	1	612.638	Bague d'étanchéité Paulstra de boîtier de commande d'allumeur (9×16×5) (R. X).	1
DX 212-140	Support de fil de bougie avec ceillet caoutchouc.	1	487-S	Vis TH de 7×25 de fixat. du boîtier de commande d'allumeur.	1	709.727	Linguet avec support de contact S.E.V. (R. X). Jusque février 67.	1
DX 212-141	Support de fil de bougie sur patte (R. VI).	1	493-S	Vis TH de 7×40 de fixat. du boîtier de commande d'allumeur.	4	710.005	Anneau caoutchouc de groupement des fils de bougie.	1
DX 212-142	Patte sur couvre-culasse.	1	633-S	Goujon de 7×25 (filetages 10,5 et 12,5) de blocage du levier sur boîtier d'allumeur.	1			

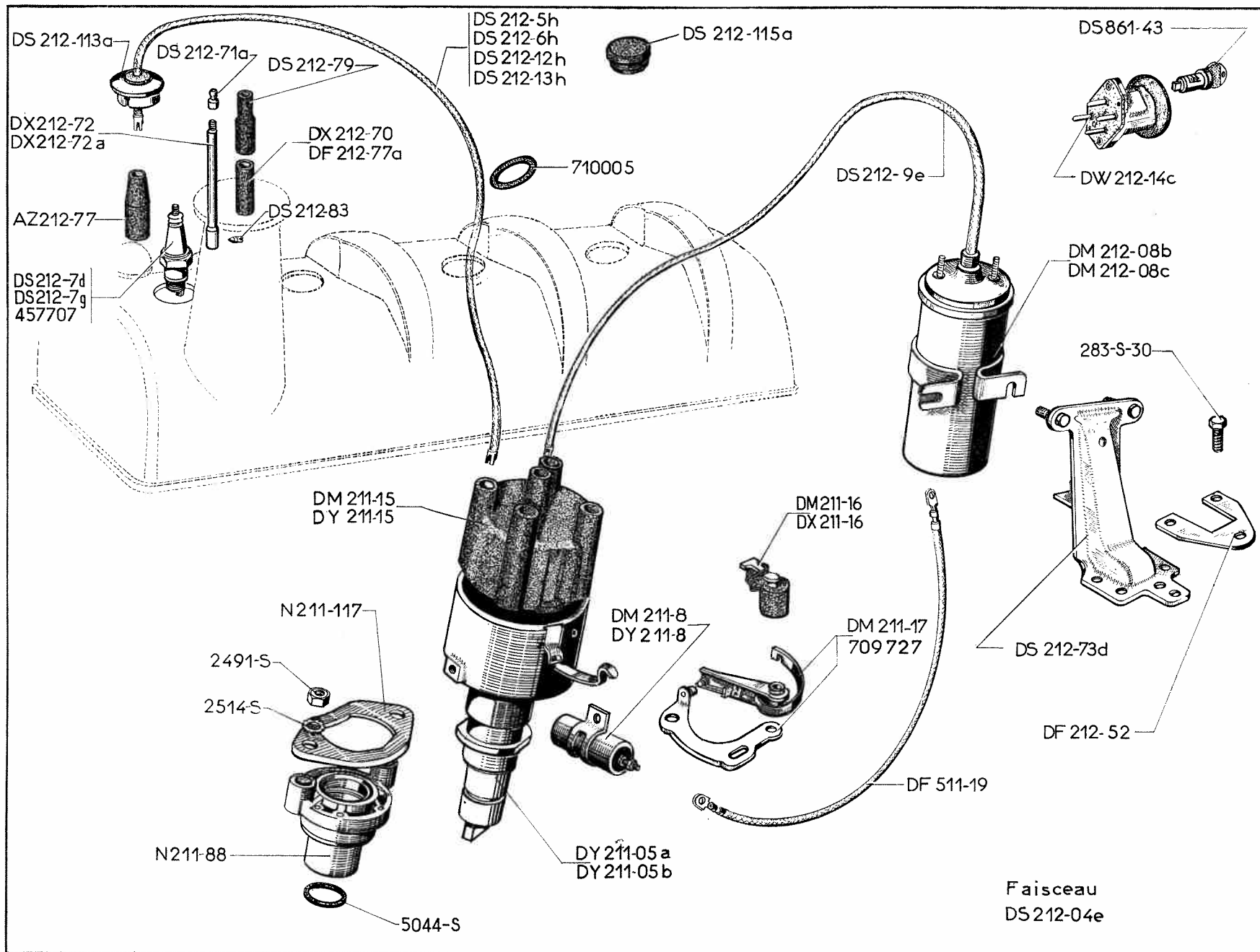
178 — ALLUMEUR ET BOBINE - CIRCUIT D'ALLUMAGE - COMMANDE D'AVANCE DLF

NUMÉRO	DÉSIGNATION	COEFF	NUMÉRO	DÉSIGNATION	COEFF	NUMÉRO	DÉSIGNATION	COEFF
AZ 212-7a	Bougie Bosch de 14 mm, filetée à 4×70 (W 225 T 1) (R. X) (2 ^e possibilité).	4	DS 212-04e	Faisceau de fils de bougie et d'allumeur à bobine (R. VI).	1	DS 212-12h	Fil de bougie d'allumeur au 3 ^e cylindre, long. 0,370 m (R. VI).	1
AZ 212-77	Protecteur de bougie (R. VI).	4	DM 212-08b	Bobine Ducellier 12 volts (R. X).	1	DS 212-13h	Fil de bougie d'allumeur au 4 ^e cylindre, long. 0,370 m (R. VI).	1
DY 211-05a	Allumeur Ducellier (R. X).	1	DM 212-08c	Bobine 12 volts S.E.V. (R. X).	1	DW 212-14c	Commutateur d'allumage sans barillet (R. X).	1
DY 211-05b	Allumeur S.E.V. (R. X). Jusque février 67. R.p. DY 211-05d.	1	DS 212-5h	Fil de bougie d'allumeur au 1 ^{er} cylindre, long. 0,520 m (R. VI).	1	DF 212-52	Plaque renfort de support de bobine.	1
DY 211-05d	Allumeur S.E.V. (R. X). Depuis février 67.	1	DS 212-6h	Fil de bougie d'allumeur au 2 ^e cylindre, long. 0,470 m (R. VI).	1	DX 212-70	Gaine de 4,5×7×28,5 isolante de tige de connexion de bougie (R. VI).	4
DM 211-8	Condensateur Ducellier (R. X).	1	DS 212-7d	Bougie Marchal de 14 mm, filetée à 4×70 (35 B) (R. X). Depuis septembre 66.	4	DS 212-71a	Embout de tige (4×70) de connexion de bougie (R. X).	4
DY 211-8	Condensateur S.E.V. (R. X). Jusque février 67.	1	DS 212-7f	Bougie AC de 14 mm, filetée à 4×70 (42 FF) (R. X) (2 ^e possibilité).	4	DX 212-72	Tige nue de connexion de bougie, long. 54 mm filetée à 4×70 (R. VI).	4
DY 211-8a	Condensateur S.E.V. (R. X). Depuis février 67.	1	DS 212-7g	Bougie Champion de 14 mm (L 92 Y) (R. VI). U.S.A.	4	DX 212-72a	Tige nue de connexion de bougie, long. 54 mm filetée à 4×70, un trou taraudé à 3×60 pour vis de fixat. de bougie (R. VI). U.S.A.	4
DM 211-15	Tête d'allumeur Ducellier (R. X).	1	DX 212-7b	Bougie Champion de 14 mm, filetée à 4×70 (L 85) (R. X) (2 ^e possibilité).	4	DS 212-73d	Support de bobine avec équerre.	1
DY 211-15	Tête d'allumeur S.E.V. (R. X). Jusque février 67.	1	DX 212-7c	Bougie Lodge de 14 mm, filetée à 4×70 (Golden H) (R. X) (2 ^e possibilité).	4	DF 212-77a	Protecteur (carton) de 13×15×55 de tige de connexion de bougie (R. VI). U.S.A.	4
DY 211-15a	Tête d'allumeur S.E.V. (R. X). Depuis février 67.	1	DY 212-7a	Bougie Bosch de 14 mm, filetée à 4×70 (W 240 T 1) (R. X) (2 ^e possibilité).	4	DS 212-79	Protecteur de 6,2×7,2×39 de liaison connexion et fil de bougie (R. VI).	4
DM 211-16	Rotor Ducellier (R. X).	1	DY 212-7b	Bougie AC de 14 mm, filetée à 4×70 (41 FF) (R. X) (2 ^e possibilité).	4	DS 212-83	Vis de 3×60 de fixat. de bougie sur tige de connexion (R. VI). U.S.A.	4
DX 211-16	Rotor S.E.V. (R. X). Jusque février 67.	1	DS 212-9e	Fil d'allumeur à la bobine, long. 0,405 m (R. VI).	1	DS 212-113a	Bouchon puits de bougie (R. X).	4
DX 211-16a	Rotor S.E.V. (R. X). Depuis février 67.	1						
DM 211-17	Rupteur complet Ducellier (R. X).	1						
DY 211-17	Rupteur complet S.E.V. (R. X). Depuis février 67.	1						

ALLUMEUR ET BOBINE - CIRCUIT D'ALLUMAGE - COMMANDE D'AVANCE DLF — 179



ISO — ALLUMEUR ET BOBINE - CIRCUIT D'ALLUMAGE - COMMANDE D'AVANCE DLF



ALLUMEUR ET BOBINE - CIRCUIT D'ALLUMAGE - COMMANDE D'AVANCE DLF (suite) — 181

NUMÉRO	DÉSIGNATION	COEFF ⁴	NUMÉRO	DÉSIGNATION	COEFF ⁴	NUMÉRO	DÉSIGNATION	COEFF ⁴
DS 212-115a	Bouchon caoutchouc d'obturation du trou de 40 mm de passage de clé de bougie dans l'auvent.	1	N 211-117	Bride de fixat. d'allumeur sur remboîtement, 2 trous de 8,5 à 59 mm d'entraxes (R. VI).	1	<u>2.502-S-30</u>	Vis TR de 5×12 de fixat. de support de fil de bougie sur patte (R. VI). Depuis janvier 67.	1
<u>DX 212-141</u>	Support de fil de bougie sur patte (R. VI). Depuis janvier 67.	1	283-S-30	Vis TH de 5×14 de fixat. du support de bobine.	3	2.514-S	Rondelle crantée de 7,3×12 des vis de fixat. d'allumeur (R. VI).	2
<u>DX 212-142</u>	Patte sur couvre-culasse. Depuis janvier 67.	1	2.319-S	Écrou H de 5×75 de la vis de serrage du support de fil de bougie sur patte. Depuis janvier 67.	1	5.044-S	Joint torique de 26,2×33,4×3,6 d'étanchéité de remboîtement d'allumeur.	1
DF 511-19	Fil de bobine à rupteur, long. 0,450 m.	1	2.334-S	Rondelle crantée de 5,2×9,4 de la vis de blocage du support de bougie sur patte (R. VI). Depuis janvier 67.	1	457.707	Bougie Marchal de 14 mm, filetée à 4×70 (34 S) (R. X). Jusque septembre 66.	4
DS 861-43	Barillet du commutateur d'allumage (R. X).	1	2.489-S	Écrou H de 7×100 : — de serrage d'allumeur. — de fixat. de patte sur couvre-culasse. Depuis janvier 67.	2 1	709.727	Linguet avec support de contact S.E.V. (R. X). Jusque février 67.	1
N 211-88	Remboîtement d'allumeur, 2 trous de 8,5 à 59 mm d'entraxes.	1	<u>2.491-S</u>	Écrou H de 7×100 de serrage d'allumeur. R.p. 2.489-S.	2	710.005	Anneau caoutchouc de groupement des fils de bougie.	1

Les numéros soulignés indiquent les pièces nouvelles ne figurant pas sur la planche.

Catalogue 537 — Septembre 1967.

182 — TABLEAU DE BORD 12 VOLTS - BOITE A GANTS - COMMUTATEURS

MARQUE des tableaux	NUMÉROS des tableaux (R. X)	COMPTEUR (R. X)	INDICATEUR d'essence (R. X)	THERMOMÈTRE (R. X)	PORTE-VOYANTS (R. X)	GRADUATION	TYPE
Jaeger	DW 521-02e	DW 521-4	DW 521-1	DW 521-15	DW 521-85	180 km	{ DLF Jusque Mai 66
Jaeger	DY 521-02a	DW 521-4	DW 521-1	DW 521-15	DW 521-85	180 km	{ DLF Mai 66- Septembre 67
Jaeger	DX 521-02a	DX 521-4	DW 521-1	DW 521-15	DW 521-85	200 km	{ DJF Jusque septembre 67
Jaeger	DW 521-02k	DW 521-4a	DW 521-1	DW 521-15	DW 521-85	120 miles	{ DLF U.S.A. et D. à D.
Jaeger	DX 521-02c	DX 521-4a	DW 521-1	DW 521-15	DW 521-85	120 miles	{ DJF U.S.A. et D. à D.
Jaeger	DX 521-02e	DX 521-4	DW 521-1	DW 521-15	DW 521-85	200 km	{ DJF Depuis septembre 67
Jaeger	DX 521-02g	DX 521-4a	DW 521-1	DW 521-15	DW 521-85	120 miles	{ DJF U.S.A. et D. à D.
Jaeger	DY 521-02c	DW 521-4	DW 521-1	DW 521-15	DW 521-85	180 km	{ DLF Depuis septembre 67

NUMÉRO	DÉSIGNATION	COEFF ^a	NUMÉRO	DÉSIGNATION	COEFF ^a	NUMÉRO	DÉSIGNATION	COEFF ^a
A 453-72	Joint cuivre de 10,2×18×1 d'étanchéité de mano-contact sur bride. Depuis mai 67.	1	DX 521-13a	Montre électrique Jaeger 12 volts (R. X). Depuis mars 66.	1	DM 521-84b	Flexible de compteur Jaeger partie côté compteur, long. 0,270 m (R. X). D. à D. Jusque septembre 66.	1
D 211-56	Bague de 4×16×20 d'étanchéité de passage de tirette de starter.	1	DX 521-83a	Flexible de compteur Jaeger, partie côté boîte de vitesses, long. 1,100 m (R. X). D. à G. Jusque février 67.	1	DW 521-84a	Flexible de compteur Jaeger partie côté compteur, long. 0,400 m (R. X). D. à G. Jusque février 67.	1
DW 212-14c	Commutateur d'allumage sans barillet (R. X).	1	DX 521-83c	Flexible de compteur Jaeger, partie côté boîte de vitesses, long. 1,450 m (R. X). D. à D. Jusque février 67.	1	DW 521-93	Bouton avec fixat. de remise à zéro du compteur de tableau (R. X).	1
DM 334-133	Sangle caoutchouc d'attache du flexible de compteur.	1	DX 521-83e	Flexible de compteur Jaeger en une seule partie, long. 1,500 m (R. X). D. à G. Depuis février 67.	1	D 521-96	Bague caoutchouc de 8×22×20 protecteur de flexible de compteur.	2
DV 521-5	Voyant témoin de charge de batterie et d'huile moteur, sans lampe, sur planche de bord (R. X). Depuis mai 67.	1	DX 521-83f	Flexible de compteur Jaeger en une seule partie, long. 1,850 m (R. X). D à D. Depuis février 67.	1	DS 521-96b	Bague caoutchouc de protection de flexible de compteur (8×21×60). Depuis février 67.	1

TABLEAU DE BORD 12 VOLTS - BOITE A GANTS - COMMUTATEURS U.S.A. — 182 A

MARQUE des tableaux	NUMÉROS des tableaux (R. X)	COMPTEUR (R. X)	INDICATEUR d'essence (R. X)	THERMOMÈTRE (R. X)	PORTE-VOYANTS (R. X)	GRADUATION	TYPE
------------------------	-----------------------------------	--------------------	-----------------------------------	-----------------------	-------------------------	------------	------

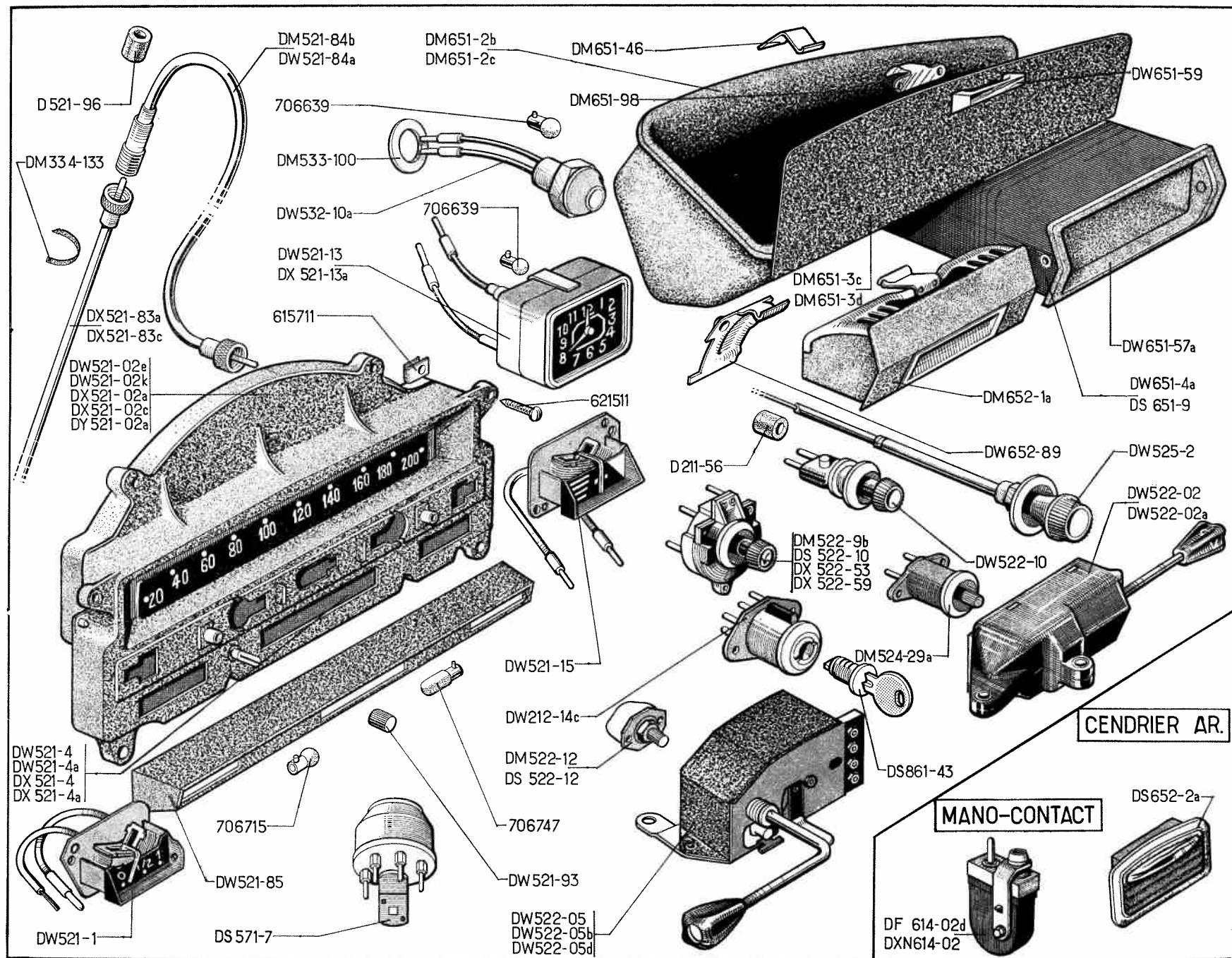
Depuis mars 68

Jaeger	DV 521-02a	DW 521-4a	DW 521-1	DW 521-15		120 miles	DLF
Jaeger	DX 521-02i	DX 521-4a	DW 521-1	DW 521-15		120 miles	DJF

NUMÉRO	DÉSIGNATION	COEFF ¹	NUMÉRO	DÉSIGNATION	COEFF ¹	NUMÉRO	DÉSIGNATION	COEFF ¹
	PIÈCES SPÉCIALES							
	Depuis mars 68							
	Voyant (R. X) :			Interrupteur à bascule Jaeger (R. X) :		DX 522-15	— de signal de détresse.	1
			DX 522-10	— d'éclairage intérieur.	1	DX 525-2	Tirette de starter (R. X).	1
			DX 522-10a	— de groupe chauffage (— 5°).	1	DX 525-97	Étrier de tirette de starter (R. VI).	1
			DX 522-10b	— de groupe chauffage (— 15°).	1			
DX 521-5b	— de charge de batterie (rouge).	1	DX 522-10c	— d'aération pulsée (— 5°, — 15°).	1			
DX 521-5c	— de pression d'huile moteur (rouge).	1	DX 522-10e	— d'essuie-glace.	1	DM 614-02	MANO-CONTACT DE FREIN Mano-contact de frein sur vanne de priorité (R. X).	1
DX 521-5d	— de phares (rouge).	1	DX 522-11	— de lave-glace.	1	DX 614-02	Mano-contact de frein sur pédalier (R. VI).	1
DX 522-02b	Commutateur Gelbon d'éclairage et d'avertisseur (R. X).	1	DX 522-11a	— de détection de frein.	1			

182 B — TABLEAU DE BORD 12 VOLTS - BOITE A GANTS - COMMUTATEURS U.S.A. (suite)

NUMÉRO	DÉSIGNATION	COEFF ¹	NUMÉRO	DÉSIGNATION	COEFF ¹	NUMÉRO	DÉSIGNATION	COEFF ¹
	BOITE A GANTS CENDRIERS VIDE-POCHES Depuis mars 68		DM 651-46	Patte de fixat. supérieure de boîte à gants (R. VI).	1	DX 651-116	Bride de maintien de plaque obturatrice de vide-poches (R. VI).	2
			DX 651-62a	Doigt d'ouverture de couvercle de boîte à gants.	1	DM 652-1a	Cendrier AV (R. VI).	1
			DM 651-98	Pêne de fermeture de couvercle de boîte à gants (R. VI).	1	DS 652-2a	Cendrier AR encastré dans le dossier du siège AV.	1
						DW 652-89	Guide de cendrier (R. VI).	1
DM 651-2b	Boîte à gants.	1				2.319-S	Écrou H de 5×75 de fixat. de plaque obturatrice de vide-poches sur planche de bord inférieure droite.	2
DV 651-3	Couvercle de boîte à gants.	1	DX 651-100	Plaque obturatrice de vide-poche (R. VI).	1			



184 — TABLEAU DE BORD 12 VOLTS - BOITE A GANTS - COMMUTATEURS

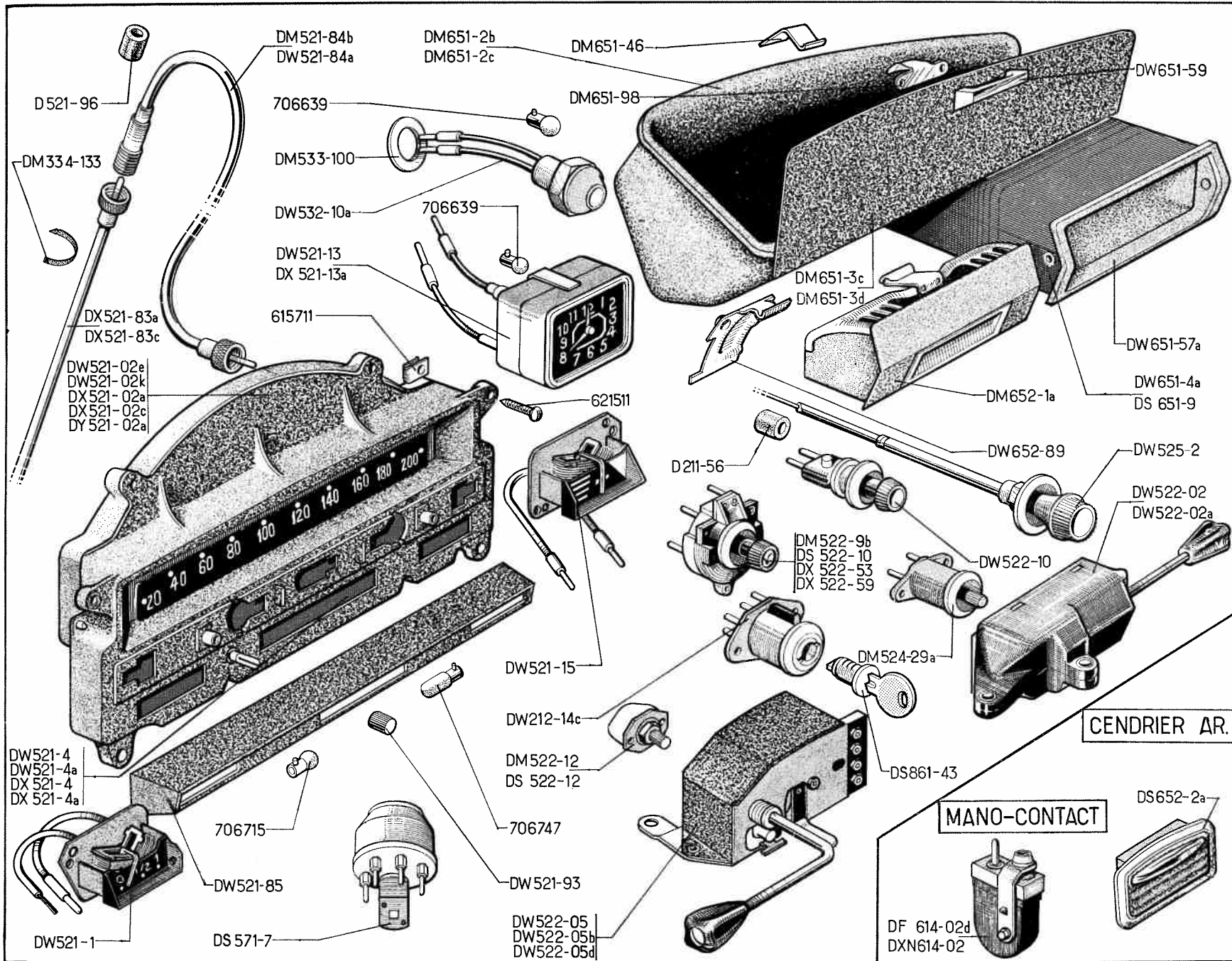


TABLEAU DE BORD 12 VOLTS - BOITE A GANTS - COMMUTATEURS (suite) — 185

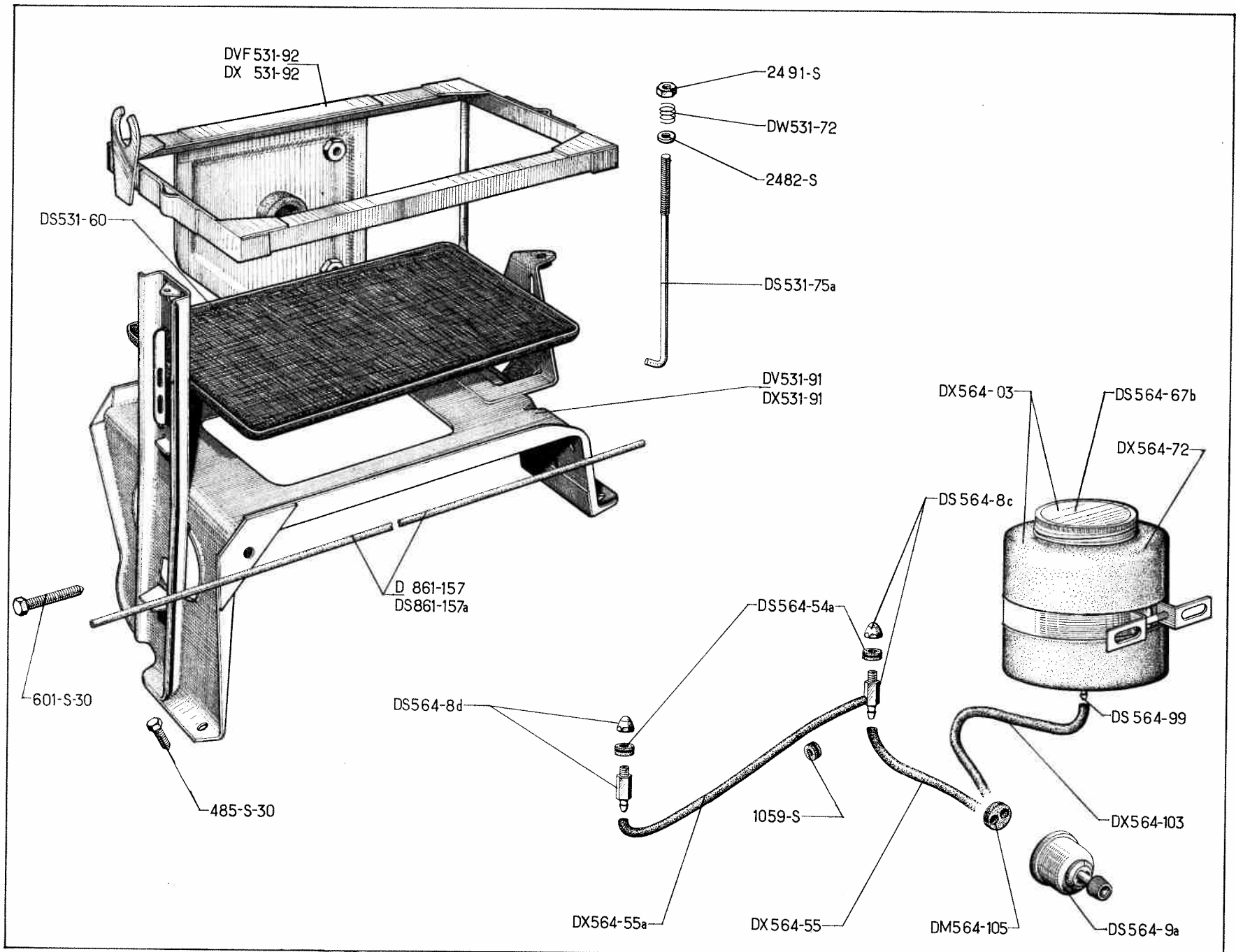
NUMÉRO	DÉSIGNATION	COEFF ⁺	NUMÉRO	DÉSIGNATION	COEFF ⁺	NUMÉRO	DÉSIGNATION	COEFF ⁺
DW 522-02	Commutateur d'éclairage et d'avertisseur (R. X). D. à G.	1	<u>DX 522-101</u>	Rondelle d'isolement de diode (9×15×3) (R. VI). (Chauffage — 20°). Depuis septembre 66.	1	706.715	Lampe 24 volts, 3 watts des voyants de phares et feux de direction sur tableau (R. X).	2
DW 522-02a	Commutateur d'éclairage et d'avertisseur (R. X). D. à D.	1	<u>DX 522-102</u>	Canon d'isolement de diode (5,5×9×15×4,5) (R. VI). (Chauffage — 20°). Depuis septembre 66.	1	706.747	Lampe 12 volts, 2 watts (R. X) : — d'éclairage du tableau. — de voyant de frein.	2 2
DW 522-05	Commutateur Axo des feux indicateurs de direction (R. X). Sauf U.S.A. et ALLEMAGNE. R.p. DW 522-05a.	1	DM 524-29a	Contacteur de relais de démarreur (R. X).	1	<u>706.748</u>	Lampe 12 volts 2 watts, de voyant de charge de batterie et d'huile moteur (R. X). Depuis mai 67.	2
<u>DW 522-05a</u>	Commutateur Axo des feux indicateurs de direction (R. X). Sauf U.S.A. et ALLEMAGNE.	1	DW 525-2	Tirette de starter avec bouton vissé, long. 0,515 m (R. X).	1			
DW 522-05b	Commutateur Axo des feux indicateurs de direction (R. X). U.S.A.	1	DW 532-10a	Voyant rouge témoin de charge de batterie sans lampe (R. X). Jusque mai 67.	1			
DW 522-05d	Commutateur Axo des feux indicateurs de direction avec avertisseur optique (R. X). ALLEMAGNE.	1	DM 532-100	Collerette sous voyant (R. VI). Jusque mai 67.	1			
<u>DX 522-012</u>	Diode du groupe de chauffage (R. VI). (Chauffage — 20°). Depuis septembre 66.	1	DS 571-7	Relais Sanor d'avertisseur optique (R. X). ALLEMAGNE.	1	DM 651-2b	Boîte à gants. D. à G.	1
<u>D 522-6</u>	Contact de démarreur sur sélecteur de vitesses (R. X). Option Commande hydraulique.	1	DF 614-02d	Mano-contact de frein (R. VI) (pour circuit hydraulique végétal).	1	DM 651-2c	Boîte à gants. D. à D.	1
DM 522-9b	Commutateur des feux de stationnement (R. X).	1	DXN 614-02	Mano-contact de frein (R. X). Repère vert (pour circuit hydraulique minéral).	1	DM 651-3c	Couvercle de boîte à gants. D. à G.	1
DS 522-10	Commutateur d'essuie - glace (R. X).	1	<u>DX 614-6</u>	Mano-contact de pression d'huile moteur (R. X). Depuis mai 67.	1	DM 651-3d	Couvercle de boîte à gants. D. à D.	1
DW 522-10	Commutateur (R. X) : — d'éclairage intérieur. — de chauffage (chauffage — 5°). — de phare à iode.	1 1 1	<u>DX 614-98</u>	Bride support de mano-contact d'huile moteur, 2 trous de 7,5 à 38 mm d'entraxes (filetage 10×150) (R. VI). Depuis mai 67.	1	DW 651-4a	Vide-poches. D. à G.	1
DM 522-12	Commutateur rhéostat de lampe d'éclairage du tableau (R. X).	1	DS 861-43	Barillet de commutateur (R. X).	1	DS 651-9	Vide-poches. D. à D.	1
DS 522-12	Commutateur rhéostat de lampe d'éclairage du tableau (R. X). ITALIE.	1	5.032-S	Joint torique de 19,4×24,8×2,5 d'étanchéité de bride support de mano-contact. Depuis mai 67.	1	DM 651-46	Patte de fixat. supérieure de boîte à gants (R. VI).	1
DX 522-53	Rhéostat de réglage de thermostat d'ambiance (R. X) (chauffage — 20°).	1	615.711	Écrou clips pour vis de 5 de fixat. de tableau (R. VI).	5	DW 651-57a	Garniture de vide-poches (R. VI).	1
DX 522-59	Commutateur de commande de groupe chauffage (R. X) (chauffage — 20°).	1	621.511	Vis TFB de 5×30 de fixat. du tableau de bord (R. VI).	5	DW 651-59	Doigt d'ouverture de couvercle de boîte à gants.	1
			706.639	Lampe 12 volts, 1,5 watt (R. X) : — de la montre. — de voyant de charge. Jusque mai 67.	1 1	DM 651-98	Pêne de fermeture de couvercle de boîte à gants (R. VI).	1
						DX 651-108	Bande caoutchouc d'insonorisation sous vide-poche de planche de bord (165×20×2).	1
						<u>DX 651-109</u>	Cale d'insonorisation sous articulation de charnière de boîte à gants (R. VI). Depuis mars 68.	2
						DM 652-1a	Cendrier AV (R. VI).	1
						DS 652-2a	Cendrier AR encastré dans le dossier du siège AV.	1
						DW 652-89	Guide de cendrier (R. VI).	1

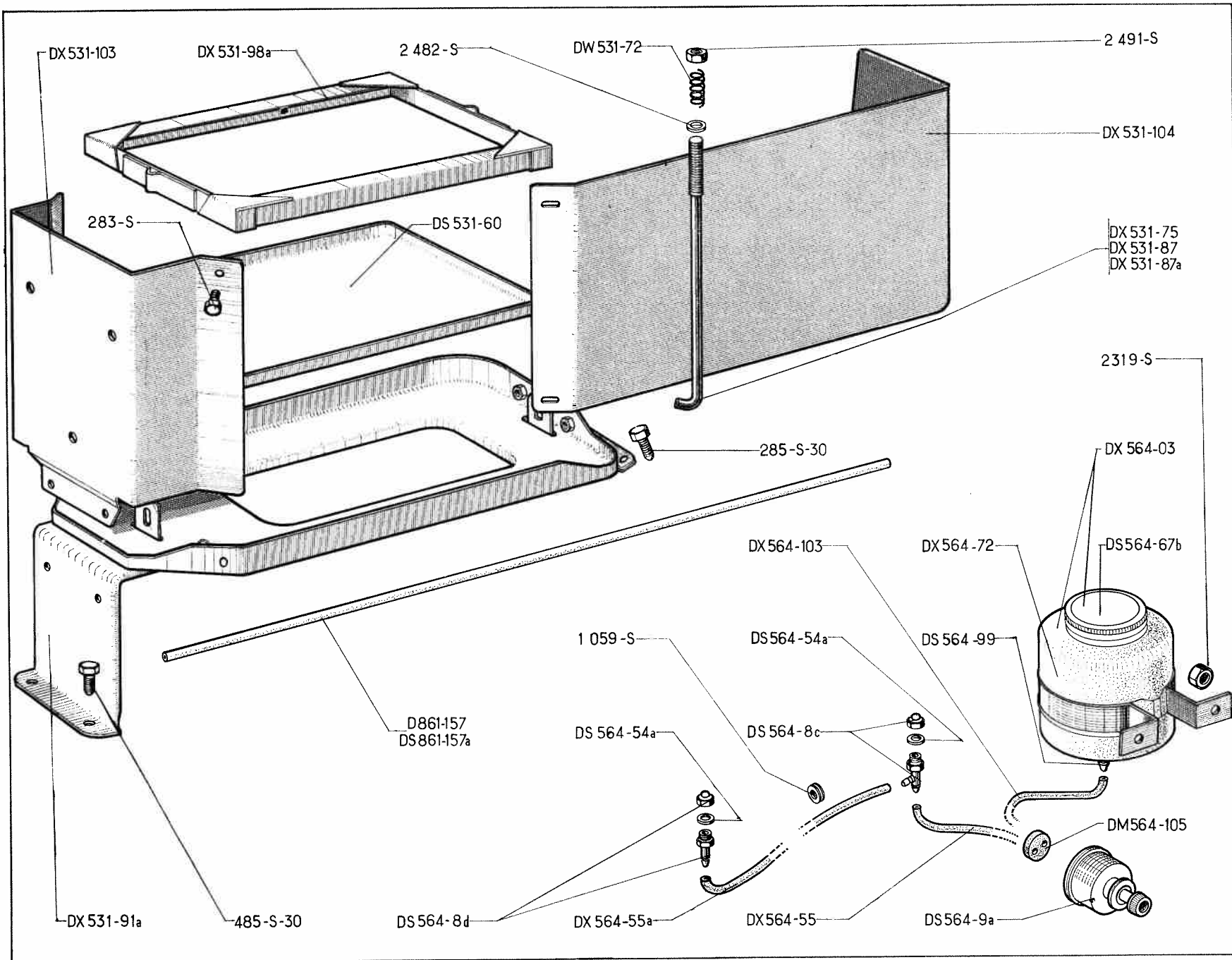
**BOITE A GANTS
CENDRIERS
VIDE-POCHES**

Les numéros soulignés indiquent les pièces nouvelles ne figurant pas sur la planche.

Catalogue 537 — Avril 1968.

NUMÉRO	DÉSIGNATION	COEFF ¹	NUMÉRO	DÉSIGNATION	COEFF ¹	NUMÉRO	DÉSIGNATION	COEFF ¹
	Jusque septembre 66		<u>DX 531-98</u>	Cadre de maintien de batterie sans butée caoutchouc avec support de relais (R. VI).	1	DS 564-8c	Gicleur avec raccord double côté droit (R. X).	1
	BATTERIE D'ACCUS		D 861-157	Gaine de 4,5×6×630 sur support de batterie, de protection de câble d'ouverture de capot, côté droit. (R. VI). R.p. DS 861-157.	1	DS 564-8d	Gicleur avec raccord simple côté gauche (R. X).	1
	(S'adresser directement aux maisons, Dimin, Tudor, Tem, Fulmen, ou à leurs représentants officiels.)		<u>DS 861-157</u>	Gaine de 4,5×6×810 de protection de câble d'ouverture de capot, côté droit (R. VI).	1	DS 564-9a	Pompe de lave-glace (R. X).	1
	FIXATION		DS 861-157a	Gaine de 4,5×6×350 de protection de câble, d'ouverture de capot, côté gauche (R. VI).	1	DS 564-54a	Joint de gicleur (R. X).	2
DS 531-60	Bac de batterie (R. VI).	1	485-S-30	Vis TH de 7×30 de fixat. de support de batterie sur longeron.	3	DX 564-55	Tube caoutchouc de 3,5×6,5×1,080 de refoulement de la pompe à gicleur droit (R. X).	1
DW 531-72	Ressort de tirant de batterie, diam. intér. 8,5, long. 20 mm.	2	601-S-30	Vis TH de 9×50 à pointe de fixat. AV du support de batterie.	1	DX 564-55a	Tube caoutchouc de 1,8×4,8×690 de liaison gicleur droit et gauche (R. X).	1
DS 531-75a	Tirant AV et AR de fixat. de cadre de batterie, long. 164 mm	2	2.482-S	Rondelle de 7,5×14 des écrous de blocage de ressort sur tirant.	2	DS 564-67b	Couvercle de réservoir (R. X).	1
DV 531-91	Support de batterie (montage sans groupe chauffage) DLF.	1	2.491-S	Écrou H de 7×100 de serrage de tirant de batterie. R.p. 2.489-S.	2	DX 564-72	Réservoir sans couvercle, ni collier (R. X).	1
DX 531-91	Support de batterie avec patte support du groupe chauffage.	1				DS 564-99	Soupape de réservoir de lave-glace (R. X).	1
DVF 531-92	Cadre de maintien de batterie. R.p. DVF 531-98.	1				DX 564-103	Tube caoutchouc de 3,5×6,5×800 d'aspiration de la pompe au réservoir (R. X).	1
DX 531-92	Cadre de maintien de batterie avec support de relais (pour phare à iode). R.p. DX 531-98.	1				DM 564-105	Protecteur caoutchouc des tubes, deux trous de 6 mm.	2
<u>DVF 531-98</u>	Cadre de maintien de batterie sans butée caoutchouc (R. VI).	1	<u>DS 564-03c</u>	Réservoir complet (R. X). D. à G.	1	1.059-S	Œillet caoutchouc de 5×18×4 de passage de tube sur capot.	2
			DX 564-03	Réservoir complet (R. X). D. à D.	1			
				LAVE-GLACE				





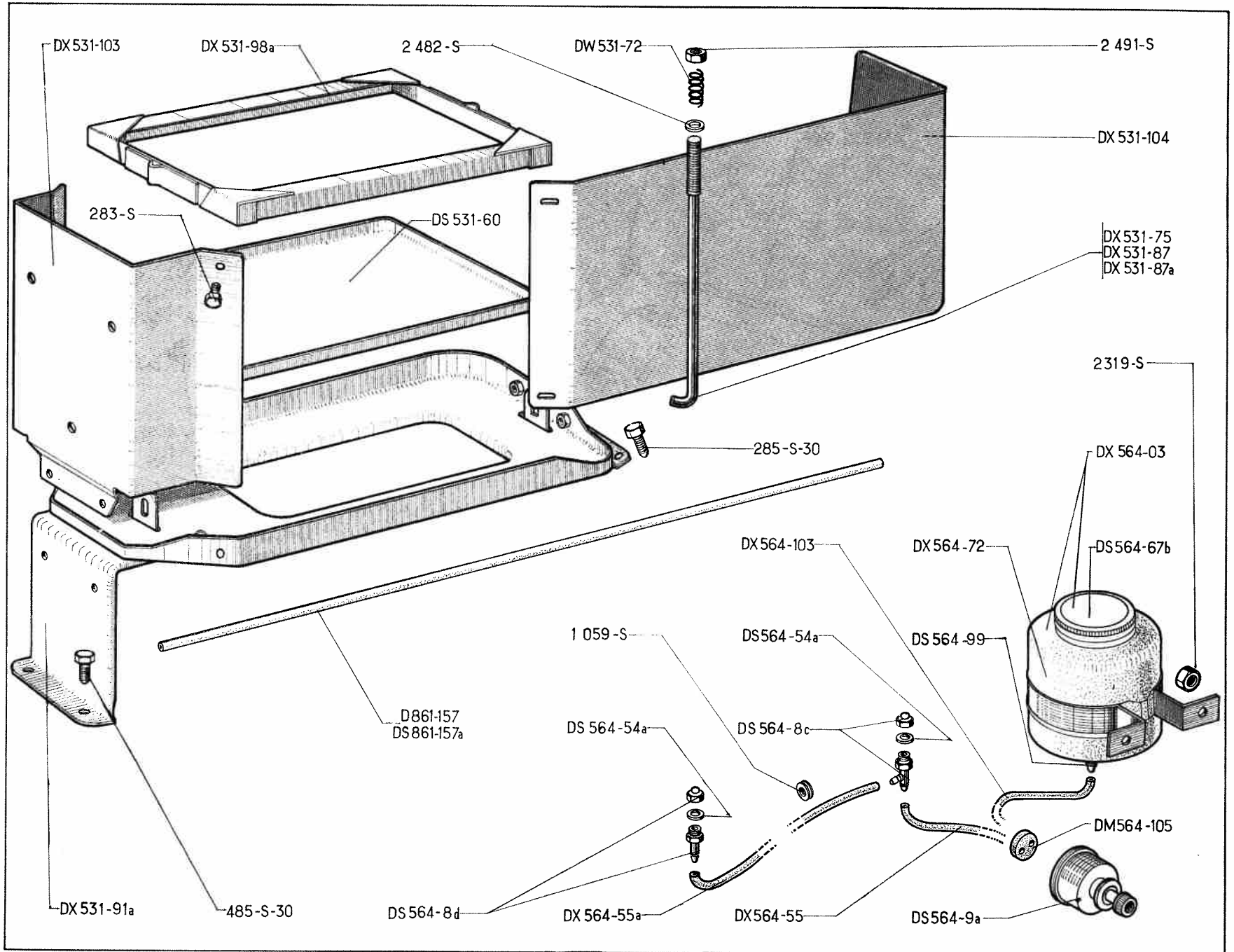
NUMÉRO	DÉSIGNATION	COEFF ¹	NUMÉRO	DÉSIGNATION	COEFF ¹	NUMÉRO	DÉSIGNATION	COEFF ¹
	Depuis septembre 66 BATTERIES D'ACCUS		DX 531-87a	Tirant AR de fixat. de cadre de maintien de batterie, long. 250 mm (batterie 55 ampères) (R. VI).	1	D 861-157	Gaine de protection de câble d'ouverture de capot, côté droit (4,5×6×630) (R. VI). R.p. DS 861-157.	1
	(S'adresser directement aux maisons : Dinin, Tudor, Tem, Fulmen ou à leurs représentants officiels.)		DX 531-91a	Support de batterie avec éléments soudés, trous de fixat., entraxes 447 mm.	1	DS 861-157	Gaine de protection de câble d'ouverture de capot, côté droit (4,5×6×810) (R. VI).	1
	FIXATION		DX 531-98a	Cadre de maintien de batterie avec éléments soudés (R. VI).	1	DS 861-157a	Gaine de protection de câble d'ouverture de capot, côté gauche (4,5×6×350) (R. VI).	1
DS 531-60	Bac de batterie (R. VI).	1	DX 531-103	<i>Ecran de batterie, partie AV. Jusque février 67.</i> R.p. DX 531-103b.	1	283-S	Vis TH de 5×14 de fixat. des écrans AV et AR sur support de batterie.	6
DW 531-72	Ressort sur tirant de batterie, diam. intér. 8,5 mm, long. 20 mm.	2	DX 531-103b	Écran de batterie, partie AV. Depuis février 67.	1	285-S-30	Vis TH à pointe de 5×25 de fixat. de support de batterie sur longeron AR droit d'unit AV.	2
DX 531-75	Tirant AV de fixat. de cadre de maintien de batterie, long. 205 mm (batterie 40 ampères) (R. VI).	1	DX 531-104	Écran de batterie, partie latérale et AR (2 boutonnières de 7,25×14,25, entraxes 150 mm).	1	485-S-30	Vis TH à pointe de 7×20 de fixat. de support de batterie sur traverse moteur.	2
DX 531-87	Tirant de fixat. de cadre de maintien de batterie, long. 230 mm (R. VI) : — AR (batterie 40 ampères). — AV (batterie 55 ampères).	1 1	DX 531-104a	Écran de batterie partie latérale AR. U.S.A. Depuis mars 68.	1	2.482-S	Rondelle de 7,5×14 des écrous de blocage de ressort sur tirant.	4
						2.491-S	Écrou H de 7×100 de fixat. AV et AR de cadre de maintien de batterie. R.p. 2.489-S.	2

Les numéros soulignés indiquent les pièces nouvelles ne figurant pas sur la planche.

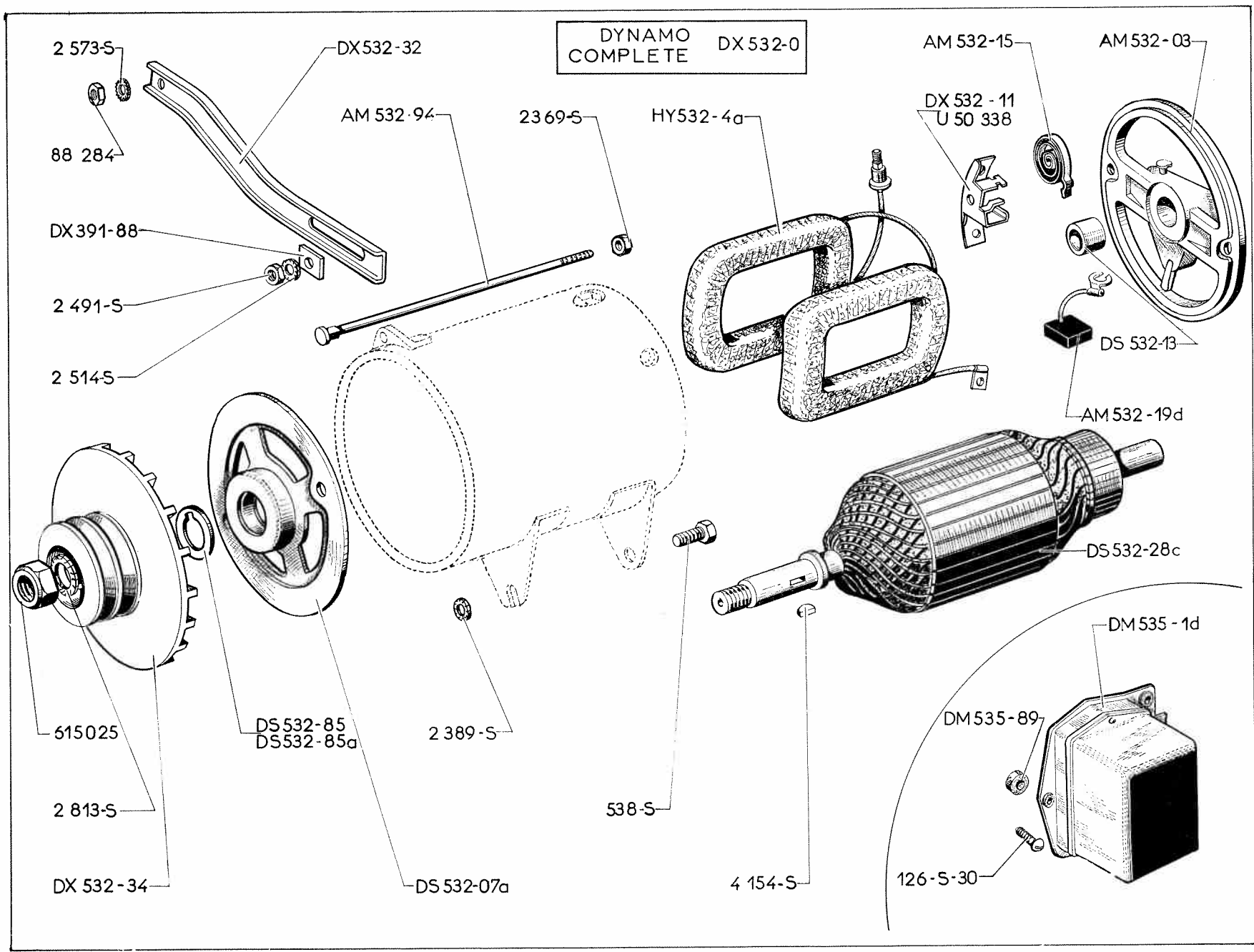
Catalogue 537 — Avril 1968.

NUMÉRO	DÉSIGNATION	COEFF ¹	NUMÉRO	DÉSIGNATION	COEFF ¹	NUMÉRO	DÉSIGNATION	COEFF ¹
	LAVE-GLACE							
<u>DS 564-03c</u>	Réservoir complet (R. X). D. à G.	1	DS 564-99	Soupape de réservoir de lave-glace (R. X).	1	DX 564-55c	Tube entre raccord 3 voies et gicleur droit, long. 50 mm (R. X).	1
DX 564-03	Réservoir de lave-glace avec patte de fixat. droite (R. X). D. à D.	1	DX 564-103	Tube caoutchouc de pompe à réservoir (3,5×6,5×800) (R. X).	1	DX 564-67	Bouchon de réservoir (R. VI).	1
DS 564-8c	Gicleur avec raccord double, côté droit (R. X).	1	DM 564-105	Protecteur caoutchouc des tubes, 2 trous, diam. 6 mm.	1	DX 564-70a	Bride de maintien de réservoir (R. VI).	1
DS 564-8d	Gicleur avec raccord simple, côté gauche (R. X).	1	1.059-S	Œillet caoutchouc de passage du tube de refoulement sur capot (5×18×4).	2	DX 564-72a	Réservoir (R. VI).	1
DS 564-9a	Pompe de lave-glace (R. VI).	1	2.319-S	Écrou H de 5×75 de fixat. de réservoir de lave-glace.	2	DX 564-103	Tube entre pompe et raccord 3 voies (3,5×6,5×800) (R. X).	1
DS 564-54a	Joint de gicleur (R. X).	2		LAVE-GLACE U.S.A. Depuis mars 68		DX 564-103c	Tube entre pompe et réservoir, long. 430 mm (R. X).	1
DX 564-55	Tube caoutchouc de refoulement de pompe à gicleur droit (3,5×6,5×1080) (R. X).	1	DM 435-61	Patte de fixat. de tube entre pompe et raccord 3 voies.	1	N 564-104	Raccord 3 voies (R. X).	1
DX 564-55a	Tube caoutchouc de refoulement entre gicleur droit et gauche (1,8×4,8×690) (R. X).	1	DM 453-82a	Bague sous patte de fixat. de tube (R. VI).	1	281-S	Vis TH de 5×12 de fixat. de pompe et de bride sur écran de batterie.	2
DS 564-67b	Couvercle de réservoir (R. X).	1	DX 564-020	Gicleur complet (R. X).	2	1.061-S	Œillet de passage de tube dans réservoir.	1
DX 564-72	Réservoir sans couvercle ni collier (R. X).	1	DX 564-9a	Pompe électrique (R. X).	1	2.319-S	Écrou H de 5×75 de fixat. : — de pompe et bride sur écran de batterie, — de patte de fixat. de tube.	2 1
			DX 564-55a	Tube entre raccord 3 voies et gicleur gauche, long. 0,690 mm (R. X).	1			

BATTERIE - BAC DE BATTERIE - LAVE-GLACE — 191

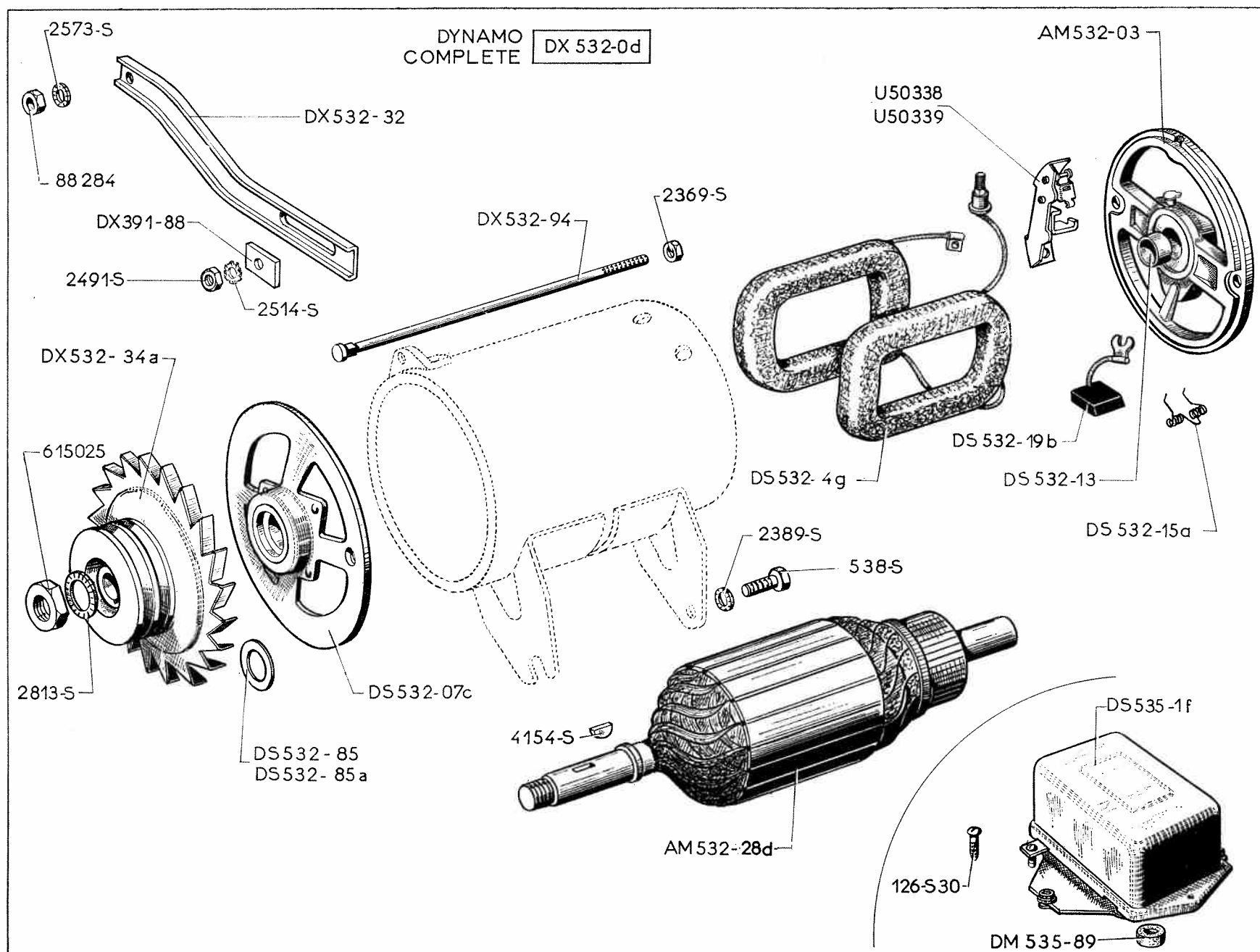


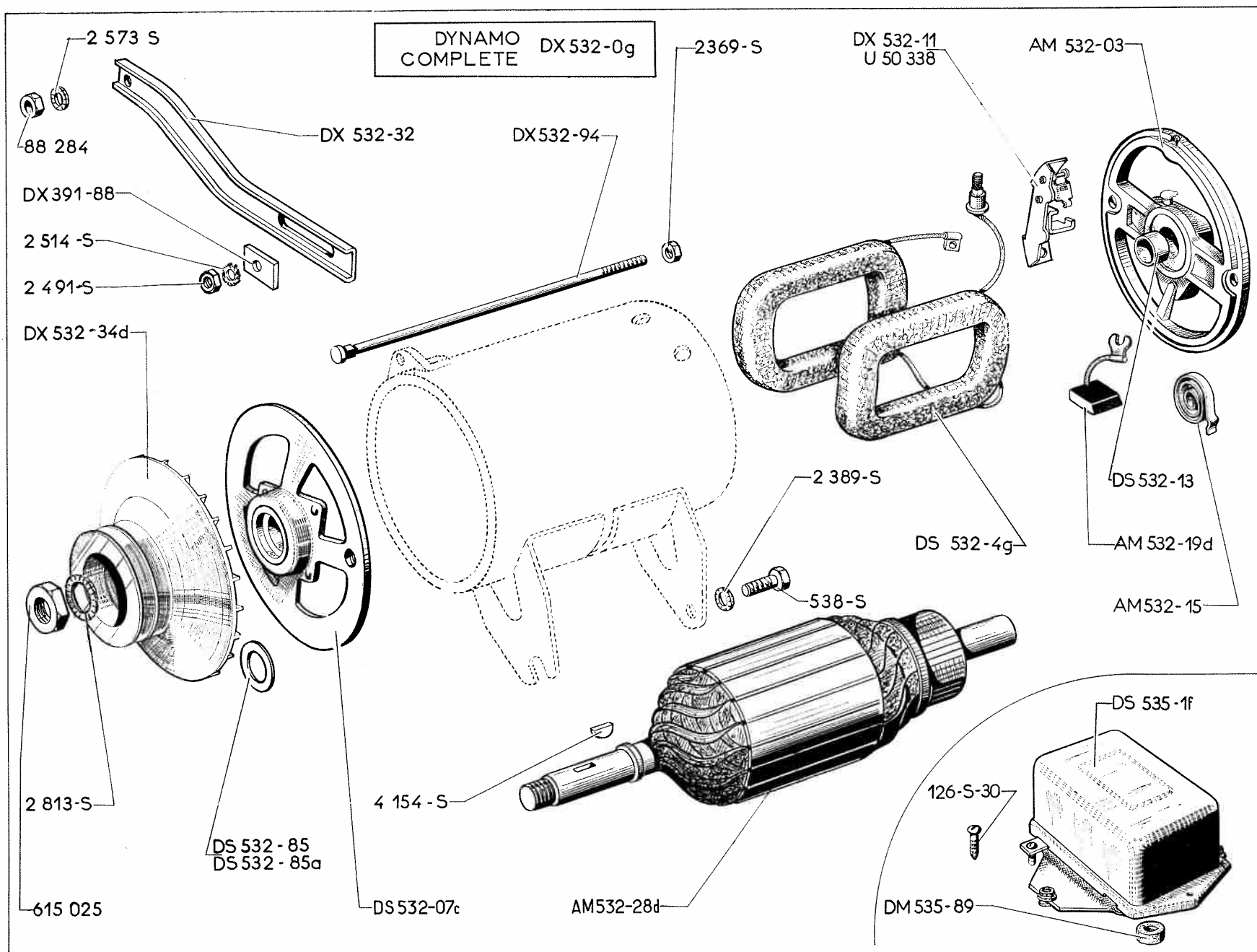
192 — DYNAMO DUCELLIER 12 VOLTS



NUMÉRO	DÉSIGNATION	COEFF ¹	NUMÉRO	DÉSIGNATION	COEFF ¹	NUMÉRO	DÉSIGNATION	COEFF ¹
	Jusque Juillet 67							
	MONTAGE							
	22 AMPÈRES							
AM 532-03	Palier, côté collecteur (R. X).	1	DS 532-28c	Induit (R. X).	1	538-S	Vis TH de 9×25 de fixat. de dynamo sur carter volant.	2
AM 532-15	Ressort de balai (R. X).	2	DX 532-32	Tendeur de courroie.	1	2.369-S	Écrou H de 6×100 des tiges de serrage des paliers.	2
AM 532-19d	Balai positif et négatif (R. X).	2	DX 532-34	Poulie (R. X).	1	2.389-S	Rondelle crantée de 9,5×16,5 de vis de fixat. de dynamo (R. VI).	2
AM 532-94	Tige de 6×173 d'assemblage des paliers (R. X).	2	DS 532-85	Rondelle de 17,2×26×1 de réglage de poulie.	ALD	2.491-S	Écrou H de 7×100 de fixat. du tendeur sur dynamo. R.p. 2.489-S.	1
			DS 532-85a	Rondelle de 17,2×26×0,5 de réglage de poulie.	ALD	2.514-S	Rondelle crantée de 7,3×12 d'écrou de fixat. du tendeur sur dynamo (R. VI).	1
			DM 535-1d	Régulateur Ducellier 12 volts (8.243) (R. X).	1	2.573-S	Rondelle crantée de 8,5×14 d'écrou de serrage du tendeur sur pompe à eau (R. VI).	1
			DM 535-89	Butée caoutchouc de régulateur.	1	2.813-S	Rondelle crantée de 16,5×26 d'écrou de serrage de la poulie (R. VI).	1
DX 391-88	Plaquette de 15×15×3, 1 trou de 8,5, d'écrou de fixat. de tendeur de courroie sur dynamo.	1	HY 532-4a	Bobines inductrices (jeu) (R. X).	1	4.154-S	Clavette Woodruff de 4×6,5×16 de la poulie (R. X).	1
DX 532-0	Dynamo complète (7327 A) (R. X)	1				88.284	Écrou H de 8×125 de fixat. du tendeur sur pompe à eau (R. VI).	1
DS 532-07a	Palier, côté entraînement (R. X).	1	U 50.338	Porte-balai prise (R. X).	1	615.025	Écrou H de 16×125 de serrage de la poulie.	1
DX 532-11	Porte-balai masse (R. X).	1	126-S-30	Vis TR de 5×18 à pointe de fixat. de régulateur (R. VI). R.p. 2.250-S-30.	2			
DS 532-13	Bague de 17×21×18 du palier, côté collecteur (R. X).	1						

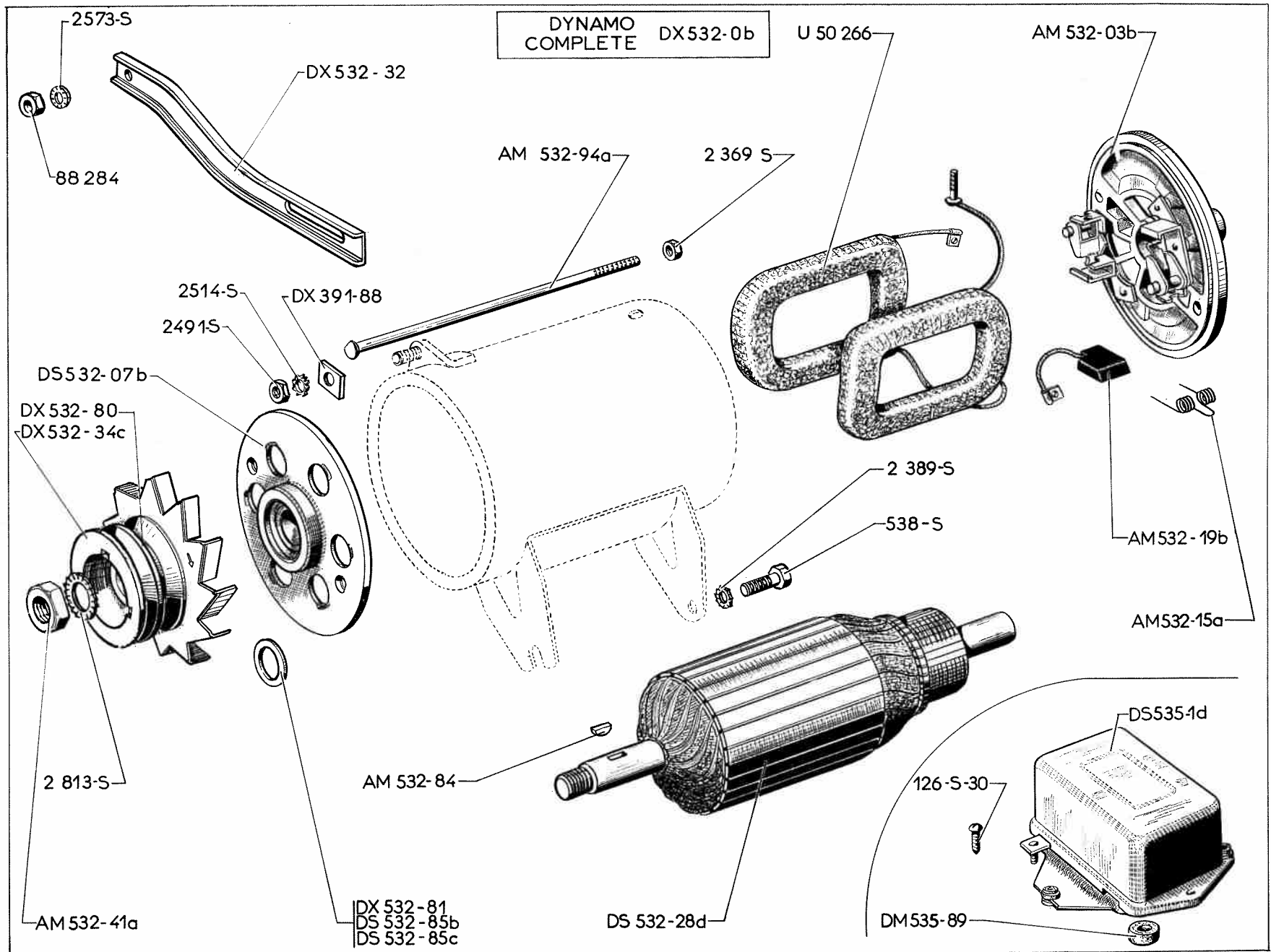
NUMÉRO	DÉSIGNATION	COEFF.	NUMÉRO	DÉSIGNATION	COEFF.	NUMÉRO	DÉSIGNATION	COEFF.	
	MONTAGE 33 AMPÈRES POUR OPTION PHARES A IODE		DS 532-15a	Ressort de balai (R. X).	2	538-S	Vis TH de 9×25 de fixat. de dynamo sur carter volant.	2	
			DS 532-19b	Balais positif et négatif (R. X).	2	2.369-S	Écrou H de 6×100 des tiges de serrage des paliers.	2	
			DX 532-32	Tendeur de courroie (R. VI).	1	2.389-S	Rondelle crantée de 9,5×16,5 de vis de fixat. de dynamo (R. VI).	2	
			DX 532-34a	Poulie (R. X).	1	2.491-S	Écrou H de 7×100 de fixat. du tendeur sur dynamo. R.p. 2.489-S.	1	
			DS 532-85	Rondelle de 17,2×26×1 de réglage de poulie (R. VI).	ALD	2.514-S	Rondelle crantée de 7,3×12 d'écrou de fixat. du tendeur sur dynamo (R. VI).	1	
AM 532-03		Palier, côté collecteur (R. X).	1	DS 532-85a	Rondelle de 17,2×26×0,5 de réglage de poulie (R. VI).	ALD	2.573-S	Rondelle crantée de 8,5×14 d'écrou de serrage de tendeur sur pompe à eau (R. VI).	1
AM 532-28d		Induit (R. X).	1	DX 532-94	Tige d'assemblage des paliers (jeu) (R. X).	1	2.813-S	Rondelle crantée de 16,5×26 d'écrou de serrage de la poulie (R. VI).	1
DX 391-88		Plaquette de 15×15×3, un trou de 8,5 d'écrou de fixat. de tendeur de courroie sur dynamo.	1	DS 535-1f	Régulateur Ducellier 12 volts (8.346) (R. X).	1	4.154-S	Clavette Woodruff de 4×6,5×16 de la poulie (R. VI).	1
DX 532-0d		Dynamo complète (7336 A) (R. X). R.p. DX 532-0g.	1	DM 535-89	Butée caoutchouc de régulateur.	1	88.284	Écrou H de 8×125 de fixat. du tendeur sur pompe à eau (R. VI).	1
DS 532-07c		Palier, côté entraînement (R. X).	1	U 50.338	Porte-balai prise (R. X).	1	615.025	Écrou H de 16×125 de serrage de la poulie.	1
DS 532-4g	Bobines inductrices (jeu) (R. X).	1	U 50.339	Porte-balai masse (R. X).	1				
DS 532-13	Bague de 17×21×18 du palier côté collecteur (R. X).	1	126-S-30	Vis TR de 5×18 à pointe de fixat. du régulateur (R. VI). R.p. 2.250-S-30.	2				



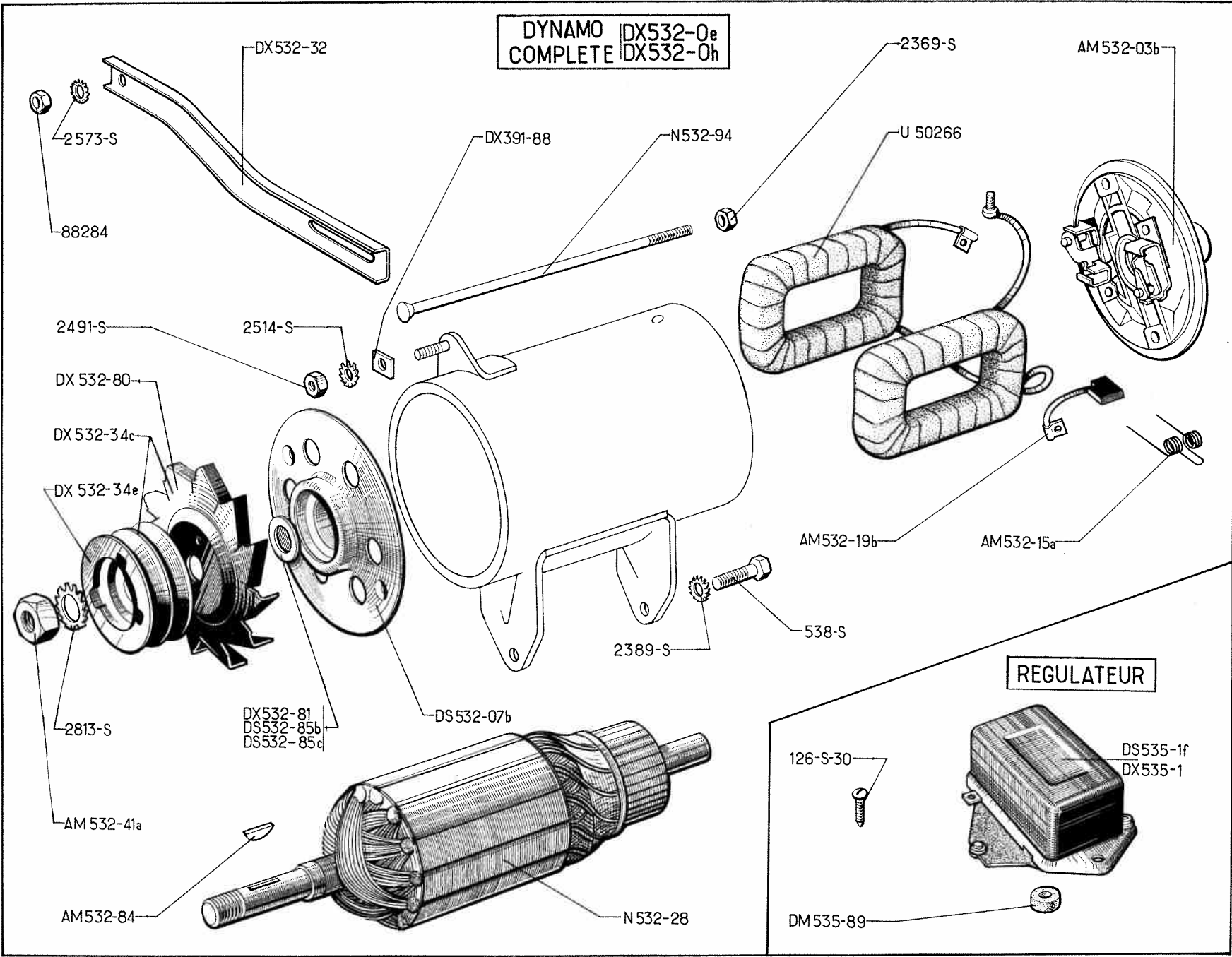


NUMÉRO	DÉSIGNATION	COEFF.	NUMÉRO	DÉSIGNATION	COEFF.	NUMÉRO	DÉSIGNATION	COEFF.	
	<p>MONTAGE 33 AMPÈRES POUR OPTION PHARES A IODE</p> <p>Juin 66 - Juillet 67</p>		DX 532-11	Porte-balai masse (R. X).	1	538-S	Vis TH de 9×25 de fixat. de dynamo sur carter volant.	2	
			DS 532-13	Bague de 17×21×18 du palier, côté collecteur (R. X).	1	2.369-S	Écrou H de 6×100 des tiges de serrage des paliers.	2	
			DX 532-32	Tendeur de courroie.	1	2.389-S	Rondelle crantée de 9,5×16,5 de vis de fixat. de dynamo (R. VI).	2	
			DX 532-34d	Poulie, diam. extér. 124 mm et 60 mm (R. X).	1	2.491-S	Écrou H de 7×100 de fixat. du tendeur sur dynamo. R.p. 2.489-S.	1	
AM 532-03		Palier, côté collecteur (R. X).	1	DS 532-85	Rondelle de 17,2×26×1 de réglage de poulie.	ALD	2.514-S	Rondelle crantée de 7,3×12 d'écrou de fixat. du tendeur sur dynamo (R. VI).	1
AM 532-15		Ressort de balai (R. X).	1	DS 532-85a	Rondelle de 17,2×26×0,5 de réglage de poulie.	ALD	2.573-S	Rondelle crantée de 8,5×14 d'écrou de serrage du tendeur sur pompe à eau (R. VI).	1
AM 532-19d		Balai positif et négatif (R. X).	1	DX 532-94	Tige d'assemblage des paliers (jeu) (R. X).	1	2.813-S	Rondelle crantée de 16,5×26 d'écrou de serrage de la poulie (R. VI).	1
AM 532-28d		Induit (R. X).	1	DS 535-1f	Régulateur Ducellier 12 volts (8.346) (R. X).	1	4.154-S	Clavette Woodruff de 4×6,5×16 de la poulie (R. X).	1
DX 391-88		Plaquette de 15×15×3, 1 trou de 8,5, d'écrou de fixat. de tendeur de courroie sur dynamo.	1	DM 535-89	Butée caoutchouc de régulateur.	1	88.284	Écrou H de 8×125 de fixat. du tendeur sur pompe à eau (R. VI).	1
DX 532-0g		Dynamo complète (7.336) (R. X).	1	U 50.338	Porte-balai prise (R. X).	1	615.025	Écrou H de 16×125 de serrage de la poulie.	1
DS 532-07c	Palier, côté entraînement (R. X).	1	126-S-30	Vis TR de 5×18 à pointe de fixat. du régulateur. R.p. 2.250-S-30 (R. VI).	2				
DS 532-4g	Bobines inductrices (jeu) (R. X)	1							

NUMÉRO	DÉSIGNATION	COEFF ¹	NUMÉRO	DÉSIGNATION	COEFF ¹	NUMÉRO	DÉSIGNATION	COEFF ¹
	Jusque Juillet 67		DS 532-07b	Palier, côté entraînement, avec roulement (R. X).	1	126-S-30	Vis TR de 5×18 à pointe de fixat. de régulateur. R.p. 2.250-S-30 (R. VI).	2
	MONTAGE 22 AMPÈRES		DS 532-28d	Induit (R. X).	1	538-S	Vis TH de 9×25 de fixat. de dynamo sur carter volant.	2
AM 532-03b	Palier, côté collecteur (R. X).	1	DX 532-32	Tendeur de courroie.	1	2.369-S	Écrou H de 6×100 des tiges de serrage des paliers.	2
AM 532-15a	Ressort de balai (R. X).	2	DX 532-34c	Poulie sans ventilateur (R. X).	1	2.389-S	Rondelle crantée de 9,5×16,5 de vis de fixat. de dynamo (R. VI).	2
AM 532-19b	Balai positif et négatif (R. X).	2	DX 532-80	Ventilateur de poulie (R. X).	1	2.491-S	Écrou H de 7×100 de fixat. de tendeur sur dynamo. R.p. 2.489-S.	1
AM 532-41a	Écrou H de 15×150 de serrage de la poulie (R. X).	1	DX 532-81	Entretoise de poulie (R. X).	1	2.514-S	Rondelle crantée de 7,3×12 d'écrou de fixat. du tendeur sur dynamo (R. VI)	1
AM 532-84	Clavette de fixat. de la poulie (R. X).	1	DS 532-85b	Rondelle de 15,2×23×1 de réglage de poulie.	ALD	2.573-S	Rondelle crantée de 8,5×14 d'écrou de serrage du tendeur sur dynamo de pompe à eau (R. VI).	1
AM 532-94a	Tige d'assemblage des paliers (R. X).	2	DS 532-85c	Rondelle de 15,2×23×0,5 de réglage de poulie.	ALD	2.813-S	Rondelle crantée de 16,5×26 d'écrou de serrage de la poulie (R. VI).	1
DX 391-88	Plaquette de 15×15×3, 1 trou de 8,5, d'écrou de fixat. de tendeur de courroie sur dynamo.	1	DS 535-1d	Régulateur Paris-Rhône 12 volts (YT 2.113) (R. X).	1	88.284	Écrou H de 8×125 de fixat. du tendeur sur pompe à eau (R. VI).	1
DX 532-0b	Dynamo complète (G 10 C 39) (R. VI).	1	DM 535-89	Butée caoutchouc de régulateur.	1			
			U 50.266	Bobines inductrices (R. X).	1			



DYNAMO COMPLETE
DX532-0e
DX532-0h



NUMÉRO	DÉSIGNATION	COEFF.	NUMÉRO	DÉSIGNATION	COEFF.	NUMÉRO	DÉSIGNATION	COEFF.
	Jusque Juillet 67							
	MONTAGE 33 AMPÈRES							
	POUR OPTION							
	PHARES A IODE							
AM 532-03b	Palier côté collecteur (R. X).	1	DX 532-34c	Poulie avec ventilateur (R. X). Jusque juin 66.	1	U 50.266	Bobines inductrices (R. X).	1
AM 532-15a	Ressort de balai (R. X).	2	DX 532-34e	Poulie sans ventilateur (R. X). Depuis juin 66.	1	126-S-30	Vis TR de 5×18 à pointe de fixat. de régulateur (R. VI). R.p. 2.250-S-30.	2
AM 532-19b	Balais positif et négatif (R. X).	2	DX 532-80	Ventilateur de poulie (R. X). Depuis juin 66.	1	538-S	Vis TH de 9×25 de fixat. de dyna- mo sur carter volant.	2
AM 532-41a	Écrou H de 15×150 de serrage de poulie (R. X).	1	DX 532-81	Entretoise de poulie (R. X).	1	2.369-S	Écrou H de 6×100 des tiges de serrage de paliers.	2
AM 532-84	Clavette de fixat. de poulie (R. X).	1	DS 532-85b	Rondelle de réglage de poulie (15,2×23×1).	ALD	2.389-S	Rondelles crantées de 9,5×16,5 de vis de fixat. de dynamo (R. VI).	2
			DS 532-85c	Rondelle de réglage de poulie (15,2×23×0,5).	ALD	2.491-S	Écrou H de 7×100 de fixat. de tendeur sur dynamo. R.p. 2.489-S.	1
			DS 535-1f	Régulateur Ducellier 12 volts (8.346) (R. X).	1	2.514-S	Rondelle crantée de 7,3×12 d'écrou de fixat. de tendeur sur dynamo (R. VI).	1
DX 391-88	Plaquette de 15×15×3, un trou de 8,5, d'écrou de fixat. de ten- deur de courroie sur dynamo.	1	DX 535-1	Régulateur Paris-Rhône 12 volts (YT 2.116) (R. X).	1	2.573-S	Rondelle crantée de 8,5×14 d'écrou de serrage de tendeur de dynamo sur pompe à eau (R. VI).	1
DX 532-0e	Dynamo complète (G 10 C 44) (R. X). Jusque juin 66.	1	DM 535-89	Butée caoutchouc de régulateur.	1	2.813-S	Rondelle crantée de 16,5×26 d'écrou de serrage de poulie (R. VI).	1
DX 532-0h	Dynamo complète (G 10 C 48) (R. X). Depuis juin 66.	1	N 532-28	Induit (R. X).	1	88.284	Écrou H de 8×125 de fixat. de tendeur sur pompe à eau (R. VI).	1
DS 532-07b	Palier côté entraînement avec roulement (R. X).	1	N 532-94	Tige d'assemblage des paliers (R. X).	2			
DX 532-32	Tendeur de courroie.	1						

201 A — ALTERNATEUR-RÉGULATEUR 12 VOLTS - PARIS-RHONE

NUMÉRO	DÉSIGNATION	COEFF ^a	NUMÉRO	DÉSIGNATION	COEFF ^a	NUMÉRO	DÉSIGNATION	COEFF ^a	
	Depuis juillet 67		<u>DX 532-68</u>	Jeu de pièces de fixat. de socle (R. X).	1	538-S	Vis TH de 9×25 de fixat. de l'alternateur sur carter d'embrayage.	2	
			DX 532-81	Entretoise de poulie (R. X).	1	2.489-S	Écrou H de 7×100 de la vis de fixat. du tendeur sur alternateur.	1	
<u>DX 391-88</u>		Plaquette de 15×15×3, un trou de 8,5 d'écrou de fixat. du tendeur sur alternateur.	1	<u>DX 532-83</u>	Défecteur de refroidissement dans le palier porte diodes (R. X).	1	2.250-S-30	Vis TR de 5×18 à pointe de fixat. du régulateur (R. VI).	3
<u>DX 511-73</u>		Protecteur de borne positive sur alternateur (R. VI).	1	<u>DX 532-90</u>	Entretoise de la vis de fixat. du tendeur sur alternateur 7,5×20×15,5 (R. VI). U.S.A. Depuis novembre 67.	1	2.319-S	Écrou H de 5×75 des vis de serrage du régulateur.	3
<u>DX 532-03</u>		Palier côté Diodes (R. X).	1				2.334-S	Rondelle crantée de 5,2×9,4 d'écrou de serrage du régulateur (R. VI).	3
<u>DX 532-010</u>		Alternateur Paris-Rhône 12 volts, complet (R. X).	1	<u>HY 532-07a</u>	Palier côté commande (R. X).	1	2.389-S	Rondelle crantée de 9,5×16,5 des vis de fixat. d'alternateur sur carter d'embrayage (R. VI).	1
<u>DX 532-010a</u>		Alternateur 12 volts sans patte de butée (R. X). U.S.A. Depuis novembre 67.	1	<u>HY 532-11</u>	Porte balai (R. X).	2	2.514-S	Rondelle crantée de 7,3×12 de l'écrou de serrage du tendeur sur alternateur (R. VI).	1
<u>DX 532-6</u>		Support de diodes directes, complet (R. X).	1	<u>HY 532-19b</u>	Jeu de balai (R. X).	1	2.573-S	Rondelle crantée de 8,5×14 d'écrou de serrage du tendeur sur pompe à eau (R. VI).	1
<u>DX 532-32</u>		Tendeur de courroie (R. VI).	1	<u>HY 532-58</u>	Rotor (R. X).	1	88.284	Écrou H de 8×125 de serrage du tendeur sur pompe à eau.	1
<u>DX 532-32a</u>		Tendeur de courroie (R. VI). U.S.A. Depuis novembre 67.	1	<u>HY 532-59</u>	Stator (R. X).	1	620.103	Roulement du palier côté commande (17×40×12) (R. X).	1
<u>DX 532-34f</u>		Poulie (R. X).	1	<u>HY 532-80</u>	Ventilateur nu (R. X).	1	620.316	Roulement du palier côté diodes. (12×32×10). (R. X).	1
<u>DX 532-37</u>		Jeu de pièces de fixat. de poulie (R. X).	1	<u>HY 532-94a</u>	Jeu de 3 tiges d'assemblage des paliers (R. X).	1			
<u>DX 532-54</u>		Socle de fixat. d'alternateur (R.X).	1	<u>HY 535-1a</u>	Régulateur Paris-Rhône, 12 volts (AYD 212) (R. X).	1			
				<u>489-S</u>	Vis TH de 7×30 de fixat. du tendeur sur alternateur.	1			

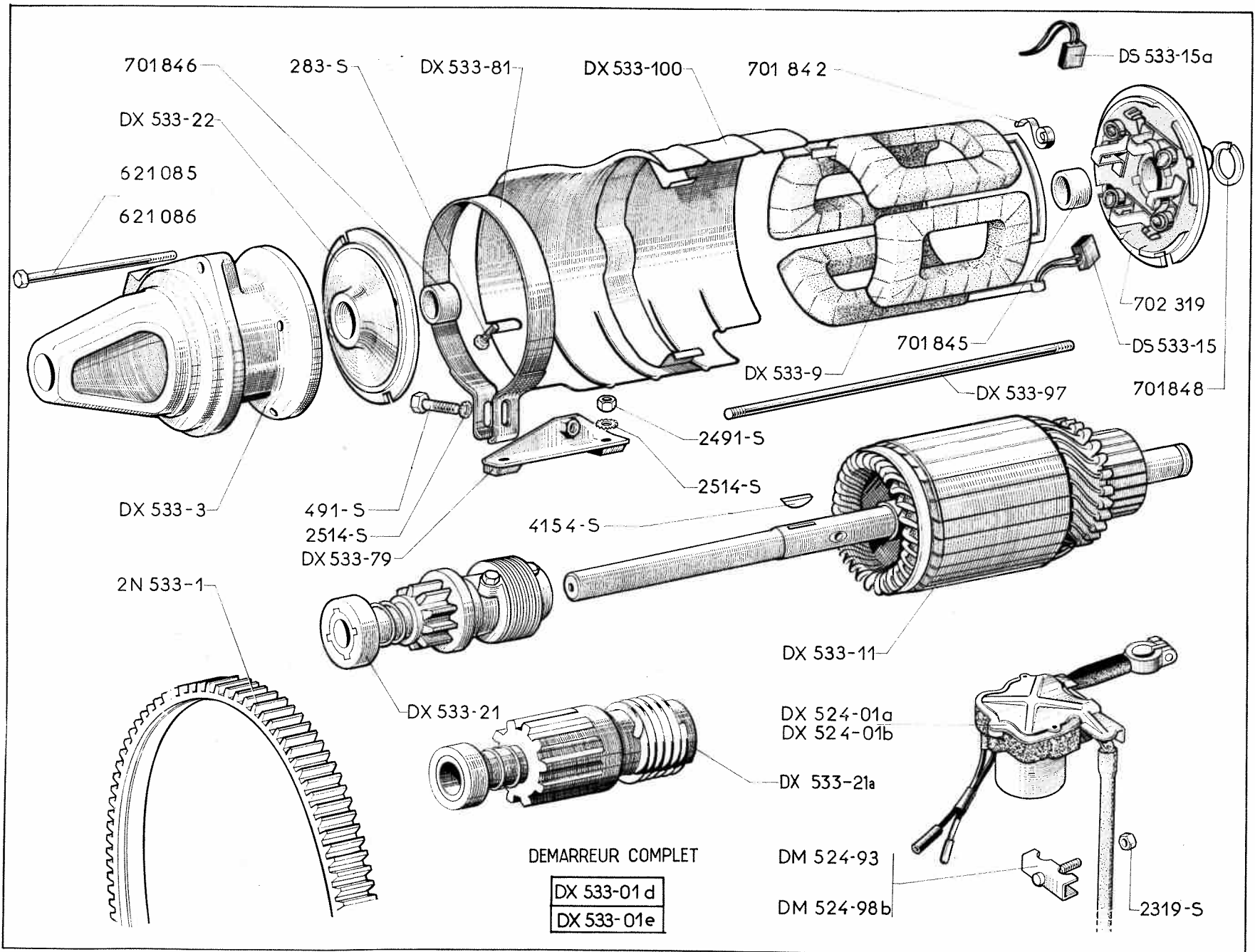
ALTERNATEUR - RÉGULATEUR 12 VOLTS DUCELLIER — 201 B

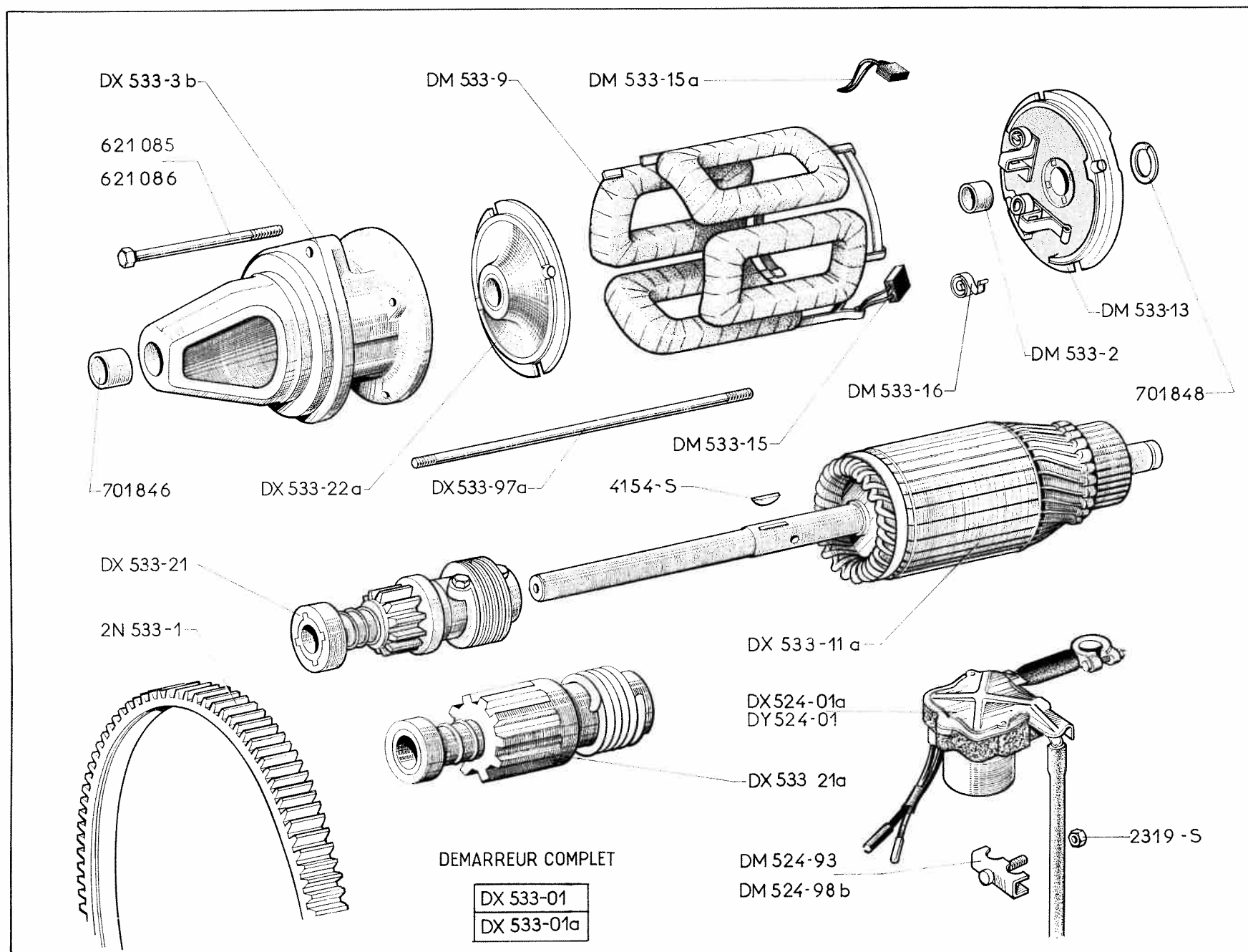
NUMÉRO	DÉSIGNATION	COEFF ¹	NUMÉRO	DÉSIGNATION	COEFF ¹	NUMÉRO	DÉSIGNATION	COEFF ¹
	Depuis novembre 67							
DX 391-88	Plaquette de 15×15×3 un trou de 8,5 d'écrou de fixat. du tendeur sur alternateur.	1	DX 532-32	Tendeur de courroie.	1	538-S	Vis TH de 9×25 de fixat. de l'alternateur sur carter d'embrayage.	2
			DX 532-34h	Poulie (R. X).	1			
			DX 532-58	Rotor (R. X).	1	2.489-S	Écrou H de 7×100 de la vis de fixat. du tendeur sur alternateur.	1
DX 511-73	Protecteur de borne positive sur alternateur (R. VI).	1	DX 532-59	Stator (R. X).	1			
DX 532-03a	Palier côté Diodes avec jonc (R. X).	1	DX 532-71	Jeu de pièces de montage du roulement du palier, côté commande (R. X).	1	2.250-S-30	Vis TR de 5×18 à pointe de fixat. du régulateur (R. VI).	3
DX 532-07	Palier côté commande avec roulement (R. X).	1	DX 532-72	Jeu de tiges d'assemblage (R. X).	1	2.319-S	Écrou H de 5×75 des vis de serrage du régulateur.	
DX 532-010b	Alternateur Ducellier 12 volts complet (R. X).	1	DX 532-80a	Flasque de ventilation (R. X).	1	2.334-S	Rondelle crantée de 5,2×9,4 d'écrou de serrage du régulateur (R. VI).	
DX 532-013	Jeu de balais (R. X).	1	DX 532-93	Cache porte-diodes (R. X).	1			
DX 532-014	Jeu de pièces de borne (R. X).	1	DX 532-95	Roulement du palier, côté commande (R. X).	1	2.389-S	Rondelle crantée de 9,5×16,5 des vis de fixat. d'alternateur sur carter d'embrayage (R. VI).	3
DX 532-015	Ensemble porte-diodes complet (R. X).	1	DX 532-95a	Roulement du palier côté diodes. (R. X).	1			
DX 532-016	Jeu de pièces avec support (R. X).	1	HY 535-1b	Régulateur Ducellier, 12 volts (8360 A) (R. X).	1	2.514-S	Rondelle crantée de 7,3×12 de l'écrou de serrage du tendeur sur alternateur (R. VI).	1
DX 532-11a	Porte balais complet (R. X).	1				2.573-S	Rondelle crantée de 8,5×14 d'écrou de serrage du tendeur sur pompe à eau (R. VI).	1
DX 532-12	Jeu de pièces de fixation de poulie (R. X).	1	489-S	Vis TH de 7×30 de fixat. du tendeur sur alternateur.	1	88.284	Écrou H de 8×125 de serrage du tendeur sur pompe à eau.	1

NUMÉRO	DÉSIGNATION	COEFF.	NUMÉRO	DÉSIGNATION	COEFF.	NUMÉRO	DÉSIGNATION	COEFF.
Jusque décembre 67								
D 393-2	Tube de liaison du huileur au tube sur palier, côté entraînement (R. VI). Depuis décembre 66.	1	DX 533-79	Équerre support de collier de maintien de démarreur, 2 trous de 8 mm à 78 mm d'entraxe, un écrou soudé de 7×100. Jusqu'avril 67.	1	2.491-S	Écrou H de 7×100 des vis de fixat. d'équerre support de collier sur carter. Jusqu'avril 67. R.p. 2.489-S.	2
DX 524-01a	Relais 12 volts Gelbon (R. X). Jusqu'à septembre 66.	1	DX 533-81	Collier de maintien de démarreur, diam. 116 mm (R. VI).	1	2.514-S	Rondelle crantée de 7,3×12 des vis de fixat. (R. VI) : — du collier sur support. 1 — d'équerre support sur carter. 2	
DX 524-01b	Relais Gelbon 12 volts (R. X). Septembre 66 - Septembre 67.	1	DX 533-92	Entretoise du goujon de maintien du collier de fixat. de démarreur (7,2×16×11). Depuis avril 67.	1	2.573-S	Rondelle crantée de 8,5×14 de l'écrou de serrage du huileur sur goujon de pompe à eau (R. VI). Depuis décembre 66.	1
DX 524-01c	Relais Gelbon 12 volts (R. X). Depuis septembre 67.	1	DX 533-97	Tige d'assemblage, diam. 6 mm (jeu de 2) (R. X). Jusqu'à décembre 66.	1	4.154-S	Clavette Woodruff de 4×6,5×16 du lanceur (R. X).	1
DX 524-90	Verrouilleur de fiche femelle pour maintien sur relais (R. X). Depuis septembre 67.	1	DX 533-97d	Jeu de (2) tiges d'assemblage des paliers, diam. 7 mm (R. X). Depuis décembre 66.	1	88.284	Écrou H de 8×125 de serrage du huileur sur goujon de pompe à eau. Depuis décembre 66.	1
DM 524-93	Étrier avec vis de fixat. du relais. Jusqu'à décembre 66.	1	DX 533-100	Écran de démarreur (R. VI).	1	621.085	Vis TH de 6×148 (filetage 7×100) de fixat. de démarreur (R. VI).	1
DM 524-98b	Étrier de maintien du relais. Jusqu'à décembre 66.	1	DX 533-105	Huileur avec support, du lanceur (R. VI). Depuis décembre 66.	1	621.086	Vis TH de 6×88 (filetage 7×100) de fixat. de démarreur (R. VI).	2
DX 533-01d	Démarreur complet avec lanceur Bendix (6164 B) (R. VI). R.p. DX 533-01e.	1	DX 533-106	Tube caoutchouc de liaison du tube de graissage de huileur (5×11×30). Depuis décembre 66.	1	624.028	Rondelle de 6,4×12×0,5 élastique sous écrou de blocage du tube de graissage sur palier (R. VI). Depuis décembre 66.	1
DX 533-01e	Démarreur complet avec lanceur Bénada (6164 B) (R. X). Jusqu'à décembre 66. R.p. DX 533-01p.	1	DX 533-108	Tube de graissage du lanceur sur palier, diam. 3×6, fileté à 6×100 (R. VI). Depuis décembre 66.	1	701.842	Ressort de balai (R. X).	4
DX 533-01p	Démarreur complet avec lanceur Bénada et palier d'entraînement percé pour huileur (6164 C) (R. X). Depuis décembre 66.	1	2 N 533-1	Couronne de démarreur (95 dents, diam. 279 mm).	1	701.845	Bague de 16,2×19×15 du palier côté collecteur (R. X).	1
DX 533-3	Palier de fixat. de démarreur côté entraînement (R. X). Jusqu'à décembre 66. R.p. DX 533-3d. d.e.o. : 1-DX 533-97 d.	1	283-S	Vis TH de 5×13 de fixat. d'écran sur démarreur.	2	701.846	Bague de 16×19×14 du palier côté entraînement (R. X).	1
DX 533-3d	Palier de fixat. de démarreur, côté entraînement avec trou taraudé à 7×100 pour graissage du lanceur (R. X). Depuis décembre 66.	1	491-S	Vis TH de 7×35 de fixat. du collier de maintien de démarreur sur support. Jusqu'avril 67.	1	701.848	Jonc d'arrêt côté collecteur (R. X).	1
DX 533-9	Bobines inductrices (jeu) (R. X).	1	2.319-S	Écrou H de 5×75 de vis de serrage d'étrier de relais.	1	702.319	Palier côté collecteur avec trous de 6 mm (R. X). Jusqu'à décembre 66.	1
DX 533-11	Induit (R. X).	1	2.433-S	Écrou H de 6×100 de blocage du tube de graissage sur palier. Depuis décembre 66.	1	LANCEURS		
DX 533-13c	Palier côté collecteur sans balais et trous de fixat. de 7 mm (R. X). Depuis décembre 66.	1	2.489-S	Écrou H de 7×100 de serrage du collier sur goujon. Depuis avril 67.	1	DX 533-21	Lanceur complet Bendix (R. VI). R.p. DX 533-21c.	1
DS 533-15	Balai positif (R. X).	2				DX 533-21a	Lanceur complet Bénada (R. X). Jusqu'à octobre 67. R.p. DX 533-21c.	1
DS 533-15a	Balai négatif (R. X).	2				DX 533-21c	Lanceur Bénada à butée latérale (R. X). Depuis octobre 67.	1
DX 533-22	Palier intermédiaire (R. X).	1						

DÉMARREUR DUCELLIER 12 VOLTS - D J F — 202 A

NUMÉRO	DÉSIGNATION	COEFF ¹	NUMÉRO	DÉSIGNATION	COEFF ¹	NUMÉRO	DÉSIGNATION	COEFF ¹
	Depuis décembre 67		DX 533-2	Bague de palier de commande (R. X).	1	DX 533-84	Capuchon de palier (R. X).	1
DX 524-01e	Relais 12 volts Gelbon (R. VI).	1	DX 533-3f	Palier de commande bagué (R. X).	1	DX 533-85	Bouchon de solénoïde (R. X).	1
DX 533-01u	Démarreur 12 volts complet à commande positive (R. X).	1	DX 533-4	Fourchette complète (R. X).	1	DX 533-100b	Écran de protection de démarreur à commande positive. D. à G.	1
DX 533-012	Butée de lanceur avec jonc (R. X).	1	DX 533-5	Axe de fourchette (R. X).	1	DX 533-103	Écran de protection de démarreur à commande positive. D. à D.	1
DX 533-013	Jeu de tiges d'assemblage des paliers (R. X).	1	DX 533-9b	Jeu de bobines inductrices (R. X).	1			
DX 533-014	Jeu de tiges d'assemblage de solénoïde (R. X).	1	DX 533-10	Connexion montée (R. X).	1	281-S	Vis TH de 5×12 de fixat. d'écran sur démarreur.	3
DX 533-015	Porte-balai prise (R. X).	2	DX 533-11d	Induit (R. X).	1	502-S	Vis TH de 7×18 de fixat. AR du démarreur sur carter moteur.	2
DX 533-016	Porte-balai masse (R. X).	2	DX 533-12	Bague de palier collecteur (R. X).	1	2.334-S	Rondelle crantée de 5,2×9,4 des vis de fixation d'écran sur démarreur (R. VI).	3
DX 533-017	Jeu de balais (R. X).	2	DX 533-13d	Palier bagué, côté collecteur (R. X).	1	2.489-S	Écrou H de 7×100 de serrage de l'écran sur démarreur.	1
DX 533-018	Jeu de pièces de borne de solénoïde (R. X).	1	DX 533-21d	Lanceur (R. X).	1	2.514-S	Rondelle crantée de 7,3×12 : — des vis de fixat. AR du démarreur. — d'écrou de serrage de l'écran sur démarreur (R. VI).	2
DX 533-019	Jeu de pièces de freinage côté collecteur (R. X).	1	DX 533-22d	Palier intermédiaire (R. X).	1			
DX 533-020	Jeu de pièces d'étanchéité de solénoïde (R. X).	1	DX 533-31	Jeu de pièces de réglage de solénoïde (R. X).	1			
DX 533-021	Jeu de pièces de friction côté collecteur (R. X).	1	DX 533-34	Patin de freinage d'induit (R. X).	1			
			DX 533-41	Solénoïde complet (R. X).	1			
			DX 533-75	Patin amortisseur entre solénoïde et démarreur (R. X).	1	619.133	Rondelle de 5,2×15×1,5 des vis de fixat. d'écran sur démarreur.	3





NUMÉRO	DÉSIGNATION	COEFF ^a	NUMÉRO	DÉSIGNATION	COEFF ^a	NUMÉRO	DÉSIGNATION	COEFF ^a
DX 524-01a	Relais Gelbon 12 volts (R. X). Jusque septembre 66.	1	DX 533-11a	Induit (R. X).	1	4.154-S	Clavette Woodruff de 4×6,5×16 du lanceur (R. X).	1
DY 524-01	Relais Gelbon 12 volts (R. X). Depuis septembre 66.	1	DM 533-13	Palier, côté collecteur (R. X).	1	621.085	Vis TH de 6×148, filetage 7×100, de fixat. de démarreur (R. VI).	1
DM 524-93	Étrier avec vis de fixat. du relais.	1	DM 533-15	Balai positif (R. X).	1	621.086	Vis TH de 6×88, filetage 7×100, de fixat. de démarreur (R. VI).	1
DM 524-98b	Étrier de maintien du relais.	1	DM 533-15a	Balai négatif (R. X).	1	701.846	Bague de 16×19×14 du palier, côté entraînement (R. X).	1
DX 533-01	<i>Démarreur complet avec lanceur Bendix (6166 B) (R. VI). R.p. DX 533-01a.</i>	1	DM 533-16	Ressort de balai (R. X).	2	701.848	Jonc d'arrêt, côté collecteur (R. X).	1
DX 533-01a	Démarreur complet avec lanceur Bénada (6166 B) (R. X).	1	DX 533-22a	Palier intermédiaire (R. X).	1			
DM 533-2	Bague de 12×15×15 du palier, côté collecteur (R. X).	1	DX 533-97a	Tige d'assemblage (jeu de 2). (R. X).	1			
DX 533-3b	Palier de fixat. de démarreur, côté entraînement (R. X).	1						
DM 533-9	Bobines inductrices (jeu) (R. X).	1	2 N 533-1	Couronne de démarreur (95 dents, diam. 279 mm).	1	DX 533-21	<i>Lanceur complet Bendix (R. X). R.p. DX 533-21c.</i>	1
			2.319-S	Écrou H de 5×75 de vis de ser- rage d'étrier de relais.	1	DX 533-21a	<i>Lanceur complet Bénada (R. X). Jusque octobre 67. R.p. DX 533-21 c.</i>	1
						DX 533-21c	Lanceur Bénada à butée latérale (R. X). Depuis octobre 67.	1

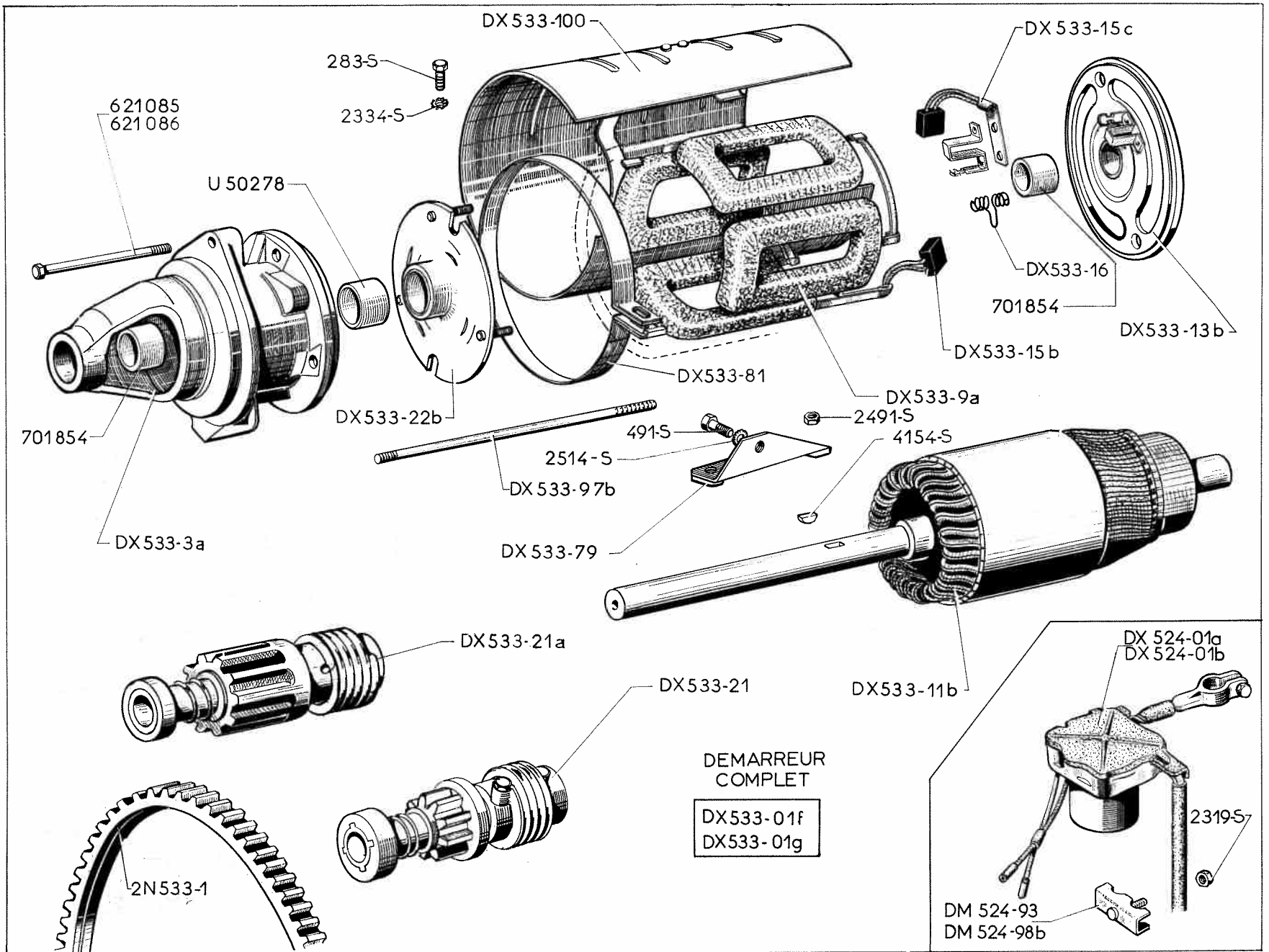
LANCEURS

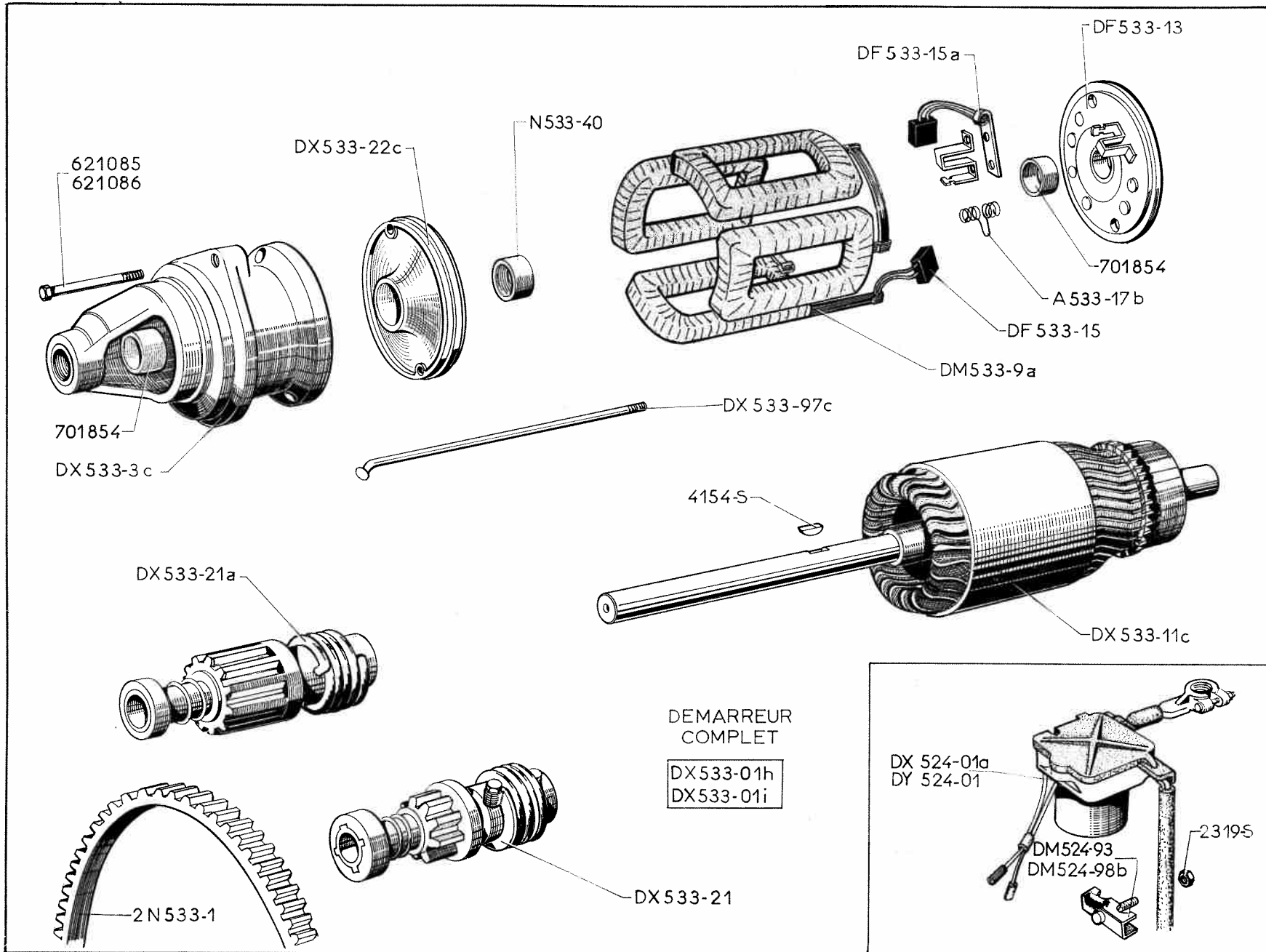
Les numéros soulignés indiquent les pièces nouvelles ne figurant pas sur la planche.

NUMÉRO	DÉSIGNATION	COEFF ¹	NUMÉRO	DÉSIGNATION	COEFF ¹	NUMÉRO	DÉSIGNATION	COEFF ¹
	Jusque décembre 67							
D 393-2	Tube de liaison du huileur au tube sur palier côté entraînement (R. VI). Depuis décembre 66.	1	DX 533-16	Ressort de balai (R. X). R.p. A 533-17b.	4	2.334-S	Rondelle crantée de 5,2×9,4 vis de serrage d'écran (R. VI).	2
DX 524-01a	Relais Gelbon 12 volts (R. X). Jusque septembre 66.	1	DX 533-22b	Palier intermédiaire (R. X).	1	2.433-S	Écrou H de 6×100 de blocage du tube de graissage sur palier. Depuis décembre 66.	1
DX 524-01b	Relais Gelbon 12 volts (R. X). Septembre 66 - Septembre 67.	1	DX 533-79	Équerre support de collier de maintien de démarreur, 2 trous de 8 mm à 78 mm d'entraxes, un écrou soudé de 7×100. Jusque avril 67.	1	2.489-S	Écrou H de 7×100 de serrage du collier sur goujon.	1
DX 524-01c	Relais Gelbon 12 volts (R. X). Depuis septembre 67.	1	DX 533-81	Collier de maintien de démarreur, diam. 116 mm (R. VI).	1	2.491-S	Écrou H de 7×100 des vis de fixat. d'équerre support de collier sur carter. Jusque avril 67. R.p. 2.489-S.	2
DX 524-90	Verrouilleur de fiche femelle pour maintien sur relais de démarreur (R. X). Depuis septembre 67.	1	DX 533-92	Entretoise du goujon de maintien du collier de fixat. de démarreur (7,2×16×11). Depuis avril 67.	1	2.514-S	Rondelle crantée de 7,3×12 des vis de fixat. (R. VI): — du collier sur support. — d'équerre support sur carter.	1 2
DM 524-93	Étrier avec vis de fixat. du relais. Jusque septembre 66.	1	DX 533-97b	Tige d'assemblage des paliers (R. X).	2	2.573-S	Rondelle crantée de 8,5×14 de l'écrou de serrage du huileur sur goujon de pompe à eau (R. VI). Depuis décembre 66.	1
DM 524-98b	Étrier de maintien du relais. Jusque septembre 66.	1	DX 533-100	Écran de démarreur (R. VI).	1	4.154-S	Clavette de 4×6,5×16 du lanceur (R. X).	1
DX 533-01j	Démarreur complet avec lanceur Bendix (D 11, B 116) (R. VI). R.p. DX 533-01g.	1	DX 533-105	Huileur avec support, du lanceur (R. VI). Depuis décembre 66.	1	88.284	Écrou H de 8×125 de serrage du huileur sur goujon de pompe à eau (R. VI). Depuis décembre 66.	1
DX 533-01g	Démarreur complet avec lanceur Bénada (D 11, B 116) (R. X). Jusque décembre 66. R.p. DX 533-01m.	1	DX 533-106	Tube caoutchouc de liaison du tube de graissage de huileur (5×11×30). Depuis décembre 66.	1	621.085	Vis TH de 6×148 (filetage 7×100) de fixat. de démarreur (R. VI).	1
DX 533-01m	Démarreur complet avec lanceur Bénada et palier d'entraînement percé pour huileur (R. X). Depuis décembre 66.	1	DX 533-108	Tube de graissage du lanceur sur palier, diam. 3×6, fileté à 6×100 (R. VI). Depuis décembre 66.	1	621.086	Vis TH de 6×88 (filetage 7×100) de fixat. de démarreur (R. VI).	2
DX 533-3a	Palier de fixat. de démarreur côté entraînement (R. X). Jusque décembre 66. R.p. DX 533-3e.	1	2 N 533-1	Couronne de démarreur (95 dents), diam. 279 mm.	1	624.028	Rondelle de 6,4×12×0,5, élastique sous écrou de blocage du tube de graissage sur palier (R. VI). Depuis décembre 66.	1
DX 533-3e	Palier de fixat. de démarreur côté entraînement, avec trou à 6×100 pour graissage du lanceur (R. X). Depuis décembre 66.	1	U 50.278	Coussinet de 20×24×2 du palier intermédiaire (R. X).	1	701.854	Bague de 16×19×15 des paliers côté entraînement et collecteur (R. X).	2
DX 533-9a	Bobines inductrices (jeu) (R. X).	1	283-S	Vis TH de 5×13 de fixat. d'écran sur démarreur.	2	DX 533-21	Lanceur Bendix (R. VI). R.p. DX 533-21c).	1
DX 533-11b	Induit (R. X).	1	491-S	Vis TH de 7×35 de fixat. du collier de maintien de démarreur sur support.	1	DX 533-21a	Lanceur Bénada (R. X). Jusque octobre 67. R.p. DX 533-21c.	1
DX 533-13b	Palier côté collecteur (R. X).	1	2.319-S	Écrou H de 5×75 de vis de serrage d'étrier de relais.	1	DX 533-21c	Lanceur Bénada à butée latérale (R. X). Depuis octobre 67.	1
DX 533-15b	Balai positif (R. X).	2						
DX 533-15c	Balai négatif (R. X).	2						

LANCEURS

NUMÉRO	DÉSIGNATION	COEFF ¹	NUMÉRO	DÉSIGNATION	COEFF ¹	NUMÉRO	DÉSIGNATION	COEFF ¹
	Depuis décembre 67		DX 533-2a	Bague du palier de commande (R. X).	1	DX 533-85a	Bouchon caoutchouc du palier de commande (R. X).	1
A 533-17b	Ressort de balai (R. X).	4	DX 533-3g	Palier de commande bagué (R. X).	1	DX 533-100b	Écran de protection de démarreur à commande positive D. à G.	1
DX 331-73d	Vis colonnette de 7×100, long. 123,5 mm de fixat. AV de démarreur. Option commande hydraulique. Depuis février 68.	1	DX 533-4a	Levier avec patins du lanceur (R. X).	1	DX 533-103	Écran de protection de démarreur à commande positive. D. à D.	1
DX 524-01e	Relais 12 Volts Gelbon (R. VI).	1	DX 533-5a	Axe du levier (R. X).	1			
DX 533-01t	Démarreur 12 Volts, complet à commande positive (R. X).	1	DX 533-9c	Jeu de bobines inductrices (R. X).	1	281-S	Vis TH de 5×12 de fixat. d'écran sur démarreur.	3
DX 533-012a	Jeu de pièces de butée de lanceur (R. X).	1	DX 533-11e	Induit (R. X).	1	502-S	Vis TH de 7×18 de fixat. AR du démarreur sur le carter moteur.	2
DX 533-014a	Jeu de vis de fixat. de contacteur sur palier (R. X).	1	DX 533-12a	Bague du palier intermédiaire (R. X).	1	2.334-S	Rondelle crantée de 5,2×9,4 des vis de fixat. d'écran sur démarreur (R. VI).	3
DX 533-017a	Jeu de balais, prise et masse (R. X).	1	DX 533-13e	Palier côté collecteur avec balais masse (R. X).	1	2.489-S	Écrou H de 7×100 de serrage de l'écran sur démarreur.	1
DX 533-019a	Jeu de pièces amortisseur de vibrations (R. X).	1	DX 533-21e	Lanceur (R. X).	1	2.514-S	Rondelle crantée de 7,3×12 (R. VI): — des vis de fixat. AR du démarreur. — d'écrou de serrage de l'écran sur démarreur.	2 1
DX 533-022	Collier de contacteur avec vis (R. X).	1	DX 533-22e	Palier intermédiaire bagué (R. X).	1	619.133	Rondelle de 5,2×15×1,5 des vis de fixat. d'écran sur démarreur.	3
DX 533-023	Ensemble patins moulés de levier (R. X).	1	DX 533-41a	Contacteur complet (R. X).	1	701.854	Bague 16×19×15 du palier intermédiaire (R. X).	1
			DX 533-42	Joint caoutchouc entre palier et contacteur (R. X).	1			
			DX 533-43	Joint caoutchouc entre carcasse et palier (R. X).	1			
			DX 533-84a	Capuchon de palier, coté collecteur (R. X).	1			





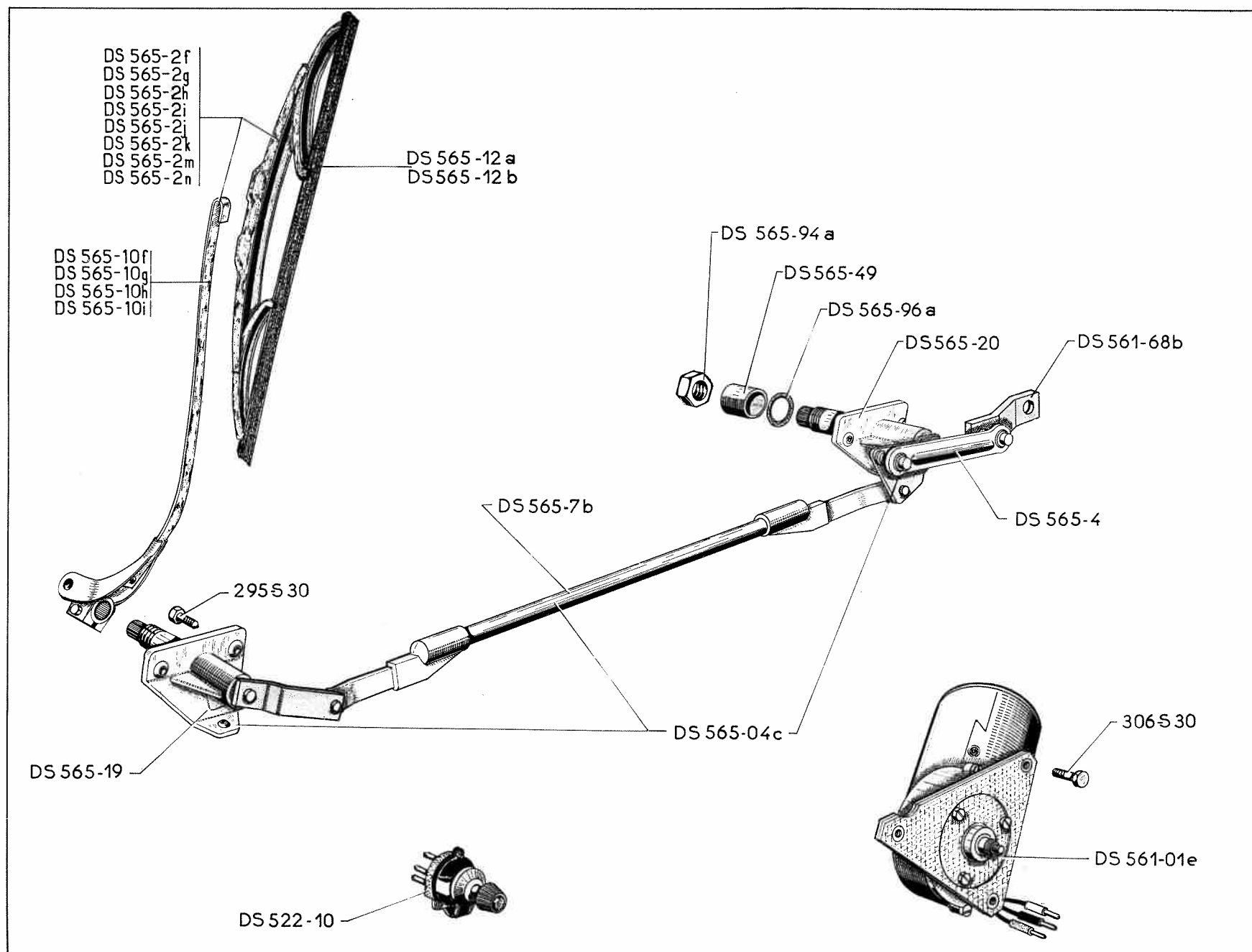
DÉMARREUR PARIS-RHONE 12 VOLTS DLF — 209

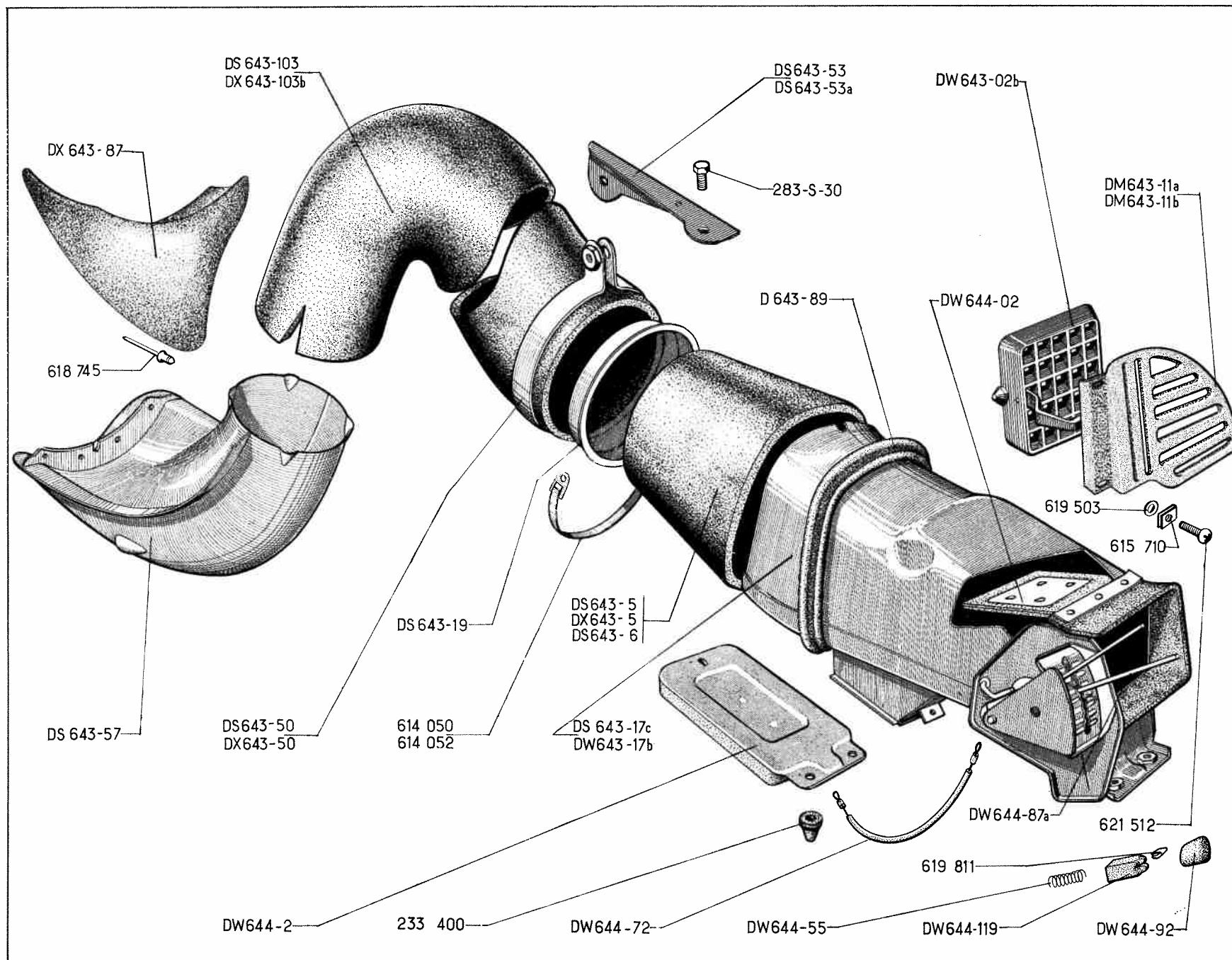
NUMÉRO	DÉSIGNATION	COEFF ⁺	NUMÉRO	DÉSIGNATION	COEFF ⁺	NUMÉRO	DÉSIGNATION	COEFF ⁺
A 533-17b	Ressort de balai (R. X).	2	DX 533-11c	Induit (R. X).	1	4.154-S	Clavette de 4×6,5×16 du lanceur (R. X).	1
			DF 533-13	Palier, côté collecteur (R. X).	1	621.085	Vis TH de 6×148 (filetage 7×100) de fixat. de démarreur (R. VI).	1
DX 524-01a	Relais Gelbon 12 volts (R. X). Jusque septembre 66.	1	DF 533-15	Balai positif (R. X).	1	621.086	Vis TH de 6×88 (filetage 7×100) de fixat. de démarreur (R. VI).	2
DY 524-01	Relais Gelbon 12 volts (R. X). Depuis septembre 66.	1	DX 533-22c	Palier intermédiaire (R. X).	1	701.854	Bague de 16×19×15 des paliers, côté entraînement et collecteur (R. X).	2
DM 524-93	Étrier avec vis de fixat. du relais.	1	DX 533-97c	Tige d'assemblage des paliers (R. X).	2			
DM 524-98b	Étrier de maintien du relais.	1						
DX 533-01h	Démarreur complet avec lanceur Bendix (D 10, B 45) (R. X). R.p. DX 533-01i.	1					LANCEURS	
DX 533-01i	Démarreur complet avec lanceur Bénada (D 10, B 45) (R. X).	1	2 N 533-1	Couronne de démarreur (95 dents), diam. 279 mm.	1	DX 533-21	Lanceur Bendix (R. X). R.p. DX 533-21c.	1
DX 533-3c	Palier de fixat. de démarreur, côté entraînement (R. X).	1	N 533-40	Coussinet du palier intermédiaire (R. X).	1	DX 533-21a	Lanceur Bénada (R. X). Jusque Octobre 67. R.p. DX 533-21c.	1
DM 533-9a	Bobines inductrices (jeu) (R. X).	1	2.319-S	Écrou H de 5×75 de vis de serrage d'étrier de relais.	1	DX 533-21c	Lanceur Bénada à butée latérale (R. X). Depuis octobre 67.	1

Les numéros soulignés indiquent les pièces nouvelles ne figurant pas sur la planche.

Catalogue 537 — Avril 1968.

NUMÉRO	DÉSIGNATION	COEFF ¹	NUMÉRO	DÉSIGNATION	COEFF ¹	NUMÉRO	DÉSIGNATION	COEFF ¹
DS 522-10	Commutateur (R. X).	1	DS 565-2m	Balai complet Bosch, côté gauche (R. X). D. à D. Depuis septembre 66.	1	DS 565-12a	Raclette Bosch (R. X) : — droite. D. à G. — gauche. D. à D.	1 1
DS 561-01e	Moteur 12 volts Bosch (R. X).	1	DS 565-2n	Balai complet Bosch, côté droit (R. X). D. à D. Depuis septembre 66.	1	DS 565-12b	Raclette Bosch (R. X) : — gauche. D. à G. — droite. D. à D.	1 1
DS 561-68b	Manivelle de commande (R. VI)	1	DX 565-2	Balai complet Bosch droit et gauche (R. X). U.S.A. Depuis mars 68.	2	DX 565-12	Raclette Bosch droite et gauche (R. X). U.S.A. Depuis mars 68.	2
DS 565-04c	Mécanisme sans moteur, ni balais (R. VI).	1	DS 565-4	Bielle de commande (R. VI).	1	DS 565-19	Support d'axe de balai côté gauche (R. VI).	1
DS 565-2f	<i>Balai complet Bosch côté gauche (R. X). D. à G. Jusque septembre 66. R.p. DS 565-2j.</i>	1	DS 565-7b	Bielle de liaison (R. VI).	1	DS 565-20	Support d'axe de balai côté droit (R. VI).	1
DS 565-2g	<i>Balai complet Bosch côté droit (R. X). D. à G. Jusque septembre 66. R.p. DS 565-2k.</i>	1	DS 565-10f	<i>Porte-balai Bosch droit et gauche sans raclette (R. X). D. à G. Jusque septembre 66. R.p. DS 565-10h.</i>	2	DS 565-49	Entretoise des axes de balai, diam. intér. 16,5, extér. 24 mm (R. VI).	2
DS 565-2h	<i>Balai complet Bosch côté gauche (R. X). D. à D. Jusque septembre 66. R.p. DS 565-2m.</i>	1	DS 565-10g	<i>Porte-balai Bosch droit et gauche sans raclette (R. X). D. à D. Jusque septembre 66. R.p. DS 565-10i.</i>	2	DX 565-57	Joint triangulaire caoutchouc d'insonorisation sous moteur (3 trous de 13,2 mm et 1 de 60 mm) (R. VI). Depuis décembre 66.	1
DS 565-2i	<i>Balai complet Bosch côté droit (R. X). D. à D. Jusque septembre 66. R.p. DS 565-2n.</i>	1	DS 565-10h	Porte-balai Bosch, droit et gauche sans raclette (R. X). D. à G. Depuis septembre 66.	2	DS 565-94a	Écrou H de 16×100 de serrage des axes de balai (R. VI).	2
DS 565-2j	Balai complet Bosch, côté gauche (R. X). D. à G. Depuis septembre 66.	1	DS 565-10i	Porte-balai Bosch, droit et gauche sans raclette (R. X). D. à D. Depuis septembre 66.	2	DS 565-96a	Joint caoutchouc d'étanchéité sous entretoise d'axe de balai (R. VI).	2
DS 565-2k	Balai complet Bosch, côté droit (R. X). D. à G. Depuis septembre 66.	1	DX 565-10	Porte-balai Bosch droit et gauche sans raclette (R. X). U.S.A. Depuis mars 68.	2	295-S-30	Vis TH de 5×16 à pointe de fixat. de support d'axe sur caisse.	6
						306-S-30	Vis TH de 6×20 de fixat. du moteur sur caisse.	2





NUMÉRO	DÉSIGNATION	COEFF.	NUMÉRO	DÉSIGNATION	COEFF.	NUMÉRO	DÉSIGNATION	COEFF.
<u>AM 922-112</u>	Crochet d'attache de sangle droite et gauche. Depuis septembre 67.	2	DW 643-17b	Conduit d'aération, côté gauche. Jusque septembre 67.	1	DS 643-57	Conduit tôle de prise d'air sur ailes AV droite et gauche. Jusque septembre 67.	2
			<u>DS 643-17c</u>	Conduit d'aération, côté droit. Jusque septembre 67.	2	<u>DX 643-63</u>	Prise d'air, côté gauche. Depuis septembre 67.	1
<u>DX 643-02</u>	Grille orientable sur conduit d'aération, côté gauche (R. VI). Depuis septembre 67.	1	DX 643-17c	Conduit d'aération, côté droit (R. VI). Depuis septembre 67.	1	<u>DX 643-63a</u>	Prise d'air, côté droit. Depuis septembre 67.	1
<u>DX 643-02a</u>	Grille orientable sur conduit d'aération, côté droit (R. VI). Depuis septembre 67.	1	<u>DX 643-17d</u>	Conduit d'aération, côté gauche (R. VI). U.S.A. Depuis mars 68.	1	<u>DX 643-84</u>	Prise d'air, côté gauche, avec déflecteur (chauffage — 20°). Depuis septembre 67.	1
DW 643-02b	Grille orientable sur conduit d'aération (R. VI). Jusque septembre 67.	2	DS 643-19	Grille pare-insectes sur conduit de prise d'air d'aile AV.	1	DX 643-87	Déflecteur de prise d'air sous phare gauche (R. VI) (chauffage — 20°). Jusque septembre 67.	1
DS 643-5	Conduit souple de liaison groupe chauffage à conduit d'aération, côté gauche (chauffage — 5° et — 20°).	1	<u>DX 643-41</u>	Conduit souple d'alimentation d'air, long. 1,460 m. — côté droit et gauche (chauffage 0°). — côté droit (chauffage — 5°).	2 1	<u>DX 643-87a</u>	Déflecteur de prise d'air gauche (R. VI) (chauffage — 20°). Depuis septembre 67.	1
<u>DX 643-5</u>	Conduit entre groupe chauffage et conduit d'aération gauche (R. VI) (chauffage — 20°).	1	<u>DX 643-42</u>	Conduit souple d'alimentation, côté gauche, long. 1,320 m (chauffage — 5°). Depuis septembre 67.	1	D 643-89	Garniture entre conduit d'aération et tablier, partie supérieure, long. 590 mm (R. VI).	ALD
DS 643-6	Conduit de raccordement entre conduits d'alimentation et d'aération (R. VI) : — droit et gauche, chauffage 0°. — droit, chauffage — 5° et — 20°.	2 1	<u>DX 643-42a</u>	Conduit souple d'alimentation d'air, partie AV, avec manchon de raccordement coudé (chauffage — 20°). Depuis septembre 67.	1	DS 643-103	Conduit souple d'alimentation en air, diam. 103 mm, long. 840 mm (R. VI) : — côtés droit et gauche, chauffage 0° et — 5°. — côté droit, chauffage — 20°. Jusque septembre 67.	2 1
DM 643-11a	Grille d'aération sur planche de bord, côté droit. D. à G.	1	DS 643-50	Patte formant collier, avec écrou soudé, de fixat. de conduit d'aération sur aile AV.	2	<u>DX 643-103b</u>	Conduit souple d'alimentation en air pour chauffage et aération, diam. intér. 85 mm, long. 500 mm (R. VI) (chauffage — 20°). Jusque septembre 67.	1
DM 643-11b	Grille d'aération sur planche de bord, côté gauche. D. à D.	1	<u>DX 643-50</u>	Collier de fixat. de conduit d'alimentation sur aile AV gauche, diam. 90,5 mm (chauffage — 20°). Jusque septembre 67.	1	DS 643-53	Patte de fixat. du conduit d'alimentation sur aile AV gauche.	1
<u>DV 643-17</u>	Conduit d'aération, côté droit (R. VI). U.S.A. Depuis mars 68.	1	DS 643-53	Patte de fixat. du conduit d'alimentation sur aile AV gauche.	1	<u>DX 643-126</u>	Sangle de maintien de conduit d'aération droit et gauche, sans crochet. Depuis septembre 67.	2
<u>DX 643-17</u>	Conduit d'aération, côté gauche (R. VI). Depuis septembre 67.	1	DS 643-53a	Patte de fixat. du conduit d'alimentation sur aile AV droite.	1			

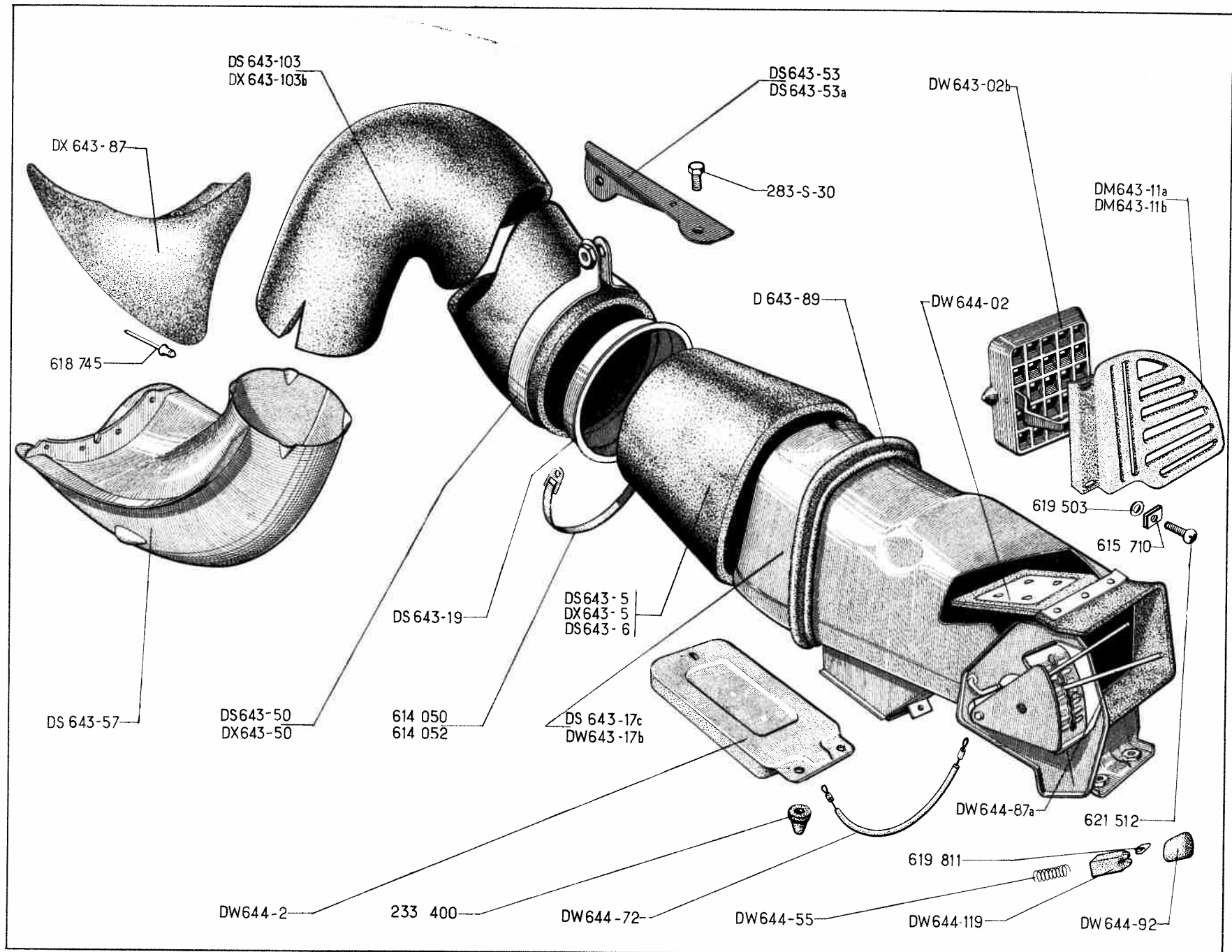
Les numéros soulignés indiquent les pièces nouvelles ne figurant pas sur la planche.

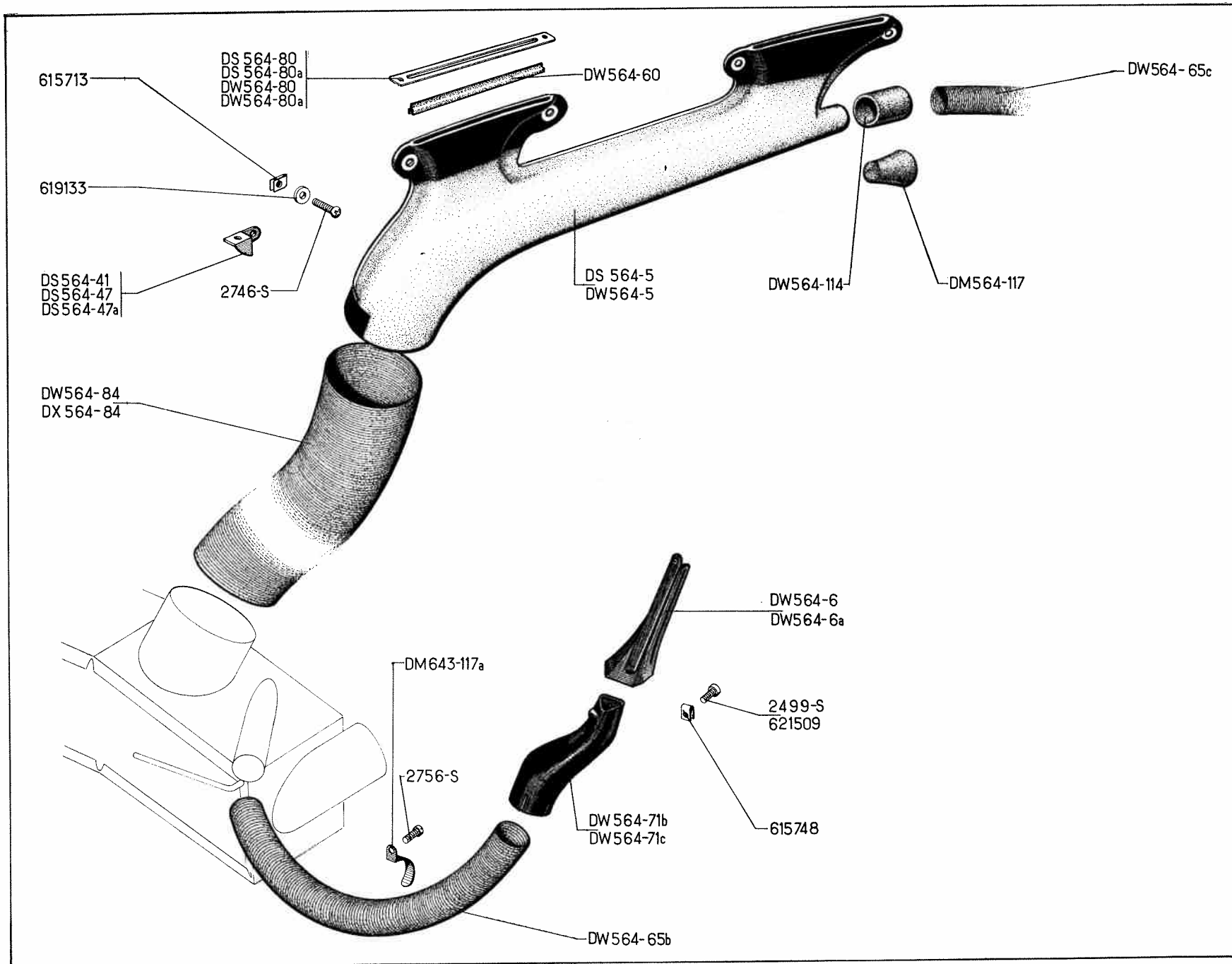
Catalogue 537 — Avril 1968.

NUMÉRO	DÉSIGNATION	COEFF.	NUMÉRO	DÉSIGNATION	COEFF.	NUMÉRO	DÉSIGNATION	COEFF.
<u>DX 643-147</u>	Ressort de déflecteur de prise d'air gauche (fil de 1,2 mm, 8 spires à droite et à gauche) (R. VI) (chauffage — 20°). Depuis septembre 67.	1	<u>DX 644-92</u>	Bouton de commande des volets d'aération (R. VI). U.S.A. Depuis mars 68.	1	619.811	Agrafe de fixat. des boutons de commande des leviers d'aération sur planche de bord (R. VI).	4
<u>DV 643-164</u>	Grille d'aération avec gaine d'insonorisation, côté droit. U.S.A. Depuis mars 68.	1	DW 644-119	Poussoir de crantage des volets d'aération sur conduit (R. VI). Jusque septembre 67.	4	621.512	Vis Parker de 4,85×19 de fixat. de grille d'aération sur planche de bord (R. VI).	2
<u>DX 643-182</u>	Prise d'air, partie centrale. Depuis septembre 67.	1	<u>DX 644-119</u>	Poussoir de crantage des volets d'aération sur conduit (R. VI). Depuis septembre 67.	4			
DW 644-02	Volet d'aération supérieur dans conduit. Jusque septembre 67.	2	<u>DX 644-119a</u>	Poussoir de crantage des volets d'aération (R. VI). U.S.A. Depuis mars 68.	2			
DW 644-2	Volet d'aération inférieur sous conduit. Jusque septembre 67.	2	<u>DX 644-119b</u>	Poussoir de crantage des volets de déviation (R. VI). U.S.A. Depuis mars 68.	2			
DW 644-55	Ressort de poussoir sur levier de commande des volets d'aération sur conduit (5,5×20). Jusque septembre 67.	2	283-S-30	Vis TH de 5×14 de fixat. des pattes de conduit sur aile AV.	6	<u>DM 522-10b</u>	Commutateur du pulseur sur planche de bord (R. X).	1
<u>DX 644-55</u>	Ressort de poussoir sur levier de commande des volets d'aération sur conduit (R. VI). Depuis septembre 67.	4	233.400	Butée d'articulation de volet d'aération (R. VI).	2	<u>DX 522-10c</u>	Interrupteur à bascule du pulseur, sur planche de bord (R. X). U.S.A. Depuis mars 68.	1
DW 644-72	Câble de commande de volet d'aération (R. X). Jusque septembre 67.	2	614.050	Collier ligarex de serrage des conduits, côté prise d'air et grille, long. 0,720 m (R. X).	4	DM 641-20	Demi-coquille, côté moteur (R. X).	1
<u>DX 644-72</u>	Câble de commande des volets d'aération (R. VI). Depuis septembre 67.	2	614.052	Collier ligarex de serrage de conduit de raccordement, long. 0,870 m (R. X).	2	DM 641-21	Demi-coquille, côté turbine (R. X).	1
DW 644-87a	Levier de commande des volets d'aération, long. 152 mm. Jusque septembre 67.	4	61.710	Écrou clips de fixat. de grille d'aération sur planche de bord (R. VI).	2	DM 641-012	Moteur 12 volts (R. X).	1
DW 644-92	Bouton de commande des leviers sur planche de bord (R. VI). Jusque septembre 67.	4	618.745	Rivet Pop de fixat. de conduit de prise d'air sur aile (R. VI).	8	DM 641-0	Pulseur d'air Ducellier (R. X).	1
			619.503	Rondelle cuvette des vis de fixat. de grille d'aération sur planche de bord (R. VI).	2	2.334-S	Rondelle crantée de 5,2×9,4 des vis de serrage du pulseur sur caisse (R. VI).	3
						DM 641-22	Support (R. X).	1
						DM 641-19	Turbine (R. X).	1
						295-S-30	Vis TH à pointe de 5×16 de fixat. du pulseur sur caisse.	3

CLASSEMENT
ALPHABÉTIQUE

AÉRATION AV
PAR PULSEUR
COTÉ DROIT



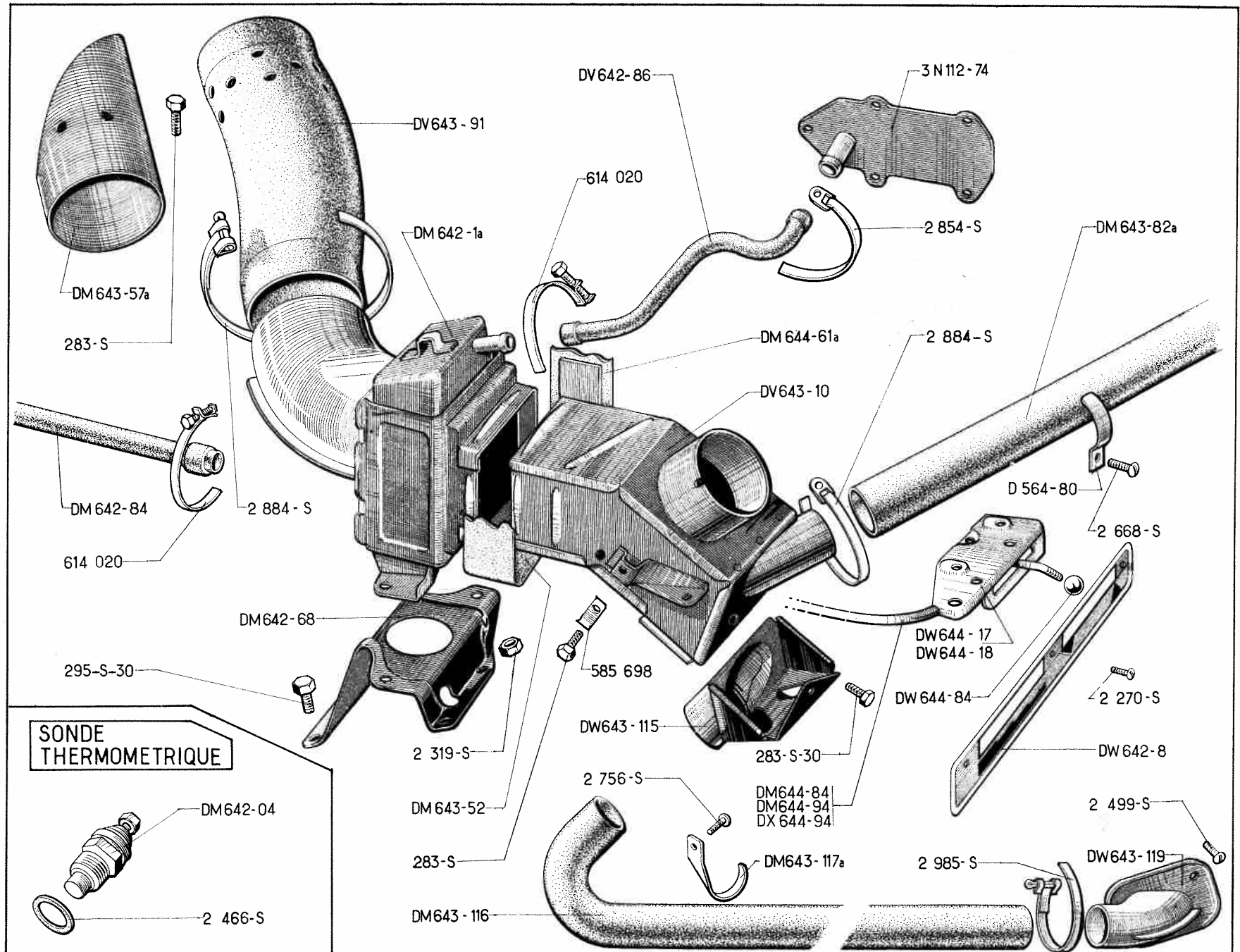


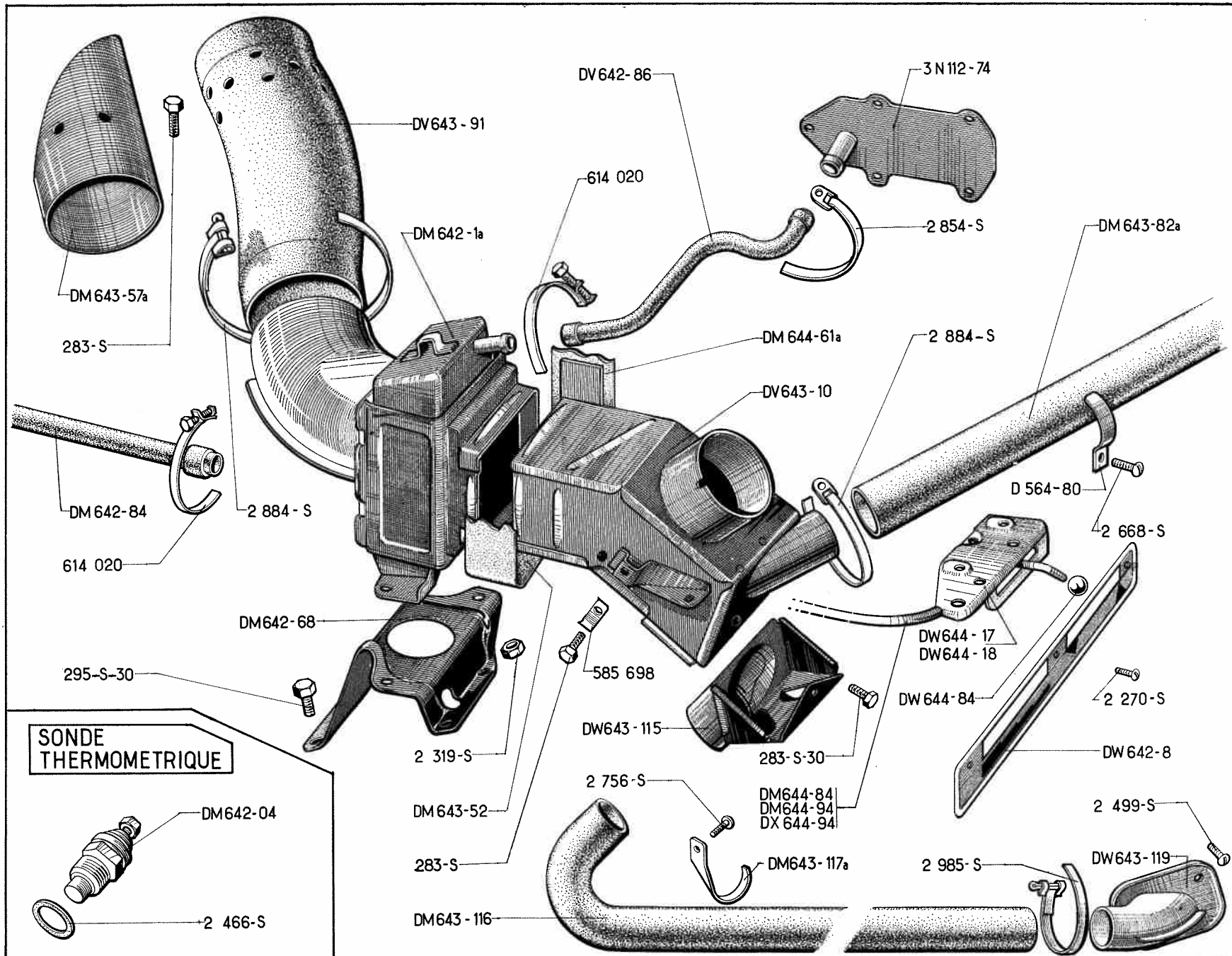
NUMÉRO	DÉSIGNATION	COEFF ¹	NUMÉRO	DÉSIGNATION	COEFF ¹	NUMÉRO	DÉSIGNATION	COEFF ¹
	DÉGIVRAGE DE PARE-BRISE							
			<u>DS 564-80d</u>	Applique de finition de buse de dégivrage sur planche de bord, côté droit et gauche. D. à G. Depuis décembre 67.	2	DW 564-6a	Buse de désembuage de glace de porte AV droite (R. VI).	1
DS 564-5	Buse de dégivrage de pare-brise (R. VI). D. à D.	1	DW 564-80	Applique de finition de buse de dégivrage sur planche de bord, côté gauche, long. 220 mm. D. à G. Jusque décembre 67.	1	DW 564-65b	Tube souple de raccord de buse latérale de désembuage de porte AV gauche (29×33,5×360) (R. VI).	1
DW 564-5	Buse de dégivrage de pare-brise (R. VI). D. à G. Tous types jusque janvier 67. Chauffage — 20°. Depuis janvier 67.	1	DW 564-80a	<i>Applique de finition de buse de dégivrage sur planche de bord, côté droit, long. 215 mm. D. à G. R.p. DW 564-80.</i>	1	DW 564-65c	Tube souple de raccord de buse latérale de désembuage de porte AV droite (29×33,5×710) (R. VI).	1
<u>DX 564-5</u>	Buse de dégivrage de pare-brise (R. VI). D. à G. Sauf chauffage — 20°. Depuis janvier 67.	1	DW 564-84	Conduit souple de liaison entre conduit de répartition et buse de pare-brise, diam. 75 mm, long. 88 mm (R. VI). Chauffage 0° et — 5°.	1	DW 564-71b	Raccord de buse latérale de désembuage de porte AV, côté gauche (R. VI).	1
DS 564-41	Patte de fixat. de buse de dégivrage de pare-brise et de boîte à gants sur planche de bord supérieure, côté droit. D. à D.	1	DX 564-84	Conduit souple de liaison entre conduit de répartition et buse de dégivrage de pare-brise, diam. 75 mm, long. 105 mm (R. VI). Chauffage — 20°.	1	DW 564-71c	Raccord de buse latérale de désembuage de porte AV, côté droit (R. VI).	1
DS 564-47	Patte de fixat. de buse de dégivrage de pare-brise sur planche de bord supérieure, côté gauche. D. à D.	1	DM 564-117	Obturateur sur buse de dégivrage, côté droit (R. VI). Chauffage 0°.	1	DW 564-114	Raccord de tube souple de désembuage latéral droit à buse de dégivrage.	1
DS 564-47a	Patte de fixat. de buse de dégivrage de pare-brise sur planche de bord supérieure, côté droit. D. à D.	1	2.746-S	Vis Parker de 4,85×15,9 de fixat. de buse de dégivrage sur planche de bord, partie supérieure (R. VI).	4	DM 643-117a	Patte de maintien de tube de désembuage latéral droit.	1
DW 564-60	Garniture d'étanchéité entre buse de dégivrage et planche de bord, long. 0,185 mm. D. à G. Jusque janvier 67. Chauffage — 20°. Depuis janvier 67.	1	615.713	Écrou clips de vis de fixat. de buse de dégivrage (R. VI).	4	2.499-S	Vis TR Parker de 3,5×9,5 de fixat. de buse de désembuage sur pied AV (R. VI).	2
			619.133	Rondelle des vis de fixat. de buse de dégivrage (5,25×15×1,5).	4	2.756-S	Vis Parker de 3×10 de fixat. de patte de tube de désembuage latéral droit (R. VI).	1
<u>DX 564-60</u>	Garniture d'étanchéité entre buse et planche de bord, long. 0,200 m Sauf chauffage — 20°. Depuis janvier 67.	2		DÉSEMBUAGE DE GLACES LATÉRALES AV DROITE ET GAUCHE (CHAUFFAGE — 5° ET — 20°)		615.748	Écrou clips pour vis de 3,5 d'assemblage de buse de désembuage avec raccord (R. VI).	2
DS 564-80	Applique de finition de buse de dégivrage, côté gauche. D. à D.	1				621.509	Vis TFB de 3,5×15 d'assemblage de buse de désembuage avec raccord (R. VI).	2
DS 564-80a	Applique de finition de buse de dégivrage, côté droit. D. à D.	1	DW 564-6	Buse de désembuage de glace de porte AV gauche (R. VI).	1			

Les numéros soulignés indiquent les pièces nouvelles ne figurant pas sur la planche.

Catalogue 537 — Avril 1968.

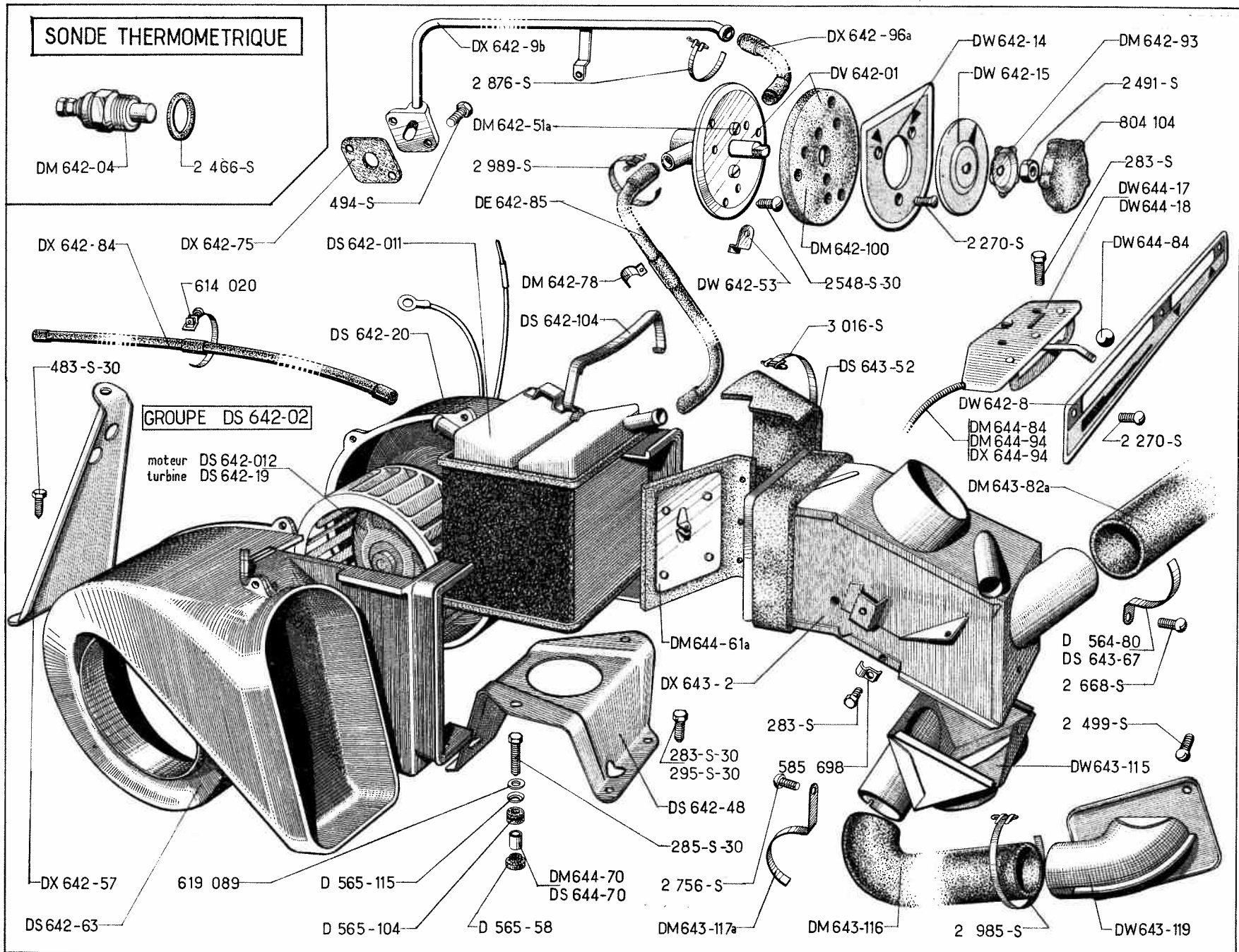
NUMÉRO	DÉSIGNATION	COEFF ⁺	NUMÉRO	DÉSIGNATION	COEFF ⁺	NUMÉRO	DÉSIGNATION	COEFF ⁺
D 564-80	Patte de fixat. du conduit souple sur tablier, côté droit.	3	DV 643-91	Conduit souple entre prise d'air et radiateur, diam. 86 mm, long. 350 mm.	1	295-S-30	Vis TH à pointe de 5×16 de fixat. : — de radiateur sur support. 2 — de support sur caisse. 3	
DM 642-04	Sonde thermométrique (R. X).	1	DW 644-17	Commande de chauffage.	1	2.270-S	Vis TFB de 4×14 de fixat. de plaque indicatrice de chauffage (R. VI). 3	
DM 642-1a	Radiateur de chauffage, diam. de la prise d'air 86 mm (R. X).	1	DW 644-18	Commande de chauffage et dégivrage. R.p. DW 644-113 ; d.e.o. : 1-DM 644-84.	1	2.319-S	Écrou H de 5×75 de fixat. de support de radiateur. 1	
DW 642-8	Plaque indicatrice de commande de chauffage, aération et dégivrage (R. VI).	1	DM 644-61	Volet de chauffage.	1	2.466-S	Joint de sonde thermométrique (18,3×24×1) (R. VI). 1	
DM 642-68	Support de radiateur de chauffage.	1	DM 644-84	Câble de commande de déviation de chauffage, long. 0,765 m (R. X). Jusque octobre 66.	1	2.668-S	Vis TR de 3,5×10 de fixat. de patte de conduit de chauffage sur tôle, logement moteur (R. VI). 4	
DM 642-84	Tube souple de retour d'eau (13,5×21×335). Jusque octobre 66.	1	DW 644-84	Boule de levier de commande de volet (R. VI).	2	2.854-S	Collier de fixat. du tube d'alimentation, côté moteur, long. 208 mm (R. X). 1	
DV 642-84	Tube souple de retour d'eau (13,5×21×400). Depuis octobre 66.	1	DM 644-94	Cable de commande de volet de chauffage, long. 0,685 m (R. X). Jusque octobre 66. R.p. DX 644-94.	1	2.884-S	Collier de fixat. de conduit, côté répartition, long. 550 mm (R. X). 1	
DV 642-86	Tube souple d'alimentation de radiateur.	1	DX 644-94	Câble de commande des volets de chauffage (gaine plastique), long. 0,685 m (R. X). Depuis octobre 66.	2	585.698	Serre-câble de commande de volet. 2	
DV 643-10	Conduit de répartition d'air chaud.	1	DW 644-113	Support de commande des volets de chauffage sans câble, sur planche de bord.	1	614.020	Collier de fixat., long. 0,113 m (R. X) : — de tube de retour d'eau. 2 — de tube d'alimentation, côté radiateur. 1	
DM 643-52	Conduit souple entre radiateur et conduit de répartition.	1	3 N 112-74	Plaque de fermeture de culasse avec prise de chauffage.	1			
DM 643-57a	Prise d'air sur tirant de radiateur.	1	283-S	Vis TH de 5×13 de fixat. : — de prise d'air sur tirant de radiateur. 2 — de serre-câble de commande de volet. 2 — de commande de chauffage. 4				
DM 643-82a	Conduit souple de chauffage intérieur, côté droit, long. 1,050 m (R. VI).	1						

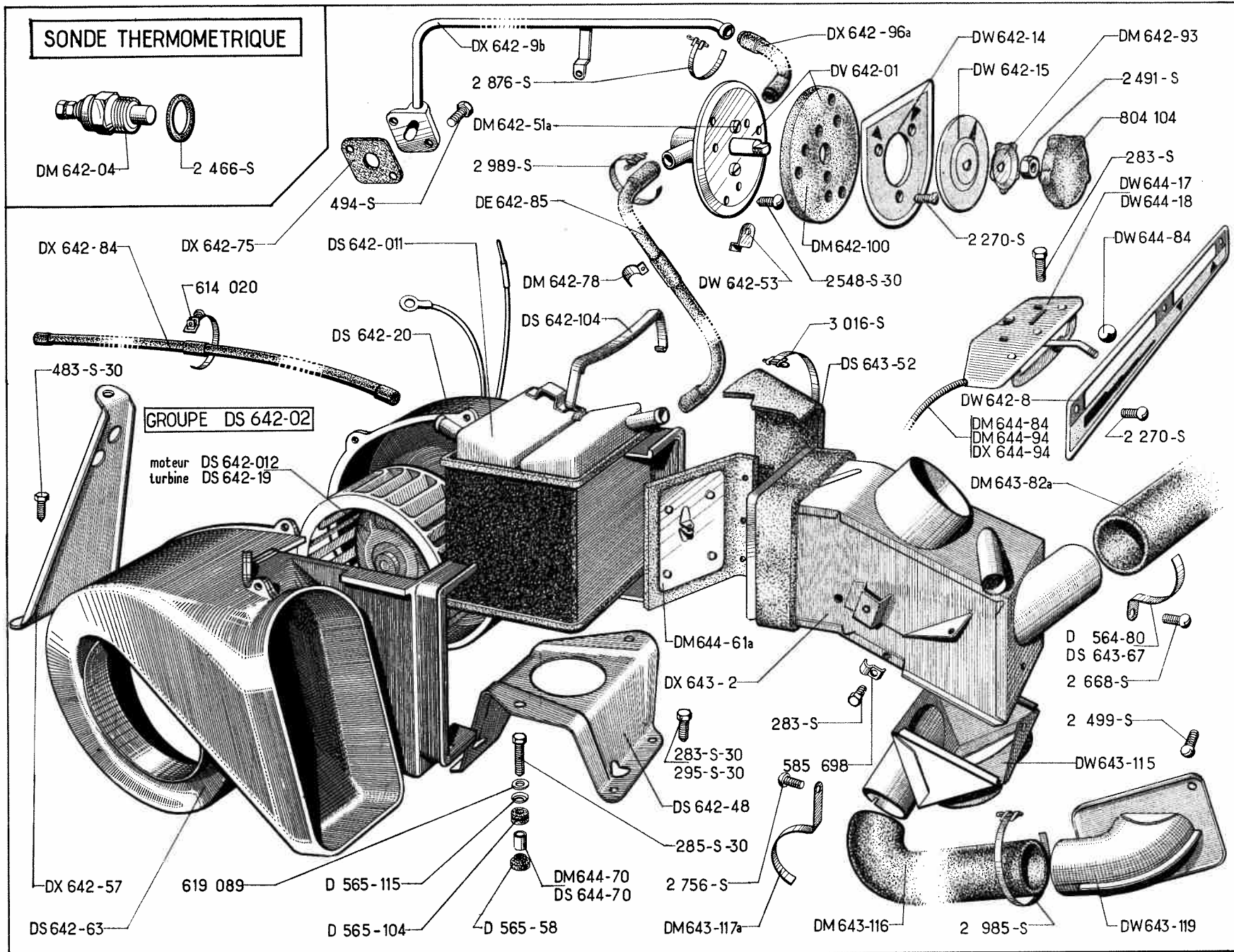




NUMÉRO	DÉSIGNATION	COEFF.	NUMÉRO	DÉSIGNATION	COEFF.	NUMÉRO	DÉSIGNATION	COEFF.
	CHAUFFAGE AR		DM 643-117a	Patte formant collier de maintien de conduit de chauffage aux places AR.	1	2.499-S	Vis TFB de 3,5×9,5 de fixat. de plaque de maintien de conduit (R. VI).	2
DW 643-115	Prise de chauffage sur conduit de répartition.	1	DW 643-119	Plaque de maintien de conduit de chauffage aux places AR.	1	2.756-S	Vis TR de 3,5×9,5 de fixat. de patte de conduit (R. VI).	1
DM 643-116	Conduit souple de chauffage aux places AR, diam. 45 mm, long. 1,500 m (R. VI).	1	283-S-30	Vis TH à pointe de 5×13 de fixat. de buse de répartition de chauffage.	1	2.985-S	Collier de fixat. de conduit souple long. 0,480 m (R. VI).	2

NUMÉRO	DÉSIGNATION	COEFF.	NUMÉRO	DÉSIGNATION	COEFF.	NUMÉRO	DÉSIGNATION	COEFF.
D 564-80	Patte de fixat. du conduit souple de chauffage AV, côté droit, sur tôle logement moteur.	3	DS 642-48	Support AR du groupe chauffage et aération.	1	DS 643-52	Conduit souple de liaison radiateur du groupe chauffage au conduit de répartition.	1
D 565-58	Bague caoutchouc de 12×20×17×6 de vis de fixat. AR gauche du groupe chauffage sur support (R. VI).	1	DM 642-51a	Vis TR de 4×16,5 de fixat. du corps de robinet de chauffage sur support (R. VI).	2	DS 643-67	Patte formant collier de fixat. de conduit de chauffage, côté droit, avec écrou soudé.	1
D 565-104	Bague caoutchouc de 8×20×8 de fixat. AV et AR du groupe chauffage.	4	DW 642-53	Butée de boisseau de robinet (R. VI).	1	DM 643-82a	Conduit souple de chauffage AV, côté droit, long. 1,150 m (R. VI).	1
D 565-115	Rondelle cuvette de bague de fixat. AR gauche du groupe chauffage (R. VI).	1	DX 642-57	Support AV de groupe chauffage. Depuis septembre 66.	1	DW 643-115	Prise de chauffage pour place AR sur conduit de répartition.	1
DV 642-01	Robinet de réglage de chauffage sans bouton (R. VI).	1	DS 642-63	Demi-coquille de turbine, côté gauche (R. VI).	1	DM 643-116	Conduit souple de chauffage aux places AR, diam. 45 mm, long. 1,500 m (R. VI).	1
DS 642-02	Groupe chauffage et aération Ducellier (3216 A) (R. VI).	1	DX 642-75	Joint ovale de bride du tube de sortie d'eau, 2 trous de 7,5 à 42 mm d'entraxes (R. VI).	1	DM 643-117a	Patte de maintien de conduit de chauffage aux places AR.	1
DM 642-04	Sonde thermométrique (R. VI).	1	DM 642-78	Patte de fixat. du tube d'alimentation liaison robinet à radiateur du groupe chauffage sur tablier (R. VI).	1	DW 643-119	Plaque de maintien de conduit de chauffage.	1
DS 642-011	Radiateur de chauffage (R. VI).	1	DX 642-84	Tube souple de retour d'eau, long. 0,570 m.	1	DW 644-17	Commande de volet de chauffage.	1
DS 642-012	Moteur 12 volts (R. VI).	1	DE 642-85	Tube caoutchouc d'alimentation liaison robinet à radiateur du groupe chauffage, long. 0,710 m.	1	DW 644-18	Commande de volet de déviation de chauffage. R.p. DW 644-113; d.e.o. : 1-DM 644-84.	1
DW 642-8	Plaque indicatrice de commande d'aération, dégivrage et chauffage (R. VI).	1	DM 642-93	Corps de bouton de manœuvre du robinet de chauffage (R. VI).	1	DM 644-61a	Volet de chauffage sur conduit de répartition AV d'air chaud.	1
DX 642-9b	Tube de prise de chauffage.	1	DX 642-96a	Tube souple de sortie d'eau chaude.	1	DM 644-70	Entretoise de 5,5×8×10,5 de bague de fixat. AR gauche de groupe chauffage sur support (R. VI).	1
DX 642-9c	Tube de prise de chauffage. U.S.A. Depuis novembre 67.	1	DM 642-100	Rondelle caoutchouc d'isolation du robinet de chauffage, diam. 100 mm, épais. 4 mm.	1	DS 644-70	Entretoise de 5,5×8×16 des vis de fixat. AV et AR droit du groupe chauffage (R. VI).	2
DW 642-14	Plaque indicatrice de réglage de chauffage (R. VI).	1	DS 642-104	Ressort de fixat. supérieur du radiateur du groupe chauffage (R. VI).	1	DM 644-84	Câble de commande de volet de déviation de chauffage, long. 0,765 m (R. VI). Jusque octobre 66.	1
DW 642-15	Disque avec repère d'ouverture de robinet de chauffage (R. VI).	1	DX 643-2	Conduit de répartition d'air chaud avec commande de volet.	1			
DS 642-19	Turbine (R. VI).	1						
DS 642-20	Demi-coquille support moteur, côté droit (R. VI).	1						





NUMÉRO	DÉSIGNATION	COEFF ⁺	NUMÉRO	DÉSIGNATION	COEFF ⁺	NUMÉRO	DÉSIGNATION	COEFF ⁺
DW 644-84	Boule des leviers de commande de volet de chauffage (R. VI).	2	494-S	Vis TH de 7×42 de fixat. du tube de prise de chauffage.	2	2.876-S	Collier de serrage du tube de sortie d'eau, long. 287 mm (R. X).	2
DM 644-94	<i>Câble de commande de volet de chauffage, long. 0,685 m (R. VI). Jusque octobre 66. R.p. DX 644-94.</i>	1	2.270-S	Vis TFB de 4×14 de fixat. des plaques indicatrices de chauffage (R. VI).	3	2.985-S	Collier de serrage du conduit de chauffage aux places AR, long. 0,438 m (R. X).	2
DX 644-94	Câble de commande des volets de chauffage (gaine plastique), long. 0,685 m (R. VI). Depuis octobre 66.	2	2.466-S	Joint fibre de 18,3×24×1 de sonde thermométrique (R. VI).	1	2.989-S	Collier de serrage des tubes de sortie et d'alimentation sur robinet, long. 245 mm (R. X).	2
DW 644-113	Support de commande de volet de déviation de chauffage.	1	2.491-S	<i>Écrou H de 7×100 de fixat. de corps de bouton de manœuvre. R.p. 2.489-S.</i>	1	3.016-S	Collier de serrage du conduit souple de liaison radiateur à conduit de répartition, long. 0,870 m (R. X).	1
283-S	Vis TH de 5×13 de fixat. :		2.499-S	Vis TFB de 3,5×9,5 (fente cruciforme) de fixat. de la plaque de maintien de conduit (R. VI).	2	585.698	Serre-câble de commande de volet.	2
	— de serre-câble de commande de volet.	2	2.548-S-30	Vis TR de 5×16,5 à pointe de fixat. de robinet de chauffage (R. VI).	3	614.020	Collier de serrage du tube de retour d'eau, long. 0,113 m (R. VI).	2
	— de commande de chauffage.	4	2.668-S	Vis TR de 3,5×10 de fixat. de patte de conduit de chauffage sur tôle logement moteur (R. VI).	4	619.089	<i>Rondelle de 5,5×20×1 des vis de fixat. AV et AR droit du groupe chauffage. R.p. 2.769-S.</i>	2
	— de conduit de répartition.	2	2.756-S	Vis TR de 3,5×9,5 (fente cruciforme) de fixat. de patte de conduit de chauffage aux places AR (R. VI).	1	804.104	Bouton caoutchouc de manœuvre du robinet de chauffage.	1
283-S-30	Vis TH de 5×14 de fixat. de conduit de répartition.	2						
285-S-30	Vis TH de 5×25 de fixat. du groupe chauffage sur support.	3						
295-S-30	Vis TH de 5×16 de fixat. du support AR de groupe chauffage.	4						
483-S-30	Vis TH à pointe de 7×15 de fixat. de support AV de groupe chauffage.	2						

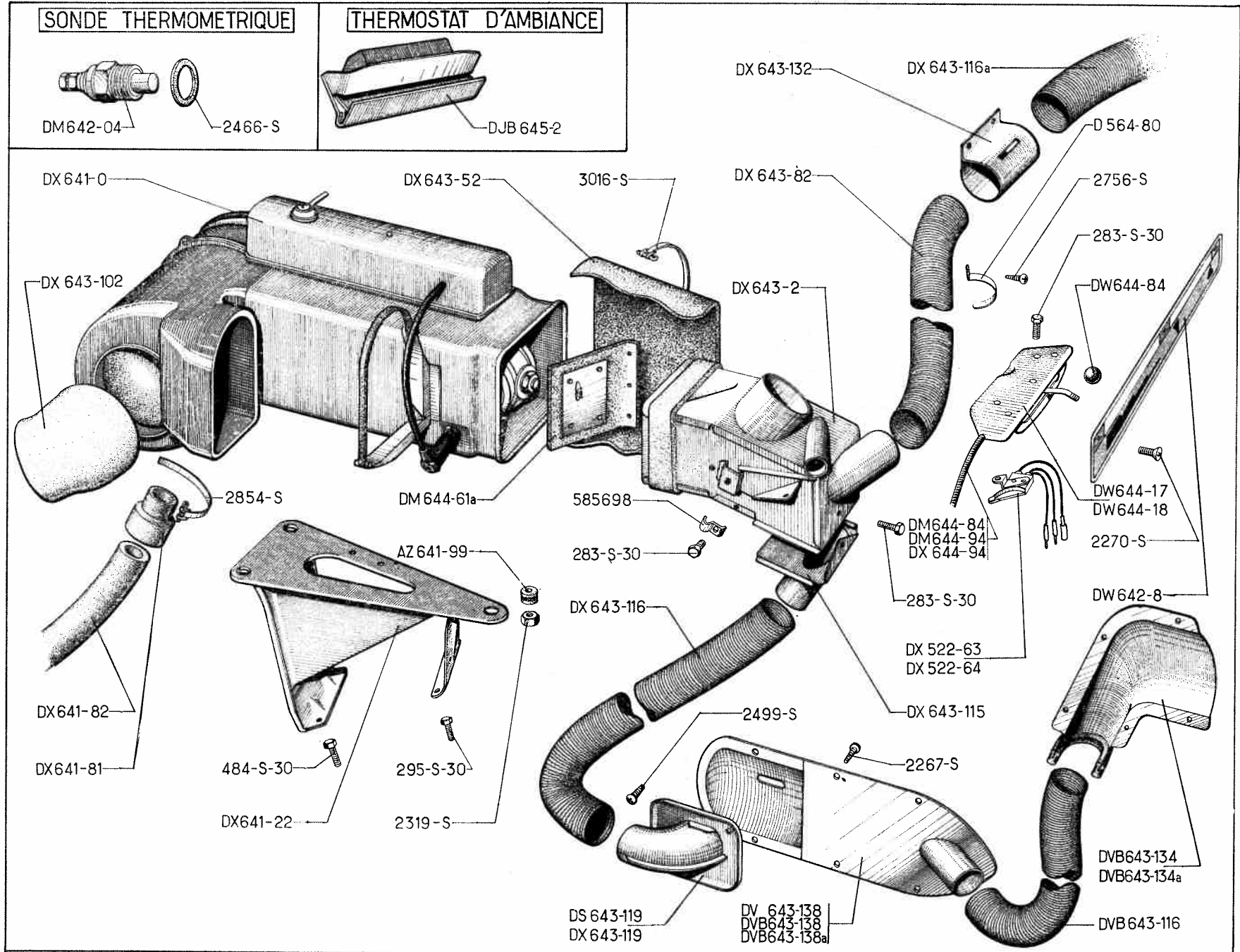
Les numéros soulignés indiquent les pièces nouvelles ne figurant pas sur la planche.

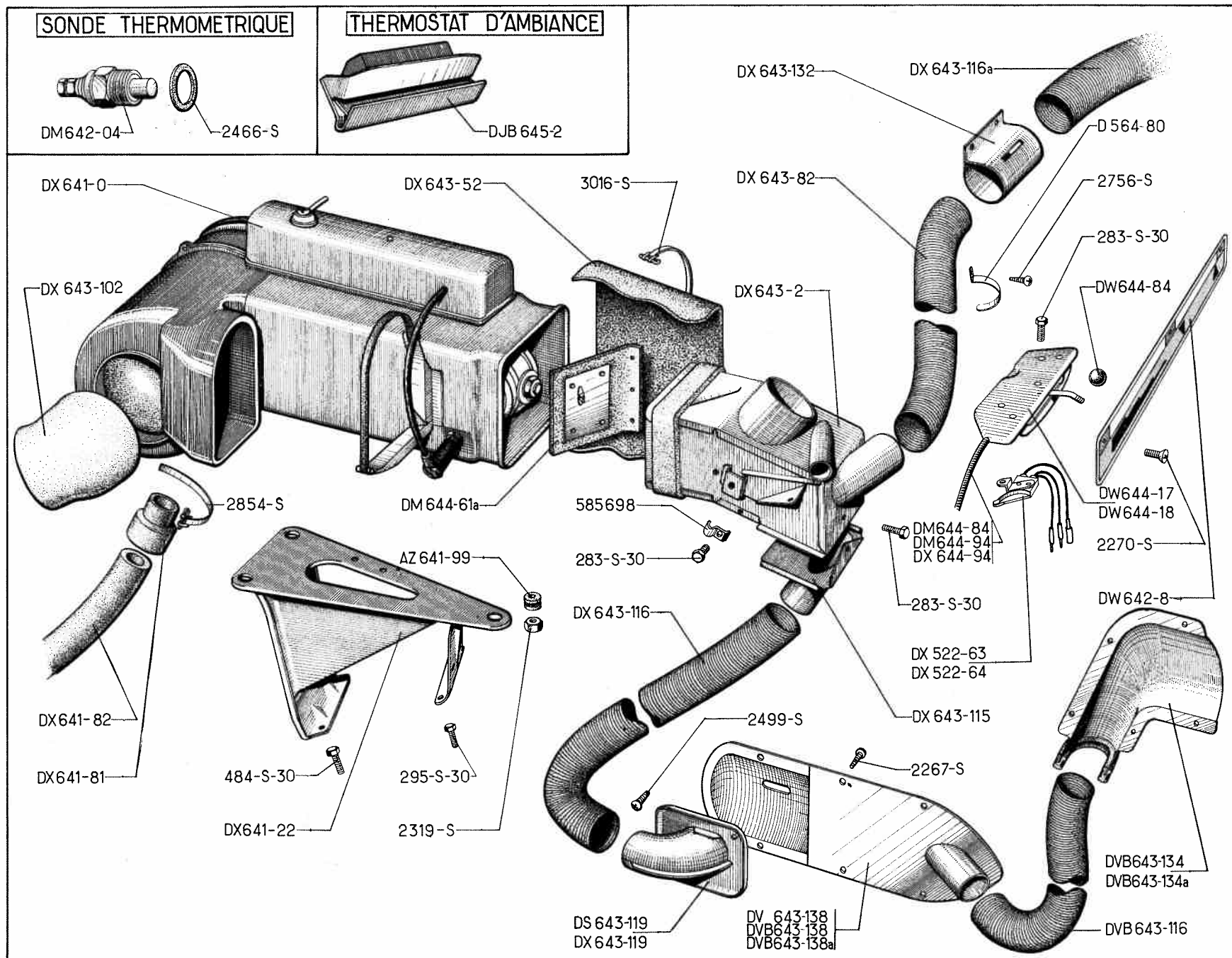
Catalogue 537 — Avril 1968.

NUMÉRO	DÉSIGNATION	COEFF.	NUMÉRO	DÉSIGNATION	COEFF.	NUMÉRO	DÉSIGNATION	COEFF.
	CLASSEMENT ALPHABÉTIQUE							
	CHAUFFAGE AV COTÉ DROIT POUR PLACES AR							
D 565-58	Bague caoutchouc épaulée de 12×20×17×6 des vis de fixat. du groupe (R. VI).	3	DF 643-4	Conduit de répartition d'air chaud, côté droit (R. VI).	1	D 642-81	Plaquette caoutchouc d'étanchéité sur tôle logement moteur des tubes d'alimentation.	2
D 565-104	Bague caoutchouc de 8×20×8 des vis de fixat. du groupe.	6	DA 643-45	Conduit souple de chauffage aux places AR. BREAK LUXE et AMBULANCE.	1	DM 642-78	Patte de fixat. des tubes d'alimentation sur tablier (R. VI).	1
DB 643-104	Buse de chauffage aux places AR (R. VI). BREAK CONFORT.	1	DB 643-82	Conduit souple de chauffage aux places AR (R. VI). BREAK CONFORT.	1	DS 642-011	Radiateur du groupe (R. VI).	1
D 334-204	Collier de maintien des tubes d'alimentation.	1	DM 643-137	Conduit souple de liaison du groupe au conduit de répartition.	1	DF 643-138	Répartiteur d'air chaud aux places AR, côté gauche. CONFORT U.S.A.	1
614.020	Collier ligarex à vis de serrage des tubes d'alimentation et retour d'eau (R. VI).	8	D 642-82	Contreplaque de fixat. de plaquette d'étanchéité (R. VI).	2	DS 642-104	Ressort de fixat. supérieur du radiateur du groupe (R. VI).	1
DW 522-10	Commutateur du groupe chauffage sur planche de bord (R. VI).	1	DS 642-20	Demi-coquille support moteur (R. VI).	1	3.234-S	Rondelle cuvette de 6 mm des vis de fixat. de conduit de chauffage sur longeron droit (R. VI) : — SAUF FAMILIALE. — FAMILIALE.	5 8
DA 643-1	Conduit de chauffage sur longeron, côté droit (R. VI). SAUF FAMILIALE.	1	HY 642-23	Demi-coquille, côté turbine (R. VI).	1	619.089	Rondelle de 5,5×20×1 des vis de fixat. du groupe. R.p. 2.769-S.	3
DF 643-1	Conduit de chauffage sur longeron, côté droit (R. VI). FAMILIALE.	1	DS 644-70	Entretoise de 5,5×8×16 de bague de fixat. du groupe (R. VI).	3	D 565-115	Rondelle cuvette de bague de fixat. du groupe (R. VI).	3
DS 643-2	Conduit de répartition d'air chaud, côté gauche.	1	2.319-S	Écrou H de 5×75 des vis de serrage du groupe sur tôle support.	3	DF 642-50a	Tôle support du groupe chauffage en bakélite, sous planche de bord, côté droit.	1
			DF 642-81	Équerre gauche de fixat. du groupe (R. VI).	1	DF 642-79	Tube souple coudé de 13,5×20,5 entre tube d'alimentation et radiateur (R. VI).	2
			HY 642-02	Groupe chauffage Ducellier (3218 A) (R. VI).	1	DF 642-80	Tube tôle de 12×14×45 de raccordement des tubes souples d'alimentation (R. VI).	2
			DS 642-012	Moteur 12 volts du groupe (R. VI).	1	DEF 642-85	Tube souple de 13,5×21,5×500 de liaison du groupe AV gauche au groupe AV droit.	1
			DF 643-64	Obturateur caoutchouc sur conduit de répartition, côté gauche (R. VI).	1			

NUMÉRO	DÉSIGNATION	COEFF ¹	NUMÉRO	DÉSIGNATION	COEFF ¹	NUMÉRO	DÉSIGNATION	COEFF ¹
IF 642-87	Tube souple de 13,5×21,5×2,050 de retour d'eau du groupe, côté droit.	1	2.508-S	Vis TFB de 4,85×16 de fixat. (R. VI) : — de la tôle avec groupe sur longeron. — du conduit de chauffage sur longeron droit. SAUF FAMILIALE. FAMILIALE.	2 2 5 8	2.668-S	Vis Parker de 3,5×16 de fixat. de contreplaque (R. VI).	8
DS 642-19	Turbine (R. VI).	1				2.756-S	Vis Parker de 3×10 de buse de chauffage aux places AR (R. VI). BREAK CONFORT.	3
2.499-S	Vis Parker de 3,5×9,5 de fixat. du répartiteur d'air chaud aux places AR, côté gauche (R. VI). CONFORT U.S.A.	4	2.665-S	Vis Parker TR de 5×16 de fixat. des pattes de maintien des tubes (R. VI).	3	DM 642-22	Volute de turbine (R. VI).	1

NUMÉRO	DÉSIGNATION	COEFF ¹	NUMÉRO	DÉSIGNATION	COEFF ¹	NUMÉRO	DÉSIGNATION	COEFF ¹
<u>AZ 641-9</u>	Bobine HT (R. VI).	1	<u>AZ 641-99</u>	Bague caoutchouc des vis de fixat. du groupe sur support (7×19 ×12,5).	3	<u>DX 641-82</u>	Conduit d'échappement du groupe chauffage, diam. intér. 24 mm (R. VI).	1
<u>AZ 641-55</u>	Joint torique du porte-gicleur (R. VI).	1	<u>AZ 644-19</u>	Bougie (R. VI).	1	<u>DW 642-8</u>	Plaque indicatrice de commande d'aération, dégivrage et chauffage (R. VI).	1
<u>AZ 641-57</u>	Feutre monté de la soufflerie (R. VI).	1				<u>DX 643-2</u>	Conduit de répartition d'air chaud.	1
<u>AZ 641-58</u>	Grille d'entrée de la soufflerie (R. VI).	1	<u>DX 522-63</u>	Interrupteur sur commande de chauffage et dégivrage (R. VI).	1	<u>DX 643-52</u>	Conduit souple entre groupe chauffage et conduit de répartition, long. 180 mm (R. VI).	1
<u>AZ 641-59</u>	Étrier complet de la soufflerie (R. VI).	1	<u>DX 522-64</u>	Interrupteur sur commande de chauffage (R. VI).	1	<u>DX 643-82</u>	Conduit souple de chauffage, côté passager, diam. intér. 45,5 mm, long. 0,890 m.	1
<u>AZ 641-60</u>	Came de la soufflerie (R. VI).	1	<u>D564-80</u>	Patte de fixat. des conduits de chauffage sur logement moteur.	2	<u>DX 643-102</u>	Raccord entre conduit souple et groupe chauffage, diam. intér. 110 mm et 91 mm (R. VI).	1
<u>AZ 641-61</u>	Rupteur de la soufflerie (R. VI).	1	<u>DX 641-0</u>	Groupe chauffage Gurtner (R. VI).	1	<u>DX 643-115</u>	Buse de répartition de chauffage, côté AV gauche et place AR gauche.	1
<u>AZ 641-62</u>	Agrafe de la soufflerie (R. VI).	1	<u>DX 641-22</u>	Support de groupe chauffage.	1	<u>DVB 643-116</u>	Conduit souple vers répartiteur de chauffage AR (R. VI).	2
<u>AZ 641-63</u>	Couvercle de la soufflerie (R. VI).	1	<u>DX 641-23</u>	Pompe électrique (R. VI).	1	<u>DX 643-116</u>	Conduit souple de chauffage AR gauche, diam. 45,5 mm, long. 1,580 m (R. VI).	1
<u>AZ 641-64</u>	Joint de la soufflerie (R. VI).	1	<u>DX 641-24</u>	Générateur impulsions et temporisateur (R. VI).	1	<u>DX 643-116a</u>	Conduit souple de chauffage AR droit, diam. 45,5 mm, long. 1,710 m (R. VI).	1
<u>AZ 641-65</u>	Condensateur de la soufflerie (R. VI).	1	<u>DX 641-56</u>	Bride du groupe (R. VI).	1	<u>DS 643-119</u>	Plaque de maintien de conduit de chauffage AR gauche.	1
<u>AZ 641-66</u>	Rondelle isolante du régulateur (R. VI).	1	<u>DX 641-67</u>	Gicleur du régulateur (R. VI).	1	<u>DX 643-119</u>	Plaque de maintien de conduit de chauffage AR droit.	1
<u>AZ 641-68</u>	Filtre à essence du régulateur (R. VI).	1	<u>DX 641-71</u>	Régulateur complet (R. VI).	1	<u>DX 643-132</u>	Répartiteur d'air chaud, côté passager, diam. intér. 47 mm, long. 80 mm.	1
<u>AZ 641-69</u>	Cartouche filtrante du régulateur (R. VI).	1	<u>DX 641-72</u>	Liaison HT, long. 0,400 m (R. VI).	1			
<u>AZ 641-70</u>	Joint du couvercle du régulateur (R. VI).	1	<u>DX 641-73</u>	Plaquette complète (R. VI).	1			
			<u>DX 641-81</u>	Manchon de branchement entre échappement du groupe chauffage et conduit souple, diam. intér. 27 mm et 37 mm (R. VI).	1			





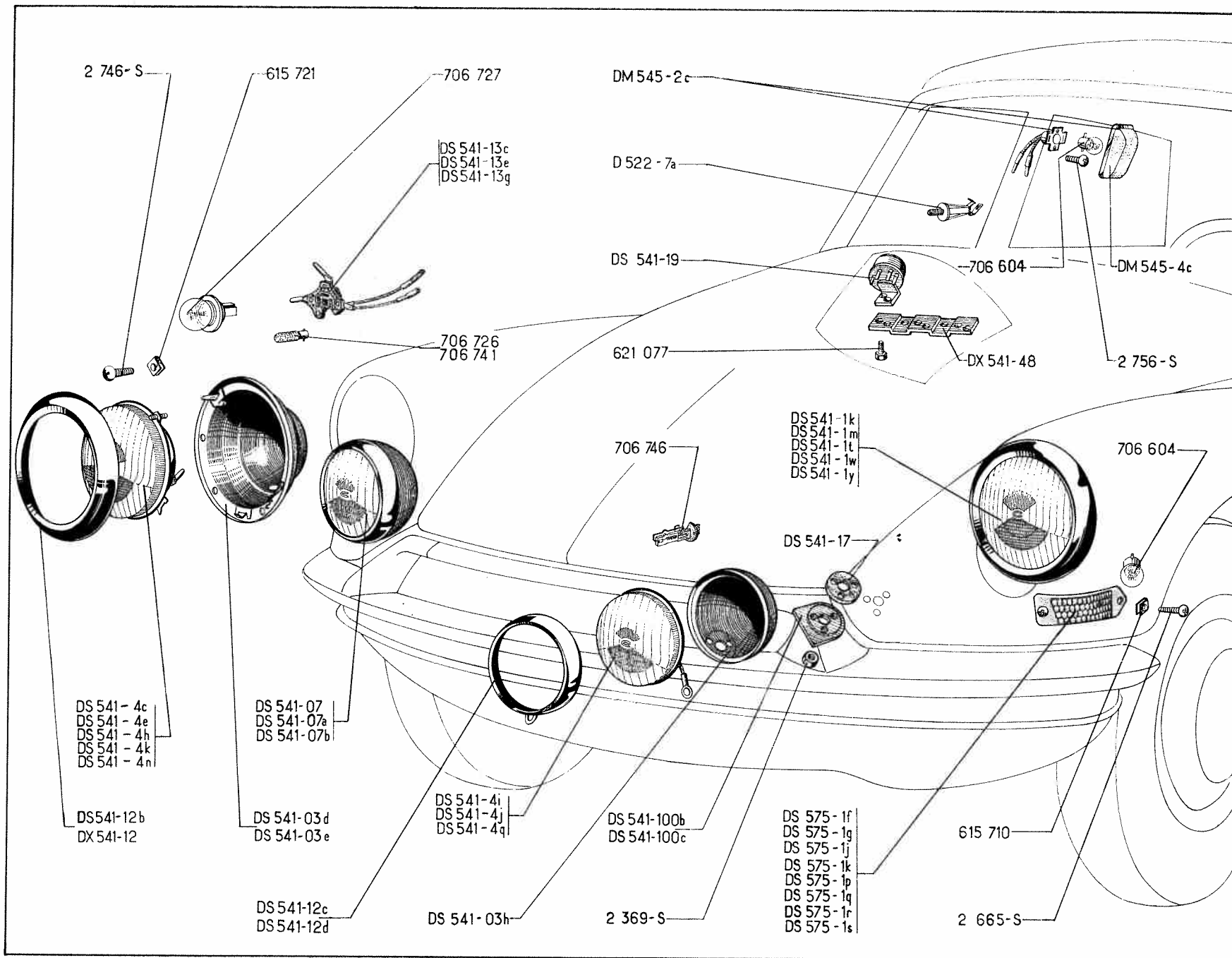
NUMÉRO	DÉSIGNATION	COEFF ^a	NUMÉRO	DÉSIGNATION	COEFF ^a	NUMÉRO	DÉSIGNATION	COEFF ^a
DVB 643-134	Diffuseur d'air aux strapontins, côté gauche.	1	DM 644-94	Câble de commande de volet de chauffage, long. 0,685 m (R. VI). Jusque octobre 66. R.p. DX 644-94.	1	2.499-S	Vis Parker de 3,5×9,5 de fixat. des plaques de maintien de conduit de chauffage (R. VI).	4
DVB643-134a	Diffuseur d'air aux strapontins, côté droit.	1	DX 644-94	Câble de commande des volets de chauffage (gaine plastique), long. 0,685 m (R. VI). Depuis octobre 66.	2	2.756-S	Vis Parker de 3×10 de fixat. (R. VI) : — de répartiteur, côté passager, sur tablette d'auvent. — de fixat. de patte de conduit de chauffage.	2 2
DV 643-138	Répartiteur d'air chaud aux places AR droite et gauche, banquette AR fixe (R. VI).	2	DJB 645-2	Thermostat d'ambiance.	1			
DVB 643-138	Répartiteur d'air chaud aux places AR, côté gauche (R. VI).	1	283-S-30	Vis TH de 5×14 de fixat. : — de buse de répartition sur conduit. — de serre-câble de commande de volet. — de commande de volet.	1 2 4	2.854-S	Collier de fixat. de conduit souple sur prise d'échappement, long. 0,208 m (R. VI).	2
DVB643-138a	Répartiteur d'air chaud aux places AR, côté droit (R. VI).	1				3.016-S	Collier de fixat. de conduit souple, côté groupe, long. 0,870 m (R. VI).	1
DW 644-17	Commande de volet de chauffage.	1	295-S-30	Vis TH de 5×16 de fixat. AR de support de groupe chauffage sur longeron.	2			
DW 644-18	Commande de volet de déviation de chauffage.	1	484-S-30	Vis TH de 7×17,5 de fixat. AV de support de groupe chauffage sur longeron.	2	585.698	Serre-câble de commande de volet.	1
DM 644-61a	Volet de chauffage sur conduit de répartition AV d'air chaud.	1	2.267-S	Vis Parker de 4,85×9,5 de fixat. de répartiteur d'air chaud AR sur longeron (R. VI).	12			
DM 644-84	Câble de commande de volet de déviation de chauffage, long. 0,765 m (R. VI). Jusque octobre 66.	1	2.270-S	Vis TFB de 4×14 de fixat. de plaque indicatrice (R. VI).	3	DM 642-04	Sonde thermométrique (R. VI).	1
DW 644-84	Boule des leviers de commande de volet de chauffage (R. VI).	1	2.319-S	Écrou H de 5×75 de fixat. du groupe chauffage sur support.	3	2.466-S	Joint fibre de sonde thermométrique (18,3×24×1) (R. VI).	1

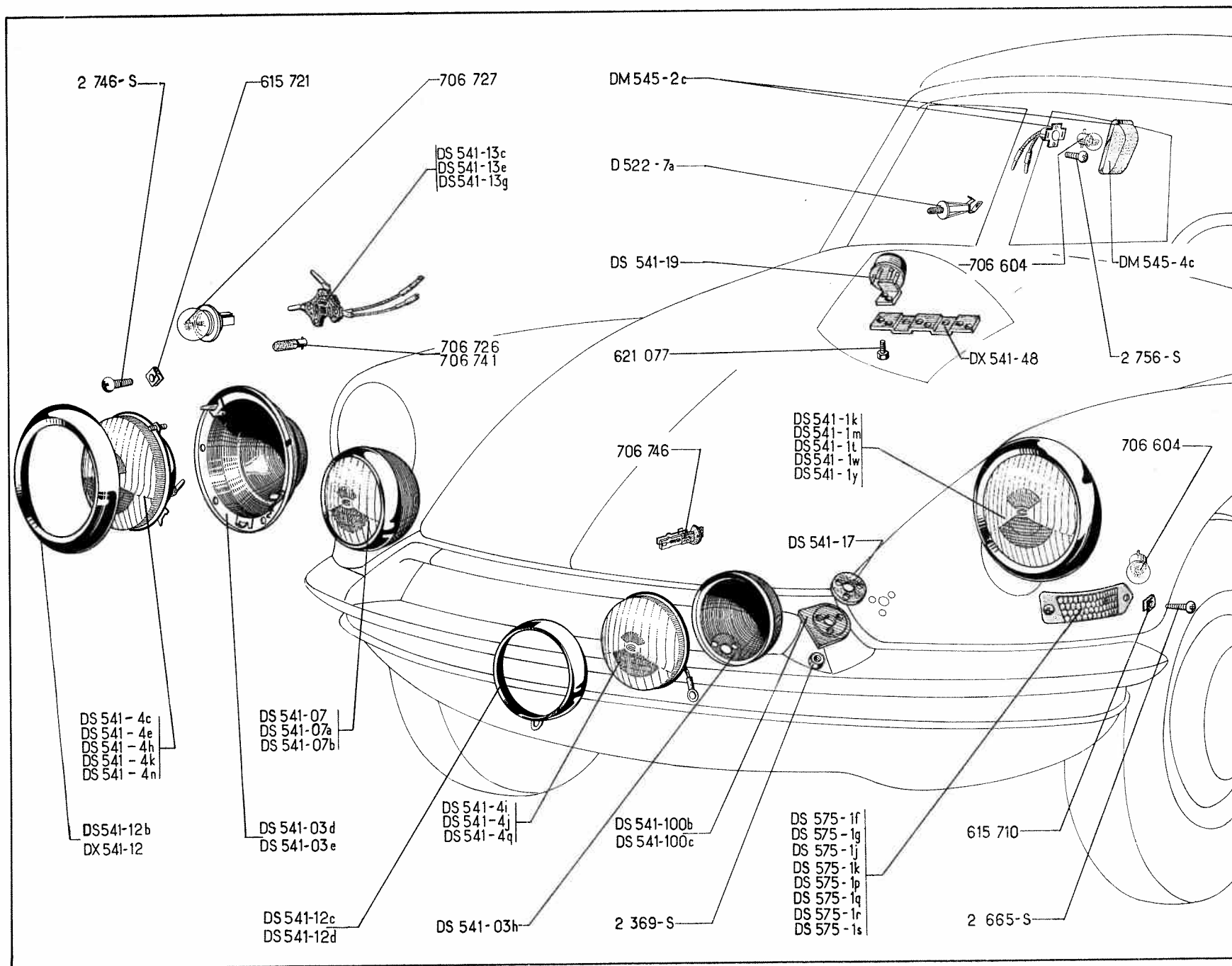
**SONDE
THERMOMÉTRIQUE**

232 — PHARES - ÉCLAIRAGE INTÉRIEUR - FEUX INDICATEURS AV (SAUF ANGLETERRE ET U.S.A.)

MARQUE des phares	DIAMÈTRE extér. des phares	FORME des glaces	DIAMÈTRE des glaces	NUMÉROS des phares	NUMÉROS des glaces ensemble optique	NUMÉROS des portes	TYPES
Jusque septembre 67							
Cibié	226	Bombée	183	DS 541-1m	DS 541-4e	DX 541-12	
Cibié	226	Bombée	183	DS 541-1t	DS 541-4h	DX 541-12	lampe dans la parabole sauf chauffage — 20°
Marchal	226	Bombée	183	DS 541-1k	DS 541-4c	DS 541-12b	
MONTAGE AVEC PHARES A IODE							
Jusque septembre 67							
Cibié	226	Bombée	183	DS 541-1w	DS 541-4k	DX 541-12	
Cibié	226	Bombée	183	DS 541-1y	DS 541-4n	DX 541-12	lampe dans la parabole à iode
Cibié	168	Bombée	151	DS 541-07	DS 541-4j	DS 541-12d	
Marchal	168	Bombée	151	DS 541-07a	DS 541-4i	DS 541-12c	
Cibié	168	Bombée	151	DS 541-07b	DS 541-4q	DS 541-12d	

NUMÉRO	DÉSIGNATION	COEFF ^a	NUMÉRO	DÉSIGNATION	COEFF ^a	NUMÉRO	DÉSIGNATION	COEFF ^a
Jusque septembre 67								
DS 541-03d	Support de bloc optique Marchal (R. X).	2	DS 541-19	Relais Sanor 12 volts de phare à iode (R. X).	2	706.726	Lampe 12 volts, 4 watts (veilleuse) (R. X). Sauf ALLEMAGNE.	2
DS 541-03e	Support d'ensemble optique Cibié, droit et gauche (R. X).	2	DX 541-48	Support de relais des phares à iode et d'avertisseur optique. Depuis septembre 66.	1	706.727	Lampe 12 volts, 45/40 watts, (jaune) des phares (R. X).	2
DS 541-03h	Support bloc optique de phare Cibié à iode (R. X).	2	DS 541-100b	Contreplaque de renfort avec vis de fixat. du phare à iode sur aile AV (R. X).	2	706.741	Lampe 12 volts, 4 watts (veilleuse), des phares (R. X). ALLEMAGNE.	2
DS 541-13c	Connecteur porte-lampe de phare Marchal (R. X). Sauf ALLEMAGNE.	2	DS 541-100c	Contreplaque de fixat. du phare à iode sur aile AV (R. X).	2	706.746	Lampe 12 volts à vapeur d'iode (R. X).	2
DS 541-13e	Connecteur porte-lampe de phare Cibié (R. X). Sauf ALLEMAGNE.	2	2.369-S	Écrou H de 6×100 de fixat. du phare à iode sur aile.	6	ÉCLAIRAGE INTÉRIEUR		
DS 541-13g	Connecteur porte-lampe de phare Cibié (R. X). ALLEMAGNE.	2	2.746-S	Vis TR de 4,85×16 de fixat. des phares (R. VI).	12	Jusque septembre 67		
DS 541-17	Joint caoutchouc d'étanchéité entre aile AV et phare à iode (48×86×1), 3 trous de 6 mm (R. VI).	2	615.721	Écrou clips des vis de fixat. des phares (R. VI).	12	D 522-7a	Commutateur sur pied de porte AV droite et gauche d'éclairage intérieur (R. X).	2
			621.077	Vis TH de 4×10 de fixat. des relais de phare à iode (R. VI).	4	DM 545-2c	Éclaireur intérieur isolé (2 fils) sur pied milieu, sans lampe (R. X).	1





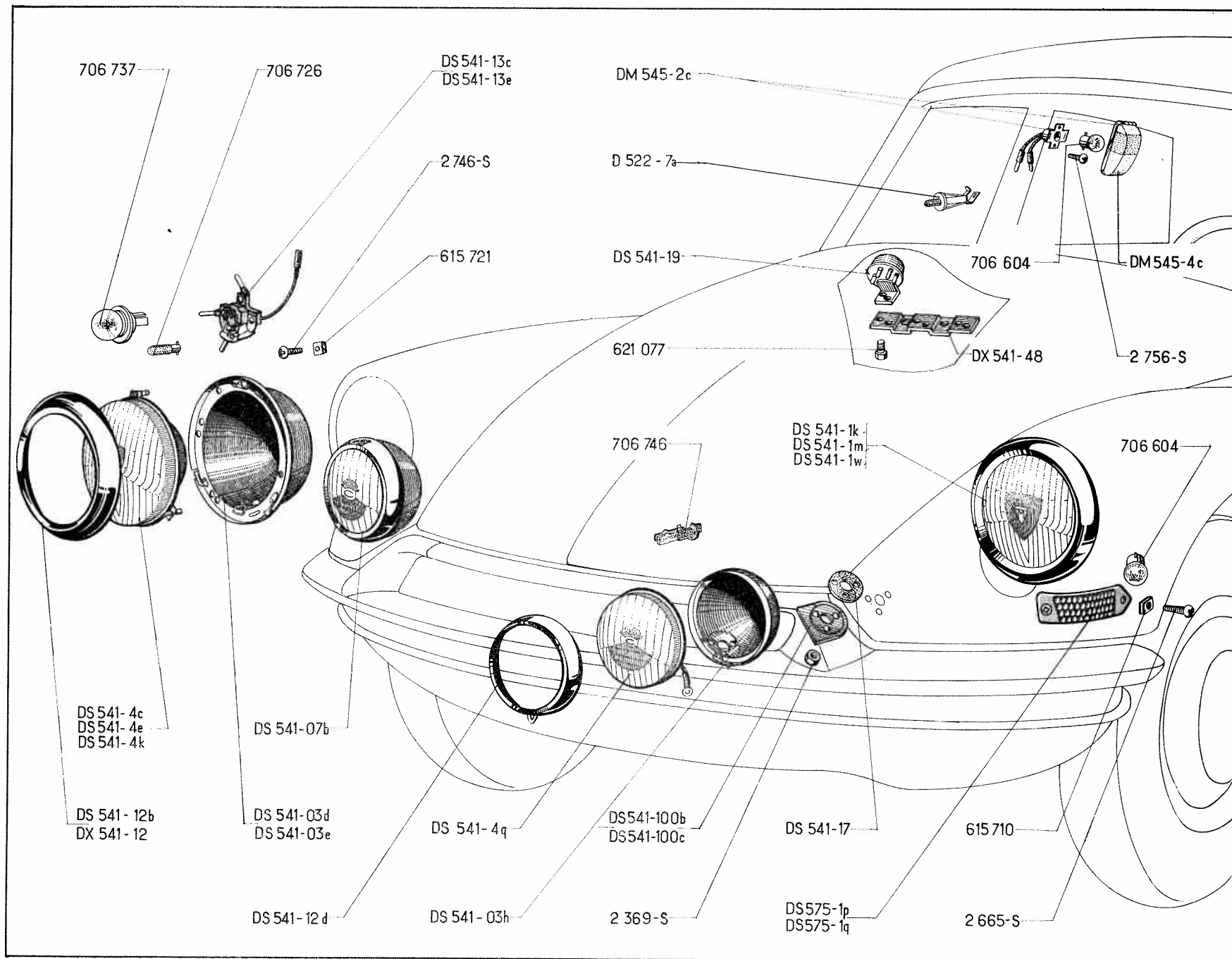
PHARES - ÉCLAIRAGE INTÉRIEUR - FEUX INDICATEURS AV (SAUF ANGLETERRE ET U.S.A.) (suite) — 235

NUMÉRO	DÉSIGNATION	COEFF.	NUMÉRO	DÉSIGNATION	COEFF.	NUMÉRO	DÉSIGNATION	COEFF.
DM 545-4c	Glace d'éclaireur (R. X).	1	DS 575-1g	Feu Axo, blanc, indicateur de direction AV droit, sans lampe (R. X).	1	DS 575-1r	Feu Seima, blanc, indicateur de direction AV gauche (R. X).	1
2.756-S	Vis TR 3,5×9,5 de fixat. d'éclaireur sur pied milieu (R. VI).	2						
706.604	Lampe 12 volts, 15 watts, d'éclaireur (R. X).	1	DS 575-1j	Feu indicateur de direction AV gauche Axo, orange et blanc, sans lampe (R. X). ITALIE.	1	DS 575-1s	Feu Seima, blanc, indicateur de direction AV droit (R. X).	1
	FEUX INDICATEURS AV — DE DIRECTION — DE STATIONNEMENT Jusque Septembre 67		DS 575-1k	Feu indicateur de direction AV droit Axo, orange et blanc, sans lampe (R. X). ITALIE.	1	2.665-S	Vis TR de 5×16 de fixat. de feu indicateur AV (R. VI).	4
			DS 575-1p	Feu indicateur de direction AV gauche Axo, orange, sans lampe (R. X). ALLEMAGNE.	1	615.710	Écrou clips, pour vis de 5, de fixat. de feu indicateur AV (R. VI).	4
DS 575-1f	Feu Axo, blanc, indicateur de direction AV gauche, sans lampe (R. X).	1	DS 575-1q	Feu indicateur de direction AV droit Axo, orange, sans lampe (R. X). ALLEMAGNE.	1	706.604	Lampe 12 volts, 15 watts, de feu indicateur AV (R. X).	2

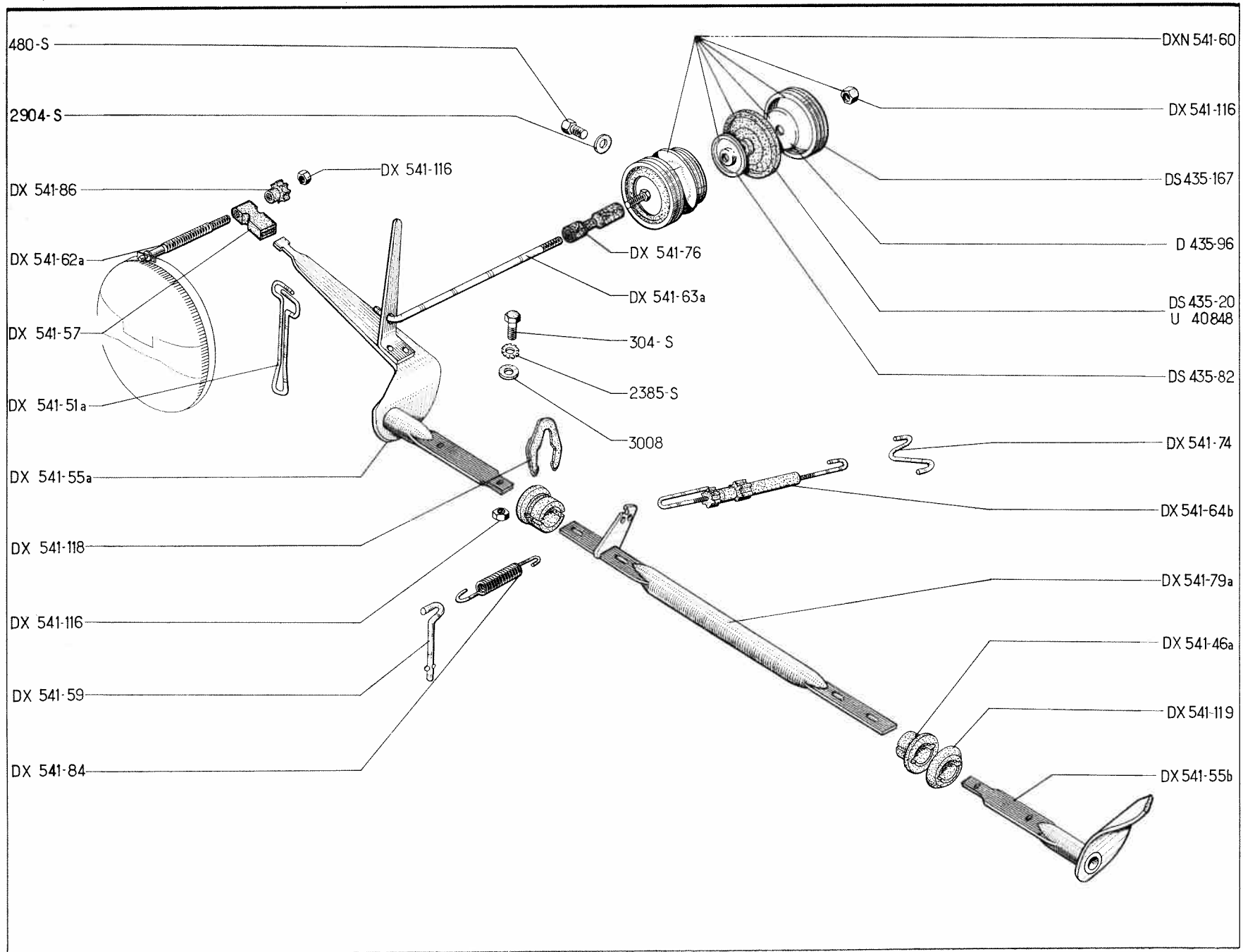
MARQUE des phares	DIAMÈTRE extér. des phares	FORME des glaces	DIAMÈTRE des glaces	NUMÉROS des phares	NUMÉROS des glaces ensemble optique	NUMÉROS des portes	TYPES
Jusque septembre 67							
Cibié	226	Bombée	183	DS 541-1m	DS 541-4e	DX 541-12	sauf chauffage — 20°
Marchal	226	Bombée	183	DS 541-1k	DS 541-4c	DS 541-12b	
MONTAGE AVEC PHARES A IODE							
Jusque septembre 67							
Cibié	226	Bombée	183	DS 541-1w	DS 541-4k	DX 541-12	à iode
Cibié	168	Bombée	151	DS 541-07b	DS 541-4q	DS 541-12d	

NUMÉRO	DÉSIGNATION	COEFF ⁺	NUMÉRO	DÉSIGNATION	COEFF ⁺	NUMÉRO	DÉSIGNATION	COEFF ⁺
Jusque septembre 67								
			DS 541 100c	Contreplaque de fixat. de phare à iode sur aile AV (R. X).	2	DM 545-2c	Éclaireur intérieur isolé (2 fils) sur pied milieu, sans lampe (R. X).	1
DS 541-03d	Support de bloc optique Marchal (R. X).	2	2.369-S	Écrou H de 6×100 de fixat. de phare à iode sur aile.	6	DM 545-4c	Glacé d'éclaireur (R. X).	1
DS 541-03e	Support de bloc optique Cibié (R. X).	2	2.746-S	Vis TR de 4,85×16 des phares (R. VI).	12	2.756-S	Vis TR de 3,5×9,5 de fixat. d'éclaireur sur pied milieu (R. VI).	2
DS 541-03h	Support de bloc optique de phare Cibié à iode (R. X).	2	615.721	Écrou clips des vis de fixat. des phares (R. VI).	12	706.604	Lampe 12 volts, 15 watts, d'éclaireur (R. X).	1
DS 541-13c	Connecteur porte-lampe de phare Marchal (R. X).	2	621.077	Vis TH de 4×10 de fixat. des relais de phare à iode (R. VI).	4	FEUX INDICATEURS DE DIRECTION AV Jusque septembre 67		
DS 541-13e	Connecteur porte-lampe de phare Cibié (R. X).	2	706.726	Lampe 12 volts, 4 watts (veilleuse) (R. X).	2			
DS 541-17	Joint caoutchouc d'étanchéité entre aile AV et phare à iode (48×86×1), 3 trous de 6 mm (R. VI).	2	706.737	Lampe 12 volts, 45/40 watts, de phare (blanche) (R. X).	2			
DS 541-19	Relais Sanor 12 volts de phare à iode (R. X).	2	706.746	Lampe 12 volts à vapeur d'iode (R. X).	2			
DX 541-48	Support de relais de phares à iode et d'avertisseur optique. Depuis septembre 66.	1	ÉCLAIRAGE INTÉRIEUR			DS 575-1p	Feu indicateur de direction AV gauche Axo, orange, sans lampe (R. X).	1
DS 541-100b	Contreplaque de renfort avec vis de fixat. de phare à iode sur aile AV (R. X).	2	Jusque septembre 67			DS 575-1q	Feu indicateur de direction AV droit Axo, orange, sans lampe (R. X).	1
			D 522-7a	Commutateur sur pied de porte (R. X).	2	2.665-S	Vis TR de 5×16 de fixat. de feu indicateur AV (R. VI).	4
						615.710	Écrou clips, pour vis de 5, de feu indicateur AV (R. VI).	4
						706.604	Lampe 12 volts, 15 watts, de feu indicateur AV (R. X).	2

PHARES - ÉCLAIRAGE INTÉRIEUR - FEUX INDICATEURS AV (ANGLETERRE) — 236 A



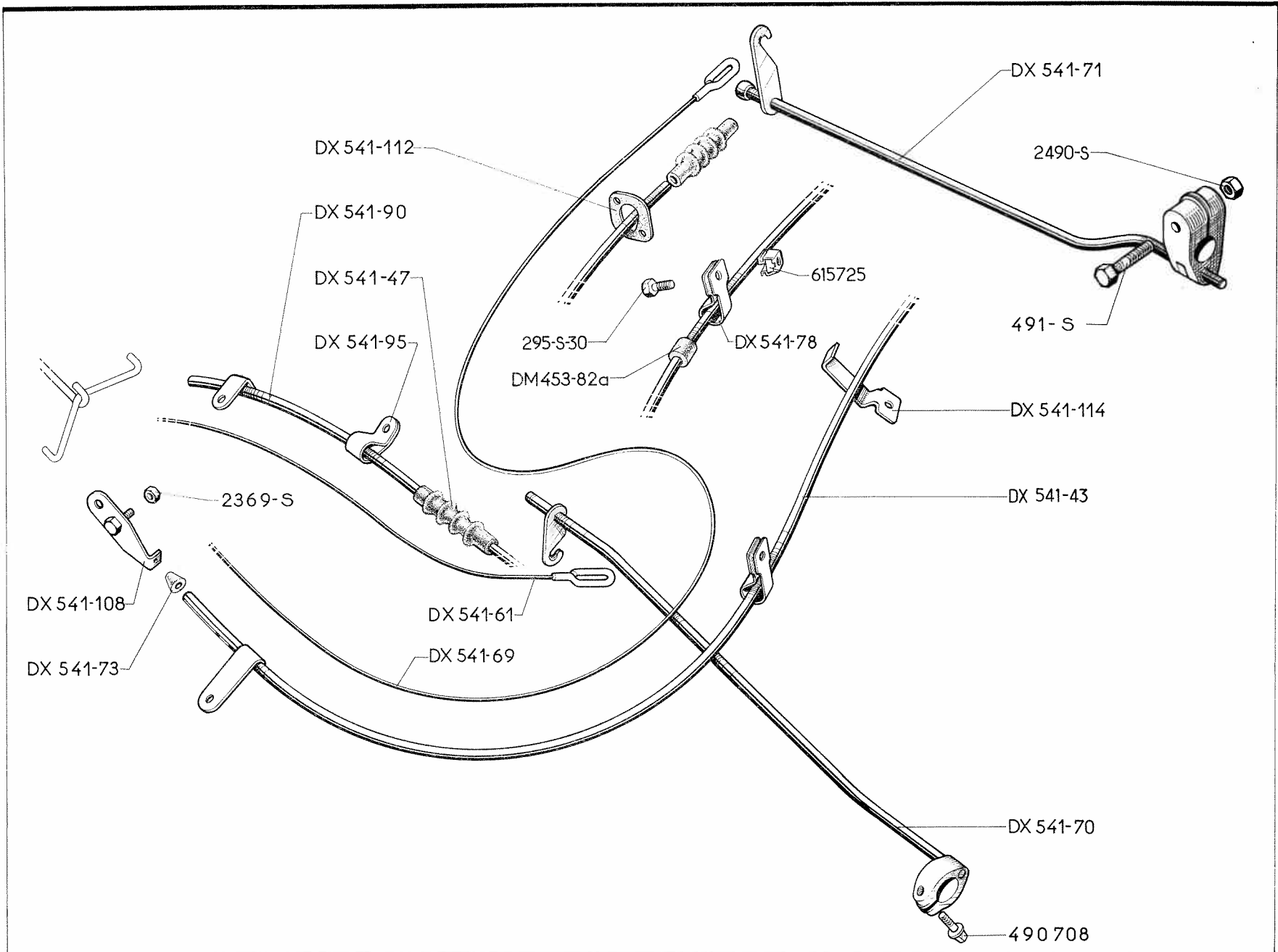
236 B — COMMANDE DYNAMIQUE DE PHARES - PARTIE AV



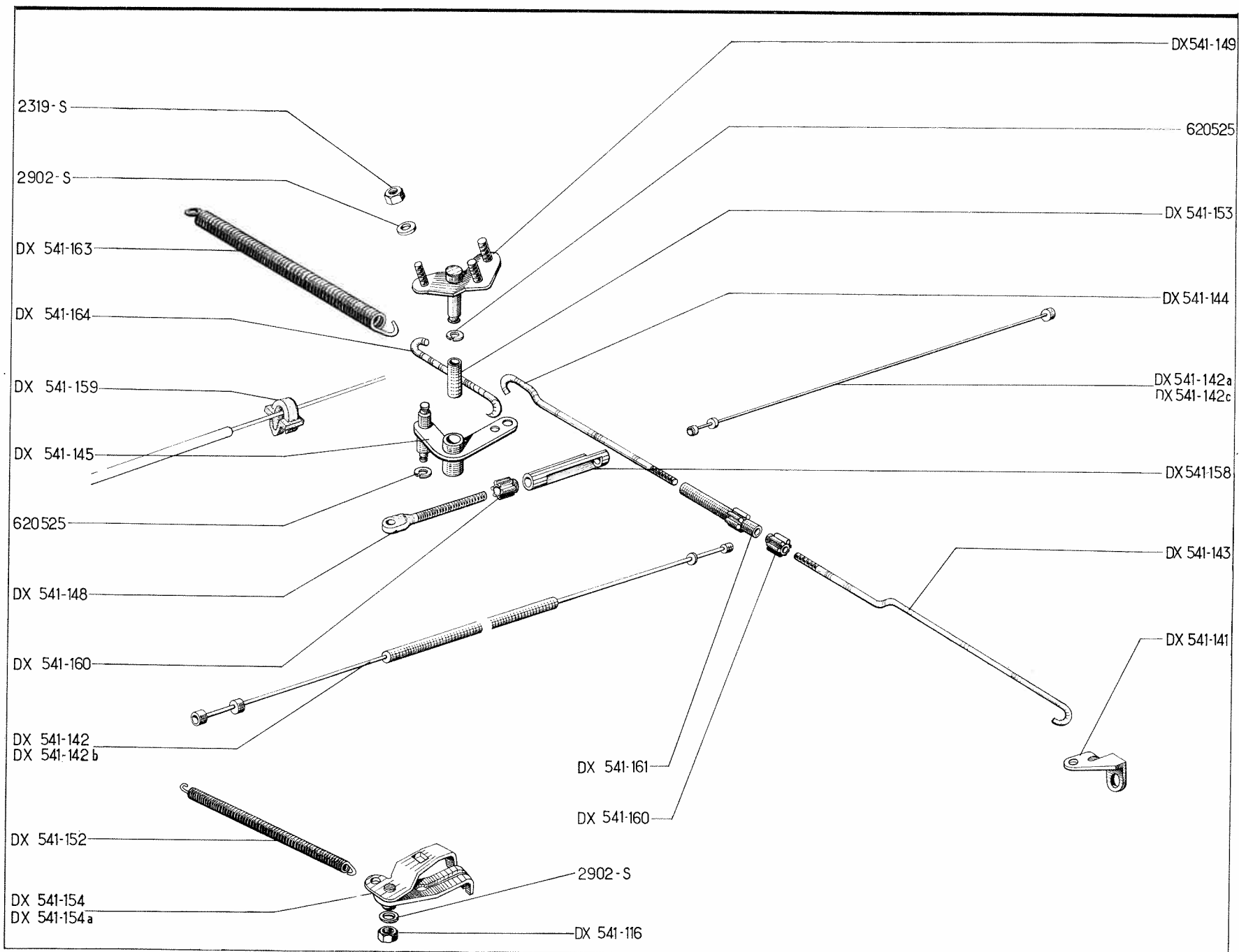
NUMÉRO	DÉSIGNATION	COEFF ^a	NUMÉRO	DÉSIGNATION	COEFF ^a	NUMÉRO	DÉSIGNATION	COEFF ^a	
	Depuis Septembre 67 OPTION - TOUS TYPES DIRECTION ASSISTÉE		DX 541-55b	Levier nu de commande de phare gauche (R. VI).	1	DX 541-84	Ressort de rappel de barre (long. 110 mm, diam. 20 mm) (R. VI).	1	
			DX 541-57	Tige (nylon) de levier de commande droite et gauche (R. VI).	2	DX 541-86	Bouton de réglage sur tige de levier de commande (R. VI).	2	
			DX 541-59	Crochet de ressort de barre de commande de phare (diam. 6 mm) (R. VI).	1	DX 541-116	Écrou H de 5×80 (R. VI) : — de bouton de réglage de tige de levier. — de coupelle de temporisateur.	2 2	
DS 435-20		Membrane de temporisateur (diam. 54 mm) pour circuit végétal.	2	DXN 541-60	Temporisateur de commande de phare, côté droit (repère vert) (R. VI).	1	DX 541-118	Pince de maintien de palier sur joue d'aile (R. VI).	2
DS 435-82		Coupelle intérieure de maintien de membrane de temporisateur (épais. 4,9 mm).	2	DX 541-62a	Tige de levier de commande de phare (filetage 7×100 et 5×80, long. 112 mm) (R. VI).	2	DX 541-119	Rondelle entretoise d'appui de ressort de rattrapage de jeu de levier gauche (40×30×9) (R. VI).	1
D 435-96		Coupelle extérieure de maintien de membrane de temporisateur (5×36×1,5).	2	DX 541-63a	Biellette de commande de temporisateur (diam. 5 mm, filetage 5×80, long. 418 mm) (R. VI).	1	U 40-848	Membrane de temporisateur (repère vert), circuit minéral.	2
DS 435-167		Bague de maintien de coupelle d'étanchéité de temporisateur.	2	DX 541-64b	Biellette assemblée de commande des câbles AV et AR (R. VI).	1	304-S	Vis TH de 6×15 des leviers sur barre de commande.	2
DX 541-46a		Palier de passage de levier de commande dans joue d'aile (diam. intér. 17 mm, haut. 15 mm, 1 gorge de 3 mm) (R. VI).	2	DX 541-74	Intégrateur de bielle de commande des câbles AV et AR (R. VI).	1	480-S	Vis TH de 7×14 de fixat. de temporisateur.	2
DX 541-51a		Ressort de rattrapage de jeu de levier de commande droit, long. 93 mm (R. VI).	1	DX 541-76	Embout de liaison de temporisateur et de bielle (filetage 5×80, long. 52 mm) (R. VI).	1	2.385-S	Rondelle crantée de 6,3×11 des vis de leviers sur barre (R. VI).	2
DX 541-55a		Levier nu de commande de phare droit (R. VI).	1	DX 541-79a	Barre de commande de phare, sans levier, avec patte, long. 846 mm (R. VI).	1	2.904-S	Rondelle contact de 7,2×14,2 sous fixat. de temporisateur (R. VI).	2
						3.008	Rondelle de 6,25×12×1 des vis de leviers sur barre.	2	

236 D — COMMANDE DYNAMIQUE DE PHARES - PARTIE AR

NUMÉRO	DÉSIGNATION	COEFF ⁺	NUMÉRO	DÉSIGNATION	COEFF ⁺	NUMÉRO	DÉSIGNATION	COEFF ⁺
	Depuis septembre 67							
	OPTION - TOUS TYPES							
	DIRECTION ASSISTÉE							
DM 453-82a	Bague caoutchouc de 6,25×9×17 sous collier de protecteur des tubes AV et AR.	6	DX 541-70	Tige AV de commande de phare avec levier et demi-collier, long. non développée 0,455 m (R. VI).	1	DX 541-112	Joint caoutchouc d'étanchéité entre plaquette et unit AR, pour passage du câble de commande AR (R. VI).	1
DX 541-43	Tube AR de commande dynamique des phares (R. VI).	1	DX 541-71	Tige AR de commande de phare avec levier et demi-colliers, long. non développée 0,365 m (R. VI).	1	DX 541-114	Patte de fixat. AR du tube de câble de commande (R. VI).	1
DX 541-47	Protecteur caoutchouc des câbles AV et AR, diam. intér. 3,25 et 5,85, long. 53 mm (R. VI).	2	DX 541-73	Bouchon (nylon) sur câbles AV et AR, diam. intér. 1,5, haut. 10 mm (R. VI).	2	295-S-30	Vis TH de 5×16 de fixat. de tige AR de commande de phares.	6
DX 541-61	Câble AV de commande de phare, long. 0,580 m (R. VI).	1	DX 541-78	Collier de fixat. AR du tube et câble de commande (R. VI).	4	491-S	Vis TH de 7×35 de collier de tige de commande AR.	1
DX 541-69	Câble AR de commande de phare, long. 3,320 m (R. VI).	1	DX 541-90	Tube AV nu, avec patte de passage de câble de commande, diam. 6,35, long. 0,330 m (R. VI).	1	2.490-S	Écrou H de 7×100 de serrage du collier de tige AR.	1
			DX 541-95	Collier de fixat. du tube AV de câble de commande (R. VI).	1	2.503-S	Écrou H de 7×100 de fixat. de câble sur serre-câble.	2
			DX 541-108	Plaquette serre-câble sur intégrateur de commande de phare (R. VI).	2	490.708	Vis TR de 7×22,5 de fixat. du collier de tige AV.	1
						615.725	Écrou en cage de fixat. de câble AR (R. VI).	1



236 F — COMMANDE DIRECTIONNELLE DE PHARES A IODE



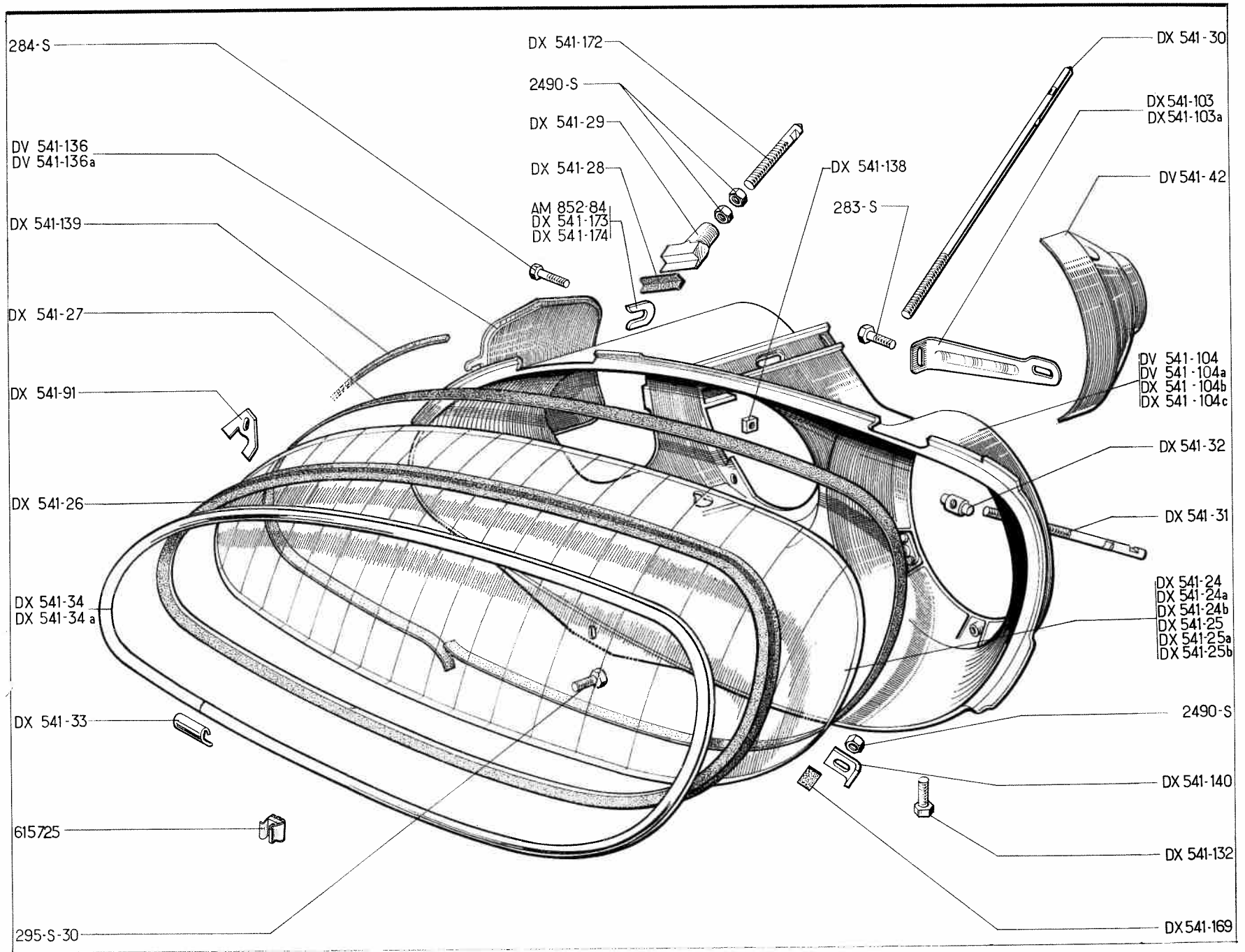
Catalogue 537 — Décembre 1967.

<http://bk23.free.fr/>

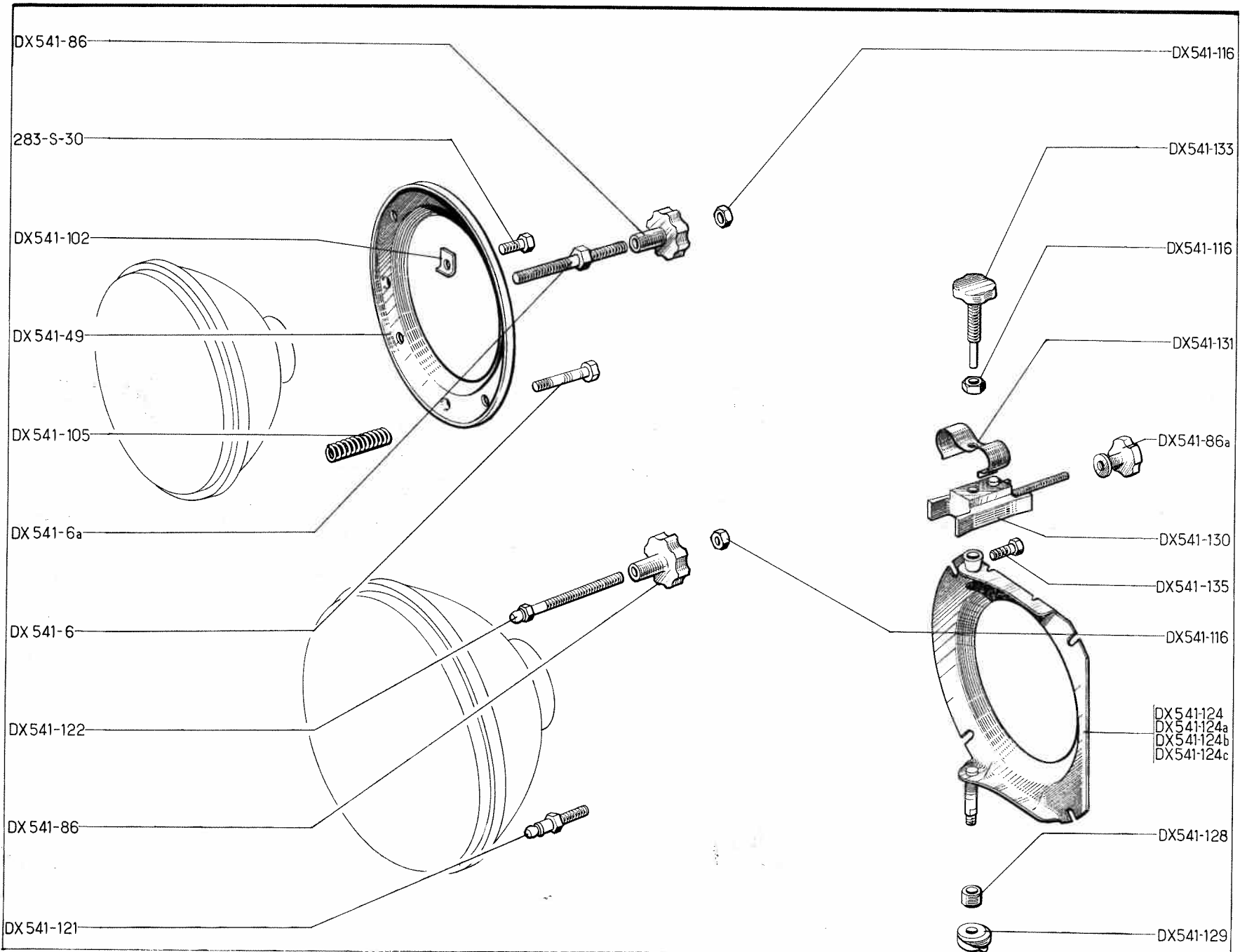
COMMANDE DIRECTIONNELLE DE PHARES A IODE — 236 G

NUMÉRO	DÉSIGNATION	COEFF.	NUMÉRO	DÉSIGNATION	COEFF.	NUMÉRO	DÉSIGNATION	COEFF.
	DIRECTION ASSISTÉE OPTION IODE Depuis Septembre 67		DX 541-144	Tige AV de commande de phare (diam. 5 mm, long. 178 mm, filetage 5×80) (R. VI).	1	DX 541-159	Guide de câble de commande de phare (R. VI).	1
			DX 541-145	Levier de renvoi de commande de phare (R. VI).	1	DX 541-160	Bouton de réglage (13×10) (R. VI): — de tige de commande AR. 1 — des câbles de commande. 2	
DX 541-116	Écrou H de 4×80 de fixat. des leviers sur phare (R. VI).	2	DX 541-148	Axe de commande de câble sur levier de renvoi de commande de phare (long. 71,5 mm, filetage 5×80) (R. VI).	2	DX 541-161	Manchon de réglage de tige AR de commande de phare (filetage intér. 5×80, long. 60 mm) (R. VI).	1
DX 541-141	Levier de commande de phare sur levier de direction (R. VI).	1	DX 541-149	Support de levier de renvoi de commande de phare (R. VI).	1	DX 541-163	Ressort de rappel de levier de renvoi de commande de phare (diam. du fil 1,6 mm, 38 spires) (R. VI).	1
DX 541-142	Câble de commande de phare gauche (diam. 1,8 mm, long. 748 mm) (R. VI). Jusque novembre 67.	1	DX 541-152	Ressort de levier de commande sur phare (fil diam. 1 mm, 90 spires) (R. VI).	2	DX 541-164	Tige intermédiaire entre levier de renvoi et ressort de rappel (diam. 4 mm, long. 96 mm) (R. VI).	1
DX 541-142a	Câble de commande de phare droit (diam. 1,8 mm, long. 138 mm) (R. VI). Jusque novembre 67.	1	DX 541-153	Entretoise de levier de renvoi de commande de phare (9×7×19) (R. VI).	1	2.319-S	Écrou H de 5×75, haut. 5 mm, de fixat. de support de levier de renvoi.	3
DX 541-142b	Câble de commande de phare gauche (diam. 1,8 mm, long. 742 mm) (R. VI). Depuis novembre 67.	1	DX 541-154	Levier de commande sur phare, gauche (R. VI).	1	2.902-S	Rondelle contact de 5,1×12,2 sous écrou de fixat. (R. VI): — de support de levier. 3 — de levier sur phare. 2	
DX 541-142c	Câble de commande de phare droit (diam. 1,8 mm, long. 132 mm) (R. VI). Depuis novembre 67.	1	DX 541-154a	Levier de commande sur phare, droit (R. VI).	1	620.525	Circlips de fixat. (R. VI): — de levier de renvoi. 1 — d'axe sur levier. 2	
DX 541-143	Tige AR de commande de phare (diam. 5 mm, long. 265 mm, filetage 5×80) (R. VI).	1	DX 541-158	Manchon de réglage des câbles de commande de phare (long. 56 mm, filetage 5×80) (R. VI).	2			

NUMÉRO	DÉSIGNATION	COEFF ^a	NUMÉRO	DÉSIGNATION	COEFF ^a	NUMÉRO	DÉSIGNATION	COEFF ^a
	Depuis septembre 67							
	GLACE SUR AILE							
DX 541-24	Glace de phare sur aile AV gauche (pour phare Cibié) (R. X).	1	DX 541-34	Jonc Inox de glace de phare sur aile AV gauche (R. VI).	1	DV 541-104a	Boîtier support de phares, droit (R. VI). Jusque novembre 67. R.p. DX 541-104c; d.e.o.: 1, DX 541-124c; 1, DX 541-142c.	1
DX 541-24a	Glace de phare sur aile AV gauche (pour phare Marchal) (R. X).	1	DX 541-34a	Jonc Inox de glace de phare sur aile AV droite (R. VI).	1	DX 541-104b	Boîtier support de phares, gauche (R. VI). Depuis novembre 67.	1
DX 541-24b	Glace de phare sur aile AV gauche. Angleterre (R. X). R.p. DX 541-24.	1	DX 541-91	Patte de fixat. inférieure de glace sur ailes.	2	DX 541-104c	Boîtier support de phares, droit (R. VI). Depuis novembre 67.	1
DX 541-25	Glace de phare sur aile AV droite (pour phare Cibié) (R. X).	1	DX 541-140	Patte de fixat. inférieure de glace de phare (42,5×25, 1 boutonnière de 8×16).	2	DX 541-132	Vis TH de 5×10 de fixat. inférieure AV des boîtiers (R. VI).	2
DX 541-25a	Glace de phare sur aile AV droite (pour phare Marchal) (R. X).	1	DX 541-169	Garniture de protection sur fixat. inférieure de glace sur aile (long. 25 mm).	4	DV 541-136	Trappe d'accès gauche sur boîtier support (R. VI).	1
DX 541-25b	Glace de phare sur aile AV droite. Angleterre (R. X). R.p. DX 541-25.	1	2.490-S	Écrou H de 7×100 : — de fixat. supérieure de glace. — de fixat. inférieure de glace.	8 4	DV 541-136a	Trappe d'accès droit sur boîtier support (R. VI).	1
DX 541-26	Garniture d'étanchéité entre glace et aile AV (R. VI).	2				DX 541-138	Écrou carré de fixat. latérale de boîtier support (filetage 5×75, haut. 5 mm) (R. VI).	2
DX 541-27	Garniture caoutchouc de protection intérieure de glace de phare (long. 620 mm).	2				DX 541-139	Joint entre boîtier support et glace (8×6×1300) (R. VI).	2
DX 451-28	Garniture de protection supérieure sur butée de maintien de glace de phare (long. 26 mm).	2				DX 541-172	Tige de réglage de butée supérieure de glace, long. 60 mm, filetage 7×100 (R. VI).	2
DX 541-29	Butée supérieure de maintien de glace de phare sur aile (R. VI).	4	AM 852-84	Cale d'épaisseur de fixat. latérale et inférieure AV de boîtier, épais. 1 mm.	ALD		<i>Cale d'épaisseur de fixat. latérale et inférieure AV de boîtier :</i>	ALD
DX 541-30	Tige de réglage de butée supérieure de glace de phare (long. 253 mm, filetage 7×100) (R. VI).	4	DX 541-31	Tendeur de fixat. AR de boîtier support (long. 105 mm, filetage 7×100).	2	DX 541-173	Épais. 5 mm. R.p. AM 852-84	
DX 541-33	Couvre-joint de glace de phare sur ailes AV (R. X).	2	DX 541-32	Barillet de fixat. AR de boîtier support (diam. 12 mm, long. 24 mm, filetage 7×100) (R. VI).	2	DX 541-174	— 2 mm. R.p. AM 852-84	
			DV 541-42	Enjoliveur de phare (R. X).	2	283-S	Vis TH de 5×14 : — de fixat. inférieure latérale de boîtier. — de fixat. de renfort de boîtier (option iode).	2 4
			DX 541-103	Renfort AR de boîtier support de phares, gauche (option iode).	1	284-S	Vis TH de 5×20 de fixat. latérale de boîtier.	2
			DX 541-103a	Renfort AR de boîtier support de phares, droit (option iode).	1	295-S-30	Vis TH de 5×16 de fixat. inférieure AV de boîtier.	2
			DV 541-104	Boîtier support de phares, gauche (R. VI). Jusque novembre 67. R.p. DX 541-104b; d.e.o.: 1, DX 541-124b; 1, DX 541-124b.	1	2.319-S	Écrou H de 5×75 de fixat. de renfort de boîtier (option iode).	4
						2.490-S	Écrou H de 7×100 de fixat. AR de boîtier.	2
						615.725	Écrou en cage de fixat. inférieure AV de boîtier (R. VI).	2



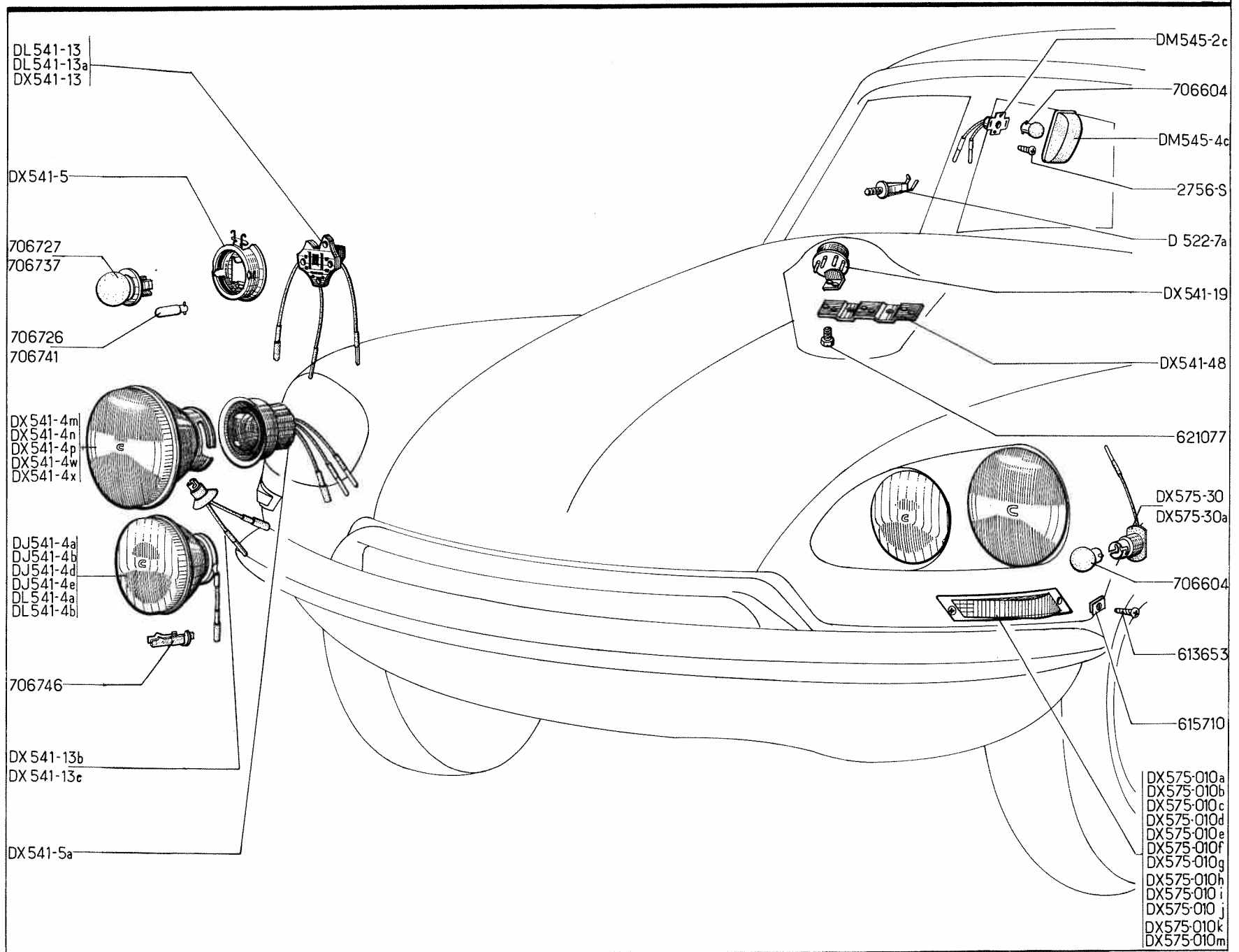
236 J — FIXATION DES PHARES

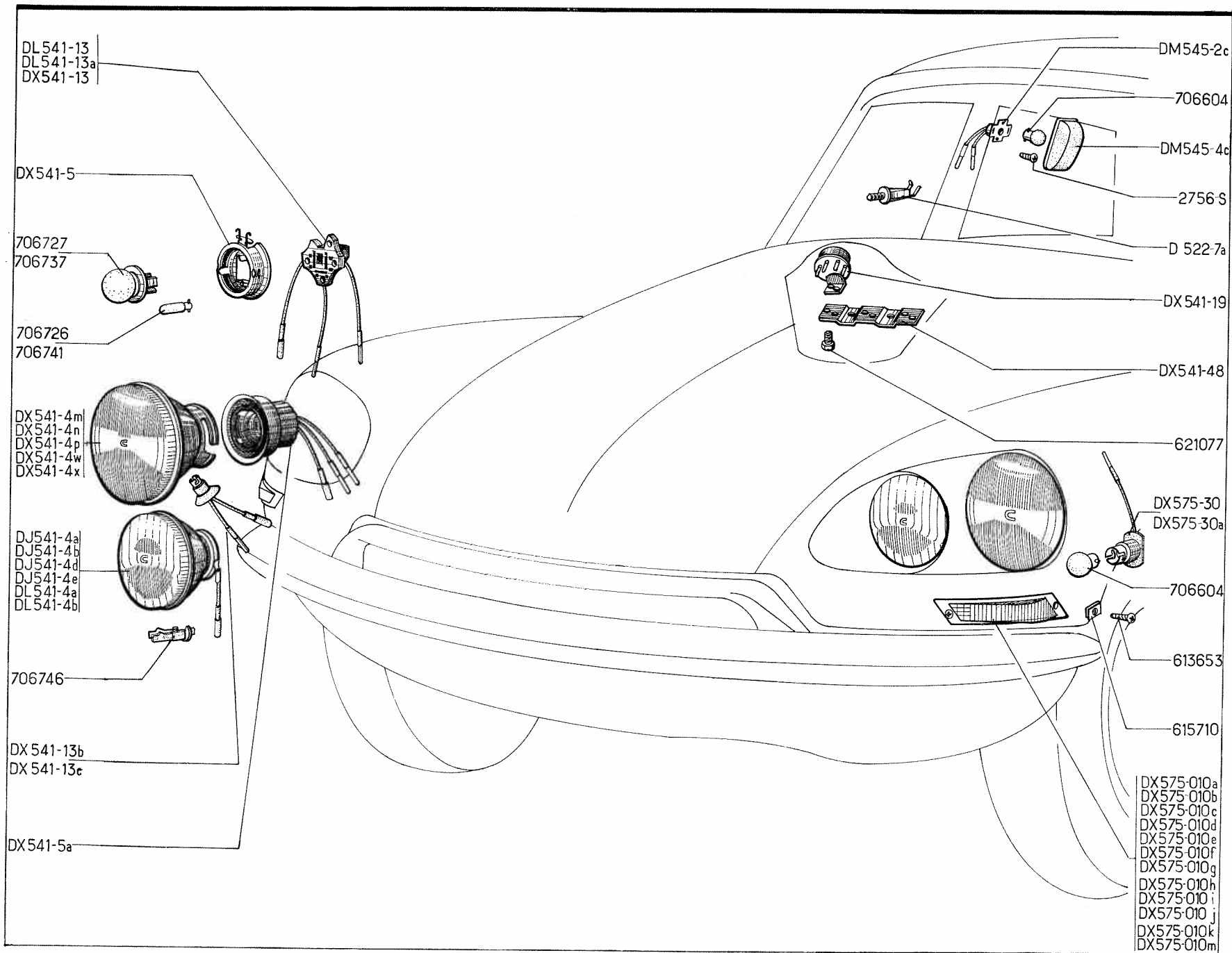


NUMÉRO	DÉSIGNATION	COEFF.	NUMÉRO	DÉSIGNATION	COEFF.	NUMÉRO	DÉSIGNATION	COEFF.
	FIXATION DE PHARE PRINCIPAL		DX 541-124	Platine de phare gauche avec axe d'articulation (R. VI). Jusque novembre 67.	1		FIXATION DE PHARE SECONDAIRE	
			DX 541-124a	Platine de phare droit, avec axe d'articulation (R. VI). Jusque novembre 67.	1		— CODE EUROPÉEN — A IODE FIXE	
DX 541-86	Bouton de réglage de phare (R. VI).	2	DX 541-124b	Platine de phare gauche avec axe d'articulation (R. VI). Depuis novembre 67.	1	DX 541-6	Vis de fixat. de phare sur platine (partie fixe) (filetage 5×80, long. 33 mm) (R. VI).	4
DX 541-116	Écrou H de 5×80 de pivot réglable (R. VI).	4	DX 541-124c	Platine de phare droit avec axe d'articulation (R. VI). Depuis novembre 67.	1	DX 541-6a	Vis de fixat. de phare sur platine (partie réglable) (filetage 5×80, long. 56 mm) (R. VI).	4
DX 541-121	Pivot fixe de phare (long. 36 mm, filetage 5×80) (R. VI).	2	DX 541-128	Entretoise d'articulation de phare (13×8×7) (R. VI).	2	DX 541-49	Platine de phares droit et gauche (R. X).	2
DX 541-122	Pivot réglable de phare (long. 69 mm, filetage 5×80) (R. VI).	2	DX 541-129	Palier d'articulation de platine (R. VI).	2	DX 541-86	Bouton de réglage de phare (R. VI).	4
	FIXATION DE PHARES A IODE		DX 541-130	Support de vis de réglage de phare (R. VI).	2	DX 541-102	Entretoise de fixat. de platine (15×12×1,5) (R. VI).	2
	OPTION COMMANDE DIRECTIONNELLE		DX 541-131	Lame de fixat. de support de vis de réglage (R. VI).	2	DX 541-105	Ressort de fixat. de phare (fil de 1 mm, 11 spires) (R. VI).	8
DX 541-86a	Bouton de réglage de phare (R. VI).	2	DX 541-133	Axe de réglage d'articulation avec bouton (filetage 5×80) (R. VI).	2	DX 541-116	Écrou H de 5×80 de réglage de phare (R. VI).	4
DX 541-116	Écrou H de 5×80 de fixat. d'axe de réglage (R. VI).	2	DX 541-135	Vis TH de fixat. de phare (R. VI).	8	283-S-30	Vis TH de 5×14 de fixat. de phare	4

MARQUE des phares	FORME des glaces	DIAMÈTRE bloc optique	NUMÉRO bloc optique (R. X)	TYPES	OBSERVATIONS
PHARE PRINCIPAL - Jusque octobre 67					
Cibié	Bombée	183	DX 541-4m R.p. DX 541-4w d.e.o. : 1, DX 541-5a	DJF - DLF DJF - DLF	Allemagne - Italie
Marchal	Bombée	183	DX 541-4n	DJF - DLF DJF - DLF	Allemagne - Italie.
Cibié	Bombée	183	DX 541-4p R.p. DX 541-4x d.e.o. : 1, DX 541-5a	DJF - DLF	Angleterre.
PHARE PRINCIPAL - Depuis octobre 67					
Cibié	Bombée	183	DX 541-4w	DJF - DLF DJF - DLF	Allemagne - Italie.
Marchal	Bombée	183	DX 541-4n	DJF - DLF DJF - DLF	Allemagne - Italie.
Cibié	Bombée	183	DX 541-4x	DJF - DLF	Angleterre.
OPTION PHARE A IODE					
Cibié	Bombée	151	DJ 541-4a	DJF - DLF	
Cibié	Bombée	151	DJ 541-4d	DJF - DLF	Allemagne - Angleterre.
Marchal	Bombée	151	DJ 541-4b	DJF - DLF	
Marchal	Bombée	151	DJ 541-4e	DJF - DLF	Allemagne.
PHARE SECONDAIRE CODE EUROPÉEN					
Cibié	Bombée	151	DL 541-4a	DJF - DLF DJF - DLF	Allemagne - Angleterre - Italie.
Marchal	Bombée	151	DL 541-4b	DJF - DLF DJF - DLF	Allemagne - Italie

NUMÉRO	DÉSIGNATION	GOEFF ⁴	NUMÉRO	DÉSIGNATION	GOEFF ⁴	NUMÉRO	DÉSIGNATION	GOEFF ⁴
DX 541-5	Support tôle de lampe de phare principal (R. X) : — Marchal — Cibié. Jusque octobre 67.	2 2	DL 541-13a	Connecteur porte-lampe de phare Marchal (R. X).	2	DX 541-13c	Connecteur porte-lampe veilleuse de phare principal Cibié (R. X).	2
DX 541-5a	Connecteur porte-lampe (plastique) de phare principal Cibié (R. X). Depuis octobre 67.	2	DX 541-13	Connecteur porte-lampe de phare principal Marchal et Cibié (R. X).	2	DX 541-19	Relais 12 volts de phare à iode Sanor (R. X).	2
DL 541-13	Connecteur porte-lampe de phare secondaire Cibié (R. X).	2	DX 541-13b	Connecteur porte-lampe veilleuse de phare principal Marchal (R. X).	2	DX 541-48	Support de relais de phares à iode et d'avertisseur optique.	1
						621.077	Vis TH de 4×10 de fixat. des relais de phares à iode (R. VI).	4





PHARES - ÉCLAIRAGE INTÉRIEUR - FEUX INDICATEURS AV (suite) DEPUIS SEPTEMBRE 67 — 237

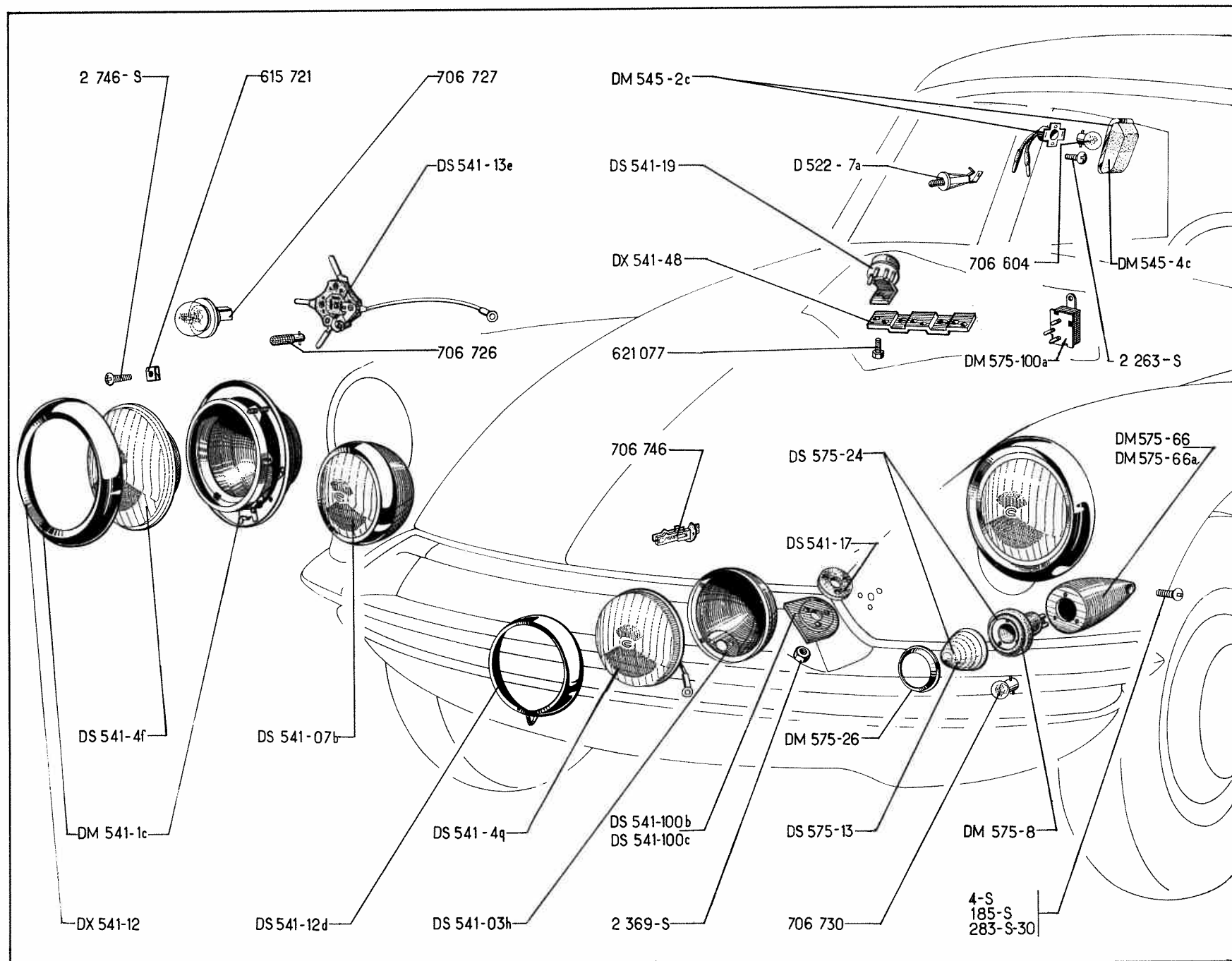
NUMÉRO	DÉSIGNATION	COEFF ¹	NUMÉRO	DÉSIGNATION	COEFF ¹	NUMÉRO	DÉSIGNATION	COEFF ¹
	ÉCLAIRAGE INTÉRIEUR			INDICATEUR DE DIRECTION			Feux indicateurs de direction (sans lampe) jaune et blanc (R. X). Italie :	
D 522-7a	Commutateur sur pied de porte AV droite et gauche (R. X). Jusque décembre 67.	2		Feux indicateurs de direction (sans lampe) jaune (R. X) :		DX 575-010e	— gauche Seima.	1
			DX 575-010a	— gauche Seima.	1	DX 575-010f	— droit Seima.	1
			DX 575-010b	— droit Seima.	1	DX 575-010k	— gauche Axo. N.F.P.	1
DX 522-7a	Interrupteur Seima sur pied de porte AV, droit et gauche (R. X). Depuis décembre 67.	2	DX 575-010g	— gauche Axo.	1	DX 575-010m	— droit Axo. N.F.P.	1
			DX 575-010h	— droit Axo.	1	DX 575-30	Douille de lampe de feux indicateurs AV (R. X). Seima.	2
DM 545-2c	Éclaireur intérieur (sans lampe) (R. X).	1		Feux indicateurs de direction (sans lampe) jaune (R. X). Allemagne-Angleterre :		DX 575-30a	Douille de lampe de feux indicateurs AV (R. X). Axo.	2
			DX 575-010c	— gauche Seima.	1			
DM 545-4c	Glace d'éclaireur (R. X).	1	DX 575-010d	— droit Seima.	1	613.653	Vis Parker de fixat. d'indicateurs sur aile (R. VI).	4
			DX 575-010i	— gauche Axo.	1			
2.756-S	Vis TR 3,5×9,5 de fixat. d'éclaireur sur pied milieu (R. VI).	2	DX 575-010j	— droit Axo.	1	615.710	Écrou clip de fixat. d'indicateurs sur aile (R. VI).	4

TABLEAU DES LAMPES (RX)

NUMÉROS	CARACTÉRISTIQUES	VOLTAGE	FONCTION	COEFF ¹	TYPE	OBSERVATIONS
706.604	Ballon - 15 watts	12 V	— d'indicateur de direction AV. — d'éclaireur intérieur.	2 1	DJF - DLF DJF - DLF	Tous types Tous types
706.726	Tube diam. 10 - 4 watts	12 V	— de feux de position AV.	2	DJF - DLF	Angleterre
706.727	45/40 watts (jaune)	12 V	— de phare principal.	2	DJF - DLF DJF - DLF	Italie
			— de phare secondaire.	2	DJF - DLF DJF - DLF	Italie
706.737	45/40 watts (blanche)	12 V	— de phare principal.	2	DJF - DLF	Allemagne-Angleterre
			— de phare secondaire.	2	DJF - DLF	Allemagne-Angleterre
706.741	Tube diam. 8,75 - 4 watts	12 V	— de feux de position AV.	2	DJF - DLF DJF - DLF	Allemagne-Italie
706.746	A vapeur d'iode	12 V	— de phare secondaire.	2	DJF DLF	Tous types option iode

Les numéros soulignés indiquent les pièces nouvelles ne figurant pas sur la planche.

Catalogue 537 — Avril 1968.



PHARES - ÉCLAIRAGE INTÉRIEUR - FEUX INDICATEURS AV - U.S.A. — 239

MARQUE des phares	DIAMÈTRE extér. des phares	FORME des glaces	DIAMÈTRE des glaces	NUMÉROS des phares	NUMÉROS des glaces ensemble optique	NUMÉROS des portes	OBSERVATIONS
Jusque septembre 67							
Cibié	226	Bombée	183	DM 541-1c (R. VI) (sans optique)	DS 541-4f (R. VI)	DX 541-12 (R. VI)	Code Européen - Phare monté sans optique pour U.S.A.
Cibié	168	Bombée	151	DS 541-07b	DS 541-4q	DS 541-12d	A iode

NUMÉRO	DÉSIGNATION	COEFF.	NUMÉRO	DÉSIGNATION	COEFF.	NUMÉRO	DÉSIGNATION	COEFF.
Jusque septembre 67								
DS 541-03h	Support de bloc optique de phare Cibié à iode (R. X).	2	706.726	Lampe 12 volts, 4 watts, veilleuse des phares (code Européen) (R. X).	2	DS 575-13	Globe ambre de feu indicateur Scintex (R. X).	2
DS 541-13e	Connecteur de phare Cibié (code Européen) (R. X).	2	706.727	Lampe 12 volts, 45/40 watts, des phares (code Européen) (R. X).	2	DS 575-24	Feu indicateur de direction AV Scintex, ambre (R. X).	2
DS 541-17	Joint caoutchouc d'étanchéité entre aile AV et phare à iode (48×86×1), 3 trous de 6 mm (R. VI).	2	706.746	Lampe 12 volts à vapeur d'iode (R. X).	2	DM 575-26	Collerette de feu indicateur AV (R. X).	2
DS 541-19	Relais Sanor 12 volts de phare à iode (R. X).	2	ÉCLAIRAGE INTÉRIEUR			DM 575-66	Boîtier de feu indicateur de direction AV gauche (R. VI).	1
DX 541-48	Support de relais de phares à iode et d'avertisseur optique. Depuis septembre 66.	1	D 522-7a	Commutateur sur pied de porte AV droite et gauche d'éclairage intérieur (R. X).	2	DM 575-66a	Boîtier de feu indicateur de direction AV droit (R. VI).	1
DS 541-100b	Contreplaque de renfort avec vis de fixat. du phare à iode sur aile AV (R. X).	2	DM 545-2c	Éclaireur intérieur isolé (2 fils) sur pied milieu, sans lampe (R. X).	1	DM 575-100a	Boîtier clignoteur 12 volts, Klaxon des feux indicateurs de direction (R. X).	1
DS 541-100c	Contreplaque de fixat. de phare à iode sur aile AV (R. X).	2	DM 545-4c	Glace d'éclaireur (R. X).	2	4-S	Vis TR de 3×12 de fixat. des feux de direction AV. R.p. 2.222-S (R. VI).	6
2.369-S	Écrou H de 6×100 de fixat. du phare à iode sur aile.	6	2.263-S	Vis TR de 3,5×15,9 de fixat. d'éclaireur sur pied milieu (R. VI).	2	185-S	Vis TFB de 5×15 de fixat. AR des boîtiers de feu indicateur AV. R.p. 2.516-S (R. VI).	2
2.746-S	Vis TR de 4,85×16 à pointe de fixat. des phares sur aile.	12	706.604	Lampe 12 volts, 15 watts, d'éclaireur (R. X).	1	FEUX INDICATEURS DE DIRECTION AV « LUCAS »		
615.721	Écrou clips pour vis de 4,85 de fixat. des phares (R. VI).	12	Jusque septembre 67			283-S-30	Vis TH de 5×14 de fixat. AV des boîtiers de feu indicateur AV.	4
621.077	Vis TH de 4×10 de fixat. des relais de phares à iode (R. VI).	4	DM 575-8	Joint caoutchouc de feu indicateur AV (R. X).	2	706.730	Lampe 12 volts des feux indicateurs de direction AV (R. X).	2

MARQUE des phares	FORME des glaces	DIAMÈTRE bloc optique	NUMÉRO bloc optique (R. X)	TYPE	OBSERVATIONS
Cibié			DX 541-2	DJF - DLF	

NUMÉRO	DÉSIGNATION	COEFF ¹	NUMÉRO	DÉSIGNATION	COEFF ¹	NUMÉRO	DÉSIGNATION	COEFF ¹
	Adaptateur de bloc optique Cibié (R. X) :		DX 541-33	Couvre-joint sur ailes AV (R. X).	2	295-S-30	Vis TH de 5×16, de fixat. inférieure des boîtiers.	2
DX 541-45a	— gauche, fonction route-code.	1	DX 541-34	Jonc Inox sur aile AV gauche (R. VI).	1	2.490-S	Écrou H de 7×100 de fixat. : — latérale droite et gauche des boîtiers. — supérieure de boîtiers.	4
DX 541-45b	— droit, fonction route-code.	1	DX 541-34a	Jonc Inox sur aile AV droite (R. VI).	1	615.725	Écrou de fixat. inférieure de boîtier.	2
DX 541-45c	— gauche, fonction code.	1	DX 541-91	Pattes de fixat. latérales gauche et droite de boîtier.	2			
DX 541-45d	— droit, fonction code.	1	DX 541-123b	Boîtier support de phares gauche.	1		ÉCLAIRAGE INTÉRIEUR	
DX 541-167	Écrou de fixat. d'adaptateur sur boîtier support (haut. 18 mm, filetage 4×75) (R. VI).	12	DX 541-123c	Boîtier support de phares droit.	1	D 522-7a	Commutateur sur pied de porte (R. X). Jusque décembre 67.	2
	BOITIER DE PHARES		DX 541-139	Joint entre boîtier et aile AV (8×6×1.300).	2	DX 522-7a	Interrupteur Seima sur pied de porte (R. X). Depuis Décembre 67.	2
DX 541-28	Profilé d'arrêt de patin de boîtier (long. 26 mm).	4	DX 541-140a	Patte de fixat. latérale droite et gauche de boîtier (60×20, 1 boutonnière de 8×44).	4	DM 545-2c	Éclaireur intérieur (sans lampe) (R. X).	1
DX 541-29	Butée de serrage de boîtier (R. VI).	4	DX 541-165	Axe de fixat. d'adaptateur de phares droit et gauche (long. 28 mm, filetage 4×75). (R. VI).	12	DM 545-4c	Glace d'éclaireur (R. X).	2
DX 541-31a	Tige supérieure de réglage de butée de boîtier (larg. 270 mm, filetage 7×100) (R. VI).	2	DX 541-172	Tige de réglage de butée de maintien de boîtier (filetage 7×100, long. 48 mm) (R. VI).	2	2.756-S	Vis TR de 3,5×9,5 de fixat. d'éclaireur sur pied milieu (R. VI).	2

PHARES - ÉCLAIRAGE INTÉRIEUR - FEUX INDICATEURS AV U.S.A. (suite) DEPUIS SEPTEMBRE 67 — 239 B

NUMÉRO	DÉSIGNATION	COEFF ¹	NUMÉRO	DÉSIGNATION	COEFF ¹	NUMÉRO	DÉSIGNATION	COEFF ¹
	INDICATEURS DE DIRECTION							
DX 575-3	Feu indicateur de direction AV gauche et droit (R. X).	2	DX 575-85a	Enjoliveur sur aile AV droite (R. VI).	1	284-S-30	Vis TH de 5×20 de fixat. de boîtier clignoteur.	1
DX 575-66	Boîtier de feu indicateur de direction AV gauche (R. VI).	1	DX 575-86	Jonc de finition d'enjoliveur sur aile.	2	2.319-S	Écrou H de 5×75 de fixat. de boîtier clignoteur.	1
DX 575-66a	Boîtier de feu indicateur de direction AV droit (R. VI).	1	DX 575-99	Support de feu indicateur de direction AV (R. VI).	2	2.369-S	Écrou H de 6×100 de fixat. d'indicateur de direction sur support.	4
DX 575-85	Enjoliveur sur aile AV gauche (R. VI).	1	DM 575-100a	Boîtier clignoteur 12 volts Klaxon (R. X). Jusque Mars 67.	1	613.653	Vis Parker de fixat. des enjoliveurs sur aile (R. VI).	4
			DX 575-100	Boîtier clignoteur 12 volts, Scintex (R. X). Depuis Mars 68.	1	615.710	Écrou clip de fixat. des enjoliveurs sur aile (R. VI).	4

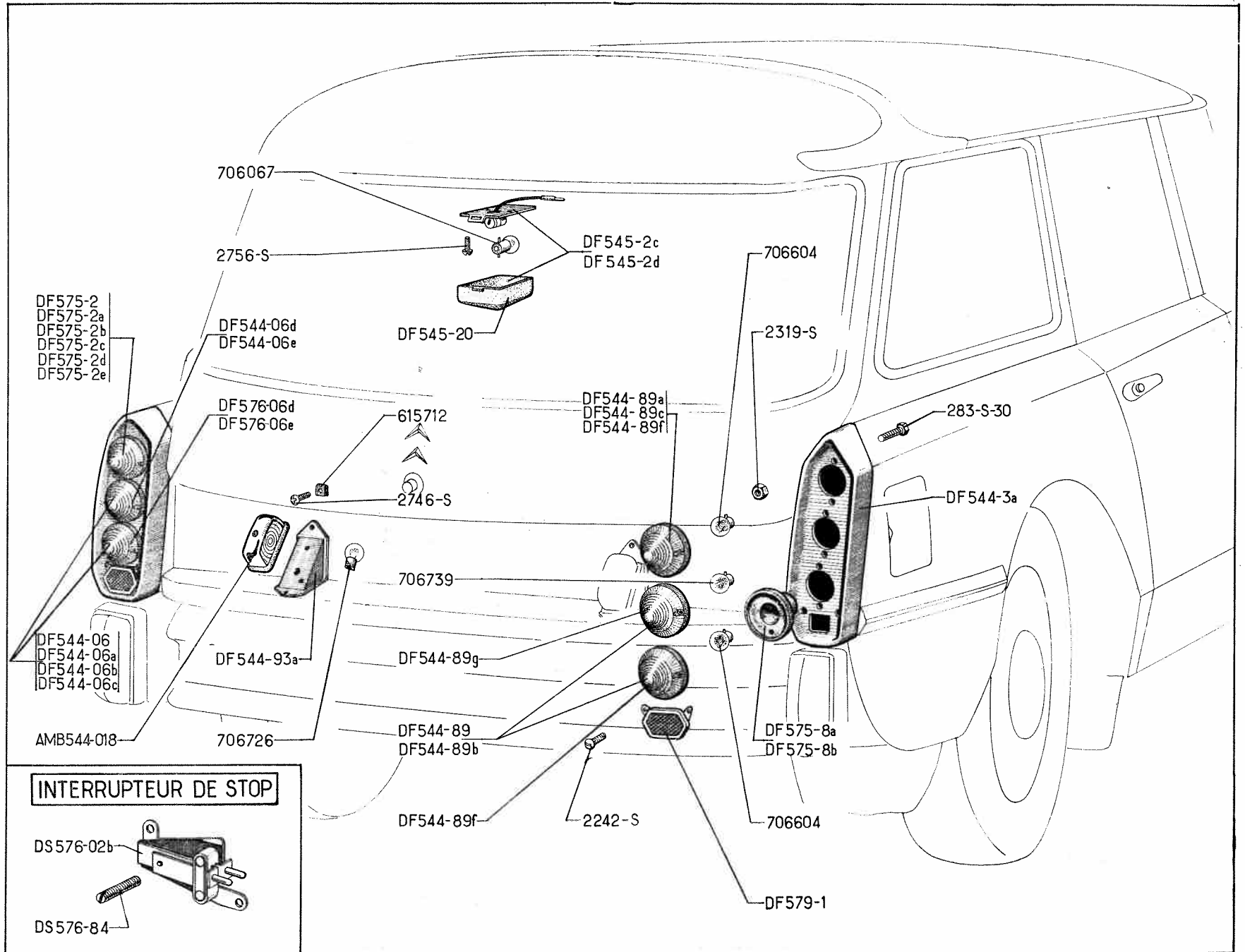
TABLEAU DES LAMPES (R. X)

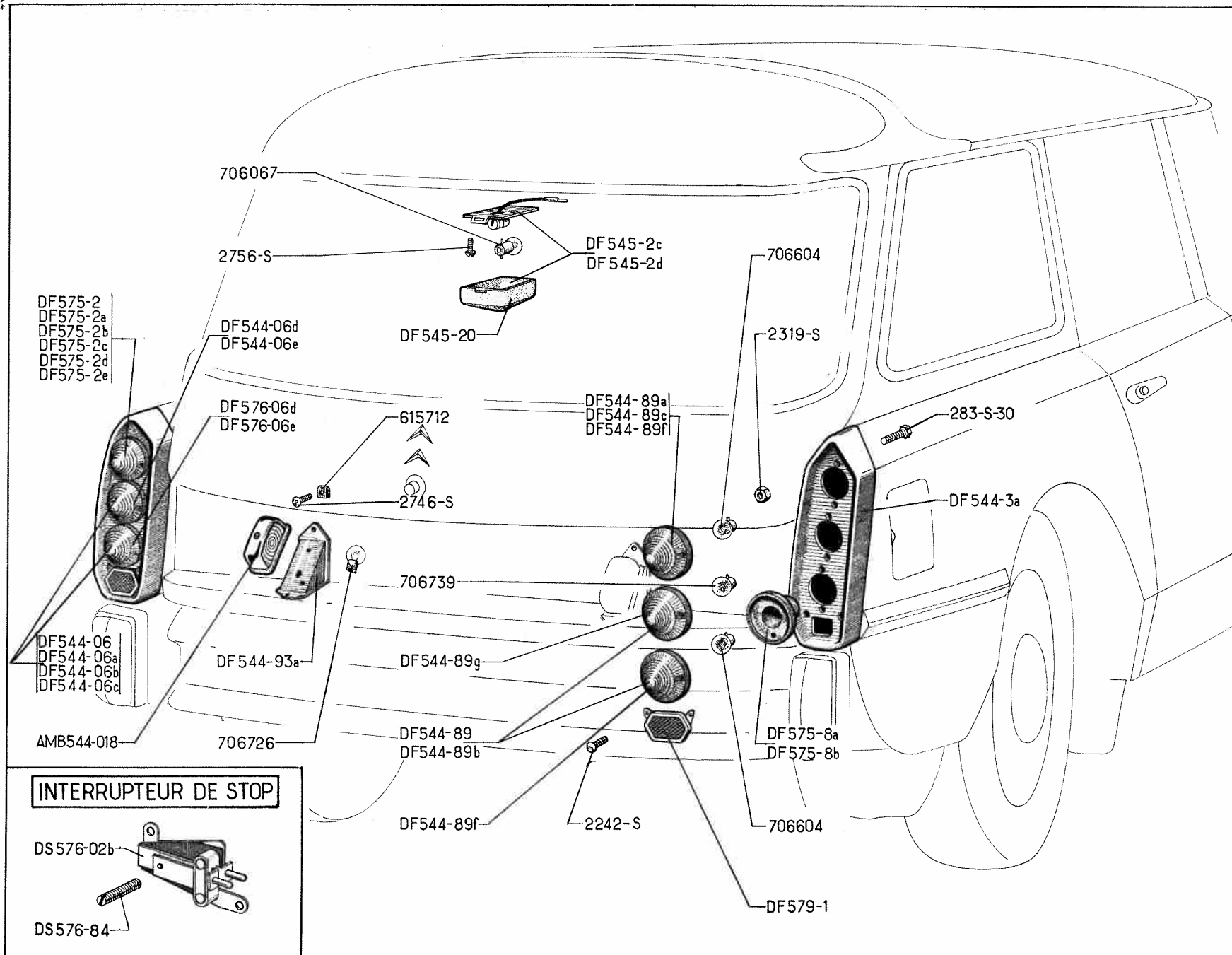
NUMÉROS	CARACTÉRISTIQUES	VOLTAGE	FONCTION	COEFF ¹	TYPE	OBSERVATIONS
706.604	Ballon - 15 watts	12 V	— d'éclaireur intérieur.	2	DJF - DLF	
706.727	45/40 watts (jaune)	12 V	— de phares.	4	DJF - DLF	
706.730	21/5 watts	12 V	— d'indicateur de direction.	2	DJF - DLF	

Les numéros soulignés indiquent les pièces nouvelles.

Catalogue 537 — Avril 1968.

NUMÉRO	DÉSIGNATION	COEFF.	NUMÉRO	DÉSIGNATION	COEFF.	NUMÉRO	DÉSIGNATION	COEFF.
	FEUX INDICATEURS DE DIRECTION AR SAUF ALLEMAGNE			FEUX INDICATEURS DE DIRECTION AR ALLEMAGNE				
DF 544-3a	Support des feux indicateurs AR sur aile.	2	DF 544-3a	Support des feux indicateurs AR sur aile.	2	DF 544-06a	Feu rouge de position et stop Seima AR droit, sans lampe, long. du fil de douille 0,650 m (R. VI).	2
DF 544-89a	Globe orange Seima des feux indicateurs de direction AR droit et gauche (R. VI).	2	DF 544-89f	Globe jaune Seima des feux indicateurs de direction AR droit et gauche (R. VI).	2	DF 544-06b	Feu rouge de position et stop Axo AR gauche, sans lampe, long. du fil de douille 0,430 m (R. VI).	2
DF 544-89c	Globe orange Axo des feux indicateurs de direction AR (R. VI).	2	DF 575-2d	Feu indicateur de direction AR gauche Seima jaune, sans lampe, long. du fil de douille 0,430 m (R. VI).	1	DF 544-06c	Feux rouge de position et stop Axo AR droit, sans lampe, long. du fil de douille 0,650 m (R. VI).	2
DF 575-2	Feu indicateur de direction AR gauche Seima orange, sans lampe, long. du fil de douille 0,430 m (R. VI).	1	DF 575-2e	Feu indicateur de direction AR droit Seima jaune, sans lampe, long. du fil de douille 0,650 m (R. VI).	1	DF 544-3a	Support des feux AR sur aile (R. VI).	2
DF 575-2a	Feu indicateur de direction AR droit Seima orange, sans lampe, long. du fil de douille 0,650 m (R. VI).	1	DF 575-8a	Joint caoutchouc Seima d'étanchéité des feux AR de direction (R. VI).	2	DF 544-89	Globe rouge de feu de position AR et stop Seima (R. VI).	4
DF 575-2b	Feu indicateur de direction AR gauche Axo orange, sans lampe, long. du fil de douille 0,430 m (R. VI).	1	706.604	Lampe 12 volts, 15 watts, des feux indicateurs AR (R. VI).	2	DF 544-89b	Globe rouge de feux AR et stop Axo (R. VI).	2
DF 575-2c	Feu indicateur de direction AR droit Axo orange, sans lampe, long. du fil de douille 0,650 m (R. VI).	1				DF 544-93a	Support de lanterne AR.	2
DF 575-8a	Joint caoutchouc Seima d'étanchéité des feux AR de direction (R. VI).	2				DF 575-8a	Joint caoutchouc d'étanchéité des feux AR Seima (R. VI).	4
DF 575-8b	Joint caoutchouc Axo d'étanchéité des feux AR de direction (R. VI).	2				DF 575-8b	Joint caoutchouc d'étanchéité des feux AR Axo (R. VI).	4
706.604	Lampe 12 volts, 15 watts, des feux indicateurs AR (R. VI).	2				DS 576-02b	Interrupteur de stop (R. VI).	1
				LANterne AR - STOP CATADIOPTRE FEUX AR SAUF ALLEMAGNE		DS 576-84	Vis sans tête de 5×40 de réglage de l'interrupteur de stop.	1
			AMB 544-018	Lanterne AR d'éclairage de plaque, sans lampe (R. VI).	2	DF 579-1	Catadioptré AR (R. VI).	2
			DF 544-06	Feu rouge de position et stop Seima AR gauche, sans lampe, long. du fil de douille 0,430 m (R. VI).	2	2.242-S	Vis TR de 4×10 de fixat. de catadioptré.	4
						283-S-30	Vis TH de 5×14 de fixat. des supports de feux AR sur aile.	6



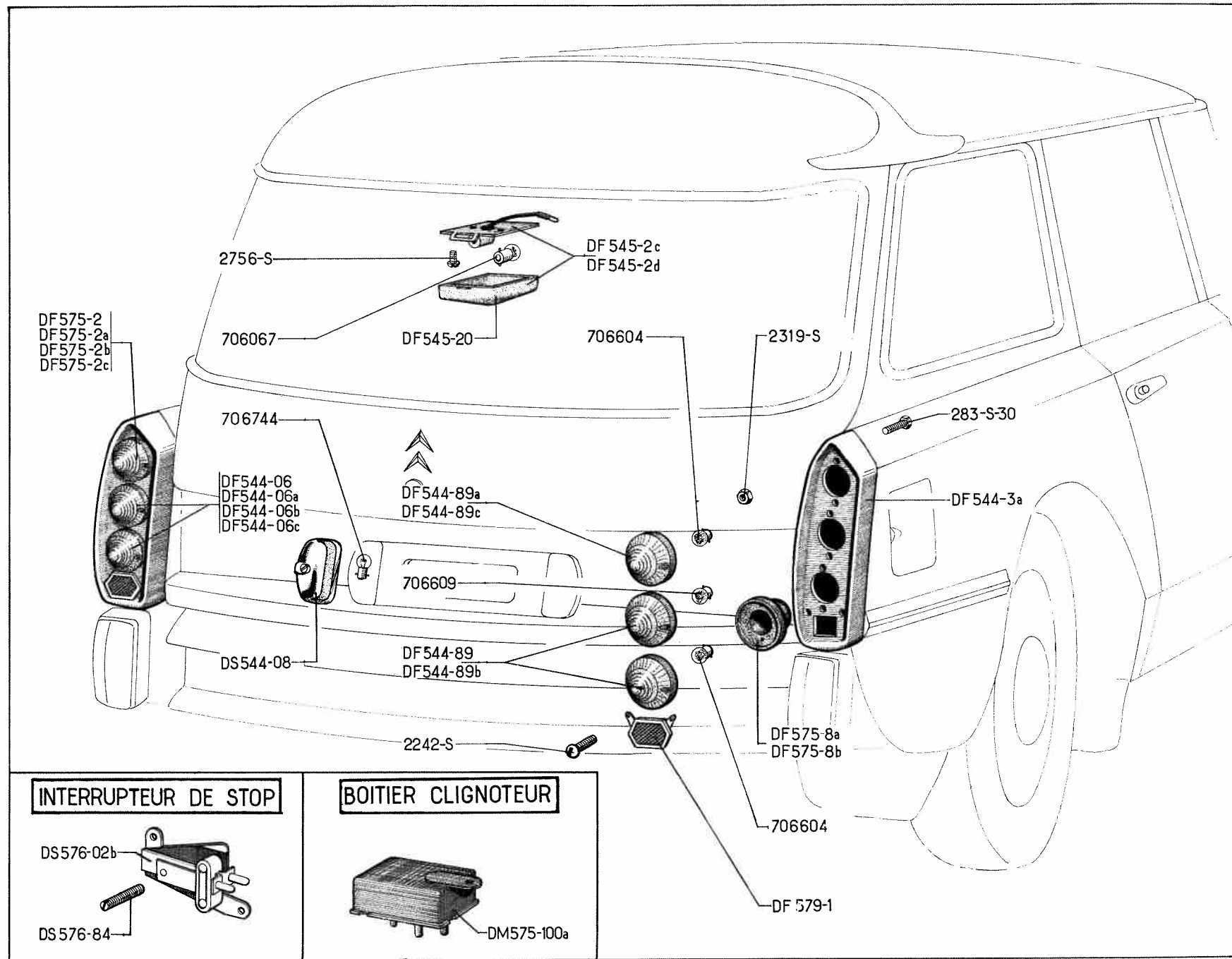


FEUX INDICATEURS AR - LANTERNE AR - STOP - ÉCLAIRAGE DE COFFRE - (SAUF U.S.A.) (suite) — 243

NUMÉRO	DÉSIGNATION	COEFF.	NUMÉRO	DÉSIGNATION	COEFF.	NUMÉRO	DÉSIGNATION	COEFF.
2.319-S	Écrou H de 5×75 des vis de fixat. de lanterne AR sur support.	4	DF 544-3a	Support des feux AR sur aile (R. VI).	2	2.746-S	Vis TR de 4,85 (cruciforme) de fixat. de support de lanterne AR (R. VI).	4
2.746-S	Vis TR de 4,85 (cruciforme) de fixat. de support de lanterne AR (R. VI).	4	DF 544-89f	Globe jaune de feu AR stop Seima (R. VI).	2	615.712	Écrou clips pour vis de 4,85 de fixat. de support de lanterne AR (R. VI).	4
615.712	Écrou clips pour vis de 4,85 de fixat. de support de lanterne AR (R. VI).	4	DF 544-89g	Globe rouge de feu de position AR Seima (R. VI).	4	706.604	Lampe 12 volts, 15 watts des feux AR, stop (R. VI).	2
706.604	Lampe 12 volts, 15 watts des feux AR stop (R. VI).	2	DF 544-93a	Support de lanterne AR.	2	706.726	Lampe 12 volts, 4 watts de lanterne AR (R. VI).	2
706.726	Lampe 12 volts, 5 watts de lanterne AR (R. VI).	2	DF 575-8a	Joint caoutchouc d'étanchéité des feux AR Seima (R. VI).	4	706.739	Lampe 12 volts, 5 watts des feux de position AR (R. VI).	2
706.739	Lampe 12 volts, 5 watts, des feux de position AR (R. VI).	2	DS 576-02b	Interrupteur de stop (R. VI).	1			
			DF 576-06d	Feu stop jaune, AR gauche Seima sans lampe, long. du fil de douille 0,430 m (R. VI).	1			
			DF 576-06e	Feu stop jaune AR droit Seima sans lampe, long. du fil de douille 0,650 m (R. VI).	1			
	LANTERNE AR - STOP CATADIOPTRE FEUX AR ALLEMAGNE		DS 576-84	Vis sans tête de 5×40 de réglage de l'interrupteur de stop.	1	DF 545-2c	Plafonnier AR Seima avec un fil (R. VI). LUXE.	1
AMB 544-018	Lanterne AR d'éclairage de plaque sans lampe (R. VI).	2	DF 579-1	Catadioptré AR (R. VI).	2	DF 545-2d	Plafonnier AR Seima avec deux fils (R. VI). CONFORT.	1
DF 544-06d	Feu rouge de position Seima AR gauche, sans lampe, long. du fil de douille 0,430 m (R. VI).	1	283-S-30	Vis TH de 5×14 de fixat. des supports de feux AR sur aile.	6	DF 545-20	Couvercle de plafonnier Seima (R. VI).	1
DF 544-06e	Feu rouge de position Seima AR droit, sans lampe, long. du fil de douille 0,650 m (R. VI).	1	2.242-S	Vis TR de 4×10 de fixat. de catadioptré.	4	2.756-S	Vis TR de 3,5×9,5 de fixat. de plafonnier (R. VI).	4
			2.319-S	Écrou H de 5×75 des vis de fixat. de lanterne AR sur support.	4	706.067	Lampe 12 volts, 7 watts, ballon de plafonnier (R. VI).	1

**ÉCLAIRAGE COFFRE AR
TOUS TYPES**

NUMÉRO	DÉSIGNATION	COEFF ¹	NUMÉRO	DÉSIGNATION	COEFF ¹	NUMÉRO	DÉSIGNATION	COEFF ¹
	FEUX INDICATEURS DE DIRECTION AR			LANTERNE AR - STOP CATADIOPTRE FEUX AR		DS 576-02b	Interrupteur de stop (R. VI).	1
DF 544-3a	Support des feux indicateurs AR sur aile.	2	DF 544-06	Feux rouge de position et stop Seima AR gauche, sans lampe, long. du fil de douille 0,430 m (R. VI).	2	DS 576-84	Vis sans tête de 5×40 de réglage de l'interrupteur de stop.	1
DF 544-89a	Globe orange Seima des feux indicateurs AR droit et gauche (R. VI).	2	DF 544-06a	Feu rouge de position et stop Seima AR droit, sans lampe, long. du fil de douille 0,650 m (R. VI).	2	DF 579-1	Catadioptré AR (R. VI).	2
DF 544-89c	Globe orange Axo des feux indicateurs AR droit et gauche (R. VI).	2	DF 544-06b	Feu rouge de position et stop Axo AR gauche, sans lampe, long. du fil de douille 0,430 m (R. VI).	2	283-S-30	Vis TH de 5×14 de fixat. des supports de feux AR sur aile.	6
DF 575-2	Feu indicateur de direction AR gauche, Seima, orange, sans lampe, long. du fil de douille 0,430 m (R. VI).	1	DF 544-06c	Feu rouge de position et stop Axo AR droit, sans lampe, long. du fil de douille 0,650 m (R. VI).	2	2.242-S	Vis TR de 3×10 de fixat. de catadioptré.	4
DF 575-2a	Feu indicateur de direction AR droit, Seima, orange, sans lampe, long. du fil de douille 0,650 m (R. VI).	1	DS 544-08	Lanterne AR Lucas d'éclairage de plaque sur support AR basculant avec lampe.	2	2.319-S	Écrou H de 5×75 des vis de fixat. de lanterne AR sur support.	4
DF 575-2b	Feu indicateur de direction AR gauche, Axo, orange, sans lampe, long. du fil de douille 0,430 m (R. VI).	1	DF 544-3a	Support des feux AR sur aile (R. VI).	2	706.604	Lampe 12 volts, 15 watts, des feux AR stop (R. VI).	2
DF 575-2c	Feu indicateur de direction AR droit, Axo, orange, sans lampe long. du fil de douille 0,650 m (R. VI).	1	DF 544-89	Globe rouge de feu de position AR et stop Seima (R. VI).	4	706.609	Lampe 12 volts, 4 watts des feux de position AR (R. VI).	2
DF 575-8a	Joint caoutchouc Seima de feu indicateur de direction AR (R. VI).	2	DF 544-89b	Globe rouge et feu de position AR et stop Axo (R. VI).	4	706.744	Lampe 12 volts de lanterne AR (R. VI).	2
DF 575-8b	Joint caoutchouc Axo de feu indicateur de direction AR (R. VI).	2	DF 575-8a	Joint caoutchouc des feux AR Seima (R. VI).	4		ÉCLAIRAGE DE COFFRE	
706.604	Lampe 12 volts, 15 watts des feux AR (R. VI).	2	DF 575-8b	Joint caoutchouc des feux AR Axo (R. VI).	4	DF 545-2c	Plafonnier AR Seima avec un fil (R. VI). LUXE.	1
			DM 575-100a	Boîtier clignoteur Klaxon 12 volts (R. VI).	1	DF 545-2d	Plafonnier AR Seima avec deux fils (R. VI). CONFORT.	1
						DF 545-20	Couvercle de plafonnier Seima (R. VI).	1
						2.756-S	Vis TR de 3,5×9,5 de fixat. de plafonnier (R. VI).	2
						706.067	Lampe 12 volts, 7 watts, ballon, de plafonnier (R. VI).	1



TYPES	AVANT (Planche de bord à ailes AV et Fusibles)	ARRIÈRE (Commut. à éclair. int. et feux AR) Sauf Familiale	ARRIÈRE (Commut. à éclair. int. et feux AR) Familiale	AILE AV G (Phare indicateur AV. Avertisseur et relais)	AILE AV D (Phare et indicateur AV)	DYNAMO à régulateur	AVERTISS. à compresseur	MASSE (Phare et indicateur AV) Coef. 2	BOBINE à rupteur	HAYON AR
DIRECTION A GAUCHE 4 Fusibles										
Jusque janvier 66										
DJF	DVF 511-23a	DB 511-36d	DF 511-36d	DX 511-25	DS 511-25a	DS 511-22	DV 571-75	DS 511-63a	DX 511-19	DF 511-4
Janvier 66 - septembre 66										
DJF	DJF 511-23g	DB 511-36d	DF 511-36d	DX 511-25	DS 511-25a	DS 511-22	DV 571-75	DS 511-63a	DX 511-19	DF 511-4
DJF (phare à iode)	DJF 511-23c	d°	d°	DX 511-25a	DS 511-25e	d°	d°	d°	d°	d°
Jusque janvier 66										
DLF (chauffage 0°)	DB 511-44z	DB 511-36d	DF 511-36d	DS 511-25	DS 511-25a	DS 511-22	DV 571-75	DS 511-63a	DF 511-19	DF 511-4
DLF (chauffage - 5°)	DB 511-35	d°	d°	d°	d°	d°	d°	d°	d°	d°
Janvier 66 - septembre 66										
DLF (chauffage - 5°)	DF 511-44	DB 511-36d	DF 511-36d	DS 511-25	DS 511-25a	DS 511-22	DV 571-75	DS 511-63a	DF 511-19	DF 511-4
DLF (chauffage 0°)	DF 511-44a	d°	d°	d°	d°	d°	d°	d°	d°	d°
DLF (chauffage 0° phare à iode)	DVF 511-23h	d°	d°	DS 511-25d	DS 511-25e	d°	d°	d°	d°	d°
DLF (chauffage - 5° phare à iode)	DVF 511-23i	d°	d°	d°	d°	d°	d°	d°	d°	d°

NOTA ; Pour chauffage - 15° les câbleries sont identiques au chauffage - 5°.

TYPES	AVANT (Planche de bord à ailes AV. et Fusibles)	ARRIÈRE (Comm. à éclair. à éclair. int. et feux AR) Sauf Familiale	ARRIÈRE (Comm. à éclair. à éclair. int. et feux AR) Familiale	AILE AV G (Phare indicateur AV. Avertisseur et relais)	AILE AV D (Phare et indicateur AV)	DYNAMO à régulateur	AVERTISS. à compresseur	MASSE (Phare et indicateur AV) Coef. 2	BOBINE à rupteur	HAYON AR
-------	---	---	---	--	---	------------------------	----------------------------	--	---------------------	----------

ALLEMAGNE - ITALIE - 8 Fusibles

Jusque septembre 66

DJF	DVF 511-23b	DB 511-36d	DF 511-36d	DX 511-25	DS 511-25a	DS 511-22	DV 571-75	DS 511-63a	DX 511-19	DF 511-4
DJF (phare à iode)	DJF 511-23d	d°	d°	DX 511-25a	DS 511-25e	d°	d°	d°	d°	d°
DLF	DB 511-35a	d°	d°	DS 511-25	DS 511-25a	d°	d°	d°	DF 511-19	d°
DLF (phare à iode)	DVF 511-23j	d°	d°	DS 511-25d	DS 511-25e	d°	d°	d°	d°	d°

U.S.A. - 4 Fusibles

Jusque septembre 66

DJF	DVF 511-23a	DB 511-36d	DF 511-36d	DX 511-25b	DS 511-25c	DS 511-22	DV 571-75	DS 511-63a	DX 511-19	} DF 511-26 côté gauche DF 511-26a côté droit
DJF (phare à iode)	DJF 511-23e	d°	d°	DX 511-25c	DS 511-25g	d°	d°	d°	d°	
DLF	DB 511-35	d°	d°	DS 511-25b	DS 511-25c	d°	d°	d°	DF 511-19	
DLF (phare à iode)	DVF 511-23k	d°	d°	DS 511-25f	DS 511-25g	d°	d°	d°	d°	

DIRECTION A DROITE - 8 Fusibles

Jusque septembre 66

DJF	DVF 511-23c	DB 511-36d	DF 511-36d	DX 511-25	DS 511-25a	DS 511-22	DV 571-75	DS 511-63a	DX 511-19	DF 511-4
DJF (phare à iode)	DX 511-23z	d°	d°	DX 511-25a	DS 511-25e	d°	d°	d°	d°	d°
DLF	DS 511-23r	d°	d°	DS 511-25	DS 511-25a	d°	d°	d°	DF 511-19	d°
DLF (phare à iode)	DY 511-23j	d°	d°	DS 511-25d	DS 511-25e	d°	d°	d°	d°	d°

TYPES	AVANT (Planche de bord à ailes AV Fusibles Dynamo à régulateur)	ARRIÈRE (Commut. à éclair. int. et feux AR) Sauf Familiale	ARRIÈRE (Commut. à éclair. int. et feux AR) Familiale	AILE AV G (Phare indicateur AV Avertisseur et relais)	AILE AV D (Phare et indicateur AV)	USURE de frein	AVERTISS. à compresseur	MASSE (Phare et indicateur AV) Coef. 2	BOBINE à rupteur	HAYON AR
-------	---	--	---	---	---	----------------------	----------------------------	--	---------------------	----------

DIRECTION A GAUCHE - 4 Fusibles

Septembre 66 - Mai 67

DJF	DX 511-35h	DB 511-36d	DF 511-36d	DX 511-25	DS 511-25a	DX 511-53	DV 571-75a	DS 511-63a	DX 511-19	DF 511-4
DJF (phare à iode)	DX 511-35i	d°	d°	DX 511-25a	DS 511-25e	d°	d°	d°	d°	d°
DLF (chauffage — 5°)	DLF 511-23b	d°	d°	DS 511-25	DS 511-25a	sans	d°	d°	DF 511-19	d°
DLF (chauffage — 0°)	d°	d°	d°	d°	d°	sans	d°	d°	d°	d°
DLF (chauffage — 0° phare à iode)	DLF 511-23d	d°	d°	DS 511-25d	DS 511-25e	sans	d°	d°	d°	d°
DLF (chauffage — 5° phare à iode)	d°	d°	d°	d°	d°	sans	d°	d°	d°	d°

NOTA : Pour chauffage — 15° les câbleries sont identiques au chauffage — 5°.

Catalogue 537 — Septembre 1967.

TYPES	AVANT (Planche de bord à ailes AV Fusibles Dynamo à régulateur)	ARRIÈRE (Commut. à éclair. int. et feux AR) Sauf Familiale	ARRIÈRE (Commut. à éclair. int. et feux AR) Familiale	AILE AV G (Phare indicateur AV Avertisseur et relais)	AILE AV D (Phare et indicateur AV)	USURE de frein	AVERTISS. à compresseur	MASSE (Phare et indicateur AV) Coef. 2	BOBINE à rupteur	HAYON AR	
ALLEMAGNE - ITALIE - 8 Fusibles											
Septembre 66 - Mai 67											
DJF	DJF 511-23j	DB 511-36d	DF 511-36d	DX 511-25	DS 511-25a	DX 511-53	DV 571-75a	DS 511-63a	DX 511-19	DF 511-4	
DJF (phare à iode)	DX 511-35f	d°	d°	DX 511-25a	DS 511-25e	d°	d°	d°	d°	d°	
DLF	DLF 511-23	d°	d°	DS 511-25	DS 511-25a	sans	d°	d°	DF 511-19	d°	
DLF (phare à iode)	DLF 511-23e	d°	d°	DS 511-25d	DS 511-25e	sans	d°	d°	d°	d°	
U.S.A. - 4 Fusibles											
Septembre 66 - Mai 67											
DJF	DX 511-35t	DB 511-36d	DF 511-36d	DX 511-25b	DS 511-25c	DX 511-53	DV 571-75a	DS 511-63a	DX 511-19	} DF 511-26 côté gauche	
DJF (phare à iode)	DX 511-35u	d°	d°	DX 511-25c	DS 511-25g	d°	d°	d°	d°		
DLF	DLF 511-23f	d°	d°	DS 511-25b	DS 511-25c	sans	d°	d°	DF 511-19		} DF 511-26a côté droit
DLF (phare à iode)	DLF 511-23g	d°	d°	DS 511-25f	DS 511-25g	sans	d°	d°	d°		
DIRECTION A DROITE - 8 Fusibles											
Septembre 66 - Mai 67											
DJF	DJF 511-23n	DB 511-36d	DF 511-36d	DX 511-25	DS 511-25a	DX 511-53	DV 571-75a	DS 511-63a	DX 511-19	DF 511-4	
DJF (phare à iode)	DX 511-35g	d°	d°	DX 511-25a	DS 511-25e	d°	d°	d°	d°	d°	

CABLERIES DJF - DLF (CHAUFFAGE 0° ET - 5°) (suite) — 250 A

TYPES	AVANT (Planche de bord à ailes AV Fusibles Dynamo à régulateur)	ARRIÈRE (Commut. à éclair. int. et feux AR) Sauf Familiale	ARRIÈRE (Commut. à éclair. int. et feux AR) Familiale	AILE AV G (Phare indicateur AV Avertisseur et relais)	AILE AV D (Phare et indicateur AV)	USURE de frein	AVERTISS. à compresseur	MASSE (Phare et indicateur AV) Coef. 2	BOBINE à rupteur	HAYON AR
-------	---	--	---	---	---	----------------------	----------------------------	--	---------------------	----------

DIRECTION A GAUCHE - 4 Fusibles

Mai 67 - Septembre 67

DJF	DX 511-44f	DB 511-36d	DF 511-36d	DX 511-25	DS 511-25a	DX 511-53	DV 571-75a	DS 511-63a	DX 511-19	DF 511-4
DJF (phare à iode)	DX 511-44g	d°	d°	DX 511-25a	DS 511-25e	d°	d°	d°	d°	d°
DLF (chauffage — 5°)	DLF 511-23j	d°	d°	DS 511-25	DS 511-25a	sans	d°	d°	DF 511-19	d°
DLF (chauffage — 0°)	d°	d°	d°	d°	d°	sans	d°	d°	d°	d°
DLF (chauffage — 0°) (phare à iode)	DY 511-35p	d°	d°	DS 511-25d	DS 511-25e	sans	d°	d°	d°	d°
DLF (chauffage — 5°) (phare à iode)	d°	d°	d°	d°	d°	sans	d°	d°	d°	d°

NOTA : Pour chauffage — 15° les câbleries sont identiques au chauffage — 5°.

Catalogue 537 — Septembre 1967.

TYPES	AVANT (Planche de bord à ailes AV Fusibles Dynamo à régulateur)	ARRIÈRE (Comm. à éclair. int. et feux AR) Sauf Familiale	ARRIÈRE (Comm. à éclair. int. et feux AR) Familiale	AILE AV G (Phare indicateur AV Avertisseur et relais)	AILE AV D (Phare et indicateur AV)	USURE de frein	AVERTISS. à compresseur	MASSE (Phare et indicateur AV) Coef. 2	BOBINE à rupteur	HAYON AR
-------	---	---	--	---	---	----------------------	----------------------------	--	---------------------	----------

ALLEMAGNE - ITALIE - 8 Fusibles

Mai 67 - Septembre 67

DJF	DX 511-44a	DB 511-36d	DF 511-36d	DX 511-25	DS 511-25a	DX 511-53	DV 571-75a	DS 511-63a	DX 511-19	DF 511-4
DJF (phare à iode)	DX 511-44d	d°	d°	DX 511-25a	DS 511-25e	d°	d°	d°	d°	d°
DLF	DY 511-35r	d°	d°	DS 511-25	DS 511-25a	sans	d°	d°	DF 511-19	d°
DLF (phare à iode)	DY 511-35m	d°	d°	DS 511-25d	DS 511-25e	sans	d°	d°	d°	d°

U.S.A. - 4 Fusibles

Mai 67 - Septembre 67

DJF	DX 511-44i	DB 511-36d	DF 511-36d	DX 511-25b	DS 511-25c	DX 511-53	DV 571-75a	DS 511-63a	DX 511-19	} DF 511-26 côté gauche DF 511-26a côté droit
DJF (phare à iode)	DX 511-44j	d°	d°	DX 511-25c	DS 511-25g	d°	d°	d°	d°	
DLF	DLF 511-23k	d°	d°	DS 511-25b	DS 511-25c	sans	d°	d°	DF 511-19	
DLF (phare à iode)	DY 511-35s	d°	d°	DS 511-25f	DS 511-25g	sans	d°	d°	d°	

DIRECTION A DROITE - 8 Fusibles

Mai 67 - Septembre 67

DJF	DX 511-44b	DB 511-36d	DF 511-36d	DX 511-25	DS 511-25a	DX 511-53	DV 571-75a	DS 511-63a	DX 511-19	DF 511-4
DJF (phare à iode)	DX 511-44e	d°	d°	DX 511-25a	DS 511-25e	d°	d°	d°	d°	d°
DLF	DY 511-35n	d°	d°	DS 511-25	DS 511-25a	sans	d°	d°	d°	d°
DLF (phare à iode)	DY 511-35q	d°	d°	DS 511-25d	DS 511-25e	sans	d°	d°	d°	d°

CABLERIES DJF - DLF (CHAUFFAGE 0° ET - 5°) (suite) — 250 C

TYPES	AVANT (Planche de bord à ailes AV Fusibles)	ARRIÈRE (Commut. à éclair. int. et feux AR) Sauf Familiale	ARRIÈRE (Commut. à éclair. int. et feux AR) Familiale	AILE AV G (Phare indicateur AV Avertisseur et relais)	AILE AV D (Phare et indicateur AV)	USURE de frein	AVERTISS. à compresseur	MASSE (Phare et indicateur AV) Coef. 2	BOBINE à rupteur	HAYON AR
DIRECTION A GAUCHE - 4 Fusibles										
Septembre 67 - décembre 67										
DJF	DX 511-9c	DB 511-36d	DF 511-36d	DX 511-25f	DX 511-25g	DX 511-53	DX 571-75b	DS 511-63a	DX 511-19	DF 511-4
DJF (chauffage — 0°)	d°	d°	d°	d°	d°	d°	d°	d°	d°	d°
DLF (chauffage — 5°)	DY 511-44f	d°	d°	DY 511-25	d°	sans	d°	d°	DF 511-19	d°
DLF (chauffage — 0°)	d°	d°	d°	d°	d°	sans	d°	d°	d°	d°

NOTA : Pour chauffage — 15° les câbleries sont identiques au chauffage — 5°.

Catalogue 537 — Avril 1968.

250 D — CABLERIES DJF - DLF (CHAUFFAGE 0° ET — 5°) (suite)

TYPES	AVANT (Planche de bord à ailes AV Fusibles)	ARRIÈRE (Comm. à éclair. int. et feux AR) Sauf Familiale	ARRIÈRE (Comm. à éclair. int. et feux AR) Familiale	AILE AV G (Phare indicateur AV Avertisseur et relais)	AILE AV D (Phare et indicateur AV)	USURE de frein	AVERTISS. à compresseur	MASSE (Phare et indicateur AV) Coef. 2	BOBINE à rupteur	HAYON AR
ALLEMAGNE - ITALIE - 8 Fusibles										
Septembre 67 - Décembre 67										
DJF - Italie	DX 511-9a	DB 511-36d	DF 511-36d	DX 511-25f	DX 511-25g	DX 511-53	DX 571-75b	DS 511-63a	DX 511-19	DF 511-4
DJF - Allemagne	DX 511-9a	d°	d°	d°	d°	d°	d°	d°	d°	d°
DLF - Allemagne	DY 511-44e	d°	d°	DY 511-25	d°	sans	d°	d°	DF 511-19	d°
DLF - Italie	DY 511-44f	d°	d°	d°	d°	sans	d°	d°	d°	d°
U.S.A. - 4 Fusibles										
Septembre 67 - Décembre 67										
DJF	DX 511-9d	DB 511-36d	DF 511-36d	DX 511-25h	DX 511-25i	DX 511-53	DX 571-75b	DS 511-63a	DX 511-19	DF 511-26 côté gauche
DLF	DY 511-44i	d°	d°	DY 511-25a	d°	sans	d°	d°	DF 511-19	DF 511-26a côté droit
DIRECTION A DROITE - 8 Fusibles										
Septembre 67 - Décembre 67										
DJF	DX 511-9b	DB 511-36d	DF 511-36d	DX 511-25f	DX 511-25g	DX 511-53	DX 571-75b	DS 511-63a	DX 511-19	DF 511-4
DLF	DY 511-44g	d°	d°	DY 511-25	d°	sans	d°	d°	d°	d°

CABLERIES DJF - DLF (CHAUFFAGE 0° ET -5°) (suite) — 250 E

TYPES	AVANT (Planche de bord à ailes AV Fusibles)	ARRIÈRE (Commut. à éclair. int. et feux AR) Sauf Familiale	ARRIÈRE (Commut. à éclair. int. et feux AR) Familiale	AILE AV G (Phare indicateur AV Avertisseur et relais)	AILE AV D (Phare et indicateur AV)	USURE de frein	AVERTISS. à compresseur	MASSE (Phare et indicateur AV) Coef. 2	BOBINE à rupteur	HAYON AR
-------	---	--	---	---	---	----------------------	----------------------------	--	---------------------	----------

DIRECTION A GAUCHE - 4 Fusibles

Depuis décembre 67

DJF	DJF 511-23a	DB 511-36d	DF 511-36d	DX 511-25f	DX 511-25g	DX 511-53	DX 571-75b	DS 511-63a	DX 511-19	DF 511-4
DJF (option iode)	DJF 511-23v	d°	d°	d°	d°	d°	d°	d°	d°	d°
DJF (option avertisseur optique)	DX 511-9m	d°	d°	d°	d°	d°	d°	d°	d°	d°
DJF (option iode et avertisseur optique)	DX 511-9n	d°	d°	d°	d°	d°	d°	d°	d°	d°
DLF	DLF 511-23p	d°	d°	DY 511-25	d°	sans	d°	d°	DF 511-9	d°
DLF (option iode)	DLF 511-23q	d°	d°	d°	d°	d°	d°	d°	d°	d°
DLF (option avertisseur optique)	DY 511-44s	d°	d°	d°	d°	d°	d°	d°	d°	d°
DLF (option iode et avertisseur optique)	DY 511-44t	d°	d°	d°	d°	d°	d°	d°	d°	d°

ITALIE - 8 Fusibles

Depuis décembre 67

DJF	DX 511-9s	DB 511-36d	DF 511-36d	DX 511-25f	DX 511-25g	DX 511-53	DX 571-75b	DS 511-63a	DX 511-19	DF 511-4
DLF	DY 511-44x	d°	d°	DY 511-25	d°	sans	d°	d°	DF 511-19	d°

NOTA : Pour chauffage — 15° les câbleries sont identiques au chauffage — 5°.

Catalogue 537 — Avril 1968.

TYPES	AVANT (Planche de bord à ailes AV Fusibles)	ARRIÈRE (Commut. à éclair. int. et feux AR) Sauf Familiale	ARRIÈRE (Commut. à éclair. int. et feux AR) Familiale	AILE AV G (Phare indicateur AV Avertisseur et relais)	AILE AV D (Phare et indicateur AV)	USURE de frein	AVERTISS. à compresseur	MASSE (Phare et indicateur AV) Cœf. 2	BOBINE à rupteur	HAYON AR
ALLEMAGNE - 8 Fusibles										
Depuis décembre 67										
DJF	DX 511-9s	DB 511-36d	DF 511-36d	DX 511-25f	DX 511-25g	DX 511-53	DX 571-75b	DS 511-63a	DX 511-19	DF 511-4
DJF (option iode)	DX 511-9t	d°	d°	d°	d°	d°	d°	d°	d°	d°
DLF	DY 511-44x	d°	d°	DX 511-25	d°	sans	d°	d°	DF 511-19	d°
DLF (option iode)	DY 511-44y	d°	d°	d°	d°	sans	d°	d°	d°	d°
U.S.A. - 4 Fusibles										
Décembre 67 - mars 68										
DJF	DX 511-9p	DB 511-36d	DF 511-36d	DX 511-25h	DX 511-25i	DX 511-53	DX 571-75b	DS 511-63a	DX 511-19	DF 511-26 côté gauche
DLF	DY 511-44u	d°	d°	DY 511-25a	d°	sans	d°	d°	DF 511-19	DF 511-26a côté droit
Depuis mars 68										
DJF	DX 511-122c	DB 511-36d	DF 511-36d	DX 511-25h	DX 511-25i	DX 511-53	DX 571-75b	DS 511-63a	DX 511-19	DF 511-26 côté gauche
DLF	DY 511-9h	d°	d°	DX 511-25i	d°	sans	d°	d°	DF 511-19	DF 511-26a côté droit
DIRECTION A DROITE - 8 Fusibles										
Depuis décembre 67										
DJF	DX 511-9u	DB 511-36d	DF 511-36d	DX 511-25f	DX 511-25g	DX 511-53	DX 571-75b	DS 511-63a	DX 511-19	DF 511-4
DJF (option iode)	DX 511-9v	d°	d°	d°	d°	d°	d°	d°	d°	d°
DLF	DY 511-44z	d°	d°	DY 511-25	d°	sans	d°	d°	d°	d°
DLF (option iode)	DY 511-9	d°	d°	d°	d°	sans	d°	d°	d°	d°

TYPES	AVANT (Planche de bord à ailes AV Fusibles Dynamo à régulateur)	ARRIÈRE (Commut. à éclair. int. Coffre AR Lanterne AR)	GROUPE chauffage	AILE AV G (Phare indicateur AV Avertisseur et relais)	AILE AV D (Phare et indicateur AV)	USURE de frein	AVERTISS. à compresseur	MASSE (Phare et indicateur AV) Coef. 2	BOBINE à rupteur	HAYON AR
DIRECTION A GAUCHE - 4 Fusibles										
Septembre 66 - Janvier 67										
DJF	DX 511-35h	DJF 511-36	DX 511-34	DX 511-25	DS 511-25a	DX 511-53	DV 571-75a	DS 511-63a	DX 511-19	DF 511-4
DJF (phare à iode)	DX 511-35i	d°	d°	DX 511-25a	DS 511-25e	d°	d°	d°	d°	d°
DLF	DLF 511-23b	d°	d°	DS 511-25	DS 511-25a	sans	d°	d°	DF 511-19	d°
DLF (phare à iode)	DLF 511-23d	d°	d°	DS 511-25d	DS 511-25e	sans	d°	d°	d°	d°
DJF (Break)	DX 511-35h	DJB 511-36	d°	DX 511-25	DS 511-25a	DX 511-53	d°	d°	DX 511-19	d°
DLF (Break)	DLF 511-23b	d°	d°	DS 511-25	d°	sans	d°	d°	DF 511-19	d°
DJF (Break phare à iode)	DX 511-35i	d°	d°	DX 511-25a	DS 511-25e	DX 511-53	d°	d°	DX 511-19	d°
DLF (Break phare à iode)	DLF 511-23d	d°	d°	DS 511-25d	d°	sans	d°	d°	DF 511-19	d°
ALLEMAGNE-ITALIE - 8 Fusibles										
Septembre 66 - Janvier 67										
DJF	DJF 511-23j	DJF 511-36	DX 511-34	DX 511-25	DS 511-25a	DX 511-53	DV 571-75a	DS 511-63a	DX 511-19	DF 511-4
DJF (phare à iode)	DX 511-35f	d°	d°	DX 511-25a	DS 511-25e	d°	d°	d°	d°	d°
DLF	DLF 511-23	d°	d°	DS 511-25	DS 511-25a	sans	d°	d°	DF 511-19	d°
DLF (phare à iode)	DLF 511-23e	d°	d°	DS 511-25d	DS 511-25e	sans	d°	d°	d°	d°
DJF (Break)	DJF 511-23j	DJB 511-36	d°	DX 511-25	DS 511-25a	DX 511-53	d°	d°	DX 511-19	d°
DJF (Break phare à iode)	DX 511-35f	d°	d°	DX 511-25a	DS 511-25e	d°	d°	d°	d°	d°
DLF (Break)	DLF 511-23	d°	d°	DS 511-25	DS 511-25a	sans	d°	d°	DF 511-19	d°
DLF (Break phare à iode)	DLF 511-23e	d°	d°	DS 511-25d	DS 511-25e	sans	d°	d°	d°	d°

TYPES	AVANT (Planche de bord à ailes AV Fusibles Dynamo à régulateur)	ARRIÈRE (Commut. à éclair. Coffre AR Lanterne AR)	GROUPE chauffage	AILE AV G (Phare indicateur AV Avertisseur et relais)	AILE AV D (Phare et indicateur AV)	USURE de frein	AVERTISS. à compresseur	MASSE (Phare et indicateur AV) Coef. 2	BOBINE à rupteur	HAYON AR
-------	---	---	---------------------	---	---	----------------------	----------------------------	--	---------------------	----------

**U.S.A. - 4 Fusibles
Septembre 66 - Janvier 67**

DJF	DX 511-35t	DJF 511-36	DX 511-34	DX 511-25b	DS 511-25c	DX 511-53	DV 571-75a	DS 511-63a	DX 511-19	} DF 511-26 (côté gauche) } DF 511-26a (côté droit)
DJF (phare à iode)	DX 511-35u	d°	d°	DX 511-25c	DS 511-25g	d°	d°	d°	d°	
DLF	DLF 511-23f	d°	d°	DS 511-25b	DS 511-25c	sans	d°	d°	DF 511-19	
DLF (phare à iode)	DLF 511-23g	d°	d°	DS 511-25f	DS 511-25g	sans	d°	d°	d°	
DJF (Break)	DX 511-35t	DJB 511-36	d°	DX 511-25b	DS 511-25c	DX 511-53	d°	d°	DX 511-19	
DJF (Break phare à iode)	DX 511-35u	d°	d°	DX 511-25c	DS 511-25g	d°	d°	d°	d°	
DLF (Break)	DLF 511-23f	d°	d°	DS 511-25b	DS 511-25c	sans	d°	d°	DF 511-19	
DLF (Break phare à iode)	DLF 511-23g	d°	d°	DS 511-25f	DS 511-25g	sans	d°	d°	d°	

**DIRECTION A DROITE - 8 Fusibles
Septembre 66 - Janvier 67**

DJF	DJF 511-23n	DJF 511-36	DX 511-34a	DX 511-25	DS 511-25a	DX 511-53	DV 571-75a	DS 511-63a	DX 511-19	DF 511-4
DJF (phare à iode)	DX 511-35g	d°	d°	DX 511-25a	DS 511-25e	d°	d°	d°	d°	d°
DJF (Break)	DJF 511-23n	DJB 511-36	d°	DX 511-25	DS 511-25a	d°	d°	d°	d°	d°
DJF (Break phare à iode)	DX 511-35g	d°	d°	DX 511-25a	DS511-25e	d°	d°	d°	d°	d°

TOUS TYPES

NUMÉRO	DÉSIGNATION	COEFF ¹	NUMÉRO	DÉSIGNATION	COEFF ¹	NUMÉRO	DÉSIGNATION	COEFF ¹
DX 511-86	Fil de groupe de chauffage NFP.	1	DX 511-87	Faisceau de commutateur de groupe chauffage.	1	DX 511-88	Faisceau de rhéostat de chauffage.	1

NUMÉRO	DÉSIGNATION	COEFF ¹	NUMÉRO	DÉSIGNATION	COEFF ¹	NUMÉRO	DÉSIGNATION	COEFF ¹
	CABLES AU MÈTRE (R. VI)		DS 511-95	Bague caoutchouc de 3×19×45 de passage de fil de feu indicateur AR dans la caisse.	2		FUSIBLE 12 VOLTS MONTAGE 4 FUSIBLES AVEC PINCES. Janvier 66-septembre 66	
3.732	Câble de 20/10, 1 conducteur.	ALD	722.458	Barrette 1 borne.	1			
3.733	Câble de 12/10, 1 conducteur.	ALD	614.541	Cosse de 4 mm (R. VI).	ALD	DF 523-95	Couvercle du support Gelbon (R. VI).	1
			614.542	Cosse de 5 mm (R. VI).	ALD	DM 523-4	Fusible 30 ampères (R. VI).	4
			614.543	Cosse de 6 mm (R. VI).	ALD	DF 511-76	Pince, porte-fusible de rechange (R. VI).	1
	CABLES DE BATTERIE Jusque septembre 66		710.022	Écrou spécial de 5×75 de borne en ébonite (R. VI).	1	DM 523-99	Semelle caoutchouc de 80×68×2 du support (R. VI).	1
DX 511-8	Câble de borne négative de batterie à masse, long. 450 m.	1	A 512-3b	Fiche femelle, diam. 4 mm de câblerie (R. VI).	ALD	DF 523-6a	Support Gelbon de 69×65×19,8 (R. VI).	1
DX 524-01a	Relais Gelbon 12 volts de démarreur avec câble positif (R. VI).	1	A 512-4a	Fiche mâle, diam. 4 mm de câblerie (R. VI).	ALD	2.610-S	Vis TFB de 3,5×15 de fixat. du support (R. VI).	2
			722.429	Rondelle de borne de batterie (R. VI).	2			
			DM 512-86a	Protecteur isolant (carton prespahn) sous patte de fixat. de câblerie (R. VI).	ALD		MONTAGE 8 FUSIBLES ALLEMAGNE - ITALIE ET DIRECTION A DROITE Jusque septembre 66	
	CLASSEMENT ALPHABÉTIQUE							
	ÉQUIPEMENT ÉLECTRIQUE Jusque septembre 66			FUSIBLE 12 VOLTS MONTAGE 4 FUSIBLES Jusque janvier 66		DM 523-4	Fusible 30 ampères (R. VI).	8
A 512-5b	Bague caoutchouc de 3,5×6,5×20 de fiche femelle de 4 m (R. VI).	ALD	DM 523-4	Fusibles 30 ampères (R. VI).	4	DM 523-99a	Semelle caoutchouc de support à 6 fusibles (98×80×2) (R. VI).	1
D 511-97	Bague fendue caoutchouc de 4×16×20 de passage de câblerie AV dans tablier, côté droit.	1	DM 523-99	Semelle caoutchouc de 80×68×2 de support fusible (R. VI).	1	DS 523-99	Semelle caoutchouc de support à 2 fusibles (80×38×2) (R. VI).	1
			DW 523-6	Support fusible 80×60×28 (R. VI).	1	DS 523-6	Support de 98×80×28 à 6 fusibles (R. VI).	1
D 511-98	Bague fendue caoutchouc de 12,5×50×20 de passage de câblerie AV dans tablier côté gauche.	1	2.610-S	Vis TFB de 3,5×15 de fixat. du support (R. VI).	2	DM 523-6b	Support de 80×38×28 à 2 fusibles (R. VI).	1

NUMÉRO	DÉSIGNATION	COEFF.	NUMÉRO	DÉSIGNATION	COEFF.	NUMÉRO	DÉSIGNATION	COEFF.	
	CABLES AU MÈTRE (R. VI)		D 511-98	Bague fendue caoutchouc de 12,5×50×20 de passage de câblerie AV, dans tablier côté gauche.	1	DF 511-76	Pince porte-fusibles de rechange (R. X).	2	
3.732	Câble de 20/10, 1 conducteur.	ALD				DX 523-99	Semelle caoutchouc de support fusible (69×35×2) (R. X).	2	
3.733	Câble de 12/10, 1 conducteur.	ALD	DS 511-95	Bague caoutchouc de 3×19×45 de passage de fil de feu indicateur AR, dans la caisse.	2	DX 523-6b	Support à 2 fusibles (R. X).	2	
	CABLES DE BATTERIE Depuis septembre 66		722.458	Barrette 1 borne.	1	2.610-S	Vis TFB de 3,5×15 de fixat. de support (R. VI).	2	
DX 511-8a	Câble de borne négative de batterie à masse sur pompe à eau, long. 0,500 m.	1	614.541	Cosse de 4 mm (R. X).	ALD		MONTAGE 8 FUSIBLES ALLEMAGNE-ITALIE ET DIRECTION A DROITE Depuis septembre 66		
DX 524-01b	Relais Gelbon 12 volts de démarreur (R. X). DJF. Jusque septembre 67.	1	614.542	Cosse de 5 mm (R. X).	ALD				
DX 524-01c	Relais Gelbon 12 volts de démarreur (R. X). DJF. Depuis septembre 67.	1	614.543	Cosse de 6 mm (R. X).	ALD				
DY 524-01	Relais Gelbon 12 volts de démarreur (R. X). DLF. Jusque septembre 67.	1	710.022	Écrou spécial de 5×75 de borne en ébonite (R. VI).	1	AM 523-1a		Disjoncteur (R. X). Depuis juillet 67.	1
DY 524-01a	Relais Gelbon 12 volts de démarreur (R. X). DLF. Depuis septembre 67.	1	A 512-3b	Fiche femelle, diam. 4 mm de câblerie (R. X).	ALD	DM 523-4		Fusible 30 ampères (R. X).	8
			A 512-4a	Fiche mâle, diam. 4 mm de câblerie (R. X).	ALD	DM 523-99a		Semelle caoutchouc de support à 6 fusibles (98×80×2) (R. VI).	1
			DM 512-86a	Protecteur isolant (carton press-palm) sous patte de fixat. de câblerie (R. VI).	ALD	DX 523-99		Semelle caoutchouc de support à 2 fusibles (69×35×2) (R. X).	1
			722.429	Rondelle de borde de batterie (R. VI).	2	DX 523-6b		Support à 2 fusibles (R. X).	2
	CLASSEMENT ALPHABÉTIQUE ÉQUIPEMENT ÉLECTRIQUE Depuis septembre 66			FUSIBLE 12 VOLTS MONTAGE 4 FUSIBLE Depuis septembre 66		AM 523-6b	Support à 4 fusibles (R. X).	1	
A 512-5b	Bague caoutchouc de 3,5×6,5×20 de fiche femelle de 4 mm (R. VI).	ALD				2.610-S	Vis TFB de 3,5×15 de fixat. de support (R. VI).	3	
D 511-97	Bague fendue caoutchouc de 4×16×20 de passage de câblerie AV, dans tablier côté droit.	1	DM 523-4	Fusibles 30 ampères (R. X).	4				

NUMÉRO	DÉSIGNATION	COEFF ⁴	NUMÉRO	DÉSIGNATION	COEFF ⁴	NUMÉRO	DÉSIGNATION	COEFF ⁴
	CLASSEMENT ALPHABÉTIQUE		501-S	Vis TH de 7×10 de fixat. des lames, sur support, côté gauche. Jusque septembre 67.	1	2.514-S	Rondelle crantée de 7,3×12 des vis de fixat. du compresseur sur support (R. VI).	2
	AVERTISSEURS			AVERTISSEURS SANOR (à compresseur)		DX 571-74	Support d'avertisseurs de compresseur et relais sur traverse AV support de roue. Jusque septembre 67.	1
DM 571-3a	Avertisseur de ville 12 volts Ferson (R. X). Jusque septembre 66.	1				DX 571-78a	Support d'avertisseur de compresseur et relais (R. VI). Depuis septembre 67.	1
DM 571-4	Avertisseur de route 12 volts Ferson (R. X). Jusque septembre 66. Depuis septembre 66.	1	DX 571-8	Avertisseur Sanor son grave à pavillon long, long. totale 0,213 m (R. X).	1	DX 571-79	Tube (plastique) de 7×11×100, du raccord 3 voies à avertisseur (R. X). Jusque septembre 67.	2
2.491-S	Écrou H de 7×100 de vis de serrage des lames.	1	DX 571-8a	Avertisseur Sanor son aigu à pavillon court, long. totale 0,163 m (R. X).	1	DX 571-79a	Tube (plastique) de 11×7 de raccord 3 voies à avertisseur pavillon long, long. 135 mm (R. X). Depuis septembre 67.	1
DX 571-83	Entretoise de 8×10×42 de support d'avertisseur, côté gauche. Jusque septembre 67.	1	DV 571-75	Câblerie des avertisseurs. Jusque septembre 66.	1	DX 571-79b	Tube (plastique) de 11×7 de raccord 3 voies à avertisseur pavillon court, long. 50 mm (R. X). Depuis septembre 67.	1
DM 571-98	Lame support d'avertisseur de route.	2	DV 571-75a	Câblerie des avertisseurs. Septembre 66-septembre 67.	1	DX 571-80	Tube (plastique) de 7×11×380 du compresseur à raccord 3 voies (R. X). Jusque septembre 67.	1
DS 571-97	Support d'avertisseur de ville. Jusque septembre 66.	1	DX 571-75b	Câblerie des avertisseurs. Depuis septembre 67.	1	DX 571-80a	Tube (plastique) de raccord 3 voies à compresseur, long. 185 mm (R. X). Depuis septembre 67.	1
DS 571-99	Support d'avertisseur de route. Jusque septembre 67.	1	DX 571-82	Compresseur (R. X).	1	283-S	Vis TH de 5×13 de fixat. du support d'avertisseur sur traverse AV.	3
DX 571-93	Support d'avertisseur de route (1 trou de 7,5, 1 boutonnière de 8,25×12,25). Depuis septembre 67.	2	2.269-S	Écrou H de 4×75 des vis de fixat. de relais.	2	483-S	Vis TH de 7×15 de fixat. du compresseur sur support.	2
484-S	Vis TH de 7×17,5 de fixat. des lames et support. Jusque septembre 67.	3	DX 571-81	Raccord 3 voies (forme y) des tubes de compresseur à avertisseur (R. X).	1	665-S	Vis TH de 8×20 de fixat. des avertisseurs sur support.	2
484-S 30	Vis TH de 7×17 de fixat. des supports d'avertisseur. Depuis septembre 67.	2	DS 541-19	Relais Sanor d'avertisseur (R. X).	1	621.077	Vis TH de 4×10 de fixat. de relais (R. VI).	2
487-S	Vis TH de 7×25 de fixat. des lames, sur support, côté gauche. Depuis septembre 67.	1	2.284-S	Rondelle crantée de 4,2×8 sous écrou des vis de fixat. de relais (R. VI).	2			
			2.334-S	Rondelle crantée de 5,2×9,4 sous vis de fixat. du support sur traverse AV de roue de secours (R. VI).	3			

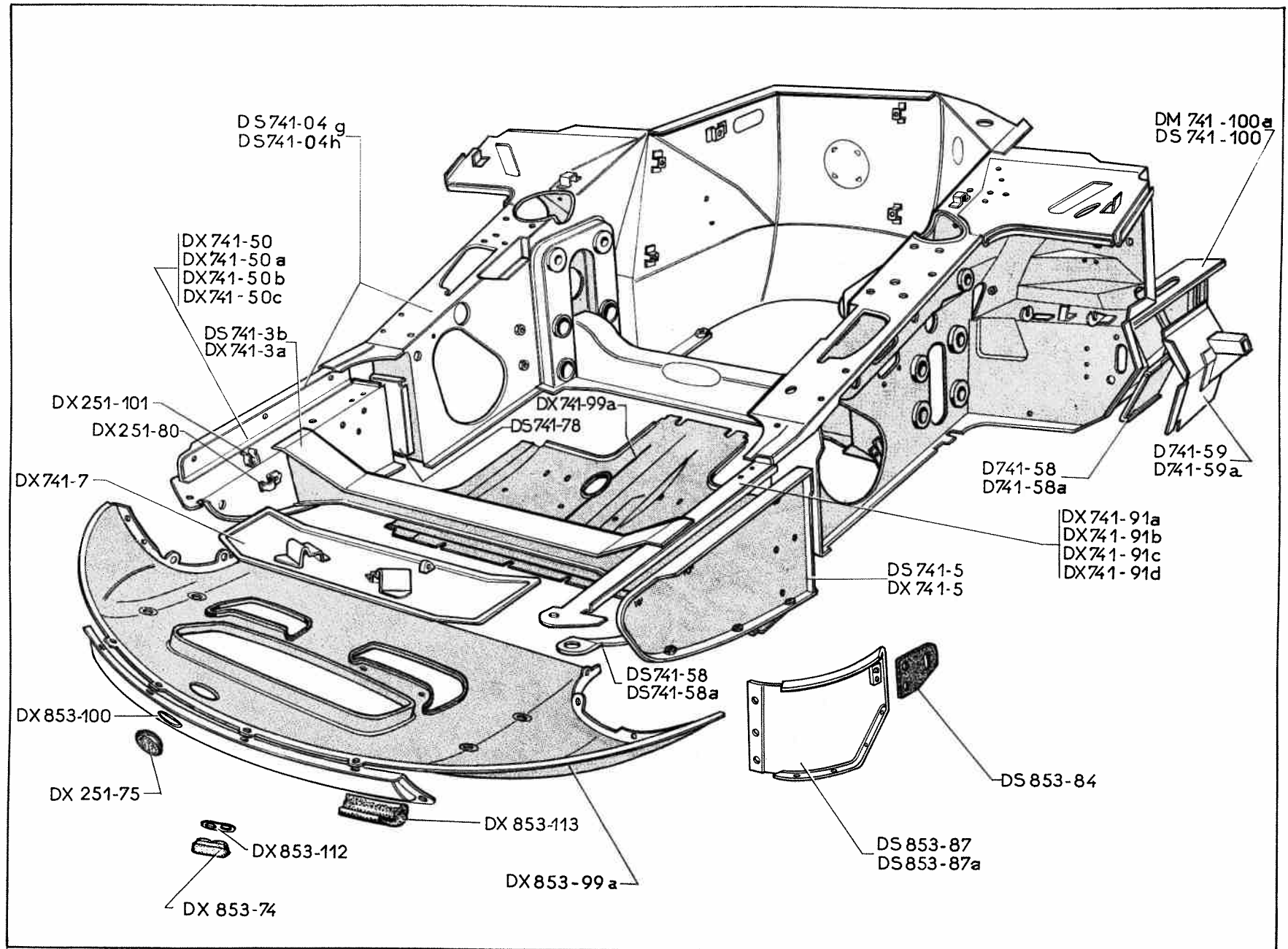
Les numéros soulignés indiquent les pièces nouvelles.

Catalogue 537 — Septembre 1967.

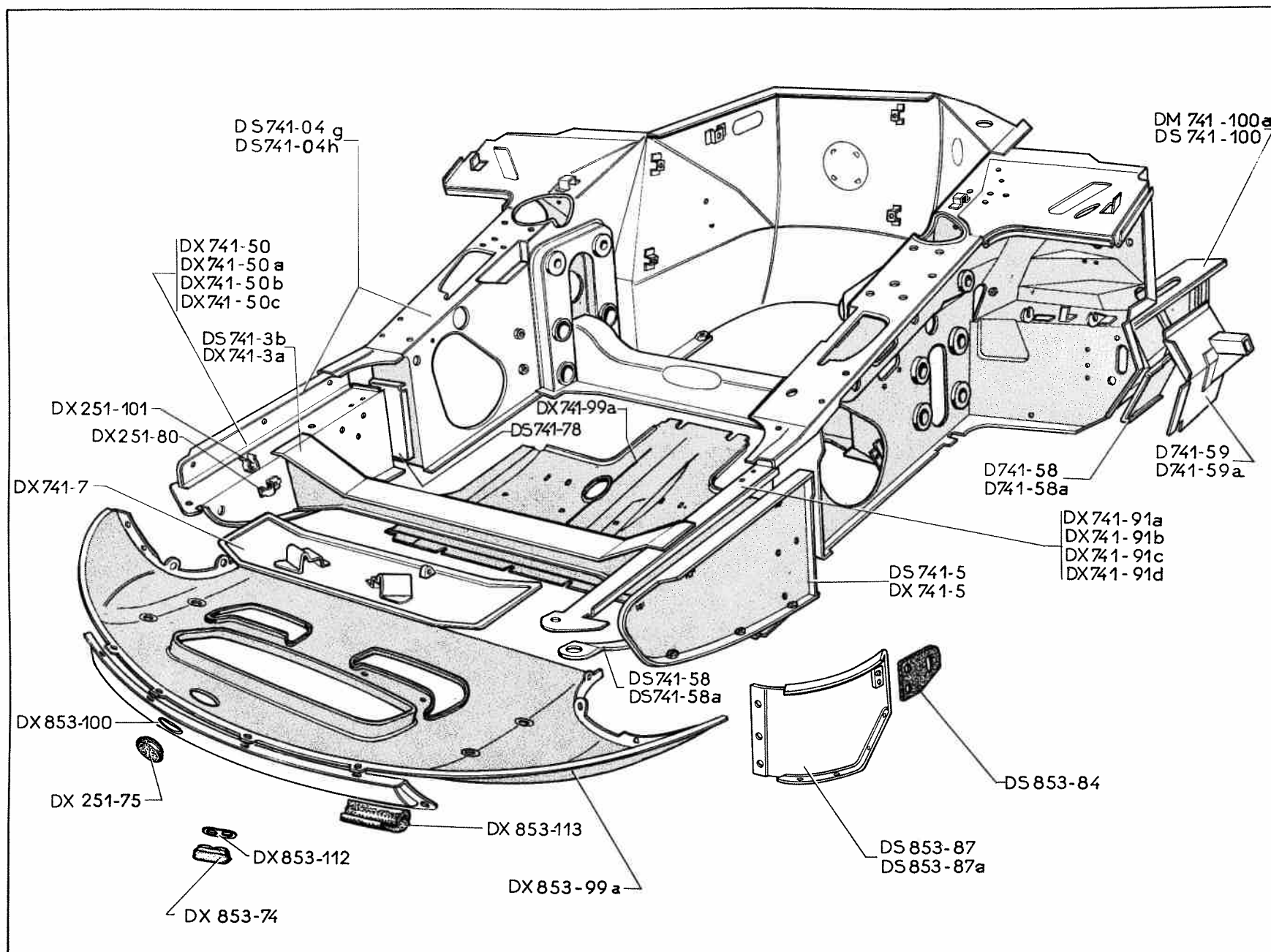
NUMÉRO	DÉSIGNATION	COEFF ^a	NUMÉRO	DÉSIGNATION	COEFF ^a	NUMÉRO	DÉSIGNATION	COEFF ^a
	CLASSEMENT ALPHABÉTIQUE							
	POSTE DE RADIO							
DW 653-01	Antenne (R. X).	1	DW 653-05	Ensemble de poste de radio, comprenant : antenne, haut-parleur et fixat. (R. X). Pour fixat. du haut-parleur sous planche de bord, d.e.o. : 1-DF 653-11, 2-DF 653-81, 1-DF 653-81a.	1	2.284-S	Rondelle crantée de 4,2×8 des vis de fixat. (R. VI) : — des pattes sur support de haut-parleur. — de fil de masse. — de haut-parleur sur support.	6 1 4
DM 653-82	Butée caoutchouc de 45×25×12 de maintien de poste (R. VI).	1	DW 653-55	Grille de protection de haut-parleur (R. VI). Jusque septembre 66.	1	3.232-S	Rondelle cuvette de 5 mm des vis de fixat. des pattes sur support de haut-parleur.	6
DW 653-69	Cache-antenne (R. X).	1	DW 653-55a	Grille (noire) de protection de haut-parleur. Depuis septembre 66.	1	3.234-S	Rondelle cuvette de 6 mm des vis de fixat. du haut-parleur sur caisse (R. VI).	3
DW 653-1	Condensateur antiparasites Ara sur bobine et régulateur de dynamo (R. X).	2	DW 653-10	Haut-parleur Audax (R. VI).	1	DF 653-11	Support de haut-parleur sous planche de bord, côté droit.	1
2.269-S	Écrou H de 5×75 des vis de fixat. : — du haut-parleur sur support. — des pattes sur support de haut-parleur.	4 6	DF 653-81	Patte supérieure de fixat. de support de haut-parleur sur caisse, long. 155 mm (R. VI).	2	89-S	Vis TF de 4×25 de fixat. des pattes sur support de haut-parleur.	6
2.320-S	Écrou H de 5×75 de serrage du condensateur sur bobine.	1	DF 653-81a	Patte soudée inférieure de fixat. du support de haut-parleur sur caisse (R. VI).	1	2.506-S	Vis TFB de 4,85×25,4 de fixat. du haut-parleur sur caisse (R. VI).	3
DW 653-47	Encadrement de grille de haut-parleur. Jusque septembre 66.	1	DW 653-0a	Poste de radio seul (R. X).	1	2.756-S	Vis TR de 3,5×9,5 de fixat. (R. VI) : — du fil de masse du poste. — du poste sur planche de bord.	1 1
DW 653-47a	Encadrement (noir) de grille de haut-parleur. Depuis septembre 66.	1	DW 653-57	Protecteur (coton) de haut-parleur.	1	2.263-S	Vis TR de 3,5×15,5 de fixat. de patte support de passe (R. VI).	2
			DW 653-59a	Protecteur (profilé) strié de descente du coaxial d'antenne sur pied AV (R. VI).	1	2.281-S	Vis TFB de 4×25 de fixat. du haut-parleur (R. VI).	4
			2.262-S	Rondelle de 4,25×10 des vis de fixat. du poste.	6			

NUMÉROS	CARACTÉRISTIQUES	OBSERVATIONS
	<p>NOTA : Les carrosseries sont FOURNIES sans portes latérales, ni porte de coffre, ni capot, ni pavillon, ni ailes AV et AR.</p>	
	<p>BREAK - AMBULANCE - COMMERCIALE - CONFORT (montage 2 strapontins), réservoir d'essence sous coussin des passagers AR.</p>	
DJB 8-05	Carrosserie, entraxe de fixat. de pare-chocs AV sur longeron 110 mm. D. à G.	U.S.A. Depuis mars 68.
DVB 8-05b	Carrosserie, entraxe de fixat. de pare-chocs AV sur longeron 110 mm. D. à G.	TT. Depuis septembre 67. U.S.A. Jusque mars 68.
DVB 8-05c	Carrosserie, entraxe de fixat. de pare-chocs AV sur longeron 110 mm. D. à D.	Depuis septembre 67.
DVB 8-05d	Carrosserie, deux boutons de 52 mm sur longeron gauche, fixat. de batterie sur côté droit ou sur côté gauche, entraxe de fixat. de pare-chocs AV sur longeron 135 mm. D. à G.	Septembre 66 - Septembre 67. Remplace modèle précédent.
DVB 8-05e	Carrosserie, une boutonnière de 80 mm sur longeron droit, fixat. de batterie sur côté droit ou sur côté gauche, entraxe de fixat. de pare-chocs AV sur longeron 135 mm. D. à D.	Septembre 66 - Septembre 67. Remplace modèle précédent.
	<p>BREAK - FAMILIALE (montage 3 strapontins), réservoir d'essence dans le coffre AR.</p>	
DJF 8-05	Carrosserie, entraxe de fixat. de pare-chocs AV sur longeron 110 mm, D. à G.	U.S.A. Depuis mars 68.
DVF 8-05b	Carrosserie, entraxe de fixat. de pare-chocs AV sur longeron 110 mm. D. à G.	TT. Depuis septembre 67. U.S.A. Jusque mars 68.
DVF 8-05c	Carrosserie, entraxe de fixat. de pare-chocs AV sur longeron 110 mm. D. à D.	Depuis septembre 67.
DVF 8-05d	Carrosserie, deux boutons de 52 mm sur longeron gauche, fixat. de batterie sur côté droit ou sur côté gauche, entraxe de fixat. de pare-chocs AV sur longeron 135 mm. D. à G.	Septembre 66 - Septembre 67. Remplace modèle précédent.
DVF 8-05e	Carrosserie, une boutonnière de 80 mm sur longeron droit, fixat. de batterie sur côté droit ou sur côté gauche, entraxe de fixat. de pare-chocs AV sur longeron 135 mm. D. à D.	Septembre 66 - Septembre 67. Remplace modèle précédent.

NUMÉRO	DÉSIGNATION	COEFF ¹	NUMÉRO	DÉSIGNATION	COEFF ¹	NUMÉRO	DÉSIGNATION	COEFF ¹
	Jusque septembre 66							
DX 251-75	Obturateur de manivelle sur tôle de déflecteur.	1	DX 741-50	Extension AV comprenant : longeron AV, tôle de fermeture de brancard, entretoise d'unit AV, brancard d'unit AV, côté gauche. D. à G. R.p. DX 741-50h.	1	DX 741-91a	Brancard d'unit AV, 4 écrous soudés, côté droit. D. à G. N.F.P.	1
DX 251-80	Patte d'accrochage de manivelle de dégompage.	1	DX 741-50a	Extension AV comprenant : longeron AV, tôle de fermeture de brancard, entretoise d'unit AV, brancard d'unit AV, côté droit. D. à G. R.p. DX 741-50e.	1	DX 741-91b	Brancard d'unit AV, 7 écrous soudés, côté gauche. D. à G. N.F.P.	1
DX 251-101	Support de manivelle de dégompage.	1	DX 741-50b	Extension AV comprenant : longeron AV, tôle de fermeture de brancard, entretoise d'unit AV, brancard d'unit AV, côté gauche. D. à D.	1	DX 741-91c	Brancard d'unit AV, 7 écrous soudés, côté droit. D. à D.	1
DS 741-04g	Unit AV de caisson avec traverse intermédiaire, sans support de palier, gousset de liaison de tablier à longeron renforcé, 1 boutonnière de 80 mm sur longeron droit. D. à D. R.p. DX 741-04f.	1	DX 741-50c	Extension AV comprenant : longeron AV, tôle de fermeture de brancard, entretoise d'unit AV, brancard d'unit AV, côté droit. D. à D. R.p. DX 741-50g.	1	DX 741-91d	Brancard d'unit AV, 2 écrous soudés, côté gauche. D. à D.	1
DS 741-04h	Unit AV de caisson avec traverse intermédiaire, sans support de palier, gousset de liaison de tablier à longeron renforcé, 2 boutonnières de 52 mm sur longeron gauche. D. à G. R.p. DX 741-04e.	1	D 741-58	Tôle de fermeture d'unit AV et brancard de caisse AV, côté gauche.	1	DX 741-99a	Tôle de fermeture d'unit AV.	1
DS 741-3b	Unit AV de caisson (partie AV), sans support de palier, 2 encoches à la partie inférieure. D. à D. R.p. DX 741-3e.	1	D 741-58a	Tôle de fermeture d'unit AV et brancard de caisse AV, côté droit.	1	DM 741-100a	Longeronnet avec entretoise et renfort, coté droit. R.p. DX 741-100.	1
DX 741-3a	Unit AV de caisson (partie AV), sans support de palier, 2 encoches à la partie inférieure. D. à G. R.p. DX 741-3d.	1	DS 741-58	Tôle de fermeture de brancard de longeron, côté gauche.	1	DS 741-100	Longeronnet avec renfort, côté gauche.	1
DS 741-5	Longeron AV d'unit AV, côté gauche. R.p. DX 741-50 h.	1	DS 741-58a	Tôle de fermeture de brancard de longeron, côté droit.	1	DX 853-74	Entretoise de fixat. de déflecteur sur tôle d'habillage (R. VI).	2
DX 741-5	Longeron AV d'unit AV, côté droit. R.p. DX 741-50e.	1	D 741-59	Tôle de fermeture latérale de longeronnet AV, côté gauche.	1	DS 853-84	Caoutchouc entre tôle de fermeture et pare-chocs AV.	2
DX 741-7	Traverse AV avec butées de roue de secours.	1	D 741-59a	Tôle de fermeture latérale de longeronnet AV, côté droit.	1	DS 853-87	Tôle de fermeture latérale de tôle d'habillage, côté gauche.	1
			DS 741-78	Entretoise d'unit AV entre longeron et brancard.	2	DS 853-87a	Tôle de fermeture latérale de tôle d'habillage, côté droit.	1
						DX 853-99a	Tôle d'habillage de partie AV de caisson, prise d'air horizontale.	1
						DX 853-100	Déflecteur d'air sur tôle d'habillage (R. VI).	1
						DX 853-112	Contreplaque de fixat. de déflecteur sur tôle d'habillage.	2
						DX 853-113	Profilé d'étanchéité entre déflecteur et tôle d'habillage, long. 750 mm.	1



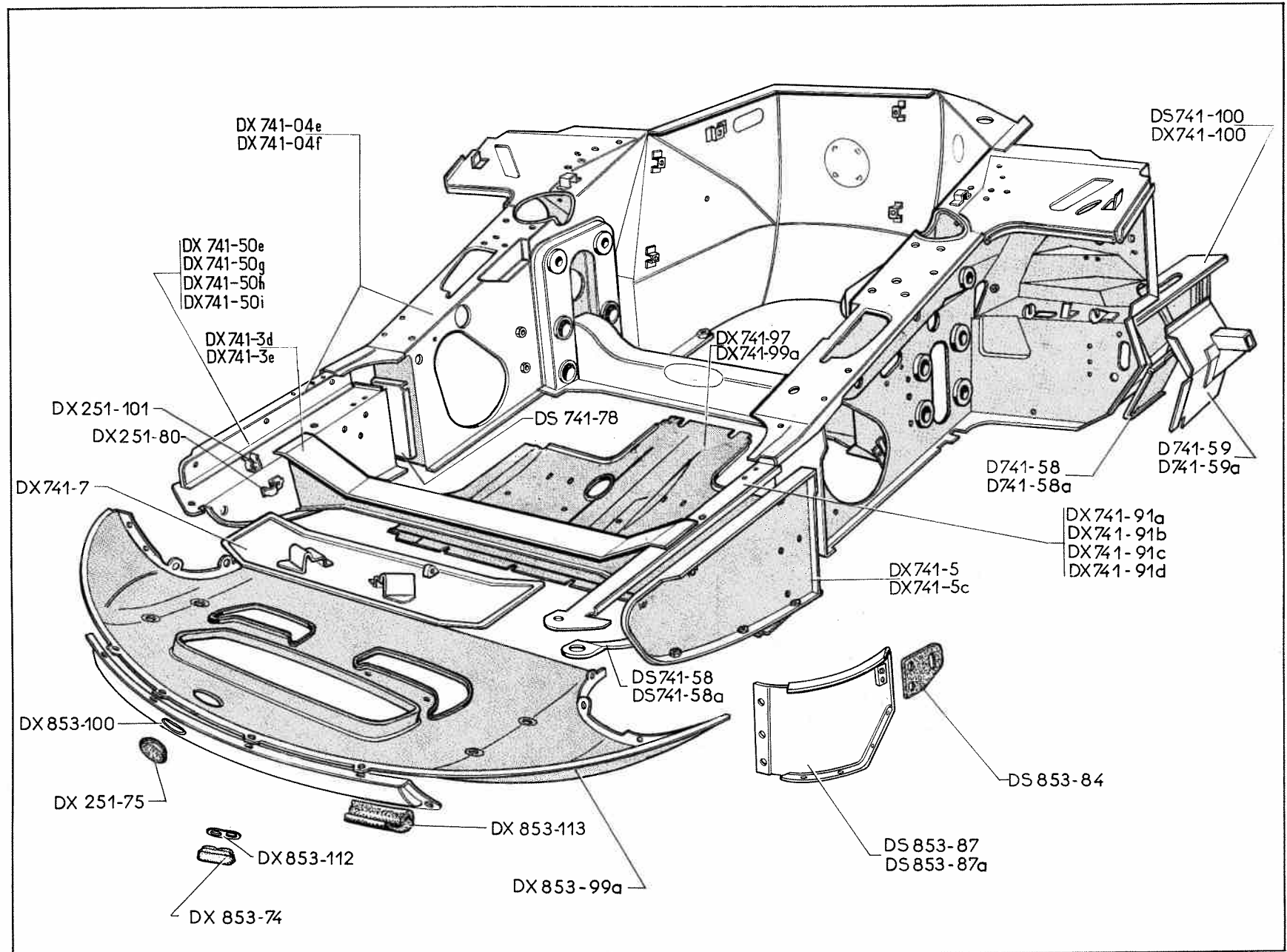
260 — ÉLÉMENTS DE CARROSSERIE (PARTIE INFÉRIURE AV)

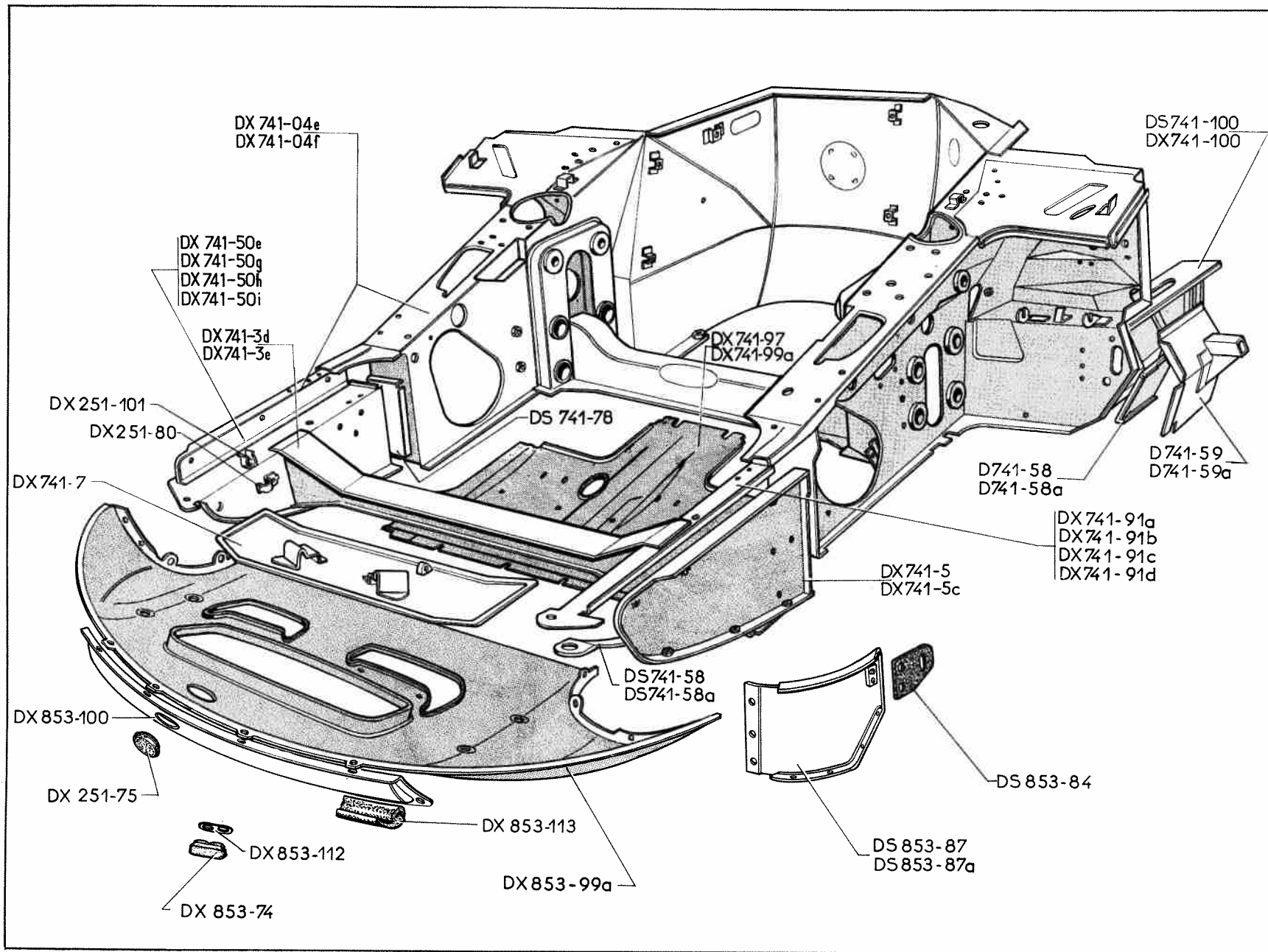


ÉLÉMENTS DE CARROSSERIE (PARTIE AV INFÉRIEURE) (suite) — 261

NUMÉRO	DÉSIGNATION	COEFF ^a	NUMÉRO	DÉSIGNATION	COEFF ^a	NUMÉRO	DÉSIGNATION	COEFF ^a
	CLASSEMENT ALPHABÉTIQUE		613.018	Obturateur de trou de fixat. de ceinture de sécurité (R. VI).	4	295-S-30	Vis TH de 5×16 de fixat. de tôle de fermeture.	20
	BOULONNERIE DE FIXATION		232.932	Œillet obturateur d'étanchéité de caisse.	2	483-S-30	Vis TH de 7×15 de fixat. de traverse.	4
			2.335-S	Rondelle concave de fixat. de déflecteur (R. VI).	2	2.746-S	Vis TR de 4,85×16 de fixat. de déflecteur (R. VI).	4
615.791	Cage-écrou de fixat. de déflecteur sur tôle d'habillage (R. VI).	2	2.514-S	Rondelle de 7,3×12 de fixat. de traverse (R. VI).	4	2.751-S	Vis TR de 4,85×12,7 de fixat. de tôle d'habillage (R. VI).	4
615.713	Écrou clip de fixat. de déflecteur (R. VI).	4	6.278	Rondelle de 7,5×20×2 de fixat. de traverse.	4	613.674	Vis TF de 5×80, long. sous tête de 13,25, de fixat. de déflecteur sur entretoise (R. VI).	2
615.745	Écrou clip de fixat. de tôle d'habillage (R. VI).	4	619.132	Rondelle de 10×5,25×0,7 de fixat. de déflecteur.	4	613.675	Vis TH de 5×80, long. sous tête 12 mm, de fixat. de contre-plaque sur tôle d'habillage (R. VI).	4
			619.133	Rondelle de 5,25×15×1,5 de fixat. de tôle de fermeture.	26			

NUMÉRO	DÉSIGNATION	COEFF ⁴	NUMÉRO	DÉSIGNATION	COEFF ⁴	NUMÉRO	DÉSIGNATION	COEFF ⁴
	septembre 66-septembre 67							
DX 251-75	Obturbateur de manivelle sur tôle de déflecteur.	1	DX 741-50e	Extension AV comprenant : longeron AV, tôle de fermeture de brancard, entretoise d'unit AV, brancard d'unit AV, côté droit, entraxe de fixat. de pare-chocs AV sur longeron 135 mm. D. à G. (R. VI).	1	DX 741-91a	Brancard d'unit AV, 4 écrous soudés, côté droit. D. à G. NFP.	1
DX 251-80	Patte d'accrochage de manivelle de dégompage.	1	DX 741-50g	Extension AV comprenant : longeron AV, tôle de fermeture de brancard, entretoise d'unit AV, brancard d'unit AV, côté droit, entraxe de fixat. de pare-chocs AV sur longeron 135 mm. D. à D. (R. VI).	1	DX 741-91b	Brancard d'unit AV, 7 écrous soudés, côté gauche. D. à G.	1
DX 251-101	Support de manivelle de dégompage.	1	DX 741-50h	Extension AV comprenant : longeron AV de tôle de fermeture de brancard, entretoise d'unit AV, brancard d'unit AV, côté gauche, entraxe de fixat. de pare-chocs AV sur longeron 135 mm. D. à G. (R. VI).	1	DX 741-91c	Brancard d'unit AV, 7 écrous soudés, côté droit. D. à D.	1
DX 741-04e	Unit AV de caisson avec traverse intermédiaire, 2 boutonnières de 52 mm sur longeron gauche, fixat. de batterie sur côté droit ou côté gauche, entraxe de fixat. de pare-chocs AV sur longeron 135 mm. D. à G.	1	DX 741-50i	Extension AV comprenant : longeron AV, tôle de fermeture de brancard, entretoise d'unit AV, brancard d'unit AV, côté gauche, entraxe de fixat. de pare-chocs AV sur longeron 135 mm. D. à D. (R. VI).	1	DX 741-91d	Brancard d'unit AV, 2 écrous soudés, côté gauche. D. à D.	1
DX 741-04f	Unit AV de caisson avec traverse intermédiaire, 1 boutonnière de 80 mm sur longeron droit, fixat. de batterie sur côté droit ou côté gauche, entraxe de fixat. de pare-chocs AV sur longeron 135 mm. D. à D.	1	D 741-58	Tôle de fermeture d'unit AV et brancard de caisse AV, côté gauche.	1	DX 741-97	Tôle de fermeture d'unit AV avec prise d'échappement. Chauffage — 20°.	1
DX 741-3d	Unit AV de caisson (partie AV), sans support de palier, 2 encoches à la partie inférieure, entraxe de fixat. de pare-chocs AV sur longeron 135 mm. D. à G. (R. VI).	1	D 741-58a	Tôle de fermeture d'unit AV et brancard de caisse AV, côté droit.	1	DX 741-99a	Tôle de fermeture d'unit AV.	1
DX 741-3e	Unit AV de caisson (partie AV), sans support de palier, 2 encoches à la partie inférieure, entraxe de fixat. de pare-chocs AV sur longeron 135 mm. D. à D. (R. VI).	1	DS 741-58	Tôle de fermeture de brancard de longeron, côté gauche. <i>N.F.P.</i>	1	DS 741-100	Longeronnet avec renfort, côté gauche.	1
DX 741-5	Longeron AV d'unit AV, côté droit, entraxe de fixat. de pare-chocs AV sur longeron 135 mm. <i>R.p.</i> DX 741-50e.	1	DS 741-58a	Tôle de fermeture de brancard de longeron, côté droit.	1	DX 741-100	Longeronnet avec entretoise et renfort, côté droit.	1
DX 741-5c	Longeron AV d'unit AV, côté gauche, entraxe de fixat. de pare-chocs AV sur longeron 135 mm. <i>R.p.</i> DX 741-50h.	1	D 741-59	Tôle de fermeture latérale de longeronnet AV, côté gauche.	1	DX 741-110	Renfort de liaison longeron à brancard avec écrous, côté gauche. Depuis juillet 67.	1
DX 741-7	Traverse AV avec butées de roue de secours.	1	D 741-59a	Tôle de fermeture latérale de longeronnet AV, côté droit.	1	DX 741-110a	Renfort de liaison longeron à brancard avec écrous, côté droit. Depuis juillet 67.	1
			DS 741-78	Entretoise d'unit AV entre longeron et brancard.	2	DX 853-74	Entretoise de fixat. de déflecteur sur tôle d'habillage (R. VI).	2
						DS 853-84	Caoutchouc entre tôle de fermeture et pare-chocs AV.	2
						DS 853-87	Tôle de fermeture latérale de tôle d'habillage, côté gauche.	1
						DS 853-87a	Tôle de fermeture latérale de tôle d'habillage, côté droit.	1
						DX 853-99a	Tôle d'habillage de partie AV de caisson, prise d'air horizontale.	1
						DX 853-100	Déflecteur d'air sur tôle d'habillage (R. VI).	1
						DX 853-112	Contreplaque de fixat. de déflecteur sur tôle d'habillage.	2
						DX 853-113	Profilé d'étanchéité entre déflecteur et tôle d'habillage, long. 750 mm.	1





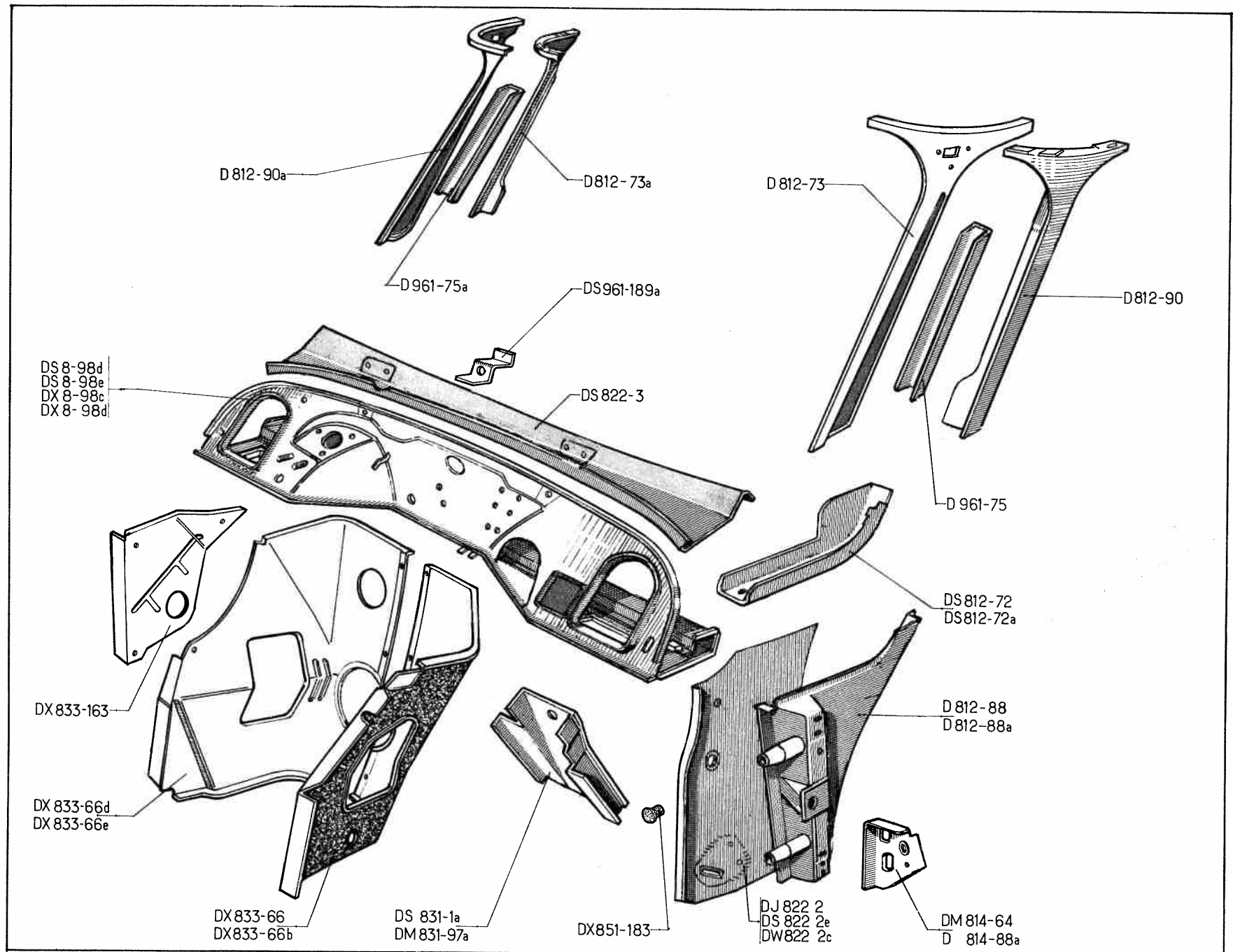
ÉLÉMENTS DE CARROSSERIE (PARTIE AV INFÉRIEURE) (suite) — 265

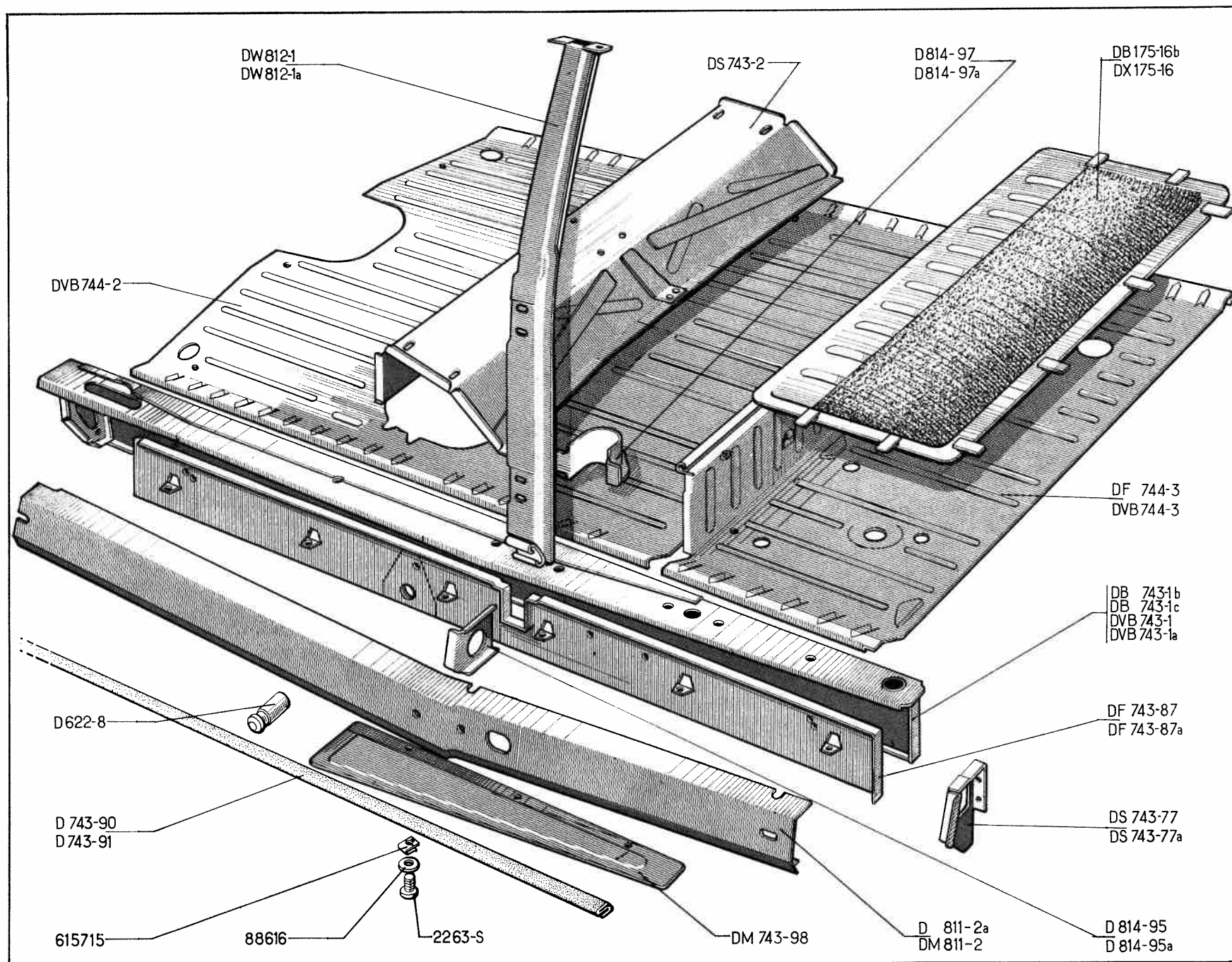
NUMÉRO	DÉSIGNATION	COEFF ⁴	NUMÉRO	DÉSIGNATION	COEFF ⁴	NUMÉRO	DÉSIGNATION	COEFF ⁴
	CLASSEMENT ALPHABÉTIQUE		613.018	Obturateur de trou de fixat. de ceinture de sécurité (R. VI).	4	295-S-30	Vis TH de 5×16 de fixat. de tôle de fermeture.	20
	BOULONNERIE DE FIXATION		232.932	Œillet obturateur d'étanchéité de caisse.	2	483-S-30	Vis TH de 7×15 de fixat. de traverse.	4
			2.335-S	Rondelle concave de fixat. de déflecteur (R. VI).	2	2.746-S	Vis TR de 4,85×16 de fixat. de déflecteur (R. VI).	4
			2.514-S	Rondelle de 7,3×12 de fixat. de traverse (R. VI).	4	2.751-S	Vis TR de 4,85×12,7 de fixat. de tôle d'habillage (R. VI).	4
615.791	Cage-écrou de fixat. de déflecteur sur tôle d'habillage (R. VI).	2	6.278	Rondelle de 7,5×20×2 de fixat. de traverse.	4	613.674	Vis TF de 5×80, long. sous tête de 13,25, de fixat. de déflecteur sur entretoise (R. VI).	2
615.713	Écrou clip de fixat. de déflecteur (R. VI).	4	619.132	Rondelle de 10×5,25×0,7 de fixat. de déflecteur.	4	613.675	Vis TH de 5×80, long. sous tête 12 mm, de fixat. de contre-plaque sur tôle d'habillage (R. VI).	4
615.745	Écrou clip de fixat. de tôle d'habillage (R. VI).	4	619.133	Rondelle de 5,25×15×1,5 de fixat. de tôle de fermeture.	26			

NUMÉRO	DÉSIGNATION	COEFF.	NUMÉRO	DÉSIGNATION	COEFF.	NUMÉRO	DÉSIGNATION	COEFF.
	Depuis septembre 67							
DX 741-04c	Unit AV de caisson avec traverse intermédiaire, entraxe de fixat. de pare-chocs AV 110 mm. D. à G. — TT. — U.S.A. Jusque mars 68.	1	DX 741-50j	Extension AV comprenant : longeron AV, tôle de fermeture, entretoise, brancard d'unit AV, entraxe de fixat. de pare-chocs AV 110 mm, côté droit. D. à G. — TT. — U.S.A. Jusque mars 68.	1	DX 741-110a	Renfort de liaison longeron à brancard avec écrous, côté droit.	1
DX 741-04d	Unit AV de caisson avec traverse intermédiaire, entraxe de fixat. de pare-chocs AV 110 mm. D. à D.	1	DX 741-50k	Extension AV comprenant : longeron AV, tôle de fermeture, entretoise, brancard d'unit AV, entraxe de fixat. de pare-chocs AV 110 mm, côté droit. D. à D.	1	DS 853-84	Caoutchouc entre tôle de fermeture et pare-chocs AV.	2
DX 741-04i	Unit AV de caisson avec traverse intermédiaire, entraxe de fixat. de pare-chocs AV 110 mm. D. à G. U.S.A. Depuis mars 68.	1	DX 741-50m	Extension AV, comprenant : longeron AV, tôle de fermeture, entretoise, brancard d'unit AV, entraxe de fixat. de pare-chocs AV 110 mm, côté gauche. D. à G. U.S.A. Depuis mars 68.	1	DX 853-87	Tôle de fermeture latérale de tôle d'habillage avec renfort, côté gauche.	1
DX 741-3	Unit AV de caisson, partie AV, entraxe de fixat. de pare-chocs AV 110 mm. D. à G. — TT. — U.S.A. Jusque mars 68.	1	DX 741-50n	Extension AV, comprenant : longeron AV, tôle de fermeture, entretoise, brancard d'unit AV, entraxe de fixat. de pare-chocs AV 110 mm, côté droit. D. à G. U.S.A. Depuis mars 68.	1	DX 853-87a	Tôle de fermeture latérale de tôle d'habillage avec renfort, côté droit.	1
DX 741-3c	Unit AV de caisson, partie AV, entraxe de fixat. de pare-chocs AV 110 mm. D. à D.	1				DX 853-99b	Tôle d'habillage de porte AV, entraxe de fixat. 430 mm.	1
DX 741-3j	Unit AV de caisson, partie AV, entraxe de fixat. de pare-chocs AV 110 mm. D. à G. U.S.A. Depuis mars 68.	1	D 741-58	Tôle de fermeture d'unit AV, côté gauche.	1	DX 853-99c	Tôle d'habillage de partie AV, entraxe de fixat. 430 mm, 2 trous de fixat. des clignotants. U.S.A.	1
DX 741-7a	Traverse AV de roue de secours avec goussets, entraxe de fixat. 852 mm.	1	D 741-58a	Tôle de fermeture d'unit AV, côté droit.	1	BOULONNERIE DE FIXATION		
DX 741-50d	Extension AV comprenant : longeron AV, tôle de fermeture, entretoise, brancard d'unit AV, entraxe de fixat. de pare-chocs AV 110 mm, côté gauche. D. à G. — TT. — U.S.A. Jusque mars 68.	1	D 741-59	Tôle de fermeture latérale de longeronnet AV, côté gauche.	1	2.489-S	Écrou H de 7×100 de fixat. de tôle de fermeture.	2
DX 741-50f	Extension AV comprenant : longeron AV, tôle de fermeture, entretoise, brancard d'unit AV, entraxe de fixat. de pare-chocs AV 110 mm, côté gauche. D. à D.	1	D 741-59a	Tôle de fermeture latérale de longeronnet AV, côté droit.	1	615.745	Écrou clip de fixat. de tôle d'habillage (R. VI).	4
			DX 741-97	Tôle de fermeture d'unit AV, avec prise d'échappement (chauffage FR — 20°).	1	2.334-S	Rondelle crantée de 5,2×9,4 de fixat. de tôle de fermeture (R. VI).	14
			DX 741-99a	Tôle de fermeture d'unit AV.	1	2.514-S	Rondelle de 7,3×12 de fixat. de traverse (R. VI).	4
			DS 741-100	Longeronnet avec renfort, côté gauche.	1	2762-S	Rondelle de 7,5×20×2 de fixat. de traverse.	4
			DX 741-100	Longeronnet avec renfort, côté droit.	1	619.133	Rondelle de 5,25×15×1,5 de fixat. de tôle de fermeture.	20
			DX 741-110	Renfort de liaison longeron à brancard avec écrous, côté gauche.	1	295-S-30	Vis TH de 5×16 de fixat. de tôle de fermeture.	20
						483-S-30	Vis TH de 7×15 de fixat. : — de traverse AV.	4
						2.751-S	— de tôle de fermeture.	2
							Vis TR de 4,85×12,7 de fixat. de tôle d'habillage (R. VI).	4

266 — ÉLÉMENTS DE CARROSSERIE (PARTIE AV SUPÉRIEURE)

NUMÉRO	DÉSIGNATION	COEFF ⁴	NUMÉRO	DÉSIGNATION	COEFF ⁴	NUMÉRO	DÉSIGNATION	COEFF ⁴
DS 8-98d	Tablier supérieur avec tablette d'auvent et traverse. D. à G. Jusque septembre 66. R.p. DX 8-98c.	1	D 812-88a	Pied AV (partie inférieure de caisse), côté droit.	1	DM 831-97a	Plancher de pédale d'accélération. D. à G.	1
DS 8-98e	Tablier supérieur avec tablette d'auvent et traverse. D. à D. Jusque septembre 66.	1	D 812-90	Pied AV (partie supérieure de caisse), côté gauche.	1	DX 833-66	Doublure de tôle logement moteur avec garniture, côté gauche. DJF - D. à G.	1
DX 8-98c	Tablier supérieur avec tablette d'auvent et traverse. D. à G. Depuis septembre 66.	1	D 812-90a	Pied AV (partie supérieure de caisse), côté droit.	1	DX 833-66b	Doublure de tôle logement moteur avec garniture, côté gauche. DJF - D. à D.	1
DX 8-98d	Tablier supérieur avec tablette d'auvent et traverse. D. à D. Depuis septembre 66.	1	DM 814-64	Gousset inférieur de pied AV avec trou de passage canalisation électrique, côté gauche.	1	DX 833-66d	Doublure de tôle logement moteur avec garniture, côté droit. DJF - D. à G.	1
DS 812-72	Tôle de fermeture supérieure de pied AV, côté gauche.	1	D 814-88a	Gousset inférieur de pied AV, côté droit.	1	DX 833-66e	Doublure de tôle logement moteur avec garniture, côté droit. DJF - D. à D.	1
DS 812-72a	Tôle de fermeture supérieure de pied AV, côté droit.	1	DJ 822-2	Tôle latérale d'auvent, support de tirette de déverrouillage, long. 30 mm, côté gauche.	1	DX 833-163	Flasque latéral de doublure de tôle logement moteur avec garniture. DJF - D. à G.	1
D 812-73	Tôle de fermeture intérieure de pied AV (partie supérieure de caisse), côté gauche.	1	DS 822-2e	Tôle latérale d'auvent, support de tirette de déverrouillage, long. 30 mm, côté droit. D. à D.	1	DX 851-183	Bouchon sur broche de positionnement d'aile AV (R. VI). Depuis janvier 66.	4
D 812-73a	Tôle de fermeture intérieure de pied AV, partie supérieure de caisse, côté droit.	1	DW 822-2c	Tôle latérale d'auvent, support de tirette de déverrouillage, long. 30 mm, côté droit. D. à G.	1	D 961-75	Encadrement latéral de pare-brise, côté gauche.	1
D 812-88	Pied AV (partie inférieure de caisse), côté gauche.	1	DS 822-3	Tôle de dôme d'auvent (entraxes de balais d'essuie-glace 556 mm).	1	D 961-75a	Encadrement latéral de pare-brise, côté droit.	1
			DS 831-1a	Plancher nu de pédale de frein. D. à G.	1	DS 961-189a	Renfort central de pare-brise.	1
						613.022	Bouchon obturateur sur pied AV (R. VI). Depuis mars 67.	4





ÉLÉMENTS DE CARROSSERIE (PARTIE CENTRALE) — 269

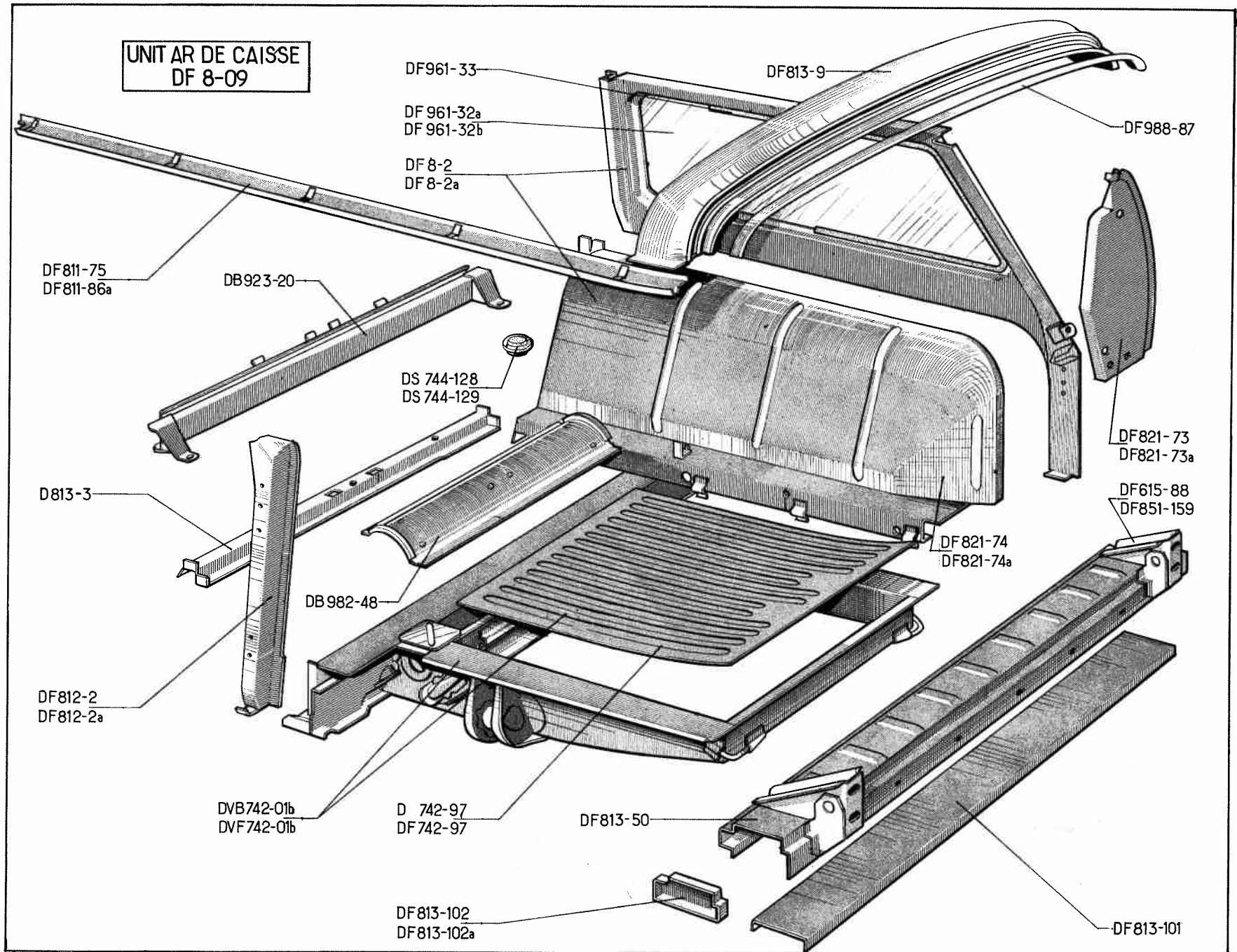
NUMÉRO	DÉSIGNATION	COEFF ¹	NUMÉRO	DÉSIGNATION	COEFF ¹	NUMÉRO	DÉSIGNATION	COEFF ¹
DB 175-16b	<i>Trappe d'accès au réservoir.</i> AMBULANCE - CONFORT - COMMERCIALE. <i>Jusque avril 66. R.p. DX 175-16a.</i>	1	DVB 743-1	Longeron d'unit milieu, renfort intérieur, long. 1,695 m, épais. 2 mm, 1 trou de 22,5 mm à la partie AR, côté gauche. — TT. Depuis septembre 66. — U.S.A. Jusque mars 68.	1	D 811-2a	Brancard de bas de caisse, côté droit.	1
DX 175-16	<i>Trappe d'accès au réservoir.</i> AMBULANCE - CONFORT - COMMERCIALE. <i>Avril 66-septembre 67.</i> <i>R.p. DX 175-16a.</i>	1	DVB 743-1a	Longeron d'unit milieu, renfort intérieur, long. 1,695 m, épais. 2 mm, 1 trou de 22,5 mm à la partie AR, côté droit. — TT. Depuis septembre 66. — U.S.A. Jusque mars 68.	1	DM 811-2	Brancard de bas de caisse, côté gauche.	1
DX 175-16a	<i>Trappe d'accès au réservoir.</i> AMBULANCE - CONFORT - COMMERCIALE. <i>Depuis septembre 67.</i>	1	DS 743-2	Traverse sous siège AV, long. 1,260 m, larg. 447 mm.	1	DW 812-1	Pied milieu avec trou de feu de stationnement et fixat. de ceinture, côté gauche. D. à G. D. à D. Jusque juillet 67.	1
D 622-8	Piton d'accrochage de béquille.	1	DS 743-77	Tôle de fermeture de longeron sur pied AR, côté gauche.	1	DX 812-1a	Pied milieu avec fixat. de ceinture de sécurité, côté gauche. D. à D. Depuis juillet 67.	1
DJB 743-1	Longeron et longeronnet assemblés avec renfort, côté gauche. CONFORT. U.S.A. Depuis mars 68.	1	DS 743-77a	Tôle de fermeture de longeron sur pied AR, côté droit.	1	DW 812-1a	Pied milieu avec trou de feu de stationnement et fixat. de ceinture de sécurité, côté droit. D. à G. D. à D. Jusque juillet 67.	1
DJB 743-1a	Longeron et longeronnet assemblés avec renfort, côté droit. CONFORT. U.S.A. Depuis mars 68.	1	DF 743-87	Doubleure avec renfort de longeron milieu, côté gauche.	1	DX 812-2a	Pied milieu avec fixat. de ceinture de sécurité, côté droit. D. à D. Depuis juillet 67.	1
DJF 743-1	Longeron et longeronnet assemblés avec renfort, côté gauche. FAMILIALE. U.S.A. Depuis mars 68.	1	DF 743-87a	Doubleure avec renfort de longeron milieu, côté droit.	1	D 814-95	Gousset de liaison AV gauche et AR droit de brancard de bas de caisse.	2
DJF 743-1a	Longeron et longeronnet assemblés avec renfort, côté droit. FAMILIALE. U.S.A. Depuis mars 68.	1	D 743-90	Caoutchouc de maintien de la tôle de fermeture sur longeron (long. 1,860 m).	1	D 814-95a	Gousset de liaison AV droit et AV gauche de brancard de bas de caisse.	2
DB 743-1b	<i>Longeron d'unit milieu, renfort intérieur long. 1,695 m, épais. 2 mm, côté droit.</i> <i>Jusque septembre 66.</i> <i>R.p. DVB 743-1a.</i>	1	D 743-91	Caoutchouc de tôle de fermeture de longeron d'unit milieu (long. 950 mm) (R. VI).	2	D 814-97	Renfort de pied milieu, côté gauche.	1
DB 743-1c	<i>Longeron d'unit milieu, renfort intérieur, long. 1,695 m, épais. 2 mm, côté gauche.</i> <i>Jusque septembre 66.</i> <i>R.p. DVB 743-1.</i>	1	DM 743-98	Tôle de fermeture amovible de longeron d'unit milieu (long. 954 mm).	2	D 814-97a	Renfort de pied milieu, côté droit.	1
			DVB 744-2	Plancher central de caisson, avec passage du pot d'échappement, renfort longitudinal, épais. 2 mm.	1	22.63-S	Vis TR de 3,5×15,9 de fixat. de tôle de fermeture (R. VI).	1
			DF 744-3	Planche à talons. FAMILIALE. Jusque septembre 67.	1	88.616	Rondelle de 4,2×12×0,8 des vis de fixat. de tôle de fermeture sur longeron. R.p. 2.768-S.	6
			DVF 744-3	Planche à talons. FAMILIALE. Depuis septembre 67.	1	615.715	Écrou clip pour vis de 3,5 de fixat. de tôle de fermeture sur longeron (R. VI).	6
			DVB 744-3	Planche à talons de réservoir. AMBULANCE - CONFORT - COMMERCIALE.	1			

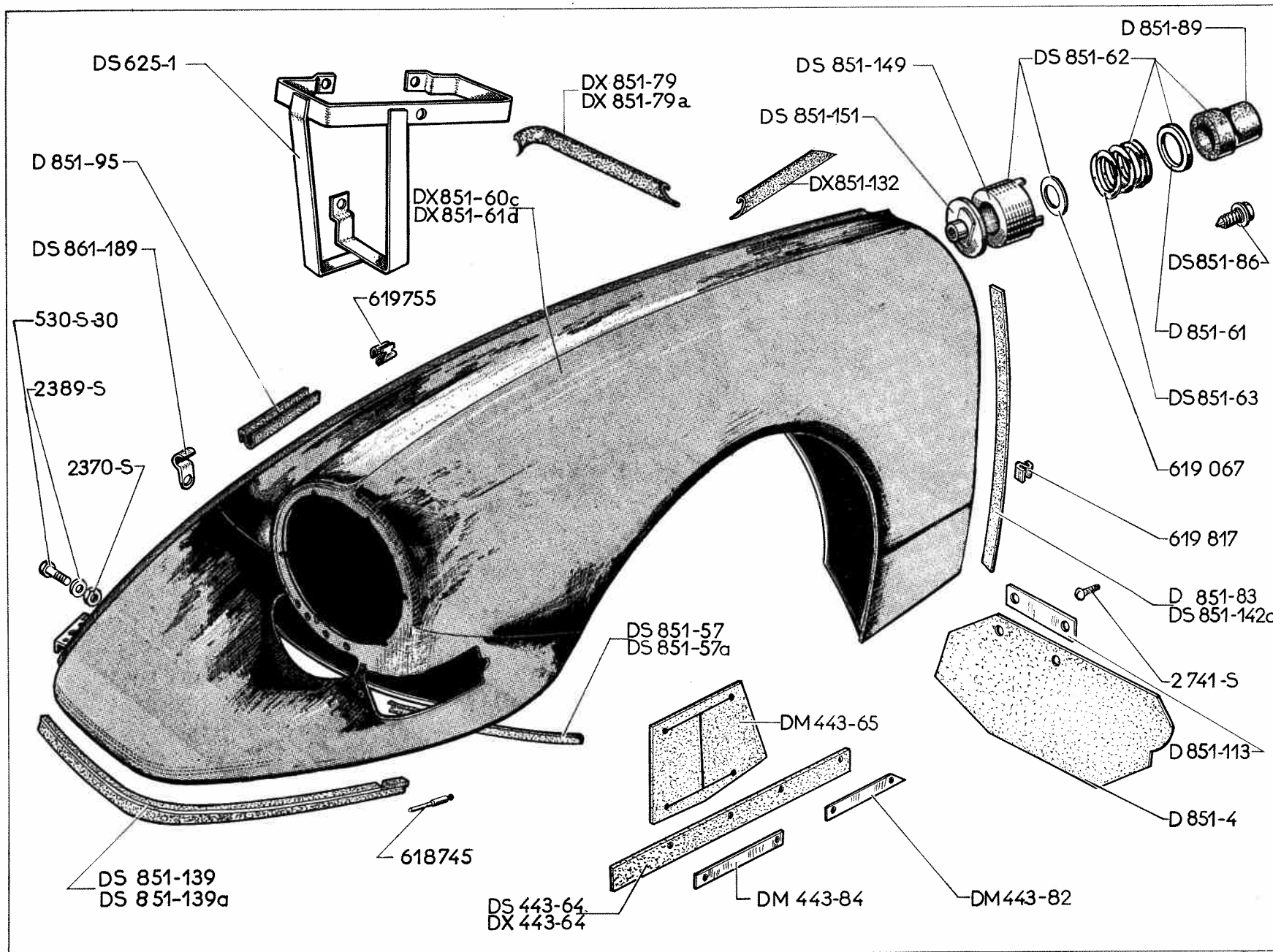
Les numéros soulignés indiquent les pièces nouvelles ne figurant pas sur la planche.

Catalogue 537 — Avril 1968.

270 — ÉLÉMENTS DE CARROSSERIE (PARTIE AR)

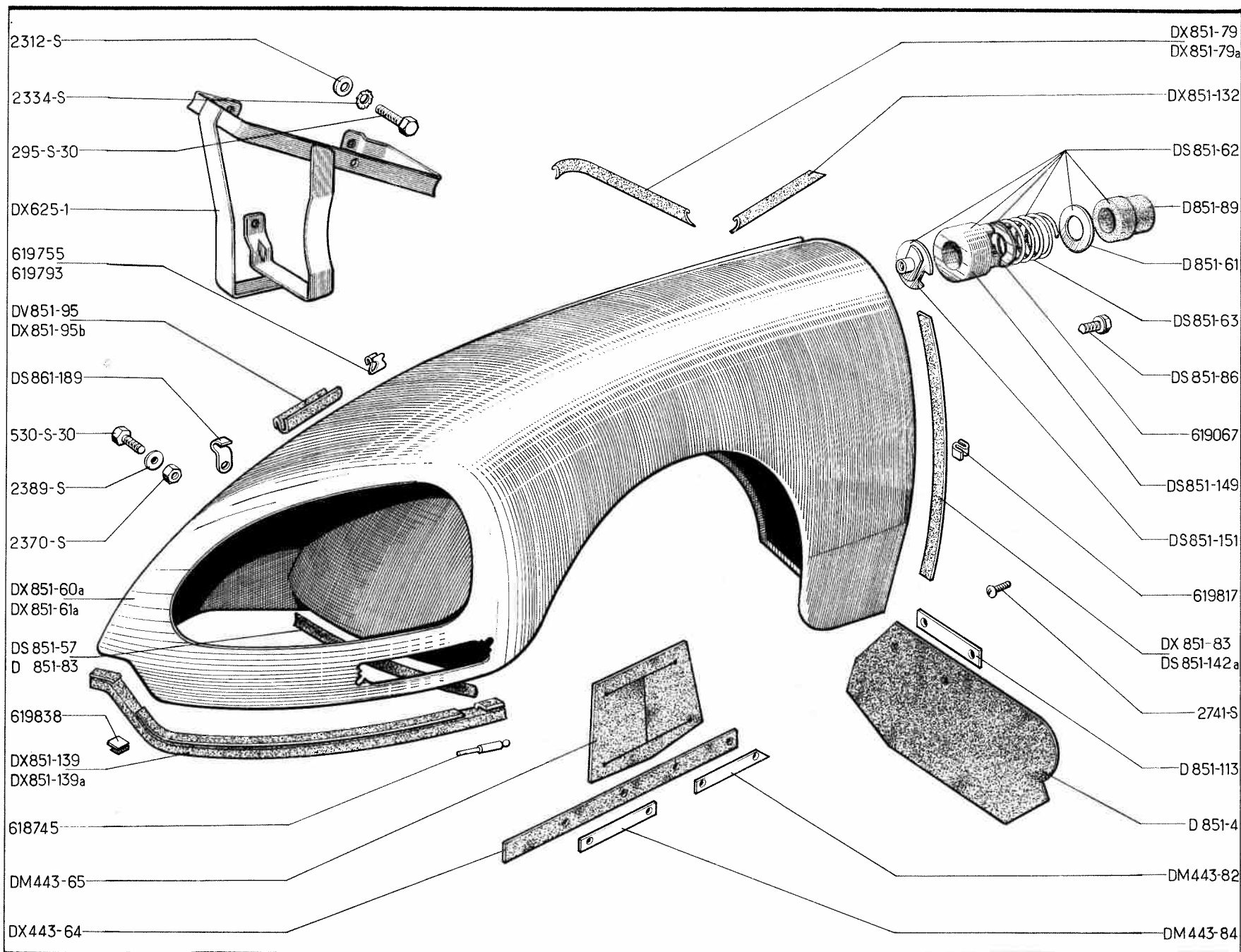
NUMÉRO	DÉSIGNATION	COEFF ¹	NUMÉRO	DÉSIGNATION	COEFF ¹	NUMÉRO	DÉSIGNATION	COEFF ¹
DF 8-09	Unit AR de caisse. Jusque mars 67. R.p. DVF 8-09.	1	D 742-97	Tôle de fond de coffre AR. AMBULANCE - CONFORT - COMMERCIALE.	1	DF 813-102a	Tôle de fermeture latérale de traverse inférieure de caisse, côté droit.	1
DVF 8-09	Unit AR de caisse, avec plaquettes sur brancard de pavillon. Depuis mars 67.	1	DF 742-97	Tôle de fond de coffre AR. FAMILIALE.	1	DF 821-73	Tôle de fermeture AR de passage de roue, côté gauche.	1
DF 8-2	Panneau de custode et passage de roue assemblés, côté gauche. Jusque mars 67. R.p. DVF 8-2.	1	DS 744-128	Bouchon rond d'étanchéité de caisse.	2	DF 821-73a	Tôle de fermeture AR de passage de roue, côté droit.	1
DF 8-2a	Panneau de custode et passage de roue assemblés, côté droit. Jusque mars 67. R.p. DVF 8-2a.	1	DS 744-129	Bouchon conique de caisse.	12	DF 821-74	Passage de roue AR, côté gauche. — TT. — U.S.A. Jusque mars 68.	1
DJF 8-2	Panneau de custode et passage de roue assemblés, côté gauche. U.S.A. Depuis mars 68.	1	DF 811-75	Rallonge de brancard de pavillon, côté gauche. Jusque mars 67. R.p. DVF 811-75.	1	DF 821-74a	Passage de roue AR, côté droit. — TT. — U.S.A. Jusque mars 68.	1
DJF 8-3	Panneau de custode et passage de roue assemblés, côté droit. U.S.A. Depuis mars 68.	1	DVF 811-75	Rallonge de brancard de pavillon avec plaquettes soudées, côté gauche. Depuis mars 67.	1	DJF 821-74	Passage de roue AR, côté gauche. U.S.A. Depuis mars 68.	1
DVF 8-2	Panneau de custode et passage de roue assemblés, avec plaquettes soudées sur rallonge de pavillon, côté gauche. Depuis mars 67. — TT. Depuis mars 67. — U.S.A. Jusque mars 68.	1	DF 811-86a	Rallonge de brancard de pavillon, côté droit. Jusque mars 67.	1	DJF 821-76	Passage de roue AR, côté droit. U.S.A. Depuis mars 68.	1
DVF 8-2a	Panneau de custode et passage de roue assemblés, avec plaquettes soudées sur rallonge de pavillon, côté droit. Depuis mars 67. — TT. Depuis mars 67. — U.S.A. Jusque mars 68.	1	DVF 811-86	Rallonge de brancard de pavillon avec plaquettes soudées, côté droit. Depuis mars 67.	1	DF 851-159	Support de fixat. AR d'aile AR.	2
DF 615-88	Support de pare-chocs AR.	2	DF 812-2	Pied AR de caisse, côté gauche.	1	DB 923-20	Traverse AR de maintien de dossier. BREAK - CONFORT.	1
DVB 742-01b	Unit AR de caisson (partie AR), avec encoches pour le passage d'air chaud sur traverse AV. AMBULANCE - CONFORT - COMMERCIALE.	1	DF 812-2a	Pied AR de caisse, côté droit.	1	DF 961-32a	Glace de custode, épais. 6 mm (R. VI). U.S.A.	2
DVF 742-01b	Unit AR de caisson (partie AR), avec encoches pour le passage d'air chaud sur traverse AV. FAMILIALE.	1	D 813-3	Traverse inférieure AR de caisse.	1	DF 961-32b	Glace de custode (R. VI).	2
			DF 813-9	Traverse supérieure AR de caisse.	1	DF 961-33	Caoutchouc d'étanchéité de glace de custode (R. VI).	2
			DF 813-50	Traverse inférieure AR de caisse.	1	DB 982-48	Tôle de fermeture sur entretoise d'unit AR.	1
			DF 813-101	Tôle de fermeture de traverse inférieure AR de caisse.	1	DF 988-87	Profilé de finition de garniture de traverse.	1
			DF 813-102	Tôle de fermeture latérale de traverse inférieure de caisse, côté gauche.	1			



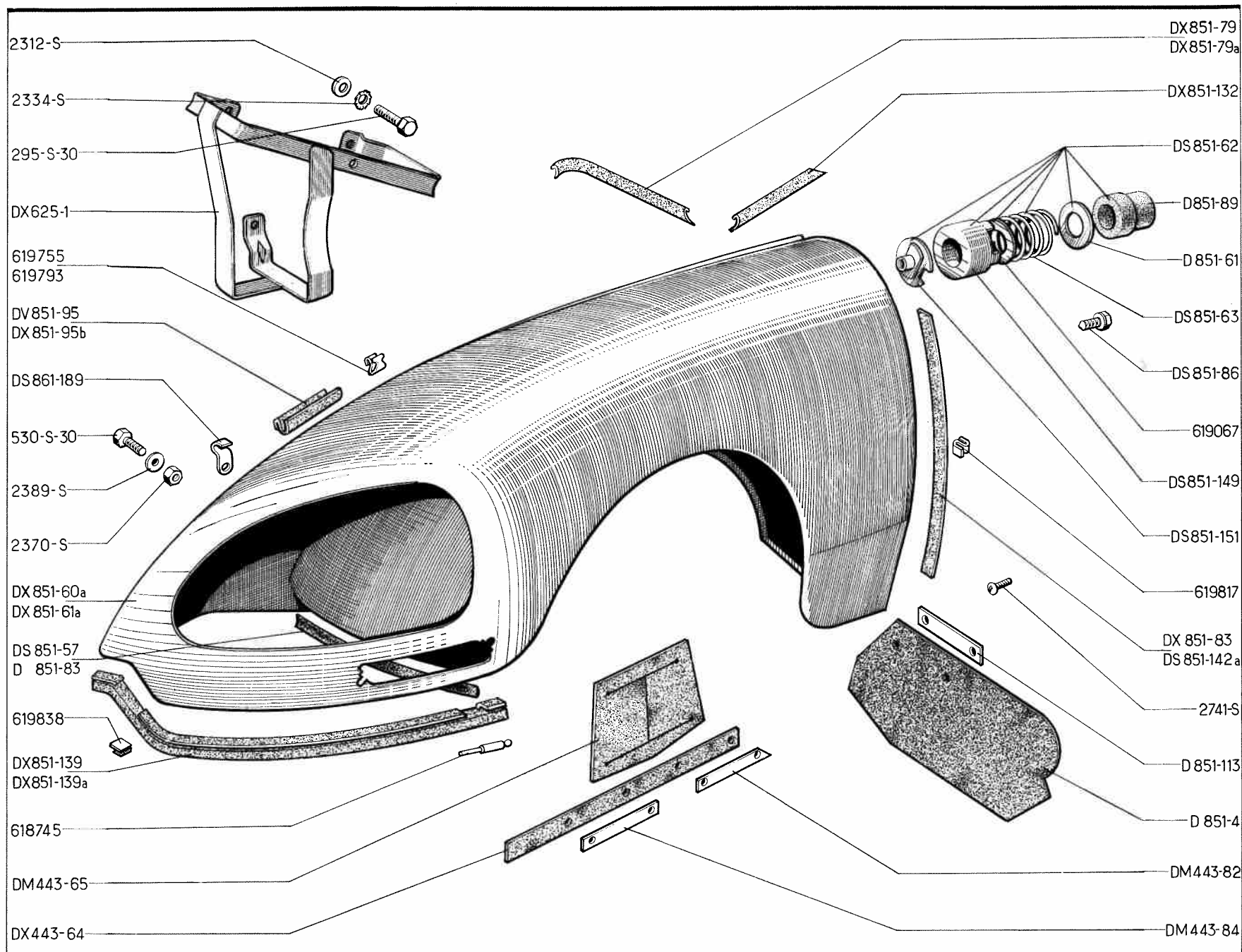


NUMÉRO	DÉSIGNATION	COEFF ^a	NUMÉRO	DÉSIGNATION	COEFF ^a	NUMÉRO	DÉSIGNATION	COEFF ^a
	Jusque Septembre 67		DS 851-62	Support réglable de centrage de broche d'aile par une vis centrale.	4	DS 851-142a	Caoutchouc d'étanchéité entre aile et tôle latérale d'auvent.	2
DS 443-64	Garniture d'étanchéité de relais de direction, long. 300 mm. Jusque novembre 65.	1	DS 851-63	Ressort d'appui de broche d'aile, diam. extér. 44 mm, 4 spires.	4	DS 851-149	Support réglable (nu) de centrage de broche.	4
DX 443-64	Garniture d'étanchéité de relais de direction, long. 295 mm. Depuis novembre 65.	1	DX 851-79	Garniture d'étanchéité entre aile et caisson, côté gauche.	1	DS 851-151	Rondelle de blocage de support réglable.	4
DM 443-65	Caoutchouc d'étanchéité de passage de relais de direction.	2	DX 851-79a	Garniture d'étanchéité entre aile et caisson, côté droit.	1	DS 861-189	Patte de maintien de gaine sur aile.	2
DM 443-82	Contreplaque AV de fixat. de garniture d'étanchéité, entraxes de fixat. 61 mm.	4	D 851-83	Garniture d'étanchéité, long. 385 mm : — de joue d'aile partie AV. — de joue d'aile partie AR.	2 2	530-S-30	Vis TH de 9×22 de fixat. d'aile sur tôle d'habillage.	4
DM 443-84	Contreplaque AR de fixat. de garniture d'étanchéité, entraxes de fixat. 78 mm.	4	DS 851-86	Vis de fixat. de support réglable sur aile, long. sous tête 20 mm.	4	2.370-S	Écrou H de 9×125 de fixat. d'aile sur tôle d'habillage.	2
DS 625-1	Support de bidon d'huile.	1	D 851-89	Caoutchouc de centrage de broche de positionnement sur aile.	4	2.389-S	Rondelle crantée de 9,5×16,5 de fixat. d'aile sur tôle d'habillage (R. VI).	4
D 851-4	Bavette pare-boue d'aile, long. 160 mm.	2	D 851-95	Caoutchouc d'étanchéité entre aile et capot, long. 1,350 m.	2	2.741-S	Vis TR de 4,85×9,5 de fixat. de contreplaque de bavette d'aile (R. VI).	4
DS 851-57	Garniture d'étanchéité de doublure AV, long. 365 mm, côté gauche.	1	D 851-113	Plaquette de 26×80 de renfort de bavette d'aile.	2	618.745	Rivet P.O.P. de fixat. de garniture sur aile (R. VI).	20
DS 851-57a	Garniture d'étanchéité de doublure AV, long. 365 mm, côté droit.	1	DX 851-132	Garniture d'étanchéité entre aile et caisson.	2	619.067	Rondelle de 7,5×20×2 de support de centrage.	4
DX 851-60c	Aile AV côté gauche.	1	DS 851-139	Caoutchouc d'étanchéité entre aile et pare-chocs AV, côté gauche (R. VI).	1	619.755	Agrafe de fixat. du caoutchouc d'étanchéité entre aile et capot (R. VI).	20
D 851-61	Rondelle de 25×44 d'appui du ressort de broche sur aile.	4	DS 851-139a	Caoutchouc d'étanchéité entre aile et pare-chocs AV, côté droit (R. VI).	1	619.817	Agrafe de fixat. (R. VI) : — caoutchouc entre aile et pare-chocs AV. — caoutchouc de tôle latérale.	14 20
DX 851-61d	Aile AV côté droit.	1						

NUMÉRO	DÉSIGNATION	COEFF.	NUMÉRO	DÉSIGNATION	COEFF.	NUMÉRO	DÉSIGNATION	COEFF.
	Depuis septembre 67		DS 851-63	Ressort d'appui de broche d'aile, diam. extér. 44 mm (4 spires).	4	DX 851-139a	Caoutchouc d'étanchéité entre aile et pare-chocs AV, côté droit (R. VI).	1
DX 443-64	Profilé d'étanchéité de passage de relais de direction, long. 295 mm.	2	DX 851-79	Garniture d'étanchéité entre aile et caisson, côté gauche.	1	DS 851-142a	Caoutchouc d'étanchéité entre aile et tôle latérale d'auvent.	2
DM 443-65	Caoutchouc d'étanchéité de passage de relais de direction.	2	DX 851-79a	Garniture d'étanchéité entre aile et caisson, côté droit.	1	DS 851-149	Support de centrage (nu) de broche sur aile, fixat. par une vis centrale.	4
DM 443-82	Contreplaque AV de fixat. de garniture, entraxes de fixat. 61 mm.	4	DS 851-83	Caoutchouc d'étanchéité sur joue d'aile AV, partie AV, long. 180 mm.	2	DS 851-151	Rondelle de blocage de support de centrage sur aile.	4
DM 443-84	Contreplaque AR de fixat. de garniture, entraxes de fixat. 78 mm.	4	DX 851-83	Caoutchouc d'étanchéité sur joue d'aile AV, partie AR, long. 239 mm.	2	DS 861-189	Patte de maintien de gaine sur aile.	2
DX 625-1	Support de bidon d'huile.	1	DS 851-86	Vis de fixat. de support de centrage sur aile, long. sous tête 20 mm.	4	295-S-30	Vis TH de 5×16 de fixat. de support de bidon.	3
D 851-4	Bavette pare-boue d'aile, long. 160 mm.	2	D 851-89	Caoutchouc de centrage de broche de positionnement sur aile.	4	530-S-30	Vis TH de 9×22 de fixat. d'aile sur tôle d'habillage.	4
DS 851-57	Garniture de doublure AV, partie AV, long. 377 mm.	2	DV 851-95	Butée caoutchouc entre aile et capot.	2	2.312-S	Rondelle de 5,5×9 de fixat. de support de bidon.	3
DX 851-60a	Aile AV, avec renfort sur joue d'aile intérieure, côté gauche.	1	DX 851-95 b	Caoutchouc d'étanchéité entre aile et capot, long. 1,255 m.	2	2.334-S	Rondelle crantée de 5,2×9,4 de fixat. de support de bidon.	3
DX 851-61a	Aile AV, avec renfort sur joue d'aile inférieure, côté droit.	1	D 851-113	Plaquette de 26×80 de renfort de bavette d'aile.	2	2.370-S	Écrou de 9×125 de fixat. d'aile sur tôle d'habillage.	4
D 851-61	Rondelle d'appui de ressort de broche sur aile de 25×44.	4	DX 851-132	Garniture d'étanchéité entre aile AV et caisson, partie latérale.	2	2.389-S	Rondelle crantée de fixat. d'aile sur tôle d'habillage de 9,5×16,5 (R. VI).	4
DS 851-62	Support réglable avec caoutchouc et ressort de centrage de broche, fixat. par une vis centrale.	4	DX 851-139	Caoutchouc d'étanchéité entre aile et pare-chocs AV, côté gauche (R. VI).	1			

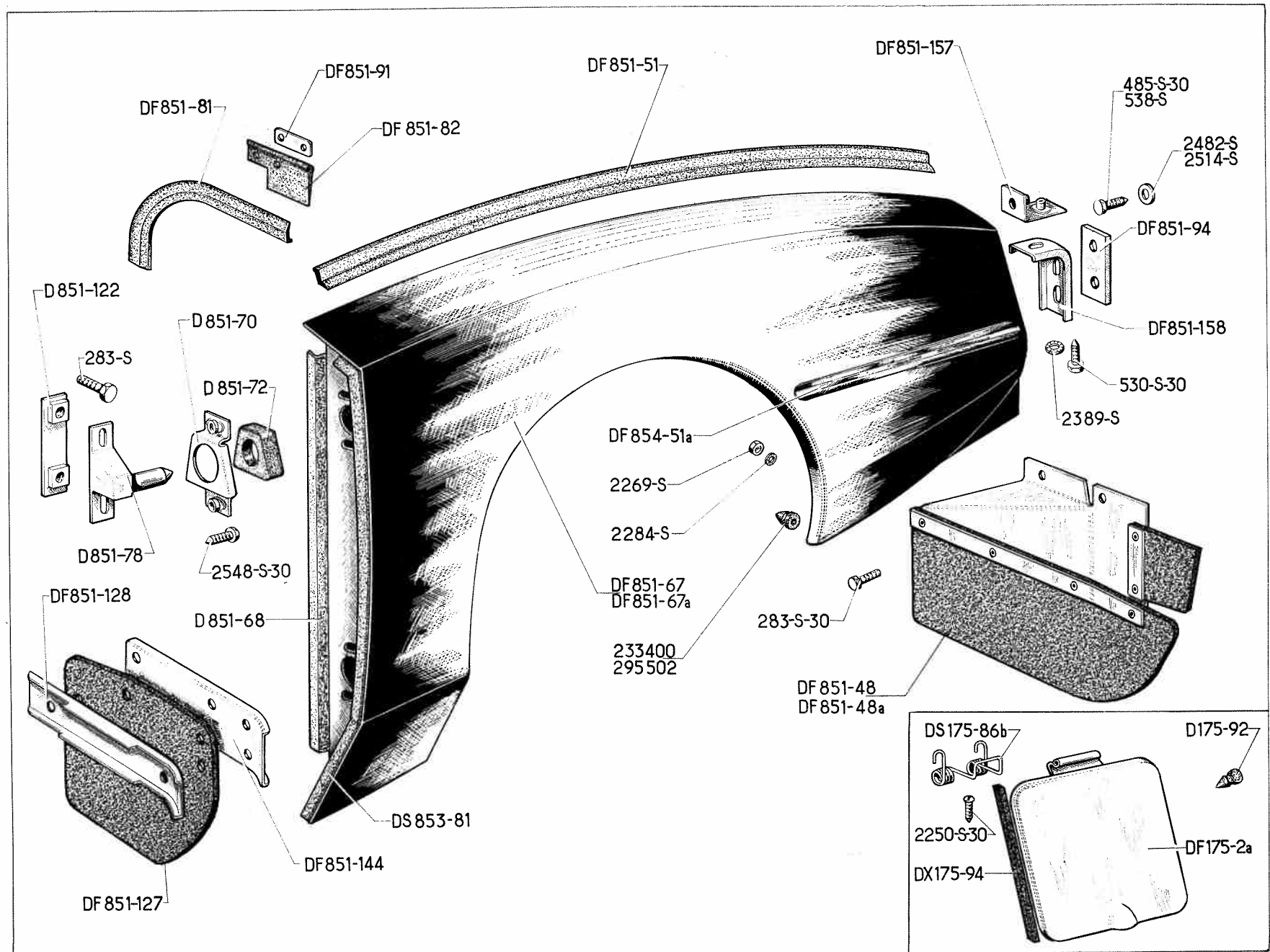


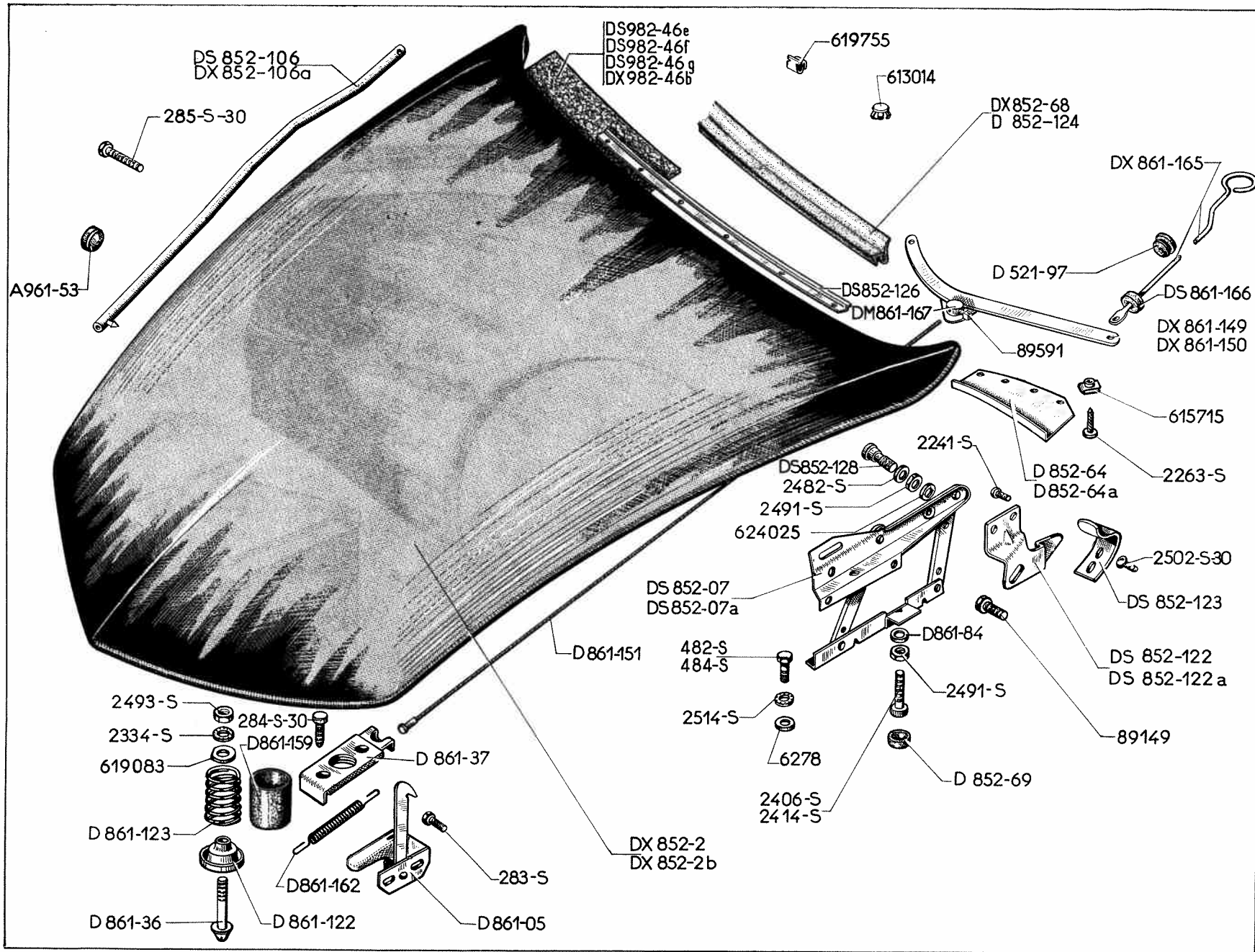
273 C — AILES AV



NUMÉRO	DÉSIGNATION	COEFF.	NUMÉRO	DÉSIGNATION	COEFF.	NUMÉRO	DÉSIGNATION	COEFF.
2.741-S	Vis TR 4,85×9,5 de fixat. de contreplaque de bavette d'aile (R. VI).	4	619.755	Agrafe de fixat. du caoutchouc d'étanchéité entre aile et capot (R. VI).	18	619.817	Agrafe (R. VI) de fixat. : — caoutchouc entre aile et pare-chocs. — caoutchouc de tôle latérale.	14 18
618.745	Rivet P.O.P. de fixat. de garniture sur aile (R. VI).	20						
619.067	Rondelle de 7,5×30×2 de centrage d'aile de support.	4	619.793	Agrafe de fixat. du caoutchouc d'étanchéité entre aile et capot (R. VI).	2	619.838	Agrafe de fixat. entre aile et pare-chocs (R. VI).	4

NUMÉRO	DÉSIGNATION	COEFF ^a	NUMÉRO	DÉSIGNATION	COEFF ^a	NUMÉRO	DÉSIGNATION	COEFF ^a
DF 175-2a	Trappe d'accès à la tubulure d'essence.	1	DF 851-82	Garniture d'étanchéité supérieure AV de gouttière.	2	485-S-30	Vis TH de 7×20 de fixat. de support de traverse.	4
DS 175-86b	Ressort de trappe d'accès à la tubulure d'essence (R. VI).	1	DF 851-91	Renfort de fixat. de garniture supérieure AV de gouttière (R. VI).	2	530-S-30	Vis TH de 9×22 de fixat. d'aile sur patte.	2
D 175-92	Butée caoutchouc de trappe d'accès à la tubulure d'essence, long. 14 mm.	2	DF 851-94	Plaquette de fixat. d'aile (R. VI).	2	538-S	Vis TH de 9×25 de fixat. de patte sur support.	2
DX 175-94	Caoutchouc de trappe d'accès. (125×11×7,5). Jusque juin 67.	2	D 851-122	Plaquette de fixat. de broche de positionnement d'aile.	2	2.269-S	Écrou de blocage de jonc d'enjolivement sur aile.	6
DX 175-94a	Caoutchouc de trappe d'accès (75×11×7,5). Depuis juin 67.	2	DF 851-127	Bavette AV d'aile AR.	2	2.284-S	Rondelle crantée de 4,2×8 de fixat. de jonc d'enjolivement (R. VI).	6
DF 851-48	Bavette d'aile AR, côté gauche.	1	DF 851-128	Tôle de fixat. de bavette AV.	2	2.389-S	Rondelle crantée de 9,5×16,5 de blocage de vis de patte sur support (R. VI).	2
DF 851-48a	Bavette d'aile AR, côté droit.	1	DF 851-144	Plaque de maintien de bavette AV.	2	2.250-S-30	Vis TR de 5×18 de fixat. de trappe d'accès (R. VI).	2
DF 851-51	Caoutchouc d'étanchéité supérieur d'aile sur passage de roue, long. 795 mm.	2	DF 851-157	Patte de fixat. d'aile AR, long. 48 mm, larg. 35 mm, 2 écrous soudés.	2	2.548-S-30	Vis TR de 5×15 de fixat. de support de centrage d'aile (R. VI).	8
DF 851-67	Aile AR, côté gauche.	1	DF 851-158	Support de fixat. AR, long. 85 mm, larg. 40 mm.	2	2.482-S	Rondelle plate de 7,5×14 de blocage de vis de support sur traverse.	4
DF 851-67a	Aile AR, côté droit.	1	DS 853-81	Caoutchouc de recouvrement entre aile et porte AR, long. 0,690 m.	2	2.514-S	Rondelle crantée de 7,3×12 de blocage de support sur traverse (R. VI).	4
D 851-68	Caoutchouc d'étanchéité sur tôle de fermeture AV d'aile.	2	DF 854-51a	Jonc d'enjolivement sur aile, long. 0,490 m. (R. VI).	2	233.400	Butée caoutchouc sur bord supérieur d'aile.	2
D 851-70	Support de centrage d'aile (fixat. sur aile).	4	283-S	Vis TH de 5×14 de fixat. de support de broche d'aile.	8	295.502	Butée caoutchouc sur joue d'aile (R. VI). Jusque février 66.	2
D 851-72	Butée caoutchouc de 31×35×40 de centrage de broche d'aile.	4	283-S-30	Vis TH de 5×14 de fixat. de bavette d'aile.	6			
D 851-78	Broche de positionnement d'aile.	2						
DF 851-81	Caoutchouc d'étanchéité sur tôle de fermeture, long. 475 mm.	2						





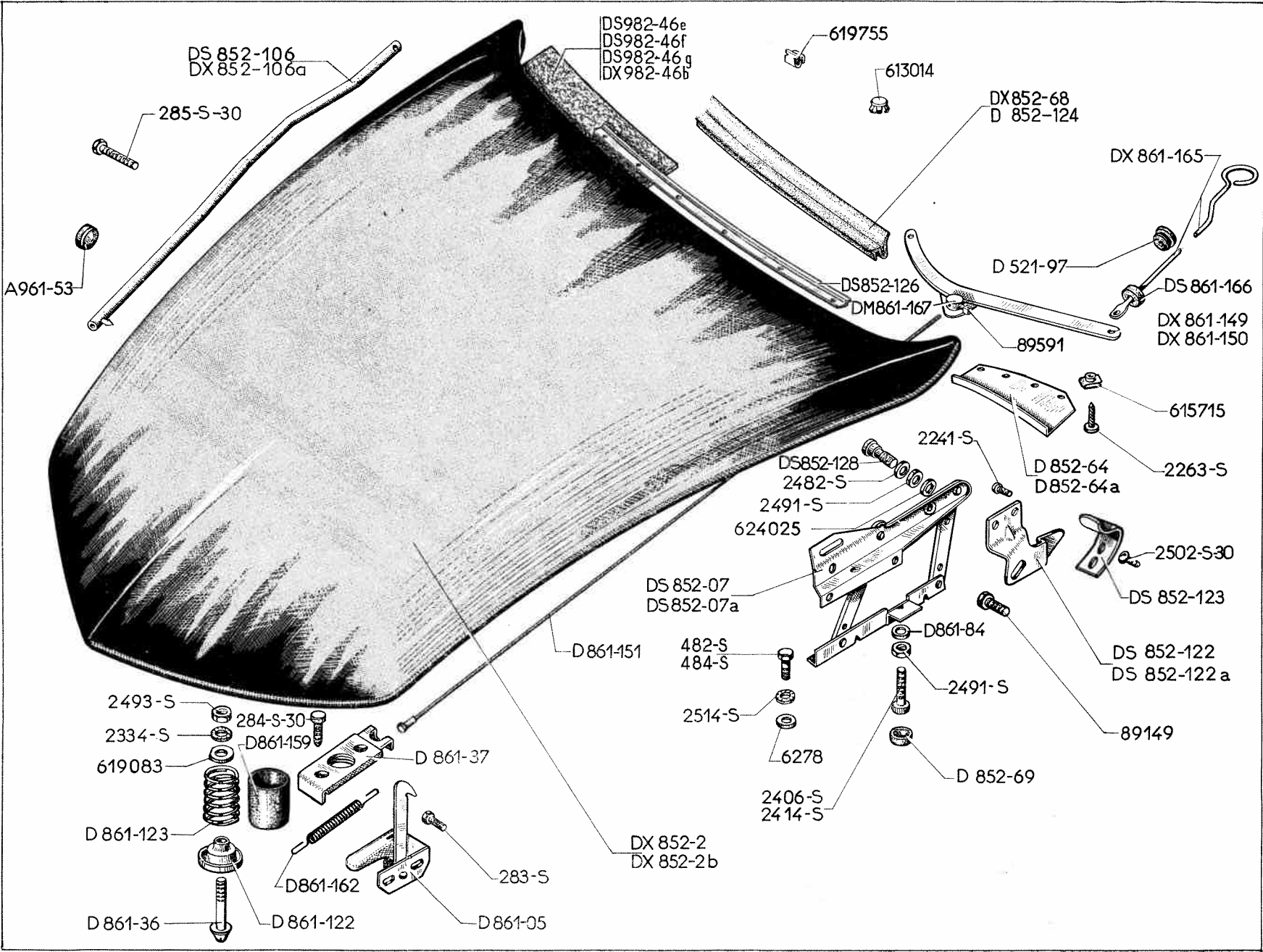
NUMÉRO	DÉSIGNATION	COEFF.	NUMÉRO	DÉSIGNATION	COEFF.	NUMÉRO	DÉSIGNATION	COEFF.
	Jusque Septembre 67		D 852-124	Garniture d'étanchéité AR. Jusque octobre 66.	1	DS 861-166	Bague d'étanchéité de tirette de déverrouillage.	2
A 961-53	Gâche d'accrochage (caoutchouc).	1	DS 852-126	Bande de fixat. de garniture d'étanchéité, long. 1,390 m. Jusque octobre 66.	1	DM 861-167	Serre-câble de leviers de tirette de capot (R. VI).	2
D 521-97	Rondelle caoutchouc de passage de tirette sur tablier de 6×20×11.	2	DS 852-128	Axe d'articulation de biellette, long. sous tête 18 mm, partie lisse, diam. 9,8 mm, filetage 7×100.	2	DS 982-46e	Garniture centrale de capot. Jusque septembre 66.	1
DS 852-07	Articulation, entraxes de fixat. 163 mm, côté droit. R.p. DX 852-07.	1	D 861-05	Verrou de sécurité.	1	DS 982-46f	Garniture latérale de capot, côté gauche. Jusque septembre 66.	1
DS 852-07a	Articulation, entraxes de fixat. 163 mm, côté gauche.	1	D 861-36	Doigt de fermeure, long. 74 mm.	2	DS 982-46g	Garniture latérale de capot : — côté droit. Jusque septembre 66.	1
DX 852-2	Capot moteur (nu). R.p. DX 852-2b. Jusque septembre 66.	1	D 861-37	Serrure de capot, sans ressort.	2		— côté droit et gauche. Depuis septembre 66.	2
DX 852-2b	Capot moteur (nu). Depuis septembre 66.	1	D 861-84	Rondelle fibre de butée centrale de 7,5×17×1 (R. VI).	1	DX 982-46b	Garniture centrale de capot. Depuis septembre 66.	1
D 852-64	Support gauche de garniture d'étanchéité AR.	1	D 861-122	Coupelle d'appui de ressort de fermeture de capot de 7,5×40×12.	2	283-S	Vis TH de 5×14 de fixat. de verrou de sécurité.	2
D 852-64a	Support droit de garniture d'étanchéité AR.	1	D 861-123	Ressort de fermeture de capot, diam. 35 mm.	2	284-S-30	Vis TH de 5×20 de fixat. de serrure.	4
DX 852-68	Garniture d'étanchéité entre capot et dôme d'auvent. Depuis octobre 66.	1	DX 861-149	Levier de déverrouillage.	2	285-S-30	Vis TH de 5×25 de fixat. de béquille de capot.	1
D 852-69	Butée AR de capot.	3	DX 861-150	Levier de déverrouillage, côté droit. R.p. DX 861-149.	1	482-S	Vis TH de 7×12,5 de fixat. d'articulation sur capot.	6
DS 852-106	Béquille, long. 785 mm, montage à droite. Jusque septembre 66.	1	D 861-151	Câble de liaison de serrure à levier de tirette (R. X).	2	484-S	Vis TH de 7×15 de fixat. d'articulation sur pied AV.	4
DS 852-106a	Béquille, long. 826 mm. Depuis septembre 66.	1	D 861-159	Gaine d'insonorisation de ressort de fermeture de capot (R. VI).	2	2.241-S	Vis TR de 4×8 de fixat. de doigt de retenue (R. VI).	4
DS 852-122	Doigt de retenue, côté gauche.	1	D 861-162	Ressort de rappel de gâche de fermeture.	2	2.263-S	Vis de 3,5×15,9 (R. VI) de fixat. : — de garniture sur capot.	12
DS 852-122a	Doigt de retenue, côté droit.	1	DX 861-165	Tirette de déverrouillage.	2		— de support.	8
DS 852-123	Crochet du doigt de retenue (R. VI).	2						

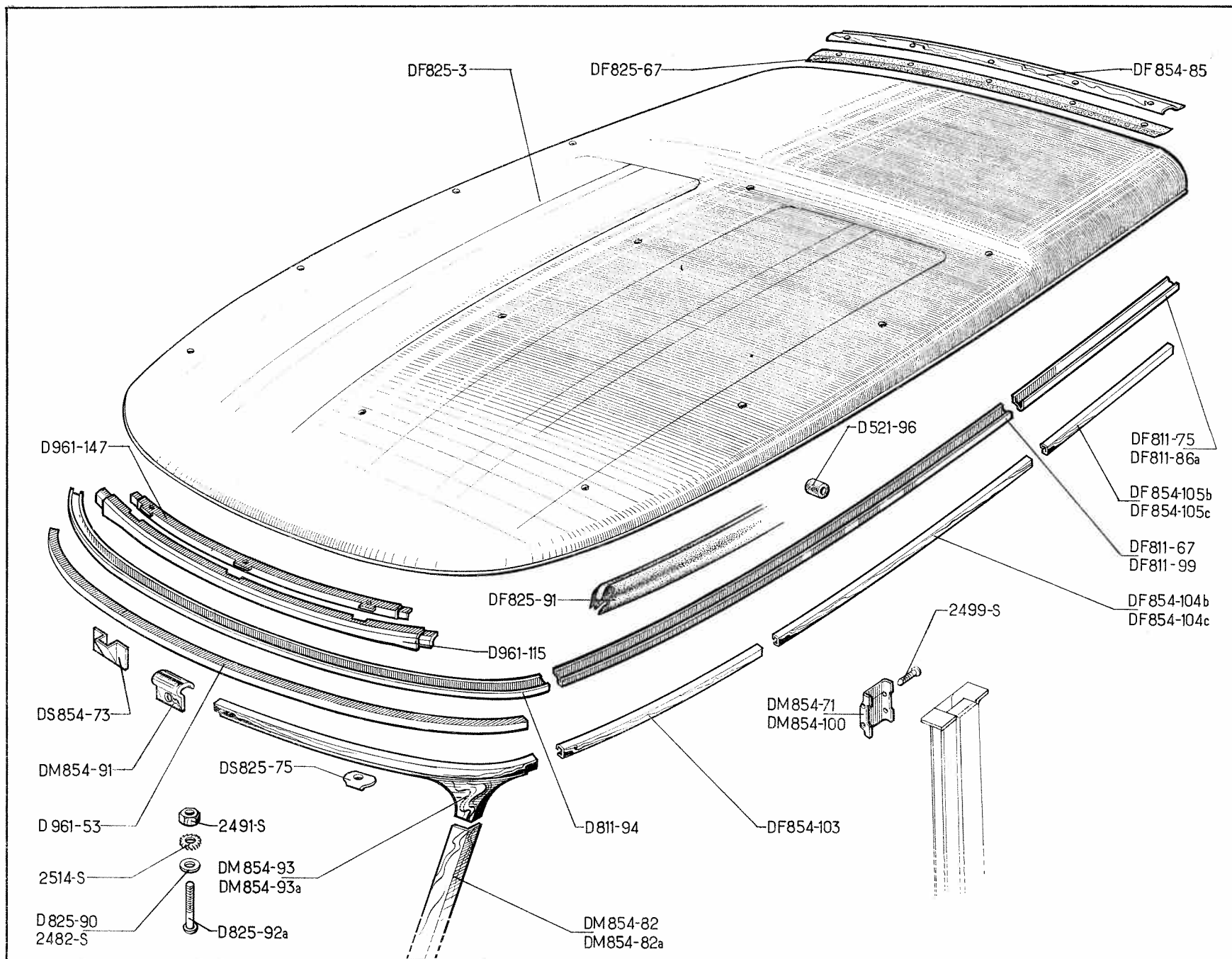
NUMÉRO	DÉSIGNATION	COEFF ⁺	NUMÉRO	DÉSIGNATION	COEFF ⁺	NUMÉRO	DÉSIGNATION	COEFF ⁺
2.334-S	Rondelle crantée de 5,2×9,4 de ressort d'accrochage de doigt de fermeture (R. VI).	2	2.493-S	Écrou H de 7×100 de blocage de doigt de fermeture de capot.	2	613.014	Bouchon obturateur des trous de lave-glace sur capot (R. VI).	ALD
2.406-S	Vis tête cylindrique de 7×25 de fixat. de butée AR.	2	2.502-S-30	Vis TR de 5×12 de fixat. de crochet de doigt de retenue (R. VI).	4	615.715	Écrou clip pour vis de 3,5 de fixat. de support de garniture de capot (R. VI).	8
2.414-S	Vis tête cylindrique de 7×60 de butée centrale.	1	2.514-S	Rondelle crantée de 7,3×12 de fixat. d'articulation sur capot et pied AV (R. VI).	10	619.083	Rondelle à méplat de 7,5×25×2 du doigt de fermeture de capot.	2
2.482-S	Rondelle de 7,5×14 d'axe d'articulation.	2	89.149	Vis TH de 5×18 de fixat. de doigt de retenue.	2	619.755	Agrafe de fixat. de garniture d'étanchéité AR (R. VI).	4
2.491-S	Écrou H de 7×100 de fixat. : — de butée AR. — d'axe d'articulation.	2 2	89.591	Vis TC de 4×8 de fixat. de câble de liaison.	2	624.023	Rondelle élastique de fixat. de support d'articulation (R. VI). Depuis mars 67.	4
						624.025	Rondelle élastique de 10,5×21×1 de fixat. de support d'articulation (R. VI). Jusque mars 67.	4

NUMÉRO	DÉSIGNATION	COEFF.	NUMÉRO	DÉSIGNATION	COEFF.	NUMÉRO	DÉSIGNATION	COEFF.
	Depuis septembre 67		DX 861-05	Verrou de sécurité.	1	482-S	Vis TH de 7×12,5 de fixat. :	
			D 861-16	Ressort de verrou (R. VI).	1		— d'articulation.	10
A 961-53	Gâche d'accrochage (caoutchouc).	1	DX 861-28	Tirette de déverrouillage.	1		— support de doigt.	4
			DX 861-36	Doigt de fermeture, long. 82 mm.	2	2.241-S	Vis TR de 4×7,5 de fixat. de doigt de retenue.	4
D 521-97	Rondelle caoutchouc de 6×20×11 de passage de tirette sur tablier.	1	DX 861-37	Serrure de capot avec ressort.	2	2.263-S	Vis TR de 3,5×15,9 de fixat. de garniture d'étanchéité AR (R. VI).	8
DS 852-07	Articulation gauche, entraxes de fixat. 163 mm.	1	DX 861-140	Support de doigt de fermeture, entraxe de fixat. 59 mm.	2	2.320-S	Écrou H de 5×75 de fixat. de béquille.	2
DS 852-07a	Articulation droite, entraxes de fixat. 163 mm	1	DX 861-149	Levier de déverrouillage (2 trous 3,25 mm à 223 mm d'entraxes), côté gauche.	2	2.334-S	Rondelle crantée de 5,2×9,4 de serrure (R. VI).	4
DX 852-2a	Capot moteur (nu).	1	DX 861-151	Câble de liaison de serrure de capot à levier de tirette, long. 1.040 mm (R. VI).	2	2.406-S	Vis tête cylindrique de 7×25 de fixat. de butée AR.	2
D 852-64	Support gauche de garniture d'étanchéité AR.	1	D 861-161	Arrêt de gaine de protection de câble, côté gauche.	2	2.482-S	Rondelle de 7,5×14 d'articulation sur pied AV.	2
D 852-64a	Support droit de garniture d'étanchéité AR.	1	DX 861-162	Ressort de rappel de gâche de serrure.	2	2.490-S	Écrou H de 7×100 de fixat. de doigt de capot.	2
DX 852-68	Garniture d'étanchéité AR, entre capot dôme d'auvent, long. 1,400 m.	1	DX 861-165	Tirette de déverrouillage nue.	1	2.502-S-30	Vis TR de 5×10 de fixat. de crochet de doigt de retenue (R. VI).	4
D 852-69	Butée AR de capot.	2	DS 861-166	Bague d'étanchéité de tirette de déverrouillage.	2	2.504-S	Écrou carré de 7×100 de fixat. de doigt de capot.	2
DX 852-79	Gaine isolante de béquille, long. 25 mm.	1	DX 861-167	Arrêt de câble de liaison à gâche de serrure, long. 18 mm (R. VI).	2	2.514-S	Rondelle crantée de 7,3×12 de fixat. d'articulation sur capot et pied AV (R. VI).	10
DX 852-106	Béquille, long. 816 mm.	1	DX 982-46	Garniture centrale de capot.	1	2.903-S	Rondelle contact de 5,1×16,2 de fixat. de verrou (R. VI).	2
DS 852-122	Doigt de retenue, côté gauche.	1	DX 892-46a	Garniture latérale de capot.	2	2.904-S	Rondelle contact de 7,2×14,2 de fixat. de doigt de fermeture (R. VI).	4
DS 852-122a	Doigt de retenue, côté droit.	1	283-S	Vis TH de 5×13 de fixat. : — de verrou de sécurité. — de serrure.	2 4			
DS 852-123	Crochet du doigt de retenue.	2	284-S-30	Vis TH de 5×20 de fixat. de serrure de capot.	4			
DS 852-128	Axe d'articulation de biellette, long. sous tête 18 mm, partie lisse 9,8 mm, filetage 7×100.	2	299-S	Vis TH de 5×28 de fixat. de béquille.	1	6.278	Rondelle plate de 7,5×20×2 de fixat. d'articulation de capot.	10

278 B — CAPOT (suite)

NUMÉRO	DÉSIGNATION	COEFF.	NUMÉRO	DÉSIGNATION	COEFF.	NUMÉRO	DÉSIGNATION	COEFF.
89.149	Vis TH de 5×18 de fixat. de doigt de retenue.	2	615.715	Écrou clips pour vis de 3,5 de fixat. de support de garniture de capot (R. VI).	8	619.755	Agrafe de fixat. de garniture d'étanchéité AR (R. VI).	9
89.591	Vis TC de 4×8 de fixat. de câble de liaison.	2	619.161	Rondelle de 7,5×20×1,5 de fixat. de doigt de capot.	2	624.023	Rondelle élastique de 10,5×21×1 de fixat. de support d'articulation (R. VI).	4





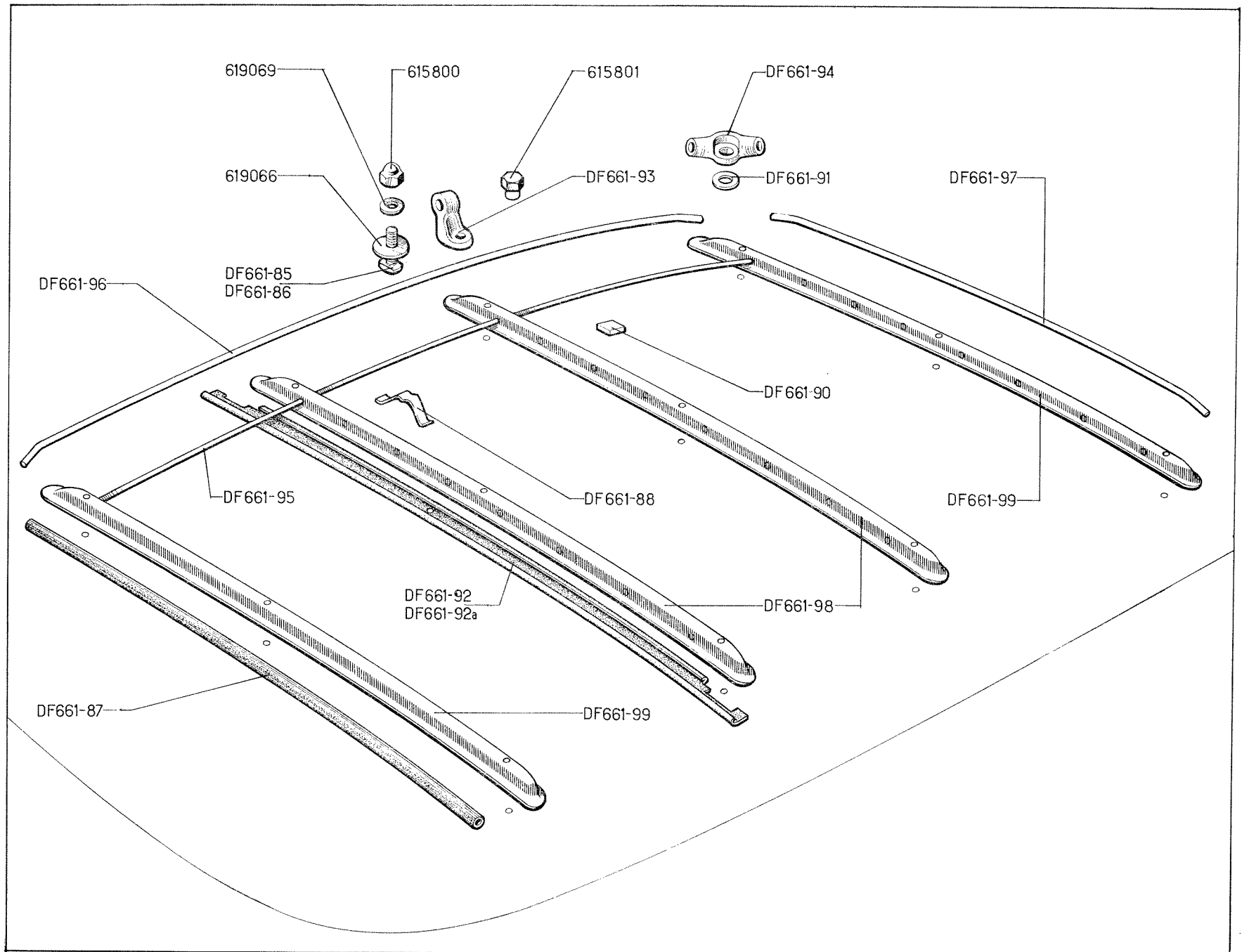
NUMÉRO	DÉSIGNATION	COEFF ¹	NUMÉRO	DÉSIGNATION	COEFF ¹	NUMÉRO	DÉSIGNATION	COEFF ¹
D 521-96	Bague caoutchouc de 8×22×20 sur brancard de pavillon gauche.	1	DF 825-67	Caoutchouc d'étanchéité AR, long. 1,200 m.	1	DM 854-100	Applique intérieure de finition à la partie supérieure de pied milieu, côté gauche.	1
<u>DVF 811-3</u>	Brancard latéral avec plaquettes soudées, côté gauche. Depuis mars 67.	1	DS 825-75	Patte de fixat. de pavillon sur pied AV (R. VI).	2	DF 854-103	Bordure latérale AV de finition de brancard, long. 0,510 m.	2
<u>DVF 811-4</u>	Brancard latéral avec plaquettes soudées, côté droit. Depuis mars 67.	1	D 825-90	Rondelle avec méplat de 7,5×20 de fixat. de pavillon.	19	DF 854-104b	Bordure latérale milieu de finition de brancard long. 0,870 m, côté gauche.	1
DF 811-67	Brancard de pavillon, côté droit. Jusque mars 67.	1	DF 825-91	Caoutchouc d'étanchéité, long. 5,600 m.	1	DF 854-104c	Bordure latérale milieu de finition de brancard, long. 0,870 m, côté droit.	1
DF 811-75	Rallonge de brancard de pavillon, côté gauche. Jusque mars 67.	1	D 825-92a	Vis TR avec méplat de 7×25 de fixat. de pavillon.	5	DF 854-105b	Bordure latérale AR de finition de brancard, long. 0,440 m, côté gauche.	1
<u>DVF 811-75</u>	Rallonge de brancard de pavillon avec plaquettes soudées, côté gauche. Depuis mars 67.	1	DM 854-71	Applique intérieure de finition à la partie supérieure de pied milieu, côté droit.	1	DF 854-105c	Bordure latérale AR de finition de brancard, long. 0,440 m, côté droit.	1
DF 811-86a	Rallonge de brancard de pavillon, côté droit. Jusque mars 67.	1	DS 854-73	Patte de fixat. de couvre-joint sur bordure de pavillon.	1	D 961-53	Encadrement (tôle) supérieur de pare-brise.	1
<u>DVF 811-86</u>	Rallonge de brancard de pavillon avec plaquettes soudées, côté droit. Depuis mars 67.	1	DM 854-82	Applique de finition supérieure de pied AV, côté gauche.	1	D 961-115	Renfort d'encadrement central de pare-brise (partie extérieure).	1
<u>DX 811-87</u>	Plaquette entretoise de fixat. de pavillon. Mars 67-mars 68.	12	DM 854-82a	Applique de finition supérieure de pied AV, côté droit.	1	D 961-147	Renfort d'encadrement central de pare-brise (partie intérieure).	1
<u>DX 811-87c</u>	Plaquette entretoise de fixat. de pavillon. Depuis mars 68.	12	DM 854-83	Applique de finition sur pied milieu, côté gauche.	1	487-S-30	Vis TH de 7×25 de fixat. de pavillon.	14
<u>DX 811-91</u>	Brancard (partie AV) avec plaquettes soudées. Depuis mars 67.	1	DM 854-83a	Applique de finition sur pied milieu, côté droit.	1	2.482-S	Rondelle de 7,5×14 des vis de fixat. de pavillon.	17
D 811-94	Brancard de pavillon, partie AV. Jusque mars 67. R.p. DX 811-91.	1	DF 854-85	Applique de finition AR de pavillon.	1	2.491-S	Écrou H de 7×100 de blocage des vis de fixat. de pavillon. R.p. 2.489-S.	17
DF 811-99	Brancard de pavillon, côté gauche. Jusque mai 67.	1	DM 854-91	Couvre-joint de bordure de finition AV de pavillon.	1	2.499-S	Vis TFB de 3,52×9,5 de fixat. d'applique sur pied milieu (R. VI).	6
DF 825-3	Pavillon avec bordure de fixat. non peint.	1	DM 854-93	Bordure de finition de pavillon AV, côté gauche.	1	2.514-S	Rondelle crantée de 7,3×12 des vis de fixat. de pavillon (R. VI).	17
			DM 854-93a	Bordure de finition de pavillon AV, côté droit.	1	2.762-S	Rondelle de 7,5×20×2 de fixat. de pavillon.	17

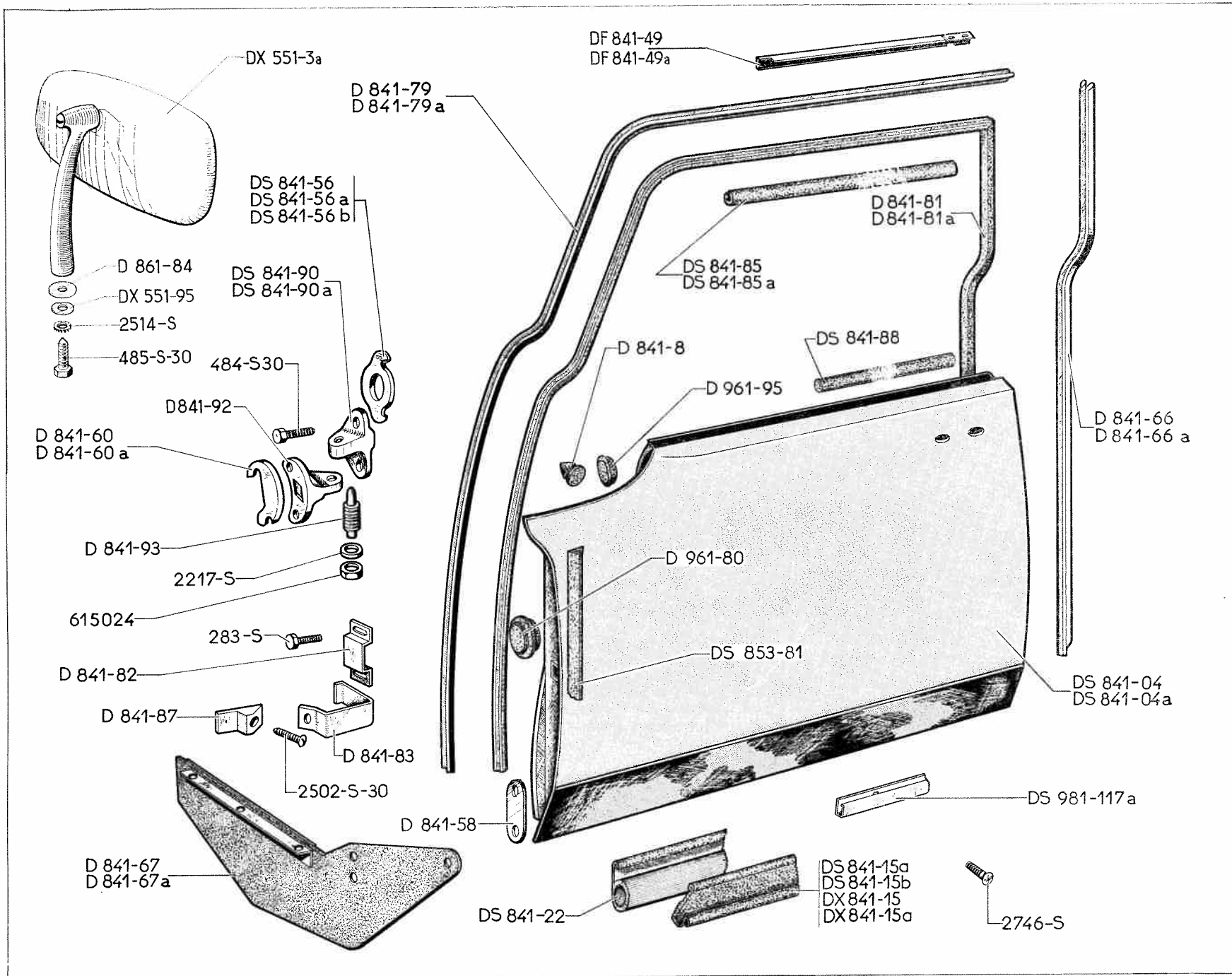
Les numéros soulignés indiquent les pièces nouvelles ne figurant pas sur la planche

Catalogue 537 — Avril 1968.

282 — GALERIE

NUMÉRO	DÉSIGNATION	COEFF ¹	NUMÉRO	DÉSIGNATION	COEFF ¹	NUMÉRO	DÉSIGNATION	COEFF ¹
DF 661-85	Vis de 7×100 (2 méplats sur tête) de fixat. de galerie, long. sous tête 18 mm (R. VI).	2	DF 661-92	Semelle caoutchouc de traverse AV et AR, long. 1,350 m (R. VI).	2	DF 661-98	Traverse intermédiaire de galerie, long. 1,140 m.	2
DF 661-86	Vis de 7×100 (2 méplats sur tête) de fixat. de galerie, long. sous tête 31 mm (R. VI).	10	DF 661-92a	Semelle caoutchouc de traverse intermédiaire, long. 1,460 m (R. VI).	2	DF 661-99	Traverse AV et AR de galerie, long. 1,080 m.	2
DF 661-87	Garniture d'insonorisation d'arceau AV, long. 0,460 m (R. VI).	2	DF 661-93	Support intermédiaire d'arceau (R. VI).	6	615.800	Écrou borgne de 7×100 (haut. 13 mm) de fixat. de galerie (R. VI).	10
DF 661-88	Ressort de maintien de tringle de galerie (R. VI).	16	DF 661-94	Support coudé AV et AR d'arceau (R. VI).	4	615.801	Écrou borgne de 7×100 (haut. 12 mm), partie lisse sous tête 7 mm, de fixat. de galerie (R. VI).	2
DF 661-90	Cale caoutchouc d'insonorisation de traverse de galerie (38×38×5).	4	DF 661-95	Tringle de galerie, diam. extér. 10 mm, long. 1,213 m.	8	619.066	Rondelle plate de 7,5×30×1 de galerie sur pavillon.	12
DF 661-91	Rondelle d'étanchéité de galerie sur pavillon (R. VI).	12	DF 661-96	Arceau latéral de galerie, diam. extér. 14 mm, long. 1,163 m.	2	619.069	Rondelle plate de 7,5×20×1 de galerie sur pavillon.	12
			DF 661-97	Arceau AV et AR de galerie, diam. extér. 14 mm, long. 0,934 m.	2			



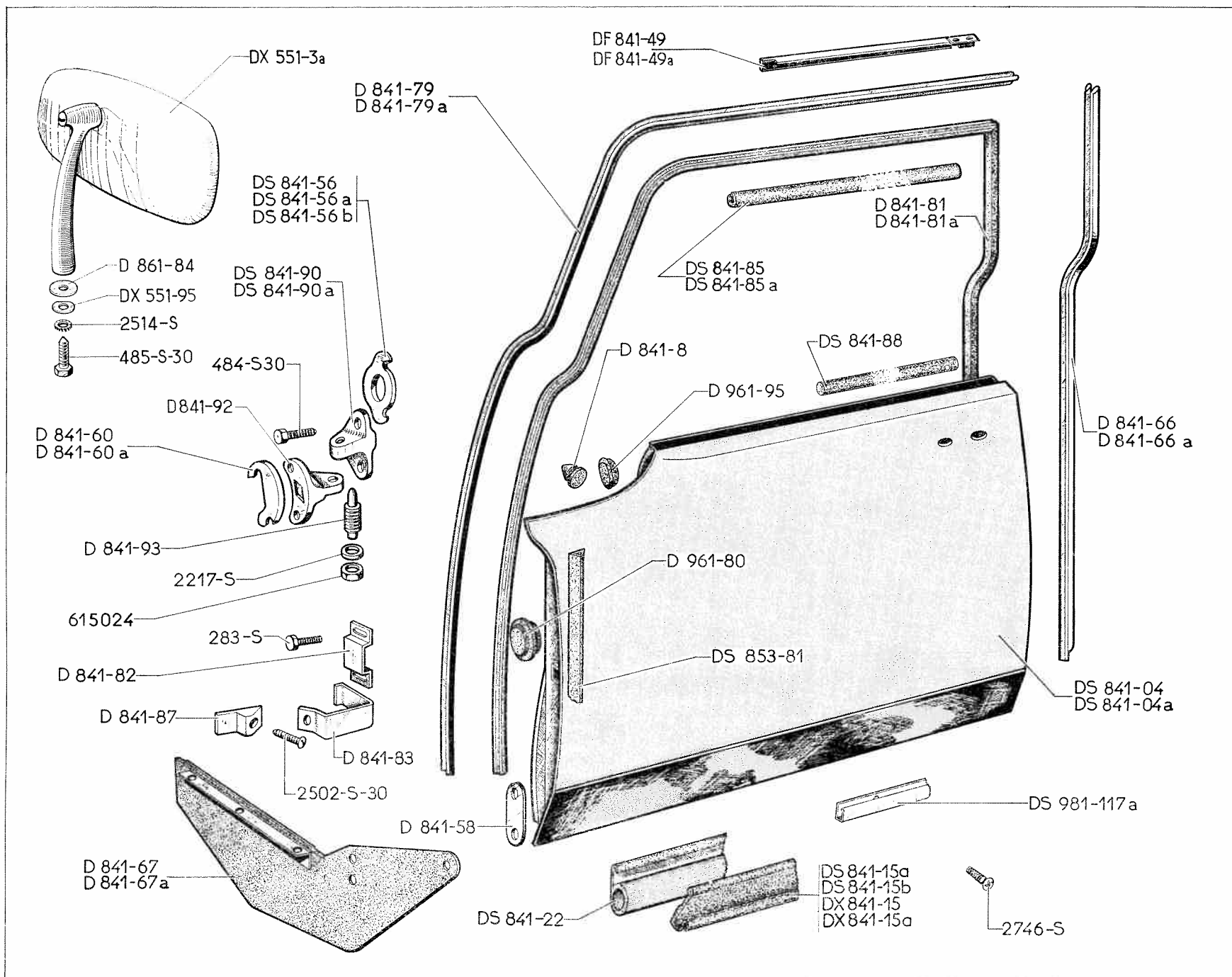


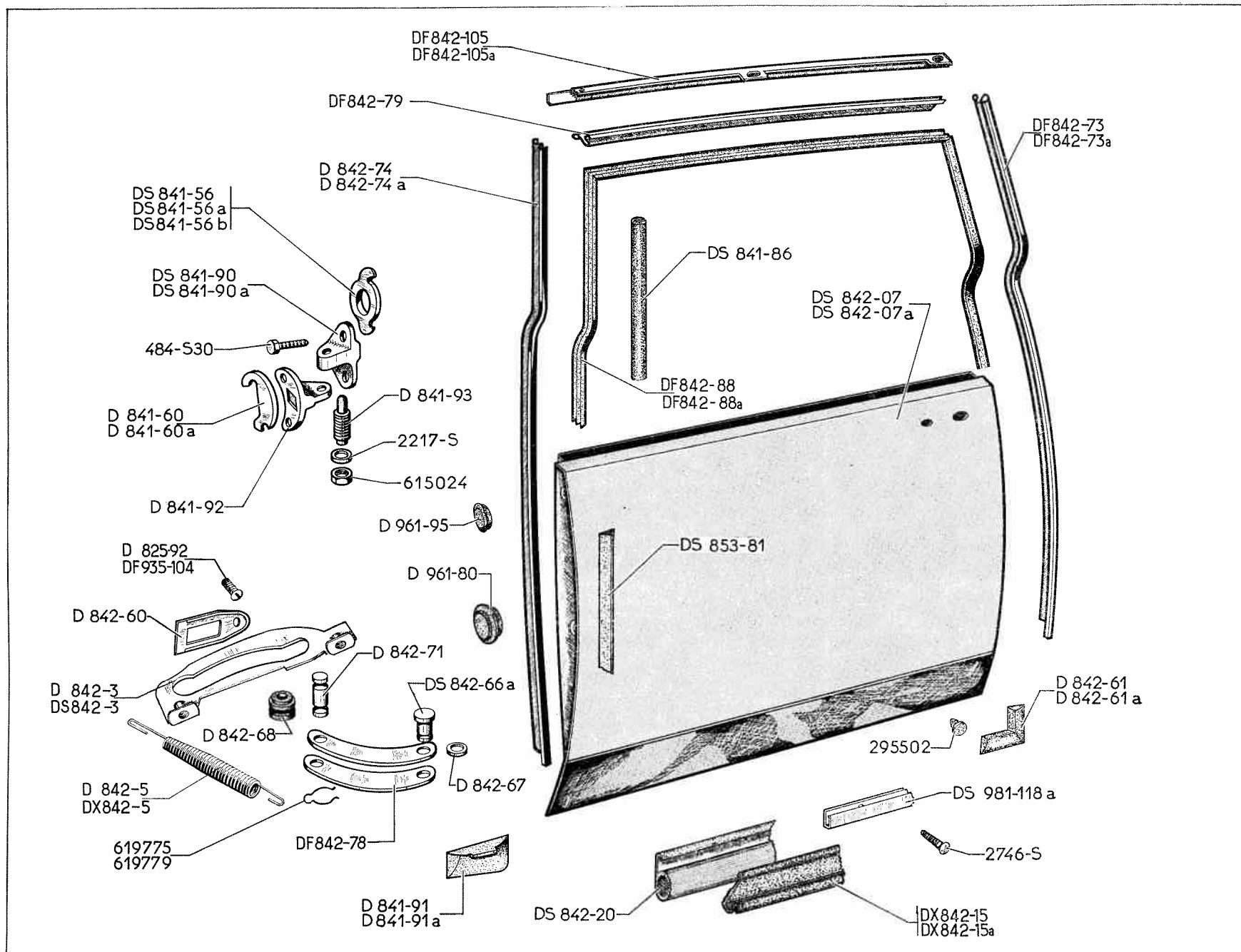
NUMÉRO	DÉSIGNATION	COEFF ¹	NUMÉRO	DÉSIGNATION	COEFF ¹	NUMÉRO	DÉSIGNATION	COEFF ²
DX 551-3a	Rétroviseur extérieur sur porte AV, côté gauche (R. VI). — TT. — U.S.A. Jusque mars 68.	1	DS 841-56a	Cale de réglage de 66×3,5×1 de support de vis de pivot.	ALD	D 841-81a	Garniture d'étanchéité d'entrée de porte AV droite.	1
DX 551-3d	Rétroviseur extérieur sur portes AV. U.S.A. Depuis mars 68.	2	DS 841-56b	Cale de réglage de 66×3,5×1,5 de support de vis de pivot.	ALD	D 841-82	Bride fixat. de ressort d'arrêt de porte.	2
DX 551-95	Rondelle avec méplat de fixat. de rétroviseur (7,2×16×1,5) (R. VI).	1	D 841-58	Patte de 26×90 de fixat. de garniture d'étanchéité sur pied AV, 2 trous de 5 mm à 60 mm d'entraxes.	2	D 841-83	Ressort d'arrêt de porte (position ouverte).	2
DS 841-04	Porte AV gauche, sans serrure ni lève-glace, ni support de pivot.	1	D 841-60	Cale réglage de 41×63×1 de support de vis de pivot.	ALD	DS 841-85	Clé de sertissage d'étanchéité d'entrée de porte AV et brancard de pavillon, long. 2,550 m (gris rosé) (R. VI). Jusque septembre 66.	2
DS 841-04a	Porte AV droite, sans serrure ni lève-glace, ni support de pivot.	1	D 841-60a	Cale de réglage de 41×63×2 de support de vis de pivot.	ALD	DS 841-85a	Clé de sertissage d'étanchéité d'entrée de porte AV et brancard de pavillon, long. 2,550 m (noire) (R. VI). Jusque septembre 66.	2
D 841-8	Butée élastique d'ouverture de porte, long. 31,5 mm, diam. 30 mm.	2	D 841-66	Sertissage de garniture d'étanchéité d'entrée de porte AV gauche (de pied milieu).	1	DX 841-85	Clé de sertissage d'étanchéité d'entrée de porte AV et brancard de pavillon, long. 2,750 m (gris rosé) (R. VI). Depuis septembre 66.	2
DS 841-15a	Caoutchouc d'étanchéité inférieur de porte AV, long. 0,950 m, côté gauche. Jusque mai 66.	1	D 841-66a	Sertissage de garniture d'étanchéité d'entrée de porte AV droite (de pied milieu).	1	D 841-87	Arrêt de porte AV, long. 46 mm, 2 ergots à 36 mm d'entraxes (R. VI).	2
DS 841-15b	Caoutchouc d'étanchéité inférieur de porte AV, long. 0,950 m, côté droit. Jusque mai 66. R.p. DX 841-15a.	1	D 841-67	Garniture d'étanchéité inférieure entre porte AV et aile AV gauche.	1	DS 841-88	Profilé caoutchouc de rembourrage d'encadrement intérieur, long. 2,250 m (R. VI).	2
DX 841-15	Caoutchouc d'étanchéité inférieur de porte AV, long. 0,950 m, côté gauche (R. VI). Depuis mai 66.	1	D 841-67a	Garniture d'étanchéité inférieure entre porte AV et aile AV droite.	1	DS 841-90	Support cuvette supérieure gauche et inférieure droite de pivot de porte (entraxes de fixat. 50 mm).	4
DX 841-15a	Caoutchouc d'étanchéité inférieur de porte AV, long. 0,950 m, côté droit (R. VI). Depuis mai 66.	1	D 841-72a	Sertissage de garniture d'étanchéité de bas de porte, long. 988 mm.	2	DS 841-90a	Support cuvette inférieure gauche et supérieure droite de pivot de porte (entraxes de fixat. 50 mm).	4
DS 841-22	Garniture d'étanchéité de bas de porte AV, long. 937 mm (R. VI).	2	D 841-79	Sertissage de garniture d'étanchéité d'entrée de porte AV gauche (de brancard de pavillon et pied AV).	1	D 841-92	Support de vis de pivot, entraxes de fixat. 42 mm.	4
DF 841-49	Renfort supérieur d'entrée de porte AV gauche.	1	D 841-79a	Sertissage de garniture d'étanchéité d'entrée de porte AV droite (de brancard de pavillon et pied AV).	1	D 841-93	Vis de 9×45 de réglage de pivot de porte.	4
DF 841-49a	Renfort supérieur d'entrée de porte AV droite.	1	D 841-81	Garniture d'étanchéité d'entrée de porte AV gauche.	1	DS 853-81	Caoutchouc d'étanchéité avec tringle.	2
DS 841-56	Cale de réglage de 66×3,5×0,5 de support de vis de pivot.	ALD				D 861-84	Rondelle fibre de fixat. de rétroviseur (7,5×17×1) (R. VI).	1

Les numéros soulignés indiquent les pièces nouvelles ne figurant pas sur la planche.

Catalogue 537 — Avril 1968.

NUMÉRO	DÉSIGNATION	COEFF ^a	NUMÉRO	DÉSIGNATION	COEFF ^a	NUMÉRO	DÉSIGNATION	COEFF ^a
D 961-80	Bouchon rond de 42 mm de trou inférieur de réglage de guide-glace.	4	283-S	Vis TH de 5×14 de fixat. de bride d'arrêt.	4	2.502-S-30	Vis TR à pointe de 5×12 de fixat. de butée élastique (R. VI).	2
D 961-95	Bouchon ovale de 40 mm de trou supérieur de réglage de guide-glace.	4	484-S-30	Vis TH de 7×17,5 de fixat. de support de pivot.	16	2.514-S	Rondelle crantée de 7,3×12 de fixat. de rétroviseur (R. VI).	1
			485-S-30	Vis TH de 7×20 de fixat. de rétroviseur.	1	2.746-S	Vis Parker TR de 4,85×16 de fixat. de garniture inférieure (R. VI).	8
DS 981-117a	Armature (alu) de garniture d'étanchéité inférieure de porte AV.	2	2.217-S	Rondelle plate de 9,5×16×2 de vis de réglage de pivot.	4	615.024	Écrou H de 9×125 de vis de réglage de pivot de porte (R. VI).	4

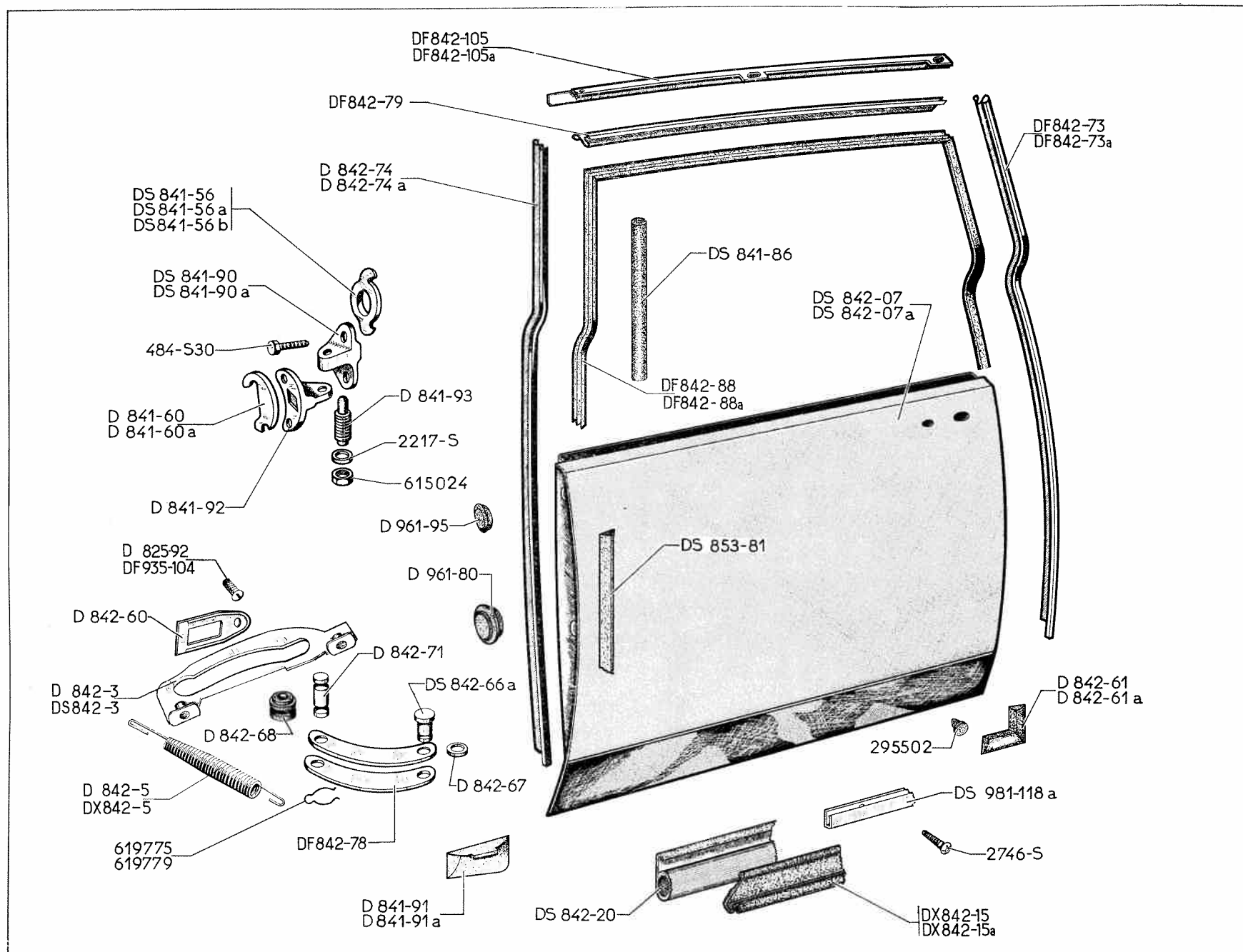




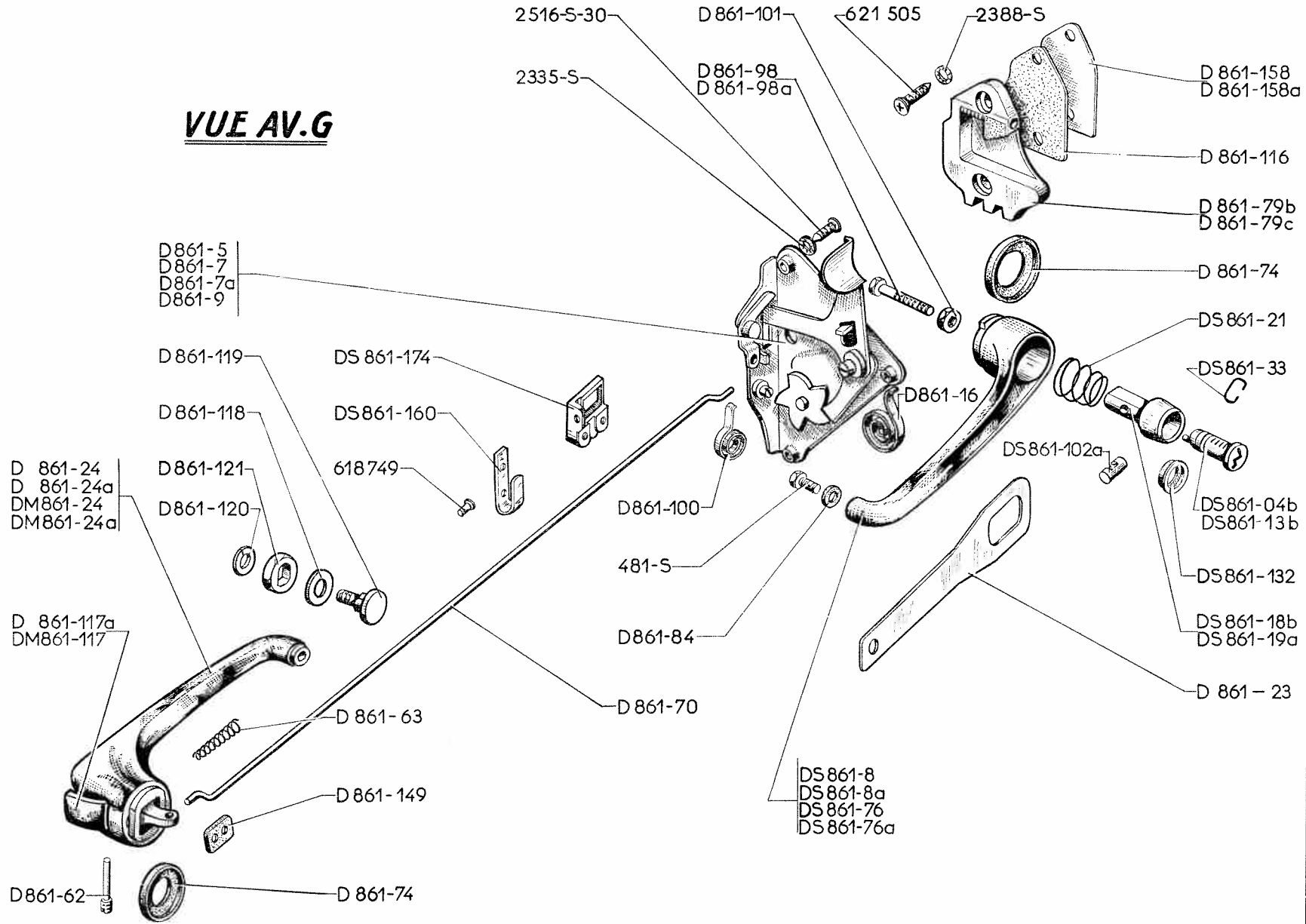
NUMÉRO	DÉSIGNATION	COEFF ¹	NUMÉRO	DÉSIGNATION	COEFF ¹	NUMÉRO	DÉSIGNATION	COEFF ²
D 825-92	Vis TR de' 7×20 de fixat. de plaquette de tirant de porte (R. VI). Jusque janvier 66.	4	D 841-93	Vis de 9×45 de réglage de pivot de porte.	4	D 842-67	Rondelle de 7,5×15×3 de biellette de tirant de porte.	2
DS 841-56	Cale de réglage de 66×3,5×0,5 de support de vis de pivot.	ALD	DS 842-07	Porte AR gauche, sans serrure, ni lève-glace, ni support de pivot.	1	D 842-68	Galet de tirant de porte (R. VI).	2
DS 841-56a	Cale de réglage de 66×3,5×1 de support de vis de pivot.	ALD	DS 842-07a	Porte AR droite, sans serrure, ni lève-glace, ni support de pivot.	1	D 842-71	Axe de galet et attache de ressort de tirant de porte, diam. 10 mm, long. 37 mm, entraxes des gorges 20 mm et 28,5 mm.	4
DS 841-56b	Cale de réglage de 66×3,5×1,5 de support de vis de pivot.	ALD	D 842-3	Tirant de porte, entraxes de fixat. 195 mm. Jusque janvier 66.	2	D 842-72a	Sertissage de garniture d'étanchéité de bas de porte, long. 829 mm.	2
D 841-60	Cale de réglage de 41×63×1 de support de vis de pivot.	ALD	DS 842-3	Tirant de porte, 2 plaquettes filetées de 7×100 à 195 mm d'entraxes. Depuis janvier 66.	2	DF 842-73	Sertissage de garniture d'étanchéité d'entrée de porte AR gauche (de pied AR).	1
D 841-60a	Cale de réglage de 41×63×2 de support de vis de pivot.	ALD	D 842-5	Ressort compensateur de tirant de porte, long. 270 mm. Jusque janvier 67. R.p. DX 842-5.	4	DF 842-73a	Sertissage de garniture d'étanchéité d'entrée de porte AR droite (de pied AR).	1
<u>DX 841-85</u>	Clé de sertissage d'étanchéité d'entrée de porte sur pied milieu, long. 2,750 m (gris rosé) R. VI). Depuis septembre 66.	2	DX 842-5	Ressort compensateur de tirant de porte. Depuis janvier 67.	4	D 842-74	Sertissage de garniture d'étanchéité d'entrée de porte AR gauche (de pied milieu).	1
DS 841-86	Clé de sertissage d'étanchéité d'entrée de porte sur pied milieu et AR, long. 1 m (gris rosé) (R. VI). Jusque septembre 66.	6	DX 842-15	Caoutchouc d'étanchéité inférieur de porte AR, long. 0,850 m, côté gauche. (R. VI).	1	D 842-74a	Sertissage de garniture d'étanchéité d'entrée de porte AR droite (de pied milieu).	1
DS 841-90	Support cuvette supérieur gauche et inférieur droit de pivot de porte (entraxes de fixat. 50 mm).	4	DX 842-15a	Caoutchouc d'étanchéité inférieur de porte AR, long. 0,850 m, côté droit (R. VI).	1	DF 842-78	Biellette de tirant de porte, entraxes de fixat. 133 mm.	4
DS 841-90a	Support cuvette inférieur gauche et supérieur droit de pivot de porte (entraxes de fixat. 50 mm).	4	DS 842-20	Garniture d'étanchéité inférieure de porte AR, long. 0,821 m (R. VI).	2	DF 842-79	Sertissage supérieur de garniture d'étanchéité d'entrée de porte AR (de brancard de pavillon).	2
D 841-91	Garniture d'étanchéité inférieure entre porte AV gauche et pied milieu.	1	D 842-60	Plaquette de finition de passage de tirant de porte AR.	2	DF 842-88	Garniture d'étanchéité d'entrée de porte gauche.	1
D 841-91a	Garniture d'étanchéité inférieure entre porte AV droite et pied milieu.	1	D 842-61	Garniture d'étanchéité inférieure entre porte et pied AR gauche.	1	DF 842-88a	Garniture d'étanchéité d'entrée de porte droite.	1
D 841-92	Support de vis de pivot, entraxes de fixat. 42 mm.	4	D 842-61a	Garniture d'articulation inférieure entre porte et pied AR droit.	1	DF 842-105	Renfort de sertissage de garniture d'étanchéité, côté gauche.	1
			DS 842-66a	Axe d'articulation de biellette de tirant de porte, diam. 7 mm, long. 22 mm.	2	DF 842-105a	Renfort de sertissage de garniture d'étanchéité, côté droit.	1
						DS 853-81	Caoutchouc d'étanchéité avec tringle.	2

Les numéros soulignés indiquent les pièces nouvelles ne figurant pas sur la planche

NUMÉRO	DÉSIGNATION	COEFF ¹	NUMÉRO	DÉSIGNATION	COEFF ¹	NUMÉRO	DÉSIGNATION	COEFF ¹
DF 935-104	Vis TR de 7×18 de fixat. de tirant de porte, long. sous tête 18 mm (R. VI). Depuis janvier 66.	2	DS 981-118a	Armature (alu) de garniture d'étanchéité inférieure de porte AR.	2	295.502	Butée caoutchouc de fermeture de porte sur pied milieu et AR.	6
D 961-80	Bouchon rond de 42 mm de trou inférieur de réglage de guide-glace.	4	484-S-30	Vis TH de 7×17,5 de fixat. de support de pivot.	16	615.024	Écrou H de 9×125 de vis de réglage de pivot (R. VI).	4
D 961-95	Bouchon ovale de 40 mm de trou supérieur de réglage de guide-glace.	4	2.217-S	Rondelle plate de 9,5×16×2 de vis de réglage de pivot.	2	619.775	Épingle d'arrêt d'axe de galet de tirant de porte, long. 20 mm (R. VI).	4
			2.746-S	Vis TR de 4,85×16 de fixat. de garniture inférieure (R. VI).	8	619.779	Épingle d'arrêt d'axe d'articulation, long. 14,5 mm.	2



VUE AV.G



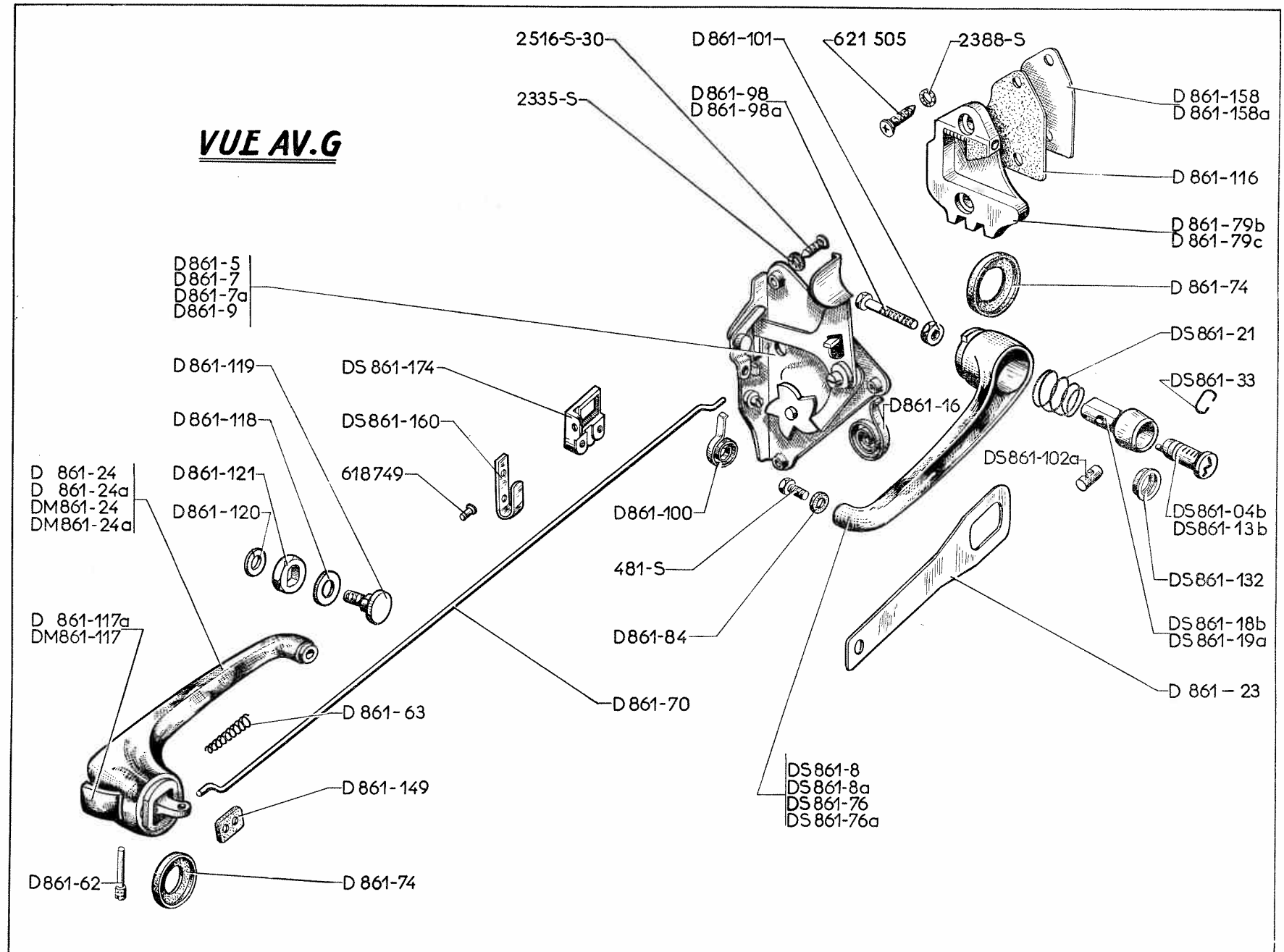
NUMÉRO	DÉSIGNATION	COEFF ¹	NUMÉRO	DÉSIGNATION	COEFF ¹	NUMÉRO	DÉSIGNATION	COEFF ¹
DS 861-04b	Barillet de porte AV ou de coffre (R. VI).	1	DS 861-13b	Jeu de 4 barilletts de porte AV gauche et droite, de porte de coffre et commutateur (R. VI).	1	DM 861-24a	Poignée intérieure de porte droite. Jusque mars 67. R.p. DM 861-24e; d.e.o.: 1-DS 861-119a, 1-DS 861-120, 1-DS 861-121a.	2
<u>DX 861-1</u>	Serrure avec doigt de centrage et cran d'arrêt de porte AR, côté gauche (R. VI). U.S.A. Depuis mars 68.	1	D 861-16	Ressort de rappel de levier de serrure de porte (R. VI). — TT. — U.S.A. Jusque mars 68.	4	DM 861-24d	Poignée intérieure de porte, face d'appui de fixat. 20 mm, côté gauche. Depuis mars 67.	1
D 861-5	Serrure de porte AV droite à condamnation (R. VI). — TT. — U.S.A. Jusque mars 68.	1	<u>DX 861-16</u>	Ressort de rappel de commande extérieure de porte AV (R. VI). U.S.A. Depuis mars 68.	2	DM 861-24e	Poignée intérieure de porte, face d'appui de fixat. 20 mm, côté droit. Depuis mars 67.	1
<u>DX 861-5</u>	Serrure à condamnation et doigt de centrage de porte AV, côté droit (R. VI). U.S.A. Depuis mars 68.	1	<u>DX 861-16a</u>	Ressort de rappel de commande extérieure de porte AR (R. VI). U.S.A. Depuis mars 68.	2	DS 861-24	Poignée intérieure de porte, face d'appui de fixat. 20 mm, côté gauche. U.S.A. Depuis mars 67.	1
D 861-7	Serrure de porte avec cran d'arrêt AR gauche (R. VI). — TT. — U.S.A. Jusque mars 68.	1	DS 861-18b	Bouton poussoir de porte AV (R. VI).	2	DS 861-24a	Poignée intérieure de porte, face d'appui de fixat. 20 mm, côté droit. U.S.A. Depuis mars 67.	1
D 861-7a	Serrure de porte AV gauche à condamnation (R. VI). — TT. — U.S.A. Jusque mars 68.	1	DS 861-21	Ressort de rappel de bouton poussoir de poignée de porte.	4	DS 861-33	Jonc de barillet (R. VI).	1
<u>DX 861-7</u>	Serrure à condamnation et doigt de centrage de porte AV, côté droit (R. VI). U.S.A. Depuis mars 68.	1	D 861-23	Arrêteur de fixat. de poignée extérieure, long. 178 mm, 1 boutonnière de 24,5 mm, 1 trou de 7,5.	4	D 861-62	Axe de doigt de condamnation de poignée intérieure.	4
DS 861-8	Poignée extérieure de porte AR gauche.	1	D 861-24	Poignée intérieure de porte, côté gauche. U.S.A. Jusque mars 67. R.p. DS 861-24; d.e.o.: 1-DS 861-119a, 1-DS 861-120, 1-DS 861-121a.	2	D 861-63	Ressort de rappel de doigt de condamnation de poignée intérieure.	4
DS 861-8a	Poignée extérieure de porte AR droite.	1	D 861-24a	Poignée intérieure de porte, côté droit. U.S.A. Jusque mars 67. R.p. DS 861-24a; d.e.o.: 1-DS 861-119a, 1-DS 861-120, 1-DS 861-121a.	2	D 861-70	Biellette de commande de serrure de porte, long. 0,700 m (R. VI).	4
D 861-9	Serrure de porte AR droite avec cran d'arrêt (R. VI). — TT. — U.S.A. Jusque mars 68.	1	DM 861-24	Poignée intérieure de porte gauche. Jusque mars 67. R.p. DM 861-24d; d.e.o.: 1-DS 861-119a, 1-DS 861-120, 1-DS 861-121a.	2	D 861-74	Rondelle caoutchouc de 23×42 avec épaulement de poignée extérieure et intérieure.	8
<u>DX 861-9</u>	Serrure avec doigt de centrage et cran d'arrêt de porte AR, côté droit (R. VI). U.S.A. Depuis mars 68.	1				DS 861-76	Poignée extérieure (nue) de porte AV et AR gauche (R. VI).	2
						DS 861-76a	Poignée extérieure (nue) de porte AV et AR droite (R. VI).	2

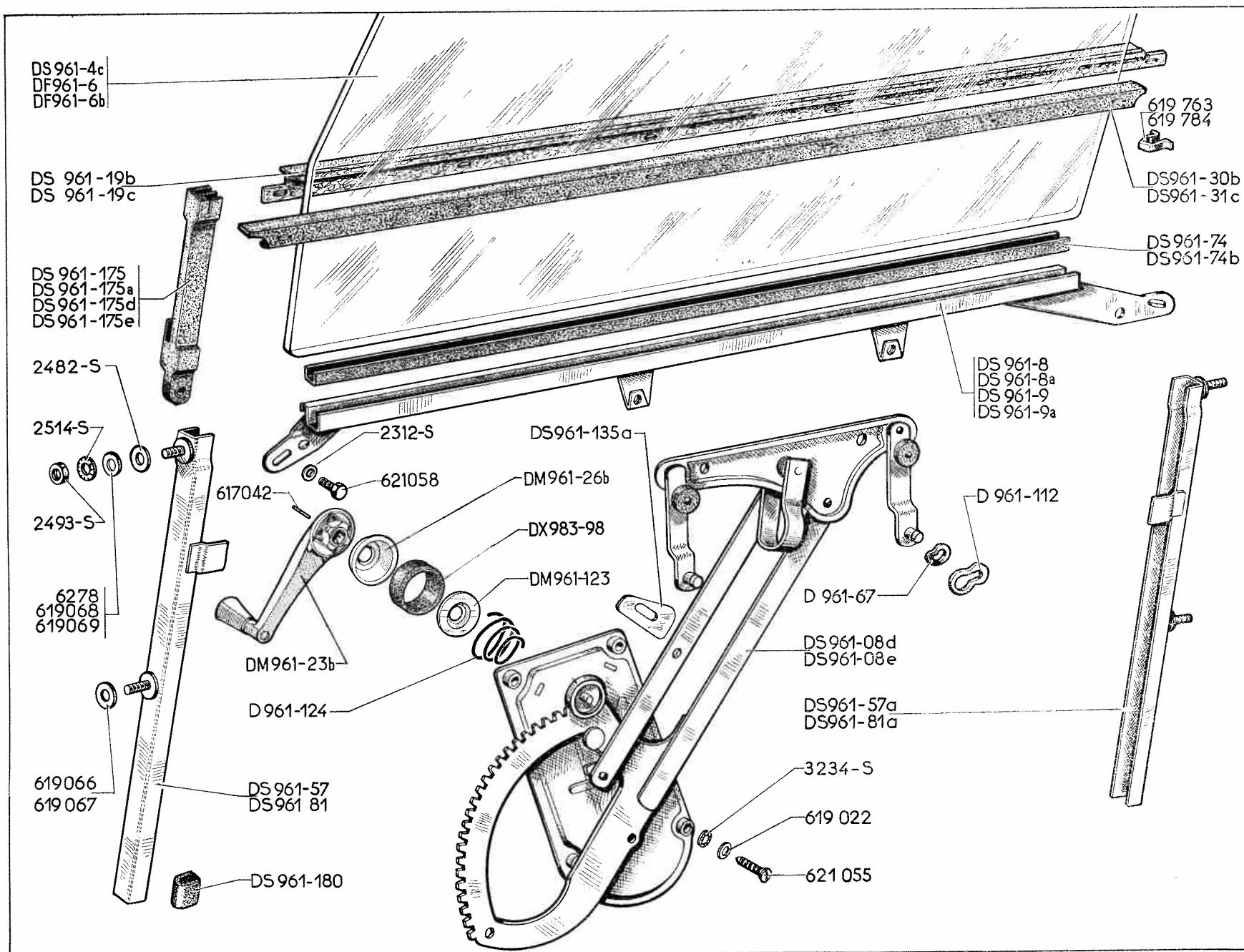
Les numéros soulignés indiquent les pièces nouvelles ne figurant pas sur la gauche.

Catalogue 537 — Avril 1968.

NUMÉRO	DÉSIGNATION	COEFF ¹	NUMÉRO	DÉSIGNATION	COEFF ¹	NUMÉRO	DÉSIGNATION	COEFF ¹
D 861-79b	Gâche de porte AV et AR gauche, entraxes de fixat. 48 mm (3 dents) (R. VI). — TT. — U.S.A. Jusque mars 68.	2	D 861-116	Plaquette de gâche de porte sur pied milieu et AR, entraxes de fixat. 48 mm (R. VI).	4	D 861-158	Cale de réglage de gâche de portes AV et AR, épais. 2 mm (R. VI).	ALD
D 861-79c	Gâche de porte AV et AR droite, entraxes de fixat. 48 mm (3 dents) (R. VI). — TT. — U.S.A. Jusque mars 68.	2	D 861-117a	Doigt (chromé) de condamnation de poignée. U.S.A.	4	D 861-158a	Cale de réglage de gâche de portes AV et AR, épais. 3 mm (R. VI).	ALD
DX 861-79	Gâche de serrure, côté gauche (R. VI). U.S.A. Depuis mars 68.	2	DM 861-117	Doigt (nylon) de condamnation de poignée intérieure (R. VI).	4	DS 861-160	Patte de maintien de bielle de commande de serrure de porte AV.	2
DX 861-80	Gâche de serrure, côté droit (R. VI). U.S.A. Depuis mars 68.	2	D 861-118	Rondelle fibre de 10,5×26×1 d'appui AR de poignée intérieure (R. VI).	4	DS 861-174	Palier de bielle de commande de serrure de porte AR (R. VI).	2
D 861-84	Rondelle fibre de 7,5×17×1 d'appui AR de poignée extérieure (R. VI).	4	D 861-119	Vis de fixat. de poignée intérieure, long. 15,5 mm, une gorge de 1,7 mm, tête striée. Jusque mars 67.	4	DX 861-186	Ressort de décondamnation de portes AV (R. VI). — U.S.A. Depuis mars 68.	2
DX 861-92	Vis TF de 7×32 de fixat. de gâche (R. VI). U.S.A. Depuis mars 68.	8	DS 861-119a	Vis de fixat. de poignée intérieure, long. 16 mm, une gorge de 2,4 mm, tête striée. Depuis mars 67.	4	481-S	Vis TH de 7×10 de fixat. de poignée extérieure (R. VI).	2
D 861-98	Vis de réglage de bouton poussoir de poignée de porte AV, long. sous tête 16 mm.	2	D 861-120	Rondelle de 6,4×15 de vis de fixat. de poignée intérieure (R. VI). Jusque mars 67.	4	2.335-S	Rondelle crantée de 5,2 de vis de fixat. de serrure (R. VI).	12
D 861-98a	Vis de réglage de bouton poussoir de porte AR, long. sous tête 51 mm.	2	DS 861-120	Rondelle de 6,4×20 de vis de fixat. de poignée intérieure (R. VI). Depuis mars 67.	4	2.388-S	Rondelle crantée de 7,2×14×0,35 de fixat. de gâche (R. VI).	8
D 861-100	Ressort de taquet de condamnation de serrure (R. VI).	4	D 861-121	Embase de serrage de poignée intérieure, face d'appui 16 mm. Jusque mars 67.	4	2.516-S-30	Vis TFB de 5×16 (R. VI) de fixat. : — de serrure. 12 — de palier de bielle. 4	
D 861-101	Écrou H de 5×75 de blocage de vis de réglage de bouton poussoir de poignée de porte (R. VI).	4	DS 861-121a	Embase de serrage de poignée intérieure, face d'appui 20 mm. Depuis mars 67.	4	618.749	Rivet de fixat. de patte de maintien de bielle de porte AV (R. VI).	2
DS 861-102a	Verrou de barillet de poignée (R. VI).	3	DS 861-132	Coupelle de maintien de bouton poussoir (R. VI).	4	621.505	Vis TR de 7×24 de fixat. de gâche de porte (R. VI). — TT. — U.S.A. Jusque mars 68.	8
			D 861-149	Plaquette d'insonorisation de 13×18 de bielle de serrure.	8			

VUE AV.G



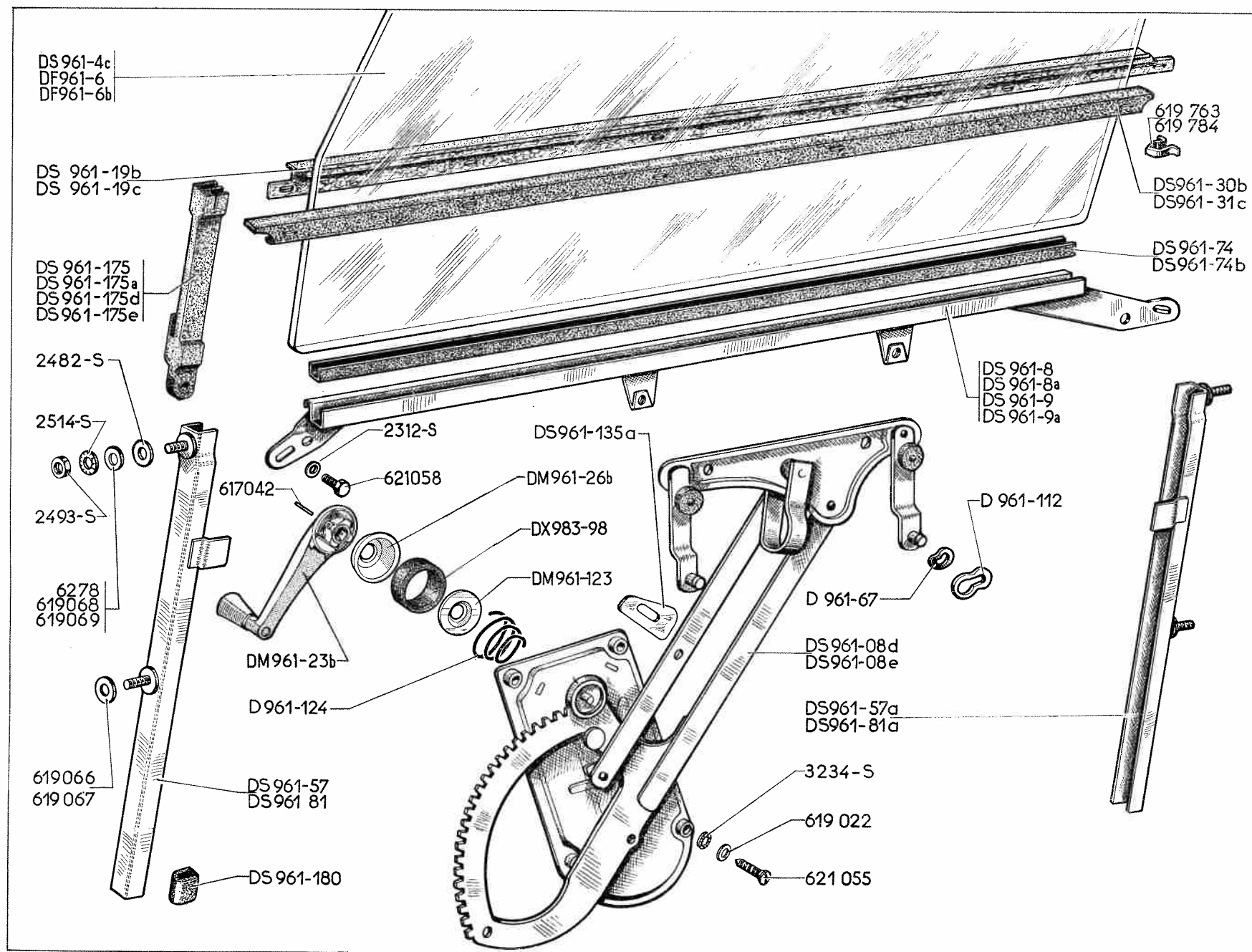


NUMÉRO	DÉSIGNATION	COEFF.	NUMÉRO	DÉSIGNATION	COEFF.	NUMÉRO	DÉSIGNATION	COEFF.
DS 961-08d	Lève-glace (CIM) double bras de porte gauche (R. VI).	2	DS 961-31c	Garniture d'étanchéité extérieure de glace de porte AR, long. 0,835 m (R. VI).	2	DS 961-135a	Butée réglable de lève-glace (R. VI).	4
DS 961-08e	Lève-glace (CIM) double bras de porte droite (R. VI).	2	DS 961-57	Guide-glace, long. 0,540 m, 2 vis soudées à 280 mm d'entraxes : — AV de porte AR gauche. — AR de porte AR droite.	1 1	DS 961-175	Coulant de glace (nylon), long. 158 mm, pour glace, épais. 4 mm, AV gauche et AR droite de porte AR, côté gauche (R. VI). Jusque janvier 68.	2
DS 961-4c	Glace de porte AV, épais. 5 mm (R. VI).	2	DS 961-57a	Guide-glace, long. 0,540 m, 2 vis soudées à 280 mm d'entraxes : — AV de porte AR droite. — AR de porte AR gauche.	1 1	DS 961-175a	Coulant de glace (nylon), long. 158 mm, pour glace, épais. 4 mm, AV droite et AR gauche de porte AR, côté droit (R. VI). Jusque janvier 68.	2
DF 961-6	Glace de porte AR, épais. 4 mm (R. VI).	2	D 961-67	Rondelle élastique de 10,9×19,02 de lève-glace (R. VI).	8	DS 961-175d	Coulant de glace (nylon) pour glace, épais. 5 mm, AV gauche et AR droite de portes AV et AR, côté gauche (R. VI). Jusque janvier 68.	2
DF 961-6b	Glace de porte AR, épais. 5 mm (R. VI). U.S.A.	2	DS 961-74	Caoutchouc de scellement de glace AR, long. 0,737 m, pour glace, épais. 4 mm.	2	DS 961-175e	Coulant de glace (nylon) pour glace, épais. 5 mm, AR gauche et AV droite de portes AV et AR, côté droit (R. VI). Jusque janvier 68.	2
DS 961-8	Bas de glace de porte AV gauche, entraxes de fixat. 0,736 m.	1	DS 961-74b	Caoutchouc de scellement de glace, long. 0,737 m, pour glace, épais. 5 mm, repère peinture blanche.	4	DX 961-175	Coulant de glace (nylon) pour glace, épais. 4 mm, long. 158 mm, profondeur de la lèvres supérieure 15 mm (R. VI). — AV gauche et AR droit de porte AR (R. VI). Depuis janvier 68.	2
DS 961-8a	Bas de glace de porte AV droite, entraxes de fixat. 0,736 m.	1	DS 961-81	Guide-glace, long. 0,570 m, 2 vis soudées à 280 mm d'entraxes : — AV de porte AV gauche. — AR de porte AV droite.	1 1	DX 961-175a	Coulant de glace (nylon) pour glace, épais. 4 mm, long. 158 mm, profondeur de la lèvres supérieure 15 mm (R. VI). — AV droit et AR gauche de porte AR.	2
DS 961-9	Bas de glace de porte AR gauche, entraxes de fixat. 0,793 m.	1	DS 961-81a	Guide-glace, long. 0,570 m, 2 vis soudées à 280 mm d'entraxes : — AV de porte AV droite. — AR de porte AV gauche.	1 1			
DS 961-9a	Bas de glace de porte AR droite, entraxes de fixat. 0,793 m.	1	D 961-112	Arrêteur de fixat. de lève-glace (R. VI).	8			
DS 961-19b	Garniture d'étanchéité intérieure de glace de porte AV, long. 0,760 m (R. VI).	2	DM 961-123	Coupelle de frottement d'embase de manivelle de lève-glace, diam. 44 mm.	4			
DS 961-19c	Garniture d'étanchéité intérieure de glace de porte AR, long. 0,810 m (R. VI).	2	D 961-124	Ressort de manivelle de lève-glace, diam. intér. 32 et 45 mm.	4			
DM 961-23b	Manivelle de lève-glace (R. VI).	4						
DM 961-26b	Embase de manivelle de lève-glace (R. VI).	4						
DS 961-30b	Garniture d'étanchéité extérieure de glace de porte AV, long. 0,777 m (R. VI).	2						

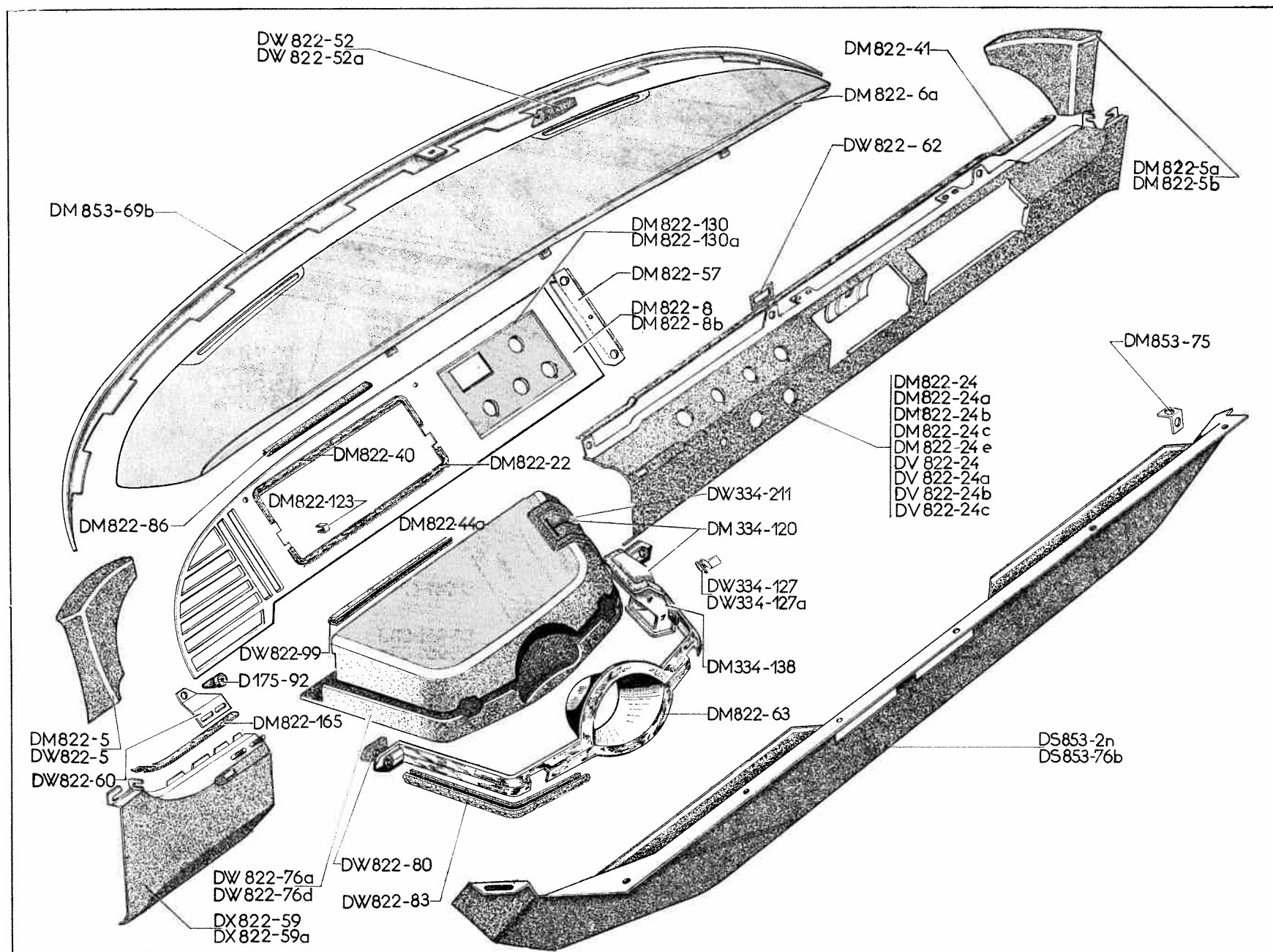
Les numéros soulignés indiquent les pièces nouvelles ne figurant pas sur la planche

Catalogue 537 — Avril 1968.

NUMÉRO	DÉSIGNATION	COEFF ¹	NUMÉRO	DÉSIGNATION	COEFF ¹	NUMÉRO	DÉSIGNATION	COEFF ¹
DX 961-175b	Coulant de glace (nylon) pour glace, épais. 5 mm, long. 158 mm, profondeur de la lèvre supérieure 15 mm (R. VI). Depuis janvier 68. — AV gauche et AR droit de porte AV. — AV gauche et AR droit de portes AV et AR. U.S.A.	2	2.312-S	Rondelle de 5,5×9 de fixat. de bas de glace.	8	619.066	Rondelle de 7,5×30×1 de réglage de guide-glace à la partie inférieure.	ALD
			2.482-S	Rondelle plate de 7,5×14 de fixat. de guide-glace à la partie supérieure.	4	619.067	Rondelle de 7,5×30×2 de réglage de guide-glace à la partie inférieure.	ALD
			2.493-S	Écrou H de 7×100 de blocage de guide-glace.	8	619.068	Rondelle de 7,5×20×0,5 de réglage de guide-glace à la partie supérieure.	ALD
			2.514-S	Rondelle crantée de 7,3×12 de fixat. de guide-glace (R. VI).	8	619.069	Rondelle de 7,5×20×1 de réglage de guide-glace à la partie supérieure.	ALD
DX 961-175c	Coulant de glace (nylon) pour glace, épais. 5 mm, long. 158 mm, profondeur de la lèvre supérieure 15 mm (R. VI). Depuis janvier 68. — AV droite et AR gauche de porte AV. — AV droite et AR gauche de portes AV et AR. U.S.A.	2	3.234-S	Rondelle cuvette de 6 mm de fixat. de lève-glace (R. VI).	16	619.763	Agrafe de fixat. de garniture intérieure de glace (R. VI).	24
			6.278	<i>Rondelle de 7,5×20×2 de réglage de guide-glace à la partie supérieure. R.p. 2.762-S.</i>	ALD	619.784	Agrafe de fixat. de garniture extérieure de glace (R. VI).	24
			617.042	Goupille cylindrique 3×24 de fixat. de manivelle. (R. VI).	4	621.055	Vis TH de 5×11 de fixat. de lève-glace.	16
DS 961-180	Protecteur caoutchouc de guide-glace de porte AR, long. 30 mm (R. VI).	4	619.022	Rondelle de 5,5×14×1 de fixat. de lève-glace.	16	621.058	Vis TH de 5×9 de fixat. de coulant sur bas de glace.	8
DX 983-98	Rondelle polyester sous embase de manivelle de 60×30×30 (R. VI).	4						



300 — PLANCHE DE BORD (DIRECTION A GAUCHE)



NUMÉRO	DÉSIGNATION	COEFF ¹	NUMÉRO	DÉSIGNATION	COEFF ¹	NUMÉRO	DÉSIGNATION	COEFF ¹
	ALLEMAGNE Jusque janvier 68		DM 822-5b	Planche de bord supérieure avec garniture pour chauffage AV, côté droit.	1	DM 822-24e	Planche de bord inférieure avec trous pour chauffage AV et AR et aération pulsée, côté droit. ITALIE. Jusque septembre 66. R.p. DV 822-24c.	1
	U.S.A. Jusque mars 68		DW 822-5	Planche de bord supérieure avec garniture pour chauffage AV, côté gauche.	1	DV 822-24	Planche de bord inférieure, côté droit. Depuis septembre 66.	1
	OPTION COMMANDE HYDRAULIQUE Depuis février 68		DM 822-6a	Planche de bord supérieure (partie centrale) avec garniture.	1	DV 822-24a	Planche de bord inférieure, côté droit. Chauffage — 5°. Depuis septembre 66.	1
			DM 822-8	Encadrement de compteur. Jusque novembre 67. R.p. DV 822-8.	1	DV 822-24b	Planche de bord inférieure, côté droit. Chauffage — 15°. Depuis septembre 66.	1
D 175-92	Butée élastique.	1	DV 822-8	Encadrement de compteur, avec trou de fixat. de pompe de lave-glace. Depuis novembre 67.	1	DV 822-24c	Planche de bord inférieure, côté droit. Chauffage — 15° et aération pulsée. Depuis septembre 66.	1
DM 334-120	Garniture caoutchouc avec applique de finition de passage de levier de changement de vitesses.	1	DM 822-8b	Encadrement de compteur avec emplacement de montre.	1	DM 822-40	Garniture supérieure avec agrafes, sur encadrement de compteur (R. VI).	1
DW 334-127	Agrafe de fixat. d'applique de finition de garniture (R. VI).	1	DM 822-22	Garniture inférieure avec agrafes, sur encadrement de compteur (R. VI).	1	DM 822-41	Garniture d'enjolivement entre planche de bord et encadrement de compteur, long. 0,757 m (R. VI).	1
DW 334-127a	Agrafe de fixat. d'applique de finition de garniture (R. VI).	3	DM 822-24	Planche de bord inférieure avec trous pour commutateur de feux de stationnement, côté droit. Jusque septembre 66. R.p. DV 822-24.	1	DM 822-44a	Couvercle de support de commande électrique.	1
DM 334-138	Applique de finition de passage de levier de changement de vitesses.	1	DM 822-24a	Planche de bord inférieure avec trous pour commutateur de chauffage AV et feux de stationnement, côté droit. Jusque septembre 66. R.p. DV 822-24a	1	DS 822-44c	Couvercle du support de commande électrique. Commande Hydraulique.	1
DS 334-141c	Applique de finition de passage de changement de vitesses (R. VI). Commande Hydraulique.	1	DM 822-24b	Planche de bord inférieure avec trous pour commutateur de chauffage AV et AR et feux de stationnement, côté droit. Jusque septembre 66. R.p. DV 822-24b.	1	DW 822-52	Cale élastique du support de planche de bord, partie supérieure, haut. 15 mm (R. VI).	4
DW 334-211	Garniture caoutchouc de finition de levier de changement de vitesses (R. VI).	1	DM 822-24c	Planche de bord inférieure côté droit. ITALIE.	1	DW 822-52a	Cale élastique du support de planche de bord, partie latérale, haut. 11 mm (R. VI).	4
DS 334-211b	Garniture caoutchouc de finition de passage de vitesses Commande Hydraulique.	1	DM 822-5a	Planche de bord supérieure avec garniture, côté gauche.	1	DM 822-57	Support de liaison entre planche de bord supérieure et inférieure.	1
DM 822-5	Planche de bord supérieure avec garniture, côté gauche.	1	DM 822-5a	Planche de bord supérieure avec garniture, côté droit.	1			

Les numéros soulignés indiquent les pièces nouvelles ne figurant pas sur la planche.

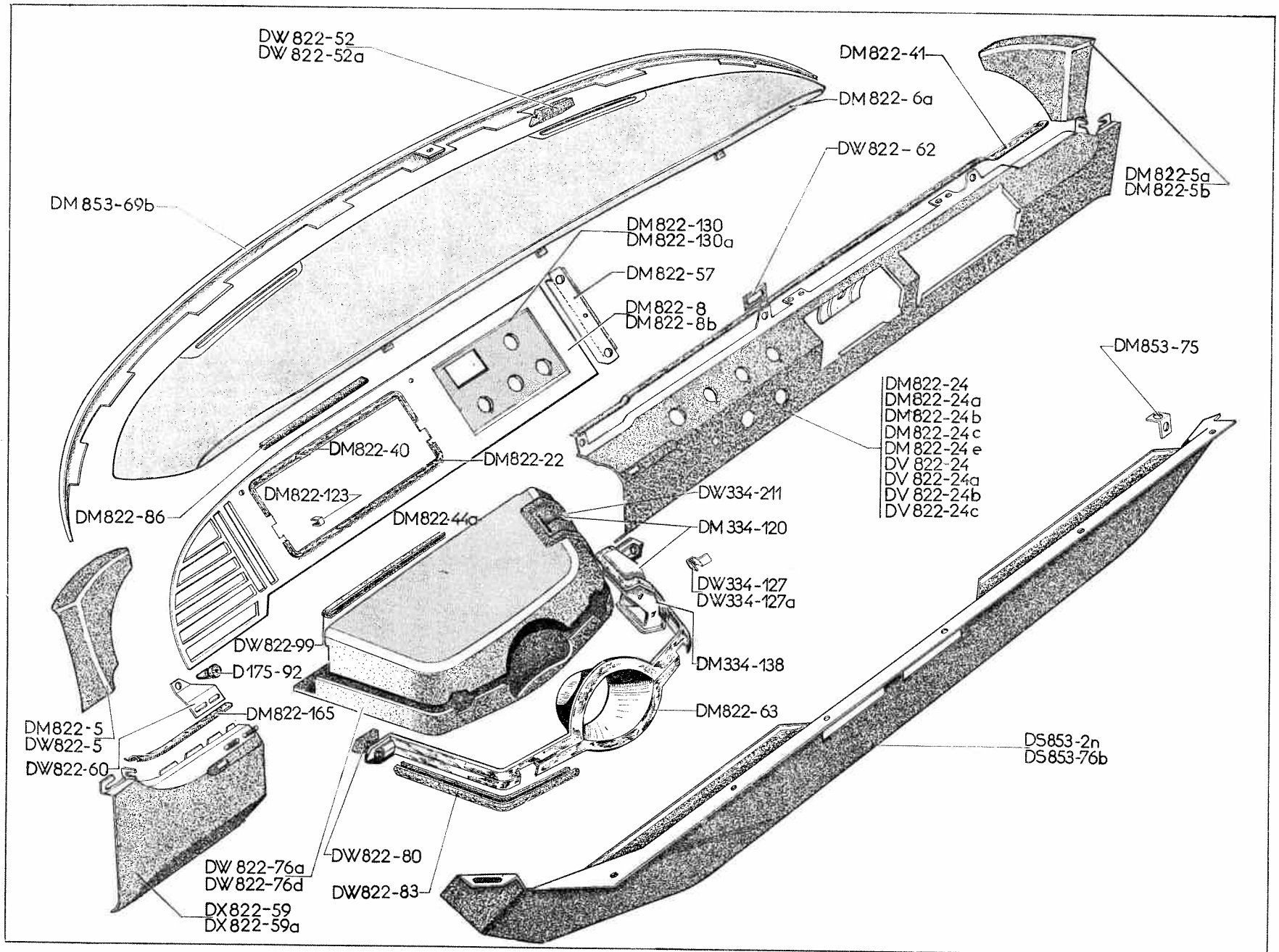
Catalogue 537 — Avril 1968.

NUMÉRO	DÉSIGNATION	COEFF.	NUMÉRO	DÉSIGNATION	COEFF.	NUMÉRO	DÉSIGNATION	COEFF.
DM 822-59a	Planche de bord inférieure avec trous pour chauffage AV et AR, côté gauche. Jusque septembre 66. R.p. DX 822-59.	1	DW 822-99	Garniture de finition entre planche de bord et couvercle, long. 105 mm (R. VI).	1	615.791	Cage écrou de fixat. de déflecteur sur tôle d'habillage (R. VI).	2
DX 822-59	Planche de bord inférieure, côté gauche. Depuis septembre 66.	1	DM 822-123	Patte de fixat. de garniture sur encadrement de compteur (R. VI).	8	2.319-S	Écrou H de 5×75 de fixat. : — de planche de bord. — de support de butée.	2 2
DX 822-59a	Planche de bord inférieure, côté gauche. Chauffage — 15°. Depuis septembre 66.	1	DM 822-130	Garniture de finition d'encadrement de compteur.	1	615.710	Écrou clips (R. VI) de fixat. : — de planche de bord. — d'encadrement de compteur. — d'applique de finition.	2 3 1
DW 822-60	Support de butée élastique de planche de bord.	1	DM 822-130a	Garniture de finition d'encadrement de compteur, avec montre.	1	615.725	Écrou en cage de fixat. d'applique de finition (R. VI).	2
DW 822-62	Cale d'insonorisation entre planche de bord et pontet (40×20×0,8).	3	DM 822-165	Garniture d'enjolivement entre planche de bord et encadrement de compteur, long. 112 mm (R. VI).	1	2.334-S	Rondelle crantée de 5,2×9,4 (R. VI) de fixat. : — de planche de bord. — de support de butée.	2 2
DM 822-63	Applique de finition de passage de direction.	1	DS 853-2n	Tôle d'habillage sous tablette d'auvent (montage poste radio).	1	619.133	Rondelle de 5,25×15×1,5 de fixat. : — de planche de bord. — de support de commande électrique. — de support de butée.	2 2 2
DS 822-63f	Applique de finition de passage de direction Commande hydraulique.	1	DF 853-64	Tôle d'habillage du groupe chauffage, côté droit.	1	3.234-S	Rondelle cuvette de fixat. de planche de bord (R. VI).	2
DS 822-76b	Support de commande électrique. Commande hydraulique.	1	DM 853-69b	Tôle de finition entre pare-brise et planche de bord.	1	2.756-S	Vis Parker de 3×10 de fixat. de planche de bord supérieure (R. VI).	2
DW 822-76a	Support de commande électrique.	1	DM 853-75	Patte de fixat. de tôle d'habillage.	1	621.506	Vis TFB de 5×20 (R. VI) de fixat. : — de tôle d'habillage. — d'applique de finition.	6 2
DW 822-76d	Support de commande électrique (montage phare à iode).	1	DS 853-76b	Tôle d'habillage sous tableau d'auvent.	1	621.512	Vis TFB de 4,85×19 de fixat. d'applique de finition (R. VI).	2
DW 822-80	Cale caoutchouc d'applique de finition de passage de direction.	2	CLASSEMENT ALPHABÉTIQUE			621.515	Vis TFB de 4,85×16 de fixat. de support sur planche de bord (R. VI).	2
DW 822-83	Clé d'assemblage du support de commande électrique et du couvercle, long. 135 mm.	2	BOULONNERIE DE FIXATION					
DM 822-86	Garniture de finition entre planche de bord et buse de dégivrage (R. VI).	2	619.755	Agrafe de fixat. de garniture de planche de bord (R. VI).	1	621.515	Vis TFB de 4,85×16 de fixat. de support sur planche de bord (R. VI).	2
			619.796	Agrafe de fixat. de garniture d'enjolivement de planche de bord (R. VI).	5			

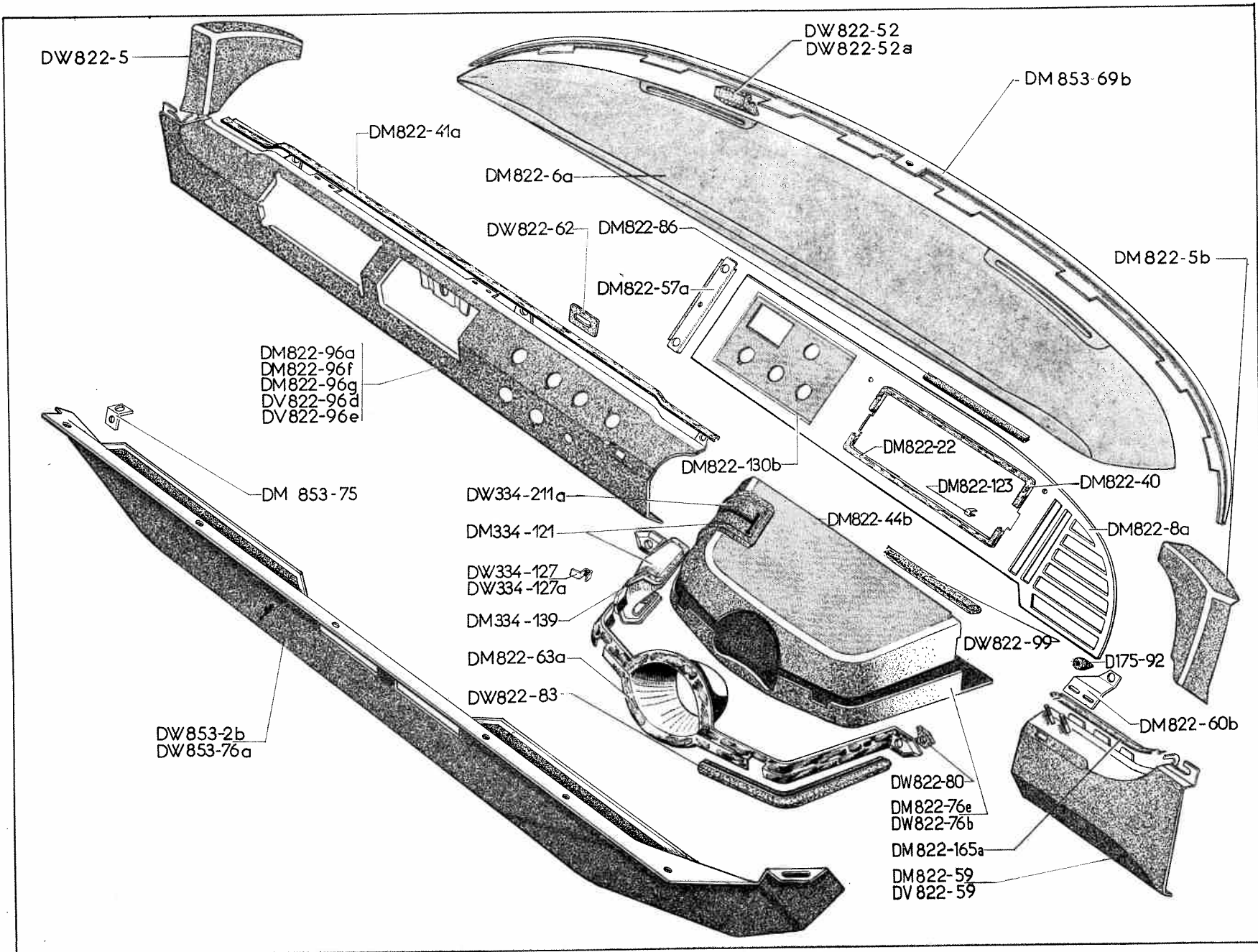
PLANCHE DE BORD (DIRECTION A GAUCHE) — 302 A

NUMÉRO	DÉSIGNATION	COEFF.	NUMÉRO	DÉSIGNATION	COEFF.	NUMÉRO	DÉSIGNATION	COEFF.
	ALLEMAGNE Depuis janvier 68		DM 822-5a	Planche de bord supérieure avec garniture, côté droit.	1	DV 822-24j	Planche de bord inférieure côté droit. Chauffage — 15° ou chauffage — 5° avec aération pulsée. U.S.A.	1
	U.S.A. Depuis mars 68		DM 822-5b	Planche de bord supérieure avec garniture pour chauffage AV, côté droit.	1	DV 822-24k	Planche de bord inférieure, côté droit. Chauffage — 15° avec aération pulsée. U.S.A.	1
	OPTION COMMANDE HYDRAULIQUE		DW 822-5	Planche de bord supérieure avec garniture pour chauffage AV, côté gauche.	1	DM 822-40	Garniture supérieure avec agrafes, sur encadrement de compteur (R. VI).	1
D 175-92	Butée élastique.	1	DM 822-6a	Planche de bord supérieure (partie centrale) avec garniture.	1	DM 822-41	Garniture d'enjolivement entre planche de bord et encadrement de compteur, long. 0,757 m (R. VI).	1
DM 334-120	Garniture caoutchouc avec applique de finition de passage de levier de changement de vitesses.	1	DM 822-8b	Encadrement de compteur avec emplacement de montre. ALLEMAGNE.	1	DJ 822-44	Couvercle de support de commande électrique. U.S.A.	1
DW 334-127	Agrafe de fixat. d'applique de finition de garniture (R. VI).	1	DV 822-8	Encadrement de compteur avec trou de fixat. de pompe de lavage. ALLEMAGNE.	1	DM 822-44a	Couvercle de support de commande électrique. ALLEMAGNE.	1
DW 334-127a	Agrafe de fixat. d'applique de finition de garniture (R. VI).	3	DV 822-8a	Encadrement de compteur. U.S.A.	1	DS 822-44c	Couvercle de support de commande électrique. Commande hydraulique.	1
DM 334-138	Applique de finition de passage de levier de changement de vitesses. ALLEMAGNE.	1	DM 822-22	Garniture inférieure avec agrafes, sur encadrement de compteur (R. VI).	1	DW 822-52	Cale élastique du support de planche de bord, partie supérieure, haut. 15 mm (R. VI).	4
DJ 334-141b	Applique de finition de passage de levier de changement de vitesses (R. VI). U.S.A.	1	DV 822-24e	Planche de bord inférieure, côté droit. ALLEMAGNE.	1	DW 822-52a	Cale élastique du support de planche de bord, partie latérale, haut. 11 mm (R. VI).	4
DS 334-141c	Applique de finition de passage de levier de changement de vitesses (R. VI). Commande hydraulique.	1	DV 822-24f	Planche de bord inférieure, côté droit. Chauffage — 5°. ALLEMAGNE.	1	DM 822-57	Support de liaison entre planche de bord supérieure et inférieure.	1
DW 334-211	Garniture caoutchouc de finition de levier de changement de vitesses (R. VI).	1	DV 822-24g	Planche de bord inférieure, côté droit. Chauffage — 15° ou chauffage — 5° avec aération pulsée. ALLEMAGNE.	1	DX 822-59	Planche de bord inférieure, côté gauche. ALLEMAGNE.	1
DS 334-211b	Garniture caoutchouc de finition de passage de levier de changement de vitesse. Commande hydraulique.	1	DV 822-24h	Planche de bord inférieure, côté droit. Chauffage — 15° et aération pulsée. ALLEMAGNE.	1	DX 822-59a	Planche de bord inférieure, côté gauche. Chauffage — 15°. ALLEMAGNE.	1
DM 822-5	Planche de bord supérieure avec garniture, côté gauche.	1	DV 822-24i	Planche de bord inférieure, côté droit. Chauffage — 5°. U.S.A.	1			

NUMÉRO	DÉSIGNATION	COEFF ¹	NUMÉRO	DÉSIGNATION	COEFF ¹	NUMÉRO	DÉSIGNATION	COEFF ¹
DX 822-59	Planche de bord infér., givré noir, côté gauche. U.S.A.	1	DW 822-99	Garniture de finition entre planche de bord et couvercle, long. 105 mm (R. VI).	1	615.791	Cage écrou de fixat. de déflecteur sur tôle d'habillage (R. VI).	2
DX 822-59a	Planche de bord infér., givré noir, côté gauche. Chauffage — 15°. U.S.A.	1	DM 822-123	Patte de fixat. de garniture sur encadrement de compteur (R. VI).	8	2.319-S	Écrou H de 5×75 de fixat. : — de planche de bord. — de support de butée.	2 2
DW 822-60	Support de butée élastique de planche de bord.	1	DM 822-130a	Garniture de finition d'encadrement de compteur, avec montre. ALLEMAGNE.	1	615.710	Écrou clips (R. VI) de fixat. : — de planche de bord. — d'encadrement de compteur. — d'applique de finition.	2 3 1
DW 822-62	Cale d'insonorisation entre planche de bord et pontet (40×20×0,8).	3	DV 822-130	Garniture de finition d'encadrement de compteur. U.S.A.	1	615.725	Écrou en cage de fixat. d'applique de finition (R. VI).	2
DJ 822-63b	Applique de finition de passage de direction (peint Vermiculé noir) (R. VI). U.S.A.	1	DM 822-165	Garniture d'enjolivement entre planche de bord et encadrement de compteur, long. 112 mm (R. VI).	1	2.334-S	Rondelle crantée de 5,2×9,4 (R. VI). de fixat. : — de planche de bord. — de support de butée.	2
DM 822-63	Applique de finition de passage de direction. ALLEMAGNE.	1	DS 853-2n	Tôle d'habillage sous tablette d'auvent (montage poste radio).	1	619.133	Rondelle de 5,25×15×1,5 de fixat. : — de planche de bord. — de support de commande électrique. — de support de butée.	2
DS 822-63f	Applique de finition de passage de direction (R. VI). Commande hydraulique.	1	DF 853-64	Tôle d'habillage du groupe chauffage, côté droit.	1	3.234-S	Rondelle cuvette de fixat. de planche de bord (R. VI).	2
DJ 822-76d	Support de commande électrique (givré noir). U.S.A.	1	DM 853-69b	Tôle de finition entre pare-brise et planche de bord.	1	2.756-S	Vis Parker de 3×10 de fixat. de planche de bord supérieure (R. VI).	2
DJ 822-76e	Support de commande électrique. ALLEMAGNE.	1	DM 853-75	Patte de fixat. de tôle d'habillage.	1	621.506	Vis TFB de 5×20 (R. VI) de fixat. : — de tôle d'habillage. — d'applique de finition.	6 2
DJ 822-76f	Support de commande électrique (phare à iode). ALLEMAGNE.	1	DS 853-76b	Tôle d'habillage sous tableau d'auvent.	1	621.512	Vis TFB de 4,85×19 de fixat. d'applique de finition (R. VI).	2 2
DS 822-76b	Support de commande électrique. Commande hydraulique.	1	CLASSEMENT ALPHABÉTIQUE			621.515	Vis TFB de 4,85×16 de fixat. de support sur planche de bord (R. VI).	2
DW 822-80	Cale caoutchouc d'applique de finition de passage de direction.	2	BOULONNERIE DE FIXATION					
DW 822-83	Clé d'assemblage du support de commande électrique et du couvercle, long. 135 mm.	2	619.755	Agrafe de fixat. de garniture de planche de bord (R. VI).	1			
DM 822-86	Garniture de finition entre planche de bord et buse de dégivrage (R. VI).	2	619.796	Agrafe de fixat. de garniture d'enjolivement de planche de bord (R. VI).	5			



304 — PLANCHE DE BORD (DIRECTION A DROITE)

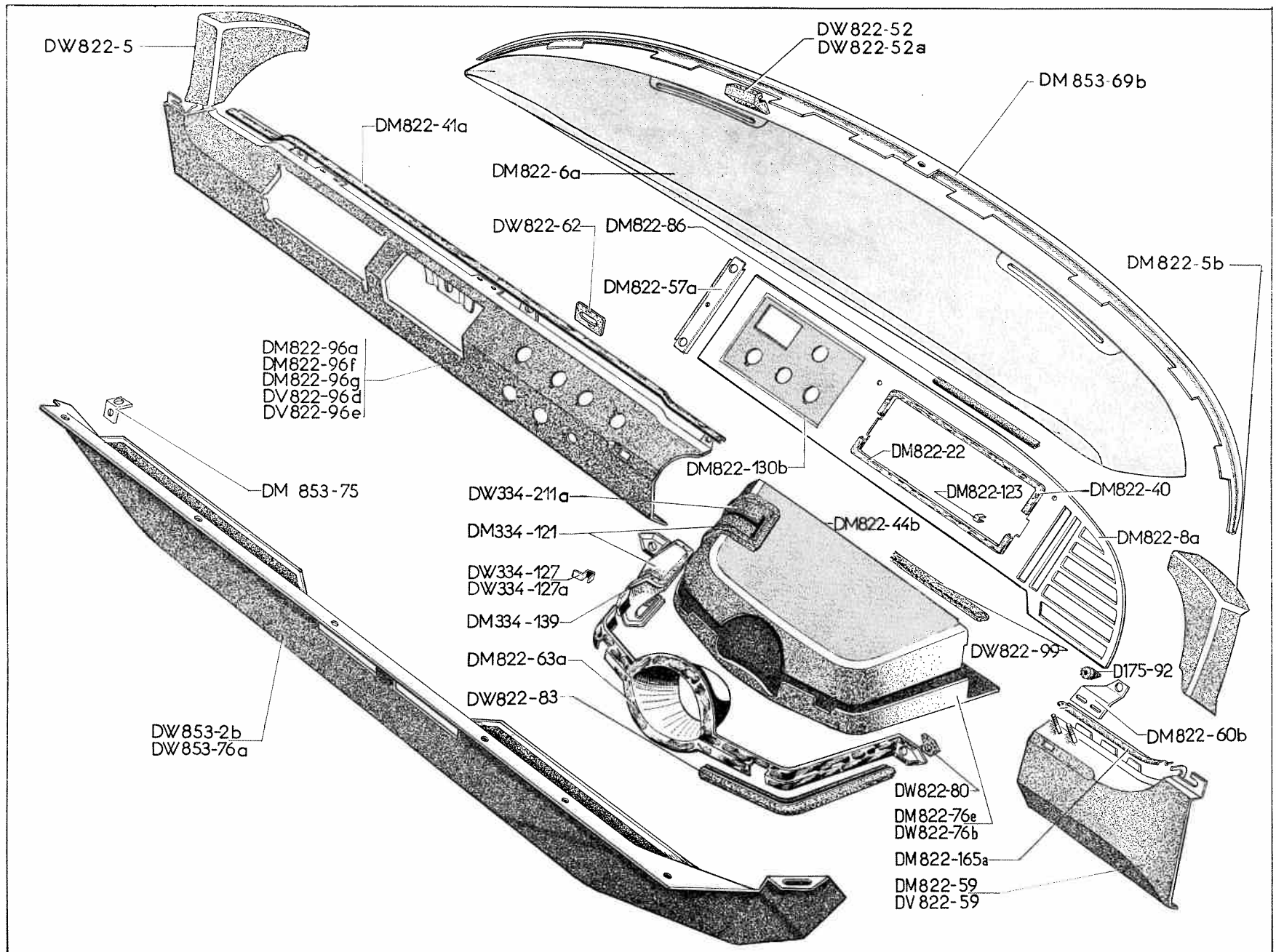


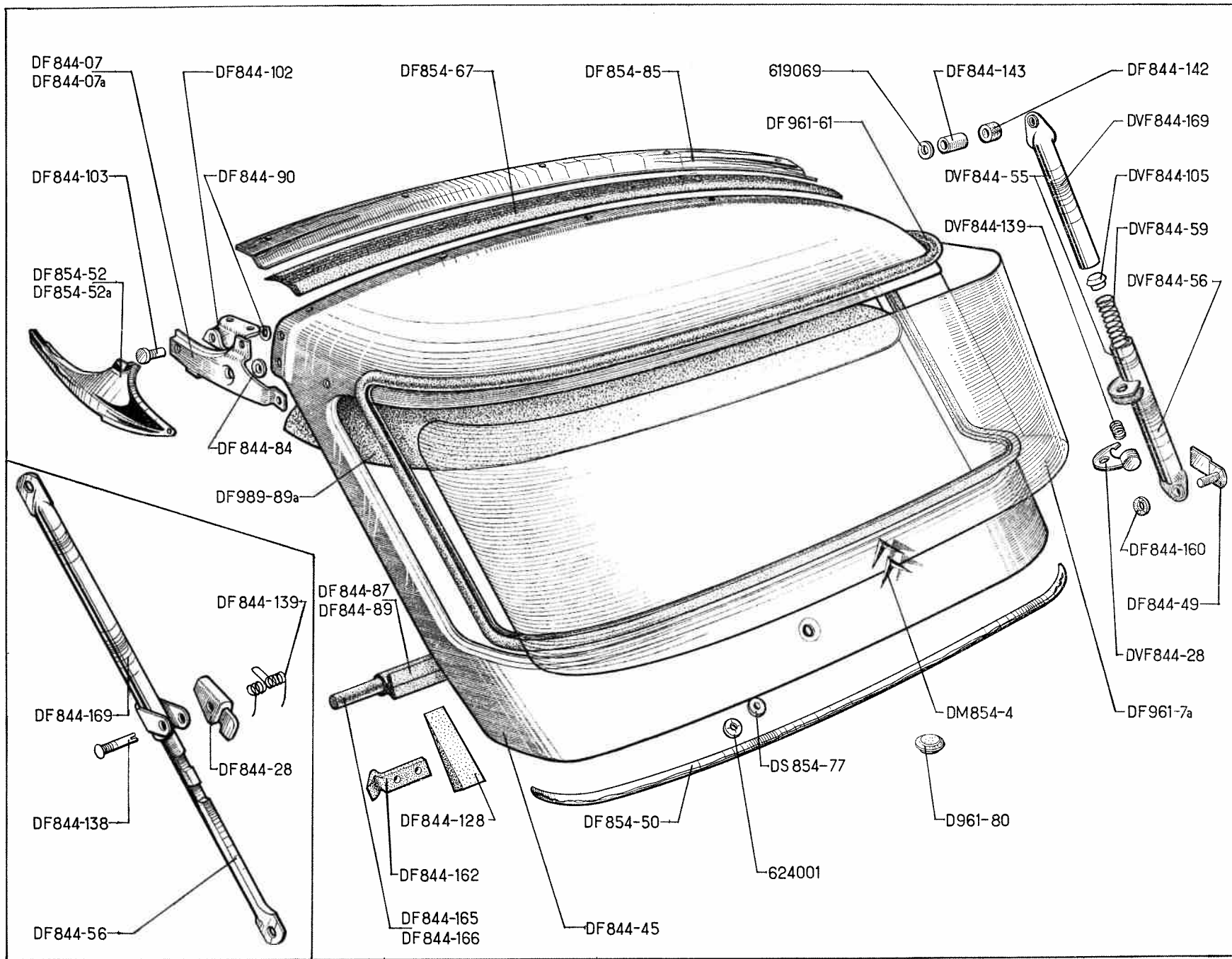
NUMÉRO	DÉSIGNATION	COEFF ¹	NUMÉRO	DÉSIGNATION	COEFF ¹	NUMÉRO	DÉSIGNATION	COEFF ¹
D 175-92	Butée élastique.	1	DW 822-52	Cale élastique de support de planche de bord, partie supérieure, haut. 15 mm (R. VI).	4	DW 822-83	Clé d'assemblage de support de commande électrique et du couvercle, long. 135 mm.	2
DM 334-121	Garniture caoutchouc avec applique de finition de passage de levier de changement de vitesses.	1	DW 822-52a	Cale élastique de support de planche de bord, partie latérale, haut. 11 mm (R. VI).	4	DM 822-86	Garniture de finition entre planche de bord et buse de dégivrage (R. VI).	2
DW 334-127	Agrafe de fixat. d'applique de finition de garniture (R. VI).	1	DM 822-57a	Support de liaison entre planche de bord supérieure et inférieure.	1	DM 822-96a	<i>Planche de bord inférieure avec trous pour feux de stationnement, côté gauche.</i> Jusque septembre 66. R.p. DV 822-96d.	1
DW 334-127a	Agrafe de fixat. d'applique de finition de garniture (R. VI).	3	DM 822-59	Planche de bord inférieure avec trous pour chauffage AV et AR, côté droit.	1	DM 822-96f	Planche de bord inférieure avec trous pour feux de stationnement, chauffage AV et aération pulsée, côté gauche.	1
DM 334-139	Applique de finition de passage de levier de changement de vitesses.	1	DV 822-59	Planche de bord inférieure, côté droit. Chauffage — 20°. Depuis septembre 66.	1	DM 822-96g	Planche de bord inférieure avec trous pour feux de stationnement, chauffage AV et AR, aération pulsée, côté gauche. Jusque septembre 66.	1
DW 334-211a	Garniture de finition de levier de changement de vitesses (R. VI).	1	DM 822-60b	Support de butée élastique de planche de bord.	1	DV 822-96d	Planche de bord inférieure, côté gauche. Chauffage — 5°. — TT. Depuis septembre 66. — ALLEMAGNE. Jusque janvier 68.	1
DM 822-5b	Planche de bord supérieure avec garniture et chauffage AV, côté droit.	1	DW 822-62	Cale d'insonorisation entre planche de bord et pontet (40×20×0,8).	3	DV 822-96e	Planche de bord inférieure, côté gauche. Chauffage — 15°. — TT. Depuis septembre 66. — ALLEMAGNE. Jusque janvier 68.	1
DW 822-5	Planche de bord supérieure avec garniture et chauffage AV, côté gauche.	1	DM 822-63a	Applique de finition de passage de direction.	1	DV 822-96k	Planche de bord inférieure, côté gauche. Chauffage — 5°. ALLEMAGNE. Depuis janvier 68.	1
DM 822-6a	Planche de bord supérieure (partie centrale) avec garniture.	1	DJ 822-76g	Support de commande électrique. ALLEMAGNE. Depuis janvier 68.	1	DV 822-96m	Planche de bord inférieure, côté gauche. Chauffage — 15°. ALLEMAGNE. Depuis janvier 68.	1
DM 822-8a	Encadrement de compteur.	1	DJ 822-76h	Support de commande électrique (phare à iode). ALLEMAGNE. Depuis janvier, 68.	1			
DM 822-22	Garniture inférieure avec agrafes, sur encadrement de compteur (R. VI).	1	DM 822-76e	Support de commande électrique (montage phare à iode). — TT. — ALLEMAGNE. Jusque janvier 68.	1			
DM 822-40	Garniture supérieure avec agrafes, sur encadrement de compteur (R. VI).	1	DW 822-76b	Support de commande électrique. — TT. — ALLEMAGNE. Jusque, janvier 68.	1			
DM 822-41a	Garniture d'enjolivement entre planche de bord et encadrement de compteur, long. 0,757 m (R. VI).	1	DW 822-80	Cale caoutchouc d'applique de finition de passage de direction.	2			
DM 822-44b	Couvercle de support de commande électrique.	1						

Les numéros soulignés indiquent les pièces nouvelles ne figurant pas sur la planche.

Catalogue 537 — Avril 1968.

NUMÉRO	DÉSIGNATION	COEFF.	NUMÉRO	DÉSIGNATION	COEFF.	NUMÉRO	DÉSIGNATION	COEFF.
DW 822-99	Garniture de finition entre planche de bord et couvercle, long. 105 mm (R. VI).	1				2.334-S	Rondelle crantée de 5,2×9,4 (R. VI) de fixat. :	
				CLASSEMENT ALPHABÉTIQUE			— de planche de bord.	2
DM 822-123	Patte de fixat. de garniture sur encadrement de compteur (R. VI).	8					— de support de butée.	2
				BOULONNERIE DE FIXATION		3.234-S	Rondelle de fixat. de planche de de bord (R. VI).	2
DM 822-130b	Garniture d'encadrement de compteur.	1	619.755	Agrafe de fixat. de garniture de planche de bord (R. VI).	1	619.133	Rondelle de 5,25×15×1,5 de fixat. :	
							— de planche de bord.	2
DM 822-165a	Garniture d'enjolivement entre planche de bord et encadrement de compteur, long. 112 mm (R. VI).	1	2.319-S	Écrou H de 5×75 de fixat. :			— de support de commande électrique.	2
				— de planche de bord.	2	2.756-S	Vis Parker de 3×10 de fixat. de planche de bord supérieure (R. VI).	2
DW 853-2b	Tôle d'habillage sous tablette d'auvent. Préciser la teinte.	1		— de support de butée.	2	621.506	Vis TFB de 5×20 (R. VI) de fixat. :	
			615.710	Écrou clip (R. VI) de fixat. :			— de tôle d'habillage.	6
DM 853-69b	Tôle de finition entre pare-brise et planche de bord.	1		— de planche de bord.	2		— d'applique de finition.	2
				— d'encadrement de compteur.	3	621.512	Vis TFB de 4,85×19 de fixat. d'applique de finition (R. VI).	2
DM 853-75	Patte de fixat. de tôle d'habillage.	1		— d'applique de finition.	1	621.515	Vis TFB de 4,85×16 de fixat. de support sur planche de bord (R. VI).	1
DW 853-76a	Tôle d'habillage sous tablette d'auvent.	1	615.725	Écrou en cage de fixat. d'applique de finition (R. VI).	2			



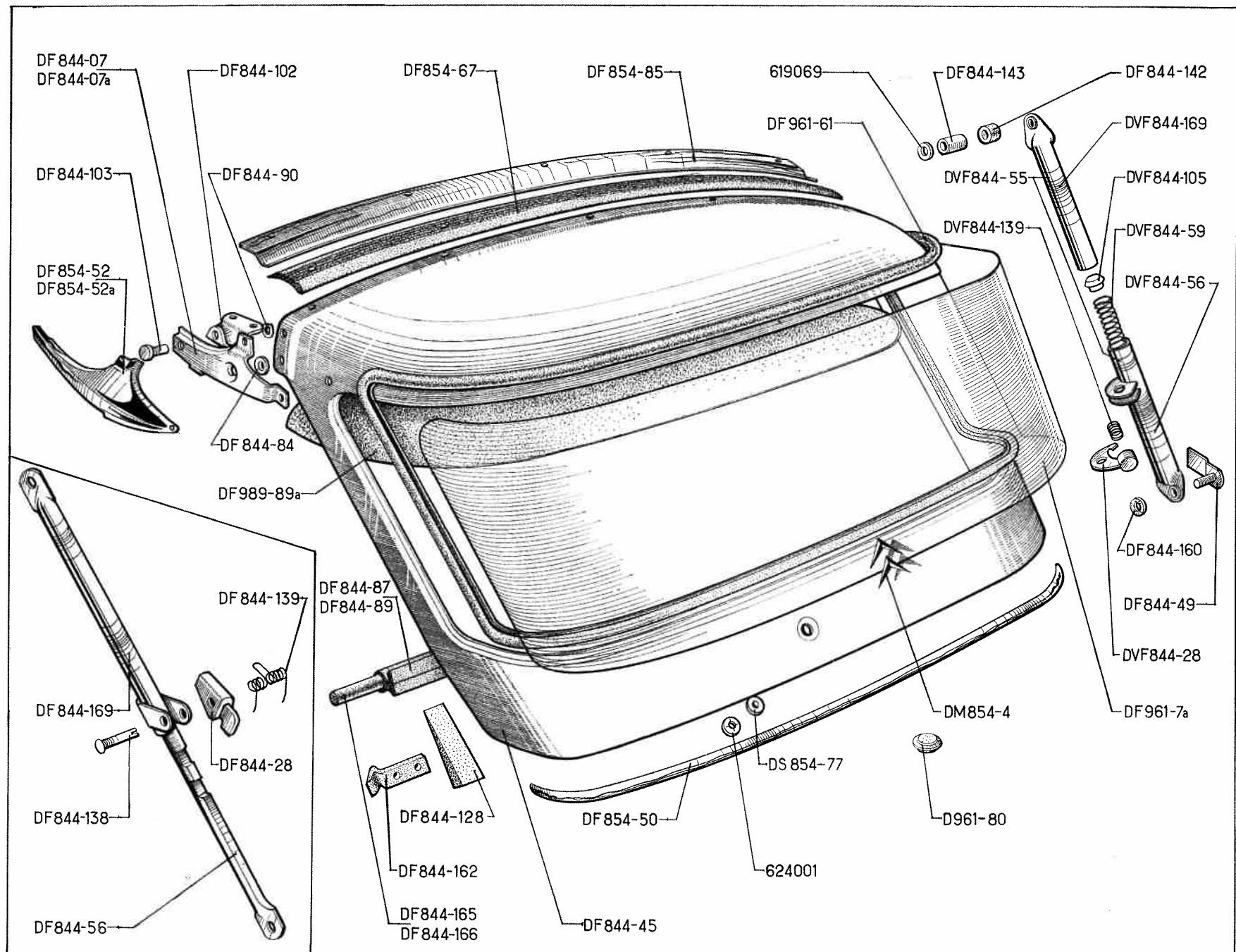


NUMÉRO	DÉSIGNATION	COEFF ¹	NUMÉRO	DÉSIGNATION	COEFF ²	NUMÉRO	DÉSIGNATION	COEFF ³
DF 844-07	Charnière de porte supérieure AR, côté gauche.	1	DF 844-90	Rondelle de 7,5×26×4 de fixat. de charnière supérieure.	6	DF 844-166	Renfort caoutchouc intérieur de garniture inférieure de porte AR, long. 1,150 m (R. VI).	1
DF 844-07a	Charnière de porte supérieure AR, côté droit.	1	DF 844-102	Support de charnière de porte supérieure.	2	DF 844-169	Béquille femelle avec ressort anti-bruit (R. VI). Jusque septembre 66.	1
DF 844-28	Doigt d'accrochage de béquille (R. VI). Jusque septembre 66.	1	DF 844-103	Axe d'articulation de porte supérieure AR, diam. 10 mm, long. 18,5 mm (R. VI).	1	DVF 844-169	Béquille femelle (R. VI). Depuis septembre 66.	1
DVF 844-28	Doigt d'accrochage de béquille (R. VI). Depuis septembre 66.	1	DVF 844-105	Embout de centrage de ressort de béquille (R. VI). Depuis septembre 66.	2	DM 854-4	Chevron de porte (R. VI).	2
DF 844-45	Porte supérieure (nue) AR.	1	DF 844-128	Cale d'étanchéité de porte supérieure AR.	2	DF 854-50	Jonc inférieur de porte supérieure AR (R. VI).	1
DF 844-49	Support avec axe de fixat. de béquille sur caisse.	1	DF 844-138	Axe d'articulation de doigt d'accrochage de béquille (R. VI). Jusque septembre 66.	1	DF 854-52	Applique de finition sur charnière supérieure, côté gauche.	1
DVF 844-55	Béquille supérieure et inférieure assemblées (R. VI). Depuis septembre 66.	1	DF 844-139	Ressort de doigt d'accrochage de béquille (R. VI). Jusque septembre 66.	1	DF 854-52a	Applique de finition sur charnière supérieure, côté droit.	1
DF 844-56	Béquille mâle de porte supérieure AR (R. VI). Jusque septembre 66.	1	DVF 844-139	Ressort de doigt d'accrochage de béquille (R. VI). Depuis septembre 66.	1	DF 854-67	Garniture caoutchouc entre pavillon et porte supérieure AR, long. 1,064 m.	1
DVF 844-56	Béquille mâle (R. VI). Depuis septembre 66.	1	DF 844-142	Butée caoutchouc de 10×10,5×4 de fixat. de béquille (R. VI).	1	DS 854-77	Rondelle d'étanchéité de chevron.	4
DVF 844-59	Ressort intérieur de béquille (R. VI). Depuis septembre 66.	2	DF 844-143	Entretoise de 7,5×17×10 de fixat. de béquille (R. VI).	1	DF 854-85	Applique de finition de garniture de pavillon et porte supérieure AR.	1
DVF 844-76	Renfort caoutchouc intérieur de garniture super. de porte AR, long. 350 mm (R. VI). Depuis septembre 67.	2	DF 844-160	Rondelle caoutchouc de 6,5×20×4 de fixat. de béquille sur caisse (R. VI).	1	DF 961-7a	Glace de porte supérieure AR, épais. 5 mm (R. VI).	1
DF 844-84	Entretoise de 7,5×25×4 de fixat. de charnière sur porte supérieure AR.	4	DF 844-162	Butée de centrage de porte supérieure (R. VI).	2	DF 961-61	Caoutchouc de glace de porte supérieure AR.	1
DF 844-87	Garniture extérieure d'étanchéité de porte supérieure, long. 3,300 m.	1	DF 844-165	Renfort caoutchouc intérieur de garniture supérieure de porte AR, long. 3,300 m (R. VI). Jusque septembre 67.	1	D 961-80	Bouchon obturateur de panneau inférieur de porte supérieure.	4
DF 844-89	Garniture extérieure d'étanchéité de porte inférieure, long. 1,150 m.	1	DVF 844-165	Renfort caoutchouc intérieur de garniture super. de porte AR, long. 2,600 m (R. VI). Depuis septembre 67.	1	DF 989-89a	Garniture de porte supérieure AR (R. VI).	1

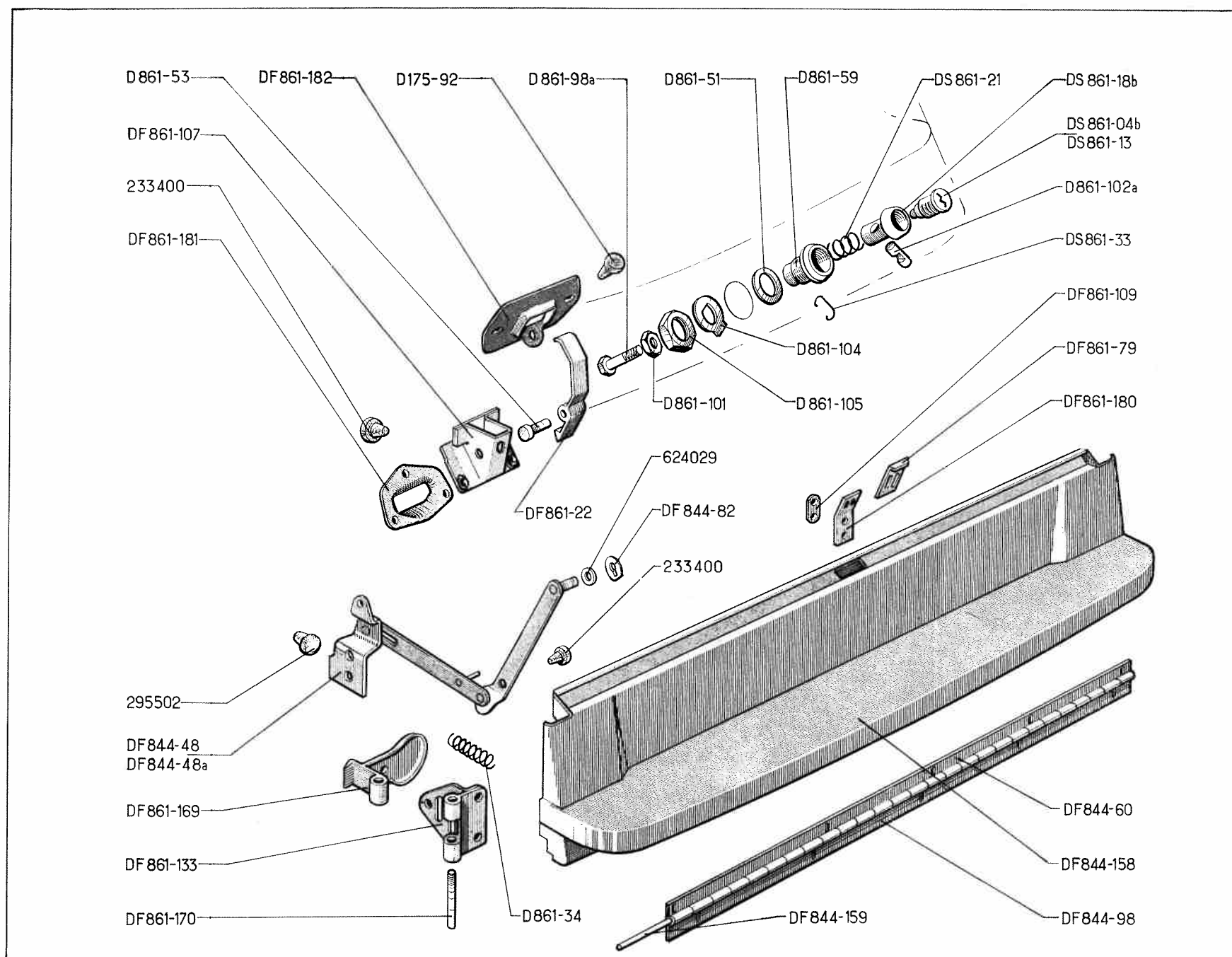
Les numéros soulignés indiquent les pièces nouvelles ne figurant pas sur la planche.

Catalogue 537 — Avril 1968.

NUMÉRO	DÉSIGNATION	COEFF ¹	NUMÉRO	DÉSIGNATION	COEFF ¹	NUMÉRO	DÉSIGNATION	COEFF ¹
	CLASSEMENT ALPHABÉTIQUE		2.312-S	Rondelle plate de 5,5×9 de fixat. de butée.	4	480-S	Vis TH de 7×14 de fixat. de char- nière supérieure.	10
	BOULONNERIE DE FIXATION		2.334-S	Rondelle crantée de 5,2×9,4 de fixat. de butée (R. VI).	4	487-S-30	Vis TH de 7×25 de fixat. de char- nière de porte supérieure.	4
			619.069	Rondelle de 7,5×20×1 d'arrêt de béquille sur caisse.	1	489-S	Vis TH de 7×30 de fixat. de bé- quille sur porte supérieure.	1
2.269-S	Écrou de 4×75 de fixat. : — d'applique de pavillon. — de jonc inférieur.	10 5	619.133	Rondelle plate de 5,5×15×1,5 de fixat. de gâche.	2	2.102-S-30	Vis TFB de 4×17 de fixat. d'ap- plique de finition de porte supé- rieure (R. VI).	5
2.262-S	Rondelle plate de 4,25×10 d'ap- plique de pavillon.	5	624.001	Rondelle élastique, trou de 4 mm, de fixat. de chevron (R. VI).	4	621.072	Vis TH de 5×16 de fixat. de butée.	4



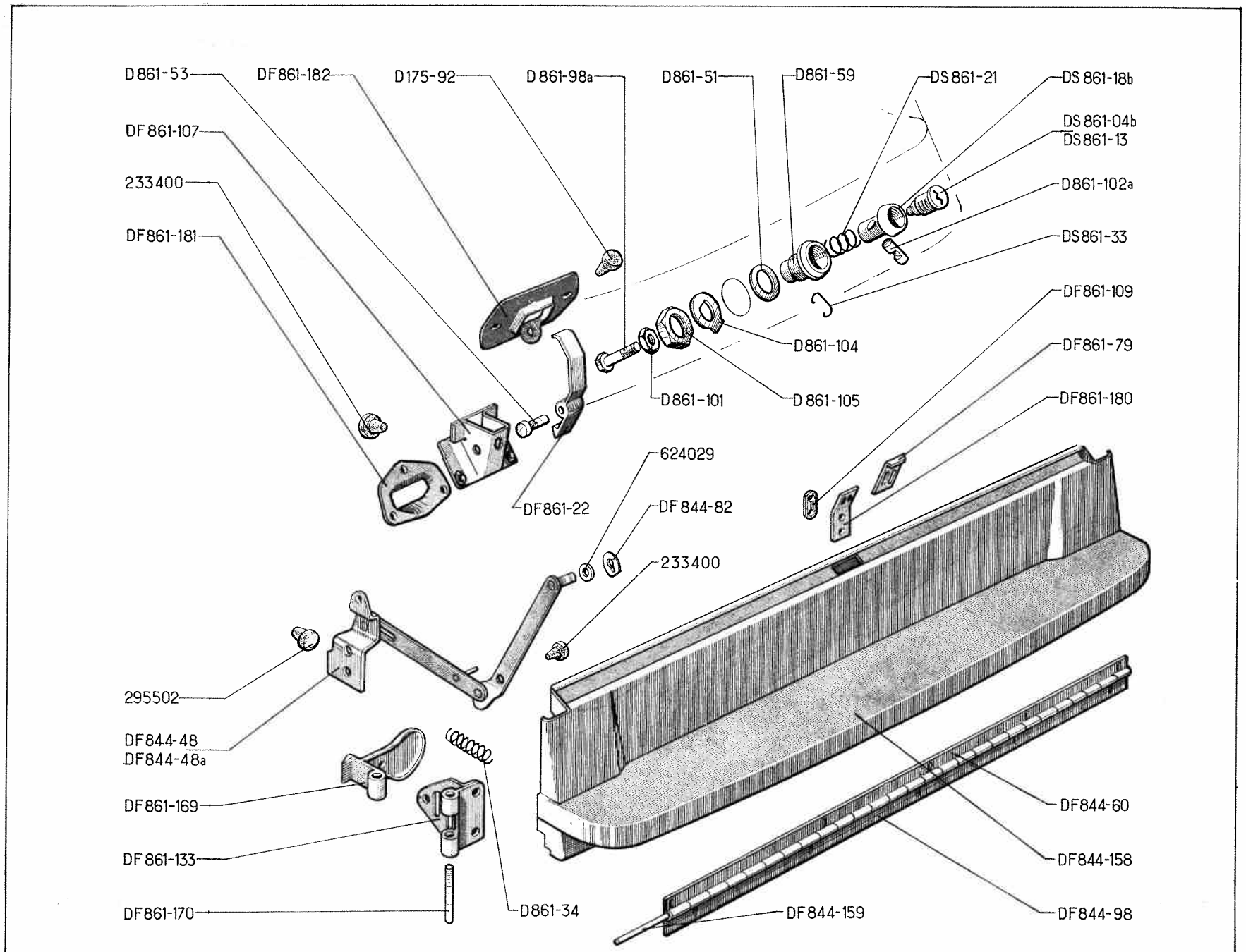
312 — PORTE AR INFÉRIURE



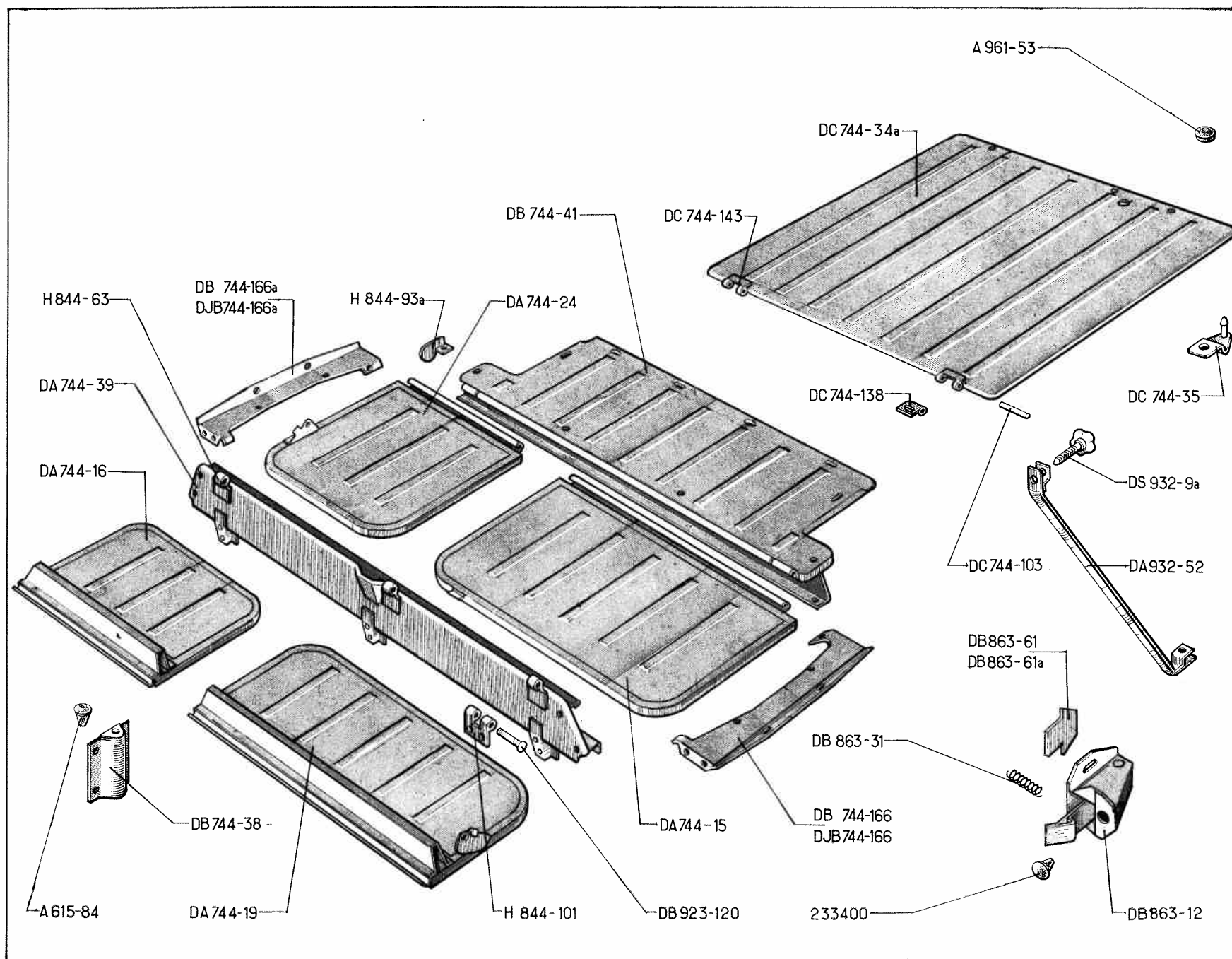
NUMÉRO	DÉSIGNATION	COEFF ¹	NUMÉRO	DÉSIGNATION	COEFF ¹	NUMÉRO	DÉSIGNATION	COEFF ¹
D 175-92	Butée caoutchouc de tôle de fermeture de serrure.	1	D 861-34	Ressort de rappel de pêne de serrure, long. 36 mm.	2	DF 861-169	Levier de pêne de serrure de porte inférieure AR.	2
DF 844-48	Compas de maintien de porte inférieure AR, côté gauche (R. VI).	1	D 861-51	Rondelle caoutchouc de 30×36×2 de guide de poussoir.	1	DF 861-170	Axe d'articulation de 6×63 de pêne de serrure de porte inférieure (R. VI).	1
DF 844-48a	Compas de maintien de porte inférieure AR, côté droit (R. VI).	1	D 861-53	Axe de 6 mm, long. sous tête 25,5, d'articulation de pêne de serrure.	1	DF 861-180	Support de gâche de serrure de porte supérieure AR.	1
DF 844-60	Charnière supérieure de porte inférieure AR, long. 1,080 m (R. VI).	1	D 861-59	Guide de bouton poussoir, long. 32 mm.	1	DF 861-181	Boîtier de pêne de serrure de porte supérieure AR.	1
DF 844-82	Arrêteur de compas sur panneau AR.	2	DF 861-79	Gâche de serrure de porte AR (R. VI).	1	DF 861-182	Tôle de fermeture de serrure de porte supérieure AR.	1
DF 844-98	Charnière inférieure de porte inférieure AR, long. 1,080 m (R. VI).	1	D 861-98a	Vis de réglage, long. sous tête 51 mm.	1	233.400	Butée caoutchouc de compas.	2
DF 844-158	Porte inférieure (nue) AR.	1	D 861-101	Écrou H de 5×75 de blocage de vis de réglage de bouton poussoir (R. VI).	1	295.502	Butée caoutchouc de compas.	2
DF 844-159	Axe de charnière de porte inférieure, long. 1,080 m (R. VI).	1	DS 861-102a	Verrou de barillet (R. VI).	1	624.029	Rondelle élastique de 8,4×17×2 de fixat. de compas sur porte inférieur: AR (R. VI).	2
DS 861-04b	Barillet de porte AR (R. VI).	1	D 861-104	Arrêteur de 28×40 d'arrêt de guide de poussoir.	1	CLASSEMENT ALPHABÉTIQUE		
DS 861-13b	Jeu de 4 barillets de porte AV, de porte AR supérieure et commutateur (R. VI).	1	D 861-105	Écrou H de 30×150 de blocage de guide de poussoir.	1	BOULONNERIE DE FIXATION		
DS 861-18b	Bouton poussoir (R. VI).	1	DF 861-107	Boîtier de serrure.	1	613.014	Bouchon obturateur des trous de fixat. de plaque de police (R. VI).	8
DS 861-21	Ressort de rappel de bouton poussoir.	1	DF 861-109	Renfort de fixat. de gâche de porte inférieure.	1	2.482-S	Rondelle plate de 7,5×14 de fixat. de charnière inférieure.	5
DF 861-22	Pêne de serrure.	1	DF 861-133	Support de pêne de serrure de porte inférieure AR (R. VI).	1	2.514-S	Rondelle crantée de 7,3×12 de fixat. de serrure (R. VI).	4
DS 861-33	Jonc de barillet (R. VI).	1				89.840	Rondelle plate de 8,5×15×1,5 de fixat. de compas.	2

314 — PORTE AR INFÉRIEURE (suite)

NUMÉRO	DÉSIGNATION	COEFF ³	NUMÉRO	DÉSIGNATION	COEFF ³	NUMÉRO	DÉSIGNATION	COEFF ³
619.133	Rondelle plate de 5,5×15×1,5 de fixat. de compas.	4	486-S-30	Vis TH de 7×22,5 de fixat. de serrure sur porte inférieure.	4	2.516-S-30	Vis TFB de 5×16 de fixat. de tôle de fermeture de serrure (R. VI).	2
284-S-30	Vis TH de 5×20 de fixat. de compas sur panneau AR.	6	2.502-S-30	Vis TR de 5×12 de support de gâche sur porte inférieure. (R. VI).	2	2.548-S-30	Vis TR de 5×16,5 de fixat. de boîtier de serrure (R. VI).	3



316 — PLANCHER AR AMBULANCE

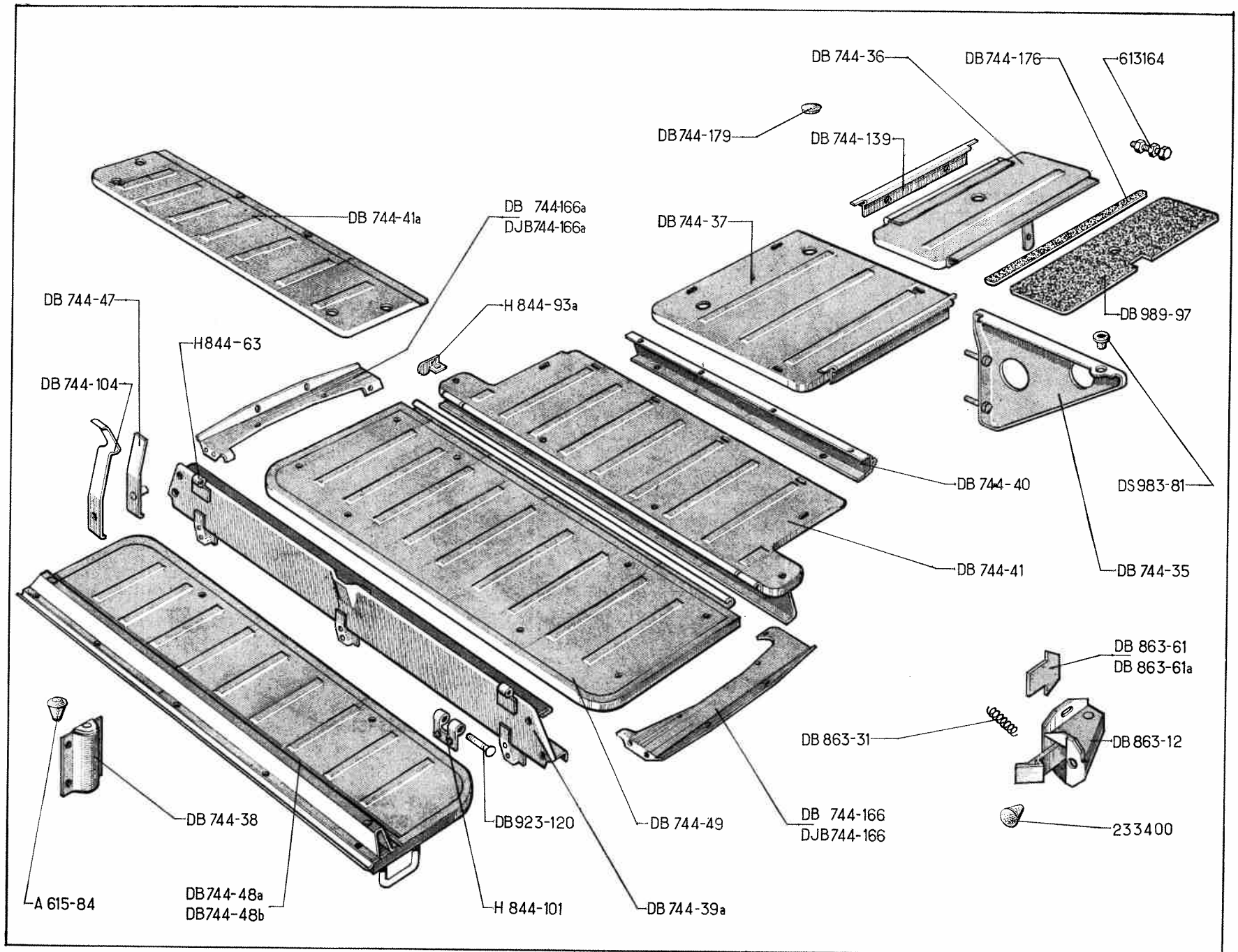


NUMÉRO	DÉSIGNATION	COEFF ⁴	NUMÉRO	DÉSIGNATION	COEFF ⁴	NUMÉRO	DÉSIGNATION	COEFF ⁴	
A 615-84	Butée caoutchouc de support de butoir.	2	DB 744-166	Tôle de finition de plancher amovible de dossier AR, côté gauche. Jusque septembre 66.	1		<p>CLASSEMENT ALPHABÉTIQUE</p> <p>BOULONNERIE DE FIXATION</p>		
A 961-53	Butée d'accrochage de plancher AR.	2	DB 744-166a	Tôle de finition de plancher amovible de dossier AR, côté droit. Jusque septembre 66.	1				
DA 744-15	Plancher amovible de dossier de siège AR, côté gauche.	1	DJB 744-166	Tôle de finition de plancher amovible de dossier AR, côté gauche. Depuis septembre 66.	1	233.400		Butée caoutchouc de loqueteau.	2
DA 744-16	Plancher amovible de coussin de siège AR, côté droit.	1	DJB 744-166a	Tôle de finition de plancher amovible de dossier AR, côté droit. Depuis septembre 66.	1	2.334-S		Rondelle crantée de 5,2×9,4 de fixat. de plancher de dossier et coussin (R. VI).	17
DA 744-19	Plancher amovible de coussin de siège AR, côté gauche.	1	DB 863-12	Loqueteau de dossier de banquette AR.	2	619.122		Rondelle de 5,5×12×1 de vis de fixat. de plancher AR.	13
DA 744-24	Plancher amovible de dossier de siège AR, côté droit.	1	DB 863-31	Ressort de rappel de pêne de loqueteau (R. VI).	2	619.133		Rondelle de 5,25×15×1,5 de : — plancher intermédiaire et dossier. — loqueteau de dossier AR.	10 4
DC 744-34a	Plancher AR, long. 0,829 m, larg. 0,959 m.	1	DB 863-61	Cale de réglage de loqueteau, épais. 2 mm.	ALD	2.257-S-30		Vis TF de 5×15 de fixat. de charnière sur plancher de coussin AR (R. VI).	8
DC 744-35	Support avec doigt d'accrochage.	2	DB 863-61a	Cale de réglage de loqueteau, épais. 1 mm.	ALD	2.508-S		Vis TFB de 4,85×16 de fixat. de support butoir (R. VI).	8
DB 744-38	Butoir de plancher de coussin.	2	DB 923-120	Axe de charnière de coussin de sièges AR.	4	2.510-S-30		Vis TFB de 5×20 de fixat. de plancher de dossier et coussin (R. VI).	17
DA 744-39	Traverse support d'articulation de plancher amovible, entraxes de fixat. des charnières 392 mm et 172 mm.	1	DS 932-9a	Bouton de blocage de béquille.	2	621.062		Vis TH de 5×14 de fixat. de traverse de support d'articulation de plancher.	6
DB 744-41	Plancher intermédiaire.	1	DA 932-52	Béquille de dossier AR, côté droit.	1	621.072	Vis TH de 5×16 de fixat. de plancher sur caisse.	13	
DC 744-103	Axe de charnière de plancher AR, long. 80 mm (R. VI).	1	H 844-63	Charnière mâle de plancher de coussin.	4				
DC 744-138	Charnière mâle de plancher AR (R. VI).	2	H 844-93a	Butée de charnière de dossier.	1				
DC 744-143	Charnière femelle de plancher AR (R. VI).	2	H 844-101	Charnière femelle de plancher amovible de coussin AR.	4				

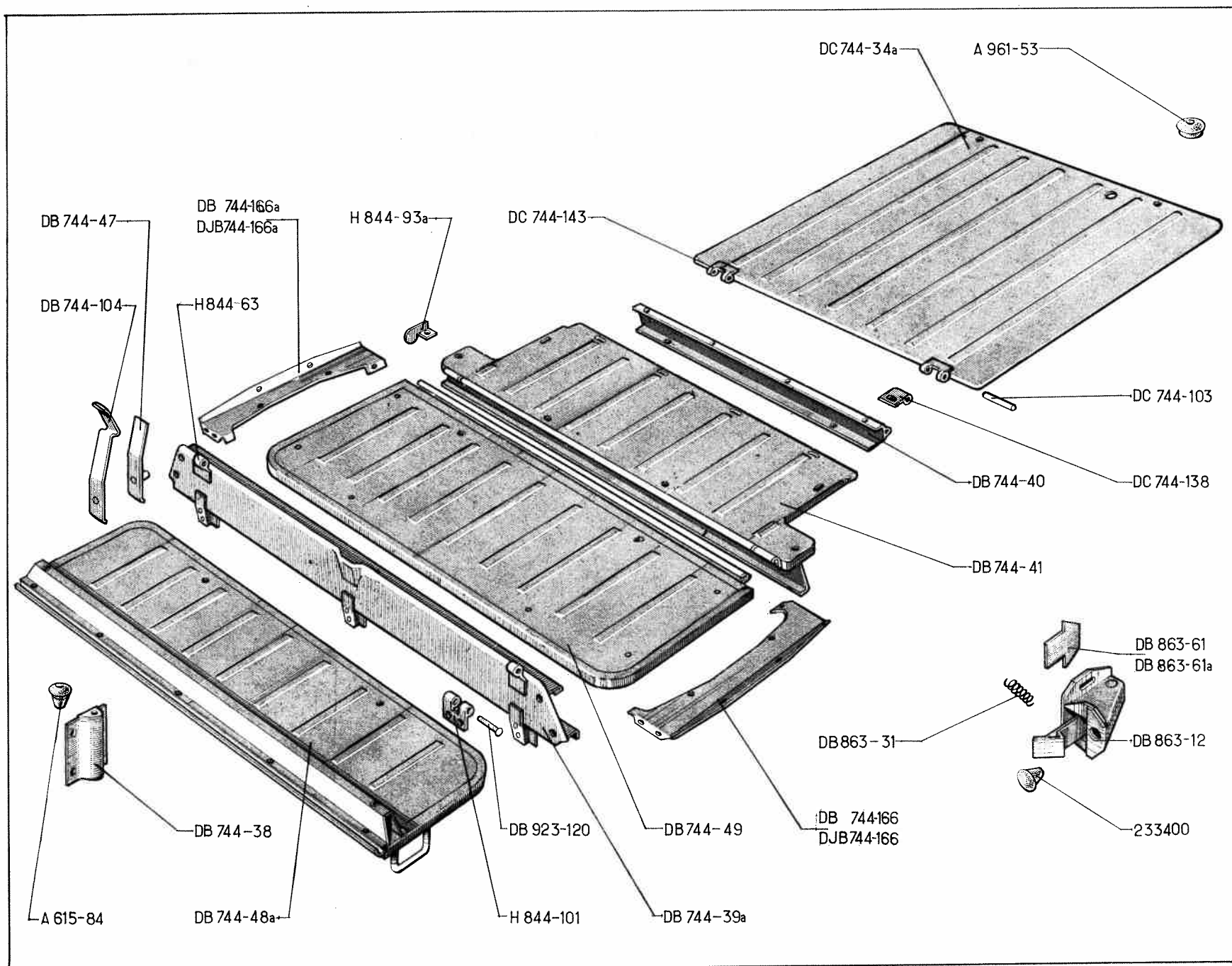
NUMÉRO	DÉSIGNATION	COEFF ^a	NUMÉRO	DÉSIGNATION	COEFF ^a	NUMÉRO	DÉSIGNATION	COEFF ^a
A 615-84	Butée caoutchouc de support de butoir.	2	DB 744-139	Charnière femelle de plancher AR amovible.	2	H 844-63	Charnière mâle de plancher de coussin.	2
			DB 744-166	Tôle de finition de plancher amovible de dossier de banquette AR, côté gauche. LUXE. Jusqu'en septembre 66.	1	H 844-93a	Butée de charnière de dossier.	1
DB 744-35	Support de plancher fixe.	2				H 844-101	Charnière femelle de plancher amovible de coussin AR.	2
DB 744-36	Plancher AR, long. 415 mm, larg. 134 mm.	2	DB 744-166a	Tôle de finition de plancher amovible de dossier de banquette AR, côté droit. LUXE. Jusqu'en septembre 66.	1			
DB 744-37	Plancher fixe AR, long. 415 mm, larg. 392 mm.	2						
DB 744-38	Butoir de plancher de coussin.	2	DJB 744-166	Tôle de finition de plancher amovible de dossier de banquette AR, côté gauche. LUXE. Depuis septembre 66.	1			
DB 744-39a	Traverse support d'articulation de plancher amovible avec charnière centrale.	1						
DB 744-40	Traverse AR de plancher intermédiaire (entre banquette AR et strapontin).	1	DJB 744-166a	Tôle de finition de plancher amovible de dossier de banquette AR, côté droit. LUXE. Depuis septembre 66.	1	613.164	Bouton à gorge d'accrochage de plancher mobile sur passage de roue (R. VI).	2
DB 744-41	Plancher intermédiaire (entre banquette AR et strapontin). LUXE. Jusqu'en mars 68.	1	DB 744-176	Caoutchouc d'insonorisation de plancher AR mobile, long. 370 mm.	2	233.400	Butée caoutchouc de loqueteau.	2
DB 744-41a	Plancher intermédiaire (entre banquette AR et strapontin). CONFORT.	1	DB 744-179	Butée caoutchouc de plancher AR (R. VI).	4	2.320-S	Écrou de 5×75 de blocage de vis de butée.	1
DJB 744-41	Plancher intermédiaire (entre banquette AR et strapontin). LUXE. Depuis mars 68.	1	DB 863-12	Loqueteau de dossier de banquette AR.	2	2.334-S	Rondelle crantée de 5,2×9,4 de fixat. de plancher de dossier et coussin (R. VI).	17
DB 744-47	Butée de ressort de maintien de plancher amovible de dossier AR. LUXE.	1	DB 863-31	Ressort de rappel de pêne de loqueteau (R. VI).	2	2.257-S-30	Vis TF de 5×15 de fixat. de charnière sur plancher de coussin AR (R. VI).	4
DB 744-48a	Plancher amovible de coussin AR avec charnière centrale, support de butée 69 mm. LUXE.	1	DB 863-61	Cale de réglage de loqueteau, épais. 1 mm.	ALD	2.502-S-30	Vis TR de 5×12,5 de fixat. de butée de charnière (R. VI).	1
DB 744-48b	Plancher amovible de coussin AR avec charnière centrale, support de butée 35 mm. CONFORT.	1	DB 863-61a	Cale de réglage de loqueteau, épais. 2 mm. R.p. DB 863-61.	ALD	2.508-S	Vis TFB de 4,85×16 de fixat. de support butoir (R. VI).	8
DB 744-49	Plancher amovible de dossier de banquette AR.	1	DB 923-120	Axe de charnière de coussin.	2	2 510-S-30	Vis TFB 5×20 de fixat. de plancher de dossier et coussin (R. VI).	17
DB 744-104	Ressort de maintien de plancher amovible de dossier AR (R. VI). LUXE.	1	DS 983-81	Bouchon d'étanchéité sur plancher.	4	2.548-S-30	Vis TR de 5×16,5 de fixat. de butée de ressort (R. VI).	1
			DB 989-97	Garniture feutre de plancher AR mobile.	2	621.062	Vis TH de 5×14 de fixat. de traverse de support d'articulation de plancher.	6

CLASSEMENT
ALPHABÉTIQUE

BOULONNERIE
DE FIXATION



320 — PLANCHER AR COMMERCIALE



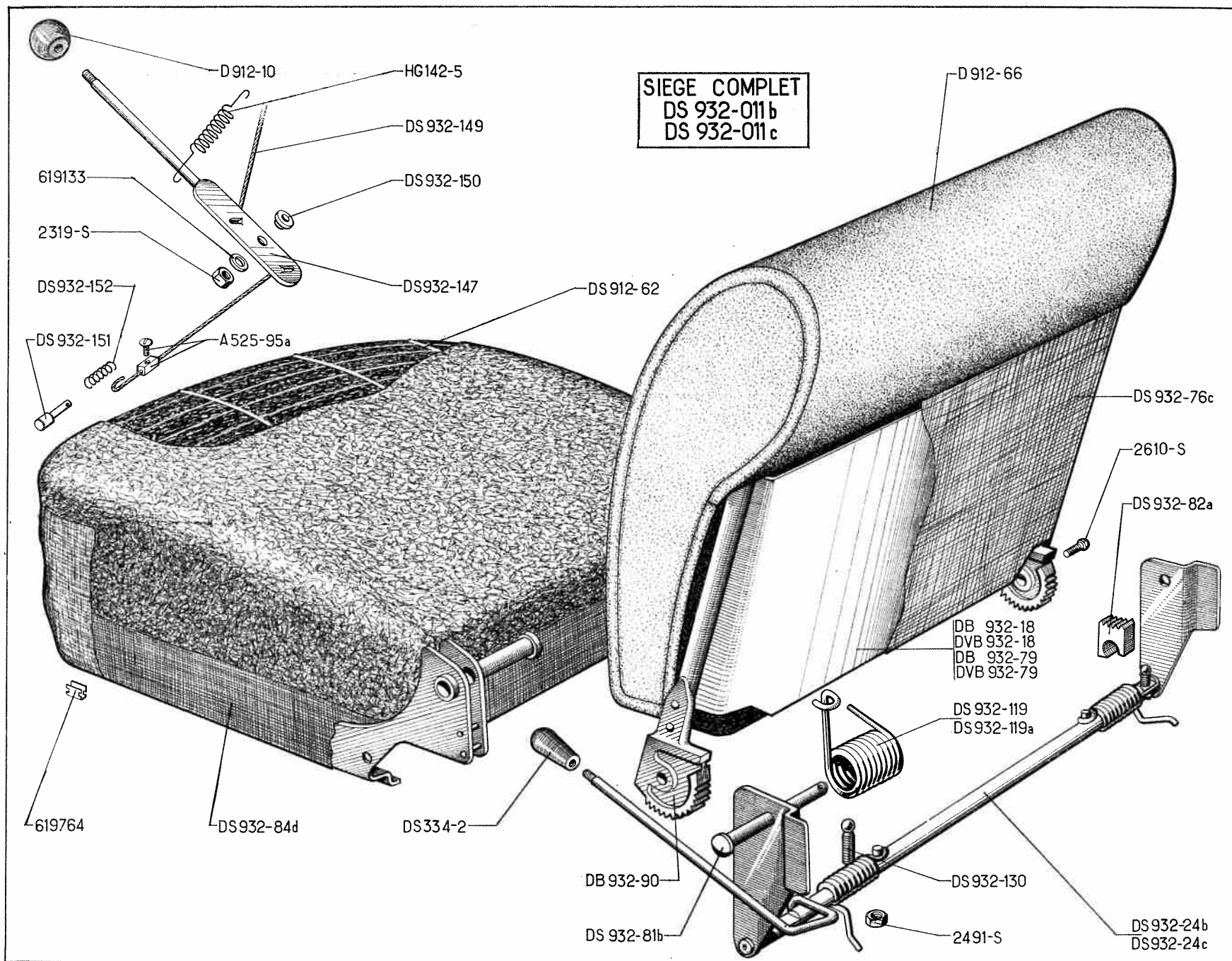
NUMÉRO	DÉSIGNATION	COEFF ^a	NUMÉRO	DÉSIGNATION	COEFF ^a	NUMÉRO	DÉSIGNATION	COEFF ^a
A 615-84	Butée caoutchouc de support de butoir.	2	DB 744-166	Tôle de finition de plancher amovible de dossier de banquette AR, côté gauche. Jusque septembre 66.	1		CLASSEMENT ALPHABÉTIQUE	
A 961-53	Butée d'accrochage de plancher AR.	2	DB 744-166a	Tôle de finition de plancher amovible de dossier de banquette AR, côté droit. Jusque septembre 66.	1			BOULONNERIE DE FIXATION
DC 744-34a	Plancher AR, long. 0,829 m, larg. 0,959 m.	1	DJB 744-166	Tôle de finition de plancher amovible de dossier de banquette AR, côté gauche. Depuis septembre 66.	1	233.400	Butée caoutchouc de loqueteau.	2
DB 744-38	Butoir de plancher de coussin.	2	DJB 744-166a	Tôle de finition de plancher amovible de dossier de banquette AR, côté droit. Depuis septembre 66.	1	2.320-S	Écrou de 5×75 de blocage de vis de butée.	1
DB 744-39a	Traverse support d'articulation de plancher amovible avec charnière centrale.	1	DB 863-12	Loqueteau de dossier de banquette AR.	2	2.334-S	Rondelle crantée de 5,2×9,4 de fixat. de plancher de dossier et coussin (R. VI).	17
DB 744-40	Traverse AR de plancher intermédiaire (entre banquette AR et strapontin).	1	DB 863-31	Ressort de rappel de pêne de loqueteau (R. VI).	2	619.122	Rondelle de 5,5×12×1 de vis de fixat. de plancher AR.	13
DB 744-41	Plancher intermédiaire.	1	DB 863-61	Cale de réglage de loqueteau, épais. 2 mm.	ALD	619.133	Rondelle de 5,25×15×1,5 de : — plancher intermédiaire et dossier. — loqueteau de dossier AR.	10
DB 744-47	Butée de ressort de maintien de plancher.	1	DB 863-61a	Cale de réglage de loqueteau, épais. 1 mm.	ALD	2.257-S-30	Vis TF de 5×15 de fixat. de charnière sur plancher de coussin AR (R. VI).	4
DB 744-48a	Plancher amovible de coussin AR avec charnière centrale, support de butée 69 mm.	1	DB 923-120	Axe de charnière de coussin AR.	3	2.502-S-30	Vis TR de 5×12,5 de fixat. de butée de charnière (R. VI).	1
DB 744-49	Plancher amovible de dossier de banquette AR.	1	DS 983-81	Bouchon d'étanchéité sur plancher.	4	2.508-S	Vis TFB de 4,85×16 de fixat. de support butoir (R. VI).	8
DC 744-103	Axe de charnière de plancher AR, long. 80 mm (R. VI).	1	H 844-63	Charnière mâle de plancher de coussin.	2	2.510-S-30	Vis TFB 5×20 de fixat. de plancher de dossier et coussin (R. VI).	17
DB 744-104	Ressort de maintien de plancher amovible de dossier AR (R. VI).	1	H 844-93a	Butée de charnière de dossier.	1	2.548-S-30	Vis TR de 5×16,5 de fixat. de butée de ressort (R. VI).	1
DC 744-138	Charnière mâle de plancher AR (R. VI).	1	H 844-101	Charnière femelle de plancher amovible de coussin AR.	2	621.062	Vis TH de 5×14 de fixat. de traverse de support d'articulation de plancher.	6
DC 744-143	Charnière femelle de plancher AR (R. VI).	1				621.072	Vis TH de 5×16 de fixat. : — de plancher sur caisse.	13

322 — PLANCHER AR FAMILIALE

NUMÉRO	DÉSIGNATION	COEFF ^t	NUMÉRO	DÉSIGNATION	COEFF ^t	NUMÉRO	DÉSIGNATION	COEFF ^t
A 982-99	CLASSEMENT ALPHABÉTIQUE Caoutchouc d'étanchéité de plan- cher AR (536×25×10) (R. VI).	1	DF 744-80	Caoutchouc d'étanchéité de plan- cher AR, côté 3,650 m (R. VI).	1	DF 744-75	Patte latérale de fixat. de plan- cher AR, côté gauche.	1
			DM 826-55	Caoutchouc d'étanchéité entre tra- verse AV d'unit AR et traverse inférieure de caisse (700×20×8) (R. VI).	1	DF 744-76	Patte latérale de fixat. de plan- cher AR, côté droit.	1
						DF 744-34	Plancher AR de fond de coffre.	1

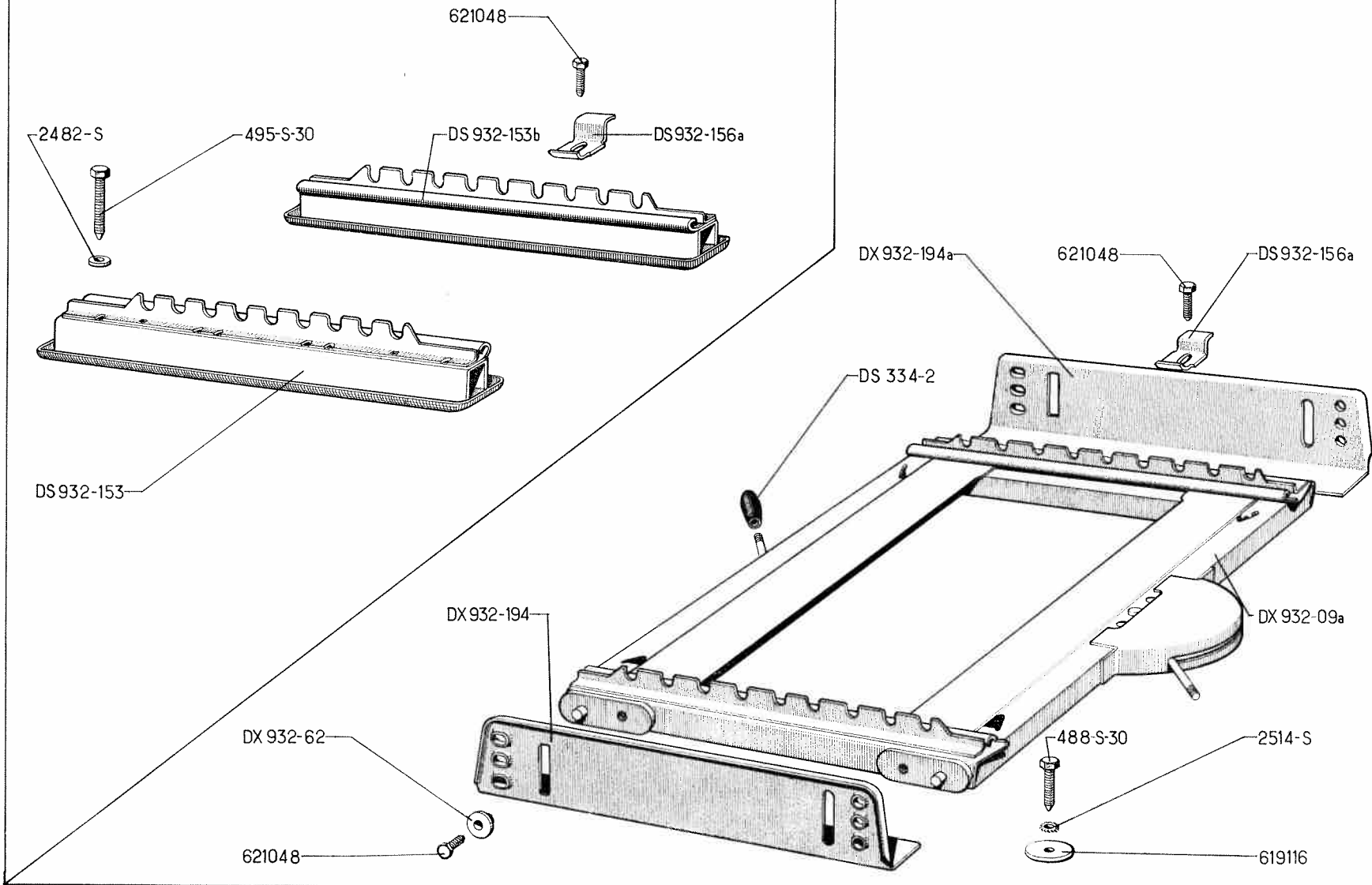
NUMÉRO	DÉSIGNATION	COEFF ^a	NUMÉRO	DÉSIGNATION	COEFF ^a	NUMÉRO	DÉSIGNATION	COEFF ^a
	CLASSEMENT ALPHABÉTIQUE		DS 961-146b	Caoutchouc de scellement inférieur avec encoche de 20 mm.	1	DX 961-3b	Glace de pare-brise (TRIPLEX VTX teinté), épais. 7 mm (R. X). U.S.A. Depuis Mars 68.	1
	PARE-BRISE		DS 961-161c	Encadrement inférieur de glace de pare-brise, sans butée d'essuie- glace.	1	DS 961-56	Presse-glace latéral de pare-brise, long. 50 mm, larg. 17,5 mm, haut. 36 mm.	2
DM 961-17	Caoutchouc d'étanchéité inférieur de pare-brise.	1	DS 961-3a	Glace de pare-brise « LUXRIT » (R. X). D. à G.	1	DS 961-172a	Rondelle de fixat. de presse glace latéral.	2
DM 961-98	Caoutchouc (noir) de scellement supérieur de pare-brise, long. 2,160 m.	1	DS 961-3c	Glace de pare-brise « LUXRIT » (R. X). D. à D.	1	DS 961-189a	Renfort central d'encadrement de pare-brise sur dôme d'auvent.	1
DS 961-98	Caoutchouc (noir) de scellement supérieur de pare-brise, « TRI- PLEX », long. 2,160 m.	1	DS 961-3f	Glace de pare-brise « TRIPLEX » (R. X). U.S.A. D. à G.	1	485-S-30	Vis TH de 7×20 de fixat. du support réglable latéral.	4
DX 961-98	Caoutchouc (gris) de scellement supérieur de pare-brise, long. 2,160 m. Depuis mars 68.	1	DX 961-3a	Glace de pare-brise (TRIPLEX VTX), épais. 7 mm (R. X). U.S.A. Depuis Mars 68.	1			

NUMÉRO	DÉSIGNATION	COEFF ¹	NUMÉRO	DÉSIGNATION	COEFF ¹	NUMÉRO	DÉSIGNATION	COEFF ¹
	BREAK CONFORT ET AMBULANCE		2.319-S	Écrou H de 5×75 de serrage de levier de verrouillage.	2	DVB 932-79	Panneau (nu) de fermeture de dossier, côté gauche. Depuis septembre 66.	1
	COUSSIN		619.133	Rondelle plate de 5,25×15×1,5 d'écrou de fixat. de levier de verrouillage.	2	DS 932-81b	Axe d'articulation de dossier, long. 90 mm (R. VI).	4
A 525-95a	Serre-câble de commande de verrouillage (R. X).	4	619.764	Agrafe de fixat. de garniture (R. VI).	ALD	DS 932-82a	Grain de blocage d'articulation (R. VI).	4
D 912-10	Boule de levier de verrouillage (R. VI).	2				DB 932-90	Carcasse matelassée de dossier.	2
				DOSSIER		DJB 932-90	Carcasse matelassée de dossier. U.S.A. Depuis mars 68.	2
DS 912-62	Armature métallique de renforcement de coussin (R. VI).	2	DS 334-2	Bouton de levier de commande dossier (R. VI).	2	DS 932-119	Ressort de rappel de dossier, côté gauche.	2
DS 932-84d	<i>Carcasse matelassée de coussin. R.p. DS 932-84e.</i>	2	D 912-66	Garniture caoutchouc de dossier (R. VI).	2	DS 932-119a	Ressort de rappel de dossier, côté droit.	2
DS 932-84e	Carcasse matelassée de coussin. Remplace modèle précédent.	2	DB 932-18	<i>Panneau (nu) de fermeture de dossier, côté droit. Jusque septembre 66. R.p. DVB 932-18.</i>	1	DS 932-130	Rotule de positionnement de grain de blocage (R. VI).	4
DS 932-147	Levier de verrouillage de siège.	2	DVB 932-18	Panneau (nu) de fermeture de dossier, côté droit. Depuis septembre 66.	1	2.491-S	<i>Écrou H de 7×100 de blocage de rotule de positionnement. R.p. 2.489-S.</i>	4
DS 932-149	Câble de commande d'axe de verrouillage, long. 0,700 m (R. X).	4	DS 932-24b	Commande d'articulation de dossier, côté gauche (R. VI).	1	2.610-S	Vis TFB de 3,5×15 (fente cruciforme) de fixat. de panneau de fermeture (R. VI).	8
DS 932-150	Entretoise sous levier de verrouillage (R. VI).	2	DS 932-24c	Commande d'articulation de dossier, côté droit (R. VI).	1		SIÈGE COMPLET	
DS 932-151	Doigt de verrouillage de siège.	2	DS 932-76c	Garniture (simili) de panneau de fermeture de dossier.	2	DS 932-011b	Siège AV complet, côté gauche sans tissu de garniture.	1
DS 932-152	Ressort de rappel de doigt de verrouillage.	4	DB 932-79	Panneau (nu) de fermeture de dossier, côté gauche. Jusque septembre 66.	1	DS 932-011c	Siège AV complet, côté droit, sans tissu de garniture.	1
HG 142-5	Ressort de rappel de levier de verrouillage (R. VI).	2						



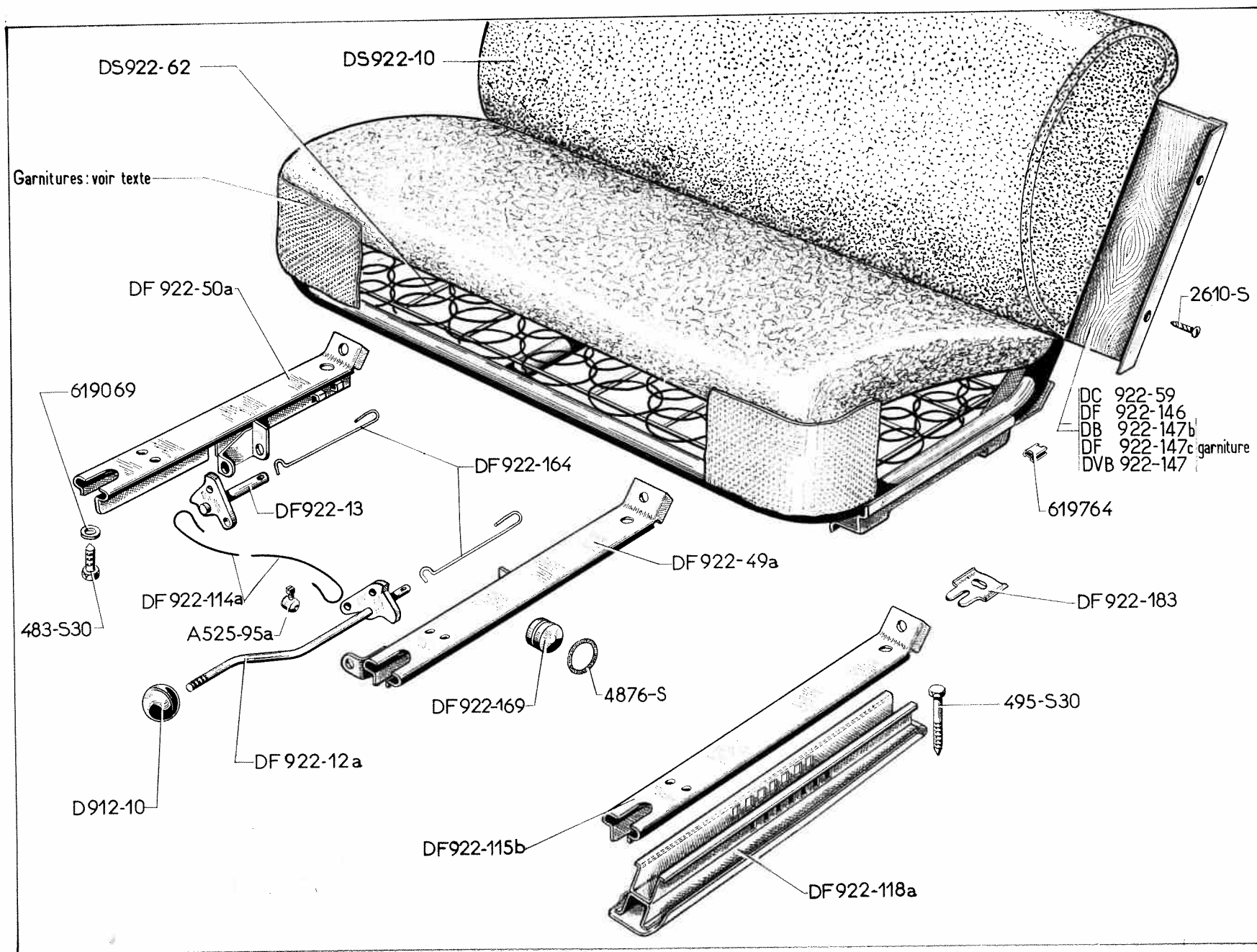
NON REGLABLE EN HAUTEUR

REGLABLE EN HAUTEUR



NUMÉRO	DÉSIGNATION	COEFF ¹	NUMÉRO	DÉSIGNATION	COEFF ¹	NUMÉRO	DÉSIGNATION	COEFF ¹
	BREAK CONFORT ET AMBULANCE		2.482-S	Rondelle plate de 7,5×14 des vis de fixat. de support.	8	DS 932-156a	Butée AR de siège.	2
	SIÈGES NON RÉGLABLES EN HAUTEUR		621.048	Vis TH de 5×22 de fixat. de butée AR.	2	DX 932-194	Support de cadre mobile, côté gauche (R. VI).	2
				SIÈGES RÉGLABLES EN HAUTEUR		DX 932-194a	Support de cadre mobile, côté droit (R. VI).	2
DS 932-153	Support de siège, côté gauche.	2				488-S-30	Vis TH à point de 7×28 de fixat. de support.	8
DS 932-153b	Support de siège, côté droit, avec butée.	2	DS 334-2	Bouton de levier de commande de cadre mobile (R. VI).	4	2.514-S	Rondelle crantée de 7,3×12 des vis de fixat. de support (R. VI).	8
DS 932-156a	Butée AR de siège.	2	DX 932-09a	Cadre mobile support de siège (R. VI).	2	619.116	Rondelle plate de 7,5×30×3 des vis de fixat. de support.	8
495-S-30	Vis TH à point de 7×45 de fixat. de support.	8	DX 932-62	Entretoise de vis de fixat. de cadre mobile sur support (R. VI).	8	621.048	Vis TH de 5×22 de fixat. : — de butée AR. — de cadre mobile.	2 8

NUMÉRO	DÉSIGNATION	COEFF ¹	NUMÉRO	DÉSIGNATION	COEFF ¹	NUMÉRO	DÉSIGNATION	COEFF ¹
	CLASSEMENT ALPHABÉTIQUE ACCOUDOIR CENTRAL			REPOSE-TÊTE (Fixation par fourreaux)			REPOSE-TÊTE (Fixation par lanières)	
<u>DX 941-51i</u>	Accoudoir complet (garni tissu Rhovylene contre échantillon). Remplace modèle précédent.	1	DS 942-73	Fourreau de fixat. de repose-tête (R. VI).	2	DX 942-02	Repose-tête complet avec garniture et sangles de fixat. (tissu Rhovylene suivant échantillon).	1
<u>DX 941-51j</u>	Accoudoir complet (garni tissu Hélanca Lipari contre échantillon). Remplace modèle précédent.	1	DS 942-6b	Garniture confectionnée de repose-tête (livrée contre échantillon).	1	DX 942-02a	Repose-tête complet avec garniture de sangles de fixat. (tissu Hélanca Lipari suivant échantillon).	1
<u>DX 941-51b</u>	Accoudoir complet (P.O.) (garni tricot enduit Moussel contre échantillon).	1	DS 942-78a	Repose-tête matelassé sans fourreaux ni vis de fixat.	1	DX 942-02e	Repose-tête complet avec garniture et sangles de fixat. (tricot enduit Moussel contre échantillon).	1
			2.508-S	Vis TFB de 4,85×16 (fente cruciforme) de fixat. de fourreau (R. VI).	4			



NUMÉRO	DÉSIGNATION	COEFF ¹	NUMÉRO	DÉSIGNATION	COEFF ¹	NUMÉRO	DÉSIGNATION	COEFF ¹
	MONTAGE SUR 3 GLISSIÈRES TOUS TYPES Jusque avril 68		DC 922-59	Panneau (tôle) de fermeture de dossier de banquette AV. COMMERCIALE.	1	DVB 922-147	Garniture (simili suivant échantillon) de panneau de fermeture de dossier. LUXE. Depuis février 66.	1
A 525-95a	Serre-câble de commande de verrouillage (R. X).	2	DS 922-62	Armature de banquette AV matelassée.	1	DF 922-164	Ressort de rappel de levier de verrouillage, long. 142 mm (R. VI).	2
D 912-10	Boule de levier de verrouillage (R. VI).	1	DF 922-114a	Câble de commande d'axe de verrouillage, long. 80 mm (R. VI).	1	DF 922-169	Galet de glissière (R. VI).	6
DS 922-10	Matelassure Dunlopillo de dossier de banquette (R. VI).	1	DF 922-115b	Glissière mobile de banquette AV, côté gauche (R. VI).	1	DF 922-183	Butée AR (extérieure) de banquette AV (R. VI).	2
DF 922-12a	Levier de verrouillage de banquette AV, long. 295 mm (R. VI).	1	DF 922-118a	Support de banquette AV (R. VI).	3	483-S-30	Vis TH à pointe de 7×15 de fixat. de glissière mobile sur banquette AV.	6
DF 922-13	Axe de verrouillage de banquette AV (R. VI).	1	DF 922-146	Panneau (nu) de fermeture de dossier de banquette AV. Sauf COMMERCIALE.	1	495-S-30	Vis TH à pointe de 7×45 de fixat. des supports de banquette AV.	6
DF 922-49a	Glissière mobile de banquette AV, fixat. au centre (R. VI).	1	DB 922-147b	Garniture (simili RIO) de panneau de fermeture de dossier. LUXE. Jusque février 66.	1	2.610-S	Vis TFB de 3,5 de fixat. de panneau de fermeture (R. VI).	6
DF 922-50a	Glissière mobile de banquette AV, côté droit (R. VI).	1	DF 922-147c	Garniture (simili BAYADERE) de panneau de fermeture de dossier. CONFORT.	1	4.876-S	Joint torique de 16,7×21,1×2,7 de galet de banquette AV.	6
						619.069	Rondelle plate de vis de fixat. de glissière sur banquette AV (7,5×20×1).	6
						619.764	Agrafe de fixat. de garniture (R. VI).	ALD

331 A — BANQUETTE AR

NUMÉRO	DÉSIGNATION	COEFF ¹	NUMÉRO	DÉSIGNATION	COEFF ¹	NUMÉRO	DÉSIGNATION	COEFF ¹
A 525-95a	MONTAGE SUR 2 GLISSIÈRES DIRECTION A GAUCHE Depuis avril 68 Serre-câble de commande de verrouillage (R. X).	2	DVB 922-49	Glissière mobile de banquette AV, côté gauche (R. VI).	1	DVB 922-147	Garniture (simili suivant échantillon) de panneau de fermeture de dossier. LUXE.	1
			DF 922-50a	Glissière mobile de banquette AV, fixat. au centre (R. VI).	1	DF 922-164	Ressort de rappel de levier de verrouillage, long. 142 mm (R. VI).	2
			DC 922-59	Panneau (tôle) de fermeture de dossier de banquette AV. COMMERCIALE.	1	DF 922-169	Galet de glissière (R. VI).	4
			DVB 922-62	Armature de banquette AV matelassée. LUXE.	1	DF 922-183	Butée AR (extérieure) de banquette AV (R. VI).	2
			DVF 922-62	Armature de banquette AV matelassée. CONFORT.	1	486-S-30	Vis TH à pointe de 7×22 de fixat. de glissière mobile sur banquette AV.	6
			DF 922-114a	Câble de commande d'axe de verrouillage, long. 80 mm (R. VI).	1	495-S-30	Vis TH à pointe de 7×45 de fixat. des supports de banquette AV.	4
			D 912-10	Boule de levier de verrouillage (R. VI).	1	2.612-S	Vis TFB de 3,5 de fixat. de panneau de fermeture (R. VI).	6
			DS 922-10	Matelassure Dunlopillo de dossier de banquette (R. VI).	1	5.037-S	Joint torique de 18,4×23,8×2,7 de galet de banquette AV.	4
			DVB 922-12	Levier de verrouillage de banquette AV, long. 305 mm (R. VI).	1	619.069	Rondelle plate de vis de fixat. de glissière sur banquette AV (7,5×20×1).	6
			DF 922-13	Axe de verrouillage de banquette AV (R. VI).	1	DF 922-147c	Garniture (simili BAYADÈRE) de panneau de fermeture de dossier. CONFORT.	1

NUMÉRO	DÉSIGNATION	COEFF ^a	NUMÉRO	DÉSIGNATION	COEFF ^a	NUMÉRO	DÉSIGNATION	COEFF ^a	
	MONTAGE SUR 3 GLISSIÈRES DIRECTION A DROITE Depuis avril 68		DVB 922-49	Glissière mobile de banquette AV, fixat. au centre (R. VI).	1	DVB 922-147	Garniture (simili suivant échantillon) de panneau de fermeture de dossier. LUXE.	1	
			DF 922-50a	Glissière mobile de banquette AV, côté droit (R. VI).	1	DF 922-164	Ressort de rappel de levier de verrouillage, long. 142 mm (R. VI).	2	
			DC 922-59	Panneau (tôle) de fermeture de dossier de banquette AV. COMMERCIALE.	1	DF 922-169	Galet de glissière (R. VI).	6	
			DVB 922-62	Armature de banquette AV matelassée. LUXE.	1	DF 922-183	Butée AR de banquette AV (R. VI).	3	
A 525-95a		Serre-câble de commande de verrouillage (R. X).	2	DVF 922-62	Armature de banquette AV matelassée. CONFORT.	1	486-S-30	Vis TH à pointe de 7×22 de fixat. de glissière mobile sur banquette AV.	6
				DF 922-114a	Câble de commande d'axe de verrouillage, long. 80 mm (R. VI).	1	495-S-30	Vis TH à pointe de 7×45 de fixat. des supports de banquette AV.	6
D 912-10		Boule de levier de verrouillage (R. VI).	1	DF 922-115b	Glissière mobile de banquette AV, côté gauche (R. VI).	1	2.612-S	Vis TFB de 3,5 de fixat. de panneau de fermeture (R. VI).	6
DS 922-10		Matelassure Dunlopillo de dossier de banquette (R. VI).	1	DF 922-118a	Support de banquette AV (R. VI).	3	5.037-S	Joint torique de 18,4×23,8×2,7 de galet de banquette AV.	6
DVB 922-12		Levier de verrouillage de banquette AV, long. 305 mm (R. VI).	1	DF 922-146	Panneau (nu) de fermeture de dossier de banquette AV. Sauf COMMERCIALE.	1	619.069	Rondelle plate de vis de fixat. de glissière sur banquette AV (7,5×20×1).	6
DF 922-13		Axe de verrouillage de banquette AV (R. VI).	1	DF 922-147c	Garniture (simili BAYADÈRE) de panneau de fermeture de dossier. CONFORT.	1	619.764	Agrafe de fixat. de garniture (R. VI).	ALD

332 — BANQUETTES AR - STRAPONTINS - BREAK CONFORT

NUMÉRO	DÉSIGNATION	COEFF ¹	NUMÉRO	DÉSIGNATION	COEFF ¹	NUMÉRO	DÉSIGNATION	COEFF ¹
	CLASSEMENT ALPHABÉTIQUE		DX 923-5	Carcasse matelassée de dossier, sans accoudoir, ni tôle de finition. Froid — 20°. Depuis septembre 66.	1	DB 744-48b	Plancher amovible formant fond de coussin, support de butée 35 mm.	1
	BANQUETTE AR A DOSSIER (fixe)		DM 826-50	Cloison de séparation entre banquette AR et coffre (montage du groupe chauffage AR).	1	2.510-S-30	Vis TFB de 5×20 de fixat. de plancher (R. VI).	9
	COUSSIN		DM 923-128a	Crochet latéral de fixat. supérieure de dossier.	2		DOSSIER	
D 923-90a	Bague élastique de positionnement de coussin (R. VI).	2	DM 923-135a	Crochet central de fixat. supérieure de dossier.	1			
DX 922-93	Carcasse (nue) de coussin (R. VI).	1	DS 923-1	Garniture caoutchouc, côté gauche, de dossier (R. VI).	1	DB 923-5c	Carcasse de dossier AR matelassée.	1
D 923-92	Cuvette de positionnement de coussin.	2	DS 923-1a	Garniture caoutchouc, côté droit, de dossier (R. VI).	1	DB 744-49	Plancher amovible formant fond dossier.	1
DX 922-124a	Matelassure caoutchouc de coussin (R. VI).	1	DJB 923-97	Panneau (carton) de fermeture de dossier.	1	2.510-S-30	Vis TFB de 5×20 de fixat. de plancher (R. VI).	8
2.253-S	Vis TR de 5×40 de fixat. de coussin (R. VI).	2	DB 923-130	Tôle de fermeture entre traverse AR et dossier, côté gauche.	1		STRAPONTINS	
	DOSSIER		DB 923-130a	Tôle de fermeture entre traverse AR et dossier, côté droit.	1			
DS 941-82a	Accoudoir central de dossier avec matelassure. Jusque février 68.	1	DB 923-20	Traverse de maintien de dossier.	1	DB 935-79a	Coussin avec garniture (tissu suivant échantillon).	2
DX 941-82	Accoudoir central de dossier avec matelassure. Depuis février 68.	1		BANQUETTE AR A DOSSIER (rabattable)		DB 935-1a	Strapontin (tissu suivant échantillon).	2
DM 923-5c	Carcasse matelassée de dossier, sans accoudoir, ni tôle de finition. Sauf Froid — 20°.	1		COUSSIN		DVB 935-1	Strapontin complet (garni simili enduit suivant échantillon). Depuis février 66.	2
			DB 923-10b	Carcasse de coussin AR matelassée.	1			

BANQUETTES AR - STRAPONTINS - BREAK LUXE ET COMMERCIALE — 333

NUMÉRO	DÉSIGNATION	COEFF.	NUMÉRO	DÉSIGNATION	COEFF.	NUMÉRO	DÉSIGNATION	COEFF.
	CLASSEMENT ALPHABÉTIQUE COUSSIN AR			DOSSIER AR (rabattable)			STRAPONTINS	
DB 923-10	Carcasse de coussin AR matelassée.	1	DB 923-5b	Carcasse de dossier AR matelassée.	1	DB 935-1	Strapontin (garni simili RIO). <i>Jusque février 66. N.F.P.</i>	2
DB 744-48a	Plancher amovible formant fond de coussin, support de butée 69 mm.	1	DB 744-49	Plancher amovible formant fond de dossier.	1	DB 935-1a	Strapontin (tissu suivant échantillon).	2
2.510-S-30	Vis TFB de 5×20 de fixat. de plancher (R. VI).	9	2.510-S-30	Vis TFB de 5×20 de fixat. de plancher (R. VI).	8	DVB 935-1	Strapontin complet (garni simili enduit suivant échantillon). Depuis février 66.	2
						DB 935-79a	Coussin avec garniture (tissu suivant échantillon).	2

334 — BANQUETTES AR - STRAPONTINS - FAMILIALE

NUMÉRO	DÉSIGNATION	COEFF ¹	NUMÉRO	DÉSIGNATION	COEFF ¹	NUMÉRO	DÉSIGNATION	COEFF ¹
	CLASSEMENT ALPHABÉTIQUE		<u>DVF 922-41a</u>	Panneau (garni) de fermeture de dossier de banquette. (Gris anthracite.) CONFORT. Depuis avril 68.	1	<u>DF 935-64a</u>	Chape de fixat. latérale de strapontin. Remplace modèle précédent.	2
	BANQUETTE AR		2.612-S	Vis TFB de 3,5×20 de fixat. de panneau de fermeture (R. VI).	6	DF 935-65a	Chape de fixat. centrale de strapontin. Remplace modèle précédent.	2
DF 922-42b	Armature de banquette AR matedassée. LUXE.	1				DF 981-64	Garniture de strapontin (formant tapis).	3
DF 922-42c	Armature de banquette AR matedassée. CONFORT.	1				DF 935-1	Strapontin complet (garni suivant échantillon).	3
DF 922-135	Bouchon d'étanchéité de fixat. AV de banquette (R. VI).	2		STRAPONTINS		D 825-92	Vis TFB de 7×20 de fixat. de support de coussin (R. VI).	12
DF 922-178	Panneau (nu) de fermeture de dossier de banquette. Jusque avril 68.	1	150.479	Axe d'articulation de dossier.	6	2.510-S-30	Vis TR de 5×20 de fixat. de coussin (R. VI).	12
<u>DVF 922-41</u>	Panneau (garni) de fermeture de dossier de banquette. (Gris acier). LUXE. Depuis avril 68.	1	DF 935-63	Axe d'articulation de strapontin sur chape centrale (R. VI).	2	2.548-S-30	Vis TR de 5×16,5 de fixat. de tôle de fermeture (R. VI).	12
			DF 935-62	Boulon (axe) d'articulation de strapontin sur chape latérale (R. VI).	2			

NUMÉRO	DÉSIGNATION	COEFF ¹	NUMÉRO	DÉSIGNATION	COEFF ¹	NUMÉRO	DÉSIGNATION	COEFF ¹
	CLASSEMENT ALPHABÉTIQUE		DA 932-35	Carcasse de dossier matelassée, côté droit.	1	DA 744-15	Plancher amovible formant fond de dossier, côté gauche.	1
			DA 932-36	Carcasse de dossier matelassée, côté gauche.	1	DA 744-16	Plancher amovible formant fond de coussin, côté droit.	1
DA 932-52	Béquille de dossier AR, côté droit.	1	DA 932-44	Carcasse de coussin matelassée, côté droit.	1	DA 744-19	Plancher amovible formant fond de coussin, côté gauche.	1
DS 932-9a	Bouton de fixat. de béquille (R. VI).	2	DA 932-45	Carcasse de coussin matelassée, côté gauche.	1	DA 744-24	Plancher amovible formant fond de dossier, côté droit.	1

336 — GARNITURES - SIÈGES AV - BANQUETTES AR (CONFORT)

NUMÉRO	DÉSIGNATION	COEFF ¹	NUMÉRO	DÉSIGNATION	COEFF ¹	NUMÉRO	DÉSIGNATION	COEFF ¹
	AMBULANCE SIÈGES AV		DS 923-2a	Garniture confectionnée de dossier, côté droit.	1		BANQUETTE AR RABATTABLE	
DS 932-3a	Garniture confectionnée de dossier.	2	DS 923-11	Garniture confectionnée de coussin.	1	DJB 923-2	Garniture confectionnée de dossier.	1
DS 932-7a	Garniture confectionnée de coussin.	2	DS 941-78	Garniture confectionnée d'accoudoir central. Jusque février 68.	1	DJB 923-11	Garniture confectionnée de coussin.	1
			DX 941-78a	Garniture confectionnée d'accoudoir central. Depuis février 68.	1		FAMILIALE Équipement TISSU	
	SIÈGES AR			BANQUETTE AR RABATTABLE				
DA 932-29	Garniture confectionnée de dossier, côté droit.	1	DB 923-2d	Garniture confectionnée de dossier.	1	DS 922-53	Garniture confectionnée de coussin de banquette AV.	1
DA 932-30	Garniture confectionnée de dossier, côté gauche.	1	DB 923-11d	Garniture confectionnée de coussin.	1	DS 922-58	Garniture confectionnée de dossier de banquette AV.	1
DA 932-31	Garniture confectionnée de coussin, côté droit.	1	DB 923-44	Housse de protection de garniture de coussin.	1	DF 922-47	Garniture confectionnée de dossier de banquette AR.	1
DA 932-32	Garniture confectionnée de coussin, côté gauche.	1		BREAK CONFORT Équipement SIMILI SIÈGE AV		DF 922-56	Garniture confectionnée de coussin de banquette AR.	1
			DX 932-3	Garniture confectionnée de dossier.	2		FAMILIALE Équipement SIMILI	
	BREAK CONFORT Équipement TISSU SIÈGES AV		DX 932-7	Garniture confectionnée de coussin.	2			
DS 932-3a	Garniture confectionnée de dossier.	2		BANQUETTE AR FIXE		DX 922-53	Garniture confectionnée de coussin de banquette AV.	1
DS 932-7a	Garniture confectionnée de coussin.	2	DX 923-2	Garniture confectionnée de dossier, côté gauche.	1	DX 922-58	Garniture confectionnée de dossier de banquette AV.	1
			DX 923-2a	Garniture confectionnée de dossier, côté droit.	1	DJF 923-47	Garniture confectionnée de dossier de banquette AR.	1
	BANQUETTE AR FIXE		DX 922-56	Garniture confectionnée de coussin.	1	DJF 923-56	Garniture confectionnée de coussin de banquette AR.	1
DS 923-2	Garniture confectionnée de dossier, côté gauche.	1	DX 941-78	Garniture confectionnée d'accoudoir central. Jusque février 68.	1			
			DX 941-78c	Garniture confectionnée d'accoudoir central. Depuis février 68.	1			

NOTA : Les garnitures de coussins et dossiers sont livrées contre échantillons (Drap et simili et suivant nos disponibilités).

Catalogue 537 — Avril 1968.

<http://bk23.free.fr/> Les numéros soulignés indiquent les pièces nouvelles

GARNITURES - BANQUETTES AV ET AR (LUXE) — 336 A

NUMÉRO	DÉSIGNATION	COEFF ¹	NUMÉRO	DÉSIGNATION	COEFF ¹	NUMÉRO	DÉSIGNATION	COEFF ¹
BREAK LUXE Équipement TISSU Jusque septembre 1966			COMMERCIALE SIMILI JAUNE PAILLE Jusque février 1966			FAMILIALE Équipement TISSU Jusque septembre 1966		
DS 922-53	Garniture confectionnée de coussin de banquette AV.	1	DB 922-53c	Garniture confectionnée de coussin de banquette AV. N.F.P.	1	DS 922-53	Garniture confectionnée de coussin de banquette AV.	1
DS 922-58	Garniture confectionnée de dossier de banquette AV.	1	DB 922-58c	Garniture confectionnée de dossier de banquette AV. N.F.P.	1	DS 922-58	Garniture confectionnée de dossier de banquette AV.	1
<u>DB 923-2d</u>	Garniture confectionnés de dossier de banquette AR.	1	DB 923-2b	Garniture confectionnée de dossier de banquette AR. N.F.P.	1	DF 922-47	Garniture confectionnée de dossier de banquette AR.	1
<u>DB 923-11d</u>	Garniture confectionnée de coussin de banquette AR.	1	DB 923-11b	Garniture confectionnée de coussin de banquette AR.	1	DF 922-56	Garniture confectionnée de coussin de banquette AR.	1
BREAK LUXE SIMILI ENDUIT (suivant échantillon) Depuis septembre 1966			COMMERCIALE SIMILI ENDUIT (suivant échantillon) Depuis février 1966			FAMILIALE SIMILI ENDUIT (suivant échantillon) Depuis septembre 1966		
DVB 922-53	Garniture confectionnée de coussin de banquette AV.	1	DVB 922-53	Garniture confectionnée de coussin de banquette AV.	1	DVB 922-53	Garniture confectionnée de coussin de banquette AV.	1
DVB 922-58	Garniture confectionnée de dossier de banquette AV.	1	DVB 922-58	Garniture confectionnée de dossier de banquette AV.	1	DVB 922-58	Garniture confectionnée de dossier de banquette AV.	1
DVB 923-2	Garniture confectionnée de dossier de banquette AR.	1	DVB 923-2	Garniture confectionnée de dossier de banquette AR.	1	<u>DVF 922-47</u>	Garniture confectionnée de dossier de banquette AR.	1
DVB 923-11	Garniture confectionnée de coussin de banquette AR.	1	DVB 923-11	Garniture confectionnée de coussin de banquette AR.	1	<u>DVF 922-56</u>	Garniture confectionnée de coussin de banquette AR.	1

Nota : Les garnitures seront livrées contre échantillons (drap et simili) et suivant nos disponibilités.

Les numéros soulignés indiquent les pièces nouvelles.

Catalogue 537 — Septembre 1967.

NUMÉRO	DÉSIGNATION	COEFF.	NUMÉRO	DÉSIGNATION	COEFF.	NUMÉRO	DÉSIGNATION	COEFF.
	CLASSEMENT ALPHABÉTIQUE		615.530	Écrou spécial de serrage d'anneau d'accrochage.	4	DX 616-93	Protecteur caoutchouc de crochet de ceinture (R. VI). Depuis octobre 66.	2
AM 616-87	Anneau d'accrochage de ceinture sur plancher (R. VI.)	2	619.634	Œillet mâle et femelle de passage de ceinture sur tapis AR (R. VI).	2	2.662-S	Rondelle plate de 12,5×22 d'anneau de fixat. de platine partie centrale.	2
DS 616-1	Ceinture de sécurité 3 brins (R. X). Sauf ALLEMAGNE. R.p. DS 616-1b.	2	DS 616-88	Platine de fixat. de ceinture sur pied milieu. Jusque octobre 66.	2	2.694-S	Rondelle crantée de 12,5×22 d'anneau de fixat. (R. VI).	4
DS 616-1a	Ceinture de sécurité 3 brins (R. X). ALLEMAGNE. R.p. DS 616-1b.	2	DX 616-88	Platine avec revêtement caoutchouc de fixat. de ceinture sur pied milieu (R. X). Depuis octobre 66.	2	621.089	Vis (tête chromée) de fixat. de platine sur pied milieu, filetage 9×125, long. sous tête 22 mm (R. VI). Jusque octobre 66.	4
<u>DS 616-1b</u>	Ceinture de sécurité 3 brins (R. X). TOUS TYPES. Depuis avril 67.	2				DX 616-69	Vis TR chromée de fixat. de platine sur pied milieu (R. VI). Depuis octobre 66.	4

Les numéros soulignés indiquent les pièces nouvelles ne figurant pas sur la planche.

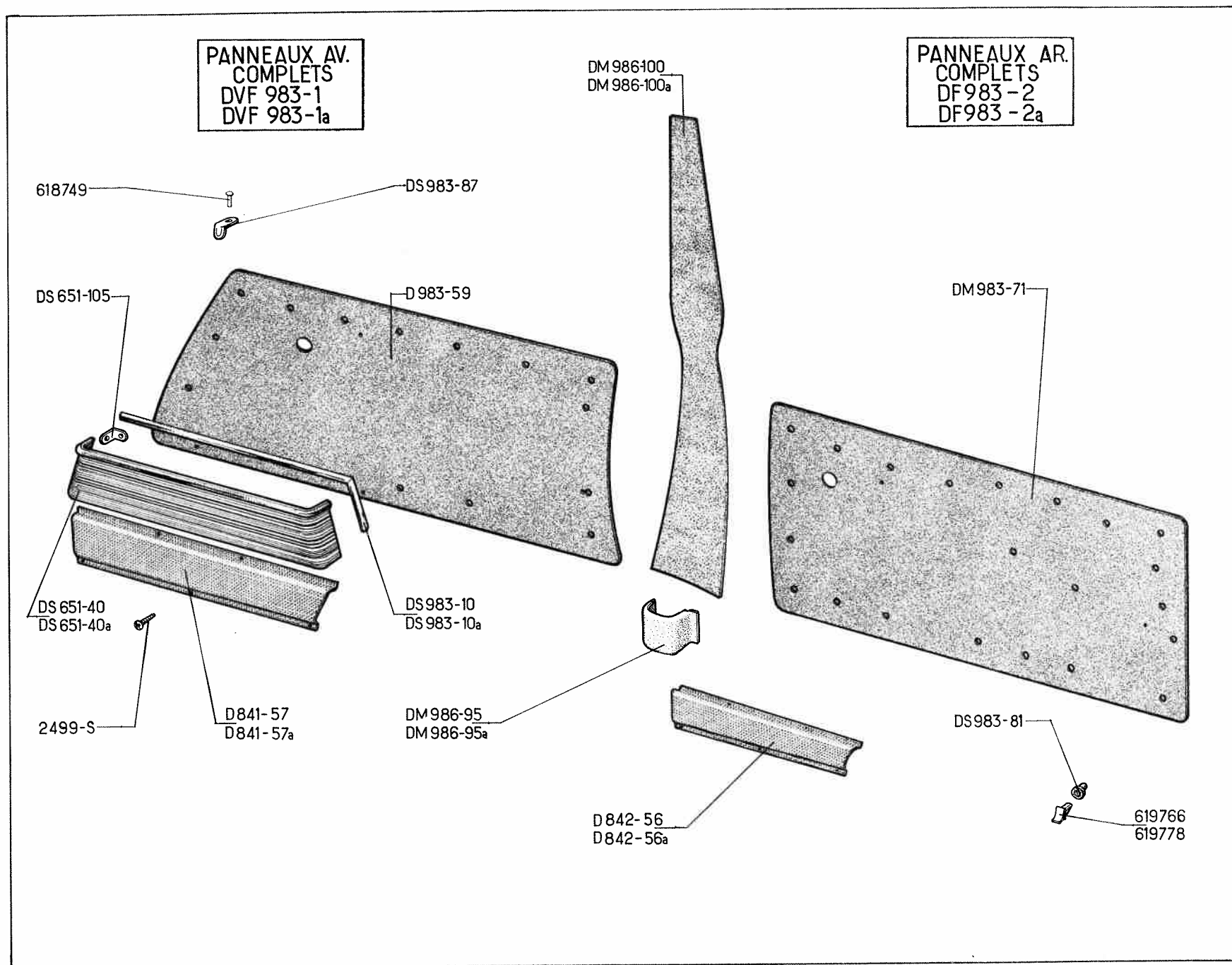
338 — GARNITURES DE PORTES LATÉRALES ET PIED MILIEU (LUXE)

NUMÉRO	DÉSIGNATION	COEFF ¹	NUMÉRO	DÉSIGNATION	COEFF ¹	NUMÉRO	DÉSIGNATION	COEFF ¹
	CLASSEMENT ALPHABÉTIQUE		DVB 941-3	Garniture plastique d'accouoir de panneau AR (préciser la teinte).	2	DM 983-74	Panneau (nu) de porte AR droite. R.p. DM 983-71.	1
DM 941-1	Accouoir (tôle) de panneau AR.	2	DM 986-95	Garniture inférieure sur pied milieu côté gauche (R. VI).	1	DM 983-1b	Panneau (garni) sans accouoir de porte AV gauche.	1
619.766	Agrafe de fixat. de panneau de garniture de porte (R. VI).	70	DM 986-95a	Garniture inférieure sur pied milieu côté droit (R. VI).	1	DM 983-2b	Panneau (garni) sans accouoir de porte AR gauche.	1
619.778	Agrafe de fixat. de panneau de garniture de porte (R. VI).	4	DM 986-100	Garniture supérieure sur pied milieu côté gauche (simili gris).	1	DM 983-12b	Panneau (garni) sans accouoir de porte AV droite.	1
DS 983-81	Bouchon d'étanchéité d'agrafe de de fixat. de panneau (R. VI).	44	DM 986-100a	Garniture supérieure sur pied milieu côté droit (simili gris).	1	3.234-S	Rondelle cuvette de 6 mm sous vis de fixat. d'accouoir (R. VI).	2
DM 941-91	Cage d'écrou de fixat. d'accouoir.	2	D 983-59	Panneau (nu) de portes AV.	2	283-S-30	Vis de 5×14 de fixat. d'accouoir.	4
2.324-S	Écrou carré de 5×75 de cage de fixat. d'accouoir.	2	DM 983-71	Panneau (nu) de portes AR.	2	2.509-S-30	Vis TFB de 5×25 (fente cruciforme) de fixat. d'accouoir (R. VI).	2

NOTA : Les panneaux garnis sont livrés contre échantillons (drap et simili) et suivant nos disponibilités.

Catalogue 537 — Septembre 1967.

<http://bk23.free.fr/>



GARNITURES DE PORTES LATÉRALES ET PIEDS MILIEU - FAMILIALE CONFORT — 341

NUMÉRO	DÉSIGNATION	COEFF ¹	NUMÉRO	DÉSIGNATION	COEFF ¹	NUMÉRO	DÉSIGNATION	COEFF ¹
DS 651-40	Vide-poches confectionné de panneau de porte AV gauche. Jusque avril 68.	1	DF 983-2	Panneau garni de porte AR gauche.	1	<u>DX 983-110</u>	Plaquette tôle de fixat. AR de vide-poches (R. VI). Depuis avril 68.	2
			DF 983-2a	Panneau garni de porte AR droite.	1			
DS 651-40a	Vide-poches confectionné de panneau de porte AV droite. Jusque avril 68.	1	DS 983-10	Jonc de finition de panneau de porte AV gauche (R. VI).	1	<u>DX 983-111</u>	Plaquette tôle de fixat. AV de vide-poches (R. VI). Depuis avril 68.	2
DS 651-105	Patte de fixat. de vide-poches.	8	DS 983-10a	Jonc de finition de panneau de porte AV droite (R. VI).	1	DM 986-95	Garniture inférieure sur pied milieu gauche (R. VI).	1
D 841-57	Bordure de protection de bas de porte AV gauche, long. 523 mm (R. VI).	1	D 983-59	Panneau (nu) sans accoudoir de portes AV. Jusque avril 68.	2	DM 986-95a	Garniture inférieure sur pied milieu droit (R. VI).	1
D 841-57a	Bordure de protection de bas de porte AV droite, long. 523 mm (R. VI).	1	<u>DX 983-59</u>	Panneau (nu) sans accoudoir de portes AV. Depuis avril 68.	2	DM 986-100	Garniture supérieure (simili gris) sur pied milieu, côté gauche.	1
D 842-56	Bordure de protection de bas de porte AR gauche, long. 350 mm (R. VI).	1	DM 983-71	Panneau (nu) sans accoudoir de portes AR.	2	DM 986-100a	Garniture supérieure (simili gris) sur pied milieu, côté droit.	1
D 842-56a	Bordure de protection de bas de porte AR droite, long. 350 mm (R. VI).	1	<u>DX 983-76</u>	Vide-poches (inox) avec bordure de finition de panneau de porte AV gauche (R. VI). Depuis avril 68.	1	<u>2.008-S</u>	Rivet tubulaire de fixat. de plaquette AV de vide-poches (R. VI). Depuis avril 68.	2
DVF 983-1	Panneau garni de porte AV gauche (sans accoudoir, avec vide-poches). Jusque avril 68.	1	<u>DX 983-76a</u>	Vide-poches (inox) avec bordure de finition de panneau de porte AV droite (R. VI). Depuis avril 68.	1	<u>2.499-S</u>	Vis Parker de 3,5×9,5 de fixat. de bordure de bas de porte (R. VI).	ALD
DVF 983-1a	Panneau garni de porte AV droite (sans accoudoir avec vide-poches). Jusque avril 68.	1	DS 983-81	Bouchon d'étanchéité d'agrafe de fixat. de panneau de porte (R. VI).	44	618.749	Rivet de patte de fixat. de panneaux de portes (R. VI).	4
<u>DVF 983-1b</u>	Panneau garni de porte AV gauche (sans accoudoir, avec vide-poches). Depuis avril 68.	1	DS 983-87	Patte (inox) de fixat. de panneaux de portes (R. VI).	4	619.766	Agrafe de fixat. de panneau (R. VI).	70
<u>DVF 983-1c</u>	Panneau garni de porte AV droite (sans accoudoir avec vide-poches). Depuis avril 68.	1	<u>DX 983-88</u>	Bordure de finition de vide-poches (R. VI). Depuis avril 68.	2	619.778	Agrafe de fixat. de panneau (R. VI).	4

NOTA : Les panneaux garnis seront livrés contre échantillons (drap et simili) et suivant nos disponibilités.

Les numéros soulignés indiquent les pièces nouvelles.

Catalogue 537 — Avril 1968.

342 — GARNITURES DE PORTES LATÉRALES ET PIEDS MILIEU - BREAK CONFORT

NUMÉRO	DÉSIGNATION	COEFF ⁺	NUMÉRO	DÉSIGNATION	COEFF ⁺	NUMÉRO	DÉSIGNATION	COEFF ⁺
DS 651-40	Vide-poches confectionné de panneau de porte AV gauche. Jusque avril 68.	1	DS 983-53	Garniture simili inférieure de bas de porte AR gauche.	1	<u>DX 983-80</u>	Garniture simili inférieure de bas de porte AV gauche. Depuis avril 68.	1
DS 651-40a	Vide-poches confectionné de panneau de porte AV droite. Jusque avril 68.	1	DS 983-53a	Garniture simili inférieure de bas de porte AR droite.	1	<u>DX 983-80a</u>	Garniture simili inférieure de bas de porte AV droite. Depuis avril 68.	1
DS 651-105	Patte de fixat. de vide-poches.	8	DS 983-58	Garniture simili inférieure de bas de porte AV gauche. Jusque avril 68.	1	DS 983-81	Bouchon d'étanchéité d'agrafe de fixat. de panneau de porte (R. VI).	44
D 841-57	Bordure de protection de bas de porte AV gauche, long. 523 mm (R. VI).	1	DS 983-58a	Garniture simili inférieure de bas de porte AV droite. Jusque avril 68.	1	DS 983-87	Patte (inox) de fixat. de panneaux de portes (R. VI).	4
D 841-57a	Bordure de protection de bas de porte AV droite, long. 523 mm (R. VI).	1	D 983-59	Panneau (nu) sans accoudoir de porte AV. Jusque avril 68.	1	<u>DX 983-88</u>	Bordure de finition de vide-poches (R. VI). Depuis avril 68.	2
D 842-56	Bordure de protection de bas de porte AR gauche, long. 350 mm (R. VI).	1	<u>DX 983-59</u>	Panneau (nu) sans accoudoir de porte AV. Depuis avril 68.	1	<u>DX 983-110</u>	Plaquette tôle de fixat. AR de vide-poches (R. VI). Depuis avril 68.	2
D 842-56a	Bordure de protection de bas de porte AR droite, long. 350 mm (R. VI).	1	D 983-71	Panneau (nu) avec accoudoir de porte AR gauche.	1	<u>DX 983-111</u>	Plaquette tôle de fixat. AV de vide-poches (R. VI). Depuis avril 68.	2
D 941-1	Accoudoir (nu) de portes AV et AR gauche (R. VI).	2	D 983-71a	Panneau (nu) avec accoudoir de porte AR droite.	1	DM 986-95	Garniture inférieure sur pied milieu gauche (R. VI).	1
D 941-1a	Accoudoir (nu) de portes AV et AR droite (R. VI).	2	D 983-75	Panneau (nu) avec accoudoir de porte AV droite. Jusque avril 68.	1	DM 986-95a	Garniture inférieure sur pied milieu droit (R. VI).	1
D 941-2	Matelassure d'accoudoir de portes AV et AR gauche (R. VI).	2	DS 983-75	Panneau (nu) avec accoudoir de porte AV gauche. Jusque avril 68.	1	DM 986-100	Garniture supérieure (simili gris) sur pied milieu, côté gauche.	1
D 941-2a	Matelassure d'accoudoir de portes AV et AR droite (R. VI).	2	<u>DX 983-75</u>	Panneau (nu) avec accoudoir de porte AV gauche. Depuis avril 68.	1	DM 986-100a	Garniture supérieure (simili gris) sur pied milieu, côté droit.	1
DS 983-10	Jonc de finition de panneau de porte AV gauche (R. VI).	1	<u>DX 983-75a</u>	Panneau (nu) avec accoudoir de porte AV droite. Depuis avril 68.	1	<u>2.008-S</u>	Rivet tubulaire de fixat. de plaquette AV de vide-poches (R. VI). Depuis avril 68.	2
DS 983-10a	Jonc de finition de panneau de porte AV droite (R. VI).	1	<u>DX 983-76</u>	Vide-poches (inox) avec bordure de finition de panneau de porte AV gauche (R. VI). Depuis avril 68.	1	2.499-S	Vis Parker de 3,5×9,5 de fixat. de bordure de bas de porte (R. VI).	ALD
DS 983-11	Jonc de finition de panneau de porte AR gauche (R. VI).	1	<u>DX 983-76a</u>	Vide-poches (inox) avec bordure de finition de panneau de porte AV droite (R. VI). Depuis avril 68.	1	618.749	Rivet de patte de fixat. de panneaux de portes (R. VI).	4
DS 983-11a	Jonc de finition de panneau de porte AR droite (R. VI).	1				619.766	Agrafe de fixat. de panneau (R. VI).	70
						619.778	Agrafe de fixat. de panneau (R. VI).	4

GARNITURES DE PORTES LATÉRALES ET PIEDS MILIEU - BREAK CONFORT (suite) — 342 A

NUMÉRO	DÉSIGNATION	COEFF ¹	NUMÉRO	DÉSIGNATION	COEFF ¹	NUMÉRO	DÉSIGNATION	COEFF ¹
	Jusque mars 68 GARNITURES D'ACCOUDOIRS Garnissage tissu (Partie supérieure « tissu ») (Partie inférieure « tissu »)			Mars 68 - Avril 68 GARNITURES D'ACCOUDOIRS Garnissage mixte (Partie supérieure « tissu ») (Partie inférieure « tricot enduit »)			Depuis avril 68 GARNITURES D'ACCOUDOIRS Garnissage mixte (Partie supérieure « tissu ») Partie inférieure « tricot enduit »)	
<u>DS 983-54a</u>	Garniture confectionnée d'accou- doir de panneau de porte AV, côté gauche.	1	<u>DX 983-54b</u>	Garniture confectionnée d'accou- doir de panneau de porte AV, côté gauche.	1	<u>DX 983-54b</u>	Garniture confectionnée d'accou- doir de panneau de porte AV, côté gauche.	1
<u>DS 983-54</u>	Garniture confectionnée d'accou- doir de panneau de porte AV, côté droit.	1	<u>DX 983-54c</u>	Garniture confectionnée d'accou- doir de panneau de porte AV, côté droit.	1	<u>DX 983-54c</u>	Garniture confectionnée d'accou- doir de panneau de porte AV, côté droit.	1
<u>DS 983-91</u>	Garniture confectionnée d'accou- doir de panneau de porte AR, côté gauche.	1	<u>DX 983-91b</u>	Garniture confectionnée d'accou- doir de panneau de porte AR, côté gauche.	1	<u>DX 983-91b</u>	Garniture confectionnée d'accou- doir de panneau de porte AR, côté gauche.	1
<u>DS 983-91a</u>	Garniture confectionnée d'accou- doir de panneau de porte AR, côté droit.	1	<u>DX 983-91c</u>	Garniture confectionnée d'accou- doir de panneau de porte AR, côté droit.	1	<u>DX 983-91c</u>	Garniture confectionnée d'accou- doir de panneau de porte AR, côté droit.	1
	PANNEAUX COMPLETS Vide-poches « plastique »			PANNEAUX COMPLETS Vide-poches « plastique »			PANNEAUX COMPLETS Vide-poches « inox »	
<u>DS 983-1k</u>	Panneau garni de porte AV gauche (sans accoudoir, avec vide- poches).	1	<u>DX 983-1d</u>	Panneau garni de porte AV gauche (sans accoudoir, avec vide- poches).	1	<u>DX 983-1h</u>	Panneau garni de porte AV gauche (sans accoudoir, avec vide- poches).	1
<u>DS 983-1m</u>	Panneau garni de porte AV droite (sans accoudoir, avec vide- poches).	1	<u>DX 983-1e</u>	Panneau garni de porte AV droite (sans accoudoir, avec vide- poches).	1	<u>DX 983-1i</u>	Panneau garni de porte AV droite (sans accoudoir, avec vide- poches).	1
<u>DS 983-1n</u>	Panneau garni de porte AV gauche (avec accoudoir et vide-poches).	1	<u>DX 983-1f</u>	Panneau garni de porte AV gauche (avec accoudoir et vide-poches).	1	<u>DX 983-1j</u>	Panneau garni de porte AV gauche (avec accoudoir et vide-poches).	1
<u>DS 983-1p</u>	Panneau garni de porte AV droite (avec accoudoir et vide-poches).	1	<u>DX 983-1g</u>	Panneau garni de porte AV droite (avec accoudoir et vide-poches).	1	<u>DX 983-1k</u>	Panneau garni de porte AV droite (avec accoudoir et vide-poches).	1
<u>DS 983-2f</u>	Panneau garni de porte AR gauche.	1	<u>DX 983-2f</u>	Panneau garni de porte AR gauche.	1	<u>DX 983-2f</u>	Panneau garni de porte AR gauche.	1
<u>DS 983-2g</u>	Panneau garni de porte AR droite.	1	<u>DX 983-2g</u>	Panneau garni de porte AR droite.	1	<u>DX 983-2g</u>	Panneau garni de porte AR droite.	1

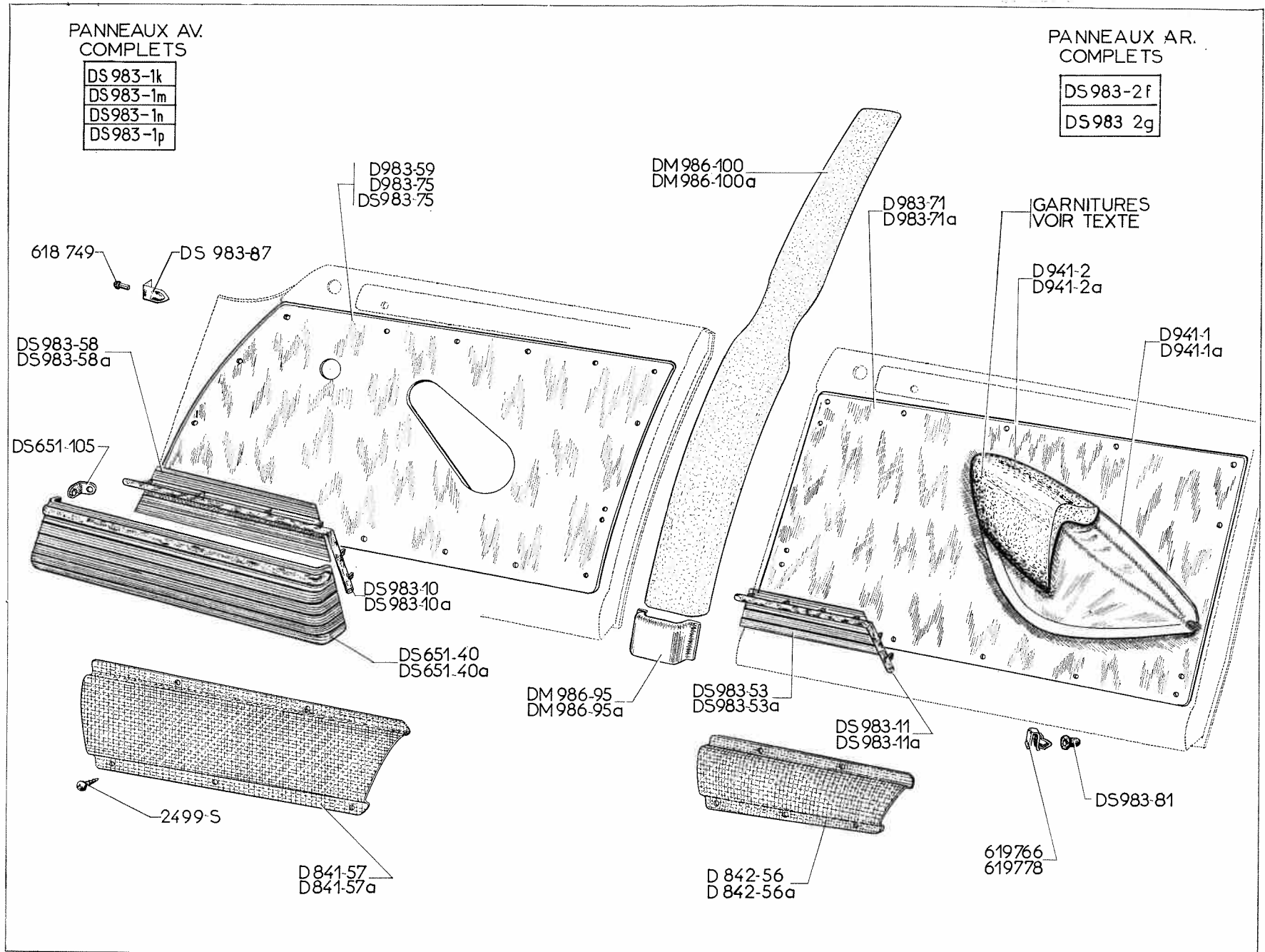
Nota : Les garnitures et panneaux garnis seront livrés contre échantillons (drap et simili) et suivant nos disponibilités.

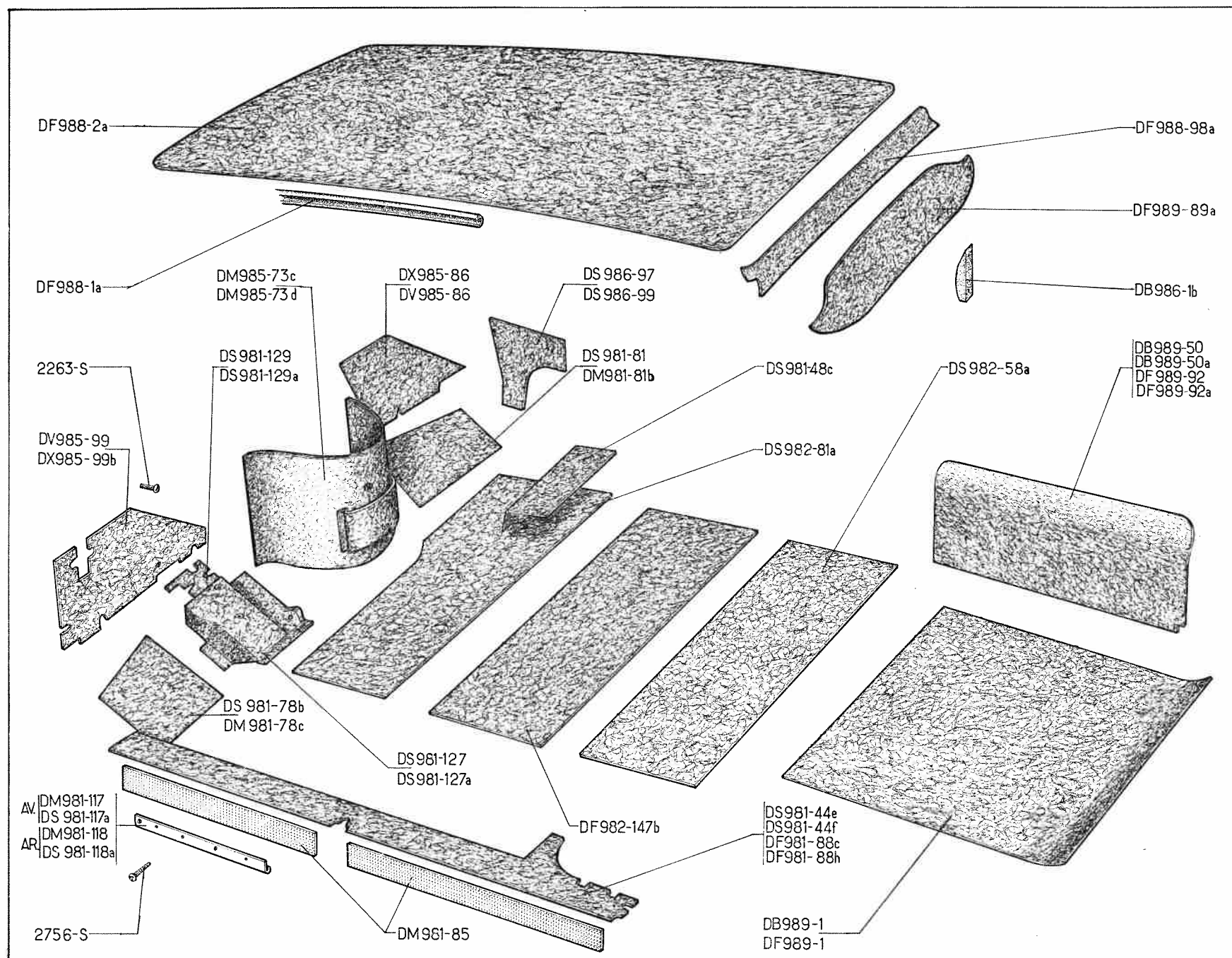
Les numéros soulignés indiquent les pièces nouvelles ne figurant pas sur la planche.

Catalogue 537 — Avril 1968.

NUMÉRO	DÉSIGNATION	COEFF ^t	NUMÉRO	DÉSIGNATION	COEFF ^t
GARNITURES D'ACCOUDOIRS			GARNITURES D'ACCOUDOIRS		
Garnissage Mousse			Garnissage Mousse		
<u>DX 983-54</u>	Garniture confectionnée d'accoudoir de panneau de porte AV, côté droit.	1	<u>DX 983-54</u>	Garniture confectionnée d'accoudoir de panneau de porte AV, côté gauche.	1
<u>DX 983-54a</u>	Garniture confectionnée d'accoudoir de panneau de porte AV, côté gauche.	1	<u>DX 983-54a</u>	Garniture confectionnée d'accoudoir de panneau de porte AV, côté droit.	1
<u>DX 983-91</u>	Garniture confectionnée d'accoudoir de panneau de porte AR, côté gauche.	1	<u>DX 983-91</u>	Garniture confectionnée d'accoudoir de panneau de porte AR, côté gauche.	1
<u>DX 983-91a</u>	Garniture confectionnée d'accoudoir de panneau de porte AR, côté droit.	1	<u>DX 983-91a</u>	Garniture confectionnée d'accoudoir de panneau de porte AR, côté droit.	1
PANNEAUX COMPLETS			PANNEAUX COMPLETS		
Jusque avril 68			Depuis avril 68		
Vide-poches « plastique »			Vide-poches « inox »		
<u>DX 983-1</u>	Panneau garni de porte AV gauche (sans accoudoir, avec vide-poches).	1	<u>DX 983-1j</u>	Panneau garni de porte AV gauche (sans accoudoir, avec vide-poches).	1
<u>DX 983-1c</u>	Panneau garni de porte AV droite (sans accoudoir, avec vide-poches).	1	<u>DX 983-1k</u>	Panneau garni de porte AV droite (sans accoudoir, avec vide-poches).	1
<u>DX 983-1a</u>	Panneau garni de porte AV gauche (avec accoudoir et vide-poches).	1	<u>DX 983-1m</u>	Panneau garni de porte AV gauche (avec accoudoir et vide-poches).	1
<u>DX 983-1b</u>	Panneau garni de porte AV droite (avec accoudoir et vide-poches).	1	<u>DX 983-1n</u>	Panneau garni de porte AV droite (avec accoudoir et vide-poches).	1
<u>DX 983-2</u>	Panneau garni de porte AR gauche.	1	<u>DX 983-2</u>	Panneau garni de porte AR gauche.	1
<u>DX 983-2a</u>	Panneau garni de porte AR droite.	1	<u>DX 983-2a</u>	Panneau garni de porte AR droite.	1

Nota : Les garnitures et panneaux garnis seront livrés contre échantillons et suivant nos disponibilités.





NUMÉRO	DÉSIGNATION	COEFF ¹	NUMÉRO	DÉSIGNATION	COEFF ¹	NUMÉRO	DÉSIGNATION	COEFF ¹
	PAVILLON		DS 985-73c	Garniture centrale de logement moteur. D. à G.	1		PLANCHER	
DF 988-1a	Caoutchouc de finition intérieure de pavillon, long. 5,470 m.	1	DS 985-73d	Garniture centrale de logement moteur. D. à D.	1	DS 981-48c	Garniture (feutre) de traverse sous sièges AV (R. VI). Jusqu'en septembre 67.	1
DF 988-2a	Garniture d'insonorisation de pavillon.	1	DV 985-86	Garniture de tablier, partie supérieure, côté droit. D. à D. Commande mécanique.	1	DX 981-48a	Garniture (feutre) de traverse sous sièges AV (R. VI). D. à G. Depuis septembre 67.	1
DF 988-71	Embout AR côté gauche de caoutchouc de finition (R. VI).	1	DX 985-86	Garniture de tablier, partie supérieure, côté droit. D. à G.	1	DX 981-48b	Garniture (feutre) de traverse sous sièges AV (R. VI). D. à D. Depuis septembre 67.	1
DF 988-71a	Embout AR côté droit de caoutchouc de finition (R. VI).	1	DX 985-86b	Garniture de tablier, partie supérieure, côté droit. D. à D. Commande hydraulique.	1	DJF 981-80	Garniture (feutre) transversale AR de planche à talons.	1
2.756-S	Vis Parker de 3×10 de fixat. d'embout AR (R. VI).	2	DV 985-99	Garniture de tablier, partie supérieure, côté gauche. D. à G. Commande mécanique.	1	DS 982-58a	Garniture de plancher sous tapis AR (R. VI).	1
	TABLIER		DX 985-99	Garniture de tablier, partie supérieure, côté gauche. D. à G. Commande hydraulique.	1	DS 982-81a	Garniture de plancher sous tapis AV (R. VI).	2
DM 981-78c	Garniture de tablier, partie inférieure, côté gauche. D. à D.	1	DX 985-99b	Garniture de tablier, partie supérieure, côté gauche. D. à D.	1		COFFRE AR	
DS 981-78b	Garniture de tablier, partie inférieure, côté gauche. D. à G.	1	DS 986-97	Garniture de tôle latérale d'auvent, côté droit.	1		Sauf FAMILIALE.	
DM 981-81b	Garniture de tablier, partie inférieure, côté droit. D. à D.	1	DS 986-99	Garniture de tôle latérale d'auvent, côté gauche.	1	DB 989-1	Garniture de fond de coffre.	1
DS 981-81	Garniture de tablier, partie inférieure, côté droit. D. à G.	1	2.263-S	Vis TR de 3,5×9,5 de fixat. de garniture de tôle de tablier, partie supérieure (R. VI).	8	DB 989-50	Garniture sur passage de roue gauche. Jusqu'en septembre 67.	1
DS 981-127	Garniture de plancher de pédale (R. VI). D. à G.	1		PORTE SUPÉRIEURE AR		DB 989-50a	Garniture sur passage de roue droite. Jusqu'en septembre 67.	1
DS 981-127a	Garniture de plancher de pédale. D. à D.	1	DB 986-1b	Bourrelet de protection sur doublure de panneau de custode.	1	DJB 989-50	Garniture sur passage de roue gauche. Depuis septembre 67.	1
DS 981-129	Feutre d'insonorisation de plancher de pédale. D. à G. Jusqu'en septembre 67.	1	DF 988-98a	Garniture de traverse supérieure AR (R. VI).	1	DJB 989-50a	Garniture sur passage de roue droite. Depuis septembre 67.	1
DS 981-129a	Feutre d'insonorisation de plancher de pédale. D. à D. Jusqu'en septembre 67.	1	DF 989-89a	Garniture de porte supérieure AR (R. VI).	1		FAMILIALE.	
DV 981-129	Feutre d'insonorisation de planche de pédale. D. à D. Depuis septembre 67.	1				DF 986-20	Armature (carton) de passage de roue, côté gauche.	1
DX 981-129	Feutre d'insonorisation de plancher de pédale. D. à G. Depuis septembre 67.	1				DF 986-20a	Armature (carton) de passage de roue, côté droit.	1
						DF 989-1	Garniture de fond de coffre. Jusqu'en septembre 67.	1
						DJF 989-1	Garniture de fond de coffre. Depuis septembre 67.	1
						DF 989-92	Garniture sur passage de roue gauche. Jusqu'en septembre 67.	1
						DF 989-92a	Garniture sur passage de roue droite. Jusqu'en septembre 67.	1
						DJF 989-92	Garniture sur passage de roue gauche. Depuis septembre 67.	1
						DJF 989-92a	Garniture sur passage de roue droite. Depuis septembre 67.	1

Les numéros soulignés indiquent les pièces nouvelles ne figurant pas sur la planche

Catalogue 537 — Avril 1968.

GARNITURES ET INSONORISATION DE CAISSE (suite) — 345 A

NUMÉRO	DÉSIGNATION	COEFF ^t	NUMÉRO	DÉSIGNATION	COEFF ^t
	LONGERONS AMBULANCE BREAK COMMERCIALE			LONGERONS FAMILIALE	
DS 981-44e	Garniture (feutre) de longeron et brancard de bas de caisse, côté gauche. Jusque septembre 67.	1	DF 981-88h	Garniture de longeron et brancard de bas de caisse, côté gauche. Jusque septembre 67.	1
DS 981-44f	Garniture (feutre) de longeron et brancard de bas de caisse, côté droit. Jusque septembre 67.	1	DF 981-88c	Garniture de longeron et brancard de bas de caisse, côté droit. Jusque septembre 67.	1
<u>DLB 981-88b</u>	Garniture (feutre) de longeron et brancard de bas de caisse, côté gauche. D. à G. Depuis décembre 67.	1	<u>DJF 981-88b</u>	Garniture (feutre) de longeron et brancard de bas de caisse, côté gauche. D. à G. Depuis septembre 67.	1
<u>DLB 981-88a</u>	Garniture (feutre) de longeron et brancard de bas de caisse, côté droit. D. à G. Depuis septembre 67.	1	<u>DJF 981-88c</u>	Garniture (feutre) de longeron et brancard de bas de caisse, côté droit. D. à G. Depuis septembre 67.	1
<u>DLB 981-88f</u>	Garniture (feutre) de longeron et brancard de bas de caisse, côté gauche. D. à D. Depuis septembre 67.	1	<u>DJF 981-88h</u>	Garniture (feutre) de longeron et brancard de bas de caisse, côté gauche. D. à D. Depuis septembre 67.	1
DLB 981-88e	Garniture (feutre) de longeron et brancard de bas de caisse, côté droit. D. à D. Depuis septembre 67.	1	DJF 981-88g	Garniture (feutre) de longeron et brancard de bas de caisse, côté droit. D. à D. Depuis septembre 67.	1
DM 981-85	Garniture (aspect ALU) de brancard de bas de portes.	4	DM 981-85	Garniture (aspect ALU) de brancard de bas de portes.	4
DM 981-117	Bordure de finition de garniture de brancard de portes AV. Jusque septembre 66.	2	DM 981-117	Bordure de finition de garniture de brancard de portes AV. Jusque septembre 66.	2
DS 981-117a	Bordure (inox) de finition de garniture de brancard de portes AV. Depuis septembre 66.	2	DS 981-117a	Bordure (inox) de finitions de garniture de brancard de portes AV. Depuis septembre 66.	2
DM 981-118	Bordure de finition de garniture de brancard de portes AR. Jusque septembre 66.	2	DM 981-118	Bordure de finition de garniture de brancard de portes AR. Jusque septembre 66.	2
DS 981-118a	Bordure (inox) de finition de garniture de brancard de portes AV. Depuis septembre 66.	2	DS 981-118a	Bordure (inox) de finition de garniture de brancard de portes AV. Depuis septembre 66.	2
2.756-S	Vis Parker de 3,5×9,5 de fixat. d'armature de garniture de brancard et longeron (R. VI).	16	2.756-S	Vis Parker de 3,5×9,4 de fixat. d'armature de garniture de brancard et longeron (R. VI).	16

Les numéros soulignés indiquent les pièces nouvelles ne figurant pas sur la planche.

Catalogue 537 — Avril 1968.

NUMÉRO	DÉSIGNATION	COEFF ⁴	NUMÉRO	DÉSIGNATION	COEFF ⁴	NUMÉRO	DÉSIGNATION	COEFF ⁴
	Direction à gauche AMBULANCE ET BREAK		<u>DVF 981-6f</u>	Tapis intermédiaire (moquette). Depuis septembre 67.	1		FAMILIALE	
DS 981-1g	Tapis AV (moquette). Jusque septembre 66.	1	DS 982-58a	Garniture de plancher sous tapis AR (R. VI).	1	<u>DJ 981-1b</u>	Tapis AV (moquette). Jusque septembre 67.	1
DJ 981.1	Tapis AV (moquette). Septembre 66-septembre 67.	1	DS 982-81a	Garniture de plancher sous tapis AV (R. VI).	1	<u>DJ 981-1c</u>	Tapis AV (moquette). Depuis septembre 67.	1
<u>DJ 981-1d</u>	Tapis AV (moquette). Depuis septembre 67.	1	DF 982-147b	Garniture de plancher sous tapis intermédiaire.	1	DF 981-2d	Tapis AR (moquette). Jusque septembre 67.	1
DS 981-2c	Tapis AR (moquette). Remplace modèle précédent. Jusque septembre 67.	1		FIXATION		VVF 981-2a	Tapis AR (moquette). Chauffage — 20°. Jusque janvier 67.	1
<u>DX 981-2</u>	Tapis AR (moquette). Depuis septembre 67.	1	DS 981-138	Agrafe femelle de tapis avec tirette (R. VI).	6	<u>VVF 981-2d</u>	Tapis AR (moquette). Depuis septembre 67.	1
DS 982-58a	Garniture de plancher sous tapis AR (R. VI).	1	DS 981-146	Agrafe mâle et plaquettes as- semblés.	6	VVF 981-6a	Tapis intermédiaire (moquette). Jusque septembre 67.	1
DS 982-81a	Garniture de plancher sous tapis AV (R. VI).	1	<u>2.746-S</u>	Vis TR Parker de 4,85×16 de fixat. de plaquette (R. VI).	6	VVF 981-6c	Tapis intermédiaire (moquette). Chauffage — 20°. Jusque janvier 67.	1
	FAMILIALE			Direction à droite AMBULANCE ET BREAK		<u>VVF 981-6f</u>	Tapis intermédiaire (moquette). Depuis septembre 67.	1
DJ 981-1	Tapis AV (moquette). Jusque septembre 67.	1	DM 981-1v	Tapis AV (moquette). Jusque septembre 66.	1	DS 982-58a	Garniture de plancher sous tapis AR (R. VI).	1
<u>DJ 981-1d</u>	Tapis AV (moquette). Depuis septembre 67.	1	DJ 981-1b	Tapis AV (moquette). Septembre 66-septembre 67.	1	DS 982-81a	Garniture de plancher sous tapis AV (R. VI).	1
DF 981-2d	Tapis AR (moquette). Jusque septembre 67.	1	<u>DJ 981-1c</u>	Tapis AV (moquette). Depuis septembre 67.	1	DF 982-147b	Garniture de plancher sous tapis intermédiaire.	1
VVF 981-2a	Tapis AR (moquette). Chauffage — 20°. Jusque janvier 67.	1	DS 981-2c	Tapis AR (moquette). Remplace modèle précédent. Jusque septembre 67.	1		FIXATION	
<u>VVF 981-2d</u>	Tapis AR (moquette). Depuis septembre 67.	1	<u>DX 981-2</u>	Tapis AR (moquette). Depuis septembre 67.	1	DS 981-138	Agrafe femelle de tapis avec tirette (R. VI).	6
VVF 981-6a	Tapis intermédiaire (moquette). Jusque septembre 67.	1	DS 982-58a	Garniture de plancher sous tapis AR (R. VI).	1	DS 981-146	Agrafe mâle et plaquettes assem- blées.	6
VVF 981-6c	Tapis intermédiaire (moquette). Chauffage — 20°. Jusque janvier 67.	1	DS 982-81a	Garniture de plancher sous tapis AV (R. VI).	1	<u>2.746-S</u>	Vis TR Parker de 4,85×16 de fixat. de plaquette (R. VI).	6

NUMÉRO	DÉSIGNATION	COEFF ⁴	NUMÉRO	DÉSIGNATION	COEFF ⁴	NUMÉRO	DÉSIGNATION	COEFF ⁴
	Direction à gauche BREAK ET COMMERCIALE						FAMILIALE	
			DS 982-58a	Garniture de plancher sous tapis AR (R. VI).	1			
			DS 982.81a	Garniture de plancher sous tapis AV (R. VI).	1	<u>DM 981-1m</u>	Tapis AV (caoutchouc). Depuis septembre 67.	1
DF 981-1f	Tapis AV (caoutchouc).	1	DF.982-147b	Garniture de plancher sous tapis intermédiaire.	1	DM 981-1y	Tapis AV (caoutchouc). Jusque septembre 67.	1
DF 981-2c	Tapis AR (feutre enduit). Remplace modèle précédent. Jusque septembre 67.	1				DF 981-2c	Tapis AR (feutre enduit). Remplace modèle précédent. Jusque septembre 67.	1
				FIXATION				
DV 981-2a	Tapis AR (feutre enduit). Depuis septembre 67.	1	DS 981-138	Agrafe femelle de tapis avec tirette (R. VI).	6	DVF 981-2	Tapis AR (feutre enduit). Chauffage — 20°. Jusque janvier 67.	1
DVF 981-2	Tapis AR (feutre enduit). Chauffage — 20°. Jusque janvier 67.	1	DS 981-146	Agrafe mâle et plaquettes assemblées.	6	<u>DVF 981-2b</u>	Tapis AR (feutre enduit). Depuis septembre 67.	1
DS 982-58a	Garniture de plancher sous tapis AR (R. VI).	1	2.746-S	Vis TR Parker de 4,85×16 de fixat. de plaquette (R. VI).	6	DF 981-6b	Tapis intermédiaire (feutre enduit). Jusque septembre 67.	1
DS 982-81a	Garniture de plancher sous tapis AV (R. VI).	1				DVF 981-6b	Tapis intermédiaire (feutre enduit). Chauffage — 20°. Jusque janvier 67.	1
				Direction à droite BREAK ET COMMERCIALE		<u>DVF 981-6d</u>	Tapis intermédiaire (feutre enduit). Depuis septembre 67.	1
	FAMILIALE							
DF 981-1f	Tapis AV (caoutchouc).	1	<u>DM 981-1m</u>	Tapis AV (caoutchouc). Depuis septembre 67.	1	DS 982-58a	Garniture de plancher sous tapis AR (R. VI).	1
DF 981-2c	Tapis AR (feutre enduit). Remplace modèle précédent. Jusque septembre 67.	1	DM 981-1y	Tapis AV (caoutchouc). Jusque septembre 67.	1	DS 982-81a	Garniture de plancher sous tapis AV (R. VI).	1
DVF 981-2	Tapis AR (feutre enduit). Chauffage — 20°. Jusque janvier 67.	1	DF 981-2c	Tapis AR (feutre enduit). Remplace modèle précédent. Jusque septembre 67.	1	DF 982-147b	Garniture de plancher sous tapis intermédiaire.	1
DVF 981-2b	Tapis AR (feutre enduit). Depuis septembre 67.	1	<u>DV 981-2a</u>	Tapis AR (feutre enduit). Depuis septembre 67.	1			
DF 981-6b	Tapis intermédiaire (feutre enduit). Jusque septembre 67.	1	DVF 981-2	Tapis AR (feutre enduit). Chauffage — 20°. Jusque janvier 67.	1		FIXATION	
DVF 981-6b	Tapis intermédiaire (feutre enduit). Chauffage — 20°. Jusque janvier 67.	1	DS 982-58a	Garniture de plancher sous tapis AR (R. VI).	1	DS 981-138	Agrafe femelle de tapis avec tirette (R. VI).	6
<u>DVF 981-6d</u>	Tapis intermédiaire (feutre enduit). Depuis septembre 67.	1	DS 982.81a	Garniture de plancher sous tapis AV (R. VI).	1	DS 981-146	Agrafe mâle et plaquette assemblées.	6
						2.746-S	Vis TR Parker de 4,85×16 de fixat. de plaquette (R. VI).	6

Les numéros soulignés indiquent les pièces nouvelles.

Catalogue 537 — Avril 1968.

Ch. de
de Mont
de Mont
de Mont
de Mont
de Mont



<http://bk23.free.fr/>

53583 Maulde et Renou, Paris (2-67)