

CITROËN

CATALOGUE DES PIÈCES DÉTACHÉES

MÉCANIQUE ET CARROSSERIE

ID 19 B



N° 528

SOCIÉTÉ ANONYME ANDRÉ CITROËN

Capital : 302 460 000 F - Siège Social : 117 à 167, quai André-Citroën, PARIS (XV)

SERVICE DES PIÈCES DÉTACHÉES

23, rue Ernest-Cognacq, à LEVALLOIS-PERRET (Hauts-de-Seine)

Adresse télégraphique : Citroën-Levallois

Téléphone : 737-52-10

R. C. 54 B 9455

<http://bk23.free.fr/>

ATTENTION

POUR TOUS VÉHICULES (sauf Type Amérique et Canada)

Le liquide utilisé dans les circuits hydrauliques est un liquide d'origine **MINÉRALE**.

VÉHICULES — Type AMÉRIQUE et CANADA

Le liquide utilisé dans les circuits hydrauliques est un liquide d'origine **VÉGÉTALE**.

-
- Les organes, les pièces et les joints **repérés en vert** sont strictement réservés au circuit **minéral**.
 - Les joints **repérés en blanc** sont communs aux deux circuits.
 - Les organes, les pièces et les joints **non repérés ou repérés en rouge** sont réservés au circuit **végétal**.

NOTA. — L'UTILISATION DES ORGANES, PIÈCES ET JOINTS DOIT ÊTRE OBLIGATOIREMENT CONFORME AU MONTAGE D'ORIGINE, SOUS PEINE DE DÉTÉRIORATION COMPLÈTE DE L'INSTALLATION DU CIRCUIT HYDRAULIQUE.

INDICATIONS GÉNÉRALES

Le présent catalogue comprend des illustrations et la nomenclature des pièces mécaniques et de carrosserie des voitures particulières « ID 19 B ».

a) Présentation. — La reliure est constituée par un système permettant le remplacement facile des pages, lorsque des corrections importantes y seront apportées.

b) Classement et nomenclature. — Les pièces sont classées par organes ou ensembles. Sur les planches illustrées, elles sont groupées en ordre de montage. Dans le texte, placé en regard, elles sont classées en ordre numérique.

La recherche d'un numéro de pièce est ainsi aisée et rapide; quand la longueur du texte nécessite plusieurs pages, nous avons reproduit la planche autant de fois qu'il était nécessaire.

Nous avons ajouté à la désignation de certaines pièces des cotes et caractéristiques permettant une identification plus rapide. Ces cotes ne sont données qu'à titre indicatif, notre Bureau d'études pouvant à tout moment y apporter des modifications.

Le nombre d'exemplaires de chaque pièce figurant dans un organe ou sous-ensemble est indiqué dans la colonne « coefficient ».

c) Lecture du catalogue. — Consulter tout d'abord la légende des symboles (page VII) pour identifier le type de châssis; se reporter ensuite à la table des matières (pages VIII à XI) qui renvoie au texte et à l'illustration. Rechercher la pièce sur la planche illustrée qui en indique le numéro, chercher ce numéro sur la page de texte, et lire la désignation qui y correspond; dans le cas où une pièce porte plusieurs numéros sur l'illustration, rechercher dans le texte ces différents numéros pour achever l'identification.

Pour les pièces qui ne comportent pas d'illustration et dont l'identification ne prête d'ailleurs pas à confusion, rechercher directement dans le texte désignation et numéro.

Si, exceptionnellement, vous n'avez pas la certitude de nous passer commande d'une façon exacte, il est utile de nous indiquer : numéro de châssis et numéro de moteur.

La division du Service « Pièces détachées » en Rayons I, II, III, IV ne subsiste plus, seule la distinction (Rayon VI) reste valable.

Les pièces du Rayon VI sont incorporées selon leur fonction dans les différents chapitres du présent catalogue, mais avec l'indication (Rayon VI) après la désignation.

d) Passation des commandes.

1^o Pièces dont les numéros appartiennent à la série D. Établissez un bon de commande séparé pour :

- Pièces du Rayon VI;
- Organes complets, carrosseries, cylindres;
- Toutes autres pièces ensemble, en ordre numérique intégral.

2^o Pièces dont les numéros appartiennent à la série N. Procédez de même.

3^o Pièces dont les numéros appartiennent à la série 1 à 900.000.

Établissez un bon de commande spécial pour les pièces du Rayon VI. Toutes autres pièces ensemble en ordre numérique intégral.

Les bons de commande ainsi établis s'appliqueront à des pièces de tous les types de véhicules, sans différenciation.

Pour passation de vos ordres, nous disposons de carnets de commandes spéciaux.

e) Prix et conditions de vente. — Les prix sont donnés dans un fascicule distinct; ils peuvent être modifiés à tout moment.

Les conditions de vente figurent en tête de nos tarifs (pièces détachées, organes révisés et échanges standards).

NUMÉROTATION DES PIÈCES

La nouvelle numérotation de nos pièces détachées adoptée depuis plusieurs années est celle qui est utilisée pour les pièces des voitures particulières ID 19 B. Dans chaque chapitre du présent catalogue, ces pièces sont classées en tête. A leur suite viennent les pièces communes à ce modèle et aux modèles actuels, pièces qui conservent leur numérotation antérieure.

PRINCIPE

Le numéro est composé :

a) d'une ou plusieurs lettres majuscules.

b) de deux nombres de 1 à 3 chiffres séparés par un tiret.

Ex. : DV 331-1. — Carter de boîte de vitesses et d'embrayage.

Le dernier chiffre peut être suivi d'une lettre minuscule, qui sert à signaler une même pièce (en tant que fonction) mais non interchangeable par suite :

- de dissymétrie (pièce droite ou gauche);
- de cote différente.

FORMATION DES NUMÉROS

Le véhicule est divisé en neuf grandes divisions (organes ou ensembles d'organes concourant à une même fonction) représentées par le premier chiffre du premier nombre, à savoir :

1. — Moteur (proprement dit).
2. — Moteur (accessoires liés au fonctionnement).
3. — Transmission du mouvement (embrayage, boîte de vitesses, arbres et cardans).
4. — Liaison au sol (essieux AV et AR, frein, direction).
5. — Électricité, visibilité, signalisation.
6. — Sécurité, confort, outillage.
7. — Châssis, plate-forme, coque.
8. — Caisse, habillage.
9. — Garniture, sellerie.

Ces neuf grandes divisions sont elles-mêmes divisées en différents groupes représentés par le second chiffre du premier nombre.

A leur tour ces groupes sont divisés en sous-groupes représentés par le troisième chiffre du premier nombre.

Ex. : DJ 331-16 a. — Couvercle de boîte de vitesses.

CLASSEMENT DES PIÈCES DANS LE CATALOGUE

Sur tous les documents que nous établissons, nous adoptons en principe le classement suivant :

1^o Numérique conjointement pour les deux nombres mais commandé par le premier.

2^o Alphabétique pour les lettres indices (en préfixe et en suffixe).

Pour exemples concrets voir l'Index (pages XIII à XXXIX).

CATALOGUE PAR ORDRE NUMÉRIQUE

Les pièces de cette nouvelle numérotation sont incorporées à notre « Catalogue par ordre numérique », N^o 502.

Pour vous faciliter la recherche d'une pièce, dont vous ne connaissiez que le numéro, nous avons établi dans le présent catalogue un index (pages XIII à XXXIX) vous indiquant la page du catalogue où figure la pièce considérée.

RECOMMANDATION

Vous devrez apporter le plus grand soin à respecter scrupuleusement :

- Les lettres (majuscules en préfixe, minuscules en suffixe);
- Les tirets séparant les deux nombres.

L'omission d'un de ces éléments dans la rédaction d'un numéro en modifie totalement le sens, vous risqueriez donc, en faisant une erreur dans la rédaction du numéro de pièce, de recevoir une pièce *totale*ment différente de celle désirée.

LÉGENDE DES SYMBOLES

SERVANT A LA DÉSIGNATION DES TYPES DE CHASSIS ET DE CARROSSERIE

SYMBOLES		CARACTÉRISTIQUES GÉNÉRALES
COMMERCIAL	USINE	
DS 19 B - BERLINE - LUXE	DV	<p>Moteur : 4 cylindres 86 × 85,5.</p> <p>Embrayage : monodisque.</p> <p>Boîte de vitesses : 4 vitesses.</p> <p>Direction : à crémaillère (mécanique ou assistée).</p> <p>Freins : à disque sur roues AV, à tambour sur roues AR.</p> <p>Suspension : hydropneumatique.</p> <p>Carrosserie : 5 places, 4 portes.</p>
DS 19 B - BERLINE - CONFORT	DV	<p>Mêmes caractéristiques que ID 19 B, sauf :</p> <p>Équipement confort.</p>

TABLE DES MATIÈRES

	NUMÉROS DES PAGES		NUMÉROS DES PAGES	
AÉRATION.....	198 à 201	CAPOT.....	252 à 255	
AILES AV.....	248 et 249	CEINTURE DE SÉCURITÉ.....	292	
AILES AR.....	250 et 251	CHAUFFAGE.....	206 à 217	
ALIMENTATION { Pompe à essence.....	154 à 157	COMMANDE { Direction à gauche.....	40 à 43	
D'ESSENCE.... { Réservoir-Tuyauteries.....	154 à 157	DES VITESSES. { Direction à droite.....	44 à 47	
ANTI-VOL..... { Direction non assistée.....	61	COMMANDE DE VARIATION { Direction à gauche.....	149	
{ Direction assistée.....	65	DE HAUTEUR..... { Direction à droite.....	150	
BANQUETTE AV.....	288 et 289	COUSSIN AR.....	291	
BOITE DE VITESSES.....	Boîte de vitesses complète.....	DÉGIVRAGE.....	202 à 205	
	Carter.....	DÉMARREUR.....	192 à 195	
	Couvercle.....	Barres, leviers, boîtiers de relais : — Direction non assistée.....	78 à 81	
	Différentiel.....		— Direction assistée.....	82 à 85
	Fourchettes et axes.....		Canalisation de direction (direction assistée).....	137
	Pignon de compteur.....		Crémaillère (direction non assistée).....	66 à 69
	Pignons, arbres.....		Ligne droite.....	62
Suspension boîte de vitesses.....	Partie hydraulique (direction assistée)...		74 à 77	
Vis de compteur.....	Partie mécanique (direction assistée)...	70 à 73		
CARROSSERIE.....	237	DIRECTION.....	Volant support-Antivol : — Direction non assistée.....	
CANALISATION. { Direction (direction assistée).....	137	— Direction assistée.....		62 à 65
	Frein.....			138 à 141
	Retour de fuites.....			142 à 147
	Suspension.....		132 à 135	

TABLE DES MATIÈRES (Suite)

	NUMÉROS DES PAGES		NUMÉROS DES PAGES
DOSSIER AR.....	291		
DYNAMO.....	184 à 191	ESSIEU AV.....	Barre antiroulis..... 117 et 118 Bras — Pivots — Moyeux..... 50 à 53 Demi-essieu complet..... 50
ÉCHAPPEMENT.....	158 à 161	ESSIEU AR.....	Barre antiroulis..... 117 et 118 Bras complets..... 54 Moyeux — Fusées..... 54 à 57
Allumeur.....	172 à 175	ESSUIE-GLACE.....	196 et 197
Avertisseurs.....	234		
Batterie d'accus.....	180 à 183		
Bobines.....	172 à 175		
Câbleries et équipement électrique.....	231 à 233		
Circuit d'allumage.....	172 à 175		
Commande d'avance.....	172 à 175		
Commutateurs.....	176 à 179	FREINS.....	Canalisation de frein..... 138 à 141 Commande hydraulique : — Direction à gauche..... 126 — Direction à droite..... 129 à 131 Dispositif de frein hydraulique AV..... 86 Dispositif de frein mécanique AV..... 89 Frein à main..... 121 Plateaux — Segments AR..... 90 à 93 Tambour AR..... 57
ÉLECTRICITÉ.....			
Dégivreur.....	202 à 205		
Démarrreur.....	192 à 195		
Dynamo.....	184 à 191		
Éclairage intérieur.....	218 à 225		
Feux de direction et stationnement.....	218 à 229		
Lanterne AR — Stop — Catadioptré.....	226 à 229		
Phares.....	218 à 225		
Poste de radio.....	235 et 236		
Régulateur.....	184 à 191		
		GARNITURES DE BANQUETTE AV ET AR.....	291
ÉLÉMENTS DE CARROSSERIE.....		GLACES.....	Lunette AR..... 282 Pare-brise..... 282 Portes AV et AR..... 266 à 269
Éléments AV (partie infér.).....	238 à 241		
Éléments AV (partie supér.).....	242 et 243		
Éléments (partie centrale).....	244 et 245		
Éléments (partie AR).....	246 et 247	HABILLAGE.....	Garniture de pavillon..... 296 et 297 Garnitures de portes AV et AR..... 293 à 295 Garniture de plancher..... 296 et 297 Garniture de coffre AR..... 296 et 297 Tôle d'habillage d'auvent..... 274 à 281 Appui-tête..... 298
EMBRAYAGE.....	28 et 29		

TABLE DES MATIÈRES (Suite)

	NUMÉROS DES PAGES		NUMÉROS DES PAGES
LAVE-GLACE	180 à 183	OUTILLAGE	171
LÈVE-GLACE	Garnitures d'étanchéité..... 266 à 269 Glaces de portes AV et AR..... 266 à 269 Lève-glace..... 266 à 269	PARE-BRISE	Glace..... 282 Pare-soleil..... 170 Presse-glace..... 282 Rétroviseur..... 170
LUNETTE AR....	Garniture de lunette..... 296 et 297 Glace..... 282 Presse-glace..... 282	PARE-CHOCS....	Pare-chocs AV..... 166 et 167 Pare-chocs AR..... 168 et 169 Plaque de police AV..... 166 et 167 Supports..... 166 à 169
MOTEUR.....	Arbre à cames..... 18 et 19 Bielles..... 16 et 17 Carburateur..... 14 et 15 Carter moteur..... 2 à 5 Chemises..... 2 et 3 Commande d'accélérateur } Direction à gauche. 20 et 21 } Direction à droite.. 22 et 23 Culasse..... 6 à 9 Culbuteurs..... 10 et 11 Distribution..... 18 et 19 Filtre à air..... 14 et 15 Moteur complet..... 2 Pistons..... 16 et 17 Pompe à eau..... 26 et 27 Pompe à huile et circulation d'huile... 24 et 25 Soupapes..... 10 et 11 Suspension moteur..... 152 et 153 Tubulures..... 12 et 13 Ventilateur..... 26 et 27 Vilebrequin..... 16 et 17	PAVILLON.....	Appliques de finition..... 256 à 259 Bordures de pavillon..... 256 à 259 Brancards de pavillon..... 256 à 259 Panneaux de custode..... 256 à 259 Pavillon..... 256 à 259
		PÉDALIER.....	Direction à gauche..... 122 Direction à droite..... 125
		PLANCHE DE BORD....	Boîte à gants..... 176 à 179 Cendriers..... 176 à 179 Couvercle de boîte à gants..... 176 à 179 Encadrement de compteur..... 274 à 281 Planches de bord..... 274 à 281 Tirette..... 176 à 179

TABLE DES MATIÈRES (Fin)

	NUMÉROS DES PAGES		NUMÉROS DES PAGES
PORTES AV ET AR.....	{ Portes AV..... 260 et 261 Portes AR..... 262 et 263	TABLEAU DE BORD.....	176 à 179
PORTE DE COFFRE AR...	{ Charnières..... 270 à 271 Porte de coffre..... 270 à 271	TAPIS AV ET AR.....	298
POSTE DE RADIO.....	235 et 236	TRANSMISSIONS.....	49
RADIATEUR.....	{ Canalisation d'eau..... 162 à 165 Conduit de ventilation..... 162 à 165		
ROUES.....	Accessoires de roues..... 171		
SERRURES.....	{ Poignées AV et AR..... 264 et 265 Serrures AV et AR..... 264 et 265 Serrure de porte de coffre..... 272 et 273		
SIÈGES AV.....	283 à 287		
SUSPENSION.....	{ Amortisseurs AV..... 110 Amortisseurs AR..... 113 et 114 Canalisation de suspension..... 132 à 135 Conjoncteur — Vanne de sécurité..... 101 et 102 Correcteur AV et AR..... 117 et 118 Cylindre AV — Bloc pneumatique AV. 109 et 110 Cylindre AR — Bloc pneumatique AR. 113 et 114 Pompe haute pression : — Direction non assistée..... 94 — Direction assistée..... 97 et 98 Réservoir..... 105 et 106		

<http://bk23.free.fr/>

INDEX NUMÉRIQUE

NUMÉROTATION D

NUMÉRO	DÉSIGNATION	RAYON	NUMÉRO DES PAGES	OBSERVATIONS	NUMÉRO	DÉSIGNATION	RAYON	NUMÉRO DES PAGES	OBSERVATIONS
DV 1-03	Moteur		2		DX 133-59	Demi-bague		153	
DX 8-05g	Carrosserie		237		DX 133-60	Chapeau		-	
DX 8-05h	Carrosserie		-		DS 133-66	Écrou		-	
DX 8-09	Unit		246		DX 133-74	Bras		-	
DX 8-98c	Tablier		242		DX 133-75	Bras		-	
DX 8-98d	Tablier		-		DS 133-90a	Support		-	
DV 33-0	Boîte de vitesses		30		DS 133-91a	Support		-	
DV 33-01	Boîte de vitesses		-		DX 133-97	Écran		-	
DX 41-03	Demi-essieu		50		D 133-107	Rondelle		-	
DX 41-03a	Demi-essieu		-		DS 133-139	Plaquette		-	
DV 111-01	Jeu de chemises		2		DX 142-1	Pédale		21	
DV 111-3	Joint	VI	-		DX 142-5b	Ressort		21-22	
DS 112-91a	Joint		6		DX 142-6	Palier		21	
DS 112-92a	Rondelle	VI	-		DV 142-7	Levier		-	
DS 112-94	Bouchon		-		DM 142-10a	Palier		22	
DS 112-94a	Bouchon		-		DX 142-11	Pédale		-	
DX 113-18	Demi-coussinet	VI	17		DV 142-13	Renvoi		-	
DX 114-83	Bouchon		2		DV 142-52	Support		21-22	
DF 114-85	Joint	VI	5		DX 142-65	Plaquette		22	
DF 114-86	Plaque		-		DX 142-70	Palier		-	
DX 121-9b	Demi-coussinet	VI	17		DS 142-90	Manchon		21	
DX 121-9f	Demi-coussinet	VI	-		DX 142-96	Attache	VI	21-22	
DV 121-15	Segment		-		DV 142-99	Relais		-	
D 121-98	Pied	VI	5-17		DJ 142-112	Écrou		-	
DX 124-26	Cuvette		10		DS 142-116a	Rondelle	VI	-	
DS 124-78	Cavalier	VI	-		DM 142-137a	Support		22	
DS 124-85	Rondelle		-		DX 142-145	Tôle	VI	-	
DX 124-93	Contre-écrou		-		DX 142-162	Plaquette		21-22	
DX 132-10	Reniflard	VI	5		DX 142-172	Contreplaque	VI	-	
DX 132-10a	Reniflard	VI	-		DX 171-0	Filtre	VI	14	
DY 132-76	Tube		14		DX 171-0a	Filtre	VI	-	
DS 132-81	Bouchon	VI	6		DV 171-3	Raccord		-	
DY 132-83	Patte		14		DX 171-5	Élément		-	
DX 133-3a	Traverse		153		DV 171-40	Support		-	
DS 133-5a	Bloc		-		DX 171-80	Entretoise	VI	-	
DX 133-11	Traverse		-		DS 173-2	Bloc	VI	154	
DX 133-12	Bras		-		DX 173-50a	Guide		-	
DX 133-14a	Bloc		-		DX 173-82	Poussoir	VI	-	
DX 133-50	Demi-bague		-		DX 173-99	Poussoir		-	
DX 133-57	Bague		-		DX 173-99a	Poussoir		-	
D 133-58	Cale		-		DX 173-99b	Poussoir		-	
D 133-58a	Cale		-		DX 174-3	Tube	VI	-	

INDEX (suite)

NUMÉRO	DÉSIGNATION	RAYON	NUMÉRO DES PAGES	OBSERVATIONS	NUMÉRO	DÉSIGNATION	RAYON	NUMÉRO DES PAGES	OBSERVATIONS
DX 174-6	Tube.....		157		DS 182-4	Tube.....		158	
DS 174-7	Flexible.....		154		D 182-6a	Demi-collier.....		-	
DX 174-7a	Flexible.....		157		DV 182-51	Tube.....		-	
D 174-72	Œillet.....		154		DX 182-65	Demi-collier.....		-	
DS 174-73	Support.....	VI	-		DX 182-69	Demi-collier.....		-	
D 174-75	Bague.....		142		DX 182-76	Demi-collier.....		-	
DS 174-77a	Patte.....		154		DS 182-78	Collier.....		-	
D 174-80	Support.....		-		DX 182-79a	Collier.....		-	
DX 174-81	Flexible.....		-		DX 182-80	Bande.....		-	
DX 174-81a	Raccord.....		157		DX 182-80a	Bande.....		-	
DX 174-81b	Raccord.....		-		D 182-84	Plaquette.....	VI	-	
DS 174-82	Flexible.....		154		D 182-85	Entretoise.....	VI	-	
D 175-03	Bouchon.....	VI	-		DX 182-87	Butée.....		-	
DX 175-1a	Réservoir.....	VI	-		DS 182-91	Vis.....		-	
DS 175-2b	Trappe.....		250		DX 182-101	Collier.....		-	
D 175-4a	Tubulure.....	VI	154		DX 182-109	Renfort.....		-	
DM 175-5a	Rhéostat.....	VI	-		DX 182-116	Support.....		-	
D 175-9a	Raccord.....		-		DX 182-116a	Support.....		-	
DM 175-13	Filtre.....	VI	-		DV 182-124	Écran.....		-	
DX 175-16	Trappe.....		245		DS 182-125	Rondelle.....	VI	-	
D 175-17	Garniture.....	VI	154		DX 183-0	Pot.....		-	
D 175-18	Sangle.....		-		DX 183-45	Support.....		-	
DX 175-20a	Bouchon.....	VI	-		DX 183-45a	Support.....		-	
DX 175-46a	Joint.....	VI	-		DX 183-61	Écran.....		-	
DM 175-53	Cale.....		-		DX 183-62	Écran.....		-	
D 175-54	Cale.....		-		DS 183-70a	Étrier.....		-	
D 175-60	Butée.....	VI	-		DS 183-70b	Plaque.....		-	
DS 175-63	Patte.....	VI	142-154		DS 183-71b	Ressort.....		-	
D 175-66	Manchon.....		154		DS 183-71c	Ressort.....		-	
D 175-67	Bande.....		-		DS 183-72	Cale.....		-	
D 175-72	Collier.....		-		DS 183-72a	Cale.....		-	
D 175-80	Rondelle.....		-		DS 183-83	Rondelle.....	VI	-	
DS 175-81	Coupelle.....	VI	-		DS 183-93	Plaquette.....		-	
DS 175-84a	Tube.....	VI	-		DV 211-05	Allumeur.....	VI	172	
DS 175-86b	Ressort.....	VI	250		DY 211-8	Condensateur.....	VI	-	
DS 175-89	Axe.....		-		DM 211-15	Tête.....	VI	-	
DS 175-91	Charnière.....		-		DY 211-15	Tête.....	VI	-	
D 175-92	Butée.....		250-274-278		DM 211-16	Rotor.....	VI	-	
DX 175-94	Caoutchouc.....		250		DM 211-16b	Rotor.....	VI	-	
DM 175-103	Attache.....		154		DX 211-16	Rotor.....	VI	-	
D 175-108	Garniture.....		-		DM 211-17	Rupteur.....	VI	-	
DM 175-110	Support.....	VI	-		D 211-56	Bague.....		176	
DV 181-14	Écran.....		13		DS 212-04e	Faisceau.....	VI	172	
DV 182-2	Tube.....	VI	158		DM 212-08b	Bobine.....	VI	-	
DV 182-3	Tube.....	VI	-		DM 212-08c	Bobine.....	VI	-	
DV 182-3a	Tube.....	VI	-		DS 212-5h	Fil.....	VI	-	

INDEX (suite)

NUMÉRO	DÉSIGNATION	RAYON	NUMÉRO DES PAGES	OBSERVATIONS	NUMÉRO	DÉSIGNATION	RAYON	NUMÉRO DES PAGES	OBSERVATIONS
DS 212-6h	Fil.....	VI	172		DS 242-112	Ressort.....		165	
DS 212-7d	Bougie.....	VI	-		DX 251-1	Manivelle.....	VI	171	
DS 212-7g	Bougie.....	VI	-		DS 251-2a	Axe.....		30-171	
DS 212-9e	Fil.....	VI	-		DX 251-4	Rallonge.....	VI	171	
DS 212-12h	Fil.....	VI	-		DX 251-75	Obturbateur.....		162-165-238	
DS 212-13h	Fil.....	VI	-		DX 251-80	Patte.....		171-238	
DW 212-14c	Commutateur.....	VI	172-176		DX 251-101	Support.....		- -	
DF 212-52	Plaqué.....		172		DJ 312-0	Mécanisme.....	VI	29	
DX 212-70	Gaine.....	VI	-		DX 312-1	Carter.....	VI	-	
DS 212-71a	Embout.....	VI	-		DS 312-2	Ressort.....	VI	-	
DX 212-72	Tige.....	VI	-		DS 312-2a	Ressort.....	VI	-	
DX 212-72a	Tige.....	VI	-		DX 312-3	Plateau.....		-	
DS 212-73d	Support.....		-		DS 312-80	Rondelle.....	VI	-	
DF 212-77a	Protecteur.....	VI	-		DX 312-86	Linguet.....	VI	-	
DS 212-79	Protecteur.....	VI	-		D 312-99	Cuvette.....	VI	-	
DS 212-83	Vis.....	VI	-		DX 313-01	Disque.....	VI	-	
DS 212-113a	Bouchon.....	VI	-		DV 314-01	Support.....		-	
DS 212-115a	Bouchon.....		-		DM 314-016	Pédalier.....		125	
D 231-93	Rondelle.....		18		DV 314-2b	Câble.....	VI	122	
D 231-93a	Rondelle.....		-		DV 314-3	Pédale.....		-	
D 232-03	Bouchon.....	VI	162-165		DV 314-4	Fourchette.....		29	
DX 232-78	Tirant.....		165		D 314-6	Ressort.....	VI	-	
DVF 232-78	Tirant.....		162		DX 314-9	Ressort.....		-	
DX 232-94	Coupelle.....		162-165		DV 314-22	Pare-poussière.....		-	
DX 232-96	Plaquette.....		- -		DV 314-33	Levier.....		122	
DS 234-01a	Régulateur.....	VI	165		DV 314-36	Levier.....	VI	125	
DX 234-01a	Régulateur.....	VI	26-162		DM 314-38b	Pédale.....		-	
DX 235-1	Tube.....		162		DV 314-39a	Câble.....	VI	-	
DX 235-1a	Tube.....		165		DM 314-48	Support.....		-	
D 235-4	Tube.....		162-165		DV 314-51	Ressort.....		122	
DX 235-10	Raccord.....		- -		DV 314-51a	Ressort.....		125	
DX 235-11a	Raccord.....		- -		DV 314-76	Guide.....		29	
DV 235-35	Tube.....		13		D 314-77	Ressort.....		-	
DM 241-1	Ventilateur.....		26		DV 314-83	Levier.....		122	
DS 241-93	Vis.....	VI	-		DM 314-83b	Levier.....		125	
DX 242-1	Collecteur.....	VI	162-165		DM 314-88	Rondelle.....		122	
DX 242-45	Carcasse.....		165		DV 314-94	Patte.....	VI	29	
DX 242-46	Commande.....	VI	-		DM 314-95b	Palier.....		122	
DS 242-47a	Volet.....		-		DV 314-96	Vis.....		29	
DX 242-49c	Cadre.....		162-165		DV 314-97	Tige.....	VI	122-125	
DS 242-51	Bande.....		- -		DM 314-109	Entretoise.....		- -	
DS 242-55a	Joint.....	VI	- -		D 314-142	Raccord.....		26	
DX 242-67	Carcasse.....		162		DX 314-170	Colonnnette.....	VI	29	
DS 242-90	Grille.....		162-165		DM 314-177	Vis.....		122-125	
DS 242-108	Protecteur.....	VI	165		DV 314-178	Axe.....		- -	
DS 242-109	Support.....	VI	-		DS 314-195	Tube.....		137-142	

INDEX (suite)

NUMÉRO	DÉSIGNATION	RAYON	NUMÉRO DES PAGES	OBSERVATIONS	NUMÉRO	DÉSIGNATION	RAYON	NUMÉRO DES PAGES	OBSERVATIONS
DV 314-215	Rotule.....		29		DV 334-20	Fourchette.....		33	
DM 331-04	Reniflard.....		30		DV 334-21	Axe.....		-	
DV 331-1	Carter.....		-		DV 334-22	Axe.....		-	
DV 331-1a	Carter.....		-		DV 334-27	Doigt.....		-	
DV 331-3	Chapeau.....		-		DJ 334-30	Axe.....		-	
DV 331-5	Bouchon.....		33		DJ 334-31a	Axe.....		-	
D 331-6a	Bouchon.....	VI	30		DJ 334-50	Levier.....		45	
DJ 331-16a	Couvercle.....		33		DJ 334-54	Levier.....		-	
D 331-63	Écrou.....	VI	30		DJ 334-55	Levier.....		41	
DJ 331-73	Vis.....		33		DM 334-58	Noix.....		41-45	
D 331-77	Rondelle.....		30		DX 334-62	Pare-poussière.....		66-70	
DX 331-78	Bague.....	VI	33		DM 334-63a	Rotule.....		41-45	
DV 331-79	Joint.....	VI	49		DM 334-64	Bague.....	VI	-	
DM 331-82	Douille.....	VI	30		DJ 334-66	Guide.....		41	
DJ 331-87	Chapeau.....		-		DJ 334-71	Tige.....		-	
DV 331-87	Chapeau.....		-		DM 334-73	Bague.....		41-45	
DX 332-1	Arbre.....		34		DM 334-75	Axe.....		-	
DV 332-2	Axe.....		-		DJ 334-79	Câble.....	VI	41	
DS 332-4	Écrou.....	VI	-		DJ 334-81a	Axe.....	VI	41-45	
DX 332-6	Arbre.....		-		DM 334-83a	Axe.....		-	
DV 332-20	Joint.....		-		DM 334-87a	Rotule.....		-	
DV 332-47	Flasque.....		-		DV 334-88	Vis.....		33	
DV 332-49	Tube.....		-		DM 334-90	Bague.....	VI	41-45	
DX 332-91	Ressort.....		-		DM 334-92a	Levier.....		41	
D 332-94	Vis.....		-		DJ 334-95	Axe.....		41-45	
D 332-95c	Rondelle.....		-		DM 334-96	Demi-coussinet.....	VI	-	
D 332-95d	Rondelle.....		-		DV 334-96	Rondelle.....		33	
DV 332-300	Cale.....		-		DM 334-98	Rondelle.....	VI	41-45	
DV 332-301	Cale.....		-		DJ 334-102	Arbre.....		41	
DV 332-302	Cale.....		-		DV 334-103	Ressort.....		33	
DV 333-8 b	Pignon.....		-		DJ 334-109	Bague.....	VI	41-45	
DV 333-11	Pignon.....		-		DJ 334-112	Renvoi.....		-	
DV 333-13	Pignon.....		-		DJ 334-114	Support.....		41	
DV 333-16	Train.....		-		DJ 334-115	Support.....		45	
DV 333-17	Pignon.....		-		DJ 334-118	Contreplaque.....	VI	41-45	
DV 333-23	Pignon.....		-		DM 334-120	Garniture.....		274	
DV 334-1	Axe.....		33		DM 334-121	Garniture.....		278	
DS 334-2	Bouton.....	VI	283-284-287		DV 334-125	Support.....		41	
DW 334-2	Bouton.....	VI	41-45		DW 334-127	Agrafe.....	VI	274-278	
DJ 334-3	Levier.....		41		DW 334-127a	Agrafe.....	VI	-	
DJ 334-4a	Arbre.....		-		DJ 334-135a	Arbre.....		45	
DV 334-11	Ressort.....		33		DM 334-138	Applique.....		274	
DV 334-13	Verrou.....		-		DM 334-139	Applique.....		278	
DV 334-14	Verrou.....		-		DJ 334-140	Rotule.....	VI	41-45	
DV 334-17	Fourchette.....		-		DJ 334-142	Ressort.....		-	
DV 334-18	Fourchette.....		-		DJ 334-155a	Support.....		41	

INDEX (suite)

NUMÉRO	DÉSIGNATION	RAYON	NUMÉRO DES PAGES	OBSERVATIONS	NUMÉRO	DÉSIGNATION	RAYON	NUMÉRO DES PAGES	OBSERVATIONS
DJ 334-156a	Support.....		45		DV 371-3	Palier		49	
DV 343-156	Support.....		-		DV 371-3a	Palier		-	
DS 334-157b	Tube		142		DV 371-5	Bague	VI	-	
DJ 334-184	Câble.....	VI	45		DV 371-92	Bague		-	
DM 334-190	Embout.....		41-45		D 371-93	Bague		-	
DJ 334-191a	Tige.....		45		DV 371-94	Arbre.....		-	
DJ 334-199	Arbre.....		-		DV 371-94a	Arbre.....		-	
DJ 334-201	Levier.....		-		D 371-95	Vis.....		-	
DW 334-211	Garniture.....		274		D 371-96	Écrou.....		-	
DW 334-211a	Garniture.....	VI	275		D 371-99	Rondelle.....	VI	-	
DJ 334-256	Axe.....		41-45		DX 373-01	Transmission.....		-	
DJ 334-257	Rondelle.....	VI	-		DX 373-01a	Transmission.....		-	
DJ 334-259	Vis.....	VI	33		DS 373-7	Rotule.....		-	
DX 335-06a	Synchroniseur.....		34		DS 373-31	Tri-axes.....		-	
DV 335-07	Synchroniseur.....		-		DS 373-68	Goujon.....		-	
DV 335-16	Bague.....	VI	-		DS 373-69	Entraîneur.....		-	
DV 335-21	Bague.....	VI	-		DS 373-71	Joint.....	VI	-	
DV 335-64					DS 373-72	Tôle.....		-	
à	Segment.....		-		DS 373-88	Gaine.....		-	
DV 335-64c					DX 373-94	Joint.....	VI	-	
DV 343-1	Boîtier.....		38		DX 373-99	Gaine.....		-	
DV 343-2	Planétaire.....		-		DX 381-1	Pignon.....		30	
DV 343-3	Satellite.....		-		DV 381-2	Prise.....	VI	-	
DV 343-4	Axe.....		-		DV 381-61	Cuvette.....	VI	-	
DV 343-4a	Axe.....		-		DM 391-01c	Pompe.....		94	
DV 343-5	Vis.....		-		DVF 391-01	Pompe.....		97	
DV 343-6	Vis.....		-		DVN 391-01	Pompe.....		-	
DV 343-7					DM 391-02a	Chemise.....		94	
à	Rondelle.....		-		DS 391-02	Chemise.....		97	
DV 343-7e					DV 391-03a	Conjoncteur.....		101	
DV 343-8					DVN 391-03	Conjoncteur.....		-	
à	Rondelle.....		-		DX 391-03b	Conjoncteur.....		-	
DV 343-8c					DVN 391-04	Pompe.....		94	
DV 343-9	Croisillon.....		-		DS 391-07b	Arbre.....		97	
DV 343-96	Entretoise.....		-		D 391-3a	Ressort.....		-	
D 343-97					DM 391-4	Ressort.....		94	
à	Rondelle.....		-		DS 391-4	Ressort.....		97	
D 343-97g					D 391-5	Clapet.....		-	
D 343-98					DM 391-5	Clapet.....		94	
à	Rondelle.....		-		D 391-10	Ressort.....		101	
D 343-98g					DM 391-11a	Bouchon.....		-	
DV 344-02	Couple.....		34-38		DS 391-11b	Bouchon.....		-	
DX 344-5	Écrou.....		34		DF 391-13	Poulie.....		97	
DV 344-91	Bague.....		-		DM 391-15a	Corps.....		94	
DV 344-300					DS 391-15d	Corps.....		97	
à	Rondelle.....		-		DX 391-16	Palier		-	
DV 344-337									

INDEX (suite)

NUMÉRO	DÉSIGNATION	RAYON	NUMÉRO DES PAGES	OBSERVATIONS	NUMÉRO	DÉSIGNATION	RAYON	NUMÉRO DES PAGES	OBSERVATIONS
DX 391-18	Courroie		97		DS 391-112	Tube		142	
DX 391-20	Couvercle		-		D 391-113	Bague		142-154	
DS 391-21a	Roulement	VI	-		D 391-116	Game		142	
DM 391-48a	Raccord	VI	142		DM 391-122a	Tube		-	
DS 391-48c	Raccord	VI	-		D 391-125	Collier		-	
DS 391-52a	Écrou		101		DS 391-126	Tube		133-137	
D 391-53	Coupelle		97		DS 391-131a	Vis		97	
DM 391-53	Axe		94		DS 391-132a	Vis		-	
D 391-54	Défecteur		97		DS 391-133a	Écrou		-	
D 391-55	Ressort		-		DF 391-136	Manchon		142	
DS 391-56	Bague		-		DS 391-140	Collier		-	
DM 391-57	Prise		94		DS 391-144a	Canalisation	VI	-	
DM 391-58a	Écrou		101		DS 391-145a	Canalisation	VI	-	
D 391-59	Rondelle		-		DS 391-145b	Tube		-	
D 391-59a	Rondelle		-		DM 391-153				
DM 391-60	Tube	VI	142		a	Cale		94	
DM 391-61b	Bouchon		94		DM 391-156				
DM 391-62	Siège		-		DS 391-171	Manchon		142	
DM 391-64	Galet		-		DS 391-175	Canalisation	VI	-	
DM 391-65a	Poussoir		-		DS 391-176	Canalisation	VI	-	
DX 391-74	Tirant		97		DS 391-177	Canalisation	VI	-	
D 391-76	Écrou	VI	-		DS 391-178	Canalisation		-	
D 391-77	Arrêteur		-		DS 391-178a	Canalisation		145	
D 391-78	Cale		101		DS 391-179	Canalisation	VI	-	
D 391-78a	Cale		-		DS 391-180	Canalisation	VI	-	
D 391-78b	Cale		-		D 391-512				
DS 391-80	Barrette		-		a	Tige		97-98	
D 391-81	Coupelle		-		D 391-529				
DS 391-82	Rotule		97		DM 392-01	Accumulateur		101	
D 391-83	Doigt		-		DVN 392-01	Accumulateur		-	
DS 391-86	Patte		-		D 392-90	Garniture		133-137	
DM 391-87	Joint	VI	94		DV 393-02	Réservoir	VI	105	
DX 391-88	Plaquette		97-184-187-188-		DVN 393-02	Réservoir	VI	-	
			191		D 393-2	Tube	VI	-	
D 391-90a	Entretoise		97		DX 393-3	Filtre	VI	-	
DS 391-94	Collier		101		DX 393-4	Filtre	VI	-	
DM 391-96	Vis		-		DXN 393-4	Filtre	VI	-	
DM 391-98a	Cuvette		94		DX 393-22	Tube	VI	-	
DS 391-98	Cuvette		97		DXN 393-22	Tube	VI	-	
D 391-99	Jonc		94-97		DX 393-23	Bouchon	VI	-	
DX 391-103	Vis		97		DXN 393-23	Bouchon	VI	-	
DS 391-104	Bouchon		142		DX 393-50	Bouchon	VI	-	
D 391-109	Garniture		-		DXN 393-50	Bouchon	VI	-	
DX 391-111	Cale	VI	97		DS 393-61	Ressort	VI	-	
a					DX 393-68	Support		-	
DX 391-111b					DX 393-73	Joint		-	

INDEX (suite)

NUMÉRO	DÉSIGNATION	RAYON	NUMÉRO DES PAGES	OBSERVATIONS	NUMÉRO	DÉSIGNATION	RAYON	NUMÉRO DES PAGES	OBSERVATIONS
D 393-75	Sangle.....		105		DXN 394-148	Tube.....		145	
DX 393-84	Tirant.....		-		DX 394-149	Bouchon.....		-	
DS 393-85	Rondelle.....	VI	-		DX 394-150	Raccord.....		-	
DVN 394-9	Faisceau.....		129		DXN 394-151	Manchon.....		-	
DXN 394-21	Canalisation.....		138		DXN 394-152	Tube.....		137-145	
DXN 394-22	Canalisation.....		-		DX 394-153	Bouchon.....		145	
DXN 394-29	Faisceau.....		137		DX 394-154	Tube.....		133	
DXN 394-30	Faisceau.....		133		DJ 394-154	Tube.....		-	
DV 394-31	Faisceau.....		-		DVN 394-156	Tube.....		145	
DVN 394-31	Faisceau.....		-		DVN 394-157	Tube.....		-	
DVN 394-33	Tube.....		-		DVN 394-159	Tube.....		129	
DX 394-34	Tube.....		145		DVN 394-160	Tube.....		-	
DXN 394-34	Tube.....		-		DX 394-161	Manchon.....		145	
DX 394-42	Tube.....		138		DVN 394-162	Tube.....		137	
DX 394-43	Tube.....		-		DV 394-167	Tube.....		138	
DV 394-46	Raccord.....		137-138		DV 394-168	Tube.....		-	
DV 394-47	Canalisation.....		145		DX 412-03	Bras.....		50	
DX 394-48	Bloc.....		-		DX 412-03a	Bras.....		-	
DX 394-50	Tube.....		-		DX 412-3	Support.....		-	
DXN 394-50	Tube.....		-		DX 412-3a	Support.....		-	
DX 394-53	Vis.....		6-138		D 412-4a	Écrou.....	VI	-	
DV 394-56	Tube.....		133		DS 412-4	Écrou.....		-	
DX 394-56	Tube.....		137		DX 412-8	Bras.....		-	
DV 394-57	Tube.....		133-137		DX 412-8a	Bras.....		-	
DV 394-67	Tube.....		138		D 412-83	Bouchon.....		-	
DVN 394-67	Tube.....		-		D 412-84			-	
DX 394-68	Tube.....		-		a	Rondelle.....		-	
DX 394-69	Tube.....		-		D 412-84 m			-	
DXN 394-69	Tube.....		-		D 412-85	Rondelle.....		-	
DVN 394-71	Tube.....		145		DS 412-86	Vis.....		-	
DXN 394-72	Tube.....		133-137		D 412-88a	Vis.....		-	
DJN 394-73	Tube.....		145		DX 413-03	Ensemble.....		-	
DV 394-117	Canalisation.....		137		DX 413-07	Pivot.....		-	
DVN 394-117	Canalisation.....		-		DX 413-07a	Pivot.....		-	
DV 394-118	Tube.....		133-137		DX 413-11	Écrou.....		-	
DX 394-120	Faisceau.....		133-145		DX 413-77	Cale.....		-	
DXN 394-120	Faisceau.....		-		DX 413-80	Siège.....		-	
DX 394-121a	Tube.....		133		D 413-81	Ressort.....		117	
DV 394-122	Tube.....		-		DX 413-83	Collier.....		-	
DVN 394-122	Tube.....		-		DX 413-87	Gaine.....		-	
DVN 394-134	Faisceau.....		141		DX 413-94	Siège.....		-	
DVN 394-135	Faisceau.....		-		DX 413-97	Rotule.....		-	
DXN 394-142	Tube.....		145		DX 416-80a	Masse.....	VI	171	
DXN 394-144	Tube.....		-		DX 416-80b	Masse.....	VI	-	
DXN 394-146	Tube.....		-		DX 416-80c	Masse.....	VI	-	
DXN 394-147	Tube.....		-		DX 416 80d	Masse.....	VI	-	

INDEX (suite)

NUMÉRO	DÉSIGNATION	RAYON	NUMÉRO DES PAGES	OBSERVATIONS	NUMÉRO	DÉSIGNATION	RAYON	NUMÉRO DES PAGES	OBSERVATIONS
DX 416-80e	Masse.....	VI	171		DX 434-65	Bague.....		109-113	
DX 416-85	Ressort.....	VI	-		D 434-67	Patte.....		113	
DX 422-01f	Bras.....		54		D 434-68	Épingle.....		109	
DX 422-01g	Bras.....		-		DS 434-71	Entretoise.....	VI	53	
DXN 422-01	Bras.....		-		DS 434-74	Pare-poussière.....		113	
DXN 422-01a	Bras.....		-		DXN 434-74	Pare-poussière.....		-	
DX 422-1b	Bras.....		-		DS 434-76a	Rondelle.....	VI	109-113	
DX 422-1c	Bras.....		-		D 434-80	Épingle.....		113	
D 422-2	Écrou.....		-		D 434-81	Pare-poussière.....		-	
D 422-6	Écrou.....		-		DS 434-86	Pare-poussière.....		109	
D 422-8	Écrou.....		-		DXN 434-86	Pare-poussière.....		-	
D 422-79	Vis.....		-		DX 434-89	Écrou.....		109-113	
D 422-80b	Coupelle.....		50-54		DX 434-90	Rondelle.....		-	
D 422-91	Jonc.....		54		DX 434-94	Joint.....		-	
D 422-95c	Bague.....	VI	50-54		DX 434-106	Écran.....		109	
D 422-96	Corps.....		54		DX 434-107	Écran.....		-	
DS 422-98	Bouchon.....		-		DS 435-02d	Correcteur.....		117	
DX 426-011	Fusée.....		-		DX 435-05	Tige.....		-	
D 426-3	Écrou.....	VI	-		DS 435-11	Barre.....		-	
D 426-15	Entretoise.....		-		DS 435-20	Membrane.....		-	
DX 426-89	Bague.....		-		DS 435-23	Barre.....		-	
DS 426-93	Rondelle.....		-		DM 435-33	Garniture.....		145	
D 426-99	Arrêteoir.....		-		DX 435-39a	Ressort.....		117	
D 426-300			-		DF 435-42	Tube.....		145	
à	Rondelle.....		54-57		DF 435-44	Tube.....		133	
D 426-342			-		DS 435-45	Clapet.....	VI	117	
DS 433-01c	Bloc.....		109		DS 435-46	Ressort.....		-	
DXN 433-01a	Bloc.....		-		DM 435-47	Tube.....		133	
DS 433-02c	Bloc.....		113		DM 435-47a	Tube.....		137	
DXN 433-02a	Bloc.....		-		DX 435-51a	Tige.....		117	
DX 433-85	Joint.....		109		DM 435-53	Garniture.....		134-138-145	
DV 434-02a	Cylindre.....		-		DX 435-55	Support.....		117	
DVN 434-02a	Cylindre.....		-		D 435-58	Étrier.....		-	
DX 434-02	Cylindre.....		-		D 435-58a	Étrier.....		-	
DX 434-02a	Cylindre.....		113		DM 435-61	Support.....		138	
DXN 434-02	Cylindre.....		109		DS 435-70	Collier.....		117	
DXN 434-02a	Cylindre.....		113		DS 435-82	Coupelle.....		-	
D 434-3	Tige.....		109		D 435-96	Coupelle.....		-	
DS 434-3	Tige.....		113		DX 435-111	Demi-coussinet.....	VI	-	
DS 434-4d	Levier.....		50		DX 435-111a	Demi-coussinet.....	VI	-	
DS 434-4e	Levier.....		-		DX 435-112	Palier.....		-	
DX 434-5a	Écran.....		109		DX 435-112a	Palier.....		-	
DX 434-5b	Écran.....		-		DM 435-122	Support.....		-	
DS 434-57	Rondelle.....		-		DS 435-125	Faisceau.....		134	
DX 434-59	Logement.....		57		DF 435-130	Tube.....		-	
D 434-63	Bague.....		109-113		DS 435-139	Tôle.....		246	

INDEX (suite)

NUMÉRO	DÉSIGNATION	RAYON	NUMÉRO DES PAGES	OBSERVATIONS	NUMÉRO	DÉSIGNATION	RAYON	NUMÉRO DES PAGES	OBSERVATIONS
DF 435-142	Tôle.....		117		DM 437-123a	Chape.....	VI	150	
DS 435-147	Cuvette.....		-		DM 437-148	Support.....	VI	-	
DS 435-148	Écrou.....		-		DM 437-149a	Coussinet.....	VI	-	
D 435-149	Manchon.....		117-149-150		DM 441-1c	Volant.....		58	
D 435-150	Gaine.....		134-137-138		DW 441-1	Volant.....		62	
D 435-153					DM 441-6	Accouplement.....		58	
à	Cale.....		117		D 441-8	Bague.....		58-62	
D 435-153g					DW 441-9	Bague.....		-	
D 435-155	Garniture.....	VI	-		D 441-10	Ressort.....		-	
DM 435-165	Garniture.....		134		DS 441-12	Segment.....	VI	-	
DS 435-167	Bague.....		117		DW 441-13	Bague.....		-	
DS 435-168	Coupelle.....		-		DW 441-57	Cuvette.....		-	
DS 435-169	Coupelle.....		-		DS 441-66	Vis.....	VI	-	
DX 435-174	Coussinet.....	VI	118		DW 441-67	Plaque.....		-	
DS 435-175	Manchon.....		-		DS 441-69	Collier.....		-	
DS 436-06i	Amortisseur.....		109		DS 441-70b	Lanière.....	VI	-	
DS 436-06j	Amortisseur.....		113		D 441-78	Rondelle.....		-	
DS 436-07e	Jeu de clapets.....		109		DW 441-78	Plaque.....		-	
DS 436-07f	Jeu de clapets.....		114		DW 441-83	Entretoise.....		-	
DS 436-95b	Axe.....		109-114		D 441-85a	Rondelle.....		-	
DS 436-98	Écrou.....		-		DS 441-87	Bague.....		-	
D 437-1	Butée.....		57		DM 441-100	Vis.....		-	
D 437-3	Butée.....		53		DS 442-01a	Pignon.....		74	
DM 437-5	Tige.....		149		DXN 442-01	Pignon.....		-	
DM 437-5a	Tige.....		150		DXN 442-02	Pignon.....		-	
DM 437-6	Levier.....		149		D 442-04a	Carter.....		70	
DM 437-6b	Levier.....		150		DM 442-04a	Carter.....		66	
DM 437-8a	Tige.....		149-150		DM 442-05a	Boîtier.....		-	
DM 437-9	Tige.....		-		DS 442-05b	Boîtier.....		70	
DM 437-50	Arbre.....	VI	150		DXN 442-05	Boîtier.....		-	
DM 437-55	Tige.....		149		D 442-010a	Carter.....		-	
DM 437-55a	Tige.....	VI	150		DM 442-010a	Carter.....		66	
DM 437-58	Vis.....	VI	-		DM 442-011a	Boîtier.....		-	
DM 437-73a	Secteur.....	VI	-		DXN 442-011	Boîtier.....		70	
DX 437-73	Secteur.....		149		DXN 442-013	Pignon.....		74	
DM 437-76	Tube.....	VI	150		DS 442-014a	Pignon.....		-	
DM 437-80	Levier.....		149		DXN 442-014	Pignon.....		-	
DM 437-82	Levier.....	VI	150		D 442-1	Guide.....		66-70	
DM 437-101	Tige.....		149-150		DS 442-2	Ressort.....		-	
DM 437-109	Coussinet.....	VI	-		DS 442-3	Écrou.....		-	
DM 437-110	Tige.....		-		D 442-4	Crémaillère.....		70	
DM 437-112	Écrou.....		-		DM 442-4	Crémaillère.....		66	
DM 437-113	Axe.....		-		D 442-6	Crémaillère.....		70	
DM 437-118a	Collier.....		-		DM 442-6	Crémaillère.....		66	
DM 437-119	Contre-écrou.....		-		DM 442-8a	Rotule.....		-	
DM 437-123	Chape.....		-		DS 442-8	Rotule.....		70	

INDEX (suite)

NUMÉRO	DÉSIGNATION	RAYON	NUMÉRO DES PAGES	OBSERVATIONS	NUMÉRO	DÉSIGNATION	RAYON	NUMÉRO DES PAGES	OBSERVATIONS
DM 442-9	Pignon.....		66		DM 443-9a	Levier.....		78	
DM 442-13	Pignon.....		-		DS 443-10	Manchon.....		78-82-118	
DM 442-19	Écrou.....		-		DX 443-12	Écran.....		78-82	
D 442-20	Gaine.....		70		DX 443-12a	Écran.....		-	
DM 442-20	Gaine.....		66		DV 443-14	Écran.....		-	
D 442-21	Écrou.....	VI	66-70		DM 443-15	Levier.....		78	
D 442-52	Bouchon.....		-		DM 443-15a	Levier.....		-	
DM 442-55	Bouchon.....		66		DX 443-57	Coupelle.....		78-82	
D 442-58	Écrou.....		66-70		DX 443-64	Garniture.....		249	
D 442-59	Contre-écrou.....		70		DM 443-65	Caoutchouc.....		-	
D 442-60	Rondelle.....		-		DX 443-67	Écrou.....		78-82	
DM 442-60a	Rondelle.....		66		D 443-70	Collier.....		78-82-118	
D 442-68	Arrêteoir.....	VI	66-70		DS 443-71	Rondelle.....		78-82	
D 442-76	Dé.....		-		DS 443-73	Jumelle.....		-	
D 442-79	Cache-mobile.....		70		DX 443-74	Vis.....		-	
DM 442-79	Cache.....		66		DX 443-80	Bouchon.....		-	
D 442-79a	Cache.....		70		DM 443-82	Contreplaque.....		249	
DM 442-86	Coupelle.....		66		DX 443-83	Chapeau.....		78-82	
D 442-91	Embout.....		74		DM 443-84	Contreplaque.....		249	
D 442-93	Bouchon.....		66-70		D 443-87	Écrou.....		78-82	
DM 442-94	Cache-mobile.....		66		DS 443-88	Axe.....		-	
DS 442-103	Cage.....	VI	66-70		D 443-89	Rondelle.....		-	
DM 442-120a	Ressort.....		66		D 443-89a	Rondelle.....		-	
DS 442-120	Ressort.....		78-82		DS 443-94	Coupelle.....	VI	-	
DS 442-300	Rondelle.....		66-69-70-73		DX 443-94	Gaine.....		-	
DS 442-364	à				DX 443-95a	Joint.....		-	
D 443-01a	Barre.....		78-82		DM 443-96a	Axe.....	VI	-	
DX 443-01	Barre.....		-		DX 443-100	Collier.....	VI	-	
DX 443-04	Embout.....		-		D 444-01b	Commande.....		74	
DX 443-05	Boîtier.....		-		DXN 444-01	Commande.....		-	
DV 443-07	Boîtier.....		78		DS 444-02a	Bouchon.....		-	
DV 443-07a	Boîtier.....		-		DS 444-3c	Cylindre.....		-	
DX 443-07	Boîtier.....		82		DS 444-4	Tige.....		-	
DV 443-08	Boîtier.....		78		D 444-6	Tige.....		73	
DV 443-08a	Boîtier.....		-		D 444-9	Fourche.....		74	
DX 443-08a	Boîtier.....		82		DS 444-12	Gaine.....		-	
DX 443-011	Barre.....		78-82		D 444-13	Joint.....		73	
DX 443-013	Barre.....		-		DS 444-18c	Canalisation.....		137	
DX 443-014	Barre.....		-		DM 444-49	Tube.....		-	
D 443-7	Palier.....		-		DS 444-58	Tige.....		73	
DV 443-8	Levier.....		78		DS 444-62	Écrou.....		74	
DX 443-8	Levier.....		82		DS 444-64a	Joint.....		-	
D 443-9	Levier.....		-		DXN 444-64	Joint.....		-	
D 443-9a	Levier.....		-		DS 444-65	Joint.....		98	
DM 443-9a	Levier.....		78		D 444-69	Raccord.....		74	
					DS 444-72	Rondelle.....		-	

INDEX (suite)

NUMÉRO	DÉSIGNATION	RAYON	NUMÉRO DES PAGES	OBSERVATIONS	NUMÉRO	DÉSIGNATION	RAYON	NUMÉRO DES PAGES	OBSERVATIONS
DS 444-73	Plaquette.....	VI	74		DV 451-23a	Plateau.....		49	
DS 444-75	Joint.....		74-94		DV 451-32a	Patin.....	VI	86	
D 444-76	Raccord.....		74		DS 451-43	Segment.....		90	
D 444-80	Tige.....		73		DS 451-44	Segment.....		-	
D 444-81	Segment.....		-		DS 451-61	Plaquette.....		-	
DS 444-85	Plaquette.....	VI	74		DV 451-77	Ressort.....		86	
DS 444-89	Vis.....		-		DS 451-87	Colonnette.....		90	
D 444-90	Bague.....		-		DS 451-90	Arrêttoir.....		-	
DXN 444-90	Bague.....		-		D 451-91a	Égouttoir.....		-	
D 444-91	Aiguille.....	VI	-		D 451-110	Vis.....		-	
DX 444-92	Joint.....		-		DX 452-80	Conduit.....		87	
D 444-97a	Axe.....		73		DX 452-81	Conduit.....		-	
D 444-98a	Jonc.....		74		DX 452-95	Cale.....		-	
D 444-99b					DS 453-05	Cylindre.....		90	
à	Rondelle.....		-		DXN 453-05	Cylindre.....	VI	-	
D 444-99h					DS 453-08	Canalisation.....		138	
D 444-100	Bague.....		73		DM 453-011	Commande.....		126	
DXN 444-100	Bague.....		-		DVN 453-011	Commande.....		126-129	
DS 444-106	Joint.....		74		DVN 453-014	Commande.....		129	
DS 444-108	Joint.....		-		D 453-015	Canalisation.....		138	
DS 444-109	Joint.....		-		DM 453-028	Vanne.....		101	
DS 444-110	Joint.....		-		DVN 453-028	Vanne.....		-	
DXN 444-110	Joint.....		-		DV 453-029	Pédalier.....		122	
DS 444-111	Joint.....		-		DM 453-1d	Pédale.....		-	
DXN 444-111	Joint.....		-		DM 453-1f	Pédale.....		129	
DS 445-01	Ressort.....		62		D 453-15	Jonc.....		101	
DX 445-02	Ressort.....		-		DM 453-17	Jonc.....		126-129	
DS 445-1	Came.....		-		DS 453-20	Cylindre.....		93	
DS 445-87	Jonc.....		-		DS 453-21a	Piston.....		-	
D 445-91	Collier.....		-		DX 453-24	Capuchon.....		-	
DX 445-91	Collier.....	VI	-		DM 453-25c	Ressort.....		122	
DX 445-93	Came.....	VI	-		DM 453-28	Coupelle.....	VI	126-129	
D 445-94	Vis.....		-		DX 453-28	Bouchon.....	VI	93	
D 445-97	Palier.....		-		DM 453-32c	Tube.....		138	
D 445-98	Support.....		-		DM 453-36	Protecteur.....		126	
DS 451-03	Plateau.....		90		DS 453-36	Bague.....		129	
DV 451-020	Étrier.....		86		DVN 453-36	Protecteur.....		126-129	
DV 451-020a	Étrier.....		-		DM 453-41	Canalisation.....		138	
DVN 451-020	Étrier.....		-		DV 453-46	Piston.....		86	
DVN 451-020a	Étrier.....		-		DM 453-48	Bouchon.....		126-129	
DS 451-2	Axe.....		90		D 453-51	Ressort.....		-	
DX 451-5	Tambour.....		57		DS 453-52	Tube.....	VI	13	
DS 451-15	Excentrique.....	VI	90		DM 453-53a	Ressort.....		126-129	
DS 451-19	Segment.....		-		DM 453-57a	Coupelle.....		-	
DS 451-20	Segment.....		-		D 453-58	Vis.....		138	
D 451-21a	Ressort.....		-		D 453-60	Garniture.....		-	

INDEX (suite)

NUMÉRO	DÉSIGNATION	RAYON	NUMÉRO DES PAGES	OBSERVATIONS	NUMÉRO	DÉSIGNATION	RAYON	NUMÉRO DES PAGES	OBSERVATIONS
DM 453-60	Garniture.....		126-129		DJ 454-06a	Levier.....		121	
DM 453-63a	Rondelle.....		- -		DJ 454-010a	Levier.....		-	
DM 453-66	Tube.....		138		DV 454-1	Câble.....	VI	-	
D 453-82	Garniture.....		134-137-138		DV 454-3	Levier.....		-	
DM 453-82	Bague.....	VI	134-138		DJ 454-6	Levier.....		-	
DM 453-97	Garniture.....		122		DV 454-11	Poussoir.....	VI	89	
DS 453-97	Garniture.....		125		DJ 454-27	Poignée.....		121	
DS 453-97a	Garniture.....		129		DM 454-28	Ressort.....		-	
DS 453-98a	Patin.....		-		DM 454-29	Verrou.....		-	
DV 453-99	Support.....		122		DM 454-30	Secteur.....		-	
DM 453-110	Rondelle.....		-		DV 454-34	Câble.....	VI	-	
DM 453-104	Tube.....	VI	145		DV 454-36	Support.....		89	
DM 453-107	Tube.....	VI	146		DV 454-42	Patin.....	VI	-	
D 453-115	Axe.....		129		DX 454-43	Patin.....	VI	-	
D 453-118	Jonc.....		93		DX 454-50	Levier.....		-	
DM 453-121	Protecteur.....		138		DJ 454-52	Demi-tirant.....		121	
DV 453-123	Vis.....		86		DM 454-54	Axe.....		-	
DX 453-123	Vis.....		93		DM 454-55	Entretoise.....	VI	-	
DM 453-126	Support.....		126		DV 454-56	Support.....		89	
DM 453-130	Ressort.....		101		DM 454-57	Axe.....		121	
DM 453-132	Raccord.....	VI	146		DV 454-62	Support.....		-	
DM 453-134	Bague.....	VI	126		DV 454-62a	Support.....		-	
DS 453-135	Bouchon.....	VI	138		DV 454-66	Ressort.....	VI	89	
D 453-136	Chape.....		-		DM 454-67	Vis.....		121	
DM 453-138	Tube.....		-		DV 454-79	Ressort.....		89	
DM 453-147	Rondelle.....		101		DV 454-91	Plaque.....		121	
DM 453-147a	Rondelle.....		-		DX 454-95	(Eillet.....	VI	-	
DM 453-147b	Rondelle.....		-		DM 454-103	Tige.....		-	
D 453-149	Gaine.....		101-138		DM 454-109	Ressort.....		-	
DM 453-149	Gaine.....		126-129		DS 454-113	Garniture.....	VI	125	
D 453-150	Bague.....		146		DM 454-115	Axe.....		121	
DM 453-150	Gaine.....		126		DX 454-117	Patte.....		-	
DM 453-151	Tube.....		126-129		DM 454-119	Axe.....		-	
DF 453-152	Raccord.....		141		DV 454-121	Garniture.....		-	
DS 453-163	Tube.....		146		DX 454-122	Coussinet.....	VI	89	
DV 453-164	Joint.....		86		DX 454-129	Levier.....		-	
DM 453-165	Bouchon.....		101		DX 454-130	Levier.....		-	
DS 453-168a	Écran.....		141		DX 511-8a	Câble.....		233	
DS 453-170a	Écran.....		-		DF 511-19	Fil.....		172-231-232	
D 453-173	Garniture.....		-		DS 511-22	Câblerie.....		231-232	
D 453-177	Patte.....		-		DV 511-23f	Câblerie.....		231	
DM 453-186	Support.....		129		DV 511-23g	Câblerie.....		-	
DV 453-189	Garniture.....		122		DV 511-23h	Câblerie.....		231-232	
DM 453-199	Tube.....		141		DV 511-23i	Câblerie.....		-	
DS 453-216a	Plaquette.....		129		DV 511-23j	Câblerie.....		-	
DM 453-260	Raccord.....		141		DV 511-23k	Câblerie.....		-	

INDEX (suite)

NUMÉRO	DÉSIGNATION	RAYON	NUMÉRO DES PAGES	OBSERVATIONS	NUMÉRO	DÉSIGNATION	RAYON	NUMÉRO DES PAGES	OBSERVATIONS
DV 511-23 m	Câblerie.....		231-232		D 522-7a	Commutateur.....	VI	219-223-224- 227-228	
DV 511-23n	Câblerie.....		- -		DM 522-9b	Commutateur.....	VI	176	
DV 511-23p	Câblerie.....		- -		DM 522-10b	Commutateur.....	VI	200	
DV 511-23q	Câblerie.....		- -		DS 522-10	Commutateur.....	VI	176-196	
DV 511-24	Câblerie.....		232		DW 522-10	Commutateur.....	VI	176	
DS 511-25	Câblerie.....		231-232		DM 522-12	Commutateur.....	VI	-	
DS 511-25a	Câblerie.....		- -		DS 522-12	Commutateur.....	VI	-	
DS 511-25b	Câblerie.....		- -		DX 522-53	Rhéostat.....	VI	-	
DS 511-25c	Câblerie.....		- -		DX 522-59	Commutateur.....	VI	-	
DS 511-25d	Câblerie.....		- -		DX 522-63	Interrupteur.....	VI	215	
DS 511-25e	Câblerie.....		- -		DX 522-64	Interrupteur.....	VI	-	
DS 511-25f	Câblerie.....		- -		DM 523-4	Fusible.....	VI	233	
DS 511-25g	Câblerie.....		- -		DX 523-6b	Support.....	VI	-	
DX 511-34	Câblerie.....		232		DM 523-99a	Semelle.....	VI	-	
DX 511-34a	Câblerie.....		-		DX 523-99	Semelle.....	VI	-	
DM 511-36n	Câblerie.....		231		DX 524-01	Relais.....	VI	192-195-233	
DM 511-45	Protecteur.....		233		DM 524-29a	Contacteur.....	VI	176	
DS 511-63a	Cablerie.....		231-232		DM 524-93	Étrier.....		192-195	
DF 511-76	Pince.....	VI	233		DM 524-98b	Étrier.....		- -	
DX 511-86	Fil.....		232		DW 525-2	Tirette.....	VI	176	
DX 511-87	Faisceau.....		-		DS 531-60	Bac.....	VI	180	
DX 511-88	Faisceau.....		-		DW 531-72	Ressort.....		-	
DS 511-95	Bague.....		233		DX 531-75	Tirant.....		-	
D 511-97	Bague.....		-		DX 531-87	Tirant.....		-	
D 511-98	Bague.....		-		DX 531-87a	Tirant.....		-	
DM 512-86a	Protecteur.....	VI	-		DX 531-91a	Support.....		-	
DM 512-98	Tube.....		-		DX 531-98a	Cadre.....	VI	-	
DW 521-02e	Tableau.....	VI	176		DX 531-103	Écran.....		-	
DW 521-02k	Tableau.....	VI	-		DX 531-104	Écran.....		-	
DW 521-1	Indicateur.....	VI	-		DX 532-0	Dynamo.....	VI	184	
DW 521-4	Compteur.....	VI	-		DX 532-0b	Dynamo.....	VI	188	
DW 521-4a	Compteur.....	VI	-		DX 532-0g	Dynamo.....	VI	187	
DW 521-13a	Montre.....	VI	-		DX 532-0h	Dynamo.....	VI	191	
DW 521-15	Thermomètre.....	VI	-		DS 532-07a	Palier.....	VI	184	
DX 521-83a	Flexible.....	VI	-		DS 532-07b	Palier.....	VI	188-191	
DX 521-83c	Flexible.....	VI	-		DS 532-07g	Palier.....	VI	187	
DW 521-84a	Flexible.....	VI	-		DS 532-4g	Bobine.....	VI	-	
DW 521-85	Porte-voyants.....	VI	-		DW 532-10a	Voyant.....	VI	176	
DW 521-93	Bouton.....	VI	-		DX 532-11	Porte-balais.....	VI	184-187	
D 521-96	Bague.....		176-257		DS 532-13	Bague.....	VI	- -	
D 521-97	Rondelle.....		253		DX 532-28	Induit.....	VI	187	
DW 522-02	Commutateur.....	VI	176		DS 532-28c	Induit.....	VI	184	
DW 522-02a	Commutateur.....	VI	-		DS 532-28d	Induit.....	VI	188	
DW 522-05	Commutateur.....	VI	-		DX 532-32	Tendeur.....	VI	184-187-188-191	
DW 522-05b	Commutateur.....	VI	-		DX 532-34	Poulie.....	VI	184	
DW 522-05d	Commutateur.....	VI	-						

INDEX (suite)

NUMÉRO	DÉSIGNATION	RAYON	NUMÉRO DES PAGES	OBSERVATIONS	NUMÉRO	DÉSIGNATION	RAYON	NUMÉRO DES PAGES	OBSERVATIONS
DX 532-34c	Poulie.....	VI	188		DS 541-1m	Phare.....	VI	219-223	
DX 532-34d	Poulie.....	VI	187		DS 541-1t	Phare.....	VI	219	
DX 532-34e	Poulie.....	VI	191		DS 541-1w	Phare.....	VI	219-223	
DX 532-80	Ventilateur.....	VI	188		DS 541-1y	Phare.....	VI	219	
DX 532-81	Entretoise.....	VI	-		DS 541-4c	Glace.....	VI	219-223	
DS 532-85	Rondelle.....		184-187		DS 541-4e	Glace.....	VI	-	
DS 532-85a	Rondelle.....		-		DS 541-4f	Glace.....	VI	224	
DS 532-85b	Rondelle.....		188-191		DS 541-4h	Glace.....	VI	219	
DS 532-85c	Rondelle.....		-		DS 541-4i	Glace.....	VI	-	
DX 532-94	Tige.....	VI	187		DS 541-4j	Glace.....	VI	-	
DM 532-100	Collerette.....	VI	176		DS 541-4k	Glace.....	VI	219-223	
DX 533-01	Démarrreur.....	VI	192		DS 541-4n	Glace.....	VI	219	
DX 533-01h	Démarrreur.....	VI	195		DS 541-4q	Glace.....	VI	219-223-224	
DX 533-01i	Démarrreur.....	VI	-		DS 541-12b	Porte.....	VI	219-223	
DM 533-2	Bague.....	VI	192		DS 541-12c	Porte.....	VI	219	
DX 533-3b	Palier.....	VI	-		DS 541-12d	Porte.....	VI	219-223-224	
DX 533-3c	Palier.....	VI	195		DX 541-12	Porte.....	VI	224	
DM 533-9	Bobine.....	VI	192		DS 541-13c	Connecteur.....	VI	219-223	
DM 533-9a	Bobine.....	VI	195		DS 541-13e	Connecteur.....	VI	219-223-224	
DX 533-11a	Induit.....	VI	192		DS 541-13g	Connecteur.....	VI	219	
DX 533-11c	Induit.....	VI	195		DS 541-17	Joint.....	VI	219-223-224	
DF 533-13	Palier.....	VI	-		DS 541-19	Relais.....	VI	219-223-224-234	
DM 533-13	Palier.....	VI	192		DX 541-48	Support.....	VI	219-223-224	
DF 533-15	Balai.....	VI	195		DS 541-100b	Contreplaque.....	VI	- - -	
DF 533-15a	Balai.....	VI	-		DS 541-100c	Contreplaque.....	VI	- - -	
DM 533-15	Balai.....	VI	192		DS 544-02e	Lanterne.....	VI	227	
DM 533-15a	Balai.....	VI	-		DW 544-02b	Lanterne.....	VI	-	
DM 533-16	Ressort.....	VI	-		DS 544-07c	Feu.....		228	
DX 533-21	Lanceur.....	VI	142-195		DS 544-08	Lanterne.....		-	
DX 533-21a	Lanceur.....	VI	195		DM 544-4	Couvercle.....	VI	227	
DX 533-22a	Palier.....	VI	192		DS 544-4a	Couvercle.....	VI	-	
DX 533-22c	Palier.....	VI	195		DS 544-14	Plaque.....	VI	-	
DX 533-97a	Tige.....	VI	192		DS 544-23	Joint.....	VI	-	
DX 533-97c	Tige.....	VI	195		DM 545-2c	Plafonnier.....	VI	219-223-224	
DS 535-1d	Régulateur.....	VI	184-188		DM 545-4c	Glace.....	VI	- - -	
DS 535-1f	Régulateur.....	VI	187		DS 545-9	Éclaireur.....	VI	227-228	
DX 535-1	Régulateur.....	VI	191		DS 545-10	Boîtier.....	VI	- - -	
DM 535-89	Butée.....		184-187-188-191		DS 545-84	Support.....		- - -	
DS 541-03d	Support.....	VI	219-223		DS 545-87a	Support.....		- - -	
DS 541-03e	Support.....	VI	- - -		DM 551-3e	Rétroviseur.....	VI	170	
DS 541-03h	Support.....	VI	219-223-224		DM 551-3h	Rétroviseur.....	VI	-	
DS 541-07	Phare.....	VI	219		DM 551-92	Butée.....	VI	-	
DS 541-07a	Phare.....	VI	-		DX 554-01	Pare-soleil.....		-	
DS 541-07b	Phare.....	VI	219-223-224		DX 554-01a	Pare-soleil.....		-	
DM 541-1c	Phare.....	VI	224		DX 554-01b	Pare-soleil.....		-	
DS 541-1k	Phare.....	VI	219-223		DX 554-01c	Pare-soleil.....		-	

INDEX (suite)

NUMÉRO	DÉSIGNATION	RAYON	NUMÉRO DES PAGES	OBSERVATIONS	NUMÉRO	DÉSIGNATION	RAYON	NUMÉRO DES PAGES	OBSERVATIONS
DX 554-1	Écran		170		DX 564-114	Conduit	VI	204	
DX 554-1a	Écran		-		DM 564-117	Obturateur	VI	203	
DX 554-1b	Écran		-		DS 565-04c	Mécanisme	VI	196	
DS 554-83b	Axe		-		DS 565-2j	Balai	VI	-	
D 554-90	Bouchon	VI	-		DS 565-2k	Balai	VI	-	
D 554-91	Palier	VI	-		DS 565-2m	Balai	VI	-	
DX 554-96	Manchon	VI	-		DS 565-2n	Balai	VI	-	
DS 554-97	Support		-		DS 565-4	Bielle	VI	-	
DS 554-97a	Support		-		DS 565-7b	Bielle	VI	-	
DS 561-01e	Moteur	VI	196		DS 565-10h	Porte-balai	VI	-	
DS 561-68b	Manivelle	VI	-		DS 565-10i	Porte-balai	VI	-	
DX 564-03	Réservoir	VI	180		DS 565-12a	Raclette	VI	-	
DS 564-5	Buse	VI	203		DS 565-12b	Raclette	VI	-	
DW 564-5	Buse	VI	-		DS 565-19	Support	VI	-	
DW 564-6	Buse	VI	-		DS 565-20	Support	VI	-	
DW 564-6a	Buse	VI	-		DS 565-49	Entretoise	VI	-	
DS 564-8c	Gicleur	VI	180		D 565-58	Bague	VI	211	
DS 564-8d	Gicleur	VI	-		DS 565-94a	Écrou	VI	-	
DS 564-9a	Pompe	VI	-		DS 565-96a	Joint	VI	-	
DS 564-41	Patte		203		D 565-104	Bague		-	
DX 564-46	Buse	VI	204		D 565-115	Rondelle	VI	-	
DS 564-47	Patte		203		DM 571-4	Avertisseur	VI	234	
DS 564-47a	Patte		-		DS 571-7	Relais	VI	176	
DS 564-54a	Joint	VI	180		DX 571-8	Avertisseur	VI	234	
DX 564-55	Tube	VI	-		DX 571-8a	Avertisseur	VI	-	
DX 564-55a	Tube	VI	-		DX 571-74	Support		-	
DW 564-60	Garniture		203		DV 571-75a	Câblerie		231-232-234	
DW 564-65b	Tube	VI	-		DX 571-79	Tube	VI	234	
DW 564-65c	Tube	VI	-		DX 571-80	Tube	VI	-	
DS 564-67b	Couvercle	VI	183		DX 571-81	Raccord	VI	-	
DW 564-71b	Raccord	VI	203		DX 571-82	Compresseur	VI	-	
DW 564-71c	Raccord	VI	-		DX 571-83	Entretoise		-	
DX 564-72	Réservoir	VI	183		DM 571-98	Lame		-	
D 564-80	Patte		207-211-215		DS 575-1f	Feu	VI	219	
DS 564-80	Applique		203		DS 575-1g	Feu	VI	-	
DS 564-80a	Applique		-		DS 575-1j	Feu	VI	-	
DW 564-80	Applique		-		DS 575-1k	Feu	VI	-	
DW 564-80a	Applique		-		DS 575-1p	Feu	VI	219-223	
DW 564-84	Conduit	VI	-		DS 575-1q	Feu	VI	-	
DX 564-84	Conduit	VI	-		DS 575-1r	Feu	VI	219	
DX 564-96	Protecteur		204		DS 575-1s	Feu	VI	-	
DS 564-99	Soupape	VI	183		DM 575-3f	Feu		228	
DX 564-103	Tube	VI	-		DM 575-6	Feu	VI	227	
DM 564-105	Protecteur		-		DM 575-6a	Feu	VI	-	
DX 564-108	Raccord	VI	204		DM 575-8	Joint	VI	224	
DW 564-114	Raccord		203		DM 575-9b	Feu	VI	227	

INDEX (suite)

NUMÉRO	DÉSIGNATION	RAYON	NUMÉRO DES PAGES	OBSERVATIONS	NUMÉRO	DÉSIGNATION	RAYON	NUMÉRO DES PAGES	OBSERVATIONS
DM 575-9c	Feu	VI	227		DS 615-9b	Pare-chocs	VI	169	
DS 575-13	Globe	VI	224		DS 615-10d	Pare-chocs	VI	-	
DS 575-15h	Boîtier		228		DS 615-12d	Embout	VI	-	
DS 575-15i	Boîtier		-		DS 615-12e	Embout	VI	-	
DS 575-24	Feu	VI	224		DX 615-13	Pare-chocs		166	
DM 575-26	Collerette	VI	-		DS 615-14j	Demi-pare-chocs		-	
DS 575-28b	Réfecteur	VI	227		DS 615-14k	Demi-pare-chocs		-	
DS 575-33	Collerette	VI	228		DS 615-16	Plaque		-	
DM 575-66	Boîtier	VI	224		DS 615-17d	Support		-	
DM 575-66a	Boîtier	VI	-		DS 615-17e	Support		-	
DS 575-68a	Patte		227		DS 615-18f	Embout		-	
DS 575-69a	Patte		-		DS 615-18g	Embout		-	
D 575-91	Ressort	VI	-		DS 615-20d	Demi-pare-chocs		-	
DM 575-100a	Boîtier	VI	224		DS 615-20e	Demi-pare-chocs		-	
DS 575-103	Support		228		DS 615-22	Butoir	VI	169	
DS 575-103a	Support		-		DS 615-45	Grille		166	
DM 576-02a	Interrupteur	VI	227-228		DS 615-45a	Grille		-	
DM 576-02b	Interrupteur	VI	227		DX 615-47	Butoir	VI	-	
DS 576-2	Feu		228		DX 615-47a	Butoir	VI	-	
DS 578-2	Plaque		169		DX 615-48	Butoir	VI	-	
DS 579-1	Catadioptré	VI	227-228		DM 615-49	Couvre-joint	VI	-	
DX 611-03	Coffret	VI	61-65		DS 615-49	Couvre-joint	VI	-	
DX 611-03a	Coffret	VI	- -		DS 615-51a	Entretoise	VI	-	
DS 611-1	Anti-vol	VI	- -		DS 615-56b	Support		-	
DS 611-1a	Anti-vol	VI	- -		DS 615-56c	Support		-	
DS 611-11	Anti-vol	VI	- -		DS 615-57	Renfort		-	
DS 611-12	Contacteur	VI	- -		DS 615-65b	Patte		-	
DS 611-12a	Contacteur	VI	- -		DS 615-65c	Patte		-	
DJ 611-54	Contre-plaque	VI	- -		D 615-75	Rondelle		169	
DX 611-54	Contre-plaque	VI	- -		DS 615-82	Cale		166	
DX 611-55	Vis	VI	- -		DS 616-1	Ceinture	VI	292	
DX 611-57	Étrier	VI	- -		DS 616-1a	Ceinture	VI	-	
DS 611-58	Vis	VI	- -		DX 616-69	Vis	VI	-	
DS 611-59	Poussoir	VI	- -		DX 616-88	Platine		-	
DX 611-100	Demi-bague	VI	- -		DX 616-93	Protecteur	VI	-	
DX 611-101	Demi-bague	VI	- -		DS 616-94	Rondelle	VI	-	
DX 611-102	Fouurrure	VI	- -		DS 616-97	Platine	VI	-	
DM 614-02	Mano-contact	VI	176		DX 621-7	Clé	VI	171	
DVN 614-02	Mano-contact	VI	-		DX 621-82	Rallonge	VI	-	
DX 615-01	Pare-chocs		166		DX 621-85	Broche	VI	-	
DX 615-01a	Pare-chocs		-		DX 622-4	Sangle		-	
DX 615-01b	Pare-chocs		-		DX 622-6	Sangle		-	
DS 615-02h	Pare-chocs		169		DX 622-7	Béquille		-	
D 615-7	Butée		-		D 622-8	Piton		245	
DS 615-8b	Support		-		DX 622-55	Clé		171	
DS 615-8c	Support		-		DX 622-97	Support		162-165-171	

INDEX (suite)

NUMÉRO	DÉSIGNATION	RAYON	NUMÉRO DES PAGES	OBSERVATIONS	NUMÉRO	DÉSIGNATION	RAYON	NUMÉRO DES PAGES	OBSERVATIONS
DX 622-121	Cale.....		162-165		DV 643-10	Conduit.....		207	
DS 625-1	Support.....		249		DM 643-11a	Grille.....		199	
DM 641-0	Pulseur.....	VI	200		DM 643-11b	Grille.....		-	
DX 641-0	Groupe.....	VI	215		DS 643-17c	Conduit.....		-	
DM 641-012	Moteur.....	VI	200		DW 643-17b	Conduit.....		-	
DM 641-19	Turbine.....	VI	-		DS 643-19	Grille.....		-	
DM 641-20	Demi-coquille.....	VI	-		DS 643-50	Patte.....		-	
DM 641-21	Demi-coquille.....	VI	-		DX 643-50	Collier.....		-	
DM 641-22	Support.....	VI	-		DM 643-52	Conduit.....		207	
DX 641-22	Support.....		215		DS 643-52	Conduit.....		211	
DX 641-81	Manchon.....	VI	-		DX 643-52	Conduit.....	VI	215	
DX 641-82	Conduit.....	VI	-		DS 643-53	Patte.....		199	
DV 642-01	Robinet.....	VI	211		DS 643-53a	Patte.....		-	
DS 642-02	Groupe.....	VI	-		DM 643-57a	Conduit.....		207	
DM 642-04	Sonde.....	VI	207-211-216		DS 643-57	Conduit.....		199	
DS 642-011	Radiateur.....	VI	211		DS 643-67	Patte.....		211	
DS 642-012	Moteur.....	VI	-		DM 643-82a	Conduit.....		207-211	
DM 642-1a	Radiateur.....	VI	207		DX 643-82	Conduit.....		215	
DW 642-8	Plaque.....	VI	207-211-215		DX 643-87	Défecteur.....	VI	199	
DX 642-9b	Tube.....		211		D 643-89	Garniture.....	VI	-	
DW 642-14	Plaque.....	VI	-		DV 643-91	Conduit.....		207	
DW 642-15	Disque.....	VI	-		DX 643-102	Raccord.....	VI	215	
DS 642-19	Turbine.....	VI	-		DS 643-103	Conduit.....	VI	199	
DS 642-20	Demi-coquille.....	VI	-		DX 643-103b	Conduit.....	VI	-	
DS 642-48	Support.....		-		DW 643-115	Prise.....		208-211	
DM 642-51a	Vis.....	VI	-		DX 643-115	Prise.....		215	
DW 642-53	Butée.....	VI	-		DM 643-116	Conduit.....	VI	208-211	
DX 642-57	Support.....		-		DVB 643-116	Conduit.....	VI	204	
DS 642-63	Demi-coquille.....	VI	-		DX 643-116	Conduit.....	VI	215	
DS 642-66	Collier.....		26		DX 643-116a	Conduit.....	VI	-	
DM 642-68	Support.....		207		DM 643-117a	Patte.....		203-208-211	
DX 642-75	Joint.....	VI	6-211		DS 643-119	Plaque.....		215	
DM 642-78	Patte.....	VI	211		DW 643-119	Plaque.....		208-211	
DM 642-84	Tube.....		207		DX 643-119	Plaque.....		215	
DX 642-84	Tube.....		211		DX 643-132	Répartiteur.....		-	
DE 642-85	Tube.....		-		DV 643-138	Répartiteur.....	VI	-	
DV 642-86	Tube.....		207		DW 644-02	Volet.....		199	
DM 642-93	Corps.....	VI	211		DW 644-2	Volet.....		-	
DX 642-96a	Tube.....		-		DW 644-17	Commande.....		207-211-215	
DM 642-100	Rondelle.....		-		DW 644-18	Commande.....		-	
DS 642-104	Ressort.....		211		DW 644-55	Ressort.....		199	
DW 643-02b	Grille.....	VI	199		DM 644-61a	Volet.....		207-211-215	
DX 643-2	Conduit.....		211-215		DM 644-70	Entretoise.....	VI	211	
DS 643-5	Conduit.....		199		DS 644-70	Entretoise.....	VI	-	
DX 643-5	Conduit.....		-		DW 644-72	Câble.....	VI	199	
DS 643-6	Conduit.....	VI	-		DM 644-84	Câble.....	VI	207-211-215	

INDEX (suite)

NUMÉRO	DÉSIGNATION	RAYON	NUMÉRO DES PAGES	OBSERVATIONS	NUMÉRO	DÉSIGNATION	RAYON	NUMÉRO DES PAGES	OBSERVATIONS
DW 644-84	Boule.....	VI	207-212-215		DX 741-04f	Unit.....		238	
DW 644-87a	Levier.....		199		DX 741-3d	Unit.....		-	
DW 644-92	Bouton.....	VI	-		DX 741-3e	Unit.....		-	
DM 644-94	Câble.....	VI	207-212-215		DX 741-5	Longeron.....		-	
DW 644-119	Poussoir.....	VI	199		DX 741-5c	Longeron.....		-	
DX 645-1	Thermostat.....	VI	215		DX 741-7	Traverse.....		-	
DM 651-2b	Boîte à gants.....		179		DX 741-50e	Extension.....		-	
DM 651-2c	Boîte à gants.....		-		DX 741-50g	Extension.....		-	
DM 651-3c	Couvercle.....		-		DX 741-50h	Extension.....		-	
DM 651-3d	Couvercle.....		-		DX 741-50i	Extension.....		-	
DW 651-4a	Vide-poches.....		-		D 741-58	Tôle.....		-	
DS 651-9	Vide-poches.....		-		D 741-58a	Tôle.....		-	
DS 651-40	Vide-poches.....		294		DS 741-58	Tôle.....		-	
DS 651-40a	Vide-poches.....		-		DS 741-58a	Tôle.....		-	
DM 651-46	Patte.....	VI	179		D 741-59	Tôle.....		-	
DW 651-57a	Garniture.....	VI	-		D 741-59a	Tôle.....		-	
DW 651-59	Doigt.....		-		DS 741-78	Entretoise.....		-	
DM 651-98	Pêne.....	VI	-		DX 741-91a	Brancard.....		-	
DS 651-105	Patte.....		294		DX 741-91b	Brancard.....		-	
DM 652-1a	Cendrier.....		179		DX 741-91c	Brancard.....		-	
DS 652-2a	Cendrier.....		-		DX 741-91d	Brancard.....		-	
DW 652-89	Guide.....	VI	-		DX 741-97	Tôle.....		-	
DW 653-0a	Poste.....	VI	235		DX 741-99a	Tôle.....		-	
DW 653-01	Antenne.....	VI	235-236		DS 741-100	Longeronet.....		288	
DW 653-05	Ensemble.....	VI	235		DX 741-100	Longeronet.....		-	
DS 653-012	Ensemble.....	VI	236		DX 742-01b	Unit.....		246	
DS 653-1	Condensateur.....	VI	-		D 742-97	Tôle.....		-	
DS 653-1a	Condensateur.....	VI	-		DX 743-1	Longeron.....		245	
DW 653-1	Condensateur.....	VI	235		DX 743-1a	Longeron.....		-	
DS 653-10	Haut-parleur.....	VI	236		DS 743-2	Traverse.....		-	
DW 653-10	Haut-parleur.....	VI	235		DS 743-77	Tôle.....		-	
DX 653-10	Haut-parleur.....	VI	236		DS 743-77a	Tôle.....		-	
DS 653-11	Support.....	VI	-		D 743-87	Doublure.....		-	
DS 653-45	Commutateur.....	VI	-		D 743-87a	Doublure.....		-	
DW 653-47	Encadrement.....		235-236		D 743-90	Caoutchouc.....		-	
DS 653-55	Grille.....	VI	236		D 743-91	Caoutchouc.....	VI	-	
DW 653-55	Grille.....	VI	235-236		DM 743-98	Tôle.....		-	
DW 653-56	Joint.....	VI	-		DX 744-2	Plancher.....		-	
DW 653-57	Protecteur.....		-		DX 744-3	Planche.....		-	
DW 653-58	Entretoise.....	VI	-		DS 744-128	Bouchon.....		109-246	
DW 653-59a	Protecteur.....	VI	-		DS 744-129	Bouchon.....		246	
DW 653-60	Fil.....	VI	-		D 811-2a	Brancard.....		245	
DW 653-69	Cache-antenne.....	VI	-		DM 811-2	Brancard.....		-	
DS 653-83	Bague.....	VI	236		D 811-67	Brancard.....		257	
DS 653-99	Tresse.....	VI	-		D 811-75	Rallonge.....		-	
DX 741-04e	Unit.....		238		D 811-75a	Rallonge.....		-	

INDEX (suite)

NUMÉRO	DÉSIGNATION	RAYON	NUMÉRO DES PAGES	OBSERVATIONS	NUMÉRO	DÉSIGNATION	RAYON	NUMÉRO DES PAGES	OBSERVATIONS
D 811-94	Brancard.....		257		DW 822-5	Planche.....		274-278	
D 811-99	Brancard.....		-		DM 822-6a	Planche.....		-	
DW 812-1	Pied.....		245		DM 822-8	Encadrement.....		274	
DW 812-1a	Pied.....		-		DM 822-8a	Encadrement.....		-	
D 812-2	Pied.....		246		DM 822-8b	Encadrement.....		-	
D 812-2a	Pied.....		-		DM 822-22	Garniture.....	VI	274-278	
DS 812-72	Tôle.....		242		DM 822-24	Planche.....		274	
DS 812-72a	Tôle.....		-		DM 822-24a	Planche.....		-	
D 812-73	Tôle.....		-		DM 822-24b	Planche.....		-	
D 812-73a	Tôle.....		-		DM 822-24c	Planche.....		-	
D 812-79	Tôle.....		246		DM 822-24e	Planche.....		-	
D 812-79a	Tôle.....		-		DM 822-40	Garniture.....	VI	274-278	
D 812-88	Pied.....		242		DM 822-41	Garniture.....	VI	274	
D 812-88a	Pied.....		-		DM 822-41a	Garniture.....	VI	278	
D 812-90	Pied.....		-		DM 822-44a	Couvercle.....		274	
D 812-90a	Pied.....		-		DM 822-44b	Couvercle.....		278	
D 813-3	Traverse.....		246		DW 822-52	Cale.....	VI	274-278	
DX 813-4	Tôle.....		-		DW 822-52a	Cale.....	VI	-	
D 813-9	Traverse.....		-		DM 822-57	Support.....		274	
DM 814-64	Gousset.....		242		DM 822-57a	Support.....		278	
D 814-88a	Gousset.....		-		DM 822-59	Planche.....		-	
D 814-95	Gousset.....		245		DX 822-59	Planche.....		274	
D 814-95a	Gousset.....		-		DM 822-60b	Support.....		278	
D 814-97	Renfort.....		-		DW 822-60	Support.....		274	
D 814-97a	Renfort.....		-		DW 822-62	Cale.....		274-278	
DS 821-9f	Panneau.....		257		DM 822-63	Applique.....		274	
DS 821-9g	Panneau.....		-		DM 822-63a	Applique.....		278	
D 821-55	Doublure.....		246		DW 822-76a	Support.....		274	
D 821-55a	Doublure.....		-		DW 822-76b	Support.....		278	
D 821-73	Tôle.....		-		DW 822-80	Cale.....		274-278	
D 821-73a	Tôle.....		-		DW 822-83	Clé.....		-	
DX 821-74	Passage.....		-		DM 822-86	Garniture.....	VI	-	
DX 821-74a	Passage.....		-		DM 822-96a	Planche.....		278	
D 821-91	Gousset.....		-		DM 822-96f	Planche.....		-	
D 821-91a	Gousset.....		-		DM 822-96g	Planche.....		-	
DX 821-94	Tôle.....		-		DW 822-99	Garniture.....	VI	274-278	
DX 821-94a	Tôle.....		-		DM 822-123	Patte.....	VI	-	
DM 821-104f	Panneau.....		257		DM 822-130	Garniture.....		274	
DM 821-104g	Panneau.....		-		DM 822-130a	Garniture.....		-	
DJ 822-2	Tôle.....		242		DM 822-130b	Garniture.....		278	
DS 822-2e	Tôle.....		-		DM 822-165	Garniture.....	VI	274	
DW 822-2c	Tôle.....		-		DM 822-165a	Garniture.....	VI	278	
DS 822-3	Tôle.....		-		DS 823-1b	Panneau.....		246	
DM 822-5	Planche.....		274		DM 825-04b	Pavillon.....		257	
DM 822-5a	Planche.....		-		DS 825-67	Caoutchouc.....		-	
DM 822-5b	Planche.....		274-278		DS 825-75	Patte.....	VI	-	

INDEX (suite)

NUMÉRO	DÉSIGNATION	RAYON	NUMÉRO DES PAGES	OBSERVATIONS	NUMÉRO	DÉSIGNATION	RAYON	NUMÉRO DES PAGES	OBSERVATIONS
D 825-90	Rondelle.....		257		DX 842-15	Caoutchouc.....		262	
DS 825-91	Caoutchouc.....		-		DX 842-15a	Caoutchouc.....		-	
DM 831-02	Plancher.....		129		DS 842-17b	Butée.....		257	
DS 841-04	Porte.....		261		DS 842-17c	Butée.....		-	
DS 841-04a	Porte.....		-		DS 842-20	Garniture.....	VI	262	
D 841-8	Butée.....		-		D 842-56	Bordure.....	VI	294	
DX 841-15	Caoutchouc.....		-		D 842-56a	Bordure.....	VI	-	
DX 841-15a	Caoutchouc.....		-		D 842-60	Plaquette.....		262	
DS 841-22	Garniture.....	VI	-		D 842-61	Garniture.....		-	
DS 841-56	Cale.....		261-262		D 842-61a	Garniture.....		-	
DS 841-56a	Cale.....		-		DS 842-66a	Axe.....		-	
DS 841-56b	Cale.....		-		D 842-67	Rondelle.....		-	
D 841-57	Bordure.....	VI	294		D 842-68	Galet.....	VI	-	
D 841-57a	Bordure.....	VI	-		D 842-71	Axe.....		-	
D 841-58	Patte.....		261		D 842-73	Sertissage.....		-	
D 841-60	Cale.....		261-262		D 842-73a	Sertissage.....		-	
D 841-60a	Cale.....		-		D 842-74	Sertissage.....		-	
D 841-66	Sertissage.....		261		D 842-74a	Sertissage.....		-	
D 841-66a	Sertissage.....		-		D 842-78	Biellette.....		-	
D 841-67	Garniture.....		-		D 842-79	Sertissage.....		-	
D 841-67a	Garniture.....		-		D 842-88	Garniture.....		-	
D 841-68	Renfort.....		-		D 842-88a	Garniture.....		-	
D 841-68a	Renfort.....		-		DM 844-07	Charnière.....		270	
D 841-74	Renfort.....		262		DM 844-07a	Charnière.....		-	
D 841-74a	Renfort.....		-		DM 844-19	Porte.....		-	
D 841-79	Sertissage.....		261		D 844-23	Semelle.....		-	
D 841-79a	Sertissage.....		-		D 844-23a	Semelle.....		-	
D 841-81	Garniture.....		-		D 844-56b	Béquille.....		-	
D 841-81a	Garniture.....		-		D 844-56c	Béquille.....		-	
D 841-82	Bride.....		-		DS 844-59	Ressort.....		-	
D 841-83	Ressort.....		-		D 844-61a	Béquille.....		-	
DS 841-85	Clé.....	VI	-		D 844-72	Caoutchouc.....		-	
DS 841-85a	Clé.....	VI	-		D 844-87	Caoutchouc.....		-	
DS 841-86	Clé.....	VI	262		D 844-89	Caoutchouc.....		-	
D 841-87	Arrêt.....	VI	261		DS 844-89	Encadrement.....	VI	-	
DS 841-88	Profilé.....	VI	-		DS 844-113	Profilé.....	VI	-	
DS 841-90	Support.....		261-262		DS 844-122	Rondelle.....		-	
DS 841-90a	Support.....		-		DS 844-170a	Garniture.....		-	
D 841-91	Garniture.....		262		D 851-4	Bavette.....		249	
D 841-91a	Garniture.....		-		D 851-9	Bavette.....		250	
D 841-92	Support.....		261-262		D 851-9a	Bavette.....		-	
D 841-93	Vis.....		-		D 851-51	Caoutchouc.....		-	
DS 842-07	Porte.....		262		DS 851-57	Garniture.....		249	
DS 842-07a	Porte.....		-		DS 851-57a	Garniture.....		-	
DS 842-3	Tirant.....		-		DX 851-60c	Aile.....		-	
D 842-5	Ressort.....		-		DX 851-61d	Aile.....		-	

INDEX (suite)

NUMÉRO	DÉSIGNATION	RAYON	NUMÉRO DES PAGES	OBSERVATIONS	NUMÉRO	DÉSIGNATION	RAYON	NUMÉRO DES PAGES	OBSERVATIONS
D 851-61	Rondelle.....		249		D 852-69	Butée.....		253	
DS 851-62	Support.....		-		DX 852-106a	Béquille.....		-	
DS 851-63	Ressort.....		-		DS 852-122	Doigt.....		-	
DS 851-67d	Aile.....		250		DS 852-122a	Doigt.....		-	
DS 851-67e	Aile.....		-		DS 852-123	Crochet.....		-	
DX 851-68	Caoutchouc.....		-		D 852-124	Garniture.....		-	
D 851-70	Support.....		-		DS 852-126	Bande.....		-	
D 851-72	Butée.....		-		DS 852-128	Axe.....		-	
D 851-77	Vis.....	VI	-		DS 853-2n	Tôle.....		274	
D 851-78	Broche.....		-		D 853-66	Caoutchouc.....		270	
DX 851-79	Garniture.....		249		DM 853-69b	Tôle.....	VI	277-278	
DX 851-79a	Garniture.....		-		DX 853-74	Entretoise.....		238	
D 851-81	Caoutchouc.....		250		DM 853-75	Patte.....		277-278	
D 851-81a	Caoutchouc.....		-		DS 853-76b	Tôle.....		277	
D 851-83	Caoutchouc.....		249		DW 853-76a	Tôle.....		278	
DS 851-85	Patte.....		169-250		DS 853-81	Caoutchouc.....		250-251-262	
DS 851-86	Vis.....		249		DS 853-84	Caoutchouc.....		238	
D 851-89	Caoutchouc.....		-		DS 853-87	Tôle.....		-	
DS 851-94	Plaquette.....		250		DS 853-87a	Tôle.....		-	
D 851-95	Caoutchouc.....		249		DX 853-99a	Tôle.....		-	
DS 851-100a	Plaquette.....		250		DX 853-100	Défecteur.....	VI	-	
D 851-110	Renfort.....		-		DX 853-112	Contre-plaqué.....		-	
D 851-112	Patte.....		-		DX 853-113	Profilé.....		-	
D 851-113	Plaquette.....		249		DV 854-3	Enjoliveur.....		171	
D 851-122	Plaquette.....		250		D 854-4	Chevron.....		270	
D 851-124	Sertissage.....		246		DM 854-4	Chevron.....		270	
D 851-124a	Sertissage.....		-		DM 854-71	Applique.....		257	
D 851-126	Caoutchouc.....	VI	250		DS 854-73	Patte.....		-	
DF 851-127	Bavette.....		-		DM 854-75b	Applique.....		-	
DF 851-128	Tôle.....		-		DM 854-76b	Applique.....		-	
DX 851-132	Garniture.....		249		DS 854-77	Rondelle.....		270	
DS 851-139	Caoutchouc.....	VI	-		DM 854-82	Applique.....		257	
DS 851-139a	Caoutchouc.....	VI	-		DM 854-82a	Applique.....		-	
DS 851-142a	Caoutchouc.....		-		DS 854-82	Applique.....		-	
DF 851-144	Plaquette.....		250		DS 854-82a	Applique.....		-	
DS 851-149	Support.....		249		DM 854-83f	Applique.....		-	
DS 851-151	Rondelle.....		-		DM 854-83g	Applique.....		-	
DS 851-157	Patte.....		250		DS 854-83	Applique.....		-	
DS 851-159	Support.....		-		DS 854-83a	Applique.....		-	
DS 851-160	Pontet.....		227-228-250		DS 854-84d	Applique.....		-	
DX 851-183	Bouchon.....	VI	242		DS 854-84e	Applique.....		-	
DS 852-07	Articulation.....		253		DM 854-85	Applique.....		-	
DS 852-07a	Articulation.....		-		DS 854-85b	Bordure.....		-	
DX 852-2b	Capot.....		-		DM 854-91	Couvre-joint.....		-	
D 852-64	Support.....		-		DS 854-91a	Couvre-joint.....		-	
D 852-64a	Support.....		-		DM 854-93	Applique.....		-	

INDEX (suite)

NUMÉRO	DÉSIGNATION	RAYON	NUMÉRO DES PAGES	OBSERVATIONS	NUMÉRO	DÉSIGNATION	RAYON	NUMÉRO DES PAGES	OBSERVATIONS
DM 854-98a	Applique.....		257		D 861-100	Ressort.....	VI	265	
DS 854-93b	Bordure.....		-		D 861-101	Écrou.....		265-273	
DS 854-93c	Bordure.....		-		DS 861-102a	Verrou.....	VI	-	
DM 854-94b	Bordure.....		-		D 861-104	Arrêtoir.....		273	
DM 854-94c	Bordure.....		-		D 861-105	Écrou.....		-	
DM 854-100	Applique.....		-		D 861-107	Boîtier.....		-	
DS 861-04b	Barillet.....	VI	265-273		D 861-109	Patte.....		-	
D 861-05	Verrou.....		253		D 861-110	Butée.....		-	
D 861-5	Serrure.....	VI	265		DS 861-112	Œillet.....		-	
D 861-7	Serrure.....	VI	-		D 861-116	Plaquette.....	VI	265	
D 861-7a	Serrure.....	VI	-		D 861-117a	Doigt.....		-	
DS 861-8	Poignée.....		-		DM 861-117	Doigt.....	VI	-	
DS 861-8a	Poignée.....		-		D 861-118	Rondelle.....	VI	-	
D 861-9	Serrure.....	VI	-		D 861-119	Vis.....		-	
DS 861-13b	Jeu.....	VI	265-273		D 861-120	Rondelle.....	VI	-	
D 861-16	Ressort.....	VI	265		D 861-121	Embase.....		-	
DS 861-18b	Bouton.....	VI	265-273		D 861-122	Coupelle.....		253	
DS 861-19a	Bouton.....	VI	265		D 861-123	Ressort.....		-	
DS 861-21	Ressort.....		265-273		DS 861-129	Tube.....	VI	273	
D 861-22	Pêne.....		273		DS 861-132	Coupelle.....	VI	265-273	
D 861-23	Arrêtoir.....		265		D 861-149	Plaquette.....		265	
D 861-24	Poignée.....		-		DX 861-149	Levier.....		253	
D 861-24a	Poignée.....		-		D 861-151	Câble.....	VI	-	
DM 861-24	Poignée.....		-		D 861-157	Gaine.....	VI	180	
DM 861-24a	Poignée.....		-		DS 861-157a	Gaine.....	VI	-	
DS 861-33	Jonc.....	VI	265-273		D 861-158	Cale.....	VI	265	
D 861-34	Ressort.....		273		D 861-158a	Cale.....	VI	-	
D 861-36	Doigt.....		253		D 861-159	Gaine.....	VI	253	
D 861-37	Serrure.....		-		DS 861-160	Patte.....		265	
DS 861-43	Barillet.....	VI	172-176		D 861-162	Ressort.....		253	
D 861-51	Rondelle.....		273		DX 861-165	Tirette.....		-	
D 861-53	Axe.....		-		DS 861-166	Bague.....		-	
D 861-57	Gâche.....		-		DM 861-167	Serre-câble.....	VI	-	
DS 861-59b	Guide.....	VI	-		DS 861-174	Palier.....	VI	265	
D 861-62	Axe.....		265		DS 861-189	Patte.....		249	
D 861-63	Ressort.....		-		D 912-10	Boule.....	VI	283-284-288	
D 861-70	Biellette.....		-		DM 912-19b	Garniture.....		291	
D 861-74	Rondelle.....		-		DM 912-20c	Garniture.....		-	
DS 861-76	Poignée.....	VI	-		DS 912-62	Armature.....	VI	284	
DS 861-76a	Poignée.....	VI	-		D 912-66	Garniture.....	VI	-	
D 861-79b	Gâche.....	VI	-		DM 912-113e	Armature.....		283	
D 861-79c	Gâche.....	VI	-		DS 922-10	Garniture.....	VI	288	
D 861-84	Rondelle.....	VI	253-265		DF 922-12a	Levier.....	VI	-	
D 861-98	Vis.....		265		DF 922.13	Axe.....	VI	-	
D 861-98a	Vis.....		-		DF 922-49a	Glissière.....	VI	-	
D 861-98b	Vis.....		273		DF 922-50a	Glissière.....	VI	-	

INDEX (suite)

NUMÉRO	DÉSIGNATION	RAYON	NUMÉRO DES PAGES	OBSERVATIONS	NUMÉRO	DÉSIGNATION	RAYON	NUMÉRO DES PAGES	OBSERVATIONS
DS 922-53	Garniture.....		291		DS 932-130	Rotule.....	VI	284	
DS 922-58	Garniture.....		-		DS 932-147	Levier.....		283-284	
DS 922-62	Armature.....		288		DS 932-149	Câble.....	VI	-	-
DX 922-93	Armature.....		291		DS 932-150	Entretoise.....	VI	-	-
DF 922-114a	Câble.....	VI	288		DS 932-151	Doigt.....		-	-
DF 922-115b	Glissière.....	VI	-		DS 932-152	Ressort.....		-	-
DF 922-118a	Support.....	VI	-		DS 932-153	Support.....		-	-
DX 922-124a	Matelassure.....	VI	291		DS 932-153b	Support.....		-	-
DF 922-146	Panneau.....		288		DS 932-156a	Butée.....	VI	-	-
DF 922-147c	Garniture.....		-		DX 932-194	Support.....	VI	283-287	
DF 922-164	Ressort.....	VI	-		DX 932-194a	Support.....	VI	-	-
DF 922-169	Galet.....	VI	-		DF 935-104	Vis.....	VI	262	
DF 922-183	Butée.....	VI	-		D 941-1	Accoudoir.....	VI	294	
DS 923-1	Garniture.....	VI	291		D 941-1a	Accoudoir.....	VI	-	
DS 923-1a	Garniture.....	VI	-		DM 941-1	Accoudoir.....		293	
DV 923-2	Garniture.....		-		D 941-2	Matelassure.....	VI	294	
DS 923-2	Garniture.....		-		D 941-2a	Matelassure.....	VI	-	
DS 923-2a	Garniture.....		-		DM 941-3	Garniture.....		293	
DM 923-5c	Carcasse.....		-		DS 941-51	Accoudoir.....		284	
DV 923-5	Carcasse.....		-		DS 941-51a	Accoudoir.....		-	
DX 923-5	Carcasse.....		-		DS 941-51b	Accoudoir.....		-	
DS 923-11	Garniture.....		-		DX 941-51	Accoudoir.....		287	
DV 923-11	Garniture.....		-		DX 941-51a	Accoudoir.....		-	
D 923-90a	Bague.....	VI	-		DX 941-51b	Accoudoir.....		-	
D 923-92	Cuvette.....		-		DS 941-78	Garniture.....		291	
DS 923-97a	Panneau.....		-		DS 941-82a	Accoudoir.....		-	
DM 923-128a	Crochet.....		-		DM 941-91	Cage.....		293	
DM 923-135a	Crochet.....		-		DX 942-02	Repose-tête.....		284	
DX 932-09a	Cadre.....	VI	283-287		DX 942-02a	Repose-tête.....		-	
DS 932-011b	Siège.....		284		DM 942-2	Garniture.....		298	
DS 932-011c	Siège.....		-		DM 942-2a	Garniture.....		-	
DS 932-3a	Garniture.....		291		DM 942-94	Appui-tête.....		-	
DS 932-7a	Garniture.....		-		DM 942-94a	Appui-tête.....		-	
DX 932-18	Panneau.....		284		DS 961-08d	Lève-glace.....	VI	266	
DS 932-24b	Commande.....	VI	-		DS 961-08e	Lève-glace.....	VI	-	
DS 932-24c	Commande.....	VI	-		DS 961-3a	Glace.....	VI	282	
DX 932-62	Entretoise.....	VI	283-287		DS 961-3c	Glace.....	VI	-	
DS 932-76c	Garniture.....		284		DS 961-3f	Glace.....	VI	-	
DS 932-79a	Panneau.....		283		DV 961-3	Glace.....	VI	-	
DX 932-79	Panneau.....		284		DV 961-3a	Glace.....	VI	-	
DS 932-81b	Axe.....	VI	-		DS 961-4c	Glace.....	VI	266	
DS 932-82a	Grain.....	VI	-		DX 961-4	Glace.....	VI	-	
DS 932-84d	Carcasse.....		-		DS 961-6	Glace.....	VI	-	
DS 932-90a	Carcasse.....		-		DS 961-6c	Glace.....	VI	-	
DS 932-119	Ressort.....		-		DX 961-6	Glace.....	VI	-	
DS 932-119a	Ressort.....		-		DX 961-6a	Glace.....	VI	-	

INDEX (suite)

NUMÉRO	DÉSIGNATION	RAYON	NUMÉRO DES PAGES	OBSERVATIONS	NUMÉRO	DÉSIGNATION	RAYON	NUMÉRO DES PAGES	OBSERVATIONS
DS 961-7d	Glace.....	VI	266		DS 961-175e	Coulant.....	VI	266	
DX 961-7	Glace.....	VI	-		DS 961-180	Protecteur.....	VI	-	
DX 961-7a	Glace.....	VI	-		DS 961-189a	Renfort.....		242-282	
DS 961-8	Bas de glace.....		-		DJ 981-1b	Tapis.....		298	
DS 961-8a	Bas de glace.....		-		DV 981-1	Tapis.....		-	
DS 961-9	Bas de glace.....		-		DS 981-2c	Tapis.....		-	
DS 961-9a	Bas de glace.....		-		DS 981-44e	Garniture.....		297	
DM 961-17	Caoutchouc.....		282		DS 981-44f	Garniture.....		-	
DS 961-19b	Garniture.....	VI	266		DS 981-48c	Garniture.....	VI	-	
DS 961-19c	Garniture.....	VI	-		DS 981-67f	Garniture.....		-	
DM 961-23b	Manivelle.....	VI	-		DS 981-67g	Garniture.....		-	
DM 961-26b	Embase.....	VI	-		DM 981-78b	Garniture.....		-	
D 961-27	Caoutchouc.....		282		DM 981-78c	Garniture.....		-	
DS 961-29	Caoutchouc.....		-		DS 981-80d	Garniture.....		-	
DS 961-30b	Garniture.....		266		DM 981-81b	Garniture.....		-	
DS 961-31c	Garniture.....		-		DS 981-81	Garniture.....		-	
D 961-53	Encadrement.....		258		DM 981-85	Garniture.....		-	
DS 961-56	Presse-glace.....		282		DS 981-117a	Armature.....		261-297	
DS 961-57	Guide-glace.....		266		DS 981-118a	Armature.....		262-297	
DS 961-57a	Guide-glace.....		-		DV 981-127	Garniture.....		297	
D 961-67	Rondelle.....	VI	-		DX 981-127	Garniture.....		-	
DS 961-74	Caoutchouc.....		-		DV 981-129	Feutre.....		-	
DS 961-74b	Caoutchouc.....		-		DX 981-129	Feutre.....		-	
D 961-75	Encadrement.....		242		DS 981-138	Agrafe.....	VI	298	
D 961-75a	Encadrement.....		-		DS 981-146	Plaquette.....		-	
D 961-80	Bouchon.....		261-262		DS 982-46g	Garniture.....		253	
DS 961-81	Guide-glace.....		266		DX 982-46b	Garniture.....		-	
DS 961-81a	Guide-glace.....		-		DS 982-54b	Garniture.....		297	
D 961-95	Bouchon.....		261-262		DS 982-58a	Garniture.....		297-298	
DM 961-98	Caoutchouc.....		282		DS 982-81a	Garniture.....	VI	-	
DM 961-98a	Caoutchouc.....		-		DM 983-1b	Panneau.....		293	
D 961-112	Arrêtoir.....	VI	266		DS 983-1k	Panneau.....		294	
D 961-115	Renfort.....		258		DS 983-1n	Panneau.....		-	
DM 961-123	Coupelle.....		266		DS 983-1p	Panneau.....		-	
D 961-124	Ressort.....		-		DM 983-2b	Panneau.....		-	
D 961-133	Presse-glace.....		282		DS 983-2f	Panneau.....		293	
D 961-133a	Presse-glace.....		-		DS 983-2g	Panneau.....		294	
DS 961-134	Caoutchouc.....		-		DS 983-10	Jonc.....	VI	-	
DS 961-135a	Butée.....	VI	266		DS 983-10a	Jonc.....	VI	-	
DS 961-146b	Caoutchouc.....		282		DS 983-11	Jonc.....	VI	-	
D 961-147	Renfort.....		258		DS 983-11a	Jonc.....	VI	-	
DS 961-151	Caoutchouc.....		282		DM 983-12b	Panneau.....		293	
DS 961-161c	Encadrement.....		-		DM 983-13b	Panneau.....		-	
DS 961-175	Coulant.....	VI	266		DS 983-53	Garniture.....		294	
DS 961-175a	Coulant.....	VI	-		DS 983-53a	Garniture.....		-	
DS 961-175d	Coulant.....	VI	-		DS 983-54	Garniture.....		-	

INDEX (suite)

NUMÉRO	DÉSIGNATION	RAYON	NUMÉRO DES PAGES	OBSERVATIONS	NUMÉRO	DÉSIGNATION	RAYON	NUMÉRO DES PAGES	OBSERVATIONS
DS 983-54a	Garniture.....		294						
DS 983-58	Garniture.....		-						
DS 983-58a	Garniture.....		-						
D 983-59	Panneau.....		293-294						
D 983-71	Panneau.....		294						
D 983-71a	Panneau.....		-						
DM 983-71	Panneau.....		293						
D 983-75	Panneau.....		294						
DS 983-75	Panneau.....		-						
DS 983-81	Bouchon.....	VI	293-294						
DS 983-87	Patte.....	VI	294						
DS 983-91	Garniture.....		-						
DS 983-91a	Garniture.....		-						
DX 983-98	Rondelle.....	VI	-						
D 984-100a	Jeu de housses....		291						
DM 985-73c	Garniture.....		297						
DM 985-73d	Garniture.....		-						
DV 985-86	Garniture.....		-						
DX 985-86	Garniture.....		-						
DV 985-99	Garniture.....		-						
DX 985-99b	Garniture.....		-						
DM 986-95	Garniture.....	VI	293-294						
DM 986-95a	Garniture.....	VI	- -						
DS 986-97	Garniture.....		297						
DS 986-99	Garniture.....		-						
DM 986-100	Garniture.....		293-294						
DM 986-100a	Garniture.....		- -						
DV 987-1b	Garniture.....		297						
DM 988-1a	Caoutchouc.....		-						
DS 988-1b	Caoutchouc.....	VI	-						
DM 988-2	Garniture.....		-						
DS 988-2d	Garniture.....		-						
DM 988-3	Garniture.....		-						
D 989-1	Garniture.....		-						
DS 989-93	Garniture.....		-						
DS 989-93a	Garniture.....		-						
DS 989-98	Garniture.....		-						
DS 989-99	Garniture.....		-						

INDEX (suite)
NUMÉROTATION N

NUMÉRO	DÉSIGNATION	RAYON	NUMÉRO DES PAGES	OBSERVATIONS	NUMÉRO	DÉSIGNATION	RAYON	NUMÉRO DES PAGES	OBSERVATIONS
3 N 111-01	Jeu de chemises		2		N 123-50e	Bride.....		18	
3 N 112-01	Culasse.....		6		N 123-50f	Bride.....		-	
3 N 112-3	Joint.....	VI	-		2 N 124-04	Culbuteur.....		10	
N 112-4	Vis.....		-		2 N 124-1	Poussoir.....		18	
N 112-4a	Vis.....		-		2 N 124-2	Culbuteur.....		10	
3 N 112-74	Plaque.....		6-207		2 N 124-3	Guide.....		6	
N 112-80	Boîtier.....		6		2 N 124-3a	Guide.....		-	
N 112-81	Joint.....	VI	6-26		2 N 124-5	Tige.....		18	
3 N 112-84	Plaque.....		6		2 N 124-5a	Tige.....		-	
N 112-87	Plaque.....		-		2 N 124-6	Axe.....		10	
N 112-87a	Plaque.....		-		2 N 124-7	Soupape.....		-	
N 112-88	Joint.....	VI	-		2 N 124-7	Soupape.....		-	
2 N 112-97	Tube.....		-		2 N 124-8	Soupape.....		-	
2 N 112-97a	Tube.....		-		2 N 124-9	Ressort.....		-	
N 113-11	Joint.....	VI	2		2 N 124-10	Guide.....		6	
N 113-18	Demi-coussinet....	VI	17		2 N 124-10a	Guide.....		6	
N 113-90	Demi-joue.....	VI	-		2 N 124-11	Cuvette.....	VI	10	
N 113-90a	Demi-joue.....	VI	-		2 N 124-17	Support.....		-	
N 113-91	Demi-joue.....	VI	-		2 N 124-18	Demi-segment....	VI	-	
N 113-91a	Demi-joue.....	VI	-		N 124-21	Axe.....		-	
3 N 114-5	Carter.....		2		2 N 124-22	Support.....		-	
N 114-83	Bouchon.....	VI	-		2 N 124-23	Support.....	VI	-	
N 121-01	Bielle.....		17		N 124-25	Ressort.....		-	
3 N 121-04	Vilebrequin.....		-		2 N 124-27	Rondelle.....	VI	-	
2 N 121-05	Volant.....		-		2 N 124-68	Goujon.....		-	
N 121-2	Bague.....	VI	-		2 N 124-73	Joint.....		-	
3 N 121-6	Segment.....		-		N 124-79	Vis.....		-	
3 N 121-7	Segment.....		-		2 N 124-80	Ressort.....		-	
N 121-13	Vis.....		-		2 N 124-86	Entretoise.....	VI	-	
N 121-19	Écrou.....	VI	-		N 124-95	Cavalier.....	VI	-	
N 121-76	Segment.....		-		N 124-97	Rondelle.....	VI	-	
N 121-92	Vis.....		-		2 N 124-98	Ressort.....		-	
N 122-1	Roue.....		18		2 N 124-99	Rotule.....		-	
2 N 122-3	Tendeur.....	VI	-		2 N 131-1	Carter.....		2	
N 122-4	Chaîne.....	VI	-		2 N 131-2	Joint.....	VI	-	
N 122-10	Limiteur.....		-		2 N 132-2	Couvre-culasse....		6	
N 122-40	Filtre.....	VI	-		2 N 132-4	Joint.....		-	
3 N 123-1	Arbre.....		-		2 N 132-5	Carter.....		5	
N 123-50	Bride.....		-		N 132-19	Cartouche.....	VI	6	
N 123-50a	Bride.....		-		N 132-48	Raccord.....		14	
N 123-50b	Bride.....		-		N 132-52	Rondelle.....	VI	5-6	
N 123-50c	Bride.....		-		N 132-58	Joint.....		5	
N 123-50d	Bride.....		-		N 132-69	Tube.....	VI	14	
					N 141-11	Joint.....	VI	13	

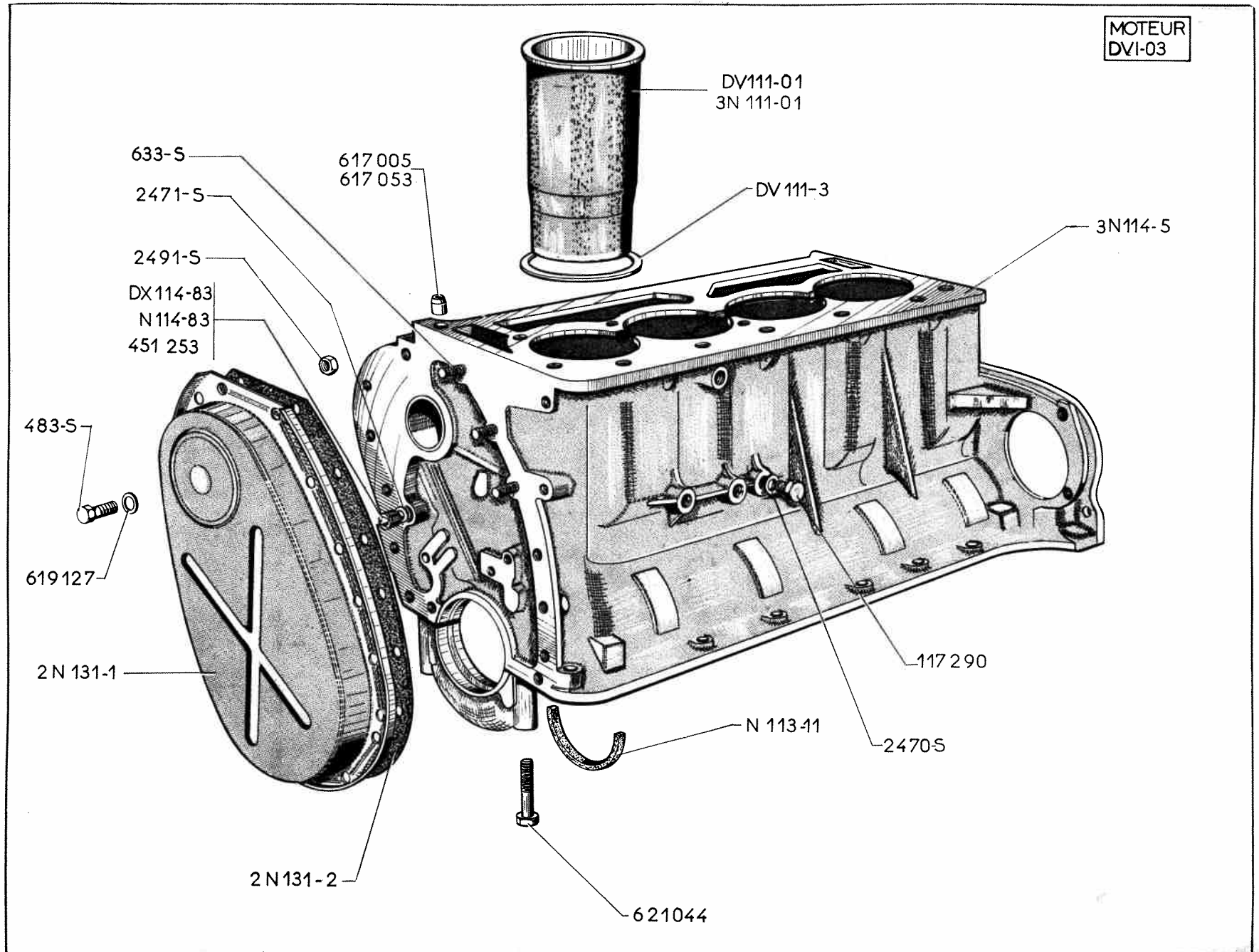
INDEX (fin)

NUMÉRO	DÉSIGNATION	RAYON	NUMÉRO DES PAGES	OBSERVATIONS	NUMÉRO	DÉSIGNATION	RAYON	NUMÉRO DES PAGES	OBSERVATIONS
3 N 141-13	Boîtier.....		13		2 N 231-9a	Couvercle.....		26	
N 142-98	Entretoise.....	VI	14		2 N 231-12	Boîtier.....		18	
N 173-0	Pompe.....	VI	157		2 N 231-54	Écrou.....	VI	-	
N 173-98	Entretoise.....	VI	-		2 N 231-67	Tube.....	VI	26	
N 181-2	Joint.....	VI	13		N 231-87	Joint.....	VI	-	
3 N 181-81	Tubulure.....		-		2 N 231-92	Rondelle.....	VI	18	
N 211-05	Boîtier.....	VI	172		2 N 231-92a	Rondelle.....	VI	-	
N 211-05a	Joint.....	VI	-		2 N 235-3	Raccord.....		162-165	
N 211-8	Levier.....	VI	-		NN 391-03a	Conjoncteur.....		101	
N 211-88	Remboitage.....		-		2 N 391-18	Courroie.....		98	
N 211-117	Bride.....		-		2 N 391-52	Support.....		101	
N 221-3	Jauge.....		5		N 394-49	Bouchon.....	VI	146	
N 221-59	Joint.....		-		NN 394-87	Garniture.....		141	
N 221-96	Guide.....	VI	-		NN 394-87a	Garniture.....		134-137-141	
3 N 222-01	Pompe.....		25		NN 394-87b	Garniture.....		134-137	
N 222-4	Corps.....		-		N 532-28	Induit.....	VI	191	
N 222-5	Ressort.....		-		N 532-94	Tige.....	VI	-	
N 222-6	Tamis.....	VI	-		2 N 533-1	Couronne.....		17-192-195	
N 222-7	Pignon.....	VI	-		N 533-40	Coussinet.....	VI	195	
N 222-8	Roue.....	VI	-						
N 222-13	Piston.....	VI	-						
3 N 222-14	Pignon.....		-						
N 222-15	Siège.....		-						
N 222-16	Vis.....	VI	-						
N 222-17	Joint.....	VI	-						
N 222-59	Carter.....	VI	-						
N 222-69	Patte.....	VI	-						
N 222-77	Rondelle.....	VI	-						
N 222-80	Arbre.....		-						
N 222-81	Demi-segment.....	VI	-						
N 222-82	Clavette.....	VI	-						
N 222-87	Couvercle.....		-						
N 223-1	Cartouche.....	VI	-						
N 223-40	Ressort.....		-						
N 223-42	Coupelle.....	VI	-						
N 223-45	Ressort.....		-						
N 223-66	Butée.....		-						
2 N 223-67	Joint.....	VI	5						
2 N 223-68	Plaque.....		-						
N 223-70	Vis.....		25						
N 223-72	Cloche.....		-						
N 223-93	Rondelle.....		-						
2 N 224-1	Tube.....		-						
2 N 231-01	Pompe.....		26						
2 N 231-5	Poulie.....		18						
2 N 231-6	Courroie.....	VI	26						

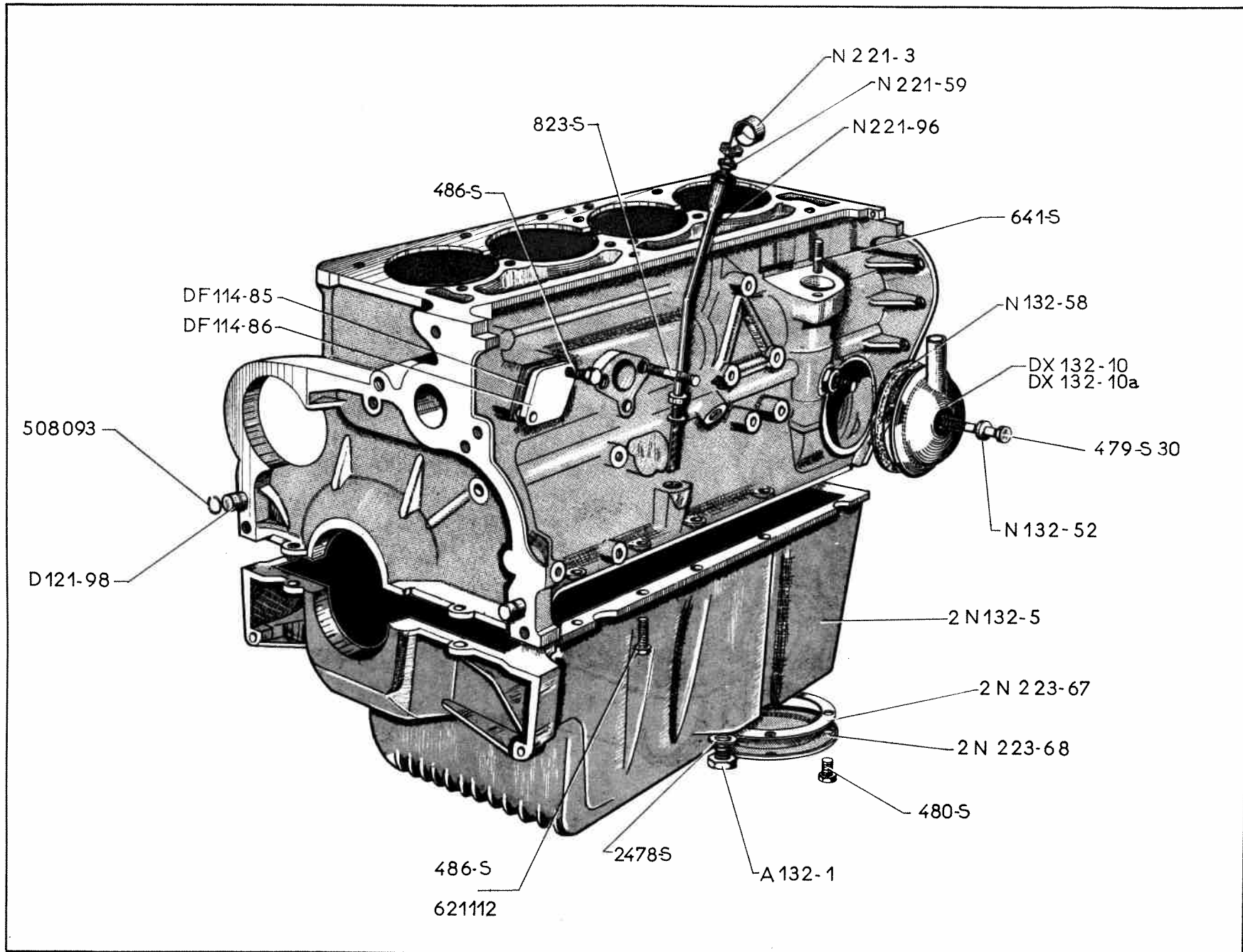
2 — MOTEUR - CARTER-MOTEUR (COTÉ DISTRIBUTION)

NUMÉRO	DÉSIGNATION	COEFF.	NUMÉRO	DÉSIGNATION	COEFF.	NUMÉRO	DÉSIGNATION	COEFF.
DV 1-03	Moteur complet (Alésage-course 86×85,5) avec embrayage sans boîtier d'admission, tubulure d'échappement, pompe à eau, supports moteur, jauge d'huile, reniflard, bougies, distributeur, démarreur, dynamo, pompe à essence. Jusqu'à mai 67.	1	3 N 111-01	Jeu de 4 chemises avec pistons segments et axes (diam. 86 mm). (classe I.). R.p. DV 111-01.	1	2.471-S	Joint métalloplastique de 14,2×19×2 de bouchon d'obturation de canalisation d'huile (R. X).	2
			N 113-11	Joint de chapeau de palier AV, de vilebrequin, section 3×10,5 (R. X).	1	2.491-S	Écrou H de 7×100 de fixat. de carter de distribution. R.p. 2.489-S.	3
DV 1-03e	Moteur complet (Alésage course 86×85,5) avec embrayage sans boîtier d'admission, tubulure d'échappement, pompe à eau, supports moteur, jauge d'huile, reniflard, bougies, distributeur, démarreur, dynamo, pompe à essence. (Montage du manoccontact de pression d'huile). Depuis mai 67.	1	3 N 114-5	Carter-moteur sans chemises (5 paliers). Jusqu'à mai 67.	1	117.290	Bouchon de 12×175 de vidange d'eau.	1
			N 114-83	Bouchons d'obturation de canalisation d'huile sur carter, filetage 14×150, haut. 11,5 mm (R. VI).	1	451.253	Bouchon d'obturation de canalisation d'huile et de sonde de réchauffage (14×150).	2
DV 111-01	Jeu de 4 chemises avec pistons segments et axes (diam. 86 mm). (classe II.)	1	2 N 131-1	Carter de distribution.	1	617.005	Goupille mécanindus de 5×10 de centrage de culasse (R. VI).	1
DV 111-3	Joint entre cylindre et chemise (papier), diam. 97×106 (R. X).	4	2 N 131-2	Joint du carter de distribution, 17 trous de 8 mm (R. VI).	1	617.053	Goupille mécanindus de 8,5×15 de centrage de culasse (R. VI).	1
DV 114-5a	Carter moteur sans chemises (5 paliers) montage manoccontact de pression d'huile. Depuis mai 67.	1	483-S	Vis TH de 7×15 de fixat. de carter de distribution.	14	619.127	Rondelle entretoise de 7,5×14×5 sous écrou de fixat. de carter de distribution (R. VI).	3
			633-S	Goujon de 7×25 de fixat. de carter de distribution.	3	621.044	Vis TH de 12×71,5 de fixat. de chapeau de palier.	10
DX 114-83	Bouchon d'obturation de canalisation d'huile sur carter filetage 14×150, long. sous tête 10 mm.	1	2.470-S	Joint métalloplastique de 12,2×17×2 du bouchon de vidange d'eau (R. X).	1			

MOTEUR
DVI-03



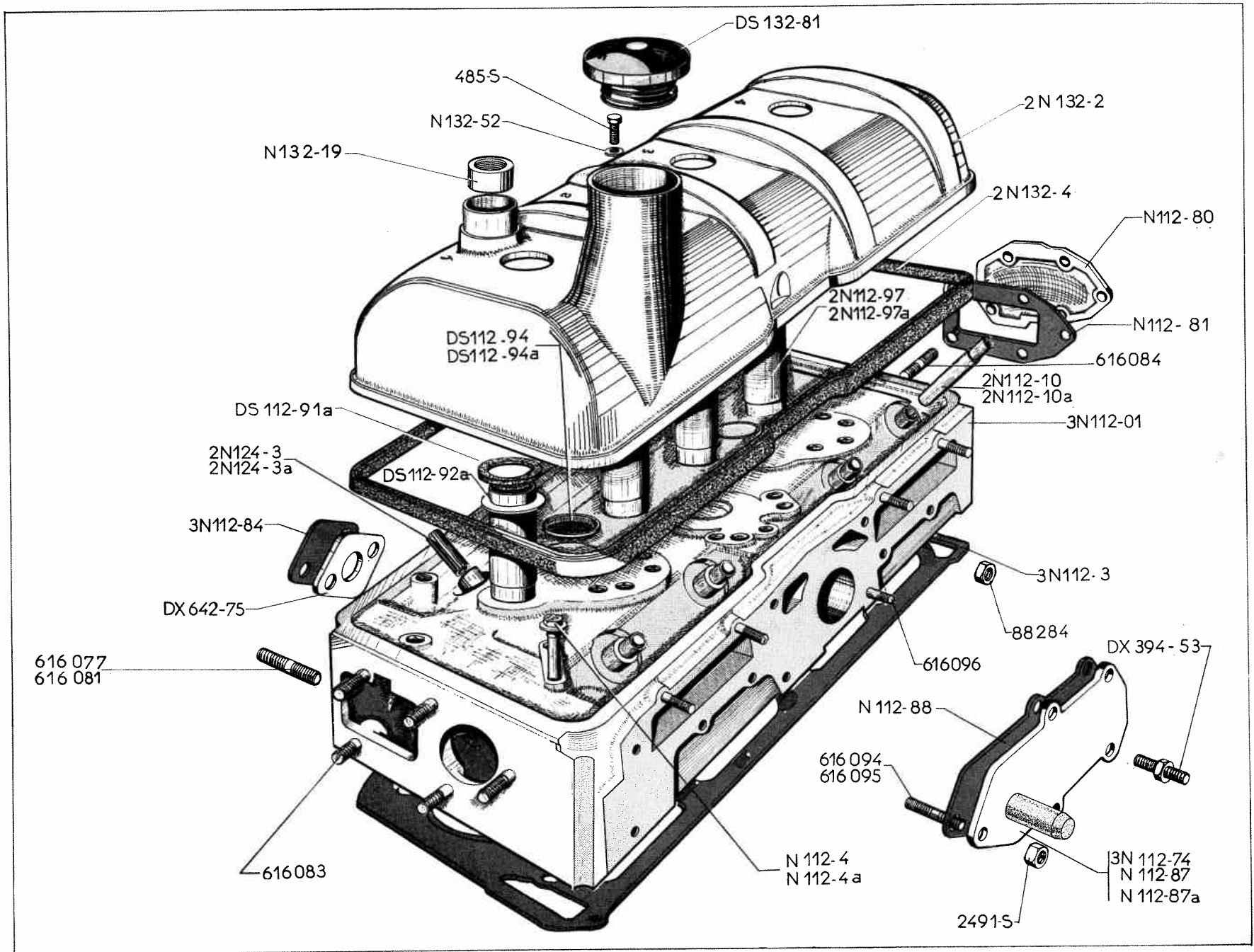
4 — CARTER-MOTEUR (COTÉ VOLANT)



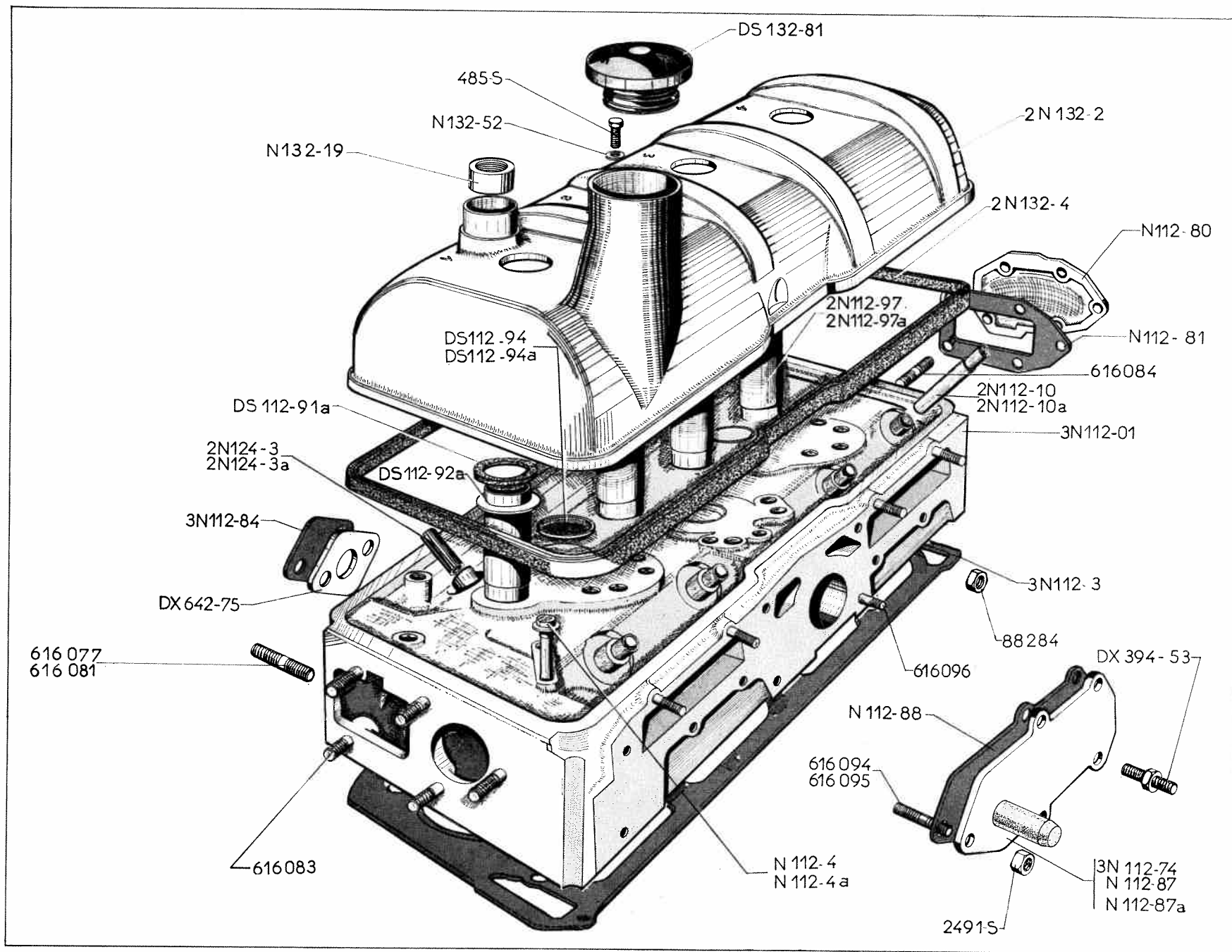
NUMÉRO	DÉSIGNATION	COEFF.	NUMÉRO	DÉSIGNATION	COEFF.	NUMÉRO	DÉSIGNATION	COEFF.
A 132-1	Bouchon TH de 16×150 de vidange du carter inférieur.	1	N 132-52	Joint d'étanchéité sous vis de fixat. de reniflard 7,2×12×1 (R. X).	1	480-S	Vis TH de 7×14 de fixat. de plaque de fermeture du carter inférieur.	8
DF 114-85	Joint de plaque d'obturation sur carter (R. VI). Direction assistée.	1	N 132-58	Joint d'étanchéité du reniflard (caoutchouc) 78×87×2,5.	1	486-S	Vis TH de 7×22,5 de fixat. : — de plaque d'obturation. Direction assistée.	2
DF 114-86	Plaque d'obturation sur carter. Direction assistée.	1	N 221-3	Jauge d'huile, long. 562 mm.	1		— de carter inférieur.	13
D 121-98	Pied de centrage de 10×16 de cloche d'embrayage sur carter (R. VI).	2	N 221-59	Joint caoutchouc de 9,7×13,8×3,5 d'étanchéité de guide jauge d'huile.	1	641-S	Goujon de 7×45 de fixat. d'allumeur.	2
DX 132-10	Reniflard, diam. 87 mm (R. VI).	1	N 221-96	Guide de jauge d'huile, long. 456,5 mm (R. VI).	1	823-S	Goujon de 8×52 de fixat. de pompe à essence.	2
DX 132-10a	Reniflard, diam. 87 mm, avec pare-flammes (R. VI). U.S.A.	1	2 N 223-67	Joint de la plaque de fermeture du carter inférieur, 8 trous de 7 mm (R. X).	1	2.478-S	Joint métalloplastique de 16,3×22×2 de vidange de carter inférieur (R. X).	1
2 N 132-5	Carter inférieur aluminium avec plaque de fermeture.	1	2 N 223-68	Plaque de fermeture du carter inférieur, 8 trous de 7 mm.	1	508.093	Jonc de 8,8×10,8 de pied de centrage de cloche d'embrayage.	2
			479-S-30	Vis TH à pointe de 7×75 de fixat. du reniflard.	1	621.112	Vis TH de 7×45 de fixat. de patte renfort et de carter inférieur.	1

6 — CULASSE - COUVRE-CULASSE

NUMÉRO	DÉSIGNATION	COEFF.	NUMÉRO	DÉSIGNATION	COEFF.	NUMÉRO	DÉSIGNATION	COEFF.
DS 112-91 a	Joint d'étanchéité de tube de bougie (31×39×6).	4	N 112-4 a	Vis TH de 10×160 de fixat. de culasse (côté admission).	8	2 N 124-3	Guide de soupape d'admission, long. 60 mm, diam. 13 mm (1 ^{re} possibilité).	4
DS 112-92 a	Rondelle d'appui du joint d'étanchéité de tube de bougie (32×41×1,5) (R. VI).	4	3 N 112-74	Plaque de fermeture avec tube de prise de chauffage, 5 trous de 8 mm.	1	2 N 124-3 a	Guide de soupape d'admission, long. 60 mm, diam. 13,25 mm (2 ^e possibilité).	4
DS 112-94	Bouchon de dessablage, diam. 30 mm (1 ^{re} possibilité).	3	N 112-80	Boîtier AR de sortie d'eau, larg. 88 mm.	1	2 N 124-10	Guide de soupape d'échappement, long. 46,75 mm, diam. 13 mm (1 ^{re} possibilité).	4
DS 112-94 a	Bouchon de dessablage, diam. 31 mm (2 ^e possibilité).	3	N 112-81	Joint du boîtier AR de sortie d'eau, 5 trous de 9 mm (R. X). Jusque décembre 66.	1	2 N 124-10 a	Guide de soupape d'échappement, long. 46,75 mm, diam. 13,25 mm (2 ^e possibilité).	4
DX 132-77	Vis colonnette de fixat. de couvre-culasse, 2 filetages 7×100, long. 41 mm. Depuis janvier 67.	1	N 112-81 a	Joint du boîtier AR de sortie d'eau-excelprène, 5 trous de 9 mm (R. X). Depuis décembre 66.	1	2 N 132-2	Couvre-culasse nu, prise de raccord souple, diam. 42 mm.	1
DS 132-81	Bouchon de remplissage (R. VI).	1	3 N 112-84	Plaque de fermeture de prise de chauffage, 2 trous de 8 mm, entraxes 42 mm.	1	2 N 132-4	Joint caoutchouc de couvre-culasse, long. 485 mm.	1
DX 394-53	Vis colonnette 1 filetage 7×14, 1 filetage 7×18 de fixat., plaque de fermeture et tube de reniflard.	1	N 112-87	Plaque de fermeture (côté distribution), 5 trous de 8 mm.	1	N 132-19	Cartouche filtrante sur couvre-culasse, diam. extér. 34,5 mm (R. X).	1
DX 642-75	Joint de plaque de fermeture de prise de chauffage, 2 trous de 7,5 mm, entraxes 42 mm (R. VI).	1	N 112-87 a	Plaque de fermeture (côté volant), 5 trous de 8 mm. Froid — 5°	1	N 132-52	Rondelle cuivre de 7,2×12×1 d'étanchéité sous vis de fixat. de couvre-culasse (R. X).	2
			N 112-88	Joint de plaque de fermeture, 5 trous de 8 mm (R. VI). Jusque janvier 67.	2	485-S	Vis TH de 7×20 de fixat. de couvre-culasse. Depuis janvier 67.	2
3 N 112-01	Culasse nue avec sièges, guides de soupapes et tubes de bougies, orifice d'admission diam. 47 mm, goujons de fixat. du boîtier d'admission long. 40 mm.	1	N 112.88 a	Joint de plaque de fermeture, 5 trous de 8 mm excelprène (R. X). Depuis janvier 67.	2	2.491-S	Écrou H de 7×100 de fixat. : — de plaque de fermeture. 9 — de plaque de fermeture de prise de chauffage. 2	
3 N 112-3	Joint de culasse, 4 trous de 90 mm (R. VI).	1	2 N 112-97	Tube de bougie, long. 98 mm, diam. 32 mm sur long. 30 mm (1 ^{re} possibilité).	4	88.284	Écrou H de 8×125 (R. VI) de fixat. : — de tubulure d'échappement. 8 — de boîtier AR de sortie d'eau. 5	
N 112-4	Vis TH de 10×111,5 de fixat. de culasse (côté échappement).	9	2 N 112-97 a	Tube de bougie, long. 98 mm, diam. 32,3 mm sur long. 30 mm (2 ^e possibilité).	4			



8 — CULASSE - COUVRE-CULASSE

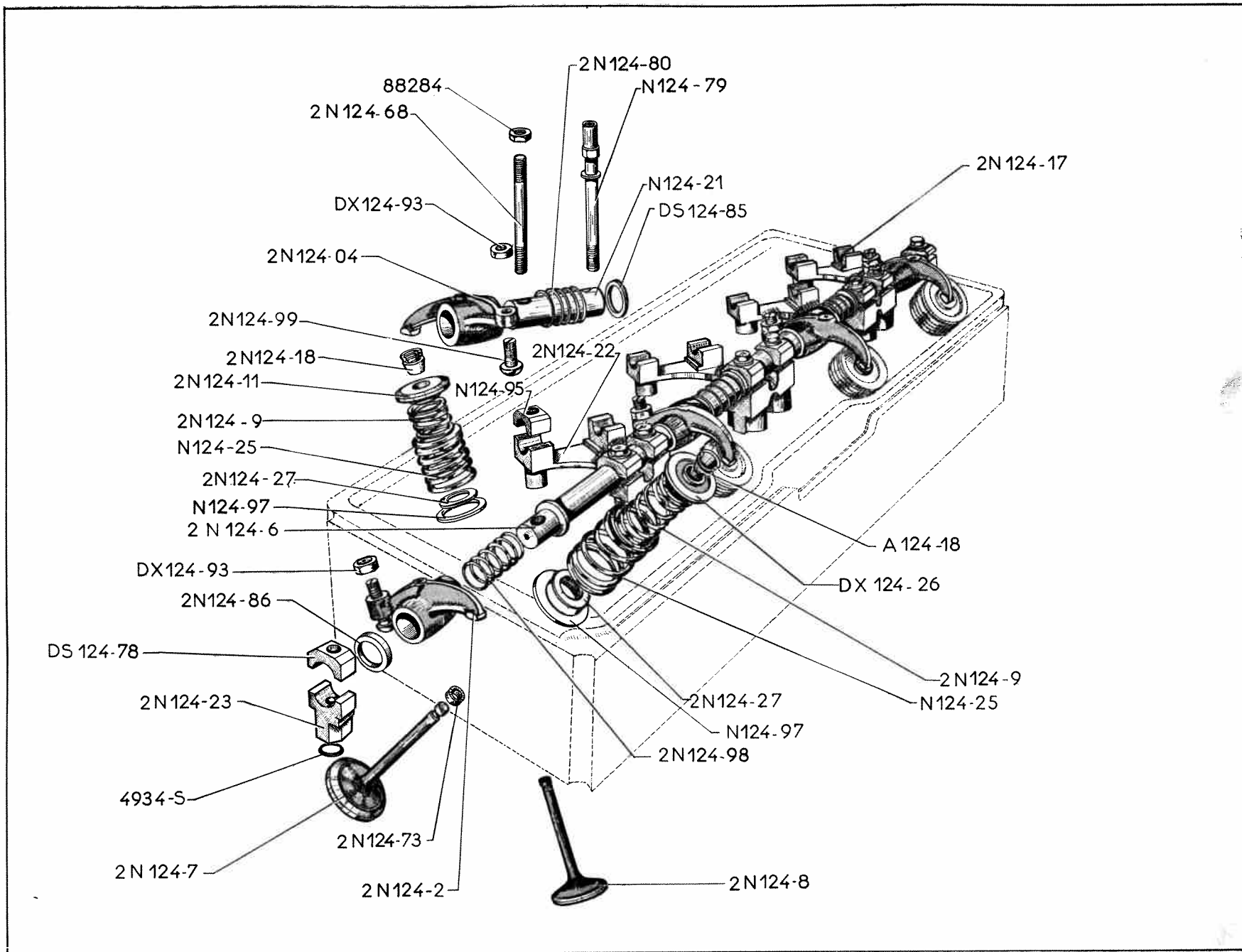


NUMÉRO	DÉSIGNATION	COEFF.	NUMÉRO	DÉSIGNATION	COEFF.	NUMÉRO	DÉSIGNATION	COEFF.
2 N 124-3a	Guide de soupape d'admission, long. 60 mm, diam. 13,25 mm (2 ^e possibilité). Jusque mai 67.	4	N 132-52	Rondelle cuivre de 7,2×12×1 d'étanchéité sous vis de fixat. de couvre-culasse (R. X).	2	616.081	Goujon de 7×29 (filetages 9 mm et 13 mm) de fixat. de plaque de fermeture de prise de chauffage.	2
2 N 124-10	Guide de soupape d'échappement, long. 46,75 mm, diam. 13 mm (1 ^{re} possibilité). Jusque mai 67.	4	485-S	Vis TH de 7×20 de fixat. de couvre-culasse. Depuis janvier 67.	2	616.083	Goujon de 8×34,25 (2 filetages de 10,75 mm) de fixat. de pompe à eau.	5
2 N 124-10a	Guide de soupape d'échappement, long. 46,75 mm, diam. 13,25 mm (2 ^e possibilité). Jusque mai 1967.	4	2.491-S	Écrou H de 7×100 de fixat. : — de plaque de fermeture. — de plaque de fermeture de prise de chauffage. R.p. 2.489-S.	1 9 2	616.084	Goujon de 8×27,25 (2 filetages de 10,75 mm) de fixat. de plaque AR de sortie d'eau.	5
2 N 132-2	Couvre-culasse nu, prise de raccord souple, diam. 42 mm.	1	88.284	Écrou H de 8×125 (R. VI) de fixat. : — de tubulure d'échappement. — de boîtier AR de sortie d'eau.	8 5	616.094	Goujon de 7×28 (filetages 12,5 mm et 12 mm) de fixat. de plaque de fermeture.	1
2 N 132-4	Joint caoutchouc de couvre-culasse, long. 485 mm.	1	616.077	Goujon de 8×38,5 (2 filetages 13,5 mm) de fixat. de tubulure d'échappement. Jusque novembre 66.	8	616.095	Goujon de 7×31 (filetages 12 mm et 14,5 mm) de fixat. de plaque de fermeture.	8
N 132-19	Cartouche filtrante sur couvre-culasse, diam. extér. 34,5 mm (R. X).	1				616.096	Goujon de 7×40 (filetages 12,5 mm et 14,5 mm) de fixat. de boîtier d'admission.	4
						616.103	Goujon de 8×42,5 (2 filetages de 13,5 mm) de fixat. de tubulure d'échappement. Depuis novembre 66.	8

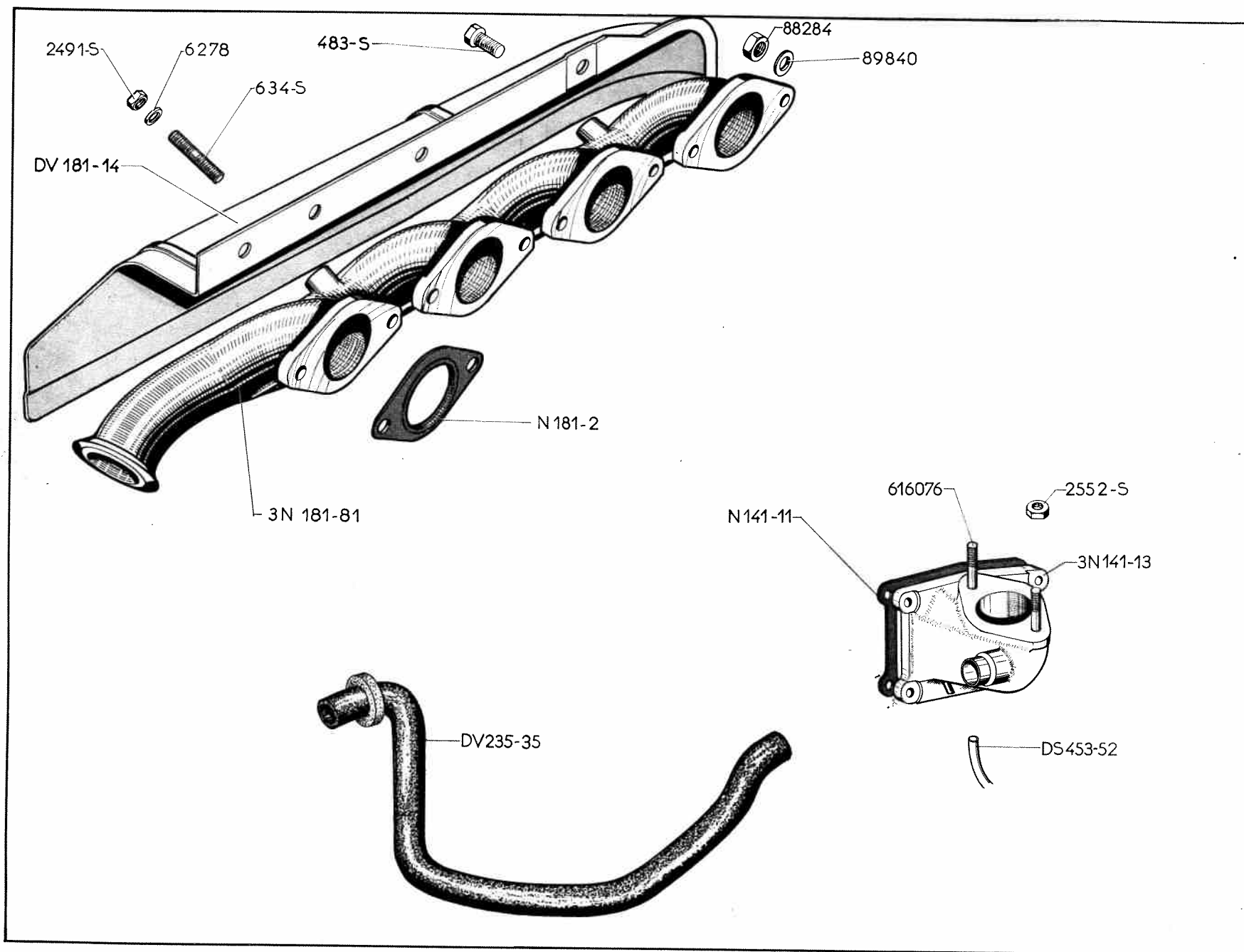
Les numéros soulignés indiquent les pièces nouvelles ne figurant pas sur la planche

10 — RAMPE DE CULBUTEURS - SOUPAPES

NUMÉRO	DÉSIGNATION	COEFF ¹	NUMÉRO	DÉSIGNATION	COEFF ¹	NUMÉRO	DÉSIGNATION	COEFF ¹
<u>A 124-18</u>	Demi-segment d'arrêt de soupape d'admission (haut. 5 mm). Jusque mai 67.	8	<u>DX 124-93</u>	Contre-écrou H de 7×100 (haut. 6 mm) de rotule de culbuteur.	8	2 N 124-27	Rondelle inférieure d'appui de ressort intérieur de soupape (18,8×22,6×0,5) (R. VI). Jusque mai 67.	8
			<u>DX 124-97</u>	Rondelle inférieure d'appui de ressort extérieur de soupape 23,3×34,3×1,2 (R. VI). Depuis mai 67.	8			
<u>AM 124-18</u>	Demi-segment d'arrêt de soupape d'admission, haut. 7,5 mm (R. VI). Depuis mai 67.	8				2 N 124-68	Goujon de 8×79,5 (2 filetages long. 25 mm) de fixat. de support de culbuteur d'échappement. Jusque octobre 66. R.p. 616.100.	6
<u>DX 124-7</u>	Soupape d'admission, 3 gorges pour segment d'arrêt. Depuis mai 67.	4	2 N 124-04	Culbuteur d'échappement bagué.	4	2 N 124-73	Joint caoutchouc de 6×9×2,5 d'étanchéité de queue de soupape d'admission. Jusque mai 67.	4
<u>DX 124-11</u>	Cuvette supérieure de ressort de soupape d'échappement (R. VI). Depuis juillet 67.	4	2 N 124-2	Culbuteur d'admission.	4	N 124-79	Vis de fixat. de support de culbuteur d'échappement, filetage extér. 8×125, filetage intér. 7×100, long. 89 mm.	2
<u>DX 124-26</u>	Cuvette supérieure de ressort de soupape d'admission, diam. 31,2 mm. Jusque mai 67.	4	2 N 124-6	Axe de culbuteur d'admission, long. 426 mm.	1	2 N 124-80	Ressort de culbuteurs d'échappement (18,5×20,5×17).	4
<u>DX 124-26a</u>	Cuvette supérieure de ressort de soupape d'admission, haut. 8 mm (R. VI). Depuis juillet 67.	4	2 N 124-7	Soupape d'admission, diam. 47 mm, long. 115,5 mm. Jusque mai 67.	4	2 N 124-86	Entretoise d'axe de culbuteur d'admission AV (18,5×25×3,5) (R. VI).	1
<u>DX 124-26b</u>	Cuvette supérieure de ressort de soupape d'admission. Mai 67 - juillet 67.	4	2 N 124-8	Soupape d'échappement, diam. 39 mm, long. 104 mm.	4	N 124-95	Cavalier de fixat. d'axe de culbuteur d'échappement, trou central 8,75 mm (R. VI.)	8
<u>DX 124-27</u>	Rondelle inférieure d'appui de ressort intérieur de soupape 13,4×23×1,9 mm (R. VI). Depuis mai 67.	8	2 N 124-9	Ressort intérieur de soupape (20,5×25,30×45).	8	N 124-97	Rondelle inférieure d'appui de ressort extérieur de soupape (23,3×34,3×0,5) (R. VI). Jusque mai 67.	8
<u>DX 124-63</u>	Pochette de joints d'étanchéité de queue de soupapes d'admission et d'échappement (R. X). Depuis mai 67.	1	2 N 124-11	Cuvette supérieure de ressort de soupape d'échappement, haut. 8,8 mm, embase diam. 18 mm (R. VI). Jusque juillet 67.	4	2 N 124-98	Ressort des culbuteurs d'admission (18,3×21,3×42,5).	4
<u>DS 124-78</u>	Cavalier de fixat. d'axe de culbuteur d'admission, trou central diam. 10,5 mm (R. VI).	8	2 N 124-17	Support d'axe de culbuteur d'échappement (1 trou de 10,5 mm).	1	2 N 124-99	Rotule de culbuteur, filetage 7×100, long. 26 mm.	8
<u>DS 124-85</u>	Rondelle de 18,5×25×1 de frottement des culbuteurs.	11	N 124-21	Axe de culbuteur d'échappement, long. 66 mm, diam. 18 mm.	4	4.934-S	Joint torique de 8,9×14,3×2,7 sous support de culbuteur d'admission.	7
			2 N 124-22	Support d'axe de culbuteur d'échappement (1 trou de 10,5 mm, 1 trou de 11 mm).	3	88.284	Écrou H de 8×125 de fixat. de support de culbuteur d'échappement (R. VI).	6
			2 N 124-23	Support de culbuteur d'admission (côté volant), haut. 35,4 mm (R. VI).	1	616.100	Goujon de 8×78,5 (2 filetages, long. 15,5 mm) de fixat. de support de culbuteur d'échappement. Depuis octobre 66.	6
			N 124-25	Ressort extérieur de soupape (25,2×34,2×46,8).	8			



12 — BOITIER D'ADMISSION - TUBULURE D'ÉCHAPPEMENT



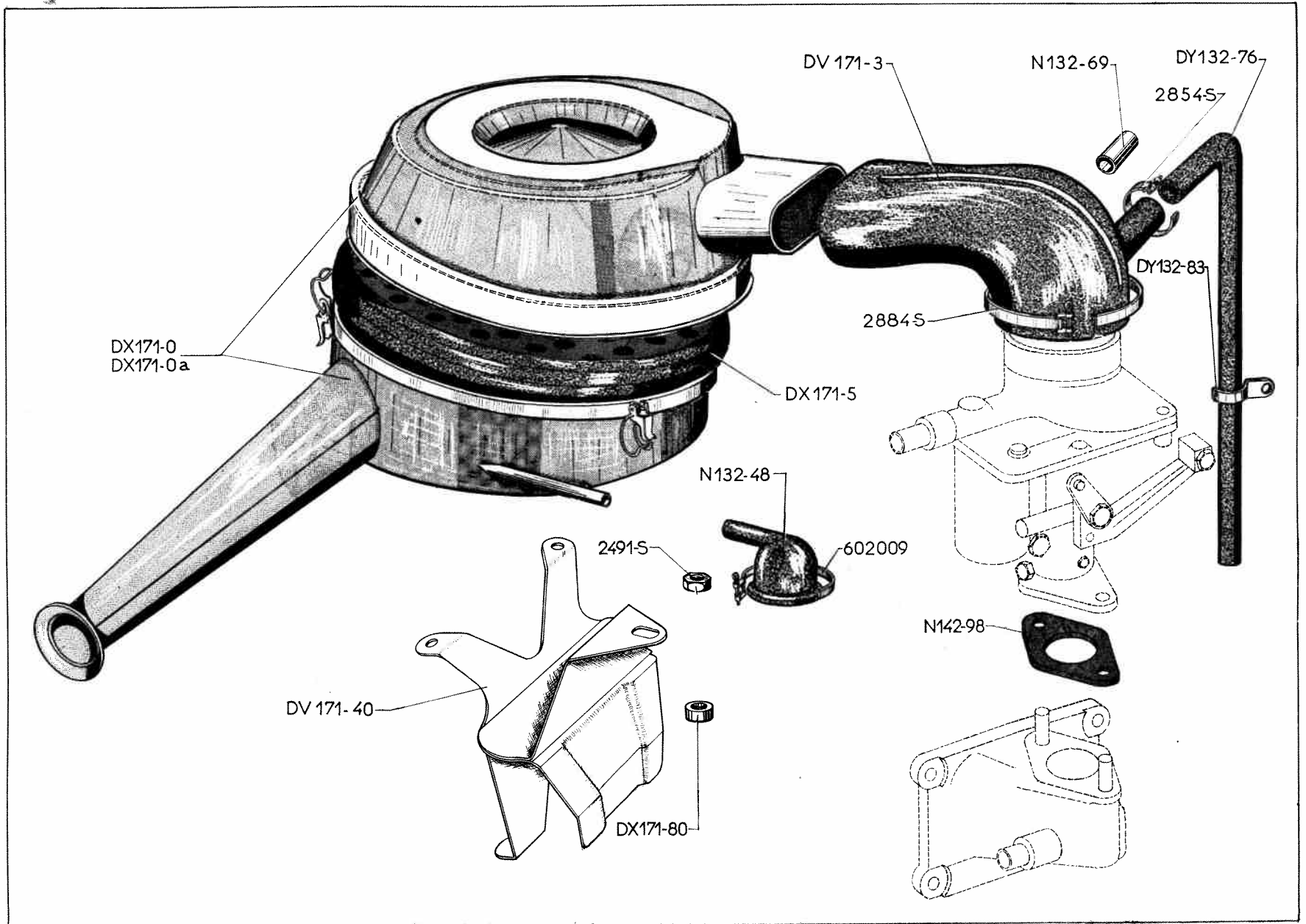
BOITIER D'ADMISSION - TUBULURE D'ÉCHAPPEMENT — 13

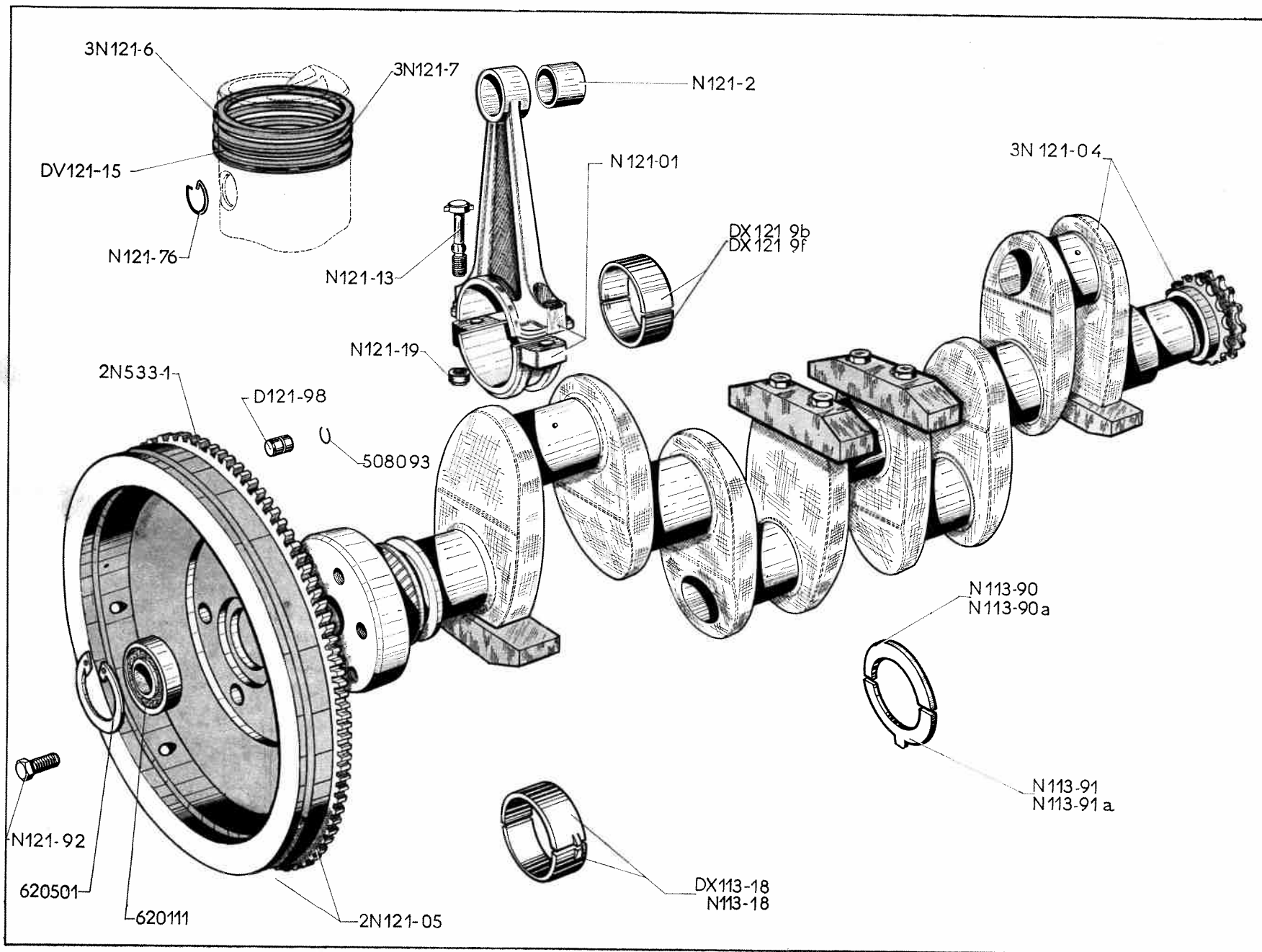
NUMÉRO	DÉSIGNATION	COEFF ^a	NUMÉRO	DÉSIGNATION	COEFF ^a	NUMÉRO	DÉSIGNATION	COEFF ^a
<u>DX 132-95</u>	Gigleur de passage des gaz dans boîtier d'admission, filetage 7 × 100, long. 38 mm. Depuis avril 67.	1	N 141-11	Joint du boîtier d'admission, 4 trous de 8 mm, 1 trou central diam. 45,8 mm (R. X).	1	2.491-S	Écrou H de 7 × 100 de fixat. :	
							— de boîtier d'admission sur culasse.	4
<u>DV 141-13</u>	Boîtier d'admission goujonné avec tube d'écoulement d'essence et gigleur de passage des gaz. Depuis avril 67.	1	3 N 141-13	Boîtier d'admission goujonné, diam. admission sur culasse 43 mm. Jusque avril 67.	1	2.552-S	— d'écran sur tubulure d'échappement. R.p. 2.489-S.	3
							Écrou H de 8 × 125 de fixat. de carburateur sur boîtier d'admission.	2
<u>DV 181-14</u>	Écran de collecteur d'échappement, long. totale 432 mm.	1	N 181-2	Joint métalloplastique entre tubulure d'échappement et culasse, 2 trous de 9 mm, entraxes 68 mm, trou central 39,25 mm (R. VI).	4	6.278	Rondelle de 7,5 × 20 × 2 de fixat. d'écran sur tubulure d'échappement.	3
<u>DV 181-81</u>	Tubulure d'échappement entraxes des orifices 108 mm, épais. des brides 17 mm. Depuis novembre 66.	1	3 N 181-81	Tubulure d'échappement, entraxes des orifices 108 mm. Jusque novembre 66. -	1	88.284	Écrou H de 8 × 125 de fixat. de tubulure d'échappement (R. VI).	8
						89.840	Rondelle de 8,5 × 15 × 1,5 de fixat. de tubulure d'échappement sur culasse.	8
<u>DV 235-35</u>	Tube caoutchouc de liaison boîtier d'admission à couvercle de pompe à eau, avec rondelle de protection, diam. intér. 20,5 mm.	1	483-S	Vis TH de 7 × 15 de fixat. d'écran de collecteur d'échappement.	4	616.076	Goujon de 8 × 37,5 (filetages 10 mm et 18 mm) de fixat. de carburateur. Jusque avril 67.	2
<u>DS 453-52</u>	Tube souple d'évacuation d'essence (R. VI).	1	634-S	Goujon de 7 × 28 (filetages 10,5 et 15) de fixat. d'écran d'échappement sur tubulure.	3	616.088	Goujon de 8 × 45 de fixat. de carburateur. Depuis avril 67.	2

Les numéros soulignés indiquent les pièces nouvelles ne figurant pas sur la planche.

14 — FILTRE A AIR - CARBURATEUR

NUMÉRO	DÉSIGNATION	COEFF ¹	NUMÉRO	DÉSIGNATION	COEFF ¹	NUMÉRO	DÉSIGNATION	COEFF ¹
	Nota : Pour le carburateur et ses pièces de détail, s'adresser à la Maison SOLEX.		DX 171-0	Filtre à air sec MIOM, diam. extér. 292 mm (R. X). D. à G.	1	N 132-48	Raccord souple entre couvre-culasse et filtre, diam. intér. 42 mm.	1
DX 132-67	Raccord 3 voies (liaison reniflard à boîtier d'admission, diam. intér. 6 mm, 13 mm, 17 mm. Depuis avril 67.	1	DX 171-0a	Filtre à air sec MIOM, diam. extér. 292 mm, 3 vis de fixat. long. 28 mm (R. X). D. à D.	1	N 132-69	Tube raccord de 18×20×44 de tube de liaison filtre à carburateur (R. VI). Jusque avril 67.	1
DX 132-69	Tube raccord (sur table souple liaison reniflard à carburateur), diam. extér. 17 mm et 20 mm, long. 46 mm. Depuis avril 67.	1	DX 171-0b	Filtre à air sec LAUTRETTE avec support (2 ^e possibilité) (R. X). Depuis avril 67.	1	N 142-98	Entretoise de carburateur, 1 trou de 35,5 mm, épais. 6 mm (R. X).	1
DV 132-76	Tube caoutchouc de liaison reniflard à filtre à air. Partie inférieure diam. intér. 20,5 mm, long. 217 mm. Depuis avril 67.	1	DV 171-3	Raccord caoutchouc entre filtre à air et carburateur, diam. intér. 51 mm, entraxes 171 mm.	1	483-S	Vis TH de 7×15 de fixat. de filtre à air LAUTRETTE. Depuis avril 67.	2
DV 132-76a	Tube caoutchouc de liaison reniflard à filtre à air, partie supérieure, diam. intér. 16,5 mm, long. 156 mm. Depuis avril 67.	1	DX 171-5	Élément filtrant de filtre à air MIOM (R. X).	1	2.491-S	Écrou H de 7×100 de fixat. de filtre à air sur support. — de filtre à air LAUTRETTE. Depuis avril 67. R.p. 2.489-S.	3 4
DY 132-76	Tube caoutchouc de liaison reniflard à filtre à air, entraxes 393 mm. Jusque avril 67.	1	DX 171-5a	Élément filtrant de filtre à air LAUTRETTE (R. X). Depuis avril 67.	1	2.854-S	Collier de serrage, long. 208 mm, de tube de liaison reniflard à filtre à air (R. X).	3
DV 132-82	Tube caoutchouc entre boîtier d'admission et liaison reniflard à filtre à air 7×12×125. Depuis avril 67.	1	DV 171-40	Support de filtre à air.	1	2.884-S	Collier de serrage, long. 550 mm, du raccord entre filtre et carburateur (R. X).	2
DY 132-83	Patte de maintien du tube souple de reniflard, larg. 20 mm, 1 trou de 75,5 mm.	1	DV 171-96	Support inférieur de filtre à air LAUTRETTE. Depuis avril 67.	1	602.009	Collier de serrage de raccord souple de couvre-culasse (R. X).	1



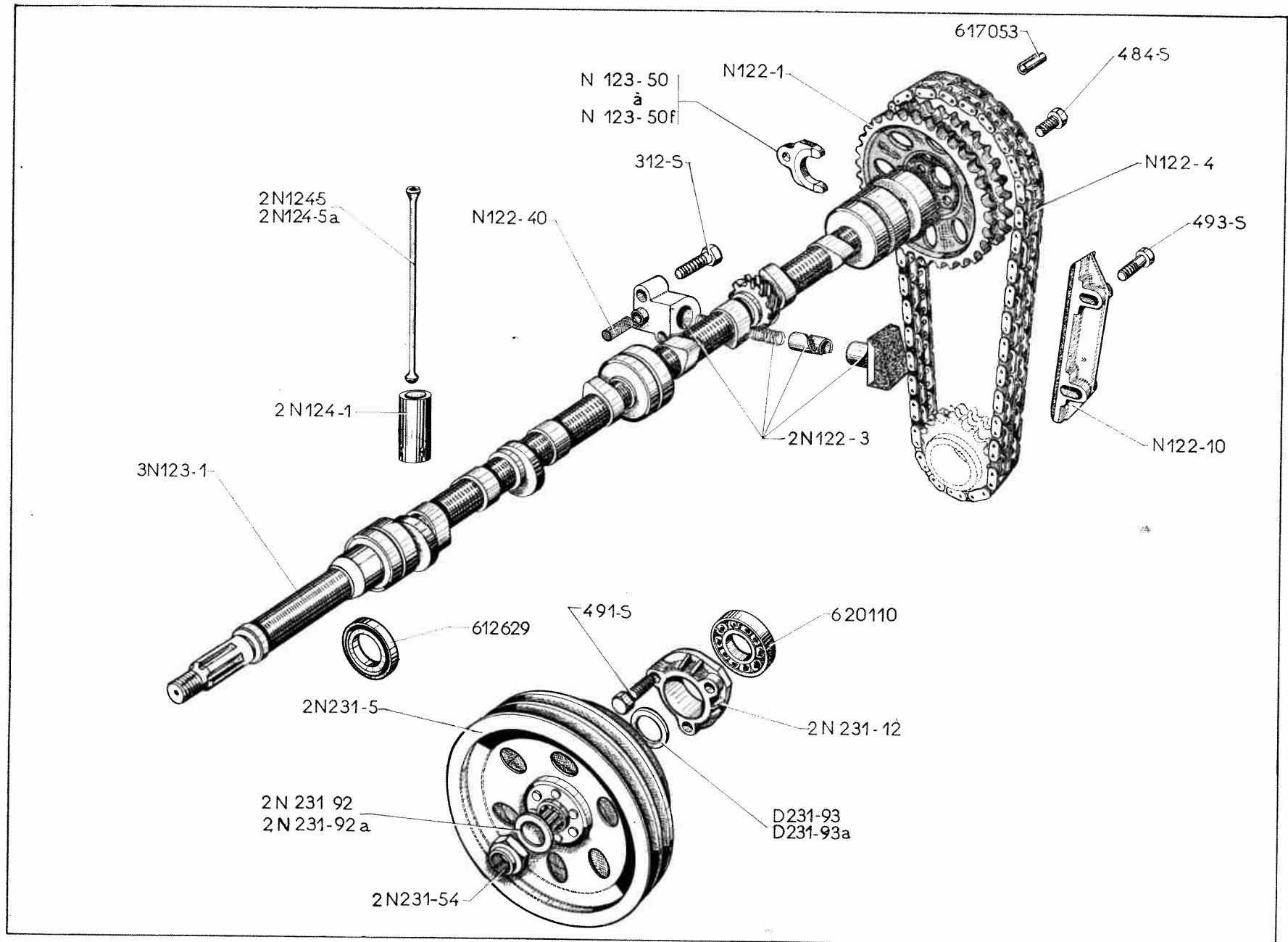


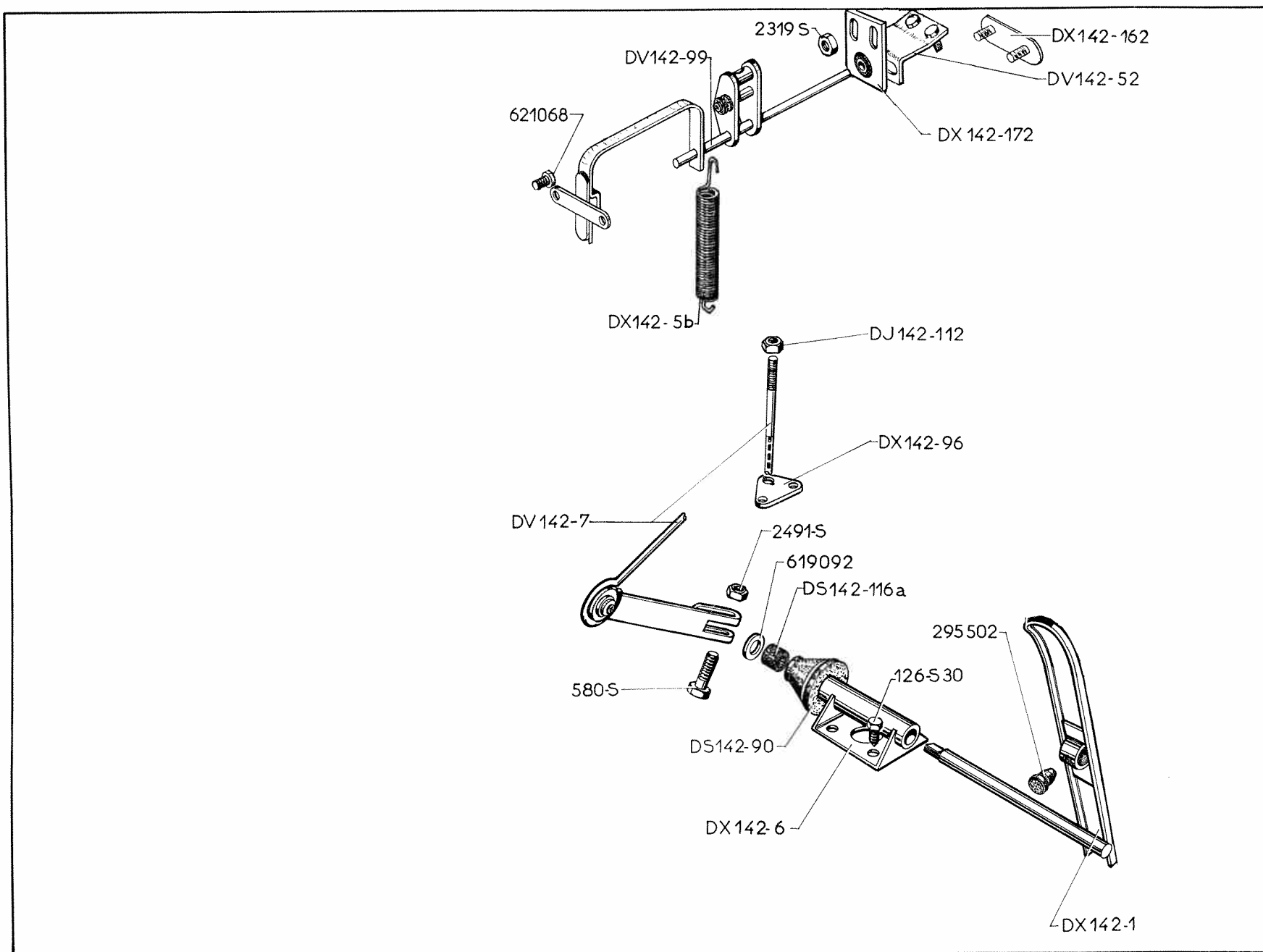
NUMÉRO	DÉSIGNATION	COEFF.	NUMÉRO	DÉSIGNATION	COEFF.	NUMÉRO	DÉSIGNATION	COEFF.
	Nota : Les pistons et les axes de pistons ne sont pas vendus en pièces détachées. Voir ensemble chemises et pistons.		DV 121-15	Segment refouleur avec expandeur 86×5.	4	2 N 121-05	Volant moteur avec couronne de démarreur, épais. 68,7 mm, portée de couronne, diam. 279 mm.	1
<u>DX 113-038</u>	Coussinet de palier, alésage 63,5 mm, long. 28,6 mm (2 ^e possibilité) (R. VI).	5	D 121-98	Pied de 10×16 de centrage de volant moteur (R. VI).	1	N 121-2	Bague fendue de pied de bielle (25×28×32) (R. VI).	4
<u>DX113-038a</u>	Coussinet de palier, alésage 64 mm, long. 28,6 mm (1 ^{re} possibilité) (R. VI).	5	N 113-18	Demi-coussinet supérieur et inférieur de palier de vilebrequin, long. 28,6 mm, alésage 64 mm (1 ^{re} possibilité) (R. VI). R.p. DX 113.038a pour 2.	10	3 N 121-6	Segment d'étanchéité cylindrique de 86×2.	4
<u>DX 113-18</u>	Demi-coussinet supérieur et inférieur de palier de vilebrequin, long. 28,6 mm, alésage 63,5 mm (2 ^e possibilité) (R. VI). R.p. DX 113.038 pour 2.	110	N 113-90	Demi-joue supérieure de coussinet central, diam. intér. 69 mm, épais. 3,10 à 3,14 (repère I) (R. VI).	2	3 N 121-7	Segment racler conique de 86×2.	4
<u>DX 121-019</u>	Coussinet de tête de bielle, long. 24,5 mm, alésage 54 mm. (1 ^{re} possibilité) (R. VI).	4	N 113-90a	Demi-joue supérieure de coussinet central, diam. intér. 69 mm, épais. 3,14 à 3,18 (repère II) (R. VI).	2	N 121-13	Vis tête ronde de 11 pas de 100, long. 56 mm, de fixat. de tête de bielle.	8
<u>DX 121-019a</u>	Coussinet de tête de bielle, long. 24,5 mm, alésage 53,5 mm. (2 ^e possibilité) (R. VI).	4	N 113-91	Demi-joue inférieure de coussinet central, diam. intér. 69 mm avec languette, épais. 3,10 à 3,14 (repère I) (R. VI).	2	N 121-19	Écrou H de 11×100 à collerette de vis de tête de bielle (R. VI).	8
<u>DX 121-019b</u>	Coussinet de tête de bielle, long. 24,5 mm, alésage 54 mm (1 ^{re} possibilité) (R. VI).	4	N 113-91a	Demi-joue inférieure de coussinet central, diam. intér. 69 mm avec languette, épais. 3,14 à 3,18 (repère II) (R. VI).	2	N 121-76	Segment d'arrêt d'axe de piston, diam. extér. 25 mm.	8
<u>DX 121-019c</u>	Coussinet de tête de bielle, long. 24,5 mm, alésage 53,5 mm (2 ^e possibilité) (R. VI).	4	N 121-01	Bielle à coussinet de 54 mm.	4	N 121-92	Vis TH de 10×31,5 de fixat. de volant moteur.	6
<u>DX 121-9b</u>	Demi-coussinet de tête de bielle, long. 24,5 mm, alésage 54 mm (1 ^{re} possibilité) (R. VI). R.p. DX 121.019 pour 2.	8	3 N 121-04	Vilebrequin 5 paliers, diam. 64 mm, 4 portées de bielles, diam. 54 mm. R.p. DX 121.04.	1	2 N 533-1	Couronne de démarreur, diam. intér. 279 mm.	1
<u>DX 121-9f</u>	Demi-coussinet de tête de bielle, long. 24,5 mm, alésage 53,5 mm (2 ^e possibilité) (R. VI). R.p. DX 121-019a pour 2.	8				508.093	Jonc de 8,8×10,8 du pied de centrage du volant moteur.	1
						620.111	Roulement à billes de 15×42×13 à double flasque d'étanchéité (R. X).	1
						620.501	Segment d'arrêt de 44,7 mm du roulement AR de vilebrequin (R. VI).	1

Les numéros soulignés indiquent les pièces nouvelles ne figurant pas sur le plan.

Catalogue 528 — Septembre 1967.

NUMÉRO	DÉSIGNATION	COEFF.	NUMÉRO	DÉSIGNATION	COEFF.	NUMÉRO	DÉSIGNATION	COEFF.
	Rondelle de 20,5×27 de réglage de poulie :	ALD	N 123-50b	Épais. 5,48 à 5,50.			Rondelle de 16,5×27 de réglage d'écrou de blocage de poulie de commande de pompe à eau (R. VI) :	ALD
D 231-93	Épais. 0,5 mm.		N 123-50c	— 5,50 à 5,52.				
D 231-93a	— 0,8 mm.		N 123-50d	— 5,52 à 5,54.		2 N 231-92	Épais. 1 mm.	
			N 123-50e	— 5,54 à 5,56.		2 N 231-92a	— 2 mm.	
			N 123-50f	— 5,56 à 5,58.				
N 122-1	Roue de distribution 38 dents, 3 trous de fixat. de 8 mm.	1	2 N 124-1	Poussoir de tige de culbuteur, diam. 24 mm, long. 45 mm (3 trous de 4 mm).	8	312-S	Vis TH de 6×35 de fixat. du tendeur automatique de chaîne de distribution.	2
2 N 122-3	Tendeur automatique de chaîne de distribution (R. X).	1	2 N 124-5	Tige de culbuteur d'admission, long. 189 mm.	4	484-S	Vis TH de 7×17,5 de fixat. : — de roue de distribution. — de bride de butée d'arbre à cames.	3 1
N 122-4	Chaîne double de distribution (R. X).	1	2 N 124-5a	Tige de culbuteur d'échappement, long. 213 mm.	4	491-S	Vis TH de 7×35 de fixat. de boîtier de roulement AV.	3
N 122-10	Limiteur de débattement de chaîne de distribution, long. 140 mm.	1	2 N 231-5	Poulie de commande de pompe à eau et de dynamo, épais. du moyeu 31,5 mm.	1	493-S	Vis TH de 7×40 de fixat. de limiteur de débattement de chaîne de distribution.	2
N 122-40	Filtre de graissage de tendeur de chaîne de distribution (5,5×22) (R. VI).	1	2 N 231-12	Boîtier de roulement AV d'arbre à cames, diam. intér. 47 mm, larg. 18 mm.	1	612.629	Bague d'étanchéité d'arbre à cames, côté volant (29×46×10) (R. X).	1
3 N 123-1	Arbre à cames, long. 691,5 mm.	1	2 N 231-54	Écrou de blocage de poulie de commande de pompe à eau, filetage 16×150, haut. 14 mm (R. VI).	1	617.053	Goupille mécanindus de 8,5×15 de roue de distribution (R. VI).	1
	Bride de butée d'arbre à cames :	ALD				620.110	Roulement à billes de 20×47×14 (à double flasque d'étanchéité) AV de l'arbre à cames (R. X).	1
N 123-50	Épais. 5,44 à 5,46.							
N 123-50a	— 5,46 à 5,48.							



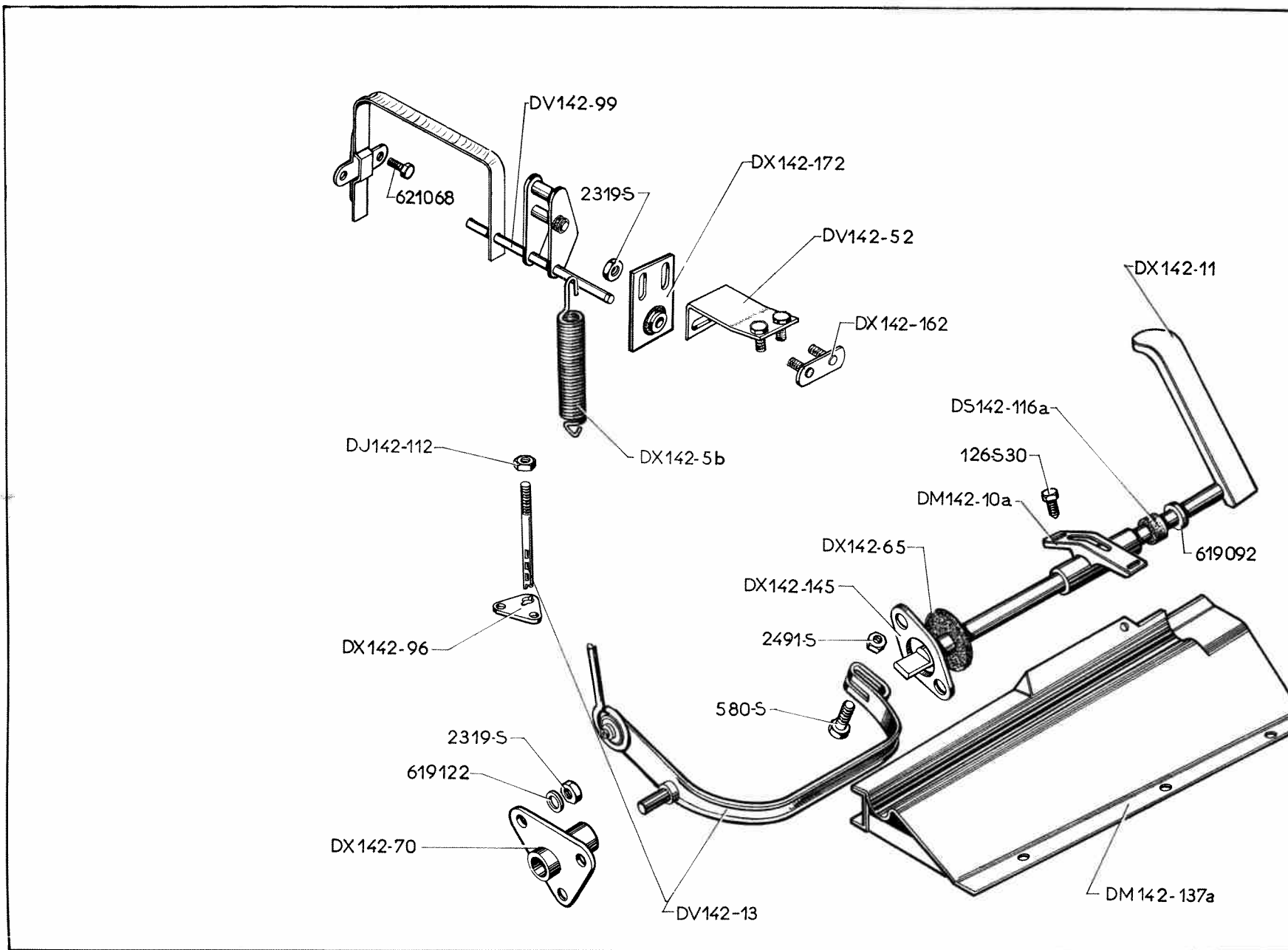


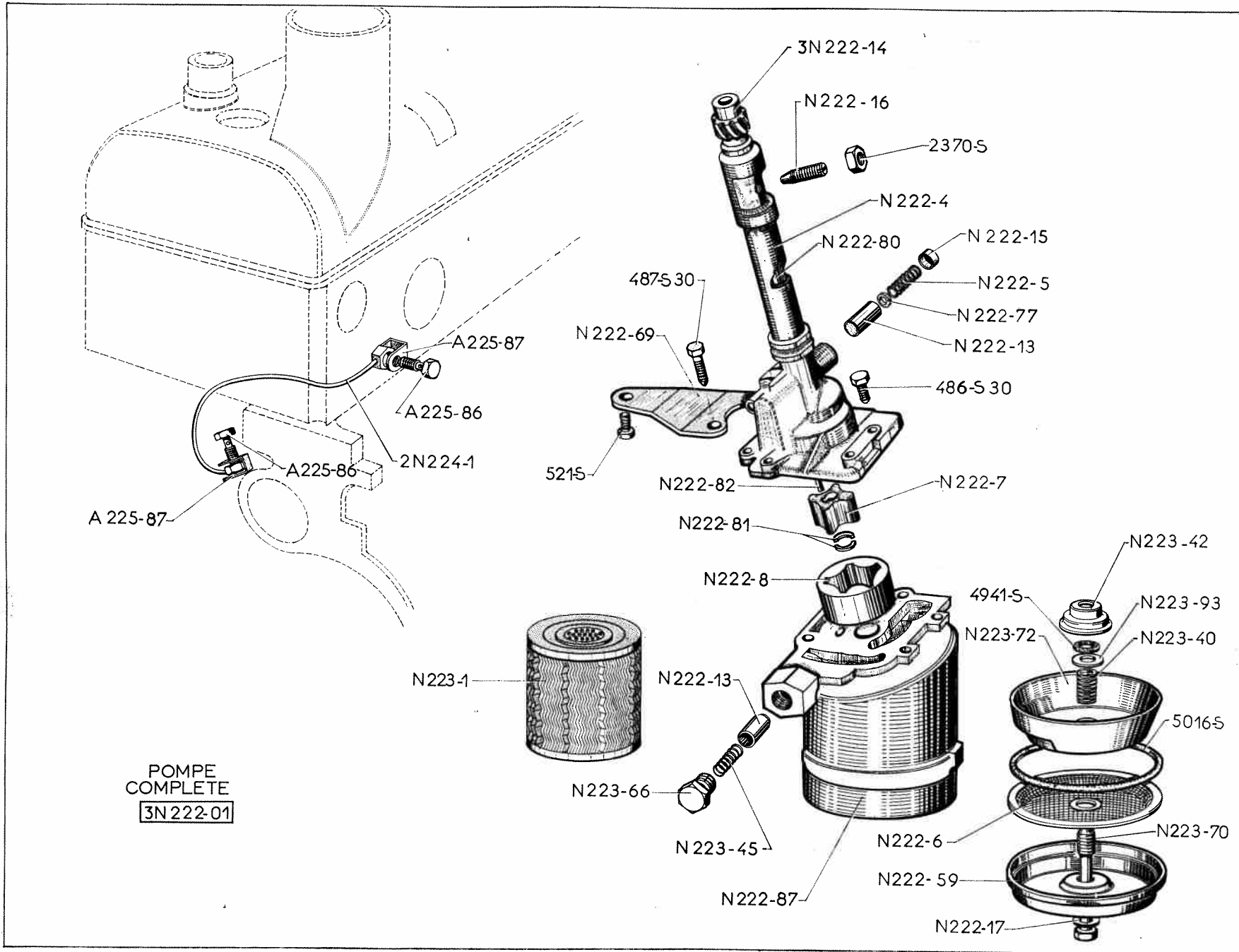
COMMANDE D'ACCÉLÉRATEUR (DIRECTION A GAUCHE) — 21

NUMÉRO	DÉSIGNATION	COEFF ¹	NUMÉRO	DÉSIGNATION	COEFF ¹	NUMÉRO	DÉSIGNATION	COEFF ¹
DX 142-1	Pédale d'accélérateur, hauteur du pontet 29 mm, long. 118 mm.	1	DV 142-99	Relais de commande d'accélérateur, barillet diam. 6 mm.	1	580-S	Vis TH de 7×32,5 de fixat. de levier de commande d'accélérateur sur pédale.	1
DX 142-5b	Ressort de rappel de commande d'accélérateur, diam. extér. 15,6 mm, 30 spires.	2	DJ 142-112	Écrou H à collerette de 5×75, long. totale 15 mm, de réglage de tige de commande d'accélérateur.	1	2.319-S	Écrou H de 5×75 de fixat. de contreplaque sur support de relais de commande.	2
DX 142-6	Palier bague d'articulation de pédale d'accélérateur, long. 90 mm.	1	DS 142-116a	Rondelle feutre anti-bruit d'axe de pédale (9,5×17×5) (R. VI).	1	2.491-S	Écrou H de 7×100 de fixat. :	
DV 142-7	Levier sur axe de pédale avec tige de commande d'accélérateur, filetage de la tige 5×75 sur long. 73 mm.	1	DX 142-162	Plaquette de fixat. de support de relais de commande d'accélérateur (2 vis soudées, entraxes 20 mm).	1		— du levier de commande d'accélérateur,	1
DV 142-52	Support de relais de commande d'accélérateur (2 vis soudées) entraxes 40 mm.	1	DX 142-172	Contreplaque support d'axe de relais avec bague caoutchouc de commande d'accélérateur, haut. 68,5 mm, larg. 36 mm (R. VI).	1	295.502	— de support de relais sur tablier.	2
DS 142-90	Manchon d'étanchéité d'axe de pédale.	1				619.092	Butée caoutchouc sur pédale d'accélérateur.	1
DX 142-96	Attache de ressort de rappel sur tige d'accélérateur, 2 trous diam. 3 mm, entraxes 14 mm (R. VI).	1	126-S-30	Vis TH à pointe de 5×18 de fixat. de palier d'articulation de pédale d'accélérateur.	2	621.068	Rondelle de 10,5×16×1 d'appui de rondelle d'axe de pédale.	1
							Vis TH de 4×7 de fixat. de relais de commande sur carburateur (R. VI).	2

22 — COMMANDE D'ACCÉLÉRATEUR (DIRECTION A DROITE)

NUMÉRO	DÉSIGNATION	COEFF *	NUMÉRO	DÉSIGNATION	COEFF *	NUMÉRO	DÉSIGNATION	COEFF *
DX 142-5b	Ressort de rappel de commande d'accélérateur, diam. extér. 15,6 mm (30 spires).	2	DV 142-99	Relais de commande d'accélérateur, barillet diam 6 mm.	1	126-S-30	Vis TH à pointe de 5×18 de fixat. : — de palier d'articulation de pédale, — support de commande sur caisson.	2 3
DM 142-10a	Palier bagné d'articulation de pédale d'accélérateur.	1	DJ 142-112	Écrou H à collerette de 5×75, long. totale 15 mm de réglage de tige de commande d'accélérateur.	1	580-S	Vis TH de 7×32,5 de fixat. de renvoi de commande sur axe de pédale.	1
DX 142-11	Pédale d'accélérateur, long. de l'axe 401 mm.	1	DS 142-116a	Rondelle feutre anti-bruit d'axe de pédale (9,5×17×5). (R. VI).	1	2.319-S	Écrou H de 5×75 de fixat. : — de plaque d'étanchéité de commande, — de contreplaque sur support de relais de commande, — de palier gauche de renvoi de commande.	2 2 2
DV 142-13	Renvoi de commande d'accélérateur avec rotule, filetage de la tige 5×75 sur long. 73 mm.	1	DM142-137a	Support de commande d'accélérateur sur plancher.	1	2.491-S	Écrou H de 7×100 de fixat. : — de support de relais sur tablier, — de renvoi de commande sur axe de pédale.	2 1
DV 142-52	Support de relais de commande d'accélérateur (2 vis soudées, entraxes 40 mm).	1	DX 142-145	Tôle de fermeture d'étanchéité 2 trous de 7 mm, entraxes 66 mm (R. VI).	1	619.092	Rondelle de 10,5×16×1 d'appui de rondelle d'axe de pédale.	1
DX 142-65	Plaquette caoutchouc de renvoi d'accélérateur (9×48×1,5).	1	DX 142-162	Plaquette de fixat. de support de relais de commande d'accélérateur (2 vis soudées entraxes 20 mm).	1	619.122	Rondelle de 5,5×12×1 de tôle d'étanchéité de commande et de palier de renvoi.	4
DX 142-70	Palier gauche de renvoi de commande d'accélérateur avec bague, longueur du moyeu 35 mm (2 trous de fixat.).	1	DX 142-172	Contre-plaque support d'axe de relais avec bague caoutchouc de commande d'accélérateur, haut. 68,5 mm, larg. 36 mm (R. VI).	1	621.068	Vis TH de 4×7 de fixat. de relais de commande d'accélérateur (R. VI).	2
DX 142-96	Attache de ressort de rappel sur tige d'accélérateur, 2 trous diam. 3 mm, entraxes 14 mm (R. VI).	1						





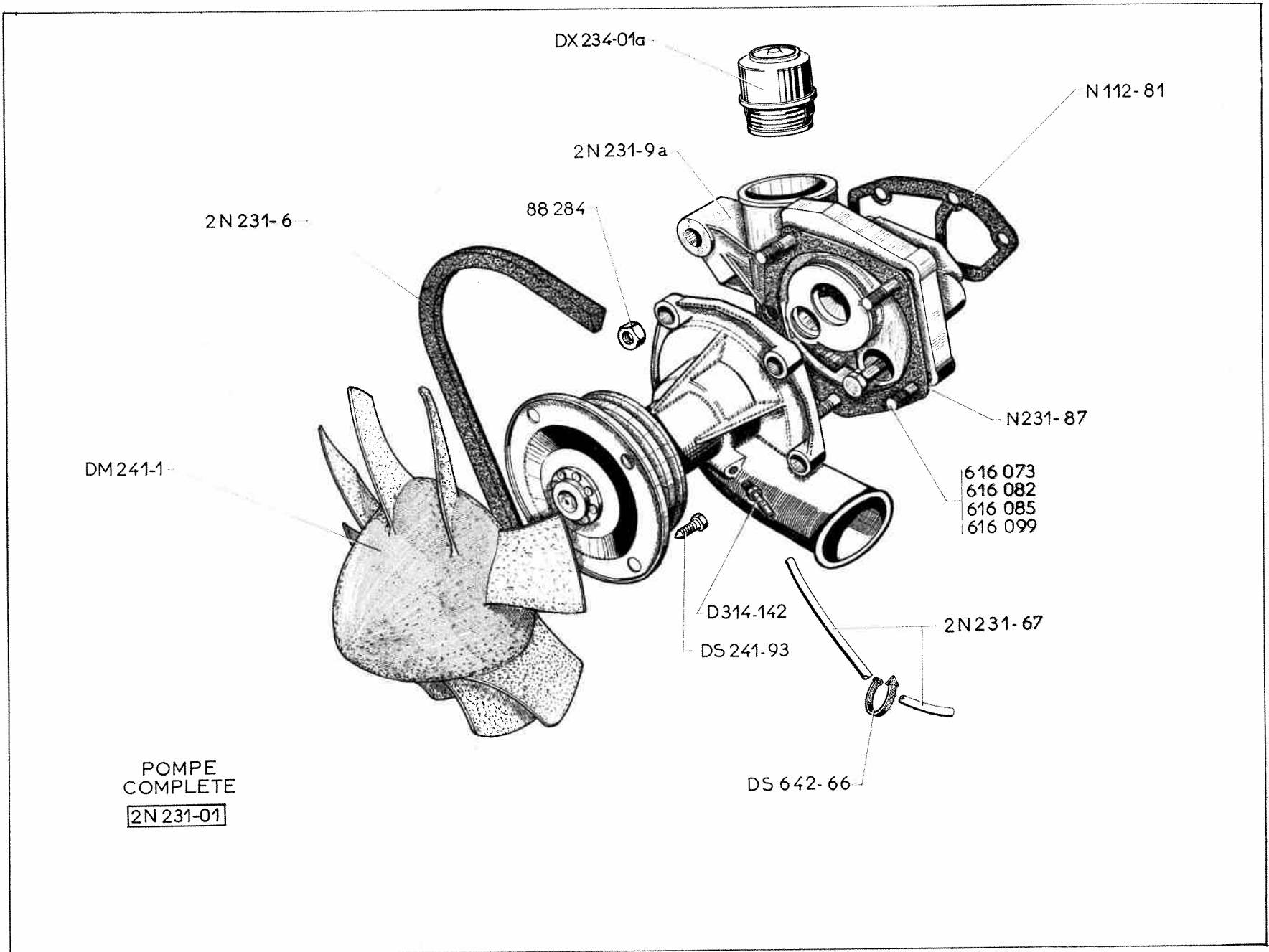
NUMÉRO	DÉSIGNATION	COEFF.	NUMÉRO	DÉSIGNATION	COEFF.	NUMÉRO	DÉSIGNATION	COEFF.
A 225-86	Vis TH raccord de 7×18 de fixat. du tube de graissage des culbuteurs.	2	N 222-16	Vis sans tête de 9×30 de fixat. de pompe sur carter moteur (R. VI). Jusque octobre 66.	1	N 223-45	Ressort du by-pass, diam. extér. 10,4 mm (20 spires).	1
A 225-87	Joint double de 7,2 mm de vis raccord du tube de graissage des culbuteurs.	2	N 222-17	Joint cuivre d'étanchéité du carter d'aspiration (8,2×17×1) (R. VI)	1	N 223-66	Butée de piston de by-pass, filetage 20×125.	1
<u>DX 222-16</u>	Vis sans tête de 9×30 de fixat. de pompe sur carter moteur (R. VI). Depuis octobre 66.	1	N 222-59	Carter d'aspiration de pompe à huile, diam. extér. 101,5 mm (R. VI).	1	N 223-70	Vis TH de 8×91 de fixat. de la cloche de pompe à huile.	1
3 N 222-01	Pompe à huile complète.	1	N 222-69	Patte de maintien de pompe à huile, 2 trous de 8 mm, 1 trou de 12 mm (R. VI).	1	N 223-72	Cloche de fermeture de pompe à huile, diam extér. 95 mm, haut. 29,5 mm.	1
N 222-4	Corps de pompe à huile bagueé, long. 245 mm.	1	N 222-77	Rondelle de 5,25×10,5×1,8 de calage du ressort de clapet de décharge (R. VI). Jusque janvier 67.	ALD 2	N 223-93	Rondelle de 8×14×1,5 sous ressort de maintien de la cartouche filtrante.	1
N 222-5	Ressort de clapet de décharge diam. extér. 10,4 mm (18 spires).	1	N 222-80	Arbre de commande de pompe à huile (12×268,5).	1	486-S-30	Vis TH à pointe de 7×22,5 de fixat. du corps de pompe à huile sur couvercle.	4
N 222-6	Tamis de pompe à huile diam. extér. 100 mm, haut. 12,5 mm (R. VI).	1	N 222-81	Demi-segment d'arrêt de pignon fixe, haut. 7 mm (R. VI).	2	487-S-30	Vis TH à pointe de 7×25 de fixat. du corps de pompe à huile sur couvercle.	2
N 222-7	Pignon fixe de pompe à huile (4 dents) haut. 22 mm (R. VI).	1	N 222-82	Clavette du pignon fixe (13×8,3×1,8) (R. VI).	1	521-S	Vis TH de 9×16 de fixat. de patte de maintien de pompe sur chapeau de palier.	1
N 222-8	Roue à denture intérieure de pompe à huile (5 dents), haut. 22 mm (R. VI).	1	N 222-87	Couvercle de pompe à huile, 6 trous filetés à 7×100.	1	2.370-S	Écrou H de 9×125 de fixat. de pompe à huile. Jusque octobre 66.	1
N 222-13	Piston de clapet de décharge et de by-pass, diam 14 mm, long. 25 mm (R. VI).	2	N 223-1	Cartouche filtrante, diam. 81 mm, haut. 65 mm (R. X).	1	4.941-S	Joint torique de 7,4×14,6×3,6 d'étanchéité de la cartouche filtrante (R. VI).	1
3 N 222-14	Pignon de commande de pompe à huile, haut. 33,8 mm (11 dents) sens de l'hélice à gauche.	1	N 223-40	Ressort de maintien de la cartouche filtrante, diam. intér. 7,7 mm, diam. extér. 10,1 mm (6 spires).	1	5.016-S	Joint torique de 90×96×3 entre tamis et couvercle de pompe à huile (R. VI). R.p. 4.865-S.	1
N 222-15	Siège du ressort de clapet de décharge, diam. extér. 13,8 mm. Épais. 7 mm.	1	N 223-42	Coupelle du joint d'étanchéité de la cartouche filtrante, diam. extér. 32 mm, haut. 10,6 mm (R. VI).	1	615.907	Écrou nylstop de 9×125 de fixat. de pompe à huile (R. VI). Depuis octobre 66.	1

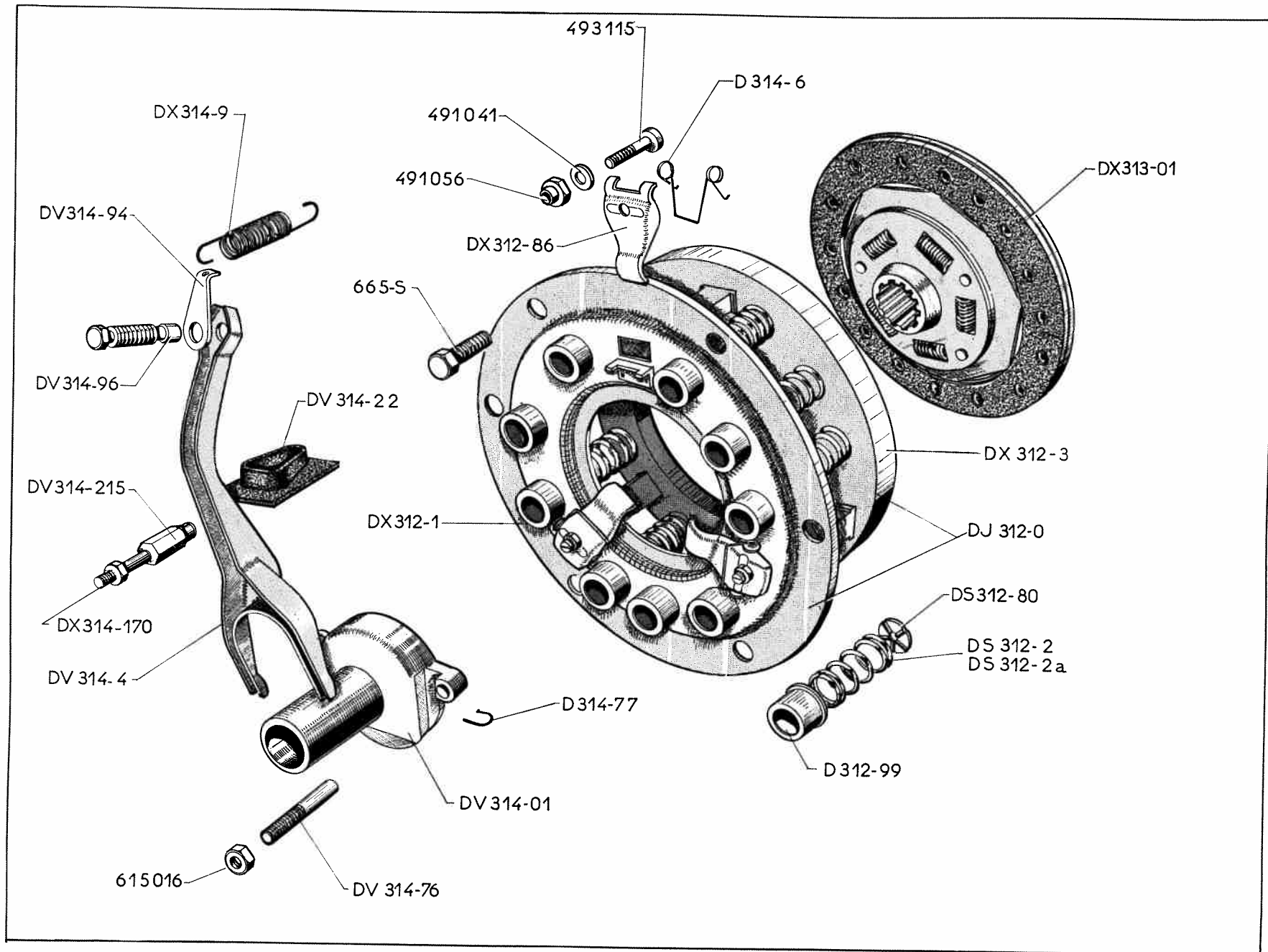
Les numéros soulignés indiquent les pièces nouvelles ne figurant pas sur la planche

Catalogue 528 — Septembre 1967.

26 — POMPE A EAU - VENTILATEUR

NUMÉRO	DÉSIGNATION	COEFF ¹	NUMÉRO	DÉSIGNATION	COEFF ¹	NUMÉRO	DÉSIGNATION	COEFF ¹
DX 231-6a	Courroie d'entraînement de pompe à eau et d'alternateur. Depuis juillet 67.	2	N 112-81a	Joint de pompe à eau entre couvercle et culasse, 5 trous de 9 mm, 2 trous intérieurs excellene (R. X). Depuis décembre 66.	1	88.284	Écrou H de 8×125 de fixat. de couvercle et de corps de pompe (R. VI).	10
DX 234-01a	Régulateur thermostatique (R. X).	1				616.073	Goujon de 8×76 (filetages 13 et 34 mm) de fixat. de corps de pompe.	1
DM 241-1	Ventilateur (8 pales).	1	2 N 231-01	Pompe à eau avec poulie (sans couvercle).	1	616.082	Goujon de 8×58 (filetages 14 et 28 mm) de fixat. de corps de pompe et de tirant de radiateur.	1
DS 241-93	Vis TH de 7×28 de fixat. de ventilateur (R. VI).	4	2 N 231-6	Courroie d'entraînement de pompe à eau et de dynamo (R. X). Jusque juillet 67.	2	616.085	Goujon de 8×42 (filetages 12 et 18 mm) de fixat. de corps de pompe. Jusque décembre 66.	2
D 314-142	Raccord d'écoulement sur pompe à eau (4×7×21), filetage 7×100.	1	2 N 231-9a	Couvercle de pompe à eau goujonné, haut. 78 mm.	1	616.099	Goujon de 8×87 (filetages 24 et 28 mm) de fixat. de corps de pompe et de tirant de dynamo.	1
DS 642-66	Collier caoutchouc de fixat. du tube d'écoulement de pompe à eau, long. 195 mm.	1	2 N 231-67	Tube souple de 6×8×650 d'écoulement sur pompe à eau (R. VI).	1	616.105	Goujon de 8×73 (filetages de 28 et 23 mm) de fixat. de corps de pompe et de tirant de radiateur. Depuis décembre 66.	1
N 112-81	Joint de pompe à eau entre couvercle et culasse, 5 trous de 9 mm, 2 trous intérieurs (R. X). Jusque décembre 66. R.p. N 112-81a.	1	N 231-87	Joint entre couvercle et corps de pompe à eau, 5 trous de 9 mm, 1 trou central (R. X).	1			





NUMÉRO	DÉSIGNATION	COEFF.	NUMÉRO	DÉSIGNATION	COEFF.	NUMÉRO	DÉSIGNATION	COEFF.
DJ 312-0	Mécanisme d'embrayage (R. X).	1	DV 314-9a	Ressort de rappel de fourchette de débrayage, diam. extér. 19 mm (25 spires). Jusque avril 67.	1	<u>DX 314-188</u>	Patte d'attache de ressort de rappel de fourchette de débrayage sur carter d'embrayage, fil de 3,5 mm. Depuis avril 67.	1
DX 312-1	Carter tôle support des linguets (R. X).	1						
DX 312-2	Ressort d'embrayage (repère rose) (R. X).	9	DV 314-9b	Ressort de rappel de fourchette de débrayage, diam. extér. 19 mm (25 spires), montage avec patte d'attache (R. VI). Depuis avril 67.	1	DV 314-215	Rotule d'articulation de fourchette de débrayage, filetage intér. 7×100, long. 47,5 mm.	1
DX 312-3a	Plateau d'embrayage (R. X).	1						
DS 312-80	Rondelle isolante (R. X).	9	DV 314-22	Pare-poussière caoutchouc de passage de fourchette de débrayage, long. 85 mm, haut. 26 mm.	1	486-S	Vis TH de 7×22 de fixat. de la patte d'attache et de ressort de rappel de fourchette. Depuis avril 67.	1
DX 312-86	Linguet de débrayage (R. X).	3	DV 314-76	Guide de butée à billes, long. 56 mm, filetage 9×125.	1	665-S	Vis TH de 8×20 de fixat. de mécanisme d'embrayage.	6
D 312-99	Cuvette de ressort d'embrayage, haut. 26,5 mm, diam intér. 29 mm (R. X).	9	D 314-77	Ressort de maintien de butée d'embrayage.	2	2.489-S	Écrou de 7×100 de fixat. de la patte d'attache et de ressort de rappel de fourchette. Depuis avril 67.	1
DX 313-01	Disque d'embrayage, diam. 225 mm (R. X).	1	DV 314-94	Patte d'attache du ressort de rappel de fourchette de débrayage, filetage 14×150 (R. VI).	1	491.041	Rondelle de 10×18×2,5 des vis de réglage des linguets (R. X).	3
DV 314-01	Support de butées à billes avec butée, long. 118,5 mm.	1	DV 314-96	Vis de réglage de fourchette de débrayage, filetage 14×150, long. 48,5 mm.	1	491.056	Écrou de 8×75 des vis de réglage des linguets (R. X).	3
DV 314-4	Fourchette de débrayage, entraxes 200,5 mm.	1	DX 314-170	Colonnette de fixat. de rotule d'articulation de fourchette de débrayage, filetage 7×100, long. 52 mm (R. VI).	1	493.115	Vis tête cylindrique de 8×41 de réglage des linguets (R. X).	3
D 314-6	Ressort d'appui des linguets (R. X).	3				615.016	Écrou H de 9×125 de blocage de guide de butée à billes.	1

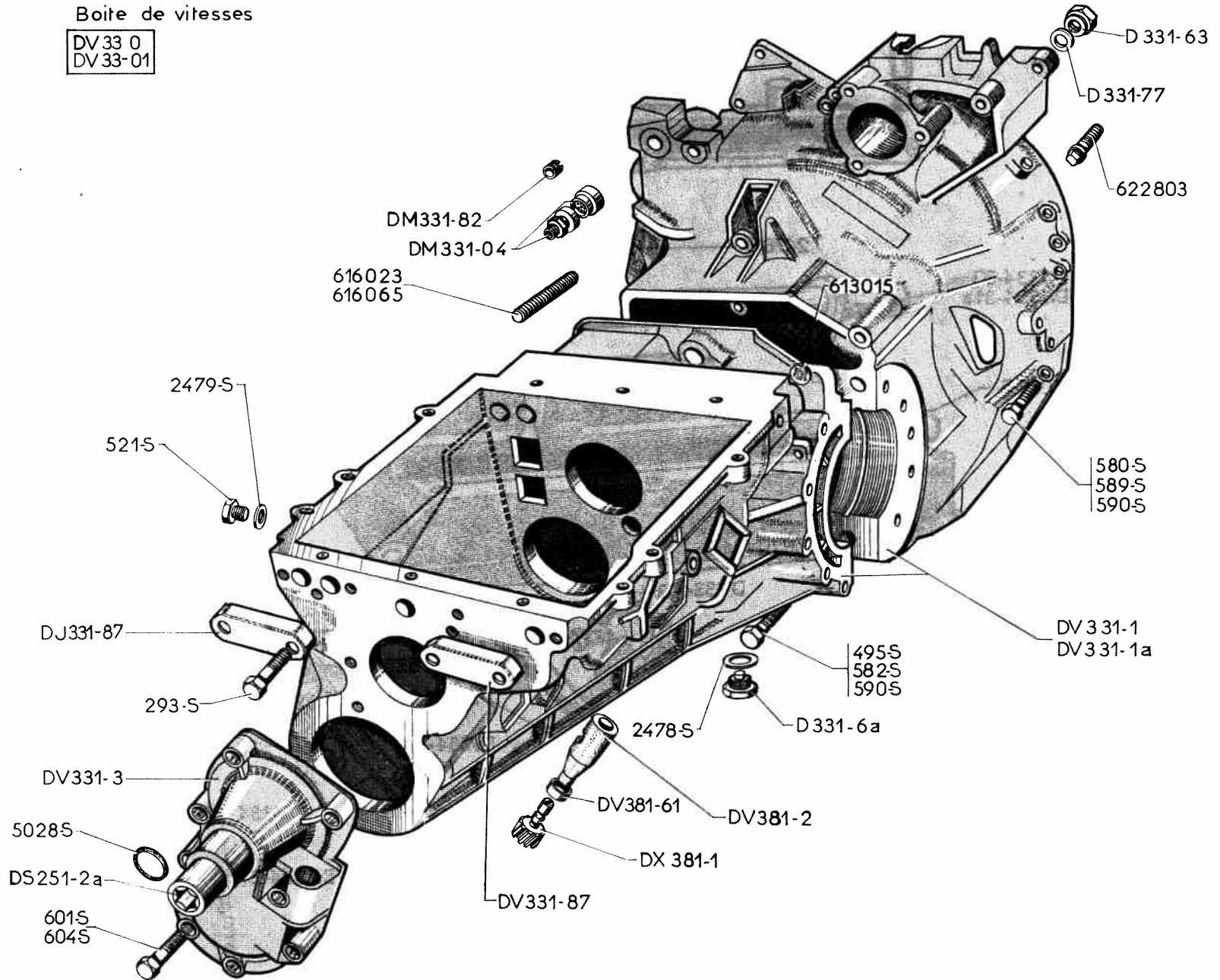
Les numéros soulignés indiquent les pièces nouvelles ne figurant pas sur la planche.

30 — BOITE DE VITESSES COMPLÈTE - CARTER

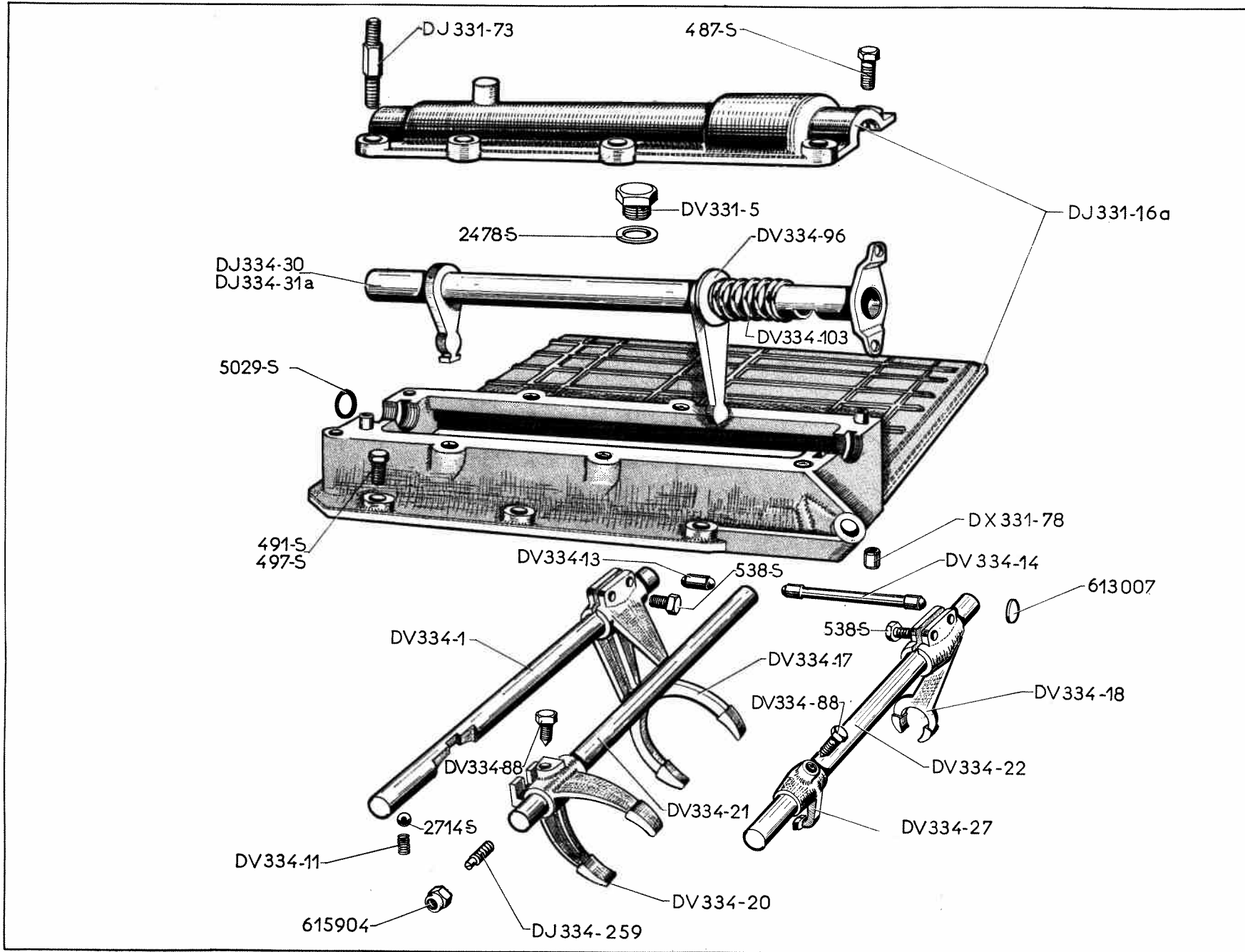
NUMÉRO	DÉSIGNATION	COEFF.	NUMÉRO	DÉSIGNATION	COEFF.	NUMÉRO	DÉSIGNATION	COEFF.
DV 33-0	Boîte de vitesses complète, couple 8×35 : D. à G.	1	D 331-77	Rondelle de 12,5×18×2,5 sous écrou d'assemblage de carter de boîte et d'embrayage.	4	589-S	Vis TH de 7×60 de fixat. de carter d'embrayage sur moteur.	1
DV 33-01	D. à D.					590-S	Vis TH de 7×65 de fixat. : — de carter de boîte et d'embrayage, — de carter d'embrayage sur moteur.	4
DS 251-2a	Axe de dégommage. Jusque juillet 67.	1	DM 331-82	Douille de mise à l'air libre, filetage 9×125 (montage sans reniflard) (R. VI).	1			1
DX 251-2	Axe de dégommage (profondeur 30 mm). Depuis juillet 67.	1	DJ 331-87	Chapeau d'axe de fourchettes, haut. 32 mm, long. 81 mm, 1 filetage 7×100.	1	601-S	Vis TH de 9×50 de fixat. de chapeau de roulement AV.	2
DM 331-04	Reniflard sur boîte. P.O. (R. VI).	1	DV 331-87	Chapeau d'axe de fourchettes, long. 80 mm, haut. 32 mm.	1	604-S	Vis TH de 9×32 de fixat. de chapeau de roulement AV.	6
DV 331-1	Carter de boîte et d'embrayage assemblés D. à G.	1	DX 381-1	Pignon de prise de compteur (21 dents).	1	2.478-S	Joint métalloplastique de 16,3×22×1 de bouchon de vidange (R. X).	1
DV 331-1a	Carter de boîte et d'embrayage assemblés D. à D.	1	DV 381-2	Prise de compteur (nylon), long. 61,5 mm (R. VI).	1	2.479-S	Joint métalloplastique de 9,2×14×2 de vis bouchon de niveau (R. X).	1
DV 331-3	Chapeau de roulement AV, logements des roulements, diam. 68,5 mm, profondeur 5,5 mm et 78,8 mm, profondeur 8 mm. Jusque juin 67.	1	DV 381-61	Cuvette de prise de compteur, diam. intér. 12 mm, haut. 6,2 mm (R. VI).	1	5.028-S	Joint torique de 18,4×23,8×2,7 sur axe de dégommage. R.p. 5.037-S.	1
DX 331-3	Chapeau de roulement AV, logements des roulements, diam. 68,5 mm, profondeur 5,5 mm et 78,8 mm, profondeur 8 mm (suppression des cales de réglage). Depuis juin 67.	1	293-S	Vis TH de 5×48 de fixat. de chapeau d'axe de fourchette.	4	613.015	Bouchon expansible d'obturation d'axe de marche AR, diam. 17 mm.	1
D 331-6a	Bouchon TH de 16×150 (à tétou aimanté) de vidange (R. VI).	1	495-S	Vis TH de 7×45 d'assemblage de carter de boîte et d'embrayage.	2	616.023	Goujon de 12×74 (filetages 18 et 22) d'assemblage de carter de boîte et d'embrayage.	2
D 331-63	Écrou H à embase de 12×175 d'assemblage de carter de boîte et d'embrayage (R. VI).	4	521-S	Vis TH de 9×16 (Bouchon de niveau).	1	616.065	Goujon de 12×92 (2 filetages de 18 mm) d'assemblage de carter de boîte et d'embrayage.	2
DX 331-73c	Vis colonnette de fixat. de carter de boîte de vitesses et d'embrayage et de tube de liaison pompe HP à conjoncteur, filetage 7×100, long. 63 mm, direction assistée. Depuis novembre 66.	1	580-S	Vis TH de 7×32,5 de fixat. de carter d'embrayage sur moteur. Depuis novembre 66.	3			2
			582-S	Vis TH de 7×37,5 d'assemblage de carter de boîte et d'embrayage.	1	622.803	Vis à tête conique de 7×34 de fixat. de carter d'embrayage sur moteur.	2

Boite de vitesses

DV 33 0
DV 33-01



32 — BOITE DE VITESSES - COUVERCLE - AXES ET FOURCHETTES

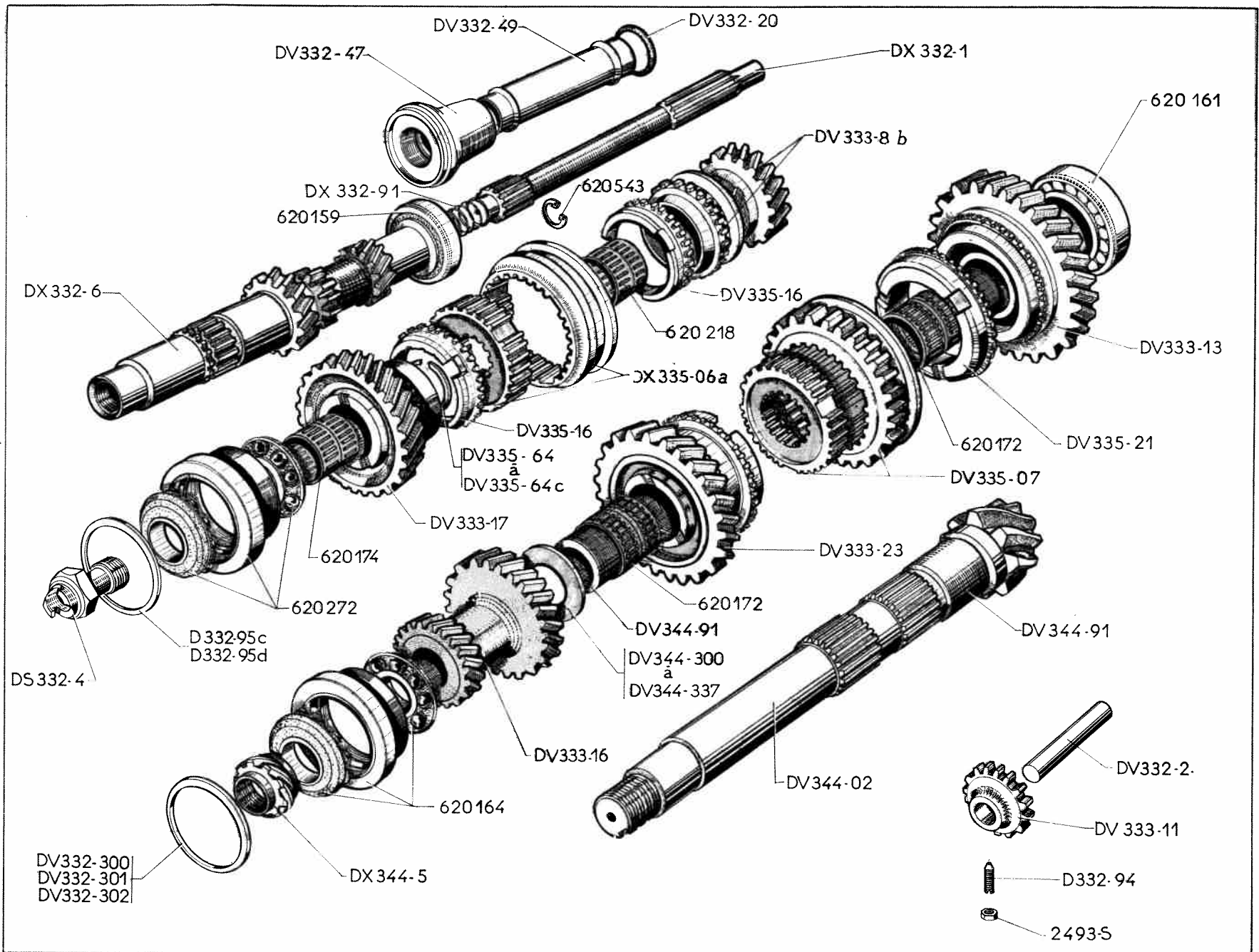


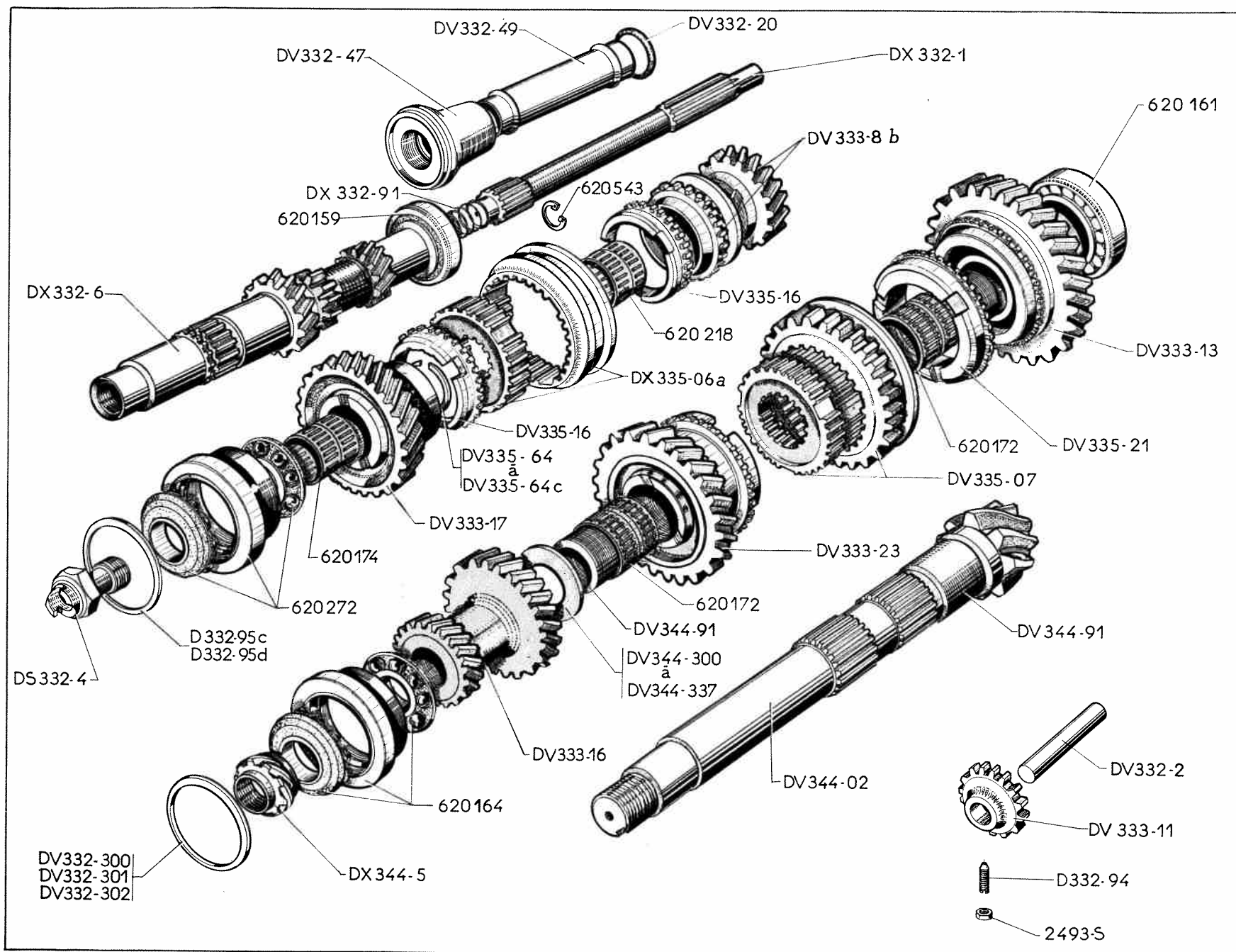
BOITE DE VITESSES - COUVERCLE - AXES ET FOURCHETTES — 33

NUMÉRO	DÉSIGNATION	COEFF	NUMÉRO	DÉSIGNATION	COEFF	NUMÉRO	DÉSIGNATION	COEFF
DV 331-5	Bouchon de remplissage, filetage 16×150.	1	DV 334-21	Axe de fourchette de 3 ^e et 4 ^e avec plongeur, 3 encoches, entraxes 13 mm (15×257).	1	DJ 334-259	Vis sans tête de 7×100, long. 25 mm de butée d'axe de fourchette 3 ^e et 4 ^e (R. VI).	1
DJ 331-16a	Couvercle supérieur avec chapeau gorge pour joint torique, diam. 27 mm.	1	DV 334-22	Axe de fourchette de marche AR (15×257) 2 encoches, entraxes 23,8 mm.	1	487-S	Vis TH de 7×25 de fixat. : — de chapeau de couvercle, — de couvercle supérieur.	4 5
DJ 331-73	Vis colonnette de 7×100, long. totale 85,5 mm de fixat. de couvercle.	2	DV 334-27	Doigt de commande de fourchette de marche AR, diam. intér. 15 mm, 1 filetage 9×125.	1	491-S	Vis TH de 7×35 de fixat. de couvercle supérieur.	3
DX 331-78	Bague de 7,6×10×16,5 de centrage de couvercle (R. VI).	4	DJ 334-30	Axe des leviers de commande de fourchettes, long. 294,8 mm, diam 20 mm (2 leviers) avec ressort de rappel de marche AR. Joint torique, diam 27 mm. D. à G.	1	497-S	Vis TH de 7×50 de fixat. de couvercle supérieur et chapeau de couvercle.	2
DV 334-1	Axe de fourchette de 1 ^{re} et 2 ^e (15×257).	1	DJ 334-31a	Axe des leviers de commande de fourchettes, long. 294 mm (2 leviers), joint torique diam. 27 mm. D. à D.	1	538-S	Vis TH de 9×25 de fixat. de fourchettes 1 ^{re} et 2 ^e et marche AR.	4
DV 334-11	Ressort d'appui de bille de verrouillage des axes de fourchettes, diam. extér. 9,2 mm (11 spires).	3	DV 334-88	Vis TH à pointe de 9×15 de blocage de fourchettes de 3 ^e et 4 ^e .	2	2.478-S	Joint métalloplastique de 16,3×22×1 de bouchon de remplissage (R. VI).	1
DV 334-13	Verrou de sécurité d'axe de fourchette (9,5×22,2).	1	DV 334-96	Rondelle de 20×36×2 d'appui de ressort de rappel de marche AR sur axe de levier de commande. D. à D.	1	2.714-S	Bille de 9,52 mm de verrouillage des axes de fourchettes (R. VI).	3
DV 334-14	Verrou de sécurité d'axe de fourchette (9,5×113).	1	DV 334-103	Ressort de rappel de marche AR sur axe de levier de commande, diam. intér. 20 mm (6 spires). D. à D.	1	5.029-S	Joint torique de 19,8×27×3,6 sur axe de levier de commande : D. à G. D. à D.	1 2
DV 334-17	Fourchette de 1 ^{re} et 2 ^e , diam. intér. 15 mm (2 filetages 9×125).	1				613.007	Bouchon expansible d'obturation des verrous de sécurité d'axes de fourchettes.	2
DV 334-18	Fourchette de marche AR, diam. intér. 15 mm (2 filetages 9×125).	1				615.904	Écrou nylstop de 7×100 de vis butée d'axe de fourchette 3 ^e et 4 ^e (R. VI).	1
DV 334-20	Fourchette de 3 ^e et 4 ^e , 1 filetage 9×125 (logement de commande 7×14).	1						

34 — BOITE DE VITESSES - PIGNONS - ARBRES

NUMÉRO	DÉSIGNATION	COEFF.	NUMÉRO	DÉSIGNATION	COEFF.	NUMÉRO	DÉSIGNATION	COEFF.
DX 332-1	Arbre de commande de boîte, long. 296 mm.	1	DV 333-8b	Pignon fou de 3 ^e (23 dents), diam. intér. 39 mm.	1	DV 344-91	Bague entretoise et chemin de roulement de cage à aiguilles sur pignon d'attaque 36×45×36,7.	2
DV 332-2	Axe de baladeur de marche AR (16×113,5 mm).	1	DV 333-11	Pignon baladeur de renvoi de marche AR bagué (22 dents).	1			
DS 332-4	Écrou dent de loup de 18×125 (R. VI).	1	DV 333-13	Pignon fou de 1 ^{re} (39 dents), diam. intér. 49 mm, long. 36,65 mm.	1		Rondelle de 36×58 de réglage du pignon d'attaque :	ALD
DX 332-6	Arbre primaire, long. 248 mm, cannelures intér. 21 dents, 18×13×12 dents.	1	DV 333-16	Train de 3 ^e et 4 ^e sur pignon d'attaque (22 et 27 dents).	1	DV 344-300	Épais. 1,65.	
DV 332-20	Joint d'étanchéité de 36×45×6 de tube support de butée sur arbre de commande.	2	DV 333-17	Pignon de commande de 4 ^e (28 dents).	1	DV 344-301	— 1,69.	
DV 332-47	Flasque de retour d'huile avec tube d'écoulement sur arbre primaire, diam. intér. 30 mm.	1	DV 333-23	Pignon fou de 2 ^e (33 dents).	1	DV 344-302	— 1,73.	
DV 332-49	Tube de support de butée sur arbre de commande, diam. intér. 32 mm, long. 154 mm.	1	DX 335-06a	Synchroniseur de 3 ^e et 4 ^e , diam. extér. 97,5 mm, épais. 28,4 mm.	1	DV 344-303	— 1,77.	
DX 332-91	Ressort d'appui d'arbre de commande, diam. extér. 14,8 mm (13 spires).	1	DV 335-07	Synchroniseur de 1 ^{re} et 2 ^e (41 dents).	1	DV 344-304	— 1,81.	
D 332-94	Vis sans tête à pointe de 7×31 d'arrêt d'axe de baladeur de marche AR.	1	DV 335-16	Bague de synchroniseur de 3 ^e et 4 ^e , épais. 10,2 mm (R. VI).	2	DV 344-305	— 1,85.	
	Rondelle de 54×66,5 de réglage du roulement AV d'arbre primaire. Jusque juin 67 :	ALD	DV 335-21	Bague de synchroniseur de 1 ^{re} et 2 ^e , épais. 9,65 mm (R. VI).	2	DV 344-306	— 1,89.	
D 332-95c	Épais. 0,1.			Segment d'arrêt de synchroniseur de 3 ^e et 4 ^e , diam. intér. 36 mm :	ALD	DV 344-307	— 1,93.	
D 332-95d	— 0,05.		DV 335-64	Épais. 2,20 mm.		DV 344-308	— 1,97.	
	Cale de réglage de roulement double de pignon d'attaque (64×78). Jusque juin 67 :	ALD	DV 335-64a	— 2,25 mm.		DV 344-309	— 2,01.	
DV 332-300	Épais. 0,05.		DV 335-64b	— 2,30 mm.		DV 344-310	— 2,05.	
DV 332-301	— 0,1.		DV 335-64c	— 2,35 mm.		DV 344-311	— 2,09.	
DV 332-302	— 0,2.		DV 344-02	Couple conique 8×35.	1	DV 344-312	— 2,13.	
			DX 344-5	Écrou de 28×150 (haut. 20 mm) de pignon d'attaque (vis de compteur 10 filets).	1	DV 344-313	— 2,17.	
						DV 344-314	— 2,21.	
						DV 344-315	— 2,25.	
						DV 344-316	— 2,29.	
						DV 344-317	— 2,33.	
						DV 344-318	— 2,37.	
						DV 344-319	— 2,41.	
						DV 344-320	— 2,45.	
						DV 344-321	— 2,49.	
						DV 344-322	— 2,53.	
						DV 344-323	— 2,57.	
						DV 344-324	— 2,61.	
						DV 344-325	— 2,65.	

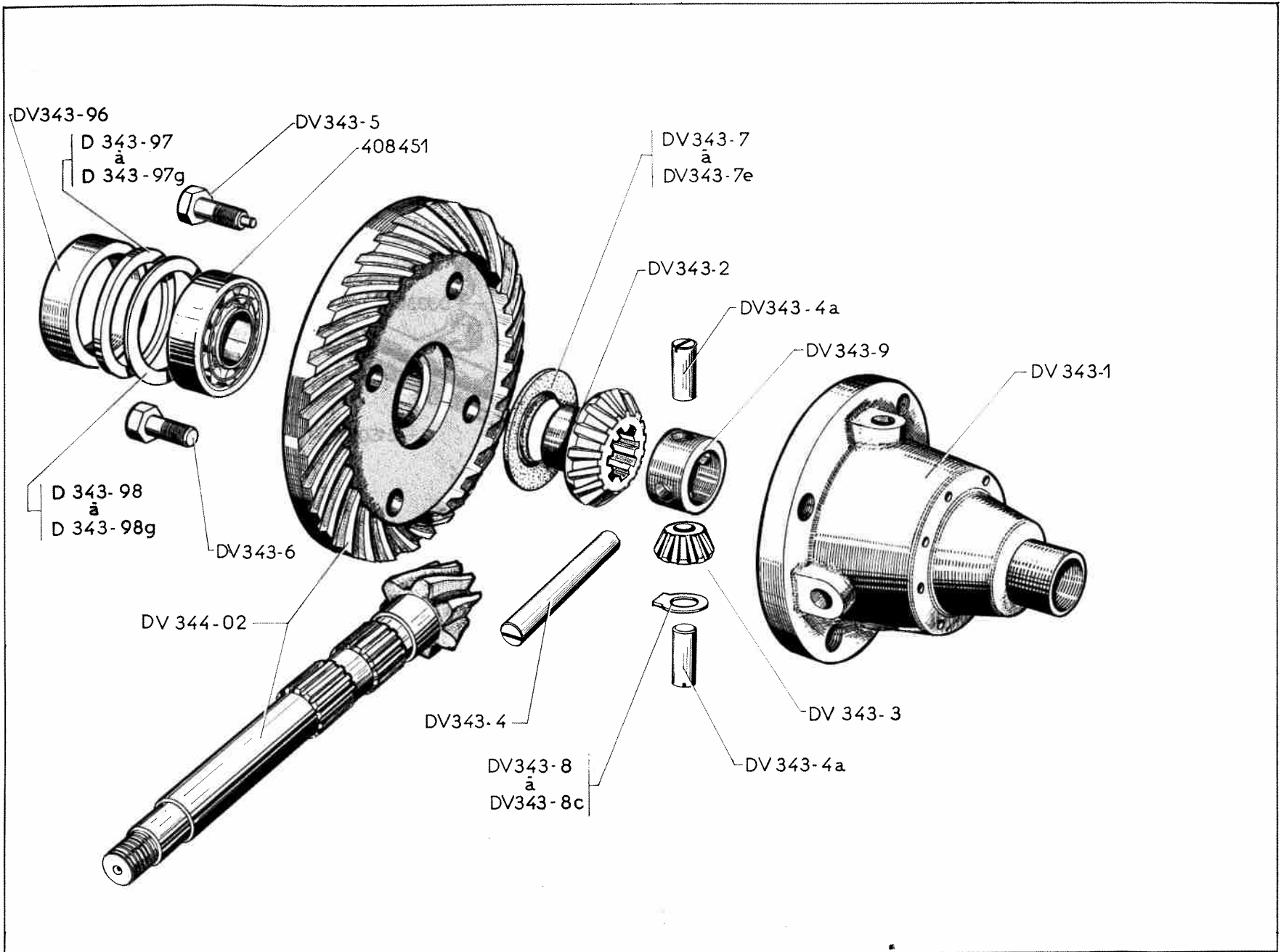




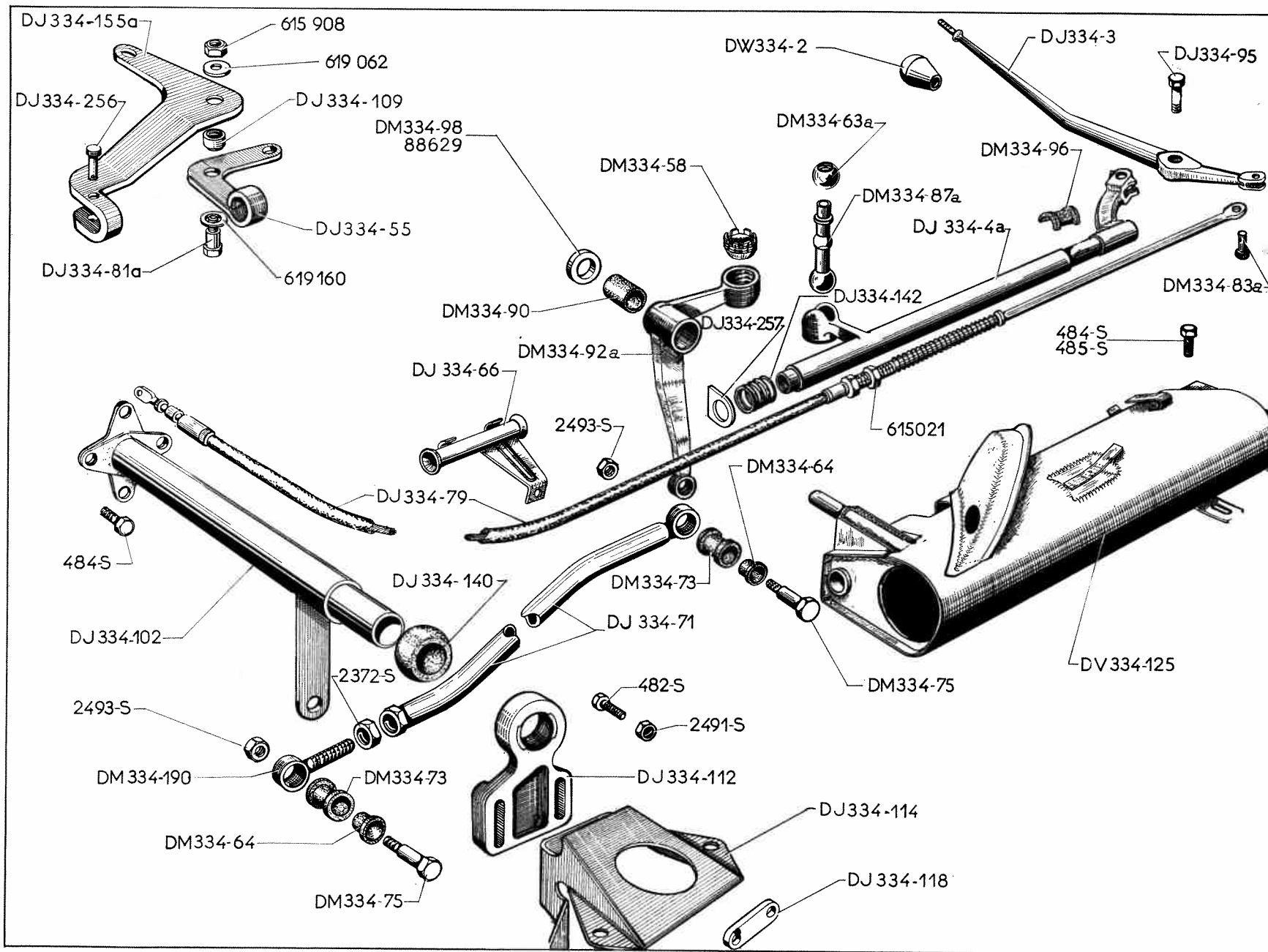
NUMÉRO	DÉSIGNATION	COEFF ¹	NUMÉRO	DÉSIGNATION	COEFF ¹	NUMÉRO	DÉSIGNATION	COEFF ¹
DV 344-326	Épais. 2,69.		2.493-S	Écrou H de 7×100 de vis d'arrêt d'axe de baladeur de marche AR.	1	620.172	Cage à aiguilles de 45×49×36 de pignon fou de 1 ^{re} et pignon fou de 2 ^e (R. VI).	2
DV 344-327	— 2,73.							
DV 344-328	— 2,77.							
DV 344-329	— 2,81.		620.159	Roulement à 1 rangée de billes, AR d'arbre primaire de boîte (30×61×16) (R. VI).	1	620.174	Cage à aiguilles de 32×35×35,9 de pignon de commande de 4 ^e (R. VI).	1
DV 344-330	— 2,85.							
DV 344-331	— 2,89.					620.218	Cage à aiguilles de 36×39×37 de pignon fou de 3 ^e (R. VI).	1
DV 344-332	— 2,93.							
DV 344-333	— 2,97.		620.161	Roulement à rouleaux de 41×80×18 AR de pignon d'attaque (R. VI).	1	620.272	Roulement double épaulé AV d'arbre primaire (25×62×67×25,5).	1
DV 344-334	— 3,01.							
DV 344-335	— 3,05.							
DV 344-336	— 3,09.		620.164	Roulement double à contact oblique (épaulé) (30×72×78,6×30,2) AV de pignon d'attaque.	1	620.543	Segment d'arrêt de 26,5 mm, épais. 1,1 mm, d'arbre de commande (R. VI).	1
DV 344-337	— 3,13.							

38 — BOITE DE VITESSES - DIFFÉRENTIEL

NUMÉRO	DÉSIGNATION	COEFF ¹	NUMÉRO	DÉSIGNATION	COEFF ¹	NUMÉRO	DÉSIGNATION	COEFF ¹
DV 343-1	Boîtier de différentiel (8 trous), filetage 12×125 pour fixat. de couronne.	1	DV 343-7b	Épais. 1,64.		D 343-97c	Épais. 4,1.	
			DV 343-7c	— 1,70.		D 343-97d	— 4,5.	
			DV 343-7d	— 1,76.		D 343-97e	— 4,9.	
DV 343-2	Planétaire (16 dents), épais. totale 25,25 mm.	2	DV 343-7e	— 1,82.		D 343-97f	— 5,3.	
				Rondelle à languette de butée de satellite (15,5×31) :	ALD	D 343-97g	— 5,7.	
DV 343-3	Satellite (10 dents), épais. totale 16 mm.	4	DV 343-8	Épais. 1,535.			Rondelle de réglage de roulement de différentiel (72×82,8) :	ALD
DV 343-4	Axe de satellites (15×116).	1	DV 343-8a	— 1,615.		D 343-98	Épais. 3,0.	
			DV 343-8b	— 1,695.		D 343-98a	— 3,05.	
DV 343-4a	Axe de satellites (15×49,5).	2	DV 343-8c	— 1,775.		D 343-98b	— 3,10.	
DV 343-5	Vis TH à téton, d'arrêt d'axes de satellites (12×125), long. 41,75 mm.	3	DV 343-9	Croisillon de satellites 25×42×22.	1	D 343-98c	— 3,15.	
			DV 343-96	Entretoise de 74,8×82,8×21 entre roulement et palier de différentiel.	1	D 343-98d	— 3,20.	
DV 343-6	Vis TH de fixat. de la couronne sur boîtier de différentiel (12×125), long. 28 mm.	5		Rondelle entretoise de roulement de différentiel (74×82,8) :	ALD	D 343-98e	— 3,25.	
	Rondelle d'appui de planétaire (40,25×62,5) (R. VI) :	ALD	D 343-97	Épais. 2,9.		D 343-98f	— 3,30.	
DV 343-7	Épais. 1,52.		D 343-97a	— 3,3.		D 343-98g	— 3,35.	
DV 343-7a	— 1,58.		D 343-97b	— 3,7.		DV 344-02	Couple conique 8×35.	1
						408.451	Roulement à rouleaux coniques (40×80×19,5) de boîtier de différentiel (R. VI).	2



40 — COMMANDE DES VITESSES (DIRECTION A GAUCHE)



COMMANDE DES VITESSES (DIRECTION A GAUCHE) — 41

NUMÉRO	DÉSIGNATION	COEFF ¹	NUMÉRO	DÉSIGNATION	COEFF ¹	NUMÉRO	DÉSIGNATION	COEFF ¹
DW 334-2	Bouton de levier de commande sur tableau de bord, filetage 7×100 (R. VI).	1	DM 334-75	Axe épaulé de 10 (filetage 7×100) de fixat. de tige de commande. Jusque décembre 66.	2	DJ 334-114	Support de renvoi d'arbre intermédiaire de commande de vitesses sur longeron, 2 boutons entraxes 38 mm. Jusque septembre 67.	1
DW 334-3	<i>Levier de commande des vitesses sur tableau de bord, filetage 7×100. Jusque décembre 66. R.p. DJ 334-3.</i>	1	DJ 334-79	Câble de commande des vitesses, long. de l'embout 60 mm (R. X).	1	DJ 334-114a	Support de renvoi d'arbre intermédiaire de commande de vitesses sur longeron, 2 boutons entraxes 38 mm. Depuis septembre 67.	1
DJ 334-3	Levier de commande des vitesses sur tableau de bord, filetage 7×100. Depuis décembre 66.	1	DJ 334-81a	Axe de levier de renvoi de sélection (9×49) partie lisse diam. 12 mm, long. 18 mm (R. VI).	1	DJ 334-118	Contreplaque sur support de renvoi d'arbre intermédiaire de commande de vitesses, 2 filetages 7×100, entraxes 38 mm (R. VI).	1
DJ 334-4a	Arbre de commande des vitesses, embout diam. 17 mm, long. 13 mm.	1	DM 334-83a	Axe épaulé de 5×15,5 de liaison du câble et du levier sur tableau de bord.	1	DV 334-125	Support de commande des vitesses sur planche de bord.	1
DJ 334-55	Levier de renvoi de sélection bagué sur boîte, entraxes 65 mm.	1	DM 334-87a	Rotule à queue de levier de renvoi de commande des vitesses.	1	DJ 334-140	Rotule de l'arbre intermédiaire de commande des vitesses, diam. intér. 19,5 mm, diam. extér. 26 mm (R. VI).	1
DM 334-58	Noix de rotule de levier de renvoi de commande des vitesses.	2	DM 334-90	Bague rilsan de 12×10×25 de levier de renvoi de commande des vitesses (R. VI).	1	DJ 334-142	Ressort anti-bruit de câble de commande des vitesses (2 spires).	1
DM 334-63a	Rotule creuse de levier de renvoi de commande des vitesses.	1	DM 334-92a	Levier de renvoi de commande des vitesses.	1	DJ 334-155a	Support de renvoi de commande de sélection sur boîte, 2 trous entraxes 80 mm.	1
DM 334-64	Bague rilsan épaulée de 10×12×17×7,5 de fixat. de tige de commande (R. VI).	4	DJ 334-95	Axe de levier de commande sur tableau de bord, filetage 7×100, long. 30,5 mm. (R. VI).	1	DV 334-163	Garniture caoutchouc d'étanchéité de support de commande des vitesses sur planche de bord, long. 370 mm.	1
DJ 334-66	Guide câble de commande des vitesses, diam. intér. 19 mm, long. 70 mm.	1	DM 334-96	Demi-coussinet rilsan sur arbre de commande des vitesses (long. 20 mm) (R. VI).	2	DM 334-190	Embout réglable de tige de commande des vitesses.	1
DJ 334-71	Tige de commande des vitesses, long. 803 mm.	1	DM 334-98	Rondelle élastique de 12×22×0,5 d'arrêt de levier de renvoi de commande (R. VI).	1	DJ 334-256	Axe de 5×28,8 de fixat. de câble de commande des vitesses sur support.	1
DM 334-73	Bague caoutchouc épaulée de 12×16×19×14,5 de fixat. de tige de commande.	2	DJ 334-102	Arbre intermédiaire de commande des vitesses avec flectors, long. 231 mm.	1	DJ 334-257	Rondelle d'arrêt du ressort anti-bruit de câble de commande des vitesses, diam. intér. 21,5 mm, long. 33,5 mm (R. VI).	1
DJ 334-75	Axe épaulé de 10 (filetage 7×100) de fixat. de tige de commande, long. sous tête 34 mm. Depuis décembre 66.	2	DJ 334-109	Bague de 12×14×15 de levier de renvoi de sélection sur boîte (R. VI).	1			
			DJ 334-112	Renvoi d'arbre intermédiaire de commande des vitesses, 2 boutons entraxes 38 mm.	1			

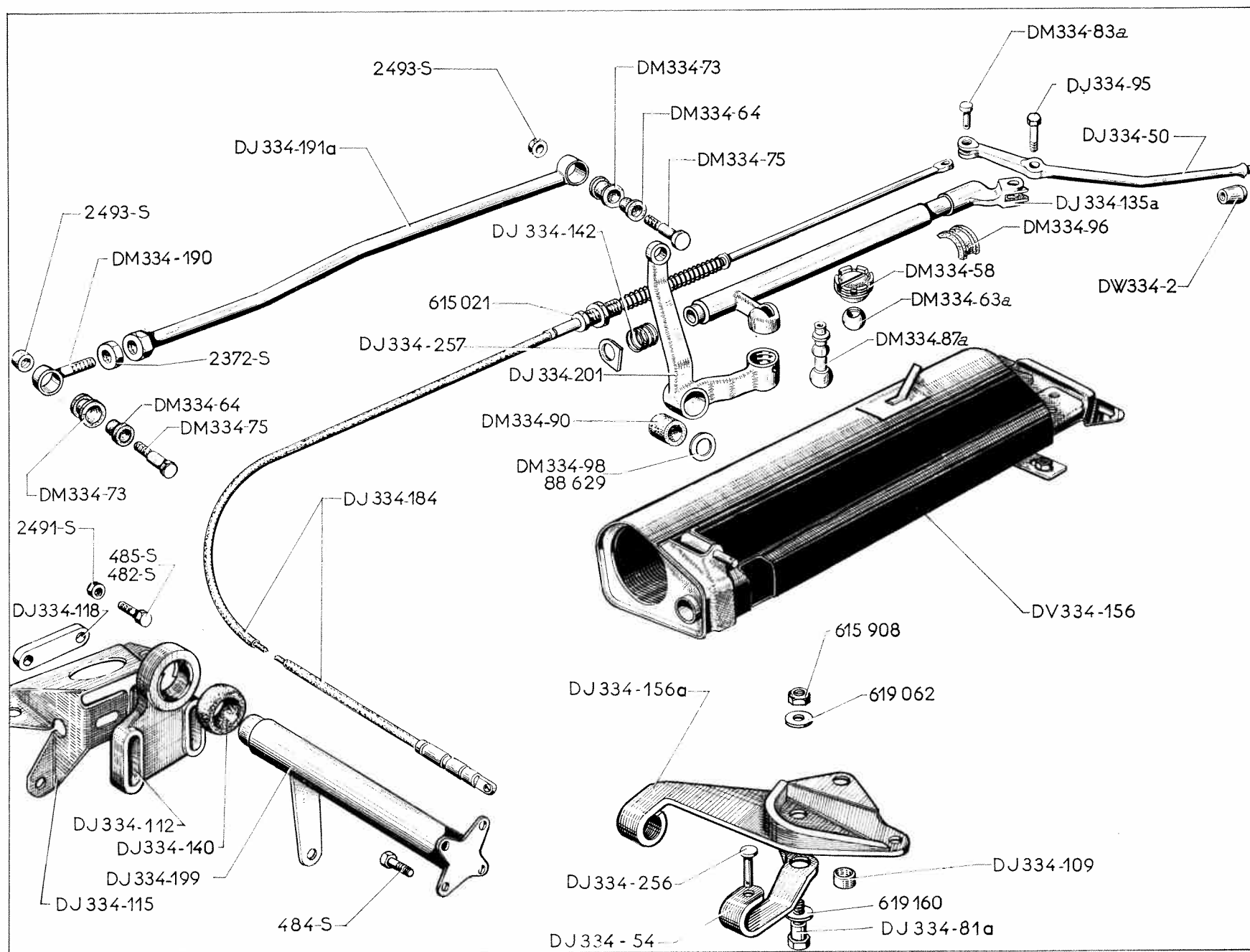
Les numéros soulignés indiquent les pièces nouvelles ne figurant pas sur la planche.

Catalogue 528 — Septembre 1967.

42 — COMMANDE DES VITESSES (DIRECTION A GAUCHE) (suite)

NUMÉRO	DÉSIGNATION	COEFF.	NUMÉRO	DÉSIGNATION	COEFF.	NUMÉRO	DÉSIGNATION	COEFF.
480-S	Vis TH de 7×14 de fixat. de support d'arbre intermédiaire. Depuis septembre 67.	4	2.372-S	Écrou H de 9×125 d'embout réglable.	1	615.021	Écrou H de 15×150 de fixat. du câble de commande des vitesses (R. X).	1
482-S	Vis TH de 7×12,5 de fixat. : — de guide câble de commande des vitesses. — de support d'arbre intermédiaire. Jusque septembre 67.	1 4	2.491-S	Écrou H de 7×100 de fixat. : — de support de renvoi de sélection. — d'arbre intermédiaire de commande des vitesses. R.p. 2.489-S.	1 2	615.904	Écrou Nylstop de 7×100 de fixat. de tige de commande (R. VI). Depuis décembre 66.	2
484-S	Vis TH de 7×17,5 de fixat. d'arbre intermédiaire de commande des vitesses sur boîte.	2	2.493-S	Écrou H de 7×100 haut 5 mm de fixat. de tige de commande. Jusque décembre 66.	2	615.908	Écrou Nylstop de 9×125 de fixat. de levier de renvoi sur support (R. VI).	1
485-S	Vis TH de 7×20 de fixat. de renvoi d'arbre intermédiaire de commande de vitesses.	2	88.629	Rondelle plate 12,5×20×1 d'arrêt du levier de renvoi de commande.	1	619.062	Rondelle de 9,5×20×2 de fixat. du levier de renvoi de sélection.	1
						619.160	Rondelle de 12,5×20×2 de fixat. du levier de renvoi de sélection.	1

44 — COMMANDE DES VITESSES (DIRECTION A DROITE)



COMMANDE DES VITESSES (DIRECTION A DROITE) — 45

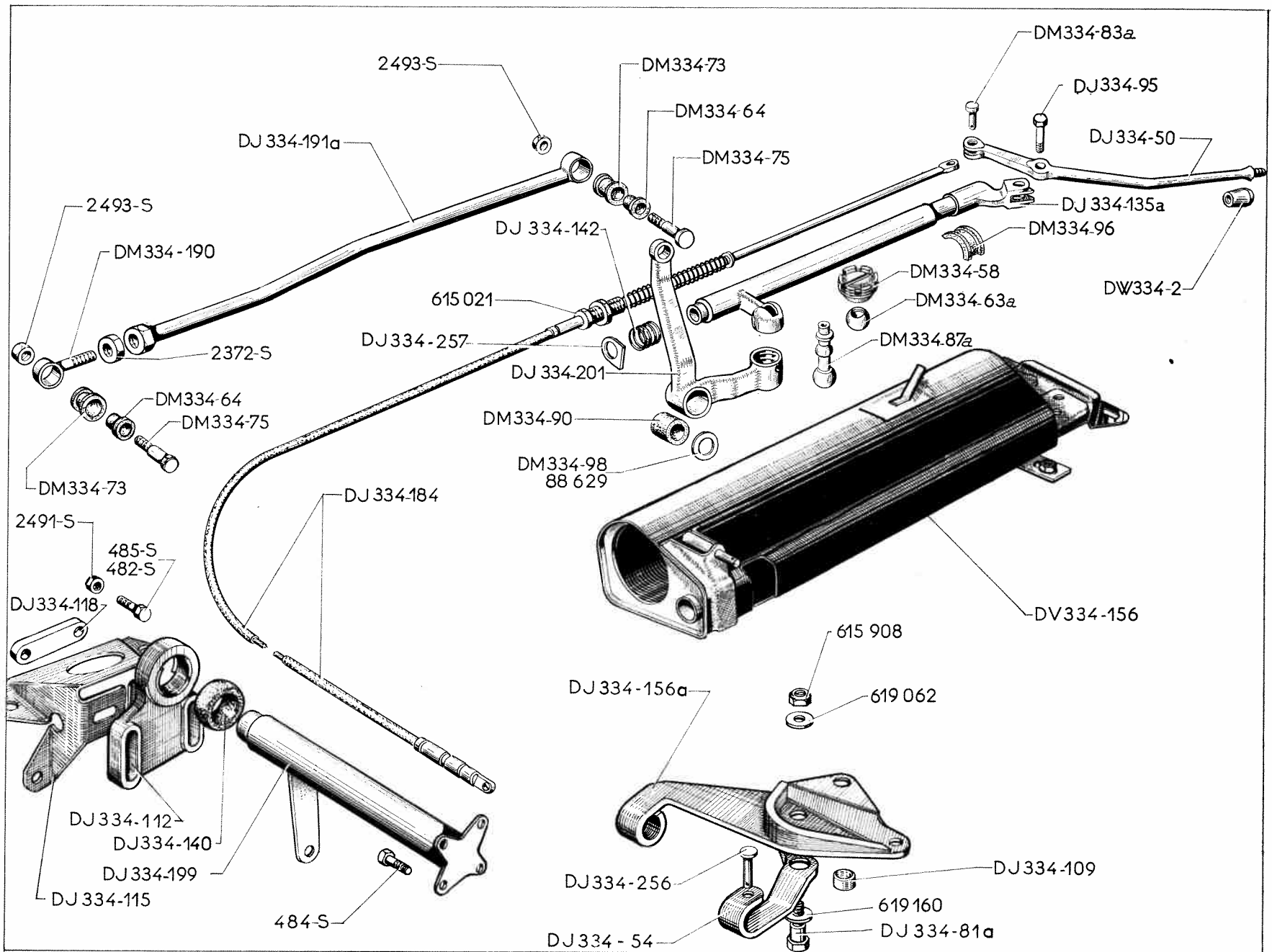
NUMÉRO	DÉSIGNATION	COEFF.	NUMÉRO	DÉSIGNATION	COEFF.	NUMÉRO	DÉSIGNATION	COEFF.
DW 334-2	Bouton de levier de commande sur tableau de bord, filetage 7×100 (R. VI).	1	DJ 334-95	Axe de levier de commande sur tableau de bord filetage 7×100, long. 30,5 mm. (R. VI).	1	DJ 334-184	Câble de commande des vitesses (R. X).	1
DW 334-3a	Levier de commande des vitesses sur tableau de bord.	1	DM 334-96	Demi-coussinet rilsan sur arbre de commande des vitesses (long. 20 mm) (R. VI).	2	DM 334-190	Embout réglable de tige de commande des vitesses.	1
DJ 334-54	Levier de renvoi de sélection sur boîte, 1 trou de 5 mm.	1	DM 334-98	Rondelle élastique de 12×22×0,5 d'arrêt de levier de renvoi de commande (R. VI).	1	DJ 334-191a	Tige de commande des vitesses, long. 802 mm (R. VI).	1
DM 334-58	Noix de rotule de levier de renvoi de commande des vitesses.	2	DJ 334-109	Bague de 12×14×15 de levier de renvoi de sélection sur boîte (R. VI).	1	DJ 334-199	Arbre intermédiaire de commande des vitesses avec facteurs, long. 145 mm.	1
DM 334-63a	Rotule creuse de levier de renvoi de commande des vitesses.	1	DJ 334-112	Renvoi d'arbre intermédiaire de commande des vitesses, 2 boutonnières entraxes 38 mm.	1	DJ 334-201	Levier de renvoi de commande des vitesses, entraxes 95 mm.	1
DM 334-64	Bague Rilsan épaulée de 10×12×17×7,5 de fixat. de tige de commande (R. VI).	4	DJ 334-115	Support de renvoi d'arbre intermédiaire de commande de vitesses sur longeron, 2 boutonnières entraxes 38 mm. Jusque septembre 67.	1	DJ 334-256	Axe de 5×22,7 de fixat. de câble de commande sur support.	1
DM 334-73	Bague caoutchouc épaulée de 12×16×19×14,5 de fixat. de tige de commande.	2	DJ 334-115a	Support de renvoi d'arbre intermédiaire de commande de vitesses sur longeron, 2 boutonnières entraxes 38 mm. Depuis septembre 67.	1	480-S	Vis TH de 7×14 de fixat. de support d'arbre intermédiaire de commande sur longeron. Depuis septembre 67.	4
DJ 334-75	Axe épaulé de 10 (filetage 7×100) de fixat. de tige de commande, long. sous tête 34 mm. Depuis décembre 66.	2	DJ 334-118	Contre plaque sur support de renvoi d'arbre intermédiaire de commande de vitesses, 2 filetages 7×100, entraxes 38 mm (R. VI).	1	482-S	Vis TH de 7×12,5 de fixat. de support d'arbre intermédiaire de commande sur longeron. Jusque septembre 67.	4
DM 334-75	Axe épaulé de 10 (filetage 7×100) de fixat. de tige de commande. Jusque décembre 66.	2	DJ 334-135a	Arbre de commande des vitesses.	1	484-S	Vis TH de 7×17,5 de fixat. d'arbre intermédiaire de commande sur boîte.	2
DJ 334-81a	Axe de levier de renvoi de sélection (9×49) partie lisse diam. 12 mm, long. 18 mm (R. VI).	1	DJ 334-140	Rotule de l'arbre intermédiaire de commande, des vitesses, diam. intér. 19,5 mm, diam. extér. 26 mm (R. VI).	1	485-S	Vis TH de 7×20 de fixat. de renvoi d'arbre intermédiaire.	2
DM 334-83a	Axe épaulé de 5×15,5 de liaison du câble et du levier sur tableau de bord.	1	DJ 334-142	Ressort anti-bruit de câble de commande (2 spires).	1	2.372-S	Écrou H de 9×125 d'embout réglable de tige.	1
DM 334-87a	Rotule à queue de levier de renvoi de commande des vitesses.	1	DJ 334-156a	Support de renvoi de commande de sélection sur boîte avec moyeu, diam. 25 mm.	1	2.491-S	Écrou H de 7×100 de fixat. : — de support de renvoi de sélection. — d'arbre intermédiaire sur boîte. R.p. 2.489-S.	1
DM 334-90	Bague Rilsan de 12×16×25 de levier de renvoi de commande des vitesses (R. VI).	1	DV 334-156	Support de commande de vitesses sur planche de bord.	1			2

Les numéros soulignés indiquent les pièces nouvelles ne figurant pas sur la planche.

Catalogue 528 — Septembre 1967.

46 — COMMANDE DES VITESSES (DIRECTION A DROITE) (suite)

NUMÉRO	DÉSIGNATION	COEFF ¹	NUMÉRO	DÉSIGNATION	COEFF ¹	NUMÉRO	DÉSIGNATION	COEFF ¹
2.493-S	Écrou H de 7×100 (haut. 5 mm) de fixat. de tige de commande. Jusque décembre 66.	2	615.021	Écrou H de 15×150 de fixat. du câble de commande des vitesses (R. X).	1	615.908	Écrou Nylstop de 9×125 de fixat. de levier de renvoi sur support (R. VI).	1
88.629	Rondelle plate 12,5×20×1 d'arrêt du levier de renvoi de commande.	1	615.904	Écrou Nylstop de 7×100 de fixat. de tige de commande (R. VI). Depuis décembre 66.	2	619.062	Rondelle de 9,5×20×2 de fixat. du levier de renvoi de sélection.	1
						619.160	Rondelle de 12,5×20×2 de fixat. du levier de renvoi de sélection.	1



ESSIEU AV - TRANSMISSIONS - ARBRES DE DIFFÉRENTIEL — 49

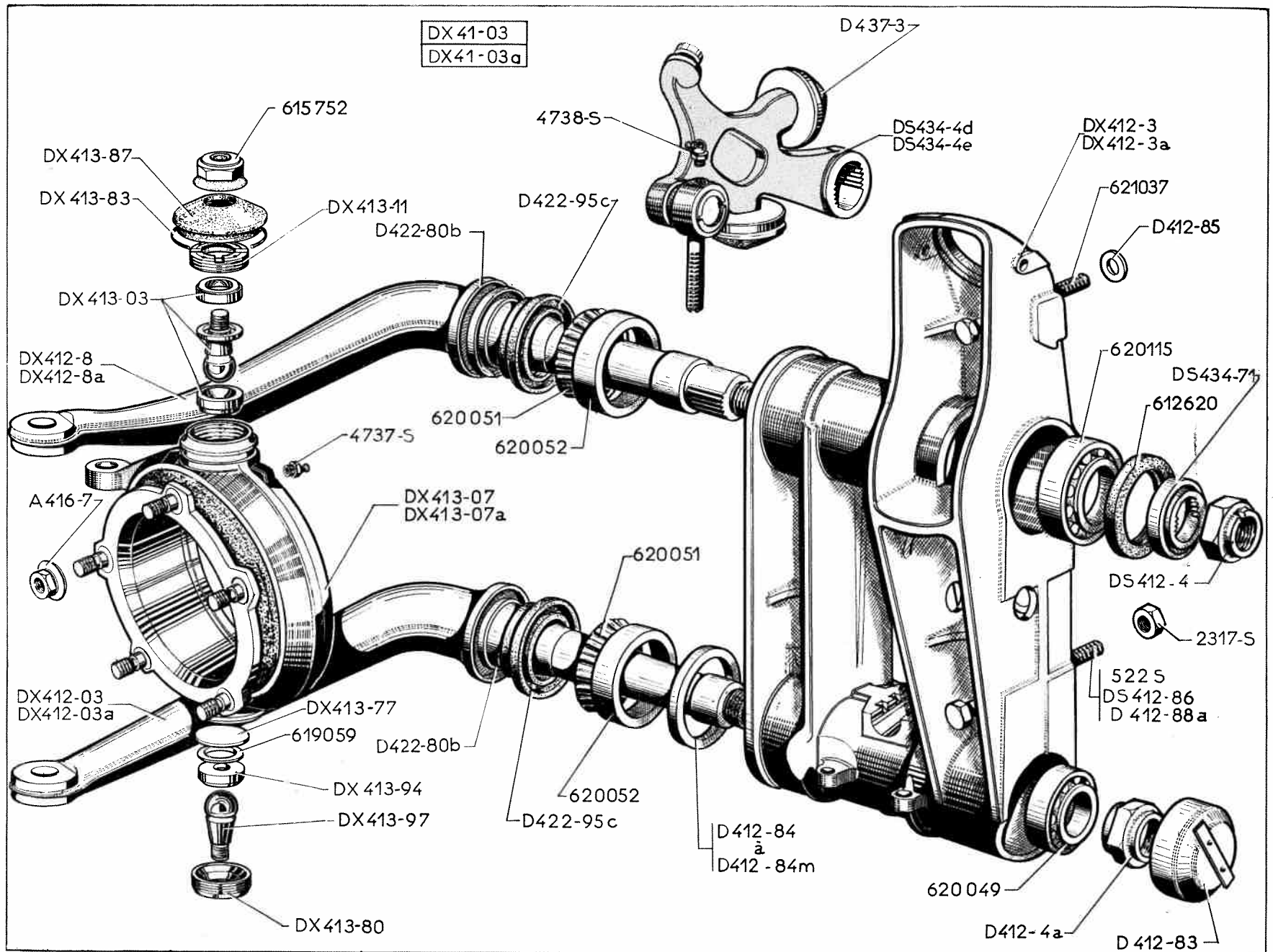
NUMÉRO	DÉSIGNATION	COEFF.	NUMÉRO	DÉSIGNATION	COEFF.	NUMÉRO	DÉSIGNATION	COEFF.
A 451-80	Tube souple de 5×7×18,5 d'évacuation d'huile sur palier d'arbre de différentiel (R. VI).	2	DX 373-01	Transmission AV gauche complète (mâchoire à plateau pour montage 5 tocs), long. de l'arbre 371 mm du graisseur à l'extrémité. Jusque décembre 66. R.p. DX 373-01d.	1	DV 451-23a	Plateau de friction de frein AV, diam. extér. 300 mm.	2
DV 331-79	Joint entre palier d'arbre de différentiel et carter de boîte de vitesses (6 trous de 9 mm, 4 trous de 8 mm) (R. VI).	2	DX 373-01a	Transmission AV droite complète (mâchoire à plateau pour montage 5 tocs), long. de l'arbre 293 mm du graisseur à l'extrémité. Jusque décembre 66. R.p. DX 373-01e.	1	368-S	Jonc d'arrêt de 30×36×1,5 de tri-axes.	2
DV 371-3	Palier d'arbre de différentiel gauche (6 trous de 9 mm, 4 trous de 8 mm).	1	DX 373-01d	Transmission AV gauche complète, long. de l'arbre 371 mm du graisseur à l'extrémité. Depuis décembre 66.	1	485-S	Vis TH de 7×20 de fixat. de palier d'arbre de différentiel.	1
DV 371-3a	Palier d'arbre de différentiel droit (6 trous de 9 mm, 4 trous de 8 mm).	1	DX 373-01e	Transmission AV droite complète, long. de l'arbre 293 mm du graisseur à l'extrémité. Depuis décembre 66.	1	487-S	Vis TH de 7×25 de fixat. de palier d'arbre de différentiel.	5
DV 371-5	Bague d'étanchéité d'arbre de différentiel (39×65×8,5)(R.X).	2	DS 373-7	Rotule de tri-axes avec coussinet.	6	501-S	Vis TH de 7×70 de fixat. de palier d'arbre de différentiel.	2
DV 371-92	Bague d'appui de roulement d'arbre de différentiel (30,2×38×8,5).	2	DS 373-31	Tri-axes d'arbre de transmission.	2	518-S	Vis TH de 9×30 de fixat. de palier d'arbre de différentiel.	10
D 371-93	Bague écrou mâle 74×150 de blocage de roulement sur palier d'arbre de différentiel.	2	DS 373-68	Goujon de 12×125 de fixat. de l'entraîneur sur plateau, long. 60, long. des filetages 16 mm et 12,5 mm.	12	603-S	Vis TH de 9×75 de fixat. de palier d'arbre de différentiel.	2
DV 371-94	Arbre nu de différentiel gauche, long. 244,25 mm.	1	DS 373-69	Entraîneur chemisé.	2	2.115-S	Vis TF de 5×12 de fixat. de transmission sur pivot (R. VI).	4
DV 371-94a	Arbre nu de différentiel droit, long. 201,15 mm.	1	DS 373-71	Joint d'étanchéité entre entraîneur et tôle de fermeture (R. VI).	2	4.737-S	Graisseur de transmission (R. VI).	2
D 371-95	Vis de 7×100 d'arrêt de bague écrou mâle de blocage de roulement sur palier d'arbre de différentiel.	2	DS 373-72	Tôle de fermeture d'entraîneur.	2	508.440	Vis TH de 6×11 d'arrêt de l'écrou d'arbre de différentiel.	2
D 371-96	Écrou H de 30×150 d'arbre de différentiel.	2	DS 373-88	Gaine d'étanchéité côté entraîneur.	2	614.003	Collier de serrage, long. 335 mm (R. X) : — de gaine de transmission. — de gaine côté entraîneur.	2 2
D 371-99	Rondelle d'arrêt d'huile sur arbre de différentiel, diam. 35×71,5 (R. X).	2	DX 373-94	Joint d'étanchéité de transmission (côté cardan) 104,8×109,9×8 (R. X).	2	614.008	Collier de serrage de gaine côté entraîneur (R. X).	2
			DX 373-99	Gaine caoutchouc d'étanchéité de transmission (diam. intér. 96 mm et 40,5 mm).	2	615.032	Écrou à embase de 12×125 de serrage du plateau de friction de frein (R. VI).	12
						620.267	Roulement à double contact oblique d'arbre de différentiel (30×72×23,8).	2

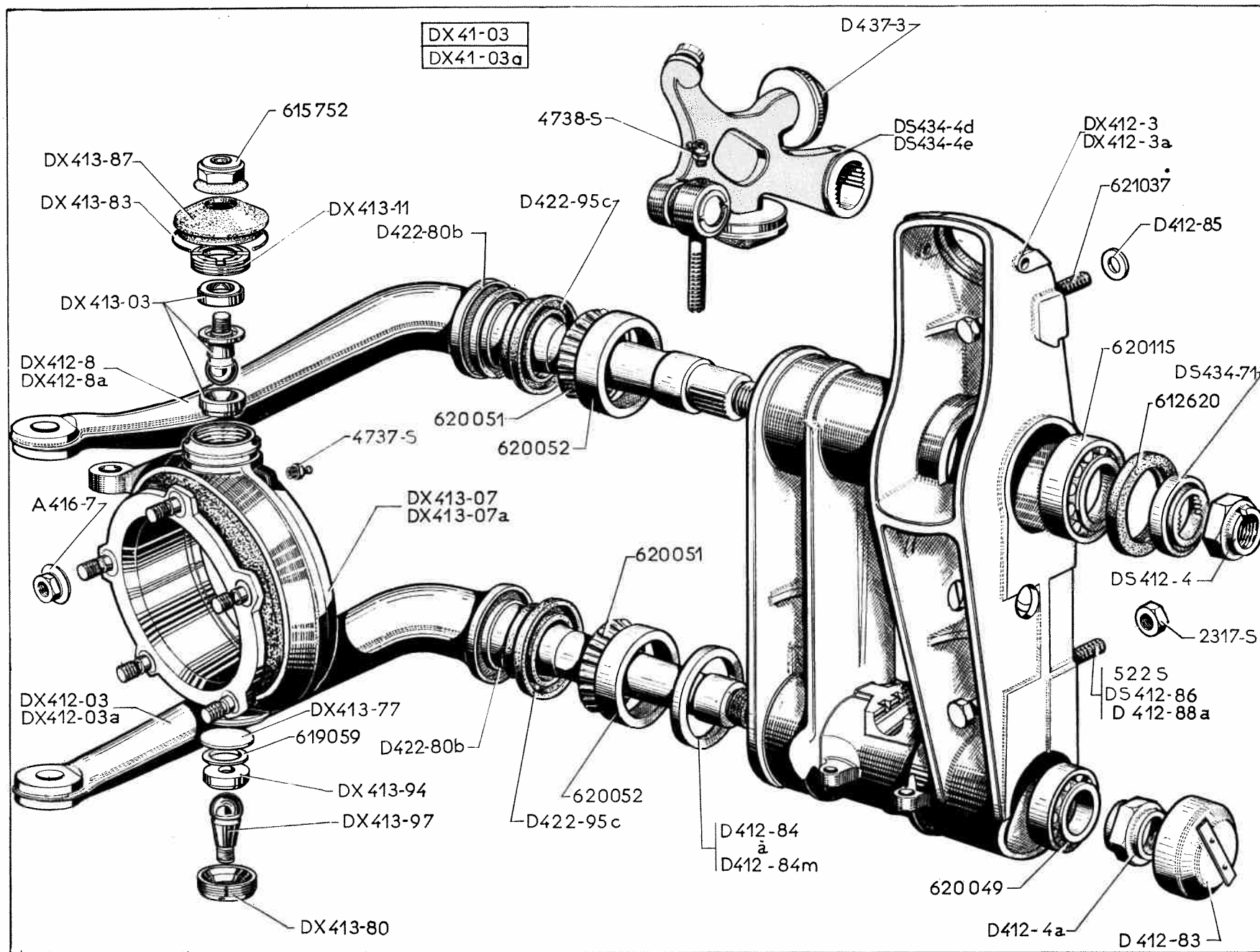
Les numéros soulignés indiquent les pièces nouvelles ne figurant pas sur la planche.

Catalogue 528 — Avril 1967.

50 — ESSIEU AV - BRAS - MOYEUX - PIVOTS

NUMÉRO	DÉSIGNATION	COEFF.	NUMÉRO	DÉSIGNATION	COEFF.	NUMÉRO	DÉSIGNATION	COEFF.
A 416-7	Écrou de fixat. de roue, filetage 12×125, larg. sur plats 19 mm (R. VI).	10		Rondelle de réglage de chasse sur bras inférieur (60×71,5) :	ALD	DX 413-11	Écrou des rotules supérieures de pivot, 1 filetage extér. 50×125, diam. intér. 35,7 mm et 43,5 mm.	2
			D 412-84	Épais. 4,6.				
			D 412-84a	— 4,8		DX 413-77	Cale de frottement d'articulation inférieure de pivot, diam. 25,6 mm, épais. 1 mm.	2
DX 41-03	Demi-essieu AV gauche. Jusque janvier 67.	1	D 412-84b	— 5.		DX 413-80	Siège inférieur de rotule inférieure de pivot (50×125).	2
			D 412-84c	— 5,2.		DX 413-83	Collier de gaine d'étanchéité des rotules de pivot, diam. intér. 62 mm (R. VI).	4
DX 41-03a	Demi-essieu AV droit. Jusque janvier 67.	1	D 412-84d	— 5,4.		DX 413-87	Gaine d'étanchéité des rotules de pivot, diam. intér. 16 mm et 56 mm.	4
			D 412-84e	— 5,6.				
DX 41-03b	Demi-essieu AV gauche (sans logement de bille de levier de commande de suspension). Depuis janvier 67.	1	D 412-84f	— 5,8.		DX 413-94	Siège supérieur de rotule inférieure de pivot, diam extér. 40 mm, hauteur 16 mm.	2
			D 412-84g	— 6.				
			D 412-84h	— 6,2.		DX 413-97	Rotule d'articulation inférieure de pivot, diam. sphérique 32 mm, 1 filetage 16×150.	2
DX 41-03c	Demi-essieu AV droit (sans logement de bille de levier de commande de suspension). Depuis janvier 67.	1	D 412-84j	— 6,4.			Rondelle de réglage d'articulation inférieurs de pivot (41,7×48,4) :	ALD
			D 412-84k	— 6,6.		DX 413-300	Épais. 5,50 à 5,51.	
			D 412-84l	— 6,8.		DX 413-305	— 5,55 à 5,56.	
DX 412-03	Bras d'essieu inférieur AV gauche.	1	D 412-84m	— 7.		DX 413-310	— 5,60 à 5,61.	
						DX 413-315	— 5,65 à 5,66.	
DX 412-03a	Bras d'essieu inférieur AV droit.	1	D 412-85	Rondelle de 12 mm de vis de fixat. supérieure de support de bras d'essieu.	2	DX 413-320	— 5,70 à 5,71.	
						DX 413-325	— 5,75 à 5,76.	
DX 412-3	Support de bras d'essieu AV gauche, 1 méplat à la partie supérieure (2 trous diam. 7,15 mm, entraxes 46,9 mm pour fixat. de support de correcteur).	1	DS 412-86	Vis TR cannelée de 14×150, long. 98 mm, de fixat. inférieure partie AR de support de bras d'essieu.	2	DX 413-330	— 5,80 à 5,81.	
						DX 413-335	— 5,85 à 5,86.	
DX 412-3a	Support de bras d'essieu AV droit, 1 méplat à la partie supérieure.	1	D 412-88a	Vis TH de 14×150, long. 78,5 de fixat. inférieure de support de bras d'essieu partie AV.	2	DX 413-340	— 5,90 à 5,91.	
						DX 413-345	— 5,95 à 5,96.	
D 412-4a	Écrou H de 27×150 de blocage de bras inférieur AV, épais. 22,6 mm (R. VI).	2	DX 413-03	Ensemble de rotule supérieure de pivot, diam. extérieur du siège supérieur 43 mm.	2	DX 413-350	— 6,00 à 6,01.	
						DX 413-355	— 6,05 à 6,06.	
DS 412-4	Écrou H de 27×150 (46 mm sur plats) de blocage de bras supérieur.	2	DX 413-04a	Ensemble de rotule inférieure de pivot, siège inférieure de rotule, filetage 50×125 (avec cote pour réglage).	2	DX 413-360	— 6,10 à 6,11.	
						DX 413-365	— 6,15 à 6,16.	
DX 412-8	Bras d'essieu supérieur AV gauche.	1	DX 413-07	Pivot gauche complet avec moyeu 5 tocs.	1	DX 413-370	— 6,20 à 6,21.	
DX 412-8a	Bras d'essieu supérieur AV droit.	1	DX 413-07a	Pivot droit complet avec moyeu 5 tocs.	1			
D 412-83	Bouchon tôle de palier de bras inférieur, diam. 62,1 mm.	2						

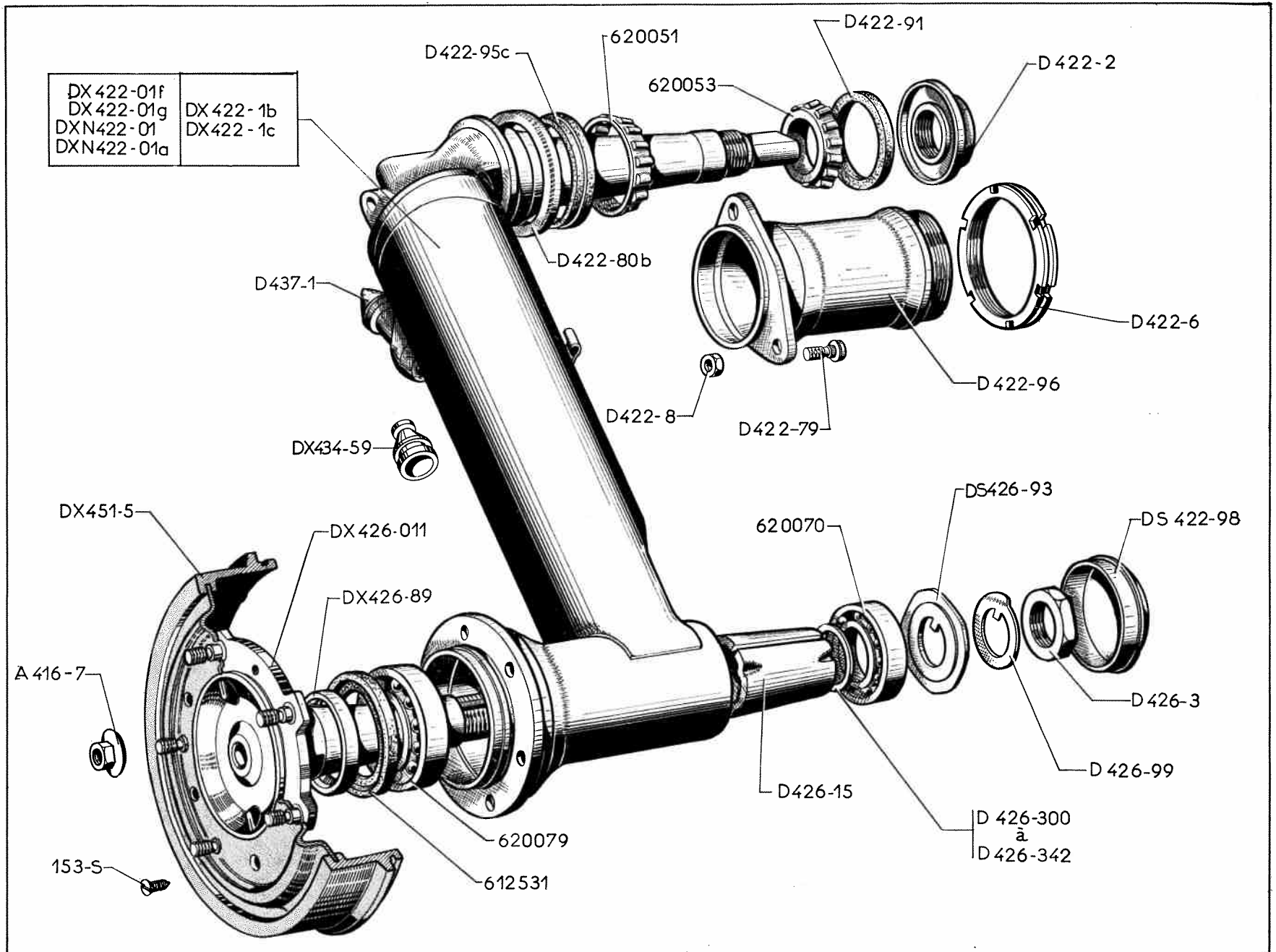


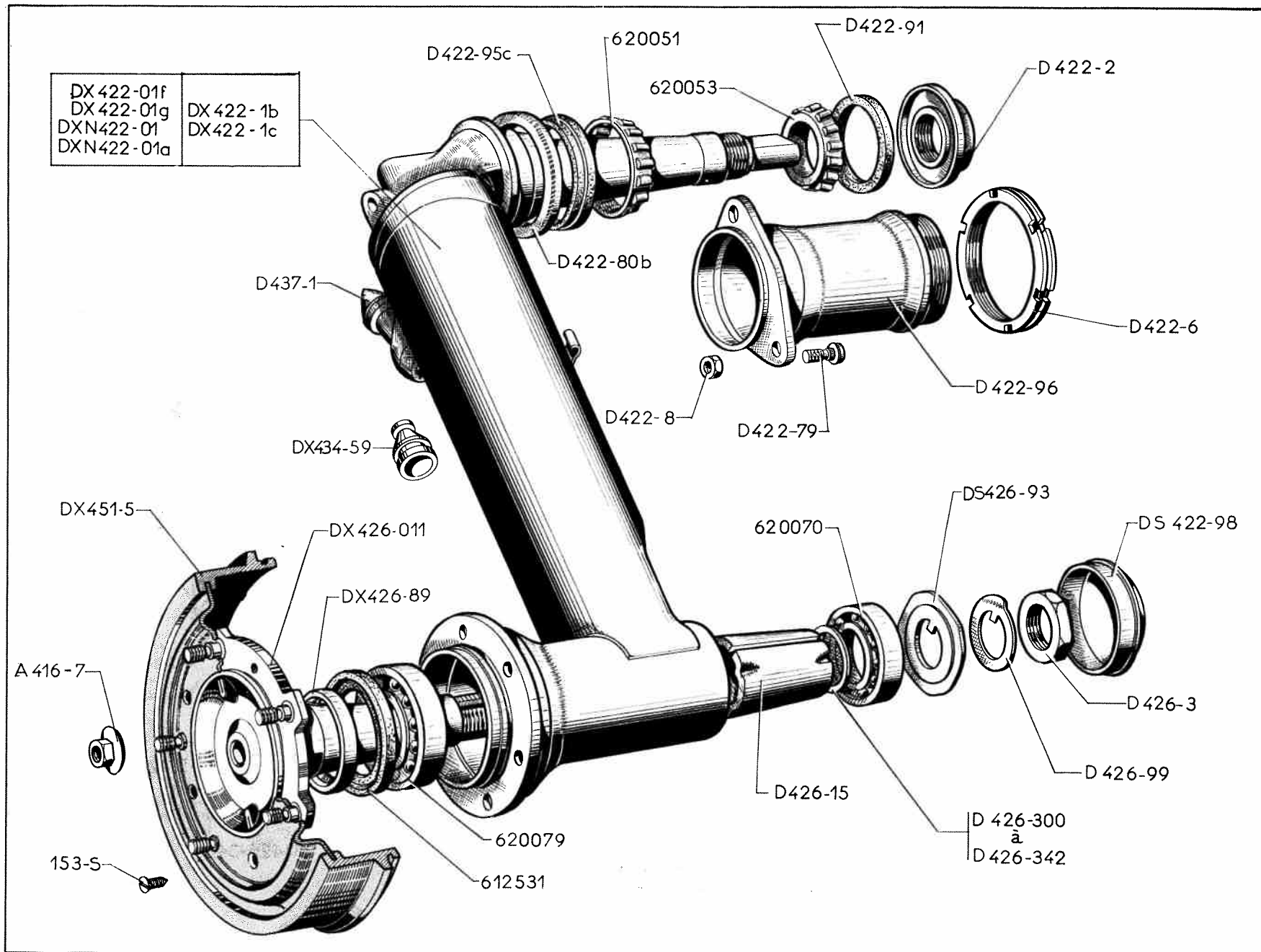


NUMÉRO	DÉSIGNATION	COEFF ¹	NUMÉRO	DÉSIGNATION	COEFF ¹	NUMÉRO	DÉSIGNATION	COEFF ¹
D 422-80b	Coupelle de bague d'étanchéité de bras.	4	<u>DX 434-58</u>	Logement de bille de levier de commande de suspension, diam. extér. 25 mm (R. VI). Depuis janvier 67.	2	615.752	Écrou Nylstop de 16×150 de rotule de pivot (R. VI).	4
D 422-95c	Bague d'étanchéité de bras supérieur et inférieur (54×72×125) (R. X).	4	<u>DS 434-71</u>	Entretoise de levier de suspension sur bras supérieur (38×54×10,25) (R. VI).	2	617.029	Goupille mécanindus de pivot d'essieu, diam. 3,5 mm, long. 8 mm (R. VI).	2
DS 434-4d	Levier de commande de suspension AV gauche avec graisseur (cannelures 38 mm). Jusque janvier 67.	1	D 437-3	Butée caoutchouc de débattement de bras AV, diam. 54,5 mm, haut. 23 mm.	4	619.059	Rondelle élastique de 8,4×23×0,7 d'articulation inférieure de pivot (R. VI).	2
DS 434-4c	Levier de commande de suspension AV droit avec graisseur (cannelures 38 mm). Jusque janvier 67.	1	522-S	Vis TH de 14×150, long. 65 mm de fixat. milieu de support de bras d'essieu.	4	620.049	Roulement de bras inférieur (30×62×21,5) (R. X).	2
<u>DX 434-4</u>	Levier de commande de suspension gauche avec graisseur (cannelures 38 mm) (sans logement de bille). Depuis janvier 67.	1	2.317-S	Écrou H de 14×150 de fixat. inférieure de support de bras d'essieu.	2	620.051	Cage à 14 rouleaux coniques de bras supérieur et inférieur AV (R. X).	4
<u>DX 434-4a</u>	Levier de commande de suspension droit avec graisseur (cannelures 38 mm) (sans logement de bille). Depuis janvier 67.	1	4.737-S	Graisseur de pivot (R. VI).	4	620.052	Cuvette de roulement conique de bras supérieur et inférieur AV (19×72) (R. X).	4
			4.738-S	Graisseur de levier de commande de suspension (R. VI).	2	620.115	Roulement de bras supérieur (40×72×21,25) (R. X).	2
			612.620	Bague d'étanchéité de bras supérieur (54×72×5) (R. X).	2	621.037	Vis de 12×125, long. 89 mm, de fixat. supérieure de support de bras d'essieu.	2

Les numéros soulignés indiquent les pièces nouvelles ne figurant pas sur la planche.

NUMÉRO	DÉSIGNATION	COEFF ¹	NUMÉRO	DÉSIGNATION	COEFF ²	NUMÉRO	DÉSIGNATION	COEFF ³
A 416-7	Écrou de fixat. de roues filetage 12×125, largeur sur plats 19 mm (R. VI).	10	D 422-95 c	Bague d'étanchéité de 54×72×12,5 de palier d'articulation de bras AR (côté extérieur) (R. X).	2	D 426-306	Épais. 2,22 à 2,26.	
			D 422-96	Corps de palier d'articulation de bras AR (diam. du corps 66 mm).	2	D 426-307	— 2,26 à 2,30.	
DX 422-01 f	Bras AR gauche complet avec frein (sans repère).	1	DS 422-98	Bouchon de palier de fusée AR, diam. 63 mm (R. VI).	2	D 426-308	— 2,30 à 2,34.	
DX 422-01 g	Bras AR droit complet avec frein. (sans repère).	1	DX 426-011	Fusée AR 5 tocs, 1 filetage 25×150.	2	D 426-309	— 2,34 à 2,38.	
DXN 422-01	Bras AR gauche complet avec frein (repère vert).	1	DX 426-2	Toc de roue, filetage 12×125, long. sous tête 33 mm (R. VI).	10	D 426-310	— 2,38 à 2,42.	
DXN 422-01a	Bras AR droit complet avec frein (repère vert).	1	D 426-3	Écrou H de 25×150 de fixat. de fusée AR (R. VI).	2	D 426-311	— 2,42 à 2,46.	
DX 422-1b	Bras AR gauche nu.	1	D 426-15	Entretoise conique de roulement de fusée, long. 72,78 mm.	2	D 426-312	— 2,46 à 2,50.	
DX 422-1c	Bras AR droit nu.	1	DX 426-89	Bague d'appui du roulement de fusée (côté tambour) (40×62×14,5).	2	D 426-313	— 2,50 à 2,54.	
D 422-2	Écrou H de 30×150 avec cuvette d'axe d'articulation de bras AR.	2	DS 426-93	Rondelle d'appui de roulement de fusée (côté intérieur) 50 mm sur plats, épais. 3 mm.	2	D 426-314	— 2,54 à 2,58.	
D 422-6	Écrou rond à 6 encoches de 66×150 de fixat. de bras (côté intérieur).	2	D 426-99	Arrêteur de 25 mm d'écrou de fixat. de fusée AR.	2	D 426-315	— 2,58 à 2,62.	
D 422-8	Écrou H à collerette de 9×125 de fixat. de bras AR (côté extérieur).	6		Rondelle de réglage de roulement de fusée AR (25,1×31,8)(R. VI):	ALD	D 426-316	— 2,62 à 2,66.	
D 422-79	Vis TR de 9×22 de fixat. de palier de bras.	6	D 426-300	Épais. 1,98 à 2,02.		D 426-317	— 2,66 à 2,70.	
D 422-80b	Coupelle de bague d'étanchéité de bras.	2	D 426-301	— 2,02 à 2,06.		D 426-318	— 2,70 à 2,74.	
D 422-91	Joint caoutchouc d'étanchéité de 54×62×4 de palier d'articulation de bras AR.	2	D 426-302	— 2,06 à 2,10.		D 426-319	— 2,74 à 2,78.	
			D 426-303	— 2,10 à 2,14.		D 426-320	— 2,78 à 2,82.	
			D 426-304	— 2,14 à 2,18.		D 426-321	— 2,82 à 2,86.	
			D 426-305	— 2,18 à 2,22.		D 426-322	— 2,86 à 2,90.	
						D 426-323	— 2,90 à 2,94.	
						D 426-324	— 2,94 à 2,98.	
						D 426-325	— 2,98 à 3,02.	
						D 426-326	— 3,02 à 3,06.	
						D 426-327	— 3,06 à 3,10.	
						D 426-328	— 3,10 à 3,14.	
						D 426-329	— 3,14 à 3,18.	
						D 426-330	— 3,18 à 3,22.	
						D 426-331	— 3,22 à 3,26.	
						D 426-332	— 3,26 à 3,30.	

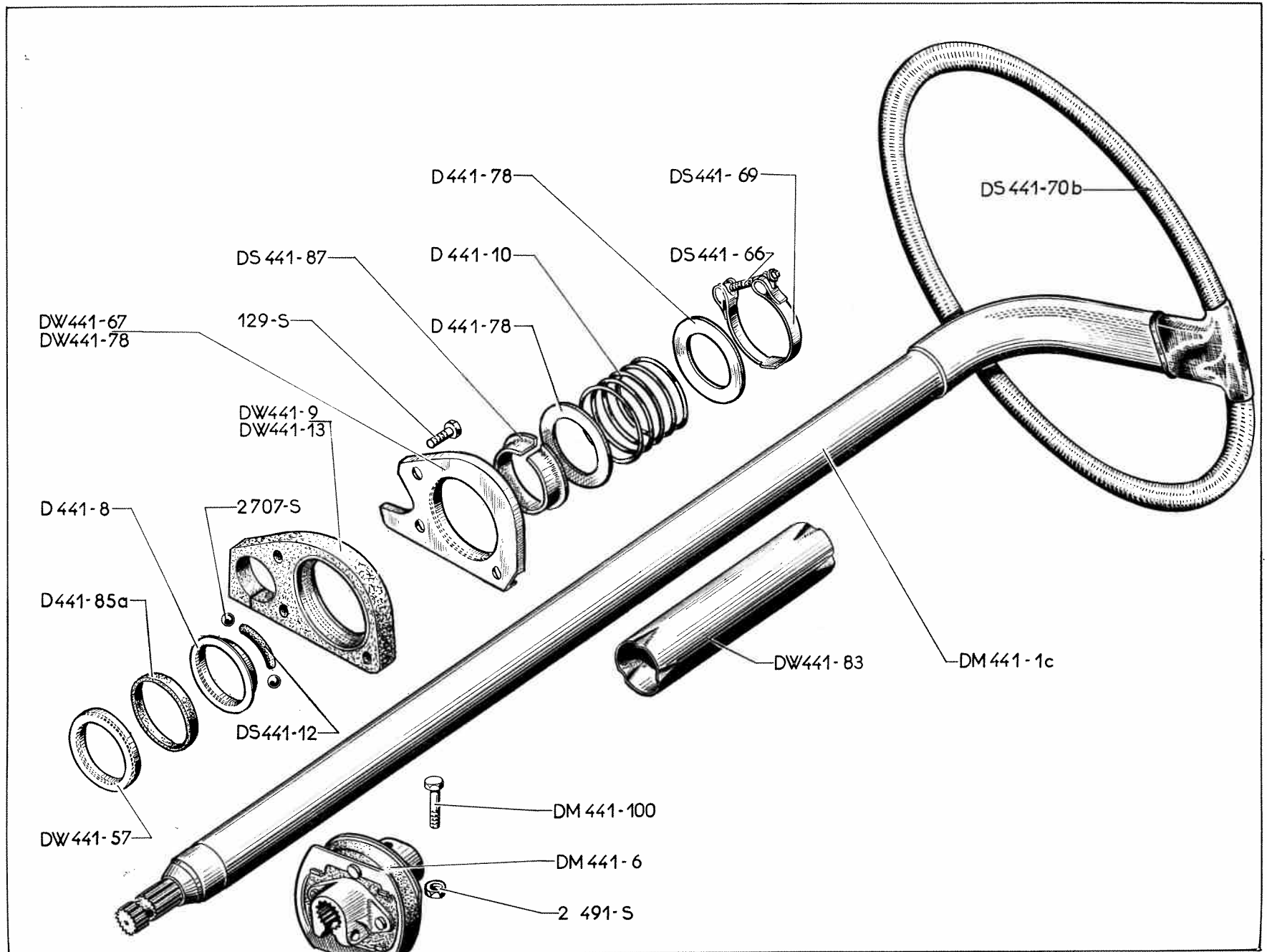


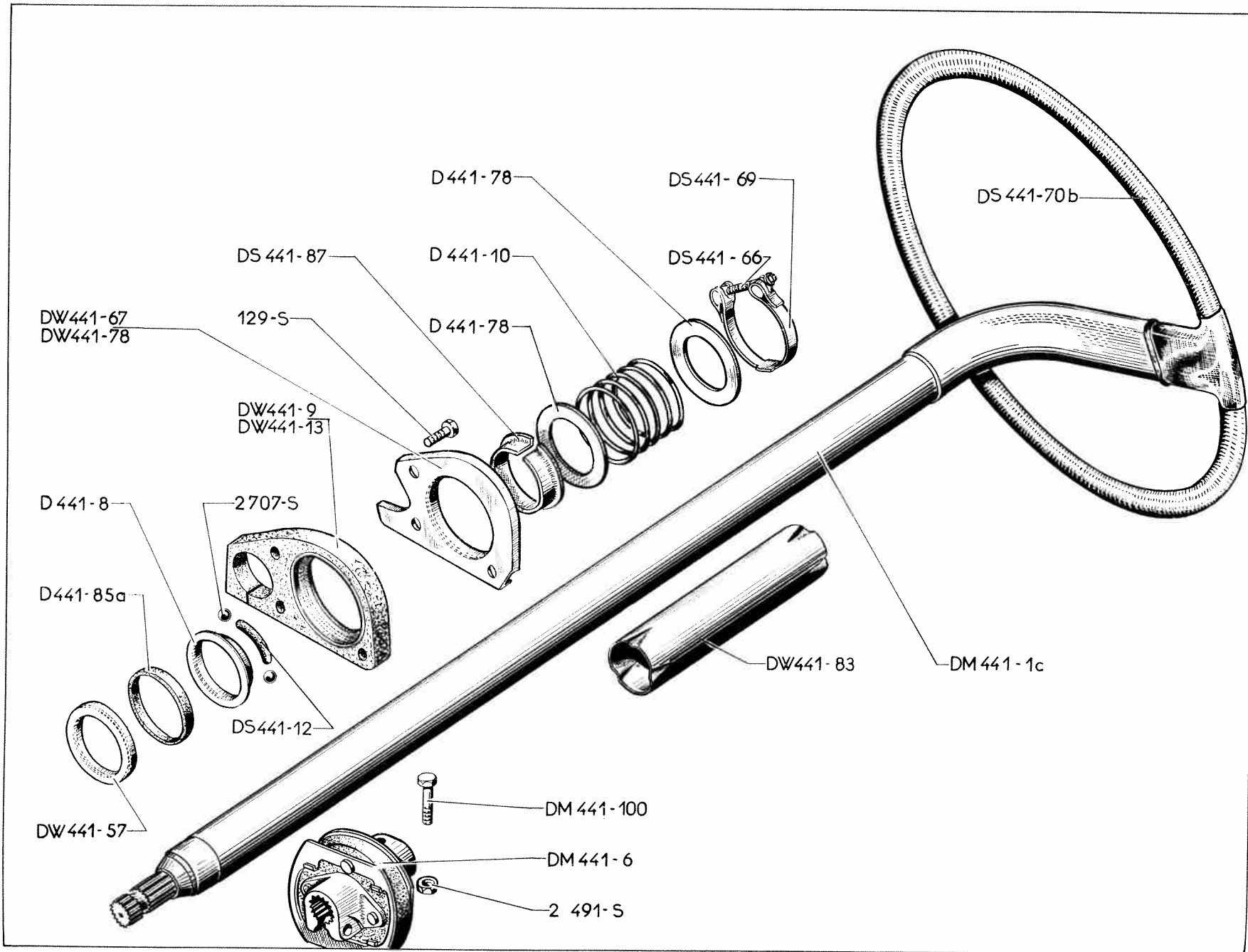


NUMÉRO	DÉSIGNATION	COEFF.	NUMÉRO	DÉSIGNATION	COEFF.	NUMÉRO	DÉSIGNATION	COEFF.
D 426-333	Épais. 3,30 à 3,34.		DX 434-59	Logement de bille sur axe d'articulation de bras AR, 1 trou, diam. 3,2 mm.	2	620.051	Cage à 14 rouleaux coniques d'articulation de bras (côté extérieur) (R. VI).	2
D 426-334	— 3,34 à 3,38.							
D 426-335	— 3,38 à 3,42.		D 437-1	Butée de débattement (caoutchouc), diam. 48,5 mm, haut. 35 mm.	4	620.053	Roulement à rouleaux coniques (sans bague extérieure), diam. intér. 30 mm d'articulation de bras (côté intérieur) (R. VI).	2
D 426-336	— 3,42 à 3,46.							
D 426-337	— 3,46 à 3,50.		DX 451-5	Tambour de frein AR (5 trous, diam. 12,95 mm, diam. extér. 295 mm).	2			
D 426-338	— 3,50 à 3,54.					620.070	Roulement à contact oblique de fusée AR (côté intérieur) (25×62×17).	2
D 426-339	— 3,54 à 3,58.		153-S	Vis TF de 5×10 de fixat. de tambour de frein AR.	4			
D 426-340	— 3,58 à 3,62.							
D 426-341	— 3,62 à 3,66.		612.531	Bague d'étanchéité de 62×81×6 de roulement de fusée AR (R. VI).	2	620.079	Roulement à contact oblique de fusée AR (côté tambour) (40×80×18).	2
D 426-342	— 3,66 à 3,70.							

58 — DIRECTION - VOLANT - SUPPORT - ANTI-VOL (DIRECTION NON ASSISTÉE)

NUMÉRO	DÉSIGNATION	COEFF ¹	NUMÉRO	DÉSIGNATION	COEFF ¹	NUMÉRO	DÉSIGNATION	COEFF ¹
DM 441-1c	Volant et arbre de direction (noir).	1	DW 441-57	Cuvette porte-feutre du roulement de support d'arbre de direction, diam. extér. 56,8 mm, épais. 4 mm.	1	DW 441-78	Plaque d'arrêt de bague de roulement de support de direction. D. à D.	1
DM 441-6	Accouplement élastique de direction.	1				DW 441-83	Entretoise entre collier et ressort de maintien de l'arbre de direction, long. 410 mm.	1
D 441-8	Bague intérieure de roulement de support d'arbre de direction (43,6×55×11).	1	DS 441-66	Vis de 5×22 de collier de réglage de ressort du support d'arbre de direction (R. VI).	1	D 441-85a	Rondelle feutre d'étanchéité du roulement de support d'arbre de direction (47,5×55,5×7).	1
DW 441-9	Bague extérieure de roulement de support d'arbre de direction. D. à G.	1	DW 441-67	Plaque d'arrêt de bague de roulement de support de direction. D. à G.	1	DS 441-87	Bague fendue tôle du support d'arbre de direction (39,8×48).	1
D 441-10	Ressort d'appui de bague du support d'arbre de direction, diam. intér. 41 mm.	1	DS 441-69	Collier de réglage de ressort du support d'arbre de direction, diam. intér. 40 mm.	1	DM 441-100	Vis TH de 7×35 de blocage de l'embout d'arbre de direction.	2
DS 441-12	Segment nylon d'écartement des billes de roulement du support d'arbre de direction, diam. 5,5 mm (R. VI).	3	DS 441-70b	Lanière de revêtement de jante de volant de direction (noir), larg. 12,5 mm (vendu au mètre) (8 m par volant) (R. VI).	ALD	129-S	Vis TR de 5×25 de fixat. de plaque d'arrêt de roulement.	3
DW 441-13	Bague extérieure de roulement de support d'arbre de direction. D. à D.	1	D 441-78	Rondelle d'appui de ressort du support d'arbre de direction (40,5×49).	2	2.491-S	Écrou H de 7×100 de blocage de l'embout d'arbre de direction.	2
						2.707-S	Bille de 6 mm du roulement de support d'arbre de direction (R. VI).	9





DIRECTION - VOLANT - SUPPORT - ANTI-VOL (DIRECTION NON ASSISTÉE) (suite) — 61

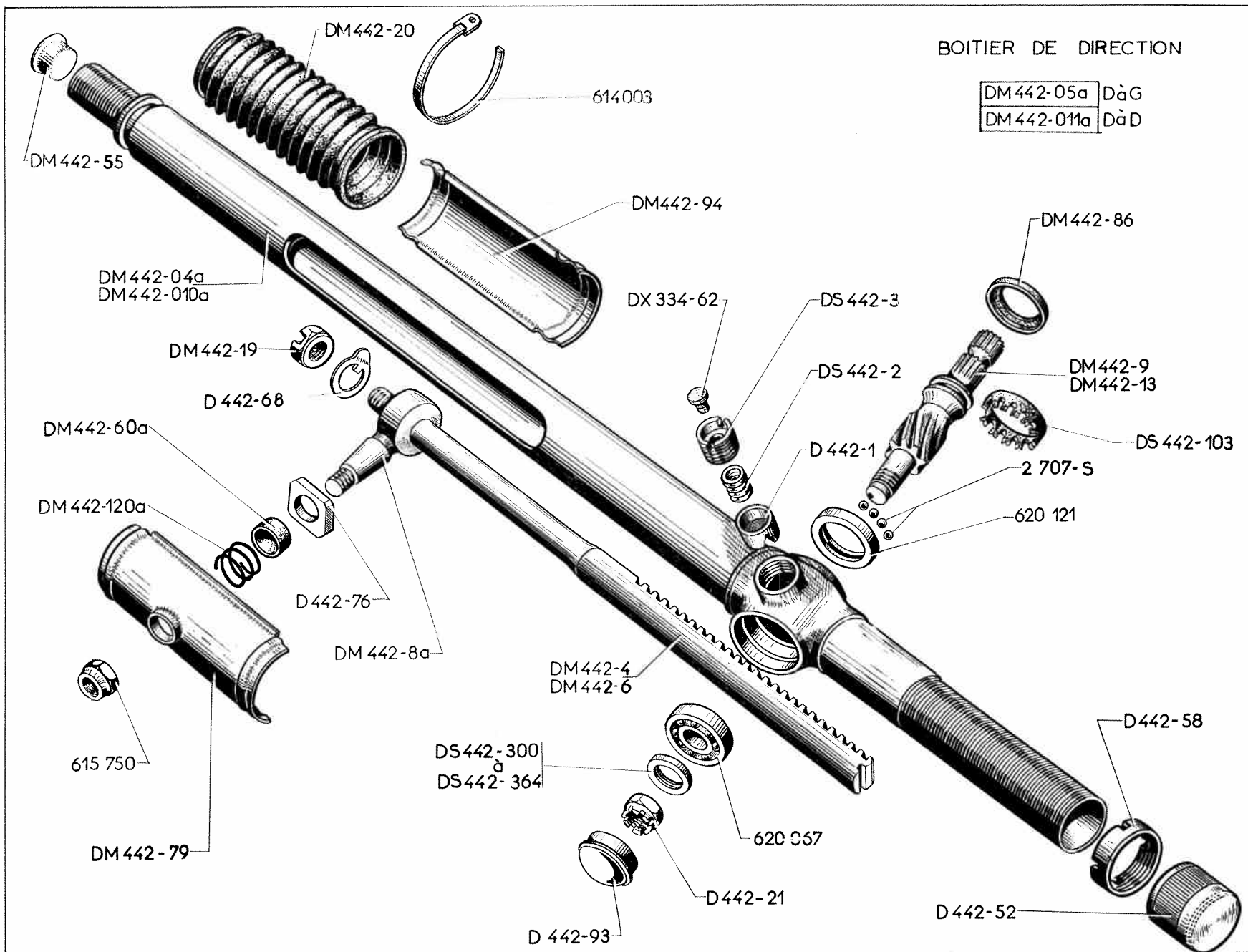
NUMÉRO	DÉSIGNATION	COEFF.	NUMÉRO	DÉSIGNATION	COEFF.	NUMÉRO	DÉSIGNATION	COEFF.
	MONTAGE ANTI-VOL		DS 611-11	Anti-vol (boîtier et organes mécaniques) (R. VI).	1	DX 611-57	Étrier de maintien d'anti-vol (R. VI).	1
DX 611-03	Coffret d'anti-vol et pièces d'adaptation (R. VI). D. à G.	1	DS 611-12	Contacteur d'anti-vol (R. VI). D. à G.	1	DS 611-58	Vis TR de 4×10 de fixat. de contacteur sur boîtier (R. VI).	2
DX 611-03a	Coffret d'anti-vol et pièces d'adaptation (R. VI). D. à D.	1	DS 611-12a	Contacteur d'anti-vol (R. VI). D. à D.	1	DS 611-59	Poussoir de contacteur (R. VI).	1
DS 611-1	Anti-vol et contacteur assemblés (R. VI). D. à G.	1	DJ 611-54	Contre-plaque de fixat. de boîtier d'anti-vol (R. VI). D. à G.	1	DX 611-100	Demi-bague de verrouillage d'anti-vol, côté fourrure (R. VI).	1
DS 611-1a	Anti-vol et contacteur assemblés (R. VI). D. à D.	1	DX 611-54	Contre-plaque de fixat. de boîtier d'anti-vol (R. VI). D. à D.	1	DX 611-101	Demi-bague de verrouillage d'anti-vol (R. VI).	1
			DX 611-55	Vis d'assemblage des demi-bagues de verrouillage d'anti-vol (R. VI).	2	DX 611-102	Fourrure de bague de verrouillage d'anti-vol (R. VI).	1

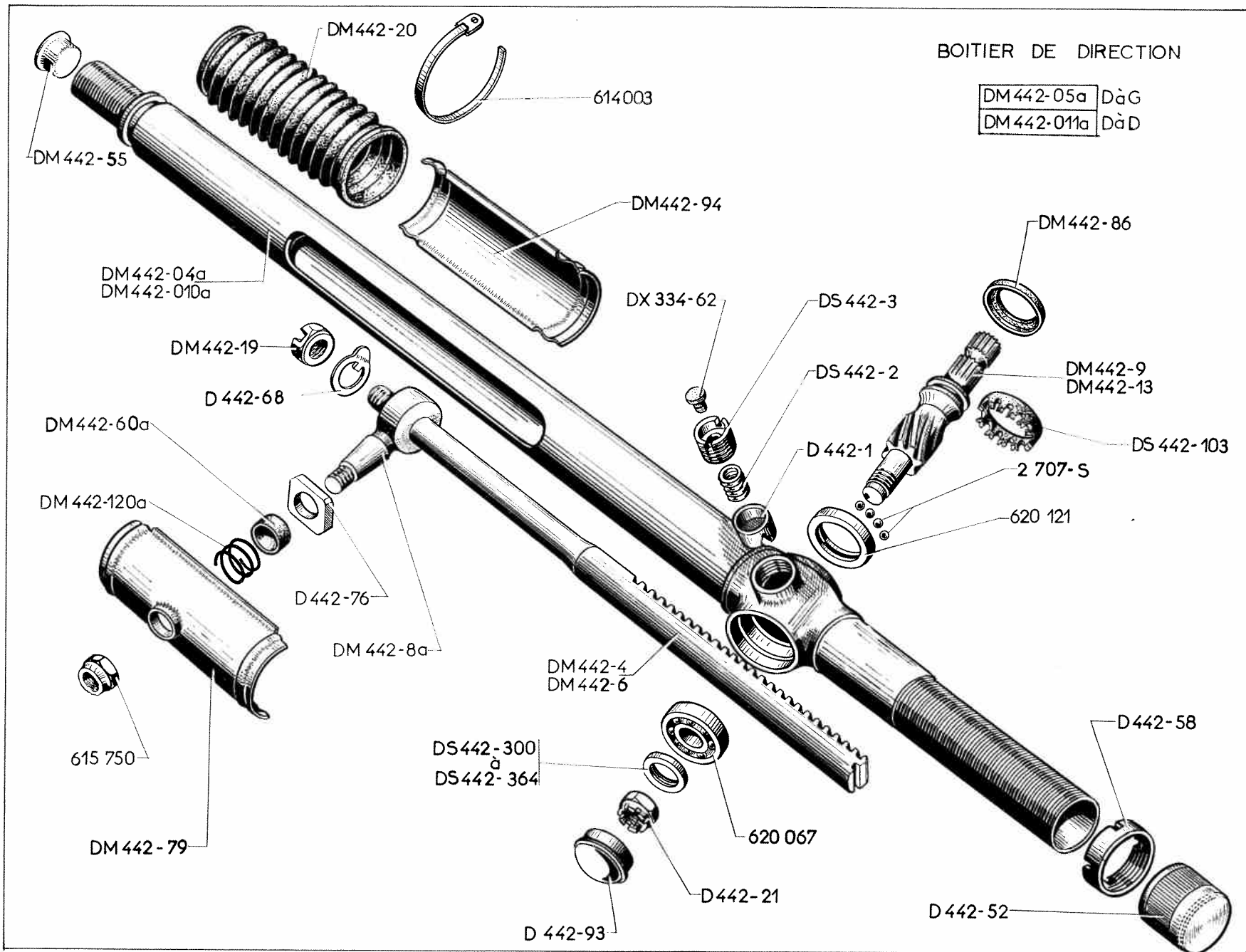
62 — DIRECTION - VOLANT - SUPPORT - LIGNE DROITE - ANTI-VOL (DIRECTION ASSISTÉE)

NUMÉRO	DÉSIGNATION	COEFF ¹	NUMÉRO	DÉSIGNATION	COEFF ¹	NUMÉRO	DÉSIGNATION	COEFF ¹
DW 441-1	Volant et arbre de direction noir.	1	DW 441-78	Plaque d'arrêt de bague de roulement de support d'arbre de direction. D. à D.	1	<u>DX 445-93</u>	Came de positionnement de ligne droite (1 trou, diam. 17 mm pour fixat. sur fourche d'accouplement) (R. VI). D. à D.	1
D 441-8	Bague intérieure de roulement de support.	1	DW 441-83	Entretoise entre collier et ressort de maintien de l'arbre de direction, long. 410 mm.	1	D 445-94	Vis TC de 5×22 de réglage du ressort de dispositif de positionnement. Jusqu'à mars 67.	1
DW 441-9	Bague extérieure de roulement de support d'arbre de direction. D. à G.	1	D 441-85a	Rondelle feutre d'étanchéité du roulement de support d'arbre de direction (47,5×55,5×7).	1	<u>DX 445-94</u>	Pontet de réglage du ressort de dispositif de positionnement, long. 22 mm. Depuis mars 67.	1
D 441-10	Ressort d'appui de bague du support d'arbre de direction, diam. intér. 41 mm.	1	DS 441-87	Bague fendue tôle du support d'arbre de direction (39,8×48).	1	D 445-97	Palier caoutchouc de roulement de dispositif de positionnement (5×12×16).	1
DS 441-12	Segment nylon d'écartement des billes de roulement du support d'arbre de direction, diam. 5,5 mm (R. VI).	3	DM 441-100	Vis TH de 7×35 de blocage de l'embout d'arbre de direction.	1	D 445-98	Support de palier caoutchouc de roulement de dispositif de positionnement, larg. 12 mm.	1
DW 441-13	Bague extérieure de roulement de support d'arbre de direction. D. à D.	1	DS 445-01	Ressort du dispositif de positionnement de ligne droite avec roulement, diam. du fil 5 mm, haut. 235 mm. D. à G.	1	124-S-30	Vis TR de 5×12,5 de fixat. du collier de dispositif de positionnement de ligne droite. R.p. 2502-S-30.	2
DW 441-57	Cuvette porte feutre du roulement de support d'arbre de direction, diam. extér. 56,8 mm, épais. 4 mm.	1	DX 445-02	Ressort du dispositif de positionnement de ligne droite, avec roulement, diam. du fil 5 mm, haut. 147 mm. D. à D. Jusqu'à septembre 66.	1	129-S	Vis TR de 5×25 de fixat. de plaque d'arrêt de roulement. R.p. 2498-S.	3
DS 441-66	Vis de 5×22 de collier de réglage de ressort du support d'arbre de direction (R. VI).	1	<u>DX 445-02a</u>	Ressort de dispositif de positionnement de ligne droite, diam. du fil 5 mm. D. à D. Depuis septembre 66.	1	284-S	Vis TH de 5×20 de came de positionnement. D. à D.	1
DW 441-67	Plaque d'arrêt de bague de roulement de support de direction. D. à G.	1	DS 445-1	Came de positionnement de ligne droite. D. à G.	1	2.320-S	Écrou H de 5×75 : — du support de palier de positionnement. — de came de positionnement.	1
DS 441-69	Collier de réglage de ressort du support d'arbre de direction, diam. intér. 40 mm.	1	DS 445-87	Jonc de sécurité sur tube de direction, diam. 40 mm. D. à D.	1	2.491-S	Écrou H de 7×100 de blocage de l'embout d'arbre de direction.	1
DS 441-70b	Lanière de revêtement de jante de volant de direction (noir), larg. 12,5 mm (vendu au mètre) (8 m par volant) (R. VI).	ALD	D 445-91	Collier de fixat. de ressort de dispositif de positionnement. D. à G.	1	2.707-S	Bille de 6 mm de roulement de support de direction (R. X).	9
D 441-78	Rondelle d'appui de ressort du support d'arbre de direction (40,5×49).	2	DX 445-91	Collier de fixat. de ressort du dispositif de positionnement de ligne droite (2 boutonnères de 5,75) (R. VI). D. à D.	1	89.149	Vis TH de 5×18 de fixat. de collier de ressort de dispositif de ligne droite. D. à D.	3

NUMÉRO	DÉSIGNATION	COEFF.	NUMÉRO	DÉSIGNATION	COEFF.	NUMÉRO	DÉSIGNATION	COEFF.
	MONTAGE ANTI-VOL		DS 611-11	Anti-vol (boîtier et organes mécaniques) (R. VI).	1	DX 611-57	Étrier de maintien d'anti-vol (R. VI).	1
			DS 611-12	Contacteur d'anti-vol (R. VI). D. à G.	1	DS 611-58	Vis TR de 4×10 de fixat. de contacteur sur boîtier (R. VI).	2
DX 611-03	Coffret d'anti-vol et pièces d'adaptation (R. VI). D. à G.	1	DS 611-12a	Contacteur d'anti-vol (R. VI). D. à D.	1	DS 611-59	Poussoir de contacteur (R. VI).	1
DX 611-03a	Coffret d'anti-vol et pièces d'adaptation (R. VI). D. à D.	1	DJ 611-54	Contre-plaque de fixat. de boîtier d'anti-vol (R. VI). D. à G.	1	DX 611-100	Demi-bague de verrouillage d'anti-vol, côté fourrure (R. VI).	1
DS 611-1	Anti-vol et contacteur assemblés (R. VI). D. à G.	1	DX 611-54	Contre-plaque de fixat. de boîtier d'anti-vol (R. VI). D. à D.	1	DX 611-101	Demi-bague de verrouillage d'anti-vol (R. VI).	1
DS 611-1a	Anti-vol et contacteur assemblés (R. VI). D. à D.	1	DX 611-55	Vis d'assemblage des demi-bagues de verrouillage d'anti-vol (R. VI).	2	DX 611-102	Fourrure de bague de verrouillage d'anti-vol (R. VI).	1

NUMÉRO	DÉSIGNATION	COEFF ¹	NUMÉRO	DÉSIGNATION	COEFF ¹	NUMÉRO	DÉSIGNATION	COEFF ¹
DX 334-62	Pare-poussière d'écrou du guide poussoir de crémaillère.	1	DM 442-55	Bouchon embout carter (R. VI).	1	DS 442-308	Épais. 3,51 à 3,53.	
DM 442-04a	Carter de crémaillère (sans butée fixe de braquage). D. à G.	1	D 442-58	Écrou de 30×100 de blocage de bouchon réglable de butée de crémaillère.	1	DS 442-309	— 3,53 à 3,55.	
DM 442-05a	Boîtier de direction complet (sans butée fixe de braquage). D. à G.	1	DM 442-60a	Rondelle caoutchouc d'étanchéité de rotule de crémaillère (16,2×21×9,5).	1	DS 442-310	— 3,55 à 3,57.	
DM 442-010a	Carter de crémaillère. D. à D.	1	D 442-68	Arrêteur de 14,2 de blocage de rotule de crémaillère (R. VI).	1	DS 442-311	— 3,57 à 3,59.	
DM 442-011a	Boîtier de direction complet. D. à D.	1	D 442-76	Dé de guidage de crémaillère.	1	DS 442-312	— 3,59 à 3,61.	
D 442-1	Guide poussoir de crémaillère, diam. 22 mm.	1	DM 442-79	Cache-mobile supérieur de crémaillère.	1	DS 442-313	— 3,61 à 3,63.	
DS 442-2	Ressort du guide poussoir de crémaillère, diam. extér. 16,75 mm.	1	DM 442-86	Coupelle d'étanchéité de pignon.	1	DS 442-314	— 3,63 à 3,65.	
DS 442-3	Écrou poussoir de crémaillère, filetage extér. 24×150, filetage intér. 9×125.	1	D 442-93	Bouchon tôle du carter de pignon de crémaillère, diam. 34,05 mm.	1	DS 442-315	— 3,65 à 3,67.	
DM 442-4	Crémaillère de direction. D. à G.	1	DM 442-94	Cache mobile inférieur de crémaillère.	1	DS 442-316	— 3,67 à 3,69.	
DM 442-6	Crémaillère de direction. D. à D.	1	DS 442-103	Cage à billes en nylon sur bague extérieure de roulement supérieur de pignon de crémaillère (R. VI).	1	DS 442-317	— 3,69 à 3,71.	
DM 442-8a	Rotule de crémaillère sans trou de goupille.	1	DM 442-120a	Ressort d'appui de rotule.	1	DS 442-318	— 3,71 à 3,73.	
DM 442-9	Pignon de crémaillère. D. à G.	1		Rondelle de réglage de roulement de pignon de crémaillère 12×18 :	ALD	DS 442-319	— 3,73 à 3,75.	
DM 442-13	Pignon de crémaillère. D. à D.	1	DS 442-300	Épais. 3,35 à 3,37.		DS 442-320	— 3,75 à 3,77.	
DM 442-19	Écrou de blocage de rotule (R. VI).	1	DS 442-301	— 3,37 à 3,39.		DS 442-321	— 3,77 à 3,79.	
DM 442-20	Gaine d'étanchéité de crémaillère.	2	DS 442-302	— 3,39 à 3,41.		DS 442-322	— 3,79 à 3,81.	
D 442-21	Écrou H de 12×125 de réglage de jeu du pignon de crémaillère (R. VI).	1	DS 442-303	— 3,41 à 3,43.		DS 442-323	— 3,81 à 3,83.	
D 442-52	Bouchon réglable de butée de crémaillère, filetage 30×100.	2	DS 442-304	— 3,43 à 3,45.		DS 442-324	— 3,83 à 3,85.	
			DS 442-305	— 3,45 à 3,47.		DS 442-325	— 3,85 à 3,87.	
			DS 442-306	— 3,47 à 3,49.		DS 442-326	— 3,87 à 3,89.	
			DS 442-307	— 3,49 à 3,51.		DS 442-327	— 3,89 à 3,91.	
						DS 442-328	— 3,91 à 3,93.	
						DS 442-329	— 3,93 à 3,95.	
						DS 442-330	— 3,95 à 3,97.	
						DS 442-331	— 3,97 à 3,99.	
						DS 442-332	— 3,99 à 4,01.	
						DS 442-333	— 4,01 à 4,03.	
						DS 442-334	— 4,03 à 4,05.	
						DS 442-335	— 4,05 à 4,07.	
						DS 442-336	— 4,07 à 4,09.	
						DS 442-337	— 4,09 à 4,11.	
						DS 442-338	— 4,11 à 4,13.	



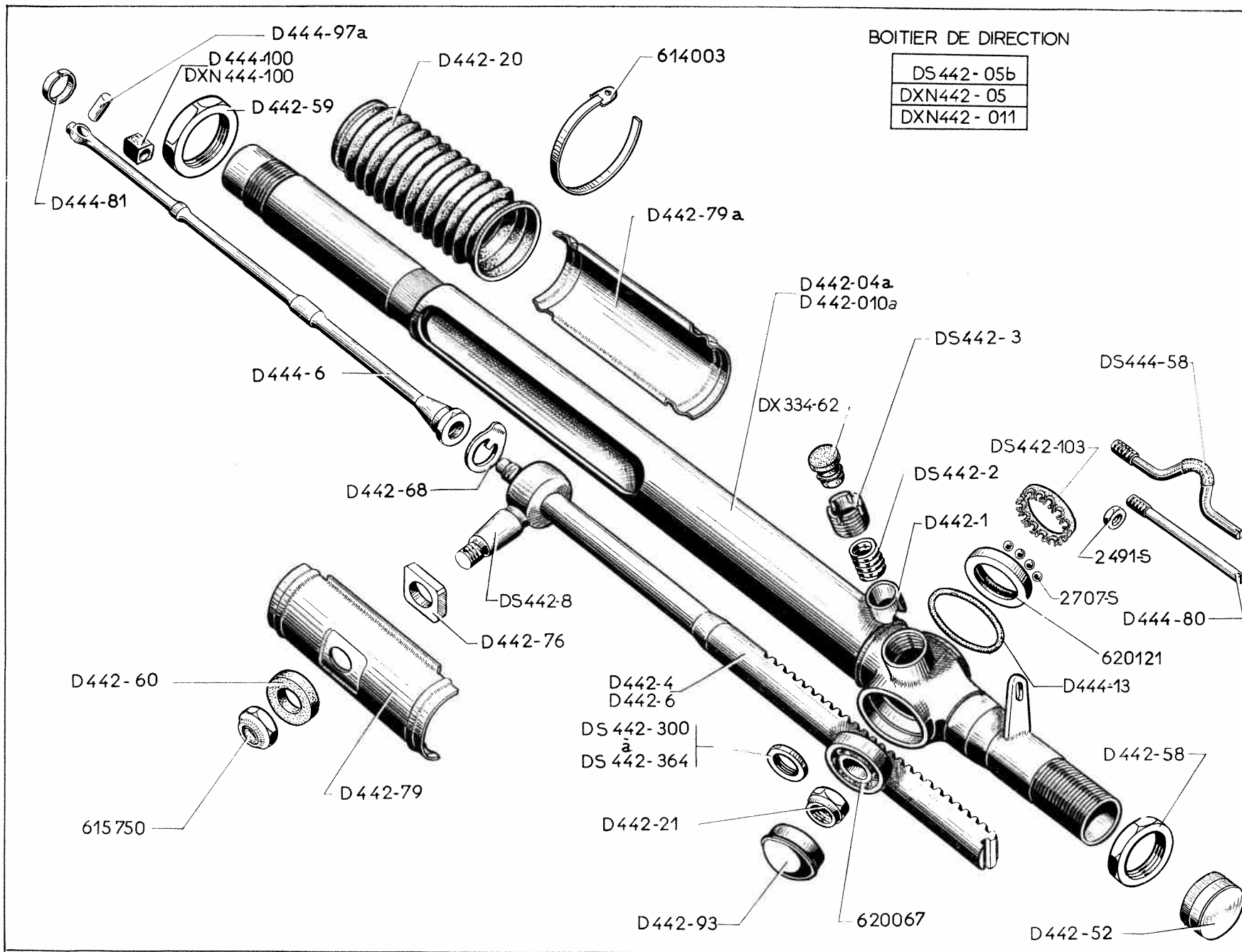


DIRECTION - CRÉMAILLÈRE (DIRECTION NON ASSISTÉE) (suite) — 69

NUMÉRO	DÉSIGNATION	COEFF ¹	NUMÉRO	DÉSIGNATION	COEFF ¹	NUMÉRO	DÉSIGNATION	COEFF ¹
DS 442-339	Épais. 4,13 à 4,15.		DS 442-352	Épais. 4,39 à 4,41.		2.707-S	Bille de 6 mm du roulement supérieur de pignon de crémaillère (R. VI).	10
DS 442-340	— 4,15 à 4,17.		DS 442-353	— 4,41 à 4,43.				
DS 442-341	— 4,17 à 4,19.		DS 442-354	— 4,43 à 4,45.		614.003	Collier de serrage de gaine d'étanchéité de crémaillère, long. 335 mm (R. VI).	4
DS 442-342	— 4,19 à 4,21.		DS 442-355	— 4,45 à 4,47.				
DS 442-343	— 4,21 à 4,23.		DS 442-356	— 4,47 à 4,49.		615.750	Écrou « Nylstop » de 12×150, haut. 9,3 mm de rotule de crémaillère (R. VI).	1
DS 442-344	— 4,23 à 4,25.		DS 442-357	— 4,49 à 4,51.				
DS 442-345	— 4,25 à 4,27.		DS 442-358	— 4,51 à 4,53.		620.067	Roulement inférieur du pignon de crémaillère 12×32×10 (R. VI).	1
DS 442-346	— 4,27 à 4,29.		DS 442-359	— 4,53 à 4,55.				
DS 442-347	— 4,29 à 4,31.		DS 442-360	— 4,55 à 4,57.		620.121	Bague extérieure de roulement supérieur de pignon de crémaillère 29×35×7,5.	1
DS 442-348	— 4,31 à 4,33.		DS 442-361	— 4,57 à 4,59.				
DS 442-349	— 4,33 à 4,35.		DS 442-362	— 4,59 à 4,61.				
DS 442-350	— 4,35 à 4,37.		DS 442-363	— 4,61 à 4,63.				
DS 442-351	— 4,37 à 4,39.		DS 442-364	— 4,63 à 4,65.				

70 — DIRECTION (PARTIE MÉCANIQUE) (DIRECTION ASSISTÉE)

NUMÉRO	DÉSIGNATION	COEFF.	NUMÉRO	DÉSIGNATION	COEFF.	NUMÉRO	DÉSIGNATION	COEFF.
ATTENTION : Ce chapitre est commun aux véhicules équipés d'un circuit hydraulique minéral ou végétal.								
— Les pièces et les joints repérés en vert sont strictement réservés au circuit minéral.								
— Les pièces caoutchouc et les joints repérés en blanc sont communs aux deux circuits.								
— Les pièces et les joints non repérés ou repérés en rouge sont réservés au circuit végétal.								
DX 334-62	Pare-poussière de l'écrou guide poussoir de crémaillère.	1	DS 442-8	Rotule de crémaillère, filetage 12×150 sans trou de goupille.	1		Rondelle de réglage de roulement de pignon de crémaillère (12×18) :	A.L.D.
D 442-04a	Carter de crémaillère, long. 822 mm (sans butée fixe de braquage). D. à G.	1	D 442-20	Gaine d'étanchéité de crémaillère, diam. intér. 40 mm.	2	DS 442-300	Épais. 3,35 à 3,37.	
DS 442-05b	Boîtier de direction complet (sans repère). Jusque juillet 67.	1	D 442-21	Écrou H de 12×125 du pignon de crémaillère (R. VI).	1	DS 442-301	— 3,37 à 3,39.	
DX 442-05	Boîtier de direction complet (piston, diam. 19 mm)(repère rouge). D. à G. Depuis juillet 67.	1	D 442-52	Bouchon réglable de butée de crémaillère, filetage 30×100.	2	DS 442-302	— 3,39 à 3,41.	
DXN 442-05	Boîtier de direction complet (repère vert). D. à G. Jusque juillet 67.	1	D 442-58	Écrou de 30×100 de blocage de bouchon réglable de butée de crémaillère.	1	DS 442-303	— 3,41 à 3,43.	
DXN 442-05a	Boîtier de direction complet (piston, diam. 19 mm) (repère vert). D. à G. Depuis juillet 67.	1	D 442-59	Contre-écrou de 40×100 de blo- cage de l'embout de carter de direction.	1	DS 442-304	— 3,43 à 3,45.	
D 442-010a	Carter de crémaillère, long. 822 mm (sans butée fixe de braquage). D. à D.	1	D 442-60	Rondelle caoutchouc d'étanchéité de rotule de crémaillère (16,5× 28,5×9).	1	DS 442-305	— 3,45 à 3,47.	
DXN 442-011	Boîtier de direction complet (repère vert). D. à D. Jusque juillet 67.	1	D 442-68	Arrêteur de 14,2 de blocage de rotule de crémaillère (R. VI).	1	DS 442-306	— 3,47 à 3,49.	
DXN442-011a	Boîtier de direction complet (piston, diam. 19 mm)(repère vert). D. à D. Depuis juillet 67.	1	D 442-76	Dé de guidage de crémaillère (16,5×23×28×5).	1	DS 442-307	— 3,49 à 3,51.	
D 442-1	Guide poussoir de crémaillère, diam. 22 mm.	1	D 442-79	Cache mobile supérieur de cré- maillère, long. 145 mm, 1 trou de 18 mm.	1	DS 442-308	— 3,51 à 3,53.	
DS 442-2	Ressort du guide poussoir de crémaillère, diam. extér. 16,5 mm.	1	D 442-79a	Cache mobile inférieur de cré- maillère, long. 145 mm.	1	DS 442-309	— 3,53 à 3,55.	
DS 442-3	Écrou du guide poussoir de cré- maillère, filetage extér. 24×150, filetage intér. 9×125.	1	D 442-93	Bouchon tôle du carter de pignon de crémaillère, diam. 34,05 mm.	1	DS 442-310	— 3,55 à 3,57.	
D 442-4	Crémaillère de direction, long. 435 mm, filetage 14×150. D. à G.	1	DS 442-103	Cage à billes en nylon sur bague extérieure de roulement supé- rieur de pignon de crémaillère (R. VI).	1	DS 442-311	— 3,57 à 3,59.	
D 442-6	Crémaillère de direction, long. 435 mm, filetage 14×150. D. à D.	1				DS 442-312	— 3,59 à 3,61.	
						DS 442-313	— 3,61 à 3,63.	
						DS 442-314	— 3,63 à 3,65.	
						DS 442-315	— 3,65 à 3,67.	
						DS 442-316	— 3,67 à 3,69.	
						DS 442-317	— 3,69 à 3,71.	
						DS 442-318	— 3,71 à 3,73.	
						DS 442-319	— 3,73 à 3,75.	
						DS 442-320	— 3,75 à 3,77.	
						DS 442-321	— 3,77 à 3,79.	
						DS 442-322	— 3,79 à 3,81.	
						DS 442-323	— 3,81 à 3,83.	
						DS 442-324	— 3,83 à 3,85.	

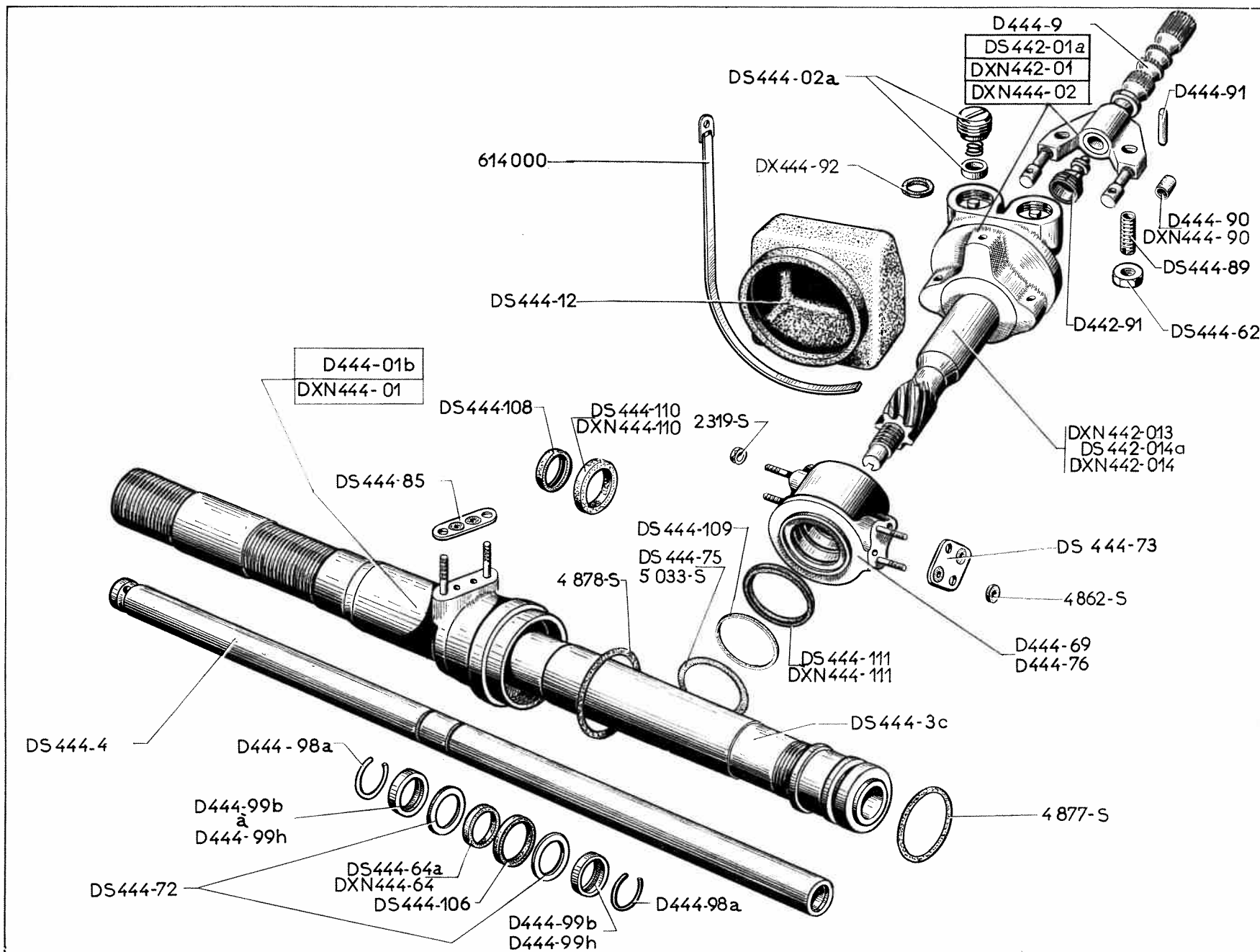


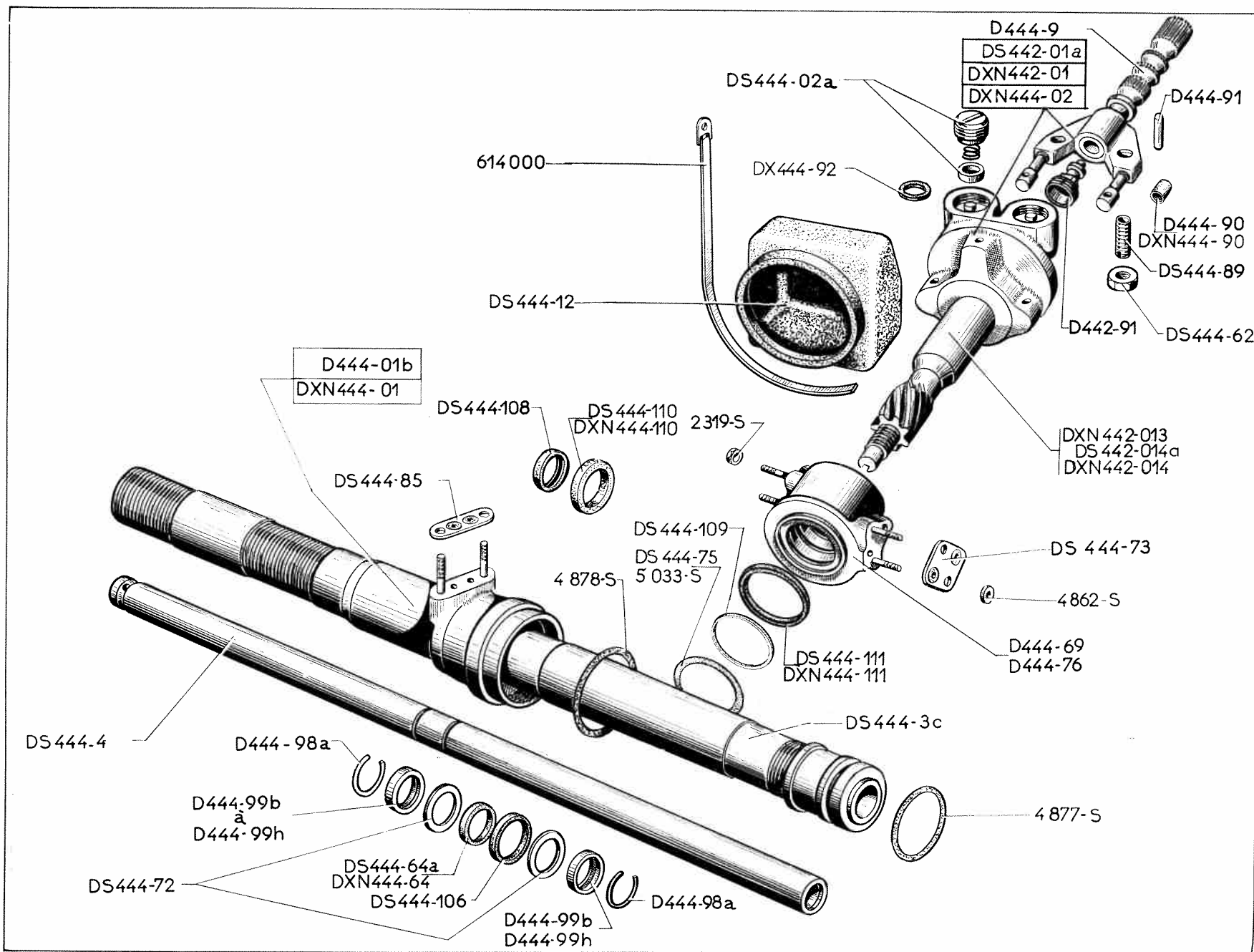
NUMÉRO	DÉSIGNATION	COEFF.	NUMÉRO	DÉSIGNATION	COEFF.	NUMÉRO	DÉSIGNATION	COEFF.
DS 442-325	Épais. 3,85 à 3,87.		DS 442-356	Épais. 4,47 à 4,49.		D 444-100	Bague caoutchouc anti-bruit sur tige de commande de crémaillère, long. 15 mm (sans repère). Jusque juillet 67.	1
DS 442-326	— 3,87 à 3,89.		DS 442-357	— 4,49 à 4,51.		DX 444-100	Bague caoutchouc anti-bruit sur tige de commande de crémaillère, long. 15 mm (repère rouge). Depuis juillet 67.	1
DS 442-327	— 3,89 à 3,91.		DS 442-358	— 4,51 à 4,53.		DXN 444-100	Bague caoutchouc anti-bruit sur tige de commande de crémaillère, long. 15 mm (repère vert). Jusque juillet 67.	1
DS 442-328	— 3,91 à 3,93.		DS 442-359	— 4,53 à 4,55.		DXN 444-100a	Bague caoutchouc anti-bruit sur tige de commande de crémaillère, long. 15 mm (repère vert). Depuis juillet 67.	1
DS 442-329	— 3,93 à 3,95.		DS 442-360	— 4,55 à 4,57.				
DS 442-330	— 3,95 à 3,97.		DS 442-361	— 4,57 à 4,59.				
DS 442-331	— 3,97 à 3,99.		DS 442-362	— 4,59 à 4,61.				
DS 442-332	— 3,99 à 4,01.		DS 442-363	— 4,61 à 4,63.				
DS 442-333	— 4,01 à 4,03.		DS 442-364	— 4,63 à 4,65.				
DS 442-334	— 4,03 à 4,05.		D 444-6	Tige de commande de crémaillère, filetage 14×150, long. 460 mm. Jusque juillet 67.	1			
DS 442-335	— 4,05 à 4,07.		DX 444-6	Tige de commande de crémaillère, filetage 14×150, long. 460, épais. côté axe d'accrochage 11 mm. Depuis juillet 67.	1	2.491-S	Écrou H de 7×100 de la tige d'arrêt de raccord orientable. R.p. 2.489-S.	1
DS 442-336	— 4,07 à 4,09.		D 444-13	Joint caoutchouc d'étanchéité entre raccord orientable et carter de direction (37×47,6×5,3).	1	2.707-S	Bille de 6 mm du roulement supérieur de pignon de crémaillère (R. X).	10
DS 442-337	— 4,09 à 4,11.		DS 444-58	Tige d'arrêt avec manchon de raccord orientable, filetage 7×100, long. 103 mm. D. à D.	1	614.003	Collier de serrage de gaine d'étanchéité de crémaillère, long. 335 mm (R. X).	4
DS 442-338	— 4,11 à 4,13.		D 444-80	Tige d'arrêt du raccord orientable, filetage 7×100, long. 105,5 mm. D. à G.	1	615.750	Écrou « Nylstop » de 12×150 (haut. 9,3 mm) de rotule de crémaillère (R. VI).	1
DS 442-339	— 4,13 à 4,15.		D 444-81	Segment d'arrêt de l'axe d'attelage de tige de commande de crémaillère et piston, diam. intér. 19,5 mm. Jusque juillet 67.	1	620.067	Roulement inférieur du pignon de crémaillère (12×32×10) (R. X).	1
DS 442-340	— 4,15 à 4,17.		DX 444-81	Segment d'arrêt de l'axe d'attelage de tige de commande de crémaillère et piston, diam. intér. 19 mm. Depuis juillet 67.	1	620.121	Bague extérieure de roulement supérieur du pignon de crémaillère (29×35×7,5).	1
DS 442-341	— 4,17 à 4,19.		D 444-97a	Axe d'attelage de tige de commande de crémaillère et piston (6×19,5). Jusque juillet 67.	1	Pochette de joints		
DS 442-342	— 4,19 à 4,21.		DX 444-97	Axe d'attelage de tige de commande de crémaillère et piston, diam. 6mm, 2 encoches, largeur 1,8 mm. Depuis juillet 67.	1	715	Pour commande de crémaillère (huile végétale).	1
DS 442-343	— 4,21 à 4,23.					722	Pour commande de crémaillère (huile minérale).	1
DS 442-344	— 4,23 à 4,25.							
DS 442-345	— 4,25 à 4,27.							
DS 442-346	— 4,27 à 4,29.							
DS 442-347	— 4,29 à 4,31.							
DS 442-348	— 4,31 à 4,33.							
DS 442-349	— 4,33 à 4,35.							
DS 442-350	— 4,35 à 4,37.							
DS 442-351	— 4,37 à 4,39.							
DS 442-352	— 4,39 à 4,41.							
DS 442-353	— 4,41 à 4,43.							
DS 442-354	— 4,43 à 4,45.							
DS 442-355	— 4,45 à 4,47.							

Les numéros soulignés indiquent les pièces nouvelles ne figurant pas sur la planche.

74 — DIRECTION (PARTIE HYDRAULIQUE) (DIRECTION ASSISTÉE)

NUMÉRO	DÉSIGNATION	COEFF.	NUMÉRO	DÉSIGNATION	COEFF.	NUMÉRO	DÉSIGNATION	COEFF.
DS 442-01a	Pignon de commande de crémaillère complet avec raccord orientable et fourche d'accouplement (sans repère).	1	DXN 444-01	Commande de crémaillère complète avec embout de carter cylindre et piston (repère vert). Jusque juillet 67.	1	DX 444-64	Joint caoutchouc de piston de commande de crémaillère (18 × 22,2 × 4,2) (repère rouge). Depuis juillet 67.	1
DXN 442-01	Pignon de commande de crémaillère avec raccord orientable et fourche d'accouplement (repère vert). D. à G.	1	DXN 444-01a	Commande de crémaillère complète avec embouts et piston, diam. 19 mm (repère vert). Depuis juillet 67.	1	DXN 444-64	Joint caoutchouc de tige de piston de commande de crémaillère (20,9 × 24,2 × 2,2) (repère vert). Jusque juillet 67.	1
DXN 442-02	Pignon de commande de crémaillère avec raccord orientable et fourche d'accouplement (repère vert). D. à D.	1	DS 444-02a	Bouchon de dash-pot avec ressort et rondelle butée de tiroir, long. 18,5 mm.	2	DXN 444-64a	Joint caoutchouc de piston de commande de crémaillère (18 × 22,2 × 4,2) (repère vert). Depuis juillet 67.	1
DXN 442-013	Pignon de crémaillère avec tiroirs et dash-pot DS 442-02a (repère vert). D. à D.	1	DX 444-2	Embout gauche bagué de cylindre de commande de crémaillère, diam. int. de la bague 19 mm. Depuis juillet 67.	1	D 444-69	Raccord orientable nu. D. à D.	1
DS 442-014a	Pignon de crémaillère avec tiroirs et dash-pot DS 442-02a (sans repère).	1	DS 444-3c	Cylindre de commande de crémaillère avec embout. Jusque juillet 67.	1	DX 444-71	Entretoise d'embout droit de cylindre de commande de crémaillère (19,2 × 29,5 × 4,5). Depuis juillet 67.	1
DXN 442-014	Pignon de crémaillère avec tiroirs et dash-pot DS 442-02a (repère vert). D. à G.	1	DS 444-4	Tige de piston de commande de crémaillère. Jusque juillet 67.	1	DX 444-71a	Entretoise d'embout gauche de cylindre de commande de crémaillère (19,2 × 28,7 × 5,5). Depuis juillet 67.	1
DX 442-57	Embout droit bagué de cylindre de commande de crémaillère, long. totale 233 mm. Depuis juillet 67.	1	DX 444-4	Piston de commande de crémaillère, diam. ext. 19 mm. Depuis juillet 67.	1	DS 444-72	Rondelle Rilsan de piston de commande de crémaillère (21 × 25,3). Jusque juillet 67.	2
D 442-91	Embout sphérique de pignon de crémaillère, filetage 20 × 125.	1	D 444-9	Fourche d'accouplement de pignon de crémaillère.	1	DX 444-72	Rondelle Rilsan de piston de commande de crémaillère (19 × 25,3 × 1). Depuis juillet 67.	2
D 444-01b	Commande de crémaillère complète avec embout de carter cylindre et piston fileté à 30 × 100 sur 31 mm (sans repère). Jusque juillet 67.	1	DS 444-12	Gaine caoutchouc de protection de pignon de commande de crémaillère.	1	DS 444-73	Plaquette porte-joints de canalisation sur raccord orientable, 2 trous de 7,6, 2 trous de fixat. entraxes 16 mm (R. VI).	2
DX 444-01	Commande de crémaillère complète avec embouts et piston, diam. 19 mm (repère rouge). Depuis juillet 67.	1	DS 444-62	Écrou H de 7 × 100 avec chambre, de vis de réglage du tiroir de raccord orientable.	2	DS 444-75	Joint torique de raccord orientable de direction (24,5 × 29,9 × 2,7) (sans repère).	1
			DS 444-64a	Joint caoutchouc de tige de piston de commande de crémaillère (20,9 × 24,2 × 2,2) (sans repère). Jusque juillet 67.	1	D 444-76	Raccord orientable nu. D. à G.	1





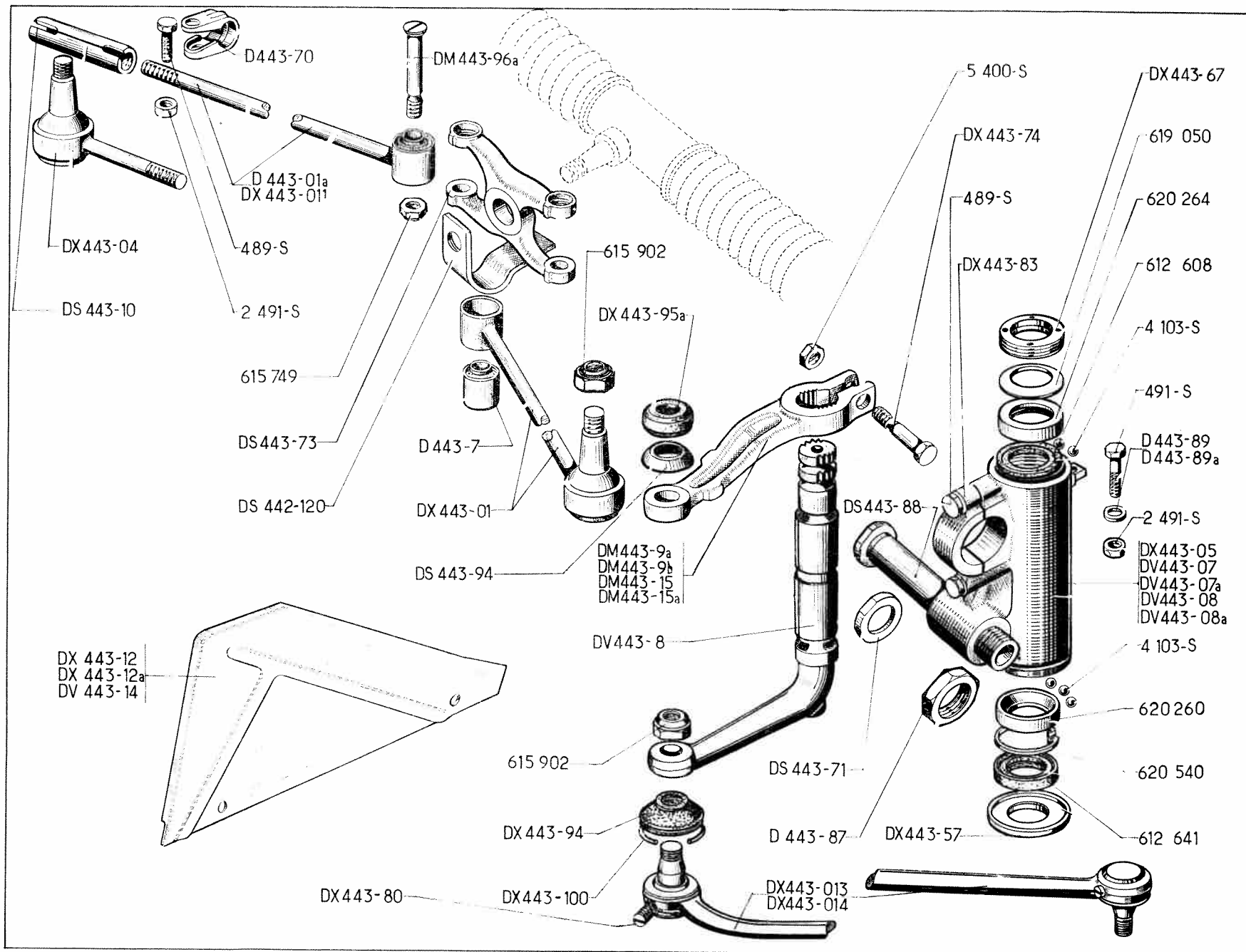
NUMÉRO	DÉSIGNATION	COEFF.	NUMÉRO	DÉSIGNATION	COEFF.	NUMÉRO	DÉSIGNATION	COEFF.
<u>DX 444-78</u>	Rondelle rilsan entre joints et bagues d'embouts de cylindre de commande de crémaillère (19×26,6×0,3) (R. VI). Depuis juillet 67.	2	D 444-99e	Épais. 1,54 à 1,62.		<u>DXN444-110a</u>	Joint caoutchouc entre embout de cylindre et piston de commande de crémaillère (20×26,6×4). (repère vert). Depuis juillet 67.	2
			D 444-99f	— 1,62 à 1,70.				
			D 444-99g	— 1,70 à 1,78.				
			D 444-99h	— 1,78 à 1,86.				
DS 444-85	Plaquette porte-joint de canalisation sur embout de carter, 2 trous de 7,6, 2 trous de fixat. entraxes 30 mm (R. VI).	1		Rondelle épaulée de maintien de joint de piston (19×20,2×24,8). Depuis juillet 67.	ALD	DS 444-111	Joint caoutchouc de raccord orientable (25×29×2,5) (sans repère) (R. VI).	4
				Sur diam. 19 mm :		<u>DXN 444-111</u>	Joint caoutchouc de raccord orientable (25×29×2,5) (repère vert).	4
<u>DX 444-88</u>	Cylindre de commande de crémaillère sans embouts, diam. intér. 25,4 mm, long. totale 205 mm. Depuis juillet 67.	1	<u>DX 444-99</u>	Épais. 1,30 à 1,38.				
			<u>DX 444-99a</u>	— 1,38 à 1,46.		2.319-S	Écrou H de 5×75 de fixat de canalisation sur raccord orientable.	4
			<u>DX 444-99b</u>	— 1,46 à 1,54.				
DS 444-89	Vis de 7×100 de réglage de tiroir de raccord orientable, long. 18,5 mm.	2	<u>DX 444-99c</u>	— 1,54 à 1,62.				
			<u>DX 444-99d</u>	— 1,62 à 1,7.				
			<u>DX 444-99e</u>	— 1,7 à 1,78.		4.862-S	Joint torique de plaquettes porte-joints (4,2×8×1,9) (repère blanc) :	
D 444-90	Bague caoutchouc de raccord orientable de direction (8,8×11,5×9) (sans repère).	2	<u>DX 444-99f</u>	— 1,78 à 1,86.			— de plaquette DS 444-75.	4
<u>DXN444-90</u>	Bague caoutchouc de raccord orientable de direction (8,8×11,5×9) (repère vert).	2	DS 444-106	Joint Téflon de 24,2×25,7×2,3 de tige de piston de commande de crémaillère.	1		— de plaquette DS 444-85.	2
						4.877-S	Joint torique de commande de crémaillère (27,7×33,1×2,7) (repère blanc).	2
D 444-91	Aiguille de 2,5×14,75 de commande de tiroir de direction (R. X).	2	DS 444-108	Joint Téflon de tige de piston (20,6×22×4,4). Jusque juillet 67.	2			
<u>DX 444-92</u>	Joint d'étanchéité entre bouchon et chemise de raccord orientable de direction 22×3,5 (repère blanc).	2	<u>DX 444-108</u>	Joint téflon entre embout de cylindre et piston de commande de crémaillère (18,6×20×4,4). Depuis juillet 67.	2	4.878-S	Joint torique de commande de crémaillère (37×44×3,5) (repère blanc).	1
						5.033-S	Joint torique de raccord orientable (24,5×29,9×2,7) (repère vert).	1
D 444-98a	Jonc d'arrêt des rondelles de joint de piston (fil de 1 mm). Jusque juillet 67.	2	DS 444-109	Joint Téflon de raccord orientable de direction (23,7×25×2,9).	4	614.000	Collier de serrage de la gaine de protection de pignon de commande de crémaillère, long. 474 mm (R. X).	1
<u>DX 444-98</u>	Jonc d'arrêt des joints de piston de commande de crémaillère, diam. du fil 1 mm. Depuis juillet 67.	2	DS 444-110	Joint caoutchouc de tige de piston (22×27,65×4) (sans repère). Jusque juillet 67.	2			
	Rondelle épaulée de maintien de joint de piston (21×22,05×24,8) Jusque juillet 67.	ALD	<u>DX 444-110</u>	Joint caoutchouc entre embout de cylindre et piston de commande de crémaillère (20×26,6×4) (repère rouge). Depuis juillet 67.	2			
	sur diam. 21 :							
D 444-99b	Épais. 1,30 à 1,38.		<u>DXN 444-110</u>	Joint caoutchouc de tige de piston (22×27,65×4) (repère vert) (R. VI). Jusque juillet 67.	2	723	Pour pignon de commande de crémaillère (huile minérale).	1
D 444-99c	— 1,38 à 1,46.							
D 444-99d	— 1,46 à 1,54.							

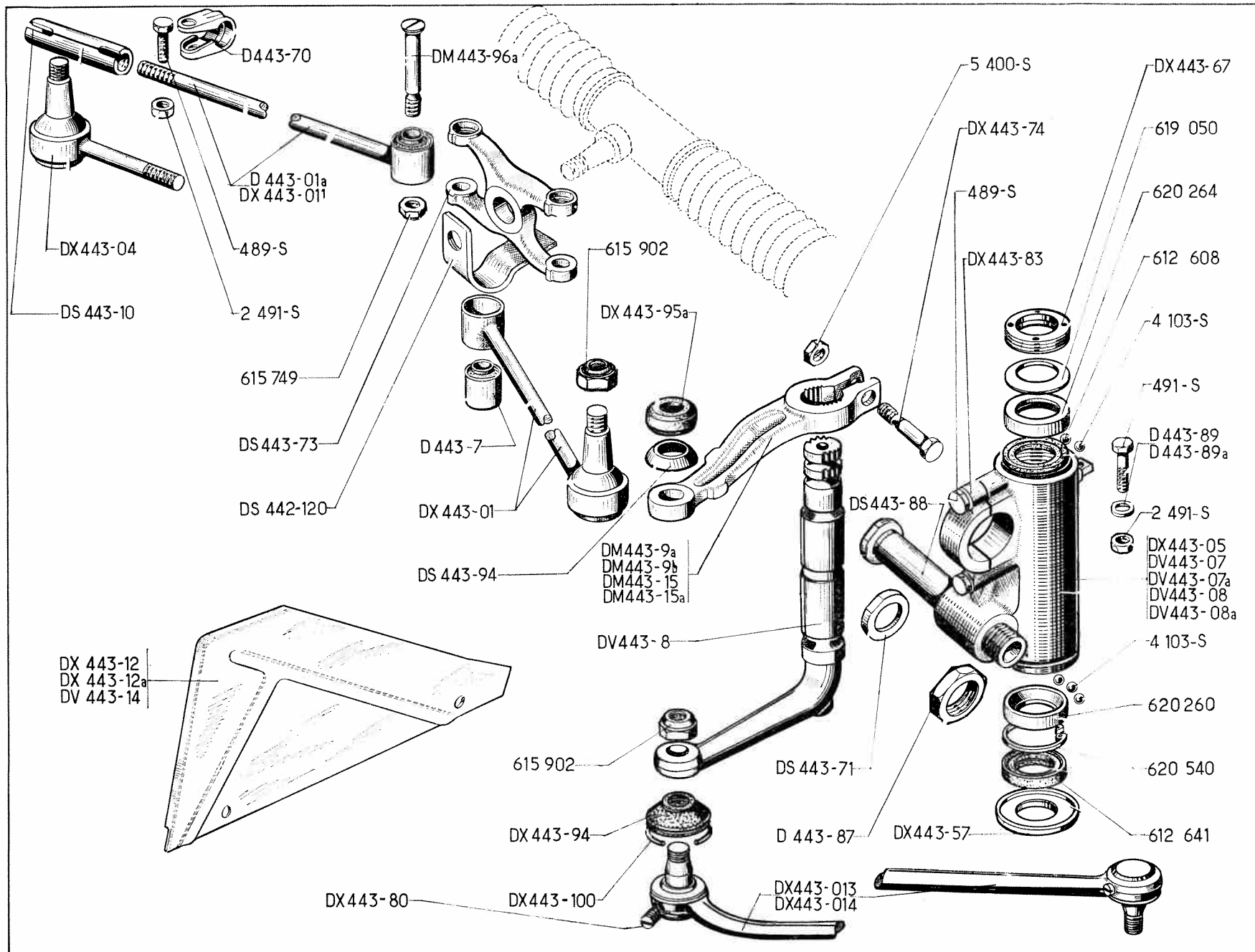
Les numéros soulignés indiquent les pièces nouvelles ne figurant pas sur le plan de.

Catalogue 528 — Septembre 1967.

78 — DIRECTION - BOITIERS DE RELAIS - BARRES - LEVIERS (DIRECTION NON ASSISTÉE)

NUMÉRO	DÉSIGNATION	COEFF ¹	NUMÉRO	DÉSIGNATION	COEFF ¹	NUMÉRO	DÉSIGNATION	COEFF ¹
DS 442-120	Ressort de maintien de rotule de crémaillère, épais. 1,7 mm.	1	DV 443-8	Levier inférieur gauche et droit sans barre d'accouplement (haut. du cône de fixat. de barre 17,5 mm, 1 gorge larg. 10 mm pour repère).	2	D 443-70	Collier de serrage du manchon réglable de barre de direction droit, diam. intér. 17,7 mm.	2
D 443-01a	Barre de direction droit avec palier élastique, long. de l'extrémité à l'axe 305 mm.	1				DS 443-71	Rondelle d'axe de blocage de boîtier de relais (22×43×6).	2
DX 443-01	Barre de direction gauche complète avec rotule de 12×125 et palier élastique.	1	DM 443-9a	Levier de relais supérieur gauche, 1 filetage de 7×100 pour vis de butée. D. à G.	1	DS 443-73	Jumelle d'attelage des barres de direction, épais. 17 mm.	1
DX 443-04	Embout de barre de direction droit avec rotule, filetage 12×125.	1	DM 443-9b	Levier de relais supérieur gauche. D. à D.	1	D 443-74	Vis TH de 9×125 de blocage de levier supérieur de relais, long. 50 mm.	2
DX 443-05	Boîtier de relais droit et gauche, diam. intér. 46 mm.	2	DS 443-10	Manchon réglable de barre de direction droite, filetage 14×125 à gauche et à droite.	1	DX 443-80	Bouchon de 7×100 de barre d'accouplement.	4
DV 443-07	Boîtier de relais gauche complet avec levier supérieur et inférieur sans barre d'accouplement. D. à G.	1	DX 443-12	Écran gauche de protection de boîtier de relais, 2 trous de 8,5 mm, entraxes 132 mm. D. à G.	1	DX 443-83	Chapeau de boîtier de relais, 2 trous diam. 7 mm, haut. 14,5 mm.	2
DV 443-07a	Boîtier de relais gauche complet avec leviers supérieur et inférieur sans barre d'accouplement. D. à D.	1	DX 443-12a	Écran droit de protection de boîtier de relais, 2 trous de 8,5 mm, entraxes 132 mm.	1	D 443-87	Écrou de 20×150 de fixat. inférieure de relais.	2
DV 443-08	Boîtier de relais droit complet avec levier supérieur et inférieur sans barre d'accouplement. D. à G.	1	DV 443-14	Écran gauche de protection de boîtier de relais. D. à D.	1	DS 443-88	Axe de blocage inférieur de boîtier de relais, long. 122 mm.	2
DV 443-08a	Boîtier de relais droit complet avec leviers supérieur et inférieur sans barre d'accouplement. D. à D.	1	DM 443-15	Levier supérieur droit de relais de direction. D. à G.	1	D 443-89	Rondelle de réglage de boîtier de relais (7,5×14×2).	ALD
DX 443-011	Barre de direction droit complète avec rotule de 12×125, palier élastique et manchon réglable.	1	DM 443-15a	Levier supérieur droit de relais (fleté à 7×100 pour vis de butée de braquage). D. à D.	1	D 443-89a	Rondelle de réglage de boîtier de relais (7,5×14×3).	ALD
DX 443-013	Barre d'accouplement gauche avec rotules, filetage 12×125.	1	DX 443-57	Coupelle de protection de roulement inférieur de relais, diam. intér. 53,5 mm et 33 mm.	2	DS 443-94	Coupelle d'étanchéité de rotule de barre de direction (R. VI).	2
DX 443-014	Barre d'accouplement droit avec rotules, filetage 12×125.	1	DX 443-67	Écrou de 48×150 supérieur de boîtier de relais avec rondelle d'étanchéité.	2	DX 443-94	Gaine d'étanchéité de rotule de barre d'accouplement, diam. intér. 13 mm et 30 mm.	4
D 443-7	Palier élastique de barre de direction (10×22×33) (R. X).	2				DX 443-95a	Joint caoutchouc d'appui de coupelle d'étanchéité de rotule de barre de direction, haut. 9 mm.	2



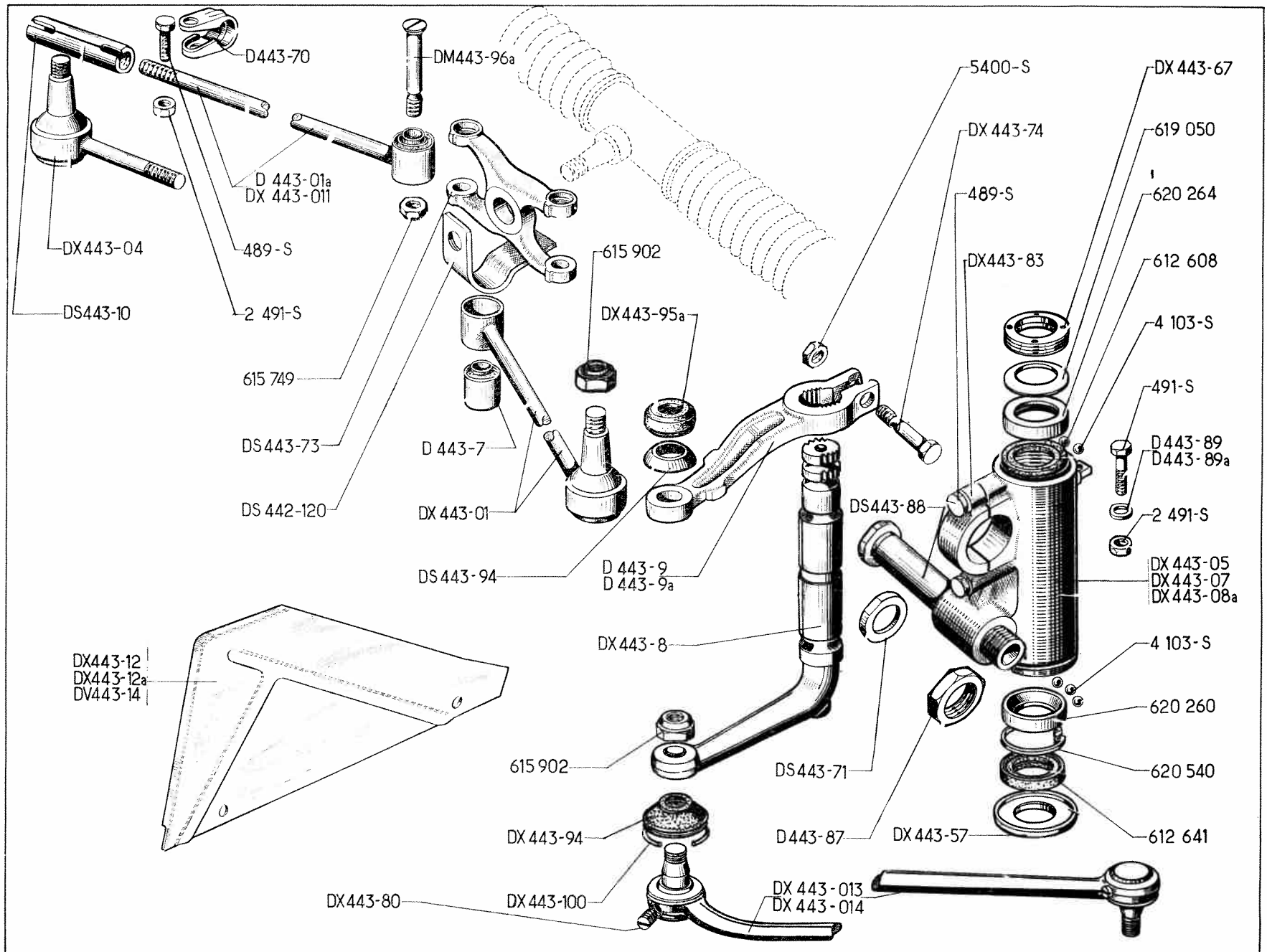


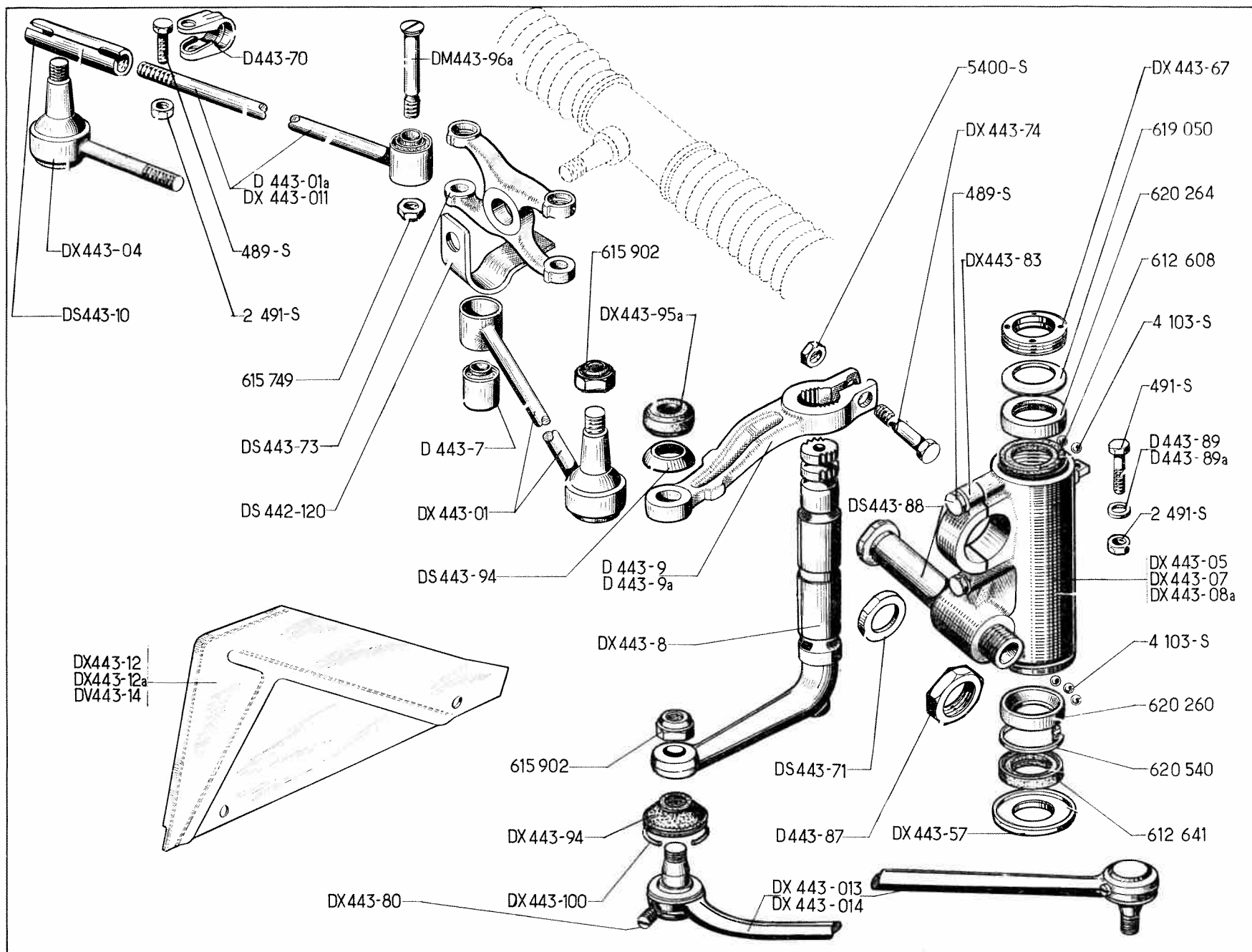
DIRECTION - BOITIERS DE RELAIS - BARRES - LEVIERS (DIRECTION NON ASSISTÉE) (suite) — 81

NUMÉRO	DÉSIGNATION	COEFF ¹	NUMÉRO	DÉSIGNATION	COEFF ¹	NUMÉRO	DÉSIGNATION	COEFF ¹
DM 443-96a	Axe de jumelle d'attelage des barres de direction (tête plate sans trou de goupille).	2	4.103-S	Bille de 7,144 mm de roulement de boîtier de relais (R. X).	56	615.902	Écrou « Nylstop » de 12×125 (haut. 11,8 mm) de fixat. (R. VI). — de barre d'accouplement sur pivot.	2
DX 443-100	Collier de gaine d'étanchéité de rotule de barre d'accouplement, diam. intér. 35 mm (R. VI).	4	5.400-S	Écrou de 9×125 de la vis de fixat. de levier supérieur de relais.	2		— de barre d'accouplement sur levier inférieur de relais. — de barre de direction sur levier supérieur de relais.	2 2
489-S	Vis TH de 7×30 de fixat. : — de chapeau de relais. — de collier de manchon de barre de direction droite.	4 2	612.608	Bague d'étanchéité supérieure de roulement supérieur de relais (32×46×7) (R. X).	2	619.050	Rondelle élastique de roulement supérieur de relais (45×25,5×2,5) (R. VI).	2
491-S	Vis TH de 7×35 de fixat. supérieure de boîtier de relais.	2	612.641	Bague d'étanchéité inférieure de roulement inférieur de relais (32×46×7) (R. X).	2	620.260	Bague extérieure de roulement inférieur de relais, diam. intér. 33,78 mm.	2
2.491-S	Écrou de 7×100 de fixat. : — de collier de manchon de barre de direction droite. — supérieur de boîtier de relais.	2 2	615-749	Écrou « Nylstop » de 9×125 (haut. 8,9 mm) des axes de jumelle d'attelage des barres de direction (R. VI).	2	620.264	Bague extérieure de roulement supérieur de relais, diam. intér. 25,5 mm.	2
						620.540	Circlips de roulement inférieur de relais, diam. 46 mm, épais. 1,75 mm (R. VI).	2

82 — DIRECTION - BOITIERS DE RELAIS - BARRES - LEVIERS (DIRECTION ASSISTÉE)

NUMÉRO	DÉSIGNATION	COEFF	NUMÉRO	DÉSIGNATION	COEFF	NUMÉRO	DÉSIGNATION	COEFF
DS 442-120	Ressort de maintien de rotule de crémaillère, épais. 1,7 mm.	1	D 443-9a	Levier supérieur droit de relais, entraxes 130 mm	1	D 443-87	Écrou de 20×150 de fixat. inférieure de relais.	2
D 443-01a	Barre de direction droite avec palier élastique, long. de l'extrémité à l'axe 305 mm.	1	DS 443-10	Manchon réglable de barre de direction droite, filetage 14×125 à gauche et à droite.	1	DS 443-88	Axe de blocage inférieur de boîtier de relais, long. 122 mm.	2
DX 443-01	Barre de direction gauche complète avec rotule de 12×125 et palier élastique.	1	DX 443-12	Écran gauche de protection de boîtier de relais, 2 trous de 8,5 mm, entraxes 132 mm. D. à G.	1	D 443-89	Rondelle de réglage de boîtier de relais (7,5×14×2).	ALD
DX 443-04	Embout de barre de direction droit avec rotule, filetage 12×125.	1	DX 443-12a	Écran droit de protection de boîtier de relais, 2 trous de 8,5 mm, entraxes 132 mm.	1	D 443-89a	Rondelle de réglage de boîtier de relais (7,5×14×3).	ALD
DX 443-05	Boîtier de relais droit et gauche, diam. intér. 46 mm.	2	DV 443-14	Écran gauche de protection de boîtier relais. D. à D.	1	DS 443-94	Coupelle d'étanchéité de rotule de barre de direction (R. VI).	2
DX 443-07	Boîtier de relais gauche complet avec levier supérieur et inférieur sans barre d'accouplement.	1	DX 443-57	Coupelle de protection de roulement inférieur de relais, diam. intér. 53,5 mm et 33 mm.	2	DX 443-94	Gaine d'étanchéité de rotule de barre d'accouplement, diam. intér. 13 mm et 30 mm.	4
DX 443-08	Boîtier de relais droit complet avec levier supérieur et inférieur.	1	DX 443-67	Écrou de 48×150 supérieur de boîtier de relais avec rondelle d'étanchéité.	2	DX 443-95a	Joint caoutchouc d'appui de coupelle d'étanchéité de rotule de barre de direction, haut. 9 mm.	2
DX 443-011	Barre de direction droite complète avec rotule de 12×125, palier élastique et manchon réglable.	1	D 443-70	Collier de serrage du manchon réglable de barre de direction droite, diam. intér. 17,7 mm.	2	DM 443-96a	Axe de jumelle d'attelage des barres de direction (tête plate sans trou de goupille).	2
DX 443-013	Barre d'accouplement gauche avec rotules, filetage 12×125.	1	DS 443-71	Rondelle d'axe de blocage de boîtier de relais (22×43×6).	2	DX 443-100	Collier de gaine d'étanchéité de rotule de barre d'accouplement, diam. intér. 35 mm (R. VI).	4
DX 443-014	Barre d'accouplement droite avec rotules, filetage 12×125.	1	DS 443-73	Jumelle d'attelage des barres de direction, épais. 17 mm.	1	489-S	Vis TH de 7×30 de fixat. : — de chapeau de relais.	4
D 443-7	Palier élastique de barre de direction (10×22×33) (R. X).	2	D 443-74	Vis TH de 9×125 de blocage de levier supérieur de relais, long. 50 mm.	2		— de collier de manchon de barre de direction droite.	2
DX 443-8	Levier inférieur gauche et droit sans barre d'accouplement (haut. du cône de fixat. de barre 17,5 mm).	2	DX 443-80	Bouchon de 7×100 de barre d'accouplement.	4	491-S	Vis TH de 7×35 de fixat. supérieure de boîtier de relais.	2
D 443-9	Levier supérieur gauche de relais, entraxes 130 mm.	1	DX 443-83	Chapeau de boîtier de relais, 2 trous, diam. 7 mm, haut. 14,5 mm.	2	2.491-S	Écrou de 7×100 de fixat. : — de collier de manchon de barre de direction droite.	2
							— supérieur de boîtier de relais.	2



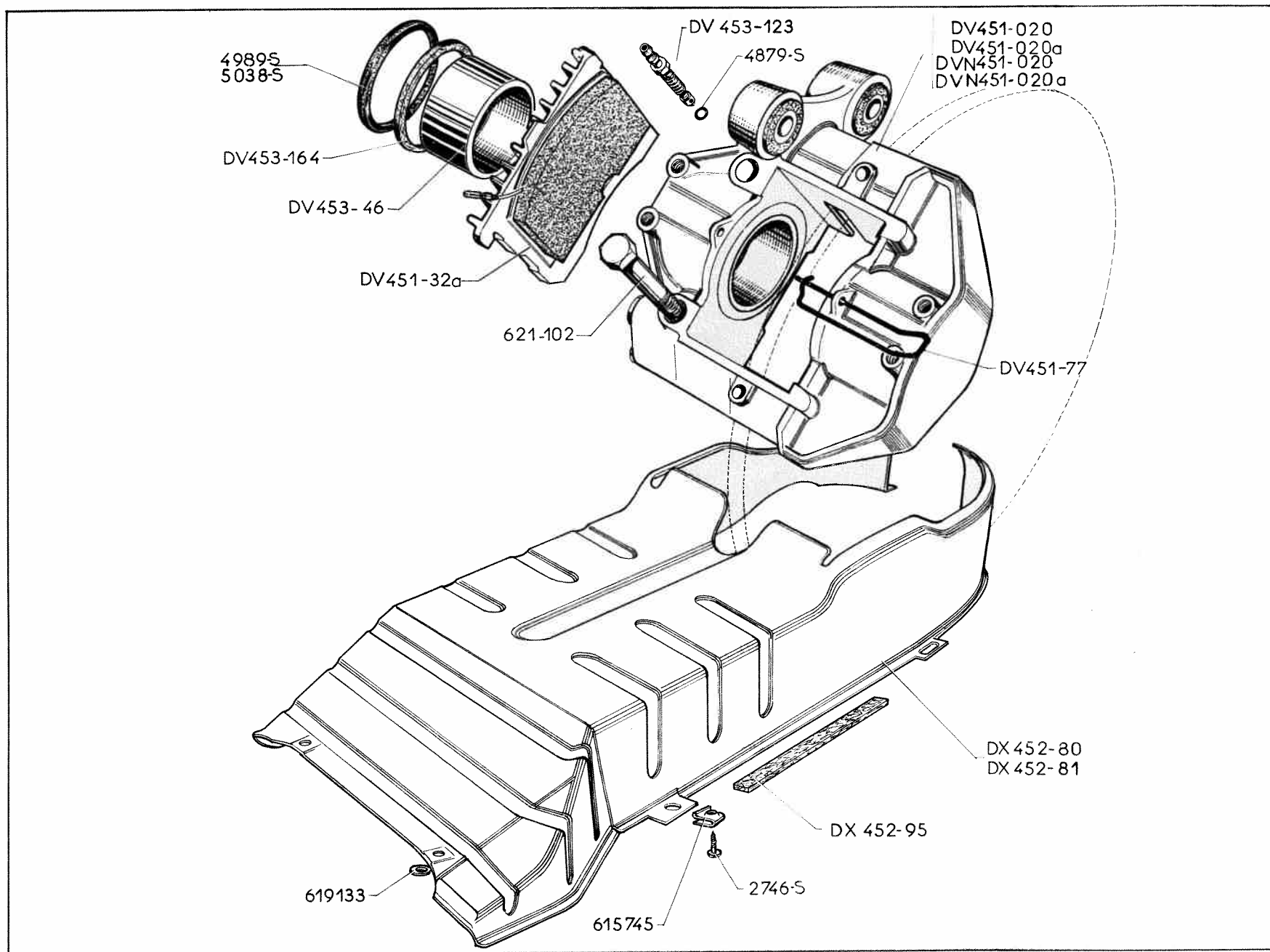


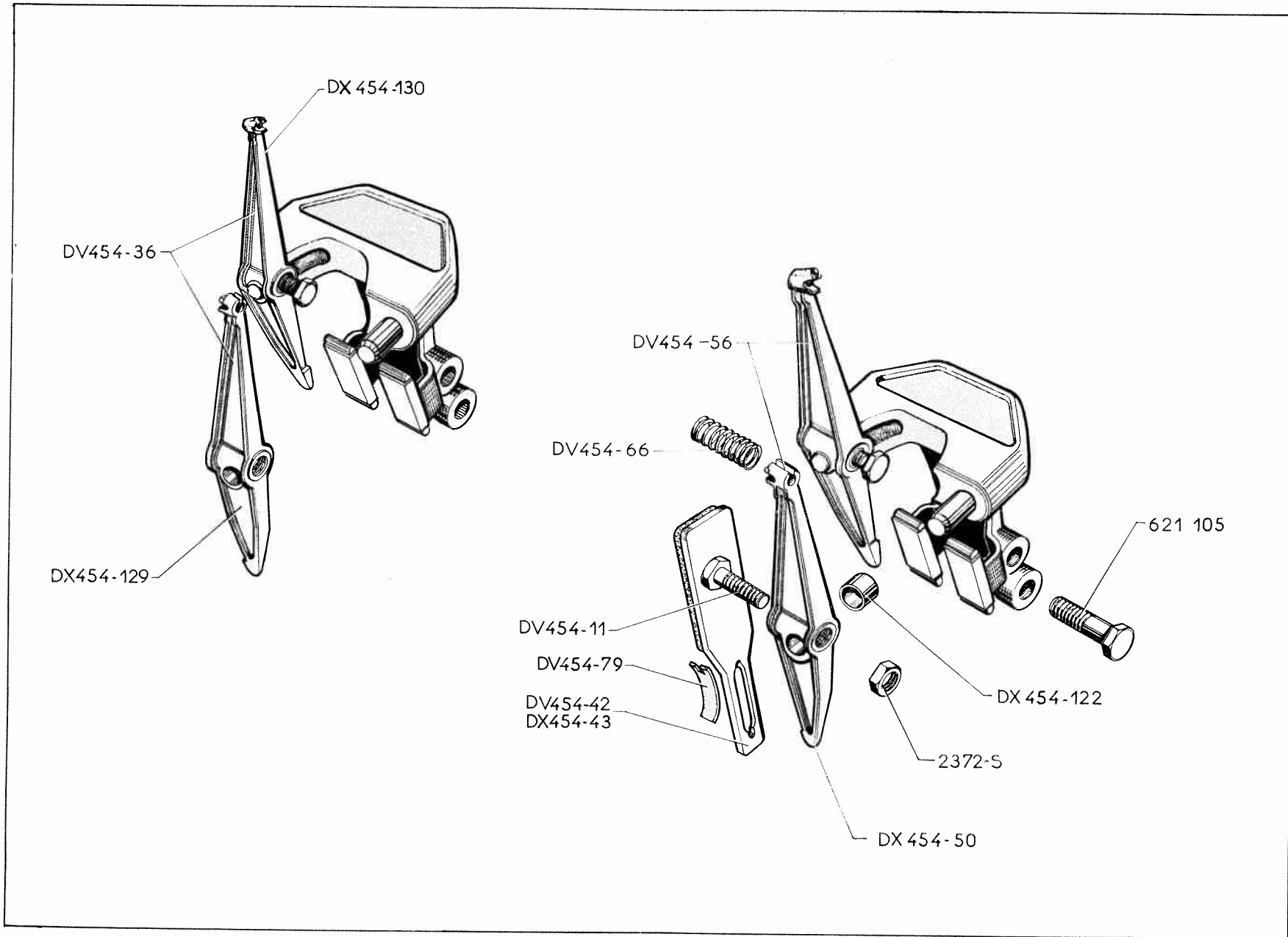
DIRECTION - BOITIERS DE RELAIS - BARRES - LEVIERS (DIRECTION ASSISTÉE) (suite) — 85

NUMÉRO	DÉSIGNATION	COEFF.	NUMÉRO	DÉSIGNATION	COEFF.	NUMÉRO	DÉSIGNATION	COEFF.
4.103-S	Bille de 7,144 mm de roulement de boîtier de relais (R. VI).	56	615.749	Écrou « Nylstop » de 9×125 (haut. 8,9 mm) des axes de jumelle d'attelage des barres de direction (R. VI).	2	619.050	Rondelle élastique de roulement supérieur de relais (45×25,5×2,5) (R. VI).	2
5.400-S	Écrou H de 9×125 de la vis de fixat. de levier supérieur de relais.	2	615.902	Écrou « Nylstop » de 12×125 (haut. 11,8 mm) de fixat. (R. VI) :		620.260	Bague extérieure de roulement inférieur de relais, diam. intér. 33,78 mm.	2
612.608	Bague d'étanchéité supérieure de roulement de relais (32×46×7) (R. VI).	2		— de barre d'accouplement sur pivot.	2	620.264	Bague extérieure de roulement supérieur de relais, diam. intér. 25,5 mm.	2
612.641	Bague de 32×46×7 d'étanchéité inférieure de roulement inférieur de relais (R. VI).	2		— de barre d'accouplement sur levier inférieur de relais.	2	620.540	Circlips de roulement inférieur de relais, diam. 46 mm, épais. 1,75 mm (R. VI).	2
				— de barre de direction sur levier supérieur de relais.	2			

86 — FREINS AV - DISPOSITIF DE FREIN HYDRAULIQUE - CONDUITS DE REFROIDISSEMENT

NUMÉRO	DÉSIGNATION	COEFF ¹	NUMÉRO	DÉSIGNATION	COEFF ¹	NUMÉRO	DÉSIGNATION	COEFF ¹
DV 451-020	Étrier de frein AV gauche complet avec piston, diam. 60 mm (sans plaquette) (sans repère).	1	DV 451-77	Ressort épingle de maintien des patins de frein hydraulique AV, long. 121 mm.	2	2.746-S	Vis Parker de 4,85×16 de fixat. des conduits de frein (R. VI).	11
DV 451-020a	Étrier de frein AV droit complet avec piston, diam. 60 mm (sans plaquette) (sans repère).	1	DX 452-80	Conduit de refroidissement de frein AV gauche (6 trous de 6 mm, 2 boutonnières de 6×10).	1	4.879-S	Joint torique de 3,4×7,2×1,9 de vis de purge de frein AV (repère blanc).	1
DVN451-020	Étrier de frein AV gauche complet avec piston, diam. 60 mm (sans plaquette) (repère vert).	1	DX 452-81	Conduit de refroidissement de frein AV droit (6 trous de 6 mm, 2 boutonnières de 6×10).	1	4.989-S	Joint torique de 59,2×69,8×5,3 des pistons d'étriers de frein AV (sans repère).	4
DVN451-020a	Étrier de frein AV droit complet avec piston, diam. 60 mm (sans plaquette) (repère vert).	1	DX 452-95	Cale antibruit des conduits de refroidissement (171×15×2).	4	5.038-S	Joint torique de 59,2×69,8×5,3 des pistons d'étriers de frein AV (repère vert).	4
DV 451-32a	Patin et garniture assemblés de frein hydraulique AV (sans fil de signal d'usure) (R. VI).	4	DV 453-46	Piston d'étrier de frein hydraulique, diam. extér. 60 mm, épais. 0,7 mm.	1	615.745	Écrou clip de fixat. AV et AR des conduits de refroidissement de frein AV (R. VI).	11
<u>DV 451-32b</u>	<u>Patin et garniture assemblés de frein hydraulique AV (sans fil de signal d'usure). (Repère sur garniture SAFF F 623 FF) (R. VI). U.S.A. Depuis janvier 67.</u>	<u>4</u>	DV 453-123	Vis de purge de frein AV, filetage 9×125, long. 35 mm (R. VI).	1	619.133	Rondelle de 5,25×15×1,5 de fixat. AV et AR des conduits de refroidissement de frein AV.	11
			DV 453-164	Joint feutre des pistons d'étrier de frein AV (60×65×5) (R. VI).	4	621.102	Vis de 14×150 de fixat. des demi-étriers de frein AV sur palier de différentiel, long. 115 mm.	4



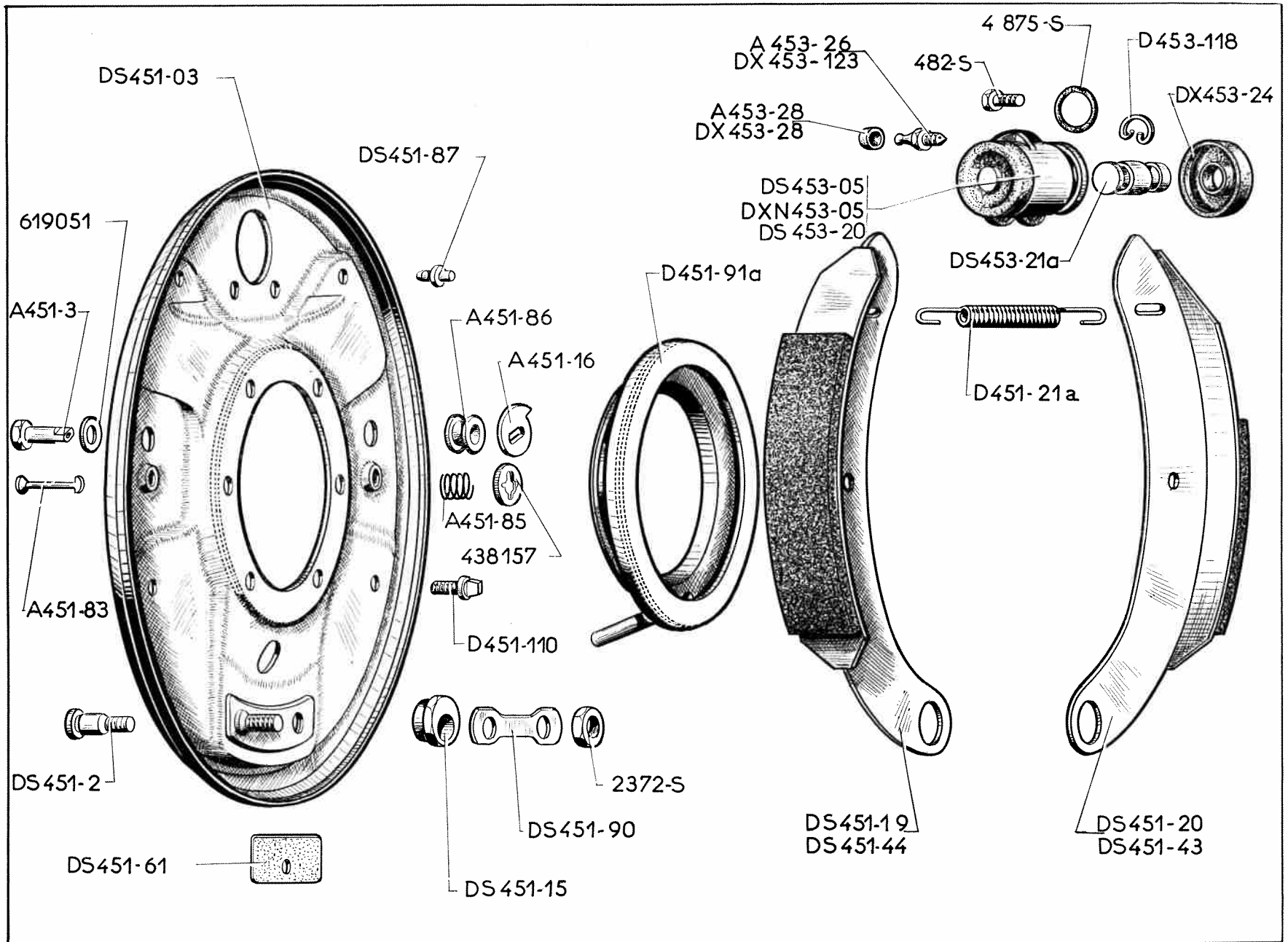


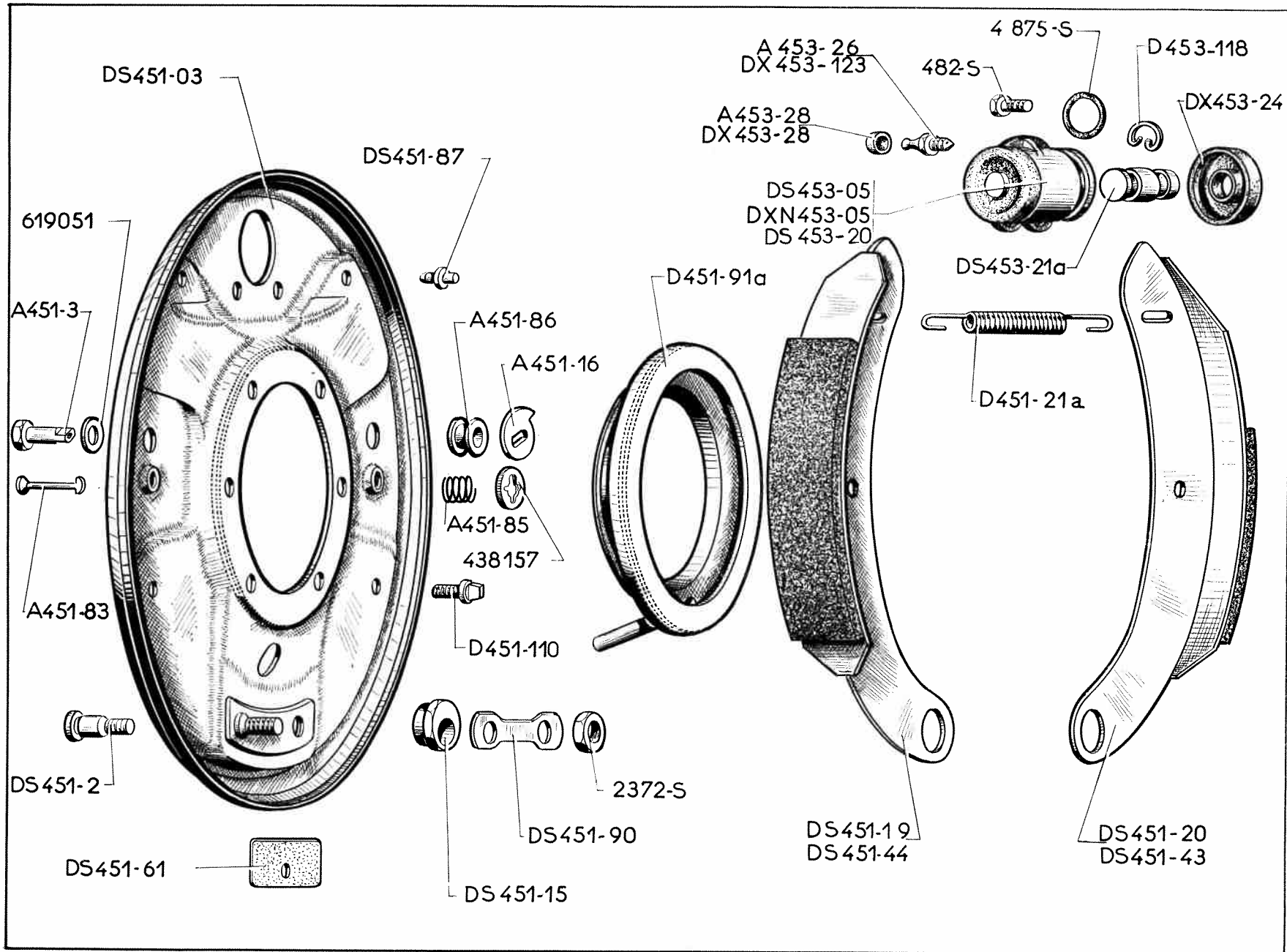
NUMÉRO	DÉSIGNATION	COEFF ¹	NUMÉRO	DÉSIGNATION	COEFF ¹	NUMÉRO	DÉSIGNATION	COEFF ¹
DV 454-11	Poussoir réglable de patin de frein mécanique, filetage 9×125, long. 56 mm (R. VI).	4	DX 454-50	Levier de commande de patin de frein mécanique bagué, diam. intér. 14 mm, 1 filetage 9×125 : — D. à G. — de frein mécanique gauche. D. à D.	4 2	DX 454-122	Coussinet de 48,90×14,13×11 de levier de frein mécanique (R. VI).	4
DV 454-36	Support et leviers coudés de patin de frein mécanique droit assemblés. D. à D.	1	DV 454-56	Support et leviers de patin de frein mécanique assemblés : — droit et gauche. D. à G. — gauche. D. à D.	2 1	DX 454-129	Levier coudé intérieur droit bagué de frein mécanique droit, diam. intér. 14 mm, 1 filetage de 9×125. D. à D.	1
DV 454-42	Patin de frein mécanique garni côté gauche (Férod 584 repère peinture) (R. VI). ALLEMAGNE.	2	DV 454-66	Ressort de rappel des leviers de patin de frein mécanique, long. 108 mm (R. VI). Jusque octobre 66. R.p. 2-DV 454-66a.	2	DX 454-130	Levier coudé extérieur droit bagué de frein mécanique droit, diam. intér. 14 mm, 1 filetage de 9×125. D. à D.	1
DX 454-43	Patin de frein mécanique (Férod 583) (R. VI). — sauf ALLEMAGNE droit et gauche. — ALLEMAGNE côté droit.	4 2	DV 454-66a	Ressort de rappel des leviers de patin de frein mécanique (13 spires) (R. VI). Depuis octobre 66.	2	2.372-S	Écrou H de 9×125 de poussoir de patin de frein.	4
			DV 454-79	Ressort antibruit de patin mobile de frein mécanique, larg. 10 mm.	ALD	621.105	Vis TH de 12×150 de fixat. d'étrier de frein mécanique sur carter d'embrayage, long. 60 mm.	4

Les numéros soulignés indiquent les pièces nouvelles ne figurant pas sur la planche.

90 — FREINS AR - PLATEAUX - SEGMENTS

NUMÉRO	DÉSIGNATION	COEFF ¹	NUMÉRO	DÉSIGNATION	COEFF ¹	NUMÉRO	DÉSIGNATION	COEFF ¹
A 451-3	Axe TH (partie lisse 15,4 mm, diam. 9 mm) de came de réglage de frein.	4	DS 451-03	Plateau de frein, diam. 303 mm avec axes de point fixe.	2	DS 451-61	Plaquette caoutchouc de plateau de frein (31×45). Jusque mars 67.	2
A 451-16	Cale de réglage de segment, larg. 32 mm.	4	DS 451-2	Axe de point fixe de frein, diam. 12 mm, long. 26 mm.	2	<u>DX 451-61</u>	Plaquette caoutchouc de plateau de frein (31×45) (Repère blanc) (R. VI). Depuis mars 67.	2
A 451-83	Tige guide de ressort d'appui de segment, long. totale 35 mm.	4	DS 451-15	Excentrique de réglage de segment, épais. 7 mm (R. VI).	4	DS 451-87	Colonnnette d'appui de segment.	8
A 451-85	Ressort d'appui de segment, diam. 18 mm (R. VI).	4	DS 451-19	Segment AV gauche, garniture, long. 175 mm (R. VI).	1	DS 451-90	Arrêteur double de 10,5 mm, entraxes 40 mm, des excentriques de réglage de frein.	2
A 451-86	Entretoise de came de réglage de segment, diam. 9 mm, haut. 10 mm.	4	DS 451-20	Segment AR gauche, garniture, long. 132 mm.	1	D 451-91a	Égouttoir d'huile de frein avec tube d'évacuation, diam. 85×134.	2
A 453-26	Vis de purge de cylindre de frein, 8 mm sur plats.	2	D 451-21a	Ressort de rappel des segments, diam. extér. 14 mm.	2	D 451-110	Vis de 7×23 de fixat. de plateau.	12
A 453-28	Capuchon caoutchouc de vis de purge A 453-26 de cylindre de frein (repère blanc) (R. VI).	2	DS 451-43	Segment AR droit, garniture, long. 132 mm (R. VI).	1	DS 453-05	Cylindre de frein complet (avec vis de purge pointeau) (R. VI) (sans repère).	2
			DS 451-44	Segment AV droit, garniture, long. 175 mm (R. VI).	1	DXN 453-05	Cylindre de frein complet (avec vis de purge pointeau) (R. X) (repère vert).	2



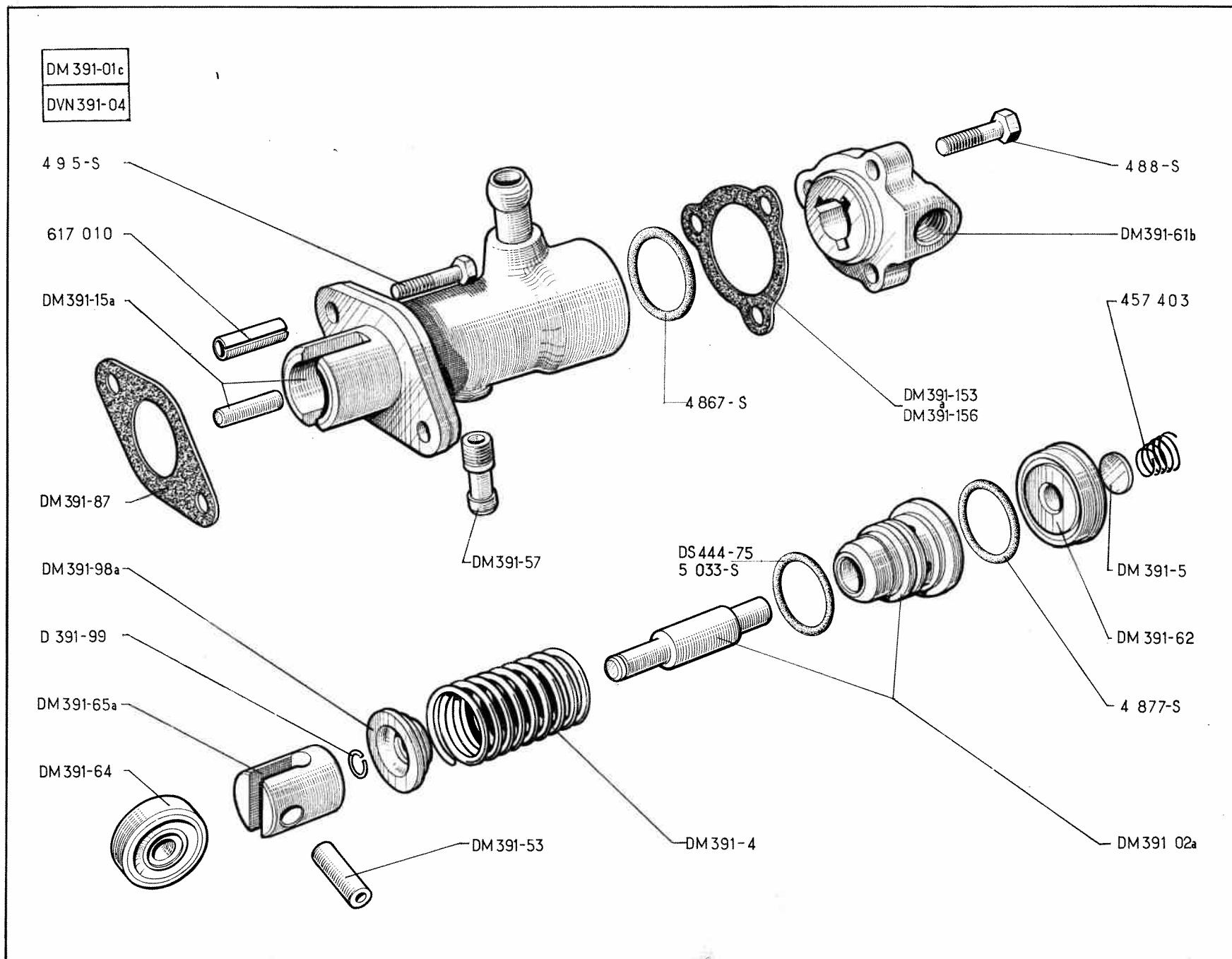


FREINS AR - PLATEAUX - SEGMENTS (suite) — 93

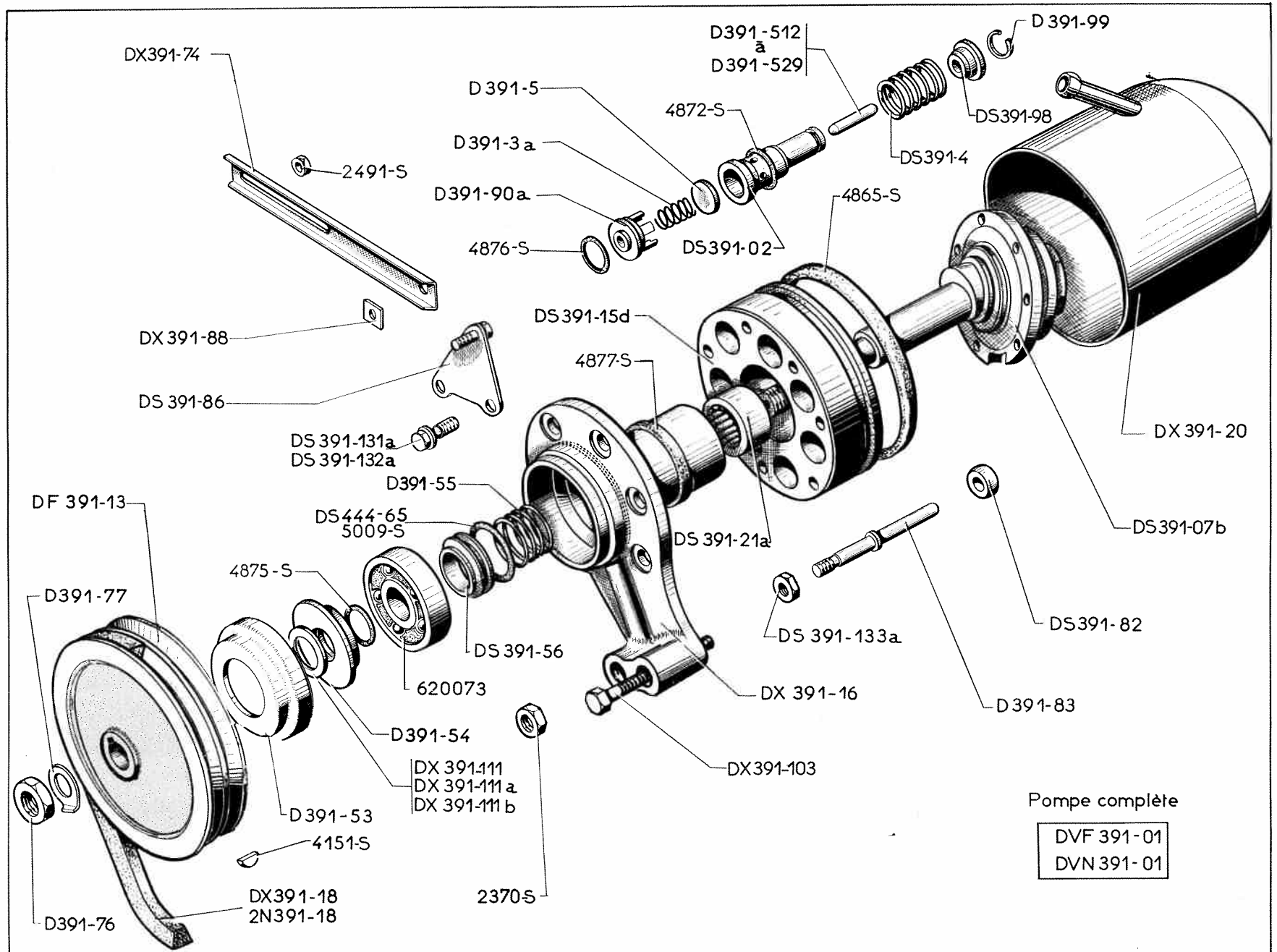
NUMÉRO	DÉSIGNATION	COEFF.	NUMÉRO	DÉSIGNATION	COEFF.	NUMÉRO	DÉSIGNATION	COEFF.
DS 453-20	Cylindre de frein nu, diam. intér. 18 mm.	2	DX 453-28	Bouchon nylon de vis de purge DX 453-123, filetage 7×100, haut. 8 mm (R. VI).	2	2.372-S	Écrou H de 9×125 des excentriques de réglage de frein.	4
DS 453-21a	Piston de cylindre de frein, diam. extér. 18 mm.	2	D 453-118	Jonc d'arrêt de cylindre de frein, fil de 1,1 mm.	2	4.875-S	Joint torique de 12,1×17,5×2,7 de cylindre (repère blanc).	4
DX 453-24	Capuchon caoutchouc pare-pousière de cylindre (8×27) (repère blanc).	4	DX 453-123	Vis de purge de cylindre de frein, filetage 7×100, 12 mm sur plats.	2	438.157	Calotte de retenue de ressort d'appui de segment, diam. intér. 19 mm.	4
			482-S	Vis TH de 7×12,5 de fixat. de cylindre sur plateau.	4	619.051	Rondelle Belleville de 9,5×27 de came de réglage (R. VI).	8

94 — POMPE HAUTE PRESSION (DIRECTION NON ASSISTÉE)

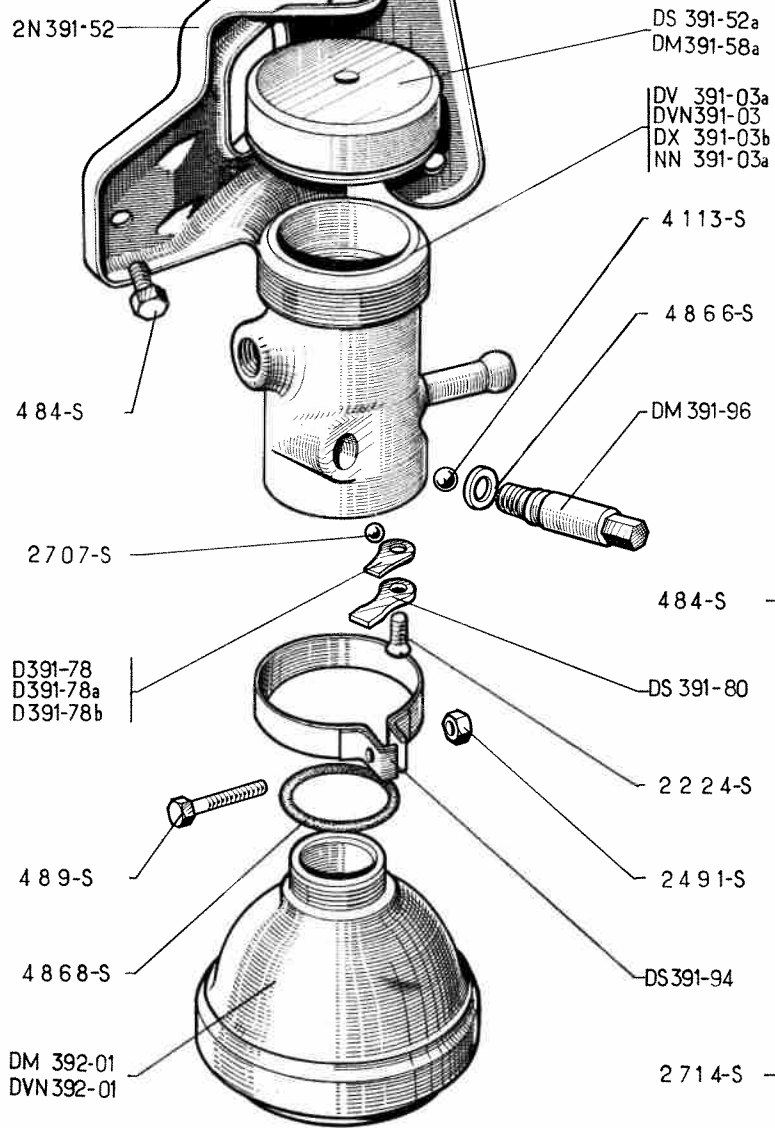
NUMÉRO	DÉSIGNATION	COEFF.	NUMÉRO	DÉSIGNATION	COEFF.	NUMÉRO	DÉSIGNATION	COEFF.
ATTENTION : Ce chapitre est commun aux véhicules équipés d'un circuit hydraulique minéral ou végétal.								
— Les pièces et les joints repérés en vert sont strictement réservés au circuit minéral.								
— Les pièces caoutchouc et les joints repérés en blanc sont communs aux deux circuits.								
— Les pièces et les joints non repérés ou repérés en rouge sont réservés au circuit végétal.								
DM 391-01c	Pompe haute pression complète, avec piston intermédiaire (sans revêtement).	1	DM 391-61b	Bouchon de pompe haute pression, diam. du trou de départ de pression 6,45 mm.	1	DS 444-75	Joint torique entre chemise et corps de pompe haute pression (24,5×29,9×2,7) (repère rouge).	1
DM 391-02a	Chemise et piston de pompe haute pression appariés, long. du piston 62 mm.	1	DM 391-62	Siège de pompe haute pression (9×38×11).	1	488-S	Vis TH de 7×28 de fixat. de bouchon de pompe haute pression.	3
			DM 391-64	Galet de pompe haute pression (9,04×30×8).	1	495-S	Vis TH de 7×45 de fixat. de pompe haute pression sur carter.	2
DVN 391-04	Pompe haute pression complète, avec piston intermédiaire (revêtement vert).	1	DM 391-65a	Poussoir de pompe haute pression (6 trous).	1	4.867-S	Joint torique entre siège et bouchon de pompe haute pression (33,7×38,6×2,4) (repère blanc).	1
DM 391-4	Ressort de rappel de piston de pompe haute pression, diam. intér. 23,75 mm.	1	DM 391-87	Joint papier de pompe haute pression, 2 trous, entraxes 62 mm (R. VI).	2	4.877-S	Joint torique entre siège et chemise de pompe haute pression (27,7×33,1×2,7) (repère blanc).	1
DM 391-5	Clapet de pompe haute pression.	1	DM 391-98a	Cuvette de ressort de rappel de pompe haute pression (8,5×29,5×7).	1	5.033-S	Joint torique entre chemise et corps de pompe haute pression (24,5×29,9×2,7) (repère vert).	1
DM 391-15a	Corps de pompe haute pression avec piston intermédiaire.	1	D 391-99	Jonc d'arrêt de pompe haute pression, fil de 1 mm.	1	457.403	Ressort de clapet de pompe haute pression, diam. intér. 10 mm et 15,5 mm.	1
DM 391-53	Axe de galet de piston de pompe haute pression, diam. 9 mm, long. 23 mm.	1		Cale de réglage de pompe haute pression :	ALD	617.010	Goupille de fixat. de pompe haute pression (11×23) (R. VI).	2
			DM 391-153	Épais. 0,05.				
			DM 391-154	— 0,10.				
DM 391-57	Prise d'écoulement sur pompe haute pression, filetage 10×100, long. 25 mm.	1	DM 391-155	— 0,15.				
			DM 391-156	— 0,20.				



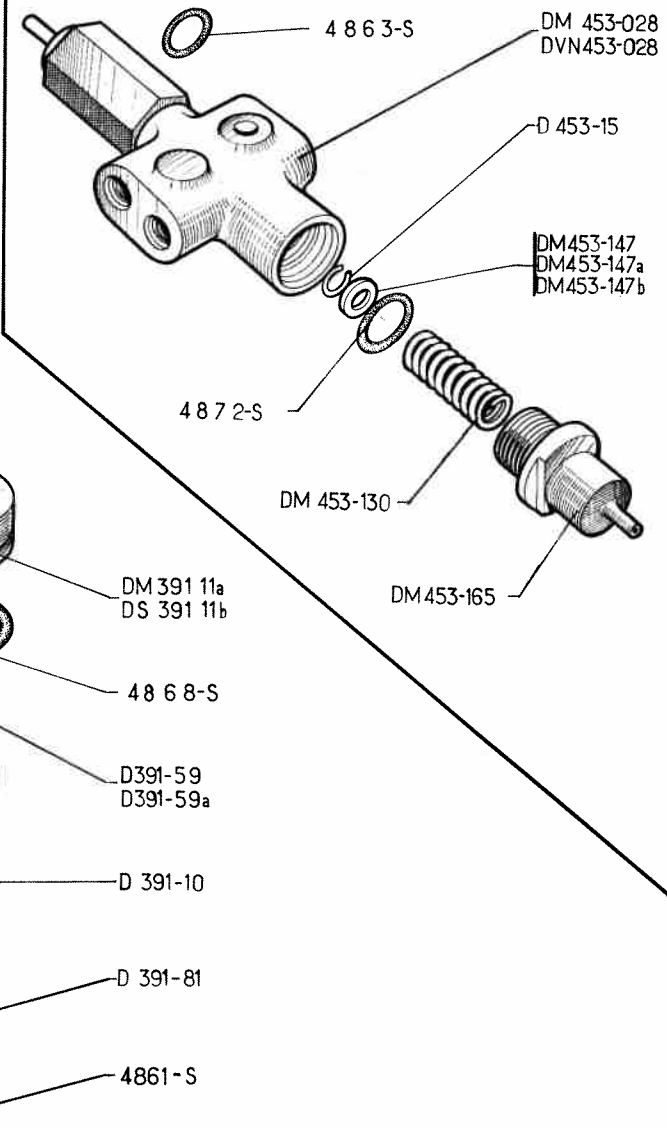
NUMÉRO	DÉSIGNATION	COEFF ¹	NUMÉRO	DÉSIGNATION	COEFF ¹	NUMÉRO	DÉSIGNATION	COEFF ¹
ATTENTION : Ce chapitre est commun aux véhicules équipés d'un circuit hydraulique minéral ou végétal.								
— Les pièces et les joints repérés en vert sont strictement réservés au circuit minéral.								
— Les pièces caoutchouc et les joints repérés en blanc sont communs aux deux circuits.								
— Les pièces et les joints non repérés ou repérés en rouge sont réservés au circuit végétal.								
DVF 391-01	Pompe à haute pression complète, poulie 2 gorges (montage avec tube d'arrivée incliné) (sans repère).	1	DX 391-20	Couvercle de pompe haute pression avec tube d'arrivée incliné.	1	D 391-90a	Entretoise de chemise, diam. intér. 8 mm, diam. extér. 21 mm.	7
			DS 391-21a	Roulement à aiguilles (17,6×28×16) (R. X).	1	DS 391-98	Cuvette de ressort de piston, diam. intér. 8,5 mm, diam. extér. 21 mm.	7
DVN 391-01	Pompe haute pression complète, poulie 2 gorges (montage avec tube d'arrivée incliné) (revêtement vert).	1	D 391-53	Coupelle de fermeture (21,5×55,5).	1	D 391-99	Jonc d'arrêt (diam. du fil 1 mm).	7
DS 391-02	Chemise et piston, collerette, diam. 18,5 et 20 mm.	7	D 391-54	Défecteur de pompe (12,1×44×5,4).	1	DX 391-103	Vis de 9×125 de fixat. de pompe haute pression sur carter de boîte de vitesses, long. sous tête 82 mm.	1
DS 391-07b	Arbre de pompe avec roulement (écrou de serrage du roulement, épais. 10,5 mm).	1	D 391-55	Ressort de retenue de bague, diam. extér. 22,5 mm.	1		Cale de réglage de poulie de pompe haute pression (9,5×30) (R. VI) :	ALD
			DS 391-56	Bague porte-joint de pompe (18×27×9).	1	DX 391-111	Épais. 7,6.	
D 391-3a	Ressort de clapet, diam. extér. 8 mm.	7	DX 391-74	Tirant de pompe haute pression, long. 180 mm, 1 trou, diam. 8,5 mm.	1	DX 391-111a	— 4,6.	
DS 391-4	Ressort de rappel de piston, diam. extér. 21,35 mm.	7				DX 391-111b	— 1,6.	
D 391-5	Clapet de pompe, épais. 1,2 mm, diam. 13 mm.	7	D 391-76	Écrou H de 12×125 de poulie (R. VI).	1	DS 391-131a	Vis TH de 8×25 de fixat. de palier.	2
DF 391-13	Poulie de pompe haute pression, 2 gorges, diam. extér. 106 mm.	1	D 391-77	Arrêteur de 12,2 d'écrou de poulie.	1	DS 391-132a	Vis TH de 8×23 de fixat. de palier de pompe.	4
DS 391-15d	Corps de pompe (montage pour étanchéité du couvercle par joint torique).	1	DS 391-82	Rotule de doigt d'arrêt, diam. intér. 7 mm, épais. 9 mm.	1	DS 391-133a	Écrou H de 8×100 de fixat. de palier.	1
DX 391-16	Palier d'arbre de pompe haute pression (1 trou pour fixat., diam. 9 mm, haut. 32,5 mm).	1	D 391-83	Doigt d'arrêt, diam. 7 mm, long. 84,5 mm.	1		Tige de piston de pompe :	
						D 391-512	Long. 28,8.	
DX 391-18	Courroie d'entraînement de pompe haute pression (R. X) D. à D.	1	DS 391-86	Patte de blocage de tendeur de pompe haute pression (forme droite) (avec vis).	1	D 391-513	— 28,9.	
						D 391-514	— 29.	
			DX 391-88	Plaquette d'appui du tirant de pompe haute pression (1 trou, diam. 8,5 mm).	2	D 391-515	— 29,1.	
						D 391-516	— 29,2.	
						D 391-517	— 29,3.	



CONJONCTEUR
ACCUMULATEUR



VANNE DE SECURITE

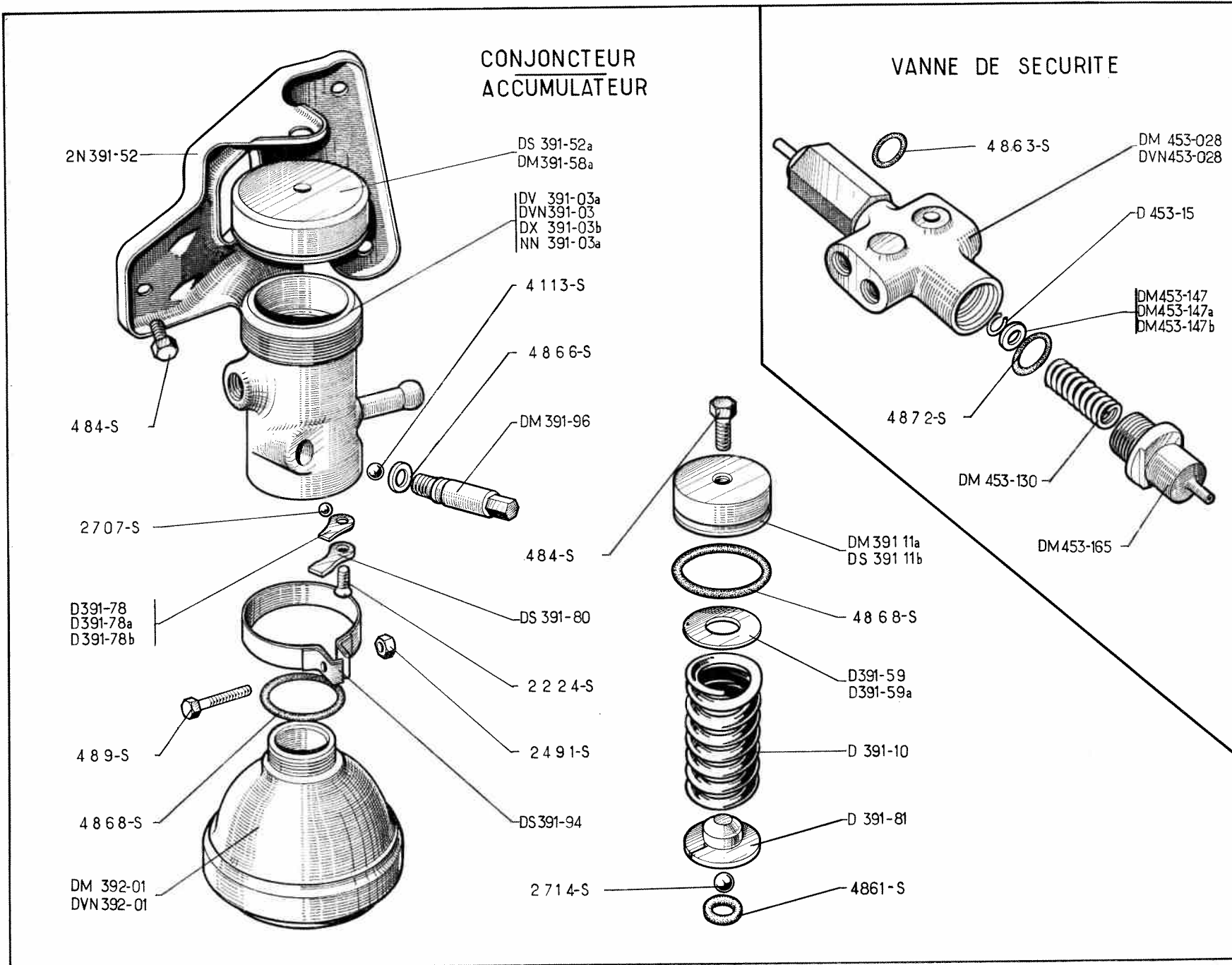


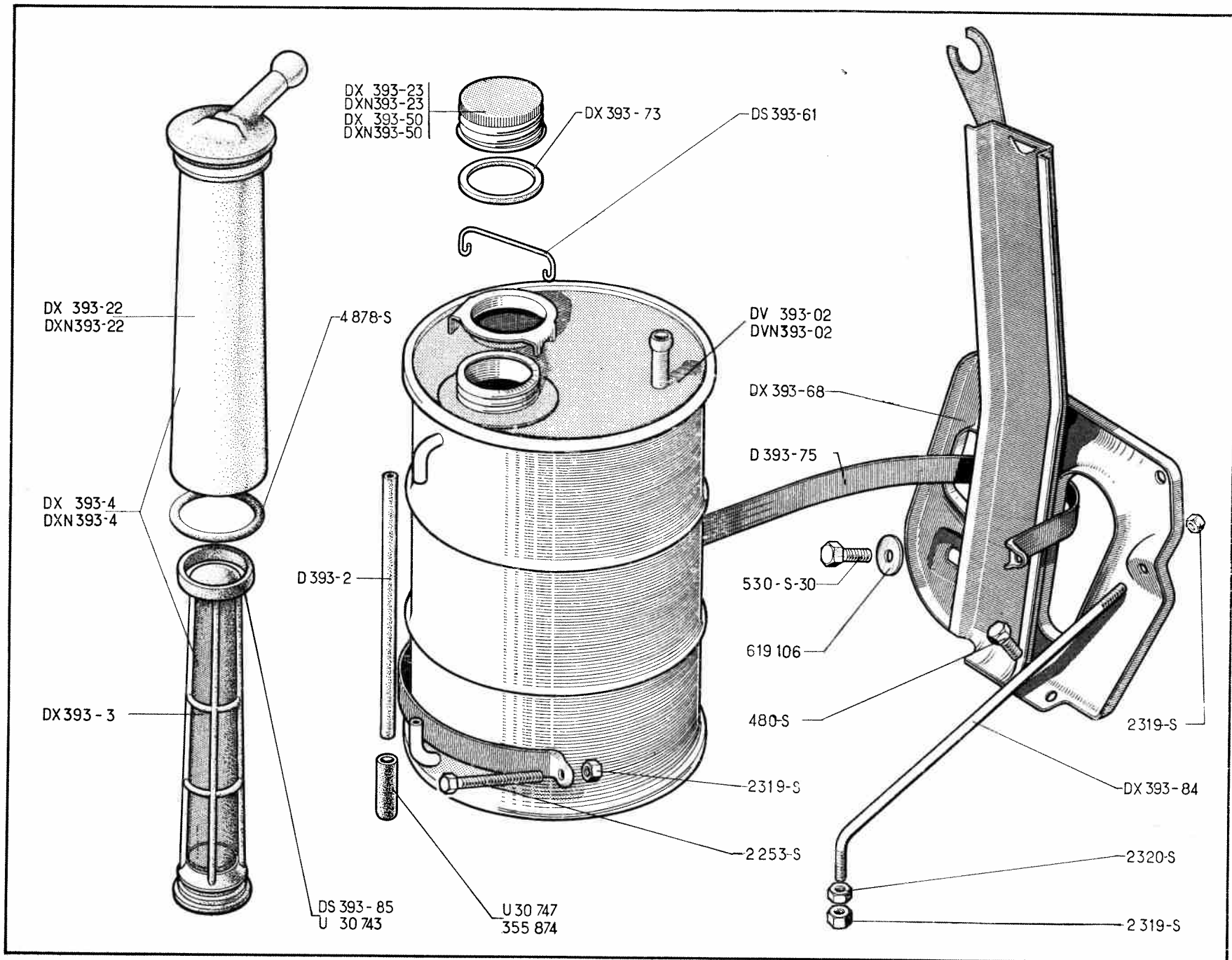
CONJONCTEUR - ACCUMULATEUR - VANNE DE SÉCURITÉ — 101

NUMÉRO	DÉSIGNATION	COEFF.	NUMÉRO	DÉSIGNATION	COEFF.	NUMÉRO	DÉSIGNATION	COEFF.
ATTENTION : Ce chapitre est commun aux véhicules équipés d'un circuit hydraulique minéral ou végétal.								
— Les pièces et les joints repérés en vert sont strictement réservés au circuit minéral.								
— Les pièces caoutchouc et les joints repérés en blanc sont communs aux deux circuits.								
— Les pièces et les joints non repérés ou repérés en rouge sont réservés au circuit végétal.								
DV 391-03a	Conjoncteur-disjoncteur avec écrou de serrage de bouchon (sans gorge repère sur écrou), 1 diam. intér. 42 mm côté accumulateur (sans repère). Direction non assistée.	1		Rondelle de réglage de conjoncteur (20×34) :	ALD	DM 453-130	Ressort de tiroir de vanne de sécurité, diam. extér. 12 mm, 10 spires.	1
			D 391-59	Épais. 0,25.				
			D 391-59a	— 1.			Rondelle d'appui de ressort de vanne de sécurité (6,4×12) :	ALD
DVN 391-03	Conjoncteur-disjoncteur avec écrou de serrage de bouchon (sans gorge repère), 1 diam. intér. 42 mm côté accumulateur (repère vert). Direction non assistée.	1		Cale de réglage d'appui de ressort de conjoncteur :	ALD	DM 453-147	Épais. 2,9.	
			D 391-78	Épais. 0,1.		DM 453-147a	— 3,8.	
			D 391-78a	— 0,2.		DM 453-147b	— 4,7.	
			D 391-78b	— 0,5.				
DX 391-03b	Conjoncteur-disjoncteur avec écrou de serrage de bouchon (1 gorge repère sur écrou), 1 diam. intér. 42 mm côté accumulateur (sans repère). Direction assistée.	1	DS 391-80	Barrette de maintien de bille de conjoncteur.	1	DM 453-165	Bouchon de vanne de sécurité, filetage 18×150.	1
			D 391-81	Coupelle de conjoncteur avec bille.	1	NN 391-03a	Conjoncteur-disjoncteur avec écrou de serrage de bouchon (1 gorge repère sur écrou), 1 diam. intér. 42 mm côté accumulateur (repère vert). Direction assistée.	1
D 391-10	Ressort de conjoncteur, diam. extér. 34 mm.	1	DS 391-94	Collier de serrage de conjoncteur, diam. 58 mm.	1			
DM 391-11a	Bouchon de conjoncteur, diam. 42 mm, épais. 16,5 mm (sans gorge repère). Direction non assistée.	1	DM 391-96	Vis de purge de conjoncteur, long. 49 mm.	1	2 N 391-52	Support de conjoncteur, 3 trous, diam. 10,25 mm, pour fixat.	1
			DM 392-01	Accumulateur principal (repère 40 kg) (sans repère).	1			
DS 391-11b	Bouchon de conjoncteur, diam. 42 mm, épais. 16,5 mm (1 gorge repère). Direction assistée.	1	DVN 392-01	Accumulateur principal (repère 40 kg) (repère vert).	1	484-S	Vis TH de 7×17,5 de fixat. : — de conjoncteur sur support. — de support de conjoncteur sur carter.	1 3
DS 391-52a	Écrou de serrage de bouchon de conjoncteur, filetage 59×150, 1 diam. 8,5 mm (1 gorge repère). Direction assistée.	1	DM 453-028	Vanne de sécurité avec mancontact (sans repère).	1	489-S	Vis TH de 7×30 de collier de conjoncteur.	1
DM 391-58a	Écrou de serrage de bouchon de conjoncteur, filetage 59×150, 1 diam. 8,5 mm (sans gorge repère). Direction non assistée.	1	DVN 453-028	Vanne de sécurité avec mancontact (repère vert).	1	2.224-S	Vis TF de 4×10 de fixat. de barrette de conjoncteur (R. VI).	1
			D 453-15	Jonc de tiroir de vanne de sécurité.	1	2.491-S	Écrou H de 7×100 de fixat. de collier de conjoncteur.	1

102 — CONJONCTEUR - ACCUMULATEUR - VANNE DE SÉCURITÉ (suite)

NUMÉRO	DÉSIGNATION	COEFF ⁴	NUMÉRO	DÉSIGNATION	COEFF ⁴	NUMÉRO	DÉSIGNATION	COEFF ⁴
2.707-S	Bille de 6 mm de conjoncteur (passage pompe à sphère) (R. X).	1	4.868-S	Joint torique (37,5×42,4×2,4) (repère blanc) :		5.001-S	Joint torique de piston de conjoncteur (8,9×12,7×1,9) (repère vert).	1
				— entre conjoncteur et accumulateur.	1			
2.714-S	Bille de 9,52 mm de coupelle de conjoncteur (R. X).	1		— de bouchon de conjoncteur.	1			
4.113-S	Bille de 7,5 mm de vis de purge de conjoncteur (R. X).	1					Pochette de joints	
4.863-S	Joint torique entre mano-contact et vanne de sécurité (12,1×15,9×1,9) (repère blanc).	1	4.872-S	Joint torique de bouchon de vanne de sécurité (18,7×22,5×1,9) (repère blanc).	1	714	Pour conjoncteur-disjoncteur accumulateur (huile végétale).	1
4.866-S	Joint torique de vis de purge de conjoncteur (6,7×10,5×1,9) (repère blanc).	1	4.903-S	Joint torique de piston de conjoncteur (8,9×12,7×1,9) (repère rouge).	1	721	Pour conjoncteur-disjoncteur accumulateur (huile minérale).	1



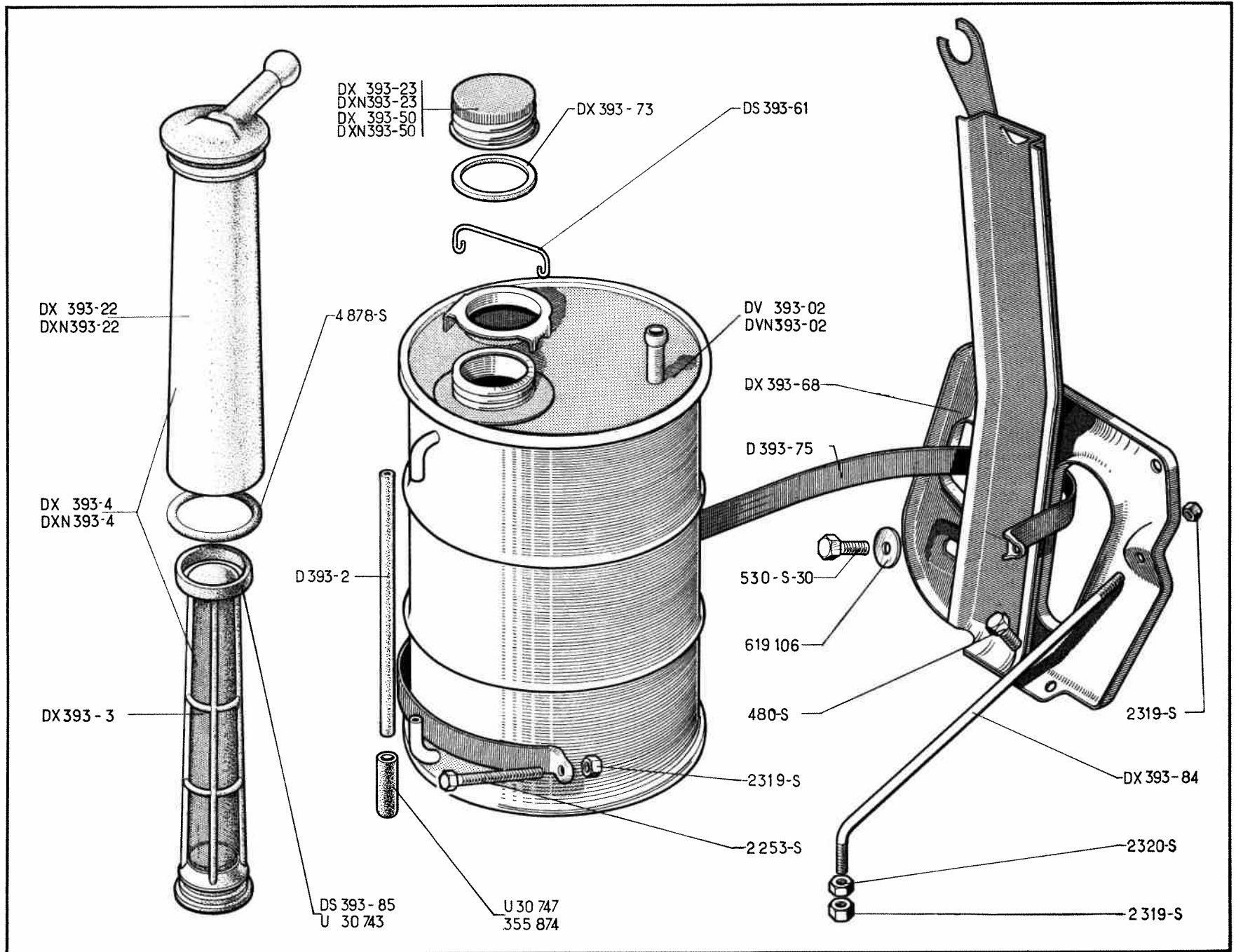


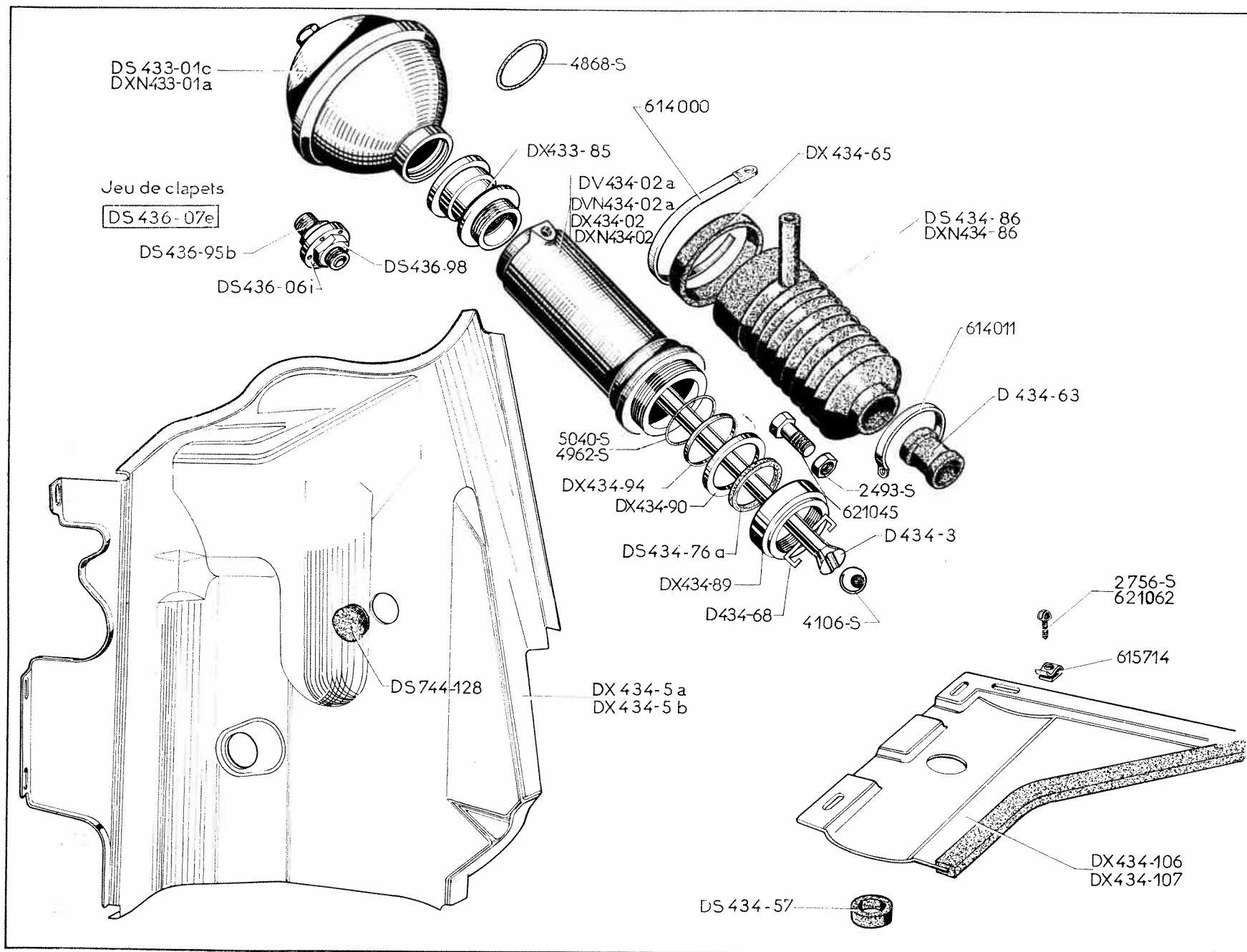
NUMÉRO	DÉSIGNATION	COEFF.	NUMÉRO	DÉSIGNATION	COEFF.	NUMÉRO	DÉSIGNATION	COEFF.
ATTENTION : Ce chapitre est commun aux véhicules équipés d'un circuit hydraulique minéral ou végétal.								
— Les pièces et les joints repérés en vert sont strictement réservés au circuit minéral.								
— Les pièces caoutchouc et les joints repérés en blanc sont communs aux deux circuits.								
— Les pièces et les joints non repérés ou repérés en rouge sont réservés au circuit végétal.								
DV 393-02	Réservoir d'alimentation de pompe haute pression complet (5 tubes à la partie inférieure). Inscriptions en 4 langues (sans repère) (R. VI).	1	<u>DX 393-22</u>	Tube plongeur de réservoir (nylon) (sans repère) (R. VI).	1	<u>DX 393-73</u>	Joint caoutchouc de bouchon de réservoir hydraulique (34×45) (repère blanc) (R. VI).	1
			DXN 393-22	Tube plongeur de réservoir (nylon) (repère vert) (R. VI).	1	D 393-75	Sangle de fixat. de réservoir (15×539).	2
DVN 393-02	Réservoir d'alimentation de pompe haute pression complet (5 tubes à la partie inférieure). Inscriptions en 4 langues (repère vert) (R. VI).	1	DX 393-23	Bouchon de réservoir hydraulique avec filtre (4 trous, diam. 15 mm sur filtre) P.O. (R. X) (sans repère).	1	<u>DV 393-84</u>	Tirant AR de support de réservoir hydraulique, diam. du tube 10 mm, 1 trou de 6 mm, 1 boutonnière de 8×11. Direction non assistée (R. VI).	1
			DXN 393-23	Bouchon de réservoir hydraulique avec filtre (4 trous, diam. 15 mm sur filtre) P.O. (R. X) (repère vert).	1	DX 393-84	Tirant de support de réservoir hydraulique (2 filetages de 5×75).	1
D 393-2	Tube jauge de réservoir (nylon), long. 173 mm (R. VI).	1	DX 393-50	Bouchon de réservoir hydraulique, 1 trou, diam. 3 mm (R. VI) (sans repère).	1	DS 393-85	Rondelle caoutchouc d'étanchéité de filtre en nylon (35×40×5) (R. VI) (sans repère).	1
DX 393-3	Filtre de réservoir nu en nylon, haut. 202 mm (R. VI).	1	DXN 393-50	Bouchon de réservoir hydraulique, 1 trou, diam. 3 mm (R. VI) (repère vert).	1			
DX 393-4	Filtre de réservoir complet avec tube plongeur en nylon (sans repère) (R. VI).	1	DS 393-61	Ressort de maintien de tube plongeur (R. VI).	1	U 30.743	Rondelle caoutchouc d'étanchéité de filtre en nylon (35×40×5) (repère vert).	1
DXN 393-4	Filtre de réservoir complet avec tube plongeur en nylon (repère vert) (R. VI).	1	DX 393-68	Support de réservoir avec élément soudé.	1	U 30.747	Joint caoutchouc de tube jauge de réservoir (5×11×30) (repère vert).	2

Les numéros soulignés indiquent les pièces nouvelles ne figurant pas sur la planche.

Catalogue 528 — Avril 1967.

NUMÉRO	DÉSIGNATION	COEFF.	NUMÉRO	DÉSIGNATION	COEFF.	NUMÉRO	DÉSIGNATION	COEFF.
480-S	Vis TH de 7×14 de fixat. de support de réservoir sur longeron.	1	2319-S	Écrou H de 5×75 de fixat. : — de tirant de support de réservoir sur longeron AV.	1	4878-S	Joint torique de tube plongeur (37,3×44,5×3,6) (repère blanc).	1
530-S-30	Vis TH de 9×22 de fixat. de support de réservoir sur support moteur AV.	1		— de tirant sur support de réservoir.	2	355.874	Joint caoutchouc de tube jauge de réservoir (5×11×30) (sans repère).	2
2253-S	Vis TR de 5×40 de fixat. de réservoir (R. VI).	2	2320-S	Écrou H de 5×75 de fixat. de tirant de support de réservoir sur longeron AV.	1	619.106	Rondelle de vis de fixat. de support de réservoir sur support moteur AV (9,5×24×2).	1
				— de réservoir hydraulique.	2			





SUSPENSION AV - CYLINDRES - AMORTISSEURS — 109

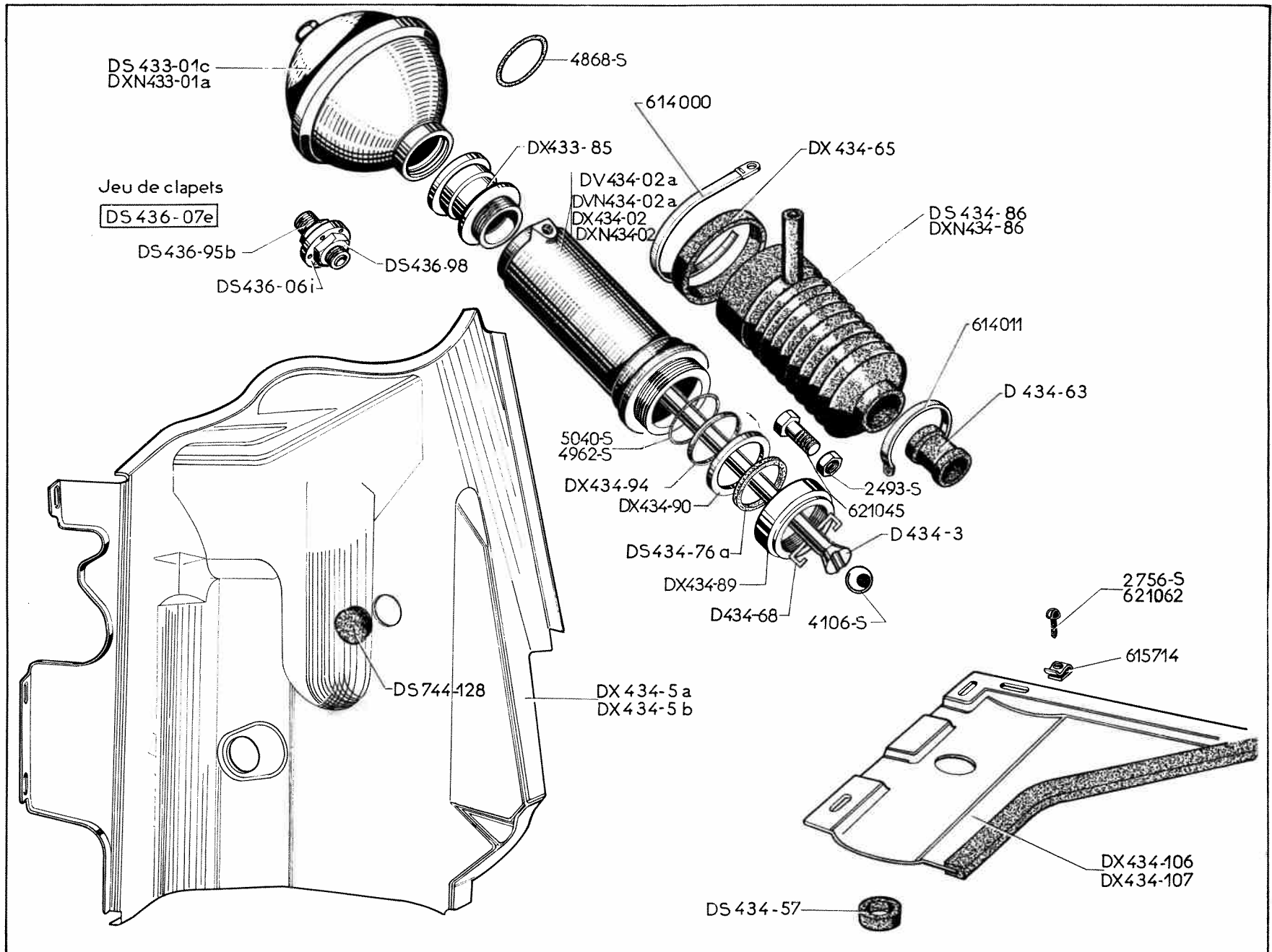
NUMÉRO	DÉSIGNATION	COEFF ¹	NUMÉRO	DÉSIGNATION	COEFF ¹	NUMÉRO	DÉSIGNATION	COEFF ¹
ATTENTION : Ce chapitre est commun aux véhicules équipés d'un circuit hydraulique minéral ou végétal.								
— Les pièces et les joints repérés en vert sont strictement réservés au circuit minéral.								
— Les pièces caoutchouc et les joints repérés en blanc sont communs aux deux circuits.								
— Les pièces et les joints non repérés ou repérés en rouge sont réservés au circuit végétal.								
DS 433-01c	Bloc pneumatique de suspension (sans amortisseur) (sans repère).	2	DX 434-5b	Écran de protection de mécanisme de suspension droit (partie latérale). Jusqu' janvier 67. R.p. DX 434-5d.	1	DXN 434-86	Pare-poussière caoutchouc de cylindre de suspension AV (1 trou conique, diam. supér. 6,5 mm, pour retour de fuites) (repère vert).	2
DXN 433-01a	Bloc pneumatique de suspension (sans amortisseur) (repère vert).	2	DX 434-5c	Écran de protection de mécanisme de suspension gauche (partie latérale). Depuis janvier 67.	1	DX 434-89	Écrou de cylindre de suspension AV, 1 filetage 54 pas de 150, 1 diam. intér. de 36,5 mm.	2
DX 433-85	Embout de sphère sur bloc pneumatique gauche, 1 filetage 36 pas de 150, 1 diamètre 42 mm, côté cylindre de suspension pour étanchéité par joint torique.	1	DX 434-5d	Écran de protection de mécanisme de suspension droit (partie latérale). Depuis janvier 67.	1	DX 434-90	Rondelle d'appui de joint de piston de cylindre de suspension AV (35×49×5).	2
DV 434-02a	Cylindre de suspension avant droit diam. intér. côté sphère 42 mm, pour étanchéité par joint torique (sans repère).	1	DS 434-57	Rondelle caoutchouc d'étanchéité d'écran de protection de mécanisme de suspension (20×44×13).	2	DX 434-94	Joint teflon de piston de cylindre de suspension AV, diam. intér. 34,90 mm, haut. 4 mm (R. VI).	2
DVN 434-02a	Cylindre de suspension AV droit, diam. intér. côté sphère 42 mm, pour étanchéité par joint torique (repère vert).	1	D 434-63	Bague de protection sous collier de serrage de pare-poussière de cylindre (côté levier de commande) diam. intér. 25 mm.	2	DX 434-106	Écran de protection de mécanisme de suspension gauche (partie inférieure).	1
DX 434-02	Cylindre de suspension AV gauche, diam. intér. côté sphère 42 mm, pour étanchéité par joint torique (sans repère).	1	DX 434-65	Bague élastique de protection sous collier de serrage de pare-poussière de cylindre (côté cylindre) (repère blanc).	2	DX 434-107	Écran de protection de mécanisme de suspension droite (partie inférieure).	1
DXN 434-02	Cylindre de suspension AV gauche, diam. intér. côté sphère 42 mm pour étanchéité par joint torique (repère vert).	1	D 434-68	Épingle de liaison de tige de piston de cylindre avec levier (fil de 2 mm).	2	DS 436-06i	Amortisseur AV (avec trou de fuite, diam. 2 mm).	2
D 434-3	Tige de piston de suspension avec épingle. Jusqu' mai 67.	2	DS 434-76a	Rondelle feutre d'étanchéité de cylindre de suspension AV (34,5×41×5) (R. VI).	2	DS 436-07e	Jeu de clapets pour amortisseur AV.	2
DX 434-3	Tige de piston de cylindre de suspension, monobloc, avec épingle. Depuis mai 67.	2	DS 434-86	Pare-poussière caoutchouc de cylindre de suspension AV (1 trou conique, diam. supér. 6,5 mm, pour retour de fuites) (repère rouge).	2	DS 436-95b	Axe d'amortisseur, long. 31 mm, filetage 7×100, long. de la partie lisse 8,9 mm.	2
DX 434-5a	Écran de protection de mécanisme de suspension gauche (partie latérale). Jusqu' janvier 67. R.p. DX 434-5c.	1				DS 436-98	Écrou H de 7×100 d'amortisseur, épais. 8,2 mm.	4
						DS 744-128	Bouchon obturateur des trous de passage de graisseur sur écrans de protection.	4

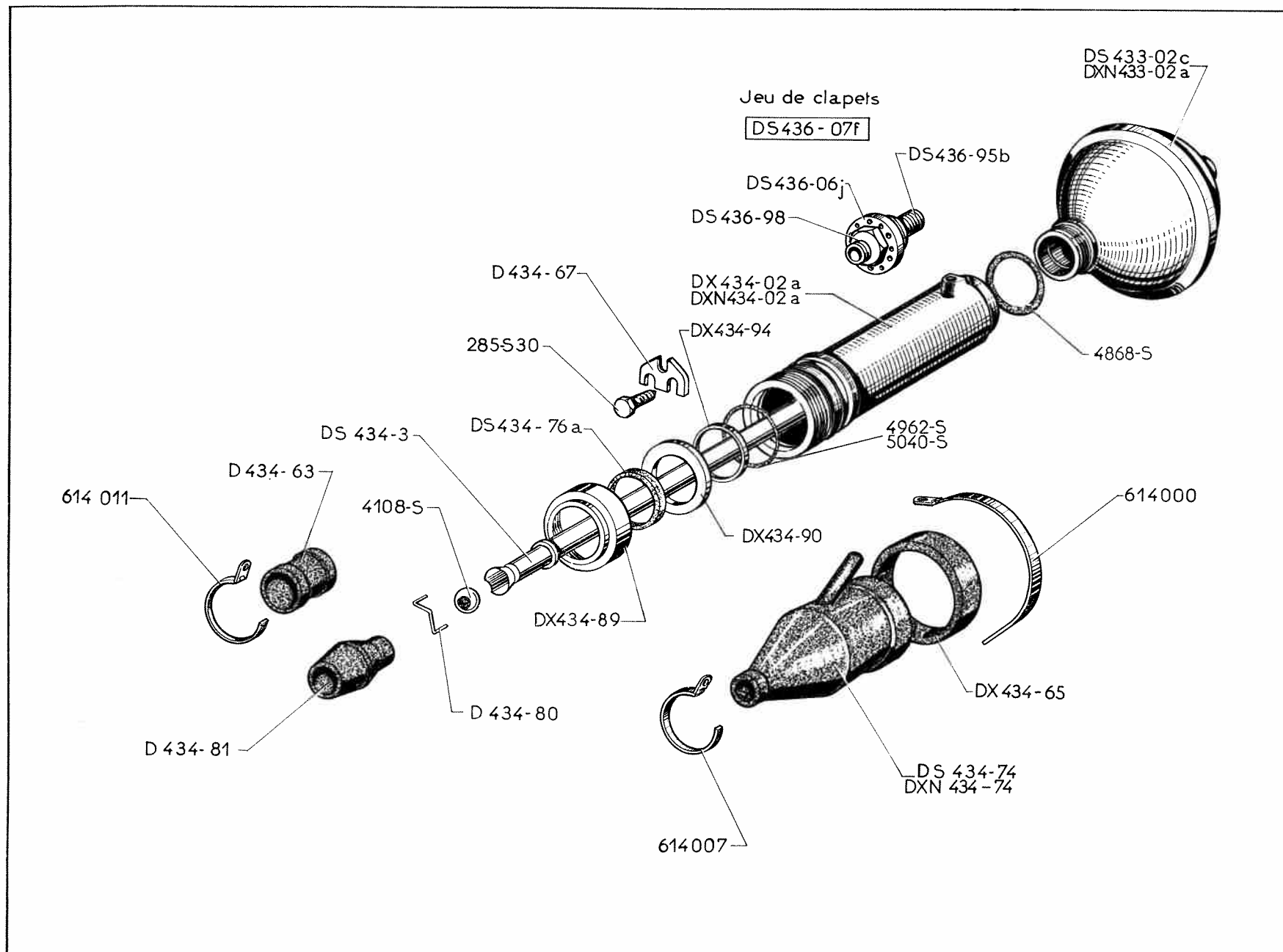
Les numéros soulignés indiquent les pièces nouvelles ne figurant pas sur la planche.

Catalogue 528 — Septembre 1967.

110 — SUSPENSION AV - CYLINDRES - AMORTISSEURS (suite)

NUMÉRO	DÉSIGNATION	COEFF.	NUMÉRO	DÉSIGNATION	COEFF.	NUMÉRO	DÉSIGNATION	COEFF.
2.493-S	Écrou H de 7×100 de fixat. de cylindre.	4	4.962-S	Joint torique d'étanchéité de cylindre de suspension AV (35,6 × 42,8 × 3,6) (repère rouge).	2	615.714	Écrou clips de fixat. d'écran de protection de mécanisme de suspension (R. VI).	4
2.756-S	Vis parker de 3×10 de fixat. d'écran de protection sur tôle latérale d'auvent (R. VI).	4	5.040-S	Joint torique d'étanchéité de cylindre de suspension AV (35,6 × 42,8 × 3,6) (repère vert).	2	621.045	Vis TH de 7×28 de fixat. de cylindre.	4
4.106-S	Bille de 14,28 de tige de piston de cylindre (R. X).	2	614.000	Collier de serrage de pare-pousière de cylindre, long. 474 mm (R. X).	2	621.062	Vis TH de 5×14 de fixat. :	
4.868-S	Joint torique (37,5×42,4×2,45) (repère blanc).		614.011	Collier de serrage du pare-pousière (côté levier de commande), long. 240 mm (R. X).	2		— des écrans partie inférieure,	6
	— Entre bloc pneumatique gauche et embout.	1					— des écrans partie latérale.	6
	— Entre bloc pneumatique droit et cylindre.	1					R.p. 283-S 30.	
	— Entre bloc pneumatique avec embout et cylindre gauche.	1						





SUSPENSION AR - CYLINDRES - AMORTISSEURS — 113

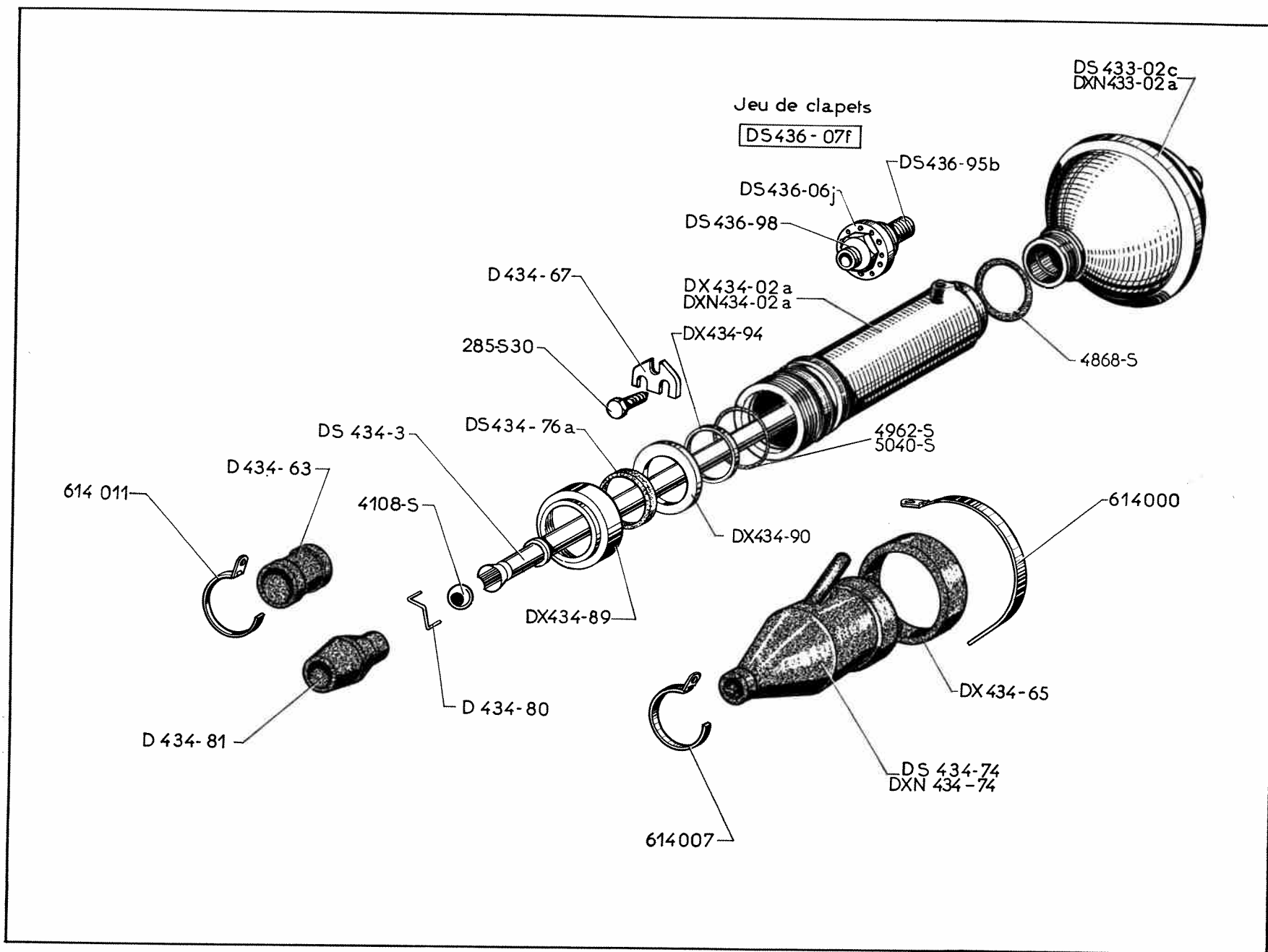
NUMÉRO	DÉSIGNATION	COEFF.	NUMÉRO	DÉSIGNATION	COEFF.	NUMÉRO	DÉSIGNATION	COEFF.
DS 433-02c	Bloc pneumatique de suspension (sans amortisseur) (sans repère).	2	DX 434-65	Bague élastique de protection sous collier de serrage de pare-poussière de cylindre (côté cylindre) (repère blanc).	2	DX 434-80	Épingle de liaison de tige de piston de cylindre avec lèvres (fil de 3 mm).	2
DXN 433-02a	Bloc pneumatique de suspension (sans amortisseur) (repère vert).	2				D 434-81	Pare-poussière caoutchouc de tige de piston de cylindre.	2
DX 434-02a	Cylindre de suspension droit et gauche, diam. intér. côté sphère 42 mm, pour étanchéité par joint torique (sans repère).	2	D 434-67	Patte de maintien de cylindre de suspension.	2	DX 434-89	Écrou de cylindre de suspension, 1 filetage 54 pas de 150, 1 diam. intér. de 36,5 mm.	2
DXN 434-02a	Cylindre de suspension droit et gauche, diam. intér. côté sphère 42 mm, pour étanchéité par joint torique (repère vert).	2	DS 434-74	Pare-poussière caoutchouc de cylindre de suspension (1 trou conique, diam. 6,5 mm, pour retour de fuites) (repère rouge).	2	DX 434-90	Rondelle d'appui de joint de piston de cylindre de suspension (35×49×5).	2
DS 434-3	Tige de piston de cylindre (montage avec bille de 15,875 mm).	2	DXN 434-74	Pare-poussière caoutchouc de cylindre de suspension (1 trou conique, diam. 6,5 mm, pour retour de fuites) (repère vert).	2	DX 434-94	Joint teflon de piston de cylindre de suspension, diam. intér. 34,90 mm, haut. 4 mm (R. VI).	2
D 434-63	Anneau de protection sous collier de serrage de pare-poussière de tige de piston, diam. intér. 25 mm.	2	DS 434-76a	Rondelle feutre d'étanchéité de cylindre de suspension AR (34,5×41×5) (R. VI).	2	DS 436-06j	Amortisseur (avec trou de fuites, diam. 2 mm).	2

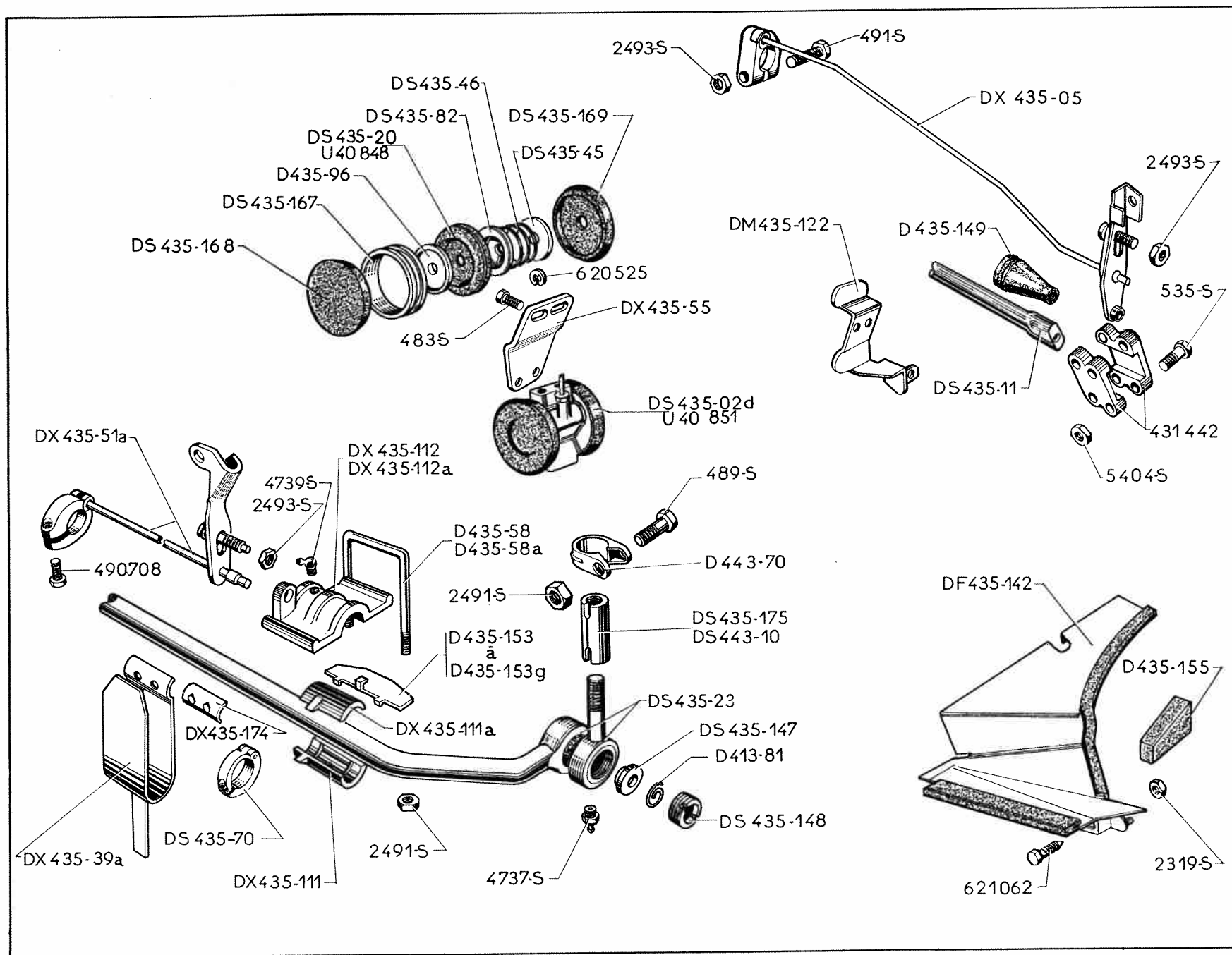
ATTENTION : Ce chapitre est commun aux véhicules équipés d'un circuit hydraulique minéral ou végétal.

- Les pièces et les joints repérés en vert sont strictement réservés au circuit minéral.
- Les pièces caoutchouc et les joints repérés en blanc sont communs aux deux circuits.
- Les pièces et les joints non repérés ou repérés en rouge sont réservés au circuit végétal.

114 — SUSPENSION AR - CYLINDRES - AMORTISSEURS (suite)

NUMÉRO	DÉSIGNATION	COEFF ¹	NUMÉRO	DÉSIGNATION	COEFF ¹	NUMÉRO	DÉSIGNATION	COEFF ¹
DS 436-07f	Jeu de clapets pour amortisseur AR.	2	4.108-S	Bille de 15,875 mm de tige de piston de cylindre (R. VI).	2	614.000	Collier de serrage de pare-poussière de cylindre, long. 474 mm (R. VI).	2
DS 436-95b	Goujon d'amortisseur, long. 31 mm, filetage 7×100, long. de la partie lisse 89 mm.	2	4.868-S	Joint torique entre blocs pneumatiques et cylindres de suspension (37,5×42,4×2,45) (repère blanc).	2	614.007	Collier de serrage de pare-poussière de cylindre, long. 190 mm (R. VI).	2
DS 436-98	Écrou H de 7×100 d'amortisseur, épais. 8,2 mm.	4	4.962-S	Joint torique d'étanchéité de cylindre de suspension (35,6×42,8×3,6) (repère rouge).	2			
285-S-30	Vis TH à pointe de 5×25 de fixat. de patte de maintien de cylindre.	2	5.040-S	Joint torique d'étanchéité de cylindre de suspension (35,6×42,8×3,6) (repère vert).	2	614.011	Collier de serrage du pare-poussière (côté levier de commande), long. 240 mm (R. VI).	2

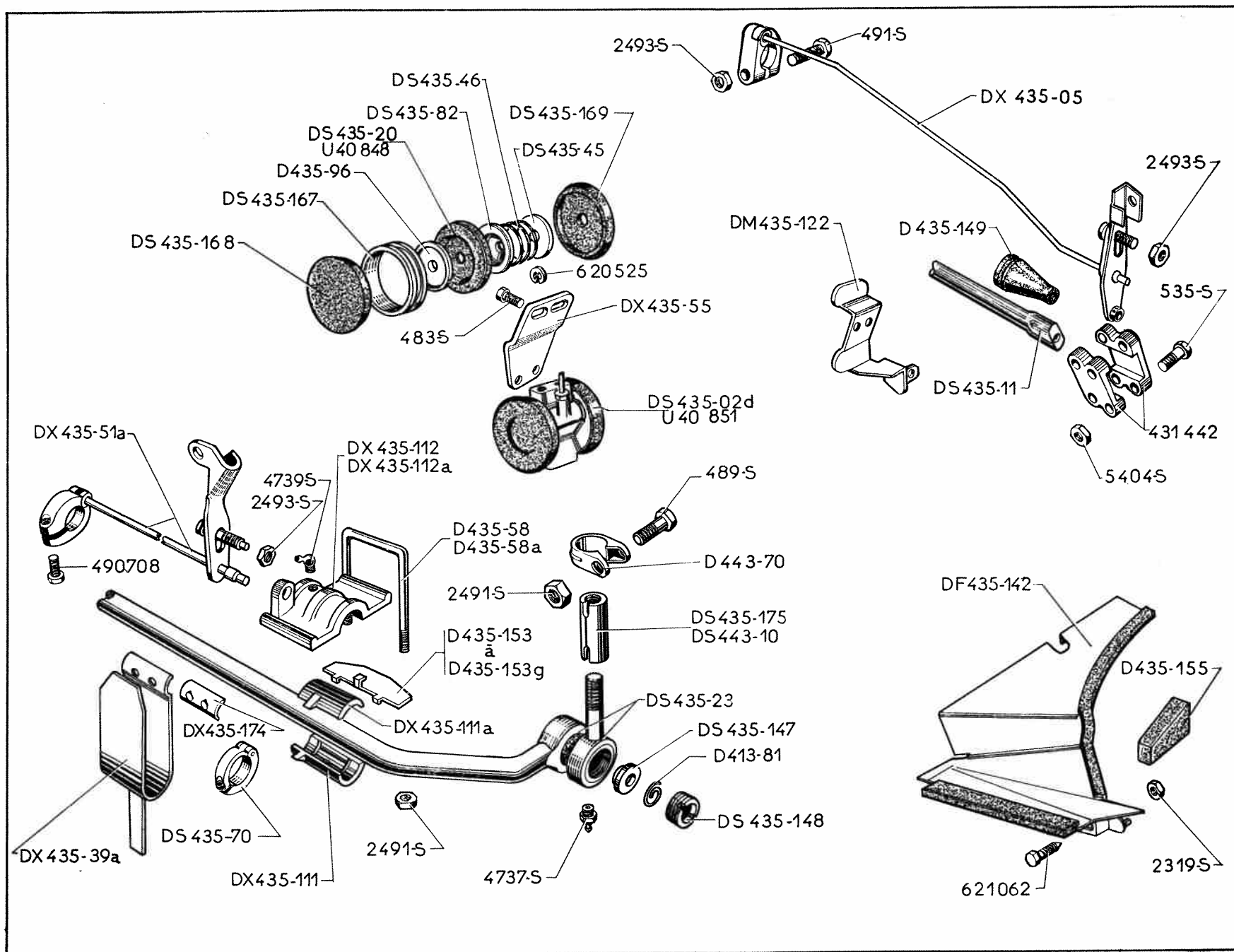




NUMÉRO	DÉSIGNATION	COEFF.	NUMÉRO	DÉSIGNATION	COEFF.	NUMÉRO	DÉSIGNATION	COEFF.
ATTENTION : Ce chapitre est commun aux véhicules équipés d'un circuit hydraulique minéral ou végétal.								
— Les pièces et les joints repérés en vert sont strictement réservés au circuit minéral.								
— Les pièces caoutchouc et les joints repérés en blanc sont communs aux deux circuits.								
— Les pièces et les joints non repérés ou repérés en rouge sont réservés au circuit végétal.								
D 413-81	Ressort de rotule de barre anti-roulis AV, diam. extér. 25,5 mm.	2	D 435-58a	Étrier AR de fixat. de palier de barre anti-roulis AV, entraxes 83 mm.	2	DS 435-148	Écrou de serrage de cuvette de barre anti-roulis AV, filetage 30×150.	2
DS 435-02d	Correcteur de hauteur AV et AR à retour rapide (sans repère).	2	DS 435-70	Collier complet de butée de barre anti-roulis AV.	2	D 435-149	Manchon d'étanchéité sur tige de commande de correcteur AR (6×36×60).	1
DX 435-05	Tige complète de commande de correcteur AR.	1	DS 435-82	Coupelle intérieure de serrage de membrane de correcteur, épais. 4,9 mm.	4		Cale de réglage de barre anti-roulis AV :	ALD
DS 435-11	Barre de torsion anti-roulis AR, diam. 17 mm.	1	D 435-96	Coupelle de correcteur, diam. 5×36, épais. 1,5 mm.	4	D 435-153	Épais. 1.	
DS 435-20	Membrane de correcteur, un trou de 3 mm sur long. 6,2 mm (sans repère).	4	DX 435-111	Demi-coussinet inférieur de barre anti-roulis AV (nylon), 2 gorges intérieures (R. VI).	2	D 435-153a	— 0,95.	
DS 435-23	Barre anti-roulis AV avec embout, 1 filetage 14×125 à gauche, 1 filetage 14×125 à droite.	1	DX 435-111a	Demi-coussinet supérieur de barre anti-roulis AV (nylon) (2 trous, diam. 3 mm, 2 gorges intérieures) (R. VI).	2	D 435-153b	— 0,90.	
DX 435-39a	Ressort anti bruit de barre anti-roulis AV, long. de la patte de fixat. 125 mm.	2	DX 435-112	Palier de barre anti-roulis AV gauche avec coussinet et ergot (montage avec graisseur).	1	D 435-153c	— 0,85.	
DS 435-45	Clapet de correcteur de hauteur (5,85×25×0,20) (R. VI).	4	DX 435-112a	Palier de barre anti-roulis AV droit avec coussinet et ergot (montage avec graisseur).	1	D 435-153d	— 0,80.	
DS 435-46	Ressort de clapet de correcteur de hauteur.	4	DM 435-122	Support de correcteur AR avec palier.	1	D 435-153e	— 0,75.	
DX 435-51a	Tige de commande de correcteur AV complète (levier de commande, épais. 4 mm).	1	DF 435-142	Tôle de protection de correcteur AR.	1	D 435-153f	— 0,70.	
DX 435-55	Support de correcteur AV (2 trous de fixat. sur support de bras, entraxes 46,9 mm).	1	DS 435-147	Cuvette d'appui de rotule de barre anti-roulis AV, diam. 26 mm, épais. 5,40 mm.	2	D 435-153g	— 0,65.	
D 435-58	Étrier AV de fixat. de palier de barre anti-roulis AV, entraxes 72 mm.	2				D 435-155	Garniture caoutchouc d'étanchéité entre caisse et tôle de protection de correcteur AR (R. VI).	1
						DS 435-167	Bague de maintien de coupelle d'étanchéité de correcteur, diam. extér. 61 mm.	4
						DS 435-168	Coupelle caoutchouc d'étanchéité de correcteur (côté écrou), diam. 49×63.	2
						DS 435-169	Coupelle caoutchouc d'étanchéité de correcteur (côté chape), diam. 49×63 mm, 1 trou de 8 mm.	2

118 — CORRECTEURS AV & AR - BARRES ANTI-ROULIS AV & AR (suite)

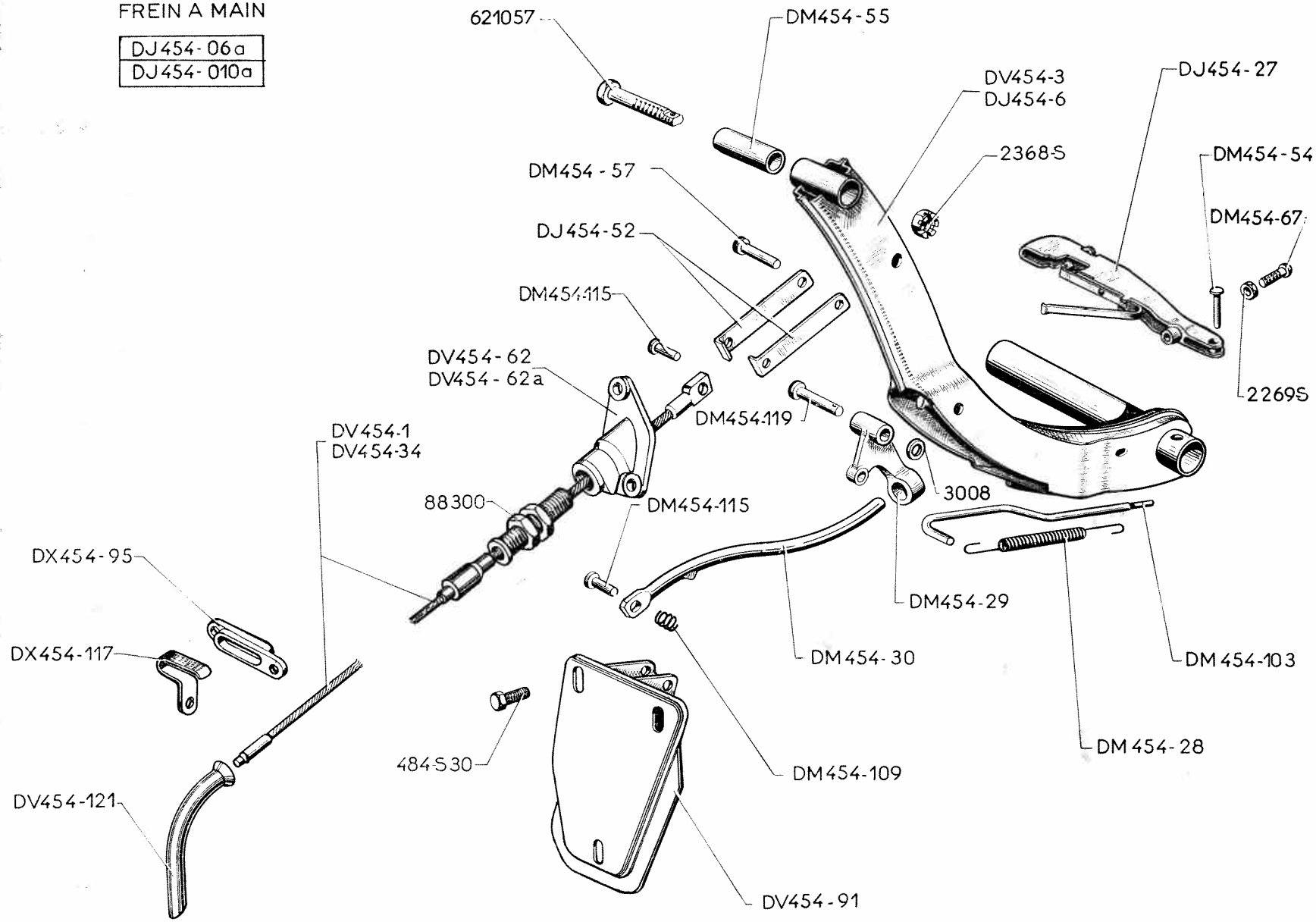
NUMÉRO	DÉSIGNATION	COEFF	NUMÉRO	DÉSIGNATION	COEFF	NUMÉRO	DÉSIGNATION	COEFF
DX 435-174	Coussinet (nylon) de ressort anti-bruit de barre anti-roulis AV (2 ergots, diam. 7,85, haut. 4 mm) (R. VI).	2	489-S	Vis TH de 7×30 de fixat. de collier de serrage de manchon réglable de barre anti-roulis AV.	4	4.737-S	Graisseur de barre anti-roulis AV (R. VI).	2
DS 435-175	Manchon d'accouplement de barre anti-roulis AV côté droit, filetage 14×125 à droite, long. 61,5 mm.	1	491-S	Vis TH de 7×35 de serrage du collier de tige de commande de correcteur AR.	1	4.739-S	Graisseur oblique de palier de barre anti-roulis AV (R. VI).	2
DS 443-10	Manchon réglable de barre anti-roulis AV, filetage 14×125 à gauche et à droite, long. 80 mm.	1	535-S	Vis TH de 12×55 de fixat. de bride d'accouplement de barre de torsion AR.	8	5.404-S	Écrou H de 12×125 de fixat. de bride d'accouplement de barre de torsion AR (R. VI).	8
D 443-70	Collier de serrage de manchon réglable de barre anti-roulis AV.	4	2.319-S	Écrou H de 5×75 de fixat. de tôle de protection de correcteur AR.	4	431.442	Bride d'accouplement de barre de torsion AR, entraxes des trous 29 mm et 42 mm.	4
U 40.848	Membrane de correcteur de hauteur (repère vert).	4	2.491-S	Écrou H de 7×100 de fixat. : — de collier de serrage de manchon réglable de barre anti-roulis AV.	4	490.708	Vis TR de 7×22,5 : — de collier de tige de commande de correcteur AV.	1
U 40.851	Correcteur de hauteur (repère vert).	2		— de palier de barre anti-roulis AV.	8		— de collier de barre anti-roulis AV.	2
483-S	Vis TH de 7×15 de fixat. : — du support de correcteur.	2	2.493-S	Écrou H de 7×100 : — d'axe excentrique de commande de correcteur AV.	1	620.525	Circlips de clapet de correcteur de hauteur (5×9,85×0,6) (R. VI).	4
	— du correcteur AV sur support.	2		— de vis de tige de commande de correcteur AV.	1			
	— du correcteur AR sur support.	2		— de vis de tige de commande de correcteur AR.	1	621.062	Vis TH de 5×14 de fixat. de tôle de protection de correcteur AR.	4



120 - FREIN A MAIN

FREIN A MAIN

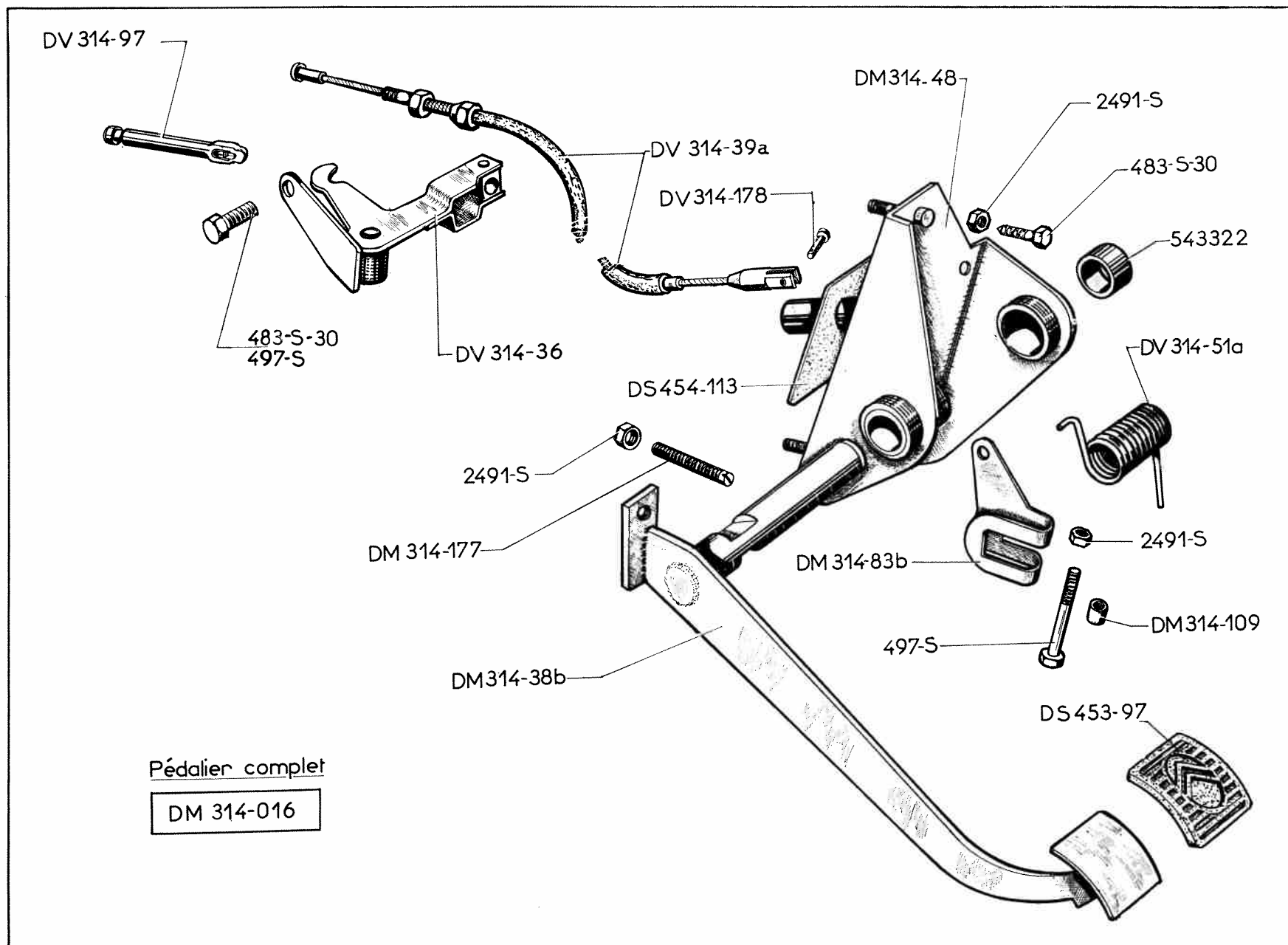
DJ454-06a
DJ454-010a



NUMÉRO	DÉSIGNATION	COEFF ^a	NUMÉRO	DÉSIGNATION	COEFF ^a	NUMÉRO	DÉSIGNATION	COEFF ^a
DJ 454-06a	Levier de frein à main complet avec poignée de déblocage noire côté droit, demi-tirant de câble, long. 65 mm. D. à G.	1	DJ 454-52	Demi-tirant de câble de frein, long. 65 mm.	2	DM 454-115	Axe de 7×24 de maintien : — du secteur de frein à main. 1 — de fixat. de câble de frein mécanique. 1	
			DM 454-54	Axe de la poignée de déblocage de frein à main (4×23).	1			
DJ 454-010a	Levier de frein à main complet avec poignée de déblocage noire côté gauche, demi-tirant de câble, long. 65 mm. D. à D.	1	DM 454-55	Entretoise de 9×13×34 de fixat. de frein à main (R. VI).	1	DX 454-117	Patte de guidage de câble de frein mécanique, 1 trou, diam. 9,5 mm. 1	
DV 454-1	Câble de frein mécanique, long. 1,425 m, avec butée de gaine réglable, filetage 14×150, long. 58 mm (R. X). D. à G.	1	DM 454-57	Axe de tirant de câble de frein (7×26,2).	1	DM 454-119	Axe de verrou de frein à main (6×38,5). 1	
			DV 454-62	Support de butée de gaine (2 trous, diam. 8 mm, pour fixat.) D. à G.	1	DV 454-121	Garniture de 15×18 de protection de câble de frein mécanique dans longeron, long. 195 mm (R. VI). D. à D. 1	
DV 454-3	Levier de frein avec poignée côté droit, demi-tirant de câble, long. 65 mm. D. à G.	1	DV 454-62a	Support de butée de gaine (2 trous, diam. 8 mm, pour fixat.) D. à D. R.p. DV 454-62.	1	484-S-30	Vis TH de 7×17,5 de fixat. : — de plaque support de secteur. 3 — de support de butée de gaine. 2	
DJ 454-6	Levier de frein à main avec poignée côté gauche, demi-tirant de câble, long. 65 mm. D. à D.	1	DM 454-67	Vis TR de 4×16 de réglage de la tige de déblocage de frein à main.	1	2.269-S	Écrou H de 4×75 de la vis de réglage de la tige de blocage de frein à main. 1	
DJ 454-27	Poignée de déblocage de frein à main noire.	1	DV 454-91	Plaque et support de secteur assemblés (3 trous, diam. 7,5 mm, 2 boutonnières de 17,5×11,5).	1	2.368-S	Écrou H crénelé de 9×125 de fixat. de levier de frein à main. 1	
DM 454-28	Ressort de verrou de frein à main, diam. extér. 8 mm.	1	DX 454-95	Ceillet de protection de câble de frein mécanique, 2 trous, diam. 4,35 mm, entraxes 77 mm (R. VI).	1	3.008	Rondelle de 6,25×12,1 d'axe de verrou de frein à main. 1	
DM 454-29	Verrou de frein à main.	1	DM 454-103	Tige de blocage de frein à main.	1	88.300	Écrou H de 14×150 de blocage de butée réglable de câble de frein mécanique. 2	
DM 454-30	Secteur de verrouillage de frein à main, diam. 10 mm.	1	DM 454-109	Ressort de maintien de secteur de frein à main, diam. intér. 7,3 mm.	2	621.057	Vis de 9×50 de fixat. de levier de frein à main. 1	
DV 454-34	Câble de frein mécanique, long. 1,380 m, avec butée de gaine réglable, filetage 14×150, long. 58 mm (R. X). D. à D.	1						

122 — PÉDALIER (DIRECTION A GAUCHE)

NUMÉRO	DÉSIGNATION	COEFF ¹	NUMÉRO	DÉSIGNATION	COEFF ¹	NUMÉRO	DÉSIGNATION	COEFF ¹
DV 314-2b	Câble de débrayage, long. 585 mm (R. X.). Jusque février 67.	1	DM 314-95b	Palier de levier de commande de tige de poussée (7,2×20×7,2).	1	DM 453-110	Rondelle de frottement de pédale de frein (18×27×1,5).	1
DV 314-2d	Câble de débrayage, long. 580,5mm (R. X.). Depuis février 67.	1	DV 314-97	Tige de poussée de débrayage, long. 112 mm (R. VI).	1	DV 453-189	Garniture d'étanchéité de pédalier (polyuréthane).	1
DV 314-3	Pédale de débrayage avec axe, larg. du patin 57 mm.	1	DM 314-109	Entretoise de levier de commande de débrayage (7×10×12,6).	1	483-S-30	Vis TH de 7×15 de fixat. de pédalier.	1
DV 314-33	Levier de commande de tige de poussée de débrayage, entraxes 42,5 mm et 65,5 mm. Jusque février 67.	1	DM 314-177	Vis de réglage des pédales, filetage 7×100, long. 35 mm.	2	485-S	Vis TH de 7×20 de fixat. de levier de commande de tige de poussée.	1
DV 314-33a	Levier de commande de la tige de poussée de réglage de débrayage, entraxes 59,5 mm et 42,5 mm, épais. 3,75 mm. Depuis février 67.	1	DV 314-178	Axe d'accrochage de câble de débrayage, diam. 5 mm, long. 13,5 mm.	1	497-S	Vis TH de 7×50 de fixat. de levier de commande de débrayage.	1
DM 314-51b	Ressort de pédale de débrayage, enroulement à droite (11 spires).	1	DV 453-029	Pédalier complet (sans commande de frein ni commutateur de stop), avec support de butée réglable, diam. extér. 24 mm, filetage 16×150.	1	2.491-S	Écrou H de 7×100 des vis de fixat. : — de réglage des pédales. 2 — de levier de commande de débrayage. 1 — de pédalier. 1	
DV 314-51	Ressort de pédale de débrayage, enroulement à droite, 13 spires. R.p. DM 314-51b.	1	DM 453-1d	Pédale de frein baguée avec levier de commande de poussoir.	1	543.322	Bague support de pédalier (18×22×17) (R. VI).	2
DV 314-83	Levier de commande de débrayage.	1	DM 453-25c	Ressort de rappel de pédale de frein, diam. extér. 16 mm, 10 spires.	1	612.702	Bague de pédale de frein (18×22×39) (R. VI).	1
DM 314-88	Rondelle d'appui de levier de commande de tige de poussée de débrayage (7,2×22×2).	1	DM 453-97	Garniture de patin de pédale.	2	614.201	Écrou H de 16×150 de blocage de butée réglable.	1
			DV 453-99	Support de pédale bagué.	1			



NUMÉRO	DÉSIGNATION	COEFF.	NUMÉRO	DÉSIGNATION	COEFF.	NUMÉRO	DÉSIGNATION	COEFF.
DM 314-016	Pédalier complet.	1	DM 314-83b	Levier de commande de débrayage.	1	483-S-30	Vis TH de 7×15 de fixat. : — de pédalier.	2
DV 314-36	Levier de commande de tige de poussée, avec support.	1	DV 314-97	Tige de poussée de débrayage, long. 112 mm (R. VI).	1		— de levier de commande de tige de débrayage.	1
DM 314-38b	Pédale de débrayage, avec axe, long. 94 mm.	1	DM 314-109	Entretoise de levier de commande de débrayage (7×10×12,6).	1	497-S	Vis TH de 7×50 de fixat. : — de levier de commande de tige de débrayage.	1
DV 314-39a	Câble de débrayage, long. 525 mm (R. X).	1	DM 314-177	Vis de réglage de pédale de débrayage, filetage 7×35 mm.	1		— de levier de commande de débrayage.	1
DM 314-48	Support de pédale de débrayage (2 vis soudées).	1	DV 314-178	Axe d'accrochage du câble de débrayage, diam. 5 mm, long. 13,5 mm.	1	2.491-S	Écrou H de 7×100 de fixat. : — de levier de commande de débrayage.	1
DV 314-51a	Ressort de pédale de débrayage, enroulement à gauche (13 spires), fil de 2,9 mm.	1	<u>DM 453-97</u>	Garniture de patin de pédale.	1		— de réglage de pédale.	1
			DS 454-113	Garniture caoutchouc d'étanchéité de pédalier (45×80×1) (R. VI).	1	543.322	Bague de support de pédale (18×22×17) (R. VI).	2

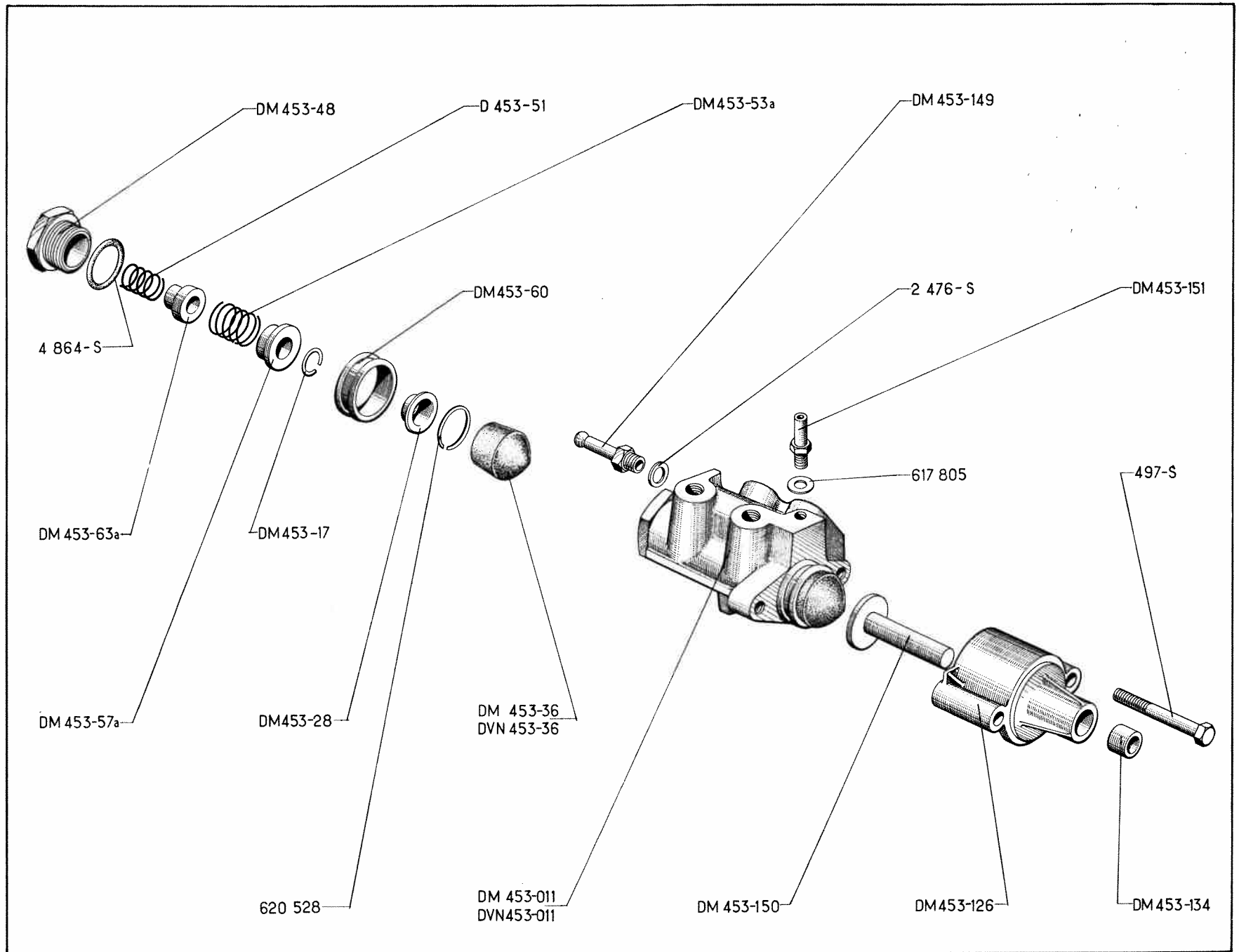
Les numéros soulignés indiquent les pièces nouvelles ne figurant pas sur la planche.

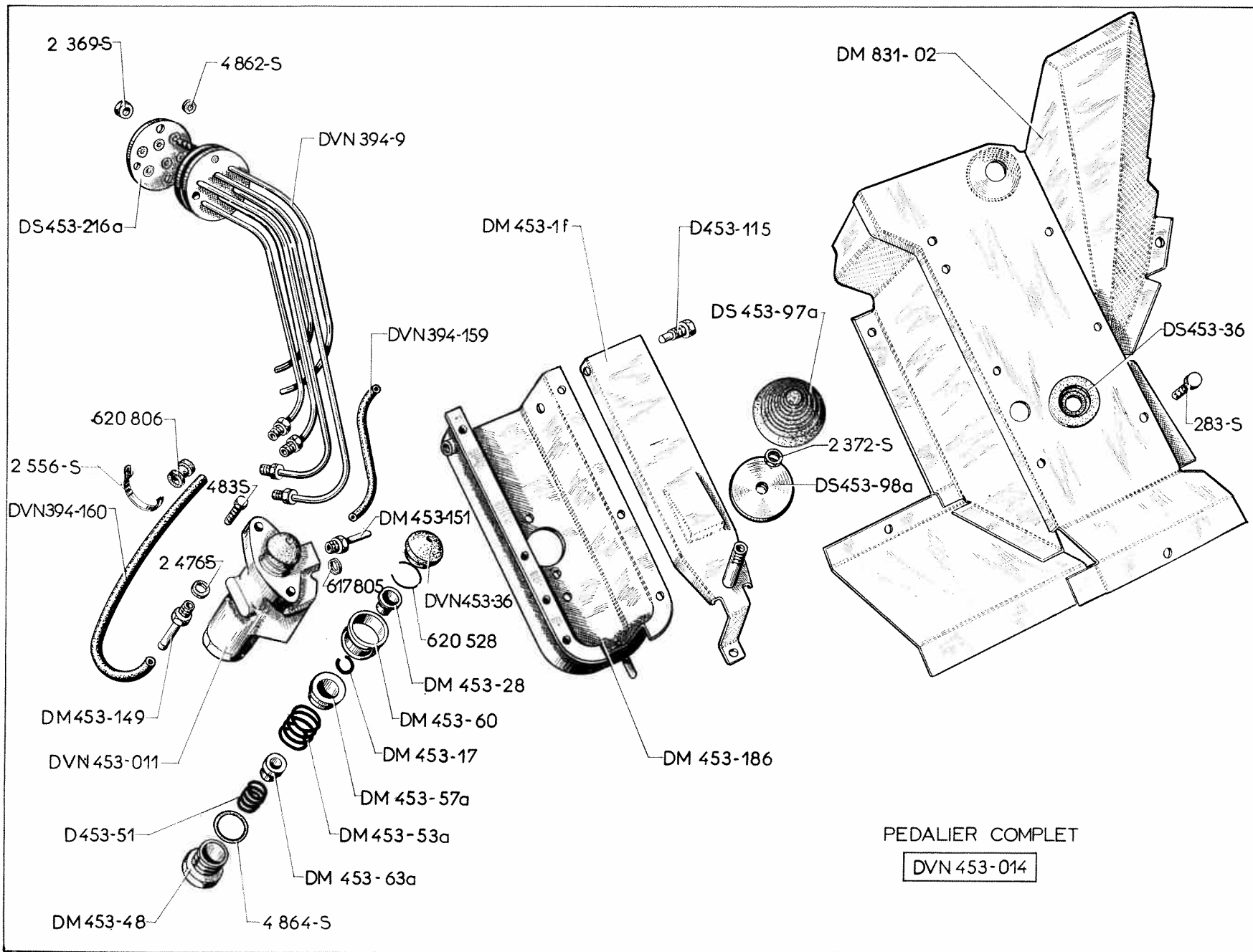
Catalogue 528 — Avril 1967.

NUMÉRO	DÉSIGNATION	COEFF ¹	NUMÉRO	DÉSIGNATION	COEFF ¹	NUMÉRO	DÉSIGNATION	COEFF ¹
DM 453-011	Commande de frein complète (sans repère).	1	D 453-51	Ressort de rappel de tiroir inférieur de commande de frein, diam. intér. 8,5 mm. Jusque mars 67.	1	DM 453-149	Tube raccord sur commande de frein, filetage 7×100.	1
DVN 453-011	Commande de frein complète (repère vert).	1	DV 453-51	Ressort de rappel de tiroir inférieur de commande de frein, diam. du fil 1 mm. Depuis mars 67.	1	DM 453-150	Poussoir de commande de frein, diam. 7,9 mm, long. 42 mm.	1
DM 453-17	Jonc d'arrêt de coupelle de ressort de tiroir supérieur de commande de frein, fil de 1 mm pour axe de 7,5 mm.	2	DM 453-53a	Ressort de rappel de tiroir supérieur, diam. intér. 12,1 mm.	1	DM 453-151	Tube raccord de commande de frein, filetage 6×100.	1
DM 453-28	Coupelle tôle de protecteur caoutchouc de commande de frein, diam. intér. 6,5 mm (R. VI).	1	DM 453-57a	Coupelle d'appui de ressort de tiroir supérieur (8,5×11,8×18,6×5).	1	497-S	Vis TH de 7×50 de fixat. de commande de frein.	2
DM 453-36	Protecteur caoutchouc de commande de frein, diam. intér. 24,5 mm (sans repère).	1	DM 453-60	Bague de maintien de protecteur caoutchouc, diam. intér. 30,5 mm (R. VI).	1	2.476-S	Joint cuivre de tube raccord (7,2×11) (R. VI).	1
DVN 453-36	Protecteur caoutchouc de commande de frein, diam. intér. 24,5 mm (repère vert).	1	DM 453-63a	Rondelle d'appui de ressort de rappel de tiroir inférieur (5,7×14).	1	4.864-S	Joint torique de bouchon de commande de frein (24,2×28×1,9) (repère blanc) (R. VI).	1
DM 453-48	Bouchon de commande de frein, filetage 22×150.	1	DM 453-126	Support de commande de frein, 2 trous de 8 mm.	1	617.805	Joint cuivre de tube raccord (6,2×10×1) (R. VI).	1
			DM 453-134	Bague de support de commande de frein (8×12×8) (R. VI).	2	620.528	Cirelips d'arrêt de coupelle de ressort de tiroir supérieur, diam. extér. 20 mm (R. VI).	1

Les numéros soulignés indiquent les pièces nouvelles ne figurant pas sur la planche.

Catalogue 528 — Avril 1967.





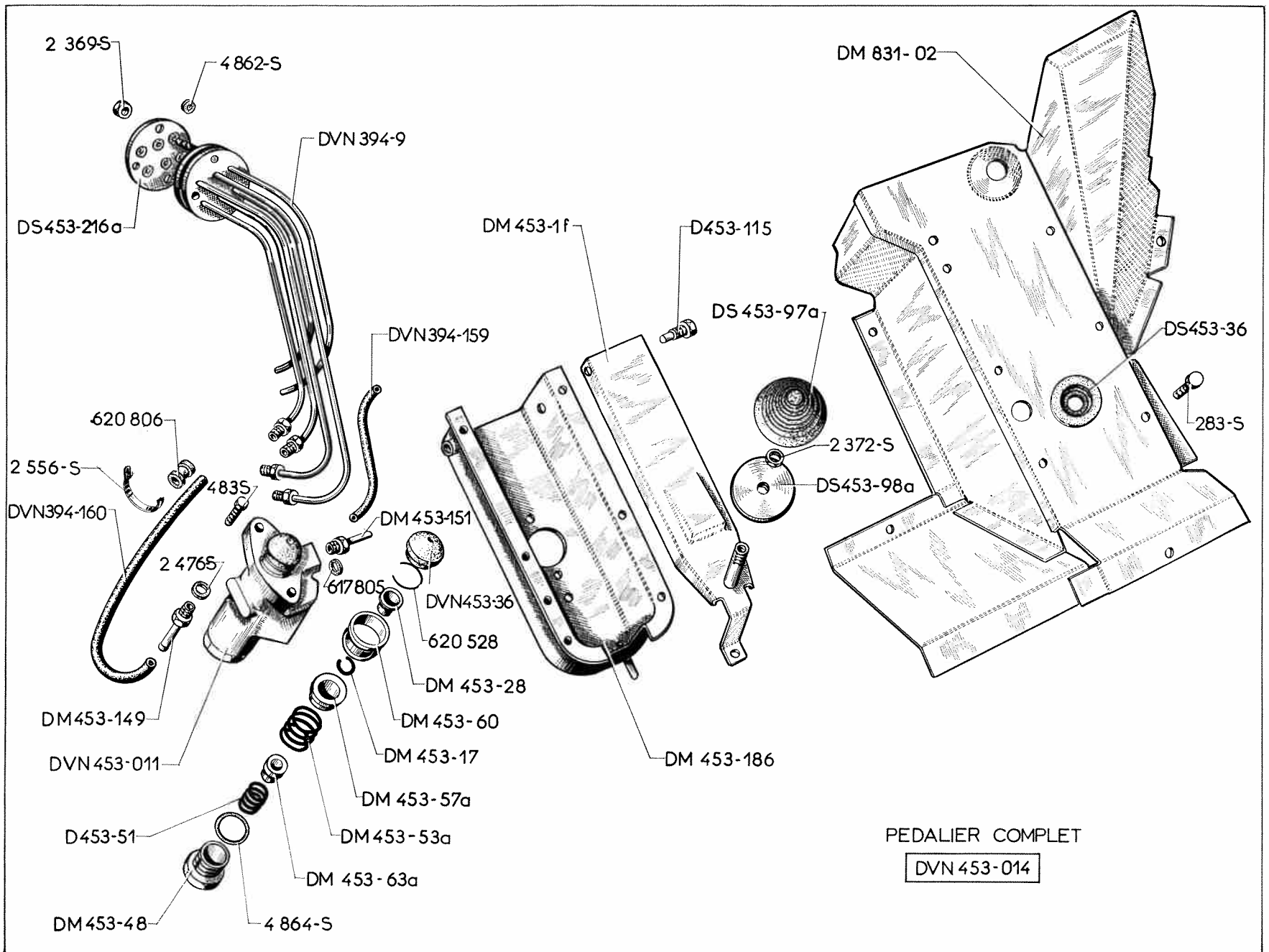
NUMÉRO	DÉSIGNATION	COEFF ¹	NUMÉRO	DÉSIGNATION	COEFF ¹	NUMÉRO	DÉSIGNATION	COEFF ¹
DVN 394-9	Faisceau de commande de frein, 1 bride, 6 trous, 4 vis raccord (repère vert).	1	DS 453-36	Bague caoutchouc de protection de patin de pédale de frein, épais. 5,5 mm.	1	DS 453-97a	Garniture de patin de pédale de frein, diam. intér. 42 mm.	1
DVN 394-159	Tube caoutchouc de 3×8 de liaison de commande de frein à faisceau, long. 105 mm (repère vert).	1	DVN 453-36	Protecteur caoutchouc de commande de frein, diam. intér. 24,5 mm (repère vert).	1	DS 453-98a	Patin de pédale de frein.	1
DVN 394-160	Tube caoutchouc de 5×11 de liaison de commande de frein à faisceau, long. 190 mm (repère vert).	1	DM 453-48	Bouchon de commande de frein, filetage 22×150.	1	D 453-115	Axe d'articulation de pédale de frein (7×16).	2
DVN 453-011	Commande de frein (repère vert).	1	D 453-51	Ressort de rappel de tiroir inférieur de commande de frein, diam. intér. 8,5 mm. Jusque mars 67.	1	DM 453-149	Tube raccord sur commande de frein, filetage 7×100.	1
DVN 453-014	Commande de frein avec pédale assemblée.	1	DV 453-51	Ressort de rappel de tiroir inférieur de commande de frein, diam. du fil 1 mm. Depuis mars 67.	1	DM 453-151	Tube raccord sur commande de frein, filetage 6×100.	1
DM 453-1f	Pédale de frein, 1 filetage 9×125, long. 18 mm.	1	DM 453-53a	Ressort de rappel de tiroir supérieur, diam. intér. 12,1 mm.	1	DM 453-186	Support de commande de frein.	1
DM 453-17	Jonc d'arrêt de coupelle de tiroir supérieur de commande de frein, fil de 1 mm pour axe de 7,5 mm.	2	DM 453-57a	Coupelle d'appui de ressort de tiroir supér. (18,5×11,8×18,6×5).	1	DS 453-216a	Plaquette porte-joints de bride de commande de frein, 6 trous de 7,6 mm (R. VI).	1
DM 453-28	Coupelle tôle de protecteur caoutchouc de commande de frein, diam. intér. 6,5 mm (R. VI).	1	DM 453-60	Bague de maintien de protecteur caoutchouc, diam. intér. 30,5 mm (R. VI).	1	DM 831-02	Plancher de pédale avec commande de frein.	1
			DM 453-63a	Rondelle d'appui de ressort de rappel de tiroir infér. (5,7×14).	1	283-S	Vis TH de 5×13 de fixat. de commande de frein sur plancher.	6
						483-S	Vis TH de 7×15 de fixat. de commande de frein sur support.	2

Les numéros soulignés indiquent les pièces nouvelles ne figurant pas sur la planche.

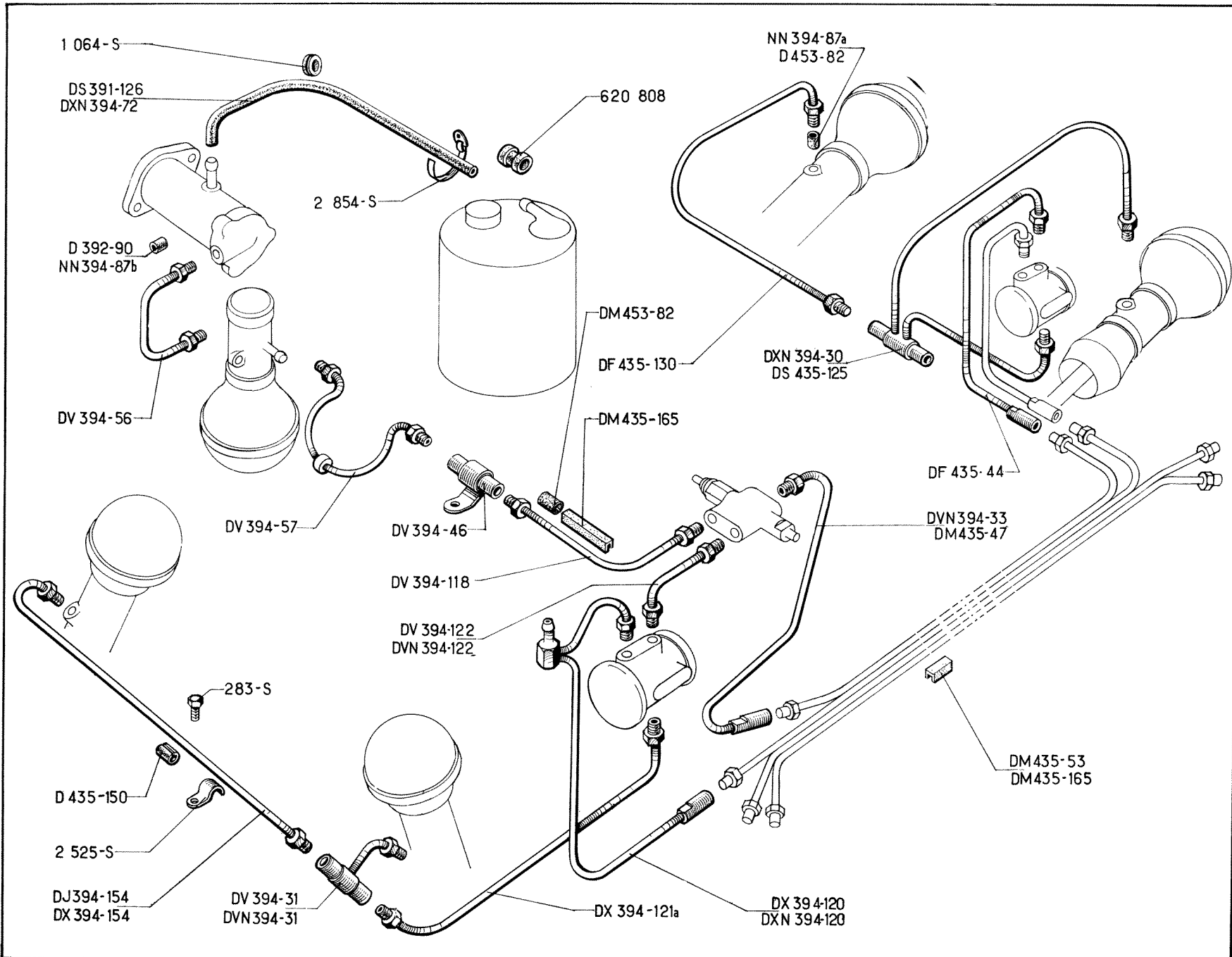
Catalogue 528 — Avril 1967.

130 — COMMANDE DE FREIN (DIRECTION A DROITE) (suite)

NUMÉRO	DÉSIGNATION	COEFF.	NUMÉRO	DÉSIGNATION	COEFF.	NUMÉRO	DÉSIGNATION	COEFF.
2.369-S	Écrou H de 6×100 de fixat. de bride de faisceau de commande de frein.	3	2.556-S	Collier de fixat. des tubes caoutchouc entre commande de frein et faisceau, long. 160 mm. (R. VI).	2	617.805	Joint cuivre de tube raccord sur commande de frein (6,2×10×1) (R. VI).	1
2.372-S	Écrou H de 9×125 de fixat. de patin de pédale de frein.	2	4.862-S	Joint torique de plaquette porte-joints (4,2×8×1,9) (repère blanc).	6	620.528	Circlips d'arrêt de coupelle de tiroir supérieur de commande de frein, diam. extér. 20 mm (R. VI).	1
2.476-S	Joint cuivre de 7,2×11 de tube raccord sur commande de frein (R. VI).	1	4.864-S	Joint torique de bouchon de commande de frein (24,2×28×1,9) (repère blanc).	1	620.806	Bague élastique de serrage des tubes caoutchouc de commande de frein.	2



132 — CANALISATIONS DE SUSPENSION



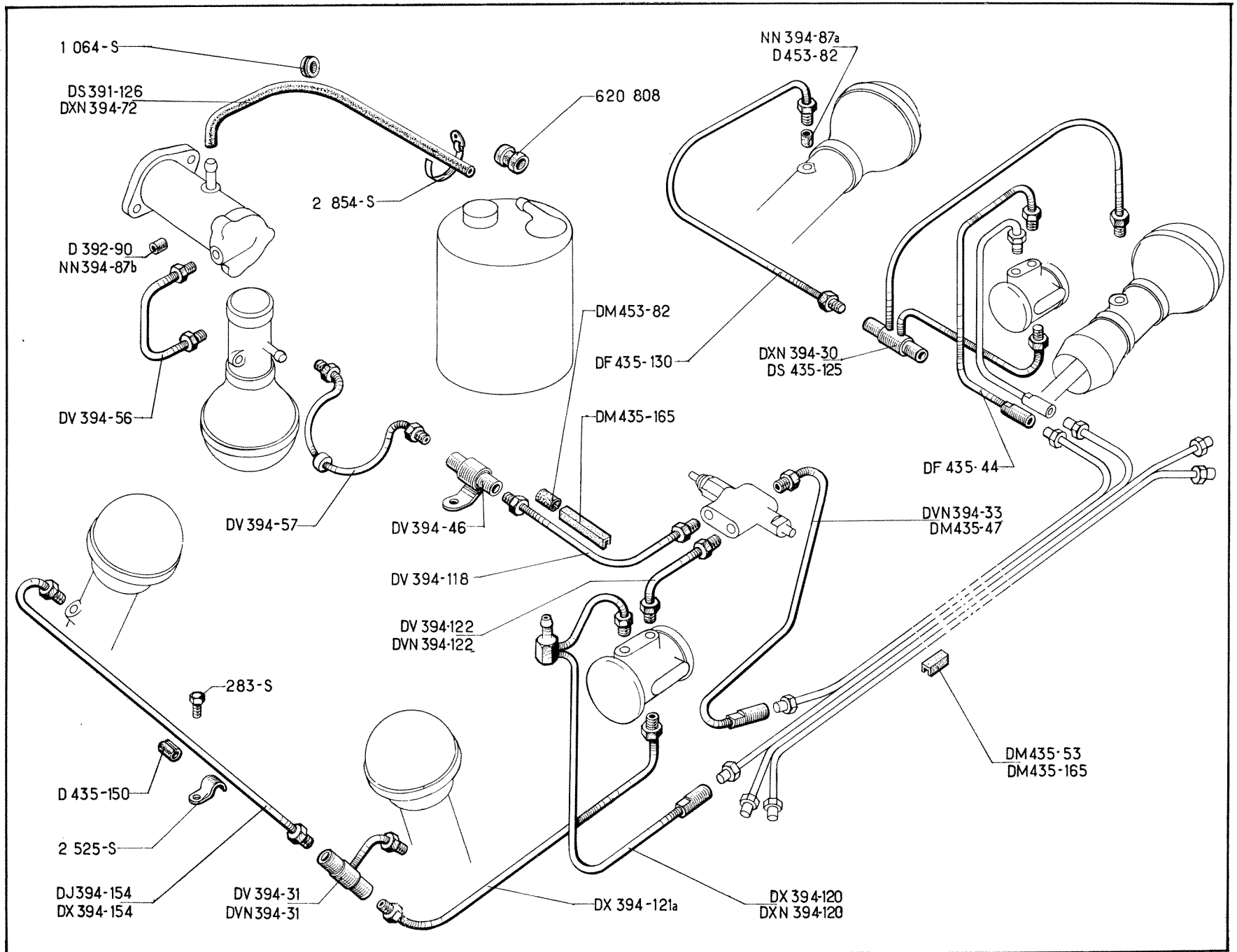
NUMÉRO	DÉSIGNATION	COEFF.	NUMÉRO	DÉSIGNATION	COEFF.	NUMÉRO	DÉSIGNATION	COEFF.
DS 391-126	Tube caoutchouc de liaison de réservoir à pompe HP, long. 780 mm (repère rouge).	1	DJ 334-51	Patte de fixat. de raccord 4 voies entre tubes d'alimentation de suspension AR, 2 trous diam. 4,5 mm et 5,5 mm, 1 boutonnière de 5×8 (R. VI). Depuis avril 67.	1	<u>DXN 394-121</u>	Tube d'alimentation de suspension AV (2 vis raccord) (repère vert).	1
D 392-90	Garniture caoutchouc de raccord de canalisation entre pompe et conjoncteur (6×11×11) (repère rouge).	1	DV 394-56	Tube entre pompe et conjoncteur (2 vis raccord).	1	DV 394-122	Tube d'alimentation de correcteur AV (2 vis raccord) (sans repère).	1
DXN 394-30	Faisceau de liaison de suspension AR gauche (1 raccord 4 voies, 2 vis raccord) (repère vert). Jusque avril 67.	1	DV 394-57	Tube entre conjoncteur et vanne de sécurité (côté conjoncteur) (2 vis raccord).	1	DJ 394-154	Tube d'alimentation de suspension AV droite. D. à D.	1
DV 394-31	Faisceau de liaison de suspension AV gauche (1 raccord 3 voies, 1 vis raccord) (sans repère).	1	<u>DVN 394-72</u>	Tube caoutchouc de liaison de réservoir à pompe HP (11×18×685) (repère vert). Chauffage 0°. Depuis juillet 67.	1	DX 394-154	Tube d'alimentation de suspension AV droite. D. à G.	1
DVN 394-31	Faisceau de liaison de suspension AV gauche (1 raccord 3 voies, 1 vis raccord) (repère vert).	1	DXN 394-72	Tube caoutchouc de liaison de réservoir à pompe HP, long. 780 mm (repère vert).	1	<u>DX 394-170</u>	Tube d'alimentation de suspension AR gauche, entre raccord 4 voies et cylindre de suspension (2 vis raccord). Depuis avril 67.	1
DVN 394-33	Tube de liaison de vanne de sécurité à canalisation générale AR (1 raccord 2 voies, 1 vis raccord) (repère vert).	1	DV 394-118	Tube entre conjoncteur et vanne de sécurité, côté vanne de sécurité (2 vis raccord).	1	DX 394-171	Tube d'alimentation de suspension AR entre correcteur et raccord 4 voies (2 vis raccord). Depuis avril 67.	1
DV 394-46	Raccord 2 voies avec patte, entre conjoncteur et vanne de sécurité.	1	DX 394-120	Faisceau de retour des correcteurs (1 raccord 2 voies, 1 raccord 3 voies, 1 vis raccord) (repère rouge).	1	<u>DXN 394-175</u>	Tube d'alimentation de correcteur AR (1 vis raccord, 1 raccord, 2 voies) (repère vert).	1
<u>DX 394-46</u>	Raccord 4 voies entre tubes d'alimentation de suspension AR, 4 filetages intér. 9×125. Depuis avril 67.	1	DXN 394-120	Faisceau de retour des correcteurs (repère vert).	1	DF 435-44	Tube d'alimentation de correcteur AR (1 vis raccord, 1 raccord 2 voies) (sans repère).	1
			DX 394-121a	Tube d'alimentation de suspension AV (2 vis raccord) (repère rouge).	1	DM 435-47	Tube de liaison de vanne de sécurité à canalisation générale AR (1 raccord 2 voies, 1 vis raccord) (repère rouge).	1

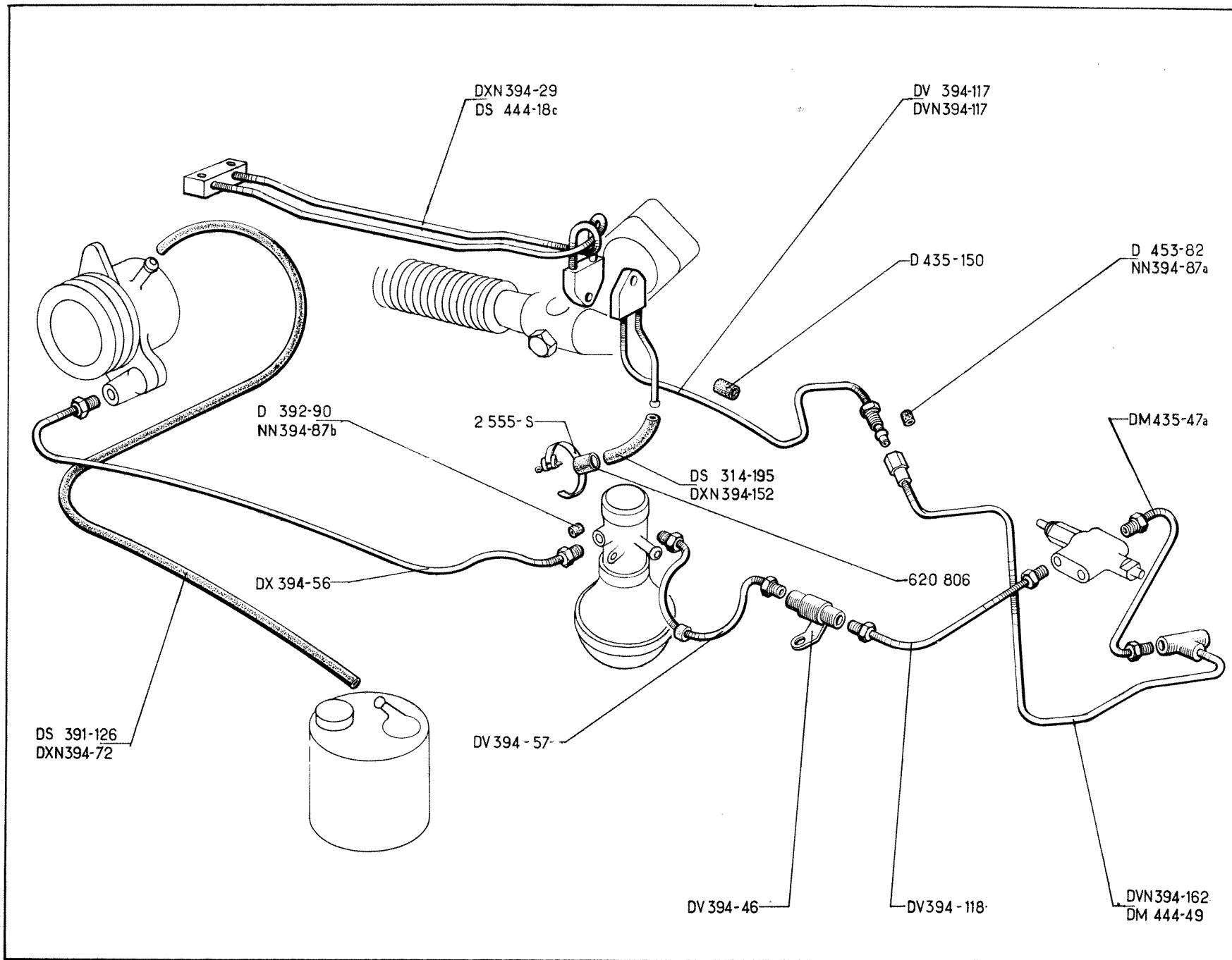
Les numéros soulignés indiquent les pièces nouvelles ne figurant pas sur la planche.

Catalogue 528 — Septembre 1967.

134 — CANALISATIONS DE SUSPENSION (suite)

NUMÉRO	DÉSIGNATION	COEFF.	NUMÉRO	DÉSIGNATION	COEFF.	NUMÉRO	DÉSIGNATION	COEFF.
DM 435-53	Garniture caoutchouc de protection de canalisation de retour des correcteurs (long. 40 mm).	1	DM 453-82	Bague de protection de canalisation de suspension (14×19) (R. VI).	1	2.243-S	Vis TR de 4×12 de fixat. de patte de raccord 4 voies entre tubes d'alimentation de suspension AR. Depuis avril 67.	1
DS 535-125	Faisceau de liaison de suspension AR gauche (1 raccord 4 voies, 2 vis raccord) (sans repère) Jusque avril 67. R.p. DX 394-170; d.e.o. : 1 DX 394-46, 1 DJ 394-51, 1 DX 394-171, 2 D 453-82, 1 2.243-S, 1 2.269-S, 1 2.751-S.	1	NN 394-87a	Garniture caoutchouc de raccord de canalisation (5×7×10,5) (repère vert).	ALD	2.269-S	Écrou H de 4×75 de fixat. de patte de raccord 4 voies entre tubes d'alimentation de suspension AR. Depuis avril 67.	1
DF 435-130	Tube d'alimentation de suspension AR droit (2 vis raccord).	1	NN 394-87b	Garniture caoutchouc de raccord de canalisation entre pompe et conjoncteur (6,5×11,5×10,5) (repère vert).	1	2.525-S	Patte simple de fixat. de tube d'alimentation suspension AV droite.	2
D 435-150	Gaine caoutchouc de protection de tube d'alimentation de suspension (4×9×15).	2	283-S	Vis TH de 5×13 de fixat. de patte de canalisation de tube d'alimentation de suspension.	2	2.751-S	Vis TR de 4,85×12,7 de fixat. de raccord 4 voies entre tubes d'alimentation de suspension AR. Depuis avril 67.	1
DM 435-165	Garniture caoutchouc de protection de canalisation de suspension, long. 147 mm.	3	1.064-S	Œillet caoutchouc de tube de liaison de pompe à réservoir (16×32×7).	2	2.854-S	Collier de serrage de tube d'alimentation de pompe HP (R.X).	2
D 453-82	Garniture caoutchouc de raccord de canalisation (4,5×6,5×11) (repère rouge).	ALD				620.808	Bague élastique de tube d'alimentation de pompe HP.	2





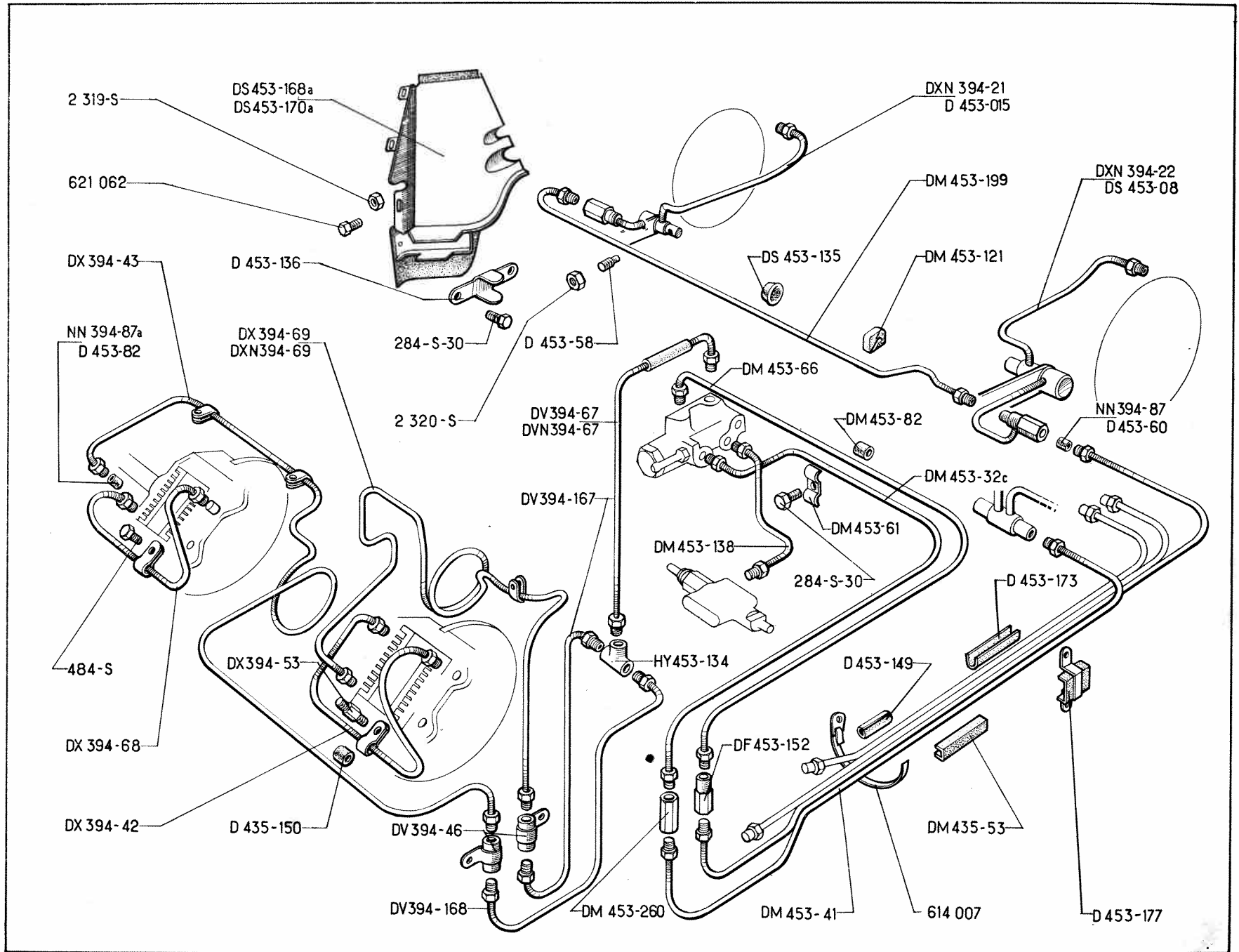
NUMÉRO	DÉSIGNATION	COEFF ¹	NUMÉRO	DÉSIGNATION	COEFF ¹	NUMÉRO	DÉSIGNATION	COEFF ¹
ATTENTION : Ce chapitre est commun aux véhicules équipés d'un circuit hydraulique minéral ou végétal.								
— Les pièces et les joints repérés en vert sont strictement réservés au circuit minéral.								
— Les pièces caoutchouc et les joints repérés en blanc sont communs aux deux circuits.								
— Les pièces et les joints non repérés ou repérés en rouge sont réservés au circuit végétal.								
DS 314-195	Tube caoutchouc entre faisceau et raccord 4 voies (5×11×150) (sans repère).	1	DV 394-117	Faisceau d'alimentation de crémaillère (1 bride, 1 vis raccord) (sans repère).	1	DM 444-49	Tube de liaison de faisceau à canalisation générale (1 raccord 2 voies, 1 raccord 3 voies) (sans repère).	1
DS 391-126	Tube caoutchouc de liaison de réservoir à pompe haute pression, diam. 18 mm, long. 780 mm (sans repère).	1	DVN 394-117	Faisceau d'alimentation de crémaillère (1 bride, 1 vis raccord) (repère vert).	1	D 453-82	Garniture caoutchouc de vis raccord de canalisation (4,5×6,5×11) (sans repère).	ALD
D 392-90	Garniture caoutchouc de raccord de canalisation entre pompe et conjoncteur (6×11×11) (sans repère).	2	DV 394-118	Tube entre conjoncteur et vanne de sécurité (côté vanne de sécurité) (2 vis raccord).	1			
<u>DXN 394-19</u>	<u>Faisceau de commande de crémaillère (repère vert). D. à D.</u>	1	<u>DXN 394-152</u>	<u>Gaine de protection entre faisceau et raccord 4 voies (5×11×150) (repère vert).</u>	1	NN 394-87a	Garniture caoutchouc de vis raccord de canalisation (4,5×6,5×11) (repère vert).	ALD
DXN 394-29	Faisceau de commande de crémaillère (2 brides raccord) (repère vert).	1	DVN 394-162	Tube de liaison de faisceau à canalisation générale (1 raccord 2 voies, 1 raccord 3 voies) (repère vert).	1	NN 394-87b	Garniture caoutchouc de raccord de canalisation entre pompe et conjoncteur (6×11×11) (repère vert).	1
DV 394-46	Raccord 2 voies avec patte entre conjoncteur et vanne de sécurité.	1	DM 435-47a	Tube de liaison de vanne de sécurité à raccord 3 voies (2 vis raccord).	1			
DX 394-56	Tube entre pompe et conjoncteur (2 vis raccord).	1	D 435-150	Gaine caoutchouc de protection sous patte de fixat. de faisceau d'alimentation de direction sur tablier.	1	2.555-S	Collier de serrage de tube entre conjoncteur et vanne de sécurité.	2
DV 394-57	Tube entre conjoncteur et vanne de sécurité (côté conjoncteur) (2 vis raccord).	1	DS 444-18c	Faisceau de commande de crémaillère (sans repère).	1	620.806	Bague élastique de serrage de tube caoutchouc entre faisceau et raccord 4 voies.	2
DXN 394-72	Tube caoutchouc de liaison de réservoir à pompe haute pression, diam. 18 mm, long. 780 mm (repère vert).	1						

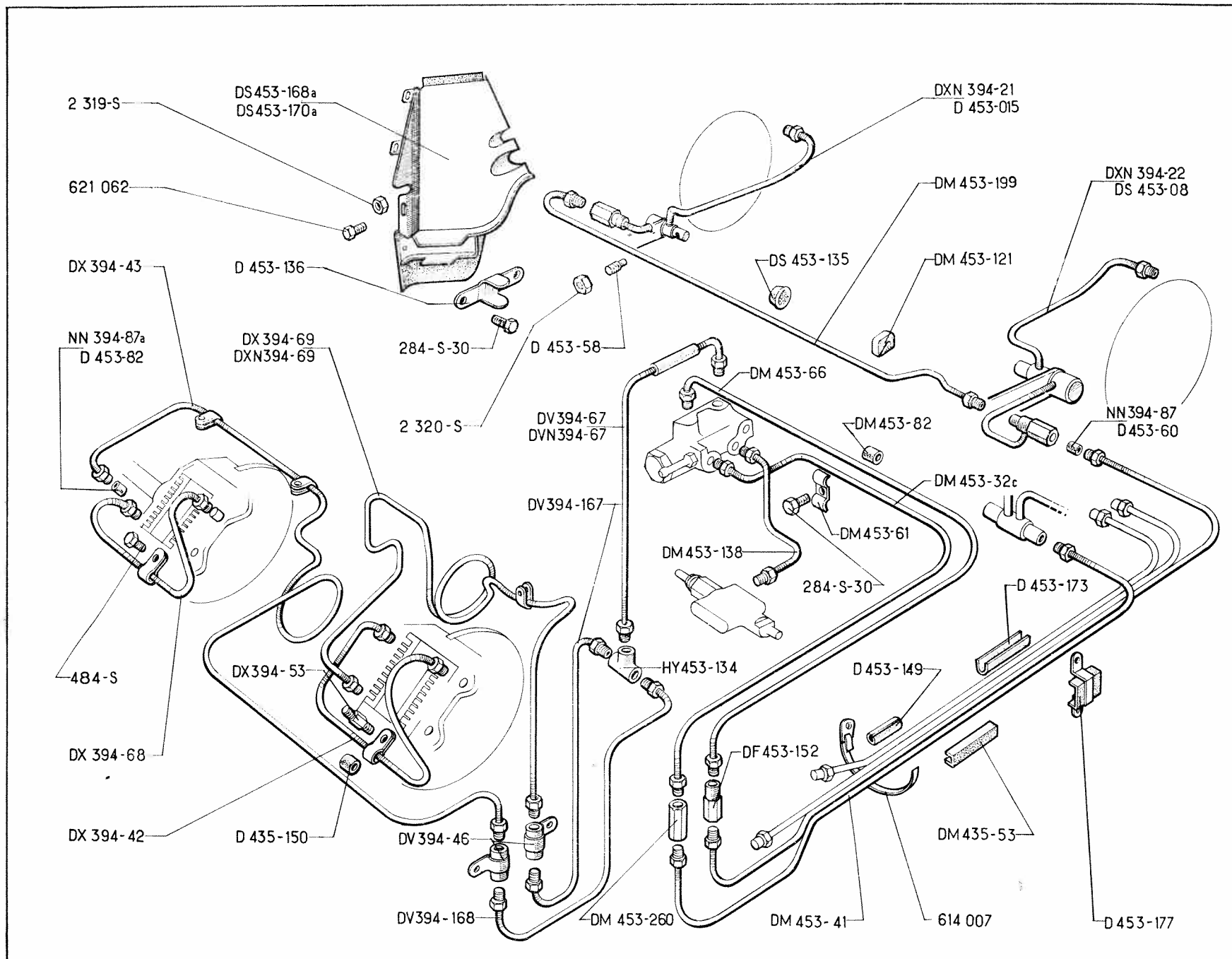
Les numéros soulignés indiquent les pièces nouvelles ne figurant pas sur la planche.

Catalogue 528 — Avril 1967.

138 — CANALISATIONS DE FREINS

NUMÉRO	DÉSIGNATION	COEFF ^a	NUMÉRO	DÉSIGNATION	COEFF ^a	NUMÉRO	DÉSIGNATION	COEFF ^a
DXN 394-21	Canalisation articulée complète de frein AR droit (1 raccord 2 voies, 1 vis raccord) (repère vert).	1	DV 394-167	Tube d'alimentation de frein AV gauche (côté raccord 3 voies) (2 vis raccord).	1	D 453-58	Vis de 5×21,5 d'arrêt de raccord pivotant AR.	2
DXN 394-22	Canalisation articulée complète de frein AR gauche (1 raccord 3 voies, 1 vis raccord) (repère vert).	1	DV 394-168	Tube d'alimentation de frein AV droit (côté raccord 3 voies) (2 vis raccord).	1	D 453-60	Garniture caoutchouc de raccord de canalisation générale AR (6,5×10×11) (sans repère).	2
DX 394-42	Tube entre patin gauche et droit de bloc de frein AV gauche (2 vis raccord).	1	DM 435-53	Garniture caoutchouc de protection de canalisation générale, long. 40 mm.	1	DM 453-66	Tube d'alimentation de frein AR entre doseur et canalisation générale AR.	1
DX 394-43	Tube d'alimentation de frein AV droit (côté bloc de freinage) (2 vis raccord).	1	DM 435-61	Support des canalisations : — des tubes entre doseur et canalisation générale. — de canalisation générale sur unit AV.	3	D 453-82	Garniture caoutchouc de raccord de canalisation (4,5×6,5×11) (sans repère).	ALD
DV 394-46	Raccord 2 voies avec patte d'alimentation de freins AV droit et gauche (2 filetages de 9×125).	2	D 435-150	Gaine caoutchouc de protection de canalisations (4×9×15).	ALD	DM 453-82	Bague de 14×19 de protection (R. VI) : — des tubes de liaison de doseur à canalisation générale. — de canalisation générale.	3
DX 394-53	Vis colonnette de fixat. de tube des patins de frein AV gauche (2 filetages 7×14 et 7×18).	1	DS 453-08	Canalisation articulée complète de frein AR gauche (1 raccord 3 voies, 1 vis raccord) (sans repère).	1	DM 453-121	Protecteur caoutchouc de canalisation de liaison des freins AR droit et gauche (R. VI).	1
DV 394-67	Tube d'alimentation de frein AV entre doseur et raccord 3 voies (2 vis raccord) (sans repère).	1	D 453-015	Canalisation articulée complète de frein AR droit (1 raccord 2 voies, 1 vis raccord) (sans repère).	1	DS 453-135	Bouchon d'étanchéité de canalisation de liaison des freins AR droit et gauche, diam. 18 mm (R. VI).	2
DVN 394-67	Tube d'alimentation de frein AV entre doseur et raccord 3 voies (2 vis raccord) (repère vert).	1	DM 453-32c	Tube de liaison de doseur à canalisation générale AR (2 vis raccord).	1	D 453-136	Chape de maintien de canalisations articulées AR, entraxes 29 mm.	2
DX 394-68	Tube entre patin gauche et droit de frein AV droit (2 vis raccord).	1	DM 453-41	Canalisation générale pour circuit AR (4 tubes). R.p. DF 453-41; — d.e.o. : 1 DF 435-42, 1 DF 435-44. Pour circuit végétal. — d.e.o. : 1 DXN 394-174, 1 DXN 394-175. Pour circuit minéral.	1	DM 453-138	Tube de liaison de doseur à vanne de sécurité (2 vis raccord).	1
DX 394-69	Tube d'alimentation de frein AV gauche côté bloc de freinage (2 vis raccord) (sans repère).	1				D 453-149	Gaine caoutchouc de protection de canalisation générale AR sous pied milieu (15×20×80).	1
DXN 394-69	Tube d'alimentation de frein AV gauche, côté bloc de freinage (2 vis raccord) (repère vert).	1						





NUMÉRO	DÉSIGNATION	COEFF.	NUMÉRO	DÉSIGNATION	COEFF.	NUMÉRO	DÉSIGNATION	COEFF.
DF 453-152	Raccord 2 voies entre tube d'alimentation de frein AR (côté doseur) et canalisation générale. 2 filetages 9×125 et 12×125.	1	DM 453-260	Raccord 2 voies entre canalisation de doseur et canalisation générale, filetage 9×125.	1	484-S	Vis TH de 7×17,5 de fixat. de tube de liaison de patin de frein sur étrier droit.	1
DS 453-168a	Écran de protection de canalisation de frein AR gauche avec bavette d'aile.	1	HY 453-134	Raccord 3 voies des tubes d'alimentation de freins AV.	1	2.319-S	Écrou H de 5×75 de vis de fixat. d'écran de protection AR.	5
DS 453-170a	Écran de protection de canalisation de frein AR droit avec bavette d'aile.	1	NN 394-87	Garniture caoutchouc de raccord de canalisation générale AR (6,8×10×10,5) (repère vert).	2	2.320-S	Écrou H de 5×75 de vis d'arrêt de raccord pivotant AR.	2
D 453-173	Garniture de protection de canalisation générale sur gousset d'appui de cric, long. 50 mm.	1	NN 394-87a	Garniture caoutchouc de raccord de canalisations (5×7×10,5) (repère vert).	ALD	614.007	Collier de fixation de canalisation générale sur gousset de pied milieu, long. 190 mm (R. VI).	1
D 453-177	Patte avec caoutchouc de fixat. de canalisation générale, entraxes 53 mm.	1	284-S-30	Vis TH de 5×20 de fixat. : — de raccord 2 voies d'alimentation de frein AR sur longeron. — de canalisation générale. — de chapes de maintien de canalisations articulées AR.	2 2 4	621.062	Vis TH de 5×14 de fixat. d'écran de protection de canalisations AR.	2
DM 453-199	Tube de liaison des freins AR droit et gauche (2 vis raccord).	1						
PIÈCES SPÉCIALES								
DIRECTION A DROITE								
						DVN 394-134	Faisceau droit de liaison de commande de frein (repère vert).	1
						DVN 394-135	Faisceau gauche de liaison de commande de frein (repère vert).	1

NUMÉRO	DÉSIGNATION	COEFF ¹	NUMÉRO	DÉSIGNATION	COEFF ¹	NUMÉRO	DÉSIGNATION	COEFF ¹
D 174-75	Bague fendue de fixat. de canalisation de retour de fuites de suspension AR droite sur passage de roue.	1	D 391-109	Garniture caoutchouc de protection de canalisation de retour de fuites de suspension AR droite sur unit AR, long. 48 mm.	5	DS 391-145a	Canalisation rilsan de retour de fuites de correcteur AR (2×3), long. 4,519 m (R. VI).	1
DS 175-63	Patte de fixat. de canalisation de retour de fuites de suspension AR droite et gauche sur traverse inférieure droite (R. VI).	1	DS 391-112	Tube caoutchouc de retour de suspension (côté réservoir), diam. 7×14, long. 880 mm (sans repère).	1	DS 391-145b	Tube caoutchouc entre canalisations de retour de suspension AV droite (7×14), long. 60 mm (sans repère).	1
DS 314-195	Tube caoutchouc entre faisceau de direction et raccord 4 voies, diam. 5×11, long. 150 mm (sans repère). Direction assistée.	1	D 391-113	Bague caoutchouc fendue de canalisation de retour de fuites de suspension (8×12×15).	5	DS 391-171	Manchon caoutchouc de raccordement de canalisation de retour de suspension AV gauche et canalisation AV, diam. 7 mm, long. 45 mm (sans repère).	1
DS 334-157b	Tube caoutchouc coudé entre conjoncteur et raccord 3 voies, diam. 7×14, long. 460 mm (sans repère).	1	D 391-116	Gaine de protection de tube de liaison de conjoncteur à raccord 3 voies, diam. intér. 15,5 mm.	1	DS 391-175	Canalisation rilsan de retour de fuites de suspension (partie AR gauche), long. 1,650 m, diam. 3,5×5 (R. VI).	1
DM 391-48a	Raccord (nylon) 3 voies de retour de suspension (2 tubes de 11 mm, 1 tube de 8 mm) (R. VI). Direction non assistée.	1	DM 391-122a	Tube caoutchouc entre raccord 3 voies et réservoir, diam. intér. 7 mm et 10 mm, long. 945 mm (sans repère).	1	DS 391-176	Canalisation rilsan de retour de fuites de suspension (partie AR droite), long. 750 mm, diam. 3,5×5 (R. VI).	1
DS 391-48c	Raccord (nylon) 4 voies de retour de suspension (2 tubes de 11 mm, 1 tube de 8 mm, 1 tube de 6,5 mm) (R. VI). Direction assistée.	1	D 391-125	Collier souple de fixat. de canalisation de retour de fuites, partie AV droite, long. 62 mm.	1	DS 391-177	Canalisation rilsan de retour de fuites de suspension (partie centrale), long. 2,265 m, diam. 6×8 (R. VI).	1
DM 391-60	Tube souple de retour de fuites de pompe haute pression, diam. 7×9, long. 240 mm (R. VI) (sans repère). Direction non assistée.	1	DF 391-136	Manchon de branchement de canalisation de retour de fuites de correcteur sur réservoir, long. 42 mm (sans repère).	1	DS 391-178	Canalisation de retour de fuites de suspension gauche (partie AV), 3 tubes diam. 8 mm.	1
DS 391-104	Bouchon caoutchouc de retour de fuites sur correcteurs (8×29) (sans repère).	2	DS 391-140	Collier caoutchouc de fixat. des canalisations de retour de fuites de correcteur, long. 46 mm.	9	DS 391-178a	Canalisation de retour de fuites de suspension AV droite, 1 tube diam. 8 mm.	1
			DS 391-144a	Canalisation rilsan de retour de fuites de correcteur AV (2×3), long. 1,519 m (R. VI).	1	DS 391-179	Canalisation rilsan de retour de fuites de suspension (partie AV gauche), long. non développée 250 mm, diam. 4,5×6 (R. VI).	1

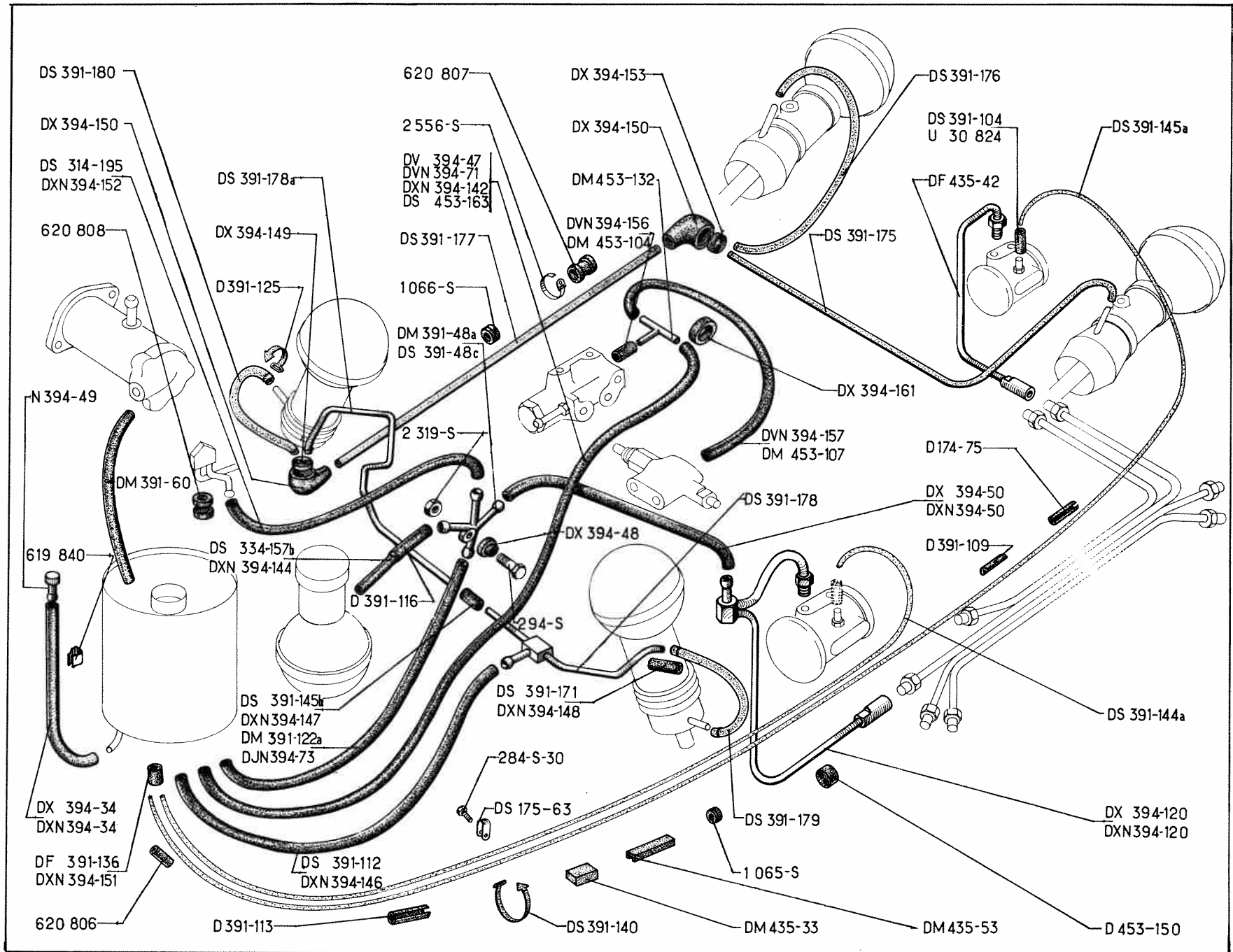
CANALISATIONS DE RETOUR - RETOUR DE FUITES (suite) — 145

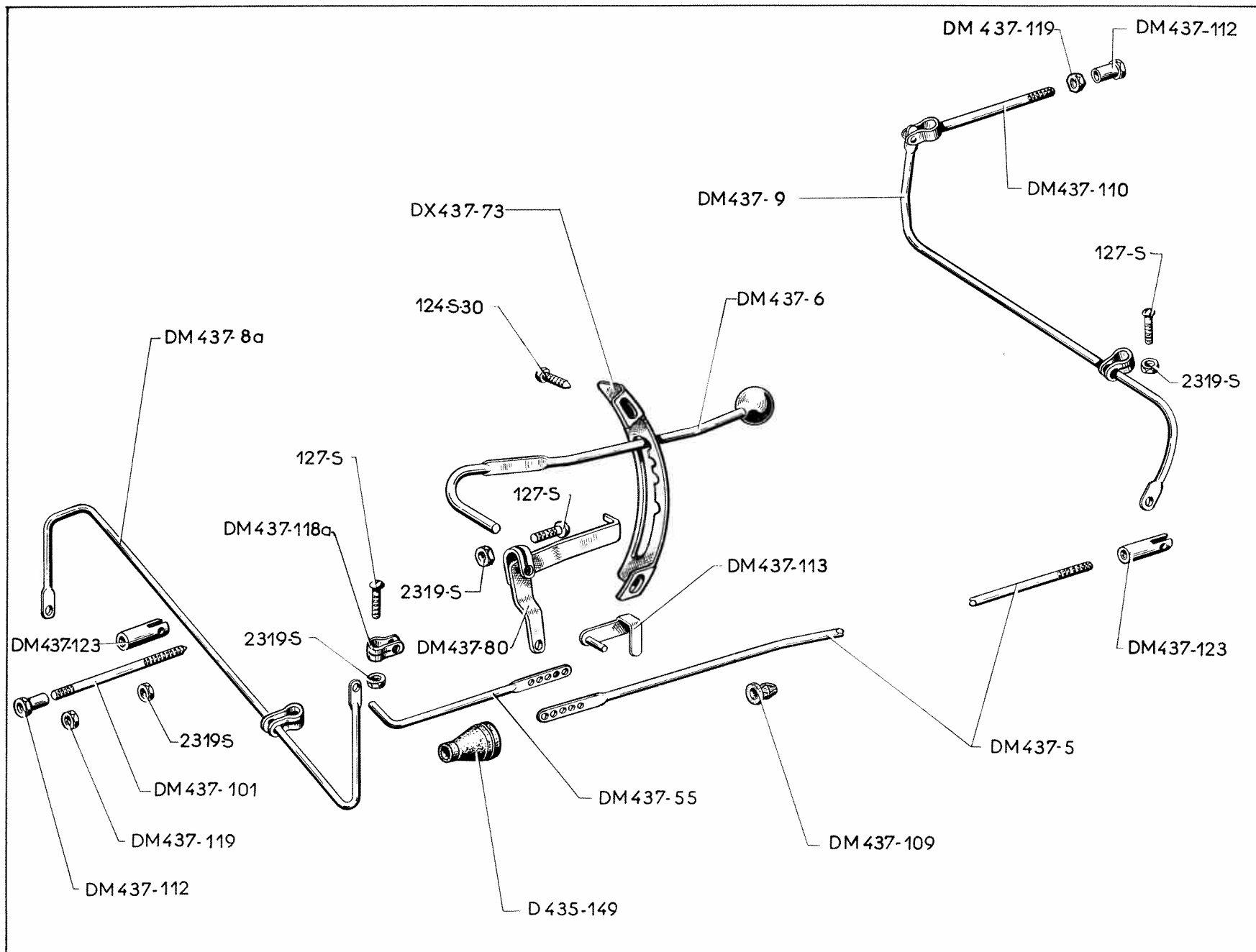
NUMÉRO	DÉSIGNATION	COEFF.	NUMÉRO	DÉSIGNATION	COEFF.	NUMÉRO	DÉSIGNATION	COEFF.
DS 391-180	Canalisation rilsan de retour de fuites de suspension (partie AV droite), long. 420 mm, diam. 4,5×6 (R. VI).	1	<u>DXN 394-120</u>	Faisceau des correcteurs AV et AR (1 raccord 3 voies, 1 raccord 2 voies, 1 vis raccord) (repère vert).	1	<u>DX 394-153</u>	Bouchon d'étanchéité entre raccord coudé et canalisation de retour de suspension partie AR, diam. extér. 20 mm, haut. 15 mm, 2 trous diam. 4 mm (repère blanc).	1
<u>DX 394-34</u>	<i>Tube souple de vidange de réservoir d'alimentation hydraulique (5×11×400) (repère rouge). R.p. DX 394-172.</i>	1	<u>DXN 394-142</u>	Tube caoutchouc de retour de commande de frein AV à réservoir (5×11×1 030) (repère vert). D. à G.	1	<u>DVN 394-156</u>	Tube caoutchouc de retour de fuites entre commande de frein et raccord 3 voies, long. 40 mm, diam. 3×8 (repère vert).	1
<u>DXN 394-34</u>	<i>Tube souple de vidange de réservoir d'alimentation hydraulique (5×11×400) (repère vert). R.p. DXN 394-172.</i>	1	<u>DXN 394-144</u>	Tube caoutchouc de liaison joncteur à raccord 3 voies, diam. intér. 7 mm et 10 mm, long. 460 mm (repère vert).	1	<u>DVN 394-157</u>	Tube caoutchouc de retour de fuites entre vanne de sécurité et raccord 3 voies, long. 530 mm, diam. 3×8 (repère vert).	1
<u>DV 394-47</u>	Canalisation rilsan de retour de fuites de pédalier (3×2×590) (R. VI). D. à D.	1	<u>DXN 394-146</u>	Tube caoutchouc de retour de suspension, côté réservoir (7×14×880) (repère vert).	1	<u>DX 394-161</u>	Manchon d'étanchéité sur manchon de branchement de canalisation de retour de pédalier, diam. intér. 44 mm et 47 mm, haut. 30 mm (repère blanc). D. à D.	1
<u>DX 394-48</u>	Bloc caoutchouc support de raccord 3 ou 4 voies (diam. 32 mm et 19 mm, haut. 19 mm).	1	<u>DXN 394-147</u>	Tube caoutchouc entre canalisation de retour de suspension AV droite (7×14×60) (repère vert).	1	<u>DX 394-172</u>	Tube souple de vidange de réservoir d'alimentation hydraulique (7×14×400) (repère rouge).	1
<u>DX 394-50</u>	Tube caoutchouc entre canalisation de retour de correcteur et raccord 4 voies (7×14×240) (sans repère).	1	<u>DXN 394-148</u>	Manchon caoutchouc de raccordement de canalisation de retour de suspension AV gauche et canalisation AV, diam. 7 mm, long. 45 mm (repère vert).	1	<u>DXN 394-172</u>	Tube souple de vidange de réservoir d'alimentation hydraulique (7×14×400) (repère vert).	1
<u>DXN 394-50</u>	Tube caoutchouc entre canalisation de retour de correcteur et raccord 4 voies (7×14×240) (repère vert).	1	<u>DX 394-149</u>	Bouchon d'étanchéité entre raccord coudé et canalisation de retour de fuites de suspension centrale AV et AV droite, diam. extér. 20 mm, haut. 15 mm, 1 trou de 4 mm, 1 trou de 7 mm (repère blanc).	1	<u>DXN 394-174</u>	Tube de retour de correcteur AR (partie AR) 1 vis raccord, 1 raccord 2 voies (repère vert).	1
<u>DVN 394-71</u>	Tube caoutchouc de retour de fuites de pédalier à réservoir (5×11×1 160) (repère vert). D. à D.	1	<u>DX 394-150</u>	Raccord caoutchouc coudé entre canalisation de retour de suspension AR et AV et canalisation centrale, 1 trou diam. 15 mm, 1 trou diam. 7 mm (repère blanc).	2	<u>DM 435-33</u>	Bouchon de fermeture de traverse latérale gauche (60×40×33) (R. VI).	3
<u>DJN 394-73</u>	Tube caoutchouc entre raccord 3 voies et réservoir, diam. intér. 7 mm et 10 mm, long. 945 mm (repère vert).	1	<u>DXN 394-151</u>	Manchon de branchement de canalisation de retour de fuites de correcteur sur réservoir, long. 42 mm, 3 trous de 2,5 mm (repère vert).	1	<u>DF 435-42</u>	Tube de retour de correcteur AR (partie AR), 1 raccord 2 voies, 1 vis raccord (sans repère).	1
<u>DX 394-120</u>	Faisceau des correcteurs AV et AR (1 raccord 3 voies, 1 raccord 2 voies, 1 vis raccord) (repère rouge).	1	<u>DXN 394-152</u>	Tube caoutchouc entre faisceau de direction et raccord 4 voies (5×11×150) (repère vert). Direction assistée.	1	<u>DM 435-53</u>	Garniture caoutchouc de protection de tube de retour des correcteurs AV et AR sur bras d'essieu gauche, long. 40 mm.	1
						<u>DM 453-104</u>	Tube caoutchouc de retour de fuites entre commande de frein et raccord 3 voies, long. 40 mm, diam. 3×8 (R. VI) (sans repère).	1

Les numéros soulignés indiquent les pièces nouvelles ne figurant pas sur la planche.

Catalogue 528 — Avril 1967.

NUMÉRO	DÉSIGNATION	COEFF.	NUMÉRO	DÉSIGNATION	COEFF.	NUMÉRO	DÉSIGNATION	COEFF.
DM 453-107	Tube caoutchouc de retour de fuites entre vanne de sécurité et raccord 3 voies, long. 530 mm, diam. 3×8 (R. VI) (sans repère).	1	N 394-49	Bouchon nylon d'obturation de tube de vidange de réservoir. diam. 17 mm, long. 35 mm (RVI).	1	2.319-S	Écrou H de 5×75 de fixat. de raccord 3 et 4 voies nylon.	1
						2.556-S	Collier de serrage des canalisations souples de retour de fuites, long. 160 mm (R. VI).	ALD
DM 453-132	Raccord 3 voies de retour de fuites de doseur et de vanne de sécurité (R. VI).	1	U 30.824	Manchon caoutchouc de retour de fuites sur correcteurs (8×29) (repère vert).	2	619.840	Patte de fixat. de tube de vidange de réservoir (R. VI).	2
			284-S-30	Vis TH de 5×20 de fixat. de patte de canalisation de retour de fuites de suspension AR sur traverse inférieure droite.	1	620.806	Bague élastique sous collier de serrage de canalisations souples de 5×11.	ALD
D 453-150	Bague caoutchouc de maintien de canalisation de retour de fuites de correcteur AR sur brancard, diam. 35 mm, épais. 20 mm.	1	294-S	Vis TH de 5×45 de fixat. de raccord 3 et 4 voies nylon.	1	620.807	Bague élastique sous collier de serrage de canalisations souples de 7×14.	ALD
			1.065-S	Éillet caoutchouc de protection de tube caoutchouc de retour de suspension, côté réservoir (22×38×8).	1	620.808	Bague élastique sous collier de serrage de canalisation de liaison de raccord 3 voies à réservoir.	2
DS 453-163	Tube caoutchouc de retour de commande de frein AV à réservoir (5×11×980) (sans repère). D. à G.	1	1.066-S	Éillet caoutchouc de protection de canalisation de retour de fuites de suspension (partie AR droite).	2			



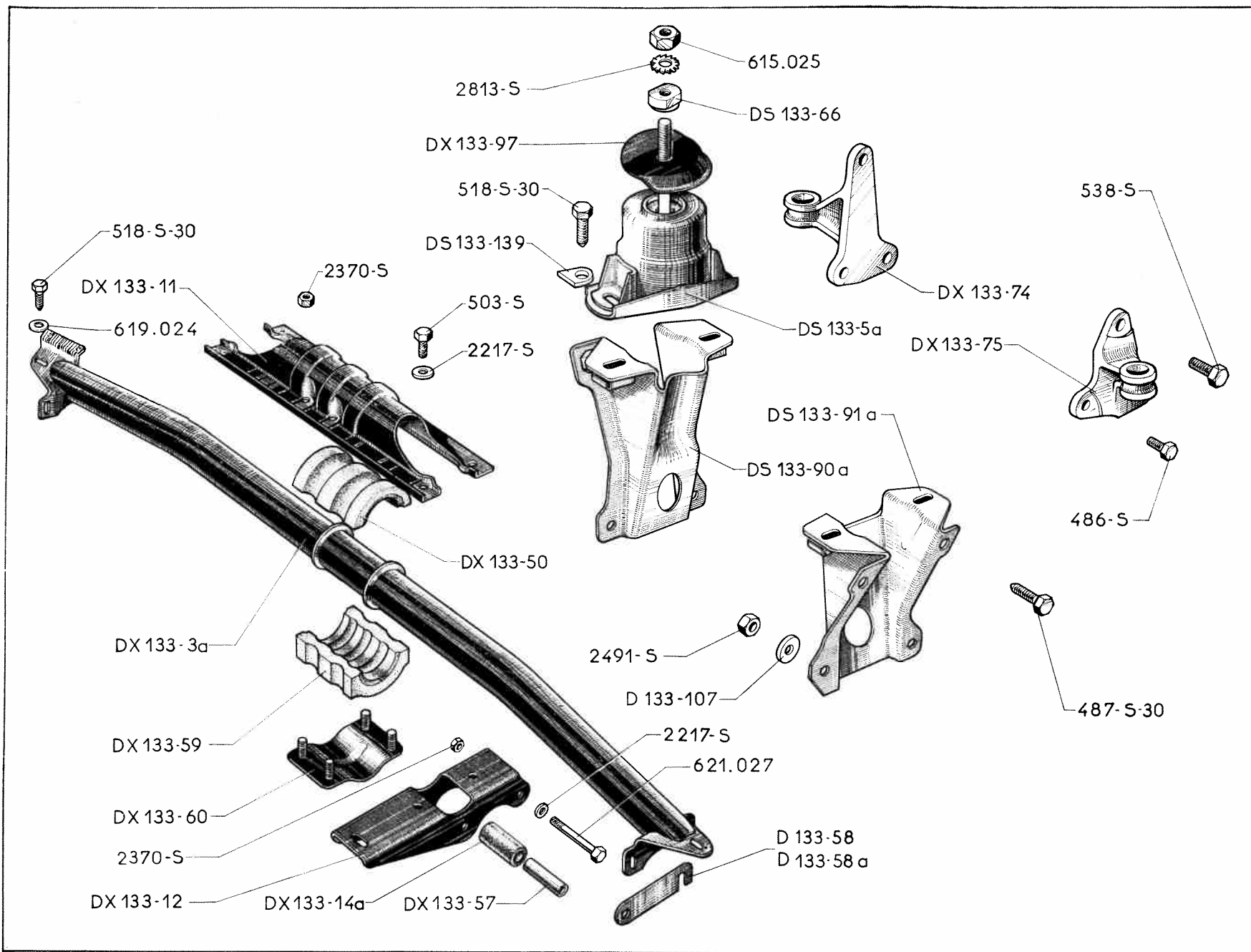


COMMANDE DE VARIATION DE HAUTEUR (DIRECTION A GAUCHE) — 149

NUMÉRO	DÉSIGNATION	COEFF.	NUMÉRO	DÉSIGNATION	COEFF.	NUMÉRO	DÉSIGNATION	COEFF.
D 435-149	Manchon caoutchouc d'étanchéité de tige réglable de commande (6×36×60).	1	DM 437-80	Levier de renvoi de commande de variation de hauteur.	1	DM 437-119	Contre-écrou de 5×75 de blocage de tiges de liaison AV et AR de commande de variation de hauteur.	2
DM 437-5	Tige de liaison AR de commande de variation de hauteur, long. 2,170 m.	1	DM 437-101	Tige de liaison AV de commande de variation de hauteur, long. 81 mm, filetage 5×75.	1	DM 437-123	Chape de tiges de liaison AV et AR de commande de variation de hauteur, long. 35 mm, filetage 5×75.	2
DM 437-6	Levier avec boule de commande de variation de hauteur.	1	DM 437-109	Coussinet nylon de tige de liaison AR de commande de variation de hauteur (pour trou de 8 mm) (R. VI).	4	124-S-30	Vis TR de 5×12 de fixat. de secteur sur tôle latérale d'auvent. R.p. 2.502-S-30.	2
DM 437-8a	Tige de torsion AV complète de commande de variation de hauteur.	1	DM 437-110	Tige avec chape de liaison de commande de variation de hauteur AR, long. 96 mm.	1	127-S	Vis TR de 5×20 de fixat. : — de collier d'arrêt sur levier avec boule. 1	1
DM 437-9	Tige de torsion AR complète de commande de variation de hauteur.	1	DM 437-112	Écrou de 5×75 de blocage de tiges de liaison AV et AR de commande de variation de hauteur, long. 11,5 mm.	2		— de collier d'arrêt sur tige de torsion AV et AR. R.p. 2.251-S. 2	2
DM 437-55	Tige de liaison réglable entre tige de torsion AV et commande de variation de hauteur.	1	DM 437-113	Axe de liaison sur levier de commande de variation de hauteur.	1	2.319-S	Écrou H de 5×75 de fixat. : — de tige de liaison AV sur chape. 1	1
DX 437-73	Secteur de levier de commande de variation de hauteur.	1	DM 437-118a	Collier d'arrêt latéral de tige de torsion AV de commande de variation de hauteur.	1		— de collier d'arrêt sur tige de torsion AV et AR. 2	2
							— de collier d'arrêt sur levier avec boule. 1	1

150 — COMMANDE DE VARIATION DE HAUTEUR (DIRECTION A DROITE)

NUMÉRO	DÉSIGNATION	COEFF ¹	NUMÉRO	DÉSIGNATION	COEFF ¹	NUMÉRO	DÉSIGNATION	COEFF ¹
D 435-149	Manchon caoutchouc d'étanchéité de tige de liaison AV (6×36×60).	1	DM 437-101	Tige de liaison AV de commande de variation de hauteur, long. 81 mm, filetage 5×75.	1	DM 437-123a	Chape de tige de liaison AR de commande de variation de hauteur, long. 63 mm, filetage 5×75 (R. VI).	1
DM 437-5a	Tige de liaison AR de commande de variation de hauteur, long. 1,564 m.	1	DM 437-109	Coussinet nylon de tige de liaison AR de commande de variation de hauteur (pour trou de 8 mm) (R. VI).	3	DM 437-148	Support d'arbre de renvoi de commande de variation de hauteur, diam. 23,2 mm (R. VI).	1
DM 437-6b	Levier avec boule de commande de variation de hauteur, long. 227 mm.	1	DM 437-110	Tige avec chape de liaison de commande de variation de hauteur AR, long. 96 mm.	1	DM 437-149a	Coussinet d'arbre de renvoi de commande de variation de hauteur, diam. 19,5×23×8,5 (avec ergot d'arrêt de rotation) (R. VI).	2
DM 437-8a	Tige de torsion AV complète de commande de variation de hauteur.	1	DM 437-112	Écrou de 5×75 de blocage de tiges de liaison AV et AR de commande de variation de hauteur, long. 11,5 mm.	2	127-S	Vis TR de 5×20 de fixat. de collier d'arrêt sur tige de liaison.	2
DM 437-9	Tige de torsion AR complète de commande de variation de hauteur.	1	DM 437-113	Axe de liaison sur levier de commande de variation de hauteur.	1	295-S-30	Vis TH à pointe de 5×16 de fixat. : — du support d'arbre de renvoi. — de secteur sur longeron.	2 2
DM 437-50a	Arbre de renvoi de commande de variation de hauteur, long. 1,352 m, diam. 19 mm (R. VI).	1	DM 437-118a	Collier d'arrêt latéral de tige de torsion AV de commande de variation de hauteur.	1	488-S	Vis TH de 7×28 de levier de renvoi de commande de hauteur.	1
DM 437-55a	Tige de liaison réglable entre tige de torsion AV et commande de variation de hauteur, filetage 5×75 (R. VI).	1	DM 437-119	Contre-écrou de 5×75 de blocage des tiges de liaison AV et AR de commande de variation de hauteur.	2	2.320-S	Écrou H de 5×75 : — de tige de liaison AV sur chape. — de collier d'arrêt sur tige de liaison AV et AR.	1 2
DM 437-73a	Secteur du levier de commande de variation de hauteur, long. 30 mm (R. VI).	1	DM 437-123	Chape de tige de liaison AV de commande de variation de hauteur, long. 35 mm, filetage 5×75.	1	2.369-S	Écrou H de 6×100 de fixat. de levier de commande de variation de hauteur.	1
DM 437-76	Tube de liaison AV, long. 562 mm, taraudé à 5×75 (R. VI).	1				2.491-S	Écrou H de 7×100 de levier de renvoi de commande de hauteur.	1
DM 437-82a	Levier de renvoi de commande de variation de hauteur (R. VI).	1						



NUMÉRO	DÉSIGNATION	COEFF.	NUMÉRO	DÉSIGNATION	COEFF.	NUMÉRO	DÉSIGNATION	COEFF.
AVANT BOITE DE VITESSES			518-S-30	Vis à pointe de fixat. de traverse AV supérieure sur longeron (TH de 9×30).	6	DS 133-90a	Support moteur AR droit.	1
DX 133-3a	Traverse AV inférieure, fixat. par 1 chapeau.	1	2.217-S	Rondelle plate de 9,5×16×2 de vis de fixat. : — des bras AV. — de traverse AV.	4 4	DS 133-91a	Support moteur AR gauche.	1
DX 133-11	Traverse AV supérieure, fixat. par 1 chapeau.	1	2.370-S	Écrou H de 9×125 de vis de fixat. : — du chapeau sur traverse. — des bras AV.	4 4	DX 133-97	Écran de protection de bloc élastique AR côté droit de suspension moteur.	1
DX 133-12	Bras AV droit et gauche, supports moteur et radiateur.	2	619.024	Rondelle plate de vis de fixat. de traverse AV supérieure sur longeron (9,5×29×2,5).	6	D 133-107	Rondelle plate des écrous de fixat. des supports AR sur renforts (7,5×26×4) (R. VI).	8
DX 133-14a	Bloc élastique de bras AV, diam. intér. 15 mm, long. 40 mm (repère peinture blanche).	4	621.027	Vis de fixat. des bras AV (TH de 9×50).	4	DS 133-139	Plaquette d'appui des vis de fixat. de bloc élastique AR sur support moteur, 1 trou de 9,5.	4
DX 133-50	Demi-bague élastique supérieure de suspension AV, long. 98 mm, haut. 32 mm.	1	ARRIÈRE MOTEUR			486-S	Vis de fixat. inférieure de bras AR (TH de 7×22).	2
DX 133-57	Bague entretoise de bloc élastique (9×15×40).	4	DS 133-5a	Bloc élastique AR avec axe de 16 mm (repère couleur noire).	2	487-S-30	Vis à pointe de fixat. des supports AR sur renforts (TH de 7×25).	4
D 133-58	Cale de réglage de traverse AV supérieure, épais. 1 mm.	ALD	DS 133-66	Écrou rond (2 plats) de réglage de bloc élastique AR (filetage 16×125).	2	518-S-30	Vis à pointe de fixat. de bloc élastique AR sur support (TH de 9×30).	4
D 133-58a	Cale de réglage de traverse AV supérieure, épais. 2 mm.	ALD	DX 133-74	Bras AR support moteur côté droit, trou pour axe de 16 mm.	1	538-S	Vis de fixat. supérieure de bras AR (TH de 9×25).	4
DX 133-59	Demi-bague élastique inférieure de suspension AV, long. 98 mm, haut. 30,5 mm, 2 dégagements.	1	DX 133-75	Bras AR support moteur côté gauche, trou pour axe de 16 mm.	1	2.491-S	Écrou H de serrage des supports AR sur renforts (filetage 7×100). R.p. 2.489-S.	8
DX 133-60	Chapeau de fixat. de traverse AV supérieur.	1				2.813-S	Rondelle crantée d'écrou de blocage de bloc élastique AR (16,5×26) (R. VI).	2
503-S	Vis de fixat. de traverse AV sur support (TH de 9×18).	4				615.025	Écrou H de blocage de bloc élastique AR (filetage 16×125).	2

154 — ALIMENTATION D'ESSENCE - RÉSERVOIR - POMPE - TUYAUTERIES

NUMÉRO	DÉSIGNATION	COEFF ¹	NUMÉRO	DÉSIGNATION	COEFF ¹	NUMÉRO	DÉSIGNATION	COEFF ¹
A 174-84	Joint fibre du rhéostat de jauge (4,5×8×0,5) (R. VI).	3	DX 174-81	Flexible caoutchouc coudé de jonction du tube souple sur pompe à essence.	1	D 175-54	Cale caoutchouc AR de sangle de fixat. de réservoir, long. 45 mm.	2
A 175-14	Bouchon de vidange de 8×100, long. sous tête 7 mm (R. VI).	1	DS 174-82	Flexible caoutchouc de jonction du tube souple sur réservoir, long. 280 mm, diam. 8×17.	1	D 175-60	Butée caoutchouc d'insonorisation du réservoir, long. 40 mm (R. VI).	6
DS 173-2	Bloc filtrant RELLUMIX (R. X).	1	D 175-03	Bouchon de remplissage du réservoir (R. X).	1	DS 175-63	Patte d'attache du tube d'air (R. VI).	2
DX 173-50a	Guide de poussoir de pompe à essence.	1	DX 175-1a	Réservoir d'essence de 65 litres (R. VI).	1	D 175-66	Manchon caoutchouc de liaison du tube d'air (11×18×147).	2
DX 173-82	Joint de guide de poussoir de pompe à essence (R. VI).	1	D 175-4a	Tubulure de remplissage (R. VI).	1	D 175-67	Bande caoutchouc sous réservoir (380×25×2).	6
DX 173-88a	Cartouche filtrante de bouchon de vidange, côté réserve, haut. 44 mm (R. VI). Depuis juin 67.	1	DM 175-5a	Rhéostat de jauge Jaeger, 12 volts (R. X).	1	D 175-72	Collier de fixat. de tubulure de remplissage, haut. 39 mm, 2 boutons à 60 mm d'entraxes.	1
DX 173-99	Poussoir de pompe à essence, long. 48,06 (1 gorge).	1	D 175-9a	Raccord coudé caoutchouc de jonction de tubulure sur réservoir, diam. 38×47, long. 163 mm.	1	D 175-80	Rondelle caoutchouc d'étanchéité de la coupelle sur tube de mise à l'atmosphère (19×29×3).	1
DX 173-99a	Poussoir de pompe à essence, long. 48,57 (2 gorges).	1	DM 175-13	Filtre de canalisation de mise à l'atmosphère du réservoir (R. X). P. 0.	1	DS 175-81	Coupelle extérieure de tube de mise à l'atmosphère (R. VI).	1
DX 173-99b	Poussoir de pompe à essence, long. 49,08 (3 gorges).	1	DX 175-14	Bouchon (nu) de vidange, côté réserve, filetage 30×150 (R. VI). Depuis juin 67.	1	DS 175-84a	Tube de mise à l'atmosphère (rislan) (R. VI).	1
DX 174-3	Tube souple (nylon) d'alimentation d'essence du réservoir à la pompe (R. VI).	1	D 175-17	Garniture d'étanchéité de trappe d'accès au réservoir (R. VI).	3	DM 175-103	Attache AV de sangle de réservoir sur caisse.	2
DS 174-7	Flexible caoutchouc entre pompe et carburateur, long. 320 mm, diam. 7×16.	1	D 175-18	Sangle de fixat. de réservoir.	2	D 175-108	Garniture de protection de réservoir, long. 540 mm, larg. 50 mm.	2
D 174-72	Œillet caoutchouc de passage de tube souple d'alimentation sur pied milieu (20×40×11).	2	DX 175-20a	Bouchon de vidange, côté réserve, avec filtre et joint (30×150), 21 mm sur plats (R. X). Jusque juin 67.	1	DM 175-110	Support de filtre de canalisation de mise à l'atmosphère du réservoir (R. X). P. 0.	1
DS 174-73	Support du tube souple d'alimentation sur longeron (R. VI).	1	DX 175-46a	Joint fibre du bouchon de vidange, côté réserve (30,4×39×4) (R. VI). Jusque juin 67.	1	D 391-113	Bague caoutchouc fendue de protection sur tube souple d'alimentation d'essence (8×12×5).	ALD
DS 174-77a	Patte double nue de fixat. du tube souple d'alimentation.	2	DX 175-46b	Joint (nylon) du bouchon de vidange, côté réserve (30,4×39×4). (R. VI). Depuis juin 67.	1	HG 175-15	Collerette de tubulure de remplissage (34×84×15).	1
D 174-80	Support du tube souple d'alimentation d'essence sur pied AV.	1	DM 175-53	Cale caoutchouc transversale de réservoir, long. 47 mm.	4	N 173-0	Pompe à essence S.E.V. (R. X).	1

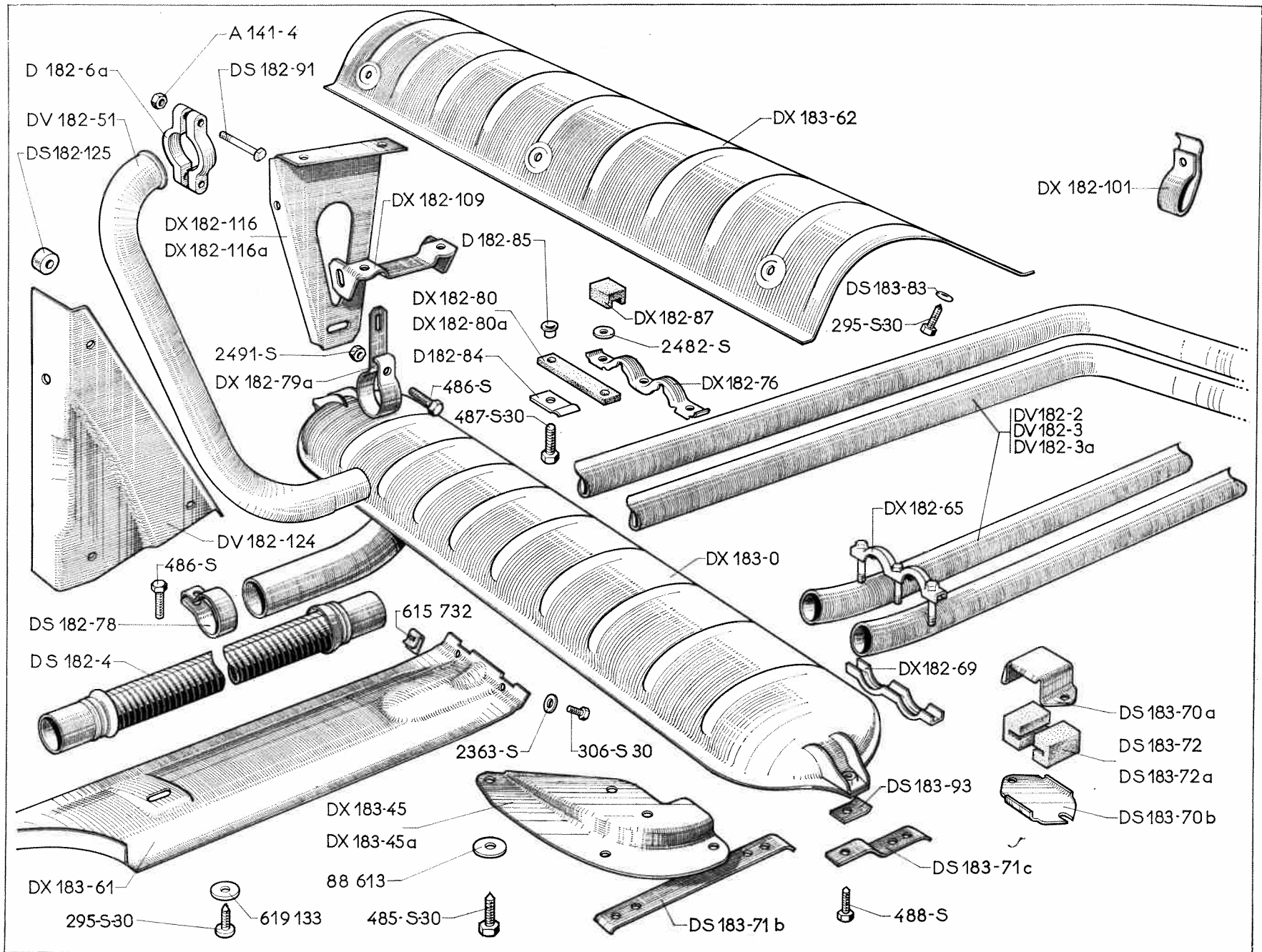
ALIMENTATION D'ESSENCE - RÉSERVOIR - POMPE - TUYAUTERIES (suite) — 157

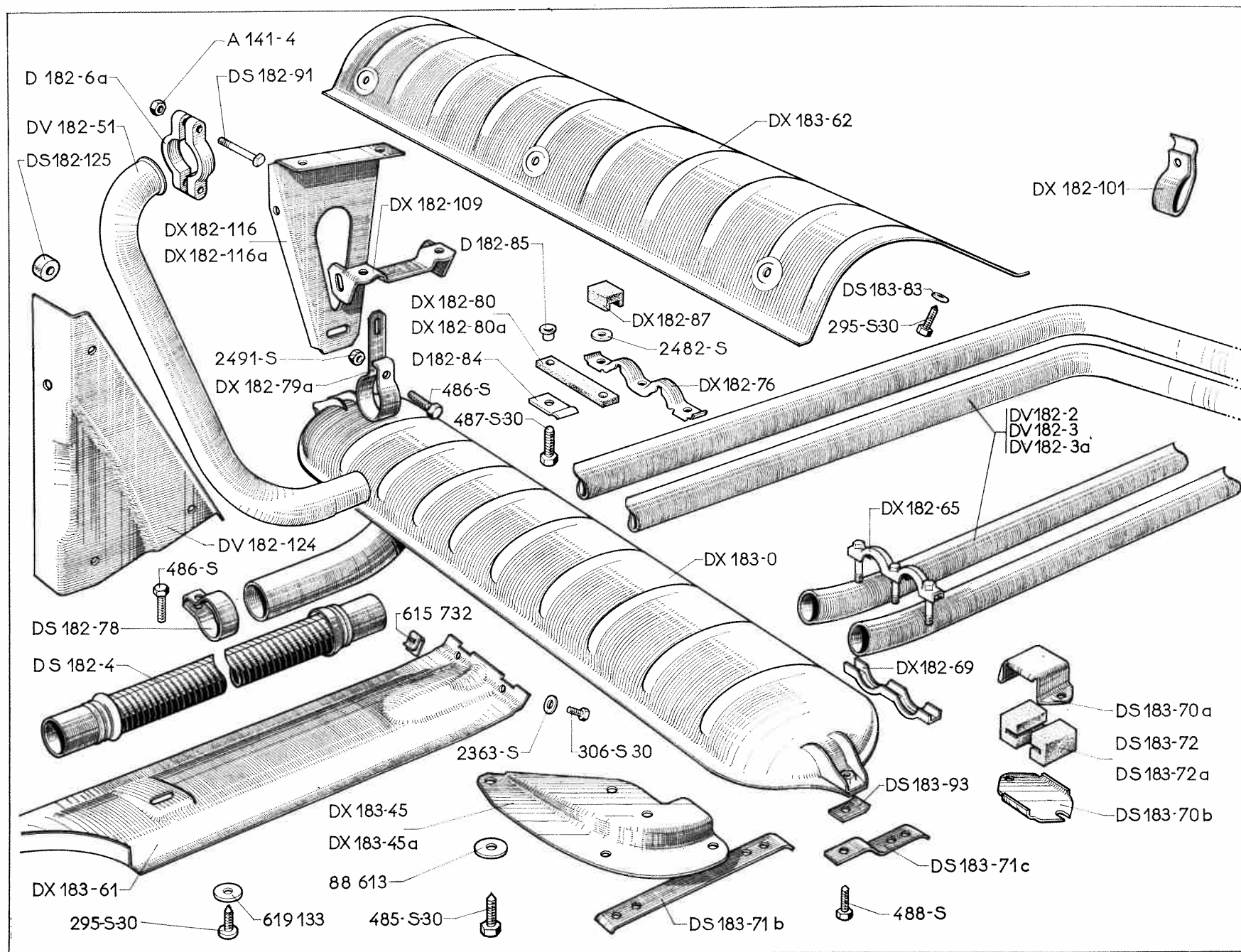
NUMÉRO	DÉSIGNATION	COEFF.	NUMÉRO	DÉSIGNATION	COEFF.	NUMÉRO	DÉSIGNATION	COEFF.
N 173-10	Corps supérieur de pompe, assemblé sans couvercle (R. X).	1	2.302-S	Vis de fixat. de la coupelle (TFB de 5×35) (R. VI).	1	619.122	Rondelle de 5,5×12 des écrous de serrage :	
N 173-11	Joint de couvercle de pompe (R. X).	1	2.319-S	Écrou H de 5×75 de serrage :			— du collier de tubulure de remplissage.	2
N 173-12	Couvercle (tôle) de pompe (R. X).	1		— du collier de tubulure de remplissage.	2		— du tube d'air.	3
N 173-13	Vis de fixat. de couvercle (R. X).	5		— du tube d'air.	3		— de coupelle.	1
N 173-14	Corps inférieur de pompe, assemblé avec membrane et levier de commande (R. X).	1		— de la vis de fixat. de la coupelle du tube de mise à l'atmosphère.	1		PIÈCES SPÉCIALES FROID — 20°	
N 173-15	Vis d'assemblage de pompe (R. X).	6	2.334-S	Rondelle crantée des vis de fixat. des pattes (5,2×9,4) (R. VI).	7	AZ 174-66	Tube caoutchouc de protection du tube souple d'alimentation du groupe chauffage, long. 310 mm, diam. 7×10 (R. VI).	1
N 173-98a	Entretoise entre pompe à essence et cylindre (R. X).	1	2.462-S	Joint fibre du bouchon de vidange (8,2×12×1) (R. X).	1	DX 174-6	Tube souple (nylon) d'alimentation du raccord 3 voies au groupe chauffage, long. 570 mm, diam. 4,5×6 (R. VI).	1
98-S-30	Vis de fixat. du rhéostat (TR de 4×30) (R. VI).	3	2.551-S	Écrou H de fixat. de pompe (filetage 8×125).	2	DX 174-7a	Flexible caoutchouc de liaison :	
284-S-30	Vis de fixat. de pattes de canalisation sur longeron (TH de 5×20).	7	595.386	Joint caoutchouc du rhéostat (36×55×2) (3 trous de 4,5) (R. VI).	1		— de la pompe au carburateur.	1
1.062-S	Ceillet caoutchouc de passage du tube de prise d'air (12×21×5).	2	614.007	Collier de serrage de manchon sur tube de prise d'air, long. 190 mm (R. X).	4	DX 174-81a	— de la pompe au raccord. 3 voies, long. 230 mm, diam. 7×16.	1
1.065-S	Ceillet caoutchouc de passage du tube souple d'alimentation sur caisse (22×38×8).	3	614.015	Collier de serrage de raccord de tubulure, long. 360 mm (R. X).	2	DX 174-81b	Raccord souple 3 voies de liaison des tubes d'alimentation sur pompe à essence (R. VI).	1
2.253-S	Vis de fixat. des sangles (TR de 5×40) (R. VI).	2					Raccord souple coudé de liaison du tube d'alimentation sur groupe chauffage (R. VI).	1

Les numéros soulignés indiquent les pièces nouvelles ne figurant pas sur la planche.

Catalogue 528 — Avril 1967.

NUMÉRO	DÉSIGNATION	COEFF'	NUMÉRO	DÉSIGNATION	COEFF'	NUMÉRO	DÉSIGNATION	COEFF'
A 141-4	Écrou H de fixat. des demi-colliers (filetage 7×100).	2	DX 182-80	Bande caoutchouc de tube de sortie sous caisse (96×30×8), 2 trous de 10,2 à 68 mm d'entraxes. D. à G.	3	DX 183-0	Pot principal d'échappement.	1
DV 182-2	Tube d'échappement sous caisse, côté gauche (R. VI). D. à G.	1	DX 182-80a	Bande caoutchouc de tube de sortie sous caisse (126×30×8), 2 trous de 10,2 à 68 mm d'entraxes. D. à D.	2	DX 183-45	Support d'étrier de fixat. du ressort support de pot, côté gauche.	1
DV 182-3	Tube d'échappement sous caisse, côté droit (R. VI). D. à G.	1	D 182-84	Plaquette de serrage de bande caoutchouc (28×28×1,5), 1 trou de 7,5 (R. VI).	2	DX 183-45a	Support d'étrier de fixat. du ressort support de pot, côté droit.	1
DV 182-3a	Tube d'échappement sous caisse (R. VI). D. à D.	2	D 182-85	Entretoise de bande caoutchouc (8×10×17) (R. VI). D. à G. D. à D.	6	DX 183-61	Écran de tube de liaison.	1
DS 182-4	Tube intermédiaire d'entrée au pot.	1	DX 182-87	Butée caoutchouc de protection de tube de sortie.	2	DX 183-62	Écran de pot d'échappement.	1
D 182-6a	Demi-collier d'assemblage de tube de liaison sur tube AV.	2	DS 182-91	Vis TR (2 méplats) des demi-colliers d'assemblage du tube de liaison sur tube AV.	2	DS 183-70a	Étrier de fixat. du ressort support de pot.	6
DV 182-51	Tube AV d'échappement.	1	DX 182-101	Collier de fixat. de tube de sortie sous caisse (partie arrière). D. à G.	2	DS 183-70b	Plaque intermédiaire entre étriers ressorts supérieurs et inférieurs.	4
DX 182-65	Demi-collier supérieur (avec vis soudées) d'assemblage des tubes de sortie sur pot principal.	1	DX 182-109	Renfort entre support et collier de fixat. de tube d'entrée sur tube intermédiaire.	1	DS 183-71b	Ressort inférieur de suspension de pot.	2
DX 182-69	Demi-collier inférieur d'assemblage des tubes de sortie sur pot principal.	1	DX 182-116	Support de fixat. de tube AV d'échappement. D. à G.	1	DS 183-71c	Ressort supérieur de suspension de pot.	2
DX 182-76	Demi-collier de fixat. AR des tubes de sortie sur pot.	2	DX 182-116a	Support de fixat. de tube AV d'échappement (R. VI). D. à D.	1	DS 183-72	Cale caoutchouc fentée de maintien des ressorts inférieurs support de pot (35×23,5×17).	8
DS 182-78	Collier d'assemblage du tube intermédiaire sur tube d'entrée au pot.	1	DV 182-124	Écran de gousset de logement moteur, côté droit.	1	DS 183-72a	Cale caoutchouc fentée de maintien des ressorts supérieurs support de pot (35×23,5×17) (repère touche peinture blanche).	4
DX 182-79a	Collier de fixat. du tube AV d'échappement sur tube intermédiaire.	1	DS 182-125	Rondelle fibre isolante d'écran de gousset de logement moteur (R. VI).	1	DS 183-83	Rondelle (fibre) des vis de fixat. d'écrans (24×8,2×2) (R. VI).	8
						DS 183-93	Plaquette de serrage du ressort support de pot (40×27×1,8), 1 trou de 7,5.	4

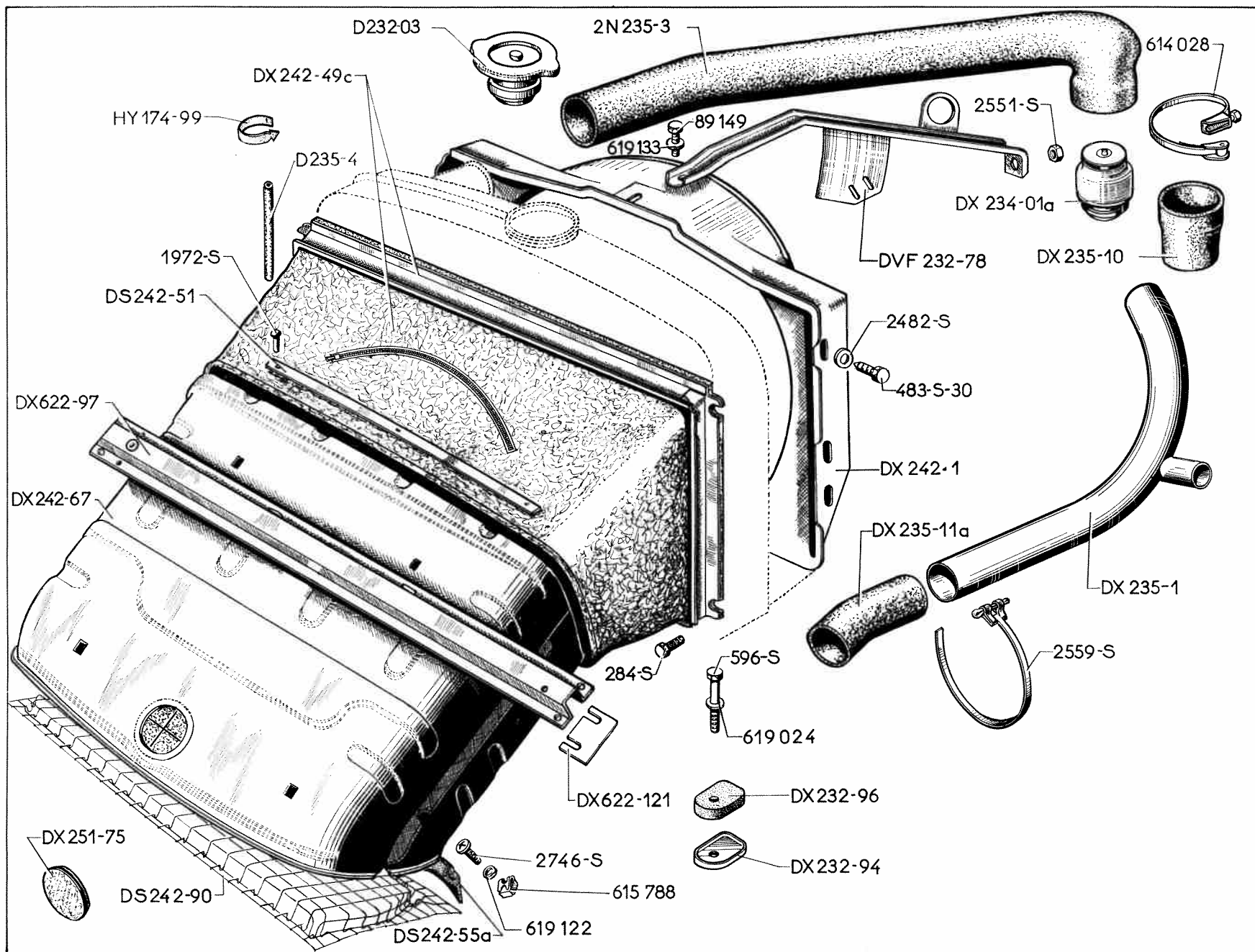




NUMÉRO	DÉSIGNATION	COEFF ¹	NUMÉRO	DÉSIGNATION	COEFF ¹	NUMÉRO	DÉSIGNATION	COEFF ¹
295-S-30	Vis TH à pointe de 5×16 de fixat. d'écrans.	8	487-S-30	Vis TH à pointe de 7×25 de fixat. de bande élastique sous caisse.	4	2.491-S	Écrou H de 7×100 de serrage : — des colliers.	10
306-S-30	Vis TH à pointe de 6×20 de fixat. d'écran de tube de liaison sur écran de pot.	2	488-S	Vis TH de 7×28 de fixat. de plaque de serrage de ressort support de pot.	2		— des étriers.	8
485-S-30	Vis TH à pointe de 7×20 de fixat. des supports d'étrier.	6	2.363-S	Rondelle plate de 6,5×14 des vis de fixat. d'écran de tube de liaison sur écran de pot.	2	88.613	Rondelle plate de 7,5×30×2,4 des vis de fixat. de support d'étrier.	6
486-S	Vis TH de 7×22 de fixat. : — des colliers. — des étriers. — du support AV.	10 8 2	2.482-S	Rondelle plate de 7,5×14 des vis de fixat. de collier et bande élastique.	12	615.732	Écrou clips des vis de fixat. d'écran de tube de liaison sur écran de pot (R. VI).	2
						619.133	Rondelle plate des vis de fixat. d'écrans (5,25×15×1,5).	8

162 — CANALISATION D'EAU DU RADIATEUR - CONDUIT DE VENTILATION

NUMÉRO	DÉSIGNATION	COEFF ⁺	NUMÉRO	DÉSIGNATION	COEFF ⁺	NUMÉRO	DÉSIGNATION	COEFF ⁺
	SAUF PAYS FROIDS							
D 232-03	Bouchon AC (R. - C2) de radiateur (R. X).	1	DS 242-51	Bande de fixat. de la partie souple du conduit de ventilation sur tôle d'habillage.	2	483-S-30	Vis TH de 7×16 de fixat. du collecteur d'air sur radiateur.	4
DVF 232-78	Tirant de radiateur avec patte de maintien de canalisation et support de prise d'air.	1	DS 242-55a	Joint caoutchouc d'étanchéité de carcasse de conduit de ventilation sur tôle d'habillage (R. VI).	2	596-S	Vis TH de 9×42 de fixat. du radiateur sur support.	2
DX 232-94	Coupelle de centrage de plaquette élastique sous patte de fixat. du radiateur.	2	DX 242-67	Carcasse (partie rigide) de conduit de ventilation. Jusque septembre 67.	1	1.972-S	Rivet TP de 2,4×6 de fixat. de la partie souple du conduit de ventilation sur partie rigide (R. VI).	1
DX 232-96	Plaquette élastique sous patte de fixat. du radiateur.	2	DX 242-67b	Carcasse (partie rigide) de conduit de ventilation. Depuis septembre 67.	1	2.482-S	Rondelle de 7,5×14 des vis de fixat. du collecteur d'air.	4
DX 234-01a	Régulateur thermostatique CALORSTAT de circulation d'eau (R. X).	1	DS 242-90	Grille de protection du conduit rigide de ventilation.	1	2.551-S	Écrou H de 8×125 de serrage du tirant de radiateur sur pompe. R.p. 2.549-S.	1
DX 235-1	Tube d'aspiration entre radiateur et pompe à eau avec tube de raccordement.	1	DX 251-75	Obturbateur d'entrée de manivelle. Jusque septembre 67.	1	2.559-S	Collier PC à goupille de serrage des raccords (R. X).	ALD
D 235-4	Tube caoutchouc de trop plein du radiateur (6×9×300). Jusque octobre 66. R.p. DX 235-4.	1	DX 251-75a	Obturbateur d'entrée de manivelle. Depuis septembre 67.	1	2.746-S	Vis Parker TR de 4,85×16 de fixat. du conduit de ventilation (R. VI).	4
DX 235-4	Tube caoutchouc de trop plein du radiateur (6×9×340). Depuis octobre 66.	1	DX 622-97	Support de roue de secours. Jusque septembre 67.	1	89.149	Vis de fixat. du tirant sur radiateur (TH de 5×18).	1
DX 235-10	Raccord caoutchouc entre tube d'aspiration et pompe à eau.	1	DX 622-97a	Support de roue de secours. Depuis septembre 67.	1	614.028	Collier HB à vis de serrage du raccord supérieur sur pompe à eau (R. X).	1
DX 235-11a	Raccord caoutchouc entre tube d'aspiration et pompe à eau.	1	DX 622-121	Cale de réglage de traverse support roue de secours.	ALD	615.788	Écrou clip sous vis Parker de 4,85 de fixat. du conduit rigide (R. VI).	4
DX 242-1	Collecteur d'air sur radiateur (R. VI).	1	HY 174-99	Collier caoutchouc de serrage du tube de trop plein.	1	619.024	Rondelle plate des vis de fixat. des plaquettes caoutchouc sous radiateur (9,5×29×2,5).	2
DX 242-49b	Cadre avec conduit souple de ventilation du radiateur. Remplace modèle précédent. Jusque septembre 67.	1	2 N 235-3	Raccord coudé supérieur entre pompe à eau et radiateur.	1	619.122	Rondelle plate des vis de fixat. du conduit de ventilation (5,5×12×1).	4
DX 242-49c	Cadre avec conduit souple de ventilation du radiateur. Depuis septembre 67.	1	284-S	Vis TH de 5×20 de fixat. du conduit souple sur radiateur.	4	619.133	Rondelle plate de vis de fixat. du tirant de radiateur (5,25×15×1,5).	1



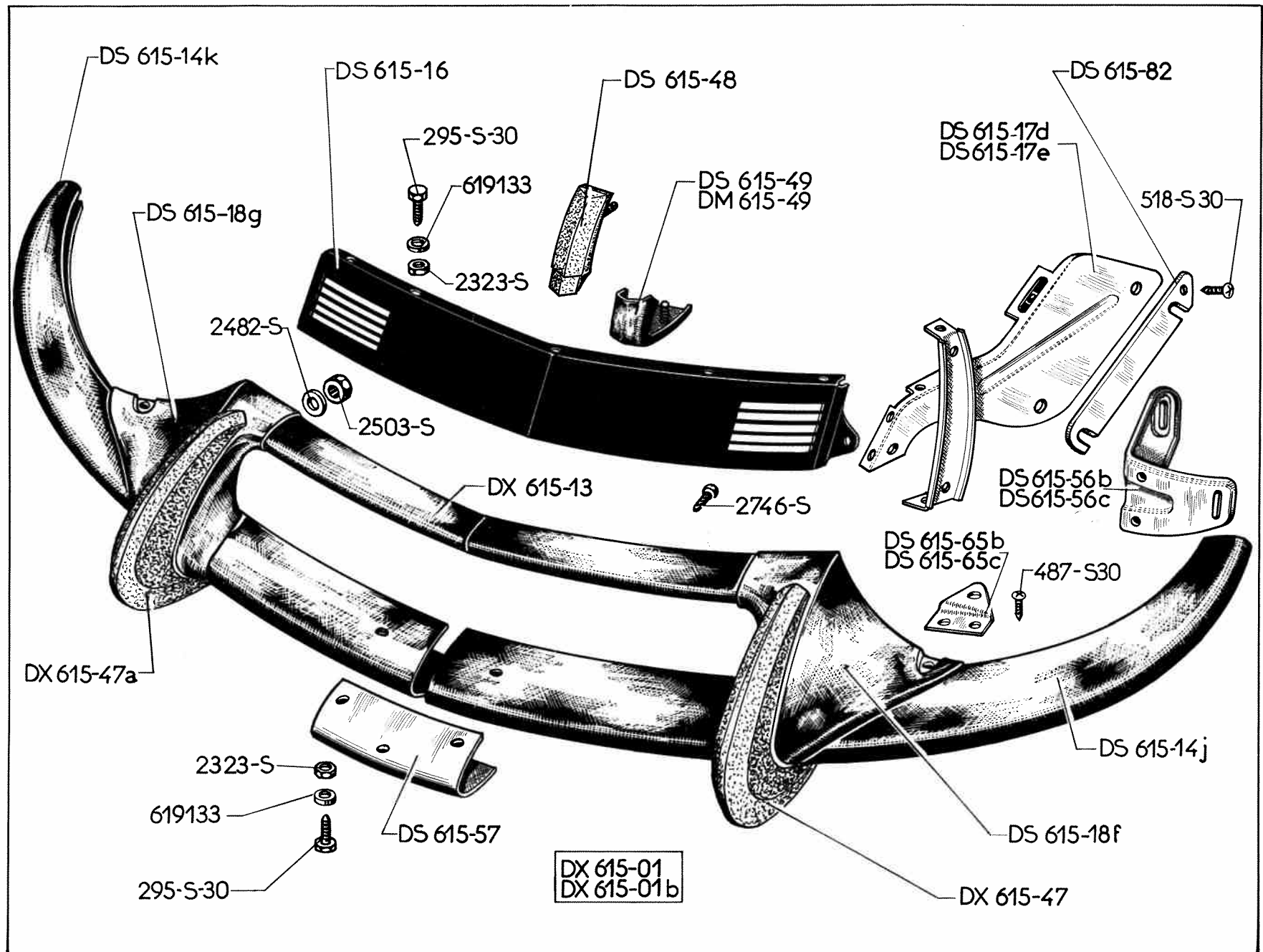
NUMÉRO	DÉSIGNATION	COEFF.	NUMÉRO	DÉSIGNATION	COEFF.	NUMÉRO	DÉSIGNATION	COEFF.
PAYS FROIDS								
A 525-95a	Barillet serre-câble de commande de rideau (R. X).	2	<u>DX 242-46a</u>	Commande de volet de fermeture. D. à D. (R. X).	1	294-S	Vis TH de 5×45 de fixat. de commande de volet sur support de roue de secours.	1
A 525-96a	Vis tête cylindrique du barillet (R. X).	2	DS 242-47a	Volet de fermeture de conduit rigide de ventilation.	1	483-S-30	Vis TH de 7×15 de fixat. du collecteur d'air sur radiateur.	4
			<u>DX 242-49b</u>	Cadre avec conduit souple de ventilation du radiateur. Remplace modèle précédent. Jusqu'en septembre 67.	1	596-S	Vis TH de 9×42 de fixat. du radiateur sur support.	2
D 232-03	Bouchon AC (R. - C2) de radiateur (R. X).	1	<u>DX 242-49c</u>	Cadre avec conduit souple de ventilation du radiateur. Depuis septembre 67.	1	1.972-S	Rivet TP de 2,4×6 de fixat. de la partie souple du conduit de ventilation sur partie rigide (R. VI).	10
DX 232-78	Tirant avec patte de fixat. du radiateur.	1	DS 242-51	Bande de fixat. de la partie souple du conduit de ventilation sur partie rigide.	2	2.319-S	Écrou H de 5×75 de vis de fixat. de commande de volet.	1
DX 232-94	Coupelle de centrage de plaquette élastique sous patte de fixat. du radiateur.	2	DS 242-55a	Joint caoutchouc d'étanchéité de carcasse de conduit de ventilation sur partie rigide (R. VI).	2	2.482-S	Rondelle de 7,5×14 des vis de fixat. du collecteur d'air.	4
DX 232-96	Plaquette élastique sous patte de fixat. du radiateur.	2	DS 242-90	Grille de protection du conduit rigide de ventilation.	1	2.551-S	Écrou H de 8×125 de serrage du tirant de radiateur sur pompe. R.p. 2.549-S.	1
DS 234-01a	Régulateur thermostatique CALORSTAT de circulation d'eau (R. X).	1	DS 242-108	Protecteur caoutchouc pour support arrêt de chaîne (R. VI).	1	2.559-S	Collier PC à goupille de serrage des raccords (R. X).	ALD
<u>DX 235-1</u>	Tube d'aspiration entre radiateur et pompe à eau avec tube de raccordement. Froid — 15°.	1	DS 242-109	Support d'arrêt de chaîne (R. X).	1	2.746-S	Vis Parker TR de 4,85×16 de fixat. du conduit de ventilation (R. VI).	4
DX 235-1a	Tube d'aspiration entre radiateur et pompe à eau sans tube de raccordement. Froid — 20°.	1	DS 242-112	Ressort de rappel de volet de fermeture. Jusqu'en septembre 67.	2			
D 235-4	<i>Tube caoutchouc de trop-plein du radiateur (6×9×300). Jusqu'en octobre 66. R.p. DX 235-4.</i>	1	<u>DX 242-112</u>	Ressort de rappel de volet de fermeture. Depuis septembre 67.	1	89.149	Vis de fixat. du tirant sur radiateur (TH de 5×18).	1
			DX 251-75	Obturbateur d'entrée de manivelle. Jusqu'en septembre 67.	1	585.698	Bride de serrage de gaine sur conduit rigide.	1
<u>DX 235-4</u>	Tube caoutchouc de trop-plein du radiateur (6×9×340). Depuis octobre 66.	1	<u>DX 251-75a</u>	Obturbateur d'entrée de manivelle. Depuis septembre 67.	1	614.028	Collier HB à vis de serrage du raccord supérieur sur pompe à eau (R. X).	1
DX 235-10	Raccord caoutchouc entre tube d'aspiration et pompe à eau.	1	DX 622-97	Support de roue de secours. Jusqu'en septembre 67.	1	615.788	Écrou clips sous vis Parker de 4,85 de fixat. du conduit rigide (R. VI).	4
DX 235-11a	Raccord caoutchouc entre tube d'aspiration et radiateur.	1	<u>DX 622-97a</u>	Support de roue de secours. Depuis septembre 67.	1	619.024	Rondelle plate des vis de fixat. des plaquettes caoutchouc sous radiateur (9,5×29×2,5).	2
DX 242-1	Collecteur d'air du radiateur (R. VI).	1	DX 622-121	Cale de réglage de traverse support roue de secours.	ALD	619.122	Rondelle plate des vis de fixat. du conduit de ventilation (5,5×12×1).	4
DX 242-45	Carcasse (partie rigide) de conduit de ventilation avec volet de fermeture. Jusqu'en septembre 67.	1	HY 174-99	Collier caoutchouc de serrage du tube de trop-plein.	1	619.133	Rondelle plate de vis de fixat. : — de commande de volet. 2 — de tirant de radiateur. 1	
<u>DX 242-45a</u>	Carcasse (partie rigide) de conduit de ventilation avec volet de fermeture. Depuis septembre 67.	1	2 N 235-3	Raccord coudé supérieur entre pompe à eau et radiateur.	1			
DX 242-46	Commande de volet de fermeture D. à G. (R. X).	1	284-S	Vis TH de 5×20 de fixat. du conduit souple sur radiateur.	4			

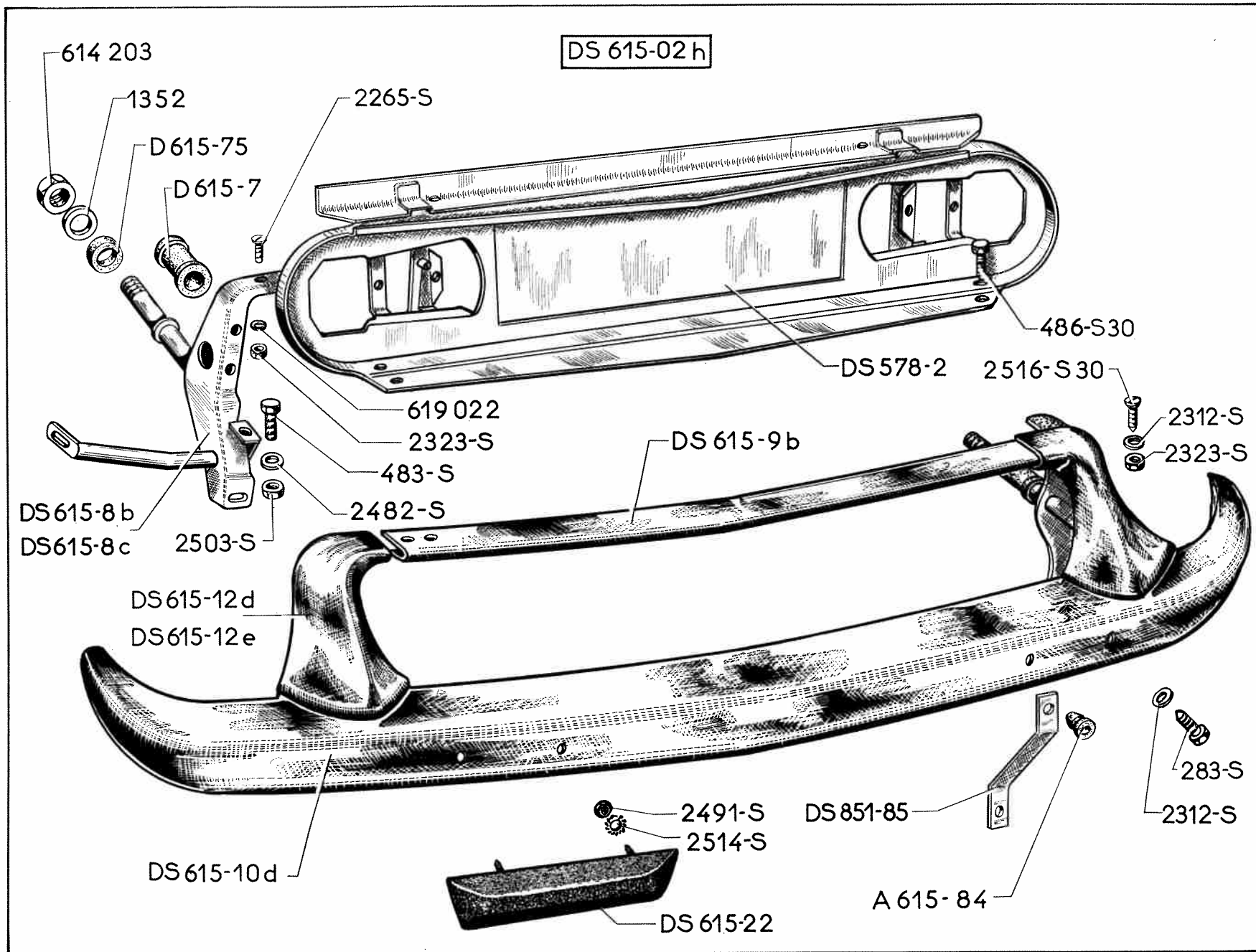
Les numéros soulignés indiquent les pièces nouvelles ne figurant pas sur le plan n°

Catalogue 528 — Septembre 1967.

NUMÉRO	DÉSIGNATION	COEFF.	NUMÉRO	DÉSIGNATION	COEFF.	NUMÉRO	DÉSIGNATION	COEFF.
	Jusque septembre 67		DM 615-49	Couvre-joint de demi-pare-chocs inférieur (R. VI). ALLEMAGNE.	1	2.323-S	Écrou H de 5×75 des vis de fixat. : — de couvre-joint. — de plaque de police.	3 6
	DIRECTION A GAUCHE		DS 615-49	Couvre-joint de demi-pare-chocs inférieur (R. VI). Sauf ALLEMAGNE.	1	2.482-S	Rondelle plate de 7,5×14 des vis de fixat. d'embout.	6
DX 615-01	Pare-chocs AV complet. D. à G. Sauf ALLEMAGNE.	1	DS 615-56b	Support tôle de fixat. extrême gauche de pare-chocs.	1	2.503-S	Écrou H de 7×100 des vis de fixat. d'embout.	6
DX 615-01b	Pare-chocs AV complet. ALLEMAGNE et D. à D. Sauf ANGLETERRE.	1	DS 615-56c	Support tôle de fixat. extrême droite de pare-chocs.	1	2.746-S	Vis Parker de 4,85×16 de fixat. de plaque de police, partie inférieure (R. VI).	4
DX 615-13	Pare-chocs supérieur sans embout (R. VI).	1	DS 615-57	Renfort d'assemblage de demi-pare-chocs inférieur.	1	619.133	Rondelle plate des vis d'assemblage et de fixat. de pare-chocs.	ALD
DS 615-14j	Demi-pare-chocs inférieur, côté gauche (R. VI).	1	DS 615-65b	Patte de fixat. d'embout sur pare-chocs, côté gauche.	1		PIÈCES SPÉCIALES DIRECTION A DROITE ANGLETERRE	
DS 615-14k	Demi-pare-chocs inférieur, côté droit (R. VI).	1	DS 615-65c	Patte de fixat. d'embout sur pare-chocs, côté droit.	1	DX 615-01a	Pare-chocs AV complet.	1
DS 615-16	Plaque de police.	1	DS 615-82	Cale (alu), épais. 4 mm. de réglage latéral de pare-chocs (R. VI).	2	DS 615-20d	Demi-pare-chocs inférieur, côté gauche (R. VI).	1
DS 615-17d	Support mobile, côté gauche.	1	295-S-30	Vis TH de 5×16 de fixat. : — de renfort sur demi-pare-chocs.	1	DS 615-20e	Demi-pare-chocs inférieur, côté droit (R. VI).	1
DS 615-17e	Support mobile, côté droit.	1		— de pare-chocs, partie supérieure.	4	DS 615-45	Grille entretoise de pare-chocs, côté gauche.	1
DS 615-18f	Embout, côté gauche.	1		— de plaque de police, partie supérieure.	5	DS 615-45a	Grille entretoise de pare-chocs, côté droit.	1
DS 615-18g	Embout, côté droit.	1		— d'embout sur pare-chocs.	2	DS 615-51a	Entretoise partie centrale formant plaque de police (R. VI).	1
DX 615-47	Butoir caoutchouc, côté gauche (R. X).	1	487-S-30	Vis TH à pointe de 7×25 de fixat. : — d'embouts. — de supports latéraux.	4 6			
DX 615-47a	Butoir caoutchouc, côté droit (R. X).	1	518-S-30	Vis TH à pointe de 9×30 de fixat. de pare-chocs sur longeron.	4			
DS 615-48	Butoir caoutchouc, central (R. X). Sauf ALLEMAGNE.	1						

NUMÉRO	DÉSIGNATION	COEFF.	NUMÉRO	DÉSIGNATION	COEFF.	NUMÉRO	DÉSIGNATION	COEFF.
Depuis septembre 67			DX 615-17b	Support mobile, côté gauche (entraxes de fixat. 135 mm). 1 ^{re} possibilité.	1	2.902-S	Rondelle contact de 5,1×12 pour vis d'assemblage de 5 mm (R. VI).	ALD
DIRECTION A GAUCHE			DX 615-17c	Support mobile, côté droit (entraxes de fixat. 135 mm). 1 ^{re} possibilité.	1	2.904-S	Rondelle contact de 7,2×14,2 pour vis d'assemblage de 7 mm (R. VI).	ALD
DX 578-1	Plaque de police.	1	DX 615-47b	Butoir caoutchouc, côté gauche. (R. VI).	1	615.725	Écrou en cage de fixat. de pare-chocs sur prise d'air (R. VI).	5
DX 578-74	Écrou en cage (pincé sur tôle) de fixat. de plaque de police sur patte de liaison (R. VI).	1	DX 615-47c	Butoir caoutchouc, côté droit (R. VI).	1	PIÈCES SPÉCIALES DIRECTION A DROITE		
DX 578-76	Profilé caoutchouc de finition de plaque de police.	1	DX 615-48	Butoir caoutchouc, central (R. VI).	1	ANGLETERRE		
DX 578-82	Patte de liaison (partie centrale) de traverse AV et plaque de police.	1	DX 615-49	Couvre-joint de demi-pare-chocs inférieur (R. VI).	1	DX 578-21	Plaque de police.	1
DX 615-01c	Pare-chocs AV complet (entraxes de fixat. des supports 135 mm). 1 ^{re} possibilité.	1	DX 615-56	Support tôle de fixat. extrême gauche de pare-chocs.	1	DX 578-63	Patte de liaison (partie centrale) de plaque de police et traverse AV.	1
DX 615-01d	Pare-chocs AV complet. Froid — 20° (entraxes de fixat. des supports 135 mm). 1 ^{re} possibilité.	1	DX 615-56a	Support tôle de fixat. extrême droite de pare-chocs.	1	DX 615-06	Pare-chocs AV complet (entraxes de fixat. des supports 135 mm). 1 ^{re} possibilité.	1
DX 615-01e	Pare-chocs AV complet (entraxes de fixat. des supports 110 mm). 2 ^e possibilité.	1	DX 615-57	Renfort d'assemblage de demi-pare-chocs inférieur.	1	DX 615-06a	Pare-chocs AV complet. Froid — 20° (entraxes de fixat. des supports 135 mm). 1 ^{re} possibilité.	1
DX 615-01f	Pare-chocs AV complet. Froid — 20° (entraxes de fixat. des supports 110 mm). 2 ^e possibilité.	1	DX 615-82	Cale (alu) de réglage de pare-chocs.	2	DX 615-06b	Pare-chocs complet (entraxes de fixat. des supports 110 mm.) 2 ^e possibilité.	1
DX 615-13a	Pare-chocs supérieur sans embout (R. VI).	1	295-S-30	Vis TH à pointe de 5×16 de fixat.: — de patte de liaison. — de plaque de police. — de pare-chocs.	1 5 9	DX 615-06c	Pare-chocs AV complet. Froid — 20° (entraxes de fixat. des supports 110 mm). 2 ^e possibilité.	1
DX 615-14	Demi-pare-chocs inférieur, côté gauche (R. VI).	1	487-S-30	Vis TH à pointe de 7×25 de fixat. des supports extrêmes droit et gauche.	6	DX 615-15	Demi-pare-chocs inférieur, côté gauche (R. VI).	1
DX 615-14a	Demi-pare-chocs inférieur, côté droit (R. VI).	1	495-S-30	Vis TH à pointe de 7×45 de fixat. de butoir.	2	DX 615-20	Demi-pare-chocs inférieur, côté droit (R. VI).	1
DX 615-17	Support mobile, côté gauche (entraxes de fixat. 110 mm). 2 ^e possibilité.	1	518-S-30	Vis TH à pointe de 9×30 de fixat. de support mobile.	4	DX 615-51	Couvre-joint de demi-pare-chocs inférieur (R. VI).	1
DX 615-17a	Support mobile, côté droit (entraxes de fixat. 110 mm). 2 ^e possibilité.	1	2.217-S	Rondelle plate de 9,5×16×2 de vis de fixat. des supports mobiles.	4			
			2.323-S	Écrou H de 5×75 d'assemblage de pare-chocs.	ALD			
			2.389-S	Rondelle crantée de 9,5×16,5 de vis de fixat. des supports mobiles (R. VI).	4			
			2.503-S	Écrou H de 7×100 de serrage de butoirs latéraux.	4			





NUMÉRO	DÉSIGNATION	COEFF.	NUMÉRO	DÉSIGNATION	COEFF.	NUMÉRO	DÉSIGNATION	COEFF.
A 615-84	Butée caoutchouc d'aile AR sur pare-chocs AR.	2	D 615-75	Rondelle caoutchouc de 20×30×6 antibruit, sur support fixe.	2	2.323-S	Écrou H de 5×75 des vis de fixat. : — d'embout sur pare-chocs supérieur.	2
DS 578-2	Plaque de police.	1	DS 851-85	Patte de fixat. de butée caoutchouc d'aile AR sur pare-chocs AR.	2		— de pare-chocs supérieur sur support mobile.	4
DS 615-02h	Pare-chocs AR complet.	1	283-S	Vis TH de 5×14 de fixat. d'embout sur support.	4	2.482-S	Rondelle plate de 7,5×14 d'écrou de fixat. de pare-chocs AR inférieur.	6
D 615-7	Butée caoutchouc de support mobile.	2	483-S	Vis TH de 7×15 de fixat. de pare-chocs inférieur sur support mobile.	2	2.491-S	Écrou H de 7×100 de fixat. de butoir. R.p. 2.489-S.	4
DS 615-8b	Support mobile, côté gauche.	1	486-S-30	Vis TH à pointe de 7×22,5 de fixat. de plaque de police sur panneau.	4	2.503-S	Écrou H de 7×100 des vis de fixat. de pare-chocs AR inférieur.	6
DS 615-8c	Support mobile, côté droit.	1	1.352	Rondelle de 20,5×30×1,5 de blocage de support fixe.	2	2.514-S	Rondelle crantée de 7,3×12 sous écrou de fixat. de butoir (R. VI).	4
DS 615-9b	Pare-chocs supérieur (R. VI).	1	2.265-S	Vis TF de 5×17,5 de fixat. de pare-chocs supérieur sur support mobile (R. VI).	4	2.516-S-30	Vis TFB de 5×16 cruciforme de fixat. d'embout sur pare-chocs supérieur (R. VI).	2
DS 615-10d	Pare-chocs inférieur (R. VI).	1	2.312-S	Rondelle plate de 5,5×9 des vis de fixat. d'embout.	4	614.203	Écrou H de 20×200 de blocage du support fixe.	2
DS 615-12d	Embout, côté gauche.	1				619.022	Rondelle plate de 5,5×14×1 des vis de fixat. de pare-chocs supérieur sur support mobile.	4
DS 615-12e	Embout, côté droit.	1						
DS 615-22	Butoir caoutchouc latéral AR (R. X).	2						

170 — PARE-SOLEIL - RÉTROVISEUR

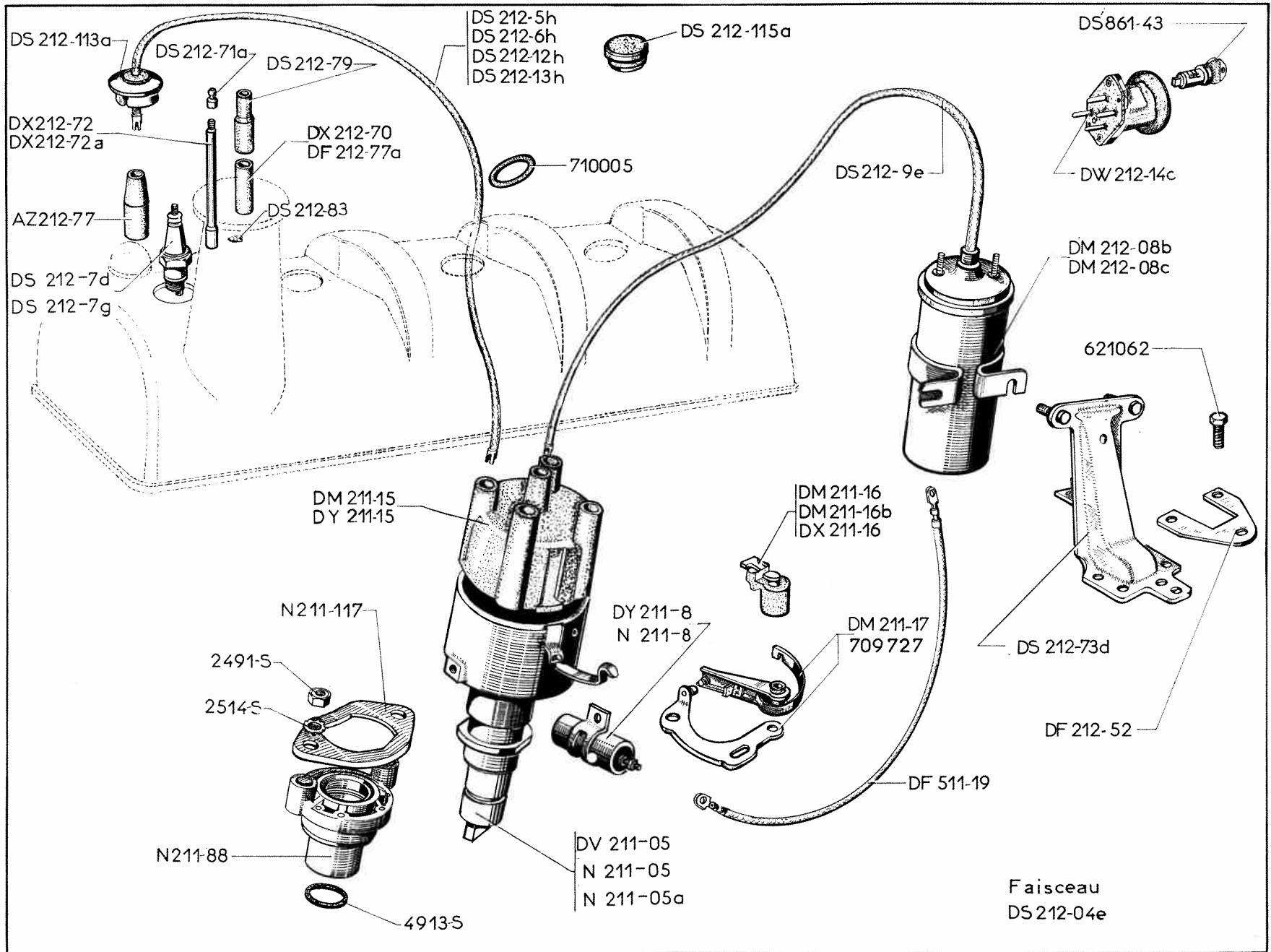
NUMÉRO	DÉSIGNATION	COEFF ¹	NUMÉRO	DÉSIGNATION	COEFF ¹	NUMÉRO	DÉSIGNATION	COEFF ¹
	CLASSEMENT ALPHABÉTIQUE		DX 554-96	Manchon de frottement, sur axe (R. VI).	2	DS 554-97a	Support nu, côté droit.	1
	PARE-SOLEIL		D 554-91	Palier frotteur sur axe, long. 18 mm (R. VI).	4	613.676	Vis TR Parker de 4,85×16 de fixat. de pare-soleil (R. VI).	6
DS 554-83b	Axe de pare-soleil.	2	DX 554-01	Pare-soleil gauche complet, sans miroir. D. à G.	1		CLASSEMENT ALPHABÉTIQUE	
D 554-90	Bouchon caoutchouc (R. VI).	2	DX 554-01a	Pare-soleil droit complet, avec miroir. D. à G.	1		RÉTROVISEUR	
DX 554-1	Écran sans miroir : — Côté droit. D. à D. — Côté gauche. D. à G.	1 1	DX 554-01b	Pare-soleil gauche complet, avec miroir. D. à D.	1	DM 551-92	Butée caoutchouc du support de rétroviseur (R. VI). U.S.A.	1
DX 554-1a	Écran avec miroir, côté droit. D. à G.	1	DX 554-01c	Pare-soleil droit complet, sans miroir. D. à D.	1	2.491-S	Écrou H de 7×100 de fixat. du rétroviseur. R.p. 2.489-S.	1
DX 554-1b	Écran avec miroir, côté gauche. D. à D.	1	619.037	Rondelle de friction d'axe sur support (7,5×21×0,5).	4	DM 551-3e	Rétroviseur complet (R. X). Sauf U.S.A.	1
2.494-S	Écrou H crénelé de 7×100 de serrage d'axe sur support.	2	619.056	Rondelle d'axe sur support (7,5×21×0,8) (R. VI).	2	DM 551-3h	Rétroviseur complet (R. X). U.S.A. Jusque janvier 67.	1
615.713	Écrou clips pour vis de 4,85 de fixat. de pare-soleil (R. VI).	6	DS 554-97	Support nu, côté gauche.	1	88.613	Rondelle plate de vis de fixat. du rétroviseur.	1

NUMÉRO	DÉSIGNATION	COEFF ¹	NUMÉRO	DÉSIGNATION	COEFF ¹	NUMÉRO	DÉSIGNATION	COEFF ¹	
	CLASSEMENT ALPHABÉTIQUE		DX 416-85	Ressort de fixat. de masse d'équilibrage de roue (R. VI).	ALD	DX 621-7	Clé de bougie (R. VI).	1	
			DX 622-4	Sangle de fixat. de roue de secours.	1	621.951	Clé à œil de 12×14 (R. VI).	1	
			DX 622-6	Sangle fixe de fixat. de roue de secours. Jusque septembre 67.	1	650.139	Clé fermée de 12 pans (R. VI).	1	
			DX 622-6a	Sangle fixe de fixat. de roue de secours. Depuis septembre 67.	1	650.147	Clé plate de 8×10 (R. VI).	1	
DX 622-7		Béquille de changement de roue.	1	DX 622-97	Support AR de roue de secours. Jusque septembre 67.	1	650.232	Clé plate de 7×9 (R. VI).	1
DX 622-55		Clé de béquille avec démonte-enjoliveur de roue.	1	DX 622-97a	Support AR de roue de secours. Depuis septembre 67.	1	DX 251-1	Manivelle de dégomme (R. VI).	1
DV 854-3a		Enjoliveur de roue	4	483-S	Vis TH de 7×16 de fixat. du support de roue de secours.	2	DX 251-4	Rallonge de manivelle de dégomme (R. VI). Jusque septembre 67.	1
DX 416-80a		Masse d'équilibrage de roue, poids 18 grammes (R. VI).	ALD				DX 251-4a	Rallonge de manivelle de dégomme (R. VI). Depuis septembre 67.	1
DX 416-80b		Masse d'équilibrage de roue, poids 28 grammes (R. VI).	ALD						
DX 416-80c		Masse d'équilibrage de roue, poids 38 grammes (R. VI).	ALD	DS 251-2a	Axe de dégomme avec goupille. Jusque septembre 67.	1	DX 621-82	Rallonge de clé à bougie (R. VI).	1
	ACCESSOIRES DE ROUES		DX 251-2	Axe de dégomme avec goupille. Depuis septembre 67.	1	DX 251-80	Patte d'accrochage de manivelle de dégomme.	1	
DX 416-80d		Masse d'équilibrage de roue, poids 48 grammes (R. VI).	ALD	DX 621-85	Broche de rallonge de clé à bougie, diam. 7 mm, long. 200 mm (R. VI).	1	DX 251-101	Support de manivelle de dégomme.	1
DX 416-80e		Masse d'équilibrage de roue, poids 58 grammes (R. VI).	ALD				650.137	Tournevis (R. VI).	1

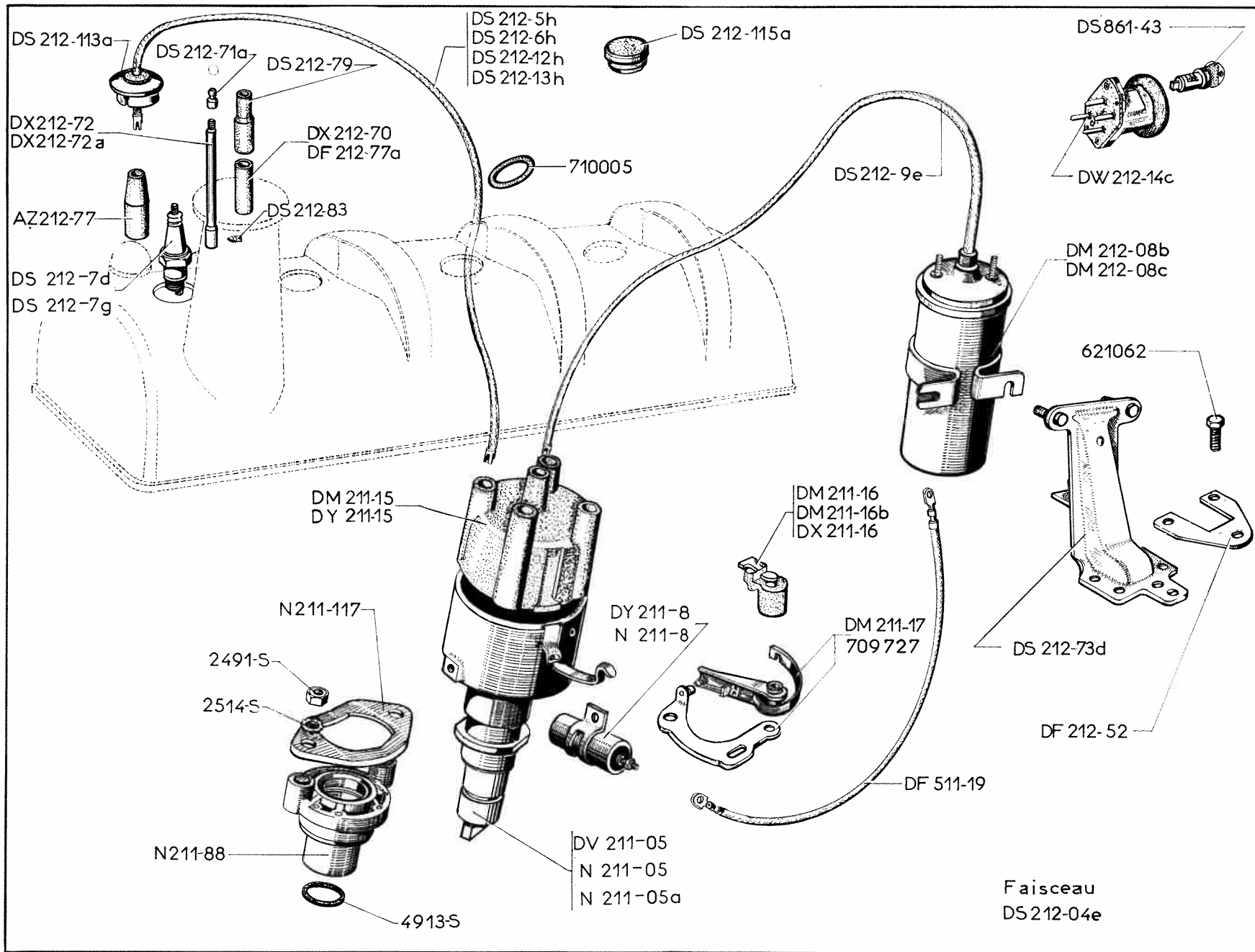
Les numéros soulignés indiquent les pièces nouvelles.

172 — ALLUMEUR ET BOBINE - CIRCUIT D'ALLUMAGE - COMMANDE D'AVANCE

NUMÉRO	DÉSIGNATION	COEFF ¹	NUMÉRO	DÉSIGNATION	COEFF ¹	NUMÉRO	DÉSIGNATION	COEFF ¹
AZ 212-77	Protecteur de bougie (R. VI).	4	DM 212-08c	Bobine 12 volts S.E.V. (R. X).	1	DF 212-77a	Protecteur (carton) de 13×15×55 de tige de connexion de bougie (R. VI). U.S.A.	4
			DS 212-5h	Fil de bougie d'allumeur au 1 ^{er} cylindre, long. 0,520 m (R. VI).	1	DS 212-79	Protecteur de 6,2×7,2×39 de liaison connexion et fil de bougie (R. VI).	4
DV 211-05	Allumeur Ducellier, rotor antiparasité (montage du poste de radio à fréquence modulée) (R. X).	1	DS 212-6h	Fil de bougie d'allumeur au 2 ^e cylindre, long. 0,470 m (R. VI).	1	DS 212-83	Vis de 3×60 de fixat. de bougie sur tige de connexion (R. VI). U.S.A.	4
DY 211-8	Condensateur S.E.V. (R. X). Jusque février 67.	1	DS 212-7d	Bougie Marchal de 14 mm (35 B) (R. VI).	4	DS 212-113a	Bouchon puits de bougie (R. X).	4
DY 211-8a	Condensateur S.E.V. (R. X). Depuis février 67.	1	DS 212-7g	Bougie Champion de 14 mm (L 92 Y) (R. VI). U.S.A.	4	DS 212-115a	Bouchon caoutchouc d'obturation du trou de 40 mm de passage de clé de bougie dans l'auvent.	1
DM 211-15	Tête d'allumeur Ducellier (R. X).	1	DS 212-9e	Fil d'allumeur à la bobine, long. 0,405 m (R. VI).	1	DX 212-141	Support de fil de bougie, sur patte (R.VI). Depuis janvier 67.	1
DY 211-15	Tête d'allumeur S.E.V. (R. X). Jusque février 67.	1	DS 212-12h	Fil de bougie d'allumeur au 3 ^e cylindre, long. 0,370 m (R. VI).	1	DX 212-142	Patte sur couvre-culasse. Depuis janvier 67.	1
DY 211-15a	Tête d'allumeur S.E.V. (R. X). Depuis février 67.	1	DS 212-13h	Fil de bougie d'allumeur au 4 ^e cylindre, long. 0,370 m (R. VI).	1	DF 511-19	Fil de bobine à rupteur, long. 0,450 m.	1
DM 211-16	Rotor Ducellier (R. X).	1	DW 212-14c	Commutateur d'allumage sans barillet (R. X).	1	DS 861-43	Barillet du commutateur d'allumage (R. X).	1
DM 211-16b	Rotor Ducellier (pour poste de radio à fréquence modulée) (R. X).	1	DF 212-52	Plaque renfort de support de bobine.	1			
DX 211-16	Rotor S.E.V. (R. X). Jusque février 67.	1	DX 212-70	Gaine de 4,5×7×28,5 isolante de tige de connexion de bougie (R. VI).	4	N 211-05	Allumeur Ducellier (R. X).	1
DX 211-16a	Rotor S.E.V. (R. X). Depuis février 67.	1	DS 212-71a	Embout de tige (4×70) de connexion de bougie (R. X).	4	N 211-05a	Allumeur S.E.V. (R. X). Jusque février 67.	1
DM 211-17	Rupteur complet Ducellier (R. X).	1	DX 212-72	Tige nue de connexion de bougie, long. 54 mm, filetée à 4×70 (R. VI).	4	N 211-05c	Allumeur S.E.V. (R. X). Depuis février 67.	1
DY 211-17	Rupteur complet S.E.V. (R. X). Depuis février 67.	1	DX 212-72a	Tige nue de connexion de bougie, long. 54 mm, filetée à 4×70, 1 trou taraudé à 3×60 pour vis de fixat. de bougie (R. VI). U.S.A.	4	N 211-8	Condensateur Ducellier (R. X).	1
DS 212-04e	Faisceau de fils de bougie et d'allumeur à bobine (R. VI).	1	DS 212-73d	Support de bobine avec équerre.	1	N 211-88	Remboîtement d'allumeur, 2 trous de 8,5 à 59 mm d'entraxes.	1
DM 212-08b	Bobine Ducellier 12 volts (R. X).	1						



174 — ALLUMEUR ET BOBINE - CIRCUIT D'ALLUMAGE - COMMANDE D'AVANCE



ALLUMEUR ET BOBINE - CIRCUIT D'ALLUMAGE - COMMANDE D'AVANCE (suite) — 175

NUMÉRO	DÉSIGNATION	COEFF ⁺	NUMÉRO	DÉSIGNATION	COEFF ⁺	NUMÉRO	DÉSIGNATION	COEFF ⁺
N 211-117	Bride de fixat. d'allumeur sur remboîtement, 2 trous de 8,5 à 59 mm d'entraxes (R. VI).	1	<u>2.502-S-30</u>	Vis TR de 5×12,5 de fixat. du support de fil de bougie sur patte (R. VI).	1	<u>5.044-S</u>	Joint torique de 26,2×33,4×3,6 d'étanchéité de remboîtement d'allumeur. Depuis novembre 66.	1
<u>2.319-S</u>	Écrou H de 5×75 de la vis de serrage du support de fil de bougie sur patte.	1	<u>2.514-S</u>	Rondelle crantée de 7,3×12 (R. VI). — des vis de fixat. d'allumeur. — sous écrou de serrage de patte sur couvre-culasse. Depuis janvier 67.	2 1	621.062	Vis TH de 5×14 de fixat. du support de bobine. R.p. 283-S-30.	3
<u>2.334-S</u>	Rondelle crantée de 5,2×9,4 de la vis de serrage du support de fil de bougie sur patte (R. VI).	1				709.727	Linguet avec support de contact S.E.V. (R. X). Jusque février 67.	1
<u>2.489-S</u>	Écrou H de 7×100 de fixat. de patte sur couvre-culasse.	1	<u>4.913-S</u>	Joint torique de 26,2×33,4×3,6 d'étanchéité de remboîtement d'allumeur. Jusque novembre 66. R.p. 5.044-S.	1	<u>710.005</u>	Anneau caoutchouc de groupement des fils de bougie.	1
<u>2.491-S</u>	Écrou H de 7×100 de serrage d'allumeur. R.p. 2.489-S.	2						

Les numéros soulignés indiquent les pièces nouvelles ne figurant pas sur les planches.

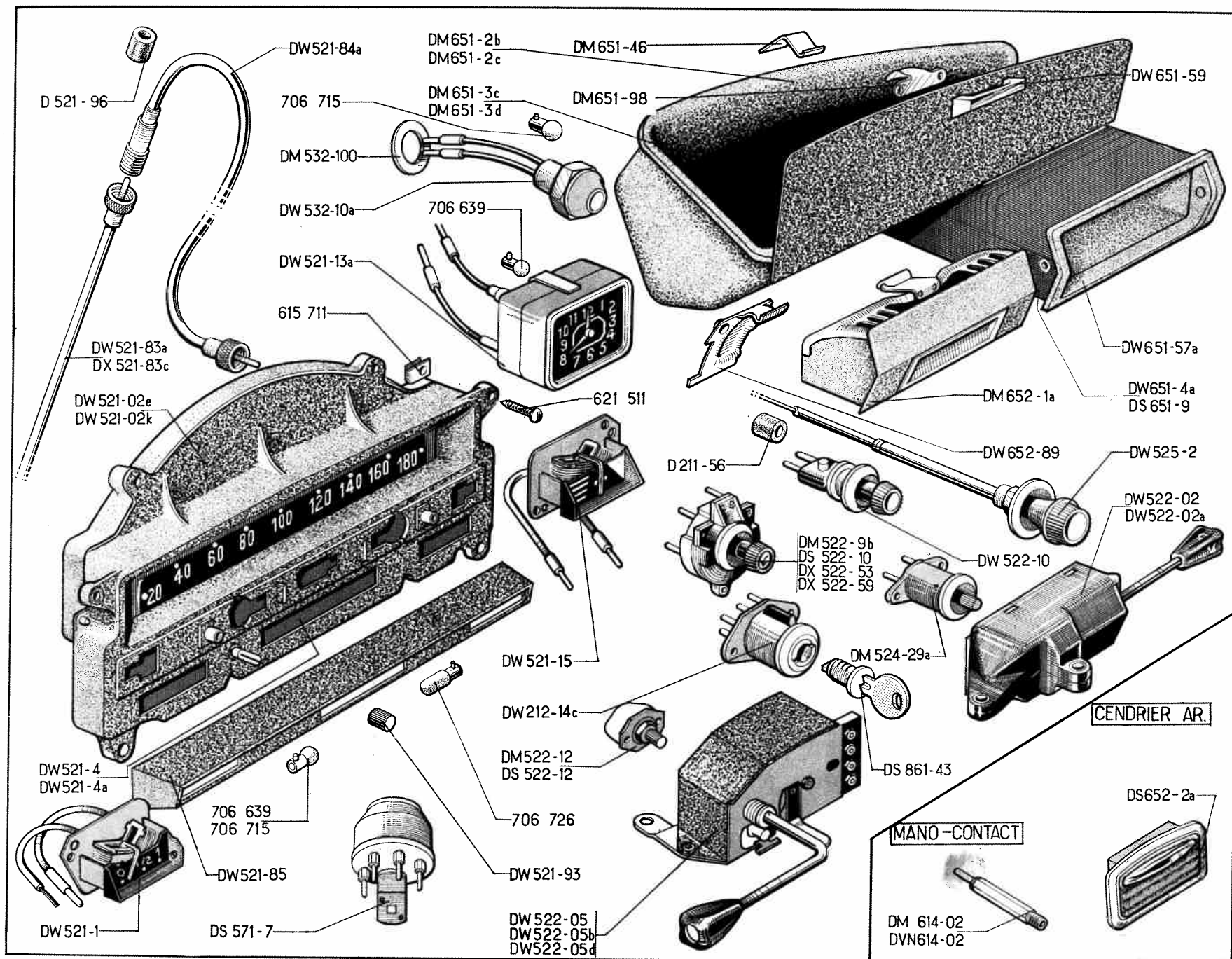
Catalogue 528 — Septembre 1967.

176 — TABLEAU DE BORD - BOITE A GANTS - COMMUTATEURS

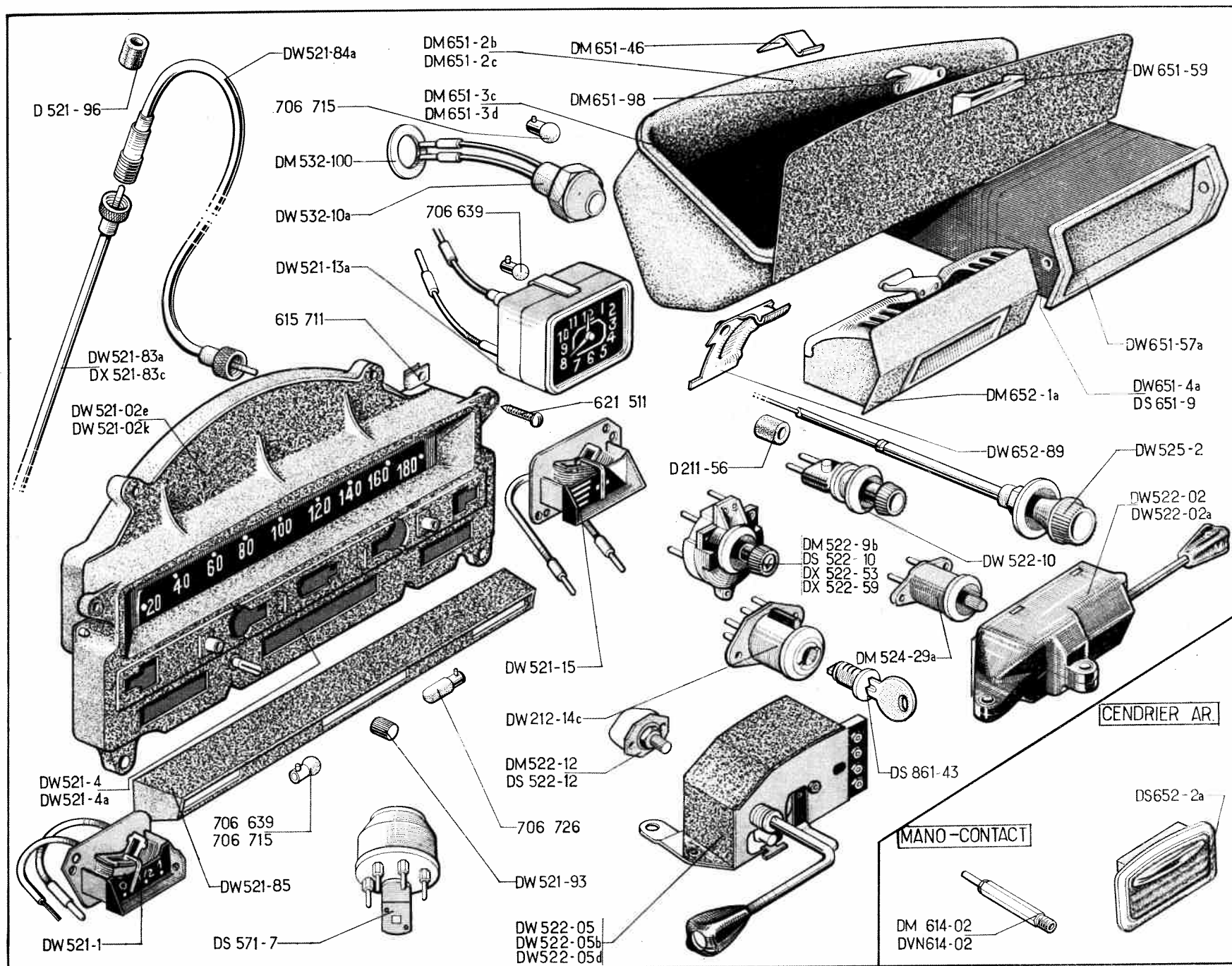
MARQUE des tableaux	NUMÉROS des tableaux (R. X)	COMPTEUR (R. X)	INDICATEUR d'essence (R. X)	THERMOMÈTRE (R. X)	PORTE-VOYANTS (R. X)	GRADUATION	TYPE
Jaeger	DW 521-02e	DW 521-4	DW 521-1	DW 521-15	DW 521-85	180 km	
Jaeger	DW 521-02k	DW 521-4a	DW 521-1	DW 521-15	DW 521-85	120 Miles	U.S.A. et D. à D.

NUMÉRO	DÉSIGNATION	COEFF.	NUMÉRO	DÉSIGNATION	COEFF.	NUMÉRO	DÉSIGNATION	COEFF.
A 453-72	Joint cuivre de 10,2×18×1 d'étanchéité de mano-contact sur bride. Depuis mai 67.	1	DW 521-84a	Flexible de compteur Jaeger, partie côté compteur, long. 0,400 m (R. X). Jusque février 67.	1	DM 522-9b	Commutateur des feux de stationnement (R. X).	1
D 211-56	Bague de 4×16×20 d'étanchéité de passage de tirette de starter.	1	DW 521-93	Bouton avec fixat. de remise à zéro du compteur de tableau (R. X).	1	DS 522-10	Commutateur d'essuie-glace (R. X).	1
DW 212-14c	Commutateur d'allumage sans barillet (R. X).	1	D 521-96	Bague caoutchouc de 8×22×20 protecteur de flexible de compteur.	2	DW 522-10	Commutateur (R. X) : — d'éclairage intérieur. 1 — de chauffage (chauffage — 5°). 1 — de phare à iode. 1	
DV 521-5	Voyant témoin de charge de batterie et d'huile moteur, sans lampe (R. X). Depuis mai 67.	1	DS 521-96b	Bague caoutchouc de protection de flexible de compteur (8×21×60). Depuis février 67.	2	DM 522-12	Commutateur rhéostat de lampe d'éclairage du tableau (R. X).	1
DX 521-13a	Montre électrique Jaeger 12 volts sur planche de bord (R. X).	1	DW 522-02	Commutateur d'éclairage et d'avertisseur (R. X). D. à G.	1	DS 522-12	Commutateur rhéostat de lampe d'éclairage du tableau (R. X). ITALIE.	1
DX 521-83a	Flexible de compteur Jaeger, partie côté boîte de vitesses, long. 1,100 m (R. X). D. à G. Jusque février 67.	1	DW 522-02a	Commutateur d'éclairage et d'avertisseur (R. X). D. à D.	1	DX 522-53	Rhéostat de réglage de thermostat d'ambiance (R. X) (chauffage — 20°).	1
DX 521-83c	Flexible de compteur Jaeger, partie côté boîte de vitesses, long. 1,450 m (R. X). D. à D. Jusque février 67.	1	DW 522-05	Commutateur AXO des feux indicateurs de direction (R. X). Sauf U.S.A. et ALLEMAGNE.	1	DX 522-59	Commutateur de commande de groupe chauffage (R. X) (chauffage — 20°).	1
DX 521-83e	Flexible de compteur Jaeger en une seule partie, long. 1,500 m (R. X). D. à G. Depuis février 67.	1	DW 522-05b	Commutateur AXO des feux indicateurs de direction (R. X). U.S.A.	1	DX 522-101	Rondelle d'isolement de diode du groupe chauffage (9×15×3) (R. VI). Chauffage — 20°.	1
DX 521-83f	Flexible de compteur Jaeger en une seule partie, long. 1,850 m (R. X). D. à D. Depuis février 67.	1	DW 522-05d	Commutateur AXO des feux indicateurs de direction avec avertisseur optique (R. X). ALLEMAGNE.	1	DX 522-102	Canon d'isolement de diode du groupe chauffage (5,5×9×15×4,5) (R. VI). Chauffage — 20°.	1
			DX 522-012	Diode du groupe chauffage (R. VI). Chauffage — 20°.	1	DM 524-29a	Contacteur de relais de démarreur (R. X).	1

TABLEAU DE BORD - BOITE A GANTS - COMMUTATEURS — 177



178 — TABLEAU DE BORD - BOITE A GANTS - COMMUTATEURS



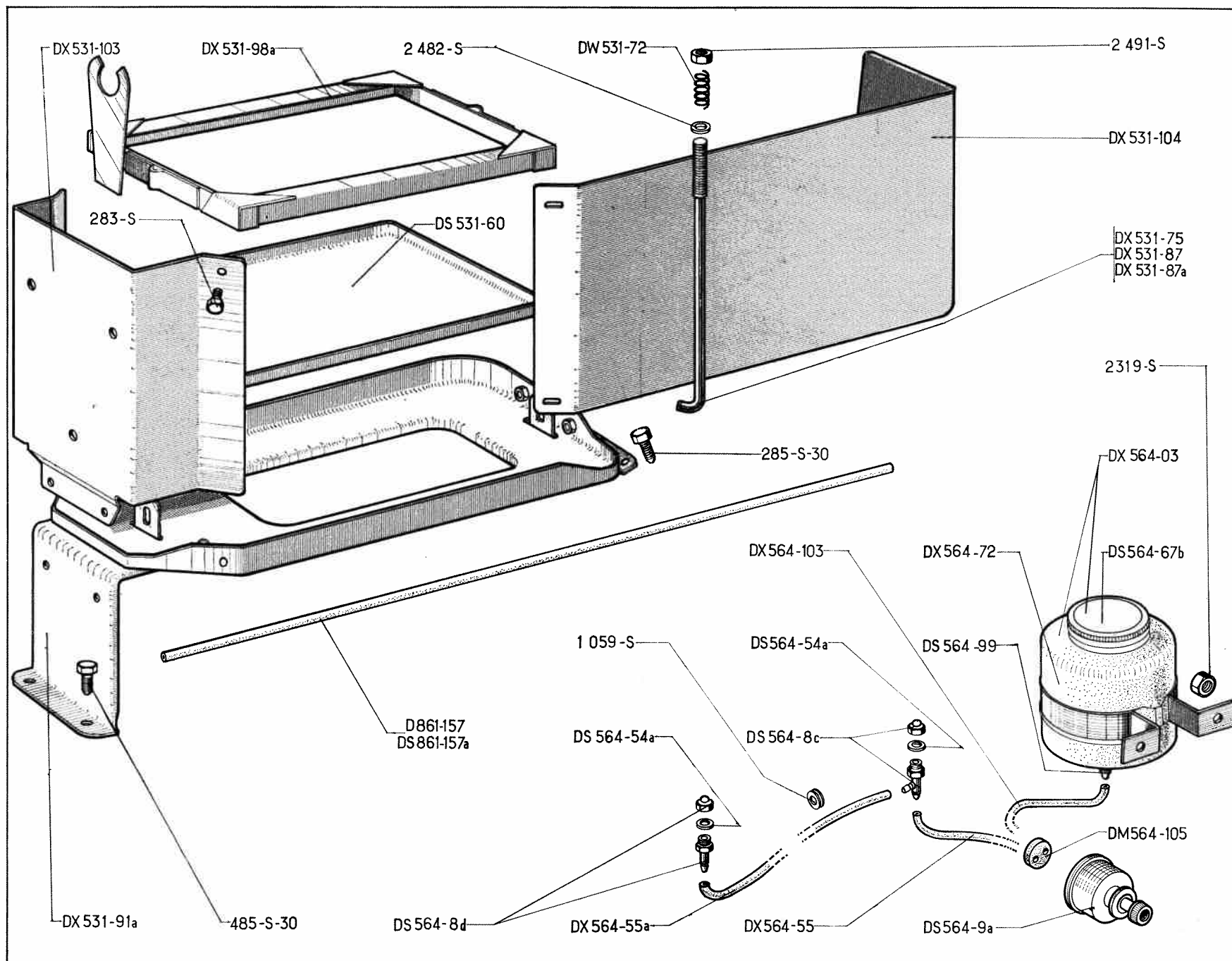
TABEAU DE BORD - BOITE A GANTS - COMMUTATEURS (suite) — 179

NUMÉRO	DÉSIGNATION	COEFF.	NUMÉRO	DÉSIGNATION	COEFF.	NUMÉRO	DÉSIGNATION	COEFF.	
<u>DM 525-2m</u>	Tirette de starter, long. 0,560 m (R. X).	1	<u>DX 614-98</u>	Bride support de mano-contact d'huile moteur, 2 trous de 7,5 à 38 mm d'entraxes (filetage 10×150) (R. VI). Depuis mai 67.	1		BOITE A GANTS CENDRIERS VIDE-POCHES		
DW 525-2	<i>Tirette de starter avec bouton vissé, long. 0,515 m (R. X). R.p. DM 525-2m.</i>	1	DS 861-43	Barillet de commutateur (R. X).	1	DM 651-2b		Boîte à gants. D. à G.	1
DW 532-10a	Voyant rouge témoin de charge de batterie sans lampe (R. X). Jusque mai 67.	1	<u>5.032-S</u>	Joint torique de 19,4×24,8×2,5 d'étanchéité de bride support de mano-contact. Depuis mai 67.	1	DM 651-2c		Boîte à gants. D. à D.	1
DM 532-100	Collerette sous voyant (R. VI). Jusque mai 67.	1	615.711	Écrou clips pour vis de 5 de fixat. de tableau (R. VI).	5	DM 651-3c		Couvercle de boîte à gants. D. à G.	1
DS 571-7	Relais Sanor d'avertisseur optique (R. X). ALLEMAGNE. Jusque septembre 67.	1	621.511	Vis TFB de 5×30 de fixat. du tableau de bord (R. VI).	5	DM 651-3d		Couvercle de boîte à gants. D. à D.	1
<u>DX 571-7</u>	Relais Sanor d'avertisseur optique (R. X). Depuis septembre 67.	1	706.639	Lampe 12 volts, 1,5 watt (R. X) : — d'éclairage de tableau. — d'éclairage de montre. — de voyant de charge. Jusque mai 67.	2 1 1	DW 651-4a		Vide-poches. D. à G.	1
DM 614-02	Mano-contact de frein (R. X) (pour circuit hydraulique végétal).	1	706.715	Lampe 24 volts, 3 watts (R. X) : — des voyants de phares et feux de direction sur tableau.	2	DS 651-9		Vide-poches. D. à D.	1
DVN 614-02	Mano-contact de frein (R. X). Repère vert (pour circuit hydraulique minéral).	1	706.726	Lampe 12 volts, 4 watts (R. X) : — de voyant de frein.	1	DM 651-46		Patte de fixat. supérieure de boîte à gants (R. VI).	1
<u>DX 614-6</u>	Mano-contact de pression d'huile moteur (R. X). Depuis mai 67.	1	706.748	Lampe 12 volts, 2 watts de voyant de charge de batterie et d'huile moteur (R. X). Depuis mai 67.	2	DW 651-57a		Garniture de vide-poches (R. VI).	1
						DW 651-59		Doigt d'ouverture de couvercle de boîte à gants.	1
						DM 651-98		Pêne de fermeture de couvercle de boîte à gants (R. VI).	1
						DM 652-1a		Cendrier AV (R. VI).	1
						DS 652-2a		Cendrier AR encastré dans le dossier du siège AV.	1
						DW 652-89		Guide de cendrier (R. VI).	1

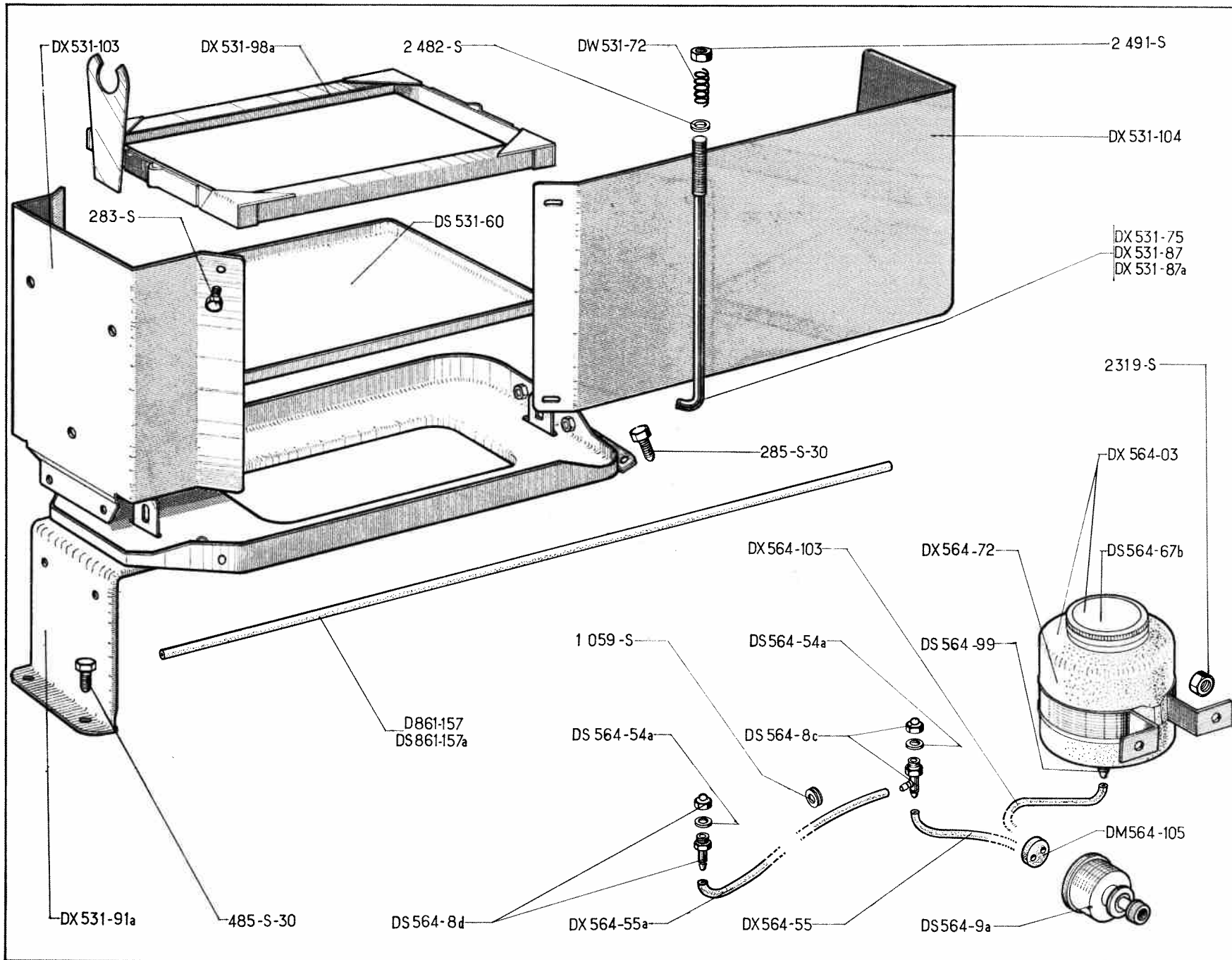
Les numéros soulignés indiquent les pièces nouvelles ne figurant pas sur le plan 1.

Catalogue 528 — Septembre 1967.

NUMÉRO	DÉSIGNATION	COEFF.	NUMÉRO	DÉSIGNATION	COEFF.	NUMÉRO	DÉSIGNATION	COEFF.
	BATTERIES D'ACCUS							
	(S'adresser directement aux maisons : DININ, TUDOR, TEM, FULMEN ou à leurs représentants officiels.)							
	FIXATION							
DS 531-60	Bac de batterie (R. VI).	1	DX 531-91a	Support de batterie avec éléments soudés, trous de fixat., entraxes 447 mm.	1	2.482-S	Rondelle de 7,5×14 des écrous de blocage de ressort sur tirant.	4
DW 531-72	Ressort sur tirant de batterie, diam. intér. 8,5 mm, long. 20 mm.	2	DX 531-98a	Cadre de maintien de batterie avec éléments soudés (R. VI).	1	2.491-S	Écrou H de 7×100 de fixat. AV et AR de cadre de maintien de batterie. R.p. 2.489-S.	2
DX 531-75	Tirant AV de fixat. de cadre de maintien de batterie, long. 205 mm (batterie 40 ampères). (R. VI).	1	DX 531-103	Écran de batterie, partie AV. Jusque février 67.	1			
			DX 531-103a	Écran de batterie partie AV, avec encoche. Février 67 - juillet 67.	1			
			DX 531-103b	Écran de batterie avec encoche partie AV. Depuis juillet 67.	1	DS 564-03c	Réservoir de lave-glace complet (R. X). D. à G.	1
			DX 531-104	Écran de batterie, partie latérale et AR (2 boutonnières de 7,25 ×14,25, entraxes 150 mm).	1	DX 564-03	Réservoir de lave-glace avec patte de fixat. droite (R. X). D. à D.	1
DS 531-87	Tirant de fixat. de cadre de maintien de batterie, long. 230 mm (R. VI).	1	D 861-157	Gaine de protection de câble d'ouverture de capot, côté droit (4,5×6×630) (R. VI).	1	DS 564-8c	Gicleur avec raccord double, côté droit (R. X).	1
	— AR (batterie 40 ampères).	1	DS 861-157a	Gaine de protection de câble d'ouverture de capot, côté gauche (4,5×6×350) (R. VI).	1	DS 564-8d	Gicleur avec raccord simple, côté gauche (R. X).	1
	— AV (batterie 55 ampères).	1	283-S	Vis TH de 5×14 de fixat. des écrans AV et AR sur support de batterie.	6	DS 564-9a	Pompe de lave-glace (R. X).	1
DX 531-87a	Tirant AR de fixat. de cadre de maintien de batterie, long. 250 mm (batterie 55 ampères). (R. VI).	1	285-S-30	Vis TH à pointe de 5×25 de fixat. de support de batterie sur longeron AR droit d'unit AV.	2	DS 564-54a	Joint de gicleur (R. X).	2
			485-S-30	Vis TH à pointe de 7×20 de fixat. de support de batterie sur traverse moteur.	2	DX 564-55	Tube caoutchouc de refoulement de pompe à gicleur droit (3,5×6,5×1080) (R. X).	1
						DX 564-55a	Tube caoutchouc de refoulement entre gicleur droit et gauche (1,8×4,8×690) (R. X).	1
							LAVE-GLACE	



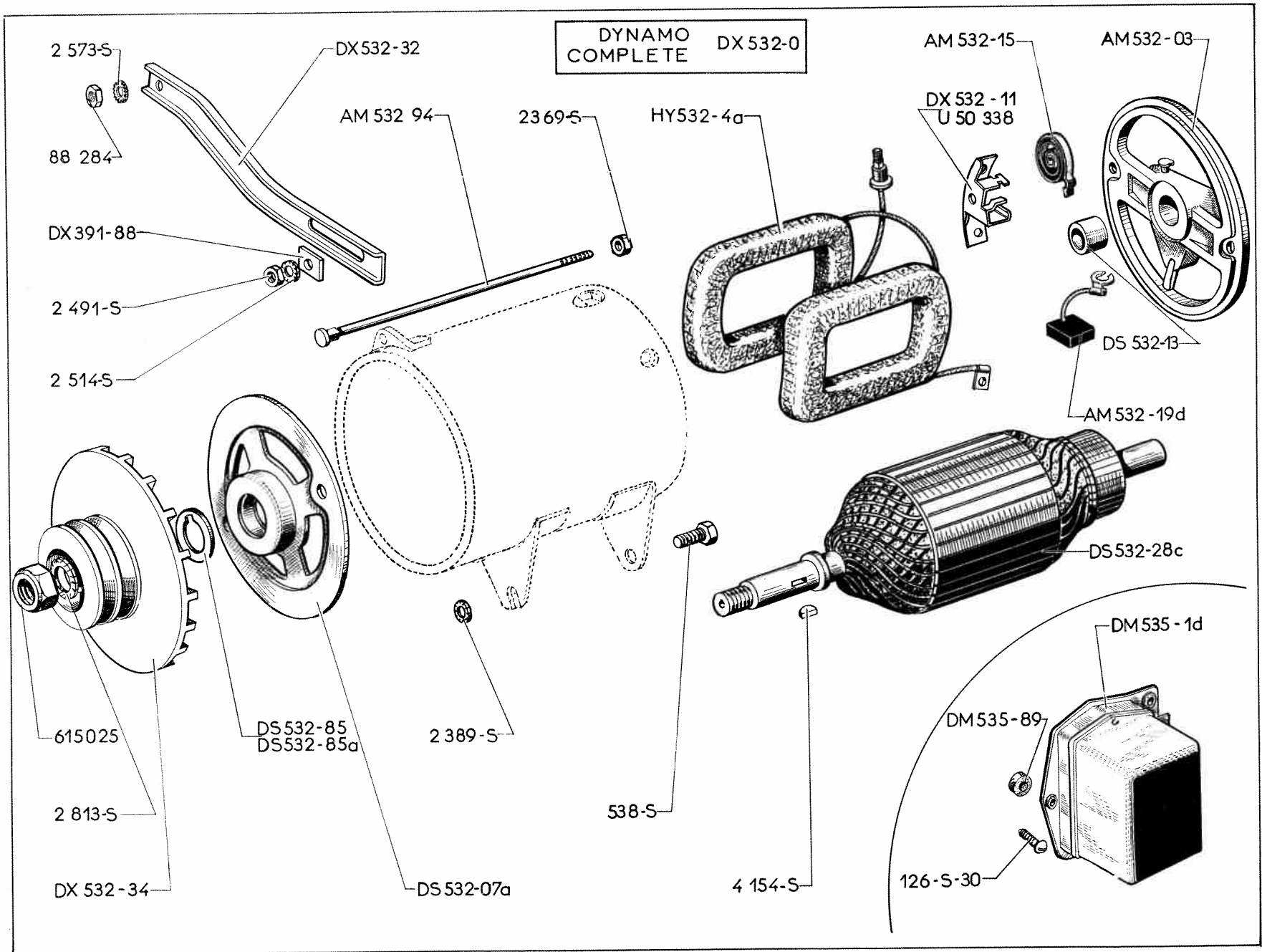
182 — BATTERIE - BAC DE BATTERIE - LAVE-GLACE



BATTERIE - BAC DE BATTERIE - LAVE-GLACE (suite) — 183

NUMÉRO	DÉSIGNATION	COEFF ¹	NUMÉRO	DÉSIGNATION	COEFF ¹	NUMÉRO	DÉSIGNATION	COEFF ¹
DS 564-67b	Couvercle de réservoir (R. VI).	1	DX 564-103	Tube caoutchouc de pompe à réservoir (3,5×6,5×800) (R. VI).	1	1.059-S	Éillet caoutchouc de passage du tube de refoulement sur capot (5×18×4).	2
DX 564-72	Réservoir sans couvercle ni collier (R. VI).	1						
DS 564-99	Soupape de réservoir de lave-glacé (R. VI).	1	DM 564-105	Protecteur caoutchouc des tubes, 2 trous, diam. 6 mm.	1	2.319-S	Écrou H de 5×75 de fixat. de réservoir de lave-glacé.	2

NUMÉRO	DÉSIGNATION	COEFF.	NUMÉRO	DÉSIGNATION	COEFF.	NUMÉRO	DÉSIGNATION	COEFF.
	Jusque juillet 67		DS 532-28c	Induit (R. X).	1	2.369-S	Écrou H de 6×100 des tiges de serrage des paliers.	2
	MONTAGE		DX 532-32	Tendeur de courroie.	1	2.389-S	Rondelle crantée de 9,5×16,5 de vis de fixat. de dynamo (R. VI).	2
	22 AMPÈRES		DX 532-34	Poulie (R. X).	1	2.491-S	Écrou H de 7×100 de fixat. du tendeur dynamo. R.p. 2.489-S.	1
AM 532-03	Palier, côté collecteur (R. X).	1	DS 532-85	Rondelle de 17,2×26×1 de réglage de poulie.	ALD	2.514-S	Rondelle crantée de 7,3×12 d'écrou de fixat. du tendeur sur dynamo (R. VI).	1
AM 532-15	Ressort de balai (R. X).	2	DS 532-85a	Rondelle de 17,2×26×0,5 de réglage de poulie.	ALD	2.573-S	Rondelle crantée de 8,5×14 d'écrou de serrage du tendeur sur pompe à eau (R. VI).	1
AM 532-19d	Balai positif et négatif (R. X).	2	DM 535-1d	Régulateur Ducellier 12 volts (8.243) (R. X).	1	2.813-S	Rondelle crantée de 16,5×26 d'écrou de serrage de la poulie (R. VI).	1
AM 532-94	Tige de 6×173 d'assemblage des paliers (R. X).	2	DM 535-89	Butée caoutchouc de régulateur.	1	4.154-S	Clavette Woodruff de 4×6,5×16 de la poulie (R. X).	1
DX 391-88	Plaquette de 15×15×3, 1 trou de 8,5, d'écrou de fixat. de tendeur de courroie sur dynamo.	1	HY 532-4a	Bobines inductrices (jeu) (R. X).	1	88.284	Écrou H de 8×125 de fixat. du tendeur sur pompe à eau.	1
DX 532-0	Dynamo complète (7327 A)(R. X).	1	U 50.338	Porte-balai prise (R. X).	1	615.025	Écrou H de 16×125 de serrage de la poulie.	1
DS 532-07a	Palier, côté entraînement (R. X).	1	126-S-30	Vis TR de 5×18 à pointe de fixat. du régulateur. R.p. 2.250-S-30.	2			
DX 532-11	Porte-balai masse (R. X).	1						
DS 532-13	Bague de 17×21×18 du palier, côté collecteur (R. X).	1	538-S	Vis TH de 9×25 de fixat. de dynamo sur carter volant.	2			

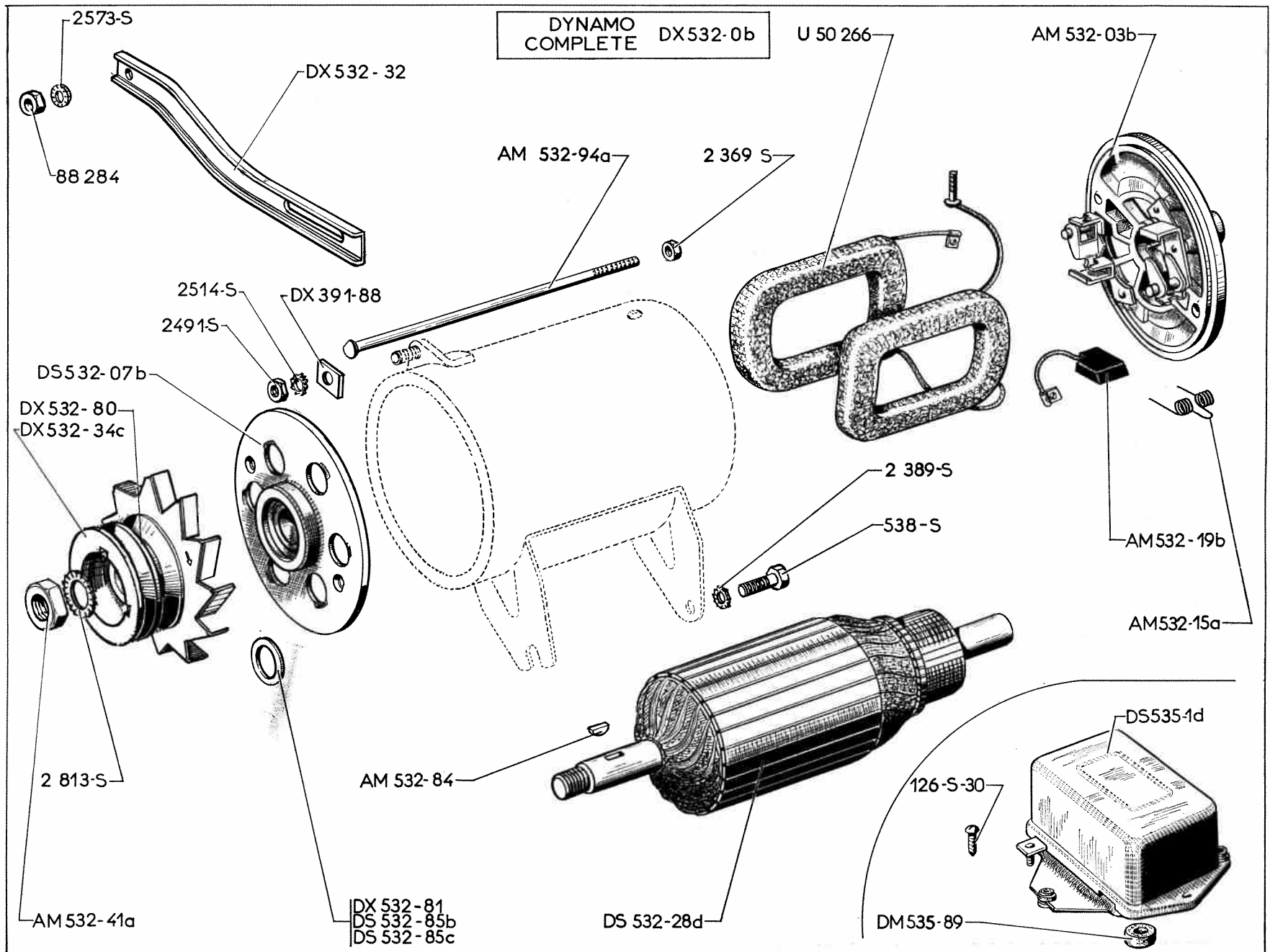


NUMÉRO	DÉSIGNATION	COEFF.	NUMÉRO	DÉSIGNATION	COEFF.	NUMÉRO	DÉSIGNATION	COEFF.	
	Jusque juillet 67 MONTAGE 33 AMPÈRES POUR OPTION PHARES A IODE		DS 532-13	Bague de 17×21×18 du palier, côté collecteur (R. X).	1	538-S	Vis TH de 9×25 de fixat. de dynamo sur carter volant.	2	
			DX 532-28	Induit (R. VI). R.p. AM 532-28d.	1	2.369-S	Écrou H de 6×100 des tiges de serrage des paliers.	2	
			DX 532-32	Tendeur de courroie.	1	2.389-S	Rondelle crantée de 9,5×16,5 de vis de fixat. de dynamo (R. VI).	2	
AM 532-03		Palier, côté collecteur (R. X).	1	DX 532-34d	Poulie, diam. extér. 124 mm et 60 mm (R. X).	1	2.491-S	Écrou H de 7×100 de fixat. du tendeur sur dynamo. R.p. 2.489-S.	1
AM 532-15		Ressort de balai (R. X).	2	DS 532-85	Rondelle de 17,2×26×1 de réglage de poulie.	ALD	2.514-S	Rondelle crantée de 7,3×12 d'écrou de fixat. du tendeur sur dynamo (R. VI).	1
AM 532-19d		Balai positif et négatif (R. X).	2	DS 532-85a	Rondelle de 17,2×26×0,5 de réglage de poulie.	ALD	2.573-S	Rondelle crantée de 8,5×14 d'écrou de serrage du tendeur sur pompe à eau (R. VI).	1
AM 532-28d		Induit (R. X).	1	DX 532-94	Tige d'assemblage des paliers (jeu) (R. X).	1	2.813-S	Rondelle crantée de 16,5×26 d'écrou de serrage de la poulie (R. VI).	1
DX 391-88		Plaquette de 15×15×3, 1 trou de 8,5, d'écrou de fixat. de tendeur de courroie sur dynamo.	1	DS 535-1f	Régulateur Ducellier 12 volts (8.346) (R. X).	1	4.154-S	Clavette Woodruff de 4×6,5×16 de la poulie (R. X).	1
DX 532-0g		Dynamo complète (7.336) (R. X).	1	DM 535-89	Butée caoutchouc de régulateur.	1	88.284	Écrou H de 8×125 de fixat. du tendeur sur pompe à eau.	1
DS 532-07c		Palier côté entraînement (R. X).	1				615.025	Écrou H de 16×125 de serrage de la poulie.	1
DS 532-07g	Palier, côté entraînement (R. VI). R.p. DS 532-07 c.	1	U 50.338	Porte-balai prise (R. X).	1				
DS 532-4g	Bobines inductrices (jeu) (R. X).	1	126-S-30	Vis TR de 5×18 à pointe de fixat. du régulateur. R.p. 2.250-S-30.	2				
DX 532-11	Porte-balai masse (R. X).	1							

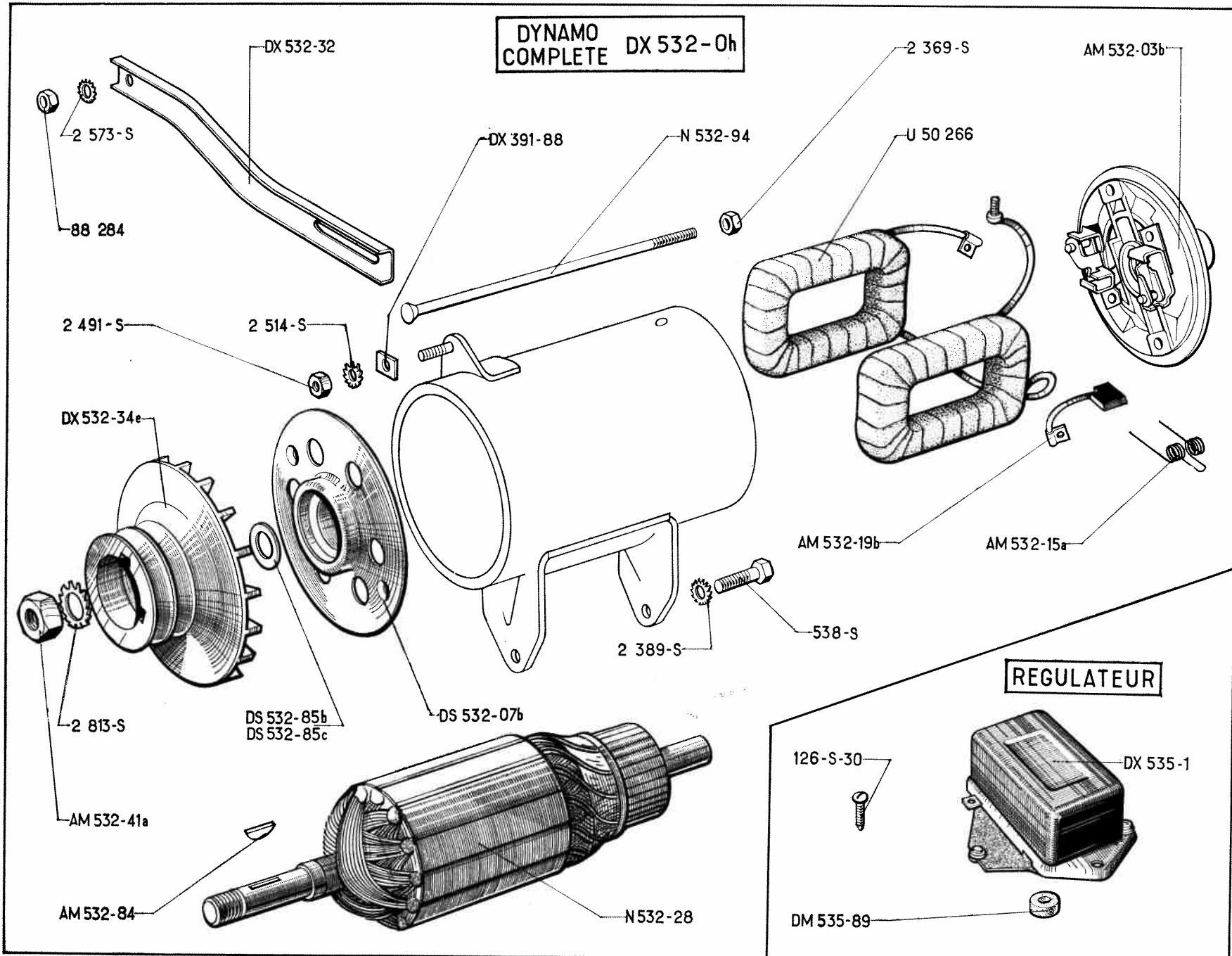
Les numéros soulignés indiquent les pièces nouvelles ne figurant pas sur la planche

Catalogue 528 — Septembre 1967.

NUMÉRO	DÉSIGNATION	COEFF ⁴	NUMÉRO	DÉSIGNATION	COEFF ⁴	NUMÉRO	DÉSIGNATION	COEFF ⁴	
	Jusque juillet 67 MONTAGE 22 AMPÈRES		DS 532-07b	Palier, côté entraînement, avec roulement (R. X).	1	538-S	Vis TH de 9×25 de fixat. de dynamo sur carter volant.	2	
			DS 532-28d	Induit (R. X).	1	2.369-S	Écrou H de 6×100 des tiges de serrage des paliers.	2	
			DX 532-32	Tendeur de courroie.	1				
AM 532-03b		Palier, côté collecteur (R. X).	1	DX 532-34c	Poulie sans ventilateur (R. X).	1	2.389-S	Rondelle crantée de 9,5×16,5 de vis de fixat. de dynamo (R. VI).	2
AM 532-15a		Ressort de balai (R. X).	2	DX 532-80	Ventilateur de poulie (R. X).	1	2.491-S	Écrou H de 7×100 de fixat. du tendeur sur dynamo. R.p. 2.489-S.	1
AM 532-19b		Balai positif et négatif (R. X).	2	DX 532-81	Entretoise de poulie (R. X).	1			
AM 532-41a		Écrou H de 15×150 de serrage de la poulie (R. X).	1	DS 532-85b	Rondelle de 15,2×23×1 de réglage de poulie.	ALD	2.514-S	Rondelle crantée de 7,3×12 d'écrou de fixat. du tendeur sur dynamo (R. VI).	1
AM 532-84		Clavette de fixat. de la poulie (R. X).	1	DS 532-85c	Rondelle de 15,2×23×0,5 de réglage de poulie.	ALD			
AM 532-94a		Tige d'assemblage des paliers (R. X).	2	DS 535-1d	Régulateur Paris-Rhône 12 volts (YT 2.113) (R. X).	1	2.573-S	Rondelle crantée de 8,5×14 d'écrou de serrage du tendeur sur dynamo de pompe à eau (R. VI).	1
				DM 535-89	Butée caoutchouc de régulateur.	1			
DX 391-88	Plaquette de 15×15×3, 1 trou de 8,5, d'écrou de fixat. de tendeur de courroie sur dynamo.	1	U 50.266	Bobines inductrices (R. X).	1	2.813-S	Rondelle crantée de 16,5×26 d'écrou de serrage de la poulie (R. VI).	1	
DX 532-0b	Dynamo complète (G 10 C 39) (R. VI). R.p. DX 532-0e.	1	126-S-30	Vis TR de 5×18 à pointe de fixat. du régulateur. R.p. 2.250-S-30.	2	88.284	Écrou H de 8×125 de fixat. du tendeur sur pompe à eau.	1	



DYNAMO COMPLETE DX 532-0h



NUMÉRO	DÉSIGNATION	COEFF.	NUMÉRO	DÉSIGNATION	COEFF.	NUMÉRO	DÉSIGNATION	COEFF.
	Jusque juillet 67 MONTAGE 33 AMPÈRES POUR OPTION PHARES A IODE		DX 532-32	Tendeur de courroie.	1	538-S	Vis TH de 9×25 de fixat. de dynamo sur carter volant.	2
			DX 532-34e	Poulie, sans ventilateur (R. X).	1			
			DX 532-80	Ventilateur de poulie (R. X).	1	2.369-S	Écrou H de 6×100 des tiges de serrage des paliers.	2
			DX 532-81	Entretoise de poulie (R. X).	1			
AM 532-03b	Palier, côté collecteur (R. X).	1	DS 532-85b	Rondelle de 15,2×23×1 de réglage de poulie.	ALD	2.389-S	Rondelle crantée de 9,5×16,5 de vis de fixat. de dynamo (R. VI).	2
AM 532-15a	Ressort de balai (R. X).	2	DS 532-85c	Rondelle de 15,2×23×0,5 de réglage de poulie.	ALD	2.491-S	Écrou H de 7×100 de fixat. du tendeur sur dynamo. R.p. 2.489-S.	1
AM 532-19b	Balai positif et négatif (R. X).	2	DX 535-1	Régulateur Paris-Rhône 12 volts (YT 2.116) (R. X).	1	2.514-S	Rondelle crantée de 7,3×12 d'écrou de fixat. du tendeur sur dynamo (R. VI).	1
AM 532-41a	Écrou H de 15×150 de serrage de la poulie (R. X).	1	DM 535-89	Butée caoutchouc de régulateur.	1			
AM 532-84	Clavette de fixat. de la poulie (R. X).	1	N 532-28	Induit (R. X).	1	2.573-S	Rondelle crantée de 8,5×14 d'écrou de serrage du tendeur de dynamo sur pompe à eau (R. VI).	1
DX 391-88	Plaquette de 15×15×3, 1 trou de 8,5 d'écrou de fixat. de tendeur de courroie sur dynamo.	1	N 532-94	Tige d'assemblage des paliers (R. X).	2			
DX 532-0h	Dynamo complète (G 10, C 48) (R. X).	1	U 50.266	Bobines inductrices (R. X).	1	2.813-S	Rondelle crantée de 16,5×26 d'écrou de serrage de la poulie (R. VI).	1
DS 532-07b	Palier, côté entraînement, avec roulement (R. X).	1	126-S-30	Vis TR de 5×18 à pointe de fixat. de régulateur. R.p. 2.250-S-30.	2	88.284	Écrou H de 8×125 de fixat. du tendeur sur pompe à eau.	1

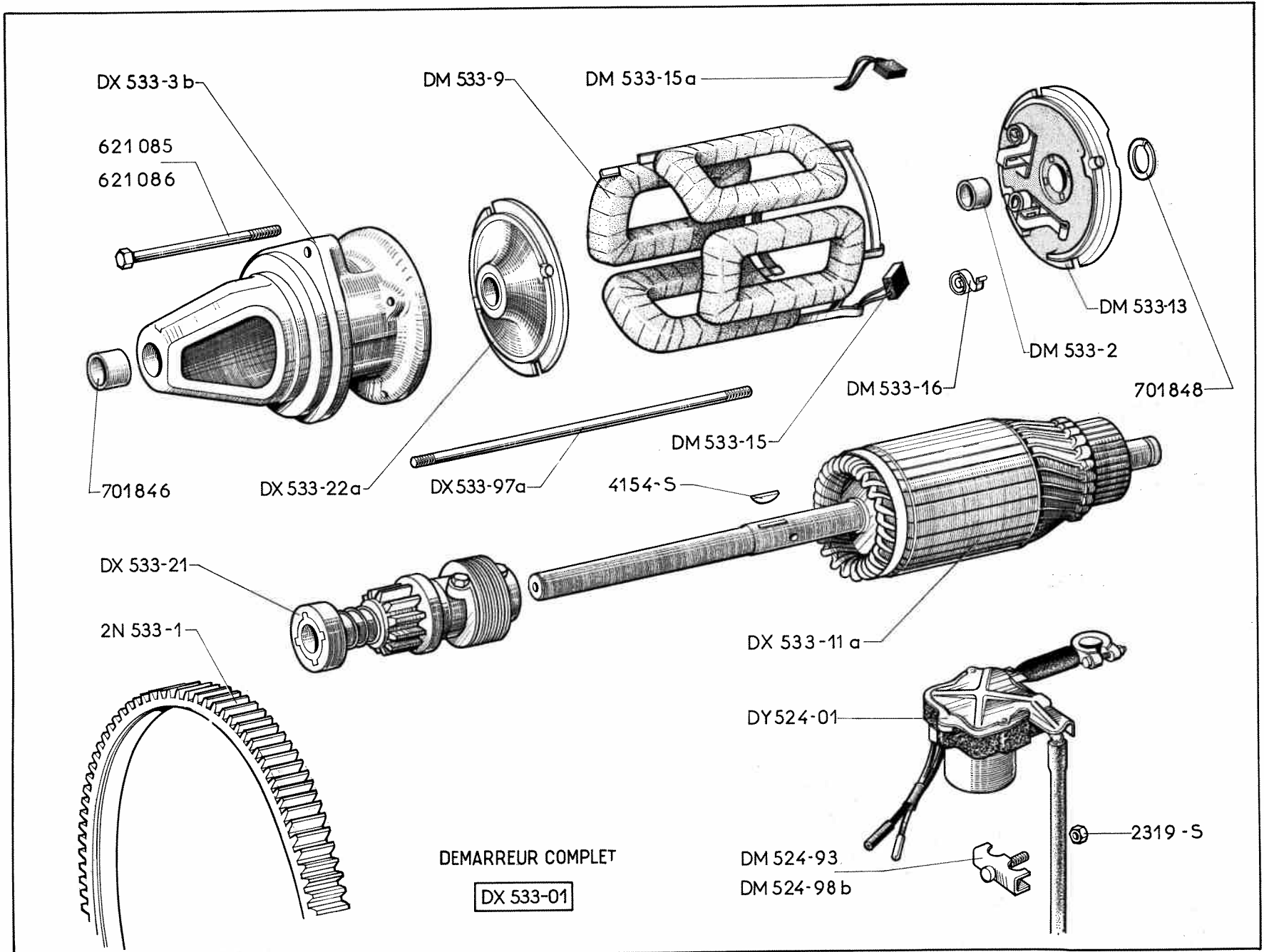
Les numéros soulignés indiquent les pièces nouvelles ne figurant pas sur la planche.

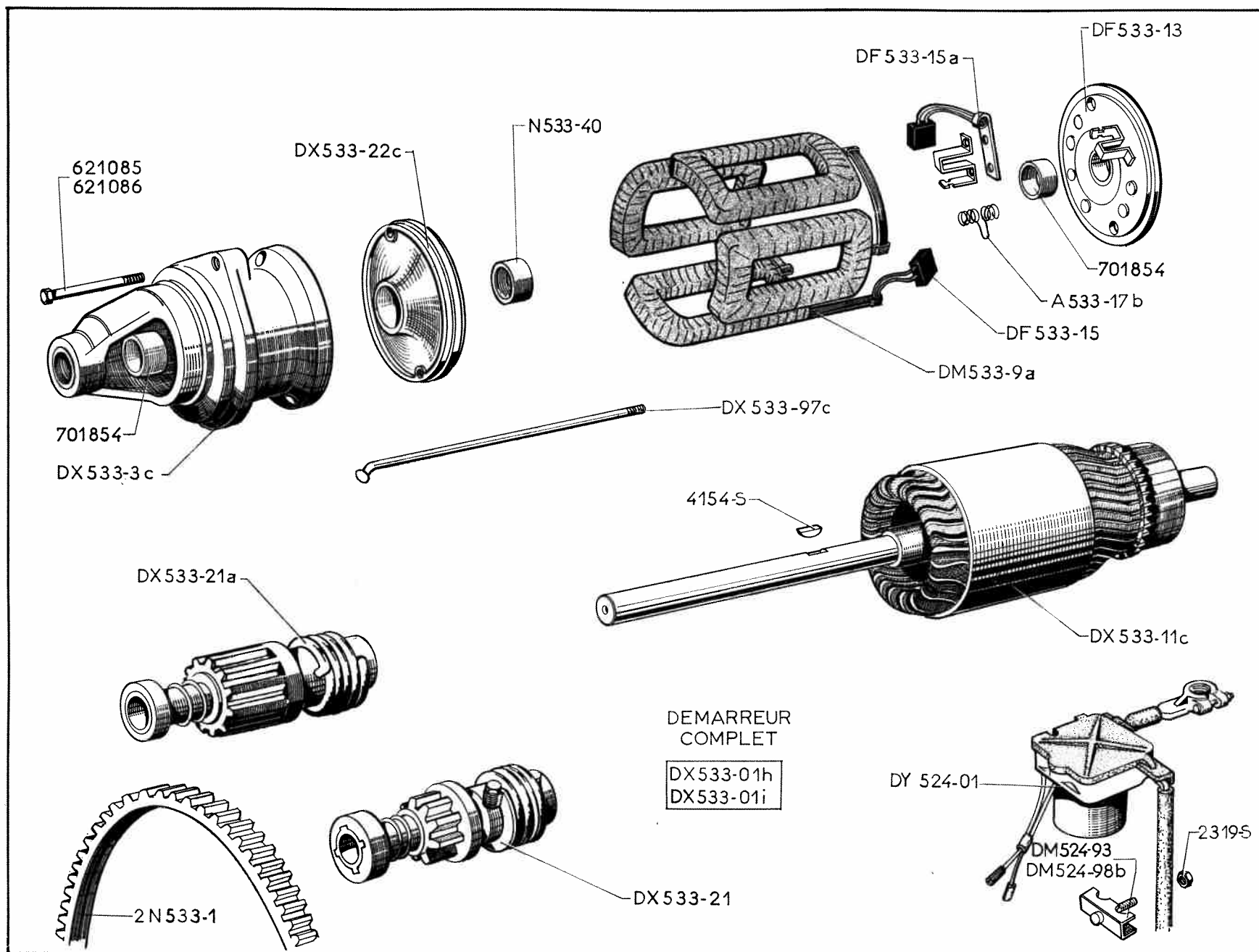
ALTERNATEUR-RÉGULATEUR 12 VOLTS — 191 A

NUMÉRO	DÉSIGNATION	COEFF.	NUMÉRO	DÉSIGNATION	COEFF.	NUMÉRO	DÉSIGNATION	COEFF.
	Depuis juillet 67		489-S	Vis TH de 7×30 de fixat. du tendeur sur alternateur.	1	2.334-S	Rondelle crantée de 5,2×9,4 d'écrou de serrage du régulateur (R. VI).	3
DX 391-88	Plaquette de 15×15×3, 1 trou de 8,5, d'écrou de fixat. du tendeur sur alternateur.	1	538-S	Vis TH de 9×25 de fixat. de l'alternateur sur carter d'embrayage.	2	2.389-S	Rondelle crantée de 9,5×16,5 des vis de fixat. d'alternateur sur carter d'embrayage (R. VI).	1
DX 511-72	Protecteur de borne positive sur alternateur (R. VI).	1	2.489-S	Écrou II de 7×100 de la vis de fixat. du tendeur sur alternateur.	1	2.514-S	Rondelle crantée de 7,3×12 de l'écrou de serrage du tendeur sur alternateur (R. VI).	1
DX 532-010	Alternateur Paris-Rhône, 12 volts, complet (R. X).	1	2.250-S-30	Vis TR de 5×18 à pointe de fixat. du régulateur (R. VI).	3	2.573-S	Rondelle crantée de 8,5×14 d'écrou de serrage du tendeur sur pompe à eau (R. VI).	1
DX 532-32	Tendeur de courroie.	1	2.319-S	Écrou II de 5×75 des vis de serrage du régulateur.	3	88.284	Écrou II de 8×125 de serrage du tendeur sur pompe à eau.	1
HY 535-1a	Régulateur Paris-Rhône, 12 volts (AYD 2) (R. X).	1						

192 — DÉMARREUR DUCELLIER 12 VOLTS

NUMÉRO	DÉSIGNATION	COEFF ¹	NUMÉRO	DÉSIGNATION	COEFF ¹	NUMÉRO	DÉSIGNATION	COEFF ¹
DY 524-01	Relais 12 volts Gelbon (R. X). Jusque septembre 67.	1	DM 533-9	Bobines inductrices (jeu) (R. X).	1	4.154-S	Clavette Woodruff de 4×6,5×16 du lanceur (R. X).	1
DY 524-01a	Relais 12 Volts Gelbon (R. X). Depuis septembre 67.	1	DX 533-11a	Induit (R. X).	1	621.085	Vis TH de 6×148, filetage 7×100, de fixat. de démarreur (R. VI).	1
DX 524-90	Verrouilleur de fiche femelle pour maintien sur relais (R. VI). Depuis septembre 67.	1	DM 533-13	Palier, côté collecteur (R. X).	1	621.086	Vis TH de 6×88, filetage 7×100, de fixat. de démarreur (R. VI).	2
DM 524-93	Étrier avec vis de fixat. du relais. Jusque septembre 67.	1	DM 533-15	Balai positif (R. X).	1	701.846	Bague de 16×19×14 de palier, côté entraînement (R. X).	1
DM 524-98b	Étrier de maintien du relais. Jusque septembre 67.	1	DM 533-15a	Balai négatif (R. X).	1	701.848	Jonc d'arrêt, côté collecteur (R. X).	1
DX 533-01	Démarreur complet avec lanceur Bendix (6166 B) (R. VI). R.p. DX 533-01a.	1	DM 533-16	Ressort de balai (R. X).	2			
DX 533-01a	Démarreur complet avec lanceur Benada (R. X).	1	DX 533-22a	Palier intermédiaire (R. X).	1			
DM 533-2	Bague de 12×15×15 du palier, côté collecteur (R. X).	1	DX 533-97a	Tige d'assemblage (jeu de 2) (R. X).	1			
DX 533-3b	Palier de fixat. de démarreur, côté entraînement (R. X).	1						
							LANCEURS	
			2 N 533-1	Couronne de démarreur (95 dents), diam. 279 mm.	1	DX 533-21	Lanceur Bendix complet (R. VI). R.p. DX 533-21a.	1
			2.319-S	Écrou H de 5×75 de vis de ser- rage d'étrier de relais.	1	DX 533-21a	Lanceur Benada complet (R. X).	1

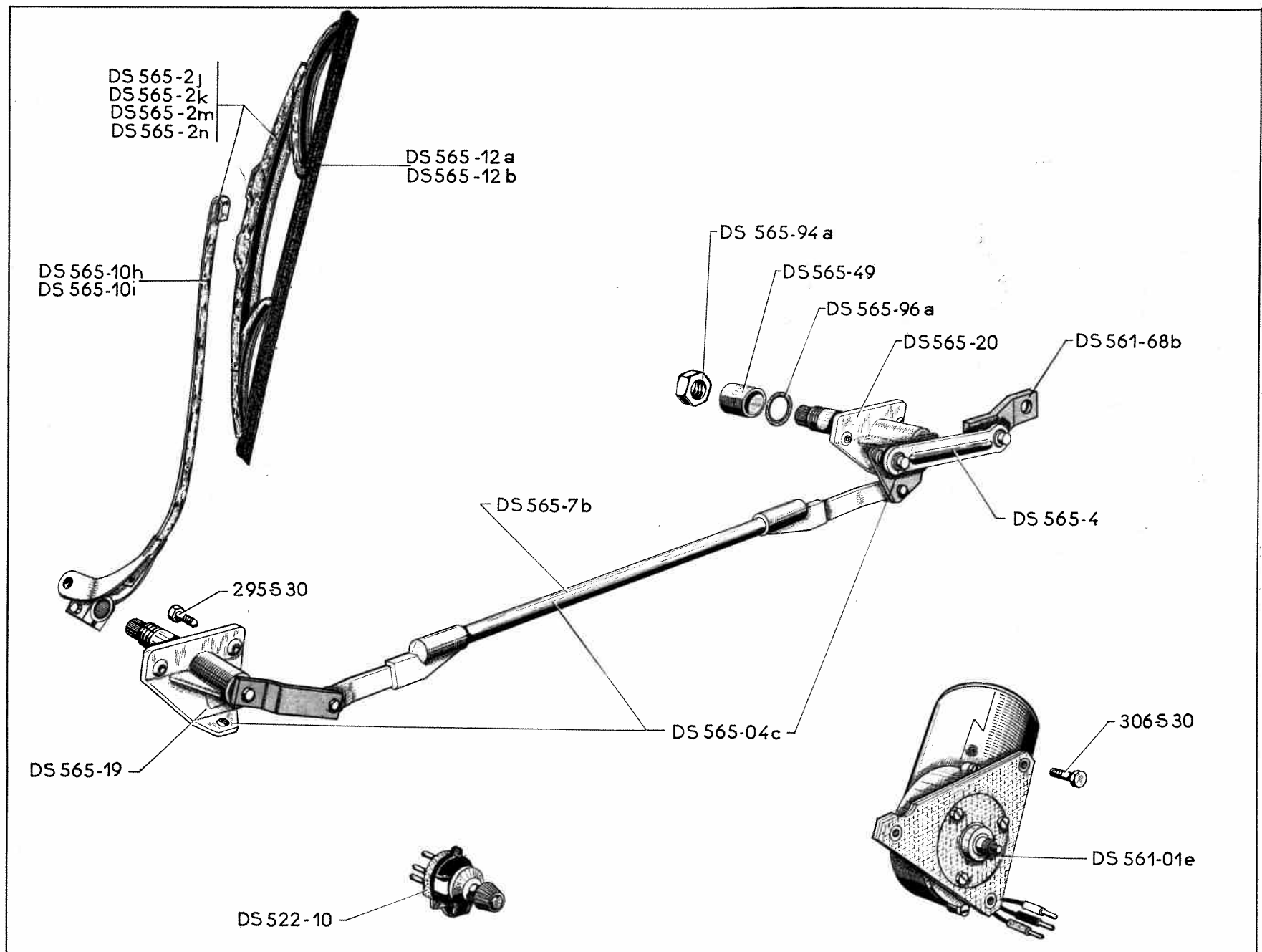


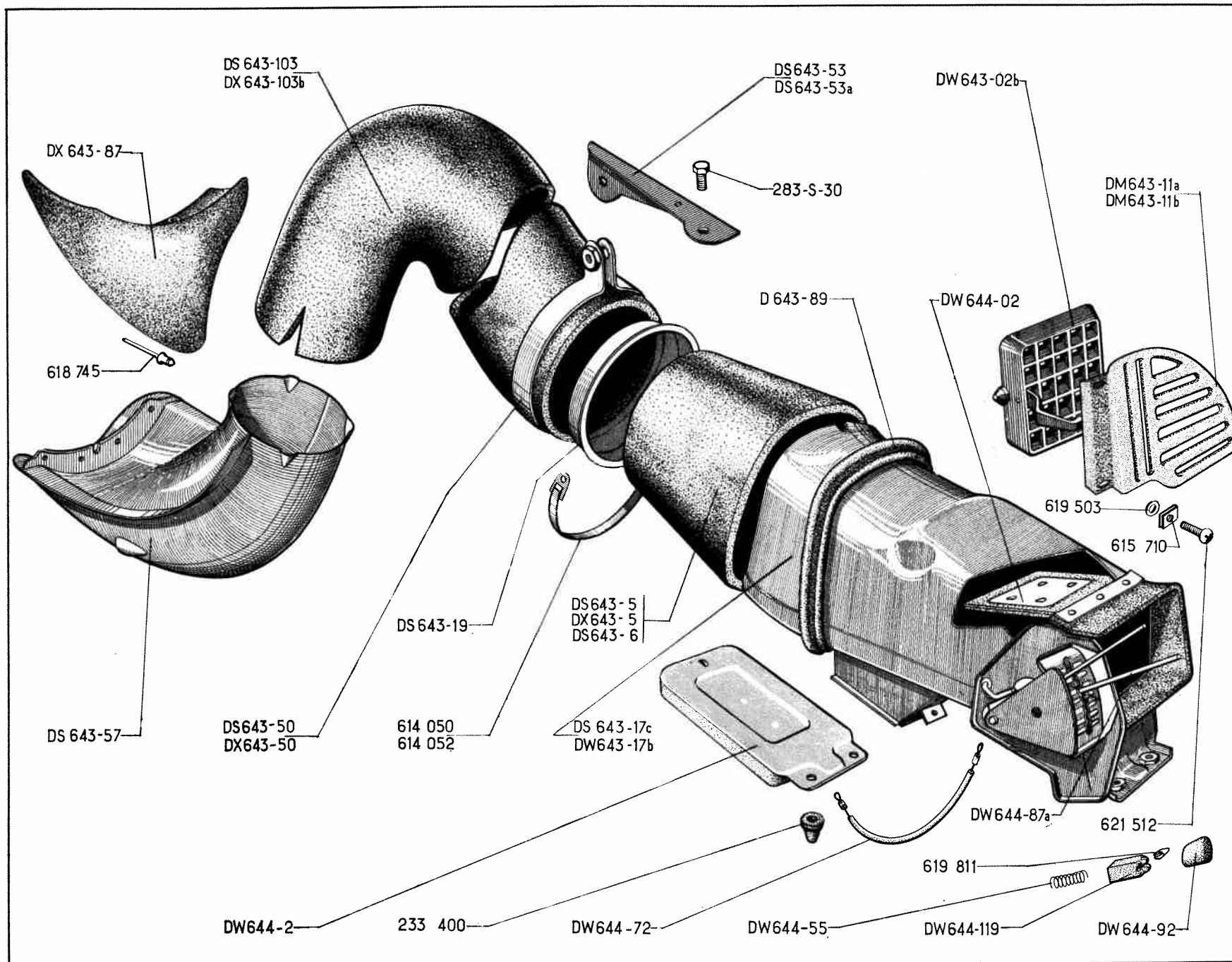


NUMÉRO	DÉSIGNATION	COEFF.	NUMÉRO	DÉSIGNATION	COEFF.	NUMÉRO	DÉSIGNATION	COEFF.
A 533-17b	Ressort de balai (R. X).	2	DX 533-3c	Palier de fixat. de démarreur, côté entraînement (R. X).	1	2.319-S	Écrou H de 5×75 de vis de serrage d'étrier de relais.	1
DY 524-01	Relais 12 volts Gelbon (R. X). Jusque septembre 67.	1	DM 533-9a	Bobines inductrices (jeu) (R. X).	1	4.154-S	Clavette de 4×6,5×16 du lanceur (R. X).	1
DY 524-01a	Relais 12 volts Gelbon (R. X). Depuis septembre 67.	1	DX 533-11c	Induit (R. X).	1	621.085	Vis TH de 6×148 (filetage 7×100) de fixat. de démarreur (R. VI).	1
DX 524-90	Verrouilleur de fiche femelle pour maintien sur relais (R. VI). Depuis septembre 67.	1	DF 533-13	Palier, côté collecteur (R. X).	1	621.086	Vis TH de 6×88 (filetage 7×100) de fixat. de démarreur (R. VI).	2
DM 524-93	Étrier avec vis de fixat. du relais. Jusque septembre 67.	1	DF 533-15	Balai positif (R. X).	1	701.854	Bague de 16×19×15 des paliers, côté entraînement, et collecteur (R. X).	2
DM 524-98b	Étrier de maintien du relais. Jusque septembre 67.	1	DF 533-15a	Balai négatif (R. X).	1			
DX 533-01h	Démarreur complet avec lanceur Bendix (D 10, B 45) (R. VI). R.p. DX 533-01i.	1	DX 533-22c	Palier intermédiaire (R. X).	1			
DX 533-01i	Démarreur complet avec lanceur Bénada (D 10, B 45) (R. X).	1	DX 533-97c	Tige d'assemblage des paliers (R. X).	2			
			2 N 533-1	Couronne de démarreur (95 dents), diam. 279 mm.	1	DX 533-21	Lanceur Bendix (R. VI). R.p. DX 533-21a	1
			N 533-40	Coussinet du palier intermédiaire (R. X).	1	DX 533-21a	Lanceur Bénada (R. X).	1

LANCEURS

NUMÉRO	DÉSIGNATION	COEFF.	NUMÉRO	DÉSIGNATION	COEFF.	NUMÉRO	DÉSIGNATION	COEFF.
DS 522-10	Commutateur (R. X).	1	DS 565-4	Bielle de commande (R. VI).	1	DS 565-20	Support d'axe de balai, côté droit (R. VI).	1
DS 561-01e	Moteur 12 volts Bosch (R. X).	1	DS 565-7b	Bielle de liaison (R. VI).	1	DS 565-49	Entretoise des axes de balai, diam. intér. 16,5, extér. 24 mm (R. VI).	2
DS 561-68b	Manivelle de commande (R. VI).	1	DS 565-10h	Porte-balai Bosch droit et gauche sans raclette (R. X). D. à G.	2	DX 565-57	Joint triangulaire caoutchouc d'insonoration sous moteur (3 trous de 13,2 et un de 60 mm) (R. VI). Depuis décembre 66.	1
DS 565-04c	Mécanisme sans moteur ni balais (R. VI).	1	DS 565-10i	Porte-balai Bosch droit et gauche sans raclette (R. X). D. à D.	2	DS 565-94a	Écrou H de 16×100 de serrage des axes de balai (R. VI).	2
DS 565-2j	Balai complet Bosch, côté gauche (R. X). D. à G.	1	DS 565-12a	Raclette Bosch (R. X) : — droite. D. à G. — gauche. D. à D.	1 1	DS 565-96a	Joint caoutchouc d'étanchéité sous entretoise d'axe de balai (R. VI).	2
DS 565-2k	Balai complet Bosch, côté droit (R. X). D. à G.	1	DS 565-12b	Raclette Bosch (R. X) : — gauche. D. à G. — droite. D. à D.	1 1	295-S-30	Vis TH de 5×16 à pointe de fixat. de support d'axe sur caisse.	6
DS 565-2m	Balai complet Bosch, côté gauche (R. X). D. à D.	1	DS 565-19	Support d'axe de balai, côté gauche (R. VI).	1	306-S-30	Vis TH de 6×20 de fixat. du moteur sur caisse.	2
DS 565-2n	Balai complet Bosch, côté droit (R. X). D. à D.	1						



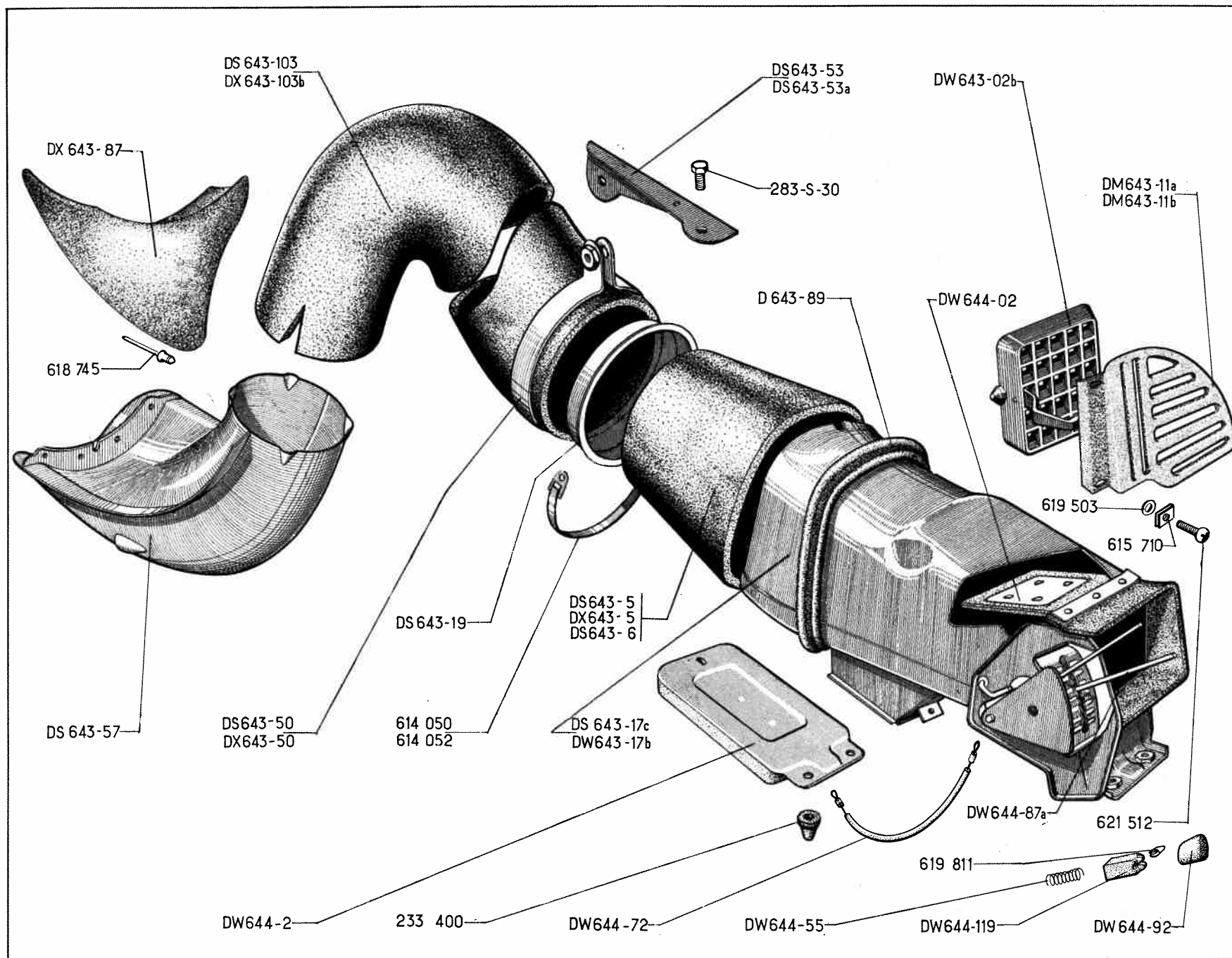


NUMÉRO	DÉSIGNATION	COEFF ¹	NUMÉRO	DÉSIGNATION	COEFF ²	NUMÉRO	DÉSIGNATION	COEFF ³
DX 643-02	Grille orientable sur conduit d'aération, côté gauche (R. VI). Depuis septembre 67.	1	DX 643-41	Conduit souple d'alimentation d'air, long. 1,460 m. — côté droit et gauche (chauffage 0°). — côté droit (chauffage — 5°).	2	DX 643-87	Défecteur de prise d'air sous phare gauche (R. VI) (chauffage — 20°). Jusque septembre 67.	1
DX 643-02a	Grille orientable sur conduit d'aération, côté droit (R. VI). Depuis septembre 67.	1	DX 643-42	Conduit souple d'alimentation, côté gauche, long. 1,320 m (chauffage — 5°). Depuis septembre 67.	1	DX 643-87a	Défecteur de prise d'air gauche (R. VI) (chauffage — 20°). Depuis septembre 67.	1
DW 643-02b	Grille orientable sur conduit d'aération (R. VI). Jusque septembre 67	2	DX 643-42a	Conduit souple d'alimentation d'air, partie AV, avec manchon de raccordement coudé (chauffage — 20°). Depuis septembre 67.	1	D 643-89	Garniture entre conduit d'aération et tablier, partie supér., long. 590 mm (R. VI).	ALD
DS 643-5	Conduit souple de liaison groupe chauffage à conduit d'aération, côté gauche (chauffage — 5° et — 20°).	1	DS 643-50	Patte formant collier, avec écrou soudé, de fixat. de conduit d'aération sur aile AV.	2	DS 643-103	Conduit souple d'alimentation en air, diam. 103 mm, long. 840 mm (R. VI) : — côtés droit et gauche, chauffage 0° et — 5° . — côté droit, chauffage — 20° . Jusque septembre 67.	2
DX 643-5	Conduit entre groupe chauffage et conduit d'aération gauche (chauffage — 20°).	1	DX 643-50	Collier de fixat. de conduit d'alimentation sur aile AV gauche, diam. 90,5 mm (chauffage — 20°). Jusque septembre 67.	1	DX 643-103b	Conduit souple d'alimentation en air pour chauffage et aération, diam. intér. 85 mm, long. 500 mm (R. VI) (chauffage — 20°). Jusque septembre 67.	1
DS 643-6	Conduit de raccordement entre conduits d'alimentation et d'aération (R. VI) : — droit et gauche, chauffage 0° . — droit, chauffage — 5° et — 20° .	2	DS 643-53	Patte de fixat. du conduit d'alimentation sur aile AV gauche.	1	DX 643-147	Ressort de déflecteur de prise d'air gauche (fil de 1,2 mm, 8 spires à droite et à gauche) (R. VI) (chauffage — 20°). Depuis septembre 67.	1
DM 643-11a	Grille d'aération sur planche de bord, côté droit. D. à G.	1	DS 643-53a	Patte de fixat. du conduit d'alimentation sur aile AV droite.	1	DX 643-182	Prise d'air, partie centrale. Depuis septembre 67.	1
DM 643-11b	Grille d'aération sur planche de bord, côté gauche. D. à D.	1	DS 643-57	Conduit tôle de prise d'air sur ailes AV droite et gauche. Jusque septembre 67.	2	DW 644-02	Volet d'aération supérieur dans conduit. Jusque septembre 67.	2
DX 643-17	Conduit d'aération, côté gauche (R. VI). Depuis septembre 67.	1	DX 643-63	Prise d'air, côté gauche. Depuis septembre 67.	1	DW 644-2	Volet d'aération inférieur sous conduit. Jusque septembre 67.	2
DW 643-17b	Conduit d'aération, côté gauche. Jusque septembre 67.	1	DX 643-63a	Prise d'air, côté droit. Depuis septembre 67.	1	DW 644-55	Ressort de poussoir sur levier de commande des volets d'aération sur conduit (5,5×20). Jusque septembre 67.	2
DS 643-17c	Conduit d'aération, côté droit. Jusque septembre 67.	1	DX 643-84	Prise d'air, côté gauche, avec déflecteur (chauffage — 20°). Depuis septembre 67.	1			
DX 643-17c	Conduit d'aération, côté droit (R. VI). Depuis septembre 67.	1						
DS 643-19	Grille pare-insectes sur conduit de prise d'air d'aile AV.	2						

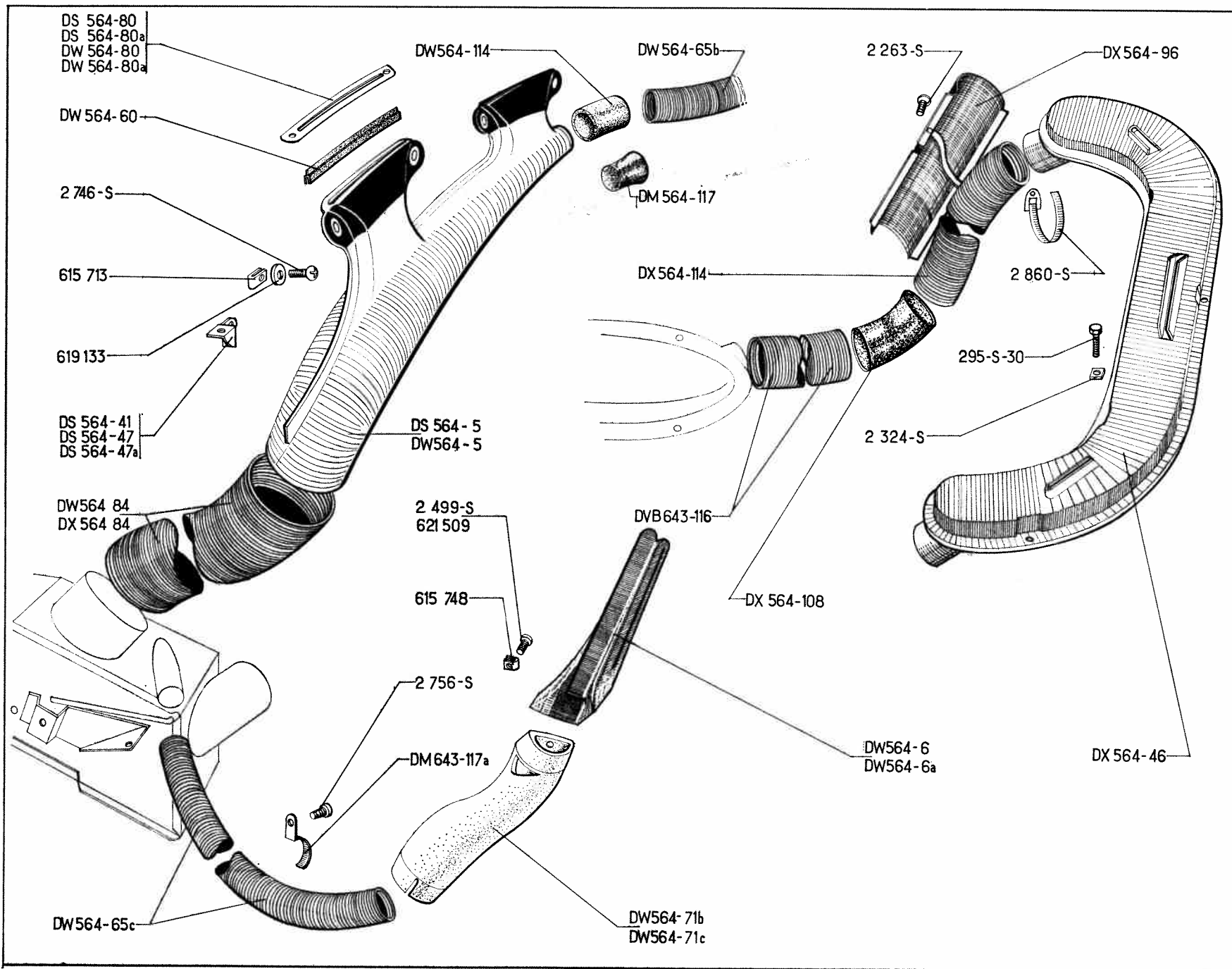
Les numéros soulignés indiquent les pièces nouvelles ne figurant pas sur la planche

Catalogue 528 — Septembre 1967.

NUMÉRO	DÉSIGNATION	COEFF.	NUMÉRO	DÉSIGNATION	COEFF.	NUMÉRO	DÉSIGNATION	COEFF.
DX 644-55	Ressort de poussoir sur levier de commande des volets d'aération sur conduit (R. VI). Depuis septembre 67.	4	233.400	Butée d'articulation de volet d'aération (R. VI).	2			
DW 644-72	Câble de commande de volet d'aération (R. X). Jusque septembre 67.	2	614.050	Collier ligarex de serrage des conduits, côté prise d'air et grille, long. 0,720 m (R. VI).	4			
DX 644-72	Câble de commande des volets d'aération (R. VI). Depuis septembre 67.	2	614.052	Collier ligarex de serrage de conduit de raccordement, long. 0,870 m (R. VI).	2			
DW 644-87a	Levier de commande des volets d'aération, long. 152 mm. Jusque septembre 67.	4	615.710	Écrou clips de fixat. de grille d'aération sur planche de bord (R. VI).	2	DM 522-10b	Commutateur du pulseur sur planche de bord (R. VI).	1
DW 644-92	Bouton de commande des leviers sur planche de bord (R. VI). Jusque septembre 67.	4	618.745	Rivet Pop de fixat. de conduit de prise d'air sur aile (R. VI).	8	DM 641-20	Demi-coquille, côté moteur (R. VI).	1
DW 644-119	Poussoir de crantage des volets d'aération sur conduit (R. VI). Jusque septembre 67.	4	619.503	Rondelle cuvette des vis de fixat. de grille d'aération sur planche de bord (R. VI).	2	DM 641-21	Demi-coquille, côté turbine (R. VI).	1
DX 644-119	Poussoir de crantage des volets d'aération sur conduit (R. VI). Depuis septembre 67.	4	619.811	Agrafe de fixat. des boutons de commande des leviers d'aération sur planche de bord (R. VI).	4	DM 641-012	Moteur 12 volts (R. VI).	1
283-S-30	Vis TH de 5×14 de fixat. des pattes de conduit sur aile AV.	6	621.512	Vis Parker de 4,85×19 de fixat. de grille d'aération sur planche de bord (R. VI).	2	DM 641-0	Pulseur d'air Ducellier (R. VI).	1
						2.334-S	Rondelle crantée de 5,2×9,4 des vis de serrage du pulseur sur caisse (R. VI).	3
						DM 641-22	Support (R. VI).	1
						DM 641-19	Turbine (R. VI).	1
						295-S-30	Vis TH à pointe de 5×16 de fixat. du pulseur sur caisse.	3



202 — DÉGIVRAGE AV ET AR

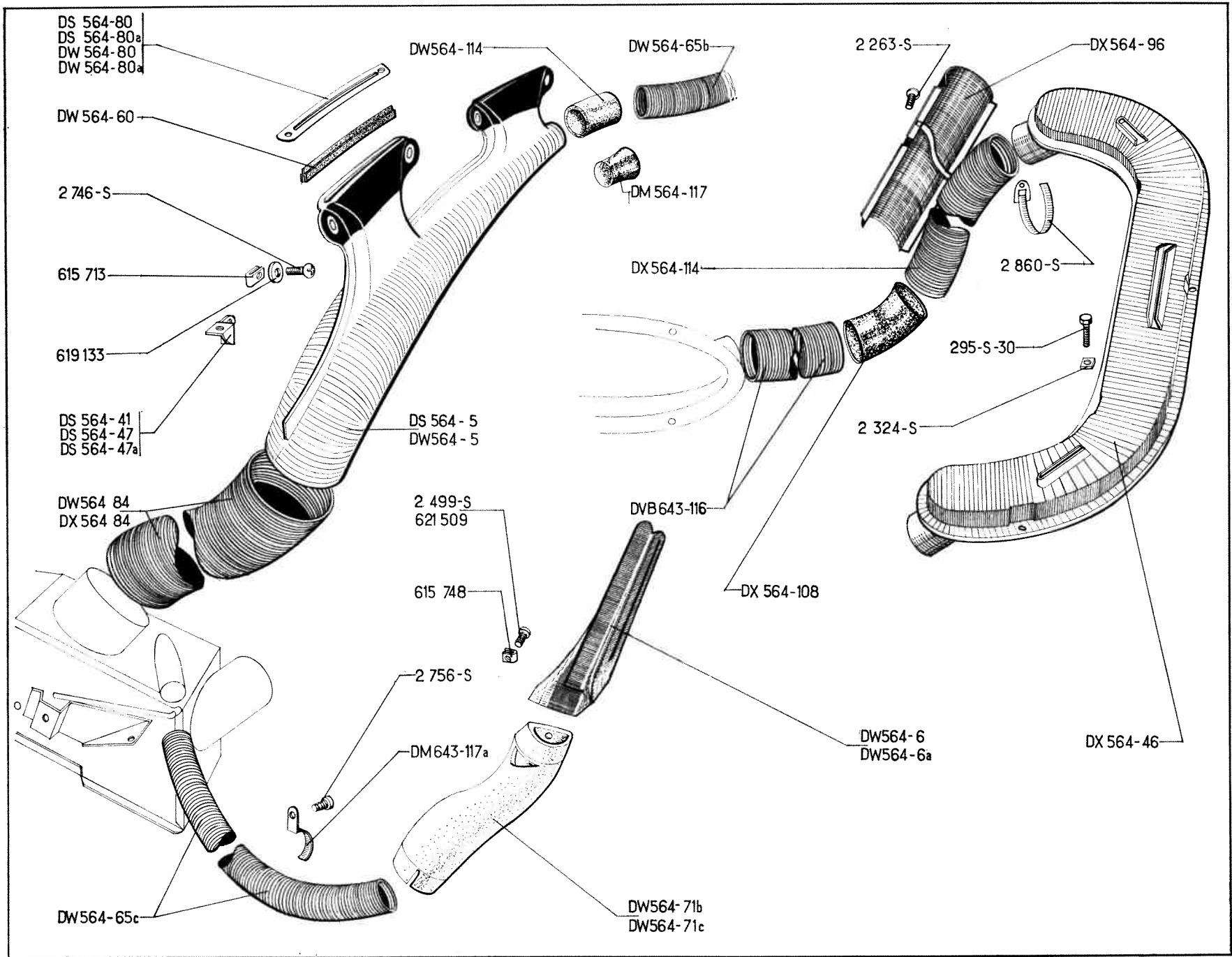


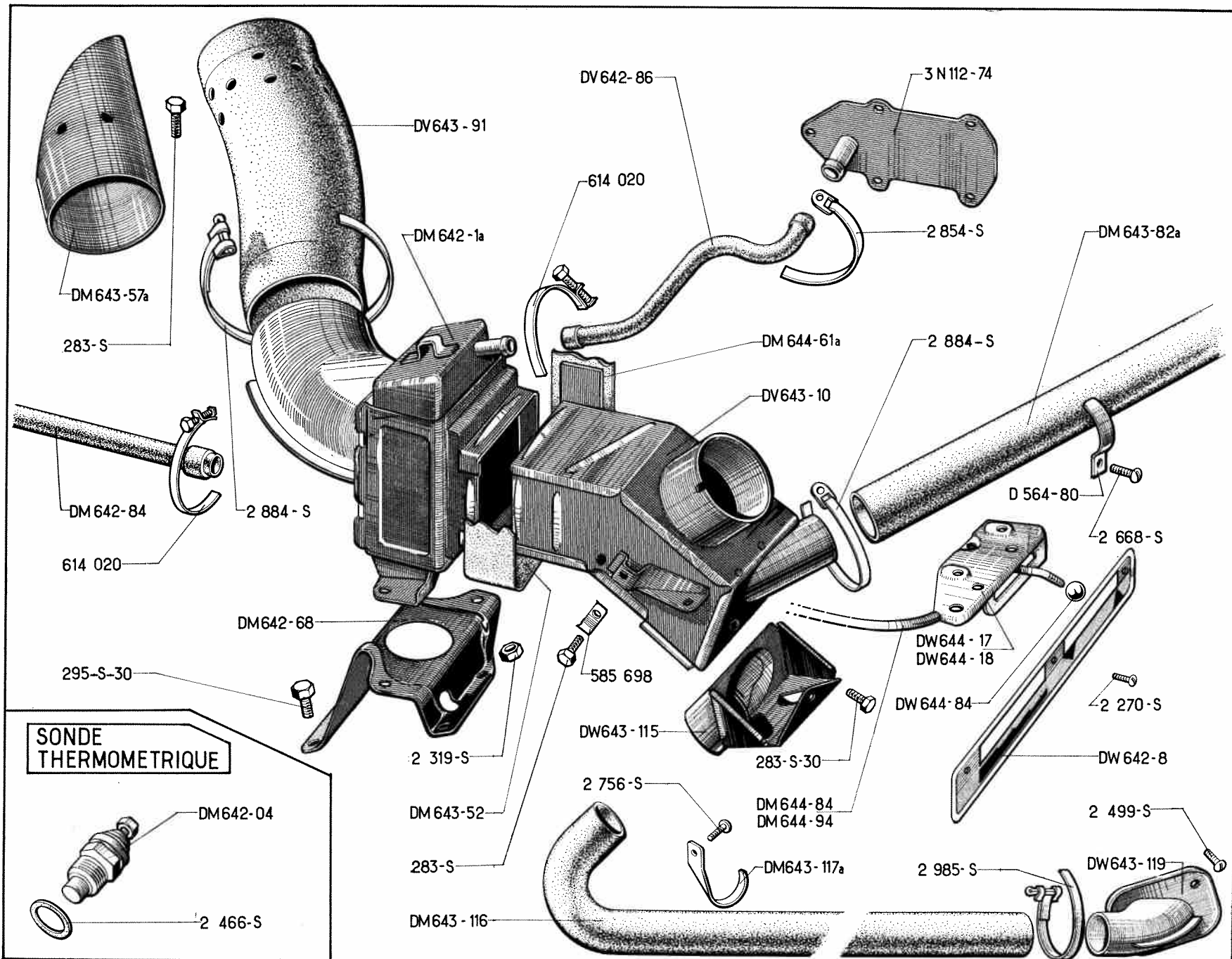
NUMÉRO	DÉSIGNATION	COEFF.	NUMÉRO	DÉSIGNATION	COEFF.	NUMÉRO	DÉSIGNATION	COEFF.
	DÉGIVRAGE DE PARE-BRISE							
DS 564-5	Buse de dégivrage de pare-brise (R. VI). D. à D.	1	DS 564-80a	Applique de finition de buse de dégivrage, côté droit. D. à D.	1	DW 564-6a	Buse de désembuage de glace de porte AV droite (R. VI).	1
DW 564-5	Buse de dégivrage de pare-brise (R. VI). D. à G. Tous types. Jusque janvier 67. Chauffage — 20°. Depuis janvier 67.	1	DW 564-80	Applique de finition de buse de dégivrage sur planche de bord, côté gauche, long. 220 mm. D. à G. R.p. DW 564-80a.	1	DW 564-65b	Tube souple de raccord de buse latérale de désembuage de porte AV gauche (29×33,5×360 (R. VI)).	1
DX 564-5	Buse de dégivrage de pare-brise (R. VI). D. à G. Sauf chauffage — 20°. Depuis janvier 67.	1	DW 564-80a	Applique de finition de buse de dégivrage sur planche de bord, côté droit, long. 215 mm. D. à G.	1	DW 564-65c	Tube souple de raccord de buse latérale de désembuage de porte AV droite (29×33,5×710) (R. VI).	1
DS 564-41	Patte de fixat. de buse de dégivrage de pare-brise et de boîte à gants sur planche de bord supérieure, côté droit. D. à D.	1	DW 564-84	Conduit souple de liaison entre conduit de répartition et buse de pare-brise, diam. 75 mm, long. 88 mm (R. VI). Chauffage 0° et — 5°.	1	DW 564-71b	Raccord de buse latérale de désembuage de porte AV, côté gauche (R. VI).	1
DS 564-47	Patte de fixat. de buse de dégivrage de pare-brise sur planche de bord supérieure, côté gauche. D. à D.	1	DX 564-84	Conduit souple de liaison entre conduit de répartition et buse de dégivrage de pare-brise, diam. 75 mm, long. 105 mm (R. VI). Chauffage — 20°.	1	DW 564-71c	Raccord de buse latérale de désembuage de porte AV, côté droit (R. VI).	1
DS 564-47a	Patte de fixat. de buse de dégivrage de pare-brise sur planche de bord supérieure, côté droit. D. à D.	1	DM 564-117	Obturateur sur buse de dégivrage côté droit (R. VI). Chauffage 0°.	1	DW 564-114	Raccord de tube souple de désembuage latéral droit à buse de dégivrage.	1
DW 564-60	Garniture d'étanchéité entre buse de dégivrage et planche de bord, long. 0,185 mm. D. à G. Tous types. Jusque janvier 67. D. à G. Chauffage — 20°. Depuis janvier 67.	1	2.746-S	Vis Parker de 4,85×15,9 de fixat. de buse de dégivrage sur planche de bord, partie supérieure (R. VI).	4	DM 643-117a	Patte de maintien de tube de désembuage latéral droit.	1
DX 564-60	Garniture d'étanchéité entre buse et planche de bord, long. 0,200 m. D. à G. Sauf chauffage — 20°. Depuis janvier 67.	2	615.713	Écrou clips de vis de fixat. de buse de dégivrage (R. VI).	4	2.499-S	Vis TR Parker de 35×9,5 de fixat. de buse de désembuage sur pied AV (R. VI).	2
DS 564-80	Applique de finition de buse de dégivrage, côté gauche. D. à D.	1	619.133	Rondelle des vis de fixat. de buse de dégivrage (5,25×15×1,5).	4	2.756-S	Vis Parker de 3×10 de fixat. de patte de tube de désembuage latéral droit (R. VI).	1
				DÉSEMBUAGE DE GLACES LATÉRALES AV DROITE ET GAUCHE (CHAUFFAGE — 5° — 15° ET — 20°)		615.748	Écrou clips pour vis de 3,5, d'assemblage de buse de désembuage avec raccord (R. VI).	2
			DW 564-6	Buse de désembuage de glace de porte AV gauche (R. VI).	1	621.509	Vis TFB de 3,5×15, d'assemblage de buse de désembuage avec raccord (R. VI).	2

Les numéros soulignés indiquent les pièces nouvelles ne figurant pas sur la planche.

Catalogue 528 — Septembre 1967.

NUMÉRO	DÉSIGNATION	COEFF.	NUMÉRO	DÉSIGNATION	COEFF.	NUMÉRO	DÉSIGNATION	COEFF.
	DÉGIVRAGE DE LUNETTE AR (CHAUFFAGE — 20°)		DX 564-108	Raccord entre conduits d'alimentation de dégivrage AR, long. développée 118 mm (R. VI).	2	2.263-S	Vis Parker de 3,5×15,9 de fixat. de protecteur de tube d'alimentation sur tôle de fermeture de passage de roue (R. VI).	8
			DX 564-114	Conduit souple entre buse de dégivrage et répartiteur (côté buse) (R. VI).	2			
DX 564-46		Buse de dégivrage de lunette AR (R. VI).	1	DVB 643-116	Conduit souple entre buse de dégivrage et répartiteur (côté répartiteur) (R. VI).	2	2.324-S	Écrou carré de 5×75 des vis de fixat. de buse de dégivrage sur tablette de lunette AR.
DX 564-96	Protecteur des tubes d'alimentation de dégivrage de lunette AR.	2	295-S-30	Vis TH de 5×16 de fixat. de buse de dégivrage sur tablette de lunette AR.	5	2.860-S	Collier de fixat. de conduit de buse de dégivrage.	2

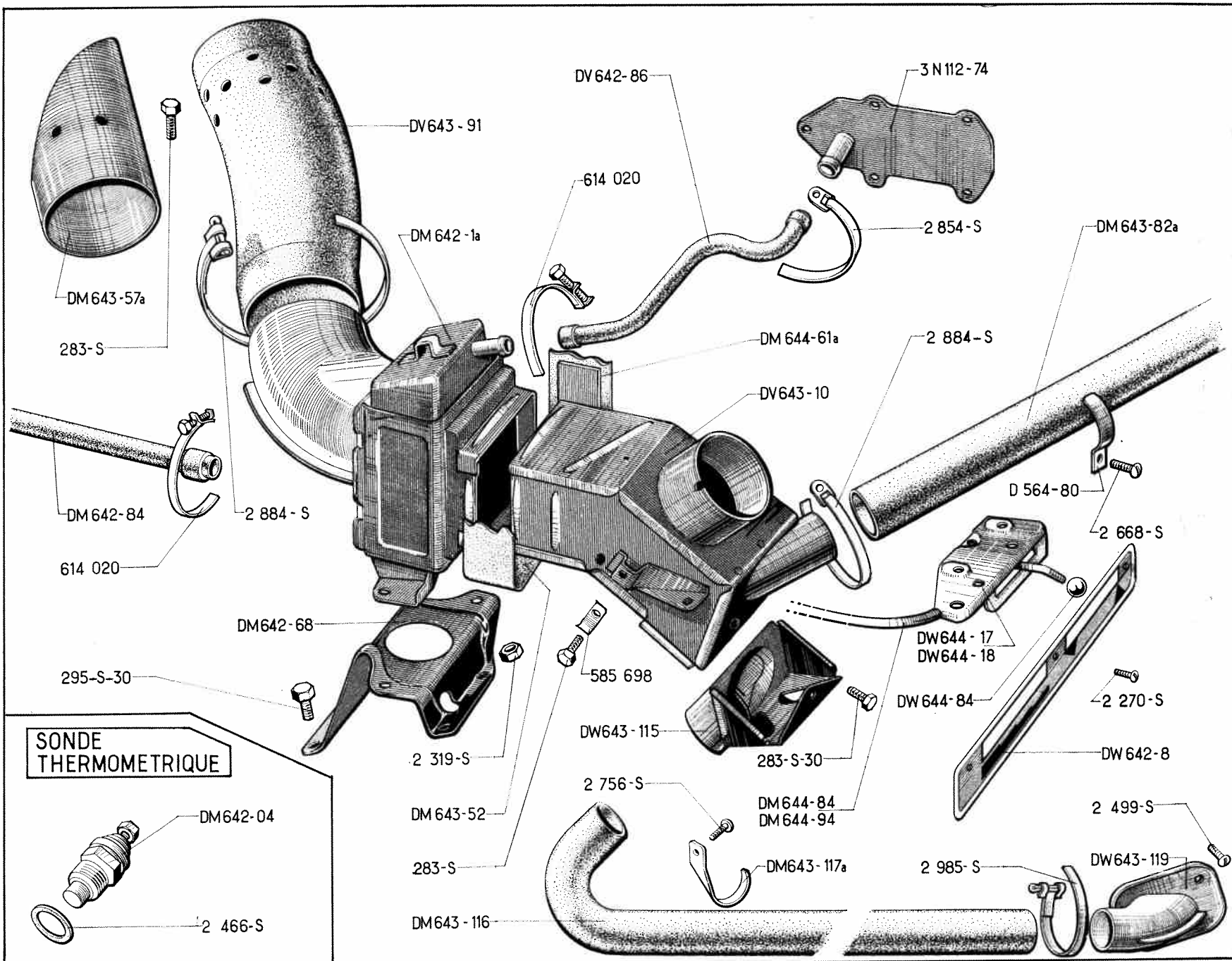


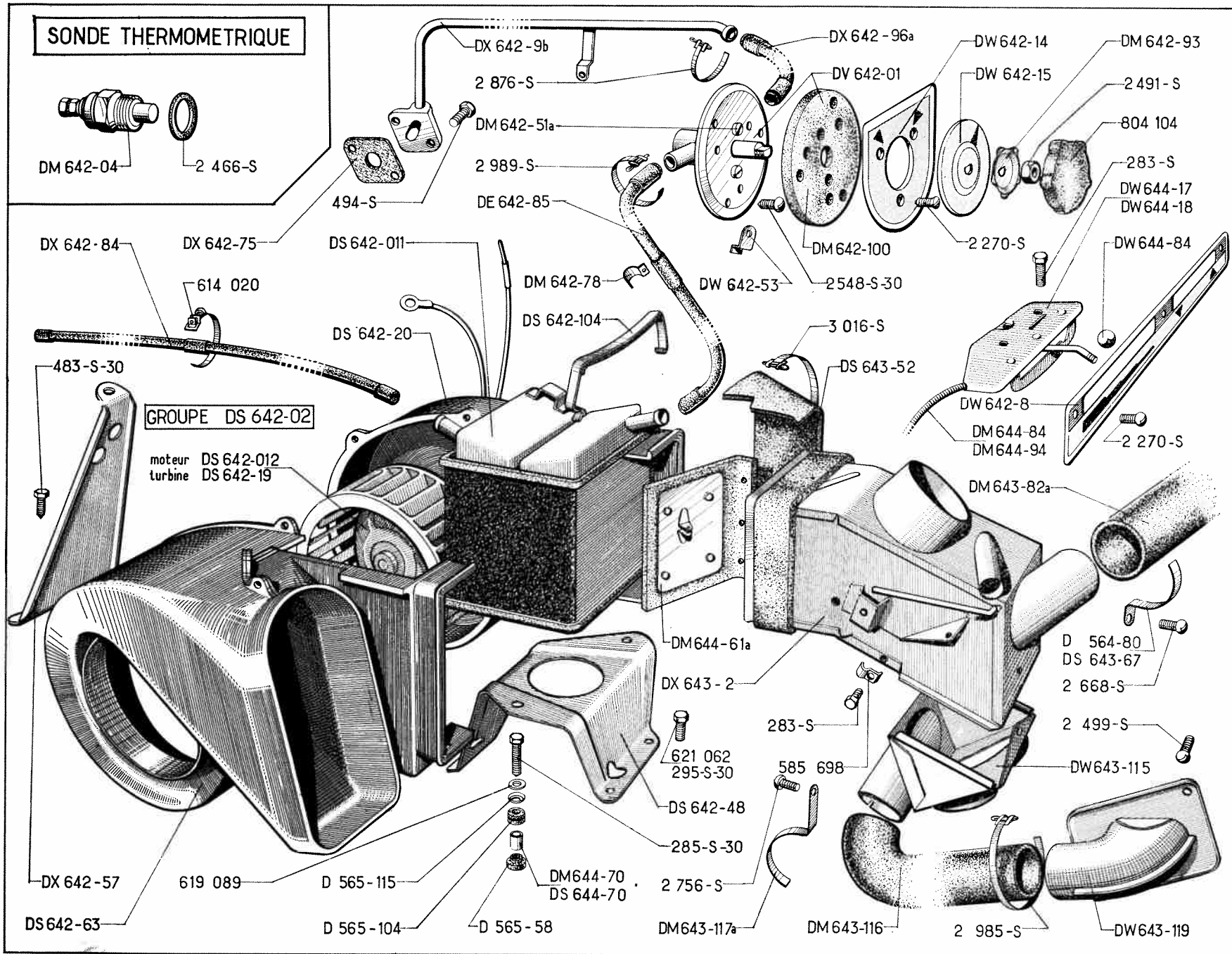


NUMÉRO	DÉSIGNATION	COEFF ¹	NUMÉRO	DÉSIGNATION	COEFF ¹	NUMÉRO	DÉSIGNATION	COEFF ¹
D 564-80	Patte de fixat. du conduit souple sur tablier, côté droit.	3	DM 643-57a	Prise d'air sur tirant de radiateur.	1	DW 644-113	Support de commande des volets de chauffage, sans câble, sur planche de bord. Depuis octobre 66.	2
DM 642-04	Sonde thermométrique (R. VI).	1	DM 643-82a	Conduit souple de chauffage intérieur, côté droit, long. 1,050 m (R. VI).	1			
DM 642-1a	Radiateur de chauffage, diam. de la prise d'air 86 mm (R. VI).	1	DV 643-91	Conduit souple entre prise d'air et radiateur, diam. 86 mm, long. 350 mm.	1	3 N 112-74	Plaque de fermeture de culasse avec prise de chauffage.	1
DW 642-8	Plaque indicatrice de commande de chauffage, aération et dégivrage (R. VI).	1	DW 644-17	Commande de chauffage. Jusque octobre 66.	1	283-S	Vis TH de 5×13 de fixat. : — de prise d'air sur tirant de radiateur.	2
DM 642-68	Support de radiateur de chauffage.	1	DW 644-18	Commande de chauffage et dégivrage. Jusque octobre 66.	1		— de serre-câble de commande de volet.	2
DM 642-84	Tube souple de retour d'eau (13,5 × 21 × 335). Jusque octobre 66.	1	DM 644-61a	Volet de chauffage.	1		— de commande de chauffage.	4
DV 642-84	Tube souple de retour d'eau (13,5 × 21 × 400). Depuis octobre 66.	1	DM 644-84	Câble de commande de déviation de chauffage, long. 0,765 m (R. VI). Jusque octobre 66.	1	295-S-30	Vis TH à pointe de 5×16 de fixat. : — de radiateur sur support.	2
DV 642-86	Tube souple d'alimentation de radiateur.	1	DW 644-84	Boule de levier de commande de volet (R. VI).	2	2.270-S	Vis TFB de 4×14 de fixat. de plaque indicatrice de chauffage (R. VI).	3
DV 643-10	Conduit de répartition d'air chaud.	1	DM 644-94	Câble de commande de levier de chauffage, long. 0,685 m (R. X). Jusque octobre 66.	1	2.319-S	Écrou H de 5×75 de fixat. de support de radiateur.	1
DM 643-52	Conduit souple entre radiateur et conduit de répartition.	1	DX 644-94	Câble de commande des volets de chauffage (gaine plastique), long. 0,685 m (R. X). Depuis octobre 66.	2	2.466-S	Joint de sonde thermométrique (18,3×24×1) (R. VI).	1

Les numéros soulignés indiquent les pièces nouvelles ne figurant pas sur la planche.

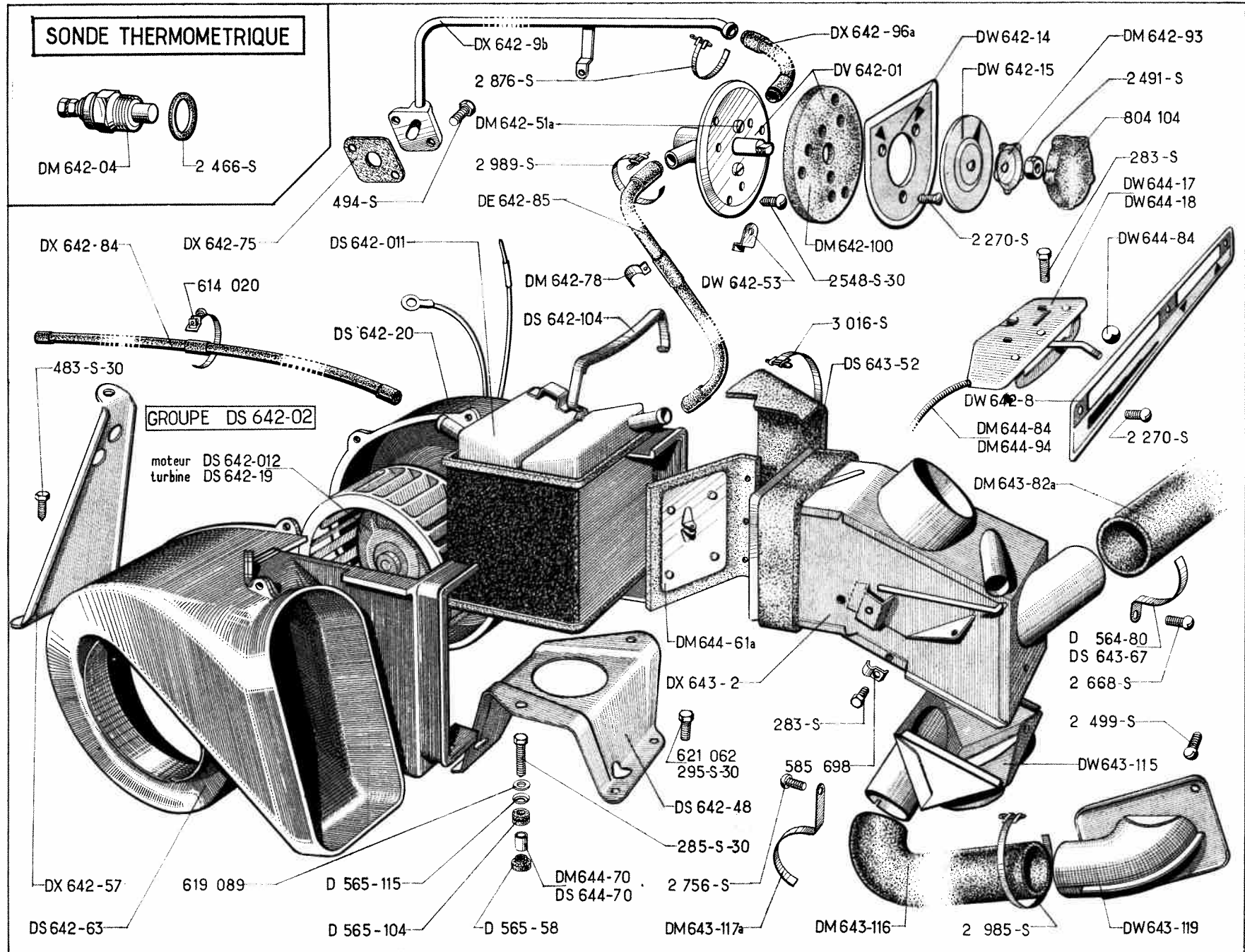
NUMÉRO	DÉSIGNATION	COEFF.	NUMÉRO	DÉSIGNATION	COEFF.	NUMÉRO	DÉSIGNATION	COEFF.
2.668-S	Vis TR de 3,5×10 de fixat. de patte de conduit de chauffage sur tôle, logement moteur (R. VI).	4				DW 643-119	Plaque de maintien de conduit de chauffage aux places AR.	1
2.854-S	Collier de fixat. du tube d'alimentation, côté moteur, long. 208 mm (R. VI).	1		CHAUFFAGE AR		283-S-30	Vis TH à pointe de 5×13 de fixat. de buse de répartition de chauffage.	1
2.884-S	Collier de fixat. de conduit, côté répartition, long. 550 mm (R. VI).	1	DW 643-115	Prise de chauffage sur conduit de répartition.	1	2.499-S	Vis TFB de 3,5×9,5 de fixat. de plaque de maintien de conduit (R. VI).	2
585.698	Serre-câble de commande de volet.	2	DM 643-116	Conduit souple de chauffage aux places AR, diam. 45 mm, long. 1,500 m (R. VI).	1	2.756-S	Vis TR de 3,5×9,5 de fixat. de patte de conduit (R. VI).	1
614.020	Collier de fixat., long. 0,113 m (R. VI) :					2.985-S	Collier de fixat. de conduit souple, long. 0,480 m (R. VI).	2
	— de tube de retour d'eau.	2	DM 643-117a	Patte formant collier de maintien de conduit de chauffage aux places AR.	1			
	— de tube d'alimentation, côté radiateur.	1						



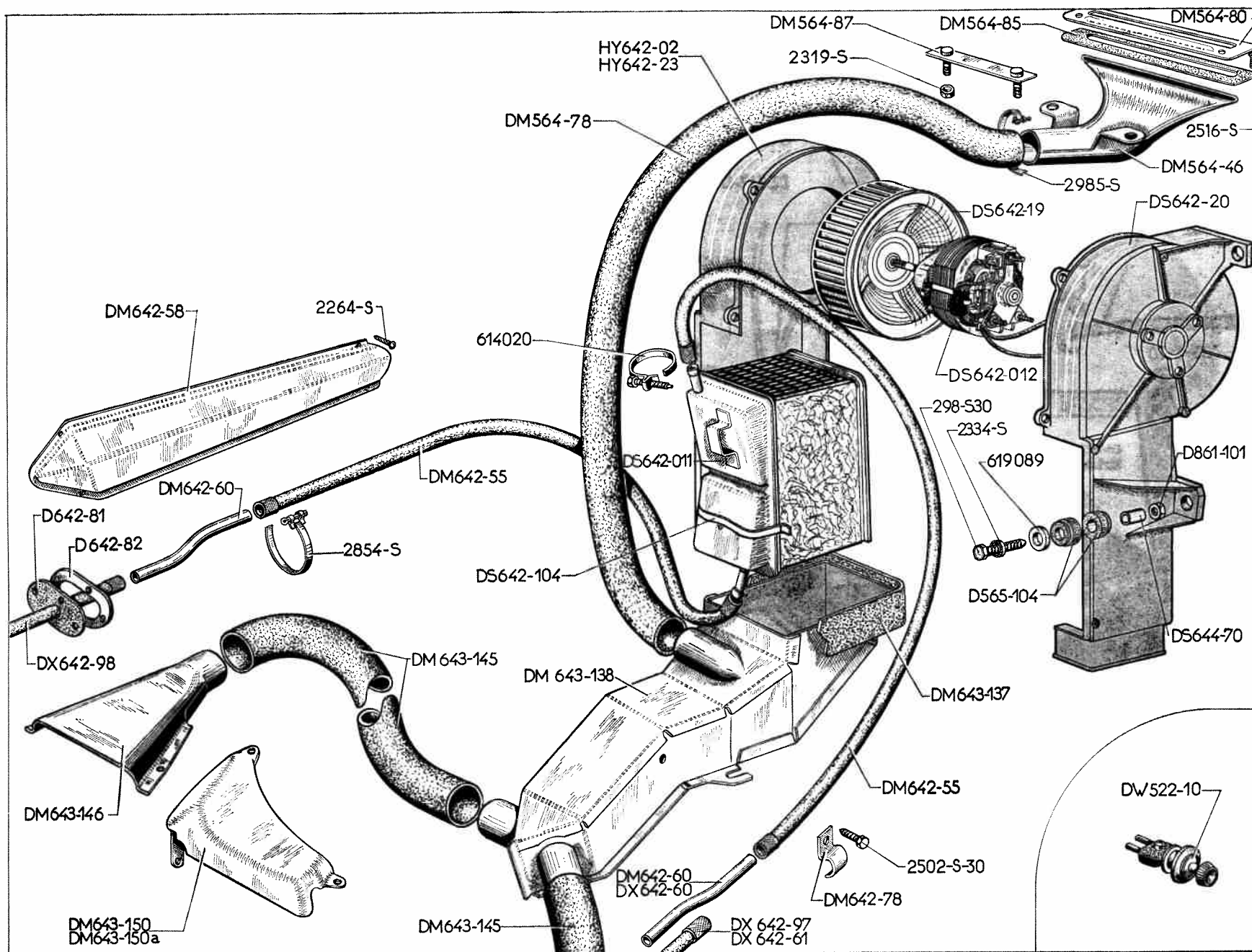


NUMÉRO	DÉSIGNATION	COEFF ¹	NUMÉRO	DÉSIGNATION	COEFF ¹	NUMÉRO	DÉSIGNATION	COEFF ¹
D 564-80	Patte de fixat. du conduit souple de chauffage AV, côté droit sur tôle logement moteur.	3	DS 642-48	Support AR du groupe chauffage et aération.	1	DX 643-2	Conduit de répartition d'air chaud avec commande de volet.	1
D 565-58	Bague caoutchouc de 12×20×17×6 de vis de fixat. AR gauche du groupe chauffage sur support (R. X).	1	DM 642-51a	Vis TR de 4×16,5 de fixat. du corps de robinet de chauffage sur support (R. VI).	2	DS 643-52	Conduit souple de liaison radiateur du groupe chauffage au conduit de répartition.	1
D 565-104	Bague caoutchouc de 8×20×8 de fixat. AV et AR du groupe chauffage.	4	DW 642-53	Butée de boisseau de robinet (R. VI).	1	DS 643-67	Patte formant collier de fixat. de conduit de chauffage, côté droit, avec écrou soudé.	1
D 565-115	Rondelle cuvette de bague de fixat. AR gauche du groupe chauffage (R. X).	1	DX 642-57	Support AV de groupe chauffage.	1	DM 643-82a	Conduit souple de chauffage AV, côté droit, long. 1,150 m (R. VI).	1
DV 642-01	Robinet de réglage de chauffage sans bouton (R. VI).	1	DS 642-63	Demi-coquille de turbine, côté gauche (R. X).	1	DW 643-115	Prise de chauffage pour place AR sur conduit de répartition.	1
DS 642-02	Groupe chauffage et aération Ducellier (3216A) (R. X).	1	DX 642-75	Joint ovale de bride du tube de sortie d'eau, 2 trous de 7,5 à 42 mm d'entraxes (R. VI).	1	DM 643-116	Conduit souple de chauffage aux places AR, diam. 45 mm, long. 1,500 m (R. VI).	1
DM 642-04	Sonde thermométrique (R. X).	1	DM 642-78	Patte de fixat. du tube d'alimentation liaison robinet à radiateur du groupe chauffage sur tablier (R. VI).	1	DM 643-117a	Patte de maintien de conduit de chauffage aux places AR.	1
DS 642-011	Radiateur de chauffage (R. X).	1	DX 642-84	Tube souple de retour d'eau, long. 0,570 m.	1	DW 643-119	Plaque de maintien de conduit de chauffage.	1
DS 642-012	Moteur 12 volts (R. X).	1	DE 642-85	Tube caoutchouc d'alimentation liaison robinet à radiateur du groupe chauffage, long. 0,710 m.	1	DW 644-17	Commande de volet de chauffage. Jusque octobre 66.	1
DW 642-8	Plaque indicatrice de commande d'aération, dégivrage et chauffage (R. VI).	1	DM 642-93	Corps de bouton de manœuvre du robinet de chauffage (R. VI).	1	DW 644-18	Commande de volet de déviation de chauffage. Jusque octobre 66.	1
DX 642-9b	Tube de prise de chauffage.	1	DX 642-96a	Tube souple de sortie d'eau chaude.	1	DM 644-61a	Volet de chauffage sur conduit de répartition AV d'air chaud.	1
DW 642-14	Plaque indicatrice de réglage de chauffage (R. VI).	1	DM 642-100	Rondelle caoutchouc d'isolation du robinet de chauffage, diam. 100 mm, épais. 4 mm.	1	DM 644-70	Entretoise de 5,5×8×10,5 de bague de fixat. AR gauche de groupe chauffage sur support (R. VI).	1
DW 642-15	Disque avec repère d'ouverture de robinet de chauffage (R. VI).	1	DS 642-104	Ressort de fixat. supérieur du radiateur du groupe chauffage (R. X).	1	DS 644-70	Entretoise de 5,5×8×16 des vis de fixat. AV et AR droit du groupe chauffage (R. VI).	2

NUMÉRO	DÉSIGNATION	COEFF'	NUMÉRO	DÉSIGNATION	COEFF'	NUMÉRO	DÉSIGNATION	COEFF'
DM 644-84	Câble de commande de volet de déviation de chauffage, long. 0,765 m (R. X). Jusque octobre 66.	1	483-S-30	Vis TH à pointe de 7×15 de fixat. de support AV de groupe chauffage.	2	2.876-S	Collier de serrage du tube de sortie d'eau, long. 287 mm (R. VI).	2
DW 644-84	Boule des leviers de commande de volet de chauffage (R. VI).	2	494-S	Vis TH de 7×42 de fixat. du tube de prise de chauffage.	2	2.985-S	Collier de serrage du conduit de chauffage aux places AR, long. 0,438 m (R. VI).	2
DM 644-94	Câble de commande de volet de chauffage, long. 0,685 m (R. X). Jusque octobre 66.	1	2.270-S	Vis TFB de 4×14 de fixat. des plaques indicatrices de chauffage (R. VI).	3	2.989-S	Collier de serrage des tubes de sortie et d'alimentation sur robinet, long. 245 mm (R. VI).	2
DX 644-94	Câble de commande des volets de chauffage (gaine plastique), long. 0,685 m (R. X). Depuis octobre 66.	2	2.466-S	Joint fibre de 18,3×24×1 de sonde thermométrique (R. VI).	1	3.016-S	Collier de serrage du conduit souple de liaison radiateur à conduit de répartition, long. 0,870 m (R. VI).	1
DW 644-113	Commande des volets de chauffage, sans câble, sur planche de bord. Depuis octobre 66.	2	2.491-S	Écrou H de 7×100 de fixat. de corps de bouton de manœuvre.	1	585.698	Serre-câble de commande de volet.	2
283-S	Vis TH de 5×13 de fixat. : — de serre-câble de commande de volet. — de commande de chauffage.	2 4	2.499-S	Vis TFB de 3,5×9,5 (fente cruciforme) de fixat. de la plaque de maintien de conduit (R. VI).	2	614.020	Collier de serrage du tube de retour d'eau, long. 0,113 m (R. VI).	2
285-S-30	Vis TH de 5×25 de fixat. du groupe chauffage sur support.	3	2.548-S-30	Vis TR de 5×16,5 à pointe de fixat. de robinet de chauffage (R. VI).	3	619.089	Rondelle de 5,5×20×1 des vis de fixat. AV et AR droit du groupe chauffage.	2
295-S-30	Vis TH de 5×16 de fixat. du support AR de groupe chauffage.	4	2.668-S	Vis TR de 3,5×10 de fixat. de patte de conduit de chauffage sur tôle logement moteur (R. VI).	4	621.062	Vis TH de 5×14 de fixat. de conduit de répartition. R.p. 283-S-30.	2
			2.756-S	Vis TR de 3,5×9,5 (fente cruciforme) de fixat. de patte de conduit de chauffage aux places AR (R. VI).	1	804.104	Bouton caoutchouc de manœuvre du robinet de chauffage.	1



213 A — CHAUFFAGE AR ET DÉGIVRAGE DE LUNETTE AR (Chauffage — 15°)



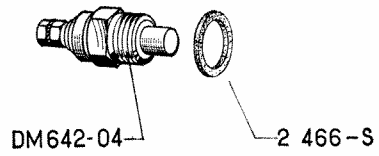
CHAUFFAGE AR ET DÉGIVRAGE DE LUNETTE AR (Chauffage —15°) — 213 B

NUMÉRO	DÉSIGNATION	COEFF.	NUMÉRO	DÉSIGNATION	COEFF.	NUMÉRO	DÉSIGNATION	COEFF.
DW 522-10	Commutateur du groupe AR (R. X).	1	DM 642-58	Protecteur des tubes caoutchouc d'alimentation et retour d'eau du groupe AR.	2	DM 643-138	Conduit de répartition AR complet de chauffage et dégivrage.	1
DM 564-46	Buse de dégivrage de lunette AR.	1	DM 642-60	Tube de 12,5×14 coudé de liaison des tubes d'alimentation (R. VI).	2	DM 643-145	Conduit souple de chauffage aux places AR.	2
DM 564-78	Conduit souple de liaison conduit de répartition AR à buse de dégivrage de lunette AR, long. 1,020 m (R. VI).	1	DX 642-60	Tube de 12×14 de liaison du tube sur groupe AV au tube vers groupe AR.	1	DM 643-146	Buse d'étalement d'air chaud aux places AR.	2
DM 564-80	Applique de fixat. de la buse de dégivrage de lunette AR (R. VI).	1	DX 642-61	Tube caoutchouc AV de 13,5×21 ×1,180 m du groupe AV au tube de liaison vers groupe AR.	1	DM 643-150	Protecteur gauche de buse d'étalement d'air chaud aux places AR (R. VI).	1
DM 564-85	Joint caoutchouc entre buse de dégivrage et tablette de lunette, long. 200 mm (R. VI).	1	DM 642-78	Patte de fixat. du tube de retour d'eau sur conduit de répartition et trappe d'accès (R. VI).	9	DM 643-150a	Protecteur droit de buse d'étalement d'air chaud aux places AR (R. VI).	1
DM 564-87	Renfort de fixat. de buse de dégivrage de lunette AR deux vis soudées à 68 mm d'entr'axes.	1	D 642-81	Plaquette caoutchouc d'étanchéité sur tôle logement moteur.	2	DS 644-70	Entretoise de 5,5×8×16 de bague de fixat. du groupe (R. VI).	3
D 565-104	Bague caoutchouc de 8×20×8 des vis de fixat. du groupe.	6	D 642-82	Contreplaque de fixat. de plaquette d'étanchéité.	2	D 861-101	Écrou H de 5×75 des vis de fixat. du groupe AR.	3
DS 642-011	Radiateur du groupe (R. X).	1	DX 642-97	Tube caoutchouc AV de 13,5×21 de retour d'eau du groupe AR, long. 3,170 m.	1	HY 642-02	Groupe chauffage AR Ducellier (3.218A) (R. X).	1
DS 642-012	Moteur 12 volts, fixé par 3 vis (R. X).	1	DX 642-98	Tube caoutchouc AV de 13,5×21 d'alimentation du groupe chauffage AR, long. 2,270 m.	1	HY 642-23	Demi-coquille côté turbine (R. X).	1
DS 642-19	Turbine (R. X).	1	DS 642-104	Ressort de fixat. sup. du radiateur du groupe (R. X).	1	298-S-30	Vis TH de 5×35 de fixat. du groupe sur cloison.	3
DS 642-20	Demi-coquille support moteur (R. X).	1	DM 643-137	Conduit caoutchouc entre groupe chauffage AR et conduit de répartition AR, long. 395 mm.	1	2.264-S	Vis TR Parker de 3,5×20 (R. VI) de fixat. : — des protecteurs des tubes caoutchouc sur longeron, — des buses et des protecteurs de buse.	8 10

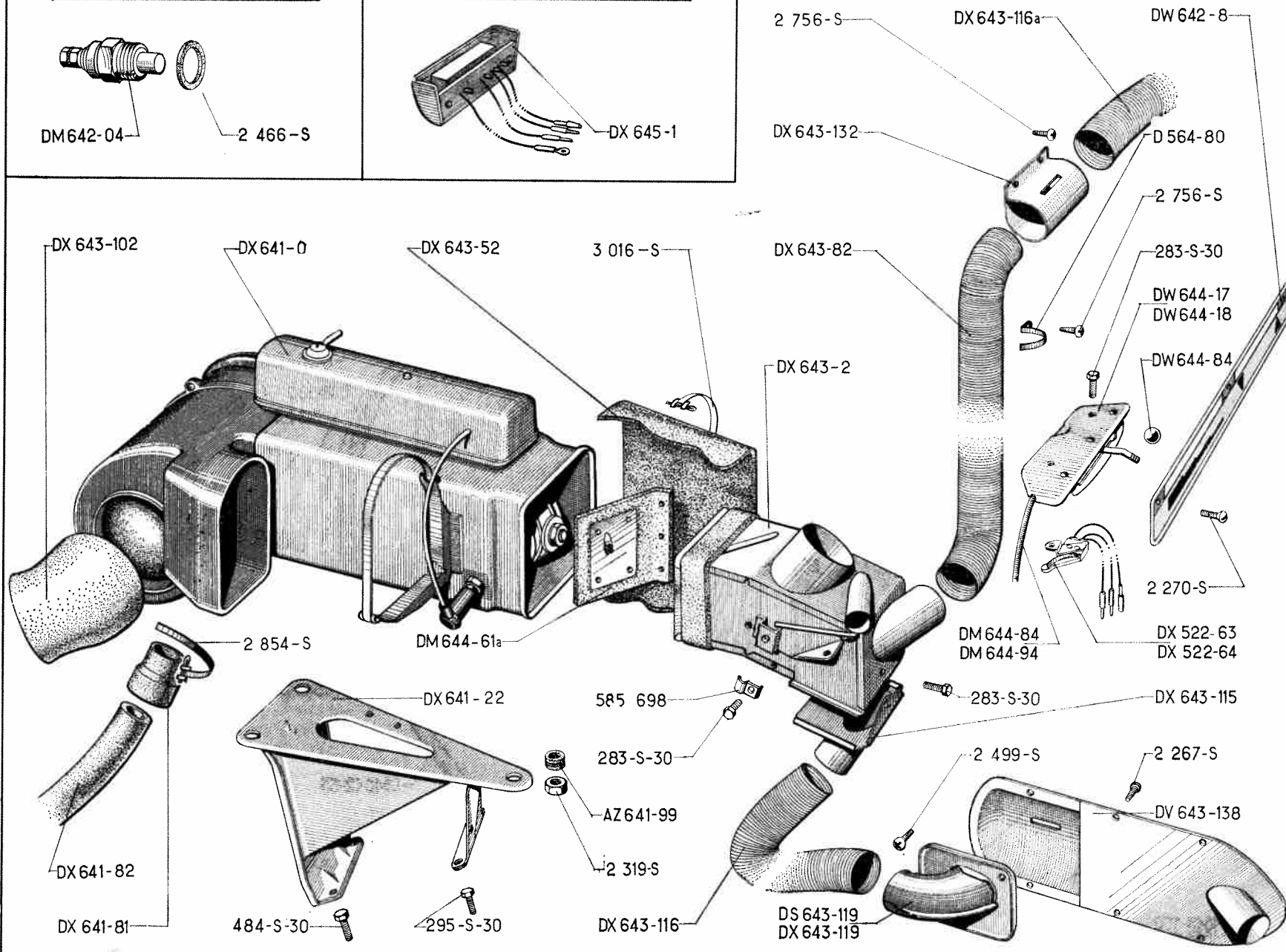
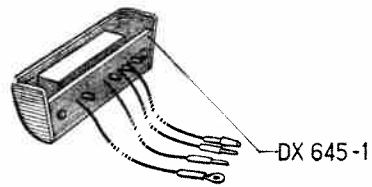
213 C — CHAUFFAGE AR ET DÉGIVRAGE DE LUNETTE AR (Chauffage —15°) (suite)

NUMÉRO	DÉSIGNATION	COEFF.	NUMÉRO	DÉSIGNATION	COEFF.	NUMÉRO	DÉSIGNATION	COEFF.
2.319-S	Écrou H de 5×75 de fixat. :		2.502-S-30	Vis TR de 5×12 de fixat. des pattes de maintien des tubes caoutchouc sur conduit de répartition AR (R. VI).	2	2.985-S	Collier de serrage du conduit sur buse de dégivrage AR, long. 438 mm (R. VI).	1
	— de buse de dégivrage sur tablette AR,	2						
	— de l'applique de buse.	2	2.516-S	Vis TFB de 5×15 de fixat. de l'applique de buse de dégivrage AR (R. VI).	2	614.020	Collier de serrage des tubes caoutchouc sur groupe AV et AR (R. VI).	2
2.334-S	Rondelle crantée de 5,2×9,4 des vis de fixat. du groupe (R. VI).	3	2.854-S	Collier de serrage des tubes caoutchouc sur tube de liaison, long. 208 mm (R. VI).	4	619.089	Rondelle de 5,5×20×1 des vis de fixat. du groupe.	3

SONDE THERMOMETRIQUE



THERMOSTAT D'AMBIANCE



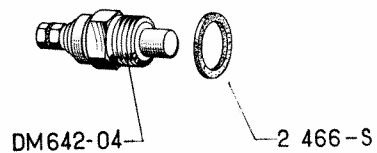
NUMÉRO	DÉSIGNATION	COEFF.	NUMÉRO	DÉSIGNATION	COEFF.	NUMÉRO	DÉSIGNATION	COEFF.
AZ 641-9	Bobine HT (R. VI).	1	AZ 644-19	Bougie (R. VI).	1	DX 643-2	Conduit de répartition d'air chaud.	1
AZ 641-55	Joint torique du porte-gicleur (R. VI).	1				DX 643-52	Conduit souple entre groupe chauffage et conduit de répartition, long. 180 mm (R. VI).	1
AZ 641-57	Feutre monté de la soufflerie (R. VI).	1	DX 522-63	Interrupteur sur commande de chauffage et dégivrage (R. VI).	1	DX 643-82	Conduit souple de chauffage, côté passager, diam. intér. 45,5 mm, long. 0,890 m (R. VI).	1
AZ 641-58	Grille d'entrée de la soufflerie (R. VI).	1	DX 522-64	Interrupteur sur commande de chauffage (R. VI).	1	DX 643-102	Raccord entre conduit souple et groupe chauffage, diam. intér. 110 mm et 91 mm (R. VI).	1
AZ 641-59	Étrier complet de la soufflerie (R. VI).	1	D 564-80	Patte de fixat. des conduits de chauffage sur logement moteur.	2	DX 643-115	Buse de répartition de chauffage, côté AV gauche et place AR gauche.	1
AZ 641-60	Came de la soufflerie (R. VI).	1	DX 641-0	Groupe chauffage Gurtner (R. VI).	1	DX 643-116	Conduit souple de chauffage AR gauche, diam. 45,5 mm, long. 1,580 m (R. VI).	1
AZ 641-61	Rupteur de la soufflerie (R. VI).	1	DX 641-22	Support de groupe chauffage.	1	DX 643-116a	Conduit souple de chauffage AR droit, diam. 45,5 mm, long. 1,710 m (R. VI).	1
AZ 641-62	Agrafe de la soufflerie (R. VI).	1	DX 641-23	Pompe électrique (R. VI).	1	DS 643-119	Plaque de maintien de conduit de chauffage AR gauche.	1
AZ 641-63	Couvercle de la soufflerie (R. VI).	1	DX 641-24	Générateur impulsions et temporisateur (R. VI).	1	DX 643-119	Plaque de maintien de conduit de chauffage AR droit.	1
AZ 641-64	Joint de la soufflerie (R. VI).	1	DX 641-56	Bride du groupe (R. VI).	1	DX 643-132	Répartiteur d'air chaud, côté passager, diam. intér. 47 mm, long. 80 mm.	1
AZ 641-65	Condensateur de la soufflerie (R. VI).	1	DX 641-57	Gicleur du régulateur (R. VI).	1	DV 643-138	Répartiteur d'air chaud aux places AR droite et gauche (R. VI).	2
AZ 641-66	Rondelle isolante du régulateur (R. VI).	1	DX 641-71	Régulateur complet (R. VI).	1	DW 644-17	Commande de volet de chauffage. Jusqu'en octobre 66.	1
AZ 641-68	Filtre à essence du régulateur (R. VI).	1	DX 641-72	Liaison HT, long. 0,400 m (R. VI).	1	DW 644-18	Commande de volet de déviation de chauffage. Jusqu'en octobre 66.	1
AZ 641-69	Cartouche filtrante du régulateur (R. VI).	1	DX 641-73	Plaquette complète (R. VI).	1			
AZ 741-70	Joint du couvercle du régulateur (R. VI).	1	DX 641-81	Manchon de branchement entre échappement du groupe chauffage et conduit souple, diam. intér. 27 mm et 37 mm (R. VI).	1			
AZ 641-99	Bague caoutchouc des vis de fixat. du groupe sur support (7×19×12,5).	3	DX 641-82	Conduit d'échappement du groupe chauffage, diam. intér. 24 mm (R. VI).	1			
			DW 642-8	Plaque indicatrice de commande d'aération, dégivrage et chauffage (R. VI).	1			

Les numéros soulignés indiquent les pièces nouvelles.

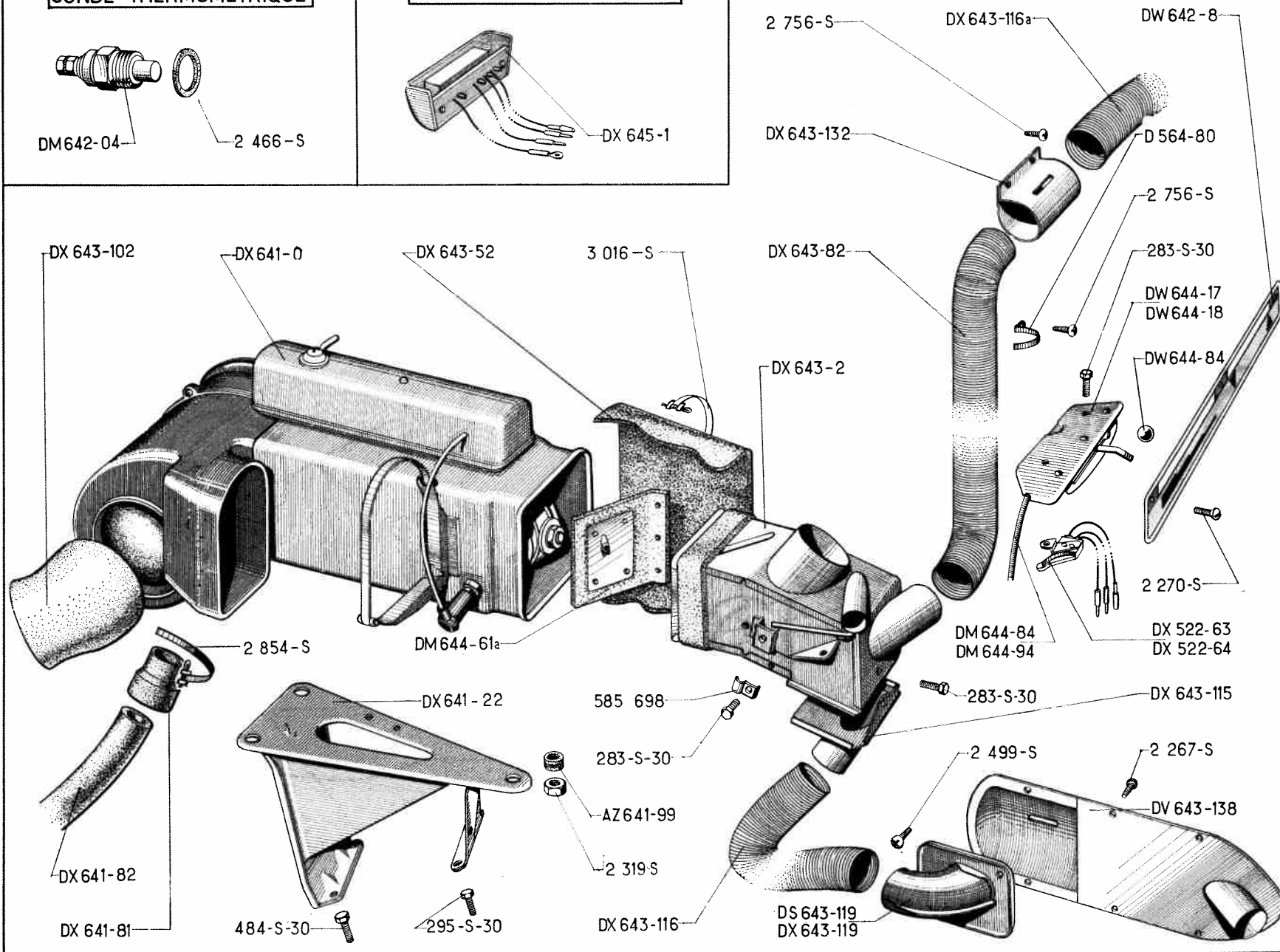
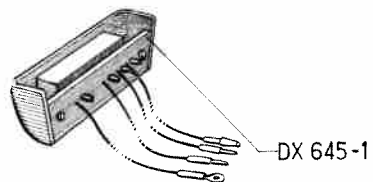
NUMÉRO	DÉSIGNATION	COEFF ¹	NUMÉRO	DÉSIGNATION	COEFF ¹	NUMÉRO	DÉSIGNATION	COEFF ¹
DM 644-61a	Volet de chauffage sur conduit de répartition AV d'air chaud.	1	283-S-30	Vis TH de 5×14 de fixat. : — de buse de répartition sur conduit. — de serre-câble de commande de volet. — de commande de volet.	1 2 4	2.756-S	Vis Parker de 3×10 de fixat. (R. VI) : — de répartiteur, côté passager, sur tablette d'auvent. — de fixat. de patte de conduit de chauffage.	2 2
DM 644-84	Câble de commande de volet de déviation de chauffage, long. 0,765 m (R. VI). Jusque octobre 66.	1	295-S-30	Vis TH de 5×16 de fixat. AR de support de groupe chauffage sur longeron.	2	2.854-S	Collier de fixat. de conduit souple sur prise d'échappement, long. 0,208 m (R. VI).	2
DW 644-84	Boule des leviers de commande de volet de chauffage (R. VI).	1	484-S-30	Vis TH de 7×17,5 de fixat. AV de support de groupe chauffage sur longeron.	2	3.016-S	Collier de fixat. de conduit souple, côté groupe, long. 0,870 m (R. VI).	1
DM 644-94	Câble de commande de volet de chauffage, long. 0,685 m (R. VI). Jusque octobre 66. R.p. DX 644-94.	1	2.267-S	Vis Parker de 4,85×9,5 de fixat. de répartiteur d'air chaud AR sur longeron (R. VI).	12	585.698	Serre-câble de commande de volet.	1
<u>DX 644-94</u>	Câble de commande des volets de chauffage (gaine plastique), long. 0,685 m (R. X). Depuis octobre 66.	2	2.270-S	Vis TFB de 4×14 de fixat. de plaque indicatrice (R. VI).	3		SONDE THERMOMÉTRIQUE	
<u>DW 644-113</u>	Commande des volets de chauffage sans câble, sur planche de bord. Depuis octobre 66.	2	2.319-S	Écrou H de 5×75 de fixat. du groupe chauffage sur support.	3	DM 642-04	Sonde thermométrique (R. VI).	1
DX 645-1	Thermostat d'ambiance (R. VI).	1	2.499-S	Vis Parker de 3,5×9,5 de fixat. des plaques de maintien de conduit de chauffage (R. VI).	4	2.466-S	Joint fibre de sonde thermométrique (18,3×24×1) (R. VI).	1

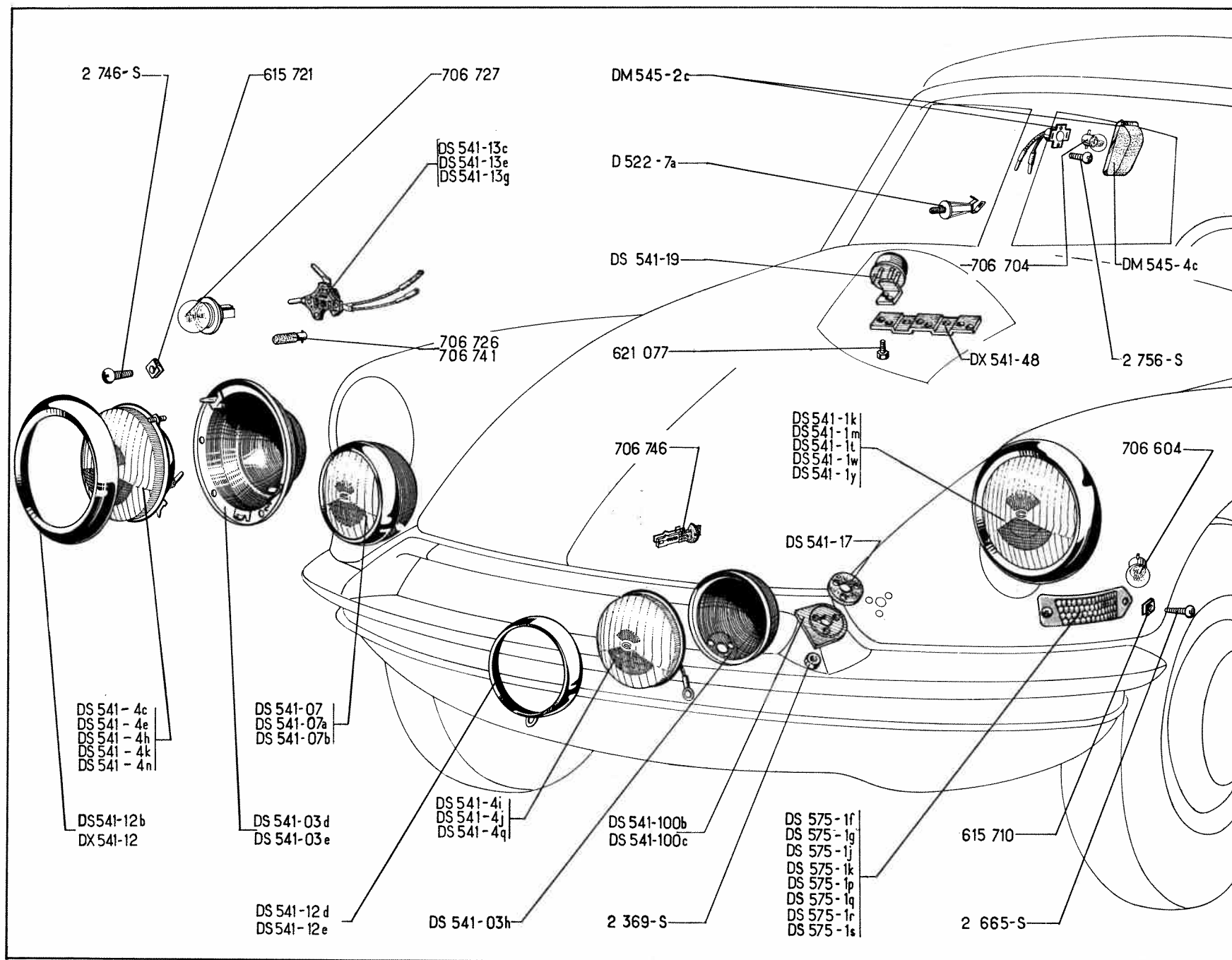
Les numéros soulignés indiquent les pièces nouvelles.

SONDE THERMOMETRIQUE



THERMOSTAT D'AMBIANCE





PHARES - ÉCLAIRAGE INTÉRIEUR - FEUX INDICATEURS AV (SAUF ANGLETERRE ET U.S.A.) — 219

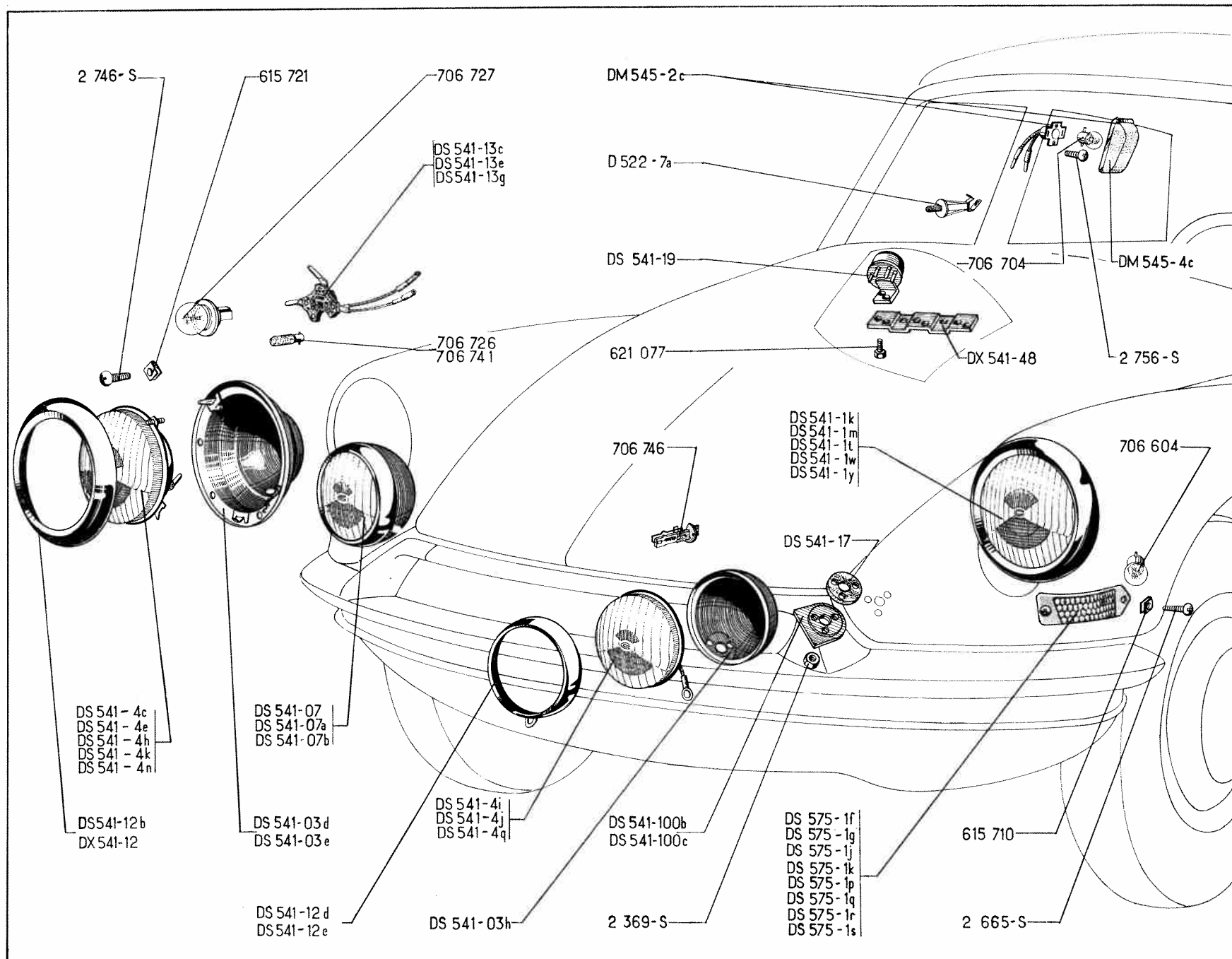
MARQUE des phares	DIAMÈTRE extér. des phares	FORME des glaces	DIAMÈTRE des glaces	NUMÉROS des phares (R. X)	NUMÉROS des glaces ensemble optique (R. X)	NUMÉROS des portes (R. X)	TYPES
Jusque septembre 67							
Cibié	226	Bombée	183	DS 541-1m	DS 541-4e	DX 541-12	Allemagne sauf chauffage — 20°
Cibié	226	Bombée	183	DS 541-1t	DS 541-4h	DX 541-12	
Marchal	226	Bombée	183	DS 541-1k	DS 541-4c	DS 541-12b	

**MONTAGE AVEC PHARES A IODE
Jusque septembre 67**

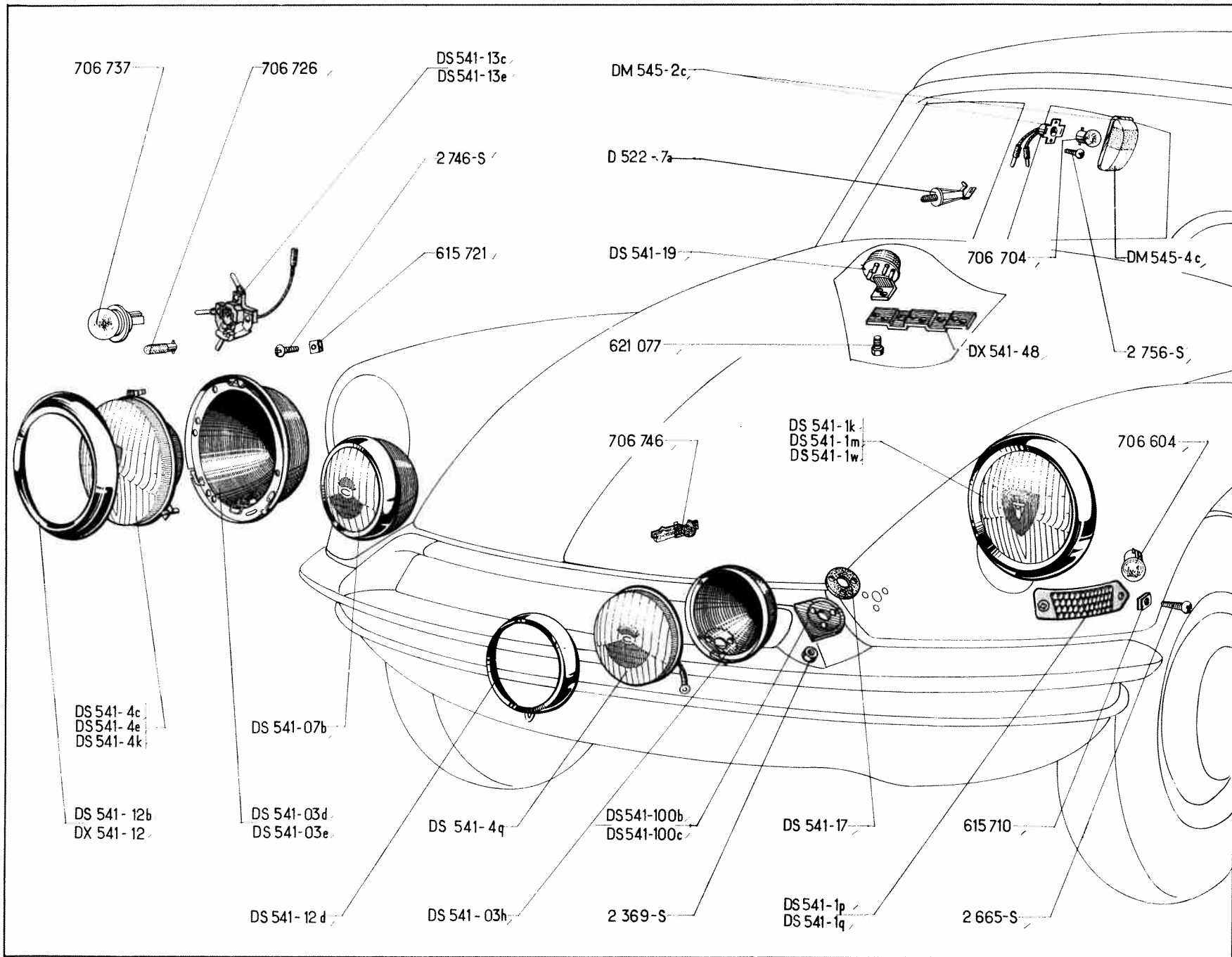
Cibié	226	Bombée	183	DS 541-1w	DS 541-4k	DX 541-12	Allemagne à iode
Cibié	226	Bombée	183	DS 541-1y	DS 541-4n	DX 541-12	
Cibié	168	Bombée	151	DS 541-07	DS 541-4j	DS 541-12d	
Marchal	168	Bombée	151	DS 541-07a	DS 541-4i	DS 541-12c	à iode
Cibié	168	Bombée	151	DS 541-07b	DS 541-4q	DS 541-12d	Allemagne, à iode

NUMÉRO	DÉSIGNATION	COEFF ⁺	NUMÉRO	DÉSIGNATION	COEFF ⁺	NUMÉRO	DÉSIGNATION	COEFF ⁺
Jusque septembre 67								
			DS 541-13g	Connecteur porte-lampe de phare Cibié (R. X). ALLEMAGNE.	2	2.746-S	Vis TR de 4,85×16 de fixat. des phares (R. VI).	12
DS 541-03d	Support de bloc optique Marchal (R. X).	2	DS 541-17	Joint caoutchouc d'étanchéité entre aile AV et phare à iode (48×86×1), 3 trous de 6 mm (R. VI).	2	615.721	Écrou clips des vis de fixat. des phares (R. VI).	12
DS 541-03e	Support d'ensemble optique Cibié, droit et gauche (R. X).	2	DS 541-19	Relais SANOR 12 volts de phare à iode (R. X).	2	621.077	Vis TH de 4×10 de fixat. des relais de phare à iode (R. VI).	4
DS 541-03h	Support de bloc optique de phare Cibié à iode (R. X).	2	DX 541-48	Support de relais des phares à iode et d'avertisseur optique.	1	706.726	Lampe 12 volts, 4 watts, (veilleuse) (R. X). Sauf ALLEMAGNE.	2
DS 541-13c	Connecteur porte-lampe de phare Marchal (R. X). Sauf ALLEMAGNE.	2	DS 541-100b	Contreplaque de renfort avec vis de fixat. du phare à iode sur aile AV (R. X).	2	706.727	Lampe 12 volts, 45/40 watts, (jaune) des phares (R. X).	2
DS 541-13e	Connecteur porte-lampe de phare Cibié (R. X). Sauf ALLEMAGNE.	2	DS 541-100c	Contreplaque de fixat. du phare à iode sur aile AV (R. X).	2	706.741	Lampe 12 volts, 4 watts (veilleuse), des phares (R. X). ALLEMAGNE.	2
			2.369-S	Écrou H de 6×100 de fixat. du phare à iode sur aile.	6	706.746	Lampe 12 volts à vapeur d'iode (R. X).	2

NUMÉRO	DÉSIGNATION	COEFF ¹	NUMÉRO	DÉSIGNATION	COEFF ¹	NUMÉRO	DÉSIGNATION	COEFF ¹
	ÉCLAIRAGE INTÉRIEUR Jusque septembre 67			FEUX INDICATEURS AV — DE DIRECTION — DE STATIONNEMENT Jusque septembre 67		DS 575-1p	Feu indicateur de direction AV gauche « Axo » orange, sans lampe (R. X). ALLEMAGNE.	1
D 522-7a	Commutateur sur pied de porte AV droite et gauche d'éclairage intérieur (R. X).	2	DS 575-1f	Feu « Axo » (blanc) indicateur de direction AV gauche, sans lampe (R. X).	1	DS 575-1q	Feu indicateur de direction AV droit « Axo » orange, sans lampe (R. X). ALLEMAGNE.	1
DM 545-2c	Éclaireur intérieur isolé (2 fils) sur pied milieu (sans lampe) (R. X).	1	DS 575-1g	Feu « Axo » (blanc) indicateur de direction AV droit, sans lampe (R. X).	1	DS 575-1r	Feu Seima (blanc) indicateur de direction AV gauche (R. X).	1
DM 545-4c	Glace d'éclaireur (R. X).	1	DS 575-1j	Feu indicateur de direction AV gauche « Axo » orange et blanc, sans lampe (R. X). ITALIE.	1	2.665-S	Vis TR de 5×16 de fixat. de feu indicateur AV (R. VI).	4
2.756-S	Vis TR 3,5×9,5 de fixat. d'éclaireur sur pied milieu (R. VI).	2	DS 575-1k	Feu indicateur de direction AV droit « Axo » orange et blanc, sans lampe (R. X). ITALIE.	1	615.710	Écrou clips, pour vis de 5, de fixat. de feu indicateur AV (R. VI).	4
706.604	Lampe 12 volts, 15 watts, d'éclaireur (R. X).	1				706.604	Lampe 12 volts, 15 watts, de feu indicateur AV (R. X).	2



222 — PHARES - ÉCLAIRAGE INTÉRIEUR - FEUX INDICATEURS AV (ANGLETERRE)



PHARES - ÉCLAIRAGE INTÉRIEUR - FEUX INDICATEURS AV (ANGLETERRE) — 223

MARQUE des phares	DIAMÈTRE extér. des phares	FORME des glaces	DIAMÈTRE des glaces	NUMÉROS des phares (R. X)	NUMÉROS des glaces ensemble optique (R. X)	NUMÉROS des portes (R. X)	TYPES
-------------------	----------------------------	------------------	---------------------	---------------------------	--------------------------------------------	---------------------------	-------

Jusque septembre 67

Cibié	226	Bombée	183	DS 541-1m	DS 541-4e	DX 541-12	
Marchal	226	Bombée	183	DS 541-1k	DS 541-4c	DS 541-12b	sauf chauffage — 20°

**MONTAGE AVEC PHARES A IODE
Jusque septembre 67**

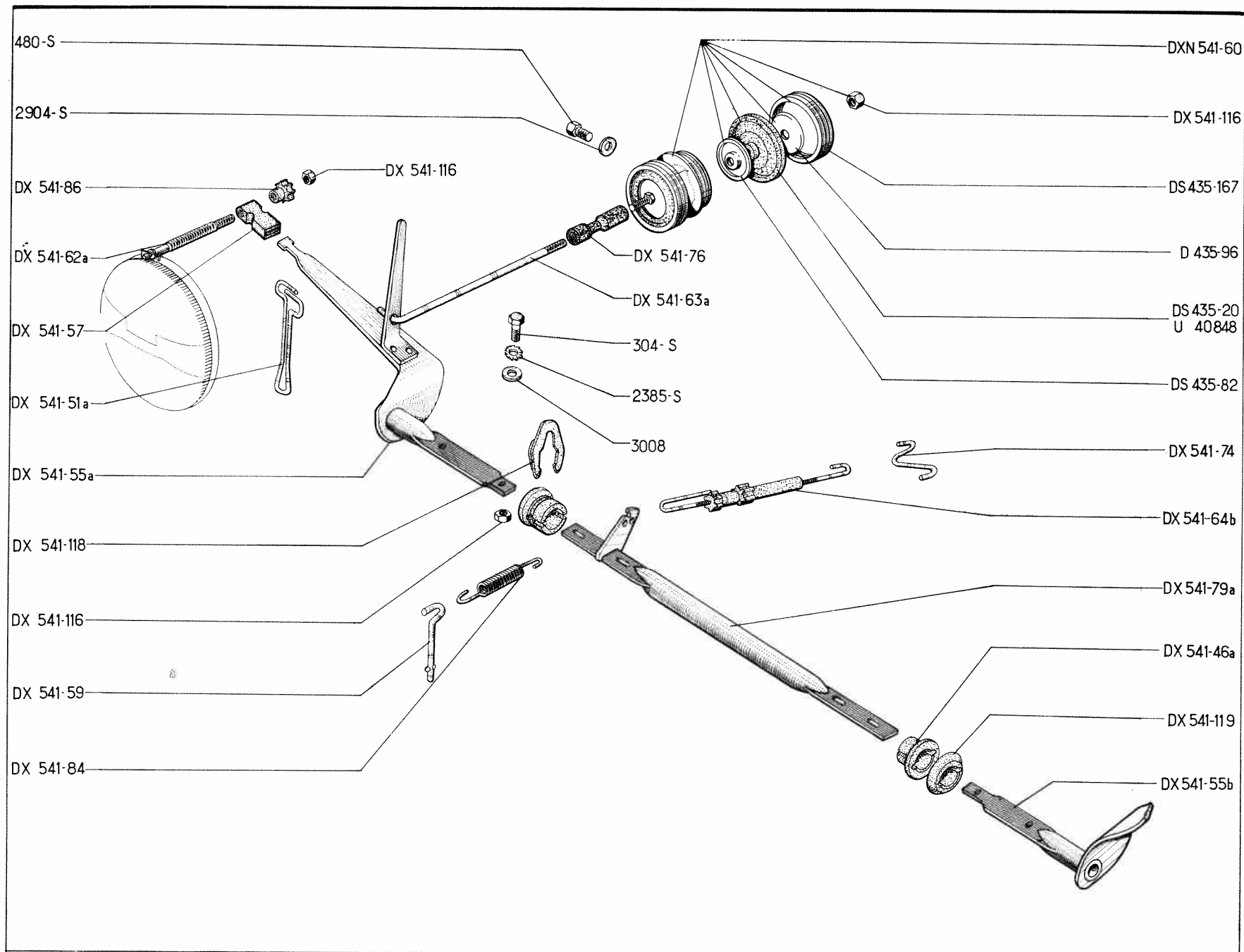
Cibié	226	Bombée	183	DS 541-1w	DS 541-4k	DX 541-12	
Cibié	168	Bombée	151	DS 541-07b	DS 541-4q	DS 541-12d	à iode

NUMÉRO	DÉSIGNATION	COEFF.	NUMÉRO	DÉSIGNATION	COEFF.	NUMÉRO	DÉSIGNATION	COEFF.
	Jusque septembre 67		DS 541-100c	Contreplaque de fixat. de phare à iode sur aile AV (R. X).	2	DM 545-2c	Éclaireur intérieur isolé (2 fils) sur pied milieu (sans lampe) (R. X).	1
DS 541-03d	Support de bloc optique Marchal (R. X).	2	2.369-S	Écrou H de 6×100 de fixat. de phare à iode sur aile.	6	DM 545-4c	Glace d'éclaireur (R. X).	1
DS 541-03e	Support de bloc optique Cibié (R. X).	2	2.746-S	Vis TR de 4,85×16 des phares (R. VI).	12	2.756-S	Vis TR de 3,5×9,5 de fixat. d'éclaireur sur pied milieu (R. VI).	2
DS 541-03h	Support de bloc optique de phare Cibié à iode (R. X).	2	615.721	Écrou clips des vis de fixat. des phares (R. VI).	12	706.604	Lampe 12 volts, 15 watts, d'éclaireur (R. X).	1
DS 541-13c	Connecteur porte-lampe de phare Marchal (R. X).	2	621.077	Vis TH de 4×10 de fixat. des relais de phare à iode (R. VI).	4		FEUX INDICATEURS DE DIRECTION AV Jusque septembre 67	
DS 541-13e	Connecteur porte-lampe de phare Cibié (R. X).	2	706.726	Lampe 12 volts, 4 watts (veilleuse) (R. X).	2	DS 575-1p	Feu indicateur de direction AV gauche « Axo » orange, sans lampe (R. X).	1
DS 541-17	Joint caoutchouc d'étanchéité entre aile AV et phare à iode (48×86×1), 3 trous de 6 mm (R. VI).	2	706.737	Lampe 12 volts, 45/40 watts, de phare (blanche) (R. X).	2	DS 575-1q	Feu indicateur de direction AV droit « Axo » orange, sans lampe (R. X).	1
DS 541-19	Relais Sanor 12 volts de phare à iode (R. X).	2	706.746	Lampe 12 volts à vapeur d'iode (R. X).	2	2.665-S	Vis TR de 5×16 de fixat. de feu indicateur AV (R. VI).	4
DX 541-48	Support de relais de phares à iode et d'avertisseur optique.	1		ÉCLAIRAGE INTÉRIEUR Jusque septembre 67		615.710	Écrou clips, pour vis de 5, de feu indicateur AV (R. VI).	4
DS 541-100b	Contreplaque de renfort avec vis de fixat. de phare à iode sur aile AV (R. X).	2	D 522-7a	Commutateur sur pied de porte (R. X).	2	706.604	Lampe 12 volts, 15 watts, de feu indicateur AV (R. X).	2

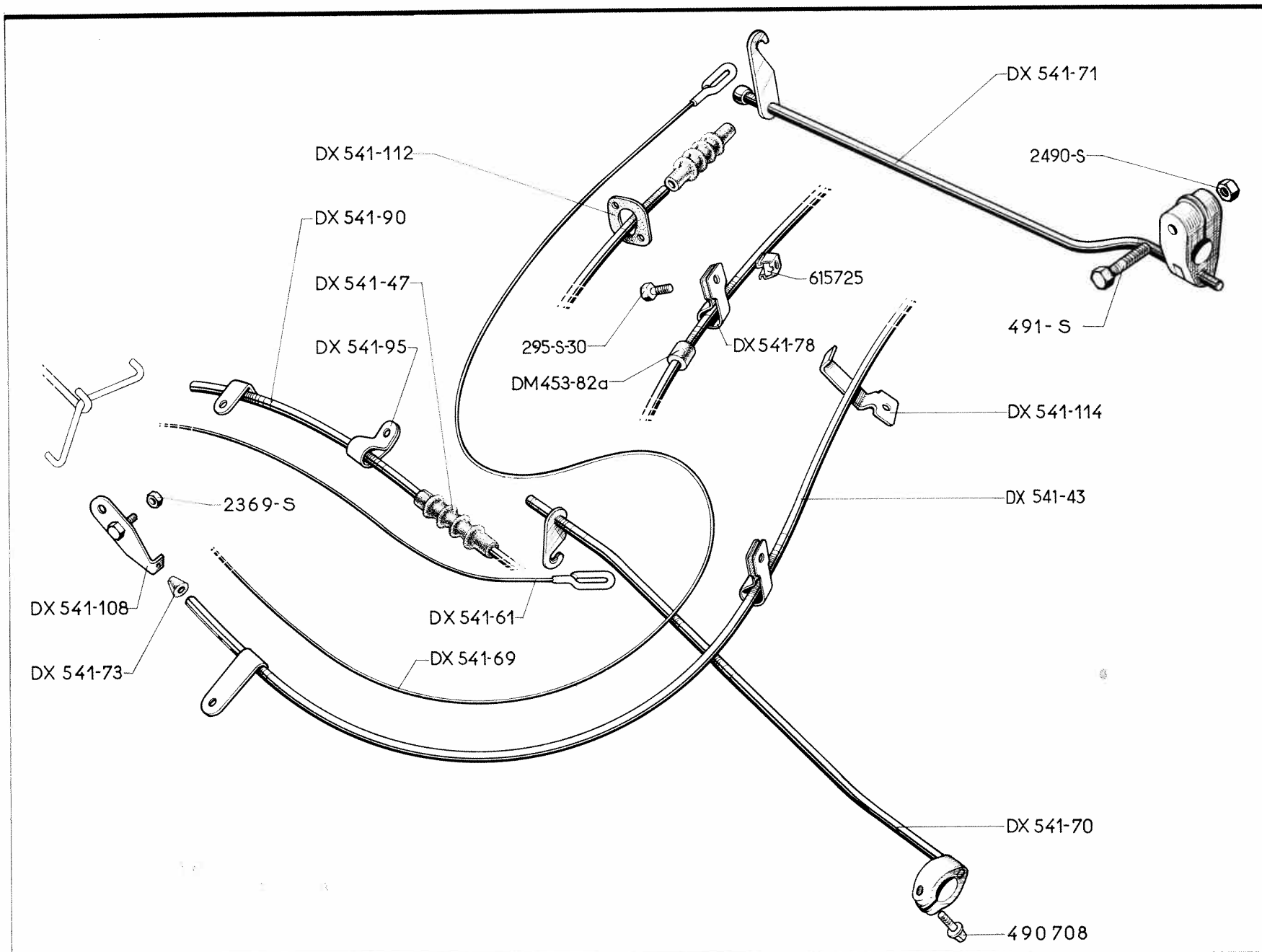
223 A — COMMANDE DYNAMIQUE DE PHARES — PARTIE AV

NUMÉRO	DÉSIGNATION	COEFF ¹	NUMÉRO	DÉSIGNATION	COEFF ¹	NUMÉRO	DÉSIGNATION	COEFF ²	
	Depuis septembre 67 OPTION - TOUS TYPES DIRECTION ASSISTÉE		DX 541-57	Tige (nylon) de levier de commande droite et gauche (R. VI).	2	DX 541-86	Bouton de réglage sur tige de levier de commande (R. VI).	2	
			DX 541-59	Crochet de ressort de barre de commande de phare (diam. 6 mm) (R. VI).	1	DX 541-116	Écrou H de 5×80 (R. VI) : — de bouton de réglage de tige de levier. — de coupelle de temporisateur.	2	
DS 435-20		Membrane de temporisateur (diam. 54 mm) pour circuit Végétal.	2	DXN 541-60	Temporisateur de commande de phare, côté droit (repère vert) (R. VI).	1	DX 541-118	Pince de maintien de palier sur joue d'aile (R. VI).	2
DS 435-82		Coupelle intérieure de maintien de membrane de temporisateur (épais. 4,9 mm).	2	DX 541-62a	Tige de levier de commande de phare (filetage 7×100 et 5×80, long. 112 mm) (R. VI).	2	DX 541-119	Rondelle entretoise d'appui de ressort de rattrapage de jeu de levier gauche (40×30×9) (R. VI).	
D 435-96		Coupelle extérieure de maintien de membrane de temporisateur (5×36×1,5).	2	DX 541-63a	Biellette de commande de temporisateur (diam. 5 mm, filetage 5×80, long. 418 mm) (R. VI).	1			
DS 435-167		Bague de maintien de coupelle d'étanchéité de temporisateur.	2	DX 541-64b	Biellette assemblée de commande des câbles AV et AR (R. VI).	1	U 40-848	Membrane de temporisateur (repère vert), circuit minéral.	2
DX 541-46a		Palier de passage de levier de commande dans joue d'aile (diam. intér. 17 mm, haut. 15 mm, 1 gorge de 3 mm) (R. VI).	2	DX 541-74	Intégrateur de bielle de commande des câbles AV et AR (R. VI).	1	304-S	Vis TH de 6×15 des leviers sur barre de commande.	2
DX 541-51a		Ressort de rattrapage de jeu de levier de commande droit, long. 93 mm (R. VI).	1	DX 541-76	Embout de liaison de temporisateur et de bielle (filetage 5×80, long. 52 mm) (R. VI).	1	4.80-S	Vis TH de 7×14 de fixat. de temporisateur.	2
DX 541-55a		Levier nu de commande de phare, droit (R. VI).	1	DX 541-79a	Barre de commande de phare, sans levier, avec patte, long. 846 mm (R. VI).	1	2.385-S	Rondelle crantée de 6,3×11 des vis de leviers sur barre (R. VI).	2
DX 541-55b		Levier nu de commande de phare, gauche (R. VI).	1	DX 541-84	Ressort de rappel de barre (long. 110 mm, diam. 20 mm) (R. VI).	1	2.904-S	Rondelle contact de 7,2×14,2 sous fixat. de temporisateur (R. VI).	2
						3.008	Rondelle de 6,25×12×1 des vis de leviers sur barre.	2	

COMMANDE DYNAMIQUE DE PHARES - PARTIE AV — 223 B



223 G — COMMANDE DYNAMIQUE DE PHARES - PARTIE AR



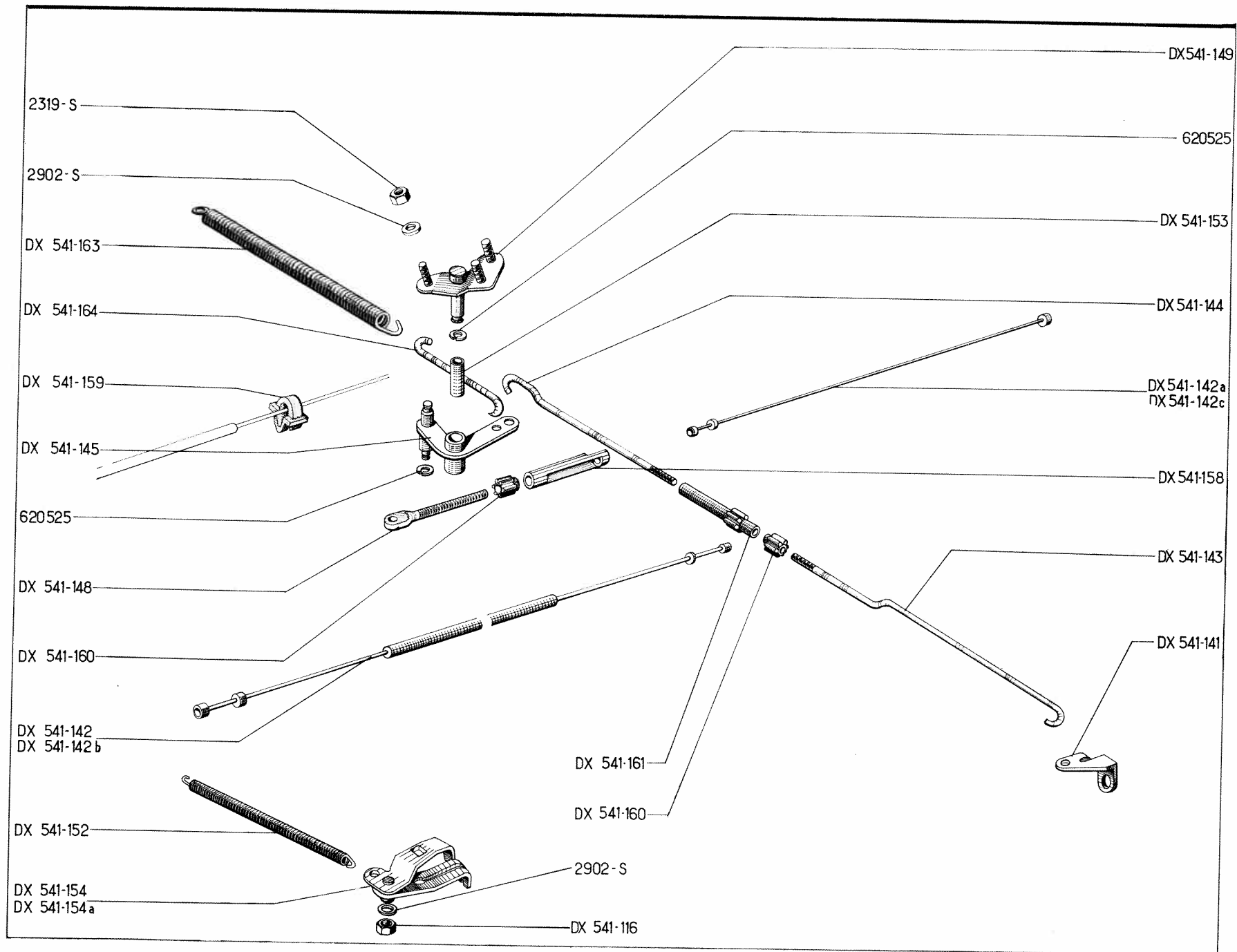
COMMANDE DYNAMIQUE DE PHARES - PARTIE AR — 223 D

NUMÉRO	DÉSIGNATION	COEFF.	NUMÉRO	DÉSIGNATION	COEFF.	NUMÉRO	DÉSIGNATION	COEFF.
	Depuis septembre 67 OPTION - TOUS TYPES DIRECTION ASSISTÉE		DX 541-70	Tige AV de commande de phare avec levier et demi-collier, long. non développée 0,455 m (R. VI).	1	DX 541-112	Joint caoutchouc d'étanchéité entre plaquette et unit AR, pour passage du câble de commande AR (R. VI).	1
			DX 541-71	Tige AR de commande de phare avec levier et demi-colliers, long. non développée 0,365 m (R. VI).	1	DX 541-114	Patte de fixat. AR du tube de câble de commande (R. VI).	1
DM 453-82a	Bague caoutchouc de 6,25×9×17 sous collier de protecteur des tubes AV et AR.	6	DX 541-73	Bouchon (nylon) sur câbles AV et AR, diam. intér. 1,5, haut. 10 mm (R. VI).	2	295-S-30	Vis TH de 5×16 de fixat. de tige AR de commande de phares.	6
DX 541-43	Tube AR de commande dynamique des phares (R. VI).	1	DX 541-78	Collier de fixat. AR du tube et câble de commande (R. VI).	4	491-S	Vis TH de 7×35 de collier de tige de commande AR.	1
DX 541-47	Protecteur caoutchouc des câbles AV et AR, diam. intér. 3,25 et 5,85, long. 53 mm (R. VI).	2	DX 541-90	Tube AV nu, avec patte de passage de câble de commande, diam. 6,35, long. 0,330 m (R. VI).	1	2.490-S	Écrou H de 7×100 de serrage du collier de tige AR.	1
DX 541-61	Câble AV de commande de phare, long. 0,580 m (R. VI).	1	DX 541-95	Collier de fixat. du tube AV de câble de commande (R. VI).	1	2.503-S	Écrou H de 7×100 de fixat. de câble sur serre-câble.	2
DX 541-69	Câble AR de commande de phare, long. 3,320 m (R. VI).	1	DX 541-108	Plaquette serre-câble sur intégrateur de commande de phare (R. VI).	2	490.708	Vis TR de 7×22,5 de fixat. du collier de tige AV.	1
						615.725	Écrou en cage de fixat. de câble AR (R. VI).	1

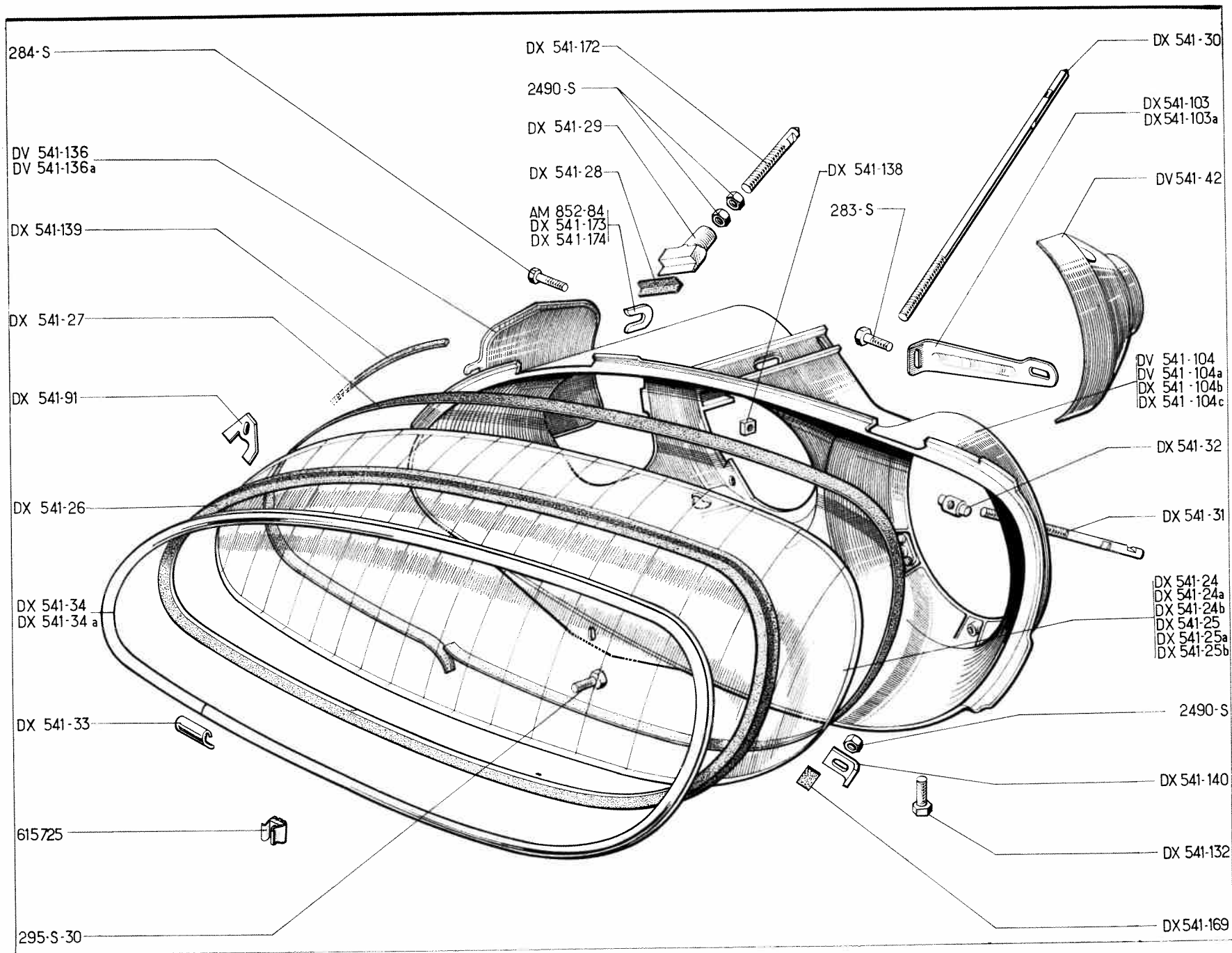
223 E — COMMANDE DIRECTIONNELLE DE PHARES A IODE

NUMÉRO	DÉSIGNATION	COEFF.	NUMÉRO	DÉSIGNATION	COEFF.	NUMÉRO	DÉSIGNATION	COEFF.	
	DIRECTION ASSISTÉE OPTION IODE Depuis septembre 67		DX 541-144	Tige AV de commande de phare (diam. 5 mm, long. 178 mm, filetage 5×80) (R. VI).	1	DX 541-159	Guide de câble de commande de phare (R. VI).	1	
			DX 541-145	Levier de renvoi de commande de phare (R. VI).	1	DX 541-160	Bouton de réglage (13×10) (R.VI): — de tige de commande AR. — des câbles de commande.	1 2	
DX 541-116		Écrou H de 4×80 de fixat. des leviers sur phare (R. VI).	2	DX 541-148	Axe de commande de câble sur levier de renvoi de commande de phare (long. 71,5 mm, filetage 5×80) (R. VI).	2	DX 541-161	Manchon de réglage de tige AR de commande de phare (filetage intér. 5×80, long. 60 mm) (R. VI).	1
DX 541-141		Levier de commande de phare sur levier de direction (R. VI).	1	DX 541-149	Support de levier de renvoi de commande de phare (R. VI).	1	DX 541-163	Ressort de rappel de levier de renvoi de commande de phare (diam. du fil 1,6 mm, 38 spires) (R. VI).	1
DX 541-142		Câble de commande de phare gauche (diam. 1,8 mm, long. 748 mm) (R. VI). Jusque novembre 67.	1	DX 541-152	Ressort de levier de commande sur phare (fil diam. 1 mm, 90 spires) (R. VI).	2	DX 541-164	Tige intermédiaire entre levier de renvoi et ressort de rappel (diam. 4 mm, long. 96 mm) (R. VI).	1
DX 541-142a		Câble de commande de phare droit (diam. 1,8 mm, long. 138 mm) (R. VI). Jusque novembre 67.	1	DX 541-153	Entretoise de levier de renvoi de commande de phare (9×7×19) (R. VI).	1	2.319-S	Écrou H de 5×75, haut. 5 mm, de fixat. de support de levier de renvoi.	3
DX 541-142b		Câble de commande de phare gauche (diam. 1,8 mm, long. 742 mm) (R. VI). Depuis novembre 67	1	DX 541-154	Levier de commande sur phare, gauche (R. VI).	1	2.902-S	Rondelle contact de 5,1×12,2 sous écrou de fixat. (R. VI) : — de support de levier. — de levier sur phare.	3 2
DX 541-142c		Câble de commande de phare droit (diam. 1,8 mm, long. 132 mm) (R. VI). Depuis novembre 67.	1	DX 541-154a	Levier de commande sur phare, droit (R. VI).	1	620.525	Circlips de fixat. (R. VI) : — de levier de renvoi. — d'axe sur levier.	1 2
DX 541-143		Tige AR de commande de phare (diam. 5 mm, long. 265 mm, filetage 5×80) (R. VI).	1	DX 541-158	Manchon de réglage des câbles de commande de phare (long. 56 mm, filetage 5×80) (R. VI).	2			

COMMANDE DIRECTIONNELLE DE PHARES A IODE — 223 F



223 G — GLACE DE PHARES - BOITIER SUPPORT - FIXATION



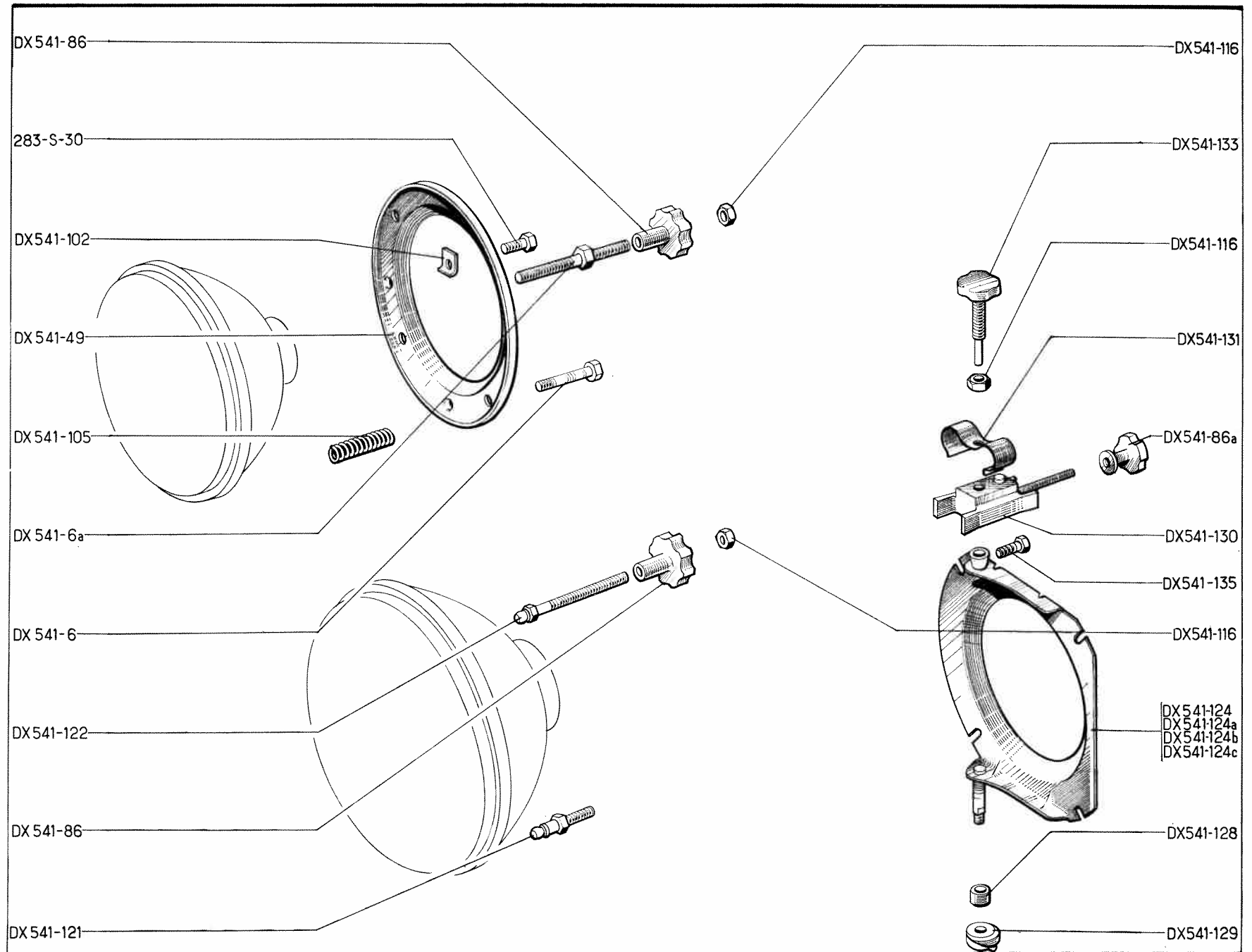
GLACE DE PHARES - BOITIER SUPPORT - FIXATION — 223 H

NUMÉRO	DÉSIGNATION	COEFF.	NUMÉRO	DÉSIGNATION	COEFF.	NUMÉRO	DÉSIGNATION	COEFF.
	Depuis septembre 67							
	GLACE SUR AILE							
DX 541-24	Glace de phare sur aile AV gauche (pour phare Cibié) (R. X).	1	DX 541-91	Patte de fixat. inférieure de glace sur ailes.	2	DX 541-104b	Boîtier support de phares, gauche (R. VI). Depuis novembre 67.	1
DX 541-24a	Glace de phare sur aile AV gauche (pour phare Marchal) (R. X).	1	DX 541-140	Patte de fixat. inférieure de glace de phare (42,5×25, 1 boutonnière de 8×16).	2	DX 541-104c	Boîtier support de phares, droit (R. VI). Depuis novembre 67.	1
DX 541-24b	Glace de phare sur aile AV gauche. Angleterre (R. X). R.p. DX 541-24.	1	DX 541-169	Garniture de protection sur fixat. inférieure de glace sur aile (long. 25 mm).	4	DX 541-132	Vis TH de 5×10 de fixat. inférieure AV des boîtiers (R. VI).	2
DX 541-25	Glace de phare sur aile AV droite (pour phare Cibié) (R. X).	1	2.490-S	Écrou H de 7×100 : — de fixat. supérieure de glace. — de fixat. inférieure de glace.	8 4	DV 541-136	Trappe d'accès gauche sur boîtier support (R. VI).	1
DX 541-25a	Glace de phare sur aile AV droite (pour phare Marchal) (R. X).	1				DV 541-136a	Trappe d'accès droit sur boîtier support (R. VI).	1
DX 541-25b	Glace de phare sur aile AV droite. Angleterre (R. X). R.p. DX 541-25.	1				DX 541-138	Écrou carré de fixat. latérale de boîtier support (filetage 5×75, haut. 5 mm) (R. VI).	2
DX 541-26	Garniture d'étanchéité entre glace et aile AV (R. VI).	2				DX 541-139	Joint entre boîtier support et glace (8×6×1300) (R. VI).	2
DX 541-27	Garniture caoutchouc de protection intérieure de glace de phare (long. 620 mm).	2						
DX 451-28	Garniture de protection supérieure sur butée de maintien de glace de phare (long. 26 mm).	4	AM 852-84	Cale d'épaisseur de fixat. latérale et inférieure AV de boîtier, épais. 1 mm.	ALD	DX 541-172	Tige de réglage de butée supérieure de glace, long. 60 mm, filetage 7×100 (R. VI).	2
DX 541-29	Butée supérieure de maintien de glace de phare sur aile (R. VI).	4	DX 541-31	Tendeur de fixat. AR de boîtier support (long. 105 mm, filetage 7×100).	2			
DX 541-30	Tige de réglage de butée supérieure de glace de phare (long. 253 mm filetage 7×100) (R. VI).	2	DX 541-32	Barillet de fixat. AR de boîtier support (diam. 12 mm, long. 24 mm, filetage 7×100) (R. VI).	2	DX 541-173	Cale d'épaisseur de fixat. latérale et inférieure AV de boîtier : Épais. 5 mm. R.p. AM 852-84.	ALD
DX 541-33	Couvre-joint de glace de phare sur ailes AV (R. X).	2	DV 541-42	Enjoliveur de phare (R. X).	2	DX 541-174	— 2 mm. R.p. AM 842-84.	
DX 541-34	Jonc Inox de glace de phare sur aile AV gauche (R. VI).	1	DX 541-103	Renfort AR de boîtier support de phares, gauche (option iode).	1	283-S	Vis TH de 5×14 : — de fixat. inférieure latérale de boîtier. — de fixat. de renfort de boîtier (option iode).	2 4
DX 541-34a	Jonc Inox de glace de phare sur aile AV droite (R. VI).	1	DX 541-103a	Renfort AR de boîtier support de phares, droit (option iode).	1	284-S	Vis TH de 5×20 de fixat. latérale de boîtier.	2
			DV 541-104	Boîtier support de phares, gauche (R. VI). Jusque novembre 67. R.p. DX 541-104b; d.e.o.: 1, DX 541-124b; 1, DX 541-142b.	1	295-S-30	Vis TH de 5×16 de fixat. inférieure AV de boîtier.	2
			DV 541-104a	Boîtier support de phares, droit (R. VI). Jusque novembre 67. R.p. DX 541-104c; d.e.o.: 1, DX 541-124c; 1, DX 541-142c.	1	2.319-S	Écrou H de 5×75 de fixat. de renfort de boîtier (option iode).	4
						2.490-S	Écrou H de 7×100 de fixat. AR de boîtier.	2
						615.725	Écrou en cage de fixat. inférieure AV de boîtier (R. VI).	2

223 I — FIXATION DES PHARES

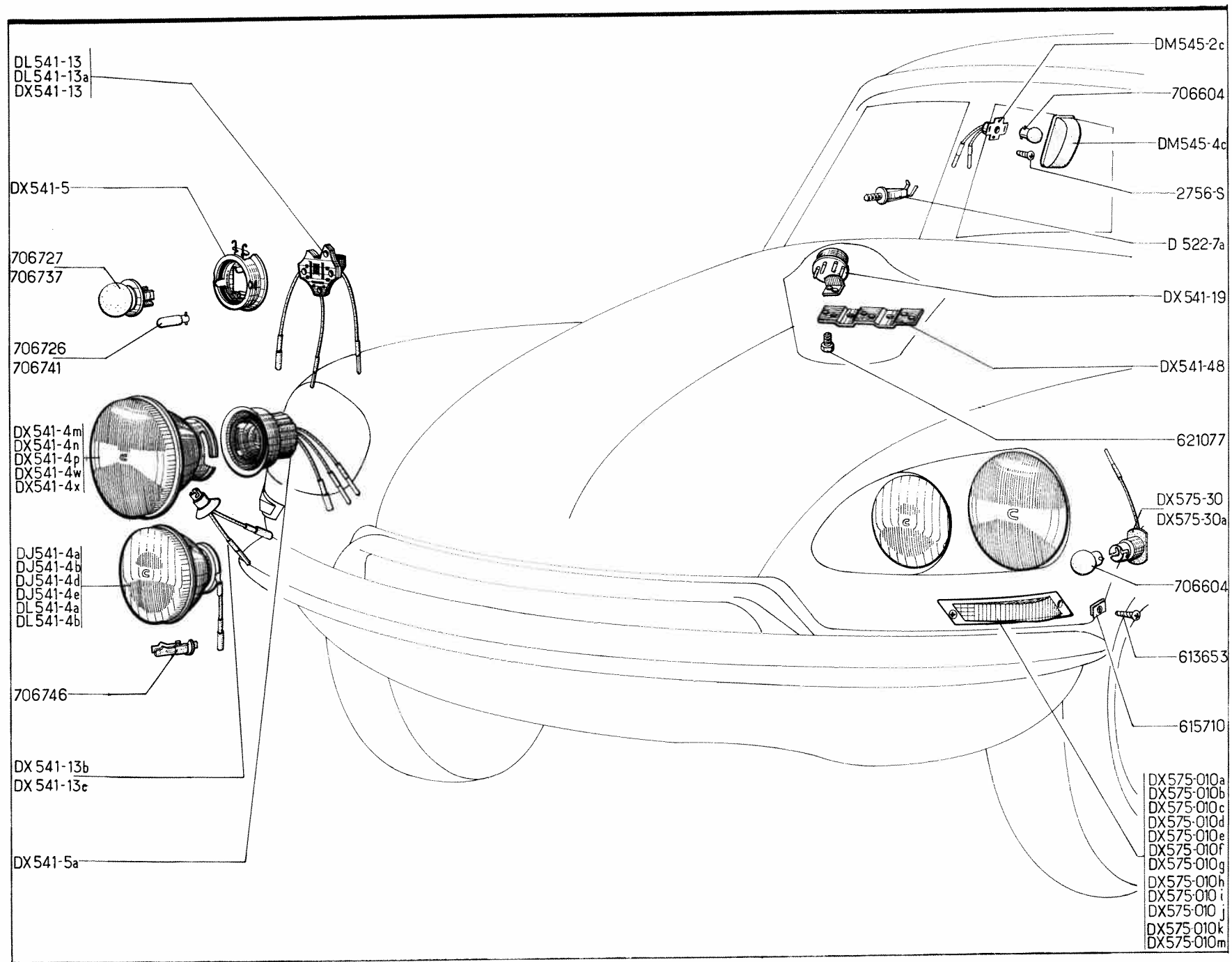
NUMÉRO	DÉSIGNATION	COEFF.	NUMÉRO	DÉSIGNATION	COEFF.	NUMÉRO	DÉSIGNATION	COEFF.
	FIXATION DE PHARE PRINCIPAL		DX 541-124	Platine de phare gauche avec axe d'articulation (R. VI). Jusque novembre 67.	1		FIXATION DE PHARE SECONDAIRE	
DX 541-86	Bouton de réglage de phare (R. VI).	2	DX 541-124a	Platine de phare droit, avec axe d'articulation (R. VI). Jusque novembre 67.	1		— CODE EUROPÉEN — A IODE FIXE	
DX 541-116	Écrou H de 5×80 de pivot réglable (R. VI).	4	DX 541-124b	Platine de phare gauche avec axe d'articulation (R. VI). Depuis novembre 67.	1	DX 541-6	Vis de fixat. de phare sur platine (partie fixe) (filetage 5×80, long. 33 mm) (R. VI).	4
DX 541-121	Pivot fixe de phare (long. 36 mm, filetage 5×80) (R. VI).	2	DX 541-124c	Platine de phare droit avec axe d'axe d'articulation (R. VI). Depuis novembre 67.	1	DX 541-6a	Vis de fixat. de phare sur platine (partie réglable) (filetage 5×80, long. 56 mm) (R. VI).	4
DX 541-122	Pivot réglable de phare (long. 69 mm, filetage 5×80) (R. VI).	2	DX 541-128	Entretoise d'articulation de phare (13×8×7) (R. VI).	2	DX 541-49	Platine de phares droit et gauche (R. X).	2
	FIXATION DE PHARES A IODE		DX 541-129	Palier d'articulation de platine (R. VI).	2	DX 541-86	Bouton de réglage de phare (R. VI).	4
	OPTION COMMANDE DIRECTIONNELLE		DX 541-130	Support de vis de réglage de phare (R. VI).	2	DX 541-102	Entretoise de fixat. de platine (15×12×1,5) (R. VI).	2
DX 541-86a	Bouton de réglage de phare (R. VI).	2	DX 541-131	Lame de fixat. de support de vis de réglage (R. VI).	2	DX 541-105	Ressort de fixat. de phare (fil de 1 mm, 11 spires) (R. VI).	8
DX 541-116	Écrou H de 5×80 de fixat. d'axe de réglage (R. VI).	2	DX 541-133	Axe de réglage d'articulation avec bouton (filetage 5×80) (R. VI).	2	DX 541-116	Écrou H de 5×80 de réglage de phare (R. VI).	4
			DX 541-135	Vis TH de fixat. de phare (R. VI).	8	283-S-30	Vis TH de 5×14 de fixat. de phare.	4

FIXATION DES PHARES — 223 J



Catalogue 528 — Décembre 1967.

223 K — PHARES — ÉCLAIRAGE INTÉRIEUR — FEUX INDICATEURS AV — DEPUIS SEPTEMBRE 67



PHARES - ÉCLAIRAGE INTÉRIEUR - FEUX INDICATEURS AV DEPUIS SEPTEMBRE 67 — 223 L

MARQUE des phares	FORME des glaces	DIAMÈTRE Bloc optique	NUMÉROS Bloc optique (R. X)	TYPES	OBSERVATIONS
PHARE PRINCIPAL Jusque octobre 1967					
Cibié	Bombée	183	DX 541-4m R.p. DX 541-4w d.e.o.: 1, DX 541-5a	DV DV	Allemagne-Italie
Marchal	Bombée	183	DX 541-4n	DV DV	Allemagne-Italie
Cibié	Bombée	183	DS 541-4p R.p. DX 541-4x d.e.o.: 1, DX 541-5a	DV	Angleterre
PHARE PRINCIPAL Depuis octobre 67					
Cibié	Bombée	183	DX 541-4w	DJF - DLF DJF - DLF	Allemagne - Italie
Marchal	Bombée	183	DX 541-4n	DJF - DLF DJF - DLF	Allemagne - Italie
Cibié	Bombée	183	DX 541-4x	DJF - DLF	Angleterre
OPTION PHARE A IODE					
Cibié	Bombée	151	DJ 541-4a	DV	Allemagne-Angleterre
Cibié	Bombée	151	DJ 541-4d	DV	
Marchal	Bombée	151	DJ 541-4b	DV	Allemagne
Marchal	Bombée	151	DJ 541-4e	DV	
PHARE SECONDAIRE CODE EUROPÉEN					
Cibié	Bombée	151	DL 541-4a	DV DV	Allemagne-Angleterre-Italie
Marchal	Bombée	151	DL 541-4b	DV DV	Allemagne-Italie

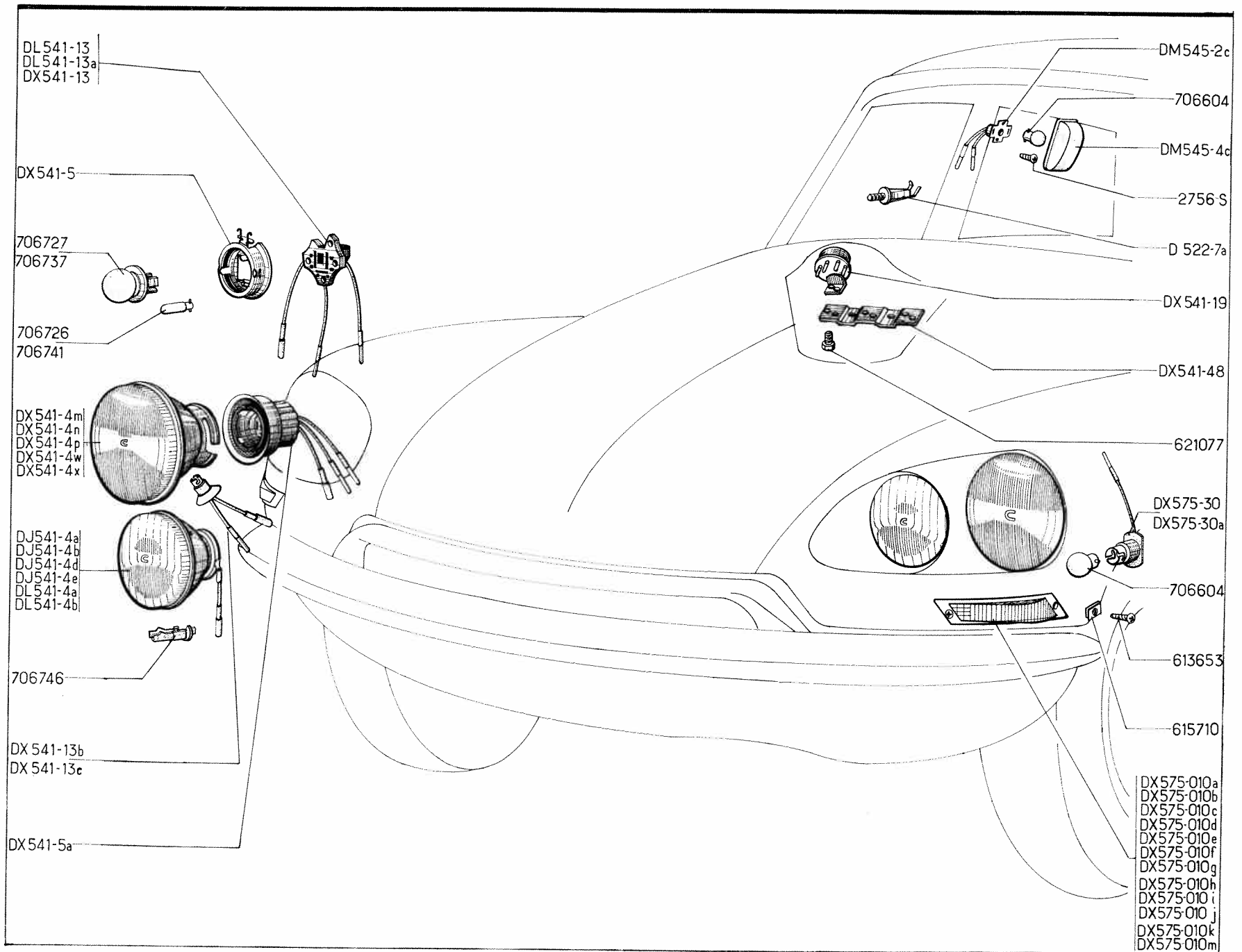
NUMÉRO	DÉSIGNATION	COEFF ¹	NUMÉRO	DÉSIGNATION	COEFF ¹	NUMÉRO	DÉSIGNATION	COEFF ¹
DX 541-5	Support tôle de lampe de phare principal (R. X) : — Marchal. — Cibié. Jusque octobre 67.	2 2	DL 541-13a	Connecteur porte-lampe de phare secondaire Marchal (R. X).	2	DX 541-13c	Connecteur porte-lampe veilleuse de phare principal Cibié (R. X).	2
DX 541-5a	Connecteur porte-lampe (plastique) de phare principal Cibié (R. X). Depuis octobre 67.	2	DX 541-13	Connecteur porte-lampe de phare principal Marchal et Cibié (R. X).	2	DX 541-19	Relais 12 volts de phare à iode Sanor (R. X).	2
DL 541-13	Connecteur porte-lampe de phare secondaire Cibié (R. VI).	2	DX 541-13b	Connecteur porte-lampe veilleuse de phare principal Marchal (R. X).	2	DX 541-48	Support de relais de phares à iode et d'avertisseur optique.	1
						621.077	Vis TH de 4×10 de fixat. des relais de phare à iode (R. VI).	4

223 M — PHARES - ÉCLAIRAGE INTÉRIEUR - FEUX INDICATEURS AV DEPUIS SEPTEMBRE 67 (suite)

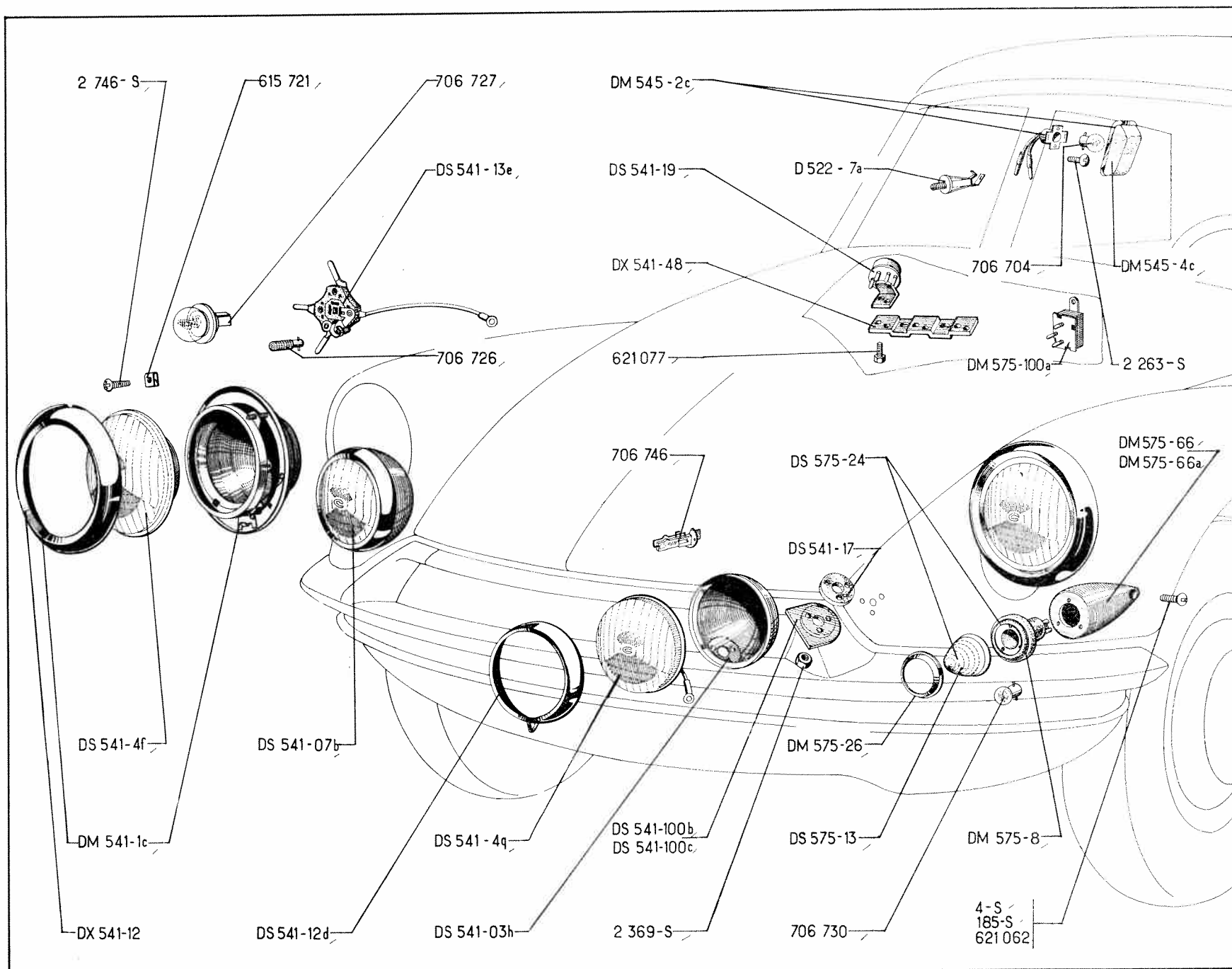
NUMÉRO	DÉSIGNATION	COEFF ¹	NUMÉRO	DÉSIGNATION	COEFF ¹	NUMÉRO	DÉSIGNATION	COEFF ¹
	ÉCLAIRAGE INTÉRIEUR		DX 575-010b	— droit Seima.	1		Feux indicateurs de direction (sans lampe) jaune et blanc (R. X). Italie :	
D 522-7a	Commutateur sur pied de porte AV droite et gauche (R. X).	2	DX 575-010g	— gauche Axo.	1	DX 575-010e	— gauche Seima.	1
DM 545-2c	Éclaireur intérieur (sans lampe) (R. X).	1	DX 575-010h	— droit Axo.	1	DX 575-010f	— droit Seima.	1
DM 545-4c	Glace d'éclaireur (R. X).	1		Feux indicateurs de direction (sans lampe) jaune (R. X). Allemagne-Angleterre :		DX 575-010k	— gauche Axo.	1
2.756-S	Vis TR 3,5×9,5 de fixat. d'éclaireur sur pied milieu (R. VI).	2				DX 575-010m	— droit Axo.	1
	INDICATEUR DE DIRECTION		DX 575-010c	— gauche Seima.	1	DX 575-30	Douille de lampe de feux indicateurs AV (R. X). Seima.	2
	Feux indicateurs de direction (sans lampe) jaune (R. X) :		DX 575-010d	— droit Seima.	1	DX 575-30a	Douille de lampe de feux indicateurs AV (R. X). Axo.	2
DX 575-010a	— gauche Seima.	1	DX 575-010i	— gauche Axo.	1	613,653	Vis Parker de fixat. d'indicateurs sur aile (R. VI).	4
			DX 575-010j	— droit Axo.	1	615.710	Écrou clip de fixat. d'indicateurs sur aile (R. VI).	4

TABLEAU DES LAMPES (RX)

NUMÉROS	CARACTÉRISTIQUES	VOLTAGE	FONCTION	COEFF ¹	TYPE	OBSERVATIONS
706.604	Ballon - 15 watts	12 V	— d'indicateur de direction AV. — d'éclaireur intérieur.	2 1	DV DV	Tous types Tous types
706.726	Tube diam. 10 - 4 watts	12 V	— de feux de position AV.	2	DV	Angleterre
706.727	45/40 watts (jaune)	12 V	— de phare principal.	2	DV DV	Italie
			— de phare secondaire.	2	DV DV	Italie
706.737	45/40 watts (blanche)	12 V	— de phare principal. — de phare secondaire.	2 2	DV DV	Allemagne-Angleterre Allemagne-Angleterre
706.741	Tube diam. 8,75 - 4 watts	12 V	— de feux de position AV.	2	DV DV	Allemagne-Italie
706.746	A vapeur d'iode	12 V	— de phare secondaire.	2	DV	Tous types option iode



224 — PHARES - ÉCLAIRAGE INTÉRIEUR - FEUX INDICATEURS AV (U.S.A.)



PHARES - ÉCLAIRAGE INTÉRIEUR - FEUX INDICATEURS AV - U.S.A. — 224

MARQUE des phares	DIAMÈTRE extér. des phares	FORME des glaces	DIAMÈTRE des glaces	NUMÉROS des phares	NUMÉROS des glaces ensemble optique	NUMÉROS des portes	OBSERVATIONS
Jusque septembre 67							
Cibié	226	Bombée	183	DM 541-1c (R. X) (sans optique)	DS 541-4f (R. X)	DX 541-12 (R. X)	Code Européen - Phare monté sans optique pour U.S.A.
Cibié	168	Bombée	151	DS 541-07b (R. X)	DS 541-4q (R. X)	DS 541-12d (R. X)	A iode

NUMÉRO	DÉSIGNATION	COEFF.	NUMÉRO	DÉSIGNATION	COEFF.	NUMÉRO	DÉSIGNATION	COEFF.
Jusque septembre 67			706.726	Lampe 12 volts, 4 watts, veilleuse des phares (code Européen) (R. X).	2	DS 575-13	Globe ambre de feu indicateur Scintex (R. X).	2
DS 541-03h	Support de bloc optique de phare Cibié à iode (R. X).	2	706.727	Lampe 12 volts, 45/40 watts, des phares (code Européen) (R. X).	2	DS 575-24	Feu indicateur de direction AV Scintex, ambre (R. X).	2
DS 541-13e	Connecteur de phare Cibié (code Européen) (R. X).	2	706.746	Lampe 12 volts à vapeur d'iode (R. X).	2	DM 575-26	Collerette de feu indicateur AV (R. X).	2
DS 541-17	Joint caoutchouc d'étanchéité entre aile AV et phare à iode (48×86×1), 3 trous de 6 mm (R. VI).	2	ÉCLAIRAGE INTÉRIEUR Jusque septembre 67			DM 575-66	Boîtier de feu indicateur de direction AV gauche (R. VI).	1
DS 541-19	Relais Sanor 12 volts de phare à iode (R. X).	2	D 522-7a	Commutateur sur pied de porte AV droite et gauche d'éclairage intérieur (R. X.).	2	DM 575-66a	Boîtier de feu indicateur de direction AV droit (R. VI).	1
DX 541-48	Support de relais de phares à iode et d'avertisseur optique.	1	DM 545-2c	Éclaireur intérieur isolé (2 fils) sur pied milieu (sans lampe) (R. X).	1	DM 575-100a	Boîtier clignoteur 12 volts, klaxon des feux indicateurs de direction (R. X).	1
DS 541-100b	Contreplaque de renfort avec vis de fixat. du phare à iode sur aile AV (R. X).	2	DM 545-4c	Glace d'éclaireur (R. X).	1	4-S	Vis TR de 3×12 de fixat. des feux de direction AV. R.p. 2.222-S.	6
DS 541-100c	Contreplaque de fixat. de phare à iode sur aile AV (R. X).	2	2.263-S	Vis TR de 3,5×15,9 de fixat. d'éclaireur sur pied milieu (R. VI).	2	185-S	Vis TFB de 5×15 de fixat. AR des boîtiers de feu indicateur AV. R.p. 2.516-S.	2
2.369-S	Écrou H de 6×100 de fixat. du phare à iode sur aile.	6	706.604	Lampe 12 volts, 15 watts, d'éclaireur (R. X).	1	621.062	Vis TH de 5×14 de fixat. AV des boîtiers de feu indicateur AV. R.p. 283-S-30.	4
2.746-S	Vis TR de 4,85×16 à pointe de fixat. des phares sur aile.	12	FEUX INDICATEURS DE DIRECTION AV « LUCAS » Jusque septembre 67			706.730	Lampe 12 volts des feux indicateurs de direction AV (R. X).	2
615.721	Écrou clips pour vis de 4,85 de fixat. des phares (R. VI).	12	DM 575-8	Joint caoutchouc de feu indicateur AV (R. X).	2			
621.077	Vis TH de 4×10 de fixat. des relais de phares à iode (R. VI).	4						

<http://bk23.free.fr/>

PHARES - ÉCLAIRAGE INTÉRIEUR - FEUX INDICATEURS AV - U.S.A. — 224 A

MARQUE des phares	DIAMÈTRE extér. des phares	FORME des glaces	DIAMÈTRE des glaces	NUMÉROS des phares	NUMÉROS des glaces ensemble optique	NUMÉROS des portes	OBSERVATIONS
Jusque septembre 67							
Cibié	226	Bombée	183	DM 541-1c (R. X) (sans optique)	DS 541-4f (R. X)	DX 541-12 (R. X)	Code Européen - Phare monté sans optique pour U.S.A.
Cibié	168	Bombée	151	DS 541-07b (R. X)	DS 541-4q (R. X)	DS 541-12d (R. X)	A iode

NUMÉRO	DÉSIGNATION	COEFF.	NUMÉRO	DÉSIGNATION	COEFF.	NUMÉRO	DÉSIGNATION	COEFF.
Jusque septembre 67								
			706.726	Lampe 12 volts, 4 watts, veilleuse des phares (code Européen) (R. X).	2	DS 575-13	Globe ambre de feu indicateur Scintex (R. X).	2
DS 541-03h	Support de bloc optique de phare Cibié à iode (R. X).	2	706.727	Lampe 12 volts, 45/40 watts, des phares (code Européen) (R. X).	2	DS 575-24	Feu indicateur de direction AV Scintex, ambre (R. X).	2
DS 541-13e	Connecteur de phare Cibié (code Européen) (R. X).	2	706.746	Lampe 12 volts à vapeur d'iode (R. X).	2	DM 575-26	Collerette de feu indicateur AV (R. X).	2
DS 541-17	Joint caoutchouc d'étanchéité entre aile AV et phare à iode (48×86×1), 3 trous de 6 mm (R. VI).	2	ÉCLAIRAGE INTÉRIEUR Jusque septembre 67			DM 575-66	Boîtier de feu indicateur de direction AV gauche (R. VI).	1
DS 541-19	Relais Sanor 12 volts de phare à iode (R. X).	2	D 522-7a	Commutateur sur pied de porte AV droite et gauche d'éclairage intérieur (R. X.).	2	DM 575-66a	Boîtier de feu indicateur de direction AV droit (R. VI).	1
DX 541-48	Support de relais de phares à iode et d'avertisseur optique.	1	DM 545-2c	Éclairer intérieur isolé (2 fils) sur pied milieu (sans lampe) (R. X).	1	DM 575-100a	Boîtier clignoteur 12 volts, klaxon des feux indicateurs de direction (R. X).	1
DS 541-100b	Contreplaque de renfort avec vis de fixat. du phare à iode sur aile AV (R. X).	2	DM 545-4c	Glace d'éclairer (R. X).	1	4-S	Vis TR de 3×12 de fixat. des feux de direction AV. R.p. 2.222-S.	6
DS 541-100c	Contreplaque de fixat. de phare à iode sur aile AV (R. X).	2	2.263-S	Vis TR de 3,5×15,9 de fixat. d'éclairer sur pied milieu (R. VI).	2	185-S	Vis TFB de 5×15 de fixat. AR des boîtiers de feu indicateur AV. R.p. 2.516-S.	2
2.369-S	Écrou H de 6×100 de fixat. du phare à iode sur aile.	6	706.604	Lampe 12 volts, 15 watts, d'éclairer (R. X).	1	621.062	Vis TH de 5×14 de fixat. AV des boîtiers de feu indicateur AV. R.p. 283-S-30.	4
2.746-S	Vis TR de 4,85×16 à pointe de fixat. des phares sur aile.	12	FEUX INDICATEURS DE DIRECTION AV « LUCAS » Jusque septembre 67			706.730	Lampe 12 volts des feux indicateurs de direction AV (R. X).	2
615.721	Écrou clips pour vis de 4,85 de fixat. des phares (R. VI).	12	DM 575-8	Joint caoutchouc de feu indicateur AV (R. X).	2			
621.077	Vis TH de 4×10 de fixat. des relais de phares à iode (R. VI).	4						

<http://bk23.free.fr/>

PHARES - ÉCLAIRAGE INTÉRIEUR - FEUX INDICATEURS AV U.S.A. DEPUIS SEPTEMBRE 67 — 224 B

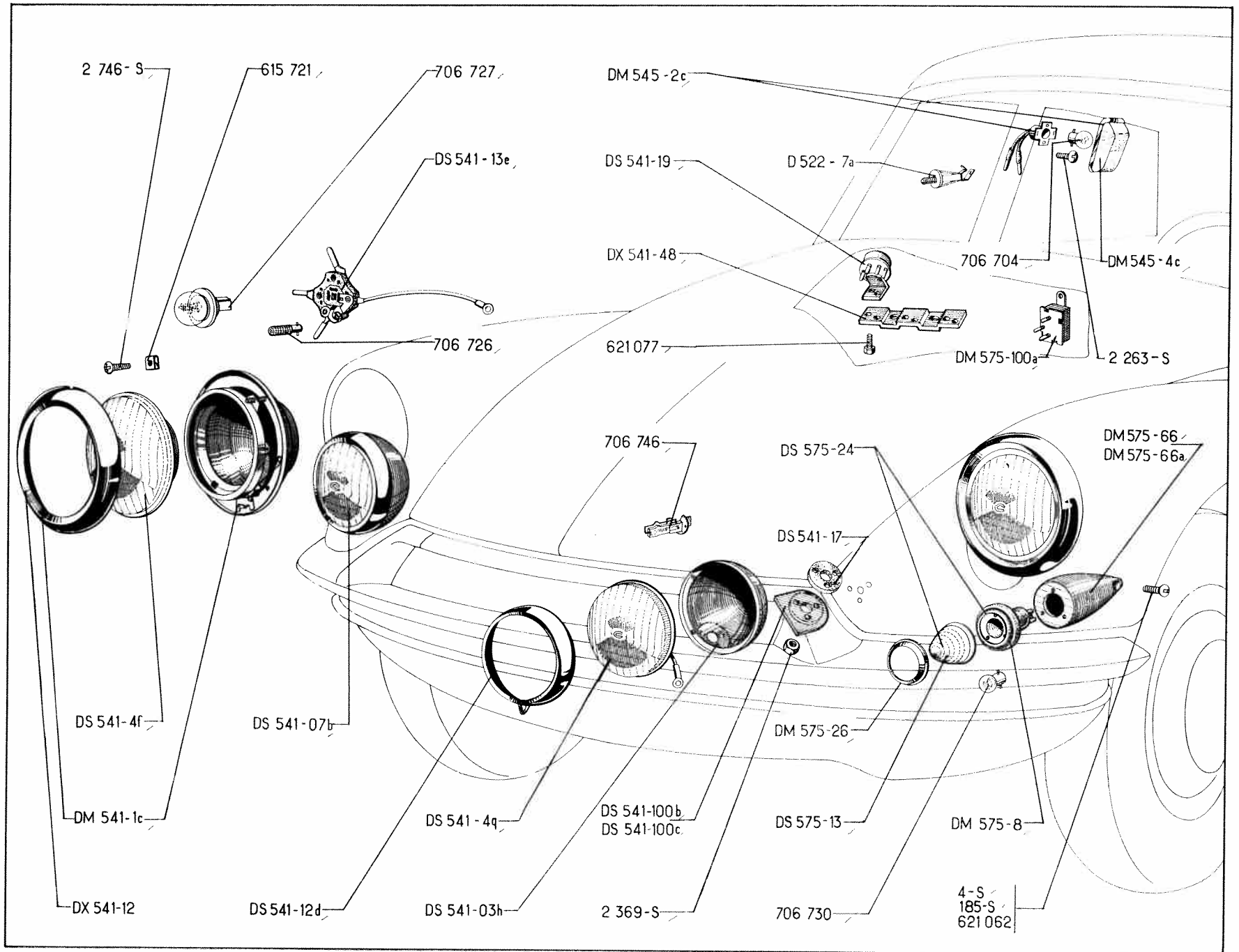
MARQUE des phares	FORME des glaces	DIAMÈTRE bloc optique	NUMÉRO bloc optique (R. X)	TYPE	OBSERVATIONS
Cibié			DX 541-2	DV	

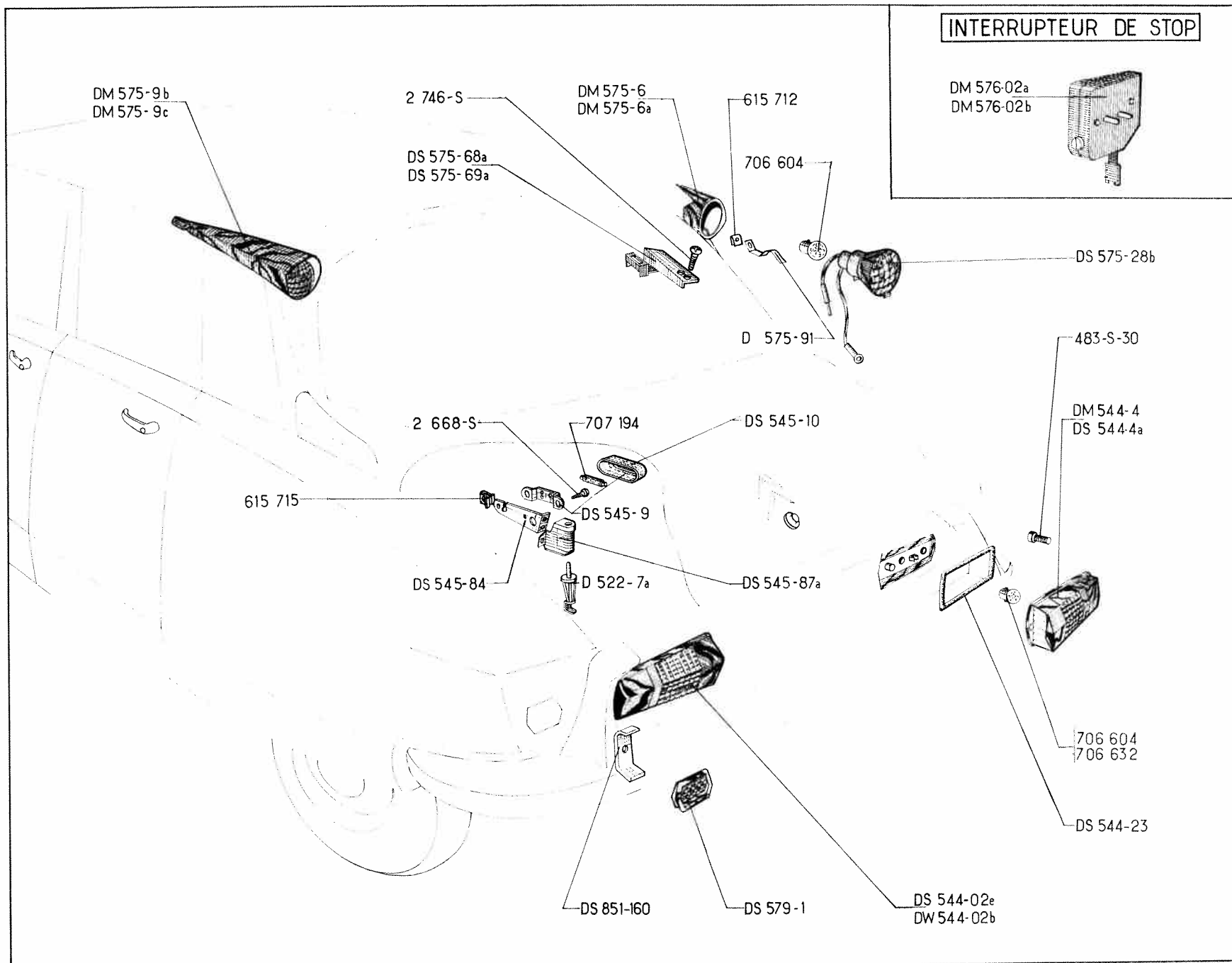
NUMÉRO	DÉSIGNATION	COEFF.	NUMÉRO	DÉSIGNATION	COEFF.	NUMÉRO	DÉSIGNATION	COEFF.
	Adaptateur de bloc optique Cibié (R. X) :		DX 541-33	Couvre-joint sur ailes AV (R. X).	2	DX 541-172	Tige de réglage de butée de maintien de boîtier (filetage 7×100, long. 48 mm) (R. VI).	2
DX 541-45a	— gauche, fonction route-code.	1	DX 541-34	Jonc Inox sur aile AV gauche (R. VI).	1	295-S-30	Vis TH de 5×16, de fixat. infér. des boîtiers.	2
DX 541-45b	— droit, fonction route-code.	1	DX 541-34a	Jonc Inox sur aile AV droite (R. VI).	1	2.490-S	Écrou H de 7×100 de fixat. : — latérale droite et gauche des boîtiers. — supérieure de boîtiers.	4
DX 541-45c	— gauche, fonction code.	1	DX 541-91	Patte de fixat. latérales gauche et droite de boîtier.	2	615.725	Écrou de fixat. infér. de boîtier.	2
DX 541-45d	— droit, fonction code.	1	DX 541-123b	Boîtier support de phares gauche.	1			
DX 541-167	Écrou de fixat. d'adaptateur sur boîtier support (haut. 18 mm, filetage 4×75) (R. VI).	12	DX 541-123c	Boîtier support de phares droit.	1			
	BOITIER DE PHARES		DX 541-139	Joint entre boîtier et aile AV (8×6×1.300).	2	D 522-7a	Commutateur sur pied de porte (R. X).	2
DX 541-28	Profilé d'arrêt de patin de boîtier (long. 26 mm).	4	DX 541-140a	Patte de fixat. latérale droite et gauche de boîtier (60×20, 1 boutonnière de 8×44).	4	DM 545-2c	Éclaireur intérieur (sans lampe) (R. X).	1
DX 541-29	Butée de serrage de boîtier (R. VI).	4	DX 541-165	Axe de fixat. d'adaptateur de phares droit et gauche (long. 28 mm, filetage 4×75).	12	DM 545-4c	Glace d'éclaireur (R. X).	2
DX 541-31a	Tige supérieure de réglage de butée de boîtier (larg. 270 mm, filetage 7×100) (R. VI).	2				2.756-S	Vis TR de 3,5×9,5 de fixat. d'éclaireur sur pied milieu (R. VI).	2
							ÉCLAIRAGE INTÉRIEUR	

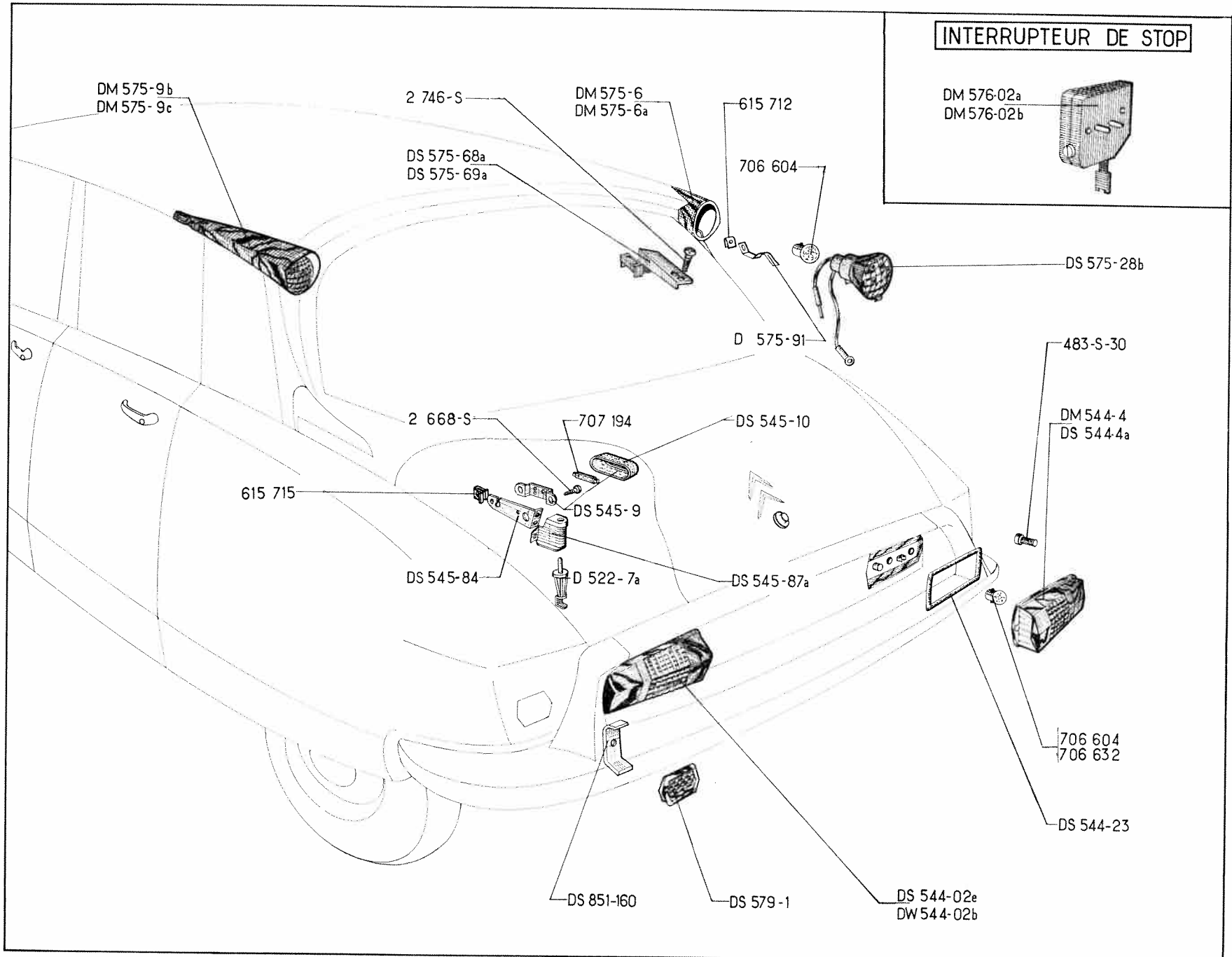
NUMÉRO	DÉSIGNATION	COEFF ¹	NUMÉRO	DÉSIGNATION	COEFF ¹	NUMÉRO	DÉSIGNATION	COEFF ¹	
	INDICATEURS DE DIRECTION		DX 575-85	Enjoliveur sur aile AV gauche (R. VI).	1	284-S-30	Vis TH de 5×20 de fixat. de boîtier clignoteur.	1	
			DX 575-85a	Enjoliveur sur aile AV droite (R. VI).	1	2.319-S	Écrou H de 5×75 de fixat. de boîtier clignoteur.	1	
DX 575-3		Feu indicateur de direction AV gauche et droit (R. X).	2	DX 575-86	Jonc de finition d'enjoliveur sur aile.	2	2.369-S	Écrou H de 6×100 de fixat. d'indicateur de direction sur support.	4
DX 575-66		Boîtier de feu indicateur de direction AV gauche (R. VI)	1	DX 575-99	Support de feu indicateur de direction AV (R. VI).	2	613.653	Vis Parker de fixat. des enjoliveurs sur aile (R. VI).	4
DX 575-66a		Boîtier de feu indicateur de direction AV droit (R. VI).	1	DM 575-100a	Boîtier clignoteur 12 volts Klaxon (R. X).	1	615.710	Écrou clip de fixat. des enjoliveurs sur aile (R. VI).	4

TABLEAU DES LAMPES (R. X)

NUMÉROS	CARACTÉRISTIQUES	VOLTAGE	FONCTION	COEFF ¹	TYPE	OBSERVATIONS
706.604	Ballon - 15 watts	12 V	— d'éclaireur intérieur.	2	DV	
706.727	45/40 watts (jaune)	12 V	— de phares.	4	DV	
706.730	21/5 watts	12 V	— d'indicateur de direction.	2	DV	







<http://bk23.free.fr/>

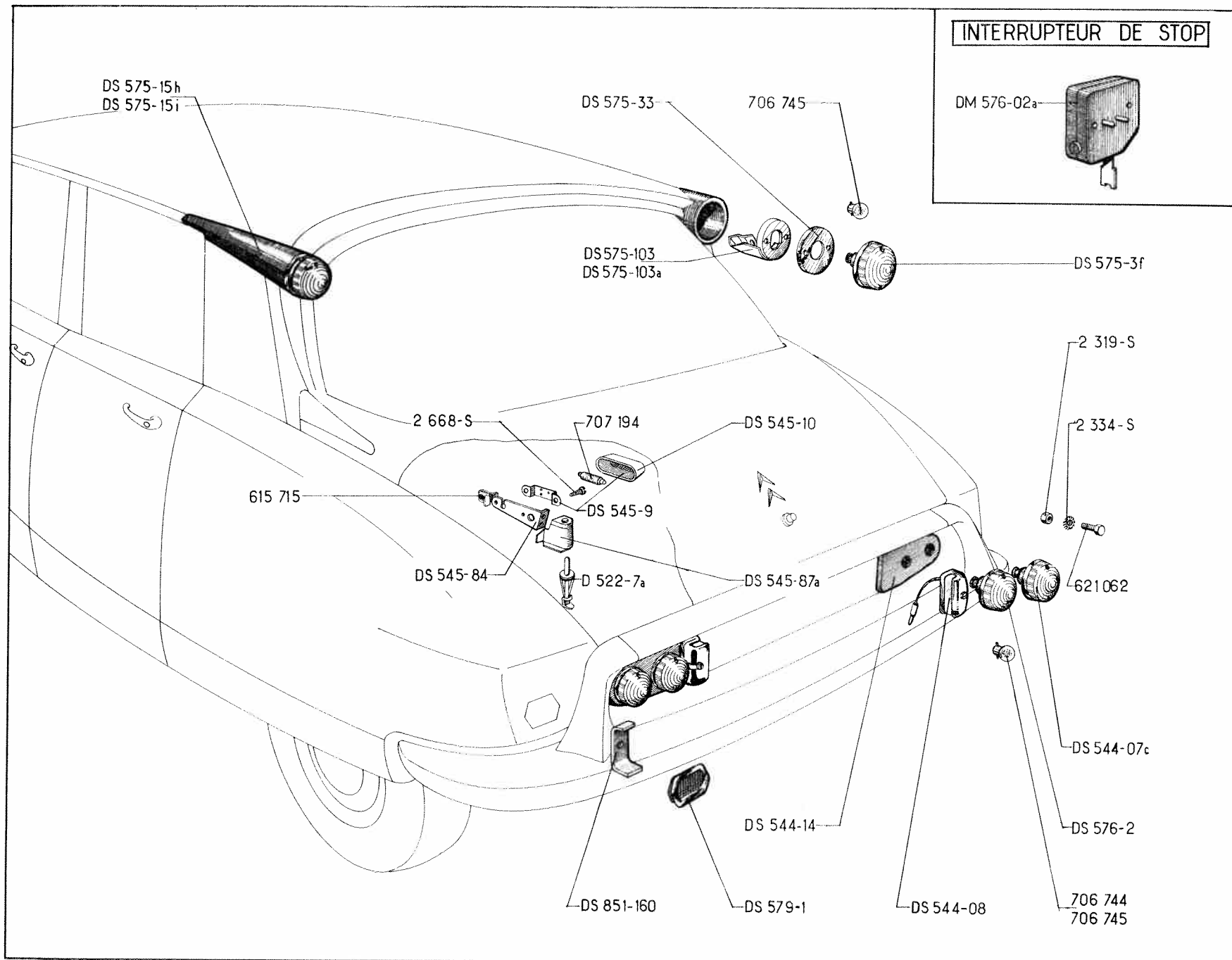
FEUX INDICATEURS AR - LANTERNE AR - STOP - ÉCLAIRAGE DE COFFRE (SAUF ANGLETERRE ET U.S.A.) — 227

NUMÉRO	DÉSIGNATION	COEFF.	NUMÉRO	DÉSIGNATION	COEFF.	NUMÉRO	DÉSIGNATION	COEFF.
	FEUX INDICATEURS DE DIRECTION AR			LANTERNE AR - STOP FEUX DE STATIONNEMENT		483-S-30	Vis TH de 7× 15 de fixat. de lanterne AR (R. X).	4
DM 575-6	Boîtier, côté gauche, de feu indicateur AR (R. X).	1	DW 544-02b	Lanterne AR Seima (sans lampe) d'éclairage de plaque, feu rouge et stationnement (R. X). Jusque janvier 67.	2	706.604	Lampe 12 volts, 15 watts, de stop (R. X).	2
DM 575-6a	Boîtier, côté droit, de feu indicateur AR (R. X).	1	DS 544-02e	Lanterne AR Seima (sans lampe) d'éclairage de plaque, feu rouge de stationnement (R. X). ALLEMAGNE. Jusque janvier 67.	2	706.732	Lampe 12 volts, 4 watts, d'éclairage de plaque, feu rouge de stationnement (R. X).	6
DM 575-9b	Feu indicateur de direction AR gauche orange, sans lampe (R. X).	1				CATADIOPTRE		
DM 575-9c	Feu indicateur de direction AR droit orange, sans lampe (R. X).	1	DX 544-02a	Lanterne AR Seima (sans lampe) d'éclairage de plaque, feu rouge stop et stationnement (R. X). Depuis janvier 67.	2	DS 579-1	Catadioptré AR encastré dans l'aile AR (R. X).	2
DS 575-28b	Réflecteur avec glace orange et support de lampe de feu indicateur AR (R. X).	2	DX 544-02e	Lanterne AR Seima d'éclairage de plaque, feu rouge stop et stationnement (R. X.). ALLEMAGNE-ITALIE. Depuis janvier 67.	2	DS 851-160	Pontet de fixat. de catadioptré sur aile AR.	2
DS 575-68a	Patte de fixat. d'indicateur de direction, côté droit, sur charnière de coffre AR, long. 50 mm.	1	DM 544-4	Couvercle de lanterne AR (sans support) (R. X). Jusque janvier 67.	2	D 522-7a	Commutateur d'éclaireur de coffre (R. X).	1
DS 575-69a	Patte de fixat. d'indicateur de direction, côté gauche, sur charnière de coffre AR, long. 50 mm.	1	DS 544-4a	Couvercle de lanterne AR (sans support) (R. X). ALLEMAGNE. Jusque janvier 67.	2	DS 545-9	Éclaireur de coffre (sans lampe) (R. X).	1
D 575-91	Ressort de maintien de réflecteur de feu indicateur AR (R. X).	2	DX 544-4	Couvercle de lanterne AR Seima, sans support (R. X). Depuis janvier 67.	2	DS 545-10	Boîtier transparent d'éclaireur de coffre AR (R. X).	1
2.746-S	Vis Parker TR cruciforme de 4,85 de fixat. de feu indicateur AR (R. VI).	2	DS 544-23	Joint d'étanchéité de couvercle de lanterne AR Seima (R. X).	2	DS 545-84	Support d'éclaireur de coffre.	1
615.712	Écrou clips pour vis de 4,85 de fixat. de feu indicateur AR (R. VI).	2	DM 576-02a	Interrupteur de stop (R. X). D. à G.	1	DS 545-87a	Support de commutateur de coffre.	1
706.604	Lampe 12 volts, 15 watts, de feu indicateur AR (R. X).	2	DM 576-02b	Interrupteur de stop (R. X). D. à D.	1	2.668-S	Vis TR de 3,5×10 de fixat. des supports éclaireur et commutateur de coffre (R. VI).	5
						615.715	Écrou clips pour vis de 3,5 de fixat. de l'éclaireur de coffre (R. VI).	2
						707.194	Lampe 12 volts, 4 watts, d'éclaireur de coffre AR (R. X).	1

Les numéros soulignés indiquent les pièces nouvelles ne figurant pas sur la planche.

Catalogue 528 — Avril 1967.

NUMÉRO	DÉSIGNATION	COEFF.	NUMÉRO	DÉSIGNATION	COEFF.	NUMÉRO	DÉSIGNATION	COEFF.
	FEUX INDICATEURS DE DIRECTION AR							
			DS 545-9	Éclaireur de coffre (sans lampe) (R. VI).	1	DS 544-14	Plaque de fixat. des feux AR stop et d'éclairage de plaque (R. VI).	2
DS 575-3f	Feu indicateur de direction AR droit et gauche avec fil (sans lampe).	2	DS 545-10	Boîtier transparent d'éclaireur de coffre AR (R. VI).	1	DM 576-02a	Interrupteur de stop (R. VI).	1
			DS 545-84	Support d'éclaireur de coffre.	1	DS 576-2	Feu rouge AR stop, avec fil (sans lampe).	2
DS 575-15h	Boîtier de feu indicateur de direction AR gauche.	1	DS 545-87a	Support du commutateur de coffre.	1	2.319-S	Écrou H de 5×75 des vis de serrage des feux.	4
DS 575-15i	Boîtier de feu indicateur de direction AR droit.	1	2.668-S	Vis TR de 3,5×10 de fixat. des supports éclaireur et commutateur de coffre (R. VI).	3	2.334-S	Rondelle crantée de 5,2×9,4 sous écrou de serrage des feux (R. VI).	4
DS 575-33	Collerette de feu indicateur de direction AR (R. VI).	2	615.715	Écrou clips pour vis de 3,5 de fixat. de l'éclaireur de coffre (R. VI).	2	621.062	Vis TH de 5×14 de fixat. des feux AR sur plaque.	4
DS 575-103	Support de fixat. de feu indicateur de direction AR gauche.	1	707.194	Lampe 12 volts, 4 watts, 2 pointes d'éclaireur de coffre AR (R. VI).	2	706.744	Lampe 12 volts (R. VI) : — de feux rouge AR. — de lanterne AR.	2 4
DS 575-103a	Support de fixat. de feu indicateur de direction AR droit.	1				706.745	Lampe 12 volts de feux rouge AR stop (R. VI).	2
706.745	Lampe 12 volts des feux indicateurs de direction AR (R. VI).	2						
	ÉCLAIRAGE DE COFFRE AR							
				LANTERNE AR - STOP « LUCAS »			CATADIOPTRE	
			DS 544-07c	Feu rouge AR avec fil (sans lampe).	2	DS 579-1	Catadioptré AR encastré (R. VI).	2
D 522-7a	Commutateur d'éclaireur de coffre (R. VI).	1	DS 544-08	Lanterne AR d'éclairage de plaque (sans lampe).	2	DS 851-160	Pontet de fixat. du catadioptré encastré.	2



<http://bk23.free.fr/>

TYPES	AVANT (planche de bord à ailes AV, fusibles et dynamo à régulateur)	ARRIÈRE (Commut. à éclair. int. Coffre AR, Lant. AR)	AILE AV G (phare ind. AV, avertisseur et relais)	AILE AV D (phare et indica- teur AV)	AVERTIS. A COMPRESSEUR	MASSE PHARE et INDICAT. AV Coef. 2	BOBINE A RUPTEUR
DIRECTION A GAUCHE - 4 Fusibles Jusque mai 67							
Chauffage 0°	DV 511-23f	DM 511-36n	DS 511-25	DS 511-25a	DV 571-75a	DS 511-63a	DF 511-19
Chauffage — 5°	DV 511-23j	d°	d°	d°	d°	d°	d°
Chauffage 0° Phare à iode	DV 511-23g	d°	DS 511-25d	DS 511-25e	d°	d°	d°
Chauffage — 5° Phare à iode	DV 511-23k	d°	d°	d°	d°	d°	d°
ALLEMAGNE - ITALIE - 8 Fusibles Jusque mai 67							
Phare à iode	DV 511-23h	DM 511-36n	DS 511-25	DS 511-25a	DV 571-75a	DS 511-63a	DF 511-19
	DV 511-23i	d°	DS 511-25d	DS 511-25e	d°	d°	d°
U. S. A. - 4 Fusibles Jusque mai 67							
Phare à iode	DV 511-23p	DM 511-36n	DS 511-25b	DS 511-25c	DV 571-75a	DS 511-63a	DF 511-19
	DV 511-23q	d°	DS 511-25f	DS 511-25g	d°	d°	d°
DIRECTION A DROITE - 8 Fusibles Jusque mai 67							
Phare à iode	DV 511-23m	DM 511-36n	DS 511-25	DS 511-25a	DV 571-75a	DS 511-63a	DF 511-19
	DV 511-23n	d°	DS 511-25d	DS 511-25e	d°	d°	d°

TYPES	AVANT (planche de bord à ailes AV et fusibles, dynamo à régulateur)	ARRIÈRE (Commut. à éclair. int. Coffre AR, Lant. AR)	AILE AV G (phare ind. AV, avertisseur et relais)	AILE AV D (phare et indicateur AV)	AVERTIS. A COMPRESSEUR	MASSE PHARE et INDICAT. AV Coef. 2	BOBINE A RUPTEUR
DIRECTION A GAUCHE - 4 Fusibles							
Mai 67 - septembre 67							
Chauffage 0°	DV 511-23v	DM 511-36n	DS 511-25	DS 511-25a	DV 571-75a	DS 511-63a	DF 511-19
Chauffage — 5°	DV 511-23z	d°	d°	d°	d°	d°	d°
Chauffage 0° Phare à iode	DV 511-23w	d°	DS 511-23d	DS 511-25e	d°	d°	d°
Chauffage — 5° Phare à iode	DV 511-35	d°	d°	d°	d°	d°	d°
ALLEMAGNE - ITALIE - 8 Fusibles							
Mai 67 - septembre 67							
Phare à iode	DV 511-23x	DM 511-36n	DS 511-25	DS 511-25a	DV 571-75a	DS 511-63a	DF 511-19
	DV 511-23y	d°	DS 511-25d	DS 511-25e	d°	d°	d°
U.S.A. - 4 Fusibles							
Mai 67 - septembre 67							
Phare à iode	DV 511-35a	DM 511-36n	DS 511-25b	DS 511-25c	DV 571-75a	DS 511-63a	DF 511-19
	DV 511-35b	d°	DS 511-25f	DS 511-25g	d°	d°	d°
DIRECTION A DROITE - 8 Fusibles							
Mai 67 - septembre 67							
Phare à iode	DV 511-35c	DM 511-36n	DS 511-25	DS 511-25a	DV 571-75a	DS 511-63a	DF 511-19
	DV 511-35d	d°	DS 511-25d	DS 511-25e	d°	d°	d°

TYPES	AVANT (planche de bord à ailes AV, fusibles)	ARRIÈRE (Commut. à éclair. int. Coffre AR, Lant. AR)	AILES AV G (phare ind. AV, avertisseur et relais)	AILE AV D (phare et indicateur AV)	AVERTIS. A COMPRESSEUR	MASSE PHARE et INDICAT. AV Coef. 2	BOBINE A RUPTEUR
Chauffage 0° Chauffage — 5°	DIRECTION A GAUCHE - 4 Fusibles Depuis septembre 67						
	DV 511-35j	DM 511-36n	DY 511-25	DX 511-25g	DX 571-75b	DS 511-63a	DF 511-19
	DV 511-35g	d°	d°	d°	d°	d°	d°
	ALLEMAGNE - 8 Fusibles Depuis septembre 67						
	DV 511-35f	DM 511-36n	DY 511-25	DX 511-25g	DX 571-75b	DS 511-63a	DF 511-19
	ITALIE - 8 Fusibles Depuis septembre 67						
	DV 511-35e	DM 511-36n	DY 511-25	DX 511-25g	DX 571-75b	DS 511-63a	DF 511-19
	U. S. A. - 4 Fusibles Depuis septembre 67						
	DV 511-35h	DM 511-36n	DY 511-25a	DX 511-25i	DX 571-75b	DS 511-63a	DF 511-19
	DIRECTION A DROITE - 8 Fusibles Depuis septembre 67						
	DV 511-35i	DM 511-36n	DY 511-25	DX 511-25g	DX 571-75b	DS 511-63a	DF 511-19

TYPES	AVANT (planche de bord à ailes AV, fusibles et dynamo à régulateur)	ARRIÈRE (Comm. à éclair. int. Coffre AR, Lant. AR et groupe AR)	AILE AV G (phare ind. AV, avertisseur et relais)	AILE AV D (phare et indica- teur AV)	AVERTIS. A COMPRESSEUR	MASSE PHARE et INDICAT. AV Coef. 2	BOBINE A RUPTEUR
DIRECTION A GAUCHE - 4 Fusibles Jusque septembre 67							
Phare à iode	DV 511-23j	DM 511-36p	DS 511-25	DS 511-25a	DV 571-75a	DS 511-63a	DF 511-19
	DV 511-23k	d°	DS 511-25d	DS 511-25e	d°	d°	d°
ALLEMAGNE - ITALIE - 8 Fusibles Jusque septembre 67							
Phare à iode	DV 511-23h	DM 511-36p	DS 511-25	DS 511-25a	DV 571-75a	DS 511-63a	DF 511-19
	DV 511-23i	d°	DS 511-25d	DS 511-25e	d°	d°	d°
U. S. A. - 4 Fusibles Jusque septembre 67							
Phare à iode	DV 511-23p	DM 511-36p	DS 511-25b	DS 511-25c	DV 571-75a	DS 511-63a	DF 511-19
	DV 511-23q	d°	DS 511-25f	DS 511-25g	d°	d°	d°
DIRECTION A DROITE - 8 Fusibles Jusque septembre 67							
Phare à iode	DV 511-23m	DM 511-36p	DS 511-25	DS 511-25a	DV 571-75a	DS 511-63a	DF 511-19
	DV 511-23n	d°	DS 511-25d	DS 511-25e	d°	d°	d°

TYPES	AVANT (planche de bord à ailes AV, fusibles)	ARRIÈRE (Commut. à éclair. int. Coffre AR, Lant. AR et groupe AR)	AILE AV G (phare ind. AV, avertisseur et relais)	AILE AV D (phare et indicateur AV)	AVERTIS. A COMPRESSEUR	MASSE PHARE et INDICAT. AV Coef. 2	BOBINE A RUPTEUR
DIRECTION A GAUCHE - 4 Fusibles Depuis septembre 67							
	DV 511-35g	DM 511-36p	DY 511-25	DX 511-25g	DX 571-75b	DS 511-63a	DF 511-19
ALLEMAGNE - 8 Fusibles Depuis septembre 67							
	DV 511-35f	DM 511-36p	DY 511-25	DX 511-25g	DX 571-75b	DS 511-63a	DF 511-19
ITALIE - 8 Fusibles Depuis septembre 67							
	DV 511-35e	DM 511-36p	DY 511-25	DX 511-25g	DX 571-75b	DS 511-63a	DF 511-19
U.S.A. - 4 Fusibles Depuis septembre 67							
	DV 511-35h	DM 511-36p	DY 511-25a	DX 511-25i	DX 571-75b	DS 511-63a	DF 511-19
DIRECTION A DROITE - 8 Fusibles Depuis septembre 67							
	DV 511-35i	DM 511-36p	DY 511-25	DX 511-25g	DX 571-75b	DS 511-63a	DF 511-19

TYPES	AVANT (planche de bord à ailes AV, fusibles et dynamo à régulateur)	ARRIÈRE (Commut. à éclair. int. Coffre AR, Lant. AR Chauffage)	GROUPE CHAUFFAGE	AILE AV G (phare ind. AV avertisseur et relais)	AILE AV D (phare et indica- teur AV)	AVERTIS. A COMPRES- SEUR	MASSE PHARE et INDICAT. AV Coef. 2	BOBINE A RUPTEUR
DIRECTION A GAUCHE - 4 Fusibles								
Jusque janvier 67								
Phare à iode	DV 511-23j	DV 511-24	DX 511-34	DS 511-25	DS 511-25a	DV 571-75a	DS 511-63a	DF 511-19
	DV 511-23k	d°	d°	d°	d°	d°	d°	d°
ALLEMAGNE - ITALIE - 8 Fusibles								
Jusque janvier 67								
Phare à iode	DV 511-23h	DV 511-24	DX 511-34	DS 511-25	DS 511-25a	DV 571-75a	DS 511-63a	DF 511-19
	DV 511-23i	d°	d°	DS 511-25d	DS 511-25e	d°	d°	d°
U. S. A. - 4 Fusibles								
Jusque janvier 67								
Phare à iode	DV 511-23p	DV 511-24	DX 511-34	DS 511-25b	DS 511-25c	DV 571-75a	DS 511-63a	DF 511-19
	DV 511-23q	d°	d°	DS 511-25f	DS 511-25g	d°	d°	d°
DIRECTION A DROITE - 8 Fusibles								
Jusque janvier 67								
Phare à iode	DV 511-23m	DV 511-24	DX 511-34a	DS 511-25	DS 511-25a	DV 571-75a	DS 511-63a	DF 511-19
	DV 511-23n	d°	d°	DS 511-25d	DS 511-25e	d°	d°	d°

TOUS TYPES
Jusque Janvier 67

NUMÉRO	DÉSIGNATION	COEFF ¹	NUMÉRO	DÉSIGNATION	COEFF ¹	NUMÉRO	DÉSIGNATION	COEFF ¹
DX 511-86	Fil de groupe chauffage. N.F.P.	1	DX 511-87	Faisceau de commutateur de groupe chauffage.	1	DX 511-88	Faisceau de rhéostat de chauffage.	1

NUMÉRO	DÉSIGNATION	COEFF.	NUMÉRO	DÉSIGNATION	COEFF.	NUMÉRO	DÉSIGNATION	COEFF.
	CABLES AU MÈTRE (R. VI)		D 511-98	Bague fendue caoutchouc de 12,5×50×20 de passage de câblerie AV dans tablier, côté gauche.	1		FUSIBLE 12 VOLTS MONTAGE 4 FUSIBLES	
3.732	Câble de 20/10, 1 conducteur.	ALD	DS 511-95	Bague caoutchouc de 3×19×45 de passage de fil de feu indicateur AR dans la caisse.	2	DM 523-4	Fusibles 30 ampères (R. X).	4
3.733	Câble de 12/10, 1 conducteur.	ALD	722.458	Barrette 1 borne.	1	DF 511-76	Pince porte-fusible de rechange (R. X).	2
	CABLES DE BATTERIE		614.541	Cosse de 4 mm (R. X).	ALD	DX 523-99	Semelle caoutchouc de 69×35×2 de support fusible (R. X).	2
DX 511-8a	Câble de borne négative de batterie à masse sur pompe à eau, long. 0,500 m.	1	614.542	Cosse de 5 mm (R. X).	ALD	DX 523-6b	Support à 2 fusibles (R. X).	2
DY 524-01	Relais Gelbon 12 volts de démarreur avec câble positif (R. X). Jusque septembre 67.	1	614.543	Cosse de 6 mm (R. X).	ALD	2.610-S	Vis TFB de 3,5×15 de fixat. du support (R. VI).	2
<u>DY 524-01a</u>	Relais Gelbon de démarreur avec câble positif (R. X). Depuis septembre 67.	1	710.022	Écrou spécial de 5×75 de borne en ébonite (R. VI).	1		MONTAGE 8 FUSIBLES ALLEMAGNE - ITALIE	
			A 512-3b	Fiche femelle, diam. 4 mm, de câblerie (R. X).	ALD	DM 523-4	Fusible 30 ampères (R. X).	8
			A 512-4a	Fiche mâle, diam. 4 mm, de câblerie (R. X).	ALD	DM 523-99a	Semelle caoutchouc de 98×80×2 de support à 6 fusibles (R. VI).	1
	CLASSEMENT ALPHABÉTIQUE		DM 512-86a	Protecteur isolant (carton pressapahn) sous patte de fixat. de câblerie (R. VI).	ALD	DX 523-99	Semelle caoutchouc de 69×35×2 support à 2 fusibles (R. X).	1
	ÉQUIPEMENT ÉLECTRIQUE		DM 511-45	Protecteur avec patte de câblerie dans le coffre AR.	1	DX 523-6b	Support à 2 fusibles (R. X).	2
A 512-5b	Bague caoutchouc de 3,5×6,5×20 de fiche femelle de 4 mm (R. VI).	ALD	722.429	Rondelle de borne de batterie (R. VI).	2	AM 523-6b	Support à 4 fusibles (R. X).	1
D 511-97	Bague fendue caoutchouc de 4×16×20 de passage de câblerie AV dans tablier, côté droit.	1	DM 512-98	Tube caoutchouc de protection de câblerie AR sur pied AV (15×25×480).	1	2.610-S	Vis TFB de 3,5×15 de fixat. de support (R. VI).	3

Les numéros soulignés indiquent les pièces nouvelles.

Catalogue 528 — Septembre 1967

NUMÉRO	DÉSIGNATION	COEFF.	NUMÉRO	DÉSIGNATION	COEFF.	NUMÉRO	DÉSIGNATION	COEFF.
	CLASSEMENT ALPHABÉTIQUE							
DM 571-4	Avertisseur de route 12 volts Ferson, droit et gauche (R. X).	2	DX 571-8a	Avertisseur Sanor son aigu à pavillon court, long. totale 0,163 m (R. X).	1	DX 571-78a	Support d'avertisseur de compresseur et relais (R. VI). Depuis septembre 67.	1
2.491-S	Écrou H de 7×100 de fixat. des lames sur support. R.p. 2.489-S.	1	DV 571-75a	Câblerie des avertisseurs. Jusque septembre 67.	1	DX 571-79	Tube (plastique) de 7×11×100 du raccord 3 voies à avertisseur (R. X). Jusque septembre 67.	2
DX 571-83	Entretoise de 8×10×42 de support d'avertisseur, côté gauche. Jusque septembre 67.	1	DX 571-75b	Câblerie des avertisseurs. Depuis septembre 67.	1	DX 571-79a	Tube (plastique) de 11×7 de raccord 3 voies à avertisseur pavillon long, long. 135 mm (R. X). Depuis septembre 67.	1
DM 571-98	Lame support d'avertisseur de route.	4	DX 571-82	Compresseur (R. X).	1			
DX 571-93	Support d'avertisseur de route (1 trou de 7,5, 1 boutonnière de 8,25×12,25). Depuis septembre 67.	2	2.269-S	Écrou H de 4×75 des vis de fixat. de relais.	2	DX 571-79b	Tube (plastique) de 11×7 de raccord 3 voies à avertisseur pavillon court, long. 50 mm (R. X). Depuis septembre 67.	1
501-S	Vis TH de 7×70 de fixat. des lames sur support, côté gauche. Jusque septembre 67.	1	DX 571-81	Raccord 3 voies (forme y) des tubes de compresseur à avertisseur (R. X).	1	DX 571-80	Tube (plastique) de 7×11×380 du compresseur à raccord 3 voies (R. X). Jusque septembre 67.	1
484-S 30	Vis TH de 7×17 de fixat. des supports d'avertisseur. Depuis septembre 67.	2	DS 541-19	Relais Sanor d'avertisseur (R. X).	1	DX 571-80a	Tube (plastique) de raccord 3 voies à compresseur, long. 185 mm (R. X). Depuis septembre 67.	1
487-S	Vis TH de 7×25 de fixat. des lames, sur support côté, gauche. Depuis septembre 67.	1	2.284-S	Rondelle crantée de 4,2×8 sous écrou des vis de fixat. de relais (R. VI).	2			
	A COMPRESSEUR SANOR		2.334-S	Rondelle crantée de 5,2×9,4 sous vis de fixat. du support sur traverse AV de roue de secours (R. VI).	3	283-S	Vis TH de 5×13 de fixat. du support d'avertisseur sur traverse AV.	3
DX 571-8	Avertisseur Sanor son grave à pavillon long, long. totale 0,213 m (R. X).	1	2.514-S	Rondelle crantée de 7,3×12 des vis de fixat. du compresseur sur support (R. VI).	2	483-S	Vis TH de 7×15 de fixat. du compresseur sur support.	2
			2.573-S	Rondelle crantée de 8,5×14 sous vis de fixat. des avertisseurs sur support (R. VI).	4	665-S	Vis TH de 8×20 de fixat. des avertisseurs sur support.	2
			DX 571-74	Support d'avertisseurs de compresseur et relais sur traverse AV support de roue. Jusque septembre 67.	1	621.077	Vis TH de 4×10 de fixat. de relais (R. VI).	2

NUMÉRO	DÉSIGNATION	COEFF.	NUMÉRO	DÉSIGNATION	COEFF.	NUMÉRO	DÉSIGNATION	COEFF.
	CLASSEMENT ALPHABÉTIQUE		2.269-S	Écrou H de 4×75 des vis de fixat. du haut-parleur.	4	DW 653-56	Joint (carton) d'insonorisation entre grille et encadrement de haut-parleur (R. VI).	1
619.809	Agrafe de maintien du fil de haut-parleur (R. X).	4	DW 653-47a	Encadrement de grille de haut-parleur (noir).	1	DW 653-0a	Poste de radio seul (R. X).	1
DW 653-01	Antenne Ara (R. X).	1	DW 653-05	Ensemble de poste de radio comprenant : antenne, haut-parleur et fixat. (R. X).	1	DW 653-57	Protecteur (coton) de haut-parleur.	1
DW 653-69	Cache-antenne (R. X).	1	DW 653-58	Entretoise de 6×15 des vis de fixat. du haut-parleur (R. VI).	4	DW 653-59a	Protecteur strié (profilé) de descente du coaxial sur pied AV (R. VI).	1
DW 653-1	Condensateur antiparasites Ara sur bobine et régulateur de dynamo (R. X).	2	DW 653-60	Fil de haut-parleur (R. X).	1	2.262-S	Rondelle de 4,25×10 des vis de fixat. du haut-parleur.	4
2.320-S	Écrou H de 5×75 de serrage du condensateur sur bobine.	1	DW 653-55a	Grille noire de protection de haut-parleur.	1	2.281-S	Vis TFB de 4×25 de fixat. du haut-parleur (R. VI).	4
615.747	Écrou clips de vis de fixat. de haut-parleur (R. VI).	4	DW 653-10	Haut-parleur Audax (R. X).	1	2.756-S	Vis TR de 3×9,5 de fixat. de fil de masse du poste (R. VI).	1

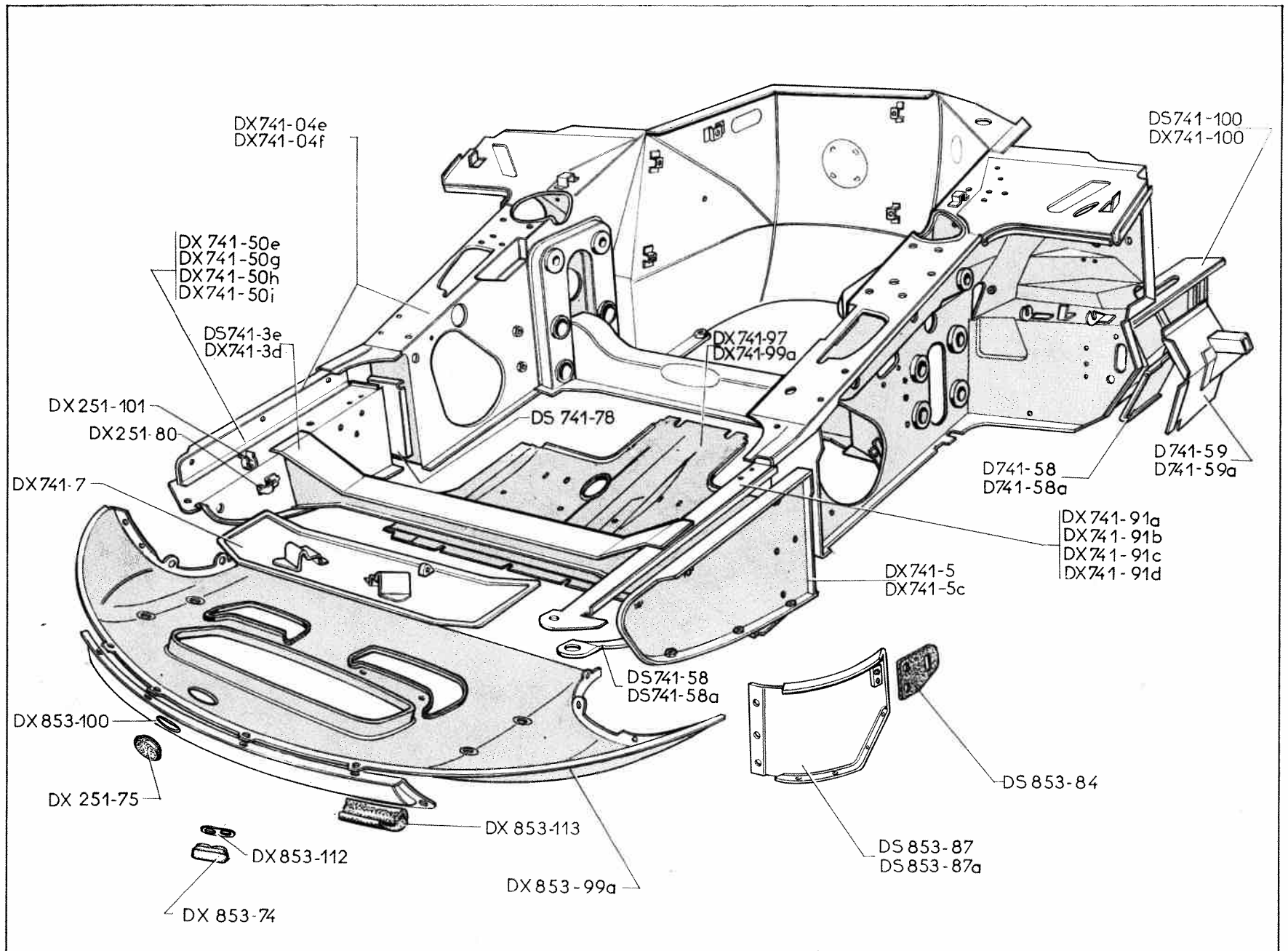
NUMÉRO	DÉSIGNATION	COEFF ¹	NUMÉRO	DÉSIGNATION	COEFF ¹	NUMÉRO	DÉSIGNATION	COEFF ¹
	CLASSEMENT ALPHABÉTIQUE							
619.809	Agrafe de maintien du fil de haut-parleur (R. VI).	4	DW 653-47a	Encadrement noir de grille de haut-parleur AR.	1	DW 653-59a	Protecteur strié (profilé) de descente du coaxial sur pied AV (R. VI).	1
			DS 653-012	Ensemble de poste de radio comprenant antenne, haut-parleur et fixat., boîte BF fixée par vis (R. X). Jusque mars 67.	1	2.262-S	Rondelle de 4,25×10 des vis de fixat. du haut-parleur.	4
DW 653-01	Antenne Ara (R. X).	1	DS 653-012a	Ensemble de poste de radio comprenant antenne, haut-parleur, et fixat., boîte BF fixée par pattes (R. X). Depuis mars 67.	1	619.133	Rondelle de 5,25×15×1,5 des vis de fixat. du haut-parleur et grille sur tôle d'habillage AV.	2
DS 653-83	Bague caoutchouc de 9×14,5×7 de fixat. de grille et support de haut-parleur AV (R. X).	2	DW 653-58	Entretoise de 6×15 des vis de fixat. du haut-parleur AR (R. VI).	4	DS 653-11	Support de haut-parleur AV (R. X).	1
DW 653-69	Cache-antenne (R. X).	1	DW 653-60	Fil de haut-parleur AR (R. VI).	1	DS 653-99	Tresse de masse (liaison capot à la caisse), 2 trous de 7,5 à 350 mm d'entraxes (R. X).	1
<u>DX 653-79</u>	<u>Capuchon d'enjolivement de bouton de commutateur mélangeur (noir) (R. X).</u>	1	DS 653-55	Grille de haut-parleur AV (R. X).	1	2.281-S	Vis TFB de 4×25 de fixat. du haut-parleur AR (R. VI).	4
DS 653-45	Commutateur mélangeur (R. X).	1	DW 653-55a	Grille noire de protecteur de haut-parleur AR.	1	2.756-S	Vis TR de 3,5×9,5 de fixat. du fil de masse du poste (R. VI).	1
DS 653-1	Condensateur sur bobine (R. X).	1	DS 653-10	Haut-parleur AV (R. X).	1	63-S	Vis TR de 4×10 de fixat. du haut-parleur AV sur support. R.p. 2.242-S.	4
DS 653-1a	Condensateur de régulateur de dynamo (R. X).	1	DX 653-10	Haut-parleur AR (R. X).	1	2.741-S	Vis de 4,85×9,5 de fixat. du haut-parleur et grille sur tôle d'habillage AV (R. VI).	2
2.320-S	Écrou H de 5×75 de serrage du condensateur sur bobine.	1	DW 653-56	Joint (carton) d'insonorisation entre grille et encadrement de haut-parleur (R. VI).	1			
615.747	Écrou clips de vis de fixat. AR (R. VI).	4	DS 653-0a	Poste de radio seul (R. X).	1			
2.269-S	Écrou H de 4×75 des vis de fixat. : — du haut-parleur AV. — du haut-parleur AR.	4 4	DW 653-57	Protecteur (coton) de haut-parleur AR.	1			

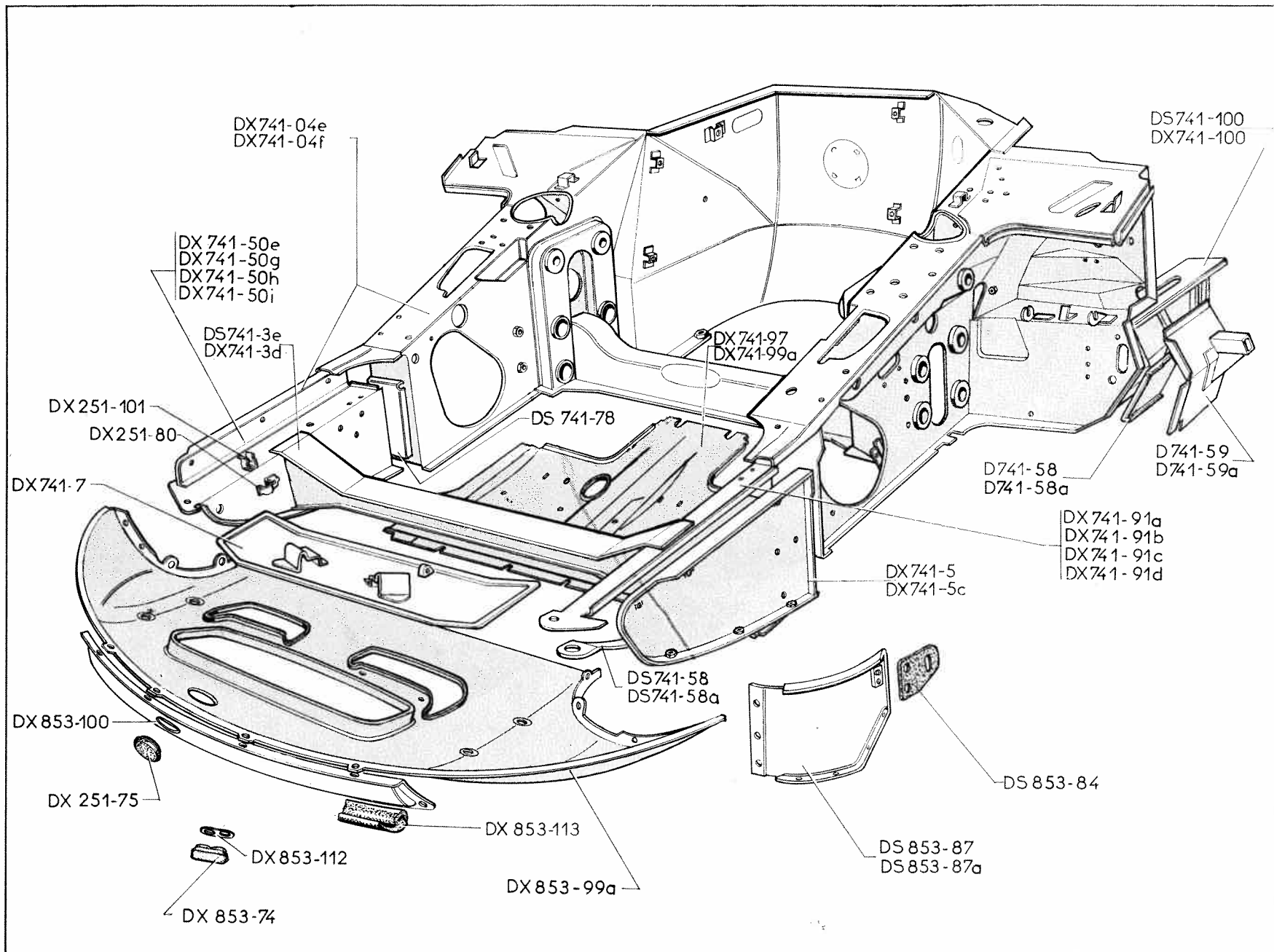
NOTA : L'ensemble du poste est livré sans planche de bord, ni grille de haut-parleur AV, ni allumeur ou rotor.

NUMÉRO	CARACTÉRISTIQUES	TYPE	OBSERVATIONS
	<p>NOTA : Les carrosseries sont fournies sans portes latérales, ni porte de coffre, ni capot, ni pavillon, ni ailes AV et AR.</p>		
DX 8-05e	Carrosserie, entraxe de fixat. de pare-chocs AV sur longeron 110 mm. D. à G.	BERLINE	Depuis septembre 67.
DX 8-05f	Carrosserie, entraxe de fixat. de pare-chocs AV sur longeron 110 mm. D. à D.	BERLINE	Depuis septembre 67.
DX 8-05g	Carrosserie, 1 boutonnière de 52 mm, sur longeron gauche, fixat. de batterie sur côté droit ou sur côté gauche, entraxe de fixat. de pare-chocs AV sur longeron 135 mm. D. à G.	BERLINE	Jusque septembre 67.
DX 8-05h	Carrosserie, 1 boutonnière de 80 mm, sur longeron droit, fixat. de batterie sur côté droit ou sur côté gauche, entraxe de fixat. de pare-chocs AV sur longeron 135 mm. D. à D.	BERLINE	Jusque septembre 67.

238 — ÉLÉMENTS DE CARROSSERIE (PARTIE AV INFÉRIEURE)

NUMÉRO	DÉSIGNATION	COEFF.	NUMÉRO	DÉSIGNATION	COEFF.	NUMÉRO	DÉSIGNATION	COEFF.
	Jusque septembre 67							
			DX 741-5c	Longeron AV, d'unit AV, côté gauche, entraxe de fixat. de pare-chocs AV 135 mm.	1	DS 741-58	Tôle de fermeture de brancard de longeron, côté gauche.	1
DX 251-75	Obturateur de manivelle sur tôle de déflecteur.	1	DX 741-7	Traverse AV avec butées de roue de secours.	1	DS 741-58a	Tôle de fermeture de brancard de longeron, côté droit.	1
DX 251-80	Patte d'accrochage de manivelle de dégomme.	1	DX 741-50e	Extension AV comprenant : longeron AV, tôle de fermeture de brancard, entretoise d'unit AV, brancard d'unit AV, côté droit, entraxe de fixat. de pare-chocs AV sur longeron 135 mm. D. à G.	1	D 741-59	Tôle de fermeture latérale de longeronnet AV, côté gauche.	1
DX 251-101	Support de manivelle de dégomme.	1	DX 741-50g	Extension AV comprenant : longeron AV, tôle de fermeture de brancard, entretoise d'unit AV, brancard d'unit AV, côté droit, entraxe de fixat. de pare-chocs AV sur longeron 135 mm. D. à D.	1	D 741-59a	Tôle de fermeture latérale de longeronnet AV, côté droit.	1
DX 741-04e	Unit AV de caisson avec traverse intermédiaire, une boutonnière de 52 mm, sur longeron gauche, fixat. de batterie sur côté droit ou sur côté gauche, fixat. de pare-chocs AV sur longeron 135 mm. D. à G.	1	DX 741-50h	Extension AV comprenant : longeron AV, tôle de fermeture de brancard, entretoise d'unit AV, brancard d'unit AV, côté gauche, entraxe de fixat. de pare-chocs AV sur longeron 135 mm. D. à G.	1	DS 741-78	Entretoise d'unit AV entre longeron et brancard.	2
DX 741-04f	Unit AV de caisson avec traverse intermédiaire, une boutonnière de 80 mm, fixat. de batterie sur côté droit ou sur côté gauche, fixat. de pare-chocs AV sur longeron 135 mm. D. à D.	1	DX 741-50i	Extension AV comprenant : longeron AV, tôle de fermeture de brancard, entretoise d'unit AV, brancard d'unit AV, côté gauche, entraxe de fixat. de pare-chocs AV sur longeron 135 mm. D. à D.	1	DX 741-91a	Brancard d'unit AV, 4 écrous soudés, côté droit. D. à G.	1
DX 741-3d	Unit AV de caisson (partie AV) sans support de palier, 2 encoches à la partie inférieure, entraxe de fixat. de pare-chocs AV sur longeron 135 mm. D. à G.	1				DX 741-91b	Brancard d'unit AV, 7 écrous soudés, côté gauche. D. à G.	1
DX 741-3c	Unit AV de caisson (partie AV) sans support de palier, 2 encoches à la partie inférieure, entraxe de fixat. de pare-chocs AV sur longeron 135 mm. D. à D.	1				DX 741-91c	Brancard d'unit AV, 7 écrous soudés, côté droit. D. à D.	1
DX 741-5	Longeron AV, d'unit AV, côté droit, entraxe de fixat. de pare-chocs AV 135 mm.	1				DX 741-91d	Brancard d'unit AV, 2 écrous soudés, côté gauche. D. à D.	1
						DX 741-97	Tôle de fermeture d'unit AV avec prise d'échappement (chauffage FR — 20).	1
						DX 741-99a	Tôle de fermeture d'unit AV.	1
						DS 741-100	Longeronnet avec renfort, côté gauche.	1
			D 741-58	Tôle de fermeture d'unit AV et brancard de caisse AV, côté gauche.	1	DX 741-100	Longeronnet avec entretoise et renfort, côté droit.	1
						DX 853-74	Entretoise de fixat. de déflecteur sur tôle d'habillage (R. VI).	2
			D 741-58a	Tôle de fermeture d'unit AV et brancard de caisse AV, côté droit.	1	DS 853-84	Caoutchouc entre tôle de fermeture et pare-chocs AV.	2





ÉLÉMENTS DE CARROSSERIE (PARTIE AV INFÉRIEURE) (suite) — 241

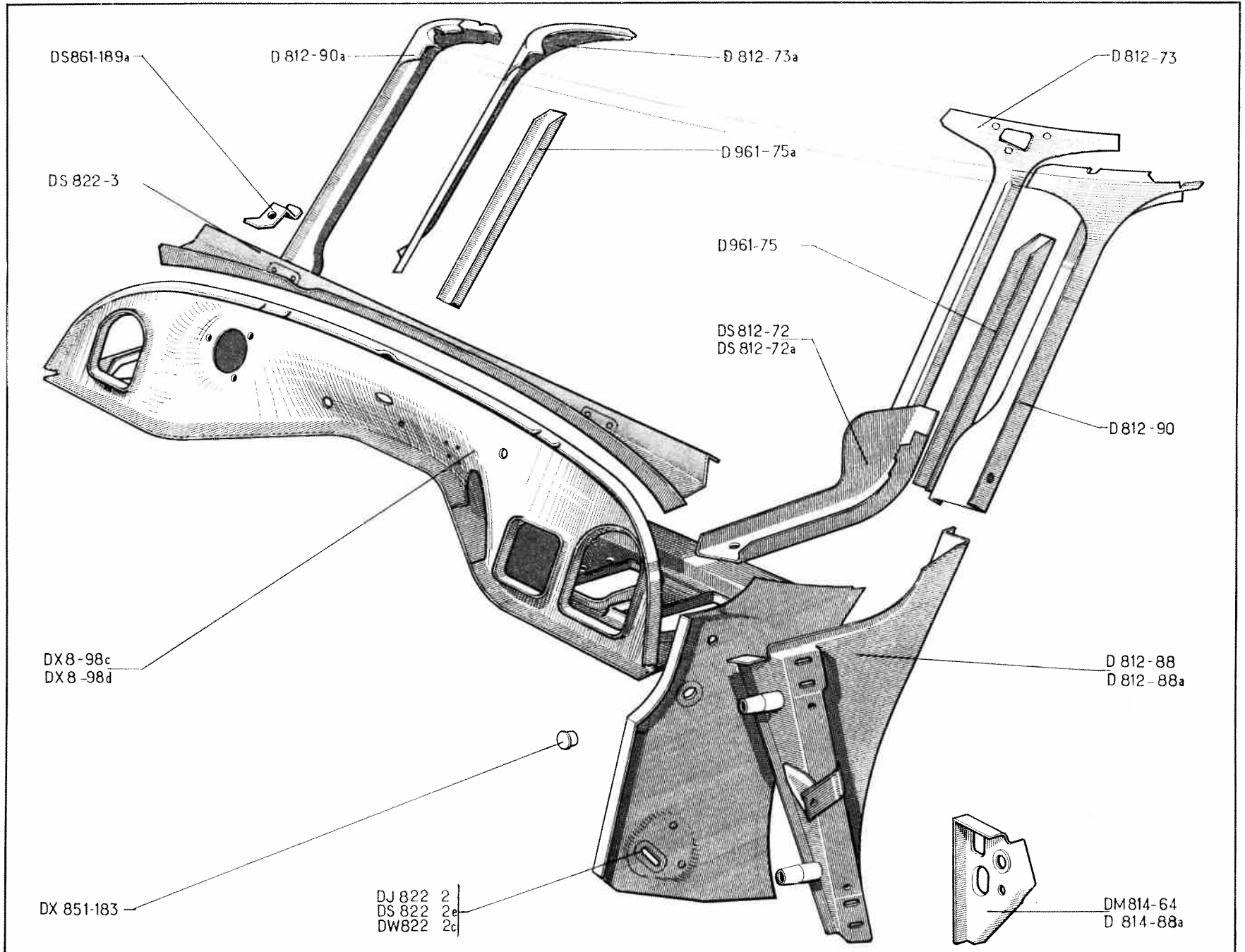
NUMÉRO	DÉSIGNATION	COEFF ¹	NUMÉRO	DÉSIGNATION	COEFF ¹	NUMÉRO	DÉSIGNATION	COEFF ¹
DS 853-87	Tôle de fermeture latérale de tôle d'habillage, côté gauche.	1	615.745	Écrou clips de fixat. de tôle d'habillage (R. VI).	4	619.133	Rondelle de 5,25×15×1,5 de fixat. de tôle de fermeture.	26
DS 853-87a	Tôle de fermeture latérale de tôle d'habillage, côté droit.	1				295-S-30	Vis TH de 5×16 de fixat. de tôle de fermeture.	20
DX 853-99a	Tôle d'habillage de partie AV de caisson, prise d'air horizontale.	1	613.01g	Obturbateur de trou de fixat. de ceinture de sécurité (R. VI).	4			
DX 853-100	Défecteur d'air sur tôle d'habillage (R. VI).	1	232.932	Œillet obturbateur d'étanchéité de caisse.	2	483-S-30	Vis TH de 7×15 de fixat. de traverse.	4
DX 853-112	Contreplaque de fixat. de déflecteur sur tôle d'habillage.	2				2.746-S	Vis TR de 4,85×16 de fixat. de déflecteur (R. VI).	4
DX 853-113	Profilé d'étanchéité entre déflecteur et tôle d'habillage, long. 750 mm.	1	2.335-S	Rondelle concave de fixat. de déflecteur (R. VI).	2	2.751-S	Vis TR de 4,85×12,7 de fixat. de tôle d'habillage (R. VI).	4
	CLASSEMENT ALPHABÉTIQUE		2.514-S	Rondelle de 7,3×12 de fixat. de traverse (R. VI).	4	613.674	Vis TF de 5×80, long. sous tête 13,25, de fixat. de déflecteur sur entretoise (R. VI).	2
	BOULONNERIE DE FIXATION		6.278	Rondelle de 7,5×20×2 de fixat. de traverse.	4	613.675	Vis TH de 5×80, long. sous tête 12 mm, de fixat. de contreplaque sur tôle d'habillage (R. VI).	4
615.713	Écrou clips de fixat. de déflecteur (R. VI).	4	619.132	Rondelle de 10×5,25×0,7 de fixat. de déflecteur.	4			

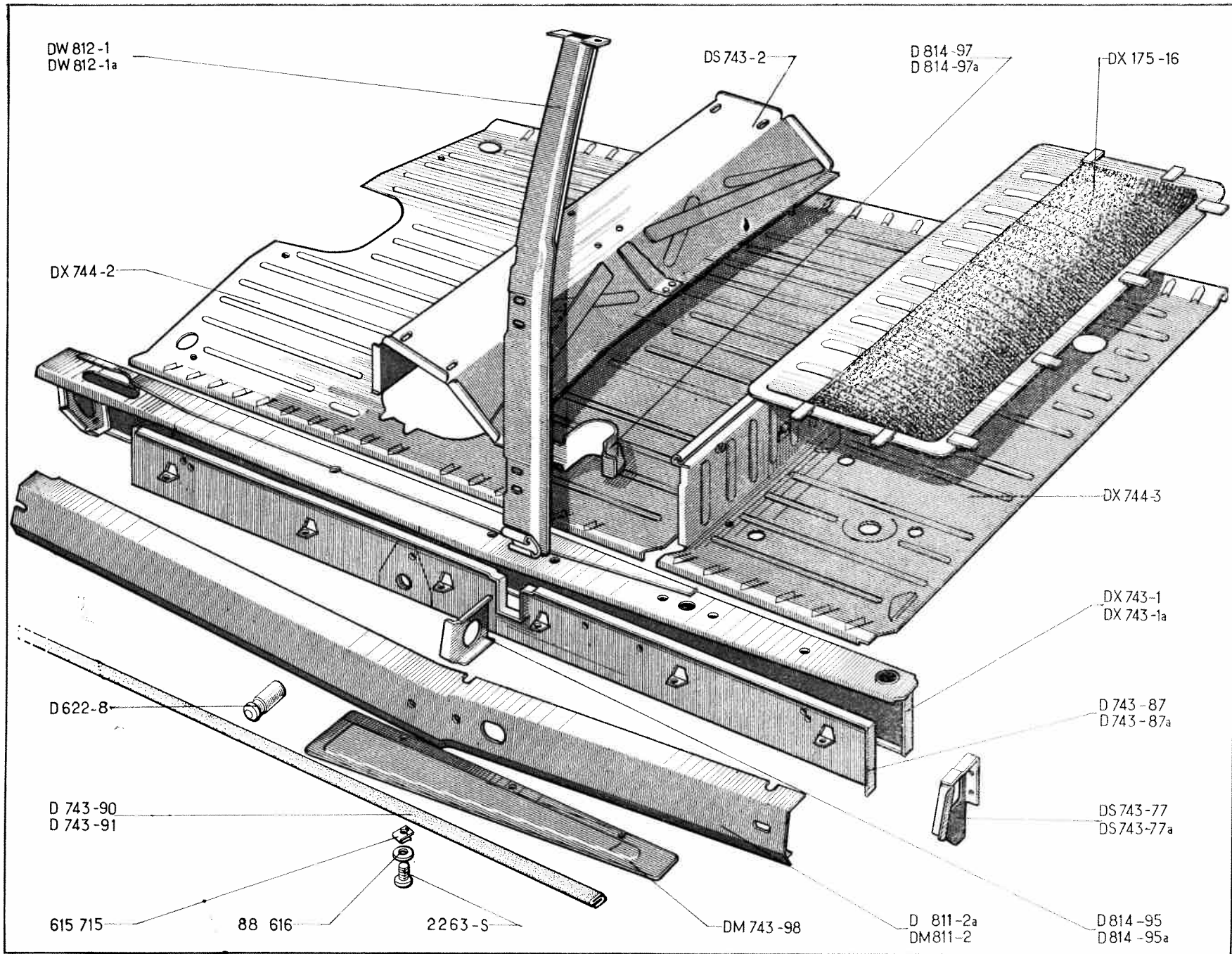
<http://bk23.free.fr/>

NUMÉRO	DÉSIGNATION	COEFF.	NUMÉRO	DÉSIGNATION	COEFF.	NUMÉRO	DÉSIGNATION	COEFF.
	Depuis septembre 67		DX 741-50k	Extension AV comprenant : longeron AV, tôle de fermeture, entretoise, brancard d'unit AV, entraxe de fixat. de pare-chocs AV 110 mm, côté droit. D. à D.	1	DX 853-99b	Tôle d'habillage de porte AV, entraxe de fixat. 430 mm.	1
DX 741-04c	Unit AV de caisson avec traverse intermédiaire, entraxe de fixat. de pare-chocs AV 110 mm. D. à G.	1	D 741-58	Tôle de fermeture d'unit AV, côté gauche.	1	DX 853-99c	Tôle d'habillage de partie AV, entraxe de fixat. 430 mm, 2 trous de fixat. des clignotants. U.S.A.	1
DX 741-04d	Unit AV de caisson avec traverse intermédiaire, entraxe de fixat. de pare-chocs AV 110 mm. D. à D.	1	D 741-58a	Tôle de fermeture d'unit AV, côté droit.	1	BOULONNERIE DE FIXATION		
DX 741-3	Unit AV de caisson, partie AV, entraxe de fixat. de pare-chocs AV 110 mm. D. à G.	1	D 741-59	Tôle de fermeture latérale de longeronnet AV, côté gauche.	1	2.489-S	Écrou H de 7×100 de fixat. de tôle de fermeture.	2
DX 741-3c	Unit AV de caisson, partie AV, entraxe de fixat. de pare-chocs AV 110 mm. D. à D.	1	D 741-59a	Tôle de fermeture latérale de longeronnet AV, côté droit.	1	615.745	Écrou clip de fixat. de tôle d'habillage (R. VI).	4
DX 741-7a	Traverse AV de roue de secours avec goussets, entraxe de fixat. 852 mm.	1	DX 741-97	Tôle de fermeture d'unit AV, avec prise d'échappement (chauffage FR — 20°).	1	2.334-S	Rondelle crantée de 5,2×9,4 de fixat. de tôle de fermeture (R. VI).	14
DX 741-50d	Extension AV comprenant : longeron AV, tôle de fermeture, entretoise, brancard d'unit AV, entraxe de fixat. de pare-chocs AV 110 mm, côté gauche. D. à G.	1	DX 741-99a	Tôle de fermeture d'unit AV.	1	2.514-S	Rondelle de 7,3×12 de fixat. de traverse (R. VI).	4
DX 741-50f	Extension AV comprenant : longeron AV, tôle de fermeture, entretoise, brancard d'unit AV, entraxe de fixat. de pare-chocs AV 110 mm, côté gauche. D. à D.	1	DS 741-100	Longeronnet avec renfort, côté gauche.	1	6.278	Rondelle de 7,5×20×2 de fixat. de traverse.	4
DX 741-50j	Extension AV comprenant : longeron AV, tôle de fermeture, entretoise, brancard d'unit AV, entraxe de fixat. de pare-chocs AV 110 mm, côté droit. D. à G.	1	DX 741-100	Longeronnet avec renfort, côté droit.	1	619.133	Rondelle de 5,25×15×1,5 de fixat. de tôle de fermeture.	20
			DS 853-84	Caoutchouc entre tôle de fermeture et pare-chocs AV.	2	295-S-30	Vis TH de 5×16 de fixat. de tôle de fermeture.	20
			DX 853-87	Tôle de fermeture latérale de tôle d'habillage avec renfort, côté gauche.	1	483-S-30	Vis TH de 7×15 de fixat. : — de traverse AV. 4 — de tôle de fermeture. 2	
			DX 853-87a	Tôle de fermeture latérale de tôle d'habillage avec renfort, côté droit.	1	2.751-S	Vis TR de 4,85×12,7 de fixat. de tôle d'habillage (R. VI).	4

242 — ÉLÉMENTS DE CARROSSERIE (PARTIE AV SUPÉRIEURE)

NUMÉRO	DÉSIGNATION	COEFF.	NUMÉRO	DÉSIGNATION	COEFF.	NUMÉRO	DÉSIGNATION	COEFF.
DX 8-98c	Tablier supérieur avec tablette d'auvent et traverse. D. à G.	1	D 812-88	Pied AV (partie inférieure de caisse), côté gauche.	1	DS 822-2e	Tôle latérale d'auvent, côté droit. D. à D.	1
DX 8-98d	Tablier supérieur avec tablette d'auvent et traverse. D. à D.	1	D 812-88a	Pied AV (partie inférieure de caisse), côté droit.	1	DW 822-2c	Tôle latérale d'auvent, côté droit. D. à G.	1
DS 812-72	Tôle de fermeture supérieure de pied AV, côté gauche.	1	D 812-90	Pied AV (partie supérieure de caisse), côté gauche.	1	DS 822-3	Tôle de dôme d'auvent, entraxes de fixat. des axes de balais d'essuie-glace 556 mm.	1
DS 812-72a	Tôle de fermeture supérieure de pied AV, côté droit.	1	D 812-90a	Pied AV (partie supérieure de caisse), côté droit.	1	DX 851-183	Bouchon sur broche de positionnement d'aile AV (R. VI).	4
D 812-73	Tôle de fermeture intérieure de pied AV (partie supérieure de caisse), côté gauche.	1	DM 814-64	Gousset inférieur de pied AV avec trou de passage de canalisation électrique, côté gauche.	1	D 961-75	Encadrement latéral gauche de pare-brise.	1
D 812-73a	Tôle de fermeture intérieure de pied AV (partie supérieure de caisse), côté droit.	1	D 814-88a	Gousset inférieur de pied AV, côté droit.	1	D 961-75a	Encadrement latéral droit de pare-brise.	1
			DJ 822-2	Tôle latérale d'auvent, côté gauche.	1	DS 961-189a	Renfort central d'encadrement de pare-brise sur dôme d'auvent.	1
						613.022	Bouchon obturateur sur pied AV (R. VI). Depuis mars 67.	4





ÉLÉMENTS DE CARROSSERIE (PARTIE CENTRALE) — 245

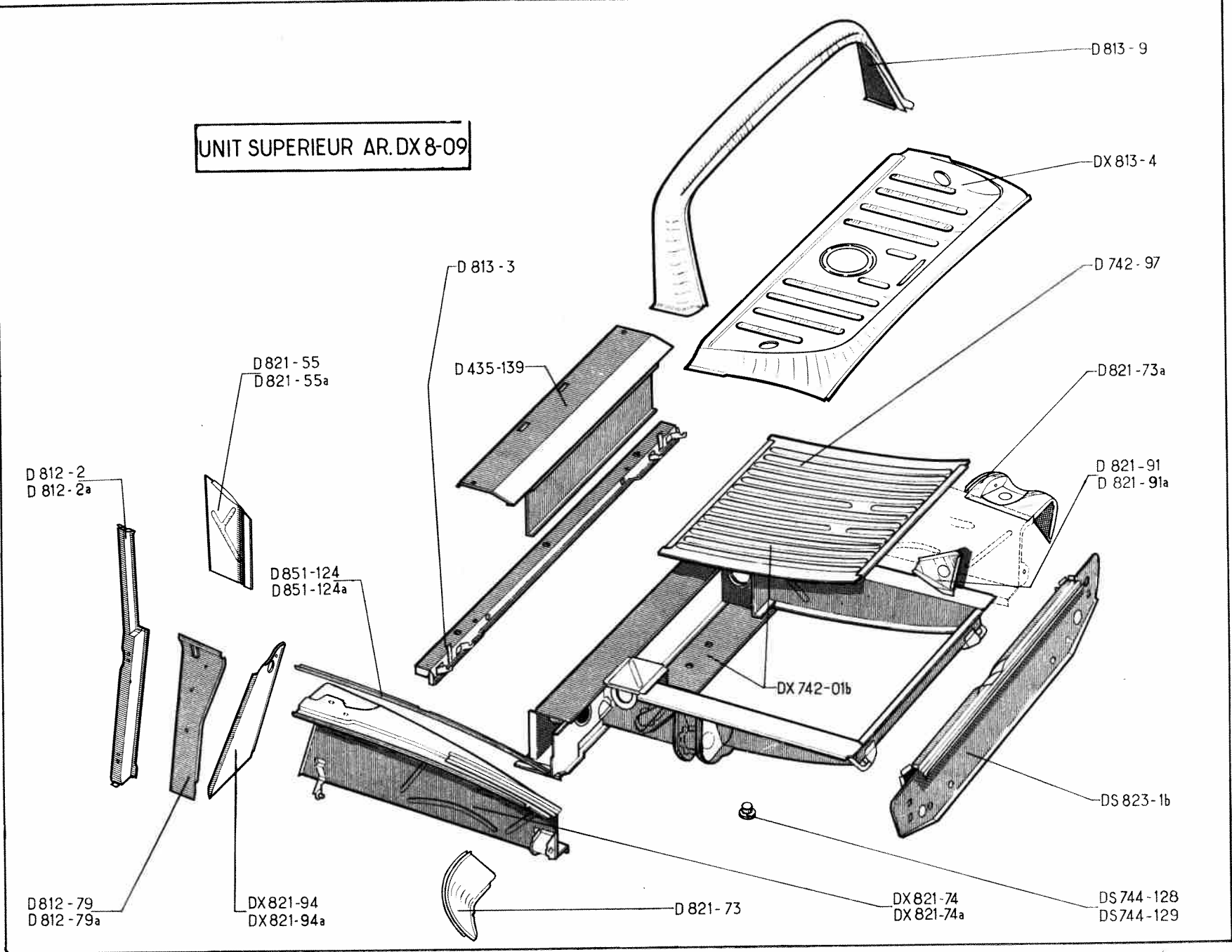
NUMÉRO	DÉSIGNATION	COEFF.	NUMÉRO	DÉSIGNATION	COEFF.	NUMÉRO	DÉSIGNATION	COEFF.
DX 175-16	Trappe d'accès au réservoir. Jusque septembre 67.	1	D 743-90	Caoutchouc de maintien de la tôle de fermeture sur longeron (long. 1,860 m).	2	DX 812-1a	Pied milieu, avec fixat. de ceinture de sécurité, côté gauche. D. à D. Depuis juillet 67.	1
DX 175-16a	Trappe d'accès au réservoir. Depuis septembre 67.	1	D 743-91	Caoutchouc de tôle de fermeture de longeron d'unit milieu (long. 950 mm) (R. VI).	4	DX 812-2a	Pied milieu, avec fixat. de ceinture de sécurité, côté droit. D. à D. Depuis juillet 67.	1
D 622-8	Piton d'accrochage de béquille.	2	DM 743-98	Tôle de fermeture amovible de longeron d'unit milieu (long. 954 mm).	4	D 814-95	Gousset de liaison AV gauche et AR droit de brancard de bas de caisse.	2
DX 743-1	Longeron et longeronnet assem- blés, un trou de 50 mm à la partie AR, côté gauche.	1	DX 744-2	Plancher central de caisson avec passage du pot d'échappement, renfort longitudinal, épais. 1 mm.	1	D 814-95a	Gousset de liaison AV droit et AR gauche de brancard de bas de caisse.	2
DX 743-1a	Longeron et longeronnet assem- blés, un trou de 50 mm à la partie AR, côté droit.	1	DX 744-3	Planche à talon de réservoir.	1	D 814-97	Renfort inférieur de pied milieu, côté gauche.	1
DS 743-2	Traverse sous siège AV, long. 1,260 m, larg. 447 mm.	1	D 811-2a	Brancard de bas de caisse, côté droit.	1	D 814-97a	Renfort inférieur de pied milieu, côté droit.	1
DS 743-77	Tôle de fermeture de longeron sur pied AR, côté gauche.	1	DM 811-2	Brancard de bas de caisse, côté gauche.	1	2.263-S	Vis TR de 3,5×15,9 de fixat. de tôle de brancard (R. VI).	12
DS 743-77a	Tôle de fermeture de longeron sur pied AR, côté droit.	1	DW 812-1	Pied milieu avec trou de feux de stationnement et fixat. de cein- ture de sécurité, côté gauche. D. à G. D. à D. Jusque juillet 67.	1	88.616	Rondelle de 4,2×12×0,8 des vis de fixat. de tôle de fermeture.	12
D 743-87	Doubleure de longeron milieu, côté gauche.	1	DW 812-1a	Pied milieu avec trou de feux de stationnement et fixat. de cein- ture de sécurité, côté droit. D. à G. D. à D. Jusque juillet 67.	1	613.018	Bouchon obturateur de fixat. de ceinture de sécurité (R. VI).	4
D 743-87a	Doubleure de longeron milieu, côté droit.	1				615.715	Écrou clips de fixat. de tôle de fer- meture (R. VI).	12

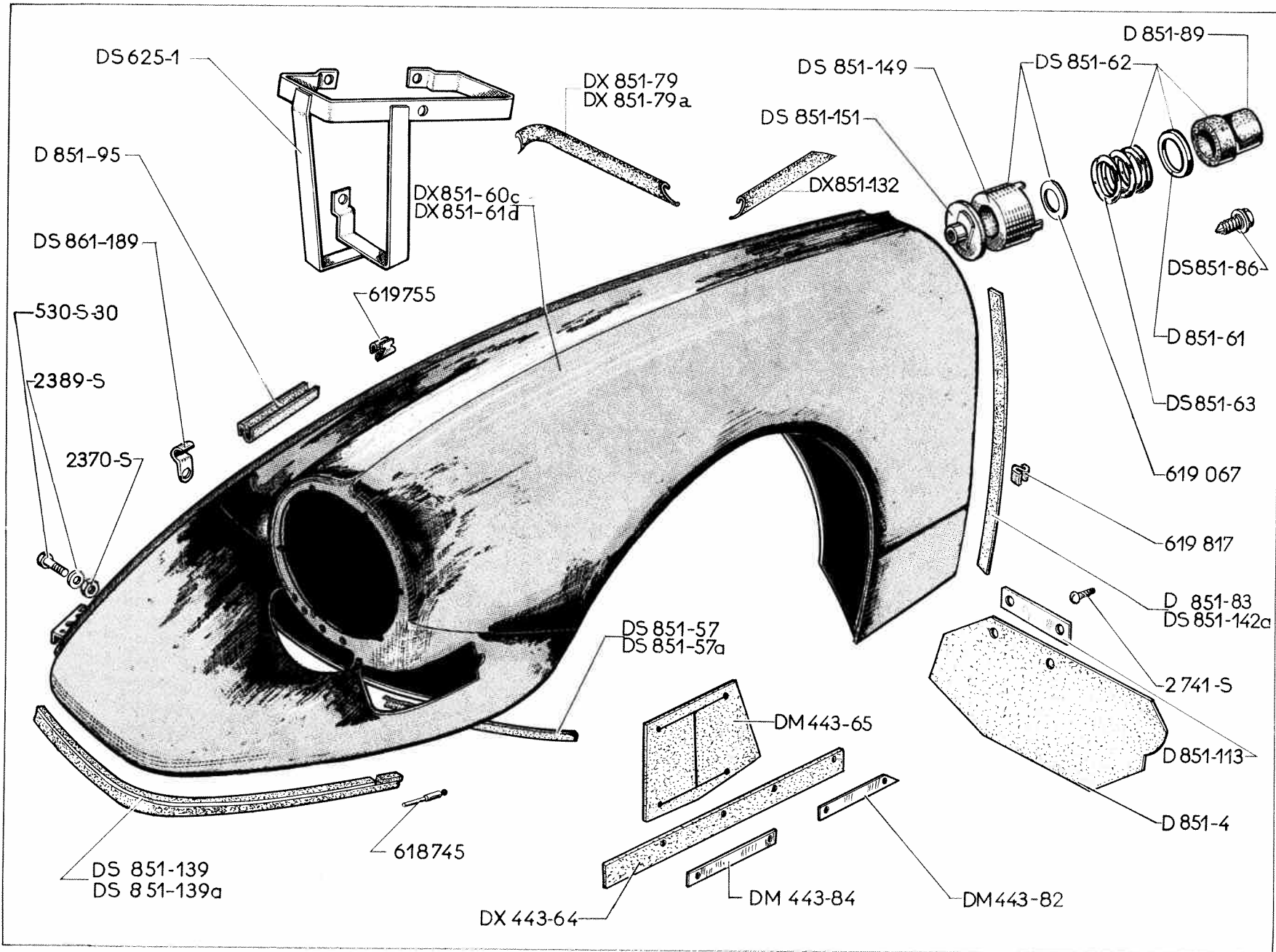
Les numéros soulignés indiquent les pièces nouvelles ne figurant pas sur la planche.

246 — ÉLÉMENTS DE CARROSSERIE (PARTIE AR)

NUMÉRO	DÉSIGNATION	COEFF.	NUMÉRO	DÉSIGNATION	COEFF.	NUMÉRO	DÉSIGNATION	COEFF.
DX 8-09	Unit AR de caisse comprenant : traverse inférieure, tôle de tablette, traverse supérieure, tôle de liaison AR, passage de roue, tôle de fermeture AR, panneau AR.	1	D 812-79a	Tôle de fermeture latérale inférieure de pied AR, côté droit.	1	DX 821-94	Tôle de fermeture AV de passage de roue AR avec trou de passage d'air chaud de 54,5 mm, côté gauche.	1
D 435-139	<i>Tôle de protection de commande de correcteur AR. Jusque septembre 66. R.p. DM 435-139.</i>	1	D 813-3	Traverse inférieure AR de caisse.	1	DX 821-94a	Tôle de fermeture AV de passage de roue AR avec trou de passage d'air chaud de 54,5 mm, côté droit.	1
DM 435-139	Tôle de protection de commande de correcteur AR. Depuis septembre 66.	1	DX 813-4	Tôle de tablette de lunette AR, 2 trous de 100 mm pour passage de chauffage.	1	DS 823-1b	Panneau AR, 4 trous de 18×18 de fixat. d'aile.	1
DX 742-01b	Unit AR de caisson (partie AR) avec encoches pour le passage d'air chaud sur traverse AV.	1	D 813-9	Traverse supérieure AR de caisse.	1	DS 844-114	Profilé de finition d'entrée de porte, sur passage de roue, long. 550 mm. (R. VI). PO.	2
D 742-97	Tôle de fond de coffre AR.	1	D 821-55	Doublure de panneau de custode, côté gauche.	1	DS 844-115	Profilé de finition d'entrée de porte, partie supér., long. 1,330 m (R. VI). PO.	1
DS 744-128	Bouchon caoutchouc d'étanchéité de coffre.	2	D 821-55a	Doublure de panneau de custode, côté droit.	1	DS 844-116	Profilé de finition d'entrée de porte, sur panneau AR, long. 1 m (R. VI). PO.	1
DS 744-129	Bouchon obturateur de plancher.	12	D 821-73	Tôle de liaison AR, côté gauche.	1	D 851-124	Sertissage supérieur d'aile AR gauche sur passage de roue, long. 838 mm.	1
D 812-2	Pied AR de caisse, côté gauche.	1	D 821-73a	Tôle de liaison AR, côté droit.	1	D 851-124a	Sertissage supérieur d'aile AR droit sur passage de roue, long. 670 mm.	1
D 812-2a	Pied AR de caisse, côté droit.	1	DX 821-74	Passage de roue AR, avec bossage, côté gauche.	1	DX 989-96	Garniture feutre de tôle de protection de commande de correcteur AR.	1
D 812-79	Tôle de fermeture latérale inférieure de pied AR, côté gauche.	1	DX 821-74a	Passage de roue AR, avec bossage, côté droit.	1			
			D 821-91	Gousset de renfort de passage de roue AR, côté gauche.	1			
			D 821-91a	Gousset de renfort de passage de roue AR, côté droit.	1			

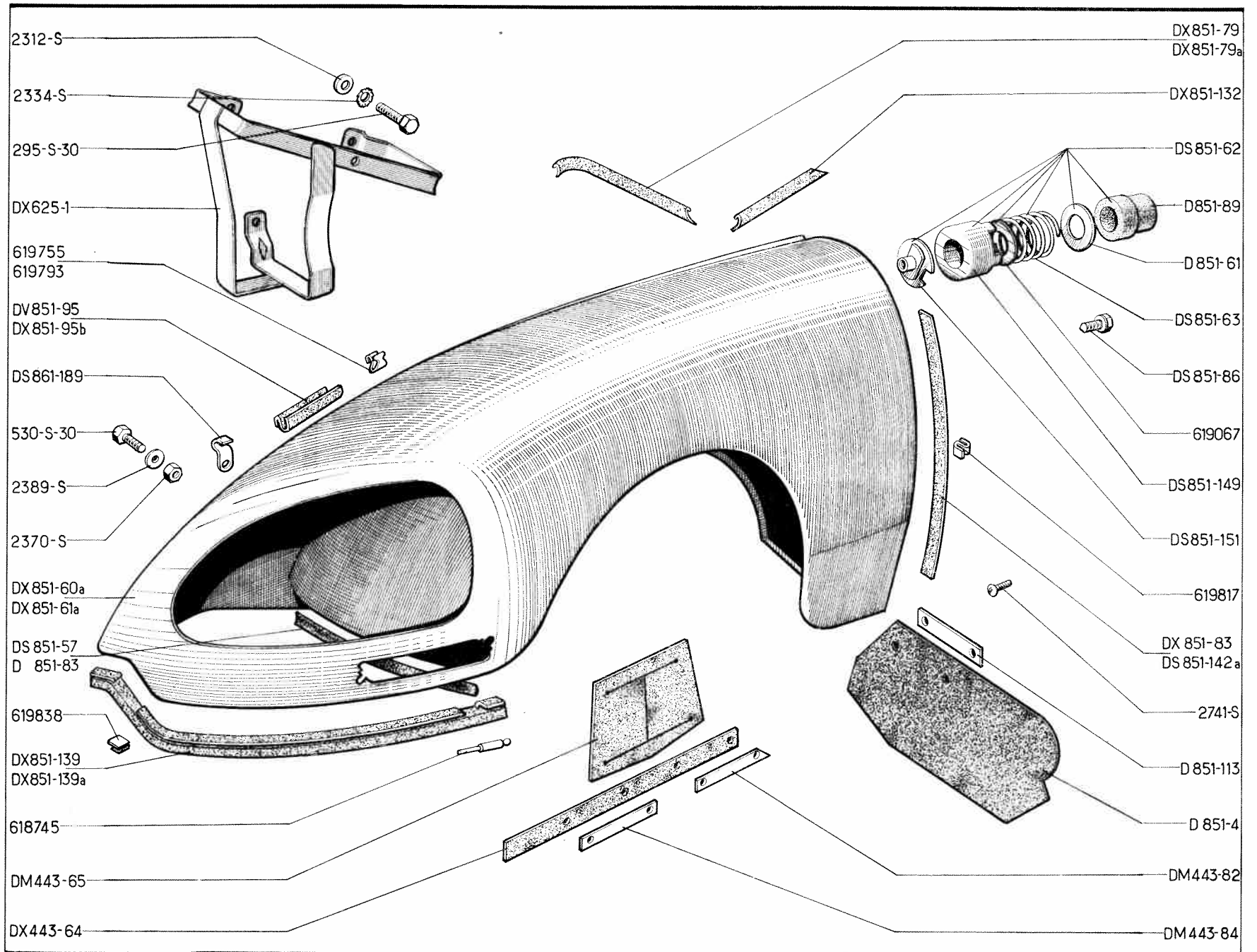
UNIT SUPERIEUR AR.DX 8-09



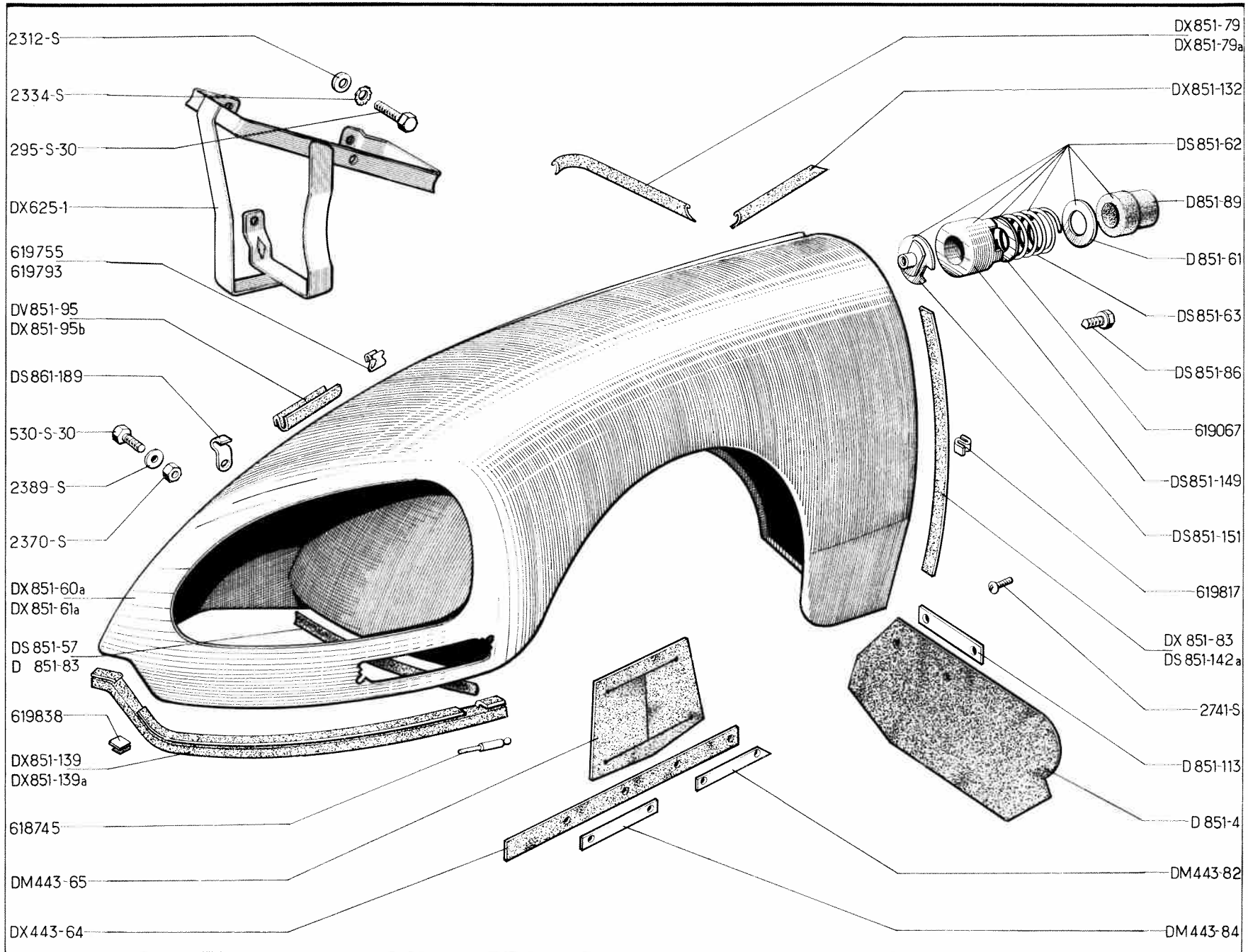


NUMÉRO	DÉSIGNATION	COEFF.	NUMÉRO	DÉSIGNATION	COEFF.	NUMÉRO	DÉSIGNATION	COEFF.
	Jusque septembre 67		DS 851-63	Ressort d'appui de broche d'aile, diam. extér. 44 mm (4 spires).	4	DS 851-149	Support de centrage (nu) de broche sur aile, fixat. par une vis centrale.	4
DX 443-64	Profilé d'étanchéité de passage de relais de direction, long. 295 mm.	2	DX 851-79	Garniture d'étanchéité entre aile et caisson, côté gauche.	1	DS 851-151	Rondelle de blocage de support de centrage sur aile.	4
DM 443-65	Caoutchouc d'étanchéité de passage de relais de direction.	2	DX 851-79a	Garniture d'étanchéité entre aile et caisson, côté droit.	1	DS 861-189	Patte de maintien de gaine sur aile.	2
DM 443-82	Contreplaque AV de fixat. de garniture, entraxes de fixat. 61 mm.	4	D 851-83	Caoutchouc d'étanchéité, long. 385 mm : — Joue d'aile partie AV. — Joue d'aile partie AR.	2 2	530-S-30	Vis TH de 9×22 de fixat. d'aile sur tôle d'habillage.	4
DM 443-84	Contreplaque AR de fixat. de garniture, entraxes de fixat. 78 mm.	4	DS 851-86	Vis de fixat. de support de centrage sur aile, long. sous tête 20 mm.	4	2.370-S	Écrou de 9×125 de fixat. d'aile sur tôle d'habillage.	4
DS 625-1	Support de bidon d'huile.	1	D 851-89	Caoutchouc de centrage de broche de positionnement sur aile.	4	2.389-S	Rondelle crantée de fixat. d'aile sur tôle d'habillage de 9,5×16,5 (R. VI).	4
D 851-4	Bavette pare-boue d'aile, long. 160 mm.	2	D 851-95	Caoutchouc d'étanchéité entre aile et capot, long. 1,350 m.	2	2.741-S	Vis TR de 4,85×9,5 de fixat. de contreplaque de bavette d'aile (R. VI).	4
DS 851-57	Garniture de doublure AV, partie AV, long. 377 mm, côté gauche.	1	D 851-113	Plaquette de 26×80 de renfort de bavette d'aile.	2	618.745	Rivet P.O.P. de fixat. de garniture sur aile (R. VI).	20
DS 851-57a	Garniture de doublure AV, partie AV, long. 377 mm, côté droit.	1	DX 851-132	Garniture d'étanchéité entre aile AV et caisson, partie latérale.	2	619.067	Rondelle de 7,5×30×2 de centrage d'aile de support.	4
DX 851-60c	Aile AV, avec renfort sur joue d'aile intérieure, côté gauche.	1	DS 851-139	Caoutchouc d'étanchéité entre aile et pare-chocs AV, côté gauche (R. VI).	1	619.755	Agrafe de fixat. du caoutchouc d'étanchéité entre aile et capot (R. VI).	28
D 851-61	Rondelle d'appui de ressort de broche sur aile de 25×44.	4	DS 851-139a	Caoutchouc d'étanchéité entre aile et pare-chocs AV, côté droit (R. VI).	1	619.817	Agrafe (R. VI) de fixat. : — caoutchouc entre aile et pare-chocs AV. — caoutchouc de tôle latérale.	14 18
DX 851-61d	Aile AV, avec renfort sur joue d'aile intérieure, côté droit.	1	DS 851-142a	Caoutchouc d'étanchéité entre aile et tôle latérale d'auvent.	2			
DS 851-62	Support réglable avec caoutchouc et ressort de centrage de broche, fixat. par une vis centrale.	4						

NUMÉRO	DÉSIGNATION	COEFF ¹	NUMÉRO	DÉSIGNATION	COEFF ¹	NUMÉRO	DÉSIGNATION	COEFF ¹
	Depuis septembre 67		DS 851-62	Support réglable avec caoutchouc et ressort de centrage de broche, fixat. par une vis centrale.	4	DX 851-139	Caoutchouc d'étanchéité entre aile et pare-chocs AV, côté gauche (R. VI).	1
DX 443-64	Profilé d'étanchéité de passage de relais de direction, long. 295 mm.	2	DS 851-63	Ressort d'appui de broche d'aile, diam. extér. 44 mm (4 spires).	4	DX 851-139a	Caoutchouc d'étanchéité entre aile et pare-chocs AV, côté droit (R. VI).	1
DM 443-65	Caoutchouc d'étanchéité de passage de relais de direction.	2	DX 851-79	Garniture d'étanchéité entre aile et caisson, côté gauche.	1	DS 851-142a	Caoutchouc d'étanchéité entre aile et tôle latérale d'auvent.	2
DM 443-82	Contreplaque AV de fixat. de garniture, entraxes de fixat. 61 mm.	4	DX 851-79a	Garniture d'étanchéité entre aile et caisson, côté droit.	1	DS 851-149	Support de centrage (nu) de broche sur aile, fixat. par une vis centrale.	4
DM 443-84	Contreplaque AR de fixat. de garniture, entraxes de fixat. 78 mm.	4	DS 851-83	Caoutchouc d'étanchéité sur joue d'aile AV, partie AV, long. 180 mm.	2	DS 851-151	Rondelle de blocage de support de centrage sur aile.	4
DX 625-1	Support de bidon d'huile.	1	DX 851-83	Caoutchouc d'étanchéité sur joue d'aile AV, partie AR, long. 239 mm.	2	DS 861-189	Patte de maintien de gaine sur aile.	2
D 851-4	Bavette pare-boue d'aile, long. 160 mm.	2	DS 851-86	Vis de fixat. de support de centrage sur aile, long. sous tête 20 mm.	4	295-S-30	Vis TH de 5×16 de fixat. de support de bidon.	3
DS 851-57	Garniture de doublure AV, partie AV, long. 377 mm.	2	D 851-89	Caoutchouc de centrage de broche de positionnement sur aile.	4	530-S-30	Vis TH de 9×22 de fixat. d'aile sur tôle d'habillage.	4
DX 851-60a	Aile AV, avec renfort sur joue d'aile intérieure, côté gauche.	1	DV 851-95	Butée caoutchouc entre aile et capot.	2	2.312-S	Rondelle de 5,5×9 de fixat. de support de bidon.	3
DX 851-61a	Aile AV, avec renfort sur joue d'aile intérieure, côté droit.	1	DX 851-95b	Caoutchouc d'étanchéité entre aile et capot, long. 1,255 m.	2	2.334-S	Rondelle crantée de 5,2×9,4 de fixat. de support de bidon.	3
D 851-61	Rondelle d'appui de ressort de broche sur aile de 25×44.	4	D 851-113	Plaquette de 26×80 de renfort de bavette d'aile.	2	2.370-S	Écrou de 9×125 de fixat. d'aile sur tôle d'habillage.	4
			DX 851-132	Garniture d'étanchéité entre aile AV et caisson, partie latérale.	2	2.389-S	Rondelle crantée de fixat. d'aile sur tôle d'habillage de 9,5×16,5 (R. VI).	4

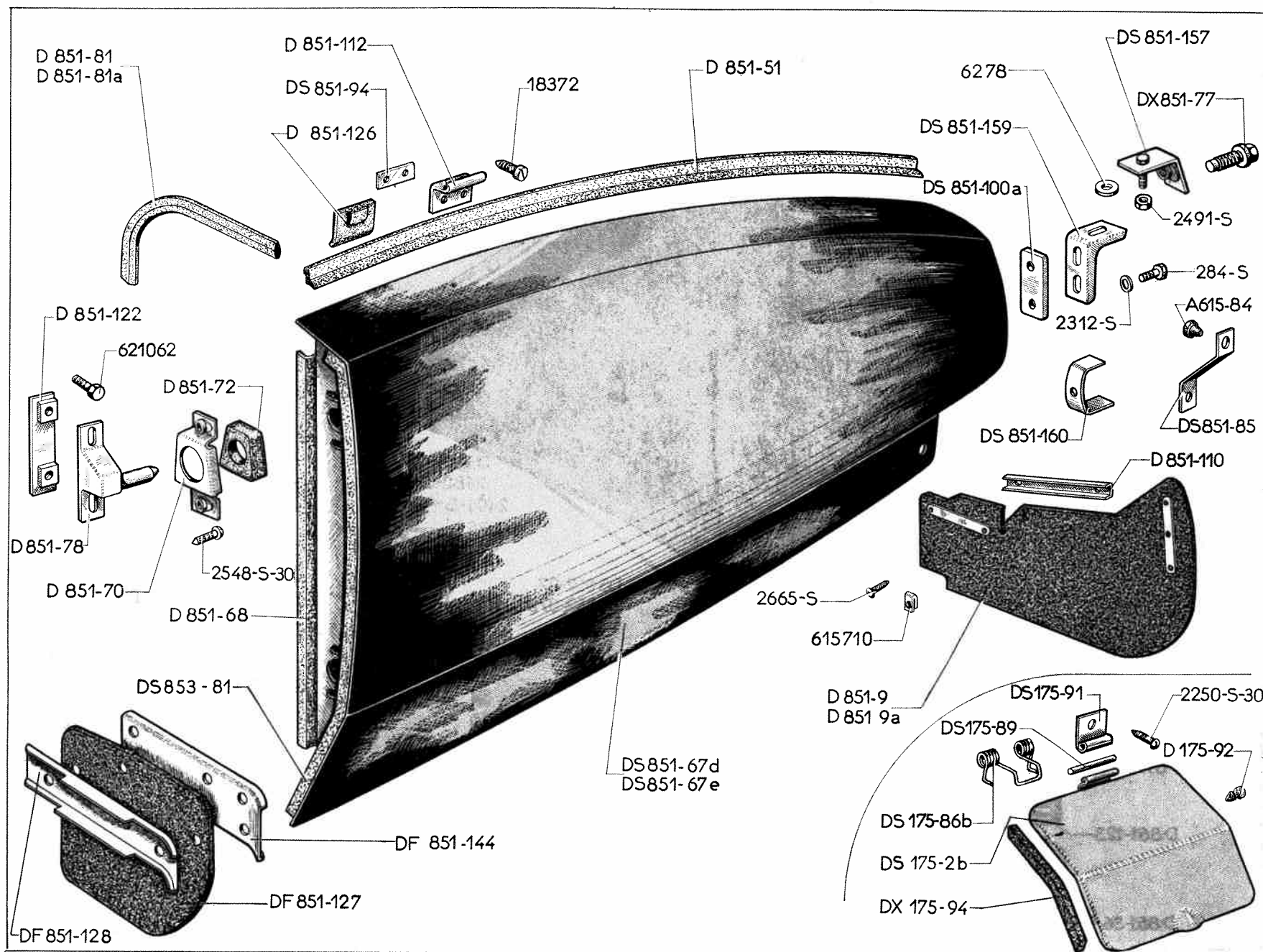


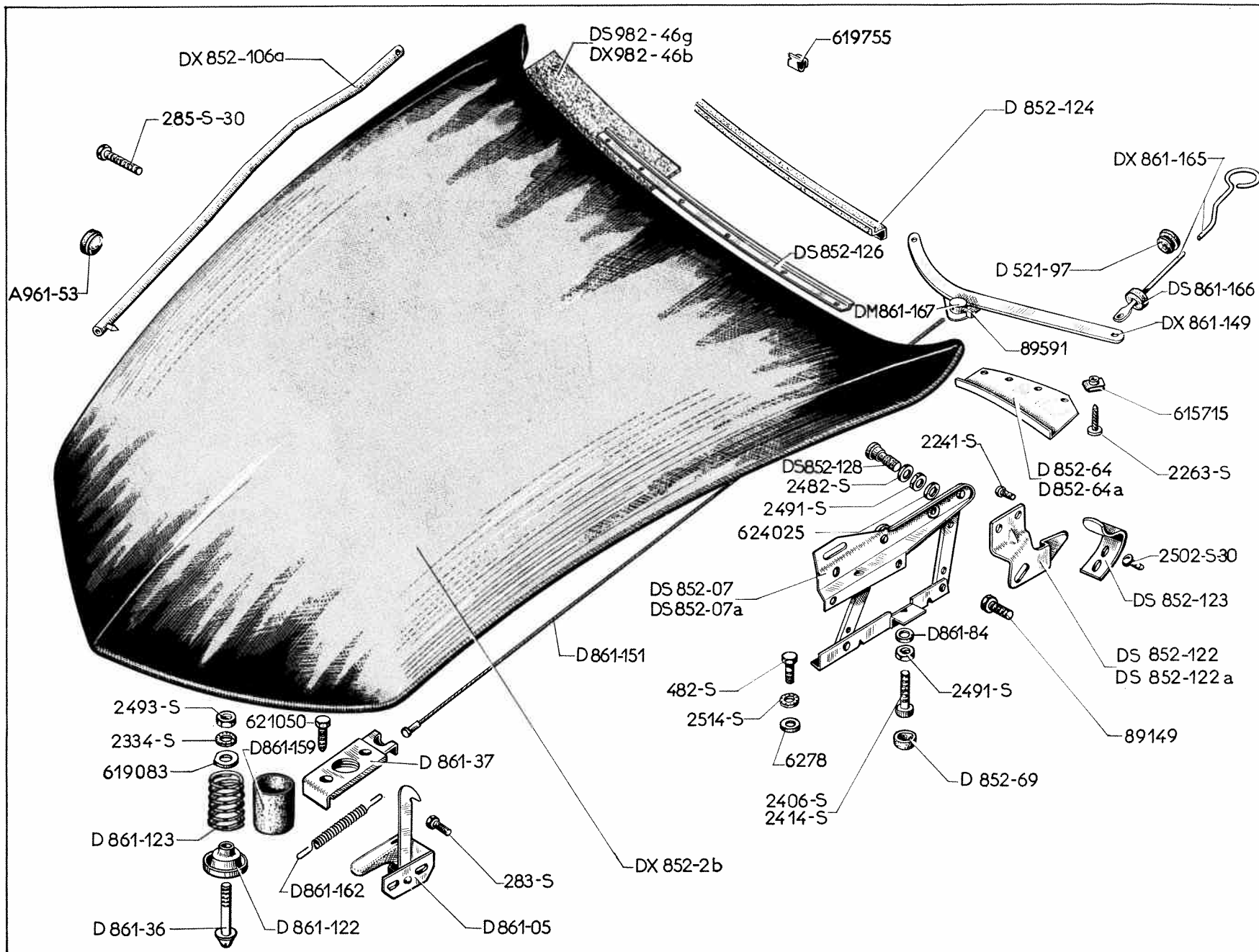
249 C — AILES AV



NUMÉRO	DÉSIGNATION	COEFF.	NUMÉRO	DÉSIGNATION	COEFF.	NUMÉRO	DÉSIGNATION	COEFF.
2.741-S	Vis TR 4,85×9,5 de fixat. de contreplaque de bavette d'aile (R. VI).	4	619.755	Agrafe de fixat. du caoutchouc d'étanchéité entre aile et capot (R. VI).	18	619.817	Agrafe (R. VI) de fixat. : — caoutchouc entre aile et pare-chocs.	14
618.745	Rivet P.O.P. de fixat. de garniture sur aile (R. VI).	20					— caoutchouc de tôle latérale.	18
619.067	Rondelle de 7,5×30×2 de centrage d'aile de support.	4	619.793	Agrafe de fixat. du caoutchouc d'étanchéité entre aile et capot (R. VI).	2	619.838	Agrafe de fixat. entre aile et pare-chocs (R. VI).	4

NUMÉRO	DÉSIGNATION	COEFF ^a	NUMÉRO	DÉSIGNATION	COEFF ^a	NUMÉRO	DÉSIGNATION	COEFF ^a
A 615-84	Butée caoutchouc d'aile AR.	2	<u>DX 851-67a</u>	Aile AR, bossage de passage de vis de fixat. 30 mm, côté droit. Depuis mai 67.	1	DF 851-128	Tôle de fixat. de bavette AV.	2
DS 175-2b	Trappe d'accès à la tubulure d'essence.	1	D 851-68	Caoutchouc d'étanchéité sur tôle de fermeture AV d'aile.	2	DF 851-144	Plaquette de maintien de bavette AV.	2
DS 175-86b	Ressort de trappe d'accès à la tubulure d'essence, larg. 44 mm (R. VI).	1	D 851-70	Support de centrage d'aile (fixat. sur aile).	4	DS 851-157	Patte de fixat. d'aile, long. 51 mm, larg. 35 mm (1 vis et 1 écrou soudés).	2
DS 175-73	Axe de fixat. de trappe, avec plaquette soudée. Depuis septembre 67.	1	D 851-72	Butée caoutchouc de 31×35×40 de centrage des broches d'ailes.	4	DS 851-159	Support de fixat. d'aile AR, long. 95 mm, larg. 50 mm (2 écrous soudés à 50 mm d'entraxes).	2
DS 175-89	Axe de fixat. de trappe. Jusque septembre 67.	1	DX 851-77	Vis de fixat. d'aile, long. sous tête 21 mm (R. VI). Jusque mai 67.	2	DS 851-160	Pontet de fixat. de catadioptré.	2
DS 175-91	Charnière latérale de trappe.	2	<u>DX 851-77a</u>	Vis de fixat. d'aile AR, long. sous tête 24 mm, une gorge de 3,5 mm (R. VI). Depuis mai 67.	2	DX 851-193	Rondelle nylon de fixat. d'aile AR (12,5×27×2,7) (R. VI). Depuis mai 67.	2
D 175-92	Butée caoutchouc de trappe d'accès à la tubulure d'essence (long. 14 mm).	2	D 851-78	Broche de positionnement d'aile.	2	DS 853-81	Caoutchouc de recouvrement entre aile et porte AR, long. 690 mm.	2
DX 175-94	Caoutchouc de trappe d'accès. (125×11×7,5). Jusque juin 67.	2	D 851-81	Caoutchouc d'étanchéité gauche entre aile et tôle de liaison de passage de roue à panneau AR.	1	284-S	Vis TH 5×20 de fixat. de support d'aile.	4
DX 175-94a	Caoutchouc de trappe d'accès (75×11×7,5). Depuis juin 67.	2	D 851-81a	Caoutchouc d'étanchéité droit entre aile et tôle de liaison de passage de roue à panneau AR.	1	2.250-S-30	Vis TR de 5×10 de fixat. de trappe d'accès (R. VI).	2
D 851-9	Bavette d'aile AR gauche, long. 430 mm.	1	DS 851-85	Patte de fixat. de butée d'aile AR.	2	2.312-S	Rondelle de 5,5×9 de fixat. de support d'aile.	2
D 851-9a	Bavette d'aile AR droite, long. 430 mm.	1	DS 851-94	Plaquette taraudée de fixat. de patte de maintien.	2	2.491-S	Écrou H de 7×100 de blocage de support d'aile. R. p. 2.489-S.	2
D 851-51	Caoutchouc d'étanchéité supérieur d'aile sur passage de roue, long. 880 mm.	2	DS 851-100a	Plaquette de fixat. du support d'aile, long. 85 mm, larg. 50 mm, 2 trous à 50 mm d'entraxes.	2	2.548-S-30	Vis TR de 5×15 de fixat. de support de centrage d'aile (R. VI).	8
DS 851-67d	Aile AR, sans renfort de fixat. de bavette AV, côté gauche. Jusque mai 67. R. p. DX 851-67; d.e.o. : 1 DX 851-77a, 1 DX 851-193.	1	D 851-110	Renfort de fixat. de bavette sur panneau AR, long. 190 mm.	2	2.665-S	Vis Parker de 5×16 de fixat. de bavette d'aile (R. VI).	4
DS 851-67e	Aile AR, sans renfort de fixat. de bavette AV, côté droit. Jusque mai 67. R. p. DX 851-67a; d.e.o. : 1 DX 851-77a, 1 DX 851-193.	1	D 851-112	Patte de maintien d'aile à la partie supérieure AR.	2	6.278	Rondelle de 7,5×20×2 de support réglable.	2
DX 851-67	Aile AR, bossage de passage de vis de fixat. 30 mm, côté gauche. Depuis mai 67.	1	D 851-122	Plaquette de fixat. de broche de positionnement d'aile.	2	18.372	Vis TH de 5×12,5 de fixat. de patte de maintien d'aile.	4
			D 851-126	Caoutchouc d'étanchéité de 25×40 d'aile (R. VI).	2	615.710	Écrou clips pour vis de 4,85 de fixat. de bavette (R. VI).	2
			DF 851-127	Bavette AV d'aile AR.	2	621.062	Vis TH de 5×14 de fixat. de support de broche d'aile. R. p. 283-S-30.	4





NUMÉRO	DÉSIGNATION	COEFF.	NUMÉRO	DÉSIGNATION	COEFF.	NUMÉRO	DÉSIGNATION	COEFF.
	Jusque septembre 67		DS 852-128	Axe d'articulation de biellette, long. sous tête 18 mm, partie lisse 9,8 mm, filetage 7×100.	2	283-S	Vis TH de 5×13 de fixat. de verrou de sécurité de capot.	2
A 961-53	Gâche d'accrochage (caoutchouc).	1	D 861-05	Verrou de sécurité.	1	285-S-30	Vis TH de 5×24 de fixat. de béquille de capot.	1
D 521-97	Rondelle caoutchouc de 6×20×11 de passage de tirette sur tablier.	1	D 861-36	Doigt de fermeture, long. 74 mm.	2	482-S	Vis TH de 7×12,5 de fixat. d'articulation sur capot et pied AV.	10
DS 852-07	Articulation gauche, entraxes de fixat. 163 mm.	1	D 861-37	Serrure de capot sans ressort.	2	2.241-S	Vis TR de 4×7,5 de fixat. de doigt de retenue.	4
DS 852-07a	Articulation droite, entraxes de fixat. 163 mm.	1	D 861-84	Rondelle fibre de 7,5×17×1 de butée centrale (R. VI).	1	2.263-S	Vis TR de 3,5×15,9 de fixat. de garniture d'étanchéité AR (R. VI).	20
DX 852-2b	Capot moteur (nu) avec patte d'accrochage de béquille sur côté droit.	1	D 861-122	Coupelle de 7,5×40×12 d'appui de ressort de fermeture de capot.	2	2.334-S	Rondelle crantée de 5,2×9,4 de ressort d'accrochage de doigt de fermeture (R. VI).	1
D 852-64	Support gauche de garniture d'étanchéité AR.	1	D 861-123	Ressort de fermeture de capot, diam. 35 mm.	2	2.406-S	Vis tête cylindrique de 7×25 de fixat. de butée AR.	2
D 852-64a	Support droit de garniture d'étanchéité AR.	1	DX 861-149	Levier de déverrouillage (2 trous de 3,25 mm à 223 mm d'entraxes), côté gauche.	2	2.414-S	Vis tête cylindrique de 7×60 de butée centrale.	1
DX 852-68	Garniture d'étanchéité entre capot et dôme d'auvent. Depuis octobre 66.	1	D 861-151	Câble de liaison de serrure de capot à levier de tirette, long. 970 mm (R. X).	2	2.482-S	Rondelle de 7,5×14 d'articulation sur pied AV.	2
D 852-69	Butée AR de capot.	3	D 861-159	Gaine d'insonorisation de ressort de fermeture de capot (R. VI).	2	2.491-S	Écrou H de 7×100 de fixat. de butée AR.	4
DX 852-106a	Béquille, long. 826 mm.	1	D 861-162	Ressort de rappel de gâche de serrure.	2	2.493-S	Écrou H de 7×100 de blocage de doigt de fermeture de capot.	4
DS 852-122	Doigt de retenue, côté gauche.	1	DX 861-165	Tirette de déverrouillage nue.	1	2.502-S-30	Vis TR de 5×10 de fixat. de crochet de doigt de retenue (R. VI).	4
DS 852-122a	Doigt de retenue, côté droit.	1	DS 861-166	Bague d'étanchéité de tirette de déverrouillage.	2	2.514-S	Rondelle crantée de 7,3×12 de fixat. d'articulation sur capot et pied AV (R. VI).	10
DS 852-123	Crochet du doigt de retenue.	2	DM 861-167	Serre-câble de levier de tirette (R. VI).	2			
D 852-124	Garniture d'étanchéité AR. Jusque octobre 66.	1	DS 982-46g	Garniture latérale de capot.	2			
DS 852-126	Bande de fixat. de garniture d'étanchéité, long. 1,390 m. Jusque octobre 66.	1	DX 982-46b	Garniture centrale de capot.	1			

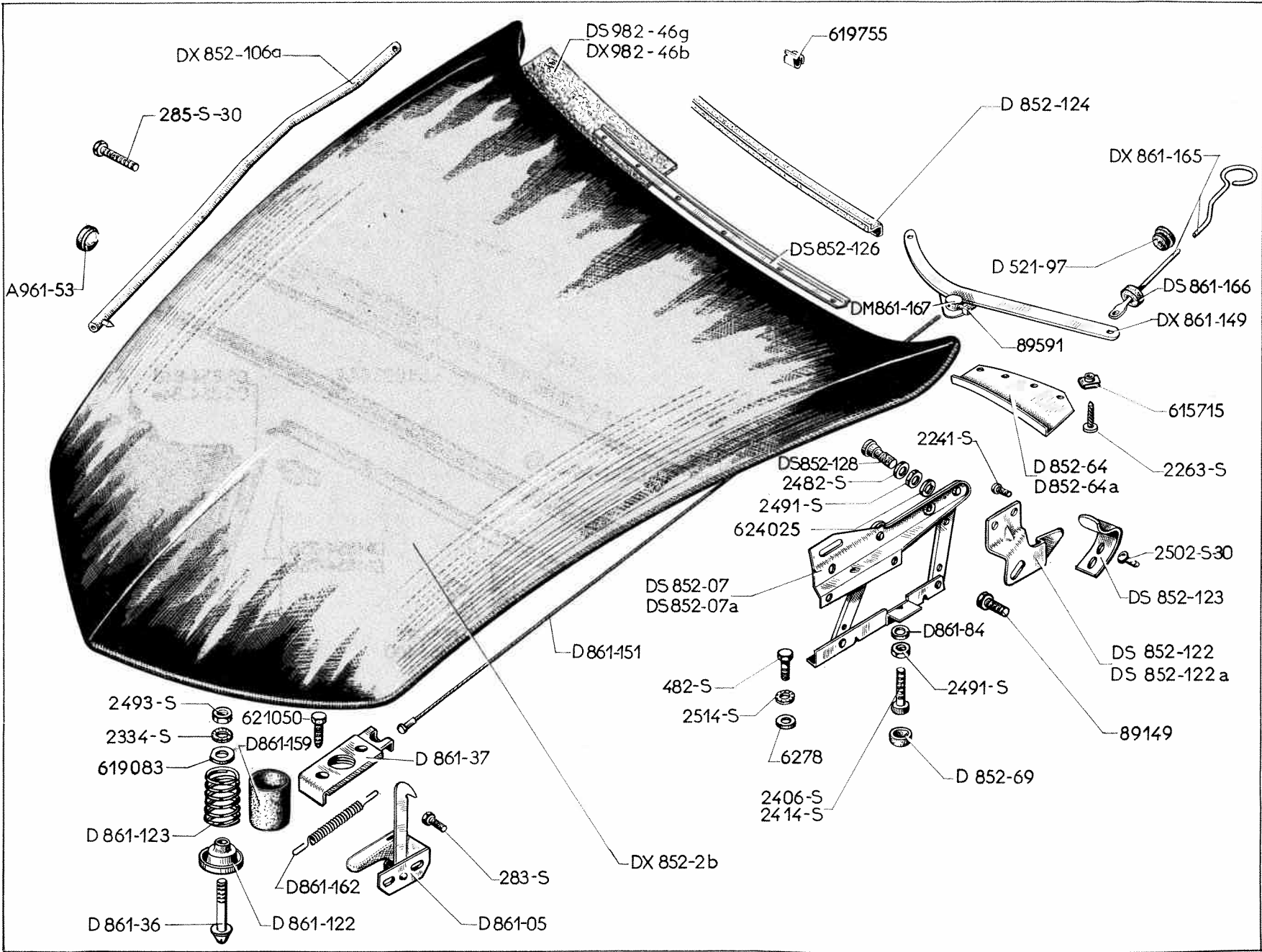
Les numéros soulignés indiquent les pièces nouvelles ne figurant pas sur la planche

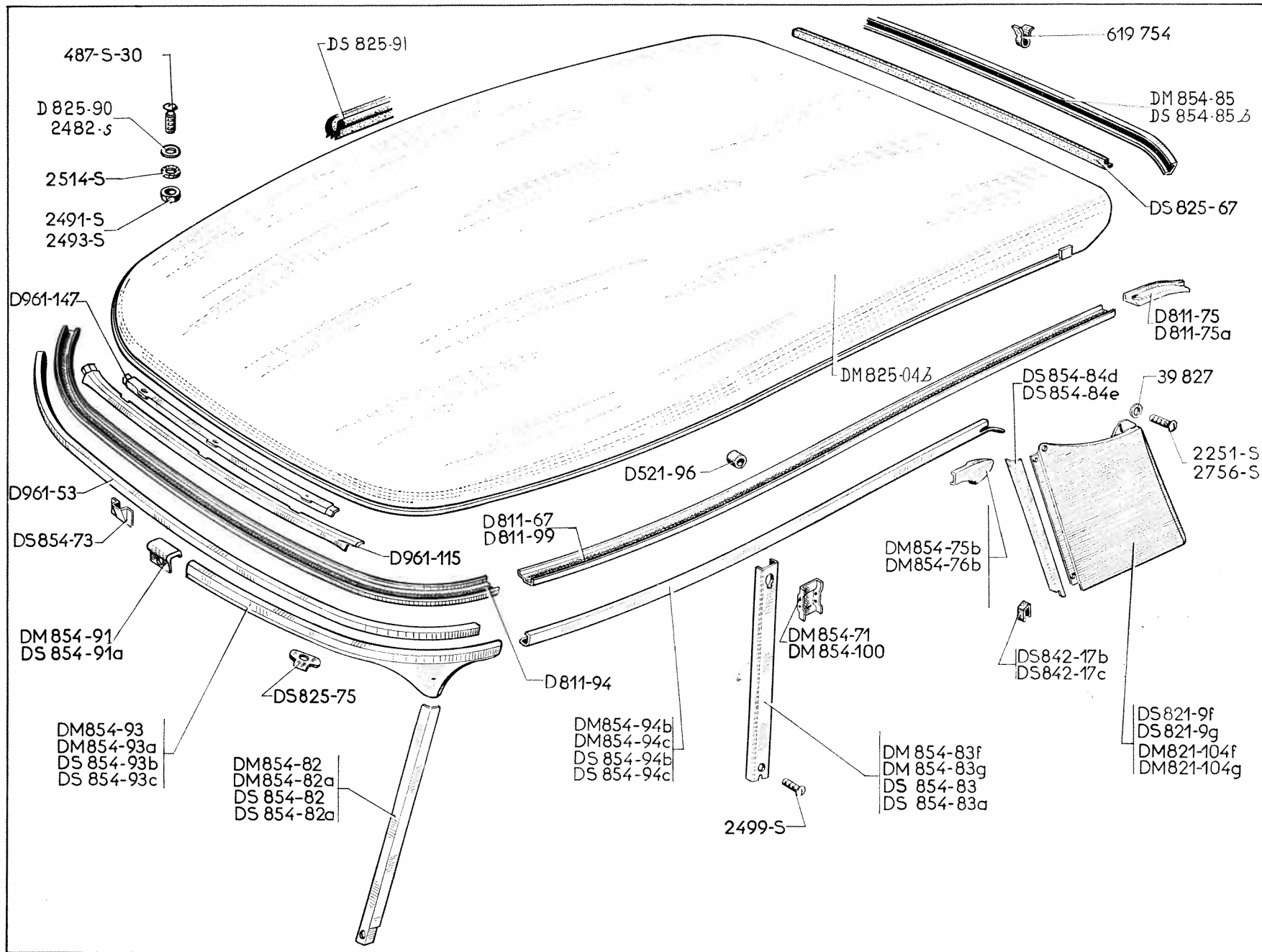
Catalogue 528 — Septembre 1967.

NUMÉRO	DÉSIGNATION	COEFF.	NUMÉRO	DÉSIGNATION	COEFF.	NUMÉRO	DÉSIGNATION	COEFF.
6.278	Rondelle plate de 7,5×20×2 de fixat. d'articulation de capot.	10	615.715	Écrou Clips pour vis de 3,5 de fixat. de support de garniture de capot (R. VI).	8	621.050	Vis TH à pointe de 5×20 de fixat. de serrure de capot. R.p. 284-S-30.	4
89.149	Vis TH de 5×18 de fixat. de doigt de retenue.	2	619.083	Rondelle à méplat de 7,5×25×2 du doigt de fermeture de capot.	4	624.023	Rondelle élastique de fixat. de support d'articulation (R. VI). Depuis mars 67.	4
89.591	Vis TC de 4×8 de fixat. de câble de liaison.	2	619.755	Agrafe de fixat. de garniture d'étanchéité AR (R. VI).	6	624.025	Rondelle élastique de 10,5×21×1 de fixat. de support d'articulation (R. VI). Jusque mars 67.	4

NUMÉRO	DÉSIGNATION	COEFF ¹	NUMÉRO	DÉSIGNATION	COEFF ¹	NUMÉRO	DÉSIGNATION	COEFF ¹
	Depuis septembre 67		DX 861-05	Verrou de sécurité.	1	482-S	Vis TH de 7×12,5 de fixat. :	
			D 861-16	Ressort de verrou (R. VI).	1		— d'articulation.	10
A 961-53	Gâche d'accrochage (caoutchouc).	1	DX 861-28	Tirette de déverrouillage.	1		— support de doigt.	4
			DX 861-36	Doigt de fermeture, long. 82 mm.	2	2.241-S	Vis TR de 4×7,5 de fixat. de doigt de retenue.	4
			DX 861-37	Serrure de capot avec ressort.	2	2.263-S	Vis TR de 3,5×15,9 de fixat. de garniture d'étanchéité AR (R. VI).	8
D 521-97	Rondelle caoutchouc de 6×20×11 de passage de tirette sur tablier.	1	DX 861-140	Support de doigt de fermeture, entraxe de fixat. 59 mm.	2	2.320-S	Écrou H de 5×75 de fixat. de béquille.	2
DS 852-07	Articulation gauche, entraxes de fixat. 163 mm.	1	DX 861-149	Levier de déverrouillage (2 trous 3,25 mm à 223 mm d'entraxes), côté gauche.	2	2.334-S	Rondelle crantée de 5,2×9,4 de serrure (R. VI).	4
DS 852-07a	Articulation droite, entraxes de fixat. 163 mm.	1	DX 861-151	Câble de liaison de serrure de capot à levier de tirette, long. 1,040 mm (R. VI).	2	2.406-S	Vis tête cylindrique de 7×25 de fixat. de butée AR.	2
DX 852-2a	Capot moteur (nu).	1	DX 861-161	Arrêt de gaine de protection de câble, côté gauche.	2	2.482-S	Rondelle de 7,5×14 d'articulation sur pied AV.	2
D 852-64	Support gauche de garniture d'étanchéité AR.	1	DX 861-162	Ressort de rappel de gâche de serrure.	2	2.490-S	Écrou H de 7×100 de fixat. de doigt de capot.	2
D 852-64a	Support droit de garniture d'étanchéité AR.	1	DX 861-165	Tirette de déverrouillage nue.	1	2.502-S-30	Vis TR de 5×10 de fixat. de crochet de doigt de retenue (R. VI).	4
DX 852-68	Garniture d'étanchéité AR, entre capot dôme d'auvent, long. 1,400 m.	1	DS 861-166	Bague d'étanchéité de tirette de déverrouillage.	2	2.504-S	Écrou carré de 7×100 de fixat. de doigt de capot.	2
D 852-69	Butée AR de capot.	2	DX 861-167	Arrêt de câble de liaison à gâche de serrure, long. 18 mm (R. VI).	2	2.514-S	Rondelle crantée de 7,3×12 de fixat. d'articulation sur capot et pied AV (R. VI).	10
DX 852-79	Gaine isolante de béquille, long. 100 mm.	1	DX 982-46	Garniture centrale de capot.	1	2.903-S	Rondelle contact de 5,1×16,2 de fixat. de verrou (R. VI).	2
DX 852-106	Béquille, long. 816 mm.	1	DX 892-46a	Garniture latérale de capot.	2	2.904-S	Rondelle contact de 7,2×14,2 de fixat. de doigt de fermeture (R. VI).	4
DS 852-122	Doigt de retenue, côté gauche.	1	283-S	Vis TH de 5×13 de fixat. : — de verrou de sécurité. — de serrure.	2 4	6.278	Rondelle plate de 7,5×20×2 de fixat. d'articulation de capot.	10
DS 852-122a	Doigt de retenue, côté droit.	1	284-S-30	Vis TH de 5×20 de fixat. de serrure de capot.	4			
DS 852-123	Crochet du doigt de retenue.	2	299-S	Vis TH de 5×28 de fixat. de béquille.	1			
DS 852-128	Axe d'articulation de biellette, long. sous tête 18 mm, partie lisse 9,8 mm, filetage 7×100.	2						

NUMÉRO	DÉSIGNATION	COEFF	NUMÉRO	DÉSIGNATION	COEFF	NUMÉRO	DÉSIGNATION	COEFF
89.149	Vis TH de 5×18 de fixat. de doigt de retenue.	2	615.715	Écrou clips pour vis de 3,5 de fixat. de support de garniture de capot (R. VI).	8	619.755	Agrafe de fixat. de garniture d'étanchéité AR (R. VI).	9
89.591	Vis TC de 4×8 de fixat. de câble de liaison.	2	619.161	Rondelle de 7,5×20×1,5 de fixat. de doigt de capot.	2	624.023	Rondelle élastique de 10,5×21×1 de fixat. de support d'articulation (R. VI).	4



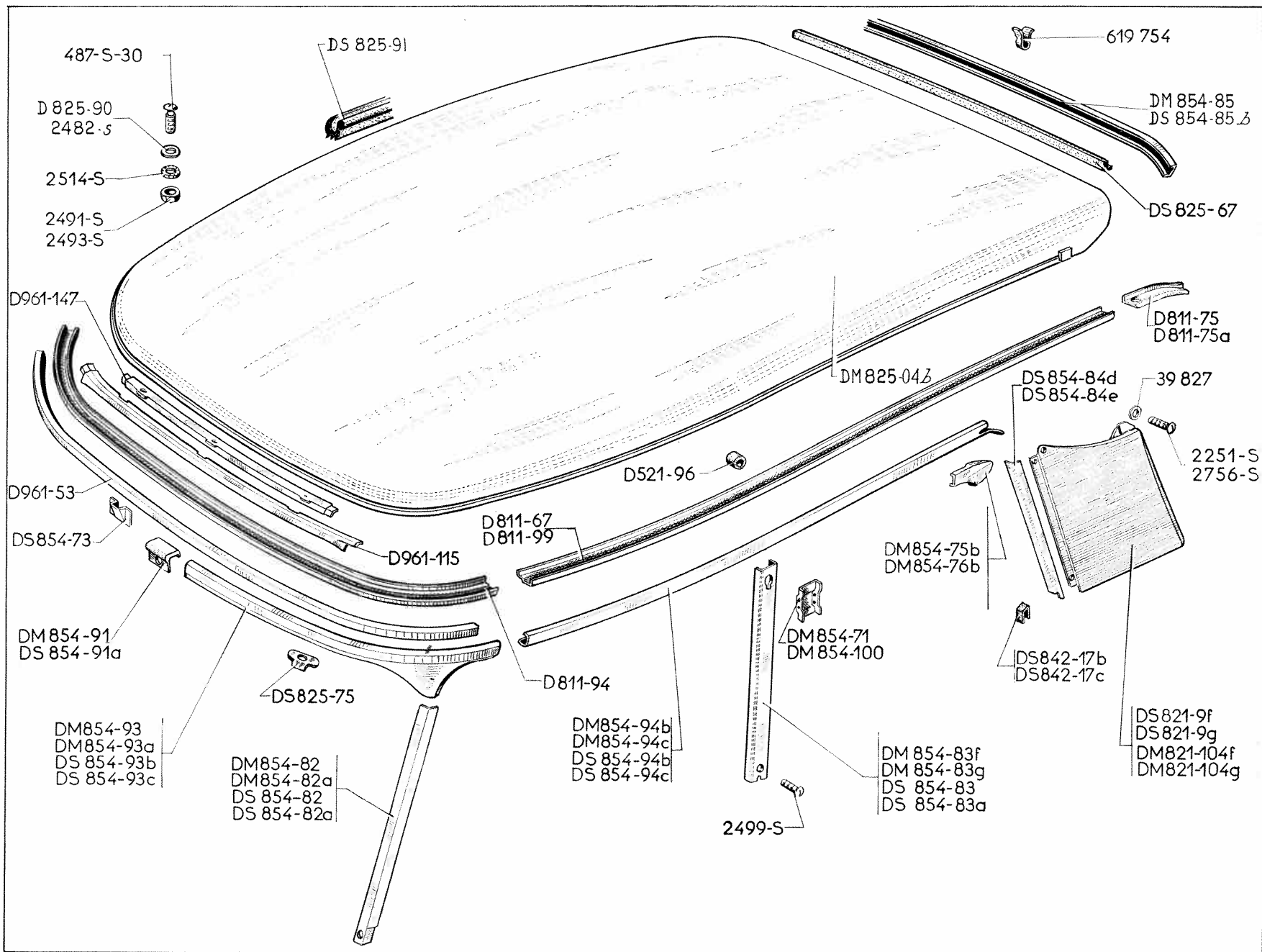


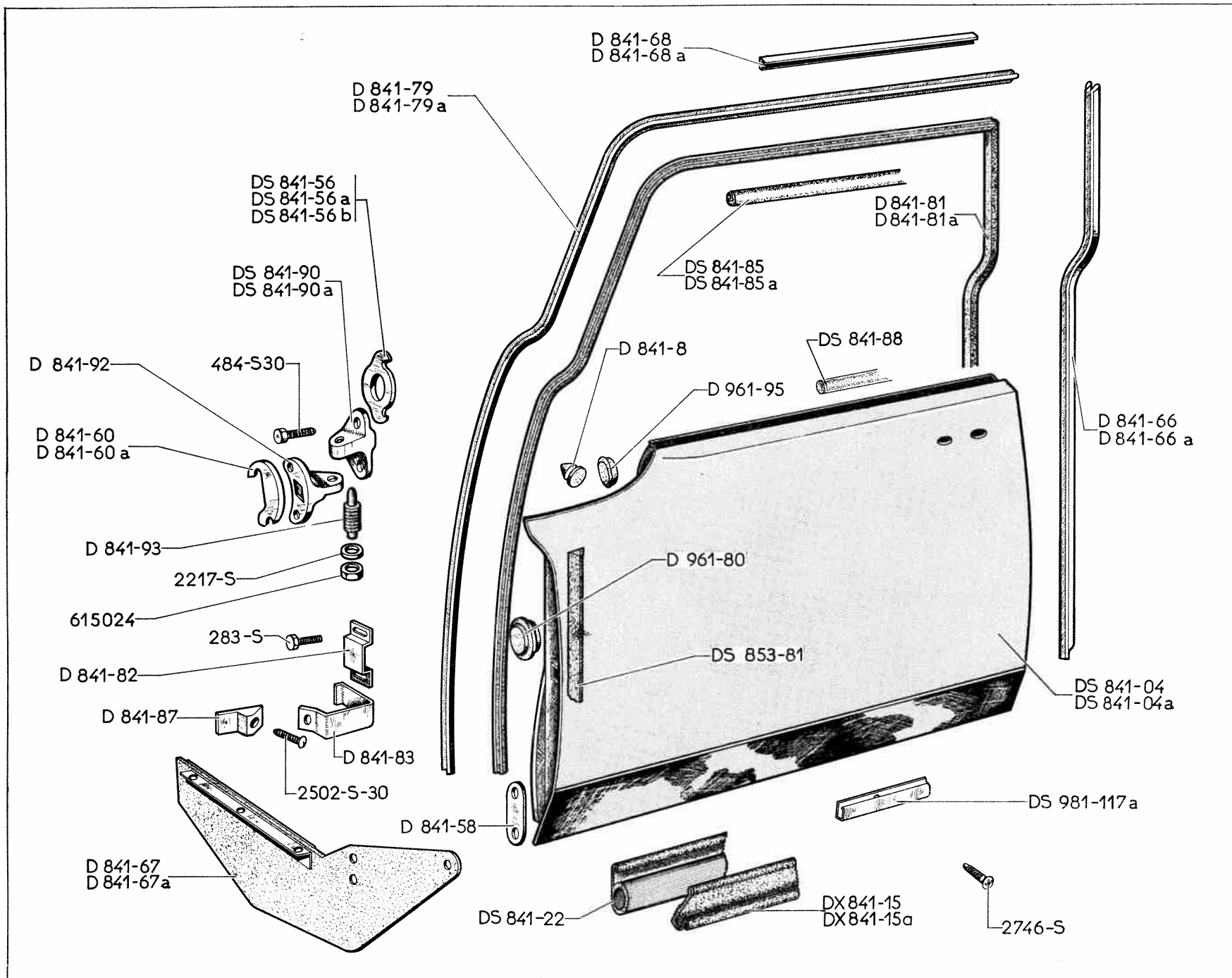
NUMÉRO	DÉSIGNATION	COEFF ¹	NUMÉRO	DÉSIGNATION	COEFF ¹	NUMÉRO	DÉSIGNATION	COEFF ¹
D 521-96	Bague caoutchouc de 8×22×20 sur brancard de pavillon gauche.	1	DM 825-04b	Pavillon avec garniture et bordure de fixat., non peint.	1	DM 854-83f	Applique de finition de pied milieu (Alu strié), sans trou de feu de position, larg. de la striure 3 mm, côté gauche.	1
<u>DX 811-3</u>	Brancard latéral avec plaquettes soudées, côté gauche. Depuis mars 67.	1	DS 825-67	Caoutchouc d'étanchéité AR, long. 1,180 m.	1	DM 854-83g	Applique de finition de pied milieu (Alu strié), sans trou de feu de position, larg. de la striure 3 mm, côté droit.	1
<u>DX 811-4</u>	Brancard latéral avec plaquettes soudées, côté droit. Depuis mars 67.	1	DS 825-75	Patte de fixat. de pavillon sur pied AV (R. VI).	2	DS 854-83	Applique de finition de pied milieu (Alu strié), sans trou de feu de position, larg. de la striure 6 mm, côté gauche. U.S.A.	1
D 811-67	Brancard de pavillon, côté droit. Jusque mars 67.	1	D 825-90	Rondelle avec méplat de 7,5×20 de fixat. de pavillon.	17	DS 854-83a	Applique de finition de pied milieu (Alu strié), sans trou de feu de position, larg. de la striure 6 mm, côté droit. U.S.A.	1
D 811-75	Rallonge de brancard de pavillon, côté gauche.	1	DS 825-91	Caoutchouc d'étanchéité, long. 4,100 m.	1	DS 854-84d	Applique de finition supérieure de pied AR, côté gauche. U.S.A.	1
D 811-75a	Rallonge de brancard de pavillon, côté droit.	1	DS 842-17b	Butée caoutchouc entre custode et pied AR, larg. 9 mm, côté gauche.	1	DS 854-84e	Applique de finition supérieure de pied AR, côté droit. U.S.A.	1
<u>DX 811-87</u>	Plaquette entretoise de fixat. de pavillon. Depuis mars 67.	12	DS 842-17c	Butée caoutchouc entre custode et pied AR, larg. 9 mm, côté droit.	1	DM 854-85	Bordure de finition AR de pavillon.	1
<u>DX 811-91</u>	Brancard (partie AV) avec plaquettes soudées. Depuis mars 67.	1	DM 854-71	Applique intérieure de finition à la partie supérieure de pied milieu, côté droit.	1	DS 854-85b	Bordure de finition AR de pavillon. U.S.A.	1
D 811-94	Brancard de pavillon, partie AV. Jusque mars 67.	1	DS 854-73	Patte de fixat. de couvre-joint sur bordure de pavillon.	1	DM 854-91	Couvre-joint de bordure de finition AV.	1
D 811-99	Brancard de pavillon, côté gauche. Jusque mars 67.	1	DM 854-75b	Applique de finition supérieure AR, côté droit.	1	DS 854-91a	Couvre-joint de bordure de finition AV. U.S.A.	1
DS 821-9f	Panneau de custode (Alu strié), une patte de fixat. à la partie supérieure, larg. de la striure 6 mm, côté gauche (R. VI).	1	DM 854-76b	Applique de finition supérieure AR, côté gauche.	1	DM 854-93	Bordure de finition de pavillon AV, côté gauche.	1
DS 821-9g	Panneau de custode (Alu strié), une patte de fixat. à la partie supérieure, larg. de la striure 6 mm, côté droit (R. VI).	1	DM 854-82	Applique de finition supérieure de pied AV, côté gauche, long. 415 mm.	1	DM 854-93a	Bordure de finition de pavillon AV, côté droit.	1
DM 821-104f	Panneau de custode (Alu strié), une patte de fixat. à la partie supérieure, larg. de la striure 3 mm, côté gauche (R. VI).	1	DM 854-82a	Applique de finition supérieure de pied AV, côté droit, long. 415 mm.	1	DS 854-93b	Bordure de finition de pavillon AV, côté gauche. U.S.A.	1
DM 821-104g	Panneau de custode (Alu strié), une patte de fixat. à la partie supérieure, larg. de la striure 3 mm, côté droit (R. VI).	1	DS 854-82	Applique de finition supérieure de pied AV, côté gauche. U.S.A.	1	DS 854-93c	Bordure de finition de pavillon AV, côté droit. U.S.A.	1
			DS 854-82a	Applique de finition supérieure de pied AV, côté droit. U.S.A.	1			

Les numéros soulignés indiquent les pièces nouvelles ne figurant pas sur la planche.

Catalogue 528 — Avril 1967.

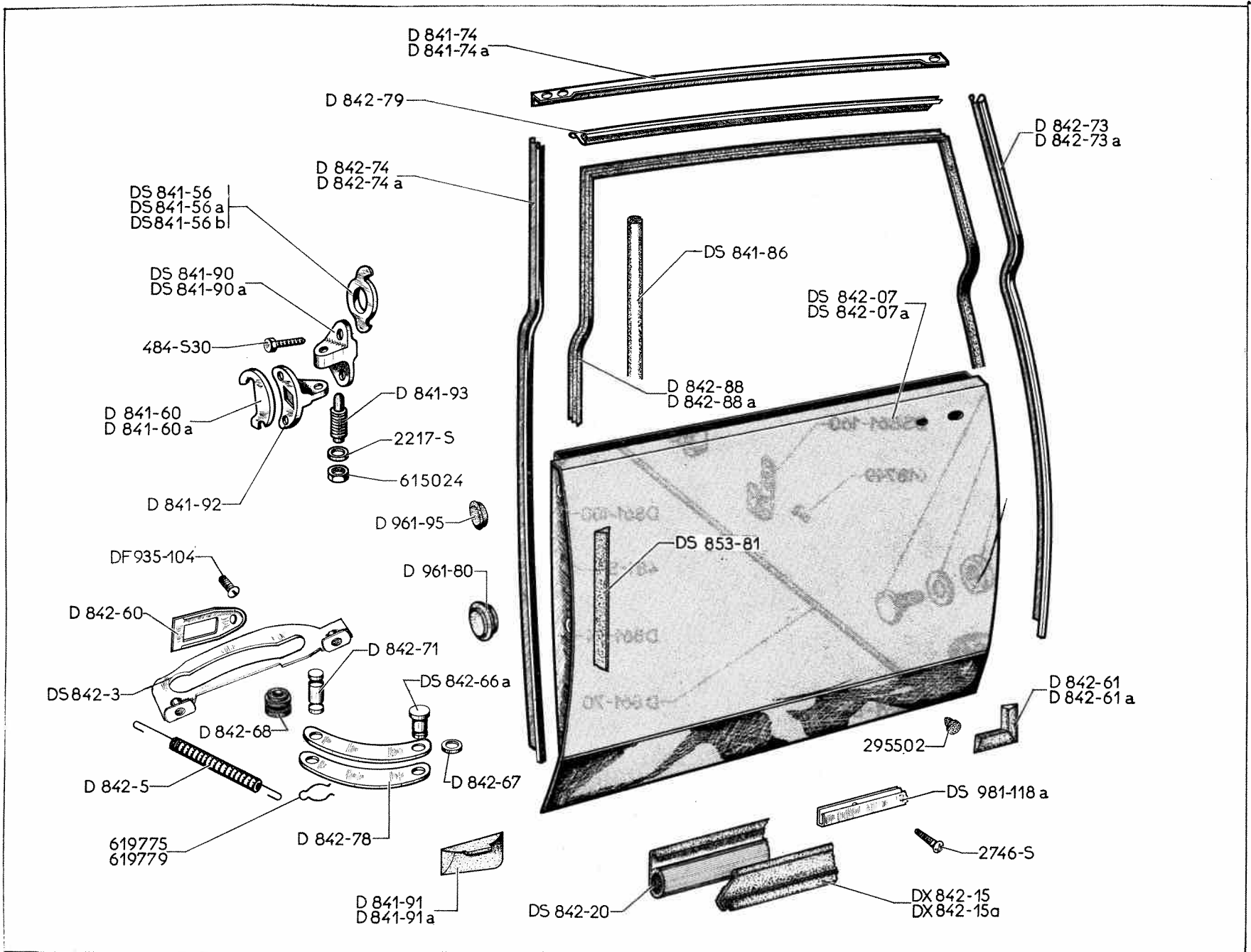
NUMÉRO	DÉSIGNATION	COEFF ^a	NUMÉRO	DÉSIGNATION	COEFF ^a	NUMÉRO	DÉSIGNATION	COEFF ^b
DM 854-94b	Bordure latérale de finition de brancard, côté gauche.	1	D 961-115	Renfort d'encadrement central de pare-brise (partie extérieure).	1	2.493-S	Écrou H de 7×100 de blocage des vis de fixat. de pavillon.	20
DM 854-94c	Bordure latérale de finition de brancard, côté droit.	1	D 961-147	Renfort d'encadrement central de pare-brise (partie intérieure).	1	2.499-S	Vis TFB de 3,5×9,5 de fixat. d'applique sur pied milieu (R. VI).	10
DS 854-94b	Bordure latérale de finition de brancard, côté gauche. U.S.A.	1	487-S-30	Vis TH de 7×25 de fixat. de pavillon.	12	2.514-S	Rondelle crantée de 7,3×12 des vis de fixat. de pavillon (R. VI).	5
DS 854-94c	Bordure latérale de finition de brancard, côté droit. U.S.A.	1	2.251-S	Vis TR de 5×20 de fixat. de pan- neau de custode (R. VI).	2	2.756-S	Vis TR de 3,5×9,5 de fixat. de panneau de custode (R. VI).	2
DM 854-100	Applique intérieure de finition à la partie supérieure de pied milieu, côté gauche.	1	2.482-S	Rondelle de 7,5×14 des vis de fixat. de pavillon.	5	39.827	Rondelle de 5×20×2 de fixat. de panneau de custode.	ALD
D 961-53	Encadrement (tôle) supérieur de pare-brise.	1	2.491-S	Écrou H de 7×100 de blocage des vis de fixat. de pavillon.	3	619.754	Agrafe de fixat. de bordure de finition AR de pavillon (R. VI).	7



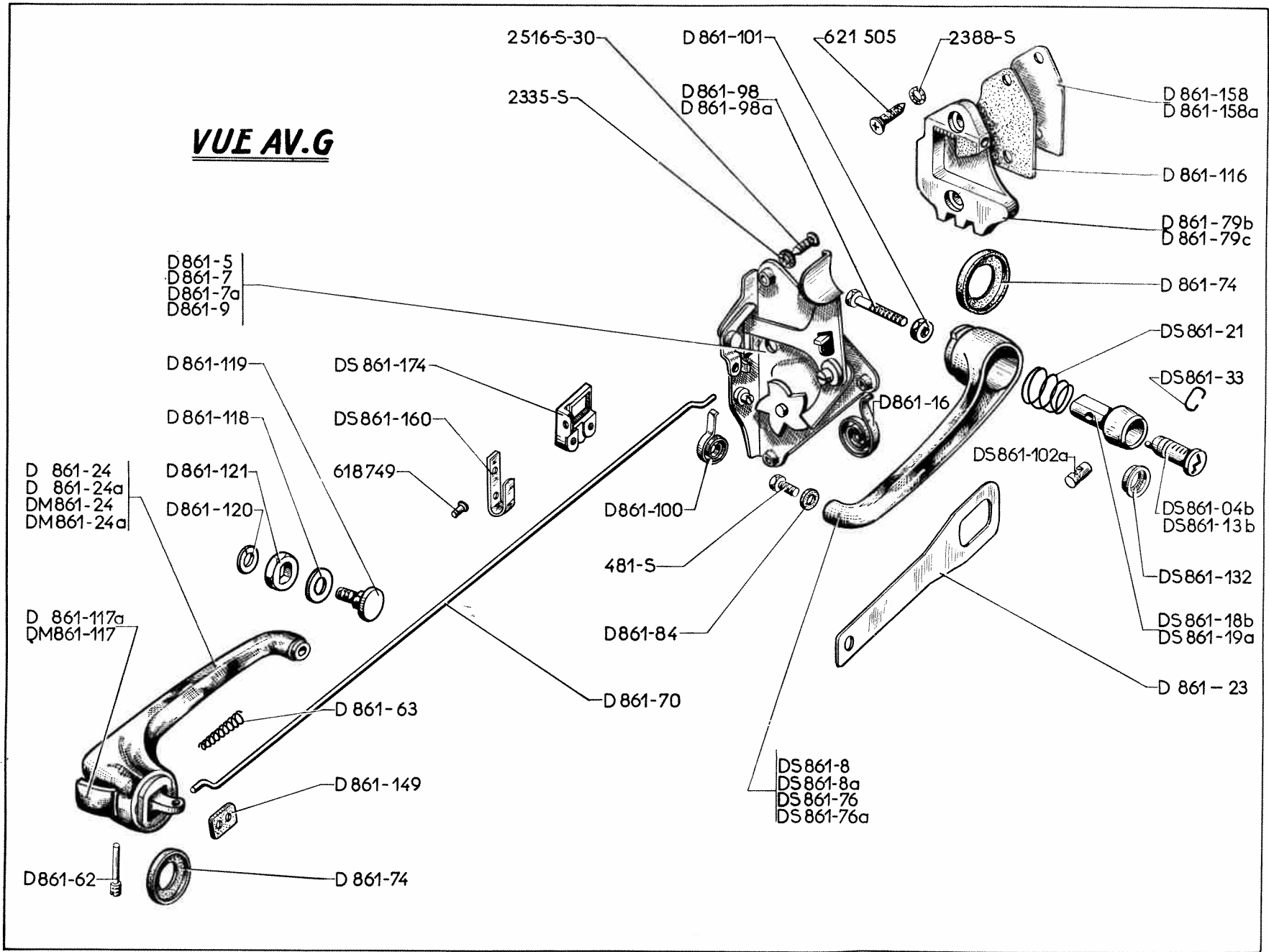


NUMÉRO	DÉSIGNATION	COEFF ¹	NUMÉRO	DÉSIGNATION	COEFF ¹	NUMÉRO	DÉSIGNATION	COEFF ¹
DS 841-04	Porte AV gauche, sans serrure, ni lève-glace, ni support de pivot.	1	D 841-67	Garniture d'étanchéité inférieure entre porte AV et aile AV gauche.	1	DS 841-90	Support cuvette supérieur gauche et inférieur droit de pivot de porte (entraxes de fixat. 50 mm).	4
DS 841-04a	Porte AV droite, sans serrure, ni lève-glace, ni support de pivot.	1	D 841-67a	Garniture d'étanchéité inférieure entre porte AV et aile AV droite.	1	DS 841-90a	Support cuvette inférieur gauche et supérieur droit de pivot de porte (entraxes de fixat. 50 mm).	4
D 841-8	Butée élastique d'ouverture de porte, long. 31,5 mm, diam. 30 mm.	2	D 841-68	Renfort supérieur d'entrée de porte AV gauche.	1	D 841-92	Support de vis de pivot, entraxes de fixat. 42 mm.	4
DX 841-15	Caoutchouc d'étanchéité inférieur de porte AV, long. 950 mm, côté gauche.	1	D 841-68a	Renfort supérieur d'entrée de porte AV droite.	1	D 841-93	Vis de 9×45 de réglage de pivot de porte.	4
DX 841-15a	Caoutchouc d'étanchéité inférieur de porte AV, long. 950 mm, côté droit.	1	D 841-79	Sertissage de garniture d'étanchéité d'entrée de porte AV gauche (de brancard de pavillon et pied AV).	1	DS 853-81	Caoutchouc d'étanchéité avec tringle.	2
DS 841-22	Garniture d'étanchéité de bas de porte AV, long. 937 mm (R. VI).	2	D 841-79a	Sertissage de garniture d'étanchéité d'entrée de porte AV droite (de brancard de pavillon et pied AV).	1	D 961-80	Bouchon rond de 42 mm de trou inférieur de réglage de guide-glace.	4
DS 841-56	Cale de réglage de support de vis de pivot de 66×3,5×0,5.	ALD	D 841-81	Garniture d'étanchéité d'entrée de porte AV gauche.	1	D 961-95	Bouchon ovale de 40 mm de trou supérieur de réglage de guide-glace.	4
DS 841-56a	Cale de réglage de support de vis de pivot de 66×3,5×1.	ALD	D 841-81a	Garniture d'étanchéité d'entrée de porte AV droite.	1	DS 981-117a	Armature (Alu) de garniture d'étanchéité inférieure de porte AV.	2
DS 841-56b	Cale de réglage de support de vis de pivot de 66×3,5×1,5.	ALD	D 841-82	Bride de fixat. de ressort d'arrêt de porte.	2	283-S	Vis TH de 5×20 de fixat. de bride d'arrêt.	4
D 841-58	Patte de fixat. de garniture d'étanchéité sur pied AV, de 26×90, 2 trous de 5 mm à 60 mm d'entraxes.	2	D 841-83	Ressort d'arrêt de porte (position ouverte).	2	484-S-30	Vis TH de 7×17,5 de fixat. de support de pivot.	16
D 841-60	Cale de réglage de support de vis de pivot de 41×63×1.	ALD	DS 841-85	Clé de sertissage d'étanchéité d'entrée de porte AV et brancard de pavillon, long. 2,550 m (gris rosé) (R. VI).	2	2.217-S	Rondelle plate de 9,5×16×2 de vis de réglage de pivot.	4
D 841-60a	Cale de réglage de support de vis de pivot de 41×63×2.	ALD	DS 841-85a	Clé de sertissage d'étanchéité d'entrée de porte AV et brancard de pavillon, long. 2,550 m (noire) (R. VI).	2	2.502-S-30	Vis TR de 5×12,5 de fixat. de butée élastique (R. VI).	2
D 841-66	Sertissage de garniture d'étanchéité d'entrée de porte AV gauche (de pied milieu).	1	D 841-87	Arrêt de porte AV, long. 46 mm, 2 ergots à 36 mm d'entraxes (R. VI).	2	2.746-S	Vis Parker TR de 4,85×16 de fixat. de garniture inférieure (R. VI).	8
D 841-66a	Sertissage de garniture d'étanchéité d'entrée de porte AV droite (de pied milieu).	1	DS 841-88	Profilé caoutchouc de rembourage d'encadrement intérieur, long. 2,250 m (R. VI).	2	615.024	Écrou H de 9×125 de vis de réglage de pivot de porte (R. VI).	4

NUMÉRO	DÉSIGNATION	COEFF ¹	NUMÉRO	DÉSIGNATION	COEFF ¹	NUMÉRO	DÉSIGNATION	COEFF ¹
DS 841-56	Cale de réglage de 66×3,5×0,5 de support de vis de pivot.	ALD	D 842-5	Ressort compensateur de tirant de porte, long. 270 mm. Jusque janvier 67.	4	D 842-78	Biellette de tirant de porte, entraxes de fixat. 127,5 mm.	4
DS 841-56a	Cale de réglage de 66×3,5×1 de support de vis de pivot.	ALD	<u>DX 842-5</u>	Ressort compensateur de tirant de porte. Depuis janvier 67.	4	D 842-79	Sertissage supérieur de garniture d'étanchéité d'entrée de porte AR (de brancard de pavillon).	2
DS 841-56b	Cale de réglage de 66×3,5×1,5 de support de vis de pivot.	ALD	DX 842-15	Caoutchouc d'étanchéité inférieur de porte AR, long. 850 mm, côté gauche.	1	D 842-88	Garniture d'étanchéité d'entrée de porte gauche.	1
D 841-60	Cale de réglage de 41×63×1 de support de vis de pivot.	ALD	DX 842-15a	Caoutchouc d'étanchéité inférieur de porte AR, long. 850 mm, côté droit.	1	D 842-88a	Garniture d'étanchéité d'entrée de porte droite.	1
D 841-60a	Cale de réglage de 41×63×2 de support de vis de pivot.	ALD	DS 842-20	Garniture d'étanchéité inférieure de porte AR, long. 821 mm (R. VI).	2	DS 853-81	Caoutchouc d'étanchéité avec tringle.	2
D 841-74	Renfort supérieur d'entrée de porte AR gauche.	1	D 842-60	Plaquette de finition de passage de tirant de porte AR.	2	DF 935-104	Vis TR de 7×100 de fixat. de tirant, long. sous tête 18 mm (R. VI).	4
D 841-74a	Renfort supérieur d'entrée de porte AR droite.	1	D 842-61	Garniture d'étanchéité inférieure entre porte et pied AR gauche.	1	D 961-80	Bouchon rond de 42 mm de trou inférieur de réglage de guide-glace.	4
DS 841-86	Clé de sertissage d'étanchéité d'entrée de porte sur pied milieu et AR, long. 1 m (gris rosé) (R. VI).	6	D 842-61a	Garniture d'étanchéité inférieure entre porte et pied AR droit.	1	D 961-95	Bouchon ovale de 40 mm de trou supérieur de réglage de guide-glace.	4
DS 841-90	Support cuvette supérieur gauche et inférieur droit de pivot de porte (entraxes de fixat. 50 mm).	4	DS 842-66a	Axe d'articulation de biellette de tirant de porte, diam. 7 mm, long. 22 mm.	2	DS 981-118a	Armature (Alu) de garniture d'étanchéité inférieure de porte AR.	2
DS 841-90a	Support cuvette inférieure gauche et supérieure droite de pivot de porte (entraxes de fixat. 50 mm).	4	D 842-67	Rondelle de 7,5×15×3 de biellette de tirant de porte.	2	484-S-30	Vis TH 7×17,5 de fixat. de support de pivot.	16
D 841-91	Garniture d'étanchéité inférieure entre porte AV gauche et pied milieu.	1	D 842-68	Galet de tirant de porte (R. VI).	2	2.217-S	Rondelle plate de 9,5×16×2 de vis de réglage de pivot.	4
D 841-91a	Garniture d'étanchéité inférieure entre porte AV droite et pied milieu.	1	D 842-71	Axe de galet et attache de ressort de tirant de porte, diam. 10 mm, long. 37 mm, entraxes des gorges 20 mm et 28,5 mm.	4	2.746-S	Vis TR de 4,85×16 de fixat. de garniture inférieure (R. VI).	8
D 841-92	Support de vis de pivot, entraxes de fixat. 42 mm.	4	D 842-73	Sertissage de garniture d'étanchéité d'entrée de porte AR gauche (de pied AR).	1	295.502	Butée caoutchouc de fermeture de porte sur pied milieu et AR.	6
D 841-93	Vis de 9×45 de réglage de pivot de porte.	4	D 842-73a	Sertissage de garniture d'étanchéité d'entrée de porte AR droite (de pied AR).	1	615.024	Écrou H de 9×125 de vis de réglage de pivot (R. VI).	4
DS 842-07	Porte AR gauche, sans serrure, ni lève-glace, ni support de pivot.	1	D 842-74	Sertissage de garniture d'étanchéité d'entrée de porte AR gauche (de pied milieu).	1	619.775	Épingle d'arrêt d'axe de galet de tirant de porte, long. 20 mm (R. VI).	4
DS 842-07a	Porte AR droite, sans serrure, ni lève-glace, ni support de pivot.	1	D 842-74a	Sertissage de garniture d'étanchéité d'entrée de porte AR droite (de pied milieu).	1	619.779	Épingle d'arrêt d'axe d'articulation, long. 14,5 mm.	2
DS 842-3	Tirant de porte, 2 plaquettes filetées de 7×100 à 195 mm d'entraxes.	2						



VUE AV.G



NUMÉRO	DÉSIGNATION	COEFF.	NUMÉRO	DÉSIGNATION	COEFF.	NUMÉRO	DÉSIGNATION	COEFF.
DS 861-04b	Barillet de porte AV et de coffre (R. X).	1	D 861-24a	Poignée intérieure de porte, face d'appui de fixat. 16 mm, côté droit. U.S.A. Jusque mars 67. R.p. DS 861-24a; d.e.o. : 1-DS 861-119a, 1-DS 861-120, 1-DS 861-121.	2	DS 861-76a	Poignée extérieure (nue) de portes AV et AR, côté droit (R. VI).	2
D 861-5	Serrure de porte AV, côté droit, à condamnation (R. VI).	1	DM 861-24	Poignée intérieure de porte, face d'appui de fixat. 16 mm, côté gauche. Depuis mars 67. R.p. DM 861-24d; d.e.o. : 1-DS 861-119a, 1-DS 861-120, 1-DS 861-121.	2	D 861-79b	Gâche de portes AV et AR, côté gauche, entraxes de fixat. 48 mm (3 dents) (R. VI).	2
D 861-7	Serrure de porte AR avec cran d'arrêt, côté gauche (R. VI).	1	DM 861-24a	Poignée intérieure de porte, face d'appui de fixat. 16 mm, côté droit. Depuis mars 67. R.p. DM 861-24e; d.e.o. : 1-DS 861-119a, 1-DS 861-120, 1-DS 861-121.	2	D 861-79c	Gâche de portes AV et AR, côté droit, entraxes de fixat. 48 mm (3 dents) (R. VI).	2
D 861-7a	Serrure de porte AV, côté gauche, à condamnation (R. VI).	1	DM 861-24d	Poignée intérieure de porte, face d'appui de fixat. 20 mm, côté gauche. Depuis mars 67.	2	D 861-84	Rondelle fibre de 7,5×17×1 d'appui AR de poignée extérieure (R. VI).	4
DS 861-8	Poignée complète extérieure de porte AR, côté gauche.	1	DM 861-24e	Poignée intérieure de porte, face d'appui de fixat. 20 mm, côté droit. Depuis mars 67.	2	D 861-98	Vis de réglage de bouton poussoir de poignée de porte AV, long. sous tête 16 mm.	2
DS 861-8a	Poignée complète extérieure de porte AR, côté droit.	1	DS 861-24	Poignée intérieure de porte, face d'appui de fixat. 20 mm, côté gauche. U.S.A.-ITALIE. Depuis mars 67.	2	D 861-98a	Vis de réglage de bouton poussoir de porte AR, long. sous tête 51 mm.	2
D 861-9	Serrure de porte AR avec cran d'arrêt, côté droit (R. VI).	1	DS 861-24a	Poignée intérieure de porte, face d'appui de fixat. 20 mm, côté droit. U.S.A.-ITALIE. Depuis mars 67.	2	D 861-100	Ressort de taquet de condamnation de serrure (R. VI).	4
DS 861-13b	Jeu de 4 barillets de portes AV gauche et droite, de coffre, et de commutateur (R. X).	1	DS 861-33	Jonc de barillet (R. X).	2	D 861-101	Écrou H de 5×75 de blocage de vis de réglage de bouton poussoir de poignée de porte.	4
D 861-16	Ressort de rappel de levier de serrure de porte (R. VI).	4	D 861-62	Axe de doigt de condamnation de poignée intérieure.	4	DS 861-102a	Verrou de barillet de poignée AV (R. X).	2
DS 861-18b	Bouton poussoir de portes AV (R. X).	2	D 861-63	Ressort de rappel de doigt de condamnation de poignée intérieure.	4	D 861-116	Plaquette de gâche de porte sur pied milieu et AR, entraxes de fixat. 48 mm (R. VI).	4
DS 861-19a	Bouton poussoir de portes AR (R. VI).	2	D 861-70	Biellette de commande de serrure de porte, long. 700 mm. (R. VI).	4	D 861-117a	Doigt (chromé) de condamnation de poignée intérieure. U.S.A.	4
DS 861-21	Ressort de rappel de bouton poussoir de poignée de porte.	4	D 861-74	Rondelle caoutchouc de 23×42 avec épaulement de poignée extérieure et intérieure.	8	DM 861-117	Doigt (nylon) de condamnation de poignée intérieure (R. VI).	4
D 861-23	Arrêteur de fixat. de poignée extérieure, long. 178 mm, une boutonnière de 24,5 mm, un trou de 7,5.	4	DS 861-76	Poignée extérieure (nue) de portes AV et AR, côté gauche (R. VI).	2	D 861-118	Rondelle fibre de 10,5×26×1 d'appui AR de poignée intérieure (R. VI).	4
D 861-24	Poignée intérieure de porte, face d'appui de fixat. 16 mm, côté gauche. U.S.A. Jusque mars 67. R.p. DS 861-24; d.e.o. : 1-DS 861-119a, 1-DS 861-120, 1-DS 861-121.	2						

Les numéros soulignés indiquent les pièces nouvelles ne figurant pas sur la planche.

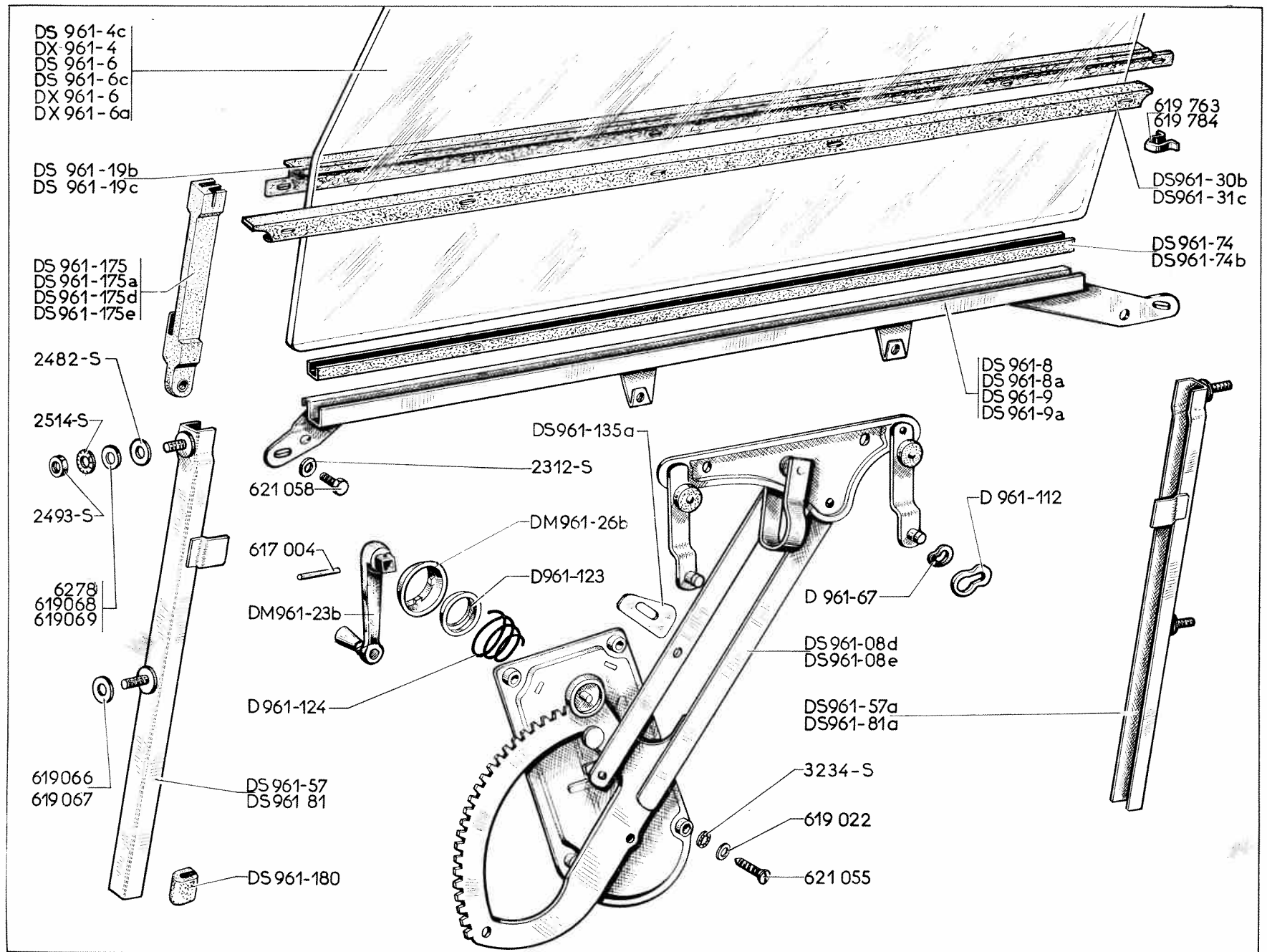
<http://bk23.free.fr/>

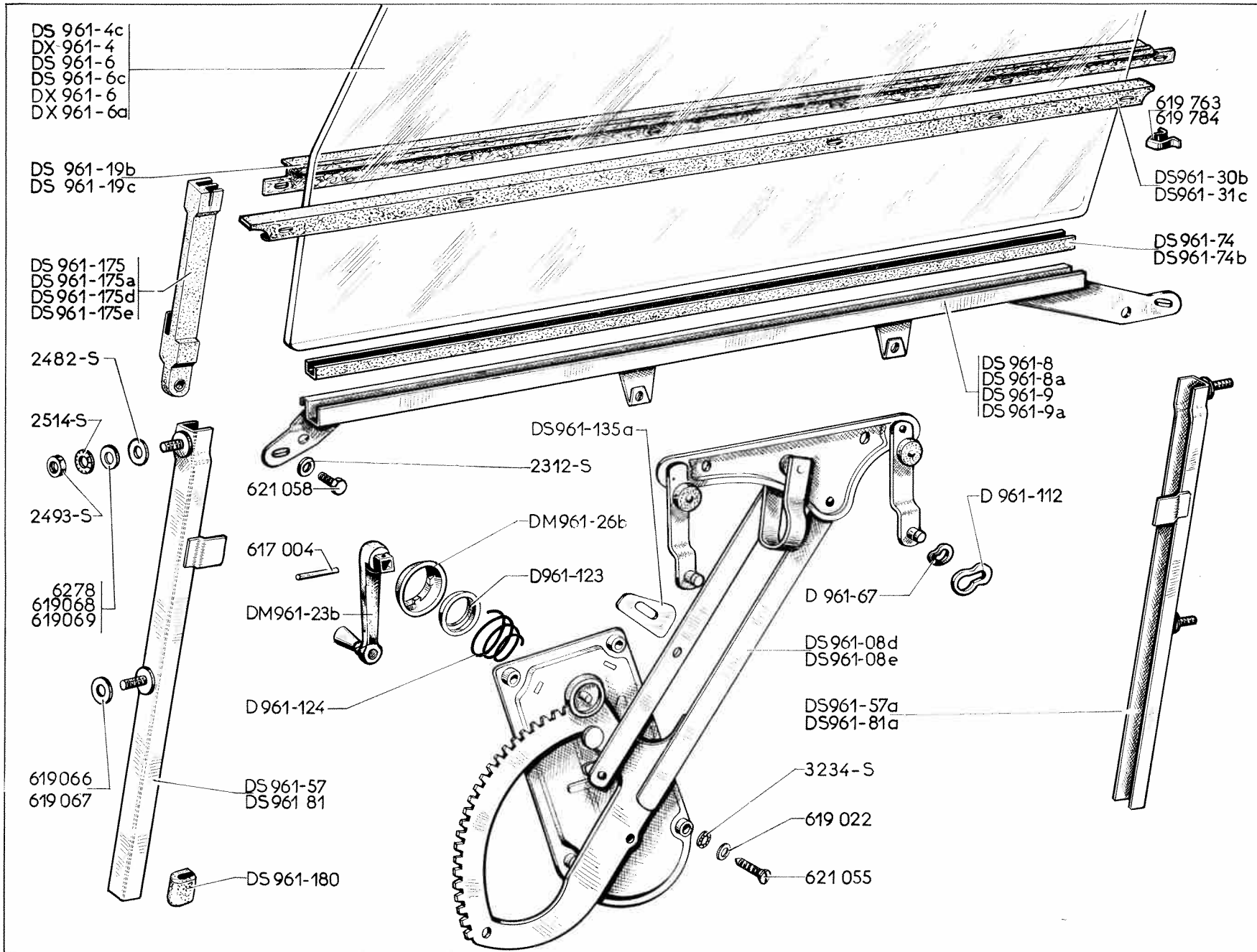
NUMÉRO	DÉSIGNATION	COEFF ⁴	NUMÉRO	DÉSIGNATION	COEFF ⁴	NUMÉRO	DÉSIGNATION	COEFF ⁴
D 861-119	Vis de fixat. de poignée intérieure, long. 15 mm, larg. de la tête 24 mm, 1 gorge de 1,7 mm. Jusque mars 67.	4	<u>DS 861-121</u>	Embase de serrage de poignée intérieure, face d'appui de 20 mm. Depuis mars 67.	4	481-S	Vis TH de 7×10 de fixat. de poignée extérieure.	2
<u>DS 861-119a</u>	Vis de fixat. de poignée intér. long. 16 mm, tête striée, une gorge de 2,4 mm. Depuis mars 67.	4	DS 861-132	Coupelle de maintien de bouton poussoir (R. VI).	4	2.335-S	Rondelle crantée concave de 5,2 de vis de fixat. de serrure (R. VI).	12
D 861-120	Rondelle de 6,4×15 de vis de fixat. de poignée intérieure (R. VI). Jusque mars 67.	4	D 861-149	Plaquette d'insonorisation de 13×18 de bielle de serrure.	8	2.388-S	Rondelle crantée de 7,2×14×0,35 de fixat. de gâche (R. VI).	8
<u>DS 861-120</u>	Rondelle de 6,4×20 de vis de fixat. de poignée intérieure (R. VI). Depuis mars 67.	4	D 861-158	Cale de réglage de gâche de portes AV et AR, épais. 2 mm (R. VI).	ALD	2.516-S-30	Vis TFB de 5×16 (R. VI) de fixat. : — de serrure.	12
D 861-121	Embase de serrage de poignée intérieure. Face d'appui de 16 mm. Jusque mars 67.	4	D 861-158a	Cale de réglage de gâche de portes AV et AR, épais. 3 mm (R. VI).	ALD		— de palier de commande de serrure.	4
			DS 861-160	Patte de maintien de bielle de commande de serrure de porte AV.	2	618.749	Rivet de fixat. de patte de maintien de bielle de porte AV (R. VI).	2
			DS 861-174	Palier de bielle de commande de serrure de porte AR.	2	621.505	Vis TR de 7×27,5 de fixat. de gâche de porte (R. VI).	8

Les numéros soulignés indiquent les pièces nouvelles ne figurant pas sur la planche.

Catalogue 528 — Avril 1967.

NUMÉRO	DÉSIGNATION	COEFF.	NUMÉRO	DÉSIGNATION	COEFF.	NUMÉRO	DÉSIGNATION	COEFF.
DS 961-08d	Lève-glace (CIM) double bras de porte, côté gauche (R. VI).	1	DM 961-26b	Embase de manivelle de lève-glace (R. X).	4	D 961-112	Arrêteur de fixat. de lève-glace sur bas de glace (R. VI).	8
DS 961-08e	Lève-glace (CIM) double bras de porte, côté droit (R. VI).	1	DS 961-30b	Garniture d'étanchéité extérieure de glace de porte AV, long. 777 mm.	2	DM 961-123	Coupelle de frottement d'embase de manivelle de lève-glace, 21×44×5,3.	4
DS 961-4c	Glace de porte AV, épais. 5 mm (R. X).	2	DS 961-31c	Garniture d'étanchéité extérieure de glace de porte AR, long. 835 mm.	2	D 961-124	Ressort de manivelle de lève-glace, diam. intér. 32 mm et 45 mm.	4
DX 961-4	Glace (teintée) de porte AV, épais. 5 mm (R. X).	2	DS 961-57	Guide-glace, long. 540 mm, 2 vis soudées à 280 mm d'entraxes : — AV de porte AR gauche. — AR de porte AR droite.	1 1	DS 961-135a	Butée réglable de lève-glace (R. VI).	4
DS 961-6	Glace de porte AR, épais. 4 mm (R. X).	2	DS 961-57a	Guide-glace, long. 540 mm, 2 vis soudées à 280 mm d'entraxes : — AV de porte AR droite. — AR de porte AR gauche.	1 1	DS 961-175	Coulant (nylon) de glace, épais. 4 mm, long. 158 mm (R. VI) : — AV gauche et AR droit de porte AR.	2
DS 961-6c	Glace de porte AR, épais. 5 mm (R. X). U.S.A.	2	D 961-67	Rondelle élastique de 10,9×19,02 de lève-glace sur bas de glace (R. VI).	8	DS 961-175a	Coulant (nylon) de glace, épais. 4 mm, long. 158 mm (R. VI) : — AV droit et AR droit de porte AR.	2
DX 961-6	Glace (teintée) de porte AR, épais. 4 mm (R. X).	2	DS 961-74	Caoutchouc de scellement des glaces de portes, long. 737 mm (pour glace, épais. 4 mm).	4	DS 961-175d	Coulant (nylon) de glace, épais. 5 mm, long. 158 mm (R. VI) : — AV gauche et AR droit de porte AV. — AV gauche et AR droit de porte AR.	2 2
DX 961-6a	Glace (teintée) de porte AR, épais. 5 mm (R. X). U.S.A.	2	DS 961-74b	Caoutchouc de scellement de glace, long. 737 mm (pour glace, épais. 5 mm, repère peinture blanche).	4	DS 961-175e	Coulant (nylon) de glace, épais. 5 mm, long. 158 mm (R. VI) : — AV droit et AR gauche de porte AV. — AV droit et AR gauche de porte AR.	2 2
DS 961-8	Bas de glace de porte AV gauche, entraxes de fixat. 736 mm.	1	DS 961-81	Guide-glace, long. 570 mm, 2 vis soudées à 280 mm d'entraxes : — AV de porte AV gauche. — AR de porte AV droite.	1 1	DS 961-180	Protecteur caoutchouc de guide-glace de porte AR, long. 30 mm (R. VI).	4
DS 961-8a	Bas de glace de porte AV droite, entraxes de fixat. 736 mm.	1	DS 961-81a	Guide-glace, long. 570 mm, 2 vis soudées à 280 mm d'entraxes : — AV de porte AV droite. — AR de porte AV gauche.	1 1	DX 983-98	Rondelle polyester sous embase (30×60×30) (R. VI).	4
DS 961-9	Bas de glace de porte AR gauche, entraxes de fixat. 793 mm.	1				2.312-S	Rondelle de 5,5×9 de fixat. de bas de glace.	8
DS 961-9a	Bas de glace de porte AR droite, entraxes de fixat. 793 mm.	1				2.482-S	Rondelle plate de 7,5×14 de fixat. de guide-glace à la partie supérieure.	4
DS 961-19b	Garniture d'étanchéité intérieure de glace de porte AV, long. 760 mm (R. VI).	2						
DS 961-19c	Garniture d'étanchéité intérieure de glace de porte AR, long. 810 mm (R. VI).	2						
DM 961-23b	Manivelle de lève-glace (R. X).	4						
DS 961-23b	Manivelle de lève-glace (R. VI). U.S.A.-ITALIE.	4						





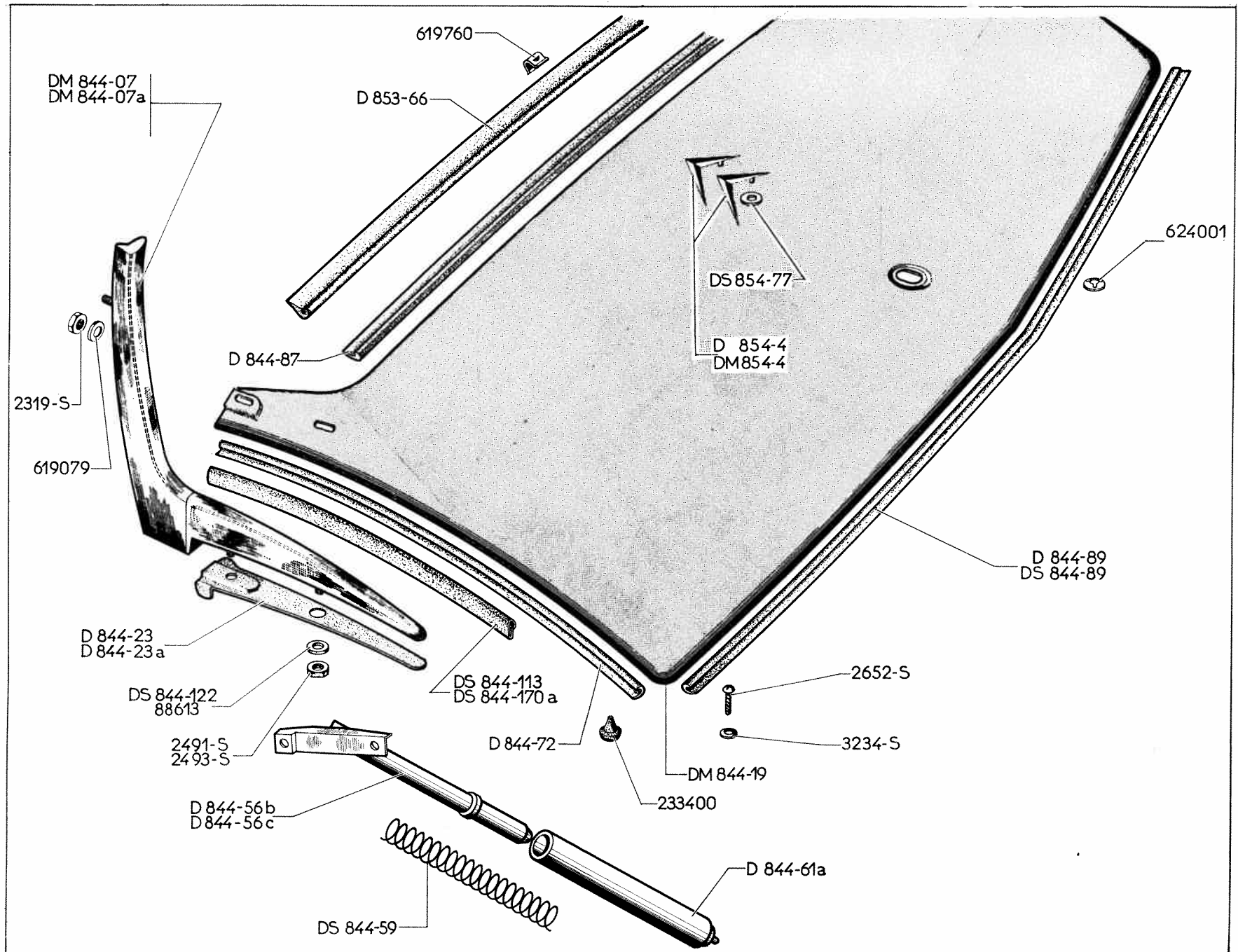
NUMÉRO	DÉSIGNATION	COEFF ¹	NUMÉRO	DÉSIGNATION	COEFF ¹	NUMÉRO	DÉSIGNATION	COEFF ¹
2.493-S	Écrou H de 7×100 de blocage de guide-glace.	8	619.022	Rondelle de fixat. de lève-glace de 5,5×14×1.	16	619.069	Rondelle de 7,5×20×1 de réglage de guide-glace à la partie supérieure.	ALD
2.514-S	Rondelle crantée de 7,3×12 de fixat. de guide-glace (R. VI).	8	619.066	Rondelle de 7,5×30×1 de réglage de guide-glace à la partie inférieure.	ALD	619.763	Agrafe de fixat. de garniture d'étanchéité intérieure de glace de porte (R. VI).	24
3.234-S	Rondelle cuvette de 6 mm de fixat. de lève-glace.	8	619.067	Rondelle de 7,5×30×2 de réglage de guide-glace à la partie inférieure.	ALD	619.784	Agrafe de fixat. de garniture d'étanchéité extérieure de glace de porte (R. VI).	24
6.278	Rondelle de 7,5×20×2 de réglage de guide-glace à la partie supérieure.	ALD	619.068	Rondelle de 7,5×20×0,5 de réglage de guide-glace à la partie supérieure.	ALD	621.055	Vis tête moletée de 5×12,5 de fixat. de lève-glace.	16
617.004	Goupille cylindrique 3×14 de fixat. de manivelle de lève-glace.	4				621.058	Vis TH de 5×9 de fixat. de bas de glace.	8
617.042	Goupille cylindrique de 3×24 de fixat. de manivelle de lève-glace (R. VI).	4						

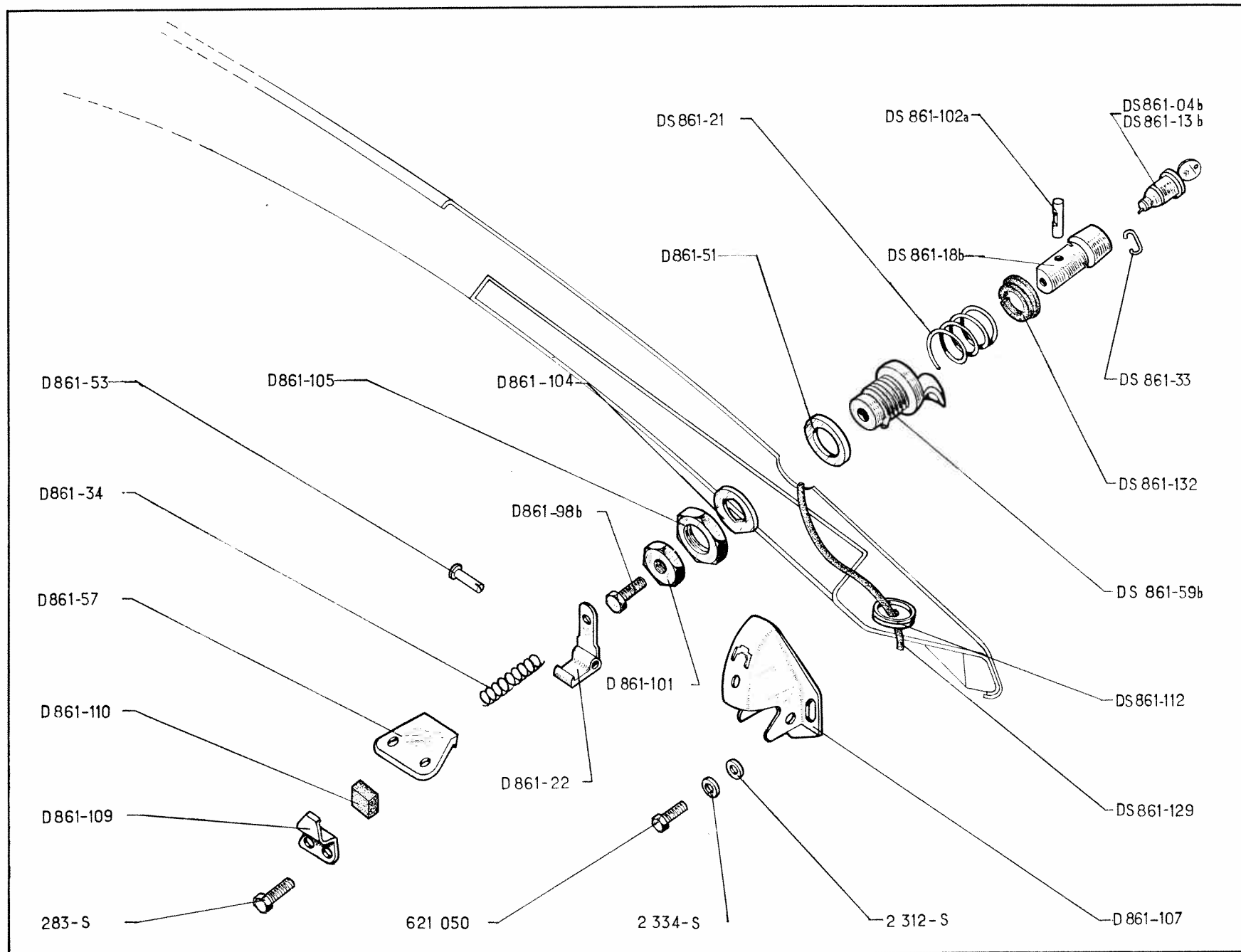
Les numéros soulignés indiquent les pièces nouvelles ne figurant pas sur la planche.

Catalogue 528 — Avril 1967.

270 — PORTE DE COFFRE AR

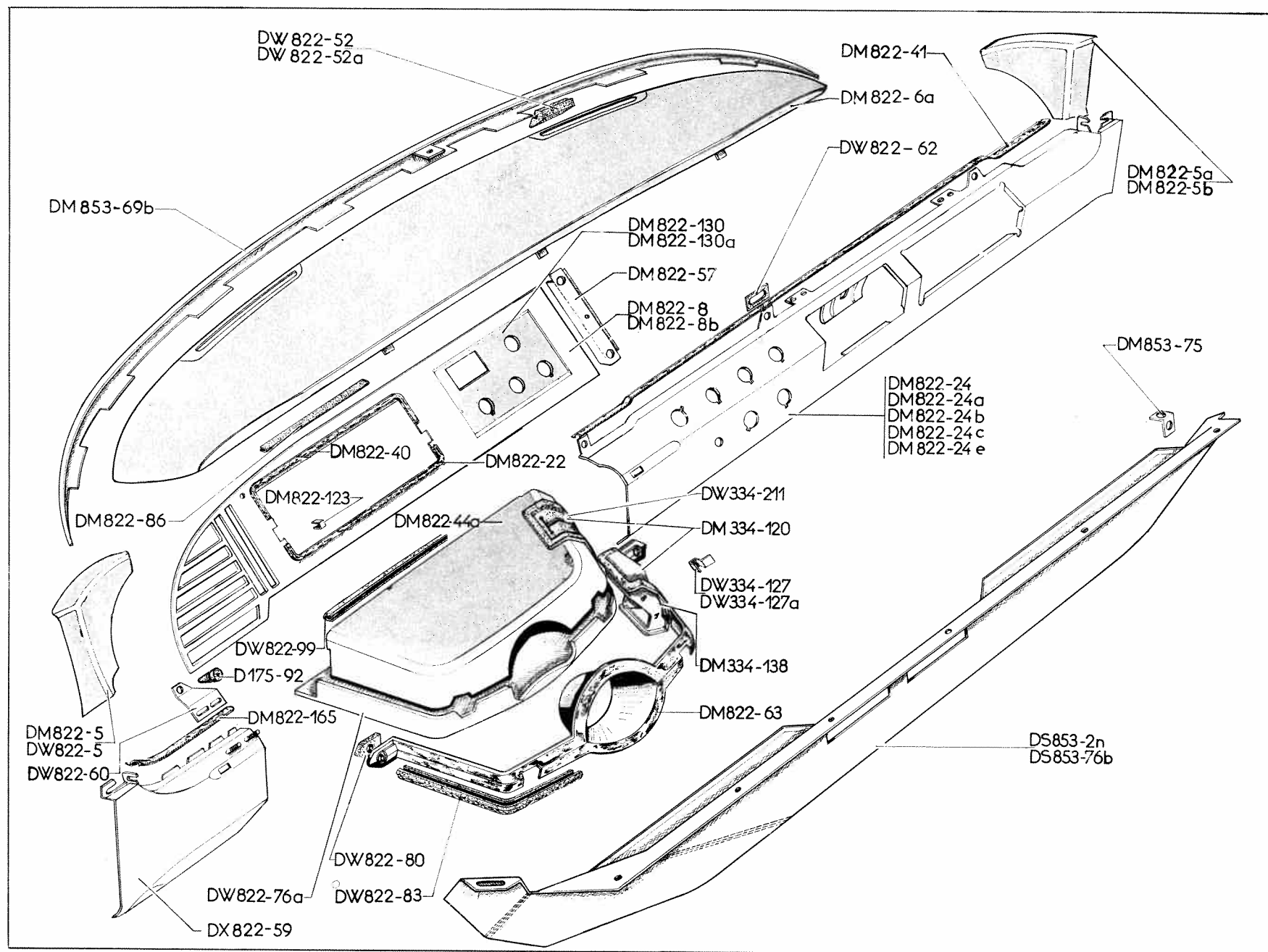
NUMÉRO	DÉSIGNATION	COEFF*	NUMÉRO	DÉSIGNATION	COEFF*	NUMÉRO	DÉSIGNATION	COEFF*
DM 844-07	Charnière assemblée de porte de coffre, côté gauche.	1	D 844-89	Caoutchouc d'étanchéité inférieur de porte, long. 1 m.	1	2.491-S	Écrou H de 7×100 de blocage de charnière à la partie inférieure.	2
DM 844-07a	Charnière assemblée de porte de coffre, côté droit.	1	DS 844-89	Encadrement caoutchouc d'étanchéité de porte (R. VI). P. O.	1	2.493-S	Écrou H de 7×100 de blocage de béquille sur porte.	4
DM 844-19	Porte nue.	1	DS 844-113	Profilé de finition d'entrée de porte de coffre, long. 3,300 m (R. VI). P. O.	1	2.652-S	Vis Parker de 5×15 de fixat. de garniture inférieure de porte (R. VI).	2
D 844-23	Semelle caoutchouc entre charnière gauche et porte, long. 262 mm.	1	DS 844-122	Rondelle de 30×2 avec encoche de 7,5 de réglage de charnière sur passage de roue.	ALD	3.234-S	Rondelle cuvette de 6 mm de garniture inférieure de porte (R. VI).	2
D 844-23a	Semelle caoutchouc entre charnière droite et porte, long. 262 mm.	1	DS 844-170a	Garniture de protection sur bord tombé de porte de coffre, long. 1 m.	1	88.613	Rondelle plate de 7,5×30×2,4 de fixat. de charnière à la partie inférieure.	2
D 844-56b	Béquille mâle avec support de porte, côté gauche.	1	D 853-66	Caoutchouc de finition entre glace de lunette AR et porte de coffre AR, long. 1,650 m.	1	233.400	Butée caoutchouc de porte.	2
D 844-56c	Béquille mâle avec support de porte, côté droit	1	D 854-4	Chevron de porte. U.S.A. (R. VI).	2	619.079	Rondelle (aluminium) de 5,5×12×2 de fixat. de charnière.	8
DS 844-59	Ressort de béquille de porte (25 spires).	2	DM 854-4	Chevron de porte (R. VI).	2	619.760	Agrafe de fixat. de caoutchouc entre lunette AR et porte de coffre (R. VI).	12
D 844-61a	Béquille femelle de porte, long. 180 mm.	2	DS 854-77	Rondelle caoutchouc d'étanchéité des chevrons.	4	624.001	Rondelle élastique, trou de 4 mm, de fixat. de chevron sur porte (R. VI).	4
D 844-72	Caoutchouc d'étanchéité latéral de porte, long. 600 mm.	2	2.319-S	Écrou H de 5×75 de blocage de charnière à la partie supérieure.	4			
D 844-87	Caoutchouc d'étanchéité supérieur de porte, long. 1,240 m.	1						





NUMÉRO	DÉSIGNATION	COEFF.	NUMÉRO	DÉSIGNATION	COEFF.	NUMÉRO	DÉSIGNATION	COEFF.
DS 861-04b	Barillet de porte de coffre (R. X).	1	D 861-57	Gâche de serrure, long. 55 mm, entraxes de fixat. 26 mm.	1	D 861-110	Butée caoutchouc de 10×14×26 de gâche.	1
DS 861-13b	Jeu de 4 barillets de portes AV gauche et droite, de coffre AR et de commutateur (R. X).	1	DS 861-59b	Guide de bouton poussoir, long. 32 mm (R. VI).	1	DS 861-112	Œillet d'étanchéité sur porte de malle.	1
DS 861-18b	Bouton poussoir (R. X).	1	D 861-98b	Vis de réglage de bouton poussoir, long. sous tête 30 mm.	1	DS 861-129	Tube d'écoulement d'eau sur guide de bouton poussoir (R. VI).	1
DS 861-21	Ressort de rappel de bouton poussoir.	1	D 861-101	Écrou H de 5×75 de blocage de vis de réglage de bouton poussoir (R. VI).	1	DS 861-132	Coupelle de maintien de bouton poussoir (R. VI).	1
D 861-22	Pêne de serrure.	1	DS 861-102a	Verrou de barillet (R. X).	1	283-S	Vis TH de 5×13 de fixat. de gâche.	2
DS 861-33	Jonc de barillet (R. X).	1	D 861-104	Arrêteur de 28×40 d'arrêt de guide de poussoir.	1	2.312-S	Rondelle plate de 5,5×9 de serrure de porte.	2
D 861-34	Ressort de rappel du pêne de serrure, long. 26 mm.	1	D 861-105	Écrou H de 30×150 de blocage de guide de poussoir.	1	2.334-S	Rondelle crantée de 5,2×9,4 de serrure de porte (R. VI).	2
D 861-51	Rondelle caoutchouc de 30×36 ×2 de guide de poussoir.	1	D 861-107	Boîtier de serrure.	1	621.050	Vis TH de 5×20 de fixat. de serrure de porte. R.p. 284-S-30.	2
D 861-53	Axe de 6 mm, long. sous tête 25,5 mm, d'articulation de pêne de serrure.	1	D 861-109	Patte de fixat. de butée élastique, long. 27 mm, entraxes de fixat. 26 mm.	1			

NUMÉRO	DÉSIGNATION	COEFF ¹	NUMÉRO	DÉSIGNATION	COEFF ¹	NUMÉRO	DÉSIGNATION	COEFF ¹
D 175-92	Butée élastique.	1	DM 822-24b	<i>Planche de bord inférieure avec trous pour commutateurs de chauffage AV et AR et feux de stationnement, côté droit. Jusque septembre 66. R.p. DV 822-24b.</i>	1	<u>DX 822-59a</u>	Planche de bord infér., 1 trou de 16,4 mm, 1 trou de 9,2 mm, côté gauche.	1
DM 334-120	Garniture caoutchouc avec applique de finition de passage de levier de changement de vitesses.	1				DW 822-60	Support de butée élastique de planche de bord.	1
DW 334-127	Agrafe de fixat. d'applique de finition de garniture (R. VI).	1	DM 822-24c	Planche de bord inférieure, côté droit. ITALIE.	1	DW 822-62	Cale d'insonorisation entre planche de bord et pontet (40 × 20 × 0,8).	3
DW 334-127a	Agrafe de fixat. d'applique de finition de garniture (R. VI).	3	DM 822-24e	<i>Planche de bord inférieure avec trous pour chauffage AV et AR et aération pulsée, côté droit. Jusque septembre 66. R.p. DV 822-24c.</i>	1	DM 822-63	Applique de finition de passage de direction.	1
DM 334-138	Applique de finition de passage de levier de changement de vitesses.	1				DW 822-76a	Support de commande électrique.	1
DW 334-211	Garniture caoutchouc de finition de levier de changement de vitesses (R. VI).	1	DV 822-24	Planche de bord infér. côté droit. Depuis septembre 66.	1	DW 822-80	Cale caoutchouc d'applique de finition de passage de direction.	2
DM 822-5	Planche de bord supérieure avec garniture, côté gauche.	1	DV 822-24a	Planche de bord infér. côté droit. chauffage — 5°. Depuis septembre 66.	1	DW 822-83	Clé d'assemblage du support de commande électrique et du couvercle, long. 135 mm.	2
DM 822-5a	Planche de bord supérieure avec garniture, côté droit.	1	DV 822-24b	Planche de bord infér. côté droit. chauffage — 20°. Depuis septembre 66.	1	DM 822-86	Garniture de finition entre planche de bord et buse de dégivrage (R. VI).	2
DM 822-5b	Planche de bord supérieure avec garniture pour chauffage AV, côté droit.	1	DV 822-24c	Planche de bord infér. côté droit. Chauffage — 20° et aération pulsée. Depuis septembre 66.	1	DW 822-99	Garniture de finition entre planche de bord et couvercle, long. 105 mm (R. VI).	1
DW 822-5	Planche de bord supérieure avec garniture pour chauffage AV, côté gauche.	1	DM 822-40	Garniture supérieure avec agrafes sur encadrement de compteur (R. VI).	1	DM 822-123	Patte de fixat. de garniture sur encadrement de compteur (R. VI).	8
DM 822-6a	Planche de bord supérieure (partie centrale) avec garniture.	1	DM 822-41	Garniture d'enjolivement entre planches de bord, long. 757 mm (R. VI).	1	DM 822-130	Garniture de finition d'encadrement de compteur. LUXE.	1
DM 822-8	Encadrement de compteur.	1	DM 822-44a	Couvercle de support de commande électrique.	1	DW 822-52	Cale élastique du support de planche de bord, partie supérieure, haut. 15 mm (R. VI).	1
DM 822-8b	Encadrement de compteur, avec emplacement de montre.	1	DW 822-52	Cale élastique du support de planche de bord, partie supérieure, haut. 15 mm (R. VI).	4	DM 822-130a	Garniture de finition d'encadrement de compteur. CONFORT.	1
DM 822-22	Garniture inférieure avec agrafes sur encadrement de compteur (R. VI).	1	DW 822-52a	Cale élastique du support de planche de bord, partie latérale, haut. 11 mm (R. VI).	4	DM 822-165	Garniture d'enjolivement entre planche de bord et encadrement de compteur, long. 112 mm (R. VI).	1
DM 822-24	<i>Planche de bord inférieure avec trous pour commutateur de feux de stationnement, côté droit. Jusque septembre 66. R.p. DV 822-24.</i>	1	DM 822-57	Support de liaison entre planche de bord supérieure et inférieure.	1	DS 853-2n	Tôle d'habillage sous tablette d'auvent (montage poste radio).	1
DM 822-24a	<i>Planche de bord inférieure avec trous pour commutateur de chauffage AV et feux de stationnement, côté droit. Jusque septembre 66. R.p. DV 822-24a.</i>	1	DM 822-59	Planche de bord inférieure côté gauche.	1			



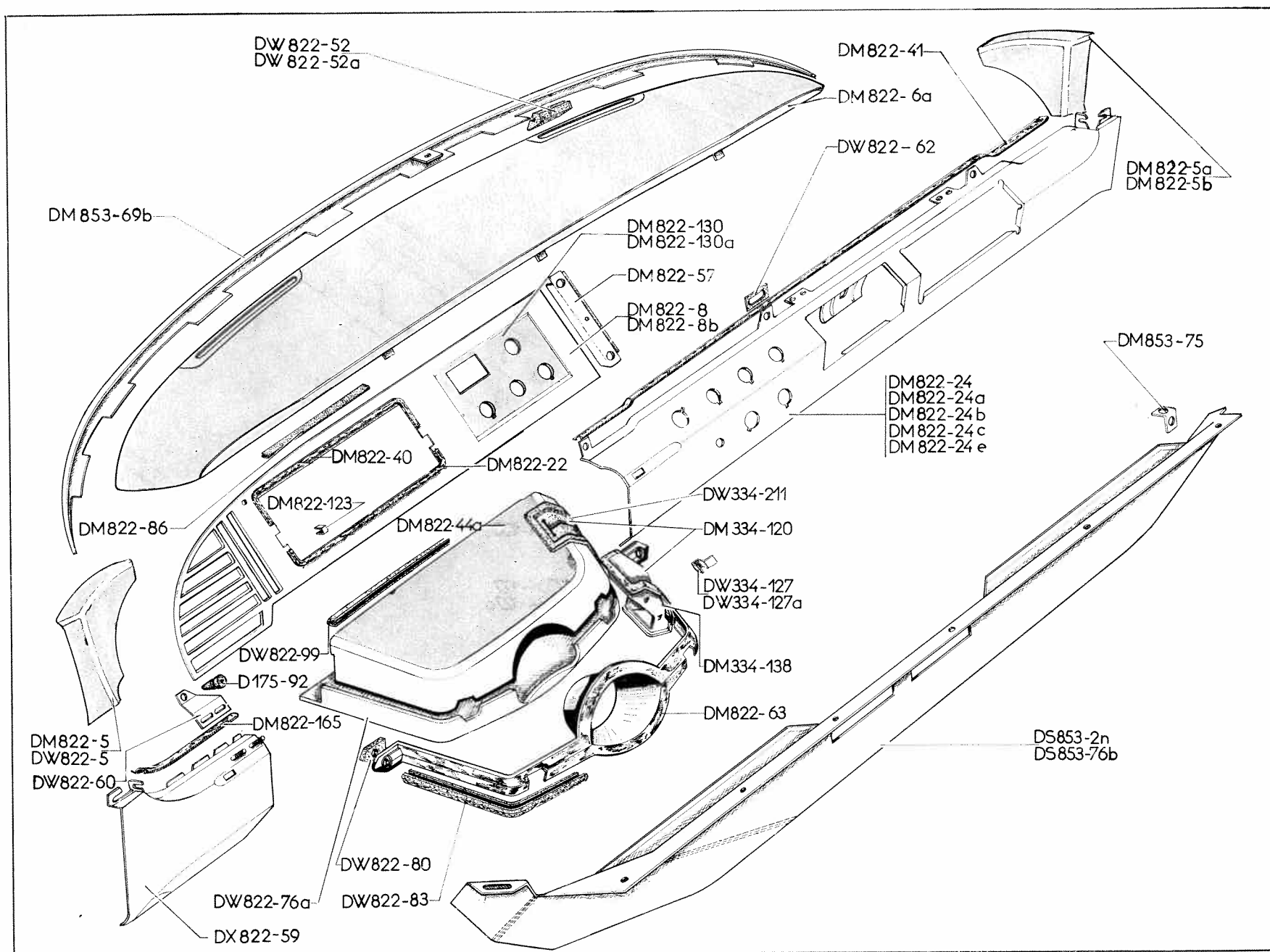


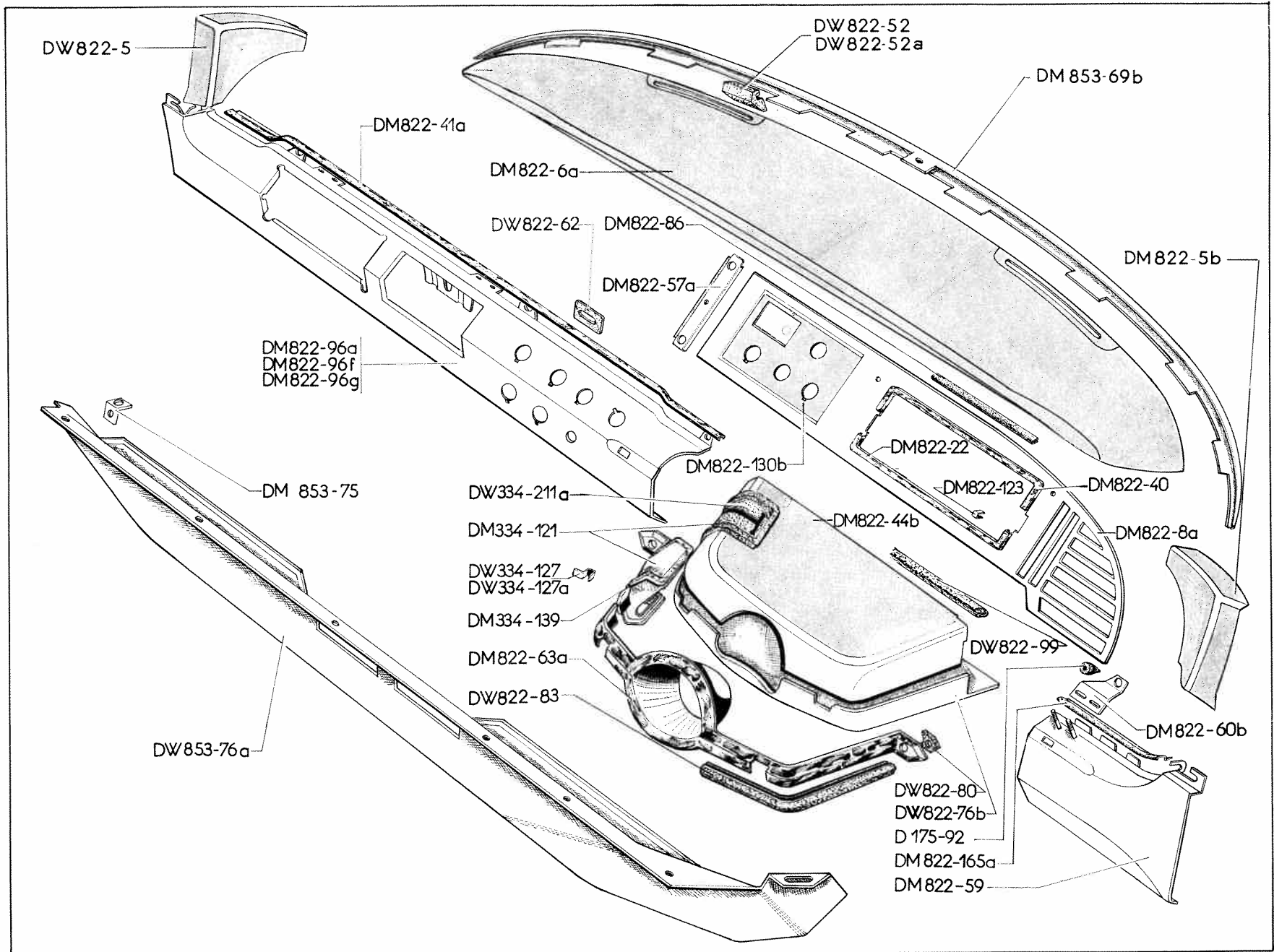
PLANCHE DE BORD (DIRECTION A GAUCHE) (suite) — 277

NUMÉRO	DÉSIGNATION	COEFF.	NUMÉRO	DÉSIGNATION	COEFF.	NUMÉRO	DÉSIGNATION	COEFF.
DM 853-69b	Tôle de finition entre pare-brise et planche de bord.	1	619.796	Agrafe de fixat. de garniture d'enjolivement de planche de bord (R. VI).	5	619.133	Rondelle de 5,25×15×1,5 de fixat. :	
DM 853-75	Patte de fixat. de tôle d'habillage.	1	2.319-S	Écrou H de 5×75 de fixat. :			— de planche de bord.	2
DS 853-76b	Tôle d'habillage sous tableau d'auvent.	1		— de planche de bord.	2	619.502	— de support de commande électrique.	2
				— de support de butée.	2		— de support de butée.	2
			615.710	Écrou clips (R. VI) de fixat. :		2.756-S	Rondelle cuvette de fixat. de planche de bord.	2
				— de planche de bord.	2			
				— d'encadrement de compteur.	3	621.506	Vis Parker de 3×10 de fixat. de planche de bord supérieure (R. VI).	2
				— d'applique de finition.	1			
			615.725	Écrou en cage de fixat. d'applique de finition (R. VI).	2		Vis TFB de 5×20 (R. VI) de fixat. :	
							— de tôle d'habillage.	6
							— d'applique de finition.	2
			2.334-S	Rondelle crantée de 5,2×9,4 (R. VI) de fixat. :		621.512	Vis TFB de 4,85×19 de fixat. d'applique de finition (R. VI).	2
				— de planche de bord.	2			
				— de support de butée.	2	621.515	Vis TFB de 4,85×16 de fixat. de support de planche de bord (R. VI).	2
619.755	Agrafe de fixat. de garniture de planche de bord (R. VI).	1						
	CLASSEMENT ALPHABÉTIQUE							
	BOULONNERIE DE FIXATION							

NUMÉRO	DÉSIGNATION	COEFF.	NUMÉRO	DÉSIGNATION	COEFF.	NUMÉRO	DÉSIGNATION	COEFF.
D 175-92	Butée élastique.	1	DW 822-52	Cale élastique de support de planche de bord, partie supérieure, haut. 15 mm (R. VI).	4	DM 822-96g	Planche de bord inférieure avec trous pour feux de stationnement, chauffage AV et AR, aération pulsée, côté gauche. Jusqu'en septembre 66.	1
DM 334-121	Garniture caoutchouc avec applique de finition de passage de levier de changement de vitesses.	1	DW 822-52a	Cale élastique de support de planche de bord, partie latérale, haut. 11 mm (R. VI).	4	DV 822-96d	Planche de bord infér. Chauffage — 5° côté gauche. Depuis septembre 66.	1
DW 334-127	Agrafe de fixat. d'applique de finition de garniture (R. VI).	1	DM 822-57a	Support de liaison entre planche de bord supérieure et inférieure.	1	DV 822-96e	Planche de bord infér. Chauffage — 20°, côté gauche. Depuis septembre 66.	1
DW 334-127a	Agrafe de fixat. d'applique de finition de garniture (R. VI).	3	DM 822-59	Planche de bord inférieure côté droit.	1	DW 822-99	Garniture de finition entre planche de bord et couvercle, long. 105 mm (R. VI).	1
DM 334-139	Applique de finition de passage de levier de changement de vitesses.	1	DV 822-59	Planche de bord infér., a trou de 16 mm, 4, 1 trou de 9,2 mm côté droit. Depuis septembre 66.	1	DM 822-123	Patte de fixat. de garniture sur encadrement de compteur (R. VI).	8
DW 334-211a	Garniture de finition de levier de changement de vitesses (R. VI).	1	DM 822-60b	Support de butée élastique de planche de bord.	1	DM 822-130b	Garniture d'encadrement de compteur.	1
DM 822-5b	Planche de bord supérieure avec garniture et chauffage AV, côté droit.	1	DW 822-62	Cale d'insonorisation entre planche de bord et pontet (40 × 20 × 0,8).	3	DM 822-165a	Garniture d'enjolivement entre planche de bord et encadrement de compteur, long. 112 mm (R. VI).	1
DW 822-5	Planche de bord supérieure avec garniture et chauffage AV, côté gauche.	1	DM 822-63a	Applique de finition de passage de direction.	1	DM 853-69b	Tôle de finition entre pare-brise et planche de bord.	1
DM 822-6a	Planche de bord supérieure (partie centrale) avec garniture.	1	DW 822-76b	Support de commande électrique.	1	DM 853-75	Patte de fixat. de tôle d'habillage.	1
DM 822-8a	Encadrement de compteur.	1	DW 822-80	Cale caoutchouc d'applique de finition de passage de direction.	2	DW 853-76a	Tôle d'habillage sous tablette d'auvent.	1
DM 822-22	Garniture inférieure d'encadrement de compteur (R. VI).	1	DW 822-83	Clé d'assemblage de support de commande électrique et du couvercle, long. 135 mm.	2			
DM 822-40	Garniture supérieure d'encadrement de compteur (R. VI).	1	DM 822-86	Garniture de finition entre planche de bord et buse de dégivrage (R. VI).	2			
DM 822-41a	Garniture d'enjolivement entre planches de bord, long. 757 mm (R. VI).	1	DM 822-96a	Planche de bord inférieure avec trou pour feux de stationnement, côté gauche. Jusqu'en septembre 66.	1			
DM 822-44b	Couvercle de support de commande électrique.	1	DM 822-96f	Planche de bord inférieure avec trous pour feux de stationnement, chauffage AV et aération pulsée, côté gauche. Jusqu'en septembre 66.	1	619.755	Agrafe de fixat. de garniture de planche de bord (R. VI).	1

CLASSEMENT
ALPHABÉTIQUE

BOULONNERIE
DE FIXATION



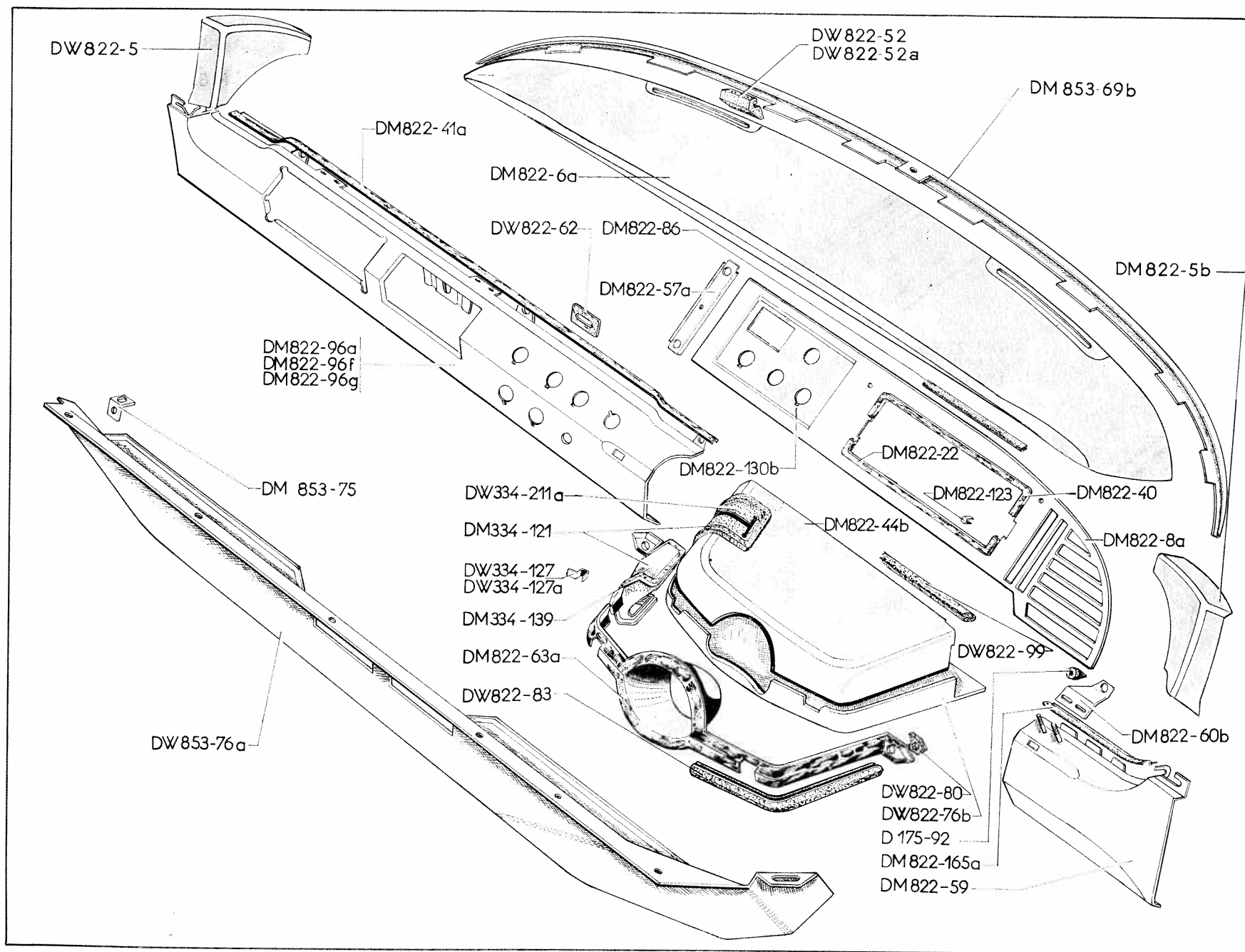


PLANCHE DE BORD (DIRECTION A DROITE) (suite) — 281

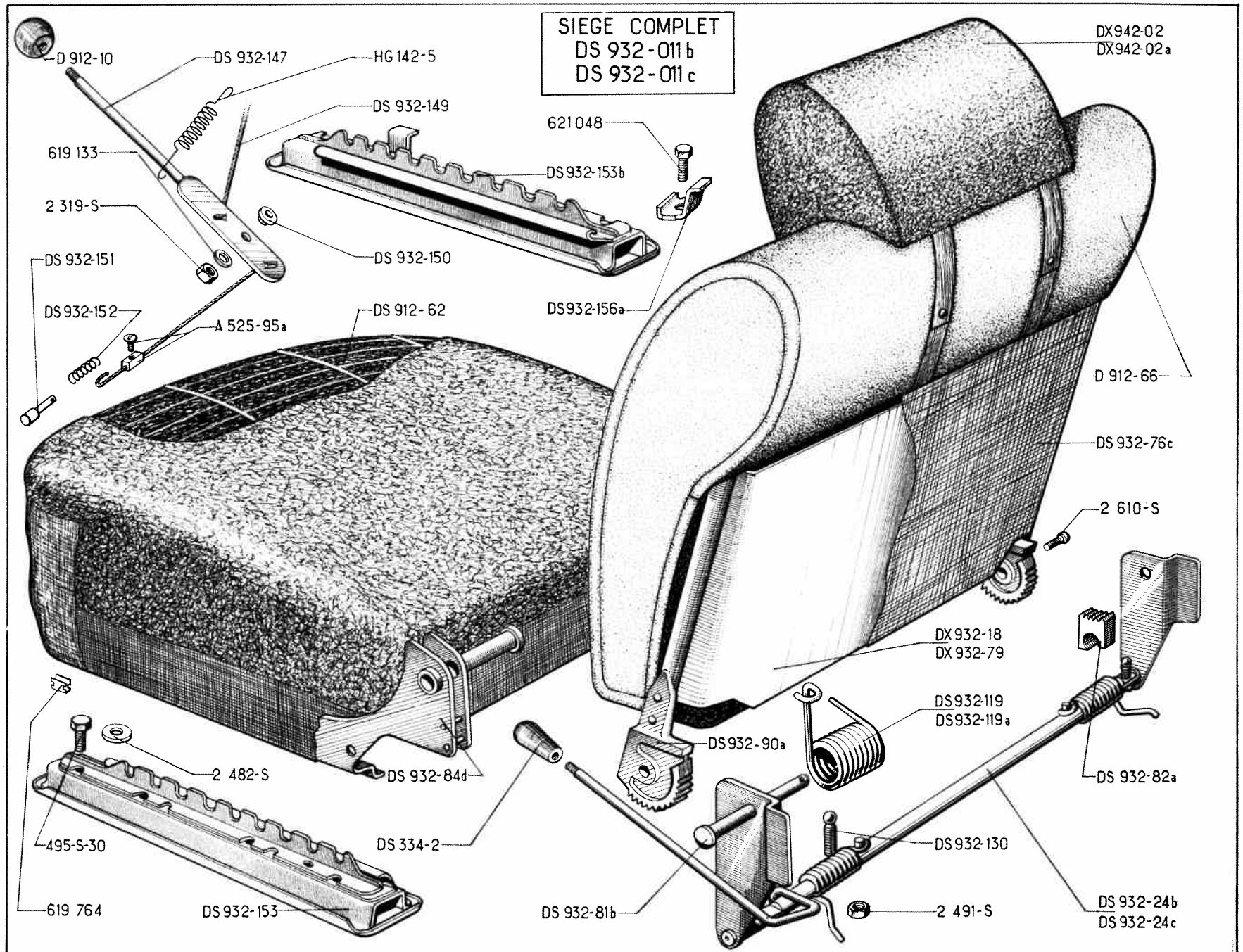
NUMÉRO	DÉSIGNATION	COEFF.	NUMÉRO	DÉSIGNATION	COEFF.	NUMÉRO	DÉSIGNATION	COEFF.
619.796	Agrafe de fixat. de garniture d'enjolivement de planche de bord (R. VI).	5	2.334-S	Rondelle crantée de 5,2×9,4 (R. VI) de fixat. : — de planche de bord. — de support de butée.	2 2	2.756-S	Vis Parker de 3×10 de fixat. de planche de bord supérieure (R. VI).	2
2.319-S	Écrou H de 5×75 de fixat. : — de planche de bord. — de support de butée.	2 2	619.133	Rondelle de 5,25×15×1,5 de fixat. : — de planche de bord. — de support de commande électrique. — de support de butée.	2 2 2	621.506	Vis TFB de 5×20 (R. VI) de fixat. : — de tôle d'habillage. — d'applique de finition.	6 2
615.710	Écrou clips (R. VI) de fixat. : — de planche de bord. — d'encadrement de compteur. — d'applique de finition.	2 3 1	619.502	Rondelle cuvette de fixat. de planche de bord.	2	621.512	Vis TFB de 4,85×19 de fixat. d'applique de finition (R. VI).	2
615.725	Écrou en cage de fixat. d'applique de finition (R. VI).	2				621.515	Vis TFB de 4,85×16 de fixat. de support sur planche de bord (R. VI).	2

NUMÉRO	DÉSIGNATION	COEFF ¹	NUMÉRO	DÉSIGNATION	COEFF ¹	NUMÉRO	DÉSIGNATION	COEFF ¹
	CLASSEMENT ALPHABÉTIQUE		DS 961-3f	Glace de pare-brise « TRIPLEX ». (R. X). U.S.A. D. à G.	1	DS 961-29	Caoutchouc d'étanchéité infé- rieur de lunette AR, long. 1,670 m.	1
	PARE-BRISE		DX 961-3	Glace teintée de pare-brise « TRI- PLEX ». (R. X). D. à G.	1	DS 961-134	Caoutchouc de 51×57×41 de presse-glace de lunette AR.	2
			DS 961-56	Presse-glace latéral de pare-brise, long. 50 mm, larg. 17,5 mm, haut. 36 mm.	2	DS 961-151	Caoutchouc de 60×25 de presse- glace central de glace de lunette AR.	1
			DS 961-189a	Renfort central d'encadrement de pare-brise sur dôme d'auvent.	1	DS 961-7d	Glace de lunette AR (Sécurité) (R. X).	1
DM 961-17	Caoutchouc d'étanchéité inférieur de pare-brise.	1	485-S-30	Vis TH de 7×20 de fixat. du sup- port réglable latéral.	4	DX 961-7a	Glace teintée de lunette AR, épais. 5 mm (R. X).	1
DM 961-98	Caoutchouc de scellement supé- rieur de pare-brise, long. 2,160 m.	1		CLASSEMENT ALPHABÉTIQUE		D 961-133	Presse-glace gauche de glace.	1
DS 961-146b	Caoutchouc de scellement inférieur avec encoche de 20 mm.	1		LUNETTE AR ÉPAISSEUR 4 mm		D 961-133a	Presse-glace droit de glace.	1
DS 961-161c	Encadrement inférieur de glace de pare-brise, sans butée d'essuie- glace.	1	D 961-27	Caoutchouc d'étanchéité supérieur de glace de lunette AR, long. 1,695 m.	1	6.278	Rondelle 7,5×20×2 de fixat. de presse-glace.	2
DS 961-3a	Glace de pare-brise « LUXRIT » (R. X). D. à G.	1				485-S-30	Vis TH de 7×20 de fixat. de presse-glace.	2
DS 961-3c	Glace de pare-brise « LUXRIT » (R. X). D. à D.	1						

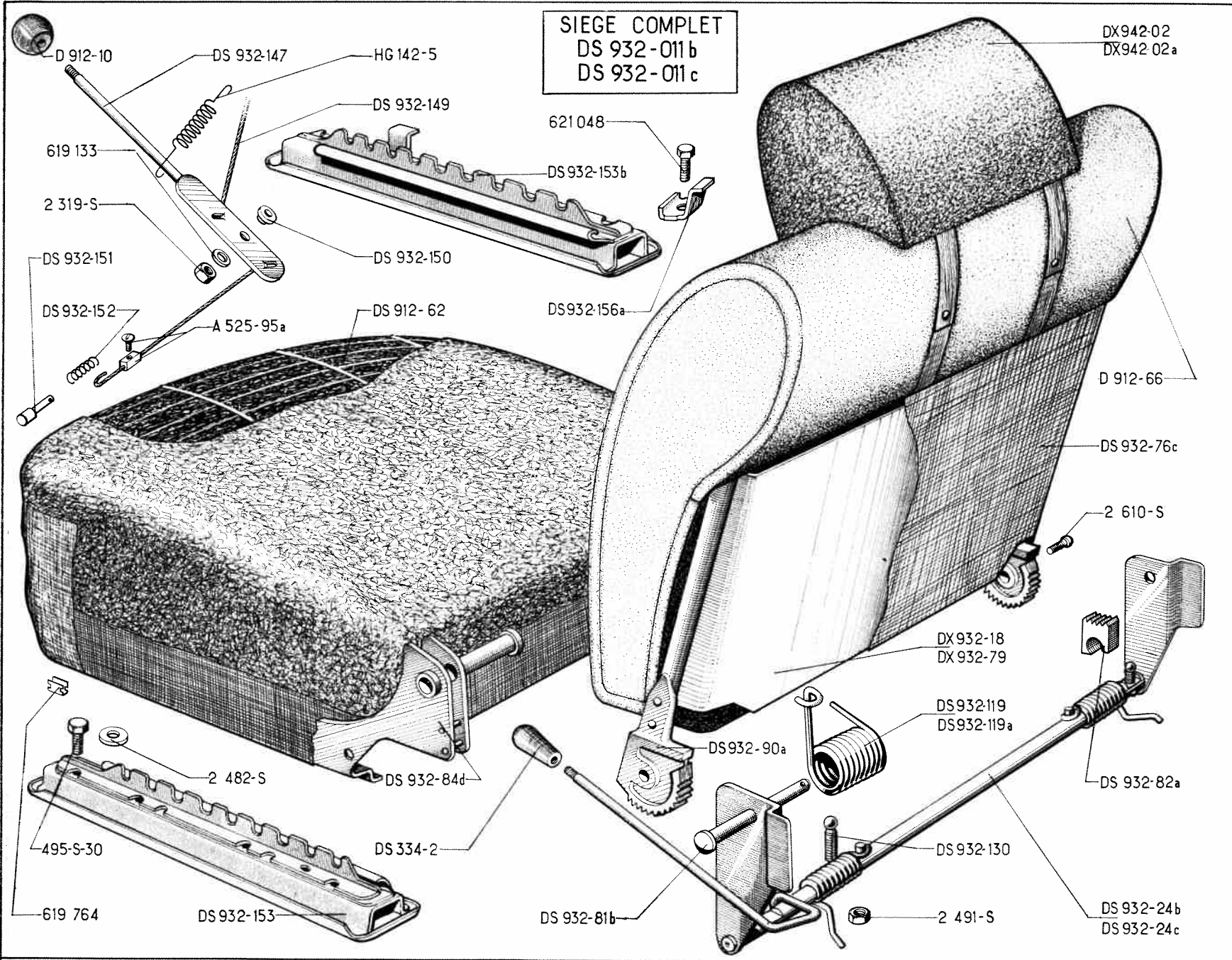
NUMÉRO	DÉSIGNATION	COEFF ¹	NUMÉRO	DÉSIGNATION	COEFF ¹	NUMÉRO	DÉSIGNATION	COEFF ¹
	CLASSEMENT ALPHABÉTIQUE		DS 932-79a	Panneau (nu) de fermeture de dossier de siège AV. <i>R.p. DX 932-79.</i>	2	621.048	Vis TH (à pointe) de 5×22 de fixat. de butée AR.	2
	SIÈGE AV		HG 142-5	Ressort de rappel de levier de verrouillage (R. VI).	2		PIÈCES SPÉCIALES SIÈGES RÉGLABLES EN HAUTEUR	
DM 912-113e	Armature de siège AV matelassé.	2	DS 932-152	Ressort de rappel de doigt de verrouillage.	4	DS 334-2	Bouton de levier de commande de coussin (R. VI).	4
D 912-10	Boule de levier de verrouillage de siège (R. VI).	2	2.482-S	Rondelle plate de 7,5×14 des vis de fixat. de support.	8	DX 932-09a	Cadre mobile support de siège (R. VI).	2
DS 932-156a	Butée AR de siège AV.	2	619.133	Rondelle plate de 5,25×15×1,5 d'écrou de fixat. de levier de verrouillage.	2	DX 932-62	Entretoise de vis de fixat. de cadre mobile sur support (R. VI).	8
DS 932-149	Câble de commande de doigt de verrouillage, long. 0,700 m (R. X).	2	A 525-95a	Serre-câble de commande de verrouillage (R. X).	4	619.116	Rondelle plate de 7,5×30×3 de vis de fixat. des supports de cadre.	8
DS 932-151	Doigt de verrouillage de siège AV.	4	DS 932-153	Support de siège AV, côté gauche.	2	DX 932-194	Support de cadre mobile, côté gauche (R. VI).	2
2.319-S	Écrou H de 5×75 de serrage de levier de verrouillage.	2	DS 932-153b	Support de siège AV, côté droit avec butée.	2	DX 932-194a	Support de cadre mobile, côté droit (R. VI).	2
DS 932-150	Entretoise sous levier de verrouillage (R. VI).	2	495-S-30	Vis TH (à pointe) de 7×45 de fixat. des supports.	8	488-S-30	Vis TH à pointe de 7×28 de fixat. de support.	8
DS 932-147	Levier de verrouillage de siège AV.	2	2.610-S	Vis Parker TFB de 3,5×20 (fente cruciforme) de fixat. de panneau de fermeture (R. VI).	8	621.048	Vis TH de 5×22 de fixat. de cadre mobile sur support.	8

Les numéros soulignés indiquent les pièces nouvelles.

NUMÉRO	DÉSIGNATION	COEFF.	NUMÉRO	DÉSIGNATION	COEFF.	NUMÉRO	DÉSIGNATION	COEFF.
A 525-95a	Serre-câble de commande de verrouillage (R. X).	4	DS 932-90a	Carcasse matelassée de dossier.	2	HG 142-5	Ressort de rappel de levier de verrouillage (R. VI).	2
			DS 932-119	Ressort de rappel de dossier, côté gauche.	2			
DS 334-2	Bouton de levier de commande de dossier (R. VI).	2	DS 932-119a	Ressort de rappel de dossier, côté droit.	2	495-S-30	Vis TH à pointe de 7×45 de fixat. de support.	8
D 912-10	Boule de levier de verrouillage (R. VI).	2	DS 932-130	Rotule de positionnement de grain de blocage (R. VI).	4	2.319-S	Écrou H de 5×75 de serrage de levier de verrouillage.	2
DS 912-62	Armature métallique de renforcement de coussin (R. VI).	2	DS 932-147	Levier de verrouillage de siège.	2	2.482-S	Rondelle plate de 7,5×14 des vis de fixat. de support.	8
D 912-66	Garniture caoutchouc de dossier (R. VI).	2	DS 932-149	Câble de commande d'axe de verrouillage, long. 0,700 m (R. X).	4	2.491-S	Écrou H de 7×100 de blocage de rotule de positionnement. R.p. 2.489-S.	4
DS 932-011b	Siège AV complet, côté gauche, sans tissu de garniture.	1	DS 932-150	Entretoise sous levier de verrouillage (R. VI).	2	2.610-S	Vis TFB de 3,5×15 (fente cruciforme) de fixat. de panneau de fermeture (R. VI).	8
DS 932-011c	Siège AV complet, côté droit, sans tissu de garniture.	1	DS 932-151	Doigt de verrouillage de siège.	2	619.133	Rondelle plate de 5,25×15×1,5 d'écrou de fixat. de levier de verrouillage.	2
DX 932-18	Panneau (nu) de fermeture de dossier, côté droit.	1	DS 932-152	Ressort de rappel de doigt de verrouillage.	4	619.764	Agrafe de fixat. de garniture (R. VI).	ALD
DS 932-24b	Commande d'articulation de dossier, côté gauche (R. VI).	1	DS 932-153	Support de siège, côté gauche.	2	621.048	Vis TH de 5×22 de fixat. de butée AR.	2
DS 932-24c	Commande d'articulation de dossier, côté droit (R. VI).	1	DS 932-153b	Support de siège, côté droit, avec butée.	2			
DS 932-76c	Garniture (simili) de panneau de fermeture de dossier.	2	DS 932-156a	Butée AR de siège.	2			
DX 932-79	Panneau (nu) de fermeture de dossier AV gauche.	1	DX 942-02	Repose-tête complet avec garniture et sangles de fixat. (tissu Rhovylene suivant échantillon).	1		ACCOUDOIR CENTRAL	
DS 932-81b	Axe d'articulation de dossier, long. 90 mm (R. VI).	4	DX 942-02a	Repose-tête complet avec garniture et sangles de fixat. (tissu Hélanca Lipari suivant échantillon).	1	DS 941-51	Accoudoir complet (garni tissu Rhovylene). R.p. DX 941-51.	1
DS 932-82a	Grain de blocage d'articulation (R. VI).	4				DS 941-51a	Accoudoir complet (garni tissu Hélanca Lipari). R.p. DX 941.51a.	1
DS 932-84d	Carcasse matelassée de coussin. R.p. DS 932-84e.	2	DX 942-02e	Repose-tête complet avec garniture et sangles de fixat (tricot enduit Moussel suivant échantillon).	1	DS 941-51b	Accoudoir complet (P. O.) (garni tricot enduit Moussel). R.p. DX 941-51b.	1
DS 932-84e	Carcasse matelassée de coussin.	2						

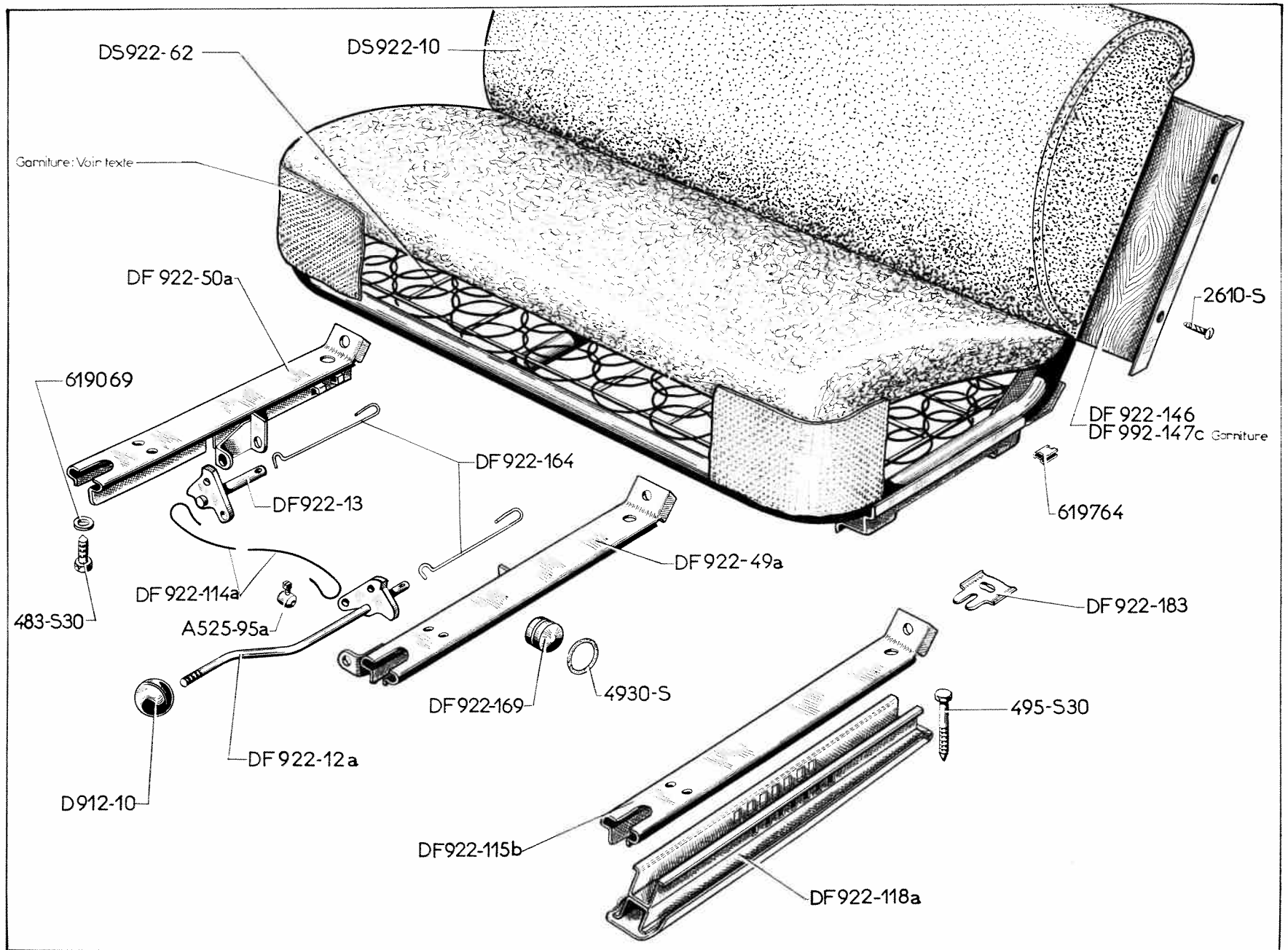


SIEGE COMPLET
DS 932-011 b
DS 932-011 c



NUMÉRO	DÉSIGNATION	COEFF.	NUMÉRO	DÉSIGNATION	COEFF.	NUMÉRO	DÉSIGNATION	COEFF.
	CLASSEMENT ALPHABÉTIQUE		DX 932-62	Entretoise de vis de fixat. de cadre mobile sur support (R. VI).	8	621.048	Vis TH de 5×22 de fixat. de cadre mobile sur support.	8
	PIÈCES SPÉCIALES SIÈGES RÉGLABLES EN HAUTEUR		619.116	Rondelle plate de 7,5×30×3 de vis de fixat. des supports de cadre.	8			
			DX 932-194	Support de cadre mobile, côté gauche (R. VI).	2			
DS 334-2	Bouton de levier de commande de coussin (R. VI).	4	DX 932-194a	Support de cadre mobile, côté droit (R. VI).	2			
DX 932-09a	Cadre mobile support de siège (R. VI).	2	488-S-30	Vis TH à pointe de 7×28 de fixat. de support.	8			

NUMÉRO	DÉSIGNATION	COEFF.	NUMÉRO	DÉSIGNATION	COEFF.	NUMÉRO	DÉSIGNATION	COEFF.
	BANQUETTE AV							
A 525-95a	Serre-câble de commande de verrouillage (R. X).	2	DF 922-50a	Glissière mobile de banquette AV, côté droit (R. VI).	1	DF 922-169	Galet de glissière (R. VI).	6
			DS 922-62	Armature de banquette AV matelassée.	1	DF 922-183	Butée AR (extérieure) de banquette AV (R. VI).	2
D 912-10	Boule de levier de verrouillage (R. VI).	1	DF 922-114a	Câble de commande d'axe de verrouillage, long. 80 mm (R. VI).	1	483-S-30	Vis TH à pointe de 7×15 de fixat. de glissière mobile sur banquette AV.	6
DS 922-10	Garniture caoutchouc de dossier de banquette (R. VI).	1	DF 922-115b	Glissière mobile de banquette AV, côté gauche (R. VI).	1	495-S-30	Vis TH à pointe de 7×45 de fixat. des supports de banquette AV.	6
DF 922-12a	Levier de verrouillage de banquette AV, long. 295 mm (R. VI).	1	DF 922-118a	Support de banquette AV (R. VI).	3	2.610-S	Vis TFB de 3,5 de fixat. de panneau de fermeture (R. VI).	6
DF 922-13	Axe de verrouillage de banquette AV (R. VI).	1	DF 922-146	Panneau (nu) de fermeture de dossier.	1	4.930-S	Joint torique de 16,7×21,1×2,7 de galet de banquette AV (R. VI). R.p. 4.876-S.	6
DF 922-49a	Glissière mobile de banquette AV, fixat. au centre (R. VI).	1	DF 922-147c	Garniture (simili) de panneau de fermeture de dossier.	1	619.069	Rondelle plate de 7,5×20×1 de vis de fixat. de glissière sur banquette AV.	6
			DF 922-164	Ressort de rappel de levier de verrouillage, long. 142 mm (R. VI).	2	619.764	Agrafe de fixat. de garniture (R. VI).	ALD



<http://bk23.free.fr/>

ACCOUDOIR - BANQUETTE AR - GARNITURES DE SIÈGES ET BANQUETTES — 291

NUMÉRO	DÉSIGNATION	COEFF ^a	NUMÉRO	DÉSIGNATION	COEFF ^a	NUMÉRO	DÉSIGNATION	COEFF ^a
	CLASSEMENT ALPHABÉTIQUE			Équipement LUXE GARNITURES TISSU SIÈGES AV			BANQUETTE AV	
	ACCOUDOIR					DS 922-53	Garniture confectionnée de coussin.	1
DS 941-82a	Accoudoir central de dossier AR avec matelassure. CONFORT.	1	DM 912-19b	Garniture confectionnée de coussin.	2	DS 922-58	Garniture confectionnée de dossier.	1
	COUSSIN AR		DM 912-20c	Garniture confectionnée de dossier.	2		BANQUETTE AR	
DX 922-93	Armature (nue) de coussin de banquette AR (R. VI).	1		BANQUETTE AR		DS 923-2	Garniture confectionnée de dossier de banquette AR, côté gauche.	1
D 923-90a	Bague de positionnement de coussin AR, long. 39 mm (R. VI).	2	DM 923-2b	Garniture confectionnée de dossier.	1	DS 932-3a	Garniture confectionnée de dossier de banquette AR, côté droit.	1
D 923-92	Cuvette de positionnement de coussin AR.	2	DM 923-11b	Garniture confectionnée de coussin.	1	DS 923-11	Garniture confectionnée de coussin de banquette AR.	1
DX 922-124a	Matelassure de coussin de banquette AR (R. VI).	1		Équipement LUXE GARNITURES SIMILI SIÈGES AV		DS 941-78	Garniture confectionnée d'accoudoir central de banquette AR.	1
2.253-S	Vis TR de 5×40 de fixat. de coussin AR (R. VI).	2	DV 912-19	Garniture confectionnée de coussin.	2		GARNITURES TRICOT ENDUIT MOUSSEL SIÈGES AV	
	DOSSIER AR		DV 912-20	Garniture confectionnée de dossier.	2			
DM 923-5c	Carcasse matelassée de dossier de banquette AR, sans accoudoir, sauf froid — 20°. CONFORT.	1	DV 923-2	Garniture confectionnée de dossier.	1	DX 932-3	Garniture confectionnée de dossier.	2
DV 923-5	Carcasse matelassée de dossier AR. LUXE.	1	DV 923-11	Garniture confectionnée de coussin.	1	DX 932-7	Garniture confectionnée de coussin.	2
DX 923-5	Carcasse matelassée de dossier de banquette AR, sans accoudoir, froid — 20°. CONFORT.	1		BANQUETTE AR			BANQUETTE AV	
DM 923-128a	Crochet latéral de fixat. supérieure de dossier.	2	D 984-100a	Jeu de housses comprenant : — 2 garnitures de sièges. — 1 garniture de coussin AR. — 1 garniture de dossier AR.	1	DX 922-53	Garniture confectionnée de coussin.	1
DM 923-135a	Crochet central de fixat. supérieure de dossier.	1		Équipement CONFORT HOUSSE (tissu)		DX 922-58	Garniture confectionnée de dossier.	1
DS 923-1	Garniture caoutchouc (côté gauche) de dossier (R. VI). CONFORT.	1		Équipement CONFORT GARNITURES TISSU SIÈGES AV		DX 923-2	Garniture confectionnée de dossier de banquette AR, côté gauche.	1
DS 923-1a	Garniture caoutchouc (côté droit) de dossier (R. VI). CONFORT.	1				DX 923-2a	Garniture confectionnée de dossier de banquette AR, côté droit.	1
DS 923-97a	Panneau (carton) de fermeture de dossier AR.	1	DS 923-2a	Garniture confectionnée de dossier.	2	DX 922-56	Garniture confectionnée de coussin de banquette AR.	1
			DS 932-7a	Garniture confectionnée de coussin.	2	DX 941-78	Garniture confectionnée d'accoudoir central de banquette AR.	1

NOTA : Les garnitures seront livrées contre échantillons (drap et simili) et suivant nos disponibilités.

NUMÉRO	DÉSIGNATION	COEFF.	NUMÉRO	DÉSIGNATION	COEFF.	NUMÉRO	DÉSIGNATION	COEFF.
	CLASSEMENT ALPHABÉTIQUE		615.530	Écrou spécial de serrage d'anneau d'accrochage.	6	DS 616-94	Rondelle avec méplat de renfort de plancher (64×49,5×4) (R. VI).	4
AM 616-87	Anneau d'accrochage de ceinture sur plancher (R. VI).	10	619.634	Œillet mâle et femelle de passage de ceinture sur tapis AR (R. VI).	2	2.662-S	Rondelle plate de 12,5×22 d'anneau de fixat. de platine, partie centrale.	2
DS 616-1a	Ceinture de sécurité 3 brins (R. X). Tous types. Jusque avril 67.	4	DX 616-88	Platine (avec revêtement caoutchouc) de fixat. de ceinture sur pied milieu (R. X).	2	2.694-S	Rondelle crantée de 12,5×22 d'anneau de fixat. (R. VI).	10
DS 616-1b	Ceinture de sécurité 3 brins (R. X). Tous types. Depuis avril 67.	4	DS 616-97	Platine de fixat. de ceinture sur plancher (R. VI).	1	DX 616-69	Vis (tête chromée) de fixat. de platine sur pied milieu, filetage 9×125, long. sous tête 22 mm (R. VI).	4
			DX 616-93	Protecteur caoutchouc de crochet de ceinture (R. VI).	2			

GARNITURES DE PORTES LATÉRALES ET PIEDS MILIEU — 293

NUMÉRO	DÉSIGNATION	COEFF ¹	NUMÉRO	DÉSIGNATION	COEFF ¹	NUMÉRO	DÉSIGNATION	COEFF ¹
	CLASSEMENT ALPHABÉTIQUE		2.324-S	Écrou carré de 5×75 de cage de fixat. d'accouoir.	2	DM 983-1b	Panneau (garni) sans accouoir de porte AV gauche.	1
	SAUF ÉQUIPEMENT CONFORT		DM 941-3	Garniture plastique d'accouoir de panneau AR. (Préciser la teinte GRIS ou BLEU.)	2	DM 983-12b	Panneau (garni) sans accouoir de porte AV droite.	1
			DM 986-95	Garniture inférieure sur pied milieu, côté gauche (R. VI).	1	DM 983-2b	Panneau (garni) sans accouoir de porte AR gauche.	1
DM 941-1	Accouoir (tôle) de panneau AR.	2	DM 986-95a	Garniture inférieure sur pied milieu, côté droit (R. VI).	1	DM 983-13b	Panneau (garni) sans accouoir de porte AR droite.	1
619.766	Agrafe de fixat. de panneau de garniture de porte (R. VI).	70	DM 986-100	Garniture supérieure (simili gris) sur pied milieu, côté gauche.	1	3.234-S	Rondelle cuvette de 6 mm sous vis de fixat. d'accouoir (R. VI).	2
619.778	Agrafe de fixat. de panneau de garniture de porte (R. VI).	4	DM 986-100a	Garniture supérieure (simili gris) sur pied milieu, côté droit.	1	2.509-S-30	Vis TFB de 5×25 (fente cruciforme) de fixat. d'accouoir (R. VI).	2
DS 983-81	Bouchon d'étanchéité d'agrafe de fixat. de panneau (R. VI).	44	D 983-59	Panneau (nu) de porte AV.	2	283-S-30	Vis de 5×14 de fixat. d'accouoir.	4
DM 941-91	Cage d'écrou de fixat. d'accouoir.	2	DM 983-71	Panneau (nu) de porte AR.	2			

NOTA : Les panneaux garnis sont livrés contre échantillons (drap et simili) et suivant nos disponibilités.

NUMÉRO	DÉSIGNATION	COEFF.	NUMÉRO	DÉSIGNATION	COEFF.	NUMÉRO	DÉSIGNATION	COEFF.
DS 651-40	Vide-poches confectionné de panneau de porte AV gauche.	1	DS 983-10	Jonc de finition de panneau de porte AV gauche (R. VI).	1	DS 983-81	Bouchon d'étanchéité d'agrafe de fixat. de panneau de porte (R. VI).	44
DS 651-40a	Vide-poches confectionné de panneau de porte AV droite.	1	DS 983-10a	Jonc de finition de panneau de porte AV droite (R. VI).	1	DS 983-87	Patte (inox) de fixat. de panneaux de portes (R. VI).	4
DS 651-105	Patte de fixat. de vide-poches.	8	DS 983-11	Jonc de finition de panneau de porte AR gauche (R. VI).	1	DX 983-98	Rondelle (polyester) sous embase de manivelle de lève-glace (R. VI).	4
D 841-57	Bordure de protection de bas de porte AV gauche, long. 523 mm (R. VI).	1	DS 983-11a	Jonc de finition de panneau de porte AR droite (R. VI).	1	DM 986-95	Garniture inférieure sur pied milieu gauche (R. VI).	1
D 841-57a	Bordure de protection de bas de porte AV droite, long. 523 mm (R. VI).	1	DS 983-53	Garniture simili inférieure de bas de porte AR gauche.	1	DM 986-95a	Garniture inférieure sur pied milieu droit (R. VI).	1
D 842-56	Bordure de protection de bas de porte AR gauche, long. 350 mm (R. VI).	1	DS 983-53a	Garniture simili inférieure de bas de porte AR droite.	1	DM 986-100	Garniture supérieure (simili gris) sur pied milieu, côté gauche.	1
D 842-56a	Bordure de protection de bas de porte AR droite, long. 350 mm (R. VI).	1	DS 983-58	Garniture simili inférieure de bas de porte AV gauche.	1	DM 986-100a	Garniture supérieure (simili gris) sur pied milieu, côté droit.	1
D 941-1	Accoudoir (nu) de portes AV et AR gauche (R. VI).	2	DS 983-58a	Garniture simili inférieure de bas de porte AV droite.	1	2.499-S	Vis Parker de 3,5×9,5 de fixat. de bordure de bas de porte (R. VI).	ALD
D 941-1a	Accoudoir (nu) de portes AV et AR droite (R. VI).	2	D 983-59	Panneau (nu) sans accoudoir de porte AV gauche.	1	618.749	Rivet de patte de fixat. de panneaux de portes (R. VI).	4
D 941-2	Matelassure d'accoudoir de portes AV et AR gauche (R. VI).	2	D 983-71	Panneau (nu) avec accoudoir de porte AR gauche.	1	619.766	Agrafe de fixat. de panneau (R. VI).	70
D 941-2a	Matelassure d'accoudoir de portes AV et AR droite (R. VI).	2	D 983-71a	Panneau (nu) avec accoudoir de porte AR droite.	1	619.778	Agrafe de fixat. de panneau (R. VI).	4
			DS 983-75	Panneau (nu) avec accoudoir de porte AV droite.	1			
			DS 983-75	Panneau (nu) avec accoudoir de porte AV gauche.	1			

GARNITURES DE PORTES LATÉRALES ET PIEDS MILIEU (CONFORT) — 294 A

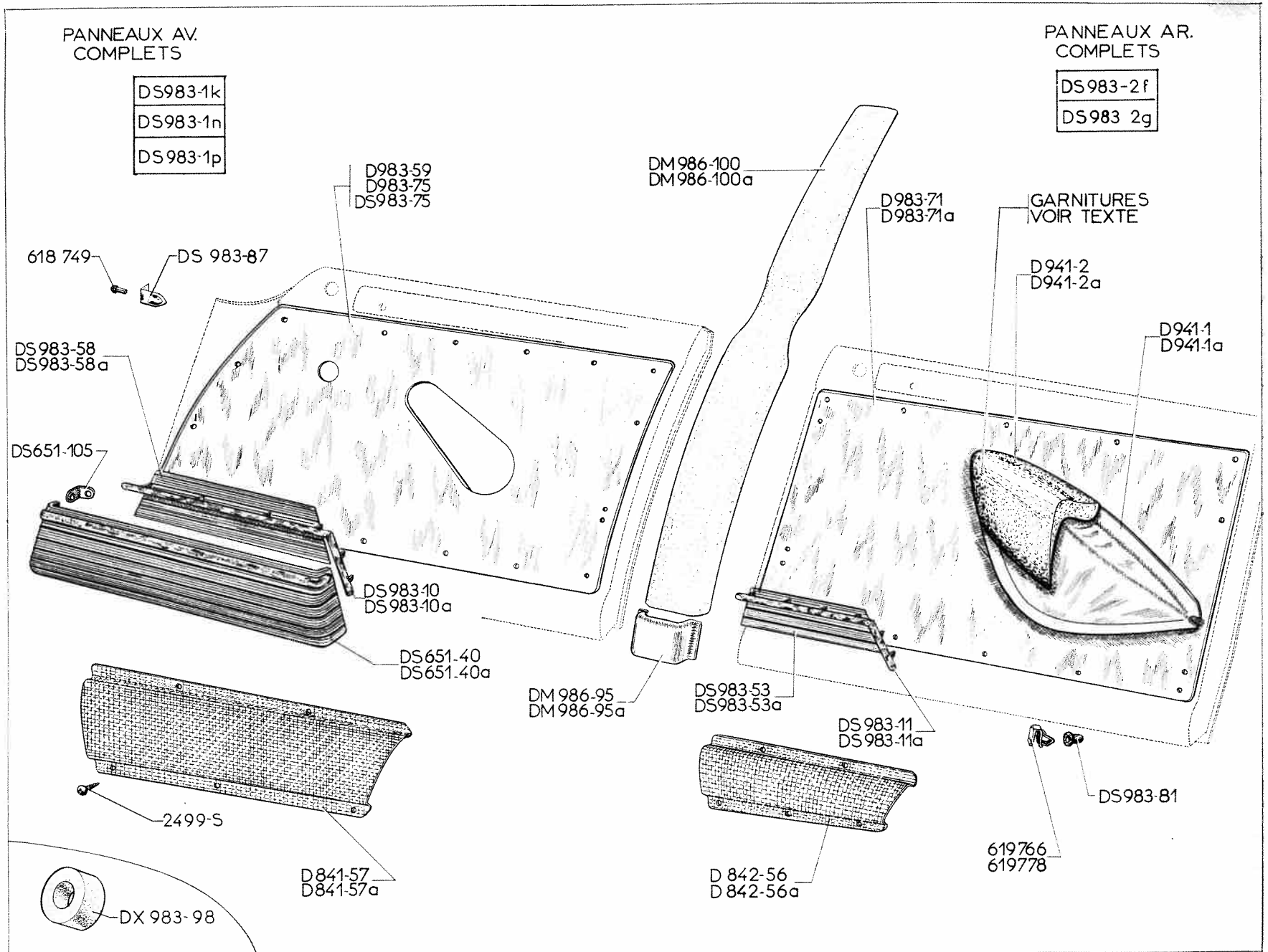
NUMÉRO	DÉSIGNATION	COEFF *	NUMÉRO	DÉSIGNATION	COEFF *
GARNITURES D'ACCOUDOIRS			GARNITURES D'ACCOUDOIRS		
Garnissage Tissu			Garnissage Moussel		
DS 983-54	Garniture confectionnée d'accoudoir de porte AV, côté droit.	1	DX 983-54	Garniture confectionnée d'accoudoir de porte AV, côté gauche.	1
DS 983-54a	Garniture confectionnée d'accoudoir de porte AV, côté gauche.	1	DX 983-54a	Garniture confectionnée d'accoudoir de porte AV, côté droit.	1
DS 983-91	Garniture confectionnée d'accoudoir de porte AR, côté gauche.	1	DX 983-91	Garniture confectionnée d'accoudoir de porte AR, côté gauche.	1
DS 983-91a	Garniture confectionnée d'accoudoir de porte AR, côté droit.	1	DX 983-91a	Garniture confectionnée d'accoudoir de porte AR, côté droit.	1
PANNEAUX COMPLETS			PANNEAUX COMPLETS		
Garnissage Tissu			Garnissage Moussel		
DS 983-1k	Panneau garni de porte AV gauche (sans accoudoir, avec vide-poches).	1	DX 983-1	Panneau garni de porte AV gauche (sans accoudoir, avec vide-poches).	1
DS 983-1m	Panneau garni de porte AV (sans accoudoir, avec vide-poches).	1	DX 983-1c	Panneau garni de porte AV (sans accoudoir, avec vide-poches).	1
DS 983-1n	Panneau garni de porte AV gauche (avec accoudoir et vide-poches).	1	DX 983-1a	Panneau garni de porte AV gauche (avec accoudoir et vide-poches).	1
DS 983-1p	Panneau garni de porte AV droite (avec accoudoir et vide-poches).	1	DX 983-1b	Panneau garni de porte AV droite (avec accoudoir et vide-poches).	1
DS 983-2f	Panneau garni de porte AR gauche.	1	DX 983-2	Panneau garni de porte AR gauche.	1
DS 983-2g	Panneau garni de porte AR droite.	1	DX 983-2a	Panneau garni de porte AR droite.	1

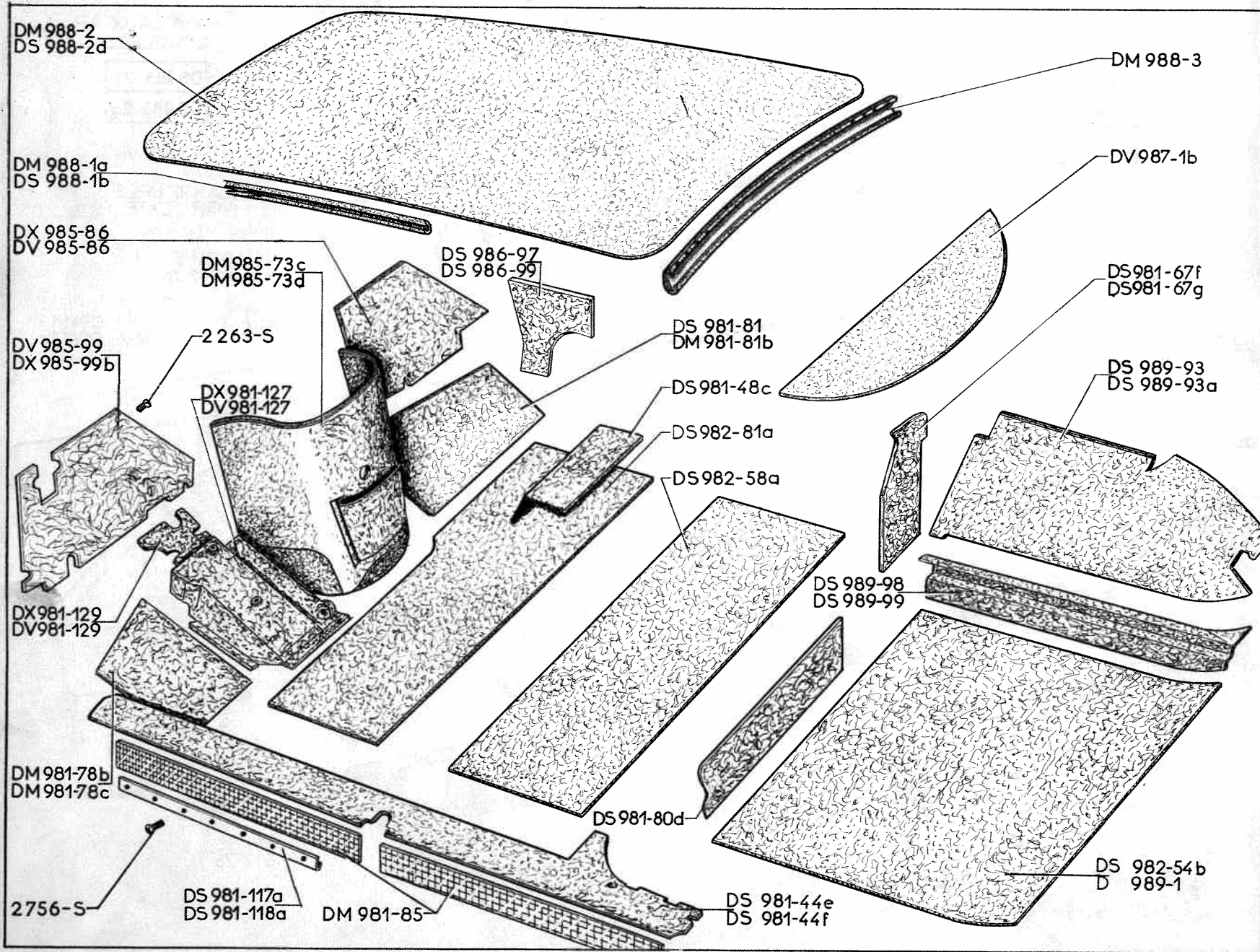
NOTA : Les panneaux garnis et garnitures d'accoudoirs seront livrés contre échantillons (drap et simili) et suivant nos disponibilités.

Les numéros soulignés indiquent les pièces nouvelles ne figurant pas sur la planche.

Catalogue 528 — Septembre 1967.

<http://bk23.free.fr/>





NUMÉRO	DÉSIGNATION	COEFF.	NUMÉRO	DÉSIGNATION	COEFF.	NUMÉRO	DÉSIGNATION	COEFF.
	PAVILLON		DM 985-73c	Garniture avec vide-poches de tôle de logement moteur.	1		LUNETTE AR	
DM 988-1a	Caoutchouc de finition intérieure de pavillon, long. 3,850 m. LUXE.	1	DX 985-86	Garniture (feutre) de tôle de tablier, partie supérieure, côté droit.	1	DV 987-1b	Garniture de tablette AR (NOIRE).	1
DS 988-1b	Caoutchouc (gris) de finition intérieure de pavillon, long. 3,850 m (R. VI). CONFORT.	1	DV 985-99	Garniture (feutre) de tôle de tablier, partie supérieure, côté gauche.	1	DM 988-3	Garniture supérieure de lunette AR.	1
DM 988-2	Garniture d'insonorisation avec drap de pavillon (gris-beige). LUXE.	1	DS 986-97	Garniture de tôle latérale d'auvent, côté droit.	1		COFFRE AR	
DS 988-2d	Garniture d'insonorisation avec drap de pavillon (gris). CONFORT.	1	DS 986-99	Garniture de tôle latérale d'auvent, côté gauche.	1	DS 981-67f	Garniture (feutre) de tôle de fermeture de passage de roue, côté gauche.	1
	TABLIER		2.263-S	Vis TR de 3,5×9,5 de fixat. de garniture de tôle de tablier, partie supérieure (R. VI).	8	DS 981-67g	Garniture (feutre) de tôle de fermeture de passage de roue, côté droit.	1
			2.756-S	Vis Parker de 3,5×9,5 de fixat. d'armature de garniture de brancard et longeron (R. VI).	16	DS 982-54b	Garniture d'insonorisation de fond de coffre.	1
DS 981-44e	Garniture de longeron et brancard de caisse, côté gauche.	1		PIÈCES SPÉCIALES D. à D.		D 989-1	Garniture (feutre) de fond de coffre AR.	1
DS 981-44f	Garniture de longeron et brancard de caisse, côté droit.	1	DM 981-78c	Garniture de tablier, partie inférieure, côté gauche.	1	DS 989-93	Garniture (feutre) sur passage de roue, côté gauche.	1
DM 981-78b	Garniture de tôle de tablier, partie inférieure, côté gauche.	1	DM 981-81b	Garniture de tablier, partie inférieure, côté droit.	1	DS 989-93a	Garniture (feutre) sur passage de roue, côté droit.	1
DS 981-81	Garniture de tôle de tablier, partie inférieure, côté droit.	1	DS 981-127a	Garniture de plancher de pédale. Remplace modèle précédent.	1	DS 989-98	Garniture (feutre) sur longeron AR, côté droit.	1
DM 981-85	Garniture (aspect ALU) de brancard de caisse.	4	DS 981-129a	Feutre d'insonorisation de plancher de pédale. Remplace modèle précédent.	1	DS 989-99	Garniture (feutre) sur longeron AR, côté gauche.	1
DS 981-117a	Armature de garniture d'étanchéité de portes AV.	2					PLANCHER	
DS 981-118a	Armature de garniture d'étanchéité de portes AR.	2	DM 985-73d	Garniture avec vide-poches de tôle de logement moteur.	1	DS 981-48c	Garniture (feutre) de traverse sous sièges AV.	1
DS 981-127	Garniture de plancher de pédale. remplace modèle précédent.	1	DV 985-86	Garniture (feutre) de tôle de tablier, partie supérieure, côté droit.	1	DS 981-80d	Garniture (feutre) transversale AR de planche à talons.	1
DS 981-129	Feutre d'insonorisation de plancher de pédale. Remplace modèle précédent.	1	DX 985-99b	Garniture (feutre) de tôle de tablier, partie supérieure, côté gauche.	1	DS 982-58a	Garniture d'insonorisation sous tapis AR.	1
						DS 982-81a	Garniture d'insonorisation sous tapis AV.	1

Les numéros soulignés indiquent les pièces nouvelles ne figurant pas sur la planche.

Catalogue 528 — Avril 1967.

NUMÉRO	DÉSIGNATION	COEFF	NUMÉRO	DÉSIGNATION	COEFF	NUMÉRO	DÉSIGNATION	COEFF
	CLASSEMENT ALPHABÉTIQUE		DM 942-2	Garniture confectionnée d'appui-tête, côté gauche. (Voir Nota.)	1	DV 981-1	Tapis AV. D. à G.	1
	APPUI-TÊTE		DM 942-2a	Garniture confectionnée d'appui-tête, côté droit. (Voir Nota.)	1	DS 981-2c	Tapis AR.	1
				TAPIS			FIXATION	
DM 942-94	Appui-tête matelassé de custode, côté gauche.	1	DS 982-58a	Garniture d'insonorisation sous tapis AR.	1	DS 981-138	Agrafe femelle de tapis avec tirette (R. VI).	6
			DS 982-81a	Garniture d'insonorisation sous tapis AV (R. VI).	1	DS 981-146	Plaquette et agrafe mâle assemblées de fixat. de tapis.	6
DM 942-94a	Appui-tête matelassé de custode, côté droit.	1	DJ 981-1b	Tapis AV. D. à D.	1	2.746-S	Vis Parker TR de 4,85×16 de fixat. de plaquette (R. VI).	6

NOTA : APPUI-TÊTE. Les garnitures confectionnées sont livrées contre échantillons et suivant nos disponibilités.