

CITROËN

CATALOGUE DES PIÈCES DÉTACHÉES

MÉCANIQUE ET CARROSSERIE

ID 19

BERLINE

MODÈLES 1957 A 1962



N° 470

SOCIÉTÉ ANONYME ANDRÉ CITROËN

Capital de NF 256.200.000 — Siège Social : 117 à 167, Quai André-Citroën, PARIS (XV^e)

SERVICE DES PIÈCES DÉTACHÉES

23, rue Ernest-Cognacq, à LEVALLOIS-PERRET (Seine)

Adresse télégraphique : Citroën-Levallois

Téléphone : PEREIRE 52-10

C 54-B 94:5

INDICATIONS GÉNÉRALES

Le présent catalogue comprend des illustrations et la nomenclature des pièces mécaniques et de carrosserie des voitures particulières « ID 19 Berline », Modèles 1957 à 1962.

a) **Présentation.** — La reliure est constituée par un système permettant le remplacement facile des pages, lorsque des corrections importantes y seront apportées.

b) **Classement et nomenclature.** — Les pièces sont classées par organes ou ensembles. Sur les planches illustrées, elles sont groupées en ordre de montage. Dans le texte, placé en regard, elles sont classées en ordre numérique.

La recherche d'un numéro de pièce est ainsi aisée et rapide ; quand la longueur du texte nécessite plusieurs pages, nous avons reproduit la planche autant de fois qu'il était nécessaire.

Nous avons ajouté à la désignation de certaines pièces, des cotes et caractéristiques permettant une identification plus rapide. Ces cotes ne sont données qu'à titre indicatif, notre Bureau d'études pouvant à tout moment y apporter des modifications.

Le nombre d'exemplaires de chaque pièce figurant dans un organe ou sous-ensemble est indiqué dans la colonne « coefficient ».

c) **Lecture du catalogue.** — Consulter tout d'abord la légende des symboles (page IV) pour identifier le type de châssis et de carrosserie ; se reporter ensuite à la table des matières (pages VI à IX) qui renvoie au texte et à l'illustration. Rechercher la pièce sur la planche illustrée qui en indique le numéro, chercher ce numéro sur la page de texte, et lire la désignation qui y correspond ; dans le cas où une pièce porte plusieurs numéros sur l'illustration, rechercher dans le texte ces différents numéros pour achever l'identification.

Pour certains organes ou ensembles, des montages différents nous ont amenés à établir plusieurs chapitres en tête desquels les dates de montage sont indiquées.

Pour les pièces qui ne comportent pas d'illustration et dont l'identification ne prête d'ailleurs pas à confusion, rechercher directement dans le texte désignation et numéro.

Si, exceptionnellement, vous n'avez pas la certitude de nous passer commande d'une façon exacte, il est utile de nous indiquer : numéro de châssis, numéro de moteur et type de carrosserie.

La division du Service « Pièces détachées » en Rayons I, II, III, IV ne subsiste plus pour les pièces de la numérotation D, seule, la distinction (Rayon VI) reste valable.

Les pièces du Rayon VI, numérotation D ou ancienne numérotation, sont incorporées selon leur fonction dans les différents chapitres du présent catalogue, mais avec l'indication (Rayon VI) après la désignation.

Les pièces de l'ancienne numérotation restent divisées en rayons dont l'indication (Rayon I), (Rayon II), (Rayon III), (Rayon IV) est portée après la désignation.

d) Passation des commandes.

1° Pièces dont les numéros appartiennent à la série D. Établissez un bon de commande séparé pour :

— Pièces du Rayon VI.

— Organes complets, carrosserie, cylindre.

— Toutes autres pièces ensemble, en ordre numérique intégral.

— Pièces dont les numéros appartiennent aux séries DF, DM, DS et DW.

Procédez de même.

2° Pièces dont les numéros appartiennent à la « Série générale ».

Établissez un bon de commande spécial pour chaque rayon (Rayon I), (Rayon II), (Rayon III), (Rayon IV), (Rayon VI).

Les bons de commande de la « Série générale » ainsi établis s'appliqueront à des pièces de tous les types de véhicules, sans différenciation.

Pour passation de vos ordres, nous disposons de carnets de commandes spéciaux.

e) **Prix et conditions de vente.** — Les prix sont donnés dans un fascicule distinct ; ils peuvent être modifiés à tout moment.

Les conditions de vente figurent en tête de nos tarifs (pièces détachées, organes révisés et échanges standard).

NUMÉROTATION DES PIÈCES

La nouvelle numérotation de nos pièces détachées adoptée depuis plusieurs années est celle qui est utilisée pour les pièces des voitures particulières ID 19 Berline. Dans chaque chapitre du présent catalogue, ces pièces sont classées en tête. A leur suite viennent les pièces communes à ce modèle et aux modèles actuels, pièces qui conservent leur numérotation antérieure.

PRINCIPE

Le numéro est composé :

- a) d'une ou plusieurs lettres majuscules.
 - b) de deux nombres de 1 à 3 chiffres séparés par un tiret.
- Ex. : DM 114-5a. — Carter moteur sans chemise.

Le dernier chiffre peut être suivi d'une lettre minuscule, qui sert à signaler une même pièce (en tant que fonction) mais non interchangeable par suite :

- de dissymétrie (pièce droite ou gauche);
- de cote différente.

FORMATION DES NUMÉROS

Le véhicule est divisé en neuf grandes divisions (organes ou ensembles d'organes concourant à une même fonction) représentées par le premier chiffre du premier nombre, à savoir :

1. — Moteur (proprement dit).
2. — Moteur (accessoires liés au fonctionnement).
3. — Transmission du mouvement (embrayage, boîte de vitesses, arbres et cardans).
4. — Liaison au sol (essieux AV et AR, frein, direction).
5. — Électricité, visibilité, signalisation.
6. — Sécurité, confort, outillage.
7. — Châssis, plate-forme, coque.
8. — Caisse, habillage.
9. — Garniture, sellerie.

Ces neuf grandes divisions sont elles-mêmes divisées en différents groupes représentés par le second chiffre du premier nombre.

A leur tour ces groupes sont divisés en sous-groupes représentés par le troisième chiffre du premier nombre.

Ex. : DM 331-0. — Couvercle de boîte de vitesses monté avec axes et fourchettes.

CLASSEMENT DES PIÈCES DANS LE CATALOGUE

Sur tous les documents que nous établissons, nous adoptons en principe le classement suivant :

1° Numérique conjointement pour les deux nombres mais commandé par le premier.

2° Alphabétique pour les lettres indices (en préfixe et en suffixe).

Pour exemples concrets voir l'Index (pages X à XLII).

CATALOGUE PAR ORDRE NUMÉRIQUE

Les pièces de cette nouvelle numérotation ne sont pas incorporées à notre « Catalogue par ordre numérique ».

Pour vous faciliter la recherche d'une pièce, dont vous ne connaissiez que le numéro, nous avons établi dans le présent catalogue un index (pages X à XLII) vous indiquant la page du catalogue où figure la pièce considérée.

RECOMMANDATION

Vous devrez apporter le plus grand soin à respecter scrupuleusement :

- Les lettres (majuscules en préfixe, minuscules en suffixe);
- Les tirets séparant les deux nombres.

L'omission d'un de ces éléments dans la rédaction d'un numéro en modifie totalement le sens, vous risqueriez donc en faisant une erreur dans la rédaction du numéro de pièce, de recevoir une pièce *totalem* différente de celle désirée.

LÉGENDE DES SYMBOLES

SERVANT A LA DÉSIGNATION DES TYPES DE CHASSIS ET DE CARROSSERIE

SYMBOLES	CARACTÉRISTIQUES GÉNÉRALES
TYPE ID 19 BERLINE-LUXE	Moteur : 4 cylindres 78×100, culasse aluminium ; Embrayage : monodisque à sec ; Boîte de vitesses : 4 vitesses ; Direction : à crémaillère ; Freins : à disques sur roues AV, à tambours sur roues AR ; Suspension : hydropneumatique ; Voie AV : 1,500 m ; Voie AR : 1,300 m ; Roues AV : 165×400 ; Roues AR : 155×400 ; Carrosserie, 5 places, 4 portes.
TYPE ID 19 BERLINE-CONFORT	Mêmes caractéristiques que ID 19 Luxe, sauf : Équipement en confort.
TYPE ID 19 BERLINE-NORMALE	Mêmes caractéristiques que ID 19 Luxe, sauf : Moteur : 4 cylindres 78×100, culasse fonte.
TYPE ID 19 CABRIOLET	Mêmes caractéristiques que ID 19 Berline Confort sauf carrosserie : 5 places. 2 portes.
TYPES (P. O.)	Mêmes caractéristiques que types correspondants ID 19 Luxe, ID 19 Confort (voitures montées avec un équipement spécial, notamment contre la poussière).

TABLE DES MATIÈRES (suite)

	NUMÉROS DES PAGES		NUMÉROS DES PAGES	
LAVE-GLACE	160 à 175			
LÈVE-GLACE {	266 à 271	PARE-BRISE	282	
Garnitures d'étanchéité	266 à 271		Glace	205
Glaces de portes AV et AR	266 à 271		Pare-soleil	282
Lève-glace	266 à 271	Presse-glace	205	
LUNETTE AR ... {	290 et 291	PARE-CHOCS ... {	212 à 217	
Garniture de lunette	282		Pare-chocs AV	214 à 219
Glace	282		Pare-chocs AR	212 à 217
Presse-glace	282	Plaque de police AV	212 à 219	
Supports		Panneaux de custode	254 à 257	
Arbre à cames	24 et 25	PAVILLON	254 à 257	
Bielles	20 à 23		Appliques de finition	254 à 257
Carburateur { LUXE	14 et 15		Brancards de pavillon	254 à 257
Carter-moteur	2 à 5	Bordures de pavillon	254 à 257	
Chemises	2 à 5	Panneaux de custode	254 à 257	
Commande d'accélérateur	30 à 37	Pavillon	254 à 257	
Culasse { LUXE	6 à 9	PÉDALIER	134 à 137	
Culasse { NORMALE	9 à 13		Direction à gauche	138 à 141
Filtre à air { LUXE	16 et 17		Direction à droite	
Filtre à air { NORMALE	18 et 19	PLANCHE DE BORD	160 à 175	
Moteur complet	1		Boîte à gants	160 à 175
Pistons	20 à 23		Cendriers	160 à 175
Pompe à eau	56 à 59	Couvercle de boîte à gants	160 à 175	
Pompe à huile et circulation d'huile	54 et 55	Couvercle de planche de bord	276 à 281	
Suspension moteur	26 à 29	Encadrement de compteur	276 à 281	
Tubulures { LUXE	14 et 15	Planches de bord	276 à 281	
Tubulures { NORMALE	18 et 19	Tirette	160 à 175	
Ventilateur	56 à 59	PORTES AV ET AR	258 à 262	
Vilebrequin	20 à 23		Charnières de portes	258 à 262
Outils	233		Garnitures d'entrée de portes	258 à 262
		Portes AV	258 à 262	
		Portes AR	258 à 262	
		Sertissages d'entrée de portes	258 à 262	

TABLE DES MATIÈRES (fin)

	NUMÉROS DES PAGES		NUMÉROS DES PAGES	
PORTE DE COFFRE AR.....	Béquilles	272 à 275	TABLEAU DE BORD.....	160 à 175
	Charnières.....	272 à 275		
	Garnitures intérieures	290		
	Porte de coffre	272 à 275		
RADIATEUR.....	Canalisation d'eau	60 et 61	TAPIS AV ET AR.....	293
	Collecteur d'air	60 et 61		
ROUES - Accessoires de roues		233	TRANSMISSIONS	86 et 87
SERRURES	Poignées AV et AR.....	264 et 265		
	Serrures AV et AR	264 et 265		
SIÈGES AV		283 à 287		
SUSPENSION.....	Amortisseurs AV	126 à 129		
	Amortisseurs AR	130 et 131		
	Bouchons de protection	146		
	Canalisation de suspension	144 à 151		
	Conjoncteur — Accumulateur.....	120 à 125		
	Cylindre AV — Correcteur AV — Bloc pneumatique AV	126 à 129		
	Cylindre AR — Correcteur AR — Bloc pneumatique AR	130 et 131		
	Pompe de suspension	120 à 125		
	Réservoir — Bloc de répartition.....	120 à 125		
Vanne de sécurité	120 à 125			

INDEX

NUMÉRO	DÉSIGNATION	RAYON	NUMÉRO DES PAGES	OBSERVATIONS	NUMÉRO	DÉSIGNATION	RAYON	NUMÉRO DES PAGES	OBSERVATIONS
DM 1-03	Moteur		1		D 113-11	Joint.....	VI	2	
DM 1-03a	Moteur		—		D 113-12	Joint.....	VI	—	
DM 1-03b	Moteur		—		DM 113-16	Demi-coussinet	VI	21	
DM 1-03c	Moteur		—		DS 113-16b	Demi-coussinet	VI	—	
DM 1-03f	Moteur		—		DM 113-17	Demi-coussinet	VI	—	
DM 8-05	Carrosserie		234		DS 113-17b	Demi-coussinet	VI	—	
DM 8-05b	Carrosserie.....		—		DM 113-18	Demi-coussinet	VI	—	
DM 8-05h	Carrosserie		—		DS 113-18	Demi-coussinet	VI	—	
DM 8-05r	Carrosserie		—		DS 113-50	Tube		2	
DM 8-05s	Carrosserie		—		DS 113-91a	Joue	VI	21	
DM 8-09a	Unit AR.....		241		DS 113-91b	Joue	VI	—	
DS 8-09a	Unit AR.....		—		DS 113-91c	Joue	VI	—	
DM 8-98	Tablier		237		D 113-97	Tôle		2	
DM 8-98a	Tablier		—		D 113-98	Vis		—	
DM 8-98c	Tablier		—		DM 114-5	Carter		—	
DM 8-98d	Tablier		—		DM 114-5a	Carter		—	
DF 33-0g	Boîte de vitesses.....		65		DM 114-6	Cylindre carter		—	
DF 33-0h	Boîte de vitesses		—		DS 121-04	Vilebrequin		21	
DF 33-01g	Boîte de vitesses		—		DS 121-04k	Vilebrequin		—	
DF 33-01h	Boîte de vitesses		—		DS 121-04p	Vilebrequin		22	
DM 33-01h	Boîte de vitesses		—		DS 121-04t	Vilebrequin		—	
DS 41-03	Demi-essieu		89		DS 121-04v	Vilebrequin		21	
DS 41-03a	Demi-essieu		—		D 121-05	Volant moteur		—	
D 64-1	Moteur	VI	222		DS 121-05	Volant moteur		—	
D 64-1a	Moteur	VI	—		DM 121-010	Bielle.....		—	
D 64-2	Appareil	VI	—		DS 121-010	Bielle		—	
DS 111-01	Jeu de chemises		2		D 121-2c	Bague	VI	—	
DS 111-01c	Jeu de chemises		5		D 121-2d	Bague	VI	—	
DS 111-3	Joint	VI	2		D 121-6	Segment		—	
D 112-01	Culasse		10		DS 121-6	Segment		—	
DM 112-01	Culasse		6		DS 121-6a	Segment	VI	—	
DS 112-01a	Culasse.....		9		DS 121-7	Segment		—	
DS 112-3a	Joint	VI	6		DM 121-9	Demi-coussinet	VI	—	
DS 112-3b	Joint.....	VI	9		DM 121-9a	Demi-coussinet	VI	—	
D 112-4	Vis		6-10		DS 121-10	Ecrou		22	
D 112-4a	Vis		6		D 121-13	Vis		21	
DS 112-4	Vis		—		DS 121-13	Vis		—	
DM 112-87	Plaque		—		DS 121-15	Segment		—	
DM 112-88	Joint.....		6-221-230		DS 121-88	Bouchon.....	VI	—	
DS 112-91	Joint.....		—		D 121-92a	Vis		—	
DS 112-91a	Joint.....		—		DS 121-92	Vis		—	
DS 112-92	Collerette	VI	—		D 121-98	Pied	VI	—	
DS 112-92a	Rondelle	VI	—		DS 121-99a	Rondelle		—	
D 112-96	Tube.....		10		DM 123-0	Arbre à cames		25	
DS 113-02	Coquille		2		DM 123-0a	Arbre à cames.....		—	

INDEX (suite)

NUMÉRO	DÉSIGNATION	RAYON	NUMÉRO DES PAGES	OBSERVATIONS	NUMÉRO	DÉSIGNATION	RAYON	NUMÉRO DES PAGES	OBSERVATIONS
D 124-01	Rampe		10		DS 131-1a	Couvercle		5	
DS 124-1	Poussoir		25		DS 131-10	Rondelle		22	
D 124-2	Culbuteur		10		DM 132-01	Reniflard		2	
D 124-2a	Culbuteur		—		DS 132-01	Reniflard		—	
DS 124-2	Culbuteur		6		DM 132-2	Couvre-culasse		10	
DS 124-2a	Culbuteur		—		DM 132-2a	Couvre-culasse		6	
DS 124-3	Guide		—		DM 132-2b	Couvre-culasse		—	
DS 124-3a	Guide		—		DS 132-2	Couvre-culasse		—	
D 124-5	Tige		25		DS 132-2a	Couvre-culasse		—	
DS 124-5d	Tige		—		DS 132-2b	Couvre-culasse		9	
DS 124-5e	Tige		—		DS 132-4	Joint		—	
D 124-6	Axe		10		DS 132-4a	Joint		—	
DS 124-6	Axe		6		D 132-9	Joint	VI	2	
D 124-7	Soupape		10		D 132-9a	Joint	VI	—	
DS 124-7	Soupape		6		D 132-9b	Joint	VI	—	
D 124-8a	Soupape		10		D 132-9c	Joint	VI	—	
DS 124-8a	Soupape		6		D 132-9d	Joint	VI	—	
DS 124-9	Ressort		—		DS 132-10	Reniflard	VI	—	
DS 124-11	Cuvette		—		DS 132-71a	Goujon		9	
D 124-17	Support		10		DS 132-77	Entretoise		—	
D 124-17a	Support		—		DS 132-81	Bouchon		—	
DS 124-17	Support		6		D 132-98	Cartier		2	
DS 124-17a	Support		—		DM 133-3	Traverse		26	
DS 124-20b	Culbuteur		—		DS 133-5	Bloc		29	
DS 124-20c	Culbuteur		—		D 133-6	Bloc		26	
DS 124-21a	Axe		—		D 133-11a	Traverse		—	
DS 124-22	Support		—		D 133-12a	Bras		—	
DS 124-22a	Support		—		D 133-14	Bloc		—	
DS 124-23	Support		—		D 133-50	Demi-bague		—	
DS 124-25	Ressort		—		D 133-57	Entretoise		—	
DS 124-26	Cuvette	VI	—		D 133-58	Cale		—	
DS 124-27	Cuvette	VI	—		D 133-58a	Cale		—	
DS 124-78	Cavalier	VI	—		D 133-59	Demi-bague		—	
DS 124-80	Ressort		—		D 133-60a	Chapeau		—	
D 124-83	Plaquette		10		DS 133-66	Écrou		29	
D 124-85	Rondelle		6-10		D 133-71	Coupelle		26	
DS 124-85	Rondelle		6		DS 133-74	Bras		—	
D 124-86	Entretoise		10		DS 133-74a	Bras		29	
D 124-87	Entretoise		—		DS 133-75	Bras		26	
D 124-88a	Goujon		—		DS 133-75a	Bras		29	
DS 124-95	Cavalier	VI	6		D 133-84	Butée		26	
DS 124-97	Rondelle	VI	—		D 133-90	Support		—	
D 124-98	Ressort		10		DS 133-90	Bras		29	
DS 124-98	Ressort		6		D 133-91	Support		26	
D 124-99	Entretoise	VI	10		DS 133-91	Support		29	
DS 126-1	Damper	VI	22		D 133-92	Axe		26	
D 131-1	Couvercle		2		DS 133-94	Ecran		—	

INDEX (suite)

NUMÉRO	DÉSIGNATION	RAYON	NUMÉRO DES PAGES	OBSERVATIONS	NUMÉRO	DÉSIGNATION	RAYON	NUMÉRO DES PAGES	OBSERVATIONS
DF 133-97	Ecran	VI	29		DS 142-65	Plaquette		37	
D 133-102	Bague		26		DS 142-80c	Tige		34-37	
D 133-107	Rondelle		26-29		DM 142-82	Axe		30-33	
D 133-113	Coupelle		26		DM 142-85	Bague	VI	33	
DM 133-116	Support		—		DS 142-90	Manchon		34	
D 133-117a	Cage		—		DS 142-98c	Entretoise	VI	14	
D 133-118	Butée		—		DF 142-99a	Relais		34-37	
D 133-135	Rondelle		—		DM 142-102	Rondelle	VI	33	
D 133-136	Cale		—		DS 142-109	Rotule		34-37	
DS 133-139	Plaquette		29		DS 142-112a	Ecrou		—	
DM 141-02	Tubulure		18		DM 142-116	Rondelle	VI	33	
DM 141-11	Joint	VI	14		DS 142-116a	Rondelle		34-37	
DF 141-13	Boîtier		—		DS 142-118	Bague		34-37	
DM 141-13	Boîtier		—		DM 142-136	Tôle	VI	37	
DS 141-13a	Boîtier		—		DM 142-137	Support	VI	—	
DM 141-78	Entretoise		—		DM 142-154a	Gaine	VI	30-33	
DS 141-88	Tube		14-18		DM 142-160a	Butée		30	
DM 141-95	Plaque		14		DM 142-160c	Butée		33	
DM 141-97	Joint	VI	—		DM 142-162a	Ressort		30-33	
DF 141-98	Raccord		14-57		DM 142-163c	Boîtier	VI	30	
DM 141-98	Raccord		—		DM 142-163d	Boîtier		33	
DM 141-98a	Raccord	VI	57		DM 142-166a	Butée	VI	30	
DS 141-99	Tube		14-18		DM 142-168	Butée	VI	—	
DS 141-99a	Tube		—		DM 142-189	Galet	VI	33	
DM 142-1a	Pédale		30		DM 171-0a	Filtre	VI	18	
DM 142-1c	Pédale		33		DS 171-0a	Filtre	VI	17	
DS 142-1	Pédale		34		DS 171-0b	Filtre	VI	—	
DM 142-5a	Ressort		30-33		DS 171-0c	Filtre		—	
DM 142-5b	Ressort		33		DM 171-3	Raccord		—	
DS 142-5a	Ressort		34-37		DS 171-3a	Raccord		—	
DS 142-6	Palier		34		DM 171-4	Coude	VI	—	
DS 142-7a	Levier		—		DS 171-5	Élément	VI	—	
DM 142-10	Palier		37		DS 171-5a	Élément	VI	—	
DM 142-11b	Pédale		33		DS 171-5b	Élément	VI	—	
DM 142-11c	Pédale	VI	37		DS 171-5c	Élément	VI	—	
DM 142-13	Renvoi	VI	—		DM 171-10	Coupelle	VI	—	
DF 142-25	Tube		14		DM 171-61	Caoutchouc	VI	—	
DM 142-25	Tube		—		DM 171-62	Fouiture		—	
DM 142-28	Ecran		18		DM 171-63	Cale		—	
DM 142-29a	Câble	VI	30		DM 171-65	Support		—	
DM 142-29b	Câble	VI	—		DS 171-72	Collier		—	
DM 142-29c	Câble	VI	33		D 171-91	Bague		—	
DM 142-29d	Câble	VI	—		DS 171-96	Support		—	
DM 142-30b	Câble	VI	—		DM 173-0a	Pompe	VI	38	
DM 142-30c	Câble	VI	—		DM 173-0c	Pompe	VI	—	
DF 142-56	Support		34-37		DM 173-8	Membrane	VI	—	
DM 142-65	Rondelle	VI	33		DM 173-9	Joint	VI	—	

INDEX (suite)

NUMÉRO	DÉSIGNATION	RAYON	NUMÉRO DES PAGES	OBSERVATIONS	NUMÉRO	DÉSIGNATION	RAYON	NUMÉRO DES PAGES	OBSERVATIONS
DS 173-9	Joint	VI	38		DS 181-4a	Support		14	
D 174-3	Tube	VI	—		DS 181-4b	Support		—	
DS 174-7	Flexible		—		DS 181-5a	Support		—	
DS 174-67	Écran		—		DS 181-5b	Support		—	
D 174-72	Céillet		—		DM 181-6	Ecran	VI	18	
D 174-73	Support		—		DS 181-6a	Ecran	VI	14	
D 174-75	Bague		—		DM 181-8	Patte		18	
D 174-76	Patte		—		DS 181-8	Patte		14	
D 174-77	Patte		—		DM 181-9a	Écran		—	
D 174-80	Support		—		DM 181-10a	Support		—	
DM 174-81	Raccord		—		DM 181-11a	Support		—	
D 174-82	Flexible		—		DM 181-87	Tôle		18	
D 175-03	Bouchon	VI	—		DS 181-87a	Tôle		14	
D 175-1	Réservoir	VI	—		DM 182-1	Tube		42	
D 175-2	Trappe		246		DS 182-1b	Pot		—	
DS 175-2a	Trappe		249		DM 182-3b	Tube		45	
D 175-4a	Tubulure	VI	38		DM 182-3c	Tube		—	
DM 175-5a	Rhéostat	VI	—		D 182-6a	Demi-collier		42	
DS 175-5b	Rhéostat	VI	—		DM 182-7	Joint	VI	45	
D 175-9a	Raccord		—		DM 182-7a	Joint	VI	—	
DM 175-13	Filtre	VI	38-65		DM 182-9b	Tube		—	
DS 175-14a	Bouchon		38		DM 182-10	Patte		—	
D 175-16a	Trappe		241		DS 182-54	Tube		42	
D 175-17	Garniture		38		DS 182-62	Entretoise		—	
D 175-18	Sangle		—		DM 182-64	Demi-collier		45	
DM 175-53	Cale		—		DS 182-68a	Support		42	
D 175-54	Cale		—		DM 182-69	Bride		—	
D 175-60	Butée	VI	—		DM 182-76	Demi-collier		45	
DS 175-63	Patte	VI	—		DS 182-79	Collier		42	
D 175-66	Manchon		—		DS 182-80	Bande		45	
D 175-67	Bande		—		DM 182-81	Support		—	
D 175-72	Collier		—		D 182-84	Plaquette		—	
DS 175-75	Manchon		—		D 182-85	Entretoise	VI	—	
D 175-80	Rondelle		—		DS 182-87	Butée		—	
DS 175-81	Coupelle	VI	—		DS 182-91	Vis		42	
DS 175-84	Tube	VI	—		DM 182-101	Collier		45	
D 175-86	Ressort		246		DM 183-0	Pot		42	
DS 175-86a	Ressort		249		D 183-69	Plaquette	VI	—	
DS 175-89	Axe		—		D 183-70	Etrier		—	
DS 175-91	Charnière		—		DS 183-70	Étrier		—	
D 175-92	Butée		246-249		D 183-71	Ressort		—	
DM 175-103	Attache		38		DS 183-71	Ressort		—	
D 175-108	Garniture		—		D 183-72	Cale		—	
DM 175-110	Support	VI	—		DS 183-72	Cale		—	
D 181-1	Tubulure		18		D 183-93	Plaquette		—	
DS 181-1a	Tubulure		14		DF 211-05	Allumeur	VI	46-50	
DS 181-2	Joint	VI	—		DF 211-05a	Allumeur	VI	—	

INDEX (suite)

NUMÉRO	DÉSIGNATION	RAYON	NUMÉRO DES PAGES	OBSERVATIONS	NUMÉRO	DÉSIGNATION	RAYON	NUMÉRO DES PAGES	OBSERVATIONS
DM 211-05	Allumeur	VI	46		DS 212-7e	Bougie	VI	50	
DM 211-05a	Allumeur	VI	—		DM 212-9	Fil		46	
DM 211-1	Commande	VI	46-161		DM 212-9c	Fil		—	
			165		DM 212-9d	Fil		—	
DM 211-1a	Commande	VI	46-173		DS 212-9	Fil		—	
DM 211-8	Condensateur	VI	46-50		DS 212-9e	Fil	VI	50	
DS 211-10	Ressort		46		DM 212-12b	Fil		46	
DW 211-10	Ressort	VI	50		DM 212-12c	Fil		—	
DF 211-14	Tube	VI	46-50		DS 212-12a	Fil		—	
DM 211-14	Tube	VI	46		DS 212-12f	Fil	VI	50	
DM 211-14a	Tube	VI	—		DM 212-13b	Fil		46	
DM 211-15	Tête	VI	46-50		DM 212-13c	Fil		—	
DM 211-15a	Tête	VI	—		DS 212-13a	Fil		—	
DM 211-16	Rotor	VI	—		DS 212-13f	Fil	VI	50	
DM 211-16a	Rotor	VI	—		DM 212-14a	Commutateur.....	VI	46-50	
DM 211-17	Rupteur	VI	—					161-165	
DM 211-17a	Linguet	VI	—					173	
DF 211-18	Capsule	VI	—		DM 212-16	Fil		49	
DF 211-18a	Capsule	VI	—		DS 212-22	Embout	VI	—	
DM 211-18	Capsule	VI	46		DF 212-52	Plaque.....		49-50	
DW 211-48	Barillet	VI	50		DS 212-54	Embout	VI	49	
DW 211-49	Barillet	VI	—		DS 212-55	Embout	VI	—	
DM 211-54	Raccord		46		DS 212-70	Gaine.....	VI	—	
DM 211-55	Raccord		46-50		DS 212-70a	Gaine.....	VI	—	
D 211-56	Bague		161-165		DS 212-70b	Gaine.....	VI	50	
DW 211-58	Rondelle	VI	50		DS 212-71	Fiche.....	VI	49	
DW 211-59	Tige	VI	—		DS 212-71a	Embout	VI	50	
DM 211-60	Levier		46		DS 212-72	Tige.....	VI	49	
DW 211-60	Levier	VI	50		DS 212-72a	Tige.....	VI	—	
DS 211-62	Tôle		46		DS 212-72b	Tige	VI	50	
DW 211-62	Tôle	VI	50		D 212-73	Support.....		49	
D 212-01	Bobine	VI	46		DS 212-73	Support.....		—	
DM 212-08b	Bobine.....	VI	46-50		DS 212-73a	Support.....		50	
DM 212-08c	Bobine.....	VI	—		DS 212-77	Protecteur	VI	49	
DS 212-013	Connexion		46		DS 212-79	Protecteur	VI	50	
DS 212-014	Pochette.....	VI	49		DS 212-113	Bouchon.....	VI	9-49	
DM 212-5b	Fil		46		DS 212-115a	Bouchon.....		49-50	
DM 212-5c	Fil		—		DS 212-116	Capuchon.....		49	
DS 212-5a	Fil		—		DS 212-117	Rondelle		—	
DS 212-5f	Fil	VI	50		DS 221-1	Remplissage		9	
DM 212-6b	Fil		46		DS 221-83	Tamis	VI	—	
DM 212-6c	Fil		—		DS 221-92	Joint	VI	—	
DS 212-6a	Fil		—		DS 221-96	Guide	VI	2	
DS 212-6f	Fil	VI	50		D 222-01	Pompe à huile		54	
DS 212-7	Bougie	VI	46		D 222-3	Tuyauterie.....		—	
DS 212-7b	Bougie	VI	—		D 222-4	Corps		—	
DS 212-7d	Bougie	VI	50		DS 222-5	Ressort.....		—	

INDEX (suite)

NUMÉRO	DÉSIGNATION	RAYON	NUMÉRO DES PAGES	OBSERVATIONS	NUMÉRO	DÉSIGNATION	RAYON	NUMÉRO DES PAGES	OBSERVATIONS
DS 222-11	Fond.....		54		DS 234-01	Régulateur	VI	57-61	
D 224-1	Tube		—		DM 235-1a	Tube		61	
DM 224-1	Tube		—		DM 235-1c	Tube		—	
DF 231-04	Pompe à eau		57		D 235-3	Raccord		—	
DM 231-04d	Pompe à eau.....		—		D 235-4	Tube		—	
DM 231-04e	Pompe à eau.....		—		DS 235-10	Raccord		—	
DF 231-1	Corps		—		DM 235-10a	Raccord		—	
DM 231-1b	Corps.....		—		DM 235-11	Raccord		—	
DM 231-1c	Corps.....		—		DM 235-11a	Raccord		—	
DF 231-3	Arbre		—		D 241-1a	Ventilateur		57	
DM 231-4	Poulie		—		DM 241-1	Ventilateur		—	
DM 231-4a	Poulie		—		D 241-93	Vis	VI	—	
DM 231-5	Poulie		25		DS 241-93	Vis	VI	—	
DM 231-6	Courroie	VI	57		DS 242-1	Collecteur	VI	61	
DS 231-6	Courroie	VI	—		DM 242-2a	Défecteur.....		—	
D 231-8a	Arbre		25		D 251-01a	Relais		65	
DM 231-8	Arbre.....		—		D 251-1	Manivelle		233	
DS 231-8	Arbre.....		—		DS 251-2	Axe		65-233	
DM 231-9	Couvercle.....		57		DS 251-2a	Axe		—	
DS 231-61	Vis.....		25		D 251-4a	Rallonge		233	
DS 231-65	Couvercle.....		57		DS 251-4a	Rallonge		—	
D 231-76	Clavette	VI	25		DS 251-4b	Rallonge		—	
D 231-87	Joint.....	VI	57		D 312-0	Mécanisme	VI	62	
D 231-88	Joint.....	VI	—		D 312-1	Carter	VI	—	
D 231-91	Rondelle		25-57		D 312-2	Ressort.....	VI	—	
DM 231-91	Rondelle.....		25		D 312-2a	Ressort.....	VI	—	
DS 231-92	Rondelle		57		D 312-99	Cuvette	VI	—	
DS 231-92a	Rondelle		—		D 313-01	Disque	VI	—	
DS 231-92b	Rondelle		—		DS 314-01	Support		—	
DS 231-92c	Rondelle		—		DM 314-2a	Câble	VI	134	
D 231-93	Rondelle		25		DM 314-2c	Câble	VI	137	
D 231-93a	Rondelle		—		DM 314-3	Pédale		134	
DS 231-100	Joint.....	VI	65		DM 314-3a	Pédale		137	
D 232-03	Bouchon.....	VI	61		DS 314-4	Fourchette.....		62	
DM 232-8a	Rideau	VI	—		D 314-6	Ressort.....	VI	—	
DM 232-9a	Commande	VI	—		D 314-9	Ressort.....	VI	—	
DM 232-50	Ecran		—		D 314-16	Axe		—	
DM 232-64	Protecteur	VI	—		DS 314-16	Axe		—	
DM 232-65	Patte	VI	—		D 314-17	Ecrou		134-137	
DM 232-66	Support		—					138-141	
DS 232-75	Support.....		—		DM 314-21	Tige		—	
DM 232-78a	Tirant.....		—		DS 314-22	Plaque		65	
DS 232-78a	Tirant.....		—		DM 314-25	Support.....		141	
D 232-82	Cale		—		DS 314-28a	Vis		62	
D 232-82a	Cale		—		D 314-29	Bague	VI	70	
D 232-96	Plaquette		—		D 314-32	Joint.....	VI	62	
D 234-01	Régulateur	VI	57-61		DM 314-33	Levier.....		134-137	

INDEX (suite)

NUMÉRO	DÉSIGNATION	RAYON	NUMÉRO DES PAGES	OBSERVATIONS	NUMÉRO	DÉSIGNATION	RAYON	NUMÉRO DES PAGES	OBSERVATIONS
DM 314-34	Axe		134		D 331-3a	Chapeau		65	
DF 314-36	Levier		141		D 331-3b	Chapeau		—	
DF 314-36b	Levier		—		DS 331-3	Chapeau		—	
DM 314-36	Levier		138		D 331-6a	Bouchon	VI	—	
DM 314-36a	Levier		141		D 331-7	Joint	VI	—	
DM 314-37	Axe		138		DM 331-11a	Couvercle		—	
DM 314-37a	Axe		141		DM 331-11c	Couvercle		66	
DM 314-38	Pédalier		138		DM 331-11d	Couvercle		—	
DM 314-38a	Pédale		141		DM 331-12	Bouchon		69	
DM 314-39a	Câble	VI	138		D 331-13a	Chapeau		66	
DM 314-39b	Câble	VI	141		D 331-13b	Chapeau		—	
DM 314-39c	Câble	VI	—		D 331-63	Ecrou	VI	—	
DF 314-40	Support		—		D 331-77	Rondelle		—	
DF 314-40a	Support		—		D 331-79	Joint	VI	86	
DM 314-51a	Ressort	VI	138		D 331-81	Vis		66	
DM 314-51b	Ressort		137		D 331-87	Colonnnette		26-66	
DM 314-53	Bague	VI	138-141		D 331-88	Joint	VI	66	
D 314-76	Guide		62		D 331-89a	Boîtier		70	
D 314-77	Ressort		—		D 331-90	Joint	VI	66	
D 314-82	Ecrou		57		D 331-91a	Boîtier		70	
DM 314-83a	Levier		137		DM 332-01	Arbre		—	
DM 314-86	Gaine		134		DM 332-01a	Arbre		—	
DM 314-86a	Gaine		—		D 332-2	Axe		—	
DM 314-88	Rondelle		134-137		DM 332-2	Axe		—	
DM 314-90a	Patte		141		D 332-4	Ecrou		—	
DF 314-92a	Câble	VI	—		D 332-84	Arrêteoir		—	
DM 314-95a	Palier		134-137		DS 332-91	Entretoise		—	
			138		D 332-94	Vis		—	
D 314-99a	Moyeu		62		D 332-95			—	
DF 314-99	Moyeu		—		à	Rondelle		—	
DM 314-109	Entretoise		137		D 332-95d			—	
D 314-140	Cuvette		57		DS 332-98	Ergot	VI	—	
DM 314-177	Vis		137-141		D 332-300			—	
DF 314-178	Axe		137		à	Rondelle		—	
DF 314-179	Patte		—		D 332-330			—	
DF 314-180	Garniture		—		D 333-7a	Pignon		—	
DM 331-0	Couvercle		65		DS 333-7a	Pignon		—	
DM 331-0c	Couvercle		—		DM 333-8	Pignon		—	
DM 331-03	Couvercle		—		DM 333-8a	Pignon		—	
DM 331-03c	Couvercle		—		DM 333-8b	Pignon		—	
DM 331-04	Reniflard		—		D 333-9	Pignon		—	
DF 331-1b	Carter		—		DM 333-9	Pignon		73	
DF 331-1c	Carter		—		D 333-12	Pignon		—	
DM 331-1	Carter		—		D 333-13	Pignon		—	
DM 331-1a	Carter		—		DM 333-14	Pignon		—	
DM 331-1b	Carter		—		DM 333-14a	Pignon		—	
D 331-2a	Joint	VI	—		D 333-15	Pignon		—	

INDEX (suite)

NUMÉRO	DÉSIGNATION	RAYON	NUMÉRO DES PAGES	OBSERVATIONS	NUMÉRO	DÉSIGNATION	RAYON	NUMÉRO DES PAGES	OBSERVATIONS
DM 333-15	Pignon		73		DM 334-71	Tige		81	
DS 333-15	Pignon		—		DM 334-73	Bague		81-85	
D 333-16	Train		—		DM 334-75	Axe		—	
DS 333-16	Train		—		DM 334-75a	Axe	VI	81	
DM 333-17	Pignon		—		DM 334-76	Embout		—	
DM 333-17a	Pignon		—		DM 334-79	Câble	VI	—	
DM 333-18	Pignon		—		DM 334-83	Axe		—	
DM 333-18a	Pignon		—		DM 334-83a	Axe		81-85	
D 333-73	Entretoise	VI	—		DM 334-83b	Axe	VI	81	
DM 333-73	Entretoise	VI	—		D 334-85	Axe		69	
DS 333-73	Entretoise	VI	—		DM 334-87a	Rotule		81-85	
D 333-74					DM 334-88	Vis		69	
à	Rondelle		—		DM 334-90	Bague	VI	81-85	
D 333-74d					DM 334-92a	Levier		81	
DM 333-74					DM 334-95	Axe		—	
à	Rondelle	VI	—		DM 334-95a	Axe		81-85	
DM 333-74 g					DM 334-96	Demi-coussinet	VI	—	
DM 333-80					D 334-98	Levier		69	
à	Rondelle		—		DM 334-98	Rondelle	VI	81-85	
DM 333-80e					DM 334-102	Tube		—	
D 333-81	Pied		—		DM 334-105	Rampe		69	
D 333-83					DM 334-108	Tube		—	
à	Demi-rondelle		—		DM 334-115	Joint		81-85	
D 333-83e					DM 334-116	Entretoise		69	
D 333-84	Rondelle		—		DM 334-117	Entretoise		—	
DF 333-97	Entretoise		74		DM 334-122a	Bague		81-85	
D 333-300					DM 334-124a	Bague	VI	81	
à	Rondelle		—		DM 334-124b	Bague	VI	85	
D 333-350					DM 334-125	Support		81	
D 334-2	Boule	VI	284		DM 334-125a	Support		—	
DM 334-2a	Bouton	VI	81-85		DM 334-125b	Support		—	
DM 334-3	Levier		81		DM 334-125c	Support		—	
DM 334-3a	Levier		81-85		DM 334-126	Palier		—	
DM 334-4a	Arbre		—		DM 334-128	Bride		81-85	
DM 334-4b	Arbre		—		DM 334-133	Sangle		—	
DM 334-11	Ressort		69		DM 334-135	Arbre		85	
D 334-13	Verrou		—		DM 334-156b	Support		—	
D 334-19	Fourchette		—		DS 334-181	Joint		81-85	
D 334-47	Patin		—					117-118	
DM 334-53	Levier		—		DM 334-184	Câble		85	
DM 334-56	Ressort		—		DM 334-190	Embout		—	
DM 334-58	Noix		81-85		DM 334-191a	Tige		—	
D 334-62	Pare-poussière		101		DM 334-199a	Tube		—	
DM 334-63a	Rotule	VI	81-85		DM 334-201a	Levier		—	
DM 334-64	Bague		—		DM 334-249	Segment	VI	69	
DM 334-66	Guide		81		DM 334-250	Rondelle		—	
DM 334-70	Jonc		69		DM 334-251	Vis		—	

INDEX (suite)

NUMÉRO	DÉSIGNATION	RAYON	NUMÉRO DES PAGES	OBSERVATIONS	NUMÉRO	DÉSIGNATION	RAYON	NUMÉRO DES PAGES	OBSERVATIONS
DM 334-252	Vis		69		D 343-8a	Rondelle		78	
DM 334-256	Axe		81-85		D 343-8b	Rondelle		—	
DM 334-257	Jonc		—		DS 343-8c				
DM 334-258	Demi-rondelle	VI	—		à	Rondelle		—	
DM 334-259	Vis		69		DS 343-8i				
DM 334-260	Axe		—		D 343-9	Croisillon		—	
DM 334-260a	Axe		—		D 343-97				
DM 334-261	Axe		—		à	Rondelle		—	
DM 334-262	Axe		—		D 343-97g				
DM 334-262a	Axe		—		D 343-98				
DM 334-266	Tube		—		à	Rondelle		—	
DM 334-267	Rampe		—		D 343-98g				
DS 334-279	Joint	VI	121		D 344-01a	Couple		77	
DM 334-300					DS 344-01	Couple		77-78	
à	Rondelle		69		DF 344-02	Couple		—	
DM 334-308					D 344-5	Ecrou		77	
DM 334-317	Guide		85		DS 344-5	Ecrou		—	
DM 334-321	Palier		—		D 344-90	Segment		—	
DM 335-05	Synchroniseur		74		D 344-94	Arrêteur		—	
D 335-8	Collerette		—		D 344-96	Segment		—	
D 335-9a	Baladeur		—		D 371-1	Arbre		86	
DM 335-15a	Tiges		—		D 371-1a	Arbre		—	
DM 335-16	Bague		—		DS 371-1	Arbre		—	
DM 335-16a	Bague		—		DS 371-1a	Arbre		—	
DM 335-70a	Doigt		—		D 371-3	Palier		—	
DM 335-70b	Doigt		—		D 371-3a	Palier		—	
DM 335-70c	Doigt		—		D 371-5	Bague	VI	—	
DM 335-70d	Doigt		—		D 371-92	Bague		—	
DM 335-70e	Doigt		—		D 371-93	Bague		—	
DM 335-70f	Doigt		—		D 371-95	Vis		—	
DM 335-73	Ressort		—		D 371-96	Ecrou		—	
D 335-82					D 371-99	Rondelle	VI	—	
à	Rondelle		—		D 372-5	Entraînement		—	
D 335-82h					D 372-88	Gaine		—	
DS 343-1	Boftier		78		D 372-89	Vis		89	
DS 343-1a	Boftier		—		D 373-01b	Transmission		86	
DS 343-1b	Boftier		—		D 373-01c	Transmission		—	
DS 343-2	Planétaire		—		D 373-81	Garniture		—	
D 343-3	Satellite		—		D 373-82	Garniture		—	
D 343-5	Vis		—		D 373-83	Garniture		—	
DS 343-5	Vis		—		D 373-84	Garniture		—	
D 343-6	Vis		—		D 373-91	Demi-coupelle		—	
DS 343-6	Vis		—		DS 373-94	Joint	VI	—	
DS 343-7a					D 373-99	Gaine		—	
à	Rondelle	VI	—		D 376-1	Entraînement		—	
DS 343-7g	Rondelle		—		D 376-2	Bloc		—	
D 343-8	Rondelle		—		DS 376-3	Flasque		—	

INDEX (suite)

NUMÉRO	DÉSIGNATION	RAYON	NUMÉRO DES PAGES	OBSERVATIONS	NUMÉRO	DÉSIGNATION	RAYON	NUMÉRO DES PAGES	OBSERVATIONS
D 376-4	Flasque		86		DM 391-84	Tube		145	
DS 376-6	Entraîneur		—		DM 391-84a	Tube		—	
D 376-95	Douille		—		DM 391-84b	Tube		145-149	
D 376-96	Anneau		—		DM 391-87	Joint	VI	121	
D 376-97	Support		—		D 391-88	Bouchon		146	
D 376-98	Rondelle		—		DM 391-90a				
D 381-1	Pignon		66		à	Entretoise		—	
DF 381-1	Pignon		—		DM 391-90g				
D 381-2	Prise		—		D 391-93	Joint		—	
D 381-2a	Prise		—		DS 391-94	Collier		—	
DM 391-01	Pompe		121		DM 391-96	Vis		—	
DM 391-01b	Pompe		—		DM 391-98	Cuvette		—	
DM 391-01c	Pompe		—		DM 391-98a	Cuvette		—	
DM 391-02	Chemise		—		D 391-99	Jonc		122-142	
DM 391-02a	Chemise		—		D 391-100	Tube		145	
DM 391-03c	Conjoncteur		—		DM 391-100	Tube		149	
DM 391-4	Ressort		—		DF 391-102	Tube		145	
DM 391-5	Clapet		—		DM 391-102a	Tube		149	
D 391-10	Ressort		—		DS 391-104	Manchon		145-149	
DM 391-11	Bouchon		—		D 391-105	Bague		—	
DM 391-15	Corps		—		D 391-108	Bague		—	
DM 391-15a	Corps		—		D 391-109	Garniture	VI	—	
DM 391-22	Support		—		D 391-111	Bouchon	VI	146	
DM 391-25	Canalisation		145-149		DM 391-112	Raccord		145-149	
DF 391-48a	Raccord		149		D 391-113	Bague		—	
DM 391-51	Support		121		D 391-116	Gaine		149	
DS 391-52	Ecrou		—		DF 391-122	Tube		—	
DM 391-53	Axe		—		DM 391-122	Tube		145	
DM 391-57	Prise		—		D 391-125	Collier		157	
D 391-59	Rondelle		—		DM 391-126	Tube		145	
D 391-59a	Rondelle		—		DS 391-126	Tube		145-149	
D 391-60	Bouchon	VI	146		D 391-127	Gaine		145	
DM 391-60	Tube	VI	121		D 391-128	Gaine		145-159	
DM 391-61	Bouchon		—		D 391-129	Gaine		—	
DM 391-61b	Bouchon		—		DF 391-136	Manchon		149	
DM 391-62	Siège		—		DS 391-136	Manchon		145	
D 391-63	Bouchon		146		DS 391-140	Collier		145-149	
DM 391-64	Galet		121		DS 391-141	Collier		—	
DM 391-65	Poussoir		—		DS 391-144	Canalisation	VI	145-149	
DM 391-65a	Poussoir		—					157	
DS 391-71	Bloc		146		DS 391-145	Canalisation	VI	145-149	
DM 391-77	Joint	VI	121		DM 391-153	Cale		122	
D 391-78	Cale		—		DM 391-154	Cale		—	
D 391-78a	Cale		—		DM 391-155	Cale		—	
D 391-78b	Cale		—		DM 391-156	Cale		—	
DS 391-80	Barrette		—		DS 391-161	Bague		—	
D 391-81	Coupelle		—		D 392-01	Accumulateur		—	

INDEX (suite)

NUMÉRO	DÉSIGNATION	RAYON	NUMÉRO DES PAGES	OBSERVATIONS	NUMÉRO	DÉSIGNATION	RAYON	NUMÉRO DES PAGES	OBSERVATIONS
DM 392-01	Accumulateur		122		D 412-85	Rondelle		89	
D 392-90	Garniture		145-149		D 412-86a	Vis		—	
DM 393-02	Réservoir		122		DS 412-86	Vis		—	
DM 393-02a	Réservoir		—		D 412-88a	Vis		—	
DM 393-02c	Réservoir		—		D 413-03	Ensemble		—	
DM 393-02d	Réservoir		—		DS 413-03	Ensemble		—	
DM 393-02e	Réservoir		—		DS 413-03a	Ensemble		—	
DM 393-02h	Réservoir		—		DS 413-04	Ensemble		—	
DM 393-02j	Réservoir		—		DS 413-07	Pivot		90	
DM 393-02m	Réservoir		—		DS 413-07a	Pivot		—	
DM 393-03	Bloc		—		DS 413-07b	Pivot		—	
DM 393-05	Réservoir		—		DS 413-07c	Pivot		—	
D 393-2	Tube	VI	—		DS 413-4	Levier		—	
DS 393-3	Filtre	VI	—		D 413-11	Ecrou	VI	—	
DS 393-4	Filtre		—		D 413-81	Ressort		90-126	
DS 393-22	Tube	VI	—		D 413-85	Joint		90	
DM 393-23	Bouchon	VI	—		DS 413-85	Joint		—	
DS 393-61	Ressort	VI	—		DS 413-87a	Coupelle	VI	—	
D 393-69	Poussoir		—		DS 413-87b	Coupelle	VI	—	
D 393-73	Garniture		145		DS 413-300			—	
D 393-75	Sangle		122		à	Rondelle		—	
DS 393-85	Rondelle	VI	—		DS 413-327			—	
D 393-87	Entretoise		145		DS 416-80a	Masse	VI	233	
DM 393-87	Entretoise		122		DS 416-80b	Masse	VI	—	
D 393-90	Joint		—		DS 416-80c	Masse	VI	—	
D 393-92	Ressort		—		DS 416-80e	Masse	VI	—	
D 393-93	Bouchon		—		D 416-81	Rondelle	VI	90-94	
D 393-97	Cale		—		D 416-83	Cône	VI	—	
D 412-03	Bras		89		D 416-88	Vis	VI	—	
D 412-03a	Bras		—		DS 416-89	Rondelle	VI	—	
D 412-3d	Support		—		D 416-93	Ressort		—	
D 412-3e	Support		—		D 416-94a	Pied		90	
DS 412-3	Support		—		D 416-96	Défecteur		—	
DS 412-3a	Support		—		D 416-97	Joint	VI	—	
D 412-4	Ecrou		—		DM 416-98	Doigt		233	
D 412-4a	Ecrou		—		DM 422-01	Bras		94	
DS 412-4	Ecrou		—		DM 422-01a	Bras		—	
D 412-8	Bras		—		DM 422-01f	Bras		—	
D 412-8a	Bras		—		DM 422-01g	Bras		—	
DS 412-8	Bras		—		DM 422-01h	Bras		—	
DS 412-8a	Bras		—		DM 422-01i	Bras		—	
D 412-81			—		DM 422-01r	Bras		—	
à	Rondelle		—		DM 422-01s	Bras		—	
D 412-81p			—		DS 422-01f	Bras		—	
D 412-83	Bouchon		—		DS 422-01g	Bras		—	
D 412-84			—		DS 422-01r	Bras		—	
à	Rondelle		—		DS 422-01s	Bras		—	
D 412-84m			—		DS 422-1b	Bras		—	

INDEX (suite)

NUMÉRO	DÉSIGNATION	RAYON	NUMÉRO DES PAGES	OBSERVATIONS	NUMÉRO	DÉSIGNATION	RAYON	NUMÉRO DES PAGES	OBSERVATIONS
DS 422-1c	Bras.....		94		D 434-63	Anneau		126-130	
DS 422-1d	Bras		—		D 434-65	Anneau		—	
DS 422-1e	Bras		—		D 434-67	Patte		130	
D 422-2	Ecrou		—		D 434-68	Epingle		126	
D 422-6	Ecrou		—		D 434-70	Bouchon		146	
D 422-8	Ecrou		—		D 434-71	Entretoise	VI	93	
D 422-79	Vis		—		DS 434-71	Entretoise.....	VI	—	
D 422-80b	Coupelle.....		90-94		D 434-74a	Pare-poussière.....		130	
D 422-91	Joint.....		94		D 434-76a	Rondelle		126-130	
D 422-95c	Bague	VI	90-94		D 434-80	Epingle		130	
D 422-96	Corps		94		D 434-81	Pare-poussière.....		—	
D 422-98	Bouchon.....		—		D 434-86	Pare-poussière.....		126	
DS 422-98	Bouchon.....		—		D 434-94a	Joint.....		126-130	
D 426-3	Ecrou		—		D 434-95	Bouchon.....		146	
D 426-5	Fusée		—		D 434-106	Ecran		126	
D 426-15	Entretoise		—		D 434-107	Ecran		—	
D 426-89	Bague		—		DS 435-02c	Correcteur		126-130	
D 426-92	Poussoir	VI	90-94		DM 435-05	Tige		130	
D 426-93a	Rondelle		94		DS 435-11	Barre		97	
D 426-99	Arrêteoir		—		D 435-20	Membrane		126	
D 426-300	à		—		DF 435-21	Tube		145-149	
	Rondelle.....		97		DM 435-21	Tube		145	
D 426-342			—		DM 435-21a	Tube		—	
DS 433-01c	Bloc		126		D 435-23a	Barre		126	
DS 433-02c	Bloc		130		DS 435-23	Barre		—	
D 433-82	Bouchon.....		146		DM 435-25	Tube		145	
D 433-85	Embout		126		DM 435-25a	Tube		149	
D 433-90	Joint.....		122-126		DM 435-27	Raccord		145	
			130		DM 435-28	Tube		—	
D 434-02b	Cylindre		130		DM 435-28a	Tube		149	
DM 434-02	Cylindre		126		DM 435-29	Tube		145	
DM 434-02a	Cylindre		—		DM 435-30	Tube		—	
DS 434-02	Cylindre		—		DM 435-30a	Tube		—	
DS 434-02d	Cylindre.....		130		DM 435-30c	Tube		—	
DS 434-04	Ecrou		126-130		DM 435-30d	Tube		149	
D 434-3	Tige		126		DM 435-32	Canalisation		145-153	
D 434-3b	Tige		130		DM 435-33	Bouchon.....	VI	146-149	
DS 434-3	Tige.....		—		DM 435-34	Bouchon.....	VI	—	
DS 434-4d	Levier.....		90		DM 435-38	Tube		—	
DS 434-4e	Levier.....		—		DS 435-39a	Ressort.....		126	
DS 434-4f	Levier.....		—		DS 435-40a	Ressort.....		—	
DS 434-4g	Levier.....		—		DM 435-41	Faisceau		149	
D 434-5	Ecran		126		DM 435-43	Tube		—	
D 434-5a	Ecran		—		DM 435-47	Tube		—	
DS 434-57	Rondelle		—		DM 435-51b	Tige		126	
D 434-62a	Anneau		126-130		DM 435-53	Garniture		146-149	
			153-157		D 435-55	Support		126	

INDEX (suite)

NUMÉRO	DÉSIGNATION	RAYON	NUMÉRO DES PAGES	OBSERVATIONS	NUMÉRO	DÉSIGNATION	RAYON	NUMÉRO DES PAGES	OBSERVATIONS
DS 435-55	Support.....		126		D 437-1	Butée.....		93	
DM 435-57	Patte.....		146		D 437-3	Butée.....		97	
D 435-58	Etrier.....		126		DM 437-5	Tige.....		158	
D 435-58a	Etrier.....		—		DM 437-6	Levier.....		—	
DM 435-61	Support.....		146-157		DM 437-8a	Tige.....		—	
DM 435-65	Entretoise.....		146		DM 437-9	Tige.....		—	
DS 435-70	Collier.....		126		DM 437-55	Tige.....		—	
D 435-80a	Coupelle.....		—		DM 437-73	Secteur.....		—	
D 435-82	Coupelle.....		—		DM 437-80	Levier.....		—	
D 435-91	Bouchon.....	VI	146		DM 437-101	Tige.....		—	
D 435-96	Coupelle.....		126		DM 437-109	Coussinet.....	VI	—	
D 435-111	Demi-coussinet.....	VI	—		DM 437-110	Tige.....		—	
D 435-111a	Demi-coussinet.....	VI	—		DM 437-112	Ecrou.....	VI	—	
DS 435-112a	Palier.....		—		DM 437-113	Axe.....		—	
DS 435-112b	Palier.....		—		DM 437-118a	Collier.....		—	
DM 435-122	Support.....		130		DM 437-119	Contre-écrou.....	VI	—	
DM 435-125	Tube.....		146		DM 437-123	Chape.....		98	
DS 435-125	Faisceau.....		149		DM 441-1	Volant.....		—	
DF 435-130	Tube.....		146-149		DM 441-1a	Volant.....		—	
DM 435-135	Tube.....		146		DM 441-1b	Volant.....		—	
D 435-139	Tôle.....		241		DM 441-6	Accouplement.....		—	
DM 435-142	Tôle.....		130		D 441-8	Bague.....		—	
DF 435-146a	Tube.....		149		DM 441-9	Bague.....		—	
DM 435-146	Tube.....		146		D 441-10	Ressort.....		—	
DS 435-147	Cuvette.....		126		DS 441-12	Segment.....	VI	—	
DS 435-148	Écrou.....		—		DM 441-13	Bague.....		—	
D 435-149	Manchon.....		130-158		DM 441-67	Plaque.....		—	
D 435-150	Gainé.....		146-150		DS 441-69	Collier.....		—	
			153		D 441-78	Rondelle.....		—	
D 435-153					DM 441-78	Plaque.....		—	
à	Cale.....		126		D 441-85a	Rondelle.....		—	
D 435-153g					DS 441-87	Bague.....		—	
D 435-155	Garniture.....	VI	130		DM 441-100	Vis.....		—	
DM 435-158a	Tube.....		146		DM 442-04	Carter.....		101	
DM 435-165	Garniture.....		146-150		DM 442-04a	Carter.....		—	
DS 435-167	Bague.....		129		DM 442-05	Boîtier.....		—	
DS 435-168	Coupelle.....		—		DM 442-05a	Boîtier.....		—	
DS 435-169	Coupelle.....		—		DM 442-010a	Carter.....		—	
DS 435-172	Butée.....		—		DM 442-011a	Boîtier.....		—	
DS 435-174	Coussinet.....	VI	—		D 442-1	Guide.....		—	
DS 435-175	Manchon.....		—		DS 442-2	Ressort.....		—	
D 436-06a	Amortisseur.....		—		DS 442-3	Écrou.....		—	
DS 436-06c	Amortisseur.....		130		DM 442-4	Crémaillère.....		—	
DS 436-07	Ensemble.....	VI	—		DM 442-6	Crémaillère.....		—	
DS 436-07a	Ensemble.....	VI	129		DM 442-8	Rotule.....		—	
D 436-95	Goujon.....		129-130		DM 442-9	Pignon.....		—	
D 436-98	Écrou.....		—		DM 442-13	Pignon.....		—	

INDEX (suite)

NUMÉRO	DÉSIGNATION	RAYON	NUMÉRO DES PAGES	OBSERVATIONS	NUMÉRO	DÉSIGNATION	RAYON	NUMÉRO DES PAGES	OBSERVATIONS
DM 442-19	Écrou	VI	101		D 443-67	Écrou		105	
DM 442-20	Gaine.....		—		D 443-70	Collier.....		105-129	
D 442-21	Écrou	VI	—		DS 443-71	Rondelle		105	
D 442-52	Bouchon.....		—		DM 443-73	Jumelle		—	
DM 442-55	Bouchon.....	VI	—		D 443-74	Vis		—	
D 442-58	Écrou		—		D 443-78	Bague		—	
DM 442-58	Écrou		—		DS 443-78	Protecteur		—	
DM 442-60	Rondelle		—		D 443-83	Chapeau		—	
D 442-68	Arrêttoir.....	VI	—		D 443-87	Écrou		—	
DM 442-76	Dé.....		—		D 443-88	Axe		—	
DM 442-79	Cache		—		DS 443-88	Axe		—	
DM 442-86	Coupelle		—		D 443-89	Rondelle		—	
D 442-93	Bouchon.....		—		D 443-89a	Rondelle		—	
DM 442-94	Cache		—		DS 443-94	Coupelle	VI	—	
DM 442-95	Vis.....		105		D 443-95	Joint.....		—	
DM 442-120	Ressort.....		101		DM 443-96	Axe		106	
DS 442-300					DS 444-63	Joint.....	VI	122-142	
à	Rondelle		—		DS 444-75	Joint.....	VI	122	
DS 442-364					DS 451-03	Plateau		118	
D 443-01	Barre		105		DM 451-04	Bloc		109	
D 443-01a	Barre		—		DM 451-04a	Bloc		—	
DM 443-03	Boîtier		—		DM 451-04b	Bloc		113	
DM 443-03a	Boîtier.....		—		DM 451-04c	Bloc		—	
D 443-04	Embout		—		DM 451-04d	Bloc.....		—	
DS 443-05	Boîtier		—		DM 451-04e	Bloc.....		—	
DM 443-06	Levier.....		—		DM 451-08a	Bloc.....		—	
DM 443-06a	Levier.....		—		DM 451-08b	Bloc.....		—	
DS 443-06	Levier.....		—		DS 451-2	Axe		118	
DM 443-07	Boîtier		—		D 451-5a	Tambour.....		97	
DM 443-08	Boîtier.....		—		DS 451-5	Tambour.....		—	
DM 443-09	Boîtier.....		—		DS 451-15	Excentrique		118	
D 443-7	Palier	VI	—		D 451-19b	Segment.....		117	
D 443-9	Levier.....		—		D 451-19c	Segment.....		—	
D 443-9a	Levier.....		—		DS 451-19	Segment		118	
DM 443-9	Levier.....		—		D 451-20b	Segment		117	
DM 443-9a	Levier.....		—		D 451-20c	Segment.....		—	
DM 443-9b	Levier.....		—		DS 451-20	Segment		118	
DS 443-10	Manchon		105-129		D 451-21a	Ressort.....		117-118	
D 443-11	Écrou		105-105		DM 451-24	Etrier		109	
DM 443-12	Écran		105		DM 451-24a	Etrier		—	
DM 443-12a	Écran		—		DM 451-24b	Etrier		113	
DM 443-15	Levier.....		—		DM 451-24c	Etrier		—	
DM 443-15a	Levier.....		—		D 451-26a	Plateau		117	
DM 443-64	Profilé	VI	242		D 451-32	Plaquette.....		109	
DM 443-65	Caoutchouc		—		DM 451-32a	Plaquette.....		113	
D 443-66	Écrou		105		DM 451-32b	Plaquette.....	VI	109	
DS 443-66	Écrou		—		D 451-33	Support.....		109-113	

INDEX (suite)

NUMÉRO	DÉSIGNATION	RAYON	NUMÉRO DES PAGES	OBSERVATIONS	NUMÉRO	DÉSIGNATION	RAYON	NUMÉRO DES PAGES	OBSERVATIONS
D 451-33a	Support.....		109-113		DM 453-1	Pédale		134	
D 451-37	Support		—		DM 453-1b	Pédale		137	
D 451-38	Support.....		—		DM 453-1c	Pédale		141	
DS 451-43	Segment		118		DM 453-3	Support.....		134	
DS 451-44	Segment		—		DM 453-3a	Support.....		—	
D 451-52	Axe.....		109-113		DM 453-3b	Support.....		—	
D 451-58	Vis		—		DM 453-3c	Support.....		—	
D 451-59	Rotule		—		DM 453-6	Corps		142	
DS 451-61	Plaquette.....		117-118		DM 453-6a	Corps		—	
D 451-65	Arrêteur.....		109-113		DM 453-7	Joint	VI	—	
D 451-65a	Arrêteur.....		—		DM 453-8	Corps	VI	—	
D 451-67	Bague	VI	—		DM 453-10	Coupelle	VI	—	
DS 451-87	Colonnette.....		118		DM 453-11	Ressort.....		—	
DS 451-90	Arrêteur		—		DM 453-11a	Ressort.....		—	
D 451-91a	Egouttoir.....		117-118		DM 453-12	Piston		—	
D 451-102	Doigt		109-113		DM 453-13	Coupelle	VI	—	
DS 451-103	Vis		—		DM 453-14	Rondelle		—	
DS 451-103a	Vis		—		D 453-15	Jonc		122	
DS 451-103b	Vis		—		DM 453-15	Jonc		142	
D 451-105	Grain		—		DM 453-16	Canalisation		153	
D 451-106	Support.....	VI	—		DM 453-17	Jonc		137	
DM 451-107	Doigt		109		DM 453-20	Cylindre		117-118	
D 451-110	Vis		117-118		DS 453-20	Cylindre		118	
DM 451-113	Ressort.....		109		DM 453-21	Piston		117	
DM 452-1	Conduit		109-113		DM 453-21b	Piston		118	
D 452-92	Traverse.....		237		DS 453-21a	Piston		—	
DM 453-0	Pédalier		134		DM 453-22	Ressort.....		109	
DM 453-0a	Pédalier		—		D 453-24	Capuchon.....		117-118	
DM 453-0b	Pédalier		—		DM 453-24	Capuchon.....		118	
DM 453-0c	Pédalier		—		DM 453-25a	Ressort.....	VI	138	
DM 453-03	Maître-cylindre		142		DM 453-25c	Ressort.....		137-141	
DM 453-03a	Maître-cylindre		—		DM 453-27	Tube.....		153	
DM 453-05	Cylindre		117-118		DM 453-27a	Tube		—	
DS 453-05	Cylindre		118		DM 453-27c	Tube		157	
DM 453-08	Canalisation		153		DM 453-28	Coupelle	VI	137	
DS 453-08	Canalisation		157		DM 453-31a	Tube		153	
DM 453-011	Commande		137		DM 453-32	Tube.....		—	
D 453-015	Canalisation		153-157		DM 453-32a	Tube		—	
DM 453-018b	Pédalier		138		DM 453-32c	Tube		157	
DM 453-018c	Pédalier		141		DM 453-36	Protecteur		137	
DM 453-019a	Maître-cylindre		142		DM 453-41	Canalisation		157	
DM 453-024	Canalisation		153		D 453-46	Piston		109-113	
DM 453-028	Vanne.....		122		DM 453-46	Piston		113	
DM 453-029	Pédalier		137		D 453-47	Tige		109-113	
DM 453-030	Patin		113		DM 453-48	Bouchon.....		137	
DM 453-030a	Patin		—		DF 453-50	Canalisation		153-157	
DM 453-030b	Patin		109		D 453-51	Ressort.....		137	

INDEX (suite)

NUMÉRO	DÉSIGNATION	RAYON	NUMÉRO DES PAGES	OBSERVATIONS	NUMÉRO	DÉSIGNATION	RAYON	NUMÉRO DES PAGES	OBSERVATIONS
DS 453-52	Tube	VI	153-157		DM 453-120b	Cale		113	
DM 453-53	Ressort		137		DM 453-121	Protecteur	VI	153-157	
DM 453-54	Raccord		142		D 453-123	Jonc	VI	109-113	
DM 453-55a	Tube		153		DM 453-126	Support		137	
DM 453-57	Coupelle		137		D 453-127	Bague		109	
D 453-58	Vis		153		D 453-128	Vis		—	
D 453-60	Garniture		153-157		DM 453-130	Ressort		122	
DM 453-60	Bague	VI	137		D 453-131	Bouchon	VI	146	
DM 453-62	Membrane	VI	142		D 453-132	Bouchon	VI	—	
DM 453-63a	Rondelle		137		DM 453-132	Raccord	VI	157	
DS 453-64	Vis		153-157		DM 453-134	Bague	VI	137	
DM 453-66	Tube		157		D 453-135	Bouchon		153-157	
DM 453-67a	Tube		153		DM 453-135a	Support		138	
DM 453-67c	Tube		—		D 453-136	Chape		153-157	
DM 453-73	Tige		134-138		DM 453-138	Tube		157	
DM 453-77	Vis		142		D 453-141b	Patte		153	
D 453-82	Garniture		146-150		D 453-144a	Vis		—	
			153-157		DM 453-147	Rondelle		122	
DM 453-82	Bague	VI	146-147		DM 453-147a	Rondelle		—	
DM 453-82a	Bague	VI	61		DM 453-147b	Rondelle		—	
DM 453-85e	Support		141		D 453-149	Gaine		146-157	
DM 453-88	Rondelle	VI	138		DM 453-149	Tube		137	
DM 453-91	Renvoi		—		D 453-150	Bague		153-157	
DF 453-93	Contreplaque		157		DM 453-150	Poussoir		137	
DM 453-96	Axe		134		DM 453-151	Tube		—	
DM 453-96a	Axe		138		DF 453-152	Raccord		157	
DM 453-97	Garniture		134-137		DM 453-163a	Tube		—	
			138-141		DS 453-163	Tube		—	
DM 453-99d	Support		137		DM 453-165	Bouchon		122	
D 453-104	Axe		109		DS 453-168	Écran		153-157	
DM 453-104	Tube	VI	157		DS 453-170	Écran		—	
DM 453-105	Raccord		153		D 453-173	Garniture		146-157	
DM 453-105a	Raccord		—		D 453-177	Patte		—	
DM 453-107	Tube	VI	157		DM 453-180	Faisceau		157	
D 453-108	Plaquette		109-113		DM 453-189	Garniture		137	
DM 453-108	Plaquette		113		DM 453-189a	Garniture		141	
DM 453-110	Rondelle		137		DM 453-191	Support		134	
D 453-118	Jonc		118		DM 453-191b	Support		—	
DM 453-118	Joint		117-118		DM 453-192	Chape		134-138	
DM 453-119	Pédale		138		DM 453-195	Tube		153	
DS 453-119	Joint		109-113		DM 453-195a	Tube		—	
			122		DM 453-199	Tube		153-157	
DS 453-119a	Joint		113		DM 453-230b	Support		138	
D 453-120	Cale		109-113		DM 453-233	Corps		142	
D 453-120a	Cale		—		DM 453-235	Ressort		—	
DM 453-120	Cale		113		DM 453-235a	Ressort		—	
DM 453-120a	Cale		—		DM 453-236	Cuvette		—	

INDEX (suite)

NUMÉRO	DÉSIGNATION	RAYON	NUMÉRO DES PAGES	OBSERVATIONS	NUMÉRO	DÉSIGNATION	RAYON	NUMÉRO DES PAGES	OBSERVATIONS
DM 453-237	Bouchon.....		142		DM 454-39b	Levier.....		114	
DM 453-237a	Bouchon.....		—		DM 454-52	Demi-tirant.....		133	
DM 453-241	Manchon.....		153		DM 454-54	Axe.....		—	
DM 453-242	Tube.....		154		DM 454-55	Entretoise.....	VI	—	
DM 453-242a	Tube.....		—		DM 454-57	Axe.....		—	
DM 453-244	Corps.....		142		DM 454-67	Vis.....		—	
DM 453-245	Corps.....		—		D 454-71	Axe.....		110-114	
DM 453-246	Canalisation.....		154		D 454-72	Ressort.....		—	
DM 453-251	Manchon.....	VI	—		D 454-74	Vis.....	VI	—	
DM 453-253	Tube.....		—		D 454-76	Embout.....	VI	133	
DM 453-255	Tube.....		—		D 454-77	Ressort.....		110-114	
DM 453-260	Raccord.....		157		D 454-78	Ressort.....		—	
DM 454-06	Levier.....		133		D 454-79	Poussoir.....	VI	—	
DM 454-010	Levier.....		—		DM 454-89	Jonc.....		110	
DM 454-1a	Câble.....	VI	—		DM 454-89a	Jonc.....		114	
DM 454-3	Levier.....		—		D 454-93	Pastille.....		110-114	
DM 454-6	Levier.....		—		D 454-94	Bague.....	VI	—	
DM 454-11	Poussoir.....		109		DS 454-95	Œillet.....	VI	133	
DM 454-11a	Poussoir.....		—		DM 454-103	Tige.....		—	
DM 454-11b	Poussoir.....		113		DM 454-109	Ressort.....		—	
DM 454-11c	Poussoir.....		—		DM 454-115	Axe.....		—	
DM 454-12	Poussoir.....		109-113		D 454-118	Écrou.....	VI	110-114	
DM 454-12a	Poussoir.....		—		DM 454-119	Axe.....		133	
DM 454-13a	Levier.....		113		DM 454-142	Butée.....		110-114	
DM 454-14	Levier.....		109-114		D 454-160	Coupelle.....		—	
DM 454-15a	Levier.....		114		DM 511-3a	Câblerie.....		202	
D 454-16a	Câble.....	VI	133		DM 511-3b	Câblerie.....		—	
DS 454-18	Butée.....		—		DM 511-3c	Câblerie.....		—	
D 454-22	Roue.....		114		DM 511-3e	Câblerie.....		—	
D 454-22a	Roue.....		—		DM 511-5	Câble.....		—	
DM 454-22	Roue.....		109-114		DM 511-6	Câblerie.....		—	
DM 454-22a	Roue.....		—		DM 511-6a	Câblerie.....		—	
DM 454-24	Support.....		133		DM 511-6d	Câblerie.....		—	
DM 454-24a	Support.....		—		DM 511-6e	Câblerie.....		—	
DM 454-27a	Poignée.....		—		DM 511-6f	Câblerie.....		203	
DM 454-28	Ressort.....		—		DM 511-6g	Câblerie.....		—	
DM 454-29	Verrou.....		—		DM 511-8a	Câble.....		202	
DM 454-30	Secteur.....		—		DM 511-8b	Câble.....		—	
DM 454-33	Cliquet.....	VI	110-114		DM 511-8c	Câble.....		—	
DM 454-33a	Cliquet.....	VI	—		DM 511-9a	Câblerie.....		—	
DS 454-33	Cliquet.....	VI	114		DM 511-9c	Câblerie.....		—	
DS 454-33a	Cliquet.....	VI	—		DM 511-9e	Câblerie.....		203	
DM 454-34e	Câble.....		133		DM 511-9f	Câblerie.....		202	
D 454-35	Doigt.....		114		DM 511-9j	Câblerie.....		—	
DM 454-35	Doigt.....		110-114		DM 511-9v	Câblerie.....		—	
DM 454-38	Levier.....		114		DM 511-17	Câble.....		—	
DM 454-39	Levier.....		—		DF 511-19	Fil.....		49-50	

INDEX (suite)

NUMÉRO	DÉSIGNATION	RAYON	NUMÉRO DES PAGES	OBSERVATIONS	NUMÉRO	DÉSIGNATION	RAYON	NUMÉRO DES PAGES	OBSERVATIONS
DM 511-22	Câblerie.....		203		DM 521-02z	Tableau.....	VI	169	
DM 511-23a	Câblerie.....		—		DF 521-03g	Tableau.....	VI	170	
DM 511-23b	Câblerie.....		—		DM 521-03a	Tableau.....	VI	161	
DM 511-23c	Câblerie.....		202		DM 521-03j	Tableau.....	VI	170	
DM 511-23e	Câblerie.....		—		DM 521-03m	Tableau.....	VI	165-170	
DM 511-23g	Câblerie.....		—		DM 521-03q	Tableau.....	VI	170	
DM 511-23w	Câblerie.....		—		DM 521-03u	Tableau.....	VI	—	
DM 511-24a	Câblerie.....		203		DM 521-03x	Tableau.....	VI	169	
DM 511-24b	Câblerie.....		—		DM 521-07a	Tableau.....	VI	165	
DM 511-24c	Câblerie.....		202-203		DM 521-08a	Tableau.....	VI	161	
DM 511-24e	Câblerie.....		203		DM 521-08e	Tableau.....	VI	165	
DM 511-24f	Câblerie.....		—		DM 521-1c	Indicateur.....	VI	161	
DM 511-24g	Câblerie.....		—		DM 521-1d	Indicateur.....	VI	169	
DM 511-24m	Câblerie.....		—		DM 521-2	Montre.....	VI	161	
DM 511-24r	Câblerie.....		—		DM 521-2b	Montre.....	VI	169	
DM 511-24s	Câblerie.....		—		DM 521-3b	Flexible.....	VI	161	
DM 511-24u	Câblerie.....		—		DB 521-7	Douille.....	VI	173	
DM 511-25	Câblerie.....		—		DM 521-7	Douille.....	VI	—	
DM 511-25a	Câblerie.....		—		DM 521-7a	Douille.....	VI	—	
DM 511-35	Câblerie.....		202		DM 521-11	Indicateur.....	VI	161	
DM 511-35a	Câblerie.....		—		DM 521-12	Indicateur.....	VI	165-170	
DM 511-35f	Câblerie.....		203		DM 521-12a	Indicateur.....	VI	165-169	
DM 511-35g	Câblerie.....		202		DM 521-13	Montre.....	VI	165-169	
DM 511-35h	Câblerie.....		203					170	
DM 511-35i	Câblerie.....		202		DW 521-13	Montre.....	VI	165-173	
DM 511-35r	Câblerie.....		203		DA 521-15	Thermomètre.....	VI	170	
DM 511-35t	Câblerie.....		—		DM 521-15	Thermomètre.....	VI	165-169	
DM 511-35x	Câblerie.....		—		D 521-16	Montre.....	VI	166-174	
DM 511-35y	Câblerie.....		—		DA 521-78	Joint.....	VI	165-173	
DM 511-45	Protecteur.....		204		DM 521-83a	Flexible.....	VI	161-165	
DM 511-59	Protecteur.....		—					173	
DM 511-63	Câblerie.....		203		DM 521-83b	Flexible.....	VI	173	
D 511-82	Tube.....	VI	204		DM 521-83d	Flexible.....	VI	161-173	
DS 511-95	Bague.....		—		DM 521-84a	Flexible.....	VI	161-165	
D 511-97	Bague.....		—					173	
D 511-98	Bague.....		—		DM 521-84b	Flexible.....	VI	173	
DM 512-14	Connecteur.....	VI	198		D 521-96	Bague.....		161-165	
DM 512-98	Tube.....		203					173-254	
DB 521-02e	Tableau.....	VI	169		D 521-97	Rondelle.....		250	
DM 521-02g	Tableau.....	VI	—		DA 521-102	Verre.....	VI	170	
DM 521-02b	Tableau.....	VI	161		DM 521-102	Verre.....	VI	161-165	
DM 521-02d	Tableau.....	VI	—					169	
DM 521-02q	Tableau.....	VI	165-169		DM 521-102a	Verre.....	VI	161-165	
DM 521-02s	Tableau.....	VI	—					170	
DM 521-02t	Tableau.....	VI	169		DM 521-102b	Verre.....	VI	165-169	
DM 521-02v	Tableau.....	VI	—		DM 521-102c	Verre.....	VI	169	
DM 521-02x	Tableau.....	VI	—		D 522-02	Commutateur.....	VI	161-173	

INDEX (suite)

NUMÉRO	DÉSIGNATION	RAYON	NUM.RO DES PAGES	OBSERVATIONS	NUMÉRO	DÉSIGNATION	RAYON	NUM.RO DES PAGES	OBSERVATIONS
DM 522-02	Commutateur.....	VI	161-165		DM 531-3	Bac	VI	161	
DF 522-05	Commutateur.....	VI	173		DM 531-7a	Support.....		165-173	
DM 522-05a	Commutateur.....	VI	161		DM 531-8	Bac		—	
DM 522-05b	Commutateur.....	VI	165-173		DM 531-62	Cadre.....	VI	165	
DM 522-05c	Commutateur.....	VI	—		DM 531-72	Ressort.....		161-166	
DM 522-06	Commutateur.....	VI	161-165					173	
DM 522-08	Commutateur.....	VI	161		DW 531-72	Ressort.....		173	
D 522-7a	Commutateur.....	VI	194-198		DM 531-73	Entretoise.....		161-166	
DM 522-7a	Commutateur.....	VI	198					173	
DM 522-9	Commutateur.....	VI	161-165		DW 531-75	Tirant		173	
DM 522-9a	Commutateur.....	VI	173		D 531-83	Tube		162-166	
DM 522-10	Commutateur.....	VI	161-165					174	
			206		DM 531-87	Tirant.....		162-166	
DM 522-10b	Commutateur.....	VI	173-225		DM 531-87a	Tirant.....		162-166	
			230					174	
D 522-12a	Commutateur.....	VI	161		DM 531-92b	Cadre.....	VI	162	
DM 522-12	Commutateur.....	VI	165		DM 531-92c	Cadre	VI	—	
DM 522-12b	Commutateur.....	VI	173		DM 531-92f	Cadre.....		166-174	
D 522-13b	Commutateur.....	VI	222		DM 531-92h	Cadre.....		174	
D 522-18	Potentiomètre	VI	166-174		DM 531-100	Cadre.....	VI	162	
D 522-19	Commutateur.....	VI	—		DF 532-0	Dynamo	VI	177	
D 522-20	Bouton	VI	—		DF 532-0a	Dynamo	VI	181	
D 522-21	Commutateur.....	VI	—		DM 532-0b	Dynamo	VI	177	
DM 523-1	Support.....	VI	204		DM 532-0c	Dynamo	VI	181	
DM 523-4	Fusible	VI	—		DM 532-0e	Dynamo	VI	177	
DM 523-6	Support	VI	—		DM 532-0g	Dynamo	VI	181	
DM 523-99	Semelle	VI	—		DM 532-0h	Dynamo	VI	177	
DS 523-99	Semelle	VI	—		DS 532-0u	Dynamo	VI	178	
DM 524-01a	Relais	VI	185-189		DS 532-0v	Dynamo	VI	182	
			202		DF 532-03	Palier	VI	181	
DM 524-01b	Relais	VI	186-190		DS 532-03	Palier	VI	177	
			202		DS 532-03b	Palier	VI	182	
DM 524-01c	Relais	VI	—		DM 532-07	Palier	VI	181	
DM 524-93	Etrier		—		DS 532-07a	Palier	VI	178	
DM 524-98	Etrier		185-189		DS 532-07b	Palier	VI	182	
DM 524-98a	Étrier		—		DM 532-1	Carcasse	VI	177	
DM 524-98b	Étrier		186-190		DM 532-1a	Carcasse	VI	181	
DM 525-2b	Tirette.....	VI	161		DF 532-4	Bobines	VI	—	
DM 525-2c	Tirette.....	VI	161-165		DS 532-4	Bobine.....	VI	177	
DM 525-2g	Tirette.....	VI	173		DS 532-4a	Bobine.....	VI	181	
DM 525-2h	Tirette.....	VI	—		DS 532-4b	Bobine.....	VI	177	
DM 525-2i	Tirette.....	VI	—		DS 532-4c	Bobine.....	VI	178	
DM 525-2j	Tirette.....	VI	—		DS 532-4d	Bobine.....	VI	182	
DS 525-99	Caoutchouc		161-165		DM 532-10	Voyant	VI	161-165	
			173		DM 532-10a	Voyant	VI	173	
DM 531-2a	Support.....		161		DS 532-11	Porte-balai	VI	177	
			—		DS 532-13	Bague.....	VI	178	

INDEX (suite)

NUMÉRO	DÉSIGNATION	RAYON	NUMÉRO DES PAGES	OBSERVATIONS	NUMÉRO	DÉSIGNATION	RAYON	NUMÉRO DES PAGES	OBSERVATIONS
DF 532-15	Ressort.....	VI	181		DS 533-9a	Bobine.....	VI	189	
DF 532-28	Induit.....	VI	—		DF 533-11	Induit.....	VI	190	
DM 532-28	Induit.....	VI	177		DM 533-11	Induit.....	VI	186	
DS 532-28	Induit.....	VI	—		DM 533-11a	Induit.....	VI	190	
DS 532-28a	Induit.....	VI	181		DS 533-11	Induit.....	VI	185	
DS 532-28c	Induit.....	VI	178		DS 533-11a	Induit.....	VI	189	
DS 532-28d	Induit.....	VI	182		DM 533-12	Bague.....	VI	186	
DS 532-32	Tendeur.....		177-181		DF 533-13	Palier.....	VI	190	
DS 532-32a	Tendeur.....		178-182		DM 533-13	Palier.....	VI	186	
DM 532-34	Poulie.....	VI	177		DS 533-13	Palier.....	VI	185	
DM 532-34a	Poulie.....	VI	181		DS 533-13a	Palier.....	VI	189	
DS 532-34d	Poulie.....	VI	178		DM 533-14	Porte-balai.....	VI	186	
DS 532-34e	Poulie.....	VI	182		DF 533-15	Balai.....	VI	190	
DS 532-36a	Plaquette.....	VI	181		DF 533-15a	Balai.....	VI	—	
DS 532-85	Rondelle.....		177-178		DM 533-15	Balai.....	VI	186	
			181		DM 533-15a	Balai.....	VI	—	
DS 532-85a	Rondelle.....		—		DS 533-15	Balai.....	VI	185	
DS 532-85b	Rondelle.....		182		DS 533-15a	Balai.....	VI	—	
DS 532-85c	Rondelle.....		—		DS 533-15b	Balai.....	VI	189	
DS 532-87	Plaquette.....	VI	177		DS 533-15c	Balai.....	VI	—	
DS 532-87a	Plaquette.....	VI	181		DM 533-16	Ressort.....	VI	186	
DS 532-88	Support.....	VI	177		DM 533-20	Borne.....	VI	—	
DS 532-88a	Support.....	VI	181		DS 533-20	Borne.....	VI	185	
DS 532-89	Câblerie.....	VI	177		DS 533-20a	Borne.....	VI	189-190	
DS 532-89a	Câblerie.....	VI	181		D 533-21b	Lanceur.....	VI	185-186	
DF 532-94	Tige.....	VI	—					189-190	
DS 532-94	Tige.....	VI	177		DF 533-22	Palier.....	VI	190	
DS 532-94a	Tige.....	VI	181		DM 533-22	Palier.....	VI	186	
DS 532-94c	Tige.....	VI	182		DS 533-22	Palier.....	VI	189	
D 533-01a	Démarrreur.....	VI	185		DS 533-23	Plaquette.....	VI	—	
D 533-01b	Démarrreur.....	VI	189		DS 533-24	Douille.....	VI	185-186	
DF 533-01	Démarrreur.....	VI	190					189-190	
DM 533-01	Démarrreur.....	VI	186		DS 533-25	Ressort.....	VI	—	
DM 533-01a	Démarrreur.....	VI	190		DS 533-26	Pignon.....	VI	—	
D 533-1	Couronne.....		21-185		DS 533-28	Douille.....	VI	—	
			186-189		DF 533-40	Bague.....	VI	190	
DM 533-2	Bague.....	VI	186		DS 533-85	Rondelle.....	VI	185-186	
DF 533-3	Palier.....	VI	190					189-190	
DM 533-3	Palier.....	VI	186		DS 533-88	Ecrou.....	VI	—	
DS 533-3	Palier.....	VI	185		DS 533-89	Rondelle.....	VI	—	
DS 533-3a	Palier.....	VI	189		DS 533-90	Frein.....	VI	—	
DS 533-6	Ressort.....	VI	185-186		DS 533-91	Bague.....	VI	—	
			189-190		DF 533-97	Tige.....	VI	190	
DF 533-9	Bobines.....	VI	190		DM 533-97	Tige.....	VI	186	
DM 533-9	Bobine.....	VI	186		DM 535-1d	Régulateur.....	VI	177-178	
DM 533-9a	Bobine.....	VI	190					181	
DS 533-9	Bobine.....	VI	185		DS 535-1a	Régulateur.....	VI	177-181	

INDEX (suite)

NUMÉRO	DÉSIGNATION	RAYON	NUMÉRO DES PAGES	OBSERVATIONS	NUMÉRO	DÉSIGNATION	RAYON	NUMÉRO DES PAGES	OBSERVATIONS
DS 535-1b	Régulateur.....	VI	177-181		D 545-4	Verre.....	VI	197	
DM 535-89	Butée.....		181-182		D 545-4a	Glace.....	VI	—	
			177-178		DM 545-4a	Glace.....	VI	194-198	
DM 535-91	Support.....		177		DS 545-9	Éclaireur.....	VI	—	
D 535-98	Support.....		177-181		DS 545-10	Boîtier.....	VI	194-198	
DM 535-98a	Support.....		—		DS 545-84	Support.....		—	
DS 541-03	Support.....	VI	193		DS 545-87	Support.....		—	
DS 541-03a	Support.....	VI	—		DM 551-3a	Rétrovisseur.....	VI	205	
DS 541-03b	Support.....	VI	—		DM 551-80	Embase.....		—	
DS 541-03c	Support.....	VI	—		DM 551-82	Support.....		—	
DM 541-1c	Phare.....	VI	198		DM 554-01	Pare-soleil.....		—	
DS 541-1a	Phare.....	VI	193		DM 554-01a	Pare-soleil.....		—	
DS 541-1b	Phare.....	VI	—		DM 554-01c	Pare-soleil.....		—	
DS 541-1g	Phare.....	VI	—		DM 554-01d	Pare-soleil.....		—	
DS 541-1i	Phare.....	VI	—		DM 554-1	Écran.....		—	
DM 541-4	Glace.....	VI	198		DM 554-1a	Écran.....		—	
DS 541-4	Glace.....	VI	193		DM 554-1b	Écran.....		—	
DS 541-4a	Glace.....	VI	—		DS 554-83	Axe.....		—	
DS 541-4b	Glace.....	VI	—		D 554-90	Bouchon.....	VI	—	
DS 541-4c	Glace.....	VI	—		D 554-91	Palier.....	VI	—	
DS 541-11	Capuchon.....	VI	—		D 554-96	Manchon.....	VI	—	
DS 541-11a	Capuchon.....	VI	—		DS 554-97	Support.....		—	
DS 541-11b	Capuchon.....	VI	—		DS 554-97a	Support.....		—	
DS 541-12	Porte.....	VI	193-198		D 561-01a	Moteur.....	VI	206	
DS 541-12a	Porte.....	VI	193		DS 561-01c	Moteur.....	VI	210	
DS 541-12b	Porte.....	VI	—		DS 561-01d	Moteur.....	VI	—	
DS 541-13	Porte-lampe.....	VI	193-198		D 561-2	Moteur.....	VI	206	
DS 541-13a	Porte-lampe.....	VI	193		DS 561-2	Moteur.....	VI	209	
DS 541-13b	Connecteur.....	VI	—		DS 561-2a	Moteur.....	VI	—	
DS 541-13c	Connecteur.....	VI	—		DS 561-3	Tube.....	VI	206	
DS 541-97	Collier.....	VI	—		D 561-6	Platine.....	VI	—	
DM 544-02a	Lanterne.....	VI	197		DS 561-6	Platine.....	VI	209	
DS 544-02	Feu.....		197-201		DS 561-7	Support.....	VI	—	
DW 544-02b	Lanterne.....	VI	197		DS 561-8	Bloc.....	VI	—	
DS 544-03	Feu.....		197-201		DS 561-51	Entraîneur.....	VI	—	
D 544-04a	Feu.....	VI	194		DS 561-63	Contreplaqué.....	VI	210	
DM 544-011	Lanterne.....	VI	197-201		DS 561-65	Joint.....	VI	209	
DM 544-4	Couvercle.....	VI	197		DS 561-66	Colonnnette.....	VI	—	
DS 544-5	Globe.....	VI	197-201		DS 561-67	Plateau.....	VI	—	
D 544-10	Voyant.....	VI	193-198		DS 561-68	Plateau.....	VI	—	
D 544-11	Joint.....	VI	—		DS 561-68a	Manivelle.....	VI	210	
DS 544-12	Joint.....	VI	201		DS 561-69	Rondelle.....	VI	209	
DM 544-14	Plaque.....	VI	197		DS 561-70	Vis.....	VI	—	
D 545-2b	Plafonnier.....	VI	—		DS 561-70a	Vis.....	VI	210	
D 545-2c	Plafonnier.....	VI	—		DS 561-71	Porte-écrou.....	VI	209	
DM 545-2	Éclaireur.....	VI	194		DS 561-76	Écrou.....	VI	—	
DM 545-2a	Éclaireur.....	VI	194-198		D 561-77	Vis.....	VI	206	

INDEX (suite)

NUMÉRO	DÉSIGNATION	RAYON	NUMÉRO DES PAGES	OBSERVATIONS	NUMÉRO	DÉSIGNATION	RAYON	NUMÉRO DES PAGES	OBSERVATIONS
DS 561-77	Vis	VI	209		DS 565-2b	Balai	VI	206-209	
DS 561-80	Rondelle	VI	—		DS 565-2c	Balai	VI	—	
DS 561-81	Rondelle	VI	210		DS 565-2d	Balai	VI	210	
DS 564-03a	Réservoir	VI	162-166		DS 565-2e	Balai	VI	—	
DS 564-03c	Réservoir	VI	174		DM 565-4	Tringle	VI	206	
DM 564-07	Lave-glace	VI	162		DM 565-4a	Tringle	VI	—	
DS 564-07b	Lave-glace	VI	162-166		DM 565-5	Support.....	VI	—	
			174		D 565-5a	Support.....	VI	—	
DM 564-5	Buse		221-225		DS 565-5	Support.....	VI	209	
DM 564-6	Buse		—		DS 565-5a	Support.....	VI	—	
DS 564-8a	Gicleur	VI	162		DS 565-5b	Support.....	VI	210	
DS 564-8c	Gicleur	VI	162-166		DS 565-5c	Support.....	VI	—	
			174		DS 565-7a	Bielle	VI	—	
DS 564-8d	Gicleur	VI	—		DS 565-10b	Porte-balai	VI	206-209	
DM 564-9	Pompe.....	VI	162-166		DS 565-10c	Porte-balai	VI	—	
DM 564-9a	Pompe.....	VI	174		DS 565-10d	Porte-balai	VI	210	
DS 564-9	Pompe.....	VI	162		DS 565-10e	Porte-balai	VI	—	
DM 564-46	Buse	VI	230		DS 565-12	Raclette	VI	206-209	
DS 564-54a	Joint.....	VI	162-166		DS 565-12a	Raclette	VI	210	
			174		D 565-13	Support.....	VI	206	
DM 564-55b	Tube	VI	174		DM 565-14	Plateau	VI	—	
DS 564-55a	Tube	VI	162		DM 565-18	Tringle	VI	—	
DS 564-55b	Tube	VI	162-166		DS 565-18	Tringle	VI	209	
			174		DS 565-23	Tringle	VI	—	
DS 564-67a	Couvercle	VI	—		D 565-58	Bague	VI	206-225	
DS 564-67b	Couvercle	VI	174					230	
DS 564-72a	Réservoir	VI	162-166		DS 565-65	Bielle	VI	210	
DS 564-72b	Réservoir	VI	174		DS 565-66	Tringle	VI	209	
DM 564-78	Conduit	VI	230		DS 565-66a	Tringle	VI	—	
D 564-80	Patte		221		DS 565-67	Etrier	VI	—	
DM 564-80	Applique		230		D 565-68	Axe	VI	206	
DM 564-84	Conduit	VI	221-225		D 565-70	Clips	VI	—	
D 564-85	Conduit	VI	—		DS 565-70	Clips	VI	209	
DM 564-85	Joint.....	VI	230		DS 565-70a	Clips	VI	210	
DM 564-87	Renfort	VI	—		D 565-73	Rondelle		206	
DM 564-103	Tube	VI	162-166		DM 565-80	Toc	VI	—	
			174		DS 565-89	Contreplaque.....	VI	209	
DM 564-105	Protecteur	VI	166-174		DS 565-93	Bague	VI	210	
DS 564-105	Protecteur	VI	162-166		DS 565-94	Écrou	VI	—	
			174		D 565-96	Capuchon.....	VI	206-209	
DM 565-0	Essuie-glace.....	VI	206		DS 565-96	Capuchon.....	VI	210	
DS 565-0	Essuie-glace.....	VI	209		DS 565-97	Jonc	VI	—	
DS 565-0a	Essuie-glace.....	VI	—		DS 565-102	Butée.....	VI	—	
DS 565-0c	Essuie-glace.....	VI	210		D 565-104	Bague		206-225	
DS 565-0d	Essuie-glace.....	VI	—					230	
DS 565-04a	Tringlerie	VI	—		D 565-105	Tube	VI	206	
DM 565-06	Arbre.....	VI	206		DS 565-113	Manivelle.....	VI	209	
DM 565-07	Tringlerie	VI	—						

INDEX (suite)

NUMÉRO	DÉSIGNATION	RAYON	NUMÉRO DES PAGES	OBSERVATIONS	NUMÉRO	DÉSIGNATION	RAYON	NUMÉRO DES PAGES	OBSERVATIONS
D 565-115	Rondelle		206-225		DM 576-02b	Interrupteur.....	VI	197	
			230		DM 576-98	Tige		197-201	
DS 565-117a	Butée.....		206-209		DM 578-2	Plaque.....		214-218	
			210-282		DS 579-04	Catadioptré	VI	197	
DM 571-1	Avertisseur.....	VI	204		DS 579-04a	Catadioptré	VI	—	
DM 571-2	Avertisseur	VI	—		DM 579-1b	Catadioptré	VI	214	
DM 571-3	Avertisseur.....	VI	—		DM 579-1d	Catadioptré	VI	—	
DM 571-4	Avertisseur.....	VI	—		DM 579-1e	Catadioptré	VI	—	
DM 571-98	Lame		—		DS 579-1	Catadioptré	VI	197-201	
DM 571-99	Support.....		—					214	
D 575-1	Feu	VI	194		DS 579-1a	Catadioptré	VI	214	
D 575-1a	Feu	VI	—		DM 579-3	Joint.....	VI	—	
DS 575-1j	Feu	VI	—		DM 579-3a	Joint.....	VI	—	
DS 575-1k	Feu	VI	—		DS 579-3	Joint.....	VI	—	
DS 575-1p	Feu	VI	—		DM 611-1	Mécanisme		81	
DS 575-1q	Feu	VI	—		DM 611-10	Support.....	VI	—	
DS 575-2h	Feu	VI	197		DM 611-74	Entretoise.....	VI	82	
DS 575-2i	Feu	VI	—		DM 611-75	Pontet	VI	—	
DM 575-3f	Feu		201		DM 611-79	Ressort.....	VI	—	
DM 575-6	Boîtier	VI	194		DM 611-82	Doigt.....	VI	—	
DM 575-6a	Boîtier	VI	—		DS 611-90	Barillet.....	VI	—	
DM 575-8	Joint.....	VI	201		DM 611-98	Pène	VI	—	
DM 575-9b	Feu	VI	194		DM 614-02	Mano-Contact	VI	173	
DM 575-9c	Feu	VI	—		DM 615-01	Pare-chocs		213	
D 575-11	Ressort.....	VI	—		DS 615-01a	Pare-chocs		—	
DM 575-13	Globe.....	VI	201		DS 615-01b	Pare-chocs		217	
DS 575-15f	Boîtier.....		—		DS 615-011	Pare-chocs		218	
DS 575-15g	Boîtier.....		—		DM 615-02	Pare-chocs		214	
DS 575-20	Couvercle	VI	197		DS 615-02c	Pare-chocs		—	
DS 575-20a	Couvercle	VI	—		DS 615-02d	Pare-chocs		218	
DM 575-24	Feu	VI	201		D 615-1	Support.....		213	
DM 575-26	Collerette.....	VI	—		D 615-1a	Support.....		—	
DS 575-28b	Reflecteur.....	VI	194		D 615-7	Butée.....		213-214	
DM 575-66	Boîtier.....		201					218	
DM 575-66a	Boîtier.....		—		D 615-8b	Support.....		214	
DS 575-68	Patte		194-272		D 615-8c	Support.....		—	
DS 575-68a	Patte		—		DS 615-8	Support.....		214-218	
DS 575-69	Patte		—		DS 615-8a	Support.....		—	
DS 575-69a	Patte		—		DM 615-9	Pare-chocs		214	
DS 575-73a	Joint.....	VI	201		DS 615-9a	Pare-chocs		—	
D 575-91	Ressort.....	VI	194		DS 615-9b	Pare-chocs		218	
DM 575-100	Boîtier.....	VI	201		DM 615-10	Pare-chocs		214	
DM 575-100a	Boîtier.....	VI	—		DS 615-10a	Pare-chocs		—	
DS 575-103	Support.....		—		DS 615-10c	Pare-chocs		218	
DS 575-103a	Support.....		—		DM 615-12	Embout		214	
DM 576-02	Contacteur.....	VI	197-201		DM 615-12a	Embout		—	
DM 576-02a	Interrupteur.....	VI	—		DS 615-12	Embout		—	
			—		DS 615-12a	Embout		—	

INDEX (suite)

NUMÉRO	DÉSIGNATION	RAYON	NUMÉRO DES PAGES	OBSERVATIONS	NUMÉRO	DÉSIGNATION	RAYON	NUMÉRO DES PAGES	OBSERVATIONS
DS 615-12d	Embout	VI	218		DS 622-7	Béquille.....		233	
DS 615-12e	Embout	VI	—		D 622-8	Piton.....		241	
DM 615-13	Pare-chocs		213		DS 622-55	Clé		233	
DS 615-13a	Pare-chocs		—		DS 622-99	Support.....		61-233	
DS 615-13b	Pare-chocs		217		D 622-106	Disque.....	VI	233	
DM 615-14	Demi-pare-chocs....		213		DS 623-0	Cric	VI	—	
DM 615-14a	Demi-pare-chocs....		—		D 623-61	Gousset		241	
DS 615-14b	Demi-pare-chocs....		—		D 623-61a	Gousset		—	
DS 615-14c	Demi-pare-chocs....		—		DS 625-96a	Bande		233-242	
DS 615-14d	Demi-pare-chocs....		217		DM 642-01	Robinet.....	VI	225	
DS 615-14e	Demi-pare-chocs....		—		DM 642-02	Groupe	VI	225-230	
D 615-16	Entretoise		213-217		DM 642-04	Sonde	VI	230	
D 615-17	Support.....		213		DM 642-011	Radiateur	VI	225-230	
D 615-17a	Support.....		—		DM 642-012	Moteur	VI	—	
DM 615-17	Support.....		—		DM 642-1	Radiateur	VI	221	
DM 615-17a	Support.....		—		DM 642-8	Plaque.....	VI	—	
DS 615-17b	Support.....		217		DM 642-8a	Plaque.....	VI	225	
DS 615-17c	Support.....		—		DM 642-8b	Plaque.....	VI	—	
DM 615-18	Embout		213		DM 642-8c	Plaque.....	VI	—	
DM 615-18a	Embout		—		DM 642-9a	Prise		9-221	
DS 615-18	Embout		—		DM 642-9b	Prise		—	
DS 615-18a	Embout		—		DM 642-9c	Plaque.....		9-230	
DS 615-18d	Embout	VI	217		DS 642-9	Tube		225	
DS 615-18e	Embout.....	VI	—		DM 642-10	Plaque.....	VI	221-225	
D 615-19	Garniture		214		DM 642-13	Plaque.....	VI	—	
D 615-19a	Garniture		—		DM 642-14	Plaque.....	VI	225	
DS 615-26	Pare-chocs		218		DM 642-14a	Plaque.....	VI	—	
D 615-55	Armature		213		DM 642-14b	Plaque.....	VI	—	
D 615-55a	Armature		—		D 642-17	Résistance	VI	222	
DM 615-55	Support.....		—		D 642-17a	Résistance	VI	—	
DM 615-55a	Support.....		—		D 642-18	Carter	VI	—	
DS 615-55	Support.....		217		DM 642-19	Turbine	VI	225-230	
DS 615-55a	Support.....		—		DM 642-20	Support.....	VI	—	
DM 615-57	Renfort		213-217		DM 642-21	Boîte	VI	—	
D 615-61	Entretoise.....		213		DM 642-22	Volute	VI	—	
D 615-62	Bloc		—		DM 642-30	Plaque.....	VI	—	
D 615-62a	Bloc		—		DM 642-31	Joint.....	VI	—	
D 615-68	Jonc		213-217		D 642-52	Support.....	VI	222	
D 615-73	Rondelle		—		DM 642-54	Tube		230	
D 615-75	Rondelle		213-214		DM 642-55	Tube		—	
			218		DM 642-58	Protecteur		—	
DM 615-98	Support.....		213-217		DM 642-60	Tube		—	
DM 615-98a	Support.....		—		DM 642-63	Support.....		225	
DS 621-1	Clé	VI	233		DM 642-68	Support.....		221-225	
DS 621-3	Démonte		—		DS 642-71a	Plaquette		225	
D 622-4	Sangle		—		DS 642-73a	Plaquette		—	
D 622-6	Sangle		—		DS 642-75	Joint.....	VI	—	

INDEX (suite)

NUMÉRO	DÉSIGNATION	RAYON	NUMÉRO DES PAGES	OBSERVATIONS	NUMÉRO	DÉSIGNATION	RAYON	NUMÉRO DES PAGES	OBSERVATIONS
DM 642-78	Patte	VI	230		DM 643-145	Conduit		230	
DA 642-84	Tube		61-225		DM 643-146	Buse.....	VI	—	
DM 642-84	Tube		61-221		D 643-149	Protecteur	VI	222	
DM 642-85	Tube		225		DM 643-150	Protecteur	VI	230	
DM 642-86	Tube		221		DM 643-150a	Protecteur	VI	—	
DM 642-86a	Tube		—		DM 644-02	Volet		221-226	
DM 642-86b	Tube		—		DM 644-02a	Volet		—	
DM 642-96	Tube		225		DM 644-2	Volet		222-226	
DM 642-97	Tube		230		DM 644-2a	Volet		—	
DM 642-98	Tube		—		DM 644-10	Commande		221-226	
DM 643-02	Grille		221-225		DM 644-17	Commande.....		—	
DM 643-03	Grille		—		DM 644-18	Commande.....		—	
DM 643-2	Conduit		221		DM 644-55	Ressort.....		—	
DM 643-2a	Conduit		225		DM 644-55a	Ressort.....		—	
DM 643-4	Conduit		221-225		DM 644-61	Volet		—	
DM 643-5	Conduit		—		DM 644-61a	Volet		226	
DM 643-5a	Conduit		—		DM 644-66	Câble	VI	221-226	
DM 643-17	Conduit		221		DM 644-68	Guide	VI	—	
DM 643-17a	Conduit		—		DM 644-68a	Guide		226	
DM 643-17d	Conduit		222-225		DM 644-70	Entretoise		226-230	
DM 643-17e	Conduit.....		—		D 644-84	Boule	VI	221-222	
DM 643-19	Grille	VI	225					226	
DM 643-52	Conduit		221		DM 644-84	Câble.....	VI	221-226	
DM 643-52a	Conduit		225		DM 644-86	Levier.....		221-226	
DM 643-57	Prise		221		DM 644-87	Levier		—	
DM 643-82a	Conduit	VI	221-226		DM 644-91	Levier.....		221	
DM 643-88	Grille		—		DM 644-91a	Levier.....		226	
D 643-89	Garniture.....		—		DM 644-94	Câble.....	VI	221-226	
DM 643-91	Conduit.....		221		DM 644-102	Ressort.....		222-226	
DM 643-91a	Conduit		226		DM 644-110	Guide		—	
D 643-112	Collier.....	VI	222		DM 644-111	Volet		—	
DM 643-112	Collier.....	VI	221-226		DM 644-111a	Volet		—	
D 643-113	Collier.....	VI	222		DM 644-112	Volet		—	
D 643-115	Conduit.....	VI	—		DM 644-112a	Volet		—	
DM 643-115	Prise		222-226		DM 644-114	Guide		226	
DM 643-116	Conduit	VI	—		DM 644-123	Garniture	VI	222-226	
DM 643-117	Patte		—		DM 651-2	Boîte.....		162-166	
DM 643-119	Plaque.....		—					174	
DM 643-134	Buse	VI	226		DM 651-3a	Couvercle		162-166	
D 643-135	Buse	VI	222					174-278	
D 643-137	Conduit.....	VI	—		DM 651-5a	Boîte		162-174	
DM 643-137	Conduit		230		DM 651-6a	Couvercle.....		162-174	
D 643-138	Raccord	VI	222					281	
DM 643-138	Conduit		230		DM 651-62	Doigt	VI	162-166	
D 643-139	Conduit.....	VI	222		DM 651-62a	Doigt	VI	174	
D 643-139a	Conduit.....	VI	—		DM 651-82	Jonc		162-166	
D 643-144	Buse	VI	—					174	

INDEX (suite)

NUMÉRO	DÉSIGNATION	RAYON	NUMÉRO DES PAGES	OBSERVATIONS	NUMÉRO	DÉSIGNATION	RAYON	NUMÉRO DES PAGES	OBSERVATIONS
DM 651-89	Ressort.....		162-166 174		DM 744-3	Planche.....		241	
DM 651-91	Butée.....		—		DS 744-128	Bouchon.....		—	
DM 651-92	Vis.....	VI	—		DS 744-129	Bouchon.....		—	
D 651-101	Boîte.....	VI	166-174		D 811-2a	Brancard G.....		237-241	
DM 652-2	Cendrier.....	VI	162-166 174		DM 811-2	Brancard D.....		—	
D 652-74	Allume-cigare.....	VI	166-174		D 811-67	Brancard.....		254	
D 652-75	Cendrier.....	VI	—		D 811-75	Rallonge.....		—	
D 652-75a	Cendrier.....	VI	—		D 811-75a	Rallonge.....		—	
D 652-78	Platine.....	VI	162-166 174		D 811-94	Brancard.....		—	
DM 652-78	Platine.....	VI	—		D 811-99	Brancard.....		—	
D 652-102	Embase.....	VI	166-174		D 812-1	Pied.....		241	
D 653-49	Micro.....	VI	—		D 812-1a	Pied.....		—	
D 653-80	Grille.....	VI	—		D 812-2	Pied.....		—	
D 653-80a	Grille.....	VI	—		D 812-2a	Pied.....		—	
DM 741-04b	Unit AV.....		237		DS 812-2	Pied.....		—	
DM 741-04c	Unit AV.....		—		DS 812-2a	Pied.....		—	
DM 741-04d	Unit AV.....		—		D 812-72	Tôle.....		237	
DM 741-04h	Unit AV.....		—		D 812-72a	Tôle.....		—	
DM 741-04i	Unit AV.....		—		D 812-73	Tôle.....		—	
DM 741-3	Unit AV.....		—		D 812-73a	Tôle.....		—	
DM 741-3a	Unit AV.....		—		D 812-79	Tôle.....		241	
D 741-5	Longeron.....		—		D 812-79a	Tôle.....		—	
D 741-5a	Longeron.....		—		D 812-88	Pied.....		237	
D 741-7	Traverse AV.....		—		D 812-88a	Pied.....		—	
D 741-58	Tôle.....		—		D 812-90	Pied.....		—	
D 741-58a	Tôle.....		—		D 812-90a	Pied.....		—	
D 741-59	Tôle.....		—		D 813-3	Traverse.....		241	
D 741-59a	Tôle.....		—		D 813-9	Traverse.....		—	
D 741-77	Traverse.....		—		D 813-66	Tôle.....		—	
D 741-99	Tôle.....		—		D 813-67	Traverse.....		—	
D 741-100a	Longeronnet.....		—		D 813-92	Traverse.....	VI	263	
DM 741-100	Longeronnet.....		—		D 813-96	Traverse.....	VI	—	
D 741-106	Tôle.....		—		DM 814-64	Gousset.....		237	
D 741-108	Feutre.....		—		D 814-88a	Gousset.....		—	
D 741-109	Feutre.....		—		D 814-95	Gousset.....		241	
D 742-01	Unit A.R.....		241		D 814-95a	Gousset.....		—	
D 742-97	Tôle.....		—		D 814-97	Renfort.....		—	
DM 743-1	Longeron.....		—		D 814-97a	Renfort.....		—	
DM 743-1a	Longeron.....		—		DS 821-9f	Panneau.....		254	
D 743-2	Traverse.....		—		DS 821-9g	Panneau.....		—	
D 743-87	Doublure.....		—		D 821-55	Doublure.....		241	
D 743-87a	Doublure.....		—		D 821-55a	Doublure.....		—	
D 743-90	Caoutchouc.....		—		D 821-73	Tôle.....		—	
D 743-91	Caoutchouc.....	VI	237-241		D 821-73a	Tôle.....		—	
D 743-98	Tôle.....		—		D 821-74	Passage de roue....		—	
					D 821-74a	Passage de roue....		—	
					D 821-91	Gousset.....		—	

INDEX (suite)

NUMÉRO	DÉSIGNATION	RAYON	NUMÉRO DES PAGES	OBSERVATIONS	NUMÉRO	DÉSIGNATION	RAYON	NUMÉRO DES PAGES	OBSERVATIONS
D 821-91a	Gousset.....		241		DM 822-82a	Applique	VI	276	
D 821-94	Tôle		—		DM 822-82b	Applique	VI	—	
D 821-94a	Tôle		—		DM 822-82c	Applique	VI	—	
DM 821-104	Panneau.....		254		DM 822-82d	Applique	VI	—	
DM 821-104a	Panneau.....		—		DM 822-82e	Applique	VI	—	
DM 821-104f	Panneau.....		—		DM 822-82f	Applique	VI	—	
DM 821-104g	Panneau.....		—		DM 822-82g	Applique	VI	—	
DM 822-03b	Bandeau.....		278-281		DM 822-82h	Applique	VI	—	
DM 822-04	Couvercle.....	VI	278		DM 822-115a	Applique	VI	277	
DM 822-04a	Couvercle.....	VI	281		DM 822-115b	Applique	VI	—	
DM 822-05	Encadrement.....	VI	278		DM 822-115c	Applique	VI	—	
DM 822-05a	Encadrement.....	VI	281		DM 822-115d	Applique	VI	—	
DM 822-2	Tôle		238		DM 822-138	Jonc	VI	278	
DM 822-2a	Tôle		—		DM 822-140	Applique.....	VI	276	
DM 822-2b	Tôle.....		—		DM 822-141	Planche.....		278	
DM 822-2c	Tôle.....		—		DM 822-141a	Planche.....		281	
DW 822-3	Tôle		—		DM 822-141b	Planche.....		278	
DM 822-7a	Bandeau.....		278		DM 823-1a	Panneau AR.....		241	
DM 822-31	Tôle.....		281		DS 823-1a	Panneau.....		—	
DM 822-52	Butée.....		278-281		DS 823-73	Panneau.....	VI	275	
DM 822-53	Couvercle.....		278		DM 825-04b	Pavillon.....		254	
DM 822-53a	Couvercle.....		281		DS 825-67	Caoutchouc.....	VI	—	
DM 822-54b	Planche.....		—		D 825-90	Rondelle.....		—	
DM 822-54g	Planche.....		—		DS 825-91	Caoutchouc.....		—	
DM 822-54e	Planche.....		278 -		D 825-92	Vis	VI	213-214	
DM 822-64	Patte		278-281					254-258	
DA 822-65c	Applique	VI	276		D 825-92a	Vis		282	
DM 822-65b	Applique	VI	—		DM 826-2	Cloison		254	
DM 822-65 c	Applique	VI	—		DM 826-50	Cloison		288	
DM 822-65 d	Applique	VI	—		D 826-52	Écrou	VI	263	
DM 822-65e	Applique	VI	—		DM 826-53	Garniture.....	VI	241	
DM 822-65f	Applique.....	VI	277		DM 826-54	Garniture.....	VI	—	
DM 822-65p	Applique.....	VI	276		DM 826-55	Garniture.....	VI	—	
DM 822-65r	Applique.....	VI	—		D 826-94	Armature.....	VI	263	
DM 822-65s	Applique.....	VI	—		D 826-95	Patte.....	VI	—	
DM 822-65u	Applique.....	VI	277		D 826-95a	Patte.....	VI	—	
DM 822-65v	Applique.....	VI	—		DM 831-97	Plancher.....		238	
DM 822-65w	Applique.....	VI	276		DS 841-02	Porte AV.....		258	
DM 822-65x	Applique.....	VI	—		DS 841-02a	Porte AV.....		—	
DM 822-65z	Applique.....	VI	—		D 841-8	Butée.....		—	
DM 822-67	Garniture.....		278		DS 841-11	Charnière.....	VI	262	
DM 822-67a	Garniture.....		281		DS 841-11a	Charnière.....	VI	—	
DM 822-75	Caoutchouc.....		278-281		DS 841-13	Porte	VI	—	
DM 822-76a	Support.....		281		DS 841-13a	Porte	VI	—	
DM 822-76b	Support.....		278		D 841-15	Caoutchouc.....		258	
DM 822-76d	Support.....		—		DM 841-16	Garniture.....	VI	—	
DM 822-82	Applique	VI	276						

INDEX (suite)

NUMÉRO	DÉSIGNATION	RAYON	NUMÉRO DES PAGES	OBSERVATIONS	NUMÉRO	DÉSIGNATION	RAYON	NUMÉRO DES PAGES	OBSERVATIONS
D 841-19	Panneau.....		289		D 842-61	Garniture.....		258	
D 841-20	Panneau.....		—		D 842-61a	Garniture.....		—	
D 841-53	Patte.....		258		D 842-66	Axe.....		261	
D 841-53a	Patte.....		—		D 842-67	Rondelle.....		—	
D 841-55	Patte.....		—		D 842-68	Galet.....	VI	—	
D 841-55a	Patte.....		—		D 842-71	Axe.....		—	
DS 841-56	Cale.....		—		D 842-73	Sertissage.....		—	
DS 841-56a	Cale.....		—		D 842-73a	Sertissage.....		—	
DS 841-56b	Cale.....		—		D 842-74	Sertissage.....		—	
D 841-57	Bordure.....		289		D 842-74a	Sertissage.....		—	
D 841-57a	Bordure.....		—		D 842-78	Bidlette.....		—	
D 841-58	Patte.....		258		D 842-79	Sertissage.....		—	
D 841-60	Cale.....		—		D 842-88	Garniture.....		—	
D 841-60a	Cale.....		—		D 842-88a	Garniture.....		—	
D 841-66	Sertissage.....		—		D 842-100	Patte.....		—	
D 841-66a	Sertissage.....		—		D 842-100a	Patte.....		—	
D 841-67	Garniture.....		—		DM 844-07	Charnière.....		272	
D 841-67a	Garniture.....		—		DM 844-07a	Charnière.....		—	
D 841-68	Renfort.....		—		DS 844-013	Charnière.....	VI	—	
D 841-68a	Renfort.....		—		DS 844-013a	Charnière.....	VI	—	
DS 841-68	Profilé.....	VI	262		DM 844-19	Porte.....		—	
D 841-74	Renfort.....		258		D 844-23	Semelle.....		—	
D 841-74a	Renfort.....		—		D 844-23a	Semelle.....		—	
D 841-79	Sertissage.....		—		DS 844-31	Porte.....	VI	275	
D 841-79a	Sertissage.....		—		D 844-52	Sertissage.....		241	
D 841-81	Garniture.....		—		D 844-56b	Béquille.....		272	
D 841-81a	Garniture.....		—		D 844-56c	Béquille.....		—	
D 841-82	Bride.....		—		DS 844-59	Ressort.....		—	
D 841-83	Ressort.....		—		DS 844-59a	Ressort.....	VI	275	
D 841-87	Arrêt.....	VI	—		D 844-61a	Béquille.....		272	
DS 841-90	Support.....		—		D 844-72	Caoutchouc.....		—	
DS 841-90a	Support.....		—		DS 844-72	Garniture.....	VI	275	
D 841-91	Garniture.....		—		D 844-87	Caoutchouc.....		272	
D 841-91a	Garniture.....		—		D 844-89	Caoutchouc.....		—	
D 841-92	Support.....		—		DM 844-112	Support.....		—	
D 841-93	Vis.....		—		DM 844-113	Joint.....		—	
DS 842-04	Porte AR.....		—		DM 844-117	Béquille.....		—	
DS 842-04a	Porte AR.....		—		DM 844-120	Bague.....		—	
D 842-3	Tirant.....		—		DM 844-121	Axe.....		—	
D 842-5	Ressort.....		—		DS 851-03	Aile.....		249	
D 842-15	Caoutchouc.....		—		DS 851-03a	Aile.....		—	
DM 842-16	Garniture.....	VI	—		D 851-4	Bavette.....		242	
DS 842-17	Butée.....		254		D 851-6	Support.....		246	
DS 842-17a	Butée.....		—		D 851-9	Bavette.....		246-249	
D 842-56	Bordure.....		—		D 851-9a	Bavette.....		—	
D 842-56a	Bordure.....		—		D 851-11	Bavette.....		—	
D 842-60	Plaquette.....		258		D 851-11a	Bavette.....		—	

INDEX (suite)

NUMÉRO	DÉSIGNATION	RAYON	NUMÉRO DES PAGES	OBSERVATIONS	NUMÉRO	DÉSIGNATION	RAYON	NUMÉRO DES PAGES	OBSERVATIONS
DS 851-43	Embout	(VI)	249		D 851-135	Contreplaque.....		242	
DS 851-43a	Embout	(VI)	—		D 851-136	Plaque.....		—	
D 851-51	Caoutchouc		246-249		DS 851-149	Support.....		—	
D 851-52	Support.....		242		DS 851-151	Plaque.....		—	
D 851-52a	Support.....		—		DS 851-157	Patte.....		249	
D 851-58	Rondelle		—		DS 851-159	Support.....		—	
DM 851-60d	Aile AV.		—		DS 851-160	Pontet.....		197-201	
DS 851-60a	Aile AV.		—					214-249	
D 851-61	Rondelle		—		DS 851-160a	Pontet.....		—	
D 851-62	Plaque.....		—		DS 852-07	Articulation.....		250	
DS 851-62	Support.....		—		DS 852-07a	Articulation.....		—	
DS 851-63	Ressort.....		—		DM 852-2a	Capot		—	
D 851-64	Support.....		—		DS 852-2b	Capot		—	
DM 851-67	Aile AR.....		246		DS 852-52	Patte		—	
DM 851-67a	Aile AR.....		—		D 852-64	Support.....		—	
DS 851-67b	Aile AR		249		D 852-64a	Support.....		—	
DS 851-67c	Aile AR		—		D 852-69	Butée.....		—	
D 851-68	Caoutchouc		246-249		DM 852-91	Butée.....		242	
D 851-70	Support.....		—		DM 852-92	Butée.....		250	
D 851-72	Butée.....		—		DS 852-106	Béquille.....		—	
D 851-77	Vis		246		D 852-116	Caoutchouc		—	
DS 851-77	Vis.....		249		DS 852-122	Doigt.....		—	
D 851-78	Broche.....		246-249		DS 852-122a	Doigt.....		—	
D 851-79	Rondelle		246		DS 852-123	Crochet		—	
DS 851-79	Garniture		242		D 852-124	Garniture.....		—	
D 851-81	Caoutchouc		246-249		DS 852-126	Bande.....		—	
D 851-81a	Caoutchouc		—		DS 852-128	Axe		—	
D 851-83	Caoutchouc		242		D 853-1a	Tôle		238	
DS 851-85	Patte.....		214-218		DM 853-50	Tôle.....		281	
			249		D 853-66	Caoutchouc		272	
DS 851-86	Vis		242		DM 853-69a	Tôle		278-281	
D 851-89	Caoutchouc		—		DM 853-78	Tôle		278	
D 851-91	Support.....		—		D 853-81	Caoutchouc		246	
D 851-100	Plaquette.....		246		DS 853-81	Caoutchouc		246-249	
DS 851-100a	Plaquette.....		249					261	
D 851-110	Renfort		246-249		DM 853-90	Recouvrement		238	
D 851-112	Patte		—		D 853-101	Garniture	VI	263	
D 851-113	Plaquette.....		242		D 853-102	Garniture	VI	—	
D 851-122	Plaquette.....		246-249		D 853-103	Garniture	VI	—	
D 851-124	Sertissage.....		241		D 853-104	Garniture	VI	—	
D 851-124a	Sertissage.....		—		D 853-105	Bandeau.....	VI	—	
D 851-126	Caoutchouc	VI	246-249		D 853-106	Bandeau.....	VI	—	
D 851-131	Tirant.....		—		D 853-107	Garniture	VI	—	
D 851-132	Caoutchouc		242		D 853-108	Garniture	VI	—	
D 851-133	Support.....		—		D 853-109	Frise	VI	—	
D 851-133a	Support.....		—		D 853-110	Panneau.....	VI	—	
D 851-134	Contreplaque.....		—		DM 854-3	Protecteur.....		233	

INDEX (suite)

NUMÉRO	DÉSIGNATION	RAYON	NUMÉRO DES PAGES	OBSERVATIONS	NUMÉRO	DÉSIGNATION	RAYON	NUMÉRO DES PAGES	OBSERVATIONS
DM 854-3a	Enjoliveur		233		D 854-83b	Applique		254	
D 854-4	Chevron		272		D 854-83c	Applique		—	
DM 854-4	Chevron		—		DM 854-83	Applique		—	
DS 854-30	Profilé	VI	262		DM 854-83a	Applique		—	
DS 854-31	Bas de marche	VI	—		DM 854-83d	Applique.....		—	
DS 854-31a	Bas de marche	VI	—		DM 854-83e	Applique.....		—	
DS 854-32	Tôle	VI	—		DM 854-83f	Applique		257	
DS 854-32a	Tôle	VI	—		DM 854-83g	Applique		—	
DS 854-33	Profilé	VI	—		DS 854-83	Applique.....		—	
DS 854-33a	Profilé	VI	—		DS 854-83a	Applique.....		—	
DS 854-34	Garniture	VI	—		DS 854-84d	Applique.....		—	
DS 854-34a	Garniture	VI	—		DS 854-84e	Applique.....		—	
DS 854-35	Sabot.....	VI	249		DM 854-85	Bordure.....		—	
DS 854-35a	Sabot.....	VI	—		DS 854-85b	Bordure.....		—	
DS 854-38	Couvre	VI	293		DM 854-90	Ressort.....		233	
DS 854-39	Applique	VI	—		DM 854-91	Couvre-joint		257	
DS 854-39a	Applique	VI	—		DS 854-91a	Couvre-joint.....		—	
DS 854-40	Profilé	VI	262		DM 854-93	Bordure.....		—	
DS 854-40a	Profilé	VI	—		DM 854-93a	Bordure.....		—	
DS 854-41	Profilé	VI	—		DS 854-93b	Bordure.....		—	
DS 854-41a	Profilé	VI	—		DS 854-93c	Bordure.....		—	
DS 854-43	Profilé	VI	249		DM 854-94	Bordure.....		—	
DS 854-43a	Profilé	VI	—		DM 854-94a	Bordure.....		—	
DS 854-44	Profilé	VI	262		DM 854-94b	Applique		—	
DS 854-44a	Profilé	VI	—		DM 854-94c	Applique		—	
DS 854-46	Applique	VI	254		DS 854-94b	Bordure.....		—	
DS 854-46a	Applique	VI	—		DS 854-94c	Bordure.....		—	
DS 854-47	Applique	VI	—		D 854-95	Profilé.....	VI	263	
DS 854-47a	Applique	VI	—		D 854-96	Profilé.....	VI	—	
D 854-56	Baguette.....	VI	263		DM 854-100	Applique.....		257	
D 854-57	Baguette.....	VI	—		D 861-05	Verrou.....		250	
DM 854-71	Applique		254		D 861-5	Serrure	VI	264	
DS 854-73	Patte		—		D 861-7	Serrure	VI	—	
DM 854-75	Applique		—		D 861-7a	Serrure	VI	—	
DM 854-75a	Applique		—		DS 861-8	Poignée.....		—	
DM 854-75b	Applique		—		DS 861-8a	Poignée.....		—	
DM 854-76	Applique		—		D 861-9	Serrure	VI	—	
DM 854-76a	Applique		—		DS 861-13	Jeu de barillets	VI	49-50-161	
DM 854-76b	Applique		—					165-173	
DS 854-77	Rondelle		272					264-272	
D 854-81	Grille.....	VI	263		D 861-16	Ressort.....	VI	264	
DM 854-82	Applique		254		DS 861-18	Bouton	VI	264-272	
DM 854-82a	Applique		—		DS 861-19a	Bouton		264	
DM 854-82b	Applique		—		DS 861-21	Ressort.....		264-272	
DM 854-82c	Applique		—		D 861-22	Pêne		272	
DS 854-82	Applique.....		—		D 861-23	Arrêtoir.....		264	
DS 854-82a	Applique.....		—		D 861-24	Poignée.....		—	

INDEX (suite)

NUMÉRO	DÉSIGNATION	RAYON	NUMÉRO DES PAGES	OBSERVATIONS	NUMÉRO	DÉSIGNATION	RAYON	NUMÉRO DES PAGES	OBSERVATIONS
D 861-24a	Poignée.....		264		D 861-149	Plaquette.....		264	
DM 861-24	Poignée.....		—		D 861-150	Levier.....		250	
DM 861-24a	Poignée.....		—		D 861-151	Câble.....	VI	—	
DS 861-33	Jonc.....	VI	264-272		D 861-154	Plaquette.....		—	
D 861-34	Ressort.....		272		D 861-155	Patte.....		—	
D 861-36	Doigt.....		250		D 861-157	Gaine.....	VI	174	
D 861-37	Serrure.....		—		D 861-158	Cale.....	VI	264	
D 861-37a	Serrure.....		—		D 861-158a	Cale.....	VI	—	
D 861-38	Tirette.....		—		D 861-159	Gaine.....	VI	250	
D 861-51	Rondelle.....		272		D 861-162	Ressort.....		—	
D 861-53	Axe.....		—		DS 861-165	Tirette.....		—	
D 861-57	Gâche.....		—		DS 861-166	Bague.....		—	
DS 861-59b	Guide.....		—		DS 861-167	Serre-câble.....	VI	—	
D 861-62	Axe.....		264		D 912-4	Levier.....		283-284	
D 861-63	Ressort.....		—		D 912-4a	Levier.....		—	
D 861-70	Biellette.....		—		D 912-10	Boule.....	VI	283-284	
D 861-74	Rondelle.....		—					287	
DS 861-76	Poignée.....	VI	—		DS 912-62	Armature.....	VI	284	
DS 861-76a	Poignée.....	VI	—		D 912-66	Garniture.....	VI	—	
D 861-79b	Gâche.....	VI	—		D 912-78	Support.....		283-284	
D 861-79c	Gâche.....	VI	—		D 912-79	Support.....		—	
D 861-84	Rondelle.....	VI	—		D 912-80	Butée.....		—	
D 861-98	Vis.....		—		D 912-85	Ressort.....		—	
D 861-98a	Vis.....		—		DM 912-113a	Armature.....		283	
D 861-98b	Vis.....		272		DF 922-12	Levier.....	VI	283-287	
D 861-100	Ressort.....	VI	264		DM 922-12	Levier.....		—	
D 861-101	Écrou.....		230-264		DF 922-13	Axe.....	VI	—	
			272		DM 922-13	Axe.....		283	
D 861-102	Verrou.....	VI	—		DF 922-49a	Glissière.....	VI	283-287	
D 861-104	Arrêtoir.....		—		DF 922-50a	Glissière.....	VI	—	
D 861-105	Écrou.....		—		DS 922-53			—	
D 861-107	Boîtier.....		—		à	Garniture.....		288	
D 861-109	Patte.....		—		DS 922-53h			—	
D 861-110	Butée.....		—		DS 922-58			—	
DS 861-112	Œillet.....		—		à	Garniture.....		—	
D 861-116	Plaquette.....	VI	264		DS 922-58h			—	
DM 861-117a	Doigt.....		—		DB 922-62	Armature.....		283	
D 861-117	Doigt.....	VI	—		DS 922-62	Armature.....		283-287	
D 861-118	Rondelle.....	VI	—		DM 922-114	Tringle.....		—	
D 861-119	Vis.....		—		DF 922-114a	Câble.....	VI	287	
D 861-120	Rondelle.....	VI	—		DF 922-115b	Glissière.....	VI	283-287	
D 861-121	Embase.....		—		DF 922-118	Support.....	VI	—	
D 861-122	Coupelle.....		250		DM 922-118	Support.....		283-284	
D 861-123	Ressort.....		—		DM 922-118a	Support.....		—	
DS 861-129	Tube.....	VI	272		DM 922-119	Butée.....		283	
DS 861-132	Coupelle.....		264-272		DB 922-146	Panneau.....		287	
D 861-136	Ressort.....		250		DF 922-147b	Garniture.....	VI	—	
					DF 922-164	Ressort.....	VI	—	

INDEX (suite)

NUMÉRO	DÉSIGNATION	RAYON	NUMÉRO DES PAGES	OBSERVATIONS	NUMÉRO	DÉSIGNATION	RAYON	NUMÉRO DES PAGES	OBSERVATIONS
DF 922-169	Galet	VI	283-287		DS 932-119a	Ressort.....		284	
DF 922-183	Butée.....	VI	—		DS 932-130	Rotule	VI	—	
DM 923-5	Carcasse		288		DS 932-140	Boule	VI	—	
DS 923-5	Carcasse		—		D 941-1	Accoudoir	VI	289	
DM 923-5b	Carcasse		—		D 941-1a	Accoudoir	VI	—	
DM 923-5c	Carcasse		—		DM 941-1	Accoudoir.....		—	
DM 923-10	Carcasse		—		D 941-2	Matelassure	VI	—	
DS 923-10	Carcasse		—		D 941-2a	Matelassure	VI	—	
DM 923-10a	Carcasse	VI	—		DM 941-3	Garniture.....		—	
D 923-21a	Dossier.....	VI	287		DS 941-82a	Accoudoir.....		288	
D 923-22a	Coussin.....	VI	287		DM 941-91	Cage.....		289	
D 923-90a	Bague.....		—		DS 941-91	Tôle.....		—	
D 923-92	Cuvette.....	VI	—		DS 942-73	Fourreau.....	VI	284	
D 923-100	Équerre.....	VI	—		DS 942-78	Repose-tête		—	
D 923-107	Oreille.....	VI	—		DM 942-94	Appui-tête.....		293	
D 923-107a	Oreille.....	VI	—		DM 942-94a	Appui-tête.....		—	
D 923-120	Étrier.....	VI	—		D 944-1	Poignée.....	VI	263	
D 923-121	Colonnnette	VI	—		D 944-1a	Poignée.....	VI	—	
DS 932-011	Siège.....		284		D 944-98	Embase.....	VI	—	
DS 932-011a	Siège.....		—		D 944-99	Embase.....	VI	—	
DS 932-3	Garniture		288		D 961-08	Lève-glace	VI	267-268	
DS 932-3a	Garniture		—					271	
DS 932-7	Garniture		—		D 961-08a	Lève-glace	VI	—	
DS 932-7a	Garniture		—		D 961-016	Lève-glace	VI	263	
DS 932-9a	Bouton.....	VI	284		D 961-2	Glace.....	VI	—	
DS 932-21	Panneau.....		—		D 961-3	Glace.....	VI	282	
DS 932-24	Commande	VI	—		DS 961-3a	Glace.....	VI	—	
DS 932-24a	Commande	VI	—		DS 961-4	Glace.....	VI	267	
DS 932-64	Cale.....		—		DS 961-4b	Glace.....	VI	268	
DS 932-66	Cale.....		—		DS 961-4c	Glace.....	VI	271	
DS 932-76	Garniture		—		DS 961-4d	Glace.....	VI	263	
DS 932-76a	Garniture		—		DS 961-6	Glace.....	VI	267	
DS 932-76b	Garniture		—		DS 961-6b	Glace.....	VI	268	
DS 932-79a	Panneau.....		—		DS 961-6c	Glace.....	VI	271	
DS 932-81a	Axe.....		—		DS 961-7	Glace.....	VI	282	
DS 932-81b	Axe.....	VI	—		DS 961-7b	Glace.....	VI	—	
DS 932-82	Grain.....	VI	—		DS 961-8	Bas de glace.....		267	
DS 932-82a	Grain.....	VI	—		DS 961-8a	Bas de glace.....		—	
DS 932-84	Carcasse		—		DS 961-8b	Bas de glace.....		268-271	
DS 932-84a	Carcasse		—		DS 961-8c	Bas de glace.....		—	
DS 932-84c	Carcasse		—		DS 961-9	Bas de glace.....		267	
DS 932-90	Carcasse		—		DS 961-9a	Bas de glace.....		—	
DS 932-90a	Carcasse		—		DS 961-9b	Bas de glace.....		268-271	
DS 932-99b	Carter.....	VI	—		DS 961-9c	Bas de glace.....		—	
DS 932-99c	Carter.....	VI	—		DM 961-17	Caoutchouc		282	
DS 932-118	Cale.....		283-284		DS 961-19	Garniture.....	VI	267-268	
DS 932-119	Ressort.....		284					271	

INDEX (suite)

NUMÉRO	DÉSIGNATION	RAYON	NUMÉRO DES PAGES	OBSERVATIONS	NUMÉRO	DÉSIGNATION	RAYON	NUMÉRO DES PAGES	OBSERVATIONS
DS 961-19a	Garniture.....	VI	267-268		D 961-123	Coupelle		268-271	
			271		DM 961-123	Coupelle		267	
DM 961-23a	Manivelle		267		D 961-124	Ressort.....		278-271	
DS 961-23	Manivelle		268		D 961-133	Presse-glace.....		282	
DW 961-23	Manivelle		268-271		D 961-133a	Presse-glace.....		—	
D 961-26	Embase.....		—		DS 961-133	Presse-glace.....		—	
DM 961-26a	Embase		267		DS 961-133a	Presse-glace.....		—	
D 961-27	Caoutchouc		282		D 961-134	Caoutchouc		—	
D 961-29	Caoutchouc		—		DS 961-134	Caoutchouc		—	
DS 961-30b	Garniture.....		267-268		DS 961-146	Caoutchouc		282	
			271		D 961-147	Renfort		257	
DS 961-30c	Garniture	VI	263		D 961-150	Presse-glace		282	
DS 961-31c	Garniture		267-268		DM 961-150	Presse-glace	VI	—	
			271		D 961-151	Caoutchouc		—	
D 961-36	Manivelle	VI	263		DS 961-151	Caoutchouc		—	
D 961-48	Essuyeur.....	VI	—		DS 961-161b	Encadrement		—	
DS 961-48	Garniture	VI	—		DS 961-163	Presse-glace.....	VI	—	
DS 961-48a	Garniture	VI	—		DS 961-175	Coulant	VI	267	
D 961-49	Bas de glace	VI	—		DS 961-175a	Coulant	VI	—	
D 961-53	Encadrement		257		DS 961-175b	Coulant	VI	268	
DS 961-56	Presse-glace		282		DS 961-175c	Coulant.....	VI	—	
DS 961-57	Guide-glace.....		267-271		DS 961-175d	Coulant	VI	271	
DS 961-57a	Guide-glace.....		—		DS 961-175e	Coulant	VI	—	
DS 961-57b	Guide-glace		268		D 961-179	Ressort.....	VI	263	
DS 961-57c	Guide-glace		—		DS 961-180	Protecteur	VI	267-268	
D 961-67	Rondelle	VI	267-268					271	
			271		DS 961-184	Vis		282	
DS 961-74	Caoutchouc		267-268		DS 961-185	Rondelle	VI	—	
DS 961-74b	Caoutchouc		271		DS 961-189	Renfort		238-282	
D 961-75	Encadrement		238		DS 971-38	Poignée	VI	293	
D 961-75a	Encadrement		—		DS 971-39	Attache	VI	—	
DS 961-79	Bas	VI	263		DS 971-39a	Attache	VI	—	
DS 961-79a	Bas	VI	—		DS 971-49	Axe	VI	—	
D 961-80	Bouchon.....		238-261		DS 971-50	Ressort.....	VI	—	
DS 961-81	Guide-glace		267-271		DS 971-54	Ressort.....	VI	—	
DS 961-81a	Guide-glace		—		DS 971-56	Vis	VI	—	
DS 961-81b	Guide-glace		268		DS 971-81	Profilé	VI	—	
DS 961-81c	Guide-glace		—		DS 971-81a	Profilé	VI	—	
D 961-83	Scellement	VI	263		DS 972-01	Capote.....	VI	—	
D 961-95	Bouchon.....		261		DS 972-3	Housse	VI	—	
DM 961-98	Caoutchouc	VI	282		DM 981-1b	Tapis AV		—	
D 961-100	Embase.....	VI	263		DM 981-1d	Tapis AV		—	
D 961-112	Arrêtoir.....	VI	267-268		DM 981-1e	Tapis AV		—	
			271		DM 981-1g	Tapis AV		—	
D 961-113	Coulisse.....	VI	263		DM 981-1h	Tapis AV		—	
D 961-115	Renfort		257		DS 981-2a	Tapis AR		—	
DS 961-118	Cale		267-268		DM 981-2	Tapis AR		—	
DS 961-118a	Cale.....		—						

INDEX (fin)

NUMÉRO	DÉSIGNATION	RAYON	NUMÉRO DES PAGES	OBSERVATIONS	NUMÉRO	DÉSIGNATION	RAYON	NUMÉRO DES PAGES	OBSERVATIONS
DM 981-3b	Tapis		293		D 983-71	Panneau		289	
D 981-7	Tapis AV		—		D 983-71a	Panneau		—	
DS 981-7	Tapis	VI	—		DM 983-71	Panneau		—	
D 981-8	Tapis AR	VI	—		DM 983-74	Panneau		—	
DS 981-8	Tapis	VI	—		D 983-75	Panneau		—	
DS 981-49	Garniture	VI	262		DS 983-75	Panneau		—	
DS 981-67	Garniture	VI	290		DM 983-78	Panneau		—	
DS 981-67a	Garniture		—		DS 983-81	Bouchon	VI	—	
DM 981-78	Garniture		—		DS 984-3	Clé	VI	278-281	
DM 981-78a	Garniture		—		D 984-100	Jeu		288	
DM 981-81	Garniture		—		D 984-100a	Jeu		—	
DM 981-83	Garniture		—		DM 985-86	Garniture		290	
DM 981-83a	Garniture		—		DM 985-86a	Garniture		—	
DS 981-115	Agrafe		293		DM 985-91	Garniture		—	
DS 981-117	Armature		261		DM 985-94	Garniture		—	
DS 981-118	Armature		—		DM 985-97	Garniture		—	
DS 981-123	Plaquette		293		DF 985-98	Garniture		—	
D 981-133	Garniture	VI	290		DM 985-98e	Garniture		—	
D 981-133a	Garniture	VI	—		DM 985-99c	Garniture		—	
D 981-134	Garniture	VI	—		DM 985-99f	Garniture		—	
D 981-134a	Garniture	VI	—		DM 986-95	Garniture	VI	289	
DS 981-138	Agrafe	VI	293		DM 986-95a	Garniture	VI	—	
DS 982-44	Garniture	VI	—		DM 986-100	Garniture		—	
DM 982-58	Garniture		290-293		DM 986-100a	Garniture		—	
DS 982-68b	Garniture	VI	242		DM 987-1a	Garniture		290	
DS 982-68c	Garniture	VI	—		DM 987-2	Garniture	VI	—	
DS 982-69b	Garniture	VI	—		DM 988-1	Garniture	VI	257-290	
DS 982-69c	Garniture	VI	—		DM 988-2	Garniture		—	
DF 982-81	Garniture		290-293		DM 988-2b	Garniture		290	
DM 982-109	Garniture		242		DM 988-2c	Garniture		—	
DM 982-109a	Garniture		—		DM 988-3	Garniture		—	
DS 983-10	Jonc	VI	289		DM 989-1	Garniture		—	
DS 983-10a	Jonc	VI	—		DS 989-93	Garniture		—	
DS 983-11	Jonc	VI	—		DS 989-93a	Garniture		—	
DS 983-11a	Jonc	VI	—		DS 989-98	Garniture		—	
D 983-59	Panneau		—		DS 989-99	Garniture		—	

NUMÉRO	CULASSE	PRISE D'EAU (chauffage)	ARBRE A CAMES	DAMPER	TYPE	OBSERVATIONS
DM 1-03	Fonte	—	DM 123-0	Sans	Normale	
DM 1-03a	Alu.	à l'arrière de la culasse	—	—	Luxe	Jusque février 60.
DM 1-03b	—	sur le côté de la culasse	—	—	—	Février 60-Juillet 61.
DM 1-03c	—	—	DM 123-0a	—	Luxe sauf cabriolet	Depuis juillet 61.
DM 1-03f	—	—	—	Avec	Cabriolet	

Nota : Pour les pays froids, d.e.o. :

- montage sans thermomètre : 1-DM 112-87, 1-DM 112-88.
- montage avec thermomètre : 1-DM 112-87, 1-DM 642-9c.

Composition : — avec : embrayage ;

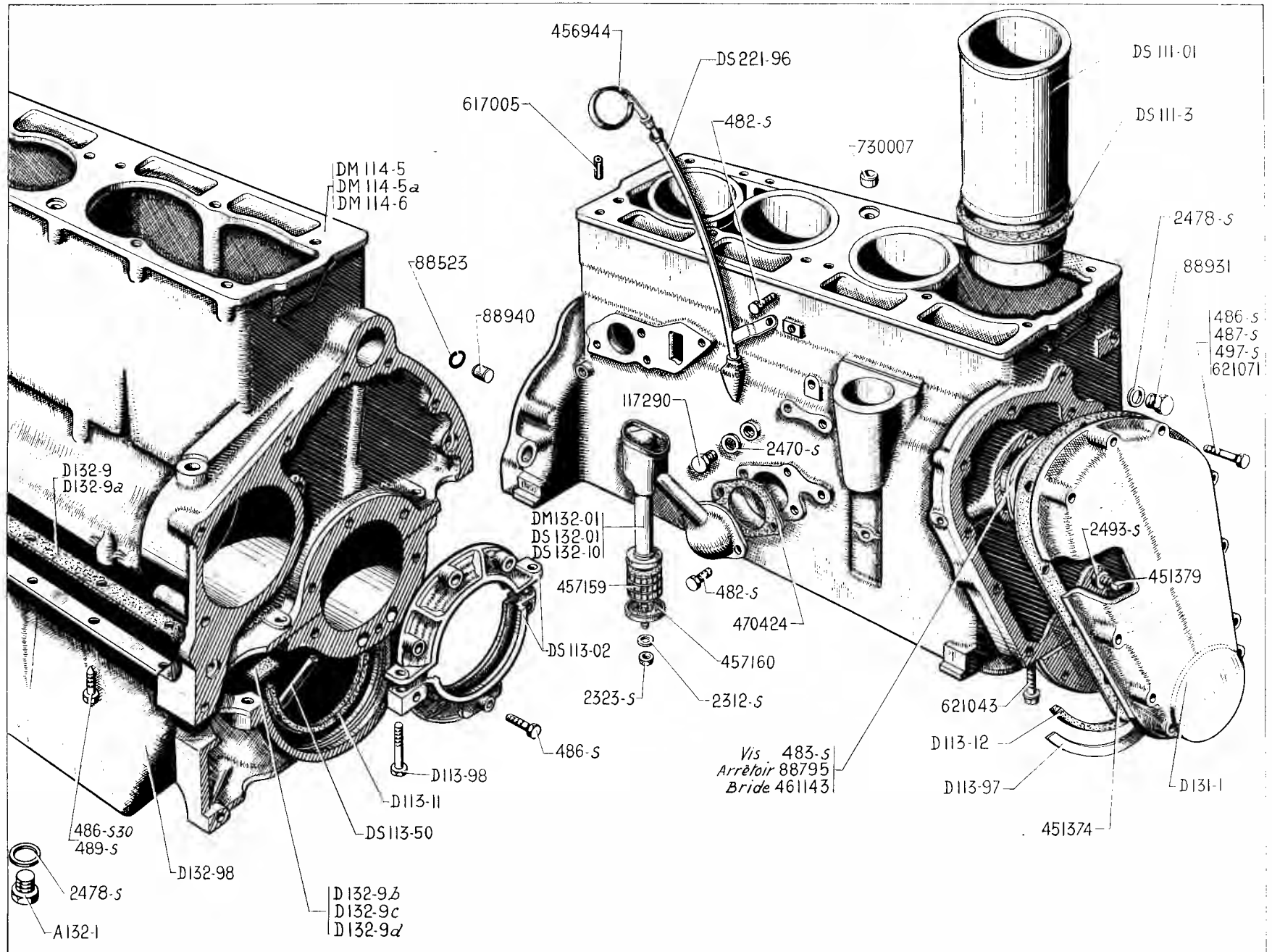
- sans : tubulures d'admission ni d'échappement, pompe à eau, supports latéraux, jauge d'huile, reniflard, bougies, distributeur, démarreur, dynamo, pompe à essence.

JOINTS POUR MOTEUR

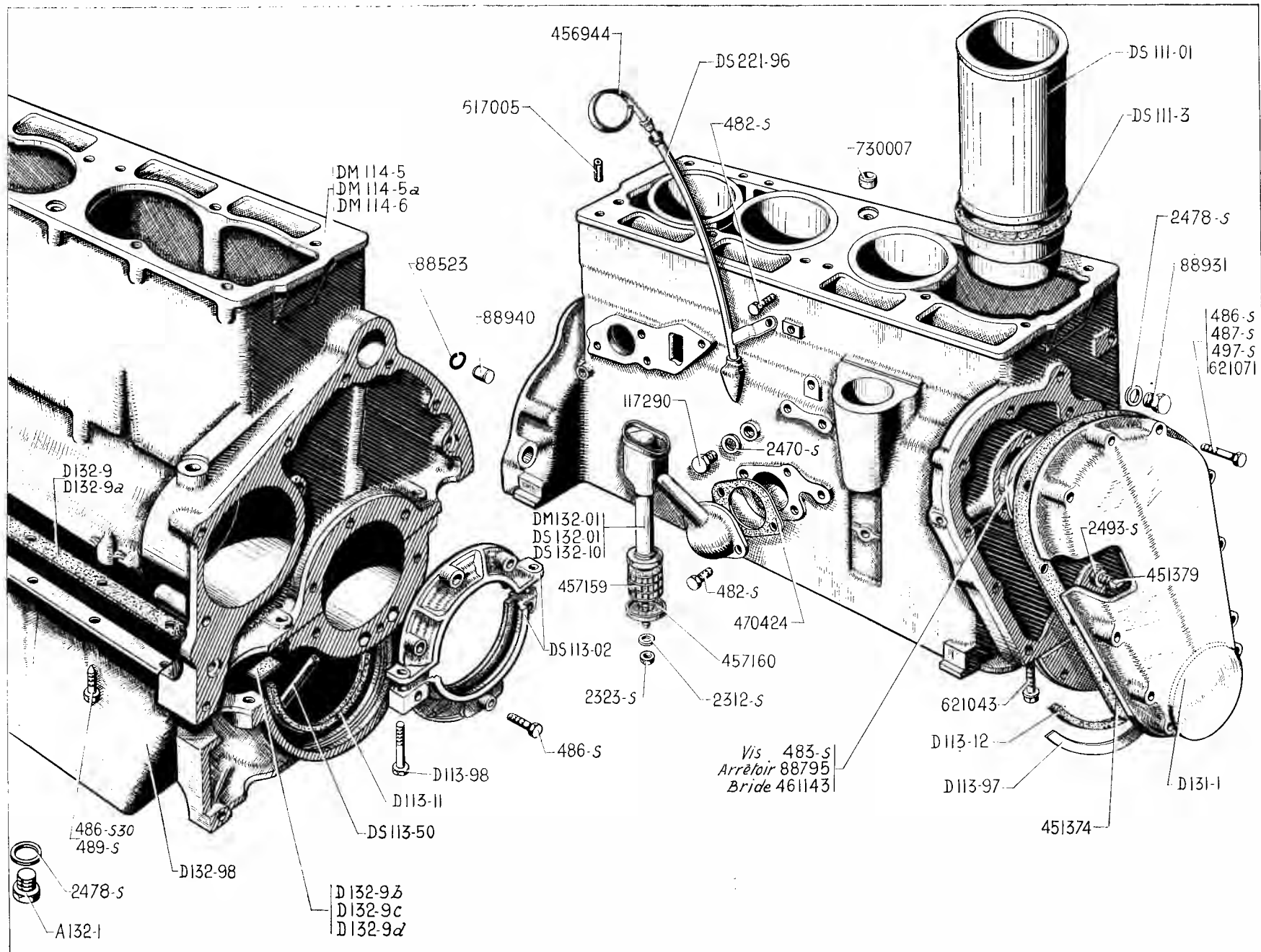
NUMÉRO	DÉSIGNATION	OBSERVATION
243	Pochette de joints moteur, comprenant : tous les joints couramment utilisés dans le remontage d'un moteur (sauf joints métalloplastiques, Hugo-Reinz et caoutchouc) (R. VI).	

2 — MOTEUR - CARTER - CHEMISES

NUMÉRO	DÉSIGNATION	COEFF.	NUMÉRO	DÉSIGNATION	COEFF.	NUMÉRO	DÉSIGNATION	COEFF.
A 132-1	Bouchon TH de 16×150 de vidange du carter infér.	1	D 131-1	Couvercle de distribution. TT sauf cabriolet.		486-S	Vis TH de 7×22,5 (R. III) de fixation. — des demi-coquilles d'étanchéité. — du couvercle de distribution. Depuis mars 59.	6
DS 111-01	Jeu de 4 chemises avec pistons, segments, axes et joints (haut. du repos à la partie supér. 125,1 mm). TT sauf cabriolet.	1	DM 132-01	Reniflard avec cartouche filtrante (avec tube pour branchement de la durite d'écoulement des fuites de la pompe de suspension). D. à D., P.O., pays froids. Depuis juillet 60.	1	486-S 30	Vis TH à pointe de 7×22,5 de fixat. du carter infér. (R. III).	10
DS 111-3	Joint papier entre cylindre et chemise (repère bleu clair) (R. VI).	4	DS 132-01	Reniflard avec cartouche filtrante. P.O. et D. à D. Jusque juillet 60.	1	487-S	Vis TH de 7×25 de fixat. du couvercle de distribution (R. III). Jusque mars 59.	1
DS 113-02	Coquille d'étanchéité supér. et infér. assemblées, diam. intér. 56 mm et 77 mm.	1	D 132-9	Joint longitudinal G. de carter infér. (papier et liège) (R. VI). Jusque février 59.	1	489-S	Vis TH de 9×30 de fixat. du carter infér. (R. III).	4
D 113-11	Joint de chapeau de palier côté volant (section 6,5×8) (R. VI).	1	D 132-9a	Joint longitudinal D. de carter infér. (papier et liège) (R. VI). Jusque février 59.	1	497-S	Vis TH de 7×50 de fixat. du couvercle de distribution (R. III). Jusque mars 59.	11
D 113-12	Joint de chapeau de palier côté distribution (section 6,5×8) (R. VI).	1		Joint liège de carter inférieur (R. VI). Depuis février 59.		2.312-S	Rondelle de 5,5×12 sous écrou de fixat. de cartouche filtrante (R. III). P.O. et D. à D.	1
DS 113-50	Tube de chapeau de palier côté volant.	1	D 132-9b	— gauche, côté distribution (22×26,5×3).	1	2.323-S	Écrou H de 5×75 de fixat. de cartouche filtrante (R. III). P.O. et D. à D.	1
D 113-97	Tôle d'étanchéité de gorge de chapeau de palier, épais. 0,5 mm, larg. 6,5 mm.	1	D 132-9c	— droit, côté distribution (14,5×22×3).	1	2.470-S	Joint métalloplastique de 12,2×17×2 du bouchon de vidange d'eau (R. VI).	1
D 113-98	Vis TH de 5×25 d'assemblage des demi-coquilles d'étanchéité.	2	D 132-9d	— droit et gauche, côté volant (15,5×22×3).	2	2.478-S	Joint cuivre de 16,3×22×2 du bouchon (R. VI). — de circulation d'huile. — de vidange de carter.	2 1
DM 114-5	Carter moteur (sans chemises). Distance entre faces d'appui des joues de coussinet côté distribution : 35,9 mm. Jusque janvier 61. R.p. DM 114-5a; voir note technique n° 739.	1	DS 132-10	Reniflard sans cartouche filtrante. (R. VI).	1	2.493-S	Écrou H de 7×100 de blocage du graisseur de chaîne (R. III).	1
DM 114-5a	Carter moteur (sans chemises). Distance entre faces d'appui des joues de coussinet côté distribution : 37,7 mm, livré avec : 1-DS 113-91c. Depuis janvier 61.	1	D 132-98	Carter infér. aluminium.	1	88.523	Jonc d'arrêt du pied de centrage de carter volant-moteur (R. I).	2
DM 114-6	Cylindre carter moteur (sans chemises). Type U.S.A. 12 volts. Jusque octobre 59.	1	DS 221-96	Support guide de jauge d'huile (R. VI).	1	88.795	Arrêt simple de 8,5 des vis de fixat. de la butée d'arbre (R. I).	2
			482-S	Vis TH de 7×12,5 (R. III) de fixat. — du support guide de jauge. — du reniflard.	1 2	88.931	Bouchon de 16×150 de circulation d'huile (R. I).	2
			483-S	Vis TH de 7×15 de fixat. de la bride de butée d'arbre à cames (R. III).	2	88.940	Pied de centrage de carter volant moteur (14×21,5) (R. I).	2



4 — MOTEUR - CARTER - CHEMISES

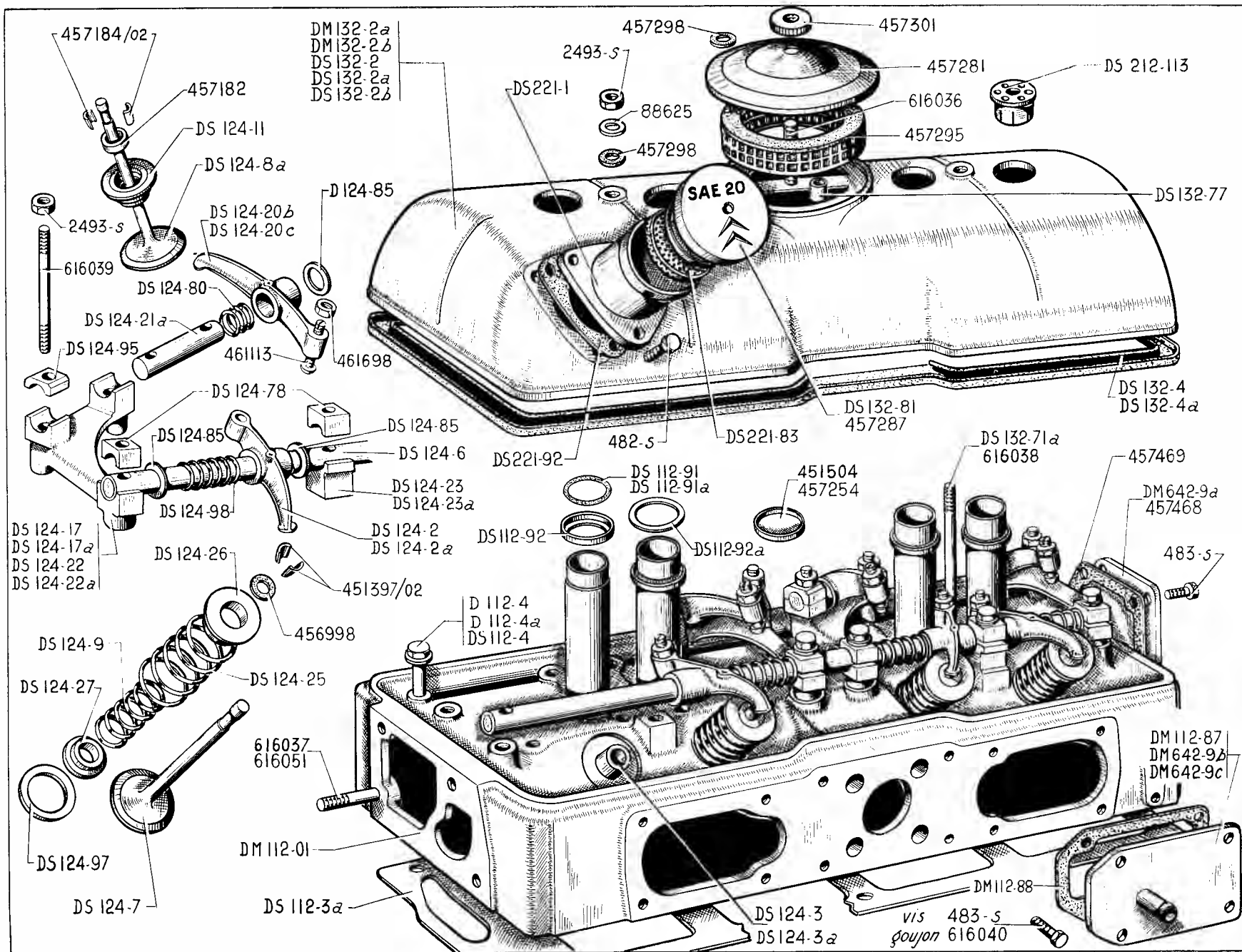


NUMÉRO	DÉSIGNATION	COEFF ^a	NUMÉRO	DÉSIGNATION	COEFF ^a	NUMÉRO	DÉSIGNATION	COEFF ^a
117.290	Bouchon de 12×175 de vidange d'eau (R. I).	1	461.143	Bride de butée d'arbre à cames (R. I).	1	730.007	Pied de centrage de culasse (11,5×16×7,5) (R. I).	1
451.374	Joint du couvercle de distribution (R. VI).	1	470.424	Joint du reniflard (R. VI).	1		Pièces spéciales Cabriolet	
451.379	Graisseur de chaîne de distribution (R. I).	1	617.005	Goupille mecanindus de 5×10 de centrage de culasse (R. VI). Depuis septembre 57.	1	A 121-80	Bague d'étanchéité sur couvercle de distribution. (48×65,2×10) (R. VI).	1
456.944	Jauge d'huile flexible (R. VI).	1						
457.159	Cartouche filtrante du reniflard (20×44×40) (R. VI). P.O. et D. à D.	1	621.043	Vis TH à collerette de 12×65 de fixat. de chapeau de palier (R. VI).	6	DS 111-01c	Jeu de 4 chemises avec pistons, segments, axes et joints (pistons bombés).	1
457.160	Collerette de maintien de cartouche filtrante (R. VI). P.O. et D. à D.	1	621.071	Vis TH de 7×55 de fixat. de couvercle de distribution (R. I). Depuis mars 59.	11	DS 131-1a	Couvercle de distribution, alésage 65 mm pour passage damper.	1

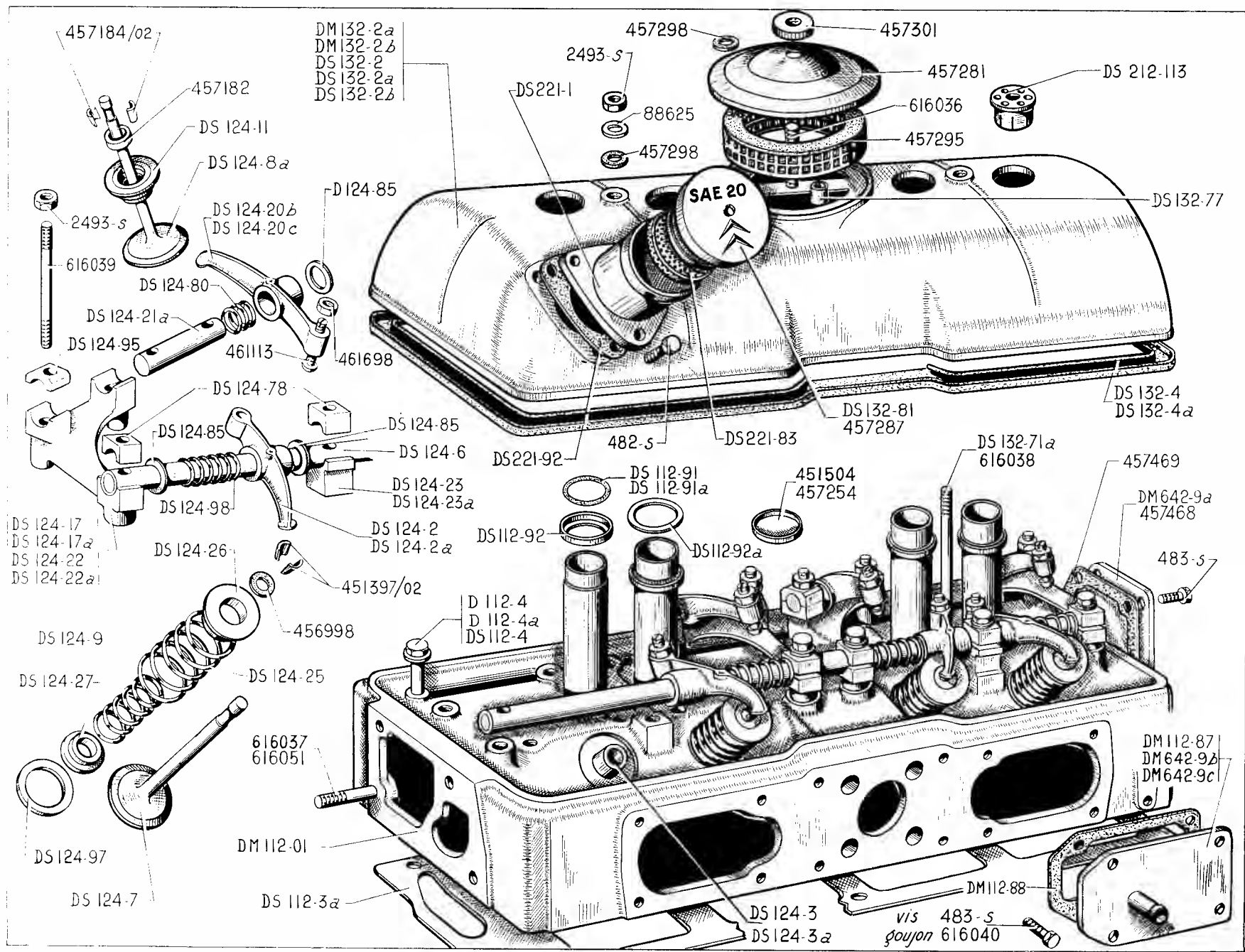
6 — CULASSE - RAMPE DE CULBUTEURS - COUVRE-CULASSE « LUXE »

NUMÉRO	DÉSIGNATION	COEFF.	NUMÉRO	DÉSIGNATION	COEFF.	NUMÉRO	DÉSIGNATION	COEFF.
DM 112-01	Culasse nue avec sièges, guides de soupape et tubes de bougie. TT sauf cabriolet.	1	DS 124-3a	Guide de soupape, diam. extér. 13,25 mm (2 ^e possibilité).	8	DS 124-27	Cuvette épaulée infér. de ressort de soupape (13,6×17×20×2,5) (R. VI).	8
DS 112-3a	Joint de culasse (garniture amiante) (R. VI). TT sauf cabriolet.	1	DS 124-6	Axe de culbuteur d'admission, diam. 18 mm, long. 420 mm.	1	DS 124-78	Cavalier de fixat. d'axe de culbuteur d'admission, trou central diam. 10,5 mm (R. VI).	6
D 112-4	Vis TH à collerette de 10×102×25 de fixat. de culasse. Jusque septembre 61.	7	DS 124-7	Soupape d'admission, diam. 42 mm, long. 107,7 mm.	4	DS 124-80	Ressort des culbuteurs d'échappement (16,3×18,3×14,5).	4
D 112-4a	Vis TH à collerette de 10×105×28 de fixat. de culasse. Depuis septembre 61.	7	DS 124-8a	Soupape d'échappement, diam. 37 mm, long. 105,5 mm.	4	D 124-85	Rondelle de 16,5×20×0,9 de frottement des culbuteurs d'échappement.	4
DS 112-4	Vis TH à collerette de 10×149×25 de fixat. de culasse.	6	DS 124-9	Ressort intér. de soupape (13,8×22,2×32,25).	8	DS 124-85	Rondelle de 18,5×25×1 de frottement des culbuteurs d'admission. Jusque mai 60. Depuis mai 60.	4 8
DM 112-87	Plaque fermeture de culasse : — TT sauf pays froids : Jusque février 60. Depuis février 60. — Pays froids : sans thermomètre. avec thermomètre.	2 1 2 1	DS 124-11	Cuvette supér. de ressort de soupape d'échappement, haut. 8,5 mm, alésage 15,3 mm, profond. 4,3 mm.	4	DS 124-95	Cavalier de fixat. d'axe de culbuteur d'échappement, trou central diam. 7,5 (R. VI).	8
DM 112-88	Joint de plaque de fermeture (R. VI).	2	DS 124-17	Support n° 1 des axes de culbuteur.	1	DS 124-97	Rondelle infér. d'appui de ressort extér. de soupape (22,1×32×0,5) (R. VI).	8
DS 112-91	Joint d'étanchéité du tube de bougie (30,5×42,5×6). Jusque juillet 61.	4	DS 124-17a	Support n° 4 des axes de culbuteur.	1	DS 124-98	Ressort des culbuteurs d'admission (18,3×21,3×59).	4
DS 112-91a	Joint d'étanchéité du tube de bougie (section rectangulaire 31×39×6). Depuis juillet 61.	4	DS 124-20b	Culbuteurs d'échappement 2 et 4.	2	DM 132-2a	Couvre-culasse nu avec téton d'accrochage du ressort de rappel d'accélérateur. Octobre 60-juillet 61.	1
DS 112-92	Cuvette du joint d'étanchéité de tube de bougie (32×49×4) (R. VI). Jusque juillet 61.	4	DS 124-20c	Culbuteurs d'échappement 1 et 3.	2	DM 132-2b	Couvre-culasse nu avec téton d'accrochage du ressort de rappel d'accélérateur (montage joint section en U). Juillet 61-Août 61.	1
DS 112-92a	Rondelle d'appui du joint d'étanchéité de tube de bougie (32×41×1,5) (R. VI). Depuis juillet 61.	4	DS 124-21a	Axe de culbuteur d'échappement, diam. 16 mm, long. 66 mm.	4	DS 132-2	Couvre-culasse nu. Jusque octobre 60. R.p. DS 132-2a ; d.e.o. : 4-DS 112-91a - 4DS 112-92a (R. VI) - 1-DS 132-4a.	1
DS 124-2	Culbuteurs d'admission 2 et 4.	2	DS 124-22	Support n° 3 des axes de culbuteur.	1	DS 132-2a	Couvre-culasse nu sans téton (montage tubulure de remplissage rapportée). Août 61-Mai 62.	1
DS 124-2a	Culbuteurs d'admission 1 et 3.	2	DS 124-22a	Support n° 2 des axes de culbuteur.	1			
DS 124-3	Guide de soupape, diam. extér. 13 mm (1 ^{re} possibilité).	8	DS 124-23	Support intermédiaire d'axe de culbuteurs d'admission (fonte). Jusque mai 60.	2			
			DS 124-23a	Support intermédiaire d'axe de culbuteurs d'admission (acier). Depuis mai 60.	2			
			DS 124-25	Ressort extér. de soupape (23,6×32×44,4).	8			
			DS 124-26	Cuvette supér. de ressort de soupape d'admission, haut. 10 mm, alésage conique (R. VI).	4			

CULASSE - RAMPE DE CULBUTEURS - COUVRE-CULASSE « LUXE » - 7



8 — CULASSE - RAMPE DE CULBUTEURS - COUVRE-CULASSE « LUXE »



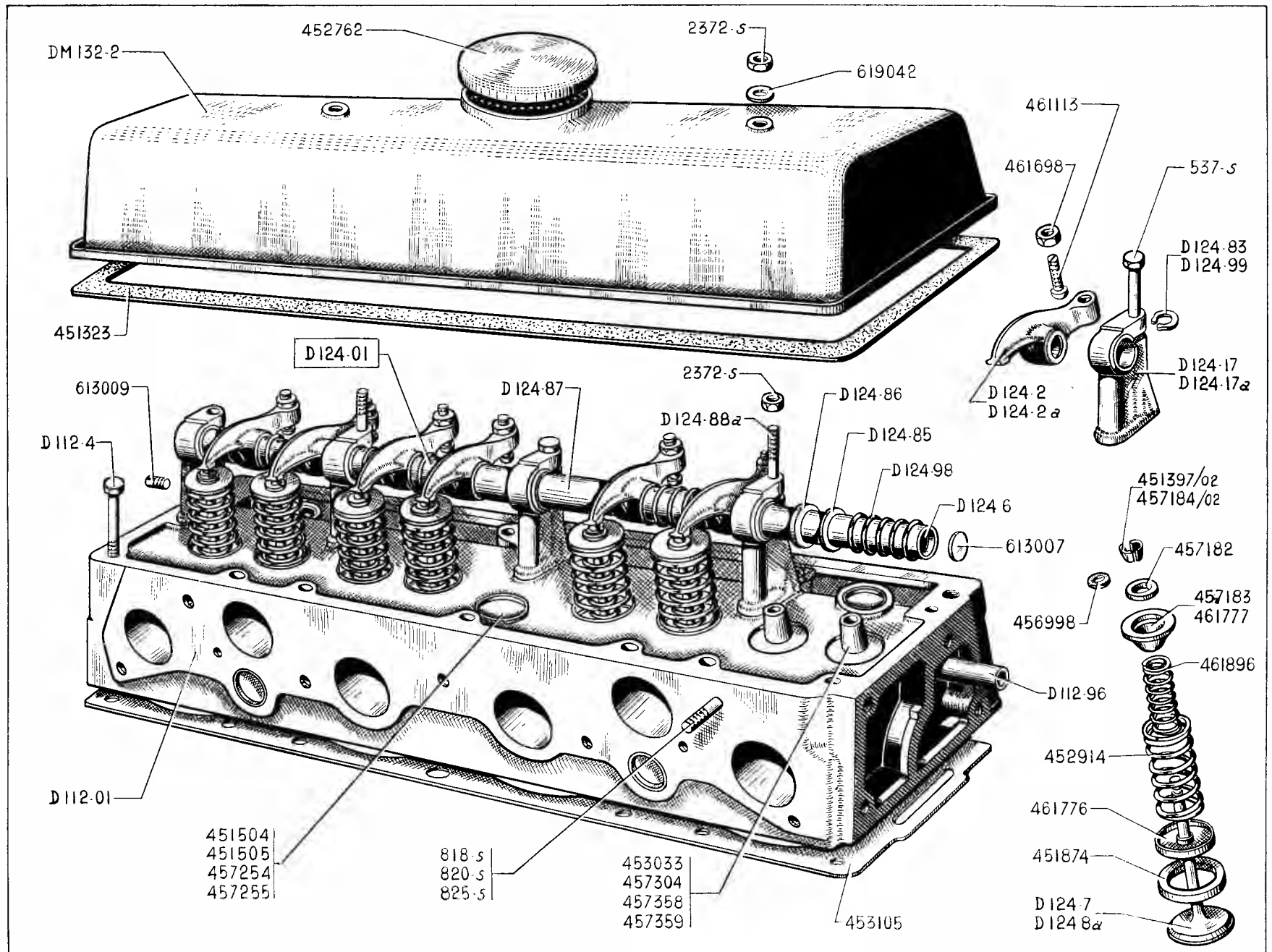
CULASSE - RAMPE DE CULBUTEURS - COUVRE-CULASSE « LUXE » (suite) — 9

NUMÉRO	DÉSIGNATION	COEFF.	NUMÉRO	DÉSIGNATION	COEFF.	NUMÉRO	DÉSIGNATION	COEFF.
DS 132-2b	Couvre-culasse nu avec tubulure de remplissage (montage monobloc). Depuis mai 62.	1	483-S	Vis TH de 7×15 (R. III) de fixat. — de plaques latérales de culasse. — de plaque arrière de culasse.	8 4	457.301	Écrou moleté de 7×100 de fixat. du bouchon sur cartouche filtrante (R. I).	1
DS 132-4	Joint caoutchouc de couvre-culasse (section rectangulaire). Jusque juillet 61.	1	2.493-S	Écrou H de 7×100 (R. III) de fixat. — de couvre-culasse. — de support de culbuteur d'échappement.	2 8	457.468	Plaque de fermeture AR de culasse. Depuis février 60.	1
DS 132-4a	Joint caoutchouc de couvre-culasse (section en U). Depuis juillet 61.	1	88.625	Rondelle de 7,5×20×1,5 sous écrou de fixat. de couvre-culasse (R. I).	2	457.469	Joint de plaque de fermeture AR de culasse.	1
DS 132-71a	Goujon de 7×146 (filetage 10 et 55) de fixat. de couvre-culasse et de filtre à air. TT sauf P.O.	1	451.397/02	Segment d'arrêt de cuvette de soupape d'admission, haut. 8 mm (2 pièces) (R. I).	4	461.113	Rotule de culbuteur (R. I).	8
DS 132-77	Entretoise de cartouche filtrante (8×10×24,5).	1	451.504	Bouchon de dessablage (diam. 30 mm) 1 ^{re} possibilité (R. I).	3	461.698	Contre-écrou H de 7×100 à colerette de rotule de culbuteur (R. I).	8
DS 132-81	Bouchon de remplissage (R. VI). Depuis mai 62.	1	456.998	Rondelle caoutchouc de 7×11×2,5 d'étanchéité sur queue de soupape d'admission (R. I).	4	616.036	Goujon de 7×50 (filetage 10 et 17) de fixat. de cartouche filtrante (R. I).	1
DS 212-113	Bouchon de puits de bougie (R. VI). Jusque mars 62.	4	457.182	Cuvette de logement des segments d'arrêt de soupape d'échappement, alésage conique, haut. 4,5 mm (R. I).	4	616.037	Goujon de 10×90 (filetages 15 et 25) de fixat. du couvercle de pompe à eau et du filtre à air (R. I). TT sauf P.O.	2
DS 221-1	Remplissage d'huile sur couvre-culasse. Jusque mai 62.	1	457.184/02	Segment d'arrêt de cuvette de soupape d'échappement, haut. 5,65 mm (2 pièces) (R. I).	4	616.038	Goujon de 7×117 (filetages 10 et 55) de fixat. de couvre-culasse (R. I). TT sauf P.O.	1 2
DS 221-83	Tamis de remplissage (R. VI). Depuis mai 62.	1	457.254	Bouchon de dessablage (diam. 31 mm) 2 ^e possibilité (R. I).	3	616.039	Goujon de 7×76,5 (filetages 10 et 17) de fixat. de support de culbuteur d'échappement (R. I).	8
DS 221-92	Joint de remplissage d'huile (R. VI). Jusque mai 62.	1	457.281	Bouchon sur cartouche filtrante (R. VI).	1	616.040	Goujon de 7×42,5 (filetages 14 et 18) de fixat. de tubulure d'échappement (R. I).	8
DM 642-9a	Plaque de fermeture AR de culasse avec prise de chauffage. Jusque février 60.	1	457.287	Bouchon de remplissage (R. VI). Jusque mai 62.	1	616.051	Goujon de 10×80 (filetage 15 et 20) de fixat. du couvercle de pompe à eau (R. I). P.O.	2
DM 642-9b	Plaque de fermeture latérale de culasse avec prise de chauffage. TT sauf pays froids. Depuis février 60.	1	457.295	Cartouche filtrante sur couvre-culasse (65×87×22) (R. VI).	1		Pièces spéciales Cabriolet	
DM 642-9c	Plaque de fermeture latérale de culasse avec prise de sonde thermométrique (écrou soudé). Pays froids montage thermomètre.	1	457.298	Joint de 7×20×2 (R. VI) — du bouchon de cartouche filtrante. Jusque juillet 57. — sous écrou de fixat. de couvre-culasse.	1 2	DS 112-01a	Culasse nue avec sièges, guides de soupape et tubes de bougie.	1
482-S	Vis TH de 7×12,5 de fixat. du remplissage d'huile (R. III).	3				DS 112-3b	Joint de culasse (garniture Hugo-Reinz) (R. VI).	1

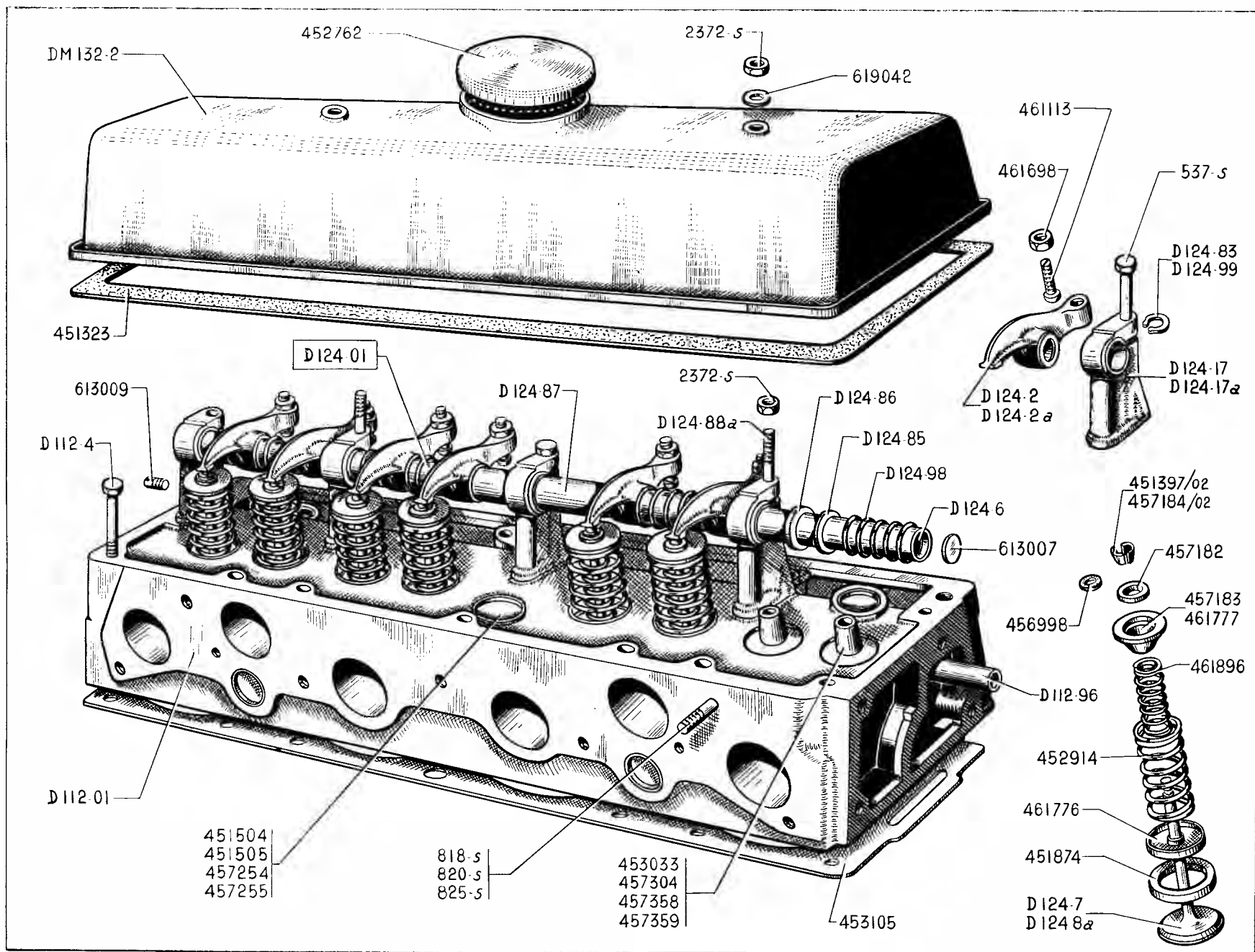
10 — CULASSE - RAMPE DE CULBUTEURS - COUVRE-CULASSE « NORMALE »

NUMÉRO	DÉSIGNATION	COEFF.	NUMÉRO	DÉSIGNATION	COEFF.	NUMÉRO	DÉSIGNATION	COEFF.
D 112-01	Culasse nue avec guides de soupape.	1	D 124-98	Ressort entre culbuteurs, diam. inter. 16,5 mm.	4	452.914	Ressort extérieur de soupape (30×47) (R. I).	8
D 112-4	Vis TH à collerette de 10×102×25 de fixat. de culasse.	13	D 124-99	Entretoise (ouverte) de serrage de support d'axe de culbuteurs (R. VI).	4	453.033	Guide de soupape d'admission (diam. 13 mm) long. 55 mm, 1 ^{re} possibilité (R. I).	4
D 112-96	Tube d'eau de culasse (18,5×20×422).	1	DM 132-2	Couvre-culasse nu (sans tubulure de remplissage d'huile) collerette, diam. inter. 98 mm.	1	453.105	Joint métalloplastique de culasse (R. VI).	1
D 124-01	Rampe de culbuteurs, haut. des supports 56 mm.	1	537-S	Vis TH de 9×65 de fixat. de support d'axe de culbuteurs (R. III).	3	456.998	Rondelle caoutchouc de 7×11×2,5 d'étanchéité sur queue de soupape d'admission (R. I).	4
D 124-2	Culbuteur gauche, trou de 16 mm	4	818-S	Goujon de 8×39 (filetages 12 et 18) de fixat. de la tubulure d'échappement (R. III).	1	457.182	Cuvette de logement des segments d'arrêt de soupape d'échappement, alésage conique, haut. 4,5 mm (R. I).	4
D 124-2a	Culbuteur droit, trou de 16 mm.	4	820-S	Goujon de 8×44 (filetages 12 et 18) de fixat. des tubulures (R. III).	4	457.183	Cuvette d'appui des ressorts de soupape d'échappement, alésage cylindrique, haut. 9,5 mm (R. I).	4
D 124-6	Axe des culbuteurs, diam. 16 mm, long. 417 mm.	1	825-S	Goujon de 8×57 (filetages 12 et 18) de fixat. de la tubulure d'échappement (R. III).	2	457.184/02	Segment d'arrêt de cuvette de soupape d'échappement, haut. 5,65 mm (2 pièces) (R. I).	4
D 124-7	Soupape d'admission, diam. de la tête 37 mm, long. 108,5 mm logement de segment d'arrêt, long. 11 mm.	4	2.372-S	Écrou H de 9×125 (haut. 6 mm) (R. III) de fixat : —de support d'axe des culbuteurs —de couvre-culasse.	2 2	457.254	Bouchon de dessablage, diam. 31 mm, 2 ^e possibilité (R. I).	3
D 124-8a	Soupape d'échappement stellitee diam. de la tête 33,8 mm, long. 113,5 mm, logement de segment d'arrêt, long. 8,65.	4	451.323	Joint de couvre-culasse (R. VI).	1	457.255	Bouchon de dessablage, diam. 26 mm, 2 ^e possibilité (R. I).	3
D 124-17	Support d'axe de culbuteurs (avec trou graisseur) haut. 56 mm.	1	451.397/02	Segment d'arrêt de cuvette de soupape d'admission, haut. 8 mm (2 pièces) (R. I).	4	457.304	Guide de soupape d'admission (diam. 13,25 mm) long. 55 mm, 2 ^e possibilité (R. I).	4
D 124-17a	Support d'axe de culbuteurs (sans trou graisseur) haut. 56 mm.	4	451.504	Bouchon de dessablage, (diam. 30 mm) 1 ^{re} possibilité (R. I).	3	457.358	Guide de soupape d'échappement (diam. 13 mm) long. 53,5 mm, 1 ^{re} possibilité (R. I).	4
D 124-83	Plaquette d'arrêt d'axe de culbuteurs, trou de 9,5 (R. VI).	1	451.505	Bouchon de dessablage (diam. 25 mm) 1 ^{re} possibilité (R. I).	3	457.359	Guide de soupape d'échappement (diam. 13,25 mm) long. 53,5 mm 2 ^e possibilité (R. I).	4
D 124-85	Rondelle de 16,5×20×0,9 des culbuteurs.	10	451.874	Siège de soupape d'échappement (diam. extér. 35 mm) 2 ^e possibilité (R. I).	4	461.113	Rotule de culbuteurs (R. I).	8
D 124-86	Entretoise des culbuteurs intermédiaire (16,5×20×3,5).	4	452.762	Bouchon de remplissage d'huile (R. VI).	1	461.698	Contre-écrou H de 7×100 à collerette de rotule de culbuteur (R. I).	8
D 124-87	Entretoise des culbuteurs centraux (16,5×20×18,5).	2						
D 124-88a	Goujon de 9×112 (filetages 10 et 70) de fixat. de support d'axe de culbuteurs et de couvre-culasse.	2						

CULASSE - RAMPE DE CULBUTEURS - COUVRE-CULASSE « NORMALE » — 11



12 — CULASSE - RAMPE DE CULBUTEURS - COUVRE-CULASSE « NORMALE »



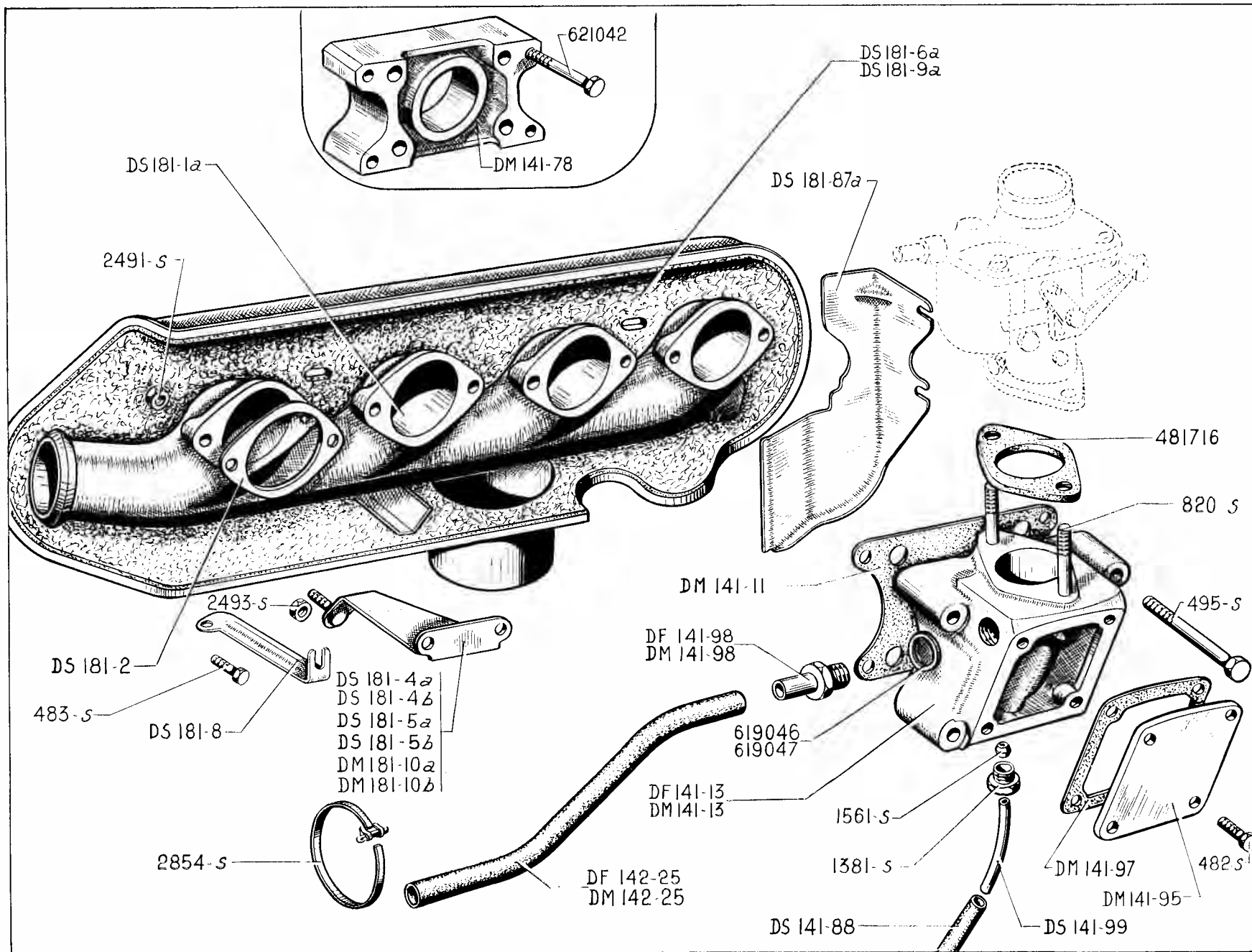
CULASSE - RAMPE DE CULBUTEURS - COUVRE-CULASSE « NORMALE » (suite) — 13

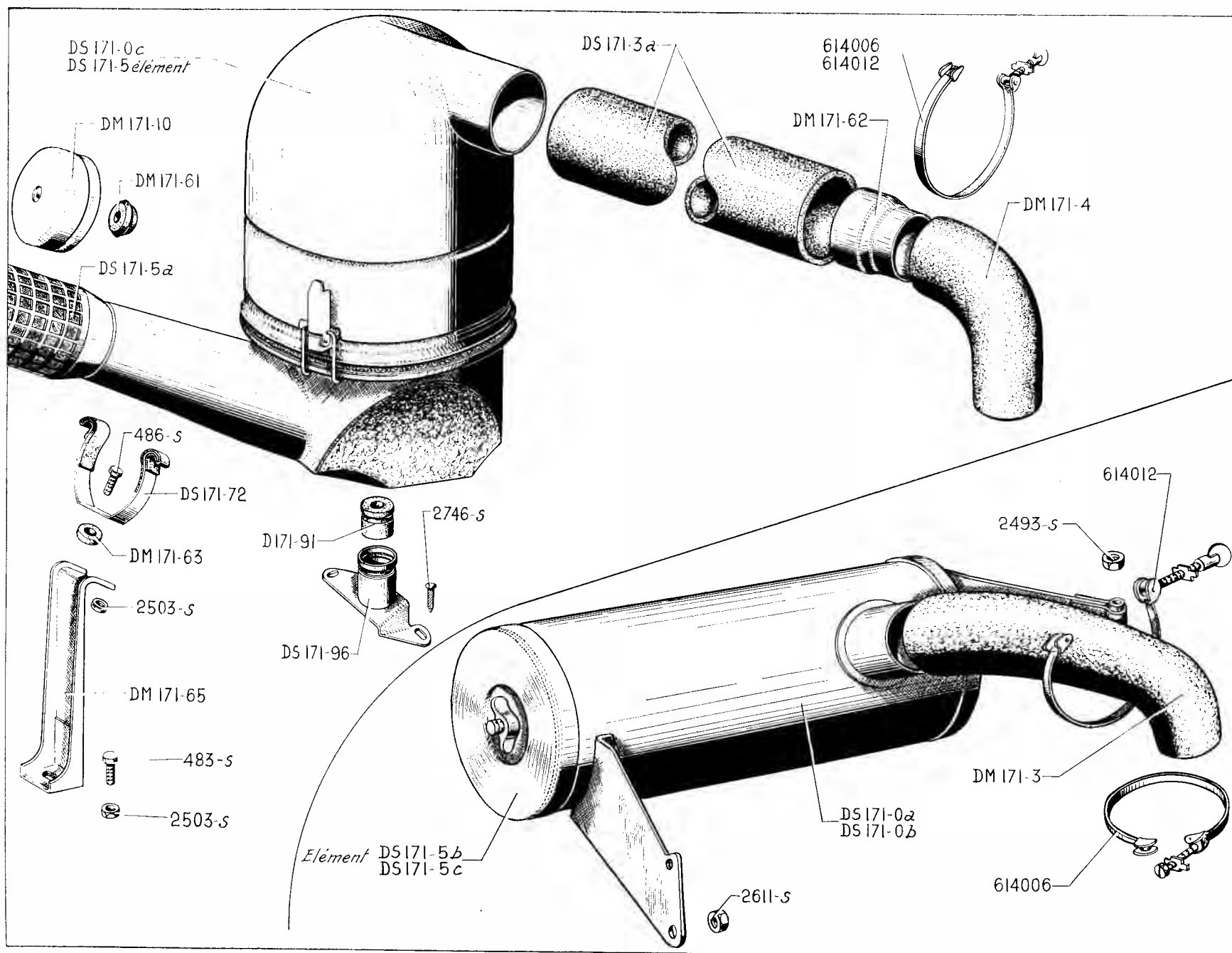
NUMÉRO	DÉSIGNATION	COEFF.	NUMÉRO	DÉSIGNATION	COEFF.	NUMÉRO	DÉSIGNATION	COEFF.
461.776	Entretoise (tôle) des ressorts de soupape (R. I).	8	461.896	Ressort intérieur de soupape (20×42) (R. I)	8	613.009	Bouchon fenté de 7×100 d'obturation du trou de graissage des culbuteurs (R. I).	1
461.777	Cuvette d'appui des ressorts de soupape d'admission, alésage conique, haut. 10 mm (R. I).	4	613.007	Rondelle expansible de 12 mm de l'axe des culbuteurs (R. I).	2	619.042	Rondelle de 9,25×16×1 sous écrou de fixat. de couvre-culasse (R. VI).	2

14 — TUBULURES - CARBURATEUR « LUXE »

NUMÉRO	DÉSIGNATION	COEFF.	NUMÉRO	DÉSIGNATION	COEFF.	NUMÉRO	DÉSIGNATION	COEFF.
	Pour le carburateur et ses pièces de détail s'adresser à la maison SOLEX ou à ses représentants officiels.		DM 142-25	Tube souple de réchauffage de carburateur (diam. intér. 11,25 mm). TT sauf pays froids. Jusque janvier 61.	1	1.381-S	Vis raccord de 10×100 (long. 12 mm) de fixat. du tube d'écoulement d'essence (R. III).	1
DM 141-11	Joint du boîtier d'admission trou central 35,5 à 36,25 maxi. (R. VI).	1	DS 181-1a	Tubulure d'échappement.	1	1.561-S	Raccord biconique de 4,5 du tube d'écoulement d'essence (R. III).	1
DF 141-13	Boîtier d'admission goujonné avec plaque d'obturation (taraudage pour prise d'eau 20×150). Pays froids. Jusque janvier 61. TT sauf cabriolet. Depuis janvier 61.	1	DS 181-2	Joint métalloplastique entre tubulure d'échappement et culasse (R. VI).	4	2.491-S	Écrou H de 7×100 (haut. 7 mm) de fixat. de tubulure d'échappement (R. III).	8
DM 141-13	Boîtier d'admission goujonné, avec plaque d'obturation (taraudage pour prise d'eau 14×150). TT sauf pays froids. Jusque janvier 61.	1	DS 181-4a	Support AV de l'écran d'échappement (avec écrou soudé). DaG. Jusque décembre 57.	1	2.493-S	Écrou H de 7×100 (haut. 5 mm) de fixat. d'écran d'échappement (R. III). Depuis décembre 57.	2
DM 141-78	Entretoise de boîtier d'admission (montage correcteur altimétrique).	1	DS 181-4b	Support AV de l'écran d'échappement (avec vis soudée). DaG. Depuis décembre 57.	1	2.854-S	Collier PC (larg. 5 mm, long. 208 mm) de serrage du tube de réchauffage du carburateur (R. VI).	2
DS 141-88	Tube caoutchouc d'écoulement d'essence (4×11×250).	1	DS 181-5a	Support AR de l'écran d'échappement (avec écrou soudé). DaG. Jusque décembre 57.	1	481.716	Entretoise de carburateur trou central diam. 34 mm, épais. 5 mm (R. VI). TT sauf cabriolet.	1
DM 141-95	Plaque d'obturation du boîtier d'admission	1	DS 181-5b	Support AR de l'écran d'échappement (avec vis soudée). DaG. Depuis décembre 57.	1	619.046	Joint du raccord de sortie d'eau (14,5×20×1,5 à 2) (R. VI). TT sauf pays froids. Jusque janvier 61.	1
DM 141-97	Joint papier de plaque d'obturation du boîtier d'admission (R. VI).	1	DS 181-6a	Écran du collecteur d'échappement (R. VI). DaG.	1	619.047	Joint de raccord de sortie d'eau (20,5×26×1,5 à 2) (R. VI). Pays froids. Jusque janvier 61. TT. Depuis janvier 61.	1
DF 141-98	Raccord de sortie d'eau (filet 20×150, diam. extér. 19 mm). Pays froids. Jusque janvier 61. TT. Depuis janvier 61.	1	DS 181-8	Patte de maintien AV de l'écran du collecteur d'échappement. Depuis juillet 57.	1	621.042	Vis TH de 7×85 de fixat. du boîtier d'admission et de l'entretoise (montage correcteur altimétrique) (R. II).	4
DM 141-98	Raccord de sortie d'eau (filetage 14×150, diam. extér. 12 mm). TT sauf pays froids. Jusque janvier 61.	1	DM 181-9a	Écran du collecteur d'échappement. DaD.	1			
DS 141-99	Tube d'écoulement d'essence (3×4,5×60). TT sauf cabriolet.	1	DM 181-10a	Support AV de l'écran. DaD.	1			
DF 142-25	Tube souple de réchauffage de carburateur (diam. intér. 18 mm). Pays froids. Jusque janvier 61. TT. Depuis janvier 61.	1	DM 181-11a	Support AR de l'écran. DaD.	1			
			DS 181-87a	Tôle AR de fermeture d'écran.	1			
			482-S	Vis TH de 7×12,5 de fixat. de plaque d'obturation (R. III).	4			
			483-S	Vis TH de 7×15 de fixat. de l'écran sur support (R. III). Jusque décembre 57.	2			
			495-S	Vis TH de 7×45 de fixat. du boîtier d'admission (R. III). TT sauf montage correcteur altimétrique.	4	DS 141-13a	Boîtier d'admission goujonné avec plaque d'obturation.	1
			820-S	Goujon de 8×44 (filetages 18 et 12) de fixat. de carburateur (R. III). TT sauf cabriolet.	2	DS 141-99a	Tube d'écoulement d'essence (3,5×4,5 forme cintrée).	1
						DS 142-98c	Entretoise sous carburateur (R. VI).	1
						637-S	Goujon de 7×35,5 (filet 17 et 10,5) de fixat. de carburateur (R. III).	4

**Pièces spéciales
Cabriolet**



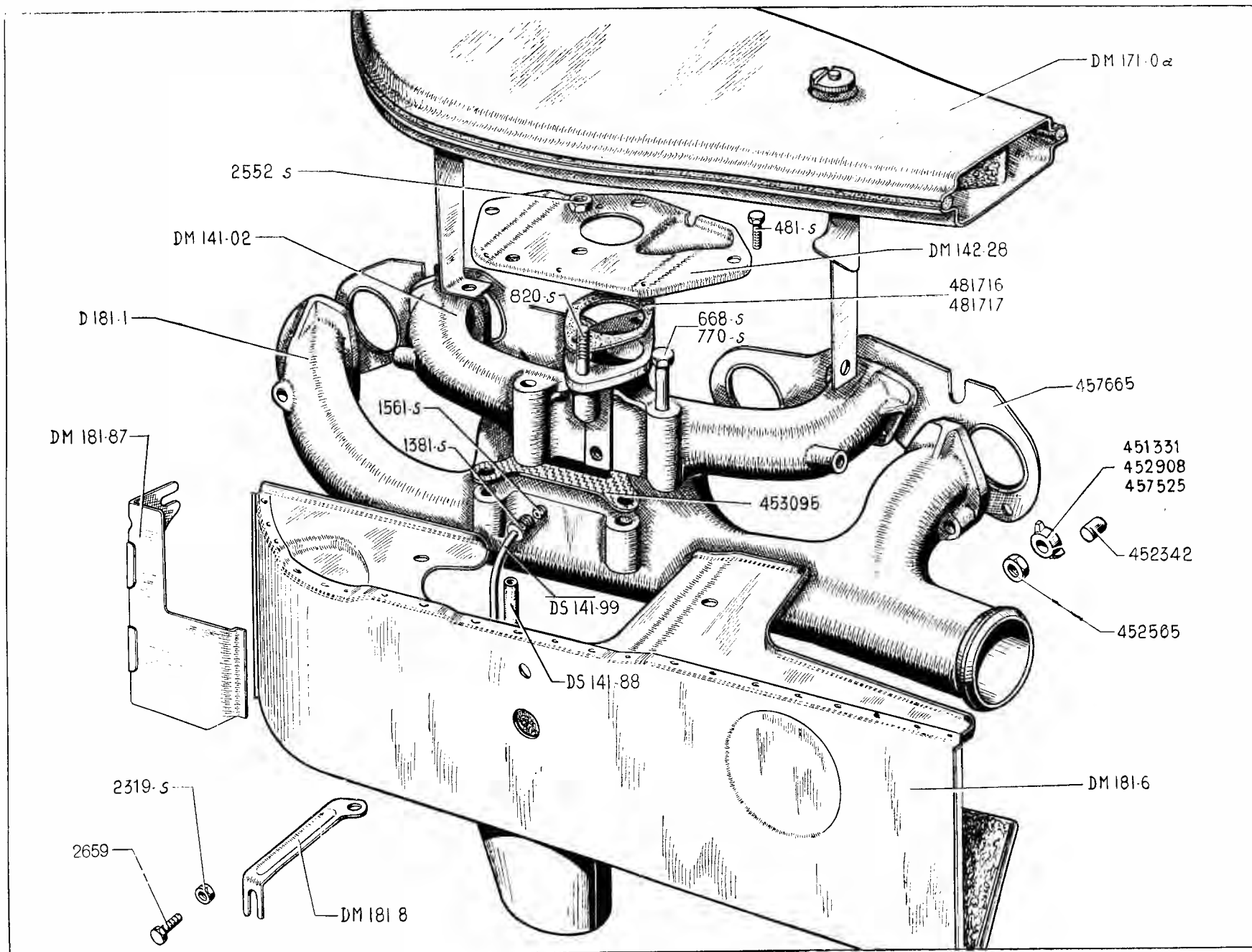


NUMÉRO	DÉSIGNATION	COEFF ^o	NUMÉRO	DÉSIGNATION	COEFF ^o	NUMÉRO	DÉSIGNATION	COEFF ^o
	FILTRE A AIR SEC TT DaG sauf PO			FILTRE A AIR A BAIN D'HUILE DaG PO et DaD		DM 171-65	Support AV de maintien de filtre.	1
DS 171-0a	Filtre à air Miom (R. VI).	1	DS 171-0c	Filtre à air MIOM.	1	DS 171-72	Collier de prise d'air.	1
DS 171-0b	Filtre à air Vokes (R. VI).	1	DS 171-3a	Raccord souple entre filtre à air et carburateur (R. VI).	1	D 171-91	Bague caoutchouc de 9,8×30×22 de filtre.	1
DM 171-3	Raccord caoutchouc coudé entre filtre à air et pipe d'air.	1	DM 171-4	Coude caoutchouc sur carburateur (R. VI).	1	DS 171-96	Support AR de filtre à air.	1
DS 171-5b	Élément filtrant Miom (R. VI).	1	DS 171-5	Élément filtrant du filtre DS 171-0c (R. VI).	1	483-S	Vis TH de 7×15 de fixation de support de tube de prise d'air (R. III).	1
DS 171-5c	Élément filtrant Vokes (R. VI).	1	DS 171-5a	Élément filtrant de prise d'air (R. VI).	1	486-S	Vis TH de 7×22,5 de fixat. de collier de prise d'air (R. III).	1
2.493-S	Écrou H de 7×100 (haut. 5 mm) de fixat. de filtre à air sur couvre-culasse (R. III).	1	DM 171-10	Coupelle de mesure d'huile (R. VI).	1	2.503-S	Écrou de 7×100 (R. III) de fixat. — du collier de tube de prise d'air sur support.	1
2.611-S	Écrou H de 10×150 de fixat. de filtre à air sur couvercle de pompe à eau (R. III).	2	DM 171-61	Caoutchouc d'accrochage de coupelle (R. VI).	1	2.746-S	Vis parker TR fente cruciforme de 4,85×16 de fixat. du support AR (R. VI).	2
614.006	Collier de serrage HB du raccord sur carburateur (R. VI).	1	DM 171-62	Fourrure tôle de jonction entre coude sur carburateur et raccord sur filtre.	1	614.006	Collier de serrage HB du raccord sur carburateur (R. VI).	2
614.012	Collier de serrage HB du raccord sur filtre à air (R. VI).	2	DM 171-63	Cale caoutchouc de 7,5×25×8 de maintien de filtre.	1	614.012	Collier de serrage HB du raccord sur filtre à air (R. VI).	2

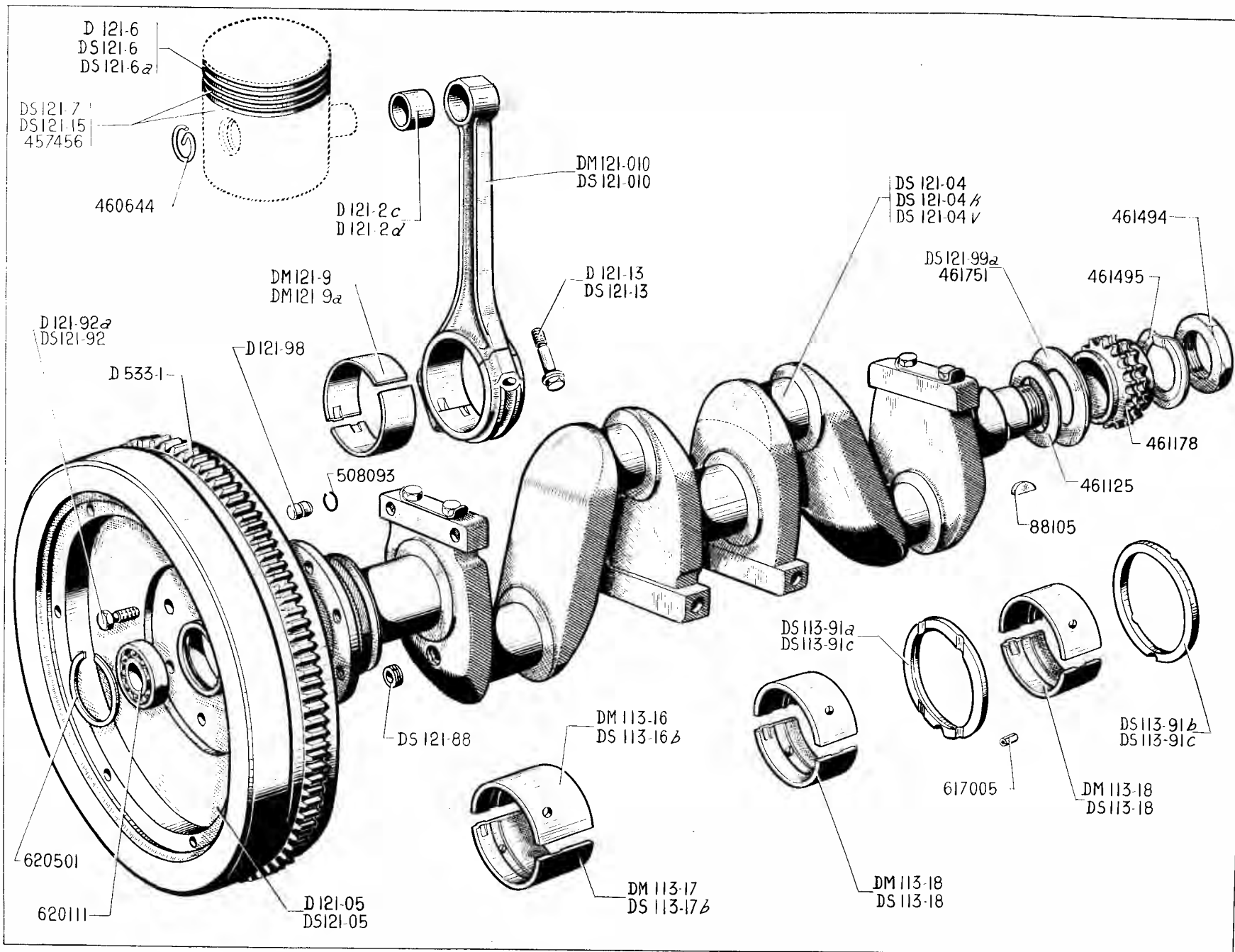
18 — TUBULURES - CARBURATEUR - FILTRE A AIR « NORMALE »

NUMÉRO	DÉSIGNATION	COEFF.	NUMÉRO	DÉSIGNATION	COEFF.	NUMÉRO	DÉSIGNATION	COEFF.
	Pour le carburateur et ses pièces de détail s'adresser à la maison SOLEX ou à ses représentants officiels.		668-S	Vis TH de 8×27,5 d'assemblage des tubulures d'admission et d'échappement (R. III).	1	451.331	Étrier extrême de fixat. des tubulures (long. 28 mm) (R. I).	2
			770-S	Vis TH de 8×65 d'assemblage des tubulures d'admission et d'échappement (R. III).	2	452.342	Pied de centrage de la tubulure d'admission (6×10) (R. I).	2
DM 141-02	Tubulure d'admission goujonnée.	1				452.565	Écrou H de 8×125 (haut. 8 mm) de fixat. des tubulures sur culasse (R. I).	7
DS 141-88	Tube caoutchouc d'écoulement d'essence (4×11×250).	1	820-S	Goujon de 8×44 (filetages 12 et 18) de fixat. de carburateur (R. III).	2	452.908	Étrier central de fixat. de tubulure d'échappement, long. 42 mm (R. I).	1
DS 141-99	Tube d'écoulement d'essence (3×4,5×60).	1	1.381-S	Vis raccord de 10×100 (long. 12 mm) de fixat. du tube d'écoulement d'essence (R. III).	1	453.095	Joint triangulaire entre tubulures d'admission et d'échappement, entr'axes des percages : 58 et 74 (R. VI).	1
DM 142-28	Écran de carburateur	1	1.561-S	Raccord biconique de 4,5 du tube d'écoulement d'essence (R. III).	1	457.525	Étrier intermédiaire des tubulures d'admission et d'échappement long. 25 mm (R. I).	2
DM 171-0a	Filtre à air MIOM (R. VI).	1	2.319-S	Écrou H de 5×75 de fixat. d'écran de collecteur sur patte AV (R. III).	1	457.665	Joint métalloplastique entre tubulures et culasse (R. VI).	2
D 181-1	Tubulure d'échappement.	1	2.552-S	Écrou H de 8×125 de fixat. de carburateur (R. III).	1	481.716	Joint entre écran et carburateur, épais. 5 mm (R. VI).	1
DM 181-6	Écran de collecteur d'échappement	1	2.659	Vis TH de 5×13 de fixat. de l'écran de collecteur sur patte de maintien AV (R. III).	1	481.717	Joint entre tubulure et écran de carburateur, épais. 6/10 (R. VI).	1
DM 181-8	Patte de maintien AV d'écran de collecteur d'échappement.	1						
DM 181-87	Tôle AR de fermeture d'écran de collecteur d'échappement.	1						
481-S	Vis TH de 7×10 de fixat. (R. III). — de l'écran de collecteur sur l'écran de carburateur. — de filtre à air.	1 2						

TUBULURES - CARBURATEUR - FILTRE A AIR " NORMALE " — 19



20 — VILEBREQUIN - BIELLES - PISTONS

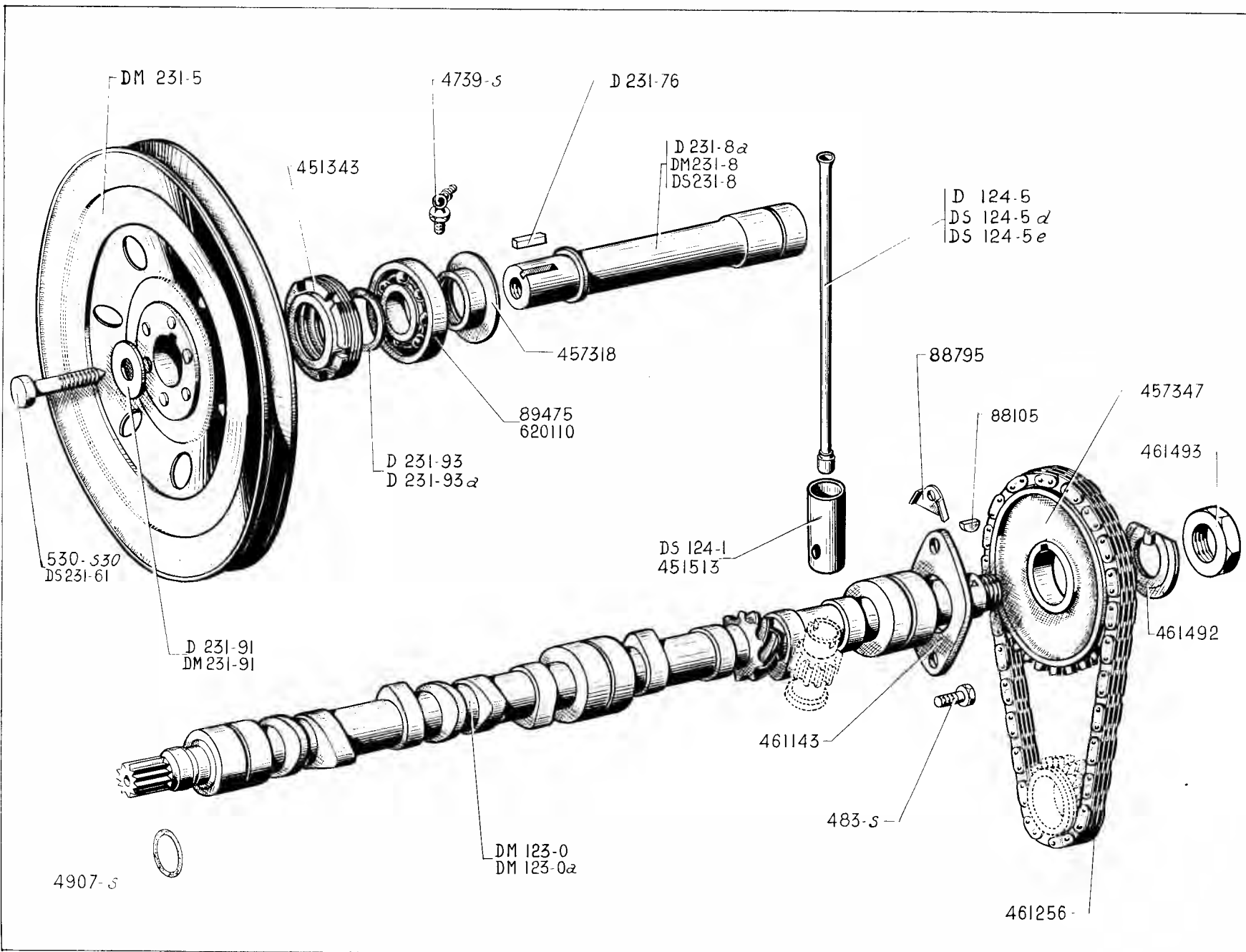


NUMÉRO	DÉSIGNATION	COEFF.	NUMÉRO	DÉSIGNATION	COEFF.	NUMÉRO	DÉSIGNATION	COEFF.
	NOTA. — Les pistons et les axes de pistons ne sont pas vendus en pièces détachées. Voir ensemble chemises et pistons (page 2).		DS 121-04k	Vilebrequin; diam. tourillon : 54 mm, maneton : 48 mm; long. portée palier côté distribution : 42,3 mm. Volant moteur fixé par vis de 9 (livré avec 1 joue DS 113-91c et 1 rondelle DS 121-99a). TT sauf cabriolet. Janvier 61-juin 62.	1	DS 121-6a	Segment d'étanchéité cylindrique chromé de 78×2 (R. VI). Depuis octobre 57.	4
	Demi-coussinet supér. AV, gorge de graissage à 18,6 mm du téton de positionnement, long. 54,3 mm (R. VI).	1				DS 121-7	Segment racleur chromé de 78×2,5. Depuis janvier 62.	4
DM 113-16	Alésage 53,5 mm, 2 ^e possibilité.		DS 121-04v	Vilebrequin, diam. tourillon : 54 mm; maneton : 48 mm, long. portée palier côté distribution : 42,3 mm, volant moteur fixé par vis de 10. Depuis juin 62.	1	DM 121-9	— alésage 48, 1 ^{re} possibilité.	8
DS 113-16b	Alésage 54 mm, 1 ^{re} possibilité.					DM 121-9a	— alésage 47,5, 2 ^e possibilité.	8
	Demi-coussinet infér. AV, gorge de graissage à 3 mm du téton de positionnement, long. 54,3 mm. (R. VI).	1	D 121-05	Volant moteur avec couronne de démarreur, épais. totale 84 mm. 6 trous diam. 9,5 mm. Jusque juin 62.	1	D 121-13	Vis TH de 9×32 de fixat. de tête de bielle. Jusque juin 57.	8
DM 113-17	Alésage 53,5 mm, 2 ^e possibilité.		DS 121-05	Volant moteur avec couronne, 6 trous diam. 11 mm. TT sauf cabriolet. Depuis juin 62.	1	DS 121-13	Vis TH de 9×29 de fixat. de tête de bielle (repère sur tête « 1 »). Depuis juin 57.	8
DS 113-17b	Alésage 54 mm, 1 ^{re} possibilité.					DS 121-15	Segment refouleur de 78×5. Depuis janvier 62.	4
DM 113-18	Demi-coussinet de 53,5 mm supér. et infér. central et AR, long. 37 mm 2 ^e possibilité (R. VI).	4	DM 121-010	Bielle avec coussinet alésage 48, long. 27 (corps matricé DS 121-11, épaisseur au milieu 22 mm). Remplace DS 121-010a. Depuis juin 57.	4	DS 121-88	Bouchon d'obturation des manetons de vilebrequin (filetage 22×125) (R. VI).	4
DS 113-18	Demi-coussinet de 54 mm supér. et infér. central et AR, long. 37 mm 1 ^{re} possibilité (R. VI).	4	DS 121-010	Bielle avec coussinet alésage 48 mm, long. 27 mm (corps matrice D 121-11, épaisseur au milieu 19 mm). Jusque juin 57. R.p. DM 121-010 (par jeu de 4, voir note technique 673).	4	D 121-92a	Vis TH de 9×17 de fixat. volant moteur (17 sur plat). Jusque juin 62.	6
DS 113-91a	Joue intér. de coussinet AR (58,1×72×4,03, chanfrein sur diam. intér.) (R. VI). Jusque janvier 61.	1				DS 121-92	Vis TH de 10×17 de fixat. volant-moteur. Depuis juin 62.	6
DS 113-91b	Joue extér. de coussinet AR (58,1×72×4,03, sans chanfrein sur diam. intér.) (R. VI). Jusque janvier 61.	1	D 121-2c	Bague de pied de bielle (20×21,5×25). 1 ^{re} possibilité (R. VI).	4	D 121-98	Pied de 10×16 de centrage du volant moteur sur le vilebrequin (R. VI).	1
DS 113-91c	Joue de coussinet AR (58,1×72×2,3) (R. VI). Depuis janvier 61.	2	D 121-2d	Bague de pied de bielle (20×21,7×25). 2 ^e possibilité (R. VI).	4	DS 121-99a	Rondelle de 38,1×74×6,7 d'appui de vilebrequin. Depuis janvier 61.	1
DS 121-04	Vilebrequin; diam. tourillon 54 mm, maneton 48 mm, long. portée palier côté distribution : 44,1 mm. Jusque janvier 61. Rp DS 121-04k, voir note technique n° 739.	1	D 121-6	Segment d'étanchéité conique de 78×2,5. Jusque janvier 62.	4	D 533-1	Couronne de démarreur (93 dents) diam. intér. 272 mm.	1
			DS 121-6	Segment d'étanchéité cylindrique chromé de 78×2,5. Jusque octobre 57.	4	88.105	Clavette Woodruff de 18,5×4,6×7,9 de pignon de vilebrequin (R. II).	1
						457.456	Segment racleur de 78×4 (R. I).	8
						460.644	Segment d'arrêt d'axe de piston (R. I).	8

22 — VILEBREQUIN - BIELLES - PISTONS (suite)

NUMÉRO	DÉSIGNATION	COEFF.	NUMÉRO	DÉSIGNATION	COEFF.	NUMÉRO	DÉSIGNATION	COEFF.
461.125	Rondelle de 38,5×44,5×0,05 de réglage de vilebrequin (R. I).	ALD	508.093	Jonc de 8,8×10,8 du pied de centrage du volant moteur (R. I).	1			
461.178	Pignon de vilebrequin (19 dents) (R. I).	1				DS 121-04p	Vilebrequin ; diam. tourillon : 54 mm ; maneton : 48 mm, volant moteur fixé par vis de 9. Jusque juin 62.	1
461.494	Écrou H de 36×150 de blocage du pignon de vilebrequin (R. VI). TT sauf cabriolet.	1	617.005	Goupille mécanindus de 5×10 d'arrêt de joue de coussinet côté distribution (R. VI).	2	DS 121-04t	Vilebrequin ; diam. tourillon : 54 mm ; maneton : 48 mm, volant moteur fixé par vis de 10. Depuis juin 62.	1
461.495	Arrêteur rond de 36,5 de l'écrou de vilebrequin (R. I). TT sauf cabriolet.	1	620.111	Roulement à billes de 15×42×13, à double flasque d'étanchéité (R. VI).	1	DS 121-10	Écrou H de 36×150 de blocage de damper sur vilebrequin.	1
461.751	Rondelle de 38×73×5 d'appui de vilebrequin (R. I). Jusque janvier 61.	1	620.501	Segment d'arrêt de 44,7 mm du roulement AR du vilebrequin (R. VI).	1	DS 126-1	Damper (R. VI).	1
						DS 131-10	Rondelle pare-huile sur vilebrequin (38,5×73×3).	1
							Pièces spéciales Cabriolet	

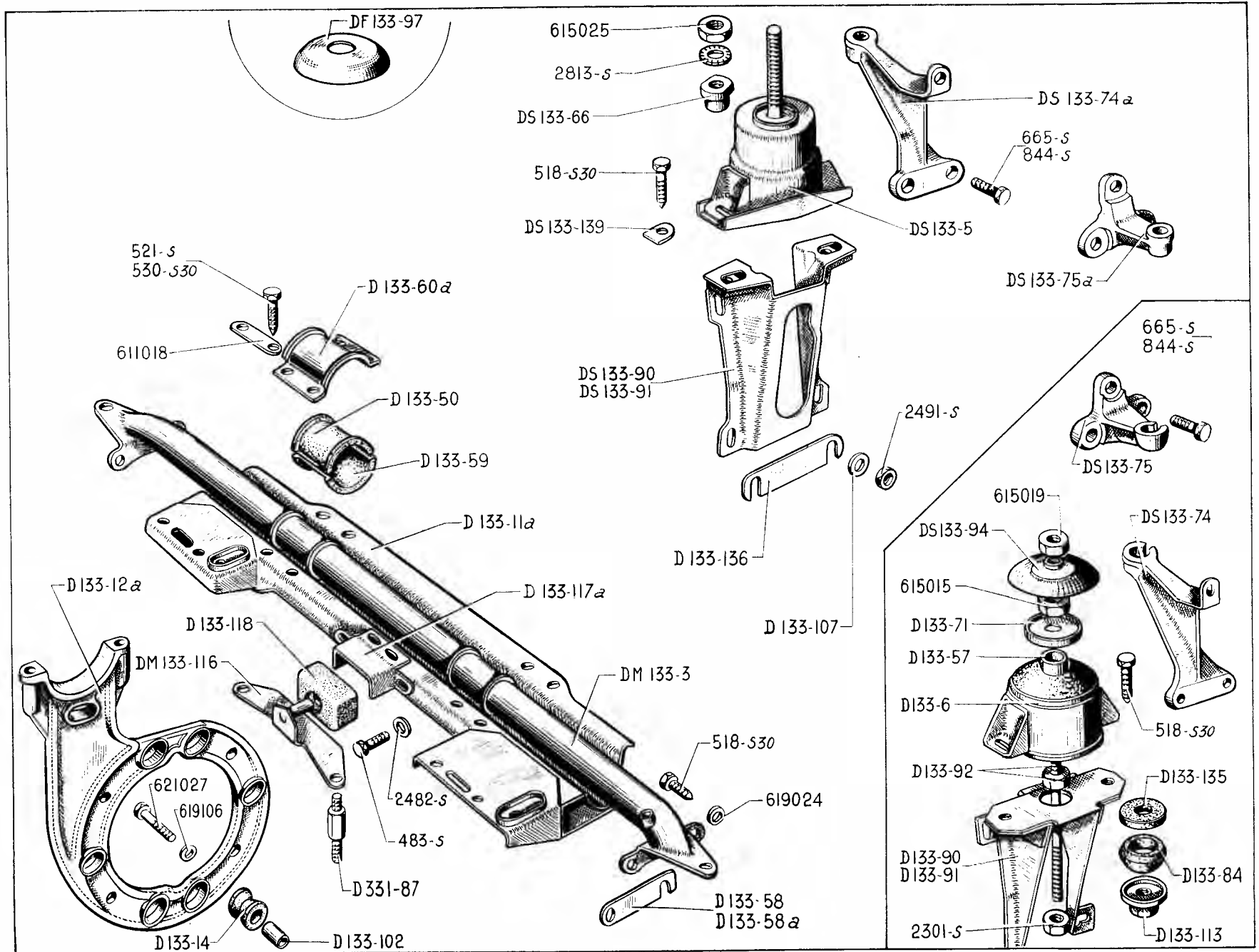
24 — ARBRE A CAMES



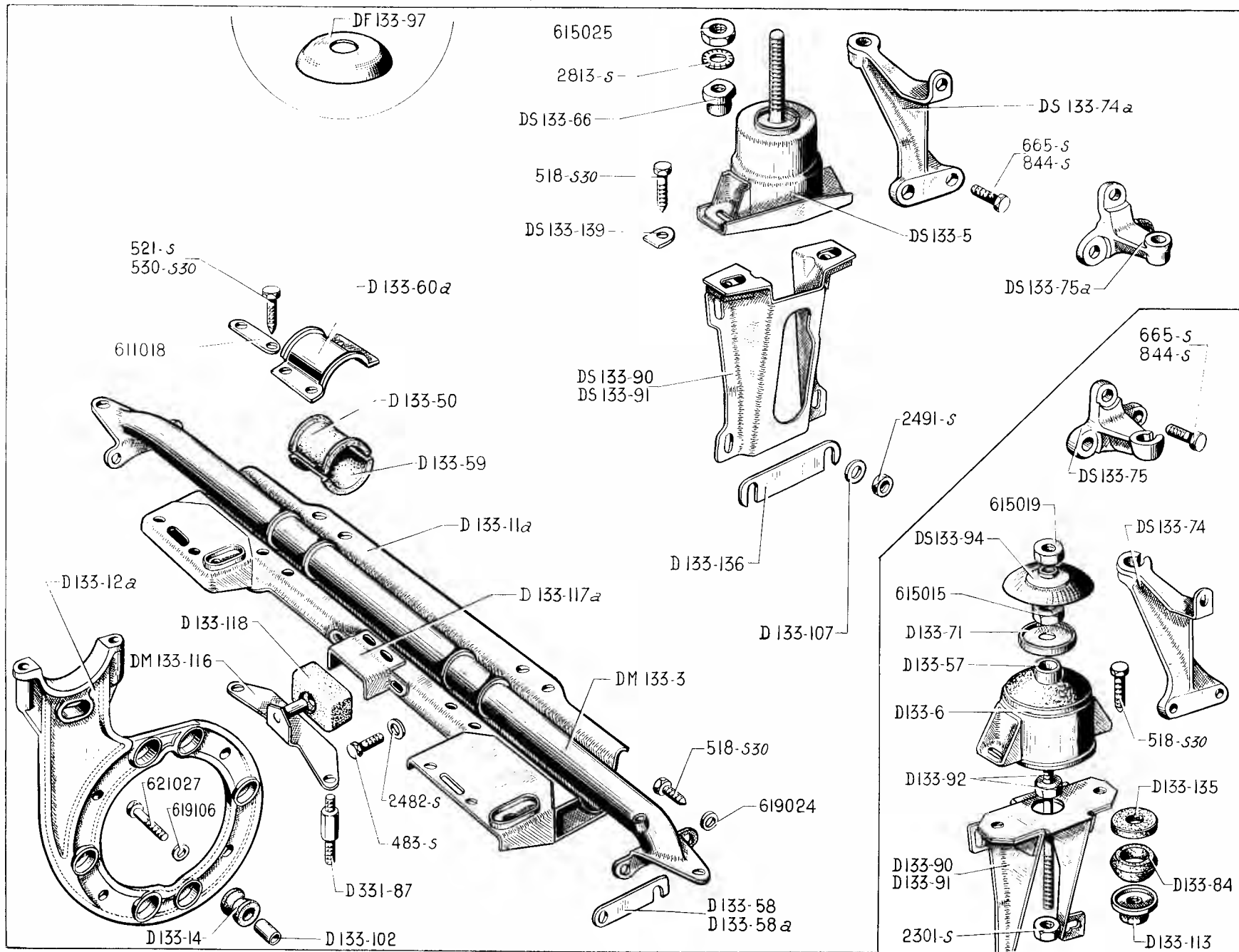
NUMÉRO	DÉSIGNATION	COEFF ¹	NUMÉRO	DÉSIGNATION	COEFF ¹	NUMÉRO	DÉSIGNATION	COEFF ¹
DM 123-0	Arbre à cames avec embout à dentelures extérieures, long. totale : 528 mm. Jusque juillet 61.	1	DS 231-61	Vis TH de 10×30 de fixat. de poulie. Depuis octobre 58.	1	89.475	Roulement AV de 20×47×14 de l'arbre de commande (R. VI). Jusque mars 58.	1
DM 123-0a	Arbre à cames avec embout à dentelures extérieures, long. totale 549 mm. Depuis juillet 61.	1	D 231-76	Clavette rectangulaire 4×4×21 de poulie de commande (R. VI).	1	451.343	Écrou de blocage de roulement d'arbre de commande (filetage extér. 50×150) (filet. retour d'huile diam. intér. 28) (R. I).	2
DS 124-1	Poussoir de tige de culbuteur, diam. 26 mm, diam. sphérique 14 mm. LUXE.	8	D 231-91	Rondelle de 9×28×4 sous vis de fixat. de poulie. Jusque octobre 58.	1	451.513	Poussoir de tige de culbuteur, diam. 26 mm, diam. sphérique 12 mm (R. I). NORMALE.	8
D 124-5	Tige de commande de culbuteur (long. 245 mm, diam. sphérique 12 mm). NORMALE.	8	DM 231-91	Rondelle de 10,5×28×5 sous vis de fixat. de poulie. Depuis octobre 58.	1	457.318	Défecteur sur arbre de commande diam. 20 mm et 41 mm, épais. totale 13 mm (R. I). Jusque mars 58.	1
DS 124-5d	Tige de commande de culbuteur d'admission, long. 227 mm, diam. sphérique 14 mm. LUXE.	4	D 231-93a	Rondelle de 20,5×27 de réglage de poulie, épais. 0,5 mm.	ALD	457.347	Pignon d'arbre à cames (38 dents épais. du moyeu 27,6 mm) (R. I).	1
DS 124-5e	Tige de commande de culbuteur d'échappement, long. 253 mm, diam. sphérique 14 mm. LUXE.	4	483-S	Vis TH de 7×15 de fixat. de bride de butée d'arbre à cames (R. III).	2	461.143	Bride de butée d'arbre à cames (R. I).	1
DM 231-5	Poulie de commande de pompe à eau et de dynamo.	1	530-S 30	Vis TH de 9×22 de fixat. de la poulie (R. III). Jusque octobre 58.	1	461.256	Chaîne de commande de distribution (R. VI).	1
D 231-8a	Arbre de commande de pompe à eau et de dynamo (filetage 9×125). Jusque octobre 58. R.p. DS 231-8; d.s.o. : 1-DS 231-61 - 1-DM 231-91.	1	4.739-S	Graisser oblique de roulement (R. VI). Jusque mars 58.	1	461.492	Arrêteur rond de 24,5 mm de l'écrou de blocage du pignon d'arbre à cames (R. I).	1
DM 231-8	Arbre de commande de pompe à eau et de dynamo (embout dentelé long. : 57,5 mm). Depuis juillet 61.	1	4.907-S	Joint torique de 18,4×23,8×2,7 sur embout cannelé d'arbre à cames (R. VI). Jusque juillet 61.	1	461.493	Écrou H de 24×150 de blocage du pignon d'arbre à cames (R. I).	1
DS 231-8	Arbre de commande de pompe à eau et de dynamo (filetage 10×100, embout dentelé, long. : 40,5 mm). Octobre 58-juillet 61.	1	88.105	Clavette Woodruff de 18,5×4,6×7,9 du pignon d'arbre à cames (R. II).	1	620.110	Roulement à billes de 20×47×14 (à double flasque d'étanchéité) AV de l'arbre de commande (R. VI). Depuis mars 58.	1
			88.795	Arrêteur simple de 8,5 des vis de fixat. de bride de butée d'arbre à cames (R. I).	2			

26 — SUSPENSION MOTEUR ET BOITE DE VITESSES

NUMÉRO	DÉSIGNATION	COEFF.	NUMÉRO	DÉSIGNATION	COEFF.	NUMÉRO	DÉSIGNATION	COEFF.
AVANT								
Boîte de Vitesses								
DM 133-3	Traverse AV supérieure.	1	483-S	Vis TH de 7×15 de fixat. de cage de butée sur traverse AV (R. III).	4	D 133-71	Coupelle supér. de blocage de bloc élastique AR diam. 50 mm, haut. 9 mm, 1 trou de 12 mm.	2
D 133-11a	Traverse AV inférieure.	1	518-S 30	Vis TH à pointe de 9×30 de fixat. de traverse AV supér. sur longeron (R. III).	6	DS 133-74	Bras AR côté droit, trou pour axe de 12 mm.	1
D 133-12a	Bras AV droit et gauche.	2	521-S	Vis TH de 9×16 de fixat. de traverse infér. sur bras AV (R. III).	4	DS 133-75	Bras AR côté gauche, trou pour axe de 12 mm.	1
D 133-14	Bloc élastique de bras AV diam. 14 mm, long. 20,5 mm.	12	530-S 30	Vis TH à pointe de 9×22 de fixat. de chapeaux droit et gauche sur bras AV (R. III).	4	D 133-84	Butée élastique infér. de bloc élastique AR.	2
D 133-50	Demi-bague élastique supér. de suspension AV, long. 58 mm, haut. 32 mm.	2	2.482-S	Rondelle de 7,5×14 des vis de fixat. de la cage de butée (R. III).	4	D 133-90	Support AR côté droit.	1
D 133-58	Cale de réglage de traverse AV supér., épais. 1 mm.	ALD	611.018	Arrêteur double de 10,3 mm des vis de fixat. de traverse supér. sur traverse infér. (R. III).	4	D 133-91	Support AR côté gauche.	1
D 133-58a	Cale de réglage de traverse AV supér., épais. 2 mm.	ALD	619.024	Rondelle des vis de fixat. de la traverse AV supér. sur longeron (R. II).	6	DS 133-94	Écran de protection du bloc élastique AR gauche avec écrou soudé.	1
D 133-59	Demi-bague élastique infér. de suspension AV, long. 58 mm, haut. 28,5 mm.	2	619.106	Rondelle de 9,5×24×2 sous tête des vis de fixat. bras AV (R. III).	12	D 133-107	Rondelle de 7,5×26×4 des écrous de fixat. des supports AR sur renforts.	8
D 133-60a	Chapeau droit et gauche sur traverse AV supér., 4 trous de 10,75 mm.	2	621.027	Vis TH de 9×50 de fixat. des bras AV (R. II).	12	D 133-113	Coupelle avec écrou soudé de la butée infér. de bloc élastique AR diam. 32 mm.	2
D 133-102	Bague de 9×14×19 intér. de bloc élastique de bras AV.	12	ARRIÈRE MOTEUR					
DM 133-116	Support de butée de débattement latéral.	1	Jusqu'à Juin 59.					
D 133-117a	Cage de butée de débattement latéral.	1	D 133-6	Bloc élastique AR sans axe.	2	D 133-135	Rondelle fibre de 12,5×43×6 avec caoutchouc collé de protection de butée élastique AR.	2
D 133-118	Butée caoutchouc de 51×30×30 de débattement latéral, 1 trou de 12,5 mm.	1	D 133-57	Entretoise de 12,5×18×38,5 de bloc élastique AR.	2	D 133-136	Cale de réglage de support AR.	ALD
D 331-87	Colonnnette de fixat. du support de butée.	2				518-S 30	Vis TH de 9×30 de fixat. de bloc élastique AR sur support (R. III).	4



28 — SUSPENSION MOTEUR ET BOITE DE VITESSES

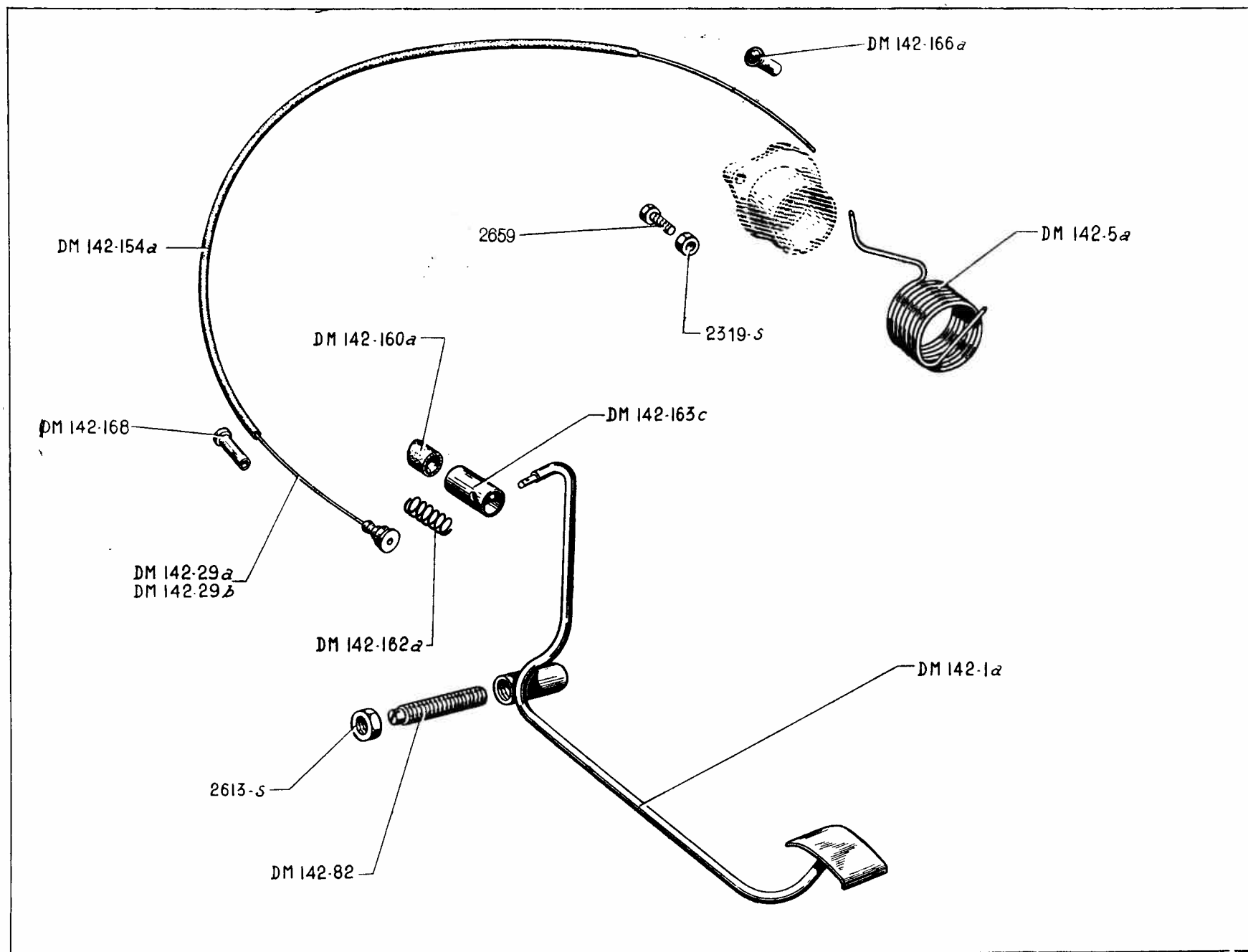


SUSPENSION MOTEUR ET BOITE DE VITESSES (suite) — 29

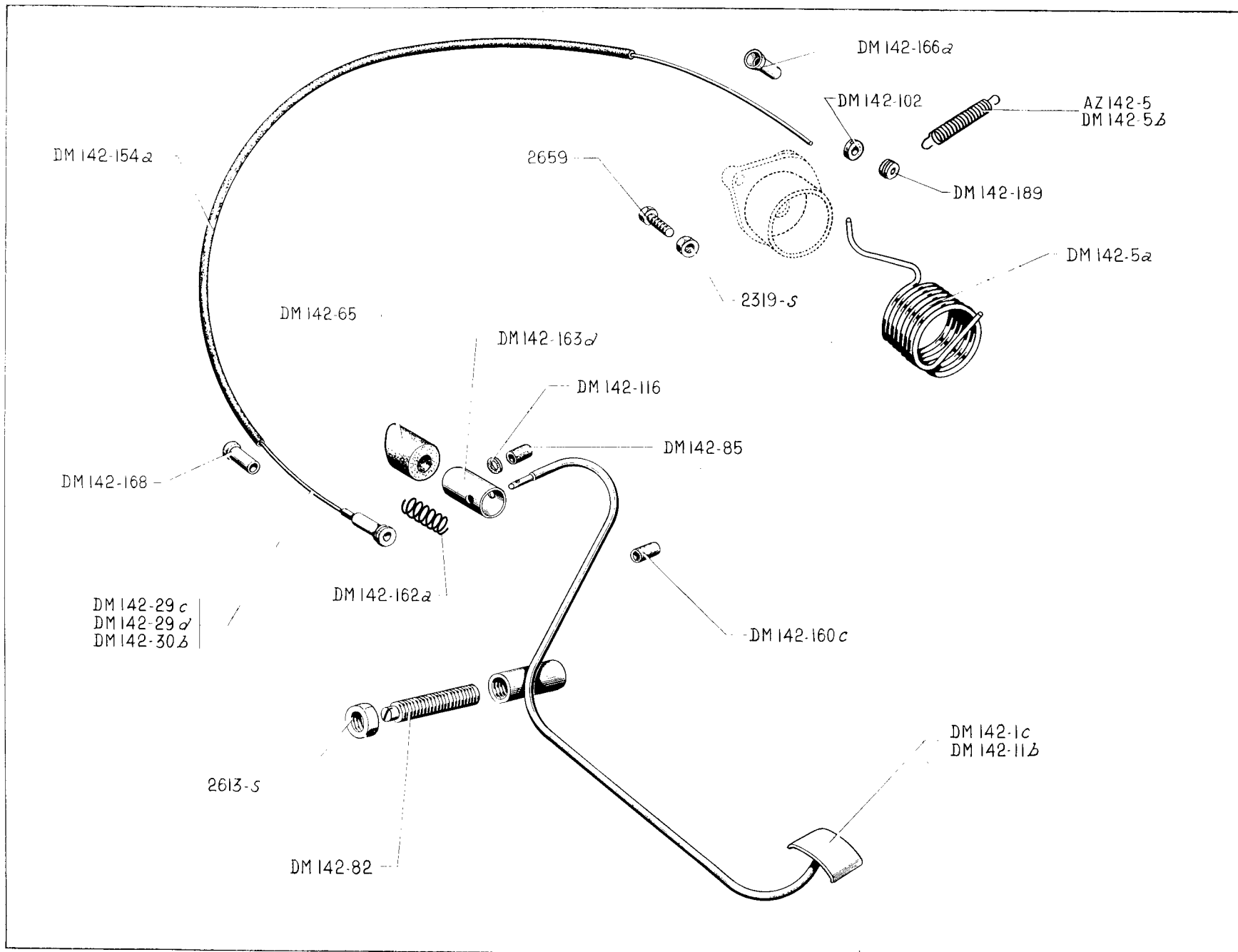
NUMÉRO	DÉSIGNATION	COEFF ¹	NUMÉRO	DÉSIGNATION	COEFF ¹	NUMÉRO	DÉSIGNATION	COEFF ¹
665-S	Vis TH de 8×20 de fixat. des bras support AR sur cylindre (R. III).	2		ARRIÈRE MOTEUR Depuis juin 59.		D 133-136	Cale de réglage de support AR.	ALD
844-S	Vis TH de 10×20 de fixat. des bras support AR sur cylindre (R. III).	4	DS 133-5	Bloc élastique AR avec axe de 16 mm.	2	DS 133-139	Plaquette d'appui des vis de fixat. de bloc élastique AR, sur support moteur, 1 trou de 9,5.	4
2.301-S	Écrou H de 12×125 de serrage infér. d'axe de bloc élastique (R. III).	2	DS 133-66	Écrou rond (2 plats) de 16×125 de réglage de bloc élastique AR.	2	518-S30	Vis TH de 9×30 de fixat. de bloc élastique AR sur support (R. III).	4
2.491-S	Écrou H de 7×100 de serrage des supports AR sur renforts (R. III).	8	DS 133-74a	Bras AR support moteur côté droit, trou pour axe de 16 mm.	1	665-S	Vis TH de 8×20 de fixat. des bras support AR sur cylindre (R. III).	2
615.015	Écrou H de 12×125 de blocage de coupelle de bloc élastique AR (R. III).	2	DS 133-75a	Bras AR support moteur côté gauche, trou pour axe de 16 mm.	1	844-S	Vis TH de 10×20 de fixat. des bras support AR sur cylindre (R. III).	4
615.019	Écrou H de 12×125 de serrage supér. de bloc élastique AR sur bras (R. III).	2	DS 133-90	Support moteur AR droit.	1	2.491-S	Écrou H de 7×100 de serrage des supports AR sur renforts (R. III).	8
			DS 133-91	Support moteur AR gauche.	1	2.813-S	Rondelle crantée de 16,5×26 d'écrou de blocage de bloc élastique AR (R. VI).	2
			DF 133-97	Écran de protection de bloc élastique AR droit de suspension du moteur (R. VI). Direction à droite. Depuis janvier 61.	1	615.025	Écrou H de 16×125 de blocage de bloc élastique AR (R. III).	2
			D 133-107	Rondelle de 7,5×26×4 des écrous de fixat. des supports AR sur renforts.	8			

30 — COMMANDE D'ACCÉLÉRATEUR

NUMÉRO	DÉSIGNATION	COEFF.	NUMÉRO	DÉSIGNATION	COEFF.	NUMÉRO	DÉSIGNATION	COEFF.
	Direction à gauche Jusque mai 59		DM 142-29b	<i>Câble de commande d'accélérateur, long. 1 m (R. VI). NORMALE. R.p. DM 142-29d (voir page 33). d.e.o. : 1-DM 142-160c - 1-DM 142-163d - 1-DM 142-166a (R. VI).</i>	1	DM142-163c	Boîtier de ressort d'appui et d'embout de câble de commande d'accélérateur sur pédale (trou de passage d'embout : 9 mm) (R. VI).	1
DM 142-1a	Pédale d'accélérateur (distance entre axe d'articulation et axe d'attache du câble : 176).	1	DM 142-82	Axe fileté, de pédale d'accélérateur (10×150, long. 55 mm).	1	DM 142-166a	Butée (nylon) de gaine de câble (côté carburateur), long. 17 mm. Remplace modèle acier (R. VI).	1
DM 142-5a	Ressort de rappel de commande d'accélérateur.	1	DM 142-154a	Gaine du câble de commande d'accélérateur (2×4,5 vendu au mètre) (R. VI).	1	DM 142-168	Butée (nylon) de gaine de câble (côté pédale), long. 30 mm (R. VI). Depuis février 58.	1
DM 142-29a	<i>Câble de commande d'accélérateur long. 610 mm (R. VI). LUXE. R.p. DM 142-29c (voir page 33). d.e.o. : 1-DM 142-160c - 1-DM 142-163d - 1-DM 142-166a (R. VI).</i>	1	DM142-160a	Butée élastique d'embout de câble de commande d'accélérateur.	1	2.319-S	Écrou H de 5×75 de fixat. du câble de commande d'accélérateur sur came (R. III).	1
			DM 142-162a	Ressort d'appui de câble de commande d'accélérateur (diam. du fil : 1,2 mm).	1	2.613-S	Écrou H de 10×150 de fixat. d'axe de pédale (R. III).	1
						2.659	Vis TH de 5×13 de fixat. du câble de commande d'accélérateur sur came (R. III).	1



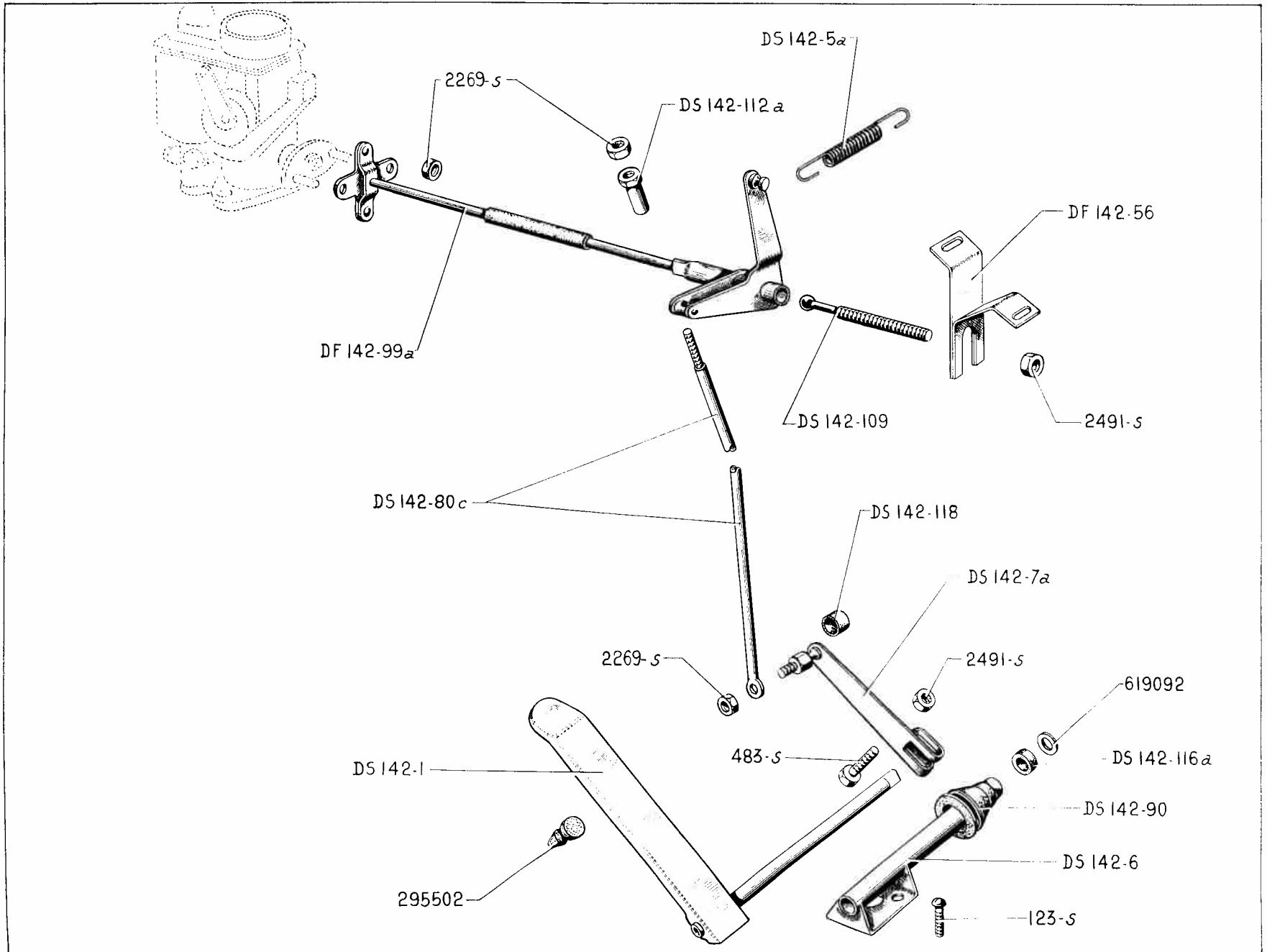
32 — COMMANDE D'ACCÉLÉRATEUR

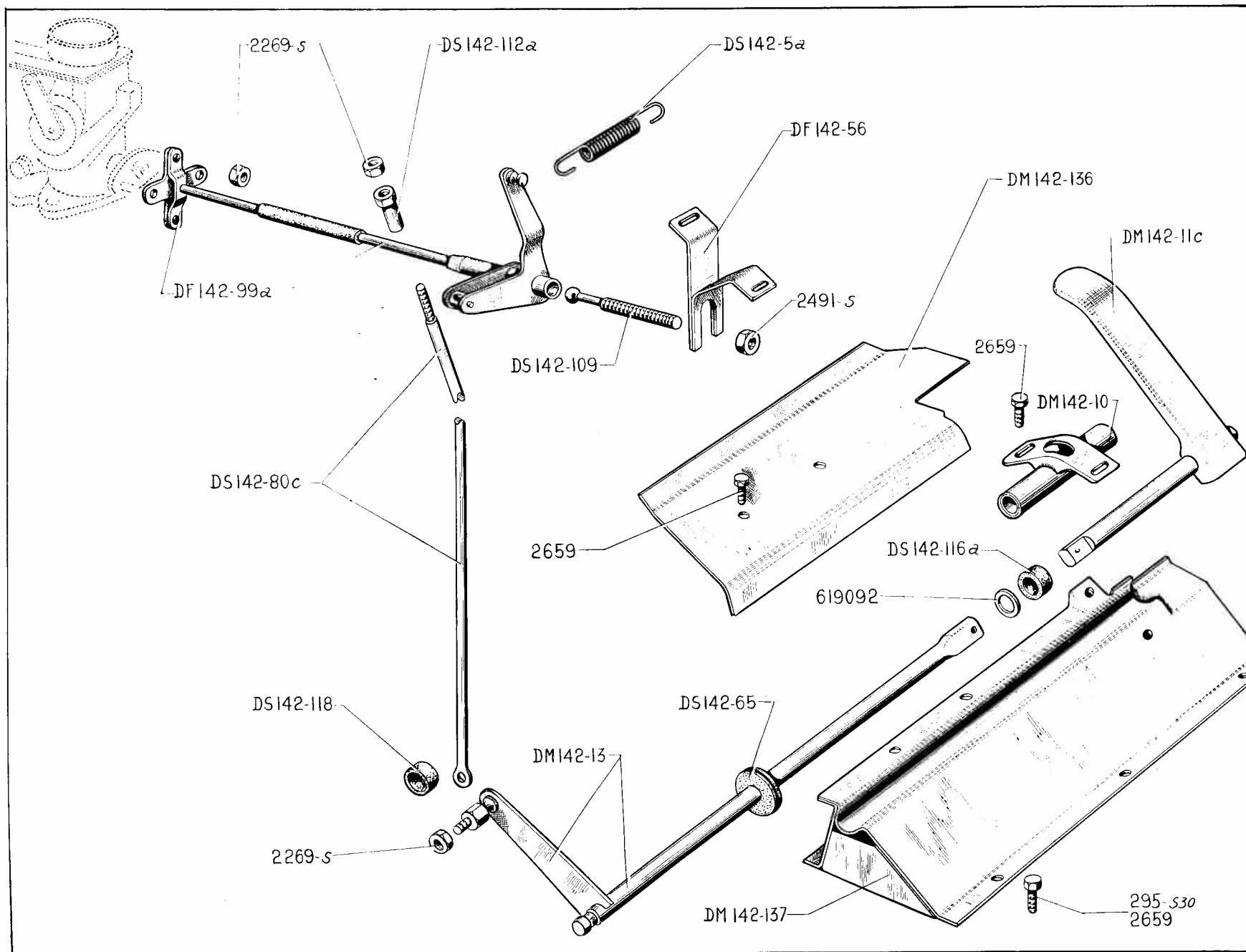


NUMÉRO	DÉSIGNATION	COEFF ^a	NUMÉRO	DÉSIGNATION	COEFF ^a	NUMÉRO	DÉSIGNATION	COEFF ^a
	Direction à gauche mai 59 - août 61		DM 142-30b	Câble de commande d'accélérateur, long. : 1,355 m (R. VI). LUXE. D. à D. Jusque octobre 60.	1	DM 142-162a	Ressort d'appui de câble de commande d'accélérateur (diam. du fil : 1,2 mm).	1
	Direction à droite Jusque août 61		DM 142-30c	Câble de commande d'accélérateur, long. : 1,030 m (R. VI). LUXE. D. à D. Depuis octobre 60.	1	DM 142-163d	Boîtier de ressort d'appui et d'embout de câble de commande d'accélérateur sur pédale (trou de passage d'embout : 6 mm).	1
AZ 142-5	Ressort de 14×85 de rappel de commande d'accélérateur. D. à G. Depuis octobre 60.	1	DM 142-65	Rondelle d'étanchéité de butée de gaine côté pédalier (R. VI).	1	DM 142-166a	Butée (nylon) de gaine de câble (côté carburateur), long. 17 mm (R. VI).	1
DM 142-1c	Pédale d'accélérateur (distance entre axe d'articulation et axe d'attache du câble : 190). D. à G.	1	DM 142-82	Axe fileté, de pédale d'accélérateur (10×150, long. 55 mm).	1	DM 142-168	Butée (nylon) de gaine de câble (côté pédale), long. 30 mm (R. VI).	1
DM 142-5a	Ressort de rappel de commande d'accélérateur. Jusque octobre 60.	1	DM 142-85	Bague nylon de 5×7×16,4 de boîtier de ressort (R. VI).	1	DM 142-189	Galet d'accrochage du ressort de rappel de commande d'accélérateur (R. VI). Depuis octobre 60.	1
DM 142-5b	Ressort de 10,5×110 de rappel de commande d'accélérateur. D. à D. Depuis octobre 60.	1	DM 142-102	Rondelle feutre sous galet de fixat. du ressort de rappel de commande d'accélérateur (4,7×11×3) (R. VI). Depuis octobre 60.	1	2.319-S	Écrou H de 5×75 de fixat. du câble de commande d'accélérateur sur came (R. III).	1
DM 142-11b	Pédale d'accélérateur. D. à D.	1	DM 142-116	Rondelle (nylon) de 5,5×9×1,2 de boîtier de ressort (R. VI).	1	2.613-S	Écrou H de 10×150 de fixat. d'axe de pédale (R. III).	1
DM 142-29c	Câble de commande d'accélérateur, long. : 0,700 m (R. VI). LUXE. D. à G.	1	DM 142-154a	Gaine du câble de commande d'accélérateur (2×4,5, vendu au mètre) (R. VI).	1	2.659	Vis TH de 5×13 de fixat. du câble de commande d'accélérateur sur came (R. III).	1
DM 142-29d	Câble de commande d'accélérateur, long. : 1,065 m (R. VI). NORMALE.	1	DM 142-160c	Butée élastique de pédale d'accélérateur 4×12×14.	1			

34 — COMMANDE D'ACCÉLÉRATEUR

NUMÉRO	DÉSIGNATION	COEFF ¹	NUMÉRO	DÉSIGNATION	COEFF ¹	NUMÉRO	DÉSIGNATION	COEFF ¹
	Direction à gauche depuis août 61							
DS 142-1	Pédale d'accélérateur, long. totale 185 mm, haut. du pontet 18 mm.	1	DF 142-99a	Relais de commande (entr'axes sur bras de commande : 50 mm ; sur bras de rappel : 50 mm).	1	2.269-S	Écrou H de 4×75 (R. III) : — de réglage de tige de commande. — de fixat. de tige de commande.	1 2
DS 142-5a	Ressort de 13,5×170 de rappel d'accélérateur.	1	DS 142-109	Rotule d'articulation de relais diam. 10 mm, long. 75 mm.	1			
DS 142-6	Palier bagué d'articulation de pédale.	1	DS 142-112a	Écrou H à collerette de 4×75, long. totale 15 mm de réglage de tige de commande.	1	2.491-S	Écrou H de 7×100 de fixat. (R. III) : — du support de commande d'accélérateur. — de rotule d'articulation de relais. — du levier sur pédale.	2 2 1
DS 142-7a	Levier sur axe de pédale.	1	DS 142-116a	Rondelle feutre anti-bruit d'axe de pédale (9,5×17×5).	1			
DF 142-56	Support tôle de commande d'accélérateur sur tablier.	1	DS 142-118	Bague caoutchouc anti-bruit d'articulation de tige de commande (11×16×11).	2	295.502	Butée caoutchouc sous pédale d'accélérateur (R. IV).	1
DS 142-80c	Tige de commande, long. 565 mm (diam. 4 mm sur 50 mm de long).	1	123-S	Vis TR de 5×10 de fixat. palier sur plancher (R. III).	2	619.092	Rondelle de 10,5×16×1 d'appui de rondelle feutre d'axe de pédale (R. I).	1
DS 142-90	Manchon d'étanchéité d'axe de pédale.	1	483-S	Vis TH de 7×15 de fixat. levier sur pédale (R. III).	1			



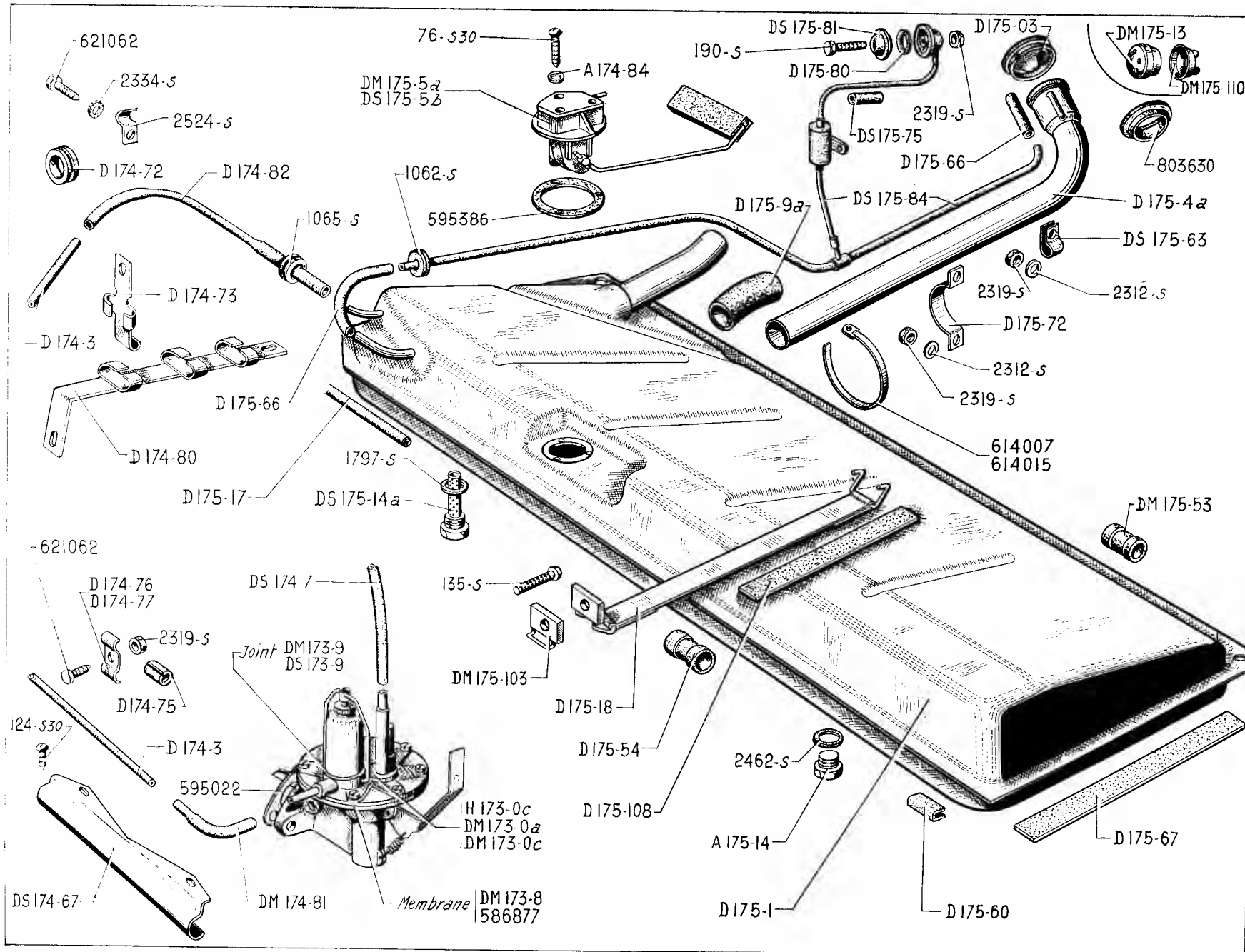


NUMÉRO	DÉSIGNATION	COEFF ¹	NUMÉRO	DÉSIGNATION	COEFF ¹	NUMÉRO	DÉSIGNATION	COEFF ¹
	Direction à droite depuis août 61		DF 142-99a	Relais de commande (entr'axes sur bras de commande : 50 mm, sur bras de rappel : 50 mm).	1	295-S-30	Vis TH de 5×16 de fixat. de support de commande d'accélérateur (R. III).	2
DS 142-5a	Ressort de 13,5×170 de rappel d'accélérateur.	1	DS 142-109	Rotule d'articulation de relais diam. 10 mm, long. 75 mm.	1	2.269-S	Écrou H de 4×75 (R. III) : — de fixat. du relais sur carburateur. — de fixat. de tige de commande.	2
DM 142-10	Palier d'articulation de pédale d'accélérateur.	1	DS 142-112a	Écrou H à collerette de 4×75, long. totale 15 mm, de réglage de tige de commande.	1	2.491-S	Écrou H de 7×100 de fixat. (R. III) : — du support de commande d'accélérateur sur tablier. — de rotule d'articulation de relais.	2
DM 142-11c	Pédale d'accélérateur avec axe (R. VI).	1	DS 142-116a	Rondelle feutre anti-bruit d'axe de pédale (9,5×17×5).	1			1
DM 142-13	Renvoi de commande d'accélérateur (R. VI).	1	DS 142-118	Bague caoutchouc anti-bruit d'articulation de tige de commande (11×16×11).	2	2.659	Vis TH de 5×13 de fixat. (R. III) : — de support de commande d'accélérateur sur plancher. — de palier d'articulation de pédale. — de la tôle de recouvrement de support.	3
DF 142-56	Support tôle de commande d'accélérateur sur tablier.	1	DM 142-136	Tôle de recouvrement de support de commande d'accélérateur (R. VI).	1			2
DS 142-65	Plaquette caoutchouc d'étanchéité d'axe de pédale (R. VI).	1	DM 142-137	Support de commande d'accélérateur sur plancher (R. VI).	1	619.092	Rondelle de 10,5×16×1 sur axe de pédale (R. I).	2
DS 142-80c	Tige de commande, long. 565 mm (diam. 4 mm sur 50 mm de long.).	1						1

38 — ALIMENTATION D'ESSENCE - RÉSERVOIR - POMPE - TUYAUTERIES

NUMÉRO	DÉSIGNATION	COEFF.	NUMÉRO	DÉSIGNATION	COEFF.	NUMÉRO	DÉSIGNATION	COEFF.
A 174-84	Joint fibre de 4,5×8×0,5 de rhéostat de jauge (R. VI).	3	DM 174-81	Flexible caoutchouc coudée de jonction du tube souple sur pompe à essence.	1	D 175-67	Bande caoutchouc de 380×25×2 sous réservoir.	5
A 175-14	Bouchon de vidange de 8×100, long. sous tête 7 mm (R. VI).	1	D 174-82	Flexible caoutchouc de 6×15 jonction du tube souple sur réservoir, long. 280 mm.	1	D 175-72	Collier de fixat. de tubulure de remplissage, haut. 39 mm. 2 boutonnières à 60 mm d'entr'axes.	1
H 173-0c	Pompe complète GUIOT (montée sur voiture équipement électrique LUCAS) (R. VI). U.S.A. Mai 59.	1	D 175-03	Bouchon de remplissage du réservoir (R. VI).	1	DS 175-75	Manchon caoutchouc de 4×8×30 de protection de canalisation de mise à l'atmosphère.	3
DM 173-0a	Pompe complète AC (R. VI).	1	D 175-1	Réservoir d'essence de 65 litres (R. VI).	1	D 175-80	Rondelle caoutchouc de 19×29×3 d'étanchéité de la coupelle sur tube de mise à l'atmosphère.	1
DM 173-0c	Pompe complète GUIOT (R. VI).	1	D 175-4a	Tubulure de remplissage (R. VI).	1	DS 175-81	Coupelle extérieure de tube de mise à l'atmosphère (R. VI).	1
DM 173-8	Membrane de pompe AC (R. VI).	1	DM 175-5a	Rhéostat de jauge JAEGER, 12 volts (R. VI). Depuis septembre 61.	1	DS 175-84	Tube de mise à l'atmosphère (R. VI).	1
DM 173-9	Joint de cuve de pompe AC (R. VI).	1	DS 175-5b	Rhéostat de jauge ED (Véglià) (R. VI).	1	DM 175-103	Attache AV de sangle de réservoir sur caisse.	2
DS 173-9	Joint de cuve de pompe GUIOT (R. VI).	1	D 175-9a	Raccord coudé caoutchouc de jonction de tubulure sur réservoir, diam. 38×47, long. 163 mm	1	D 175-108	Garniture de protection de réservoir, long. 540 mm, larg. 50 mm.	2
D 174-3	Tube souple (nylon) d'alimentation d'essence du réservoir à la pompe (R. VI).	1	DM 175-13	Filtre de canalisation de mise à l'atmosphère du réservoir (R. VI). P.O. Depuis mai 60.	1	DM 175-110	Support de filtre de canalisation de mise à l'atmosphère du réservoir (R. VI). P.O. Depuis mai 60.	1
DS 174-7	Flexible caoutchouc entre pompe et carburateur, long. 320 mm.	1	DS 175-14a	Bouchon de vidange avec filtre, côté réserve (20×150), 21 mm sur plats (R. VI).	1	76-S 30	Vis TR de 4×30 de fixat. du rhéostat (R. III).	3
DS 174-67	Écran de protection du tube souple d'alimentation.	1	D 175-17	Garniture d'étanchéité de trappe d'accès au réservoir (R. VI).	1	124-S 30	Vis TR de 5×12,5 de fixat. de la plaquette de protection du tube souple d'alimentation (R. III).	4
D 174-72	Éillet caoutchouc de 25×40×11 de passage du tube souple d'alimentation sur pied milieu.	2	D 175-18	Sangle de fixat. de réservoir.	2	135-S	Vis TR de 5×40 de fixat. des sangles (R. III).	2
D 174-73	Support du tube souple d'alimentation sur longeron.	1	DM 175-53	Cale caoutchouc transversale de réservoir, long. 47 mm.	4	190-S	Vis TFB de 5×35 de fixat. de la coupelle du tube de mise à l'atmosphère (R. III).	1
D 174-75	Bague caoutchouc fendue de 6×10×15 de protection sur tube souple d'alimentation d'essence.	10	D 175-54	Cale caoutchouc AR de sangle de fixat. de réservoir, long. 50 mm.	2	1.062-S	Éillet caoutchouc de 12×21×5 de passage du tube de prise d'air (R. III).	2
D 174-76	Patte double avec vis soudée de fixat. du tube souple d'alimentation.	2	D 175-60	Butée caoutchouc d'insonorisation du réservoir, long 40 mm. (R. VI).	6	1.065-S	Éillet caoutchouc de 22×18×8 de passage du tube souple d'alimentation sur caisse (R. III).	3
D 174-77	Patte double nue de fixat. du tube souple d'alimentation.	4	DS 175-63	Patte d'attache du tube d'air. (R. VI).	2	1.797-S	Joint fibre de 20,4×26×2 du bouchon de vidange côté réserve (R. VI).	1
D 174-80	Support du tube souple d'alimentation d'essence sur pied AV.	1	D 175-66	Manchon caoutchouc de 11×18×147 de liaison du tube d'air.	2			

40 —ALIMENTATION D'ESSENCE - RÉSERVOIR - POMPE - TUYAUTERIES

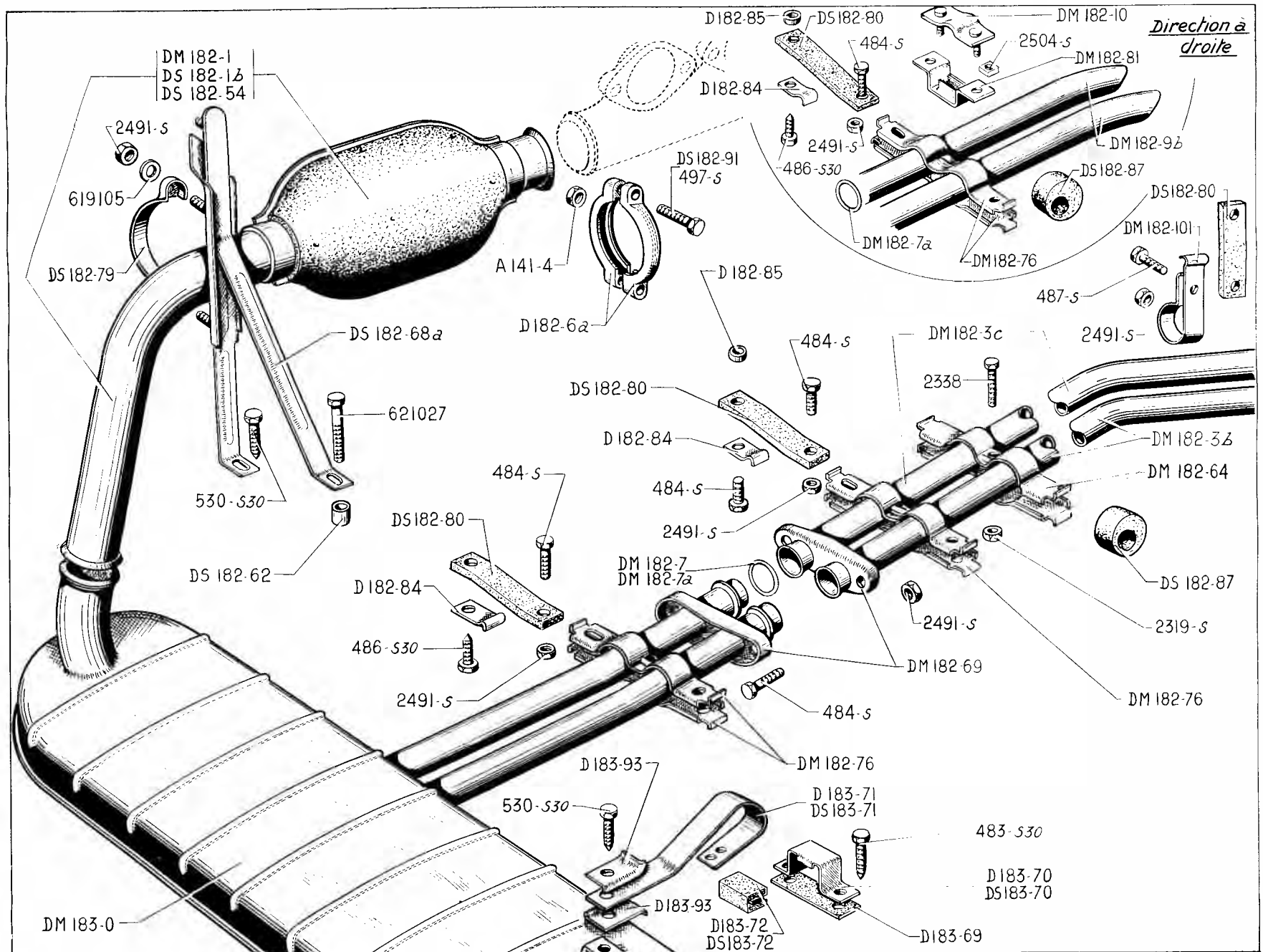


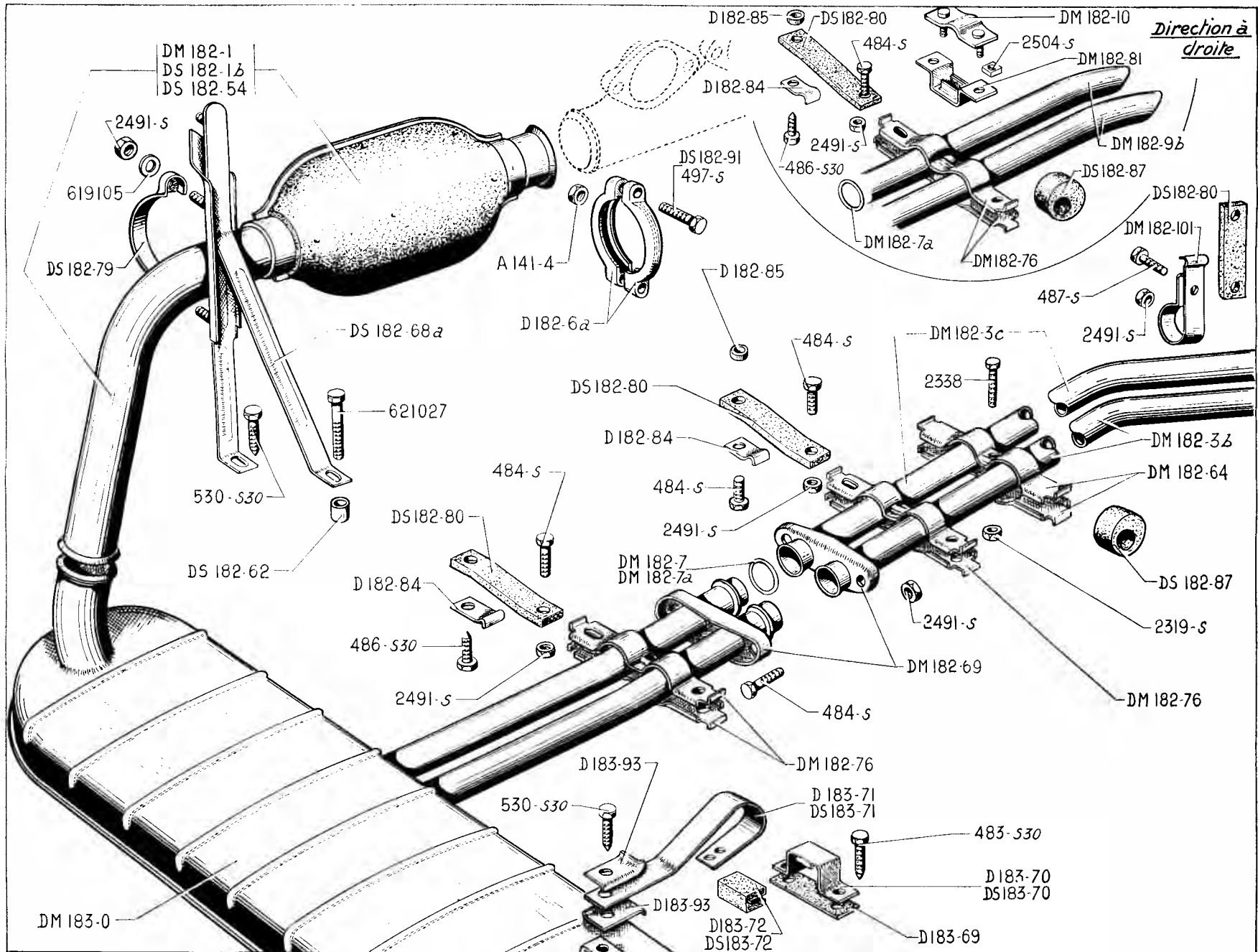
ALIMENTATION D'ESSENCE - RÉSERVOIR - POMPE - TUYAUTERIES (suite) — 41

NUMÉRO	DÉSIGNATION	COEFF.	NUMÉRO	DÉSIGNATION	COEFF.	NUMÉRO	DÉSIGNATION	COEFF.
2.312-S	Rondelle de 5,5×9 (R. III) des écrous de serrage : — du collier de tubulure de remplissage. — du tube d'air.	2 2	2.334-S	Rondelle crantée de 5,2×9,4 des vis de fixat. des pattes (R. VI).	7	595.386	Joint caoutchouc de 36×55×2 (3 trous de 4,5) du rhéostat (R. VI).	1
			2.462-S	Joint fibre de 8,2×12×1 du bouchon de vidange (R. VI).	1	614.007	Collier de serrage de manchon sur tube de prise d'air, long. 190 mm (R. VI).	4
2.319-S	Écrou H de 5×75 (R. III) de serrage : — du collier de tubulure de remplissage. — du tube d'air. — de la vis de fixat. de la coupelle du tube de mise à l'atmosphère. — de fixat. de patte avec vis soudée.	2 2 1 2	2.524-S	Patte simple de fixat. du tube souple d'alimentation (R. III).	1	614.015	Collier de serrage de raccord de tubulure, long. 335 mm (R. VI).	2
			586.877	Membrane de pompe Guiot (R. VI)	1	621.062	Vis TH de 5×14 de fixat. des pattes du tube souple d'alimentation (R. III).	6
			595.022	Joint entre pompe et cylindre entr'axes des trous 66 mm (R. VI).	1	803.630	Collerette de 34×84×15 de tubulure de remplissage (R. IV.)	1

42 — ÉCHAPPEMENT

NUMÉRO	DÉSIGNATION	COEFF.	NUMÉRO	DÉSIGNATION	COEFF.	NUMÉRO	DÉSIGNATION	COEFF.
	AVANT		DM 183-0	Pot d'échappement.	1	484-S	Vis TH de 7×17,5 (R. III) d'assemblage :	
			D 183-69	Plaquette fibre de 72×35×2 entre traverse et étrier de fixat. du ressort support du pot d'échappement (R. VI). Jusque mars 59.	1		— de bride des tubes de sortie.	2
A 141-4	Écrou H de 7×100 de fixat. des demi-colliers.	4	D 183-70	Étrier de fixat. du ressort support du pot d'échappement. Jusque mars 59.	1	486-S 30	Vis TH de 7×22,5 à pointe de serrage des bandes caoutchouc des tubes de sortie sur pot (R. III).	4
DM 182-1	Tube AV sans pot de prédétente, long. non développée 675 mm. NORMALE.	1	DS 183-70	Étrier de fixat. du ressort support de pot d'échappement entr'axe de fixat. 60 mm. Depuis mars 59.	1	497-S	Vis TH de 7×50 de serrage de demi-collier de fixat. du pot de prédétente et du tube AV (R. III). Jusque février 60.	3
DS 182-1b	Pot de prédétente avec tube. CONFORT. Jusque décembre 59. R.p. DS 182-54.	1	D 183-71	Ressort support du pot d'échappement. Jusque mars 59.	1	530-S 30	Vis TH à pointe de 9×22 (R. III) de fixat. :	4
D 182-6a	Demi-collier d'assemblage du pot de prédétente sur tubulure et pot d'échappement.	4	DS 183-71	Ressort support de pot d'échappement long. totale 115 mm. Depuis mars 59.	1		— du support de collier de pot de prédétente et du tube AV.	1
DS 182-54	Tube AV sans pot de prédétente long. non développée 623 mm. LUXE.	1	D 183-72	Cale caoutchouc de 35×27×10 de maintien du ressort, support du pot d'échappement. Jusque mars 59.	2	2.491-S	— du ressort sur patte support du pot d'échappement.	1
DS 182-62	Entretoise de 9,5×18×18 du support du collier de pot de prédétente ou tube AV.	1	DS 183-72	Cale caoutchouc fentée de 35×23,5×17 de maintien du ressort du pot d'échappement. Depuis mars 59.	2		Écrou H de 7×100 (R. III) :	2
DS 182-68a	Support du collier de pot de prédétente et tubes AV avec vis soudées.	1	D 183-93	Plaquette de 40×27×1,8, un trou de 9,5 de serrage du ressort support du pot d'échappement.	2	619.105	— de serrage du collier du pot de prédétente et du tube AV sur support.	6
DM 182-69	Bride d'assemblage des tubes de sortie.	2	483-S 30	Vis TH de 7×15 de fixat. de l'étrier du ressort support du pot d'échappement (R. III).	2	621.027	— de bande caoutchouc sur demi-collier AV, milieu et collier AR.	2
DS 182-79	Collier de fixat. du pot de prédétente et du tube AV sur support.	1					— de bride de tubes de sortie.	2
DS 182-91	Vis TR (2 méplats) de 7×52 de serrage de demi-collier de fixat. du tube AV d'échappement sur tubulure et pot. Depuis février 60.	4					Rondelle de 7,5×14×2 d'écrou de serrage du collier du pot de prédétente et du tube AV sur support (R. III).	2
							Vis TH de 9×50 de fixat. du support de collier du pot de prédétente et du tube AV (R. III).	1



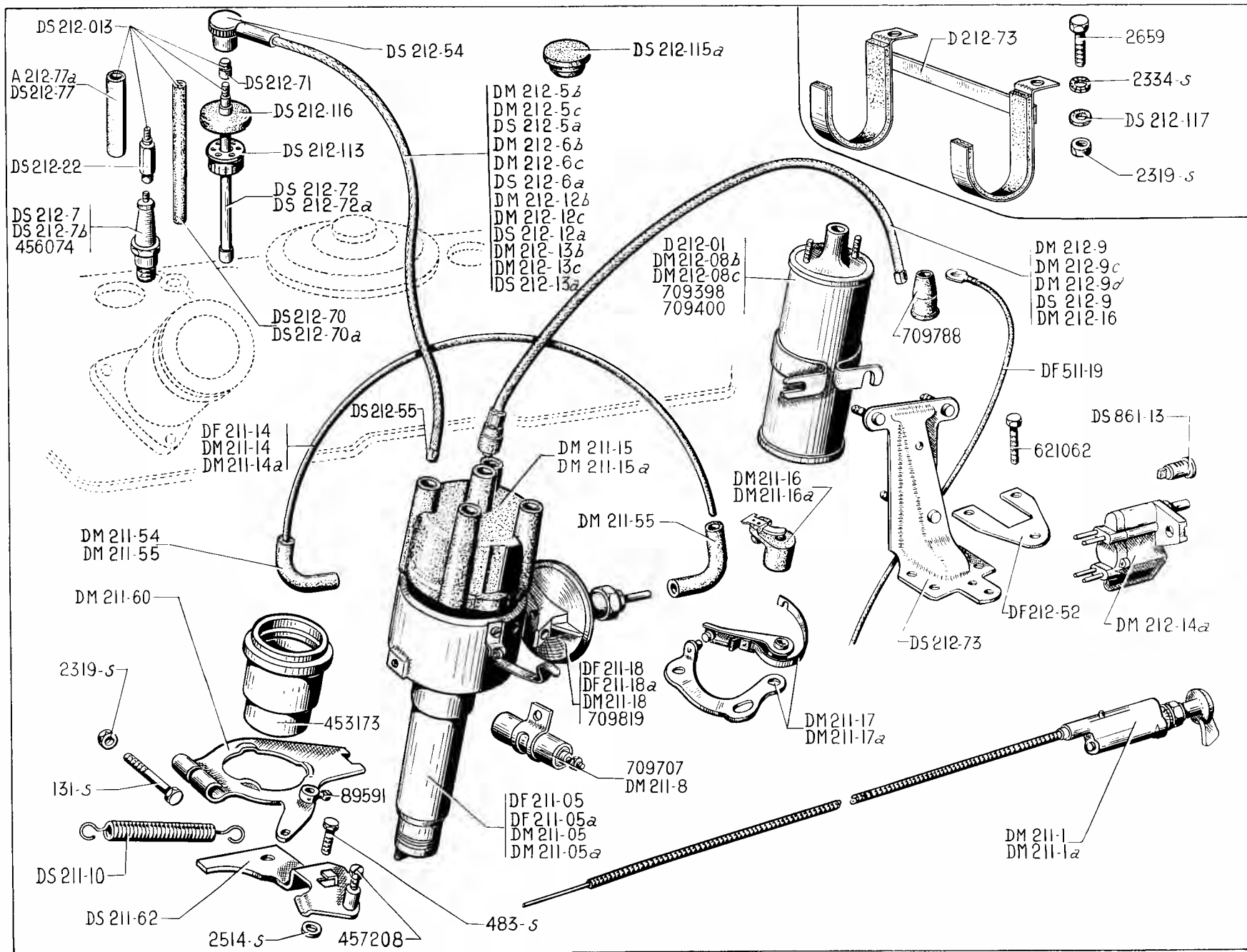


NUMÉRO	DÉSIGNATION	COEFF.	NUMÉRO	DÉSIGNATION	COEFF.	NUMÉRO	DÉSIGNATION	COEFF.
	ARRIÈRE Direction à gauche							
DM 182-3b	Tube de sortie gauche (repéré avec une touche de peinture).	1	484-S	Vis TH de 7×17,5 (R. III) d'assemblage : — de bride des tubes de sortie. — de demi-colliers AV et milieu des tubes de sortie. — de bande caoutchouc AR support des colliers.	2 4 1	DM 182-9b	Tube de sortie droit et gauche.	2
DM 182-3c	Tube de sortie droit (sans repère).	1	486-S-30	Vis TH de 7×22,5 à pointe de serrage des bandes caoutchouc des tubes de sortie sous caisse (R. III).	4	DM 182-10	Patte avec vis de fixat. AR de tube de sortie.	2
DM 182-7	Joint rond de 28×35×3,5 entre tube et sortie d'échappement sous caisse (R. VI). Jusque mai 60.	2	487-S	Vis TH de 7×25 de serrage de collier AR des tubes de sortie (R. III).	1	DM 182-76	Demi-collier de fixat. des tubes de sortie sous caisse.	6
DM 182-7a	Joint rond (cuivre) de 28×35 entre tube et sortie d'échappement sous caisse (R. VI). Depuis mai 60.	2	2.319-S	Écrou H de 5×75 de la vis de serrage de demi-collier AR des tubes de sortie (R. III).	1	DS 182-80	Bande caoutchouc de 90×30×8 de fixat. des tubes de sortie sous caisse, 2 trous de 10,2 à 62 mm d'entr'axe, sans entretoise.	6
DM 182-64	Demi-collier de fixat. AR des tubes de sortie. — Jusque juin 61. — Depuis juin 61.	2 4	2.338	Vis TH de 5×20 de serrage de demi-collier AR des tubes de sortie (R. III). — Jusque juin 61. — Depuis juin 61.	1 2	DM 182-81	Support de fixat. AR de tube de sortie.	2
DM 182-76	Demi-collier de fixat. des tubes de sortie sous caisse.	4	2.491-S	Écrou H de 7×100 de serrage (R. III) : — de bande caoutchouc sur demi-collier AV, milieu et AR. — de bride de tubes de sortie.	6 2	D 182-84	Plaquette de 28×28×1,5, un trou de 7,5 de serrage de bande caoutchouc des tubes de sortie. (R. VI).	6
DS 182-80	Bande caoutchouc de 90×30×8 de fixat. des tubes de sortie sous caisse, 2 trous de 10,2 à 62 mm d'entr'axe, sans entretoise.	5				D 182-85	Entretoise de 8×10×7 de bande caoutchouc (R. VI).	12
D 182-84	Plaquette de 28×28×1,5 un trou de 7,5 de serrage de bande caoutchouc des tubes de sortie (R. VI).	4				DS 182-87	Butée caoutchouc de protection des tubes de sortie.	6
D 182-85	Entretoise de 8×10×7 de bande caoutchouc (R. VI).	8				484-S	Vis TH de 7×17,5 d'assemblage des demi-colliers (R. III).	6
DS 182-87	Butée caoutchouc de protection des tubes de sortie.	6				486-S-30	Vis TH de 7×22,5 à pointe de serrage des bandes caoutchouc sur caisse (R. III).	6
DM 182-101	Collier de fixation AR des tubes de sortie.	2	DM 182-7a	Joint rond (cuivre) de 28×35×3,5 entre tube et sortie d'échappement sous caisse (R. VI).	2	2.491-S	Écrou H de 7×100 de serrage de bande caoutchouc sur demi-collier (R. III).	6
				ARRIÈRE Direction à droite		2.504-S	Écrou carré de 7×100 de serrage des vis de patte de fixat. AR des tubes de sortie (R. III).	2

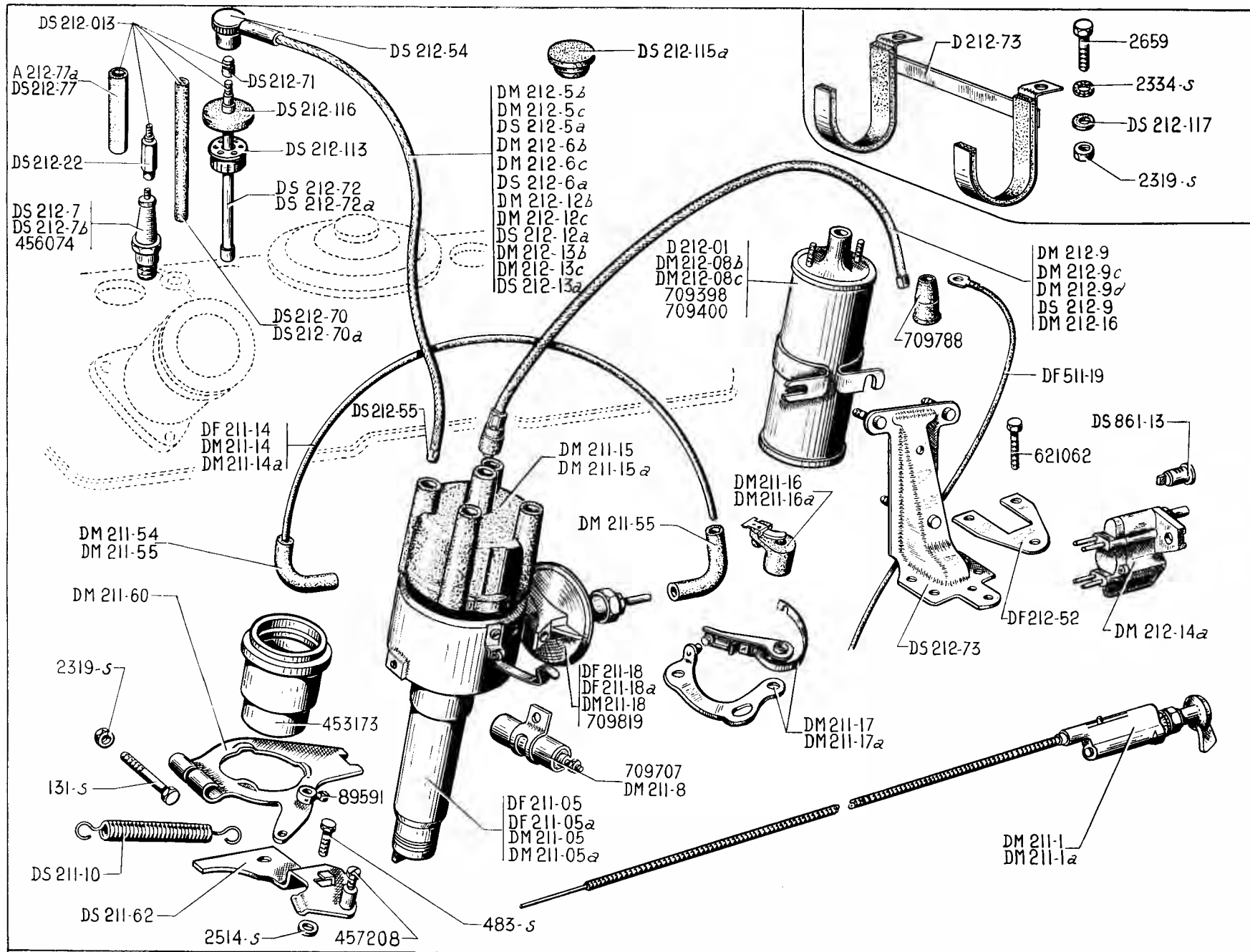
46 — ALLUMEUR ET BOBINE - CIRCUIT D'ALLUMAGE - COMMANDE D'AVANCE

NUMÉRO	DÉSIGNATION	COEFF.	NUMÉRO	DÉSIGNATION	COEFF.	NUMÉRO	DÉSIGNATION	COEFF.
	JUSQUE AVRIL 62		DF 211-18	Capsule à dépression Ducellier (R. VI). Depuis août 61.	1	DM 212-6c	Fil de bougie, d'allumeur au 2° cylindre, long. du fil 380 mm. LUXE. Jusqu'à août 61.	1
A 212-77a	Protecteur caoutchouc de 6,5×15 × 60, de bougie (R. VI). Jusqu'à janvier 60.	4	DF 211-18a	Capsule à dépression SEV (R. VI). Depuis août 61.	1	DS 212-6a	Fil de bougie, d'allumeur au 2° cylindre, long. du fil 400 mm. LUXE. Depuis août 61.	1
DF 211-05	Allumeur Ducellier (R. VI). Depuis août 61.	1	DM 211-18	Capsule à dépression SEV (R. VI). Jusqu'à août 61.	1	DS 212-7	Bougie « MARCHAL » de 14 mm (35 B) (R. VI). LUXE.	4
DF 211-05a	Allumeur SEV (R. VI). Depuis août 61.	1	DM 211-54	Raccord de 3,8×11×38 caoutchouc du tube de prise de dépression. NORMALE.	1	DS 212-7b	Bougie AC de 14 mm (44 F) (RVI).	4
DM 211-05	Allumeur Ducellier (R. VI). Jusqu'à août 61.	1	DM 211-55	Raccord caoutchouc de tube de dépression. — LUXE. — NORMALE.	2 1	DM 212-9	Fil d'allumeur à la bobine long. 220 mm. Jusqu'à novembre 57.	1
DM 211-05a	Allumeur SEV (R. VI). Jusqu'à août 61.	1	DM 211-60	Levier d'allumeur.	1	DM 212-9c	Fil d'allumeur à la bobine, long. 345 mm. Novembre 57. - Août 61.	1
DM 211-1	Commande d'avance long. 440 mm (R. VI). Jusqu'à septembre 60.	1	DS 211-62	Tôle avec barillet de fixat. d'allumeur.	1	DM 212-9d	Fil d'allumeur à la bobine, long. 345 mm. NORMALE.	1
DM 211-1a	Commande d'avance long. 440 mm (R. VI). Depuis septembre 60.	1	D 212-01	Bobine d'allumage (R. VI). Jusqu'à novembre 57. R. p. 709 398 ou 709 400. Voir note technique n° 682.	1	DS 212-9	Fil d'allumeur à la bobine, long. 405 mm. Depuis août 61.	1
DM 211-8	Condensateur Ducellier (R. VI).	1	DM 212-08b	Bobine d'allumage 12 volts Ducellier (R. VI). U.S.A. — TAXI. Tous types. Depuis septembre 60.	1	DM 212-12b	Fil de bougie, d'allumeur au 3° cylindre, long. 245 mm. NORMALE.	1
DS 211-10	Ressort de rappel d'allumeur diam. ext. 9 mm, long. 70 mm.	1	DM 212-08c	Bobine d'allumage 12 volts SEV (R. VI) TAXI. Tous types sauf U.S.A. Depuis septembre 60.	1	DM 212-12c	Fil de bougie, d'allumeur au 3° cylindre, long. du fil 265 mm. LUXE. Jusqu'à août 61.	1
DF 211-14	Tube de 3×4 (rilsan) de prise de dépression, long. 300 mm (R. VI) LUXE. Depuis août 61.	1	DS 212-013	Connexion de bougie antiparasité complète (sans bougie). Depuis janvier 60. R.p. DS 212-014 (R. VI).	4	DS 212-12a	Fil de bougie, d'allumeur au 3° cylindre, long. du fil 290 mm. LUXE. Depuis août 61.	1
DM 211-14	Tube de 3×4 (Rilsan) de prise de dépression, longueur 900 mm (R. VI). NORMALE.	1	DM 212-5b	Fil de bougie, d'allumeur au 1er cylindre, longueur 415 mm. NORMALE.	1	DM 212-13b	Fil de bougie, d'allumeur au 4° cylindre, long. du fil 245 mm. NORMALE.	1
DM 211-14a	Tube de 3×4 (rilsan) de prise de dépression long. 470 mm (R. VI). LUXE. Jusqu'à août 61.	1	DM 212-5c	Fil de bougie, d'allumeur au 1er cylindre, long. du fil 425 mm. LUXE. Jusqu'à août 61.	1	DS 212-13a	Fil de bougie, d'allumeur au 4° cylindre, long. du fil 405 mm. LUXE. Depuis août 61.	1
DM 211-15	Tête d'allumeur Ducellier (R. VI).	1	DS 212-5a	Fil de bougie, d'allumeur au 1er cylindre, long. du fil 460 mm. LUXE. Depuis août 61.	1	DM 212-14a	Commutateur d'allumage et de commande de démarreur sans barillet (R. VI).	1
DM 211-15a	Tête d'allumeur SEV (R. VI).	1	DM 212-6b	Fil de bougie, d'allumeur au 2° cylindre, longueur 365 mm. NORMALE.	1			
DM 211-16	Rotor Ducellier (R. VI).	1						
DM 211-16a	Rotor SEV (R. VI).	1						
DM 211-17	Rupteur complet Ducellier (R. VI).	1						
DM 211-17a	Linguet avec support de contact SEV (R. VI).	1						

ALLUMEUR ET BOBINE - CIRCUIT D'ALLUMAGE - COMMANDE D'AVANCE — 47



48 — ALLUMEUR ET BOBINE - CIRCUIT D'ALLUMAGE - COMMANDE D'AVANCE

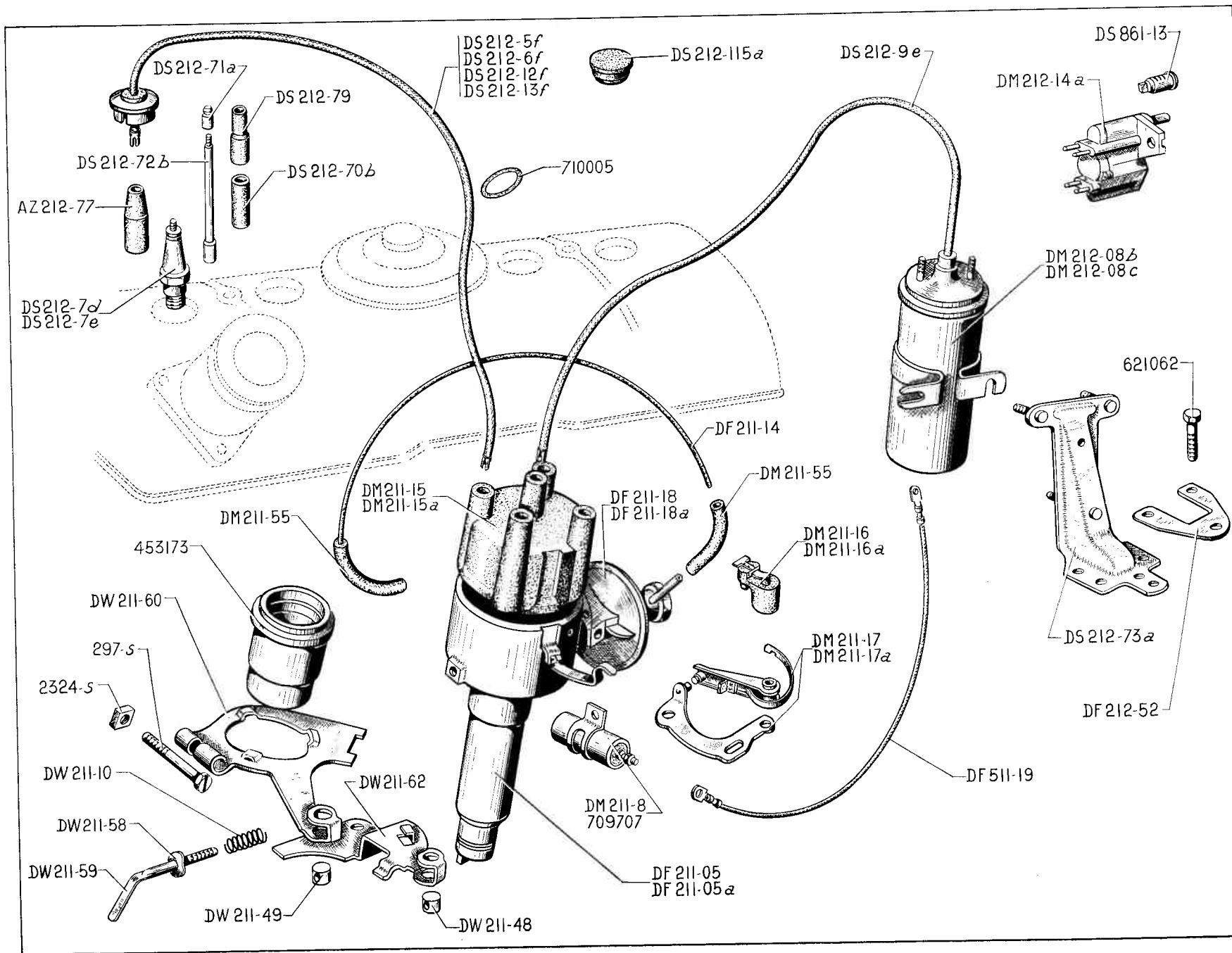


ALLUMEUR ET BOBINE - CIRCUIT D'ALLUMAGE - COMMANDE D'AVANCE (suite) — 49

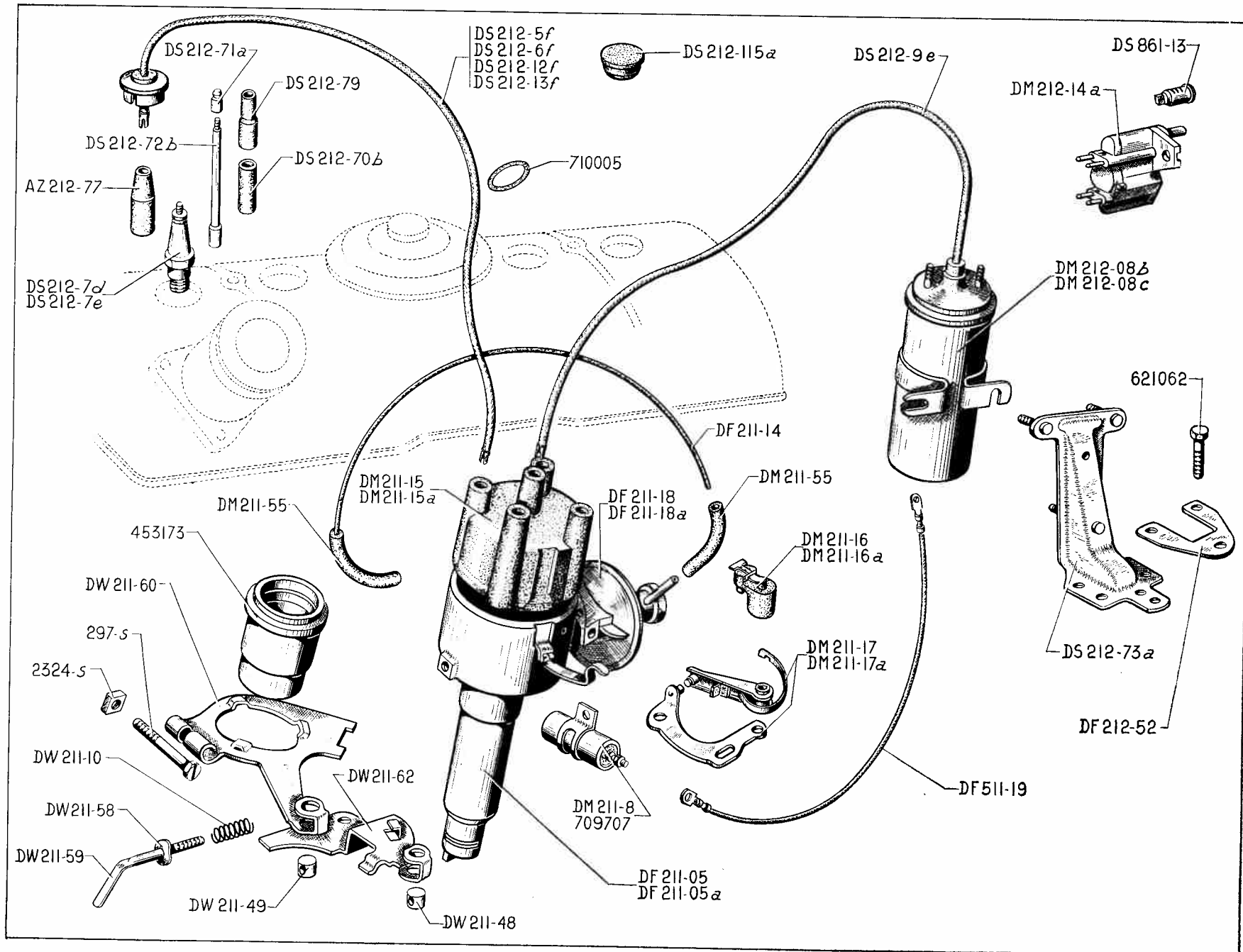
NUMÉRO	DÉSIGNATION	COEFF.	NUMÉRO	DÉSIGNATION	COEFF.	NUMÉRO	DÉSIGNATION	COEFF.
DM 212-16	Fil d'allumeur à bobine 12 volts (montage « LUCAS »), U.S.A.	1	DS 212-73	Support de bobine. LUXE. Depuis août 61.	1	2.334-S	Rondelle crantée de 5,2×9,4 de vis de fixat. du support de bobine (R. VI). Jusque novembre 57.	2
DS 212-22	Embout antiparasité de bougie (R. VI). Depuis janvier 60.	4	DS 212-77	Protecteur de 9×12×70 de connexion antiparasitée de bougie (R. VI). Depuis janvier 60.	4	2.514-S	Rondelle crantée de 7,3×12 de la vis de fixat. de la tôle et du levier (R. VI).	1
DF 212-52	Plaque renfort de support de bobine. LUXE. Depuis août 61.	1	DS 212-113	Bouchon puits de bougie (R. VI). LUXE.	4	2.659	Vis TH de 5×13 de fixat. du support de bobine (R. III). Jusque novembre 57.	2
DS 212-54	Embout de fil de bougie et bobine (R. VI). LUXE.	5	DS 212-115a	Bouchon caoutchouc d'obturation du trou de 40 mm, de passage de clé de bougie dans l'auvent.	1	89.591	Vis TC de 4×8 de serrage de câble (R. III).	1
DS 212-55	Embout de fil de bougie (R. VI).	5	DS 212-116	Capuchon caoutchouc de puits de bougie, diam. int. 41 mm. LUXE.	4	453.173	Remboitage d'allumeur (R. III).	1
DS 212-70	Gaine isolante de tige de connexion de bougie, long. 112 mm (R. VI). LUXE. Jusque janvier 60.	4	DS 212-117	Rondelle caoutchouc de 4×10×1 d'étanchéité sous vis de fixat. du support de bobine. LUXE. Jusque novembre 57.	2	456.074	Bougie Marchal (CR 35) (R. VI). NORMALE.	4
DS 212-70a	Gaine isolante de tige de connexion antiparasitée de bougie (R. VI). Depuis janvier 60.	4	DF 511-19	Fil de bobine à rupteur, long. 450 mm. LUXE. Depuis août 61.	1	457.208	Vis TH fentée de 5×7,5 d'arrêt de gaine de commande d'avance (R. III).	1
DS 212-71	Fiche supérieure sur tige de connexion de bougie (R. VI). LUXE.	4	DS 861-13	Jeu de 4 barillets du commutateur et de portes (R. VI).	1	621.062	Vis TH de 5×14 de fixat. du support de bobine (R. III). Depuis août 61.	2
DS 212-72	Tige nue de connexion de bougie long. 135 mm (filetage 4×75) (R. VI). LUXE. Jusque janvier 60. RP DS 212-72a. d.e.o. 1 DS- 212 22, 1 DS 212-70a.	4	131-S	Vis TR de 5×30 de serrage du levier d'allumeur (R. III).	1	709.398	Bobine 6 volts, SEV (R. VI). Novembre 57. Septembre 60.	1
DS 212-72a	Tige de connexion antiparasitée, de bougie long. 110 mm (filetage 4×75) (R. VI). Depuis janvier 60.	4	483-S	Vis TH de 7×15 de fixat. de la tôle et du levier (R. III).	2	709.400	Bobine 6 volts, Ducellier (R. VI). Novembre 57. Septembre 60.	1
D 212-73	Support de bobine. LUXE. Jusque novembre 57. NFP.	1	2.319-S	Écrou H de 5×75 (R. III) des vis de serrage : — du support de bobine. — du levier d'allumeur.	2 1	709.707	Condensateur SEV (R. VI).	1
						709.788	Protecteur caoutchouc côté bobine (R. VI).	1
						709.819	Capsule à dépression Ducellier (R. VI). Jusque août 61.	1
						DS 212-014	Pochette Marchal d'antiparasitage (R. VI).	1

50 — ALLUMEUR ET BOBINE - CIRCUIT D'ALLUMAGE - COMMANDE D'AVANCE « LUXE »

NUMÉRO	DÉSIGNATION	COEFF ¹	NUMÉRO	DÉSIGNATION	COEFF ¹	NUMÉRO	DÉSIGNATION	COEFF ¹
	DEPUIS AVRIL 62							
AZ 212-77	Protecteur de bougie (R. VI).	4	DW211-48	Barillet point fixe de commande d'avance, trou taraudé à 5×75 (R. VI).	1	DS 212-9e	Fil d'allumeur à la bobine, long. 0,405 m (R. VI).	1
DF 211-05	Allumeur Ducellier (R. VI).	1	DW211-49	Barillet du levier de commande d'allumeur, trou lisse de 5,25 (R. VI).	1	DS 212-12f	Fil de bougie, d'allumeur au 3 ^e cylindre, long. 0,360 m (R. VI).	1
DF 211-05a	Allumeur SEV (R. VI).	1	DM 211-55	Raccord caoutchouc du tube de dépression.	2	DS 212-13f	Fil de bougie, d'allumeur au 4 ^e cylindre, long. 0,360 m (R. VI).	1
DM 211-8	Condensateur Ducellier (R. VI).	1	DW211-58	Rondelle cambrée de 5,5 d'arrêt de la tige de réglage d'allumeur (R. VI).	1	DM 212-14a	Commutateur d'allumage et de commande de démarreur sans barillet (R. VI).	1
DW211-10	Ressort sur tige de réglage d'allumeur, diam. 8 mm, long. 27,6 (R. VI).	1	DW211-59	Tige de réglage d'allumeur filetée à 5×75 (R. VI).	1	DF 212-52	Plaque renfort de support de bobine.	1
DF 211-14	Tube de 3×4 (rilsan) de prise de dépression, long. 300 mm (R. VI).	1	DW211-60	Levier d'allumeur (R. VI).	1	DS 212-70b	Gaine de 4,5×7×57 isolante de tige de connexion de bougie (R. VI).	4
DM 211-15	Tête d'allumeur Ducellier (R. VI).	1	DW211-62	Tôle de fixat. de remboitage sans barillet (R. VI).	1	DS 212-71a	Embout de tige de connexion de bougie filetée à 4×70 (R. VI).	4
DM 211-15a	Tête d'allumeur SEV (R. VI).	1	DM 212-08b	Bobine 12 volts Ducellier (R. VI).	1	DS 212-72b	Tige nue de connexion de bougie, long. 67 mm, filetages 4×70 (R. VI).	4
DM 211-16	Rotor Ducellier (R. VI).	1	DM 212-08c	Bobine 12 volts SEV (R. VI). Sauf U.S.A.	1	DS 212-73a	Support de bobine.	1
DM 211-16a	Rotor SEV (R. VI).	1	DS 212-5f	Fil de bougie d'allumeur au 1 ^{er} cylindre, long. 0,510 m (R. VI).	1	DS 212-79	Protecteur de 6,2×7,2×39 de liaison tige de connexion et fil de bougie (R. VI).	4
DM 211-17	Rupteur complet Ducellier (R. VI).	1	DS 212-6f	Fil de bougie, d'allumeur au 2 ^e cylindre, long. 0,460 m (R. VI).	1	DS 212-115a	Bouchon caoutchouc d'obturation du trou de 40 mm de passage de clé de bougie dans l'auvent.	1
DM 211-17a	Linguet avec support de contact SEV (R. VI).	1	DS 212-7d	Bougie Marchal de 14 mm, embout filetée à 4×70 (R. VI).	4	DF 511-19	Fil de bobine à rupteur, long. 0,450 m.	1
DF 211-18	Capsule à dépression Ducellier (R. VI).	1	DS 212-7e	Bougie A.C. de 14 mm, embout filetée à 4×70 (43 F) (R. VI).	4	DS 861-13	Jeu de 4 barillets du commutateur et de portes (R. VI).	1
DF 211-18a	Capsule à dépression SEV (R. VI).	1						



52 — ALLUMEUR ET BOBINE - CIRCUIT D'ALLUMAGE - COMMANDE D'AVANCE « LUXE »

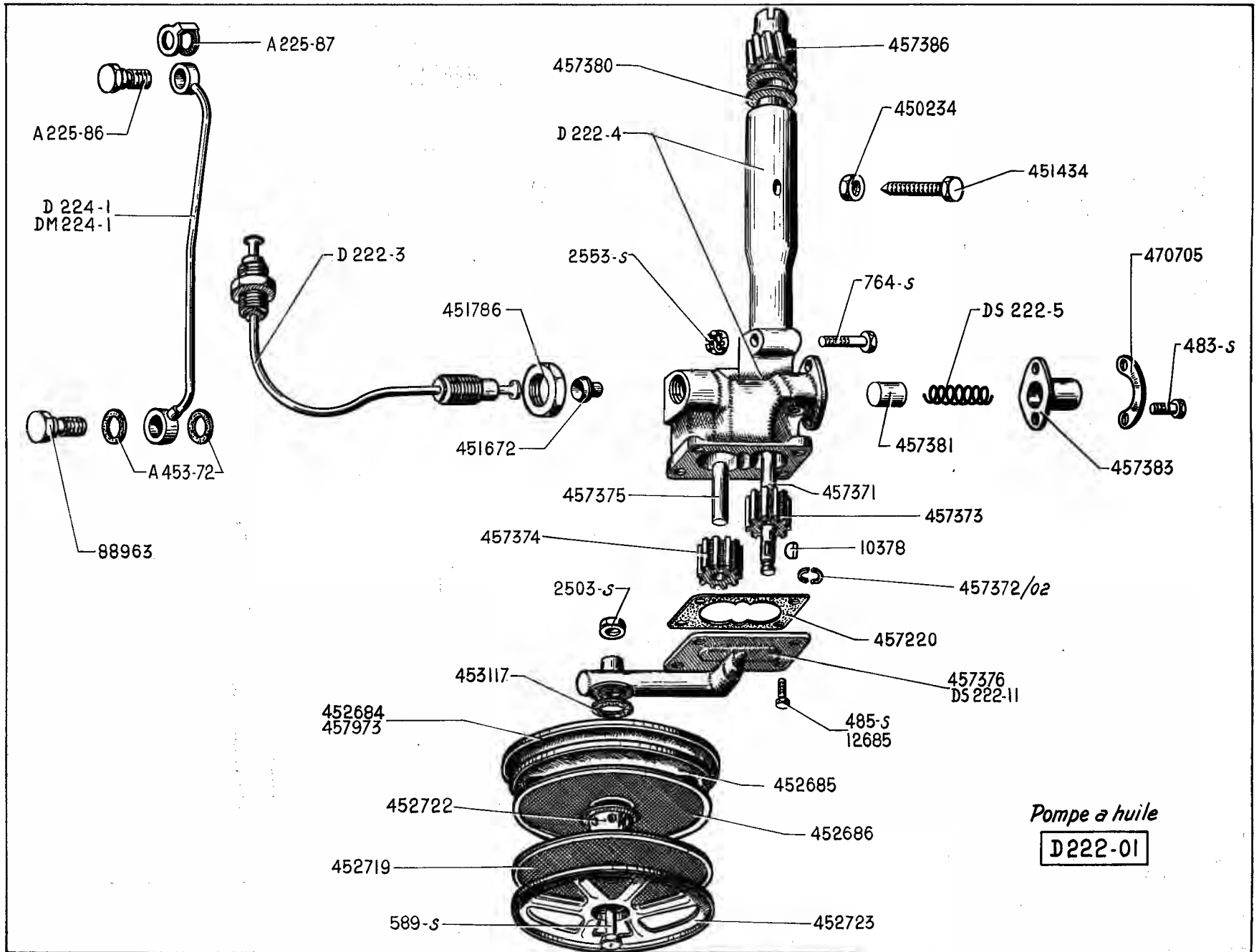


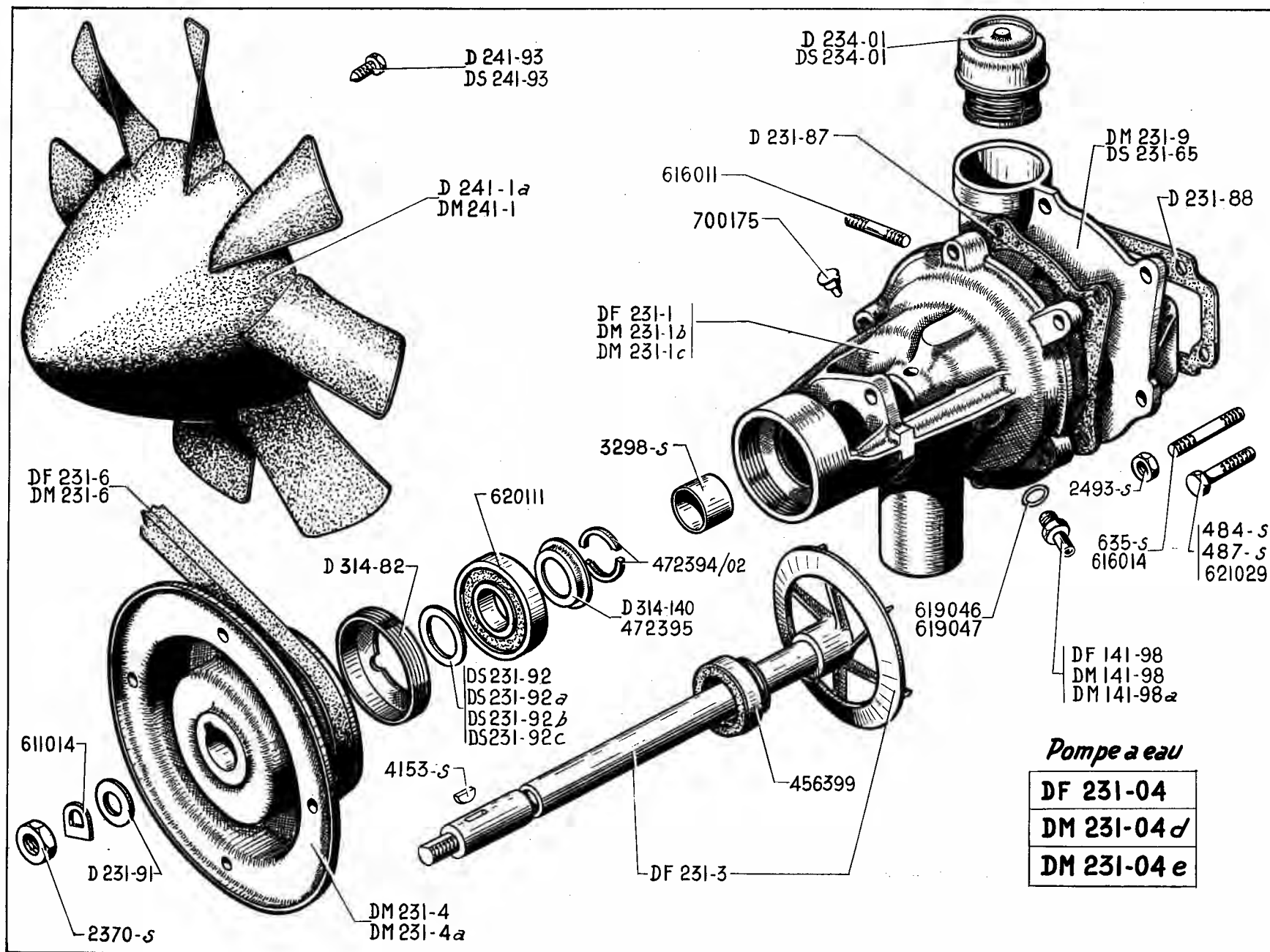
ALLUMEUR ET BOBINE - CIRCUIT D'ALLUMAGE - COMMANDE D'AVANCE « LUXE » (suite) — 53

NUMÉRO	DÉSIGNATION	COEFF.	NUMÉRO	DÉSIGNATION	COEFF.	NUMÉRO	DÉSIGNATION	COEFF.
297-S	Vis TH fendée de 5×35 de serrage du levier d'allumeur (R. III).	1	453.173	Remboitage d'allumeur (R. VI).	1	709.707	Condensateur SEV (R. VI).	1
2.324-S	Écrou carré de 5×75 de serrage de la vis du levier d'allumeur (R. III).	1	621.062	Vis TH de 5×14 de fixat. du support de bobine (R. III).	2	710.005	Anneau caoutchouc de groupement de fil de bougie (R. III).	1

54 — POMPE A HUILE - CIRCULATION D'HUILE

NUMÉRO	DÉSIGNATION	COEFF.	NUMÉRO	DÉSIGNATION	COEFF.	NUMÉRO	DÉSIGNATION	COEFF.
A 225-86	Vis TH raccord de 7×18 (trou de 1 mm) de fixat. sur culasse du tube de graissage des culbuteurs. LUXE.	1	2.503-S	Écrou H de 7×100 (haut. 6 mm) de blocage des filtres sur fond de pompe (R. III).	1	452.723	Tôle infér. des filtres de pompe (6 trous triangulaires) (R. I).	1
A 225-87	Joint double de 7,2 mm de vis raccord sur culasse (R. VI). LUXE.	1	2.553-S	Écrou H crénelé de 8×125 de la vis de serrage du tube support de pompe (R. III).	1	453.117	Joint de 29×42 entre fond de pompe et tôle supér. de protection des filtres (R. VI).	1
A 453-72	Joint cuivre de 10,2×18×1 à 1,5 de la tuyauterie de graissage des culbuteurs. LUXE. NORMALE.	2 4	10.378	Clavette Woodruff du pignon fixe (épais. 2,5 mm) (R. I).	1	457.220	Joint de fond de pompe, épais. 0,05 (R. VI).	1
			12.685	Vis TF de 7×15 de fixat. du fond sur corps de pompe (R. I). Jusque juin 60.	1	457.371	Arbre de commande du pignon fixe, long. 288,5 mm (R. I). Remplace modèle long. 298,5mm	1
			88.963	Vis TH raccord de 10×18 de fixat. sur cylindre du tube de graissage des culbuteurs (R. I). LUXE. NORMALE.	1	457.372/02	Segment d'arrêt de pignon fixe haut. 7 mm (2 pièces) (R. I).	1
D 222-01	Pompe à huile complète avec filtres.	1			1 2	457.373	Pignon fixe denture droite (10 dents, haut. 24,9 mm) (R. I).	1
D 222-3	Tuyauterie d'huile entre pompe et cylindre.	1	450.234	Contre-écrou H de 10×100 (haut. 4 mm) de la vis 451.434 de fixat. du tube support de pompe (R. I).	1	457.374	Pignon fou denture droite (10 dents, haut. 24,9 mm) (R. I).	1
D 222-4	Corps de pompe avec support.	1				457.375	Axe du pignon fou, long. 44 mm (R. I).	1
DS 222-5	Ressort de clapet de décharge.	1	451.434	Vis TH à pointe de 10×30 de fixat. du tube support de pompe (R. I).	1	457.376	Fond de pompe formant support des filtres (sans logement pour axes, 3 trous cylindriques, 1 trou fraisé). Jusque juin 60. R.p. DS 222-11. d.e.o. : 1-485-S (R. III) - 1-457.973 (R. I).	1
DS 222-11	Fond de pompe à huile formant support des filtres (4 trous cylindriques). Depuis juin 60.	1	451.672	Raccord conique de circulation d'huile sur pompe et sur cylindre (R. I).	2			
D 224-1	Tube de graissage des culbuteurs (entr'axes 208 mm). NORMALE.	1				457.380	Bague du tube support 12,5×24 ×28×37 (R. I).	1
DM 224-1	Tube de graissage des culbuteurs entr'axe 190 mm. LUXE.	1	451.786	Contre-écrou H de 20×150 de fixat. de la tuyauterie entre pompe et cylindre (R. I).	2	457.381	Piston de décharge, diam. 12 mm, long. 20 mm (R. I).	1
483-S	Vis TH de 7×15 de fixat. du boîtier de ressort de piston (R. III).	2	452.684	Carter supér. de protection des filtres (R. I). Jusque juin 60. R.p. 457.973.	1	457.383	Boîtier de ressort de piston (R. I).	1
485-S	Vis TH de 7×20 de fixat. du fond sur corps de pompe (R. III). Jusque juin 60. Depuis juin 60.	3 3 4	452.685	Tôle supér. des filtres de pompe (6 trous de 30) (R. I).	1	457.386	Pignon de commande de pompe et distributeur, 10 dents pas à gauche, haut. totale 45,2 mm (R. I).	1
589-S	Vis TH de 7×60 de fixat. des filtres sur pompe (R. III).	1	452.686	Filtre supér. de pompe (diam. de l'œillet 30 mm) (R. I).	1	457.973	Carter supérieur de protection des filtres. Depuis juin 60.	1
764-S	Vis TH de 8×42,5 de serrage du tube support de pompe sur corps de pompe (R. III).	1	452.719	Filtre infér. de pompe (diam. de l'œillet 11 mm) (R. I).	1	470.705	Arrêteur double de 7,5 mm (entr'axe 32 mm) des vis de fixat. du boîtier de ressort (R. I).	1
			452.722	Entretoise des filtres (R. I).	1			

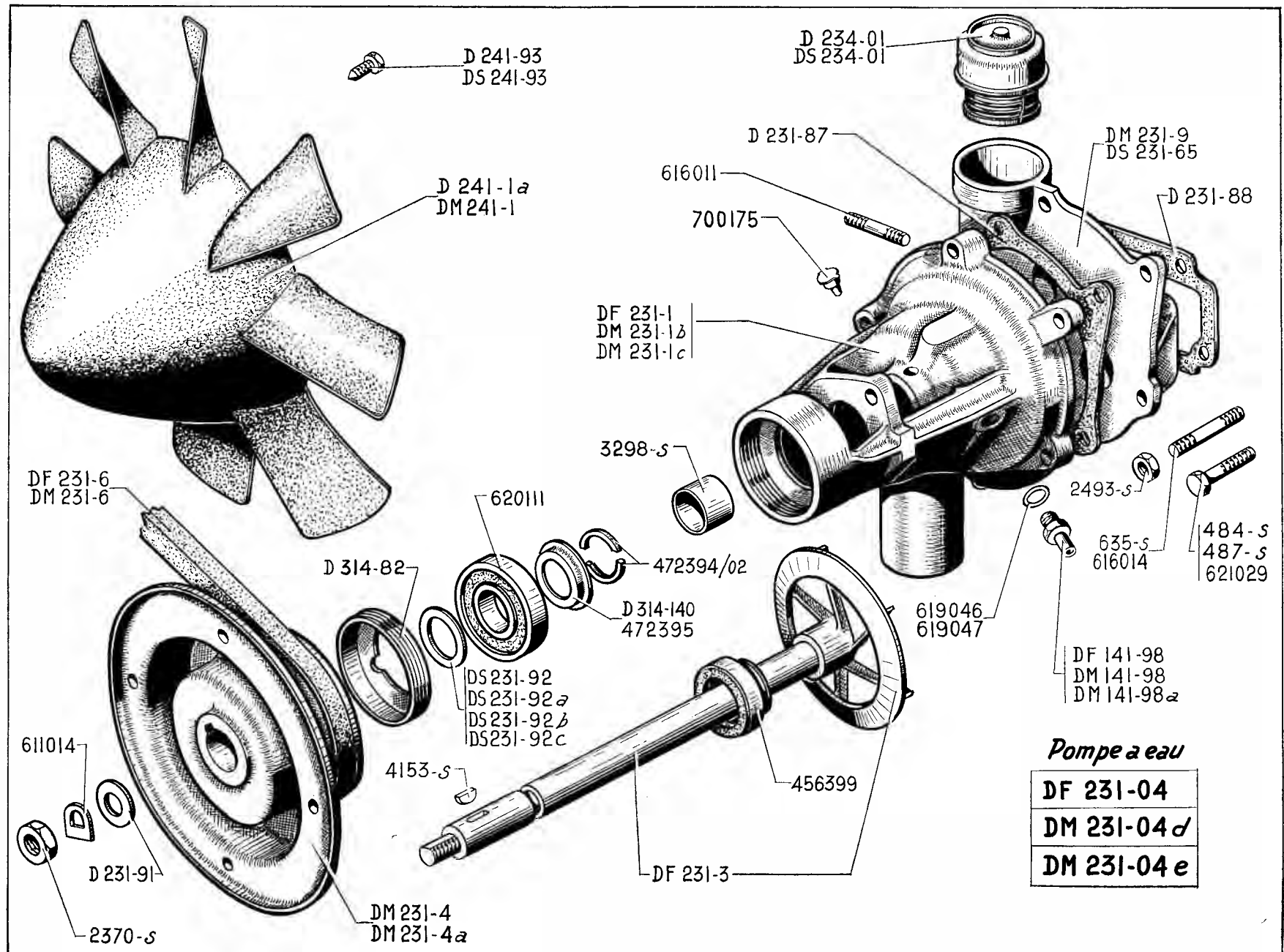




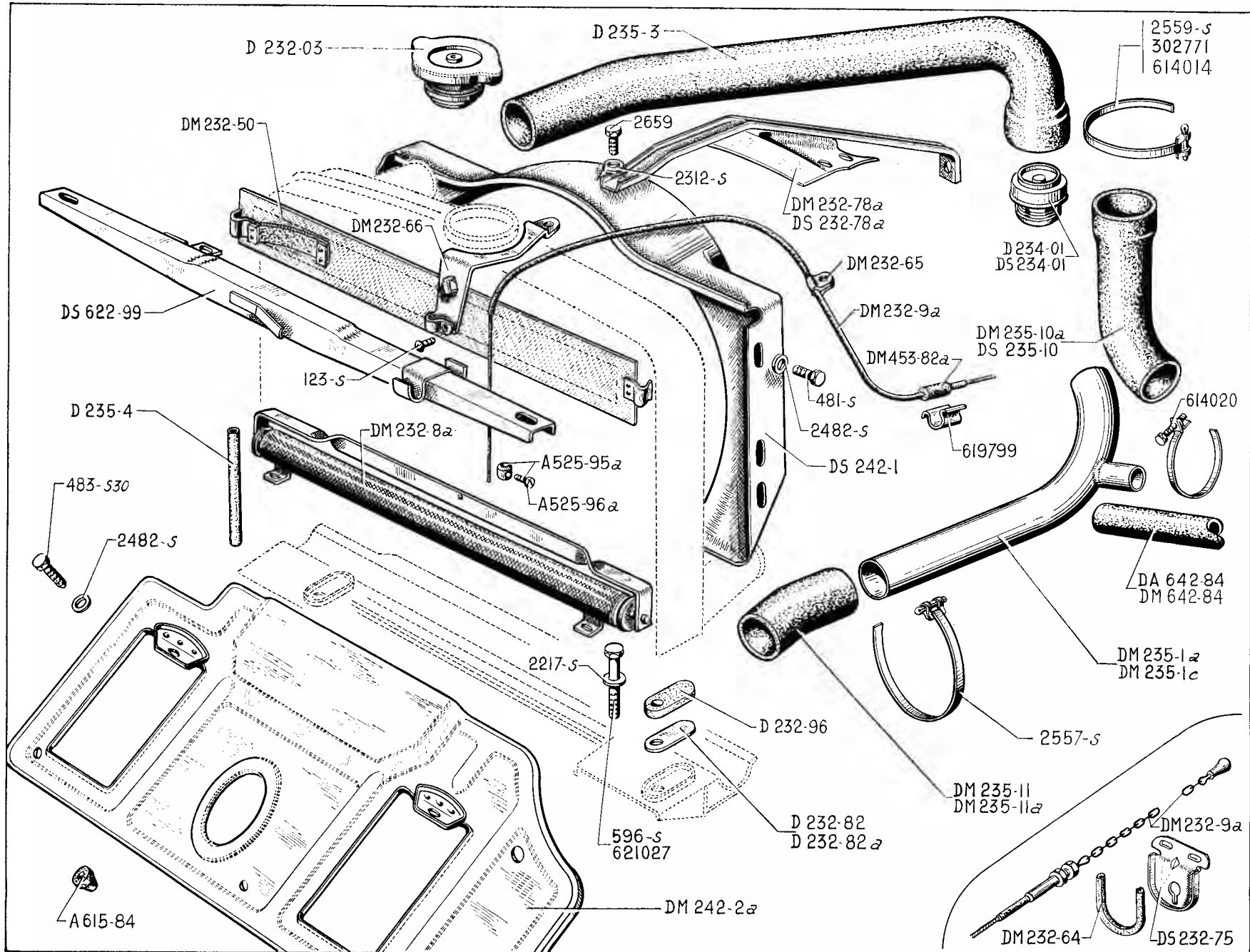
NUMÉRO	DÉSIGNATION	COEFF.	NUMÉRO	DÉSIGNATION	COEFF.	NUMÉRO	DÉSIGNATION	COEFF.
DF 141-98	Raccord de sortie d'eau (filet 20×150, diam. extér. 19 mm). Pays froids. Jusque janvier 61. TT LUXE. Depuis janvier 61.	1	DM 231-1c	Corps de pompe à eau bague, trou fileté 14×150 pour raccord de sortie d'eau. TT LUXE. Sauf pays froids. Jusque janvier 61. R.p. DF 231-1.	1	DS 231-92a	Épais. 1,5 mm.	
DM 141-98	Raccord de sortie d'eau (filet 14×150, diam. extér. 12 mm). TT LUXE. Sauf pays froids. Jusque janvier 61.	1		d.e.o. : 1-DF 141-98, 1-DM 141-98a (R. VI), 1-DF 142-25, 1-619.046 (R. VI), 1-619.047 (R. VI).		DS 231-92b	Épais. 2 mm.	
						DS 231-92c	Épais. 0,5 mm.	
DM 141-98a	Raccord de sortie d'eau (filet 14×150, diam. extér. 19 mm). Pour remplacement de DM 231-04d par DF 231-04.	1	DF 231-3	Arbre de commande de pompe à eau avec turbine emmanchée (turbine long. 22,5 mm).	1	D 234-01	Régulateur thermostatique (R. VI) TT sauf pays froids.	1
			DM 231-4	Poulie de pompe et de ventilateur (4 bossages pour fixat. ventilateur). Jusque octobre 57.	1	DS 234-01	Régulateur thermostatique (R. VI) Pays froids.	1
DF 231-04	Pompe à eau complète, sans poulie, ni couvercle, ni thermostat (corps avec trou fileté à 20×150). Pays froids. Jusque janvier 61. TT LUXE. Depuis janvier 61.	1	DM 231-4a	Poulie de pompe et de ventilateur. Depuis octobre 57.	1	D 241-1a	Ventilateur, nylon, 8 pales (bossages de fixat. en retrait de 4 mm de la face d'appui). Jusque octobre 57.	1
			DM 231-6	Courroie d'entraînement de pompe à eau et de dynamo (R. VI). Jusque octobre 61.	2	DM 241-1	Ventilateur nylon, 8 pales (bossages de fixat. débordant la face d'appui de 0,5 mm). Depuis octobre 57.	1
DM 231-04d	Pompe à eau complète, sans poulie, ni couvercle, ni thermostat (corps avec trou fileté à 14×150). TT LUXE sauf pays froids. Jusque janvier 61. R.p. DF 231-04. d.e.o. : 1-DF 141-98, 1-DM 141-98a (R. VI), 1-DF 142-25, 1-619.046 (R. VI), 1-619.047 (R. VI).	1	DS 231-6	Courroie d'entraînement de pompe à eau et de dynamo (R. VI). Depuis octobre 61.	1	D 241-93	Vis TH de 7×28 (tête : 12 sur plat) de fixat. du ventilateur (R. VI). Jusque juillet 57. R.p. 4-DS 241-93.	4
			DM 231-9	Couvercle goujonné de pompe à eau. TT sauf pays froids.	1	DS 241-93	Vis TH de 7×28 (tête : 10 sur plat) de fixat. du ventilateur (R. VI). Depuis juillet 57.	4
DM 231-04e	Pompe à eau complète, sans poulie, ni couvercle, ni thermostat (corps sans trou fileté). NORMALE.	1	DS 231-65	Couvercle nu de pompe à eau (avec 1 trou diam. 22 mm de prise de chauffage). Pays froids.	1	D 314-82	Écrou tôle filet, extér. 45×150 de blocage de roulement d'arbre de pompe.	1
			D 231-87	Joint entre pompe à eau et couvercle (R. VI).	1	D 314-140	Cuvette de retenue des demi-segments d'arrêt (15,2×21×27×6).	1
			D 231-88	Joint entre couvercle de pompe à eau et culasse (R. VI)	1	484-S	Vis TH de 7×17,5 de fixat. de pompe à eau (R. III). Jusque mars 60.	1
DF 231-1	Corps de pompe à eau bague (trou fileté à 20×150 pour raccord de sortie d'eau). Pays froids. Jusque janvier 61. TT LUXE. Depuis janvier 61.	1	D 231-91	Rondelle de 9×28×4 sous écrou de fixat. de poulie de pompe et ventilateur.	1	487-S	Vis TH de 7×25 de fixat. de pompe à eau (R. III). Jusque mars 60. Depuis mars 60.	2 1
				Rondelle de réglage de roulement d'arbre de pompe, diam. 15,5×24,2,	ALD	635-S	Goujon de 7×30,5 (filet. 17 et 10,5) de fixat. de pompe à eau sur couvercle (R. III).	1
DM 231-1b	Corps de pompe à eau bague (sans trou fileté). NORMALE.	1	DS 231-92	Épais. 1 mm.				

58 — POMPE A EAU - VENTILATEUR (suite)

NUMÉRO	DÉSIGNATION	COEFF ¹	NUMÉRO	DÉSIGNATION	COEFF ¹	NUMÉRO	DÉSIGNATION	COEFF ¹
2.370-S	Écrou H de 9×125 de fixat. de poulie de pompe et ventilateur (R. III).	1	472.394/02	Demi-segment d'arrêt de roulement, haut. 9,4 mm (2 pièces) (R. I).	1	619.046	Joint de 14,5×20×1,5 à 2 du raccord de sortie d'eau (R. VI). TT sauf pays froids. Jusque janvier 61.	1
2.493-S	Écrou H de 7×100 de fixat. de pompe à eau (R. III). Jusque mars 60. Depuis mars 60.	2 3	611.014	Arrêteoir simple de 9,5 mm d'écrou de fixat. de poulie de pompe et ventilateur (R. I). Jusque septembre 61.	1	619.047	Joint de 20,5×26×1,5 à 2 du raccord de sortie d'eau (R. VI). Pays froids. Jusque janvier 61. TT LUXE. Depuis janvier 61.	1
3.298-S	Bague de 15×19×20 de corps de pompe à eau (R. VI).	1	616.011	Goujon de 5×20 (filet 8 et 8) de fixat. du tube de prise de chauffage (R. I). Pays froids.	2	620.111	Roulements à billes de 15×42×13 à double flasque d'étanchéité (R. VI).	1
4.153-S	Clavette Woodruff de 4×5×13 de fixat. de poulie de pompe et de ventilateur (R. VI).	1	616.014	Goujon de 7×35,5 (filet. 10,5 et 21) de fixat. de pompe sur couvercle et de tirant de radiateur et de branchement à la masse (R. I). Depuis mars 60.	2	621.029	Vis TH de 10×60 de fixat. du couvercle de pompe à eau sur culasse (R. I).	2
456.399	Garniture d'étanchéité, diam. : int. 15 mm, ext. 35 mm (R. VI).	1				700.175	Graisseur à huile de douille de corps de pompe (R. VI).	1



60 — CANALISATION D'EAU DU RADIATEUR - COLLECTEUR D'AIR

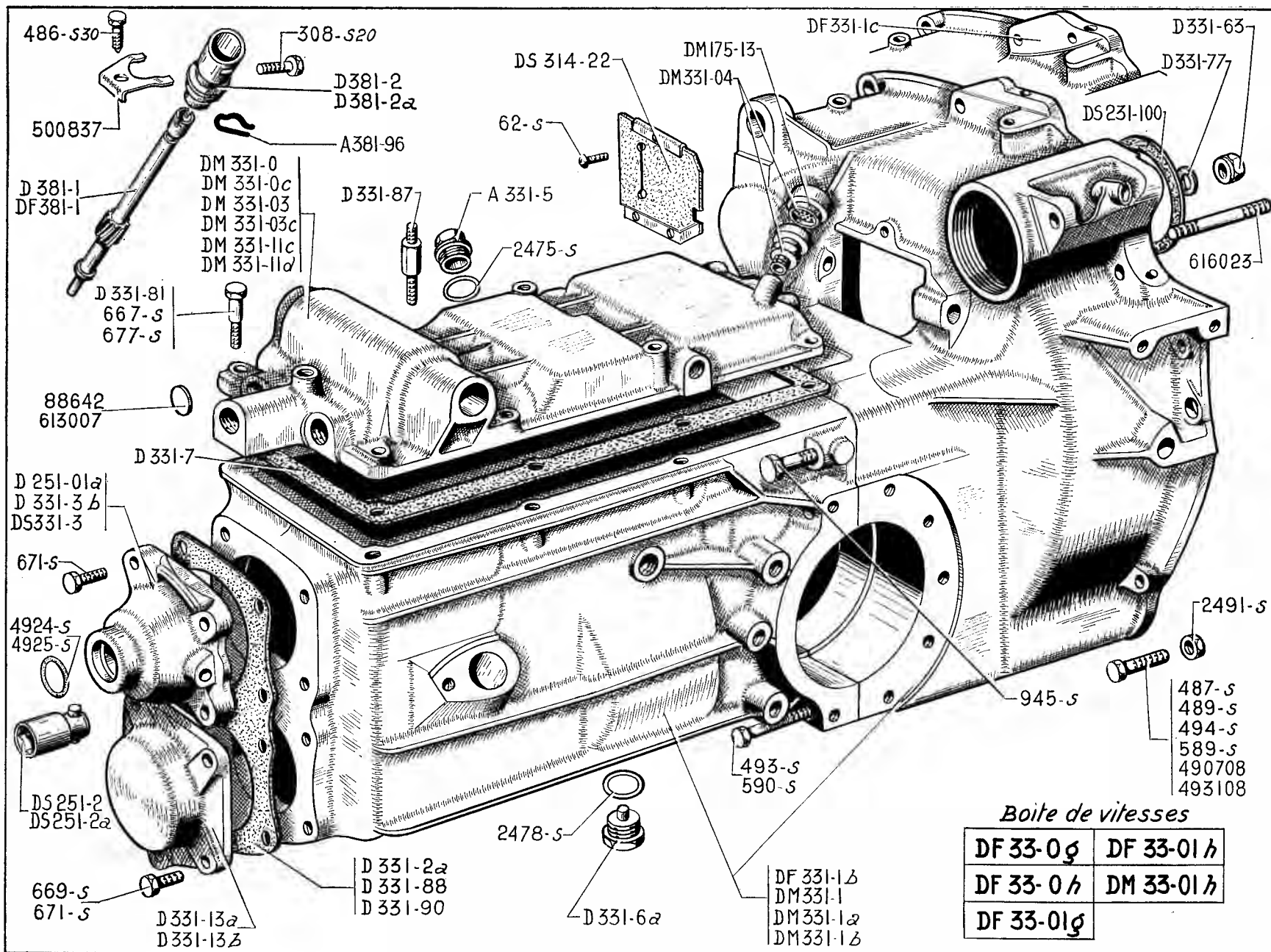


CANALISATION D'EAU DU RADIATEUR - COLLECTEUR D'AIR — 61

NUMÉRO	DÉSIGNATION	COEFF.	NUMÉRO	DÉSIGNATION	COEFF.	NUMÉRO	DÉSIGNATION	COEFF.
A 615-84	Butée caoutchouc sur déflecteur. Depuis avril 58.	3	DS 242-1	Collecteur d'air sur radiateur (R. VI).	1	614.020	Collier ligarex à vis de serrage du tube souple de retour d'eau, long. 113 mm (R. VI).	2
			DM 242-2a	Déflecteur d'air.	1	621.027	Vis TH de 9×50 de fixat. du radia- teur sur support (R. III).	1
D 232-03	Bouchon AC (R. C2) de radiateur (R. VI).	1	DS 622-99	Support de roue de secours avec pattes d'accrochage de rallonge et de manivelle de dégommeage.	1	MONTAGE DU RIDEAU DE CHAUFFAGE PAYS FROID		
DM 232-78a	Tirant de radiateur.	1	DM 642-84	Tube souple de retour d'eau entre tube d'aspiration et radiateur de chauffage.	1			
D 232-82	Cale de réglage de radiateur, épais. 1 mm.	ALD	481-S	Vis TH de 7×10 de fixat. du col- lecteur d'air sur radiateur (R. III).	4			
D 232-82a	Cale de réglage de radiateur, épais. 2 mm.	ALD	483-S-30	Vis TH de 7×15 de fixat. du déflecteur d'air (R. III).	2	A 525-95a	Barillet serre-câble de commande de rideau (R. VI).	2
D 232-96	Plaquette caoutchouc de 60×35 ×16 sous patte du radiateur.	2	596-S	Vis TH de 9×42 de fixat. du radi- ateur sur support (R. III).	1	DM 232-8a	Rideau de radiateur (R. VI).	1
D 234-01	Régulateur thermostatique de cir- culation d'eau sur pompe (R. VI).	1	2.217-S	Rondelle de 9,5×16×2 de vis de fixat. des plaquettes caoutchouc sous radiateur (R. III).	2	DM 232-9a	Commande de rideau (R. VI).	1
DM 235-1a	Tube d'aspiration entre radiateur et pompe à eau avec tube de raccordement. Jusque novembre 61.	1	2.312-S	Rondelle de 5,5×12 de la vis de fixat. du tirant sur radiateur (R. III).	1	DM 232-50	Écran de radiateur.	1
DM 235-1c	Tube d'aspiration entre radiateur et pompe à eau avec tube de raccordement. Depuis novembre 61.	1	2.482-S	Rondelle de 7,5×14 (R. III) des vis de fixat. : — du collecteur d'air. — du déflecteur d'air.	4 2	DM 232-64	Protecteur caoutchouc pour sup- port arrêt de chaîne (R. VI).	1
D 235-3	Raccord coudé supérieur entre pompe à eau et radiateur.	1	2.557-S	Collier PC à goupille de serrage des raccords de tube d'aspira- tion long. 366 mm (R. VI).	4	DM 232-65	Patte de maintien de gaine sur support de batterie (R. VI).	1
D 235-4	Tube caoutchouc de 6×9×300 de trop plein du radiateur.	1	2.559-S	Collier PC à goupille de serrage du raccord supérieur sur régulateur thermostatique long. 485 mm (R. VI).	1	DM 232-66	Support de gaine sur radiateur.	1
DS 235-10	Raccord caoutchouc entre tube d'aspiration et pompe à eau. Depuis novembre 61.	1	2.659	Vis TH de 5×13 de fixat. du tirant de radiateur (R. III).	1	DS 232-75	Support d'arrêt de chaîne.	1
DM 235-10a	Raccord caoutchouc entre tube d'aspiration et pompe à eau. Jusque novembre 61.	1	302.771	Collier de serrage du raccord supé- rieur sur radiateur (R. VI).	1	DS 232-78a	Tirant de radiateur.	1
DM 235-11	Raccord caoutchouc entre tube d'aspiration et radiateur, coudes longueurs 10×31. Jusque mai 58.	1	614.014	Collier HB à vis de serrage du raccord supérieur sur couvercle de pompe à eau (R. VI).	1	DS 234-01	Régulateur thermostatique de cir- culation d'eau (R. VI).	1
DM 235-11a	Raccord caoutchouc entre tube d'aspiration et radiateur, coudes longueurs 20×30. Depuis mai 58.	1				DM 453-82a	Bague de protection sur guide de câble (R. VI).	1
						DA 642-84	Tube souple de retour d'eau entre tube d'aspiration et radiateur de chauffage.	1
						123-S	Vis TR de 5×10 de fixat. de gaine sur support (R. III).	1
						619.799	Agrafe de fixat. de câble de rideau (R. VI).	2

NUMÉRO	DÉSIGNATION	COEFF.	NUMÉRO	DÉSIGNATION	COEFF.	NUMÉRO	DÉSIGNATION	COEFF.
D 312-0	Mécanisme d'embrayage (R. VI).	1	DS 314-28a	Vis TH de 5×23 de fixat. d'axe de fourchette. Mars 58-mai 59.	1	491.041	Rondelle de 10×18×2,5 des vis de réglage des linguets (R. VI).	3
D 312-1	Carter tôle support des linguets, diam. 243 mm (R. VI).	1	D 314-32	Joint papier du moyeu de support de butée à billes (R. VI).	1	491.056	Écrou de 8×75 des vis de réglage des linguets (R. VI).	3
D 312-2	Ressort d'embrayage (repère vert) (R. VI).	3	D 314-76	Guide de support de butée à billes, filetage 9×125, long. totale 52 mm.	1	493.081	Linguet de débrayage, long. 87,5 mm (R. VI).	3
D 312-2a	Ressort d'embrayage (repère blanc) (R. VI).	6	D 314-77	Ressort de maintien de butée d'embrayage.	2	493.114	Plateau d'embrayage, diam. 216 mm, trous pour vis de linguet, diam. 8,5 mm, 10,5 mm, 16 mm (R. VI).	1
D 312-99	Cuvette de ressort d'embrayage, haut. 26,5 mm, diam. intér. 29 mm (R. VI).	9	D 314-99a	Moyeu du support de butée à billes.	1	493.115	Vis tête cylindrique de 8×41 de réglage des linguets (R. VI).	3
D 313-01	Disque d'embrayage (moyeu à ressorts), diam. 215 mm, 12 cannelures (R. VI).	1	DF 314-99	Moyeu du support de butée à billes (montage couple montagne).	1	508.093	Jonc de 8,8×10,8 d'arrêt d'axe de fourchette (R. I). Depuis mai 59.	2
DS 314-01	Support de butée à billes avec butée.	1	483-S	Vis TH de 7×15 de fixat. du moyeu de support de butée à billes (R. III).	3	615.016	Écrou H de 9×125, haut. 4 mm de blocage de guide de butée à billes d'embrayage (R. I).	1
DS 314-4	Fourchette de débrayage.	1	484-S	Vis TH de 7×17,5 de fixat. de mécanisme d'embrayage sur volant moteur (R. III).	6	621.052	Vis TH de 5×17 de fixat. d'axe de fourchette (R. I). Jusqu'à mars 58. R.p. DS 314-28a; d.e.o. : 1-2.312-S (R. III). 1-2.322-S (R. III).	1
D 314-6	Ressort d'appui des linguets (R. VI).	3	2.312-S	Rondelle de 5,5×12 sous vis d'axe de fourchette (R. III). Mars 58-mai 59.	1			
D 314-9	Ressort de rappel de fourchette (R. VI).	1	2.320-S	Écrou H de 5×75, haut. 3,5 mm de fixat. d'axe de fourchette (R. III). Mars 58-mai 59.	1			
D 314-16	Axe de fourchette (10×118). Jusque mai 59.	1						
DS 314-16	Axe de fourchette (10×126,4) avec 2 gorges pour joncs d'arrêt). Depuis mai 59.	1						

64 — BOITE DE VITESSES COMPLÈTE - CARTER - COUVERCLE



Boite de vitesses

DF 33-0g	DF 33-01h
DF 33-0h	DM 33-01h
DF 33-01g	

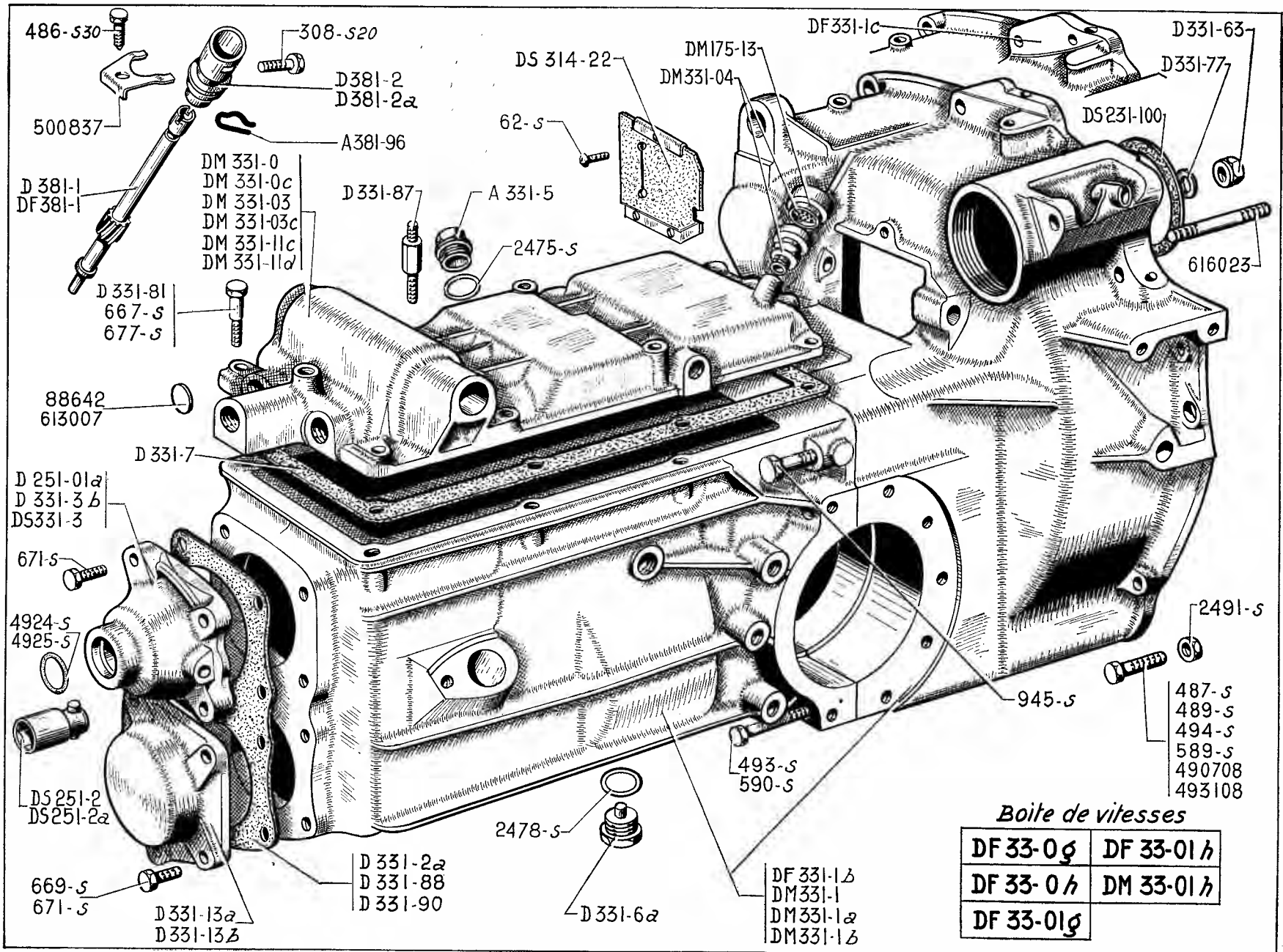
BOITE DE VITESSES COMPLÈTE - CARTER - COUVERCLE — 65

NUMÉRO	DÉSIGNATION	COEFF.	NUMÉRO	DÉSIGNATION	COEFF.	NUMÉRO	DÉSIGNATION	COEFF.
A 331-5	Bouchon TH de 30×200 de remplissage.	1	DS 251-2a	Axe de dégommage avec goupille (gorge circulaire pour joint torique). Depuis mars 62.	1	DM 331-1a	— Logement des roulements AV, diam. 62 mm; carter d'embrayage sans trou graisseur de roulement d'arbre de commande de pompe à eau, montage axe de fourchette arrêté par vis. Mars 58-Mai 59. R.p. DF 331-1b; d.e.o. : 1-DS 314-16, 2-508.093 (R. I.).	
A 381-96	Arrêt-à-vis du flexible de compteur. Depuis mars 58.	1	DS 314-22	Plaquette caoutchouc d'obturation de passage de fourchette d'embrayage.	1	DM 331-1b	— Logement des roulements AV diam. 68 mm. Jusque octobre 57. R.p. DF 331-1b; d.e.o. : 1-DS 314-16, 1-D 331-3b, 1-D 331-13b, 1-D 331-2a (R. VI); 1-D 332-95c ou 1-D 332-95d, 2-508.093 (R. I.), 2-620.088 (R. I.), 2-620-110 (R. VI), 1-4.925-S (R. VI).	
	Boîte de vitesses complète avec fourchette et butée de débrayage, disques de frein, bras latéraux et support supérieur.	1	DM 331-0	Couvercle supér. de boîte complet avec axes, fourchettes et verrouillage. D. à G. Jusque février 61.	1			
DF 33-0g	— Entraîneurs fixés par vis de 9 (livrée avec arbre de commande de pompe à eau). D. à G. Depuis octobre 61.		DM 331-0c	Couvercle supér. de boîte complet avec axes, fourchettes, verrouillage et reniflard. D. à G. Depuis février 61.	1	D 331-2a	Joint double sur face AV de carter de boîte (R. VI).	1
DF 33-0h	— Entraîneurs fixés par vis de 7 (livrée sans arbre de commande de pompe à eau). D. à G. Jusque octobre 61.		DM 331-03	Couvercle supér. de boîte complet avec axes, fourchettes et verrouillage. D. à D. Jusque février 61.	1	D 331-3a	Chapeau de roulement AV sans relais, logement du roulement : diam. 62,25 mm, larg. 2,15 mm. Juin 57-Octobre 57.	1
DF 33-01g	— Entraîneurs fixés par vis de 9 (livrée avec arbre de commande de pompe à eau). D. à D. Depuis octobre 61.		DM 331-03c	Couvercle supér. de boîte complet avec axes, fourchettes, verrouillage et reniflard. D. à D. Depuis février 61.	1	D 331-3b	Chapeau de roulement AV d'arbre de commande, logement du roulement : diam. 67,5 mm, largeur 5,35 mm; gorge circulaire intérieure pour joint torique. Octobre 57-Mars 62.	1
DF 33-01h	— Entraîneurs fixés par vis de 7 (livrée sans arbre de commande de pompe à eau). D. à D. Août 61-Octobre 61.		DM 331-04	Reniflard sur boîte de vitesses avec filtre.	1	DS 331-3	Chapeau de roulement AV d'arbre de commande, sans gorge intérieure (montage joint torique sur axe de dégommage). Depuis mars 62.	1
DM 33-01h	— Entraîneurs fixés par vis de 7 (livrée sans arbre de commande de pompe à eau). D. à D. Jusque août 61.			Carters de boîte de vitesses et d'embrayage assemblés.	1	D 331-6a	Bouchon TH de 16×150 à téton aimanté de vidange de boîte (R. VI).	1
DM 175-13	Filtre de reniflard sur boîte de vitesses (R. VI).	1	DF 331-1b	— Montage axe de fourchette arrêté par jonc. TT. Mai 59-Août 61. D. à G. Depuis août 61.		D 331-7	Joint papier de couvercle supér. de boîte (R. VI).	1
DS 231-100	Joint entre carter d'embrayage et carter cylindre (40×50×0,1) (R. VI). Depuis octobre 59.	1	DF 331-1c	— Montage freins à commande hydraulique. D. à D. Depuis août 61.		DM 331-11a	Couvercle supér. de boîte nu (4 trous filetés à 16×150 et 2 trous lisses). Décembre 59-Février 61. Remplace modèle précédent à 6 trous filetés à 16×150. d.e.o. : 2-88.642.	1
D 251-01a	Chapeau de roulement AV d'arbre de commande complet avec relais de dégommage. Jusque juin 57. R.p. D 331-3a; d.e.o. : 1-DS 251-2, 1-4.925-S (R. VI).	1	DM 331-1	— Logement des roulements AV diam. 62 mm; carter d'embrayage avec trou graisseur de roulement d'arbre de commande de pompe à eau. Octobre 57-Mars 58. R.p. DF 331-1b; d.e.o. : 1-DS 314-16, 2-508.093 (R. I.), 1-620.110 (R. VI).				
DS 251-2	Axe de dégommage avec goupille (montage joint torique dans le chapeau avant). Juin 57-Mars 62.	1						

66 — BOITE DE VITESSES COMPLÈTE - CARTER - COUVERCLE (suite)

NUMÉRO	DÉSIGNATION	COEFF.	NUMÉRO	DÉSIGNATION	COEFF.	NUMÉRO	DÉSIGNATION	COEFF.
DM 331-11c	Couvercle supérieur de boîte nu (3 trous filetés à 16×150 et 3 trous lisses). Depuis février 61 (sauf montage reniflard).	1	D 381-2	Prise de compteur (arrêt du flexible par arrêteur). Depuis mars 58.	1	671-S	Vis TH de 8×35 de fixat. du chapeau de roulement AV d'arbre de commande (R. III). Jusqu'octobre 57. Depuis octobre 57.	4 9
DM 331-11d	Couvercle supérieur de boîte nu (3 trous filetés à 16×150 et 3 trous lisses, 1 trou fileté diam. 9 mm pour fixat. du reniflard.) (Montage reniflard.) Depuis février 61.	1	D 381-2a	Prise de compteur (arrêt du flexible par vis). Jusqu'octobre 58. R.p. D 381-2; d.e.o. : 1-A 381-96.	1	677-S	Vis TH de 8×50 de fixat. du couvercle de boîte (R. III).	2
D 331-13a	Chapeau de roulement AV du pignon d'attaque, logement du roulement : diam. 62,25 mm, largeur 2,15 mm. Jusqu'octobre 57.	1	62-S	Vis TR de 4×7,5 de fixat. de plaque d'obturation de passage de fourchette (R. III).	3	945-S	Vis TH de 10×48 d'assemblage de carter de boîte et d'embrayage (R. III).	2
D 331-13b	Chapeau de roulement AV du pignon d'attaque, logement du roulement : diam. 67,5 mm, largeur 5,35 mm. Depuis octobre 57.	1	308-S 20	Vis TH de 6×25 (fente sur tête) d'arrêt de flexible (R. III). Jusqu'octobre 58.	1	2.475-S	Joint métalloplastique de 30,5×38×2,3 du bouchon de remplissage (R. VI).	1
D 331-63	Écrou H, à embase de 12×175, d'assemblage carter de boîte et d'embrayage (R. VI).	4	486-S 30	Vis TH à pointe de 7×22,5 de fixat. de bride de prise (R. III).	1	2.478-S	Joint métalloplastique de 16,3×22×2 du bouchon de vidange (R. VI).	1
D 331-77	Rondelle de 12,5×18×2,5 sous écrou d'assemblage de carter de boîte et d'embrayage.	4	487-S	Vis TH de 7×25 de fixat. de carter d'embrayage sur moteur (R. III).	2	2.491-S	Écrou H de 7×100 de fixat. du carter d'embrayage sur carter inférieur (R. III).	2
D 331-81	Vis TH de 8×32 de fixat. et de centrage du couvercle de boîte.	2	489-S	Vis TH de 7×30 de fixat. de carter d'embrayage sur moteur (R. III).	1	4.924-S	Joint torique de 18,4×24,1×2,7 sur axe de dégommage (R. VI). Depuis mars 62.	1
D 331-87	Colonnnette hexagonale de fixat. du couvercle de boîte, épaulement long. 25,5 mm, filetage 8×125, long. totale 66,5 mm.	2	493-S	Vis TH de 7×40 d'assemblage de carter de boîte et d'embrayage (R. III).	4	4.925-S	Joint torique de 19,8×27×3,6 du chapeau de roulement AV d'arbre de commande (R. VI). Jusqu'octobre 62.	1
D 331-88	Joint du chapeau de roulement AV du pignon d'attaque (R. VI). Jusqu'octobre 57.	1	494-S	Vis TH de 7×42 de fixat. du carter d'embrayage sur carter inférieur (R. III).	2	88.642	Rondelle expansible de 15,9 mm d'obturation (R. I).	1
D 331-90	Joint du chapeau de roulement AV d'arbre de commande (R. VI). Jusqu'octobre 57.	1	589-S	Vis TH de 7×60 de fixat. de carter d'embrayage sur moteur (R. III).	2	490.708	Vis TR spéciale de 7×22,5 de fixat. de carter d'embrayage sur moteur (R. I).	2
D 381-1	Pignon de compteur (15 dents).	1	590-S	Vis TH de 7×65 d'assemblage de carter de boîte et d'embrayage (R. III).	3	493.108	Vis de 7×38,5 de fixat. de carter d'embrayage sur moteur (R. I).	2
DF 381-1	Pignon de compteur (17 dents). Montage couple montagne.	1	667-S	Vis TH de 8×25 de fixat. du couvercle de boîte (R. III).	2	500.837	Bride de prise (R. I).	1
			669-S	Vis TH de 8×30 de fixat. du chapeau de roulement AV de pignon d'attaque (R. III). Jusqu'octobre 57.	5	613.007	Rondelle expansible de 12 mm d'obturation (R. I).	1
						616.023	Goujon de 12×74, filetages 18 et 22 d'assemblage des carters de boîte et d'embrayage (R. I).	4

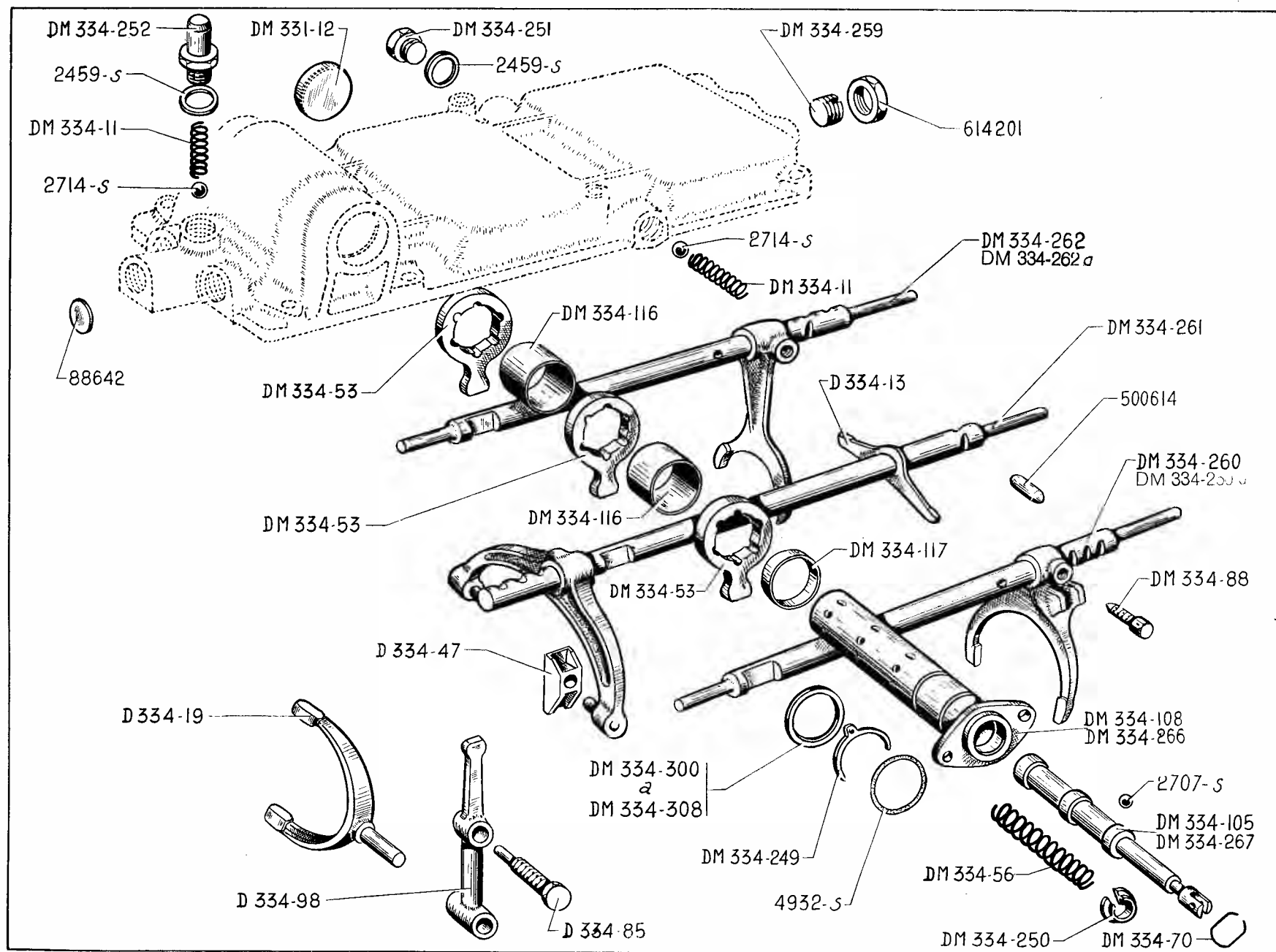
BOITE DE VITESSES COMPLÈTE - CARTER - COUVERCLE — 67



Boite de vitesses

DF 33-0g	DF 33-01 h
DF 33-0 h	DM 33-01 h
DF 33-01g	

68 — BOITE DE VITESSES - AXES ET FOURCHETTES

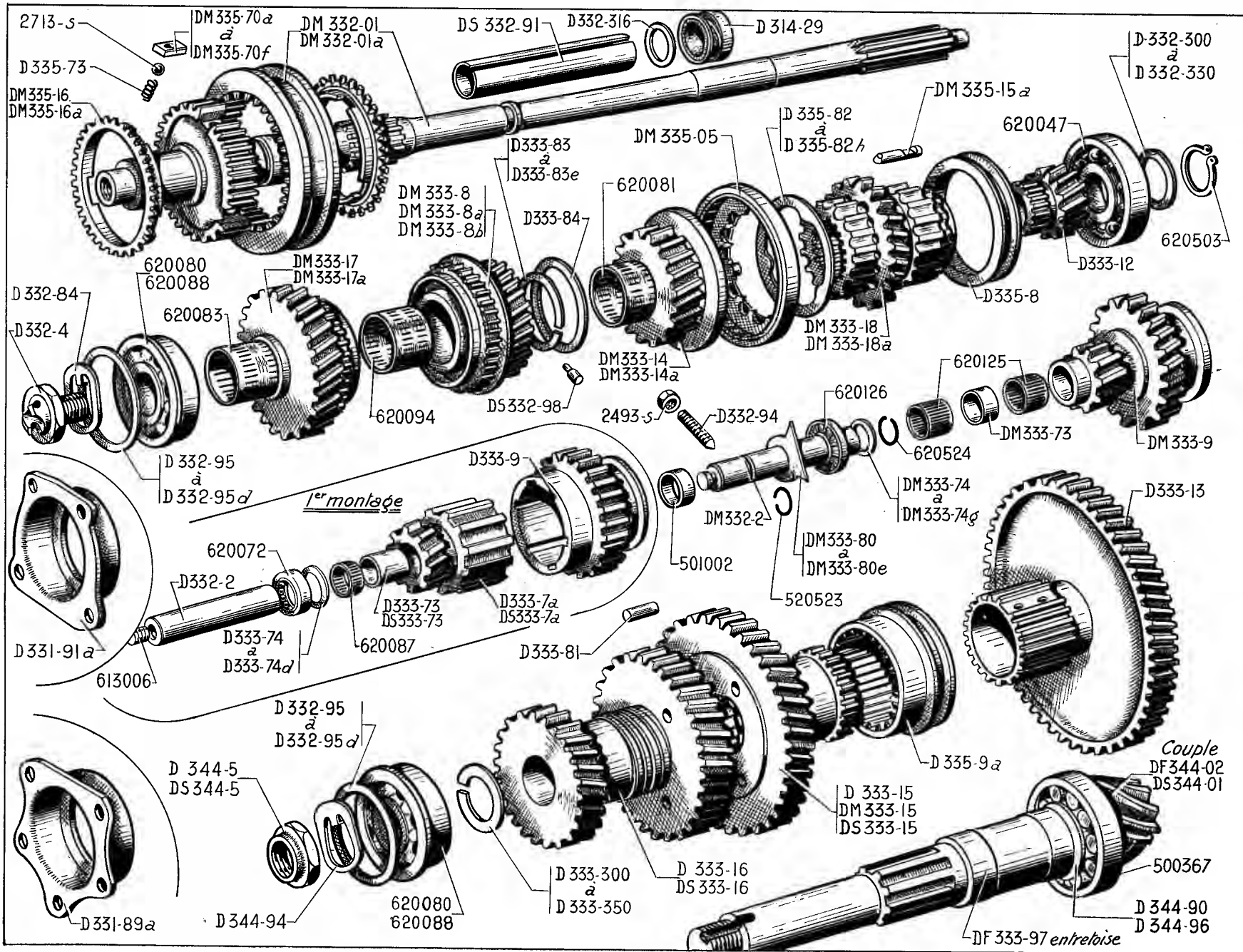


BOITE DE VITESSES - AXES ET FOURCHETTES — 69

NUMÉRO	DÉSIGNATION	COEFF ^a	NUMÉRO	DÉSIGNATION	COEFF ^a	NUMÉRO	DÉSIGNATION	COEFF ^a
DM 331-12	Bouchon tôle, diam. 28 mm de logement de commande des vitesses.	1	DM 334-117	Entretoise des leviers de commande des axes de fourchette (28,5×32×6).	1	DM 334-267	Rampe de verrouillage des leviers de commande des axes de fourchette. D. à D.	1
DM 334-11	Ressort d'appui de bille de verrouillage (6,8×9,2—14 spires).	3	DM 334-249	Segment de maintien des leviers de commande des axes de fourchette (R. VI).	1		Rondelle de réglage des leviers de commande des axes de fourchette 28,5×36 :	ALD
D 334-13	Verrou de 1 ^{re} , 2 ^e et marche AR. Jusque janvier 59.	1	DM 334-250	Rondelle épaulée ouverte d'appui de ressort de rappel de la rampe de verrouillage (8,5×22,5×4,2).	1	DM 334-300	Épais. : 1,76.	
D 334-19	Fourchette de 1 ^{re} .	1				DM 334-301	— 1,85.	
D 334-47	Patin de fourchette de 3 ^e et 4 ^e .	2	DM 334-251	Vis TH de 14×8 d'appui des ressorts de bille de verrouillage 1 ^{re} /2 ^e et marche AR.	2	DM 334-302	— 1,94.	
DM 334-53	Levier de commande des axes de fourchettes, long. 58 mm.		DM 334-252	Vis creuse (filetage 14×150) d'appui de ressort de bille de verrouillage 3 ^e /4 ^e .	1	DM 334-303	— 2,03.	
	Jusque février 61.	3				DM 334-304	— 2,12.	
	Depuis février 61.	2	DM 334-259	Vis sans tête de butée d'axe de fourchette (filetage 16×150), long. 15 mm.		DM 334-305	— 2,21.	
DM 334-56	Ressort de rappel de la rampe de verrouillage (14×19×15 spires).	1		Jusque décembre 59.	6	DM 334-306	— 2,3.	
DM 334-70	Jonc d'arrêt de rondelle d'appui de ressort de rappel de la rampe de verrouillage.	1		Décembre 59-Février 61.	4	DM 334-307	— 2,39.	
				Depuis février 61.	3	DM 334-308	— 2,48.	
D 334-85	Axe TH (filetage 14×100, long. totale 44,5 mm de levier de commande de fourchette de 1 ^{re}).	1	DM 334-260	Axe et fourchette de 1 ^{re} /2 ^e (axe long. 248 mm). Jusque février 61.	1	2.459-S	Joint cuivre de 14,3×19×1 sous vis d'appui de ressort de bille de verrouillage (R. VI).	3
DM 334-88	Vis TH à pointe de 9×18,5 de fixat. de fourchette.	3	DM 334-260a	Axe et fourchette de 1 ^{re} /2 ^e (long. 248 mm). Depuis février 61.	1	2.707-S	Bille de 6, de verrouillage des leviers de commande des axes de fourchette (R. VI).	18
D 334-98	Levier de commande de fourchette de 1 ^{re} .	1	DM 334-261	Axe et fourchette de 3 ^e /4 ^e (axe long. 242 mm). Remplace modèle long. 290 mm.	1	2.714-S	Bille de 9,52 de verrouillage des vitesses (R. VI).	3
DM 334-105	Rampe de verrouillage des leviers de commande des axes de fourchette. D. à G.	1	DM 334-262	Axe et fourchette de marche AR (axe long. 257 mm). Jusque février 61.	1	4.932-S	Joint torique de 24,2×28×1,9 du tube support des leviers (R. VI).	1
DM 334-108	Tube support des leviers de commande des axes de fourchette avec bride. D. à G.	1	DM 334-262a	Axe et fourchette de marche AR (long. 214 mm). Depuis février 61.	1	88.642	Rondelle expansible de 15,9 mm d'obturation des trous d'axe de 3 ^e /4 ^e (R. I). Décembre 59-Février 61. Depuis février 61.	2 3
DM 334-116	Entretoise des leviers de commande des axes de fourchette (28,5×32×23,2).	2	DM 334-266	Tube support des leviers de commande des axes de fourchette avec bride. D. à D.	1	500.614	Verrou de sécurité (9,5×18,2) (R. I).	2
						614.201	Écrou H de 16×150 haut. 5 mm de blocage des vis de butée d'axe de fourchette (R. II). Jusque décembre 59. Décembre 59-Février 61 Depuis février 61.	6 4 3

70 — BOITE DE VITESSES - PIGNONS - ARBRES

NUMÉRO	DÉSIGNATION	COEFF.	NUMÉRO	DÉSIGNATION	COEFF.	NUMÉRO	DÉSIGNATION	COEFF.
D 314-29	Bague d'étanchéité sur arbre de commande (20×35×18) (R. VI)	1		Rondelle diam. 54×66,5 de réglage : AV d'arbre de commande; du roulement AV de pignon d'attaque. Depuis octobre 57. Épais. : 0,1.	ALD	D 332-318	Épais. : 5,04.	
D 331-89a	Boîtier de roulement AV sur pignon d'attaque (5 trous de 9 mm). Jusque octobre 57.	1	D 332-95c	—		D 332-319	— 5,07.	
D 331-91a	Boîtier de roulement AV d'arbre de commande (4 trous de 9 mm). Jusque octobre 57.	1	D 332-95d	— 0,05.		D 332-320	— 5,10.	
DM 332-01	Arbre de commande de boîte, avec synchroniseur 3° et 4° (entrée de dent inclinée). Jusque janvier 59. R.p. DM 332-01a (voir tableau page 77).	1	DS 332-98	Ergot de 2,7×2,9×5 d'entraînement des demi-rondelles entre pignon de 2° et 3° (R. VI).	1	D 332-321	— 5,13.	
DM 332-01a	Arbre de commande de boîte avec synchroniseur 3° et 4° (entrée de dent droite). Depuis janvier 59.	1		Rondelle d'appui de roulement AR d'arbre de commande de boîte de vitesses, diam. 20×28 : Épais. : 4,5.	ALD	D 332-322	— 5,16.	
			D 332-300	—		D 332-323	— 5,19.	
			D 332-301	— 4,53.		D 332-324	— 5,22.	
			D 332-302	— 4,56.		D 332-325	— 5,25.	
D 332-2	Axe de baladeur de marche AR (16×120). Jusque février 61.	1	D 332-303	— 4,59.		D 332-326	— 5,28.	
DM 332-2	Axe de baladeur de marche AR (16×120, 1 gorge pour jonc d'arrêt de butée). Depuis février 61.	1	D 332-304	— 4,62.		D 332-327	— 5,31.	
D 332-4	Écrou dent de loup de 16×150, perçage intérieur, diam. 7 mm.	1	D 332-305	— 4,65.		D 332-328	— 5,34.	
D 332-84	Arrêteur de l'écrou dent de loup (diam. int. 17 mm).	1	D 332-306	— 4,68.		D 332-329	— 5,49.	
DS 332-91	Entretoise de maintien de bague d'étanchéité (20×21,6×118,8).	1	D 332-307	— 4,71.		D 332-330	— 6,48.	
D 332-94	Vis sans tête à pointe de 7×31 d'arrêt d'axe.	1	D 332-308	— 4,74.		D 333-7a	Pignon de renvoi de marche AR (10 dents, long. totale 72,35). Jusque février 61.	1
			D 332-309	— 4,77.		DS 333-7a	Pignon de renvoi de marche AR Solution de remplacement des pignons DM 333-14 et D 333-15	1
			D 332-310	— 4,80.		DM 333-8	Pignon de commande de 3° avec crabot (22 dents) (gorge repère sur face côté cône) angle de l'hélice 31°50'. Jusque juin 57. R.p. DM 333-8b (voir tableau page 77).	1
			D 332-311	— 4,83.		DM 333-8a	Pignon de commande de 3° avec crabot (22 dents) à entrée de dent inclinée, gorge repère sur les 2 faces, angle de l'hélice 33°30'. Juin 57-Janvier 59. R.p. DM 333-8b (voir tableau page 77).	1
			D 332-312	— 4,86.		DM 333-8b	Pignon de commande de 3°, même que DM 333-8a sauf crabot à entrée de dent droite. Depuis janvier 59.	1
		ALD	D 332-313	— 4,89.				
			D 332-314	— 4,92.				
			D 332-315	— 4,95.				
D 332-95	Épais. : 0,05.		D 332-316	— 4,98 (et d'appui de bague d'étanchéité).	1	D 333-9	Pignon baladeur de renvoi de marche AR (28 dents, long. 29,5 mm). Remplace modèle long. 38 mm. Jusque février 61.	1
D 332-95a	— 0,10.							
D 332-95b	— 0,20.		D 332-317	— 5,01.				



BOITE DE VITESSES - PIGNONS - ARBRES (suite) — 73

NUMÉRO	DÉSIGNATION	COEFF.	NUMÉRO	DÉSIGNATION	COEFF.	NUMÉRO	DÉSIGNATION	COEFF.
DM 333-9	Baladeur de marche AR (10 et 17 dents) avec cages à aiguilles, entretoise et joncs. Depuis février 61.	1	DM 333-17	Pignon de commande de 4 ^e , avec crabot (27 dents) à entrée de dent inclinée, gorge repère sur face côté cône. Jusque janvier 59. R.p. DM 333-17 a (voir tableau page 77).	1	DM 333-74	Épais. : 0,4.	
D 333-12	Pignon de commande de 1 ^{re} (11 dents, 18 cannelures).	1	DM 333-17a	Pignon de commande de 4 ^e , même que DM 333-17 sauf crabot à entrée de dent droite. Depuis janvier 59.	1	DM 333-74a	— 0,7.	
D 333-13	Pignon de 1 ^{re} sur pignon d'attaque (39 dents).	1	DM 333-18	Pignon de commande de marche AR (25 dents, denture droite). Jusque février 61.	1	DM 333-74b	— 1.	
DM 333-14	Pignon de commande de 2 ^e (18 dents) (entrée de trou symétrique). Jusque février 61. R.p. DM 333-14a (voir tableau page 77).	1	DM 333-18a	Pignon de commande de marche AR (16 dents, denture hélicoïdale). Depuis février 61.	1	DM 333-74c	— 1,3.	
DM 333-14a	Pignon de commande de 2 ^e (17 dents). Depuis février 61.	1	D 333-73	Entretoise entre cages à aiguilles de pignon de renvoi de marche AR (long. 28,15 mm, remplace long. 28,7 mm) (R. VI). Jusque février 61.	1	DM 333-74d	— 1,6.	
D 333-15	Pignon de 2 ^e et de marche AR sur pignon d'attaque (34 dents). Jusque février 61. R.p. DS 333-15 (voir tableau page 77).	1	DM 333-73	Entretoise entre cages à aiguilles de baladeur de marche AR (16,6×19×9,5) (R. VI). Depuis février 61.	1	DM 333-74e	— 1,9.	
DM 333-15	Pignon de 2 ^e et de marche AR sur pignon d'attaque (33 dents, entrées de dent inclinées). Depuis février 61.	1	DS 333-73	Entretoise des cages à aiguilles de pignon de renvoi de marche AR (16,6×18,9×42,28) (RVI). Solution de remplacement des pignons DM 333-14 et D 333-15	1	DM 333-71f	— 2,2.	
DS 333-15	Pignon de 2 ^e et de marche AR sur pignon d'attaque (33 dents, entrées de dent droites). Pour remplacement de D 333-15.	1		Rondelle, diam. 16×26, de réglage de renvoi de marche AR. Jusque février 61.	ALD	DM 333-74g	— 2,5.	
D 333-16	Train de 3 ^e et 4 ^e sur pignon d'attaque (23 et 27 dents). Angle de l'hélice du pignon de 3 ^e : 31°50'. Jusque juin 57. R.p. DS 333-16 (voir tableau page 77).	1	D 333-74a	Épis. : 1,58.			Rondelle à oreilles d'appui de butée de baladeur de marche AR :	ALD
DS 333-16	Train de 3 ^e et 4 ^e sur pignon d'attaque (23 et 27 dents) angle de l'hélice du pignon de 3 ^e : 33°30'. Depuis juin 57.	1	D 333-74a	— 1,69.		DM 333-80	Épais. : 1,54.	
			D 333-74b	— 1,80.		DM 333-80a	— 2,02.	
			D 333-74c	— 1,91.		DM 333-80b	— 2,98.	
			D 333-74d	— 2,02.		DM 333-80d	— 3,46.	
						DM 333-80e	— 3,94.	
						D 333-81	Pied d'entraînement entre train de 3 ^e et 4 ^e et pignon de 2 ^e et marche AR sur pignon d'attaque (8×17). Jusque Avril 62. Depuis Avril 62	6 3
							Demi-rondelle entre pignons de commande de 2 ^e et 3 ^e :	ALD
						D 333-83	Épais. : 2,77 à 2,80.	
						D 333-83a	— 2,80 à 2,83.	
						D 333-83b	— 2,83 à 2,86.	
						D 333-83c	— 2,86 à 2,89.	
						D 333-83d	— 2,89 à 2,92.	
						D 333-83e	— 2,92 à 2,95.	
						D 333-84	Rondelle de 40×45×2,7 d'arrêt des demi-rondelles entre pignons de commande de 2 ^e et 3 ^e .	1

74 — BOITE DE VITESSES - PIGNONS - ARBRES (suite)

NUMÉRO	DÉSIGNATION	COEFF.	NUMÉRO	DÉSIGNATION	COEFF.	NUMÉRO	DÉSIGNATION	COEFF.
DF 333-97	Entretoise de pignon d'attaque (montage couple montagne).	1	D 333-323	Épais. : 3,57.		DM 335-16	Bague de synchronisation de 3 ^e et 4 ^e (entrée de dent inclinée). Jusque janvier 59.	2
	Rondelle d'appui de roulement AV de pignon d'attaque, diam. 25×33 :	ALD	D 333-324	— 3,61.		DM 335-16a	Bague de synchronisation 3 ^e et 4 ^e (entrée de dent droite). Depuis janvier 59.	2
D 333-300	Épais. : 2,65.		D 333-326	— 3,69.			Doigt d'entraînement des bagues de synchronisation, long. 23,2 mm. Depuis janvier 59.	ALD
D 333-301	— 2,69.		D 333-327	— 3,73.		DM 335-70a	Épais. : 5,2 mm.	
D 333-302	— 2,73.		D 333-328	— 3,77.		DM 335-70b	— 5,3 mm.	
D 333-303	— 2,77.		D 333-329	— 3,81.		DM 335-70c	— 5,4 mm.	
D 333-304	— 2,81.		D 333-330	— 3,85.			Doigt d'entraînement des bagues de synchronisation, long. 22 mm. Jusque janvier 59.	ALD
D 333-305	— 2,85.		D 333-331	— 3,89.		DM 335-70d	Épais. : 5,25 mm.	
D 333-306	— 2,89.		D 333-332	— 3,93.		DM 335-70e	— 5,35 mm.	
D 333-307	— 2,93.		D 333-333	— 3,97.		DM 335-70f	— 5,45 mm.	
D 333-308	— 2,97.		D 333-334	— 4,01.		D 335-73	Ressort de poussée des billes du baladeur 3 ^e et 4 ^e .	3
D 333-309	— 3,01.		D 333-335	— 4,05.			Rondelle dentée intér. de réglage du synchroniseur de 2 ^e :	ALD
D 333-310	— 3,05.		D 333-336	— 4,09.		D 335-82	Épais. : 0,4.	
D 333-311	— 3,09.		D 333-337	— 4,13.		D 335-82a	— 0,7.	
D 333-312	— 3,13.		D 333-338	— 4,17.		D 335-82b	— 1.	
D 333-313	— 3,17.		D 333-339	— 4,21.		D 335-82c	— 1,2.	
D 333-314	— 3,21.		D 333-340	— 4,25. (montage couple montagne) :		D 335-82d	— 1,5.	
D 333-315	— 3,25.		D 333-341	Épais. : 2,17.		D 335-82e	— 0,2.	
D 333-316	— 3,29.		D 333-344	— 2,29.		D 335-82f	— 0,35.	
D 333-317	— 3,33.		D 333-345	— 2,41.		D 335-82g	— 0,50.	
D 333-318	— 3,37.		D 333-350	— 2,53.		D 335-82h	— 0,60.	
D 333-319	— 3,41.		DM 335-05	Synchroniseur de 2 ^e .	1			
D 333-320	— 3,45.		D 335-8	Collerette de commande des tiges de crabotage.	1			
D 333-321	— 3,49.		D 335-9a	Baladeur de 1 ^{re} .	1			
D 333-322	— 3,53.		DM 335-15a	Jeu de 12 tiges de crabotage (1 téton sur face AR).	1			

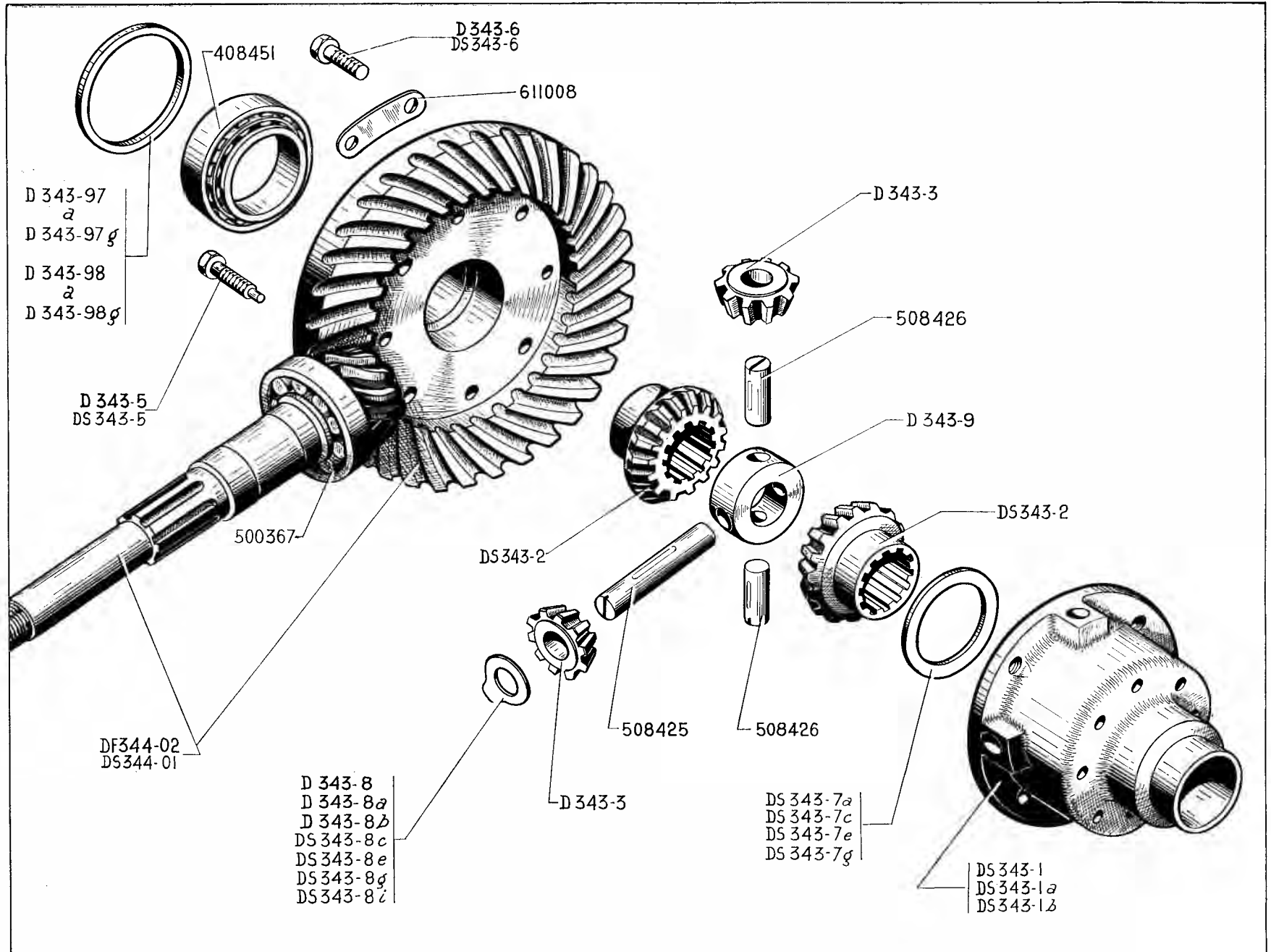
BOITE DE VITESSES - PIGNONS - ARBRES (suite) — 77

NUMÉRO	DÉSIGNATION	COEFF.	NUMÉRO	DÉSIGNATION	COEFF.	NUMÉRO	DÉSIGNATION	COEFF.
D 344-01a	<i>Couple conique de 9×35, avec roulement AR monté. Jusque septembre 59. R.p. DS 344-01.</i>	1	2.493-S	Écrou H de 7×100 de blocage de vis d'arrêt d'axe (R. III).	1	620.083	Cage à aiguilles de 33×36×36 du pignon de commande de 4° (R. VI).	1
DS 344-01	Couple conique de 8×31, avec roulement AR monté. Depuis septembre 59.	1	2.713-S	Bille de 6,35 de baladeur 3° et 4° (R. VI).	3	620.087	Cage à aiguilles de pignon de renvoi 16×19×18 (R. VI).	2
DF 344-02	Couple conique de 7×31. (Utilisation montagne.)	1	500.367	Roulement AR de pignon d'attaque (30×72×19) (R. VI). (Montage couple montagne.)	1	620.088	Roulement double oblique épaulé de 25×62×67,5×25,4 (R. I) : — AV d'arbre de commande. — AV de pignon d'attaque. Depuis octobre 57.	1
D 344-5	<i>Écrou H de 24×150 à collerette, diam. 30 mm, de blocage du pignon d'attaque. Jusque juillet 57. R.p. DS 344-5 Voir note technique N° 676.</i>	1	501.002	Bouchon de 20 mm du trou d'axe (R. I)	1			1
DS 344-5	Écrou H de 24×150 à collerette, diam. 25 mm, de blocage du pignon d'attaque. Depuis juillet 57.	1	613.006	Bouchon fileté de 7×12,5, long. 6 mm d'axe (R. I). Jusque février 59.	1	620.094	Cage à aiguilles de 33×36×32,2 de pignon de commande de 3° (R. VI).	1
D 344-90	Segment d'arrêt de roulement AR de pignon d'attaque (côté denture) chanfrein intér. sur une face.	1	620.047	Roulement de 20×62×17 AR d'arbre de commande de boîte (R. VI).	1	620.125	Cage à aiguilles de baladeur de marche AR (16×19×20) (R. VI). Depuis février 61.	2
D 344-94	<i>Arrêteur d'écrou de blocage de pignon d'attaque (diam. intér. 24,5 mm). Jusque juillet 57. Ne fournissons plus. Voir note technique N° 676.</i>	1	620.072	Butée à billes de 16×30×9,5 de pignon de renvoi (R. I). Jusque février 61.	2	620.126	Butée à aiguilles de baladeur de marche AR (16×32×2,8) (R. VI). Depuis février 61.	1
D 344-96	Segment d'arrêt de roulement AR de pignon d'attaque (côté queue) sans chanfrein.	1	620.080	Roulement double oblique de 25×62×25,4 (repère D sur bague intér.) (R. I) : — AV d'arbre de commande. — AV de pignon d'attaque. Jusque octobre 57.	1	620.503	Circlips d'arrêt de roulement (R. VI).	2
			620.523		1	620.523	Jonc d'arrêt de butée de baladeur de marche AR (R. I). Depuis février 61.	1
			620.081	Cage à aiguilles de 33×36×30 de pignon de commande de 2° (R. VI).	1	620.524	Segment d'arrêt de cage à aiguilles de baladeur de marche AR (17×20×1,2) (R. VI). Depuis février 61.	2

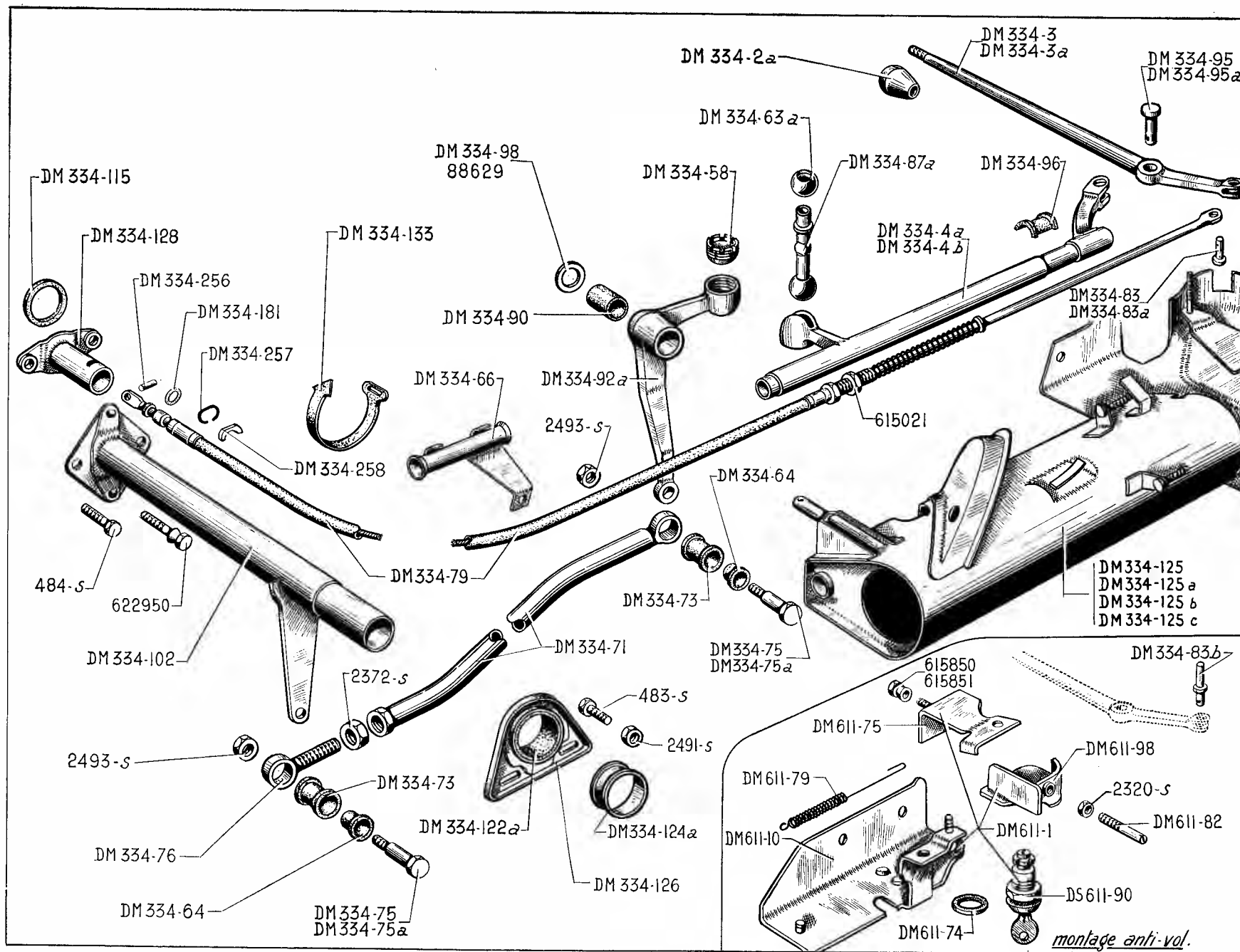
DISPOSITION	En remplacement d'une de ces pièces :	Il faut obligatoirement toutes pièces suivantes :
Jusque juin 57	— DM 332-01 Arbre. — DM 333-8 Pignon. — D 333-16 Train. — DM 333-17 Pignon.	— 1-DM 332-01a, 1-DM 333-8b, 1-DS 333-16; 1-DM 333-17a, 2-DM 335-16a.
Juin 57-janvier 59	— DM 332-01 Arbre. — DM 333-8a Pignon. — DM 333-17 Pignon.	— 1-DM 332-01a, 1-DM 333-8b, 1-DM 333-17a, 2-DM 335-16a.
Jusque février 61	— DM 333-14 Pignon. — D 333-15 Pignon.	— 1-DS 333-7a, 1-DM 333-14a, 1-DS 333-15, 1-DS 333-73 (R. VI), 1-DS 333-80 (R. VI), 2-620 125 (R. VI), 1-620 126 (R. VI).

78 — BOITE DE VITESSES - DIFFÉRENTIEL

NUMÉRO	DÉSIGNATION	COEFF.	NUMÉRO	DÉSIGNATION	COEFF.	NUMÉRO	DÉSIGNATION	COEFF.
DS 343-1	Boîtier de différentiel (taraudages de 10 pas de 150 pour fixat. sur couronne). Jusque juillet 59. R.p. DS 343-1b; d.e.o. : 3-DS 343-5, 5-DS 343-6, 1-DS 343-7a à DS 343-7g (R. VI), 2-DS 343-8c à DS 343-8i, selon réglage.	1		Rondelle d'appui de planétaire 38,25×56 (R. VI) :	ALD	D 343-97e	Épais. : 4,9.	
			DS 343-7a	Épais. : 1,91.		D 343-97f	— 5,3.	
			DS 343-7c	— 2,03.		D 343-97g	-- 5,7.	
			DS 343-7e	— 2,15.			Rondelle de réglage de roulement de différentiel, diam. 72×82,8.	ALD
DS 343-1a	Boîtier de différentiel, distance entre face d'appui planétaire et face appui couronne : 54 mm ; entre faces appui satellites : 74,4 mm, taraudages de 10 pas de 125 pour fixat. sur couronne. Juillet 59-Juillet 60. R.p. DS 343-1b; d.e.o. : 1-DS 343-7a à DS 343-7g (R. VI), 2-DS 343-8c à DS 343-8i, selon réglage.	1	DS 343-7g	— 2,27.		D 343-98	Épais. : 3.	
				Rondelle d'appui de satellite 14×27,7. Jusque juin 60.	ALD	D 343-98a	— 3,05.	
			D 343-8	Épais. : 1,4.		D 343-98b	— 3,10.	
			D 343-8a	— 1,2.		D 343-98c	— 3,15.	
			D 343-8b	— 1.		D 343-98d	— 3,20.	
DS 343-1b	Boîtier de différentiel, distance entre face d'appui planétaire et face d'appui couronne : 54 mm, entre faces appuis satellites : 75,6 mm, taraudages de 10 pas de 125 pour fixat. sur couronne. Depuis juin 60.	1		Rondelle d'appui de satellite 14×27,7. Depuis juin 60.	ALD	D 343-98e	— 3,25.	
			DS 343-8c	Épais. : 1,71.		D 343-98f	— 3,30.	
			DS 343-8e	— 1,85.		D 343-98g	— 3,35.	
DS 343-2	Planétaire (16 dents).	2	DS 343-8g	— 1,99.		DS 344-01	Couple conique de 8×31 avec roulement AR monté. Remplace modèle 9×35.	1
D 343-3	Satellite 10 dents, haut. totale 10,6 mm.	4	DS 343-8i	— 2,13.		DF 344-02	Couple conique de 7×31. (Utilisation montagne.)	1
D 343-5	Vis TH à téton de 10 pas de 150, long. 37,5, de fixat. de boîtier et d'arrêt d'axe de satellites. Jusque juillet 59.	3	D 343-9	Croisillon de satellites 25×40,5×20.	1	408.451	Roulement à rouleaux coniques (40×80×19,5) de boîtier de différentiel (R. VI).	2
DS 343-5	Vis TH à téton de 10 pas de 125, long. 36,5, de fixat. de boîtier et d'arrêt d'axe de satellites. Jusque juillet 59.	3		Rondelle entretoise de roulement de différentiel, diam. 74×82,8 :	ALD	500.367	Roulement AR de pignon d'attaque (30×72×19) (R. VI). (Montage couple montagne.)	1
			D 343-97	Épais. : 2,9.		508.425	Axe de satellites (14×109) (R. I).	1
			D 343-97a	— 3,3.		508.426	Axe de satellites (14×47,5) (R. I).	2
D 343-6	Vis TH de 10 pas de 150, long. 26, de fixat. de boîtier sur couronne. Jusque juillet 59.	5	D 343-97b	— 3,7.		611.008	Arrêteur double des vis de fixat. couronne de différentiel (R. I). Jusque juillet 59.	4
			D 343-97c	— 4,1.				
DS 343-6	Vis TH de 10 pas de 125, long. 25, de fixat. du boîtier sur couronne. Depuis juillet 59.	5	D 343-97d	— 4,5.				



80 — COMMANDE DES VITESSES (DIRECTION A GAUCHE)

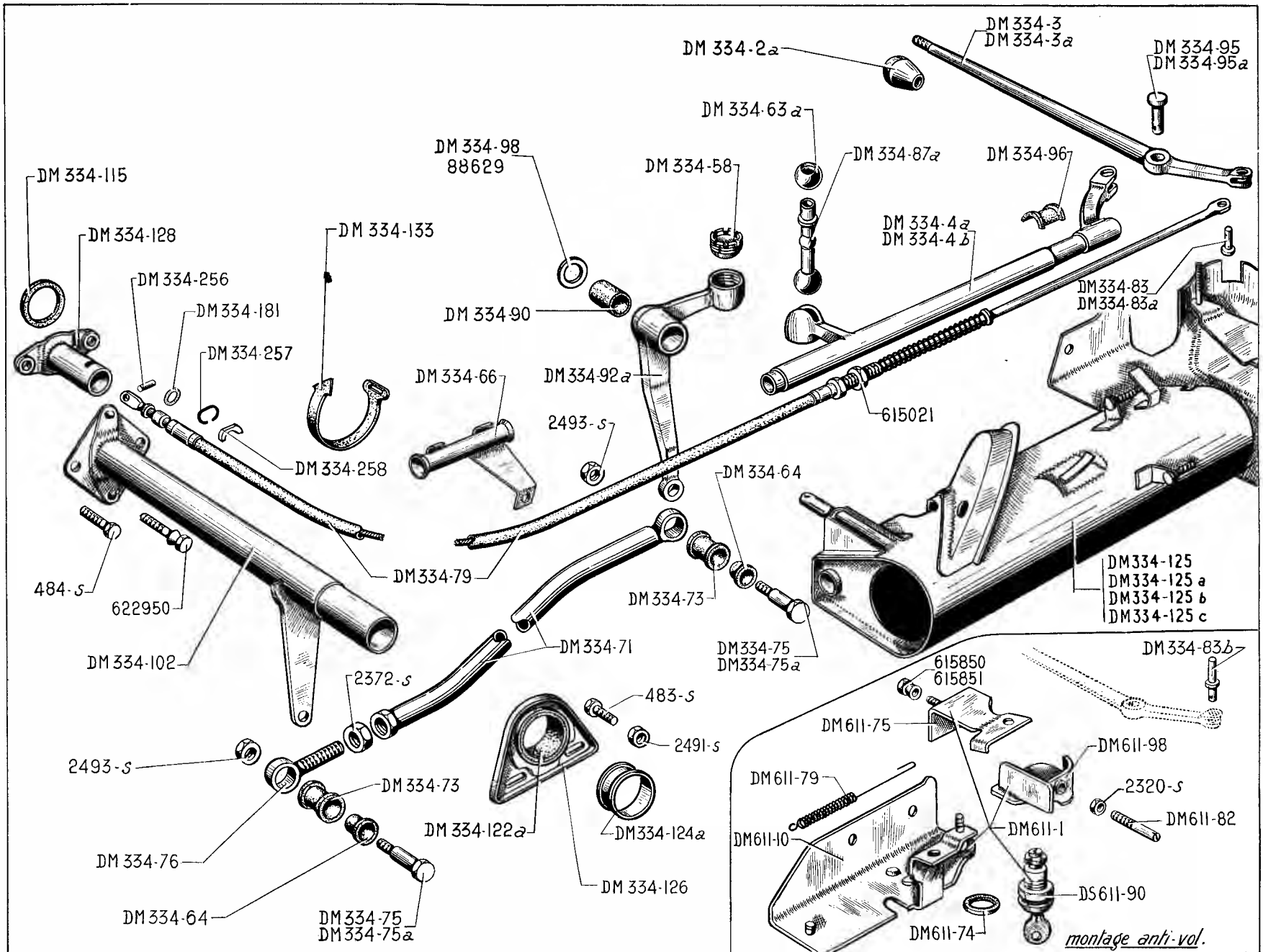


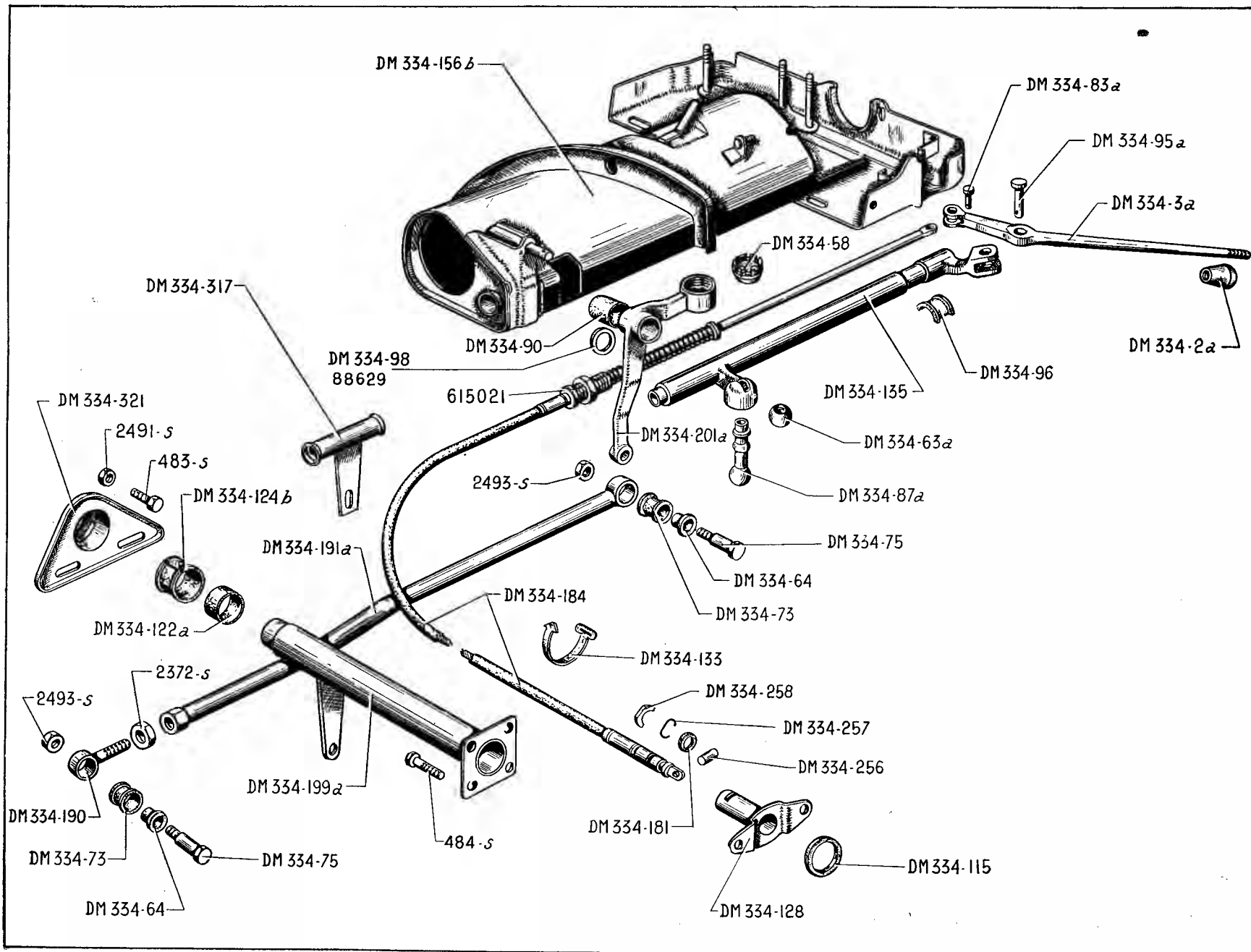
COMMANDE DES VITESSES (DIRECTION A GAUCHE) — 81

NUMÉRO	DÉSIGNATION	COEFF.	NUMÉRO	DÉSIGNATION	COEFF.	NUMÉRO	DÉSIGNATION	COEFF.
	Pour direction à droite voir page 85		DM 334-76	Embout réglable de tige de commande des vitesses (filetage 9 × 125, œillet désaxé).	1	DM 334-122a	Bague caoutchouc de 31,5 × 40,25 × 10 de palier du tube de commande.	1
DM 334-2a	Bouton du levier de commande sur tableau de bord (R. VI).	1	DM 334-79	Câble de commande des vitesses long. 1 m 410 (R. VI).	1	DM 334-124a	Bague épaulée de 29 × 31,5 × 33,4 × 12 de palier du tube de commande (R. VI).	1
DM 334-3	Levier de commande des vitesses sur tableau de bord (diam. du trou d'articulation : 10). Jusque mai 59.	1	DM 334-83	Axe épaulé de 5 × 14,5 de liaison du câble et du levier sur tableau de bord. Jusque mai 59.	1	DM 334-125	Support de commande des vitesses sur planche de bord. Jusque mars 59.	1
DM 334-3a	Levier de commande des vitesses sur tableau de bord (diam. du trou d'articulation : 7). Depuis mai 59.	1	DM 334-83a	Axe épaulé de 5 × 15,5 de liaison du câble et du levier sur tableau de bord. TT sauf Allemagne (montage antivol). Depuis mai 59.	1	DM 334-125a	Support de commande des vitesses sur planche de bord. TT sauf pays froids. Mars 59-Juin 60.	1
DM 334-4a	Arbre de commande des vitesses avec chape et levier (diam. du trou d'articulation : 10). Jusque mai 59.	1	DM 334-83b	Axe épaulé de 5 × 28,65 de liaison du câble et du levier sur tableau de bord (R. VI). Allemagne (montage antivol). Depuis mars 62.	1	DM 334-125b	Support de commande des vitesses sur planche de bord. Pays froids. Jusqu'en juin 60. TT sauf Allemagne (montage antivol). Depuis juin 60.	1
DM 334-4b	Arbre de commande des vitesses avec chape et levier (diam. du trou d'articulation : 7). Depuis mai 59.	1	DM 334-87a	Rotule à queue de levier de renvoi de commande des vitesses.	1	DM 334-125c	Support de commande des vitesses sur planche de bord. Allemagne (montage antivol). Depuis mars 62.	1
DM 334-58	Noix de rotule de levier de renvoi de commande des vitesses.	2	DM 334-90	Bague rilsan de 12 × 16 × 25 de levier de renvoi de commande des vitesses (R. VI).	1	DM 334-126	Palier bagué support du tube de commande des vitesses.	1
DM 334-63a	Rotule creuse de levier de renvoi de commande des vitesses.	1	DM 334-92a	Levier de renvoi de commande des vitesses.	1	DM 334-128	Bride à moyeu entre flector et support des leviers des axes de fourchette.	1
DM 334-64	Bague rilsan épaulée de 10 × 12 × 17 × 7,5 de fixat. de tige de commande (R. VI).	4	DM 334-95	Axe épaulé de 10 × 35 du levier de commande sur tableau de bord. Jusque mai 59.	1	DM 334-133	Sangle caoutchouc d'attache du câble de commande des vitesses.	1
DM 334-66	Guide du câble de commande des vitesses.	1	DM 334-95a	Axe épaulé de 7 × 32,8 du levier de commande sur tableau de bord. Depuis mai 59.	1	DS 334-181	Joint torique de 10,5 × 15,9 × 2,7 sur embout de gaine de câble (R. VI).	1
DM 334-71	Tige de commande des vitesses. (long. totale : 320 mm).	1	DM 334-96	Demi-coussinet rilsan sur arbre de commande des vitesses (long. 20 mm) (R. VI).	2	DM 334-256	Axe cylindrique de 5 × 13 de liaison du câble et de la rampe de verrouillage.	1
DM 334-73	Bague caoutchouc épaulée de 12 × 16 × 19 × 14,5 de fixat. de tige de commande.	2	DM 334-98	Rondelle élastique de 12 × 22 × 0,5 d'arrêt de levier de renvoi de commande (R. VI).	1	DM 334-257	Jonc d'arrêt d'embout de gaine de câble de commande des vitesses.	1
DM 334-75	Axe épaulé de 10 (filetage 7 × 100) de fixat. de tige de commande. TT sauf Allemagne (montage antivol).	2	DM 334-102	Tube de commande des vitesses avec flector et levier.	1	DM 334-258	Demi-rondelle de fixat. d'embout de gaine de câble (R. VI).	1
DM 334-75a	Axe épaulé de 10 × 36 (filetage 6 × 100) de fixat. de tige de commande (R. VI). Allemagne (montage antivol). Depuis mars 62.	2	DM 334-115	Joint caoutchouc de 28,5 × 35 × 2 entre bride et support des leviers des axes de fourchette.	1	DM 611-1	Mécanisme d'antivol avec son support. Allemagne. Depuis mars 62.	1
						DM 611-10	Support de mécanisme antivol (R. VI). Allemagne. Depuis mars 62.	1

82 — COMMANDE DES VITESSES (DIRECTION A GAUCHE) (suite)

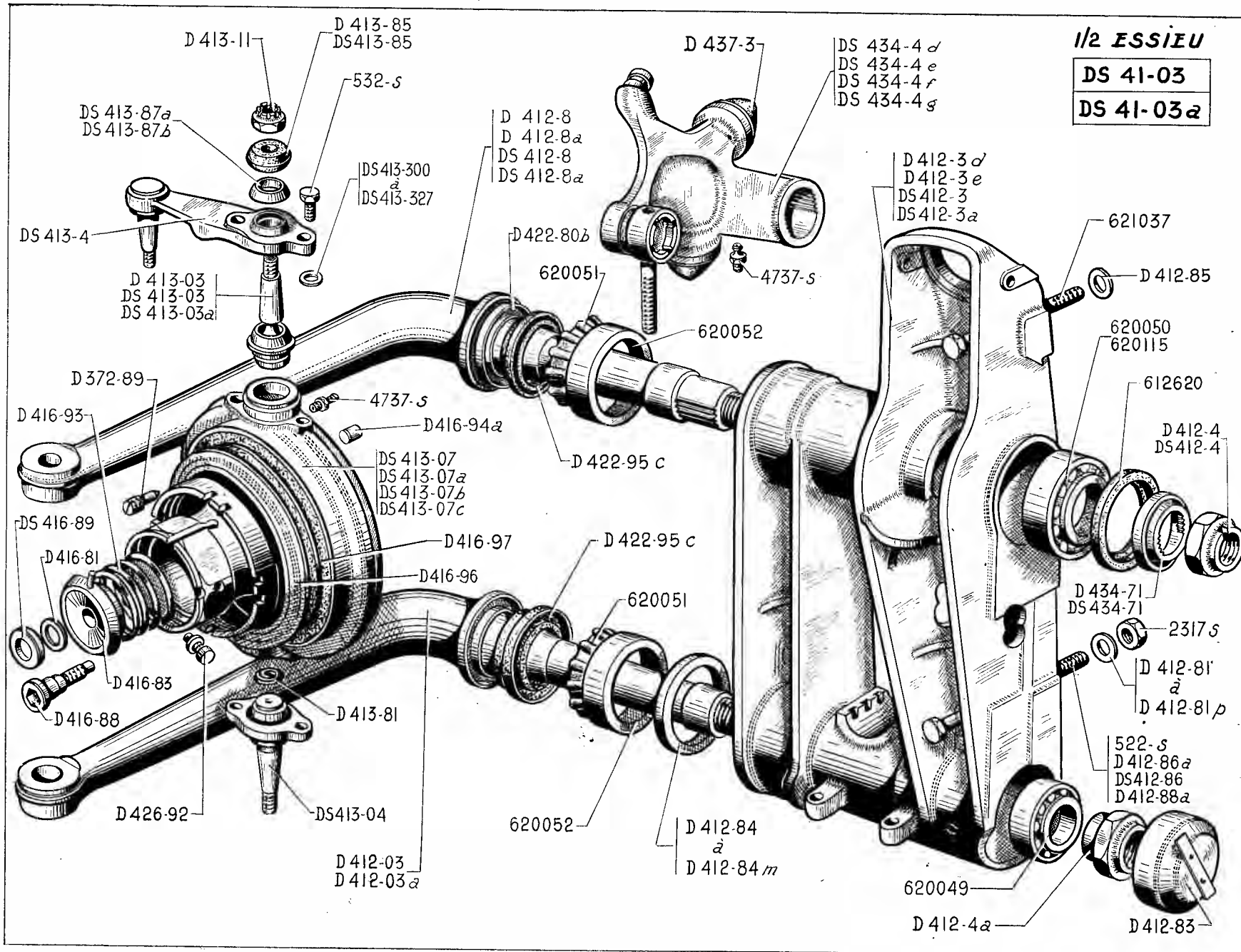
NUMÉRO	DÉSIGNATION	COEFF ¹	NUMÉRO	DÉSIGNATION	COEFF ¹	NUMÉRO	DÉSIGNATION	COEFF ¹
DM 611-74	Entretoise élastique de barillet (R. VI). Allemagne. Depuis mars 62.	1	483-S	Vis TH de 7×15 de fixat. du palier bague support de tube (R. III).	2	615.021	Écrou H de 15×150 de fixat. du câble de commande des vitesses (R. VI).	1
DM 611-75	Pontet du support de mécanisme antivol (R. VI). Allemagne. Depuis mars 62.	1	484-S	Vis TH de 7×17,5 de fixat. du flector de commande des vitesses (R. III).	2	2.320-S	Écrou de H 5×75 de blocage de doigt de sécurité d'antivol (R. III). Allemagne. Depuis mars 62.	1
DM 611-79	Ressort de rappel de pêne d'antivol (8×106) (R. VI). Allemagne. Depuis mars 62.	1	2.372-S	Écrou H de 9×125 d'embout réglable (R. III).	1	615.850	Écrou de 7 à tête arrachable de fixat. du renfort sur support de commande (R. VI). Allemagne. Depuis mars 62.	2
DM 611-82	Doigt de sécurité d'antivol (R. VI). Allemagne. Depuis mars 62.	1	2.491-S	Écrou H de 7×100, haut. 7 mm des vis de fixat. du palier support de tube (R. III).	2	615.851	Écrou de 6 à tête arrachable de fixat. de la tige de commande (R. VI). Allemagne. Depuis mars 62.	2
DS 611-90	Barillet avec clés et écrous de de blocage d'antivol (R. VI). Allemagne. Depuis mars 62.	1	2.493-S	Écrou H de 7×100, haut. 5 mm de fixat. de tige de commande (R. III).	2	622.950	Vis de 7×18 à tête arrachable d'accouplement de tube et de flector sur boîte de vitesses (R. VI). Allemagne. Depuis mars 62.	2
DM 611-98	Pêne nu de verrouillage (R. VI). Allemagne. Depuis mars 62.	1	88.629	Rondelle plate 12,5×20×1 d'arrêt du levier de renvoi de commande (R. I).	1			





NUMÉRO	DÉSIGNATION	COEFF ¹	NUMÉRO	DÉSIGNATION	COEFF ¹	NUMÉRO	DÉSIGNATION	COEFF ²
	Pour direction à gauche voir page 82		DM 334-98	Rondelle élastique de 12×22×0,5 d'arrêt de levier de renvoi de commande (R. VI).	1	DM 334-201a	Levier de renvoi de commande des vitesses.	1
DM 334-2a	Bouton du levier de commande sur tableau de bord (R. VI).	1	DM 334-115	Joint caoutchouc de 28,5×35×2 entre bride et support des leviers des axes de fourchette.	1	DM 334-256	Axe cylindrique de 5×13 de liaison du câble et de la rampe de verrouillage.	1
DM 334-3a	Levier de commande des vitesses sur tableau de bord (diam. du trou d'articulation : 7 mm).	1	DM 334-122a	Bague caoutchouc de 31,5×40,25×10 de palier du tube de commande.	1	DM 334-257	Jonc d'arrêt d'embout de gaine de câble de commande des vitesses.	1
DM 334-58	Noix de rotule de levier de renvoi de commande des vitesses.	2	DM 334-124b	Bague épaulée fendue de palier du tube de commande (R. VI).	1	DM 334-258	Demi-rondelle de fixat. d'embout de gaine de câble (R. VI).	1
DM 334-63a	Rotule creuse de levier de renvoi de commande des vitesses.	1	DM 334-128	Bride à moyeu entre flector et support des leviers des axes de fourchette.	1	DM 334-317	Guide du câble de commande des vitesses.	1
DM 334-64	Bague rilsan épaulée de 10×12×17×7,5 de fixat. de tige de commande (R. VI).	4	DM 334-133	Sangle caoutchouc d'attache du câble de commande des vitesses.	1	DM 334-321	Palier bagué support du tube de commande des vitesses.	1
DM 334-73	Bague caoutchouc épaulée de 12×16×19×14,5 de fixat. de tige de commande.	2	DM 334-135	Arbre de commande des vitesses avec chape et levier.	1	483-S	Vis TH de 7×15 de fixat. du palier bague support de tube (R. III).	2
DM 334-75	Axe épaulé de 10 (filetage 7×100) de fixat. de tige de commande.	2	DM 334-156b	Support de commande des vitesses sur planche de bord.	1	484-S	Vis TH de 7×17,5 de fixat. du flector de commande des vitesses (R. III).	2
DM 334-83a	Axe épaulé de 5×15,5 de liaison du câble et du levier sur tableau de bord.	1	DS 334-181	Joint torique de 10,5×15,9×2,7 sur embout de gaine de câble (R. VI).	1	2.372-S	Écrou H de 9×125 d'embout réglable (R. III).	1
DM 334-87a	Rotule à queue de levier de renvoi de commande des vitesses.	1	DM 334-184	Câble de commande des vitesses, long. 1,650 m (R. VI).	1	2.491-S	Écrou H de 7×100, haut. 7 mm des vis de fixat. du palier support de tube (R. III).	2
DM 334-90	Bague rilsan de 12×16×25 de levier de renvoi de commande des vitesses (R. VI).	1	DM 334-190	Embout réglable de tige de commande des vitesses (filetage 9×125, œillet dans l'axe du filetage).	1	2.493-S	Écrou H de 7×100, haut. 5 mm de fixat. de tige de commande (R. III).	2
DM 334-95a	Axe épaulé de 7×32,8 du levier de commande sur tableau de bord.	1	DM 334-191a	Tige de commande des vitesses (long. totale : 805 mm).	1	88.629	Rondelle plate 12,5×20×1 d'arrêt du levier de renvoi de commande (R. I).	1
DM 334-96	Demi-coussinet rilsan sur arbre de commande des vitesses (long. 20 mm) (R. VI).	2	DM 334-199a	Tube de commande des vitesses avec flector et levier.	1	615.021	Écrou H de 15×150 de fixat. de l'arbre de commande des vitesses (R. VI).	1

NUMÉRO	DÉSIGNATION	COEFF.	NUMÉRO	DÉSIGNATION	COEFF.	NUMÉRO	DÉSIGNATION	COEFF.
A 451-80	Tube souple de 5×7×185 d'évacuation d'huile sur palier d'arbre de différentiel (R. VI).	2	D 372-5	Entraîneur femelle de transmission. NORMALE.	2	D 376-95	Douille d'assemblage des flasques d'entraîneur femelle, diam. 10 mm. Jusque octobre 61.	8
D 331-79	Joint de palier d'arbre de différentiel (R. VI).	2	D 372-88	Gaine d'étanchéité de transmission (côté boîte), diam. int. 26 et 111 mm.	2	D 376-96	Anneau caoutchouc de 112,5×121×13, sur entraîneur femelle. Jusque juin 57.	2
D 371-1	Arbre de différentiel gauche avec plateau de friction de frein, long. de l'arbre, 202 mm. Jusque octobre 61.	1	D 373-01b	Transmission complète AV G.	1	D 376-97	Support de pare-poussière sur entraîneur femelle 109×160×47. Jusque juin 57.	2
D 371-1a	Arbre de différentiel droit avec plateau de friction de frein, long. de l'arbre, 192 mm. Jusque octobre 61.	1	D 373-01c	Transmission complète AV D.	1	D 376-98	Rondelle de 116×160×1 de butée d'anneau caoutchouc sur entraîneur femelle. Jusque juin 57.	2
DS 371-1	Arbre de différentiel gauche avec plateau de friction de frein, 8 trous de 9 mm, long. de l'arbre 202 mm. Depuis octobre 61.	1	D 373-81	Garniture d'étanchéité AR droite de transmission (passage longeron). Jusque novembre 58.	1	124-S 30	Vis TR de 5×12,5 de fixat. des garnitures d'étanchéité de transmission (R. III). Jusque novembre 58.	14
DS 371-1a	Arbre de différentiel droit avec plateau de friction de frein, 8 trous de 9 mm, long. de l'arbre 192 mm. Depuis octobre 61.	1	D 373-82	Garniture d'étanchéité AR gauche de transmission (passage longeron). Jusque novembre 58.	1	502-S	Vis TH de 7×18 de l'entraînement femelle (R. III). NORMALE.	16
D 371-3	Palier d'arbre de différentiel gauche, long. 145,5 mm.	1	D 373-83	Garniture d'étanchéité AV droite de transmission (passage longeron). Jusque novembre 58.	1	600-S	Vis TH de 7×70 de fixat. de l'entraîneur femelle (R. III). LUXE. Jusque octobre 61.	16
D 371-3a	Palier d'arbre de différentiel, droit long. 135,5 mm.	1	D 373-84	Garniture d'étanchéité AV gauche de transmission (passage longeron). Jusque novembre 58.	1	2.217 S	Rondelle de 9,5×16×2 de fixat. d'entraîneur femelle (R. III). Depuis octobre 61.	16
D 371-5	Bague d'étanchéité de roulement d'arbre de différentiel 39×65×10 (R. VI).	2	D 373-91	Demi-coupelle de maintien de gaine d'étanchéité de transmission.	4	4.737-S	Graisseur de transmission (R. VI).	2
D 371-92	Bague d'appui du roulement d'arbre de différentiel, 30,2×38×10.	2	DS 373-94	Joint d'étanchéité de transmission 108×118×16 (R. VI).	2	10.530	Roulement de 30×72×19 d'arbre de différentiel (R. VI).	2
D 371-93	Bague écrou mâle 74×150 de blocage de roulement sur palier d'arbre de différentiel.	2	D 373-99	Gaine caoutchouc d'étanchéité de transmission, diam. int. 40 mm et 103 mm.	2	508.440	Vis TH de 6×11 d'arrêt de l'écrou d'arbre de différentiel (R. I).	2
D 371-95	Vis d'arrêt de 7, pas de 100 de la bague écrou mâle de blocage de roulement sur palier d'arbre de différentiel.	2	D 376-1	Entraîneur femelle avec accouplement élastique. 30 cannelures. LUXE. Jusque octobre 61.	2	614.002	Collier de serrage de gaine d'étanchéité sur transmission, long. 220 mm (R. VI).	2
D 371-96	Écrou H de 30×150 d'arbre de différentiel.	2	D 376-2	Bloc caoutchouc d'entraîneur femelle, diam. ext. 149 mm.	2	614.004	Collier de serrage de gaine d'étanchéité sur entraîneur femelle, long. 765 mm (R. VI).	2
D 371-99	Rondelle d'arrêt d'huile sur arbre de différentiel, diam. 35×71,5 (R. VI).	2	DS 376-3	Flasque d'entraîneur femelle (côté différentiel et côté roue), 8 trous de 9 mm. Depuis octobre 61.	4	621.051	Vis TH de 7×22,5 de fixat. de palier d'arbre de différentiel (R. II).	8
			D 376-4	Flasque d'entraîneur femelle (côté différentiel), 8 trous de 7 mm. Jusque octobre 61.	2	621.076	Vis de 9×75 de fixat. d'entraîneur femelle (R. II). Depuis octobre 61.	16
			DS 376-6	Entraîneur femelle nu avec cuvette	2			

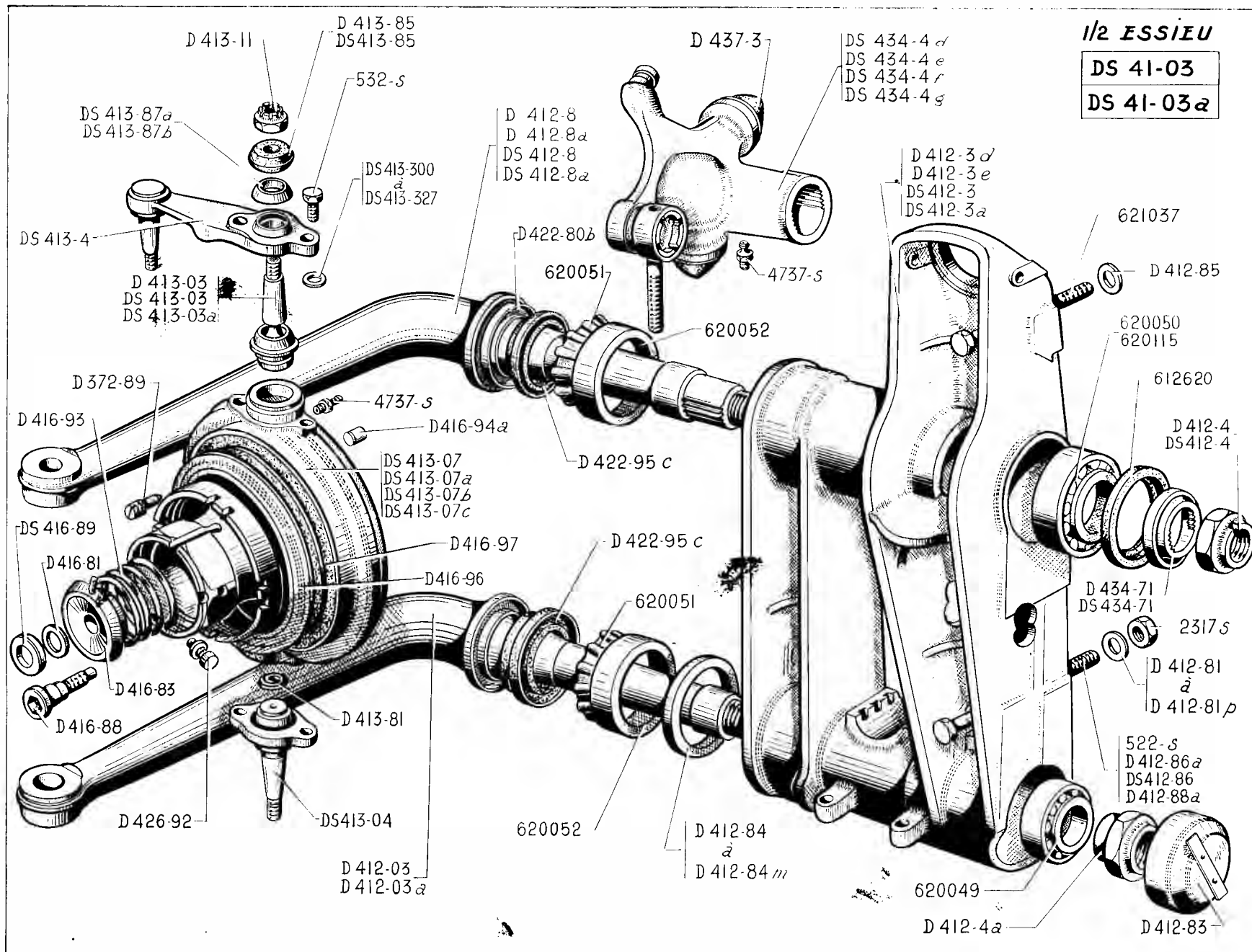


ESSIEU AV - BRAS - PIVOTS - MOYEUX - LEVIERS D'ACCOUPLLEMENT — 89

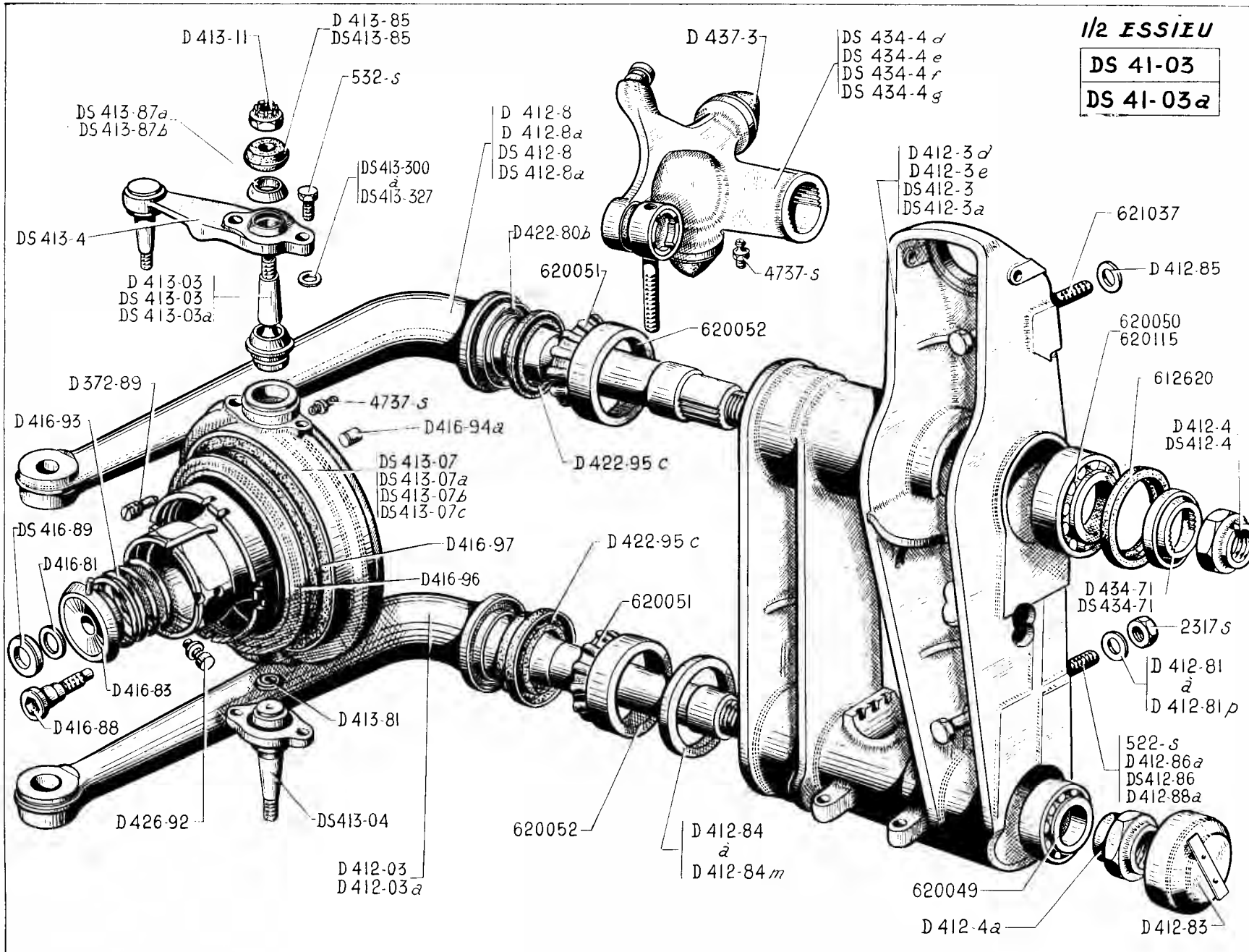
NUMÉRO	DÉSIGNATION	COEFF.	NUMÉRO	DÉSIGNATION	COEFF.	NUMÉRO	DÉSIGNATION	COEFF.
DS 41-03	Demi-essieu AV gauche (sans pivot ni transmission). Bras sup. portée de roulement 40 mm. Remplace modèle précédent. Depuis mars 60.	1	D 412-8a	Bras supér. AV droit, portée de roulement 35 mm. Jusque mars 60.	1	D 412-84d	Épais. : 5,4.	
			DS 412-8	Bras sup. AV gauche, portée de roulement 40 mm. Depuis mars 60.	1	D 412-84e	— 5,6.	
DS 41-03a	Demi-essieu AV droit (sans pivot ni transmission). Bras sup. portée de roulement 40 mm. Remplace modèle précédent. Depuis mars 60.	1	DS 412-8a	Bras sup. AV droit, portée de roulement 40 mm. Depuis mars 60.	1	D 412-84f	— 5,8.	
						D 412-84g	— 6.	
D 372-89	Vis à téton de 7, pas de 100, long. 18,8 mm de blocage de l'écrou de fusée.	2		Rondelle de 14,5×28, d'appui infér. du support de bras. Jusque avril 58.	ALD	D 412-84h	— 6,2.	
						D 412-84j	— 6,4.	
D 412-03	Bras infér. AV gauche portée de roulement 30 mm.	1	D 412-81	Épais. : 1,75.		D 412-84k	— 6,6.	
			D 412-81a	— 1,80.		D 412-84l	— 6,8.	
D 412-03a	Bras infér. AV droit, portée de roulement 30 mm.	1	D 412-81b	— 1,85.		D 412-84m	— 7.	
			D 412-81c	— 1,90.		D 412-85	Rondelle de 12 mm de vis de fixat. supér. de support de bras d'essieu.	2
D 412-3d	Support de bras d'essieu AV gauche. Jusque mars 60.	1	D 412-81d	— 1,95.		D 412-86a	Vis TR de 14×150, long. 104 mm, de fixat. infér., partie AR de support de bras d'essieu. Jusque octobre 59.	2
			D 412-81e	— 2.				
D 412-3e	Support de bras d'essieu AV droit. Jusque mars 60.	1	D 412-81f	— 2,05.		DS 412-86	Vis TR cannelée de 14×150, long. 98 mm de fixat. inf. partie AR de support de bras d'essieu. Depuis octobre 59.	2
			D 412-81g	— 2,10.				
DS 412-3	Support de bras d'essieu AV gauche (pour montage bras sup. portée de roulement 40 mm). Depuis mars 60.	1	D 412-81h	— 2,15.		D 412-88a	Vis TH de 14×150, long. 78,5 mm de fixat. infér. de support de bras d'essieu partie AV.	2
			D 412-81j	— 2,20.				
DS 412-3a	Support de bras d'essieu AV droit (pour montage bras sup. portée de roulement 40 mm). Depuis mars 60.	1	D 412-81k	— 2,25.		D 413-03	Ensemble de rotule supérieure de pivot, avec siège, bague et rondelles. Jusque octobre 59. R.p. DS 413-03a; d.e.o. : 1-DS 413-4, 1-DS 413-85, 1-DS 413-87 (R. VI).	2
			D 412-81l	— 2,30.				
D 412-4	Écrou H de 27×150 de blocage de bras supér. AV, épais. 16,5 mm. Jusque mars 60.	2	D 412-81m	— 2,35.				
			D 412-81n	— 2,40.				
			D 412-81p	— 2,45.		DS 413-03	Ensemble de rotule supérieure de pivot (2 sièges). Depuis octobre 59.	2
D 412-4a	Écrou H de 27×150 de blocage de bras infér. AV, épais. 22,6 mm.	2	D 412-83	Bouchon tôle de palier de bras infér., diam. extér. 62,1 mm.	2			
				Rondelle de réglage de chasse sur bras infér. 60×71,5.	ALD	DS 413-03a	Ensemble de rotule supérieure de pivot (2 sièges, 1 entretoise). Pour remplacement de D 413-03.	2
DS 412-4	Écrou H de 27×150 (46 mm sur plats) de blocage de bras supérieur. Depuis mars 60.	2	D 412-84	Épais. : 4,6.				
			D 412-84a	— 4,8.		DS 413-04	Ensemble de rotule infér. de pivot avec siège (diam. 36,3 mm) et bride d'articulation.	2
D 412-8	Bras supér. AV gauche, portée de roulement 35 mm. Jusque mars 60.	1	D 412-84b	— 5.				
			D 412-84c	— 5,2.				

90 — ESSIEU AV - BRAS - PIVOTS - MOYEUX - LEVIERS D'ACCOUPEMENT (suite)

NUMÉRO	DÉSIGNATION	COEFF ⁺	NUMÉRO	DÉSIGNATION	COEFF ⁺	NUMÉRO	DÉSIGNATION	COEFF ⁺
DS 413-07	Pivot gauche (avec levier d'accouplement, bride épais. 22 mm). Octobre 59 - Juin 62. Remplace modèle précédent. d.e.o. 1-DS 413-85, 1-DS 413-87a (R. VI).	1		Rondelle de réglage des rotules supér. et infér. de pivot 9,5 × 14,5.	ALD	DS 413-325	— 2,23.	
			DS 413-300	Épais. : 1,23.		DS 413-326	— 2,27.	
DS 413-07a	Pivot droit (avec levier d'accouplement, bride épais. 22 mm). octobre 59 - Juin 62. Remplace modèle précédent. d.e.o. 1-DS 413-85, 1-DS 413-87a (R. VI).	1	DS 413-301	— 1,27.		DS 413-327	— 2,31.	
			DS 413-302	— 1,31.		D 416-81	Rondelle de 21×30×3 de maintien de vis de fixat. de roue (R. VI).	2
			DS 413-303	— 1,35.		D 416-83	Cône de blocage de roue sur moyeu, filetage 18×150 (R. VI).	2
DS 413-07b	Pivot gauche avec moyeu (graisseur à l'articulation inférieure). Depuis juin 62.	1	DS 413-304	— 1,39.		D 416-88	Vis de blocage de roue filetage 18×150. Long. 63 mm (R. VI).	2
			DS 413-305	— 1,43.		DS 416-89	Rondelle de 23,5×44×6,4 d'appui de vis de fixat. de roue (R. VI.)	2
DS 413-07c	Pivot droit avec moyeu (graisseur à l'articulation inférieure). Depuis juin 62.	1	DS 413-306	— 1,47.		D 416-93	Ressort du cône de blocage de roue sur moyeu. Diam. extér. 59 mm.	2
			DS 413-307	— 1,51.				
DS 413-4	Levier d'accouplement sur pivot, avec rotule (bride épais. 22 mm). Depuis octobre 59.	2	DS 413-308	— 1,55.		D 416-94a	Pieds de centrage de pivot AV, 9,93×12,5.	3
			DS 413-309	— 1,59.		D 416-96	Défecteur de joint d'étanchéité de pivot AV 127×168.	4
			DS 413-310	— 1,63.		D 416-97	Joint d'étanchéité de pivot AV 129×164×13 (R. VI).	4
D 413-11	Écrou H crénelé de 16×150 de rotule de pivot AV (R. VI).	4	DS 413-312	— 1,71.				
			DS 413-313	— 1,75.		D 422-80b	Coupelle de bague d'étanchéité de bras.	4
D 413-81	Ressort de rotule infér. de pivot diam. extér. 25,5 mm.	2	DS 413-314	— 1,79.		D 422-95c	Bague d'étanchéité de bras supér. et infér. (54×72×12,5) (R. VI).	4
D 413-85	Joint caoutchouc d'appui de coupelle d'articulation supér. et infér. de pivot AV diam. intér. 21,5. épais. 13 mm. — Infér. Depuis octobre 59.	4	DS 413-315	— 1,83.		D 426-92	Poussoir d'orientation de roue (R. VI).	2
		2	DS 413-316	— 1,87.				
DS 413-85	Joint caoutchouc d'appui de coupelle d'articulation supér. de pivot, épais. 10,5 mm, diam. intér. 21,5 mm. Depuis octobre 59.	2	DS 413-317	— 1,91.		DS 434-41	Levier de commande de suspension gauche, cannelures 38 mm. Depuis mars 60.	1
			DS 413-318	— 1,95.		DS 434-4c	Levier de commande de suspension droite, cannelures 38 mm. Depuis mars 60.	1
			DS 413-319	— 1,99.				
DS 413-87a	Coupelle d'articulation supér. de pivot, épais. 9 mm (R. VI). Depuis octobre 59.	2	DS 413-320	— 2,03.		DS 434-4f	Levier de commande de suspension AV gauche. Jusque mars 60.	1
			DS 413-321	— 2,07.				
			DS 413-322	— 2,11.		DS 434-4g	Levier de commande de suspension AV droite. Jusque mars 60.	1
DS 413-87b	Coupelle d'articulation supér. et infér. de pivot AV (R. VI). — Infér. Depuis octobre 59.	4	DS 413-323	— 2,15.				
		2	DS 413-324	— 2,19.				



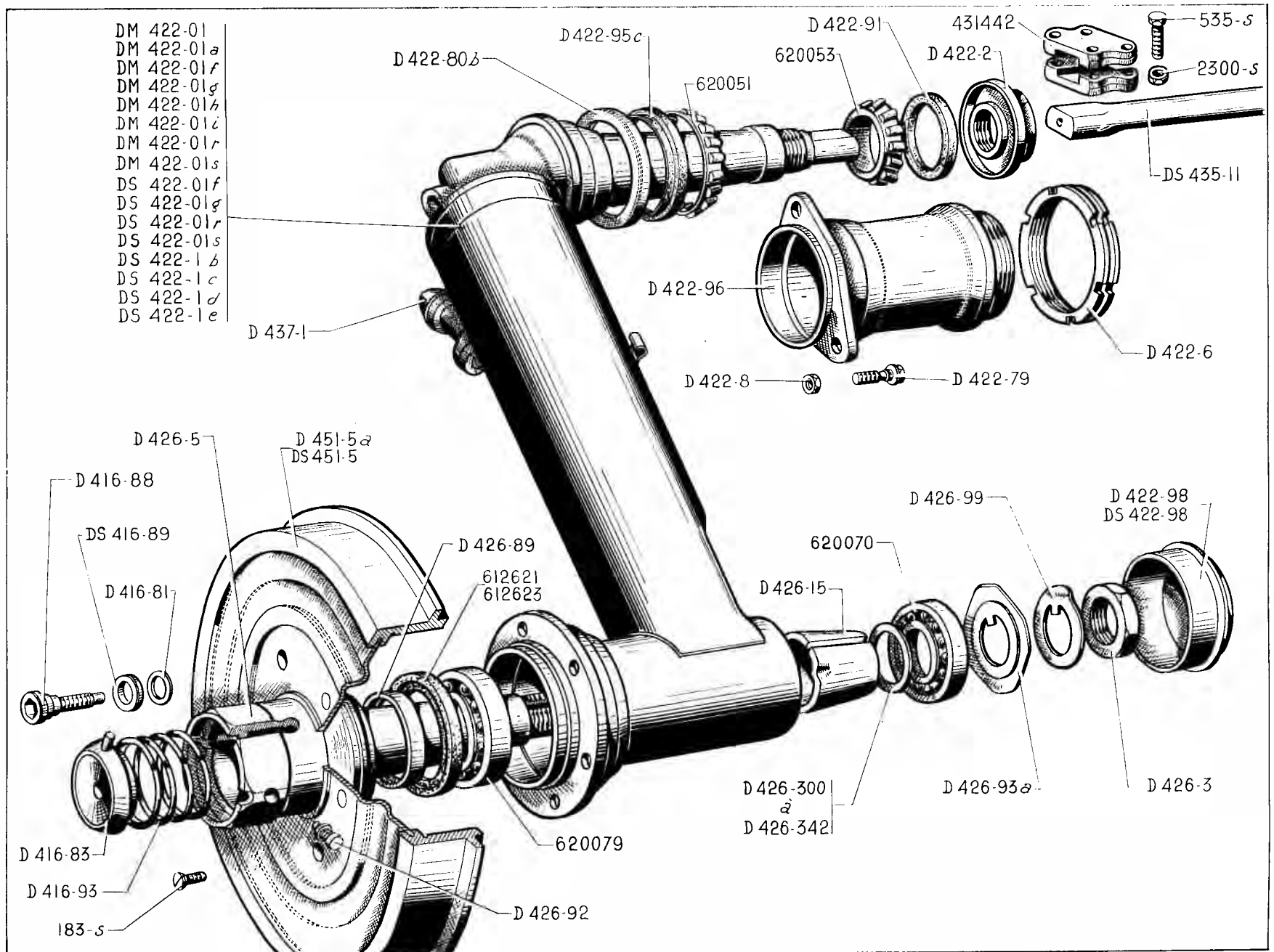
92 — ESSIEU AV - BRAS - PIVOTS - MOYEUX - LEVIERS D'ACCOUPLMENT

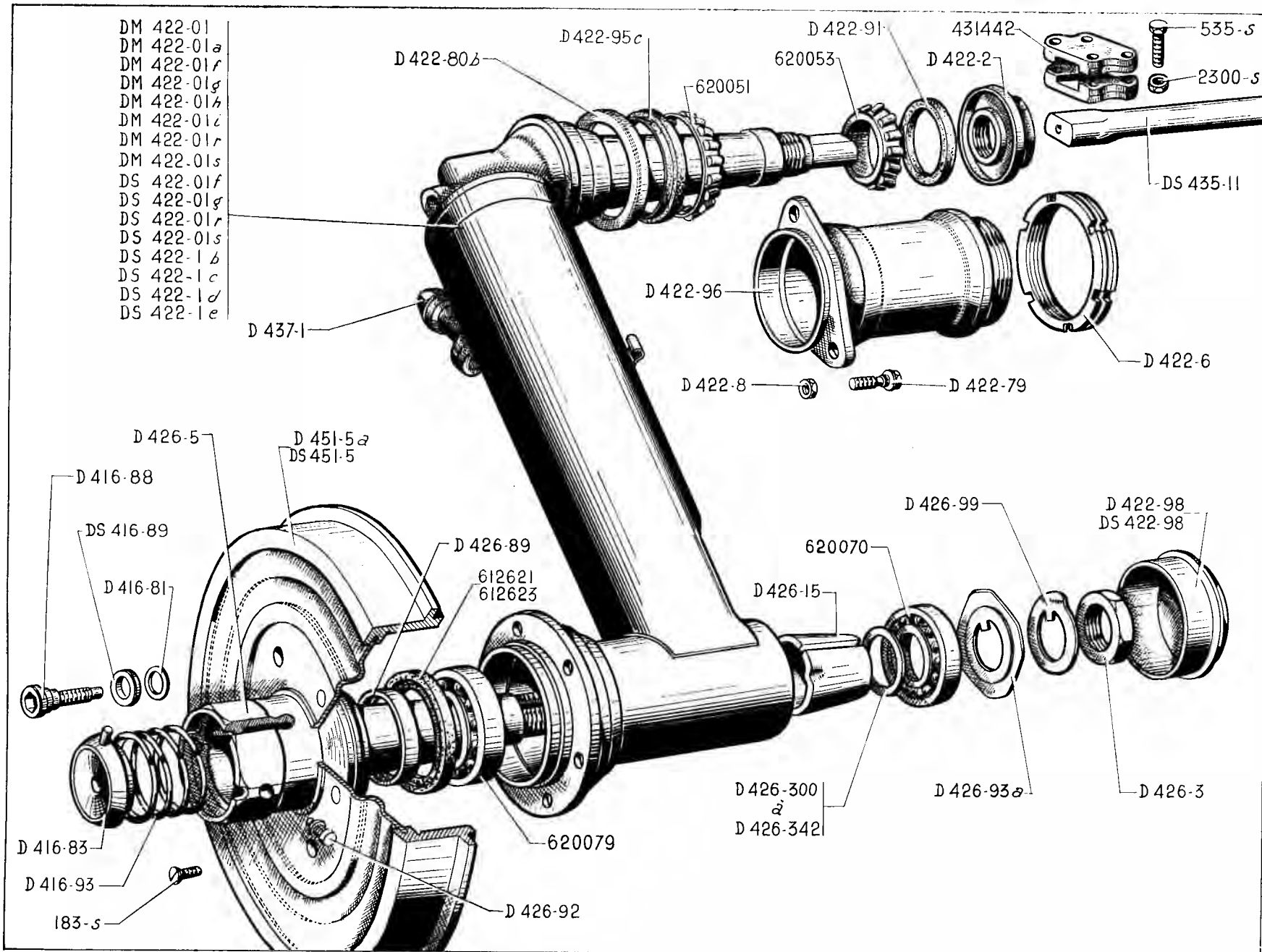


ESSIEUX AV - BRAS - PIVOTS - MOYEURS - LEVIERS D'ACCOUPLLEMENT (suite) — 93

NUMÉRO	DÉSIGNATION	COEFF ²	NUMÉRO	DÉSIGNATION	COEFF ²	NUMÉRO	DÉSIGNATION	COEFF ²
D 434-71	Entretoise de levier de suspension AV sur bras supér. 32,1×54×10,25 (R. VI). Jusque mars 60.	2	2.317-S	Écrou H de 14×150 de fixat. infér. de support de bras d'essieu (R. III).	2	620.050	Roulement de bras supér. (35×72×24,5) (R. VI). Jusque mars 60.	2
DS 434-71	Entretoise de levier de suspension sur bras supér. 38×54×10,25 (R. VI). Depuis mars 60.	2	4.737-S	Graisser sur pivot AV (R. VI). — de levier de commande de suspension. Depuis juin 61.	2	620.051	Cage à 14 rouleaux coniques de bras supér. et infér. AV (R. VI).	4
D 437-3	Butée caoutchouc de débattement de bras AV, diam. 54,5 mm, haut. 23 mm.	4		— d'articulation infér. de pivot. Depuis juin 62.	2	620.052	Cuvette de roulement conique de bras supér. et infér. AV (19×12) (R. VI).	4
522-S	Vis TH de 14×150, long. 65 mm de fixat. milieu de support de bras d'essieu (R. III).	4	612.620	Bague d'étanchéité de bras supér. (54×72×5) (R. VI).	2	620.115	Roulement de bras supérieur (40×72×21,25) (R. VI). Depuis mars 60.	2
532-S	Vis TH de 9×125, long. 28 mm de fixat. de levier d'accouplement et bride d'articulation (R. III).	8	620.049	Roulement de bras infér. (30×62×21,5) (R. VI).	2	621.037	Vis de 12×125, long. 89 mm de fixat. supér. de support de bras d'essieu (R. II).	2

NUMÉRO	DÉSIGNATION	COEFF.	NUMÉRO	DÉSIGNATION	COEFF.	NUMÉRO	DÉSIGNATION	COEFF.
D 416-81	Rondelle de 21×30×3 de maintien de vis de fixat. de roue (R. VI).	2	DM 422-01r	Bras AR gauche complet avec frein repère 2 traits jaunes. Cabriolet. Jusque juin 61.	1	D 422-2	Écrou H de 30×150 avec cuvette d'axe d'articulation de bras AR.	2
D 416-83	Cône de blocage de roue sur moyen, filetage 18×150 (R. VI).	2	DM 422-01s	Bras AR droit complet avec frein repère 2 traits jaunes. Cabriolet. Jusque juin 61.	1	D 422-6	Écrou rond à 6 encoches de 66×150 de fixation de bras (côté intér.).	2
D 416-88	Vis de blocage de roue, filetage 18×150, long. 63 mm (R. VI).	2	DS 422-01f	Bras AR gauche complet avec frein (montage doseur). Depuis août 61.	1	D 422-8	Écrou H à collerette de 9×125 de fixat. de bras AR (côté extérieur).	6
DS 416-89	Rondelle de 23,5×44×6,4 d'appui de vis de fixat. de roue (R. VI).	2	DS 422-01g	Bras AR droit complet avec frein (montage doseur). Depuis août 61.	1	D 422-79	Vis TR de 9×22 de fixat. de palier de bras.	6
D 416-93	Ressort du cône de blocage de roue sur moyen.	2	DS 422-01r	Bras AR gauche complet avec frein (montage doseur). Cabriolet. Depuis juin 61.	1	D 422-80b	Coupelle de bague d'étanchéité de bras.	2
DM 422-01	Bras AR gauche complet avec frein. Jusque novembre 57.	1	DS 422-01s	Bras AR droit complet avec frein (montage doseur). Cabriolet. Depuis juin 61.	1	D 422-91	Joint caoutchouc d'étanchéité de 54×62×4 de palier d'articulation de bras AR.	2
DM 422-01a	Bras AR droit complet avec frein. Jusque novembre 57.	1	DS 422-1b	Bras AR gauche nu (bille de cylindre de suspension diam. 15,875 mm). Nouvelle orientation du plat de barre anti-roulis. Depuis mai 60.	1	D 422-95c	Bague d'étanchéité de 54×72×12,5 de palier d'articulation de bras AR (côté extér.) (R. VI).	2
DM 422-01f	Bras AR gauche complet avec frein (bille de cylindre de suspension diam. 15,875 mm). Nouvelle orientation du plat de barre anti-roulis. Mai 60 - Août 61.	1	DS 422-1c	Bras AR droit nu (bille de cylindre de suspension diam. 15,875 mm). Nouvelle orientation du plat de barre anti-roulis. Depuis mai 60.	1	D 422-96	Corps de palier d'articulation de bras AR (diam. du corps 66 mm).	2
DM 422-01g	Bras AR droit complet avec frein (bille de cylindre de suspension diam. 15,875 mm). Nouvelle orientation du plat de barre anti-roulis. Mai 60 - Août 61.	1	DS 422-1d	Bras AR gauche nu, bille de cylindre de suspension, diam. 15,875 mm, Remplace modèle monté jusque mai 60. d.e.o. : 1-DS 422-98, 1-DS 434-3, 1-4.108S (R. VI), 1-612.623 (R. VI).	1	D 422-98	Bouchon de palier de fusée AR, diam. 62 mm. Jusque mai 60.	2
DM 422-01h	Bras AR gauche complet avec frein (garniture collée), bille de cylindre de suspension, diam. 15,875 mm. Remplace modèle monté de novembre 57 à mai 60. d.e.o. : 1-DS 434-3, 1-4.108S (R. VI).	1	DS 422-1e	Bras AR droit nu, bille de cylindre de suspension, diam. 15,875 mm. Remplace modèle monté jusque novembre 57 à mai 60. d.e.o. : 1-DS 434-3, 1-4.108S (R. VI), 1-612.623 (R. VI).	1	DS 422-98	Bouchon de palier de fusée AR, diam. 63 mm. Depuis mai 60.	2
DM 422-01i	Bras AR droit complet avec frein (garniture collée), bille de cylindre de suspension, diam. 15,875 mm. Remplace modèle monté de novembre 57 à mai 60. d.e.o. : 1-DS 434-3, 1-4.108S (R. VI).	1				D 426-3	Écrou H de 25×150 de fixat. de fusée AR.	2
						D 426-5	Fusée de roue AR avec pieds de centrage.	2
						D 426-15	Entretoise conique de roulement de fusée, long. 72,78 mm.	2
						D 426-89	Bague d'appui du roulement de fusée (côté tambour) 40,25×58×10.	2
						D 426-92	Poussoir d'orientation de roue (R. VI).	2
						D 426-93a	Rondelle d'appui de roulement de fusée (côté intér.) 25×58×3,5.	2
						D 426-99	Arrêteur de 25 mm d'écrou de fixat. de fusée AR.	2

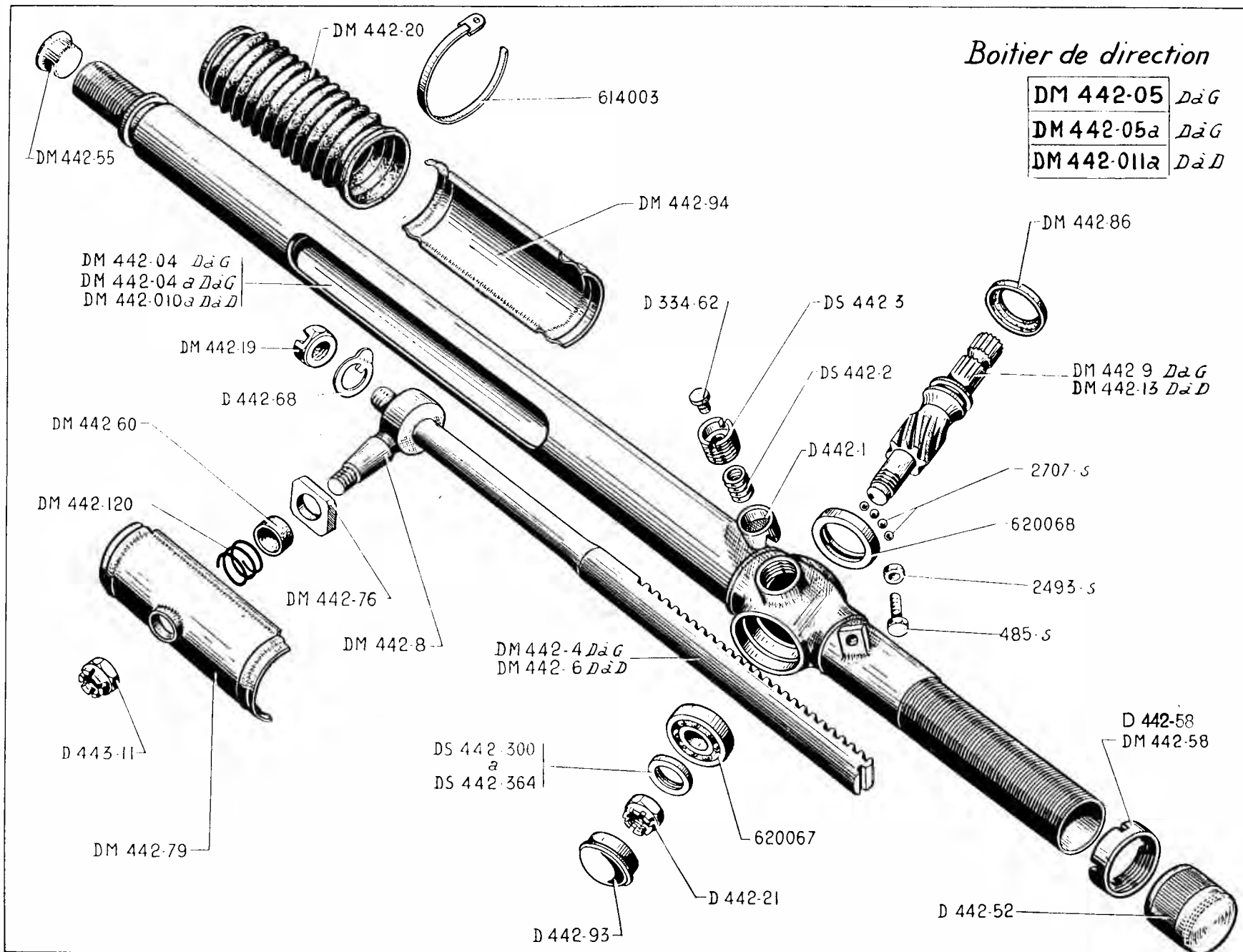




NUMÉRO	DÉSIGNATION	COEFF.	NUMÉRO	DÉSIGNATION	COEFF.	NUMÉRO	DÉSIGNATION	COEFF.
	Rondelle de réglage de roulement de fusée AR 25,1×31,8 (R. VI).	ALD	D 426-322	Epais. : 2,86 à 2,90.		D 437-1	Butée de débattement (caoutchouc), diam. 48,5 mm, haut. 35 mm.	4
D 426-300	Épais. : 1,98 à 2,02.		D 426-323	— 2,90 à 2,94.		D 451-5a	Tambour de frein AR, diam. intér. 255 mm. Jusqu'à novembre 57.	2
D 426-301	— 2,02 à 2,06		D 426-324	— 2,94 à 2,98.		DS 451-5	Tambour de frein AR, 2 nervures extérieures. Depuis novembre 57.	2
D 426-302	— 2,06 à 2,10.		D 426-325	— 2,98 à 3,02.		183-S	Vis TFB de 5×10 de fixat. de tambour de frein AR (R. III).	4
D 426-303	— 2,10 à 2,14.		D 426-326	— 3,02 à 3,06.		535-S	Vis de 12×55 de fixat. de bride d'accouplement de barre de torsion AR (R. III).	8
D 426-304	— 2,14 à 2,18.		D 426-327	— 3,06 à 3,10.		2.300-S	Écrou H de 12×125 de fixat. de bride d'accouplement de barre de torsion (R. III).	8
D 426-305	— 2,18 à 2,22.		D 426-328	— 3,10 à 3,14.		431.442	Bride d'accouplement de barre de torsion AR, entr'axes des trous 29 et 42 (R. II).	4
D 426-306	— 2,22 à 2,26.		D 426-329	— 3,14 à 3,18.		612.621	Bague d'étanchéité de 58×80×5 de roulement de fusée AR (R. VI). Jusqu'à mai 60.	2
D 426-307	— 2,26 à 2,30.		D 426-330	— 3,18 à 3,22.		612.623	Bague d'étanchéité de 58×81,2×5 de roulement de fusée AR (R. VI). Depuis mai 60.	2
D 426-308	— 2,30 à 2,34.		D 426-331	— 3,22 à 3,26.		620.051	Cage à 14 rouleaux coniques d'articulation de bras (côté extér.) (R. VI).	2
D 426-309	— 2,34 à 2,38.		D 426-332	— 3,26 à 3,30.		620.053	Roulement à rouleaux coniques (sans bague extér.), diam. intér. 30 mm, d'articulation de bras (côté intér.) (R. VI).	2
D 426-310	— 2,38 à 2,42.		D 426-333	— 3,30 à 3,34.		620.070	Roulement à contact oblique de fusée AR (côté intér.) (25×62×17) (R. II).	2
D 426-311	— 2,42 à 2,46.		D 426-334	— 3,34 à 3,38.		620.079	Roulement à contact oblique de fusée AR (côté tambour) (40×80×18) (R. II).	2
D 426-312	— 2,46 à 2,50.		D 426-335	— 3,38 à 3,42.				
D 426-313	— 2,50 à 2,54.		D 426-336	— 3,42 à 3,46.				
D 426-314	— 2,54 à 2,58.		D 426-337	— 3,46 à 3,50.				
D 426-315	— 2,58 à 2,62.		D 426-338	— 3,50 à 3,54.				
D 426-316	— 2,62 à 2,66.		D 426-339	— 3,54 à 3,58.				
D 426-317	— 2,66 à 2,70.		D 426-340	— 3,58 à 3,62.				
D 426-318	— 2,70 à 2,74.		D 426-341	— 3,62 à 3,66.				
D 426-319	— 2,74 à 2,78.		D 426-342	— 3,66 à 3,70.				
D 426-320	— 2,78 à 2,82.		DS 435-11	Barre de torsion anti-roulis AR, long. 481 mm, diam. 17 mm.	1			
D 426-321	— 2,82 à 2,86.							

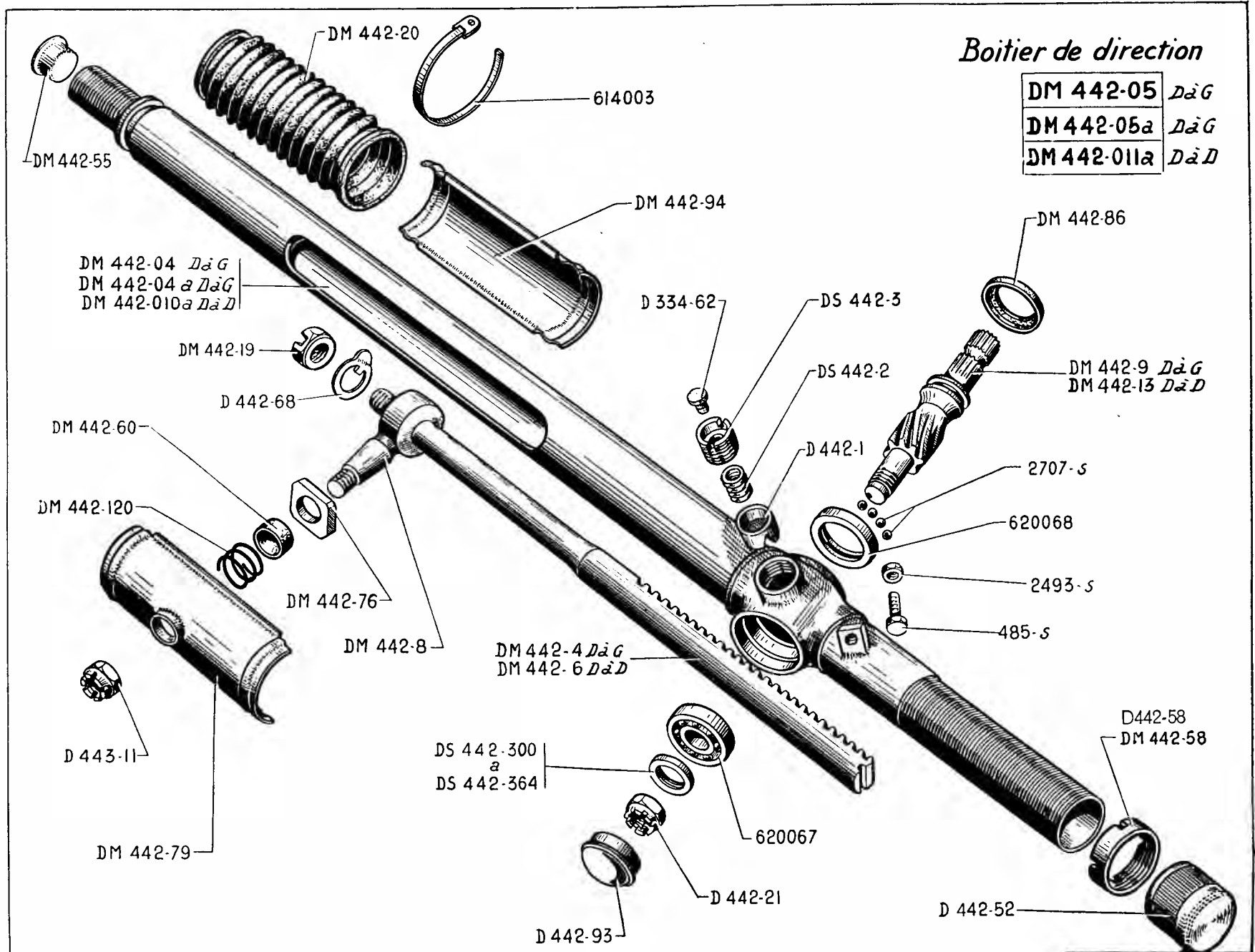
98 — DIRECTION - VOLANT - SUPPORT

NUMÉRO	DÉSIGNATION	COEFF.	NUMÉRO	DÉSIGNATION	COEFF.	NUMÉRO	DÉSIGNATION	COEFF.
DM 441-1	Volant et arbre de direction (ivoire).	1	DS 441-12	Segment nylon d'écartement des billes de roulement du support d'arbre de direction, diam. 5,5 mm (R. VI).	3	D 441-85a	Rondelle feutre d'étanchéité du roulement de support d'arbre de direction 47,5×55,5×7.	1
DM 441-1a	Volant et arbre de direction (noir) Berline à séparation.	1	DM 441-13	Bague extérieure de roulement de support d'arbre de direction et de passage d'arbre de commande des vitesses. D. à D.	1	DS 441-87	Bague fendue tôle du support d'arbre de direction (39,8×48).	1
DM 441-1b	Volant de direction (gaine noire) sur arbre. Cabriolet.	1	DM 441-67	Plaque d'arrêt de bague de roulement. D. à G.	1	DM 441-100	Vis TH de 7×35 de blocage de l'embout d'arbre de direction	2
DM 441-6	Accouplement élastique de direction.	1	DS 441-69	Collier de réglage de ressort du support d'arbre de direction, diam. intér. 40 mm.	1	129-S	Vis TR de 5×25 de fixat. de plaque d'arrêt de roulement (R. III).	3
D 441-8	Bague intérieure de roulement de support d'arbre de direction 43,6×55×11.	1	D 441-78	Rondelle d'appui de ressort du support d'arbre de direction 40,5×49.	2	2.491-S	Écrou H de 7×100 de blocage de l'embout d'arbre de direction (R. III).	2
DM 441-9	Bague extérieure de roulement de support d'arbre de direction et de passage d'arbre de commande des vitesses. D. à G.	1	DM 441-78	Plaque d'arrêt de bague de roulement de support d'arbre de direction. D. à D.	1	2.707-S	Bille de 6 mm du roulement de support d'arbre de direction (R. VI).	9
D 441-10	Ressort d'appui de bague du support d'arbre de direction, diam. inter. 41 mm.	1						

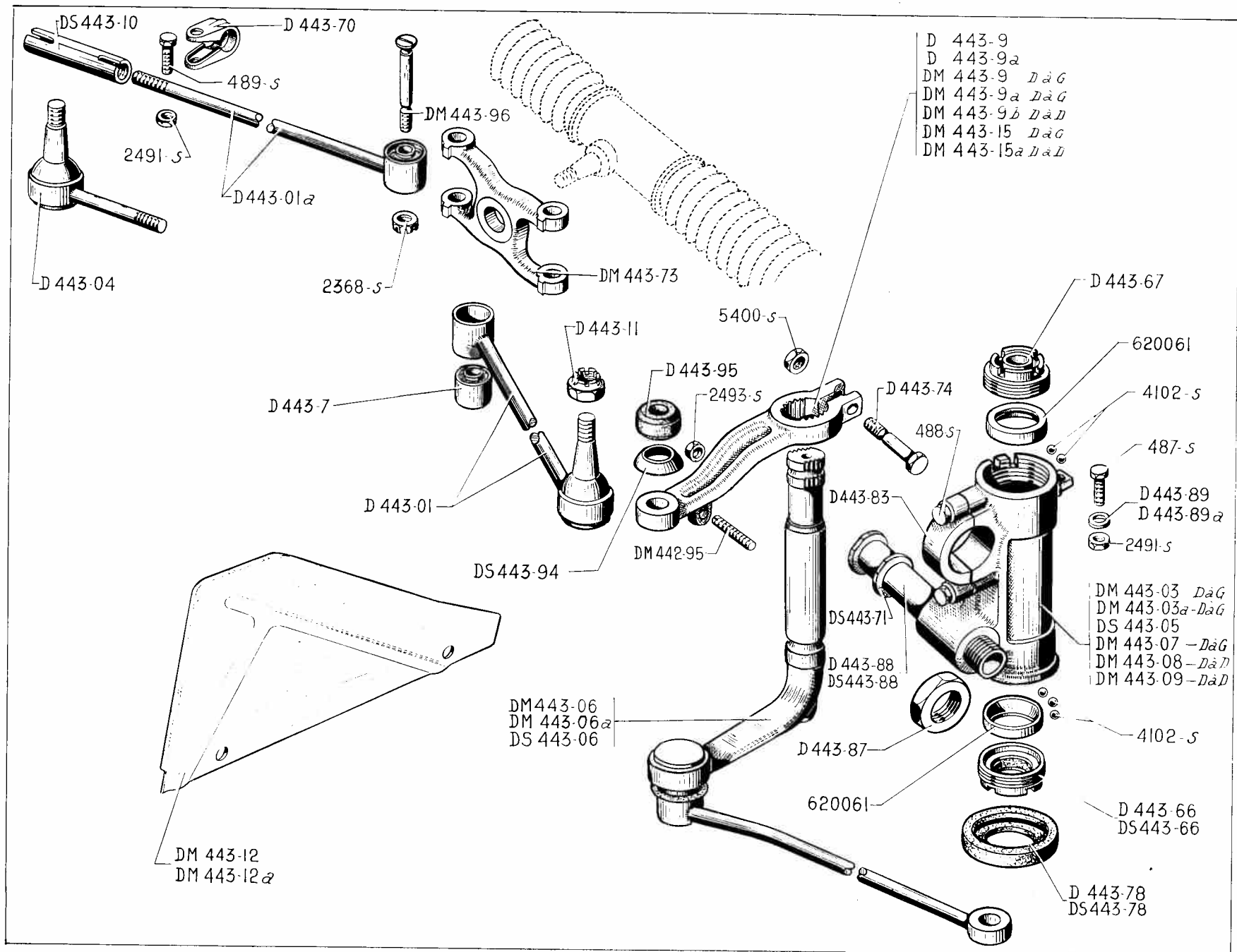


NUMÉRO	DÉSIGNATION	COEFF ¹	NUMÉRO	DÉSIGNATION	COEFF ¹	NUMÉRO	DÉSIGNATION	COEFF ¹
D 334-62	Pare-poussière d'écrou du guide poussoir de crémaillère.	1	DM 442-19	Écrou de blocage de rotule (R. VI).	1	DS 442-306	Épais. : 3,47 à 3,49.	
			DM 442-20	Gaine d'étanchéité de crémaillère.	2	DS 442-307	— 3,49 à 3,51.	
DM 442-04	<i>Carter de crémaillère.</i> Jusque novembre 58. R.p. DM 442-04a; d.e.o. : 1-DM 443-9a, 1-DM 442-95, 1-2.493-S (R. III).	1	D 442-21	Écrou H de 12×125 de réglage de jeu du pignon de crémaillère (R. VI).	1	DS 442-308	— 3,51 à 3,53.	
			D 442-52	Bouchon réglable de butée de crémaillère, filetage 30×100.	1	DS 442-309	— 3,53 à 3,55.	
DM 442-04a	Carter de crémaillère (sans butée fixe de braquage). D. à G. Depuis novembre 58.	1	DM 442-55	Bouchon embout carter (R. VI).	1	DS 442-310	— 3,55 à 3,57.	
			D 442-58	Écrou de 30×100 de blocage de bouchon réglable de butée de crémaillère. Depuis novembre 61.	1	DS 442-311	— 3,57 à 3,59.	
DM 442-05	<i>Boîtier de direction complet.</i> Jusque novembre 58. R.p. DM 442-05a; d.e.o. : 1-DM 443-9a, 1-DM 442-95, 1-2.493-S (R. III).	1	DM 442-58	Écrou de blocage de bouchon réglable de butée de crémaillère. Jusque novembre 61.	1	DS 442-312	— 3,59 à 3,61.	
			DM 442-60	Rondelle caoutchouc d'étanchéité de rotule de crémaillère.	1	DS 442-313	— 3,61 à 3,63.	
DM 442-05a	Boîtier de direction complet (sans butée fixe de braquage). D. à G. Depuis novembre 58.	1	D 442-68	Arrêteur de 14,2 de blocage de rotule de crémaillère (R. VI).	1	DS 442-314	— 3,63 à 3,65.	
			DM 442-76	Dé de guidage de crémaillère.	1	DS 442-315	— 3,65 à 3,67.	
DM 442-010a	Carter de crémaillère. D. à D.	1	DM 442-79	Cache-mobile super. de crémaillère.	1	DS 442-316	— 3,67 à 3,69.	
			DM 442-86	Coupelle d'étanchéité de pignon.	1	DS 442-317	— 3,69 à 3,71.	
DM 442-011a	Boîtier de direction complet. D. à D.	1	D 442-93	Bouchon tôle du carter de pignon de crémaillère, diam. 34,05 mm.	1	DS 442-318	— 3,71 à 3,73.	
D 442-1	Guide poussoir de crémaillère, diam. 22 mm.	1	DM 442-94	Cache mobile infér. de crémaillère.	1	DS 442-319	— 3,73 à 3,75.	
DS 442-2	Ressort du guide poussoir de crémaillère, diam. ext. 16,75 mm.	1	DM 442-120	Ressort d'appui de rotule.	1	DS 442-320	— 3,75 à 3,77.	
DS 442-3	Écrou poussoir de crémaillère, filetage ext. 24×150, filetage int. 9×125.	1		Rondelle de réglage de roulement de pignon de crémaillère 12×18 :	ALD	DS 442-321	— 3,77 à 3,79.	
DM 442-4	Crémaillère de direction. D. à G.	1				DS 442-322	— 3,79 à 3,81.	
DM 442-6	Crémaillère de direction. D. à D.	1	DS 442-300	Épais. : 3,35 à 3,37.		DS 442-323	— 3,81 à 3,83.	
DM 442-8	Rotule de crémaillère.	1	DS 442-301	— 3,37 à 3,39.		DS 442-324	— 3,83 à 3,85.	
DM 442-9	Pignon de crémaillère. D. à G.	1	DS 442-302	— 3,39 à 3,41.		DS 442-325	— 3,85 à 3,87.	
			DS 442-303	— 3,41 à 3,43.		DS 442-326	— 3,87 à 3,89.	
DM 442-13	Pignon de crémaillère. D. à D.	1	DS 442-304	— 3,43 à 3,45.		DS 442-327	— 3,89 à 3,91.	
			DS 442-305	— 3,45 à 3,47.		DS 442-328	— 3,91 à 3,93.	
						DS 442-329	— 3,93 à 3,95.	
						DS 442-330	— 3,95 à 3,97.	
						DS 442-331	— 3,97 à 3,99.	
						DS 442-332	— 3,99 à 4,01.	
						DS 442-333	— 4,01 à 4,03.	
						DS 442-334	— 4,03 à 4,05.	
						DS 442-335	— 4,05 à 4,07.	
						DS 442-336	— 4,07 à 4,09.	
						DS 442-337	— 4,09 à 4,11.	
						DS 442-338	— 4,11 à 4,13.	
						DS 442-339	— 4,13 à 4,15.	
						DS 442-340	— 4,15 à 4,17.	
						DS 442-341	— 4,17 à 4,19.	
						DS 442-342	— 4,19 à 4,21.	
						DS 442-343	— 4,21 à 4,23.	

NUMÉRO	DÉSIGNATION	COEFF ²	NUMÉRO	DÉSIGNATION	COEFF ²	NUMÉRO	DÉSIGNATION	COEFF ²
DS 442-344	Épais : 4,23 à 4,25.		DS 442-357	Épais : 4,49 à 4,51.		2.493-S	Écrou H de 7×100 de la vis de butée de levier de direction (R. III). Jusque novembre 58.	1
DS 442-345	— 4,25 à 4,27.		DS 442-358	— 4,51 à 4,53.				
DS 442-346	— 4,27 à 4,29.		DS 442-359	— 4,53 à 4,55.				
DS 442-347	— 4,29 à 4,31.		DS 442-360	— 4,55 à 4,57.		2.707-S	Bille de 6 mm du roulement supér. de pignon de crémaillère (R. VI).	13
DS 442-348	— 4,31 à 4,33.		DS 442-361	— 4,57 à 4,59.				
DS 442-349	— 4,33 à 4,35.		DS 442-362	— 4,59 à 4,61.				
DS 442-350	— 4,35 à 4,37.		DS 442-363	— 4,61 à 4,63.		614.003	Collier de serrage de gaine d'étanchéité de crémaillère, long. 335 mm (R. VI).	4
DS 442-351	— 4,37 à 4,39.		DS 442-364	— 4,63 à 4,65.				
DS 442-352	— 4,39 à 4,41.							
DS 442-353	— 4,41 à 4,43.		D 443-11	Écrou H crénelé de 12×150 de rotule de crémaillère.	1	620.067	Roulement infér. du pignon de crémaillère 12×32×10 (R. VI).	1
DS 442-354	— 4,43 à 4,45.							
DS 442-355	— 4,45 à 4,47.		485-S	Vis TH de 7×20 de butée de levier de direction (R. III). Jusque novembre 58.		620.068	Bague extérieure de roulement supér. de pignon de crémaillère 27,4×35×7,5 (R. II).	1
DS 442-356	— 4,47 à 4,49.							



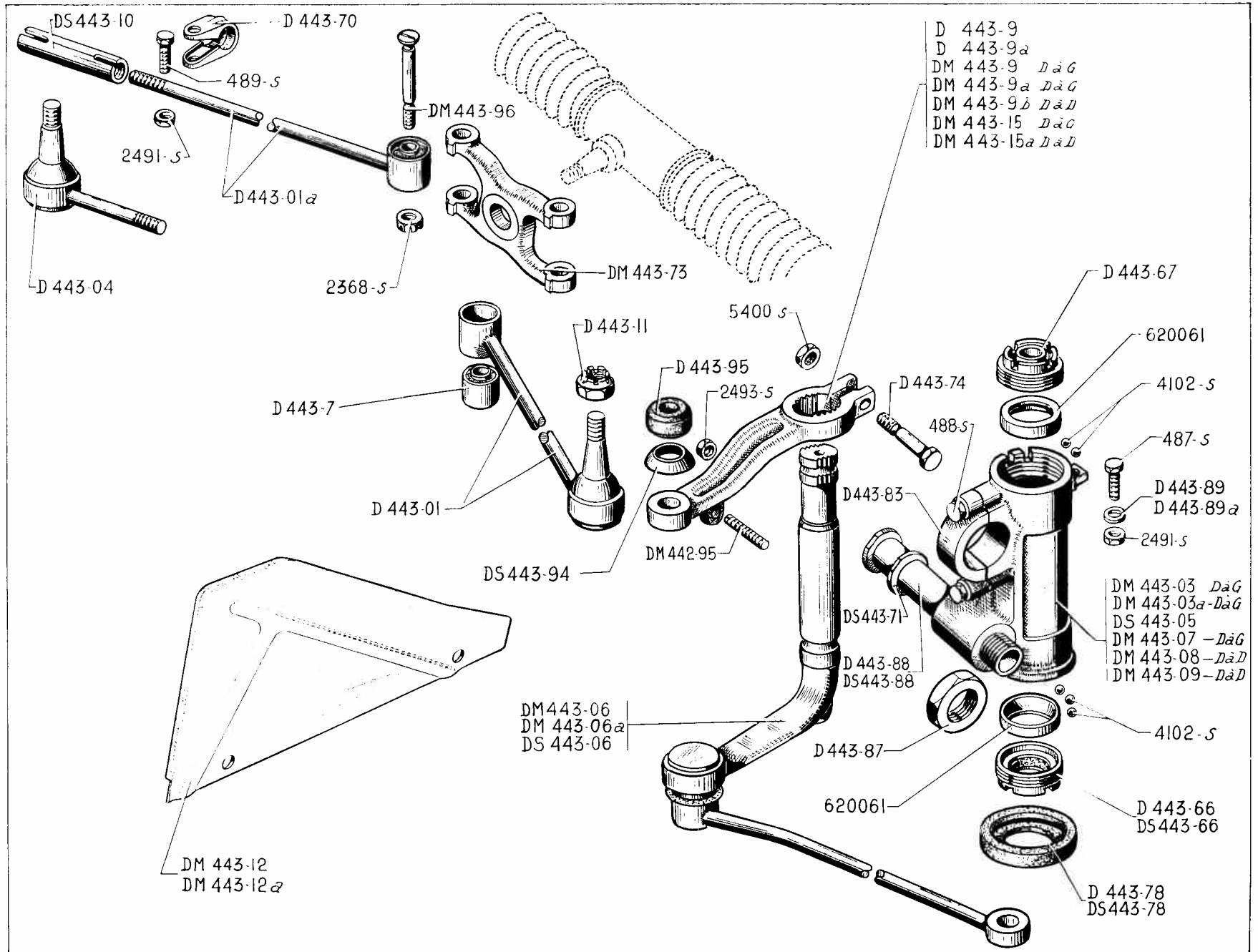
104 — DIRECTION - BOITIERS DE RELAIS - BARRES - LEVIERS



DIRECTION - BOITIERS DE RELAIS - BARRES - LEVIERS — 105

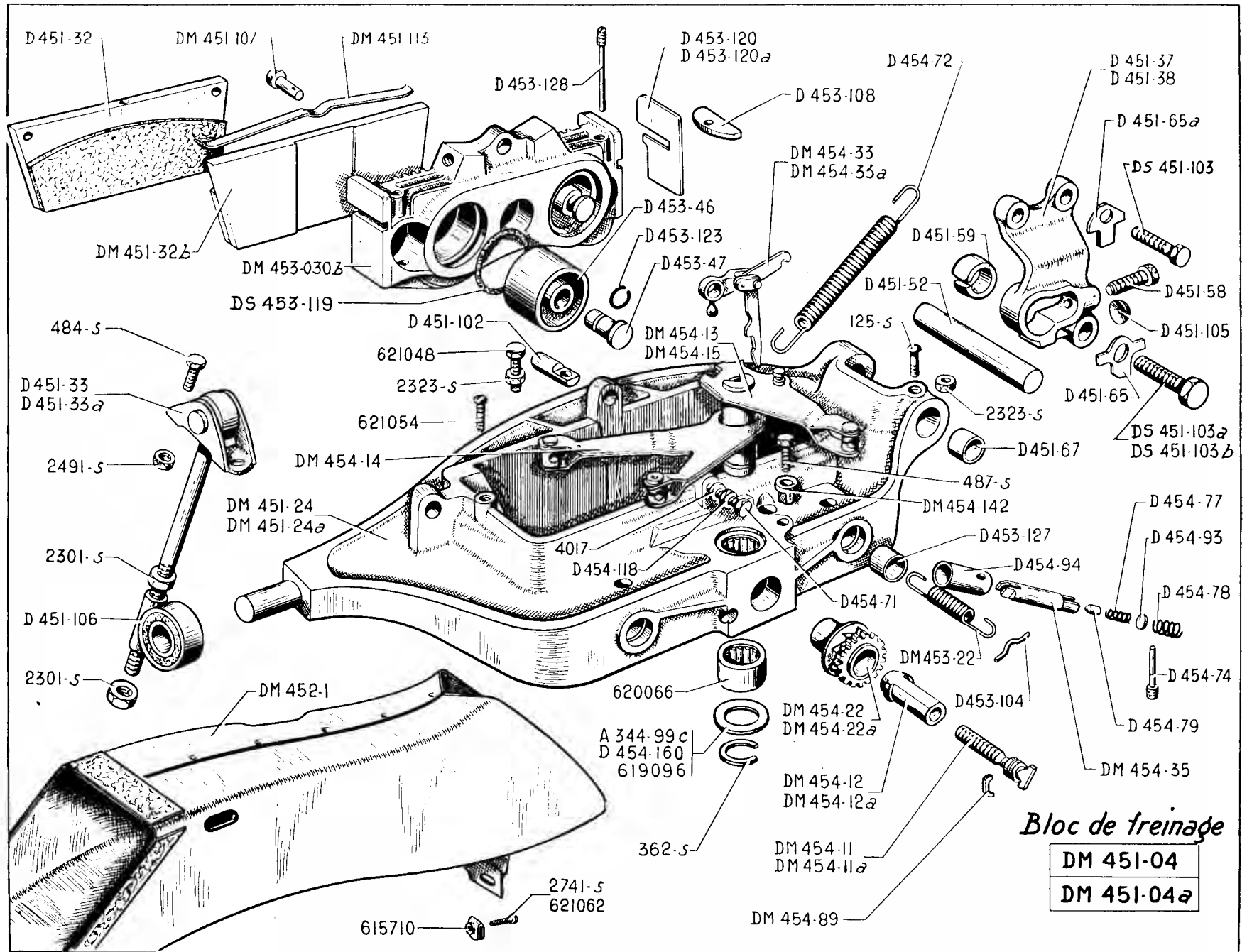
NUMÉRO	DÉSIGNATION	COEFF.	NUMÉRO	DÉSIGNATION	COEFF.	NUMÉRO	DÉSIGNATION	COEFF.
DM 442-95	Vis de butée de braquage filetage 7×100, long. 30 mm. Depuis novembre 58.	1	D 443-7	Palier élastique de barre de direction 10×22×33 (R. VI).	2	D 443-70	Collier de serrage du manchon réglable de barre de direction droite, diam. 17,7 mm.	2
D 443-01	Barre de direction gauche avec palier élastique et rotule entr'-axes 402 mm.	1	D 443-9	Levier supér. gauche de relais (utilisation montagne).	1	DS 443-71	Rondelle de 22×43×6 d'axe de blocage de boîtier de relais. Depuis mai 58.	2
D 443-01a	Barre de direction droite avec palier élastique long. de l'extrémité à l'axe 305 mm, filetage 14×125 à droite.	1	D 443-9a	Levier supér. droit de relais (utilisation montagne).	1	DM 443-73	Jumelle d'attelage des barres de direction.	1
DM 443-03	Boîtier de relais gauche complet avec leviers supér. et infér. et barre d'accouplement. D. à G. Jusque novembre 58. R.p. DM 443-03a; d.e.o. : DM 442-95, 1-2.493-S (R. III).	1	DM 443-9	Levier supér. gauche de relais de direction. D. à G. Jusque novembre 58. R.p. DM 443-9a; d.e.o. : 1-DM 442-95, 1-2.493-S (R. III).	1	D 443-74	Vis TH de 9, pas de 125, long. 50 mm, de blocage de levier supér. de relais de direction.	2
DM 443-03a	Boîtier de relais gauche complet avec leviers (levier supér. fileté à 7×100 pour butée de braquage). D. à G. Depuis novembre 58.	1	DM 443-9a	Levier supér. gauche de relais (fileté à 7×100 pour vis de butée de braquage). D. à G. Depuis novembre 58.	1	D 443-78	Bague caoutchouc de protection infér. de boîtier de relais de direction 24×41,5×6,5. Jusque janvier 61.	2
D 443-04	Embout avec rotule côté droit de barre de direction, filetage 14, pas de 125 à gauche. Jusque novembre 61.	1	DM 443-9b	Levier supér. gauche de relais. D. à D.	1	DS 443-78	Protecteur caoutchouc de protection infér. de boîtier de relais, diam. 28 et 52,5. Depuis janvier 61.	2
DS 443-05	Boîtier de relais de direction avec chapeau et fourrure. Embase diam. 53 mm.	2	DS 443-10	Manchon réglable de barre de direction droite, filetage 14×125 à gauche et à droite, long. 80 mm.	1	D 443-83	Chapeau de boîtier de relais.	2
DM 443-06	Levier infér. de relais de direction complet avec barre d'accouplement. Jusque janvier 61. R.p. DM 443-06a.	2	D 443-11	Écrou H crénelé de 12×150 des rotules de barre de direction.	6	D 443-87	Écrou H de 20×150 de fixat. infér. de boîtier de relais de direction.	2
DM 443-06a	Levier infér. de relais avec barre d'accouplement. Depuis janvier 61.	2	DM 443-12	Écran gauche de protection de boîtier de relais de direction.	1	D 443-88	Axe de blocage infér. de boîtier de relais de direction 20 pas de 150, long. 112 mm. Jusque mai 58.	2
DS 443-06	Levier infér. de relais. (Utilisation montagne.)	2	DM 443-12a	Écran droit de protection de boîtier de relais de direction.	1	DS 443-88	Axe de blocage inférieur de boîtier de relais, long. 122 mm. Depuis mai 58.	2
DM 443-07	Boîtier de relais droit complet avec leviers supér. et infér. et barre d'accouplement. D. à G.	1	DM 443-15	Levier supér. droit de relais de direction. D. à G.	1	D 443-89	Rondelle de 7,5×14×2 de réglage de boîtier de relais de direction.	ALD
DM 443-08	Boîtier de relais gauche complet. D. à D.	1	DM 443-15a	Levier supér. droit de relais (fileté à 7×100 pour vis de butée de braquage). D. à D.	1	D 443-89a	Rondelle de 7,5×14×3 de réglage de boîtier de relais de direction.	ALD
DM 443-09	Boîtier de relais droit complet. D. à D.	1	D 443-66	Écrou de 45×150 infér. de boîtier de relais de direction avec rondelle d'étanchéité, diam. int. 31 mm. Jusque janvier 61.	2	DS 443-94	Coupelle d'étanchéité de rotule de barre de direction (R. VI).	4
			DS 443-66	Écrou de 45×150 infér. de boîtier de relais avec rondelle d'étanchéité. Depuis janvier 61.	2	D 443-95	Joint caoutchouc d'appui de coupelle d'étanchéité de rotule de barre de direction.	4
			D 443-67	Écrou de 45×150 supér. de boîtier de relais de direction avec rondelle d'étanchéité, diam. int. 25,5 mm.	2			

NUMÉRO	DÉSIGNATION	COEFF ⁺	NUMÉRO	DÉSIGNATION	COEFF ⁺	NUMÉRO	DÉSIGNATION	COEFF ⁺
DM 443-96	Axe de jumelle d'attelage des barres de direction.	2	2.368-S	Écrou H crénelé de 9×125 des axes de jumelle d'attelage des barres de direction (R. III).	2	4.102-S	Bille de 6,74 mm de roulement de boîtier de relais de direction (R. VI).	56
487-S	Vis TH de 7×25 de blocage supér. de boîtier de relais (R. III).	2	2.491-S	Écrou H de 7×100 (R. III) de fixat. : — du collier de serrage du manchon réglable de barre de direction D. — supérieure de boîtier de relais.	2	5.400-S	Écrou H de 9×125 de la vis de blocage de levier supér. de relais de direction (R. III).	2
488-S	Vis TH de 7×28 de fixat. de chapeau de boîtier (R. III).	4			2			
489-S	Vis TH de 7×30 (R. III) de fixat. : — de collier de serrage du manchon réglable de barre de direction droite.	2	2.493-S	Écrou H de 7×100 de vis de butée de braquage (R. III). Depuis novembre 58.	1	620.061	Bague extér. de roulement de relais de direction 35×43×10 (R. II).	4

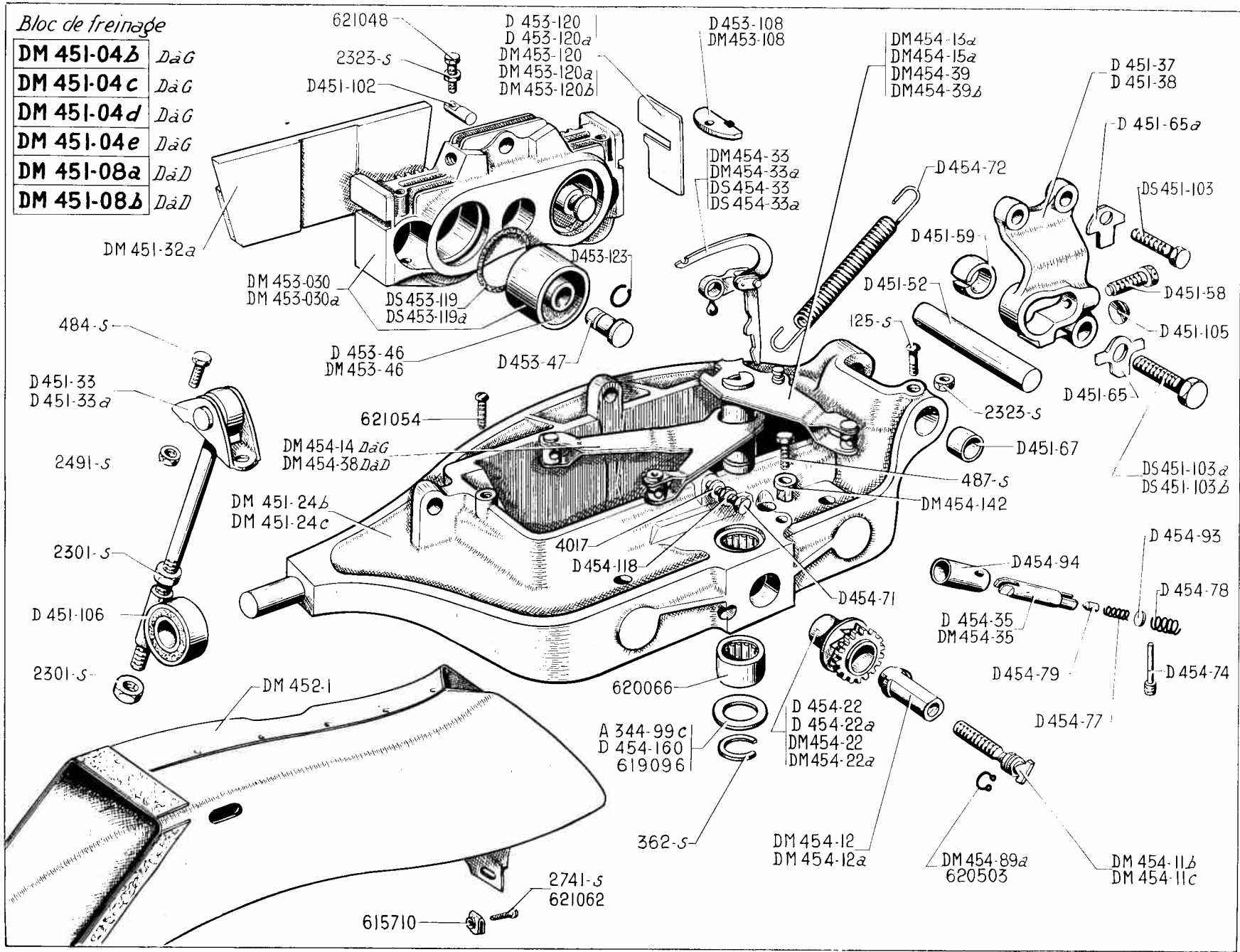


NUMÉRO	DÉSIGNATION	COEFF.	NUMÉRO	DÉSIGNATION	COEFF.	NUMÉRO	DÉSIGNATION	COEFF.
	JUSQUE FÉVRIER 58		D 451-67	Bague d'étrier de 16×19×16 (R. VI).	4	D 453-120	Cale de réglage de patin mobile, épais. 0,6 mm.	ALD
A 344-99c	Rondelle de réglage de levier de commande mécanique.	ALD	D 451-102	Doigt porte-vis de blocage de plaquette porte garniture de frein, diam. 9 mm, long. 26 mm.	4	D 453-120a	Cale de réglage de patin mobile, épais. 0,7 mm.	ALD
DM 451-04	Bloc de freinage gauche complet.	1	DS 451-103	Vis TH de 9×25 de fixat. de support AR.	3	D 453-123	Jonc de tige de piston de patin mobile, épais. 0,7 mm (R. VI)	4
DM 451-04a	Bloc de freinage droit complet.	1	DS 451-103a	Vis TH de 12×35 de fixat. de support AR.	1	D 453-127	Bague de maintien d'axe d'accrochage de ressort de rappel de patin mobile 16×18×18.	4
DM 451-24	Étrier gauche avec roulements et bagues.	1	DS 451-103b	Vis TH de 12×50 de fixat. de support AR.	1	D 453-128	Vis d'accrochage du ressort de rappel de patin mobile, 4 pas de 75, long. 43 mm.	4
DM 451-24a	Étrier droit avec roulement et bagues.	1	D 451-105	Grain de blocage de la rotule de support AR, diam. 17 mm, épais. 6 mm.	2	DM 454-11	Poussoir réglable mâle de bloc de freinage gauche. R.p. DM 454-11b; d.e.o. : 1-DM 454-89a.	1
D 451-32	Plaquette porte-garniture (avec garniture de frein). R.P. 2. DM 451-32a d.e.o. 2. DM 451-32b.	2	D 451-106	Support AV réglable (partie femelle) alésage 13 mm (R. VI).	2	DM 454-11a	Poussoir réglable mâle de bloc de freinage droit. R.p. DM 454-11c; d.e.o. : 1-DM 454-89a.	1
DM 451-32b	Plaquette porte-garniture férodo (avec garniture de frein qualité 623) (R. VI).	2	DM 451-107	Doigt du ressort de maintien de plaquette porte-garniture 9×33	2	DM 454-12	Poussoir réglable femelle de bloc de freinage gauche, diam. 15,4 mm et 19,5 mm.	1
D 451-33	Support AV gauche réglable (partie mâle) filetage 12×125.	1	DM 451-113	Ressort de maintien de plaquette porte-garniture.	2	DM 454-12a	Poussoir réglable femelle de bloc de freinage droit, diam. 15,4 mm et 19,5 mm.	1
D 451-33a	Support AV droit réglable long. 108,5 mm (partie mâle) filetage 12×125.	1	DM 452-1	Conduit de refroidissement de frein AV.	2	DM 454-13	Levier avec axe de commande mécanique de bloc de freinage gauche. R.p. DM 454-13a; d.e.o. : 1-620.503 (R. VI).	1
D 451-37	Support AR gauche : — 2 trous de 10 mm. — 1 trou de 13 mm.	1	DM 453-030b	Patin mobile avec pistons de 38 mm et joints. Remplace modèle monté jusque février 58. d.e.o. : 2-DM 453-108.	2	DM 454-14	Levier de renvoi de bloc de freinage gauche.	1
D 451-38	Support AR droit : — 1 trou de 13 mm. — 1 trou de 10 mm.	1	DM 453-22	Ressort de rappel de patin mobile.	4	DM 454-15	Levier avec axe de commande mécanique de bloc de freinage droit. R.p. DM 454-15a; d.e.o. : 1-620.503 (R. VI).	1
D 451-52	Axe de support AR de 9×16×80.	2	D 453-46	Piston de patin mobile 38×26.	4	DM 454-22	Roue de réglage gauche, 10 dents.	1
D 451-58	Vis TH de 9×25 de blocage de la rotule du support AR.	2	D 453-47	Tige de piston de patin mobile, diam. 11 mm, long. 27,35 mm.	4	DM 454-22a	Roue de réglage droite, 10 dents.	1
D 451-59	Rotule de support AR, diam. 28 mm, épais. 17 mm.	2	D 453-104	Axe d'accrochage du ressort de rappel de patin mobile 3,5×23.	1			
D 451-65	Arrêteur de 12,5 mm de vis de fixat. de support AR.	2	D 453-108	Plaquette de guidage de patin mobile 34×13,5×4.	4			
D 451-65a	Arrêteur de 9,5 mm de vis de fixat. de support AR.	3	DS 453-119	Joint torique de 37×44×3,5 de patin mobile.	4			

NUMÉRO	DÉSIGNATION	COEFF.	NUMÉRO	DÉSIGNATION	COEFF.	NUMÉRO	DÉSIGNATION	COEFF.
DM 454-33	Cliquet de bloc de freinage gauche (R. VI).	1	D 454-118	Écrou H de 5×75 de l'axe du levier de commande (R. VI).	2	2.491-S	Écrou H de 7×100 de fixat. de support AV réglable (R. III).	4
DM 454-33a	Cliquet de bloc de freinage droit (R. VI).	1	DM 454-142	Butée excentrique de réglage du levier de commande.	2	2.741-S	Vis TR Parker de 4,85×9,5 de fixat. de conduit de refroidissement de frein (R. VI).	4
DM 454-35	Doigt de verrouillage.	2	D 454-160	Coupelle entretoise super. du levier de commande mécanique droit 20×32×4.	1	4.017	Rondelle de 5,2×10,×0,5 entre écrou d'axe de levier de commande (R. II).	1
D 454-71	Axe de levier de commande filetage 5×75, long. 20 mm.	2	125-S	Vis TR de 5×15 d'accrochage de ressort de rappel de levier de commande (R. III).	2	615.710	Écrou clips de fixat. de conduit de refroidissement de freins (R. VI).	4
D 454-72	Ressort de rappel du levier de commande, diam. ext. 14,2 mm	2	362-S	Segment d'arrêt de 18×24×1,5 d'axe des leviers de commande mécanique (R. III).	2	619.096	Rondelle inférieure des leviers de commande mécanique 20×32×1 (R. II).	2
D 454-74	Vis butée de ressort de doigt de verrouillage 5 pas de 75, long. 28 mm (R. VI).	2	484-S	Vis TH de 7×17,5 de fixat. de support AV réglable (R. III).	4	620.066	Roulement à aiguilles d'étrier 20×26×16 (R. VI).	4
D 454-77	Ressort du poussoir de cliquet de doigt de verrouillage, diam. ext. 4,5 mm.	2	487-S	Vis TH de 7×25 de la butée excentrique de réglage du levier de commande (R. III).	2	621.048	Vis TH à pointe de 5 pas de 75, long. 22 mm de blocage de plaquette porte-garniture de frein (R. II).	2
D 454-78	Ressort du doigt de verrouillage, diam. ext. 7,5 mm.	2	2.301-S	Écrou H de 12×125 de fixat. de support AV réglable (partie femelle) (R. III).	4	621.054	Vis TH à pointe de 5×35 de blocage de plaquette de guidage de patin mobile (R. II).	4
D 454-79	Poussoir de cliquet de doigt de verrouillage 4,8×7,5 (R. VI).	2	2.323-S	Écrou H de 5×75 de vis (R. III) : — de blocage de plaquette porte-garniture de frein. — d'accrochage de ressort de rappel de levier de commande.	2	621.062	Vis TH de 5×14 de fixat. de conduit de refroidissement de frein (R. III).	2
DM 454-89	Jonc de maintien de poussoir mâle.	2						
D 454-93	Pastille du ressort de cliquet de doigt de verrouillage, diam. 7,5 mm, épais. 1 mm.	2						
D 454-94	Bague de guidage de doigt de verrouillage 9,5×13×29 (R. VI).	2						

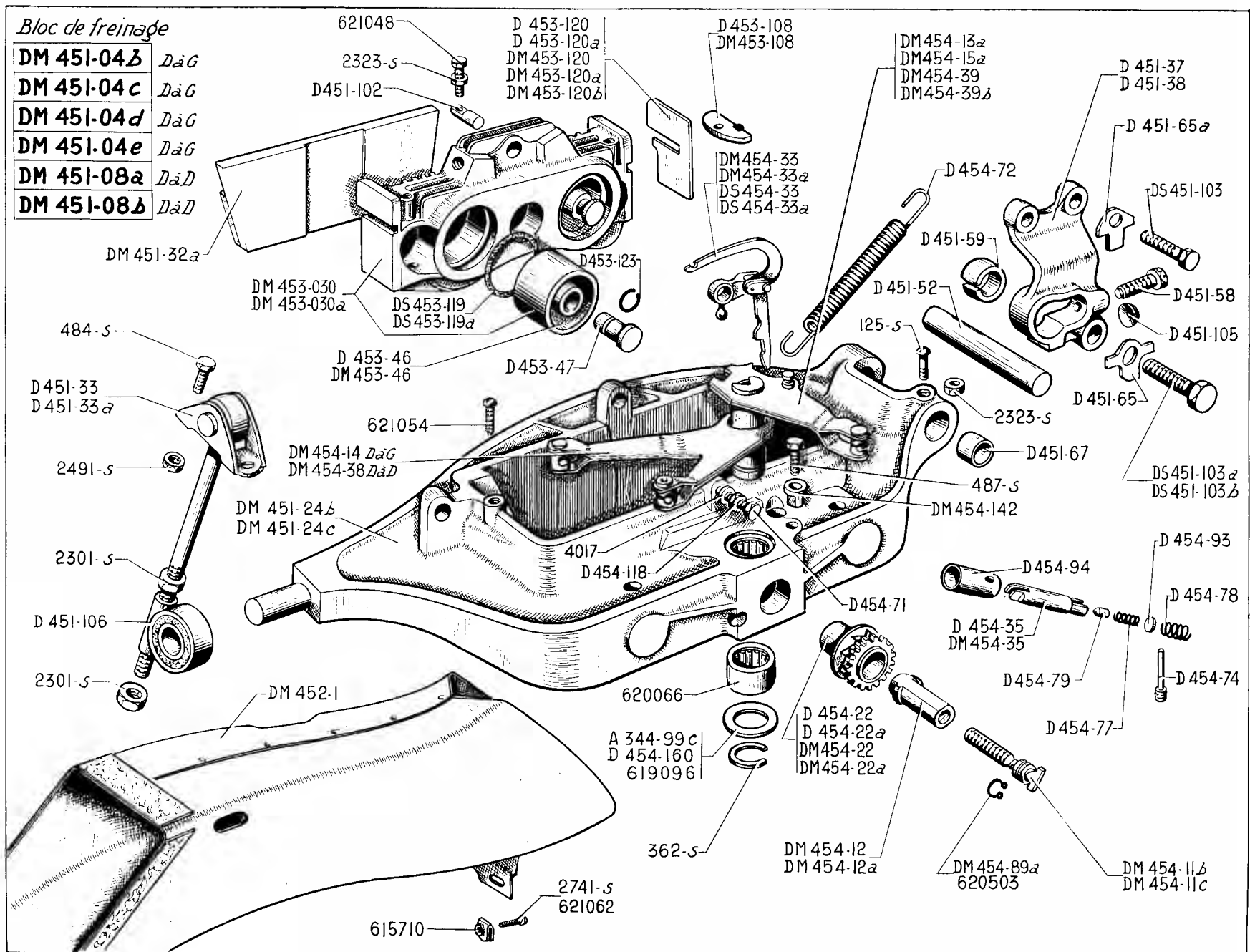


Bloc de freinage
 DM 451-04
 DM 451-04a

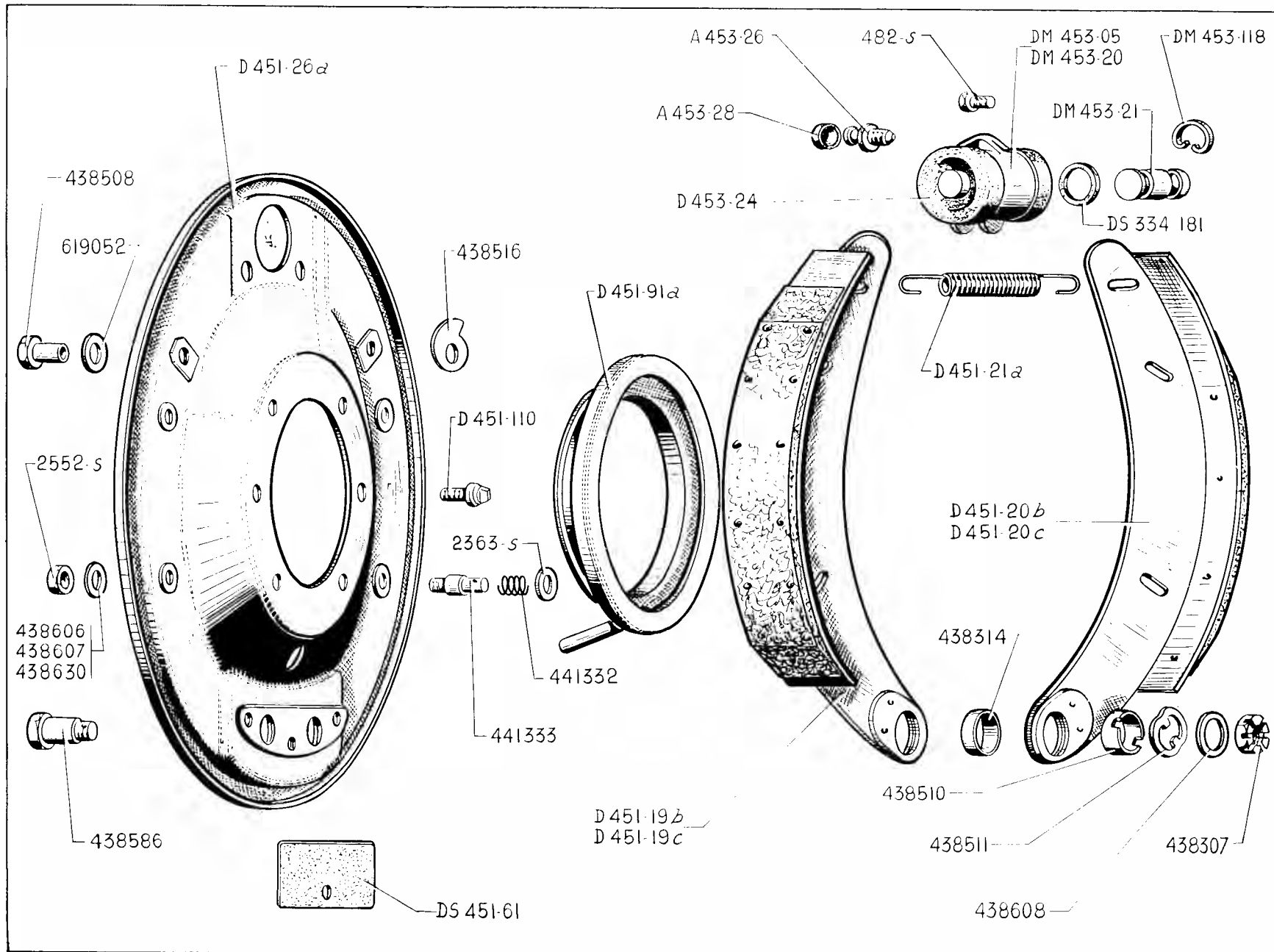


NUMÉRO	DÉSIGNATION	COEFF ¹	NUMÉRO	DÉSIGNATION	COEFF ¹	NUMÉRO	DÉSIGNATION	COEFF ¹
	DEPUIS FÉVRIER 58		D 451-59	Rotule de support AR, diam. 28 mm, épais. 17 mm.	2	D 453-108	Plaquette de guidage de patin mobile 34×13,5×4. Jusque juin 59.	4
A 344-99c	Rondelle de 20×32×0,5 de réglage de levier de commande mécanique.	ALD	D 451-65	Arrêteur de 12,5 mm de vis de fixat. de support AR. Jusque avril 58.	2	DM 453-108	Plaquette de guidage de patin mobile 40×15,5×4. Depuis juin 59.	4
DM 451-04b	Bloc de freinage gauche complet. D. à G. Jusque juillet 59.	1	D 451-65a	Arrêteur de 9,5 mm de vis de fixat. de support AR. Jusque avril 58.	3	DS 453-119	Joint torique de 37×44×3,5 de patin mobile. Jusque juillet 59.	4
DM 451-04c	Bloc de freinage droit complet. D. à G. Jusque juillet 59.	1	D 451-67	Bague d'étrier de 16×19×16 (R. VI).	4	DS 453-119a	Joint torique de 41,3×48,5×3,6 de patin mobile. Depuis juillet 59.	4
DM 451-04d	Bloc de freinage gauche avec piston de 42 mm. D. à G. Depuis juillet 59.	1	D 451-102	Doigt porte-vis de blocage de plaquette porte-garniture de frein, diam. 9. mm, long. 26 mm.	4	D 453-120	Cale de réglage de patin mobile, épais. 0,6 mm. Jusque juin 59.	ALD
DM 451-04e	Bloc de freinage droit avec piston de 42 mm. D. à G. Depuis juillet 59.	1	DS 451-103	Vis TH de 9×25 (1 trou dans la tête) de fixat. de support AR.	3	D 453-120a	Cale de réglage de patin mobile, épais. 0,7 mm. Jusque juin 59.	ALD
DM 451-08a	Bloc de freinage gauche complet. D. à D. Jusque juillet 59.	1	DS 451-103a	Vis TH de 12×39 (1 trou dans la tête) de fixat. de support AR.	1		Cale de réglage de patin mobile larg. 47 mm. Depuis juin 59.	ALD
DM 451-08b	Bloc de freinage gauche avec piston de 42 mm. D. à D. Depuis juillet 59.	1	DS 451-103b	Vis TH de 12×54 (1 trou dans la tête) de fixat. de support AR.	1	DM 453-120	Épais. : 0,635.	
DM 451-24b	Étrier gauche avec roulements et bagues.	1	D 451-105	Grain de blocage de la rotule de support AR, diam. 17 mm, épais. 6 mm.	2	DM 453-120a	— 0,685.	
DM 451-24c	Étrier droit avec roulement et bagues.	1	D 451-106	Support AV réglable (partie femelle) alésage 13 mm (R. VI).	2	DM 453-120b	— 0,736.	
DM 451-32a	Plaquette porte-garniture (avec garniture de frein qualité 623).	4	DM 452-1	Conduit de refroidissement de frein AV.	2	D 453-123	Jonc de tige de piston de patin mobile, épais. 0,7 mm (R. VI).	4
D 451-33	Support AV gauche réglable (partie mâle) filetage 12×125.	1	DM 453-030	Patin mobile avec pistons de 38 mm et joints. Juin 59-Juillet 59. Remplace modèle précédent d.e.o. 2-DM 453-108.	2	DM 454-11b	Poussoir réglable mâle de bloc de freinage gauche, diam. 16 mm sur long. 13,25 mm.	1
D 451-33a	Support AV droit réglable long. 108,5 mm (partie mâle) filetage 12×125.	1	DM 453-030a	Patin mobile avec pistons de 42 mm et joints. Depuis juillet 59.	2	DM 454-11c	Poussoir réglable mâle de bloc de freinage droit, diam. 16 mm sur long. 13,25 mm.	1
D 451-37	Support AR gauche : — 2 trous de 10 mm. — 1 trou de 13 mm.	1	D 453-46	Piston de patin mobile 38×26. Jusque juillet 59.	4	DM 454-12	Poussoir réglable femelle de bloc de freinage gauche, diam. 15,4 mm. et 19,5 mm	1
D 451-38	Support AR droit : — 1 trou de 13 mm. — 1 trou de 10 mm.	1	DM 453-46	Piston de patin mobile 42×26. Depuis juillet 59.	4	DM 454-12a	Poussoir réglable femelle de bloc de freinage droit, diam. 15,4 mm et 19,5 mm.	1
D 451-52	Axe de support AR de 9×16×80.	2	D 453-47	Tige de piston de patin mobile, diam. 11 mm, long. 27,35 mm.	4	DM 454-13a	Levier avec axe de commande mécanique de bloc de freinage gauche (gorge de circlips larg. 1,3 mm). D. à G. Depuis septembre 60. Remplace modèle précédent. d.e.o. 1-620.503 (R. VI).	1
D 451-58	Vis TH de 9×25 de blocage de la rotule du support AR.	2						

NUMÉRO	DÉSIGNATION	COEFF.	NUMÉRO	DÉSIGNATION	COEFF.	NUMÉRO	DÉSIGNATION	COEFF.
DM 454-14	Levier de renvoi de bloc de freinage gauche. D. à G.	1	DM 454-39b	Levier avec axe de commande mécanique de bloc de freinage gauche (gorge de circlips, larg. 1,3 mm). D. à D. Depuis septembre 60.	1	484-S	Vis TH de 7×17,5 de fixat. de support AV réglable (R. III).	4
DM 454-15a	Levier avec axe de commande mécanique de bloc de freinage droit (gorge de circlips larg. 1,3 mm). Depuis septembre 60. Remplace modèle précédent. d.e.o. 1-620.503 (R. VI).	1	D 454-71	Axe de levier de commande filetage 5×75, long. 20 mm.	2	487-S	Vis TH de 7×25 de la butée excentrique de réglage du levier de commande (R. III).	2
D 454-22	Roue de réglage gauche 8 dents. diam. extér. 28 mm. Depuis mai 58.	1	D 454-72	Ressort de rappel du levier de commande.	2	2.301-S	Écrou H de 12×125 de fixat. de support AV réglable (partie femelle) (R. III).	4
D 454-22a	Roue de réglage droite, 8 dents, diam. extér. 28 mm. Depuis mai 58.	1	D 454-74	Vis butée de ressort de doigt de verrouillage 5 pas de 75, long. 28 mm (R. VI).	2	2.323-S	Écrou H de 5×75 de vis (R. III) : — de blocage de plaquette porte-garniture de frein. — d'accrochage de ressort de rappel de levier de commande.	4 2
DM 454-22	Roue de réglage gauche, 10 dents. Jusque mai 58.	1	D 454-77	Ressort du poussoir de cliquet de doigt de verrouillage, diam. ext. 4,5 mm.	2	2.491-S	Écrou H de 7×100 de fixat. de support AV réglable (R. III).	4
DM 454-22a	Roue de réglage droite, 10 dents. Jusque mai 58.	1	D 454-78	Ressort du doigt de verrouillage, diam. ext. 7,5 mm.	2	2.741-S	Vis TR Parker de 4,85×9,5 de fixat. de conduit de refroidissement de frein (R. VI).	4
DM 454-33	Cliquet de bloc de freinage gauche (R. VI). Jusque mai 58.	1	D 454-79	Poussoir de cliquet de doigt de verrouillage 4,8×7,5 (R. VI).	2	4.017	Rondelle de 5,2×10×0,5 entre écrou d'axe de levier de commande (R. II). Jusque mai 58.	1
DM 454-33a	Cliquet de bloc de freinage droit (R. VI). Jusque mai 58.	1	DM 454-89a	Jonc de maintien de poussoir mâle, fil de 1,5 mm.	2	615.710	Écrou clips de fixat. de conduit de refroidissement de freins (R. VI).	4
DS 454-33	Cliquet de bloc de freinage gauche (R. VI). Depuis octobre 61. Remplace modèle monté de mai 58 à octobre 61.	1	D 454-93	Pastille du ressort de cliquet de doigt de verrouillage, diam. 7,5 mm, épais. 1 mm.	2	619.096	Rondelle inférieure des leviers de commande mécanique 20×32×1 (R. II).	2
DS 454-33a	Cliquet de bloc de freinage droit (R. VI). Depuis octobre 61. Remplace modèle monté de mai 58 à octobre 61.	1	D 454-94	Bague de guidage de doigt de verrouillage 9,5×13×29 (R. VI).	2	620.066	Roulement à aiguilles d'étrier 20×26×16 (R. VI).	4
D 454-35	Doigt de verrouillage, 9,5×44,5. Depuis mai 58.	2	D 454-118	Écrou H de 5×75 de l'axe du levier de commande (R. VI).	2	620.503	Circlips d'arrêt d'axe des leviers de commande mécanique (R. VI) Depuis septembre 60.	2
DM 454-35	Doigt de verrouillage. Jusque mai 58.	2	DM 454-142	Butée excentrique de réglage du levier de commande, diam. intér. 7,25 mm.	2	621.048	Vis TH à pointe de 5 pas de 75, long. 22 mm de blocage de plaquette porte-garniture de frein (R. II).	4
DM 454-38	Levier de renvoi de bloc de freinage gauche. D. à D.	1	125-S	Vis TR de 5×15 d'accrochage de ressort de rappel de levier de commande (R. III).	2	621.054	Vis TH à pointe de 5×35 de blocage de plaquette de guidage de patin mobile (R. II).	4
DM 454-39	Levier avec axe de commande mécanique de bloc de freinage gauche. D. à D. Jusque septembre 60.	1	362-S	Segment d'arrêt de 18×24×1,5 d'axe des leviers de commande mécanique (R. III). Jusque septembre 60.	2	621.062	Vis TH de 5×14 de fixat. de conduit de refroidissement de frein (R. III).	2



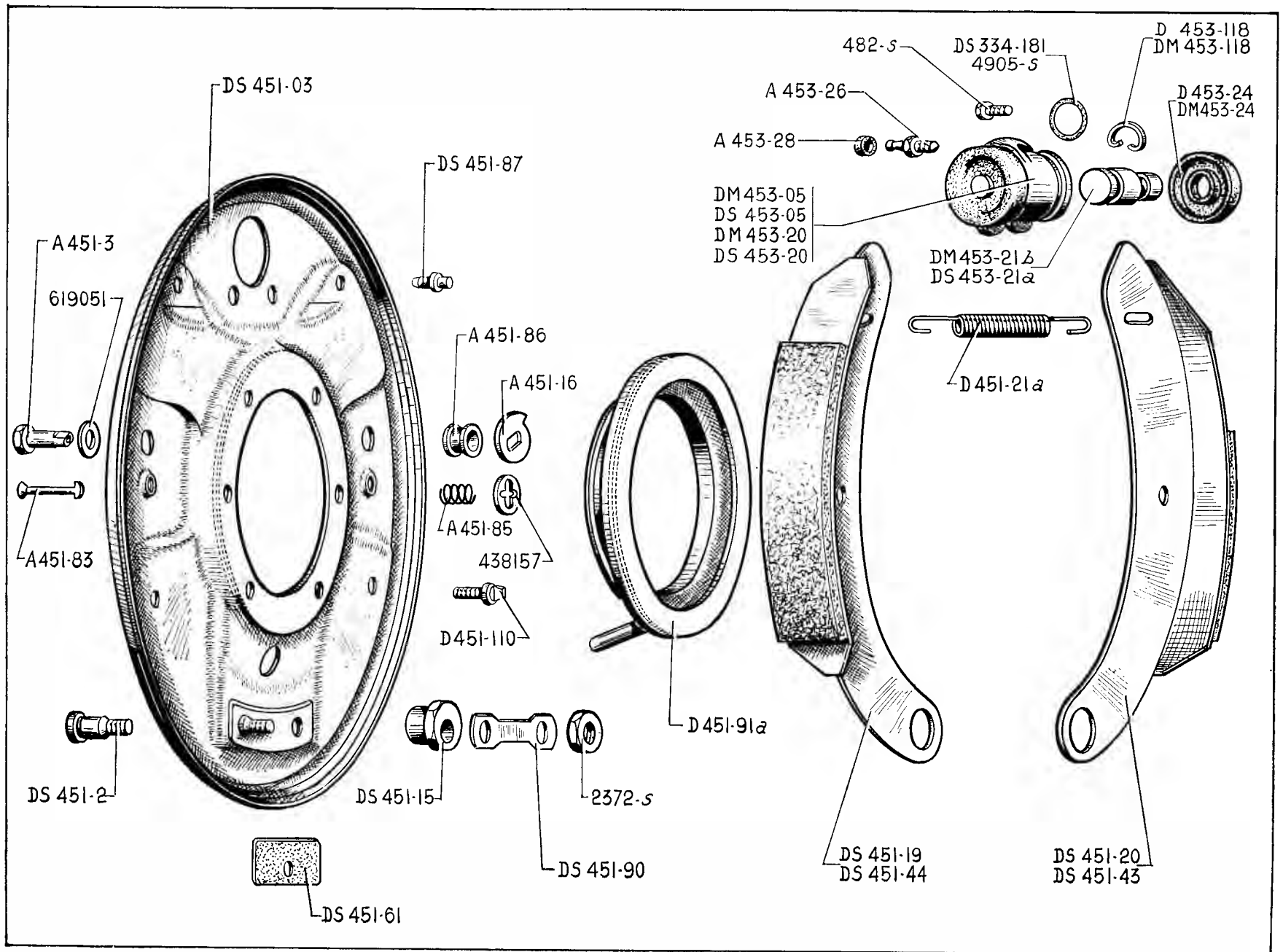
116 — FREINS AR - PLATEAUX - SEGMENTS



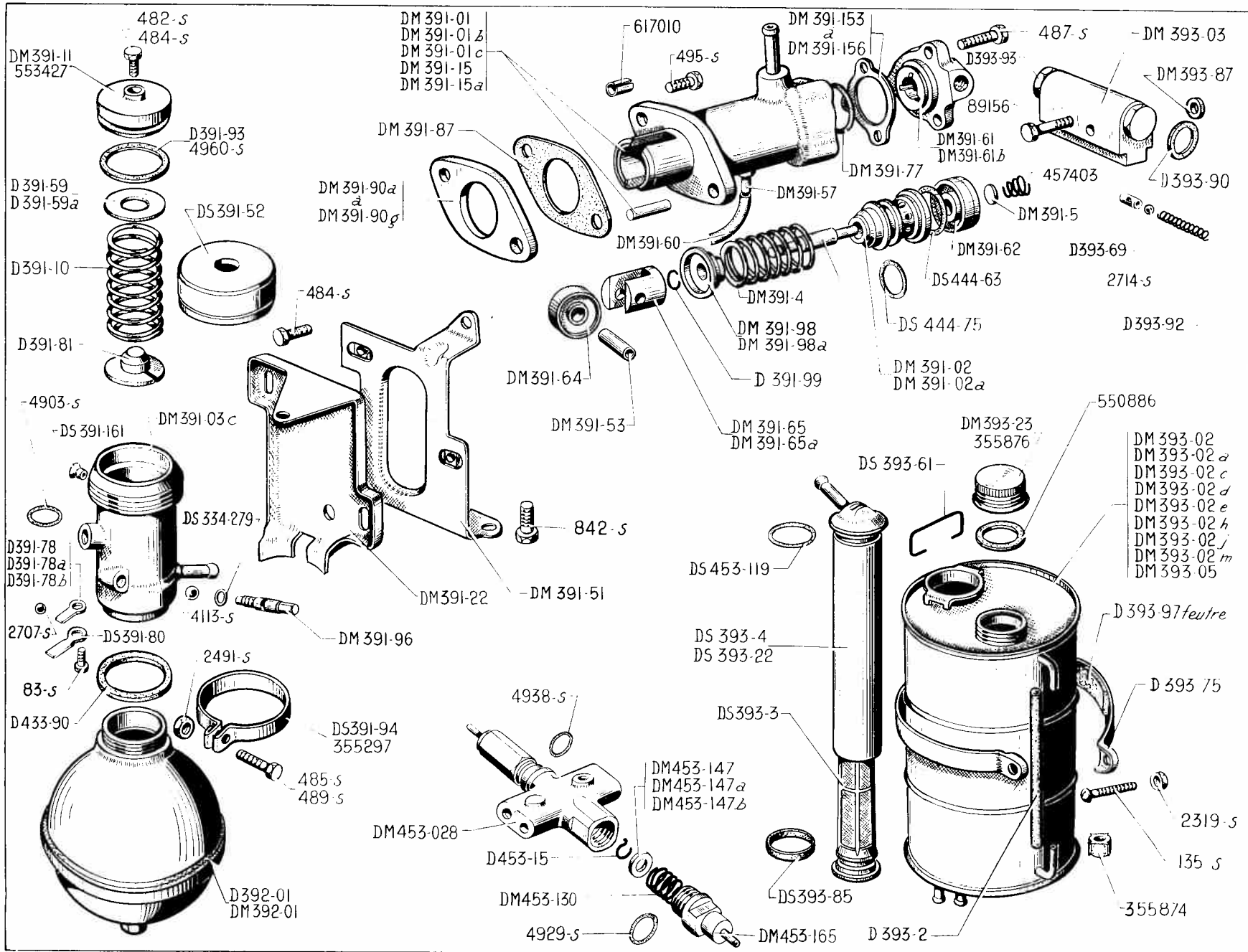
NUMÉRO	DÉSIGNATION	COEFF.	NUMÉRO	DÉSIGNATION	COEFF.	NUMÉRO	DÉSIGNATION	COEFF.
	JUSQUE NOVEMBRE 57		D 451-110	Vis de 7 pas de 100, long. 23 mm de fixat. de plateau.	12	438.510	Bague de 16×20×13,6 de réglage de segment (R. II).	4
A 453-26	Vis de purge de cylindre de frein AR.	2	DM 453-05	Cylindre de frein AR, complet.	2	438.511	Plaquette entretoise d'axe d'articulation de segment (R. II).	4
A 453-28	Capuchon caoutchouc de vis de purge de cylindre de frein (R. VI).	2	DM 453-20	Cylindre de frein nu, diam. int. 16,5 mm.	2	438.516	Came de réglage de segment, trou de 10,5×12 (R. II).	4
			DM 453-21	<i>Piston de cylindre de frein, diam. ext. 16,5 mm. R.p. DM 453-21b; d.e.o. 1-DM 453-24.</i>	2	438.586	Axe d'articulation de segment, long. 38,5 mm, partie lisse 19 mm (R. II).	4
DS 334-181	Joint torique de 10,5×15,9×2,7 de cylindre de frein AR (R. VI).	4	D 453-24	Capuchon caoutchouc pare-poussière de cylindre de frein 9,5×27.	4	438.606	Rondelle de 8,5×18×0,5 de réglage des colonnettes de guidage de segment (R. II).	ALD
D 451-19b	Segment AV gauche garniture, long. 180 mm.	1	DM 453-118	Jonc d'arrêt de cylindre de frein. Fil de 1 mm.	2	438.607	Rondelle de 8,5×18×0,2 de réglage des colonnettes de guidage de segment (R. II).	ALD
D 451-19c	Segment AV droit garniture, long. 180 mm.	1	482-S	Vis TH de 7×12,5 de fixat. de cylindre sur plateau (R. III).	4	438.608	Rondelle de 14,5×24×1 de réglage d'axe d'articulation de frein (R. II).	ALD
D 451-20b	Segment AR gauche, garniture, long. 146 mm.	1	2.363-S	Rondelle de 6,5×14×1,5 de réglage des segments (R. III).	16	438.630	Rondelle de 8,5×18×1 de réglage des colonnettes de guidage de segment (R. II).	ALL
D 451-20c	Segment AR droit, garniture, long. 146 mm.	1	2.552-S	Écrou H de 8×125 de fixat. des colonnettes d'appui (R. III).	8	441.332	Ressort de colonnettes d'appui de segment (R. II).	8
D 451-21a	Ressort de rappel des segments, diam. extér. 14 mm.	2	438.307	Écrou H de 14×150 d'axe d'articulation (R. II).	4	441.333	Colonnette d'appui de segment, long. 47 mm (R. II).	4
D 451-26a	Plateau de frein AR droit et gauche, diam. 277 mm.	2	438.314	Bague de 20×22×10 de segment de frein (R. VI).	4	619.052	Rondelle Belleville d'axe de came (R. VI).	4
DS 451-61	Plaquette caoutchouc d'étanchéité de plateau de frein 31×45.	2	438.508	Axe de came de réglage de segment, long. 21 mm (R. II).	4			
D 451-91a	Égouttoir d'huile de frein AR avec tube d'évacuation diam. 85×134.	2						

118 — FREINS AR - PLATEAUX - SEGMENTS

NUMÉRO	DÉSIGNATION	COEFF.	NUMÉRO	DÉSIGNATION	COEFF.	NUMÉRO	DÉSIGNATION	COEFF.
	DEPUIS NOVEMBRE 57		DS 451-20	Segment AR gauche, garniture, long. 132 mm.	1	DM 453-21b	Piston de cylindre de frein diam. ext. 16,5 mm, embout diam. 10,5 mm. Octobre 59-Août 61. Remplace modèle précédent. d.e.o. 1-DM 453-24.	2
A 451-3	Axe TH (partie lisse 15,4 mm, diam. 9 mm) de came de réglage, de frein.	4	D 451-21a	Ressort de rappel des segments, diam. ext. 14 mm.	2			
A 451-16	Came de réglage de segment, larg. 32 mm.	4	DS 451-43	Segment AR droit, garniture, long. 132 mm.	1	DS 453-21a	Piston de cylindre de frein diam. ext. 18 mm. Depuis août 61.	2
A 451-83	Tige guide de ressort d'appui de segment, long. totale 35 mm.	4	DS 451-44	Segment AV droit, garniture, long. 175 mm.	1	D 453-24	Capuchon caoutchouc pare-pousière de cylindre 9,5×27. Jusque octobre 59.	4
A 451-85	Ressort d'appui de segment, diam. 18 mm (R. VI).	4	DS 451-61	Plaquette caoutchouc de plateau de frein 31×45.	2	DM 453-24	Capuchon caoutchouc pare-pousière de cylindre 8×27. Depuis octobre 59.	4
A 451-86	Entretoise de came de réglage de segment, diam. 9 mm, haut. 10 mm.	4	DS 451-87	Colonnnette d'appui de segment.	8	D 453-118	Jonc d'arrêt de cylindre de frein, fil de 1,1 mm. Depuis août 61.	2
A 453-26	Vis de purge de cylindre de frein.	2	DS 451-90	Arrêteur double de 10,5 mm, entr'axes 40 mm des excentriques de réglage de frein.	2	DM 453-118	Jonc d'arrêt de cylindre de frein AR, fil de 1mm. Jusque août 61.	2
A 453-28	Capuchon caoutchouc de vis de purge de cylindre (R. VI).	2	D 451-91a	Égouttoir d'huile de frein avec tube d'évacuation, diam. 85×134.	2	482-S	Vis TH de 7×12,5 de fixat. de cylindre (R. III).	4
DS 334-181	Joint torique de 10,5×15,9×2,7 de cylindre (R. VI). Jusque août 61.	4	D 451-110	Vis de 7×23 de fixat. de plateau	12	2.372-S	Écrou H de 9×125 des excentriques de réglage de frein (R. III).	4
DS 451-03	Plateau de frein, diam. 303 mm avec axes de point fixe.	2	DM 453-05	Cylindre de frein complet. Jusque août 61.	2	4.905-S	Joint torique de 12,1×17,5×2,7 de cylindre de frein (R. VI). Depuis août 61.	4
DS 451-2	Axe de point fixe de frein, diam. 12 mm, long. 26 mm.	2	DS 453-05	Cylindre de frein complet. Depuis août 61.	2	438.157	Calotte de retenue de ressort d'appui de segment, diam. int. 19 mm (R. II).	4
DS 451-15	Excentrique de réglage de segment, épais. 7 mm.	4	DM 453-20	Cylindre de frein nu, diam. int. 16,5 mm. Jusque août 61.	2	619.051	Rondelle Belleville de 9,5×27 de came de réglage de segment (R. VI).	8
DS 451-19	Segment AV gauche, garniture, long. 175 mm.	1	DS 453-20	Cylindre de frein nu, diam. int. 18 mm. Depuis août 61.	2			



120 — POMPE - CONJONCTEUR - ACCUMULATEUR - RÉSERVOIR - VANNE DE SÉCURITÉ



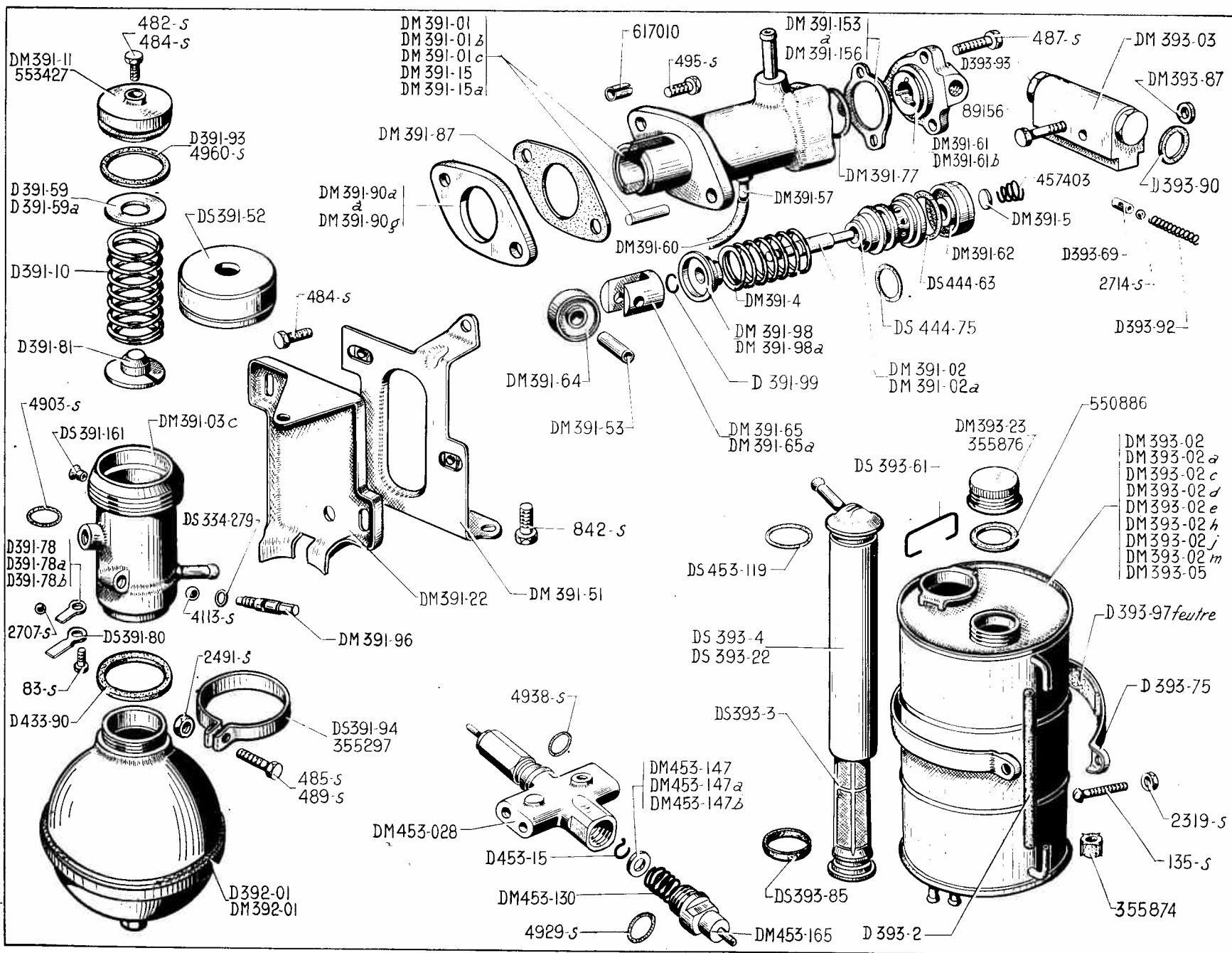
POMPE - CONJONCTEUR - ACCUMULATEUR - RÉSERVOIR - VANNE DE SÉCURITÉ — 121

NUMÉRO	DÉSIGNATION	COEFF.	NUMÉRO	DÉSIGNATION	COEFF.	NUMÉRO	DÉSIGNATION	COEFF.
DS 334-279	Joint caoutchouc de la vis de purge du conjoncteur 6,7×10,5×1,9 (R. VI).	1	DM 391-15a	Corps de pompe de suspension (avec piston intermédiaire). Depuis février 60.	1	DM 391-77	Joint torique de 33×38×2,45 entre siège et bouchon de pompe de suspension (R. VI).	1
DM 391-01	Pompe de suspension complète. Jusque octobre 58. R.p. DM 391-01c; d.e.o. : 1-DM 391-84b, 1-D 392-90, 1-DS 391-161.	1	DM 391-22	Support intermédiaire de conjoncteur.	1		Cale de réglage d'appui de ressort de conjoncteur.	ALD
DM 391-01b	Pompe de suspension complète (trou de départ de pression diam. 6,45 mm). Octobre 58-février 60. R.p. DM 391-01c; d.e.o. : 1-DM 391-84b.	1	DM 391-51	Support du conjoncteur sur cylindre.	1	D 391-78	Épais. : 0,1.	
			DS 391-52	Écrou de serrage du bouchon de conjoncteur, filetage 59×150. Depuis décembre 60.	1	D 391-78a	— 0,2.	
			DM 391-53	Axe de galet de pompe de suspension, diam. 9 mm, long. 23 mm.	1	D 391-78b	— 0,5.	
DM 391-01c	Pompe de suspension complète (avec piston intermédiaire). Depuis février 60.	1	DM 391-57	Prise d'écoulement sur pompe de suspension filetage 10×100 long. 25 mm. Depuis février 60.	1	DS 391-80	Barette de maintien de bille de conjoncteur.	1
DM 391-02	Chemise et piston apparié de pompe de suspension. Jusque février 60.	1		Rondelle de réglage de conjoncteur 20×34.	ALD	D 391-81	Coupelle avec bille de conjoncteur.	1
DM 391-02a	Chemise et piston apparié de pompe de suspension (long. du piston 62 mm). Depuis février 60.	1	D 391-59	Épais. : 0,25.		DM 391-87	Joint papier de pompe de suspension, 2 trous entr'axes 62 mm (R. VI).	2
			D 391-59a	— 1,00.			Entretoise de pompe de suspension :	ALD
DM 391-03c	Conjoncteur-disjoncteur avec écrou de serrage du bouchon. Depuis décembre 60. Remplace modèle précédent pour modèle monté jusque octobre 58. d.e.o. : 1-DM 391-84a, 1-DS 391-161, 1-D 392-90, 1-484-S (R. III).	1	DM 391-60	Tube souple de retour de fuite de pompe de suspension 7×9 long. 240 mm (R. VI). Depuis février 60.	1	DM 391-90a	Épais. : 13,91.	
			DM 391-61	Bouchon de pompe de suspension. Jusque octobre 58. R.p. DM 391-61b; d.e.o. : DM 391-84a, 1-D 392-90, 1-DS 391-161.	1	DM 391-90b	— 13,77.	
DM 391-4	Ressort de rappel de piston de pompe de suspension, diam. int. 23,75.	1	DM 391-61b	Bouchon de pompe de suspension (trou de départ de pression 6,45 mm). Depuis octobre 58.	1	DM 391-90c	— 13,63.	
DM 391-5	Clapet de pompe de suspension.	1	DM 391-62	Siège de pompe de suspension 9×38×11.	1	DM 391-90d	— 13,49.	
D 391-10	Ressort de conjoncteur diam. extér. 34 mm.	1	DM 391-64	Galet de pompe de suspension 9,04×30×8.	1	DM 391-90e	— 13,35.	
DM 391-11	Bouchon de conjoncteur diam. 42 mm, épais. 18,5 mm. Depuis décembre 60.	1	DM 391-65	Poussoir de pompe de suspension, diam. 23 mm, long. 32,2 mm. Jusque février 60.	1	DM 391-90f	— 13,21.	
DM 391-15	Corps de pompe de suspension. Jusque février 60.	1	DM 391-65a	Poussoir de pompe de suspension (6 trous). Depuis février 60.	1	DM 391-90g	— 13,07.	
						D 391-93	Joint caoutchouc inférieur de 38,6×44×4,5 de conjoncteur. Jusque décembre 60.	1
						DS 391-94	Collier de serrage de conjoncteur diam. 58 mm. Depuis février 59.	1
						DM 391-96	Vis de purge du conjoncteur.	1
						DM 391-98	Cuvette de ressort de rappel de pompe de suspension 8,5×29,5×5. Jusque février 60.	1
						DM 391-98a	Cuvette de ressort de rappel de pompe de suspension 8,5×29,5×7. Depuis février 60.	1

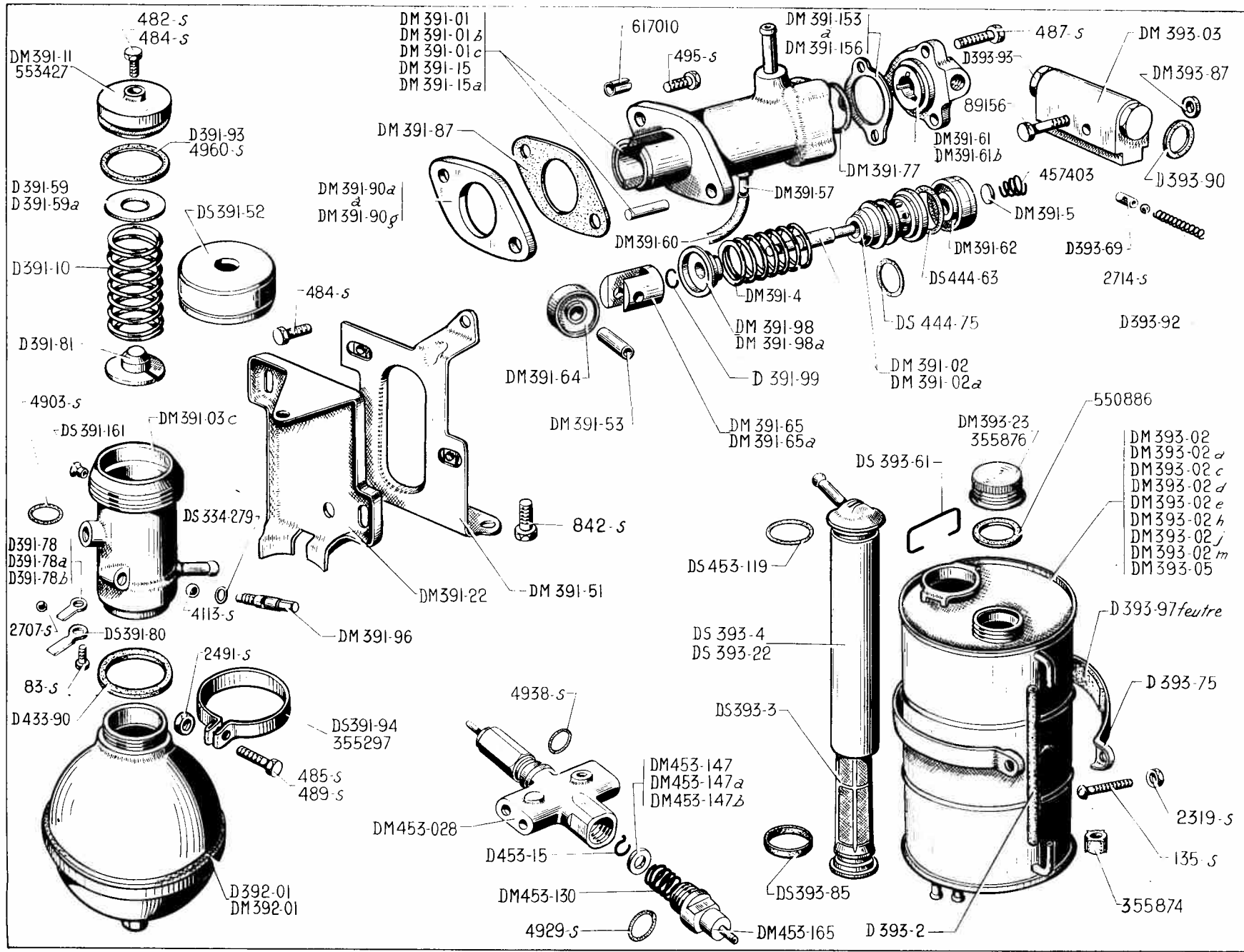
122 — POMPE - CONJONCTEUR - ACCUMULATEUR - RÉSERVOIR - VANNE DE SÉCURITÉ (suite)

NUMÉRO	DÉSIGNATION	COEFF.	NUMÉRO	DÉSIGNATION	COEFF.	NUMÉRO	DÉSIGNATION	COEFF.
D 391-99	Jonc d'arrêt de pompe de suspension fil de 1 mm.	1	DM 393-03	Bloc de répartition. Jusque août 61.	1	DS 444-63	Joint torique de 27,7×33,1×2,7 entre siège et chemise de pompe de suspension (R. VI).	1
	Cale de réglage de pompe de suspension :	ALD	DM 393-05	Réservoir d'alimentation de suspension (inscription en anglais). D. à D. Jusque juin 61.	1	DS 444-75	Joint torique de 24,5×29,9×2,7 entre chemise et corps de pompe de suspension (R. VI).	1
DM 391-153	Épais. : 0,05.		D 393-2	Tube jauge de réservoir nylon, long. 173 mm (R. VI).	1	DM 453-028	Vanne de sécurité avec mancontact. Depuis août 61.	1
DM 391-154	— 0,10.		DS 393-3	Filtre de réservoir nu, haut. 224 mm (R. VI).	1	D 453-15	Jonc de tiroir de vanne de sécurité. Depuis août 61.	1
DM 391-155	— 0,15.		DS 393-4	Filtre complet de réservoir avec tube plongeur en nylon.	1	DS 453-119	Joint torique de 37×44×3,5 du tube plongeur.	1
DM 391-156	— 0,20.		DS 393-22	Tube plongeur nu de réservoir (R. VI).	1	DM 453-130	Ressort du tiroir de vanne de sécurité, diam. ext. 12 mm, 10 spires. Depuis août 61.	1
DS 391-161	Bague de réduction pour montage du tube de 6,35 mm entre pompe et conjoncteur (montage avec garniture D 392-90).	ALD	DM 393-23	Bouchon de réservoir d'alimentation avec filtre (R. VI). P.O. Depuis juin 60.	1		Rondelle d'appui du ressort de vanne de sécurité. Depuis août 61.	ALD
D 392-01	Accumulateur principal. Jusque août 61.	1	DS 393-61	Ressort du tube plongeur (R. VI).	1	DM 453-147	6,4×12×2,9.	
DM 392-01	Accumulateur principal, repère bleu 40 kg. Depuis août 61.	1	D 393-69	Poussoir de bloc de répartition 5×8,5. Jusque août 61.	2	DM 453-147a	6,4×12×3,8.	
DM 393-02	Réservoir complet d'alimentation de pompe. Jusque février 58.	1	D 393-75	Sangle de 15×549 de fixat. de réservoir.	2	DM 453-147b	6,4×12×4,7.	
DM 393-02a	Réservoir d'alimentation de pompe de suspension (1 tube de retour des freins à la partie sup.) D. à G. Février 58-Juin 61.	1	DS 393-85	Rondelle d'étanchéité du filtre de réservoir 35×40×5 (R. VI).	1	DM 453-165	Bouchon de vanne de sécurité, filetage 18×150. Depuis août 61.	1
	Réservoir d'alimentation de pompe (3 tubes à la partie inférieure). Juin 61-Août 61.	1	DM 393-87	Entretoise de bloc de répartition, 5,5×16×8. Jusque août 61.	2	83-S	Vis TF de 4×10 de barette de conjoncteur (R. III).	1
DM 393-02c	— inscription en français.		D 393-90	Joint de bouchon de bloc de répartition 16×18,8×2. Jusque août 61.	2	135-S	Vis TR de 5×40 de fixat. du réservoir (R. III).	2
DM 393-02d	— inscription en anglais.		D 393-92	Ressort de bloc de répartition diam. intér. 7,2 mm. Jusque août 61.	2	482-S	Vis TH de 7×12,5 de fixat. de conjoncteur (R. III). Jusque décembre 60.	2
DM 393-02e	— inscription en espagnol.		D 393-93	Bouchon de bloc de répartition filetage 16×150.	2	484-S	Vis TH de 7×17,5 de fixat. (R. III) : — du support intermédiaire de conjoncteur sur support, sur cylindre. — de conjoncteur sur support. Depuis décembre 60.	2
	Réservoir d'alimentation de pompe (4 tubes à la partie inférieure). Depuis août 61.	1	D 393-97	Cale de réservoir (feutre), long. 215 mm, larg. 15 mm.	2		Vis TH de 7×20 du collier de conjoncteur (R. III). Jusque février 59.	1
DM 393-02h	— inscription en français.		D 433-90	Joint caoutchouc de 36×40×3,7 entre conjoncteur et accumulateur.	1			
DM 393-02j	— inscription en anglais.							
DM 393-02m	— inscription en espagnol.							

POMPE - CONJONCTEUR - ACCUMULATEUR - RÉSERVOIR - VANNE DE SÉCURITÉ - 123



124 — POMPE - CONJONCTEUR - ACCUMULATEUR - RÉSERVOIR - VANNE DE SÉCURITÉ

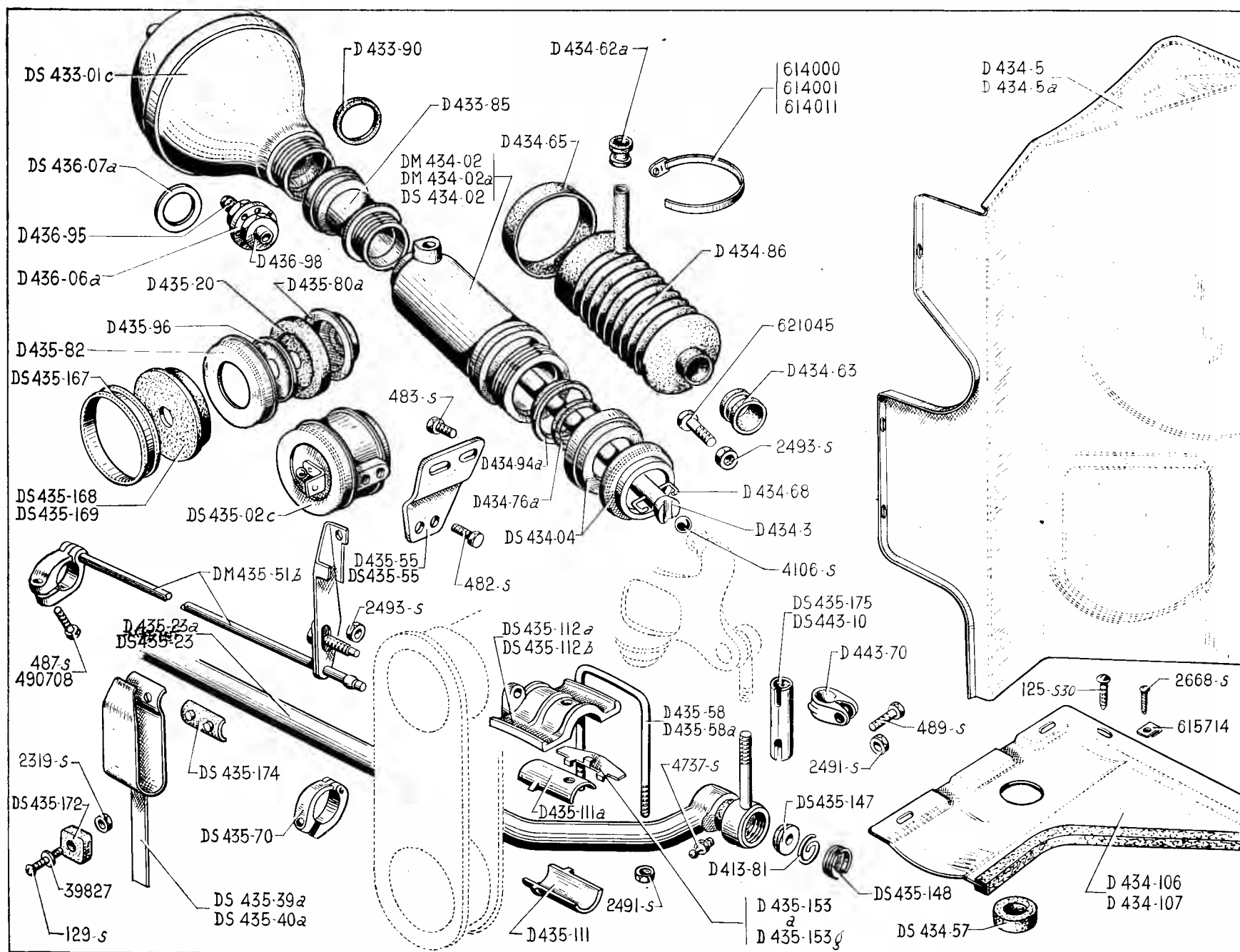


POMPE - CONJONCTEUR - ACCUMULATEUR - RÉSERVOIR - VANNE DE SÉCURITÉ (suite) — 125

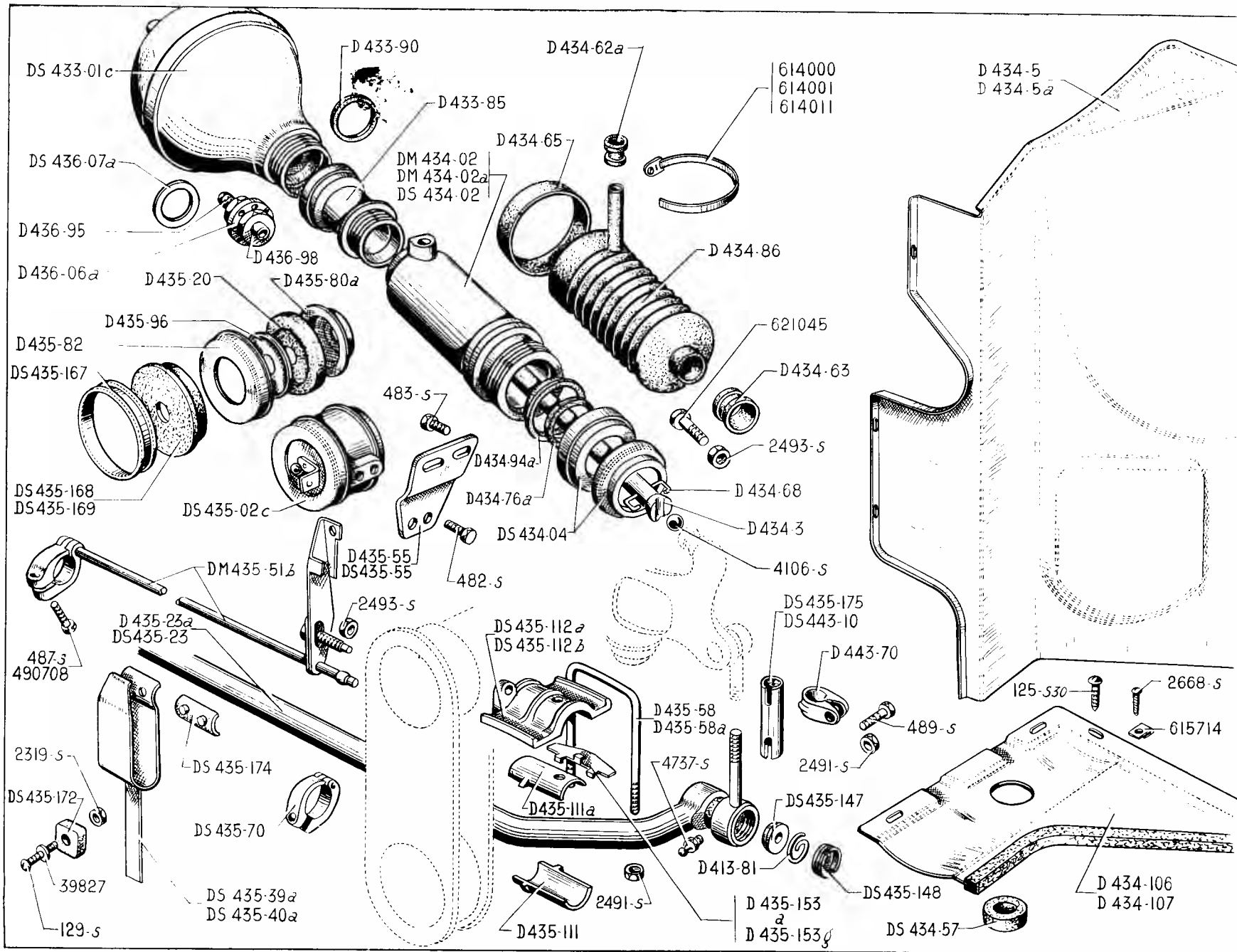
NUMÉRO	DÉSIGNATION	COEFF.	NUMÉRO	DÉSIGNATION	COEFF.	NUMÉRO	DÉSIGNATION	COEFF.
487-S	Vis TH de 7×25 de fixat. de bouchon de pompe de suspension (R. III).	3	2 714-S	Bille de 9,52 mm de bloc de répartition (R. VI). Jusque août 61.	2	355.297	Collier de serrage du conjoncteur larg. 14 mm, diam. 56 mm (R. II). Jusque février 59.	1
489-S	Vis TH de 7×30 du collier de conjoncteur (R. III). Depuis février 59.	1	4.113-S	Bille de 7,5 mm de vis de purge du conjoncteur (R. VI).	1	355.874	Joint caoutchouc de 5×11×30 du tube de jauge de réservoir. (R. II).	2
495-S	Vis TH de 7×45 de fixat. de pompe sur carter (R. III).	2	4.903-S	Joint torique de 8,9×12,7×1,9 de piston de conjoncteur (R. VI).	1	355.876	Bouchon de réservoir, diam. du trou 1,6 mm (R. VI).	1
842-S	Vis TH de 10×15 de fixat. du support de conjoncteur sur cylindre (R. III).	1	4.929-S	Joint torique de 18,7×22,5×1,9 du bouchon de vanne de sécurité (R. VI). Depuis août 61.	1	457.403	Ressort de clapet de pompe de suspension, diam. ext. 10 et 15,5 (R. II).	1
2.319-S	Écrou H de 5×75 de fixat. de réservoir (R. III).	2	4.938-S	Joint torique de 12,1×15,9×1,9 entre mano-contact et vanne de sécurité (R. VI). Depuis août 61.	1	550.886	Joint caoutchouc de 34×45 du bouchon de réservoir (R. VI).	1
2.491-S	Écrou H de 7×100 de fixat. du collier de conjoncteur (R. III).	1	4.960-S	Joint torique de 37,5×42,4×2,45 de bouchon de conjoncteur (R. III). Depuis décembre 60.	1	553.427	Bouchon de conjoncteur embase épais. 4,5 mm (R. II). Jusque décembre 60.	1
2.707-S	Bille de 6 mm de conjoncteur (passage pompe à sphère) (R. VI).	1	89.156	Vis TH de 5×40 de fixat. du bloc de répartition (R. III). Jusque août 61.	2	617.010	Goupille de 11×23 de fixat. de pompe de suspension R. VI).	2

126 — SUSPENSION AV - CYLINDRES - CORRECTEUR - BARRE ANTI-ROULIS

NUMÉRO	DÉSIGNATION	COEFF.	NUMÉRO	DÉSIGNATION	COEFF.	NUMÉRO	DÉSIGNATION	COEFF.
D 413-81	Ressort de rotule de barre anti-roulis, diam. ext. 25,5 mm.	2	D 434-68	Épingle de liaison de tige de piston de cylindre avec levier (Fil 2 mm).	2	D 435-58	Étrier AV de fixat. de palier de barre anti-roulis entr'axes 72 mm.	2
DS 433-01c	Bloc pneumatique de suspension (sans amortisseur).	2	D 434-76a	Rondelle feutre d'étanchéité de cylindre de suspension 34,5 × 46,5 × 6.	2	D 435-58a	Étrier AR de fixat. de palier de barre anti-roulis entr'axes 83 mm.	2
D 433-85	Embout de sphère sur bloc pneumatique gauche, filetage 36 × 150.	1	D 434-86	Pare-poussière caoutchouc de cylindre, diam. intér. 19 mm et 52 mm.	2	DS 435-70	Collier complet de butée de barre anti-roulis.	2
D 433-90	Joint caoutchouc de 36 × 40 × 3,7 entre cylindre et bloc pneumatique.	3	D 434-94a	Joint d'étanchéité de cylindre (34,4 × 44,5).	2	D 435-80a	Coupelle de correcteur, diam. 5,5 × 37, épais. 5,5 mm.	2
DM 434-02	Cylindre de suspension gauche Jusque juillet 60.	1	D 434-106	Écran de protection de mécanisme de suspension gauche. (Partie infér.)	1	D 435-82	Coupelle de correcteur, diam. 32 × 58,5, épais. 12,5 mm. Jusque février 60.	2
DM 434-02a	Cylindre de suspension droit.	1	D 434-107	Écran de protection de mécanisme de suspension droit. (Partie infér.)	1	D 435-96	Coupelle de correcteur, diam. 5 × 36, épais. 1,5 mm.	2
DS 434-02	Cylindre de suspension gauche. Depuis juillet 60.	1	DS 435-02c	Correcteur de hauteur (avec coupelles d'étanchéité extérieure).	1	D 435-111	Demi-coussinet inf. de barre anti-roulis (nylon), long. 54 mm (R. VI).	2
DS 434-04	Écrou de 54 × 150 avec coupelle et joint, de cylindre de suspension.	2	D 435-20	Membrane de correcteur, diam. ext. 54 mm.	2	D 435-111a	Demi-coussinet sup. de barre anti-roulis (nylon), long. 52 mm (R. VI).	2
D 434-3	Tige de piston de suspension avec épingle.	2	D 435-23a	Barre anti-roulis avec embouts et graisseurs. Jusque février 62.	1	DS 435-112a	Palier de barre anti-roulis droit, avec coussinet et ergot.	1
D 434-5	Écran de protection de mécanisme de suspension gauche. (Partie latérale.)	1	DS 435-23	Barre anti-roulis avec embouts : 1 filetage 14 × 125 à droite et 1 filetage 14 × 125 à gauche. Depuis février 62.	1	DS 435-112b	Palier de barre anti-roulis gauche avec coussinet et ergot.	1
D 434-5a	Écran de protection de mécanisme de suspension droit. (Partie latérale.)	1	DS 435-39a	Ressort anti-bruit gauche de barre anti-roulis. Depuis mai 58.	1	DS 435-147	Cuvette d'appui de rotule de barre anti-roulis, diam. 26 mm, épais. 5,4 mm.	2
DS 434-57	Rondelle caoutchouc d'étanchéité d'écran de protection de mécanisme de suspension 20 × 44 × 13.	2	DS 435-40a	Ressort anti-bruit droit de barre anti-roulis. Depuis mai 58.	1	DS 435-148	Écrou de serrage de cuvette de rotule de barre anti-roulis, filetage 30 × 150.	2
D 434-62a	Anneau de protection sous collier de serrage du retour de cylindre à réservoir, diam. intér. 11,5 mm	2	DM 435-51b	Tige complète de commande de correcteur de haut.	1		Cale de réglage de palier de barre anti-roulis :	ALD
D 434-63	Bague de protection sous collier de serrage de pare-poussière de cylindre (côté levier de commande), diam. intér. 25 mm.	2	D 435-55	Support de correcteur, 2 boutonnères de 7,75 mm. Jusque avril 59.	1	D 435-153	Épais. : 1.	
D 434-65	Bague élastique de protection sous collier de serrage de pare-poussière de cylindre (côté cylindre).	2	DS 435-55	Support de correcteur, 2 trous de 7,75 mm à 36 mm d'entraxes. Depuis avril 59.	1	D 435-153a	— 0,95.	
						D 435-153b	— 0,90.	
						D 435-153c	— 0,85.	
						D 435-153d	— 0,80.	
						D 435-153e	— 0,75.	
						D 435-153f	— 0,70.	
						D 435-153g	— 0,65.	



128 — SUSPENSION AV - CYLINDRES - CORRECTEUR - BARRE ANTI-ROULIS

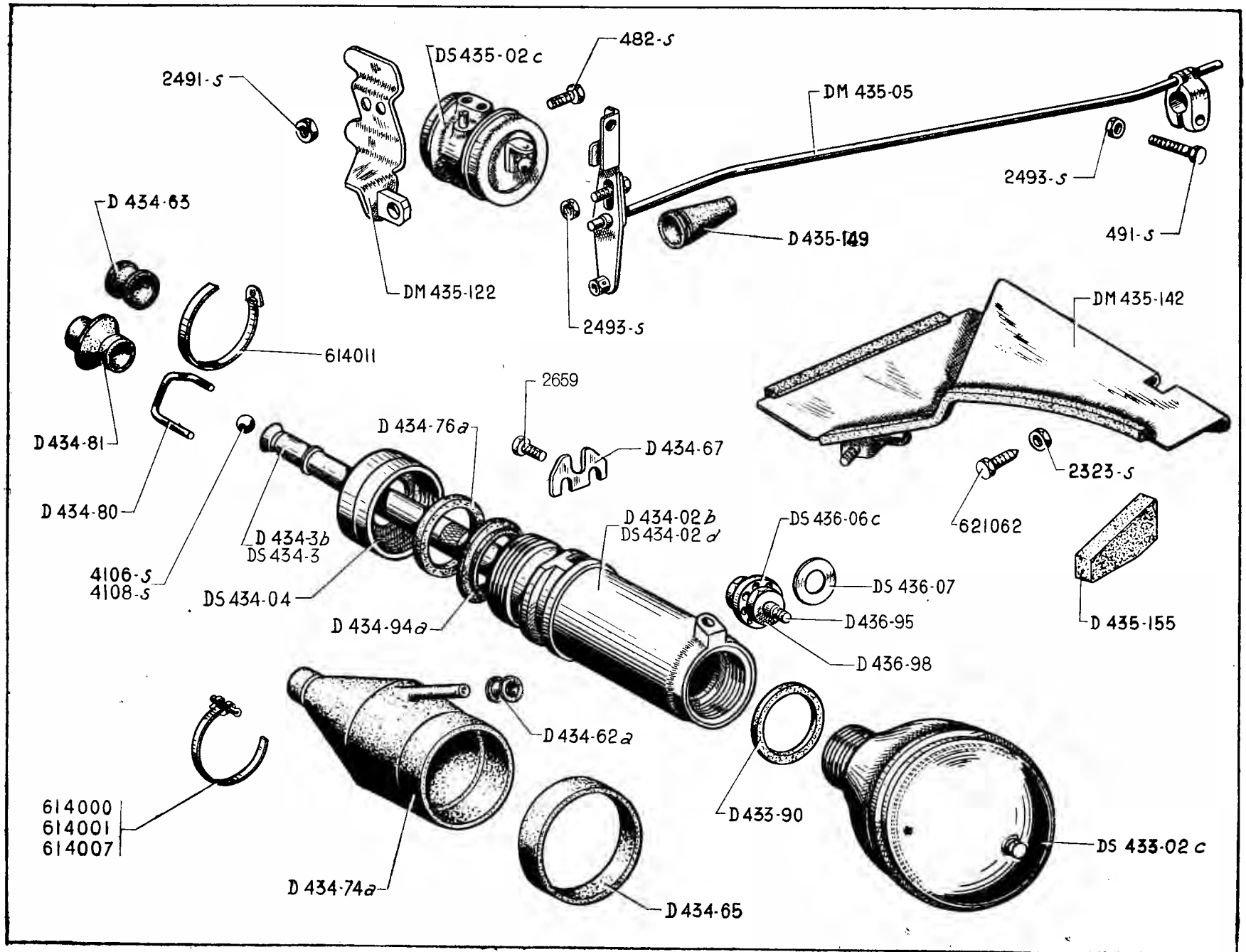


SUSPENSION AV - CYLINDRES - CORRECTEUR - BARRE ANTI-ROULIS (suite) — 129

NUMÉRO	DÉSIGNATION	COEFF.	NUMÉRO	DÉSIGNATION	COEFF.	NUMÉRO	DÉSIGNATION	COEFF.
DS 435-167	Bague de maintien de coupelle d'étanchéité de correcteur, diam. ext. 61 mm. Depuis février 60.	2	125-S 30	Vis TR à pointe de 5×15 de fixat. d'écran de protection de mécanisme de suspension (R. III).	14	2.668-S	Vis Parker TR de 3,5×10 de fixat. d'écran de protection de mécanisme de suspension (R. VI).	4
DS 435-168	Coupelle caoutchouc d'étanchéité de correcteur (côté écrou), diam. 49×63. Depuis février 60.	1	129-S	Vis TR de 5×25 de fixat. de butée latérale de ressort anti-bruit (R. III). Depuis mai 58.	2	4.106-S	Bille de 14,28 de tige de piston de cylindre (R. VI).	2
DS 435-169	Coupelle caoutchouc d'étanchéité de correcteur (côté chape), diam. 49×63, 1 trou de 8 mm. Depuis février 60.	1	482-S	Vis TH de 7×12,5 de fixat. du correcteur sur son support (R. III).	2	4.737-S	Graisseur de barre anti-roulis (R. VI). Depuis juin 61.	2
DS 435-172	Butée latérale caoutchouc de ressort anti-bruit 5,5×27×12. Depuis mai 58.	2	483-S	Vis TH de 7×15 de fixat. du support de correcteur (R. III).	2	39.827	Rondelle plate de 5,2×20×2 de butée latérale de ressort anti-bruit de barre anti-roulis (R. IV). Depuis mai 58.	2
DS 435-174	Coussinet nylon de ressort anti-bruit, long. 65 mm (R. VI). Depuis mai 58.	2	487-S	Vis TH de 7×25 de fixat. (R. III) : — de collier de tige de commande de correcteur. Jusque novembre 58. — de collier de butée de barre anti-roulis.	1 2	490.708	Vis TR de 7×22,5 de collier de tige de commande de correcteur (R. I). Depuis novembre 58.	1
DS 435-175	Manchon d'accouplement de barre anti-roulis côté droit, filetage 14×125 à droite, long. 61,5 mm. Depuis février 62.	1	489-S	Vis TH de 7×30 de fixat. de collier de serrage de manchon réglable de barre anti-roulis (R. III).	4	614.000	Collier de serrage du pare-poussière de cylindre, long. 474 mm (R. VI).	2
D 436-06a	Amortisseur (sans repère depuis novembre 61).	2	2.319-S	Écrou H de 5×75 de fixat. de butée latérale de ressort anti-bruit de barre anti-roulis (R. III). Depuis mai 58.	2	614.001	Collier de serrage de retour de cylindre à réservoir, long. 132 mm (R. VI).	2
DS 436-07a	Ensemble de clapets pour amortisseur (1 rondelle et 2 clapets) (R. VI).	2	2.491-S	Écrou H de 7×100 de fixat. (R. III) : — de collier de serrage de manchon réglable de barre anti-roulis. — de palier de barre anti-roulis.	4 8	614.011	Collier de serrage de pare-poussière de cylindre (côté levier de commande), long. 240 mm. (R. VI).	2
D 436-95	Goujon de 7×29,5 d'amortisseur.	2	2.493-S	Écrou H de 7×100 (R. III) : — d'axe excentrique de commande de correcteur. — de fixat. de cylindre.	1 4	615.714	Écrou clips de fixat. d'écran de protection de mécanisme de suspension (R. VI).	4
D 436-98	Écrou H de 7×100 d'amortisseur.	4				621.045	Vis TH de 7×28 de fixat. de cylindre (R. II).	4
DS 443-10	Manchon réglable de barre anti-roulis, filetage 14×125 à gauche et à droite, long. 80 mm. — Depuis février 62.	1						
D 443-70	Collier de serrage de manchon réglable de barre anti-roulis.	4						

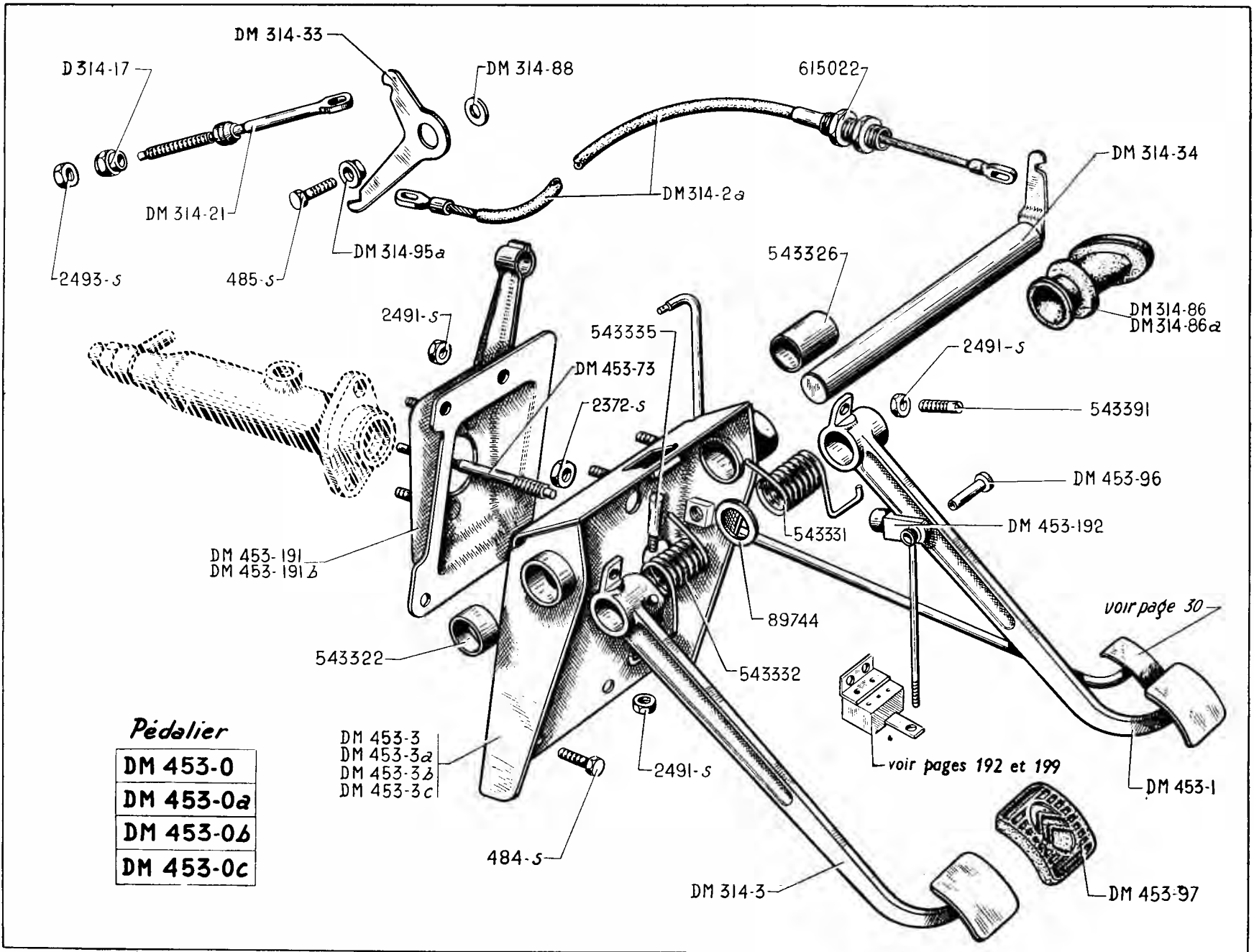
130 — SUSPENSION AR - CYLINDRES - CORRECTEUR

NUMÉRO	DÉSIGNATION	COEFF.	NUMÉRO	DÉSIGNATION	COEFF.	NUMÉRO	DÉSIGNATION	COEFF.
DS 433-02c	Bloc pneumatique de suspension (sans amortisseur).	2	D 434-81	Pare-poussière caoutchouc de tige de piston de cylindre.	2	2.323-S	Écrou H de 5×75 de fixat. de tôle de protection de correcteur (R. III).	1
D 433-90	Joint caoutchouc de 36×40×3,7 entre cylindre et bloc pneumatique.	2	D 434-94a	Joint d'étanchéité de cylindre (34,4×44,5).	2	2.491-S	Écrou H de 7×100 de fixat. du support de correcteur (R. III).	2
D 434-02b	Cylindre de suspension. Jusque mai 60.	2	DS 435-02c	Correcteur de hauteur (avec coupelles d'étanchéités extérieures).	1	2.493-S	Écrou H de 7×100 de fixat. (R. III): — du collier de tige de commande de correcteur; — d'axe excentrique de commande de correcteur.	1 1
DS 434-02d	Cylindre de suspension (montage avec bille de 15,875 mm). Depuis mai 60.	2	DM 435-05	Tige complète de commande de correcteur.	1	2.659	Vis TH de 5×13 de fixat. de patte de maintien de cylindre (R. III).	2
DS 434-04	Écrou de 54×150 avec coupelle et joint, de cylindre de suspension.	2	DM 435-122	Support de correcteur avec palier.	1	4.106-S	Bille de 14,28 mm de tige de piston de cylindre (R. VI). Jusque mai 60.	2
D 434-3b	Tige de piston de suspension. Jusque mai 60.	2	DM 435-142	Tôle de protection de correcteur.	1	4.108-S	Bille de 15,875 mm de tige de piston de cylindre (R. VI). Depuis mai 60.	2
DS 434-3	Tige de piston de suspension (montage avec bille de 15,875 mm). Depuis mai 60.	2	D 435-149	Manchon d'étanchéité sur tige de commande de correcteur 6×36×60.	1	614.000	Collier de serrage de pare-poussière de cylindre, long. 474 mm (R. VI).	2
D 434-62a	Anneau de protection sous collier de serrage du retour de cylindre à réservoir, diam. intér. 11,5 mm	2	D 435-155	Garniture caoutchouc d'étanchéité entre caisse et tôle de protection de correcteur (R. VI).	1	614.001	Collier de serrage du retour de cylindre à réservoir, long. 132 mm (R. VI).	2
D 434-63	Anneau de protection sous collier de serrage de pare-poussière de tige de piston, diam. intér. 25 mm.	2	DS 436-06c	Amortisseur. (Repère-écrou extérieur à colle-rette de 0,8 sur diam. 18,5 mm. Depuis novembre 61.)	2	614.007	Collier de serrage de pare-poussière de cylindre, long. 190 mm (R. VI).	2
D 434-65	Bague élastique de protection sous collier de serrage de pare-poussière de cylindre (côté cylindre).	2	DS 436-07	Ensemble de clapets d'amortisseur AR (2 rondelles et 4 clapets) (R. VI).	2	614.011	Collier de serrage de pare-poussière de tige de piston long. 240 mm (R. VI).	2
D 434-67	Patte de maintien de cylindre de suspension.	2	D 436-95	Goujon de 7×29,5 d'amortisseur.	2	621.062	Vis TH de 5×14 de fixat. de tôle de protection de correcteur (R. III).	2
D 434-74a	Pare-poussière caoutchouc de cylindre, diam. intér. 52 mm.	2	D 436-98	Écrou H de 7×100 d'amortisseur.	4			
D 434-76a	Rondelle feutre d'étanchéité de cylindre de suspension 34,5×46,5×6.	2	482-S	Vis TH de 7×12,5 de fixat. du correcteur sur son support (R. III).	2			
D 434-80	Épingle de liaison de tige de piston de cylindre avec levier fil 3 mm.	2	491-S	Vis TH de 7×35 de serrage du collier de tige de commande de correcteur (R. III).	1			



NUMÉRO	DÉSIGNATION	COEFF.	NUMÉRO	DÉSIGNATION	COEFF.	NUMÉRO	DÉSIGNATION	COEFF.
DM 454-06	Levier de frein à main complet avec poignée de déblocage. D. à G.	1	DM 454-30	Secteur de verrouillage de frein à main, diam. 10 mm.	1	DM 454-115	Axe de maintien : — du secteur de frein à main 7×24. — de fixat. de câble de frein.	1 1
DM 454-010	Levier de frein à main complet avec poignée. D. à D.	1	DM 454-34e	Câble de frein avec butée réglable. D. à D.	1	DM 454-119	Axe de verrou de frein à main 6×38,5.	1
DM 454-1a	Câble de frein mécanique long. 910 mm (R. VI). D. à G.	1	DM 454-52	Demi-tirant de câble de frein, long. 97 mm.	2	2.269-S	Écrou H de 4×75 de la vis de réglage de la tige de déblocage de frein à main (R. III).	1
DM 454-3	Levier de frein à main. D. à G.	1	DM 454-54	Axe de la poignée de déblocage de frein à main 4×23.	1	2.368-S	Écrou H crénelé de 9×125 de fixat. de levier de frein à main (R. III).	1
DM 454-6	Levier de frein à main. D. à D.	1	DM 454-55	Entretoise de 9×13×34 de fixat. de frein à main (R. VI).	1	2.491-S	Écrou H de 7×100 (R. III) : — de fixat. du support de frein. — de câble de liaison de frein.	3 2
D 454-16a	Câble de liaison de frein à main, long. 620 mm (R. VI)	1	DM 454-57	Axe de tirant de câble de frein 7×26,2.	1	2.741-S	Vis TR Parker de 4,85×9,5 de fixat. d'œillet de protection de câble de frein (R. VI).	2
DS 454-18	Butée de gaine réglable de câble de frein à main, filetage 16×150, long. 50 mm.	1	DM 454-67	Vis TR de 4×16 de réglage de la tige de déblocage de frein à main.	1	3.008	Rondelle de 6,25×12,1 d'axe de verrou de frein à main (R. II).	1
DM 454-24	Support de butée de gaine et de secteur de frein à main. LUXE.	1	D 454-76	Embout de gaine de câble de liaison de frein à main diam. intér. 8,5 mm, long. 18 mm.	2	614.201	Écrou H de 16×150 de blocage de butée réglable (R. II).	1
DM 454-24a	Support de butée de gaine et de secteur de frein (avec profilé de maintien de garniture). NORMALE.	1	DS 454-95	œillet de protection de câble de frein (R. VI).	1	621.057	Vis de 9×50 de fixat. de levier de frein à main (R. II).	1
DM 454-27a	Poignée de déblocage de frein à main.	1	DM 454-103	Tige de déblocage de frein à main.	1			
DM 454-28	Ressort de verrou de frein à main, diam. extér. 8 mm.	1	DM 454-109	Ressort de maintien du secteur de frein à main diam. int. 7,3 mm.	2			
DM 454-29	Verrou de frein à main.	1						

NUMÉRO	DÉSIGNATION	COEFF.	NUMÉRO	DÉSIGNATION	COEFF.	NUMÉRO	DÉSIGNATION	COEFF.
	JUSQUE AOUT 61		DM-453-0C	Pédalier complet avec contacteur de stop, câble d'accélérateur. Entr'axes des trous de fixat. inf. 35 et 61 (avec profilé de maintien de garniture). NORMALE. Depuis mai 59.	1	485-S	Vis TH de 7×20 de fixat. de levier de commande de la tige de poussée réglable de débrayage (R. III).	1
DM 314-2a	Câble de débrayage, long. 495 mm (R. VI).	1				2.372-S	Écrou H de 9×125 de blocage de tige de poussoir de maître cylindre (R. III).	1
DM 314-3	Pédale de débrayage.	1	DM 453-1	Pédale de frein.	1			
D 314-17	Écrou H de 7×100 de réglage de fourchette de débrayage.	1	DM 453-3	Support de pédales de frein et de débrayage bagué. LUXE. Jusque mai 59.	1	2.491-S	Écrou H de 7×100 (R. III) : — de clavette de pédale de débrayage. — de fixat. de maître cylindre sur support. — de fixat. du support de maître cylindre sur pédalier. — de vis de butée de pédale.	1 1 2 2
DM 314-21	Tige de poussée réglable de débrayage, filetage 7×100, long. 136 mm.	1	DM 453-3a	Support de pédales bagué (avec profilé de maintien de garniture). NORMALE. Jusque mai 59.	1			
DM 314-33	Levier de commande de la tige de poussée réglable de débrayage, entr'axes 72,5 et 42,5.	1	DM 453-3b	Support de pédales bagué, entr'axes des trous de fixat. inf. 35 et 61. LUXE. Depuis mai 59.	1	2.493-S	Écrou H de 7×100 de blocage d'écrou de réglage de fourchette de débrayage (R. III).	1
DM 314-34	Axe de pédales et levier de commande de débrayage.	1	DM 453-3c	Support de pédales bagué, entr'axes des trous de fixat. inf. 35 et 61 (avec profilé de maintien de garniture). NORMALE. Depuis mai 59.	1	89.744	Rondelle de 18,5×30×2 entre ressorts de rappel de pédales. (R. II).	1
DM 314-86	Gaine caoutchouc d'étanchéité de pédalier, diam. int. 24 mm. Jusque octobre 59.	1	DM 453-73	Tige de poussoir de maître cylindre, filetage 9×125, long. 135 mm.	1	543.322	Bague de 18×22×17 du support de pédale (R. VI).	1
DM 314-86a	Gaine caoutchouc d'étanchéité de pédalier, diam. ext. de la forme en sifflet 44 mm. Depuis octobre 59.	1	DM 453-96	Axe de 8 mm de poussoir de maître cylindre.	1	543.326	Bague de 18×22×29,5 du support de pédales (R. VI).	1
DM 314-88	Rondelle de 7,2×22×2 d'appui de levier de commande de tige de poussée de débrayage.	1	DM 453-97	Garniture de patins de pédales.	2	543.331	Ressort de pédale de frein, diam. int. 21 mm, long. 66 mm, diam. du fil 3,2 mm, 9 spires à droite (R. II).	1
DM 314-95a	Palier de levier de commande de tige de poussée de débrayage 7,2×20×6,2.	1	DM 453-191	Support de maître cylindre. Jusque mai 59.	1	543.332	Ressort de pédale de débrayage, diam. int. 21 mm, long. 66 mm, diam. du fil 3,2 mm, 9 spires à gauche (R. II).	1
DM 453-0	Pédalier complet avec contacteur de stop. LUXE. Jusque mai 59.	1	DM 453-191b	Support de maître cylindre, entr'axes des trous de fixat. inf. 35 mm. Depuis mai 59.	1	543.335	Clavette vélo, filetage 7×100, long. 44 mm de pédale de débrayage (R. II).	1
DM 453-0a	Pédalier complet avec contacteur de stop (avec profilé de maintien de garniture). NORMALE. Jusque mai 59.	1	DM 453-192	Chape de poussoir de maître cylindre, filetage 9×125, long. 43 mm.	1	543.391	Vis sans tête de 7×25 de butée de pédales (R. II).	2
DM 453-0b	Pédalier complet avec contacteur de stop, câble d'accélérateur, entr'axes des trous de fixat. inf. 35 et 61. LUXE. Depuis mai 59.	1	484-S	Vis TH de 7×17,5 de fixat. de support de maître cylindre sur pédalier (R. III).	4	615.022	Écrou H de 18×150 de fixat. de butée réglable du câble de débrayage (R. VI).	2



Pédalier

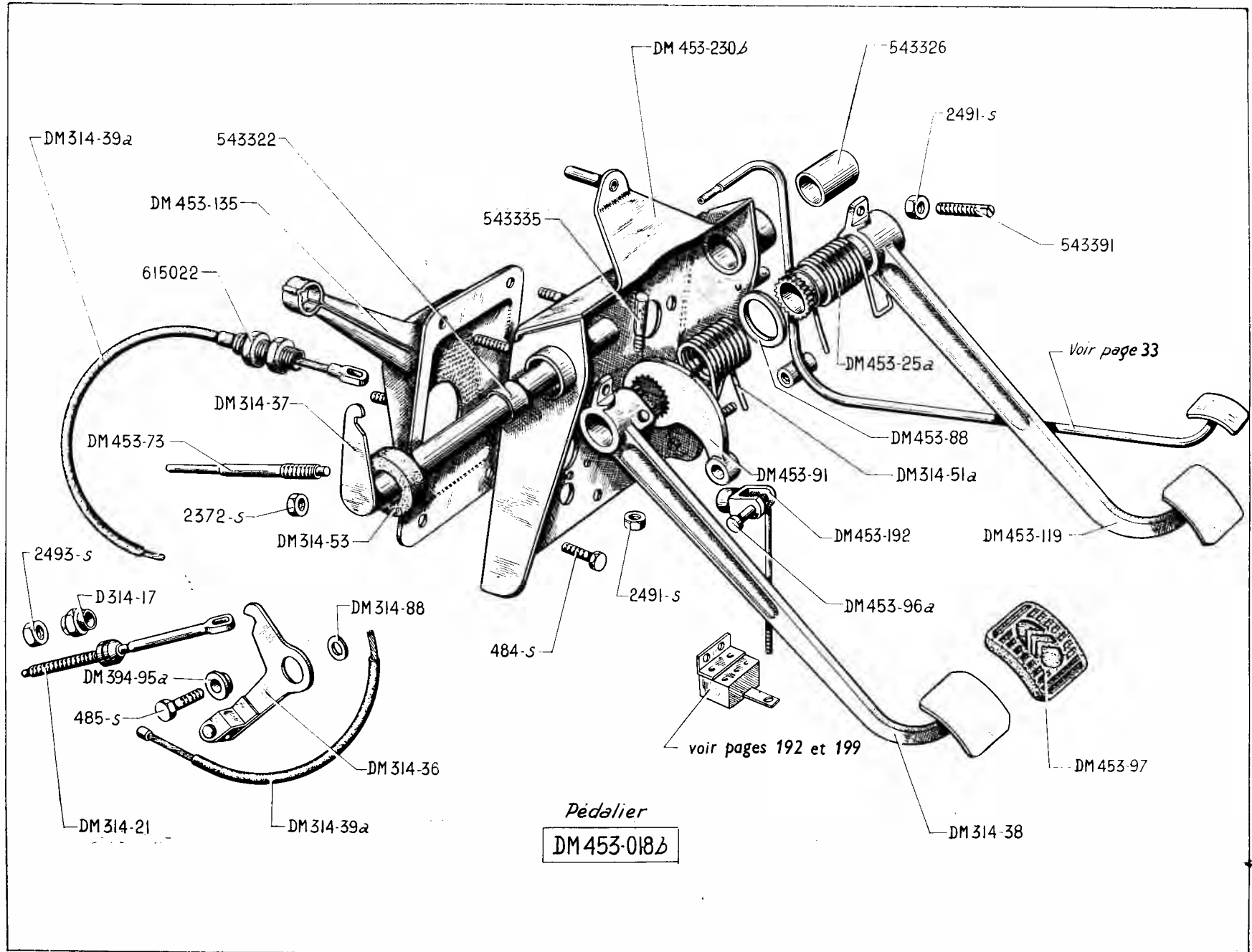
DM 453-0
DM 453-0a
DM 453-0b
DM 453-0c

PÉDALIER - DIRECTION A GAUCHE - COMMANDE DE FREIN — 137

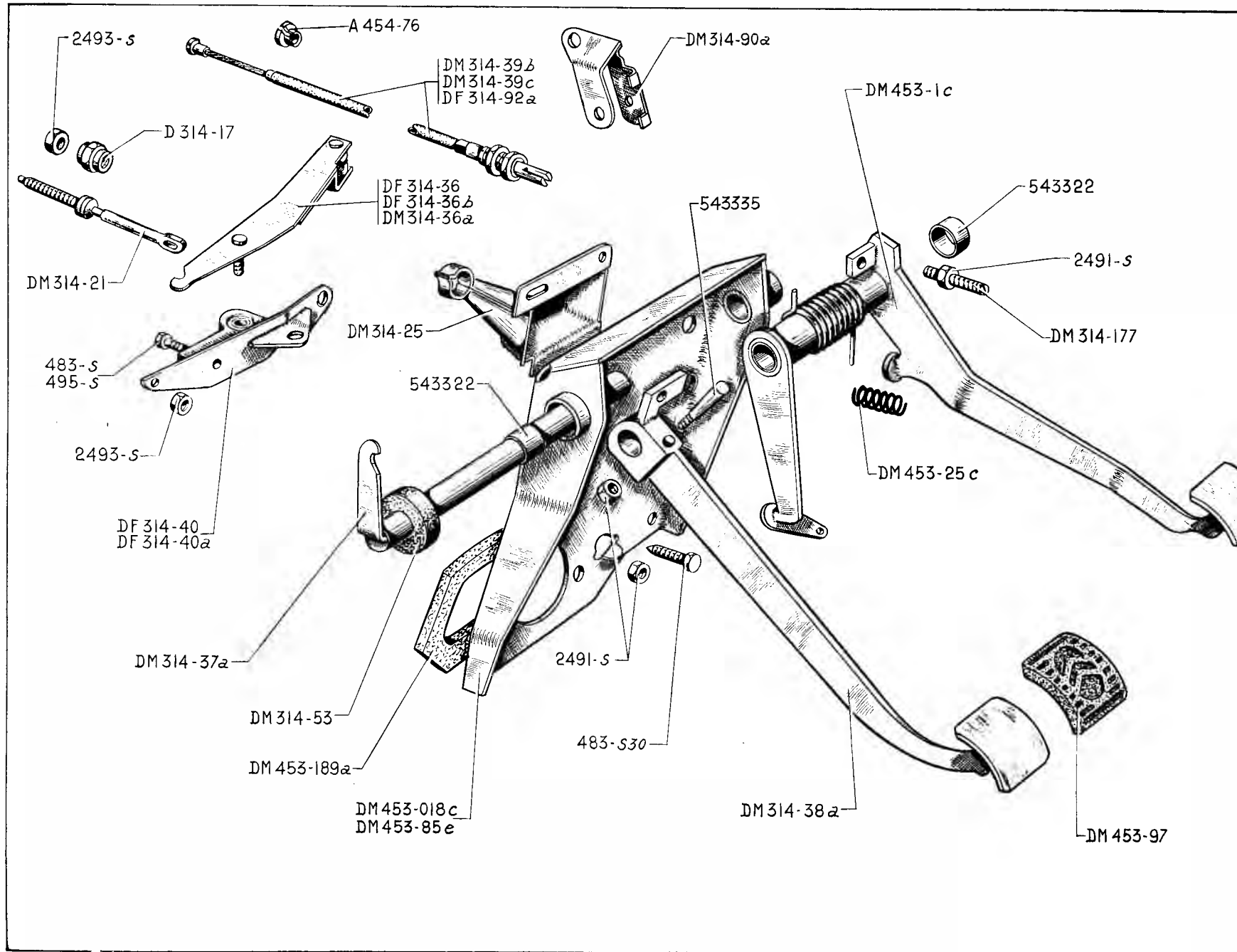
NUMÉRO	DÉSIGNATION	COEFF ^a	NUMÉRO	DÉSIGNATION	COEFF ^a	NUMÉRO	DÉSIGNATION	COEFF ^a
	DEPUIS AOUT 61		DM 453-1b	Pédale de frein baguée avec levier de commande de poussoir.	1	DM 453-149	Tube raccord sur commande de frein, filetage 7×100.	1
DM 314-2c	Câble de débrayage, long. 590 mm, chape fraisée à 3,8 mm (R. VI).	1	DM 453-17	Jonc d'arrêt de la coupelle de ressort de tiroir supérieur de commande de frein, fil de 1 mm pour axe de 7,5 mm.	2	DM 453-150	Poussoir de commande de frein, diam. 7,9 mm, long. 42 mm.	1
DM 314-3a	Pédale de débrayage avec axe, long. de l'axe 150 mm.	1	DM 453-25c	Ressort de rappel de pédale de frein, diam. ext. 16 mm, 10 spires.	1	DM 453-151	Tube raccord sur commande de frein, filetage 6×100.	1
D 314-17	Écrou H de 7×100 de réglage de fourchette de débrayage.	1	DM 453-28	Coupelle tôle de protecteur caoutchouc de commande de frein, diam. int. 6,5 (R. VI).	1	DM 453-189	Garniture d'étanchéité du pédalier (Polyurethane).	1
DM 314-21	Tige de poussée réglable de débrayage. Filetage 7×100, long. 136 mm.	1	DM 453-36	Protecteur caoutchouc de commande de frein, diam. int. 24,5 mm.	1	483-S-30	Vis TH à pointe de 7×15 de fixat. du pédalier (R. III).	1
DM 314-33	Levier de commande de la tige de poussée réglable de débrayage. Entr'axe 72,5 et 42,5.	1	DM 453-48	Bouchon de commande de frein, filetage 22×150.	1	485-S	Vis TH de 7×20 de fixat. de levier de commande de la tige de poussée réglable de débrayage (R. III).	1
DM 314-51b	Ressort de rappel de pédale de débrayage enroulement à droite, 11 spires.	1	D 453-51	Ressort de rappel de tiroir inférieur de commande de frein, diam. int. 8,5 mm.	1	497-S	Vis TH de 7×50 de fixat. (R. III) : — de levier de commande de débrayage. — de commande de frein.	1 2
DM 314-83a	Levier de commande de débrayage.	1	DM 453-53	Ressort de rappel de tiroir supérieur de commande de frein, diam. int. 15,8 mm.	1	2.476-S	Joint cuivre de 7,2×11 de tube raccord sur commande de frein (R. VI).	1
DM 314-88	Rondelle de 7,2×22×2 d'appui de levier de commande de tige de poussée de débrayage.	1	DM 453-57	Coupelle d'appui de ressort de tiroir supérieur de commande de frein 8,5×18,6×5.	1	2.491-S	Écrou H de 7×100 de vis de fixat. (R. III) : — de réglage des pédales. — de levier de commande de débrayage. — du pédalier.	2 1 3
DM 314-95a	Palier de levier de commande de tige de poussée de débrayage 7,2×20×6,2.	1	DM 453-60	Bague de maintien de protecteur caoutchouc de commande de frein, diam. int. 30,5 mm (R. VI).	1	2.493-S	Écrou H de 7×100 de blocage d'écrou de réglage de fourchette de débrayage (R. III).	1
DM 314-109	Entretoise de levier de commande de débrayage, 7×10×12,6.	1	DM 453-63a	Rondelle d'appui de ressort de rappel de tiroir inf. de commande de frein 5,7×14.	1	4.961-S	Joint torique de 24,2×28×1,9 de bouchon de commande de frein (R. VI).	1
DM 314-177	Vis de réglage des pédales de frein et de débrayage. Filet 7×100, long. 35 mm.	2	DM 453-97	Garniture de patin de pédale.	2	543.322	Bague de 18×22×17 du support de pédalier (R. VI).	2
DF 314-178	Axe d'accrochage du câble de débrayage, diam. 5 mm, long. 12 mm.	1	DM 453-99d	Support de pédales bagué.	1	612.702	Bague de 18×22×39 de pédale de frein (R. VI).	1
DF 314-179	Patte de maintien de câble de débrayage.	1	DM 453-110	Rondelle de 18×27×1,5 de frottement de pédale de frein.	1	614.201	Écrou H de 16×150 de blocage de butée réglable (R. II).	1
DF 314-180	Garniture caoutchouc de câble de débrayage 14×58×1,5.	1	DM 453-126	Support de commande de frein 2 trous de 8 mm.	1	620.528	Circlips d'arrêt de coupelle de ressort de tiroir supérieur de commande de frein, diam. ext. 20 mm (R. VI).	1
DM 453-011	Commande de frein.	1	DM 453-134	Bague de 8×12×8 de support de commande de frein (R. VI).	2			
DM 453-029	Pédalier complet (sans commande de frein ni commutateur de stop).	1						

138 — PÉDALIER - DIRECTION A DROITE

NUMÉRO	DÉSIGNATION	COEFF ¹	NUMÉRO	DÉSIGNATION	COEFF ²	NUMÉRO	DÉSIGNATION	COEFF ³
	JUSQUE AOUT 61		DM 453-73	Tige de poussoir de maître cylindre. Filetage 9×125, long. 135 mm.	1	2.372-S	Écrou H de 9×125 de blocage de tige de poussoir maître cylindre (R. III).	1
D 314-17	Écrou H de 7×100 de réglage de fourchette de débrayage.	1	DM-453-88	Rondelle de 31,5×40×3 entretoise de ressorts de pédales (R. VI).	1	2.491-S	Écrou H de 7×100 de fixation (R. III) :	
DM 314-21	Tige de poussée réglable de débrayage, filetage 7×100. Long. 136 mm.	1	DM 453-91	Renvoi de pédale de frein. Diam. 30 mm (32 dents).	1		— de maître cylindre.	2
DM 314-36	Levier de commande de la tige de poussée réglable de débrayage.	1	DM 453-96a	Axe de 8 mm. Long. sous tête 29 mm de poussoir de maître cylindre.	1		— du support de maître cylindre.	2
DM 314-37	Axe de pédales et levier de commande de débrayage. Long. 198 mm.	1	DM 453-97	Garniture de patin de pédale.	2	2.493-S	— de vis de butée de pédale.	2
DM 314-38	Pédale de débrayage	1	DM 453-119	Pédale de frein.	1	543.322	Écrou H de 7×100 de blocage d'écrou de réglage de fourchette de débrayage (R. III).	1
DM 314-39a	Câble de débrayage (R. VI).	1	DM 453-135a	Support de maître cylindre.	1		Bague de 18×22×17 (R. VI) :	
DM 314-51a	Ressort de pédale de débrayage, enroulement à gauche (R. VI).	1	DM 453-192	Chape de poussoir de maître cylindre. Filetage 9×125. Long. 43 mm.	1	543.326	— du support de pédale.	2
DM 314-53	Bague caoutchouc d'étanchéité d'axe de pédale 25×53×20 (R. VI).	1	DM 453-230b	Support de pédales de frein et de débrayage.	1		— de pédale de frein.	1
DM 314-95a	Palier de levier de commande de tige de poussée de débrayage 7,2×20×6,2.	1	484-S	VIS TH de 7×17,5 de fixation de maître cylindre sur pédalier (R. III).	4	543.335	Bague de 18×22×29,5 de pédale de frein (R. VI).	1
DM 453-018b	Pédalier complet.	1	485-S	Vis TH de 7×20 de fixat. de levier de commande de la tige de poussée réglable de débrayage (R. III).	1	543.391	Clavette vélo, filetage 7×100, long. 44 mm de pédale de débrayage (R. II).	1
DM 453-25a	Ressort de pédale de frein, enroulement à droite (R. VI).	1				615.022	Vis sans tête de 7×25 de butée de pédales (R. II).	2
							Écrou H de 18×150 de fixation de butée réglable du câble de débrayage (R. VI).	2

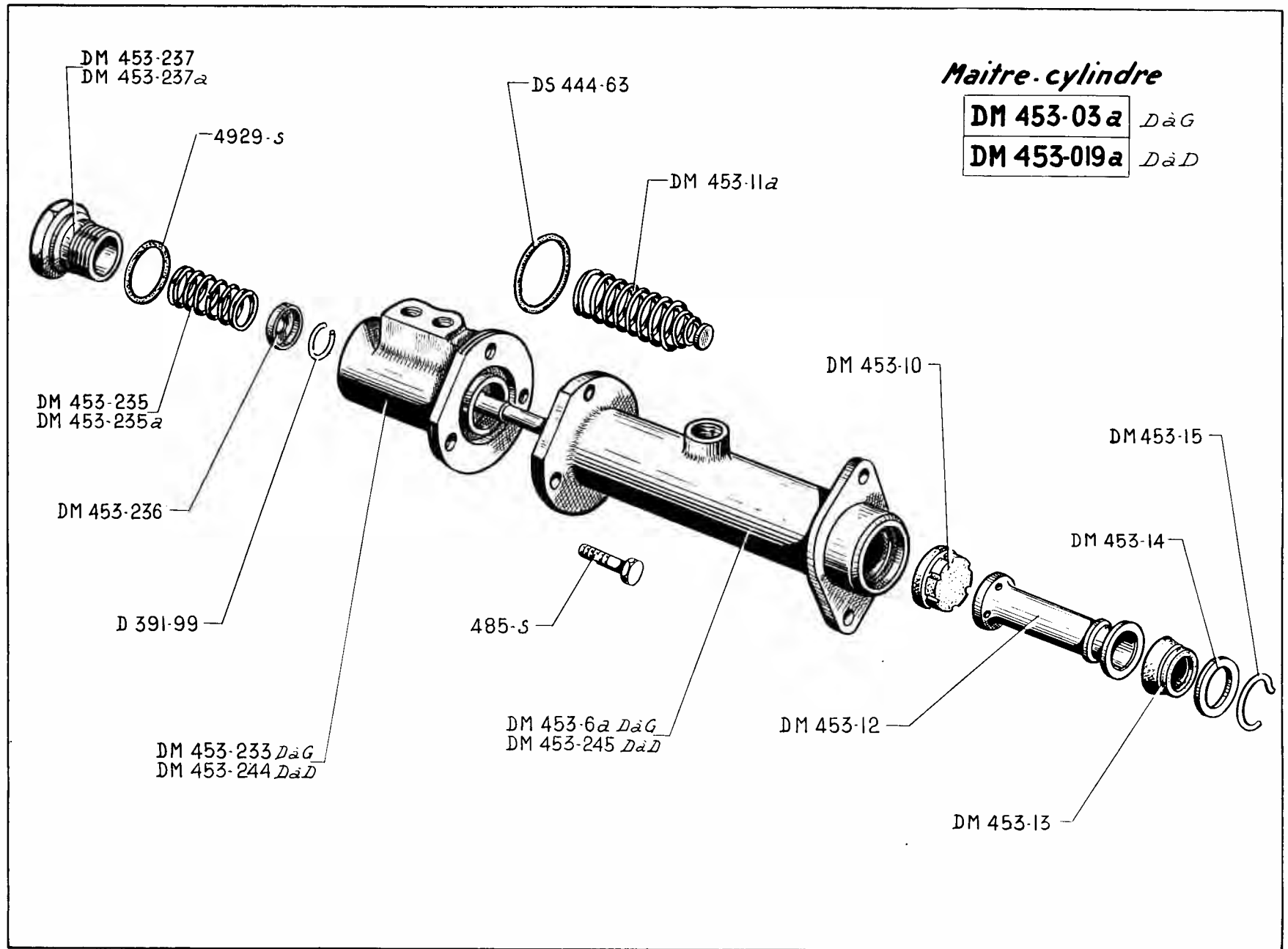


140 — PÉDALIER - DIRECTION A DROITE



NUMÉRO	DÉSIGNATION	COEFF.	NUMÉRO	DÉSIGNATION	COEFF.	NUMÉRO	DÉSIGNATION	COEFF.
	DEPUIS AOUT 61		DM 314-38a	Pédale de débrayage, filetage 7×100 sur patte.	1	DM 453-25c	Ressort de rappel de pédale de frein, diam. ext. 16 mm, 10 spires.	1
			DM 314-39b	Câble de débrayage long. 453 mm avec gaine (R. VI). Novembre 61-Janvier 62.	1	DM 453-85e	Support de pédales bagué.	1
A 454-76	Butée de 8,5×12×17 de gaine de câble de débrayage. Depuis novembre 61.	1	DM 314-39c	Câble de débrayage, long. de la gaine 229 mm (R. VI). Depuis janvier 62.	1	DM 453-97	Garniture de patin de pédale.	2
D 314-17	Écrou H de 7×100 de réglage de fourchette de débrayage.	1	DF 314-40	Support d'articulation de levier de commande de tige de poussée réglable. Jusqu'à janvier 62.	1	DM 453-189a	Garniture d'étanchéité de pédalier (Polyuréthane). Depuis avril 62.	1
DM 314-21	Tige de poussée réglable de débrayage, filetage 7×100, long. 136 mm.	1	DF 314-40a	Support d'articulation de levier de commande de la tige de poussée réglable. Depuis janvier 62.	1	483-S	Vis TH de 7×15 de fixation du support d'articulation (R. III).	1
DM 314-25	Support de butée de gaine de câble de débrayage, 2 trous de 7,5 mm, 1 boutonnière. Depuis novembre 61.	1	DM 314-53	Bague caoutchouc d'étanchéité d'axe de pédale 25×53×20 (R. VI).	1	483-S-30	Vis TH à pointe de 7×15 de fixation du pédalier (R. III).	1
DF 314-36	Levier de commande de la tige de poussée réglable. Jusqu'à novembre 61.	1	DM 314-90a	Patte d'appui de gaine de câble de débrayage, 1 trou de 11,5 mm, 2 trous de 7,5 mm. Novembre 61-Janvier 62.	1	495-S	Vis TH de 7×45 de fixation du support d'articulation (R. III).	1
DF 314 36b	Levier de commande de la tige de poussée réglable. Depuis janvier 62.	1	DF 314-92a	Câble de débrayage, long. 0,335 (R. VI). Jusqu'à novembre 61.	1	2.491-S	Écrou H de 7×100 (R. III) : — de vis de réglage de pédale, — de clavette de pédale de débrayage, — de pédalier.	2 1 3
DM 314-36a	Levier de commande de la tige de poussée réglable (forme courbée). Novembre 61-Janvier 62.	1	DM 314-177	Vis de réglage des pédales, filetage 7×100, long. 35 mm.	2	2.493-S	Écrou H de 7×100 (R. III) : — de support d'articulation, — de câble de débrayage. Jusqu'à novembre 61.	2 2
DM 314-37a	Axe de pédale de débrayage avec levier, diam. 18 mm, long. 197 mm.	1	DM 453-018c	Pédalier complet.	1	543.322	Bague de 18×22×17 (R. VI) : — de support de pédale. — de pédale de frein.	2 2
			DM 453-1c	Pédale de frein avec ressort de rappel de pédale de débrayage.	1	543.335	Clavette vélo, filetage 7×100 de pédale de débrayage (R. II).	1

NUMÉRO	DÉSIGNATION	COEFF.	NUMÉRO	DÉSIGNATION	COEFF.	NUMÉRO	DÉSIGNATION	COEFF.
	JUSQUE FÉVRIER 58			FÉVRIER 58-AOUT 61				
DM 453-03	Maître-cylindre complet.	1	D 391-99	Jonc d'arrêt de cuvette de maintien de ressort du tiroir de répartiteur.	1	DM 453-235	Ressort du tiroir de répartiteur, diam., int. 9,2 mm. Jusque janvier 59. R.p. DM 453-235a; d. e. o. : 1-DM 453-237a.	1
DM 453-6	Corps de maître-cylindre, diam. ext. 30 mm.	1	DS 444-63	Joint torique de 27,7×33,1×2,7 entre répartiteur et corps de maître-cylindre (R. VI).	1	DM 453-235a	Ressort du tiroir de répartiteur diam. int. 9,2 mm, 9 spires, Depuis janvier 59.	1
DM 453-7	Joint caoutchouc de soupape 4,6×17,2×3 (R. VI).	1	DM 453-03a	Maître-cylindre complet avec distributeur. D. à G.	1	DM 453-236	Cuvette de 8,65×9,75,×13×2,2 de maintien de ressort de tiroir du répartiteur.	1
DM 453-8	Corps de soupape (R. VI).	1	DM 453-019a	Maître-cylindre complet. D. à D.	1	DM 453-237	Bouchon de répartiteur. Filetage 18×150. Jusque janvier 59. R.p. DM 453-237a; d. e. o. : 1-DM 453-235a.	1
DM 453-10	Coupelle principale, diam. ext. 20 mm (R. VI).	1	DM 453-6a	Corps de maître-cylindre (Fixat. du distributeur 3 trous de 7,5). D. à G.	1	DM 453-237a	Bouchon de répartiteur. Filetage 18×150. Profondeur du chambre 12 mm. Depuis janvier 59.	1
DM 453-11	Ressort avec embout.	1	DM 453-10	Coupelle principale, diam. ext. 20 mm (R. VI).	1	DM 453-244	Corps de distributeur avec tiroir. D. à D.	1
DM 453-12	Piston, long. 54 mm.	1	DM 453-11a	Ressort avec embout (1 seul embout conique).	1	DM 453-245	Corps de maître-cylindre. D. à D.	1
DM 453-13	Coupelle secondaire, diam. ext. 21,5 mm (R. VI).	1	DM 453-12	Piston de maître-cylindre, long. 54 mm.	1	485-S	Vis TH de 7×20 de fixat. du répartiteur sur maître-cylindre (R. III).	3
DM 453-14	Rondelle de butée de piston 14×21×2,6.	1	DM 453-13	Coupelle secondaire, diam. ext. 21,5 mm (R. VI).	1	4.929-S	Joint torique de 18,7×22,5×1,9 de bouchon de distributeur (R. VI).	1
DM 453-15	Jonc d'arrêt du piston, diam. du fil 1,8 mm.	1	DM 453-14	Rondelle de butée de piston 14×21×2,6.	1			
DM 453-54	Raccord de sortie, diam. int. 14 mm, filetage 9×125.	1	DM 453-15	Jonc d'arrêt du piston, diam. du fil 1,8 mm.	1			
DM 453-62	Membrane conique de soupape, diam. 8 mm, long. 7 mm. (R. VI).	1	DM 453-233	Corps de distributeur avec tiroir. D. à G.	1			
DM 453-77	Vis raccord, filetage 14×150, long., 44 mm.	1						
2.459-S	Joint cuivre de 14,3×19×1 de raccord de sortie (R. VI).	2						

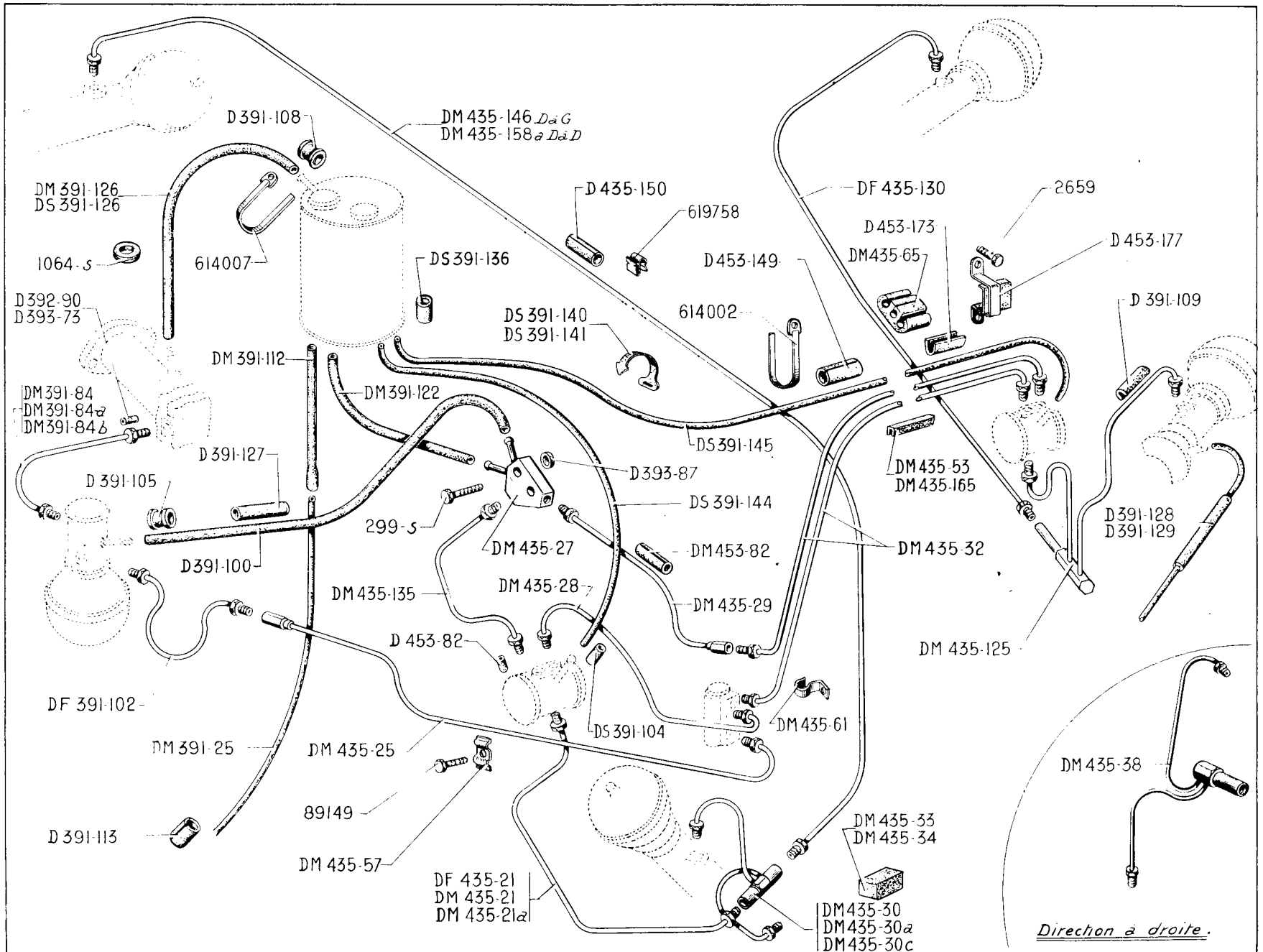


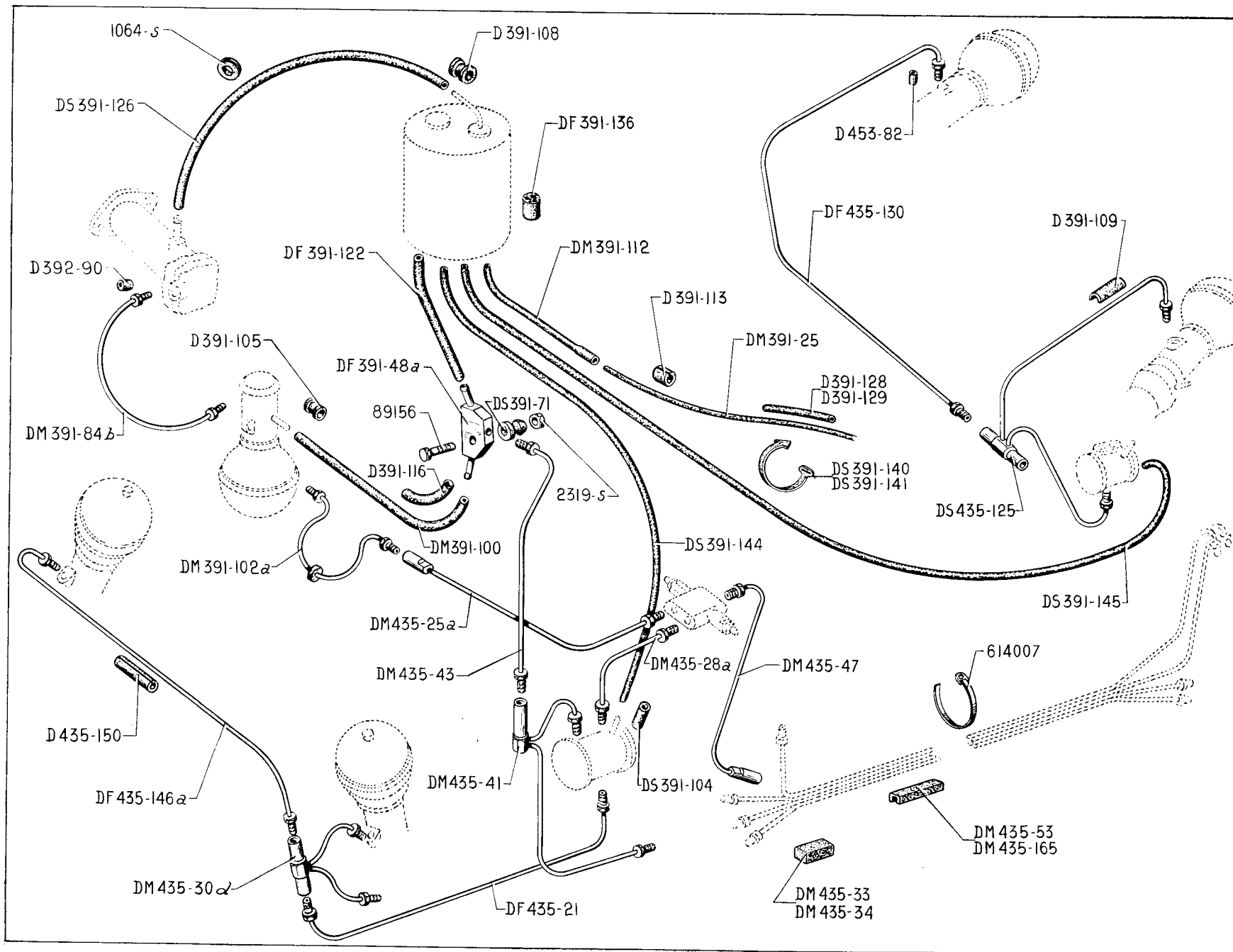
NUMÉRO	DÉSIGNATION	COEFF.	NUMÉRO	DÉSIGNATION	COEFF.	NUMÉRO	DÉSIGNATION	COEFF.
	JUSQUE AOUT 61		D 391-113	Bague caoutchouc fendue de fixat. de canalisation de retour de fuite 8×12×15.	11	D 393-73	Garniture caoutchouc de raccord de canalisation pompe à conjoncteur, diam. int. 8,5 mm, long. 12,5 mm. Jusque octobre 58.	2
DM 391-25	Canalisation souple de retour de fuite de suspension	1						
DM 391-84	Tube de liaison complet avec raccords entre pompe et conjoncteur. Jusque octobre 58. R.p. DM 391-84a ; d.e.o. : 2-DS 391-161, 2-D 392-90.	1	DM 391-122	Tube caoutchouc de 7×14, long. 1,280 m entre raccord 4 voies et réservoir.	1	D 393-87	Entretoise de 5,5×16×4 de raccord de suspension 4 voies.	1
DM 391-84a	Tube de 6,35 mm de liaison entre pompe et conjoncteur (montage avec joint D 392-90). Octobre 58 - Février 60.	1	DM 391-126	Tube caoutchouc de 11×18, long. 825 mm entre pompe et réservoir. Jusque septembre 60.	1	DF 435-21	Tube d'alimentation de suspension AV droite et gauche, 2 vis raccord. Depuis juillet 60.	1
DM 391-84b	Tube de 6,35 mm de liaison entre pompe et conjoncteur. Depuis février 60.	1	DS 391-126	Tube caoutchouc de 11×18, long. 780 mm, entre pompe et réservoir. Depuis septembre 60.	1	DM 435-21	Tube d'alimentation de suspension AV (gauche et droite). Jusque février 58.	1
D 391-100	Tube caoutchouc de liaison conjoncteur à raccord 4 voies, diam. 14 mm, long. 500 mm.	1	D 391-127	Gaine de protection sur tube souple de liaison conjoncteur à raccord 4 voies.	1	DM 435-21a	Tube d'alimentation de suspension AV (Montage maître-cylindre avec distributeur). Février 58-Juillet 60.	1
DF 391-102	Tube de liaison entre conjoncteur et bloc de répartition (côté conjoncteur).	1	D 391-128	Gaine de protection côté gauche sur canalisation de retour de fuite de cylindre de suspension AR, long 250 mm.	1	DM 435-25	Tube de liaison de conjoncteur à bloc de répartition (côté bloc de répartition).	1
DS 391-104	Manchon caoutchouc de branchement sur correcteur de retour de fuite 8×29.	2	D 391-129	Gaine de protection côté droit sur canalisation de retour de fuite de cylindre de suspension AR, long. 390 mm.	1	DM 435-27	Raccord 4 voies de suspension.	1
D 391-105	Bague élastique sous collier, diam. int. 15 mm : — de tube de liaison conjoncteur à raccord 4 voies et réservoir. — de raccord souple de retour de fuite.	4 1	DS 391-136	Manchon caoutchouc de branchement sur réservoir de retour de fuite des correcteurs 18×42.	1	DM 435-28	Tube d'alimentation de correcteur AV.	1
D 391-108	Bague élastique sous collier, diam. int. 19 mm : — du tube de liaison pompe à réservoir. — de raccord caoutchouc de retour de fuite.	4 2 1	DS 391-140	Collier caoutchouc de retour de fuite de correcteur de hauteur, long. 46 mm.	7	DM 435-29	Tube de retour de correcteur AR (partie AV).	1
D 391-109	Garniture caoutchouc de protection de canalisation sur flasque de support de cylindre de suspension, long. 48 mm (R. VI).	2	DS 391-141	Collier caoutchouc de retour de fuite de correcteur de hauteur, long. 77 mm.	4	DM 435-30	Tube d'alimentation de suspension AV gauche. D. à G. Jusque février 58. D. à D.	1
DM 391-112	Raccord caoutchouc de retour de fuites de suspension, diam. int. 7 et 11, long. 880 mm.	1	DS 391-144	Canalisation rilsan de retour de fuite de correcteur AV, long. 1,200 m (R. VI).	1	DM 435-30a	Tube d'alimentation de suspension AV gauche et maître-cylindre (2 tubes, 1 raccord, 4 voies). février 58.-juillet 60:	1
			DS 391-145	Canalisation rilsan de retour de fuite de correcteur AR, long. 4,200 m (R. VI).	1	DM 435-30c	Tube d'alimentation de suspension AV gauche et maître-cylindre, 2 tubes, 1 raccord, 4 voies. Depuis juillet 60.	1
			D 392-90	Garniture caoutchouc de 6×11×11 de raccord de canalisation entre pompe et conjoncteur. Depuis octobre 58.	2	DM 435-32	Canalisation générale de suspension et de frein (partie AR).	1

146 — CANALISATION DE SUSPENSION (suite)

NUMÉRO	DÉSIGNATION	COEFF ¹	NUMÉRO	DÉSIGNATION	COEFF ¹	NUMÉRO	DÉSIGNATION	COEFF ¹
DM 435-33	Bouchon de fermeture de traverse latérale gauche 60×40×35 (R. VI).	2	D 453-82	Garniture caoutchouc de raccord 4,5×6,5×11.	ALD	619.758	Agrafe de fixat. de gaine de protection de tube d'alimentation de suspension AV droite (R. VI).	2
DM 435-34	Bouchon de fermeture de traverse latérale droite 60×50×40 (R. VI).	1	DM 453-82	Bague de 14×19 de protection de tube de suspension (R. VI).	5			
DM 435-38	Tube d'alimentation de suspension AV droite et maître-cylindre (2 tubes, 1 raccord, 3 voies). D. à D.	1	D 453-149	Gaine de protection de canalisation générale AR 15×20×80.	1			
DM 435-53	Garniture caoutchouc de protection de tube d'alimentation AV. long. 40 mm.	3	D 453-173	Garniture de protection de canalisation générale AR, long. 50 mm.	1	D 391-60	Bouchon d'obturation caoutchouc de joncteur (côté retour) 7,5×12×20 (R. VI).	1
DM 435-57	Patte double de fixat. de tube de joncteur avec tube de correcteur.	1	D 453-177	Patte avec caoutchouc de fixat. de canalisation générale AR entr'axes 53 mm.	1	D 391-63	Bouchon caoutchouc d'obturation de joncteur (côté utilisation) et de correcteur, diam. 9 mm.	5
DM 435-61	Support de canalisation de suspension (1 trou de 5,5 mm).	3	299-S	Vis TH de 5×28 de fixat. de raccord 4 voies (R. III).	1	D 391-88	Bouchon caoutchouc d'obturation de joncteur (côté admission), diam. 14 mm.	1
DM 435-65	Entretoise caoutchouc de canalisation générale AR (3 trous).	3	1.064-S	Œillet caoutchouc de 16×32×7 de tube de liaison pompe à réservoir (R. III).	2	D 391-111	Bouchon d'obturation caoutchouc de joncteur (liaison avec sphère), diam. intér. 53,5 mm (R. VI).	1
DM 435-125	Tube de liaison de suspension AR gauche (1 raccord 3 voies).	1	2.659	Vis TH de 5×13 de fixat. (R. III) : — du support de canalisation de suspension. — de patte de tube d'alimentation AV.	3	D 433-82	Bouchon d'obturation de bloc pneumatique, filetage 36×150.	1
DF 435-130	Tube de liaison de canalisation générale à cylindre de suspension AR droit.	1	89.149	Vis TH de 5×18 de patte double de fixat. de tube de joncteur (R. III).	1	D 434-70	Bouchon d'obturation de cylindre de suspension (côté sphère), filetage extér. 36×150.	1
DM 435-135	Tube de retour de correcteur AV.	1	614.002	Collier de canalisation générale (circuit AR) long. 0,220 m (R. VI).	3	D 434-95	Bouchon d'obturation de cylindre de suspension (côté admission), filetage extér. 9×125. R.p. D 391-63.	1
DM 435-146	Tube d'alimentation de suspension AV droite. D. à G.	1	614.007	Collier de serrage, long. 190 mm (R. VI) : — de gaine de protection de canalisation générale AR. — de tube de liaison de pompe à réservoir	1	D 435-91	Bouchon d'obturation caoutchouc de correcteur (retour de fuite) 3×8×10 (R. VI).	1
D 435-150	Gaine caoutchouc de protection de tube d'alimentation de suspension 4×9×15.	4			2	D 453-131	Bouchon de protection pour tube de 4,5 mm (R. VI).	ALD
DM 435-153a	Tube d'alimentation de suspension AV droite. D. à D.	1				D 453-132	Bouchon de protection pour tube de 6,35 (R. VI).	ALD
DM 435-165	Garniture caoutchouc de protection de canalisation de suspension, long. 147 mm.	2						

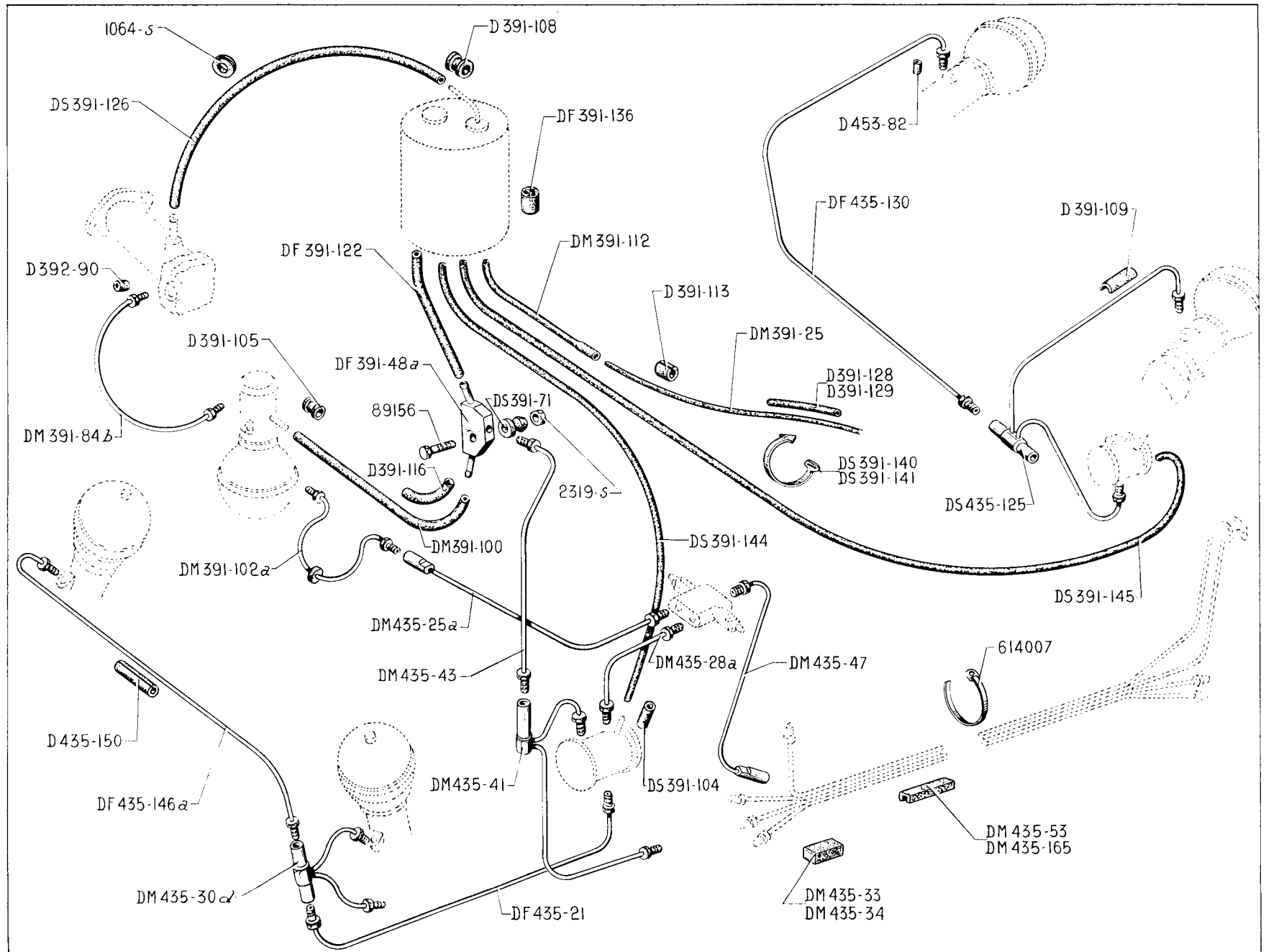
BOUCHONS DE PROTECTION

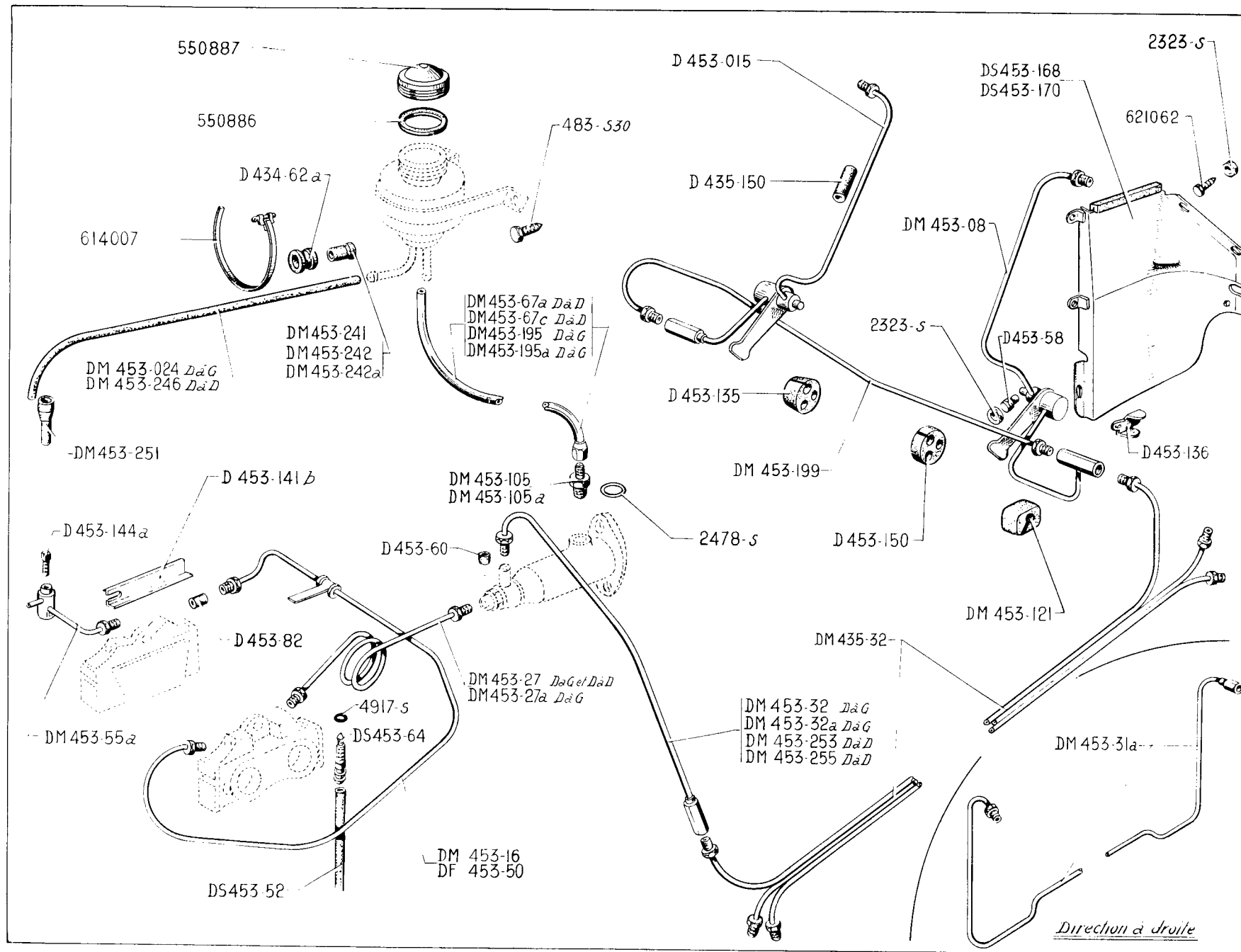




NUMÉRO	DÉSIGNATION	COEFF ¹	NUMÉRO	DÉSIGNATION	COEFF ¹	NUMÉRO	DÉSIGNATION	COEFF ¹
	DEPUIS AOUT 61		D 391-113	Bague caoutchouc fendue de fixat. de canalisation de retour de fuites 8×12×15.	11	DF 435-21	Tube d'alimentation de suspension AV droite et gauche, 2 vis raccord.	1
DM 391-25	Canalisation souple de retour de fuite de suspension.	1	D 391-116	Gaine caoutchouc de protection du tube de liaison joncteur à raccord 3 voies, diam. int. 15,5 mm.	1	DM 435-25a	Tube de liaison de joncteur à vanne de sécurité (côté vanne de sécurité).	1
DF 391-48a	Raccord 3 voies (2 tubes).	1	DF 391-122	Tube caoutchouc de 7×14×945 entre raccord 3 voies et réservoir.	1	DM 435-28a	Tube d'alimentation de correcteur AV.	1
DS 391-71	Bloc caoutchouc support de raccord 3 voies.	1	DS 391-126	Tube caoutchouc de liaison de réservoir à pompe de suspension, diam. 18 mm, long. 780 mm.	1	DM 435-30d	Tube d'alimentation de suspension AV gauche.	1
DM 391-84b	Tube de 6,35 mm de liaison entre pompe et joncteur.	1	D 391-128	Gaine de protection côté gauche sur canalisation de retour de fuites de cylindre de suspension AR, long. 250 mm.	1	DM 435-33	Bouchon de fermeture de traverse latérale gauche 60×40×35 (R. VI).	2
DM 391-100	Tube caoutchouc de liaison joncteur à raccord 3 voies 7×14×235.	1	D 391-129	Gaine de protection côté droit sur canalisation de retour de fuites de cylindre de suspension AR, long. 390 mm.	1	DM 435-34	Bouchon de fermeture de traverse latérale droite, 60×50×40 (R. VI).	1
DM 391-102a	Tube de liaison entre joncteur et vanne de sécurité (côté joncteur).	1	DF 391-136	Manchon caoutchouc de branchement sur réservoir de retour de fuite des correcteurs et de commande de frein, long. 42 mm.	1	DM 435-41	Faisceau de retour des correcteurs, 1 raccord 3 voies, 1 raccord 2 voies, 1 vis raccord.	1
DS 391-104	Manchon caoutchouc de branchement sur correcteur, de retour de fuite des correcteurs 8×29.	2	DS 391-140	Collier caoutchouc de retour de fuite de correcteur, long. 46 mm.	9	DM 435-43	Tube de retour des correcteurs à raccord 3 voies, 2 vis raccord.	1
D 391-105	Bague élastique sous collier de serrage de tube de liaison, diam. int. 15 mm : — raccord 3 voies à joncteur. — Raccord 3 voies à réservoir.	2 2	DS 391-141	Collier caoutchouc de retour de fuite de correcteur, long. 77 mm.	2	DM 435-47	Tube de liaison de vanne de sécurité à canalisation générale 1 raccord 2 voies, 1 vis raccord.	1
D 391-108	Bague élastique sous collier de serrage, diam. int. 19 mm : — de tube liaison pompe à réservoir. — de raccord caoutchouc de retour de fuites.	2 1	DS 391-144	Canalisation Rilsan de retour de fuite de correcteur AV, long. 1,200 mm (R. VI).	1	DM 435-53	Garniture caoutchouc de protection de tube d'alimentation AV, long. 40 mm.	3
D 391-109	Garniture caoutchouc de protection de canalisation sur flasque de support de cylindre de suspension AR, long. 48 mm (R. VI).	2	DS 391-145	Canalisation Rilsan de retour de fuite de correcteur AR, long. 4,200 mm (R. VI).	1	DS 435-125	Faisceau de liaison de suspension AR gauche, 1 raccord 4 voies.	1
DM 391-112	Raccord caoutchouc de retour de fuites de suspension, diam. int. 7 et 11, long. 880 mm.	1	D 392-90	Garniture caoutchouc de 6×11×11 de raccord de canalisation entre pompe et joncteur.	2	DF 435-130	Tube d'alimentation de suspension AR droite, 2 vis raccord.	1
						DF 435-146a	Tube d'alimentation de suspension AV droite, 2 vis raccord.	1

NUMÉRO	DÉSIGNATION	COEFF ¹	NUMÉRO	DÉSIGNATION	COEFF ¹	NUMÉRO	DÉSIGNATION	COEFF ¹
D 435-150	Gaine caoutchouc de protection de tube d'alimentation de suspension 4×9×15.	2	1.064-S	Œillet caoutchouc de 16×32×7 de tube de liaison pompe à réservoir (R. III).	2	614.007	Collier de serrage, long. 190 mm (R. VI) :	
DM 435-165	Garniture caoutchouc de protection de canalisation de suspension, long. 147 mm.	3	2.319-S	Écrou H de 5×75 de fixat. de raccord 3 voies (R. III).	1		— de tubes de liaison pompe à réservoir.	2
D 453-82	Garniture caoutchouc de raccord 4,5×6,5×11.	ALD	89.156	Vis TH de 5×40 de fixat. de raccord 3 voies (R. III).	1		— raccord 3 voies à joncteur.	2
							— raccord 3 voies à réservoir.	2
							— de raccord caoutchouc de retour de fuite.	1

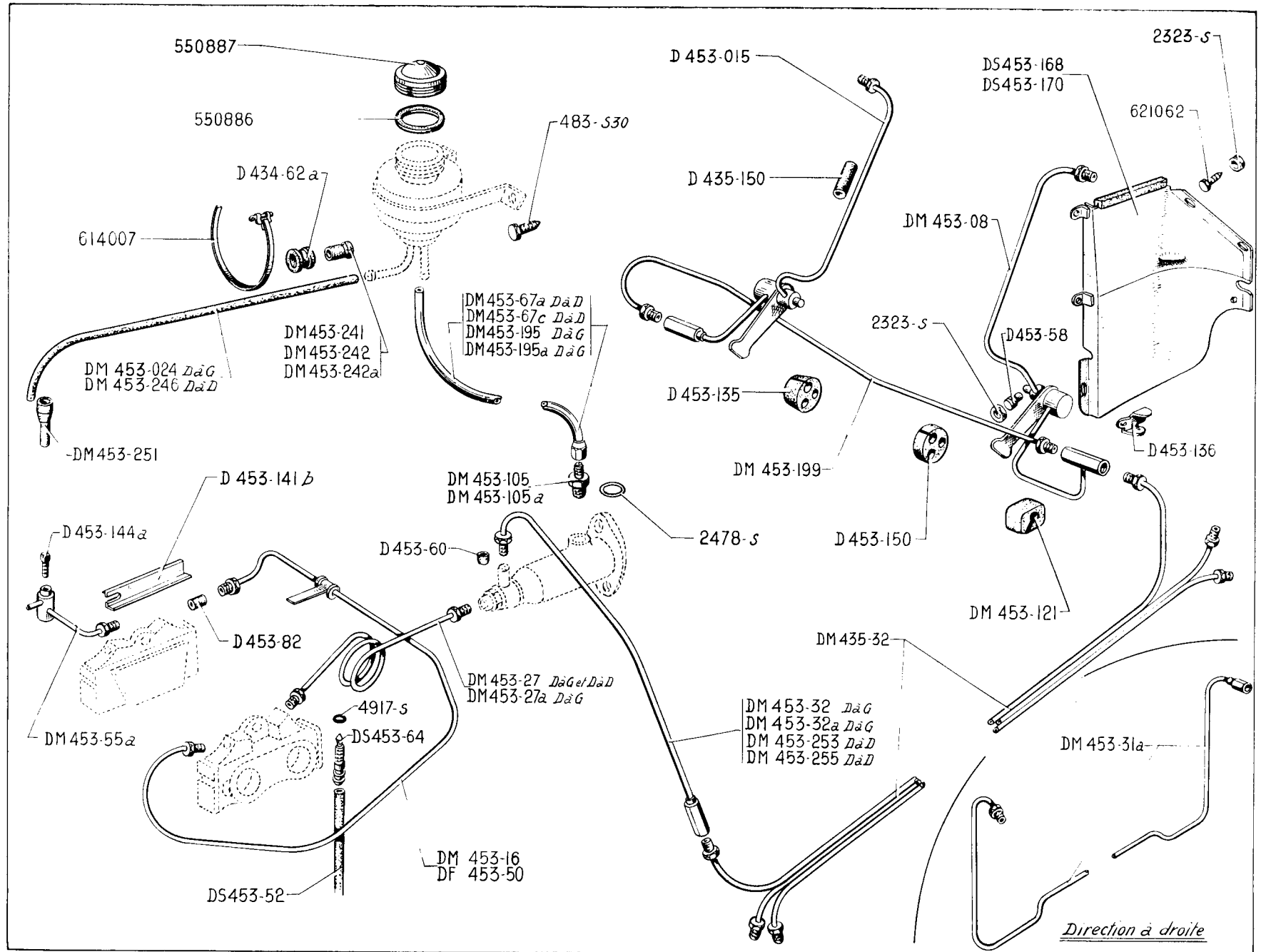




NUMÉRO	DÉSIGNATION	COEFF.	NUMÉRO	DÉSIGNATION	COEFF.	NUMÉRO	DÉSIGNATION	COEFF.
	JUSQUE AOUT 61		DM 453-32a	Tube de 4,5 avec raccords de liaison entre maître-cylindre et canalisation générale AR (1 protecteur caoutchouc). D. à G. Depuis février 58.	1	D 453-135	Bouchon caoutchouc d'étanchéité de canalisation sur passage de roue AR 2 trous de 4,5 - 1 trou de 8.	2
D 434-62a	Bague de protection sous collier de serrage de canalisation entre réservoir et tube de liaison de maître-cylindre. Diam. int. 11,5 mm. Depuis février 58.	2	DF 453-50	Canalisation de frein AV, 2 vis raccord. Depuis février 61.	1	D 453-136	Chape de maintien de canalisation articulée AR, entraxes 29 mm.	2
DM 435-32	Canalisation générale AR de frein et de suspension.	1	DS 453-52	Tube souple de 5×7×400 de vis de purge de frein AV (R. VI). Depuis janvier 61.	1	D 453-141b	Patte support de tube de purge de bloc de freinage AV droit. Jusque janvier 61.	1
D 435-150	Gaine caoutchouc de protection de tube de frein AR 4×9×15.	2	DM 453-55a	Tube de purge de frein AV. Jusque janvier 61. R.P. DS 453-64; d.e.o. : 1-DS 453-52 (R. VI).	1	D 453-144a	Vis de purge de bloc de freinage AV filetage 5×75. Jusque janvier 61.	1
DM 453-08	Canalisation articulée complète de frein AR gauche.	1	D 453-58	Vis de 5×21,5 d'arrêt de raccord pivotant AR.	2	D 453-150	Bague caoutchouc de maintien de canalisation AR, diam. 35 mm. épais. 20 mm.	1
D 453-015	Canalisation articulée complète de frein AR droit (avec raccord 2 voies).	1	D 453-60	Garniture caoutchouc de 6,5×10×11 de liaison au maître-cylindre.	1	DS 453-168	Écran de protection de canalisation articulée de frein AR gauche.	1
DM 453-024	Canalisation rilsan de 5×6 de retour de freins au réservoir (avec manchons de branchement). D. à G. Depuis février 58. D. à D. Depuis septembre 60.	1	DS 453-64	Vis de purge de frein AV avec joint, filetage 9×125, long. 38 mm. Depuis janvier 61.	1	DS 453-170	Écran de protection de canalisation articulée de frein AR droit.	1
DM 453-16	Canalisation de frein AV avec raccords et patte de maintien (entre blocs de freinage). Jusque février 61.	1	DM 453-67a	Tube de 6,35 mm de liaison entre maître-cylindre et réservoir. D. à D. Jusque septembre 60.	1	DM 453-195	Tube de 8 mm de liaison avec raccord entre maître cylindre et réservoir. D. à G. Jusque février 58.	1
DM 453-27	Tube d'alimentation avec raccords de frein AV. D. à G. Jusque février 58. D. à D.	1	DM 453-67c	Tube de 6,35 mm et 8 mm de liaison maître-cylindre à réservoir. D. à D. Depuis septembre 60.	1	DM 453-195a	Tube de 6,35 mm de liaison avec raccord entre maître-cylindre et réservoir (1 raccord filetage 12×125). D. à G. Depuis février 58.	1
DM 453-27a	Tube d'alimentation avec raccords de frein AV (entre maître-cylindre et bloc de freinage AV gauche). D. à G. Depuis février 58.	1	D 453-82	Garniture caoutchouc de raccord de canalisation de 4,5×6,5×11.	ALD	DM 453-199	Tube de 4,5 mm de liaison avec raccords entre raccord 3 voies et raccord 2 voies de frein AR droit.	1
DM 453-31a	Tube de 4,5 mm d'arrivée à frein AV. D. à D.	1	DM 453-105	Raccord d'arrivée au maître-cylindre, filetages 16×150 et 12×100, long. 35,5 mm. Jusque février 58.	1	DM 453-241	Manchon caoutchouc de branchement de canalisation Rilsan de retour des freins au réservoir 5×11×15×50. Depuis février 58.	2
DM 453-32	Tube de 4,5 avec raccords de liaison entre maître-cylindre et canalisation générale AR. D. à G. Jusque février 58.	1	DM 453-105a	Raccord d'arrivée au maître-cylindre, filetage 16×150 et 12×125. Depuis février 58.	1			
			DM 453-121	Protecteur caoutchouc de canalisation articulée de frein AR gauche (R. VI).	1			

154 — CANALISATION DE FREIN (suite)

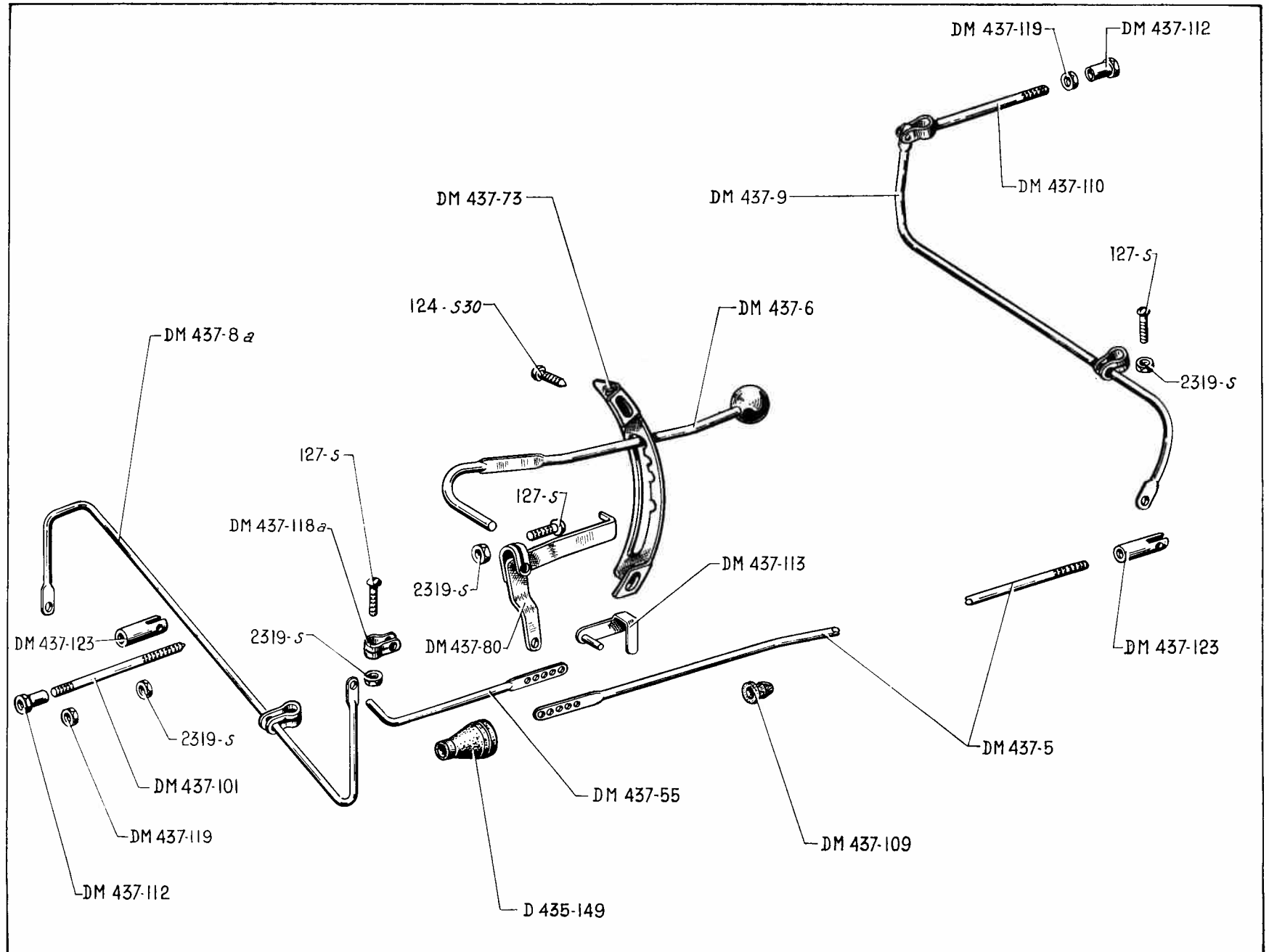
NUMÉRO	DÉSIGNATION	COEFF.	NUMÉRO	DÉSIGNATION	COEFF.	NUMÉRO	DÉSIGNATION	COEFF.
DM 453-242	Tube caoutchouc de 5×11×65 entre réservoir et tube de liaison de maître-cylindre. Depuis février 58.	1	DM 453-253	Tube de 4,5 mm de liaison entre maître-cylindre et raccord 2 voies. D. à D.	1	4.917-S	Joint torique de 3,4×7,2×1,9 de vis de purge de frein AV (R. VI). Depuis janvier 61.	1
DM 453-242a	Tube souple de 7 mm long, 1,350 m de réservoir à maître-cylindre. D. à D. Depuis septembre 60.	1	DM 453-255	Tube de 4,5 mm de liaison entre raccord 2 voies et canalisation générale AR. D. à D.	1	550.886	Joint caoutchouc de 34×45 de bouchon de réservoir de frein (R. VI).	1
DM 453-246	Canalisation rilsan de retour des freins au réservoir, long. 1,673 (avec manchons). D. à D. Jusque septembre 60.	1	483-S 30	Vis TH à pointe de 7×15 de fixat. de réservoir de frein (R. III).	2	550.887	Bouchon de réservoir de frein complet (R. VI). N.F.P.	1
DM 453-251	Manchon caoutchouc de branchement de canalisation, diam. int. 5 mm et 9 mm, long. 58 mm (R. VI). D. à D.	1	2.323-S	Écrou H de 5×75 (R. III) : — de vis d'arrêt de raccord pivotant AR. — de fixat. d'écran de canalisation articulée AR.	2 5	614.007	Collier de serrage de tube caoutchouc de liaison réservoir à maître-cylindre, long. 190 mm (R. VI). Depuis février 58.	2
			2.478-S	Joint de 16,3×22 de vis raccord d'arrivée au maître-cylindre (R. VI).	1	621.062	Vis TH de 5×14 de fixat. d'écran de protection de canalisation articulée AR (R. III).	6



NUMÉRO	DÉSIGNATION	COEFFI	NUMÉRO	DÉSIGNATION	COEFFI	NUMÉRO	DÉSIGNATION	COEFFI
	DEPUIS AOUT 61		DM 453-66	Tube de liaison commande de frein à canalisation générale.	1	DM 453-163a	Tube caoutchouc de 5×11×1,965 de retour de commande de frein au réservoir. D. à D.	1
D 391-125	Collier souple de fixation du tube de liaison vanne de sécurité à commande de frein, long. 62 mm	1	D 453-82	Garniture caoutchouc de raccord de canalisation 4,5×6,5×11.	ALD	DS 453-163	Tube caoutchouc de 5×11×980 de retour au réservoir de la commande de frein.	1
DS 391-144	Canalisation Rilsan, long. 1,200 m (R. VI) :		DM 453-82	Bague de 14×19 de protection de canalisation (R. VI).	3	DS 453-168	Écran de protection de canalisation articulée AR gauche.	1
	— de retour de fuite du raccord 3 voies au réservoir.	1	DF 453-93	Contreplaque de fixat. de patte de maintien de faisceau de circuit de freinage, 2 vis entr'axes 43 mm. D. à D.	2	DS 453-170	Écran de protection de canalisation articulée AR droite.	1
	— de retour de commande de frein au support de faisceau d'alimentation. D. à D.	1	DM 453-104	Tube caoutchouc de 3×8×40 de retour de fuite de commande de frein à raccord 3 voies (R. VI).	1	D 453-173	Garniture de protection de canalisation générale AR, long. 50 mm.	1
D 434-62a	Bague de protection sous collier de serrage du tube de retour de la commande de frein au réservoir, diam. int. 11,5 mm.	2	DM 453-107	Tube caoutchouc de 3×8×530 de retour de fuite de la vanne de sécurité au raccord 3 voies (R. VI).	1	D 453-177	Patte avec caoutchouc de fixat. de canalisation générale AR, entr'axes 53 mm.	1
DM 435-61	Support de canalisation, 1 trou de 5,5 mm.	3	DM 453-121	Protecteur caoutchouc de canalisation articulée de frein AR gauche (R. VI).	1	DM 453-180	Faisceau d'alimentation de commande de frein 4 vis raccord. 4 raccord 2 voies. D. à D.	1
DS 453-08	Canalisation articulée complète de frein AR gauche.	1	DM 453-132	Raccord 3 voies de retour de fuite (R. VI).	1	DM 453-199	Tube de 4,5 mm de liaison avec raccords entre raccord 3 voies et raccord 2 voies de frein AR droit.	1
D 453-015	Canalisation articulée complète de frein AR droit.	1	D 453-135	Bouchon caoutchouc d'étanchéité de canalisation sur passage de roue AR, 2 trous de 4,5, 1 trou de 8.	2	DM 453-260	Raccord 2 voies de canalisation de frein, filetage 9×125.	1
DM 453-27c	Tube d'alimentation de frein AV, 2 vis raccord.	1	D 453-136	Chape de maintien de canalisation articulée AR, entr'axe 29 mm.	2	2.323-S	Écrou H de 5×75 (R. III) :	
DM 453-32c	Tube de liaison entre commande de frein et canalisation générale AR, 2 vis raccord.	1	DM 453-138	Tube de liaison de vanne de sécurité à commande de frein, 2 vis raccord.	1		— de vis d'arrêt de raccord pivotant AR.	2
DM 453-41	Canalisation générale pour circuit AR, 4 tubes. R.P. DF 453-41 d.e.o. : 1-DF 435-42, 1-DF 435-44.	1	D 453-149	Gaine de protection de canalisation générale AR, 15×20×80.	1	4.917-S	Joint torique de 3,4×7,2×1,9 de vis de purge de frein AV (R. VI).	1
DE 453-50	Canalisation de frein AV, 2 vis raccord.	1	D 453-150	Bague caoutchouc de maintien de canalisation AR, diam. 35 mm, épais. 20 mm.	2	614.007	Collier de serrage, long. 190 mm de gaine de protection de canalisation générale AR (R. VI).	1
DS 453-52	Tube souple de 5×7×400 de vis de purge de frein AV (R. VI).	1	DF 453-152	Raccord 2 voies de canalisation de frein, filetage 9×125 et 12×125.	1	621.062	Vis TH de 5×14 de fixat. d'écran de protection de canalisation articulée AR (R. III).	6
D 453-60	Garniture caoutchouc de raccord de canalisation 6,5×10×11.	2						
DS 453-64	Vis de purge de frein AV, avec joint filetage 9×125, long. 38 mm.	1						

158 — COMMANDE DE VARIATION DE HAUTEUR

NUMÉRO	DÉSIGNATION	COEFF.	NUMÉRO	DÉSIGNATION	COEFF.	NUMÉRO	DÉSIGNATION	COEFF.
D 435-149	Manchon caoutchouc d'étanchéité de tige réglable de commande 6×36×60.	1	DM 437-80	Levier de renvoi de commande de variation de hauteur.	1	DM 437-119	Contre-écrou de 5×75 de blocage de tiges de liaison AV et AR de commande de variation de hauteur (R. VI).	2
DM 437-5	Tige de liaison AR de commande de variation de hauteur, long. 2,170 m.	1	DM 437-101	Tige de liaison AV de commande de variation de hauteur, long. 81 mm, filetage 5×75.	1	DM 437-123	Chape de tiges de liaison AV et AR de commande de variation de hauteur long. 35 mm, filetage 5×75.	2
DM 437-6	Levier avec boule de commande de variation de hauteur.	1	DM 437-109	Coussinet nylon de tige de liaison AR de commande de variation de hauteur (pour trou de 8 mm) (R. VI).	4	124-S 30	Vis TR de 5×10 de fixat. de secteur sur tôle latérale d'auvent (R. III).	2
DM 437-8a	Tige de torsion AV complète de commande de variation de hauteur.	1	DM 437-110	Tige avec chape de liaison de commande de variation de hauteur AR, long. 96 mm.	1	127-S	Vis TR de 5×20 de fixat. (R. III) : — de collier d'arrêt sur levier avec boule.	1
DM 437-9	Tige de torsion AR complète de commande de variation de hauteur.	1	DM 437-112	Écrou de 5×75 de blocage de tiges de liaison AV et AR de commande de variation de hauteur, long. 11,5 mm (R. VI).	2		— de collier d'arrêt sur tige de torsion AV et AR.	2
DM 437-55	Tige de liaison réglable entre tige de torsion AV et commande de variation de hauteur.	1	DM 437-113	Axe de liaison sur levier de commande de variation de hauteur.	1	2.319-S	Écrou H de 5×75 de fixat. (R. III) : — de tige de liaison AV sur chape.	1
DM 437-73	Secteur du levier de commande de variation de hauteur.	1	DM 437-118a	Collier d'arrêt latéral de tige de torsion AV de commande de variation de hauteur.	1		— de collier d'arrêt sur tige de torsion AV et AR. — de collier d'arrêt sur levier avec boule.	2 1



160 -- TABLEAU DE BORD (6 VOLTS) - BATTERIE - BOITE A GANTS - LAVE-GLACE

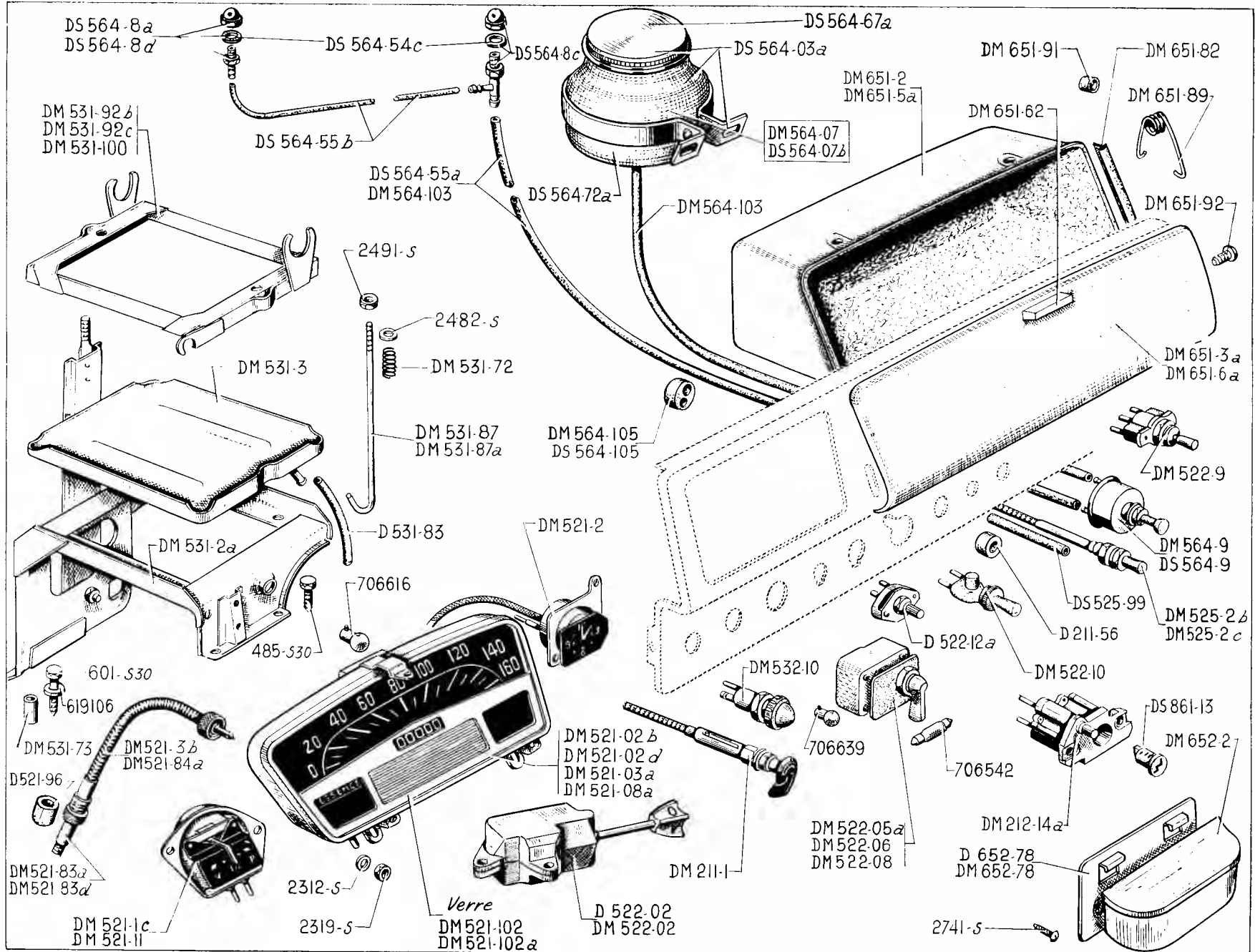


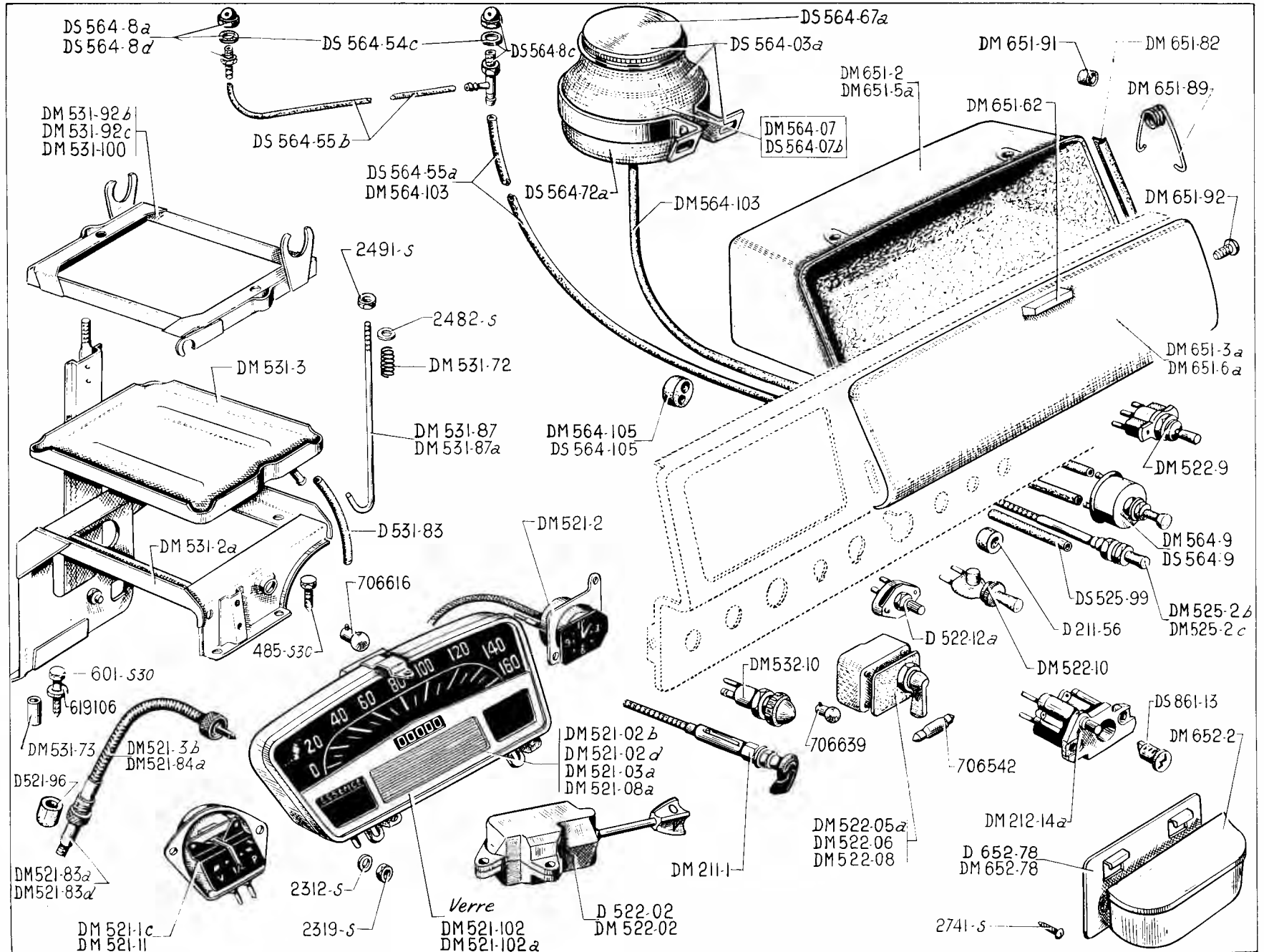
TABLEAU DE BORD (6 VOLTS) - BATTERIE - BOITE A GANTS - LAVE-GLACE — 161

NUMÉRO	DÉSIGNATION	COEFF ¹	NUMÉRO	DÉSIGNATION	COEFF ¹	NUMÉRO	DÉSIGNATION	COEFF ¹
	U.S.A. Jusque mai 59.		DM 521-83d	Flexible de compteur « ED » (Végliá) partie côté boîte de vitesses, long. 1,730 m (R. VI). D. à D.	1	DM 525-2c	Tirette de starter long. 670 mm (R. VI). LUXE.	1
	TOUS TYPES Jusque septembre 60.		DM 521-84a	Flexible de compteur « ED » (partie côté compteur), long. 270 mm (R. VI). Depuis mars 59.	1	DS 525-99	Caoutchouc d'insonorisation de tirette de starter, long. 200 mm.	1
	TABLEAU DE BORD COMMULATEURS TIRETTE		D 521-96	Bague caoutchouc de 8×22×20 de protection de flexible de compteur.	2	DM 532-10	Voyant rouge témoin de charge de batterie (R. VI).	1
DM 211-1	Commande d'avance, long. 440 mm (R. VI).	1	DM 521-102	Verre de tableau « ED » (Végliá) (R. VI). D. à G.	1	DS 861-13	Jeu de 4 barilletts du commutateur d'allumage et de portes (R. VI).	1
D 211-56	Bague caoutchouc de 4×16×20 d'étanchéité de tirette de starter.	1	DM 521-102a	Verre de tableau « ED » (Végliá) gradué en miles (R. VI). D. à D. et U.S.A.	1	2.312-S	Rondelle de 5,5×12 des écrous de fixat. du tableau de bord. (R. III).	4
DM 212-14a	Commutateur d'allumage avec bouton de commande de démarreur, sans barillet (R. VI).	1	D 522-02	Commutateur d'éclairage et d'avertisseur (R. VI). D. à D.	1	2.319-S	Écrou H de 5×75 des vis de fixat. du tableau de bord (R. III).	2
DM 521-02b	Tableau de bord 6 volts « ED » (Végliá) complet avec montre (R. VI). CONFORT. D. à G.	1	DM 522-02	Commutateur d'éclairage et d'avertisseur (R. VI). D. à G.	1	706.542	Lampe 6 volts, 4 watts, 2 pointes, du commutateur d'indicateur de direction (R. VI).	1
DM 521-02d	Tableau de bord 6 volts « ED » (Végliá) complet sans montre (R. VI) (sauf CONFORT). D. à G.	1	DM 522-05a	Commutateur Scintex d'indicateur de direction (R. VI). Sauf U.S.A. Jusque juin 60.	1	706.616	Lampe 6 volts, 1,5 watt, ballon de de 11 mm, d'éclairage du tableau (R. VI).	2
DM 521-03a	Tableau de bord 6 volts complet « ED » (Végliá) sans montre, gradué en miles (R. VI). D. à D.	1	DM 522-06	Commutateur « Scintex » d'indicateur de direction (R. VI). U.S.A.	1	706.639	Lampe 12 volts 1,5 watt de voyant de batterie (R. VI).	1
DM 521-08a	Tableau de bord 6 volts complet « ED » (Végliá) avec montre gradué en miles (R. VI). U.S.A.	1	DM 522-08	Commutateur « AXO » 6 volts d'indicateur de direction (R. VI) Depuis juin 60.	1		BATTERIE D'ACCUS (S'adresser directement aux maisons : DININ, TUDOR, TEM, FULMEN ou à leurs représentants officiels.)	
DM 521-1c	Indicateur d'essence « ED » (Végliá) (R. VI). D. à G.	1	DM 522-9	Commutateur de feu de stationnement (R. VI). Depuis septembre 58.	1	DM 531-2a	Support de batterie. Remplace modèle monté jusque juin 60; d.e.o. 1 DM 531-87a.	1
DM 521-2	Montre Jaeger 6 volts sur tableau « ED » (Végliá) (R. VI). CONFORT.	1	DM 522-10	Commutateur d'essuie-glace et d'éclairage intérieur (R. VI).	2	DM 531-3	Bac de batterie (R. VI).	1
DM 521-3b	Flexible de compteur « ED » (Végliá), long. 1,315 m (R. VI). Jusque mars 59. R.p. DM 521-83a; d. e. o. : 1-DM 521-84a.	1	D 522-12a	Commutateur rhéostat 6 volts de lampe de tableau de bord (R. VI).	1	DM 531-72	Ressort sur tirant de batterie, diam. intérieur 8,5, long. 23 mm.	2
DM 521-11	Indicateur d'essence « ED » (Végliá) (R. VI). D. à D. et U.S.A.	1	DM 525-2b	Tirette de starter long 470 mm (R. VI). NORMALE.	1	DM 531-73	Entretoise de 9,5×16×25,5 de fixat. de support de batterie.	1
DM 521-83a	Flexible de compteur « ED » (partie côté boîte de vitesses) long. 1,030 m (R. VI). D. à G. Depuis mars 59.	1						

162 — TABLEAU DE BORD (6 VOLTS) - BATTERIE - BOITE A GANTS - LAVE-GLACE (suite)

NUMÉRO	DÉSIGNATION	COEFF.	NUMÉRO	DÉSIGNATION	COEFF.	NUMÉRO	DÉSIGNATION	COEFF.
D 531-83	Tube de 8×10 d'évacuation d'eau sur bac de batterie, long. 500 mm (R. VI).	1	DM 651-6a	Couvercle de boîte à gants. D. à D.	1	DS 564-72a	Réservoir sans couvercle ni collier (R. VI). R.p. DS 564-03c.	1
DM 531-87	Tirant AR de fixat. de cadre de batterie, filetage 7×100, long. 270 mm. Jusque juin 60.	1	DM 651-62	Doigt d'ouverture du couvercle (R. VI).	1	DM 564-103	Tube d'aspiration, diam. 6 mm long. 1 m (R. VI).	1
DM 531-87a	Tirant AR de fixat. de cadre de batterie, filetage 7×100, long. 270 mm. Depuis juin 60.	1	DM 651-82	Jonc de garniture de boîte à gants.	1	DS 564-105	Protecteur caoutchouc des tubes un trou de 4 mm et un de 6 mm (R. VI).	1
DM 531-92b	Cadre de fixat. de batterie avec 3 pattes de fixat. de canalisation et 2 barrettes (R. VI). LUXE. D. à G.	1	DM 651-89	Ressort de rappel du couvercle.	2	LAVE-GLACE A DEUX GICLEURS CONFORT. Depuis septembre 58.		
DM 531-92c	Cadre de fixat. de batterie avec 3 pattes de fixat. de canalisation et 3 barrettes (R. VI). NORMALE. N.F.P.	1	DM 651-91	Butée caoutchouc de couvercle.	1			
DM 531-100	Cadre de fixation de batterie (R. VI). D. à D.	1	DM 651-92	Vis TP de 5×10 (fente cruciforme) de fixat. de couvercle (R. VI).	2			
485-S 30	Vis TH de 7×30 de fixat. du support de batterie, sur longeron (R. III).	2	DM 652-2	Cendrier (R. VI). — AV LUXE. — AV et AR. CONFORT.	1 2	DS 564-03a	Réservoir complet (R. VI). R.p. DS 564-03c.	1
601-S 30	Vis TH de 9×50 à pointe de fixat. du support de batterie sur traverse AV moteur (R. III).	1	D 652-78	Platine de fixat. de cendrier AR (R. VI). CONFORT.	1	DS 564-07b	Lave-glace complet (R. VI).	1
2.482-S	Rondelle de 7,5×14 des écrous de blocage de ressort sur tirant (R. III).	2	DM 652-78	Platine de fixat. de cendrier AV (R. VI)	1	DS 564-8c	Gicleur avec raccord double, côté droit (R. VI).	1
2.491-S	Écrou H de 7×100 de serrage de tirant de batterie (R. III).	2	2.741-S	Vis TR Parker de 4,85×9,5 de fixat. de platine (R. VI).	2	DS 564-8d	Gicleur avec raccord simple, côté gauche (R. VI).	1
619.106	Rondelle de 9,5×24×2 de vis de fixat. du support de batterie sur traverse AV moteur (R. III).	1	LAVE-GLACE A UN GICLEUR CONFORT. Jusque septembre 58.			DM 564-9	Pompe, deux raccords pour tube de 6 mm (R. VI).	1
BOITE A GANTS CENDRIERS AV ET AR			DS 564-03a	Réservoir complet (R. VI). R.p. DS 564-03c.	1	DS 564-54a	Joint de gicleur (R. VI).	2
DM 651-2	Boîte à gants. D. à G.	1	DM 564-07	Lave-glace complet (R. VI). R.p. DS 564-07 b.	1	DS 564-55b	Tube diam. 4 mm de refoulement de gicleur droit à gicleur gauche, long. 690 mm (R. VI).	1
DM 651-3a	Couvercle. D. à G.	1	DS 564-8a	Gicleur à deux sorties (R. VI).	1	DS 564-67a	Couvercle avec joint (R. VI).	1
DM 651-5a	Boîte à gants. D. à D.	1	DS 564-9	Pompe, un raccord pour tube de 4 mm et un pour tube de 6 mm. (R. VI.)	1	DS 564-72a	Réservoir sans couvercle ni collier (R. VI). R.p. DS 564-03c.	1
			DS 564-54a	Joint de gicleur (R. VI).	1	DM 564-103	Tube diam. 6 mm de refoulement de la pompe au réservoir et d'aspiration au gicleur droit, long. 1 m (R. VI).	2
			DS 564-55a	Tube de refoulement, diam. 4 mm, long. 1,300 m (R. VI).	1	DM 564-105	Protecteur caoutchouc des tubes, deux trous de 6 mm. (R. VI).	1
			DS 564-67a	Couvercle avec joint (R. VI).	1			

TABLEAU DE BORD (6 VOLTS) - BATTERIE - BOITE A GANTS - LAVE-GLACE — 163



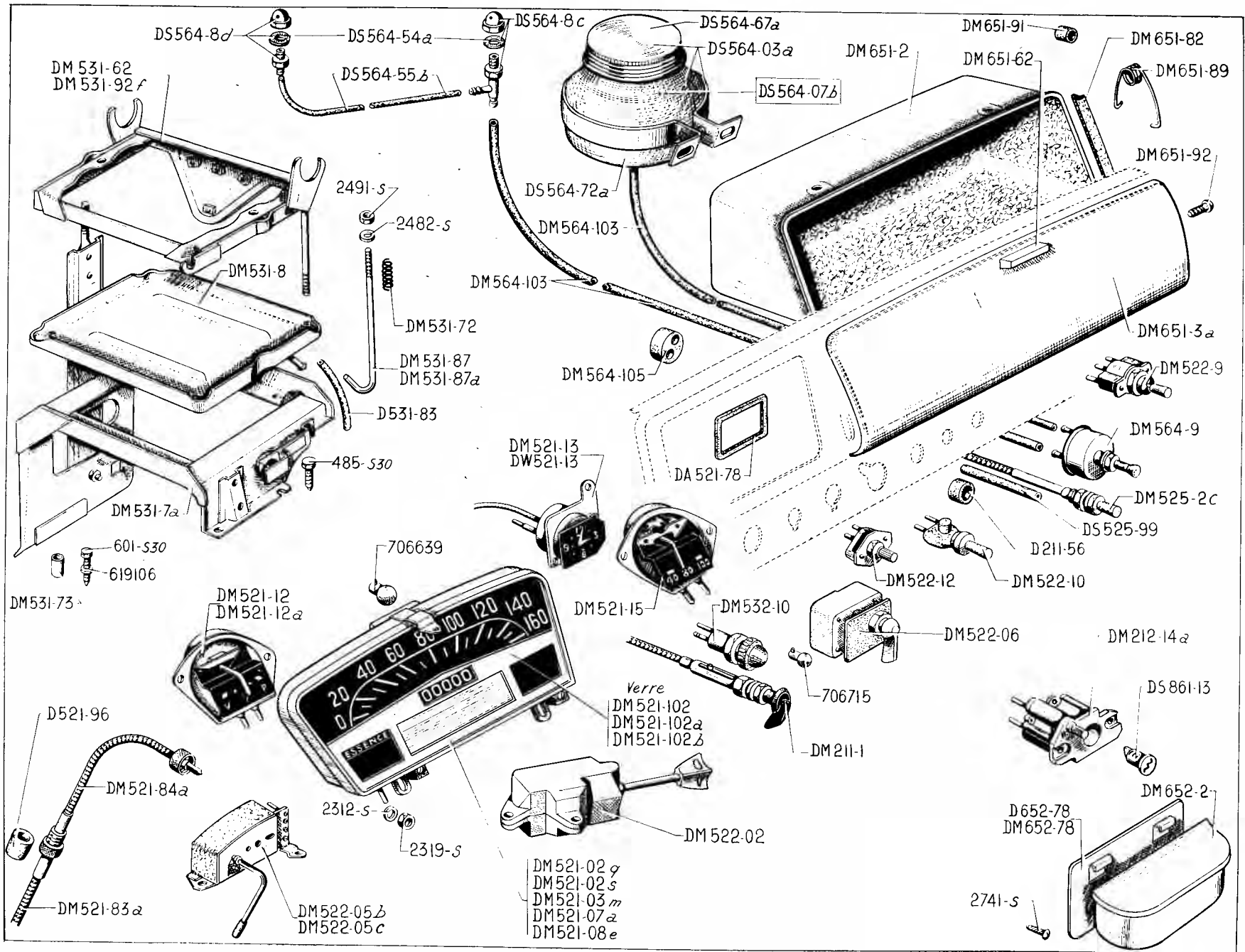


TABLEAU DE BORD (12 VOLTS) - BATTERIE - BOITE A GANTS - LAVE-GLACE — 165

NUMÉRO	DÉSIGNATION	COEFF.	NUMÉRO	DÉSIGNATION	COEFF.	NUMÉRO	DÉSIGNATION	COEFF.
	U.S.A. Mai 59-Septembre 60.		DM 521-13	Montre Jaeger 12 volts sur tableau « ED » (Végliá) (R. VI). CONFORT.	1	DM 522-9	Commutateur de feu de stationnement (R. VI).	1
	TAXI Mars 60-Septembre 60.		DW 521-13	Montre Jaeger 12 volts sur couvercle central de planche de bord (R. VI). PAYS FROIDS.	1	DM 522-10	Commutateur d'essuie-glace et d'éclairage intérieur (R. VI).	2
	PAYS FROIDS Juin 60.-Septembre 60.		DM 521-15	Thermomètre d'eau sur tableau de bord « ED » (Végliá) 12 volts (R. VI). PAYS FROIDS.	1	DM 522-12	Commutateur rhéostat 12 volts de lampe de tableau de bord (R. VI).	1
	TABLEAU DE BORD COMMUTATEURS TIRETTE		DA 521-78	Joint caoutchouc de 48×54×2 entre montre et couvercle central de planche de bord (R. VI). PAYS FROIDS.	1	DM 525-2c	Tirette de starter long. 670 mm (R. VI).	1
DM 211-1	Commande d'avance, long 440 mm (R. VI).	1	DM 521-83a	Flexible de compteur « ED » (partie côté boîte de vitesses). long. 1,030 m (R. VI).	1	DS 525-99	Caoutchouc d'insonorisation de tirette de starter, long. 200 mm.	1
D 211-56	Bague caoutchouc de 4×16×20 d'étanchéité de tirette de starter.	1	DM 521-84a	Flexible de compteur « ED » (partie côté compteur), long. 270 mm (R. VI).	1	DM 532-10	Voyant rouge témoin de charge de batterie (R. VI).	1
DM 212-14a	Commutateur d'allumage avec bouton de commande de démarreur, sans barillet (R. VI).	1	D 521-96	Bague caoutchouc de 8×22×20 de protection de flexible de compteur.	2	DS 861-13	Jeu de 4 barillets (5 paillettes) du commutateur d'allumage et de portes (R. VI).	1
DM 521-02q	Tableau de bord 12 volts « ED » (Végliá) complet sans montre (R. VI). LUXE. TAXI.	1	DM 521-102	Verre de tableau « ED » (Végliá) (R. VI). TAXI.	1	2.312-S	Rondelle de 5,5×12 des écrous de fixat. du tableau (R. III).	4
DM 521-02s	Tableau de bord 12 volts « ED » (Végliá) complet avec montre (R. VI) CONFORT. TAXI.	1	DM 521-102a	Verre de tableau « ED » (Végliá) gradué en miles (R. VI). U.S.A.	1	2.319-S	Écrou H de 5×75 des vis de fixat. du tableau (R. III).	2
DM 521-03m	Tableau de bord 12 volts complet « ED » (Végliá) avec montre, et voyants, gradué en miles (R. VI). U.S.A. Depuis juin 60.	1	DM 521-102b	Verre de tableau « ED » (Végliá) gradué pour thermomètre d'eau (R. VI). PAYS FROIDS.	1	706.639	Lampe 12 volts, 1,5 watt, ballon de 11 mm, d'éclairage du tableau (R. VI).	2
DM 521-07a	Tableau de bord 12 volts complet « ED » (Végliá) avec montre, gradué en miles (R. VI). U.S.A. Jusque juin 60.	1	DM 522-02	Commutateur d'éclairage et d'avertisseur (R. VI). TAXI et PAYS FROIDS.	1	706.715	Lampe 24 volts, 3 watts de voyant de batterie (R. VI).	1
DM 521-08e	Tableau de bord 12 volts « ED » (Végliá), avec thermomètre d'eau, gradué en km (R. VI). PAYS FROIDS.	1	DM 522-05b	Commutateur 12 volts (Axo) d'indicateur de direction (R. VI). TAXI.	1		BATTERIE D'ACCUS (S'adresser directement aux maisons : DININ, TUDOR, TEM, FULMEN ou à leurs représentants officiels.)	
DM 521 12	Indicateur d'essence 12 volts « ED » (Végliá) (R. VI). U.S.A.	1	DM 522-05c	Commutateur « AXO » 12 volts d'indicateur de direction (R. VI) U.S.A. Depuis juin 60.	1	DM 531-7a	Support de batterie. Remplace modèle monté jusque juin 60; d.e.o. 1 DM 531-87a.	1
DM 521-12a	Indicateur d'essence 12 volts « ED » (Végliá) (R. VI). TAXI et PAYS FROIDS.	1	DM 522-06	Commutateur « Scintex » d'indicateur de direction (R. VI). U.S.A. Jusque juin 60.	1	DM 531-8	Bac de batterie (R. VI).	1
						DM 531-62	Cadre de fixat. de batterie (montage « lucas ») (R. VI). U.S.A.	1

NUMÉRO	DÉSIGNATION	COEFF.	NUMÉRO	DÉSIGNATION	COEFF.	NUMÉRO	DÉSIGNATION	COEFF.
DM 531-72	Ressort sur tirant de batterie, diam. intérieur 8,5, long. 23 mm.	2	DM 651-82	Jonc de garniture de boîte à gants.	1	DS 564-67a	Couvercle avec joint (R. VI).	1
DM 531-73	Entretoise de 9,5×16×25,5 de fixat. de support de batterie.	1	DM 651-89	Ressort de rappel du couvercle.	2	DS 564-72a	Réservoir en verre sans couvercle ni collier (R. VI). R.p. DS 564-03c	1
D 531-83	Tube de 8×10 d'évacuation d'eau sur bac de batterie, long. 500 mm (R. VI).	1	DM 651-91	Butée caoutchouc de couvercle.	1	DM 564-103	Tube diam. 6 mm de refoulement de la pompe au réservoir et d'aspiration au gicleur droit, long. 1 m (R. VI).	2
DM 531-87	Tirant AR de fixat. de cadre de batterie, filetage 7×100, long. 270 mm. Jusque juin 60.	1	DM 651-92	Vis TP de 5×10 (fente cruciforme) de fixat. de couvercle (R. VI).	2	DM 564-105	Protecteur caoutchouc des tubes, deux trous de 6 mm. (R. VI).	1
DM 531-87a	Tirant AR de fixat. de cadre de batterie, filetage 7×100, long. 270 mm. Depuis juin 60.	1	DM 652-2	Cendrier (R. VI). — AV LUXE. — AV et AR. CONFORT.	1 2	CLASSEMENT ALPHABÉTIQUE		
DM 531-92f	Cadre de fixat. de batterie avec support de régulateur (R. VI).	1	D 652-78	Platine de fixat. de cendrier AR (R. VI). CONFORT.	1	BERLINE A SÉPARATION PIÈCES SPÉCIALES		
485-S-30	Vis TH de 7×30 de fixat. du support de batterie, sur longeron (R. III).	2	DM 652-78	Platine de fixat. de cendrier AV (R. VI).	1	D 652-74	Allume-cigare 12 volts (R. VI).	1
601-S-30	Vis TH de 9×50 à pointe de fixat. du support de batterie sur traverse AV moteur.	1	2.741-S	Vis TR Parker de 4,85×9,5 de fixat. de platine (R. VI).	2	D 522-20	Bouton de commutateur (R. VI).	1
2.482-S	Rondelle de 7,5×14 des écrous de blocage de ressort sur tirant (R. III).	2	LAVE-GLACE A DEUX GICLEURS			D 651-101	Boîte à gants (R. VI).	1
2.491-S	Écrou H de 7×100 de serrage de tirant de batterie (R. III).	2	CONFORT.			D 652-75	Cendrier AR, couvercle noir (R. VI).	1
619.106	Rondelle de 9,5×24×2 de vis de fixat. du support de batterie sur traverse AV moteur (R. III).	1	DS 564-03a	Réservoir complet en verre (R. VI). R.p. DS 564-03c.	1	D 652-75a	Cendrier AR, couvercle verni (R. VI).	1
BOITE A GANTS CENDRIERS AV ET AR			DS 564-07b	Lave-glace complet (R. VI).	1	D 522-19	Commutateur AR de poste de radio (R. VI).	1
DM 651-2	Boîte à gants.	1	DS 564-8c	Gicleur avec raccord double, côté droit (R. VI).	1	D 522-21	Commutateur poussoir pour interphone ou radio (R. VI).	1
DM 651-3a	Couvercle.	1	DS 564-8d	Gicleur avec raccord simple, côté gauche (R. VI).	1	D 652-102	Embase de cendrier (R. VI).	2
DM 651-62	Doigt d'ouverture du couvercle (R. VI).	1	DM 564-9	Pompe, deux raccords pour tube de 6 mm (R. VI).	1	D 653-80	Grille pour micro sur tablette AR (R. VI).	1
			DS 564-54a	Joint de gicleur (R. VI).	2	D 653-80a	Grille pour micro sur planche de bord (R. VI).	1
			DS 564-55b	Tube diam. 4 mm de refoulement de gicleur droit à gicleur gauche, long. 690 mm (R. VI).	1	D 653-49	Micro pour interphone (R. VI).	1
						D 521-16	Montre Jaeger 12 volts (R. VI).	1
						D 522-18	Potentiomètre mélangeur pour radio (R. VI).	1

TABLEAU DE BORD (12 VOLTS) - BATTERIE - BOITE A GANTS - LAVE-GLACE — 167

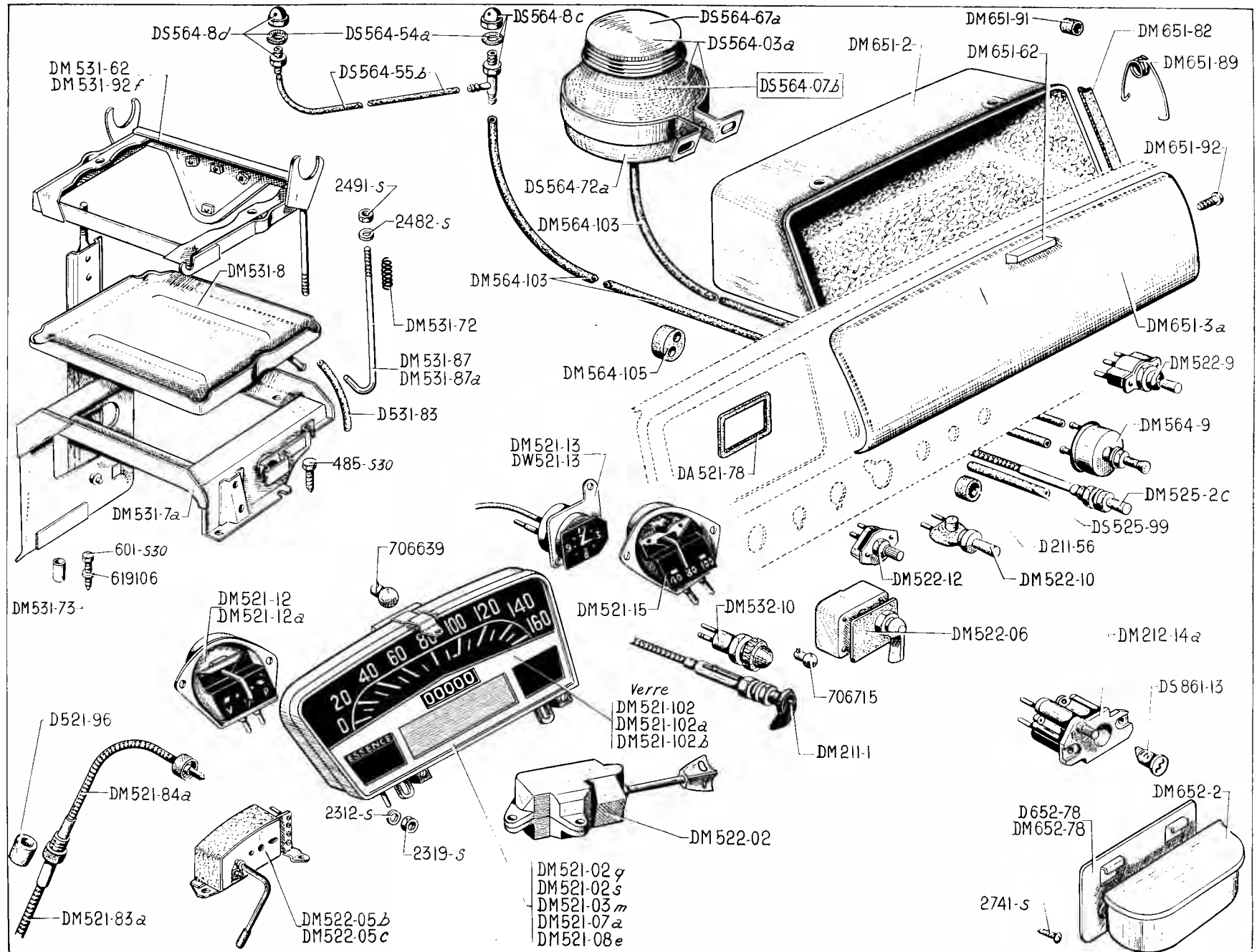


TABLEAU DE BORD 12 VOLTS EN KM (R VI) - DEPUIS SEPTEMBRE 60 — 169

Marque des Tableaux	Numéros des Tableaux	Indicateur d'essence	Montre	Thermomètre	Verre de Tableau	Totalisateur	Types	Observations
E.D. Véglia	DM 521-02q	DM 521-12a	sans	sans	DM 521-102	Monototalisateur	Luxe	Depuis juillet 61
E.D. Véglia	DM 521-02s	DM 521-12a	DM 521-13	sans	DM 521-102	Monototalisateur	Confort	
Jaeger	DM 521-02t	DM 521-1d	DM 521-2b	sans	DM 521-102c	Monototalisateur	Confort	
E.D. Véglia	DM 521-02v	DM 521-12a	sans	sans	DM 521-102	Monototalisateur	Pays froids	
E.D. Véglia	DM 521-02z	DM 521-12a	sans	DM 521-15	DM 521-102b	Monototalisateur	Europe, Pays froids	
E.D. Véglia	DB 521-02g	DM 521-12a	DM 521-13	sans	DM 521-102	Monototalisateur	Amérique du Sud	
E.D. Véglia	DB 521-02e	DM 521-12a	sans	sans	DM 521-102	Bitotalisateur	Europe, Luxe et Confort	
E.D. Véglia	DM 521-02x	DM 521-12a	sans	DM 521-15	DM 521-102b	Bitotalisateur	Confort, Pays froids	
E.D. Véglia	DM 521-03x	DM 521-12a	DM 521-13	sans	DM 521-102	Bitotalisateur	Cabriolet	

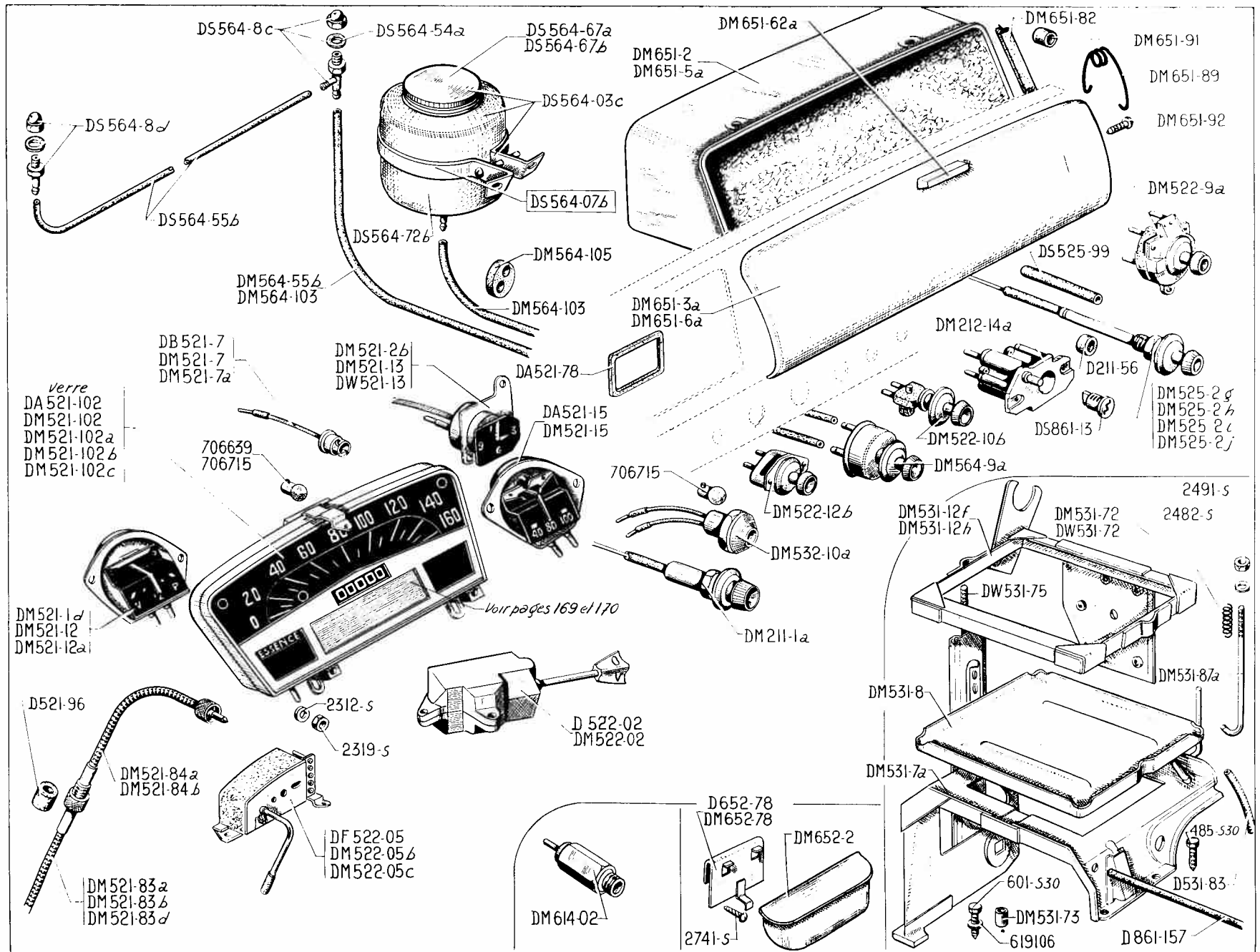
NOTA. — Les Tableaux sont équipés de voyants, pour les douilles et lampes de voyants. Voir page 173.

170 — TABLEAUX DE BORD 12 VOLTS EN MILES (R VI) - DEPUIS SEPTEMBRE 60

Marque des Tableaux	Numéros des Tableaux	Indicateur d'essence	Montre	Thermomètre	Verre de Tableau	Totalisateur	Types	Observations
E.D. Véglia	DM 521-03j	DM 521-12	sans	sans	DM 521-102a	Monototalisateur	Luxe, U.S.A. et D. à D.	
E.D. Véglia	DM 521-03m	DM 521-12	DM 521-13	sans	DM 521-102a	Monototalisateur	Confort, U.S.A. et D. à D.	
E.D. Véglia	DM 521-03q	DM 521-12	sans	DA 521-15 (en Fahrenheit)	DA 521-102	Monototalisateur	U.S.A. et D. à D. Pays froids	
E.D. Véglia	DF 521-03g	DM 521-12	sans	sans	DM 521-102a	Bitotalisateur	D. à D.	
E.D. Véglia	DM 521-03u	DM 521-12	sans	DA 521-15 (en Fahrenheit)	DA 521-102	Bitotalisateur	Confort, D. à D. Pays froids	

NOTA. — Les Tableaux sont équipés de voyants, pour les douilles et lampes de voyants. Voir page 173.

TABLEAU DE BORD (12 VOLTS) - BATTERIE - BOITE A GANTS - LAVE-GLACE --- 171



172 -- TABLEAU DE BORD (12 VOLTS) - BATTERIE - BOITE A GANTS - LAVE-GLACE

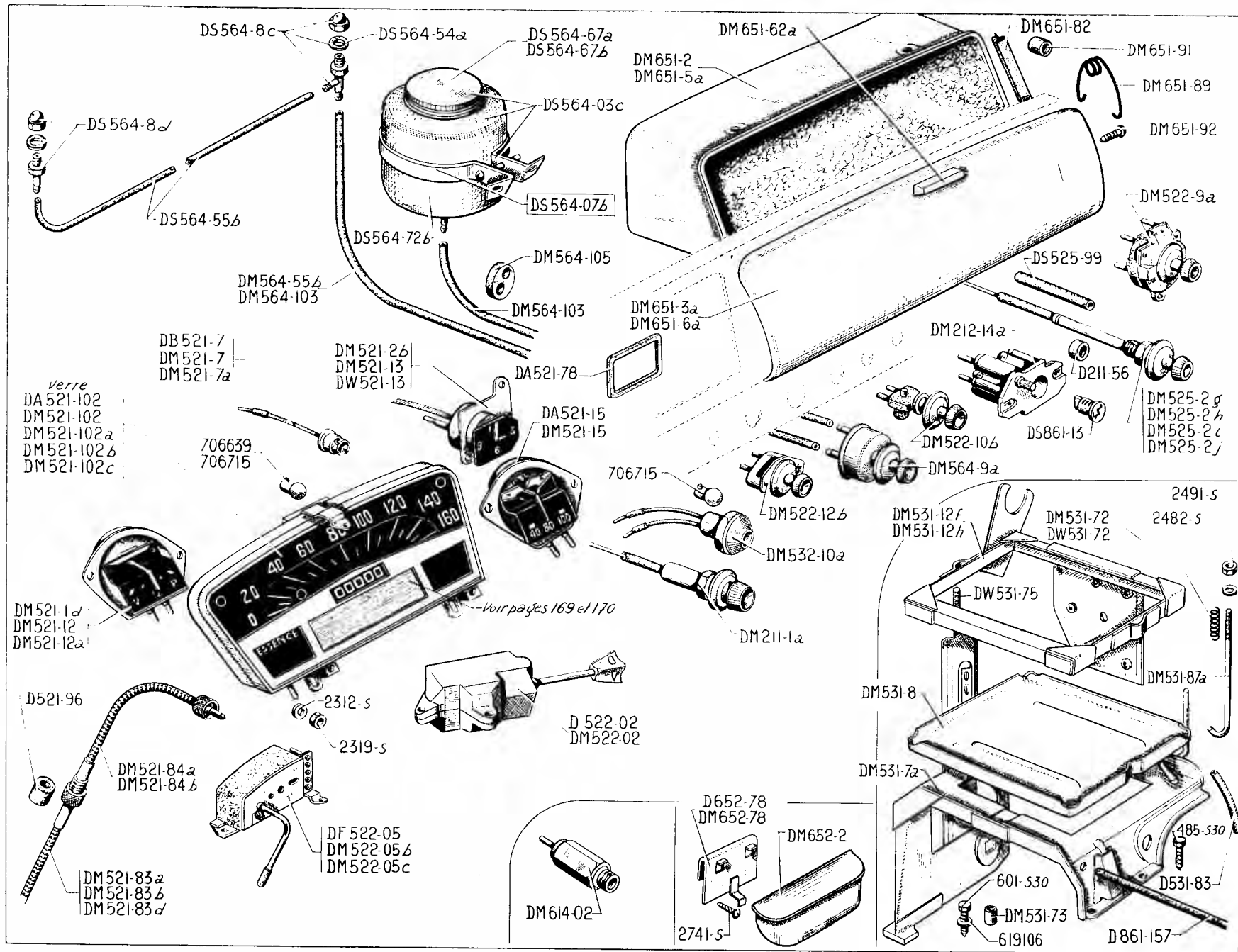
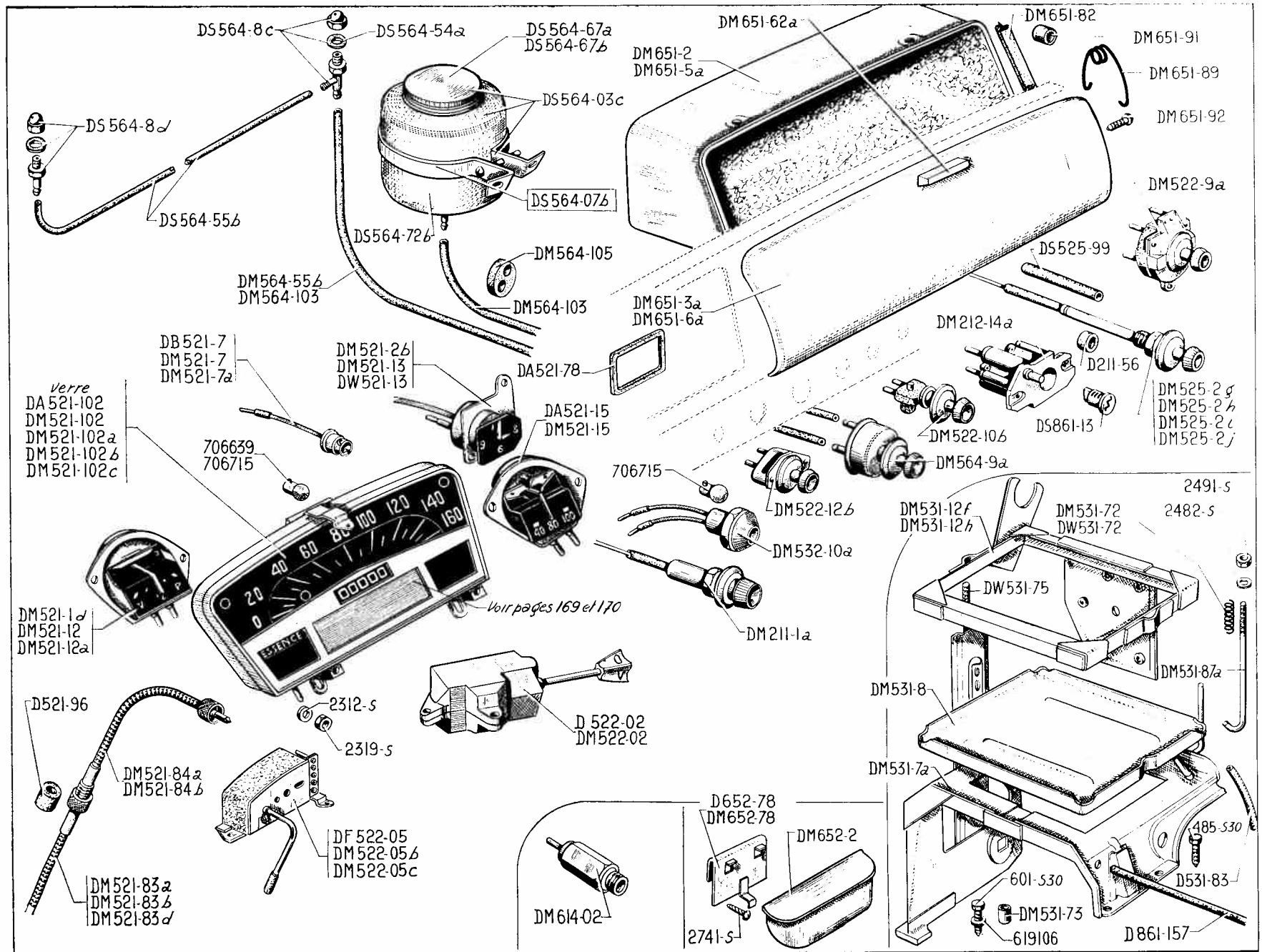
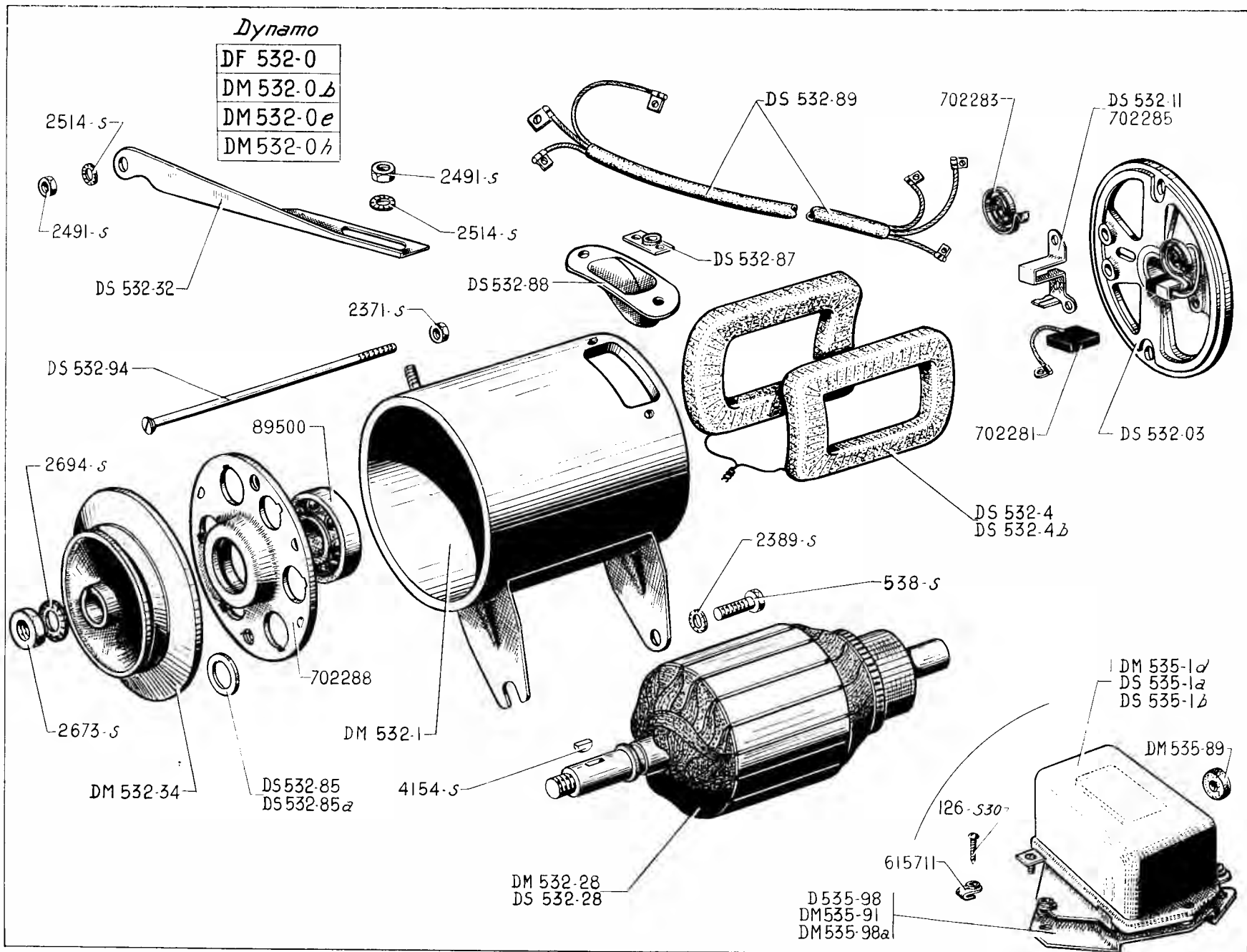


TABLEAU DE BORD (12 VOLTS) - BATTERIE - BOITE A GANTS - LAVE-GLACE - DEPUIS SEPTEMBRE 60 — 173

NUMÉRO	DÉSIGNATION	COEFF.	NUMÉRO	DÉSIGNATION	COEFF.	NUMÉRO	DÉSIGNATION	COEFF.
	COMMUTATEURS TIRETTES		DM 521-84a	Flexible de compteur « ED » partie côté compteur, long. 270 mm (R. VI).	1	DM 525-2j	Tirette de starter avec gaine en rilsan, long. 0,540 m (R. VI). CABRIOLET. Depuis avril 62.	
DM 211-1a	Commande d'avance, long. 0,440 m (R. VI). Jusque avril 62.	1	DM 521-84b	Flexible de compteur Jaeger partie côté compteur, long. 270 mm (R. VI). Depuis juillet 61.	1	DS 525-99	Caoutchouc d'insonorisation de tirette de starter, long. 200 mm.	1
D 211-56	Bague caoutchouc de 4×16×20 d'étanchéité de tirette de starter.	1	D 521-96	Bague caoutchouc de 8×22×20 de protecteur de flexible de compteur.	2	DM 532-10a	Voyant rouge témoin de charge de batterie (sans lampe) (R. VI).	1
DM 212-14a	Commutateur d'allumage avec bouton de démarreur sans barillet (R. VI).	1	D 522-02	Commutateur d'éclairage et d'avertisseur (R. VI). D. à D.	1	DM 614-02	Mano-contact de frein (R. VI).	1
DB 521-7	Douille de voyant rouge de frein sur tableau « ED » (Végli) sans lampe repère, fiche violette (R. VI). Depuis août 61.	1	DM 522-02	Commutateur d'éclairage et d'avertisseur (R. VI). D. à G.	1	DS 861-13	Jeu de 4 barillets du commutateur d'allumage et de portes (R. VI).	1
DM 521-7	Douille de voyant bleu des phares sur tableau de bord « ED » (Végli) sans lampe, repère fiche jaune (R. VI). U.S.A. et D. à D.	1	DF 522-05	Commutateur « Scintex » 12 volts des feux indicateurs de direction (R. VI). D. à D.	1	2.312-S	Rondelle de 5,5×12 des écrous de fixat. du tableau de bord (R. III).	4
DM 521-7a	Douille de voyant vert des feux de direction sur tableau « ED » (Végli) sans lampe, repère fiche verte (R. VI). U.S.A.	1	DM 522-05b	Commutateur 12 volts « AXO » d'indicateur de direction (R. VI) D. à G.	1	2.319-S	Ecrou H de 5×75 des vis de fixat. du tableau de bord (R. III)	2
DW 521-13	Montre électrique Jaeger 12 volts sur couvercle central de planche de bord (R. VI). CONFORT. PAYS FROIDS.	1	DM 522-05c	Commutateur « AXO » 12 volts des feux indicateurs de direction (R. VI). U.S.A.	1	706-639	Lampe 12 volts, 1,5 watt, ballon de 11 mm d'éclairage du tableau (R. VI).	2
DA 521-78	Joint caoutchouc de 48×54×2 entre montre et couvercle central de planche de bord (R. VI). CONFORT. PAYS FROIDS.	1	DM 522-9a	Commutateur de feu de stationnement (R. VI).	1	706.715	Lampe 24 volts 3 watts (R. VI) : — de voyant de batterie. — de voyant de frein. — de voyant de phare et indicateur de direction. U.S.A. et D. à D.	1 1 2
DM 521-83a	Flexible de compteur « ED », partie côté boîte de vitesses, long. 1,030 m (R. VI). D. à G.	1	DM 522-10b	Commutateur (R. VI) : — d'essuie-glace. — d'éclairage intérieur. — du groupe chauffage AV. — du groupe chauffage AR. PAYS FROIDS.	1 1 1 1		BATTERIE D'ACCUS	
DM 521-83b	Flexible de compteur Jaeger, partie côté boîte de vitesses, long. 1,030 m (R. VI). Depuis juillet 61.	1	DM 522-12b	Commutateur rhéostat 12 volts de lampe d'éclairage du tableau (R. VI).	1	DM 531-7a	Support de batterie. Jusque août 61.	1
DM 521-83d	Flexible de compteur « ED » (Végli) partie côté boîte de vitesses, long. 1,730 m (R. VI). D. à D.	1	DM 525-2g	Tirette de starter avec gaine en rilsan, long. 0,660 m (R. VI). BERLINE. Jusque avril 62.	1	DM 531-8	Bac de batterie.	1
			DM 525-2h	Tirette de starter avec gaine en rilsan, long. 0,640 m (R. VI). CABRIOLET. Jusque avril 62.	1	DM 531-72	Ressort sur tirant de batterie, diam. int. 8,5, long. 23 mm. Jusque octobre 61.	2
			DM 525-2i	Tirette de starter avec gaine en rilsan, long. 0,515 m (R. VI). BERLINE. Depuis avril 62.	1	DW 531-72	Ressort sur tirant de batterie, diam. int. 8,5, long. 20 mm. Depuis octobre 61.	2
						DM 531-73	Entretoise de 9,5×16×25,5 de fixat. de support de batterie.	1
						DW 531-75	Tirant AV de fixat. de cadre de batterie, long. 143 mm. Depuis octobre 61.	1

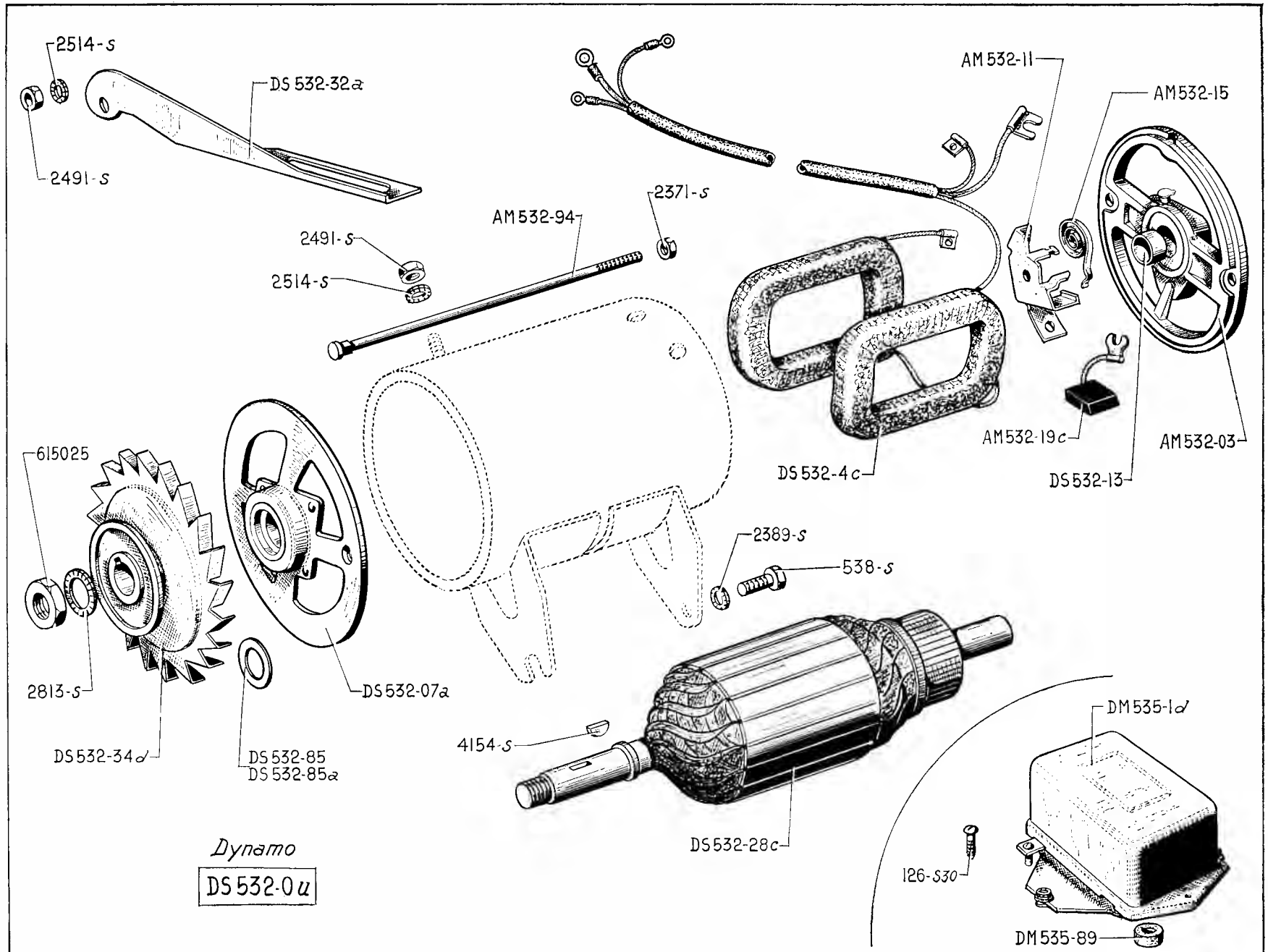
TABLEAU DE BORD (12 VOLTS) - BATTERIE - BOITE A GANTS - LAVE-GLACE — 175

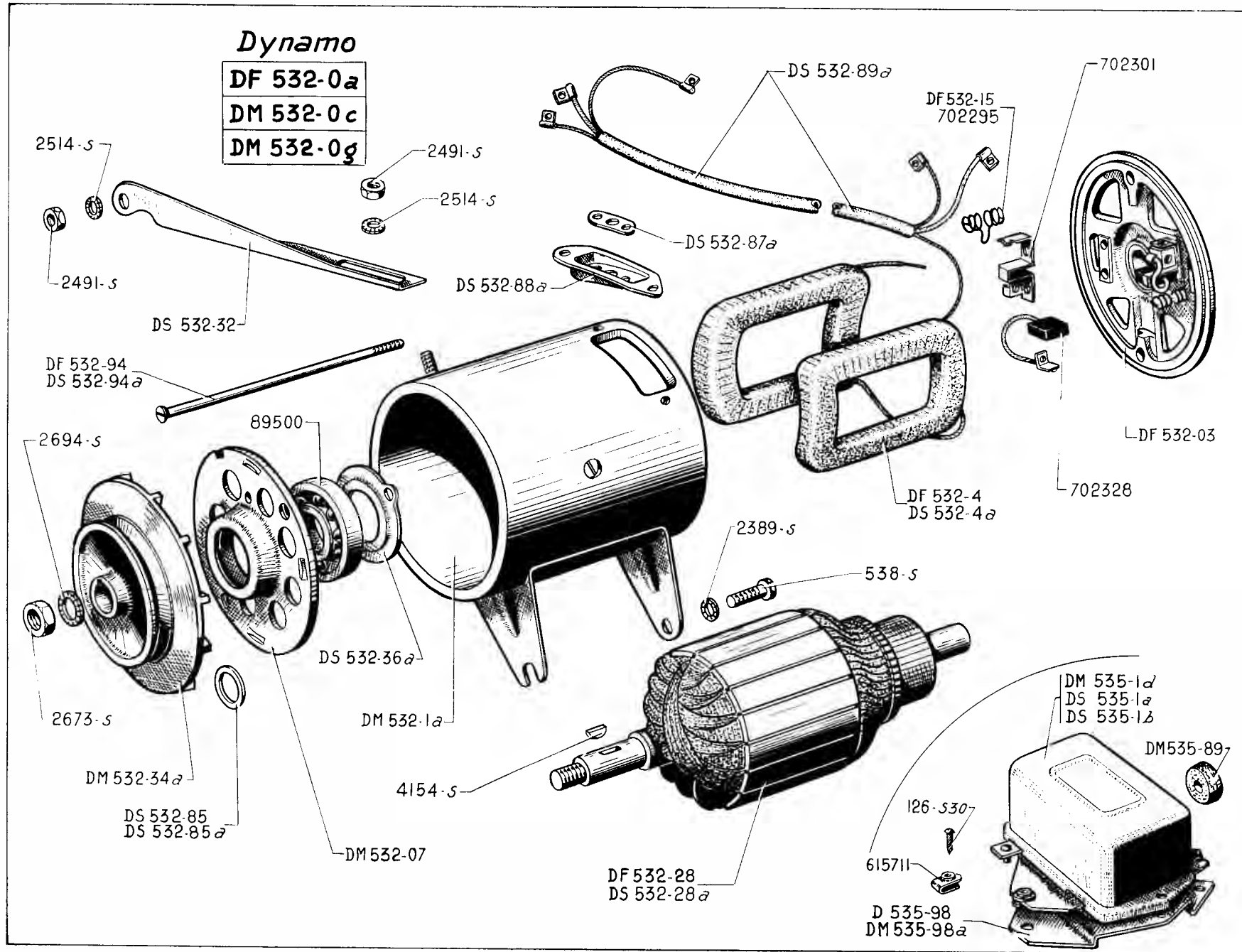




NUMÉRO	DÉSIGNATION	COEFF.	NUMÉRO	DÉSIGNATION	COEFF.	NUMÉRO	DÉSIGNATION	COEFF.
	JUSQUE OCTOBRE 61		DS 532-32	Tendeur de courroie.	1	126-S 30	Vis TR de 5×18 à pointe de fixat. de régulateur (R. III).	3
DF 532-0	Dynamo complète 12 volts (R. VI) — U.S.A.-TAXI. — TOUS TYPES. Depuis septembre 60.	1	DM 532-34	Poulie (R. VI).	1	538-S	Vis TH de 9×25 de fixat. de dynamo sur carter volant (R. III).	2
DM 532-0b	Dynamo 6 volts complète (R. VI). Depuis mai 59.	1	DS 532-85	Rondelle de 26×17,2×1 de réglage de poulie. Depuis mai 59.	ALD	2.371-S	Écrou H de 6×100 des vis de serrage des paliers (R. III).	2
DM 532-0e	Dynamo complète 6 volts avec poulie non calée (R. VI). Mai 59. - Avril 60.	1	DS 532-85a	Rondelle de 26×17,2×0,5 de réglage de poulie. Depuis mai 59.	ALD	2.389-S	Rondelle crantée de 9,5×16,5 de vis de fixat. de dynamo (R. VI).	2
DM 532-0h	Dynamo 6 volts complète, avec câblerie raccourcie (montage du régulateur incliné) (R. VI). Avril 60-Septembre 60.	1	DS 532-87	Plaquette de câblerie (R. VI).	1	2.491-S	Écrou H de 7×100 de serrage du tendeur sur pompe à eau, et dynamo (R. III).	2
DS 532-03	Palier côté collecteur avec porte-balai, sans balai ni ressort (R. VI).	1	DS 532-88	Support de câblerie (R. VI).	1	2.514-S	Rondelle crantée de 7,3×12 d'écrou de fixat. du tendeur (R. VI).	2
DM 532-1	Carcasse nue (R. VI). Jusque septembre 60.	1	DS 532-89	Câblerie de sortie (R. VI).	1	2.673-S	Écrou H de 12×175 de serrage de la poulie (R. III).	1
DS 532-4	Bobines inductrices 6 volts (jeu de 2) (R. VI). Jusque septembre 60.	1	DS 532-94	Tige d'assemblage (R. VI).	2	2.694-S	Rondelle crantée de 12,5×22 d'écrou de la poulie (R. VI).	1
DS 532-4b	Bobines inductrices 12 volts (R. VI). — U.S.A.-TAXI. — TOUS TYPES. Depuis septembre 60.	1	DM 535-1d	Régulateur 12 volts (R. VI). — U.S.A.-TAXI. — TOUS TYPES. Depuis septembre 60.	1	4.154-S	Clavette Woodruff de 4,6×5×16 de la poulie (R. III).	1
DS 532-11	Porte-balai positif (R. VI).	1	DS 535-1a	Régulateur Ducellier 6 volts (8184 A) (R. VI). Jusque septembre 60.	1	89.500	Roulement de 17×40×12 (R. VI).	1
DM 532-28	Induit 12 volts (R. VI). — U.S.A.-TAXI. — TOUS TYPES. Depuis septembre 60.	1	DS 535-1b	Régulateur S.N.A. 6 volts (R. VI). Jusque septembre 60. R.p. DS 535-1a.	1	615.711	Écrou clips pour vis de 5 mm de fixat. du régulateur (R. VI).	3
DS 532-28	Induit 6 volts (R. VI). Jusque septembre 60.	1	DM 535-89	Butée caoutchouc de régulateur. — U.S.A.-TAXI. — TOUS TYPES. Depuis septembre 60.	1	702.281	Balai (R. VI).	2
			DM 535-91	Support de régulateur 12 volts « Lucas ». U.S.A. Mai 59.	1	702.283	Ressort de balai (R. VI).	2
			D 535-98	Support de fixat. du régulateur 6 volts. Jusque avril 60.	1	702.285	Porte-balai négatif (R. VI).	1
			DM 535-98a	Support incliné de régulateur 6 volts. Avril 60-Septembre 60.	1	702.288	Palier côté entraînement monté avec roulement (R. VI).	1

NUMÉRO	DÉSIGNATION	COEFF ¹	NUMÉRO	DÉSIGNATION	COEFF ¹	NUMÉRO	DÉSIGNATION	COEFF ¹
	DEPUIS OCTOBRE 61		DS 532-13	Bague de 17×21×18 des paliers (R. VI).	2	538-S	Vis TH de 9×25 de fixat. de dynamo sur carter volant (R. III).	2
AM 532-03	Palier, côté collecteur (R. VI).	1	DS 532-28c	Induit (R. VI).	1			
AM 532-11	Porte-balai (R. VI).	2	DS 532-32a	Tendeur de courroie.	1	2.371-S	Ecrou H de 6×100 des vis de serrage des paliers (R. III).	2
AM 532-15	Ressort de balai (R. VI).	2	DS 532-34d	Poulie (R. VI).	1	2.389-S	Rondelle crantée de 9,5×16,5 de vis de fixat. de dynamo (R. VI).	2
AM 532-19c	Balai positif et négatif (R. VI).	2	DS 532-85	Rondelle de 17,2×26×1 de réglage de poulie.	ALD			
AM 532-94	Tige de 6×173 d'assemblage des paliers (R. VI).	2	DS 532-85a	Rondelle de 17,2×26×0,5 de réglage de poulie.	ALD	2.491-S	Ecrou H de 7×100 de fixat. de tendeur sur pompe à eau et dynamo (R. III).	2
DS 532-0u	Dynamo complète, diam. 103 mm (R. VI).	1	DM 535-1d	Régulateur « Ducellier » 12 volts (8243) (R. VI).	1	2.514-S	Rondelle crantée de 7,3×12 d'écrou de fixat. du tendeur (R. VI).	2
DS 532-07a	Palier, côté entraînement (R. VI).	1	DM 535-89	Butée caoutchouc de régulateur.	1			
DS 532-4c	Bobines inductrices (jeu) (R. VI).	1	126-S-30	Vis TR de 5×18 à pointe de fixat. du régulateur (R. III).	2	4.154-S	Clavette Woodruff de 4,6×5×16 de la poulie (R. III).	1

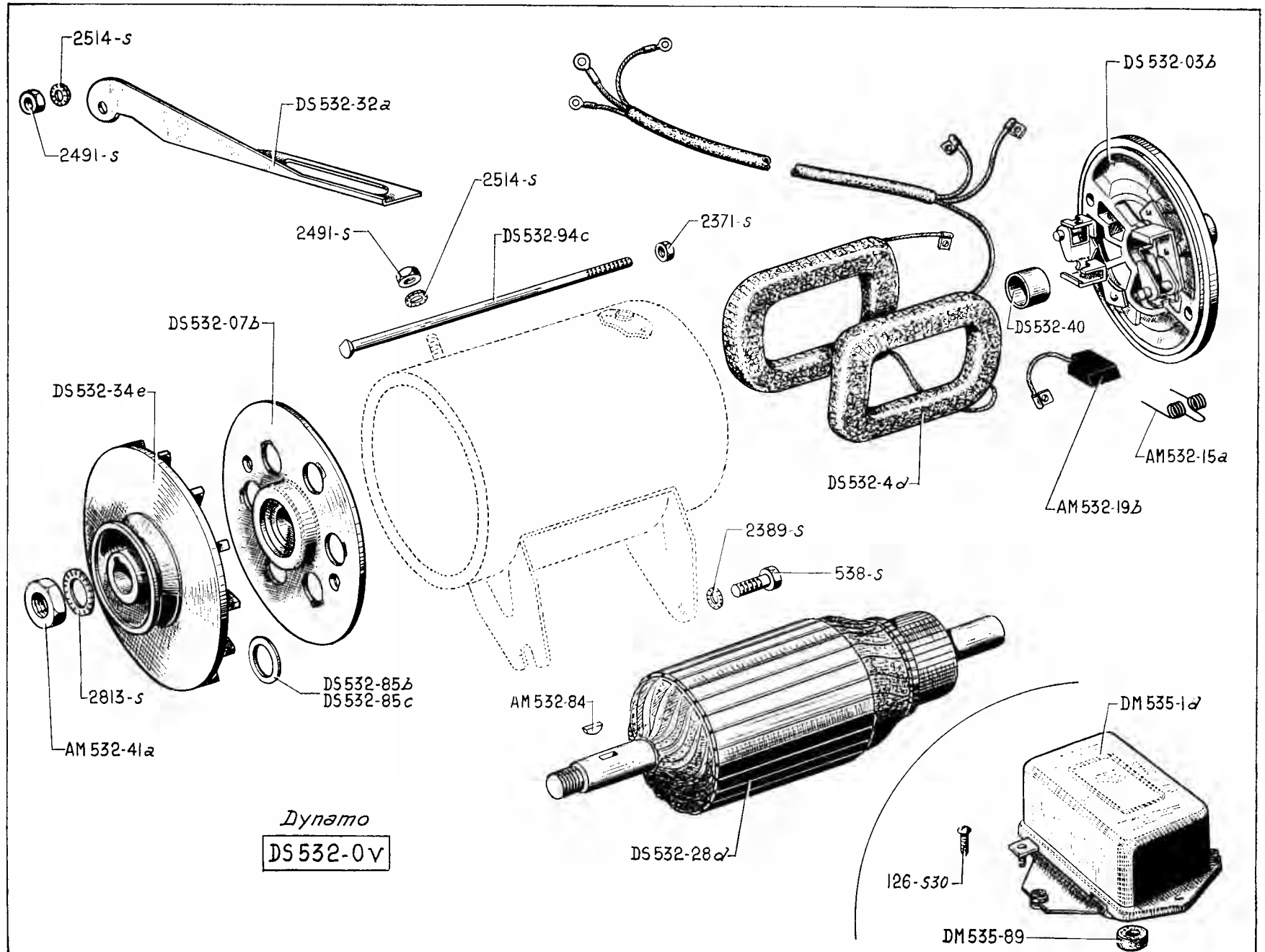


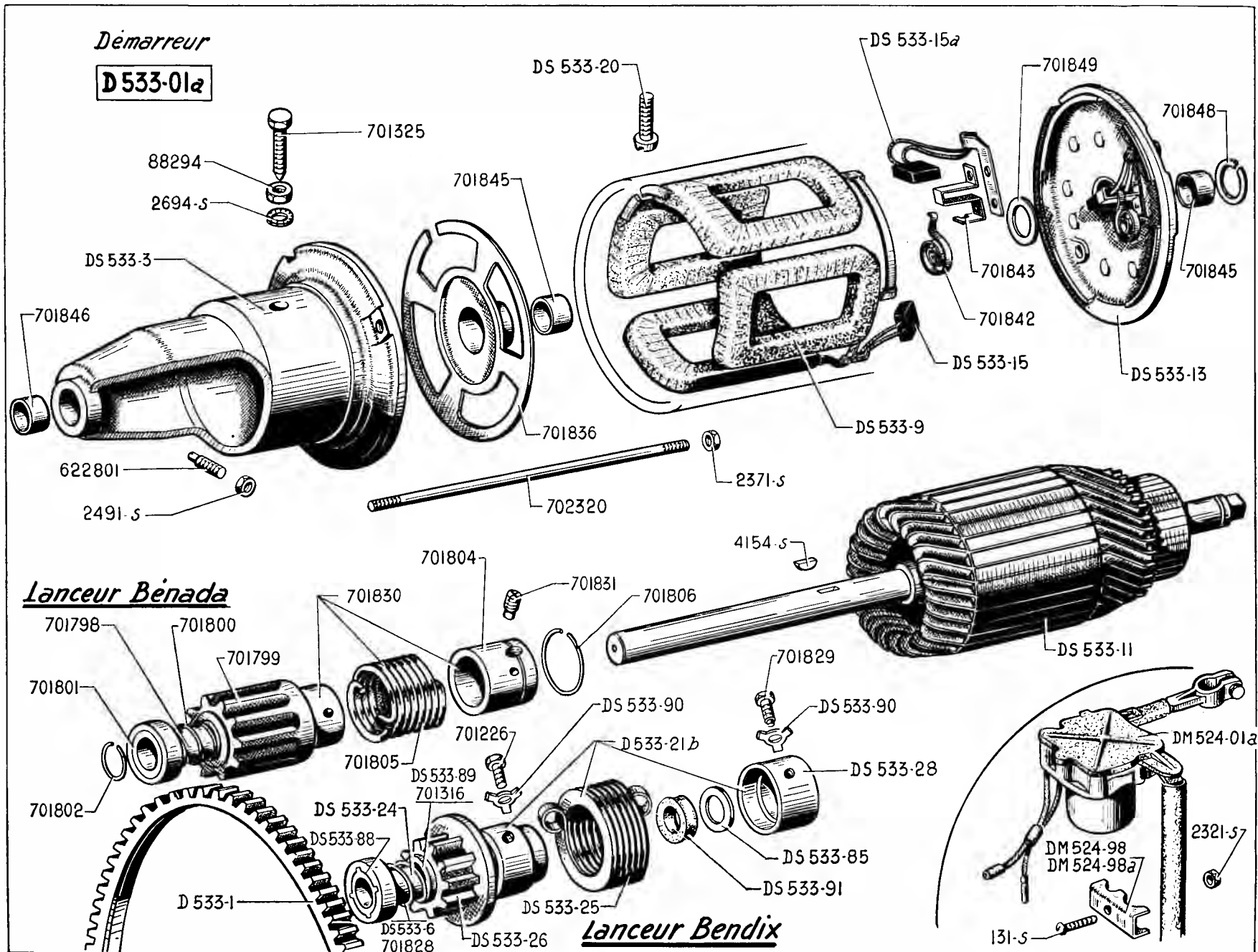


NUMÉRO	DÉSIGNATION	COEFF ¹	NUMÉRO	DÉSIGNATION	COEFF ¹	NUMÉRO	DÉSIGNATION	COEFF ¹
	JUSQUE OCTOBRE 61		DS 532-36a	Plaquette de fixat. de roulement (R. VI).	1	DM 535-98a	Support incliné de régulateur 6 volts. Avril 60-Septembre 60.	1
DF 532-0a	Dynamo complète 12 volts (R. VI). Depuis septembre 60.	1	DS 532-85	Rondelle de 26×17,2×1 de réglage de poulie. Depuis septembre 60.	ALD	126-S 30	Vis TR de 5×18 à pointe de fixat. de régulateur (R. III).	3
DM 532-0c	Dynamo complète 6 volts (R. VI). Jusque avril 60.	1	DS 532-85a	Rondelle de 26×17,2×0,5 de réglage de poulie. Depuis septembre 60.	ALD	538-S	Vis TH de 9×25 de fixat. de dynamo sur carter volant (R. III).	2
DM 532-0g	Dynamo complète 6 volts avec câblerie raccourcie (montage du support de régulateur incliné) (R. VI). Avril 60-Septembre 60.	1	DS 532-87a	Plaquette de retenue de câblerie (R. VI).	1	2.389-S	Rondelle crantée de 9,5×16,5 de vis de fixat. de dynamo (R. VI).	2
DF 532-03	Palier côté collecteur (R. VI).	1	DS 532-88a	Support de câblerie (R. VI).	1	2.491-S	Écrou H de 7×100 de serrage du tendeur sur pompe à eau et dynamo (R. III).	2
DM 532-07	Palier complet avec roulement côté entraînement (R. VI).	1	DS 532-89a	Câblerie de sortie (R. VI). Jusque avril 60.	1	2.514-S	Rondelle crantée de 7,3×12 d'écrou de fixat. du tendeur (R. VI).	2
DM 532-1a	Carcasse nue (R. VI).	1	DF 532-94	Tige d'assemblage des paliers (R. VI). Depuis septembre 60.	2	2.673-S	Écrou H de 12×175 de serrage de la poulie (R. III).	1
DF 532-4	Bobines inductrices 12 volts (R. VI). Depuis septembre 60.	1	DS 532-94a	Tige d'assemblage des paliers (R. VI). Jusque septembre 60.	2	2.694-S	Rondelle crantée de 12,5×22 d'écrou de la poulie (R. VI).	1
DS 532-4a	Bobines inductrices 6 volts (jeu de 2) (R. VI). Jusque septembre 60.	1	DM 535-1d	Régulateur « Ducellier » 12 volts (R. VI). Depuis septembre 60.	1	4.154-S	Clavette Woodruff de 4×6,5×16 de la poulie (R. III).	1
DF 532-15	Ressort de porte-balai (R. VI). Depuis septembre 60.	2	DS 535-1a	Régulateur « Ducellier » 6 volts (8184 A) (R. VI). Jusque septembre 60.	1	89.500	Roulement de 17×40×12 (R. VI).	1
DF 532-28	Induit 12 volts (R. VI). Depuis septembre 60.	1	DS 535-1b	Régulateur S.N.A. 6 volts (R. VI). Jusque septembre 60. R.p. DS 535-1a.	1	615.711	Écrou clips pour vis de 5 mm de fixat. du régulateur (R. VI).	3
DS 532-28a	Induit 6 volts (R. VI). Jusque septembre 60.	1	DM 535-89	Butée caoutchouc de régulateur. Depuis septembre 60.	1	702.295	Ressort de balai (R. VI).	2
DS 532-32	Tendeur de courroie.	1	D 535-98	Support de fixat. du régulateur. Jusque avril 60.	1	702.301	Porte-balai (R. VI).	2
DM 532-34a	Poulie (R. VI).	1				702.328	Balai prise et masse (R. VI).	2

182 — DYNAMO « PARIS-RHONE » - 12 VOLTS

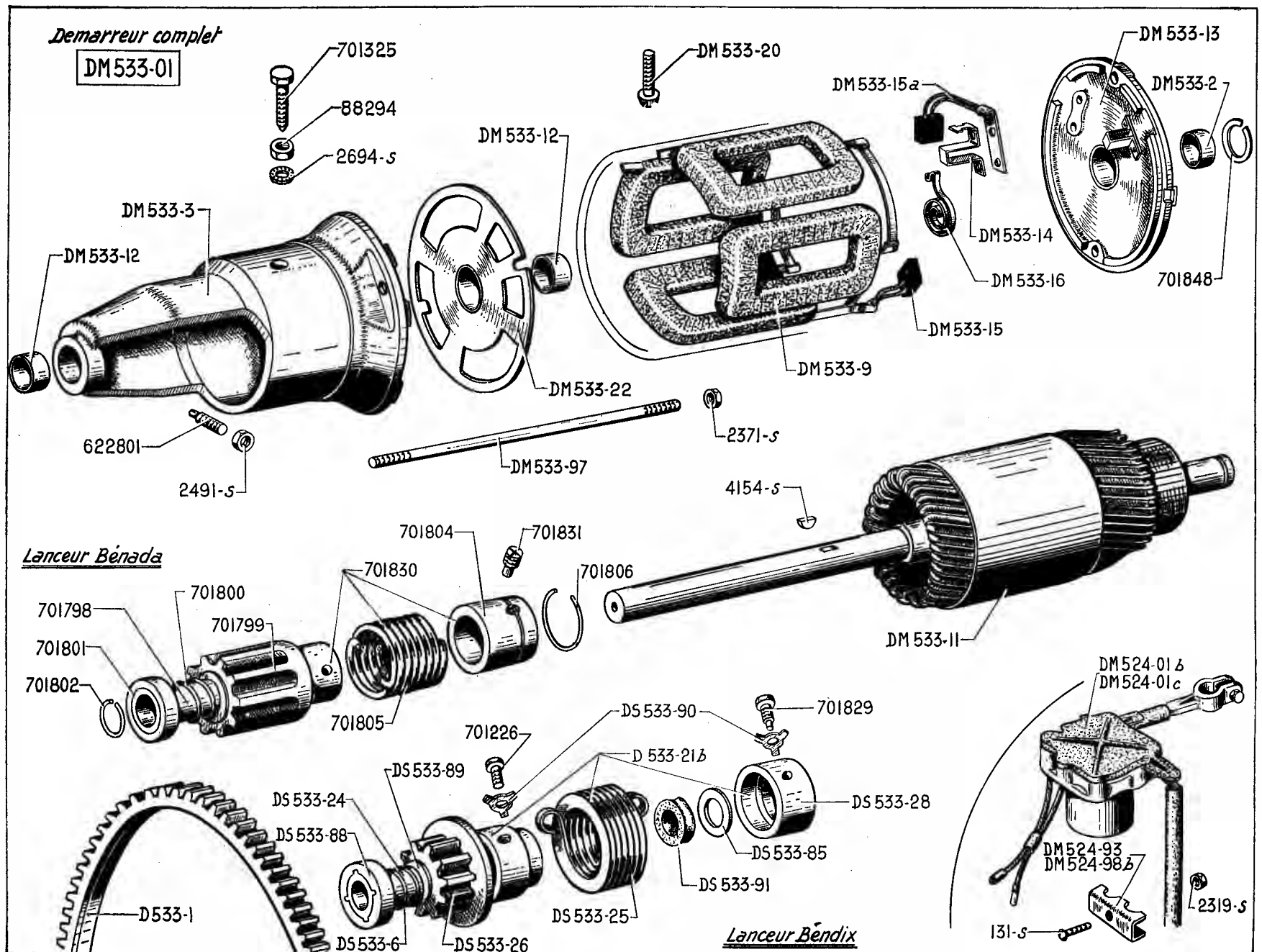
NUMÉRO	DÉSIGNATION	COEFF.	NUMÉRO	DÉSIGNATION	COEFF.	NUMÉRO	DÉSIGNATION	COEFF.
	DEPUIS OCTOBRE 61		DS 532-28d	Induit (R. VI).	1	126-S-30	Vis TR de 5×18 à pointe de fixat. du régulateur (R. III).	2
AM 532-15a	Ressort de balai (R. VI).	2	DS 532-32a	Tendeur de courroie.	1	538-S	Vis TH de 9×25 de fixat. de dynamo sur carter volant (R. III).	2
AM 532-19b	Balai positif et négatif (R. VI).	2	DS 532-34e	Poulie (R. VI).	1	2.371-S	Ecrou H de 6×100 des tiges de serrage des paliers (R. III).	2
AM 532-41a	Ecrou H de 15×150 de serrage de la poulie (R. VI).	1	DS 532-40	Coussinet du palier, côté collecteur (R. VI).	1	2.389-S	Rondelle crantée de 9,5×16,5 de vis de fixat. de dynamo (R. VI).	2
AM 532-84	Clavette de fixat. de la poulie (R. VI).	1	DS 532-85b	Rondelle de 15,2×23×1 de réglage de poulie.	ALD	2.491-S	Ecrou H de 7×100 de fixat. du tendeur sur pompe à eau et dynamo (R. III).	2
DS 532-0v	Dynamo complète, diam. 103 mm (R. VI).	1	DS 532-85c	Rondelle de 15,2×23×0,05 de réglage de poulie.	ALD	2.813-S	Rondelle crantée de 16,5×26 d'écrou de serrage de la poulie (R. VI).	1
DS 532-03b	Palier, côté collecteur (R. VI).	1	DS 532-94c	Tige d'assemblage des paliers (R. VI).	2			
DS 532-07b	Palier, côté entraînement avec roulement (R. VI).	1	DM 535-1d	Régulateur « Ducellier » 12 volts (8243) (R. VI).	1			
DS 532-4d	Bobines inductrices (jeu) (R. VI).	1	DM 535-89	Butée caoutchouc de régulateur.	1			

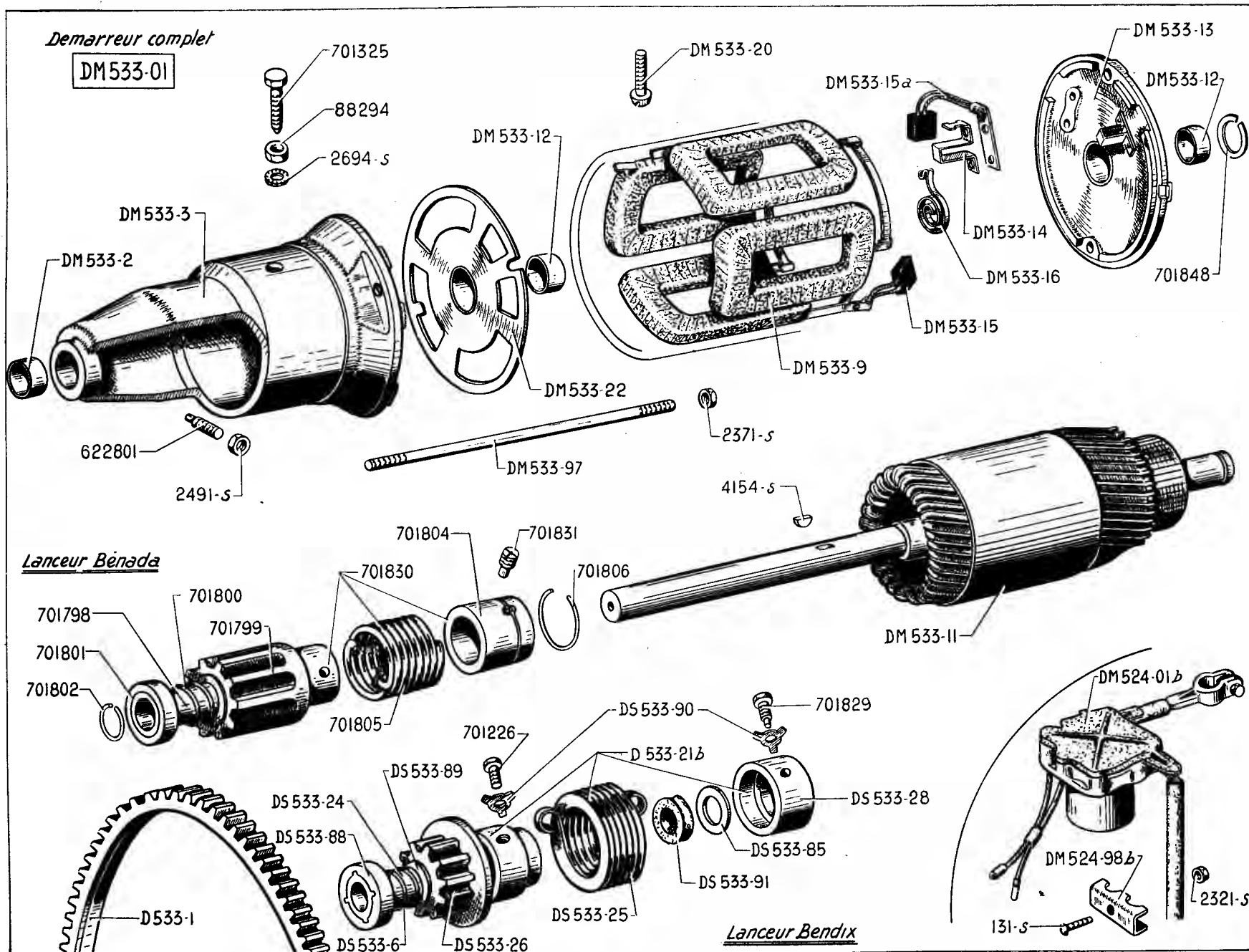




NUMÉRO	DÉSIGNATION	COEFF.	NUMÉRO	DÉSIGNATION	COEFF.	NUMÉRO	DÉSIGNATION	COEFF.
	JUSQUE SEPTEMBRE 60		4.154-S	Clavette Woodruff de 4×6,5×16 du lanceur (R. III).	1	701.830	Lanceur complet (R. VI).	1
DM 524-01a	Relais « Gelbon » avec câble de 20 mm ² de démarreur (R. VI). Remplace relais avec câble de 40 mm ² ; d.s.o. : 2-DM 524-98a.	1	88.294	Écrou H de 12×150 de fixat. du démarreur sur moteur (R. II).	1	701.831	Vis à téton de 6 mm d'arrêt de la douille d'entraînement (R. VI).	1
DM 524-98	Étrier de maintien du relais de démarreur, avec câble de 40 mm ² . Jusque février 59.	2	622.801	Vis sans tête de 7×20 de réaction démarreur (R. III).	2	LANCEUR BENDIX A AMORTISSEUR		
DM 524-98a	Étrier de maintien, du relais de démarreur avec câble de 20 mm ² . Depuis février 59.	2	701.325	Vis TH de 12×150 de fixat. de démarreur sur moteur, long. sous tête 42 mm (R. III).	1			
D 533-01a	Démarreur complet (R. VI).	1	701.836	Palier intermédiaire (R. VI).	1	D 533-21b	Lanceur complet (R. VI).	1
D 533-1	Couronne de démarreur (93 dents, diam. 272 mm).	1	701.842	Ressort de balai (R. VI).	2	DS 533-24	Douille filetée nue (R. VI).	1
DS 533-3	Palier de fixat. de démarreur, côté entraînement (R. VI).	1	701.843	Porte-balai (R. VI).	2	DS 533-25	Ressort d'entraînement (R. VI).	1
DS 533-9	Bobines inductrices (jeu de 4) (R. VI).	1	701.845	Bague de 16,2×19×15 des paliers, côté collecteur et intermédiaire (R. VI).	2	DS 533-26	Pignon (R. VI).	1
DS 533-11	Induit (R. VI).	1	701.846	Bague de 16×19×14 du palier côté entraînement (R. VI).	1	DS 533-28	Douille d'entraînement (R. VI).	1
DS 533-13	Palier, côté collecteur complet (R. VI).	1	701.848	Jonc d'arrêt (R. VI).	1	DS 533-85	Rondelle de 16×21×0,3 de la bague amortisseur (R. VI).	1
DS 533-15	Balai positif (R. VI).	1	701.849	Rondelle de butée, côté collecteur (R. VI).	ALD	DS 533-88	Écrou de butée du ressort de pignon (R. VI). Depuis septembre 57.	1
DS 533-15a	Balai négatif (R. VI).	1	702.320	Tige d'assemblage (R. VI).	1	DS 533-89	Rondelle entretoise de maintien du ressort du pignon (R. VI). Depuis septembre 57.	1
DS 533-20	Borne nue (R. VI).	1	LANCEUR BÉNADA			DS 533-90	Frein de vis de douille d'entraînement et de douille filetée (R. VI).	2
131-S	Vis TR de 5×30 de serrage d'étrier de relais (R. III).	1	701.798	Douille filetée nue (R. VI).	1	DS 533-91	Bague caoutchouc de 16×26,5 × 10,5 amortisseur (R. VI).	1
2.319-S	Écrou H de 5×75 de vis de serrage d'étrier de relais (R. III).	1	701.799	Pignon (R. VI).	1	701.226	Vis TH de 9,5×16 de la douille filetée (R. VI).	1
2.371-S	Écrou H de 6×100 de serrage des paliers (R. III).	2	701.801	Bague de butée du pignon (R. VI).	1	701.316	Bague entretoise (R. VI). Jusque septembre 57.	1
2.491-S	Écrou H de 7×100 de vis de réaction de démarreur (R. III).	2	701.802	Jonc de bague de butée (R. VI).	1	701.828	Ressort du pignon (R. VI). Jusque septembre 57.	1
2.694-S	Rondelle crantée de 12,5×22 de l'écrou de serrage du démarreur sur moteur (R. VI).	1	701.804	Douille d'entraînement (R. VI).	1	701.829	Vis TH de 9,5×20, téton de 6 mm de la douille d'entraînement (R. VI).	1
			701.805	Ressort d'entraînement (R. VI).	1			
			701.806	Jonc d'arrêt de la douille d'entraînement (R. VI).	1			

NUMÉRO	DÉSIGNATION	COEFF.	NUMÉRO	DÉSIGNATION	COEFF.	NUMÉRO	DÉSIGNATION	COEFF.
	TOUS TYPES Depuis septembre 60		DM 533-22	Palier intermédiaire (R. VI).	1	701.805	Ressort d'entraînement (R. VI).	1
DM 524-01b	Relais « Gelbon » 12 volts de démarreur (R. VI). Jusque août 61.	1	DM 533-97	Tige d'assemblage (R. VI).	2	701.806	Jonc d'arrêt de la douille d'entraînement (R. VI).	1
			131-S	Vis TR de 5×30 de serrage d'étrier de relais (R. III).	1	701.830	Lanceur complet (R. VI).	1
DM 524-01c	Relais « Gelbon » 12 volts de démarreur (R. VI). Depuis août 61.	1	2.319-S	Écrou H de 5×75 de vis de serrage d'étrier de relais (R. III).	1	701.831	Vis à téton de 6 mm d'arrêt de la douille d'entraînement (R. VI).	1
DM 524-93	Etrier avec vis soudée de fixat. du relais. Depuis août 61.	1	2.371-S	Écrou H de 6×100 de serrage des paliers (R. III).	2			
DM 524-98b	Etrier de maintien du relais de démarreur : — Jusque août 61. — Depuis août 61.	2 1	2.491-S	Écrou H de 7×100 de vis de réaction de démarreur (R. III).	2			
DM 533-01	Démarreur complet (R. VI).	1	2.694-S	Rondelle crantée de 12,5×22 de l'écrou de serrage du démarreur sur moteur (R. VI).	1	DS 533-6	Ressort du pignon (R. VI).	1
D 533-1	Couronne de démarreur (93 dents, diam. 272 mm).	1	4.154-S	Clavette Woodruff de 4×6,5×16 du lanceur (R. III).	1	D 533-21b	Lanceur complet (R. VI).	1
DM 533-2	Bague de palier côté collecteur (R. VI).	1	88.294	Écrou H de 12×150 de fixat. du démarreur sur moteur (R. II).	1	DS 533-24	Douille fileté nue (R. VI).	1
DM 533-3	Palier de fixat. de démarreur, côté entraînement (R. VI).	1	622.801	Vis sans tête de 7×20 de réaction démarreur (R. III).	2	DS 533-25	Ressort d'entraînement (R. VI).	1
DM 533-9	Bobines inductrices (jeu de 4) (R. VI).	1	701.325	Vis TH de 12×150 de fixat. de démarreur sur moteur, long. sous tête 42 mm (R. III).	1	DS 533-26	Pignon (R. VI).	1
DM 533-11	Induit (R. VI).	1	701.848	Jonc d'arrêt (R. VI).	1	DS 533-28	Douille d'entraînement (R. VI).	1
DM 533-12	Bague de palier côté entraînement et intermédiaire (R. VI).	2				DS 533-85	Rondelle de 16×21×0,3 de la bague amortisseur (R. VI).	1
DM 533-13	Palier, côté collecteur complet (R. VI).	1				DS 533-88	Écrou de butée du ressort de pignon (R. VI).	1
DM 533-14	Porte-balai (R. VI).	2				DS 533-89	Rondelle entretoise de maintien du ressort du pignon (R. VI).	1
DM 533-15	Balai positif (R. VI).	1				DS 533-90	Frein de vis de douille d'entraînement et de douille fileté (R. VI).	2
DM 533-15a	Balai négatif (R. VI).	1	701.798	Douille fileté nue (R. VI).	1	DS 533-91	Bague caoutchouc de 16×26,5×10,5 amortisseur (R. VI).	1
DM 533-16	Ressort de balai (R. VI).	2	701.799	Pignon (R. VI).	1	701.226	Vis TH de 9,5×16 de la douille fileté (R. VI).	1
DM 533-20	Borne nue (R. VI).	1	701.800	Ressort du pignon (R. VI).	1	701.829	Vis TH de 9,5×20, téton de 6 mm de la douille d'entraînement (R. VI).	1
			701.801	Bague de butée du pignon (R. VI).	1			
			701.802	Jonc de bague de butée (R. VI).	1			
			701.804	Douille d'entraînement (R. VI).	1			





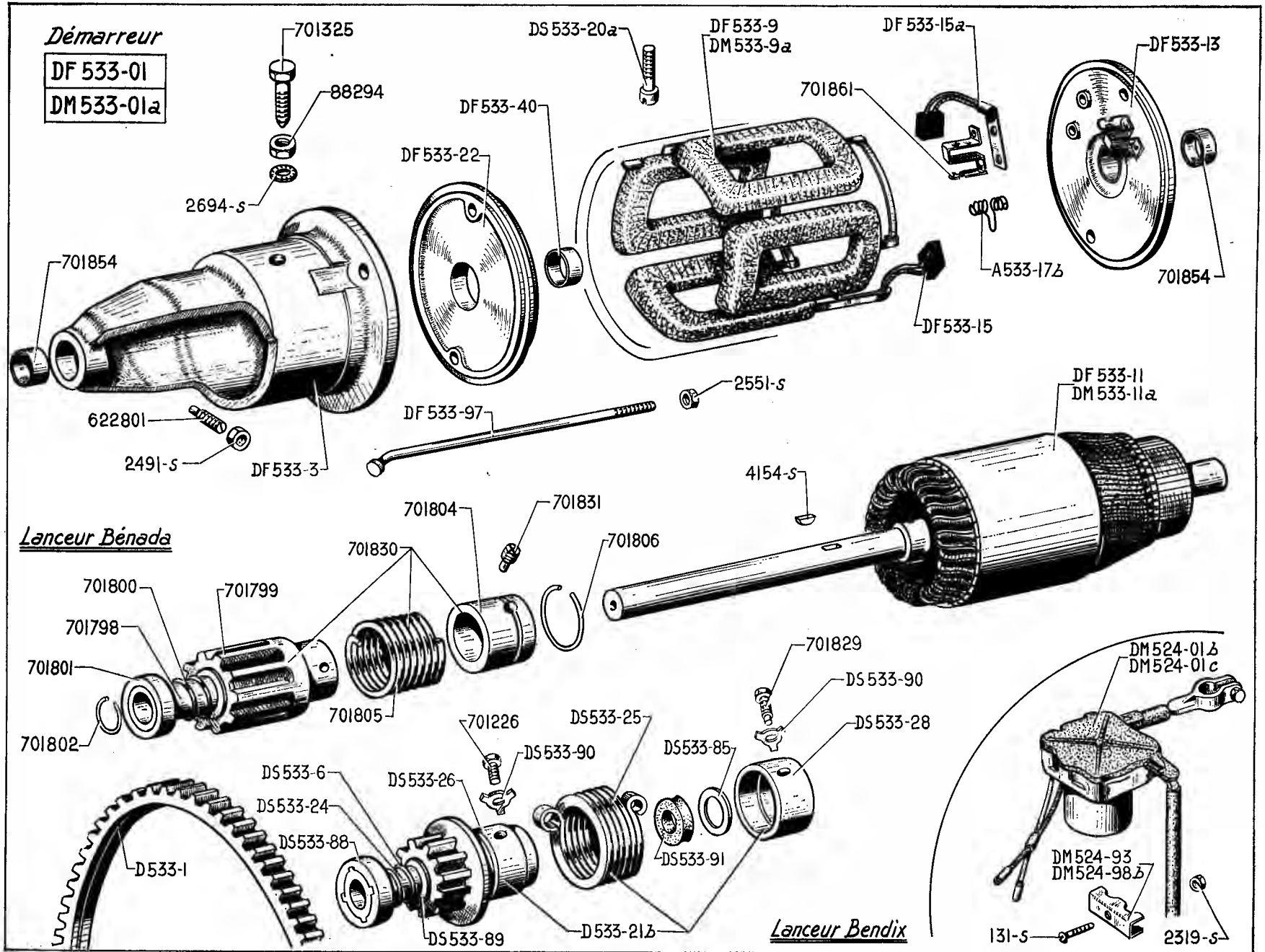
DÉMARREUR PARIS-RHONE (6 VOLTS) — 189

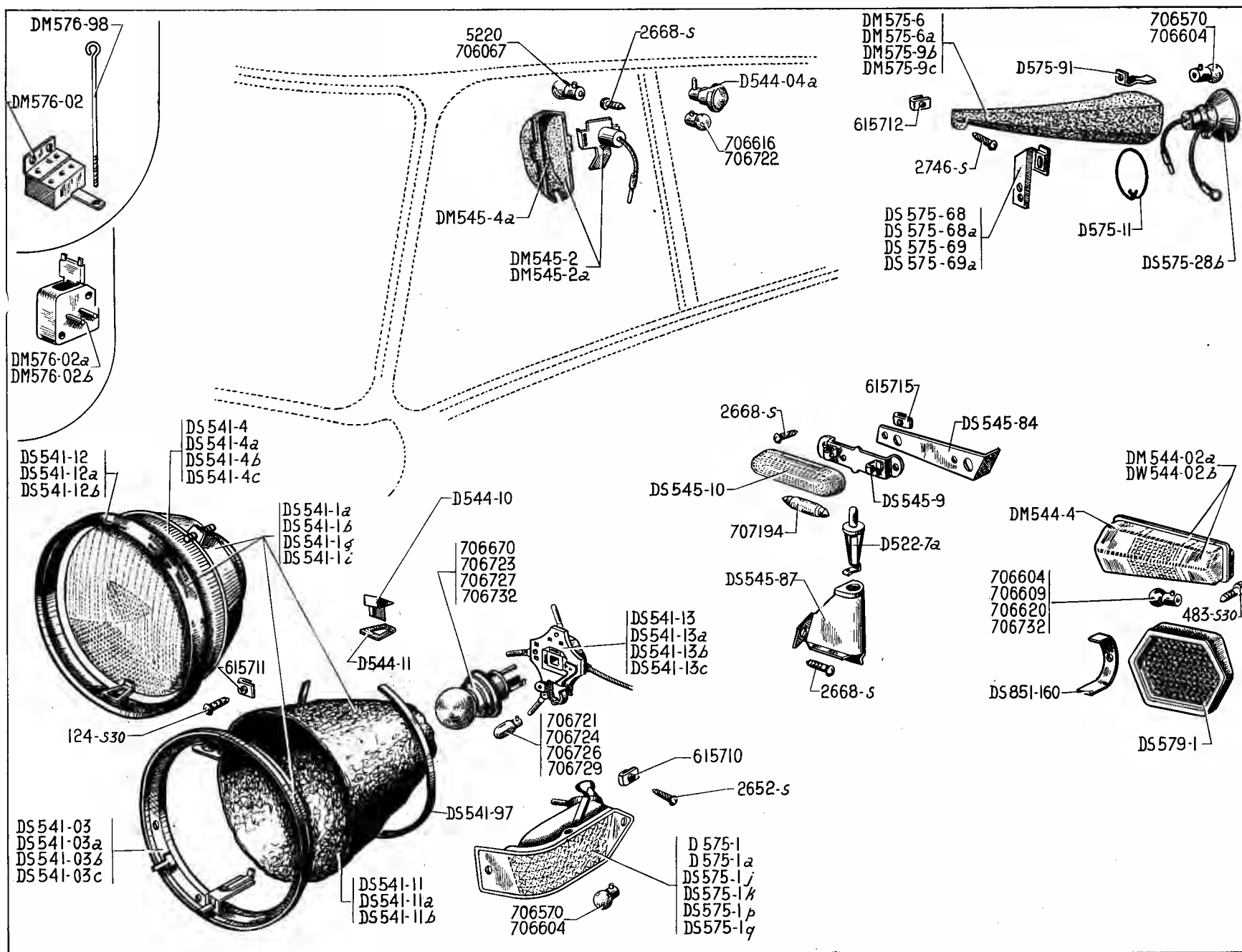
NUMÉRO	DÉSIGNATION	COEFF ¹	NUMÉRO	DÉSIGNATION	COEFF ¹	NUMÉRO	DÉSIGNATION	COEFF ¹
	JUSQUE SEPTEMBRE 60		2.694-S	Rondelle crantée de 12,5×22 de l'écrou de serrage du démarreur sur moteur (R. VI).	1			
A 533-17b	Ressort de balai (R. VI).	4					LANCEUR BENDIX A AMORTISSEUR	
DM 524-01a	Relais Gelbon avec câble de 20 mm ² de démarreur (R. VI). Remplace relais avec câble de 40 mm ² ; d.e.o. : 2-DM 524-98a.	1	4.154-S	Clavette Woodruff de 4×6,5×16 du lanceur (R. III).	1			
DM 524-98	Étrier de maintien du relais de démarreur avec câble de 40 mm ² . Jusque février 59.	2	88.294	Écrou H de 12×150 de fixat. du démarreur sur moteur (R. II).	1	DS 533-6	Ressort du pignon (R. VI). Depuis septembre 57.	1
DM 524-98a	Étrier de maintien, du relais de démarreur avec câble de 20 mm ² . Depuis février 59.	2	622.801	Vis sans tête de 7×20 de réaction de démarreur (R. III).	2	D 533-21b	Lanceur complet (R. VI).	1
D 533-01b	Démarreur complet (R. VI).	1	701.325	Vis TH de 12×150 de fixat. de démarreur sur moteur, long. sous tête 42 mm (R. III).	1	DS 533-24	Douille filetée nue (R. VI).	1
D 533-1	Couronne de démarreur (93 dents, diam. 272 mm).	1	701.854	Bague des paliers (R. VI).	3	DS 533-25	Ressort d'entraînement (R. VI).	1
DS 533-3a	Palier de fixat. de démarreur, côté entraînement (R. VI).	1	701.858	Tige de 8×175 d'assemblage des paliers (R. VI).	2	DS 533-26	Pignon (R. VI).	1
DS 533-9a	Bobines inductrices (jeu de 2) (R. VI).	1	701.861	Porte-balai (R. VI).	4	DS 533-28	Douille d'entraînement (R. VI).	1
DS 533-11a	Induit (R. VI).	1		LANCEUR BÉNADA		DS 533-85	Rondelle de 16×21×0,3 de la bague amortisseur (R. VI).	1
DS 533-13a	Palier, côté collecteur nu (R. VI).	1	701.798	Douille filetée nue (R. VI).	1	DS 533-88	Écrou de butée du ressort de pignon (R. VI). Depuis septembre 57.	1
DS 533-15b	Balai positif (R. VI).	2	701.799	Pignon (R. VI).	1	DS 533-89	Rondelle entretoise de maintien du ressort du pignon (R. VI). Depuis septembre 57.	1
DS 533-15c	Balai négatif (R. VI).	2	701.800	Ressort du pignon (R. VI).	1	DS 533-90	Frein de vis de douille d'entraînement et de douille filetée (R. VI).	2
DS 533-20a	Borne nue (R. VI).	1	701.801	Bague de butée du pignon (R. VI).	1	DS 533-91	Bague caoutchouc de 16×26,5×10,5 amortisseur (R. VI).	1
DS 533-22	Palier intermédiaire (R. VI).	1	701.802	Jonc de bague de butée (R. VI).	1	701.226	Vis TH de 9,5×16 de la douille filetée (R. VI).	1
DS 533-23	Plaquette porte-balai, avec balai et ressort (R. VI).	1	701.804	Douille d'entraînement (R. VI).	1	701.316	Bague entretoise (R. VI). Jusque septembre 57.	1
131-S	Vis TR de 5×30 de serrage d'étrier de relais (R. III).	1	701.805	Ressort d'entraînement (R. VI).	1	701.828	Ressort du pignon (R. VI). Jusque septembre 57.	1
2.319-S	Écrou H de 5×75 de vis de serrage d'étrier de relais (R. III).	1	701.806	Jonc d'arrêt de la douille d'entraînement (R. VI).	1	701.829	Vis TH de 9,5×20, téton de 6 mm de la douille d'entraînement (R. VI).	1
2.491-S	Écrou H de 7×100 de vis de réaction de démarreur (R. III).	2	701.830	Lanceur complet (R. VI).	1			
2.551-S	Écrou H de 8×125 de serrage des paliers (R. III).	2	701.831	Vis à téton de 6 mm d'arrêt de la douille d'entraînement (R. VI).	1			

190 — DÉMARREUR PARIS-RHONE 12 VOLTS

NUMÉRO	DÉSIGNATION	COEFF.	NUMÉRO	DÉSIGNATION	COEFF.	NUMÉRO	DÉSIGNATION	COEFF.
	DEPUIS SEPTEMBRE 60		DF 533-97	Tige d'assemblage des paliers (R. VI).	2	701.804	Douille d'entraînement (R. VI).	1
A 533-17b	Ressort de balai (R. VI).	4				701.805	Ressort d'entraînement (R. VI).	1
DM 524-01b	Relais 12 volts « Gelbon » (R. VI). Jusque août 61.	1	131-S	Vis TR de 5×30 de serrage d'étrier de relais (R. III).	1	701.806	Jonc d'arrêt de la douille d'entraînement (R. VI).	1
DM 524-01c	Relais 12 volts « Gelbon » (R. VI). Depuis août 61.	1	2.319-S	Ecrou H de 5×75 de vis de serrage d'étrier de relais (R. III).	1	701.830	Lanceur complet (R. VI).	
DM 524-93	Etrier avec vis soudée de fixat. du relais. Depuis août 61.	1	2.491-S	Edrou H de 7×100 de vis de réaction de démarreur (R. III).	2	701.831	Vis à téton de 6 mm d'arrêt de la douille d'entraînement (R. 4VI).	1
DM 524-98b	Etrier de maintien de relais de démarreur : Jusque août 61. Depuis août 61.	2 1	2.551-S	Ecrou H de 8×125 de serrage des paliers (R. III).	2			
DF 533-01	<i>Démarreur complet (R. VI). Jusque janvier 62. R.p. DM 533-01a.</i>	1	2.694-S	Rondelle crantée de 12,5×22 de l'écrou de serrage du démarreur sur moteur (R. VI).	1			
DM 533-01a	Démarreur complet (R. VI). Depuis janvier 62.	1	4.154-S	Clavette Woodruff de 4×6,5×16 du lanceur (R. III).	1			
D 533-1	Couronne de démarreur (93 dents) diam. 272 mm.	1	88.294	Ecrou H de 12×150 de fixat. du démarreur sur moteur (R. II).	1	DS 533-6	Ressort du pignon (R. VI).	1
DF 533-3	Palier de fixat. de démarreur côté entraînement (R. VI).	1	622.801	Vis sans tête de 7×20 de réaction de démarreur (R. III).	2	D 533-21b	Lanceur complet (R. VI).	1
DF 533-9	Bobines inductrices (R. VI). Jusque janvier 62.	1	701.325	Vis TH de 12×150 de fixat. de démarreur sur moteur, long. sous tête 42 mm (R. III).	1	DS 533-24	Douille filetée nue (R. VI).	1
DM 533-9a	Bobines inductrices (R. VI). Depuis janvier 62.	1	701.854	Bague des paliers côté entraînement et collecteur (R. VI).	2	DS 533-25	Ressort d'entraînement (R. VI).	1
DF 533-11	Induit (R. VI). Jusque janvier 62.	1	701.861	Porte-balai (R. VI).	4	DS 533-26	Pignon (R. VI).	1
DM 533-11a	Induit (R. VI). Depuis janvier 62.	1				DS 533-28	Douille d'entraînement (R. VI).	1
DF 533-13	Palier côté collecteur (R. VI).	1				DS 533-85	Rondelle de 16×21×0,3 de la bague amortisseur (R. VI).	1
DF 533-15	Balai positif (R. VI).	2				DS 533-88	Ecrou de butée du ressort de pignon (R. VI).	1
DF 533-15a	Balai négatif (R. VI).	2	701.798	Douille filetée nue (R. VI).	1	DS 533-89	Rondelle entretoise de maintien du ressort du pignon (R. VI).	1
DS 533-20a	Borne nue (R. VI).	1	701.799	Pignon (R. VI).	1	DS 533-90	Frein de vis de douille d'entraînement et de douille filetée (R. VI).	2
DF 533-22	Palier intermédiaire (R. VI).	1	701.800	Ressort du pignon (R. VI).	1	DS 533-91	Bague caoutchouc de 16×26,5×10,5 amortisseur (R. VI).	1
DF 533-40	Bague de 16×20×16 du palier intermédiaire (R. VI).	1	701.801	Bague de butée du pignon (R. VI).	1	701.226	Vis TH de 9,5×16 de la douille filetée (R. VI).	1
			701.802	Jonc de bague de butée (R. VI).	1	701.829	Vis TH de 9,5×20, téton de 6 mm de la douille d'entraînement (R. VI).	1

**LANCEUR BENDIX
A AMORTISSEUR**
LANCEUR BENADA

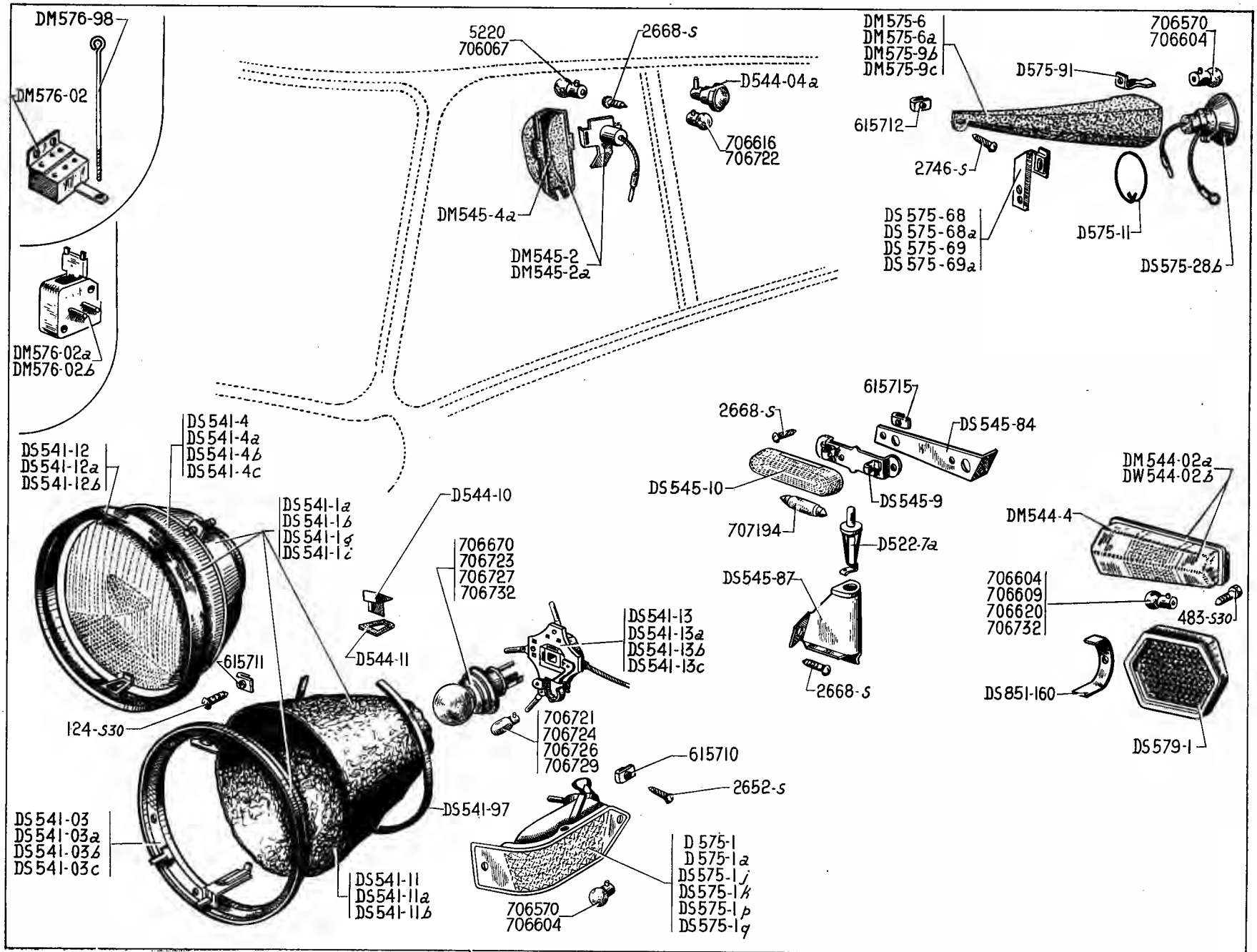


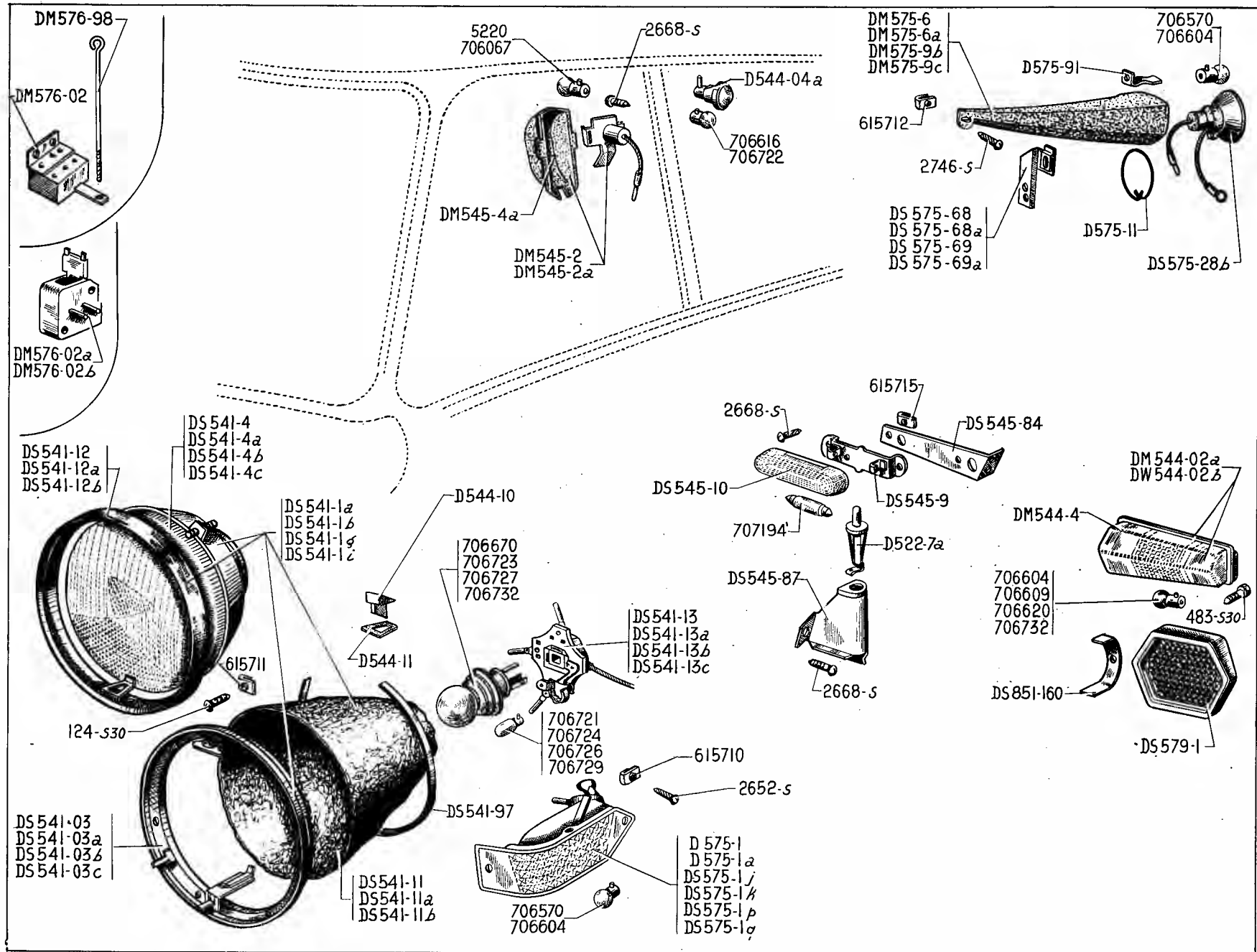


MARQUE des phares	DIAMÈTRE extérieur des phares	FORME des glaces	DIAMÈTRE des glaces	NUMÉROS des phares	NUMÉROS des glaces	NUMÉROS des portes	OBSERVATIONS
CIBIÉ	226	Bombée	183	DS 541-1a	DS 541-4 (ensemble optique)	DS 541-12	Jusque avril 61.
CIBIÉ	226	Bombée	183	DS 541-1g	DS 541-4b (ensemble optique)	DS 541-12	Code Européen. ITALIE. Tous types. Depuis avril 61.
MARCHAL	226	Bombée	183	DS 541-1b	DS 541-4a	DS 541-12a	Jusque avril 61.
MARCHAL	226	Bombée	183	DS 541-1i	DS 541-4c (ensemble optique)	DS 541-12b	Code Européen. Depuis avril 61.

NUMÉRO	DÉSIGNATION	COEFF ^a	NUMÉRO	DÉSIGNATION	COEFF ^a	NUMÉRO	DÉSIGNATION	COEFF ^a
DS 541-03	Support de phare Gibié (R. VI). Jusque avril 61.	1	DS 541-13a	Porte-lampe de phare Marchal (R. VI). Jusque avril 61.	2	706.670	Lampe 6 volts, 36/45 watts, des phares (R. VI). Jusque septembre 60.	2
DS 541-03a	Support de phare Marchal (R. VI). Jusque avril 61.	1	DS 541-13b	Connecteur porte-lampe de phare Cibié (R. VI). ITALIE. Tous types. Depuis avril 61.	2	706.721	Lampe 6 volts, 4 watts, 2 pointes, des phares (R. VI). Jusque septembre 60.	2
DS 541-03b	Support de bloc optique de phare Cibié (R. VI). ITALIE. Tous types. Depuis avril 61.	2	DS 541-13c	Connecteur porte-lampe de phare Marchal (R. VI). Depuis avril 61.	2	706.723	Lampe 6 volts (R. VI). ITALIE. Jusque septembre 60.	2
DS 541-03c	Support de phare Marchal (R. VI). Depuis avril 61.	2	DS 541-97	Collier de fixat. du capuchon Cibié (R. VI). Jusque avril 61.	2	706.724	Lampe 6 volts (veilleuse) (R. VI). ITALIE. Jusque septembre 60.	2
DS 541-11	Capuchon pare-poussière de phare Cibié (R. VI).	2	D 544-10	Voyant rouge d'éclairage des phares sur aile AV (R. VI).	2	706.726	Lampe 12 volts, 4 watts (veilleuse) (R. VI). ITALIE. Depuis septembre 60. Tous types. Depuis avril 61.	2
DS 541-11a	Capuchon pare-poussière de phare Marchal (R. VI). Jusque avril 61.	2	D 544-11	Joint d'étanchéité de voyant sur aile AV.	2	706.727	Lampe 12 volts 45/40 watts, des phares (R. VI). ITALIE. Depuis septembre 60. Tous types. Depuis avril 61.	2
DS 541-11b	Capuchon pare-poussière de phare Cibié (R. VI). ITALIE. Tous types. Depuis avril 61.	2	124-S 30	Vis TR de 5×12,5 à pointe de fixat. des phares sur aile (R.III).	12	706.729	Lampe 12 volts, 4 watts, 2 pointes (R. VI). Jusque avril 61.	2
DS 541-13	Porte-lampe de phare Cibié (R. VI). Jusque avril 61.	2	615.711	Écrou clips pour vis de 5, de fixat. des phares (R. VI).	12	706.734	Lampe 12 volts, 36/45 watts des phares (R. VI). Jusque avril 61.	2

NUMÉRO	DÉSIGNATION	COEFF ¹	NUMÉRO	DÉSIGNATION	COEFF ¹	NUMÉRO	DÉSIGNATION	COEFF ¹
	ÉCLAIRAGE INTÉRIEUR		2.668-S	Vis TR de 3,5×10 de fixat. des supports d'éclaireur et commutateur de coffre.	5	DM 575-9b	Feu indicateur de direction AR gauche, orange, sans lampe (R. VI).	1
D 522-7a	Commutateur sur pied de porte, longueur du poussoir 18 mm (R. VI). CONFORT. Depuis mai 61.	2	615.715	Écrou clips pour vis de 3,5 de fixat. de l'éclaireur de coffre (R. VI).	2	DM 575-9c	Feu indicateur de direction AR droit, orange, sans lampe (R. VI)	1
DM 545-2	Eclaireur intérieur sur pied milieu (sans lampe) (R. VI). CONFORT. Jusque mai 61.	1	707.194	Lampe 12 volts, 4 watts, 2 pointes, d'éclaireur de coffre AR (R. VI).	1	D 575-11	Ressort d'appui de lame de réflecteur de feu indicateur AR (R. VI). Jusque juillet 60.	2
DM 545-2a	Eclaireur intérieur isolé, sur pied milieu (sans lampe) (R. VI). CONFORT. Depuis mai 61.	1		FEUX INDICATEURS		DS 575-28b	Réflecteur avec glace orange et support de lampe de feu indicateur AR (R. VI).	2
DM 545-4a	Glace d'éclaireur (R. VI).	1		— DE DIRECTION		DS 575-68	Patte de fixat. d'indicateur de direction AR côté droit, sur charnière de coffre, long. 65 mm. Jusque février 58.	1
5.220	Lampe 6 volts, 7 watts, ballon de 19 d'éclaireur (R. VI). Jusque septembre 60.	1	D 544-04a	Feu de stationnement (sans lampe) (R. VI). Septembre 58.-Février 62.	2	DS 575-68a	Patte de fixat. d'indicateur de direction côté droit, sur charnière, de coffre AR, long. 50 mm. Depuis Février 58.	1
2.668-S	Vis TR de 3,5×10 de fixat. d'éclaireur sur pied milieu (R. VI).	2	D 575-1	Feu indicateur de direction AV gauche, sans lampe (R. VI).	1	DS 575-69	Patte de fixat. d'indicateur de direction AR côté gauche, sur charnière de coffre, long. 65 mm. Jusque février 58.	1
706.067	Lampe 12 volts, 7 watts, ballon de 19, d'éclaireur (R. VI). TAXI. Tous types. Depuis septembre 60.	1	D 575-1a	Feu indicateur de direction AV droit, sans lampe (R. VI).	1	DS 575-69a	Patte de fixat. d'indicateur de direction côté gauche, sur charnière de coffre AR, long. 50 mm. Depuis février 58.	1
	ÉCLAIRAGE COFFRE AR		DS 575-1j	Feu indicateur de direction AV gauche « Axo », orange et blanc sans lampe (R. VI). ITALIE. Depuis juillet 61.	1	D 575-91	Ressort de maintien de réflecteur de feu indicateur AR (R. VI).	2
	CONFORT		DS 575-1k	Feu indicateur de direction AV droit « Axo », orange et blanc, sans lampe (R. VI). ITALIE. Depuis juillet 61.	1	2.652-S	Vis Parker de 5×15 de fixat. de feu indicateur AV (R. VI).	4
	Depuis mai 61		DS 575-1p	Feu indicateur de direction AV gauche « Axo », orange, sans lampe (R. VI). ALLEMAGNE. Depuis juillet 61.	1	2.746-S	Vis Parker TR cruciforme de 4,85 de fixat. de feu indicateur AR (R. VI).	2
D 522-7a	Commutateur d'éclaireur de coffre (R. VI).	1	DS 575-1q	Feu indicateur de direction AV droit « Axo », orange, sans lampe (R. VI). ALLEMAGNE. Depuis juillet 61.	1	615.710	Écrou clips pour vis de 5, de fixat. de feu indicateur AV (R. VI).	4
DS 545-9	Éclaireur de coffre (sans lampe) (R. VI).	1	DM 575-6	Boîtier, côté gauche de feu indicateur AR (R. VI).	1	615.712	Écrou clips pour vis de 4,85 de fixat. de feu indicateur AR (R. VI).	2
DS 545-10	Boîtier d'éclaireur de coffre AR (R. VI).	1	DM 575-6a	Boîtier: côté droit de feu indicateur AR (R. VI).	1	706.570	Lampe 6 volts, 15 atts, de feu indicateur AV et R (R. VI). Jusque septembre 60	4
DS 545-84	Support d'éclaireur de coffre.	1						
DS 545-87	Support du commutateur de coffre.	1						





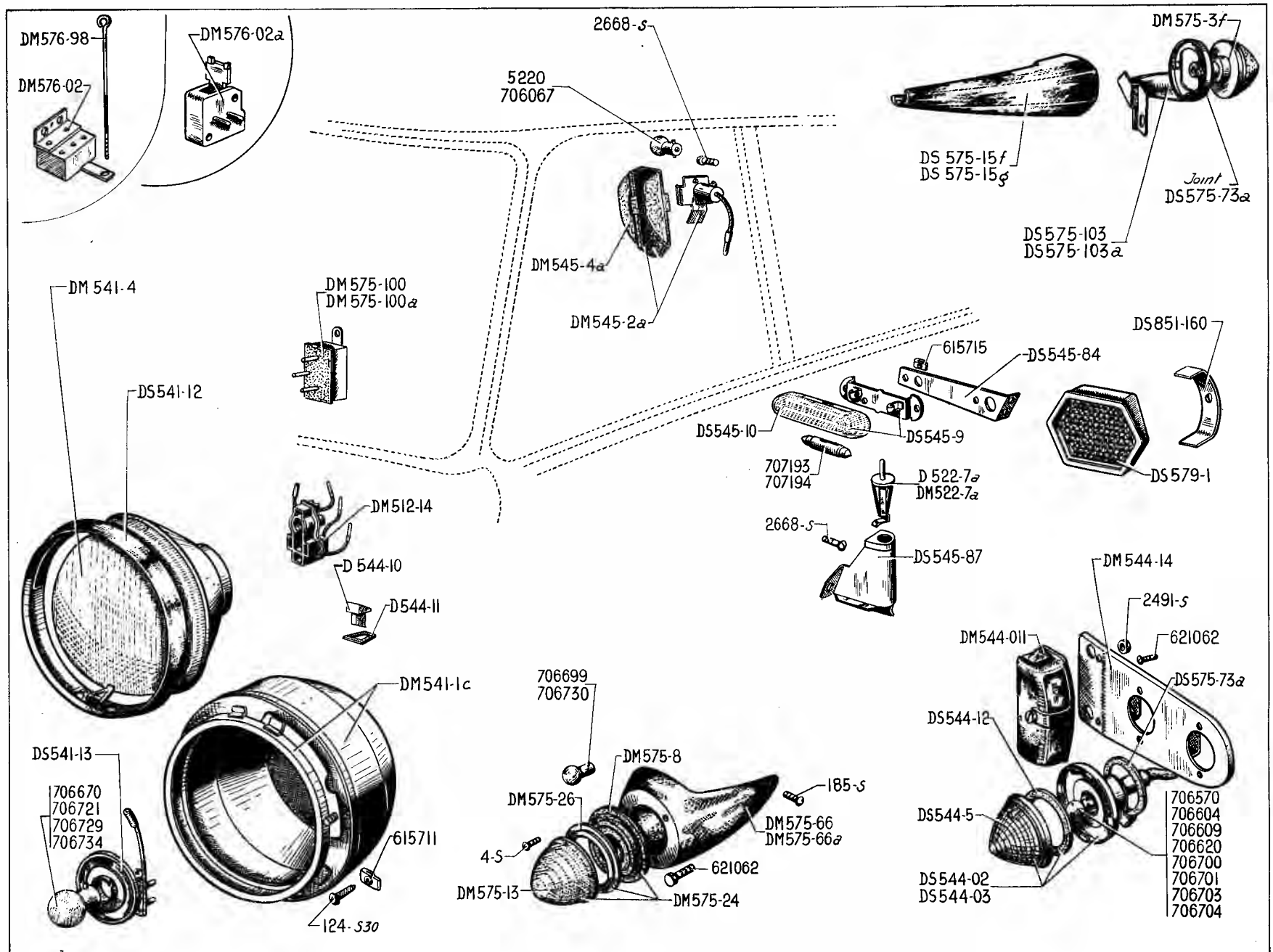
PHARES - ÉCLAIRAGE - FEUX INDICATEURS - LANterne AR - STOP (SAUF U.S.A.) — 197

NUMÉRO	DÉSIGNATION	COEFF.	NUMÉRO	DÉSIGNATION	COEFF.	NUMÉRO	DÉSIGNATION	COEFF.
706.604	Lampe 12 volts, 15 watts, de feu indicateur AV et AR (R. VI). TAXI. TOUS TYPES. Depuis septembre 60.	4		LANterne AR - STOP FEUX DE STATIONNEMENT Depuis février 62		D 545-2c	Plafonnier AR complet (sans lampe) (R. VI).	1
706.616	Lampe 6 volts, 1,5 watt de feu de stationnement (R. VI). Septembre 58-Septembre 60.	2	DW 544-02b	Lanterne AR Seima (sans lampe) d'éclairage de plaque, feu rouge et stationnement (R. VI).	2	D 545-4	Verre de plafonnier AV (R. VI).	1
706.722	Lampe 12 volts, 2 watts de feu de stationnement (R. VI). TAXI. TOUS TYPES. Septembre 60-Février 62.	2	DM 544-4	Couvercle de lanterne AR (sans support) (R. VI).	2	D 545-4a	Verre de plafonnier AR (R. VI).	1
	LANterne AR - STOP Jusque février 62		DM 576-02a	Interrupteur de stop (R. VI). D. à G.	1		CABRIOLET	
			DM 576-02b	Interrupteur de stop (R. VI). D. à D.	1	DS 579-04	Catadioptré AR gauche Seima, avec support (R. VI).	1
			483-S-30	Vis TH de 7×15 de fixat. de lanterne AR (R. III).	4	DS 579-04a	Catadioptré AR droit Seima, avec support (R. VI).	1
			706.604	Lampe 12 volts, 15 watts de stop (R. VI).	2	DS 575-20	Couvercle AR gauche de feu indicateur de direction Seima (R. VI).	1
DM 544-02a	Lanterne AR complète (sans lampe) (R. VI).	2	706.732	Lampe 12 volts, 4 watts d'éclairage de plaque, feu rouge et stationnement (R. VI).	6	DS 575-20a	Couvercle AR droit de feu indicateur de direction Seima (R. VI).	1
DM 544-4	Couvercle de lanterne AR (R. VI).	2		CATADIOPTRE Jusque novembre 61 <i>Voir page 214</i> Depuis novembre 61		DS 575-2h	Feu indicateur de direction Seima AR gauche, sans lampe (R. VI).	1
DM 576-02	Contacteur de stop (R. VI). Jusque août 61.	1				DS 575-2i	Feu indicateur de direction Seima AR droit, sans lampe (R. VI).	1
DM 576-02a	Interrupteur de stop (R. VI). D. à G. Depuis août 61.	1				DS 544-02	Feu rouge AR avec fil (sans lampe).	2
DM 576-02b	Interrupteur de stop (R. VI). D. à D. Depuis août 61.	1	DS 579-1	Catadioptré AR encastré dans l'aile AR (R. VI).	2	DS 544-03	Feu rouge AR stop, avec fil (sans lampe).	2
DM 576-98	Tige de commande de stop. Jusque août 61.	1	DS 851-160	Pontet de fixat. de catadioptré sur aile AR.	2	DS 544-5	Globe rouge des feux AR (R. VI).	4
483-S-30	Vis TH de 7×15 de fixat. de lanterne AR (R. III).	4		CLASSEMENT ALPHABÉTIQUE		706.604	Lampe 12 volts, 15 watts, des feux AR stop (R. VI).	2
706.609	Lampe 12 volts, 4 watts, de lanterne AR (R. VI).	8		PIÈCES SPÉCIALES BERLINE A SÉPARATION		706.609	Lampe 12 volts, 4 watts, des feux AR (R. VI).	2
706.620	Lampe 6 volts, 4 watts, de lanterne AR (R. VI). Jusque septembre 60.	8	D 545-2b	Plafonnier AV complet (sans lampe) (R. VI).	1	706.704	Lampe 12 volts, 3 watts, de lanterne AR d'éclairage de plaque (R. VI).	2
						DM 544-011	Lanterne AR d'éclairage de plaque de police AR (sans lampe) (R. VI).	2
						DM 544-14	Plaque de fixat. des feux AR, stop et éclairage de plaque de police (R. VI).	2

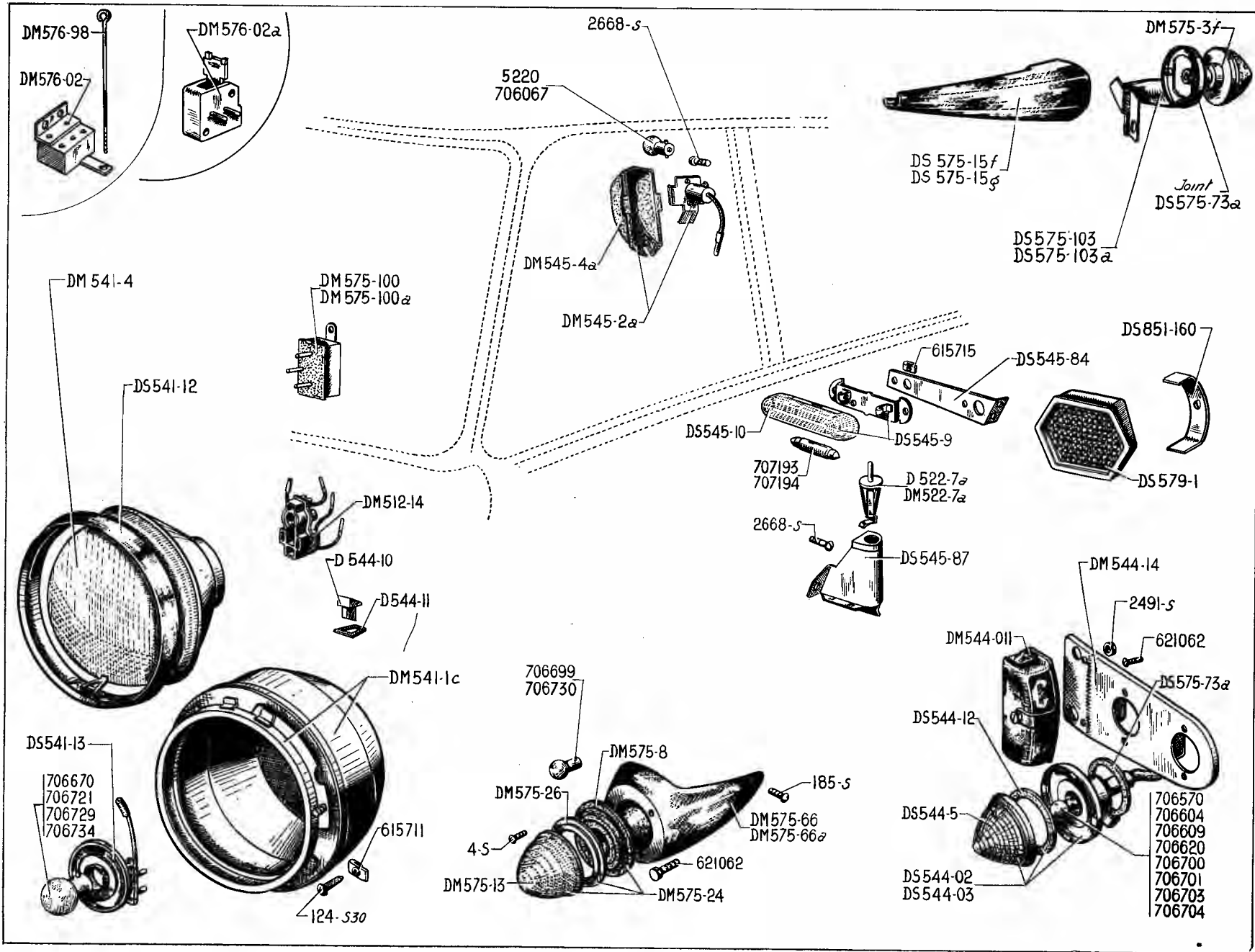
198 — PHARES - ÉCLAIRAGE - FEUX INDICATEURS - LANTERNE AR - STOP - U.S.A.

MARQUE des phares	DIAMÈTRE extérieur des phares	FORME des glaces	DIAMÈTRE des glaces	NUMÉROS des phares	NUMÉROS des glaces	NUMÉROS des portes	OBSERVATIONS
CIBIÉ	226	Bombée	183	DM 541-1c (R. VI) (sans optique)	DM 541-4 (R. VI) (ensemble optique)	DS 541-12 (R. VI)	Phare monté sans optique pour U.S.A.

NUMÉRO	DÉSIGNATION	COEFF.	NUMÉRO	DÉSIGNATION	COEFF.	NUMÉRO	DÉSIGNATION	COEFF.
DM 512-14	Connecteur de phare Cibié (R. VI).	2						
DS 541-13	Porte-lampe de phare Cibié (R. VI).	2		ÉCLAIRAGE INTÉRIEUR			ÉCLAIRAGE COFFRE AR	
D 544-10	Voyant rouge d'éclairage des phares sur aile AV (R. VI).	2	D 522-7a	Commutateur sur pied de porte, longueur du poussoir 18 mm (R. VI) : — AV gauche. — AV droit. Depuis avril 59.	1 1	D 522-7a	Commutateur d'éclaireur de coffre (R. VI).	1
D 544-11	Joint d'étanchéité de voyant sur aile AV.	2				DS 545-9	Eclaireur de coffre (sans lampe) (R. VI).	1
124-S-30	Vis TR de 5×12,5 à pointe de fixat. des phares sur aile (R. III).	12	DM 522-7a	Commutateur sur pied de porte AV droite, longueur du poussoir 27 mm (R. VI). Jusque avril 59.	1	DS 545-10	Boîtier d'éclaireur de coffre AR (R. VI).	1
615.711	Ecrou clips pour vis de 5, de fixat. des phares (R. VI).	12				DS 545-84	Support d'éclaireur de coffre.	1
706.670	Lampe 6 volts, 36/45 watts, des phares (R. VI). Jusque mai 59.	2	DM 545-2a	Eclaireur intérieur isolé, sur pied milieu (sans lampe) (R. VI).	1	DS 545-87	Support du commutateur de coffre.	1
706.721	Lampe 6 volts, 4 watts, 2 pointes, des phares (R. VI). Jusque mai 59.	2	DM 545-4a	Glace d'éclaireur (R. VI).	1	2.668-S	Vis TR de 3,5×10 de fixat. des supports d'éclaireur et commutateur de coffre.	5
706.729	Lampe 12 volts, 4 watts, 2 pointes, des phares (R. VI). Depuis mai 59.	2	5.220	Lampe 6 volts, 7 watts, ballon de 19 d'éclaireur (R. VI). Jusque mai 59.	1	615.715	Ecrou clips pour vis de 3,5 de fixat. de l'éclaireur de coffre (R. VI).	2
706.734	Lampe 12 volts, 45 watts, des phares (R. VI). Depuis mai 59.	2	2.668-S	Vis TR de 3,5×10 de fixat. d'éclaireur sur pied milieu (R. VI).	2	707.193	Lampe 6 volts, 4 watts, 2 pointes, d'éclaireur de coffre AR (R. VI). Jusque mai 59.	1
			706.067	Lampe 12 volts, 7 watts, ballon de 19 d'éclaireur (R. VI). Depuis mai 59.	1	707.194	Lampe 12 volts, 4 watts, 2 pointes, d'éclaireur de coffre AR (R. VI).	1



200 — PHARES - ÉCLAIRAGE - FEUX INDICATEURS - LANTERNE AR - STOP - U.S.A.



PHARES - ÉCLAIRAGE - FEUX INDICATEURS - LANTERNE AR - STOP - U.S.A. (suite) — 201

NUMÉRO	DÉSIGNATION	COEFF ¹	NUMÉRO	DÉSIGNATION	COEFF ¹	NUMÉRO	DÉSIGNATION	COEFF ²
	FEUX INDICATEURS DE DIRECTION AV ET AR « LUCAS »		DS 575-103a	Support de fixat. de feu indicateur de direction AR droit.	1	DM 576-02	Contacteur de stop (R. VI). Jusque août 61.	1
			4-S	Vis TR de 3×12 de fixat. des feux de direction AV (R. III).	6	DM 576-02a	Interrupteur de stop (R. VI). D. à G. Depuis août 61.	1
DS 544-5	Globe rouge des feux indicateurs AR (R. VI).	2	185-S	Vis TFB de 5×15 de fixat. AR des boîtiers de feu indicateur AV (R. III).	2	DM 576-98	Tige de commande de stop. Jusque août 61.	1
DS 544-12	Joint caoutchouc mousse d'étanchéité intér. des feux indicateurs AR (R. VI).	4	621.062	Vis TH de 5×14 de fixat. AV des boîtiers de feu indicateur AV (R. III).	4	2.491-S	Eerou H de 7×100 de fixat. de lanterne AR (R. III)..	2
DM 575-3f	Feu indicateur de direction AR droit et gauche avec fil (sans lampe).	2	706.699	Lampe 6 volts, 20,4 watts des feux indicateurs AV (R. VI). Jusque mai 59.	2	621.062	Vis TH de 5×14 de fixat. des feux AR sur plaque (R. III).	8
DM 575-8	Joint caoutchouc de feu indicateur AV (R. VI).	2	706.700	Lampe 6 volts, 25 watts, des feux indicateurs AR (R. VI). Jusque mai 59.	2	706.570	Lampe 6 volts, 15 watts, des feux AR stop (R. VI). Jusque décembre 59.	2
DM 575-13	Globe blanc de feu indicateur AV (R. VI).	2	706.703	Lampe 12 volts des feux indicateurs de direction AR (R. VI). Depuis mai 59.	2	706.604	Lampe 12 volts, 15 watts, des feux AR stop (R. VI). Depuis décembre 59.	2
DS 575-15f	Boîtier court de feu indicateur de direction AR gauche.	1	706.730	Lampe 12 volts des feux indicateurs de direction AV (R. VI). Depuis mai 59.	2	706.609	Lampe 12 volts, 4 watts, des feux AR (R. VI). Depuis décembre 59.	2
DS 575-15g	Boîtier court de feu indicateur de direction AR droite.	1				706.620	Lampe 6 volts, 4 watts, des feux AR (R. VI). Jusque décembre 59.	2
DM 575-24	Feu indicateur de direction AV (sans lampe) (R. VI).	2				706.701	Lampe 6 volts, 2,7 watts de lanterne AR d'éclairage de plaque (R. VI). Jusque décembre 59.	2
DM 575-26	Collerette de feu indicateur AV (R. VI).	2				706.704	Lampe 12 volts, 3 watts de lanterne AR d'éclairage de plaque (R. VI). Depuis décembre 59.	2
DM 575-66	Boîtier de feu indicateur de direction AV gauche.	1	DS 544-02	Feu rouge AR avec fil (sans lampe).	2			
DM 575-66a	Boîtier de feu indicateur de direction AV droite.	1	DS 544-03	Feu rouge AR stop, avec fil (sans lampe).	2			
DS 575-73a	Joint caoutchouc rond de feu indicateur de direction AR droite et gauche (R. VI).	2	DM 544-011	Lanterne AR d'éclairage de plaque de police AR (sans lampe) (R. VI).	2			
DM 575-100	Boîtier clignoteur Klaxon 6 volts (R. VI). Jusque mai 59.	1	DS 544-5	Globe rouge de feux AR (R. VI).	4			
DM 575-100a	Boîtier clignoteur Klaxon 12 volts (R. VI). Depuis mai 59.	1	DS 544-12	Joint caoutchouc mousse d'étanchéité intér. des feux AR (R. VI)	4	DS 579-1	Catadioptré AR encastré dans l'aile AR (R. VI).	2
DS 575-103	Support de fixat. de feu indicateur de direction AR gauche.	1	DM 544-14	Plaque de fixat. des feux AR stop et d'éclairage de plaque de police (R. VI).	2	DS 851-160	Pontet de fixat. du catadioptré encastré.	2

202 — CABLERIES

NUMÉRO	DÉSIGNATION	COEFF.	NUMÉRO	DÉSIGNATION	COEFF.	NUMÉRO	DÉSIGNATION	COEFF.
	CABLES AU MÈTRE (R VI)		DM 511-17	Câble de relais de démarreur au démarreur, long. 975 mm (Montage 12 volts « LUCAS »). U.S.A.	1	DM 511-9c	Câblerie AV. U.S.A.	1
3.732	Câble de 20/10, 1 conducteur.	ALD				DM 511-9f	Câblerie AV (montage des feux de stationnement sur pied milieu). D. à G. Septembre 58-juin 60.	1
3.733	Câble de 12/10, 1 conducteur.	ALD	DM 524-01b	Relais Gelbon 12 volts de démarreur avec câble positif (R. VI). Jusque août 61.	1	DM 511-9j	Câblerie AV. D. à D.	1
3.736	Câble de 7 mm pour fils de bougies.	ALD				DM 511-9v	Câblerie AV (montage du commutateur « AXO » de feu indicateur de direction). Depuis juin 60.	1
921.552	Câble de batterie de 40 mm ² .	ALD	DM 524-01c	Relais Gelbon 12 volts de démarreur, avec câble positif (R. VI). Depuis août 61.	1			
	CABLES DE BATTERIE Montage 6 volts			FAISCEAU DE CABLES Montage 6 volts			FAISCEAU DE CABLES Montage 12 volts	
	U.S.A. Jusque mai 59			U.S.A. Jusque mai 59			TAXI-Depuis mars 60	
	TOUS TYPES Jusque septembre 60			TOUS TYPES Jusque septembre 60			TOUS TYPES Direction à gauche (Sauf U.S.A.) Depuis septembre 60	
DM 511-8a	Câble de 20 mm de borne négative de batterie à pompe à eau, long. 450 mm.	1	DM 511-3a	Câblerie AR. D. à G. Jusque septembre 58.	1	DM 511-23c	Câblerie AV. TAXI. Jusque septembre 60.	1
DM 524-01a	Relais Gelbon 6 volts, de démarreur avec câble positif (R. VI).	1	DM 511-3b	Câblerie AR. U.S.A. Jusque juin 60.	1	DM 511-23e	Câblerie AV. — LUXE jusque août 61. — CONFORT jusque mai 61.	1 1
	CABLES DE BATTERIE Montage 12 volts		DM 511-3c	Câblerie AR (montage des feux de stationnement sur pied milieu). D. à G. Depuis septembre 58.	1	DM 511-23g	Câblerie AV (montage de deux interrupteurs sur pied de porte AV. CONFORT. Mai 61-août 61.	1
	U.S.A.-Depuis mai 59		DM 511-3e	Câblerie AR. D. à D.	1			
	TAXI-Depuis mars 60		DM 511-24c	Câblerie AR (montage du commutateur « AXO » de feu indicateur de direction). Depuis juin 60.	1	DM 511-23w	Câblerie AV. CABRIOLET. Jusque août 61.	1
	TOUS TYPES Depuis septembre 60		DM 511-6	Câblerie phare et indicateur de direction AV, côté gauche.	1	DM 511-35	Câblerie AV (montage commande de frein). CONFORT. Août 61-février 62.	1
DM 511-5	Câble de borne positive de batterie à masse, long. 610 mm (Montage 12 volts « LUCAS »). U.S.A.	1	DM 511-6a	Câblerie phare et indicateur de direction AV, côté droit.	1	DM 511-35a	Câblerie AV (montage commande de frein). LUXE. Août 61-février 62.	1
DM 511-8b	Câble de borne négative de batterie à relais de démarreur, long. 150 mm (Montage 12 volts « LUCAS »). U.S.A.	1	DM 511-6d	Câblerie phare et indicateur de direction, côté gauche. U.S.A.	1	DM 511-35g	Câblerie AV (Chauffage et dégivrage AR). CONFORT PAYS FROIDS. Août 61-février 62.	1
DM 511-8c	Câble de borne négative de batterie à masse sur pompe à eau, long. 0,590 m.	1	DM 511-6e	Câblerie phare et indicateur de direction, côté droit. U.S.A.	1			
			DM 511-9a	Câblerie AV, montage bobine métallique. Jusque septembre 58.	1	DM 511-35r	Câblerie AV (montage commande de frein). CABRIOLET.	1

NUMÉRO	DÉSIGNATION	COEFF.	NUMÉRO	DÉSIGNATION	COEFF.	NUMÉRO	DÉSIGNATION	COEFF.
DM 511-35t	Câblerie AV (suppression des feux de position sur pied milieu). CONFORT. Depuis février 62.	1	DM 511-24r	Câblerie AR (suppression des feux de position sur pied milieu). LUXE. Depuis février 62.	1	DM 511-6g	Câblerie phare et indicateur de direction AV, côté droit.	1
DM 511-35x	Câblerie AV (suppression des feux de position sur pied milieu). LUXE. Depuis février 62.	1	DM 511-24s	Câblerie AR (suppression des feux de position sur pied milieu). CONFORT. Depuis février 62.	1	DM 511-9e	Câblerie AV (montage « LUCAS »).	1
DM 511-35y	Câblerie AV (chauffage, dégivrage AR et suppression des feux de position). CONFORT PAYS FROIDS. Depuis février 62.	1	DM 511-24u	Câblerie AR (chauffage, dégivrage AR et suppression des feux de position). CONFORT PAYS FROIDS. Depuis février 62.	1	DM 511-23a	Câblerie AV. Jusque juin 60.	1
DM 511-24b	Câblerie AR. TAXI. Jusque septembre 60.	1	DM 511-25	Câblerie phare et indicateur de direction AV, côté gauche.	1	DM 511-23b	Câblerie AV (montage commutateur de feu de direction AXO). Juin 60-août 61.	1
DM 511-24c	Câblerie AR. LUXE. Jusque février 62.	1	DM 511-25a	Câblerie phare et indicateur de direction AV, côté droit.	1	DM 511-35f	Câblerie AV (montage commande de frein). Depuis août 61.	1
DM 511-24e	Câblerie AR. CONFORT. Mai 61-février 62.	1	DM 511-63	Câblerie masse (phare et indicateur AV).	2	DM 511-35h	Câblerie AV (chauffage et dégivrage AR). CONFORT PAYS FROIDS. Depuis août 61.	1
DM 511-24f	Câblerie AR (chauffage et dégivrage AR). CONFORT PAYS FROIDS. Août 61-février 62.	1		MONTAGE 12 VOLTS U.S.A. Depuis mai 59		DM 511-22	Câblerie de la dynamo au régulateur (montage « LUCAS »).	1
DM 511-24m	Câblerie AR. CABRIOLET.	1	DM 511-6f	Câblerie phare et indicateur de direction AV, côté gauche.	1	DM 511-24a	Câblerie AR (montage commutateur de feu de direction AXO). Depuis juin 60.	1
						DM 511-24g	Câblerie AR (chauffage et dégivrage AR). CONFORT PAYS FROIDS. Depuis août 61.	1

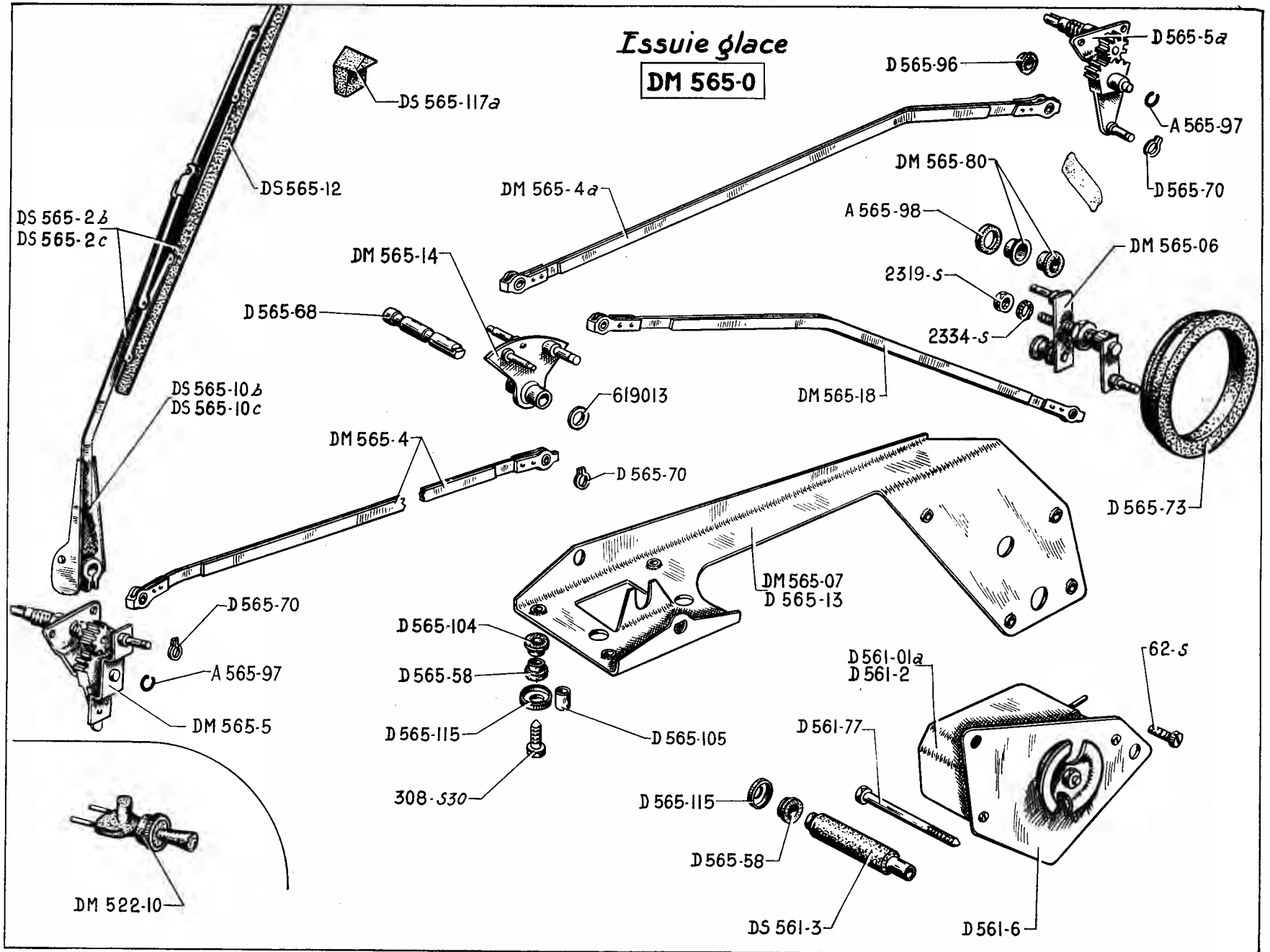
204 — ÉQUIPEMENT ÉLECTRIQUE - AVERTISSEUR

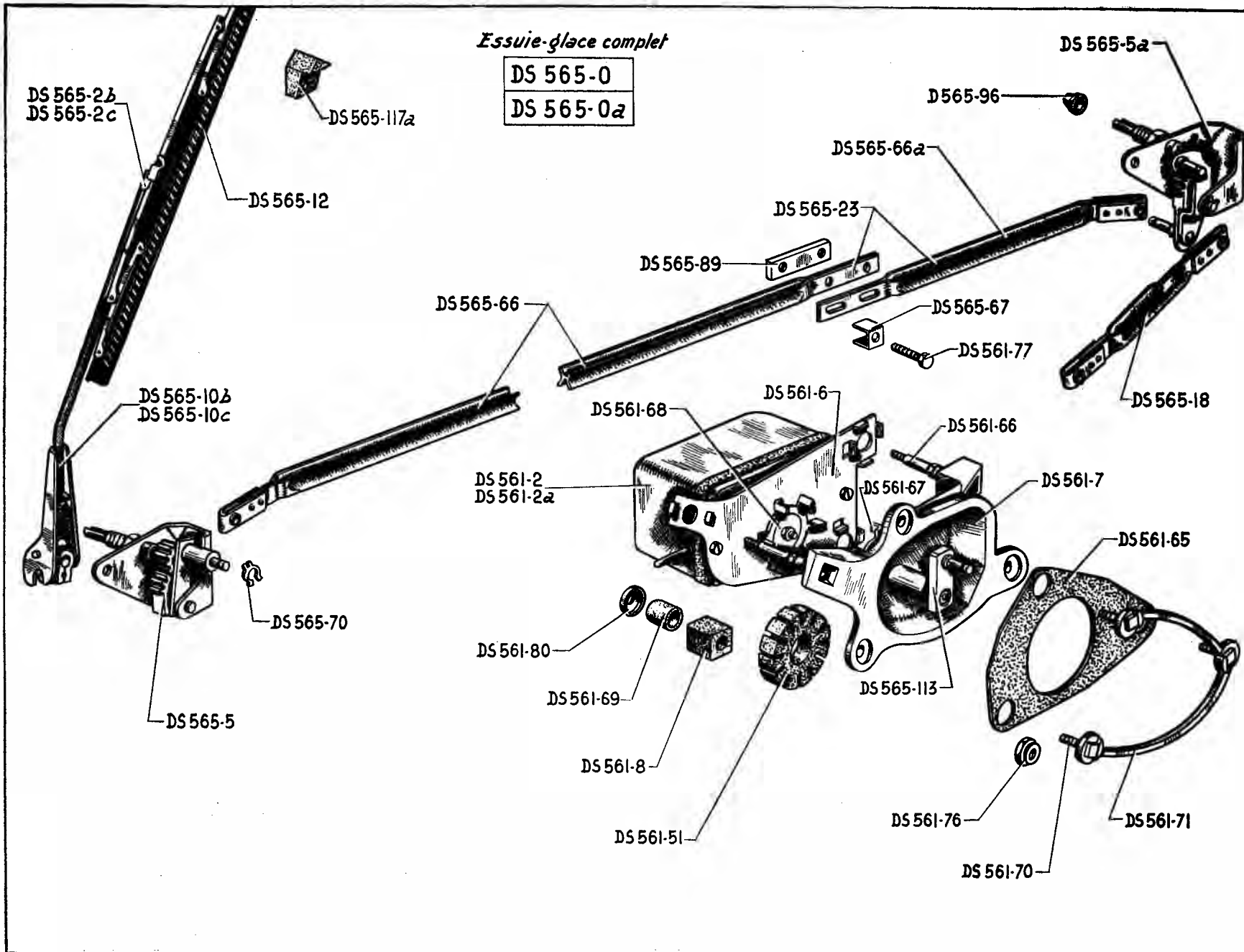
NUMÉRO	DÉSIGNATION	COEFF ^a	NUMÉRO	DÉSIGNATION	COEFF ^a	NUMÉRO	DÉSIGNATION	COEFF ^a
	CLASSEMENT ALPHABÉTIQUE		A 512-b	Fiche femelle, diam. 4 mm de câblerie (R. VI).	ALD		TOUS TYPES	
	ÉQUIPEMENT ÉLECTRIQUE		A 512-4a	Fiche mâle, diam. 4 mm de câblerie (R. VI).	ALD	DM 523-4	Fusible 30 ampères (R. VI).	4
A 512-5b	Bague caoutchouc de 3,5×6,5×20 de fiche femelle de 4 mm (R. VI).	ALD	DM 511-59	Protecteur de câblerie dans le coffre AR. Jusque octobre 61.	1	DM 523-99	Semelle caoutchouc de 80×60×2 de support fusible (R. VI).	1
D 511-97	Bague fendue caoutchouc de 4×16×20 de passage de câblerie AV dans tablier côté droit.	1	DM 511-45	Protecteur avec patte, de câblerie dans le coffre AR. Depuis octobre 61.	1	DM 523-6	Support fusible 80 × 68 × 28 (R. VI).	1
D 511-98	Bague fendue caoutchouc de 12,5×50×20 de passage de câblerie AV, dans tablier, côté gauche.	1	722.429	Rondelle de borne de batterie (R. III).	2		AVERTISSEURS	
DS 511-95	Bague caoutchouc de 3×19×45 de passage de fil de feu indicateur AR dans la caisse.	2	D 511-82	Tube de passage de câblerie AR dans gousset de pied milieu, long. 60 mm (R. VI). Jusque février 57.	1	DM 571-1	Avertisseur de ville 6 volts « Ferson » (R. VI). Jusque septembre 60.	1
722.458	Barrette 1 borne (R. III).	1	DM 512-98	Tube caoutchouc de 15×25×480 de protection de câblerie AR sur pied AV.	1	DM 571-2	Avertisseur de route 6 volts « Ferson » (R. VI). Jusque septembre 60.	1
722.592	Collier positif Axo de batterie avec vis (R. VI).	1				DM 571-3	Avertisseur de ville 12 volts « Ferson » (R. VI). — U.S.A.-TAXI — TOUS TYPES. Depuis septembre 60.	1
722.593	Collier négatif Axo de batterie avec vis (R. VI).	1				DM 571-4	Avertisseur de route 12 volts « Ferson » (R. VI). — U.S.A.-TAXI — TOUS TYPES. Depuis septembre 60.	1
614.541	Cosse de 4 mm de câblerie (R. VI).	ALD		FUSIBLE 12 VOLTS				
614.542	Cosse de 5 mm de câblerie (R. VI).	ALD		U.S.A.-TAXI				
614.543	Cosse de 6 mm de câblerie (R. VI).	ALD		Jusque septembre 60		DM 571-98	Lame-support d'avertisseur de route.	2
614.544	Cosse de 8 mm de câblerie (R. VI).	ALD	DM 523-4	Fusible 30 ampères (R. VI).	2	2.491-S	Ecrou H de 7×100 de vis de serrage des lames (R. III).	1
711.472	Cosse de 8,5 mm pour câble de batterie (R. III).	4	DS 523-99	Semelle caoutchouc entre support fusible (R. VI).	1	DM 571-99	Support d'avertisseur.	1
710.022	Ecrou spécial de 5×75 de borne en ébonite (R. VI).	1	DM 523-1	Support de fusible (R. VI).	1	484-S	Vis TH de 7×17,5 de fixat. des lames et support (R. III).	3

NUMÉRO	DÉSIGNATION	COEFF.	NUMÉRO	DÉSIGNATION	COEFF.	NUMÉRO	DÉSIGNATION	COEFF.
	CLASSEMENT ALPHABÉTIQUE		615.713	Écrou clips pour vis de 4,85 de fixat. de pare-soleil (R. VI).	6	619.056	Rondelle 7,5 × 21 × 0,8 d'axe sur support (R. VI).	2
	PARE-SOLEIL		D 554-96	Manchon de frottement, sur axe (R. VI).	2	DS 554-97	Support nu, côté gauche.	1
DS 554-83	Axe, non fileté.	2	D 554-91	Palier frotteur, long. 18 mm sur axe (R. VI).	4	DS 554-97a	Support nu, côté droit.	1
D 554-90	Bouchon caoutchouc (gris) (R. VI).	2	DM 554-01	Pare-soleil gauche, sans miroir complet (gris). D. à G.	1	2.746-S	Vis TR Parker de 4,85 × 16 de fixat. de pare soleil (R. VI).	6
DM 554-1	Ecran (gris) (sans miroir). — Côté droit. D. à D. — Côté gauche. D. à G.	1 1	DM 554-01a	Pare-soleil droit, sans miroir complet (gris). D. à D.	1		RÉTROVISEUR	
DM 554-1a	Ecran (gris) avec miroir côté droit. LUXE.-D. à G.	1	DM 554-01d	Pare-soleil gauche complet avec miroir (gris). D. à D.	1	DM 551-80	Embase de 7,25 × 16 × 4 du support de rétroviseur. U.S.A.	1
DM 554-1b	Ecran (gris) de pare-soleil avec miroir, côté gauche. D. à D.	1	DM 554-01c	Pare-soleil droit complet avec miroir (gris). LUXE.	1	DM 551-3a	Rétroviseur complet (R. VI). Sauf U.S.A.	1
2.494-S	Écrou H crénelé de 7 × 100 de serrage d'axe sur support (R. III).	2	619.037	Rondelle de 7,5 × 21 × 05 de friction d'axe sur support (R. III).	4	DM 551-82	Support de rétroviseur. U.S.A.	1
						621.065	Vis TH de 5 × 13 de fixat. du rétroviseur (R. III). U.S.A.	1

206 → ESSUIE-GLACE SEV 6 VOLTS ET 12 VOLTS

NUMÉRO	DÉSIGNATION	COEFF.	NUMÉRO	DÉSIGNATION	COEFF.	NUMÉRO	DÉSIGNATION	COEFF.
	JUSQUE MAI 60		DM 565-4	Tringle de commande de balai, entr'axe 526,5 (R. VI).	1	DM 565-80	Toc souple bagué sur arbre de commande des tringles (R. VI).	2
A 565-97	Jonc d'arrêt sur bras de secteur de porte-balai (R. VI).	2	DM 565-4a	Tringle de commande de balai, côté droit, entr'axe 342 mm (R. VI).	1	D 565-96	Capuchon d'étanchéité d'axe de balai (R. VI).	2
A 565-98	Rondelle de 4,2×7×0,5 sur toc souple (R. VI).	2	DM 565-5	Support d'axe de balai, côté gauche (R. VI).	1	D 565-104	Bague caoutchouc de 8×20×8 sur support.	8
DM 522-10	Commutateur sur planche de bord (R. VI).	1	D 565-5a	Support d'axe de balai, côté droit (R. VI).	1	D 565-105	Tube entretoise de 7×8×12,5 de bague sur support (R. VI).	5
D 561-01a	Moteur 12 volts (R. VI). U.S.A.-TAXI.	1	DS 565-10b	Porte-balai, côté gauche (R. VI).	1	D 565-115	Rondelle cuvette de bague caoutchouc sur platine et support moteur (R. VI).	5
D 561-2	Moteur 6 volts (R. VI).	1	DS 565-10c	Porte-balai, côté droit (R. VI).	1	DS 565-117a	Butée d'arrêt de balai.	2
DS 561-3	Tube caoutchouc de 8×20×47,5 avec entretoise de vis de fixat. du moteur (R. VI).	3	DS 565-12	Raclette (R. VI).	2	62-S	Vis TR de 4×7,5 de fixat (R. III) : — de bras de manivelle. 1 — du moteur sur platine. 2	
D 561-6	Platine de fixat. du moteur (R. VI).	1	D 565-13	Support de commande d'essuie-glace (R. VI).	1	308-S 30	Vis TH à pointe de 6×25 de fixat. du support (R. VI).	5
D 561-77	Vis TH de 6×62 de fixat. du moteur.	3	DM 565-14	Plateau code (R. VI).	1	2.319-S	Écrou H de 5×75 de serrage de manivelle double sur arbre de renvoi (R. III).	1
DM 565-0	Essuie-glace 6 volts complet (R. VI).	1	DM 565-18	Tringle de commande (R. VI).	1	2.334-S	Rondelle crantée de 5,2×9,4 de blocage de manivelle double sur arbre de renvoi (R. VI).	1
DM 565-06	Arbre de commande des tringles avec coussinet (R. VI).	1	D 565-58	Bague caoutchouc épaulée de 12×20×17×6 des vis de fixat. du moteur sur auvent (R. VI).	8	619.013	Rondelle sur axe code (R. VI).	4
DM 565-07	Tringlerie d'essuie-glace avec balais (sans moteur) (R. VI).	1	D 565-68	Axe code, long. 68 mm (R. VI).	1			
DS 565-2b	Balai complet, côté gauche (R. VI).	1	D 565-70	Clip de maintien des tocs souples sur manivelle double (R. VI).	2			
DS 565-2c	Balai complet, côté droit (R. VI).	1	D 565-73	Rondelle caoutchouc de 50×70×8 d'étanchéité sur support.	1			

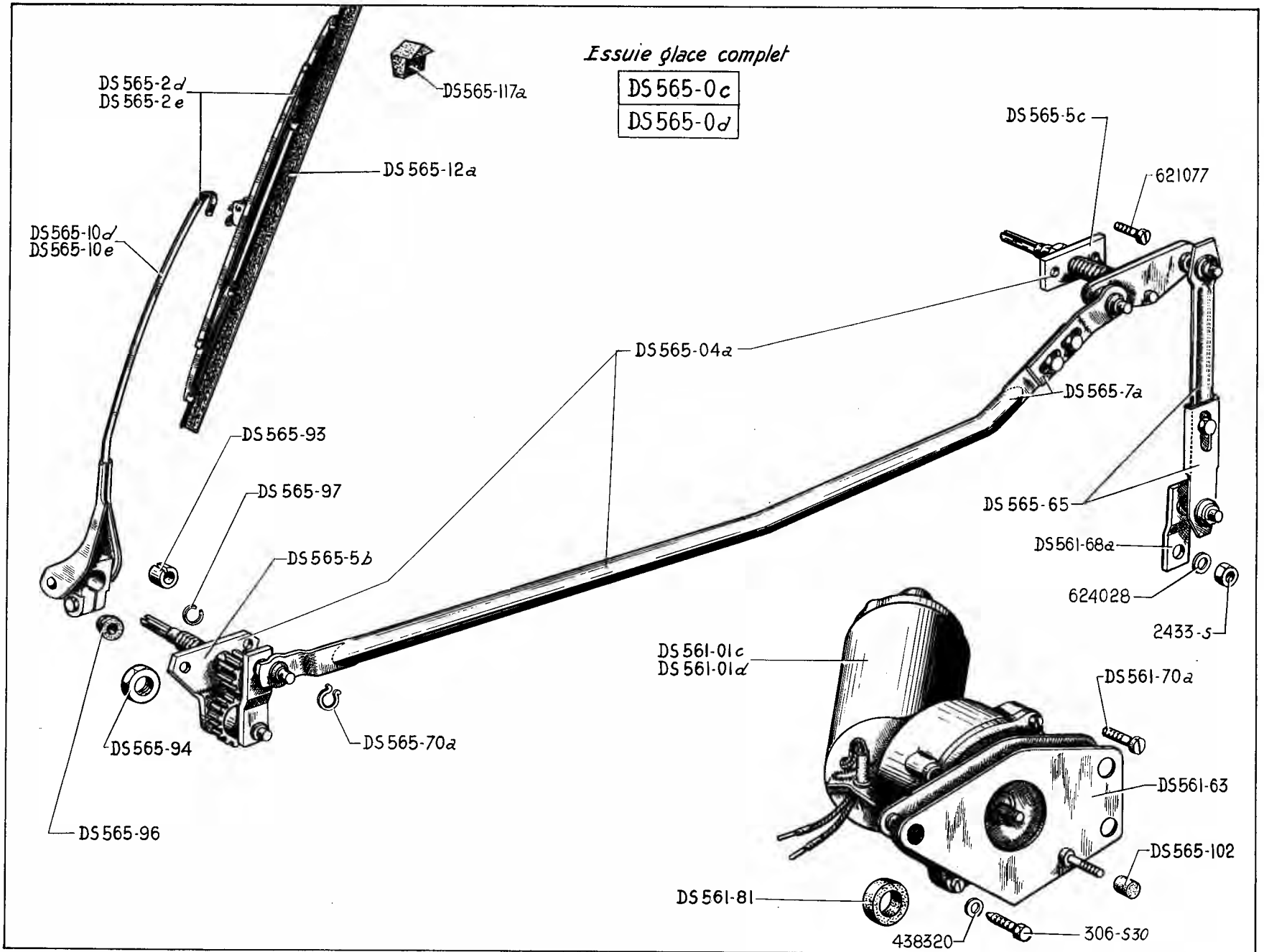


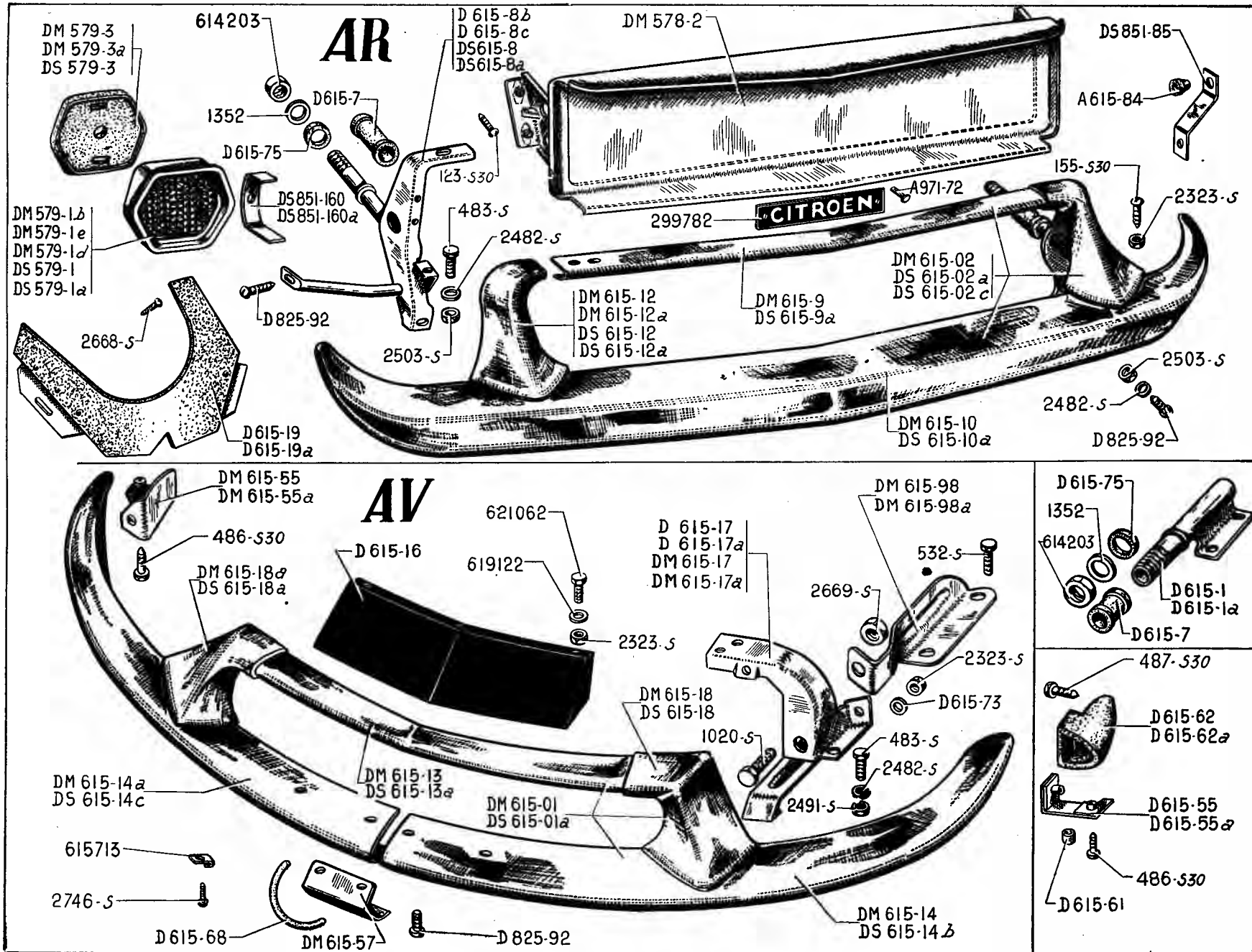


NUMÉRO	DÉSIGNATION	COEFF.	NUMÉRO	DÉSIGNATION	COEFF.	NUMÉRO	DÉSIGNATION	COEFF.
	MAI 60-FÉVRIER 61		DS 561-69	Rondelle caoutchouc de fixat. du moteur (R. VI).	3	DS 565-10b	Porte-balai (sans raclette) côté gauche (R. VI).	1
	PO jusque Septembre 60		DS 561-70	Vis TC de 5 × 20 de fixat. du support moteur (R. VI).	3	DS 565-10c	Porte-balai (sans raclette) côté droit (R. VI).	1
DS 561-2	Moteur 6 volts (R. VI). Jusque septembre 60.	1	DS 561-71	Porte-écrou de fixat. du support moteur (R. VI).	1	DS 565-12	Raclette (R. VI).	2
DS 561-2a	Moteur 12 volts (R. VI).	1	DS 561-76	Ecrou épaulé de 5 des vis de fixat. du support moteur (R. VI).	3	DS 565-18	Tringle de commande (R. VI).	1
DS 561-6	Platine de fixat. du moteur (R. VI).	1	DS 561-77	Vis TH d'assemblage des tringles (R. VI).	2	DS 565-23	Tringle de liaison assemblée (R. VI).	1
DS 561-7	Support moteur (R. VI).	1	DS 561-80	Rondelle cuvette des vis de fixat. du support moteur (R. VI).	3	DS 565-66	Tringle de liaison gauche (R. VI).	1
DS 561-8	Bloc caoutchouc de fixat. moteur (R. VI).	3	DS 565-0	Essuie-glace complet 6 volts (R. VI). Jusque septembre 60.	1	DS 565-66a	Tringle de liaison droite (R. VI).	1
DS 561-51	Entraîneur caoutchouc liaison moteur et commande (R. VI).	1	DS 565-0a	Essuie-glace complet 12 volts (R. VI).	1	DS 565-67	Etrier des vis de serrage des tringles de liaison (R. VI).	2
DS 561-65	Joint caoutchouc entre moteur et caisse (R. VI).	1	DS 565-2b	Balai complet, côté gauche (R. VI).	1	DS 565-70	Clip de maintien des tringles (R. VI).	4
DS 561-66	Colonnnette de fixat. du moteur (R. VI).	3	DS 565-2c	Balai complet, côté droit (R. VI).	1	DS 565-89	Contreplaque d'assemblage des tringles, 2 trous taraudés de 6 mm (R. VI).	2
DS 561-67	Plateau entraîneur avec axe côté manivelle (R. VI).	1	DS 565-5	Support d'axe de balai côté gauche (R. VI).	1	D 565-96	Capuchon d'étanchéité d'axe de balai (R. VI).	2
DS 561-68	Plateau entraîneur côté moteur (R. VI).	1	DS 565-5a	Support d'axe de balai côté droit (R. VI).	1	DS 565-113	Manivelle de commande avec axe (R. VI).	1
						DS 565-117a	Butée d'arrêt de balai.	2

210 — ESSUIE-GLACE BOSCH 12 VOLTS

NUMÉRO	DÉSIGNATION	COEFF ¹	NUMÉRO	DÉSIGNATION	COEFF ¹	NUMÉRO	DÉSIGNATION	COEFF ¹
	PO-DEPUIS SEPTEMBRE 60 Tous types depuis Février 61		DS 565-2e	Balai complet, côté droit (R. VI).	1	DS 565-96	Capuchon caoutchouc d'étanchéité d'axe de balai (R. VI).	2
DS 561-01c	Moteur 12 volts (R. VI). Jusque août 61.	1	DS 565-5b	Support d'axe de balai, côté gauche (R. VI).	1	DS 565-97	Jonc d'arrêt sur axe de balai (R. VI).	2
DS 561-01d	Moteur 12 volts à arrêt automatique (R. VI). Depuis août 61.	1	DS 565-5c	Support d'axe de balai côté droit (R. VI).	1	DS 565-102	Butée caoutchouc de boîte à gants sur vis de contreplaque (R. VI).	1
DS 561-63	Contreplaque avec vis de fixat. du moteur (R. VI).	1	DS 565-7a	Bielle de liaison assemblée avec embout, long. 0,900 m (R. VI).	1	DS 565-117a	Butée d'arrêt de balai.	2
DS 561-68a	Manivelle de commande (R. VI).	1	DS 565-10d	Porte-balai gauche sans balai (R. VI).	1	306-S 30	Vis TH de 6×20 de fixat. du moteur sur caisse (R. III).	3
DS 561-70a	Vir TC de fixat. du moteur sur support (R. VI).	3	DS 565-10e	Porte-balai droit sans balai (R. VI).	1	2.433-S	Ecrou H de 6×100 de serrage du moteur sur manivelle de commande (R. III).	1
DS 561-81	Rondelle caoutchouc d'étanchéité entre moteur et support (R. VI).	1	DS 565-12a	Raclette (R. VI).	2	438.320	Rondelle de 6,5×20×1,8 des vis de fixat. du moteur sur caisse (R. II).	3
DS 565-0c	Essuie-glace complet 12 volts (R. VI). Jusque août 61.	1	DS 565-65	Bielle de commande avec embout (R. VI).	1	621.077	Vis TH de 4×10 de fixat. de support d'axe de balai sur caisse (R. III).	4
DS 565-0d	Essuie-glace complet 12 volts (moteur avec arrêt automatique) (R. VI). Depuis août 61.	1	DS 565-70a	Circlips de maintien des bielles sur axe de balai (R. VI).	5	624.028	Rondelle élastique de 6,4×12×0,5 d'écrou d'assemblage du moteur sur manivelle de commande (R. III).	1
DS 565-04a	Tringlerie complète sans balai (R. VI).	1	DS 565-93	Bague fendue de blocage des balais sur axe (R. VI).	2			
DS 565-2d	Balai complet, côté gauche (R. VI).	1	DS 565-94	Ecrou H de fixat. d'axe de balai sur caisse (R. VI).	2			

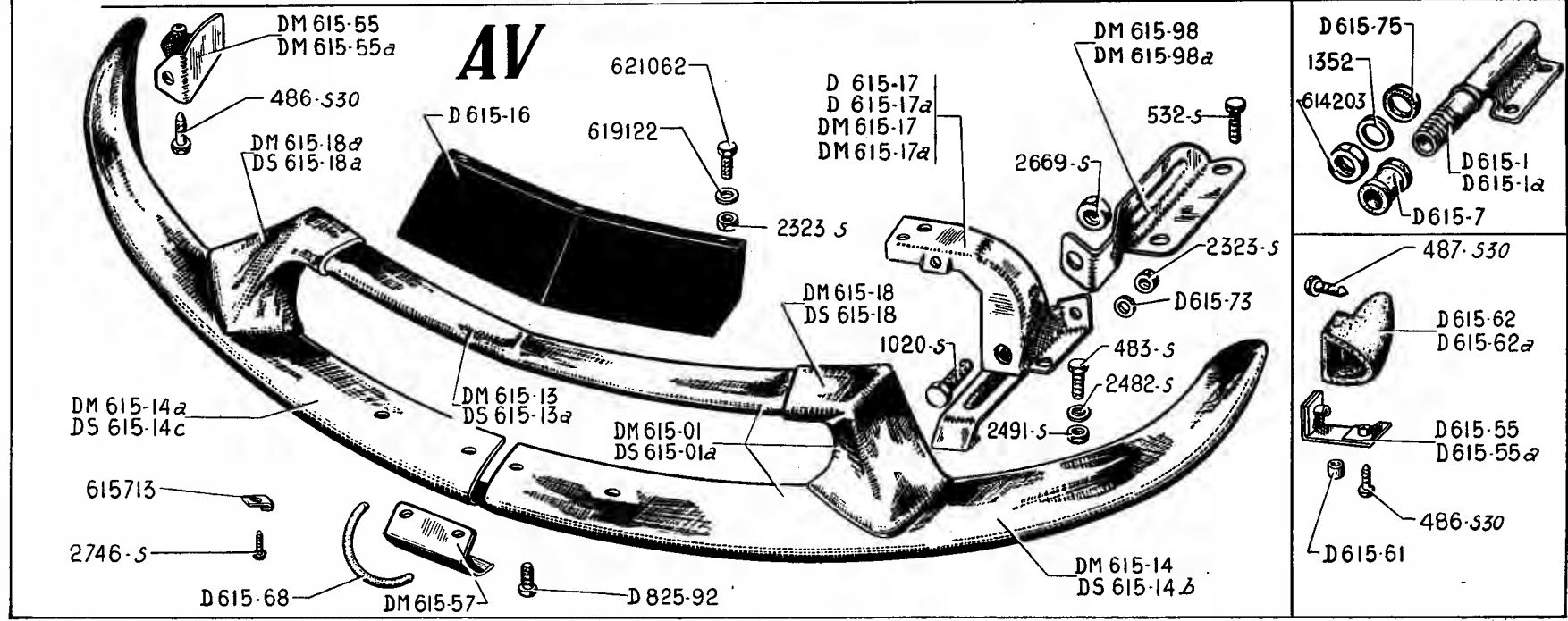
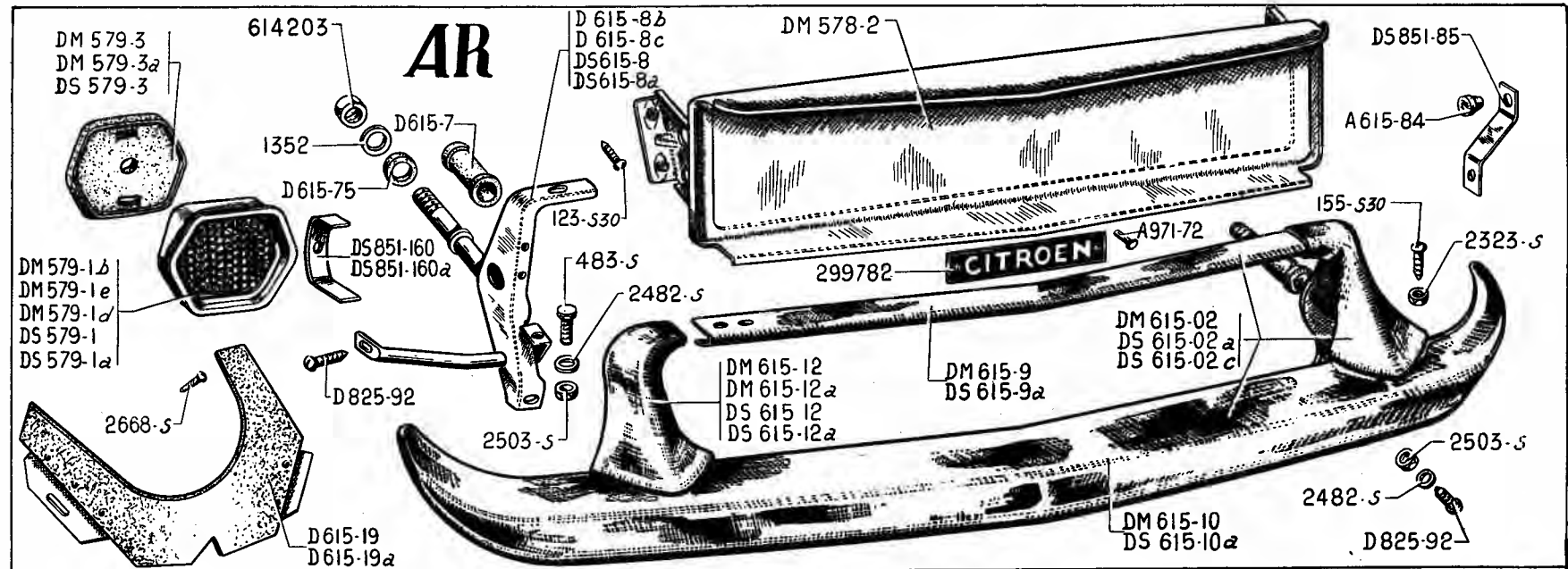


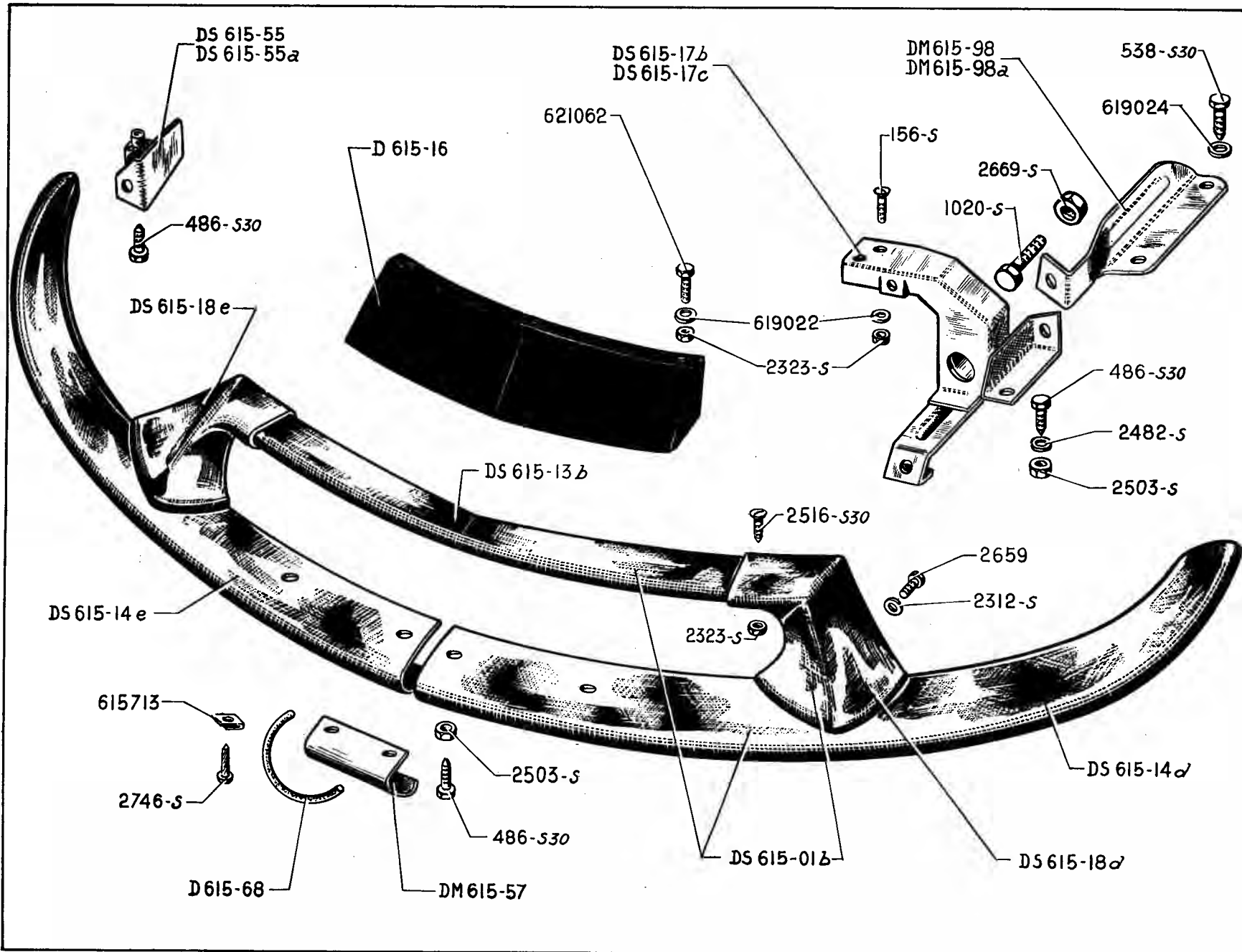


NUMÉRO	DÉSIGNATION	COEFF ^a	NUMÉRO	DÉSIGNATION	COEFF ^a	NUMÉRO	DÉSIGNATION	COEFF ^a
	AVANT Pour U.S.A. et D à D. Jusque novembre 61.		DS 615-18a	Embout droit. U.S.A. - D. à D.	1	486-S 30	Vis TH à pointe de 7×22,5 de fixat. de support tôle d'extrême-gauche et droit (R. III). Depuis septembre 58.	4
DM 615-01	Pare-chocs AV complet. D. à G.	1	D 615-55	Armature gauche de fixat. du bloc caoutchouc. Jusque septembre 58.	1	487-S 30	Vis TH à pointe de 7×25 de fixat. de bloc caoutchouc sur caisson (R. III).	2
DS 615-01a	Pare-chocs AV complet. U.S.A.-D. à D.	1	D 615-55a	Armature droite de fixat. de bloc caoutchouc. Jusque septembre 58.	1	532-S	Vis TH de 9×28 à pointe de fixat. de pare-chocs sur caisson (R. III).	4
D 615-1	Support fixe gauche, avec axe fileté à 20 pas de 100. Jusque septembre 58.	1	DM 615-55	Support tôle de fixat. extrême-gauche de pare-chocs. Depuis septembre 58.	1	1.020-S	Vis TH de 12×22 de fixat. des supports sur caisse sur supports de pare-chocs (R. III). Depuis septembre 58.	2
D 615-1a	Support fixe droit, avec axe fileté à 20 pas de 100. Jusque septembre 58.	1	DM 615-55a	Support tôle de fixat. extrême-droite de pare-chocs. Depuis septembre 58.	1	1.352	Rondelle de 20,5×30×1,5 de blocage du support fixe de pare-chocs (R. I). Jusque septembre 58.	2
D 615-7	Butée caoutchouc. Jusque septembre 58.	2	DM 615-57	Renfort d'assemblage des demi-pare-chocs infér.	1	2.323-S	Écrou H de 5×75 des vis de fixat. de pare-chocs supér. et plaque de police (R. III).	3
DM 615-13	Pare-chocs supér. sans embout. D. à G.	1	D 615-61	Entretoise de 7,5×9,5×8 de vis de fixat. de bloc caoutchouc. Jusque septembre 58.	4	2.482-S	Rondelle de 7,5×14 des écrous de fixat. de pare-chocs infér. sur support mobile (R. III).	2
DS 615-13a	Pare-chocs AV supérieur. U.S.A.-D. à D.	1	D 615-62	Bloc caoutchouc de fixat. extrême gauche de pare-chocs. Jusque septembre 58.	1	2.491-S	Écrou H de 7×100 des vis de fixat. de pare-chocs infér. sur support mobile (R. III).	2
DM 615-14	Demi - pare - chocs infér., côté gauche. D. à G.	1	D 615-62a	Bloc caoutchouc de fixat. extrême droite de pare-chocs. Jusque septembre 58.	1	2.669-S	Écrou H de 12×175 des vis de fixat. des supports sur caisse sur supports de pare-chocs (R. III). Depuis septembre 58.	2
DM 615-14a	Demi-pare-chocs infér., côté droit. D. à G.	1	D 615-68	Jonc caoutchouc des demi-pare-chocs infér.	1	2.746-S	Vis TR Parker cruciforme de 4,85×16 de fixat. d'entretoise sur pare-chocs infér. (R. VI).	4
DS 615-14b	Demi pare-chocs AV, côté gauche. U.S.A. - D. à D.	1	D 615-73	Rondelle caoutchouc de 5×14×2 d'appui d'embout de pare-chocs partie supér.	4	614.203	Écrou H de 20×100 de blocage de support fixe de pare-chocs (R. III). Jusque septembre 58.	2
DS 615-14c	Demi-pare-chocs AV, côté droit. U.S.A. - D. à D.	1	D 615-75	Rondelle caoutchouc de 20×30×6 sur support fixe de fixat. de pare-chocs. Jusque septembre 58.	2	615.713	Écrou clips pour vis de 4,85 de fixat. entretoise sur pare-chocs infér. (R. VI).	1
D 615-16	Plaque de police.	1	DM 615-98	Support gauche sans axe, sur caisse. Depuis septembre 58.	1	619.122	Rondelle de 5,5×12×1 des vis de fixat. du pare-chocs supér. et plaque de police (R. III).	3
D 615-17	Support mobile gauche, avec bague pour butée caoutchouc. Jusque septembre 58.	1	DM 615-98a	Support droit sans axe, sur caisse. Depuis septembre 58.	1	621.062	Vis TH de 5×14 de fixat. de pare-chocs supér. et plaque de police (R. III).	3
D 615-17a	Support mobile droit, avec bague pour butée caoutchouc. Jusque septembre 58.	1	D 825-92	Vis TR de 7×20 d'assemblage des demi-pare-chocs infér. (R. VI).	2			
DM 615-17	Support gauche sans bague de butée caoutchouc. Depuis septembre 58.	1	483-S	Vis TH de 7×15 de fixat. de pare-chocs infér. sur support mobile (R. III).	2			
DM 615-17a	Support droit sans bague de butée caoutchouc. Depuis septembre 58.	1						
DM 615-18	Embout gauche. D. à G.	1						
DM 615-18a	Embout droit. D. à G.	1						
DS 615-18	Embout gauche. U.S.A. - D. à D.	1						

214 — PARE-CHOCS AR

NUMÉRO	DÉSIGNATION	COEFF ^a	NUMÉRO	DÉSIGNATION	COEFF ^a	NUMÉRO	DÉSIGNATION	COEFF ^a
	ARRIÈRE							
	Pour U.S.A. et D à D. Jusque novembre 61.							
A 615-84	Butée caoutchouc d'aile AR sur pare-chocs AR. Depuis juillet 59.	2	DM 615-12a	Embout droit. D. à G.	1	2.503-S	Écrou H de 7×100 des vis de fixat. de pare-chocs AR infér. (R. III).	6
A 971-72	Rivet tubulaire simple de 3,5×9 de fixat. de plaque gravée « Citroën » (R. VI).	2	DS 615-12	Embout gauche U.S.A. - D. à D.	1	299.782	Plaque gravée « Citroën » (R. VI).	1
			DS 615-12a	Embout droit. U.S.A. - D. à D.	1	614.203	Écrou H de 20×100 de blocage du support fixe (R. III).	2
			D 615-19	Garniture de finition entre pare-chocs AR G. et aile AR G. U.S.A. - D. à D. Jusque juillet 59.	1		CATADIOPTRE	
			D 615-19a	Garniture de finition entre pare-chocs AR D. et aile AR D. U.S.A. - D. à D. Jusque juillet 59.	1		Jusque novembre 61. Depuis novembre 61. Voir pages 197	
DM 578-2	Plaque de police.	1	D 615-75	Rondelle caoutchouc de 20×30 ×6 anti-bruit sur support fixe.	2	DM 579-1b	Catadioptré AR rond (R. VI). Jusque septembre 58.	2
DM 615-02	Pare-chocs AR complet. D. à G.	1	D 825-92	Vis TR de 7×20 de fixat. de pare-chocs AR infér. sur support mobile (R. VI).	4	DM 579-1e	Catadioptré AR rectangulaire « Seima » (R. VI). Septembre 58-Juillet 59. NFP	2
DS 615-02c	Pare-chocs AR complet sans garniture caoutchouc. U.S.A. - D. à D.	1	DS 851-85	Patte de fixation de butée caoutchouc d'aile AR, sur pare-chocs AR. Depuis juillet 59.	1	DM 579-1d	Catadioptré AR (R. VI). U.S.A. Jusque juillet 59.	2
D 615-7	Butée caoutchouc.	2	123-S 30	Vis TR de 5×10 à pointe de fixat. de la plaque de police AR (R. III).	4	DS 579-1	Catadioptré AR encastré dans l'aile AR (R. VI). Depuis juillet 59.	2
D 615-8b	Support mobile gauche.	1	155-S 30	Vis TF à pointe de 5×15 de fixat. de pare-chocs AR supér. sur support mobile (R. III).	4	DS 579-1a	Catadioptré rond encastré dans l'aile AR (R. VI). U.S.A. Depuis juillet 59.	2
D 615-8c	Support mobile droit.	1	483-S	Vis TH de 7×15 de fixat. de pare-chocs infér. sur support mobile (R. III).	2	DM 579-3	Joint caoutchouc rond de catadioptré AR, diam. 65 mm (R. VI). Jusque septembre 58.	2
DS 615-8	Support mobile gauche. U.S.A. - D. à D. Depuis juillet 59.	1	1.352	Rondelle 20,5×30×1,5 de blocage du support fixe (R. I).	2	DS 579-3	Joint du catadioptré rond encastré dans l'aile AR. (R. VI). U.S.A. Depuis juillet 59.	2
DS 615-8a	Support mobile droit. U.S.A. - D. à D. Depuis juillet 59.	1	2.323-S	Écrou H de 5×75 des vis de fixat. de pare-chocs AR supér. (R. III).	4	DS 851-160	Pontet de fixation de catadioptré sur aile AR. Depuis juillet 59.	2
DM 615-9	Pare-chocs supér. D. à G.	1	2.482-S	Rondelle de 7,5×14 d'écrou de fixat. de pare-chocs AR infér. (R. III).	6	DS 851-160a	Pontet de fixation de catadioptré sur aile AR. U.S.A. Depuis juillet 59.	2
DS 615-9a	Pare-chocs AR supérieur. U.S.A. - D. à D.	1						
DM 615-10	Pare-chocs infér. D. à G.	1						
DS 615-10a	Pare-chocs AR inférieur. U.S.A. - D. à D.	1						
DM 615-12	Embout gauche. D. à G.	1						

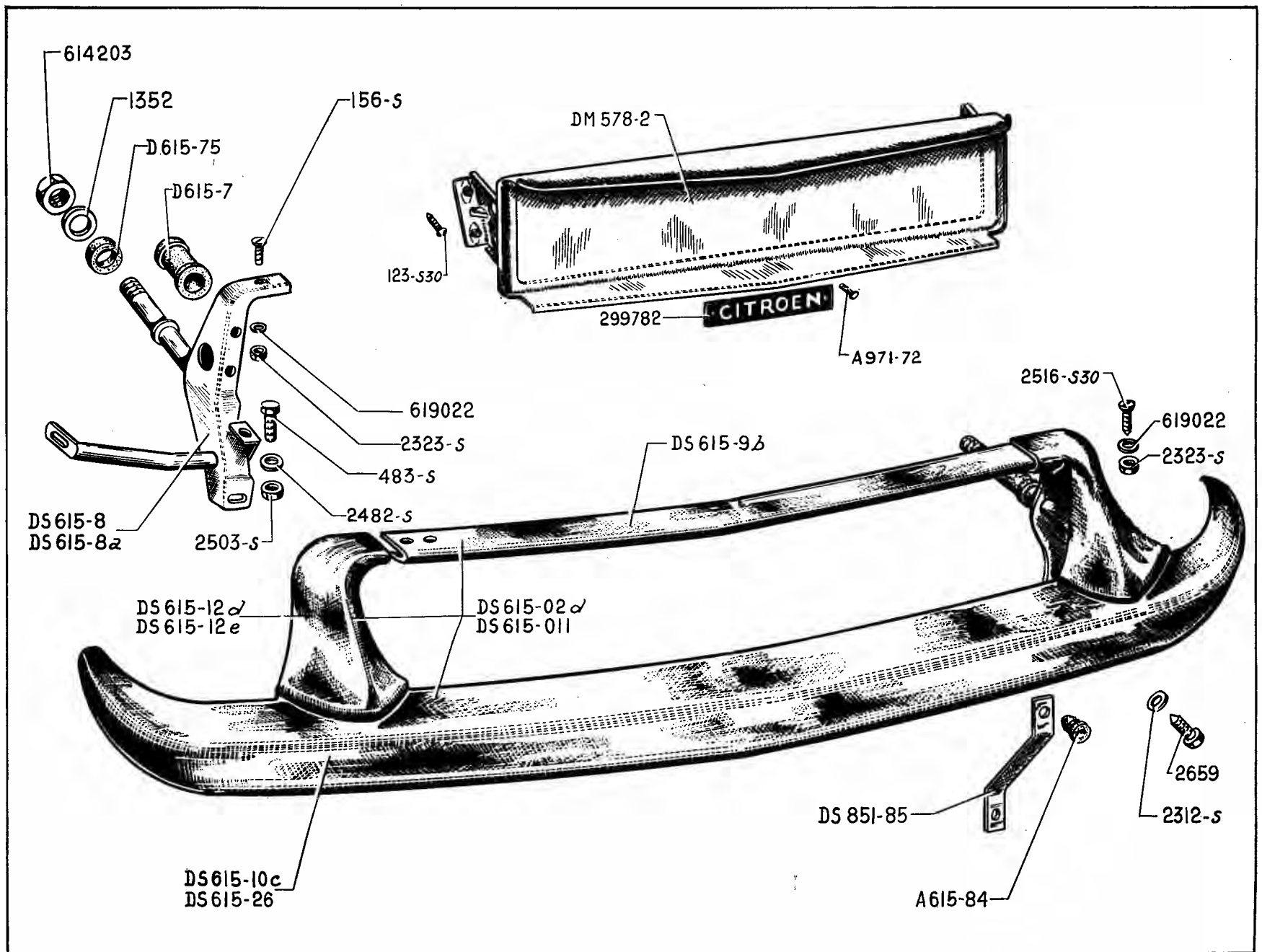


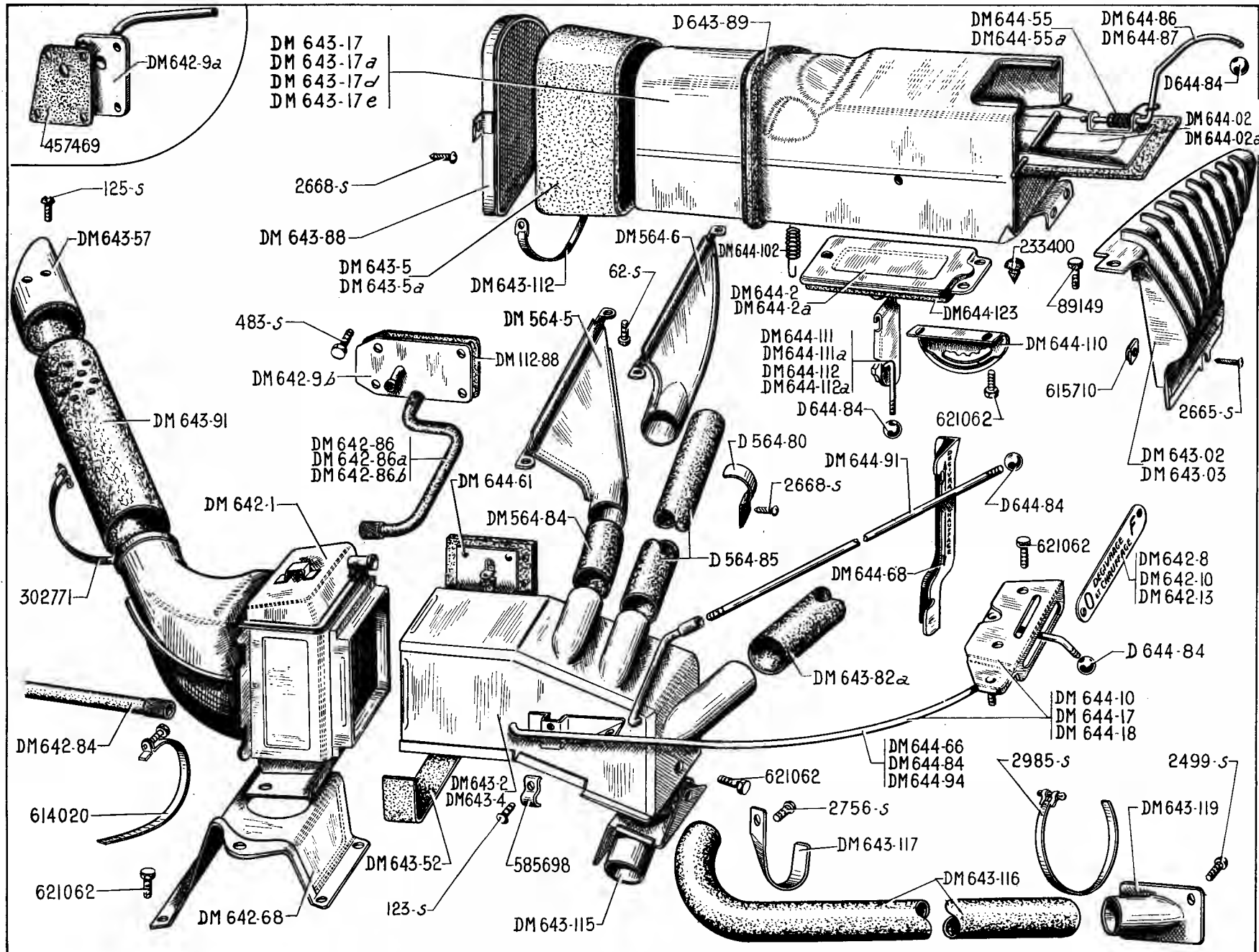


NUMÉRO	DÉSIGNATION	COEFF ^a	NUMÉRO	DÉSIGNATION	COEFF ^a	NUMÉRO	DÉSIGNATION	COEFF ^a
	DEPUIS NOVEMBRE 61.		486-S 30	Vis TH à pointe de 7×22,5 d'assemblage (R. III) :		2.516-S 30	Vis TFB de 5×16 cruciforme de fixat. d'embout sur pare-chocs supérieur (R. VI).	2
DS 615-01b	Pare-chocs AV complet.	1		— des demi-pare-chocs infér.	2			
DS 615-13b	Pare-chocs supérieur sans embout.	1		— des demi-pare-chocs infér. sur support mobile.	4	2.669-S	Ecrou de H 12×175 des vis de fixat. des supports sur caisse tvr support de pare-chocs (R. III) :	2
DS 615-14d	Demi-pare-chocs, inférieur, côté gauche.	1		— de support tôle d'extrême gauche et droite.	4			
DS 615-14e	Demi-pare-chocs, inférieur, côté droit.	1	538-S 30	Vis TH à pointe de 9×22 de fixat. de pare-chocs sur caisson (R. III).	4	2.746-S	Vis TR Parker cruciforme de 4,85×16 de fixation d'entretoise sur pare-chocs inférieur (R. VI).	4
D 615-16	Plaque de police.	1	1.020-S	Vis TH de 12×22 de fixat. des supports sur caisse sur support de pare-chocs (R. III).	2			
DS 615-17b	Support mobile côté gauche.	1	2.312-S	Rondelle plate de 5,5×9 des vis de fixat. d'embout (R. III).	4	2.659	Vis TH de 5×13 de fixat. d'embout (R. III).	4
DS 615-17c	Support mobile côté droit.	1	2.323-S	Ecrou H de 5×75 des vis de fixat. (R. III) :		615.713	Ecrou clips pour vis de 4,85 de fixat. entretoise sur pare-chocs inférieur (R. VI).	4
DS 615-18d	Embout gauche (R. VI).	1		— d'embout sur pare-chocs supérieur.	2			
DS 615-18e	Embout droit (R. VI).	1		— de pare-chocs supérieur et plaque de police.	3	619.022	Rondelle plate de 5,5×14×1 des vis de fixat. (R. III) :	
DS 615-55	Support tôle de fixat. extrême gauche de pare-chocs.	1		— de pare-chocs supérieur sur support mobile.	4		— de pare-chocs supérieur et plaque de police ;	3
DS 615-55a	Support tôle de fixat. extrême droite de pare-chocs.	1	2.482-S	Rondelle plate de 7,5×14 des écrous de fixat. de pare-chocs inférieur sur support mobile (R. III).	4		— de pare-chocs supérieur sur support mobile.	4
DM 615-57	Renfort d'assemblage des demi-pare-chocs inférieurs.	1				619.024	Rondelle plate de 10×20 des vis de fixat. de pare-chocs sur caisson (R. II).	4
D 615-68	Jonc caoutchouc des demi-pare-chocs inférieurs.	1	2.503-S	Ecrou H de 7×100 de serrage des vis (R. III) :				
DM 615-98	Support gauche sans axe sur caisse.	1		— d'assemblage des demi-pare-chocs inférieurs ;	2	621.062	Vis TH de 5×14 de fixat. de pare-chocs supérieur et plaque de police (R. III).	3
DM 615-98a	Support droit sans axe sur caisse.	1		— de fixat. des demi-pare-chocs inférieurs sur support mobile.	4			
156-S	Vis TF de 5×17,5 de fixat. de pare-chocs supérieur sur support mobile (R. III).	4						

218 — PARE-CHOCs AR. U.S.A. - D à D - CABRIOLET

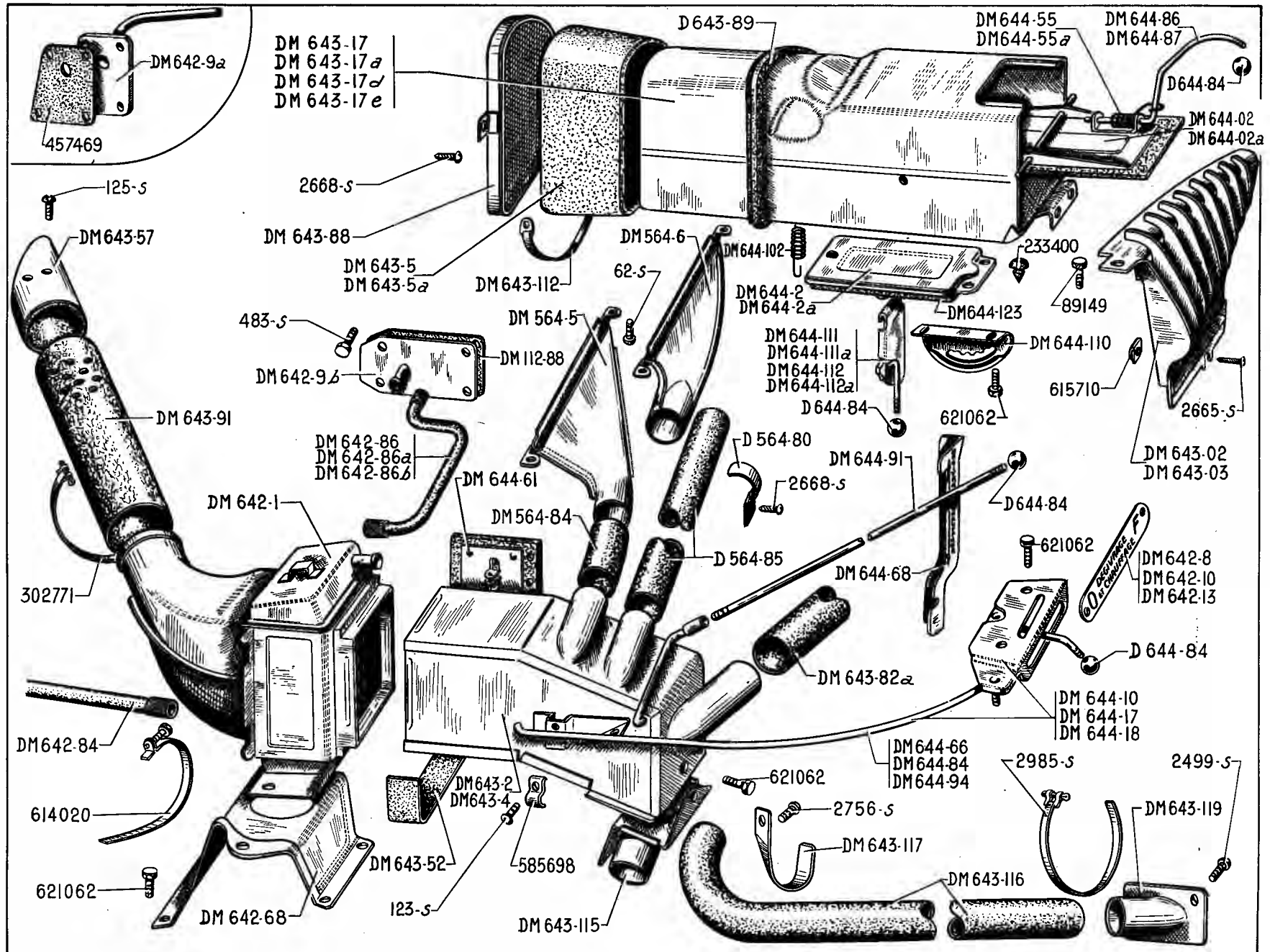
NUMÉRO	DÉSIGNATION	COEFF.	NUMÉRO	DÉSIGNATION	COEFF.	NUMÉRO	DÉSIGNATION	COEFF.
	DEPUIS NOVEMBRE 61		123-S 30	Vis TR à pointe de 5×10 de fixat. de la plaque de police AR (R. III).	4	2.503-S	Ecrou H de 7×100 des vis de fixat. de pare-chocs AR inférieur (R. III).	6
A 615-84	Butée caoutchouc d'aile AR sur pare-chocs AR.	2	156-S	Vis TF de 5×17,5 de fixat. de pare-chocs supérieur sur support mobile (R. III).	4	2.516-S 30	Vis TFB de 5×16 cruciforme de fixat. d'embout sur pare-chocs supérieur (R. VI).	2
A 971-72	Rivet tubulaire simple de 3,5×9 de fixat. de plaque gravée « Citroën » (R. VI).	2	483-S	Vis TH de 7×15 de fixat. de pare-chocs inférieur sur support mobile (R. III).	2	2.659	Vis TH de 5×13 de fixat. d'embout (R. III).	4
DM 578-2	Plaque de police.	1	486-S 30	Vis TH de 7×22,5 de fixat. de plaque de police sur panneau (R. III).	4	2.668-S	Vis TR Parker de 3,5×10 de fixat. de garniture de finition (R. VI).	2
DS 615-02d	Pare-chocs AR complet.	1	1.352	Rondelle de 20,5×30×1,5 de blocage du support fixe (R. I).	2	299.782	Plaque gravée « Citroën » (R. VI).	1
D 615-7	Butée caoutchouc.	2	2.312-S	Rondelle plate de 5,5×9 des vis de fixat. d'embout (R. III).	4	614.203	Ecrou H de 20×200 de blocage du support fixe (R. III).	2
DS 615-8	Support mobile côté gauche.	1	2.323-S	Ecrou de 5×75 des vis de fixat. (R. III) :	4	619.022	Rondelle plate de 5,5×14×1 des vis de fixat. de pare-chocs supérieur sur support mobile (R. III).	4
DS 615-8a	Support mobile côté droit.	1		— d'embout sur pare-chocs supérieur ;	2			
DS 615-9b	Pare-chocs supérieur.	1		— de pare-chocs supérieur sur support mobile.	4			
DS 615-10c	Pare-chocs inférieur.	1						
DS 615-12d	Embout gauche (R. VI).	1	2.482-S	Rondelle plate de 7,5×14 d'écrou de fixat. de pare-chocs AR inférieur (R. III).	6	DS 615-011	Pare-chocs AR complet.	1
DS 615-12e	Embout droit (R. VI).	1				DS 615-26	Pare-chocs inférieur.	1
D 615-75	Rondelle caoutchouc de 20×30×6 anti-bruit sur support fixe.	2						
DS 851-85	Patte de fixat. de butée caoutchouc d'aile AR sur pare-chocs AR.	2						
							PIÈCES SPÉCIALES CABRIOLET	





NUMÉRO	DÉSIGNATION	COEFF.	NUMÉRO	DÉSIGNATION	COEFF.	NUMÉRO	DÉSIGNATION	COEFF.
DÉGIVRAGE								
DM 564-5	Buse d'air chaud, côté gauche.	1	DM 642-84	Tube souple de 13,5×21 de retour d'eau, long. 330 mm.	1	DM 643-91	Conduit souple de liaison de prise d'air à radiateur long. 330 mm.	1
DM 564-6	Buse d'air chaud, côté droit.	1	DM 642-86	Tube souple d'alimentation radiateur, long. 500 mm. Jusque février 60.	1	DM 643-112	Collier Ligarex de serrage de conduit de raccordement, long. 1,170 m (R. VI).	4
D 564-80	Patte de fixat. du conduit, côté droit.	1	DM 642-86a	Tube souple d'alimentation radiateur, long. non développée 325 mm. Depuis février 60.	1	DM 644-02	Volet d'aération côté gauche.	1
DM 564-84	Conduit souple de 45×51×65 de liaison sur buse d'étalement d'air chaud, côté gauche (R. VI).	1	DM 642-86b	Tube souple d'alimentation du radiateur de chauffage (montage du correcteur altimétrique). D. à D. Depuis septembre 61.	1	DM 644-02a	Volet d'aération, côté droit.	1
D 564-85	Conduit souple de 45×51×500 de liaison sur buse d'étalement d'air chaud, côté droit (R. VI).	1	DM 643-02	Grille d'aération, côté gauche.	1	DM 644-10	Commande de chauffage. D. à G.	1
62-S	Vis TR de 4×7,5 de fixat. de buse d'étalement d'air chaud (R. III).	4	DM 643-03	Grille d'aération, côté droit.	1	DM 644-17	Commande de chauffage. D. à D.	1
2.668-S	Vis TR de 3,5×10 Parker de fixation du conduit souple côté droit (R. VI).	1	DM 643-2	Conduit de répartition d'air chaud. D. à G.	1	DM 644-18	Commande de chauffage et dégivrage. D. à D.	1
			DM 643-4	Conduit de répartition d'air chaud. D. à D.	1	DM 644-55	Ressort gauche de rappel de levier de volet d'aération.	1
			DM 643-5	Conduit d'air caoutchouc de raccordement, côté gauche entre aile AV et conduit d'aération.	1	DM 644-55a	Ressort droit de rappel de levier de volet d'aération.	1
CHAUFFAGE (SAUF PAYS FROIDS) ET AÉRATION								
DM 112-88	Joint de plaque de prise de chauffage (R. VI). Depuis février 60.	1	DM 643-5a	Conduit d'air caoutchouc de raccordement, côté droit entre aile AV et conduit d'aération.	1	DM 644-61	Volet de chauffage.	1
D 564-80	Patte de fixation du conduit souple sur tablier, côté droit.	3	DM 643-17	Conduit d'aération à un volet, côté gauche (SAUF CONFORT).	1	DM 644-66	Câble de volet de chauffage, long. 755 mm (R. VI). D. à G.	1
DM 642-1	Radiateur de chauffage (R. VI).	1	DM 643-17a	Conduit d'aération à un volet, côté droit (SAUF CONFORT).	1	DM 644-68	Guide du levier de volet d'air chaud (R. VI). D. à G.	1
DM 642-8	Plaque indicatrice de dégivrage et chauffage (R. VI). D. à G.	1	DM 643-52	Conduit souple de liaison radiateur à conduit de répartition.	1	D 644-84	Boule de levier de volet de chauffage et d'aération. (R. VI).	3
DM 642-9a	Prise de chauffage sur culasse Jusque février 60.	1	DM 643-57	Prise d'air chaud fixée sur tirant de radiateur.	1	DM 644-84	Câble de commande de volet de chauffage et dégivrage, long. 765 mm (R. VI). D. à D.	1
DM 642-9b	Prise de chauffage sur culasse, long. du tube 35 mm. Depuis février 60.	1	DM 643-82a	Conduit souple du chauffage côté droit, long. 1,050 m (R. VI).	1	DM 644-86	Levier D de volet d'aération.	1
DM 642-10	Plaque indicatrice de commande de chauffage (R. VI). D. à D.	1	DM 643-88	Grille pare-insectes sur aile AV droite et gauche.	2	DM 644-87	Levier G de volet d'aération.	1
DM 642-13	Plaque indicatrice de dégivrage et de chauffage (R. VI). D. à D.	1	D 643-89	Garniture d'étanchéité entre conduits de chauffage, aération et tablier partie supérieure, long. 350 mm (R. VI).	ALD	DM 644-91	Levier de commande de volet de déviation de chauffage. D. à G.	1
DM 642-68	Support de radiateur de chauffage	1				DM 644-94	Câble de commande de volet de chauffage, long. 685 mm (R. VI). D. à D.	1
						123-S	Vis TR de 5×10 de fixat. du serrécâble de commande de volet (R. III).	1

NUMÉRO	DÉSIGNATION	COEFF.	NUMÉRO	DÉSIGNATION	COEFF.	NUMÉRO	DÉSIGNATION	COEFF.
125-S	Vis TR de 5×15 de fixat. de la prise de chauffage sur tirant de radiateur (R. III).	2	DM 643-115	Prise de chauffage pour places AR sur conduit de répartition.	1	621.062	Vis TH de 5×14 de fixat. (R. III): — de guide de levier de volet déflecteur.	4
483-S	Vis TH de 7×15 de fixat. de la prise de chauffage sur culasse (R. III).	4	DM 643-116	Conduit souple de chauffage aux places AR diam. 45 mm, long. 1,500 m (R. VI).	1		— de prise de chauffage sur conduit de répartition.	1
2.665-S	Vis TR de 5×16 de fixat. inférieure de grille d'aération (R. VI).	2	DM 643-117	Patte de maintien de conduit de chauffage aux places AR	1	CLASSEMENT ALPHABÉTIQUE		
2.668-S	Vis TR de 3,5×10 de fixat. (R. VI): — de grille pare-insectes. — de patte du conduit souple.	4 4	DM 643-119	Plaque de maintien de conduit de chauffage aux places AR.	1	AÉRATION AR BERLINE A SÉPARATION Pièces spéciales		
89.149	Vis TH de 5×18 de fixat. supérieure de grille d'aération (R. III).	2	DM 644-2	Volet d'aération sur conduit D. et G. Jusque octobre 61.	2	D 64-2	Appareil Ducellier (R. VI).	1
302.771	Collier de serrage de conduit souple de chauffage (R. VI).	3	DM 644-2a	Volet d'aération D. et G. sur conduit. Depuis octobre 61.	2	D 643-135	Buse sans grille (R. VI).	2
457.469	Joint de la prise de chauffage (R. VI). Jusque février 60.	1	D 644-84	Boule de levier de volet déflecteur (R. VI).	2	D 643-144	Buse de prise d'air (R. VI).	1
585.698	Serre-câble de commande de volet (R. III).	1	DM 644-102	Ressort de rappel de volet d'aération.	2	D 642-18	Cartier du moteur (R. VI).	1
614.020	Collier de serrage de tube souple sur radiateur, long. 113 mm (R. VI).	4	DM 644-110	Guide de levier de volet déflecteur droit et gauche.	2	D 643-112	Collier de serrage des conduits (R. VI).	ALD
615.710	Écrou clips pour vis de 4,85 de fixat. inf. de grille d'aération (R. VI).	2	DM 644-111	Volet G. déflecteur d'aération. Jusque octobre 61.	1	D 643-113	Collier de serrage des conduits (R. VI).	ALD
621.062	Vis TH de 5×14 de fixat. (R. III): — du support de radiateur. — du radiateur. — du conduit de chauffage. — de la commande de chauffage. — de conduit d'aération.	4 4 2 2 2	DM 644-111a	Volet G. déflecteur d'aération. Depuis octobre 61.	1	D 522-13b	Commutateur pour moteur d'aération (R. VI).	1
	ÉQUIPEMENT CONFORT		DM 644-112	Volet D. déflecteur d'aération. Jusque octobre 61.	1	D 643-115	Conduit de jonction moteur et raccord (R. VI).	1
DM 643-17d	Conduit d'aération à deux volets, côté gauche. Remplace conduit monté jusque octobre 61.	1	DM 644-112a	Volet D. déflecteur d'aération. Depuis octobre 61.	1	D 643-137	Conduit de liaison buse support (R. VI).	1
DM 643-17e	Conduit d'aération à deux volets, côté droit. Remplace conduit monté jusque octobre 61.	1	DM 644-123	Garniture d'étanchéité du volet d'aération de conduit (R. VI). Depuis octobre 61.	1	D 643-139	Conduit d'aération AR côté gauche (R. VI).	1
			2.499-S	Vis TFB de 3,5×9,5 (fente cruciforme) de fixat. de la plaque de maintien de conduit (R. VI).	2	D 643-139a	Conduit d'aération AR côté droit (R. VI).	1
			2.756-S	Vis TR de 3,5×9,5 (fente cruciforme) de fixat. de conduit (R. VI).	1	D 64-1a	Moteur 6 volts (R. VI).	1
			2.985-S	Collier PC à goupille de serrage du conduit souple, long. 438 mm (R. VI).	2	D 64-1	Moteur 12 volts (R. VI).	1
			233.400	Butée d'articulation de volet d'aération (R. IV).	4	D 643-149	Protecteur de tuyauterie côté gauche (R. VI).	1
						D 643-138	Raccord en fourche (R. VI).	1
						D 642-17a	Résistance pour moteur 6 volts (R. VI).	1
						D 642-17	Résistance pour moteur 12 volts (R. VI).	1
						D 642-52	Support de moteur (R. VI).	1

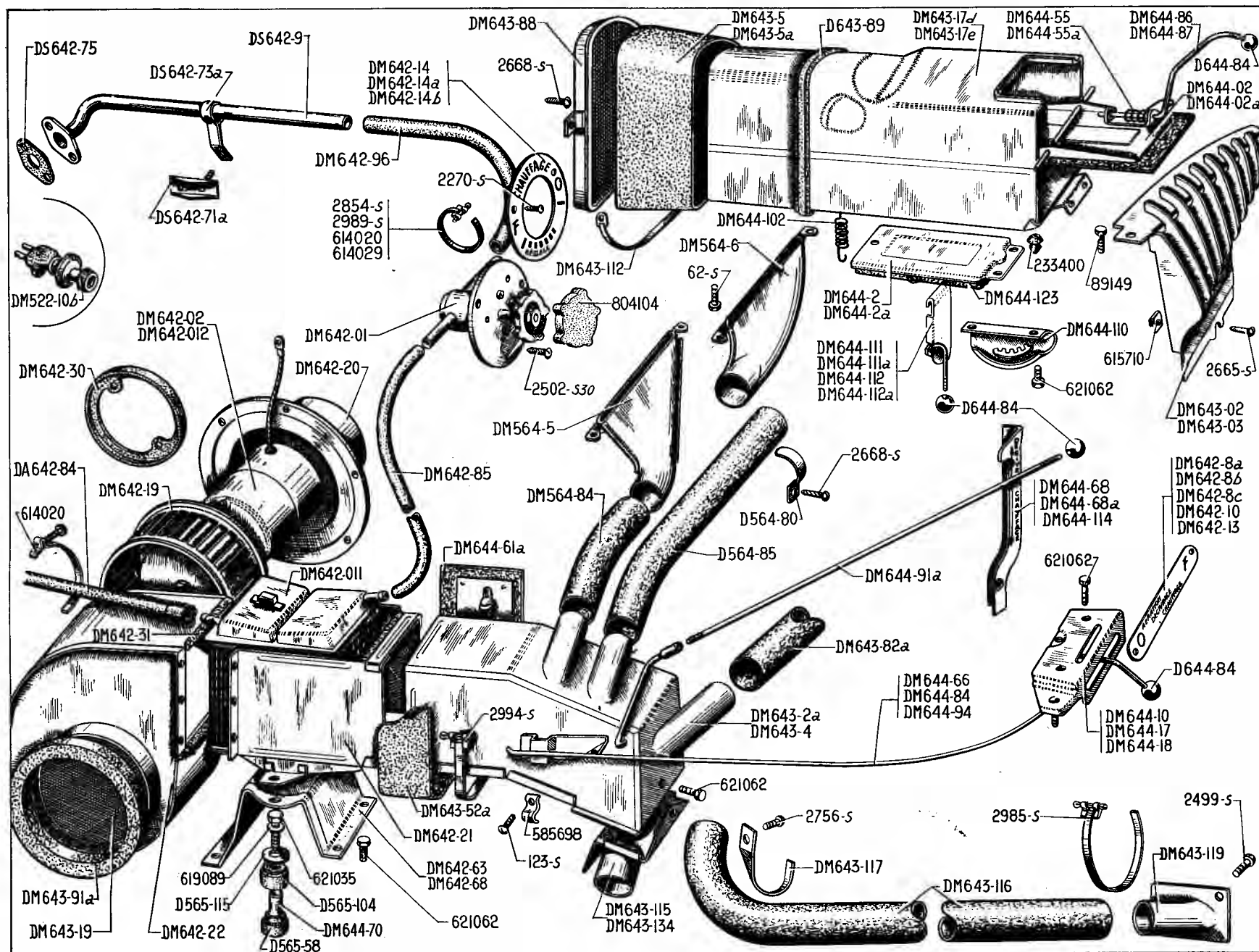


DÉGIVRAGE - CHAUFFAGE - AÉRATION - PAYS FROIDS — 225

NUMÉRO	DÉSIGNATION	COEFF.	NUMÉRO	DÉSIGNATION	COEFF.	NUMÉRO	DÉSIGNATION	COEFF.
	DÉGIVRAGE							
			DM 642-011	Radiateur (R. VI).	1	DS 642-71a	Plaquette avec vis soudée du support de tube de sortie d'eau.	1
			DM 642-012	Moteur 12 volts (R. VI).	1	DS 642-73a	Support du tube de sortie d'eau.	1
DM 564-5	Buse d'air chaud, côté gauche.	1	DM 642-8a	Plaque indicatrice de commande d'aération, de dégivrage, de chauffage (R. VI). U.S.A.	1	DS 642-75	Joint ovale de bride de tube de sortie d'eau, 2 trous de 5,5 à 38 mm d'entr'axes (R. VI).	1
DM 564-6	Buse d'air chaud, côté droit.	1	DM 642-8b	Plaque indicatrice de commande d'aération, de dégivrage, de chauffage (R. VI).	1	DA 642-84	Tube souple de retour d'eau.	1
D 564-84	Patte de fixat. du conduit côté droit.	1	DM 642-8c	Plaque indicatrice de commande d'aération, de dégivrage, de chauffage (R. VI).	1	DM 642-85	Tube caoutchouc d'alimentation liaison entre robinet et radiateur du groupe AV.	1
DM 564-84	Conduit souple de 45×51×65 de liaison sur buse d'air chaud, côté gauche (R. VI).	1		AMÉRIQUE LATINE		DM 642-96	Tube caoutchouc de sortie d'eau chaude.	1
D 564-85	Conduit souple de 45×51×500 de liaison sur buse d'air chaud, côté droit (R. VI).	1	DS 642-9	Tube de 20×22 avec prise de sortie d'eau.	1	DM 643-02	Grille d'aération, côté gauche.	1
62-S	Vis TR de 4×7,5 de fixat. de buse d'air chaud (R. III).	4	DM 642-10	Plaque indicatrice de commande de chauffage (R. VI). D. à D.	1	DM 643-03	Grille d'aération, côté droit.	1
2.668-S	Vis TR de 3,5×10 Parker de fixat. de conduit souple, côté droit (R. VI).	1	DM 642-13	Plaque indicatrice de dégivrage et de chauffage (R. VI). D. à D.	1	DM 643-2a	Conduit de répartition d'air chaud.	1
			DM 642-14	Plaque indicatrice de réglage de chauffage (R. VI).	1	DM 643-4	Conduit de répartition d'air chaud. D. à D.	1
	CHAUFFAGE ET AÉRATION		DM 642-14a	Plaque indicatrice de réglage de chauffage (R. VI). U.S.A.	1	DM 643-5	Conduit d'air caoutchouc de raccordement, côté gauche entre aile AV et conduit d'aération.	1
			DM 642-14b	Plaque indicatrice de réglage de chauffage (R. VI). AMÉRIQUE LATINE	1	DM 643-5a	Conduit d'air caoutchouc de raccordement, côté droit, entre aile AV et conduit d'aération.	1
DM 522-10b	Commutateur de chauffage sur planche de bord (R. VI).	1	DM 642-19	Turbine (R. VI).	1	DM 643-17d	Conduit d'aération à deux volets côté gauche. Remplace conduit monté jusque octobre 61.	1
D 565-58	Bague caoutchouc épaulé de 12×20×17×6 des vis de fixat. du groupe chauffage (R. VI).	3	DM 642-20	Support moteur (R. VI).	1	DM 643-17e	Conduit d'aération à deux volets côté droit. Remplace conduit monté jusque octobre 61.	1
D 565-104	Bague caoutchouc de 8×20×8 des vis de fixat. du groupe chauffage (R. VI).	3	DM 642-21	Boîte support radiateur (R. VI).	1	DM 643-19	Grille pare-insectes sur groupe chauffage (R. VI).	1
D 565-115	Rondelle cuvette de bague de fixat. du groupe chauffage (R. VI).	3	DM 642-22	Volute de turbine (R. VI).	1	DM 643-52a	Conduit souple liaison groupe chauffage à conduit de répartition.	1
DM 642-01	Robinet de réglage du chauffage (R. VI).	1	DM 642-30	Plaque d'appui du moteur (R. VI).	1			
DM 642-02	Groupe chauffage AV (R. VI).	1	DM 642-31	Joint caoutchouc entre boîte et volute (R. VI).	4			
			DM 642-63	Support AV du groupe chauffage.	1			
			DM 642-68	Support inférieur du groupe chauffage.	1			

226 — DÉGIVRAGE - CHAUFFAGE - AÉRATION - PAYS FROIDS (suite)

NUMÉRO	DÉSIGNATION	COEFF.	NUMÉRO	DÉSIGNATION	COEFF.	NUMÉRO	DÉSIGNATION	COEFF.
DM 643-82a	Conduit souple du chauffage, côté droit, long. 1,150 m (R. VI).	1	DM 644-17	Commande de chauffage. D. à D.	1	DM 644-102	Ressort de rappel de volet d'aération.	2
DM 643-88	Grille pare-insectes sur aile AV droite et gauche.	2	DM 644-18	Commande de chauffage et de dégivrage. D. à D.	1	DM 644-110	Guide de levier de volet déflecteur droit et gauche.	2
D 643-89	Garniture d'étanchéité entre conduit de chauffage aération et tablier, partie supérieure, long. 590 mm (R. VI).	ALD	DM 644-55	Ressort gauche de rappel de levier de volet d'aération.	1	DM 644-111	Volet déflecteur d'aération, côté gauche. Jusque octobre 61.	1
DM 643-91a	Conduit souple de liaison entre aile AV et groupe chauffage.	1	DM 644-55a	Ressort droit de rappel de levier de volet d'aération.	1	DM 644-111a	Volet déflecteur d'aération, côté gauche. Depuis octobre 61.	1
DM 643-112	Collier ligarex de serrage de conduit de raccordement, long. 1,170 m (R. VI).	4	DM 644-61a	Volet de chauffage sur conduit de répartition AV d'air chaud.	1	DM 644-112	Volet déflecteur d'aération, côté droit. Jusque octobre 61.	1
DM 643-115	Prise de chauffage pour place AR sur conduit de répartition.	1	DM 644-66	Câble de commande de volet de chauffage, long. 0,755 m (R. VI).	1	DM 644-112a	Volet déflecteur d'aération, côté droit. Depuis octobre 61.	1
DM 643-116	Conduit souple de chauffage aux places AR diam. 45 mm, long. 1,500 m (R. VI).	1	DM 644-68	Guide du levier de commande de volet d'air chaud (R. VI). D. à G.	1	DM 644-114	Guide de levier de commande de volet d'air chaud (R. VI). U.S.A.	1
DM 643-117	Patte de maintien de conduit de chauffage aux places AR.	1	DM 644-68a	Guide de levier de commande de volet d'air chaud (R. VI). AMÉRIQUE LATINE	1	DM 644-123	Garniture d'étanchéité du volet d'aération de conduit.	1
DM 643-119	Plaque de maintien de conduit de chauffage aux places AR.	1	DM 644-70	Entretoise de 5,5×8×10,5 de bague de fixat. du groupe chauffage.	3	123-S	Vis TR de 5×10 de fixat. du serre-câble de commande de volet (R. III).	1
DM 643-134	Buse d'étalement; côté gauche sur conduit de répartition d'air chaud (R. VI). Montage du chauffage AR.	1	D 644-84	Boule de levier (R. VI) : — de volet de chauffage et d'aération; — de volet déflecteur.	3 2	2.270-S	Vis TFB de 4×14 de fixat. de plaque indicatrice de chauffage (R. VI).	3
DM 644-02	Volet d'aération, côté gauche.	1	DM 644-84	Câble de commande de volet de chauffage et dégivrage, long. 0,765 m (R. VI). D. à D.	1	2.499-S	Vis TFB de 3,5×9,5 (fente cruciforme) de fixat. de la plaque de maintien de conduit (R. VI).	2
DM 644-02a	Volet d'aération, côté droit.	1	DM 644-86	Levier droit de commande de volet d'aération.	1	2.502-S-30	Vis TR de 5×12 à pointe (fente cruciforme) de fixat. de robinet sur caisse (R. VI).	3
DM 644-2	Volet d'aération, sur conduit droit et gauche. Jusque octobre 61.	2	DM 644-87	Levier gauche de commande de volet d'aération.	1	2.665-S	Vis TR de 5×16 de fixat. inférieure de grille d'aération (R. VI).	2
DM 644-2a	Volet d'aération sur conduit droit et gauche. Depuis octobre 61.	2	DM 644-91a	Levier de commande de volet de déviation de chauffage.	1	2.668-S	Vis TR de 3,5×10 de fixat. (R. VI). — de grille pare-insectes; — de patte du conduit souple.	4 4
DM 644-10	Commande de chauffage. D. à G.	1	DM 644-94	Câble de commande de volet de chauffage, long. 0,685 m (R. VI). D. à D.	1			

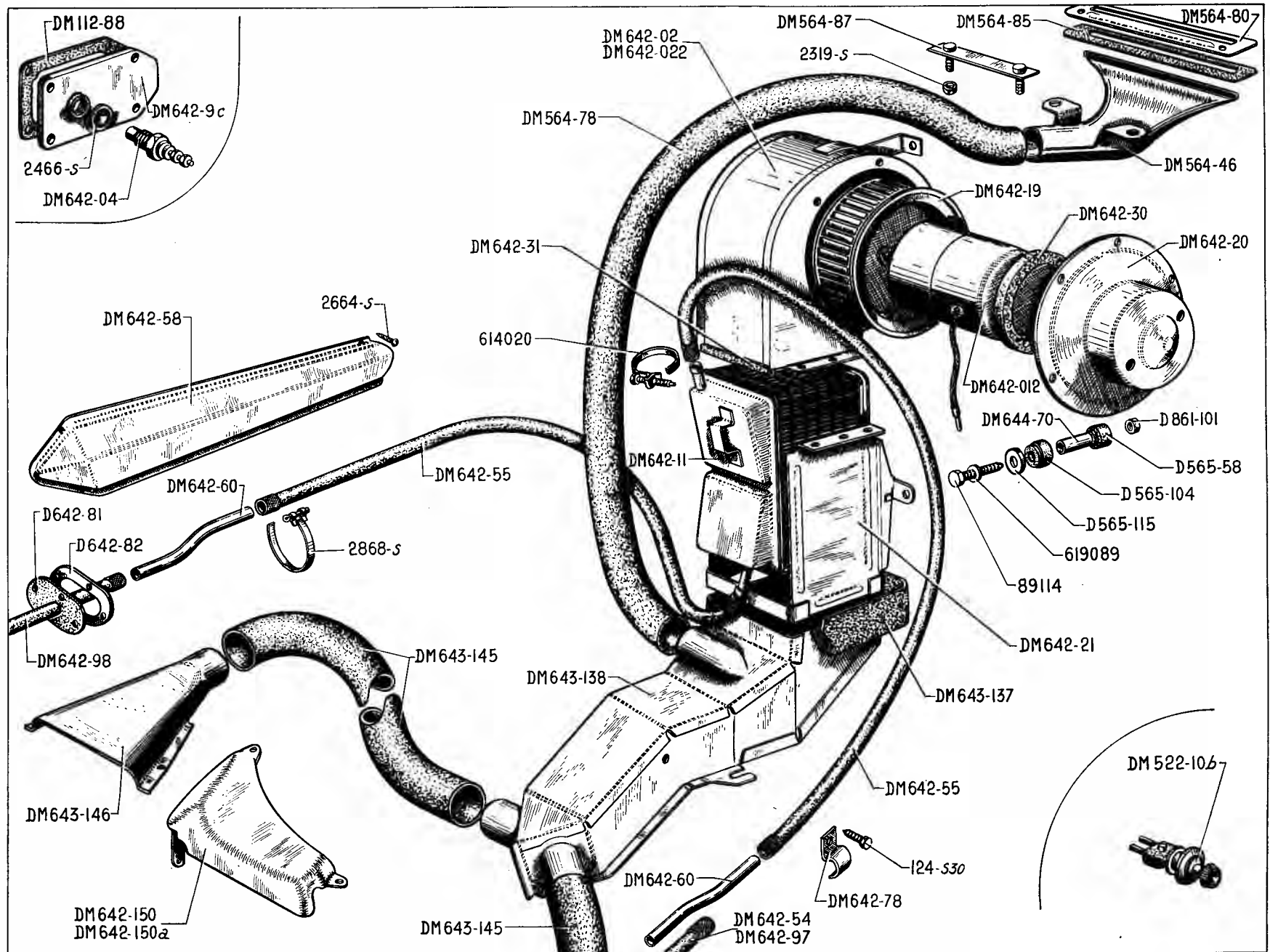


DÉGIVRAGE - CHAUFFAGE - AÉRATION - PAYS FROIDS (suite) — 229

NUMÉRO	DÉSIGNATION	COEFF.	NUMÉRO	DÉSIGNATION	COEFF.	NUMÉRO	DÉSIGNATION	COEFF.
2.756-S	Vis TR de 3,5×9,5 (fente cruciforme) de fixat. de conduit (R. VI).	1	233.400	Butée d'articulation de volet d'aération (R. IV).	4	619.089	Rondelle de 5,5×20×1 des vis de fixat. du groupe chauffage (R. III).	3
2.854-S	Collier PC à goupille, long. 208 mm de serrage du tube d'alimentation sur robinet (R. VI).	1	302.771	Collier de serrage de conduit souple de chauffage (R. VI).	3	621.035	Vis TH de 5×25 de fixat. du groupe chauffage sur support de radiateur (R. IV).	3
			585.698	Serre-câble de commande de volet (R. III).	1			
2.985-S	Collier PC à goupille de serrage du conduit souple, long. 0,438 m (R. VI).	2	614.020	Collier Higarex à vis de serrage du tube d'alimentation sur radiateur (R. VI).	1	621.062	Vis TH de 5×14 de fixat. (R. III) :	
							— du support de radiateur ;	4
							— du conduit de chauffage ;	2
							— de la commande de chauffage ;	2
2.989-S	Collier PC à goupille, long. 254 mm de serrage du tube de sortie d'eau sur robinet.	1	614.029	Collier HB de serrage du tube de sortie d'eau (R. VI).	1		— de conduit d'aération ;	2
							— de guide de levier de volet déflecteur.	4
89.149	Vis TH de 5×18 de fixat. supérieure de grille d'aération (R. III).	2	615.710	Ecrou clips pour vis de 4,85 de fixat. inférieure de grille d'aération (R. VI).	2	804.104	Bouton caoutchouc de manœuvre du robinet de chauffage (R. IV).	1

230 — CHAUFFAGE AR ET DÉGIVRAGE DE LUNETTE AR - PAYS FROIDS

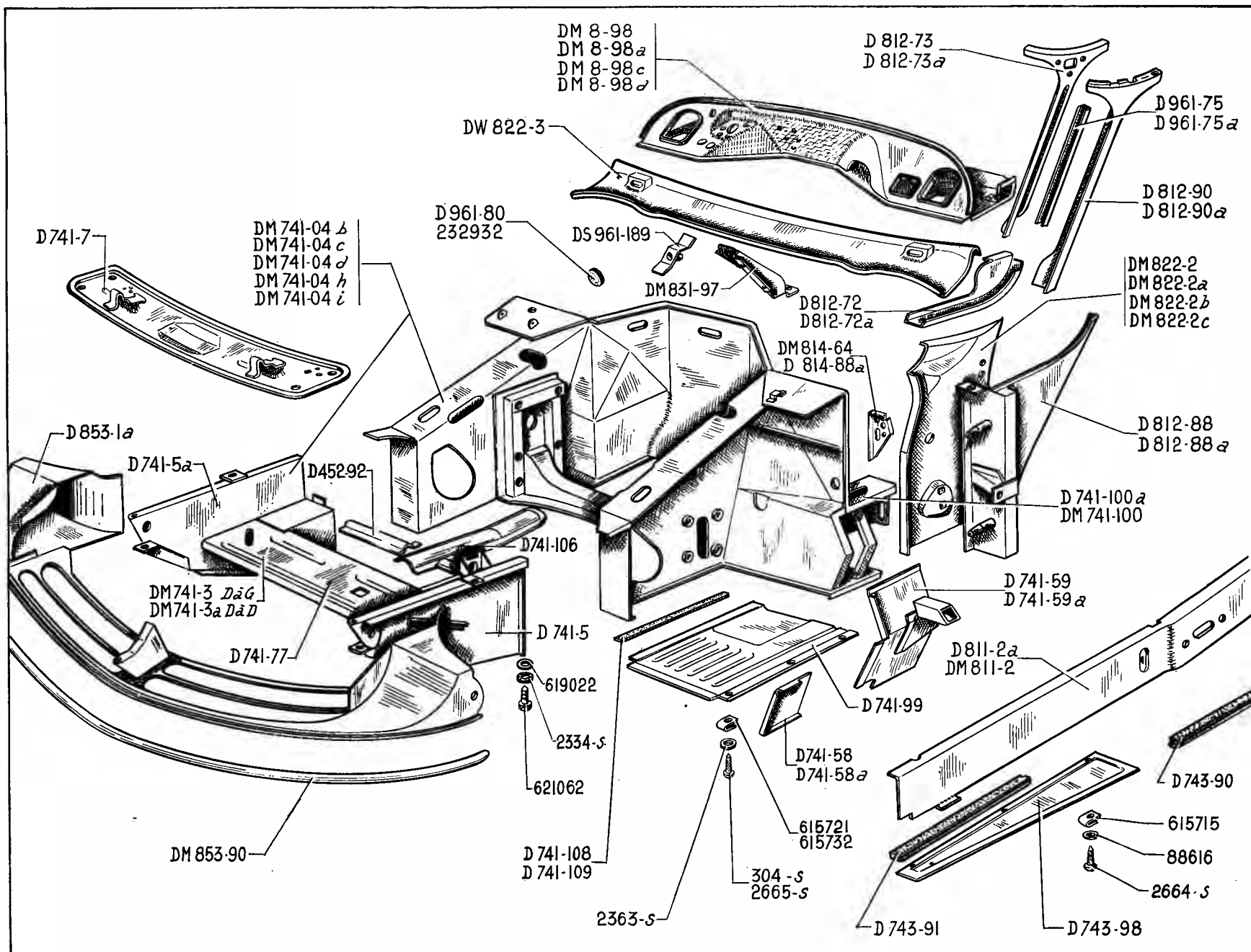
NUMÉRO	DÉSIGNATION	COEFF.	NUMÉRO	DÉSIGNATION	COEFF.	NUMÉRO	DÉSIGNATION	COEFF.
DM 112-88	Joint de plaque de fermeture (R. VI).	1	DM 642-20	Support moteur du groupe chauffage (R. VI).	1	DM 643-150	Protecteur gauche de buse d'étalement d'air chaud aux places AR (R. VI).	1
DM 522-10b	Commutateur du groupe chauffage AR sur planche de bord (R. VI).	1	DM 642-21	Boîte support radiateur de chauffage (R. VI).	1	DM 643-150a	Protecteur droit de buse d'étalement d'air chaud aux places AR (R. VI).	1
DM 564-46	Buse de dégivrage de lunette AR (R. VI).	1	DM 642-22	Volute de turbine du groupe chauffage (R. VI).	1	DM 644-70	Entretoise de 5,5×8×10,5 de bague de fixat. du groupe chauffage.	3
DM 564-78	Conduit souple de liaison conduit de répartition AR à buse de dégivrage de lunette AR, long. 1,020 m (R. VI).	1	DM 642-30	Plaque d'appui du moteur du groupe chauffage (R. VI).	1	D 861-101	Ecrou H de 5×75 des vis de fixat. du groupe AR.	3
DM 564-80	Applique de fixat. de la buse de dégivrage de lunette AR (R. VI).	1	DM 642-31	Joint caoutchouc entre boîte et volute du groupe chauffage (R. VI).	4	124-S-30	Vis TR de 5×12,5 de fixat. des pattes de maintien des tubes caoutchouc sur conduit de répartition AR (R. III).	2
DM 564-85	Joint caoutchouc d'étanchéité entre buse de dégivrage et tablette de lunette, long. 200 mm (R. VI).	1	DM 642-54	Tube caoutchouc AV de 13,5×21 de retour d'eau du groupe de chauffage AR long. 3,040 m. Jusque août 61.	1	185-S	Vis TFB de 5×15 de fixat. de l'applique de buse de dégivrage AR (R. III).	2
DM 564-87	Renfort de fixat. de buse de dégivrage de lunette AR deux vis soudées à 68 mm d'entr'axe (R. VI).	1	DM 642-55	Tube caoutchouc AR de 13,5×21 de retour d'eau du groupe de chauffage AR, long. 1,550 m.	2	2.319-S	Ecrou H de 5×75 (R. III) de fixat. : — de buse de dégivrage sur tablette AR. — de l'applique de buse.	2 2
D 565-58	Bague caoutchouc épaulée de 12×20×17×6 des vis de fixat. du groupe chauffage (R. VI).	3	DM 642-58	Protecteur des tubes caoutchouc d'alimentation et retour d'eau du groupe AR.	2	2.466-S	Joint fibre de 18,3×24×1 de sonde thermométrique (R. VI).	1
D 565-104	Bague caoutchouc de 8×20×8 des vis de fixat. du groupe chauffage.	3	DM 642-78	Patte de fixat. du tube de retour d'eau sur conduit de répartition et trappe d'accès (R. VI).	5	2.664-S	Vis TR Parker de 3,5×20 (R. VI) de fixat. : — des protecteurs des tubes caoutchouc sur longeron. — des buses et des protecteurs de buse.	8 10
D 565-115	Rondelle cuvette de bague de fixat. du groupe chauffage (R. VI).	3	DM 642-97	Tube caoutchouc AV de 13,5×21 de retour d'eau du groupe AR, long. 3,040 m. Depuis août 61.	1	2.868-S	Collier de serrage des tubes caoutchouc sur tube de liaison, long. 200 mm (R. VI).	4
DM 642-02	Groupe chauffage et dégivrage AR Ducellier (R. VI).	1	DM 642-98	Tube caoutchouc AV de 13,5×21 d'alimentation du groupe chauffage AR, long. 3,380 m.	1	2.985-S	Collier de serrage du conduit sur buse de dégivrage AR, long. 438 mm (R. VI).	1
DM 642-04	Sonde thermométrique (R. VI).	1	DM 643-137	Conduit caoutchouc entre groupe chauffage AR et conduit de répartition AR, larg. 395 mm.	1	89.114	Vis TH de 5×25 de fixat. du groupe chauffage sur cloison (R. IV).	3
DM 642-011	Radiateur du groupe chauffage (R. VI).	1	DM 643-138	Conduit de répartition AR complet de chauffage et dégivrage.	1	614.020	Collier ligarex à vis de serrage des tubes caoutchouc sur groupe de chauffage (R. VI).	2
DM 642-012	Moteur 12 volts du groupe chauffage (R. VI).	1	DM 643-145	Conduit souple de chauffage aux places AR.	2	619.089	Rondelle de 5,5×20×1 des vis de fixat. du groupe chauffage (R. III).	3
DM 642-9c	Plaque sur culasse avec écrou soudé pour fixat. de sonde thermométrique.	1	DM 643-146	Buse d'étalement d'air chaud aux places AR (R. VI).	2			
DM 642-19	Turbine du groupe chauffage (R. VI).	1						



NUMÉRO	DÉSIGNATION	COEFF.	NUMÉRO	DÉSIGNATION	COEFF.	NUMÉRO	DÉSIGNATION	COEFF.
	CLASSEMENT ALPHABÉTIQUE						OUTILLAGE	
	ACCESSOIRES DE ROUES							
DS 622-7	Béquille de changement de roue.	1	392.631	Masse d'équilibrage de roue, long. 55 mm (R. VI). Jusque janvier 62.	ALD			
DS 622-55	Clé de béquille avec démonte-enjoliveur de roue.	1	DS 416-80a	Masse d'équilibrage de roue, poids 20 g (R. VI). Depuis janvier 62.	ALD	DS 251-2	Axe de dégommage, avec goupille. Juin 51. Mars 62.	1
DS 623-0	Cric (R. VI) cabriolet.	1	DS 416-80b	Masse d'équilibrage de roue, poids 30 g (R. VI). Depuis janvier 62.	ALD	DS 251-2a	Axe de dégommage avec goupille. Depuis mars 62.	1
DS 621-3	Démonte protecteur de vis de roue.	1	DS 416-80c	Masse d'équilibrage de roue, poids 40 g (R. VI). Depuis janvier 62.	ALD	DS 625-96a	Bande de maintien du bidon d'huile.	1
D 622-106	Disque sur clé de béquille (R. VI).	1	DS 416-80e	Masse d'équilibrage de roue, poids 60 g (R. VI). Depuis janvier 62.	ALD	DS 621-1	Clé de bougie (R. VI).	1
DM 416-98	Doigt de maintien d'enjoliveur de roue. LUXE. Depuis octobre 58.	15	DM 854-3	Protecteur de vis de roue. — NORMALE. — LUXE. Jusque octobre 58.	4 4	650.139	Clé fermée de 12 pans (R. VI).	1
DM 854-3a	Enjoliveur de roue, diam. 192 mm. LUXE. Depuis octobre 58.	4	DM 854-90	Ressort de fixat. de protecteur de roue. — NORMALE. — LUXE. Jusque octobre 58.	4 4	650.147	Clé plate de 8×10 (R. VI).	1
392.629	Masse d'équilibrage de roue, long. 30 mm (R. VI). Jusque janvier 62. R.P. DS 416-80a.	ALD	392.632	Ressort de masse d'équilibrage de roue (R. VI). Jusque janvier 62.	ALD	650.148	Clé plate de 12×14 (R. VI).	1
392.630	Masse d'équilibrage de roue, long. 35 mm (R. VI). Jusque janvier 62.	ALD	D 622-4	Sangle de fixat. de roue de secours.	1	650.232	Clé plate de 7×9 (R. VI).	1
			D 622-6	Sangle fixe de fixat. de roue de secours.	1	D 251-1	Manivelle de dégommage.	1
			DS 622-99	Support AR de roue de secours.	1	648.522	Pince universelle (R. VI).	1
			483-S	Vis TH de 7×15 de fixat. du support de roue de secours (R. III).	2	D 251-4a	Rallonge de manivelle de dégommage, diam. 25 mm, long. 595 mm. BERLINE. Jusque juin 57.	1
						DS 251-4a	Rallonge de manivelle de dégommage, diam. 25 mm, long. 615 mm. BERLINE. Depuis juin 57.	1
						DS 251-4b	Rallonge de manivelle de dégommage. CABRIOLET.	1
						650.137	Tournevis (R. VI).	1

NUMÉRO	CARACTÉRISTIQUES	TYPE	OBSERVATIONS
	NOTA : Les carrosseries sont fournies, sans portes latérales, ni porte de coffre, ni capot, ni pavillon, ni ailes AV et AR.		
DM 8-05	Carrosserie, support de commande de vitesses sur côté gauche. D. à G.	BERLINE	Jusque août 61. Pour montage avant mai 58; d.e.o. : 2-DS 412-86, 2-DS 443-71, 2-DS 443-88. Pour montage mai 58-octobre 59, d.e.o. : 2 DS 412-86.
DM 8-05b	Carrosserie, support de commande de vitesses sur côté droit. D. à D.	BERLINE	Jusque août 61. Pour montage avant octobre 59, d.e.o. 2 DS 412-86.
DM 8-05h	Carrosserie, support de commande de vitesse sur côté gauche, un trou de 90×70 pour passage du frein doseur sur le côté gauche de la niche moteur. D. à G.	BERLINE	Depuis août 61.
DM 8-05r	Carrosserie, support de commande de vitesse sur côté gauche, un trou de 90×70 pour passage du frein doseur sur le côté gauche de la niche moteur, avec tôle de logement de damper dans la partie centrale. D. à G.	CABRIOLET	
DM 8-05s	Carrosserie, support de commande de vitesse sur côté droit, un trou de 90×70 pour passage du frein doseur sur le côté droit de la niche moteur. D. à D.	BERLINE	Depuis août 61.

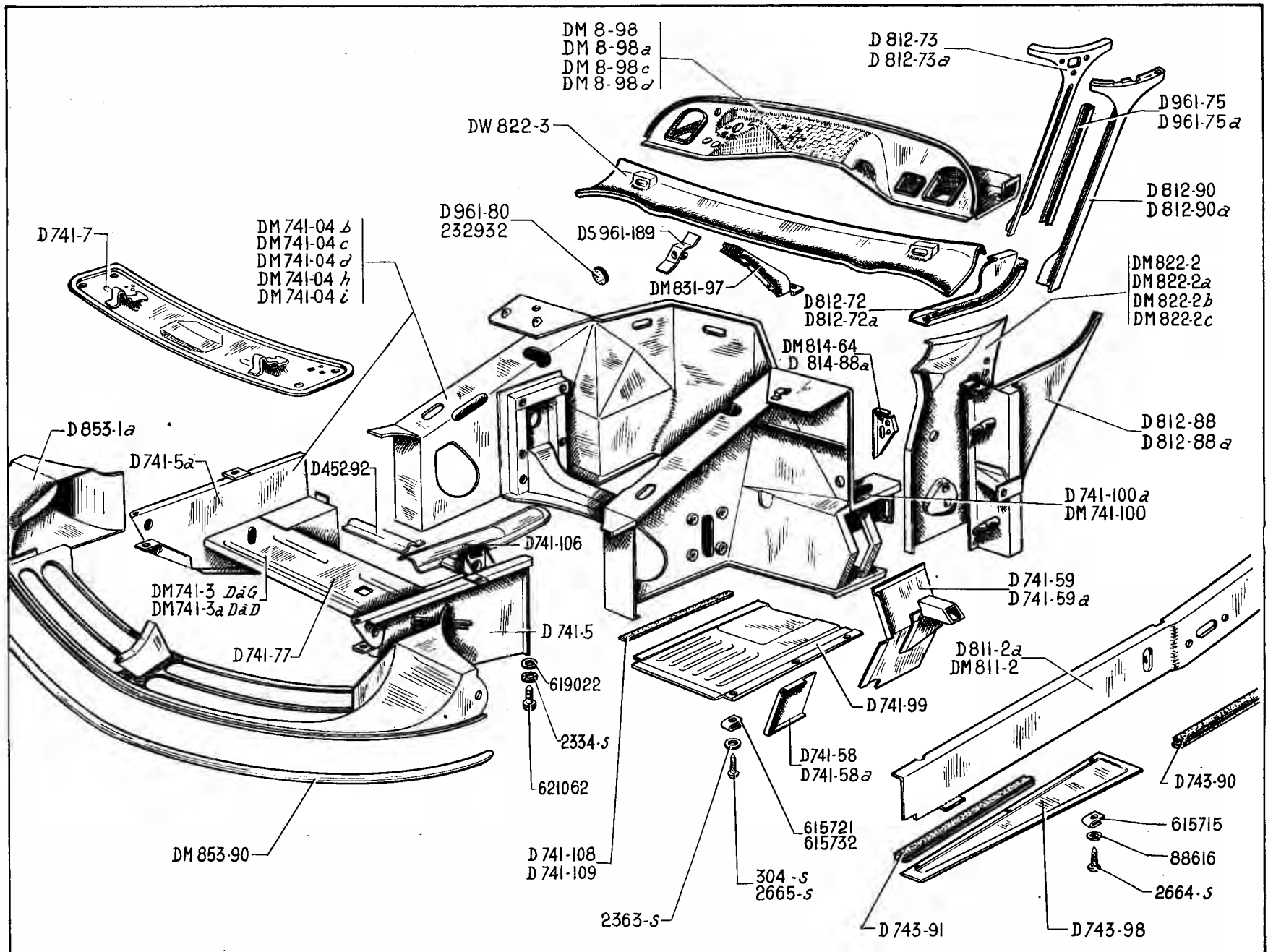
236 — ÉLÉMENTS DE CARROSSERIE (PARTIE AV)



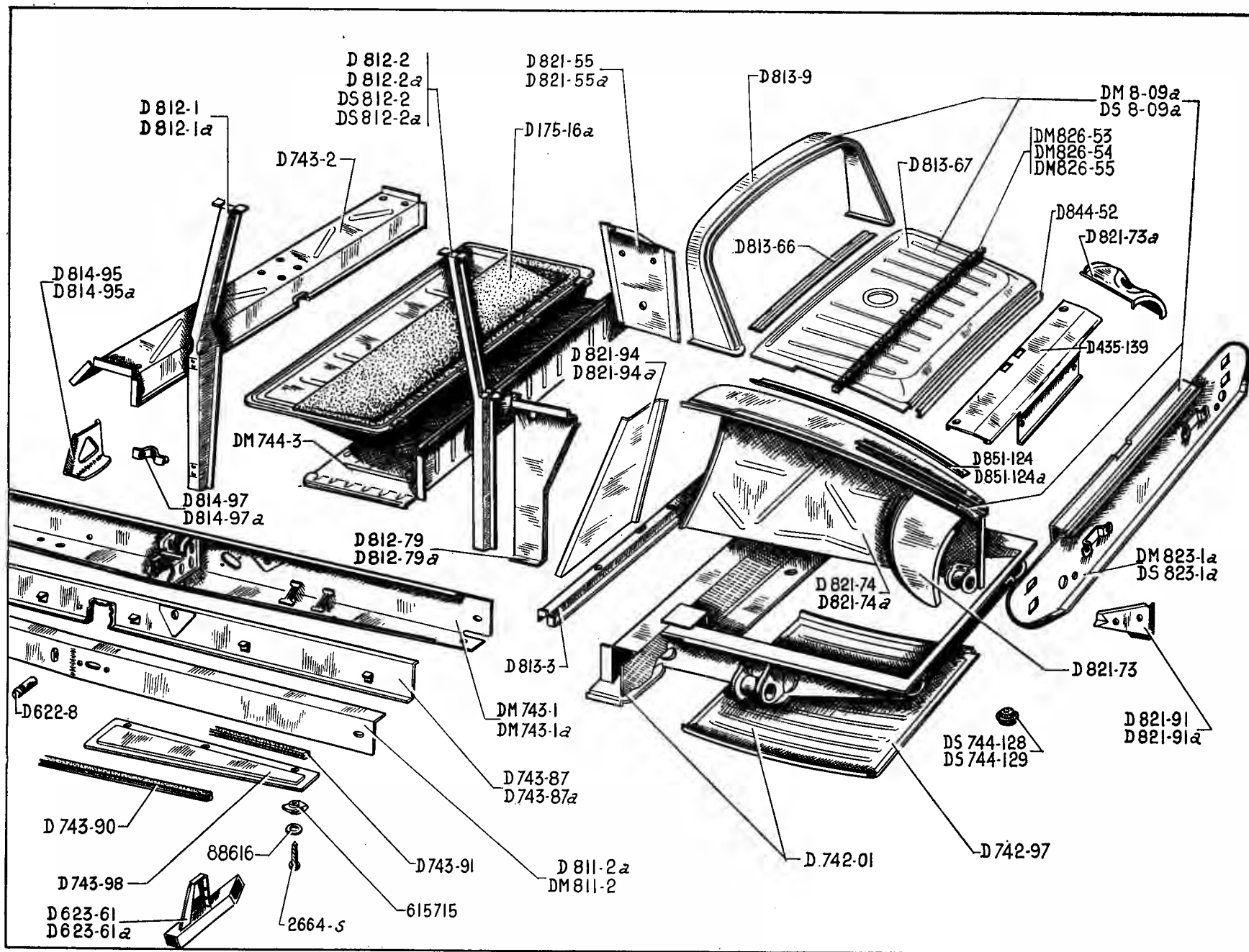
NUMÉRO	DÉSIGNATION	COEFF.	NUMÉRO	DÉSIGNATION	COEFF.	NUMÉRO	DÉSIGNATION	COEFF.
DM 8-98	Tablier sup. avec tablette d'auvent et traverse. D. à G. Jusque août 61.	1	DM 741-04i	Unit AV de caisson avec support de palier de commande de vitesse, un trou de 90×70 pour passage du frein doseur sur le côté droit de la niche moteur. BERLINE. D. à D. Depuis août 61.	1	D 741-109	Feutre d'insonorisation de 435 × 15 × 4 de fermeture de la partie AV d'Unit AV.	4
DM 8-98a	Tablier sup. avec tablette d'auvent et traverse. D. à D. Jusque août 61.	1				D 743-90	Caoutchouc de maintien de la tôle de fermeture sur longeron (long. 1,860 m).	2
DM 8-98c	Tablier sup. avec tablette d'auvent et traverse, 2 vis de fixat. de commande de relai d'accélérateur. D. à G. Depuis août 61.	1	DM 741-3	Unit AV de caisson, de partie AV, avec support de palier de commande de vitesse. D. à G.	1	D 743-91	Caoutchouc de tôle de fermeture de longeron d'Unit milieu (long. 950 mm) (R. VI).	4
DM 8-98d	Tablier sup. avec tablette d'auvent et traverse, 2 vis de fixat. de commande de relai d'accélérateur. D. à D. Depuis août 61.	1	DM 741-3a	Unit AV de caisson, de partie AV, avec support de palier de commande de vitesse. D. à D.	1	D 743-98	Tôle de fermeture amovible de longeron d'Unit milieu (long. 954 mm).	4
D 452-92	Traverse support des conduits de refroidissement de frein.	2	D 741-5	Longeron AV, d'unit AV, côté gauche.	1	D 811-2a	Brancard de bas de caisse, côté droit.	1
DM 741-04b	Unit AV de caisson, avec support de palier de commande de vitesse. BERLINE. D. à G. Jusque août 61. — Pour montage avant mai 58; d.e.o. : 2-DS 443-71, 2-DS 443-88, 2-DS 412-86. — Pour montage mai 58-octobre 59; d.e.o. : 2-DS 412-86.	1	D 741-5a	Longeron AV, d'unit AV, côté droit.	1	DM 811-2	Brancard de bas de caisse, côté gauche.	1
DM 741-04c	Unit AV de caisson, avec support de palier de commande de vitesse. BERLINE. D. à D. Jusque août 61. — Pour montage avant octobre 59; d.e.o. : 2-DS 412-86.	1	D 741-7	Traverse AV de roue de secours.	1	D 812-72	Tôle de fermeture supérieure de pied AV, côté gauche.	1
DM 741-04d	Unit AV de caisson, avec support de palier de commande de vitesse, un trou de 90×70 pour passage du frein doseur sur le côté gauche de la niche moteur. BERLINE. D. à G. Depuis août 61.	1	D 741-58	Tôle de fermeture d'Unit AV et brancard de caisse AV, côté gauche.	1	D 812-72a	Tôle de fermeture supérieure de pied AV, côté droit.	1
DM 741-04h	Unit AV de caisson, avec support de palier de commande de vitesse, un trou de 90×70 pour passage du frein doseur sur le côté gauche, avec tôle de logement du damper dans la partie centrale. D. à G. CABRIOLET.	1	D 741-58a	Tôle de fermeture d'Unit AV et brancard de caisse AV, côté droit.	1	D 812-73	Tôle de fermeture intér. de pied AV (partie supér. de caisse), côté gauche.	1
			D 741-59	Tôle de fermeture latérale de longeronnet AV, côté gauche.	1	D 812-73a	Tôle de fermeture intér. de pied AV (partie supér. de caisse), côté droit.	1
			D 741-59a	Tôle de fermeture latérale de longeronnet AV, côté droit.	1	D 812-88	Pied AV (partie infér. de caisse), côté gauche.	1
			D 741-77	Traverse AV d'unit AV avec étriers.	1	D 812-88a	Pied AV (partie infér. de caisse), côté droit.	1
			D 741-99	Tôle nue de fermeture de la partie AV d'Unit AV.	2	D 812-90	Pied AV (partie supér. de caisse), côté gauche.	1
			D 741-100a	Longeronnet AV, côté droit.	1	D 812-90a	Pied AV (partie supér. de caisse), côté droit.	1
			DM 741-100	Longeronnet AV, côté gauche.	1	DM 814-64	Gousset infér. de pied AV, avec trou de passage de canalisation électrique, côté gauche.	1
			D 741-106	Tôle liaison entre traverse AV et traverse milieu d'Unit AV.	1	D 814-88a	Gousset infér. de pied AV, côté droit.	1
			D 741-108	Feutre d'insonorisation de 240 × 15 × 4 de fermeture de la partie AV d'Unit AV.	2			

238 — ÉLÉMENTS DE CARROSSERIE (PARTIE AV) (suite)

NUMÉRO	DÉSIGNATION	COEFF'	NUMÉRO	DÉSIGNATION	COEFF'	NUMÉRO	DÉSIGNATION	COEFF'
DM 822-2	Tôle latérale d'auvent, avec support d'articulation de frein à main, côté gauche. D. à G.	1	D 961-75a	Encadrement latéral droit de pare-brise.	1	88.616	Rondelle de 4,2×12×0,8 des vis de fixat. de tôle de fermeture sur longeron d'Unit milieu (R. III).	12
DM 822-2a	Tôle latérale d'auvent, avec plaquettes soudées, côté droit. D. à G.	1	D 961-80	Bouchon rond de 42 mm d'étanchéité de caisse.	2			
DM 822-2b	Tôle latérale d'auvent, côté gauche. D. à D.	1	DS 961-189	Renfort central d'encadrement de pare-brise sur dôme d'auvent.	1	232.932	Œillet obturateur d'étanchéité de caisse (R. IV).	8
DM 822-2c	Tôle latérale d'auvent, côté droit. D. à D.	1	304-S	Vis TH de 6×16 de fixat. des tôles de fermeture de la partie AV. Depuis mars 61.	12	615.715	Écrou « Clip » pour vis de 3,5 de fixat. de tôle de fermeture sur longeron d'Unit milieu (R. VI).	12
DW 822-3	Tôle de dôme d'auvent.	1	2.334-S	Rondelle crantée de 5,2×9,4 des vis de fixat. (R. VI) : — de recouvrement. — de tôle d'habillage.	11 18	615.721	Écrou « Clip » pour vis de 4,85 de fixat. des tôles de fermeture de la partie AV d'Unit AV (R. VI). Jusque mars 61.	6
DM 831-97	Plancher de pédale d'accélérateur. D. à G. Depuis août 61.	1	2.363-S	Rondelle plate de 6,5×14 des vis de fixat. des tôles de fermeture de la partie AV d'Unit AV (R. III).	12	615.732	Ecrou « clip » de fixat. des tôles de fermeture de la partie AV. Depuis mars 61.	12
D 853-1a	Tôle nue d'habillage de partie AV de caisson.	1	2.664-S	Vis TR de 3,5×20 de fixat. de tôle de fermeture sur longeron d'Unit milieu (R. III).	12	619.022	Rondelle de 5×14×1 des vis de fixat. de recouvrement et tôle d'habillage (R. III).	30
DM 853-90	Recouvrement de bord AV de tôle d'habillage de partie AV de caisson.	1	2.665-S	Vis Parker de 5×16 de fixat. des tôles de fermeture de la partie AV d'Unit AV (R. VI). Jusque mars 61.	6	621.062	Vis TH de 5×14 de fixat. (R. III) : — de recouvrement sur tôle d'habillage. — de tôle d'habillage.	11 18
D 961-75	Encadrement latéral gauche de pare-brise.	1						



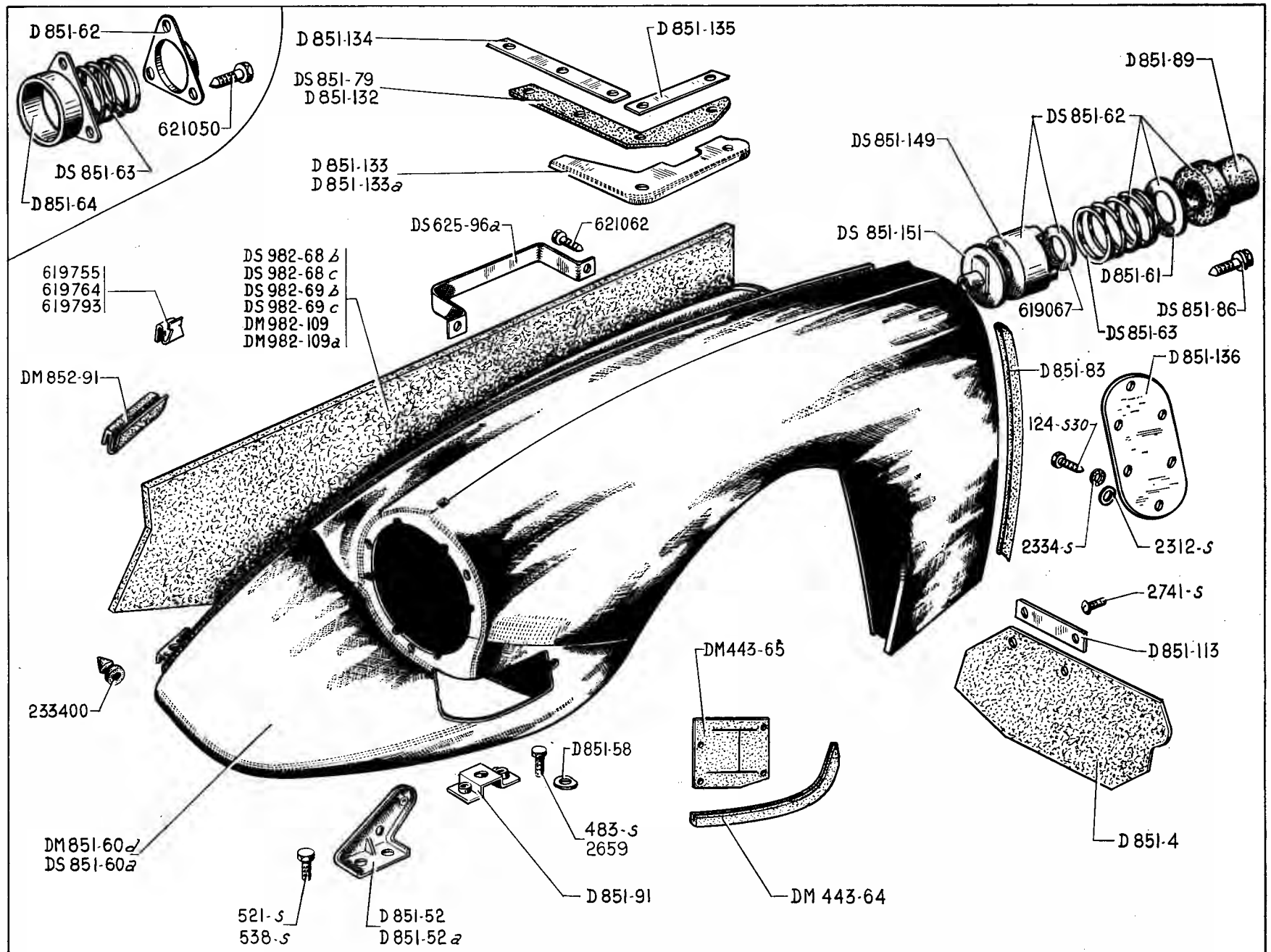
240 — ÉLÉMENTS DE CARROSSERIE (PARTIE AR)

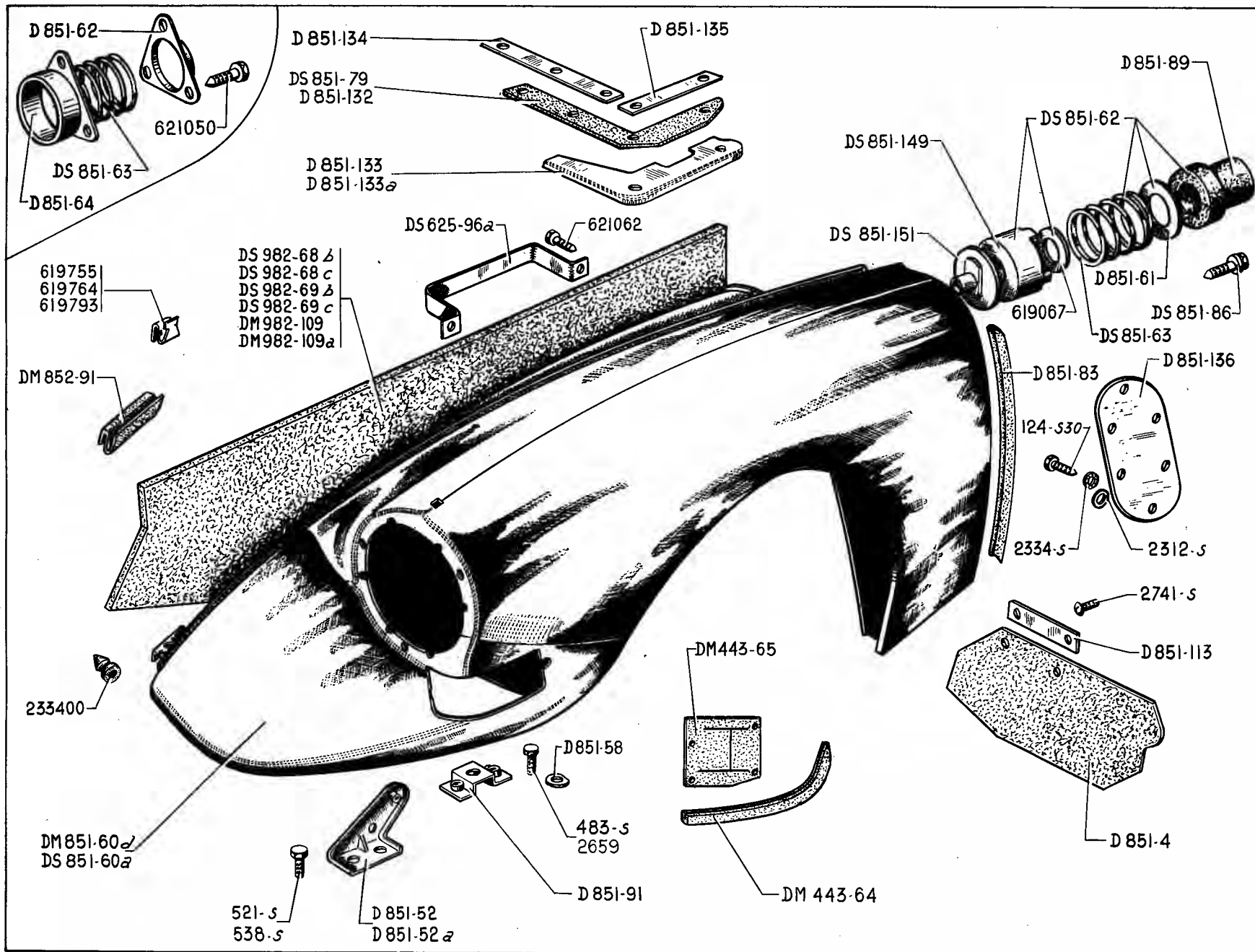


ÉLÉMENTS DE CARROSSERIE (PARTIE AR) — 241

NUMÉRO	DÉSIGNATION	COEFF.	NUMÉRO	DÉSIGNATION	COEFF.	NUMÉRO	DÉSIGNATION	COEFF.
DM 8-09a	Unit AR de caisse, 4 trous de 18×18 de fixat. d'aile. BERLINE.	1	D 811-2a	Brancard de bas de caisse, côté droit.	1	D 821-74	Passage de roue AR gauche.	1
DS 8-09a	Unit AR de caisse, sans support de béquille. CABRIOLET.	1	DM 811-2	Brancard de bas de caisse, côté gauche.	1	D 821-74a	Passage de roue AR droit.	1
D 175-16a	Trappe d'accès au réservoir.	1	D 812-1	Pied milieu de caisse, côté gauche.	1	D 821-91	Gousset de renfort de passage de roue AR, côté gauche.	1
D 435-139	Tôle de protection de commande de correcteur AR.	1	D 812-1a	Pied milieu de caisse, côté droit.	1	D 821-91a	Gousset de renfort de passage de roue AR, côté droit.	1
D 622-8	Piton d'accrochage de béquille.	2	D 812-2	Pied AR de caisse, côté gauche. BERLINE.	1	D 821-94	Tôle de fermeture AV de passage de roue AR gauche.	1
D 623-61	Gousset avec tube d'appui de cric AR, côté gauche.	1	D 812-2a	Pied AR de caisse, côté droit. BERLINE.	1	D 821-94a	Tôle de fermeture AV de passage de roue AR droit.	1
D 623-61a	Gousset avec tube d'appui de cric AR, côté droit.	1	DS 812-2	Pied AR de caisse, côté gauche. CABRIOLET.	1	DM 823-1a	Panneau AR de fermeture de coffre, avec supports de lanterne, 4 trous de 18×18 de fixat. d'aile. BERLINE.	1
D 742-01	Unit AR de caisson (partie AR).	1	DS 812-2a	Pied AR de caisse, côté droit. CABRIOLET.	1	DS 823-1a	Panneau AR de fermeture de coffre, sans sertissage de garniture. CABRIOLET.	1
D 742-97	Tôle de fond de coffre AR.	1	D 812-79	Tôle de fermeture latérale infér. de pied AR, côté gauche.	1	DM 826-53	Garniture d'étanchéité supér. et infér. de cloison, long. 1,030 m (R. VI).	2
DM 743-1	Longeron d'unit milieu avec gousset, côté gauche.	1	D 812-79a	Tôle de fermeture latérale infér. de pied AR, côté droit.	1	DM 826-54	Garniture d'étanchéité latérale de cloison, long. 530 mm (R. VI).	2
DM 743-1a	Longeron d'unit milieu avec gousset, côté droit.	1	D 813-3	Traverse infér. AR de caisse.	1	DM 826-55	Garniture d'étanchéité entre traverse AV et cloison 700×20×8 (R. VI).	1
D 743-2	Traverse sous siège AV.	1	D 813-9	Traverse supér. AR de caisse.	1	D 844-52	Sertissage sup. de tôle de tablette de lunette AR, long. 1,18 m.	1
D 743-87	Doubleure de longeron milieu, côté gauche.	1	D 813-66	Traverse de tablette AR de lunette AR.	1	D 851-124	Sertissage sup. d'aile AR gauche sur passage de roue, long. 838 mm.	1
D 743-87a	Doubleure de longeron milieu, côté droit.	1	D 813-67	Tôle nue de tablette de lunette AR.	1	D 851-124a	Sertissage sup. d'aile AR droit sur passage de roue, long. 670 mm.	1
D 743-90	Caoutchouc de maintien de la tôle de fermeture sur longeron (long. 1,860 m).	2	D 814-95	Gousset de liaison AV G. et AR D. de brancard de bas de caisse.	2	2.664-S	Vis TR de 3,5×20 de fixat. de tôle de fermeture sur longeron d'Unit milieu (R. III).	12
D 743-91	Caoutchouc de tôle de fermeture de longeron d'Unit milieu (long. 950 mm) (R. VI).	4	D 814-95a	Gousset de liaison AV D. et AR G. de brancard de bas de caisse.	2	88.616	Rondelle de 4,2×12×0,8 des vis de fixat. de tôle de fermeture sur longeron d'Unit milieu (R. III).	12
D 743-98	Tôle de fermeture amovible de longeron d'Unit milieu (long. 954 mm).	4	D 814-97	Renfort infér. de pied, milieu, côté gauche.	1	615.715	Écrou « Clips » pour vis de 3,5 de fixat. de tôle de fermeture sur longeron d'Unit milieu (R. VI).	12
DM 744-3	Planche à talon de réservoir.	1	D 814-97a	Renfort infér. de pied, milieu, côté droit.	1			
DS 744-128	Bouchon caoutchouc d'étanchéité de coffre.	2	D 821-55	Doubleure de panneau de custode, côté gauche.	1			
DS 744-129	Bouchon obturateur de plancher.	12	D 821-55a	Doubleure de panneau de custode, côté droit.	1			
			D 821-73	Tôle de liaison AR, côté gauche.	1			
			D 821-73a	Tôle de liaison AR, côté droit.	1			

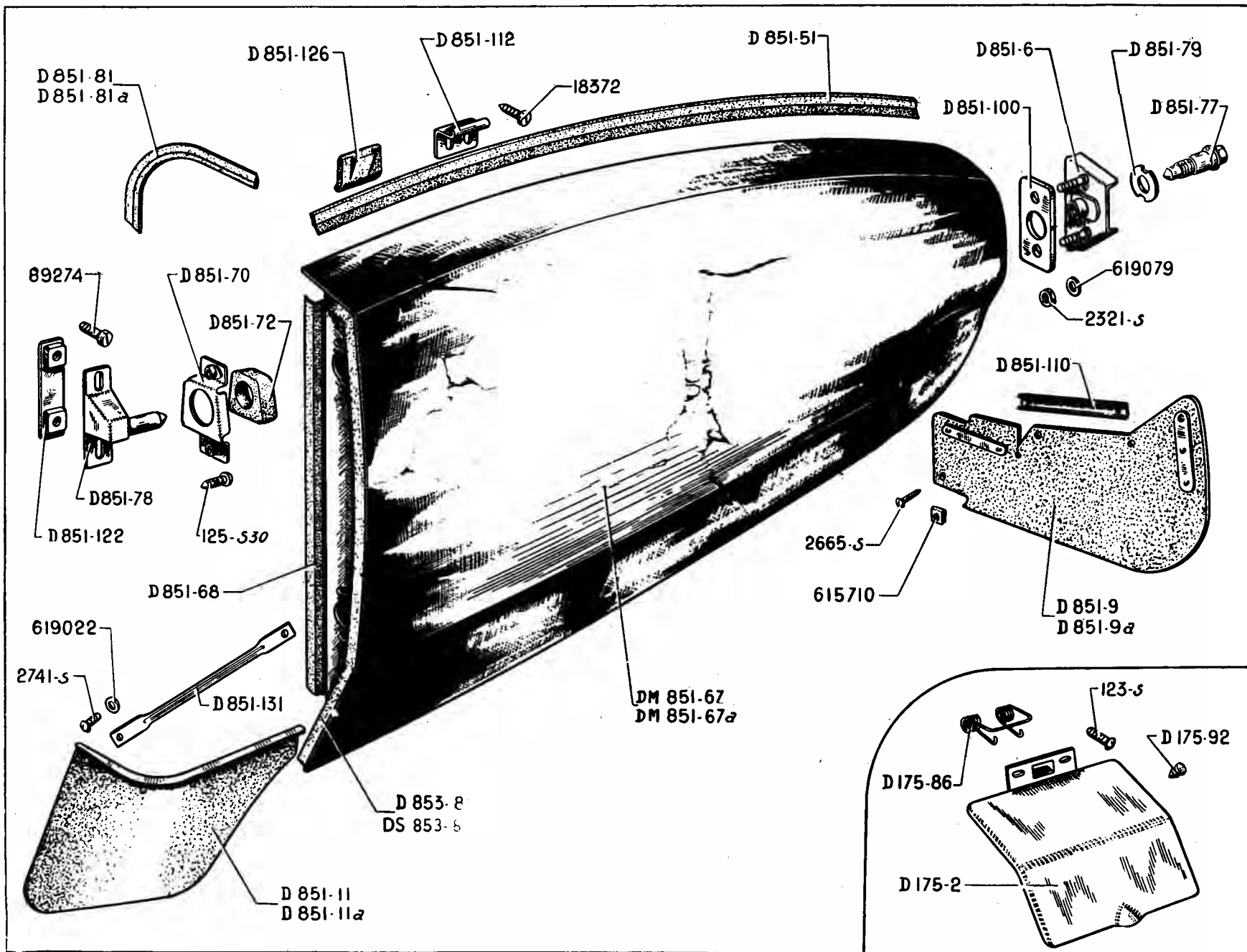
NUMÉRO	DÉSIGNATION	COEFF.	NUMÉRO	DÉSIGNATION	COEFF.	NUMÉRO	DÉSIGNATION	COEFF.
DM 443-64	Profilé d'étanchéité sur écran de protection de relais de direction (R. VI).	2	D 851-64	Support de centrage de broche sur aile, fixat. par 3 vis. Jusque mai 58.	4	DS 851-151	Rondelle de blocage du support réglable. Depuis mai 58	4
DM 443-65	Caoutchouc d'étanchéité de passage de relais de direction.	2	DS 851-79	Garniture d'étanchéité entre aile AV et caisson, long. 234 mm. Depuis février 62.	2	DM 852-91	Butée caoutchouc de fermeture de capot sur aile.	4
DS 625-96a	Bande de maintien de bidon d'huile.	1	D 851-83	Caoutchouc d'étanchéité, long. 385 mm : — Joue d'aile partie AV. — Joue d'aile partie AR. — Doublure de partie AV.	2 2 2	DS 982-68b	Garniture gauche d'insonorisation de joue d'aile (partie AR) (R. VI). Jusque janvier 60.	1
D 851-4	Bavette pare-boue d'aile, long. 160 mm.	2	DS 851-86	Vis de fixat. de support réglable sur aile, long. sous tête 20 mm. Depuis mai 58.	4	DS 982-68c	Garniture droite d'insonorisation de joue d'aile (partie AR) (R. VI). Jusque janvier 60.	1
D 851-52	Support extér. de fixat. d'aile AV gauche sur tôle d'habillage.	1	D 851-89	Caoutchouc de centrage de broche de positionnement sur aile.	4	DS 982-69b	Garniture gauche d'insonorisation de joue d'aile (partie AV) (R. VI). Jusque janvier 60.	1
D 851-52a	Support extér. de fixat. d'aile AV droite sur tôle d'habillage.	1	D 851-91	Support intér. de fixat. AV d'aile sur traverse.	2	DS 982-69c	Garniture droite d'insonorisation de joue d'aile (partie AV) (R. VI). Jusque janvier 60.	1
D 851-58	Rondelle de 5,5×28×2 d'arrêt de vis de fixat. : — du support de centrage sur aile AV. — du support de fixat. d'aile sur traverse AV.	12 4	D 851-113	Plaquette de 26×80 de renfort de bavette d'aile.	2	DM 982-109	Garniture d'insonorisation de joue d'aile, côté gauche. Depuis janvier 60.	1
DM 851-60d	Aile AV, côté gauche. Remplace modèles précédents. — Pour montage avant mai 58, d.e.o. : 2 DS 851-62, 2 DS 851-86, 2 DS 851-151.	1	D 851-132	Caoutchouc d'étanchéité entre aile et caisson, long. 144 mm, larg. 93 mm. Jusque février 62.	2	DM 982-109a	Garniture d'insonorisation de joue d'aile, côté droit. Depuis janvier 60.	1
DS 851-60a	Aile AV, côté droit. Remplace modèles précédents. — Pour montage avant mai 58, d.e.o. : 2 DS 851-62, 2 DS 851-86, 2 DS 851-151.	1	D 851-133	Support gauche de fixat. de caoutchouc d'étanchéité, entre aile et caisson. Jusque février 62.	1	124-S 30	Vis TR de 5×12,5 de fixat. de plaque de fermeture sur aile (R. III).	14
D 851-61	Rondelle de 25×44 d'appui du ressort de broche sur aile.	4	D 851-133a	Support droit de fixat. de caoutchouc d'étanchéité, entre aile et caisson. Jusque février 62.	1	483-S	Vis TH de 7×16 de fixat. de support d'aile sur tôle d'habillage (R. III).	4
D 851-62	Plaque d'arrêt de broche sur aile (trou central de 39 mm), fixat. par 3 vis. Jusque mai 58.	4	D 851-134	Contreplaque de fixat. de caoutchouc d'étanchéité, entre aile et caisson, long. 217 mm. Jusque février 62.	2	521-S	Vis TH de 9×16 de fixat. d'aile sur traverse avant (R. III).	2
DS 851-62	Support réglable de centrage de broche d'aile, fixat par une vis centrale. Depuis mai 58.	4	D 851-135	Contreplaque de fixat. de caoutchouc d'étanchéité, entre aile et caisson, long. 125 mm. Jusque février 62.	2	538-S	Vis TH de 9×25 de fixat. d'aile sur renfort de tôle d'habillage (R. III).	2
DS 851-63	Ressort d'appui de broche d'aile, diam. extér. 44 mm. 4 spires.	4	D 851-136	Plaque de fermeture sur aile.	2	2.312-S	Rondelle plate de 5,5×9 des vis de fixat. de plaque de fermeture sur aile (R. III).	14
			DS 851-149	Support réglable (nu) de centrage de broche. Depuis mai 58.	4	2.334-S	Rondelle crantée de 5,2×9,4 des vis de fixat. de plaque de fermeture sur aile (R. VI).	14

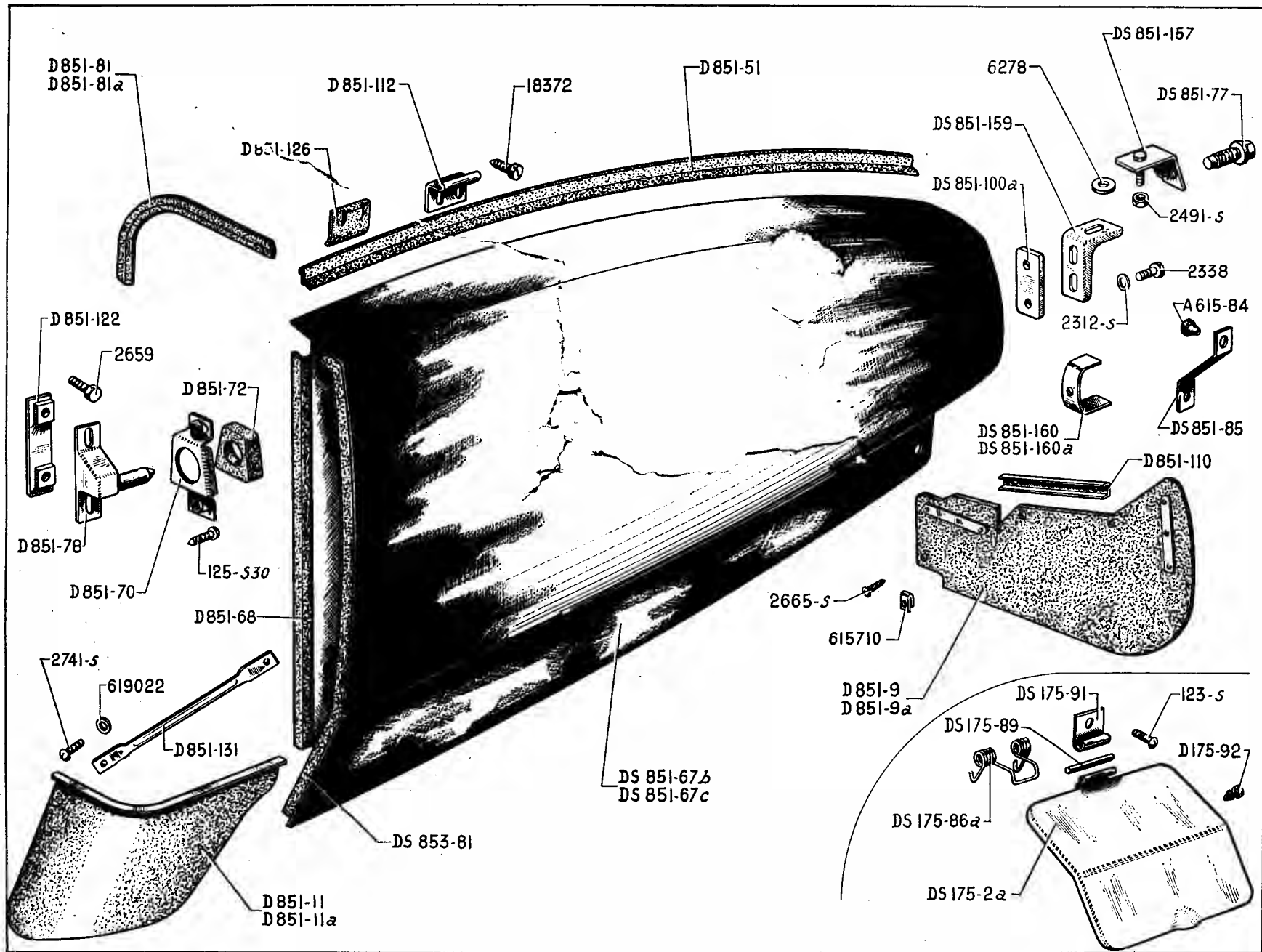




NUMÉRO	DÉSIGNATION	COEFF.	NUMÉRO	DÉSIGNATION	COEFF.	NUMÉRO	DÉSIGNATION	COEFF.
2.741-S	Vis TR de 4,85×9,5 de fixat. de contreplaque de bavette d'aile (R. VI).	4	619.764	Agrafe de fixat. de garniture d'insonorisation de joue d'aile (R. VI).	12		CLASSEMENT ALPHABÉTIQUE	
89.274	Vis TH de 5×13 de fixat. de support d'aile sur traverse (R. III).	4	619.793	Agrafe de fixat. de garniture d'insonorisation de joue d'aile (R. VI).	4	DS 854-42	PIÈCES SPÉCIALES CABRIOLET	
233.400	Butée d'étanchéité de cloison d'aile (R. IV).	2	621.050	Vis TH à pointe de 5×20 de fixat. de plaque d'arrêt de broche (R. IV). Jusque mai 58.	8	DS 854-42a	Profilé de bas caisse, sur aile AV, côté gauche (R. VI).	1
619.067	Rondelle de 7,5×30×2 de support de centrage (R. IV).	4	621.062	Vis TH de 5×14 de fixat. de bande de maintien de bidon d'huile (R. III).	2	DS 854-45	Profilé de bas caisse, sur aile AV, côté droit (R. VI).	1
619.755	Agrafe de fixat. du caoutchouc d'étanchéité entre aile et capot (R. VI).	28				DS 854-45a	Profilé d'enjolivement sur angle d'aile, côté gauche (R. VI).	1
							Profilé d'enjolivement sur angle d'aile, côté droit (R. VI).	1

NUMÉRO	DÉSIGNATION	COEFF.	NUMÉRO	DÉSIGNATION	COEFF.	NUMÉRO	DÉSIGNATION	COEFF.
	JUSQUE JUILLET 59		D 851-70	Support de centrage d'aile (fixat. sur aile).	4	D 853-81	Caoutchouc de recouvrement entre aile et porte AR, long. 690 mm. Jusque juillet 58.	2
D 175-2	Trappe d'accès à la tubulure d'essence.	1	D 851-72	Butée caoutchouc de 31×35×40 de centrage des broches d'ailes.	4	DS 853-81	Caoutchouc d'étanchéité d'aile AR et porte. Depuis juillet 58.	2
D 175-86	Ressort de trappe d'accès à la tubulure, d'essence, larg. 37,5 mm.	1	D 851-77	Vis de fixat. d'aile, long. 57 mm.	2	123-S	Vis TR de 5×10 de fixat. de trappe d'accès (R. III).	2
D 175-92	Butée caoutchouc de trappe d'accès à la tubulure d'essence (long. 14 mm).	2	D 851-78	Broche de positionnement d'aile.	2	125-S 30	Vis TR de 5×15 de fixat. de support de centrage d'aile (R. III).	8
D 851-6	Support de fixat. d'aile sur panneau AR.	2	D 851-79	Rondelle de retenue de vis de fixat. d'aile.	2	2.319-S	Écrou H de 5×75 de blocage de support réglable (R. III).	4
D 851-9	Bavette d'aile AR gauche, long. 430 mm.	1	D 851-81	Caoutchouc d'étanchéité gauche entre aile et tôle de liaison de passage de roue à panneau AR.	1	2.665-S	Vis Parker de 5×16 de fixat. de bavette d'aile (R. VI).	4
D 851-9a	Bavette d'aile AR droite, long. 430 mm.	1	D 851-81a	Caoutchouc d'étanchéité droit entre aile et tôle de liaison passage de roue à panneau AR.	1	2.741-S	Vis TR de 4,85×9,5 de fixat. de tirant d'aile (R. VI).	2
D 851-11	Bavette AV d'aile AR gauche, long. 375 mm.	1	D 851-100	Plaquette de fixat. de support réglable sur panneau AR, long. 58 mm, larg. 36 mm.	2	18.372	Vis TC de 5×12,5 de fixat. de patte de maintien d'aile (R. III).	4
D 851-11a	Bavette AV d'aile AR droite, long. 375 mm.	1	D 851-110	Renfort de fixat. de bavette sur panneau AR, long. 190 mm.	2	89.274	Vis TH de 5×13 de fixat. de support de broche d'aile (R. III).	4
D 851-51	Caoutchouc d'étanchéité supér. d'aile sur passage de roue, long. 880 mm.	2	D 851-112	Patte de maintien d'aile à la partie supérieure AR.	2	615.710	Écrou « Clips » pour vis de 4,85 de fixat. (R. VI) : — de tirant d'aile. — de bavette d'aile.	2 6
DM 851-67	Aile AR gauche.	1	D 851-122	Plaquette de fixat. de broche de positionnement d'aile.	2	619.022	Rondelle de 5,5×14×1 de tirant d'aile (R. III).	4
DM 851-67a	Aile AR droite.	1	D 851-126	Caoutchouc d'étanchéité de 25×40 d'aile (R. VI).	2	619.079	Rondelle de 5,5×12×2 de support réglable (R. IV).	ALD
D 851-68	Caoutchouc d'étanchéité sur tôle de fermeture AV d'aile.	2	D 851-131	Tirant d'aile, long. 178 mm.	2			

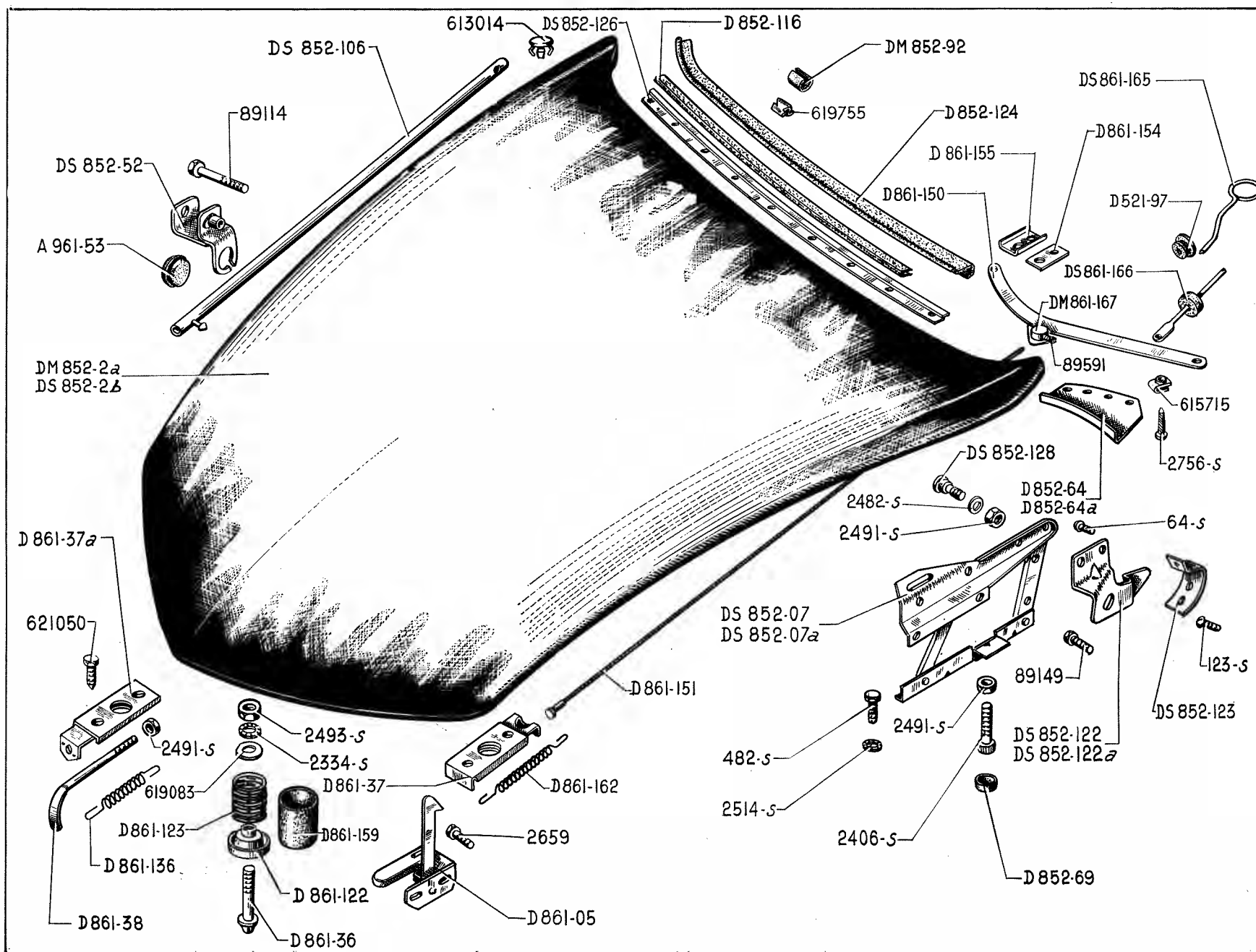




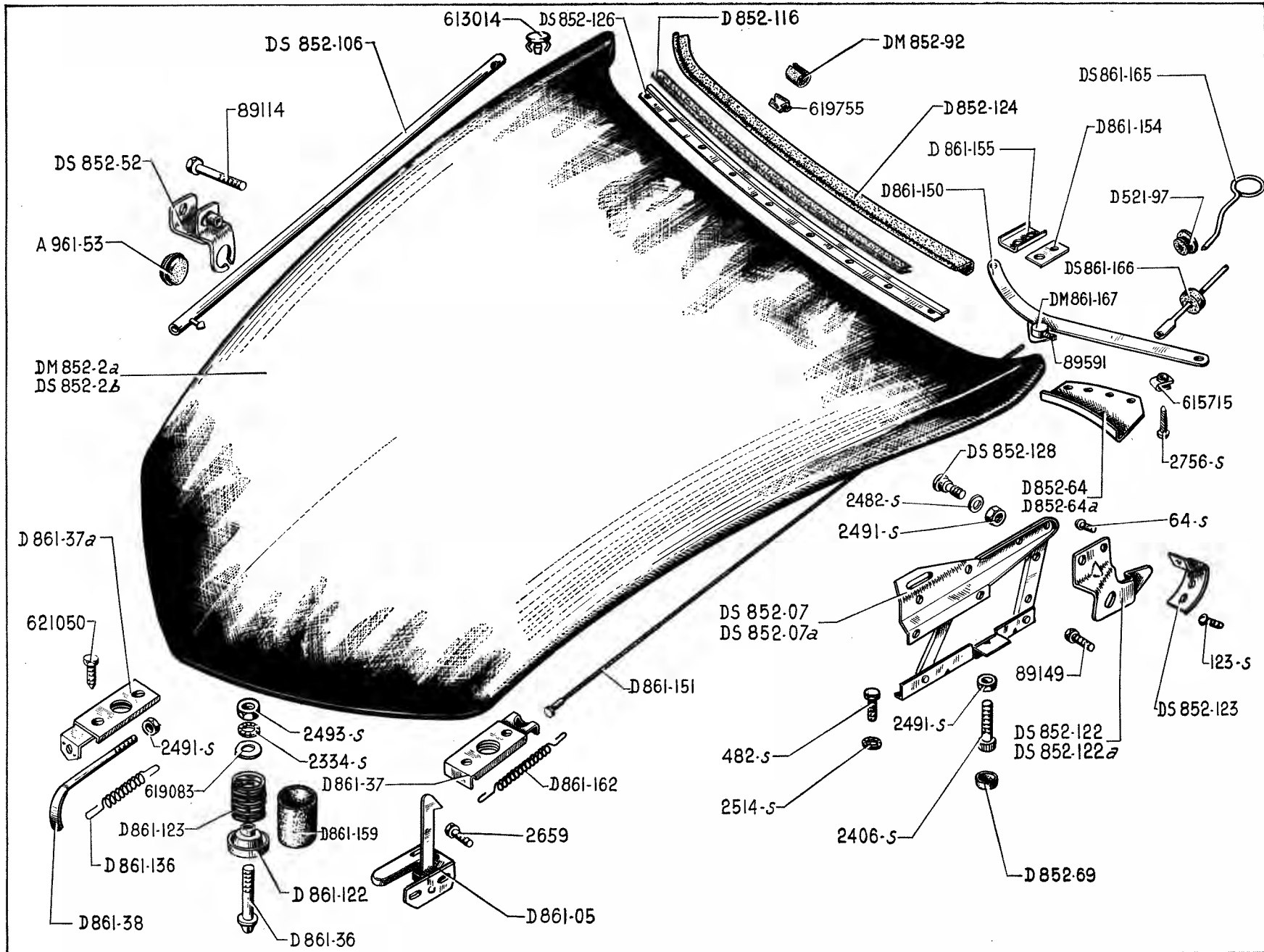
NUMÉRO	DÉSIGNATION	COEFF.	NUMÉRO	DÉSIGNATION	COEFF.	NUMÉRO	DÉSIGNATION	COEFF.
	DEPUIS JUILLET 59		D 851-81a	Caoutchouc d'étanchéité droit entre aile et tôle de liaison passage de roue à panneau AR.	1	2.491-S	Écrou H de 7×100 de blocage du support avec patte de fixat. AR (R. III).	2
A 615-84	Butée caoutchouc d'aile AR.	2	DS 851-85	Patte de fixat. de butée d'aile AR.	2	2.659	Vis TH de 5×13 de fixat. de support de broche d'aile (R. III).	4
DS 175-2a	Trappe d'accès à la tubulure d'essence.	1	DS 851-100a	Plaquette de fixat. de support d'aile, long. 85 mm, larg. 50 mm, 2 trous à 50 mm d'entr'axe.	2	2.665-S	Vis Parker de 5×16 de fixat. de bavette d'aile (R. VI).	4
DS 175-86a	Ressort de trappe d'accès à la tubulure d'essence, larg. 44 mm.	1	D 851-110	Renfort de fixat. de bavette sur Panneau AR, long. 190 mm.	2	2.741-S	Vis TR de 4,85×9,5 de fixat. de tirant d'aile (R. VI).	2
DS 175-89	Axe de fixat. de trappe sur aile AR.	1	D 851-112	Patte de maintien d'aile à la partie supérieure AR.	2	6.278	Rondelle de 7,5×20×2 de support (R. IV).	2
DS 175-91	Charnière latérale de trappe.	2	D 851-122	Plaquette de fixat. de broche de positionnement d'aile.	2	18.372	Vis TC de 5×12,5 de fixat. de patte de maintien d'aile (R. III).	4
D 175-92	Butée caoutchouc de trappe d'accès à la tubulure d'essence (long. 14 mm).	2	D 851-126	Caoutchouc d'étanchéité de 25 × 40 d'aile (R. VI).	2	615.710	Écrou « Clips » pour vis de 4,85 de fixat. (R. VI) : — de tirant d'aile. — de bavette d'aile.	2 6
D 851-9	Bavette d'aile AR gauche, long. 430 mm.	1	D 851-131	Tirant d'aile, long. 178 mm.	2	619.022	Rondelle de 5,5×14×1 de tirant d'aile (R. III).	4
D 851-9a	Bavette d'aile AR droite, long. 430 mm.	1	DS 851-157	Patte de fixat. d'aile, long. 51 mm, larg. 35 mm (1 vis et 1 écrou soudés).	2			
D 851-11	Bavette AV d'aile AR gauche, long. 375 mm.	1	DS 851-159	Support de fixat. AR d'aile, long. 95 mm, larg. 50 mm, 2 écrous soudés à 50 mm d'entraxe.	2			
D 851-11a	Bavette AV d'aile AR droite, long. 375 mm.	1	DS 851-160	Pontet de fixat. de catadioptr. Sauf U.S.A. Jusque novembre 61. TT. Depuis novembre 61.	2	DS 851-03	Aile AR, côté gauche.	1
D 851-51	Caoutchouc d'étanchéité supér. d'aile sur passage de roue, long. 880 mm.	2	DS 851-160a	Pontet de fixat. de catadioptr. U.S.A. Jusque novembre 61.	2	DS 851-03a	Aile AR, côté droit.	1
DS 851-67b	Aile AR gauche. BERLINE.	1	DS 853-81	Caoutchouc d'étanchéité d'aile AR et porte.	2	DS 851-43	Embout AR d'aile AR, côté gauche (R. VI).	1
DS 851-67c	Aile AR droite. BERLINE.	1	123-S	Vis TR de 5×10 de fixat. de trappe d'accès (R. III).	2	DS 851-43a	Embout AR d'aile AR, côté droit (R. VI).	1
D 851-68	Caoutchouc d'étanchéité sur tôle de fermeture AV d'aile.	2	125-S-30	Vis TR de 5×15 de fixat. de support de centrage d'aile (R. III).	8	DS 854-43	Profilé d'enjolivement sur angle d'aile AR, côté gauche (R. VI).	1
D 851-70	Support de centrage d'aile (fixat. sur aile).	4	2.312-S	Rondelle plate de 5,5×9 de support AR (R. III).	4	DS 854-43a	Profilé d'enjolivement sur angle d'aile AR, côté droit (R. VI).	1
D 851-72	Butée caoutchouc de 31×35×40 de centrage des broches d'ailes.	4	2.338	Vis TH de 5×20 de fixat. de support sur panneau AR (R. III).	4	DS 854-35	Sabot d'aile AR, côté gauche (R. VI).	1
DS 851-77	Vis de fixat. d'aile, long. sous tête 21 mm.	2				DS 854-35a	Sabot d'aile AR, côté droit (R. VI).	1
D 851-78	Broche de positionnement d'aile.	2						
D 851-81	Caoutchouc d'étanchéité gauche entre aile et tôle de liaison de passage de roue à panneau AR.	1						

**CLASSEMENT ALPHABÉTIQUE
PIÈCES SPÉCIALES
CABRIOLET**

NUMÉRO	DÉSIGNATION	COEFF.	NUMÉRO	DÉSIGNATION	COEFF.	NUMÉRO	DÉSIGNATION	COEFF.
A 961-53	Gâche d'accrochage (caoutchouc).	1	DS 852-128	Axe d'articulation de bielle long. sous tête 18 mm, partie lisse diam. 9,8 mm, filetage 7×100.	2	D 861-159	Gaine d'insonorisation de ressort de fermeture de capot (R. VI). — D. à D. — D. à G. Confort depuis mai 61.	2 2
D 521-97	Rondelle caoutchouc de 6×20×11 de passage de tirette sur tablier. — D. à D. — D. à G. Confort depuis mai 61.	1 1	D 861-05	Verrou de sécurité.	1	D 861-162	Ressort de rappel de gâche de serrure, côté gauche. — D. à D. — D. à G. Confort depuis mai 61.	1 1
DS 852-07	Articulation, entr'axe de fixat. 163 mm, côté gauche.	1	D 861-36	Doigt de fermeture, long. 74 mm.	2	DS 861-165	Tirette avec bague caoutchouc de déverrouillage, long. 440 mm. — D. à D. — D. à G. Confort depuis mai 61.	1 1
DS 852-07a	Articulation, entr'axe de fixat. 163 mm, côté droit.	1	D 861-37	Serrure de capot, sans ressort, côté gauche. — D. à D. — D. à G. Confort depuis mai 61.	1 1	DS 861-166	Bague d'étanchéité de tirette de déverrouillage. — D. à D. — D. à G. Confort depuis mai 61.	1 1
DM 852-2a	Capot moteur (tôle) nu. TAXI.	1	D 861-37a	Serrure de capot, sous ressort, côté droit. — D. à G. Confort jusque mai 61. — D. à G. Confort depuis mai 61. — D. à D.	2 1 1	DM 861-167	Serre-câble de levier de tirette de capot (R. VI). — D. à D. — D. à G. Confort depuis mai 61.	1 1
DS 852-2b	Capot moteur nu, fixat. de béquille à droite.	1	D 861-38	Tirette de serrure.	2	64-S	Vis TR de 4×12,5 de fixat. de doigt de retenue (R. III).	4
DS 852-52	Patte d'accrochage de béquille.	1	D 861-122	Coupelle de 7,5×40×12 d'appui de ressort de fermeture de capot.	2	123-S	Vis TR de 5×10 de fixat. de crochet de doigt de retenue (R. III).	4
D 852-64	Support gauche de garniture d'étanchéité AR.	1	D 861-123	Ressort de fermeture de capot, diam. 35 mm.	2	482-S	Vis TH de 7×12,5 de fixat. d'articulation sur capot et pied AV (R. III).	10
D 852-64a	Support droit de garniture d'étanchéité AR.	1	D 861-136	Ressort de rappel de gâche de serrure. — D. à G. Confort jusque mai 61. — D. à G. Confort depuis mai 61. — D. à D.	2 1 1	2.334-S	Rondelle crantée de 5,2×9,4 de ressort d'accrochage de doigt de fermeture (R. VI).	2
D 852-69	Butée AR de capot.	2	D 861-150	Levier de déverrouillage (2 trous de 3,25 mm à 223 mm d'entr'axe). — D. à D. — D. à G. Confort depuis mai 61.	1 1	2.406-S	Vis tête cylindrique de 7×25 de fixat. de butée AR (R. III).	2
DM 852-92	Butée d'insonorisation de 19×25×20 d'armature de capot.	4	D 861-151	Câble de liaison de serrure à levier de tirette (R. VI). — D. à D. — D. à G. Confort depuis mai 61.	1 1	2.482-S	Rondelle de 7,5×14 d'axe d'articulation (R. III).	2
DS 852-106	Béquille, long 785 mm, montage à droite.	1	D 861-154	Plaquette caoutchouc de 22×39 de tirette de déverrouillage. — D. à D. — D. à G. Confort depuis mai 61.	1 1	2.491-S	Écrou H de 7×100 (R. III). de fixat. : — de butée AR. — d'axe d'articulation.	2 2
D 852-116	Caoutchouc de garniture d'étanchéité AR, long. 1,500 m (en forme de U).	1	D 861-155	Patte de fixat. de plaquette caoutchouc de tirette de déverrouillage. — D. à D. — D. à G. Confort depuis mai 61.	1 1	2.493-S	Écrou H de 7×100 de blocage de doigt de fermeture de capot (R. III).	4
DS 852-122	Doigt de retenue, côté gauche.	1						
DS 852-122a	Doigt de retenue, côté droit.	1						
DS 852-123	Crochet du doigt de retenue.	2						
D 852-124	Garniture d'étanchéité AR.	1						
DS 852-126	Bande de fixat. de garniture d'étanchéité, long. 1,390 m.	1						

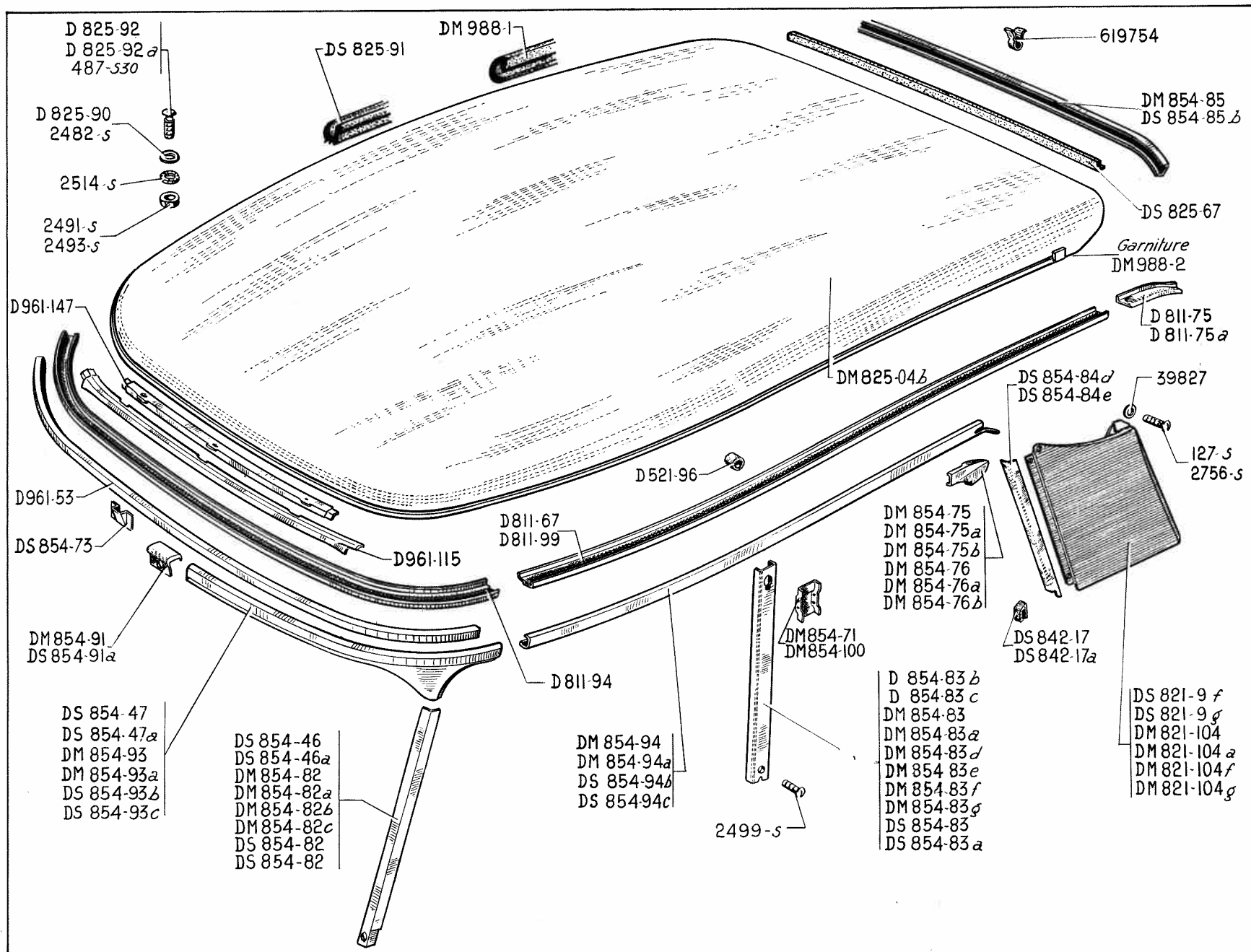


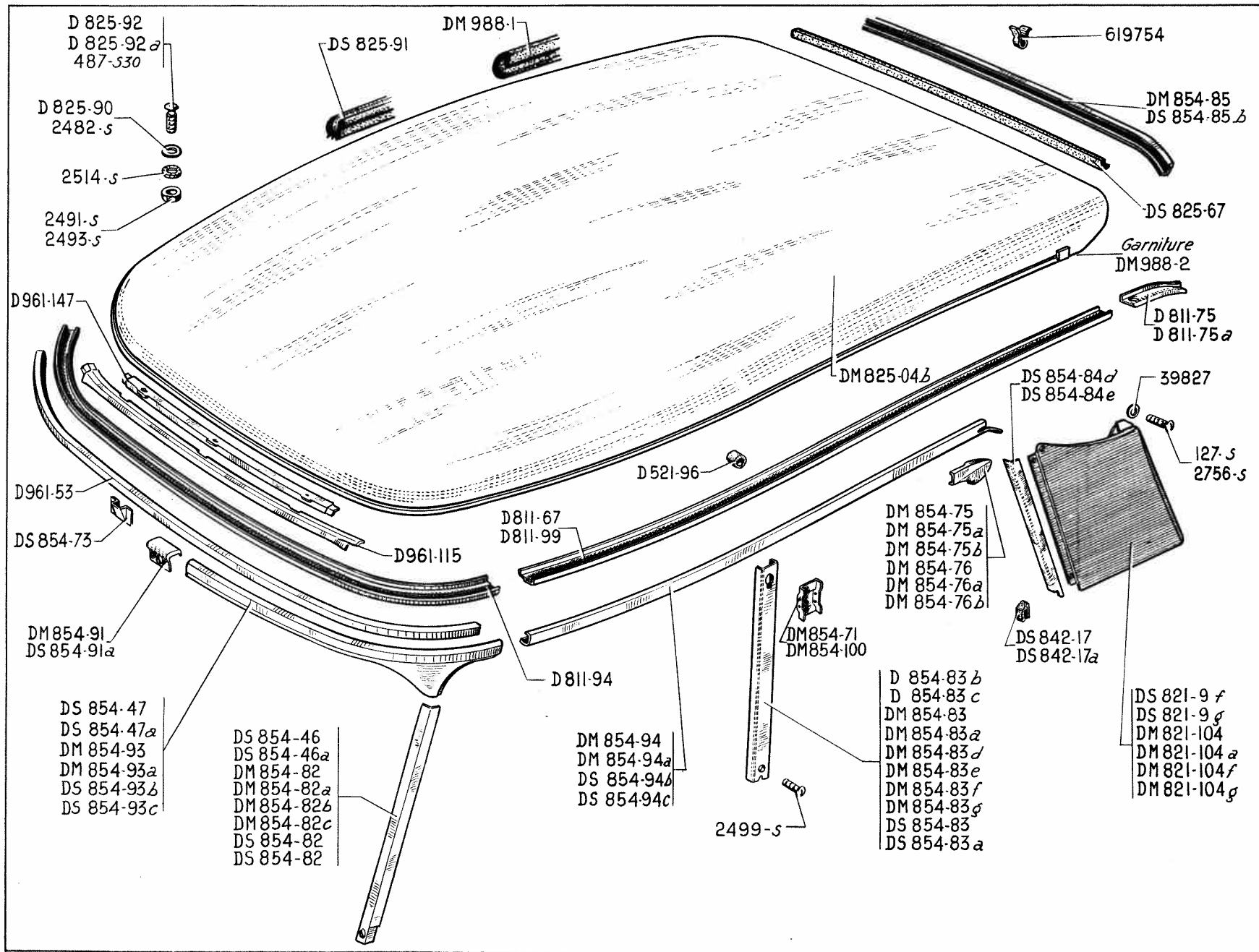
252 — CAPOT



NUMÉRO	DÉSIGNATION	COEFF ²	NUMÉRO	DÉSIGNATION	COEFF ²	NUMÉRO	DÉSIGNATION	COEFF ²
2.514-S	Rondelle crantée de 7,3×12 de fixat. d'articulation sur capot et pied AV (R. VI).	10	89.114	Vis TH de 5×25 de fixat. de béquille de capot (R. III).	1	615.715	Ecrou « Clips » pour vis de 3,5 de fixat. de support de garniture de capot (R. VI).	8
2.659	Vis TH de 5×13 de fixat. de verrou de sécurité de capot (R. III).	2	89.149	Vis TH de 5×18 de fixat. de doigt de retenue (R. III).	2	619.083	Rondelle à méplat de 7,5×25×2 du doigt de fermeture de capot (R. IV).	4
2.756-S	Vis Parker de 3,5×9,5 de fixat. de garniture d'étanchéité AR (R. VI).	10	89.591	Vis TC de 4×8 de fixat. de câble de liaison (R. III).	1	619.755	Agrafe de fixat. de garniture d'étanchéité AR (R. VI).	4
			613.014	Bouchon obturateur des trous de lave-glace sur capot (R. VI).	ALD	621.050	Vis TH à pointe de 5×20 de fixat. de serrure de capot (R. IV).	4

NUMÉRO	DÉSIGNATION	COEFF.	NUMÉRO	DÉSIGNATION	COEFF.	NUMÉRO	DÉSIGNATION	COEFF.
D 521-96	Bague caoutchouc de 8×22×20 sur brancard de pavillon gauche.	1	DS 825-91	Caoutchouc d'étanchéité, long. 4,100 m.	1	DM 854-82	Applique de finition supér. de pied AV, côté gauche, long. 415 mm. LUXE.	1
D 811-67	Brancard de pavillon, côté droit.	1	D 825-92	Vis TFB de 7×20 de fixat. de pavillon (R. VI). Jusque mai 61.	12	DM 854-82a	Applique de finition supér. de pied AV, côté droit, long. 415 mm. LUXE.	1
D 811-75	Rallonge de brancard de pavillon, côté gauche.	1	D 825-92a	Vis TRB avec méplat de 7×25 de fixat. de pavillon.	5	DM 854-82b	Applique de finition supér. de pied AV, côté gauche (en forme de V). NORMALE.	1
D 811-75a	Rallonge de brancard de pavillon, côté droit.	1	DS 842-17	Butée caoutchouc entre custode et pied AR, côté gauche.	1	DM 854-82c	Applique de finition supér. de pied AV, côté droit (en forme de V). NORMALE.	1
D 811-94	Brancard de pavillon, partie AV.	1	DS 842-17a	Butée caoutchouc entre custode et pied AR, côté droit.	1	DS 854-82	Applique de finition supér. de pied AV, côté gauche. U.S.A.	1
D 811-99	Brancard de pavillon, côté gauche.	1	DS 854-46	Applique de finition supér. de pied AV, côté gauche (R. VI). CABRIOLET.	1	DS 854-82a	Applique de finition supér. de pied AV, côté droit. U.S.A.	1
DS 821-9f	Panneau de custode (Alu strié) une patte de fixat. à la partie supér., largeur de la striure 6 mm, côté gauche. U.S.A. Depuis septembre 59.	1	DS 854-46a	Applique de finition supér. de pied AV, côté droit (R. VI). CABRIOLET.	1	D 854-83b	Applique (lisse) de finition de pied milieu, avec trou de feu de position, côté gauche. LUXE. Septembre 58-septembre 59.	1
DS 821-9g	Panneau de custode (Alu strié) une patte de fixat. à la partie supér., largeur de la striure 6 mm, côté droit. U.S.A. Depuis septembre 59.	1	DS 854-47	Applique de finition de traverse supér. de pare-brise, côté gauche (R. VI). CABRIOLET.	1	D 854-83c	Applique (lisse) de finition de pied milieu, avec trou de feu de position, côté droit. LUXE. Septembre 58-septembre 59.	1
DM 821-104	Panneau côté gauche, de custode (lisse). Jusque septembre 59.	1	DS 854-47a	Applique de finition de traverse supér. de pare-brise, côté droit (R. VI). CABRIOLET.	1	DM 854-83	Applique (lisse) de finition de pied milieu, sans trou de feu de position, côté gauche. LUXE. Jusque septembre 58.	1
DM 821-104a	Panneau côté droit, de custode (lisse). Jusque septembre 59.	1	DM 854-71	Applique intér. de finition à la partie supér. de pied milieu, côté droit.	1	DM 854-83a	Applique (lisse) de finition de pied milieu, sans trou de feu de position, côté droit. LUXE. Jusque septembre 58.	1
DM 821-104f	Panneau de custode (Alu strié) une patte de fixat. à la partie supér., largeur de la striure 3 mm, côté gauche. Depuis novembre 59. Remplace modèle précédent, d.e.o. : 1-DM 821-104g.	1	DS 854-73	Patte de fixat. de couvre-joint sur bordure de pavillon. LUXE.	1	DM 854-83d	Applique de finition de pied milieu (Alu strié) avec trou de feu de position, largeur de la striure 3 mm, côté gauche. LUXE. Septembre 59-février 62. Remplace modèle précédent, d.e.o. : 1-DM 854-83e.	1
DM 821-104g	Panneau de custode (Alu strié) une patte de fixat. à la partie supér., largeur de la striure 5 mm, côté droit. Depuis novembre 59. Remplace modèle précédent, d.e.o. : 1-DM 821-104f.	1	DM 854-75	Applique de finition supér. AR, côté droit. LUXE. Jusque septembre 60.	1	DM 854-83e	Applique de finition de pied milieu (Alu strié) avec trou de feu de position, largeur de la striure 3 mm côté droit. LUXE. Septembre 59-février 62. Remplace modèle précédent, d.e.o. : 1-DM 854-83d.	1
DM 825-04b	Pavillon avec garniture et bordure de fixat., non peint.	1	DM 854-75a	Applique de finition supér. AR, côté droit. NORMALE.	1			
DS 825-67	Caoutchouc d'étanchéité AR, long. 1,180 m (R. VI).	1	DM 854-75b	Applique de finition supér. AR, côté droit. LUXE. Depuis septembre 60.	1			
D 825-90	Rondelle avec méplat de 7,5×20 de fixat. de pavillon.	17	DM 854-76	Applique de finition supér. AR, côté gauche. LUXE.	1			
			DM 854-76a	Applique de finition supér. AR, côté gauche. NORMALE.	1			
			DM 854-76b	Applique de finition supér. AR côté gauche. LUXE. Depuis septembre 60.	1			

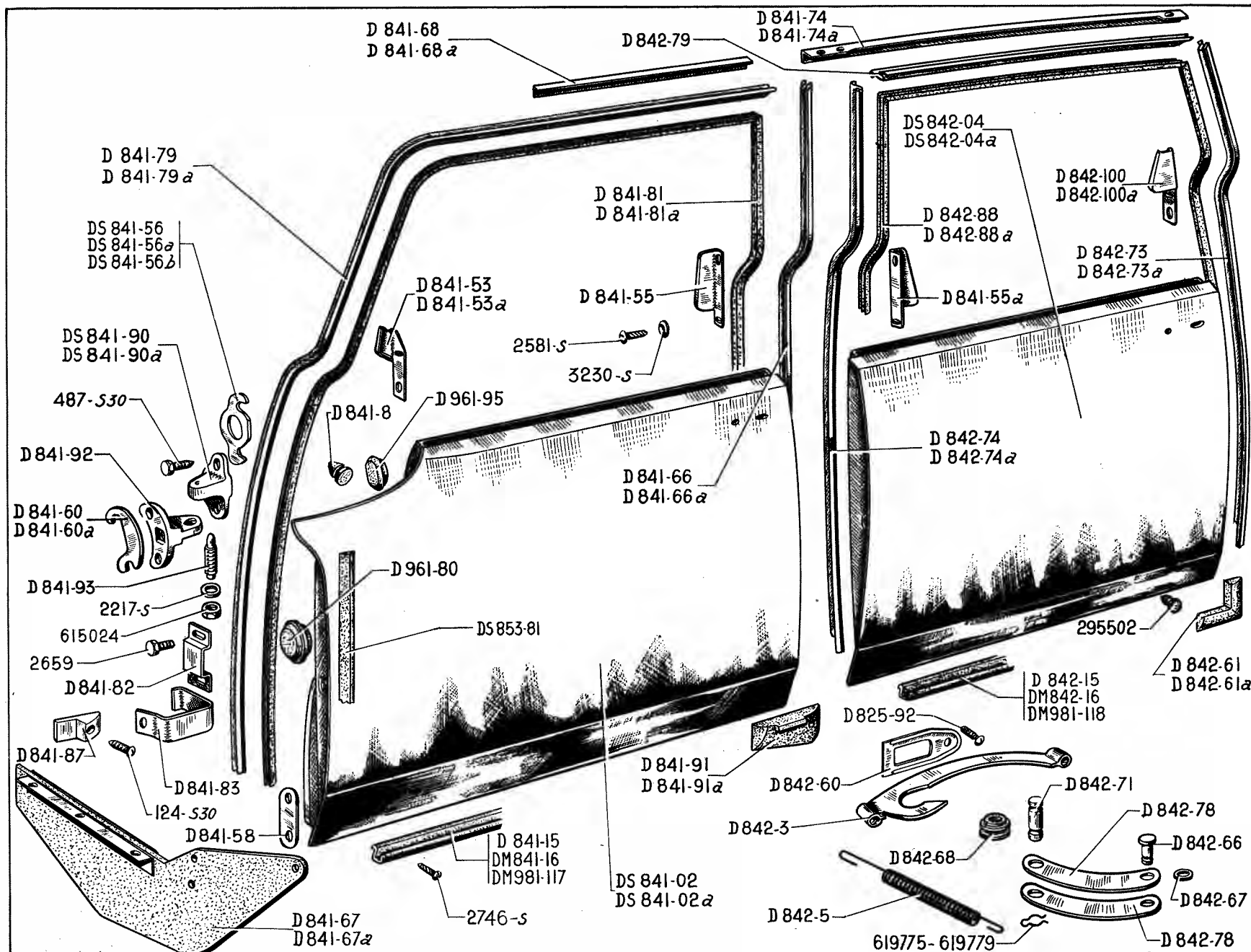


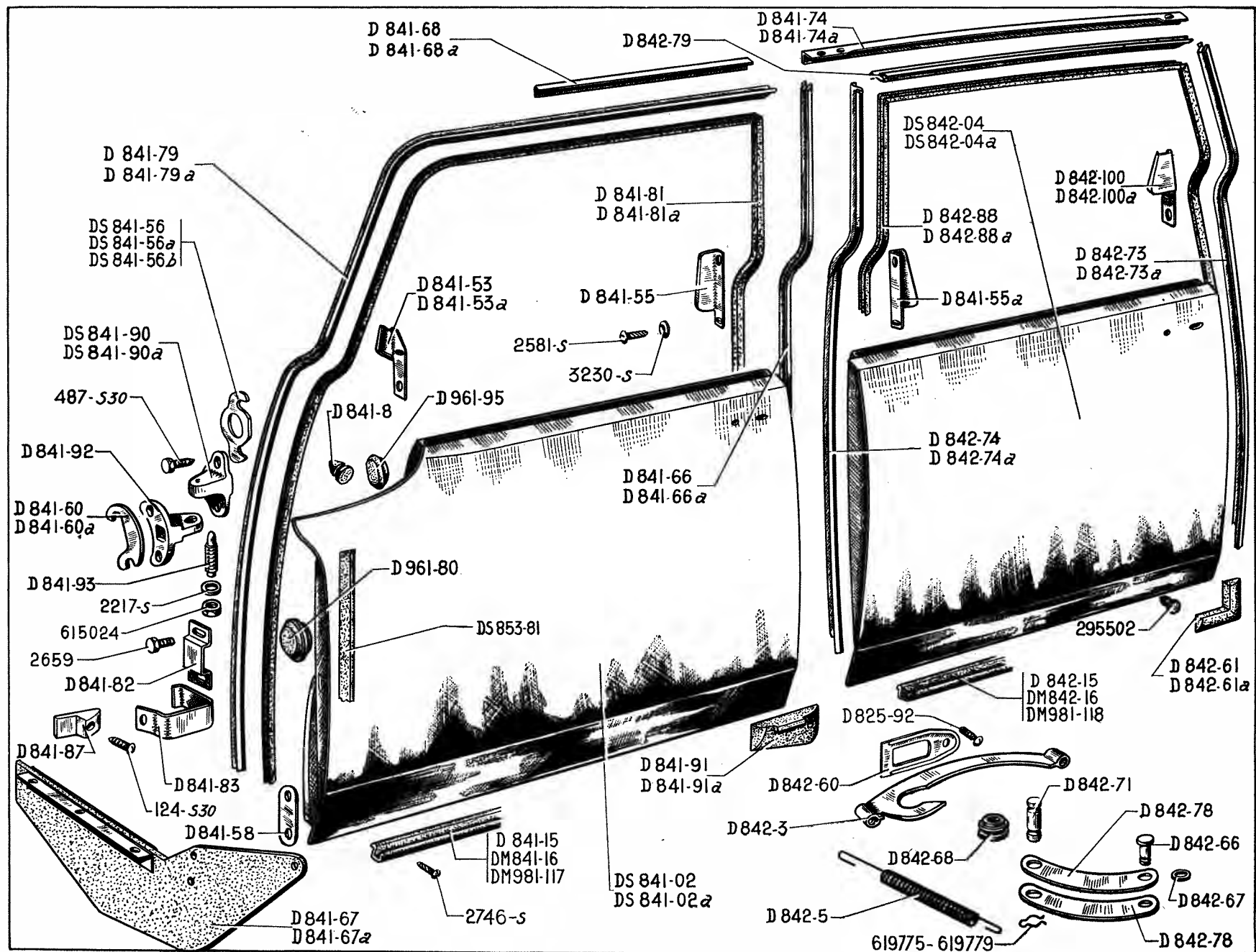


NUMÉRO	DÉSIGNATION	COEFF ²	NUMÉRO	DÉSIGNATION	COEFF ²	NUMÉRO	DÉSIGNATION	COEFF ²
DM 854-83f	Applique de finition de pied milieu (Alu strié) sans trou de feu de position, largeur de la striure 3 mm. côté gauche. LUXE. Depuis février 62.	1	DM 854-93	Bordure de finition de pavillon AV côté gauche. LUXE.	1	D 961-53	Encadrement (tôle) supér. de pare-brise.	1
			DM 854-93a	Bordure de finition de pavillon AV, côté droit. LUXE.	1	D 961-115	Renfort d'encadrement central de pare-brise (partie extér.).	1
DM 854-83g	Applique de finition de pied milieu (Alu strié) sans trou de feu de position, largeur de la striure 3 mm. côté droit. LUXE. Depuis février 62.	1	DS 854-93b	Bordure de finition de pavillon AV, côté gauche. U.S.A. Depuis septembre 59.	1	D 961-147	Renfort d'encadrement central de pare-brise (partie intér.).	1
			DS 854-93c	Bordure de finition de pavillon AV, côté droit. U.S.A. Depuis septembre 59.	1	DM 988-1	Caoutchouc de finition intérieure de pavillon, long. 3,850 m (R. VI).	1
DS 854-83	Applique de finition de pied milieu (Alu strié) sans trou de feu de position, largeur de la striure 6 mm. côté gauche. U.S.A. Depuis septembre 59.	1	DM 854-94	Bordure latérale de finition de brancard, côté gauche. LUXE. Jusque septembre 60.	1	DM 988-2	Garniture de pavillon (gris-beige). LUXE. Depuis août 61.	1
			DM 854-94a	Bordure latérale de finition de brancard, côté droit. LUXE. Jusque septembre 60.	1	127-S	Vis TR de 5×20 de fixat. de panneau de custode (R. III).	2
DS 854-83a	Applique de finition de pied milieu (Alu strié) sans trou de feu de position, largeur de la striure 6 mm. côté droit. U.S.A. Depuis septembre 59.	1	DM 854-94b	Bordure latérale de finition de brancard, côté gauche. LUXE. Depuis septembre 60.	1	487-S-30	Vis TH de 7×25 de fixat. de pavillon (R. III). Depuis mai 61.	12
			DM 854-94c	Bordure latérale de finition de brancard, côté droit. LUXE. Depuis septembre 60.	1	2.482-S	Rondelle de 7,5×14 des vis de fixat. de pavillon (R. III).	5
DS 854-84d	Applique de finition supér. de pied AR, côté gauche. U.S.A. Depuis septembre 59.	1	DS 854-94b	Bordure latérale de finition de brancard, côté gauche. U.S.A. Depuis septembre 59.	1	2.491-S	Écrou H de 7×100 de blocage des vis de fixat. de pavillon (R. III).	3
			DS 854-94c	Bordure latérale de finition de brancard, côté droit. U.S.A. Depuis septembre 59.	1	2.493-S	Écrou H de 7×100 de blocage des vis de fixat. de pavillon (R. III).	20
DS 854-84e	Applique de finition supér. de pied AR, côté droit. U.S.A. Depuis septembre 59.	1	DS 854-94b	Bordure latérale de finition de brancard, côté gauche. U.S.A. Depuis septembre 59.	1	2.499-S	Vis TFB de 3,5×9,5 de fixat. d'applique sur pied milieu (R. VI).	10
			DS 854-94c	Bordure latérale de finition de brancard, côté droit. U.S.A. Depuis septembre 59.	1	2.514-S	Rondelle crantée de 7,3×12 des vis de fixat. de pavillon (R. VI).	5
DM 854-85	Bordure de finition AR de pavillon. LUXE.	1	DM 854-100	Applique intér. de finition à la partie supér. de pied milieu, côté gauche.	1	2.756-S	Vis TR de 3,5×9,5 de fixat. de panneau de custode (R. III).	2
DS 854-85b	Bordure de finition AR de pavillon. U.S.A. Depuis septembre 59.	1				39.827	Rondelle de 5×20×2 de fixat. de panneau de custode (R. IV).	ALD
DM 854-91	Couvre-joint de bordure de finition AV. LUXE.	1				619.754	Agrafe de fixat. de bordure de finition AR de pavillon (R. VI).	7
DS 854-91a	Couvre-joint de bordure de finition AV. U.S.A. Depuis septembre 59.	1						

258 — PORTES AV ET AR

NUMÉRO	DÉSIGNATION	COEFF.	NUMÉRO	DÉSIGNATION	COEFF.	NUMÉRO	DÉSIGNATION	COEFF.
D 825-92	Vis TFB de 7×20 de fixat. de plaquette de tirant de porte (R. VI).	4	D 841-60	Cale de réglage de 41×63×1 de support de vis de pivot.	ALD	D 841-87	Arrêt de porte AV, long. 46 mm 2 ergots à 36 mm d'entr'axes (R. VI).	2
DS 841-02	Porte AV gauche, sans serrure, ni lève-glace.	1	D 841-60a	Cale de réglage de 41×63×2 de support de vis de pivot.	ALD	DS 841-90	Support cuvette supér. gauche et infér. droite de pivot de porte (entr'axe de fixat. 50 mm).	4
DS 841-02a	Porte AV droite, sans serrure, ni lève-glace.	1	D 841-66	Sertissage de garniture d'étanchéité d'entrée de porte AV gauche (de pied milieu).	1	DS 841-90a	Support cuvette infér. gauche et supér. droit de pivot de porte, (entr'axes de fixat. 50 mm.)	4
D 841-8	Butée élastique d'ouverture de porte, long. 31,5 mm, diam. 30 mm.	2	D 841-66a	Sertissage de garniture d'étanchéité d'entrée de porte AV droite (de pied milieu).	1	D 841-91	Garniture d'étanchéité infér. entre porte AV gauche et pied milieu.	1
D 841-15	Caoutchouc d'étanchéité infér. de porte, long. 950 mm.	2	D 841-67	Garniture d'étanchéité infér. entre porte AV et aile AV gauche.	1	D 841-91a	Garniture d'étanchéité infér. entre porte AV droite et pied milieu.	1
DM 841-16	Garniture d'étanchéité de bas de porte AV (R. VI). U.S.A. et D. à D.	2	D 841-67a	Garniture d'étanchéité infér. entre porte AV et aile AV droite.	1	D 841-92	Support de vis de pivot, entr'axes de fixat. 42 mm.	8
D 841-53	Patte de maintien de garniture d'entrée de porte au pied AV gauche. Jusque février 58.	1	D 841-68	Renfort supér. d'entrée de porte AV gauche.	1	D 841-93	Vis de 9×45 de réglage de pivot de porte.	8
D 841-53a	Patte de maintien de garniture d'entrée de porte au pied AV droit. Jusque février 58.	1	D 841-68a	Renfort supér. d'entrée de porte AV droite.	1	DS 842-04	Porte AR gauche, sans serrure, ni lève-glace.	1
D 841-55	Patte de maintien AV gauche et AR droite de garniture d'entrée de porte au pied milieu. Jusque février 58.	2	D 841-74	Renfort supér. d'entrée de porte AR gauche.	1	DS 842-04a	Porte AR droite, sans serrure, ni lève-glace.	1
D 841-55a	Patte de maintien AV droite et AR gauche de garniture d'entrée de porte au pied milieu. Jusque février 58.	2	D 841-74a	Renfort supér. d'entrée de porte AR droite.	1	D 842-3	Tirant de porte (entr'axes de fixat. 195 mm)	2
DS 841-56	Cale de réglage de 66×35×0,5 de support de pivot.	ALD	D 841-79	Sertissage de garniture d'étanchéité d'entrée de porte AV gauche (de brancard de pavillon et pied AV).	1	D 842-5	Ressort compensateur de tirant de porte, long. 270 mm.	4
DS 841-56a	Cale de réglage de 66×35×1 de support de pivot.	ALD	D 841-79a	Sertissage de garniture d'étanchéité d'entrée de porte AV droite (de brancard de pavillon et pied AV).	1	D 842-15	Caoutchouc d'étanchéité infér. de porte, long. 850 mm.	2
DS 841-56b	Cale de réglage de 66×35×1,5 de support de pivot.	ALD	D 841-81	Garniture d'étanchéité d'entrée de porte AV gauche.	1	DM 842-16	Garniture d'étanchéité de bas de porte AR (R. VI). U.S.A. et D. à D.	2
D 841-58	Patte de 26×90 de fixat. de garniture d'étanchéité sur pied AV. 2 trous de 5 mm à 60 mm d'entr'axes.	2	D 841-81a	Garniture d'étanchéité d'entrée de porte AV droite.	1	D 842-60	Plaquette de fixat. de passage de tirant de porte AR.	2
			D 841-82	Bride de fixat. de ressort d'arrêt de porte.	2	D 842-61	Garniture d'étanchéité infér. entre porte et pied AR gauche.	1
			D 841-83	Ressort d'arrêt de porte (position ouverte).	2	D 842-61a	Garniture d'étanchéité infér. entre porte et pied AR droit.	1





NUMÉRO	DÉSIGNATION	COEFF.	NUMÉRO	DÉSIGNATION	COEFF.	NUMÉRO	DÉSIGNATION	COEFF.
D 842-66	Axe d'articulation de biellette de tirant de porte, diam. 7 mm, long. sous tête 18 mm, 1 gorge à 14,5 mm.	2	D 842-88	Garniture d'étanchéité d'entrée de porte gauche.	1	2.217-S	Rondelle plate de 9,5×16×2 de vis de réglage de pivot de porte (R. III).	8
D 842-67	Rondelle de 7,5×15×3 de biellette de tirant de porte.	2	D 842-88a	Garniture d'étanchéité d'entrée de porte droite.	1	2.581-S	Vis Parker de 3,5×10 de fixat. de patte de maintien de garniture sur pied milieu (R. VI).	12
D 842-68	Galet de tirant de porte (R. VI).	2	D 842-100	Patte de maintien de garniture d'entrée de porte au pied AR gauche. Jusque février 58.	1	2.659	Vis TH de 5×13 de fixat. de bride de ressort d'arrêt (R. III).	4
D 842-71	Axe de galet et attache de ressort de tirant de porte, diam. 10 mm, long. 37 mm, entr'axes des gorges 20 mm et 28,5 mm.	4	D 842-100a	Patte de maintien de garniture d'entrée de porte au pied AR droit. Jusque février 58.	1	2.746-S	Vis Parker TR de 4,85×16 de fixat. de garniture infér. (R. VI).	8
D 842-73	Sertissage de garniture d'étanchéité d'entrée de porte AR gauche (de pied AR).	1	DS 853-81	Caoutchouc d'étanchéité de porte.	4	3.230-S	Rondelle cuvette de 3,5 mm des vis de patte de maintien de garniture sur pied milieu (R. VI).	12
D 842-73a	Sertissage de garniture d'étanchéité d'entrée de porte AR droite (de pied AR).	1	D 961-80	Bouchon rond de 42 mm de trou infér. de réglage de guide-glace.	8	295.502	Butée caoutchouc de fermeture de porte sur pied milieu et AR (R. IV).	6
D 842-74	Sertissage de garniture d'étanchéité d'entrée de porte AR gauche (de pied milieu).	1	D 961-95	Bouchon ovale de 40 mm de trou supér. de réglage de guide-glace.	8	615.024	Écrou H de 9×125 de vis de réglage de pivot de porte (R. III).	8
D 842-74a	Sertissage de garniture d'étanchéité d'entrée de porte AR droite (de pied milieu).	1	DM 981-117	Armature de garniture d'étanchéité de bas de porte AV. U.S.A. et D. à D.	2	619.775	Épingle d'arrêt d'axe de galet de tirant de porte, long. 20 mm (R. VI).	4
D 842-78	Biellette de tirant de porte entr'axes de fixat. 127,5 mm.	4	DM 981-118	Armature de garniture d'étanchéité de bas de porte AR. U.S.A. et D. à D.	2	619.779	Épingle d'arrêt d'axe d'articulation, long 14,5 mm (R. IV).	2
D 842-79	Sertissage supérieur de garniture d'étanchéité d'entrée de porte AR (de brancard de pavillon).	2	124-S 30	Vis TR de 5×12,5 de fixat. de butée élastique (R. III).	2			
			487-S 30	Vis TH de 7×20 de fixat. de support de pivot de porte (R. III).	32			

NUMÉRO	DÉSIGNATION	COEFF ¹	NUMÉRO	DÉSIGNATION	COEFF ¹	NUMÉRO	DÉSIGNATION	COEFF ¹
	CLASSEMENT ALPHABÉTIQUE		DS 854-34	Garniture de bas de porte (alu strié), côté gauche (R. VI).	1	DS 854-40a	Profilé supér. entre porte et capote , côté droit (R. VI).	1
			DS 854-34a	Garniture de bas de porte (alu strié), côté droit (R. VI).	1	DS 854-41	Profilé d'enjolivement de bas de caisse , côté gauche (R. VI).	1
	PIÈCES SPÉCIALES CABRIOLET		DS 841-13	Porte nue , côté gauche (R. VI).	1	DS 854-41a	Profilé d'enjolivement de bas de caisse , côté droit (R. VI).	1
			DS 841-13a	Porte nue , côté droit (R. VI).	1	DS 854-44	Profilé d'enjolivement sur angle de porte , côté gauche (R. VI).	1
			DS 841-68	Profilé d'étanchéité de porte (R. VI).	2	DS 854-44a	Profilé d'enjolivement sur angle de porte , côté droit (R. VI).	1
DS 854-31	Bas de marche (inox), côté gauche (R. VI).	1	DS 854-30	Profilé de finition de bas de marche (R. VI).	2	DS 854-32	Tôle de finition de brancard (alu strié), côté gauche (R. VI).	1
DS 854-31a	Bas de marche (inox), côté droit (R. VI).	1	DS 854-33	Profilé supér., intér. de porte (R. VI).	2	DS 854-32a	Tôle de finition de brancard (alu strié), côté droit (R. VI).	1
DS 841-11	Charnière infér. de porte , côté gauche (R. VI).	1	DS 854-33a	Profilé infér., intér. de porte (R. VI).	2	DS 981-49	Garniture d'entrée de porte (R. VI).	2
DS 841-11a	Charnière infér. de porte , côté droit (R. VI).	1	DS 854-40	Profilé supér. entre porte et capote , côté gauche (R. VI).	1			

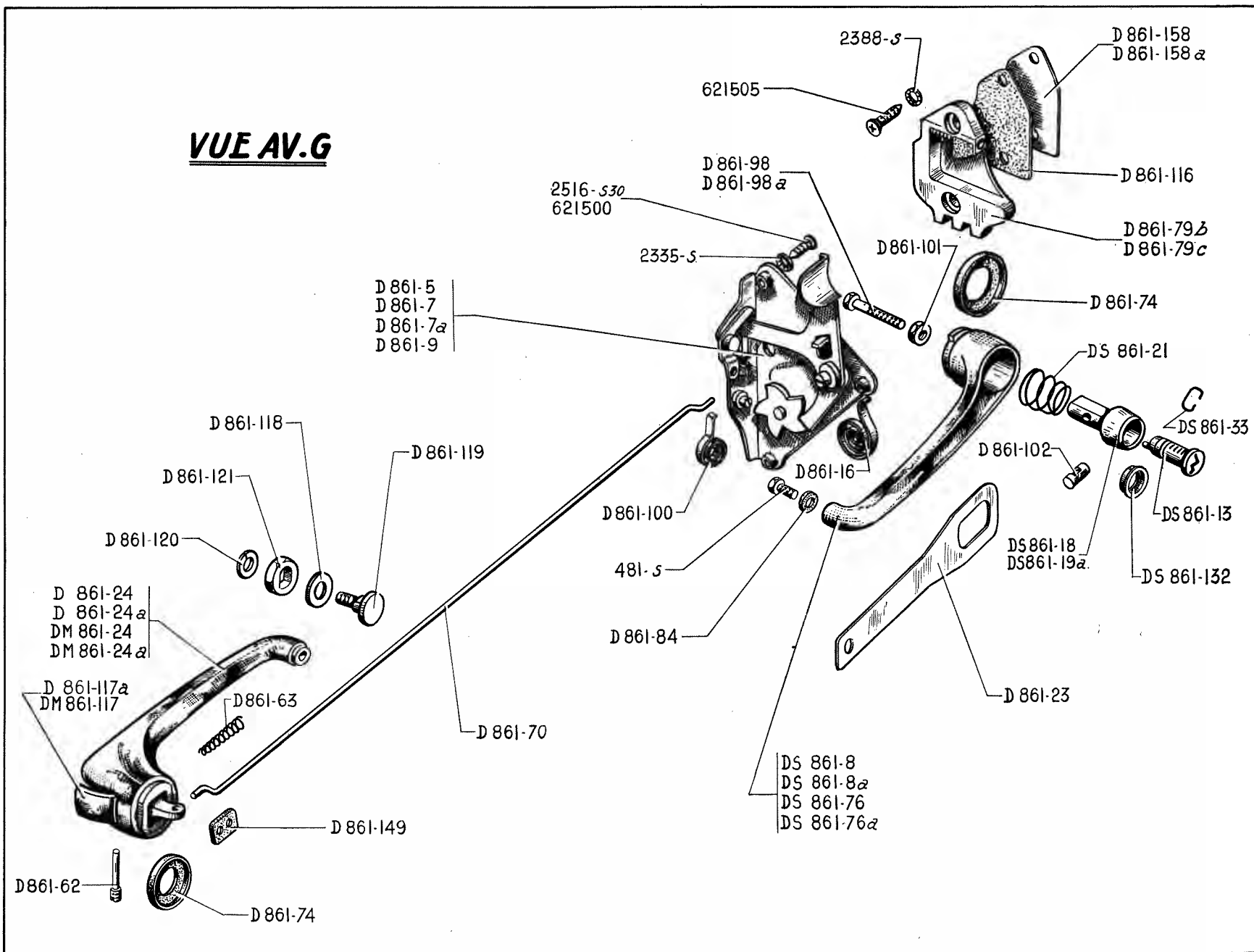
NUMÉRO	DÉSIGNATION	COEFF ¹	NUMÉRO	DÉSIGNATION	COEFF ¹	NUMÉRO	DÉSIGNATION	COEFF ¹
DS 961-79	CLASSEMENT ALPHABÉTIQUE		DS 961-79a	Bas de glace, côté droit (R. VI).	1	DS 961-48a	Garniture d'étanchéité intér. de glace, côté droit (R. VI).	1
	PIÈCES SPÉCIALES		DS 961-30c	Garniture d'étanchéité extér. de glace (R. VI).	2	DS 961-4d	Glacé de porte, épais. 6 mm (R. VI).	2
	CABRIOLET		DS 961-48	Garniture d'étanchéité intér. de glace, côté gauche (R. VI).	1			
	Bas de glace, côté gauche (R. VI).	1						

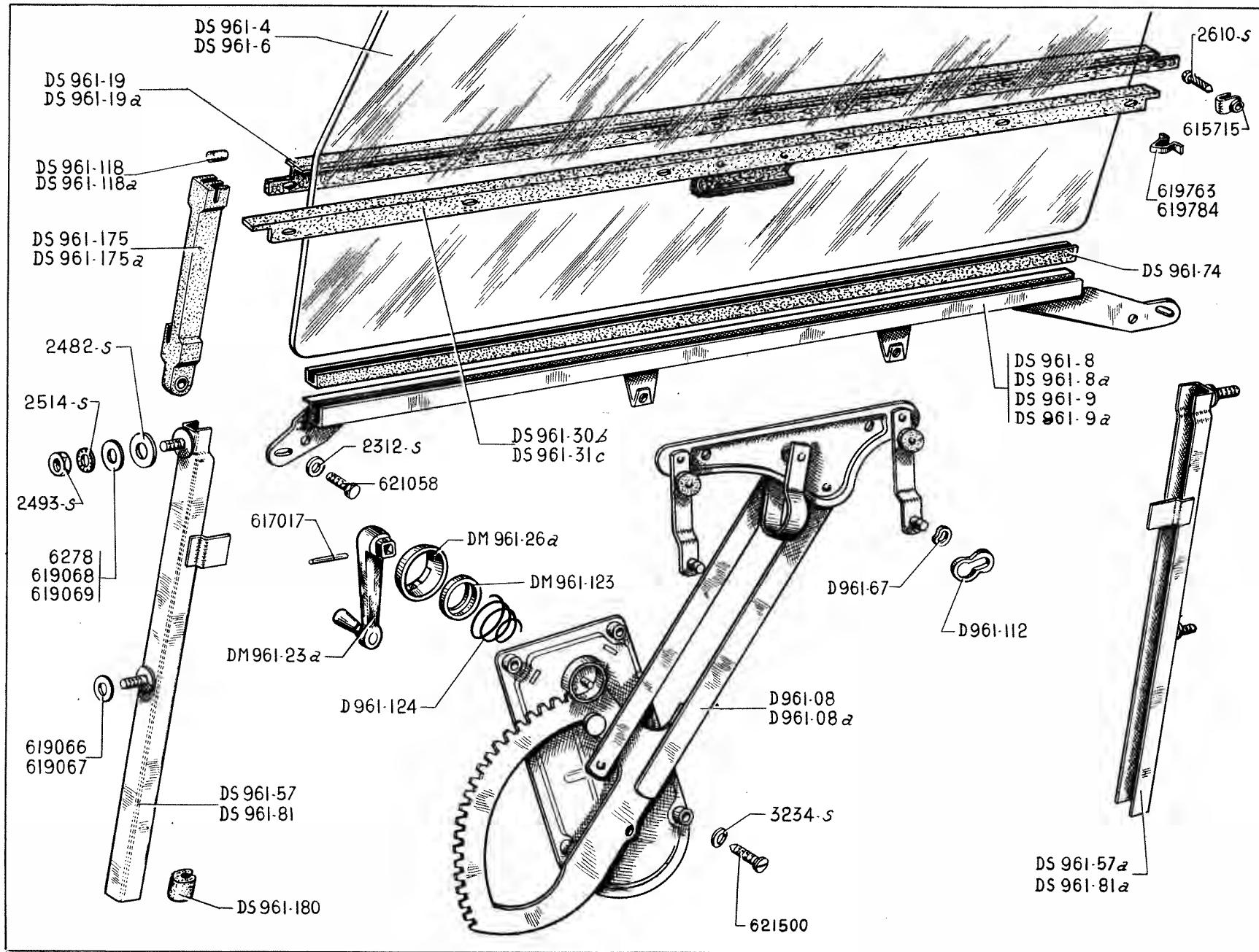
BAIE DE SÉPARATION

NUMÉRO	DÉSIGNATION	COEFF ¹	NUMÉRO	DÉSIGNATION	COEFF ¹	NUMÉRO	DÉSIGNATION	COEFF ¹	
	CLASSEMENT ALPHABÉTIQUE		D 944-98	Embase infér. de poignée montoire (R. VI).	2	D 961-36	Manivelle de lève-glace de séparation (R. VI).	1	
			D 944-99	Embase supér. de poignée montoire (R. VI).	2	D 853-110	Panneau AR de séparation garni moquette (R. VI).	1	
	PIÈCES SPÉCIALES		D 961-100	Embase de manivelle (R. VI).	1	D 826-95	Patte de fixat. d'armature, côté gauche (R. VI).	1	
	BERLINE		D 961-48	Essuyeur de glace (R. VI).	1	D 826-95a	Patte de fixat. d'armature, côté droit (R. VI).	1	
			D 853-109	Frise de séparation (non garnie) (R. VI).	1	D 944-1	Poignée montoire, garnie côté gauche (R. VI).	1	
	D 826-94	Armature de séparation avec coulisse de glace et garniture (R. VI).	1	D 854-81	Grille d'aération AR (R. VI).	2	D 944-1a	Poignée montoire, garnie côté droit (R. VI).	1
	D 854-56	Baguette de fixat. de moquette sur pied milieu (R. VI).	2	D 853-101	Garniture infér. AR de pied milieu côté gauche (R. VI).	1	D 854-95	Profilé de garniture d'étanchéité de porte AV (R. VI).	2
	D 854-57	Baguette de fixat. de moquette sur pied milieu (R. VI).	2	D 853-102	Garniture infér. AR de pied milieu côté droit (R. VI).	1	D 854-96	Profilé de garniture d'étanchéité de porte AR (R. VI).	2
	D 853-105	Bandeau supér. AR de séparation (R. VI).	1	D 853-103	Garniture supér. AR de pied milieu côté gauche (R. VI).	1	D 961-179	Ressort d'embase (R. VI).	1
	D 853-106	Bandeau supér. AV de séparation (R. VI).	1	D 853-104	Garniture supér. AR de pied milieu, côté droit (R. VI).	1	D 961-83	Scellement de glace (R. VI).	1
D 961-49	Bas de glace de séparation (R. VI).	1	D 853-107	Garniture AV de pied milieu, côté gauche (R. VI).	1	D 813-92	Traverse médiane de séparation (avec simili et essuyeur de glace) (R. VI).	1	
D 961-113	Coulisse de guidage de glace (R. VI).	2	D 853-108	Garniture AV de pied milieu, côté droit (R. VI).	1	D 813-96	Traverse infér. d'armature (avec butée feutre) (R. VI).	1	
D 826-52	Ecroû « Champion » de fixat. d'armature (R. VI).	ALD	D 961-2	Glacé de séparation (R. VI).	1				
			D 961-016	Lève-glace de séparation (R. VI).	1				

NUMÉRO	DÉSIGNATION	COEFF.	NUMÉRO	DÉSIGNATION	COEFF.	NUMÉRO	DÉSIGNATION	COEFF.
D 861-5	Serrure de porte AV, côté droit, à condamnation (R. VI).	1	DM 861-24a	Poignée intér. de porte, côté droit.	2	D 861-102	Verrou de barillet de poignée AV de porte (R. VI).	2
D 861-7	Serrure de porte AR avec cran d'arrêt, côté gauche (R. VI).	1	DS 861-33	Jonc de barillet (R. VI).	1	D 861-116	Plaquette de gâche de porte sur pied milieu et AR, entr'axes de fixat. 48 mm (R. VI).	4
D 861-7a	Serrure de porte AV, côté gauche, à condamnation (R. VI).	1	D 861-62	Axe de doigt de condamnation de poignée intér.	4	D 861-117a	Doigt (chromé) de condamnation de poignée intér. U.S.A.	4
DS 861-8	Poignée complète extér. de porte AR, côté gauche.	1	D 861-63	Ressort de rappel de doigt de condamnation de poignée intér.	4	DM 861-117	Doigt (nylon) de condamnation de poignée intér. (R. VI).	4
DS 861-8a	Poignée complète extér. de porte AR, côté droit. Depuis octobre 59.	1	D 861-70	Biellette de commande de serrure de porte, long. 700 mm.	4	D 861-118	Rondelle fibre de 10,5×26×1 d'appui AR de poignée intér. (R. VI).	4
D 861-9	Serrure de porte AR avec cran d'arrêt, côté droit (R. VI).	1	D 861-74	Rondelle caoutchouc de 25×42 avec épaulement de poignée extér. et intér.	8	D 861-119	Vis de fixat. de poignée intér., long. 14 mm, larg. de la tête 24 mm.	4
DS 861-13	Jeu de 4 barillets (5 paillettes) de porte AV, de porte de coffre et commutateur (R. VI). Depuis juillet 59. Remplace modèles précédents, d.e.o. : 3-DS 861-18 (R. VI), 3-DS 861-132 (R. VI).	1	DS 861-76	Poignée extér. (nue) de porte AV et AR, côté gauche (R. VI). Depuis octobre 59. Remplace modèle précédent, d.e.o. : 1-DS 861-132 (R. VI).	2	D 861-120	Rondelle de 6,4×15 de vis de fixat. de poignée intér. (R. VI).	4
D 861-16	Ressort de rappel de levier de serrure de porte (R. VI).	4	DS 861-76a	Poignée extér. (nue) de porte AV et AR, côté droit (R. VI). Depuis octobre 59. Remplace modèle précédent, d.e.o. : 1-DS 861-132 (R. VI).	2	D 861-121	Embase de serrage de poignée intér.	4
DS 861-18	Bouton poussoir (pour barillet à 5 paillettes (R. VI). Depuis juillet 59. Remplace modèle précédent, d.e.o. : 1-DS 861-132 (R. VI).	1	D 861-79b	Gâche de porte AV et AR, côté gauche, entr'axes de fixat. 48 mm (3 dents) (R. VI).	2	DS 861-132	Coupelle de maintien de bouton poussoir (R. VI).	4
DS 861-19a	Bouton poussoir de porte AR.	2	D 861-79c	Gâche de porte AV et AR, côté droit, entr'axes de fixat. 48 mm (3 dents) (R. VI).	2	D 861-149	Plaquette d'insonorisation de 13 ×18 de bielle de serrure.	8
DS 861-21	Ressort de rappel de bouton poussoir de poignée de porte.	4	D 861-84	Rondelle fibre de 7,5×17×1 d'appui AR de poignée extér. (R. VI).	4	D 861-158	Cale de réglage de gâche de portes AV et AR, épais. 2 mm (R. VI).	ALD
D 861-23	Arrêteur de fixat. de poignée extér., long. 178 mm, une boutonnière de 24,5 mm, un trou de 7,5.	4	D 861-98	Vis de réglage de bouton poussoir de poignée de porte AV, long. sous tête, 16 mm.	2	D 861-158a	Cale de réglage de gâche de portes AV et AR, épais. 3 mm (R. VI).	ALD
D 861-24	Poignée intér. de porte, côté gauche. U.S.A.	2	D 861-98a	Vis de réglage de bouton poussoir de porte AR, long. sous tête 51 mm.	2	481-S	Vis TH de 7×10 de fixat. de poignée extér. (R. III).	2
D 861-24a	Poignée intér. de porte, côté droit. U.S.A.	2	D 861-100	Ressort de taquet de condamnation de serrure (R. VI).	4	2.335-S	Rondelle crantée concave de 5,2 de vis de fixat. de serrure (R. VI). Depuis janvier 59.	12
DM 861-24	Poignée intér. de porte, côté gauche.	2	D 861-101	Écrou H de 5×75 de blocage de vis de réglage de bouton poussoir de poignée de porte.	4	2.388-S	Rondelle crantée de 7,2×14×0,35 de fixat. de gâche (R. VI).	8
						2.516-S-30	Vis TFB de 5×12,5 de fixat. de serrure (R. VI). Depuis janvier 60.	12
						621.500	Vis tête moletée de 5×12,5 de fixat. de serrure (R. VI). Jusque janvier 59.	12
						621.505	Vis TR de 7×27,5 de fixat. de gâche de porte (R. VI).	8

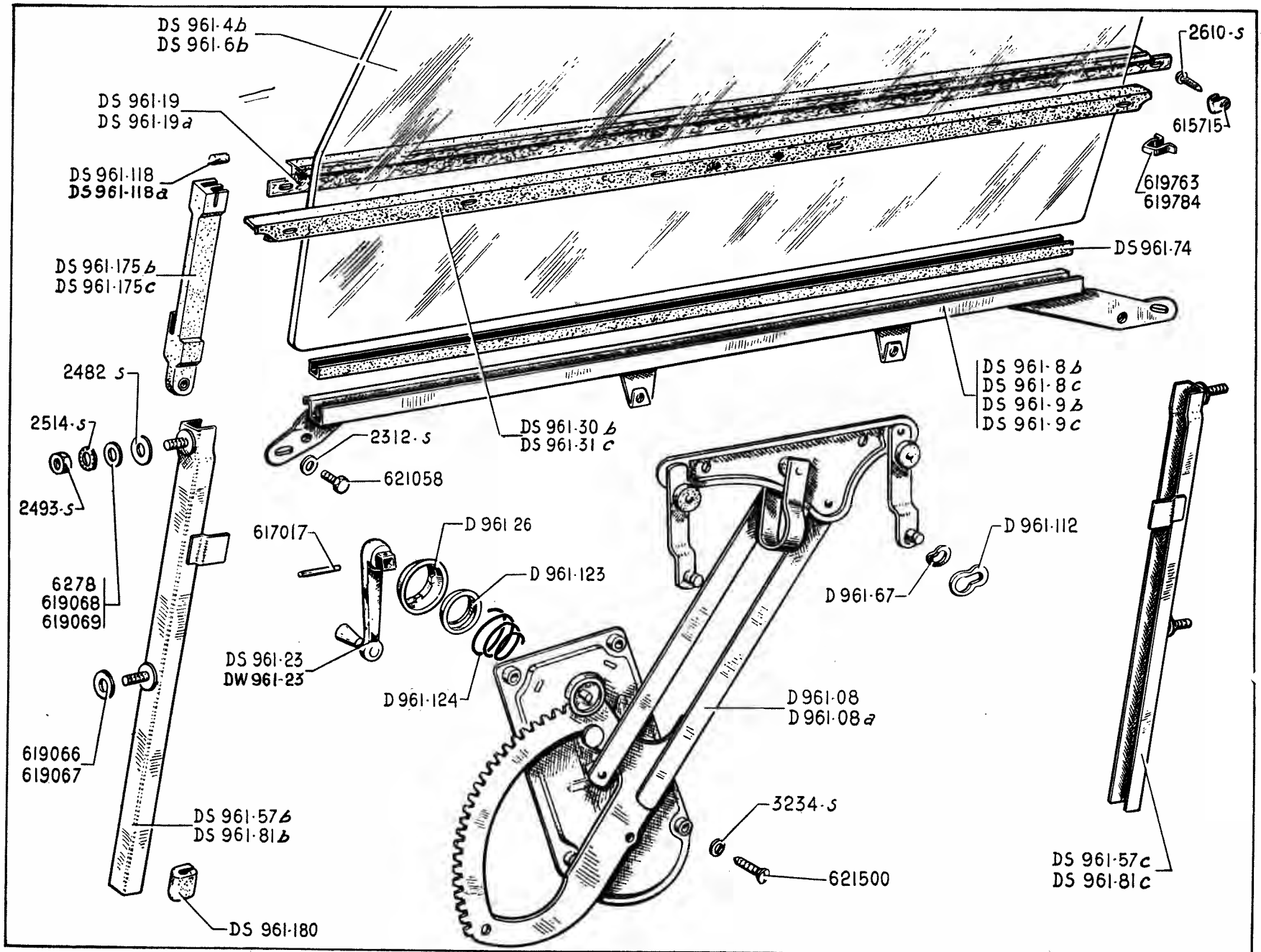
VUE AV.G

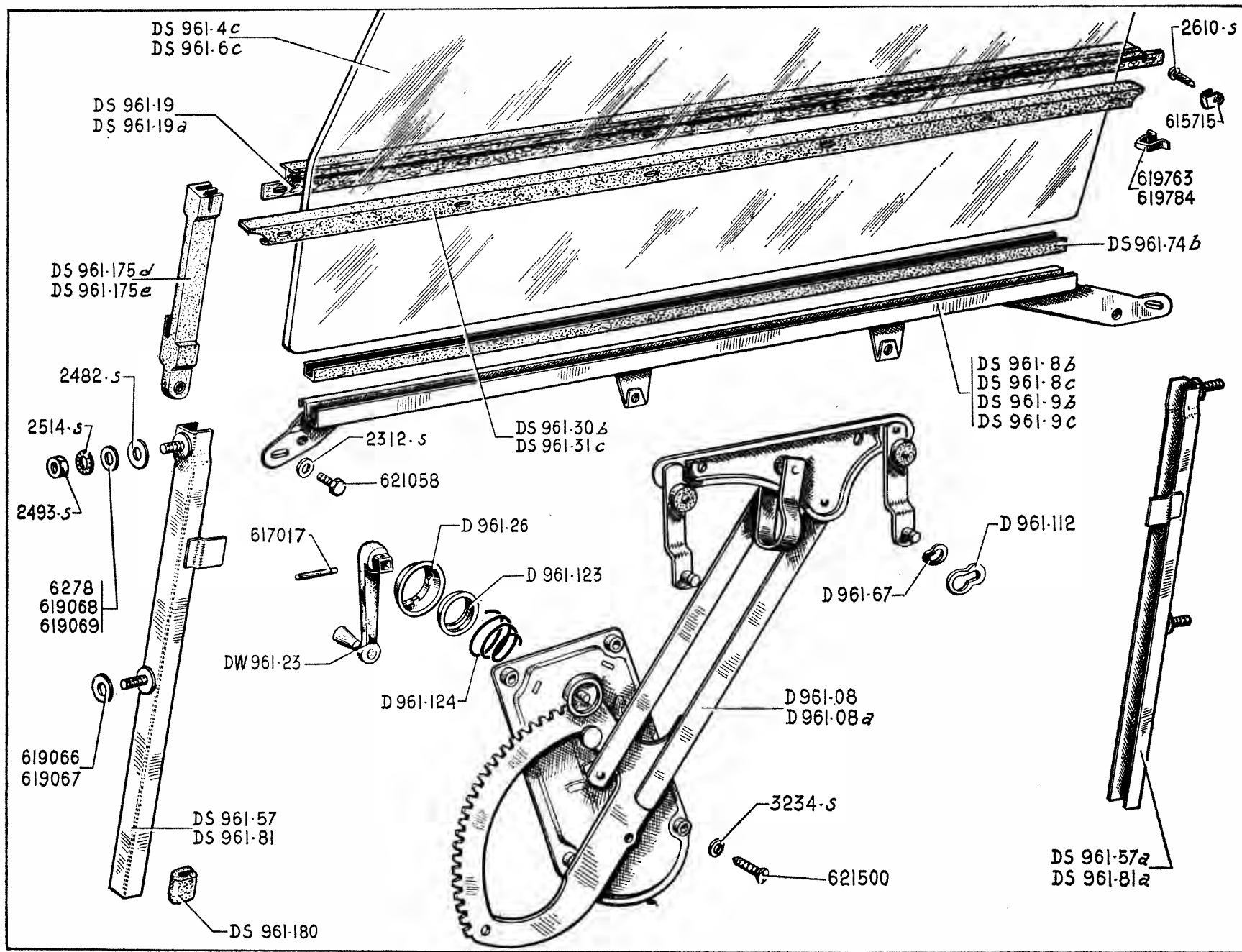




NUMÉRO	DÉSIGNATION	COEFF.	NUMÉRO	DÉSIGNATION	COEFF.	NUMÉRO	DÉSIGNATION	COEFF.
	POUR GLACE. Épaisseur 4 mm		D 961-67	Rondelle élastique de 10,9×19,02 de lève-glace sur bas de glace (R. VI).	8	2.482-S	Rondelle plate de 7,5×14 fixation de guide-glace à la partie supérieure (R. III).	4
D 961-08	Lève-glace double bras de porte gauche (R. VI).	1	DS 961-74	Caoutchouc de scellement des glaces de portes. Long. 737 mm, diam. ext. 8 mm, diam. int. 4 mm.	4	2.493-S	Écrou H de 7×100 de blocage de guide-glace (R. III).	8
D 961-08a	Lève-glace double bras de porte droite (R. VI).	1	DS 961-81	Guide-glace, long. 570 mm 2 vis soudées à 280 mm d'entr'axe : — AV de porte AV gauche. — AR de porte AV droite.	1 1	2.514-S	Rondelle crantée de 7,3×12 de fixation de guide-glace (R. VI).	8
DS 961-4	Glacé de porte AV (R. VI).	2	DS 961-81a	Guide-glace, long. 570 mm 2 vis soudées à 280 mm d'entr'axe : — AV de porte AV droite. — AR de porte AV gauche.	1 1	2.610-S	Vis Parker de 3,5×15 de fixation de garniture d'étanchéité extérieure (R. VI).	8
DS 961-6	Glacé de porte AR (R. VI).	2	D 961-112	Arrêteur de fixation de lève-glace sur bas de glace (R. VI).	8	3.234-S	Rondelle cuvette de 6 mm de fixation de lève-glace (R. III).	8
DS 961-8	Bas de glace de porte AV gauche, entr'axe de fixation 736 mm.	1	DS 961-118	Cale caoutchouc supér. de 3,5×6 de coulant de glace. Jusque janvier 61.	8	6.278	Rondelle de 7,5×20×2 de réglage de guide-glace à la partie supérieure (R. IV).	ALD
DS 961-8a	Bas de glace de porte AV droite, entr'axe de fixation 736 mm.	1	DS 961-118a	Cale caoutchouc infér. de 16×8×4 de coulant de glace. Jusque janvier 61.	8	615.715	Écrou « Clips » de vis de fixation de garniture d'étanchéité ext. (R. VI).	8
DS 961-9	Bas de glace de porte AR gauche, entr'axe de fixation 793 mm.	1	DM 961-123	Coupelle de frottement d'embase de manivelle de lève-glace, 21×44×5,3.	4	617.017	Goupille cylindrique de 3×20,5 de fixation de manivelle de lève-glace (R. IV).	4
DS 961-9a	Bas de glace de porte AR droite, entr'axe de fixation 793 mm.	1	D 961-124	Ressort de manivelle de lève-glace, diam. int. 32 mm et 45 mm.	4	619.066	Rondelle de 7,5×30×1 de réglage de guide-glace à la partie inférieure (R. IV).	ALD
DS 961-19	Garniture d'étanchéité intérieure de glace de porte AV long. 741 mm (R. VI).	2	DS 961-175	Coulant de glace (nylon), long. 158 mm (R. VI) : — AV de porte AV et AR gauche. — AR de porte AV et AR droite.	2 2	619.067	Rondelle de 7,5×30×2 de réglage de guide-glace à la partie inférieure (R. IV).	ALD
DS 961-19a	Garniture d'étanchéité intérieure de glace de porte AR long. 797 mm (R. VI).	2	DS 961-175a	Coulant de glace (nylon), long. 158 mm (R. VI) : — AV de porte AV et AR droite. — AR de porte AV et AR gauche.	2 2	619.068	Rondelle de 7,5×20×0,5 de réglage de guide-glace à la partie supérieure (R. IV).	ALD
DM 961-23a	Manivelle de lève-glace, bouton gris.	4	DS 961-180	Protecteur caoutchouc de guide-glace de porte AR, long. 30 mm (R. VI).	4	619.069	Rondelle de 7,5×20×1 de réglage de guide-glace à la partie supérieure (R. II).	ALD
DM 961-26a	Embase de manivelle de lève-glace, diam. 45 mm (R. VI).	4	2.312-S	Rondelle de 5,5×9 de fixat. de bas de glace (R. III).	8	619.763	Agrafe de fixation de garniture d'étanchéité intér. de glace de porte (R. VI).	24
DS 961-30b	Garniture d'étanchéité extér. de glace de porte AV, long. 777 mm.	2				619.784	Agrafe de fixation de garniture d'étanchéité extér. de glace de porte (R. VI).	24
DS 961-31c	Garniture d'étanchéité extér. de glace de porte AR, long. 835mm.	2				621.058	Vis TH de 5×9 de fixation de coulant sur bas de glace (R. IV).	8
DS 961-57	Guide-glace long. 540 mm, 2 vis soudées à 280 mm d'entr'axe : — AV de porte AR gauche. — AR de porte AR droite.	1 1				621.500	Vis tête moletée de 5×12,5 de fixat. de lève-glace (R. VI).	16
DS 961-57a	Guide-glace, long. 540 mm 2 vis soudées à 280 mm d'entr'axe : — AV de porte AR droite. — AR de porte AR gauche.	1 1						

NUMÉRO	DÉSIGNATION	COEFF.	NUMÉRO	DÉSIGNATION	COEFF.	NUMÉRO	DÉSIGNATION	COEFF.
	JUSQUE DÉCEMBRE 61 GLACE. Épaisseur 6 mm.		D 961-67	Rondelle élastique de 10,9×19,02 de lève-glace sur bas de glace (R. VI).	8	2.482-S	Rondelle plate de 7,5×14 fixation de guide-glace à la partie supérieure (R. III).	4
D 961-08	Lève-glace double bras de porte gauche (R. VI).	1	DS 961-74	Caoutchouc de scellement des glaces de portes. Long. 737 mm, diam. ext. 8 mm, diam. int. 4 mm.	4	2.493-S	Écrou H de 7×100 de blocage de guide-glace (R. III).	8
D 961-08a	Lève-glace double bras de porte droite (R. VI).	1	DS 961-81b	Guide-glace, long. 570 mm 2 vis soudées à 280 mm d'entr'axe : — AV de porte AV gauche. — AR de porte AV droite.	1 1	2.514-S	Rondelle crantée de 7,3×12 de fixation de guide-glace (R. VI).	8
DS 961-4b	Glacé de porte AV (R. VI).	2	DS 961-81c	Guide-glace, long. 570 mm 2 vis soudées à 280 mm d'entr'axe : — AV de porte AV droite. — AR de porte AV gauche.	1 1	2.610-S	Vis Parker de 3,5×15 de fixation de garniture d'étanchéité extérieure (R. VI).	8
DS 961-6b	Glacé de porte AR (R. VI).	2	D 961-112	Arrêteur de fixation de lève-glace sur bas de glace (R. VI).	8	3.234-S	Rondelle cuvette de 6 mm de fixation de lève-glace (R. III).	8
DS 961-8b	Bas de glace de porte AV gauche, entr'axe de fixation 736 mm.	1	DS 961-118	Cale caoutchouc supér. de 3,5×6 de coulant de glace. Jusque janvier 61.	8	6.278	Rondelle de 7,5×20×2 de réglage de guide-glace à la partie supérieure (R. IV).	ALD
DS 961-8c	Bas de glace de porte AV droite, entr'axe de fixation 736 mm.	1	DS 961-118a	Cale caoutchouc infér. de 16×8×4 de coulant de glace. Jusque janvier 61.	8	615.715	Écrou « Clips » de vis de fixation de garniture d'étanchéité ext. (R. VI).	8
DS 961-9b	Bas de glace de porte AR gauche, entr'axe de fixation 793 mm.	1	D 961-123	Coupelle de frottement d'embase de manivelle de lève-glace, 21×44×5,3.	4	617.017	Goupille cylindrique de 3×205 de fixation de manivelle de lève-glace (R. IV).	4
DS 961-9c	Bas de glace de porte AR droite, entr'axe de fixation 793 mm.	1	D 961-124	Ressort de manivelle de lève-glace, diam. int. 32 mm et 45 mm.	4	619.066	Rondelle de 7,5×30×1 de réglage de guide-glace à la partie inférieure (R. IV).	ALD
DS 961-19	Garniture d'étanchéité intérieure de glace de porte AV long. 741 mm (R. VI).	2	DS 961-175b	Coulant de glace (nylon), long. 158 mm (R. VI) : — AV de porte AV et AR gauche. — AR de porte AV et AR droite.	2 2	619.067	Rondelle de 7,5×30×2 de réglage de guide-glace à la partie inférieure (R. IV).	ALD
DS 961-19a	Garniture d'étanchéité intérieure de glace de porte AR long. 797 mm (R. VI).	2	DS 961-175c	Coulant de glace (nylon), long. 158 mm (R. VI) : — AV de porte AV et AR droite. — AR de porte AV et AR gauche.	2 2	619.068	Rondelle de 7,5×20×0,5 de réglage de guide-glace à la partie supérieure (R. IV).	ALD
DS 961-23	Manivelle de lève-glace, bouton blanc. Jusque août 61.	4	DS 961-180	Protecteur caoutchouc de guide-glace de porte AR, long. 30 mm (R. VI).	4	619.069	Rondelle de 7,5×20×1 de réglage de guide-glace à la partie supérieure (R. II).	ALD
DW 961-23	Manivelle de lève-glace, bouton noir. Depuis août 61.	4	2.312-S	Rondelle de 5,5×9 de fixat. de bas de glace (R. III).	8	619.763	Agrafe de fixation de garniture d'étanchéité intér. de glace de porte (R. VI).	24
D 961-26	Embase de manivelle de lève-glace, diam. 45 mm.	4				619.784	Agrafe de fixation de garniture d'étanchéité extér. de glace de porte (R. VI).	24
DS 961-30b	Garniture d'étanchéité extér. de glace de porte AV, long. 777 mm.	2				621.058	Vis TH de 5×9 de fixation de coulant sur bas de glace (R. IV).	8
DS 961-31c	Garniture d'étanchéité extér. de glace de porte AR, long. 835 mm.	2				621.500	Vis tête moletée de 5×12,5 de fixat. de lève-glace (R. VI).	16
DS 961-57b	Guide-glace long. 540 mm, 2 vis soudées à 280 mm d'entr'axe : — AV de porte AR gauche. — AR de porte AR droite.	1 1						
DS 961-57c	Guide-glace, long. 540 mm 2 vis soudées à 280 mm d'entr'axe : — AV de porte AR droite. — AR de porte AR gauche.	1 1						

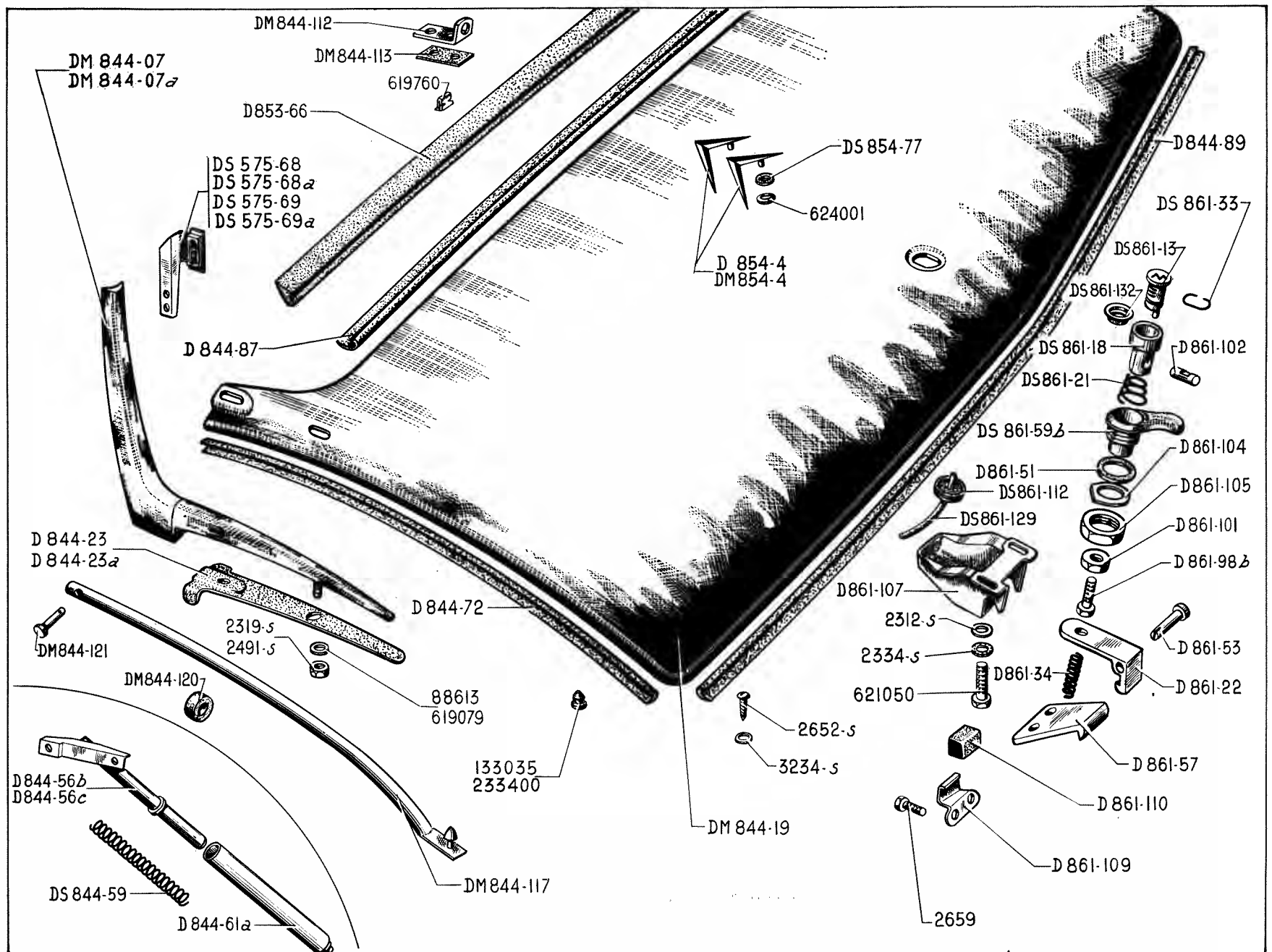




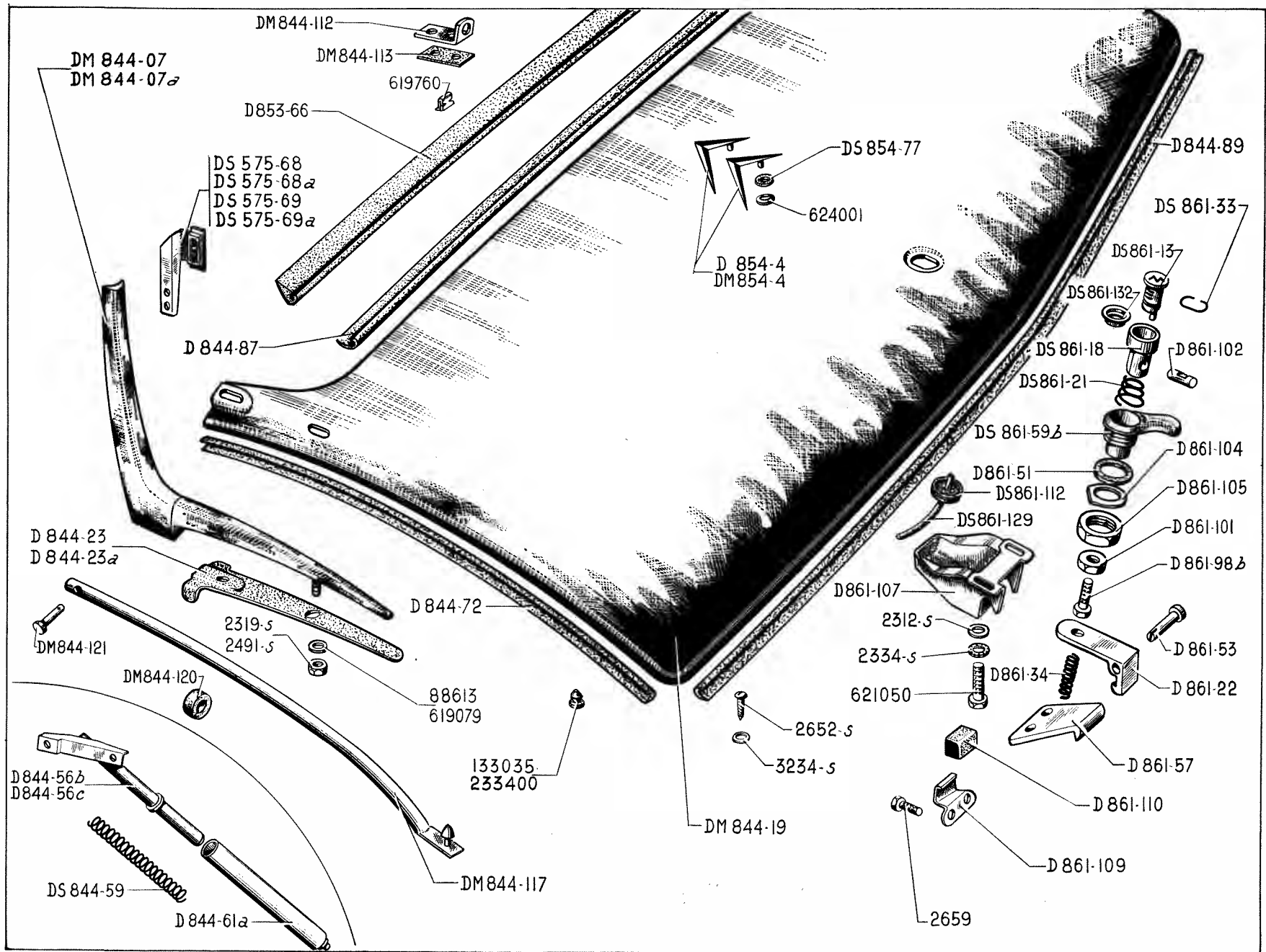
NUMÉRO	DÉSIGNATION	COEFF.	NUMÉRO	DÉSIGNATION	COEFF.	NUMÉRO	DÉSIGNATION	COEFF.
	GLACE. Epaisseur 5 mm. DEPUIS DECEMBRE 61.		D 961-67	Rondelle élastique de 10,9×19,02 de lève-glace sur bas de glace (R. VI).	8	2.514-S	Rondelle crantée de 7,3×12 de fixation de guide-glace (R. VI).	8
D 961-08	Lève-glace double bras de porte gauche (R. VI).	1	DS 961-74b	Caoutchouc de scellement de glace de portes. Long. 737 mm. (Repère peinture blanche.)	4	2.610-S	Vis Parker de 3,5×15 de fixation de garniture d'étanchéité extérieure (R. VI).	8
D 961-08a	Lève-glace double bras de porte droite (R. VI).	1	DS 961-81	Guide-glace, long. 570 mm 2 vis soudées à 280 mm d'entr'axe : — AV de porte AV gauche. — AR de porte AV droite.	1 1	3.234-S	Rondelle-cuvette de 6 mm de fixation de lève-glace (R. III).	8
DS 961-4c	Glacé de porte AV (R. VI).	2	DS 961-81a	Guide-glace, long. 570 mm 2 vis soudées à 280 mm d'entr'axe : — AV de porte AV droite. — AR de porte AV gauche.	1 1	6.278	Rondelle de 7,5×20×2 de réglage de guide-glace à la partie supérieure (R. IV).	ADL
DS 961-6c	Glacé de porte AR (R. VI).	2	D 961-112	Arrêteur de fixation de lève-glace sur bas de glace (R. VI).	8	615.715	Ecrou « Clips » de vis de fixation de garniture d'étanchéité extér. (R. VI).	8
DS 961-8b	Bas de glace de porte AV gauche, entr'axe de fixation 736 mm.	1	D 961-123	Coupelle de frottement d'embase de manivelle de lève - glace 21×44×5,3.	4	617.017	Goupille cylindrique 3×14 de fixation de manivelle de lève-glace (R. IV).	4
DS 961-8c	Bas de glace de porte AV droite, entr'axe de fixation 736 mm.	1	D 961-124	Ressort de manivelle de lève-glace, diam. intér. 32 mm et 45 mm.	4	619.066	Rondelle de 7,5×30×1 de réglage de guide-glace à la partie inférieure (R. IV).	ADL
DS 961-9b	Bas de glace de porte AR gauche, entr'axe de fixation 793 mm.	1	DS961-175d	Coulant de glace (nylon), long. 158 mm (R. VI) : — AV de porte AV et AR gauche. — AR de porte AV et AR droite.	2 2	619.067	Rondelle de 7,5×30×2 de réglage de guide-glace à la partie inférieure (R. VI).	ADL
DS 961-9c	Bas de glace de porte AR droite, entr'axe de fixation 793 mm.	1	DS 961-175e	Coulant de glace (nylon), long. 158 mm (R. VI) : — AV de porte AV et AR droite. — AR de porte AV et AR gauche.	2 2	619.068	Rondelle de 7,5×20×0,5 de réglage de guide-glace à la partie supérieure (R. IV).	ADL
DS 961-19	Garniture d'étanchéité intérieure de glace de porte AV long. 741 mm (R. VI).	2	DS 961-180	Protecteur caoutchouc de guide-glace de porte AR, long. 30 mm (R. VI).	4	619.069	Rondelle de 7,5×20×1 de réglage de guide-glace à la partie supérieure (R. II).	ADL
DS 961-19a	Garniture d'étanchéité intérieure de glace de porte AR long. 797 mm (R. VI).	2	2.312-S	Rondelle de 5,5×9 de fixat. de bas de glace (R. III).	8	619.763	Agrafe de fixation de garniture d'étanchéité intér. de glace de porte (R. VI).	24
DW 961-23	Manivelle de lève-glace (bouton noir).	4	2.482-S	Rondelle plate de 7,5×14 fixation de guide-glace à la partie supérieure (R. III).	4	619.784	Agrafe de fixation de garniture d'étanchéité extér. de glace de porte (R. VI).	24
D 921-26	Embase de manivelle de lève-glace, diam. 45 mm.	4	2.493-S	Ecrou H de 7×100 de blocage de guide-glace (R. III).	8	621.058	Vis TH de 5×9 de fixation de bas de glace (R. IV).	8
DS 961-30b	Garniture d'étanchéité extérieure de glace de porte AV, long. 777 mm.	2				621.500	Vis tête moletée de 5×12,5 de fixat. de lève-glace (R. VI).	16
DS 961-31c	Garniture d'étanchéité extérieure de glace de porte AR, long. 835 mm.	2						
DS 961-57	Guide-glace long. 540 mm, 2 vis soudées à 280 mm d'entr'axe : — AV de porte AR gauche. — AR de porte AR droite.	1 1						
DS 961-57a	Guide-glace, long. 540 mm, 2 vis soudées à 280 mm d'entr'axe : — AV de porte AR droite. — AR de porte AR gauche.	1 1						

272 — PORTE DE COFFRE AR

NUMÉRO	DÉSIGNATION	COEFF.	NUMÉRO	DÉSIGNATION	COEFF.	NUMÉRO	DÉSIGNATION	COEFF.
DS 575-68	Patte de fixat. d'indicateur de direction sur charnière, côté droit, long. 65 mm. Jusque février 58.	1	D 844-61a	Béquille femelle de porte, long. 180 mm. U.S.A.	2	D 861-53	Axe de 6 mm, long. sous tête 25,5 mm d'articulation de pêne de serrure.	1
			D 844-72	Caoutchouc d'étanchéité latéral de porte, long. 600 mm.	2	D 861-57	Gâche de serrure, long. 55 mm, entr'axes de fixat. 26 mm.	1
DS 575-68a	Patte de fixat. d'indicateur de direction sur charnière, côté droit, long. 50 mm. Depuis février 58.	1	D 844-87	Caoutchouc d'étanchéité supér. de porte, long. 1,240 m.	1	DS 861-59b	Guide de bouton poussoir, long. 32 mm.	1
			D 844-89	Caoutchouc d'étanchéité infér. de porte, long. 1 m.	1	D 861-98b	Vis de réglage de bouton poussoir long. sous tête 33 mm.	1
DS 575-69	Patte de fixat. d'indicateur de direction sur charnière, côté gauche, long. 65 mm. Jusque février 58.	1	DM 844-112	Support de béquille. D. à D.	1	D 861-101	Écrou H de 5×75 de blocage de vis de réglage de bouton poussoir.	1
			DM 844-113	Caoutchouc de support de béquille. D. à D.	1	D 861-102	Verrou de barillet. (R. VI).	1
DS 575-69a	Patte de fixat. d'indicateur de direction sur charnière, côté gauche, long. 50 mm. Depuis février 58.	1	DM 844-117	Béquille, long. 575 mm.	1	D 861-104	Arrêt de 28×40 d'arrêt de guide de poussoir.	1
			DM 844-120	Bague de béquille de 10×28×10.	1	D 861-105	Écrou H de 30×150 de blocage de guide de poussoir.	1
DM 844-07	Charnière assemblée de coffre AR, côté gauche. Depuis octobre 57. Remplace modèle précédent, d.e.o. : 1-DM 844-07a, 1-DS 575-68a, 1-DS 575-69a.	1	DM 844-121	Axe de fixat. de béquille, diam. 5 mm, long. sous tête 17 mm.	1	D 861-107	Boîtier de serrure.	1
			D 853-66	Caoutchouc de finition entre glace de lunette AR et porte de coffre AR, long. 1,650 m.	1	D 861-109	Patte de fixat. de butée élastique long. 27 mm, entr'axes de fixat. 26 mm.	1
DM 844-07a	Charnière assemblée de coffre AR, côté droit. Depuis octobre 57. Remplace modèle précédent, d.e.o. : 1-DM 844-07, 1-DS 575-68a, 1-DS 575-69a.	1	D 854-4	Chevron de porte. U.S.A.	2	D 861-110	Butée caoutchouc de 10×14×26 de gâche.	1
			DM 854-4	Chevron de porte.	2	DS 861-112	Œillet d'étanchéité sur porte de malle. Depuis janvier 61.	1
DM 844-19	Porte nue.	1	DS 854-77	Rondelle caoutchouc d'étanchéité des chevrons.	4	DS 861-129	Tube d'écoulement d'eau sur guide de bouton-poussoir (R. VI). Depuis janvier 61.	1
D 844-23	Semelle caoutchouc entre charnière gauche et porte, long. 262 mm.	1	DS 861-13	Jeu de 4 barillets (5 paillettes) de portes AV et coffre AR (R. VI).	1	DS 861-132	Coupelle de maintien de bouton poussoir (R. VI).	1
			DS 861-18	Bouton poussoir (R. VI)	1	2.312-S	Rondelle plate de 5,5×9 de serrure de porte (R. III).	2
D 844-23a	Semelle caoutchouc entre charnière droite et porte, long. 262 mm.	1	DS 861-21	Ressort de rappel de bouton poussoir.	1	2.319-S	Écrou H de 5×75 de blocage de charnière à la partie supér. (R. III).	4
			D 861-22	Pêne de serrure.	1	2.334-S	Rondelle crantée de 5,2×9,4 de serrure de porte (R. VI).	2
D 844-56b	Béquille mâle avec support de porte, côté gauche. U.S.A.	1	DS 861-33	Jonc de barillet (R. VI).	1			
			D 861-34	Ressort de rappel du pêne de serrure, long. 26 mm.	1			
D 844-56c	Béquille mâle avec support de porte, côté droit. U.S.A.	1	D 861-51	Rondelle caoutchouc de 30×36×2 de guide de poussoir.	1			
DS 844-59	Ressort de béquille de porte. U.S.A.	2						



274 — PORTE DE COFFRE AR



NUMÉRO	DÉSIGNATION	COEFF.	NUMÉRO	DÉSIGNATION	COEFF.	NUMÉRO	DÉSIGNATION	COEFF.
2.491-S	Écrou H de 7×100 de blocage de charnière à la partie infér. (R. III).	2	133.035	Bague d'étanchéité de porte (R. IV).	2		CLASSEMENT ALPHABÉTIQUE	
			233.400	Butée caoutchouc de porte (R. IV).	2		PIÈCES SPÉCIALES	
							CABRIOLET	
2.652-S	Vis Parker de 5×15 de fixat. de garniture infér. de porte (R. VI).	2	619.079	Rondelle (aluminium) de 5,5×12 ×2 de fixat. de charnière (R. IV).	8	DS 844-013	Charnière de porte de coffre, côté gauche (R. VI).	1
						DS 844-013a	Charnière de porte de coffre, côté droit (R. VI).	1
2.659	Vis TH de 5×13 de fixat. de gâche (R. III).	2	619.760	Agrafe de fixat. de caoutchouc entre lunette AR et porte AR (R. VI).	12	DS 844-72	Garniture d'étanchéité de porte de coffre (R. VI).	1
3.234-S	Rondelle cuvette de 6 mm de garniture infér. de porte (R. III).	2	621.050	Vis TH de 5×20 de fixat. de serrure de porte (R. IV.)	2	DS 823-73	Panneau AR de fermeture de coffre (partie supér.) (R. VI).	1
88.613	Rondelle plate de 7,5×30×2,4 de fixat. de charnière à la partie infér. (R. III).	2	624.001	Rondelle élastique trou de 4 mm de fixat. de chevron sur porte (R. VI).	4	DS 844-31	Porte de coffre AR (R. VI).	1
						DS 844-59a	Ressort de compensation de porte de coffre (R. VI).	1

NUMÉROS	TYPE	Trous percés pour commande				OBSERVATIONS
		Lave-glace	Chauffage AV	Chauffage AR	C ^{de} d'avance	

LANGUE FRANÇAISE

DM 822-65d	LUXE	sans	sans	sans	avec	Jusque septembre 60. R.p. DM 822-65c. Septembre 60-Avril 62. Depuis avril 62.
DM 822-65p		sans	sans	sans	avec	
DM 822-82e		sans	sans	sans	sans	
DM 822-65c	CONFORT	avec	sans	sans	avec	Jusque septembre 60. Septembre 60-Avril 62. Depuis avril 62. Cabriolet. Pays froid. Jusque avril 62. Pays froid. Depuis avril 62. Italie. Jusque avril 62. Italie. Jusque avril 62. Italie. Depuis avril 62. Italie. Depuis avril 62.
DM 822-65r		avec	sans	sans	avec	
DM 822-82d		avec	sans	sans	sans	
DM 822-82a		avec	avec	sans	sans	
DM 822-65s		avec	avec	avec	avec	
DM 822-82		avec	avec	avec	sans	
DM 822-65x		avec	avec	sans	avec	
DM 822-65w		avec	sans	sans	avec	
DM 822-82f		avec	sans	sans	sans	
DM 822-82g		avec	avec	sans	sans	
DM 822-65b	NORMALE	sans	sans	sans	sans	Jusque septembre 58. Depuis septembre 58.
DM 822-65e		sans	sans	sans	sans	

LANGUE ANGLAISE

DM 822-140	CONFORT	avec	sans	sans	avec	Jusque septembre 60. Septembre 60-Avril 62. Depuis avril 62.
DA 822-65c		avec	avec	sans	avec	
DM 822-82c		avec	avec	sans	sans	
DM 822-82b		avec	avec	avec	sans	

LANGUE ESPAGNOLE

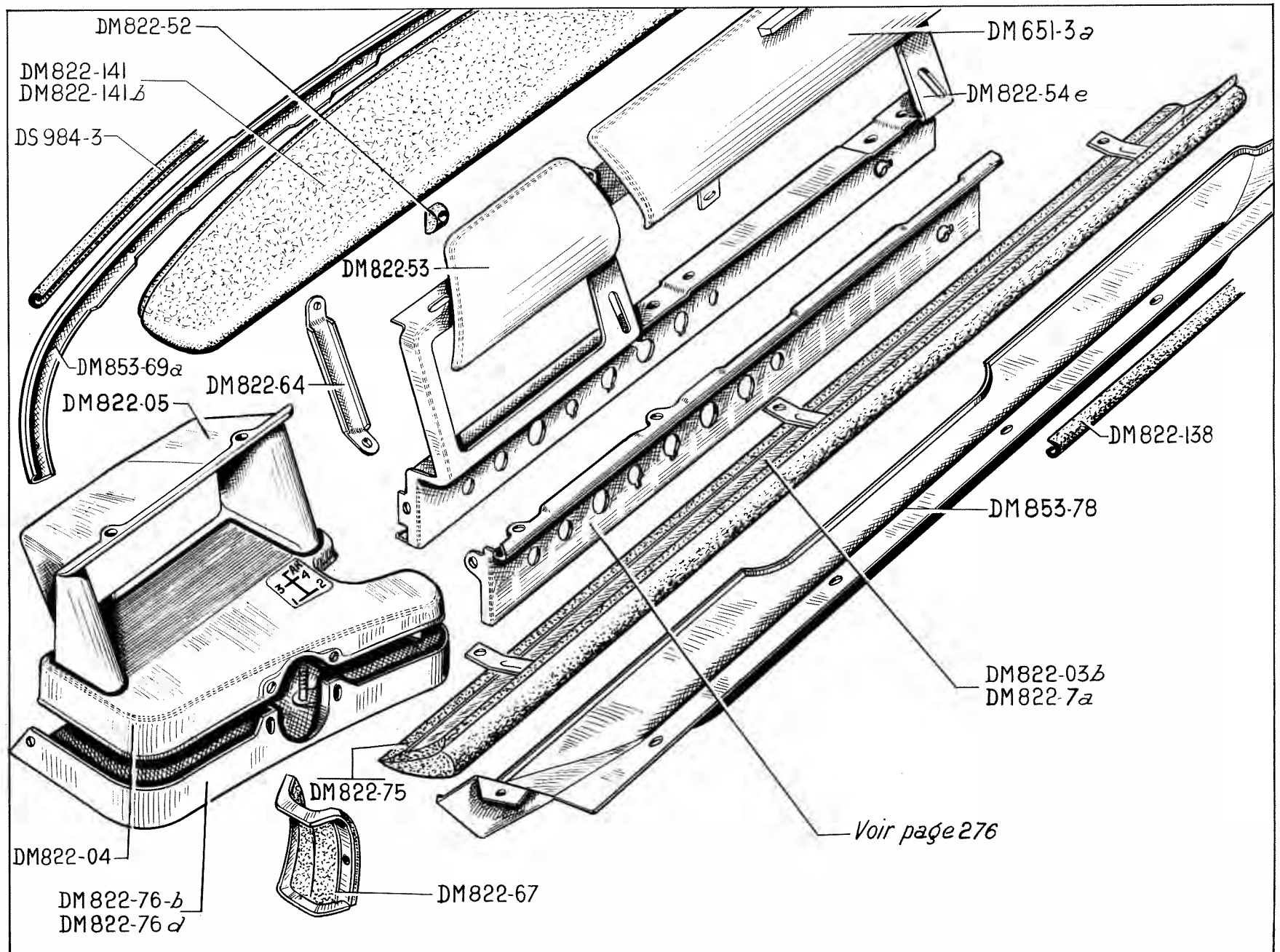
DM 822-65z	CONFORT	avec	avec	sans	avec	Jusque avril 62. Depuis avril 62.
DM 822-82h		avec	avec	sans	sans	

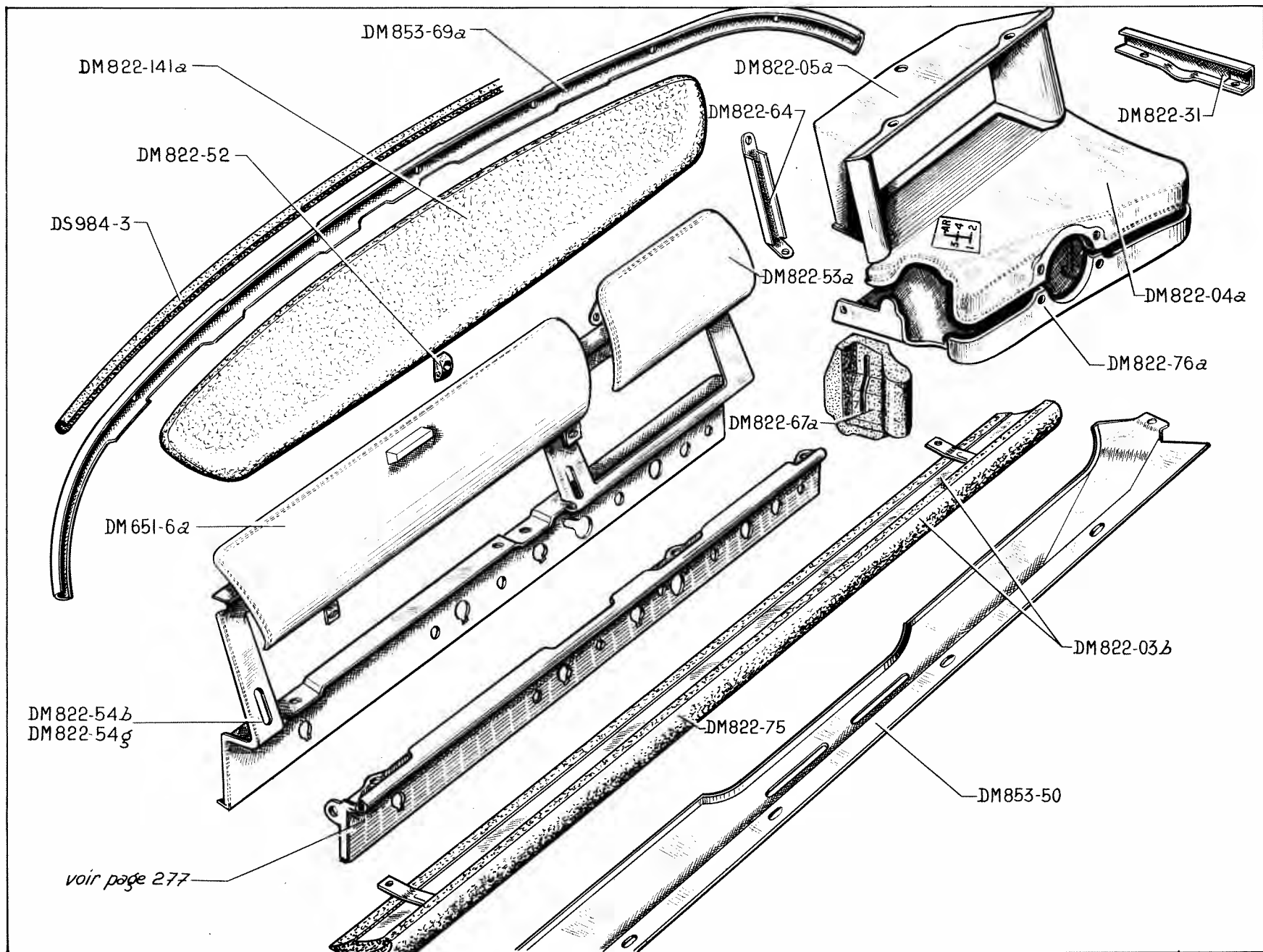
APPLIQUE DE FINITION DE PLANCHE DE BORD (RAYON VI) - DIRECTION A DROITE — 277

NUMÉROS	TYPE	Trous percés pour commande				OBSERVATIONS
		Lave-glace	Chauffage AV	Chauffage AR	C ^{de} d'avance	
LANGUE ANGLAISE						
DM 822-65v	CONFORT	avec	sans	sans	avec	Jusque avril 62.
DM 822-115c	»	avec	sans	sans	sans	Depuis avril 62.
DM 822-115b	»	avec	avec	sans	sans	
DM 822-115d	»	avec	avec	avec	sans	
DM 822-65f	LUXE	sans	sans	sans	avec	Jusque septembre 60.
DM 822-65u	»	sans	sans	sans	avec	Septembre 60-Avril 62. R.p. DM 822-65v.
DM 822-115a	»	sans	sans	sans	sans	Depuis avril 62.

278 — **PLANCHE DE BORD - DIRECTION A GAUCHE**

NUMÉRO	DÉSIGNATION	COEFF ^a	NUMÉRO	DÉSIGNATION	COEFF ^a	NUMÉRO	DÉSIGNATION	COEFF ^a
	NOTA. — Pour direction à droite, voir page 281.		DM 822-138	Jonc de finition de bandeau inf. (R. VI). NORMALE.	1	619.122	Rondelle plate de vis de fixat. de butée (R. III).	1
DM 651-3a	Couvercle de boîte à gants.	1	DM 822-141	Planche de bord supérieure avec garniture.	1	63-S	Vis TR de 4×10 de fixat. de compteur sur encadrement (R. III).	2
DM 822-05b	Bandeau inférieur de protection sur tablette d'auvent. LUXE.	1	DM 822-141b	Planche de bord supérieure avec garniture. U.S.A.	1	106-S-30	Vis TFB de 4×17 de fixat. de compteur sur encadrement (R. III).	1
DM 822-04	Couvercle de support de commande électrique et mécanique (R. VI).	1	DM 853-69a	Tôle de finition entre pare-brise et planche de bord (sans support).	1	2.338	Vis TH de 5×20 de fixat. de patte sur planche de bord (R. III).	1
DM 822-05	Encadrement de compteur (R. VI).	1	DM 853-78	Tôle d'habillage sous planche de bord, long. 1,157 m.	1	2.508-S	Vis TFB de 4,85×16 de fixat. d'encadrement de compteur (R. VI).	2
DM 822-7a	Bandeau inf. (nu) de finition sur tablette d'auvent. NORMALE.	1	DS 984-3	Clé caoutchouc de garniture d'étanchéité de tôle finition de pare-brise et portes (R. VI). Vendue au mètre.	ALD	2.610-S	Vis Parker de fixat. de couvercle de support de commande mécanique et électrique (R. VI).	2
DM 822-52	Butée caoutchouc d'appui de planche de bord.	1				2.659	Vis TH de 5×13 de fixat. de planche de bord sur tablette d'auvent (R. III).	3
DM 822-53	Couvercle central de planche de bord.	1				2.665-S	Vis TR de 5×16 de fixat. de planche de bord sup. (R. VI).	3
DM 822-54e	Planche de bord (partie centrale).	1				2.741-S	Vis TR de 4,85×9 de fixat. de bandeau inf. (R. VI).	3
DM 822-64	Patte de fixat. supér. gauche de planche de bord (partie centrale).	1	615.714	Écrou clips de fixat. de couvercle sur planche de bord centrale (R. VI).	4	2.746-S	Vis TR de 4,85×16 de fixat. de patte sur auvent (R. VI).	1
DM 822-67	Garniture de finition de passage du levier de commande des vitesses.	1	615.728	Écrou clips de fixat. (R. VI) : — de planche de bord supérieure. — d'encadrement de compteur.	3 2	2.756-S	Vis TR de 3×10 de fixat. de couvercle sur planche de bord centrale (R. VI).	3
DM 822-75	Garniture caoutchouc de bandeau inf. LUXE.	1	2.312-S	Rondelle plate de 5,5×9 de fixat. (R. III). — de planche de bord centrale. — de planche de bord supérieure. — bandeau inférieur de protection.	3 3 3	621.062	Vis TH de 5×14 (R. III) de fixat. : — de patte centrale; — de tôle de finition; — de grille d'aérateur.	1 1 1
DM 822-76b	Support de commande électrique et mécanique (sous arbre de direction).	1	2.334-S	Rondelle crantée de 5,2×9,4 de fixat. de patte centrale (R. VI).	5			
DM 822-76d	Support de commande électrique et mécanique (sous arbre de direction, montage anti-vol). ALLEMAGNE.	1						



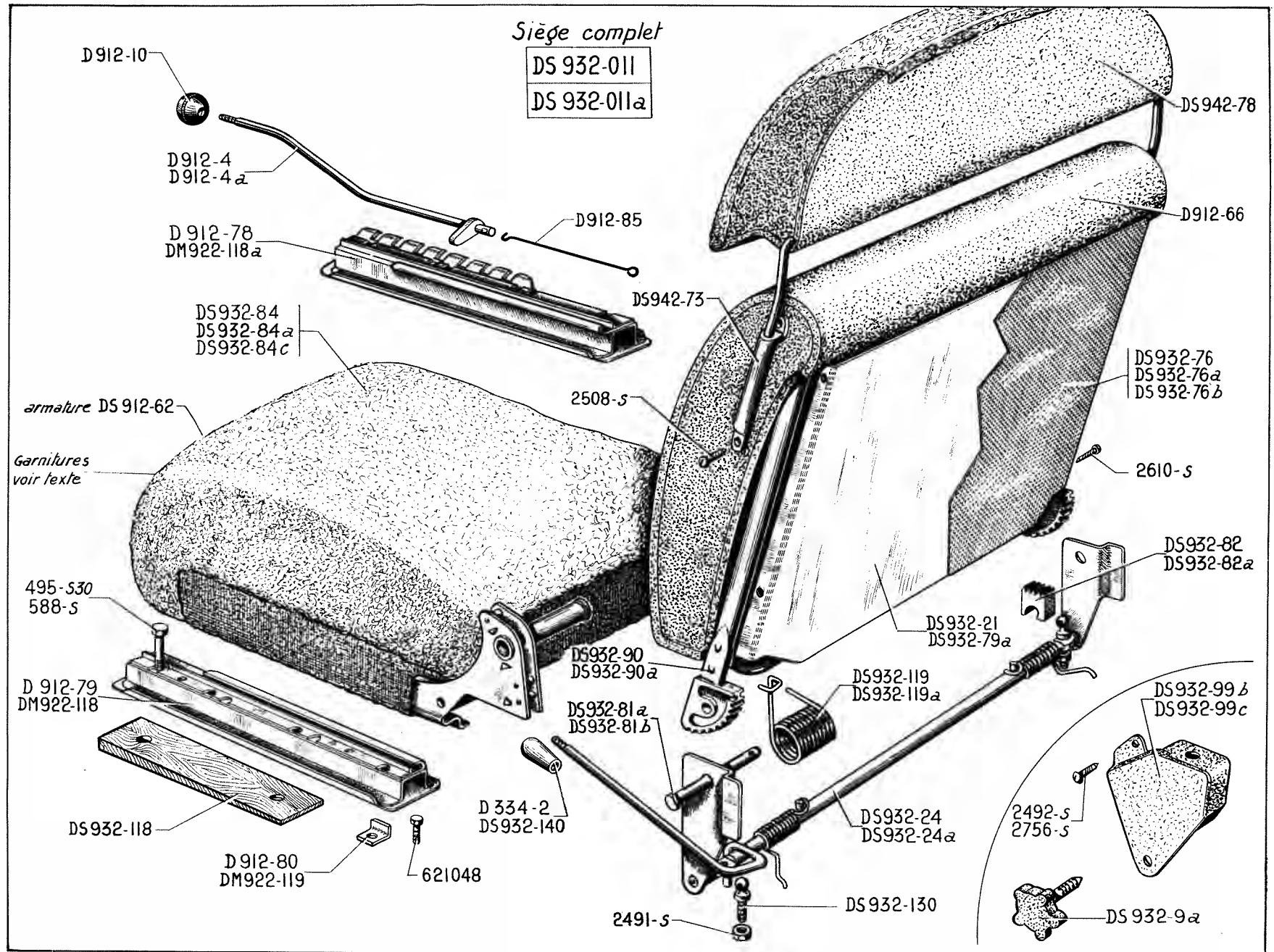


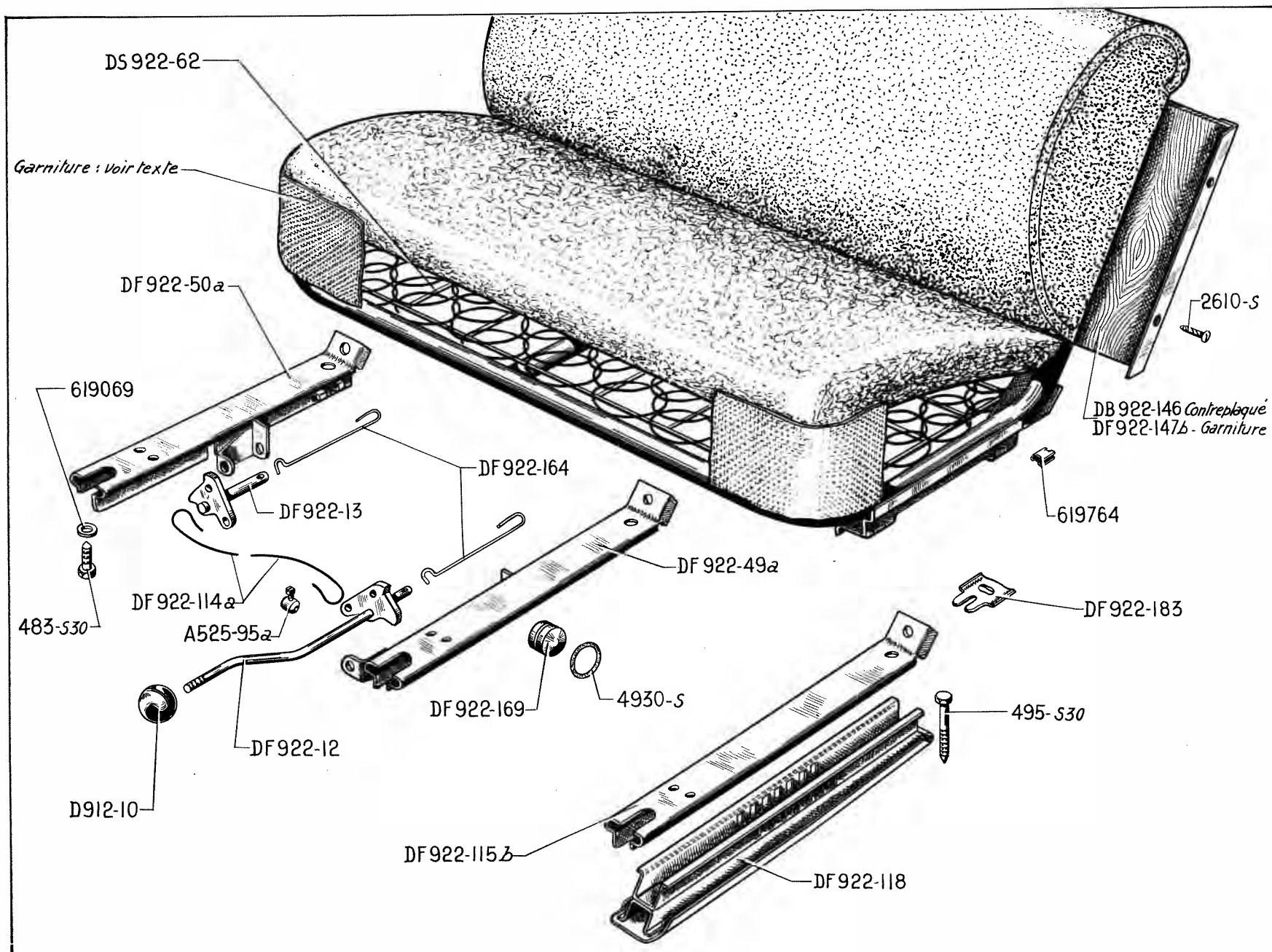
NUMÉRO	DÉSIGNATION	COEFF.	NUMÉRO	DÉSIGNATION	COEFF.	NUMÉRO	DÉSIGNATION	COEFF.
	NOTA. — Pour direction à gauche, voir page 278.		DM 822-141a	Planche de bord supérieure avec garniture.	1	2.334-S	Rondelle crantée de 5,2×9,4 de fixat. de patte centrale (R. VI).	5
DM 651-6a	Couvercle de boîte à gants.	1	DM 853-50	Tôle d'habillage sous planche de bord, long. 1,157 m.	1	619.122	Rondelle plate de vis de fixat. de butée (R. III).	1
DM 822-03b	Bandeau inférieur de protection sur tablette d'auvent.	1	DM 853-69a	Tôle de finition entre pare-brise et planche de bord (sans support).	1	63-S	Vis TR de 4×10 de fixat. de compteur sur encadrement (R. III).	2
DM 822-04a	Couvercle de support de commande électrique et mécanique.	1	DS 984-3	Clé caoutchouc de garniture d'étanchéité de tôle de finition de pare-brise et porte (R. VI). Vendue au mètre.	ALD	106-S-30	Vis TFB de 4×17 de fixat. de compteur sur encadrement (R. III).	1
DM 822-05a	Encadrement de compteur (R. VI).	1				2.338	Vis TH de 5×20 de fixat. de patte sur planche de bord (R. III).	1
DM 822-31	Tôle de finition entre grille et cadre de compteur.	1				2.508-S	Vis TFB de 4,85×16 de fixat. d'encadrement de compteur (R. VI).	2
DM 822-52	Butée caoutchouc d'appui de planche de bord.	1				2.610-S	Vis Parker de fixat. de couvercle de support de commande mécanique et électrique (R. VI).	2
DM 822-53a	Couvercle central de planche de bord.	1				2.665-S	Vis TR de 5×16 de fixat. de planche de bord sup. (R. VI).	3
DM 822-54b	Planche de bord (partie centrale). Jusque septembre 60.	1	615.714	Écrou clips de fixat. de couvercle sur planche de bord centrale (R. VI).	2	2.741-S	Vis TR de 4,85×9 de fixat. de bandeau inf. (R. VI).	3
DM 822-54g	Planche de bord (partie centrale). Depuis septembre 60.	1	615.728	Écrou clips de fixat. (R. VI) : — de planche de bord supérieure. — d'encadrement de compteur.	3 2	2.746-S	Vis TR de 4,85×16 de fixat. de patte sur auvent (R. VI).	1
DM 822-64	Patte de fixat. supér. gauche de planche de bord (partie centrale).	1	615.715	Écrou clips de fixat. de couvercle de support de commande électrique et mécanique (R. VI).	2	2.756-S	Vis TR de 3×10 de fixat. de couvercle sur planche de bord centrale (R. VI).	3
DM 822-67a	Garniture de finition de passage du levier de commande des vitesses.	1	2.312-S	Rondelle plate de 5,5×9 de fixat. (R. III). — de planche de bord centrale. — de planche de bord supérieure. — bandeau inférieur de protection.	3 3 3	621 062	Vis TH de 5×14 (R. III) de fixat. : — de patte centrale ; — de tôle de finition ; — de grille d'aérateur.	1 1 1
DM 822-75	Garniture caoutchouc de bandeau inférieur.	1						
DM 822-76a	Support de commande électrique et mécanique (sous arbre de direction (R. VI)).	1						

NUMÉRO	DÉSIGNATION	COEFF ¹	NUMÉRO	DÉSIGNATION	COEFF ¹	NUMÉRO	DÉSIGNATION	COEFF ¹
	CLASSEMENT ALPHABÉTIQUE		485-S-30	Vis TH de 7×20 de fixat. du support réglable latéral.	4	DS 961-184	Vis TH de 7×7 de fixat. de presse-glace central.	1
	PARE-BRISE			LUNETTE AR			LUNETTE AR	
				ÉPAISSEUR 4 mm.			ÉPAISSEUR 6 mm.	
							U.S.A. et D. à D.	
DS 565-117a	Butée caoutchouc de balai d'essuie-glace sur encadrement infér. de pare-brise.	4						
DM 961-17	Caoutchouc d'étanchéité infér. de pare-brise.	1	D 961-27	Caoutchouc d'étanchéité supér. de glace de lunette AR, long. 2 m.	1	D 961-27	Caoutchouc d'étanchéité supér. de glace long. 2 m.	1
DM 961-98	Caoutchouc de scellement supér. de pare-brise, long. 2,160 m (R. VI).	1	D 961-29	Caoutchouc d'étanchéité infér. de lunette AR, long. 1,670 m.	1	D 961-29	Caoutchouc d'étanchéité infér., long. 1.670 m.	1
DS 961-146	Caoutchouc de scellement inférieur de pare-brise, long. 1,550 m.	1	DS 961-134	Caoutchouc de 51×57×41 de presse glace de lunette AR.	2	D 961-134	Caoutchouc de presse-glace.	2
DS 961-161b	Encadrement inférieur de glace de pare-brise avec patte de fixat. central.	1	DS 961-151	Caoutchouc de 60×25 de presse-glace central de glace de lunette AR.	1	D 961-151	Caoutchouc de presse-glace centrale de glace.	1
D 961-3	Glace de pare-brise « TRIPLEX ». (R. VI). U.S.A.	1	DS 961-7	Glace de lunette AR.	1	DS 961-7b	Glace de lunette AR (R. VI).	1
DS 961-3a	Glace de pare-brise « LUXRIT » (R. VI). Depuis juin 59. Remplace modèles précédents, d.e.o. : 1-DS 961-146, 1-DS 961-161b, 1-DS 961-189.	1	DS 961-133	Presse-glace gauche de glace de lunette AR.	1	D 961-133	Presse-glace gauche de glace.	1
			DS 961-133a	Presse-glace droit de glace de lunette AR.	1	D 961-133a	Presse-glace droit de glace.	1
			DM 961-150	Presse-glace central de glace de lunette AR.	1	D 961-150	Presse-glace central.	1
DS 961-56	Presse-glace latéral de pare-brise, long. 50 mm, larg. 17,5 mm, haut. 36 mm.	2	DS 961-163	Presse-glace latéral de lunette AR (R. VI).	2	3.234-S	Rondelle cuvette de 6 mm de caoutchouc supérieur (R. VI).	2
DS 961-189	Renfort central d'encadrement de pare-brise sur dôme d'auvent.	1	DS 961-185	Rondelle fibre de 7,2×15×1,5 de Vis de fixat. de presse glace central (R. VI).	1	D 825-92	Vis TR de 7×20 de fixat. de presse-glace (R. VI).	2
						481-S	Vis TH de 7×10 de fixat. presse-glace central. (R. III).	1
						2.654-S	Vis Parker de 5×25 d'arrêt de caoutchouc supér. (R. VI).	2

NUMÉRO	DÉSIGNATION	COEFF ¹	NUMÉRO	DÉSIGNATION	COEFF ¹	NUMÉRO	DÉSIGNATION	COEFF ¹
	CLASSEMENT ALPHABÉTIQUE		DM 922-118a	Support de siège AV, côté droit. Depuis décembre 59.	2	DF 922-49a	Glissière mobile de banquette AV fixat. au centre (R. VI). Depuis octobre 61.	1
	SIÈGES AV			BANQUETTE AV		DF 922-50a	Glissière mobile de banquette AV côté droit (R. VI). Depuis octobre 61.	1
	LUXE			NORMALE		DF 922-115b	Glissière mobile de banquette AV, côté gauche (R. VI). Depuis octobre 61.	1
DM 912-113a	Armature de siège AV matelassée.	2	DB 922-62	<i>Armature de banquette AV, mate-</i> <i>lassée. Jusqu'octobre 61.</i> <i>R.p. DS 922-62; d.e.o. : 1-DF</i> <i>922-12 (R. VI), 1-DF 922-13</i> <i>(R. VI), 1-DF 922-49a (R. VI)</i> <i>1-DF 922-50a (R. VI), 1-DF</i> <i>922-115b (R. VI), 3-DF 922-</i> <i>118 (R. VI), 2-DF 922-164</i> <i>(R. VI), 6-DF 922-169 (R. VI)</i> <i>2-DF 922-183 (R. VI), 6-4930-</i> <i>S (R. VI).</i>	1	4.930-S	Joint torique de 15,7×21,1×2,7 de galet de banquette (R. VI). Depuis octobre 61.	6
D 912-10	Boule de levier de verrouillage de siège AV (R. VI).	2	DS 922-62	Armature de banquette AV mate-	1	DM 922-12	Levier de verrouillage. Jusqu'octobre 61.	1
D 912-80	Butée de siège AV. Jusquedécembre 59.	2	DM 922-13	Axe de verrouillage. Jusqu'octobre 61.	1	DF 922-12	Levier de verrouillage, long. 290 mm (R. VI). Depuis octobre 61.	1
DM 922-119	Butée de siège AV. Depuis décembre 59.	2	DF 922-13	Axe de verrouillage (R. VI). Depuis octobre 61.	1	D 912-85	Ressort de rappel de levier de verrouillage. Jusqu'octobre 61.	1
DS 932-118	Cale sous siège AV.	4	D 912-10	Boule de levier de verrouillage (R. VI).	1	DF 922-164	Ressort de rappel de levier de verrouillage, long. 142 mm (R. VI). Depuis octobre 61.	2
D 912-4	Levier de verrouillage de siège AV long. 231 mm. Jusquedécembre 59.	2	DM 922-119	Butée de banquette. Jusqu'octobre 61.	1	DM 922-118	Support de banquette, côté gauche. Jusqu'octobre 61.	1
D 912-4a	Levier de verrouillage de siège AV, long. 197 mm. Depuis décembre 59.	2	DF 922-183	Butée AR (extérieure) de ban-	2	DM 922-118a	Support milieu et côté droit de banquette. Jusqu'octobre 61.	2
D 912-85	Ressort de rappel de levier de verrouillage de siège AV.	2	DF 922-169	Galet de glissière (R. VI). Depuis octobre 61.	6	DF 922-118	Support de banquette (R. VI). Depuis octobre 61.	3
D 912-78	Support de siège AV côté droit. Jusquedécembre 59.	2				DM 922-114	Tringle de commande de l'axe de verrouillage, long. 644 mm. Jusqu'octobre 61.	1
D 912-79	Support de siège AV, côté gauche. Jusquedécembre 59.	2						
DM 922-118	Support de siège AV, côté gauche. Depuis décembre 59.	2						

NUMÉRO	DÉSIGNATION	COEFF.	NUMÉRO	DÉSIGNATION	COEFF.	NUMÉRO	DÉSIGNATION	COEFF.
	JUSQUE JUILLET 60							
D 912-4	Levier de verrouillage de siège AV, long. 231 mm. Jusque décembre 59.	2	DS 932-99c	Carter nylon de finition d'articulation de siège AV, côté droit (R. VI).	2	DS 932-24	Commande d'articulation de dossier, côté gauche (R. VI).	1
D 912-4a	Levier de verrouillage de siège AV, long. 197 mm. Depuis décembre 60.	2	DS 932-118	Cale sous support de sièges.	4	DS 932-24a	Commande d'articulation de dossier, côté droit (R. VI).	1
D 912-10	Boule de levier de verrouillage (R. VI).	2	DS 942-73	Fourreau de fixat. de repose-tête (R. VI).	2	DS 932-76a	Garniture de panneau de dossier Jusque octobre 61. R.p. DS 932-76b.	2
D 912-78	Support de siège AV, côté droit. Jusque décembre 59.	2	DS 942-78	Repose-tête matelassé, avec fourreaux et vis.	1	DS 932-76b	Garniture de panneau de dossier. Depuis octobre 61.	2
D 912-79	Support de siège AV, côté gauche. Jusque décembre 59.	2	2.492-S	Vis TFB de 4×8 de fixat. de carter de finition sur axe d'articulation (R. VI).	2	DS 932-79a	Panneau (nu) de fermeture de dossier de siège AV. BERLINE.	2
D 912-80	Butée de siège AV. Jusque décembre 59.	2	2.508-S	Vis TFB de 4,85×16 (fente cruciforme) de fixat. de fourreau (R. VI).	4	DS 932-81b	Axe d'articulation de dossier de siège AV, long. 87 mm (R. VI).	4
D 912-85	Ressort de rappel de levier de verrouillage.	2	2.756-S	Vis TR de 3,5×9,5 de fixat. de carter de finition sur armature de siège (R. VI).	2	DS 932-82a	Grain de blocage d'articulation de siège AV (R. VI).	4
DM 922-118	Support de siège AV, côté gauche. Depuis décembre 59.	2		DEPUIS JUILLET 60		DS 932-84c	Carcasse de coussin matelassée.	2
DM 922-118a	Support de siège AV, côté droit. Depuis décembre 59.	2	D 334-2	Boule de levier de commande de dossier de siège AV (blanche) (R. VI). Jusque septembre 61.	2	DS 932-90a	Carcasse de dossier matelassée.	2
DM 922-119	Butée de siège AV. Depuis décembre 59.	2	D 912-4a	Levier de verrouillage de siège, long. 197 mm.	2	DS 932-118	Cale sous support de sièges.	4
DS 932-9a	Bouton nylon de blocage d'articulation de siège AV (R. VI).	4	D 912-10	Boule de levier de verrouillage de siège AV (R. VI).	2	DS 932-119	Ressort de rappel de dossier, côté gauche.	2
DS 932-76	Garniture de panneau de dossier. R.p. DS 932-76b.	2	DS 912-62	Armature métallique de renforcement de coussin (R. VI). Depuis janvier 61.	2	DS 932-119a	Ressort de rappel de dossier, côté droit.	2
DS 932-81a	Axe d'articulation de siège AV.	4	D 912-66	Garniture caoutchouc de dossier (R. VI).	2	DS 932-130	Rotule de positionnement de grain de blocage (R. VI).	4
DS 932-82	Grain de blocage d'articulation de siège AV (R. VI).	4	D 912-85	Ressort de rappel de levier de verrouillage.	2	DS 932-140	Boule de levier de commande de dossier de siège AV (noire) (R. VI). Depuis septembre 61.	2
DS 932-84	Carcasse de coussin matelassée. Jusque décembre 59. R.p. DS 932-84a; d.e.o. : 1-D 912-4a, 1-DM 922-118, 1-DM 922-118a, 1-DM 922-119.	2	DM 922-118	Support de siège AV, côté gauche.	2	DS 942-73	Fourreau de fixat. de repose-tête (R. VI).	2
DS 932-84a	Carcasse de coussin matelassée. Depuis décembre 59.	2	DM 922-118a	Support de siège AV, côté droit.	2	DS 942-78	Repose-tête matelassé avec fourreaux et vis.	1
DS 932-90	Carcasse de dossier matelassée.	2	DM 922-119	Butée de siège AV.	2	495-S-30	Vis TH de 7×45 de fixat. de support (R. III).	4
DS 932-99b	Carter nylon de finition d'articulation de siège AV, côté gauche (R. VI).	2	DS 932-011	Siège AV, complet côté gauche sans tissu de garniture.	1	588-S	Vis TH de 7×50 de fixat. de support (R. III).	4
			DS 932-011a	Siège AV complet, côté droit sans tissu de garniture.	1	2.491-S	Ecrou H de 7×100 de blocage de rotule de positionnement (R. III).	4
			DS 932-21	Panneau de fermeture de dossier de siège AV. CABRIOLET.	2	2.508-S	Vis TFB de 4,85×16 (fente cruciforme) de fixat. de fourreau (R. VI).	4
						2.610-S	Vis TFB de 3,5×15 de fixat. de panneau (R. VI).	8
						621.048	Vis TH de 5×22 de fixat. de butée (R. III).	2





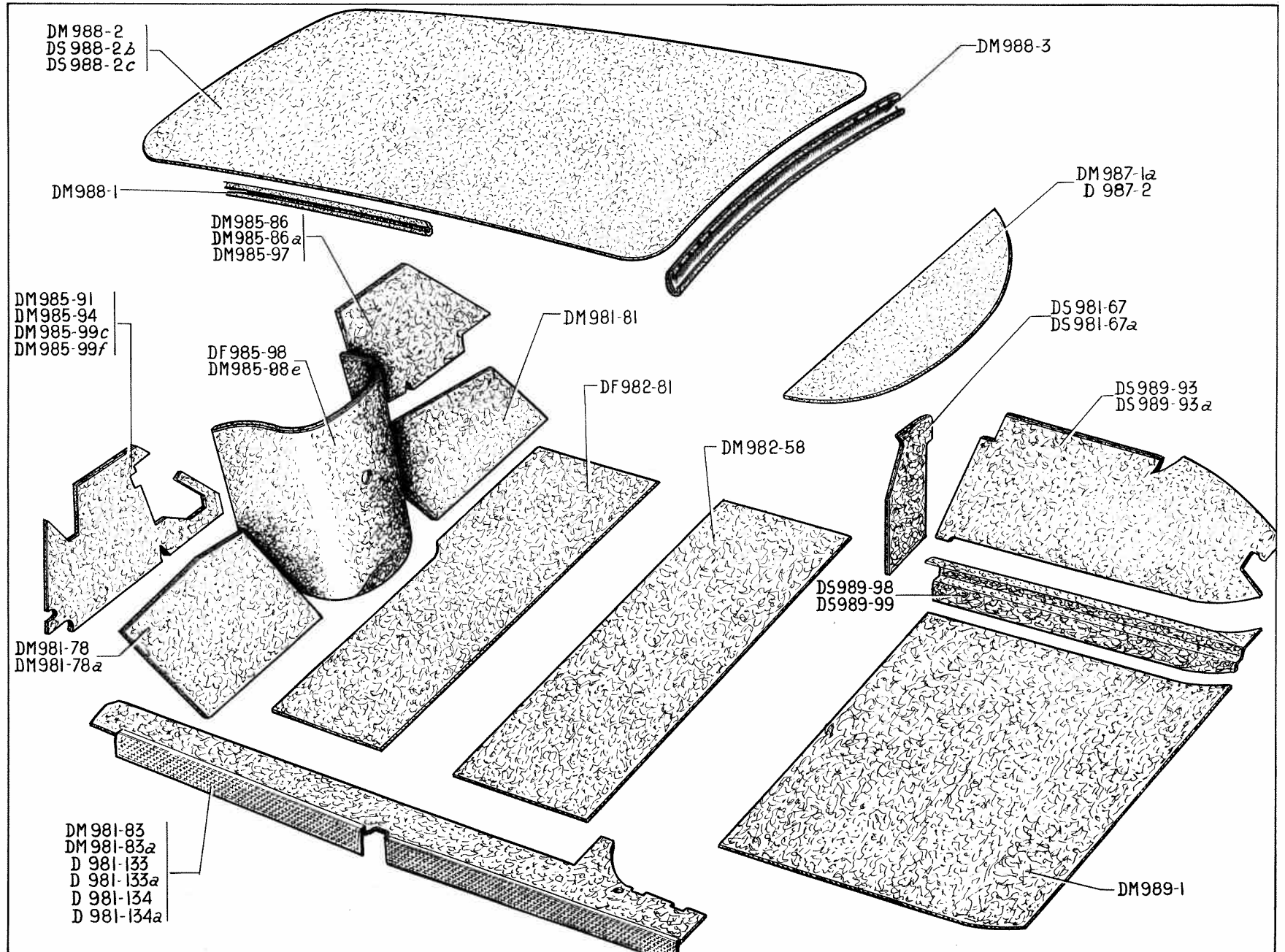
NUMÉRO	DÉSIGNATION	COEFF.	NUMÉRO	DÉSIGNATION	COEFF.	NUMÉRO	DÉSIGNATION	COEFF.
	BANQUETTE AV		DF 922-115b	Glissière mobile de banquette AV, côté gauche (R. VI).	1	619.069	Rondelle plate de 7,5×20×1 de vis de fixat. de glissière sur banquette AV (R. II).	6
	ÉQUIPEMENT CONFORT		DF 922-118	Support de banquette AV (R. VI).	3	619.764	Agrafe de fixat. de garniture	ALD
	Depuis octobre 61		DB 922-146	Panneau (nu) de fermeture de dossier de banquette AV.	1			
			DF 922-147b	Garniture (simili) de panneau de fermeture de dossier.	1		CLASSEMENT ALPHABÉTIQUE	
A 525-95a	Serre-câble de commande de verrouillage (R. VI).	1	DF 922-164	Ressort de rappel de levier de verrouillage, long. 142 mm (R. VI).	2		PIÈCES SPÉCIALES	
D 912-10	Boule de levier de verrouillage (R. VI).	1	DF 922-169	Galet de glissière (R. VI).	6	D 923-121	Colonette de coussin AV (R. VI).	2
DF 922-12	Levier de verrouillage de banquette AV, long. 290 mm (R. VI).	1	DF 922-183	Butée AR (extérieure) de banquette AV (R. VI).	2	D 923-22a	Coussin AV complet (garni simili) (R. VI).	1
DF 922-13	Axe de verrouillage de banquette AV (R. VI).	1	483-S-30	Vis TH à pointe de 7×15 de fixat. de glissière mobile sur banquette AV (R. III).	6	D 923-21a	Dossier AV complet (garni simili) (R. VI).	1
DF 922-49a	Glissière mobile de banquette AV, fixat. au centre (R. VI).	1	495-S-30	Vis TH à pointe de 7×45 de fixat. des supports de banquette AV (R. III).	6	D 923-100	Equerre de fixat. d'oreille de dossier AV (R. VI).	4
DF 922-50a	Glissière mobile de banquette AV, côté droit (R. VI).	1	2.610-S	Vis TFB de 3,5 de fixat. de panneau de fermeture (R. VI).	6	D 923-120	Etrier de maintien de dossier AV (R. VI).	2
DS 922-62	Armature de banquette AV matelassée.	1	4.930-S	Joint torique de 15,7×21,1×2,7 de galet de banquette AV (R. VI).	6	D 923-107	Oreille de dossier AV, côté gauche (R. VI).	1
DF 922-114a	Câble de commande d'axe de verrouillage, long. 80 mm (R. VI).	1				D 923-107a	Oreille de dossier AV, côté droit (R. VI).	1

NUMÉRO	DÉSIGNATION	COEFF.	NUMÉRO	DÉSIGNATION	COEFF.	NUMÉRO	DÉSIGNATION	COEFF.
	CLASSEMENT ALPHABÉTIQUE			GARNITURES		DS 922-53h	Garniture confectionnée de coussin. Rouge.	1
	ACCOUDOIR			NOTA. — Tissu soudé. Jusque septembre 59. NFP. Tissu labyrinthe. Septembre 59-juillet 60. NFP.			DOSSIER	
DS 941-82a	Accoudoir central de dossier AR avec matelassure. CONFORT.	1					Tissu Jersey	
DS 941-91	Tôle de finition d'accoudoir. CONFORT.	1		SIÈGES AV		DS 922-58	Garniture confectionnée de dossier. Bleu royal.	1
	COUSSIN AR		DS 932-3	Garniture confectionnée de dossier. Jusque juillet 60.	2	DS 922-58a	Garniture confectionnée de dossier. Chamois.	1
DM 923-10	Carcasse de coussin AR matelassée LUXE. NORMALE.	1	DS 932-3a	Garniture confectionnée de dossier. Depuis juillet 60.	2	DS 922-58b	Garniture confectionnée de dossier. Gris taupe.	1
DS 923-10	Carcasse de coussin AR, matelassée CONFORT.	1	DS 932-7	Garniture confectionnée de coussin. Jusque décembre 60.	2	DS 922-58c	Garniture confectionnée de dossier. Vert thuya.	1
DM 923-10a	Carcasse de coussin AR matelassée. PAYS FROIDS.	1	DS 932-7a	Garniture confectionnée de coussin. Depuis décembre 60.	2		Tissu Hélanca	
	DOSSIER AR			BANQUETTE AV		DS 922-58d	Garniture confectionnée de dossier. Bleu.	1
DM 923-5	Carcasse matelassée de dossier AR. LUXE. Jusque septembre 58.	1		Depuis octobre 61		DS 922-58e	Garniture confectionnée de dossier. Marron.	1
DM 923-5b	Carcasse matelassée de dossier AR. LUXE. Depuis septembre 58.	1		COUSSIN		DS 922-58f	Garniture confectionnée de dossier. Gris.	1
DS 923-5	Carcasse matelassée de dossier AR. CONFORT.	1		Tissu Jersey		DS 922-58g	Garniture confectionnée de dossier. Vert.	1
DM 923-5c	Carcasse matelassée de dossier AR. PAYS FROIDS.	1	DS 922-53	Garniture confectionnée de coussin. Bleu royal.	1	DS 922-58h	Garniture confectionnée de dossier. Rouge.	1
DM 826-2	Cloison de séparation entre banquette AR et coffre (montage du groupe chauffage AR). PAYS FROID.	1	DS 922-53a	Garniture confectionnée de coussin. Chamois.	1		HOUSSE	
DM 826-50	Cloison de séparation entre banquette AR et coffre.	1	DS 922-53b	Garniture confectionnée de coussin. Gris taupe.	1	D 984-100	Jeu de housses pour réparation, comprenant : — 2 garnitures de sièges ; — 1 garniture de coussin AR ; — 1 garniture de dossier AR. Jusque juillet 60.	1
	FIXATION		DS 922-53c	Garniture confectionnée de coussin. Vert thuya.	1			
D 923-90a	Bague élastique de positionnement (R. VI) : — de coussin AR ; — de dossier AR.	2 2	DS 922-53d	Garniture confectionnée de coussin. Bleu.	1	D 984-100a	Jeu de housses pour réparation, comprenant : — 2 garnitures de sièges ; — 1 garniture de coussin AR ; — 1 garniture de dossier AR. Depuis juillet 60.	1
D 923-92	Cuvette de positionnement : — de coussin AR ; — de dossier AR.	2 2	DS 922-53e	Garniture confectionnée de coussin. Marron.	1			
135-S	Vis TR de 5×40 de fixat. de coussin AR (R. III).	2	DS 922-53f	Garniture confectionnée de coussin. Gris.	1			
			DS 922-53g	Garniture confectionnée de coussin. Vert.	1			

NOTA. — Les garnitures sont livrées contre échantillon et suivant nos disponibilités.

NUMÉRO	DÉSIGNATION	COEFF.	NUMÉRO	DÉSIGNATION	COEFF.	NUMÉRO	DÉSIGNATION	COEFF.
	CLASSEMENT ALPHABÉTIQUE		2.509-S-30	Vis TFB de 5×25 (fente cruciforme) de fixat. d'accouoir (R. VI).	2	DM 986-100a	Garniture supérieure (simili gris) sur pied milieu, côté droit.	1
	SAUF ÉQUIPEMENT CONFORT					DS 983-10	Jonc de finition de panneau de porte AV gauche (R. VI).	1
DM 941-1	Accouoir (tôle) de panneau AR.	2	621.062	Vis de 5×14 de fixat. d'accouoir (R. III).	4	DS 983-10a	Jonc de finition de panneau de porte AV droite (R. VI).	1
619.766	Agrafe de fixat. de panneau de garniture de porte (R. VI).	40		ÉQUIPEMENT CONFORT		DS 983-11	Jonc de finition de panneau de porte AR gauche (R. VI).	1
619.778	Agrafe de fixat. de panneau de garniture de porte (R. VI).	4	D 941-1	Accouoir (nu) de portes AV et AR côté gauche (R. VI).	2	DS 983-11a	Jonc de finition de panneau de porte AR droite (R. VI).	1
DS 983-81	Bouchon d'étanchéité d'agrafe de fixat. de panneau (R. VI).	44	D 941-1a	Accouoir (nu) de portes AV et AR côté droit (R. VI).	2	D 941-2	Matelassure d'accouoir de portes AV et AR côté gauche (R. VI).	2
DM 941-91	Cage d'écrou de fixat. d'accouoir.	2	619.766	Agrafe de fixat. de panneau de garniture de porte (R. VI).	40	D 941-2a	Matelassure d'accouoir de portes AV et AR côté droit (R. VI).	2
2.324-S	Ecrou carré de 5×75 de cage de fixat. d'accouoir (R. III).	2	619.778	Agrafe de fixat. de panneau de garniture de porte (R. VI).	4	D 983-59	Panneau (nu) sans accouoir de porte AV gauche.	1
DM 941-3	Garniture plastique d'accouoir de panneau AR.	2	D 841-57	Bordure de protection de bas de porte AV gauche, long. 523 mm.	1	D 983-71	Panneau (nu) avec accouoir de porte AR gauche.	1
DM 986-95	Garniture inférieure sur pied milieu, côté gauche (R. VI).	1	D 841-57a	Bordure de protection de bas de porte AV droite, long. 523 mm.	1	D 983-71a	Panneau (nu) avec accouoir de porte AR droite.	1
DM 986-95a	Garniture inférieure sur pied milieu, côté droit (R. VI).	1	D 842-56	Bordure de protection de bas de porte AR gauche, long. 350 mm.	1	D 983-75	Panneau (nu) avec accouoir de porte AV droite.	1
DM 986-100	Garniture supérieure (simili gris) sur pied milieu, côté gauche.	1	D 842-56a	Bordure de protection de bas de porte AR droite, long. 350 mm.	1	DS 983-75	Panneau (nu) avec accouoir de porte AV gauche. U.S.A.	1
DM 986-100a	Garniture supérieure (simili gris) sur pied milieu, côté droit.	1	DS 983-81	Bouchon d'étanchéité d'agrafe de fixat. de panneau (R. VI).	44	2.499-S	Vis Parker de 3,5×9,5 de fixat. de bordure de bas de porte (R. VI).	ALD
D 983-59	Panneau (nu) de porte AV gauche.	1	DM 986-95	Garniture inférieure sur pied milieu, côté gauche (R. VI).	1		PIÈCES SPÉCIALES BERLINE AVEC BAIE DE SÉPARATION	
DM 983-71	Panneau (nu) de porte AR gauche.	1	DM 986-95a	Garniture inférieure sur pied milieu, côté droit (R. VI).	1	D 841-19	Panneau de porte AV (garni simili) côté gauche.	1
DM 983-74	Panneau (nu) de porte AR droite.	1	DM 986-100	Garniture supérieure (simili gris) sur pied milieu, côté gauche.	1	D 841-20	Panneau de porte AV (garni simili) côté droit.	1
DM 983-78	Panneau (nu) de porte AV droite.	1						
3.234-S	Rondelle cuvette de 6 mm sous vis de fixat. d'accouoir (R. VI).	2						

NUMÉRO	DÉSIGNATION	COEFF ¹	NUMÉRO	DÉSIGNATION	COEFF ¹	NUMÉRO	DÉSIGNATION	COEFF ¹
	PAVILLON						LUNETTE AR	
DM 988-1	Caoutchouc de finition intérieure de pavillon, long. 3,850 m (R. VI).	1	D 981-133a	Garniture AV de longeron, côté droit (R. VI). BERLINE avec baie de séparation.	1	DM 987-1a	Garniture de tablette AR. BERLINE.	1
DM 988-2	Garniture d'insonorisation avec drap de pavillon (gris-beige). Depuis août 61.	1	D 981-134	Garniture AR de longeron, côté gauche (R. VI). BERLINE avec baie de séparation.	1	D 987-2	Garniture de tablette AR (R. VI) BERLINE avec baie de séparation.	1
DS 988-2b	Garniture d'insonorisation avec drap de pavillon (gris) PO.	1	D 981-134a	Garniture AR de longeron, côté droit (R. VI). BERLINE avec baie de séparation.	1	DM 988-3	Garniture supér. de lunette AR.	1
DS 988-2c	Garniture d'insonorisation avec drap de pavillon (beige). PO.	1	DM 985-86	Garniture (feutre) de tôle de tablier, partie supér. côté droit. Depuis novembre 59.	1		COFFRE AR	
	TABLIER		DM 985-91	Garniture de finition (passage de pédalier). Jusque janvier 60.	1	DS 981-67	Garniture (feutre) de tôle de fermeture de passage de roue, côté gauche.	1
DM 981-78	Garniture de tôle de tablier, partie infér. côté gauche. Jusque août 61.	1	DM 985-94	Garniture (feutre) de tôle de tablier, partie supér. côté gauche. Janvier 60-Août 61.	1	DS 981-67a	Garniture (feutre) de tôle de fermeture de passage de roue, côté droit.	1
DM 981-78a	Garniture de tôle de tablier, partie infér. côté gauche. Depuis août 61.	1	DM 985-97	Garniture (feutre) de tôle de tablier, partie supér. côté droit. Jusque novembre 59.	1	DM 989-1	Garniture (feutre) de fond de coffre AR.	1
DM 981-81	Garniture de tôle de tablier, partie infér. côté droit.	1	DF 985-98	Garniture (feutre) de tôle de logement moteur.	1	DS 989-93	Garniture (feutre) sur passage de roue, côté gauche.	1
DM 981-83	Garniture (gris clair) de longeron et brancard de caisse, côté gauche. BERLINE.	1	DM 985-99f	Garniture (feutre) de tôle de tablier, partie supér. côté gauche. Depuis août 61.	1	DS 989-93a	Garniture (feutre) sur passage de roue, côté droit.	1
DM 981-83a	Garniture (gris clair) de longeron et brancard de caisse, côté droit. BERLINE.	1		PIÈCES SPÉCIALES D à D		DS 989-98	Garniture (feutre) sur longeron AR côté droit.	1
D 981-133	Garniture AV de longeron, côté gauche (R. VI). BERLINE avec baie de séparation.	1	DM 985-86a	Garniture (feutre) de tôle de tablier, partie supér. côté droit.	1	DS 989-99	Garniture (feutre) sur longeron AR côté gauche.	1
			DM 985-98e	Garniture (feutre) de tôle de logement moteur.	1		PLANCHER	
			DM 985-99c	Garniture (feutre) de tôle de tablier, partie supér., côté gauche.	1	DM 982-58	Garniture (carton) de plancher sous tapis AR.	1
						DF 982-81	Garniture (carton) de plancher sous tapis AV.	1



NUMÉRO	DÉSIGNATION	COEFF.	NUMÉRO	DÉSIGNATION	COEFF.	NUMÉRO	DÉSIGNATION	COEFF.
	CLASSEMENT ALPHABÉTIQUE							
	APPUI-TÊTE							
DM 942-94	Appui-tête matelassé de custode, côté gauche.	1	DS 971-81a	Profilé caoutchouc sous longeron de capote, côté droit (R. VI).	1	DM 981-1e	Tapis AV (moquette) D à G. Juin 61-Août 61.	1
DM 942-94a	Appui-tête matelassé de custode, côté droit.	1	DS 971-50	Ressort d'axe de col de cygne (R. VI).	2	DM 981-1h	Tapis AV (moquette) D à G. Depuis août 61.	1
			DS 971-54	Ressort de rappel d'articulation de capote (R. VI).	2	DM 981-3b	Tapis AV (moquette) D à D.	1
			DS 971-56	Vis de fixat. de bielles d'articulation de capote (R. VI).	12	DS 981-2a	Tapis AR (moquette).	1
	CAPOTE						CABRIOLET	
	CABRIOLET							
DS 854-39	Applique de finition de capote, côté gauche (R. VI).	1		TAPIS		DS 982-44	Garniture d'insonorisation sous tapis AR (R. VI).	1
DS 854-39a	Applique de finition de capote, côté droit (R. VI).	1	DM 982-58	Garniture (carton) de plancher sous tapis AR.	1	DS 981-7	Tapis AV (R. VI).	1
DS 971-39	Attache de capote, côté gauche (R. VI).	1	DF 982-81	Garniture (carton) de plancher sous tapis AV.	1	DS 981-8	Tapis AR (R. VI).	1
DS 971-39a	Attache de capote, côté droit (R. VI).	1	DM 981-1b	Tapis AV (caoutchouc) D à G. Jusque août 61.	1		BERLINE AVEC BAIE DE SÉPARATION	
DS 971-49	Axe de col de cygne (R. VI).	2	DM 981-1g	Tapis AV (caoutchouc) D à G. Depuis août 61.	1	D 981-7	Tapis AV (R. VI).	1
DS 972-01	Capote complète (R. VI).	1	DM 981-1d	Tapis AV (caoutchouc) D à D.	1	D 981-8	Tapis AR (R. VI).	1
DS 854-38	Couvre-joint d'applique de finition de capote (R. VI).	1	DM 981-2	Tapis AR (feutre).	1		FIXATION	
DS 972-3	Housse de capote (R. VI).	1		b) Equipement confort.		DS 981-115	Agrafe mâle de fixat. de tapis. Depuis juin 61.	6
DS 971-38	Poignée de manœuvre de capote (R. VI).	1	DM 982-58	Garniture (carton) de plancher sous tapis AR.	1	DS 981-138	Agrafe femelle de tapis avec tirette (R. VI). Depuis juin 61.	6
DS 971-81	Profilé caoutchouc sous longeron de capote, côté gauche (R. VI).	1	DF 982-81	Garniture (carton) de plancher sous tapis AV.	1	613.159	Boule fermoir de fixat. de tapis (R. VI). Jusque juin 61.	6
						613.158	Calotte de fermoir de fixat. de tapis (R. VI). Jusque juin 61.	6
						DS 981-123	Plaquette de fixat. d'agrafe mâle de tapis. Depuis juin 61.	6

IMP. MAULDE ET RENO - PARIS
46975-7-62
