

CITROËN

CATALOGUE DES PIÈCES DÉTACHÉES

MÉCANIQUE ET CARROSSERIE

ID 19

BERLINE

MODÈLES 1957 A 1960



N° 470

SOCIÉTÉ ANONYME ANDRÉ CITROËN

Capital de NF 170.800.000 — Siège Social : 117 à 167, Quai André-Citroën, PARIS (XV^e)

SERVICE DES PIÈCES DÉTACHÉES

23, rue Ernest-Cognacq, à LEVALLOIS-PERRET (Seine)
Adresse télégraphique : Citroën-Levallois Téléphone : PEREIRE 52-10

R. C. 54-B 9455

<http://bk23.free.fr/>

<http://bk23.free.fr/>

INDICATIONS GÉNÉRALES

Le présent catalogue comprend des illustrations et la nomenclature des pièces mécaniques et de carrosserie des voitures particulières « ID 19 Berline », Modèles 1957 à 1960.

a) Présentation. — La reliure est constituée par un système permettant le remplacement facile des pages, lorsque des corrections importantes y seront apportées.

b) Classement et nomenclature. — Les pièces sont classées par organes ou ensembles. Sur les planches illustrées, elles sont groupées en ordre de montage. Dans le texte, placé en regard, elles sont classées en ordre numérique.

La recherche d'un numéro de pièce est ainsi aisée et rapide ; quand la longueur du texte nécessite plusieurs pages, nous avons reproduit la planche autant de fois qu'il était nécessaire.

Nous avons ajouté à la désignation de certaines pièces, des cotes et caractéristiques permettant une identification plus rapide. Ces cotes ne sont données qu'à titre indicatif, notre Bureau d'études pouvant à tout moment y apporter des modifications.

Le nombre d'exemplaires de chaque pièce figurant dans un organe ou sous-ensemble est indiqué dans la colonne « coefficient ».

c) Lecture du catalogue. — Consulter tout d'abord la légende des symboles (page V) pour identifier le type de châssis et de carrosserie ; se reporter ensuite à la table des matières (pages VI à IX) qui renvoie au texte et à l'illustration. Rechercher la pièce sur la planche illustrée qui en indique le numéro, chercher ce numéro sur la page de texte, et lire la désignation qui y correspond ; dans le cas où une pièce porte plusieurs numéros sur l'illustration, rechercher dans le texte ces différents numéros pour achever l'identification.

Pour certains organes ou ensembles, des montages différents nous ont amenés à établir plusieurs chapitres en tête desquels les dates de montage sont indiquées.

Pour les pièces qui ne comportent pas d'illustration et dont l'identification ne prête d'ailleurs pas à confusion, rechercher directement dans le texte désignation et numéro.

Si, exceptionnellement, vous n'avez pas la certitude de nous passer commande d'une façon exacte, il est utile de nous indiquer : numéro de châssis, numéro de moteur et type de carrosserie.

La division du Service « Pièces détachées » en Rayons I, II, III, IV ne subsiste plus pour les pièces de la numérotation D, seule, la distinction (Rayon VI) reste valable.

Les pièces du Rayon VI, numérotation D ou ancienne numérotation, sont incorporées selon leur fonction dans les différents chapitres du présent catalogue, mais avec l'indication (Rayon VI) après la désignation.

Les pièces de l'ancienne numérotation restent divisées en rayons dont l'indication (Rayon I), (Rayon II), (Rayon III), (Rayon IV) est portée après la désignation.

d) Passation des commandes.

1^o Pièces dont les numéros appartiennent à la série D. Établissez un bon de commande séparé pour :

- Pièces du Rayon VI.
- Organes complets, caisse, cylindre.
- Toutes autres pièces ensemble, en ordre numérique intégral.
- Pièces dont les numéros appartiennent aux séries DM et DS. Procédez de même.

2^o Pièces dont les numéros appartiennent à la « Série générale ».

Établissez un bon de commande spécial pour chaque rayon (Rayon I), (Rayon II), (Rayon III), (Rayon IV), (Rayon VI).

Les bons de commande de la « Série générale » ainsi établis s'appliqueront à des pièces de tous les types de véhicules, sans différenciation.

Pour passation de vos ordres, nous disposons de carnets de commandes spéciaux.

e) Prix et conditions de vente. — Les prix sont donnés dans un fascicule distinct ; ils peuvent être modifiés à tout moment.

Les conditions de vente figurent en tête de nos tarifs (pièces détachées, organes révisés et échanges standard).

NUMÉROTATION DES PIÈCES

La nouvelle numérotation de nos pièces détachées adoptée depuis plusieurs années est celle qui est utilisée pour les pièces des voitures particulières ID 19 Berline. Dans chaque chapitre du présent catalogue, ces pièces sont classées en tête. A leur suite viennent les pièces communes à ce modèle et aux modèles actuels, pièces qui conservent leur numérotation antérieure.

PRINCIPE

Le numéro est composé :

a) d'une ou plusieurs lettres majuscules.

b) de deux nombres de 1 à 3 chiffres séparés par un tiret.

Ex. : DM 331-1c. — Carter de boîte de vitesses et d'embrayage.

Le dernier chiffre peut être suivi d'une lettre minuscule, qui sert à signaler une même pièce (en tant que fonction) mais non interchangeable par suite :

- de dissymétrie (pièce droite ou gauche) ;
- de cote différente.

FORMATION DES NUMÉROS

Le véhicule est divisé en neuf grandes divisions (organes ou ensembles d'organes concourant à une même fonction) représentées par le premier chiffre du premier nombre, à savoir :

1. — Moteur (proprement dit).
2. — Moteur (accessoires liés au fonctionnement).
3. — Transmission du mouvement (embrayage, boîte de vitesses, arbres et cardans).
4. — Liaison au sol (essieux AV et AR, frein, direction).
5. — Électricité, visibilité, signalisation.
6. — Sécurité, confort, outillage.
7. — Châssis, plate-forme, coque.
8. — Caisse, habillage.
9. — Garniture, sellerie.

Ces neuf grandes divisions sont elles-mêmes divisées en différents groupes représentés par le second chiffre du premier nombre.

A leur tour ces groupes sont divisés en sous-groupes représentés par le troisième chiffre du premier nombre.

Ex. : DM 331-0. — Couvercle de boîte de vitesses monté avec axes et fourchettes.

CLASSEMENT DES PIÈCES DANS LE CATALOGUE

Sur tous les documents que nous établissons, nous adoptons en principe le classement suivant :

1° Numérique conjointement pour les deux nombres mais commandé par le premier.

2° Alphabétique pour les lettres indices (en préfixe et en suffixe).

Pour exemples concrets voir l'Index (pages X à XXXV).

CATALOGUE PAR ORDRE NUMÉRIQUE

Les pièces de cette nouvelle numérotation ne sont pas incorporées à notre « Catalogue par ordre numérique ».

Pour vous faciliter la recherche d'une pièce, dont vous ne connaîtriez que le numéro, nous avons établi dans le présent catalogue un index (pages X à XXXV) vous indiquant la page du catalogue où figure la pièce considérée.

RECOMMANDATION

Vous devrez apporter le plus grand soin à respecter scrupuleusement :

- Les lettres (majuscules en préfixe, minuscules en suffixe) ;
- Les tirets séparant les deux nombres.

L'omission d'un de ces éléments dans la rédaction d'un numéro en modifie totalement le sens, vous risqueriez donc en faisant une erreur dans la rédaction du numéro de pièce, de recevoir une pièce *totalement* différente de celle désirée.

LÉGENDE DES SYMBOLES

SERVANT A LA DÉSIGNATION DES TYPES DE CHASSIS ET DE CARROSSERIE

SYMBOLES	CARACTÉRISTIQUES GÉNÉRALES
TYPE ID 19 LUXE	Moteur : 4 cylindres 78×100, culasse aluminium ; Embrayage : monodisque à sec ; Boîte de vitesses : 4 vitesses ; Direction : à crémaillère ; Freins : à disques sur roues AV, à tambours sur roues AR ; Suspension : hydropneumatique ; Voie AV : 1,500 m ; Voie AR : 1,300 m ; Roues AV : 165×400 ; Roues AR : 155×400 ; Carrosserie, 5 places, 4 portes.
TYPE ID 19 CONFORT	Mêmes caractéristiques que ID 19 Luxe, sauf : Équipement en confort.
TYPE ID 19 NORMALE	Mêmes caractéristiques que ID 19 Luxe, sauf : Moteur : 4 cylindres 78×100, culasse fonte.
TYPES (P. O.)	Mêmes caractéristiques que types correspondants ID 19 Luxe, ID 19 Confort (voitures montées avec un équipement spécial, notamment contre la poussière).

TABLE DES MATIÈRES

	NUMÉROS DES PAGES		NUMÉROS DES PAGES			
AILES AV	176 et 177	CAPOT	182 à 185			
AILES AR.	178 à 181	CHAUFFAGE ET AÉRATION.....	164 à 168			
ALIMENTATION { Pompe à essence	32 à 35	COMMANDE DES VITESSES { Direction à gauche.....	68 et 69			
D'ESSENCE..... { Réservoir — Tuyauteries	32 à 35		Direction à droite	70 et 71		
BAIE DE SÉPARATION	211	COMMANDE DE VARIATION DE HAUTEUR.....	130 et 131			
BOITE DE VITESSES.....	Boîte de vitesses complète	54 à 57	COUSSIN AR.....	209 et 211		
	Carter	54 à 57		DÉGIVRAGE	164 à 167	
	Couvercle	54 à 57	DÉMARREUR.....		144 à 149	
	Différentiel	66 et 67			DIRECTION.....	Barres et leviers.....
	Fourchettes et axes.....	58 et 59	Boîtiers de relais			90 à 93
	Pignon et vis de compteur.....	54 à 57	Crémaillère	86 à 89		
Pignons, arbres	60 à 65	Volant support	84 et 85			
Suspension boîte de vitesses	24 à 27					
CAISSE	170 à 173					
CANALISATION. { Frein	128 et 129					
	Suspension	124 à 127				

TABLE DES MATIÈRES (suite)

	NUMÉROS DES PAGES		NUMÉROS DES PAGES
DOSSIER AR.....	209 à 211		
DYNAMO.....	140 à 143	ESSIEU AV	<ul style="list-style-type: none"> Barre antiroulis 110 à 113 Bras — Pivots — Moyeux 74 à 79 Demi-essieu complet 74 à 79 Leviers d'accouplement 74 à 79
ÉCHAPPEMENT	36 à 39	ESSIEU AR	<ul style="list-style-type: none"> Barre antiroulis 80 à 83 Bras complets 80 à 83 Moyeux — Fusées 80 à 83
		ESSUIE-GLACE.....	158 et 159
		FREINS	<ul style="list-style-type: none"> Bloc de freinage AV 94 à 101 Canalisation de frein 128 et 129 Maître-cylindre 122 et 123 Plateaux, Segments AR 102 à 105 Tambour AR 80 à 83 Frein à main 116 et 117
		GLACES.....	<ul style="list-style-type: none"> Baie de séparation 211 Lunette AR 208 Pare-brise 208 Portes AV et AR..... 196 à 199
ÉLECTRICITÉ.....	<ul style="list-style-type: none"> Allumeur..... 40 à 43 Avertisseurs 157 Batterie d'accus 132 à 139 Bobines 40 à 43 Câbleries et équipement électrique 156 Circuit d'allumage 40 à 43 Commande d'avance 40 à 43 Commutateurs 132 à 139 Démarrreur 144 à 149 Dynamo 140 à 143 Éclairage intérieur 152 à 155 Feux de direction 152 à 155 Lanterne AR — Stop — Catadioptré ... 152 à 155 Phares 150 et 151 Régulateur 140 à 143 		
ÉLÉMENTS DE CARROSSERIE ..	<ul style="list-style-type: none"> Éléments AV 170 à 173 Éléments AR 174 et 175 		
EMBRAYAGE ...	Mécanisme, disque, fourchette	HABILLAGE.....	<ul style="list-style-type: none"> Garnitures de portes AV et AR 210 et 211 Garnitures de coffre AR 210 Garnitures de tablier 204 et 207
	52 et 53		

TABLE DES MATIÈRES (suite)

	NUMÉROS DES PAGES		NUMÉROS DES PAGES	
LAVE-GLACE.....	132 à 139			
LÈVE-GLACE	196 à 199	PARE-BRISE.....	{ Glace 208 Pare-soleil 157 Presse-glace 208 Rétroviseur 157	
Garnitures d'étanchéité	196 à 199			
Glaces de portes AV et AR	196 à 199			
Lève-glace	196 à 199			
LUNETTE AR ...	208	PARE-CHOCS ...	{ Pare-chocs AV 160 et 161 Pare-chocs AR 162 et 163 Plaque de police AV..... 160 et 161 Supports 160 à 163	
Garniture de lunette	208			
Glace	208			
Presse-glace	208			
MOTEUR	Arbre à cames	22 et 23	PAVILLON	{ Appliques de finition 186 à 189 Brancards de pavillon..... 186 à 189 Bordures de pavillon..... 186 à 189 Panneaux de custode 186 à 189 Pavillon 186 à 189
	Bielles	20 et 21		
	Carburateur	14 à 19		
	Chemises	2 à 5		
	Commande { Direction à gauche .. .	28 à 31		
	d'accélérateur { Direction à droite	30 et 31		
	Culasse	6 à 13	PÉDALIER.....	{ Direction à gauche..... 118 et 119 Direction à droite..... 120 et 121
	Culbuteurs	6 à 13		
	Cylindre	2 à 5		
	Distribution	22 et 23	PLANCHE DE BORD.....	{ Boîte à gants 132 à 139 Cendriers..... 132 à 139 Couvercle de boîte à gants 132 à 139 Couvercle de planche de bord 204 à 207 Encadrement de compteur 204 à 207 Planches de bord 204 à 207 Tirette 132 à 139
	Filtre à air { LUXE - Direction à gauche.	14 et 15		
	— Direction à droite et P. O.	16 et 17		
	NORMALE	18 et 19		
	Moteur complet	2 à 5		
	Pistons	20 et 21		
Pompe à eau.....	46 à 49			
Pompe à huile et circulation d'huile	44 et 45			
Soupapes.....	6 à 13			
Suspension moteur	24 à 27			
Tubulures	14 à 19	PORTES AV ET AR	{ Charnières de portes 190 à 193 Garnitures d'entrée de portes 210 et 211 Portes AV..... 190 à 193 Portes AR 190 à 193 Sertissages d'entrée de portes 190 à 193	
Ventilateur	46 à 49			
Vilebrequin.....	20 et 21			
OUTILLAGE	169			

TABLE DES MATIÈRES (fin)

	NUMÉROS DES PAGES		NUMÉROS DES PAGES	
PORTE DE COFFRE AR.....	Béquilles	200 à 203	TABLEAU DE BORD.....	132 à 139
	Charnières.....	200 à 203		
	Garnitures intérieures	210		
	Porte de coffre	200 à 203		
RADIATEUR.....	Canalisation d'eau	50 et 51	TAPIS AV ET AR.....	210
	Collecteur d'air	50 et 51		
ROUES - Accessoires de roues	169	TRANSMISSIONS.....	72 et 73	
SERRURES	Poignées AV et AR.....			194 et 195
	Serrures AV et AR	194 et 195		
SIÈGES AV.....	209			
SUSPENSION.....	Amortisseurs AV	110 à 113		
	Amortisseurs AR	114 et 115		
	Bouchons de protection	126		
	Canalisation de suspension	124 à 127		
	Conjoncteur — Accumulateur.....	106 à 109		
	Cylindre AV — Correcteur AV — Bloc pneumatique AV	110 à 113		
	Cylindre AR — Correcteur AR — Bloc pneumatique AR	114 et 115		
	Pompe de suspension	106 à 109		
Réservoir — Bloc de répartition.....	106 à 109			

INDEX

NUMÉRO	DÉSIGNATION	RAYON	NUMÉRO DES PAGES	OBSERVATIONS	NUMÉRO	DÉSIGNATION	RAYON	NUMÉRO DES PAGES	OBSERVATIONS
DM 1-03	Moteur		2		DM 114-6	Cylindre carter		2	
DM 1-03a	Moteur		—		DS 121-04	Vilebrequin		21	
DM 1-03b	Moteur		—		D 121-05	Volant moteur		—	
DM 8-05	Caisse nue		170		DM 121-010	Bielle		—	
DM 8-05a	Caisse		—		DS 121-010	Bielle		—	
DM 8-05b	Caisse		—		D 121-2c	Bague	VI	—	
DM 8-09	Unit AR.....		174		D 121-2d	Bague		—	
DM 8-09a	Unit AR.....		—		D 121-6	Segment		—	
DM 8-98	Tablier		170		DS 121-6	Segment		—	
DM 8-98a	Tablier		—		DS 121-6a	Segment	VI	—	
DF 33-0	Boîte de vitesses.....		54		DM 121-9	Demi-coussinet		—	
DM 33-0	Boîte de vitesses.....		—		DM 121-9a	Demi-coussinet	VI	—	
DM 33-01	Boîte de vitesses.....		—		D 121-13	Vis		—	
DS 41-03	Demi-essieu		74		DS 121-13	Vis		—	
DS 41-03a	Demi-essieu		—		DS 121-88	Bouchon	VI	—	
D 64-1	Moteur	VI	168		D 121-92a	Vis		—	
D 64-1a	Moteur	VI	—		D 121-98	Pied	VI	—	
D 64-2	Appareil	VI	—		DM 123-0	Arbre à cames		22	
DS 111-01	Jeu de chemises		2		D 124-01	Rampe		10	
DS 111-3	Joint	VI	—		DS 124-1	Poussoir		22	
D 112-01	Culasse		10		D 124-2	Culbuteur		10	
DM 112-01	Culasse		6		D 124-2a	Culbuteur		—	
DS 112-3a	Joint	VI	—		DS 124-2	Culbuteur		6	
D 112-4	Vis		6-10		DS 124-2a	Culbuteur		—	
DS 112-4	Vis		6		DS 124-3	Guide		—	
DM 112-87	Plaque		—		DS 124-3a	Guide		—	
DM 112-88	Joint		—		D 124-5	Tige		22	
DS 112-91	Joint		—		DS 124-5b	Tige		—	
DS 112-92	Collerette	VI	—		DS 124-5c	Tige		—	
D 112-96	Tube.....		10		D 124-6	Axe		10	
DS 113-02	Coquille		2		DS 124-6	Axe		6	
D 113-11	Joint	VI	—		D 124-7	Soupape		10	
D 113-12	Joint	VI	—		DS 124-7	Soupape		6	
DM 113-16	Demi-coussinet	VI	21		D 124-8a	Soupape		10	
DS 113-16b	Demi-coussinet	VI	—		DS 124-8a	Soupape		6	
DM 113-17	Demi-coussinet	VI	—		DS 124-9	Ressort		—	
DS 113-17b	Demi-coussinet	VI	—		DS 124-11	Cuvette		—	
DM 113-18	Demi-coussinet	VI	—		D 124-17	Support.....		10	
DS 113-18	Demi-coussinet	VI	—		D 124-17a	Support.....		—	
DS 113-50	Tube		2		DS 124-17	Support		6	
DS 113-91a	Joue	VI	21		DS 124-17a	Support		—	
DS 113-91b	Joue	VI	—		DS 124-20b	Culbuteur		—	
D 113-97	Tôle		2		DS 124-20c	Culbuteur		—	
D 113-98	Vis		—		DS 124-21a	Axe		—	
DM 114-5	Cylindre carter		—		DS 124-22	Support		—	

INDEX (suite)

NUMÉRO	DÉSIGNATION	RAYON	NUMÉRO DES PAGES	OBSERVATIONS	NUMÉRO	DÉSIGNATION	RAYON	NUMÉRO DES PAGES	OBSERVATIONS
DS 124-22a	Support		6		DS 133-75	Bras.....		25	
DS 124-23	Support		—		DS 133-75a	Bras.....		26	
DS 124-25	Ressort		—		D 133-84	Butée		25	
DS 124-26	Cuvette	VI	—		D 133-90	Support		—	
DS 124-27	Cuvette	VI	—		DS 133-90	Bras.....		26	
DS 124-78	Cavalier	VI	—		D 133-91	Support.....		25	
DS 124-80	Ressort.....		—		DS 133-91	Support.....		26	
D 124-83	Plaquette		10		D 133-92	Axe		25	
D 124-85	Rondelle		6-10		DS 133-94	Ecran		—	
DS 124-85	Rondelle		6		D 133-102	Bague		—	
D 124-86	Entretoise.....		10		D 133-107	Rondelle		25-26	
D 124-87	Entretoise.....		—		D 133-113	Coupelle		25	
D 124-88a	Goujon		—		DM 133-116	Support		—	
DS 124-95	Cavalier	VI	6		D 133-117a	Cage		—	
DS 124-97	Rondelle	VI	—		D 133-118	Butée		—	
D 124-98	Ressort.....		10		D 133-135	Rondelle		—	
DS 124-98	Ressort.....		6		D 133-136	Cale		25-26	
D 124-99	Entretoise.....	VI	10		DS 133-139	Plaquette.....		26	
D 131-1	Couvercle		2		DM 141-02	Tubulure.....		18	
DS 132-01	Reniflard		—		DM 141-11	Joint.....	VI	14-17	
DM 132-2	Couvre-culasse		10		DM 141-13	Boîtier		—	
DS 132-2	Couvre-culasse		6		DS 141-88	Tube		14-17-18	
DS 132-4	Joint.....		—		DM 141-95	Plaque		14-17	
D 132-9	Joint.....	VI	2		DM 141-97	Joint.....	VI	—	
D 132-9a	Joint.....	VI	—		DM 141-98	Raccord		14-17-46	
D 132-9b	Joint.....	VI	—		DS 141-99	Tube		14-17-18	
D 132-9c	Joint.....	VI	—		DM 142-1a	Pédale		29	
D 132-9d	Joint.....	VI	—		DM 142-1c	Pédale.....		30	
DS 132-10	Reniflard	VI	—		DM 142-5a	Ressort.....		29-30	
DS 132-71a	Goujon		6		DM 142-11b	Pédale.....		30	
D 132-98	Carter		2		DM 142-25	Tube		14-17	
DM 133-3	Traverse.....		25		DM 142-28	Ecran		18	
DS 133-5	Bloc.....		26		DM 142-29a	Câble	VI	29	
D 133-6	Bloc		25		DM 142-29b	Câble	VI	—	
D 133-11a	Traverse.....		—		DM 142-29c	Câble.....	VI	30	
D 133-12a	Bras		—		DM 142-29d	Câble.....	VI	—	
D 133-14	Bloc		—		DM 142-30b	Câble.....	VI	—	
D 133-50	Demi-bague		—		DM 142-65	Rondelle.....	VI	—	
D 133-57	Entretoise		—		DM 142-82	Axe		29-30	
D 133-58	Cale		—		DM 142-85	Bague	VI	30	
D 133-58a	Cale		—		DM 142-116	Rondelle.....	VI	—	
D 133-59	Demi-bague		—		DM 142-154a	Gaine	VI	29-30	
D 133-60a	Chapeau		—		DM 142-160a	Butée		29	
DS 133-66	Écrou		26		DM 142-160c	Butée.....		30	
D 133-71	Coupelle		25		DM 142-162a	Ressort.....		29-30	
DS 133-74	Bras		—		DM 142-163c	Boîtier	VI	29	
DS 133-74a	Bras.....		26		DM 142-163d	Boîtier.....		30	

INDEX (suite)

NUMÉRO	DÉSIGNATION	RAYON	NUMÉRO DES PAGES	OBSERVATIONS	NUMÉRO	DÉSIGNATION	RAYON	NUMÉRO DES PAGES	OBSERVATIONS
DM 142-166a	Butée	VI	29-30		D 175-18	Sangle		33	
DM 142-168	Butée.....	VI	—		DM 175-53	Cale		—	
DM 171-0a	Filtre	VI	18		D 175-54	Cale		—	
DS 171-0a	Filtre	VI	14		D 175-60	Butée	VI	—	
DS 171-0b	Filtre	VI	—		DS 175-63	Patte	VI	—	
DS 171-0c	Filtre.....		17		D 175-66	Manchon		—	
DM 171-3	Raccord		14		D 175-67	Bande		—	
DS 171-3a	Raccord	VI	17		D 175-72	Collier		—	
DM 171-4	Coude	VI	—		DS 175-75	Manchon		—	
DS 171-5	Élément	VI	—		D 175-80	Rondelle		—	
DS 171-5a	Élément	VI	—		DS 175-81	Coupelle	VI	—	
DS 171-5b	Élément	VI	14		DS 175-84	Tube	VI	—	
DS 171-5c	Élément	VI	—		D 175-86	Ressort.....		178	
DM 171-10	Coupelle	VI	17		DS 175-86a	Ressort.....		181	
DM 171-61	Caoutchouc	VI	—		DS 175-91	Charnière.....		—	
DM 171-62	Fourrure.....		—		D 175-92	Butée		178-181	
DM 171-63	Cale.....		—		DM 175-103	Attache		33	
DM 171-65	Support.....		—		D 175-108	Garniture		—	
DS 171-72	Collier.....		—		D 181-1	Tubulure.....		18	
D 171-91	Bague		—		DS 181-1a	Tubulure		14-17	
DS 171-96	Support.....		—		DS 181-2	Joint.....	VI	—	
DM 173-0a	Pompe.....	VI	33		DS 181-4a	Support		14	
DM 173-0b	Pompe.....	VI	—		DS 181-4b	Support.....		—	
DM 173-8	Membrane	VI	—		DS 181-5a	Support		—	
DM 173-9	Joint.....	VI	—		DS 181-5b	Support.....		—	
DS 173-9	Joint.....	VI	—		DM 181-6	Ecran	VI	18	
D 174-3	Tube	VI	—		DS 181-6a	Ecran	VI	14	
DS 174-7	Flexible		—		DM 181-8	Patte		18	
DS 174-67	Écran		—		DS 181-8	Patte.....		14-17	
D 174-72	Œillet		—		DM 181-9a	Écran		17	
D 174-73	Support		—		DM 181-10a	Support.....		—	
D 174-75	Bague		—		DM 181-11a	Support.....		—	
D 174-76	Patte		—		DM 181-87	Tôle		18	
D 174-77	Patte		—		DS 181-87a	Tôle		14-17	
D 174-80	Support		—		DM 182-1	Tube		37	
DM 174-81	Raccord		—		DS 182-1b	Pot		—	
D 174-82	Flexible		—		DM 182-3	Tube		38	
D 175-03	Bouchon	VI	—		DM 182-3a	Tube		—	
D 175-1	Réservoir	VI	—		D 182-6a	Demi-collier.....		37	
D 175-2	Trappe.....		178		DM 182-7	Joint.....	VI	38	
DS 175-2a	Trappe.....		181		DM 182-7a	Joint.....	VI	—	
D 175-4a	Tubulure	VI	33		DM 182-9b	Tube		—	
DS 175-5b	Rhéostat	VI	—		DM 182-10	Patte.....		—	
D 175-9a	Raccord		—		DS 182-54	Tube		37	
DS 175-14a	Bouchon.....		—		DS 182-62	Entretoise		—	
D 175-16	Trappe		174		DM 182-64	Demi-collier.....		38	
D 175-17	Garniture.....		33		DS 182-68a	Support		37	

INDEX (suite)

NUMÉRO	DÉSIGNATION	RAYON	NUMÉRO DES PAGES	OBSERVATIONS	NUMÉRO	DÉSIGNATION	RAYON	NUMÉRO DES PAGES	OBSERVATIONS
DM 182-69	Bride		37		DM 212-9d	Fil		41	
DM 182-76	Demi-collier		38		DM 212-12b	Fil		—	
DS 182-79	Collier		37		DM 212-12c	Fil		—	
D 182-80	Bande		38		DM 212-13c	Fil		—	
DM 182-81	Support		—		DM 212-14a	Commutateur	VI	—	
D 182-84	Plaquette		—		DM 212-16	Fil		—	
D 182-85	Entretoise	VI	—		DS 212-22	Embout	VI	—	
DS 182-87	Butée		—		DS 212-54	Embout	VI	—	
DM 182-101	Collier		—		DS 212-55	Embout	VI	—	
DM 183-0	Pot		37		DS 212-70	Gaine	VI	—	
D 183-69	Plaquette	VI	—		DS 212-70a	Gaine	VI	—	
D 183-70	Etrier		—		DS 212-71	Fiche	VI	—	
DS 183-70	Étrier		—		DS 212-72	Tige	VI	—	
D 183-71	Ressort		—		DS 212-72a	Tige	VI	—	
DS 183-71	Ressort		—		D 212-73	Support		—	
D 183-72	Cale		—		DS 212-77	Protecteur	VI	—	
DS 183-72	Cale		—		DS 212-113	Bouchon	VI	6-41	
D 183-93	Plaquette		—		DS 212-115a	Bouchon		41	
DM 211-05	Allumeur	VI	41		DS 212-116	Capuchon		—	
DM 211-05a	Allumeur	VI	—		DS 212-117	Rondelle		—	
DM 211-1	Commande	VI	—		DS 221-1	Remplissage		6	
DM 211-8	Condensateur	VI	—		DS 221-92	Joint	VI	—	
DS 211-10	Ressort		—		DS 221-96	Guide	VI	2	
DM 211-14a	Tube	VI	—		D 222-01	Pompe à huile		45	
DM 211-15	Tête	VI	—		D 222-1	Arbre		—	
DM 211-15a	Tête	VI	—		D 222-3	Tuyauterie		—	
DM 211-16	Rotor	VI	—		D 222-4	Corps		—	
DM 211-16a	Rotor	VI	—		DS 222-5	Ressort		—	
DM 211-17	Rupteur	VI	—		D 224-1	Tube		—	
DM 211-17a	Linguet	VI	—		DM 224-1	Tube		—	
DM 211-18	Capsule	VI	—		DM 231-04	Pompe à eau		46	
DM 211-55	Raccord		—		DM 231-04b	Pompe à eau		—	
D 211-56	Bague		—		DM 231-04d	Pompe à eau		—	
DM 211-60	Levier		—		DM 231-04e	Pompe à eau		—	
DS 211-62	Tôle		—		DM 231-1	Corps		—	
D 212-01	Bobine	VI	—		DM 231-1a	Corps		—	
DM 212-08b	Bobine	VI	—		DM 231-1b	Corps		—	
DM 212-08c	Bobine	VI	—		DM 231-1c	Corps		—	
DS 212-013	Connexion		—		DM 231-3	Arbre		—	
DS 212-014	Pochette	VI	42		DM 231-4	Poulie		—	
DM 212-5b	Fil		41		DM 231-4a	Poulie		—	
DM 212-5c	Fil		—		DM 231-5	Poulie		22	
DM 212-6b	Fil		—		DM 231-6	Courroie	VI	46	
DM 212-6c	Fil		—		D 231-8a	Arbre		22	
DS 212-7	Bougie	VI	—		DS 231-8	Arbre		—	
DM 212-9	Fil		—		DM 231-9	Couvercle		46	
DM 212-9c	Fil		—		DS 231-61	Vis		22	

INDEX (suite)

NUMÉRO	DÉSIGNATION	RAYON	NUMÉRO DES PAGES	OBSERVATIONS	NUMÉRO	DÉSIGNATION	RAYON	NUMÉRO DES PAGES	OBSERVATIONS
D 231-76	Clavette	VI	22		DS 314-16	Axe		53	
D 231-87	Joint	VI	46		D 314-17	Ecrou		118-121	
D 231-88	Joint	VI	—		DM 314-21	Tige		—	
D 231-91	Rondelle		22-46		DS 314-22	Plaque		54	
DM 231-91	Rondelle		22		DS 314-28a	Vis		53	
D 231-92	Rondelle		46		D 314-29	Bague	VI	61	
D 231-92a	Rondelle		—		D 314-32	Joint	VI	53	
D 231-92b	Rondelle		—		DM 314-33	Levier		118	
D 231-93	Rondelle		22		DM 314-34	Axe		—	
D 231-93a	Rondelle		—		DM 314-36	Levier		121	
DS 231-100	Joint	VI	54		DM 314-37	Axe		—	
D 232-03	Bouchon	VI	50		DM 314-38	Pédalier		—	
DM 232-78a	Tirant		—		DM 314-39a	Câble	VI	—	
D 232-82	Cale		—		DM 314-51a	Ressort	VI	—	
D 232-82a	Cale		—		DM 314-53	Bague	VI	—	
D 232-96	Plaquette		—		D 314-76	Guide		53	
D 234-01	Régulateur	VI	46-50		D 314-77	Ressort		—	
DM 235-1a	Tube		50		D 314-82	Ecrou		46	
D 235-3	Raccord		—		DM 314-86	Gaine		118	
D 235-4	Tube		—		DM 314-86a	Gaine		—	
DM 235-10a	Raccord		—		DM 314-88	Rondelle		—	
DM 235-11	Raccord		—		DM 314-95a	Palier		118-121	
DM 235-11a	Raccord		—		D 314-99a	Moyeu		53	
DM 241-1	Ventilateur		46		D 314-140	Cuvette		46	
D 241-1a	Ventilateur		—		DM 331-0	Couvercle		54	
D 241-93	Vis	VI	—		DM 331-03	Couvercle		—	
DS 241-93	Vis	VI	—		DF 331-1	Carter		—	
DS 242-1	Collecteur	VI	—		DM 331-1	Carter		—	
DM 242-2a	Défecteur		—		DM 331-1a	Carter		—	
D 251-01a	Relais		54		DM 331-1b	Carter		—	
D 251-1	Manivelle		169		DM 331-1c	Carter		—	
DS 251-2	Axe		54		D 331-2a	Joint	VI	—	
D 251-4a	Rallonge		169		D 331-3a	Chapeau		—	
DS 251-4	Rallonge		—		D 331-3b	Chapeau		—	
D 312-0	Mécanisme	VI	53		D 331-6a	Bouchon	VI	—	
D 312-1	Carter	VI	—		D 331-7	Joint	VI	—	
D 312-2	Ressort	VI	—		DM 331-11	Couvercle		—	
D 312-2a	Ressort	VI	—		DM 331-11a	Couvercle		—	
D 312-99	Cuvette	VI	—		DM 331-12	Bouchon		58	
D 313-01	Disque	VI	—		D 331-13a	Chapeau		54	
DS 314-01	Support		—		D 331-13b	Chapeau		—	
DM 314-2a	Câble		118		D 331-63	Ecrou	VI	—	
DM 314-3	Pédale		—		D 331-77	Rondelle		—	
DS 314-4	Fourchette		53		D 331-79	Joint	VI	54-73	
D 314-6	Ressort	VI	—		D 331-81	Vis		54	
D 314-9	Ressort	VI	—		D 331-87	Colonnnette		25-54	
D 314-16	Axe		—		D 331-88	Joint	VI	57	

INDEX (suite)

NUMÉRO	DÉSIGNATION	RAYON	NUMÉRO DES PAGES	OBSERVATIONS	NUMÉRO	DÉSIGNATION	RAYON	NUMÉRO DES PAGES	OBSERVATIONS
D 331-89a	Boîtier		61		DM 334-4b	Arbre.....		69	
D 331-90	Joint.....	VI	57		DM 334-11	Ressort.....		58	
D 331-91a	Boîtier		61		D 334-13	Verrou.....		—	
DM 332-01	Arbre		—		D 334-19	Fourchette.....		—	
DM 332-01a	Arbre.....		—		D 334-47	Patin		—	
D 332-2	Axe		—		DM 334-53	Levier.....		—	
D 332-4	Ecrou		—		DM 334-56	Ressort.....		—	
D 332-84	Arrêteoir		—		DM 334-58	Noix		69-70	
DS 332-91	Entretoise		—		D 334-62	Pare-poussière.....		86	
D 332-94	Vis		—		DM 334-63a	Rotule		69-70	
D 332-95					DM 334-64	Bague	VI	—	
à	Rondelle		—		DM 334-66	Guide		69	
D 332-95d					DM 334-70	Jonc		58	
DS 332-98	Ergot	VI	—		DM 334-71	Tige		69	
D 332-300					DM 334-73	Bague		69-70	
à	Rondelle		—		DM 334-75	Axe		—	
D 332-328					DM 334-76	Embout		69	
D 333-7a	Pignon		—		DM 334-79	Câble	VI	—	
DM 333-8	Pignon		—		DM 334-83	Axe		—	
DM 333-8a	Pignon		—		DM 334-83a	Axe		69-70	
DM 333-8b	Pignon		—		D 334-85	Axe		58	
D 333-9	Pignon		—		DM 334-87a	Rotule		69-70	
D 333-12	Pignon		—		DM 334-88	Vis		58	
D 333-13	Pignon		—		DM 334-90	Bague	VI	69-70	
DM 333-14	Pignon		62		DM 334-92a	Levier.....		69	
D 333-15	Pignon		—		DM 334-95	Axe		—	
D 333-16	Train		—		DM 334-95a	Axe.....		69-70	
DS 333-16	Train		—		DM 334-96	Demi-coussinet	VI	—	
DM 333-17	Pignon		—		D 334-98	Levier.....		58	
DM 333-17a	Pignon		—		DM 334-98	Rondelle	VI	69-70	
DM 333-18	Pignon		—		DM 334-102	Tube		—	
D 333-73	Entretoise	VI	—		DM 334-105	Rampe		58	
D 333-74					DM 334-108	Tube		—	
à	Rondelle		—		DM 334-115	Joint.....		69-70	
D 333-74d					DM 334-116	Entretoise		58	
D 333-81	Pied		—		DM 334-117	Entretoise		—	
D 333-83					DM 334-122a	Bague		69-70	
à	Demi-rondelle		—		DM 334-124a	Bague	VI	69	
D 333-83e					DM 334-124b	Bague.....		70	
D 333-84	Rondelle		—		DM 334-125	Support.....		69	
D 333-300					DM 334-125a	Support.....		70	
à	Rondelle.....		—		DM 334-126	Palier.....		69	
D 333-340					DM 334-128	Bride		69-70	
DM 334-2a	Bouton	VI	69-70		DM 334-133	Sangle		—	
DM 334-3	Levier.....		69		DM 334-135	Arbre.....		70	
DM 334-3a	Levier.....		69-70		DM 334-156b	Support.....		—	
DM 334-4a	Arbre.....		69		DS 334-181	Joint.....	VI	69-70-102-105	

INDEX (suite)

NUMÉRO	DÉSIGNATION	RAYON	NUMÉRO DES PAGES	OBSERVATIONS	NUMÉRO	DÉSIGNATION	RAYON	NUMÉRO DES PAGES	OBSERVATIONS
DM 334-184	Câble.....		70		DS 343-6	Vis.....		66	
DM 334-190	Embout.....		—		D 343-7	Rondelle.....	VI	—	
DM 334-191a	Tige.....		—		D 343-8	Rondelle.....		—	
DM 334-199a	Tube.....		—		D 343-8a	Rondelle.....		—	
DM 334-201a	Levier.....		—		D 343-8b	Rondelle.....		—	
DM 334-249	Segment.....	VI	58		D 343-9	Croisillon.....		—	
DM 334-250	Rondelle.....		—		D 343-97			—	
DM 334-251	Vis.....		—		à	Rondelle.....		—	
DM 334-252	Vis.....		—		D 343-97g			—	
DM 334-256	Axe.....		69-70		D 343-98			—	
DM 334-257	Jonc.....		—		à	Rondelle.....		—	
DM 334-258	Demi-rondelle.....	VI	—		D 343-98g			—	
DM 334-259	Vis.....		58		D 344-01a	Couple.....		65-66	
DM 334-260	Axe.....		—		DS 344-01	Couple.....		—	
DM 334-261	Axe.....		—		D 344-5	Ecrou.....		—	
DM 334-262	Axe.....		—		DS 344-5	Ecrou.....		—	
DM 334-266	Tube.....		—		D 344-90	Segment.....		—	
DM 334-267	Rampe.....		—		D 344-94	Arrêtoir.....		—	
DS 334-279	Joint.....	VI	106		D 344-96	Segment.....		—	
DM 334-300			—		D 371-1	Arbre.....		73	
à	Rondelle.....		58		D 371-1a	Arbre.....		—	
DM 334-308			—		D 371-3	Palier.....		—	
DM 334-317	Guide.....		70		D 371-3a	Palier.....		—	
DM 334-321	Palier.....		—		D 371-5	Bague.....	VI	—	
DM 335-05	Synchroniseur.....		65		D 371-92	Bague.....		—	
D 335-8	Collerette.....		—		D 371-93	Bague.....		—	
D 335-9a	Baladeur.....		—		D 371-95	Vis.....		—	
DM 335-15a	Tiges.....		—		D 371-96	Ecrou.....		—	
DM 335-16	Bague.....		—		D 371-97	Rallonge.....	VI	—	
DM 335-16a	Bague.....		—		D 371-99	Rondelle.....	VI	—	
DM 335-70a	Doigt.....		—		D 372-5	Entraînement.....		—	
DM 335-70b	Doigt.....		—		D 372-88	Gainé.....		—	
DM 335-70c	Doigt.....		—		D 372-89	Vis.....		74	
DM 335-70d	Doigt.....		—		D 373-01b	Transmission.....		73	
DM 335-70e	Doigt.....		—		D 373-01c	Transmission.....		—	
DM 335-70f	Doigt.....		—		D 373-81	Garniture.....		—	
DM 335-73	Ressort.....		—		D 373-82	Garniture.....		—	
D 335-82			—		D 373-83	Garniture.....		—	
à	Rondelle.....		—		D 373-84	Garniture.....		—	
D 335-82d			—		D 373-91	Demi-coupelle.....		—	
DS 343-1	Boîtier.....		66		DS 373-94	Joint.....	VI	—	
DS 343-1a	Boîtier.....		—		D 373-99	Gainé.....		—	
DS 343-2	Planétaire.....		—		D 376-1	Entraînement.....		—	
D 343-3	Satellite.....		—		D 376-96	Anneau.....		—	
D 343-5	Vis.....		—		D 376-97	Support.....		—	
DS 343-5	Vis.....		—		D 376-98	Rondelle.....		—	
D 343-6	Vis.....		—		D 381-1	Pignon.....		57	

INDEX (suite)

NUMÉRO	DÉSIGNATION	RAYON	NUMÉRO DES PAGES	OBSERVATIONS	NUMÉRO	DÉSIGNATION	RAYON	NUMÉRO DES PAGES	OBSERVATIONS
D 381-2	Prise		57		DM 391-98	Cuvette		106	
D 381-2a	Prise		—		DM 391-98a	Cuvette.....		—	
DM 391-01	Pompe		106		D 391-99	Jonc		—	
DM 391-01b	Pompe.....		—		D 391-100	Tube		125	
DM 391-01c	Pompe.....		—		DM 391-102	Tube		—	
DM 391-02	Chemise		—		DS 391-104	Manchon		—	
DM 391-02a	Chemise		—		D 391-105	Bague		—	
DM 391-03	Conjoncteur.....		—		D 391-108	Bague		—	
DM 391-03a	Conjoncteur.....		—		D 391-109	Garniture	VI	—	
DM 391-4	Ressort.....		—		D 391-111	Bouchon	VI	126	
DM 391-5	Clapet.....		—		DM 391-112	Raccord		125	
D 391-10	Ressort.....		—		D 391-113	Bague		—	
DM 391-15	Corps.....		—		DM 391-122	Tube		—	
DM 391-15a	Corps.....		—		DM 391-126	Tube		—	
DM 391-22	Support		—		D 391-127	Gaine		—	
DM 391-25	Canalisation	VI	125		D 391-128	Gaine		—	
DM 391-51	Support		106		D 391-129	Gaine		—	
DM 391-53	Axe		—		DS 391-136	Manchon		—	
DM 391-57	Prise		—		DS 391-140	Collier.....		—	
D 391-59	Rondelle.....		—		DS 391-141	Collier.....		—	
D 391-59a	Rondelle.....		—		DS 391-144	Canalisation	VI	—	
D 391-60	Bouchon.....	VI	126		DS 391-145	Canalisation	VI	—	
DM 391-60	Tube.....	VI	106		DM 391-153	Cale		106	
DM 391-61	Bouchon.....		—		DM 391-154	Cale		—	
DM 391-61b	Bouchon.....		—		DM 391-155	Cale		—	
DM 391-62	Siège		—		DM 391-156	Cale		—	
D 391-63	Bouchon.....		126		DS 391-161	Bague		109	
DM 391-64	Galet		106		D 392-01	Accumulateur.....		—	
DM 391-65	Poussoir		—		D 392-90	Garniture		125	
DM 391-65a	Poussoir.....		—		DM 393-02	Réservoir	VI	109	
DM 391-77	Joint.....	VI	—		DM 393-02a	Réservoir		—	
D 391-78	Cale.....		—		DM 393-03	Bloc		—	
D 391-78a	Cale.....		—		DM 393-05	Réservoir		—	
D 391-78b	Cale.....		—		D 393-2	Tube	VI	—	
DS 391-80	Barrette		—		DS 393-3	Filtre	VI	—	
D 391-81	Coupelle.....		—		DS 393-4	Filtre	VI	—	
DM 391-84	Tube.....		125		DS 393-22	Tube	VI	—	
DM 391-84a	Tube.....		—		DS 393-61	Ressort.....	VI	—	
DM 391-84b	Tube.....		—		D 393-69	Poussoir		—	
DM 391-87	Joint.....	VI	106		D 393-73	Garniture		125	
D 391-88	Bouchon.....		126		D 393-75	Sangle		109	
DM 391-90a					DS 393-85	Rondelle	VI	—	
à	Entretoise		106		D 393-87	Entretoise		125	
DM 391-90g					DM 393-87	Entretoise		109	
D 391-93	Joint.....		—		D 393-90	Joint.....		—	
DS 391-94	Collier.....		—		D 393-92	Ressort.....		—	
DM 391-96	Vis		—		D 393-93	Bouchon.....		—	

INDEX (suite)

NUMÉRO	DÉSIGNATION	RAYON	NUMÉRO DES PAGES	OBSERVATIONS	NUMÉRO	DÉSIGNATION	RAYON	NUMÉRO DES PAGES	OBSERVATIONS
D 393-97	Cale		109		D 416-81	Rondelle	VI	77-81	
D 412-04	Bras		74		D 416-83	Cône	VI	—	
D 412-04a	Bras		—		D 416-88	Vis	VI	—	
D 412-06	Bras		—		DS 416-89	Rondelle	VI	—	
D 412-06a	Bras		—		D 416-93	Ressort		—	
DS 412-06	Bras		—		D 416-96	Défecteur		77	
DS 412-06a	Bras		—		D 416-97	Joint	VI	—	
D 412-3d	Support		—		DM 416-98	Doigt		169	
D 412-3e	Support		—		DM 422-01	Bras		81	
DS 412-3	Support		—		DM 422-01a	Bras		—	
DS 412-3a	Support		—		DM 422-01b	Bras		—	
D 412-4	Ecrou		—		DM 422-01c	Bras		—	
D 412-4a	Ecrou		—		DM 422-01f	Bras		—	
DS 412-4	Ecrou		—		DM 422-01g	Bras		—	
D 412-81			—		DS 422-1	Bras		—	
à	Rondelle		—		DS 422-1a	Bras		—	
D 412-81p			—		DS 422-1b	Bras		—	
D 412-83	Bouchon		—		DS 422-1c	Bras		—	
D 412-84			—		D 422-2	Ecrou		—	
à	Rondelle		—		D 422-6	Ecrou		—	
D 412-84m			—		D 422-8	Ecrou		—	
D 412-85	Rondelle		—		D 422-79	Vis		—	
D 412-86a	Vis		—		D 422-80b	Coupelle		—	
DS 412-86	Vis		—		D 422-91	Joint		—	
D 412-88a	Vis		—		D 422-95c	Bague	VI	—	
D 413-03	Ensemble		—		D 422-96	Corps		—	
DS 413-03	Ensemble		—		D 422-98	Bouchon		—	
DS 413-03a	Ensemble		—		DS 422-98	Bouchon		—	
D 413-04	Ensemble		—		D 426-3	Ecrou		—	
D 413-07b	Pivot		77		D 426-5	Fusée		—	
D 413-07c	Pivot		—		D 426-15	Entretoise		—	
DS 413-07	Pivot		—		D 426-89	Bague		—	
DS 413-07a	Pivot		—		D 426-92	Poussoir	VI	—	
D 413-4	Levier		—		D 426-93a	Rondelle		—	
DS 413-4	Levier		—		D 426-99	Arrêteur		—	
D 413-10			—		D 426-300			—	
à	Rondelle		—		à	Rondelle		—	
D 413-10e			—		D 426-342			—	
D 413-11	Ecrou	VI	—		DS 433-01c	Bloc		110	
D 413-81	Ressort		—		DS 433-02c	Bloc		114	
D 413-85	Joint		—		D 433-82	Bouchon		126	
DS 413-85	Joint		—		D 433-85	Embout		110	
D 413-87	Coupelle	VI	—		D 433-90	Joint		109-110-114	
DS 413-87	Coupelle	VI	—		D 434-02b	Cylindre		114	
DS 413-300			—		DM 434-02	Cylindre		110	
à	Rondelle		—		DM 434-02a	Cylindre		—	
DS 413-327			—		DS 434-02d	Cylindre		114	

INDEX (suite)

NUMÉRO	DÉSIGNATION	RAYON	NUMÉRO DES PAGES	OBSERVATIONS	NUMÉRO	DÉSIGNATION	RAYON	NUMÉRO DES PAGES	OBSERVATIONS
DS 434-04	Ecrou		110-114		DS 435-40a	Ressort		110	
D 434-3	Tige		110		DM 435-51b	Tige		—	
D 434-3b	Tige		114		DM 435-53	Garniture		125	
DS 434-3	Tige		—		D 435-55	Support		110	
DS 434-4	Levier		77		DM 435-55	Support		—	
DS 434-4a	Levier		—		DM 435-57	Patte		125	
DS 434-4b	Levier		78		D 435-58	Etrier		110	
DS 434-4c	Levier		—		D 435-58a	Etrier		—	
D 434-5	Ecran		110		DM 435-61	Support		125	
D 434-5a	Ecran		—		DM 435-65	Entretoise		—	
DS 434-57	Rondelle		—		DS 435-70	Collier		110	
D 434-62a	Anneau		110-114-129		D 435-80a	Coupelle		—	
D 434-63	Anneau		—		D 435-82	Coupelle		—	
D 434-65	Anneau		—		D 435-91	Bouchon	VI	126	
D 434-67	Patte		114		D 435-96	Coupelle		110	
D 434-68	Epingle		110		D 435-111	Demi-coussinet	VI	—	
D 434-70	Bouchon		126		D 435-111a	Demi-coussinet	VI	—	
D 434-71	Entretoise	VI	78		DS 435-112a	Palier		—	
DS 434-71	Entretoise	VI	—		DS 435-112b	Palier		—	
D 434-74a	Pare-poussière		114		DM 435-122	Support		114	
D 434-76a	Rondelle		110-114		DM 435-125	Tube		125	
D 434-80	Epingle		114		DM 435-130	Tube		—	
D 434-81	Pare-poussière		—		DM 435-135	Tube		—	
D 434-86	Pare-poussière		110		D 435-139	Tôle		174	
D 434-94a	Joint		110-114		DM 435-142	Tôle		114	
D 434-95	Bouchon		126		DM 435-146	Tube		125	
D 434-106	Ecran		110		DS 435-147	Cuvette		110	
D 434-107	Ecran		—		DS 435-148	Écrou		—	
DS 435-02b	Correcteur		110-114		D 435-149	Manchon		114-130	
DS 435-02c	Correcteur		—		D 435-150	Gaine		125-129	
DM 435-05	Tige		114		D 435-153			—	
DS 435-11	Barre		82		à	Cale		110	
D 435-20	Membrane		110		D 435-153g			—	
DM 435-21	Tube		125		D 435-155	Garniture	VI	114	
DM 435-21a	Tube		—		DM 435-158a	Tube		126	
D 435-23	Barre		110		DM 435-165	Garniture		—	
DM 435-25	Tube		125		DS 435-167	Bague		110	
DM 435-27	Raccord		—		DS 435-168	Coupelle		—	
DM 435-28	Tube		—		DS 435-169	Coupelle		—	
DM 435-29	Tube		—		DS 435-172	Butée		—	
DM 435-30	Tube		—		DS 435-174	Coussinet	VI	—	
DM 435-30a	Tube		—		D 436-06a	Amortisseur		—	
DM 435-32	Canalisation		125-129		DS 436-06c	Amortisseur		114	
DM 435-33	Bouchon	VI	125		DS 436-07	Ensemble	VI	—	
DM 435-34	Bouchon		—		DS 436-07a	Ensemble	VI	110	
DM 435-38	Tube		—		D 436-95	Goujon		110-114	
DS 435-39a	Ressort		110		D 436-98	Écrou		—	

INDEX (suite)

NUMÉRO	DÉSIGNATION	RAYON	NUMÉRO DES PAGES	OBSERVATIONS	NUMÉRO	DÉSIGNATION	RAYON	NUMÉRO DES PAGES	OBSERVATIONS
D 437-1	Butée		82		DM 442-20	Gaine.....		86	
D 437-3	Butée		78		D 442-21	Écrou	VI	—	
DM 437-5	Tige		130		D 442-52	Bouchon.....		—	
DM 437-6	Levier.....		—		DM 442-55	Bouchon.....	VI	—	
DM 437-8a	Tige		—		DM 442-58	Écrou		—	
DM 437-9	Tige		—		DM 442-60	Rondelle		—	
DM 437-55	Tige		—		D 442-68	Arrêteoir.....	VI	—	
DM 437-73	Secteur		—		DM 442-76	Dé.....		—	
DM 437-80	Levier.....		—		DM 442-79	Cache		—	
DM 437-101	Tige		—		DM 442-86	Coupelle		—	
DM 437-109	Coussinet	VI	—		D 442-93	Bouchon.....		—	
DM 437-110	Tige		—		DM 442-94	Cache		—	
DM 437-112	Écrou	VI	—		DM 442-95	Vis.....		90	
DM 437-113	Axe		—		DM 442-120	Ressort.....		86	
DM 437-118a	Collier.....		—		DS 442-300				
DM 437-119	Contre-écrou	VI	—		à	Rondelle		—	
DM 437-123	Chape		—		DS 442-364				
DM 441-1	Volant		85		D 443-01	Barre		90	
DM 441-1a	Volant.....		—		D 443-01a	Barre		—	
DM 441-6	Accouplement		—		DM 443-03	Boîtier		—	
D 441-8	Bague		—		DM 443-03a	Boîtier.....		—	
DM 441-9	Bague	VI	—		D 443-04	Embout		—	
D 441-10	Ressort.....		—		D 443-05	Boîtier		—	
DS 441-12	Segment	VI	—		D 443-06	Levier.....		—	
DM 441-13	Bague		—		DM 443-06	Levier.....		—	
DM 441-67	Plaque		—		DM 443-07	Boîtier		—	
DS 441-69	Collier.....		—		DM 443-08	Boîtier.....		—	
D 441-78	Rondelle		—		DM 443-09	Boîtier.....		—	
DM 441-78	Plaque.....		—		D 443-7	Palier	VI	—	
D 441-85a	Rondelle		—		D 443-9	Levier.....		—	
DS 441-87	Bague		—		D 443-9a	Levier.....		—	
DM 441-100	Vis.....		—		DM 443-9	Levier.....		—	
DM 442-04	Carter		86		DM 443-9a	Levier.....		—	
DM 442-04a	Carter		—		DM 443-9b	Levier.....		—	
DM 442-05	Boîtier.....		—		D 443-10	Manchon		90-110	
DM 442-05a	Boîtier.....		—		D 443-11	Écrou		90	
DM 442-010a	Carter		—		DM 443-12	Écran		—	
DM 442-011a	Boîtier.....		—		DM 443-12a	Écran		—	
D 442-1	Guide		—		DM 443-15	Levier.....		—	
DS 442-2	Ressort.....		—		DM 443-15a	Levier.....		—	
DS 442-3	Écrou		—		DM 443-64	Profilé	VI	177	
DM 442-4	Crémaillère		—		DM 443-65	Caoutchouc		—	
DM 442-6	Crémaillère.....		—		D 443-66	Écrou		90	
DM 442-8	Rotule		—		D 443-67	Écrou		—	
DM 442-9	Pignon		—		DM 443-68	Écran		177	
DM 442-13	Pignon		—		DM 443-69	Écran		—	
DM 442-19	Écrou	VI	—		D 443-70	Collier.....		90-110	

INDEX (suite)

NUMÉRO	DÉSIGNATION	RAYON	NUMÉRO DES PAGES	OBSERVATIONS	NUMÉRO	DÉSIGNATION	RAYON	NUMÉRO DES PAGES	OBSERVATIONS
DS 443-71	Rondelle		90		DS 451-43	Segment		105	
DM 443-73	Jumelle		—		DS 451-44	Segment		—	
D 443-74	Vis		—		D 451-52	Axe.....		94-98	
D 443-78	Bague		—		D 451-58	Vis		—	
D 443-83	Chapeau		—		D 451-59	Rotule		—	
D 443-87	Écrou		—		DS 451-61	Plaquette.....		102-105	
D 443-88	Axe		—		D 451-65	Arrêteoir.....		94-98	
DS 443-88	Axe		—		D 451-65a	Arrêteoir.....		—	
D 443-89	Rondelle		—		D 451-67	Bague	VI	—	
D 443-89a	Rondelle		—		DS 451-87	Colonnnette		105	
D 443-94	Coupelle	VI	—		DS 451-90	Arrêteoir		—	
D 443-95	Joint.....		—		D 451-91a	Égouttoir.....		102-105	
DM 443-96	Axe		93		D 451-102	Doigt		94-98	
DS 444-63	Joint.....	VI	109-122		D 451-103	Vis		—	
DS 444-75	Joint.....	VI	—		D 451-103a	Vis		—	
DS 451-03	Plateau		105		D 451-103b	Vis		—	
DM 451-04	Bloc		94		DS 451-103	Vis		98	
DM 451-04a	Bloc		—		DS 451-103a	Vis		—	
DM 451-04b	Bloc		98		DS 451-103b	Vis		—	
DM 451-04c	Bloc		—		D 451-105	Grain		94-98	
DM 451-04d	Bloc.....		—		D 451-106	Support.....	VI	—	
DM 451-04e	Bloc.....		—		DM 451-107	Doigt		—	
DM 451-08a	Bloc.....		—		D 451-110	Vis		102-105	
DM 451-08b	Bloc.....		—		DM 451-113	Ressort.....		94	
DS 451-2	Axe		105		DM 452-1	Conduit		94-98	
D 451-5a	Tambour.....		82		D 452-92	Traverse.....		170	
DS 451-5	Tambour.....		—		DM 453-0	Pédalier		118	
DS 451-15	Excentrique		105		DM 453-0a	Pédalier		—	
D 451-19b	Segment.....		102		DM 453-0b	Pédalier		—	
D 451-19c	Segment.....		—		DM 453-0c	Pédalier		—	
DS 451-19	Segment		105		DM 453-03	Maitre-cylindre		122	
D 451-20b	Segment		102		DM 453-03a	Maitre-cylindre		—	
D 451-20c	Segment.....		—		DM 453-05	Cylindre		102-105	
DS 451-20	Segment		105		DM 453-08	Canalisation		129	
D 451-21a	Ressort.....		102-105		D 453-015	Canalisation		—	
DM 451-24	Etrier		94		DM 453-018b	Pédalier		121	
DM 451-24a	Etrier		—		DM 453-019a	Maitre-cylindre		122	
DM 451-24b	Etrier		98		DM 453-024	Canalisation.....		129	
DM 451-24c	Etrier		—		DM 453-1	Pédale		118	
D 451-26a	Plateau		102		DM 453-3	Support.....		—	
D 451-32	Plaquette.....		94		DM 453-3a	Support.....		—	
DM 451-32a	Plaquette.....		98		DM 453-3b	Support.....		—	
DM 451-32b	Plaquette.....	VI	94		DM 453-3c	Support.....		—	
D 451-33	Support.....		94-98		DM 453-6	Corps		122	
D 451-33a	Support.....		—		DM 453-6a	Corps		—	
D 451-37	Support		—		DM 453-7	Joint	VI	—	
D 451-38	Support.....		—		DM 453-8	Corps	VI	—	

INDEX (suite)

NUMÉRO	DÉSIGNATION	RAYON	NUMÉRO DES PAGES	OBSERVATIONS	NUMÉRO	DÉSIGNATION	RAYON	NUMÉRO DES PAGES	OBSERVATIONS
DM 453-10	Coupelle	VI	122		DS 453-119	Joint		94-98-109	
DM 453-11	Ressort		—		DS 453-119a	Joint		98	
DM 453-11a	Ressort		—		D 453-120	Cale		94-98	
DM 453-12	Piston		—		D 453-120a	Cale		—	
DM 453-13	Coupelle	VI	—		DM 453-120	Cale		98	
DM 453-14	Rondelle		—		DM 453-120a	Cale		—	
DM 453-15	Jonc		—		DM 453-120b	Cale		—	
DM 453-16	Canalisation		129		DM 453-121	Protecteur	VI	129	
DM 453-20	Cylindre		102-105		D 453-123	Jonc	VI	94-98	
DM 453-21	Piston		—		D 453-127	Bague		—	
DM 453-22	Ressort		94		D 453-128	Vis		—	
D 453-24	Capuchon		102-105		D 453-131	Bouchon	VI	126	
DM 453-24	Capuchon		105		D 453-132	Bouchon	VI	—	
DM 453-25a	Ressort	VI	121		D 453-135	Bouchon		129	
DM 453-27	Tube		129		DM 453-135a	Support		121	
DM 453-27a	Tube		—		D 453-136	Chape		129	
DM 453-31a	Tube		—		D 453-141b	Patte		—	
DM 453-32	Tube		—		D 453-144a	Vis		—	
DM 453-32a	Tube		—		D 453-149	Gainé		126	
DM 453-45	Patin		94		D 453-150	Bague		129	
DM 453-45a	Patin		98		D 453-168	Écran		—	
DM 453-45b	Patin		—		D 453-170	Écran		—	
DM 453-45c	Patin		—		D 453-173	Garniture		126	
D 453-46	Piston		94-98		D 453-177	Patte		—	
DM 453-46	Piston		98		DM 453-191	Support		118	
D 453-47	Tige		94-98		DM 453-191b	Support		—	
DM 453-54	Raccord		122		DM 453-192	Chape		118-121	
DM 453-55a	Tube		129		DM 453-195	Tube		129	
D 453-58	Vis		—		DM 453-195a	Tube		—	
DM 453-62	Membrane	VI	122		DM 453-199	Tube		—	
DM 453-67a	Tube		129		DM 453-230b	Support		121	
DM 453-73	Tige		118-121		DM 453-233	Corps		122	
DM 453-77	Vis		122		DM 453-235	Ressort		—	
D 453-82	Garniture		126		DM 453-235a	Ressort		—	
DM 453-82	Bague	VI	126-129		DM 453-236	Cuvette		—	
DM 453-88	Rondelle	VI	121		DM 453-237	Bouchon		—	
DM 453-91	Renvoi		—		DM 453-237a	Bouchon		—	
DM 453-96	Axe		118		DM 453-241	Manchon		129	
DM 453-96a	Axe		121		DM 453-242	Tube		—	
DM 453-97	Garniture		118-121		DM 453-244	Corps		122	
D 453-104	Axe		94		DM 453-245	Corps		—	
DM 453-105	Raccord		129		DM 453-246	Canalisation		129	
DM 453-105a	Raccord		—		DM 453-253	Tube		—	
D 453-108	Plaquette		94-98		DM 453-255	Tube		—	
DM 453-108	Plaquette		98		DM 454-06	Levier		117	
DM 453-118	Joint		102-105		DM 454-010	Levier		—	
DM 453-119	Pédale		121		DM 454-1a	Câble	VI	—	

INDEX (suite)

NUMÉRO	DÉSIGNATION	RAYON	NUMÉRO DES PAGES	OBSERVATIONS	NUMÉRO	DÉSIGNATION	RAYON	NUMÉRO DES PAGES	OBSERVATIONS
DM 454-3	Levier.....		117		D 454-94	Bague.....	VI	97-101	
DM 454-6	Levier.....		—		DS 454-95	Œillet.....	VI	117	
DM 454-11	Poussoir.....		94		DM 454-103	Tige.....		—	
DM 454-11a	Poussoir.....		—		DM 454-109	Ressort.....		—	
DM 454-11b	Poussoir.....		98		DM 454-115	Axe.....		—	
DM 454-11c	Poussoir.....		—		D 454-118	Écrou.....	VI	97-101	
DM 454-12	Poussoir.....		94-101		DM 454-119	Axe.....		117	
DM 454-12a	Poussoir.....		—		DM 454-142	Butée.....		97-101	
DM 454-13	Levier.....		—		D 454-160	Coupelle.....		—	
DM 454-14	Levier.....		—		DM 511-3a	Câblerie.....		156	
DM 454-15	Levier.....		—		DM 511-3b	Câblerie.....		—	
D 454-16a	Câble.....	VI	117		DM 511-3c	Câblerie.....		—	
D 454-22	Roue.....		98-101		DM 511-3e	Câblerie.....		—	
D 454-22a	Roue.....		—		DM 511-5	Câble.....		—	
DM 454-22	Roue.....		94-101		DM 511-6	Câblerie.....		—	
DM 454-22a	Roue.....		—		DM 511-6a	Câblerie.....		—	
DM 454-24	Support.....		117		DM 511-6d	Câblerie.....		—	
DM 454-24a	Support.....		—		DM 511-6e	Câblerie.....		—	
DM 454-27a	Poignée.....		—		DM 511-6f	Câblerie.....		—	
DM 454-28	Ressort.....		—		DM 511-6g	Câblerie.....		—	
DM 454-29	Verrou.....		—		DM 511-8a	Câble.....		—	
DM 454-30	Secteur.....		—		DM 511-8b	Câble.....		—	
DS 454-32	Butée.....		—		DM 511-8c	Câble.....		—	
D 454-33	Cliquet.....	VI	101		DM 511-9	Câblerie.....		—	
D 454-33a	Cliquet.....	VI	—		DM 511-9a	Câblerie.....		—	
DM 454-33	Cliquet.....	VI	94		DM 511-9c	Câblerie.....		—	
DM 454-33a	Cliquet.....	VI	—		DM 511-9e	Câblerie.....		—	
DM 454-34e	Câble.....		117		DM 511-9f	Câblerie.....		—	
D 454-35	Doigt.....		101		DM 511-9j	Câblerie.....		—	
DM 454-35	Doigt.....		94-101		DM 511-17	Câble.....		—	
DM 454-38	Levier.....		101		DM 511-22	Câblerie.....		—	
DM 454-39	Levier.....		—		DM 511-23a	Câblerie.....		—	
DM 454-52	Demi-tirant.....		117		DM 511-23c	Câblerie.....		—	
DM 454-54	Axe.....		—		DM 511-24b	Câblerie.....		—	
DM 454-55	Entretoise.....	VI	—		DM 511-25	Câblerie.....		—	
DM 454-57	Axe.....		—		DM 511-25a	Câblerie.....		—	
DM 454-67	Vis.....		—		DM 511-59	Protecteur.....		—	
D 454-71	Axe.....		94-101		DM 511-63	Câblerie.....		—	
D 454-72	Ressort.....		—		D 511-82	Tube.....	VI	—	
D 454-74	Vis.....	VI	97-101		DS 511-95	Bague.....		—	
D 454-76	Embout.....	VI	117		D 511-97	Bague.....		—	
D 454-77	Ressort.....		97-101		D 511-98	Bague.....		—	
D 454-78	Ressort.....		—		DM 512-14	Connecteur.....	VI	150	
D 454-79	Poussoir.....	VI	—		DM 512-98	Tube.....		156	
DM 454-89	Jonc.....		—		DM 521-02b	Tableau.....	VI	133	
DM 454-89a	Jonc.....		101		DM 521-02d	Tableau.....	VI	—	
D 454-93	Pastille.....		97-101		DM 521-02f	Tableau.....	VI	137	

INDEX (suite)

NUMÉRO	DÉSIGNATION	RAYON	NUMÉRO DES PAGES	OBSERVATIONS	NUMÉRO	DÉSIGNATION	RAYON	NUMÉRO DES PAGES	OBSERVATIONS
DM 521-02g	Tableau.....	VI	137		DM 531-7	Support.....		137	
DM 521-03a	Tableau.....	VI	133		DM 531-8	Bac.....	VI	—	
DM 521-07a	Tableau.....	VI	137		DM 531-62	Cadre.....		—	
DM 521-08a	Tableau.....	VI	133		DM 531-72	Ressort.....		133-137	
DM 521-1c	Indicateur.....	VI	—		DM 531-73	Entretoise.....		—	
DM 521-2	Montre.....	VI	—		D 531-83	Tube.....		—	
DM 521-3b	Flexible.....	VI	—		DM 531-87	Tirant.....		—	
DM 521-11	Indicateur.....	VI	—		DM 531-92b	Cadre.....	VI	133	
DM 521-12	Indicateur.....	VI	137		DM 531-92c	Cadre.....	VI	—	
DM 521-13	Montre.....	VI	—		DM 531-92d	Cadre.....	VI	137	
D 521-16	Montre.....	VI	138		DM 531-100	Cadre.....	VI	133	
DM 521-83a	Flexible.....	VI	133-137		DF 532-0	Dynamo.....	VI	141	
DM 521-83d	Flexible.....	VI	133		DM 532-0b	Dynamo.....	VI	—	
DM 521-84a	Flexible.....	VI	133-137		DM 532-0c	Dynamo.....	VI	142	
D 521-96	Bague.....		133-137-188		DM 532-0e	Dynamo.....	VI	141	
D 521-97	Rondelle.....		182		DS 532-03	Palier.....	VI	—	
DM 521-102	Verre.....	VI	133-137		DM 532-07	Palier.....	VI	142	
DM 521-102a	Verre.....	VI	—		DM 532-1	Carcasse.....	VI	141	
D 522-02	Commutateur.....	VI	133		DM 532-1a	Carcasse.....	VI	142	
DM 522-02	Commutateur.....	VI	137		DS 532-4	Bobine.....	VI	141	
DM 522-05a	Commutateur.....	VI	133		DS 532-4a	Bobine.....	VI	142	
DM 522-05b	Commutateur.....	VI	137		DS 532-4b	Bobine.....	VI	141	
DM 522-06	Commutateur.....	VI	133-137		DM 532-10	Voyant.....	VI	133-137	
D 522-7a	Commutateur.....	VI	153		DS 532-11	Porte-balai.....	VI	141	
DM 522-7a	Commutateur.....	VI	—		DM 532-28	Induit.....	VI	—	
DM 522-9	Commutateur.....	VI	133-137		DS 532-28	Induit.....	VI	—	
DM 522-10	Commutateur.....	VI	—		DS 532-28a	Induit.....	VI	142	
D 522-11b	Commutateur.....	VI	154		DS 532-32	Tendeur.....		141-142	
D 522-11c	Commutateur.....	VI	—		DM 532-34	Poulie.....	VI	141	
D 522-12a	Commutateur.....	VI	133		DM 532-34a	Poulie.....	VI	142	
DM 522-12	Commutateur.....	VI	137		DS 532-35a	Palier.....	VI	—	
D 522-13b	Commutateur.....	VI	168		DS 532-36a	Plaque.....	VI	—	
D 522-18	Potentiomètre.....	VI	138		DS 532-85	Rondelle.....		141	
D 522-19	Commutateur.....	VI	—		DS 532-85a	Rondelle.....		—	
D 522-20	Bouton.....	VI	—		DS 532-87	Plaque.....	VI	—	
D 522-21	Commutateur.....	VI	—		DS 532-87a	Plaque.....	VI	142	
DM 523-1	Support.....	VI	156		DS 532-88	Support.....	VI	141	
DM 523-4	Fusible.....	VI	—		DS 532-88a	Support.....	VI	142	
DM 524-01a	Relais.....	VI	145-149		DS 532-89	Câblerie.....	VI	141	
DM 524-01b	Relais.....	VI	146		DS 532-89a	Câblerie.....	VI	142	
DM 524-98a	Étrier.....	VI	145-149		DS 532-94	Tige.....	VI	141	
DM 524-98b	Étrier.....	VI	146		DS 532-94a	Tige.....	VI	142	
DM 525-2b	Tirette.....	VI	133-137		D 533-01a	Démarreur.....	VI	145	
DM 525-2c	Tirette.....	VI	—		D 533-01b	Démarreur.....	VI	149	
DS 525-99	Caoutchouc.....		—		DM 533-01	Démarreur.....	VI	146	
DM 531-2	Support.....		133		D 533-1	Couronne.....		21-145-148-149	
DM 531-3	Bac.....	VI	—		DM 533-2	Bague.....	VI	146	

INDEX (suite)

NUMÉRO	DÉSIGNATION	RAYON	NUMÉRO DES PAGES	OBSERVATIONS	NUMÉRO	DÉSIGNATION	RAYON	NUMÉRO DES PAGES	OBSERVATIONS
DM 533-3	Palier	VI	146		DS 541-03b	Support.....	VI	150	
DS 533-3	Palier	VI	145		DM 541-1c	Phare	VI	—	
DS 533-3a	Palier	VI	149		DS 541-1a	Phare	VI	—	
DS 533-6	Ressort.....	VI	145-146-149		DS 541-1b	Phare	VI	—	
DM 533-9	Bobine.....	VI	146		DS 541-1g	Phare	VI	—	
DS 533-9	Bobine.....	VI	145		DM 541-4	Glace.....	VI	—	
DS 533-9a	Bobine.....	VI	149		DS 541-4	Glace	VI	—	
DM 533-11	Induit.....	VI	146		DS 541-4a	Glace	VI	—	
DS 533-11	Induit.....	VI	145		DS 541-4b	Glace.....	VI	—	
DS 533-11a	Induit.....	VI	149		DS 541-11	Capuchon.....	VI	—	
DM 533-12	Bague.....	VI	146		DS 541-11a	Capuchon.....	VI	—	
DM 533-13	Palier	VI	—		DS 541-11b	Capuchon.....	VI	—	
DS 533-13	Palier	VI	145		DS 541-12	Porte	VI	—	
DS 533-13a	Palier	VI	149		DS 541-12a	Porte	VI	—	
DM 533-14	Porte-balai.....	VI	146		DS 541-13	Porte-lampe	VI	—	
DM 533-15	Balai.....	VI	—		DS 541-13a	Porte-lampe	VI	—	
DM 533-15a	Balai.....	VI	—		DS 541-13b	Connecteur.....	VI	—	
DS 533-15	Balai.....	VI	145		DS 541-97	Collier.....	VI	—	
DS 533-15a	Balai.....	VI	—		DM 544-02a	Lanterne	VI	154	
DS 533-15b	Balai.....	VI	149		DS 544-02	Feu	—	—	
DS 533-15c	Balai.....	VI	—		DS 544-03	Feu	—	—	
DM 533-16	Ressort.....	VI	146		D 544-04a	Feu	VI	153	
DM 533-20	Borne	VI	—		DM 544-011	Lanterne.....	VI	—	
DS 533-20	Borne	VI	145		DM 544-4	Couvercle	VI	—	
DS 533-20a	Borne	VI	149		DS 544-4	Collerette	VI	—	
D 533-21b	Lanceur	VI	145-146-149		DS 544-5	Globe.....	VI	—	
DM 533-22	Palier	VI	146		D 544-10	Voyant.....	VI	150	
DS 533-22	Palier	VI	149		D 544-11	Joint.....	VI	—	
DS 533-23	Plaquette.....	VI	—		DS 544-12	Joint.....	VI	154	
DS 533-24	Douille	VI	145-146		DM 544-14	Plaque.....	VI	—	
DS 533-25	Ressort.....	VI	149		D 545-2b	Plafonnier.....	VI	168	
DS 533-26	Pignon	VI	—		D 545-2c	Plafonnier.....	VI	—	
DS 533-28	Douille	VI	—		DM 545-2	Éclaireur.....	VI	153	
DS 533-85	Rondelle	VI	—		DM 545-2a	Éclaireur.....	VI	—	
DS 533-88	Ecrou	VI	—		D 545-4	Verre.....	VI	168	
DS 533-89	Rondelle	VI	—		D 545-4a	Glace.....	VI	—	
DS 533-90	Frein	VI	—		DM 545-4	Glace.....	VI	153	
DS 533-91	Bague	VI	—		DS 545-9	Éclaireur.....	VI	—	
DM 533-97	Tige.....	VI	146		DS 545-10	Boîtier.....	VI	—	
DM 535-1d	Régulateur.....	VI	141		DS 545-84	Support.....	—	—	
DS 535-1a	Régulateur.....	VI	141-142		DS 545-87	Support.....	—	—	
DS 535-1b	Régulateur.....	VI	—		DM 551-3a	Rétroviseur	VI	157	
DM 535-89	Butée.....	—	141		DM 551-80	Embase.....	—	—	
DM 535-91	Support.....	—	—		DM 551-82	Support.....	—	—	
D 535-98	Support.....	—	—		DM 554-01	Pare-soleil.....	—	—	
DS 541-03	Support.....	VI	150		DM 554-01a	Pare-soleil.....	—	—	
DS 541-03a	Support.....	VI	—		DM 554-01c	Pare-soleil.....	—	—	

INDEX (suite)

NUMÉRO	DÉSIGNATION	RAYON	NUMÉRO DES PAGES	OBSERVATIONS	NUMÉRO	DÉSIGNATION	RAYON	NUMÉRO DES PAGES	OBSERVATIONS
DM 554-01d	Pare-soleil.....		157		D 565-12	Raclette	VI	158	
DM 554-1	Écran		—		D 565-13	Support.....	VI	—	
DM 554-1a	Écran		—		DM 565-14	Plateau	VI	—	
DM 554-1b	Écran		—		DM 565-18	Tringle	VI	—	
DS 554-83	Axe		—		D 565-58	Bague	VI	—	
D 554-90	Bouchon.....	VI	—		D 565-68	Axe.....	VI	—	
D 554-91	Palier	VI	—		D 565-70	Clips	VI	—	
D 554-96	Manchon	VI	—		D 565-73	Rondelle		—	
DS 554-97	Support.....		—		DM 565-80	Toc	VI	—	
DS 554-97a	Support.....		—		D 565-95	Rondelle	VI	—	
D 561-01a	Moteur	VI	158		D 565-96	Capuchon.....	VI	—	
D 561-2	Moteur	VI	—		D 565-104	Bague		—	
DS 561-3	Tube.....	VI	—		D 565-105	Tube	VI	—	
D 561-6	Platine	VI	—		D 565-115	Rondelle		—	
D 561-77	Vis		—		DS 565-117a	Butée.....		158-208	
DS 564-03a	Réservoir	VI	134-138		DM 571-1	Avertisseur	VI	157	
DM 564-07	Lave-glace	VI	134		DM 571-2	Avertisseur	VI	—	
DS 564-07b	Lave-glace	VI	134-138		DM 571-3	Avertisseur.....	VI	—	
DM 564-5	Buse		165		DM 571-4	Avertisseur.....	VI	—	
DM 564-6	Buse		—		DM 571-98	Lame		—	
DS 564-8a	Gicleur	VI	134		DM 571-99	Support.....		—	
DS 564-8c	Gicleur	VI	134-138		D 575-1	Feu	VI	153	
DS 564-8d	Gicleur	VI	—		D 575-1a	Feu	VI	—	
DM 564-9	Pompe.....	VI	—		DM 575-2	Feu	VI	—	
DS 564-9	Pompe.....	VI	134		DM 575-2a	Feu	VI	—	
DS 564-54a	Joint.....	VI	134-138		DM 575-3f	Feu		154	
DS 564-55a	Tube.....	VI	134		DM 575-4a	Globe.....		—	
DS 564-55b	Tube.....	VI	134-138		DM 575-6	Boîtier	VI	153	
DS 564-67a	Couvercle.....	VI	—		DM 575-6a	Boîtier	VI	—	
DS 564-72a	Réservoir	VI	—		DM 575-8	Joint.....	VI	154	
D 564-80	Patte		165		DS 575-10b	Réfecteur	VI	153	
DM 564-84	Conduit	VI	—		D 575-11	Ressort.....	VI	—	
D 564-85	Conduit	VI	—		DM 575-13	Globe.....	VI	154	
DM 564-103	Tube.....	VI	134-138		DS 575-15f	Boîtier.....		—	
DM 564-105	Protecteur	VI	—		DS 575-15g	Boîtier.....		—	
DS 564-105	Protecteur	VI	134		DM 575-24	Feu	VI	—	
DM 565-0	Essuie-glace.....	VI	158		DM 575-26	Collerette	VI	—	
DM 565-06	Arbre.....	VI	—		DM 575-66	Boîtier.....		—	
DM 565-07	Tringlerie	VI	—		DM 575-66a	Boîtier.....		—	
DS 565-2	Balai.....	VI	—		DS 575-68	Patte		153-201	
DS 565-2a	Balai.....	VI	—		DS 575-68a	Patte		—	
DM 565-4	Tringle	VI	—		DS 575-69	Patte		—	
DM 565-4a	Tringle	VI	—		DS 575-69a	Patte		—	
DM 565-5	Support.....	VI	—		DS 575-73a	Joint.....		154	
D 565-5a	Support.....	VI	—		D 575-91	Ressort.....	VI	153	
DS 565-10	Porte-balai	VI	—		DM 575-100	Boîtier.....	VI	154	
DS 565-10a	Porte-balai	VI	—		DM 575-100a	Boîtier.....	VI	—	

INDEX (suite)

NUMÉRO	DÉSIGNATION	RAYON	NUMÉRO DES PAGES	OBSERVATIONS	NUMÉRO	DÉSIGNATION	RAYON	NUMÉRO DES PAGES	OBSERVATIONS
DS 575-103	Support.....		154		DS 615-18a	Embout		161	
DS 575-103a	Support.....		—		D 615-19	Garniture		162	
DM 576-02	Contacteur.....	VI	—		D 615-19a	Garniture		—	
DM 576-98	Tige		—		D 615-55	Armature		161	
DM 578-2	Plaque.....		162		D 615-55a	Armature		—	
DM 579-1b	Catadioptré	VI	—		DM 615-55	Support.....		—	
DM 579-1d	Catadioptré	VI	—		DM 615-55a	Support.....		—	
DM 579-1e	Catadioptré	VI	—		DM 615-57	Renfort		—	
DS 579-1	Catadioptré	VI	—		D 615-61	Entretoise.....		—	
DS 579-1a	Catadioptré	VI	—		D 615-62	Bloc		—	
DM 579-3	Joint.....	VI	—		D 615-62a	Bloc		—	
DM 579-3a	Joint.....	VI	—		D 615-68	Jonc		—	
DS 579-3	Joint.....	VI	—		D 615-73	Rondelle		—	
DM 615-01	Pare-chocs		161		D 615-75	Rondelle		—	
DS 615-01a	Pare-chocs		—		DM 615-98	Support.....		—	
DM 615-02	Pare-chocs		162		DM 615-98a	Support.....		—	
DS 615-02a	Pare-chocs		—		DS 621-1	Clé	VI	169	
DS 615-02c	Pare-chocs		—		DS 621-3	Démonte		—	
D 615-1	Support.....		161		D 622-4	Sangle		—	
D 615-1a	Support.....		—		D 622-6	Sangle		—	
D 615-7	Butée.....		161-162		D 622-7	Béquille.....		—	
D 615-8b	Support.....		162		D 622-8	Piton.....		174	
D 615-8c	Support.....		—		D 622-55	Clé		169	
DS 615-8	Support.....		—		DS 622-99	Support.....		—	
DS 615-8a	Support.....		—		D 622-106	Disque.....	VI	—	
DM 615-9	Pare-chocs		—		D 623-61	Gousset		174	
DS 615-9a	Pare-chocs		—		D 623-61a	Gousset		—	
DM 615-10	Pare-chocs		—		DS 625-96a	Bande		169-177	
DS 615-10a	Pare-chocs		—		DM 642-1	Radiateur	VI	165	
DM 615-12	Embout		—		DM 642-8	Plaque.....	VI	—	
DM 615-12a	Embout		—		DM 642-9a	Prise		—	
DS 615-12	Embout		—		DM 642-9b	Prise		—	
DS 615-12a	Embout		—		DM 642-10	Plaque.....	VI	—	
DM 615-13	Pare-chocs		161		DM 642-13	Plaque.....	VI	—	
DS 615-13a	Pare-chocs		—		D 642-17	Résistance	VI	168	
DM 615-14	Demi-pare-chocs		—		D 642-17a	Résistance	VI	—	
DM 615-14a	Demi-pare-chocs		—		D 642-18	Carter.....	VI	—	
DS 615-14b	Demi-pare-chocs		—		D 642-52	Support.....	VI	—	
DS 615-14c	Demi-pare-chocs		—		DM 642-68	Support.....		165	
D 615-16	Entretoise		—		DM 642-84	Tube.....		—	
D 615-17	Support.....		—		DM 642-86	Tube.....		—	
D 615-17a	Support.....		—		DM 642-86a	Tube.....		—	
DM 615-17	Support.....		—		DM 643-02	Grille		—	
DM 615-17a	Support.....		—		DM 643-03	Grille		—	
DM 615-18	Embout		—		DM 643-2	Conduit		—	
DM 615-18a	Embout		—		DM 643-4	Conduit.....		—	
DS 615-18	Embout		—		DM 643-5	Conduit		—	

INDEX (suite)

NUMÉRO	DÉSIGNATION	RAYON	NUMÉRO DES PAGES	OBSERVATIONS	NUMÉRO	DÉSIGNATION	RAYON	NUMÉRO DES PAGES	OBSERVATIONS
DM 643-5a	Conduit		165		DM 651-2	Boîte		166	
DM 643-17	Conduit		—		DM 651-3	Couvercle		—	
DM 643-17a	Conduit		—		DM 651-5a	Boîte		—	
DM 643-17b	Conduit		166		DM 651-6	Couvercle		—	
DM 643-17c	Conduit		—		DM 651-62	Doigt	VI	—	
DM 643-52	Conduit		165		DM 651-82	Jonc		—	
DM 643-57	Prise		—		DM 651-89	Ressort		—	
DM 643-82	Conduit	VI	—		DM 651-91	Butée		—	
DM 643-88	Grille		—		DM 651-92	Vis	VI	—	
D 643-89	Garniture		168		DM 652-2	Cendrier	VI	—	
DM 643-91	Conduit		—		D 652-78	Platine	VI	—	
D 643-112	Collier	VI	—		DM 652-78	Platine	VI	—	
DM 643-112	Collier	VI	—		DM 741-04b	Unit AV		170	
D 643-113	Collier	VI	—		DM 741-04c	Unit AV		—	
D 643-115	Conduit	VI	—		DM 741-3	Unit AV		—	
DM 643-115	Prise		166		DM 741-3a	Unit AV		—	
DM 643-116	Conduit	VI	—		D 741-5	Longeron		—	
DM 643-117	Patte		—		D 741-5a	Longeron		—	
DM 643-119	Plaque		—		D 741-7	Traverse AV		—	
D 643-135	Buse	VI	168		DM 741-7	Tôle		—	
D 643-137	Conduit	VI	—		D 741-58	Tôle		—	
D 643-138	Raccord	VI	—		D 741-58a	Tôle		—	
D 643-139	Conduit	VI	—		D 741-59	Tôle		—	
D 643-139a	Conduit	VI	—		D 741-59a	Tôle		—	
D 643-144	Buse	VI	—		D 741-77	Traverse		—	
D 643-149	Protecteur	VI	—		D 741-99	Tôle		—	
DM 644-02	Volet		165		D 741-100a	Longeronnet		—	
DM 644-02a	Volet		—		DM 741-100	Longeronnet		—	
DM 644-2	Volet		166		D 741-106	Tôle		—	
DM 644-10	Commande		165		D 741-108	Feutre		—	
DM 644-17	Commande		—		D 741-109	Feutre		—	
DM 644-18	Commande		—		D 742-01	Unit A.R.		174	
DM 644-55	Ressort		—		D 742-97	Tôle		—	
DM 644-55a	Ressort		—		DM 743-1	Longeron		—	
DM 644-61	Volet		—		DM 743-1a	Longeron		—	
DM 644-66	Câble	VI	—		D 743-2	Traverse		—	
DM 644-68	Guide	VI	—		D 743-87	Doublure		—	
D 644-84	Boule	VI	—		D 743-87a	Doublure		—	
DM 644-84	Câble	VI	—		D 743-90	Caoutchouc		170-174	
DM 644-86	Levier		—		D 743-91	Caoutchouc	VI	—	
DM 644-87	Levier		—		D 743-98	Tôle		—	
DM 644-91	Levier		—		DM 744-3	Planche		174	
DM 644-94	Câble	VI	—		DS 744-128	Bouchon		—	
DM 644-102	Ressort		166		DS 744-129	Bouchon		—	
DM 644-110	Guide		—		D 811-2a	Brancard G.		170-174	
DM 644-111	Volet		—		DM 811-2	Brancard D.		—	
DM 644-112	Volet		—		D 811-67	Brancard		186	

INDEX (suite)

NUMÉRO	DÉSIGNATION	RAYON	NUMÉRO DES PAGES	OBSERVATIONS	NUMÉRO	DÉSIGNATION	RAYON	NUMÉRO DES PAGES	OBSERVATIONS
D 811-75	Rallonge		186		DM 822-03	Bandeau		205	
D 811-75a	Rallonge		—		DM 822-03b	Bandeau		206	
D 811-94	Brancard		—		DM 822-04	Couvercle	VI	205	
D 811-99	Brancard		—		DM 822-04a	Couvercle	VI	206	
D 812-1	Pied		174		DM 822-05	Encadrement	VI	205	
D 812-1a	Pied		—		DM 822-05a	Encadrement	VI	206	
D 812-2	Pied		—		DM 822-2	Tôle		170	
D 812-2a	Pied		—		DM 822-2a	Tôle		—	
D 812-72	Tôle		170		DM 822-2b	Tôle		—	
D 812-72a	Tôle		—		DM 822-2c	Tôle		—	
D 812-73	Tôle		—		DS 822-3	Tôle		—	
D 812-73a	Tôle		—		DM 822-7a	Bandeau		205	
D 812-79	Tôle		174		DM 822-31	Tôle		206	
D 812-79a	Tôle		—		DM 822-52	Butée		205-206	
D 812-88	Pied		170		DM 822-53	Couvercle		205	
D 812-88a	Pied		—		DM 822-53a	Couvercle		206	
D 812-90	Pied		—		DM 822-54a	Planche		205	
D 812-90a	Pied		—		DM 822-54b	Planche		206	
D 813-3	Traverse		174		DM 822-65a	Applique	VI	205	
D 813-9	Traverse		—		DM 822-65b	Applique	VI	—	
D 813-66	Tôle		—		DM 822-65 c	Applique	VI	—	
D 813-67	Traverse		—		DM 822-65 d	Applique	VI	—	
D 813-92	Traverse	VI	211		DM 822-65e	Applique	VI	—	
D 813-96	Traverse	VI	—		DM 822-65f	Applique	VI	206	
DM 814-64	Gousset		170		DM 822-67	Garniture		205	
D 814-88a	Gousset		—		DM 822-67a	Garniture		206	
D 814-95	Gousset		174		DM 822-75	Caoutchouc		205-206	
D 814-95a	Gousset		—		DM 822-76	Support		205	
D 814-97	Renfort		—		DM 822-76a	Support		206	
D 814-97a	Renfort		—		DM 822-87	Patte		205-206	
DS 821-9f	Panneau		186		DM 822-138	Jonc	VI	205	
DS 821-9g	Panneau		—		DM 822-140	Applique	VI	—	
D 821-55	Doubleure		—		DM 822-141	Planche		—	
D 821-55a	Doubleure		—		DM 822-141a	Planche		206	
D 821-73	Tôle		—		DM 822-141b	Planche		205	
D 821-73a	Tôle		—		DM 823-1a	Panneau AR		174	
D 821-74a	Passage de roue		—		DM 825-3	Pavillon		186	
DM 821-74	Passage de roue		—		DS 825-67	Caoutchouc	VI	—	
D 821-91	Gousset		—		D 825-90	Rondelle		—	
D 821-91a	Gousset		—		DS 825-91	Caoutchouc		—	
D 821-94	Tôle		—		D 825-92	Vis		—	
D 821-94a	Tôle		—		D 825-92a	Vis		—	
DM 821-104d	Panneau		—		DM 826-50	Cloison		210	
DM 821-104e	Panneau		—		D 826-52	Écrou	VI	211	
DM 821-104f	Panneau		—		DM 826-53	Garniture	VI	210	
DM 821-104g	Panneau		—		DM 826-54	Garniture	VI	—	

INDEX (suite)

NUMÉRO	DÉSIGNATION	RAYON	NUMÉRO DES PAGES	OBSERVATIONS	NUMÉRO	DÉSIGNATION	RAYON	NUMÉRO DES PAGES	OBSERVATIONS
DM 826-55	Garniture.....	VI	210		D 842-15	Caoutchouc		190	
D 826-94	Armature.....	VI	211		DS 842-17	Butée.....		186	
D 826-95	Patte.....	VI	—		DS 842-17a	Butée.....		—	
D 826-95a	Patte.....	VI	—		D 842-56	Bordure.....	VI	210	
DS 841-02	Porte AV.....		190		D 842-56a	Bordure.....	VI	—	
DS 841-02a	Porte AV.....		—		D 842-60	Plaque.....		190	
D 841-8	Butée.....		—		D 842-61	Garniture.....		—	
D 841-15	Caoutchouc		—		D 842-61a	Garniture.....		—	
D 841-19	Panneau.....		211		D 842-66	Axe.....		—	
D 841-20	Panneau.....		—		D 842-67	Rondelle		—	
D 841-53	Patte		190		D 842-68	Galet	VI	—	
D 841-53a	Patte		—		D 842-71	Axe.....		—	
D 841-55	Patte		—		D 842-73	Sertissage.....		—	
D 841-55a	Patte		—		D 842-73a	Sertissage.....		—	
DS 841-56	Cale.....		—		D 842-74	Sertissage.....		193	
DS 841-56a	Cale.....		—		D 842-74a	Sertissage.....		—	
DS 841-56b	Cale.....		—		D 842-78	Biellette		—	
D 841-57	Bordure.....	VI	210		D 842-79	Sertissage.....		—	
D 841-57a	Bordure.....	VI	—		D 842-88	Garniture.....		—	
D 841-58	Patte		190		D 842-88a	Garniture.....		—	
D 841-60	Cale		—		D 842-100	Patte		—	
D 841-60a	Cale		—		D 842-100a	Patte		—	
D 841-66	Sertissage.....		—		DM 844-07	Charnière		201	
D 841-66a	Sertissage.....		—		DM 844-07a	Charnière		—	
D 841-67	Garniture		—		DM 844-07b	Charnière		—	
D 841-67a	Garniture		—		DM 844-07c	Charnière		—	
D 841-68	Renfort		—		DM 844-19	Porte		—	
D 841-68a	Renfort		—		D 844-23	Semelle.....		—	
D 841-74	Renfort		—		D 844-23a	Semelle.....		—	
D 841-74a	Renfort		—		D 844-52	Sertissage.....		174	
D 841-79	Sertissage.....		—		D 844-56b	Béquille.....		201	
D 841-79a	Sertissage.....		—		D 844-56c	Béquille.....		—	
D 841-81	Garniture.....		—		DS 844-59	Ressort.....		—	
D 841-81a	Garniture.....		—		D 844-61a	Béquille.....		—	
D 841-82	Bride		—		D 844-72	Caoutchouc		—	
D 841-83	Ressort.....		—		D 844-87	Caoutchouc		—	
D 841-87	Arrêt	VI	—		D 844-89	Caoutchouc		—	
DS 841-90	Support.....		—		DM 844-112	Support.....		—	
DS 841-90a	Support.....		—		DM 844-113	Joint.....		—	
D 841-91	Garniture.....		—		DM 844-117	Béquille.....		—	
D 841-91a	Garniture.....		—		DM 844-120	Bague		—	
D 841-92	Support.....		—		DM 844-121	Axe		—	
D 841-93	Vis		—		D 851-4	Bavette		177	
DS 842-04	Porte AR.....		—		D 851-6	Support.....		178	
DS 842-04a	Porte AR.....		—		D 851-9	Bavette		177-181	
D 842-3	Tirant.....		—		D 851-9a	Bavette		—	
D 842-5	Ressort.....		—		D 851-11	Bavette		—	

INDEX (suite)

NUMÉRO	DÉSIGNATION	RAYON	NUMÉRO DES PAGES	OBSERVATIONS	NUMÉRO	DÉSIGNATION	RAYON	NUMÉRO DES PAGES	OBSERVATIONS
D 851-11a	Bavette		177-181		D 851-136	Plaque.....		177	
D 851-51	Caoutchouc		—		DS 851-149	Support.....		—	
D 851-52	Support.....		177		DS 851-151	Plaque.....		—	
D 851-52a	Support.....		—		DS 851-157	Patte.....		181	
D 851-58	Rondelle		—		DS 851-159	Support.....		—	
D 851-60	Aile AV.		—		DS 851-160	Pontet.....		—	
D 851-60c	Aile AV.		—		DS 851-160a	Pontet.....		—	
DS 851-60	Aile AV.		—		DS 852-07	Articulation.....		182	
DS 851-60a	Aile AV.		—		DS 852-07a	Articulation.....		—	
D 851-61	Rondelle		—		DM 852-2a	Capot		—	
D 851-62	Plaque.....		—		DS 852-2a	Capot		—	
DS 851-62	Support.....		—		DS 852-52	Patte		—	
DS 851-63	Ressort.....		—		D 852-64	Support.....		—	
D 851-64	Support.....		—		D 852-64a	Support.....		—	
DM 851-67	Aile AR.....		178		D 852-69	Butée.....		—	
DM 851-67a	Aile AR.....		—		DM 852-91	Butée.....		177	
DS 851-67b	Aile AR.....		181		DM 852-92	Butée.....		182	
DS 851-67c	Aile AR.....		—		DS 852-106	Béquille.....		—	
D 851-68	Caoutchouc		178-181		D 852-116	Caoutchouc		—	
D 851-70	Support.....		—		DS 852-122	Doigt.....		—	
D 851-72	Butée.....		—		DS 852-122a	Doigt.....		—	
D 851-77	Vis		—		DS 852-123	Crochet		—	
DS 851-77	Vis		181		D 852-124	Garniture.....		—	
D 851-78	Broche.....		178-181		DS 852-126	Bande		—	
D 851-79	Rondelle		178		DS 852-128	Axe		—	
D 851-81	Caoutchouc		178-181		D 853-1a	Tôle		170	
D 851-81a	Caoutchouc		—		DM 853-50	Tôle.....		206	
D 851-83	Caoutchouc		177		D 853-66	Caoutchouc		201	
DS 851-85	Patte.....		181		DM 853-69a	Tôle		205-206	
DS 851-86	Vis		177		DM 853-78	Tôle		205	
D 851-89	Caoutchouc		—		D 853-81	Caoutchouc		178	
D 851-91	Support.....		—		DS 853-81	Caoutchouc		178-181-193	
D 851-100	Plaquette.....		178		DM 853-90	Recouvrement		170	
DS 851-100a	Plaquette		181		D 853-101	Garniture	VI	211	
D 851-110	Renfort		178-181		D 853-102	Garniture	VI	—	
D 851-112	Patte		—		D 853-103	Garniture	VI	—	
D 851-113	Plaquette.....		177		D 853-104	Garniture	VI	—	
D 851-122	Plaquette.....		178-181		D 853-105	Bandeau	VI	—	
D 851-124	Sertissage.....		174		D 853-106	Bandeau	VI	—	
D 851-124a	Sertissage.....		—		D 853-107	Garniture	VI	—	
D 851-126	Caoutchouc	VI	178-181		D 853-108	Garniture	VI	—	
D 851-131	Tirant.....		—		D 853-109	Frise	VI	—	
D 851-132	Caoutchouc		177		D 853-110	Panneau.....	VI	—	
D 851-133	Support.....		—		DM 854-3	Protecteur		169	
D 851-133a	Support.....		—		DM 854-3a	Enjoliveur		—	
D 851-134	Contreplaque.....		—		D 854-4	Chevron		201	
D 851-135	Contreplaque.....		—		DM 854-4	Chevron		—	

INDEX (suite)

NUMÉRO	DÉSIGNATION	RAYON	NUMÉRO DES PAGES	OBSERVATIONS	NUMÉRO	DÉSIGNATION	RAYON	NUMÉRO DES PAGES	OBSERVATIONS
D 854-56	Baguette.....	VI	211		D 861-7a	Serrure	VI	194	
D 854-57	Baguette.....	VI	—		DM 861-8	Poignée		—	
DM 854-71	Applique		186		DM 861-8a	Poignée		—	
DS 854-73	Patte		—		DS 861-8	Poignée.....		—	
DM 854-75	Applique		—		DS 861-8a	Poignée.....		—	
DM 854-75a	Applique		—		D 861-9	Serrure	VI	—	
DM 854-76	Applique		—		D 861-13a	Jeu de barillet	VI	194-201	
DM 854-76a	Applique		—		DS 861-13	Jeu de barillet	VI	—	
DS 854-77	Rondelle		201		D 861-16	Ressort.....	VI	194	
D 854-81	Grille.....	VI	211		D 861-18	Bouton	VI	—	
DM 854-82	Applique		186		DS 861-18	Bouton	VI	194-201	
DM 854-82a	Applique		—		D 861-19	Bouton		194	
DM 854-82b	Applique		—		DS 861-21	Ressort		194-201	
DM 854-82c	Applique		—		D 861-22	Pêne		201	
DS 854-82	Applique.....		—		D 861-23	Arrêtoir.....		194	
DS 854-82a	Applique.....		—		D 861-24	Poignée.....		—	
D 854-83b	Applique		—		D 861-24a	Poignée.....		—	
D 854-83c	Applique		—		DM 861-24	Poignée		—	
DM 854-83	Applique		—		DM 861-24a	Poignée		—	
DM 854-83a	Applique		—		DS 861-33	Jonc	VI	194-201	
DM 854-83b	Applique.....		—		D 861-34	Ressort.....		201	
DM 854-83c	Applique.....		—		D 861-36	Doigt		182	
DM 854-83d	Applique.....		189		D 861-37	Serrure		—	
DM 854-83e	Applique.....		—		D 861-37a	Serrure		—	
DS 854-83	Applique.....		—		D 861-38	Tirette.....		—	
DS 854-83a	Applique.....		—		D 861-51	Rondelle		201	
DS 854-84d	Applique.....		—		D 861-53	Axe.....		—	
DS 854-84e	Applique.....		—		D 861-57	Gâche		—	
DM 854-85	Bordure.....		—		D 861-59	Guide		—	
DS 854-85b	Bordure.....		—		D 861-62	Axe.....		194	
DM 854-90	Ressort.....		—		D 861-63	Ressort.....		—	
DM 854-91	Couvre-joint		—		D 861-70	Biellette		—	
DS 854-91a	Couvre-joint.....		—		D 861-74	Rondelle.....		—	
DM 854-93	Bordure.....		—		DM 861-76	Poignée.....		—	
DM 854-93a	Bordure.....		—		DM 861-76a	Poignée.....		—	
DS 854-93b	Bordure.....		—		DS 861-76	Poignée.....	VI	—	
DS 854-93c	Bordure.....		—		DS 861-76a	Poignée.....	VI	—	
DM 854-94	Bordure.....		—		D 861-79b	Gâche	VI	—	
DM 854-94a	Bordure.....		—		D 861-79c	Gâche	VI	—	
DS 854-94b	Bordure.....		—		D 861-84	Rondelle	VI	—	
DS 854-94c	Bordure.....		—		D 861-98	Vis		—	
D 854-95	Profilé.....	VI	211		D 861-98a	Vis		—	
D 854-96	Profilé.....	VI	—		D 861-98b	Vis		201	
DM 854-100	Applique.....		189		D 861-100	Ressort.....	VI	194	
D 861-05	Verrou.....		182		D 861-101	Écrou		194-201	
D 861-5	Serrure	VI	194		D 861-102	Verrou.....	VI	—	
D 861-7	Serrure	VI	—		D 861-104	Arrêtoir.....		201	

INDEX (suite)

NUMÉRO	DÉSIGNATION	RAYON	NUMÉRO DES PAGES	OBSERVATIONS	NUMÉRO	DÉSIGNATION	RAYON	NUMÉRO DES PAGES	OBSERVATIONS
D 861-105	Écrou		201		DM 923-5b	Carcasse		209	
D 861-107	Boitier		—		DS 923-5	Carcasse		—	
D 861-109	Patte		—		DM 923-10	Carcasse		—	
D 861-110	Butée.....		—		DS 923-10	Carcasse		—	
D 861-116	Plaquette.....	VI	194		DM 923-11b	Garniture.....		—	
D 861-117a	Doigt.....		—		D 923-21a	Dossier	VI	211	
DM 861-117	Doigt.....	VI	—		D 923-22a	Coussin	VI	—	
D 861-118	Rondelle	VI	—		D 923-90a	Bague	VI	209	
D 861-119	Vis		—		D 923-92	Cuvette.....		—	
D 861-120	Rondelle	VI	—		D 923-100	Équerre.....	VI	211	
D 861-121	Embase		—		D 923-107	Oreille.....	VI	—	
D 861-122	Coupelle		182		D 923-107a	Oreille	VI	—	
D 861-123	Ressort.....		—		D 923-120	Étrier.....	VI	—	
DS 861-132	Coupelle		194		D 923-121	Colonnnette.....	VI	—	
D 861-136	Ressort.....		182		DS 932-9a	Bouton	VI	209	
D 861-149	Plaquette.....		194		DS 932-64	Cale		208-209	
D 861-150	Levier.....		182		DS 932-66	Cale		—	
D 861-151	Câble.....	VI	—		DS 932-76	Garniture.....		209	
D 861-155	Patte.....		—		DS 932-81a	Axe.....		—	
D 861-158	Cale	VI	194		DS 932-82	Grain	VI	—	
D 861-158a	Cale	VI	—		DS 932-84a	Carcasse		—	
D 861-159	Gaine.....	VI	182		DS 932-90	Carcasse		—	
D 861-162	Ressort.....		—		DS 932-99b	Carter.....	VI	—	
DS 861-165	Tirette.....		—		DS 932-99c	Carter.....	VI	—	
DS 861-166	Bague		—		DS 932-118	Cale		—	
DS 861-167	Serre-câble.....	VI	—		DM 941-1	Accoudoir.....		210	
D 912-4	Levier.....		208		D 941-2	Matelassure	VI	—	
D 912-4a	Levier.....		—		D 941-2a	Matelassure	VI	—	
D 912-10	Boule.....	VI	208-209		DM 941-3	Garniture.....		—	
DM 912-19a	Garniture.....		209		DS 941-91	Tôle.....		209	
DM 912-20a	Garniture.....		—		DS 941-82	Accoudoir.....		—	
DM 912-20b	Garniture.....		—		DM 942-94	Appui-tête		—	
D 912-78	Support.....		208		DM 942-94a	Appui-tête		—	
D 912-79	Support.....		—		D 944-1	Poignée.....	VI	211	
D 912-80	Butée.....		208-209		D 944-1a	Poignée.....	VI	—	
D 912-85	Ressort.....		—		D 944-98	Embase.....	VI	—	
DM 912-113c	Armature.....		208		D 944-98a	Embase.....	VI	—	
DM 922-12	Levier.....		209		D 961-08	Lève-glace	VI	197-198	
DM 922-13	Axe		—		D 961-08a	Lève-glace	VI	—	
DM 922-62	Armature		—		DS 961-09	Glace		208	
DM 922-114	Tringle		—		DS 961-09b	Glace		—	
DM 922-118	Support.....		208-209		D 961-016	Lève-glace	VI	211	
DM 922-118a	Support.....		—		D 961-2	Glace.....	VI	—	
DM 922-119	Butée.....		—		D 961-3	Glace.....	VI	208	
DM 923-2a	Garniture.....		209		DS 961-3	Glace.....		—	
DM 923-2b	Garniture.....		—		DS 961-3a	Glace	VI	—	
DM 923-5	Carcasse		—		DS 961-4	Glace	VI	197	

INDEX (suite)

NUMÉRO	DÉSIGNATION	RAYON	NUMÉRO DES PAGES	OBSERVATIONS	NUMÉRO	DÉSIGNATION	RAYON	NUMÉRO DES PAGES	OBSERVATIONS
DS 961-4a	Glace.....	VI	198		D 961-113	Coulisse.....	VI	211	
DS 961-6	Glace.....	VI	197		D 961-115	Renfort		189	
DS 961-6a	Glace.....	VI	198		DS 961-118	Cale		197-198	
DS 961-7	Glace.....	VI	208		DS 961-118a	Cale.....		—	
DS 961-7b	Glace.....	VI	—		D 961-123	Coupelle		198	
DS 961-8	Bas de glace.....		197		DM 961-123	Coupelle		197	
DS 961-8a	Bas de glace.....		—		D 961-124	Ressort.....		197-198	
DS 961-8b	Bas de glace.....		198		D 961-133	Presse-glace.....		208	
DS 961-8c	Bas de glace.....		—		D 961-133a	Presse-glace.....		—	
DS 961-9	Bas de glace.....		197		DS 961-133	Presse-glace.....		—	
DS 961-9a	Bas de glace.....		—		DS 961-133a	Presse-glace.....		—	
DS 961-9b	Bas de glace.....		198		D 961-134	Caoutchouc.....		—	
DS 961-9c	Bas de glace.....		—		DS 961-134	Caoutchouc.....		—	
D 961-17	Caoutchouc.....		208		DS 961-146	Caoutchouc.....		—	
DS 961-19	Garniture.....	VI	197-198		D 961-147	Renfort		189	
DS 961-19a	Garniture.....	VI	—		DM 961-150	Presse-glace.....	VI	208	
DM 961-23a	Manivelle		197		D 961-151	Caoutchouc.....		—	
DS 961-23	Manivelle		198		DS 961-151	Caoutchouc.....		—	
D 961-26	Embase.....		—		DS 961-161b	Encadrement		—	
DM 961-26a	Embase		197		DS 961-163	Presse-glace.....	VI	—	
D 961-27	Caoutchouc		208		DS 961-175	Coulant	VI	197	
D 961-29	Caoutchouc		—		DS 961-175a	Coulant	VI	—	
DS 961-30b	Garniture.....		197-198		DS 961-175b	Coulant.....		198	
DS 961-31c	Garniture.....		—		DS 961-175c	Coulant.....		—	
D 961-36	Manivelle.....	VI	211		D 961-179	Ressort.....	VI	211	
D 961-48	Essuyeur.....	VI	—		DS 961-180	Protecteur	VI	197-198	
D 961-49	Bas de glace.....	VI	—		DS 961-184	Vis		208	
D 961-53	Encadrement		189		DS 961-185	Rondelle	VI	—	
DS 961-56	Presse-glace		208		DS 961-189	Renfort		170-208	
DS 961-57	Guide-glace.....		197		DM 981-1	Tapis AV		—	
DS 961-57a	Guide-glace.....		—		DM 981-1a	Tapis AV		—	
DS 961-57b	Guide-glace.....		198		DM 981-1b	Tapis AV.....		210	
DS 961-57c	Guide-glace.....		—		DM 981-1c	Tapis AV.....		—	
D 961-67	Rondelle	VI	197-198		DM 981-1d	Tapis AV.....		—	
DS 961-74	Caoutchouc.....		—		D 981-2a	Tapis AR		—	
D 961-75	Encadrement		170		DM 981-2	Tapis AR		—	
D 961-75a	Encadrement		—		DM 981-7	Tapis AV.....		211	
D 961-80	Bouchon.....		170-193		DM 981-8	Tapis AR.....		—	
DS 961-81	Guide-glace.....		197		DM 981-67	Garniture.....		210	
DS 961-81a	Guide-glace.....		—		DM 981-67a	Garniture.....		—	
DS 961-81b	Guide-glace.....		198		DM 981-74	Garniture.....		—	
DS 961-81c	Guide-glace.....		—		DS 981-75	Garniture.....		—	
D 961-83	Scellement.....	VI	211		DM 981-76	Garniture.....		—	
D 961-95	Bouchon.....		193		DM 981-78	Garniture.....		205-206	
D 961-98	Caoutchouc.....	VI	208		DM 981-81	Garniture.....		—	
D 961-100	Embase.....	VI	211		DM 981-83	Garniture.....		—	
D 961-112	Arrêtoir.....	VI	197-198		DM 981-83a	Garniture.....		—	

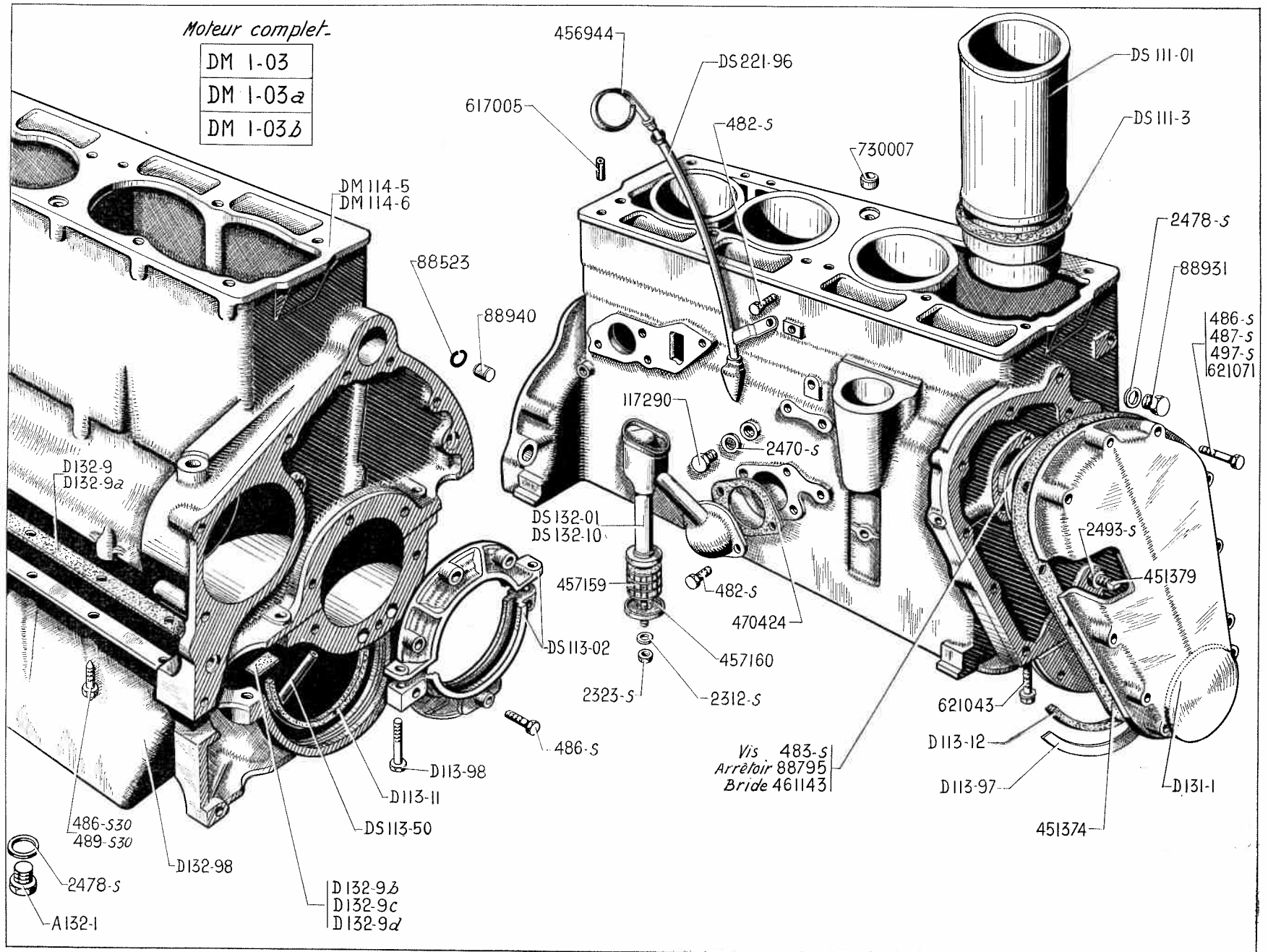
<http://bk23.free.fr/>

JOINTS POUR MOTEUR — 1

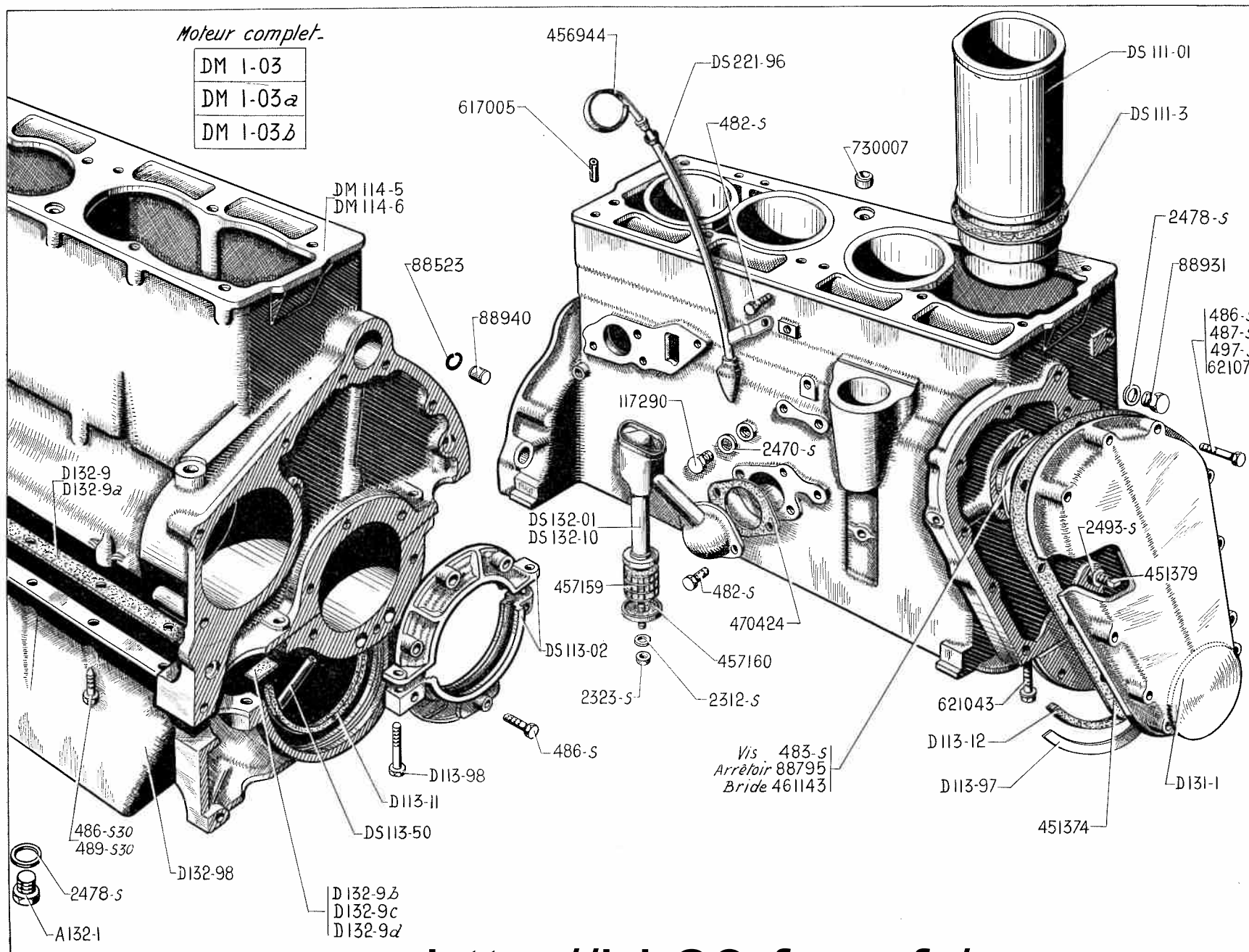
NUMÉRO	DÉSIGNATION	OBSERVATION
243	Pochette de joints moteur, comprenant : tous les joints couramment utilisés dans le remontage d'un moteur (sauf joints métalloplastiques, Hugo-Reinz et caoutchouc) (R. VI).	

2 — MOTEUR - CYLINDRE - CARTER - CHEMISES

NUMÉRO	DÉSIGNATION	COEFF.	NUMÉRO	DÉSIGNATION	COEFF.	NUMÉRO	DÉSIGNATION	COEFF.
	MOTEUR COMPLET							
DM 1-03	Moteur, avec : embrayage — sans : tubulures d'admission ni d'échappement, pompe à eau, supports latéraux, jauge d'huile, reniflard, bougie, distributeur, démarreur, dynamo, pompe à essence (culasse fonte). NORMALE.	1	D 113-12	Joint de chapeau de palier côté distribution (section 6,5×8) (R. VI).	1	DS 221-96	Support guide de jauge d'huile (R. VI).	1
			DS 113-50	Tube de chapeau de palier côté volant.	1	482-S	Vis TH de 7×12,5 (R. III) de fixat. — du support guide de jauge. — du reniflard.	1 2
			D 113-97	Tôle d'étanchéité de gorge de chapeau de palier, épais. 0,5 mm, larg. 6,5 mm.	1	483-S	Vis TH de 7×15 de fixat. de la bride de butée d'arbre à cames (R. III).	2
			D 113-98	Vis TH de 5×25 d'assemblage des demi-coquilles d'étanchéité.	2			
DM 1-03a	Moteur, même composition que DM 1-03, mais culasse aluminium et prise de chauffage à l'arrière de la culasse. LUXE. Jusque février 60. <i>N.F.P.</i>	1	DM 114-5	Cylindre carter moteur (sans chemise).	1	486-S	Vis TH de 7×22,5 (R. III) de fixation. — des demi-coquilles d'étanchéité. — du couvercle de distribution. Depuis mars 59.	6 1
			DM 114-6	Cylindre carter moteur (sans chemise). Type U.S.A. 12 volts. Jusque octobre 59.	1			
DM 1-03b	Moteur, même que DM 1-03a, sauf prise de chauffage sur le côté de la culasse. LUXE. Depuis février 60.	1	D 131-1	Couvercle de distribution.	1	486-S 30	Vis TH à pointe de 7×22,5 de fixat. du carter infér. (R. III).	10
			DS 132-01	Reniflard avec cartouche filtrante. P.O. et D. à D.	1	487-S	Vis TH de 7×25 de fixat. du couvercle de distribution (R. III). Jusque mars 59.	1
	CYLINDRE — CARTER — CHEMISES		D 132-9	Joint longitudinal G. de carter infér. (papier et liège) (R. VI). Jusque février 59.	1	489-S 30	Vis TH à pointe de 9×30 de fixat. du carter infér. (R. III).	4
A 132-1	Bouchon TH de 16×150 de vidange du carter infér.	1	D 132-9a	Joint longitudinal D. de carter infér. (papier et liège) (R. VI). Jusque février 59.	1	497-S	Vis TH de 7×50 de fixat. du couvercle de distribution (R. III). Jusque mars 59.	11
				Joint liège de carter inférieur (R. VI). Depuis février 60.				
DS 111-01	Jeux de 4 chemises avec pistons segments, axes et joints (haut. du repos à la partie supér. 125,1 mm).	1	D 132-9b	— gauche, côté distribution (22×26,5×3).	1	2.312-S	Rondelle de 5,5×12 sous écrou de fixat. de cartouche filtrante (R. III). P.O. et D. à D.	1
DS 111-3	Joint papier entre cylindre et chemise (repère bleu clair) (R. VI).	4	D 132-9c	— droit, côté distribution (14,5×22×3).	1	2.323-S	Écrou H de 5×75 de fixat. de cartouche filtrante (R. III). P.O. et D. à D.	1
DS 113-02	Coquille d'étanchéité supér. et infér. assemblées, diam. intér. 56 mm et 77 mm.	1	D 132-9d	— droit et gauche, côté volant (15,5×22×3).	2			
D 113-11	Joint de chapeau de palier côté volant (section 6,5×8) (R. VI).	1	DS 132-10	Reniflard sans cartouche filtrante. (R. VI).	1	2.470-S	Joint métalloplastique de 12,2×17×2 du bouchon de vidange d'eau (R. VI).	1
			D 132-98	Carter infér. aluminium.	1			



4 — MOTEUR - CYLINDRE - CARTER - CHEMISES



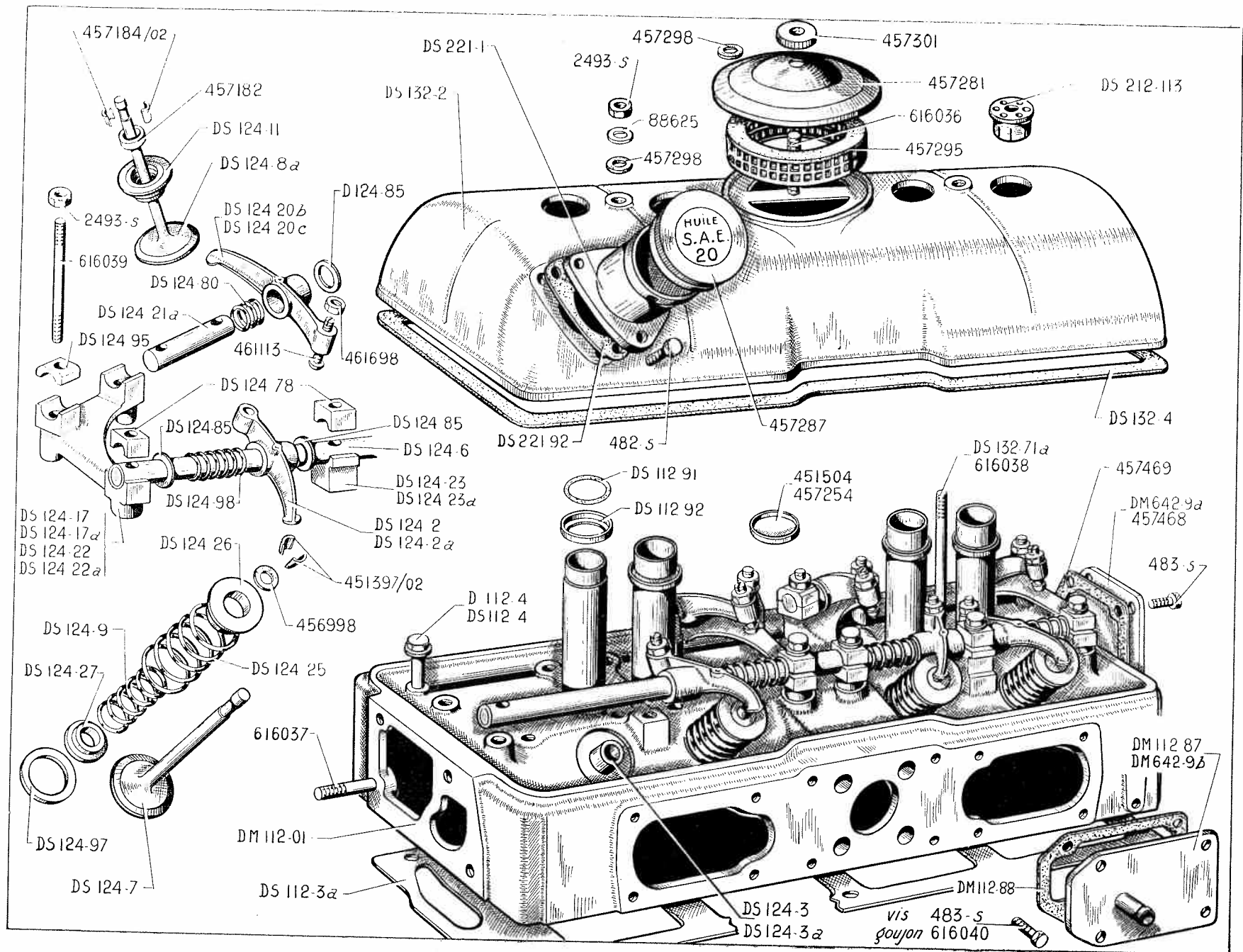
MOTEUR - CYLINDRE - CARTER - CHEMISES (suite) — 5

NUMÉRO	DÉSIGNATION	COEFF ^t	NUMÉRO	DÉSIGNATION	COEFF ^t	NUMÉRO	DÉSIGNATION	COEFF ^t
2.478-S	Joint cuivre de 16,3×22×2 du bouchon (R. VI). — de circulation d'huile. — de vidange de carter.	2 1	117.290	Bouchon de 12×175 de vidange d'eau (R. I).	1	461.143	Bride de butée d'arbre à cames (R. I).	1
2.493-S	Écrou H de 7×100 de blocage du graisseur de chaîne (R. III).	1	451.374	Joint du couvercle de distribution (R. VI).	1	470.424	Joint du reniflard (R. VI).	1
88.523	Jonc d'arrêt du pied de centrage de carter volant-moteur (R. I).	2	451.379	Graisseur de chaîne de distribution (R. I).	1	617.005	Goupille mecanindus de 5×10 de centrage de culasse (R. VI). Depuis septembre 57.	1
88.795	Arrêteoir simple de 8,5 des vis de fixat. de la butée d'arbre (R. I).	2	456.944	Jauge d'huile flexible (R. VI).	1	621.043	Vis TH à collerette de 12×65 de fixat. de chapeau de palier (R. I).	6
88.931	Bouchon de 16×150 de circulation d'huile (R. I).	2	457.159	Cartouche filtrante du reniflard (20×44×40) (R. VI). P.O. et D. à D.	1	621.071	Vis TH de 7×55 de fixat. de couvercle de distribution (R. I). Depuis mars 59.	11
88.940	Pied de centrage de carter volant moteur (14×21,5) (R. I).	2	457.160	Collerette de maintien de cartouche filtrante (R. VI). P.O. et D. à D.	1	730.007	Pied de centrage de culasse (11,5×16×7,5) (R. I).	1

6 — CULASSE - RAMPE DE CULBUTEURS - COUVRE-CULASSE « LUXE »

NUMÉRO	DÉSIGNATION	COEFF.	NUMÉRO	DÉSIGNATION	COEFF.	NUMÉRO	DÉSIGNATION	COEFF.
DM 112-01	Culasse nue avec sièges, guides de soupape et tubes de bougie.	1	DS 124-17a	Support n° 4 des axes de culbuteur.	1	DS 124-95	Cavalier de fixat. d'axe de culbuteur d'échappement, trou central diam. 7,5 (R. VI).	8
DS 112-3a	Joint de culasse (R. VI).	1	DS 124-20b	Culbuteurs d'échappement 2 et 4.	2	DS 124-97	Rondelle infér. d'appui de ressort extér. de soupape (22,1×32×0,5) (R. VI).	8
D 112-4	Vis TH à collerette de 10×102×25 de fixat. de culasse.	7	DS 124-20c	Culbuteurs d'échappement 1 et 3.	2	DS 124-98	Ressort des culbuteurs d'admission (18,3×21,3×59).	4
DS 112-4	Vis TH à collerette de 10×149×25 de fixat. de culasse.	6	DS 124-21a	Axe de culbuteur d'échappement, diam. 16 mm, long. 66 mm.	4	DS 132-2	Couvre-culasse nu.	1
DM 112-87	Plaques de fermeture latérale de culasse. — Jusque février 60. — Depuis février 60.	2 1	DS 124-22	Support n° 3 des axes de culbuteur.	1	DS 132-4	Joint caoutchouc de couvre-culasse.	1
DM 112-88	Joint de plaque de fermeture (R. VI).	2	DS 124-22a	Support n° 2 des axes de culbuteur.	1	DS 132-71a	Goujon de 7×146 (filetages 10 et 55) de fixat. de couvre-culasse et de filtre à air.	1
DS 112-91	Joint d'étanchéité du tube de bougie (30,5×42,5×6).	4	DS 124-23	Support intermédiaire d'axe de culbuteurs d'admission (fonte). Jusque mai 60.	2	DS 212-113	Bouchon de puits de bougie (R. VI)	4
DS 112-92	Cuvette du joint d'étanchéité de bougie (32×49×4) (R. VI).	4	DS 124-23a	Support intermédiaire d'axe de culbuteurs d'admission (acier). Depuis mai 60.	2	DS 221-1	Remplissage d'huile sur couvre-culasse.	1
DS 124-2	Culbuteurs d'admission 2 et 4.	2	DS 124-25	Ressort extér. de soupape (23,6×32×44,4).	8	DS 221-92	Joint de remplissage d'huile (R. VI).	1
DS 124-2a	Culbuteurs d'admission 1 et 3.	2	DS 124-26	Cuvette supér. de ressort de soupape d'admission, haut. 10 mm, alésage conique (R. VI).	4	DM 642-9a	Plaques de fermeture AR de culasse avec prise de chauffage. Jusque février 60.	1
DS 124-3	Guide de soupape, diam. extér. 13 mm (1 ^{re} possibilité).	8	DS 124-27	Cuvette épaulée infér. de ressort de soupape (13,6×17×20×2,5) (R. VI).	8	DM 642-9b	Plaques de fermeture latérale de culasse avec prise de chauffage. Depuis février 60.	1
DS 124-3a	Guide de soupape, diam. extér. 13,25 mm (2 ^e possibilité).	8	DS 124-78	Cavalier de fixat. d'axe de culbuteur d'admission, trou central diam. 10,5 mm (R. VI).	6	482-S	Vis TH de 7×12,5 de fixat. du remplissage d'huile (R. III).	3
DS 124-6	Axe de culbuteur d'admission, diam. 18 mm, long. 420 mm.	1	DS 124-80	Ressort des culbuteurs d'échappement (16,3×18,3×14,5).	4	483-S	Vis TH de 7×15 (R. III) de fixat. — de plaques latérales de culasse. — de plaque arrière de culasse.	8 4
DS 124-7	Soupape d'admission, diam. 42 mm, long. 107,7 mm.	4	D 124-85	Rondelle de 16,5×20×0,9 de frottement des culbuteurs d'échappement.	4	2.493-S	Écrou H de 7×100 (R. III) de fixat. — de couvre-culasse. — de support de culbuteur d'échappement.	2 8
DS 124-8a	Soupape d'échappement, diam. 37 mm, long. 105,5 mm.	4	DS 124-85	Rondelle de 18,5×25×1 de frottement des culbuteurs d'admission. Jusque mai 60. Depuis mai 60.	4 4 8	88.625	Rondelle de 7,5×20×1,5 sous écrou de fixat. de couvre-culasse (R. I).	2
DS 124-9	Ressort intér. de soupape (13,8×22,2×32,25).	8						
DS 124-11	Cuvette supér. de ressort de soupape d'échappement, haut. 8,5 mm, alésage diam. 15,3 mm, profond. 4,3 mm.	4						
DS 124-17	Support n° 1 des axes de culbuteur.	1						

CULASSE - RAMPE DE CULBUTEURS - COUVRE-CULASSE "LUXE" — 7



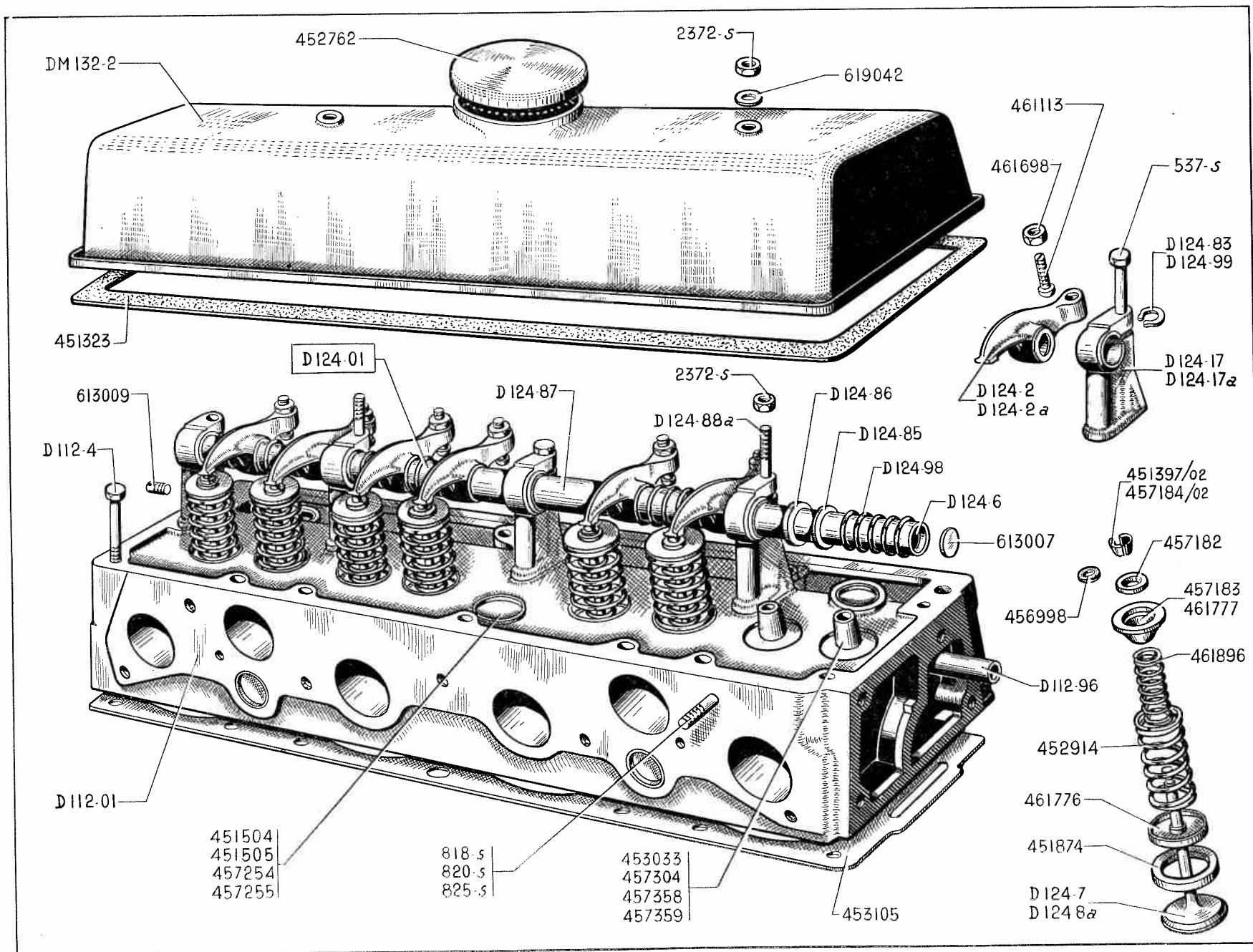
CULASSE - RAMPE DE CULBUTEURS - COUVRE-CULASSE « LUXE » (suite) — 9

NUMÉRO	DÉSIGNATION	COEFF.	NUMÉRO	DÉSIGNATION	COEFF.	NUMÉRO	DÉSIGNATION	COEFF.
451.397/02	Segment d'arrêt de cuvette de soupape d'admission, haut. 8 mm (2 pièces) (R. I).	4	457.287	Bouchon de remplissage (R. VI).	1	461.698	Contre-écrou H de 7×100 à colerette de rotule de culbuteur (R. I).	8
451.504	Bouchon de dessablage (diam. 30 mm) 1 ^{re} possibilité (R. I).	3	457.295	Cartouche filtrante sur couvre culasse (65×87×22) (R. VI).	1	616.036	Goujon de 7×50 (filetage 10 et 17) de fixat. de cartouche filtrante (R. I).	1
456.998	Rondelle caoutchouc de 7×11×2,5 d'étanchéité sur queue de soupape d'admission (R. I).	4	457.298	Joint de 7×20×2 (R. VI) — du bouchon de cartouche filtrante.	1	616.037	Goujon de 10×90 (filetages 15 et 20) de fixat. du couvercle de pompe à eau et du filtre à air (R. I).	2
457.182	Cuvette de logement des segments d'arrêt de soupape d'échappement alésage conique, haut. 4,5 mm (R. I).	4	457.301	Écrou moleté de 7×100 de fixat. du bouchon sur cartouche filtrante (R. I).	1	616.038	Goujon de 7×117 (filetages 10 et 55) de fixat. de couvre-culasse (R. I).	1
457.184/02	Segment d'arrêt de cuvette de soupape d'échappement, haut. 5,65 mm (2 pièces) (R. I).	4	457.468	Plaque de fermeture AR de culasse. Depuis février 60.	1	616.039	Goujon de 7×76,5 (filetages 10 et 17) de fixat. de support de culbuteur d'échappement (R. I).	8
457.254	Bouchon de dessablage (diam. 31 mm) 2 ^e possibilité (R. I).	3	457.469	Joint de plaque de fermeture AR de culasse.	1	616.040	Goujon de 7×42,5 (filetages 14 et 18) de fixat. de tubulure d'échappement (R. I).	8
457.281	Bouchon sur cartouche filtrante (R. VI).	1	461.113	Rotule de culbuteur (R. I).	8			

10 — CULASSE - RAMPE DE CULBUTEURS - COUVRE-CULASSE « NORMALE »

NUMÉRO	DÉSIGNATION	COEFF ¹	NUMÉRO	DÉSIGNATION	COEFF ¹	NUMÉRO	DÉSIGNATION	COEFF ¹
D 112-01	Culasse nue avec guides de soupape.	1	D 124-98	Ressort entre culbuteurs, diam. inter. 16,5 mm.	4	452.914	Ressort extérieur de soupape (30×47) (R. I).	8
D 112-4	Vis TH à collerette de 10×102×25 de fixat. de culasse.	13	D 124-99	Entretoise (ouverte) de serrage de support d'axe de culbuteurs (R. VI).	4	453.033	Guide de soupape d'admission (diam. 13 mm) long. 55 mm, 1 ^{re} possibilité (R. I).	4
D 112-96	Tube d'eau de culasse (18,5×20×422).	1	DM 132-2	Couvre-culasse nu (sans tubulure de remplissage d'huile) collerette. diam. inter. 98 mm.	1	453.105	Joint métalloplastique de culasse (R. VI).	1
D 124-01	Rampe de culbuteurs, haut. des supports 56 mm.	1	537-S	Vis TH de 9×65 de fixat. de support d'axe de culbuteurs (R. III).	3	456.998	Rondelle caoutchouc de 7×11×2,5 d'étanchéité sur queue de soupape d'admission (R. I).	4
D 124-2	Culbuteur gauche, trou de 16 mm	4	818-S	Goujon de 8×39 (filetages 12 et 18) de fixat. de la tubulure d'échappement (R. III).	1	457.182	Cuvette de logement des segments d'arrêt de soupape d'échappement, alésage conique, haut. 4,5 mm (R. I).	4
D 124-2a	Culbuteur droit, trou de 16 mm.	4	820-S	Goujon de 8×44 (filetages 12 et 18) de fixat. des tubulures (R. III).	4	457.183	Cuvette d'appui des ressorts de soupape d'échappement, alésage cylindrique, haut. 9,5 mm (R. I).	4
D 124-6	Axe des culbuteurs, diam. 16 mm, long. 417 mm.	1	825-S	Goujon de 8×57 (filetages 12 et 18) de fixat. de la tubulure d'échappement (R. III).	2	457.184/02	Segment d'arrêt de cuvette de soupape d'échappement, haut. 5,65 mm (2 pièces) (R. I).	4
D 124-7	Soupape d'admission, diam. de la tête 37 mm, long. 108,5 mm logement de segment d'arrêt, long. 11 mm.	4	2.372-S	Écrou H de 9×125 (haut. 6 mm) (R. III) de fixat. : —de support d'axe des culbuteurs —de couvre-culasse.	2 2	457.254	Bouchon de dessablage, diam. 31 mm, 2 ^e possibilité (R. I).	3
D 124-8a	Soupape d'échappement stellitée diam. de la tête 33,8 mm, long. 113,5 mm, logement de segment d'arrêt, long. 8,65.	4	451.323	Joint de couvre-culasse (R. VI).	1	457.255	Bouchon de dessablage, diam. 26 mm, 2 ^e possibilité (R. I).	3
D 124-17	Support d'axe de culbuteurs (avec trou graisseur) haut. 56 mm.	1	451.397/02	Segment d'arrêt de cuvette de soupape d'admission, haut. 8 mm (2 pièces) (R. I).	4	457.304	Guide de soupape d'admission (diam. 13,25 mm) long. 55 mm, 2 ^e possibilité (R. I).	4
D 124-17a	Support d'axe de culbuteurs (sans trou graisseur) haut. 56 mm.	4	451.504	Bouchon de dessablage, (diam. 30 mm) 1 ^{re} possibilité (R. I).	3	457.358	Guide de soupape d'échappement (diam. 13 mm) long. 53,5 mm, 1 ^{re} possibilité (R. I).	4
D 124-83	Plaquette d'arrêt d'axe de culbuteurs, trou de 9,5 (R. VI).	1	451.505	Bouchon de dessablage (diam. 25 mm) 1 ^{re} possibilité (R. I).	3	457.359	Guide de soupape d'échappement (diam. 13,25 mm) long. 53,5 mm 2 ^e possibilité (R. I).	4
D 124-85	Rondelle de 16,5×20×0,9 des culbuteurs.	10	451.874	Siège de soupape d'échappement (diam. extér. 35 mm) 2 ^e possibilité (R. I).	4	461.113	Rotule de culbuteurs (R. I).	8
D 124-86	Entretoise des culbuteurs intermédiaire (16,5×20×3,5).	4	452.762	Bouchon de remplissage d'huile (R. VI).	1	461.698	Contre-écrou H de 7×100 à collerette de rotule de culbuteur (R. I).	8
D 124-87	Entretoise des culbuteurs centraux (16,5×20×18,5).	2						
D 124-88a	Goujon de 9×112 (filetages 10 et 70) de fixat. de support d'axe de culbuteurs et de couvre-culasse.	2						

12 — CULASSE - RAMPE DE CULBUTEURS - COUVRE-CULASSE " NORMALE "

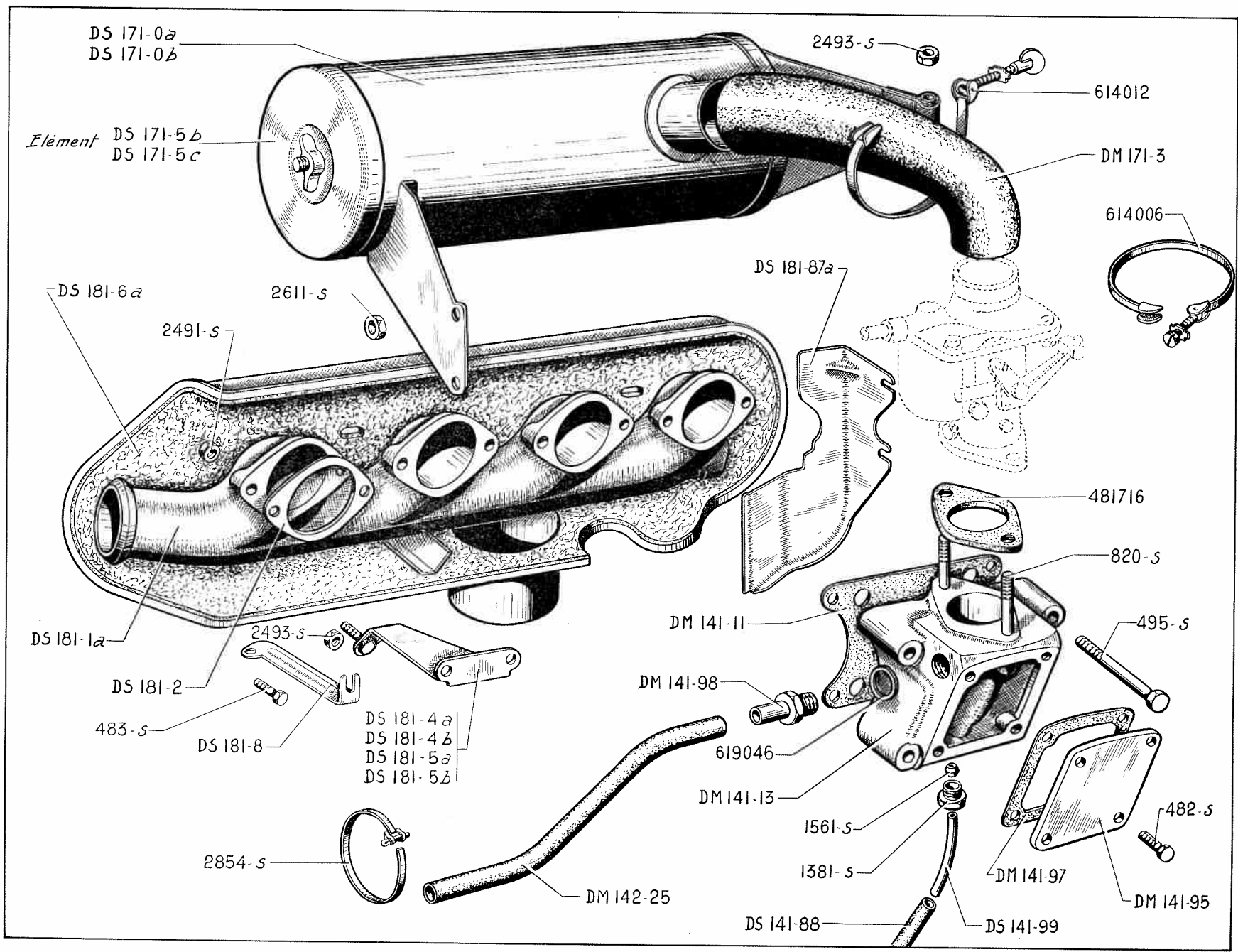


CULASSE - RAMPE DE CULBUTEURS - COUVRE-CULASSE « NORMALE » (suite) — 13

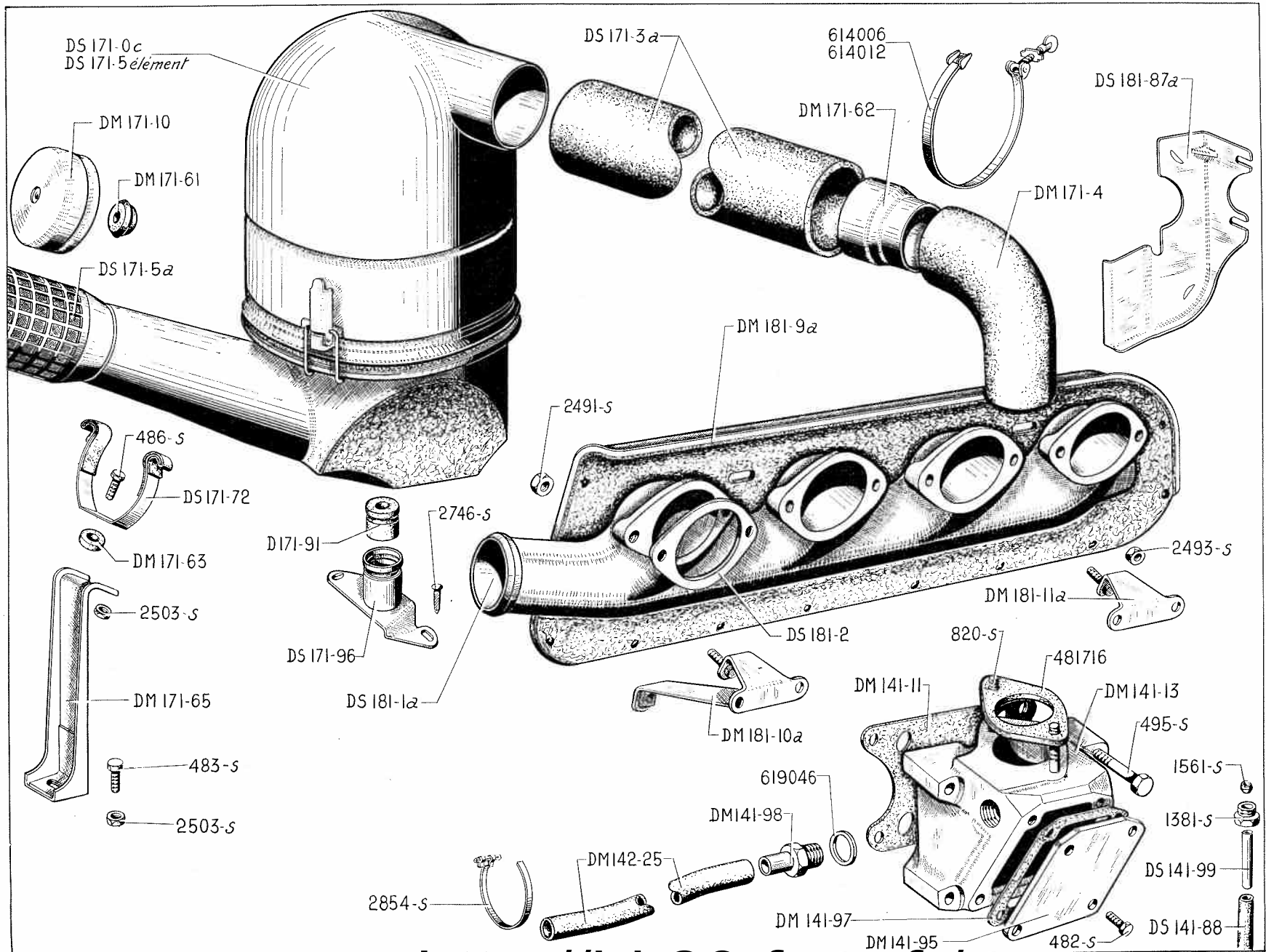
NUMÉRO	DÉSIGNATION	COEFF.	NUMÉRO	DÉSIGNATION	COEFF.	NUMÉRO	DÉSIGNATION	COEFF.
461.776	Entretoise (tôle) des ressorts de soupape (R. I).	8	461.896	Ressort intérieur de soupape (20×42) (R. I)	8	613.009	Bouchon fenté de 7×100 d'obturation du trou de graissage des culbuteurs (R. I).	1
461.777	Cuvette d'appui des ressorts de soupape d'admission, alésage conique, haut. 10 mm (R. I).	4	613.007	Rondelle expansible de 12 mm de l'axe des culbuteurs (R. I).	2	619.042	Rondelle de 9,25×16×1 sous écrou de fixat. de couvre-culasse (R. VI).	2

14 — TUBULURES - CARBURATEUR - FILTRE A AIR « LUXE - DIRECTION A GAUCHE »

NUMÉRO	DÉSIGNATION	COEFF.	NUMÉRO	DÉSIGNATION	COEFF.	NUMÉRO	DÉSIGNATION	COEFF.
	Pour direction à droite et montage P.O., voir page 17.		DS 171-5b	Élément filtrant Miom (R. VI).	1	820-S	Goujon de 8×44 (filetages 18 et 12) de fixat. de carburateur (R. III).	2
			DS 171-5c	Élément filtrant Vokes (R. VI).	1			
	Pour le carburateur et ses pièces de détail s'adresser à la maison SOLEX ou à ses représentants officiels.		DS 181-1a	Tubulure d'échappement.	1	1.381-S	Vis raccord de 10×100 (long. 12 mm) de fixat. du tube d'écoulement d'essence (R. III).	1
			DS 181-2	Joint métalloplastique entre tubulure d'échappement et culasse (R. VI).	4	1.561-S	Raccord biconique de 4,5 du tube d'écoulement d'essence (R. III).	1
DM 141-11	Joint du boîtier d'admission trou central 35,5 à 36,25 maxi. (R. VI).	1	DS 181-4a	Support AV de l'écran d'échappement (avec écrou soudé). Jusque décembre 1957.	1	2.491-S	Écrou H de 7×100 (haut. 7 mm) de fixat. de tubulure d'échappement (R. III).	8
DM 141-13	Boîtier d'admission goujonné, avec plaque d'obturation (taraudage pour prise d'eau 14×150).	1	DS 181-4b	Support AV de l'écran d'échappement (avec vis soudée). Depuis décembre 1957.	1	2.493-S	Écrou H de 7×100 (haut. 5 mm) de fixat. (R. III) : — de filtre à air sur couvercle-culasse. — d'écran d'échappement. Depuis décembre 57.	1 2
DS 141-88	Tube caoutchouc d'écoulement d'essence (4×11×250).	1	DS 181-5a	Support AR de l'écran d'échappement (avec écrou soudé). Jusque décembre 57.	1			
DM 141-95	Plaque d'obturation du boîtier d'admission	1	DS 181-5b	Support AR de l'écran d'échappement (avec vis soudée). Depuis décembre 57.	1	2.611-S	Écrou H de 10×150 de fixat. de filtre à air sur couvercle de pompe à eau (R. III).	2
DM 141-97	Joint papier de plaque d'obturation du boîtier d'admission (R. VI).	1	DS 181-6a	Écran du collecteur d'échappement (R. VI).	1	2.854-S	Collier PC (larg. 5 mm, long. 208 mm) de serrage du tube de réchauffage du carburateur (R. VI).	2
DM 141-98	Raccord de sortie d'eau, filetage 14×150.	1	DS 181-8	Patte de maintien AV de l'écran du collecteur d'échappement. Depuis juillet 57.	1	481.716	Entretoise de carburateur trou central diam. 34 mm, épais. 5 mm (R. VI).	1
DS 141-99	Tube d'écoulement d'essence (3×4,5×60).	1	DS 181-87a	Tôle AR de fermeture d'écran.	1	614.006	Collier de serrage HB du raccord sur carburateur (R. VI).	1
DM 142-25	Tube souple de réchauffage de carburateur (diam. intér. 11,25 mm).	1	482-S	Vis TH de 7×12,5 de fixat. de plaque d'obturation (R. III).	4	614.012	Collier de serrage HB du raccord sur filtre à air (R. VI).	2
DS 171-0a	Filtre à air Miom (R. VI).	1	483-S	Vis TH de 7×15 de fixat. de l'écran sur support (R. III). Jusque décembre 57.	2	619.046	Joint du raccord de sortie d'eau (14,5×20×1,5 à 2) (R. VI).	1
DS 171-0b	Filtre à air Vokes (R. VI).	1						
DM 171-3	Raccord caoutchouc coudé entre filtre à air et pipe d'air.	1	495-S	Vis TH de 7×45 de fixat. du boîtier d'admission (R. III).	4			



16 — TUBULURES - CARBURATEUR - FILTRE A AIR " DIRECTION A DROITE ET P. O. "



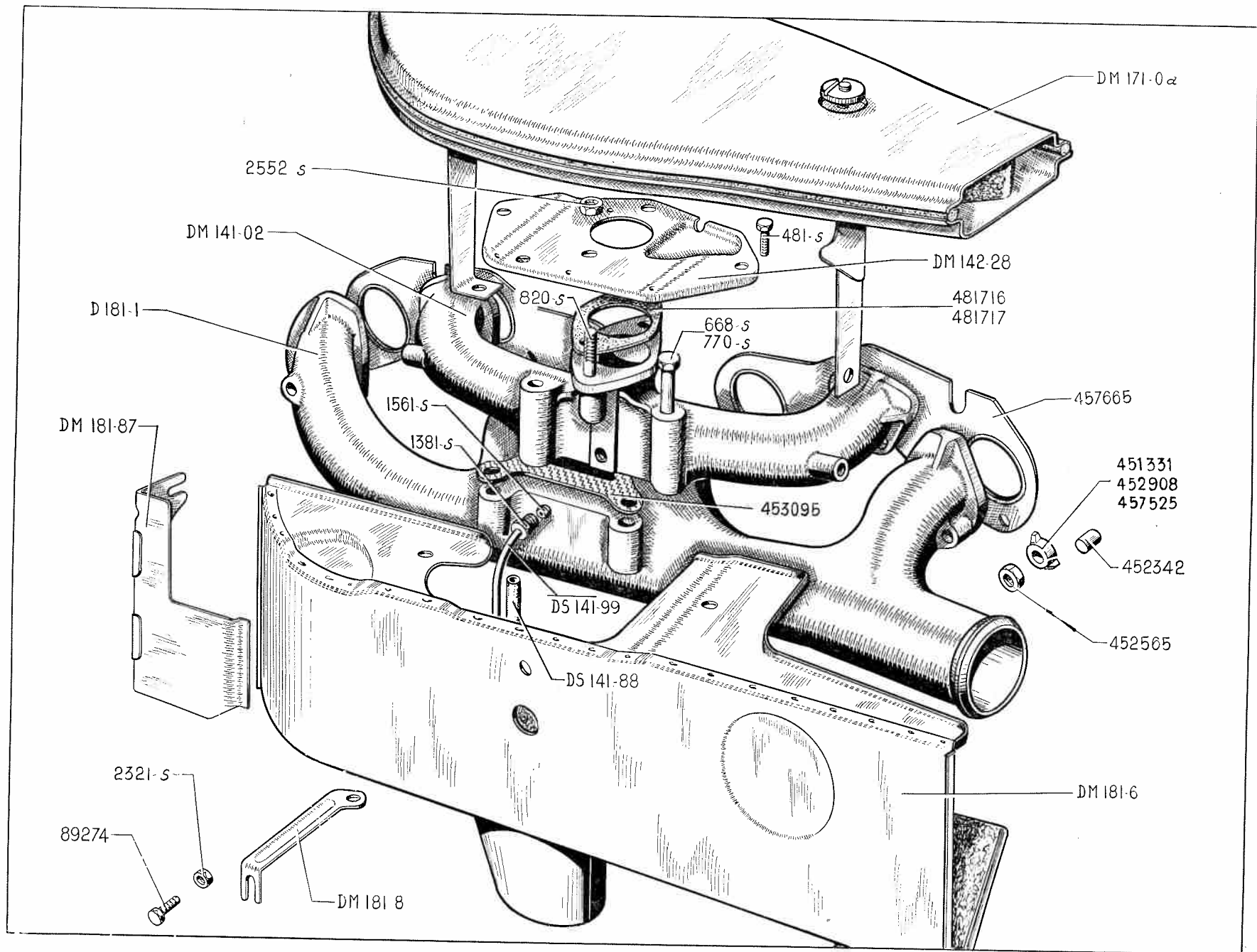
TUBULURES - CARBURATEUR - FILTRE A AIR « DIRECTION A DROITE ET P.O. » — 17

NUMÉRO	DÉSIGNATION	COEFF ^c	NUMÉRO	DÉSIGNATION	COEFF ^c	NUMÉRO	DÉSIGNATION	COEFF ^c	
	Pour direction à gauche (sauf montage P.O.) voir page 14.		DM 171-10	Coupelle de mesure d'huile (R. VI).	1	820-S	Goujon de 8×44 (filetages 18 et 12) de fixat. de carburateur (R. III).	2	
	Pour le carburateur et ses pièces de détail s'adresser à la maison SOLEX ou à ses représentants officiels.		DM 171-61	Caoutchouc d'accrochage de coupelle (R. VI).	1	1.381-S	Vis raccord de 10×100 (long. 12 mm) de fixat. du tube d'écoulement d'essence (R. III).	1	
			DM 171-62	Fourrure tôle de jonction entre coude sur carburateur et raccord sur filtre.	1	1.561-S	Raccord biconique de 4,5 du tube d'écoulement d'essence (R. III).	1	
DM 141 11		Joint du boîtier d'admission (R. VI).	1	DM 171-63	Cale caoutchouc de 7,5×25×8 de maintien de filtre.	1	2.491-S	Écrou H de 7×100 (haut. 7 mm) de fixat. de tubulure d'échappement (R. III).	8
DM 141-13		Boîtier d'admission goujonné, avec plaque d'obturation.	1	DM 171-65	Support AV de maintien de filtre.	1	2.493-S	Écrou H de 7×100 (haut. 5 mm) de fixat. d'écran d'échappement (R. III). Depuis décembre 57.	2
DS 141-88		Tube caoutchouc d'écoulement d'essence (4×11×250).	1	DS 171-72	Collier de prise d'air.	1	2.503-S	Écrou de 7×100 (R. III) de fixat.	1
DM 141-95		Plaque d'obturation du boîtier d'admission.	1	D 171-91	Bague caoutchouc de 9,8×30×22 de filtre.	1		— du collier de tube de prise d'air sur support.	1
DM 141-97		Joint papier de plaque d'obturation du boîtier d'admission (R. VI).	1	DS 171-96	Support AR de filtre à air.	1	2.746-S	Vis parker TR fente cruciforme de 4,85×16 de fixat. du support AR (R. VI).	2
DM 141-98		Raccord de sortie d'eau, filetage 14×150.	1	DS 181-1a	Tubulure d'échappement.	1	2.854-S	Collier PC (larg. 5 mm, long. 208 mm) de serrage du tube de réchauffage du carburateur (R. VI).	2
DS 141-99		Tube d'écoulement d'essence (3×4,5×60).	1	DS 181-2	Joint métalloplastique entre tubulure d'échappement et culasse (R. VI).	4		Entretoise de carburateur trou central diam. 34 mm. épais. 5 mm (R. VI).	1
DM 142-25		Tube souple de réchauffage de carburateur, diam. intér. 11,25 mm.	1	DM 181-9a	Écran du collecteur d'échappement.	1	481.716	Collier de serrage HB du raccord sur carburateur (R. VI).	1
DS 171-0c	Filtre à air MIOM.	1	DM 181-10a	Support AV de l'écran.	1	614.006	Collier de serrage HB du raccord sur filtre à air (R. VI).	2	
DS 171-3a	Raccord souple entre filtre à air et carburateur (R. VI).	1	DM 181-11a	Support AR de l'écran.	1	614.012	Joint du raccord de sortie d'eau (14,5×20×1,5 à 2) (R. VI).	1	
DM 171-4	Coude caoutchouc sur carburateur (R. VI).	1	DS 181-87a	Tôle AR de fermeture d'écran.	1	619.046			
DS 171-5	Élément filtrant du filtre DS 171-0c (R. VI).	1	482-S	Vis TH de 7×12,5 de fixat. de plaque d'obturation (R. III).	4				
DS 171-5a	Élément filtrant de prise d'air (R. VI).	1	483-S	Vis TH de 7×15 de fixation de support de tube de prise d'air (R. III).	1				
			486-S	Vis TH de 7×22,5 de fixat. de collier de prise d'air (R. III).	1				
			495-S	Vis TH de 7×45 de fixat. du boîtier d'admission (R. III).	4				

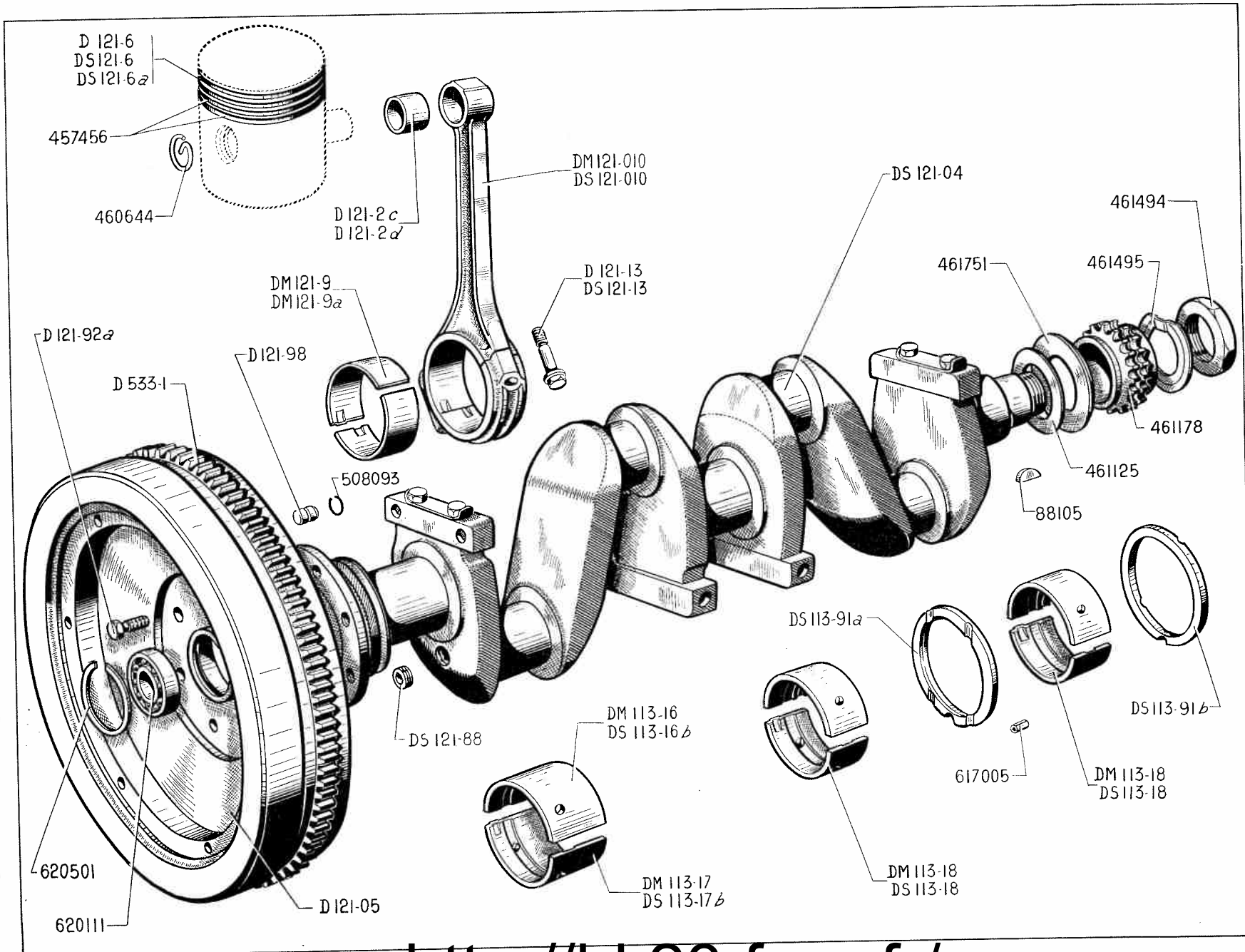
18 — TUBULURES - CARBURATEUR - FILTRE A AIR « NORMALE »

NUMÉRO	DÉSIGNATION	COEFF ⁺	NUMÉRO	DÉSIGNATION	COEFF ⁺	NUMÉRO	DÉSIGNATION	COEFF ⁺
	Pour le carburateur et ses pièces de détail s'adresser à la maison SOLEX ou à ses représentants officiels.		668-S	Vis TH de 8×27,5 d'assemblage des tubulures d'admission et d'échappement (R. III).	1	451.331	Étrier extrême de fixat. des tubulures (long. 28 mm) (R. I).	2
			770-S	Vis TH de 8×65 d'assemblage des tubulures d'admission et d'échappement (R. III).	2	452.342	Pied de centrage de la tubulure d'admission (6×10) (R. I).	2
DM 141-02	Tubulure d'admission goujonnée.	1				452.565	Écrou H de 8×125 (haut. 8 mm) de fixat. des tubulures sur culasse (R. I.)	7
DS 141-88	Tube caoutchouc d'écoulement d'essence (4×11×250).	1	820-S	Goujon de 8×44 (filetages 12 et 18) de fixat. de carburateur (R. III).	2	452.908	Étrier central de fixat. de tubulure d'échappement, long. 42 mm (R. I).	1
DS 141-99	Tube d'écoulement d'essence (3×4,5×60).	1	1.381-S	Vis raccord de 10×100 (long. 12 mm) de fixat. du tube d'écoulement d'essence (R. III).	1	453.095	Joint triangulaire entre tubulures d'admission et d'échappement, entr'axes des perçages : 58 et 74 (R. VI).	1
DM 142-28	Écran de carburateur	1				457.525	Étrier intermédiaire des tubulures d'admission et d'échappement long. 25 mm (R. I).	2
DM 171-0a	Filtre à air MIOM (R. VI).	1	1.561-S	Raccord biconique de 4,5 du tube d'écoulement d'essence (R. III).	1	457.665	Joint métalloplastique entre tubulures et culasse (R. VI).	2
D 181-1	Tubulure d'échappement.	1	2.321-S	Écrou H de 5×75 de fixat. d'écran de collecteur sur patte AV (R. III).	1	481.716	Joint entre écran et carburateur, épais. 5 mm (R. VI).	1
DM 181-6	Écran de collecteur d'échappement	1	2.552-S	Écrou H de 8×125 de fixat. de carburateur (R. III).	1	481.717	Joint entre tubulure et écran de carburateur, épais. 6/10 (R. VI).	1
DM 181-8	Patte de maintien AV d'écran de collecteur d'échappement.	1	89.274	Vis TH de 5×13 de fixat. de l'écran de collecteur sur patte de maintien AV (R. III).	1			
DM 181-87	Tôle AR de fermeture d'écran de collecteur d'échappement.	1						
481-S	Vis TH de 7×10 de fixat. (R. III). — de l'écran de collecteur sur l'écran de carburateur. — de filtre à air.	1 1 2						

TUBULURES - CARBURATEUR - FILTRE A AIR "NORMALE" — 19



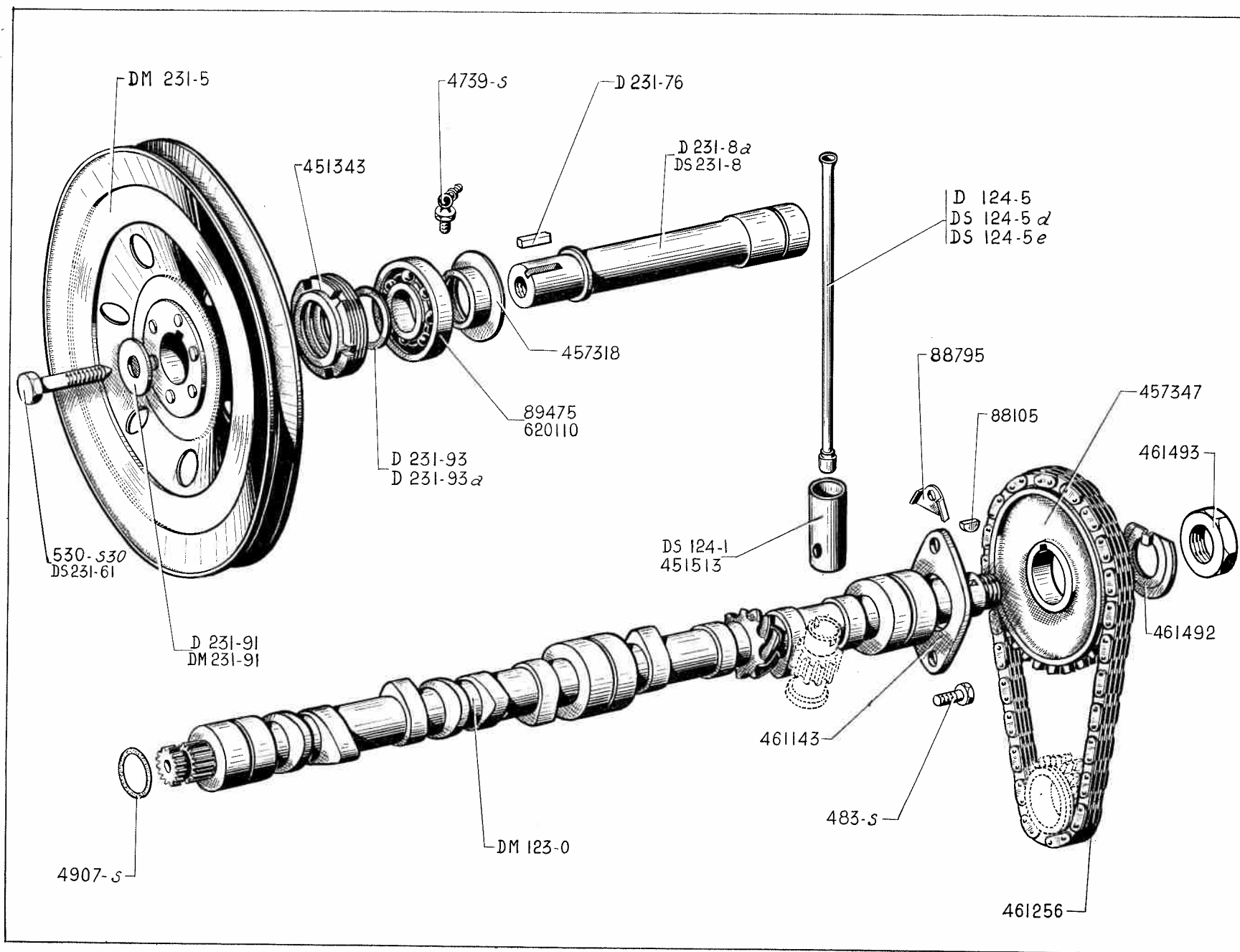
20 — VILEBREQUIN - BIELLES - PISTONS



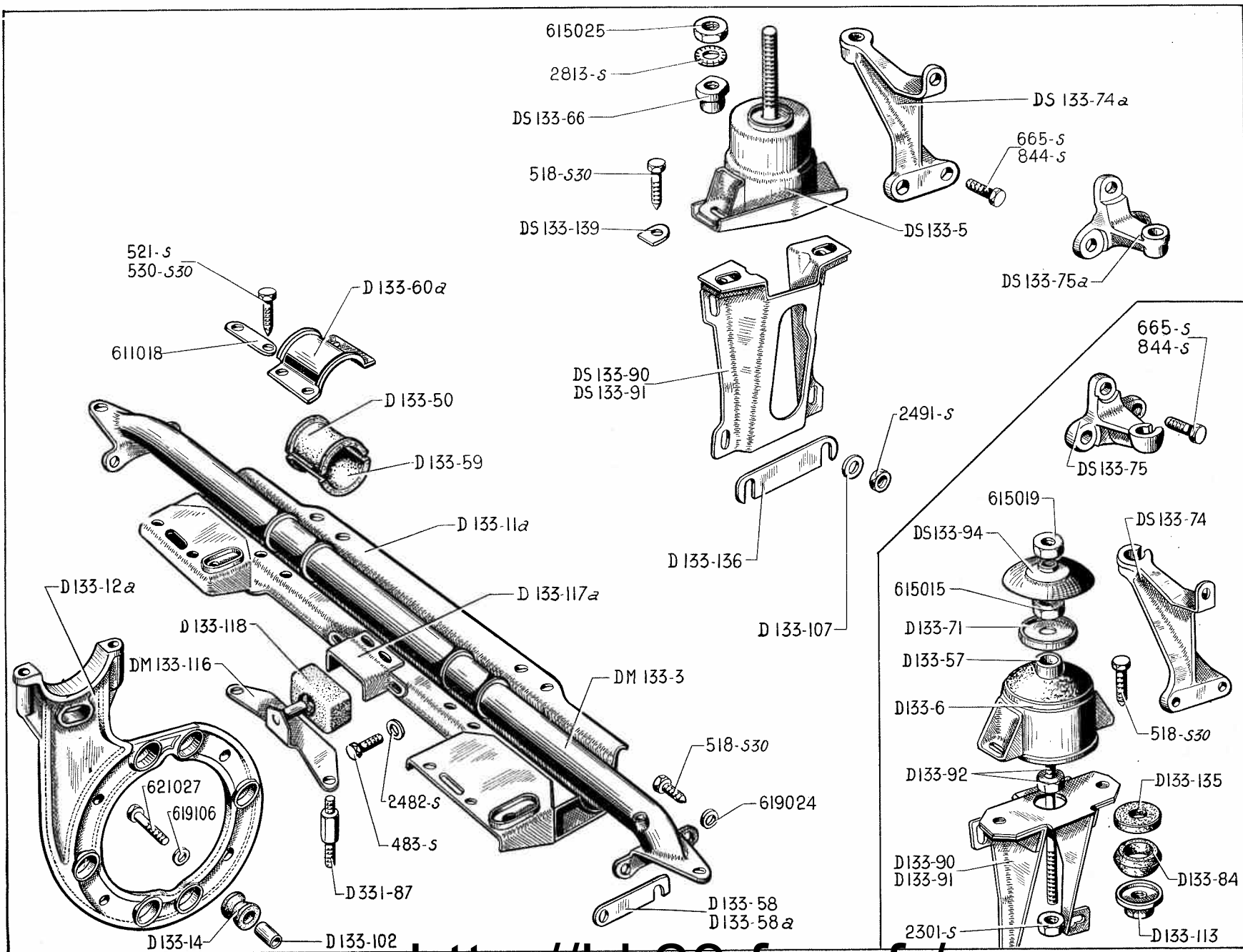
NUMÉRO	DÉSIGNATION	COEFF ^a	NUMÉRO	DÉSIGNATION	COEFF ^a	NUMÉRO	DÉSIGNATION	COEFF ^b
	NOTA. — Les pistons et les axes de pistons ne sont pas vendus en pièces détachées. Voir ensemble chemises et pistons (page 2).		DM 121-010	Bielle avec coussinet alésage 48, long. 27 (corps matricé DS 121-11, épaisseur au milieu 22 mm). Remplace DS 121-010a. Depuis juin 57.	4	D 121-98	Pied de 10×16 de centrage du volant moteur sur le vilebrequin (R. VI).	1
	Demi-coussinet supér. AV, gorge de graissage à 18,6 mm du téton de positionnement, long. 54,3 mm (R. VI).	1	DS 121-010	Bielle avec coussinet alésage 48 mm, long. 27 mm (corps matricé D 121-11, épaisseur au milieu 19 mm). Jusque juin 57. R.p. DM 121-010 (par jeu de 4, voir note technique 673).	4	D 533-1	Couronne de démarreur (93 dents) diam. intér. 272 mm.	1
DM 113-16	Alésage 53,5 mm, 2 ^e possibilité.		D 121-2c	Bague de pied de bielle (20×21,5 × 25). 1 ^{re} possibilité (R. VI).	4	88.105	Clavette Woodruff de 18,5×4,6×7,9 de pignon de vilebrequin (R. II).	1
DS 113-16b	Alésage 54 mm, 1 ^{re} possibilité.		D 121-2d	Bague de pied de bielle (20×21,7 × 25). 2 ^e possibilité (R. VI).	4	457.456	Segment racleur de 78×4 (R. I).	8
	Demi-coussinet infér. AV, gorge de graissage à 3 mm du téton de positionnement, long. 54,3 mm. (R. VI).	1	D 121-6	Segment d'étanchéité conique de 78×2,5.	4	460.644	Segment d'arrêt d'axe de piston (R. I).	8
DM 113-17	Alésage 53,5 mm, 2 ^e possibilité.		DS 121-6	Segment d'étanchéité cylindrique chromé de 78×2,5. Jusque octobre 57.	4	461.125	Rondelle de 38,5×44,5×0,05 de réglage de vilebrequin (R. I).	ALD
DS 113-17b	Alésage 54 mm, 1 ^{re} possibilité.		DS 121-6a	Segment d'étanchéité cylindrique chromé de 78×2 (R. VI). Depuis octobre 57.	4	461.178	Pignon de vilebrequin (19 dents) (R. I).	1
DM 113-18	Demi-coussinet de 53,5 mm supér. et infér. central et AR, long. 37 mm 2 ^e possibilité (R. VI).	4	DM 121-9	— alésage 48, 1 ^{re} possibilité.	8	461.494	Écrou H de 36×150 de blocage du pignon de vilebrequin (R. VI).	1
DS 113-18	Demi-coussinet de 54 mm supér. et infér. central et AR, long. 37 mm 1 ^{re} possibilité (R. VI).	4	DM 121-9a	— alésage 47,5, 2 ^e possibilité.	8	461.495	Arrêteur rond de 36,5 de l'écrou de vilebrequin (R. I).	1
DS 113-91a	Joue intér. de coussinet AR (58,1×72×4,03, chanfrein sur diam. intér.) (R. VI).	1	D 121-13	Vis TH de 9×32 de fixat. de tête de bielle. Jusque juin 57.	8	461.751	Rondelle de 38×73×5 d'appui de vilebrequin (R. I).	1
DS 113-91b	Joue extér. de coussinet AR (58,1×72×4,03, sans chanfrein sur diam. intér.) (R. VI).	1	DS 121-13	Vis TH de 9×29 de fixat. de tête de bielle (repère sur tête « 1 »). Depuis juin 57.	8	508.093	Jonc de 8,8×10,8 du pied de centrage du volant moteur (R. I).	1
DS 121-04	Vilebrequin portée 54 mm, maneton de bielle 48 mm.	1	DS 121-88	Bouchon d'obturation des manetons de vilebrequin (filetage 22×125) (R. VI).	4	617.005	Goupille mécanindus de 5×10 d'arrêt de joue de coussinet côté distribution (R. VI).	2
D 121-05	Volant moteur avec couronne de démarreur, épais. totale 84 mm.	1	D 121-92a	Vis TH de 9×17 de fixat. volant moteur (17 sur plat).	6	620.111	Roulement à billes de 15×42×13, à double flasque d'étanchéité (R. VI).	1
						620.501	Segment d'arrêt de 44,7 mm du roulement AR du vilebrequin (R. VI).	1

22 — ARBRE A CAMES

NUMÉRO	DÉSIGNATION	COEFF ¹	NUMÉRO	DÉSIGNATION	COEFF ¹	NUMÉRO	DÉSIGNATION	COEFF ¹
DM 123-0	Arbre à cames, embout cannelures extérieures.	1	D 231-91	Rondelle de 9×28×4 sous vis de fixat. de poulie. Jusqu'octobre 58.	1	451.343	Écrou de blocage de roulement d'arbre de commande (filetage extér. 50×150) (filet, retour d'huile diam. intér. 28) (R. I).	2
DS 124-1	Poussoir de tige de culbuteur, diam. 26 mm, diam. sphérique 14 mm. LUXE.	8	DM 231-91	Rondelle de 10,5×28×5 sous vis de fixat. de poulie. Depuis octobre 58.	1	451.513	Poussoir de tige de culbuteur, diam. 26 mm, diam. sphérique 12 mm (R. I). NORMALE.	8
D 124-5	Tige de commande de culbuteur (long. 245 mm, diam. sphérique 12 mm). NORMALE.	8	D 231-93	Rondelle de 20,5×27 de réglage de poulie, épais. 0,5 mm.	ALD	457.318	Défecteur sur arbre de commande diam. 20 mm et 41 mm, épais. totale 13 mm (R. I). Jusqu'à mars 58.	1
DS 124-5d	Tige de commande de culbuteur d'admission, long. 227 mm, diam. sphérique 14 mm. LUXE.	4	D 231-93a	Rondelle de 20,5×27 de réglage de poulie, épais. 0,8 mm.	ALD	457.347	Pignon d'arbre à cames (38 dents épais. du moyeu 27,6 mm) (R. I).	1
DS 124-5e	Tige de commande de culbuteur d'échappement, long. 253 mm, diam. sphérique 14 mm. LUXE.	4	483-S	Vis TH de 7×15 de fixat. de bride de butée d'arbre à cames (R. III).	2	461.143	Bride de butée d'arbre à cames (R. I).	1
DM 231-5	Poulie de commande de pompe à eau et de dynamo.	1	530-S 30	Vis TH de 9×22 de fixat. de la poulie (R. III). Jusqu'octobre 58.	1	461.256	Chaîne de commande de distribution (R. VI).	1
D 231-8a	Arbre de commande de pompe à eau et de dynamo (filetage 9×125). Jusqu'octobre 58. R.p. DS 231-8; d.e.o.: 1-DS 231-61 - 1-DM 231-91.	1	4.739-S	Graisser oblique de roulement (R. VI). Jusqu'à mars 58.	1	461.492	Arrêteur rond de 24,5 mm de l'écrou de blocage du pignon d'arbre à cames (R. I).	1
DS 231-8	Arbre de commande de pompe à eau et de dynamo (filetage 10×100). Depuis octobre 58.	1	4.907-S	Joint torique de 18,4×23,8×2,7 sur embout cannelé d'arbre à cames (R. VI).	1	461.493	Écrou H de 24×150 de blocage du pignon d'arbre à cames (R. I).	1
DS 231-61	Vis TH de 10×30 de fixat. de poulie. Depuis octobre 58.	1	88.105	Clavette Woodruff de 18,5×4,6×7,9 du pignon d'arbre à cames (R. II).	1	620.110	Roulement à billes de 20×47×14 (à double flasque d'étanchéité) AV de l'arbre de commande (R. VI). Depuis mars 58.	1
D 231-76	Clavette rectangulaire 4×4×21 de poulie de commande (R. VI).	1	88.795	Arrêteur simple de 8,5 des vis de fixat. de bride de butée d'arbre à cames (R. I).	2			
			89.475	Roulement AV de 20×47×14 de l'arbre de commande (R. VI). Jusqu'à mars 58.	1			



24 — SUSPENSION MOTEUR ET BOITE DE VITESSES



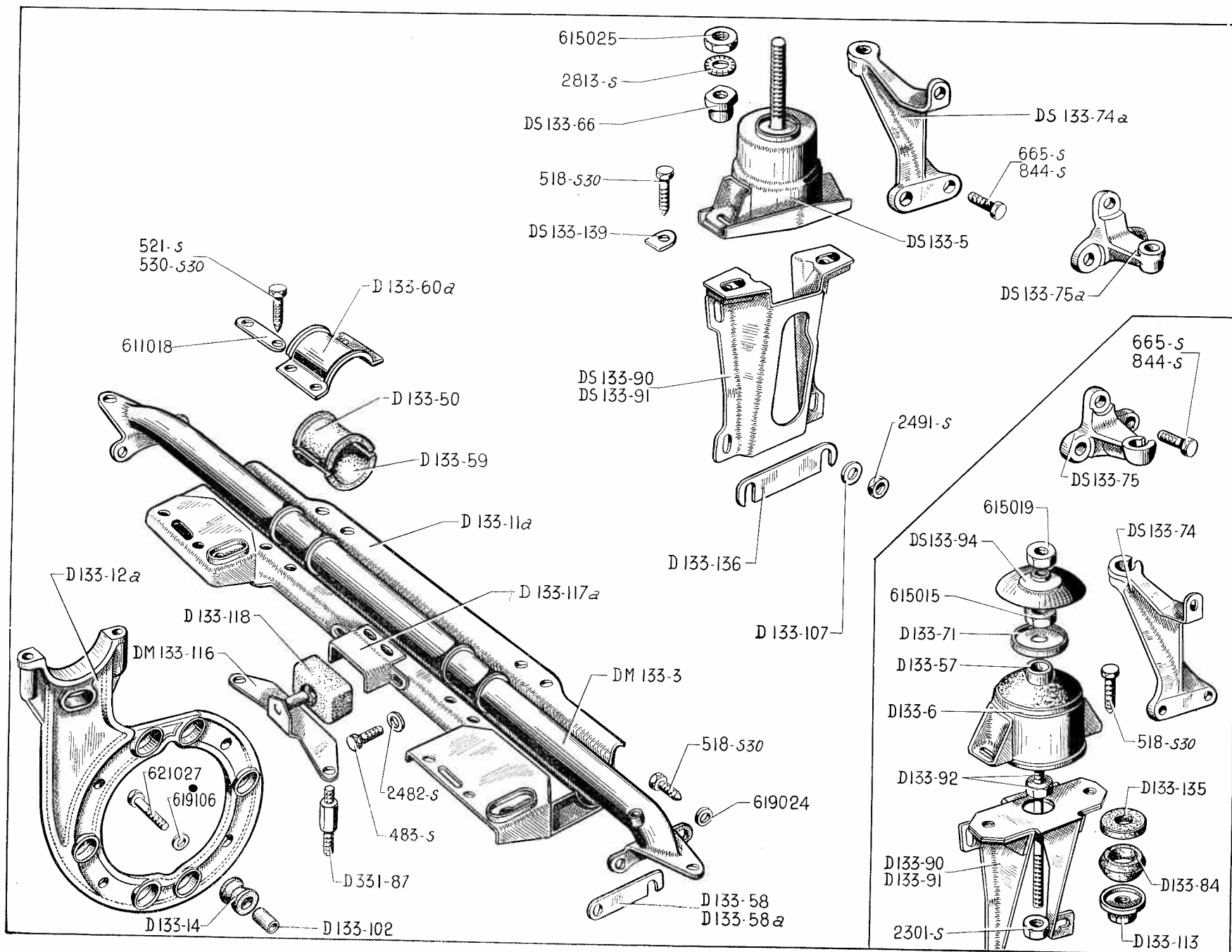
SUSPENSION MOTEUR ET BOITE DE VITESSES — 25

NUMÉRO	DÉSIGNATION	COEFF ⁺	NUMÉRO	DÉSIGNATION	COEFF ⁺	NUMÉRO	DÉSIGNATION	COEFF ⁺
	AVANT							
	Boîte de Vitesses							
DM 133-3	Traverse AV supérieure.	1	483-S	Vis TH de 7×15 de fixat. de cage de butée sur traverse AV (R. III).	4	D 133-71	Coupelle supér. de blocage de bloc élastique AR diam. 50 mm, haut. 9 mm, 1 trou de 12 mm.	2
D 133-11a	Traverse AV inférieure.	1	518-S 30	Vis TH à pointe de 9×30 de fixat. de traverse AV supér. sur longeron (R. III).	6	DS 133-74	Bras AR côté droit, trou pour axe de 12 mm.	1
D 133-12a	Bras AV droit et gauche.	2	521-S	Vis TH de 9×16 de fixat. de traverse infér. sur bras AV (R. III).	4	DS 133-75	Bras AR côté gauche, trou pour axe de 12 mm.	1
D 133-14	Bloc élastique de bras AV diam. 14 mm, long. 20,5 mm.	12	530-S 30	Vis TH à pointe de 9×22 de fixat. de chapeaux droit et gauche sur bras AV (R. III).	4	D 133-84	Butée élastique infér. de bloc élastique AR.	2
D 133-50	Demi-bague élastique supér. de suspension AV, long. 58 mm, haut. 32 mm.	2	2.482-S	Rondelle de 7,5×14 des vis de fixat. de la cage de butée (R. III).	4	D 133-90	Support AR côté droit.	1
D 133-58	Cale de réglage de traverse AV supér., épais. 1 mm.	ALD	611.018	Arrêteoir double de 10,3 mm des vis de fixat. de traverse supér. sur traverse infér. (R. III).	4	D 133-91	Support AR côté gauche.	1
D 133-58a	Cale de réglage de traverse AV supér., épais. 2 mm.	ALD	619.024	Rondelle des vis de fixat. de la traverse AV supér. sur longeron (R. II).	6	D 133-92	Axe de 12×195 avec écrou soudé de fixat. de bloc élastique AR.	2
D 133-59	Demi-bague élastique infér. de suspension AV, long. 58 mm, haut. 28,5 mm.	2	619.106	Rondelle de 9,5×24×2 sous tête des vis de fixat. bras AV (R. III).	12	DS 133-94	Écran de protection du bloc élastique AR gauche avec écrou soudé.	1
D 133-60a	Chapeau droit et gauche sur traverse AV supér., 4 trous de 10,75 mm.	2	621.027	Vis TH de 9×50 de fixat. des bras AV (R. II).	12	D 133-107	Rondelle de 7,5×26×4 des écrous de fixat. des supports AR sur renforts.	8
D 133-102	Bague de 9×14×19 intér. de bloc élastique de bras AV.	12				D 133-113	Coupelle avec écrou soudé de la butée infér. de bloc élastique AR diam. 32 mm.	2
DM 133-116	Support de butée de débattement latéral.	1				D 133-135	Rondelle fibre de 12,5×43×6 avec caoutchouc collé de protection de butée élastique AR.	2
D 133-117a	Cage de butée de débattement latéral.	1				D 133-136	Cale de réglage de support AR.	ALD
D 133-118	Butée caoutchouc de 51×30×30 de débattement latéral, 1 trou de 12,5 mm.	1	D 133-6	Bloc élastique AR sans axe.	2	518-S 30	Vis TH de 9×30 de fixat. de bloc élastique AR sur support (R. III).	4
D 331-87	Colonnnette de fixat. du support de butée.	2	D 133-57	Entretoise de 12,5×18×38,5 de bloc élastique AR.	2			

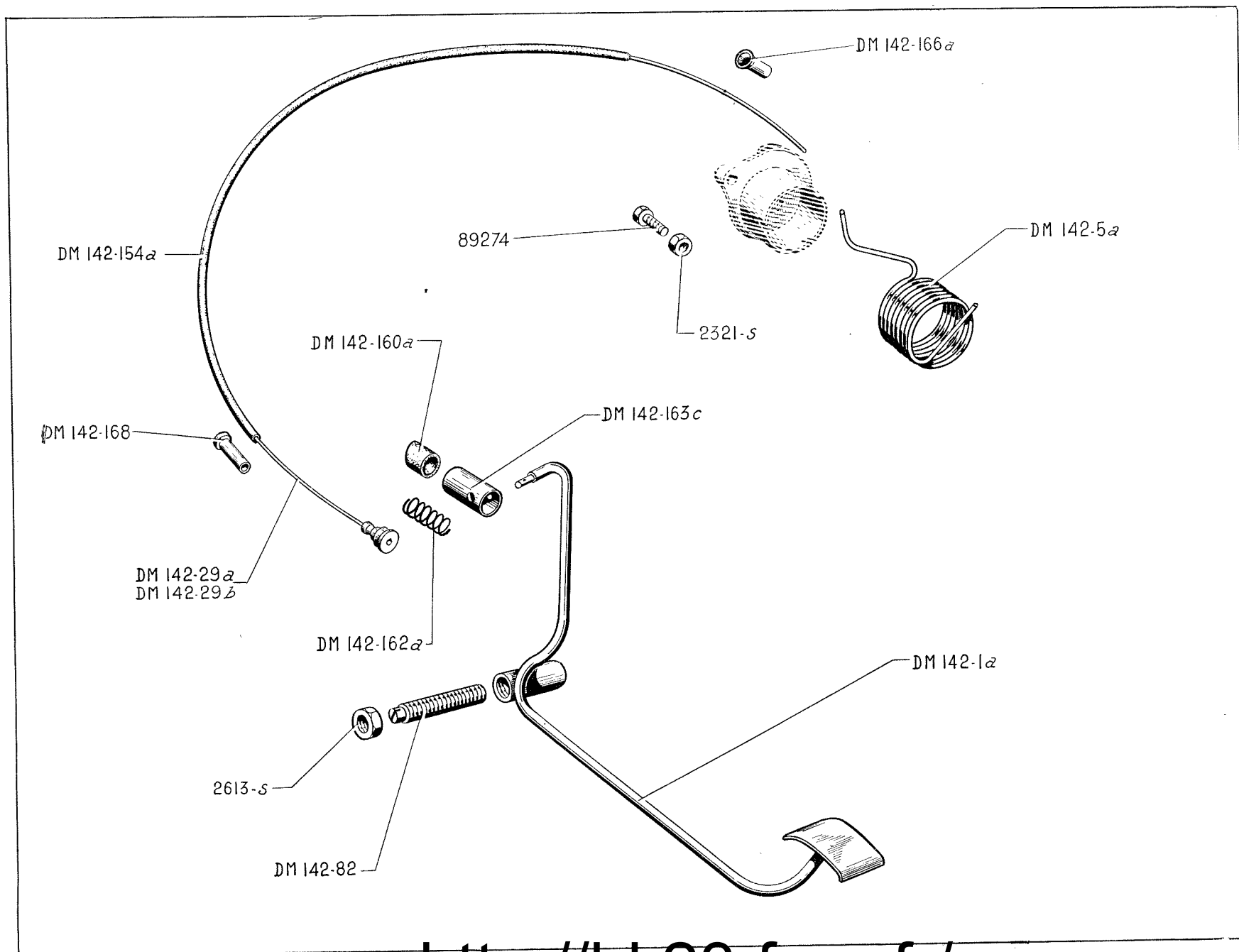
26 — SUSPENSION MOTEUR ET BOITE DE VITESSES (suite)

NUMÉRO	DÉSIGNATION	COEFF.	NUMÉRO	DÉSIGNATION	COEFF.	NUMÉRO	DÉSIGNATION	COEFF.
665-S	Vis TH de 8×20 de fixat. des bras support AR sur cylindre (R. III).	2				D 133-136	Cale de réglage de support AR.	ALD
				ARRIÈRE MOTEUR		DS 133-139	Plaquette d'appui des vis de fixat. de bloc élastique AR, sur support moteur, 1 trou de 9,5.	4
				Depuis juin 59.				
844-S	Vis TH de 10×20 de fixat. des bras support AR sur cylindre (R. III).	4	DS 133-5	Bloc élastique AR avec axe de 16 mm.	2	518-S30	Vis TH de 9×30 de fixat. de bloc élastique AR sur support (R. III).	4
2.301-S	Écrou H de 12×125 de serrage infér. d'axe de bloc élastique (R. III).	2	DS 133-66	Écrou rond (2 plats) de 16×125 de réglage de bloc élastique AR.	2	665-S	Vis TH de 8×20 de fixat. des bras support AR sur cylindre (R. III).	2
2.491-S	Écrou H de 7×100 de serrage des supports AR sur renforts (R. III).	8	DS 133-74a	Bras AR support moteur côté droit, trou pour axe de 16 mm.	1	844-S	Vis TH de 10×20 de fixat. des bras support AR sur cylindre (R. III).	4
			DS 133-75a	Bras AR support moteur côté gauche, trou pour axe de 16 mm.	1	2.491-S	Écrou H de 7×100 de serrage des supports AR sur renforts (R. III).	8
615.015	Écrou H de 12×125 de blocage de coupelle de bloc élastique AR (R. III).	2	DS 133-90	Support moteur AR droit.	1	2.813-S	Rondelle crantée de 16,5×26 d'écrou de blocage de bloc élastique AR (R. VI).	2
			DS 133-91	Support moteur AR gauche.	1			
615.019	Écrou H de 12×125 de serrage supér. de bloc élastique AR sur bras (R. III).	2	D 133-107	Rondelle de 7,5×26×4 des écrous de fixat. des supports AR sur renforts.	8	615.025	Écrou H de 16×125 de blocage de bloc élastique AR (R. III).	2

SUSPENSION MOTEUR ET BOITE DE VITESSES — 27



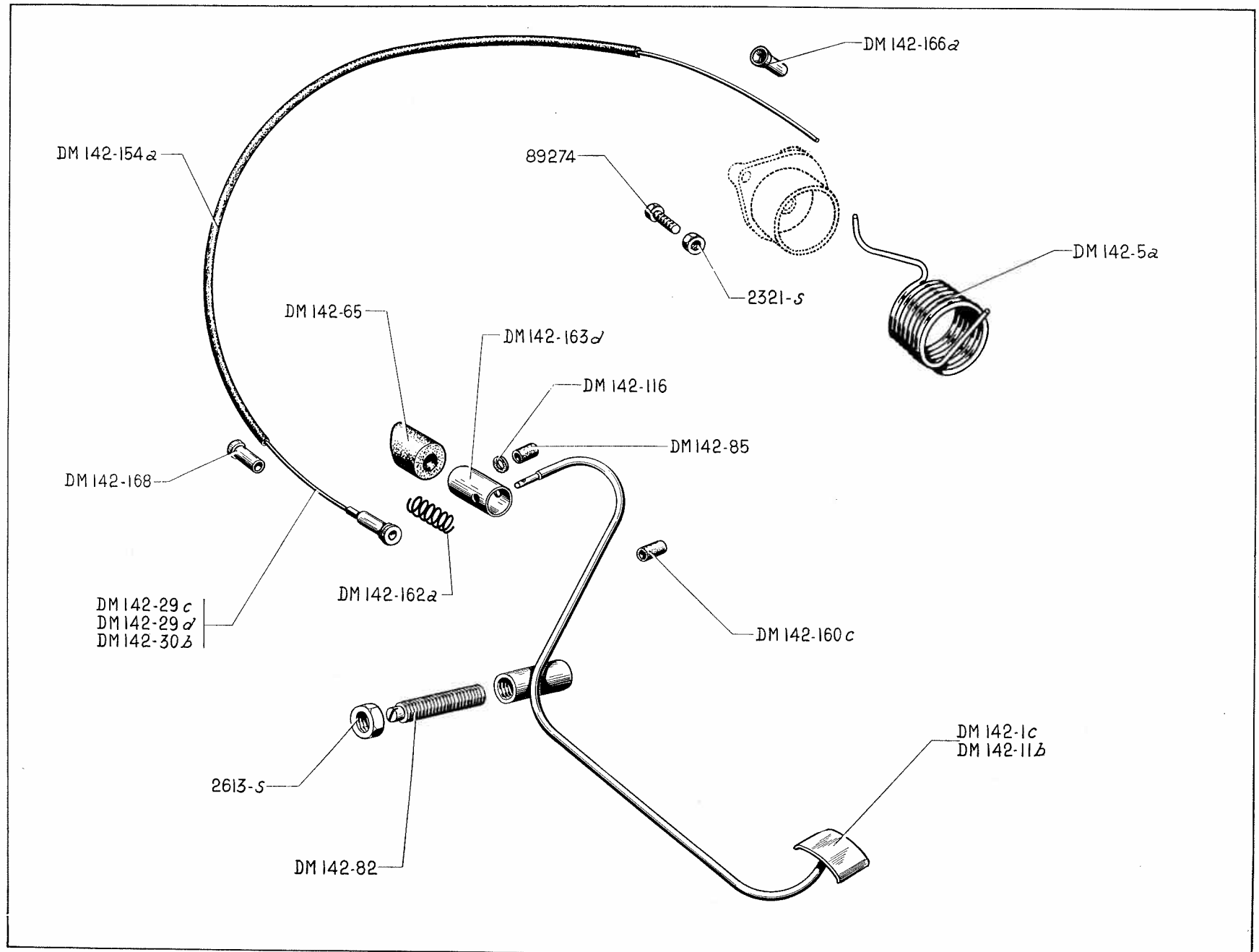
28 — COMMANDE D'ACCÉLÉRATEUR



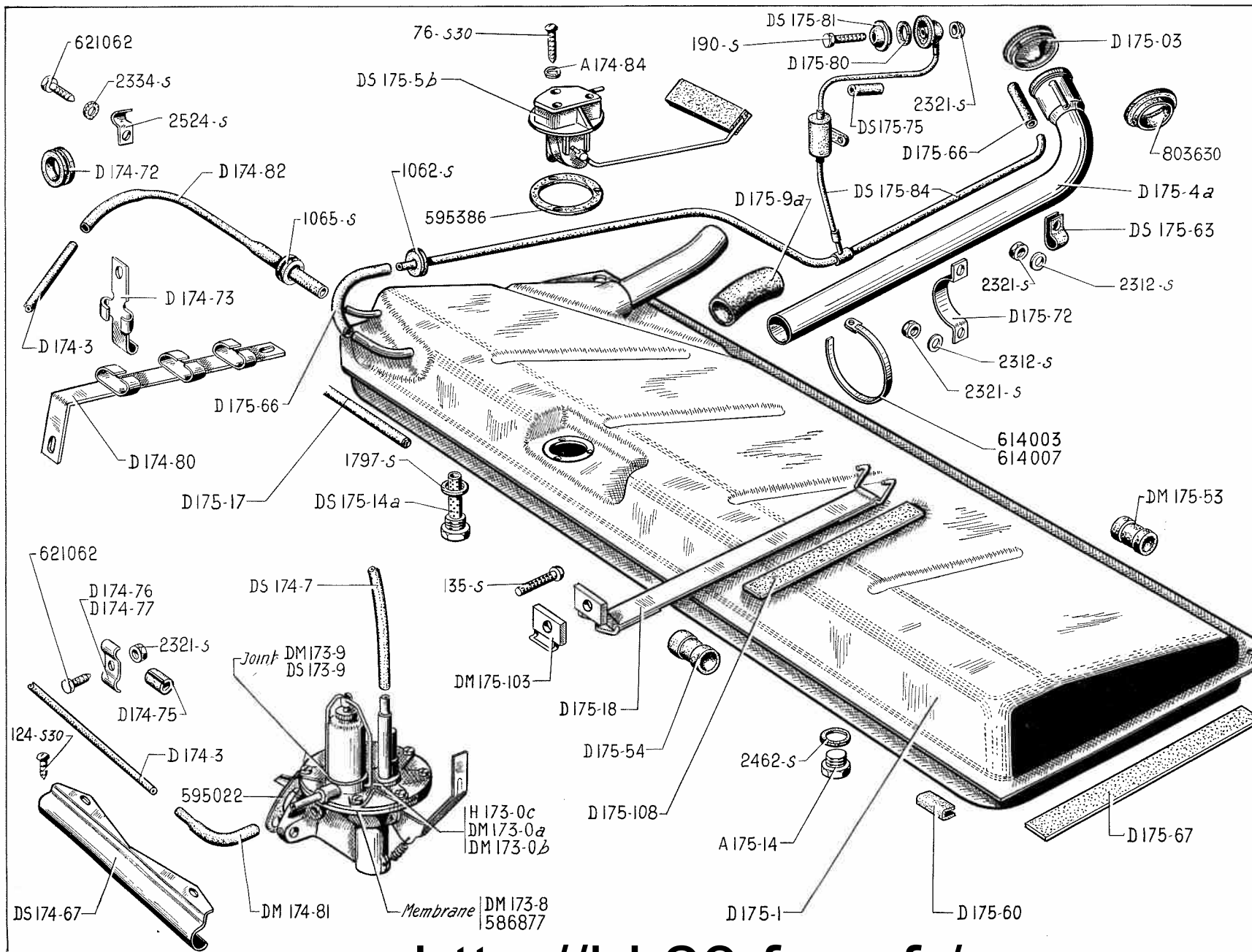
NUMÉRO	DÉSIGNATION	COEFF ⁺	NUMÉRO	DÉSIGNATION	COEFF ⁺	NUMÉRO	DÉSIGNATION	COEFF ⁺
	Direction à gauche Jusque mai 59		DM 142-82	Axe fileté, de pédale d'accélérateur (10×150, long. 55 mm).	1	DM 142-166a	Butée (nylon) de gaine de câble (côté carburateur), long. 17 mm. Remplace modèle acier (R. VI).	1
DM 142-1a	Pédale d'accélérateur (distance entre axe d'articulation et axe d'attache du câble : 176).	1	DM 142-154a	Gaine du câble de commande d'accélérateur (2×4,5 vendu au mètre) (R. VI).	1	DM 142-168	Butée (nylon) de gaine de câble (côté pédale), long. 30 mm (R. VI). Depuis février 58.	1
DM 142-5a	Ressort de rappel de commande d'accélérateur.	1	DM142-160a	Butée élastique d'embout de câble de commande d'accélérateur.	1	2.321-S	Écrou H de 5×75 de fixat. du câble de commande d'accélérateur sur came (R. III).	1
DM 142-29a	<i>Câble de commande d'accélérateur long. 610 mm (R. VI). LUXE. R.p. DM 142-29c (voir page 30).</i>	1	DM 142-162a	Ressort d'appui de câble de commande d'accélérateur (diam. du fil : 1,2 mm).	1	2.613-S	Écrou H de 10×150 de fixat. d'axe de pédale (R. III).	1
DM 142-29b	<i>Câble de commande d'accélérateur, long. 1 m (R. VI). NORMALE. R.p. DM 142-29d (voir page 30).</i>	1	DM142-163c	Boîtier de ressort d'appui et d'embout de câble de commande d'accélérateur sur pédale (trou de passage d'embout : 9 mm) (R. VI).	1	89.274	Vis TH de 5×13 de fixat. du câble de commande d'accélérateur sur came (R. III).	1

30 — COMMANDE D'ACCÉLÉRATEUR

NUMÉRO	DÉSIGNATION	COEFF.	NUMÉRO	DÉSIGNATION	COEFF.	NUMÉRO	DÉSIGNATION	COEFF.
	Direction à gauche Depuis mai 59 Direction à droite		DM 142-30b	Câble de commande d'accélérateur, long. : 1,355 m (R. VI). LUXE. D. à D.	1	DM 142-163d	Boîtier de ressort d'appui et d'embout de câble de commande d'accélérateur sur pédale (trou de passage d'embout : 6 mm).	1
			DM 142-65	Rondelle d'étanchéité de butée de gaine côté pédalier (R. VI).	1	DM 142-166a	Butée (nylon) de gaine de câble (côté carburateur), long. 17 mm (R. VI).	1
DM 142-1c	Pédale d'accélérateur (distance entre axe d'articulation et axe d'attache du câble : 190). D. à G.	1	DM 142-82	Axe fileté, de pédale d'accélérateur (10×150, long. 55 mm).	1	DM 142-168	Butée (nylon) de gaine de câble (côté pédale), long. 30 mm (R. VI).	1
DM 142-5a	Ressort de rappel de commande d'accélérateur.	1	DM 142-85	Bague nylon de 5×7×16,4 de boîtier de ressort (R. VI).	1	2.321-S	Écrou H de 5×75 de fixat. du câble de commande d'accélérateur sur came (R. III).	1
DM 142-11b	Pédale d'accélérateur. D. à D.	1	DM 142-116	Rondelle (nylon) de 5,5×9×1,2 de boîtier de ressort (R. VI).	1	2.613-S	Écrou H de 10×150 de fixat. d'axe de pédale (R. III).	1
DM 142-29c	Câble de commande d'accélérateur, long. : 0,700 m (R. VI). LUXE. D. à G.	1	DM 142-154a	Gaine du câble de commande d'accélérateur (2×4,5, vendu au mètre) (R. VI).	1	89.274	Vis TH de 5×13 de fixat. du câble de commande d'accélérateur sur came (R. III).	1
DM 142-29d	Câble de commande d'accélérateur, long. : 1,065 m (R. VI). NORMALE.	1	DM 142-160c	Butée élastique de pédale d'accélérateur 4×12×14.	1			
			DM 142-162a	Ressort d'appui de câble de commande d'accélérateur (diam. du fil : 1,2 mm).	1			



32 — ALIMENTATION D'ESSENCE - RÉSERVOIR - POMPE - TUYAUTERIES

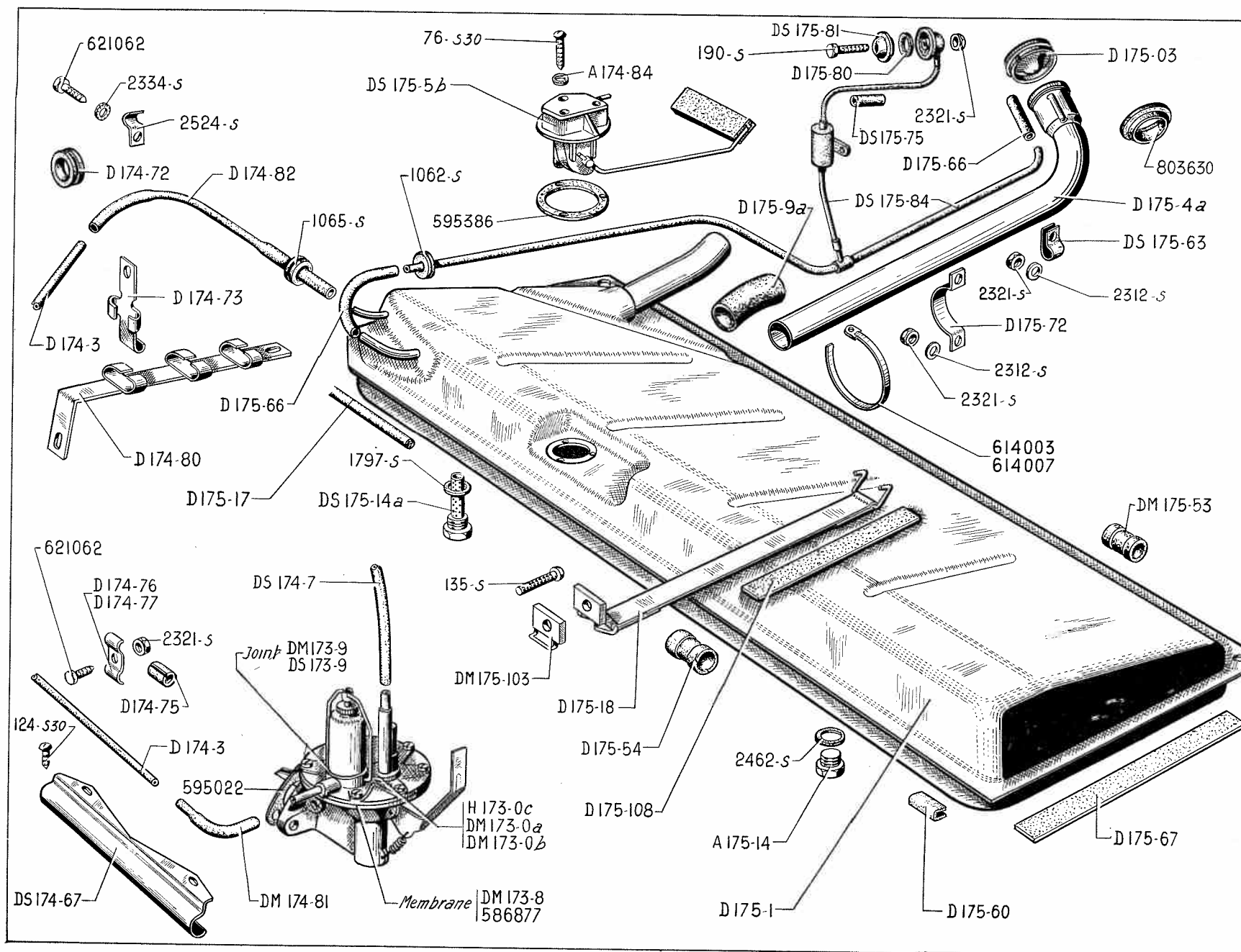


ALIMENTATION D'ESSENCE - RÉSERVOIR - POMPE - TUYAUTERIES — 33

NUMÉRO	DÉSIGNATION	COEFF ⁺	NUMÉRO	DÉSIGNATION	COEFF ⁺	NUMÉRO	DÉSIGNATION	COEFF ⁺
A 174-84	Joint fibre de 4,5×8×0,5 de rhéostat de jauge (R. VI).	3	D 174-80	Support du tube souple d'alimentation d'essence sur pied AV.	1	D 175-67	Bande caoutchouc de 380×25×2 sous réservoir.	5
A 175-14	Bouchon de vidange de 8×100, long. sous tête 7 mm (R. VI).	1	DM 174-81	Flexible caoutchouc coudée de jonction du tube souple sur pompe à essence.	1	D 175-72	Collier de fixat. de tubulure de remplissage, haut. 39 mm. 2 boutonniers à 60 mm d'entr'axes.	1
H 173-0c	Pompe complète GUIOT (montée sur voiture équipement électrique LUCAS) (R. VI). U.S.A. Mai 59.	1	D 174-82	Flexible caoutchouc de 6×15 jonction du tube souple sur réservoir, long. 280 mm.	1	DS 175-75	Manchon caoutchouc de 4×8×30 de protection de canalisation de mise à l'atmosphère.	3
DM 173-0a	Pompe complète AC (R. VI).	1	D 175-03	Bouchon de remplissage du réservoir (R. VI).	1	D 175-80	Rondelle caoutchouc de 19×29×3 d'étanchéité de la coupelle sur tube de mise à l'atmosphère.	1
DM 173-0b	Pompe complète GUIOT (R. VI).	1	D 175-1	Réservoir d'essence de 65 litres (R. VI).	1	DS 175-81	Coupelle extérieure de tube de mise à l'atmosphère (R. VI).	1
DM 173-8	Membrane de pompe AC (R. VI).	1	D 175-4a	Tubulure de remplissage (R. VI).	1	DS 175-84	Tube de mise à l'atmosphère (R. VI).	1
DM 173-9	Joint de cuve de pompe AC (R. VI).	1	DS 175-5b	Rhéostat de jauge ED (Véglià) (R. VI).	1	DM 175-103	Attache AV de sangle de réservoir sur caisse.	2
DS 173-9	Joint de cuve de pompe GUIOT (R. VI).	1	D 175-9a	Raccord coudé caoutchouc de jonction de tubulure sur réservoir, diam. 38×47, long. 163 mm	1	D 175-108	Garniture de protection de réservoir, long. 540 mm, larg. 50 mm.	2
D 174-3	Tube souple (nylon) d'alimentation d'essence du réservoir à la pompe (R. VI).	1	DS 175-14a	Bouchon de vidange avec filtre, côté réserve (20×150), 21 mm sur plats (R. VI).	1	76-S 30	Vis TR de 4×30 de fixat. du rhéostat (R. III).	3
DS 174-7	Flexible caoutchouc entre pompe et carburateur, long. 320 mm.	1	D 175-17	Garniture d'étanchéité de trappe d'accès au réservoir (R. VI).	1	124-S 30	Vis TR de 5×12,5 de fixat. de la plaquette de protection du tube souple d'alimentation (R. III).	4
DS 174-67	Écran de protection du tube souple d'alimentation.	1	D 175-18	Sangle de fixat. de réservoir.	2	135-S	Vis TR de 5×40 de fixat. des sangles (R. III).	2
D 174-72	Œillet caoutchouc de 25×40×11 de passage du tube souple d'alimentation sur pied milieu.	2	DM 175-53	Cale caoutchouc transversale de réservoir, long. 47 mm.	2	190-S	Vis TFB de 5×35 de fixat. de la coupelle du tube de mise à l'atmosphère (R. III).	1
D 174-73	Support du tube souple d'alimentation sur longeron.	1	D 175-54	Cale caoutchouc AR de sangle de fixat. de réservoir, long. 50 mm.	2	1.062-S	Œillet caoutchouc de 12×21×5 de passage du tube de prise d'air (R. III).	2
D 174-75	Bague caoutchouc fendue de 6×10×15 de protection sur tube souple d'alimentation d'essence.	10	D 175-60	Butée caoutchouc d'insonorisation du réservoir, long 40 mm. (R. VI).	6	1.065-S	Œillet caoutchouc de 22×18×8 de passage du tube souple d'alimentation sur caisse (R. III).	3
D 174-76	Patte double avec vis soudée de fixat. du tube souple d'alimentation.	2	DS 175-63	Patte d'attache du tube d'air. (R. VI).	2	1.797-S	Joint fibre de 20,4×26×2 du bouchon de vidange côté réserve (R. VI).	1
D 174-77	Patte double nue de fixat. du tube souple d'alimentation.	4	D 175-66	Manchon caoutchouc de 11×18×147 de liaison du tube d'air.	2			

34 — ALIMENTATION D'ESSENCE - RÉSERVOIR - POMPE - TUYAUTERIES (suite)

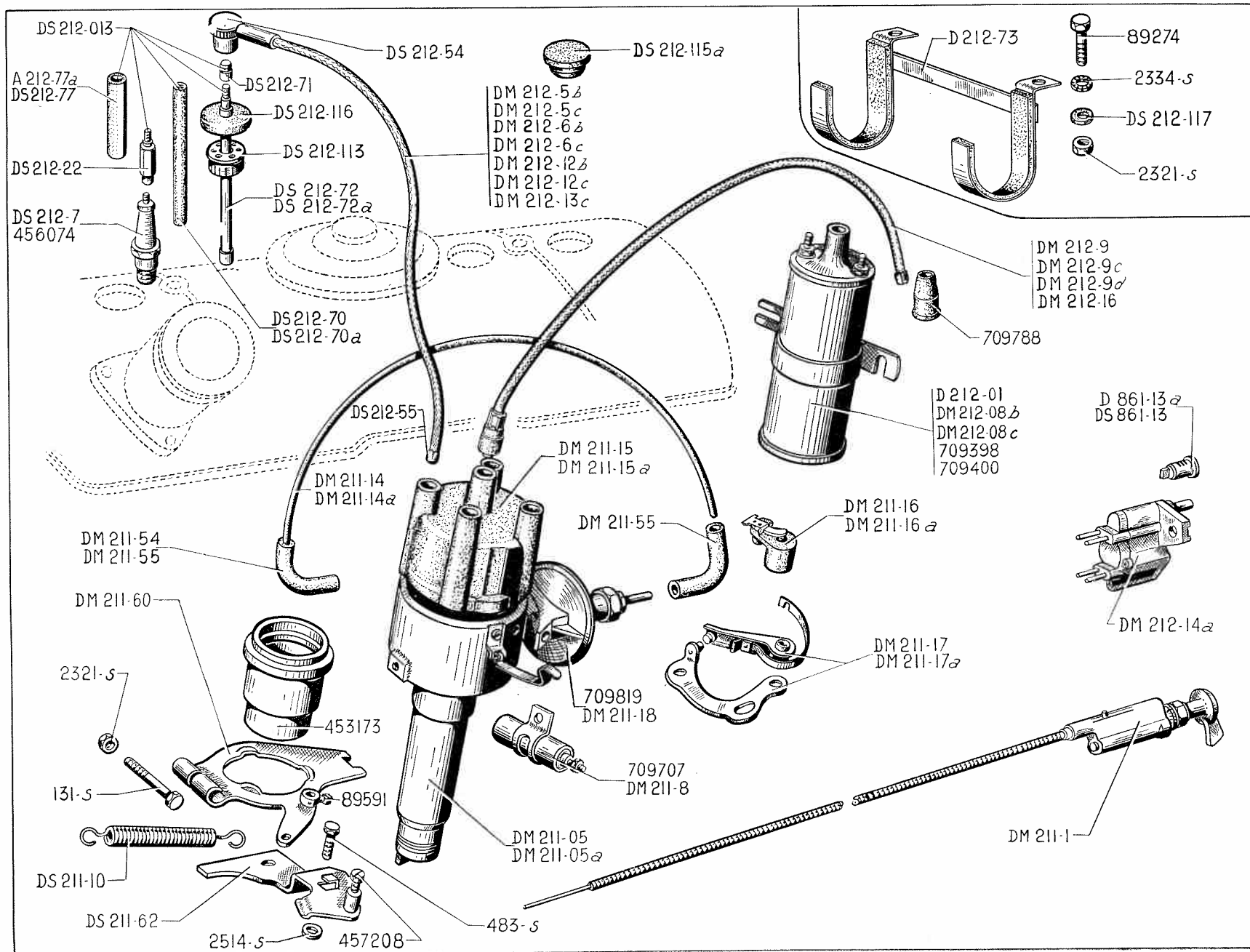
NUMÉRO	DÉSIGNATION	COEFF.	NUMÉRO	DÉSIGNATION	COEFF.	NUMÉRO	DÉSIGNATION	COEFF.
2.312-S	Rondelle de 5,5×9 (R. III) des écrous de serrage :		2.334-S	Rondelle crantée de 5,2×9,4 des vis de fixat. des pattes (R. VI).	7	595.386	Joint caoutchouc de 36×55×2 (3 trous de 4,5) du rhéostat (R. VI).	1
	— du collier de tubulure de remplissage.	2	2.462-S	Joint fibre de 8,2×12×1 du bouchon de vidange (R. VI).	1	614.003	Collier de serrage de raccord de tubulure, long. 335 mm (R. VI).	2
	— du tube d'air.	2	2.524-S	Patte simple de fixat. du tube souple d'alimentation (R. III).	1	614.007	Collier de serrage de manchon sur tube de prise d'air, long. 190 mm (R. VI).	4
2.321-S	Écrou H de 5×75 (R. III) de serrage :		586.877	Membrane de pompe Guiot (R. VI)	1	621.062	Vis TH de 5×14 de fixat. des pattes du tube souple d'alimentation (R. III).	6
	— du collier de tubulure de remplissage.	2	595.022	Joint entre pompe et cylindre entr'axes des trous 66 mm (R. VI).	1	803.630	Collerette de 34×84×15 de tubulure de remplissage (R. IV.)	1
	— du tube d'air.	2						
	— de la vis de fixat. de la coupelle du tube de mise à l'atmosphère.	1						
	— de fixat. de patte avec vis soudée.	2						



NUMÉRO	DÉSIGNATION	COEFF.	NUMÉRO	DÉSIGNATION	COEFF.	NUMÉRO	DÉSIGNATION	COEFF.
	AVANT		DM 183-0	Pot d'échappement.	1	484-S	Vis TH de 7×17,5 (R. III) d'assemblage :	
			D 183-69	Plaquette fibre de 72×35×2 entre traverse et étrier de fixat. du ressort support du pot d'échappement (R. VI). Jusque mars 59.	1		— de bride des tubes de sortie.	2
A 141-4	Écrou H de 7×100 de fixat. des demi-colliers.	4					— de demi-colliers AV et milieu des tubes de sortie.	4
			D 183-70	Étrier de fixat. du ressort support du pot d'échappement. Jusque mars 59.	1	486-S 30	Vis TH de 7×22,5 à pointe de serrage des bandes caoutchouc des tubes de sortie sur pot (R. III).	2
DM 182-1	Tube AV sans pot de prédétente, long. non développée 675 mm. NORMALE.	1	DS 183-70	Étrier de fixat. du ressort support de pot d'échappement entr'axe de fixat. 60 mm. Depuis mars 59.	1	497-S	Vis TH de 7×50 de serrage de demi-collier de fixat. du pot de prédétente et du tube AV (R. III).	4
DS 182-1b	Pot de prédétente avec tube. CONFORT. Jusque décembre 59. R.p. DS 182-54.	1	D 183-71	Ressort support du pot d'échappement. Jusque mars 59.	1	530-S 30	Vis TH à pointe de 9×22 (R. III) de fixat. :	
D 182-6a	Demi-collier d'assemblage du pot de prédétente avec tube et du tube AV.	4	DS 183-71	Ressort support de pot d'échappement long. totale 115 mm. Depuis mars 59.	1		— du support de collier de pot de prédétente et du tube AV.	1
DS 182-54	Tube AV sans pot de prédétente long. non développée 623 mm. LUXE.	1	D 183-72	Cale caoutchouc de 35×27×10 de maintien du ressort, support du pot d'échappement. Jusque mars 59.	2	2.491-S	Écrou H de 7×100 (R. III) :	
DS 182-62	Entretoise de 9,5×18×18 du support du collier de pot de prédétente ou tube AV.	1	DS 183-72	Cale caoutchouc fentée de 35×23,5×17 de maintien du ressort du pot d'échappement. Depuis mars 59.	2		— de serrage du collier du pot de prédétente et du tube AV sur support.	2
DS 182-63a	Support du collier de pot de prédétente et tubes AV avec vis soudées.	1					— de bande caoutchouc sur demi-collier AV, milieu et collier AR.	6
DM 182-69	Bride d'assemblage des tubes de sortie.	2	D 183-93	Plaquette de 40×27×1,8, un trou de 9,5 de serrage du ressort support du pot d'échappement.	2	619.105	Rondelle de 7,5×14×2 d'écrou de serrage du collier du pot de prédétente et du tube AV sur support (R. III).	2
DS 182-79	Collier de fixat. du pot de prédétente et du tube AV sur support.	1	483-S 30	Vis TH de 7×15 de fixat. de l'étrier du ressort support du pot d'échappement (R. III).	2	621.027	Vis TH de 9×50 de fixat. du support de collier du pot de prédétente et du tube AV (R. III).	1

NUMÉRO	DÉSIGNATION	COEFFt	NUMÉRO	DÉSIGNATION	COEFFt	NUMÉRO	DÉSIGNATION	COEFFt
	ARRIÈRE Direction à gauche							
DM 182-3	Tube de sortie gauche (repéré avec une touche de peinture).	1	484-S	Vis TH de 7×17,5 (R. III) d'assemblage : — de bride des tubes de sortie. — de demi-colliers AV et milieu des tubes de sortie. — de bande caoutchouc AR support des colliers.	2 4 1	DM 182-9b	Tube de sortie droit et gauche.	2
DM 182-3a	Tube de sortie droit (sans repère).	1	486-S-30	Vis TH de 7×22,5 à pointe de serrage des bandes caoutchouc des tubes de sortie sous caisse (R. III).	4	DM 182-10	Patte avec vis de fixat. AR de tube de sortie.	2
DM 182-7	Joint rond de 28×35×3,5 entre tube et sortie d'échappement sous caisse (R. VI).	2	487-S	Vis TH de 7×25 de serrage de collier AR des tubes de sortie (R. III).	1	DM 182-76	Demi-collier de fixat. des tubes de sortie sous caisse.	6
DM 182-64	Demi-collier de fixat. AR des tubes de sortie.	2	2.321-S	Écrou H de 5×75 de la vis de serrage de demi-collier AR des tubes de sortie (R. III).	1	D 182-80	Bande caoutchouc de 90×30×8 de fixat. des tubes de sortie sous caisse, 2 trous de 10,2 à 62 mm d'entr'axe, sans entretoise.	6
DM 182-76	Demi-collier de fixat. des tubes de sortie sous caisse.	4	2.338	Vis TH de 5×20 de serrage de demi-collier AR des tubes de sortie (R. III).	1	DM 182-81	Support de fixat. AR de tube de sortie.	2
D 182-80	Bande caoutchouc de 90×30×8 de fixat. des tubes de sortie sous caisse, 2 trous de 10,2 à 62 mm d'entr'axe, sans entretoise.	5	2.491-S	Écrou H de 7×100 de serrage (R. III) : — de bande caoutchouc sur demi-collier AV, milieu et AR. — de bride de tubes de sortie.	6 2	D 182-84	Plaquette de 28×28×1,5, un trou de 7,5 de serrage de bande caoutchouc des tubes de sortie.	6
D 182-84	Plaquette de 28×28×1,5 un trou de 7,5 de serrage de bande caoutchouc des tubes de sortie (R. VI).	4		ARRIÈRE Direction à droite		D 182-85	Entretoise de 8×10×7 de bande caoutchouc (R. VI).	12
D 182-85	Entretoise de 8×10×7 de bande caoutchouc (R. VI).	8	DM 182-7a	Joint rond (cuivre) de 28×35×3,5 entre tube et sortie d'échappement sous caisse (R. VI).	2	DS 182-87	Butée caoutchouc de protection des tubes de sortie.	6
DS 182-87	Butée caoutchouc de protection des tubes de sortie.	6				484-S	Vis TH de 7×17,5 d'assemblage des demi-colliers (R. III).	6
DM 182-101	Collier de fixation AR des tubes de sortie.	2				486-S-30	Vis TH de 7×22,5 à pointe de serrage des bandes caoutchouc sur caisse (R. III).	6
						2.491-S	Écrou H de 7×100 de serrage de bande caoutchouc sur demi-collier (R. III).	6
						2.504-S	Écrou carré de 7×100 de serrage des vis de patte de fixat. AR des tubes de sortie (R. III).	2

40 — ALLUMEUR ET BOBINE - CIRCUIT D'ALLUMAGE - COMMANDE D'AVANCE



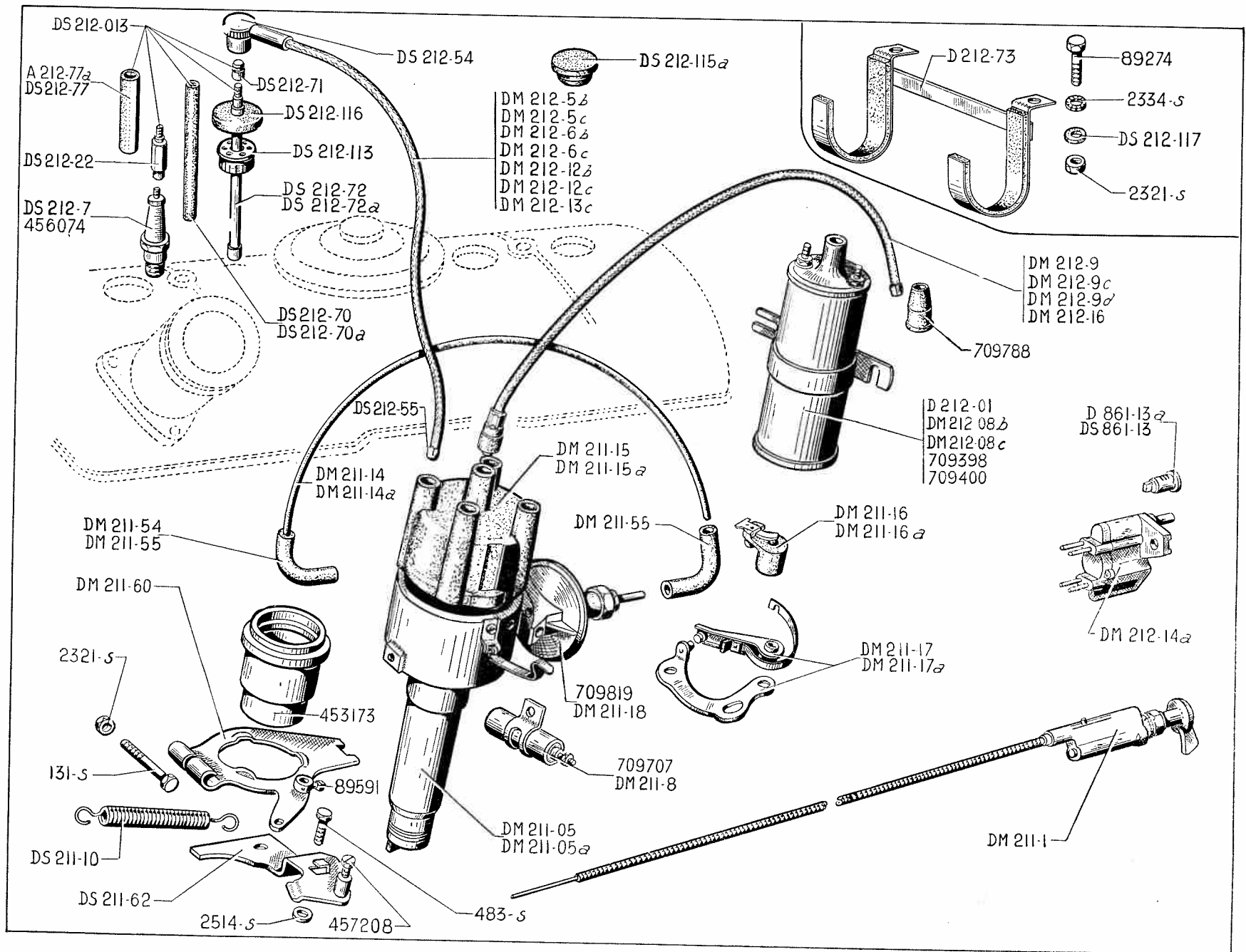
ALLUMEUR ET BOBINE - CIRCUIT D'ALLUMAGE - COMMANDE D'AVANCE — 41

NUMÉRO	DÉSIGNATION	COEFF.	NUMÉRO	DÉSIGNATION	COEFF.	NUMÉRO	DÉSIGNATION	COEFF.
A 212-77a	Protecteur caoutchouc de 6,5×15 ×60, de bougie (R. VI). Jusque janvier 60.	4	DS 211-62	Tôle avec barillet de fixat. d'allumeur.	1	DM 212-12c	Fil de bougie, d'allumeur au 3 ^e cylindre, long. du fil 265 mm. LUXE.	1
			D 212-01	Bobine d'allumage (R. VI). Jusque novembre 57. R. p. 709 398 ou 709 400. Voir note technique n° 682.	1	DM 212-13c	Fil de bougie d'allumeur au 4 ^e cylindre, long. du fil 270 mm. LUXE.	1
DM 211-05	Allumeur Ducellier complet (R. VI).	1	DM 212-08b	Bobine d'allumage 12 volts Ducellier (R. VI). U.S.A. — TAXI.	1	DM 212-14a	Commutateur d'allumage et de commande de démarreur sans barillet (R. VI).	1
DM 211-05a	Allumeur SEV complet (R. VI).	1	DM 212-08c	Bobine d'allumage 12 volts SEV (R.VI) TAXI.	1	DM 212-16	Fil d'allumeur à bobine 12 volts (montage « LUCAS »). U.S.A.	1
DM 211-1	Commande d'avance long. 440 mm (R. VI).	1	DS 212-013	Connexion de bougie antiparasitée complète (sans bougie). Depuis janvier 60. R.p. D.S 212-014 (R. VI).	4	DS 212-22	Embout antiparasité de bougie (R. VI). Depuis janvier 60.	4
DM 211-8	Condensateur Ducellier (R. VI).	1	DM 212-5b	Fil de bougie, d'allumeur au 1 ^{er} cylindre, longueur 415 mm. NORMALE.	1	DS 212-54	Embout de fil de bougie et bobine (R. VI). LUXE.	5
DS 211-10	Ressort de rappel d'allumeur diam. ext. 9 mm, long. 70 mm.	1	DM 212-5c	Fil de bougie, d'allumeur au 1 ^{er} cylindre, long. du fil 425 mm. LUXE.	1	DS 212-55	Embout de fil de bougie (R. VI).	5
DM 211-14	Tube de 3×4 (Rilsan) de prise de dépression, longueur 900 mm (R. VI). NORMALE.	1	DM 212-6b	Fil de bougie, d'allumeur au 2 ^e cylindre, longueur 365 mm. NORMALE.	1	DS 212-70	Gaine isolante de tige de connexion de bougie, long. 112 mm (R. VI). LUXE. Jusque janvier 60.	4
DM 211-14a	Tube de 3×4 (rilsan) de prise de dépression long. 470 mm (R. VI). LUXE.	1	DM 212-6c	Fil de bougie, d'allumeur au 2 ^e cylindre, long. du fil 380 mm. LUXE.	1	DS 212-70a	Gaine isolante de tige de connexion antiparasitée de bougie (R. VI). Depuis janvier 60.	4
DM 211-15	Tête d'allumeur Ducellier (R. VI).	1	DS 212-7	Bougie « MARCHAL » de 14 mm (35 B) (R. VI). LUXE.	4	DS 212-71	Fiche supérieure sur tige de connexion de bougie (R. VI). LUXE.	4
DM 211-15a	Tête d'allumeur SEV (R. VI).	1	DM 212-9	Fil d'allumeur à la bobine long. 220 mm. Jusque novembre 57.	1	DS 212-72	Tige nue de connexion de bougie long. 135 mm (filetage 4×75) (R. VI). LUXE. Jusque janvier 60.	4
DM 211-16	Rotor Ducellier (R. VI).	1	DM 212-9c	Fil d'allumeur à la bobine, long. 345 mm. Depuis novembre 57.	1	DS 212-72a	Tige de connexion antiparasitée, de bougie long. 110 mm (filetage 4×75) (R. VI). Depuis janvier 60.	4
DM 211-16a	Rotor SEV (R. VI).	1	DM 212-9d	Fil d'allumeur à la bobine, long. 345 mm. NORMALE.	1	D 212-73	Support de bobine. LUXE. Jusque novembre 57.	1
DM 211-17	Rupteur complet Ducellier (R. VI).	1	DM 212-12b	Fil de bougie, d'allumeur au 3 ^e ou 4 ^e cylindre, long. 245 mm. NORMALE.	2	DS 212-77	Protecteur de 9×12×70 de connexion antiparasitée de bougie (R. VI). Depuis janvier 60.	4
DM 211-17a	Linguet avec support de contact SEV (R. VI).	1						
DM 211-18	Capsule à dépression SEV (R. VI).	1						
DM 211-54	Raccord de 3,8×11×38 caoutchouc du tube de prise de dépression. NORMALE.	1						
DM 211-55	Raccord caoutchouc de tube de dépression. — LUXE. — NORMALE.	2 1						
DM 211-60	Levier d'allumeur.	1						

42 — ALLUMEUR ET BOBINE - CIRCUIT D'ALLUMAGE - COMMANDE D'AVANCE (suite)

NUMÉRO	DÉSIGNATION	COEFF ^a	NUMÉRO	DÉSIGNATION	COEFF ^a	NUMÉRO	DÉSIGNATION	COEFF ^a
DS 212-113	Bouchon puits de bougie (R. VI). LUXE.	4	483-S	Vis TH de 7×15 de fixat. de la tôle et du levier (R. III).	2	456.074	Bougie Marchal (CR 35) (R. VI). NORMALE.	4
DS 212-115a	Bouchon caoutchouc d'obturation du trou de 40 mm, de passage de clé de bougie dans l'auvent.	1	2.321-S	Écrou H de 5×75 (R. III) des vis de serrage : — du support de bobine. — du levier d'allumeur.	2 1	457.208	Vis TH fentée de 5×7,5 d'arrêt de gaine de commande d'avance (R. III).	1
DS 212-116	Capuchon caoutchouc de puits de bougie, diam. int. 41 mm. LUXE.	4	2.334-S	Rondelle crantée de 5,2×9,4 de vis de fixat. du support de bo- bine (R. VI). Jusque novembre 57.	2	709.398	Bobine 6 volts, SEV (R. VI). Depuis novembre 57.	1
DS 212-117	Rondelle caoutchouc de 4×10×1 d'étanchéité sous vis de fixat. du support de bobine. LUXE.	2	2.514-S	Rondelle crantée de 7,3×12 de la vis de fixat. de la tôle et du levier (R. VI).	1	709.400	Bobine 6 volts, Ducellier (R. VI). Depuis novembre 57.	1
D 861-13a	Jeu de 4 barillets du commutateur et de portes (R. VI). Jusque juillet 59.	1	89.274	Vis TH de 5×13 de fixat. du sup- port de bobine (R. III). Jusque novembre 57.	2	709.788	Protecteur caoutchouc côté bobine (R. VI).	1
DS 861-13	Jeu de 4 barillets (5 paillettes) du commutateur et de portes (R. VI). Depuis juillet 59.	1	89.591	Vis TC de 4×8 de serrage de câble (R. III).	1	709.819	Capsule à dépression Ducellier (R. VI).	1
131-S	Vis TR de 5×30 de serrage du levier d'allumeur (R. III).	1	453.173	Remboitage d'allumeur (R. III).	1	DS 212-014	Pochette Marchal d'antiparasitage (R. VI).	1

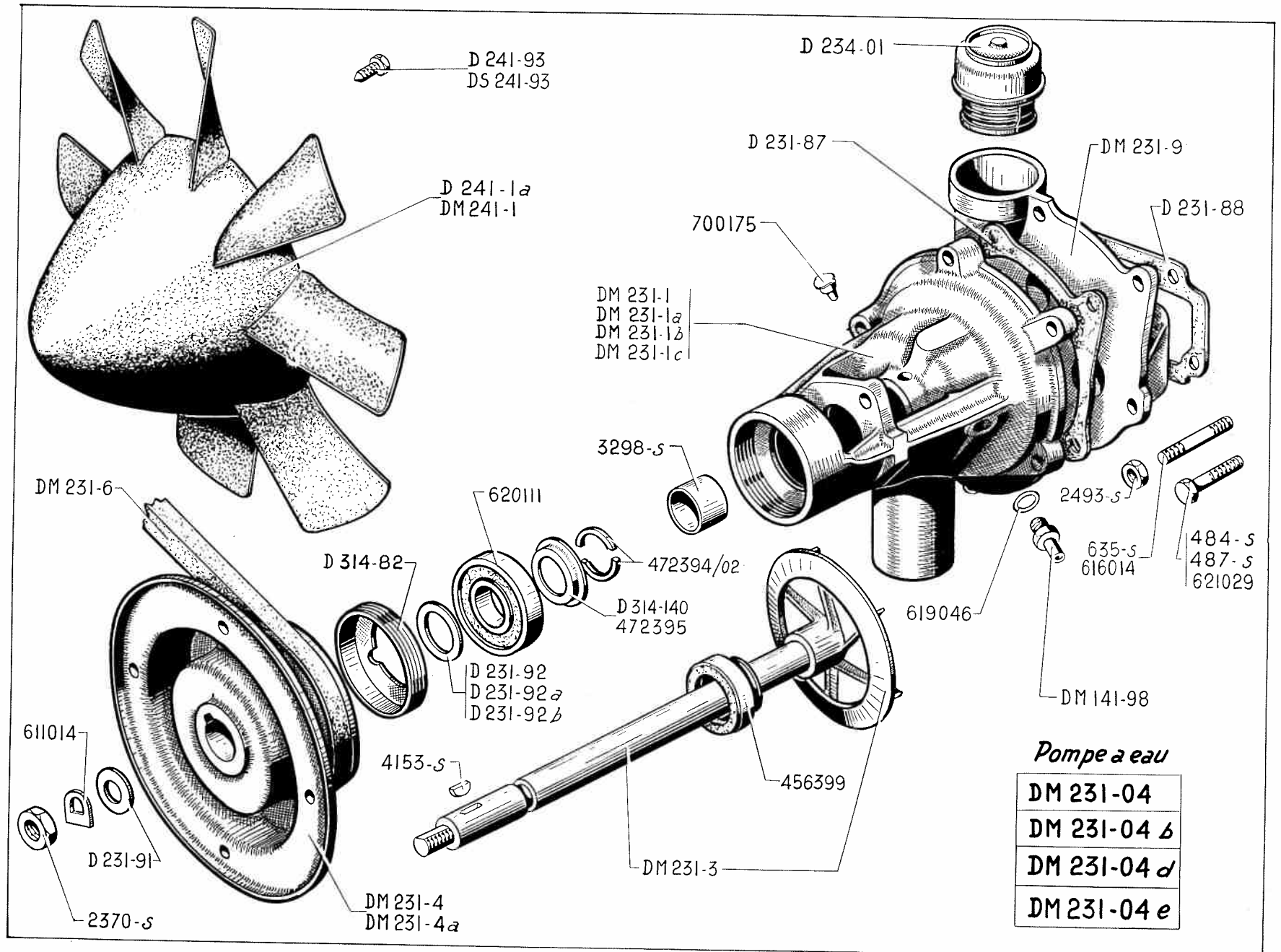
ALLUMEUR ET BOBINE - CIRCUIT D'ALLUMAGE - COMMANDE D'AVANCE — 43



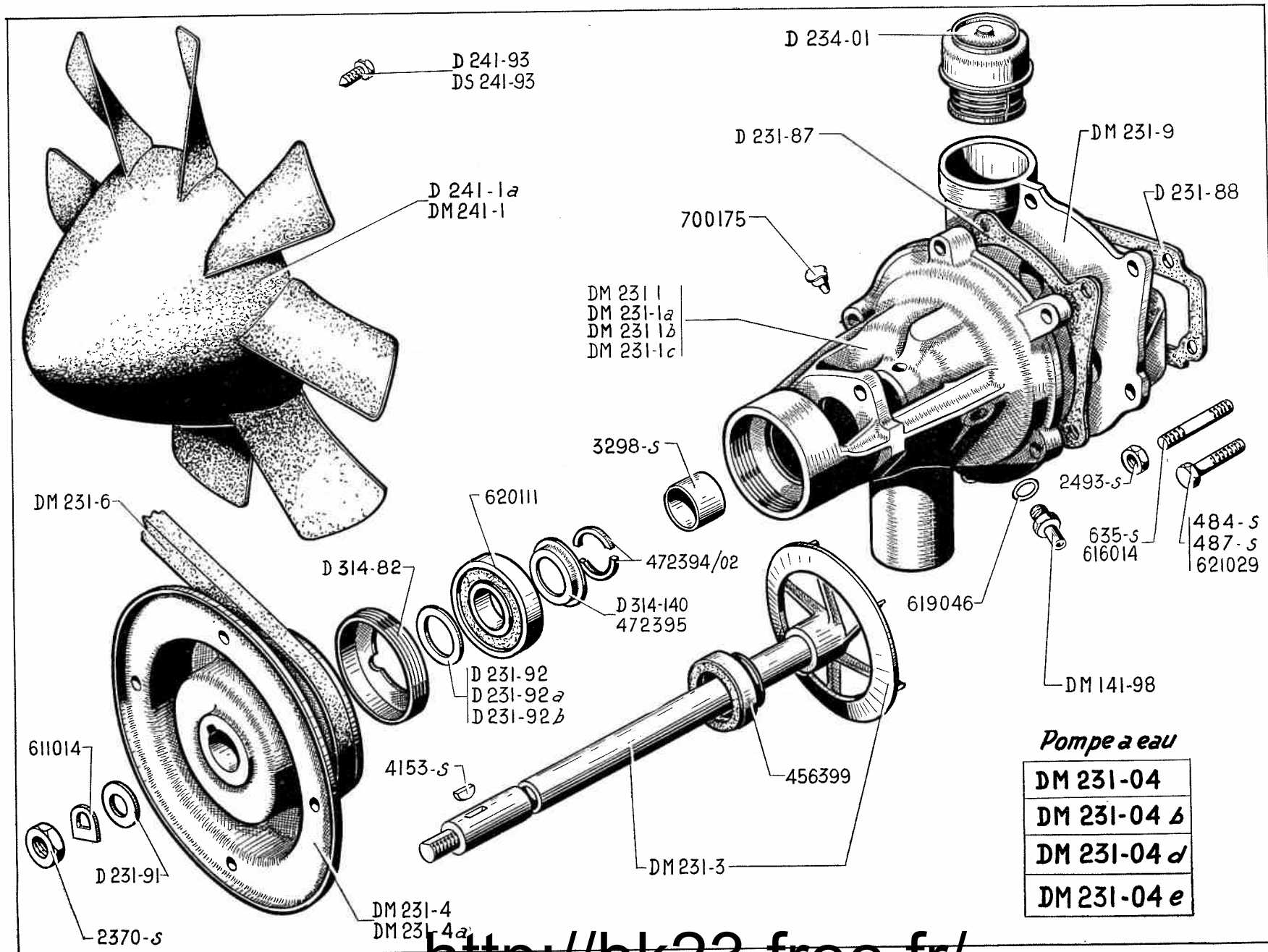
NUMÉRO	DÉSIGNATION	COEFF.	NUMÉRO	DÉSIGNATION	COEFF.	NUMÉRO	DÉSIGNATION	COEFF.
A 225-86	Vis TH raccord de 7×18 (trou de 1 mm) de fixat. sur culasse du tube de graissage des culbuteurs. LUXE.	1	2.503-S	Écrou H de 7×100 (haut. 6 mm) de blocage des filtres sur fond de pompe (R. III).	1	452.722	Entretoise des filtres (R. I).	1
A 225-87	Joint double de 7,2 mm de vis raccord sur culasse (R. VI). LUXE.	1	2.553-S	Écrou H crénelé de 8×125 de la vis de serrage du tube support de pompe (R. III).	1	452.723	Tôle infér. des filtres de pompe (6 trous triangulaires) (R. I).	1
A 453-72	Joint cuivre de 10,2×18×1 à 1,5 de la tuyauterie de graissage des culbuteurs. LUXE. NORMALE.	1 2 4	10.378	Clavette Woodruff du pignon fixe (épais. 2,5 mm) (R. I).	1	453.117	Joint de 29×42 entre fond de pompe et tôle supér. de protection des filtres (R. VI).	1
D 222-01	Pompe à huile complète avec filtres.	1	12.685	Vis TF de 7×15 de fixat. du fond sur corps de pompe (R. I).	1	457.220	Joint de fond de pompe, épais. 0,05 (R. VI).	1
D 222-1	Arbre de commande du pignon fixe (long. 298,5 mm). Jusque avril 59.	1	88.963	Vis TH raccord de 10×18 de fixat. sur cylindre du tube de graissage des culbuteurs (R. I). LUXE. NORMALE.	1 2	457.371	Arbre de commande du pignon fixe, long. 288,5 mm (R. I). Depuis avril 59.	1
D 222-3	Tuyauterie d'huile entre pompe et cylindre.	1	450.234	Contre-écrou H de 10×100 (haut. 4 mm) de la vis 451.434 de fixat. du tube support de pompe (R. I).	1	457.372/02	Segment d'arrêt de pignon fixe haut. 7 mm (2 pièces) (R. I).	1
D 222-4	Corps de pompe avec support.	1	451.434	Vis TH à pointe de 10×30 de fixat. du tube support de pompe (R. I).	1	457.373	Pignon fixe denture droite (10 dents, haut. 24,9 mm) (R. I).	1
DS 222-5	Ressort de clapet de décharge.	1	451.672	Raccord conique de circulation d'huile sur pompe et sur cylindre (R. I).	2	457.374	Pignon fou denture droite (10 dents, haut. 24,9 mm) (R. I).	1
D 224-1	Tube de graissage des culbuteurs (entr'axes 208 mm). NORMALE.	1	451.786	Contre-écrou H de 20×150 de fixat. de la tuyauterie entre pompe et cylindre (R. I).	2	457.375	Axe du pignon fou, long. 44 mm (R. I).	1
DM 224-1	Tube de graissage des culbuteurs entr'axe 190 mm. LUXE.	1	452.684	Carter supér. de protection des filtres (R. I).	1	457.376	Fond de pompe formant support des filtres (sans logement pour axes) (R. I).	1
483-S	Vis TH de 7×15 de fixat. du boîtier de ressort de piston (R. III).	2	452.685	Tôle supér. des filtres de pompe (6 trous de 30) (R. I).	1	457.380	Bague du tube support 12,5×24×28×37 (R. I).	1
485-S	Vis TH de 7×20 de fixat. du fond sur corps de pompe (R. III).	3	452.686	Filtre supér. de pompe (diam. de l'œillet 30 mm) (R. I).	1	457.381	Piston de décharge, diam. 12 mm, long. 20 mm (R. I).	1
589-S	Vis TH de 7×60 de fixat. des filtres sur pompe (R. III).	1	452.719	Filtre infér. de pompe (diam. de l'œillet 11 mm) (R. I).	1	457.383	Boîtier de ressort de piston (R. I).	1
764-S	Vis TH de 8×42,5 de serrage du tube support de pompe sur corps de pompe (R. III).	1				457.386	Pignon de commande de pompe et distributeur, 10 dents pas à gauche, haut. totale 45,2 mm (R. I).	1
						470.705	Arrêteoir double de 7,5 mm (entr'axe 32 mm) des vis de fixat. du boîtier de ressort (R. I).	1

46 — POMPE A EAU - VENTILATEUR

NUMÉRO	DÉSIGNATION	COEFF.	NUMÉRO	DÉSIGNATION	COEFF.	NUMÉRO	DÉSIGNATION	COEFF.
DM 141-98	Raccord de sortie d'eau (filets 14×150). LUXE.	1	DM 231-4	Poulie de pompe et de ventilateur (4 bossages pour fixat. ventilateur). Jusque octobre 57.	1	D 314-82	Écrou tôle filet, extér. 45×150 de blocage de roulement d'arbre de pompe.	1
DM 231-04	Pompe à eau complète sans poulie, couvercle ni thermostat (corps avec trou fileté à 14×150). LUXE. Jusque mars 60.	1	DM 231-4a	Poulie de pompe et de ventilateur. Depuis octobre 57.	1	D 314-140	Cuvette de retenue des demi-segments d'arrêt (15,2×21×27×6). Depuis juin 59.	1
DM 231-04b	Pompe à eau complète, sans poulie, couvercle ni thermostat (corps sans trou fileté). NORMALE. Jusque mars 60.	1	DM 231-6	Courroie d'entraînement de pompe à eau et dynamo (R. VI).	2	484-S	Vis TH de 7×17,5 de fixat. de pompe à eau (R. III). Jusque mars 60.	1
DM 231-04d	Pompe à eau complète, même que DM 231-04 sauf 2 goujons pour fixat. tirant de radiateur et branchement à la masse. LUXE. Depuis mars 60.	1	DM 231-9	Couvercle goujonné de pompe à eau.	1	487-S	Vis TH de 7×25 de fixat. de pompe à eau (R. III). Jusque mars 60. Depuis mars 60.	2 1
DM 231-04e	Pompe à eau complète, même que DM 231-04b sauf 2 goujons pour fixat. tirant de radiateur et branchement à la masse. NORMALE. Depuis mars 60.	1	D 231-87	Joint entre pompe à eau et couvercle (R. VI).	1	635-S	Goujon de 7×30,5 (filet. 17 et 10,5) de fixat. de pompe à eau sur couvercle (R. III).	1
DM 231-1	Corps de pompe à eau bagué (sans trou fileté). NORMALE. Jusque mars 60.	1	D 231-88	Joint entre couvercle de pompe à eau et culasse (R. VI)	1	2.370-S	Écrou H de 9×125 de fixat. de poulie de pompe et ventilateur (R. III).	1
DM 231-1a	Corps de pompe à eau bagué, trou fileté 14×150 pour raccord de sortie d'eau. LUXE. Jusque mars 60.	1	D 231-91	Rondelle de 9×28×4 sous écrou de fixat. de poulie de pompe et ventilateur.	1	2.493-S	Écrou H de 7×100 de fixat. de pompe à eau (R. III). Jusque mars 60. Depuis mars 60.	2 3
DM 231-1b	Corps de pompe à eau, même que DM 231-1 sauf 2 taraudages pour fixat. tirant radiateur et branchement à la masse. NORMALE. Depuis mars 60.	1	D 231-92	Épais. 0,5 mm.	ALD	3.298-S	Bague de 15×19×20 de corps de pompe à eau (R. VI).	1
DM 231-1c	Corps de pompe à eau, même que DM 231-1a sauf 2 taraudages pour fixat. tirant radiateur et branchement à la masse. LUXE. Depuis mars 60.	1	D 231-92a	Épais. 1 mm.		4.153-S	Clavette Woodruff de 4×5×13 de fixat. de poulie de pompe et de ventilateur (R. VI).	1
DM 231-3	Arbre de pompe à eau avec turbine emmanchée (turbine, long. 22,5 mm), long. totale 167 mm.	1	D 231-92b	Épais. 1,5 mm.		456.399	Garniture d'étanchéité, diam. : int. 15 mm, ext. 35 mm (R. VI).	1
			D 234-01	Régulateur thermostatique (R. VI)	1	472.394/02	Demi-segment d'arrêt de roulement, haut. 9,4 mm (2 pièces) (R. I).	1
			D 241-1a	Ventilateur, nylon, 8 pales (bossages de fixat. en retrait de 4 mm de la face d'appui). Jusque octobre 57.	1	472.395	Tôle de 15,2×21×28×6 de retenue des demi-segments d'arrêt (R. I). R.p. D 314-140.	1
			DM 241-1	Ventilateur nylon, 8 pales (bossages de fixat. débordant la face d'appui de 0,5 mm). Depuis octobre 57.	1			
			D 241-93	Vis TH de 7×28 (tête : 12 sur plat) de fixat. du ventilateur (R. VI). Jusque juillet 57. R.p. 4-DS 241-93.	4			
			DS 241-93	Vis TH de 7×28 (tête : 10 sur plat) de fixat. du ventilateur (R. VI). Depuis juillet 57.	4			



48 — POMPE A EAU - VENTILATEUR



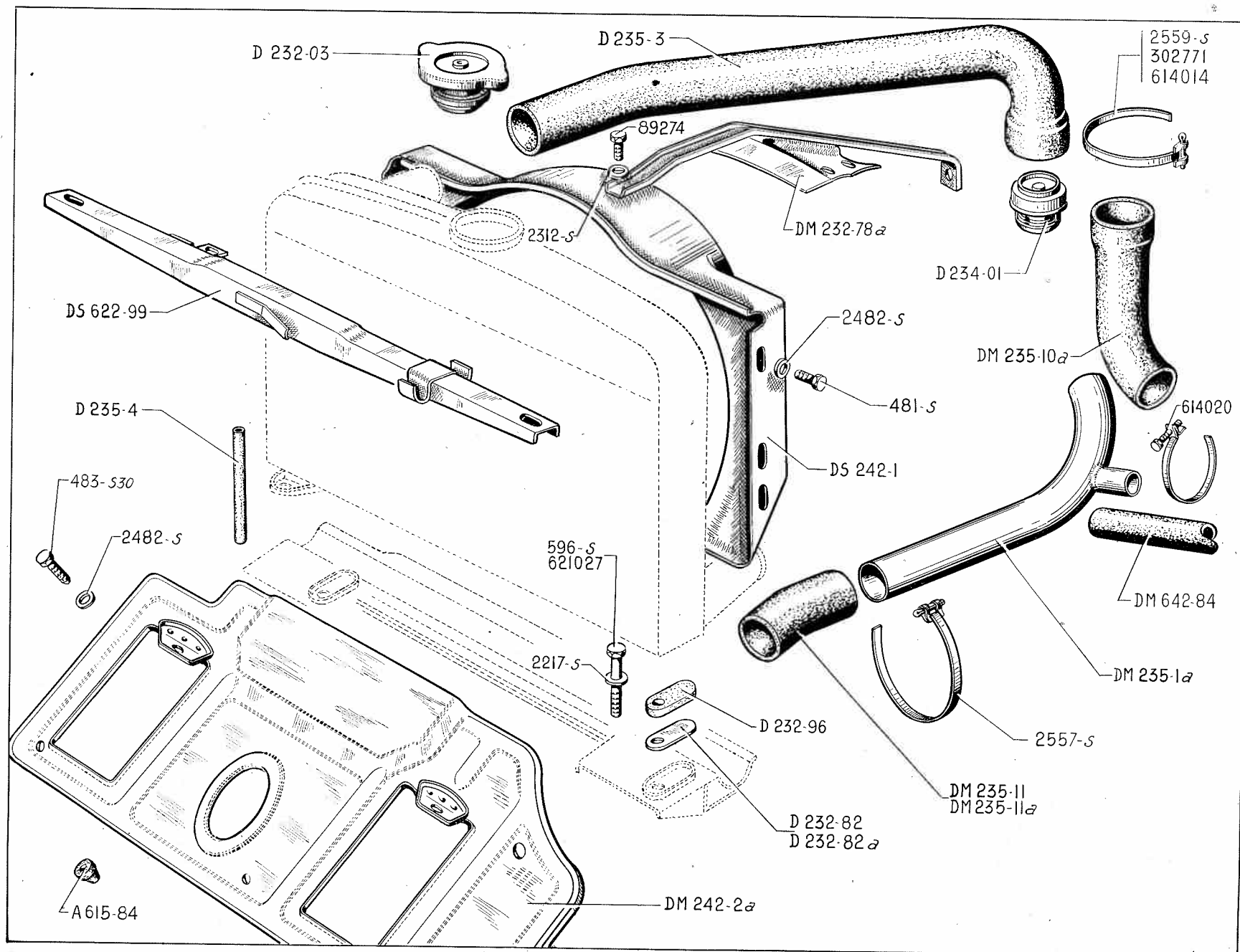
POMPE A EAU - VENTILATEUR (suite) — 49

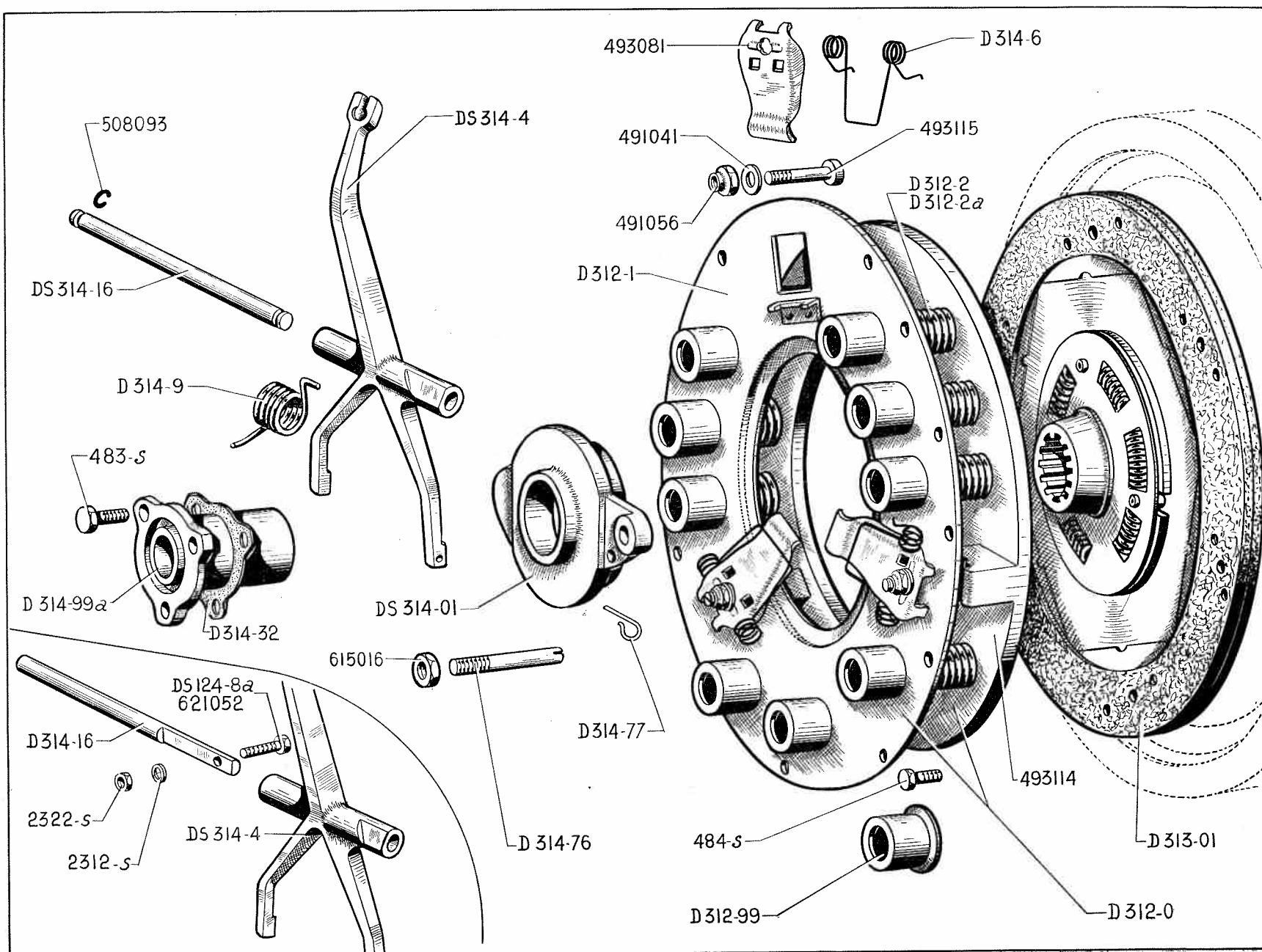
NUMÉRO	DÉSIGNATION	COEFF ⁺	NUMÉRO	DÉSIGNATION	COEFF ⁺	NUMÉRO	DÉSIGNATION	COEFF ⁺
611.014	Arrêtoir simple de 9,5 mm d'écrou de fixat. de poulie de pompe et ventilateur (R. I).	1	619.046	Joint de 14,5×20×1,5 à 2 du raccord de sortie d'eau (R. VI). LUXE.	1	621.029	Vis TH de 10×60 de fixat. du couvercle de pompe à eau sur culasse (R. I).	2
616.014	Goujon de 7×35,5 (filet. 10,5 et 21) de fixat. de pompe sur couvercle et de tirant de radiateur et de branchement à la masse (R. I). Depuis mars 60.	2	620.111	Roulements à billes de 15×42×13 à double flasque d'étanchéité (R. VI).	1	700.175	Graisseur à huile de douille de corps de pompe (R. VI).	1

50 — CANALISATION D'EAU DU RADIATEUR - COLLECTEUR D'AIR

NUMÉRO	DÉSIGNATION	COEFF.	NUMÉRO	DÉSIGNATION	COEFF.	NUMÉRO	DÉSIGNATION	COEFF.
D 232-03	Bouchon de radiateur (R. VI).	1	DM 235-11a	Raccord caoutchouc entre tube d'aspiration et radiateur, coudes longueurs 20×30. Depuis mai 58.	1	2.312-S	Rondelle de 5,5×12 de la vis de fixat. du tirant sur radiateur (R. III).	1
DM 232-78a	Tirant de radiateur.	1						
D 232-82	Cale de réglage de radiateur, épais. 1 mm.	ALD	DS 242-1	Collecteur d'air sur radiateur (R. VI).	1	2.482-S	Rondelle de 7,5×14 (R. III) des vis de fixat. :	
D 232-82a	Cale de réglage de radiateur, épais. 2 mm.	ALD	DM 242-2a	Défecteur d'air.	1		— du collecteur d'air.	4
D 232-96	Plaquette caoutchouc de 60×35 ×16 sous patte du radiateur.	2	DS 622-99	Support de roue de secours avec pattes d'accrochage de rallonge et de manivelle de dégomme.	1	2.557-S	Collier PC à goupille de serrage des raccords de tube d'aspiration long. 366 mm (R. VI).	2
D 234-01	Régulateur thermostatique de circulation d'eau sur pompe (R. VI).	1	DM 642-84	Tube souple de retour d'eau entre tube d'aspiration et radiateur de chauffage.	1	2.559-S	Collier PC à goupille de serrage du raccord supérieur sur régulateur thermostatique long. 485 mm (R. VI).	4
DM 235-1a	Tube d'aspiration entre radiateur et pompe à eau avec tube de raccordement.	1				89.274	Vis TH de 5×13 de fixat. du tirant de radiateur (R. III).	1
D 235-3	Raccord coudé supérieur entre pompe à eau et radiateur.	1	481-S	Vis TH de 7×10 de fixat. du collecteur d'air sur radiateur (R. III).	4	302.771	Collier de serrage du raccord supérieur sur radiateur (R. VI).	1
D 235-4	Tube caoutchouc de 6×9×300 de trop plein du radiateur.	1	483-S-30	Vis TH de 7×15 de fixat. du déflecteur d'air (R. III).	2	614.014	Collier HB à vis de serrage du raccord supérieur sur couvercle de pompe à eau (R. VI).	1
DM 235-10a	Raccord caoutchouc entre tube d'aspiration et pompe à eau.	1	596-S	Vis TH de 9×42 de fixat. du radiateur sur support (R. III).	1	614.020	Collier ligarex à vis de serrage du tube souple de retour d'eau, long. 113 mm (R. VI).	2
DM 235-11	Raccord caoutchouc entre tube d'aspiration et radiateur, coudes longueurs 10×31. Jusque mai 58.	1	2.217-S	Rondelle de 9,5×16×2 de vis de fixat. des plaquettes caoutchouc sous radiateur (R. III).	2	621.027	Vis TH de 9×50 de fixat. du radiateur sur support (R. III).	1

CANALISATION D'EAU DU RADIATEUR - COLLECTEUR D'AIR — 51

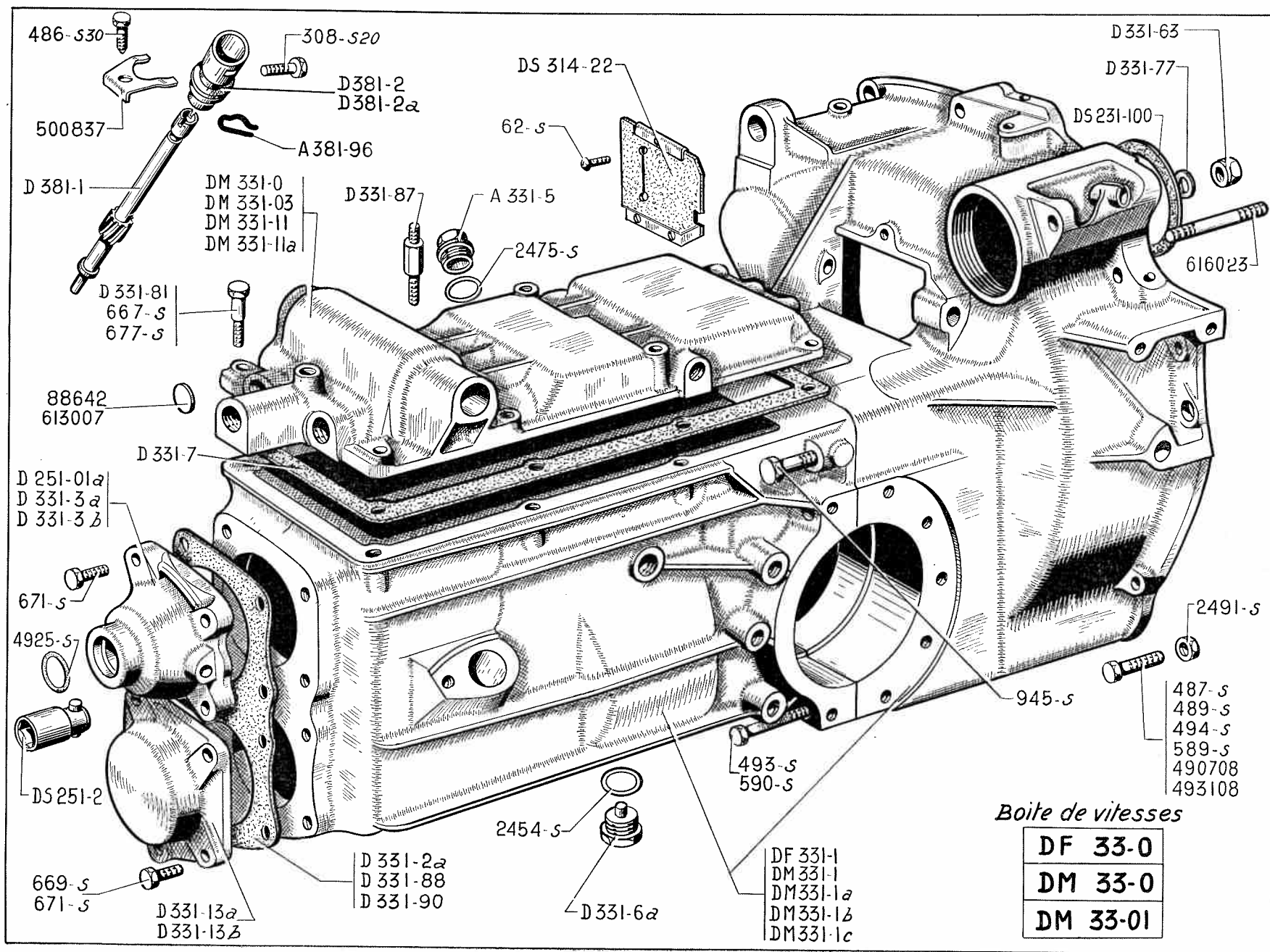




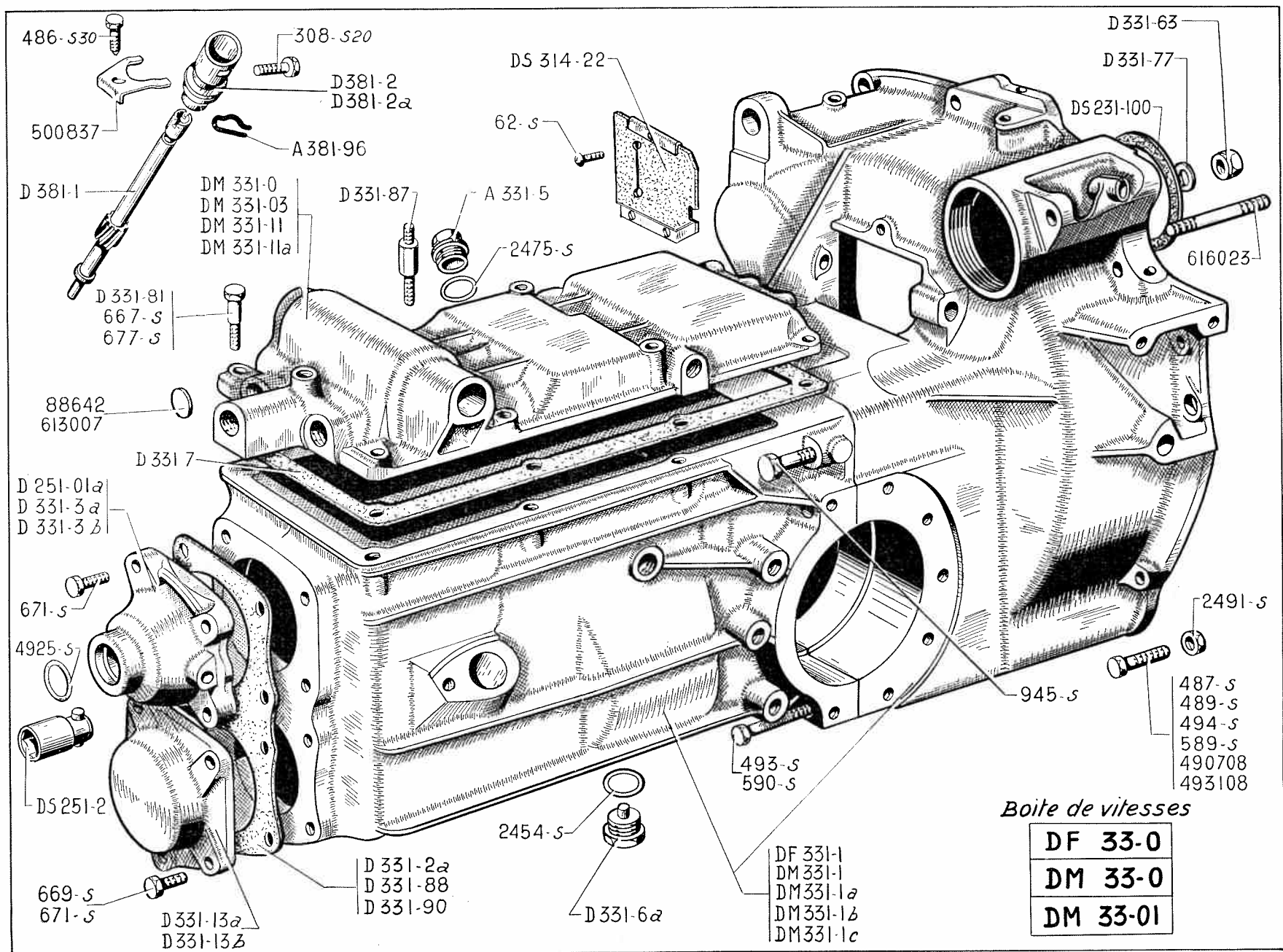
NUMÉRO	DÉSIGNATION	COEFF ¹	NUMÉRO	DÉSIGNATION	COEFF ¹	NUMERO	DÉSIGNATION	COEFF ¹
D 312-0	Mécanisme d'embrayage (R. VI).	1	DS 314-28a	Vis TH de 5×23 de fixat. d'axe de fourchette. Mars 58-mai 59.	1	491.041	Rondelle de 10×18×2,5 des vis de réglage des linguets (R. VI).	3
D 312-1	Carter tôle support des linguets, diam. 243 mm (R. VI).	1	D 314-32	Joint papier du moyeu de support de butée à billes (R. VI).	1	491.056	Écrou de 8×75 des vis de réglage des linguets (R. VI).	3
D 312-2	Ressort d'embrayage (repère vert) (R. VI).	3	D 314-76	Guide de support de butée à billes. fletage 9×125, long. totale 52 mm.	1	493.081	Linguet de débrayage, long. 87,5 mm (R. VI).	3
D 312-2a	Ressort d'embrayage (repère blanc) (R. VI).	6	D 314-77	Ressort de maintien de butée d'embrayage.	2	493.114	Plateau d'embrayage, diam. 216 mm, trous pour vis de linguet, diam. 8,5 mm, 10,5 mm, 16 mm (R. VI).	1
D 312-99	Cuvette de ressort d'embrayage. haut. 26,5 mm, diam. intér. 29 mm (R. VI).	9	D 314-99a	Moyeu du support de butée à billes.	1	493.115	Vis tête cylindrique de 8×41 de réglage des linguets (R. VI).	3
D 313-01	Disque d'embrayage (moyeu à ressorts), diam. 215 mm, 12 cannelures (R. VI).	1	483-S	Vis TH de 7×15 de fixat. du moyeu de support de butée à billes (R. III).	3	508.093	Jonc de 8,8×10,8 d'arrêt d'axe de fourchette (R. I). Depuis mai 59.	2
DS 314-01	Support de butée à billes avec butéc.	1	484-S	Vis TH de 7×17,5 de fixat. de mécanisme d'embrayage sur volant moteur (R. III).	6	615.016	Écrou H de 9×125, haut. 4 mm de blocage de guide de butée à billes d'embrayage (R. I).	1
DS 314-4	Fourchette de débrayage.	1	2.312-S	Rondelle de 5,5×12 sous vis d'axe de fourchette (R. III). Mars 58-mai 59.	1	621.052	Vis TH de 5×17 de fixat. d'axe de fourchette (R. I). Jusque mars 58. R.p. DS 314-28a; d.e.o. : 1-2.312-S (R. III). 1-2.322-S (R. III).	1
D 314-6	Ressort d'appui des linguets (R. VI).	3	2.322-S	Écrou H de 5×75, haut. 3,5 mm de fixat. d'axe de fourchette (R. III). Mars 58-mai 59.	1			
D 314-9	Ressort de rappel de fourchette (R. VI).	1						
D 314-16	Axe de fourchette (10×118). Jusque mai 59.	1						
DS 314-16	Axe de fourchette (10×126,4) avec 2 gorges pour jones d'arrêt). Depuis mai 59.	1						

54 — BOITE DE VITESSES COMPLÈTE - CARTER - COUVERCLE

NUMÉRO	DÉSIGNATION	COEFF.	NUMÉRO	DÉSIGNATION	COEFF.	NUMÉRO	DÉSIGNATION	COEFF.
	BOITE COMPLÈTE							
DF 33-0	Boîte de vitesses complète avec : fourchette de débrayage et butée, disques de frein, bras latéraux et support supér. (carter DF 331-1). D. à G. Depuis mai 60.	1	DM 331-03	Couvercle supér. de boîte complet monté avec axes, fourchettes et verrouillage. D. à D.	1	D 331-3a	Chapeau de roulement AV sans relais, logement du roulement : diam. 62,25 mm, larg. 2,15 mm. Juin 57-octobre 57.	1
DM 33-0	Boîte de vitesses complète, même composition que DF 33-0 (carter DM 331-1c). D. à G. Jusque mai 60.	1	DM 331-1	Carters de boîte et embrayage assemblés (carters de boîte, logement des roulements AV, diam. 62 mm; carter d'embrayage avec trou graisseur de roulement d'arbre de commande de pompe à eau). Octobre 57-mars 58. R.p. DM 331-1c; d.e.o. : 1-DS 314-16, 2-508.093 (R. I), 1-620.110 (R. VI).	1	D 331-3b	Chapeau de roulement AV d'arbre de commande, logement du roulement ; diam. 67,5 mm, largeur 5,35 mm. Depuis octobre 57.	1
DM 33-01	Boîte de vitesses complète, même composition que DF 33-0. D. à D.	1	DM 331-1a	Carters de boîte et d'embrayage assemblés (carter de boîte), logement des roulements AV, diam. 62 mm; carter d'embrayage sans trou graisseur de roulement d'arbre de commande de pompe à eau, montage axe de fourchette arrêté par vis). Mars 58-mai 59. R.p. DM 331-1c; d.e.o. : 1-DS 314-16, 2-508.093 (R. I).	1	D 331-6a	Bouchon TH de 16×150 à tétou aimanté de vidange de boîte (R. VI).	1
	CARTER					D 331-7	Joint papier de couvercle supér. de boîte (R. VI).	1
A 331-5	Bouchon TH de 30×200 de remplissage.	1	DM 331-1b	Carters de boîte et d'embrayage assemblés (carter de boîte, logement des roulements AV diam. 68 mm). Jusque octobre 57. R.p. DM 331-1c; d.e.o. : 1-DS 314-16, 1-D 331-3b, 1-D 331-13b, 1-D 331-2a (R. VI); 1-D 332-95c ou 1-D 332-95d, 2-508.093 (R. I), 2-620.088 (R. I), 2-620.110 (R. VI), 1-4.925-S (R. VI).	1	DM 331-11	Couvercle supér. de boîte, nu (6 trous filetés à 16×150). Jusque décembre 59.	1
A 381-96	Arrêteur du flexible de compteur. Depuis mars 58.	1				DM 331-11a	Couvercle supér. de boîte nu (4 trous filetés à 16×150 et 2 trous lisses). Depuis décembre 59.	1
DS 231-100	Joint entre carter d'embrayage et carter cylindre (40×50×0,1) (R. VI). Depuis octobre 59.	1				D 331-13a	Chapeau de roulement AV du pignon d'attaque, logement du roulement : diam. 62,25 mm, largeur 2,15 mm. Jusque octobre 57.	1
D 251-01a	Chapeau de roulement AV d'arbre de commande complet avec relais de dégommage. Jusque juin 57. R.p. D 331-3a; d.e.o. : 1-DS 251-2, 1-4.925-S (R. VI).	1				D 331-13b	Chapeau de roulement AV du pignon d'attaque, logement du roulement : diam. 67,5 mm, largeur 5,35 mm. Depuis octobre 57.	1
DS 251-2	Axe de dégommage avec goupille. Depuis juin 57.	1	DM 331-1c	Carters de boîte et d'embrayage assemblés, même que DM 331-1a sauf montage axe de fourchette arrêté par jones. Mai 59-mai 60.	1	D 331-63	Écrou H, à embase de 12×175, d'assemblage carter de boîte et d'embrayage (R. VI).	4
DS 314-22	Plaquette caoutchouc d'obturation de passage de fourchette d'embrayage.	1	DF 331-1	Carters de boîte et d'embrayage assemblés, même que DM 331-1c sauf 1 trou taraudé diam. 7 sommet bord carter embrayage. Depuis mai 60.	1	D 331-77	Rondelle de 12,5×18×2,5 sous écrou d'assemblage de carter de boîte et d'embrayage.	4
DM 331-0	Couvercle supér. de boîte complet monté avec axes, fourchettes et verrouillage. D. à G.	1	D 331-2a	Joint double sur face AV de carter de boîte (R. VI).	1	D 331-81	Vis TH de 8×32 de fixat. et de centrage du couvercle de boîte.	2
						D 331-87	Colonnette hexagonale de fixat. du couvercle de boîte, épaulement long. 25,5 mm, filetage 8×125, long. totale 66,5 mm.	2



56 — BOITE DE VITESSES COMPLÈTE - CARTER - COUVERCLE



Boite de vitesses

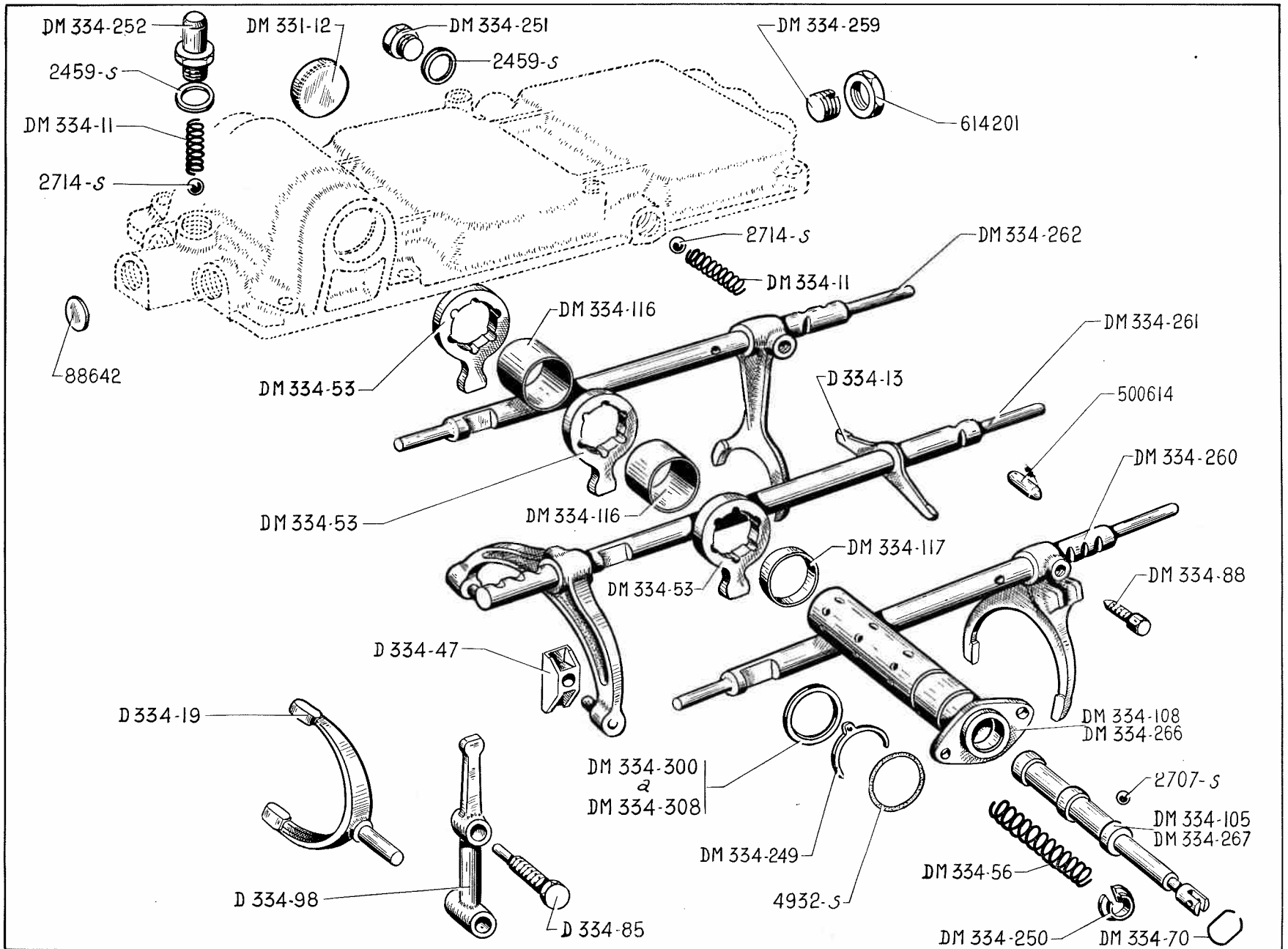
DF 33-0
DM 33-0
DM 33-01

BOITE DE VITESSES COMPLÈTE - CARTER - COUVERCLE (suite) — 57

NUMÉRO	DÉSIGNATION	COEFF ^a	NUMÉRO	DÉSIGNATION	COEFF ^a	NUMÉRO	DÉSIGNATION	COEFF ^a
D 331-88	Joint du chapeau de roulement AV du pignon d'attaque (R. VI). Jusque octobre 57.	1	493-S	Vis TH de 7×40 d'assemblage de carter de boîte et d'embrayage (R. III).	4	2.454-S	Joint métalloplastique de 16,3×22 ×2 du bouchon de vidange (R. VI).	1
D 331-90	Joint du chapeau de roulement AV d'arbre de commande (R. VI). Jusque octobre 57.	1	494-S	Vis TH de 7×42 de fixat. du carter d'embrayage sur carter inférieur (R. III).	2	2.475-S	Joint métalloplastique de 30,5×38 ×2,3 du bouchon de remplissage (R. VI).	1
D 381-1	Pignon de prise (15 dents).	1	589-S	Vis TH de 7×60 de fixat. de carter d'embrayage sur moteur (R. III).	2	2.491-S	Écrou H de 7×100 de fixat. du carter d'embrayage sur carter inférieur (R. III).	2
D 381-2	Prise de compteur (arrêt du flexible par arrêtoir). Depuis mars 58.	1	590-S	Vis TH de 7×65 d'assemblage de carter de boîte et d'embrayage (R. III).	3	4.925-S	Joint torique de 19,8×27×3,6 du chapeau de roulement AV d'arbre de commande (R. VI).	1
D 381-2a	<i>Prise de compteur (arrêt du flexible par vis). Jusque mars 58. R.p. D 381-2; d.e.o. : 1-A 381-96.</i>	1	667-S	Vis TH de 8×25 de fixat. du couvercle de boîte (R. III).	2	88.642	Rondelle expansible de 15,9 mm d'obturation (R. I).	1
62-S	Vis TR de 4×7,5 de fixat. de plaque d'obturation de passage de fourchette (R. III).	3	669-S	Vis TH de 8×30 de fixat. du chapeau de roulement AV de pignon d'attaque (R. III). Jusque octobre 57.	5	490.708	Vis TR spéciale de 7×22,5 de fixat. de carter d'embrayage sur moteur (R. I).	2
308-S 20	Vis TH de 6×25 (fente sur tête) d'arrêt de flexible (R. III). Jusque mars 58.	1	671-S	Vis TH de 8×35 de fixat. du chapeau de roulement AV d'arbre de commande (R. III). Jusque octobre 57. Depuis octobre 57.	4 9	493.108	Vis de 7×38,5 de fixat. de carter d'embrayage sur moteur (R. I).	2
486-S 30	Vis TH à pointe de 7×22,5 de fixat. de bride de prise (R. III).	1	677-S	Vis TH de 8×50 de fixat. du couvercle de boîte (R. III).	2	500.837	Bride de prise (R. I).	1
487-S	Vis TH de 7×25 de fixat. de carter d'embrayage sur moteur (R. III).	2	945-S	Vis TH de 10×48 d'assemblage de carter de boîte et d'embrayage (R. III).	2	613.007	Rondelle expansible de 12 mm d'obturation (R. I).	1
489-S	Vis TH de 7×30 de fixat. de carter d'embrayage sur moteur (R. III).	1				616.023	Goujon de 12×74, filetages 18 et 22 d'assemblage des carters de boîte et d'embrayage (R. I).	4

58 — BOITE DE VITESSES - AXES ET FOURCHETTES

NUMÉRO	DÉSIGNATION	COEFF ^a	NUMÉRO	DÉSIGNATION	COEFF ^a	NUMÉRO	DÉSIGNATION	COEFF ^a
DM 331-12	Bouchon tôle, diam. 28 mm de logement de commande des vitesses.	1	DM 334-117	Entretoise des leviers de commande des axes de fourchette (28,5×32×6).	1		Rondelle de réglage des leviers de commande des axes de fourchette 28,5×36 :	ALD
DM 334-11	Ressort d'appui de bille de verrouillage (6,8×9,2—14 spires).	3	DM 334-249	Segment de maintien des leviers de commande des axes de fourchette (R. VI).	1	DM 334-300	Épais. : 1,76.	
D 334-13	Verrou de 1 ^{re} , 2 ^e et marche AR. Jusque janvier 59.	1				DM 334-301	— 1,85.	
D 334-19	Fourchette de 1 ^{re} .	1	DM 334-250	Rondelle épaulée ouverte d'appui de ressort de rappel de la rampe de verrouillage (8,5×22,5×4,2).	1	DM 334-302	— 1,94.	
D 334-47	Patin de fourchette de 3 ^e et 4 ^e .	2	DM 334-251	Vis TH de 14×8 d'appui des ressorts de bille de verrouillage 1 ^{re} /2 ^e et marche AR.	2	DM 334-303	— 2,03.	
DM 334-53	Lever de commande des axes de fourchettes.	3				DM 334-304	— 2,12.	
DM 334-56	Ressort de rappel de la rampe de verrouillage (14×19×15 spires).	1	DM 334-252	Vis creuse (filetage 14×150) d'appui de ressort de bille de verrouillage 3 ^e /4 ^e .	1	DM 334-305	— 2,21.	
DM 334-70	Jonc d'arrêt de rondelle d'appui de ressort de rappel de la rampe de verrouillage.	1				DM 334-306	— 2,3.	
D 334-85	Axe TH (filetage 14×100, long. totale 44,5 mm de levier de commande de fourchette de 1 ^{re}).	1	DM 334-259	Vis sans tête de butée d'axe de fourchette (filetage 16×150) long. 15 mm. Jusque décembre 59. Depuis décembre 59.	6 4	DM 334-307	— 2,39.	
DM 334-88	Vis TH à pointe de 9×18,5 de fixat. de fourchette.	3	DM 334-260	Axe et fourchette de 1 ^{re} /2 ^e (axe long. 248 mm).	1	DM 334-308	— 2,48.	
D 334-98	Lever de commande de fourchette de 1 ^{re} .	1	DM 334-261	Axe et fourchette de 3 ^e /4 ^e (axe long. 242 mm). Remplace modèle long. 290 mm.	1	2.459-S	Joint cuivre de 14,3×19×1 sous vis d'appui de ressort de bille de verrouillage (R. VI).	3
DM 334-105	Rampe de verrouillage des leviers de commande des axes de fourchette. D. à G.	1	DM 334-262	Axe et fourchette de marche AR (axe long. 257 mm).	1	2.707-S	Bille de 6, de verrouillage des leviers de commande des axes de fourchette (R. VI).	18
DM 334-108	Tube support des leviers de commande des axes de fourchette avec bride. D. à G.	1	DM 334-266	Tube support des leviers de commande des axes de fourchette avec bride. D. à D.	1	2.714-S	Bille de 9,52 de verrouillage des vitesses (R. VI).	3
DM 334-116	Entretoise des leviers de commande des axes de fourchette (28,5×32×23,2).	2	DM 334-267	Rampe de verrouillage des leviers de commande des axes de fourchette. D. à D.	1	4.932-S	Joint torique de 24,2×28×1,9 du tube support des leviers (R. VI).	1
						88.642	Rondelle expansible de 15,9 mm d'obturation des trous d'axe de 3 ^e /4 ^e (R. I). Depuis décembre 59.	2
						500.614	Verrou de sécurité (9,5×18,2) (R. I).	2
						614.201	Écrou H de 16×150 haut. 5 mm de blocage des vis de butée d'axe de fourchette (R. II). Jusque décembre 59. Depuis décembre 59.	6 4



NUMÉRO	DÉSIGNATION	COEFF.	NUMÉRO	DÉSIGNATION	COEFF.	NUMÉRO	DÉSIGNATION	COEFF.
D 314-29	Bague d'étanchéité sur arbre de commande (20×35×18) (R. VI)	1		Rondelle diam. 54×66,5 de réglage : AV d'arbre de commande; du roulement AV de pignon d'attaque. Depuis octobre 57.	ALD	D 332-318	Épais. : 5,04.	
D 331-89a	Boîtier de roulement AV sur pignon d'attaque (5 trous de 9 mm). Jusque octobre 57.	1	D 332-95c	—		D 332-319	— 5,07.	
			D 332-95d	— 0,05.		D 332-320	— 5,10.	
D 331-91a	Boîtier de roulement AV d'arbre de commande (4 trous de 9 mm). Jusque octobre 57.	1	DS 332-98	Ergot de 2,7×2,9×5 d'entraînement des demi-rondelles entre pignon de 2 ^e et 3 ^e (R. VI).	1	D 332-321	— 5,13.	
DM 332-01	Arbre de commande de boîte, avec synchroniseur 3 ^e et 4 ^e (entrée de dent inclinée). Jusque janvier 59.	1		Rondelle d'appui de roulement AR d'arbre de commande de boîte de vitesses, diam. 20×28 :	ALD	D 332-322	— 5,16.	
			D 332-300	Épais. : 4,5.		D 332-323	— 5,19.	
DM 332-01a	Arbre de commande de boîte avec synchroniseur 3 ^e et 4 ^e (entrée de dent droite). Depuis janvier 59.	1	D 332-301	— 4,53.		D 332-324	— 5,22.	
			D 332-302	— 4,56.		D 332-325	— 5,25.	
D 332-2	Axe de baladeur de marche AR (16×120).	1	D 332-303	— 4,59.		D 332-326	— 5,28.	
			D 332-304	— 4,62.		D 332-327	— 5,31.	
D 332-4	Écrou dent de loup de 16×150, perçage intérieur, diam. 7 mm.	1	D 332-305	— 4,65.		D 332-328	— 5,34.	
			D 332-306	— 4,68.		D 333-7a	Pignon de renvoi de marche AR (10 dents, long. totale 72,35 mm).	1
D 332-84	Arrêteur de l'écrou dent de loup (diam. intér. 17 mm).	1	D 332-307	— 4,71.	ALD	DM 333-8	Pignon de commande de 3 ^e avec crabot (22 dents) (gorge repère sur face côté cône) angle de l'hélice 31°50'. Jusque juin 57. R. p. DM 333-8a d. e. o. : 1 DS 333-16.	1
			D 332-308	— 4,74.		DM 333-8a	Pignon de commande de 3 ^e avec crabot (22 dents) à entrée de dent inclinée, gorge repère sur les 2 faces, angle de l'hélice 33°30'. Juin 57 - janvier 59. R.p. DM 333-8b; d.e.o. : 1-DM 332-01a; 1-DM 333-17a, 2-DM 335-16a.	1
DS 332-91	Entretoise de maintien de bague d'étanchéité (20×21,6×118,8).	1	D 332-309	— 4,77.		DM 333-8b	Pignon de commande de 3 ^e , même que DM 333-8a sauf crabot à entrée de dent droite. Depuis janvier 59.	1
			D 332-310	— 4,80.				
D 332-94	Vis sans tête à pointe de 7×31 d'arrêt d'axe.	1	D 332-311	— 4,83.		D 333-9	Pignon baladeur de renvoi de marche AR (28 dents).	1
			D 332-312	— 4,86.				
	Rondelle, diam. 54×61 de réglage : AV d'arbre de commande; du roulement AV de pignon d'attaque. Jusque octobre 57.	ALD	D 332-313	— 4,89.		D 333-12	Pignon de commande de 1 ^{re} (11 dents, 18 cannelures).	1
D 332-95	Épais. : 0,05.		D 332-314	— 4,92.		D 333-13	Pignon de 1 ^{re} sur pignon d'attaque (39 dents).	1
			D 332-315	— 4,95.				
D 332-95a	— 0,10.		D 332-316	— 4,98 (et d'appui de bague d'étanchéité).	1			
D 332-95b	— 0,20.		D 332-317	— 5,01.				

62 — BOITE DE VITESSES - PIGNONS - ARBRES (suite)

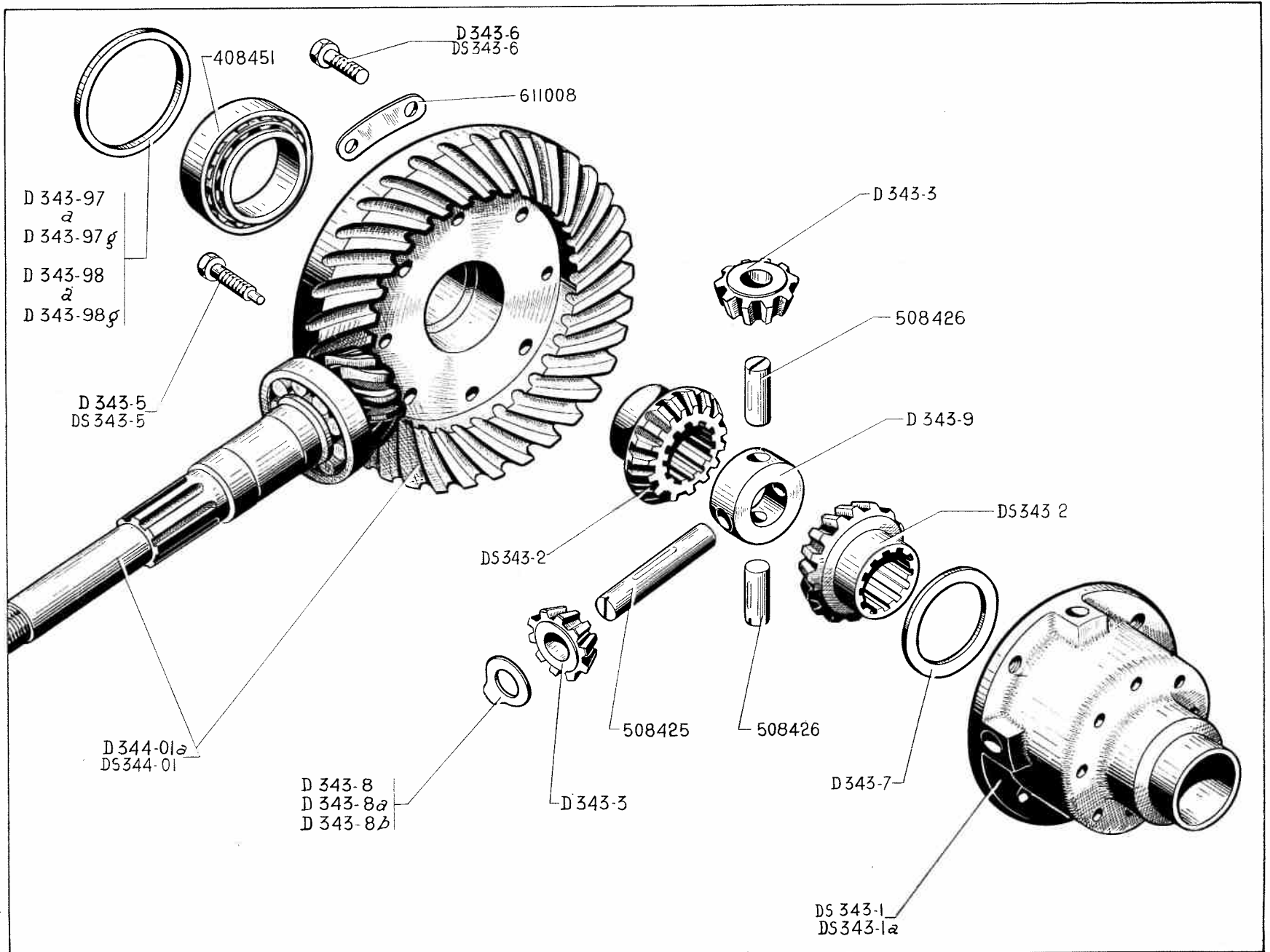
NUMÉRO	DÉSIGNATION	COEFF.	NUMÉRO	DÉSIGNATION	COEFF.	NUMÉRO	DÉSIGNATION	COEFF.
DM 333-14	Pignon de commande de 2 ^e (18 dents) (entrée de trou symétrique).	1	D 333-81	Pied d'entraînement entre train de 3 ^e et 4 ^e et pignon de 2 ^e et marche AR sur pignon d'attaque (8×17).	6	D 333-313	Épais. : 3,17.	
D 333-15	Pignon de 2 ^e et de marche AR sur pignon d'attaque (34 dents).	1		Demi-rondelle entre pignons de commande de 2 ^e et 3 ^e :	ALD	D 333-314	— 3,21.	
D 333-16	Train de 3 ^e et 4 ^e sur pignon d'attaque (23 et 27 dents). Angle de l'hélice du pignon de 3 ^e : 31°50'. Jusque juin 57. Rp. DS 333-16; d.e.o. : 1DM 333-8a.	1	D 333-83	Épais. : 2,77 à 2,80.		D 333-315	— 3,25.	
			D 333-83a	— 2,80 à 2,83.		D 333-316	— 3,29.	
			D 333-83b	— 2,83 à 2,86.		D 333-317	— 3,33.	
DS 333-16	Train de 3 ^e et 4 ^e sur pignon d'attaque (23 et 27 dents) angle de l'hélice du pignon de 3 ^e : 33°30'. Depuis juin 57.	1	D 333-83c	— 2,86 à 2,89.		D 333-318	— 3,37.	
			D 333-83d	— 2,89 à 2,92.		D 333-319	— 3,41.	
			D 333-83e	— 2,92 à 2,95.		D 333-320	— 3,45.	
DM 333-17	Pignon de commande de 4 ^e avec crabot (27 dents) à entrée de dent inclinée, gorge repère sur face côté cône. Jusque janvier 59. R.p. DM 333-17a; d.e.o. : 1-DM 332-01a, 1-DM 333-8b, 2-DM 335-16a.	1	D 333-84	Rondelle de 40×45×2,7 d'arrêt des demi-rondelles entre pignons de commande de 2 ^e et 3 ^e .	1	D 333-321	— 3,49.	
				Rondelle d'appui de roulement AV de pignon d'attaque, diam. 25×33 :	ALD	D 333-322	— 3,53.	
DM 333-17a	Pignon de commande de 4 ^e , même que DM 333-17 sauf crabot à entrée de dent droite. Depuis janvier 59.	1	D 333-300	Épais. : 2,65.		D 333-323	— 3,57.	
			D 333-301	— 2,69.		D 333-324	— 3,61.	
DM 333-18	Pignon de commande de marche AR (25 dents).	1	D 333-302	— 2,73.		D 333-325	— 3,65.	
D 333-73	Entretoise entre cage à aiguille de pignon de renvoi de marche AR (long. 28,15 mm remplace long. 28,7 mm) (R. VI).	1	D 333-303	— 2,77.		D 333-326	— 3,69.	
	Rondelle, diam. 16×26, de réglage de renvoi de marche AR.	ALD	D 333-304	— 2,81.		D 333-327	— 3,73.	
D 333-74	Épais. : 1,58.		D 333-305	— 2,85.		D 333-328	— 3,77.	
D 333-74a	— 1,69.		D 333-306	— 2,89.		D 333-329	— 3,81.	
D 333-74b	— 1,80.		D 333-307	— 2,93.		D 333-330	— 3,85.	
D 333-74c	— 1,91.		D 333-308	— 2,97.		D 333-331	— 3,89.	
D 333-74d	— 2,02.		D 333-309	— 3,01.		D 333-332	— 3,93.	
			D 333-310	— 3,05.		D 333-333	— 3,97.	
			D 333-311	— 3,09.		D 333-334	— 4,01.	
			D 333-312	— 3,13.		D 333-335	— 4,05.	
						D 333-336	— 4,09.	
						D 333-337	— 4,13.	
						D 333-338	— 4,17.	
						D 333-339	— 4,21.	
						D 333-340	— 4,25.	

BOITE DE VITESSES - PIGNONS - ARBRES (suite) — 65

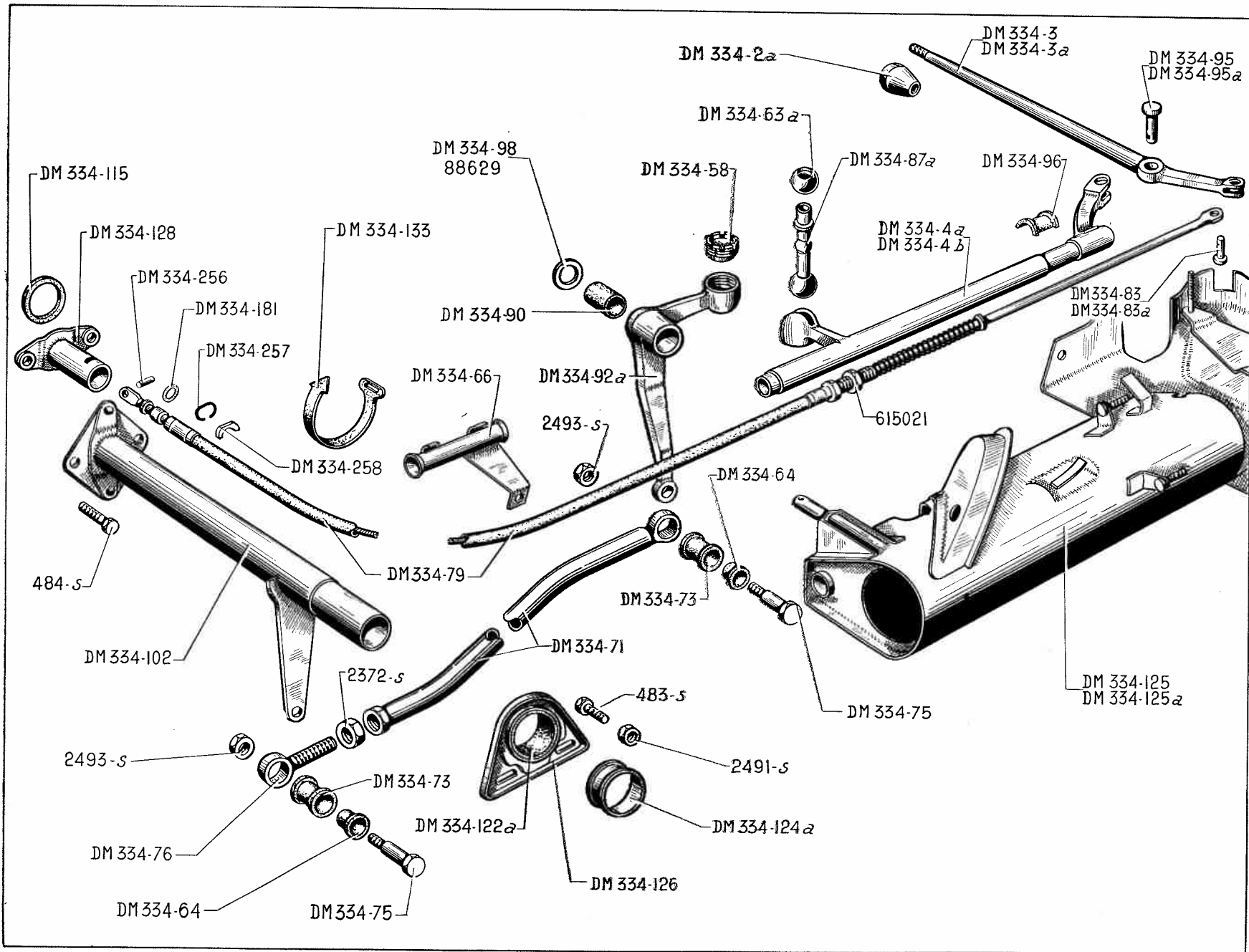
NUMÉRO	DÉSIGNATION	COEFF.	NUMÉRO	DÉSIGNATION	COEFF.	NUMÉRO	DÉSIGNATION	COEFF.
DM 335-05	Synchroniseur de 2 ^e .	1	D 335-82b	Épais. : 1.		501.002	Bouchon de 20 mm du trou d'axe (R. I)	1
D 335-8	Collerette de commande des tiges de crabotage.	1	D 335-82c	— 1,2.		613.006	Bouchon fileté de 7×12,5, long. 6 mm d'axe (R. I). Jusque février 59.	1
D 335-9a	Baladeur de 1 ^{re} .	1	D 335-82d	— 1,5.		620.047	Roulement de 20×62×17 AR d'arbre de commande de boîte (R. VI).	1
DM 335-15a	Jeu de 12 tiges de crabotage (1 téton sur face AR).	1	D 344-01a	<i>Couple conique de 9×35, avec roulement AR monté. Jusque septembre 59. R.p. DS 344-01.</i>	1	620.072	Butée à billes de 16×30×9,5 de pignon de renvoi (R. I).	2
DM 335-16	Bague de synchronisation de 3 ^e et 4 ^e (entrée de dent inclinée). Jusque janvier 59.	2	DS 344-01	Couple conique de 8×31, avec roulement AR monté. Depuis septembre 59.	1	620.080	Roulement double oblique de 25×62×25,4 repère D sur bague intér.) (R. I) : — AV d'arbre de commande. — AV de pignon d'attaque. Jusque octobre 57.	1 1
DM 335-16a	Bague de synchronisation 3 ^e et 4 ^e (entrée de dent droite). Depuis janvier 59.	2	D 344-5	<i>Écrou H de 24×150 à collerette, diam. 30 mm, de blocage du pignon d'attaque. Jusque juillet 57. R.p. DS 344-5 Voir note technique N° 676.</i>	1	620.081	Cage à aiguilles de 33×36×30 de pignon de commande de 2 ^e (R. VI).	1
	Doigt d'entraînement des bagues de synchronisation, long. 23,2 mm. Depuis janvier 59.	ALD	DS 344-5	Écrou H de 24×150 à collerette, diam. 25 mm, de blocage du pignon d'attaque. Depuis juillet 57.	1	620.083	Cage à aiguilles de 33×36×36 du pignon de commande de 4 ^e (R. VI).	1
DM 335-70a	Épais. : 5,2 mm.		D 344-90	Segment d'arrêt de roulement AR de pignon d'attaque (côté denture) chanfrein intér. sur une face.	1	620.087	Cage à aiguilles de pignon de renvoi 16×19×18 (R. VI).	2
DM 335-70b	— 5,3 mm.		D 344-94	<i>Arrêteoir d'écrou de blocage de pignon d'attaque (diam. intér. 24,5 mm). Jusque juillet 57. Ne fournissons plus. Voir note technique N° 676.</i>	1	620.088	Roulement double oblique épaulé de 25×62×67,5×25,4 (R. I) : — AV d'arbre de commande. — AV de pignon d'attaque. Depuis octobre 57.	1 1
DM 335-70c	— 5,4 mm.		D 344-96	Segment d'arrêt de roulement AR de pignon d'attaque (côté queue) sans chanfrein.	1	620.094	Cage à aiguilles de 33×36×32,2 de pignon de commande de 3 ^e (R. VI).	1
	Doigt d'entraînement des bagues de synchronisation, long. 22 mm. Jusque janvier 59.	ALD	2.493-S	Écrou H de 7×100 de blocage de vis d'arrêt d'axe (R. II).	1	620.503	Circlips d'arrêt de roulement (R. VI).	2
DM 335-70d	Épais. : 5,25 mm.		2.713-S	Bille de 6,35 de baladeur 3 ^e et 4 ^e (R. VI).	3			
DM 335-70e	— 5,35 mm.							
DM 335-70f	— 5,45 mm.							
D 335-73	Ressort de poussée des billes du baladeur 3 ^e et 4 ^e .	3						
	Rondelle dentée intér. de réglage du synchroniseur de 2 ^e :	ALD						
D 335-82	Épais. : 0,4.							
D 335-82a	— 0,7.							

66 — BOITE DE VITESSES - DIFFÉRENTIEL

NUMÉRO	DÉSIGNATION	COEFF ⁺	NUMÉRO	DÉSIGNATION	COEFF ⁺	NUMÉRO	DÉSIGNATION	COEFF ⁺
DS 343-1	Boîtier de différentiel (taraudages de 10 pas de 150 pour fixat. sur couronne). Jusque juillet 59. R.p. DS 343-1a; d.e.o. : 3-DS 343-5, 5-DS 343-6.	1	D 343-7	Rondelle d'appui de planétaire 38,25×56×2 (R. VI).	1		Rondelle de réglage de roulement de différentiel, diam. 72×82,8.	ALD
				Rondelle fixe de butée de satellite diam. 14×27,7 :	ALD	D 343-98	Épais. : 3.	
DS 343-1a	Boîtier de différentiel, distance entre face d'appui planétaire et face appui couronne : 54 mm; entre faces appui satellites : 74,4 mm (taraudages de 10 pas de 125 pour fixat. sur couronne). Depuis juillet 59.	1	D 343-8	Épais. : 1,4.		D 343-98a	— 3,05.	
			D 343-8a	— 1,2.		D 343-98b	— 3,10.	
			D 343-8b	— 1.		D 343-98c	— 3,15.	
DS 343-2	Planétaire (16 dents).	2	D 343-9	Croisillon de satellites 25×40,5×20.	1	D 343-98d	— 3,20.	
D 343-3	Satellite 10 dents, haut. totale 10,6 mm.	4		Rondelle entretoise de roulement de différentiel, diam. 74×82,8 :	ALD	D 343-98e	— 3,25.	
D 343-5	Vis TH à téton de 10 pas de 150, long. 37,5, de fixat. de boîtier et d'arrêt d'axe de satellites. Jusque juillet 59.	3	D 343-97	Épais. : 2,9.		D 343-98f	— 3,30.	
			D 343-97a	— 3,3.		D 343-98g	— 3,35.	
DS 343-5	Vis TH à téton de 10 pas de 125, long. 36,5, de fixat. de boîtier et d'arrêt d'axe de satellites. Jusque juillet 59.	3	D 343-97b	— 3,7.		D 344-01a	Couple conique de 9×35 avec roulement AR monté. Jusque septembre 59. R.p. DS 344-01.	1
D 343-6	Vis TH de 10 pas de 150, long. 26, de fixat. de boîtier sur couronne. Jusque juillet 59.	5	D 343-97c	— 4,1.		DS 344-01	Couple conique de 8×31 avec roulement AR monté. Depuis septembre 59.	1
DS 343-6	Vis TH de 10 pas de 125, long. 25, de fixat. du boîtier sur couronne. Depuis juillet 59.	5	D 343-97d	— 4,5. ⚡		408.451	Roulement à rouleaux coniques (40×80×19,5) de boîtier de différentiel (R. VI).	2
			D 343-97e	— 4,9.		508.425	Axe de satellites (14×109) (R. I).	1
			D 343-97f	— 5,3.		508.426	Axe de satellites (14×47,5) (R. I).	2
			D 343-97g	— 5,7.		611 008	Arrêteur double des vis de fixat. couronne de différentiel (R. I). Jusque juillet 59.	4



68 — COMMANDE DES VITESSES (DIRECTION A GAUCHE)

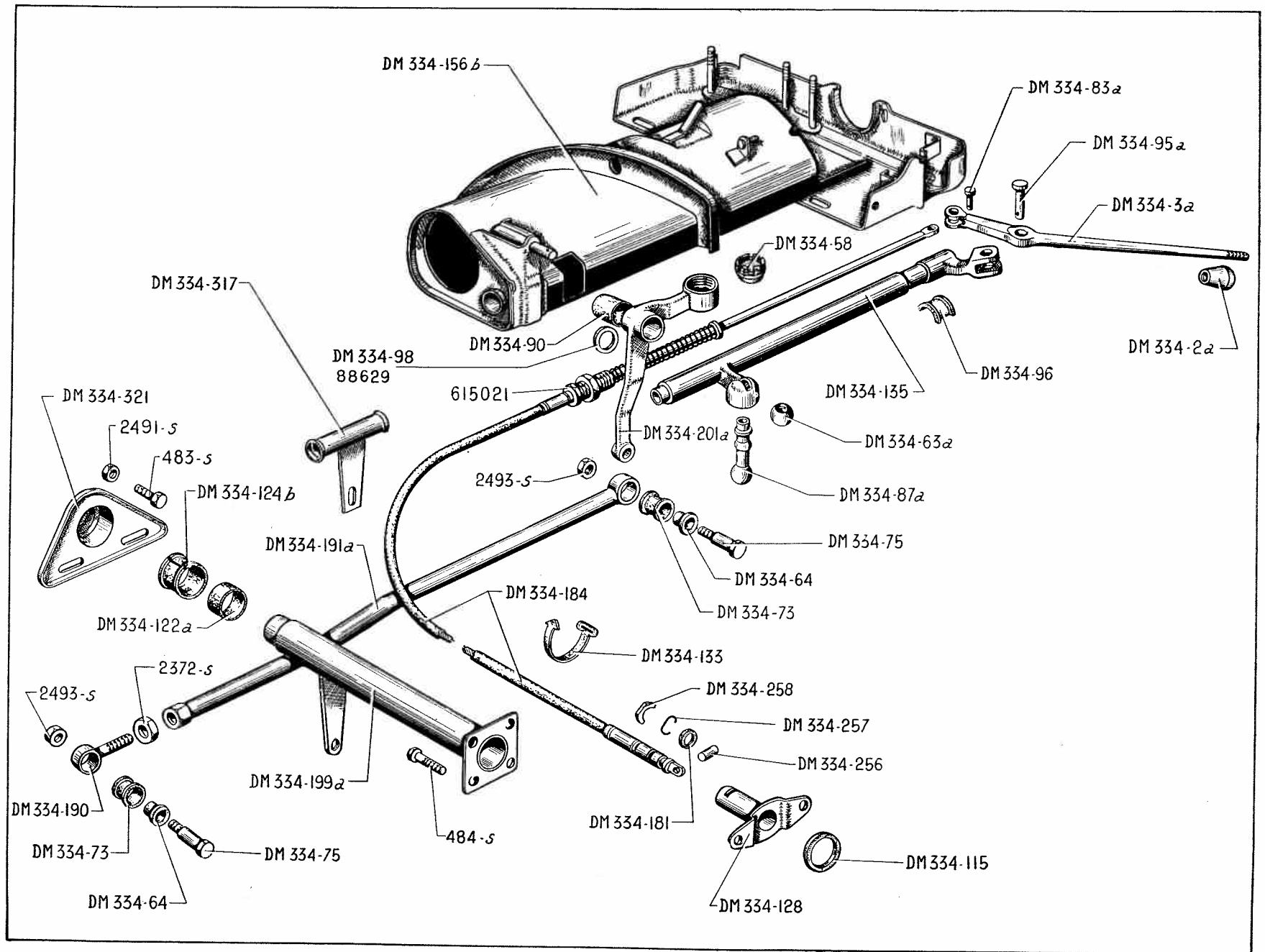


COMMANDE DES VITESSES (DIRECTION A GAUCHE) — 69

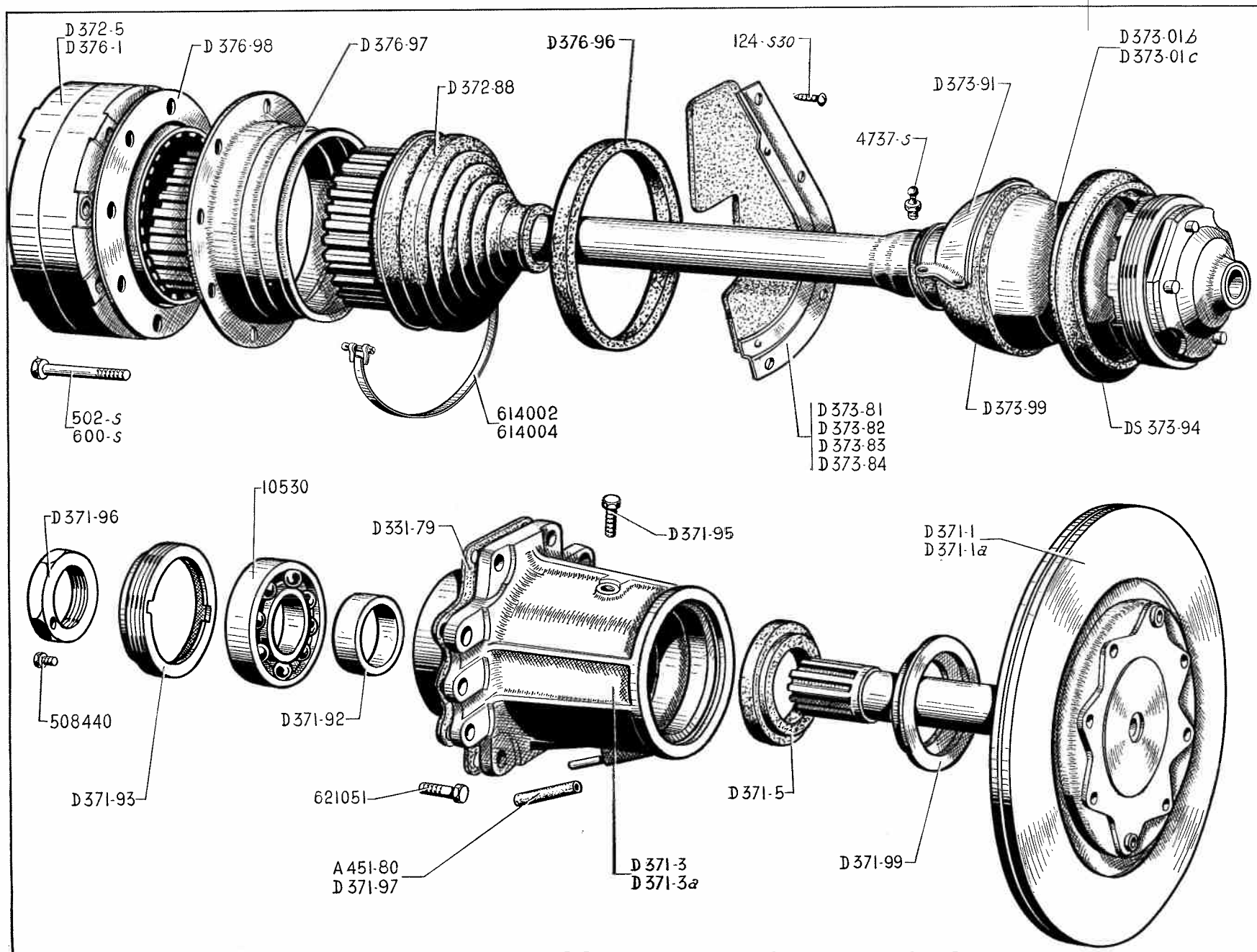
NUMÉRO	DÉSIGNATION	COEFF.	NUMÉRO	DÉSIGNATION	COEFF.	NUMÉRO	DÉSIGNATION	COEFF.
	Pour direction à droite voir page 70		DM 334-83	Axe épaulé de 5×14,5 de liaison du câble et du levier sur tableau de bord. Jusque mai 59.	1	DM 334-125a	Support de commande des vitesses sur planche de bord. Depuis mars 59.	1
DM 334-2a	Bouton du levier de commande sur tableau de bord (R. VI).	1	DM 334-83a	Axe épaulé de 5×15,5 de liaison du câble et du levier sur tableau de bord. Depuis mai 59.	1	DM 334-126	Palier bagué support du tube de commande des vitesses.	1
DM 334-3	Levier de commande des vitesses sur tableau de bord (diam. du trou d'articulation : 10). Jusque mai 59.	1	DM 334-87a	Rotule à queue de levier de renvoi de commande des vitesses.	1	DM 334-128	Bride à meyeu entre flector et support des leviers des axes de fourchette.	1
DM 334-3a	Levier de commande des vitesses sur tableau de bord (diam. du trou d'articulation : 7). Depuis mai 59.	1	DM 334-90	Bague rilsan de 12×16×25 de levier de renvoi de commande des vitesses (R. VI).	1	DM 334-133	Sangle caoutchouc d'attache du câble de commande des vitesses.	1
DM 334-4a	Arbre de commande des vitesses avec chape et levier (diam. du trou d'articulation : 10). Jusque mai 59.	1	DM 334-92a	Levier de renvoi de commande des vitesses.	1	DS 334-181	Joint torique de 10,5×15,9×2,7 sur embout de gaine de câble (R. VI).	1
DM 334-4b	Arbre de commande des vitesses avec chape et levier (diam. du trou d'articulation : 7). Depuis mai 59.	1	DM 334-95	Axe épaulé de 10×35 du levier de commande sur tableau de bord. Jusque mai 59.	1	DM 334-256	Axe cylindrique de 5×13 de liaison du câble et de la rampe de verrouillage.	1
DM 334-58	Noix de rotule de levier de renvoi de commande des vitesses.	2	DM 334-95a	Axe épaulé de 7×32,8 du levier de commande sur tableau de bord. Depuis mai 59.	1	DM 334-257	Jonc d'arrêt d'embout de gaine de câble de commande des vitesses.	1
DM 334-63a	Rotule creuse de levier de renvoi de commande des vitesses.	1	DM 334-96	Demi-coussinet rilsan sur arbre de commande des vitesses (long. 20 mm) (R. VI).	2	DM 334-258	Demi-rondelle de fixat. d'embout de gaine de câble (R. VI).	1
DM 334-64	Bague rilsan épaulée de 10×12×17×7,5 de fixat. de tige de commande (R. VI).	4	DM 334-98	Rondelle élastique de 12×22×0,5 d'arrêt de levier de renvoi de commande (R. VI).	1	483-S	Vis TH de 7×15 de fixat. du palier bague support de tube (R. III).	2
DM 334-66	Guide du câble de commande des vitesses.	1	DM 334-102	Tube de commande des vitesses avec flector et levier.	1	484-S	Vis TH de 7×17,5 de fixat. du flector de commande des vitesses (R. III).	2
DM 334-71	Tige de commande des vitesses. (long. totale : 770 mm).	1	DM 334-115	Joint caoutchouc de 28,5×35×2 entre bride et support des leviers des axes de fourchette.	1	2.372-S	Écrou H de 9×125 d'embout réglable (R. III).	1
DM 334-73	Bague caoutchouc épaulée de 12×16×19×14,5 de fixat. de tige de commande.	2	DM 334-122a	Bague caoutchouc de 31,5×40,25×10 de palier du tube de commande.	1	2.491-S	Écrou H de 7×100, haut. 7 mm des vis de fixat. du palier support de tube (R. III).	2
DM 334-75	Axe épaulé de 10 (filetage 7×100) de fixat. de tige de commande.	2	DM 334-124a	Bague épaulée de 29×31,5×33,4×12 de palier du tube de commande (R. VI).	1	2.493-S	Écrou H de 7×100, haut. 5 mm de fixat. de tige de commande (R. III).	2
DM 334-76	Embout réglable de tige de commande des vitesses (filetage 9×125, œillet désaxé).	1	DM 334-125	Support de commande des vitesses sur planche de bord. Jusque mars 59.	1	88.629	Rondelle plate 12,5×20×1 d'arrêt du levier de renvoi de commande (R. I).	1
DM 334-79	Câble de commande des vitesses long. 1 m 410 (R. VI).	1				615.021	Écrou H de 15×150 de fixat. du câble de commande des vitesses (R. VI).	1

70 — COMMANDE DES VITESSES (DIRECTION A DROITE)

NUMÉRO	DÉSIGNATION	COEFF ^a	NUMÉRO	DÉSIGNATION	COEFF ^a	NUMÉRO	DÉSIGNATION	COEFF ^a
	Pour direction à gauche voir page 69							
DM 334-2a	Bouton du levier de commande sur tableau de bord (R. VI).	1	DM 334-98	Rondelle élastique de 12×22×0,5 d'arrêt de levier de renvoi de commande (R. VI).	1	DM 334-201a	Levier de renvoi de commande des vitesses.	1
DM 334-3a	Levier de commande des vitesses sur tableau de bord (diam. du trou d'articulation : 7 mm).	1	DM 334-115	Joint caoutchouc de 28,5×35×2 entre bride et support des leviers des axes de fourchette.	1	DM 334-256	Axe cylindrique de 5×13 de liaison du câble et de la rampe de verrouillage.	1
DM 334-58	Noix de rotule de levier de renvoi de commande des vitesses.	2	DM 334-122a	Bague caoutchouc de 31,5×40,25×10 de palier du tube de commande.	1	DM 334-257	Jonc d'arrêt d'embout de gaine de câble de commande des vitesses.	1
DM 334-63a	Rotule creuse de levier de renvoi de commande des vitesses.	1	DM 334-124b	Bague épaulée fendue de palier du tube de commande (R. VI).	1	DM 334-258	Demi-rondelle de fixat. d'embout de gaine de câble (R. VI).	1
DM 334-64	Bague rilsan épaulée de 10×12×17×7,5 de fixat. de tige de commande (R. VI).	4	DM 334-128	Bride à moyeu entre flector et support des leviers des axes de fourchette.	1	DM 334-317	Guide du câble de commande des vitesses.	1
DM 334-73	Bague caoutchouc épaulée de 12×16×19×14,5 de fixat. de tige de commande.	2	DM 334-133	Sangle caoutchouc d'attache du câble de commande des vitesses.	1	DM 334-321	Palier bagué support du tube de commande des vitesses.	1
DM 334-75	Axe épaulé de 10 (filetage 7×100) de fixat. de tige de commande.	2	DM 334-135	Arbre de commande des vitesses avec chape et levier.	1	483-S	Vis TH de 7×15 de fixat. du palier bague support de tube (R. III).	2
DM 334-83a	Axe épaulé de 5×15,5 de liaison du câble et du levier sur tableau de bord.	1	DM 334-156b	Support de commande des vitesses sur planche de bord.	1	484-S	Vis TH de 7×17,5 de fixat. du flector de commande des vitesses (R. III).	2
DM 334-87a	Rotule à queue de levier de renvoi de commande des vitesses.	1	DS 334-181	Joint torique de 10,5×15,9×2,7 sur embout de gaine de câble (R. VI).	1	2.372-S	Écrou H de 9×125 d'embout réglable (R. III).	1
DM 334-90	Bague rilsan de 12×16×25 de levier de renvoi de commande des vitesses (R. VI).	1	DM 334-184	Câble de commande des vitesses, long. 1,650 m (R. VI).	1	2.491-S	Écrou H de 7×100, haut. 7 mm des vis de fixat. du palier support de tube (R. III).	2
DM 334-95a	Axe épaulé de 7×32,8 du levier de commande sur tableau de bord.	1	DM 334-190	Embout réglable de tige de commande des vitesses (filetage 9×125, œillet dans l'axe du filetage).	1	2.493-S	Écrou H de 7×100, haut. 5 mm de fixat. de tige de commande (R. III).	2
DM 334-96	Demi-coussinet rilsan sur arbre de commande des vitesses (long. 20 mm) (R. VI).	2	DM 334-191a	Tige de commande des vitesses (long. totale : 805 mm).	1	88.629	Rondelle plate 12,5×20×1 d'arrêt du levier de renvoi de commande (R. I).	1
			DM 334-199a	Tube de commande des vitesses avec flector et levier.	1	615.021	Écrou H de 15×150 de fixat. de l'arbre de commande des vitesses (R. VI).	1



72 — ESSIEU AV - TRANSMISSIONS - ARBRES DE DIFFÉRENTIEL

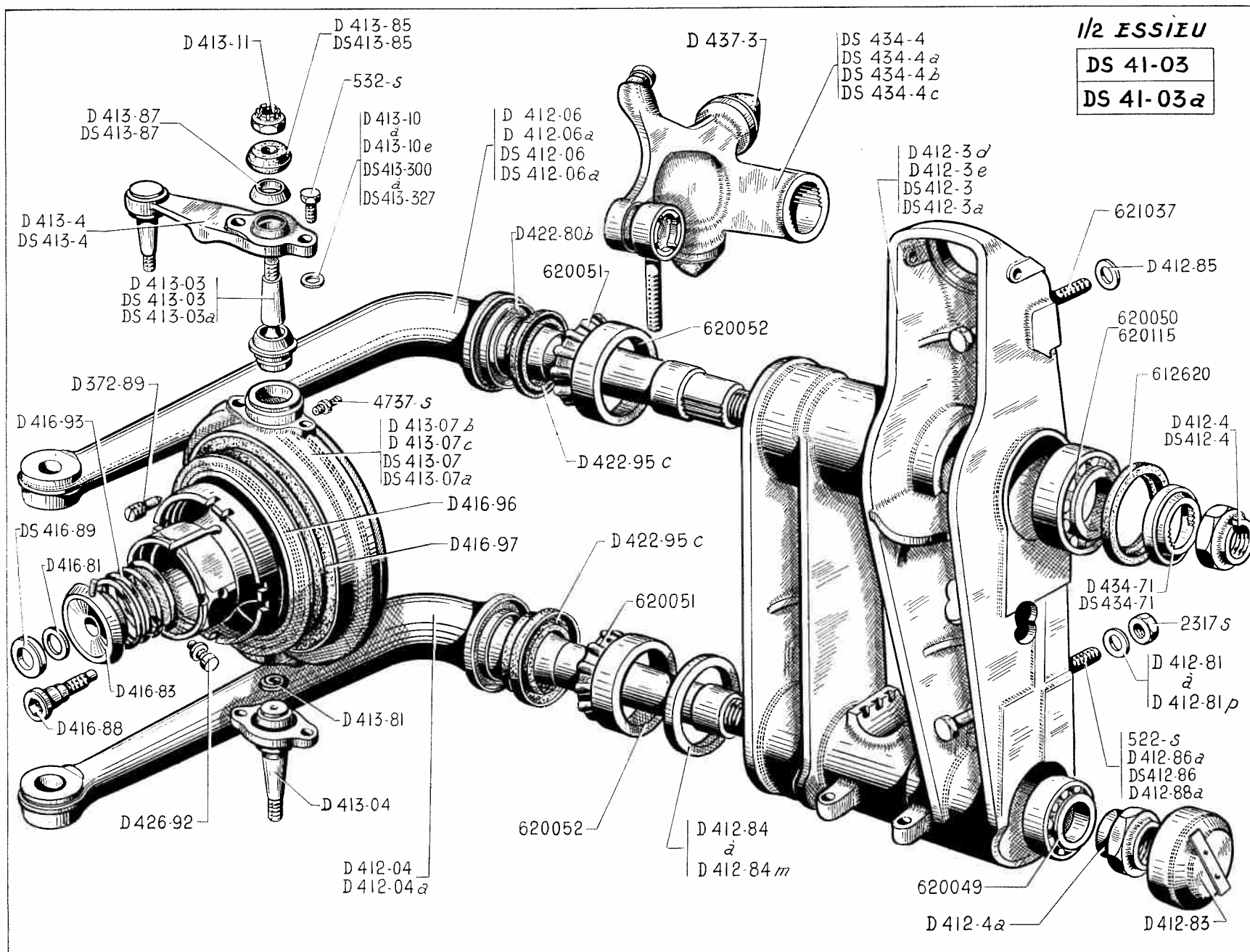


ESSIEU AV - TRANSMISSIONS - ARBRES DE DIFFÉRENTIEL — 73

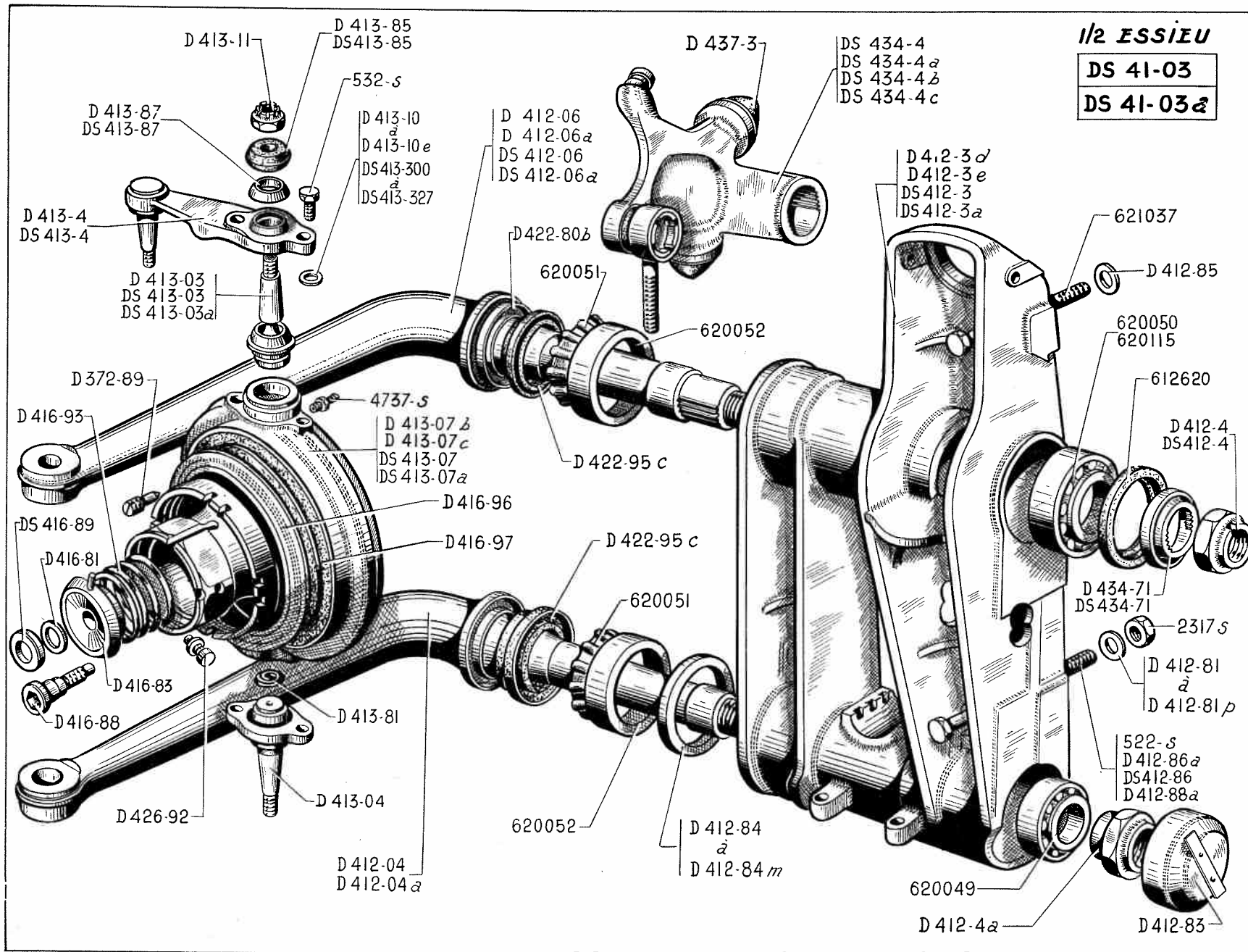
NUMÉRO	DÉSIGNATION	COEFF*	NUMÉRO	DÉSIGNATION	COEFF*	NUMÉRO	DÉSIGNATION	COEFF*
A 451-80	Tube souple de 5×7×185 d'évacuation d'huile sur palier d'arbre de différentiel (R. VI). Depuis avril 58.	2	D 371-99	Rondelle d'arrêt d'huile sur arbre de différentiel, diam. 35×71,5 (R. VI).	2	D 376-1	Entraînement femelle avec accouplement élastique. 30 cannelures. LUXE.	2
D 331-79	Joint de palier d'arbre de différentiel (R. VI).	2	D 372-5	Entraînement femelle de transmission. NORMALE.	2	D 376-96	Anneau caoutchouc de 112,5×121×13, sur entraîneur femelle. Jusque juin 57.	2
D 371-1	Arbre de différentiel gauche avec plateau de friction de frein, long. de l'arbre, 202 mm.	1	D 372-88	Gaine d'étanchéité de transmission (côté boîte), diam. int. 26 et 111 mm.	2	D 376-97	Support de pare-poussière sur entraîneur femelle 109×160×47. Jusque juin 57.	2
D 371-1a	Arbre de différentiel droit avec plateau de friction de frein, long. de l'arbre, 192 mm.	1	D 373-01b	Transmission complète AV G (sans pieds d'entraînement sur plateau).	1	D 376-98	Rondelle de 116×160×1 de butée d'anneau caoutchouc sur entraîneur femelle. Jusque juin 57.	2
D 371-3	Palier d'arbre de différentiel gauche, long. 145,5 mm.	1	D 373-01c	Transmission complète AV D (sans pieds d'entraînement sur plateau).	1	124-S 30	Vis TR de 5×12,5 de fixat. des garnitures d'étanchéité de transmission (R. III). Jusque novembre 58.	14
D 371-3a	Palier d'arbre de différentiel, droit long. 135,5 mm.	1	D 373-81	Garniture d'étanchéité AR droite de transmission (passage longeron). Jusque novembre 58.	1	502-S	Vis TH de 7×18 de l'entraînement femelle (R. III). NORMALE.	16
D 371-5	Bague d'étanchéité de roulement d'arbre de différentiel 39×65×10 (R. VI).	2	D 373-82	Garniture d'étanchéité AR gauche de transmission (passage longeron). Jusque novembre 58.	1	600-S	Vis TH de 7×70 de fixat. de l'entraîneur femelle (R. III). LUXE.	16
D 371-92	Bague d'appui du roulement d'arbre de différentiel, 30,2×38×10.	2	D 373-83	Garniture d'étanchéité AV droite de transmission (passage longeron). Jusque novembre 58.	1	4.737-S	Graisseur de transmission (R. VI).	2
D 371-93	Bague écrou mâle 74×150 de blocage de roulement sur palier d'arbre de différentiel.	2	D 373-84	Garniture d'étanchéité AV gauche de transmission (passage longeron). Jusque novembre 58.	1	10.530	Roulement de 30×72×19 d'arbre de différentiel (R. VI).	2
D 371-95	Vis d'arrêt de 7, pas de 100 de la bague écrou mâle de blocage de roulement sur palier d'arbre de différentiel.	2	D 373-91	Demi-coupelle de maintien de gaine d'étanchéité de transmission.	4	508.440	Vis TH de 6×11 d'arrêt de l'écrou d'arbre de différentiel (R. I).	2
D 371-96	Écrou H de 30×150 d'arbre de différentiel.	2	DS 373-94	Joint d'étanchéité de transmission 108×118×16 (R. VI).	2	614.002	Collier de serrage de gaine d'étanchéité sur transmission, long. 220 mm (R. VI).	2
D 371-97	Rallonge de tube d'écoulement d'huile sur palier d'arbre de différentiel (R. VI). Jusque avril 58.	2	D 373-99	Gaine caoutchouc d'étanchéité de transmission, diam. int. 40 mm et 103 mm.	2	614.004	Collier de serrage de gaine d'étanchéité sur entraîneur femelle, long. 765 mm (R. VI).	2
						621.051	Vis TH de 7×22,5 de fixat. de palier d'arbre de différentiel (R. II).	8

74 — ESSIEU AV - BRAS - PIVOTS - MOYEUX - LEVIERS D'ACCOUPEMENT

NUMÉRO	DÉSIGNATION	COEFF ¹	NUMÉRO	DÉSIGNATION	COEFF ¹	NUMÉRO	DÉSIGNATION	COEFF ¹
DS 41-03	Demi-essieu AV gauche (sans pivot ni transmission). Bras sup. portée de roulement 40 mm. Remplace modèle précédent. Depuis mars 60.	1	D 412-4	Écrou H de 27×150 de blocage de bras supér. AV, épais. 16,5 mm. Jusque mars 60.	2	D 412-84d	Épais. : 5,4.	
			D 412-4a	Écrou H de 27×150 de blocage de bras infér. AV, épais. 22,6 mm.	2	D 412-84e	— 5,6.	
DS 41-03a	Demi-essieu AV droit (sans pivot ni transmission). Bras sup. portée de roulement 40 mm. Remplace modèle précédent. Depuis mars 60.	1	DS 412-4	Écrou H de 27×150 (46 mm sur plats) de blocage de bras supérieur. Depuis mars 60.	2	D 412-84f	— 5,8.	
				Rondelle de 14,5×28, d'appui infér. du support de bras. Jusque avril 58.	ALD	D 412-84g	— 6.	
D 372-89	Vis à téton de 7, pas de 100, long. 18,8 mm de blocage de l'écrou de fusée.	2	D 412-81	Épais. : 1,75.		D 412-84h	— 6,2.	
D 412-04	Bras infér. AV gauche portée de roulement 30 mm.	1	D 412-81a	— 1,80.		D 412-84j	— 6,4.	
D 412-04a	Bras infér. AV droit, portée de roulement 30 mm.	1	D 412-81b	— 1,85.		D 412-84k	— 6,6.	
D 412-06	Bras supér. AV gauche, portée de roulement 35 mm. Jusque mars 60.	1	D 412-81c	— 1,90.		D 412-84l	— 6,8.	
			D 412-81d	— 1,95.		D 412-84m	— 7.	
D 412-06a	Bras supér. AV droit, portée de roulement 35 mm. Jusque mars 60.	1	D 412-81e	— 2.		D 412-85	Rondelle de 12 mm de vis de fixat. supér. de support de bras d'essieu.	2
			D 412-81f	— 2,05.		D 412-86a	Vis TR de 14×150, long. 104 mm, de fixat. infér., partie AR de support de bras d'essieu. Jusque octobre 59.	2
DS 412-06	Bras sup. AV gauche, portée de roulement 40 mm. Depuis mars 60.	1	D 412-81g	— 2,10.		DS 412-86	Vis TR cannelée de 14×150, long. 98 mm de fixat. inf. partie AR de support de bras d'essieu. Depuis octobre 59.	2
			D 412-81h	— 2,15.		D 412-88a	Vis TH de 14×150, long. 78,5 mm de fixat. infér. de support de bras d'essieu partie AV.	2
DS 412-06a	Bras sup. AV droit, portée de roulement 40 mm. Depuis mars 60.	1	D 412-81j	— 2,20.		D 413-03	Ensemble de rotule supérieure de pivot, avec siège, bague et rondelles. Jusque octobre 59. R.p. DS 413-03a; d.e.o. : 1-DS 413-4, 1-DS 413-85, 1-DS 413-87 (R. VI).	2
			D 412-81k	— 2,25.		DS 413-03	Ensemble de rotule supérieure de pivot (2 sièges). Depuis octobre 59.	2
D 412-3d	Support de bras d'essieu AV gauche. Jusque mars 60.	1	D 412-81l	— 2,30.		DS 413-03a	Ensemble de rotule supérieure de pivot (2 sièges, 1 entretoise). Pour remplacement de D 413-03.	2
			D 412-81m	— 2,35.		D 413-04	Ensemble de rotule infér. de pivot AV, avec siège et bride d'articulation.	2
D 412-3e	Support de bras d'essieu AV droit. Jusque mars 60.	1	D 412-81n	— 2,40.				
DS 412-3	Support de bras d'essieu AV gauche (pour montage bras sup. portée de roulement 40 mm). Depuis mars 60.	1	D 412-81p	— 2,45.				
			D 412-83	Bouchon tôle de palier de bras infér., diam. extér. 62,1 mm.	2			
				Rondelle de réglage de chasse sur bras infér. 60×71,5.	ALD			
DS 412-3a	Support de bras d'essieu AV droit (pour montage bras sup. portée de roulement 40 mm). Depuis mars 60.	1	D 412-84	Épais. : 4,6.				
			D 412-84a	— 4,8				
			D 412-84b	— 5.				
			D 412-84c	— 5,2.				



76 — ESSIEU AV - BRAS - PIVOTS - MOYEURS - LEVIERS D'ACCOUPLMENT



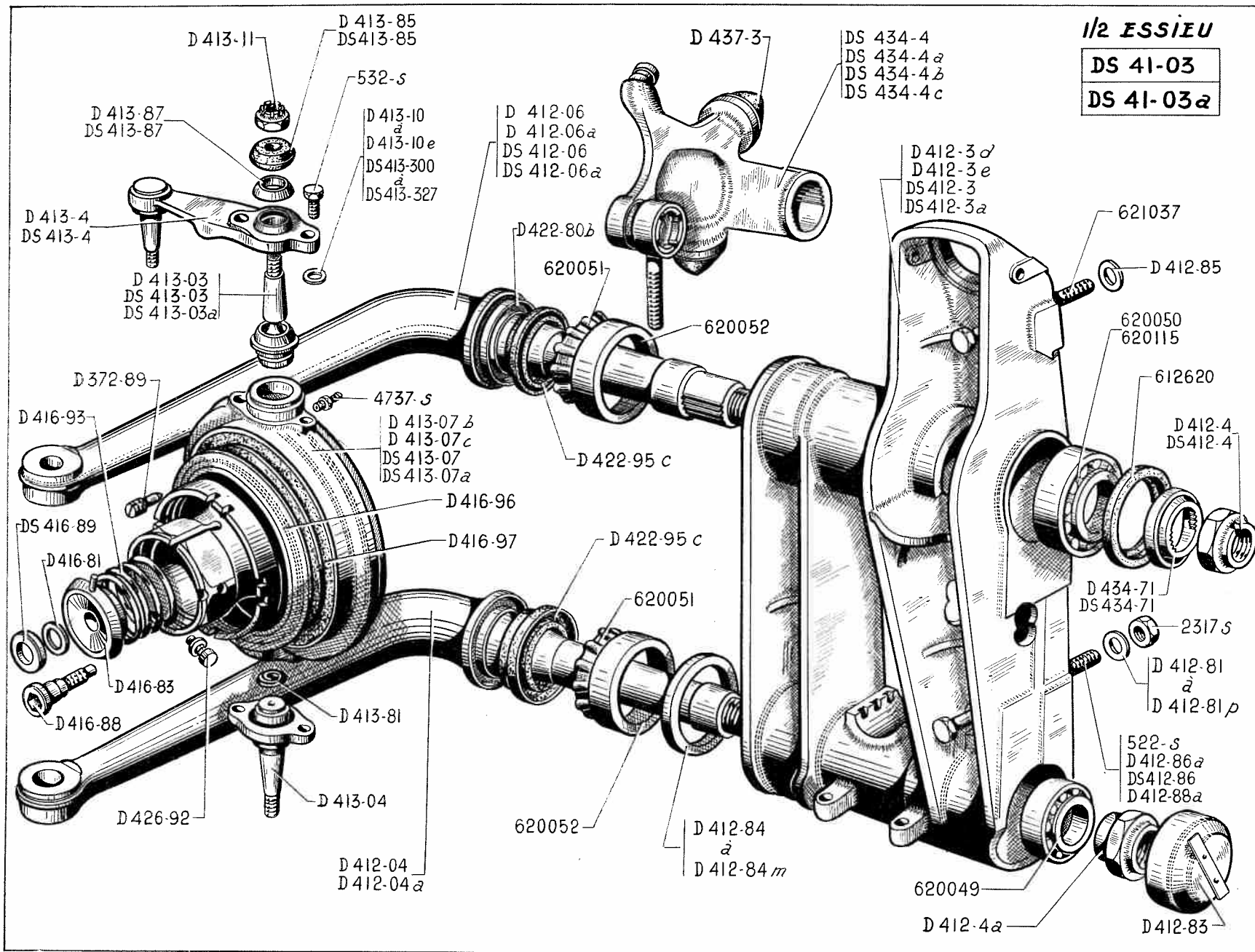
1/2 ESSIEU
DS 41-03
DS 41-03a

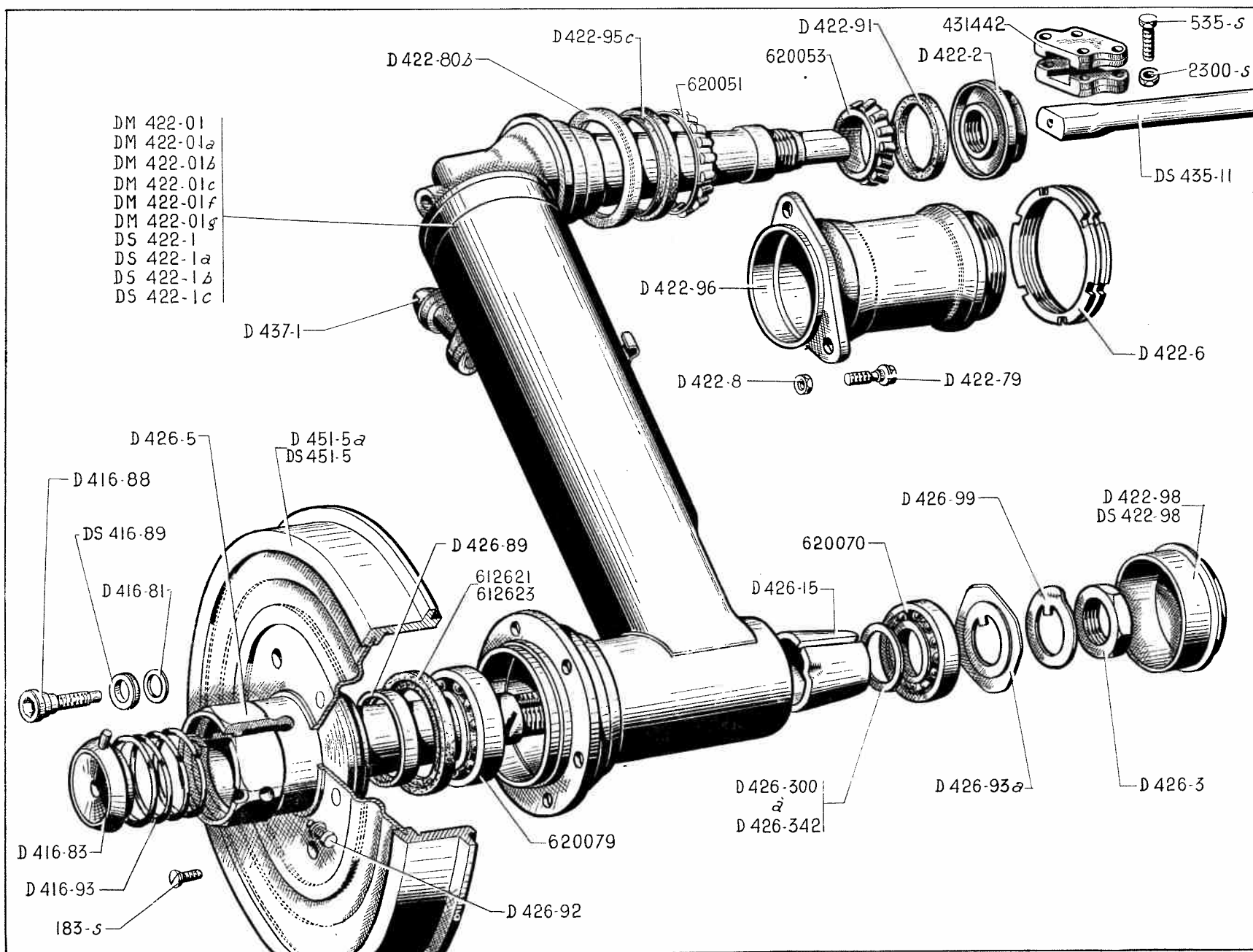
ESSIEU AV - BRAS - PIVOTS - MOYEUX - LEVIERS D'ACCOUPLLEMENT (suite) — 77

NUMÉRO	DÉSIGNATION	COEFF.	NUMÉRO	DÉSIGNATION	COEFF.	NUMÉRO	DÉSIGNATION	COEFF.
D 413-07b	Pivot AV gauche avec moyeu et roulements, filetage 118×150 à droite (avec pieds d'entraînement sur moyeu). Jusque octobre 59.	1	DS 413-85	Joint caoutchouc d'appui de coupelle d'articulation supér. de pivot, épais. 10,5 mm, diam. intér. 21,5 mm. Depuis octobre 59.	2	DS 413-321	Épais. : 2,07.	
D 413-07c	Pivot AV droit avec moyeu et roulements, filetage 118×150 à gauche (avec pieds d'entraînement sur moyeu). Jusque octobre 59.	1	D 413-87	Coupelle d'articulation supér. et infér. de pivot AV (R. VI). — Infér. Depuis octobre 59.	4	DS 413-322	— 2,11.	
DS 413-07	Pivot gauche (avec levier d'accouplement, bride épais. 22 mm). Depuis octobre 59.	1	DS 413-87	Coupelle d'articulation supér. de pivot, épais. 9 mm (R. VI). Depuis octobre 59.	2	DS 413-323	— 2,15.	
DS 413-07a	Pivot droit (avec levier d'accouplement, bride épais. 22 mm). Depuis octobre 59.	1		Rondelle de réglage des rotules supér. et infér. de pivot 9,5 × 14,5. Depuis octobre 59.	ALD	DS 413-324	— 2,19.	
D 413-4	Levier d'accouplement sur pivot AV entr'axes 105 mm avec rotule. Jusque octobre 59.	2	DS 413-300	Épais. : 1,23.		DS 413-325	— 2,23.	
DS 413-4	Levier d'accouplement sur pivot, avec rotule (bride épais. 22 mm). Depuis octobre 59.	2	DS 413-301	— 1,27.		DS 413-326	— 2,27.	
	<i>Rondelle de réglage des rotules supér. et infér. de pivot. Jusque octobre 59.</i>	ALD	DS 413-302	— 1,31.		DS 413-327	— 2,31.	
D 413-10	9,5×14,5×1,2. R.p. DS413-300.		DS 413-303	— 1,35.		D 416-81	Rondelle de 21×30×3 de maintien de vis de fixat. de roue (R. VI).	2
D 413-10a	9,5×14,5×1,3. R.p. DS413-302.		DS 413-304	— 1,39.		D 416-83	Cône de blocage de roue sur moyeu, filetage 18×150 (R. VI).	2
D 413-10b	9,5×14,5×1,4. R.p. DS413-304.		DS 413-305	— 1,43.		D 416-88	Vis de blocage de roue filetage 18×150. Long. 63 mm (R. VI).	2
D 413-10c	9,5×14,5×1,5. R.p. DS413-307.		DS 413-306	— 1,47.		DS 416-89	Rondelle de 23,5×44×6,4 d'appui de vis de fixat. de roue (R. VI.)	2
D 413-10d	9,5×14,5×1,6. R.p. DS413-309.		DS 413-307	— 1,51.		D 416-93	Ressort du cône de blocage de roue sur moyeu. Diam. extér. 59 mm.	2
D 413-10e	9,5×14,5×1,8. R.p. DS413-314.		DS 413-308	— 1,55.		D 416-96	Défecteur de joint d'étanchéité de pivot AV 127×168.	4
D 413-11	Écrou H crénelé de 16×150 de rotule de pivot AV (R. VI).	4	DS 413-309	— 1,59.		D 416-97	Joint d'étanchéité de pivot AV 129×164×13 (R. VI).	4
D 413-81	Ressort de rotule infér. de pivot diam. extér. 25,5 mm.	2	DS 413-310	— 1,63.		D 422-80b	Coupelle de bague d'étanchéité de bras.	2
D 413-85	Joint caoutchouc d'appui de coupelle d'articulation supér. et infér. de pivot AV diam. intér. 21,5, épais. 13 mm. — Infér. Depuis octobre 59.	4	DS 413-311	— 1,67.		D 422-95c	Bague d'étanchéité de bras supér. et infér. (54×72×12,5) (R. VI).	4
		2	DS 413-312	— 1,71.		D 426-92	Poussoir d'orientation de roue (R. VI).	2
			DS 413-313	— 1,75.		DS 434-4	Levier de commande de suspension AV gauche. Jusque mars 60.	1
			DS 413-314	— 1,79.		DS 434-4a	Levier de commande de suspension AV droit. Jusque mars 60.	1
			DS 413-315	— 1,83.				
			DS 413-316	— 1,87.				
			DS 413-317	— 1,91.				
			DS 413-318	— 1,95.				
			DS 413-319	— 1,99.				
			DS 413-320	— 2,03.				

78 — ESSIEUX AV - BRAS - PIVOTS - MOYEUX - LEVIERS D'ACCOUPLLEMENT (suite)

NUMÉRO	DÉSIGNATION	COEFF ¹	NUMÉRO	DÉSIGNATION	COEFF ²	NUMÉRO	DÉSIGNATION	COEFF ³
DS 434-4b	Levier de commande de suspension gauche, cannelures 38 mm. Depuis mars 60.	1	522-S	Vis TH de 14×150, long. 65 mm de fixat. milieu de support de bras d'essieu (R. III).	4	620.050	Roulement de bras supér. (35×72×24,5) (R. VI). Jusque mars 60.	2
DS 434-4c	Levier de commande de suspension droite, cannelures 38 mm. Depuis mars 60.	1	532-S	Vis TH de 9×125, long. 28 mm de fixat. de levier d'accouplement et bride d'articulation (R. III).	8	620.051	Cage à 14 rouleaux coniques de bras supér. et infér. AV (R. VI).	4
D 434-71	Entretoise de levier de suspension AV sur bras supér. 32,1×54×10,25 (R. VI). Jusque mars 60.	2	2.317-S	Écrou H de 14×150 de fixat. infér. de support de bras d'essieu (R. III).	2	620.052	Cuvette de roulement conique de bras supér. et infér. AV (19×12) (R. VI).	4
DS 434-71	Entretoise de levier de suspension sur bras supér. 38×54×10,25 (R. VI). Depuis mars 60.	2	4.737-S	Graisseur sur pivot AV (R. VI).	2	620.115	Roulement de bras supérieur (40×72×21,25) (R. VI). Depuis mars 60.	2
			612.620	Bague d'étanchéité de bras supér. (54×72×5) (R. VI).	2			
D 437-3	Butée caoutchouc de débattement de bras AV, diam. 54,5 mm, haut. 23 mm.	4	620.049	Roulement de bras infér. (30×62×21,5) (R. VI).	2	621.037	Vis de 12×125, long. 89 mm de fixat. supér. de support de bras d'essieu (R. II).	2

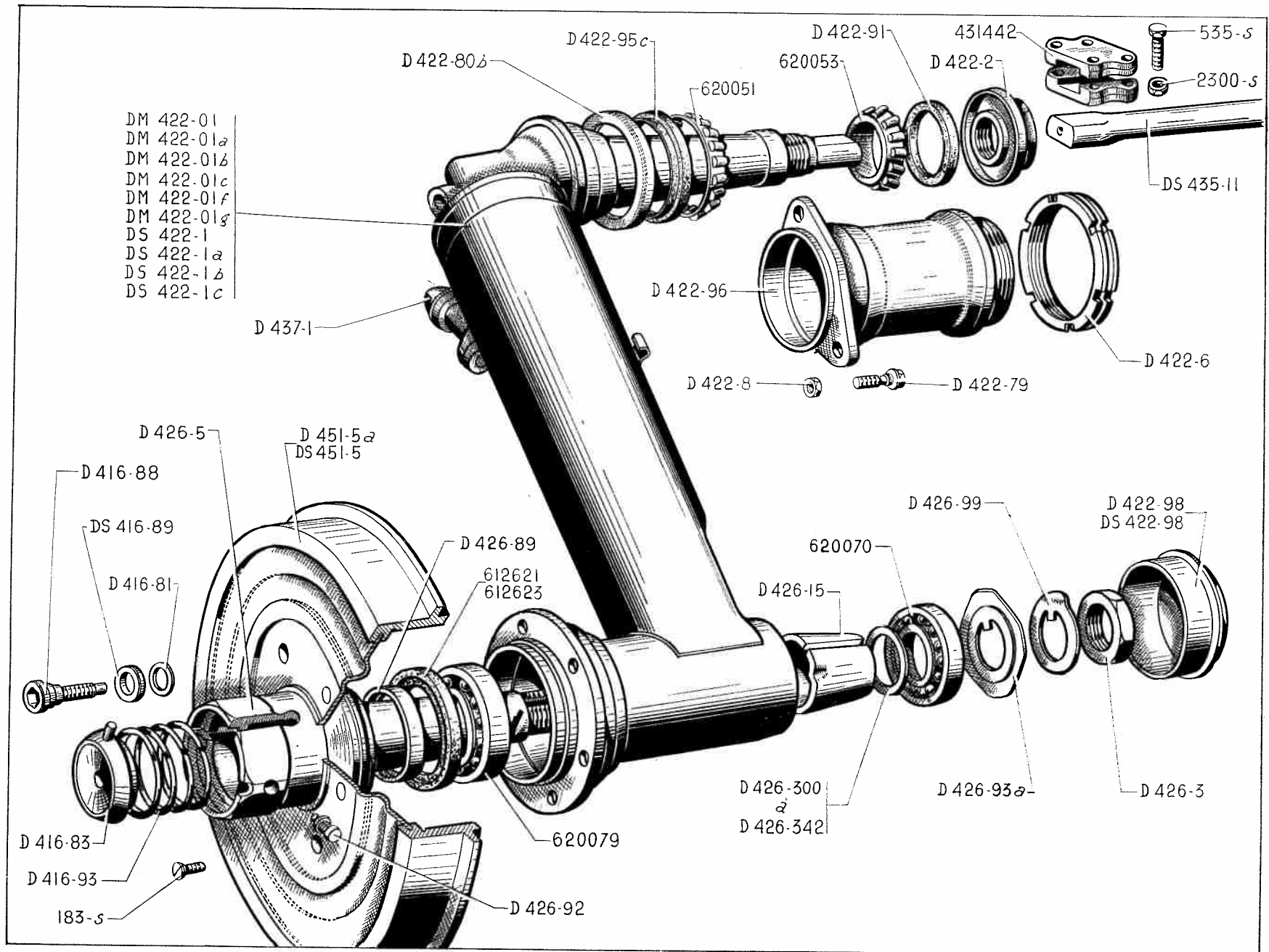




NUMÉRO	DÉSIGNATION	COEFF ^a	NUMÉRO	DÉSIGNATION	COEFF ^a	NUMÉRO	DÉSIGNATION	COEFF ^c
D 416-81	Rondelle de 21×30×3 de maintien de vis de fixat. de roue (R. VI).	2	DS 422-1a	Bras AR droit nu. Jusque mai 60.	1	D 426-15	Entretoise conique de roulement de fusée, long. 72,78 mm.	2
D 416-83	Cône de blocage de roue sur moyeu, filetage 18×150 (R. VI).	2	DS 422-1b	Bras AR gauche nu (bille de cylindre de suspension diam. 15,875 mm). Nouvelle orientation du plat de barre anti-roulis. Depuis mai 60.	1	D 426-89	Bague d'appui du roulement de fusée (côté tambour) 40,25×58×10.	2
D 416-88	Vis de blocage de roue, filetage 18×150, long. 63 mm (R. VI).	2	DS 422-1c	Bras AR droit nu (bille de cylindre de suspension diam. 15,875 mm). Nouvelle orientation du plat de barre anti-roulis. Depuis mai 60.	1	D 426-92	Poussoir d'orientation de roue (R. VI).	2
DS 416-89	Rondelle de 23,5×44×6,4 d'appui de vis de fixat. de roue (R. VI).	2	D 422-2	Écrou H de 30×150 avec cuvette d'axe d'articulation de bras AR.	2	D 426-93a	Rondelle d'appui de roulement de fusée (côté intér.) 25×58×3,5.	2
D 416-93	Ressort du cône de blocage de roue sur moyeu.	2	D 422-6	Écrou rond à 6 encoches de 66×150 de fixation de bras (côté intér.).	2	D 426-99	Arrêteur de 25 mm d'écrou de fixat. de fusée AR.	2
DM 422-01	Bras AR gauche complet avec frein et palier de pivotement. Jusque novembre 57.	1	D 422-8	Écrou H à collerette de 9×125 de fixat. de bras AR (côté extérieur).	6	D 426-300	Épais. : 1,98 à 2,02.	ALD
DM 422-01a	Bras AR droit complet avec frein et palier de pivotement. Jusque novembre 57.	1	D 422-79	Vis TR de 9×22 de fixat. de palier de bras.	6	D 426-301	— 2,02 à 2,06	
DM 422-01b	Bras AR gauche complet avec frein et palier de pivotement (garniture de frein collée). Repère : peinture blanche sur le cône. Novembre 57-mai 60.	1	D 422-80b	Coupelle de bague d'étanchéité de bras.	2	D 426-302	— 2,06 à 2,10.	
DM 422-01c	Bras AR droit complet avec frein et palier de pivotement (garniture de frein collée). Repère : peinture blanche sur le cône. Novembre 57-mai 60.	1	D 422-91	Joint caoutchouc d'étanchéité de 54×62×4 de palier d'articulation de bras AR.	2	D 426-303	— 2,10 à 2,14.	
DM 422-01f	Bras AR gauche complet avec frein (bille de cylindre de suspension diam. 15,875 mm). Nouvelle orientation du plat de barre anti-roulis. Depuis mai 60.	1	D 422-95c	Bague d'étanchéité de 54×72×12,5 de palier d'articulation de bras AR (côté extér.) (R. VI).	2	D 426-304	— 2,14 à 2,18.	
DM 422-01g	Bras AR droit complet avec frein (bille de cylindre de suspension diam. 15,875 mm). Nouvelle orientation du plat de barre anti-roulis. Depuis mai 60.	1	D 422-96	Corps de palier d'articulation de bras AR (diam. du corps 66 mm).	2	D 426-305	— 2,18 à 2,22.	
DS 422-1	Bras AR gauche nu. Jusque mai 60.	1	D 422-98	Bouchon de palier de fusée AR, diam. 62 mm. Jusque mai 60.	2	D 426-306	— 2,22 à 2,26.	
			DS 422-98	Bouchon de palier de fusée AR, diam. 63 mm. Depuis mai 60.	2	D 426-307	— 2,26 à 2,30.	
			D 426-3	Écrou H de 25×150 de fixat. de fusée AR.	2	D 426-308	— 2,30 à 2,34.	
			D 426-5	Fusée de roue AR avec pieds de centrage.	2	D 426-309	— 2,34 à 2,38.	
						D 426-310	— 2,38 à 2,42.	
						D 426-311	— 2,42 à 2,46.	
						D 426-312	— 2,46 à 2,50.	
						D 426-313	— 2,50 à 2,54.	
						D 426-314	— 2,54 à 2,58.	
						D 426-315	— 2,58 à 2,62.	

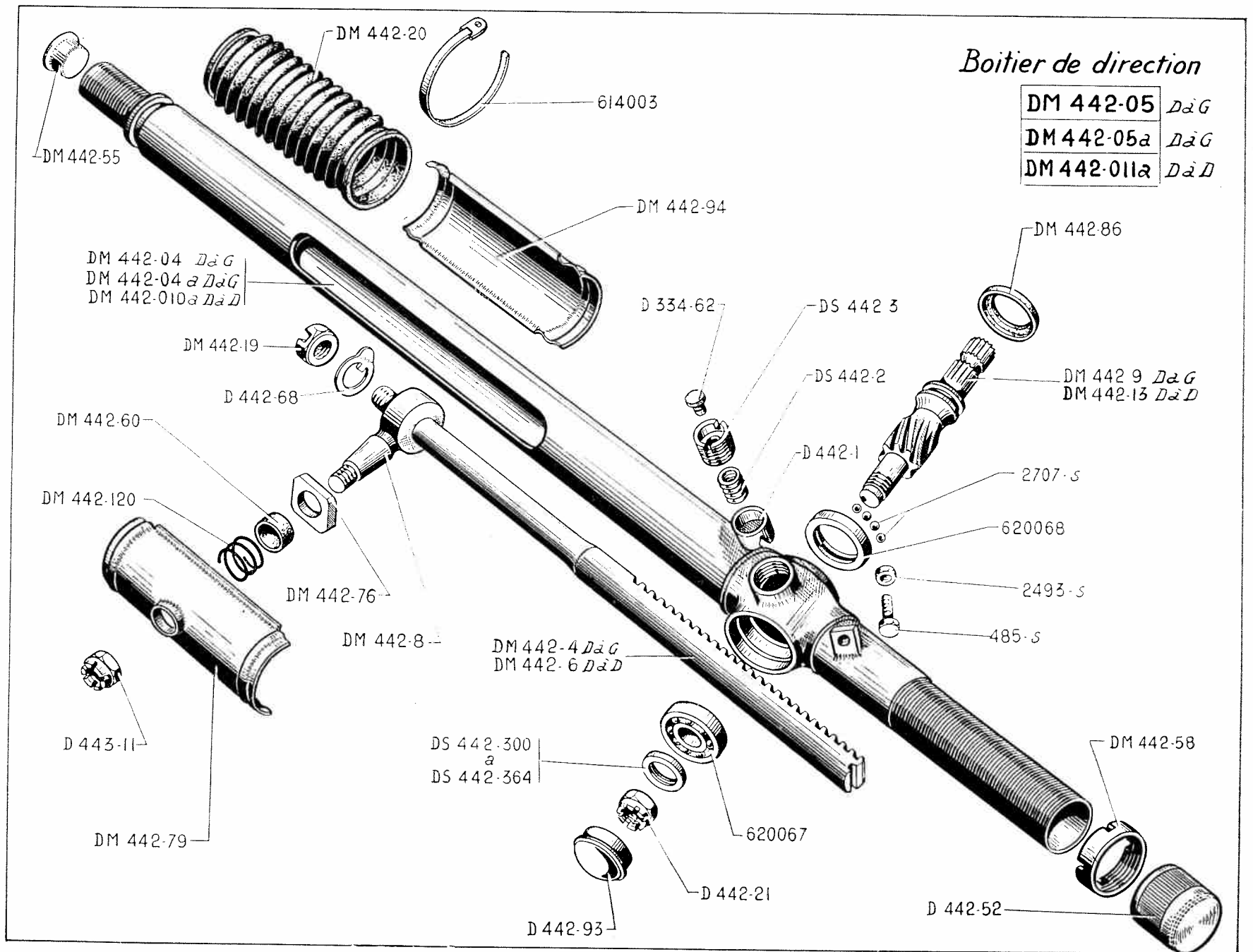
82 — ESSIEU AR - BRAS - MOYEUX (suite)

NUMÉRO	DÉSIGNATION	COEFF.	NUMÉRO	DÉSIGNATION	COEFF.	NUMÉRO	DÉSIGNATION	COEFF.
D 426-316	Épais. : 2,62 à 2,66.		D 426-335	Épais. : 3,38 à 3,42.		535-S	Vis de 12×55 de fixat. de bride d'accouplement de barre de torsion AR (R. III).	8
D 426-317	— 2,66 à 2,70.		D 426-336	— 3,42 à 3,46.		2.300-S	Écrou H de 12×125 de fixat. de bride d'accouplement de barre de torsion (R. III).	8
D 426-318	— 2,70 à 2,74.		D 426-337	— 3,46 à 3,50.		431.442	Bride d'accouplement de barre de torsion AR, entr'axes des trous 29 et 42 (R. II).	4
D 426-319	— 2,74 à 2,78.		D 426-338	— 3,50 à 3,54.		612.621	Bague d'étanchéité de 58×80×5 de roulement de fusée AR (R. VI). Jusque mai 60.	2
D 426-320	— 2,78 à 2,82.		D 426-339	— 3,54 à 3,58.		612.623	Bague d'étanchéité de 58×81,2×5 de roulement de fusée AR (R. VI). Depuis mai 60.	2
D 426-321	— 2,82 à 2,86.		D 426-340	— 3,58 à 3,62.		620.051	Cage à 14 rouleaux coniques d'articulation de bras (côté extér.) (R. VI).	2
D 426-322	— 2,86 à 2,90.		D 426-341	— 3,62 à 3,66.		620.053	Roulement à rouleaux coniques (sans bague extér.), diam. intér. 30 mm, d'articulation de bras (côté intér.) (R. VI).	2
D 426-323	— 2,90 à 2,94.		D 426-342	— 3,66 à 3,70.		620.070	Roulement à contact oblique de fusée AR (côté intér.) (25×62×17) (R. II).	2
D 426-324	— 2,94 à 2,98.		DS 435-11	Barre de torsion anti-roulis AR, long. 481 mm, diam. 17 mm.	1	620.079	Roulement à contact oblique de fusée AR (côté tambour) (40×80×18) (R. II).	2
D 426-325	— 2,98 à 3,02.		D 437-1	Butée de débattement (caoutchouc), diam. 48,5 mm, haut. 35 mm.	4			
D 426-326	— 3,02 à 3,06.		D 451-5a	Tambour de frein AR, diam. intér. 255 mm. Jusque novembre 57.	2			
D 426-327	— 3,06 à 3,10.		DS 451-5	Tambour de frein AR, 2 nervures extérieures. Depuis novembre 57.	2			
D 426-328	— 3,10 à 3,14.		183-S	Vis TFB de 5×10 de fixat. de tambour de frein AR (R. III).	4			
D 426-329	— 3,14 à 3,18.							
D 426-330	— 3,18 à 3,22.							
D 426-331	— 3,22 à 3,26.							
D 426-332	— 3,26 à 3,30.							
D 426-333	— 3,30 à 3,34.							
D 426-334	— 3,34 à 3,38.							



NUMÉRO	DÉSIGNATION	COEFF.	NUMÉRO	DÉSIGNATION	COEFF.	NUMÉRO	DÉSIGNATION	COEFF.
DM 441-1	Volant et arbre de direction (ivoire).	1	DS 441-12	Segment nylon d'écartement des billes de roulement du support d'arbre de direction, diam. 5,5 mm (R. VI).	3	D 441-85a	Rondelle feutre d'étanchéité du roulement de support d'arbre de direction 47,5×55,5×7.	1
DM 441-1a	Volant et arbre de direction (noir) Berline à séparation.	1	DM 441-13	Bague extérieure de roulement de support d'arbre de direction et de passage d'arbre de commande des vitesses. D. à D.	1	DS 441-87	Bague fendue tôle du support d'arbre de direction (39,8×48).	1
DM 441-6	Accouplement élastique de direction.	1	DM 441-67	Plaque d'arrêt de bague de roulement. D. à G.	1	DM 441-100	Vis TH de 7×35 de blocage de l'embout d'arbre de direction	2
D 441-8	Bague intérieure de roulement de support d'arbre de direction 43,6×55×11.	1	DS 441-69	Collier de réglage de ressort du support d'arbre de direction, diam. intér. 40 mm.	1	129-S	Vis TR de 5×25 de fixat. de plaque d'arrêt de roulement (R. III).	3
DM 441-9	Bague extérieure de roulement de support d'arbre de direction et de passage d'arbre de commande des vitesses. D. à G.	1	D 441-78	Rondelle d'appui de ressort du support d'arbre de direction 40,5×49.	2	2.491-S	Écrou H de 7×100 de blocage de l'embout d'arbre de direction (R. III).	2
D 441-10	Ressort d'appui de bague du support d'arbre de direction, diam. inter. 41 mm.	1	DM 441-78	Plaque d'arrêt de bague de roulement de support d'arbre de direction. D. à D.	1	2.707-S	Bille de 6 mm du roulement de support d'arbre de direction (R. VI).	9

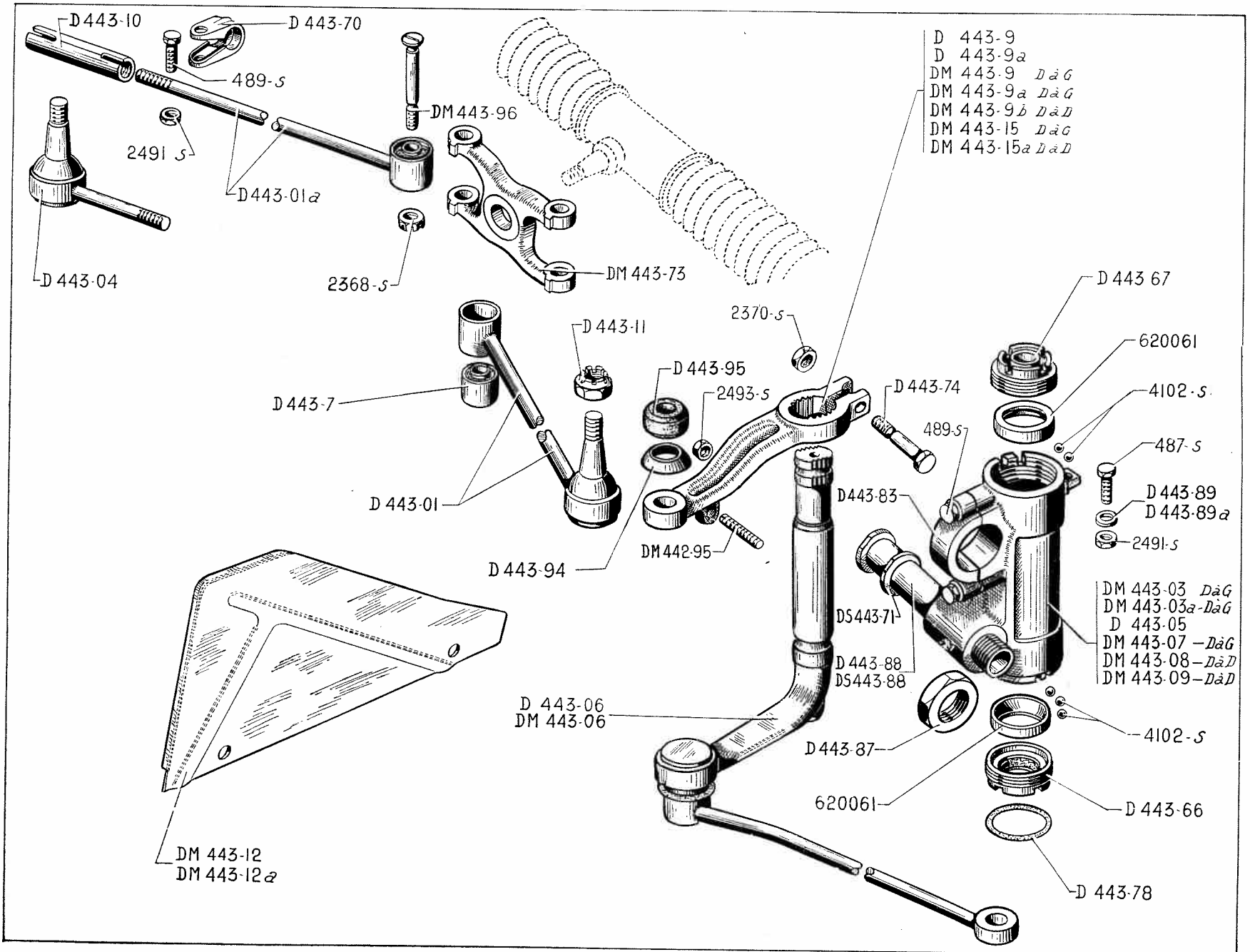
NUMÉRO	DÉSIGNATION	COEFF.	NUMÉRO	DÉSIGNATION	COEFF.	NUMÉRO	DÉSIGNATION	COEFF.
D 334-62	Pare-pousière d'écrou du guide poussoir de crémaillère.	1	DM 442-19	Écrou de blocage de rotule (R. VI).	1	DS 442-306	Épais. : 3,47 à 3,49.	
			DM 442-20	Gaine d'étanchéité de crémaillère.	2	DS 442-307	— 3,49 à 3,51.	
DM 442-04	<i>Carter de crémaillère.</i> <i>Jusque novembre 58.</i> <i>R.p. DM 442-04a; d.e.o. :</i> <i>1-DM 443-9a, 1-DM 442-95,</i> <i>1-2.493-S (R. III).</i>	1	D 442-21	Écrou H de 12×125 de réglage de jeu du pignon de crémaillère (R. VI).	1	DS 442-308	— 3,51 à 3,53.	
						DS 442-309	— 3,53 à 3,55.	
						DS 442-310	— 3,55 à 3,57.	
						DS 442-311	— 3,57 à 3,59.	
DM 442-04a	<i>Carter de crémaillère (sans butée fixe de braquage). D. à G.</i> <i>Depuis novembre 58.</i>	1	D 442-52	Bouchon réglable de butée de crémaillère, filetage 30×100.	1	DS 442-312	— 3,59 à 3,61.	
						DS 442-313	— 3,61 à 3,63.	
			DM 442-55	Bouchon embout carter (R. VI).	1	DS 442-314	— 3,63 à 3,65.	
						DS 442-315	— 3,65 à 3,67.	
DM 442-05	<i>Boîtier de direction complet.</i> <i>Jusque novembre 58.</i> <i>R.p. DM 442-05a; d.e.o. :</i> <i>1-DM 443-9a, 1-DM 442-95,</i> <i>1-2.493-S (R. III).</i>	1	DM 442-58	Écrou de blocage de bouchon réglable de butée de crémaillère.	1	DS 442-316	— 3,67 à 3,69.	
						DS 442-317	— 3,69 à 3,71.	
			DM 442-60	Rondelle caoutchouc d'étanchéité de rotule de crémaillère.	1	DS 442-318	— 3,71 à 3,73.	
						DS 442-319	— 3,73 à 3,75.	
DM 442-05a	<i>Boîtier de direction complet (sans butée fixe de braquage). D. à G.</i> <i>Depuis novembre 58.</i>	1	D 442-68	Arrêteur de 14,2 de blocage de rotule de crémaillère (R. VI).	1	DS 442-320	— 3,75 à 3,77.	
						DS 442-321	— 3,77 à 3,79.	
						DS 442-322	— 3,79 à 3,81.	
DM 442-010a	<i>Carter de crémaillère. D. à D.</i>	1	DM 442-76	Dé de guidage de crémaillère.	1	DS 442-323	— 3,81 à 3,83.	
						DS 442-324	— 3,83 à 3,85.	
DM 442-011a	<i>Boîtier de direction complet.</i> <i>D. à D.</i>	1	DM 442-79	Cache-mobile super. de crémaillère.	1	DS 442-325	— 3,85 à 3,87.	
						DS 442-326	— 3,87 à 3,89.	
						DS 442-327	— 3,89 à 3,91.	
D 442-1	Guide poussoir de crémaillère, diam. 22 mm.	1	DM 442-86	Coupelle d'étanchéité de pignon.	1	DS 442-328	— 3,91 à 3,93.	
						DS 442-329	— 3,93 à 3,95.	
DS 442-2	Ressort du guide poussoir de crémaillère, diam. ext. 16,75 mm.	1	D 442-93	Bouchon tôle du carter de pignon de crémaillère, diam. 34,05 mm.	1	DS 442-330	— 3,95 à 3,97.	
						DS 442-331	— 3,97 à 3,99.	
DS 442-3	Écrou poussoir de crémaillère, filetage ext. 24×150, filetage int. 9×125.	1	DM 442-94	Cache mobile infér. de crémaillère.	1	DS 442-332	— 3,99 à 4,01.	
						DS 442-333	— 4,01 à 4,03.	
			DM 442-120	Ressort d'appui de rotule.	1	DS 442-334	— 4,03 à 4,05.	
						DS 442-335	— 4,05 à 4,07.	
DM 442-4	<i>Crémaillère de direction. D. à G.</i>	1		Rondelle de réglage de roulement de pignon de crémaillère 12×18 :	ALD	DS 442-336	— 4,07 à 4,09.	
						DS 442-337	— 4,09 à 4,11.	
DM 442-6	<i>Crémaillère de direction. D. à D.</i>	1	DS 442-300	Épais. : 3,35 à 3,37.		DS 442-338	— 4,11 à 4,13.	
			DS 442-301	— 3,37 à 3,39.		DS 442-339	— 4,13 à 4,15.	
DM 442-8	<i>Rotule de crémaillère.</i>	1	DS 442-302	— 3,39 à 3,41.		DS 442-340	— 4,15 à 4,17.	
			DS 442-303	— 3,41 à 3,43.		DS 442-341	— 4,17 à 4,19.	
DM 442-9	<i>Pignon de crémaillère. D. à G.</i>	1	DS 442-304	— 3,43 à 3,45.		DS 442-342	— 4,19 à 4,21.	
			DS 442-305	— 3,45 à 3,47.		DS 442-343	— 4,21 à 4,23.	
DM 442-13	<i>Pignon de crémaillère. D. à D.</i>	1						



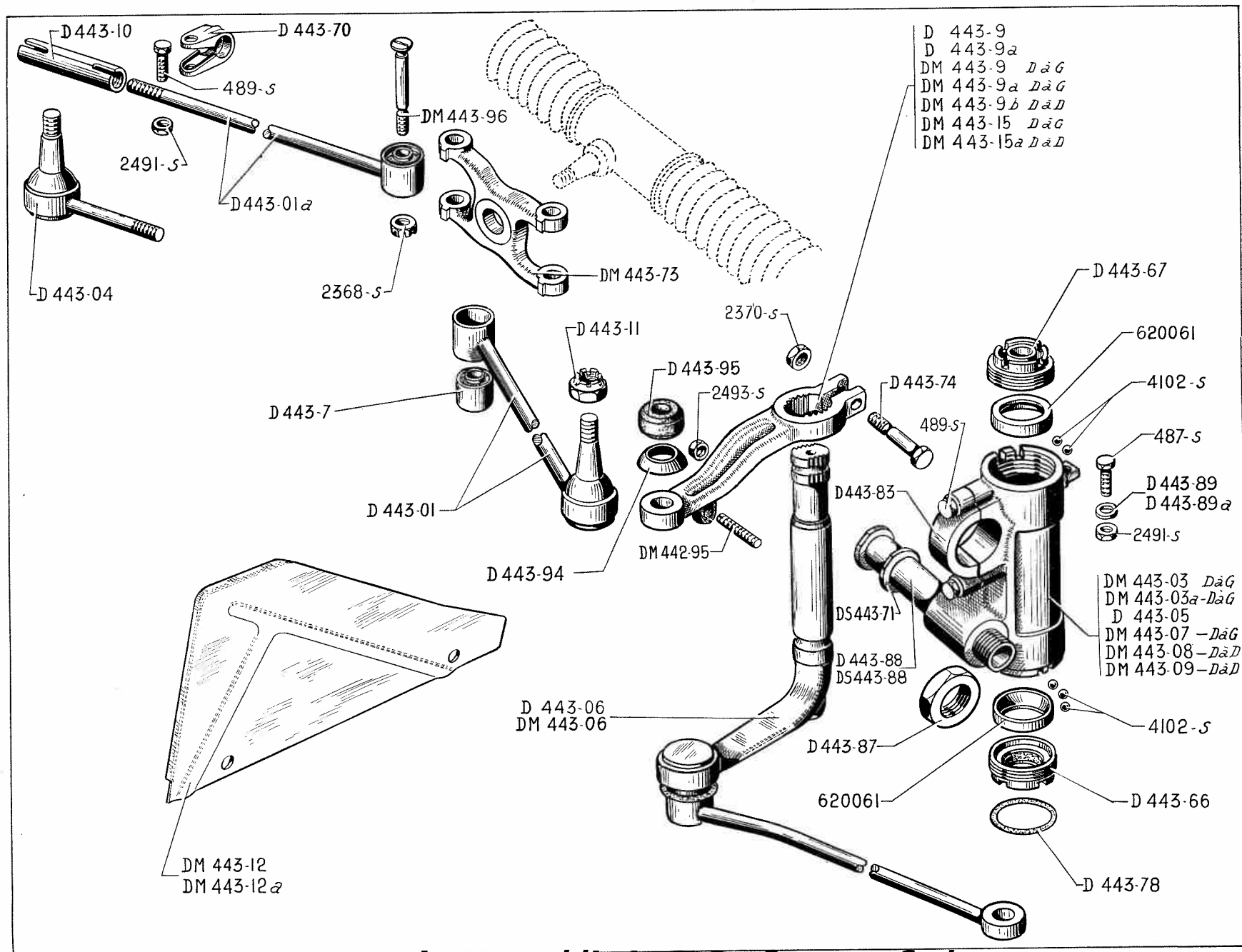
NUMÉRO	DÉSIGNATION	COEFF ^c	NUMÉRO	DÉSIGNATION	COEFF ^c	NUMÉRO	DÉSIGNATION	COEFF ^c
DS 442-344	— 4,23 à 4,25.		DS 442-357	— 4,49 à 4,51.		2.493-S	Écrou H de 7×100 de la vis de butée de levier de direction (R. III). Jusque novembre 58.	1
DS 442-345	— 4,25 à 4,27.		DS 442-358	— 4,51 à 4,53.				
DS 442-346	— 4,27 à 4,29.		DS 442-359	— 4,53 à 4,55.				
DS 442-347	— 4,29 à 4,31.		DS 442-360	— 4,55 à 4,57.		2.707-S	Bille de 6 mm du roulement supér. de pignon de crémaillère (R. VI).	13
DS 442-348	— 4,31 à 4,33.		DS 442-361	— 4,57 à 4,59.				
DS 442-349	— 4,33 à 4,35.		DS 442-362	— 4,59 à 4,61.				
DS 442-350	— 4,35 à 4,37.		DS 442-363	— 4,61 à 4,63.		614.003	Collier de serrage de gaine d'étanchéité de crémaillère, long. 335 mm (R. VI).	4
DS 442-351	— 4,37 à 4,39.		DS 442-364	— 4,63 à 4,65.				
DS 442-352	— 4,39 à 4,41.							
DS 442-353	— 4,41 à 4,43.		D 443-11	Écrou H crénelé de 12×150 de rotule de crémaillère.	1	620.067	Roulement infér. du pignon de crémaillère 12×32×10 (R. VI).	1
DS 442-354	— 4,43 à 4,45.							
DS 442-355	— 4,45 à 4,47.		485-S	Vis TH de 7×20 de butée de levier de direction (R. III). Jusque novembre 58.	1	620.068	Bague extérieure de roulement supér. de pignon de crémaillère 27,4×35×7,5 (R. II).	1
DS 442-356	— 4,47 à 4,49.							

90 — DIRECTION - BOITIERS DE RELAIS - BARRES - LEVIERS

NUMÉRO	DÉSIGNATION	COEFF.	NUMÉRO	DÉSIGNATION	COEFF.	NUMÉRO	DÉSIGNATION	COEFF.
DM 442-95	Vis de butée de braquage filetage 7×100, long. 30 mm. Depuis novembre 58.	1	D 443-9a	Levier supér. droit de relais (utilisation montagne).	1	D 443-70	Collier de serrage du manchon réglable de barre de direction droite, diam. 17,7 mm.	2
D 443-01	Barre de direction gauche avec palier élastique et rotule entr'-axes 402 mm.	1	DM 443-9	<i>Levier supér. gauche de relais de direction. D. à G. Jusque novembre 58. R.p. DM 443-9a; d.e.o. : 1-DM 442-95, 1-2.493-S (R. III).</i>	1	DS 443-71	Rondelle de 22×43×6 d'axe de blocage de boîtier de relais. Depuis mai 58.	2
D 443-01a	Barre de direction droite avec palier élastique long. de l'extrémité à l'axe 305 mm, filetage 14×125 à droite.	1	DM 443-9a	Levier supér. gauche de relais (fileté à 7×100 pour vis de butée de braquage). D. à G. Depuis novembre 58.	1	DM 443-73	Jumelle d'attelage des barres de direction.	1
DM 443-03	<i>Boîtier de relais gauche complet avec leviers supér. et infér. et barre d'accouplement. D. à G. Jusque novembre 58. R.p. DM 443-03a; d.e.o. : DM 442-95, 1-2.493-S (R. III).</i>	1	DM 443-9b	Levier supér. gauche de relais. D. à D.	1	D 443-74	Vis TH de 9, pas de 125, long. 50 mm, de blocage de levier supér. de relais de direction.	2
DM 443-03a	Boîtier de relais gauche complet avec leviers (levier supér. fileté à 7×100 pour butée de braquage). D. à G. Depuis novembre 58.	1	D 443-10	Manchon réglable de barre de direction droite, filetage 14×125 à gauche et à droite, long. 80 mm.	1	D 443-78	Bague caoutchouc de protection infér. de boîtier de relais de direction 24×41,5×6,5.	2
D 443-04	Embout avec rotule côté droit de barre de direction, filetage 14, pas de 125 à gauche.	1	D 443-11	Écrou H crénelé de 12×150 des rotules de barre de direction.	6	D 443-83	Chapeau de boîtier de relais.	2
D 443-05	Boîtier de relais de direction avec chapeau et fourrure.	2	DM 443-12	Écran gauche de protection de boîtier de relais de direction.	1	D 443-87	Écrou H de 20×150 de fixat. infér. de boîtier de relais de direction.	2
D 443-06	Levier infér. de relais (utilisation montagne).	1	DM 443-12a	Écran droit de protection de boîtier de relais de direction.	1	D 443-88	Axe de blocage infér. de boîtier de relais de direction 20 pas de 150, long. 112 mm. Jusque mai 58.	2
DM 443-06	Levier infér. de relais de direction complet avec barre d'accouplement.	2	DM 443-15	Levier supér. droit de relais de direction. D. à G.	1	DS 443-88	Axe de blocage inférieur de boîtier de relais, long. 122 mm. Depuis mai 58.	2
DM 443-07	Boîtier de relais droit complet avec leviers supér. et infér. et barre d'accouplement. D. à G.	1	DM 443-15a	Levier supér. droit de relais (fileté à 7×100 pour vis de butée de braquage). D. à D.	1	D 443-89	Rondelle de 7,5×14×2 de réglage de boîtier de relais de direction.	ALD
DM 443-08	Boîtier de relais gauche complet. D. à D.	1	D 443-66	Écrou de 45×150 infér. de boîtier de relais de direction avec rondelle d'étanchéité, diam. int. 31 mm.	2	D 443-89a	Rondelle de 7,5×14×3 de réglage de boîtier de relais de direction.	ALD
DM 443-09	Boîtier de relais droit complet. D. à D.	1	D 443-67	Écrou de 45×150 supér. de boîtier de relais de direction avec rondelle d'étanchéité, diam. int. 25,5 mm.	2	D 443-94	Coupelle d'étanchéité de rotule de barre de direction (R. VI).	4
D 443-7	Palier élastique de barre de direction 10×22×33 (R. VI).	2				D 443-95	Joint caoutchouc d'appui de coupelle d'étanchéité de rotule de barre de direction.	4
D 443-9	Levier supér. gauche de relais (utilisation montagne).	1						



92 — DIRECTION - BOITIERS DE RELAIS - BARRES - LEVIERS



DIRECTION - BOITIERS DE RELAIS - BARRES - LEVIERS (suite) — 93

NUMÉRO	DÉSIGNATION	COEFF ^c	NUMÉRO	DÉSIGNATION	COEFF ^c	NUMÉRO	DÉSIGNATION	COEFF ^c
DM 443-96	Axe de jumelle d'attelage des barres de direction.	2	2.368-S	Écrou H crénelé de 9×125 des axes de jumelle d'attelage des barres de direction (R. III).	2	2.493-S	Écrou H de 7×100 de vis de butée de braquage (R. III). Depuis novembre 58.	1
487-S	Vis TH de 7×25 de blocage supér. de boîtier de relais (R. III).	2	2.370-S	Écrou H de 9×125 de la vis de blocage de levier supér. de relais de direction (R. III).	2	4.102-S	Bille de 6,74 mm de roulement de boîtier de relais de direction (R. VI).	56
489-S	Vis TH de 7×30 (R. III) de fixat. : — de collier de serrage du manchon réglable de barre de direction droite. — de chapeau de boîtier.	2 4	2.491-S	Écrou H de 7×100 (R. III) de fixat. : — du collier de serrage du manchon réglable de barre de direction D. — supérieure de boîtier de relais.	2 2	620.061	Bague extér. de roulement de relais de direction 35×43×10 (R. II).	4

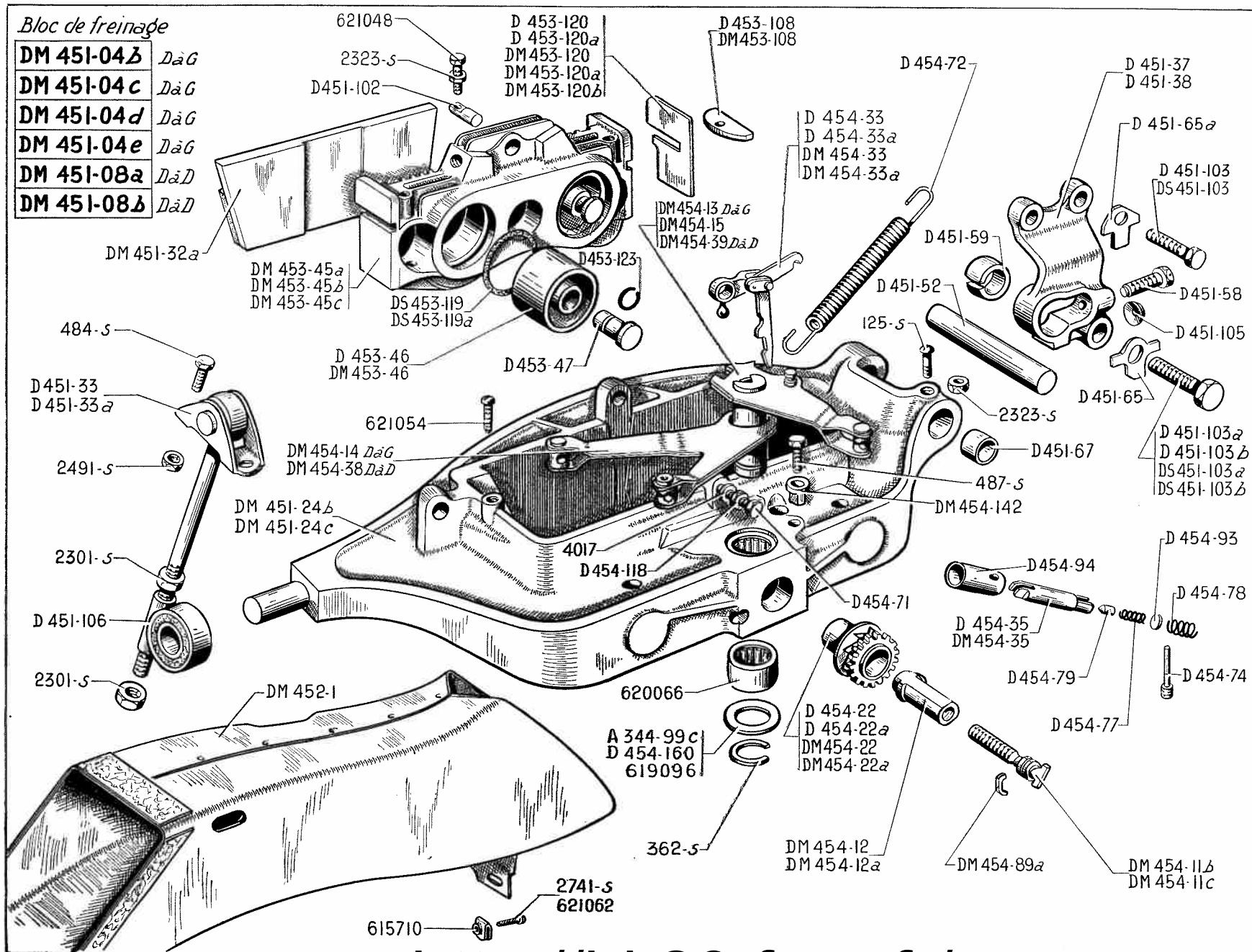
94 — FREINS AV - BLOC DE FREINAGE

NUMÉRO	DÉSIGNATION	COEFF ¹	NUMÉRO	DÉSIGNATION	COEFF ¹	NUMÉRO	DÉSIGNATION	COEFF ¹
	JUSQUE FÉVRIER 58		D 451-67	Bague d'étrier de 16×19×16 (R. VI).	4	D 453-120a	Cale de réglage de patin mobile, épais. 0,7 mm.	ALD
A 344-99c	Rondelle de réglage de levier de commande mécanique.	ALD	D 451-102	Doigt porte-vis de blocage de plaquette porte garniture de frein, diam. 9 mm, long. 26 mm.	4	D 453-123	Jonc de tige de piston de patin mobile, épais. 0,7 mm (R. VI)	4
DM 451-04	Bloc de freinage gauche complet.	1	D 451-103	Vis TH de 9×25 de fixat. de support AR. RP. DS 451-103.	3	D 453-127	Bague de maintien d'axe d'accrochage de ressort de rappel de patin mobile 16×18×18.	4
DM 451-04a	Bloc de freinage droit complet.	1	D 451-103a	Vis TH de 12×35 de fixat. de support AR. RP. DS 451-103a.	1	D 453-128	Vis d'accrochage du ressort de rappel de patin mobile, 4 pas de 75, long. 43 mm.	4
DM 451-24	Étrier gauche avec roulements et bagues.	1	D 451-103b	Vis TH de 12×50 de fixat. de support AR. RP. DS 451-103b.	1	DM 454-11	Poussoir réglable mâle de bloc de freinage gauche.	1
DM 451-24a	Étrier droit avec roulement et bagues.	1	D 451-105	Grain de blocage de la rotule de support AR, diam. 17 mm, épais. 6 mm.	2	DM 454-11a	Poussoir réglable mâle de bloc de freinage droit.	1
D 451-32	Plaquette porte-garniture (avec garniture de frein). RP. 2. DM 451-32a d.e.o. 2. DM 451-32b.	2	D 451-106	Support AV réglable (partie femelle) alésage 13 mm (R. VI).	2	DM 454-12	Poussoir réglable femelle de bloc de freinage gauche, diam. 15,4 mm et 19,5 mm.	1
DM 451-32b	Plaquette porte-garniture férodo (avec garniture de frein qualité 623) (R. VI).	2	DM 451-107	Doigt du ressort de maintien de plaquette porte-garniture 9×33	2	DM 454-12a	Poussoir réglable femelle de bloc de freinage droit, diam. 15,4 mm et 19,5 mm.	1
D 451-33	Support AV gauche réglable (partie mâle) filetage 12×125.	1	DM 451-113	Ressort de maintien de plaquette porte-garniture.	2	DM 454-13	Levier avec axe de commande mécanique de bloc de freinage gauche.	1
D 451-33a	Support AV droit réglable long. 108,5 mm (partie mâle) filetage 12×125.	1	DM 452-1	Conduit de refroidissement de frein AV.	2	DM 454-14	Levier de renvoi de bloc de freinage gauche.	1
D 451-37	Support AR gauche : — 2 trous de 10 mm. — 1 trou de 13 mm.	1	DM 453-22	Ressort de rappel de patin mobile.	4	DM 454-15	Levier avec axe de commande mécanique de bloc de freinage droit.	1
D 451-38	Support AR droit : — 1 trou de 13 mm. — 1 trou de 10 mm.	1	DM 453-45	Patin mobile.	2	DM 454-22	Roue de réglage gauche, 10 dents.	1
D 451-52	Axe de support AR de 9×16×80.	2	D 453-46	Piston de patin mobile 38×26.	4	DM 454-22a	Roue de réglage droite, 10 dents.	1
D 451-58	Vis TH de 9×25 de blocage de la rotule du support AR.	2	D 453-47	Tige de piston de patin mobile, diam. 11 mm, long. 27,35 mm.	4	DM 454-33	Cliquet de bloc de freinage gauche (R. VI).	1
D 451-59	Rotule de support AR, diam. 28 mm, épais. 17 mm.	2	D 453-104	Axe d'accrochage du ressort de rappel de patin mobile 3,5×23.	1	DM 454-33a	Cliquet de bloc de freinage droit (R. VI).	1
D 451-65	Arrêteur de 12,5 mm de vis de fixat. de support AR.	2	D 453-108	Plaquette de guidage de patin mobile 34×13,5×4.	4	DM 454-35	Doigt de verrouillage.	2
D 451-65a	Arrêteur de 9,5 mm de vis de fixat. de support AR.	3	DS 453-119	Joint torique de 37×44×3,5 de patin mobile.	4	D 454-71	Axe de levier de commande filetage 5×75, long. 20 mm.	2
			D 453-120	Cale de réglage de patin mobile, épais. 0,6 mm.	ALD			

NUMÉRO	DÉSIGNATION	COEFF.	NUMÉRO	DÉSIGNATION	COEFF.	NUMÉRO	DÉSIGNATION	COEFF.
D 454-72	Ressort de rappel du levier de commande, diam. ext. 14,2 mm	2	D 454-160	Coupelle entretoise super. du levier de commande mécanique droit 20×32×4.	1	2.741-S	Vis TR Parker de 4,85×9,5 de fixat. de conduit de refroidissement de frein (R. VI).	4
D 454-74	Vis butée de ressort de doigt de verrouillage 5 pas de 75, long. 28 mm (R. VI).	2	125-S	Vis TR de 5×15 d'accrochage de ressort de rappel de levier de commande (R. III).	2	4.017	Rondelle de 5,2×10,×0,5 entre écrou d'axe de levier de commande (R. II).	1
D 454-77	Ressort du poussoir de cliquet de doigt de verrouillage, diam. ext. 4,5 mm.	2	362-S	Segment d'arrêt de 18×24×1,5 d'axe des leviers de commande mécanique (R. III).	2	615.710	Écrou clips de fixat. de conduit de refroidissement de freins (R. VI).	4
D 454-78	Ressort du doigt de verrouillage, diam. ext. 7,5 mm.	2	484-S	Vis TH de 7×17,5 de fixat. de support AV réglable (R. III).	4	619.096	Rondelle inférieure des leviers de commande mécanique 20×32×1 (R. II).	2
D 454-79	Poussoir de cliquet de doigt de verrouillage 4,8×7,5 (R. VI).	2	487-S	Vis TH de 7×25 de la butée excentrique de réglage du levier de commande (R. III).	2	620.066	Roulement à aiguilles d'étrier 20×26×16 (R. VI).	4
DM 454-89	Jonc de maintien de poussoir mâle.	2	2.301-S	Écrou H de 12×125 de fixat. de support AV réglable (partie femelle) (R. III).	4	621.048	Vis TH à pointe de 5 pas de 75, long. 22 mm de blocage de plaquette porte-garniture de frein (R. II).	2
D 454-93	Pastille du ressort de cliquet de doigt de verrouillage, diam. 7,5 mm, épais. 1 mm.	2	2.323-S	Écrou H de 5×75 de vis (R. III) : — de blocage de plaquette porte-garniture de frein. — d'accrochage de ressort de rappel de levier de commande.	2	621.054	Vis TH à pointe de 5×35 de blocage de plaquette de guidage de patin mobile (R. II).	4
D 454-118	Écrou H de 5×75 de l'axe du levier de commande (R. VI).	2	2.491-S	Écrou H de 7×100 de fixat. de support AV réglable (R. III).	4	621.062	Vis TH de 5×14 de fixat. de conduit de refroidissement de frein (R. III).	2
DM 454-142	Butée excentrique de réglage du levier de commande.	2						

98 — FREINS AV - BLOC DE FREINAGE

NUMÉRO	DÉSIGNATION	COEFF.	NUMÉRO	DÉSIGNATION	COEFF.	NUMÉRO	DÉSIGNATION	COEFF.
	DEPUIS FÉVRIER 58		D 451-59	Rotule de support AR, diam. 28 mm, épais. 17 mm.	2	DM 453-45b	Patin mobile (profondeur de la rainure de plaquette de guidage 7,5 mm). Juin 59-Juillet 59.	2
A 344-99c	Rondelle de 20×32×0,5 de réglage de levier de commande mécanique.	ALD	D 451-65	Arrêteur de 12,5 mm de vis de fixat. de support AR. Jusque avril 58.	2	DM 453-45c	Patin mobile pour pistons 42 mm. Depuis juillet 59.	2
DM 451-04b	Bloc de freinage gauche complet. D. à G. Jusque juillet 59.	1	D 451-65a	Arrêteur de 9,5 mm de vis de fixat. de support AR. Jusque avril 58.	3	D 453-46	Piston de patin mobile 38×26. Jusque juillet 59.	4
DM 451-04c	Bloc de freinage droit complet. D. à G. Jusque juillet 59.	1	D 451-67	Bague d'étrier de 16×19×16 (R. VI).	4	DM 453-46	Piston de patin mobile 42×26. Depuis juillet 59.	4
DM 451-04d	Bloc de freinage gauche avec piston de 42 mm. D. à G. Depuis juillet 59.	1	D 451-102	Doigt porte-vis de blocage de plaquette porte-garniture de frein, diam. 9. mm, long. 26 mm.	4	D 453-47	Tige de piston de patin mobile, diam. 11 mm, long. 27,35 mm.	4
DM 451-04e	Bloc de freinage droit avec piston de 42 mm. D. à G. Depuis juillet 59.	1	D 451-103	Vis TH de 9×25 de fixat. de support AR. Jusque avril 58. R.p. DS 451-103.	3	D 453-108	Plaquette de guidage de patin mobile 34×13,5×4. Jusque juin 59.	4
DM 451-08a	Bloc de freinage gauche complet. D. à D. Jusque juillet 59.	1	D 451-103a	Vis TH de 12×35 de fixat. de support AR. Jusque avril 58. R.p. DS 451-103a.	1	DM 453-108	Plaquette de guidage de patin mobile 40×15,5×4. Depuis juin 59.	4
DM 451-08b	Bloc de freinage gauche avec piston de 42 mm. D. à D. Depuis juillet 59.	1	D 451-103b	Vis TH de 12×50 de fixat. de support AR. Jusque avril 58. R.p. DS 451-103b.	1	DS 453-119	Joint torique de 37×44×3,5 de patin mobile. Jusque juillet 59.	4
DM 451-24b	Étrier gauche avec roulements et bagues.	1	DS 451-103	Vis TH de 9×25 (1 trou dans la tête) de fixat. de support AR. Depuis avril 58.	3	DS 453-119a	Joint torique de 41,3×48,5×3,6 de patin mobile. Depuis juillet 59.	4
DM 451-24c	Étrier droit avec roulement et bagues.	1	DS 451-103a	Vis TH de 12×39 (1 trou dans la tête) de fixat. de support AR. Depuis avril 58.	1	D 453-120	Cale de réglage de patin mobile, épais. 0,6 mm. Jusque juin 59.	ALD
DM 451-32a	Plaquette porte-garniture (avec garniture de frein qualité 623).	4	DS 451-103b	Vis TH de 12×54 (1 trou dans la tête) de fixat. de support AR. Depuis avril 58.	1	D 453-120a	Cale de réglage de patin mobile, épais. 0,7 mm. Jusque juin 59.	ALD
D 451-33	Support AV gauche réglable (partie mâle) filetage 12×125.	1	D 451-105	Grain de blocage de la rotule de support AR, diam. 17 mm, épais. 6 mm.	2	DM 453-120b	Cale de réglage de patin mobile larg. 47 mm. Depuis juin 59.	ALD
D 451-33a	Support AV droit réglable long. 108,5 mm (partie mâle) filetage 12×125.	1	D 451-106	Support AV réglable (partie femelle) alésage 13 mm (R. VI).	2	DM 453-120	Épais. : 0,635.	
D 451-37	Support AR gauche : — 2 trous de 10 mm. — 1 trou de 13 mm.	1	DM 452-1	Conduit de refroidissement de frein AV.	2	DM 453-120a	— 0,685.	
D 451-38	Support AR droit : — 1 trou de 13 mm. — 1 trou de 10 mm.	1	DM 453-45a	Patin mobile. Jusque juin 59. R.p. DM 453-45b; d.e.o. : 2-DM 453-108.	2	DM 453-120b	— 0,736.	
D 451-52	Axe de support AR de 9×16×80.	2				D 453-123	Jonc de tige de piston de patin mobile, épais. 0,7 mm (R. VI).	4
D 451-58	Vis TH de 9×25 de blocage de la rotule du support AR.	2				DM 454-11b	Poussoir réglable mâle de bloc de freinage gauche, diam. 16 mm sur long. 13,25 mm.	1
						DM 454-11c	Poussoir réglable mâle de bloc de freinage droit, diam. 16 mm sur long. 13,25 mm.	1

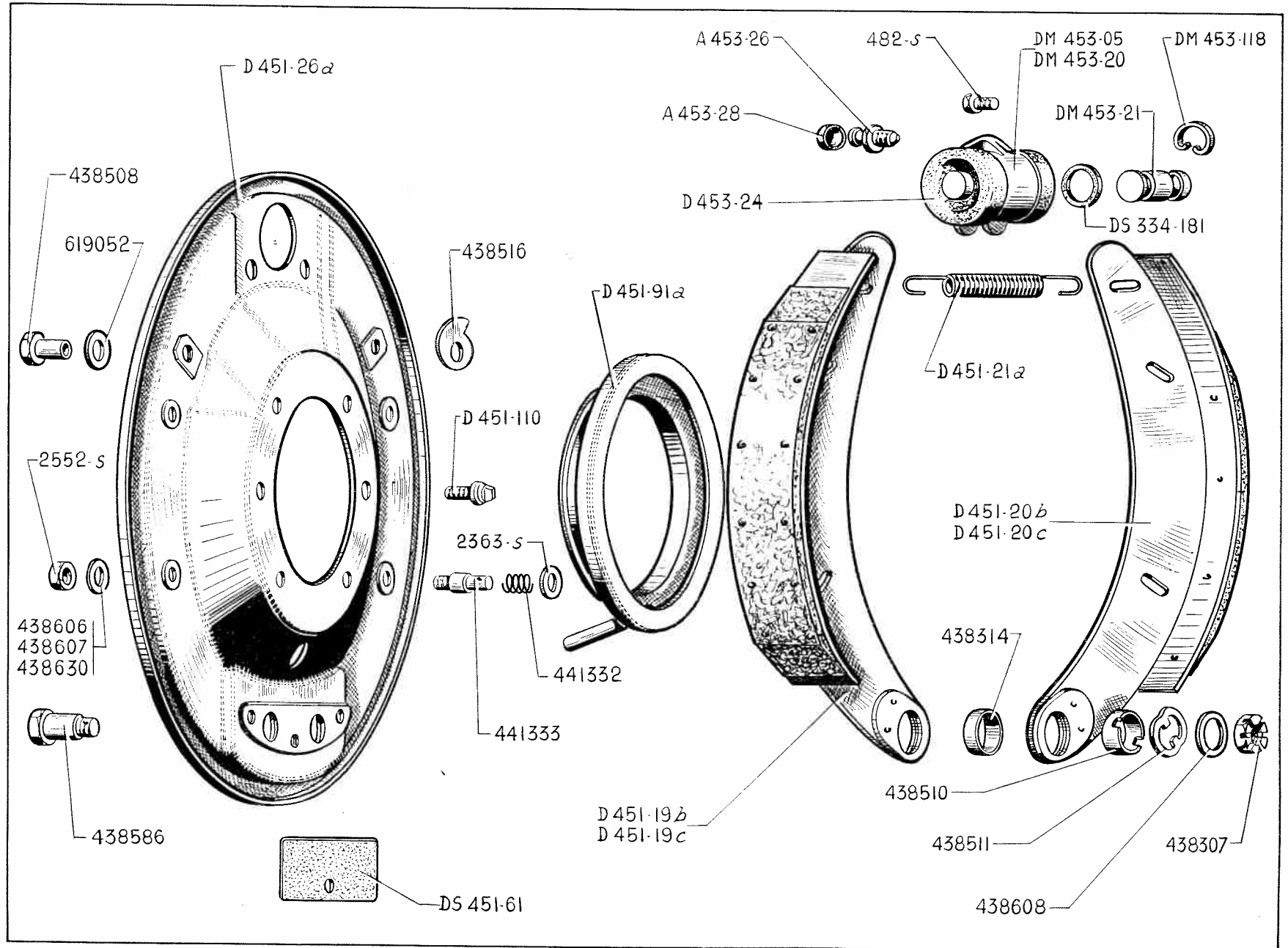


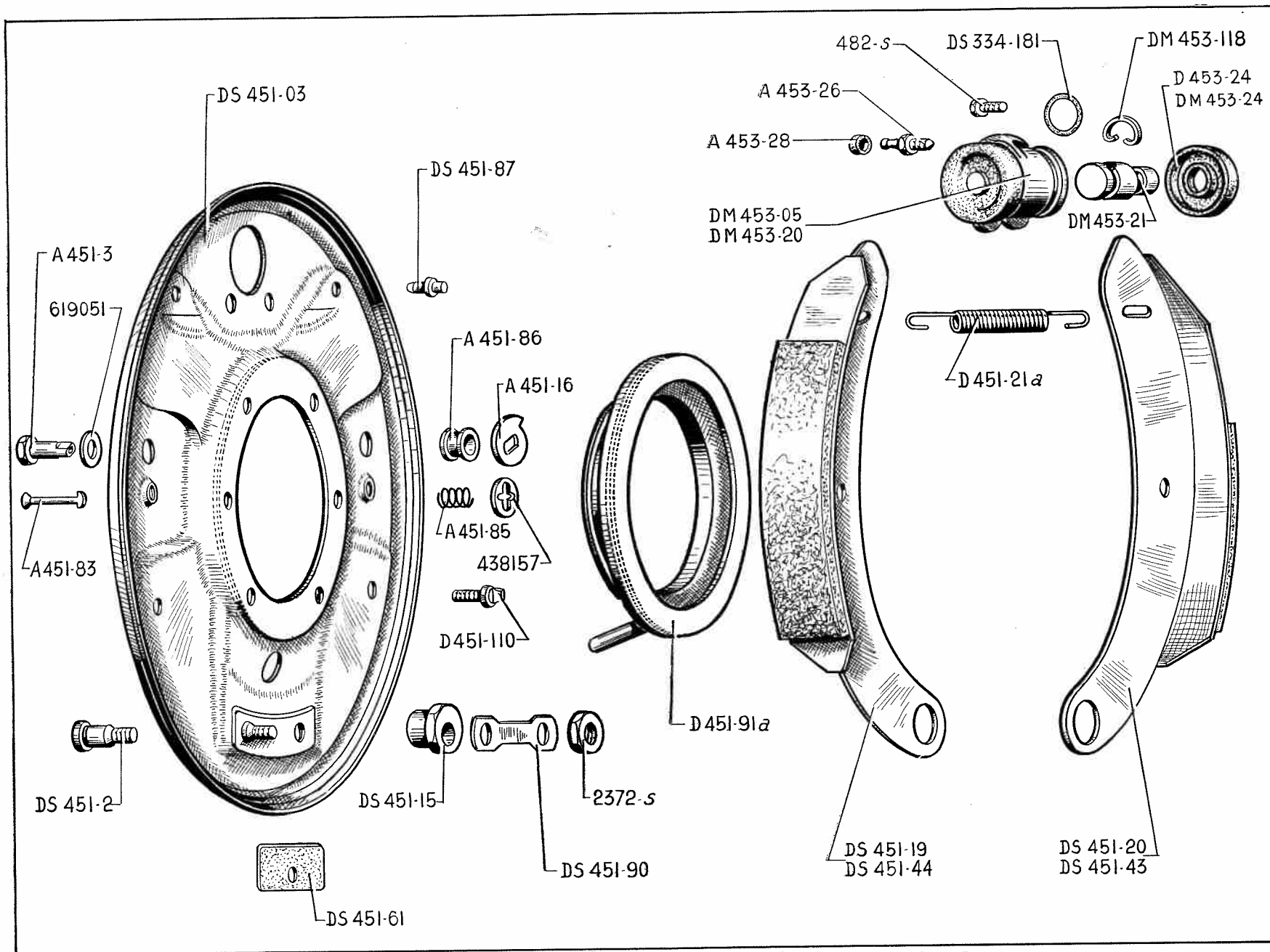
FREINS AV - BLOC DE FREINAGE (suite) — 101

NUMÉRO	DÉSIGNATION	COEFF.	NUMÉRO	DÉSIGNATION	COEFF.	NUMÉRO	DÉSIGNATION	COEFF.
DM 454-12	Poussoir réglable femelle de bloc de freinage gauche, diam. 15,4 mm. et 19,5 mm	1	DM 454-39	Levier avec axe de commande mécanique de bloc de freinage gauche. D. à D.	1	484-S	Vis TH de 7×17,5 de fixat. de support AV réglable (R. III).	4
DM 454-12a	Poussoir réglable femelle de bloc de freinage droit, diam. 15,4 mm et 19,5 mm.	1	D 454-71	Axe de levier de commande filetage 5×75, long. 20 mm.	2	487-S	Vis TH de 7×25 de la butée excentrique de réglage du levier de commande (R. III).	2
DM 454-13	Levier avec axe de commande mécanique de bloc de freinage gauche. D. à G.	1	D 454-72	Ressort de rappel du levier de commande.	2	2.301-S	Écrou H de 12×125 de fixat. de support AV réglable (partie femelle) (R. III).	4
DM 454-14	Levier de renvoi de bloc de freinage gauche. D. à G.	1	D 454-74	Vis butée de ressort de doigt de verrouillage 5 pas de 75, long. 28 mm (R. VI).	2	2.323-S	Écrou H de 5×75 de vis (R. III) : — de blocage de plaquette porte-garniture de frein. — d'accrochage de ressort de rappel de levier de commande.	4 2
DM 454-15	Levier avec axe de commande mécanique de bloc de freinage droit.	1	D 454-77	Ressort du poussoir de cliquet de doigt de verrouillage, diam. ext. 4,5 mm.	2	2.491-S	Écrou H de 7×100 de fixat. de support AV réglable (R. III).	4
D 454-22	Roue de réglage gauche 8 dents. diam. extér. 28 mm. Depuis mai 58.	1	D 454-78	Ressort du doigt de verrouillage, diam. ext. 7,5 mm.	2	2.741-S	Vis TR Parker de 4,85×9,5 de fixat. de conduit de refroidissement de frein (R. VI).	4
D 454-22a	Roue de réglage droite, 8 dents, diam. extér. 28 mm. Depuis mai 58.	1	D 454-79	Poussoir de cliquet de doigt de verrouillage 4,8×7,5 (R. VI).	2	4.017	Rondelle de 5,2×10×0,5 entre écrou d'axe de levier de commande (R. II). Jusque mai 58.	1
DM 454-22	Roue de réglage gauche, 10 dents. Jusque mai 58.	1	DM 454-89a	Jonc de maintien de poussoir mâle, fil de 1,5 mm.	2	615.710	Écrou clips de fixat. de conduit de refroidissement de freins (R. VI).	4
DM 454-22a	Roue de réglage droite, 10 dents. Jusque mai 58.	1	D 454-93	Pastille du ressort de cliquet de doigt de verrouillage, diam. 7,5 mm, épais. 1 mm.	2	619.096	Rondelle inférieure des leviers de commande mécanique 20×32×1 (R. II).	2
D 454-33	Cliquet de bloc de freinage gauche (R VI). Depuis mai 58.	1	D 454-94	Bague de guidage de doigt de verrouillage 9,5×13×29 (R. VI).	2	620.066	Roulement à aiguilles d'étrier 20×26×16 (R. VI).	4
D 454-33a	Cliquet de bloc de freinage droit (R VI). Depuis mai 58.	1	D 454-118	Écrou H de 5×75 de l'axe du levier de commande (R. VI).	2	621.048	Vis TH à pointe de 5 pas de 75, long. 22 mm de blocage de plaquette porte-garniture de frein (R. II).	4
DM 454-33	Cliquet de bloc de freinage gauche (R. VI). Jusque mai 58.	1	DM 454-142	Butée excentrique de réglage du levier de commande, diam. intér. 7,25 mm.	2	621.054	Vis TH à pointe de 5×35 de blocage de plaquette de guidage de patin mobile (R. II).	4
DM 454-33a	Cliquet de bloc de freinage droit (R. VI). Jusque mai 58.	1	D 454-160	Coupelle entretoise supér. du levier de commande mécanique droit 20×32×4.	1	621.062	Vis TH de 5×14 de fixat. de conduit de refroidissement de frein (R. III).	2
D 454-35	Doigt de verrouillage, 9,5×44,5. Depuis mai 58.	2	125-S	Vis TR de 5×15 d'accrochage de ressort de rappel de levier de commande (R. III).	2			
DM 454-35	Doigt de verrouillage. Jusque mai 58.	2	362-S	Segment d'arrêt de 18×24×1,5 d'axe des leviers de commande mécanique (R. III).	2			
DM 454-38	Levier de renvoi de bloc de freinage gauche. D. à D.	1						

102 — FREINS AR - PLATEAUX - SEGMENTS

NUMÉRO	DÉSIGNATION	COEFF.	NUMÉRO	DÉSIGNATION	COEFF.	NUMÉRO	DÉSIGNATION	COEFF.
	JUSQUE NOVEMBRE 57		D 451-110	Vis de 7 pas de 100, long. 23 mm de fixat. de plateau.	12	438.510	Bague de 16×20×13,6 de réglage de segment (R. II).	4
A 453-26	Vis de purge de cylindre de frein AR.	2	DM 453-05	Cylindre de frein AR, complet.	2	438.511	Plaquette entretoise d'axe d'articulation de segment (R. II).	4
A 453-28	Capuchon caoutchouc de vis de purge de cylindre de frein (R. VI).	2	DM 453-20	Cylindre de frein nu, diam. int. 16,5 mm.	2	438.516	Came de réglage de segment, trou de 10,5×12 (R. II).	4
DS 334-181	Joint torique de 10,5×15,9×2,7 de cylindre de frein AR (R. VI).	4	DM 453-21	Piston de cylindre de frein, diam. ext. 16,5 mm.	2	438.586	Axe d'articulation de segment, long. 38,5 mm, partie lisse 19 mm (R. II).	4
D 451-19b	Segment AV gauche garniture, long. 180 mm.	1	D 453-24	Capuchon caoutchouc pare-pousière de cylindre de frein 9,5×27.	4	438.606	Rondelle de 8,5×18×0,5 de réglage des colonnettes de guidage de segment (R. II).	ALD
D 451-19c	Segment AV droit garniture, long. 180 mm.	1	DM 453-118	Jonc d'arrêt de cylindre de frein. Fil de 1 mm.	2	438.607	Rondelle de 8,5×18×0,2 de réglage des colonnettes de guidage de segment (R. II).	ALD
D 451-20b	Segment AR gauche, garniture, long. 146 mm.	1	482-S	Vis TH de 7×12,5 de fixat. de cylindre sur plateau (R. III).	4	438.608	Rondelle de 14,5×24×1 de réglage d'axe d'articulation de frein (R. II).	ALD
D 451-20c	Segment AR droit, garniture, long. 146 mm.	1	2.363-S	Rondelle de 6,5×14×1,5 de réglage des segments (R. III).	16	438.630	Rondelle de 8,5×18×1 de réglage des colonnettes de guidage de segment (R. II).	ALI
D 451-21a	Ressort de rappel des segments, diam. extér. 14 mm.	2	2.552-S	Écrou H de 8×125 de fixat. des colonnettes d'appui (R. III).	8	441.332	Ressort de colonnettes d'appui de segment (R. II).	8
D 451-26a	Plateau de frein AR droit et gauche, diam. 277 mm.	2	438.307	Écrou H de 14×150 d'axe d'articulation (R. II).	4	441.333	Colonnette d'appui de segment, long. 47 mm (R. II).	4
DS 451-61	Plaquette caoutchouc d'étanchéité de plateau de frein 31×45.	2	438.314	Bague de 20×22×10 de segment de frein (R. VI).	4	619.052	Rondelle Belleville d'axe de came (R. VI).	4
D 451-91a	Égouttoir d'huile de frein AR avec tube d'évacuation diam. 85×134.	2	438.508	Axe de came de réglage de segment, long. 21 mm (R. II).	4			



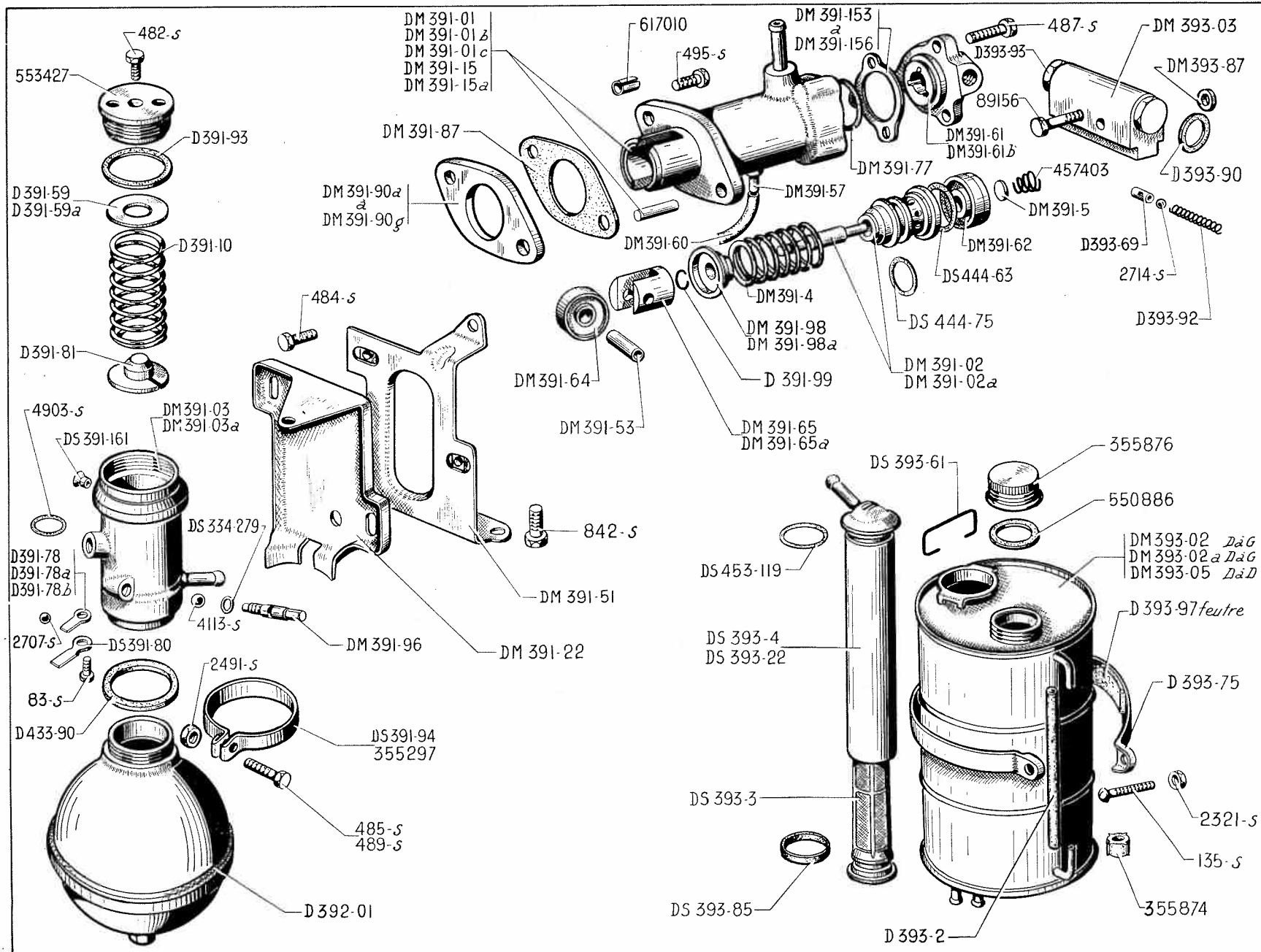


NUMÉRO	DÉSIGNATION	COEFF.	NUMÉRO	DÉSIGNATION	COEFF.	NUMÉRO	DÉSIGNATION	COEFF.
	DEPUIS NOVEMBRE 57		DS 451-2	Axe de point fixe de frein, diam. 12 mm, long. 26 mm.	2	D 451-110	Vis de 7×23 de fixat. de plateau	12
A 451-3	Axe TH (partie lisse 15,4 mm, diam. 9 mm) de came de réglage de frein.	4	DS 451-15	Excentrique de réglage de segment, épais. 7 mm.	4	DM 453-05	Cylindre de frein complet.	2
A 451-16	Came de réglage de segment, larg. 32 mm.	4	DS 451-19	Segment AV gauche, garniture, long. 175 mm.	1	DM 453-20	Cylindre de frein nu, diam. int. 16,5 mm.	2
A 451-83	Tige guide de ressort d'appui de segment, long. totale 35 mm.	4	DS 451-20	Segment AR gauche, garniture, long. 132 mm.	1	DM 453-21	Piston de cylindre de frein diam. ext. 16,5 mm.	2
A 451-85	Ressort d'appui de segment, diam. 18 mm (R. VI).	4	D 451-21a	Ressort de rappel des segments, diam. ext. 14 mm.	2	D 453-24	Capuchon caoutchouc pare-pousière de cylindre 9,5×27. Jusque octobre 59.	4
A 451-86	Entretoise de came de réglage de segment, diam. 9 mm, haut. 10 mm.	4	DS 451-43	Segment AR droit, garniture, long. 132 mm.	1	DM 453-24	Capuchon caoutchouc pare-pousière de cylindre 8×27. Depuis octobre 59.	4
A 453-26	Vis de purge de cylindre de frein.	2	DS 451-44	Segment AV droit, garniture, long. 175 mm.	1	DM 453-118	Jonc d'arrêt de cylindre de frein AR, fil de 1 mm.	2
A 453-28	Capuchon caoutchouc de vis de purge de cylindre (R. VI).	2	DS 451-61	Plaquette caoutchouc de plateau de frein 31×45.	2	482-S	Vis TH de 7×12,5 de fixat. de cylindre (R. III).	4
DS 334-181	Joint torique de 10,5×15,9×2,7 de cylindre (R. VI).	4	DS 451-87	Colonnnette d'appui de segment.	8	2.372-S	Écrou H de 9×125 des excentriques de réglage de frein (R. III).	4
DS 451-03	Plateau de frein, diam. 303 mm avec axes de point fixe.	2	DS 451-90	Arrêteoir double de 10,5 mm, entr'axes 40 mm des excentriques de réglage de frein.	2	438.157	Calotte de retenue de ressort d'appui de segment, diam. int. 19 mm (R. II).	4
			D 451-91a	Égouttoir d'huile de frein avec tube d'évacuation, diam. 85×134.	2	619.051	Rondelle Belleville de 9,5×27 de came de réglage de segment (R. VI).	8

106 — SUSPENSION - POMPE - CONJONCTEUR - ACCUMULATEUR - RÉSERVOIR - BLOC DE RÉPARTITION

NUMÉRO	DÉSIGNATION	COEFF ^t	NUMÉRO	DÉSIGNATION	COEFF ^t	NUMÉRO	DÉSIGNATION	COEFF ^t
DS 334-279	Joint caoutchouc de la vis de purge du conjoncteur 6,7×10,5×1,9 (R. VI).	1	DM 391-22	Support intermédiaire de conjoncteur.	1	DS 391-80	Barette de maintien de bille de conjoncteur.	1
DM 391-01	Pompe de suspension complète. Jusque octobre 58. R.p. DM 391-01c; d.e.o. : 1-DM 391-84b, 1-D 392-90, 1-DS 391-161.	1	DM 391-51	Support du conjoncteur sur cylindre.	1	D 391-81	Coupelle avec bille de conjoncteur.	1
DM 391-01b	Pompe de suspension complète (trou de départ de pression diam. 6,45 mm). Octobre 58-février 60. R.p. DM 391-01c; d.e.o. : 1-DM 391-84b.	1	DM 391-53	Axe de galet de pompe de suspension, diam. 9 mm, long. 23 mm.	1	DM 391-87	Joint papier de pompe de suspension, 2 trous entr'axes 62 mm (R. VI).	2
DM 391-01c	Pompe de suspension complète (avec piston intermédiaire). Depuis février 60.	1	DM 391-57	Prise d'écoulement sur pompe de suspension filetage 10×100 long. 25 mm. Depuis février 60.	1		Entretien de pompe de suspension :	ALD
DM 391-02	Chemise et piston apparié de pompe de suspension. Jusque février 60.	1		Rondelle de réglage de conjoncteur 20×34.	ALD	DM 391-90a	Épais. : 13,91.	
DM 391-02a	Chemise et piston apparié de pompe de suspension (long. du piston 62 mm). Depuis février 60.	1	D 391-59	Épais. : 0,25.		DM 391-90b	— 13,77.	
DM 391-03	Conjoncteur, disjoncteur. Jusque octobre 58.	1	D 391-59a	— 1,00.		DM 391-90c	— 13,63.	
DM 391-03a	Conjoncteur-disjoncteur (trou de départ de pression diam. 6,45 mm) (bouchon rouge). Depuis octobre 58.	1	DM 391-60	Tube souple de retour de fuite de pompe de suspension 7×9 long. 240 mm (R. VI). Depuis février 60.	1	DM 391-90d	— 13,49.	
DM 391-4	Ressort de rappel de piston de pompe de suspension, diam. int. 23,75.	1	DM 391-61	Bouchon de pompe de suspension. Jusque octobre 58.	1	DM 391-90e	— 13,35.	
DM 391-5	Clapet de pompe de suspension.	1	DM 391-61b	Bouchon de pompe de suspension (trou de départ de pression 6,45 mm). Depuis octobre 58.	1	DM 391-90f	— 13,21.	
D 391-10	Ressort de conjoncteur diam. extér. 34 mm.	1	DM 391-62	Siège de pompe de suspension 9×38×11.	1	DM 391-90g	— 13,07.	
DM 391-15	Corps de pompe de suspension. Jusque février 60.	1	DM 391-64	Galet de pompe de suspension 9,04×30×8.	1	D 391-93	Joint caoutchouc inférieur de 38,6×44×4,5 de conjoncteur.	1
DM 391-15a	Corps de pompe de suspension (avec piston intermédiaire). Depuis février 60.	1	DM 391-65	Poussoir de pompe de suspension, diam. 23 mm, long. 32,2 mm. Jusque février 60.	1	DS 391-94	Collier de serrage de conjoncteur diam. 58 mm. Depuis février 59.	1
			DM 391-65a	Poussoir de pompe de suspension (6 trous). Depuis février 60.	1	DM 391-96	Vis de purge du conjoncteur.	1
			DM 391-77	Joint torique de 33×38×2,45 entre siège et bouchon de pompe de suspension (R. VI).	1	DM 391-98	Cuvette de ressort de rappel de pompe de suspension 8,5×29,5×5. Jusque février 60.	1
				Cale de réglage d'appui de ressort de conjoncteur.	ALD	DM 391-98a	Cuvette de ressort de rappel de pompe de suspension 8,5×29,5×7. Depuis février 60.	1
			D 391-78	Épais. : 0,1.		D 391-99	Jonc d'arrêt de pompe de suspension fil de 1 mm.	1
			D 391-78a	— 0,2.			Cale de réglage de pompe de suspension :	ALD
			D 391-78b	— 0,5.		DM 391-153	Épais. : 0,05.	
						DM 391-154	— 0,10.	
						DM 391-155	— 0,15.	
						DM 391-156	— 0,20.	

108 — SUSPENSION - POMPE - CONJONCTEUR - ACCUMULATEUR - RÉSERVOIR - BLOC DE RÉPARTITION

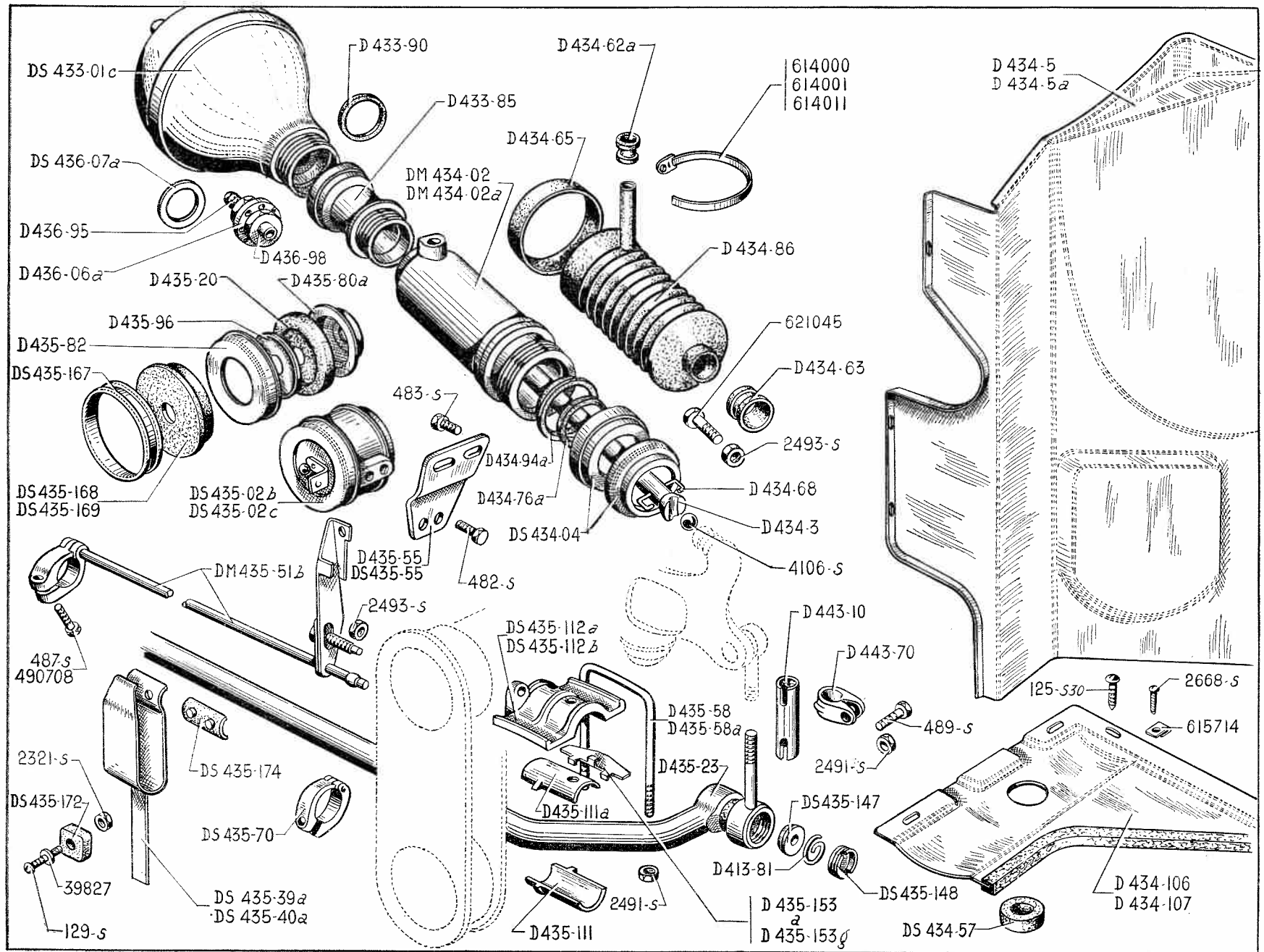


SUSPENSION - POMPE - CONJONCTEUR - ACCUMULATEUR - RÉSERVOIR - BLOC DE RÉPARTITION — 109

NUMÉRO	DÉSIGNATION	COEFF.	NUMÉRO	DÉSIGNATION	COEFF.	NUMÉRO	DÉSIGNATION	COEFF.
DS 391-161	Bague de réduction pour montage du tube de 6,35 mm entre pompe et conjoncteur (montage avec garniture D 392-90.	ALD	D 393-92	Ressort de bloc de répartition diam. intér. 7,2 mm.	2	495-S	Vis TH de 7×45 de fixat. de pompe sur carter (R. III).	2
D 392-01	Accumulateur principal.	1	D 393-93	Bouchon de bloc de répartition filetage 16×150.	2	842-S	Vis TH de 10×15 de fixat. du support de conjoncteur sur cylindre (R. III).	1
DM 393-02	Réservoir complet d'alimentation de pompe. Jusque février 58.	1	D 393-97	Cale de réservoir (feutre), long. 215 mm, larg. 15 mm.	2	2.321-S	Écrou H de 5×75 de fixat. de réservoir (R. III).	2
DM 393-02a	Réservoir d'alimentation de pompe de suspension (1 tube de retour des freins à la partie sup.) D. à G. Depuis février 58.	1	D 433-90	Joint caoutchouc de 36×40×3,7 entre conjoncteur et accumulateur.	1	2.491-S	Écrou H de 7×100 de fixat. du collier de conjoncteur (R. III).	1
DM 393-03	Bloc de répartition.	1	DS 444-63	Joint torique de 27,7×33,1×2,7 entre siège et chemise de pompe de suspension.(R. VI).	1	2.707-S	Bille de 6 mm de conjoncteur (passage pompe à sphère) (R. VI).	1
DM 393-05	Réservoir d'alimentation de suspension (inscription en anglais). D. à D.	1	DS 444-75	Joint torique de 24,5×29,9×2,7 entre chemise et corps de pompe de suspension (R. VI).	1	2 714-S	Bille de 9,52 mm de bloc de répartition (R. VI).	2
D 393-2	Tube jauge de réservoir nylon, long. 173 mm (R. VI).	1	DS 453-119	Joint torique de 37×44×3,5 du tube plongeur.	1	4 113-S	Bille de 7,5 mm de vis de purge du conjoncteur (R. VI).	1
DS 393-3	Filtre de réservoir nu, hant. 224 mm (R. VI).	1	83-S	Vis TF de 4×10 de barette de conjoncteur (R. III).	1	4.903-S	Joint torique de 8,9×12,7×1,9 de piston de conjoncteur (R. VI).	1
DS 393-4	Filtre complet de réservoir avec tube plongeur en nylon.	1	135-S	Vis TR de 5×40 de fixat. du réservoir (R. III).	2	89.156	Vis TH de 5×40 de fixat. du bloc de répartition (R. III).	2
DS 393-22	Tube plongeur nu de réservoir (R. VI).	1	482-S	Vis TH de 7×12,5 de fixat. de conjoncteur (R. III).	2	355.297	Collier de serrage du conjoncteur larg. 14 mm, diam. 56 mm (R. II). Jusque février 59.	1
DS 393-61	Ressort du tube plongeur (R. VI).	1	484-S	Vis TH de 7×17,5 de fixat. du support intermédiaire de conjoncteur sur support, sur cylindre (R. III).	2	355.874	Joint caoutchouc de 5×11×30 du tube de jauge de réservoir.	2
D 393-69	Poussoir de bloc de répartition 5×8,5.	2	485-S	Vis TH de 7×20 du collier de conjoncteur (R. III). Jusque février 59.	1	355.876	Bouchon de réservoir, diam. du trou 1,6 mm (R. VI).	1
D 393-75	Sangle de 15×549 de fixat. de réservoir.	2	487-S	Vis TH de 7×25 de fixat. de bouchon de pompe de suspension (R. III).	3	457.403	Ressort de clapet de pompe de suspension, diam. ext. 10 et 15,5 (R. II).	1
DS 393-85	Rondelle d'étanchéité du filtre de réservoir 35×40×5 (R. VI).	1	489-S	Vis TH de 7×30 du collier de conjoncteur (R. III). Depuis février 59.	1	550.886	Joint caoutchouc de 34×45 du bouchon de réservoir (R. VI).	1
DM 393-87	Entretoise de bloc de répartition, 5,5×16×8.	2				553.427	Bouchon de conjoncteur embase épais. 4,5 mm (R. II).	1
D 393-90	Joint de bouchon de bloc de répartition 16×18,8×2.	2				617.010	Goupille de 11×23 de fixat. de pompe de suspension R. VI).	2

110 — SUSPENSION AV - CYLINDRES - CORRECTEUR - BARRE ANTI-ROULIS

NUMÉRO	DÉSIGNATION	COEFF.	NUMÉRO	DÉSIGNATION	COEFF.	NUMÉRO	DÉSIGNATION	COEFF.
D 413-81	Ressort de rotule de barre anti-roulis, diam. ext. 25,5 mm.	2	D 434-76a	Rondelle feutre d'étanchéité de cylindre de suspension 34,5 × 46,5 × 6.	2	D 435-58a	Étrier AR de fixat. de palier de barre anti-roulis entr'axes 83 mm.	2
DS 433-01c	Bloc pneumatique de suspension (sans amortisseur).	2	D 434-86	Pare-poussière caoutchouc de cylindre, diam. intér. 19 mm et 52 mm.	2	DS 435-70	Collier complet de butée de barre anti-roulis.	2
D 433-85	Embout de sphère sur bloc pneumatique gauche, filetage 36 × 150.	1	D 434-94a	Joint d'étanchéité de cylindre (34,4 × 44,5).	2	D 435-80a	Coupelle de correcteur, diam. 5,5 × 37, épais. 5,5 mm.	2
D 433-90	Joint caoutchouc de 36 × 40 × 3,7 entre cylindre et bloc pneumatique.	3	D 434-106	Écran de protection de mécanisme de suspension gauche. (Partie infér.)	1	D 435-82	Coupelle de correcteur, diam. 32 × 58,5, épais. 12,5 mm. Jusque février 60.	2
DM 434-02	Cylindre de suspension gauche	1	D 434-107	Écran de protection de mécanisme de suspension droit. (Partie infér.)	1	D 435-96	Coupelle de correcteur, diam. 5 × 36, épais. 1,5 mm.	2
DM 434-02a	Cylindre de suspension droit.	1	DS 435-02b	Correcteur de haut. de suspension. Jusque février 60.	1	D 435-111	Demi-coussinet inf. de barre anti-roulis (nylon), long. 54 mm (R. VI).	2
DS 434-04	Écrou de 54 × 150 avec coupelle et joint, de cylindre de suspension.	2	DS 435-02c	Correcteur de hauteur (avec coupelles d'étanchéité extérieure). Depuis février 60.	1	D 435-111a	Demi-coussinet sup. de barre anti-roulis (nylon), long. 52 mm (R. VI).	2
D 434-3	Tige de piston de suspension avec épingle.	2	D 435-20	Membrane de correcteur, diam. ext. 54 mm.	2	DS 435-112a	Palier de barre anti-roulis droit, avec coussinet et ergot.	1
D 434-5	Écran de protection de mécanisme de suspension gauche. (Partie latérale.)	1	D 435-23	Barre anti-roulis avec embouts.	1	DS 435-112b	Palier de barre anti-roulis gauche avec coussinet et ergot.	1
D 434-5a	Écran de protection de mécanisme de suspension droit. (Partie latérale.)	1	DS 435-39a	Ressort anti-bruit gauche de barre anti-roulis. Depuis mai 58.	1	DS 435-147	Cuvette d'appui de rotule de barre anti-roulis, diam. 26 mm, épais. 5,4 mm.	2
DS 434-57	Rondelle caoutchouc d'étanchéité d'écran de protection de mécanisme de suspension 20 × 44 × 13.	2	DS 435-40a	Ressort anti-bruit droit de barre anti-roulis. Depuis mai 58.	1	DS 435-148	Écrou de serrage de cuvette de rotule de barre anti-roulis, filetage 30 × 150.	2
D 434-62a	Anneau de protection sous collier de serrage du retour de cylindre à réservoir, diam. intér. 11,5 mm	2	DM 435-51b	Tige complète de commande de correcteur de haut.	1		Cale de réglage de palier de barre anti-roulis :	ALD
D 434-63	Bague de protection sous collier de serrage de pare-poussière de cylindre (côté levier de commande), diam. intér. 25 mm.	2	D 435-55	Support de correcteur, 2 boutons de 7,75 mm. Jusque avril 59.	1	D 435-153	Épais. : 1.	
D 434-65	Bague élastique de protection sous collier de serrage de pare-poussière de cylindre (côté cylindre).	2	DS 435-55	Support de correcteur, 2 trous de 7,75 mm à 36 mm d'entraxes. Depuis avril 59.	1	D 435-153a	— 0,95.	
D 434-68	Épingle de liaison de tige de piston de cylindre avec levier (Fil 2 mm).	2	D 435-58	Étrier AV de fixat. de palier de barre anti-roulis entr'axes 72 mm.	2	D 435-153b	— 0,90.	
						D 435-153c	— 0,85.	
						D 435-153d	— 0,80.	
						D 435-153e	— 0,75.	
						D 435-153f	— 0,70.	
						D 435-153g	— 0,65.	

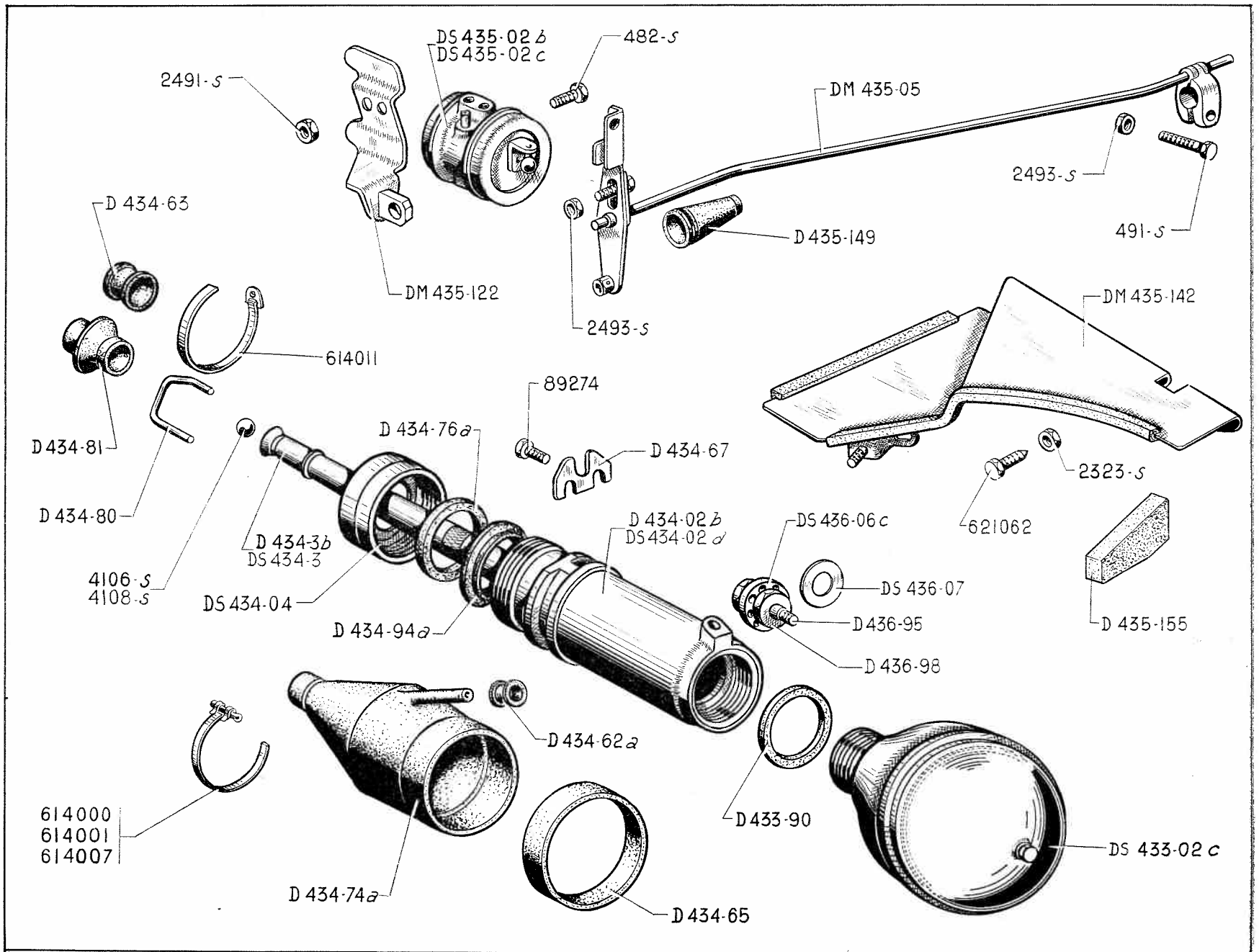


SUSPENSION AV - CYLINDRES - CORRECTEUR - BARRE ANTI-ROULIS (suite) — 113

NUMÉRO	DÉSIGNATION	COEFF.	NUMÉRO	DÉSIGNATION	COEFF.	NUMÉRO	DÉSIGNATION	COEFF.
DS 435-167	Bague de maintien de coupelle d'étanchéité de correcteur, diam. ext. 61 mm. Depuis février 60.	2	129-S	Vis TR de 5×25 de fixat. de butée latérale de ressort anti-bruit (R. III). Depuis mai 58.	2	2.668-S	Vis Parker TR de 3,5×10 de fixat. d'écran de protection de mécanisme de suspension (R. VI).	4
DS 435-168	Coupelle caoutchouc d'étanchéité de correcteur (côté écrou), diam. 49×63. Depuis février 60.	1	482-S	Vis TH de 7×12,5 de fixat. du correcteur sur son support (R. III).	2	4.106-S	Bille de 14,28 de tige de piston de cylindre (R. VI).	2
DS 435-169	Coupelle caoutchouc d'étanchéité de correcteur (côté chape), diam. 49×63, 1 trou de 8 mm. Depuis février 60.	1	483-S	Vis TH de 7×15 de fixat. du support de correcteur (R. III).	2	39.827	Rondelle plate de 5,2×20×2 de butée latérale de ressort anti-bruit de barre anti-roulis (R. IV). Depuis mai 58.	2
DS 435-172	Butée latérale caoutchouc de ressort anti-bruit 5,5×27×12. Depuis mai 58.	2	487-S	Vis TH de 7×25 de fixat. (R. III) : — de collier de tige de commande de correcteur. Jusque novembre 58. — de collier de butée de barre anti-roulis.	1	490.708	Vis TR de 7×22,5 de collier de tige de commande de correcteur (R. I). Depuis novembre 58.	1
DS 435-174	Coussinet nylon de ressort anti-bruit, long. 65 mm (R. VI). Depuis mai 58.	2	489-S	Vis TH de 7×30 de fixat. de collier de serrage de manchon réglable de barre anti-roulis (R. III).	4	614.000	Collier de serrage du pare-pousière de cylindre, long. 474 mm (R. VI).	2
D 436-06a	Amortisseur.	2	2.321-S	Écrou H de 5×75 de fixat. de butée latérale de ressort anti-bruit de barre anti-roulis (R. III). Depuis mai 58.	2	614.001	Collier de serrage de retour de cylindre à réservoir, long. 132 mm (R. VI).	2
DS 436-07a	Ensemble de clapets pour amortisseur (1 rondelle et 2 clapets) (R. VI).	2	2.491-S	Écrou H de 7×100 de fixat. (R. III) : — de collier de serrage de manchon réglable de barre anti-roulis. — de palier de barre anti-roulis.	4	614.011	Collier de serrage de pare-pousière de cylindre (côté levier de commande), long. 240 mm. (R. VI).	2
D 436-95	Goujon de 7×29,5 d'amortisseur.	2	2.493-S	Écrou H de 7×100 (R. III) : — d'axe excentrique de commande de correcteur. — de fixat. de cylindre.	1	615.714	Écrou clips de fixat. d'écran de protection de mécanisme de suspension (R. VI).	4
D 436-98	Écrou H de 7×100 d'amortisseur.	4			4	621.045	Vis TH de 7×28 de fixat. de cylindre (R. II).	4
D 443-10	Manchon réglable de barre anti-roulis, filetage 14×125 à gauche et à droite, long. 80 mm.	2			8			
D 443-70	Collier de serrage de manchon réglable de barre anti-roulis.	4			8			
125-S 30	Vis TR à pointe de 5×15 de fixat. d'écran de protection de mécanisme de suspension (R. III).	14			1			

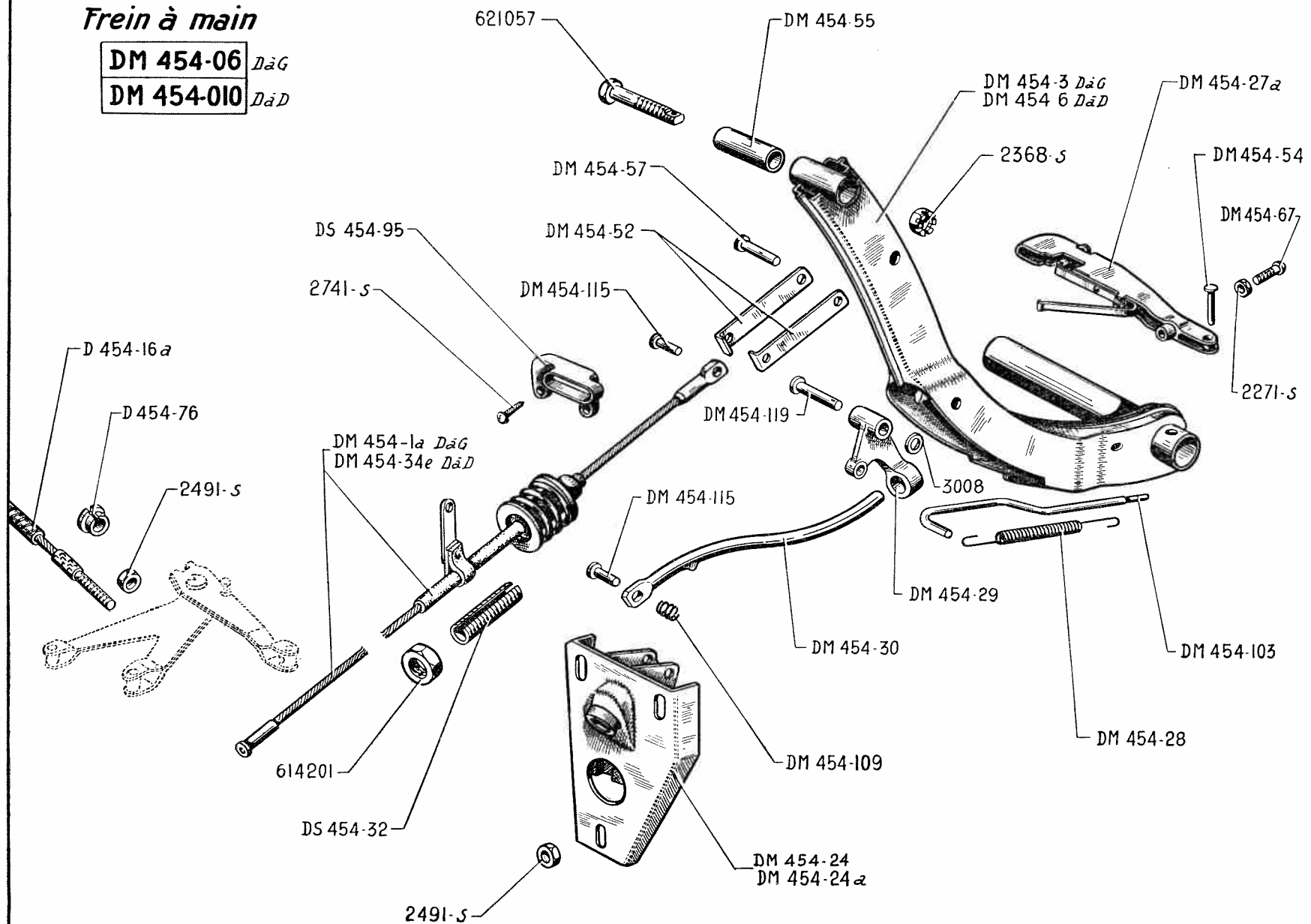
114 — SUSPENSION AR - CYLINDRES - CORRECTEUR

NUMÉRO	DÉSIGNATION	COEFF.	NUMÉRO	DÉSIGNATION	COEFF.	NUMÉRO	DÉSIGNATION	COEFF.
DS 433-02c	Bloc pneumatique de suspension (sans amortisseur).	2	D 434-81	Pare-poussière caoutchouc de tige de piston de cylindre.	2	2.323-S	Écrou H de 5×75 de fixat. de tôle de protection de correcteur (R. III).	1
D 433-90	Joint caoutchouc de 36×40×3,7 entre cylindre et bloc pneumatique.	2	D 434-94a	Joint d'étanchéité de cylindre (34,4×44,5).	2	2.491-S	Écrou H de 7×100 de fixat. du support de correcteur (R. III).	2
D 434-02b	Cylindre de suspension. Jusque mai 60.	2	DS 435-02b	Correcteur de haut. de suspension. Jusque février 60.	1	2.493-S	Écrou H de 7×100 de fixat. (R. III): — du collier de tige de commande de correcteur; — d'axe excentrique de commande de correcteur.	1
DS 434-02d	Cylindre de suspension (montage avec bille de 15,875 mm). Depuis mai 60.	2	DS 435-02c	Correcteur de hauteur (avec coupelles d'étanchéités extérieures). Depuis février 60.	1			1
DS 434-04	Écrou de 54×150 avec coupelle et joint, de cylindre de suspension.	2	DM 435-05	Tige complète de commande de correcteur.	1	4.106-S	Bille de 14,28 mm de tige de piston de cylindre (R. VI). Jusque mai 60.	2
D 434-3b	Tige de piston de suspension. Jusque mai 60.	2	DM 435-122	Support de correcteur avec palier.	1	4.108-S	Bille de 15,875 mm de tige de piston de cylindre (R. VI). Depuis mai 60.	2
DS 434-3	Tige de piston de suspension (montage avec bille de 15,875 mm). Depuis mai 60.	2	DM 435-142	Tôle de protection de correcteur.	1			
D 434-62a	Anneau de protection sous collier de serrage du retour de cylindre à réservoir, diam. intér. 11,5 mm	2	D 435-149	Manchon d'étanchéité sur tige de commande de correcteur 6×36×60.	1	89.274	Vis TH de 5×13 de fixat. de patte de maintien de cylindre (R. III).	2
D 434-63	Anneau de protection sous collier de serrage de pare-poussière de tige de piston, diam. intér. 25 mm.	2	D 435-155	Garniture caoutchouc d'étanchéité entre caisse et tôle de protection de correcteur (R. VI).	1	614.000	Collier de serrage de pare-poussière de cylindre, long. 474 mm (R. VI).	2
D 434-65	Bague élastique de protection sous collier de serrage de pare-poussière de cylindre (côté cylindre).	2	DS 436-06c	Amortisseur.	2	614.001	Collier de serrage du retour de cylindre à réservoir, long. 132 mm (R. VI).	2
D 434-67	Patte de maintien de cylindre de suspension.	2	DS 436-07	Ensemble de clapets d'amortisseur AR (2 rondelles et 4 clapets) (R. VI).	2	614.007	Collier de serrage de pare-poussière de cylindre, long. 190 mm (R. VI).	2
D 434-74a	Pare-poussière caoutchouc de cylindre, diam. intér. 52 mm.	2	D 436-95	Goujon de 7×29,5 d'amortisseur.	2	614.011	Collier de serrage de pare-poussière de tige de piston long. 240 mm (R. VI).	2
D 434-76a	Rondelle fentre d'étanchéité de cylindre de suspension 34,5×46,5×6.	2	D 436-98	Écrou H de 7×100 d'amortisseur.	4			
D 434-80	Épingle de liaison de tige de piston de cylindre avec levier fil 3 mm.	2	482-S	Vis TH de 7×12,5 de fixat. du correcteur sur son support (R. III).	2	621.062	Vis TH de 5×14 de fixat. de tôle de protection de correcteur (R. III).	2
			491-S	Vis TH de 7×35 de serrage du collier de tige de commande de correcteur (R. III).	1			



Frein à main

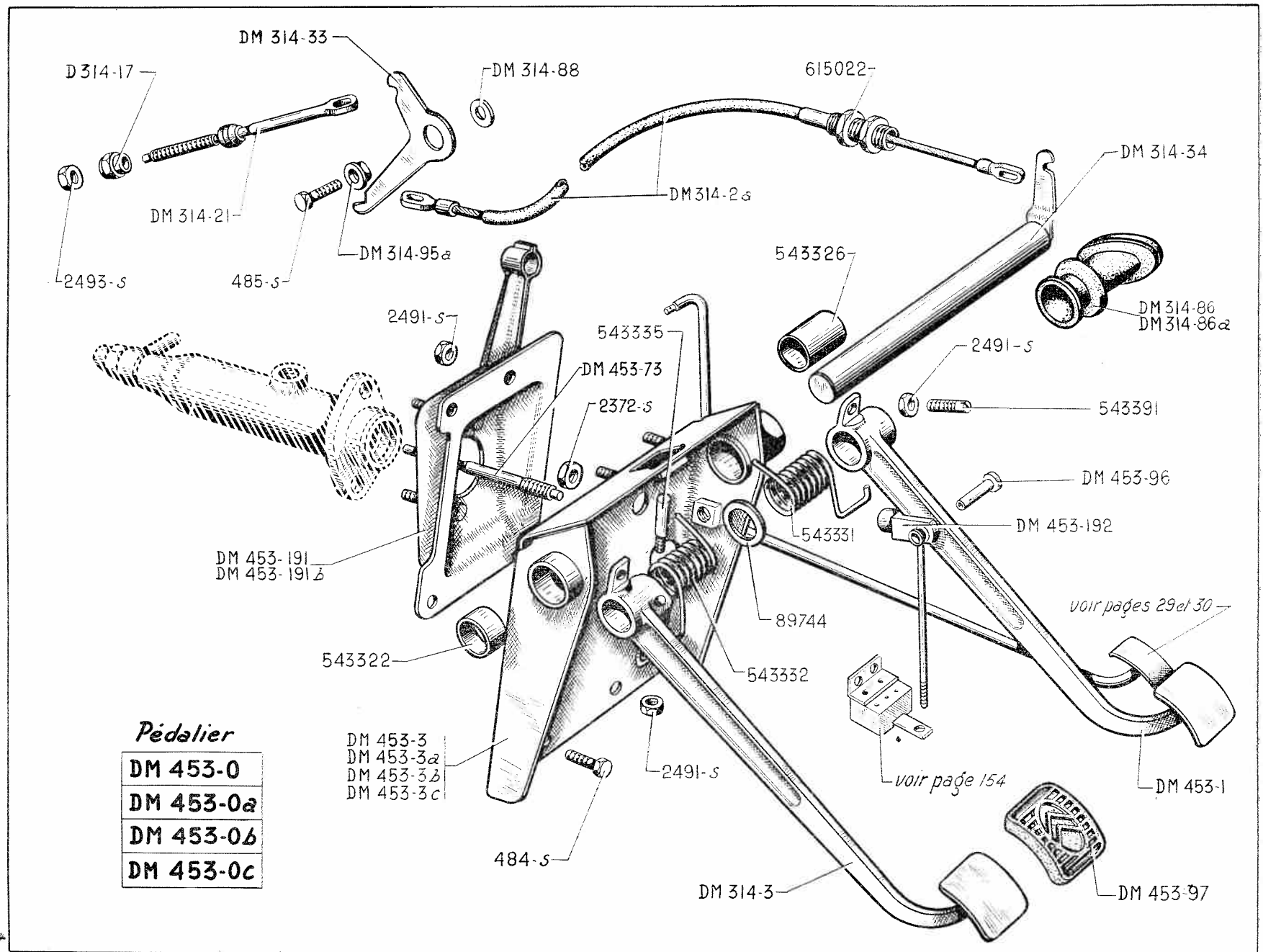
DM 454-06	<i>DàG</i>
DM 454-010	<i>DàD</i>



NUMÉRO	DÉSIGNATION	COEFF ⁺	NUMÉRO	DÉSIGNATION	COEFF ⁺	NUMÉRO	DÉSIGNATION	COEFF ⁺
DM 454-06	Levier de frein à main complet avec poignée de déblocage. D. à G.	1	DS 454-32	Butée de gaine réglable de câble de frein à main, filetage 16×150, long. 50 mm.	1	DM 454-115	Axe de maintien : — du secteur de frein à main 7×24. — de fixat. de câble de frein.	1 1
DM 454-010	Levier de frein à main complet avec poignée. D. à D.	1	DM 454-34e	Câble de frein avec butée réglable. D. à D.	1	DM 454-119	Axe de verrou de frein à main 6×38,5.	1
DM 454-1a	Câble de frein mécanique long. 910 mm (R. VI). D. à G.	1	DM 454-52	Demi-tirant de câble de frein, long. 97 mm.	2	2.271-S	Écrou H de 4×75 de la vis de réglage de la tige de déblocage de frein à main (R. III).	1
DM 454-3	Levier de frein à main. D. à G.	1	DM 454-54	Axe de la poignée de déblocage de frein à main 4×23.	1	2.368-S	Écrou H crénelé de 9×125 de fixat. de levier de frein à main (R. III).	1
DM 454-6	Levier de frein à main. D. à D.	1	DM 454-55	Entretoise de 9×13×34 de fixat. de frein à main (R. VI).	1	2.491-S	Écrou H de 7×100 (R. III) : — de fixat. du support de frein. — de câble de liaison de frein.	3 2
D 454-16a	Câble de liaison de frein à main, long. 620 mm (R. VI)	1	DM 454-57	Axe de tirant de câble de frein 7×26,2.	1	2.741-S	Vis TR Parker de 4,85×9,5 de fixat. d'œillet de protection de câble de frein (R. VI).	2
DM 454-24	Support de butée de gaine et de secteur de frein à main. LUXE.	1	DM 454-67	Vis TR de 4×16 de réglage de la tige de déblocage de frein à main.	1	3.008	Rondelle de 6,25×12,1 d'axe de verrou de frein à main (R. II).	1
DM 454-24a	Support de butée de gaine et de secteur de frein (avec profilé de maintien de garniture). NORMALE.	1	D 454-76	Embout de gaine de câble de liaison de frein à main diam. intér. 8,5 mm, long. 18 mm.	2	614.201	Écrou H de 16×150 de blocage de butée réglable (R. II).	1
DM 454-27a	Poignée de déblocage de frein à main.	1	DS 454-95	Œillet de protection de câble de frein (R. VI).	1	621.057	Vis de 9×50 de fixat. de levier de frein à main (R. II).	1
DM 454-28	Ressort de verrou de frein à main, diam. extér. 8 mm.	1	DM 454-103	Tige de déblocage de frein à main.	1			
DM 454-29	Verrou de frein à main.	1	DM 454-109	Ressort de maintien du secteur de frein à main diam. int. 7,3 mm.	2			
DM 454-30	Secteur de verrouillage de frein à main, diam. 10 mm.	1						

118 — PÉDALIER - DIRECTION A GAUCHE

NUMÉRO	DÉSIGNATION	COEFF ^t	NUMÉRO	DÉSIGNATION	COEFF ^t	NUMÉRO	DÉSIGNATION	COEFF ^t
	Pour direction à droite voir page 121							
DM 314-2a	Câble de débrayage, long. 495 mm (R. VI).	1	DM-453-0C	Pédalier complet avec contacteur de stop, câble d'accélérateur. Entr'axes des trous de fixat. inf. 35 et 61 (avec profilé de maintien de garniture). NORMALE. Depuis mai 59.	1	485-S	Vis TH de 7×20 de fixat. de levier de commande de la tige de poussée réglable de débrayage (R. III).	1
DM 314-3	Pédale de débrayage.	1	DM 453-1	Pédale de frein.	1	2.372-S	Écrou H de 9×125 de blocage de tige de poussoir de maître cylindre (R. III).	1
D 314-17	Écrou H de 7×100 de réglage de fourchette de débrayage.	1	DM 453-3	Support de pédales de frein et de débrayage bagué. LUXE. Jusque mai 59.	1	2.491-S	Écrou H de 7×100 (R. III) : — de clavette de pédale de débrayage. — de fixat. de maître cylindre sur support.	1 1
DM 314-21	Tige de poussée réglable de débrayage, filetage 7×100, long. 136 mm.	1	DM 453-3a	Support de pédales bagué (avec profilé de maintien de garniture). NORMALE. Jusque mai 59.	1		— de fixat. du support de maître cylindre sur pédalier. — de vis de butée de pédale.	2 2
DM 314-33	Levier de commande de la tige de poussée réglable de débrayage, entr'axes 72,5 et 42,5.	1	DM 453-3b	Support de pédales bagué, entr'axes des trous de fixat. inf. 35 et 61. LUXE. Depuis mai 59.	1	2.493-S	Écrou H de 7×100 de blocage d'écrou de réglage de fourchette de débrayage (R. III).	1
DM 314-34	Axe de pédales et levier de commande de débrayage.	1	DM 453-3c	Support de pédales bagué, entr'axes des trous de fixat. inf. 35 et 61 (avec profilé de maintien de garniture). NORMALE. Depuis mai 59.	1	89.744	Rondelle de 18,5×30×2 entre ressorts de rappel de pédales. (R. II).	1
DM 314-86	Gaine caoutchouc d'étanchéité de pédalier, diam. int. 24 mm. Jusque octobre 59.	1	DM 453-73	Tige de poussoir de maître cylindre, filetage 9×125, long. 135 mm.	1	543.322	Bague de 18×22×17 du support de pédale (R. VI).	1
DM 314-86a	Gaine caoutchouc d'étanchéité de pédalier, diam. ext. de la forme en sifflet 44 mm. Depuis octobre 59.	1	DM 453-96	Axe de 8 mm de poussoir de maître cylindre.	1	543.326	Bague de 18×22×29,5 du support de pédales (R. VI).	1
DM 314-88	Rondelle de 7,2×22×2 d'appui de levier de commande de tige de poussée de débrayage.	1	DM 453-97	Garniture de patins de pédales.	2	543.331	Ressort de pédale de frein, diam. int. 21 mm, long. 66 mm, diam. du fil 3,2 mm, 9 spires à droite (R. II).	1
DM 314-95a	Palier de levier de commande de tige de poussée de débrayage 7,2×20×6,2.	1	DM 453-191	Support de maître cylindre. Jusque mai 59.	1	543.332	Ressort de pédale de débrayage, diam. int. 21 mm, long. 66 mm, diam. du fil 3,2 mm, 9 spires à gauche (R. II).	1
DM 453-0	Pédalier complet avec contacteur de stop. LUXE. Jusque mai 59.	1	DM 453-191b	Support de maître cylindre, entr'axes des trous de fixat. inf. 35 mm. Depuis mai 59.	1	543.335	Clavette vélo, filetage 7×100, long. 44 mm de pédale de débrayage (R. II).	1
DM 453-0a	Pédalier complet avec contacteur de stop (avec profilé de maintien de garniture). NORMALE. Jusque mai 59.	1	DM 453-192	Chape de poussoir de maître cylindre, filetage 9×125, long. 43 mm.	1	543.391	Vis sans tête de 7×25 de butée de pédales (R. II).	2
DM 453-0b	Pédalier complet avec contacteur de stop, câble d'accélérateur, entr'axes des trous de fixat. inf. 35 et 61. LUXE. Depuis mai 59.	1	484-S	Vis TH de 7×17,5 de fixat. de support de maître cylindre sur pédalier (R. III).	4	615.022	Écrou H de 18×150 de fixat. de butée réglable du câble de débrayage (R. VI).	2



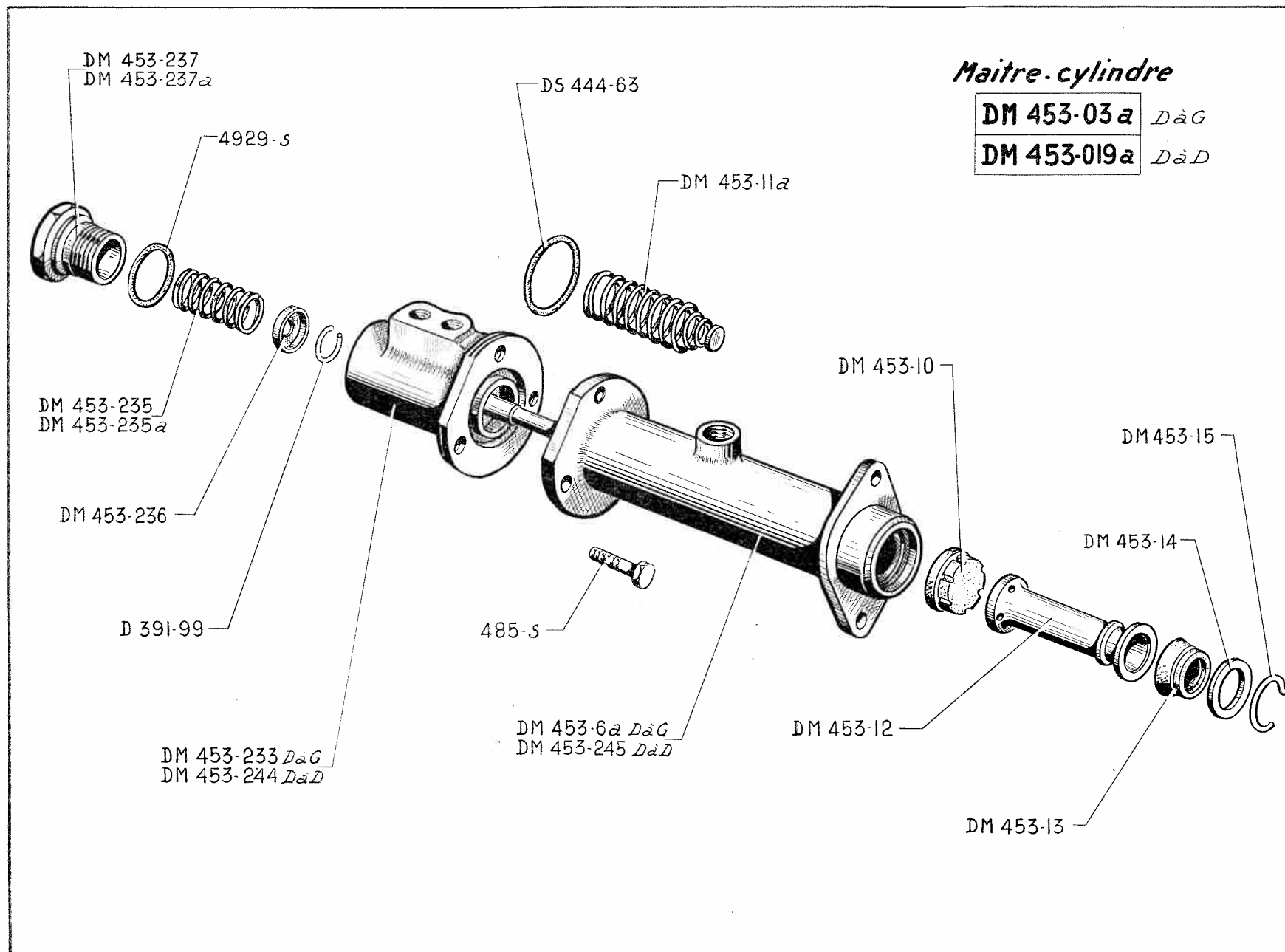
Pédalier

- DM 453-0
- DM 453-0a
- DM 453-0b
- DM 453-0c

NUMÉRO	DÉSIGNATION	COEFF ^c	NUMÉRO	DÉSIGNATION	COEFF ^c	NUMÉRO	DÉSIGNATION	COEFF ^c
	Pour direction à gauche voir page 118		DM 453-73	Tige de poussoir de maître cylindre. Filetage 9×125, long. 135 mm.	1	2.372-S	Écrou H de 9×125 de blocage de tige de poussoir maître cylindre (R. III).	1
D 314-17	Écrou H de 7×100 de réglage de fourchette de débrayage.	1	DM-453-88	Rondelle de 31,5×40×3 entretoise de ressorts de pédales (R. VI).	1	2.491-S	Écrou H de 7×100 de fixation (R. III) :	
DM 314-21	Tige de poussée réglable de débrayage, filetage 7×100. Long. 136 mm.	1	DM 453-91	Renvoi de pédale de frein. Diam. 30 mm (32 dents).	1		— de maître cylindre.	2
DM 314-36	Levier de commande de la tige de poussée réglable de débrayage.	1	DM 453-96a	Axe de 8 mm. Long. sous tête 29 mm de poussoir de maître cylindre.	1		— du support de maître cylindre.	2
DM 314-37	Axe de pédales et levier de commande de débrayage. Long. 198 mm.	1	DM 453-97	Garniture de patin de pédale.	2	2.493-S	Écrou H de 7×100 de blocage d'écrou de réglage de fourchette de débrayage (R. III).	1
DM 314-38	Pédale de débrayage	1	DM 453-119	Pédale de frein.	1	543.322	Bague de 18×22×17 (R. VI) :	
DM 314-39a	Câble de débrayage (R. VI).	1	DM 453-135a	Support de maître cylindre.	1		— du support de pédale.	2
DM 314-51a	Ressort de pédale de débrayage, enroulement à gauche (R. VI).	1	DM 453-192	Chape de poussoir de maître cylindre. Filetage 9×125. Long. 43 mm.	1	543.326	— de pédale de frein.	1
DM 314-53	Bague caoutchouc d'étanchéité d'axe de pédale 25×53×20 (R. VI).	1	DM 453-230b	Support de pédales de frein et de débrayage.	1	543.335	Bague de 18×22×29,5 de pédale de frein (R. VI).	1
DM 314-95a	Palier de levier de commande de tige de poussée de débrayage 7,2×20×6,2.	1	484-S	VIS TH de 7×17,5 de fixation de maître cylindre sur pédalier (R. III).	4	543.391	Clavette vélo, filetage 7×100, long. 44 mm de pédale de débrayage (R. II).	1
DM 453-018b	Pédalier complet.	1	485-S	Vis TH de 7×20 de fixat. de levier de commande de la tige de poussée réglable de débrayage (R. III).	1	615.022	Vis sans tête de 7×25 de butée de pédales (R. II).	2
DM 453-25a	Ressort de pédale de frein, enroulement à droite (R. VI).	1					Écrou H de 18×150 de fixation de butée réglable du câble de débrayage (R. VI).	2

122 — MAITRE-CYLINDRE

NUMÉRO	DÉSIGNATION	COEFF.	NUMÉRO	DÉSIGNATION	COEFF.	NUMÉRO	DÉSIGNATION	COEFF.
	JUSQUE FÉVRIER 58			DEPUIS FÉVRIER 58				
DM 453-03	Maître-cylindre complet.	1	D 391-99	Jonc d'arrêt de cuvette de maintien de ressort du tiroir de réparateur.	1	DM 453-235	Ressort du tiroir de réparateur, diam., int. 9,2 mm. Jusqu'en janvier 59. R.p. DM 453-235a; d. e. o. : 1-DM 453-237a.	1
DM 453-6	Corps de maître-cylindre, diam. ext. 30 mm.	1	DS 444-63	Joint torique de 27,7×33,1×2,7 entre répartiteur et corps de maître-cylindre (R. VI).	1	DM 453-235a	Ressort du tiroir de réparateur diam. int. 9,2 mm, 9 spires, Depuis janvier 59.	1
DM 453-7	Joint caoutchouc de soupape 4,6×17,2×3 (R. VI).	1	DM 453-03a	Maître-cylindre complet avec distributeur. D. à G.	1	DM 453-236	Cuvette de 8,65×9,75,×13×2,2 de maintien de ressort de tiroir du répartiteur.	1
DM 453-8	Corps de soupape (R. VI).	1	DM 453-019a	Maître-cylindre complet. D. à D.	1	DM 453-237	Bouchon de répartiteur. Filetage 18×150. Jusqu'en janvier 59. R.p. DM 453-237a; d. e. o. : 1-DM 453-235a.	1
DM 453-10	Coupelle principale, diam. ext. 20 mm (R. VI).	1	DM 453-6a	Corps de maître-cylindre (Fixat. du distributeur 3 trous de 7,5). D. à G.	1	DM 453-237a	Bouchon de répartiteur. Filetage 18×150. Profondeur du chambre 12 mm. Depuis janvier 59.	1
DM 453-11	Ressort avec embout.	1	DM 453-10	Coupelle principale, diam. ext. 20 mm (R. VI).	1	DM 453-244	Corps de distributeur avec tiroir. D. à D.	1
DM 453-12	Piston, long. 54 mm.	1	DM 453-11a	Ressort avec embout (1 seul embout conique).	1	DM 453-245	Corps de maître-cylindre. D. à D.	1
DM 453-13	Coupelle secondaire, diam. ext. 21,5 mm (R. VI).	1	DM 453-12	Piston de maître-cylindre, long. 54 mm.	1	485-S	Vis TH de 7/20 de fixat. du répartiteur sur maître-cylindre (R. III).	3
DM 453-14	Rondelle de butée de piston 14×21×2,6.	1	DM 453-13	Coupelle secondaire, diam. ext. 21,5 mm (R. VI).	1	4.929-S	Joint torique de 18,7×22,5×1,9 de bouchon de distributeur (R. VI).	1
DM 453-15	Jonc d'arrêt du piston, diam. du fil 1,8 mm.	1	DM 453-14	Rondelle de butée de piston 14×21×2,6.	1			
DM 453-54	Raccord de sortie, diam. int. 14 mm, filetage 9×125.	1	DM 453-15	Jonc d'arrêt du piston, diam. du fil 1,8 mm.	1			
DM 453-62	Membrane conique de soupape, diam. 8 mm, long. 7 mm. (R. VI).	1	DM 453-233	Corps de distributeur avec tiroir. D. à G.	1			
DM 453-77	Vis raccord, filetage 14×150, long., 44 mm.	1						
2.459-S	Joint cuivre de 14,3×19×1 de raccord de sortie (R. VI).	2						

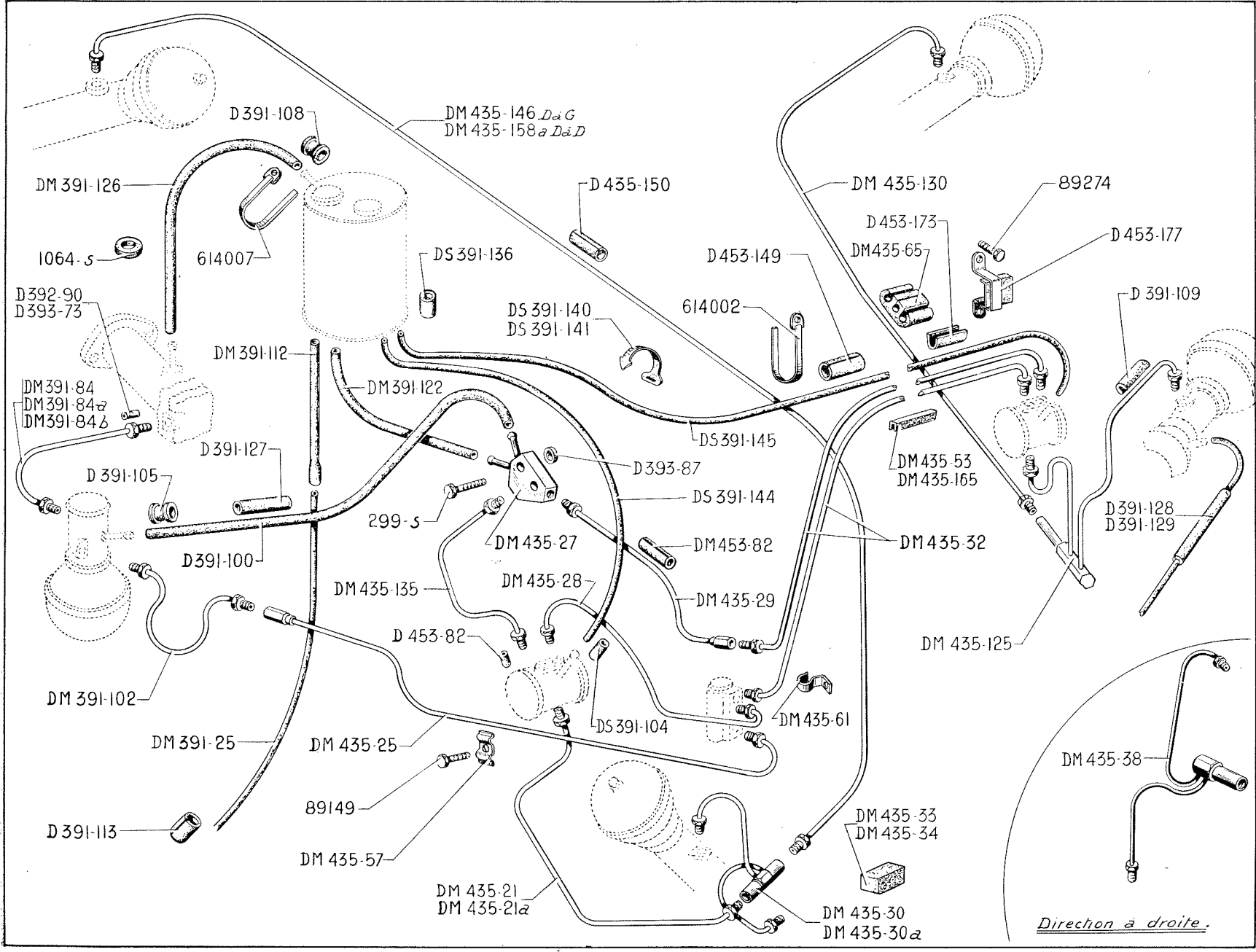


Maitre-cylindre

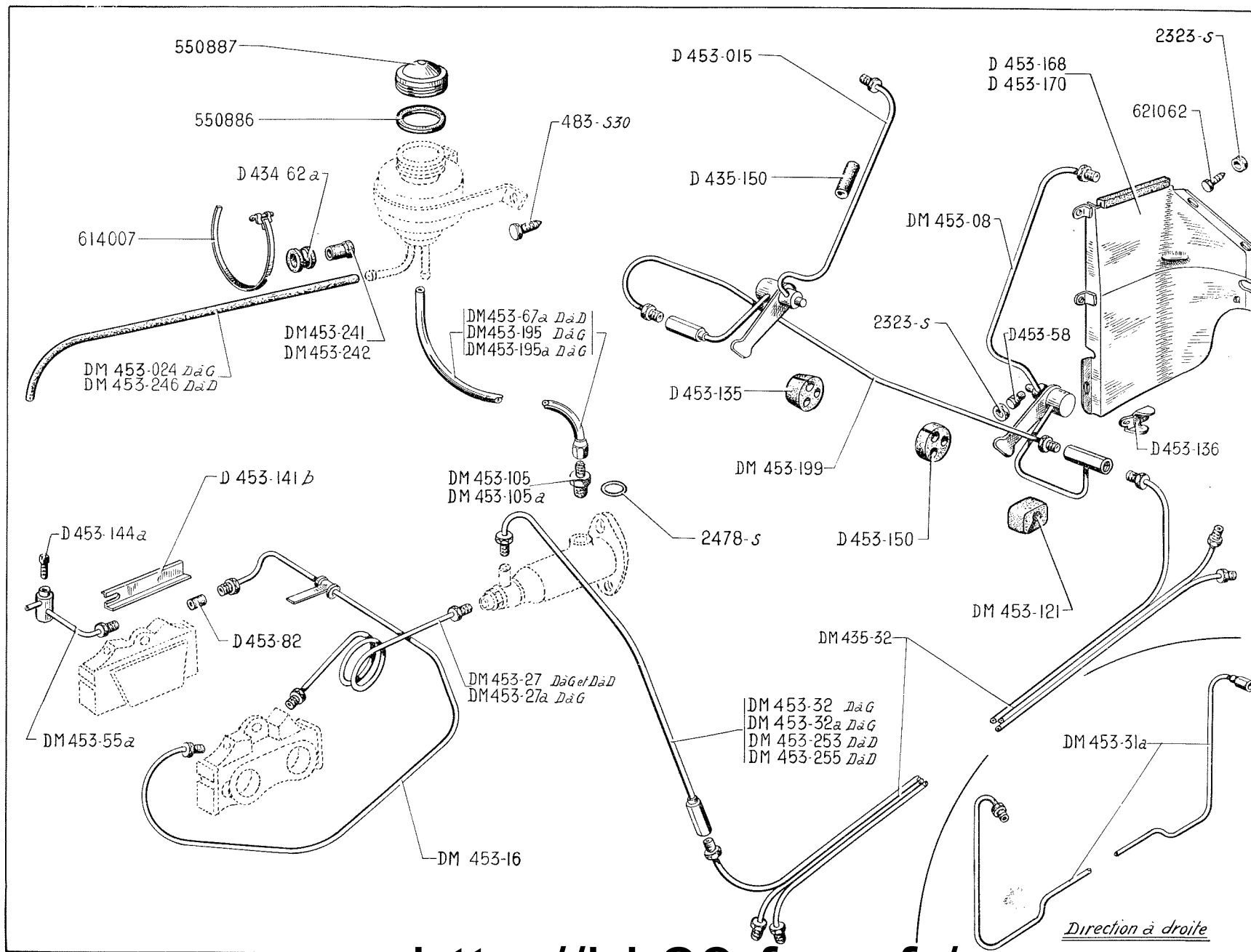
DM 453-03a	DaG
DM 453-019a	DaD

NUMÉRO	DÉSIGNATION	COEFF.	NUMÉRO	DÉSIGNATION	COEFF.	NUMÉRO	DÉSIGNATION	COEFF.
DM 391-25	Canalisation souple de retour de fuite de suspension	1	D 391-113	Bague caoutchouc fendue de fixat. de canalisation de retour de fuite 8×12×15.	11	D 393-73	Garniture caoutchouc de raccord de canalisation pompe à conjoncteur, diam. int. 8,5 mm, long. 12,5 mm. Jusque octobre 58.	2
DM 391-84	Tube de liaison complet avec raccords entre pompe et conjoncteur. Jusque octobre 58.	1	DM 391-122	Tube caoutchouc de 7×14, long. 1,280 m entre raccord 4 voies et réservoir.	1	D 393-87	Entretoise de 5,5×16×4 de raccord de suspension 4 voies.	1
DM 391-84a	Tube de 6,35 mm de liaison entre pompe et conjoncteur (montage avec joint D 392-90). Octobre 58 - Février 60.	1	DM 391-126	Tube caoutchouc de 11×18, long. 825 mm entre pompe et réservoir.	1	DM 435-21	Tube d'alimentation de suspension AV (gauche et droite). Jusque février 58.	1
DM 391-84b	Tube de 6,35 mm de liaison entre pompe et conjoncteur. Depuis février 60.	1	D 391-127	Gaine de protection sur tube souple de liaison conjoncteur à raccord 4 voies.	1	DM 435-21a	Tube d'alimentation de suspension AV (Montage maître-cylindre avec distributeur). Depuis février 58.	1
D 391-100	Tube caoutchouc de liaison conjoncteur à raccord 4 voies, diam. 14 mm, long. 500 mm.	1	D 391-128	Gaine de protection côté gauche sur canalisation de retour de fuite de cylindre de suspension AR, long. 250 mm.	1	DM 435-25	Tube de liaison de conjoncteur à bloc de répartition (côté bloc de répartition).	1
DM 391-102	Tube de liaison entre conjoncteur et bloc de répartition (côté conjoncteur).	1	D 391-129	Gaine de protection côté droit sur canalisation de retour de fuite de cylindre de suspension AR, long. 390 mm.	1	DM 435-27	Raccord 4 voies de suspension.	1
DS 391-104	Manchon caoutchouc de branchement sur correcteur de retour de fuite 8×29.	2	DS 391-136	Manchon caoutchouc de branchement sur réservoir de retour de fuite des correcteurs 18×42.	1	DM 435-28	Tube d'alimentation de correcteur AV.	1
D 391-105	Bague élastique sous collier, diam. int. 15 mm : — de tube de liaison conjoncteur à raccord 4 voies et réservoir. — de raccord souple de retour de fuite.	4 1	DS 391-140	Collier caoutchouc de retour de fuite de correcteur de hauteur, long. 46 mm.	7	DM 435-29	Tube de retour de correcteur AR (partie AV).	1
D 391-108	Bague élastique sous collier, diam. int. 19 mm : — du tube de liaison pompe à réservoir. — de raccord caoutchouc de retour de fuite.	2 1	DS 391-141	Collier caoutchouc de retour de fuite de correcteur de hauteur, long. 77 mm.	4	DM 435-30	Tube d'alimentation de suspension AV gauche. D. à G. Jusque février 58. D. à D.	1 1
D 391-109	Garniture caoutchouc de protection de canalisation sur flasque de support de cylindre de suspension, long. 48 mm (R. VI).	2	DS 391-144	Canalisation rilsan de retour de fuite de correcteur AV, long. 1,200 m (R. VI).	1	DM 435-30a	Tube d'alimentation de suspension AV gauche et maître-cylindre (2 tubes, 1 raccord, 4 voies). Depuis février 58.	1
DM 391-112	Raccord caoutchouc de retour de fuites de suspension, diam. int. 7 et 11, long. 880 mm.	1	DS 391-145	Canalisation rilsan de retour de fuite de correcteur AR, long. 4,200 m (R. VI).	1	DM 435-32	Canalisation générale de suspension et de frein (partie AR).	1
			D 392-90	Garniture caoutchouc de 6×11×11 de raccord de canalisation entre pompe et conjoncteur. Depuis octobre 58.	2	DM 435-33	Bouchon de fermeture de traverse latérale gauche 60×40×35 (R. VI).	2
						DM 435-34	Bouchon de fermeture de traverse latérale droite 60×50×40 (R. VI).	1

NUMÉRO	DÉSIGNATION	COEFF.	NUMÉRO	DÉSIGNATION	COEFF.	NUMÉRO	DÉSIGNATION	COEFF.
DM 435-38	Tube d'alimentation de suspension AV droite et maître-cylindre (2 tubes, 1 raccord, 3 voies). D. à D.	1	DM 453-82	Bague de 14×19 de protection de tube de suspension (R. VI).	5	BOUCHONS DE PROTECTION		
DM 435-53	Garniture caoutchouc de protection de tube d'alimentation AV. long. 40 mm.	3	D 453-149	Gaine de protection de canalisation générale AR 15×20×80.	1	D 391-60	Bouchon d'obturation caoutchouc de joncteur (côté retour) 7,5×12×20 (R. VI).	1
DM 435-57	Patte double de fixat. de tube de joncteur avec tube de correcteur.	1	D 453-173	Garniture de protection de canalisation générale AR, long. 50 mm.	1	D 391-63	Bouchon caoutchouc d'obturation de joncteur (côté utilisation) et de correcteur, diam. 9 mm.	5
DM 435-61	Support de canalisation de suspension (1 trou de 5,5 mm).	3	D 453-177	Patte avec caoutchouc de fixat. de canalisation générale AR entr'axes 53 mm.	1	D 391-88	Bouchon caoutchouc d'obturation de joncteur (côté admission), diam. 14 mm.	1
DM 435-65	Entretoise caoutchouc de canalisation générale AR (3 trous).	3	299-S	Vis TH de 5×28 de fixat. de raccord 4 voies (R. III).	1	D 391-111	Bouchon d'obturation caoutchouc de joncteur (liaison avec sphère), diam. intér. 53,5 mm (R. VI).	1
DM 435-125	Tube de liaison de suspension AR gauche (1 raccord 3 voies).	1	1.064-S	Ceillet caoutchouc de 16×32×7 de tube de liaison pompe à réservoir (R. III).	2	D 433-82	Bouchon d'obturation de bloc pneumatique, filetage 36×150.	1
DM 435-130	Tube de liaison de canalisation générale à cylindre de suspension AR droit.	1	89.149	Vis TH de 5×18 de patte double de fixat. de tube de joncteur (R. III).	1	D 434-70	Bouchon d'obturation de cylindre de suspension (côté sphère), filetage extér. 36×150.	1
DM 435-135	Tube de retour de correcteur AV.	1	89.274	Vis TH de 5×13 de fixat. (R. III) : — du support de canalisation de suspension. — de patte de tube d'alimentation AV.	3 1	D 434-95	Bouchon d'obturation de cylindre de suspension (côté admission), filetage extér. 9×125. <i>R.p. D 391-63.</i>	1
DM 435-146	Tube d'alimentation de suspension AV droite. D. à G.	1	614.002	Collier de canalisation générale (circuit AR) long. 0,220 m (R. VI).	3	D 435-91	Bouchon d'obturation caoutchouc de correcteur (retour de fuite) 3×8×10 (R. VI).	1
D 435-150	Gaine caoutchouc de protection de tube d'alimentation de suspension 4×9×15.	4	614.007	Collier de serrage, long. 190 mm (R. VI) : — de gaine de protection de canalisation générale AR. — de tube de liaison de pompe à réservoir	1 2	D 453-131	Bouchon de protection pour tube de 4,5 mm (R. VI).	ALD
DM 435-158a	Tube d'alimentation de suspension AV droite. D. à D.	1				D 453-132	Bouchon de protection pour tube de 6,35 (R. VI).	ALD
DM 435-165	Garniture caoutchouc de protection de canalisation de suspension, long. 147 mm.	2						
D 453-82	Garniture caoutchouc de raccord 4,5×6,5×11.	ALD						



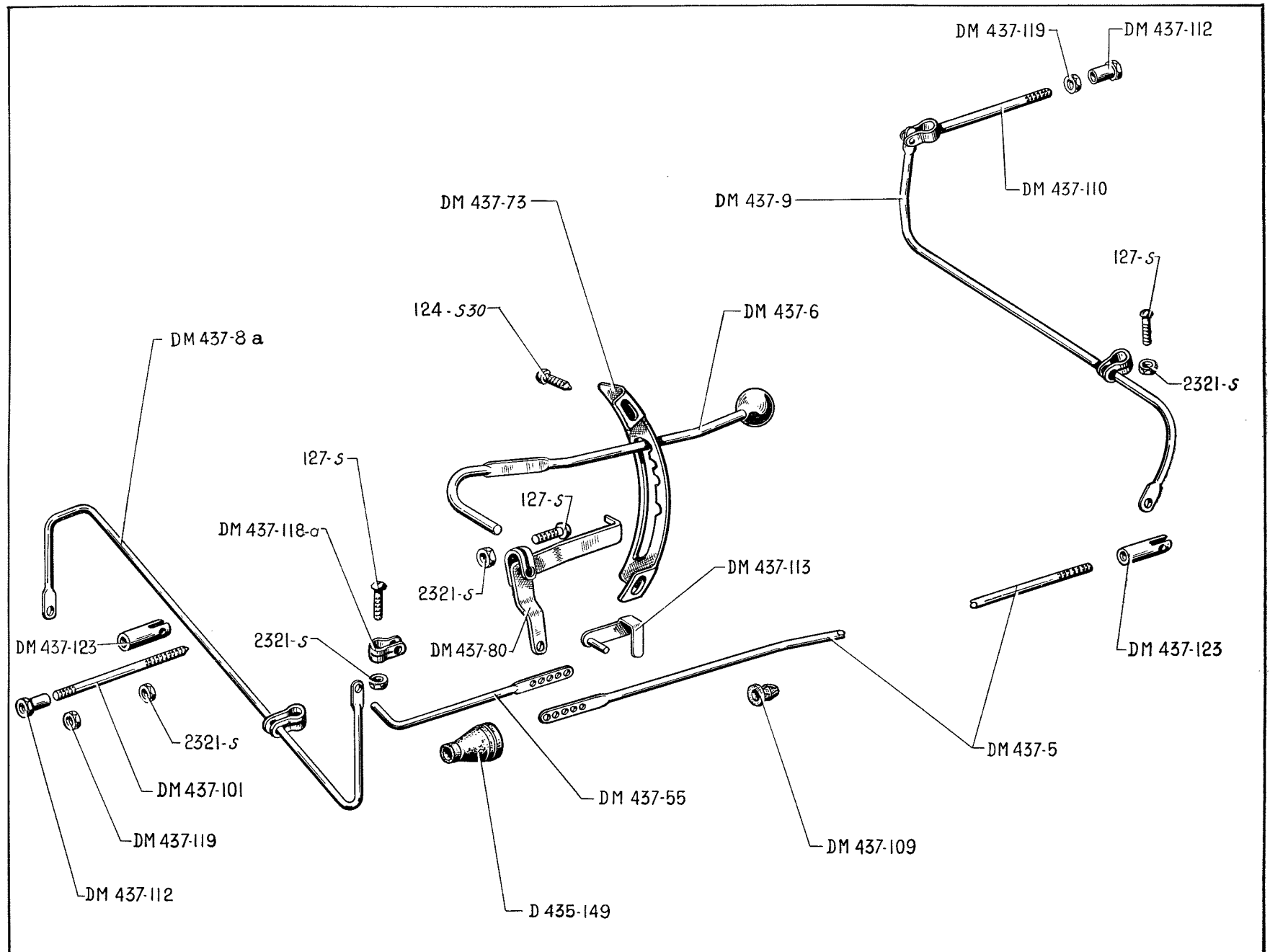
Direction à droite.



NUMÉRO	DÉSIGNATION	COEFF.	NUMÉRO	DÉSIGNATION	COEFF.	NUMÉRO	DÉSIGNATION	COEFF.
D 434-62a	Bague de protection sous collier de serrage de canalisation entre réservoir et tube de liaison de maître-cylindre. Diam. int. 11,5 mm. Depuis février 58.	2	D 453-58	Vis de 5×21,5 d'arrêt de raccord pivotant AR.	2	DM 453-199	Tube de 4,5 mm de liaison avec raccords entre raccord 3 voies et raccord 2 voies de frein AR droit.	1
DM 435-32	Canalisation générale AR de frein et de suspension.	1	DM 453-67a	Tube de 6,35 mm de liaison entre maître-cylindre et réservoir. D. à D.	1	DM 453-241	Manchon caoutchouc de branchement de canalisation Rilsan de retour des freins au réservoir 5×11×15×50. Depuis février 58.	2
D 435-150	Gaine caoutchouc de protection de tube de frein AR 4×9×15.	2	D 453-82	Garniture caoutchouc de raccord de canalisation de 4,5×6,5×11.	ALD	DM 453-242	Tube caoutchouc de 5×11×65 entre réservoir et tube de liaison de maître-cylindre. Depuis février 58.	1
DM 453-08	Canalisation articulée complète de frein AR gauche.	1	DM 453-105	Raccord d'arrivée au maître-cylindre, filetages 16×150 et 12×100, long. 35,5 mm. Jusque février 58.	1	DM 453-246	Canalisation rilsan de retour des freins au réservoir, long. 1,673 (avec manchons). D. à D.	1
D 453-015	Canalisation articulée complète de frein AR droit (avec raccord 2 voies).	1	DM 453-105a	Raccord d'arrivée au maître-cylindre, filetage 16×150 et 12×125. Depuis février 58.	1	DM 453-253	Tube de 4,5 mm de liaison entre maître-cylindre et raccord 2 voies. D. à D.	1
DM 453-024	Canalisation rilsan de 5×6 de retour de freins au réservoir (avec manchons de branchement). D. à G. Depuis février 58.	1	DM 453-121	Protecteur caoutchouc de canalisation articulée de frein AR gauche (R. VI).	1	DM 453-255	Tube de 4,5 mm de liaison entre raccord 2 voies et canalisation générale AR. D. à D.	1
DM 453-16	Canalisation de frein AV avec raccords et patte de maintien (entre blocs de freinage).	1	D 453-135	Bouchon caoutchouc d'étanchéité de canalisation sur passage de roue AR 2 trous de 4,5 - 1 trou de 8.	2	483-S 30	Vis TH à pointe de 7×15 de fixat. de réservoir de frein (R. III).	2
DM 453-27	Tube d'alimentation avec raccords de frein AV. D. à G. Jusque février 58. D. à D.	1	D 453-136	Chape de maintien de canalisation articulée AR, entraxes 29 mm.	2	2.323-S	Écrou H de 5×75 (R. III) : — de vis d'arrêt de raccord pivotant AR. — de fixat. d'écran de canalisation articulée AR.	2
DM 453-27a	Tube d'alimentation avec raccords de frein AV (entre maître-cylindre et bloc de freinage AV gauche). D. à G. Depuis février 58.	1	D 453-141b	Patte support de tube de purge de bloc de freinage AV droit.	1	2.478-S	Joint de 16,3×22 de vis raccord d'arrivée au maître-cylindre (R. VI).	1
DM 453-31a	Tube de 4,5 mm d'arrivée à frein AV. D. à D.	1	D 453-144a	Vis de purge de bloc de freinage AV filetage 5×75.	1	550.886	Joint caoutchouc de 34×45 de bouchon de réservoir de frein (R. VI).	1
DM 453-32	Tube de 4,5 avec raccords de liaison entre maître-cylindre et canalisation générale AR. D. à G. Jusque février 58.	1	D 453-150	Bague caoutchouc de maintien de canalisation AR, diam. 35 mm, épais. 20 mm.	1	550.887	Bouchon de réservoir de frein complet (R. VI). <i>N.F.P.</i>	1
DM 453-32a	Tube de 4,5 avec raccords de liaison entre maître-cylindre et canalisation générale AR (1 protecteur caoutchouc). D. à G. Depuis février 58.	1	DM 453-168	Écran de protection de canalisation articulée de frein AR gauche.	1	614.007	Collier de serrage de tube caoutchouc de liaison réservoir à maître-cylindre, long. 190 mm (R. VI). Depuis février 58.	2
DM 453-55a	Tube de purge de frein AV.	1	DM 453-170	Écran de protection de canalisation articulée de frein AR droit.	1	621.062	Vis TH de 5×14 de fixat. d'écran de protection de canalisation articulée AR (R. III).	6
			DM 453-195	Tube de 8 mm de liaison avec raccord entre maître cylindre et réservoir. D. à G. Jusque février 58.	1			
			DM 453-195a	Tube de 6,35 mm de liaison avec raccord entre maître-cylindre et réservoir (1 raccord filetage 12×125). D. à G.	1			

130 — COMMANDE DE VARIATION DE HAUTEUR

NUMÉRO	DÉSIGNATION	COEFF.	NUMÉRO	DÉSIGNATION	COEFF.	NUMÉRO	DÉSIGNATION	COEFF.
D 435-149	Manchon caoutchouc d'étanchéité de tige réglable de commande 6×36×60.	1	DM 437-80	Levier de renvoi de commande de variation de hauteur.	1	DM 437-119	Contre-écrou de 5×75 de blocage de tiges de liaison AV et AR de commande de variation de hauteur (R. VI).	2
DM 437-5	Tige de liaison AR de commande de variation de hauteur, long. 2,170 m.	1	DM 437-101	Tige de liaison AV de commande de variation de hauteur, long. 81 mm, filetage 5×75.	1	DM 437-123	Chape de tiges de liaison AV et AR de commande de variation de hauteur long. 35 mm, filetage 5×75.	2
DM 437-6	Levier avec boule de commande de variation de hauteur.	1	DM 437-109	Coussinet nylon de tige de liaison AR de commande de variation de hauteur (pour trou de 8 mm) (R. VI).	4	124-S 30	Vis TR de 5×10 de fixat. de secteur sur tôle latérale d'auvent (R. III).	2
DM 437-8a	Tige de torsion AV complète de commande de variation de hauteur.	1	DM 437-110	Tige avec chape de liaison de commande de variation de hauteur AR, long. 96 mm.	1	127-S	Vis TR de 5×20 de fixat. (R. III): — de collier d'arrêt sur levier avec boule. 1 — de collier d'arrêt sur tige de torsion AV et AR. 2	1
DM 437-9	Tige de torsion AR complète de commande de variation de hauteur.	1	DM 437-112	Écrou de 5×75 de blocage de tiges de liaison AV et AR de commande de variation de hauteur, long. 11,5 mm (R. VI).	2	2.321-S	Écrou H de 5×75 de fixat. (R. III): — de tige de liaison AV sur chape. 1 — de collier d'arrêt sur tige de torsion AV et AR. 2 — de collier d'arrêt sur levier avec boule. 1	1
DM 437-55	Tige de liaison réglable entre tige de torsion AV et commande de variation de hauteur.	1	DM 437-113	Axe de liaison sur levier de commande de variation de hauteur.	1			
DM 437-73	Secteur du levier de commande de variation de hauteur.	1	DM 437-118a	Collier d'arrêt latéral de tige de torsion AV de commande de variation de hauteur.	1			



132 — TABLEAU DE BORD (6 VOLTS) - BATTERIE - BOITE A GANTS - LAVE-GLACE

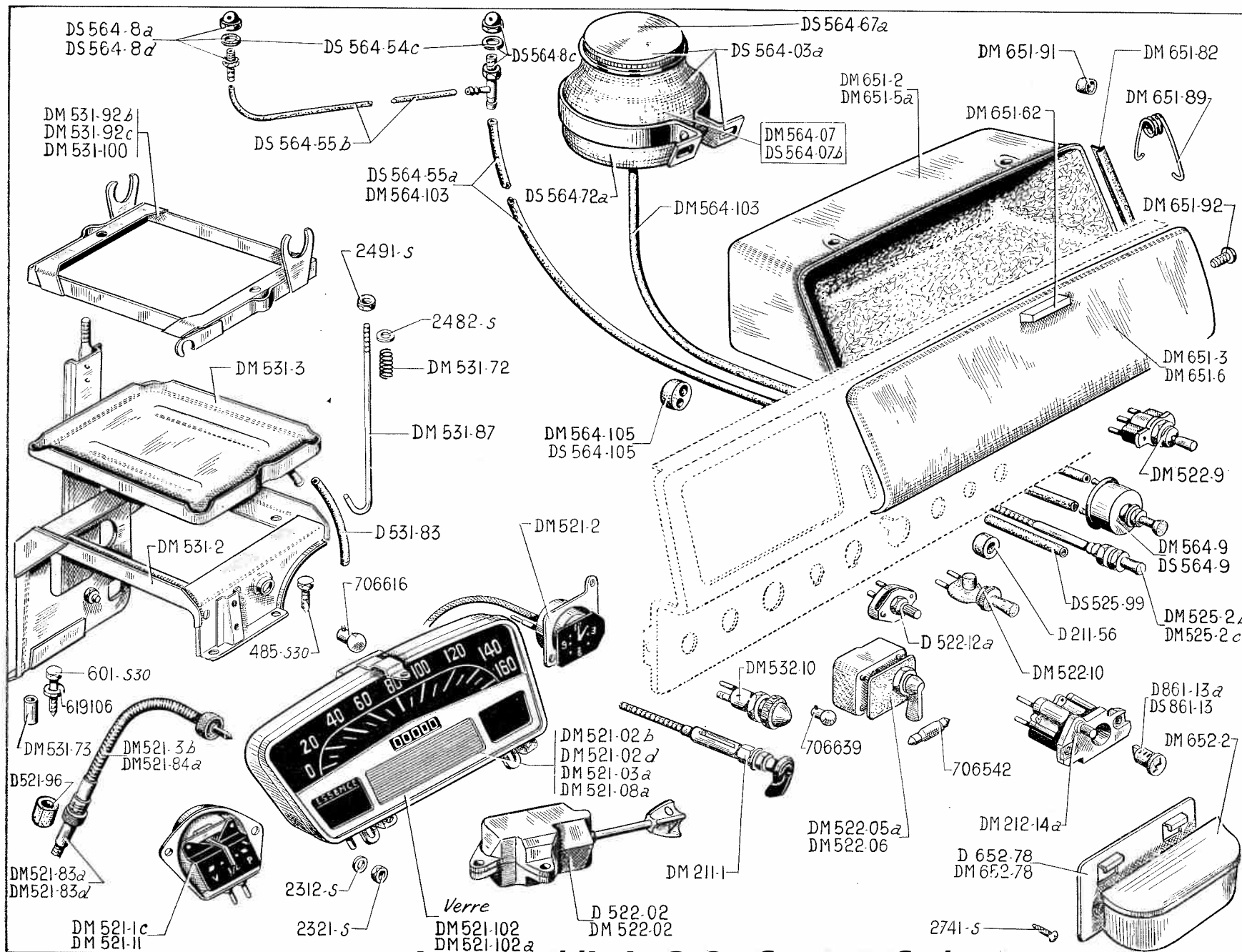


TABLEAU DE BORD (6 VOLTS) - BATTERIE - BOITE A GANTS - LAVE-GLACE — 133

NUMÉRO	DÉSIGNATION	COEFF*	NUMÉRO	DÉSIGNATION	COEFF*	NUMÉRO	DÉSIGNATION	COEFF*
	U.S.A. Jusque mai 59.		DM 521-83d	Flexible de compteur « ED » (Végli) partie côté boîte de vitesses, long. 1,730 m (R. VI). D. à D.	1	DM 532-10	Voyant rouge témoin de charge de batterie (R. VI).	1
	TABLEAU DE BORD COMMUTATEURS TIRETTE		DM 521-84a	Flexible de compteur « ED » (partie côté compteur), long. 270 mm (R. VI). Depuis mars 59.	1	D 861-13a	Jeu de 4 barillet (4 paillettes) du commutateur d'allumage et de portes (R. VI). Jusque juillet 59.	1
DM 211-1	Commande d'avance, long. 440 mm (R. VI).	1	D 521-96	Bague caoutchouc de 8×22×20 de protection de flexible de compteur.	2	DS 861-13	Jeu de 4 barillet (5 paillettes) du commutateur d'allumage et de portes (R. VI). Depuis juillet 59.	1
D 211-56	Bague caoutchouc de 4×16×20 d'étanchéité de tirette de starter.	1	DM 521-102	Verre de tableau « ED » (Végli) (R. VI).	1	2.312-S	Rondelle de 5,5×12 des écrous de fixat. du tableau de bord. (R. III).	4
DM 212-14a	Commutateur d'allumage avec bouton de commande de démarreur, sans barillet (R. VI).	1	DM 521-102a	Verre de tableau « ED » (Végli) gradué en miles (R. VI). D. à D. et U.S.A.	1	2.321-S	Écrou H de 5×75 des vis de fixat. du tableau de bord (R. III).	2
DM 521-02b	Tableau de bord 6 volts « ED » (Végli) complet avec montre (R. VI). CONFORT.	1	D 522-02	Commutateur d'éclairage et d'avertisseur (R. VI). D. à D.	1	706.542	Lampe 6 volts, 4 watts, 2 pointes, du commutateur d'indicateur de direction (R. VI).	1
DM 521-02d	Tableau de bord 6 volts « ED » (Végli) complet sans montre (R. VI) (sauf CONFORT.)	1	DM 522-02	Commutateur d'éclairage et d'avertisseur (R. VI). D. à G.	1	706.616	Lampe 6 volts, 1,5 watt, ballon de de 11 mm, d'éclairage du tableau (R. VI).	2
DM 521-03a	Tableau de bord 6 volts complet « ED » (Végli) sans montre, gradué en miles (R. VI). D. à D.	1	DM 522-05a	Commutateur d'indicateur de direction (R. VI). Sauf U.S.A.	1	706.639	Lampe 12 volts 1,5 watt de voyant de batterie (R. VI).	1
DM 521-08a	Tableau de bord 6 volts complet « ED » (Végli) avec montre gradué en miles (R. VI). U.S.A.	1	DM 522-06	Commutateur « Scintex » d'indicateur de direction (R. VI). U.S.A.	1			
DM 521-1c	Indicateur d'essence « ED » (Végli) (R. VI).	1	DM 522-9	Commutateur de feu de stationnement (R. VI). Depuis septembre 58.	1			
DM 521-2	Montre Jaeger 6 volts sur tableau « ED » (Végli) (R. VI). CONFORT.	1	DM 522-10	Commutateur d'essuie-glace et d'éclairage intérieur (R. VI).	2			
DM 521-3b	Flexible de compteur « ED » (Végli), long. 1,315 m (R. VI). Jusque mars 59. R.p. DM 521-83a; d. e. o. : 1-DM 521-84a.	1	D 522-12a	Commutateur rhéostat 6 volts de lampe de tableau de bord (R. VI).	1			
DM 521-11	Indicateur d'essence « ED » (Végli) (R. VI). D. à D. et U.S.A.	1	DM 525-2b	Tirette de starter long 470 mm (R. VI). NORMALE.	1	DM 531-2	Support de batterie.	1
DM 521-83a	Flexible de compteur « ED » (partie côté boîte de vitesses) long. 1,030 m (R. VI). D. à G. Depuis mars 59.	1	DM 525-2c	Tirette de starter long. 670 mm (R. VI). LUXE.	1	DM 531-3	Bac de batterie (R. VI).	1
			DS 525-99	Caoutchouc d'insonorisation de tirette de starter, long. 200 mm.	1	DM 531-72	Ressort sur tirant de batterie, diam. intérieur 8,5, long. 23 mm.	2
						DM 531-73	Entretoise de 9,5×16×25,5 de fixat. de support de batterie.	1

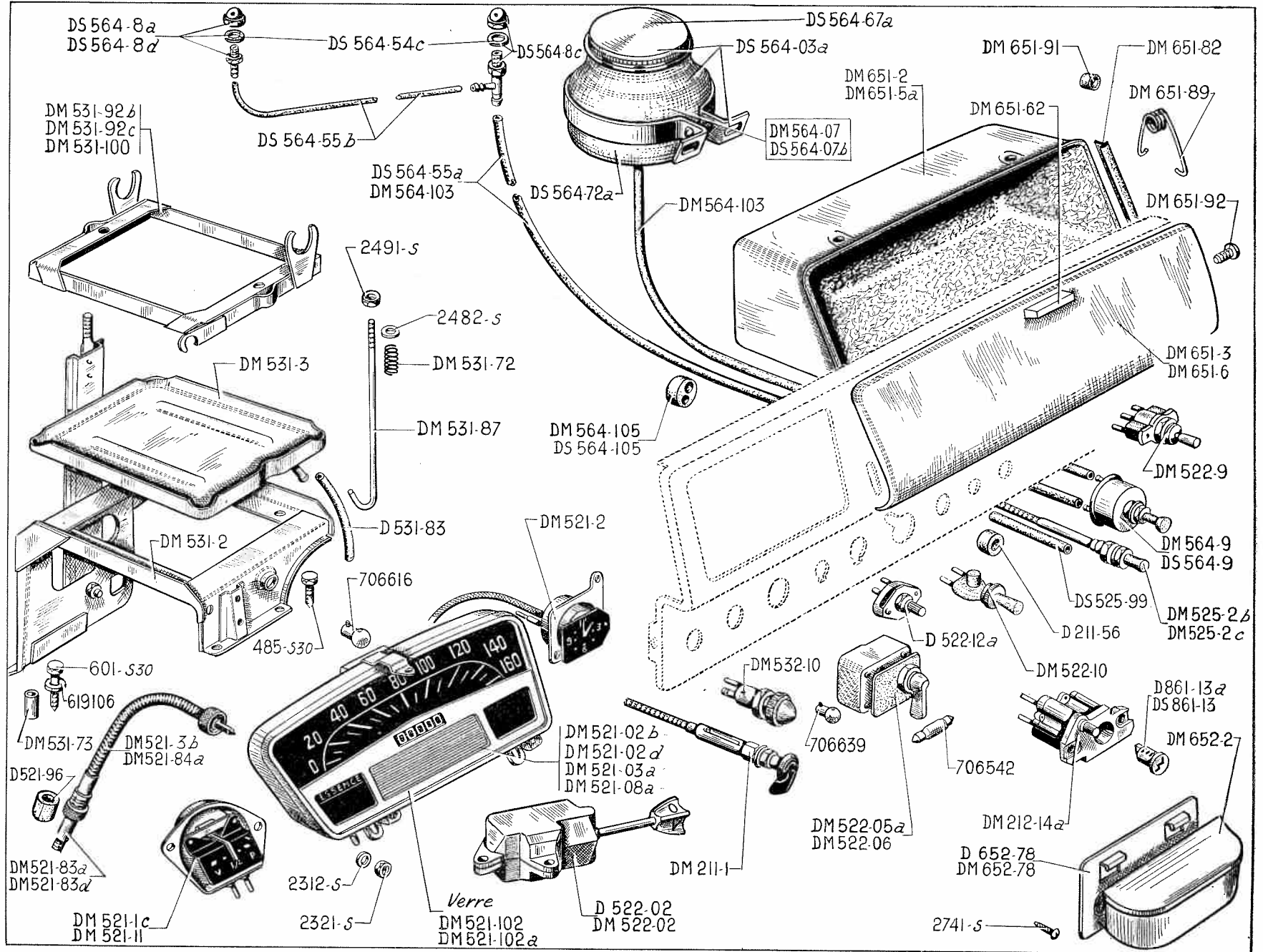
BATTERIE D'ACCUS

(S'adresser directement aux maisons : DININ, TUDOR, TEM, FULMEN ou à leurs représentants officiels.)

134 — TABLEAU DE BORD (6 VOLTS) - BATTERIE - BOITE A GANTS - LAVE-GLACE (suite)

NUMÉRO	DÉSIGNATION	COEFF.	NUMÉRO	DÉSIGNATION	COEFF.	NUMÉRO	DÉSIGNATION	COEFF.			
D 531-83	Tube de 8×10 d'évacuation d'eau sur bac de batterie, long. 500 mm (R. VI).	1	DM 651-62	Doigt d'ouverture du couvercle (R. VI).	1	DS 564-72a	Réservoir sans couvercle ni collier (R. VI).	1			
DM 531-87	Tirant AR de fixat. de cadre de batterie, filetage 7×100, long. 270 mm.	1	DM 651-82	Jonc de garniture de boîte à gants.	1	DM 564-103	Tube d'aspiration, diam. 6 mm long. 1 m (R. VI).	1			
DM 531-92b	Cadre de fixat. de batterie avec 3 pattes de fixat. de canalisation et 2 barrettes (R. VI). LUXE. D. à G.	1	DM 651-89	Ressort de rappel du couvercle.	2	DS 564-105	Protecteur caoutchouc des tubes un trou de 4 mm et un de 6 mm (R. VI).	1			
DM 531-92c	Cadre de fixat. de batterie avec 3 pattes de fixat. de canalisation et 3 barrettes (R. VI). NORMALE.	1	DM 651-91	Butée caoutchouc de couvercle.	1	<p style="text-align: center;">LAVE-GLACE A DEUX GICLEURS</p> <p style="text-align: center;">CONFORT.</p> <p style="text-align: center;">Depuis septembre 58.</p>					
DM 531-100	Cadre de fixation de batterie (R. VI). D. à D.	1	DM 651-92	Vis TP de 5×10 (fente cruciforme) de fixat. de couvercle (R. VI).	2						
485-S 30	Vis TH de 7×30 de fixat. du support de batterie, sur longeron (R. III).	2	DM 652-2	Cendrier (R. VI). — AV LUXE. — AV et AR. CONFORT.	1 2						
601-S 30	Vis TH de 9×50 à pointe de fixat. du support de batterie sur traverse AV moteur (R. III).	1	D 652-78	Platine de fixat. de cendrier AR (R. VI). CONFORT.	1						
2.482-S	Rondelle de 7,5×14 des écrous de blocage de ressort sur tirant (R. III).	2	DM 652-78	Platine de fixat. de cendrier AV (R. VI)	1						
2.491-S	Écrou H de 7×100 de serrage de tirant de batterie (R. III).	2	2.741-S	Vis TR Parker de 4,85×9,5 de fixat. de platine (R. VI).	2						
619.106	Rondelle de 9,5×24×2 de vis de fixat. du support de batterie sur traverse AV moteur (R. III).	1	<p style="text-align: center;">LAVE-GLACE A UN GICLEUR</p> <p style="text-align: center;">CONFORT.</p> <p style="text-align: center;">Jusque septembre 58.</p>								
BOITE A GANTS CENDRIERS AV ET AR									DS 564-03a	Réservoir complet (R. VI).	1
									DM 564-07	Lave-glace complet (R. VI). R.p. DS 564-07 b.	1
			DS 564-8c	Gicleur avec raccord double, côté droit (R. VI).	1						
DM 651-2	Boîte à gants. D. à G.	1	DS 564-8d	Gicleur avec raccord simple, côté gauche (R. VI).	1	DS 564-8a	Gicleur à deux sorties (R. VI).	1			
DM 651-3	Couvercle. D. à G.	1	DM 564-9	Pompe, deux raccords pour tube de 6 mm (R. VI).	1	DS 564-9	Pompe, un raccord pour tube de 4 mm et un pour tube de 6 mm. (R. VI.)	1			
DM 651-5a	Boîte à gants. D. à D.	1	DS 564-54a	Joint de gicleur (R. VI).	1	DS 564-54a	Joint de gicleur (R. VI).	2			
DM 651-6	Couvercle de boîte à gants. D. à D.	1	DS 564-55a	Tube de refoulement, diam. 4 mm, long. 1,300 m (R. VI).	1	DS 564-55b	Tube diam. 4 mm de refoulement de gicleur droit à gicleur gauche, long. 690 mm (R. VI).	1			
			DS 564-67a	Couvercle avec joint (R. VI).	1	DS 564-67a	Couvercle avec joint (R. VI).	1			
			DS 564-67a	Couvercle avec joint (R. VI).	1	DS 564-72a	Réservoir sans couvercle ni collier (R. VI).	1			
			DM 564-103	Tube diam. 6 mm de refoulement de la pompe au réservoir et d'aspiration au gicleur droit, long. 1 m (R. VI).	2	DM 564-103	Tube diam. 6 mm de refoulement de la pompe au réservoir et d'aspiration au gicleur droit, long. 1 m (R. VI).	2			
			DS 564-67a	Couvercle avec joint (R. VI).	1	DM 564-105	Protecteur caoutchouc des tubes, deux trous de 6 mm.	1			

TABLEAU DE BORD (6 VOLTS) - BATTERIE - BOITE A GANTS - LAVE-GLACE — 135



136 — TABLEAU DE BORD (12 VOLTS) — BATTERIE - BOITE A GANTS - LAVE-GLACE

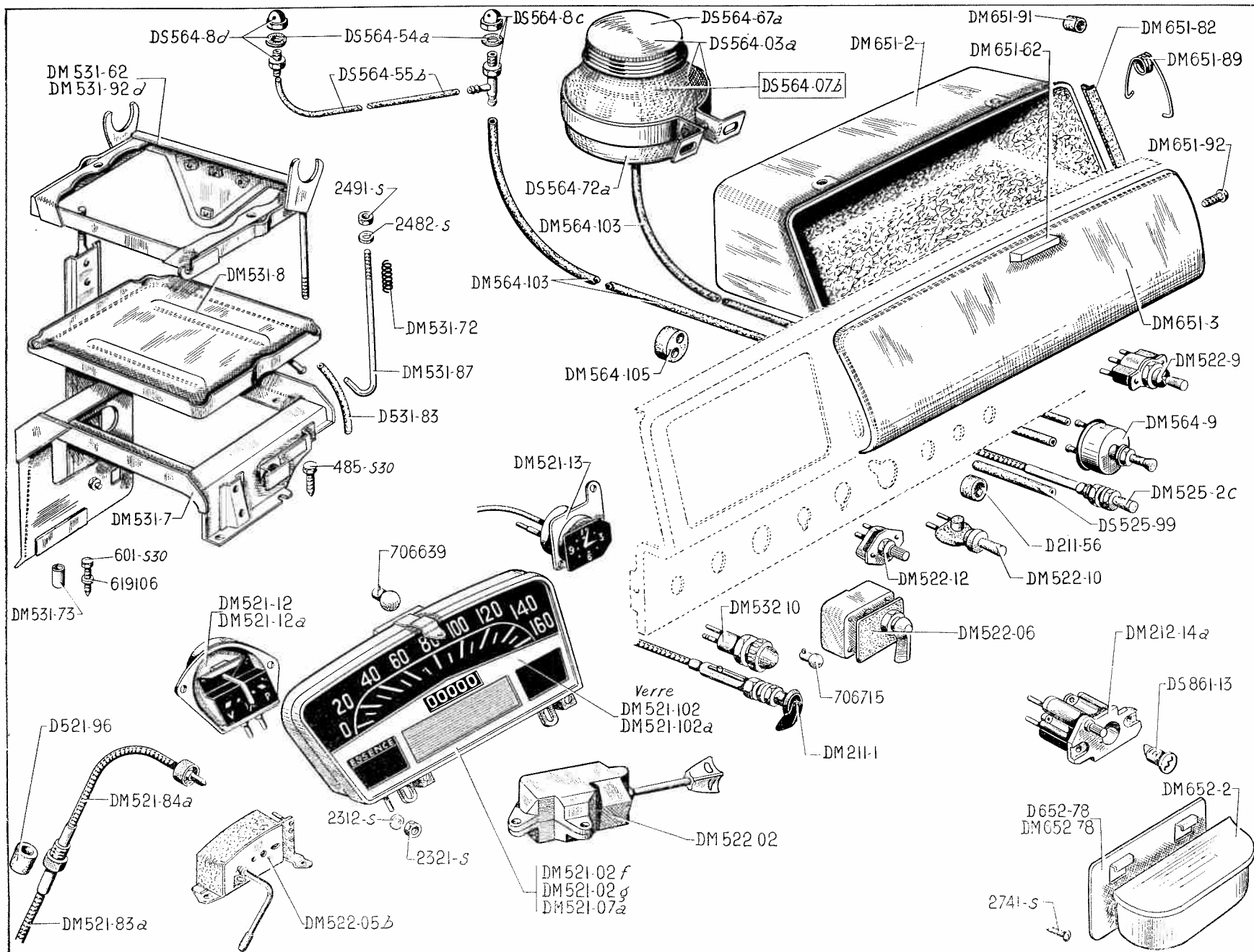
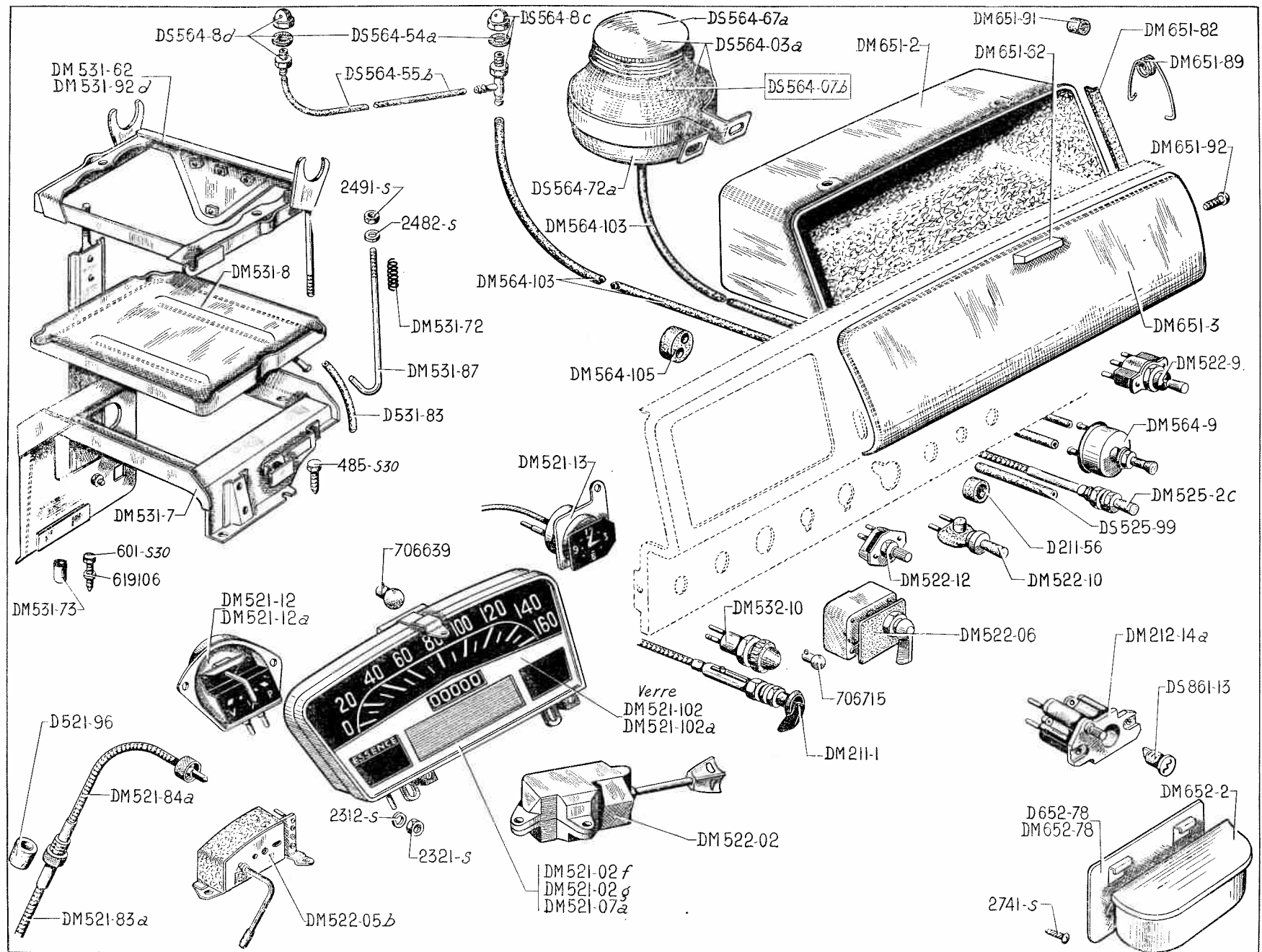
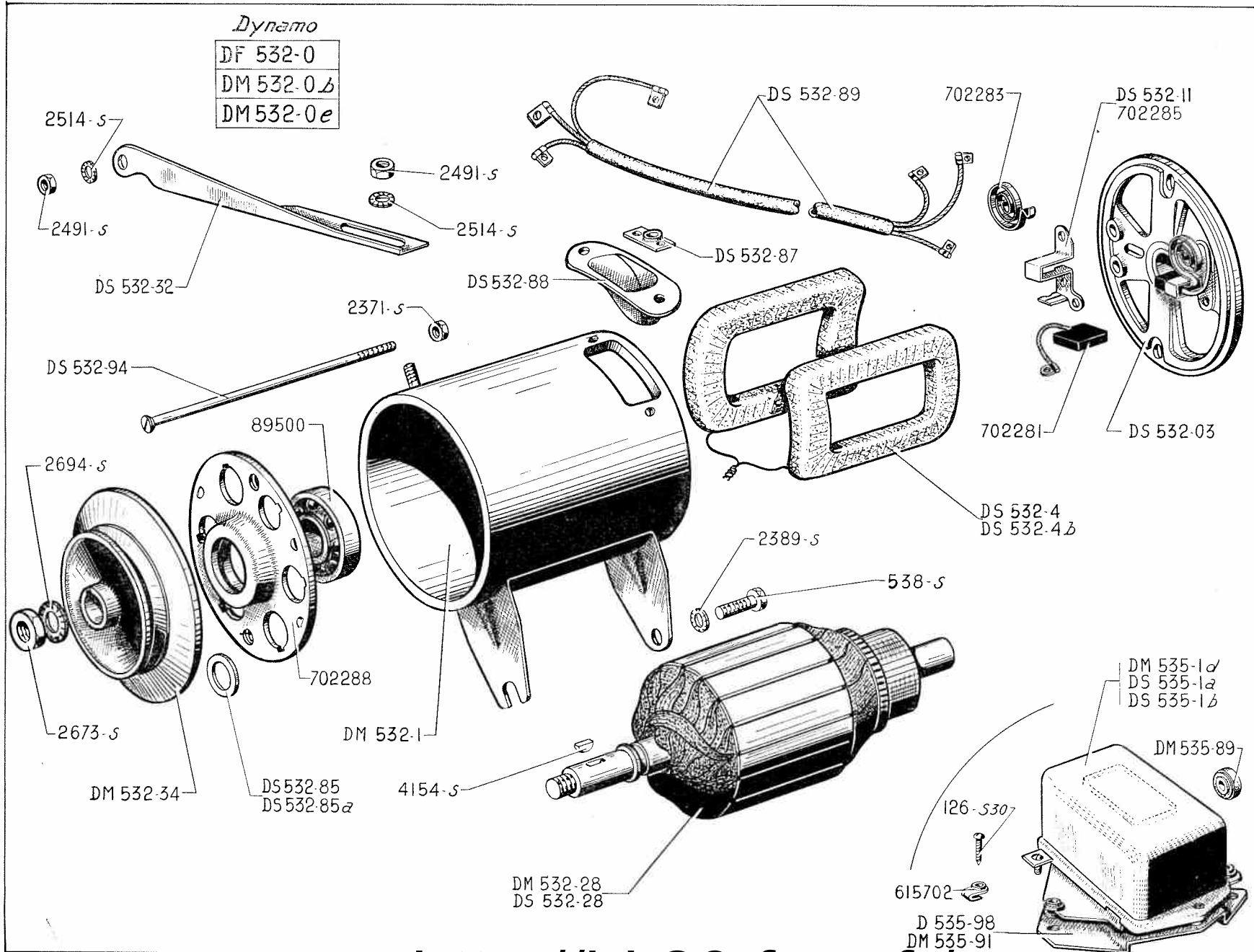


TABLEAU DE BORD (12 VOLTS) - BATTERIE - BOITE A GANTS - LAVE-GALCE — 137

NUMÉRO	DÉSIGNATION	COEFF ^a	NUMÉRO	DÉSIGNATION	COEFF ^b	NUMÉRO	DÉSIGNATION	COEFF ^c
	U.S.A. Depuis mai 59. TAXI Depuis mars 60.		DM 521-102	Verre de tableau « ED » (Végliá) (R. VI). TAXI.	1		BATTERIE D'ACCUS	
			DM 521-102a	Verre de tableau « ED » (Végliá) gradué en miles (R. VI). U.S.A.	1		<i>(S'adresser directement aux maisons : DININ, TUDOR, TEM, FULMEN ou à leurs représentants officiels.)</i>	
	TABLEAU DE BORD COMMUTATEURS TIRETTE		DM 522-02	Commutateur d'éclairage et d'avertisseur (R. VI). TAXI.	1			
DM 211-1	Commande d'avance, long 440 mm (R. VI).	1	DM 522-05b	Commutateur 12 volts (Axo) d'indicateur de direction (R. VI). TAXI.	1	DM 531-7	Support de batterie.	1
D 211-56	Bague caoutchouc de 4×16×20 d'étanchéité de tirette de starter.	1	DM 522-06	Commutateur « scintex » d'indicateur de direction (R. VI). U.S.A.	1	DM 531-8	Bac de batterie (R. VI).	1
DM 212-14a	Commutateur d'allumage avec bouton de commande de démarreur, sans barillet (R. VI).	1	DM 522-9	Commutateur de feu de stationnement (R. VI). Depuis septembre 58.	1	DM 531-62	Cadre de fixat. de batterie (montage « lucas ») (R. VI). U.S.A.	1
DM 521-02f	Tableau de bord 12 volts « ED » (Végliá) complet avec montre (R. VI). CONFORT. TAXI.	1	DM 522-10	Commutateur d'essuie-glace et d'éclairage intérieur (R. VI).	2	DM 531-72	Ressort sur tirant de batterie, diam. intérieur 8,5, long. 23 mm.	2
DM 521-02g	Tableau de bord 12 volts « ED » (Végliá) complet sans montre (R. VI) (sauf CONFORT). TAXI.	1	DM 522-12	Commutateur rhéostat 12 volts de lampe de tableau de bord (R. VI).	1	DM 531-73	Entretoise de 9,5×16×25,5 de fixat. de support de batterie.	1
DM 521-07a	Tableau de bord 12 volts complet « ED » (Végliá) avec montre, gradué en miles (R. VI). U.S.A.	1	DM 525-2c	Tirette de starter long. 670 mm (R. VI).	1	D 531-83	Tube de 8×10 d'évacuation d'eau sur bac de batterie, long. 500 mm (R. VI).	1
DM 521 12	Indicateur d'essence 12 volts « ED » (Végliá) (R. VI). U.S.A.	1	DS 525-99	Caoutchouc d'insonorisation de tirette de starter, long. 200 mm.	1	DM 531-87	Tirant AR de fixat. de cadre de batterie, filetage 7×100, long. 270 mm.	1
DM 521-12a	Indicateur d'essence 12 volts « ED » (Végliá) (R. VI). TAXI.	1	DM 532-10	Voyant rouge témoin de charge de batterie (R. VI).	1	DM 531-92d	Cadre de fixat. de batterie avec support de régulateur (R. VI).	1
DM 521-13	Montre Jaeger 12 volts sur tableau « ED » (Végliá) (R. VI). CONFORT.	1	DS 861-13	Jeu de 4 barillets (5 paillettes) du commutateur d'allumage et de portes (R. VI).	1	485-S-30	Vis TH de 7×30 de fixat. du support de batterie, sur longeron (R. III).	2
DM 521-83a	Flexible de compteur « ED » (partie côté boîte de vitesses), long. 1,030 m (R. VI).	1	2.312-S	Rondelle de 5,5×12 des écrous de fixat. du tableau de bord. (R. III).	4	601-S-30	Vis TH de 9×50 à pointe de fixat. du support de batterie sur traverse AV moteur.	1
DM 521-84a	Flexible de compteur « ED » (partie côté compteur), long. 270 mm (R. VI).	1	2.321-S	Écrou H de 5×75 des vis de fixat. du tableau de bord (R. III).	2	2.482-S	Rondelle de 7,5×14 des écrous de blocage de ressort sur tirant (R. III).	2
D 521-96	Bague caoutchouc de 8×22×20 de protection de flexible de compteur.	2	706.639	Lampe 12 volts, 1,5 watt, ballon de 11 mm, d'éclairage du tableau (R. VI).	2	2.491-S	Écrou H de 7×100 de serrage de tirant de batterie (R. III).	2
			706.715	Lampe 24 volts, 3 watts de voyant de batterie (R. VI).	1	619.106	Rondelle de 9,5×24×2 de vis de fixat. du support de batterie sur traverse AV moteur (R. III).	1

NUMÉRO	DÉSIGNATION	COEFF ⁺	NUMÉRO	DÉSIGNATION	COEFF ⁺	NUMÉRO	DÉSIGNATION	COEFF ⁺
	BOITE A GANTS CENDRIERS AV ET AR			LAVE-GLACE A DEUX GICLEURS CONFORT.			CLASSEMENT ALPHABÉTIQUE BERLINE A SÉPARATION PIÈCES SPÉCIALES	
DM 651-2	Boîte à gants.	1						
DM 651-3	Couvercle.	1	DS 564-03a	Réservoir complet (R. VI).	1	D 652-74	Allume-cigare 12 volts (R. VI).	1
DM 651-62	Doigt d'ouverture du couvercle (R. VI).	1	DS 564-07b	Lave-glace complet (R. VI).	1	D 522-20	Bouton de commutateur (R. VI).	1
DM 651-82	Jonc de garniture de boîte à gants.	1	DS 564-8c	Gicleur avec raccord double, côté droit (R. VI).	1	D 651-101	Boîte à gants (R. VI).	1
DM 651-89	Ressort de rappel du couvercle.	2	DS 564-8d	Gicleur avec raccord simple, côté gauche (R. VI).	1	D 652-75	Cendrier AR, couvercle noir (R. VI).	1
DM 651-91	Butée caoutchouc de couvercle.	1	DM 564-9	Pompe, deux raccords pour tube de 6 mm (R. VI).	1	D 652-75a	Cendrier AR, couvercle verni (R. VI).	1
DM 651-92	Vis TP de 5×10 (fente cruciforme) de fixat. de couvercle (R. VI).	2	DS 564-54a	Joint de gicleur (R. VI).	2	D 522-19	Commutateur AR de poste de radio (R. VI).	1
DM 652-2	Cendrier (R. VI). — AV LUXE. — AV et AR. CONFORT.	1 2	DS 564-55b	Tube diam. 4 mm de refoulement de gicleur droit à gicleur gauche, long. 690 mm (R. VI).	1	D 522-21	Commutateur poussoir pour interphone ou radio (R. VI).	1
D 652-78	Platine de fixat. de cendrier AR (R. VI). CONFORT.	1	DS 564-67a	Couvercle avec joint (R. VI).	1	D 652-102	Embase de cendrier (R. VI).	2
DM 652-78	Platine de fixat. de cendrier AV (R. VI).	1	DS 564-72a	Réservoir sans couvercle ni collier (R. VI).	1	D 653-80	Grille pour micro sur tablette AR (R. VI).	1
2.741-S	Vis TR Parker de 4,85×9,5 de fixat. de platine (R. VI).	2	DM 564-103	Tube diam. 6 mm de refoulement de la pompe au réservoir et d'aspiration au gicleur droit, long. 1 m (R. VI).	2	D 653-80a	Grille pour micro sur planche de bord (R. VI).	1
			DM 564-105	Protecteur caoutchouc des tubes, deux trous de 6 mm.	1	D 653-49	Micro pour interphone (R. VI).	1
						D 521-16	Montre Jaeger 12 volts (R. VI).	1
						D 522-18	Potentiomètre mélangeur pour radio (R. VI).	1

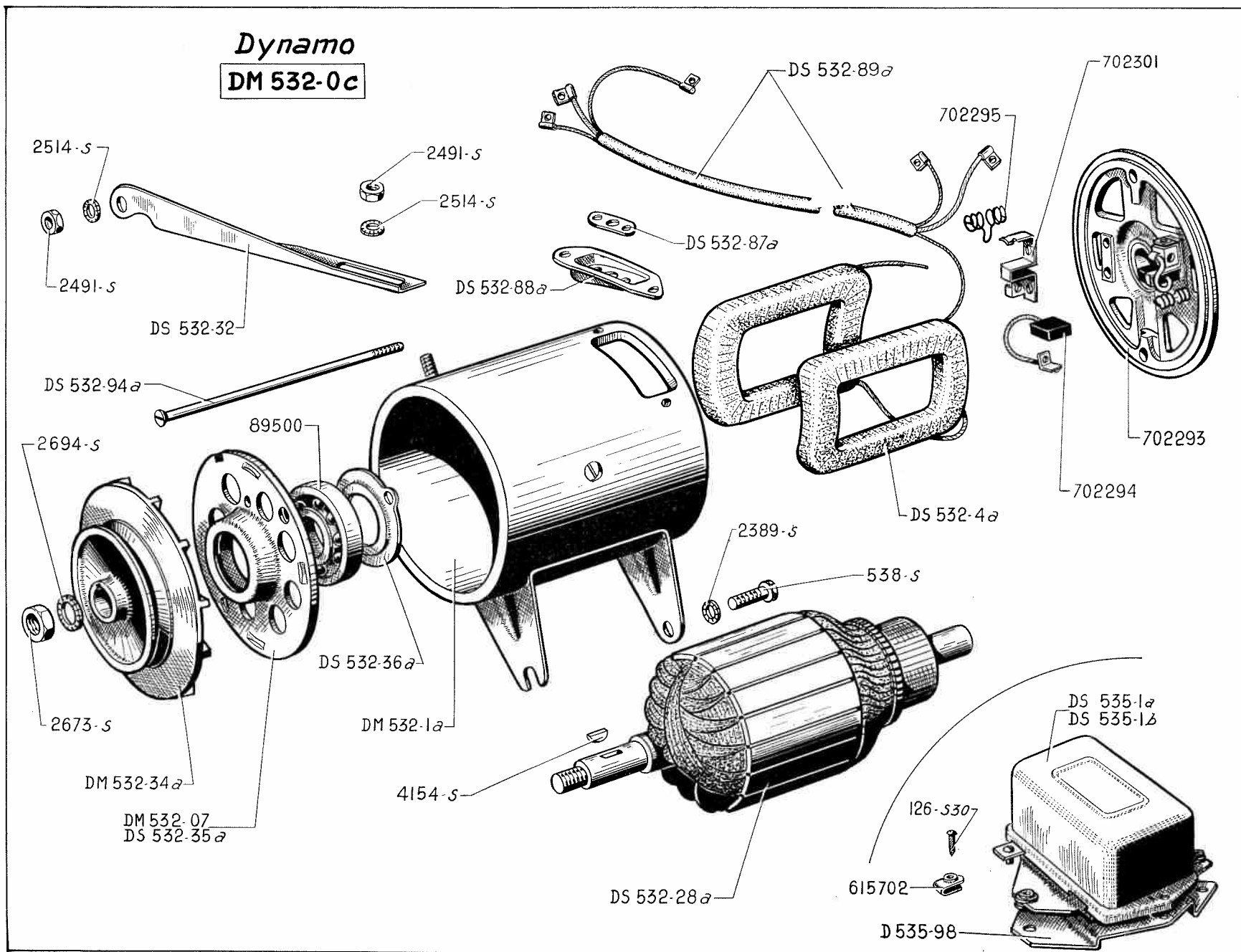


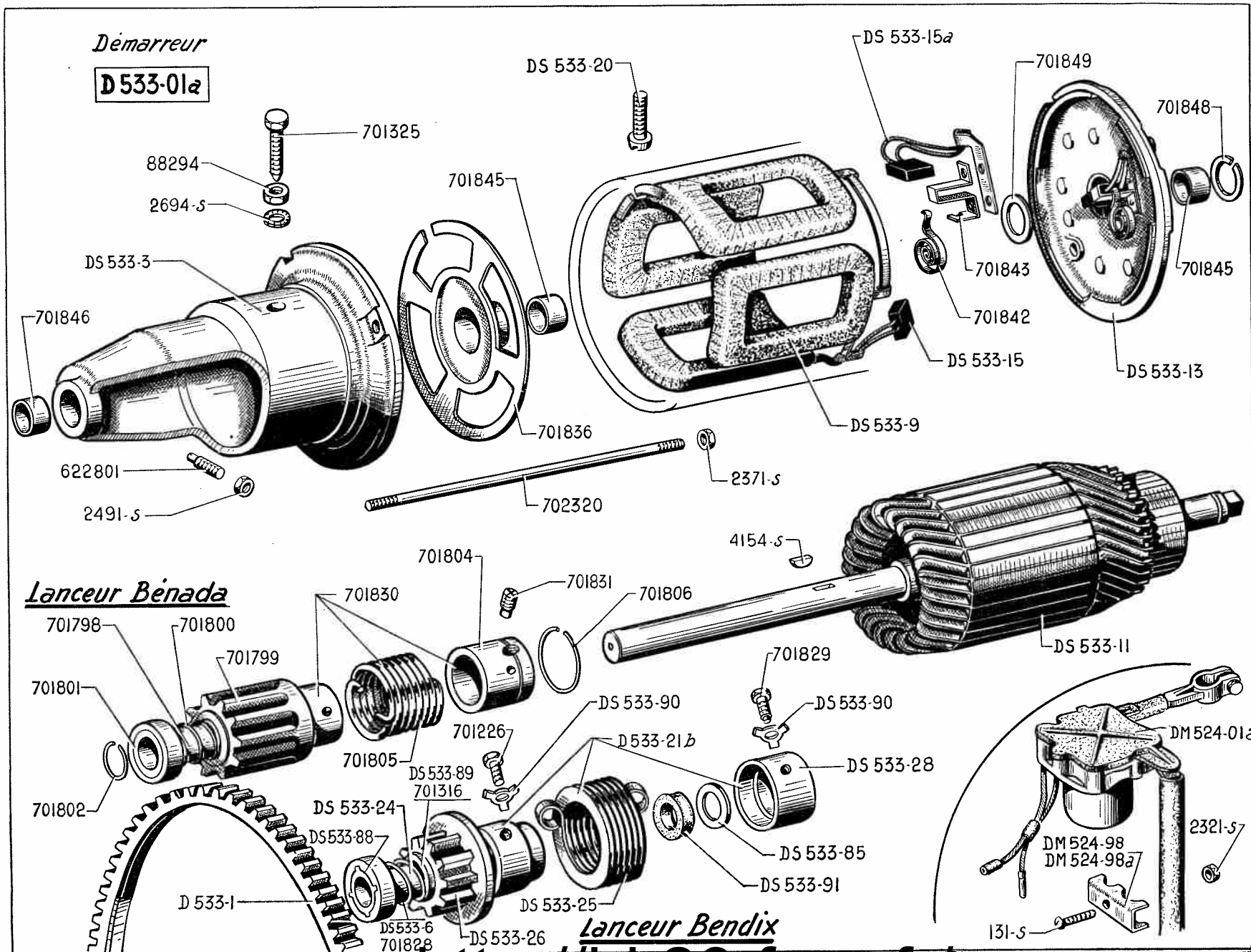


NUMÉRO	DÉSIGNATION	COEFF.	NUMÉRO	DÉSIGNATION	COEFF.	NUMÉRO	DÉSIGNATION	COEFF.
DF 532-0	Dynamo complète 12 volts ducellier (R. VI). U.S.A.-TAXI.	1	DS 532-85a	Rondelle de 26×17,2×0,5 de réglage de poulie. Depuis mai 59.	ALD	2.371-S	Écrou H de 6×100 des vis de serrage des paliers (R. III).	2
DM 532-0b	Dynamo 6 volts complète (R. VI). Jusque mai 59.	1	DS 532-87	Plaquette de câblerie (R. VI).	1	2.389-S	Rondelle crantée de 9,5×16,5 de vis de fixat. de dynamo (R. VI).	2
DM 532-0e	Dynamo complète 6 volts avec poulie non calée (R. VI). Depuis mai 59.	1	DS 532-88	Support de câblerie (R. VI).	1	2.491-S	Écrou H de 7×100 de serrage du tendeur sur pompe à eau, et dynamo (R. III).	2
DS 532-03	Palier côté collecteur avec porte-balai, sans balai ni ressort (R. VI).	1	DS 532-89	Câblerie de sortie (R. VI).	1	2.514-S	Rondelle crantée de 7,3×12 d'écrou de fixat. du tendeur (R. VI).	2
DM 532-1	Carcasse nue (R. VI).	1	DS 532-94	Tige d'assemblage (R. VI).	2	2.673-S	Écrou H de 12×175 de serrage de la poulie (R. III).	1
DS 532-4	Bobines inductrices 6 volts (jeu de 2) (R. VI).	1	DM 535-1d	Régulateur 12 volts ducellier (R. VI). U.S.A.-TAXI.	1	2.694-S	Rondelle crantée de 12,5×22 d'écrou de la poulie (R. VI).	1
DS 532-4b	Bobines inductrices 12 volts (R. VI). U.S.A.-TAXI.	1	DS 535-1a	Régulateur Ducellier 6 volts. (8184 A) (R. VI).	1	4.154-S	Clavette Woodruff de 4,6×5×16 de la poulie (R. III).	1
DS 532-4b	Bobines inductrices 12 volts (R. VI). U.S.A.-TAXI.	1	DS 535-1b	Régulateur S.N.A. 6 volts (R. VI).	1	89.500	Roulement de 17×40×12 (R. VI).	1
DS 532-11	Porte-balai positif (R. VI).	1	DM 535-89	Butée caoutchouc de régulateur. U.S.A.-TAXI.	1	615.702	Écrou clips pour vis de 5 mm de fixat. du régulateur (R. VI).	3
DM 532-28	Induit 12 volts (R. VI). U.S.A.-TAXI.	1	DM 535-91	Support du régulateur 12 volts « Lucas ». U.S.A. Mai 59.	1	702.281	Balai (R. VI).	2
DS 532-28	Induit 6 volts (R. VI).	1	D 535-98	Support de fixat. du régulateur. 6 volts.	1	702.283	Ressort de balai (R. VI).	2
DS 532-32	Tendeur de courroie.	1	126-S 30	Vis TR de 5×18 à pointe de fixat. de régulateur (R. III).	3	702.285	Porte-balai négatif (R. VI).	1
DM 532-34	Poulie (R. VI).	1	538-S	Vis TH de 9×25 de fixat. de dynamo sur carter volant (R. III).	2	702.288	Palier côté entraînement monté avec roulement (R. VI).	1
DS 532-85	Rondelle de 26×17,2×1 de réglage de poulie. Depuis mai 59.	ALD						

142 — DYNAMO PARIS-RHONE

NUMÉRO	DÉSIGNATION	COEFF.	NUMÉRO	DÉSIGNATION	COEFF.	NUMÉRO	DÉSIGNATION	COEFF.
DM 532-0c	Dynamo complète 6 volts (R. VI).	1	DS 532-89a	Câblerie de sortie (R. VI).	1	2.514-S	Rondelle crantée de 7,3×12 d'écrou de fixat. du tendeur (R. VI).	2
DM 532-07	Palier complet avec roulement côté entraînement (R. VI).	1	DS 532-94a	Tige d'assemblage (R. VI).	2			
DM 532-1a	Carcasse nue (R. VI).	1	DS 535-1a	Régulateur Ducellier 6 volts, (8184 A) (R. VI).	1	2.673-S	Écrou H de 12×175 de serrage de la poulie (R. III).	1
DS 532-4a	Bobines inductrices 6 volts (jeu de 2) (R. VI).	1	DS 535-1b	Régulateur S.N.A. 6 volts (R. VI).	1	2.694-S	Rondelle crantée de 12,5×22 d'écrou de la poulie (R. VI).	1
DS 532-28a	Induit 6 volts (R. VI).	1	D 535-98	Support de fixat. du régulateur	1	4.154-S	Clavette Woodruff de 4×6,5×16 de la poulie (R. III).	1
DS 532-32	Tendeur de courroie.	1	126-S 30	Vis TR de 5×18 à pointe de fixat. de régulateur (R. III).	3	89.500	Roulement de 17×40×12 (R. VI).	1
DM 532-34a	Poulie (R. VI).	1	538-S	Vis TH de 9×25 de fixat. de dynamo sur carter volant (R. III).	2	615.702	Écrou clips pour vis de 5 mm de fixat. du régulateur (R. VI).	3
DS 532-35a	Palier nu, côté entraînement (R. VI).	1	2.389-S	Rondelle crantée de 9,5×16,5 de vis de fixat. de dynamo (R. VI).	2	702.293	Palier côté collecteur complet (R. VI).	1
DS 532-36a	Plaquette de fixat. de roulement (R. VI).	1	2.491-S	Écrou H de 7×100 de serrage du tendeur sur pompe à eau et dynamo (R. III).	2	702.294	Balai prise et masse (R. VI).	2
DS 532-87a	Plaquette de retenue de câblerie (R. VI).	1				702.295	Ressort de balai (R. VI).	2
DS 532-88a	Support de câblerie (R. VI).	1				702.301	Porte-balai (R. VI).	2

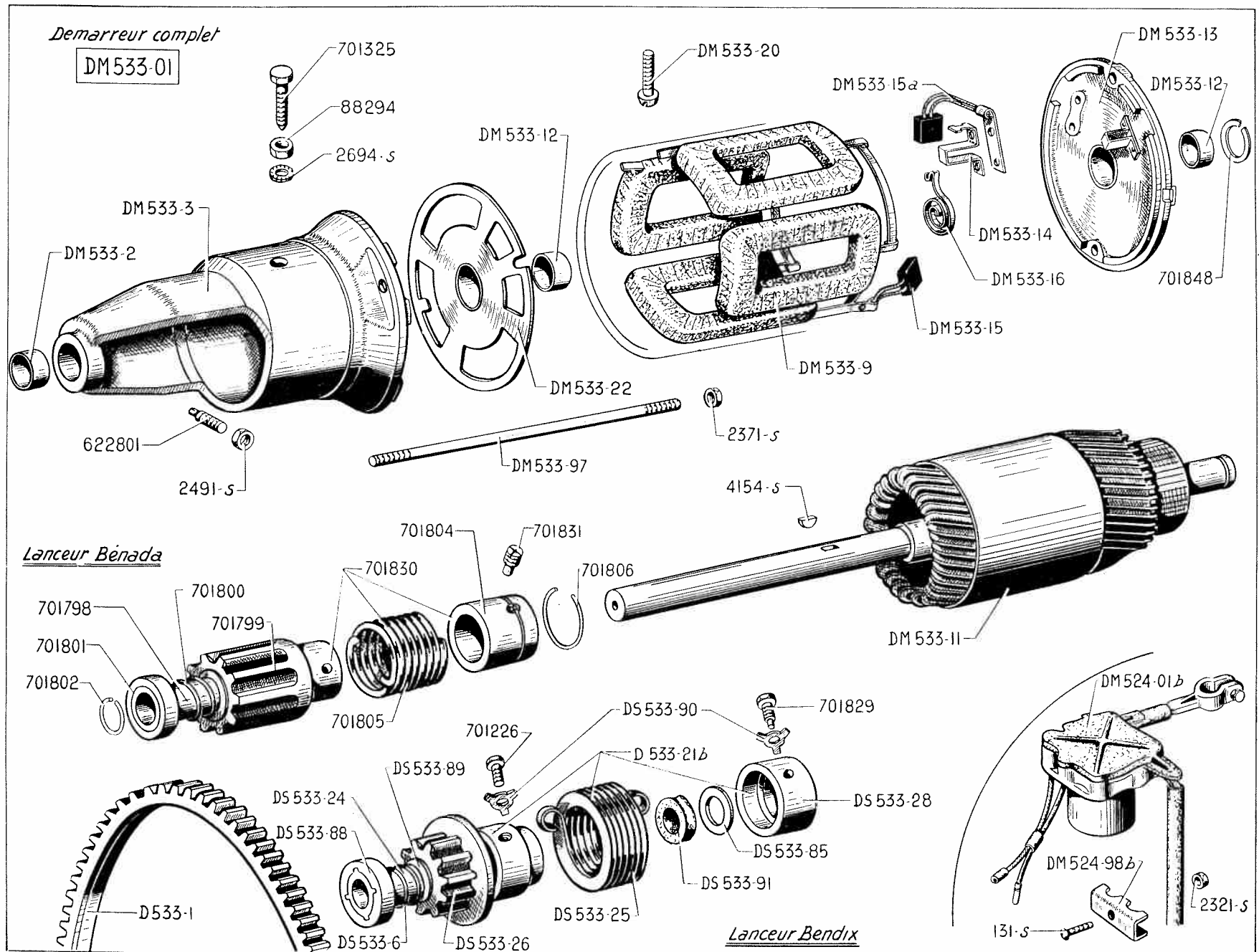


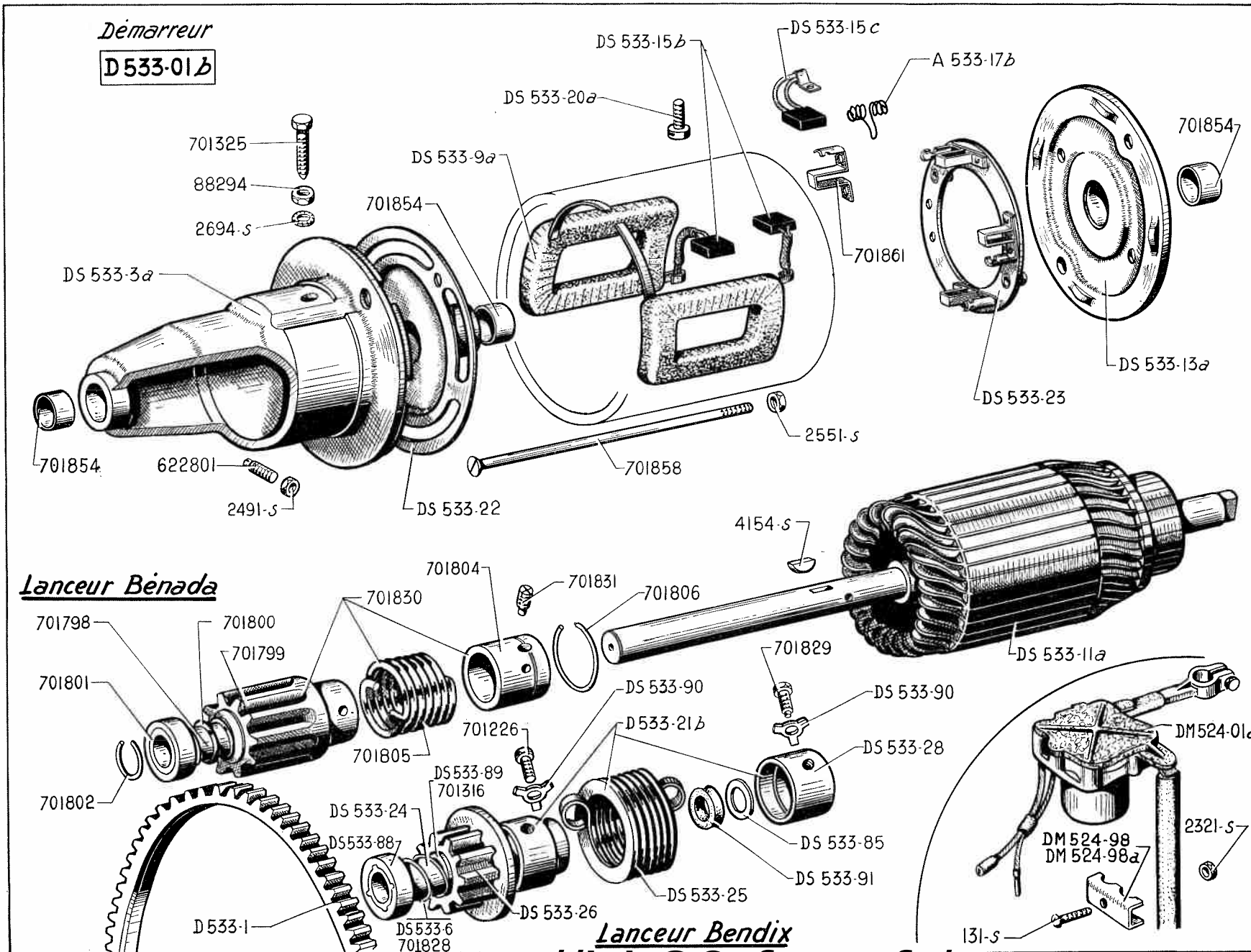


NUMÉRO	DÉSIGNATION	COEFF.	NUMÉRO	DÉSIGNATION	COEFF.	NUMÉRO	DÉSIGNATION	COEFF.
DM 524-01a	Relais « Gelbon » avec câble de 20 mm ² de démarreur (R. VI). Remplace relais avec câble de 40 mm ² ; d.e.o. : 2-DM 524-98a.	1	88.294	Écrou H de 12×150 de fixat. du démarreur sur moteur (R. II).	1	701.830	Lanceur complet (R. VI).	1
			622.801	Vis sans tête de 7×20 de réaction démarreur (R. III).	2	701.831	Vis à téton de 6 mm d'arrêt de la douille d'entraînement (R. VI).	1
DM 524-98	Étrier de maintien du relais de démarreur, avec câble de 40 mm ² . Jusque février 59.	2	701.325	Vis TH de 12×150 de fixat. de démarreur sur moteur, long. sous tête 42 mm (R. III).	1			
DM 524-98a	Étrier de maintien, du relais de démarreur avec câble de 20 mm ² . Depuis février 59.	2	701.836	Palier intermédiaire (R. VI).	1	DS 533-6	Ressort du pignon (R. VI) Depuis septembre 57.	1
D 533-01a	Démarreur complet (R. VI).	1	701.842	Ressort de balai (R. VI).	2	D 533-21b	Lanceur complet (R. VI).	1
D 533-1	Couronne de démarreur (93 dents, diam. 272 mm).	1	701.843	Porte-balai (R. VI).	2	DS 533-24	Douille fileté nue (R. VI).	1
DS 533-3	Palier de fixat. de démarreur, côté entraînement (R. VI).	1	701.845	Bague de 16,2×19×15 des paliers, côté collecteur et intermédiaire (R. VI).	2	DS 533-25	Ressort d'entraînement (R. VI).	1
DS 533-9	Bobines inductrices (jeu de 4) (R. VI).	1	701.846	Bague de 16×19×14 du palier côté entraînement (R. VI).	1	DS 533-26	Pignon (R. VI).	1
DS 533-11	Induit (R. VI).	1	701.848	Jonc d'arrêt (R. VI).	1	DS 533-28	Douille d'entraînement (R. VI).	1
DS 533-13	Palier, côté collecteur complet (R. VI).	1	701.849	Rondelle de butée, côté collecteur (R. VI).	ALD	DS 533-85	Rondelle de 16×21×0,3 de la bague amortisseur (R. VI).	1
DS 533-15	Balai positif (R. VI).	1	702.320	Tige d'assemblage (R. VI).	1	DS 533-88	Écrou de butée du ressort de pignon (R. VI). Depuis septembre 57.	1
DS 533-15a	Balai négatif (R. VI).	1				DS 533-89	Rondelle entretoise de maintien du ressort du pignon (R. VI). Depuis septembre 57.	1
DS 533-20	Borne nue (R. VI).	1				DS 533-90	Frein de vis de douille d'entraînement et de douille fileté (R. VI).	2
131-S	Vis TR de 5×30 de serrage d'étrier de relais (R. III).	1	701.798	Douille fileté nue (R. VI).	1	DS 533-91	Bague caoutchouc de 16×26,5×10,5 amortisseur (R. VI).	1
2.321-S	Écrou H de 5×75 de vis de serrage d'étrier de relais (R. III).	1	701.799	Pignon (R. VI).	1	701.226	Vis TH de 9,5×16 de la douille fileté (R. VI).	1
2.371-S	Écrou H de 6×100 de serrage des paliers (R. III).	2	701.800	Ressort du pignon (R. VI).	1	701.316	Bague entretoise (R. VI). Jusque septembre 57.	1
2.491-S	Écrou H de 7×100 de vis de réaction de démarreur (R. III).	2	701.801	Bague de butée du pignon (R. VI).	1	701.828	Ressort du pignon (R. VI). Jusque septembre 57.	1
2.694-S	Rondelle crantée de 12,5×22 de l'écrou de serrage du démarreur sur moteur (R. VI).	1	701.802	Jonc de bague de butée (R. VI).	1	701.829	Vis TH de 9,5×20, téton de 6 mm de la douille d'entraînement (R. VI).	1
4.154-S	Clavette Woodruff de 4×6,5×16 du lanceur (R. III).	1	701.804	Douille d'entraînement (R. VI).	1			
			701.805	Ressort d'entraînement (R. VI).	1			
			701.806	Jonc d'arrêt de la douille d'entraînement (R. VI).	1			

146 — DÉMARREUR DUCELLIÉ (12 VOLTS)

NUMÉRO	DÉSIGNATION	COEFF ^c	NUMÉRO	DÉSIGNATION	COEFF ^c	NUMÉRO	DÉSIGNATION	COEFF ^c
DM 524-01b	Relais « Gelbon » 12 volts de démarreur (R. VI).	1	2.371-S	Écrou H de 6×100 de serrage des paliers (R. III).	2	701.830	Lanceur complet (R. VI).	1
DM 524-98b	Étrier de maintien du relais de démarreur.	2	2.491-S	Écrou H de 7×100 de vis de réaction de démarreur (R. III).	2	701.831	Vis à téton de 6 mm d'arrêt de la douille d'entraînement (R. VI).	1
DM 533-01	Démarreur complet (R. VI).	1	2.694-S	Rondelle crantée de 12,5×22 de l'écrou de serrage du démarreur sur moteur (R. VI).	1			
D 533-1	Couronne de démarreur (93 dents, diam. 272 mm).	1	4.154-S	Clavette Woodruff de 4×6,5×16 du lanceur (R. III).	1		LANCEUR BENDIX A AMORTISSEUR	
DM 533-2	Bague de palier côté entraînement (R. VI).	1	88.294	Écrou H de 12×150 de fixat. du démarreur sur moteur (R. II).	1	DS 533-6	Ressort du pignon (R. VI).	1
DM 533-3	Palier de fixat. de démarreur, côté entraînement (R. VI).	1	622.801	Vis sans tête de 7×20 de réaction démarreur (R. III).	2	D 533-21b	Lanceur complet (R. VI).	1
DM 533-9	Bobines inductrices (jeu de 4) (R. VI).	1	701.325	Vis TH de 12×150 de fixat. de démarreur sur moteur, long. sous tête 42 mm (R. III).	1	DS 533-24	Douille filetée nue (R. VI).	1
DM 533-11	Induit (R. VI).	1	701.848	Jonc d'arrêt (R. VI).	1	DS 533-25	Ressort d'entraînement (R. VI).	1
DM 533-12	Bague de palier côté collecteur et intermédiaire (R. VI).	2				DS 533-26	Pignon (R. VI).	1
DM 533-13	Palier, côté collecteur complet (R. VI).	1				DS 533-28	Douille d'entraînement (R. VI).	1
DM 533-14	Porte-balai (R. VI).	2				DS 533-85	Rondelle de 16×21×0,3 de la bague amortisseur (R. VI).	1
DM 533-15	Balai positif (R. VI).	1	701.798	Douille filetée nue (R. VI).	1	DS 533-88	Écrou de butée du ressort de pignon (R. VI).	1
DM 533-15a	Balai négatif (R. VI).	1	701.799	Pignon (R. VI).	1	DS 533-89	Rondelle entretoise de maintien du ressort du pignon (R. VI).	1
DM 533-16	Ressort de balai (R. VI).	2	701.800	Ressort du pignon (R. VI).	1	DS 533-90	Frein de vis de douille d'entraînement et de douille filetée (R. VI).	2
DM 533-20	Borne nue (R. VI).	1	701.801	Bague de butée du pignon (R. VI).	1	DS 533-91	Bague caoutchouc de 16×26,5×10,5 amortisseur (R. VI).	1
DM 533-22	Palier intermédiaire (R. VI).	1	701.802	Jonc de bague de butée (R. VI).	1	701.226	Vis TH de 9,5×16 de la douille filetée (R. VI).	1
DM 533-97	Tige d'assemblage (R. VI).	2	701.804	Douille d'entraînement (R. VI).	1	701.829	Vis TH de 9,5×20, téton de 6 mm de la douille d'entraînement (R. VI).	1
131-S	Vis TR de 5×30 de serrage d'étrier de relais (R. III).	1	701.805	Ressort d'entraînement (R. VI).	1			
2.321-S	Écrou H de 5×75 de vis de serrage d'étrier de relais (R. III).	1	701.806	Jonc d'arrêt de la douille d'entraînement (R. VI).	1			



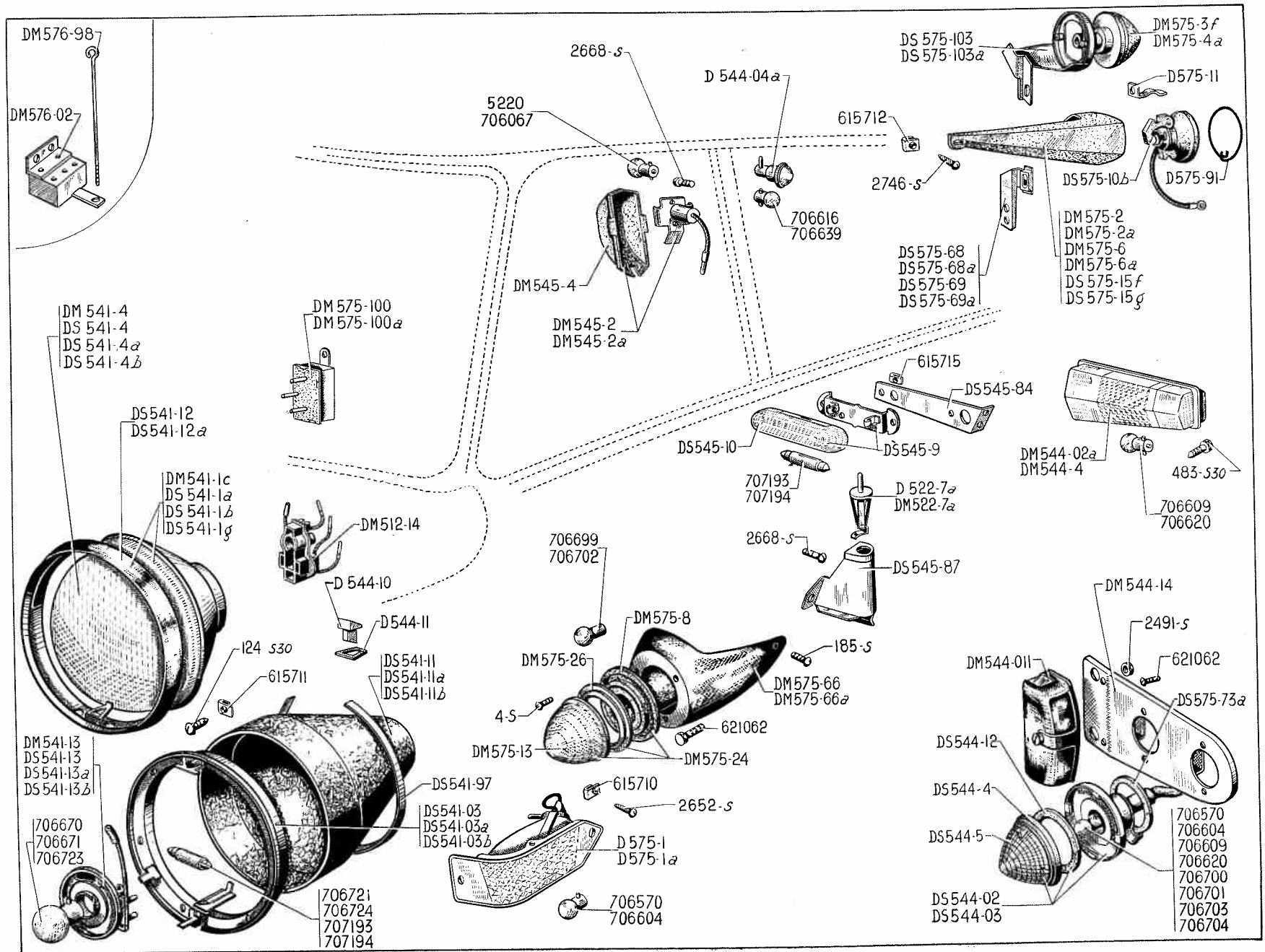


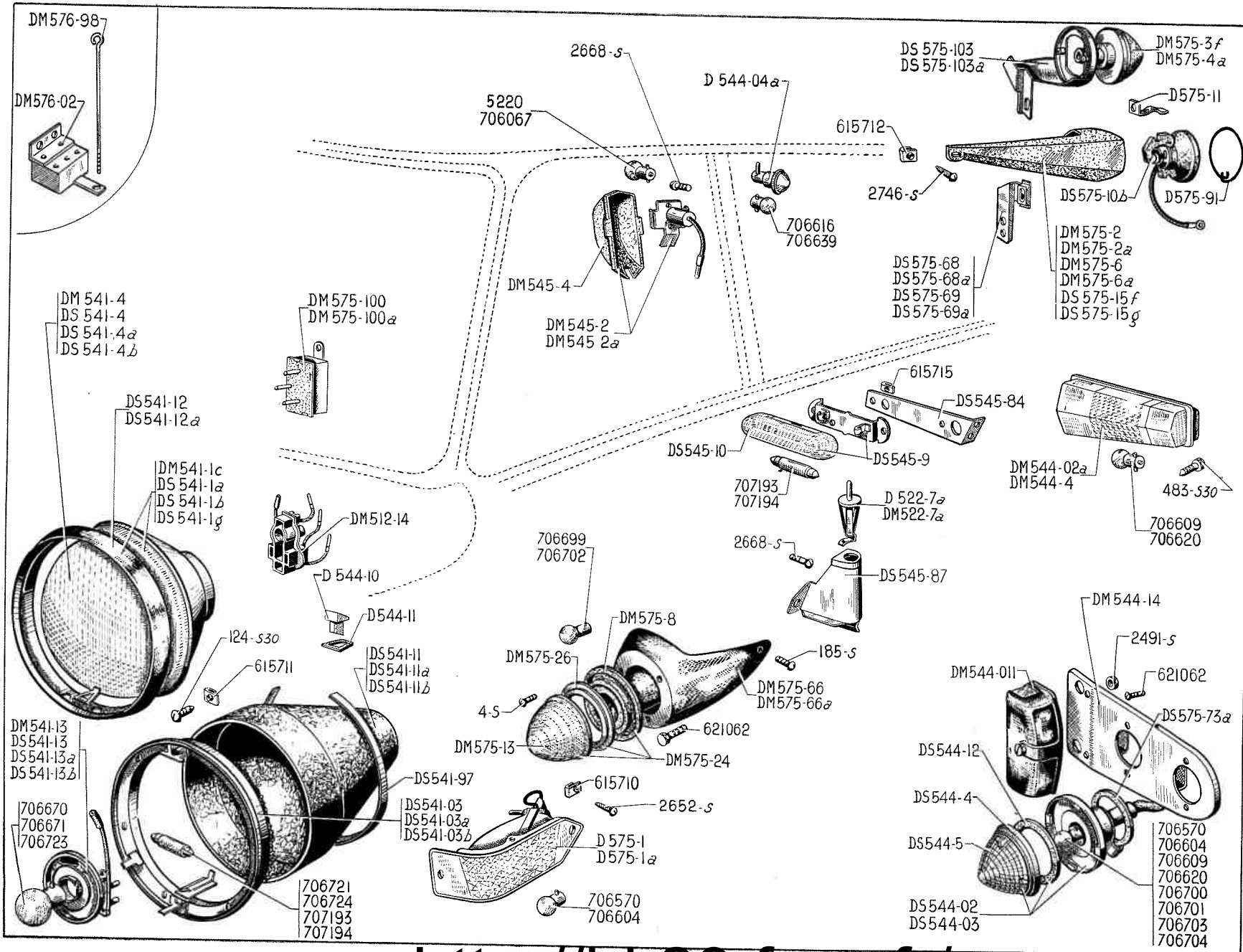
NUMÉRO	DÉSIGNATION	COEFF.	NUMÉRO	DÉSIGNATION	COEFF.	NUMÉRO	DÉSIGNATION	COEFF.
A 533-17b	Ressort de balai (R. VI).	4	2.694-S	Rondelle crantée de 12,5×22 de l'écrou de serrage du démarreur sur moteur (R. VI).	1			
DM 524-01a	Relais Gelbon avec câble de 20 mm ² de démarreur (R. VI). Remplace relais avec câble de 40 mm ² ; d.e.o. : 2-DM 524-98a.	1	4.154-S	Clavette Woodruff de 4×6,5×16 du lanceur (R. III).	1		LANCEUR BENDIX A AMORTISSEUR	
DM 524-98	Étrier de maintien du relais de démarreur avec câble de 40 mm ² . Jusque février 59.	2	88.294	Écrou H de 12×150 de fixat. du démarreur sur moteur (R. II).	1	DS 533-6	Ressort du pignon (R. VI). Depuis septembre 57.	1
DM 524-98a	Étrier de maintien, du relais de démarreur avec câble de 20 mm ² . Depuis février 59.	2	622.801	Vis sans tête de 7×20 de réaction de démarreur (R. III).	2	D 533-21b	Lanceur complet (R. VI).	1
D 533-01b	Démarreur complet (R. VI).	1	701.325	Vis TH de 12×150 de fixat. de démarreur sur moteur, long. sous tête 42 mm (R. III).	1	DS 533-24	Douille filetée nue (R. VI).	1
D 533-1	Couronne de démarreur (93 dents, diam. 272 mm).	1	701.854	Bague des paliers (R. VI).	3	DS 533-25	Ressort d'entraînement (R. VI).	1
DS 533-3a	Palier de fixat. de démarreur, côté entraînement (R. VI).	1	701.858	Tige de 8×175 d'assemblage des paliers (R. VI).	2	DS 533-26	Pignon (R. VI).	1
DS 533-9a	Bobines inductrices (jeu de 2) (R. VI).	1	701.861	Porte-balai (R. VI).	4	DS 533-28	Douille d'entraînement (R. VI).	1
DS 533-11a	Induit (R. VI).	1		LANCEUR BÉNADA		DS 533-85	Rondelle de 16×21×0,3 de la bague amortisseur (R. VI).	1
DS 533-13a	Palier, côté collecteur nu (R. VI).	1	701.798	Douille filetée nue (R. VI).	1	DS 533-88	Écrou de butée du ressort de pignon (R. VI). Depuis septembre 57.	1
DS 533-15b	Balai positif (R. VI).	2	701.799	Pignon (R. VI).	1	DS 533-89	Rondelle entretoise de maintien du ressort du pignon (R. VI). Depuis septembre 57.	1
DS 533-15c	Balai négatif (R. VI).	2	701.800	Ressort du pignon (R. VI).	1	DS 533-90	Frein de vis de douille d'entraînement et de douille filetée (R. VI).	2
DS 533-20a	Borne nue (R. VI).	1	701.801	Bague de butée du pignon (R. VI).	1	DS 533-91	Bague caoutchouc de 16×26,5×10,5 amortisseur (R. VI).	1
DS 533-22	Palier intermédiaire (R. VI).	1	701.802	Jonc de bague de butée (R. VI).	1	701.226	Vis TH de 9,5×16 de la douille filetée (R. VI).	1
DS 533-23	Plaquette porte-balai, avec balai et ressort (R. VI).	1	701.804	Douille d'entraînement (R. VI).	1	701.316	Bague entretoise (R. VI). Jusque septembre 57.	1
131-S	Vis TR de 5×30 de serrage d'étrier de relais (R. III).	1	701.805	Ressort d'entraînement (R. VI).	1	701.828	Ressort du pignon (R. VI). Jusque septembre 57.	1
2.321-S	Écrou H de 5×75 de vis de serrage d'étrier de relais (R. III).	1	701.806	Jonc d'arrêt de la douille d'entraînement (R. VI).	1	701.829	Vis TH de 9,5×20, téton de 6 mm de la douille d'entraînement (R. VI).	1
2.491-S	Écrou H de 7×100 de vis de réaction de démarreur (R. III).	2	701.830	Lanceur complet (R. VI).	1			
2.551-S	Écrou H de 8×125 de serrage des paliers (R. III).	2	701.831	Vis à téton de 6 mm d'arrêt de la douille d'entraînement (R. VI).	1			

150 — PHARES

MARQUE des phares	DIAMÈTRE extérieur des phares	FORME des glaces	DIAMÈTRE des glaces	NUMÉROS des phares	NUMÉROS des glaces	NUMÉROS des portes	OBSERVATIONS
CIBIÉ	226	Bombée	183	DS 541-1a	DS 541-4 assemblée avec réflecteur	DS 541-12	
CIBIÉ	226	Bombée	183	DM 541-1c sans glace ni réflecteur	DM 541-4 assemblée avec réflecteur	DS 541-12	U.S.A. [Les phares pour U.S.A. sont montés sans glace ni réflecteur (ensemble optique)].
CIBIÉ	226	Bombée	183	DS 541-1g	DS 541-4b assemblée avec réflecteur	DS 541-12	ITALIE.
MARCHAL	226	Bombée	183	DS 541-1b	DS 541-4a	DS 541-12a	

NUMÉRO	DÉSIGNATION	COEFF.	NUMÉRO	DÉSIGNATION	COEFF.	NUMÉRO	DÉSIGNATION	COEFF.
DM 512-14	Connecteur de phare Cibié (R. VI). U.S.A.	2	DS 541-13	Porte-lampe de phare Cibié (R. VI).	2	706.670	Lampe 6 volts, 45 watts, des phares (R. VI).	2
DS 541-03	Support de phare Cibié (R. VI)	2	DS 541-13a	Porte-lampe de phare Marchal (R. VI).	2	706.671	Lampe 12 volts, 45 watts, des phares (R. VI). TAXI.	2
DS 541-03a	Support de phare Marchal (R. VI).	2	DS 541-13b	Connecteur (porte-lampe) monté de phare Cibié (R. VI). ITALIE.	2	706.721	Lampe 6 volts, 2 pointes, des phares (R. VI). Depuis janvier 60.	2
DS 541-03b	Support de glace Cibié (R. VI). ITALIE.	2	DS 541-97	Collier de fixat. du capuchon Cibié (R. VI).	2	706.723	Lampe 6 volts, de phare Cibié (R. VI). ITALIE.	2
DS 541-11	Capuchon pare-poussière de phare Cibié (R. VI).	2	D 544-10	Voyant rouge d'éclairage des phares sur aile AV (R. VI).	2	706.724	Lampe ballon 6 volts, veilleuse, de phare Cibié (R. VI). ITALIE.	2
DS 541-11a	Capuchon pare-poussière de phare Marchal (R. VI).	2	D 544-11	Joint d'étanchéité de voyant sur aile AV.	2	707.193	Lampe 6 volts, 4 watts, 2 pointes. des phares (R. VI). Jusque janvier 60.	2
DS 541-11b	Capuchon pare-poussière de phare Cibié (R. VI). ITALIE.	2	124-S 30	Vis TR de 5×12,5 à pointe de fixat. des phares sur aile (R.III).	12	707.194	Lampe 12 volts, 4 watts, 2 pointes, des phares (R. VI). TAXI.	2
DM 541-13	Porte-lampe de phare Cibié (R. VI). U.S.A.	2	615.711	Écrou clips pour vis de 5, de fixat. des phares (R. VI).	12			





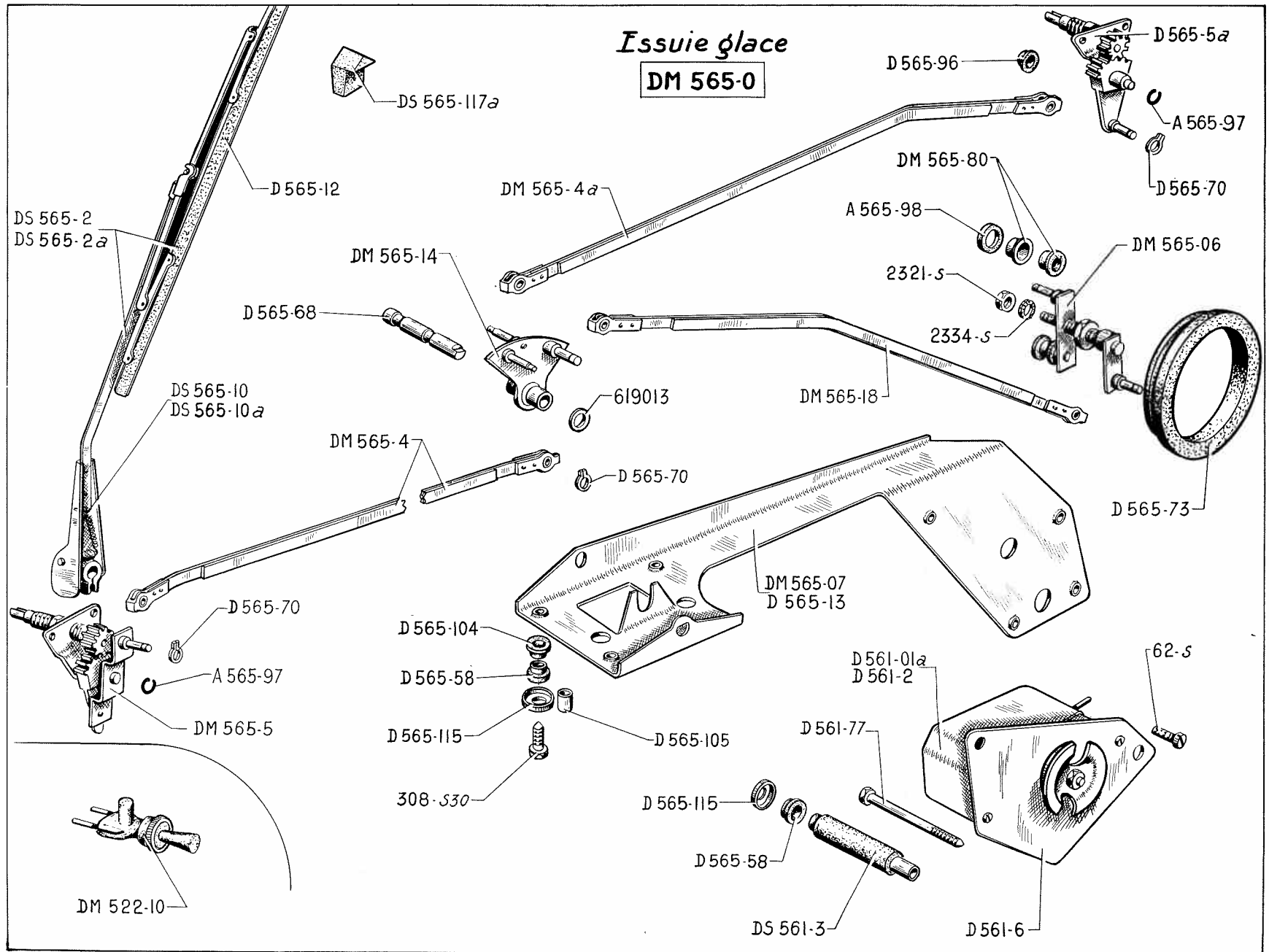
NUMÉRO	DÉSIGNATION	COEFF ^a	NUMÉRO	DÉSIGNATION	COEFF ^a	NUMÉRO	DÉSIGNATION	COEFF ^b
	ÉCLAIRAGE INTÉRIEUR		DS 545-84	Support d'éclaireur de coffre.	1	D 575-11	Ressort d'appui de lame de réflecteur de feu indicateur AR (R. VI).	2
			DS 545-87	Support du commutateur de coffre.	1			
			2.668-S	Vis TR de 3,5×10 de fixat. des supports d'éclaireur et commutateur de coffre.	3	DS 575-68	Patte de fixat. d'indicateur de direction AR côté droit, sur charnière de coffre, long. 65 mm. Jusque février 58.	1
D 522-7a	Commutateur sur pied de porte, longueur du poussoir 18 mm (R. VI). U.S.A. — AV gauche. — AV droit. Depuis avril 59.	1 1	615.715	Écrou clips pour vis de 3,5 de fixat. de l'éclaireur de coffre (R. VI).	2	DS 575-68a	Patte de fixat. d'indicateur de direction côté droit, sur charnière, de coffre AR, long. 50 mm. Depuis Février 58.	1
DM 522-7a	Commutateur sur pied de porte AV droite, longueur du poussoir 27 mm (R. VI). U.S.A. Jusque avril 59.	1	707.193	Lampe 6 volts, 4 watts, 2 pointes, d'éclaireur de coffre AR (R. VI).	1	DS 575-69	Patte de fixat. d'indicateur de direction AR côté gauche, sur charnière de coffre, long. 65 mm. Jusque février 58.	1
DM 545-2	Éclaireur intérieur sur pied milieu (sans lampe) (R. VI).	1	707.194	Lampe 12 volts, 4 watts, 2 pointes, d'éclaireur de coffre AR (R. VI).	1	DS 575-69a	Patte de fixat. d'indicateur de direction côté gauche, sur charnière de coffre AR, long. 50 mm. Depuis février 58.	1
DM 545-2a	Éclaireur intérieur isolé, sur pied milieu (sans lampe) (R. VI). U.S.A.	2		FEUX INDICATEURS — DE DIRECTION — DE STATIONNEMENT SAUF U.S.A.		D 575-91	Ressort de maintien de réflecteur de feu indicateur AR (R. VI).	2
DM 545-4	Glace d'éclaireur (R. VI).	1				2.652-S	Vis Parker de 5×15 de fixat. de feu indicateur AV (R. VI).	4
5.220	Lampe 6 volts, 7 watts, ballon de 19 d'éclaireur (R. VI).	1	D 544-04a	Feu de stationnement (sans lampe) (R. VI). Depuis septembre 58.	2	2.746-S	Vis Parker TR cruciforme de 4,85 de fixat. de feu indicateur AR (R. VI).	2
2.668-S	Vis TR de 3,5×10 de fixat. d'éclaireur sur pied milieu (R. VI).	2	D 575-1	Feu indicateur de direction AV gauche, sans lampe (R. VI).	1	615.710	Écrou clips pour vis de 5, de fixat. de feu indicateur AV (R. VI).	4
706.067	Lampe 12 volts, 7 watts, ballon de 19, d'éclaireur (R. VI). U.S.A.-TAXI.	1	D 575-1a	Feu indicateur de direction AV droit, sans lampe (R. VI).	1	615.712	Écrou clips pour vis de 4,85 de fixat. de feu indicateur AR (R. VI).	2
	ÉCLAIRAGE COFFRE AR U.S.A.		DM 575-2	Feu indicateur de direction AR gauche, sans lampe (R. VI).	1	706.570	Lampe 6 volts, 15 watts, de feu indicateur AV et AR (R. VI).	4
D 522-7a	Commutateur d'éclaireur de coffre (R. VI).	1	DM 575-2a	Feu indicateur de direction AR droit, sans lampe (R. VI).	1	706.604	Lampe 12 volts, 15 watts, de feu indicateur AV et AR (R. VI). TAXI.	4
DS 545-9	Éclaireur de coffre (sans lampe) (R. VI).	1	DM 575-6	Boîtier, côté gauche de feu indicateur AR (R. VI).	1	706.616	Lampe 6 volts, 1,5 watt de feu de stationnement (R. VI). Depuis septembre 58.	2
DS 545-10	Boîtier d'éclaireur de coffre AR (R. VI).	1	DM 575-6a	Boîtier côté droit de feu indicateur AR (R. VI).	1	DS 575-10b	Réflecteur avec glace et fil de masse, de feu indicateur AR (R. VI).	2

NUMÉRO	DÉSIGNATION	COEFF ^c	NUMÉRO	DÉSIGNATION	COEFF ^c	NUMÉRO	DÉSIGNATION	COEFF ^c
	" FEUX INDICATEURS DE DIRECTION " AV. ET AR. " LUCAS " U.S.A.		185-S	Vis TFB de 5×15 de fixat. AR des boîtiers de feu indicateur AV (R. III).	2	DS 544-12	Joint caoutchouc mousse, d'étanchéité intérieure de feu AR et stop (R. VI).	4
			621.062	Vis TH de 5×14 de fixat. AV des boîtiers de feu indicateur AV (R. III).	4	DM 544-14	Plaque de fixat. des feux AR stop et d'éclairage de plaque de police (R. VI).	2
DS 544-4	Collerette de feu indicateur AR (R. VI).	2	706.699	Lampe 6 volts, 20,4 watts des feux indicateurs AV (R. VI).	2	DM 576-02	Contacteur de stop (R. VI).	1
DS 544-12	Joint caoutchouc mousse d'étanchéité de feu indicateur AR (R. VI).	2	706.700	Lampe 6 volts, 25 watts, des feux indicateurs AR (R. VI).	2	DM 576-98	Tige de commande de stop.	1
DM 575-3f	Feu indicateur de direction AR droit et gauche avec fil (sans lampe).	2	706.702	Lampe 12 volts des feux indicateurs AV (R. VI).	2	2.491-S	Écrou H de 7×100 de fixat. de lanterne AR (R. III).	2
DM 575-4a	Globe rouge de feu indicateur AR (L 539) (R. VI).	2	706.703	Lampe 12 volts des feux indicateurs AR (R. VI).	2	621.062	Vis TH de 5×14 de fixat. des feux AR sur plaque (R. III).	8
DM 575-8	Joint caoutchouc de feu indicateur AV (R. VI).	2		LANTERNE AR. - STOP SAUF U.S.A.		706.570	Lampe 6 volts, 15 watts, des feux AR stop (R. VI).	2
DM 575-13	Globe blanc de feu indicateur AV (R. VI).	2	DM 544-02a	Lanterne AR complète (sans lampe) (R. VI)	2	706.604	Lampe 12 volts, 15 watts des feux AR stop (R. VI).	2
DS 575-15f	Boîtier court de feu indicateur de direction AR gauche.	1	DM 544-4	Couvercle de lanterne AR (R. VI).	2	706.609	Lampe 12 volts, 4 watts des feux AR (R. VI).	2
DS 575-15g	Boîtier court de feu indicateur de direction AR droit.	1	DM 576-02	Contacteur de stop (R. VI).	1	706.620	Lampe 6 volts, 4 watts, des feux AR (R. VI).	2
DM 575-24	Feu indicateur de direction AV (sans lampe) (R. VI).	2	DM 576-98	Tige de commande de stop.	1	706.701	Lampe 6 volts, 2,7 watts de lanterne AR d'éclairage de plaque (R. VI).	2
DM 575-26	Collerette de feu indicateur AV (R. VI).	2	483-S30	Vis TH de 7×15 de fixat. de lanterne AR (R. III).	4	706.704	Lampe 12 volts, 3 watts de lanterne AR d'éclairage de plaque (R. VI).	2
DM 575-66	Boîtier de feu indicateur de direction AV gauche.	1	706.609	Lampe 12 volts, 4 watts, de lanterne AR (R. VI).	8		CLASSEMENT ALPHABÉTIQUE	
DM 575-66a	Boîtier de feu indicateur de direction AV droit.	1	706.620	Lampe 6 volts, 4 watts, de lanterne AR (R. VI).	8		BERLINE A SÉPARATION PIÈCES SPÉCIALES	
DS 575-73a	Joint caoutchouc rond de feu indicateur de direction AR droit et gauche (R. VI).	2		LANTERNE AR. - STOP " LUCAS " U.S.A.		D 522-11b	Commuteur AV de plafonnier AR (R. VI).	1
DM 575-100	Boîtier clignoteur Klaxon 6 volts (R. VI).	1	DS 544-02	Feu rouge AR avec fil (sans lampe).	2	D 522-11c	Commuteur AR de plafonnier AR (R. VI).	1
DM 575-100a	Boîtier clignoteur Klaxon 12 volts (R. VI).	1	DS 544-03	Feu rouge AR stop, avec fil (sans lampe).	2	D 545-4a	Glace de plafonnier AR (R. VI).	1
DS 575-103	Support de fixat. de feu indicateur de direction AR gauche.	1	DM 544-011	Lanterne AR d'éclairage de plaque de police AR (sans lampe) (R. VI).	2	D 545-2b	Plafonnier AV (sans lampe) (R. VI).	1
DS 575-103a	Support de fixat. de feu indicateur de direction AR droit.	1	DS 544-4	Collerette de feu AR et stop (R. VI).	4	D 545-2c	Plafonnier AR (sans lampe) (R. VI).	1
4-S	Vis TR de 3×12 de fixat. des feux de direction AV (R. III).	6	DS 544-5	Globe rouge de feu AR et stop (L 538) (R. VI).	4	D 545-4	Verre de plafonnier AV (R. VI).	1

NUMÉRO	DÉSIGNATION	COEFF ⁺	NUMÉRO	DÉSIGNATION	COEFF ⁺	NUMÉRO	DÉSIGNATION	COEFF ⁺
	CABLES AU MÈTRE RVI.		DM 511-6a	Câblerie phare et indicateur de direction AV, côté droit.	1		ÉQUIPEMENT ÉLECTRIQUE	
3.732	Câble de 20/10, 1 conducteur.	ALD	DM 511-6d	Câblerie phare et indicateur de direction, côté gauche. U.S.A.-6 volts.	1		CLASSEMENT ALPHABÉTIQUE	
3.733	Câble de 12/10, 1 conducteur.	ALD	DM 511-6e	Câblerie phare et indicateur de direction, côté droit. U.S.A.-6 volts.	1	D 511-97	Bague fendue caoutchouc de 4×16×20 de passage de câblerie AV dans tablier côté droit.	1
3.736	Câble de 7 mm pour fil de bougie.	ALD	DM 511-6f	Câblerie de phare et indicateur de direction côté gauche. U.S.A.-12 volts.	1	D 511-98	Bague fendue caoutchouc de 12,5×50×20 de passage de câblerie AV dans tablier côté gauche.	1
921.552	Câble de batterie de 40 mm ² .	ALD	DM 511-6g	Câblerie de phare et indicateur de direction côté droit. U.S.A.-12 volts.	1	DS 511-95	Bague caoutchouc de 3×19×45 de passage de fil de feu indicateur AR dans la caisse.	2
	CABLE DE BATTERIE		DM 511-9	Câblerie AV. Jusqu'en novembre 57.	1	722.458	Barrette, 1 borne (R III).	1
DM 511-8a	Câble de 20 mm ² de borne négative de batterie à pompe à eau, long. 450 mm, cote prise à l'entr'axe du collier et de la cosse.	1	DM 511-9a	Câblerie AV, montage bobine métallique. Novembre 57-septembre 58.	1	722.593	Collier négatif AXO de batterie, avec vis (R. VI).	1
DM 511-5	Câble de borne positive de batterie à masse, long. 610 mm (Montage 12 volts « LUCAS »). U.S.A.	1	DM 511-9c	Câblerie AV. U.S.A.-6 volts.	1	711.472	Cosse de 8,5 mm pour câble de batterie (R. III).	2
DM 511-8b	Câble de borne négative de batterie à relais de démarreur, long. 150 mm (Montage 12 volts « LUCAS »). U.S.A.	1	DM 511-9e	Câblerie AV (montage « LUCAS »). U.S.A.-12 volts.	1	710.022	Ecrou spécial de 5×75 de borne de barrette (R. VI).	1
DM 511-8c	Câble de borne négative de batterie à masse sur pompe à eau, long. 590 mm. U.S.A.-TAXI 12 volts.	1	DM 511-9f	Câblerie AV (montage des feux de stationnement sur pied milieu). D. à G. Depuis septembre 58.	1	A 512-3b	Fiche femelle diam. 4 mm de câblerie (R. VI).	ALD
DM 511-17	Câble de relais de démarreur au démarreur long. 975 mm (Montage 12 volts « LUCAS »). U.S.A.	1	DM 511-9j	Câblerie AV. D. à D.	1	A 512-4a	Fiche mâle diam. 4 mm de câblerie (R. VI).	ALD
	FAISCEAUX DE CABLES		DM 511-22	Câblerie de la dynamo au régulateur (montage « LUCAS »). U.S.A.-12 volts.	1	DM 511-59	Protecteur de câblerie dans le coffre AR.	1
DM 511-3a	Câblerie AR. D. à G. Jusqu'en septembre 58.	1	DM 511-23a	Câblerie AV. U.S.A.-12 volts.	1	722.429	Rondelle de borne de batterie (R. III).	2
DM 511-3b	Câblerie AR. U.S.A.	1	DM 511-23c	Câblerie AV. TAXI.-12 volts.	1	DM 523-1	Support de fusible 12 volts (R. VI). U.S.A.-TAXI.	1
DM 511-3c	Câblerie AR (montage des feux de stationnement sur pied milieu). D. à G. Depuis septembre 58.	1	DM 511-24b	Câblerie AR. TAXI.-12 volts.	1	DM 523-4	Fusible 12 volts (R. VI). U.S.A.-TAXI.	2
DM 511-3e	Câblerie AR. D. à D.	1	DM 511-25	Câblerie phare et indicateur de direction AV, côté gauche. TAXI.-12 volts.	1	D 511-82	Tube de passage de câblerie AR. dans gousset de pied milieu long. 60 mm (R. VI).	1
DM 511-6	Câblerie phare et indicateur de direction AV, côté gauche.	1	DM 511-25a	Câblerie phare et indicateur de direction AV, côté droit. TAXI.-12 volts.	1	DM 512-98	Tube caoutchouc de 15×25×480 de protection de câblerie AR sur pied AV.	1

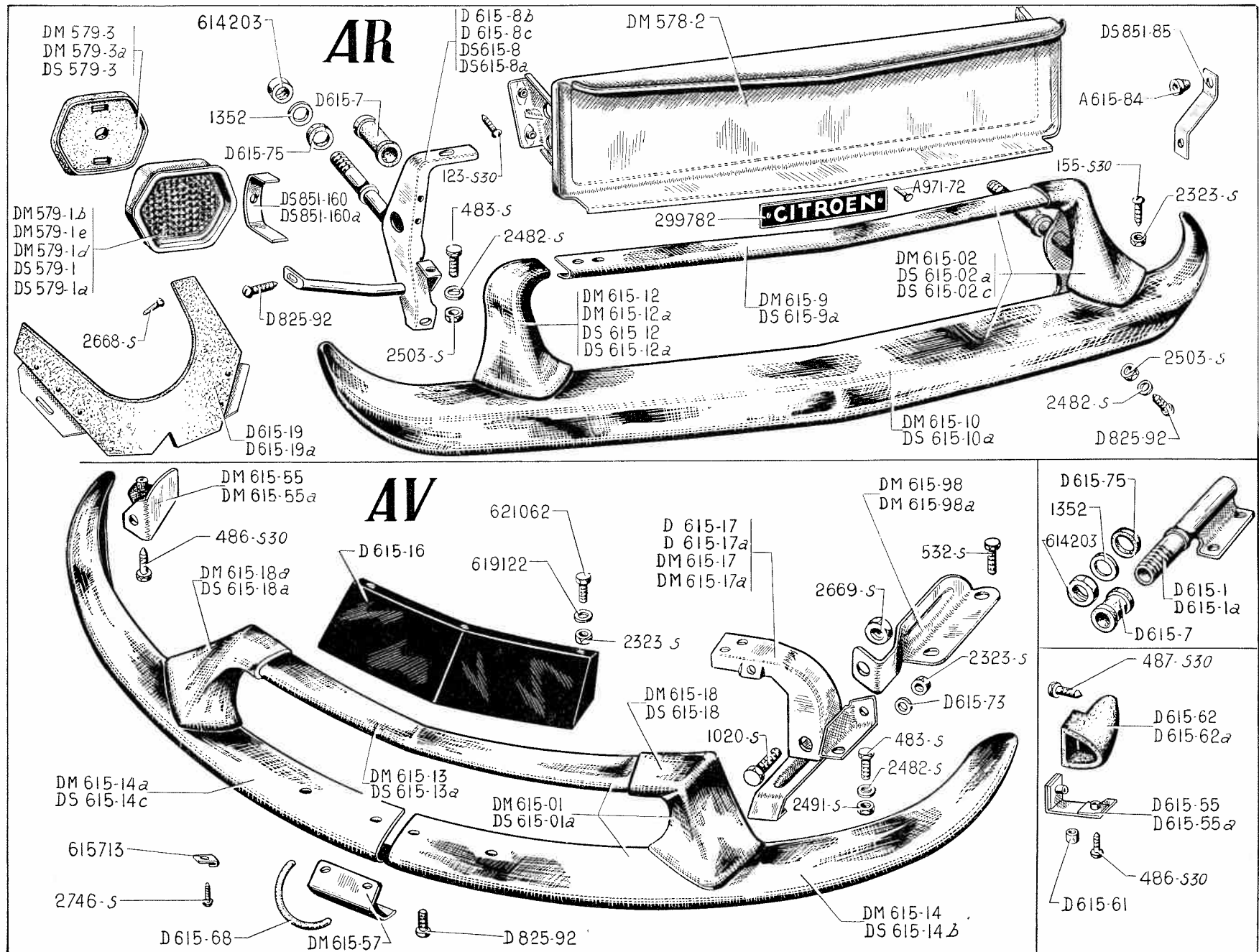
NUMÉRO	DÉSIGNATION	COEFF.	NUMÉRO	DÉSIGNATION	COEFF.	NUMÉRO	DÉSIGNATION	COEFF.
CLASSEMENT ALPHABÉTIQUE			PARE-SOLEIL					
AVERTISSEURS								
DM 571-1	Avertisseur de ville 6 volts « Person » (R. VI).	1	DS 554-83	Axe, non fileté.	2	DM 554-01a	Pare-soleil droit, sans miroir complet (gris). D. à D.	1
DM 571-2	Avertisseur de route 6 volts « Person » (R. VI).	1	D 554-90	Bouchon caoutchouc (gris) (R. VI).	2	DM 554-01d	Pare-soleil gauche complet avec miroir (gris). D. à D.	1
DM 571-3	Avertisseur de ville 12 volts « Person » (R. VI). U.S.A.-TAXI.	1	DM 554-1	Ecran (gris) (sans miroir). — Côté droit. D. à D. — Côté gauche. D. à G.	1 1	619.037	Rondelle de 7,5×21×05 de friction d'axe sur support (R. III).	4
DM 571-4	Avertisseur de route 12 volts « Person » (R. VI). U.S.A.-TAXI.	1	DM 554-1a	Ecran (gris) avec miroir côté droit. LUXE.-D. à G.	1	DM 554-01c	Pare-soleil droit complet avec miroir (gris). LUXE.	1
DM 571-98	Lame-support d'avertisseur de route.	2	DM 554-1b	Ecran (gris) de pare-soleil avec miroir, côté gauche. D. à D.	1	619.056	Rondelle 7,5×21×0,8 d'axe sur support (R. VI).	2
2.491-S	Écrou H de 7×100 de vis de serrage des lames (R. III).	1	2.494-S	Écrou H crénelé de 7×100 de serrage d'axe sur support (R. III).	2	DS 554-97	Support nu, côté gauche.	1
DM 571-99	Support d'avertisseur.	1	615.713	Écrou clips pour vis de 4,85 de fixat. de pare-soleil (R. VI).	6	DS 554-97a	Support nu, côté droit.	1
484-S	Vis TH de 7×17,5 de fixat. des lames et support (R. III).	3	D 554-96	Manchon de frottement, sur axe (R. VI).	2	2.746-S	Vis TR Parker de 4,85×16 de fixat. de pare soleil (R. VI).	6
			D 554-91	Palier frotteur, long. 18 mm sur axe (R. VI).	4	RÉTROVISEUR		
			DM 554-01	Pare-soleil gauche, sans miroir complet (gris). D. à G.	1	DM 551-80	Embase de 7,25×16×4 du support de rétroviseur. U.S.A.	1
						DM 551-3a	Rétroviseur complet (R. VI). Sauf U.S.A.	1
						DM 551-82	Support de rétroviseur. U.S.A.	1
						621.065	Vis TH de 5×13 de fixat. du rétroviseur (R. III). U.S.A.	1

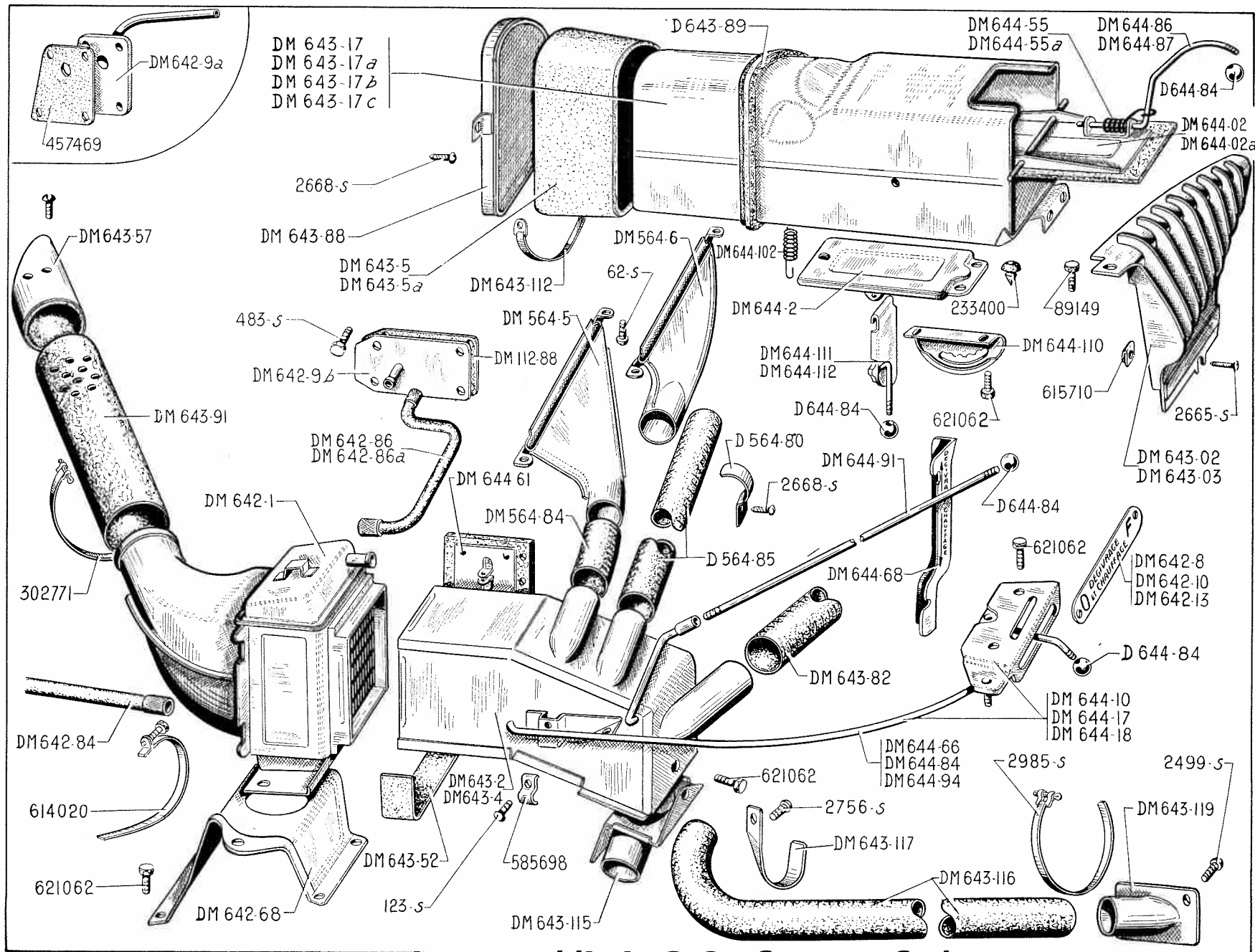
NUMÉRO	DÉSIGNATION	COEFF.	NUMÉRO	DÉSIGNATION	COEFF.	NUMÉRO	DÉSIGNATION	COEFF.
A 565-97	Jonc d'arrêt sur bras de secteur de porte-balai (R. VI).	2	DM 565-4	Tringle de commande de balai, entr'axe 526,5 (R. VI).	1	DM 565-80	Toc souple bagué sur arbre de commande des tringles (R. VI).	2
A 565-98	Rondelle de 4,2×7×0,5 sur toc souple (R. VI).	2	DM 565-4a	Tringle de commande de balai, côté droit, entr'axe 342 mm (R. VI).	1	D 565-96	Capuchon d'étanchéité d'axe de balai (R. VI).	2
			DM 565-5	Support d'axe de balai, côté gauche (R. VI).	1	D 565-104	Bague caoutchouc de 8×20×8 sur support.	8
DM 522-10	Commutateur sur planche de bord (R. VI).	1	D 565-5a	Support d'axe de balai, côté droit (R. VI).	1	D 565-105	Tube entretoise de 7×8×12,5 de bague sur support (R. VI).	5
D 561-01a	Moteur 12 volts (R. VI). U.S.A.-TAXI.	1	DS 565-10	Porte-balai, côté gauche (R. VI).	1	D 565-115	Rondelle cuvette de bague caoutchouc sur platine et support moteur (R. VI).	5
D 561-2	Moteur 6 volts (R. VI).	1	DS 565-10a	Porte-balai, côté droit (R. VI).	1	DS 565-117a	Butée d'arrêt de balai.	2
DS 561-3	Tube caoutchouc de 8×20×47,5 avec entretoise de vis de fixat. du moteur (R. VI).	3	D 565-12	Raclette (R. VI).	2	62-S	Vis TR de 4×7,5 de fixat. (R. III) : — de bras de manivelle. 1 — du moteur sur platine. 2	
D 561-6	Platine de fixat. du moteur (R. VI).	1	DM 565-14	Plateau code (R. VI).	1	308-S 30	Vis TH à pointe de 6×25 de fixat. du support (R. VI).	5
D 561-77	Vis TH de 6×62 de fixat. du moteur.	3	DM 565-18	Tringle de commande (R. VI).	1	2.321-S	Écrou H de 5×75 de serrage de manivelle double sur arbre de renvoi (R. III).	1
DM 565-0	Essuie-glace complet (R. VI).	1	D 565-58	Bague caoutchouc épaulée de 12×20×17×6 des vis de fixat. du moteur sur auvent (R. VI).	8	2.334-S	Rondelle crantée de 5,2×9,4 de blocage de manivelle double sur arbre de renvoi (R. VI).	1
DM 565-06	Arbre de commande des tringles avec coussinet (R. VI).	1	D 565-68	Axe code, long. 68 mm (R. VI).	1	619.013	Rondelle sur axe code (R. VI).	4
DM 565-07	Tringlerie d'essuie-glace avec balais (sans moteur) (R. VI).	1	D 565-70	Clip de maintien des tocs souples sur manivelle double (R. VI).	2			
DS 565-2	Balai complet, côté gauche (R. VI).	1	D 565-73	Rondelle caoutchouc de 50×70×8 d'étanchéité sur support.	1			
DS 565-2a	Balai complet, côté droit (R. VI).	1						



NUMÉRO	DÉSIGNATION	COEFF ⁺	NUMÉRO	DÉSIGNATION	COEFF ⁺	NUMÉRO	DÉSIGNATION	COEFF ⁺
	AVANT							
DM 615-01	Pare-chocs AV complet. D. à G.	1	DS 615-18a	Embout droit. U.S.A. - D. à D.	1	486-S 30	Vis TH à pointe de 7×22,5 de fixat. de support tôle d'extrême-gauche et droit (R. III). Depuis septembre 58.	4
DS 615-01a	Pare-chocs AV complet. U.S.A.-D. à D.	1	D 615-55	Armature gauche de fixat. du bloc caoutchouc. Jusqu' septembre 58.	1	487-S 30	Vis TH à pointe de 7×25 de fixat. de bloc caoutchouc sur caisson (R. III).	2
D 615-1	Support fixe gauche, avec axe fileté à 20 pas de 100. Jusqu' septembre 58.	1	D 615-55a	Armature droite de fixat. de bloc caoutchouc. Jusqu' septembre 58.	1	532-S	Vis TH de 9×28 à pointe de fixat. de pare-chocs sur caisson (R. III).	4
D 615-1a	Support fixe droit, avec axe fileté à 20 pas de 100. Jusqu' septembre 58.	1	DM 615-55	Support tôle de fixat. extrême-gauche de pare-chocs. Depuis septembre 58.	1	1.020-S	Vis TH de 12×22 de fixat. des supports sur caisse sur supports de pare-chocs (R. III). Depuis septembre 58.	2
D 615-7	Butée caoutchouc. Jusqu' septembre 58.	2	DM 615-55a	Support tôle de fixat. extrême-droite de pare-chocs. Depuis septembre 58.	1	1.352	Rondelle de 20,5×30×1,5 de blocage du support fixe de pare-chocs (R. I). Jusqu' septembre 58.	2
DM 615-13	Pare-chocs supér. sans embout. D. à G.	1	DM 615-57	Renfort d'assemblage des demi-pare-chocs infér.	1	2.323-S	Écrou H de 5×75 des vis de fixat. de pare-chocs supér. et plaque de police (R. III).	3
DS 615-13a	Pare-chocs AV supérieur. U.S.A.-D. à D.	1	D 615-61	Entretoise de 7,5×9,5×8 de vis de fixat. de bloc caoutchouc. Jusqu' septembre 58.	4	2.482-S	Rondelle de 7,5×14 des écrous de fixat. de pare-chocs infér. sur support mobile (R. III).	2
DM 615-14	Demi - pare - chocs infér., côté gauche. D. à G.	1	D 615-62	Bloc caoutchouc de fixat. extrême gauche de pare-chocs. Jusqu' septembre 58.	1	2.491-S	Écrou H de 7×100 des vis de fixat. de pare-chocs infér. sur support mobile (R. III).	2
DM 615-14a	Demi-pare-chocs infér., côté droit. D. à G.	1	D 615-62a	Bloc caoutchouc de fixat. extrême droite de pare-chocs. Jusqu' septembre 58.	1	2.669-S	Écrou H de 12×175 des vis de fixat. des supports sur caisse sur supports de pare-chocs (R. III). Depuis septembre 58.	4
DS 615-14b	Demi pare-chocs AV, côté gauche. U.S.A. - D. à D.	1	D 615-68	Jonc caoutchouc des demi-pare-chocs infér.	1	2.746-S	Vis TR Parker cruciforme de 4,85×16 de fixat. d'entretoise sur pare-chocs infér. (R. VI).	2
DS 615-14c	Demi-pare-chocs AV, côté droit. U.S.A. - D. à D.	1	D 615-73	Rondelle caoutchouc de 5×14×2 d'appui d'embout de pare-chocs partie supér.	4	614.203	Écrou H de 20×100 de blocage de support fixe de pare-chocs (R. III). Jusqu' septembre 58.	2
D 615-16	Plaque de police.	1	D 615-75	Rondelle caoutchouc de 20×30×6 sur support fixe de fixat. de pare-chocs. Jusqu' septembre 58.	2	615.713	Écrou clips pour vis de 4,85 de fixat. entretoise sur pare-chocs infér. (R. VI).	1
D 615-17	Support mobile gauche, avec bague pour butée caoutchouc. Jusqu' septembre 58.	1	DM 615-98	Support gauche sans axe, sur caisse. Depuis septembre 58.	1	619.122	Rondelle de 5,5×12×1 des vis de fixat. du pare-chocs supér. et plaque de police (R. III).	3
D 615-17a	Support mobile droit, avec bague pour butée caoutchouc. Jusqu' septembre 58.	1	DM 615-98a	Support droit sans axe, sur caisse. Depuis septembre 58.	1	621.062	Vis TH de 5×14 de fixat. de pare-chocs supér. et plaque de police (R. III).	3
DM 615-17	Support gauche sans bague de butée caoutchouc. Depuis septembre 58.	1	D 825-92	Vis TR de 7×20 d'assemblage des demi-pare-chocs infér.	2			
DM 615-17a	Support droit sans bague de butée caoutchouc. Depuis septembre 58.	1	483-S	Vis TH de 7×15 de fixat. de pare-chocs infér. sur support mobile (R. III).	2			
DM 615-18	Embout gauche. D. à G.	1						
DM 615-18a	Embout droit. D. à G.	1						
DS 615-18	Embout gauche. U.S.A. - D. à D.	1						

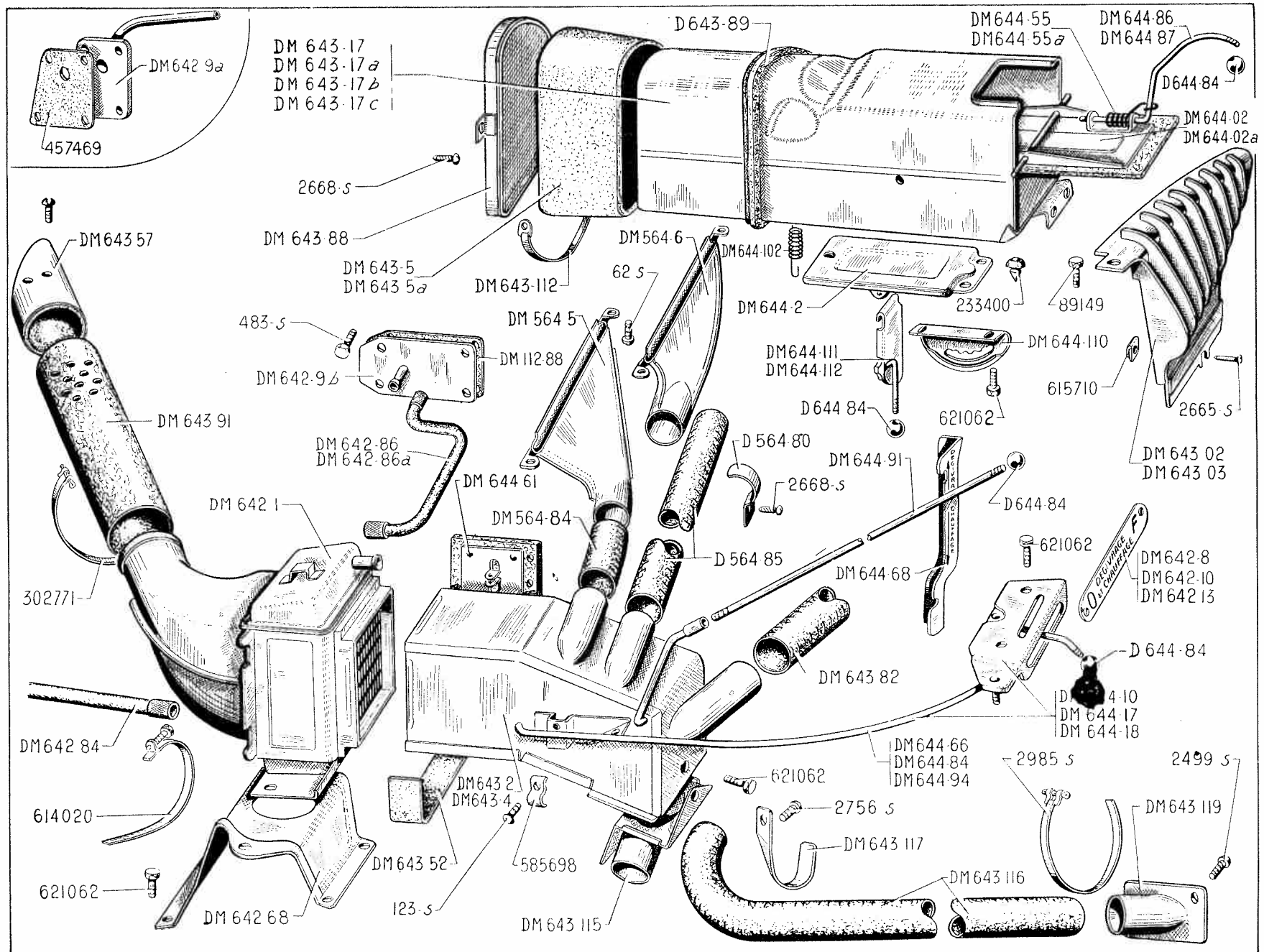
NUMÉRO	DÉSIGNATION	COEFF ⁺	NUMÉRO	DÉSIGNATION	COEFF ⁺	NUMÉRO	DÉSIGNATION	COEFF ⁺
	ARRIÈRE							
			DM 615-12a	Embout droit. D. à G.	1	2.503-S	Écrou H de 7×100 des vis de fixat. de pare-chocs AR infér. (R. III).	6
			DS 615-12	Embout gauche U.S.A. - D. à D.	1			
A 615-84	Butée caoutchouc d'aile AR sur pare-chocs AR. Depuis juillet 59.	2	DS 615-12a	Embout droit. U.S.A. - D. à D.	1	299.782	Plaque gravée « Citroën » (R. VI).	1
A 971-72	Rivet tubulaire simple de 3,5×9 de fixat. de plaque gravée « Citroën » (R. VI).	2	D 615-19	Garniture de finition entre pare-chocs AR G. et aile AR G. U.S.A. - D. à D. Jusque juillet 59.	1	614.203	Écrou H de 20×100 de blocage du support fixe (R. III).	2
			D 615-19a	Garniture de finition entre pare-chocs AR D. et aile AR D. U.S.A. - D. à D. Jusque juillet 59.	1		CATADIOPTRE	
DM 578-2	Plaque de police.	1				DM 579-1b	Catadioptré AR rond (R. VI). Jusque septembre 58.	2
DM 615-02	Pare-chocs AR complet. D. à G.	1	D 615-75	Rondelle caoutchouc de 20×30 ×6 anti-bruit sur support fixe.	2	DM 579-1e	Catadioptré AR rectangulaire « Seima » (R. VI). Septembre 58. — Juillet 59.	2
DS 615-02a	Pare-chocs AR complet avec garniture caoutchouc. U.S.A. - D. à D. Jusque juillet 59.	1	D 825-92	Vis TR de 7×20 de fixat. de pare-chocs AR infér. sur support mobile.	4	DM 579-1d	Catadioptré AR (R. VI). U.S.A. Jusque juillet 59.	2
DS 615-02c	Pare-chocs AR complet sans garniture caoutchouc. U.S.A. - D. à D. Depuis juillet 59.	1	DS 851-85	Patte de fixation de butée caoutchouc d'aile AR, sur pare-chocs AR. Depuis juillet 59.	1	DS 579-1	Catadioptré AR encastré dans l'aile AR (R. VI). Depuis juillet 59.	2
D 615-7	Butée caoutchouc.	2	123-S 30	Vis TR de 5×10 à pointe de fixat. de la plaque de police AR (R. III).	4	DS 579-1a	Catadioptré rond encastré dans l'aile AR (R. VI). U.S.A. Depuis juillet 59.	2
D 615-8b	Support mobile gauche.	1	155-S 30	Vis TF à pointe de 5×15 de fixat. de pare-chocs AR supér. sur support mobile (R. III).	4	DM 579-3	Joint caoutchouc rond de catadioptré AR, diam. 65 mm (R. VI). Jusque septembre 58.	2
D 615-8c	Support mobile droit.	1	483-S	Vis TH de 7×15 de fixat. de pare-chocs infér. sur support mobile (R. III).	2	DM 579-3a	Joint caoutchouc de catadioptré AR rectangulaire (R. VI). Septembre 58. — Juillet 59.	2
DS 615-8	Support mobile gauche. U.S.A. - D. à D. Depuis juillet 59.	1	1.352	Rondelle 20,5×30×1,5 de blocage du support fixe (R. I).	2	DS 579-3	Joint du catadioptré rond encastré dans l'aile AR. (R. VI). U.S.A. Depuis juillet 59.	2
DS 615-8a	Support mobile droit. U.S.A. - D. à D. Depuis juillet 59.	1	2.323-S	Écrou H de 5×75 des vis de fixat. de pare-chocs AR supér. (R. III).	4	DS 851-160	Pontet de fixation de catadioptré sur aile AR. Depuis juillet 59.	2
DM 615-9	Pare-chocs supér. D. à G.	1	2.482-S	Rondelle de 7,5×14 d'écrou de fixat. de pare-chocs AR infér. (R. III).	6	DS 851-160a	Pontet de fixation de catadioptré sur aile AR. U.S.A. Depuis juillet 59.	2
DS 615-9a	Pare-chocs AR supérieur. U.S.A. - D. à D.	1						
DM 615-10	Pare-chocs infér. D. à G.	1						
DS 615-10a	Pare-chocs AR inférieur. U.S.A. - D. à D.	1						
DM 615-12	Embout gauche. D. à G.	1						





NUMÉRO	DÉSIGNATION	COEFF.	NUMÉRO	DÉSIGNATION	COEFF.	NUMÉRO	DÉSIGNATION	COEFF.
DÉGIVRAGE			DM 642-10	Plaque indicatrice de commande de chauffage (R. VI). D. à D.	1	D 643-89	Garniture d'étanchéité entre conduits de chauffage, aération et tablier partie supérieure, long. 590 mm (R. VI).	ALD
DM 564-5	Buse d'étalement d'air chaud, côté gauche.	1	DM 642-13	Plaque indicatrice de dégivrage et de chauffage (R. VI). D. à D.	1	DM 643-91	Conduit souple de liaison de prise d'air à radiateur long. 330 mm.	1
DM 564-6	Buse d'étalement d'air chaud, côté droit.	1	DM 642-68	Support de radiateur de chauffage	1	DM 643-112	Collier Ligarex de serrage de conduit de raccordement, long. 1,170 m (R. VI).	4
D 564-80	Patte de fixat. du conduit, côté droit.	1	DM 642-84	Tube souple de 13,5×21 de retour d'eau, long. 330 mm.	1	DM 644-02	Volet d'aération côté gauche.	1
DM 564-84	Conduit souple de 45×51×65 de liaison sur buse d'étalement d'air chaud, côté gauche (R. VI).	1	DM 642-86	Tube souple d'alimentation radiateur, long. 500 mm. Jusque février 60.	1	DM 644-02a	Volet d'aération, côté droit.	1
D 564-85	Conduit souple de 45×51×506 de liaison sur buse d'étalement d'air chaud, côté droit (R. VI).	1	DM 642-86a	Tube souple d'alimentation radiateur, long. non développé 325 mm. Depuis février 60.	1	DM 644-10	Commande de chauffage. D. à G.	1
62-S	Vis TR de 4×7,5 de fixat. de buse d'étalement d'air chaud (R. III).	4	DM 643-02	Grille d'aération, côté gauche.	1	DM 644-17	Commande de chauffage. D. à D.	1
2.668-S	Vis TR de 3,5×10 Parker de fixation du conduit souple côté droit (R. VI).	1	DM 643-03	Grille d'aération, côté droit.	1	DM 644-18	Commande de chauffage et dégivrage. D. à D.	1
CHAUFFAGE ET AÉRATION			DM 643-2	Conduit de répartition d'air chaud. D. à G.	1	DM 644-55	Ressort gauche de rappel de levier de volet d'aération.	1
DM 112-88	Joint de plaque de prise de chauffage (R. VI). Depuis février 60.	1	DM 643-4	Conduit de répartition d'air chaud. D. à D.	1	DM 644-55a	Ressort droit de rappel de levier de volet d'aération.	1
D 564-80	Patte de fixation du conduit souple sur tablier, côté droit.	3	DM 643-5	Conduit d'air caoutchouc de raccordement, côté gauche entre aile AV et conduit d'aération.	1	DM 644-61	Volet de chauffage.	1
DM 642-1	Radiateur de chauffage (R. VI).	1	DM 643-5a	Conduit d'air caoutchouc de raccordement, côté droit entre aile AV et conduit d'aération.	1	DM 644-66	Câble de commande de volet de chauffage, long. 755 mm (R. VI). D. à G.	1
DM 642-8	Plaque indicatrice de dégivrage et chauffage (R. VI). D. à G.	1	DM 643-17	Conduit d'aération à un volet, côté gauche (SAUF CONFORT).	1	DM 644-68	Guide du levier de commande de volet d'air chaud (R. VI). D. à G.	1
DM 642-9a	Prise de chauffage sur culasse Jusque février 60.	1	DM 643-17a	Conduit d'aération à un volet, côté droit (SAUF CONFORT).	1	D 644-84	Boule de levier de volet de chauffage et d'aération. (R. VI).	3
DM 642-9b	Prise de chauffage sur culasse, long. du tube 35 mm. Depuis février 60.	1	DM 643-52	Conduit souple de liaison radiateur à conduit de répartition.	1	DM 644-84	Câble de commande de volet de chauffage et dégivrage, long. 765 mm (R. VI). D. à D.	1
			DM 643-57	Prise d'air chaud fixée sur tirant de radiateur.	1	DM 644-86	Levier droit de commande de volet d'aération.	1
			DM 643-82	Conduit souple du chauffage côté droit, long. 1,050 m (R. VI).	1	DM 644-87	Levier gauche de commande de volet d'aération.	1
			DM 643-88	Grille pare-insectes sur aile AV droite et gauche.	2			

NUMÉRO	DÉSIGNATION	COEFF.	NUMÉRO	DÉSIGNATION	COEFF.	NUMÉRO	DÉSIGNATION	COEFF.
DM 644-91	Levier de commande de volet de déviation de chauffage. D. à G.	1	614.020	Collier Ligarex à vis de serrage de tube souple sur radiateur, long. 113 mm (R. VI).	4	DM 644-2	Volet d'aération sur conduit droit et gauche.	2
DM 644-94	Câble de commande de volet de chauffage, long. 685 mm (R. VI). D. à D.	1	615.710	Écrou clips pour vis de 4,85 de fixation inférieure de grille d'aération (R. VI).	2	D 644-84	Boule de levier de volet déflecteur (R. VI).	2
123-S	Vis TR de 5×10 de fixat. du serre-câble de commande de volet (R. III).	1	621.062	Vis TH de 5×14 de fixat. (R. III) :		DM 644-102	Ressort de rappel de volet d'aération.	2
125-S	Vis TR de 5×15 de fixat. de la prise de chauffage sur tirant de radiateur (R. III).	2		— du support de radiateur.	4	DM 644-110	Guide de levier de volet déflecteur droit et gauche.	2
483-S	Vis TH de 7×15 de fixat. de la prise de chauffage sur culasse (R. III).	4		— du radiateur.	4	DM 644-111	Volet déflecteur d'aération, côté gauche.	1
2.665-S	Vis TR de 5×16 de fixat. inférieure de grille d'aération (R. VI).	2		— du conduit de chauffage.	2	DM 644-112	Volet déflecteur d'aération, côté droit.	1
2.668-S	Vis TR de 3,5×10 de fixat. (R. VI) :			— de la commande de chauffage.	2			
	— de grille pare-insectes.	4		— de conduit d'aération.	2			
	— de patte du conduit souple.	4						
89.149	Vis TH de 5×18 de fixat. supérieure de grille d'aération (R. III).	2				2.499-S	Vis TFB de 3,5×9,5 (fente cruciforme) de fixat. de la plaque de maintien de conduit (R. VI).	2
302.771	Collier de serrage de conduit souple de chauffage (R. VI).	3	DM 643-17b	Conduit d'aération à deux volets, côté gauche.	1	2.756-S	Vis TR de 3,5×9,5 (fente cruciforme) de fixat. de conduit (R. VI).	1
457.469	Joint de la prise de chauffage (R. VI). Jusque février 60.	1	DM 643-17c	Conduit d'aération à deux volets, côté droit.	1	2.985-S	Collier PC à goupille de serrage du conduit souple, long. 438 mm (R. VI).	2
585.698	Serre-câble de commande de volet (R. II).	1	DM 643-115	Prise de chauffage pour places AR sur conduit de répartition.	1	233.400	Butée d'articulation de volet d'aération (R. IV).	4
			DM 643-116	Conduit souple de chauffage aux places AR diam. 45 mm, long. 1,500 m (R. VI).	1	621.062	Vis TH de 5×14 de fixat. (R. III) :	4
			DM 643-117	Patte de maintien de conduit de chauffage aux places AR	1		— de guide de levier de volet déflecteur.	4
			DM 643-119	Plaque de maintien de conduit de chauffage aux places AR.	1		— de prise de chauffage sur conduit de répartition.	1



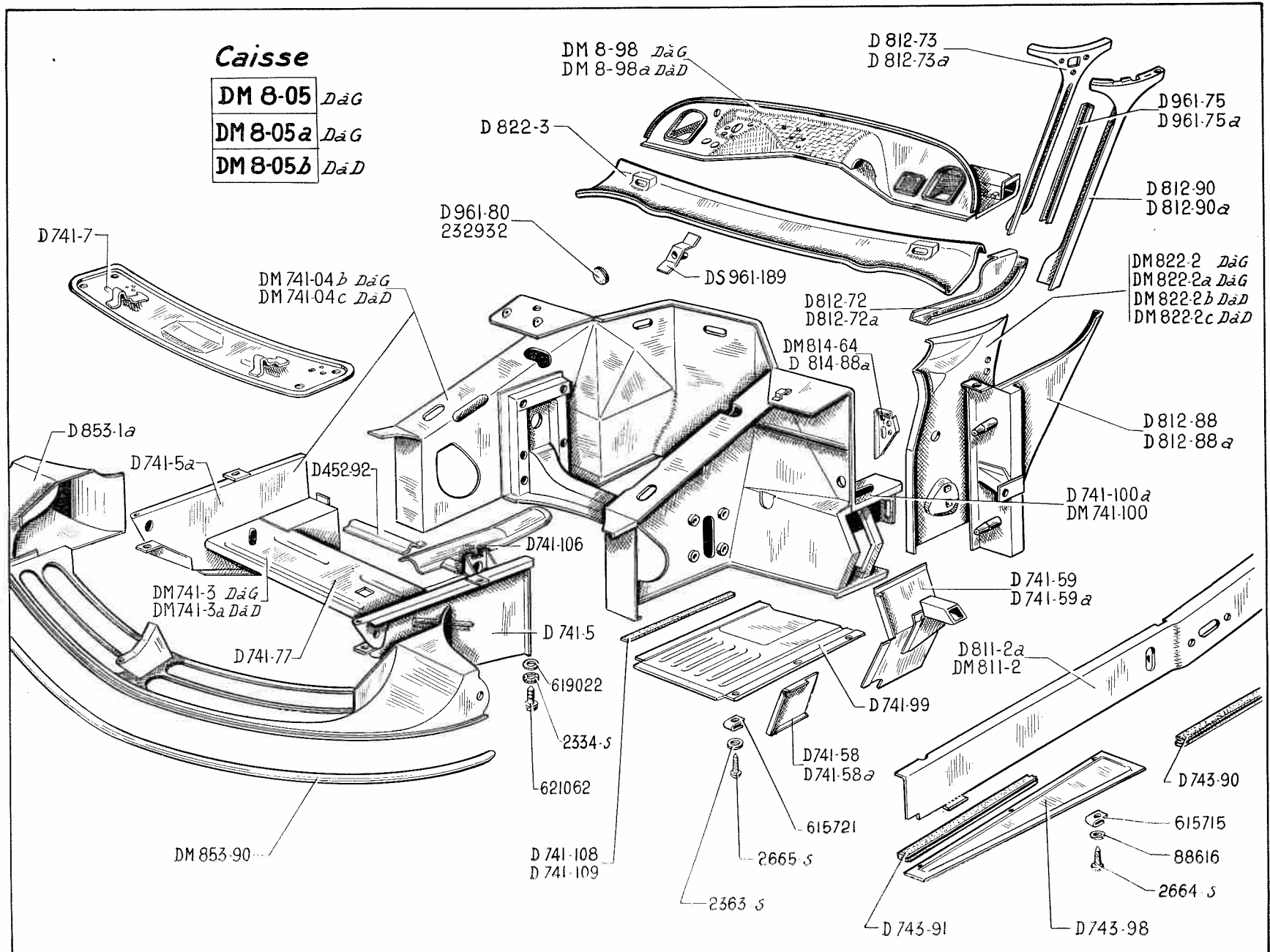
168 — AÉRATION AR - BERLINE A SÉPARATION

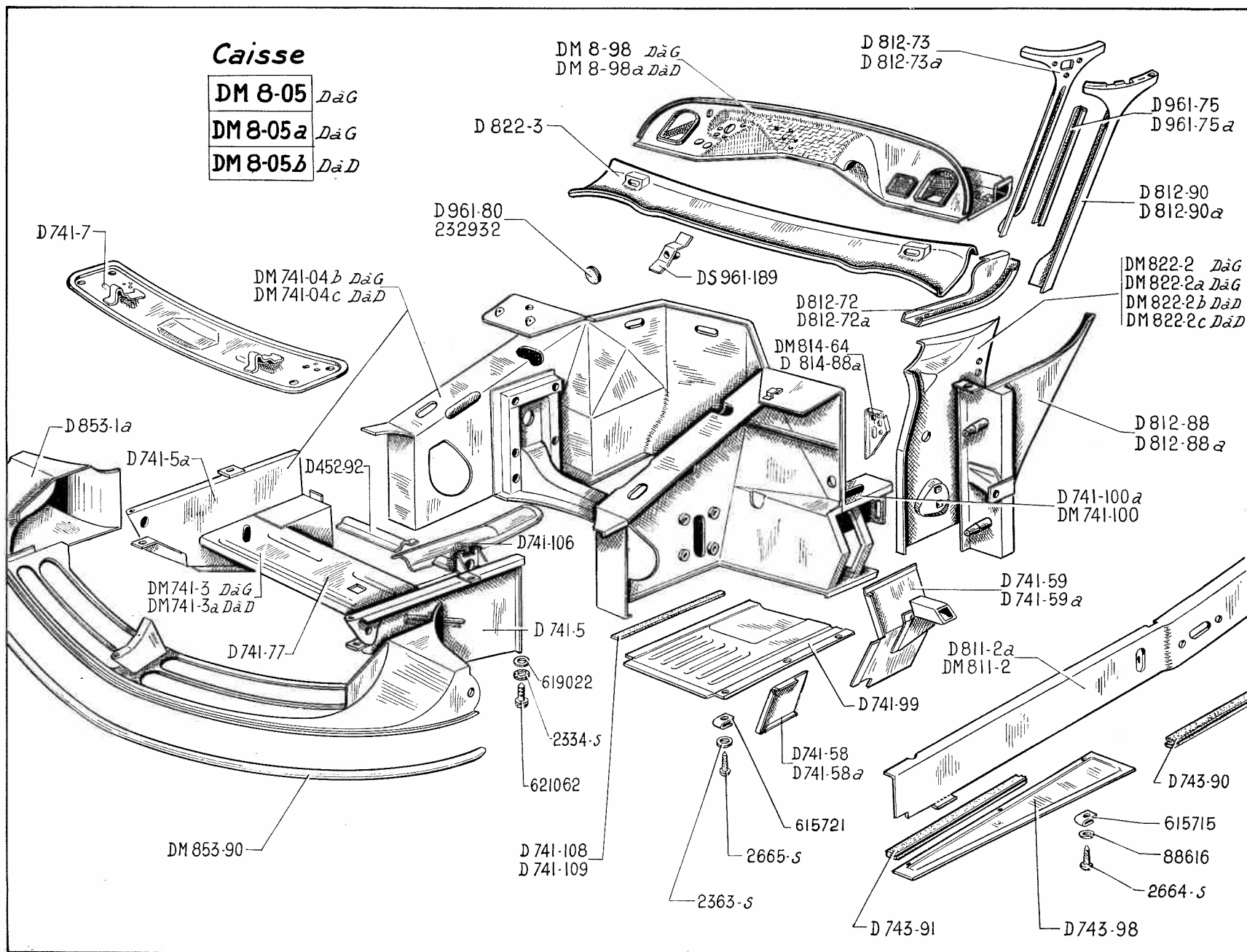
NUMÉRO	DÉSIGNATION	COEFF ^c	NUMÉRO	DÉSIGNATION	COEFF ^c	NUMÉRO	DÉSIGNATION	COEFF ^c
	CLASSEMENT ALPHABÉTIQUE							
	PIÈCES SPÉCIALES							
D 64-2	Appareil Ducellier (R. VI).	1	D 643-113	Collier de serrage des conduits (R. VI).	ALD	D 64-1a	Moteur 6 volts (R. VI).	1
D 643-135	Buse sans grille (R. VI).	2	D 522-13b	Commutateur pour moteur d'aération (R. VI).	1	D 64-1	Moteur 12 volts (R. VI).	1
D 643-144	Buse de prise d'air (R. VI).	1	D 643-115	Conduit de jonction moteur et raccord (R. VI).	1	D 643-149	Protecteur de tuyauterie côté gauche (R. VI).	1
D 642-18	Carter du moteur (R. VI).	1	D 643-137	Conduit de liaison buse support (R. VI).	1	D 643-138	Raccord en fourche (R. VI).	1
D 643-112	Collier de serrage des conduits (R. VI).	ALD	D 643-139	Conduit d'aération AR côté gauche (R. VI).	1	D 642-17a	Résistance pour moteur 6 volts (R. VI).	1
			D 643-139a	Conduit d'aération AR côté droit (R. VI).	1	D 642-17	Résistance pour moteur 12 volts (R. VI).	1
						D 642-52	Support de moteur (R. VI).	1

NUMÉRO	DÉSIGNATION	COEFF ⁺	NUMÉRO	DÉSIGNATION	COEFF ⁺	NUMÉRO	DÉSIGNATION	COEFF ⁺
	CLASSEMENT ALPHABÉTIQUE		392.630	Masse d'équilibrage de roue, long. 35 mm (R. VI).	ALD	DS 625-96a	Bande de maintien du bidon d'huile.	1
	ACCESSOIRES DE ROUES		392.631	Masse d'équilibrage de roue, long. 55 mm (R. VI).	ALD	DS 621-1	Clé de bougie (R. VI).	1
			DM 854-3	Protecteur de vis de roue. — NORMALE. — LUXE. Jusqu'à octobre 58.	4 4	650.139	Clé fermée de 12 pans (R. VI).	1
			DM 854-90	Ressort de fixat. de protecteur de roue. — NORMALE. — LUXE. Jusqu'à octobre 58.	4 4	650.147	Clé plate de 8×10 (R. VI).	1
DS 622-7	Béquille de changement de roue.	1				650.148	Clé plate de 12×14 (R. VI).	1
DS 622-55	Clé de béquille avec démonte-enjoliveur de roue.	1	392.632	Ressort de masse d'équilibrage de roue (R. VI).	ALD	650.232	Clé plate de 7×9 (R. VI).	1
DS 621-3	Démonte protecteur de vis de roue.	1	D 622-4	Sangle de fixat. de roue de secours.	1	D 251-1	Manivelle de dégommeage.	1
D 622-106	Disque sur clé de béquille (R. VI).	1	D 622-6	Sangle fixe de fixat. de roue de secours.	1	648.522	Pince universelle (R. VI).	1
DM 416-98	Doigt de maintien d'enjoliveur de roue. LUXE. Depuis octobre 58.	15	DS 622-99	Support AR de roue de secours.	1	D 251-4a	Rallonge de manivelle de dégommeage, diam. 25 mm, long. 595 mm. Jusqu'à juin 57.	1
DM 854-3a	Enjoliveur de roue, diam. 192 mm. LUXE. Depuis octobre 58.	4	483-S	Vis TH de 7×15 de fixat. du support de roue de secours (R. III).	2	DS 251-4	Rallonge de manivelle de dégommeage, diam. 25 mm, long. 615 mm. Depuis juin 57.	1
				OUTILLAGE				
392.629	Masse d'équilibrage de roue, long. 30 mm (R. VI).	ALD	DS 251-2	Axe de dégommeage, avec goupille. Depuis juin 57.	1	650.137	Tournevis (R. VI).	1

170 — ÉLÉMENTS DE CAISSE (PARTIE AV)

NUMÉRO	DÉSIGNATION	COEFF.	NUMÉRO	DÉSIGNATION	COEFF.	NUMÉRO	DÉSIGNATION	COEFF.
DM 8-05	Caisse nue, sans portes latérales, ni porte de coffre, ni pavillon, ni capot, ni ailes AV et AR. LUXE. D. à G. — Pour montage avant mai 58; d.e.o. : 2-DS 412-86, 2-DS 443-71, 2-DS 443-88. — Pour montage mai 58-octobre 59; d.e.o. : 2-DS 412-86.	1	D 741-5	Longeron AV, d'unit AV, côté gauche.	1	D 811-2a	Brancard de bas de caisse, côté droit.	1
			D 741-5a	Longeron AV, d'unit AV, côté droit.	1	DM 811-2	Brancard de bas de caisse, côté gauche.	1
			D 741-7	Traverse AV de roue de secours.	1	D 812-72	Tôle de fermeture supérieure de pied AV, côté gauche.	1
			D 741-58	Tôle de fermeture d'Unit AV et brancard de caisse AV, côté gauche.	1	D 812-72a	Tôle de fermeture supérieure de pied AV, côté droit.	1
DM 8-05a	Caisse nue, sans portes latérales, ni porte de coffre, ni pavillon, ni capot, ni ailes AV et AR. NORMALE. D. à G. — Pour montage avant octobre 59; d.e.o. : 2-DS 412-86.	1	D 741-58a	Tôle de fermeture d'Unit AV et brancard de caisse AV, côté droit.	1	D 812-73	Tôle de fermeture intér. de pied AV (partie supér. de caisse), côté gauche.	1
			D 741-59	Tôle de fermeture latérale de longeronnet AV, côté gauche.	1	D 812-73a	Tôle de fermeture intér. de pied AV (partie supér. de caisse), côté droit.	1
DM 8-05b	Caisse nue, sans portes latérales, ni porte de coffre, ni pavillon, ni capot, ni ailes AV et AR. LUXE. D. à D. — Pour montage avant octobre 59; d.e.o. : 2-DS 412-86.	1	D 741-59a	Tôle de fermeture latérale de longeronnet AV, côté droit.	1	D 812-88	Pied AV (partie infér. de caisse), côté gauche.	1
			D 741-77	Traverse AV d'unit AV avec étriers.	1	D 812-88a	Pied AV (partie infér. de caisse), côté droit.	1
DM 8-98	Tablier sup. avec tablette d'auvent et traverse. D. à G.	1	D 741-99	Tôle nue de fermeture de la partie AV d'Unit AV.	2	D 812-90	Pied AV (partie supér. de caisse), côté gauche.	1
DM 8-98a	Tablier sup. avec tablette d'auvent et traverse. D. à D.	1	D 741-100a	Longeronnet AV, côté droit.	1	D 812-90a	Pied AV (partie supér. de caisse), côté droit.	1
D 452-92	Traverse support des conduits de refroidissement de frein.	2	DM 741-100	Longeronnet AV, côté gauche.	1	DM 814-64	Gousset infér. de pied AV, avec trou de passage de canalisation électrique, côté gauche.	1
DM 741-04b	Unit AV de caisson, avec support de palier de commande de vitesse. D. à G. — Pour montage avant mai 58; d.e.o. : 2-DS 443-71, 2-DS 443-88, 2-DS 412-86. — Pour montage mai 58-octobre 59; d.e.o. : 2-DS 412-86.	1	D 741-106	Tôle liaison entre traverse AV et traverse milieu d'Unit AV.	1	D 814-88a	Gousset infér. de pied AV, côté droit.	1
			D 741-108	Feutre d'insonorisation de 240 × 15 × 4 de fermeture de la partie AV d'Unit AV.	2	DM 822-2	Tôle latérale d'auvent, avec support d'articulation de frein à main, côté gauche. D. à G.	1
			D 741-109	Feutre d'insonorisation de 435 × 15 × 4 de fermeture de la partie AV d'Unit AV.	4	DM 822-2a	Tôle latérale d'auvent, avec plaquettes soudées, côté droit. D. à G.	1
DM 741-04c	Unit AV de caisson, avec support de palier de commande de vitesse. D. à D. — Pour montage avant octobre 59; d.e.o. : 2-DS 412-86.	1	D 743-90	Caoutchouc de maintien de la tôle de fermeture sur longeron (long. 1,860 m).	2	DM 822-2b	Tôle latérale d'auvent, côté gauche. D. à D.	1
DM 741-3	Unit AV de caisson, de partie AV, avec support de palier de commande de vitesse. D. à G.	1	D 743-91	Caoutchouc de tôle de fermeture de longeron d'Unit milieu (long. 950 mm) (R. VI).	4	DM 822-2c	Tôle latérale d'auvent, côté droit. D. à D.	1
DM 741-3a	Unit AV de caisson, de partie AV, avec support de palier de commande de vitesse. D. à D.	1	D 743-98	Tôle de fermeture amovible de longeron d'Unit milieu (long. 954 mm).	4	D 822-3	Tôle de dôme d'auvent.	1



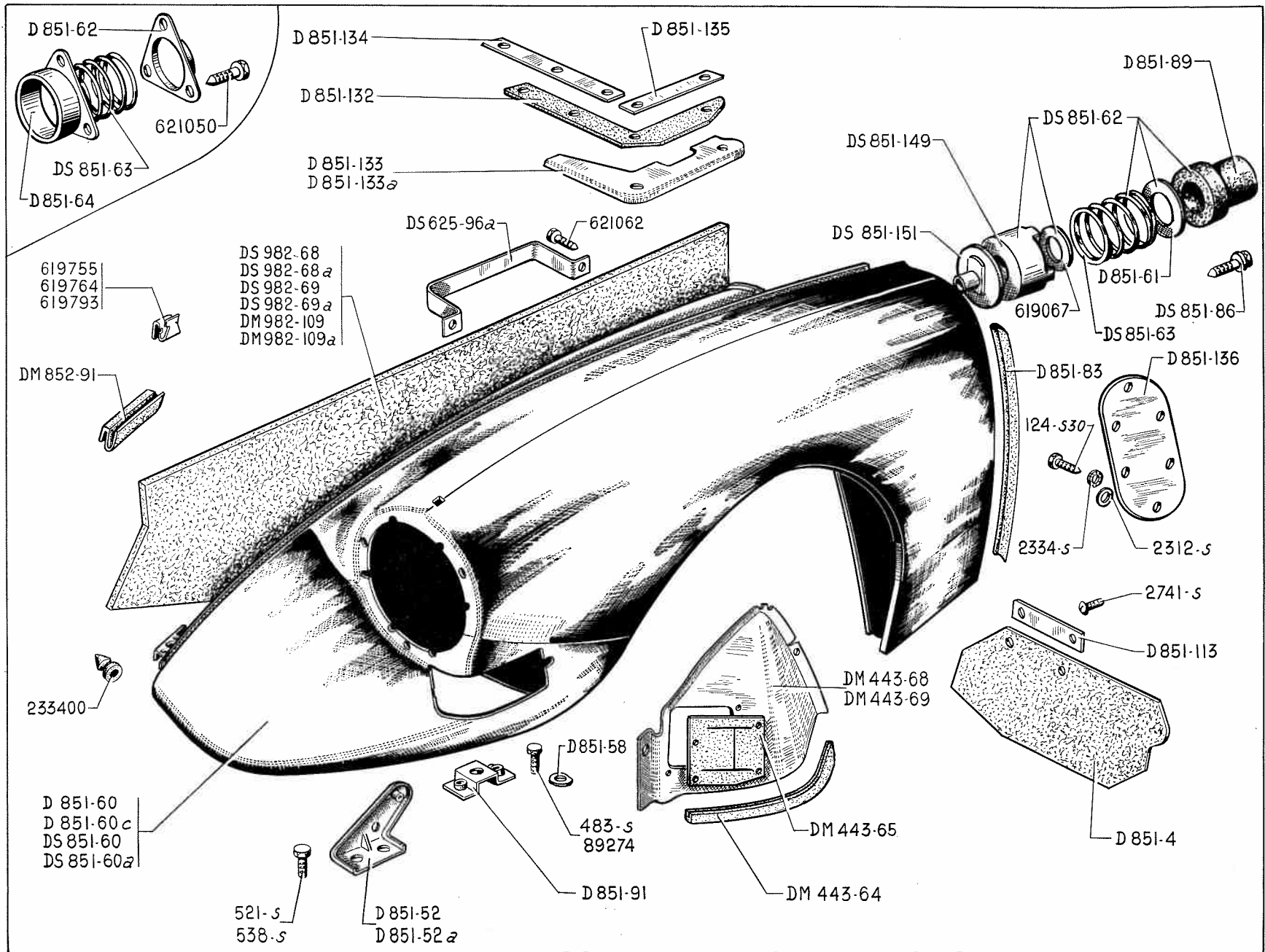


ÉLÉMENTS DE CAISSE (PARTIE AV) (suite) — 173

NUMÉRO	DÉSIGNATION	COEFF ¹	NUMÉRO	DÉSIGNATION	COEFF ¹	NUMÉRO	DÉSIGNATION	COEFF ¹
D 853-1a	Tôle nue d'habillage de partie AV de caisson.	1	2.334-S	Rondelle crantée de 5,2×9,4 des vis de fixat. (R. VI) : — de recouvrement.	11	232.932	Éillet obturateur d'étanchéité de caisse (R. IV).	8
DM 853-90	Recouvrement de bord AV de tôle d'habillage de partie AV de caisson.	1	2.363-S	Rondelle plate de 6,5×14 des vis de fixat. des tôles de fermeture de la partie AV d'Unit AV (R. III).	18	615.715	Écrou « Clips » pour vis de 3,5 de fixat. de tôle de fermeture sur longeron d'Unit milieu (R. VI).	12
D 961-75	Encadrement latéral gauche de pare-brise.	1	2.664-S	Vis TR de 3,5×20 de fixat. de tôle de fermeture sur longeron d'Unit milieu (R. III).	12	615.721	Écrou « Clips » pour vis de 4,85 de fixat. des tôles de fermeture de la partie AV d'Unit AV (R. VI).	6
D 961-75a	Encadrement latéral droit de pare-brise.	1	2.665-S	Vis Parker de 5×16 de fixat. des tôles de fermeture de la partie AV d'Unit AV (R. VI).	6	619.022	Rondelle de 5×14×1 des vis de fixat. de recouvrement et tôle d'habillage (R. III).	30
D 961-80	Bouchon rond de 42 mm d'étanchéité de caisse.	2	88.616	Rondelle de 4,2×12×0,8 des vis de fixat. de tôle de fermeture sur longeron d'Unit milieu (R. III).	12	621.062	Vis TH de 5×14 de fixat. (R. III) : — de recouvrement sur tôle d'habillage. — de tôle d'habillage.	11 18
DS 961-189	Renfort central d'encadrement de pare-brise sur dôme d'auvent.	1						

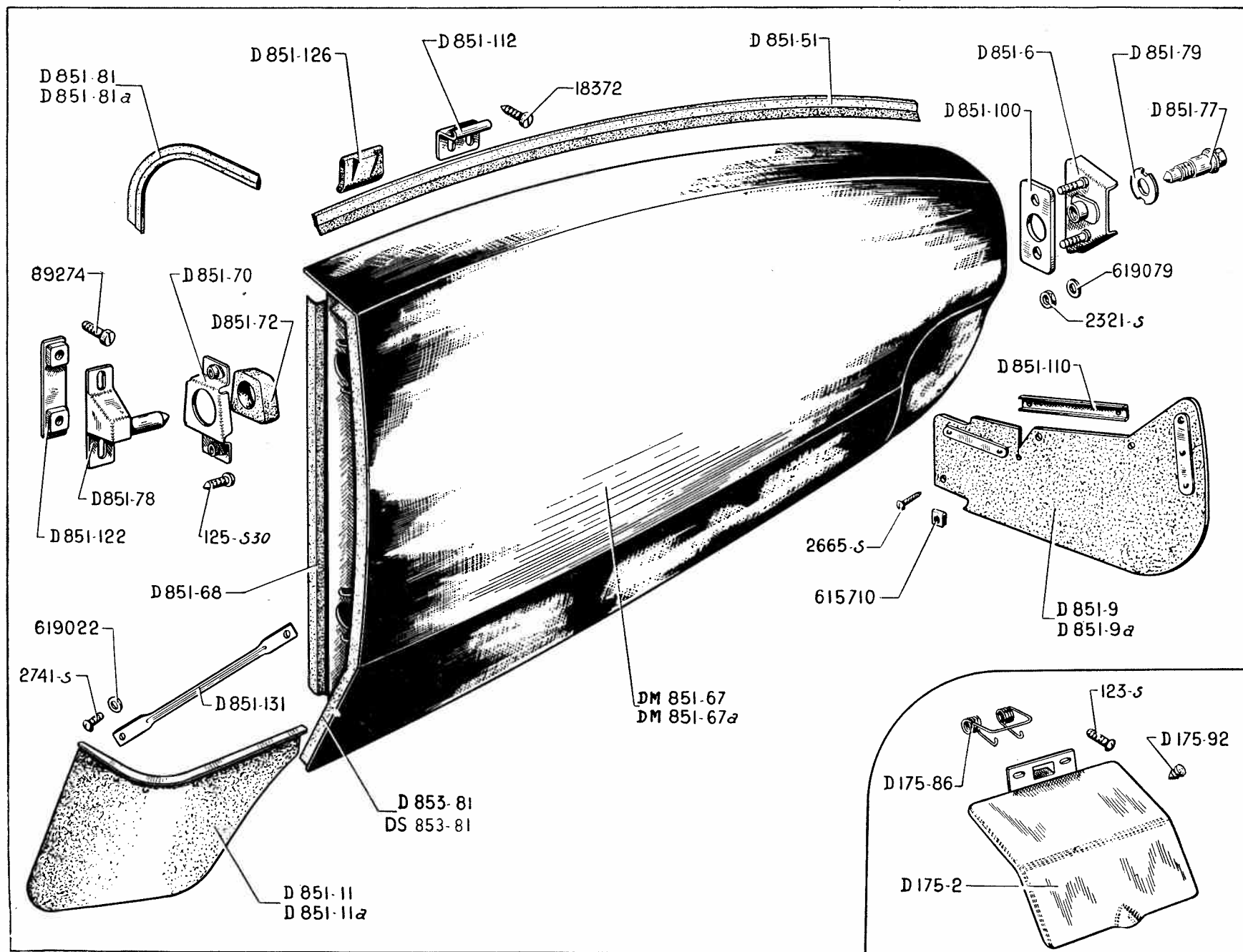
174 — ÉLÉMENTS DE CAISSE (PARTIE AR)

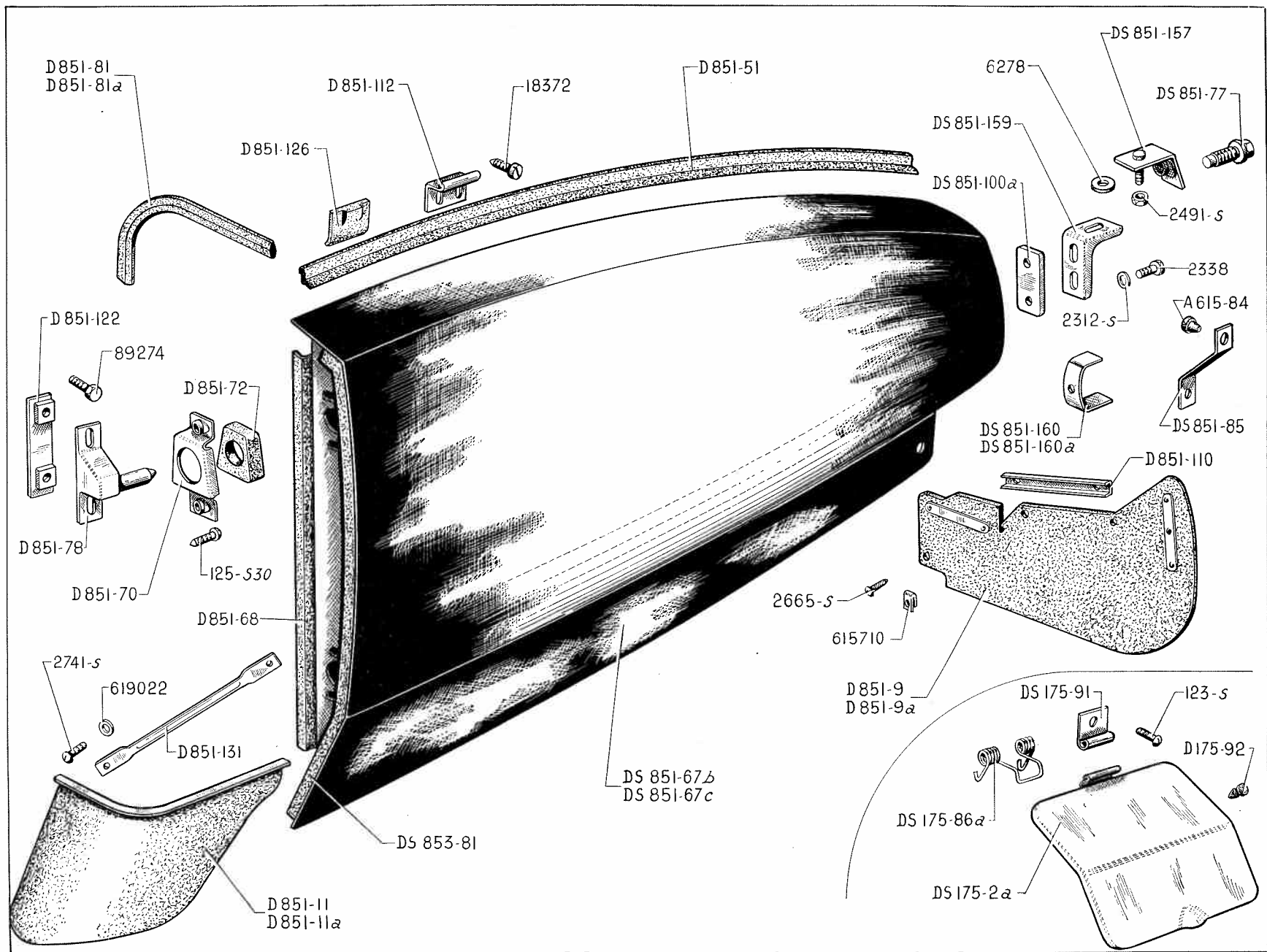
NUMÉRO	DÉSIGNATION	COEFF.	NUMÉRO	DÉSIGNATION	COEFF.	NUMÉRO	DÉSIGNATION	COEFF.
DM 8-09	Unit AR de caisse, 2 boutonnères de 47×25 de fixat. d'aile. Jusque juillet 59.	1	DS 744-128	Bouchon caoutchouc d'étanchéité de coffre.	2	D 821-73a	Tôle de liaison AR, côté droit.	1
DM 8-09a	Unit AR de caisse, 4 trous de 18×18 de fixat. d'aile. Depuis juillet 59.	1	DS 744-129	Bouchon obturateur de plancher.	12	DM 821-74	Passage de roue AR gauche.	1
D 175-16	Trappe d'accès au réservoir.	1	D 811-2a	Brancard de bas de caisse, côté droit.	1	D 821-74a	Passage de roue AR droit.	1
D 435-139	Tôle de protection de commande de correcteur AR.	1	DM 811-2	Brancard de bas de caisse, côté gauche.	1	D 821-91	Gousset de renfort de passage de roue AR, côté gauche.	1
D 622-8	Piton d'accrochage de béquille.	2	D 812-1	Pied milieu de caisse, côté gauche.	1	D 821-91a	Gousset de renfort de passage de roue AR, côté droit.	1
D 623-61	Gousset avec tube d'appui de cric AR, côté gauche.	1	D 812-1a	Pied milieu de caisse, côté droit.	1	D 821-94	Tôle de fermeture AV de passage de roue AR gauche.	1
D 623-61a	Gousset avec tube d'appui de cric AR, côté droit.	1	D 812-2	Pied AR de caisse, côté gauche.	1	D 821-94a	Tôle de fermeture AV de passage de roue AR droit.	1
D 742-01	Unit AR de caisson (partie AR).	1	D 812-2a	Pied AR de caisse, côté droit.	1	DM 823-1	<i>Panneau AR de fermeture de coffre, avec supports de lanterne, 2 boutonnères de 47×25 de fixat. d'aile. Jusque juillet 59. R.p. DM 823-1a.</i>	1
D 742-97	Tôle de fond de coffre AR.	1	D 812-79	Tôle de fermeture latérale infér. de pied AR, côté gauche.	1	DM 823-1a	Panneau AR de fermeture de coffre, avec supports de lanterne, 4 trous de 18×18 de fixat. d'aile. Depuis juillet 59.	1
DM 743-1	Longeron d'unit milieu avec gousset, côté gauche.	1	D 812-79a	Tôle de fermeture latérale infér. de pied AR, côté droit.	1	D 844-52	Sertissage sup. de tôle de tablette de lunette AR, long. 1,18 m.	1
DM 743-1a	Longeron d'unit milieu avec gousset, côté droit.	1	D 813-3	Traverse infér. AR de caisse.	1	D 851-124	Sertissage sup. d'aile AR gauche sur passage de roue, long. 838 mm.	1
D 743-2	Traverse sous siège AV.	1	D 813-9	Traverse supér. AR de caisse.	1	D 851-124a	Sertissage sup. d'aile AR droit sur passage de roue, long. 670 mm.	1
D 743-87	Doubleure de longeron milieu, côté gauche.	1	D 813-66	Traverse de tablette AR de lunette AR.	1	2.664-S	Vis TR de 3,5×20 de fixat. de tôle de fermeture sur longeron d'Unit milieu (R. III).	12
D 743-87a	Doubleure de longeron milieu, côté droit.	1	D 813-67	Tôle nue de tablette de lunette AR.	1	88.616	Rondelle de 4,2×12×0,8 des vis de fixat. de tôle de fermeture sur longeron d'Unit milieu (R. III).	12
D 743-90	Caoutchouc de maintien de la tôle de fermeture sur longeron (long. 1,860 m).	2	D 814-95	Gousset de liaison AV G. et AR D. de brancard de bas de caisse.	2	615.715	Écrou « Clips » pour vis de 3,5 de fixat. de tôle de fermeture sur longeron d'Unit milieu (R. VI).	12
D 743-91	Caoutchouc de tôle de fermeture de longeron d'Unit milieu (long. 950 mm) (R. VI).	4	D 814-95a	Gousset de liaison AV D. et AR G. de brancard de bas de caisse.	2			
D 743-98	Tôle de fermeture amovible de longeron d'Unit milieu (long. 954 mm).	4	D 814-97	Renfort infér. de pied, milieu, côté gauche.	1			
DM 744-3	Planche à talon de réservoir.	1	D 814-97a	Renfort infér. de pied, milieu, côté droit.	1			
			D 821-55	Doubleure de panneau de custode, côté gauche.	1			
			D 821-55a	Doubleure de panneau de custode, côté droit.	1			
			D 821-73	Tôle de liaison AR, côté gauche.	1			



NUMÉRO	DÉSIGNATION	COEFF.	NUMÉRO	DÉSIGNATION	COEFF.	NUMÉRO	DÉSIGNATION	COEFF.
DM 443-64	Profilé d'étanchéité sur écran de protection de relais de direction (R. VI).	2	D 851-64	Support de centrage de broche sur aile, fixat. par 3 vis. Jusque mai 58.	4	DS 982-69a	Garniture droite d'insonorisation de joue d'aile (partie AV) (R. VI). Jusque janvier 60.	1
DM 443-65	Caoutchouc d'étanchéité de passage de relais de direction.	2	D 851-83	Caoutchouc d'étanchéité, long. 385 mm : — Joue d'aile partie AV. — Joue d'aile partie AR. — Doublure de partie AV.	2 2 2	DM 982-109	Garniture d'insonorisation de joue d'aile, côté gauche. Depuis janvier 60.	1
DM 443-68	Écran de protection latéral gauche de relais de direction sur aile.	1	DS 851-86	Vis de fixat. de support réglable sur aile, long. sous tête 20 mm. Depuis mai 58.	4	DM 982-109a	Garniture d'insonorisation de joue d'aile, côté droit. Depuis janvier 60.	1
DM 443-69	Écran de protection latéral droit de relais de direction sur aile.	1	D 851-89	Caoutchouc de centrage de broche de positionnement sur aile.	4	124-S 30	Vis TR de 5×12,5 de fixat. de plaque de fermeture sur aile (R. III).	14
DS 625-96a	Bande de maintien de bidon d'huile.	1	D 851-91	Support intér. de fixat. AV d'aile sur traverse.	2	483-S	Vis TH de 7×16 de fixat. de support d'aile sur tôle d'habillage (R. III).	4
D 851-4	Bavette pare-boue d'aile, long. 160 mm.	2	D 851-113	Plaquette de 26×80 de renfort de bavette d'aile.	2	521-S	Vis TH de 9×16 de fixat. d'aile sur traverse avant (R. III).	2
D 851-52	Support extér. de fixat. d'aile AV gauche sur tôle d'habillage.	1	D 851-132	Caoutchouc d'étanchéité entre aile et caisson, long. 144 mm, larg. 93 mm.	2	538-S	Vis TH de 9×25 de fixat. d'aile sur renfort de tôle d'habillage (R. III).	2
D 851-52a	Support extér. de fixat. d'aile AV droite sur tôle d'habillage.	1	D 851-133	Support gauche de fixat. de caoutchouc d'étanchéité, entre aile et caisson.	1	2.312-S	Rondelle plate de 5,5×9 des vis de fixat. de plaque de fermeture sur aile (R. III).	14
D 851-58	Rondelle de 5,5×28×2 d'arrêt de vis de fixat. : — du support de centrage sur aile AV. — du support de fixat. d'aile sur traverse AV.	12 4	D 851-133a	Support droit de fixat. de caoutchouc d'étanchéité, entre aile et caisson.	1	2.334-S	Rondelle crantée de 5,2×9,4 des vis de fixat. de plaque de fermeture sur aile (R. VI).	14
D 851-60	Aile AV gauche, jusque mai 58. Rp. DS 851-60; d.e.o. : 2-DS 851-62, 2-DS 851-86, 2-DS 851-151.	1	D 851-134	Contreplaque de fixat. de caoutchouc d'étanchéité, entre aile et caisson, long. 217 mm.	2	2.741-S	Vis TR de 4,85×9,5 de fixat. de contreplaque de bavette d'aile (R. VI).	4
D 851-60c	Aile AV droite, jusque mai 58. Rp. DS 851-60a; d.e.o. : 2-DS 851-62, 2-DS 851-86, 2-DS 851-151.	1	D 851-135	Contreplaque de fixat. de caoutchouc d'étanchéité, entre aile et caisson, long. 125 mm.	2	89.274	Vis TH de 5×13 de fixat. de support d'aile sur traverse (R. III).	4
DS 851-60	Aile AV gauche, fixat. du support réglable de centrage par une vis centrale. Depuis mai 58.	1	D 851-136	Plaque de fermeture sur aile.	2	233.400	Butée d'étanchéité de cloison d'aile (R. IV).	2
DS 851-60a	Aile AV droite, fixat. du support réglable de centrage par une vis centrale. Depuis mai 58.	1	DS 851-149	Support réglable (nu) de centrage de broche. Depuis mai 58.	4	619.067	Rondelle de 7,5×30×2 de support de centrage (R. IV).	4
D 851-61	Rondelle de 25×44 d'appui du ressort de broche sur aile.	4	DS 851-151	Rondelle de blocage du support réglable. Depuis mai 58	4	619.755	Agrafe de fixat. du caoutchouc d'étanchéité entre aile et capot (R. VI).	28
D 851-62	Plaque d'arrêt de broche sur aile (trou central de 39 mm), fixat. par 3 vis. Jusque mai 58.	4	DM 852-91	Butée caoutchouc de fermeture de capot sur aile.	4	619.764	Agrafe de fixat. de garniture d'insonorisation de joue d'aile (R. VI).	12
DS 851-62	Support réglable de centrage de broche d'aile, fixat. par une vis centrale. Depuis mai 58.	4	DS 982-68	Garniture gauche d'insonorisation de joue d'aile (partie AR) (R. VI). Jusque janvier 60.	1	619.793	Agrafe de fixat. de garniture d'insonorisation de joue d'aile (R. VI).	4
DS 851-63	Ressort d'appui de broche d'aile, diam. extér. 44 mm. 4 spires.	4	DS 982-68a	Garniture droite d'insonorisation de joue d'aile (partie AR) (R. VI). Jusque janvier 60.	1	621.050	Vis TH à pointe de 5×20 de fixat. de plaque d'arrêt de broche (R. IV). Jusque mai 58.	8
			DS 982-69	Garniture gauche d'insonorisation de joue d'aile (partie AV) (R. VI). Jusque janvier 60.	1	621.062	Vis TH de 5×14 de fixat. de bande de maintien de bidon d'huile (R. III).	2

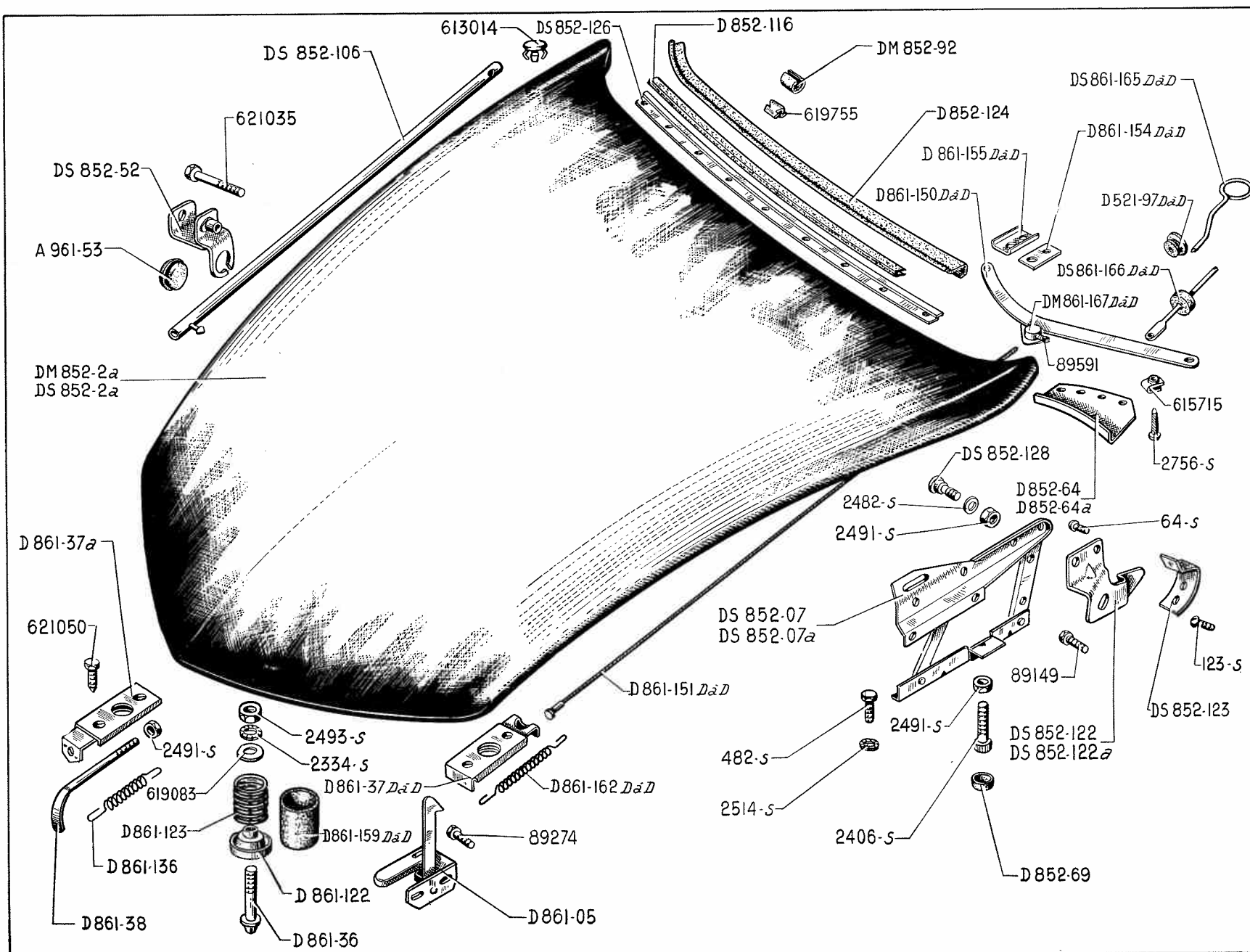
NUMÉRO	DÉSIGNATION	COEFF.	NUMÉRO	DÉSIGNATION	COEFF.	NUMÉRO	DÉSIGNATION	COEFF.
	Jusque juillet 59		D 851-70	Support de centrage d'aile (fixat. sur aile).	4	D 853-81	Caoutchouc de recouvrement entre aile et porte AR, long. 690 mm. Jusque juillet 58.	2
D 175-2	Trappe d'accès à la tubulure d'essence.	1	D 851-72	Butée caoutchouc de 31×35×40 de centrage des broches d'ailes.	4	DS 853-81	Caoutchouc d'étanchéité d'aile AR et porte. Depuis juillet 58.	2
D 175-86	Ressort de trappe d'accès à la tubulure, d'essence, larg. 37,5 mm.	1	D 851-77	Vis de fixat. d'aile, long. 57 mm.	2	123-S	Vis TR de 5×10 de fixat. de trappe d'accès (R. III).	2
D 175-92	Butée caoutchouc de trappe d'accès à la tubulure d'essence (long. 14 mm).	2	D 851-78	Broche de positionnement d'aile.	2	125-S 30	Vis TR de 5×15 de fixat. de support de centrage d'aile (R. III).	8
D 851-6	Support de fixat. d'aile sur panneau AR.	2	D 851-79	Rondelle de retenue de vis de fixat d'aile.	2	2.321-S	Écrou H de 5×75 de blocage de support réglable (R. III).	4
D 851-9	Bavette d'aile AR gauche, long. 430 mm.	1	D 851-81	Caoutchouc d'étanchéité gauche entre aile et tôle de liaison de passage de roue à panneau AR.	1	2.665-S	Vis Parker de 5×16 de fixat. de bavette d'aile (R. VI).	4
D 851-9a	Bavette d'aile AR droite, long. 430 mm.	1	D 851-81a	Caoutchouc d'étanchéité droit entre aile et tôle de liaison passage de roue à panneau AR.	1	2.741-S	Vis TR de 4,85×9,5 de fixat. de tirant d'aile (R. VI).	2
D 851-11	Bavette AV d'aile AR gauche, long. 375 mm.	1	D 851-100	Plaquette de fixat. de support réglable sur panneau AR, long. 58 mm, larg. 36 mm.	2	18.372	Vis TC de 5×12,5 de fixat. de patte de maintien d'aile (R. III).	4
D 851-11a	Bavette AV d'aile AR droite, long. 375 mm.	1	D 851-110	Renfort de fixat. de bavette sur panneau AR, long. 190 mm.	2	89.274	Vis TH de 5×13 de fixat. de support de broche d'aile (R. III).	4
D 851-51	Caoutchouc d'étanchéité supér. d'aile sur passage de roue, long. 880 mm.	2	D 851-112	Patte de maintien d'aile à la partie supérieure AR.	2	615.710	Écrou « Clips » pour vis de 4,85 de fixat. (R. VI) : — de tirant d'aile. — de bavette d'aile.	2 6
DM 851-67	Aile AR gauche.	1	D 851-122	Plaquette de fixat. de broche de positionnement d'aile.	2	619.022	Rondelle de 5,5×14×1 de tirant d'aile (R. III).	4
DM 851-67a	Aile AR droite.	1	D 851-126	Caoutchouc d'étanchéité de 25×40 d'aile (R. VI).	2	619.079	Rondelle de 5,5×12×2 de support réglable (R. IV).	ALD
D 851-68	Caoutchouc d'étanchéité sur tôle de fermeture AV d'aile.	2	D 851-131	Tirant d'aile, long. 178 mm.	2			

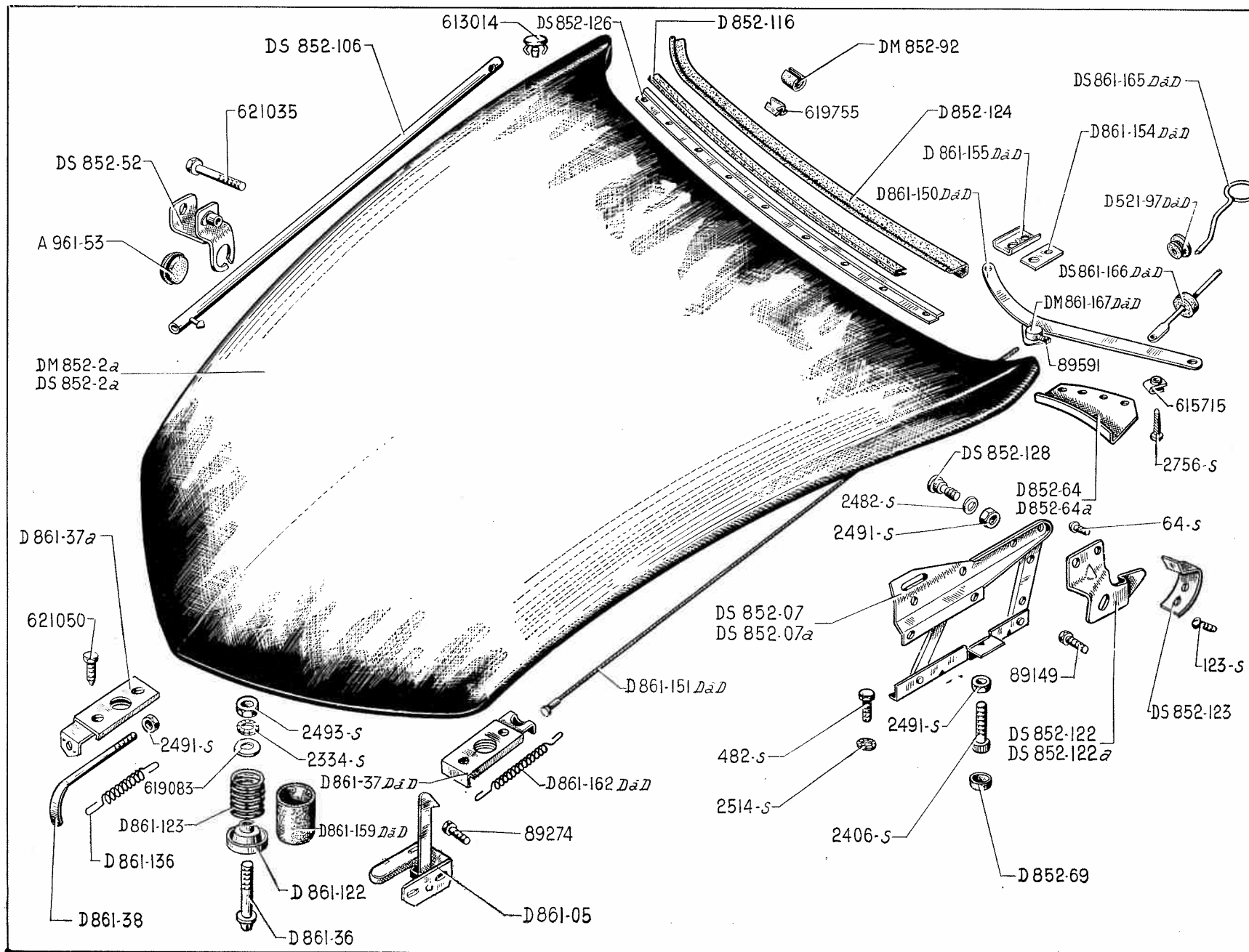




NUMÉRO	DÉSIGNATION	COEFF ⁺	NUMÉRO	DÉSIGNATION	COEFF ⁺	NUMÉRO	DÉSIGNATION	COEFF ⁺
	Depuis juillet 59		D 851-72	Butée caoutchouc de 31×35×40 de centrage des broches d'ailes.	4	DS 851-160a	Pontet de fixat. de catadioptr. U.S.A.	2
A 615-84	Butée caoutchouc d'aile AR.	2	DS 851-77	Vis de fixat. d'aile, long. sous tête 21 mm.	2	DS 853-81	Caoutchouc d'étanchéité d'aile AR et porte.	2
DS 175-2a	Trappe d'accès à la tubulure d'essence.	1	D 851-78	Broche de positionnement d'aile.	2	123-S	Vis TR de 5×10 de fixat. de trappe d'accès (R. III).	2
DS 175-86a	Ressort de trappe d'accès à la tubulure d'essence, larg. 44 mm.	1	D 851-81	Caoutchouc d'étanchéité gauche entre aile et tôle de liaison de passage de roue à panneau AR.	1	125-S-30	Vis TR de 5×15 de fixat. de support de centrage d'aile (R. III).	8
DS 175-91	Charnière latérale de trappe.	2	D 851-81a	Caoutchouc d'étanchéité droit entre aile et tôle de liaison passage de roue à panneau AR.	1	2.312-S	Rondelle plate de 5,5×9 de support AR (R. III).	4
D 175-92	Butée caoutchouc de trappe d'accès à la tubulure d'essence (long. 14 mm).	2	DS 851-85	Patte de fixat. de butée d'aile AR.	2	2.338	Vis TH de 5×20 de fixat. de support sur panneau AR (R. III).	4
D 851-9	Bavette d'aile AR gauche, long. 430 mm.	1	DS 851-100a	Plaquette de fixat. de support d'aile, long. 85 mm, larg. 50 mm, 2 trous à 50 mm d'entr'axe.	2	2.491-S	Écrou H de 7×100 de blocage du support avec patte de fixat. AR (R. III).	2
D 851-9a	Bavette d'aile AR droite, long. 430 mm.	1	D 851-110	Renfort de fixat. de bavette sur Panneau AR, long. 190 mm.	2	2.665-S	Vis Parker de 5×16 de fixat. de bavette d'aile (R. VI).	4
D 851-11	Bavette AV d'aile AR gauche, long. 375 mm.	1	D 851-112	Patte de maintien d'aile à la partie supérieure AR.	2	2.741-S	Vis TR de 4,85×9,5 de fixat. de tirant d'aile (R. VI).	2
D 851-11a	Bavette AV d'aile AR droite, long. 375 mm.	1	D 851-122	Plaquette de fixat. de broche de positionnement d'aile.	2	6.278	Rondelle de 7,5×20×2 de support (R. IV).	2
D 851-51	Caoutchouc d'étanchéité supér. d'aile sur passage de roue, long. 880 mm.	2	D 851-126	Caoutchouc d'étanchéité de 25×40 d'aile (R. VI).	2	18.372	Vis TC de 5×12,5 de fixat. de patte de maintien d'aile (R. III).	4
DS 851-67b	Aile AR gauche.	1	D 851-131	Tirant d'aile, long. 178 mm.	2	89.274	Vis TH de 5×13 de fixat. de support de broche d'aile (R. III).	4
DS 851-67c	Aile AR droite.	1	DS 851-157	Patte de fixat. d'aile, long. 51 mm, larg. 35 mm (1 vis et 1 écrou soudés).	2	615.710	Écrou « Clips » pour vis de 4,85 de fixat. (R. VI) : — de tirant d'aile. — de bavette d'aile.	2 6
D 851-68	Caoutchouc d'étanchéité sur tôle de fermeture AV d'aile.	2	DS 851-159	Support de fixat. AR d'aile, long. 95 mm, larg. 50 mm, 2 écrous soudés à 50 mm d'entraxe.	2	619.022	Rondelle de 5,5×14×1 de tirant d'aile (R. III).	4
D 851-70	Support de centrage d'aile (fixat. sur aile).	4	DS 851-160	Pontet de fixat. de catadioptr.	2			

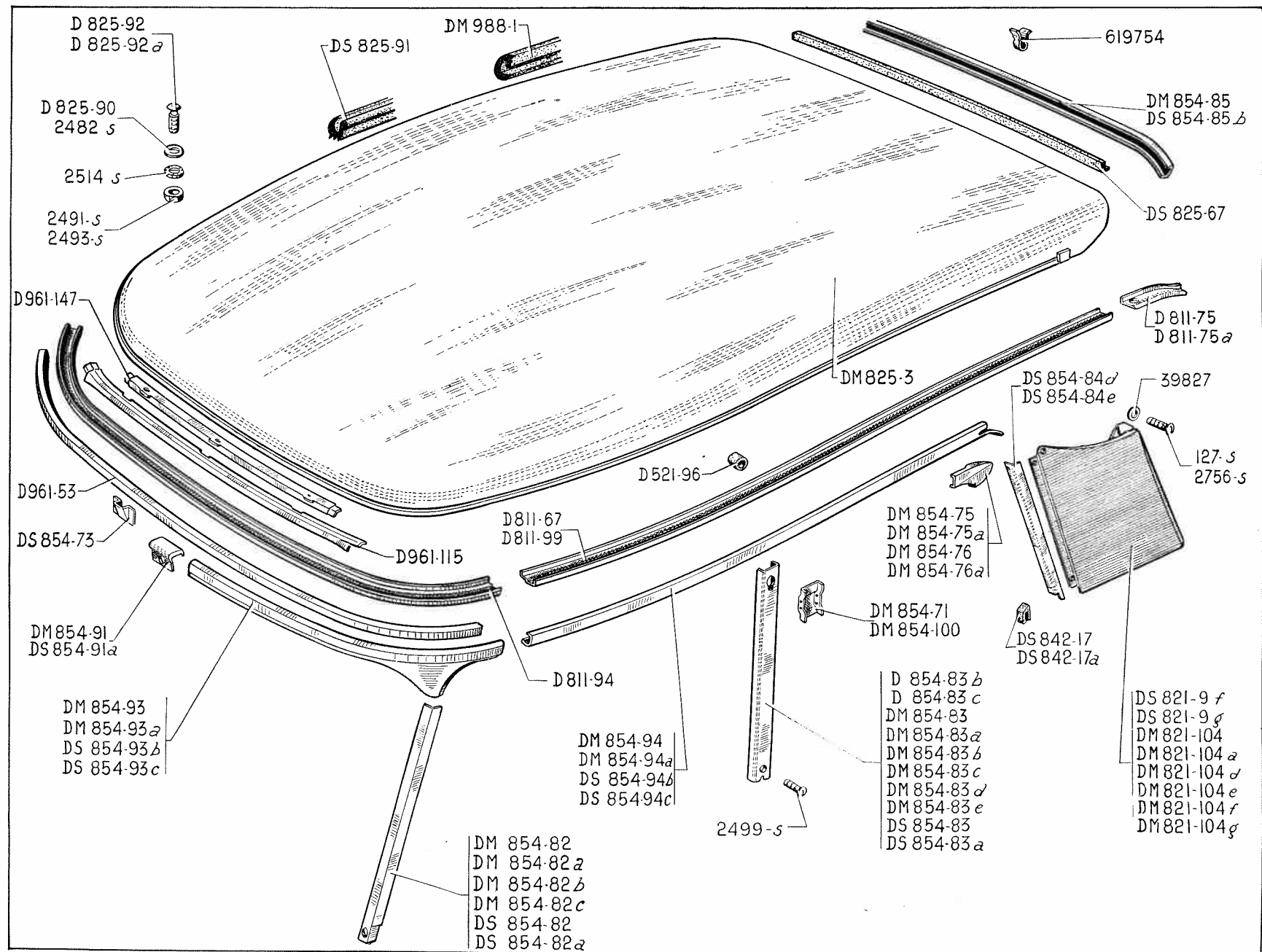
NUMÉRO	DÉSIGNATION	COEFF.	NUMÉRO	DÉSIGNATION	COEFF.	NUMÉRO	DÉSIGNATION	COEFF.
A 961-53	Gâche d'accrochage (caoutchouc).	1	DS 852-128	Axe d'articulation de biellette long. sous tête 18 mm, partie lisse diam. 9,8 mm, filetage 7×100.	2	D 861-162	Ressort de rappel de gâche de serrure, côté gauche. D. à D.	1
D 521-97	Rondelle caoutchouc de 6×20×11 de passage de tirette sur tablier. D. à D.	1	D 861-05	Verrou de sécurité.	1	DS 861-165	Tirette avec bague caoutchouc de déverrouillage, long. 440 mm. D. à D.	1
DS 852-07	Articulation, entr'axe de fixat. 163 mm, côté gauche.	1	D 861-36	Doigt de fermeture, long. 74 mm.	2	DS 861-166	Bague d'étanchéité de tirette de déverrouillage. D. à D.	1
DS 852-07a	Articulation, entr'axe de fixat. 163 mm, côté droit.	1	D 861-37	Serrure de capot, sans ressort, côté gauche. D. à D.	1	DM 861-167	Serre-câble de levier de tirette de capot (R. VI). D. à D.	1
DM 852-2a	Capot moteur (tôle) nu. TAXI.	1	D 861-37a	Serrure de capot, sous ressort, côté droit. — D. à G. — D. à D.	2	64-S	Vis TR de 4×12,5 de fixat. de doigt de retenue (R. III).	4
DS 852-2a	Capot moteur (alu) nu, fixat. de béquille à droite.	1	D 861-38	Tirette de serrure.	2	123-S	Vis TR de 5×10 de fixat. de crochet de doigt de retenue (R. III).	4
DS 852-52	Patte d'accrochage de béquille.	1	D 861-122	Coupelle de 7,5×40×12 d'appui de ressort de fermeture de capot.	2	432-S	Vis TH de 7×12,5 de fixat. d'articulation sur capot et pied AV (R. III).	10
D 852-64	Support gauche de garniture d'étanchéité AR.	1	D 861-123	Ressort de fermeture de capot, diam. 35 mm.	2	2.334-S	Rondelle crantée de 5,2×9,4 de ressort d'accrochage de doigt de fermeture (R. VI).	2
D 852-64a	Support droit de garniture d'étanchéité AR.	1	D 861-136	Ressort de rappel de gâche de serrure. — D. à G. — D. à D.	2	2.406-S	Vis tête cylindrique de 7×25 de fixat. de butée AR (R. III).	2
D 852-69	Butée AR de capot.	2	D 861-150	Levier de déverrouillage (2 trous de 3,25 mm à 223 mm d'entr'axe. D. à D.	1	2.482-S	Rondelle de 7,5×14 d'axe d'articulation (R. III).	2
DM 852-92	Butée d'insonorisation de 19×25×20 d'armature de capot.	4	D 861-151	Câble de liaison de serrure à levier de tirette (R. VI). D. à D.	1	2.491-S	Écrou H de 7×100 (R. III). de fixat. : — de butée AR. — d'axe d'articulation.	2 2
DS 852-106	Béquille, long 785 mm, montage à droite.	1	D 861-154	Plaquette caoutchouc de 22×39 de tirette de déverrouillage. D. à D.	1	2.493-S	Écrou H de 7×100 de blocage de doigt de fermeture de capot (R. III).	4
D 852-116	Caoutchouc de garniture d'étanchéité AR, long. 1,500 m (en forme de U).	1	D 861-155	Patte de fixat. de plaquette caoutchouc de tirette de déverrouillage. D. à D.	1	2.514-S	Rondelle crantée de 7,3×12 de fixat. d'articulation sur capot et pied AV (R. VI).	10
DS 852-122	Doigt de retenue, côté gauche.	1	D 861-159	Gaine d'insonorisation de ressort de fermeture de capot (R. VI). D. à D.	2	2.756-S	Vis Parker de 3,5×9,5 de fixat. de garniture d'étanchéité AR (R. VI).	10
DS 852-122a	Doigt de retenue, côté droit.	1						
DS 852-123	Crochet du doigt de retenue.	2						
D 852-124	Garniture d'étanchéité AR.	1						
DS 852-126	Bande de fixat. de garniture d'étanchéité, long. 1,390 m.	1						

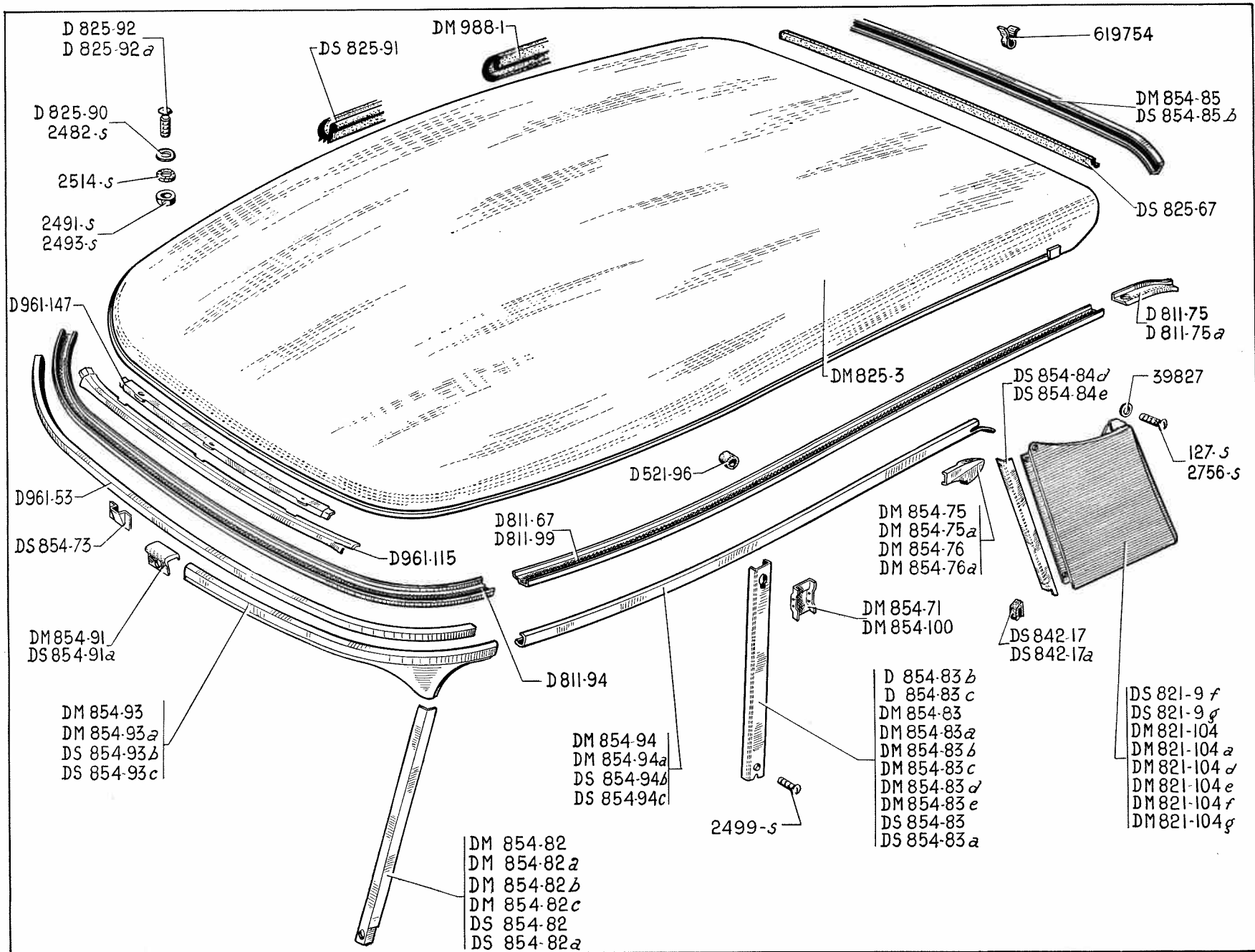




NUMÉRO	DÉSIGNATION	COEFF ^t	NUMÉRO	DÉSIGNATION	COEFF ^t	NUMÉRO	DÉSIGNATION	COEFF ^t
89.149	Vis TH de 5×18 de fixat. de doigt de retenue (R. III).	2	613.014	Bouchon obturateur des trous de lave-glace sur capot (R. VI).	ALD	619.755	Agrafe de fixat. de garniture d'étanchéité AR (R. VI).	4
89.274	Vis TH de 5×13 de fixat. de verrou de sécurité de capot (R. III).	2	615.715	Ecrou « Clips » pour vis de 3,5 de fixat. de support de garniture de capot (R. VI).	8	621.035	Vis TH de 5×25 de fixat. de béquille de capot (R. IV).	1
89.591	Vis TC de 4×8 de fixat. de câble de liaison (R. III).	1	619.083	Rondelle à méplat de 7,5×25×2 du doigt de fermeture de capot (R. IV).	4	621.050	Vis TH à pointe de 5×20 de fixat. de serrure de capot (R. IV).	4

NUMÉRO	DÉSIGNATION	COEFF ¹	NUMÉRO	DÉSIGNATION	COEFF ¹	NUMÉRO	DÉSIGNATION	COEFF ¹
D 521-96	Bague caoutchouc de 8×22×20 sur brancard de pavillon gauche.	1	DM 825-3	Pavillon avec bordure de fixat., non peint.	1	DM 854-82c	Applique de finition supér. de pied AV, côté droit (en forme de V). NORMALE.	1
D 811-67	Brancard de pavillon, côté droit.	1	DS 825-67	Caoutchouc d'étanchéité AR, long. 1,180 m (R. VI).	1	DS 854-82	Applique de finition supér. de pied AV, côté gauche. U.S.A.	1
D 811-75	Rallonge de brancard de pavillon, côté gauche.	1	D 825-90	Rondelle avec méplat de 7,5×20 de fixat. de pavillon.	17	DS 854-82a	Applique de finition supér. de pied AV, côté droit. U.S.A.	1
D 811-75a	Rallonge de brancard de pavillon, côté droit.	1	DS 825-91	Caoutchouc d'étanchéité, long. 4,100 m.	1	D 854-83b	Applique de finition de pied milieu, avec trou de feu de position, côté gauche. LUXE. Septembre 58-septembre 59.	1
D 811-94	Brancard de pavillon, partie AV.	1	D 825-92	Vis TFB de 7×20 de fixat. de pavillon.	12	D 854-83c	Applique de finition de pied milieu, avec trou de feu de position, côté droit. LUXE. Septembre 58-septembre 59.	1
D 811-99	Brancard de pavillon, côté gauche.	1	D 825-92a	Vis TRB avec méplat de 7×25 de fixat. de pavillon.	5	DM 854-83	Applique de finition de pied milieu, sans trou de feu de position, côté gauche. LUXE. Jusque septembre 58.	1
DS 821-9f	Panneau de custode (Alu strié) une patte de fixat. à la partie supér., largeur de la striure 6 mm, côté gauche. U.S.A. Depuis septembre 59.	1	DS 842-17	Butée caoutchouc entre custode et pied AR, côté gauche.	1	DM 854-83a	Applique de finition de pied milieu, sans trou de feu de position, côté droit. LUXE. Jusque septembre 58.	1
DS 821-9g	Panneau de custode (Alu strié) une patte de fixat. à la partie supér., largeur de la striure 6 mm, côté droit. U.S.A. Depuis septembre 59.	1	DS 842-17a	Butée caoutchouc entre custode et pied AR, côté droit.	1	DM 854-83b	<i>Applique de finition de pied milieu (Alu rayé) côté gauche. LUXE. Septembre 59-novembre 59. R.p. DM 854-83d; d.e.o. : 1-DM 854-83e.</i>	1
DM 821-104	Panneau côté gauche, de custode (lisse). Jusque septembre 59.	1	DM 854-71	Applique intér. de finition à la partie supér. de pied milieu, côté droit.	1	DM 854-83c	<i>Applique de finition de pied milieu (Alu rayé) côté droit. LUXE. Septembre 59-novembre 59. R.p. DM 854-83e; d.e.o. : 1-DM 854-83d.</i>	1
DM 821-104a	Panneau côté droit, de custode (lisse). Jusque septembre 59.	1	DS 854-73	Patte de fixat. de couvre-joint sur bordure de pavillon. LUXE.	1	DM 854-83d	Applique de finition de pied milieu (Alu strié) largeur de la striure 3 mm, côté gauche. LUXE. Depuis novembre 59.	1
DM 821-104d	<i>Panneau de custode (Alu rayé) une patte de fixat. à la partie supér., côté gauche. Septembre 59-novembre 59. R.p. DM 821-104f; d.e.o. : 1-DS 821-104g.</i>	1	DM 854-75	Applique de finition supér. AR, côté droit. LUXE.	1	DM 854-83e	Applique de finition de pied milieu (Alu strié) largeur de la striure 3 mm côté droit. LUXE. Depuis novembre 59.	1
DM 821-104e	<i>Panneau de custode (Alu rayé) une patte de fixat. à la partie supér., côté droit. Septembre 59-novembre 59. R.p. DM 821-104g; d.e.o. : 1-DS 821-104f.</i>	1	DM 854-76	Applique de finition supér. AR, côté gauche. LUXE.	1			
DM 821-104f	Panneau de custode (Alu strié) une patte de fixat. à la partie supér., largeur de la striure 3 mm, côté gauche. Depuis novembre 59.	1	DM 854-76a	Applique de finition supér. AR, côté gauche. NORMALE.	1			
DM 821-104g	Panneau de custode (Alu strié) une patte de fixat. à la partie supér., largeur de la striure 5 mm, côté droit. Depuis novembre 59.	1	DM 854-82	Applique de finition supér. de pied AV, côté gauche, long. 415 mm. LUXE.	1			
			DM 854-82a	Applique de finition supér. de pied AV, côté droit, long. 415 mm. LUXE.	1			
			DM 854-82b	Applique de finition supér. de pied AV, côté gauche (en forme de V). NORMALE.	1			

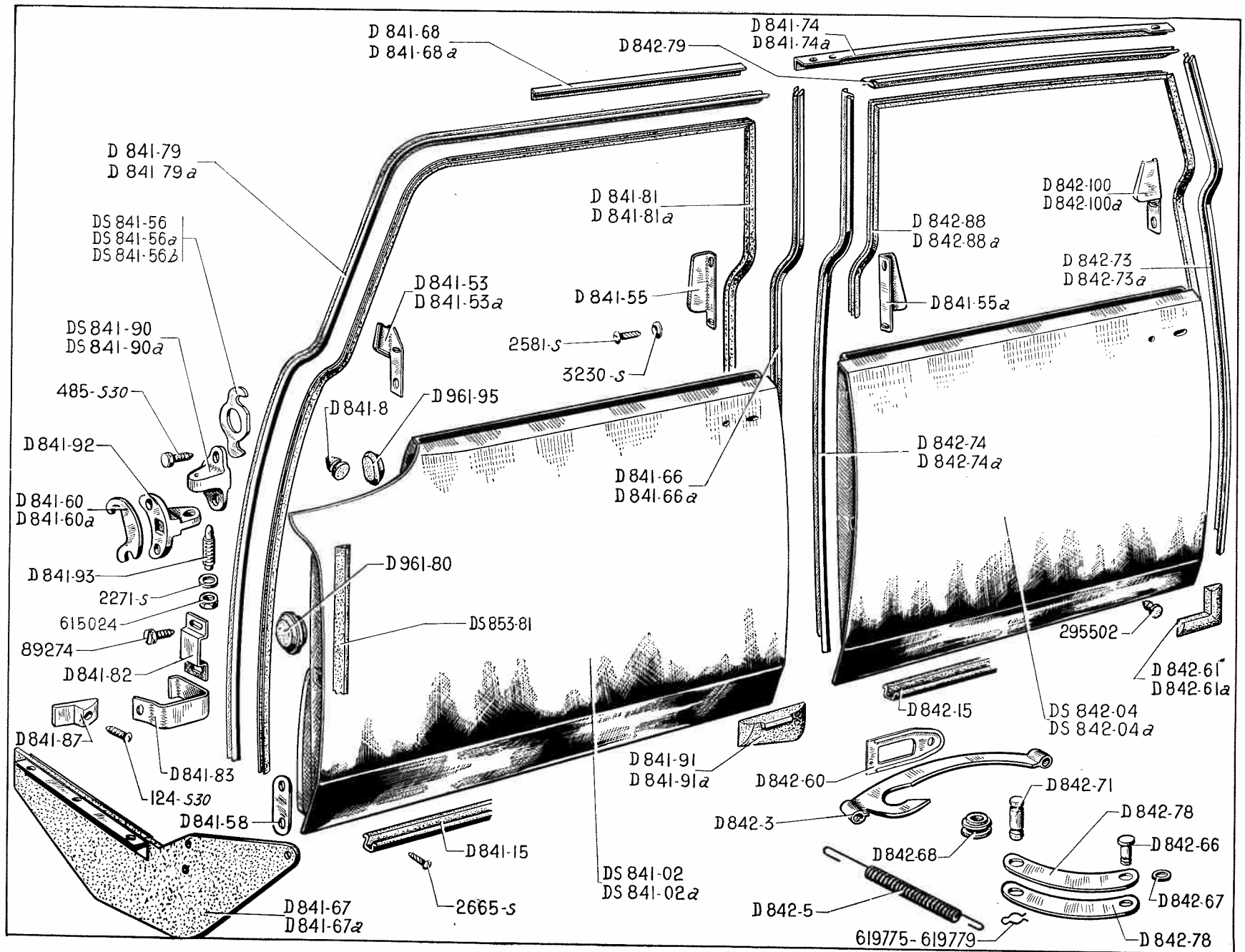




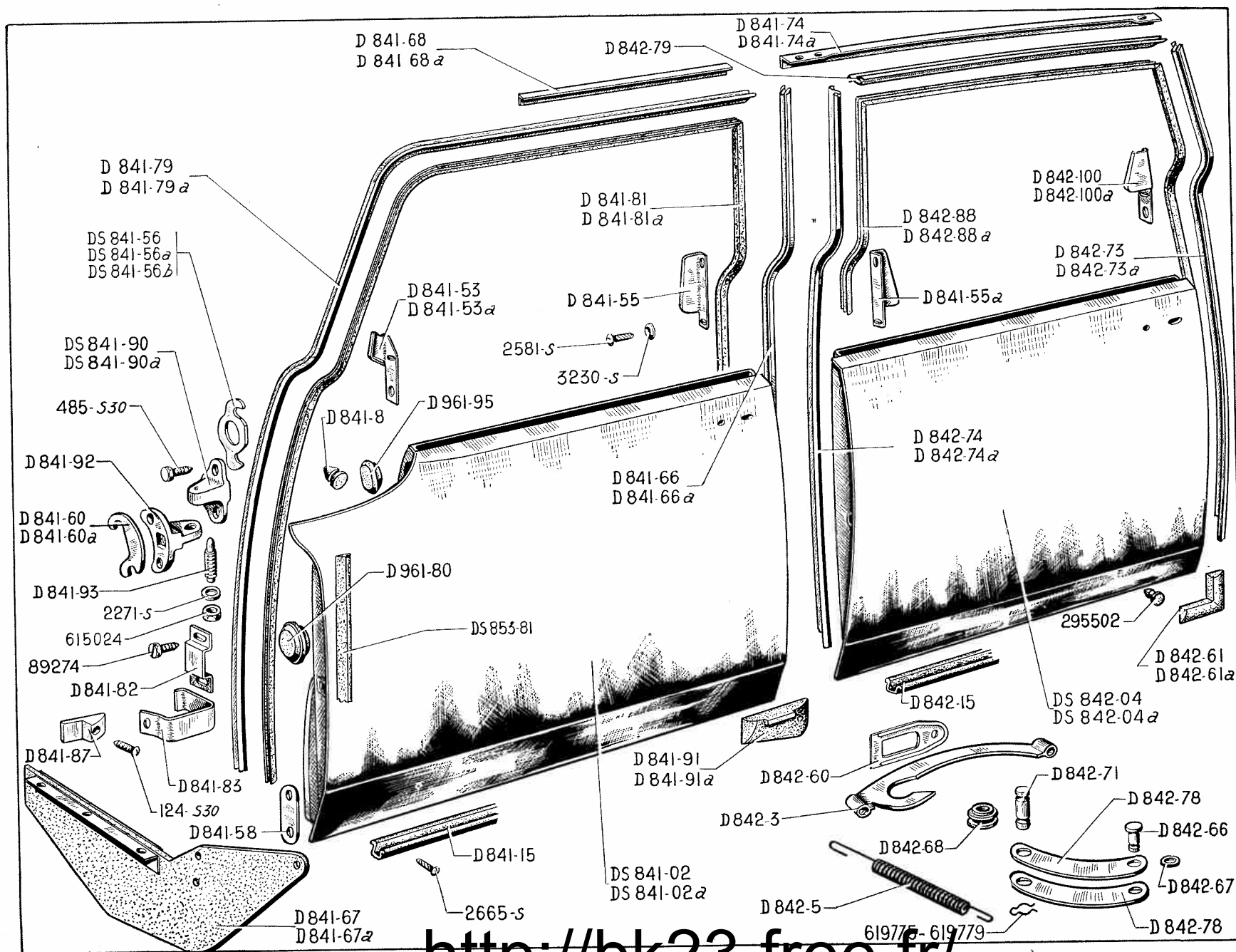
NUMÉRO	DÉSIGNATION	COEFF ⁺	NUMÉRO	DÉSIGNATION	COEFF ⁺	NUMÉRO	DÉSIGNATION	COEFF ⁺
DS 854-83	Applique de finition de pied milieu (Alu strié) sans trou de feu de position, largeur de la striure 6 mm. U.S.A. Depuis septembre 59.	1	DM 854-93a	Bordure de finition de pavillon AV, côté droit. LUXE.	1	D 961-147	Renfort d'encadrement central de pare-brise (partie intér.).	1
DS 854-83a	Applique de finition de pied milieu (Alu strié) sans trou de feu de position, largeur de la striure 6 mm. U.S.A. Depuis septembre 59.	1	DS 854-93b	Bordure de finition de pavillon AV, côté gauche. U.S.A. Depuis septembre 59.	1	DM 988-1	Caoutchouc de finition intérieure de pavillon, long. 3,850 m (R. VI).	1
DS 854-84d	Applique de finition supér. de pied AR, côté gauche. U.S.A. Depuis septembre 59.	1	DS 854-93c	Bordure de finition de pavillon AV, côté droit. U.S.A. Depuis septembre 59.	1	127-S	Vis TR de 5×20 de fixat. de panneau de custode (R. III).	2
DS 854-84e	Applique de finition supér. de pied AR, côté droit. U.S.A. Depuis septembre 59.	1	DM 854-94	Bordure latérale de finition de brancard, côté gauche. LUXE.	1	2.482-S	Rondelle de 7,5×14 des vis de fixat. de pavillon (R. III).	5
DM 854-85	Bordure de finition AR de pavillon. LUXE.	1	DM 854-94a	Bordure latérale de finition de brancard, côté droit. LUXE.	1	2.491-S	Écrou H de 7×100 de blocage des vis de fixat. de pavillon (R. III).	3
DS 854-85b	Bordure de finition AR de pavillon. U.S.A. Depuis septembre 59.	1	DS 854-94b	Bordure latérale de finition de brancard, côté gauche. U.S.A. Depuis septembre 59.	1	2.493-S	Écrou H de 7×100 de blocage des vis de fixat. de pavillon (R. III).	2
DM 854-91	Couvre-joint de bordure de finition AV. LUXE.	1	DS 854-94c	Bordure latérale de finition de brancard, côté droit. U.S.A. Depuis septembre 59.	1	2.499-S	Vis TFB de 3,52×9,5 de fixat. d'applique sur pied milieu (R. VI).	6
DS 854-91a	Couvre-joint de bordure de finition AV. U.S.A. Depuis septembre 59.	1	DM 854-100	Applique intér. de finition à la partie supér. de pied milieu, côté gauche.	1	2.514-S	Rondelle crantée de 7,3×12 des vis de fixat. de pavillon (R. VI).	5
DM 854-93	Bordure de finition de pavillon AV côté gauche. LUXE.	1	D 961-53	Encadrement (tôle) supér. de pare-brise.	1	2.756-S	Vis TR de 3,52×9,5 de fixat. de panneau de custode (R. III).	2
			D 961-115	Renfort d'encadrement central de pare-brise (partie extér.).	1	39.827	Rondelle de 5×20×2 de fixat. de panneau de custode (R. IV).	ALD
						619.754	Agrafe de fixat. de bordure de finition AR de pavillon (R. VI).	7

190 — PORTES AV ET AR

NUMÉRO	DÉSIGNATION	COEFF.	NUMÉRO	DÉSIGNATION	COEFF.	NUMÉRO	DÉSIGNATION	COEFF.
DS 841-02	Porte AV gauche, sans serrure, ni lève-glace.	1	D 841-66a	Sertissage de garniture d'étanchéité d'entrée de porte AV droite (de pied milieu).	1	D 841-91	Garniture d'étanchéité infér. entre porte AV gauche et pied milieu.	1
DS 841-02a	Porte AV droite, sans serrure, ni lève-glace.	1	D 841-67	Garniture d'étanchéité infér. entre porte AV et aile AV gauche.	1	D 841-91a	Garniture d'étanchéité infér. entre porte AV droite et pied milieu.	1
D 841-8	Butée élastique d'ouverture de porte, long. 31,5 mm, diam. 30 mm.	2	D 841-67a	Garniture d'étanchéité infér. entre porte AV et aile AV droite.	1	D 841-92	Support de vis de pivot, entr'axes de fixat. 42 mm.	8
D 841-15	Caoutchouc d'étanchéité infér. de porte, long. 950 mm.	2	D 841-68	Renfort supér. d'entrée de porte AV gauche.	1	D 841-93	Vis de 9×45 de réglage de pivot de porte.	8
D 841-53	Patte de maintien de garniture d'entrée de porte au pied AV gauche. Jusque février 58.	1	D 841-68a	Renfort supér. d'entrée de porte AV droite.	1	DS 842-04	Porte AR gauche, sans serrure, ni lève-glace.	1
D 841-53a	Patte de maintien de garniture d'entrée de porte au pied AV droit. Jusque février 58.	1	D 841-74	Renfort supér. d'entrée de porte AR gauche.	1	DS 842-04a	Porte AR droite, sans serrure, ni lève-glace.	1
D 841-55	Patte de maintien AV gauche et AR droite de garniture d'entrée de porte au pied milieu. Jusque février 58.	2	D 841-74a	Renfort supér. d'entrée de porte AR droite.	1	D 842-3	Tirant de porte (entr'axes de fixat. 195 mm)	2
D 841-55a	Patte de maintien AV droite et AR gauche de garniture d'entrée de porte au pied milieu. Jusque février 58.	2	D 841-79	Sertissage de garniture d'étanchéité d'entrée de porte AV gauche (de brancard de pavillon et pied AV).	1	D 842-5	Ressort compensateur de tirant de porte, long. 270 mm.	4
DS 841-56	Cale de réglage de 66×35×0,5 de support de pivot.	ALD	D 841-79a	Sertissage de garniture d'étanchéité d'entrée de porte AV droite (de brancard de pavillon et pied AV).	1	D 842-15	Caoutchouc d'étanchéité infér. de porte, long. 850 mm.	2
DS 841-56a	Cale de réglage de 66×35×1 de support de pivot.	ALD	D 841-81	Garniture d'étanchéité d'entrée de porte AV gauche.	1	D 842-60	Plaquette de fixat. de passage de tirant de porte AR.	2
DS 841-56b	Cale de réglage de 66×35×1,5 de support de pivot.	ALD	D 841-81a	Garniture d'étanchéité d'entrée de porte AV droite.	1	D 842-61	Garniture d'étanchéité infér. entre porte et pied AR gauche.	1
D 841-58	Patte de 26×90 de fixat. de garniture d'étanchéité sur pied AV. 2 trous de 5 mm à 60 mm d'entr'axes.	2	D 841-82	Bride de fixat. de ressort d'arrêt de porte.	2	D 842-61a	Garniture d'étanchéité infér. entre porte et pied AR droit.	1
D 841-60	Cale de réglage de 41×63×1 de support de vis de pivot.	ALD	D 841-83	Ressort d'arrêt de porte (position ouverte).	2	D 842-66	Axe d'articulation de biellette de tirant de porte, diam. 7 mm, long. sous tête 18 mm, 1 gorge à 14,5 mm.	2
D 841-60a	Cale de réglage de 41×63×2 de support de vis de pivot.	ALD	D 841-87	Arrêt de porte AV, long. 46 mm 2 ergots à 36 mm d'entr'axes (R. VI).	2	D 842-67	Rondelle de 7,5×15×3 de biellette de tirant de porte.	2
D 841-66	Sertissage de garniture d'étanchéité d'entrée de porte AV gauche (de pied milieu).	1	DS 841-90	Support cuvette supér. gauche et infér. droite de pivot de porte (entr'axe de fixat. 50 mm).	4	D 842-68	Galet de tirant de porte (R. VI).	2
			DS 841-90a	Support cuvette infér. gauche et supér. droit de pivot de porte, (entr'axes de fixat. 50 mm.)	1	D 842-71	Axe de galet et attache de ressort de tirant de porte, diam. 10 mm, long. 37 mm, entr'axes des gorges 20 mm et 28,5 mm.	4
						D 842-73	Sertissage de garniture d'étanchéité d'entrée de porte AR gauche (de pied AR).	1



192 — PORTES AV ET AR



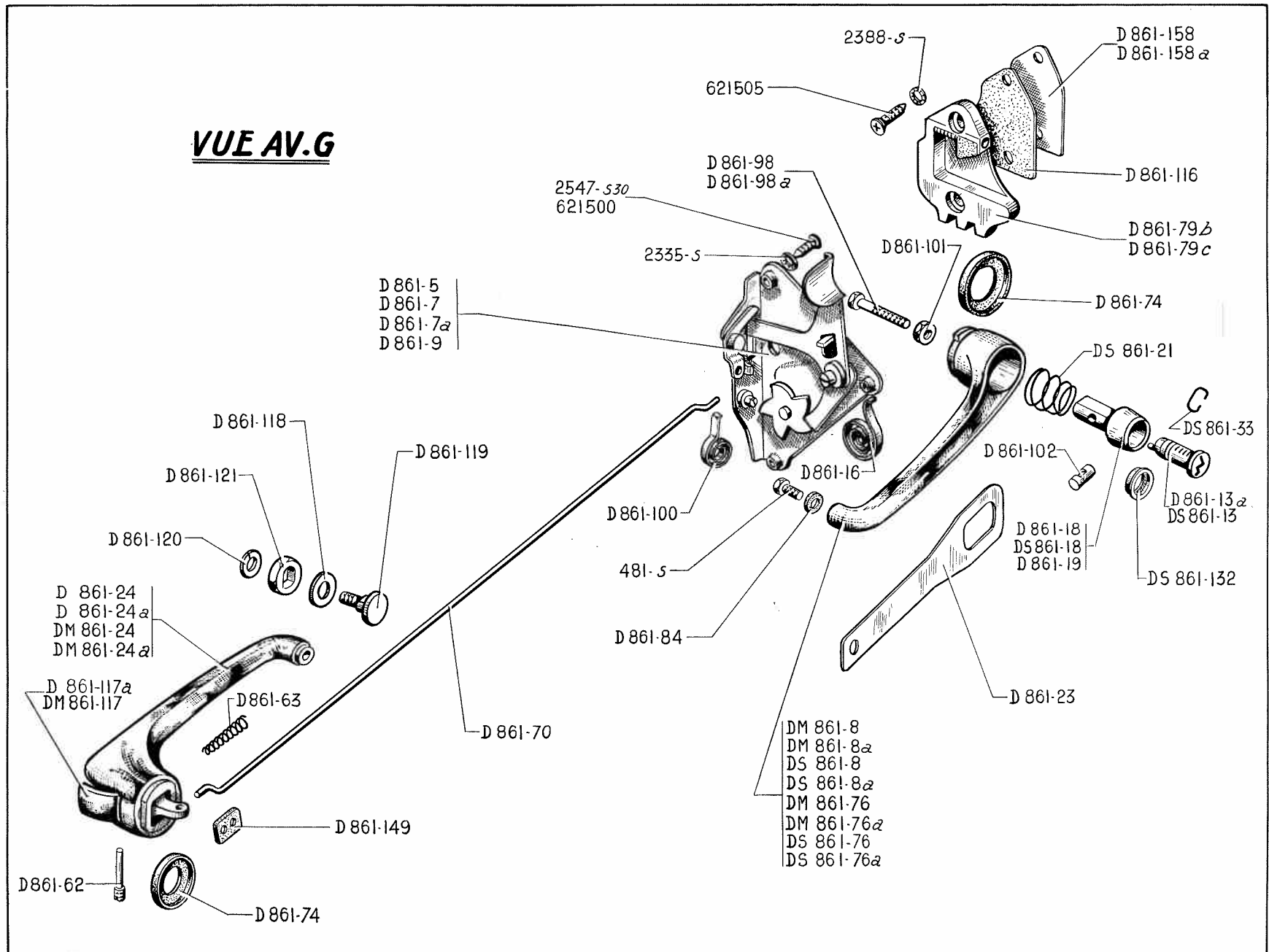
PORTES AV ET AR (suite) — 193

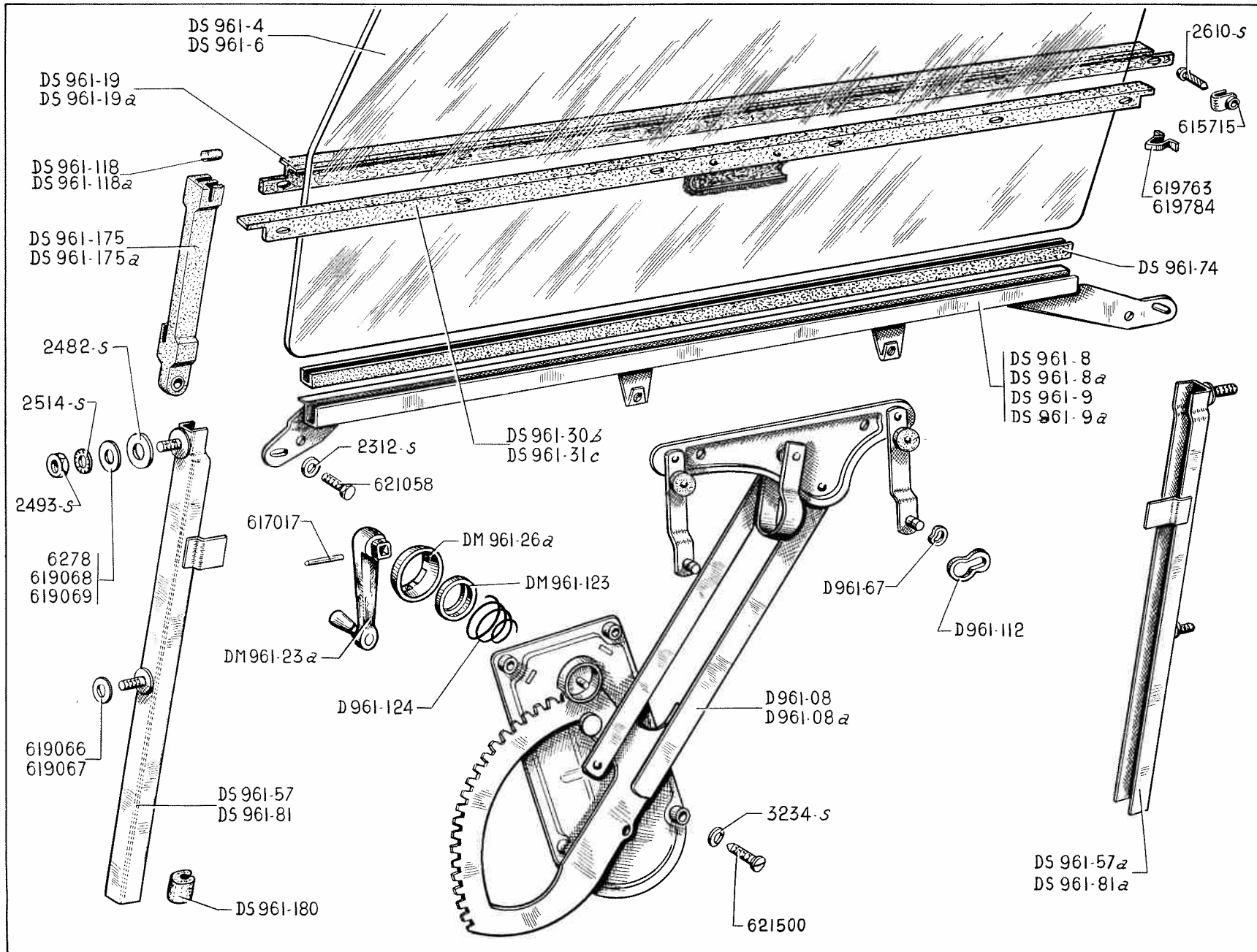
NUMÉRO	DÉSIGNATION	COEFF.	NUMÉRO	DÉSIGNATION	COEFF.	NUMÉRO	DÉSIGNATION	COEFF.
D 842-73a	Sertissage de garniture d'étanchéité d'entrée de porte AR droite (de pied AR).	1	D 842-100a	Patte de maintien de garniture d'entrée de porte au pied AR droit. Jusque février 58.	1	2.665-S	Vis Parker TR de 5×16 de fixat. de garniture infér. (R. VI).	8
D 842-74	Sertissage de garniture d'étanchéité d'entrée de porte AR gauche (de pied milieu).	1	DS 853-81	Caoutchouc d'étanchéité de porte. Depuis mai 58.	4	3.230-S	Rondelle cuvette de 3,5 mm des vis de patte de maintien de garniture sur pied milieu (R. VI).	12
D 842-74a	Sertissage de garniture d'étanchéité d'entrée de porte AR droite (de pied milieu).	1	D 961-80	Bouchon rond de 42 mm de trou infér. de réglage de guide-glace.	8	89.274	Vis TH de 5×13 de fixat. de bride de ressort d'arrêt (R. III).	4
D 842-78	Biellette de tirant de porte entr'axes de fixat. 127,5 mm.	4	D 961-95	Bouchon ovale de 40 mm de trou supér. de réglage de guide-glace.	8	295.502	Butée caoutchouc de fermeture de porte sur pied milieu et AR (R. IV).	6
D 842-79	Sertissage supérieur de garniture d'étanchéité d'entrée de porte AR (de brancard de pavillon).	2	124-S 30	Vis TR de 5×12,5 de fixat. de butée élastique (R. III).	2	615.024	Écrou H de 9×125 de vis de réglage de pivot de porte (R. III).	8
D 842-88	Garniture d'étanchéité d'entrée de porte gauche.	1	487-S 30	Vis TH de 7×20 de fixat. de support de pivot de porte (R. III).	32	619.775	Épingle d'arrêt d'axe de galet de tirant de porte, long. 20 mm (R. VI).	4
D 842-88a	Garniture d'étanchéité d'entrée de porte droite.	1	2.217-S	Rondelle plate de 9,5×16×2 de vis de réglage de pivot de porte (R. III).	8	619.779	Épingle d'arrêt d'axe d'articulation, long 14,5 mm (R. IV).	2
D 842-100	Patte de maintien de garniture d'entrée de porte au pied AR gauche. Jusque février 58.	1	2.581-S	Vis Parker de 3,5×10 de fixat. de patte de maintien de garniture sur pied milieu (R. VI).	12			

194 — SERRURES - POIGNÉES

NUMÉRO	DÉSIGNATION	COEFF.	NUMÉRO	DÉSIGNATION	COEFF.	NUMÉRO	DÉSIGNATION	COEFF.
D 861-5	Serrure de porte AV, côté droit, à condamnation (R. VI).	1	D 861-24a	Poignée intér. de porte, côté droit. U.S.A.	2	D 861-101	Écrou H de 5×75 de blocage de vis de réglage de bouton poussoir de poignée de porte.	4
D 861-7	Serrure de porte AR, côté gauche (R. VI).	1	DM 861-24	Poignée intér. de porte, côté gauche.	2	D 861-102	Verrou de barillet de poignée AV de porte (R. VI).	2
D 861-7a	Serrure de porte AV, côté gauche, à condamnation (R. VI).	1	DM 861-24a	Poignée intér. de porte, côté droit.	2	D 861-116	Plaquette de gâche de porte sur pied milieu et AR, entr'axes de fixat. 48 mm (R. VI).	4
DM 861-8	Poignée complète extér. de porte AR, côté gauche. Jusque octobre 59.	1	DS 861-33	Jonc de barillet (R. VI).	1	D 861-117a	Doigt (chromé) de condamnation de poignée intér. U.S.A.	4
DM 861-8a	Poignée complète extér. de porte AR, côté droit. Jusque octobre 59.	1	D 861-62	Axe de doigt de condamnation de poignée intér.	4	DM 861-117	Doigt (nylon) de condamnation de poignée intér. (R. VI).	4
DS 861-8	Poignée complète extér. de porte AR, côté gauche. Depuis octobre 59.	1	D 861-63	Ressort de rappel de doigt de condamnation de poignée intér.	4	D 861-118	Rondelle fibre de 10,5×26×1 d'appui AR de poignée intér. (R. VI).	4
DS 861-8a	Poignée complète extér. de porte AR, côté droit. Depuis octobre 59.	1	D 861-70	Biellette de commande de serrure de porte, long. 700 mm.	4	D 861-119	Vis de fixat. de poignée intér., long. 14 mm, larg. de la tête 24 mm.	4
D 861-9	Serrure de porte AR, côté droit (R. VI).	1	D 861-74	Rondelle caoutchouc de 25×42 avec épaulement de poignée extér. et intér.	8	D 861-120	Rondelle de 6,4×15 de vis de fixat. de poignée intér. (R. VI).	4
D 861-13a	Jeu de 4 barillets (4 paillettes) de portes AV gauche et AV droite, de porte de coffre et commutateur (R. VI). Jusque juillet 59.	1	DM 861-76	Poignée extér. (nue) de porte AV et AR, côté gauche. Jusque octobre 59.	2	D 861-121	Embase de serrage de poignée intér.	4
DS 861-13	Jeu de 4 barillets (5 paillettes) de porte AV, de porte de coffre et commutateur (R. VI). Depuis juillet 59.	1	DM 861-76a	Poignée extér. (nue) de porte AV et AR, côté droit. Jusque octobre 59.	2	DS 861-132	Coupelle de maintien de bouton poussoir (R. VI).	4
D 861-16	Ressort de rappel de levier de serrure de porte (R. VI).	4	DS 861-76	Poignée extér. (nue) de porte AV et AR, côté gauche (R. VI). Depuis octobre 59.	2	D 861-149	Plaquette d'insonorisation de 13×18 de bielle de serrure.	8
D 861-18	Bouton poussoir de porte AV pour barillet à 4 paillettes (R. VI). Jusque juillet 59.	2	DS 861-76a	Poignée extér. (nue) de porte AV et AR, côté droit (R. VI). Depuis octobre 59.	2	D 861-158	Cale de réglage de gâche de portes AV et AR, épais. 2 mm (R. VI).	ALD
DS 861-18	Bouton poussoir (pour barillet à 5 paillettes (R. VI). Depuis juillet 59.	1	D 861-79b	Gâche de porte AV et AR, côté gauche, entr'axes de fixat. 48 mm (3 dents) (R. VI).	2	D 861-158a	Cale de réglage de gâche de portes AV et AR, épais. 3 mm (R. VI).	ALD
D 861-19	Bouton poussoir de porte AR.	2	D 861-79c	Gâche de porte AV et AR, côté droit, entr'axes de fixat. 48 mm (3 dents) (R. VI).	2	481-S	Vis TH de 7×10 de fixat. de poignée extér. (R. III).	2
DS 861-21	Ressort de rappel de bouton poussoir de poignée de porte.	4	D 861-84	Rondelle fibre de 7,5×17×1 d'appui AR de poignée extér. (R. VI).	4	2.335-S	Rondelle crantée concave de 5,2 de vis de fixat. de serrure (R. VI). Depuis janvier 59.	12
D 861-23	Arrêteur de fixat. de poignée extér., long. 178 mm, une boutonnière de 24,5 mm, un trou de 7,5.	4	D 861-98	Vis de réglage de bouton poussoir de poignée de porte AV, long. sous tête, 18 mm.	2	2.388-S	Rondelle crantée de 7,2×14×0,35 de fixat. de gâche (R. VI).	8
D 861-24	Poignée intér. de porte, côté gauche. U.S.A.	2	D 861-98a	Vis de réglage de bouton poussoir de porte AR, long. sous tête 51 mm.	2	2.547-S-30	Vis TFB de 5×12,5 de fixat. de serrure (R. VI). Depuis janvier 60.	12
			D 861-100	Ressort de taquet de condamnation de serrure (R. VI).	4	621.500	Vis tête moletée de 5×12,5 de fixat. de serrure (R. VI). Jusque janvier 59.	12
						621.505	Vis TR de 7×27,5 de fixat. de gâche de porte (R. VI).	8

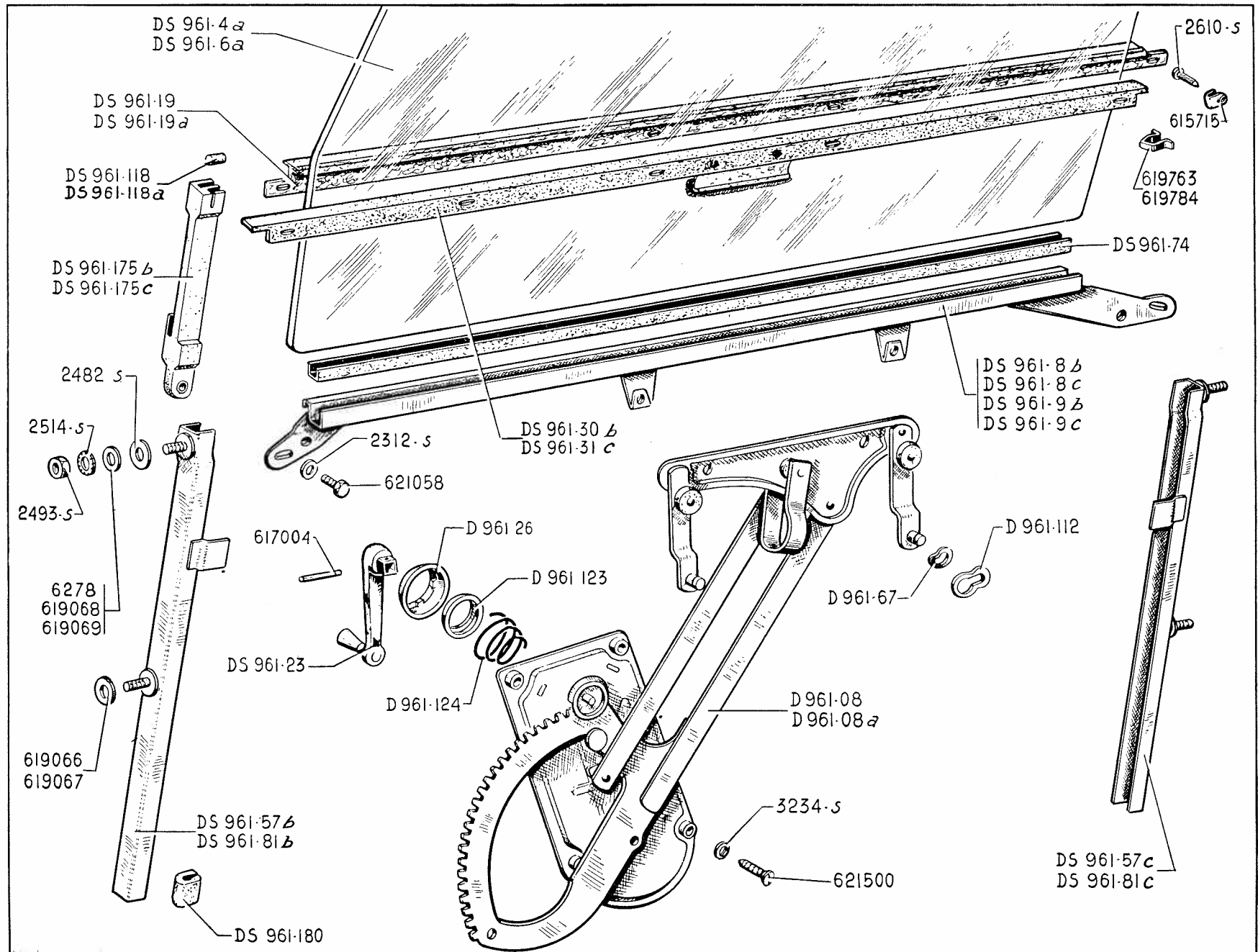
VUE AV.G

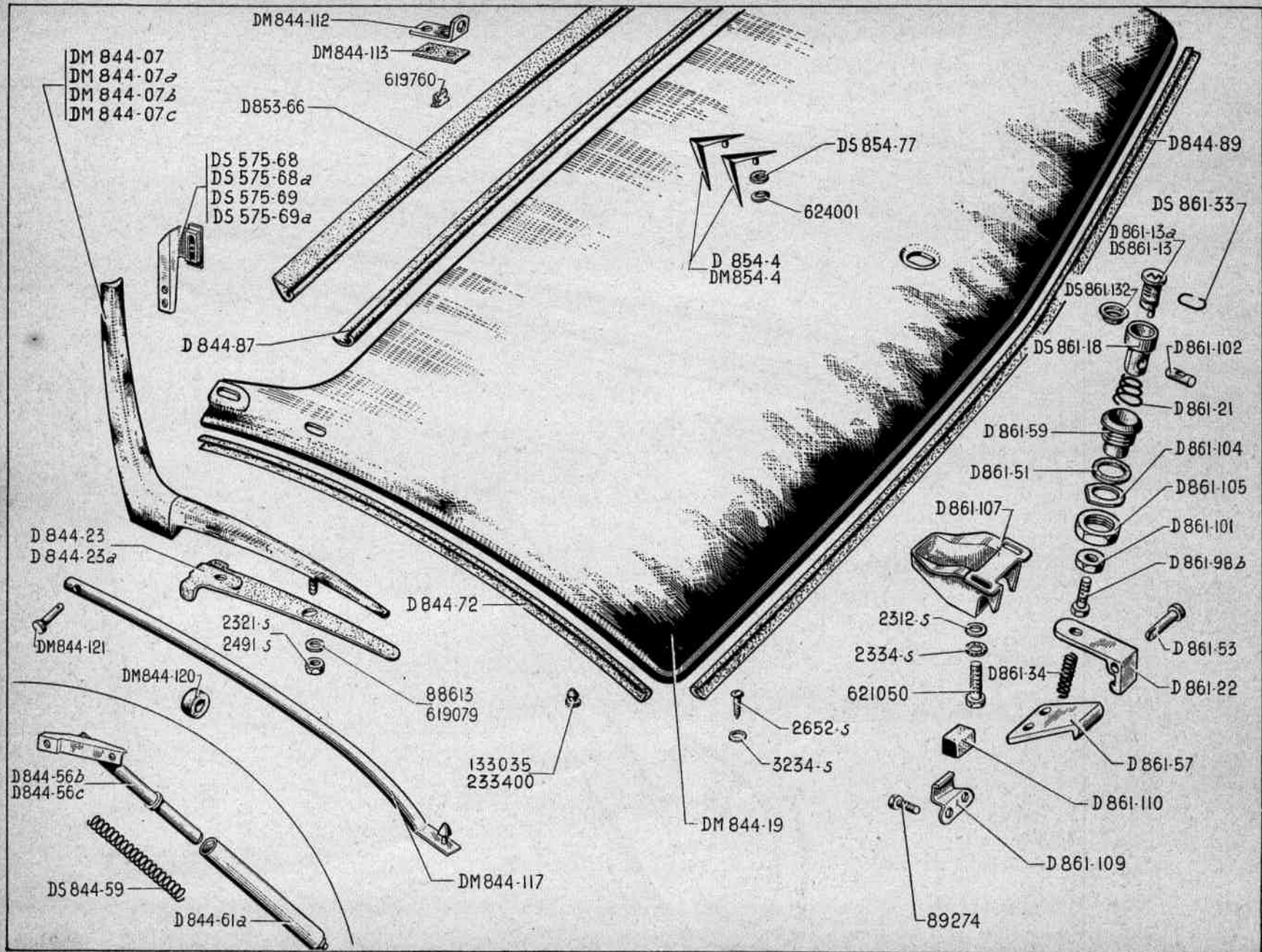




NUMÉRO	DÉSIGNATION	COEFF ¹	NUMÉRO	DÉSIGNATION	COEFF ¹	NUMÉRO	DÉSIGNATION	COEFF ¹
	POUR GLACE. Épaisseur 4 mm		D 961-67	Rondelle élastique de 10,9×19,02 de lève-glace sur bas de glace (R. VI).	8	2.482-S	Rondelle plate de 7,5×14 fixation de guide-glace à la partie supérieure (R. III).	4
D 961-08	Lève-glace double bras de porte gauche (R. VI).	1	DS 961-74	Caoutchouc de scellement des glaces de portes. Long. 737 mm, diam. ext. 8 mm, diam. int. 4 mm.	4	2.493-S	Écrou H de 7×100 de blocage de guide-glace (R. III).	8
D 961-08a	Lève-glace double bras de porte droite (R. VI).	1	DS 961-81	Guide-glace, long. 570 mm 2 vis soudées à 280 mm d'entr'axe : — AV de porte AV gauche. — AR de porte AV droite.	1 1	2.514-S	Rondelle crantée de 7,3×12 de fixation de guide-glace (R. VI).	8
DS 961-4	Glace de porte AV (R. VI).	2	DS 961-81a	Guide-glace, long. 570 mm 2 vis soudées à 280 mm d'entr'axe : — AV de porte AV droite. — AR de porte AV gauche.	1 1	2.610-S	Vis Parker de 3,5×15 de fixation de garniture d'étanchéité extérieure (R. VI).	8
DS 961-6	Glace de porte AR (R. VI).	2	DS 961-81a	Guide-glace, long. 570 mm 2 vis soudées à 280 mm d'entr'axe : — AV de porte AV droite. — AR de porte AV gauche.	1 1	3.234-S	Rondelle cuvette de 6 mm de fixation de lève-glace (R. III).	8
DS 961-8	Bas de glace de porte AV gauche, entr'axe de fixation 736 mm.	1	D 961-112	Arrêteur de fixation de lève-glace sur bas de glace (R. VI).	8	6.278	Rondelle de 7,5×20×2 de réglage de guide-glace à la partie supérieure (R. IV).	ALD
DS 961-8a	Bas de glace de porte AV droite, entr'axe de fixation 736 mm.	1	DS 961-118	Cale caoutchouc supér. de 3,5×6 de coulant de glace.	8	615.715	Écrou « Clips » de vis de fixation de garniture d'étanchéité ext. (R. VI).	8
DS 961-9	Bas de glace de porte AR gauche, entr'axe de fixation 793 mm.	1	DS 961-118a	Cale caoutchouc infér. de 16×8×4 de coulant de glace.	8	617.017	Coupille cylindrique de 3×20,5 de fixation de manivelle de lève-glace (R. IV).	4
DS 961-9a	Bas de glace de porte AR droite, entr'axe de fixation 793 mm.	1	DS 961-118a	Cale caoutchouc infér. de 16×8×4 de coulant de glace.	8	619.066	Rondelle de 7,5×30×1 de réglage de guide-glace à la partie inférieure (R. IV).	ALD
DS 961-19	Garniture d'étanchéité intérieure de glace de porte AV long. 741 mm (R. VI).	2	DM 961-123	Coupelle de frottement d'embase de manivelle de lève-glace, 21×44×5,3.	4	619.067	Rondelle de 7,5×30×2 de réglage de guide-glace à la partie inférieure (R. IV).	ALD
DS 961-19a	Garniture d'étanchéité intérieure de glace de porte AR long. 797 mm (R. VI).	2	D 961-124	Ressort de manivelle de lève-glace, diam. int. 32 mm et 45 mm.	4	619.068	Rondelle de 7,5×20×0,5 de réglage de guide-glace à la partie supérieure (R. IV).	ALD
DM 961-23a	Manivelle de lève-glace.	4	DS 961-175	Coulant de glace (nylon), long. 158 mm (R. VI) : — AV de porte AV et AR gauche. — AR de porte AV et AR droite.	2 2	619.069	Rondelle de 7,5×20×1 de réglage de guide-glace à la partie supérieure (R. II).	ALD
DM 961-26a	Embase de manivelle de lève-glace, diam. 45 mm (R. VI).	4	DS 961-175a	Coulant de glace (nylon), long. 158 mm (R. VI) : — AV de porte AV et AR droite. — AR de porte AV et AR gauche.	2 2	619.763	Agrafe de fixation de garniture d'étanchéité intér. de glace de porte (R. VI).	24
DS 961-30b	Garniture d'étanchéité extér. de glace de porte AV, long. 777 mm.	2	DS 961-180	Protecteur caoutchouc de guide-glace de porte AR, long. 30 mm (R. VI).	4	619.784	Agrafe de fixation de garniture d'étanchéité extér. de glace de porte (R. VI).	24
DS 961-31c	Garniture d'étanchéité extér. de glace de porte AR, long. 835mm.	2	2.312-S	Rondelle de 5,5×9 de fixat. de bas de glace (R. III).	8	621.058	Vis TH de 5×9 de fixation de coulant sur bas de glace (R. IV).	8
DS 961-57	Guide-glace long. 540 mm, 2 vis soudées à 280 mm d'entr'axe : — AV de porte AR gauche. — AR de porte AR droite.	1 1				621.500	Vis tête moletée de 5×12,5 de fixat. de lève-glace (R. VI).	16
DS 961-57a	Guide-glace, long. 540 mm 2 vis soudées à 280 mm d'entr'axe : — AV de porte AR droite. — AR de porte AR gauche.	1 1						

NUMÉRO	DÉSIGNATION	COEFF ⁺	NUMÉRO	DÉSIGNATION	COEFF ⁺	NUMÉRO	DÉSIGNATION	COEFF ⁺
	POUR GLACE. Épaisseur 6 mm.		D 961-67	Rondelle élastique de 10,9×19,02 de lève-glace sur bas de glace (R. VI).	8	2.482-S	Rondelle plate de 7,5×14 fixation de guide-glace à la partie supérieure (R. III).	4
D 961-08	Lève-glace double bras de porte gauche (R. VI).	1	DS 961-74	Caoutchouc de scellement des glaces de portes. Long. 737 mm, diam. ext. 8 mm, diam. int. 4 mm.	4	2.493-S	Écrou H de 7×100 de blocage de guide-glace (R. III).	8
D 961-08a	Lève-glace double bras de porte droite (R. VI).	1	DS 961-81b	Guide-glace, long. 570 mm 2 vis soudées à 280 mm d'entr'axe : — AV de porte AV gauche. — AR de porte AV droite.	1 1	2.514-S	Rondelle crantée de 7,3×12 de fixation de guide-glace (R. VI).	8
DS 961-4a	Glacé de porte AV (R. VI).	2	DS 961-81c	Guide-glace, long. 570 mm 2 vis soudées à 280 mm d'entr'axe : — AV de porte AV gauche. — AR de porte AV gauche.	1 1	2.610-S	Vis Parker de 3,5×15 de fixation de garniture d'étanchéité extérieure (R. VI).	8
DS 961-6a	Glacé de porte AR (R. VI).	2	D 961-112	Arrêteoir de fixation de lève-glace sur bas de glace (R. VI).	8	3.234-S	Rondelle cuvette de 6 mm de fixation de lève-glace (R. III).	8
DS 961-8b	Bas de glace de porte AV gauche, entr'axe de fixation 736 mm.	1	DS 961-118	Cale caoutchouc supér. de 3,5×6 de coulant de glace.	8	6.278	Rondelle de 7,5×20×2 de réglage de guide-glace à la partie supérieure (R. IV).	ALD
DS 961-8c	Bas de glace de porte AV droite, entr'axe de fixation 736 mm.	1	DS 961-118a	Cale caoutchouc infér. de 16×8×4 de coulant de glace.	8	615.715	Écrou « Clips » de vis de fixation de garniture d'étanchéité ext. (R. VI).	8
DS 961-9b	Bas de glace de porte AR gauche, entr'axe de fixation 793 mm.	1	D 961-123	Coupelle de frottement d'embase de manivelle de lève-glace, 21×44×5,3.	4	617.017	Goupille cylindrique de 3×205 de fixation de manivelle de lève-glace (R. IV).	4
DS 961-9c	Bas de glace de porte AR droite, entr'axe de fixation 793 mm.	1	D 961-124	Ressort de manivelle de lève-glace, diam. int. 32 mm et 45 mm.	4	619.066	Rondelle de 7,5×30×1 de réglage de guide-glace à la partie inférieure (R. IV).	ALD
DS 961-19	Garniture d'étanchéité intérieure de glace de porte AV long. 741 mm (R. VI).	2	DS 961-175b	Coulant de glace (nylon), long. 158 mm (R. VI) : — AV de porte AV et AR gauche. — AR de porte AV et AR droite.	2 2	619.067	Rondelle de 7,5×30×2 de réglage de guide-glace à la partie inférieure (R. IV).	ALD
DS 961-19a	Garniture d'étanchéité intérieure de glace de porte AR long. 797 mm (R. VI).	2	DS 961-175c	Coulant de glace (nylon), long. 158 mm (R. VI) : — AV de porte AV et AR droite. — AR de porte AV et AR gauche.	2 2	619.068	Rondelle de 7,5×20×0,5 de réglage de guide-glace à la partie supérieure (R. IV).	ALD
DS 961-23	Manivelle de lève-glace.	4	D 961-180	Protecteur caoutchouc de guide-glace de porte AR, long. 30 mm (R. VI).	4	619.069	Rondelle de 7,5×20×1 de réglage de guide-glace à la partie supérieure (R. II).	ALD
D 961-26	Embase de manivelle de lève-glace, diam. 45 mm (R. VI).	4	2.312-S	Rondelle de 5,5×9 de fixat. de bas de glace (R. III).	8	619.763	Agrafe de fixation de garniture d'étanchéité intér. de glace de porte (R. VI).	24
DS 961-30b	Garniture d'étanchéité extér. de glace de porte AV, long. 777 mm.	2				619.784	Agrafe de fixation de garniture d'étanchéité extér. de glace de porte (R. VI).	24
DS 961-31c	Garniture d'étanchéité extér. de glace de porte AR, long. 835 mm.	2				621.058	Vis TH de 5×9 de fixation de coulant sur bas de glace (R. IV).	8
DS 961-57b	Guide-glace long. 540 mm, 2 vis soudées à 280 mm d'entr'axe : — AV de porte AR gauche. — AR de porte AR droite.	1 1				621.500	Vis tête moletée de 5×12,5 de fixat. de lève-glace (R. VI).	16
DS 961-57c	Guide-glace, long. 540 mm 2 vis soudées à 280 mm d'entr'axe : — AV de porte AR droite. — AR de porte AR gauche.	1 1						

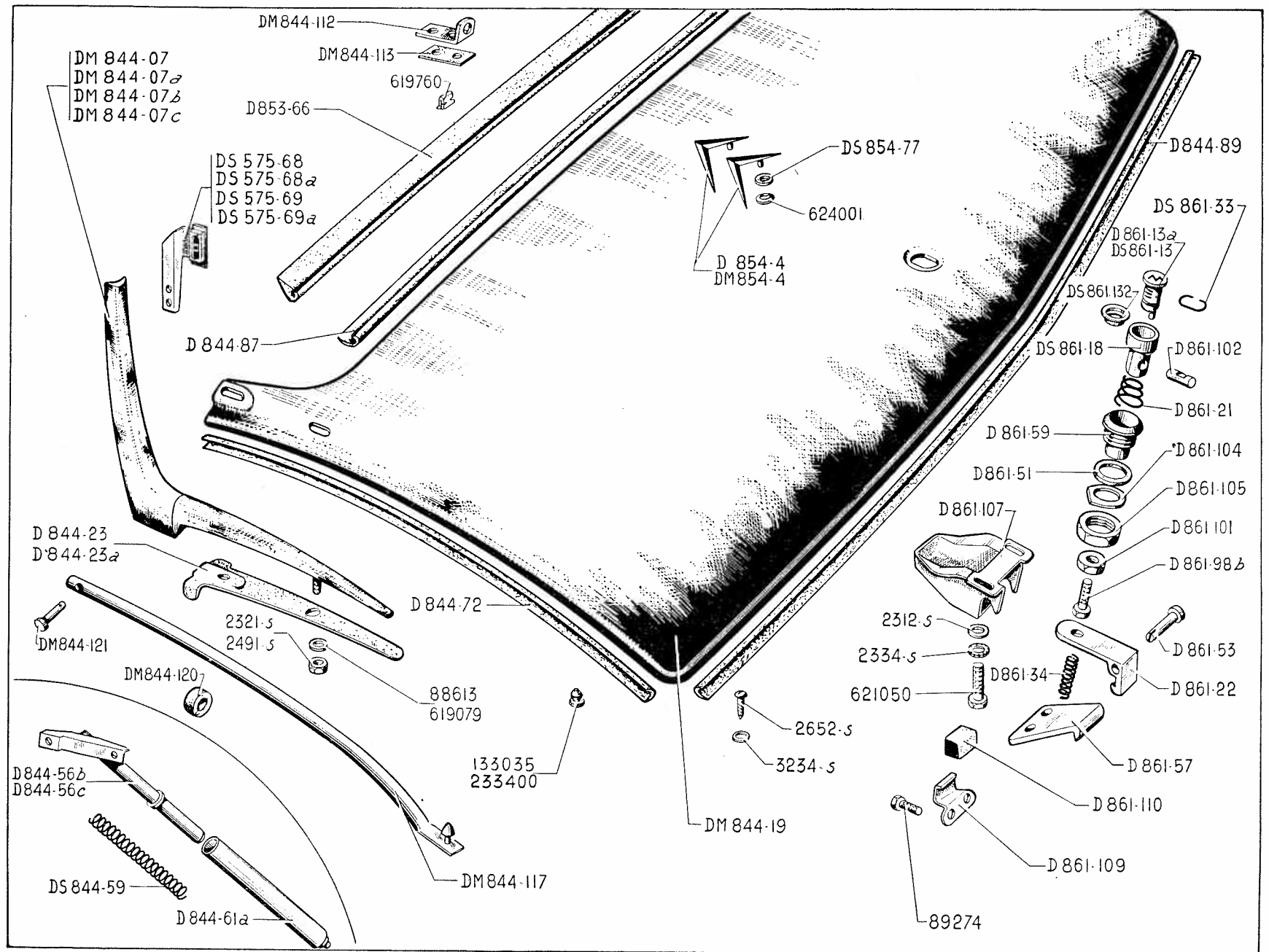




NUMÉRO	DÉSIGNATION	COEFF.	NUMÉRO	DÉSIGNATION	COEFF.	NUMÉRO	DÉSIGNATION	COEFF.
DS 575-68	Patte de fixat. d'indicateur de direction sur charnière, côté droit, long. 65 mm. Jusque février 58.	1	D 844-72	Caoutchouc d'étanchéité latéral de porte, long. 600 mm.	2	D 861-51	Rondelle caoutchouc de 30×36 ×2 de guide de poussoir.	1
DS 575-68a	Patte de fixat. d'indicateur de direction sur charnière, côté droit, long. 50 mm. Depuis février 58.	1	D 844-87	Caoutchouc d'étanchéité supér. de porte, long. 1,240 m.	1	D 861-53	Axe de 6 mm, long. sous tête 25,5 mm d'articulation de pêne de serrure.	1
DS 575-69	Patte de fixat. d'indicateur de direction sur charnière, côté gauche, long. 65 mm. Jusque février 58.	1	D 844-89	Caoutchouc d'étanchéité infér. de porte, long. 1 m.	1	D 861-57	Gâche de serrure, long. 55 mm, entr'axes de fixat. 26 mm.	1
DS 575-69a	Patte de fixat. d'indicateur de direction sur charnière, côté gauche, long. 50 mm. Depuis février 58.	1	DM 844-112	Support de béquille. D. à D.	1	D 861-59	Guide de bouton poussoir, long. 32 mm.	1
DM 844-07	Charnière assemblée de coffre AR, côté gauche. Depuis octobre 57.	1	DM 844-113	Caoutchouc de support de béquille. D. à D.	1	D 861-98b	Vis de réglage de bouton poussoir long. sous tête 33 mm.	1
DM 844-07a	Charnière assemblée de coffre AR, côté droit. Depuis octobre 57.	1	DM 844-117	Béquille, long. 575 mm.	1	D 861-101	Écrou H de 5×75 de blocage de vis de réglage de bouton poussoir.	1
DM 844-07b	Charnière assemblée de coffre AR, côté gauche. Jusque octobre 57.	1	DM 844-120	Bague de béquille de 10×28×10.	1	D 861-102	Verrou de barillet.	1
DM 844-07c	Charnière assemblée de coffre AR, côté droit. Jusque octobre 57.	1	DM 844-121	Axe de fixat. de béquille, diam. 5 mm, long. sous tête 17 mm.	1	D 861-104	Arrêteur de 28×40 d'arrêt de guide de poussoir.	1
DM 844-19	Porte nue.	1	D 853-66	Caoutchouc de finition entre glace de lunette AR et porte de coffre AR, long. 1,650 m.	1	D 861-105	Écrou H de 30×150 de blocage de guide de poussoir.	1
D 844-23	Semelle caoutchouc entre charnière gauche et porte, long. 262 mm.	1	D 854-4	Chevron de porte. U.S.A.	2	D 861-107	Boîtier de serrure.	1
D 844-23a	Semelle caoutchouc entre charnière droite et porte, long. 262 mm.	1	DM 854-4	Chevron de porte (R. VI).	2	D 861-109	Patte de fixat. de butée élastique long. 27 mm, entr'axes de fixat. 26 mm.	1
D 844-56b	Béquille mâle avec support de porte, côté gauche. U.S.A.	1	DS 854-77	Rondelle caoutchouc d'étanchéité des chevrons.	4	D 861-110	Butée caoutchouc de 10×14×26 de gâche.	1
D 844-56c	Béquille mâle avec support de porte, côté droit. U.S.A.	1	D 861-13a	Jeu de 4 barillets (4 paillettes) de portes AV et coffre AR (R. VI). Jusque juillet 59.	1	DS 861-132	Coupelle de maintien de bouton poussoir (R. VI).	1
DS 844-59	Ressort de béquille de porte. U.S.A.	2	DS 861-13	Jeu de 4 barillets (5 paillettes) de portes AV et coffre AR (R. VI). Depuis juillet 59.	1	2.312-S	Rondelle plate de 5,5×9 de serrure de porte (R. III).	2
D 844-61a	Béquille femelle de porte, long. 180 mm. U.S.A.	2	DS 861-18	Bouton poussoir (R. VI)	1	2.321-S	Écrou H de 5×75 de blocage de charnière à la partie supér. (R. III).	4
			D 861-21	Ressort de rappel de bouton poussoir.	1	2.334-S	Rondelle crantée de 5,2×9,4 de serrure de porte (R. VI).	2
			D 861-22	Pêne de serrure.	1	2.491-S	Écrou H de 7×100 de blocage de charnière à la partie infér. (R. III).	2
			DS 861-33	Jonc de barillet (R. VI).	1			
			D 861-34	Ressort de rappel du pêne de serrure, long. 26 mm.	1			

202 — PORTE DE COFFRE AR (suite)

NUMÉRO	DÉSIGNATION	COEFF ^c	NUMÉRO	DÉSIGNATION	COEFF ^c	NUMÉRO	DÉSIGNATION	COEFF ^c
2.652-S	Vis Parker de 5×15 de fixat. de garniture infér. de porte (R. VI).	2	89.274	Vis TH de 5×13 de fixat. de gâche (R. III).	2	619.760	Agrafe de fixat. de caoutchouc entre lunette AR et porte AR (R. VI).	12
3.234-S	Rondelle cuvette de 6 mm de garniture infér. de porte (R. III).	2	133.035	Bague d'étanchéité de porte (R. IV).	2	621.050	Vis TH de 5×20 de fixat. de serrure de porte (R. IV.)	2
88.613	Rondelle plate de 7,5×30×2,4 de fixat. de charnière à la partie infér. (R. III).	2	233.400	Butée caoutchouc de porte (R. IV).	2	624.001	Rondelle élastique trou de 4 mm de fixat. de chevron sur porte (R. VI).	4
			619.079	Rondelle (aluminium) de 5,5×12×2 de fixat. de charnière (R. IV).	8			



204 — PLANCHE DE BORD - GARNITURES DE TABLIER DIRECTION A GAUCHE

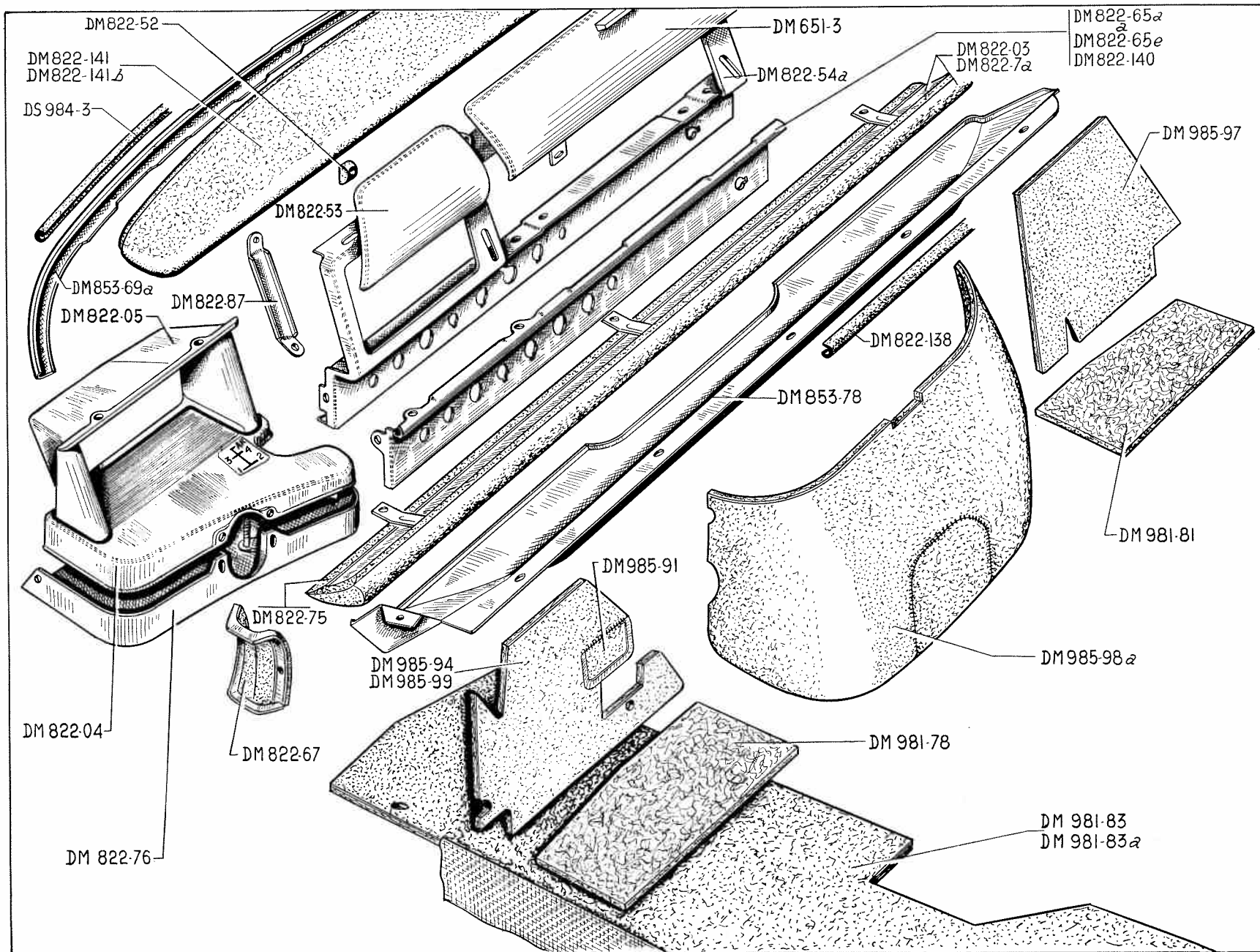


PLANCHE DE BORD - GARNITURES DE TABLIER (DIRECTION A GAUCHE) — 205

NUMÉRO	DÉSIGNATION	COEFF ^a	NUMÉRO	DÉSIGNATION	COEFF ^a	NUMÉRO	DÉSIGNATION	COEFF ^a
	NOTA. — Pour direction à droite, voir page 206.							
DM 651-3	Couvercle de boîte à gants.	1	DM 822-138	Jonc de finition de bandeau inf. (R. VI). NORMALE.	1	615.712	Écrou clips de fixat. (R. VI) : — de planche de bord supérieure.	3
DM 822-03	Bandeau inférieur de protection sur tablette d'auvent. LUXE.	1	DM 822-140	Applique de finition de planche de bord (R. VI). U.S.A.	1		— d'encadrement de compteur.	2
DM 822-04	Couvercle de support de commande électrique et mécanique (R. VI).	1	DM 822-141	Planche de bord supérieure avec garniture.	1	615.714	Écrou clips de fixat. de couvercle sur planche de bord centrale (R. VI).	2
DM 822-05	Encadrement de compteur (R. VI).	1	DM 822-141b	Planche de bord supérieure avec garniture. U.S.A.	1	615.715	Écrou clips de fixat. de couvercle de support de commande électrique et mécanique (R. VI).	2
DM 822-7a	Bandeau inf. (nu) de finition sur tablette d'auvent. NORMALE.	1	DM 853-69a	Tôle de finition entre pare-brise et planche de bord (sans support).	1			
DM 822-52	Butée caoutchouc d'appui de planche de bord.	1	DM 853-78	Tôle d'habillage sous planche de bord, long. 1,157 m.	1	2.312-S	Rondelle plate de 5,5×9 de fixat. (R. III). — de planche de bord centrale. — de planche de bord supérieure.	3 3
DM 822-53	Couvercle central de planche de bord.	1	DM 981-78	Garniture de tablier, partie inférieure gauche.	1		— bandeau inférieur de protection.	3
DM 822-54a	Planche de bord (partie centrale).	1	DM 981-81	Garniture de tablier, partie inférieure droite.	1			
DM 822-65a	Applique de finition de planche de bord (R. VI). CONFORT. Jusque septembre 58.	1	DM 981-83	Garniture de longeron et brancard de bas de caisse gauche.	1	2.334-S	Rondelle crantée de 5,2×9,4 de fixat. de patte centrale (R. VI).	5
DM 822-65b	Applique de finition de planche de bord (R. VI). NORMALE. Jusque septembre 58.	1	DM 981-83a	Garniture de longeron et brancard de bas de caisse droit.	1	619.022	Rondelle plate de vis de fixat. de butée (R. IV).	1
DM 822-65c	Applique de finition de planche de bord (R. VI). CONFORT. Depuis septembre 58.	1	DS 984-3	Clé caoutchouc de garniture d'étanchéité de tôle finition de pare-brise (R. VI) vendue au mètre.	ALD	2.499-S	Vis Parker de fixat. de couvercle de support de commande mécanique et électrique (R. VI).	2
DM 822-65d	Applique de finition de planche de bord (R. VI). LUXE.	1	DM 985-91	Garniture de finition (passage de pédalier). Jusque janvier 60.	1	2.508-S	Vis TFB de 4,85×16 de fixat. d'encadrement de compteur (R. VI).	2
DM 822-65e	Applique de finition de planche de bord (R. VI). NORMALE. Depuis septembre 58.	1	DM 985-94	Garniture de tablier, partie supérieure gauche. Depuis janvier 60.	1	2.665-S	Vis TR de 5×16 de fixat. de planche de bord sup. (R. VI).	3
DM 822-67	Garniture de finition de passage du levier de commande des vitesses.	1	DM 985-97	Garniture de tablier, partie supérieure droite.	1	2.741-S	Vis TR de 4,85×9 de fixat. de bandeau inf. (R. VI).	3
DM 822-75	Garniture caoutchouc de bandeau inf. LUXE.	1	DM 985-98a	Garniture centrale de logement moteur.	1	2.756-S	Vis TR de 3,5×9 de fixat. de couvercle sur planche de bord centrale (R. III).	3
DM 822-76	Support de commande électrique et mécanique (sous arbre de direction).	1	DM 985-99	Garniture de tablier, partie supérieure gauche. Jusque janvier 60.	1			
DM 822-87	Patte de fixat. supér. gauche de planche de bord (partie centrale).	1				89.274	Vis TH de 5×13 de fixat. de planche de bord centrale (R. III).	5
				BOULONNERIE DE FIXATION				
				CLASSEMENT ALPHABÉTIQUE				
			2.323-S	Écrou H de 5×75 de fixat. de butée (R. III).	1	621 062	Vis TH de 5×14 de fixat. de patte centrale sur planche de bord (R. IV).	1

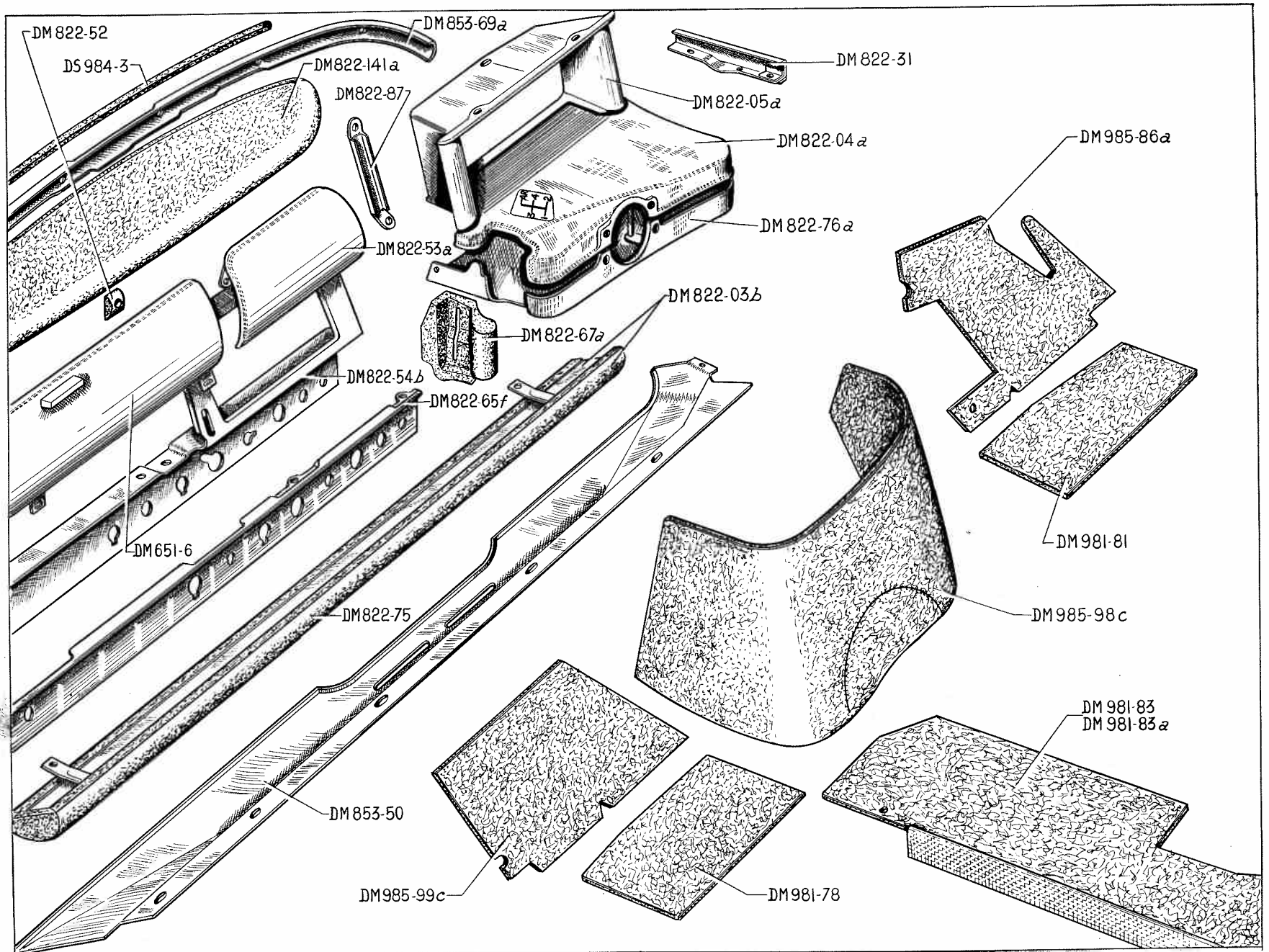
206 — **PLANCHE DE BORD - GARNITURES DE TABLIER (DIRECTION A DROITE)**

NUMÉRO	DÉSIGNATION	COEFF ⁺	NUMÉRO	DÉSIGNATION	COEFF ⁺	NUMÉRO	DÉSIGNATION	COEFF ⁺
	NOTA. — Pour direction à gauche, voir page 205.		DM 853-50	Tôle d'habillage sous planche de bord, long. 1,157 m.	1	615.714	Écrou clips de fixat. de couvercle sur planche de bord centrale (R. VI).	2
			DM 853-69a	Tôle de finition entre pare-brise et planche de bord (sans support).	1	615.715	Écrou clips de fixat. de couvercle de support de commande électrique et mécanique (R. VI).	2
DM 651-6	Couvercle de boîte à gants.	1	DM 981-78	Garniture de tablier, partie inférieure gauche.	1	2.312-S	Rondelle plate de 5,5×9 de fixat. (R. III).	
DM 822-03b	Bandeau inférieur de protection sur tablette d'auvent.	1	DM 981-81	Garniture de tablier, partie inférieure droite.	1		— de planche de bord centrale.	3
DM 822-04a	Couvercle de support de commande électrique et mécanique.	1	DM 981-83	Garniture de longeron et brancard de bas de caisse gauche.	1		— de planche de bord supérieure.	3
DM 822-05a	Encadrement de compteur (R. VI).	1	DM 981-83a	Garniture de longeron et brancard de bas de caisse droit.	1	2.334-S	— bandeau inférieur de protection.	3
DM 822-31	Tôle de finition entre grille et cadre de compteur.	1	DS 984-3	Clé caoutchouc de garniture d'étanchéité de tôle de finition de pare-brise (R. VI) vendue au mètre.	ALD	619.022	Rondelle crantée de 5,2×9,4 de fixat. de patte centrale (R. VI).	5
DM 822-52	Butée caoutchouc d'appui de planche de bord.	1	DM 985-86a	Garniture de tablier, partie supérieure droite.	1	2.499-S	Rondelle plate de vis de fixat. de butée (R. IV).	1
DM 822-53a	Couvercle central de planche de bord.	1	DM 985-98c	Garniture de tablier, partie supérieure gauche.	1	2.508-S	Vis Parker de fixat. de couvercle de support de commande mécanique et électrique (R. VI).	2
DM 822-54b	Planche de bord (partie centrale).	1	DM 985-99c	Garniture centrale de logement moteur.	1	2.665-S	Vis TFB de 4,85×16 de fixat. d'encadrement de compteur (R. VI).	2
DM 822-65f	Applique de finition de planche de bord (R. VI).	1				2.741-S	Vis TR de 5×16 de fixat. de planche de bord sup. (R. VI).	3
DM 822-67a	Garniture de finition de passage du levier de commande des vitesses.	1				2.756-S	Vis TR de 4,85×9 de fixat. de bandeau inf. (R. VI).	3
DM 822-75	Garniture caoutchouc de bandeau inférieur.	1					Vis TR de 3,5×9 de fixat. de couvercle sur planche de bord centrale (R. III).	3
DM 822-76a	Support de commande électrique et mécanique (sous arbre de direction (R. VI)).	1					Vis TH de 5×13 de fixat. de planche de bord centrale (R. III).	5
DM 822-87	Patte de fixat. supér. gauche de planche de bord (partie centrale).	1	2.323-S	Écrou H de 5×75 de fixat. de butée (R. III).	1	89.274		
DM 822-141a	Planche de bord supérieure avec garniture.	1	615.712	Écrou clips de fixat. (R. VI) : — de planche de bord supérieure. — d'encadrement de compteur.	3 2	89.332	Vis TH de 5×9 de fixat. de patte centrale sur planche de bord (R. IV).	1

BOULONNERIE DE FIXATION

CLASSEMENT ALPHABÉTIQUE

PLANCHE DE BORD - GARNITURES DE TABLIER (DIRECTION A DROITE) — 207



NUMÉRO	DÉSIGNATION	COEFF.	NUMÉRO	DÉSIGNATION	COEFF.	NUMÉRO	DÉSIGNATION	COEFF.
CLASSEMENT ALPHABÉTIQUE			LUNETTE AR					
PARE-BRISE			ÉPAISSEUR 4 mm.					
DS 565-117a	Butée caoutchouc de balai d'essuie-glace sur encadrement infér. de pare-brise.	4	D 961-27	Caoutchouc d'étanchéité supér. de glace de lunette AR, long. 2 m.	1	DM 983-3	Garniture supér. de lunette AR.	1
DM 961-17	Caoutchouc d'étanchéité infér. de pare-brise.	1	D 961-29	Caoutchouc d'étanchéité infér. de lunette AR, long. 1,670 m.	1	DS 961-7b	Glace de lunette AR (R. VI).	1
DM 961-98	Caoutchouc de scellement supér. de pare-brise, long. 2,160 m (R. VI).	1	DS 961-134	Caoutchouc de 51×57×41 de presse glace de lunette AR.	2	D 961-133	Presse-glace gauche de glace.	1
DS 961-146	Caoutchouc de scellement inférieur de pare-brise, long. 1,550 m.	1	DS 961-151	Caoutchouc de 60×25 de presse-glace central de glace de lunette AR.	1	D 961-133a	Presse-glace droit de glace.	1
DS 961-161b	Encadrement inférieur de glace de pare-brise avec patte de fixat. central.	1	DM 987-1	Garniture de tablette AR.	1	SIÈGES AV		
DS 961-09	Glace de pare-brise « Visurit » chaussée. Jusque juillet 57. Rp. DS 961-3a (R. VI); d.e.o. 1. DS 961-146, 1-DS 961-161b, 1 DS 961-189.	1	DM 988-3	Garniture supér. de lunette AR.	1	(a) Sauf équipement confort		
DS 961 09b	Glace de pare-brise « Securit » chaussée. Juillet 57-novembre 57. Rp. DS 961-3a (R. VI); d.e.o. : 1 DS 961-146, 1 DS 961-161b, 1 DS 961-189.	1	DS 961-7	Glace de lunette AR, épaisseur 4 mm.	1	DM 912-113a	Armature de siège AV matelassée. Depuis décembre 59.	2
D 961-3	Glace de pare-brise « TRIPLEX ». (R. VI). U.S.A.	1	DS 961-133	Presse-glace gauche de glace de lunette AR.	1	DM 912-115c	Armature de siège AV matelassée Jusque décembre 59. R.p. DM 912-113a; d.e.o. : 1-D 912-4a, 1-DM 922-118, 1-DM 922-118a, 1-DM 922-119.	2
DS 961-3	Glace de pare-brise nue « Securit ». (R. VI). Juillet 57-juin 59. R.p. DS 961-3a.	1	DS 961-133a	Presse-glace droit de glace de lunette AR.	1	D 912-10	Boule de levier de verrouillage de siège AV (R. VI).	2
DS 961-3a	Glace de pare-brise « LUXRIT » (R. VI). Depuis juin 59.	1	DM 961-150	Presse-glace central de glace de lunette AR.	1	D 912-80	Butée de siège AV. Jusque décembre 59.	2
DS 961-56	Presse-glace latéral de pare-brise, long. 50 mm, larg. 17,5 mm, haut. 36 mm.	2	DS 961-163	Presse glace latéral de lunette AR (R. VI).	2	DM 922-119	Butée de siège AV. Depuis décembre 59.	2
DS 961-189	Renfort central d'encadrement de pare-brise sur dôme d'auvent.	1	DS 961-185	Rondelle fibre de 7,2×15×1,5 de Vis de fixat. de presse glace central (R. VI).	1	DS 932-64	Cale AR de siège AV. Jusque février 60.	2
485-S 30	Vis TH de 7×20 de fixat. du support réglable latéral.	4	DS 961.184	Vis TH de 7×7 de fixat. de presse-glace central.	1	DS 932-66	Cale AV de siège AV. Jusque février 60.	2
				LUNETTE AR		DS 932-118	Cale sous siège AV. Depuis février 60.	4
				ÉPAISSEUR 6 mm.		D 912-4	Levier de verrouillage de siège AV, long. 231 mm. Jusque décembre 59.	2
				U.S.A. et D. à D.		D 912-4a	Levier de verrouillage de siège AV, long. 197 mm. Depuis décembre 59.	2
			D 961-27	Caoutchouc d'étanchéité supér. de glace long. 2 m.	1	D 912-85	Ressort de rappel de levier de verrouillage de siège AV.	2
			D 961-29	Caoutchouc d'étanchéité infér., long. 1.670 m.	1	D 912-78	Support droit de siège AV. Jusque décembre 59.	2
			D 961-134	Caoutchouc de presse-glace.	2	D 912-79	Support gauche de siège AV. Jusque décembre 59.	2
			D 961-151	Caoutchouc de presse-glace centrale de glace.	1	DM 922-118	Support de siège AV, côté gauche. Depuis décembre 59.	2
			DM 987-1	Garniture de tablette AR.	1	DM 922-118a	Support de siège AV, côté droit. Depuis décembre 59.	2

NUMÉRO	DÉSIGNATION	COEFF ^t	NUMÉRO	DÉSIGNATION	COEFF ^t	NUMÉRO	DÉSIGNATION	COEFF ^t
	CLASSEMENT ALPHABÉTIQUE							
	SIÈGES AV							
	(b) Équipement confort.							
DS 932-81a	Axe d'articulation de siège AV.	4	D 912-78	Support droit de siège AV. Jusque décembre 59.	2		APPUI-TÊTE DOSSIER AR	
D 912-10	Boule de levier de verrouillage de siège AV (R. VI).	2	D 912-79	Support gauche de siège AV. Jusque décembre 59.	2	DM 942-94	Appui-tête de custode matelassé, côté gauche.	1
DS 932-9a	Bouton nylon de blocage d'articulation de siège AV (R. VI).	4	DM 922-118	Support de siège AV, côté gauche. Depuis décembre 59.	2	DM 942-94a	Appui-tête de custode matelassé, côté droit.	1
D 912-80	Butée de siège AV. Jusque décembre 59.	2	DM 922-118a	Support de siège AV, côté droit. Depuis décembre 59.	2	D 923-90a	Bague de fixat. de dossier AR.	2
DM 922-119	Butée de siège AV. Depuis décembre 59.	2	2.492-S	Vis TFB de 4×10 de fixat. de carter de finition sur axe d'articulation (R. VI).	2	DM 923-5	Carcasse matelassée de dossier AR. LUXE. Jusque septembre 58.	1
DS 932-64	Cale AR de siège AV. Jusque février 60.	2	2.756-S	Vis TR de 3,5×9,5 de fixat. de carter de finition sur armature de siège (R. VI).	2	DM 923-5b	Carcasse matelassée de dossier AR. LUXE. Depuis septembre 58.	1
BS 932-66	Cale AV de siège AV. Jusque février 60.	2				DS 941-82	Accoudoir central de dossier AR avec matelassure. CONFORT.	1
DS 932-118	Cale sous siège AV. Depuis février 60.	2				DS 923-5	Carcasse matelassée de dossier AR. CONFORT.	1
DS 932-76	Garniture simili de dossier AR de siège AV.	2				DS 941-91	Tôle de finition d'accoudoir. CONFORT.	1
DS 932-84	Carcasse de coussin de siège AV matelassée. Jusque décembre 59. R.p. DS 932-84a; d.e.o. : 1-D 912-4a, 1-DM 922-118, DM 922-118a, 1-DM 922-119.	2	DM 922-62	Armature de banquette AV matelassée.	1		GARNITURES DE SIÈGES AV - COUSSINS AV et AR - DOSSIER AR	
DS 932-84a	Carcasse de coussin de siège AV matelassée. Depuis décembre 59.	2	DM 922-13	Axe de verrouillage.	1		Jusque septembre 59.	
DS 932-90	Carcasse de dossier de siège AV matelassée.	2	DM 922-10	Boule de levier de verrouillage	1		TISSU { Noir et rouge.	
DS 932-99b	Carter nylon de finition d'articulation de siège AV, côté gauche (R. VI).	2	DM 922-119	Butée de banquette.	1	DM 912-19a	Garniture de coussin de siège AV.	2
DS 932-99c	Carter nylon de finition d'articulation de siège AV, côté droit. (R. VI).	2	DM 922-12	Levier de verrouillage.	1	DM 912-20a	Garniture de dossier de siège AV avec plastique soudé.	2
DS 932-82	Grain de blocage d'articulation de siège AV (R. VI).	4	D 912-85	Ressort de rappel de levier de verrouillage.	1	DM 923-2a	Garniture de dossier AR avec plastique soudé.	1
D 912-4	Levier de verrouillage de siège AV, long. 231 mm. Jusque décembre 59.	2	DM 922-118	Support gauche.	1	DM 923-11b	Garniture de coussin AR.	1
D 912-4a	Levier de verrouillage de siège AV, long. 197 mm. Depuis décembre 59.	2	DM 922-118a	Support milieu et côté droit.	2		Depuis septembre 59.	
D 912-85	Ressort de rappel de levier de verrouillage de siège AV.	2	DM 922-114	Tringle de commande de l'axe de verrouillage, long. 644 mm.	1		TISSU { Bleu. LABYRINTHE { Marron. { Noir. { Vert.	
				COUSSIN AR		DM 912-19a	Garniture de coussin de siège AV.	2
				(a) Sauf équipement confort.		DM 912-20b	Garniture de dossier de siège AV avec plastique soudé.	2
			D 923-90a	Bague élastique de positionnement de coussin AR (R. VI.)	2	DM 923-2b	Garniture de dossier AR avec plastique soudé.	1
			D 923-92	Cuvette de positionnement.	2	DM 923-11b	Garniture de coussin AR.	1
			DM 923-10	Carcasse de coussin AR matelassée.	1		NOTA. — Les garnitures de coussins et dossiers seront livrées d'après échantillons (drap et simili) et suivant nos disponibilités.	
			135-S	Vis TR de 5×40 de fixat. de coussin AR (R. III)	2			
				(b) Équipement confort.				
			D 923-90a	Bague élastique de positionnement de coussin AR (R. VI).	2			
			D 923-92	Cuvette de positionnement.	2			
			DS 923-10	Carcasse de coussin AR matelassée.	1			
			135-S	Vis TR de 5×40 de fixat. de coussin AR (R. III).	2			

210 — GARNITURES DE PORTES LATÉRALES AV ET AR ET COFFRE AR - TAPIS

NUMÉRO	DÉSIGNATION	COEFF ^a	NUMÉRO	DÉSIGNATION	COEFF ^a	NUMÉRO	DÉSIGNATION	COEFF ^b
	CLASSEMENT ALPHABÉTIQUE		DM 981-67	Garniture (feutre) sur passage de roue gauche.	1		GARNITURES DE PORTES LATÉRALES AV ET AR	
	TAPIS		DM 981-67a	Garniture (feutre) sur passage de roue droite.	1			Équipement confort.
	(a) Sauf équipement confort.		DM 826-53	Garniture d'étanchéité supér. et infér. de cloison, long. 1,030 m (R. VI). D. à D.	2	D 841-57	Bordure de protection de bas de porte AV gauche, long. 523 mm.	1
DS 981-75	Garniture de plancher sous tapis AR.	1	DM 826-54	Garniture d'étanchéité latérale de cloison, long. 530 mm (R. VI). D. à D.	2	D 841-57a	Bordure de protection de bas de porte AV droite, long. 523 mm.	1
DM 981-76	Garniture de plancher sous tapis AV. Jusque janvier 60.	1	DM 826-55	Garniture d'étanchéité entre traverse AV et cloison 700×20×8 (R. VI). D. à D.	1	D 842-56	Bordure de protection de bas de porte AR gauche, long. 350 mm.	1
DM 982-81	Garniture d'insonorisation sous tapis AV. Depuis janvier 60.	1		GARNITURES DE PORTES LATÉRALES AV ET AR		D 842-56a	Bordure de protection de bas de porte AR droite, long. 350 mm.	1
DM 981-1b	Tapis AV (caoutchouc). D. à G.	1		Sauf équipement confort.		DS 983-10	Jonc de finition de panneau AV gauche (R. VI).	1
DM 981-1d	Tapis AV (caoutchouc). D. à D.	1	DM 941-1	Accoudoir (tôle) de panneau AR.	2	DS 983-10a	Jonc de finition de panneau AV droit (R. VI).	1
DM 981-2	Tapis AR (feutre).	1	619.766	Agrafe de fixat. de panneau (R. VI).	40	DS 983-11	Jonc de finition de panneau AR gauche (R. VI).	1
	(b) Équipement confort.		619.778	Agrafe de fixat. de panneau (R. VI).	4	DS 983-11a	Jonc de finition de panneau AR droit (R. VI).	1
613.159	Boule fermoir de fixat. de tapis (R. VI).	1	DS 983-81	Bouchon d'étanchéité d'agrafe de fixat. de panneau (R. VI).	44	D 941-2	Matelassure d'accoudoir de portes AV et AR gauche (R. VI).	2
DS 981-75	Garniture de plancher sous tapis AR.	1	DM 941-3	Garniture plastique d'accoudoir de panneau AR.	2	D 941-2a	Matelassure d'accoudoir de portes AV et AR droite (R. VI).	2
DM 981-76	Garniture de plancher sous tapis AV. Jusque janvier 60.	1	DM 986-95	Garniture inférieure sur pied milieu gauche (R. VI).	1	D 983-59	Panneau (nu) sans accoudoir de porte AV gauche.	1
DM 982-81	Garniture d'insonorisation sous tapis AV. Depuis janvier 60.	1	DM 986-95a	Garniture inférieure sur pied milieu droite (R. VI).	1	D 983-71	Panneau (nu) avec accoudoir de porte AR gauche.	1
DM 981-1c	Tapis AV moquette.	1	D 983-59	Panneau (nu) de porte AV gauche.	1	D 983-71a	Panneau (nu) avec accoudoir de porte AR droite.	1
D 981-2a	Tapis AR moquette.	1	DM 983-71	Panneau (nu) de porte AR gauche.	1	D 983-75	Panneau (nu) avec accoudoir de porte AV droite.	1
	GARNITURE DE COFFRE AR		DM 983-74	Panneau (nu) de porte AR droite.	1	DS 983-75	Panneau (nu) avec accoudoir de porte AV gauche U.S.A.	1
DM 826-50	Cloison de séparation entre banquette AR et coffre. D. à D.	1	DM 983-78	Panneau (nu) de porte AV droite.	1	2.499-S	Vis Parker de 3,5×9,5 de fixat. de bordure de bas de porte (R. VI).	ALD
DM 989-1	Garniture (feutre) de fond de coffre AR.	1	621.062	Vis de 5×14 de fixat. d'accoudoir (R. III).	4			

NUMÉRO	DÉSIGNATION	COEFF ⁺	NUMÉRO	DÉSIGNATION	COEFF ⁺	NUMÉRO	DÉSIGNATION	COEFF ⁺
D 813-92	Traverse médiane de séparation (avec simili et essuyeur de glace) (R. VI).	1	D 853-108	Garniture AV de pied milieu, côté droit (R. VI).	1	D 944-1a	Poignée montoire garnie, côté droit (R. VI).	1
D 813-96	Traverse inférieure d'armature (avec butée feutre) (R. VI).	1	D 853-109	Frise de séparation (R. VI).	1	D 944-98	Embase infér. de poignée montoire (R. VI).	2
D 826-52	Ecerou « Champion » de fixat. d'armature (R. VI).	ALD	D 853-110	Panneau AR de séparation (garni moquette) (R. VI).	1	D 944-98a	Embase supér. de poignée montoire (R. VI).	2
D 826-94	Armature de séparation (avec coulisse de glace et garniture) (R. VI).	1	D 854-56	Baguette de fixat. de moquette sur pied milieu (R. VI).	2	D 961-016	Lève-glace (R. VI).	1
D 826-95	Patte de fixat. d'armature (R. VI).	1	D 854-57	Baguette de fixat. de moquette sur panneau (R. VI).	2	D 961-2	Glace de séparation (R. VI).	1
D 826-95a	Patte de fixat. d'armature (R. VI).	1	D 854-81	Grille d'aération AR (R. VI).	2	D 961-36	Manivelle de lève-glace (R. VI).	1
D 841-19	Panneau de porte AV (garni simili), côté gauche.	1	D 854-95	Profilé de garniture d'étanchéité de porte AV (R. VI).	2	D 961-48	Essuyeur de glace (R. VI).	1
D 841-20	Panneau de porte AV (garni simili), côté droit.	1	D 854-96	Profilé de garniture d'étanchéité de porte AR (R. VI).	2	D 961-49	Bas de glace (R. VI).	1
D 853-101	Garniture infér. AR de pied milieu, côté gauche (R. VI).	1	D 923-21a	Dossier AV complet (garni simili) (R. VI).	1	D 961-83	Scellement de glace (R. VI).	1
D 853-102	Garniture infér. AR de pied milieu, côté droit (R. VI).	1	D 923-22a	Coussin AV complet (garni simili) (R. VI).	1	D 961-100	Embase de manivelle (R. VI).	1
D 853-103	Garniture supér. AR de pied milieu côté gauche (R. VI).	1	D 923-100	Equerre de fixat. d'oreille de dossier AV (R. VI).	2	D 961-113	Coulisse de guidage de glace (R. VI).	2
D 853-104	Garniture supér. AR de pied milieu côté droit (R. VI).	1	D 923-107	Oreille de dossier AV, côté gauche (R. VI).	1	D 961-179	Ressort d'embase (R. VI).	1
D 853-105	Bandeau supér. AR de séparation (R. VI).	1	D 923-107a	Oreille de dossier AV, côté droit (R. VI).	1	D 981-7	Tapis AV (R. VI).	1
D 853-106	Bandeau supér. AR de séparation (R. VI).	1	D 923-120	Etrier de maintien de dossier AV (R. VI).	2	D 981-8	Tapis AR (R. VI).	1
D 853-107	Garniture AV de pied milieu, côté gauche (R. VI).	1	D 923-121	Colonnnette de coussin AV (R. VI).	2	D 981-133	Garniture AV de longeron, côté gauche (R. VI).	1
			D 944-1	Poignée montoire garnie, côté gauche (R. VI).	1	D 981-133a	Garniture AV de longeron, côté droit (R. VI).	1
						D 981-134	Garniture AR de longeron, côté gauche (R. VI).	1
						D 981-134a	Garniture AR de longeron, côté droit (R. VI).	1
						D 987-2	Garniture de tablette AR (R. VI).	1

<http://bk23.free.fr/>