

CITROËN

CATALOGUE DES PIÈCES DÉTACHÉES

DS 19

MODÈLES 1956 A 1964



N° 466

ÉDITION DE MARS 1964

CITROËN

CATALOGUE DES PIÈCES DÉTACHÉES

MÉCANIQUE ET CARROSSERIE

DS 19

MODÈLES 1956 A 1964



N° 466

SOCIÉTÉ ANONYME ANDRÉ CITROËN

Capital 292.800.000 F - Siège social : 117 à 167, Quai André-Citroën - Paris (XV^e)

SERVICE DES PIÈCES DÉTACHÉES

23, rue Ernest-Cognacq, à LEVALLOIS-PERRET (Seine)

Adresse télégraphique : Citroën-Levallois

Téléphone : PEREIRE 52-10

R. C. 54 B 9455

CITROËN

CATALOGUE DES PIÈCES DÉTACHÉES

MÉCANIQUE ET CARROSSERIE

DS 19

MODELES 1956 A 1964



SOCIÉTÉ ANONYME ARGENT CITROËN
11, rue de Valenciennes, 75013 PARIS
TÉLÉPHONE : 32 00 00

INDICATIONS GÉNÉRALES

Le présent catalogue comprend des illustrations et la nomenclature des pièces mécaniques et de carrosserie des voitures particulières « DS 19 », Modèles 1956 à 1964.

a) Présentation. — La reliure est constituée par un système permettant le remplacement facile des pages, lorsque des corrections importantes y seront apportées.

b) Classement et nomenclature. — Les pièces sont classées par organes ou ensembles. Sur les planches illustrées, elles sont groupées en ordre de montage. Dans le texte, placé en regard, elles sont classées en ordre numérique.

La recherche d'un numéro de pièce est ainsi aisée et rapide; quand la longueur du texte nécessite plusieurs pages, nous avons reproduit la planche autant de fois qu'il était nécessaire.

Nous avons ajouté à la désignation de certaines pièces des cotes et caractéristiques permettant une identification plus rapide. Ces cotes ne sont données qu'à titre indicatif, notre Bureau d'études pouvant à tout moment y apporter des modifications.

Le nombre d'exemplaires de chaque pièce figurant dans un organe ou sous-ensemble est indiqué dans la colonne « coefficient ».

c) Lecture du catalogue. — Consulter tout d'abord la légende des symboles (page V) pour identifier le type de châssis et de carrosserie; se reporter ensuite à la table des matières (pages VI à IX) qui renvoie au texte et à l'illustration. Rechercher la pièce sur la planche illustrée qui en indique le numéro, chercher ce numéro sur la page de texte, et lire la désignation qui y correspond; dans le cas où une pièce porte plusieurs numéros sur l'illustration, rechercher dans le texte ces différents numéros pour achever l'identification.

Pour certains organes ou ensembles, des montages différents nous ont amenés à établir plusieurs chapitres en tête desquels les dates de montage sont indiquées.

Pour les pièces qui ne comportent pas d'illustration et dont l'identification ne prête d'ailleurs pas à confusion, rechercher directement dans le texte désignation et numéro.

Si, exceptionnellement, vous n'avez pas la certitude de nous passer commande d'une façon exacte, il est utile de nous indiquer : numéro de châssis, numéro de moteur et type de carrosserie.

La division du Service « Pièces détachées » en Rayons I, II, III, IV, ne subsiste plus pour les pièces de la numérotation D, seule, la distinction (Rayon VI) reste valable.

Les pièces du Rayon VI, numérotation D ou ancienne numérotation, sont incorporées selon leur fonction dans les différents chapitres du présent catalogue, mais avec l'indication (Rayon VI) après la désignation.

Les pièces de l'ancienne numérotation restent divisées en rayons dont l'indication (Rayon I), (Rayon II), (Rayon III), (Rayon IV) est portée après la désignation.

d) Passation des commandes.

1° Pièces dont les numéros appartiennent à la série D. Établissez un bon de commande séparé pour :

- Pièces du Rayon VI.
- Organes complets, carrosserie, cylindre.
- Toutes autres pièces ensemble, en ordre numérique intégral.
- Pièces dont les numéros appartiennent aux séries DB, DF, DM, DS, DW et DX. Procédez de même.

2° Pièces dont les numéros appartiennent à la « Série générale ».

Établissez un bon de commande spécial pour chaque rayon (Rayon I), (Rayon II), (Rayon III), (Rayon IV), (Rayon VI).

Les bons de commande de la « Série générale » ainsi établis s'appliqueront à des pièces de tous les types de véhicules, sans différenciation.

Pour passation de vos ordres, nous disposons de carnets de commandes spéciaux.

e) Prix et conditions de vente. — Les prix sont donnés dans un fascicule distinct; ils peuvent être modifiés à tout moment.

Les conditions de vente figurent en tête de nos tarifs (pièces détachées, organes révisés et échanges standard).

<http://bk23.free.fr>

NUMÉROTATION DES PIÈCES

La nouvelle numérotation de nos pièces détachées adoptée depuis plusieurs années est celle qui est utilisée pour les pièces des voitures particulières DS 19. Dans chaque chapitre du présent catalogue, ces pièces sont classées en tête. A leur suite viennent les pièces communes à ce modèle et aux modèles actuels, pièces qui conservent leur numérotation antérieure.

PRINCIPE

Le numéro est composé :

a) d'une ou plusieurs lettres majuscules.

b) de deux nombres de 1 à 3 chiffres séparés par un tiret.

Ex. : DS 331-1d. — Carter de boîte de vitesses et d'embrayage.

Le dernier chiffre peut être suivi d'une lettre minuscule, qui sert à signaler une même pièce (en tant que fonction) mais non interchangeable par suite :

- de dissymétrie (pièce droite ou gauche);
- de cote différente.

FORMATION DES NUMÉROS

Le véhicule est divisé en neuf grandes divisions (organes ou ensembles d'organes concourant à une même fonction) représentées par le premier chiffre du premier nombre, à savoir :

1. — Moteur (proprement dit).
2. — Moteur (accessoires liés au fonctionnement).
3. — Transmission du mouvement (embrayage, boîte de vitesses, arbres et cardans).
4. — Liaison au sol (essieux AV et AR, frein, direction).
5. — Electricité, visibilité, signalisation.
6. — Sécurité, confort, outillage.
7. — Châssis, plate-forme, coque.
8. — Caisse, habillage.
9. — Garniture, sellerie.

Ces neuf grandes divisions sont elles-mêmes divisées en différents groupes représentés par le second chiffre du premier nombre.

A leur tour ces groupes sont divisés en sous-groupes représentés par le troisième chiffre du premier nombre.

Ex. : DS 331-0a. — Couvercle de boîte de vitesses monté avec axes et fourchettes.

CLASSEMENT DES PIÈCES DANS LE CATALOGUE

Sur tous les documents que nous établissons, nous adoptons en principe le classement suivant :

1° Numérique conjointement pour les deux nombres mais commandé par le premier.

2° Alphabétique pour les lettres indices (en préfixe et en suffixe).

Pour exemples concrets voir l'Index (pages X à LI).

CATALOGUE PAR ORDRE NUMÉRIQUE

Les pièces de cette nouvelle numérotation sont incorporées à notre « Catalogue par ordre numérique », N° 502.

Pour vous faciliter la recherche d'une pièce, dont vous ne connaissiez que le numéro, nous avons établi dans le présent catalogue un index (pages X à LI) vous indiquant la page du catalogue où figure la pièce considérée.

RECOMMANDATION

Vous devrez apporter le plus grand soin à respecter scrupuleusement :

- Les lettres (majuscules en préfixe, minuscules en suffixe);
- Les tirets séparant les deux nombres.

L'omission d'un de ces éléments dans la rédaction d'un numéro en modifie totalement le sens, vous risqueriez donc, en faisant une erreur dans la rédaction du numéro de pièce, de recevoir une pièce *totalement* différente de celle désirée.

LÉGENDE DES SYMBOLES

SERVANT A LA DÉSIGNATION DES TYPES DE CHASSIS ET DE CARROSSERIE

(modèles avec moteur à essence)

SYMBOLES	CARACTÉRISTIQUES GÉNÉRALES
TYPE DS 19 BERLINE	<p>Moteur : 4 cylindres 78×100, culasse aluminium;</p> <p>Embrayage : monodisque;</p> <p>Boîte de vitesses : 4 vitesses, commande hydraulique ou commande mécanique;</p> <p>Direction : à crémaillère assistée;</p> <p>Freins : à disques sur roues AV, à tambour sur roues AR;</p> <p>Suspension : hydropneumatique;</p> <p>Voie AV : 1,500 m;</p> <p>Voie AR : 1,300 m;</p> <p>Roues AV : 165×400;</p> <p>Roues AR : 155×400;</p> <p>Carrosserie, 5 places, 4 portes.</p>
TYPE DS 19 (P.O.)	<p>Mêmes caractéristiques que DS 19 (voitures montées avec un équipement spécial, notamment contre la poussière).</p>
TYPE DS 19 PRESTIGE	<p>Mêmes caractéristiques que DS 19 Berline sauf : Carrosserie avec baie de séparation.</p>
TYPE DS 19 CABRIOLET	<p>Mêmes caractéristiques que DS 19 Berline sauf Carrosserie : 5 places, 2 portes.</p>

TABLE DES MATIÈRES

	NUMÉROS DES PAGES		NUMÉROS DES PAGES
AILES AV	322 à 329	CAPOT	334 à 337
AILES AR	330 à 333	CHAUFFAGE ET AÉRATION	266 à 283
ALIMENTATION D'ESSENCE ... {			
Pompe à essence	32 à 35		
Réservoir — Tuyauteries	32 à 35		
BAIE DE SÉPARATION	359		
		COMMANDE HYDRAULIQUE DES VITESSES ET D'EMBRAYAGE..	
BOITE DE VITESSES {		Bloc hydraulique de commande des vitesses	102 à 105
Bloc hydraulique	102 à 105	Circuit d'alimentation	94 et 95
Boîte de vitesses complète	70	Circuit de commande d'embrayage	98 à 101
Carter	71	Circuit de commande des vitesses.....	106 à 109
Couvercle	72 à 75	Clapet de retenue	94 et 95
Différentiel	92 et 93	Clapet de tarage	94 et 95
Fourchettes et axes :		Correcteur de commande d'embrayage..	98 à 101
— Commande hydraulique	76 et 77	Correcteur de passage des vitesses	102 à 105
— Commande mécanique	78 et 79	Pompe de commande d'embrayage	58 ^a à 61
Pignon et de compteur	72 à 75	Régulateur centrifuge	96 et 97
Pignons, arbres :		Sélecteur de commande des vitesses....	110 ^a et 111
— Commande hydraulique	80 à 85		
— Commande mécanique	86 à 91	COMMANDE MÉCANIQUE DES VITESSES	{ Direction à gauche.... 112 et 113
Sélecteur de vitesses	110 et 111		{ Direction à droite.... 114 et 115
Suspension boîte de vitesses	22 à 25	COMMANDE DE VARIATION DE HAUTEUR	{ Direction à gauche.... 212 à 215
CARROSSERIE	307		{ Direction à droite.... 216 et 217
		COUSSIN AR	381
CANALISATION . {		DÉGIVRAGE	266 à 283
Alimentation de pompe d'embrayage ..	94 et 95	DÉMARREUR	242 à 249
Commande d'embrayage	98 à 101		
Commande des vitesses	106 à 109		
Direction	202 à 211		
Frein	194 à 201		
Suspension	202 à 211		

TABLE DES MATIÈRES (suite)

	NUMÉROS DES PAGES		NUMÉROS DES PAGES										
DIRECTION.....	<ul style="list-style-type: none"> Barres et leviers 144 à 147 Boîtiers de relais 144 à 147 Canalisation de direction 202 à 211 Crémaillère 136 à 139 Ligne droite 130 à 135 Partie hydraulique 140 à 143 Volant support 130 à 135 	ÉLÉMENTS DE CARROSSERIE	<ul style="list-style-type: none"> Éléments AV..... 308 à 315 Éléments AR..... 316 à 321 										
				EMBRAYAGE	<ul style="list-style-type: none"> Mécanisme — Disque — Fourchette .. 68 et 69 Commande hydraulique..... 98 à 101 								
		DOSSIER AR.....	381			ESSIEU AV	<ul style="list-style-type: none"> Barre antiroulis 172 à 177 Bras — Pivots — Moyeux 120 à 125 Demi-essieu complet 120 à 125 Leviers d'accouplement 120 à 125 						
				DYNAMO.....	234 à 241			ESSIEU AR	<ul style="list-style-type: none"> Barre antiroulis 126 à 129 Bras complets 126 à 129 Moyeux — Fusées 126 à 129 				
										ÉCHAPPEMENT	36 à 43	ESSUIE-GLACE	250 à 255
GARNITURES DE BANQUETTE AV et AR.....	381	GLACES	<ul style="list-style-type: none"> Lunette AR 361 Pare-brise 361 Portes AV et AR (Berline) 342 à 345 Portes (Cabriolet) 360 										

TABLE DES MATIÈRES (suite)

	NUMÉROS DES PAGES		NUMÉROS DES PAGES			
HABILLAGÉ	{ Garniture de pavillon	384 et 385	OUTILLAGE.....	306		
	{ Garnitures de portes AV et AR.....	382 et 383		PARE-BRISE	{ Glace	361
	{ Garniture de plancher	384 et 385			{ Pare-soleil	299
	{ Garnitures de coffre AR.....	384 et 385			{ Presse-glace	361
	{ Tôle d'habillage d'auvent.....	366 à 373			{ Rétroviseur	299
	{ Appui-tête	386				
LAVE-GLACE.....	226 à 233					
LÈVE-GLACE	{ Garnitures d'étanchéité	348 à 359	PARE-CHOCs....	{ Pare-chocs AV	256 à 261	
	{ Glaces de portes AV et AR	348 à 359		{ Pare-chocs AR	262 à 265	
	{ Lève-glace	348 à 359		{ Plaque de police AV	256 à 261	
				{ Supports	256 à 261	
LUNETTE AR. ...	{ Garniture de lunette	384 et 385	PAVILLON	{ Appliques de finition	338 à 341	
	{ Glace	361		{ Bordures de pavillon	338 à 341	
	{ Presse-glace	361		{ Brancards de pavillon	338 à 341	
				{ Panneaux de custode	338 à 341	
				{ Pavillon	338 à 341	
MOTEUR	Arbre à cames	20 et 21	PÉDALIER.....	{ Direction à gauche.....	186 et 187	
	Bielles.....	16 à 19		{ Direction à droite.....	188 et 189	
	Carburateur.....	10 à 13	PLANCHE DE BORD	{ Boîte à gants	218 à 231	
	Carter moteur	2 à 5		{ Cendriers.....	218 à 231	
	Chemises	2 à 5		{ Couvercle de boîte à gants	218 à 231	
	Commande { Direction à gauche... ..	26 à 29		{ Couvercle de planche de bord.....	366 à 373	
	{ Direction à droite... ..	30 et 31		{ Encadrement de compteur	366 à 373	
	Culasse	6 à 9		{ Planches de bord	366 à 373	
	Culbuteurs	6 à 9		{ Tirette	218 à 231	
	Distribution	20 et 21	PORTES AV ET AR.....	{ Charnières de portes	342 à 345	
	Filtre à air	14 et 15		{ Garnitures d'entrée de portes	342 à 345	
	Moteur complet.....	1		{ Portes AV - BERLINE.....	342 à 345	
	Pistons	16 à 19		{ Portes AR - BERLINE.....	342 à 345	
	Pompe à eau et d'embrayage.....	58 à 63		{ Portes - CABRIOLET.....	360	
	Pompe à huile et circulation d'huile... ..	56 et 57		{ Sertissages d'entrée de portes	342 à 345	
	Soupapes.....	6 à 9				
	Suspension moteur	22 à 25				
	Tubulures	10 à 13				
Ventilateur	58 à 63					
Vilebrequin.....	16 à 19					

TABLE DES MATIÈRES (fin)

	NUMÉROS DES PAGES		NUMÉROS DES PAGES		
PORTE DE COFFRE AR...	Béquilles	362 à 365	TABLEAU DE BORD	218 à 231	
	Charnières	362 à 365		TAPIS AV ET AR	386
	Garnitures intérieures	384 et 385			
	Porte de coffre	362 à 365		TRANSMISSIONS.....	116 à 119
POSTE DE RADIO	305				
RADIATEUR	Canalisation d'eau	64 à 67			
	Collecteur d'air	64 à 67			
ROUES - Accessoires de roues	306				
SERRURES	Poignées AV et AR.....	346 et 347			
	Serrures AV et AR	346 et 347			
SIÈGES AV	374 à 379				
SUSPENSION ...	Amortisseurs AV	172 à 177			
	Amortisseurs AR	178 à 181			
	Bouchons de protection	204 à 207			
	Canalisation de suspension	202 à 211			
	Conjoncteur — Accumulateur	166 à 171			
	Cylindre AV — Correcteur AV — Bloc pneumatique AV	172 à 177			
	Cylindre AR — Correcteur AR — Bloc pneumatique AR	178 à 181			
	Pompe de suspension	162 à 165			
Réservoir — Bloc de répartition	166 à 171				

INDEX NUMÉRIQUE

NUMÉRO	DÉSIGNATION	RAYON	NUMÉRO DES PAGES	OBSERVATIONS	NUMÉRO	DÉSIGNATION	RAYON	NUMÉRO DES PAGES	OBSERVATIONS
DS 1-03	Moteur		1		DS 112-4	Vis		6	
DS 1-03b	Moteur		-		DM 112-87	Plaque.....		-	
DS 1-03c	Moteur		-		DM 112-88	Joint.....	VI	6-283	
DS 1-03e	Moteur		-		DS 112-91	Joint.....		6	
DS 1-03f	Moteur		-		DS 112-91a	Joint.....		-	
DW 1-03a	Moteur		-		DS 112-92	Collerette	VI	-	
D 8-05b	Carrosserie		307		DS 112-92a	Rondelle	VI	-	
DS 8-05b	Carrosserie		-		DS 112-97	Tube.....		-	
DS 8-05f	Carrosserie		-		DS 112-97a	Tube.....		-	
DS 8-05h	Carrosserie		-		DS 113-02	Coquille.....		2	
DS 8-05i	Carrosserie.....		-		D 113-7	Joint.....	VI	-	
DS 8-05j	Carrosserie.....		-		D 113-8	Joint.....	VI	-	
DS 8-05k	Carrosserie.....		-		D 113-11	Joint.....	VI	-	
DW 8-05a	Carrosserie.....		-		D 113-12	Joint.....	VI	-	
DS 8-09a	Unit		316-319		DM 113-16	Demi-coussinet	VI	17	
DS 8-09b	Unit		-		DS 113-16b	Demi-coussinet	VI	-	
D 8-98	Tablier		308		DM 113-17	Demi-coussinet	VI	-	
DS 8-98	Tablier		308-312		DS 113-17b	Demi-coussinet	VI	-	
DS 8-98a	Tablier		312		DM 113-18	Demi-coussinet	VI	-	
DX 8-98	Tablier		-		DS 113-18	Demi-coussinet	VI	-	
DS 33-0	Boîte de vitesses ...		70		DS 113-50	Tube.....		2	
DS 33-0a	Boîte de vitesses ...		-		DS 113-91a	Joue	VI	17	
DS 33-0c	Boîte de vitesses ...		-		DS 113-91b	Joue	VI	-	
DS 33-0i	Boîte de vitesses ...		-		DS 113-91c	Joue	VI	-	
DS 33-0j	Boîte de vitesses ...		-		D 113-97	Tôle		2	
DW 33-0a	Boîte de vitesses ...		-		D 113-98	Vis		-	
DS 33-01m	Boîte de vitesses ...		-		DM 114-5a	Cylindre		-	
DW 33-01g	Boîte de vitesses ...		-		DS 114-5	Cylindre		-	
DS 41-03	Demi-essieu		120		DS 114-5d	Cylindre		-	
DS 41-03a	Demi-essieu		-		DF 114-85	Joint.....	VI	-	
D 64-1	Moteur	VI	271-275-280		DF 114-86	Plaque		-	
D 64-1a	Moteur	VI	271		DS 121-04	Vilebrequin		17	
D 64-2	Appareil	VI	-		DS 121-04k	Vilebrequin		-	
DS 111-01	Jeu de chemises ...		2		DS 121-04t	Vilebrequin		-	
DS 111-01c	Jeu de chemises ...		-		DS 121-04v	Vilebrequin!.....		-	
D 111-3a	Joint.....	VI	-		D 121-05	Volant		-	
DS 111-3	Joint.....	VI	-		DS 121-05	Volant		-	
DS 112-01	Culasse		6		DM 121-010	Bielle		-	
DS 112-01a	Culasse		-		DS 121-010	Bielle		-	
DS 112-3a	Joint.....	VI	-		D 121-2c	Bague	VI	-	
DS 112-3b	Joint.....	VI	-		D 121-2d	Bague	VI	-	
D 112-4	Vis		-		D 121-6	Segment.....		-	
D 112-4a	Vis		-		DS 121-6	Segment.....		-	

NUMÉRO	DÉSIGNATION	RAYON	NUMÉRO DES PAGES	OBSERVATIONS	NUMÉRO	DÉSIGNATION	RAYON	NUMÉRO DES PAGES	OBSERVATIONS
DS 121-6a	Segment	VI	17		DS 124-87	Rondelle		6	
DS 121-7	Segment		-		DS 124-87a	Rondelle		-	
DM 121-9	Demi-coussinet	VI	-		DS 124-87b	Rondelle		-	
DM 121-9a	Demi-coussinet	VI	-		DS 124-95	Cavalier	VI	-	
DS 121-10	Écrou		-		DS 124-97	Rondelle	VI	9	
D 121-13	Vis		-		DS 124-98	Ressort		-	
DS 121-13	Vis		-		DS 126-1	Damper	VI	18	
DS 121-15	Segment		-		D 131-1	Couvercle.....		2	
DS 121-22	Rondelle.....		-		DS 131-1a	Couvercle		-	
DS 121-88	Bouchon.....	VI	-		DS 131-10	Rondelle		18	
D 121-92a	Vis		18		DS 132-01	Reniflard		2	
DS 121-92	Vis		-		DS 132-2	Couvre-culasse		9	
D 121-98	Pied	VI	-		DS 132-2a	Couvre-culasse		-	
DS 121-98	Pied	VI	-		DS 132-2b	Couvre-culasse		-	
DS 121-99a	Rondelle		-		DS 132-4	Joint.....		-	
DM 123-0a	Arbre à cames		21		DS 132-4a	Joint.....		-	
DS 123-0	Arbre à cames		-		D 132-9	Joint.....	VI	2	
DS 124-1	Poussoir		-		D 132-9a	Joint.....	VI	-	
DS 124-2	Culbuteur		6		D 132-9b	Joint.....	VI	-	
DS 124-2a	Culbuteur		-		D 132-9c	Joint.....	VI	-	
DS 124-3	Guide		-		D 132-9d	Joint.....	VI	-	
DS 124-3a	Guide		-		DS 132-10	Reniflard.....	VI	-	
DS 124-5	Tige		21		DS 132-71a	Goujon		9	
DS 124-5a	Tige		-		DS 132-77	Entretoise.....		-	
DS 124-5d	Tige		-		DS 132-81	Bouchon.....	VI	-	
DS 124-5e	Tige		-		D 132-98	Carter.....		2	
DS 124-6	Axe.....		6		DS 133-3	Traverse		22	
DS 124-7	Soupape		-		DS 133-5	Bloc.....		25	
DS 124-8a	Soupape		-		DS 133-5b	Bloc		-	
DS 124-9	Ressort.....		-		D 133-6	Bloc		22	
DS 124-11	Cuvette		-		D 133-11a	Traverse		-	
DS 124-17	Support.....		-		DS 133-11	Traverse		-	
DS 124-17a	Support.....		-		D 133-12a	Bras		-	
DS 124-20b	Culbuteur		-		D 133-14	Bloc		-	
DS 124-20c	Culbuteur		-		D 133-50	Demi-bague.....		-	
DS 124-21	Axe.....		-		D 133-57	Entretoise.....		-	
DS 124-21a	Axe.....		-		D 133-58	Cale		-	
DS 124-22	Support.....		-		D 133-58a	Cale		-	
DS 124-22a	Support.....		-		D 133-59	Demi-bague.....		-	
DS 124-23	Support.....		-		DS 133-59	Demi-bague.....		-	
DS 124-23a	Support.....		-		D 133-60a	Chapeau.....		-	
DS 124-25	Ressort.....		-		DS 133-66	Écrou.....		25	
DS 124-26	Cuvette	VI	-		D 133-71	Coupelle		22	
DS 124-27	Cuvette	VI	-		DS 133-74	Bras.....		-	
DS 124-78	Cavalier	VI	-		DS 133-74a	Bras.....		25	
DS 124-80	Ressort.....		-		DS 133-74c	Bras		-	
D 124-85	Rondelle		-		DS 133-75	Bras.....		22	
DS 124-85	Rondelle		-		DS 133-75a	Bras.....		25	
DS 124-86	Entretoise.....		-		DS 133-75c	Bras		-	

NUMÉRO	DÉSIGNATION	RAYON	NUMÉRO DES PAGES	OBSERVATIONS	NUMÉRO	DÉSIGNATION	RAYON	NUMÉRO DES PAGES	OBSERVATIONS
D 133-84	Butée.....		22		DS 142-7	Levier		26	
D 133-90	Support		-		DS 142-7a	Levier		-	
DS 133-90	Support.....		25		DS 142-8	Joint.....	VI	10	
DS 133-90a	Support.....		-		DM 142-10a	Palier		30	
D 133-91	Support.....		22		DM 142-11e	Pédale	VI	-	
DS 133-91	Support.....		25		DM 142-13a	Renvoi	VI	-	
DS 133-91a	Support.....		-		DM 142-13b	Renvoi		-	
D 133-92	Axe.....		22		DS 142-24	Pipe		10	
DS 133-94	Écran		-		DF 142-25	Tube		-	
DF 133-97	Écran	VI	25		DS 142-25a	Tube.....		10-65	
D 133-102	Bague		22		DS 142-53	Flector		26	
D 133-107	Rondelle		22-25		DS 142-54	Coupelle		10	
D 133-113	Coupelle		25		DS 142-56a	Support		26-30	
D 133-116	Support		22		DS 142-58	Entretoise.....		26	
DM 133-116	Support		-		DS 142-60	Plaque.....		-	
D 133-117a	Cage		-		DS 142-62	Tube.....		-	
D 133-118	Butée.....		-		DS 142-62a	Tube.....		-	
D 133-135	Rondelle		25		DS 142-62b	Tube		26-30	
D 133-136	Cale		-		DM 142-65a	Plaquette.....		30	
DS 133-139	Plaquette.....		-		DM 142-70a	Palier	VI	-	
DS 141-02	Tubulure.....		10		DS 142-80	Tige		26	
DS 141-02a	Tubulure.....		-		DS 142-80a	Tige		-	
DS 141-02b	Tubulure		-		DS 142-80c	Tige		26-30	
DS 141-11	Joint.....	VI	-		DS 142-90	Manchon.....		26	
DS 141-11a	Joint.....	VI	-		DS 142-95	Joint.....	VI	26-167-191	
DS 141-11b	Joint.....	VI	-		DS 142-98	Entretoise	VI	10	
DS 141-12	Joint.....	VI	-		DS 142-98a	Entretoise.....	VI	-	
DS 141-13	Boîtier.....		-		DS 142-98b	Entretoise.....	VI	-	
DS 141-13a	Boîtier		-		DS 142-98c	Entretoise	VI	-	
DS 141-88	Tube		-		DS 142-99	Relais		26	
DM 141-95	Plaque.....		-		DS 142-99c	Relais		26-30	
DS 141-95	Plaque.....	VI	-		DW 142-99	Relais		-	
DS 141-96	Joint.....	VI	-		DS 142-106	Raccord		10	
DM 141-97	Joint.....	VI	-		DS 142-109	Rotule		26-30	
DS 141-97	Joint.....	VI	-		DS 142-112a	Écrou		-	
DF 141-98	Raccord		-		DS 142-115	Patte		26	
DS 141-98	Raccord		-		DS 142-116	Rondelle		-	
DS 141-98a	Raccord		-		DS 142-116a	Rondelle.....		26-30	
DS 141-99	Tube		-		DS 142-117	Plaquette.....		26	
DS 141-99a	Tube		-		DS 142-118	Bague		26-30	
DS 142-09	Dispositif		26		DM 142-121	Barre	VI	30	
DS 142-09b	Dispositif		-		DS 142-121	Téton		26	
DS 142-010a	Chemise		-		DS 142-122a	Entretoise.....		-	
DS 142-020	Corps		26-30		DS 142-132	Pare-poussière.....		-	
DS 142-1	Pédale		26		DS 142-133	Ressort.....		-	
DS 142-1a	Pédale		26		DM 142-137a	Support	VI	30	
DS 142-5	Ressort.....		-		DS 142-138	Ressort.....		29	
DS 142-5a	Ressort.....		26-30		DS 142-138a	Ressort.....		-	
DS 142-6a	Palier		26		DS 142-139	Patte		-	

NUMÉRO	DÉSIGNATION	RAYON	NUMÉRO DES PAGES	OBSERVATIONS	NUMÉRO	DÉSIGNATION	RAYON	NUMÉRO DES PAGES	OBSERVATIONS
DS 142-139a	Patte.....		29		DS 175-2a	Trappe.....		332	
DS 142-139b	Patte.....		-		D 175-4a	Tubulure.....	VI	33	
DM 142-145	Tôle.....		30		DS 175-5	Rhéostat.....	VI	-	
DS 142-150	Support.....	VI	29		DM 175-5a	Rhéostat.....	VI	-	
DS 142-170	Écrou.....		-		DS 175-5b	Rhéostat.....	VI	-	
DS 142-171	Joint.....		-		DS 175-5c	Rhéostat.....	VI	-	
DS 142-202	Joint.....	VI	-		D 175-9a	Raccord.....		-	
DS 142-202a	Joint.....	VI	29-30		DM 175-13	Filtre.....	VI	33-72	
DM 171-0g	Filtre.....	VI	14		DS 175-14a	Bouchon.....	VI	33	
DS 171-0	Filtre à air.....	VI	-		DM 175-16a	Trappe.....		316-319	
DS 171-0a	Filtre à air.....	VI	-		D 175-17	Garniture.....	VI	33	
DS 171-0b	Filtre à air.....	VI	-		D 175-18	Sangle.....		-	
DS 171-0c	Filtre à air.....		-		D 175-53	Cale.....		-	
DS 171-0d	Filtre à air.....	VI	-		DM 175-53	Cale.....		-	
DM 171-3	Raccord.....		-		D 175-54	Cale.....		-	
DS 171-3	Raccord.....		-		D 175-60	Butée.....	VI	-	
DS 171-3a	Raccord.....	VI	-		D 175-63	Patte.....		-	
DS 171-5	Élément.....	VI	-		DS 175-63	Patte.....	VI	-	
DS 171-5a	Élément.....	VI	-		D 175-66	Manchon.....		-	
DS 171-5b	Élément.....	VI	-		D 175-67	Bande.....		-	
DS 171-5c	Élément.....	VI	-		D 175-72	Collier.....		-	
DM 171-10	Coupelle.....	VI	-		DS 175-75	Manchon.....		-	
DM 171-56a	Support.....	VI	-		D 175-80	Rondelle.....		-	
DS 171-60	Collier.....	VI	-		DS 175-81	Coupelle.....	VI	-	
DM 171-61	Caoutchouc.....	VI	-		D 175-83	Manchon.....		34	
DM 171-63	Cale.....		-		DS 175-84	Tube.....	VI	-	
DM 171-65	Support.....		-		D 175-86	Ressort.....		331	
DS 171-72	Collier.....		-		DS 175-86a	Ressort.....		332	
D 171-91	Bague.....		-		DS 175-89	Axe.....		-	
DS 171-96	Support.....		-		DS 175-91	Charnière.....		-	
D 173-0a	Pompe.....	VI	33		D 175-92	Butée.....		331-332-339-373	
DS 173-0	Pompe.....	VI	-		D 175-103	Attache.....		34	
DM 173-8	Membrane.....	VI	-		D 175-108	Garniture.....		-	
DM 173-9	Joint.....	VI	-		DM 175-110	Support.....	VI	-	
DS 173-9	Joint.....	VI	-		DS 181-1	Tubulure.....		10	
D 174-3	Tube.....	VI	-		DS 181-1a	Tubulure.....		-	
DS 174-7	Flexible.....		-		DS 181-1b	Tubulure.....		-	
DS 174-67	Écran.....		-		DS 181-2	Joint.....	VI	-	
D 174-72	Œillet.....		-		DS 181-3	Joint.....	VI	13	
D 174-73	Support.....		-		DS 181-4b	Support.....		-	
D 174-75	Bague.....		-		DS 181-4d	Support.....		-	
D 174-76	Patte.....		-		DS 181-5b	Support.....		-	
D 174-77	Patte.....		-		DS 181-5d	Support.....		-	
D 174-80	Support.....		-		DS 181-6	Écran.....		-	
D 174-81	Flexible.....		-		DS 181-6a	Écran.....		-	
D 174-82	Flexible.....		-		DS 181-6c	Partie.....		-	
D 175-03	Bouchon.....	VI	-		DS 181-6d	Partie.....		-	
D 175-1	Réservoir.....	VI	-		DS 181-6e	Partie.....		-	
D 175-2	Trappe.....		331		DS 181-8	Patte.....		-	

NUMÉRO	DÉSIGNATION	RAYON	NUMÉRO DES PAGES	OBSERVATIONS	NUMÉRO	DÉSIGNATION	RAYON	NUMÉRO DES PAGES	OBSERVATIONS
DS 181-9	Partie		13		DS 182-116	Patte		41	
DS 181-11	Patte		-		DM 183-0	Pot		38	
DS 181-14	Partie		-		DS 183-0	Pot		37	
DS 181-71	Bouchon.....	VI	-		DS 183-0a	Pot		-	
DS 181-75	Œillet	VI	-		DS 183-0b	Pot		-	
DS 181-77	Patte		-		DS 183-0c	Pot		41	
DS 181-87a	Tôle		-		DS 183-45	Support.....		-	
DS 181-87b	Tôle		-		DS 183-45a	Support.....		-	
DS 181-99	Plaquette.....	VI	-		DS 183-61	Écran		-	
DS 182-1	Pot		37		DS 183-62	Écran		-	
DS 182-1a	Pot		-		D 183-69	Plaquette.....	VI	37-38	
DS 182-1b	Pot		-		D 183-70	Étrier		-	
D 182-3	Tube.....	VI	-		DS 183-70	Étrier		38	
D 182-3a	Tube	VI	-		DS 183-70a	Étrier		41	
DM 182-3b	Tube	VI	38		DS 183-70b	Plaquet.....		-	
DM 182-3c	Tube	VI	-		D 183-71	Ressort.....		37-38	
DS 182-3	Tube.....	VI	41		DS 183-71	Ressort.....		38	
DS 182-3a	Tube.....	VI	-		DS 183-71a	Ressort.....		41	
DS 182-4	Tube.....	VI	-		DS 183-71b	Ressort.....		-	
D 182-6a	Demi-collier.....		37-38-41		DS 183-71c	Ressort.....		-	
D 182-7	Joint.....	VI	37		D 183-72	Cale		37-38	
DM 182-7	Joint.....	VI	38		DS 183-72	Cale		38-41	
DM 182-7a	Joint.....	VI	-		DS 183-72a	Cale		41	
DS 182-51	Tube.....		41		DS 183-83	Rondelle	VI	-	
DS 182-54	Tube.....		38		D 183-93	Plaquette.....		37-38-41	
DS 182-54a	Tube.....	VI	41		DS 183-93	Plaquette.....		41	
DS 182-62	Entretoise.....		37-38		DS 211-05	Allumeur	VI	45	
DM 182-64	Demi-collier.....		38		DS 211-05b	Allumeur	VI	49-53	
DS 182-68a	Support		37-38		DS 211-05c	Allumeur	VI	-	
D 182-69a	Collier.....	VI	37		DS 211-1	Commande	VI	45-49-219-223	
DM 182-69	Bride		38		DS 211-4	Came	VI	45	
DS 182-69	Collier.....		41		DS 211-6	Masse	VI	-	
D 182-76	Demi-collier.....		37		DM 211-8	Condensateur.....	VI	49-53	
DM 182-76	Demi-collier.....		38		DS 211-8	Condensateur	VI	45	
DS 182-76	Demi-collier.....		41		DS 211-9	Couvercle.....	VI	-	
DS 182-76a	Demi-collier.....		-		DS 211-10	Ressort.....		45-49	
DS 182-78	Collier.....		-		DW 211-10	Ressort.....	VI	49-53	
DS 182-79	Collier.....		37-38		DM 211-15	Tête.....	VI	-	
DS 182-79a	Collier.....		41		DM 211-15a	Tête.....	VI	-	
DS 182-80	Bande		37-38-41		DM 211-16	Rotor	VI	-	
D 182-83	Coquille.....		37		DM 211-16a	Rotor	VI	-	
D 182-84	Plaquette.....	VI	37-38-41		DM 211-17a	Linguet.....	VI	-	
D 182-85	Entretoise	VI	-		DS 211-17	Rupteur	VI	45	
DS 182-87	Butée		38-41		DS 211-17a	Rupteur	VI	-	
DS 182-91	Vis.....		-		DS 211-17b	Rupteur	VI	49-53	
D 182-96a	Vis		37		DW 211-48	Barillet	VI	-	
D 182-98	Collier.....		-		DW 211-49	Barillet	VI	-	
DM 182-101	Collier.....		38		D 211-56	Bague		219-223-227	
DS 182-101	Collier.....		41		DM 211-60	Levier.....		49	

NUMÉRO	DÉSIGNATION	RAYON	NUMÉRO DES PAGES	OBSERVATIONS	NUMÉRO	DÉSIGNATION	RAYON	NUMÉRO DES PAGES	OBSERVATIONS
DS 211-60	Levier.....		45		DS 212-79	Protecteur	VI	53	
DW 211-60	Levier.....	VI	49-53		DS 212-82	Bras		45	
DS 211-62	Tôle		45-49		DS 212-83	Vis	VI	53	
DW 211-62	Tôle	VI	49-53		D 212-96	Support.....		45-50-219-223	
DS 211-66	Borne	VI	45		DS 212-113	Bouchon.....	VI	9-45-50	
DS 211-74	Vis	VI	-		DS 212-113a	Bouchon.....	VI	53	
DS 211-80	Borne	VI	-		DS 212-115	Bouchon.....		45	
DS 211-93	Jonc	VI	-		DS 212-115a	Bouchon.....		45-50-53	
DS 212-05	Fil.....		-		DS 212-116	Capuchon.....		45-50	
DM 212-08b	Bobine.....	VI	49-53		DS 212-117	Rondelle		45	
DM 212-08c	Bobine.....	VI	- -		DS 221-1	Remplissage	VI	9	
DS 212-013	Connexion	VI	49		DS 221-83	Tamis	VI	-	
DS 212-5a	Fil.....		-		DS 221-92	Joint	VI	-	
DS 212-5h	Fil.....	VI	53		DS 221-96	Guide	VI	2	
DS 212-6a	Fil.....		49		D 222-01	Pompe.....		57	
DS 212-6h	Fil.....	VI	53		DS 222-01	Pompe		-	
DF 212-7a	Bougie	VI	-		D 222-3	Tuyauterie.....		-	
DS 212-7	Bougie.....	VI	45-49		D 222-4	Corps		-	
DS 212-7b	Bougie	VI	49		DS 222-5	Ressort.....		-	
DS 212-7d	Bougie	VI	53		DS 222-7	Pignon		-	
DS 212-9	Fil.....		49		DS 222-11	Fond de pompe....		-	
DS 212-9e	Fil.....	VI	53		DS 222-12a	Pignon	VI	-	
DS 212-12	Fil.....		45		DS 224-1	Tube.....		-	
DS 212-12a	Fil.....		49		DF 231-04	Pompe		62	
DS 212-12h	Fil.....	VI	53		DS 231-04b	Pompe.....		58	
DS 212-13	Fil.....		45		D 231-1	Corps		-	
DS 212-13a	Fil.....		49		DF 231-1	Corps		62	
DS 212-13h	Fil.....	VI	53		DS 231-1c	Corps		58	
D 212-14a	Commutateur.....	VI	45-49-219-223		DS 231-2	Tube		65	
DW 212-14a	Commutateur	VI	49-53-227		D 231-3	Arbre.....		58	
DS 212-22a	Embout	VI	49		DF 231-3	Arbre		62	
DF 212-52	Plaque.....		49-53		DS 231-3	Arbre		58	
DS 212-54	Embout	VI	45-49		DS 231-3a	Arbre		-	
DS 212-55	Embout	VI	49		DS 231-3b	Arbre		-	
DS 212-70	Gaine.....	VI	45-49		D 231-4a	Poulie.....		-	
DS 212-70a	Gaine.....	VI	49		DM 231-4a	Poulie.....		62	
DS 212-70b	Gaine.....	VI	53		DS 231-4	Poulie.....		58	
DS 212-70c	Gaine.....	VI	-		D 231-5a	Poulie.....		21	
DS 212-71	Fiche	VI	45-49		DF 231-5	Poulie		-	
DS 212-71a	Embout	VI	53		DS 231-5	Poulie		-	
DS 212-72	Tige	VI	45-49		DS 231-5a	Poulie.....		-	
DS 212-72a	Tige	VI	49		D 231-6	Courroie	VI	58	
DS 212-72b	Tige	VI	53		DM 231-6	Courroie	VI	62	
DS 212-72e	Tige	VI	-		DS 231-6	Courroie	VI	-	
DS 212-72f	Tige	VI	-		D 231-8a	Arbre.....		21	
DS 212-73a	Support.....		50-53		DM 231-8	Arbre		-	
DS 212-73d	Support.....		53		DS 231-8	Arbre.....		-	
DS 212-77	Protecteur	VI	50		D 231-10	Durit		65	
DS 212-77a	Protecteur	VI	53		D 231-11	Durit		-	

NUMÉRO	DÉSIGNATION	RAYON	NUMÉRO DES PAGES	OBSERVATIONS	NUMÉRO	DÉSIGNATION	RAYON	NUMÉRO DES PAGES	OBSERVATIONS
DS 231-61	Vis.....		21		D 235-4	Tube.....		65-66	
DS 231-62	Clavette.....	VI	58		DM 235-10a	Raccord.....		65	
DS 231-65	Couvercle.....		58		DS 235-10	Raccord.....		65-66	
DS 231-65a	Couvercle.....		62		DM 235-11a	Raccord.....		-	
D 231-66	Tuyau.....	VI	58		D 241-1a	Ventilateur.....		61	
D 231-67	Tube.....		-		DM 241-1	Ventilateur.....		62	
DS 231-67	Tube.....		-		DS 241-93	Vis.....	VI	61-62	
D 231-68	Raccord.....		-		DS 242-1	Collecteur.....	VI	65-66	
D 231-69	Écrou.....		21		DM 242-2a	Défecteur.....		65	
DS 231-74	Rondelle.....		-		DS 242-45	Cadre.....		66	
D 231-76	Clavette.....	VI	-		DS 242-46	Commande.....	VI	-	
D 231-77	Bague.....	VI	58		DS 242-47	Volet.....		-	
D 231-79	Rondelle.....		-		DS 242-49a	Cadre.....		-	
D 231-80	Ressort.....		-		DS 242-50	Carcasse.....		-	
DS 231-80	Ressort.....		-		DS 242-51	Bande.....		-	
D 231-81	Rondelle.....		-		DS 242-55	Joint.....	VI	-	
DS 231-81	Rondelle.....		-		DS 242-55a	Joint.....	VI	-	
DS 231-82	Cage.....		-		DS 242-87	Patte.....	VI	-	
D 231-83	Rondelle.....		-		DS 242-90	Grille.....		-	
D 231-84	Joint.....	VI	-		DS 242-107	Vis.....	VI	-	
D 231-87	Joint.....	VI	58-62		DS 242-108	Protecteur.....	VI	-	
D 231-88	Joint.....	VI	-		DS 242-109	Support.....	VI	-	
D 231-91	Rondelle.....		21-58-62		DS 242-110	Palier.....	VI	-	
DM 231-91	Rondelle.....		21		D 251-01a	Relais.....		72	
DS 231-91	Rondelle.....		-		D 251-1	Manivelle.....		306	
DS 231-92	Rondelle.....		61-62		D 251-2	Axe.....		72	
DS 231-92a	Rondelle.....		-		DS 251-2a	Axe.....		72-306	
DS 231-92b	Rondelle.....		-		D 251-4a	Rallonge.....		306	
DS 231-92c	Rondelle.....		-		DS 251-4a	Rallonge.....		-	
D 231-93	Rondelle.....		21		DS 251-4b	Rallonge.....		-	
D 231-93a	Rondelle.....		-		DS 251-4c	Rallonge.....		-	
DS 231-100	Joint.....	VI	72		DS 251-4d	Rallonge.....		-	
D 232-03	Bouchon.....	VI	65-66		DS 251-4e	Rallonge.....		-	
DM 232-8a	Rideau.....	VI	65		DS 251-75	Obturateur.....	VI	66-311	
DM 232-9a	Commande.....	VI	-		D 251-79	Ressort.....		306	
DM 232-50	Écran.....		-		D 251-81	Ressort.....		-	
DM 232-64	Protecteur.....	VI	-		DS 251-101	Support.....		-	
DM 232-65	Patte.....	VI	-		D 312-0	Mécanisme.....	VI	69	
DM 232-66	Support.....		-		D 312-1	Carter.....	VI	-	
DS 232-75	Support.....	VI	-		D 312-2	Ressort.....	VI	-	
DS 232-78a	Tirant.....		65-66		D 312-2a	Ressort.....	VI	-	
D 232-82	Cale.....		-		D 312-99	Cuvette.....	VI	-	
D 232-82a	Cale.....		-		DW 313-01	Disque.....	VI	-	
D 232-96	Plaquette.....		-		DS 314-01	Support.....		-	
D 234-01	Régulateur.....	VI	61-62-65-66		DS 314-02	Cylindre.....		99	
DS 234-01	Régulateur.....	VI	61-65-66		D 314-04	Correcteur.....		-	
DS 235-1	Tube.....		65		D 314-04a	Correcteur.....		-	
DM 235-1c	Tube.....		65-66		DS 314-04a	Correcteur.....		-	
D 235-3	Raccord.....		-		DS 314-04b	Correcteur.....		-	

NUMÉRO	DÉSIGNATION	RAYON	NUMÉRO DES PAGES	OBSERVATIONS	NUMÉRO	DÉSIGNATION	RAYON	NUMÉRO DES PAGES	OBSERVATIONS
DF 314-015a	Pédalier		187		D 314-76	Guide		69	
DM 314-016	Pédalier		188		D 314-77	Ressort.....		-	
DS 314-017	Régulateur		96		D 314-78	Ressort.....		111	
DM 314-2e	Câble	VI	187		D 314-80	Clavette		61	
DF 314-3	Pédale		-		DS 314-80	Clavette	VI	-	
DS 314-4	Fourchette.....		69		D 314-82	Écrou		61-62	
DS 314-4a	Fourchette.....		-		DM 314-83b	Levier		188	
D 314-6	Ressort.....	VI	-		D 314-87	Faisceau.....		95	
DS 314-8	Tige		99		DS 314-87	Tube.....		-	
D 314-9	Ressort.....	VI	69		DM 314-88	Rondelle		187	
DS 314-10	Courroie	VI	96		DM 314-88a	Rondelle		188	
D 314-13	Corps		61		D 314-91	Tube.....		95	
DS 314-13	Corps		-		DS 314-91	Tube.....		-	
D 314-16	Axe.....		69		DM 314-95a	Palier		187	
DS 314-16	Axe		-		DM 314-95b	Palier		188	
D 314-17	Écrou		99-187-188		D 314-99	Moyeu		69	
D 314-19	Roue.....		61		D 314-99a	Moyeu		-	
D 314-20	Pignon		-		DF 314-99	Moyeu		-	
DS 314-20	Pignon		-		D 314-100	Tube.....		95	
DM 314-21	Tige		187		DS 314-100	Tube.....		-	
DM 314-21a	Tige	VI	187-188		D 314-101	Tube.....		-	
DS 314-22	Plaque.....		72		D 314-102	Tube.....		-	
D 314-26	Levier.....		111		D 314-103	Tube.....		-	
DS 314-28a	Vis		69		DM 314-109	Entretoise.....		188	
D 314-29	Bague	VI	80-87		D 314-110	Bouchon.....		99	
DS 314-29	Corps		96		D 314-111	Piston.....		-	
D 314-30	Clapet.....	VI	95		D 314-112	Ressort.....	VI	-	
D 314-31	Clapet.....	VI	-		D 314-113	Bouchon.....		-	
D 314-32	Joint.....	VI	69		DS 314-115c	Faisceau.....		96	
DM 314-33	Levier.....		187		DS 314-123	Tube		-	
DF 314-34a	Axe.....		-		DS 314-126a	Ressort.....		99	
DS 314-35	Écrou		99		D 314-130	Support.....		-	
DM 314-36c	Levier.....		188		DS 314-130	Bras		96	
DM 314-38b	Pédale		-		D 314-133	Support.....		95	
DM 314-39f	Câble	VI	-		DS 314-134	Faisceau.....		96	
DM 314-40	Support.....	VI	-		DS 314-134a	Faisceau.....		-	
DM 314-48	Support.....		-		D 314-138a				
DF 314-49	Palier.....		187		à	Rondelle		99	
DF 314-51	Ressort.....		-		D 314-138d				
DM 314-51d	Ressort.....	VI	188		DS 314-138	Équerre.....		96	
DS 314-56	Axe		96		D 314-140	Cuvette		61-62	
D 314-58	Pare-poussière.....		99		D 314-142	Raccord		61-96	
DS 314-58	Poulie		96		D 314-143	Tube.....	VI	69	
DS 314-59	Axe		-		DS 314-147	Support.....	VI	99	
D 314-60	Segment.....		80		DF 314-158	Support.....		187	
D 314-69	Tube.....	VI	69		DS 314-167	Vis.....		99	
D 314-70	Tringle		111		DS 314-168	Contre-écrou		-	
D 314-70a	Tringle		-		DS 314-169	Butée.....	VI	-	
DS 314-74	Tirant.....		96-163		DF 314-177	Vis	VI	187	

NUMÉRO	DÉSIGNATION	RAYON	NUMÉRO DES PAGES	OBSERVATIONS	NUMÉRO	DÉSIGNATION	RAYON	NUMÉRO DES PAGES	OBSERVATIONS
DM 314-177	Vis		188		D 331-87a	Colonnnette		72-107	
DF 314-178	Axe.....		187-188		D 331-87b	Colonnnette		72	
DF 314-179	Patte		187		DS 331-87	Colonnnette	VI	-	
DF 314-180	Garniture.....		187		D 331-88	Joint.....	VI	72	
DS 314-185	Plaquette	VI	96		D 331-89a	Boftier		80	
DS 314-187	Piston.....		-		D 331-90	Joint.....	VI	72	
DS 314-188	Rondelle		-		D 331-91a	Boftier		80	
DS 314-189	Ressort.....		-		DM 332-01a	Arbre.....		87	
DS 314-190	Bride		-		DM 332-01b	Arbre.....		-	
DS 314-191	Coupelle		-		D 332-1b	Arbre.....		80	
DS 314-192	Ressort.....		-		DS 332-1	Arbre.....		-	
DS 314-193	Poussoir		-		DS 332-1a	Arbre.....		-	
DS 314-194	Tube		-		D 332-2	Axe.....		-	
DS 314-194a	Tube.....		-		DM 332-2	Axe.....		87	
DS 314-200					D 332-4	Écrou		80-87	
a	Rondelle		-		DS 332-4	Écrou		-	
DS 314-204					D 332-84	Arrêtoir.....		-	
DS 331-0a	Couvercle.....		72		DS 332-91	Entretoise		-	
DW 331-0a	Couvercle.....		-		D 332-94	Vis		-	
DW 331-03a	Couvercle.....		-		D 332-95			-	
DM 331-04	Reniflard		-		a	Rondelle		80	
D 331-1b	Carter		71		D 332-95b			-	
D 331-1c	Carter		-		D 332-95c	Rondelle		80-87	
DF 331-1d	Carter		-		D 332-95d	Rondelle		-	
DF 331-1e	Carter.....		-		DS 332-98	Ergot	VI	-	
DM 331-1e	Carter.....		-		D 332-300			-	
DS 331-1	Carter.....		-		a	Rondelle		-	
DS 331-1a	Carter		-		D 332-330			-	
DS 331-1c	Carter		-		D 333-7	Pignon		80	
DS 331-1d	Carter		-		D 333-7a	Pignon		-	
D 331-2a	Joint.....	VI	72		DS 333-7a	Pignon		-	
D 331-3a	Chapeau		-		DS 333-7b	Pignon		-	
D 331-3b	Chapeau		-		DS 333-7c	Pignon		-	
DS 331-3	Chapeau		-		D 333-8	Pignon		-	
D 331-6a	Bouchon.....	VI	-		DM 333-8b	Pignon		80-87	
D 331-7	Joint.....	VI	-		DS 333-8	Pignon		80	
D 331-11a	Couvercle		-		D 333-9	Pignon		-	
DS 331-11	Couvercle.....		-		DW 333-9	Baladeur		87	
DW 331-11	Couvercle.....		-		D 333-12	Pignon		80-87	
DW 331-11a	Couvercle.....		-		D 333-13	Pignon		80	
DM 331-12	Bouchon.....		79		DW 333-13	Pignon		87	
D 331-13a	Chapeau.....		72		D 333-14c	Pignon		80	
D 331-13b	Chapeau		-		DM 333-14a	Pignon		87	
D 331-63	Écrou	VI	-		DS 333-14	Pignon		80	
D 331-77	Rondelle		-		DS 333-14a	Pignon		83	
D 331-79	Joint.....	VI	116		D 333-15	Pignon		-	
D 331-81	Vis		72		DS 333-15	Pignon		-	
DM 331-82	Douille	VI	-		DW 333-15	Pignon		87	
D 331-87	Colonnnette		22-72-107		D 333-16	Train		83	

NUMÉRO	DÉSIGNATION	RAYON	NUMÉRO DES PAGES	OBSERVATIONS	NUMÉRO	DÉSIGNATION	RAYON	NUMÉRO DES PAGES	OBSERVATIONS
DS 333-16	Train		83		DS 334-014	Correcteur		103	
DW 333-16	Train		87		DS 334-014a	Correcteur		-	
DM 333-17a	Pignon		-		D 334-016	Faisceau		107	
DS 333-17	Pignon		83		DS 334-016	Faisceau		-	
D 333-18b	Pignon		-		D 334-017	Faisceau		-	
DM 333-18	Pignon		-		DS 334-017	Faisceau		-	
DM 333-18a	Pignon		87		D 334-2	Bouton	VI	111-377	
D 333-73	Entretoise.....	VI	83		DS 334-2	Bouton	VI	111-212-378	
DM 333-73	Entretoise.....	VI	88		DW 334-2	Bouton	VI	112-115	
DS 333-73	Entretoise.....	VI	83		DW 334-3	Levier.....		112	
DS 333-73a	Entretoise.....	VI	-		DW 334-3a	Levier.....		115	
D 333-74			-		DS 334-4a	Grille		111	
à	Rondelle		-		DW 334-4	Arbre.....		112	
D 333-74d			-		D 334-11	Ressort		111	
DM 333-74			-		DM 334-11	Ressort		79	
à	Rondelle	VI	88		D 334-13	Verrou.....		76	
DM 333-74q			-		D 334-19	Fourchette.....		76-79	
DM 333-80			-		D 334-23	Cuvette		76	
à	Rondelle		-		DS 334-23	Cuvette		-	
DM 333-80e			-		D 334-24	Ressort.....		-	
DS 333-80	Rondelle.....	VI	83		DS 334-41	Piston		103	
D 333-81	Pied		-		DS 334-41a	Piston		-	
D 333-83			-		DS 334-42	Piston		-	
à	Demi-rondelle		83-88		DS 334-42a	Piston		-	
D 333-83e			-		D 334-44	Piston		-	
D 333-84	Rondelle		-		D 334-47	Patin		76-79	
D 333-86			-		D 334-48	Couvercle.....		103	
à	Rondelle		83		DS 334-48	Couvercle		-	
D 333-86h			-		D 334-50	Levier		111	
DS 333-86	Rondelle		-		DS 334-50	Levier		-	
DF 333-97	Entretoise		-		DS 334-50a	Levier		-	
D 333-300			-		DM 334-53	Levier		79	
à	Rondelle		83-88-91		DM 334-53a	Levier		-	
D 333-340			-		D 334-55	Ressort.....		111	
D 333-341	Rondelle		83		DM 334-56	Ressort		79	
D 333-344	Rondelle		-		D 334-57	Rondelle		103	
D 333-347	Rondelle		-		DM 334-58	Noix		112-115	
D 333-350	Rondelle		-		D 334-59	Joint.....	VI	103	
D 334-07	Bloc		103		DS 334-59	Joint.....	VI	-	
DS 334-07a	Bloc		-		D 334-61	Joint.....	VI	-	
DS 334-07d	Bloc		-		D 334-62	Pare-poussière.....		103-136	
DS 334-07e	Bloc		-		DM 334-63a	Rotule		112-115	
DS 334-07g	Bloc		-		DS 334-63	Couvercle.....		103	
DS 334-07h	Bloc		-		DM 334-64	Bague	VI	112-115	
D 334-010	Sélecteur		111		D 334-65	Manchon		111	
DS 334-010	Sélecteur		-		DW 334-66	Guide		112	
DS 334-010a	Sélecteur		-		D 334-67	Axe.....		111	
DS 334-010c	Sélecteur		-		DS 334-69	Vis		107	
D 334-014	Correcteur		103		DM 334-70	Jonc		79	

NUMÉRO	DÉSIGNATION	RAYON	NUMÉRO DES PAGES	OBSERVATIONS	NUMÉRO	DÉSIGNATION	RAYON	NUMÉRO DES PAGES	OBSERVATIONS
D 334-71	Ressort.....		103		DM 334-122a	Bague.....		112-115	
DM 334-71	Tige.....		112		DS 334-123	Plaquette.....	VI	107	
DM 334-71a	Tige.....		-		DM 334-124a	Bague.....	VI	112	
DM 334-73	Bague.....		112-115		DM 334-124b	Bague.....	VI	115	
D 334-74	Collerette.....		103		D 334-125	Support.....		111	
DM 334-75	Axe.....		112-115		DW 334-125a	Support.....		112	
DS 334-75	Rondelle.....		103		DM 334-126	Palier.....		-	
DM 334-76	Embout.....		112		D 334-127	Bride.....		107	
D 334-77	Collier.....		107		DS 334-127	Bride.....		-	
DW 334-79	Câble.....	VI	112		DW 334-127	Agrafe.....	VI	369-373	
D 334-83	Ressort.....		103		DW 334-127a	Agrafe.....	VI	-	
DM 334-83a	Axe.....		112-115		D 334-128	Bride.....		107	
D 334-84	Ressort.....		103		DM 334-128	Bride.....		112-115	
DS 334-84	Ressort.....		-		DS 334-128	Bride.....		107	
D 334-85	Axe.....		76-79		DM 334-133	Sangle.....		112-115	
DM 334-87a	Rotule.....		112-115		DW 334-135	Arbre.....		115	
D 334-88a	Vis.....		76		DS 334-139	Tube.....		99	
DM 334-88	Vis.....		79		DS 334-139a	Tube.....		-	
D 334-89	Rondelle.....		103		DS 334-140	Plaquette.....	VI	95	
DS 334-89	Rondelle.....		-		DS 334-140a	Plaquette.....	VI	-	
DM 334-90	Bague.....	VI	112-115		DS 334-141	Applique.....	VI	369-373	
D 334-92	Ressort.....		103		DS 334-141b	Applique.....	VI	-	
DM 334-92a	Levier.....		112		DW 334-141	Applique.....	VI	369	
D 334-93	Canalisation.....		95		D 334-142	Ressort.....		111	
DS 334-93	Tube.....		208		D 334-143	Ressort.....		-	
D 334-94	Filtre.....	VI	103		DW 334-145	Contreplaqué.....	VI	115	
DM 334-95a	Axe.....		112-115		DS 334-149	Plaquette.....	VI	99-104	
D 334-96	Rondelle.....		103		DS 334-149a	Plaquette.....	VI	-	
DM 334-96	Demi-coussinet.....	VI	112-115		D 334-151	Vis.....		104	
D 334-97a	Faisceau.....		95		D 334-152	Écrou.....		-	
DS 334-97b	Faisceau.....		-		DW 334-156	Support.....		115	
D 334-98	Levier.....		76-79		DS 334-157	Tube.....		96-208	
DM 334-98	Rondelle.....	VI	112-115		DS 334-157a	Tube.....		96	
D 334-100	Doigt.....		111		D 334-167	Collier.....		111	
DS 334-101	Goujon.....		103		DS 334-169a	Support.....		104	
D 334-102	Tige.....		111		DS 334-170	Raccord.....		96	
D 334-102a	Tige.....		-		DS 334-170a	Raccord.....		-	
DM 334-102	Tube.....		112		D 334-172	Plaquette.....	VI	366	
DS 334-102	Tige.....		111		D 334-173	Plaquette.....	VI	-	
DW 334-105	Rampe.....		79		D 334-174	Plaquette.....	VI	-	
DM 334-108	Tube.....		79		D 334-177	Support.....		107	
DM 334-115	Joint.....		112-115		DS 334-180	Joint.....	VI	61-107	
DM 334-116	Entretoise.....		79		DS 334-181	Joint.....	VI	29-107-112-115-163	
DM 334-117	Entretoise.....		-		D 334-182e			-	
DW 334-118	Garniture.....		369-373		à	Rondelle.....		107	
D 334-121	Faisceau.....		107		D 334-182u			-	
DS 334-121	Faisceau.....		-		D 334-183h			-	
DS 334-121a	Faisceau.....		-		à	Cale.....		108	
DS 334-121b	Faisceau.....		-		D 334-183w			-	

NUMÉRO	DÉSIGNATION	RAYON	NUMÉRO DES PAGES	OBSERVATIONS	NUMÉRO	DÉSIGNATION	RAYON	NUMÉRO DES PAGES	OBSERVATIONS
DS 342-2	Planétaire		92		D 373-83	Garniture.....		116	
D 343-3	Satellite		-		D 373-84	Garniture.....		-	
D 343-5	Vis		-		D 373-91	Demi-coupelle		-	
DS 343-5	Vis.....		-		DS 373-94	Joint.....	VI	-	
D 343-6	Vis.....		-		D 373-99	Gaine.....		-	
DS 343-6	Vis.....		-		D 376-1	Entraînement		-	
DS 343-7a	Rondelle	VI	-		D 376-2	Bloc		-	
DS 343-7c	Rondelle	VI	-		DS 376-3	Flasque		-	
DS 343-7e	Rondelle	VI	-		D 376-4	Flasque		-	
DS 343-7g	Rondelle	VI	-		DS 376-4	Flasque		-	
D 343-8	Rondelle		-		DS 376-6	Entraîneur.....		-	
D 343-8a	Rondelle		92		DS 376-70	Vis		116	
D 343-8b	Rondelle		-		D 376-95	Douille		-	
DS 343-8c	Rondelle.....		-		D 376-96	Anneau		-	
DS 343-8e	Rondelle.....		-		D 376-97	Support.....		-	
DS 343-8g	Rondelle.....		-		D 376-98	Rondelle		-	
DS 343-8i	Rondelle.....		-		D 381-1	Pignon		75	
D 343-9	Croisillon		-		DF 381-1	Pignon		-	
D 343-97			-		D 381-2	Prise		-	
a	Rondelle		-		D 381-2a	Prise		-	
D 343-97g			-		D 391-01	Pompe.....		163	
D 343-98			-		D 391-01a	Pompe.....		-	
a	Rondelle		-		DF 391-01	Pompe.....		-	
D 343-98g			-		DS 391-01	Pompe.....		-	
DS 344-01	Couple		84-92		DS 391-01g	Pompe		-	
DW 344-01	Couple		91-92		DS 391-02	Chemise		-	
DF 344-02	Couple		84-92		DS 391-03b	Conjoncteur.....		167	
DS 344-5	Écrou		84-91		DS 391-07b	Arbre		163	
D 344-90	Segment.....		-		D 391-3a	Ressort.....		-	
D 344-94	Arrêtoir.....		84		D 391-4a	Ressort.....		-	
D 344-96	Segment.....		84-91		DS 391-4	Ressort.....		-	
D 371-1	Arbre.....		116		D 391-5	Clapet.....		-	
D 371-1a	Arbre.....		-		D 391-10	Ressort.....		167	
DS 371-1	Arbre		-		D 391-11	Bouchon.....		-	
DS 371-1a	Arbre		-		DS 391-11a	Bouchon.....		-	
D 371-3	Palier		-		DS 391-11b	Bouchon.....		-	
D 371-3a	Palier		-		D 391-13	Poulie.....		163	
D 371-5	Bague	VI	-		DS 391-13	Poulie.....		-	
D 371-92	Bague		-		DS 391-13a	Poulie.....		-	
D 371-93	Bague		-		DS 391-15b	Corps.....		-	
D 371-95	Vis		-		DS 391-16a	Palier		-	
D 371-96	Écrou		-		DS 391-16e	Palier		-	
D 371-99	Rondelle	VI	-		D 391-18	Courroie	VI	-	
D 372-88	Gaine.....		-		D 391-18a	Courroie	VI	-	
D 372-89	Vis		120		DF 391-18	Courroie	VI	-	
D 373-01b	Transmission.....		116		D 391-20	Couvercle		-	
D 373-01c	Transmission.....		-		D 391-21	Roulement.....	VI	-	
D 373-81	Garniture.....		-		D 391-22	Support.....		167	
D 373-82	Garniture.....		-		D 391-25	Canalisation	VI	203	

NUMÉRO	DÉSIGNATION	RAYON	NUMÉRO DES PAGES	OBSERVATIONS	NUMÉRO	DÉSIGNATION	RAYON	NUMÉRO DES PAGES	OBSERVATIONS
DM 391-25	Canalisation		203-208		D 391-90a	Entretoise.....		163	
DS 391-45	Tube		208		D 391-93	Joint		167	
DS 391-45a	Tube.....		-		DS 391-94	Collier.....		-	
DS 391-45b	Tube.....		-		DM 391-96	Vis		-	
DS 391-47	Raccord		-		D 391-98	Cuvette		163	
DS 391-47a	Raccord	VI	-		DS 391-98	Cuvette		-	
DM 391-48	Raccord	VI	-		D 391-99	Jonc		-	
DS 391-48	Raccord		-		D 391-100	Tube.....		203	
DS 391-48a	Raccord		-		DM 391-100	Tube.....		208	
DS 391-48b	Raccord	VI	-		DS 391-100	Tube		-	
DS 391-48c	Raccord	VI	-		DS 391-100b	Tube.....		-	
DS 391-49	Tube.....		208		D 391-102	Tube.....		195	
DS 391-50	Entretoise.....		163		DS 391-102	Tube		208	
D 391-51	Entretoise.....		167		D 391-103	Manchon		203	
DM 391-51	Support.....		-		DF 391-103	Vis		163	
D 391-52	Barrette		-		DS 391-104	Manchon		203-208	
DS 391-52	Écrou		-		D 391-105	Bague		95-96-203-208	
DS 391-52a	Écrou		-		D 391-108	Bague		203-208	
D 391-53	Coupelle		163		D 391-109	Garniture.....	VI	-	
D 391-54	Défecteur		-		D 391-110	Gaine.....		203	
D 391-55	Ressort.....		-		D 391-111	Bouchon.....	VI	207	
DS 391-56	Bague		-		D 391-112a	Raccord		203	
D 391-57	Bouchon.....	VI	204		DM 391-112	Raccord		208	
D 391-58	Bouchon.....	VI	-		D 391-113	Bague		203-208	
D 391-59	Rondelle		167		D 391-116	Gaine.....		203	
D 391-59a	Rondelle		-		D 391-118	Anneau		-	
D 391-60	Bouchon.....	VI	204		D 391-119	Œillet		195-203	
D 391-63	Bouchon.....		207		DM 391-122a	Tube.....		208	
DS 391-66	Bouchon.....	VI	167		DS 391-126	Tube.....		203-208	
D 391-67	Joint.....		163		D 391-127	Gaine.....		96-203	
DS 391-71	Bloc		208		DS 391-127	Collier.....		203	
D 391-76	Écrou	VI	163		D 391-128	Gaine.....		203-208	
D 391-77	Arrêteoir.....		-		D 391-129	Gaine.....		-	
D 391-78	Cale		167		D 391-130	Butée.....	VI	203	
D 391-78a	Cale		-		DS 391-131a	Vis		163	
D 391-78b	Cale		-		DS 391-132a	Vis		-	
DS 391-80	Barrette		-		DS 391-133a	Écrou		-	
D 391-81	Coupelle		-		DS 391-136	Manchon		203-208	
D 391-82	Rotule		163		DS 391-140	Collier.....		203-211	
D 391-83	Doigt		-		DS 391-141	Collier.....		-	
DS 391-84a	Tube		203		DS 391-144	Canalisation	VI	-	
DS 391-84b	Tube		203-208		DS 391-145	Canalisation	VI	-	
DS 391-84c	Tube		208		DS 391-146	T	VI	207	
DS 391-84d	Tube.....		-		DS 391-148	T	VI	-	
DS 391-85	Tirant.....		163		DS 391-149	Y.....	VI	-	
DS 391-85a	Tirant.....		-		DS 391-150	T	VI	-	
DS 391-86	Patte		-		DS 391-151	Tube	VI	-	
D 391-88	Bouchon.....		163-207		DS 391-152	Tube	VI	-	
DS 391-88	Plaquette		96		DS 391-161	Bague		164	

NUMÉRO	DÉSIGNATION	RAYON	NUMÉRO DES PAGES	OBSERVATIONS	NUMÉRO	DÉSIGNATION	RAYON	NUMÉRO DES PAGES	OBSERVATIONS
D 391-512					D 393-97	Cale		168	
à	Tige		164		DS 393-97	Calc	VI	-	
D 391-529					D 412-03	Bras		120	
D 392-01	Accumulateur		167		D 412-03a	Bras		-	
D 392-02	Accumulateur		-		D 412-3d	Support.....		-	
DF 392-04	Accumulateur		-		D 412-3e	Support.....		-	
D 392-3	Ressort.....		-		DS 412-3	Support.....		-	
DF 392-76	Tube		199		DS 412-3a	Support.....		-	
DF 392-78	Tube		-		D 412-4	Écrou		-	
DS 392-78	Tube.....		-		D 412-4a	Écrou		-	
DF 392-81	Tirant.....		167		DS 412-4	Écrou		-	
DF 392-82	Tirant.....		167		D 412-8	Bras		-	
DF 392-85	Tube		199		D 412-8a	Bras		-	
DS 392-85	Tube.....		-		DS 412-8	Bras.....		-	
D 392-86	Tube.....		195		DS 412-8a	Bras.....		-	
D 392-88	Rondelle		167		DS 412-62	Rondelle	VI	-	
D 392-90	Garniture.....		195-199-211		D 412-81			-	
D 392-91	Bride		167		à	Rondelle		-	
DF 392-91	Bride		-		D 412-81p			-	
DS 392-91	Bride		-		D 412-83	Bouchon.....		-	
D 392-97	Vis		-		D 412-84			-	
DM 393-02c	Réservoir		-		à	Rondelle		-	
DM 393-02h	Réservoir		168		D 412-84m			-	
DS 393-02c	Réservoir		-		D 412-85	Rondelle		123	
DS 393-02g	Réservoir		-		D 412-86a	Vis		-	
D 393-03	Bloc		-		DS 412-86	Vis.....		-	
DS 393-03	Bloc		-		D 412-88a	Vis		-	
DS 393-05a	Réservoir		-		DS 413-03	Ensemble.....		-	
D 393-2	Tube.....	VI	-		DS 413-03a	Ensemble.....		-	
D 393-3	Filtre		-		DS 413-03b	Ensemble.....		-	
DS 393-3	Filtre	VI	-		DS 413-03c	Ensemble.....		-	
D 393-4	Filtre	VI	-		DS 413-04a	Ensemble		-	
DS 393-4	Filtre		-		DS 413-07b	Pivot.....		-	
D 393-22	Tube.....	VI	-		DS 413-07c	Pivot.....		-	
DS 393-22	Tube	VI	-		DS 413-07d	Pivot.....		-	
DM 393-23	Bouchon.....	VI	-		DS 413-07e	Pivot.....		-	
DS 393-61	Ressort.....	VI	-		DS 413-4a	Levier		-	
DS 393-66	Entretoise		96-125		D 413-11	Écrou	VI	-	
D 393-69	Poussoir		168		D 413-81	Ressort.....		123-172	
D 393-73	Garniture.....		95-203		D 413-85	Joint		123	
D 393-75	Sangle		168		DS 413-85	Joint.....		-	
D 393-85	Rondelle	VI	-		DS 413-87a	Coupelle	VI	-	
DS 393-85	Rondelle	VI	-		DS 413-87b	Coupelle	VI	-	
D 393-87	Entretoise.....		-		DS 413-300			-	
DM 393-87	Entretoise		-		à	Rondelle		123-124	
D 393-90	Joint		-		DS 413-327			-	
D 393-91	Ressort.....		-		DS 416-80a	Masse	VI	306	
D 393-92	Ressort.....		-		DS 416-80b	Masse	VI	-	
D 393-94	Tube.....		195		DS 416-80c	Masse	VI	-	

NUMÉRO	DÉSIGNATION	RAYON	NUMÉRO DES PAGES	OBSERVATIONS	NUMÉRO	DÉSIGNATION	RAYON	NUMÉRO DES PAGES	OBSERVATIONS
DS 416-80e	Masse	VI	306		D 433-92	Joint		100	
D 416-81	Rondelle	VI	124-127		D 434-02b	Cylindre		179	
D 416-83	Cône	VI	-		DS 434-02	Cylindre		172	
D 416-88	Vis	VI	-		DS 434-02a	Cylindre		-	
DS 416-89	Rondelle	VI	-		DS 434-02d	Cylindre		179	
D 416-93	Ressort		-		DS 434-04	Écrou		172-179	
D 416-94a	Pied		124		D 434-3	Tige		172	
D 416-96	Défecteur		-		D 434-3b	Tige		179	
DM 416-97	Joint	VI	-		DS 434-3	Tige		-	
D 422-01b	Bras		127		DS 434-4d	Levier		124	
D 422-01c	Bras		-		DS 434-4e	Levier		-	
DS 422-01	Bras		-		DS 434-4f	Levier		-	
DS 422-01a	Bras		-		DS 434-4g	Levier		-	
DS 422-01f	Bras		-		D 434-5	Écran		172	
DS 422-01g	Bras		-		D 434-5a	Écran		-	
DS 422-01h	Bras		-		DS 434-5b	Écran		-	
DS 422-01i	Bras		-		DS 434-57	Rondelle		-	
DS 422-01r	Bras		-		D 434-62a	Anneau		95-172-179	
DS 422-01s	Bras		-		D 434-63	Anneau		172-179	
DS 422-1b	Bras		-		D 434-65	Anneau		-	
DS 422-1c	Bras		-		D 434-67	Patte		179	
DS 422-1d	Bras		-		D 434-68	Épingle		172	
DS 422-1e	Bras		-		D 434-70	Bouchon		207	
DS 422-1f	Bras		-		D 434-71	Entretoise	VI	124	
DS 422-1g	Bras		-		DS 434-71	Entretoise	VI	-	
D 422-2	Écrou		-		D 434-74a	Pare-poussière		179	
D 422-6	Écrou		-		D 434-76a	Rondelle		172-179	
D 422-79	Vis		-		D 434-79a	Coupelle		-	
D 422-80b	Coupelle		124-127		D 434-80	Épingle		179	
D 422-91	Joint		127		D 434-81	Pare-poussière		-	
D 422-95c	Bague	VI	124-127		D 434-86	Pare-poussière		172	
D 422-96	Corps		127		D 434-94a	Joint		172-179	
D 422-98	Bouchon		-		D 434-95	Bouchon		207	
DS 422-98	Bouchon		-		D 434-106	Écran		172	
D 426-3	Écrou		-		D 434-107	Écran		-	
D 426-5	Fusée		128		DS 435-02d	Correcteur		172-179	
D 426-15	Entretoise		-		D 435-05a	Tige		179	
D 426-89	Bague		-		DM 435-05	Tige		-	
D 426-92	Poussoir	VI	124-128		DS 435-05a	Tige		-	
D 426-93a	Rondelle		128		D 435-11	Barre		128	
D 426-99	Arrêteur		-		DS 435-11	Barre		-	
D 426-300			-		D 435-20	Membrane		172	
à			-		DS 435-20	Membrane		-	
D 426-342	Rondelle	VI	-		DF 435-21	Tube		211	
DS 433-01c	Bloc		172		D 435-22	Faisceau		203	
DS 433-02c	Bloc		179		DS 435-22	Faisceau		-	
D 433-82	Bouchon		207		DS 435-23	Barre		172	
D 433-85	Embout		172		D 435-24	Faisceau		203	
D 433-90	Joint		168-172-179		DS 435-24a	Faisceau		-	

NUMÉRO	DÉSIGNATION	RAYON	NUMÉRO DES PAGES	OBSERVATIONS	NUMÉRO	DÉSIGNATION	RAYON	NUMÉRO DES PAGES	OBSERVATIONS
DF 435-25	Tube.....		211		D 435-146	Tube.....		204	
DM 435-28	Tube.....		-		DF 435-146a	Tube.....		211	
DF 435-30	Faisceau.....		-		DS 435-146	Tube.....		204	
DS 435-30a	Faisceau.....		204		DS 435-147	Cuvette.....		175	
DM 435-33	Bouchon.....	VI	211		DS 435-148	Écrou.....		-	
DM 435-34	Bouchon.....	VI	-		D 435-149	Manchon.....		179-212-215-216	
DS 435-35	Tube.....		204		D 435-150	Gaine.....		108-195-199- 204-211	
DS 435-36	Tube.....		-		D 435-151	Œillet.....		204	
DS 435-39a	Ressort.....		172		D 435-153			-	
DS 435-40a	Ressort.....		-		à	Cale.....		175	
DM 435-41	Faisceau.....		211		D 435-153g			-	
DS 435-41	Faisceau.....		-		D 435-155	Garniture.....	VI	179	
DS 435-41b	Faisceau.....		-		DM 435-165	Garniture.....		211	
DF 435-42	Tube.....		-		DS 435-167	Bague.....		175	
DM 435-43	Tube.....		-		DS 435-168	Coupelle.....		-	
DS 435-43	Tube.....		-		DS 435-169	Coupelle.....		-	
DF 435-44	Tube.....		-		DS 435-172	Butée.....		-	
DS 435-45	Clapet.....	VI	172		DS 435-174	Coussinet.....	VI	-	
DS 435-46	Ressort.....		-		DS 435-175	Manchon.....		-	
DM 435-51b	Tige.....		-		DS 436-06e	Amortisseur.....		-	
D 435-55	Support.....		-		DS 436-06f	Amortisseur.....		179	
DS 435-55	Support.....		-		DS 436-95a	Goujon.....		175-179	
DM 435-57	Patte.....		211		DS 436-95b	Axe.....		-	
D 435-58	Étrier.....		172		DS 436-98	Écrou.....		-	
D 435-58a	Étrier.....		-		D 437-1	Butée.....		128	
D 435-64	Obturateur.....		172-179		D 437-3	Butée.....		124	
DS 435-70	Collier.....		172		D 437-4	Support.....		212	
D 435-80a	Coupelle.....		175		D 437-5	Flexible.....	VI	-	
D 435-82	Coupelle.....		-		DM 437-5	Tige.....		215	
DS 435-82	Coupelle.....		-		DM 437-5a	Tige.....		216	
D 435-91	Bouchon.....	VI	207		D 437-6	Levier.....		212	
D 435-96	Coupelle.....		175		DM 437-6	Levier.....		215	
D 435-99	Bride.....		128		DM 437-6b	Levier.....		216	
DS 435-110	Plaquette.....	VI	100		D 437-7	Levier.....		212	
DS 435-110a	Plaquette.....	VI	-		D 437-8	Tige.....		-	
D 435-111	Coussinet.....	VI	175		DM 437-8a	Tige.....		215-216	
D 435-111a	Coussinet.....	VI	-		D 437-9	Tige.....		212	
DS 435-112a	Palier.....		-		DM 437-9	Tige.....		215-216	
DS 435-112b	Palier.....		-		DM 437-50	Arbre.....		216	
D 435-122	Support.....		179		D 437-54	Embout.....		212	
DS 435-125	Faisceau.....		204-211		D 437-55	Tige.....		-	
D 435-130a	Tube.....		204		DM 437-55	Tige.....		215	
DF 435-130	Tube.....		211		DM 437-55a	Tige.....	VI	216	
D 435-136	Plaquette.....		204		D 437-56	Entretoise.....		212	
DS 435-136	Plaquette.....	VI	-		D 437-57	Axe.....		-	
DS 435-136a	Plaquette.....	VI	-		DM 437-58	Vis.....	VI	216	
D 435-139	Tôle.....		316-319		D 437-67	Embout.....		212	
D 435-142a	Tôle.....		179		DM 437-73	Secteur.....		215	
DM 435-142	Tôle.....		-					-	

NUMÉRO	DÉSIGNATION	RAYON	NUMÉRO DES PAGES	OBSERVATIONS	NUMÉRO	DÉSIGNATION	RAYON	NUMÉRO DES PAGES	OBSERVATIONS
DM 437-73a	Secteur.....	VI	216		D 441-80	Entretoise.....		131	
DM 437-76	Tube.....	VI	-		DS 441-83	Bague		-	
DM 437-80	Levier.....		215		DS 441-83a	Entretoise.....		-	
DM 437-82	Levier.....	VI	216		DS 441-83b	Entretoise.....		-	
D 437-87	Support.....		212		DW 441-83	Entretoise.....		135	
D 437-100	Embout		-		D 441-85	Rondelle		131	
D 437-101	Tige		-		D 441-85a	Rondelle		131-135	
DM 437-101	Tige		215-216		D 441-87	Bague		131	
D 437-102	Feuille		212		DS 441-87	Bague		131-135	
DM 437-109	Coussinet	VI	215-216		D 441-95	Gaine.....		131	
D 437-110	Tige		212		DM 441-100	Vis.....		131-135	
DM 437-110	Tige		215-216		DS 442-01a	Pignon		140	
D 437-112	Écrou		212		DS 442-02a	Pignon		-	
DM 437-112	Écrou	VI	215-216		D 442-04	Carter.....		136	
D 437-113	Axe.....		212		D 442-04a	Carter.....		-	
DM 437-113	Axe		215-216		DS 442-05b	Boîtier		-	
DM 437-118a	Collier.....		-		D 442-010a	Carter.....		-	
DM 437-119	Contre-écrou	VI	-		DS 442-011c	Boîtier		-	
DM 437-123	Chape		-		DS 442-013a	Pignon.....		140	
DM 437-123a	Chape	VI	216		DS 442-014	Pignon		-	
DM 437-148	Support.....		-		DS 442-014a	Pignon		-	
DM 437-149	Coussinet	VI	-		D 442-1	Guide		136	
D 441-01a	Support.....		131		DS 442-2	Ressort.....		-	
DS 441-01	Support		-		DS 442-3	Écrou		-	
DS 441-01a	Support		-		D 442-4	Crémaillère		-	
DS 441-01b	Support.....		-		D 442-6	Crémaillère		-	
DS 441-01c	Support.....		-		D 442-8	Rotule		-	
D 441-1a	Volant		-		DS 442-8	Rotule		-	
DS 441-1	Volant		-		D 442-20	Gaine.....		-	
DS 441-1a	Volant		-		D 442-21	Écrou	VI	-	
DS 441-1b	Volant		-		D 442-52	Bouchon.....		-	
DW 441-1	Volant		131-135		DS 442-52	Bouchon.....		-	
D 441-8	Bague		-		D 442-58	Écrou		-	
D 441-9	Bague		131		DM 442-58	Écrou		-	
DW 441-9	Bague		135		D 442-59	Contre-écrou		-	
D 441-10	Ressort.....		131-135		D 442-60	Rondelle		-	
DS 441-12	Segment	VI	-		D 442-68	Arrêteoir.....	VI	-	
DW 441-13	Bague		135		D 442-76	Dé.....		-	
DW 441-57	Cuvette		-		D 442-79	Cache		-	
DS 441-67	Bague		131		D 442-79a	Cache		-	
DW 441-67	Plaque.....		135		DS 442-89	Bague		-	
DS 441-69	Collier.....		131-135		D 442-91	Embout		140	
D 441-76	Support.....		131		D 442-93	Bouchon.....		136	
DS 441-76	Support		-		DS 442-103	Cage	VI	-	
DS 441-76a	Support		-		DS 442-120	Ressort.....		144	
DS 441-76b	Support.....		-		DS 442-300				
DS 441-76c	Support.....		-		à				
D 441-78	Rondelle		131-135		DS 442-364	Rondelle		136-139	
DW 441-78	Plaque.....		135		D 443-01	Barre		144	

NUMÉRO	DÉSIGNATION	RAYON	NUMÉRO DES PAGES	OBSERVATIONS	NUMÉRO	DÉSIGNATION	RAYON	NUMÉRO DES PAGES	OBSERVATIONS
D 443-01a	Barre		144		DS 444-4	Tige		140	
DS 443-01	Barre		-		D 444-6	Tige		139	
D 443-03	Boîtier		-		D 444-9	Fourche		140	
D 443-03a	Boîtier		-		D 444-12	Gaine.....		-	
D 443-04	Embout		-		DS 444-12	Gaine.....		-	
DS 443-04	Embout		-		D 444-13	Joint.....		139	
DS 443-05	Boîtier		-		DS 444-18c	Canalisation		204-211	
D 443-06	Levier.....		-		DS 444-49	Tube		211	
DS 443-06	Levier.....		-		DW 444-49	Tube.....		-	
D 443-7	Palier	VI	-		DS 444-58	Tige		139	
D 443-9	Levier.....		-		DS 444-62	Écrou		140	
D 443-9a	Levier.....		-		DS 444-63	Joint.....	VI	140-164	
DS 443-10	Manchon		144-175		DS 444-64	Joint.....		96-140	
D 443-11	Écrou		139-144		DS 444-64a	Joint.....		140	
D 443-12	Écran		144		DS 444-65	Joint.....		140-164	
D 443-12a	Écran		-		DS 444-68a	Canalisation		211	
DM 443-12	Écran		-		D 444-69	Raccord		140	
DM 443-12a	Écran		-		DS 444-70	Tube.....		211	
DS 443-64	Profile		328		DS 444-72	Rondelle.....		140	
DS 443-65	Contreplaque.....		-		DS 444-73	Plaquette.....	VI	-	
D 443-66	Écrou		144		DS 444-75	Joint.....	VI	-	
DS 443-66	Écrou		-		D 444-76	Raccord		-	
D 443-67	Écrou		-		D 444-78	Rondelle	VI	-	
D 443-70	Collier.....		144-175		D 444-80	Tige		139	
DS 443-71	Rondelle		144		D 444-81	Segment.....		-	
D 443-73a	Jumelle		-		D 444-82	Canalisation		204	
DS 443-73	Jumelle.....		-		DS 444-82a	Canalisation		211	
D 443-74	Vis		144-164		DS 444-82b	Canalisation		-	
D 443-78	Bague		144		DS 444-85	Plaquette.....	VI	140	
DS 443-78	Protecteur		-		DS 444-89	Vis		-	
DM 443-82	Contreplaque.....		328		D 444-90	Bague		-	
D 443-83	Chapeau		144		D 444-91	Aiguille	VI	-	
DM 443-84	Contreplaque.....		328		D 444-92	Joint.....		-	
D 443-87	Écrou		144		D 444-97a	Axe.....		139	
D 443-88	Axe.....		-		D 444-98a	Jonc		140	
DS 443-88	Axe		-		D 444-99b			-	
D 443-89	Rondelle		-		à	Rondelle		-	
D 443-89a	Rondelle		-		D 444-99h			-	
DS 443-94	Coupelle	VI	-		D 444-100	Bague		139	
D 443-95	Joint.....		147		DS 444-105	Rondelle		143	
D 443-96	Axe.....		-		DS 444-106	Joint.....	VI	-	
DM 443-96	Axe.....		-		DS 444-108	Joint.....	VI	-	
DM 443-96a	Axe.....		-		DS 444-110	Joint.....	VI	-	
D 444-01b	Commande		140		D 445-1a	Came		131	
DS 444-02	Bouchon.....		-		DS 445-1	Came		131-135	
DS 444-02a	Bouchon.....		-		D 445-2	Ressort.....		132	
D 444-3a	Cylindre		-		DS 445-2	Ressort.....		132-135	
DS 444-3	Cylindre		-		DM 445-3	Ressort.....	VI	-	
DS 444-3c	Cylindre		-		DS 445-87	Jonc		-	

NUMÉRO	DÉSIGNATION	RAYON	NUMÉRO DES PAGES	OBSERVATIONS	NUMÉRO	DÉSIGNATION	RAYON	NUMÉRO DES PAGES	OBSERVATIONS
D 445-91	Collier.....		132-135		D 451-65	Arrêtoir.....		148-152	
D 445-94	Vis		- -		D 451-65a	Arrêtoir.....		- -	
D 445-95	Rondelle	VI	- -		D 451-67	Bague	VI	- -	
D 445-96	Rondelle		- -		D 451-79	Ressort.....		- -	
D 445-97	Palier		- -		DS 451-87	Colonnnette		160	
D 445-98	Support.....		- -		DS 451-90	Arrêtoir.....		-	
DS 451-03	Plateau		160		D 451-91a	Égouttoir.....		159-160	
D 451-04b	Bloc		148		D 451-102	Doigt		148-152	
D 451-04c	Bloc		-		DS 451-103	Vis		- -	
DM 451-04	Bloc		152		DS 451-103a	Vis		- -	
DM 451-04a	Bloc		-		DS 451-103b	Vis		- -	
DM 451-04d	Bloc		-		D 451-105	Grain		- -	
DM 451-04e	Bloc		-		D 451-105a	Grain		152	
DM 451-08b	Bloc		-		D 451-106	Support.....	VI	148-152	
DM 451-08d	Bloc		-		D 451-110	Vis		159-160	
DS 451-2	Axe		160		DM 452-1	Conduit		148-152	
D 451-5a	Tambour.....		128		DS 452-1a	Conduit		152	
DS 451-5	Tambour		-		DS 452-89	Joint.....	VI	-	
DS 451-15	Excentrique		160		D 452-92	Traverse.....		308	
D 451-19b	Segment.....		159		DS 453-05	Cylindre		159-160	
D 451-19c	Segment.....		-		D 453-08a	Canalisation		195	
DS 451-19	Segment		160		DS 453-08	Canalisation		195-199	
D 451-20b	Segment.....		159		D 453-010	Canalisation		195	
D 451-20c	Segment.....		-		D 453-010a	Canalisation		-	
DS 451-20	Segment		160		D 453-015	Canalisation		195-199	
D 451-21a	Ressort.....		159-160		DS 453-021d	Corps		191	
D 451-24	Étrier		148		DM 453-030	Patin		152	
D 451-24a	Étrier		-		DM 453-030a	Patin		-	
DM 451-24b	Étrier		152		DM 453-030b	Patin		148	
DM 451-24c	Étrier		-		D 453-1a	Pédale		191	
D 451-26a	Plateau		159		DS 453-1a	Pédale		-	
DS 451-31	Carter.....		148-152		DS 453-1b	Pédale		-	
DS 451-31a	Carter.....		- -		D 453-9	Faisceau		-	
DM 451-32a	Plaquette		- -		D 453-9a	Faisceau		-	
D 451-33	Support.....		- -		DF 453-9	Faisceau		-	
D 451-33a	Support.....		- -		DS 453-9a	Faisceau		-	
D 451-37	Support.....		- -		DS 453-9d	Faisceau		-	
D 451-37a	Support.....		152		DS 453-9e	Faisceau		-	
D 451-38	Support.....		148-152		D 453-15	Jonc		104-191	
D 451-38a	Support.....		152		D 453-16	Faisceau		195	
D 451-39	Ressort.....		148		DF 453-16	Faisceau		199	
DS 451-43	Segment		160		DF 453-16a	Faisceau		-	
DS 451-44	Segment		-		DS 453-16	Faisceau		195	
D 451-52	Axe.....		148-152		DS 453-20	Cylindre		159-160	
D 451-55	Gaine.....		- -		D 453-21b	Piston		159	
D 451-58	Vis		- -		DS 453-21a	Piston		160	
D 451-59	Rotule		- -		D 453-22	Ressort.....		148	
D 451-59a	Rotule		152		D 453-24	Capuchon.....		159-160	
DS 451-61	Plaquette		159-160		DM 453-24	Capuchon.....		160	

NUMÉRO	DÉSIGNATION	RAYON	NUMÉRO DES PAGES	OBSERVATIONS	NUMÉRO	DÉSIGNATION	RAYON	NUMÉRO DES PAGES	OBSERVATIONS
D 453-26	Vis		104-159		D 453-97	Garniture.....		191	
DF 453-27	Tube.....		199		DM 453-97	Garniture.....		188	
D 453-36a	Bague		191		DS 453-97	Garniture		191	
DS 453-36	Bague		-		D 453-98	Patin		-	
D 453-39	Plaquette.....		195		DS 453-98	Patin		-	
DS 453-39	Plaquette.....	VI	-		D 453-104	Axe.....		148	
DS 453-39a	Plaquette.....	VI	-		D 453-108	Plaquette.....		148-155	
DF 453-41	Canalisation		199		DM 453-108	Plaquette.....		155	
D 453-44	Plaquette.....		195		D 453-115	Axe		191	
DS 453-44	Plaquette.....	VI	-		D 453-118	Jonc		159-160	
D 453-46	Piston.....	VI	148-155		DS 453-119	Joint.....		143-148-155-168	
DM 453-46	Piston.....		155		DS 453-119a	Joint.....		155	
D 453-47	Tige		148-155		D 453-120	Cale		148-155	
D 453-48a	Canalisation		195		D 453-120a	Cale		-	
DS 453-48	Canalisation		-		DM 453-120	Cale.....		155	
DS 453-48a	Canalisation		-		DM 453-120a	Cale.....		-	
D 453-49	Canalisation		-		DM 453-120b	Cale.....		-	
DF 453-49	Canalisation		199		DM 453-121	Protecteur	VI	199	
DS 453-49a	Canalisation		195		D 453-123	Jonc	VI	148-155	
DS 453-50	Canalisation		195-199		D 453-127	Bague		148	
DF 453-50a	Canalisation		199		D 453-128	Vis		-	
DS 453-50a	Canalisation		-		D 453-130	Manchon		196	
DS 453-50b	Canalisation		-		D 453-131	Bouchon.....	VI	207	
D 453-51	Ressort.....		191		D 453-132	Bouchon.....	VI	-	
D 453-52	Joint		-		D 453-135	Bouchon.....		196-199	
DS 453-52	Tube.....	VI	199		D 453-136	Chape		-	
D 453-53	Rondelle		191		D 453-138	Cillet		196	
DS 453-54	Plaquette.....	VI	-		D 453-139	Plaquette.....		-	
DS 453-54a	Plaquette.....	VI	-		D 453-141a	Patte		-	
DM 453-55a	Tube.....		195-199		D 453-141b	Patte		196-199	
DS 453-55	Tube.....		195		D 453-144	Vis		196	
D 453-58	Vis		195-199		D 453-144a	Vis		29-65-196-199	
D 453-60	Garniture.....		195-199-204-211		D 453-149	Gaine.....		196	
D 453-63	Coupelle		191		D 453-149a	Gaine.....		212	
DS 453-64	Vis		199		D 453-150	Bague		196-199	
D 453-69	Joint.....	VI	104-191		DF 453-152	Raccord		199	
DS 453-69	Joint.....		191		DS 453-153	Patte		196	
D 453-70	Bouchon.....		-		D 453-154	Plaquette.....		-	
D 453-72	Joint.....	VI	104-159		D 453-158	Vis		191	
D 453-82	Garniture.....		29-30-95-96- 100-195-199- 204-211		D 453-159	Gaine.....		196	
DM 453-82	Bague	VI	199-211		DS 453-163	Tube		199	
DM 453-82a	Bague	VI	65-66		DS 453-168	Écran		196-199	
D 453-91c	Rondelle		191		DS 453-170	Écran		-	
D 453-91d	Rondelle		-		D 453-173	Garniture.....		196	
DF 453-93	Contreplaque.....		199		D 453-177	Patte		196-199	
DS 453-94	Plaquette.....		195-199		DF 453-180a	Faisceau.....		199	
DS 453-95	Collier.....		-		D 453-199	Tube.....		196	
					DM 453-199	Tube.....		196-200	
					DS 453-211	Anneau		104-191	

NUMÉRO	DÉSIGNATION	RAYON	NUMÉRO DES PAGES	OBSERVATIONS	NUMÉRO	DÉSIGNATION	RAYON	NUMÉRO DES PAGES	OBSERVATIONS
DS 453-216a	Plaquette	VI	196-200		D 454-35	Doigt		151-155	
DS 453-263	Faisceau		200		DM 454-35	Doigt			
DM 454-06	Levier		184		DM 454-38	Levier		155	
D 454-07	Commande		183		DM 454-39b	Levier			
DS 454-07	Commande		-		DM 454-52	Demi-tirant		184	
DS 454-08a	Commande		-		DM 454-54	Axe		-	
DM 454-010	Levier		184		DM 454-55	Entretoise	VI	-	
D 454-1a	Câble		183		DM 454-57	Axe		-	
DM 454-1b	Câble		184		D 454-63	Garniture		183-187	
DM 454-3	Levier		-		D 454-66	Butée		183	
DM 454-6	Levier		-		DM 454-67	Vis		184	
DM 454-11b	Poussoir		148-155		D 454-71	Axe		151-155	
DM 454-11c	Poussoir		-		D 454-72	Ressort		-	
D 454-12	Poussoir		148		D 454-74	Vis	VI	-	
D 454-12a	Poussoir		-		D 454-76	Embout		183-184	
DM 454-12	Poussoir		155		D 454-77	Ressort		151-155	
DM 454-12a	Poussoir		-		D 454-78	Ressort		-	
D 454-13	Levier		148		D 454-79	Poussoir	VI	151-155	
DM 454-13a	Levier		155		DM 454-89a	Jonc		155	
DM 454-14	Levier		148-155		D 454-93	Pastille		151-155	
DM 454-15a	Levier		-		D 454-94	Bague	VI	151-156	
D 454-16a	Câble	VI	183-184		DS 454-95	Céillet	VI	183-184	
DS 454-16a	Câble	VI	-		D 454-103	Biellette		183	
DS 454-18	Butée		-		DM 454-103	Tige		184	
DS 454-18a	Butée	VI	183		DM 454-109	Ressort		-	
D 454-22	Roue		148-155		D 454-113	Céillet		183	
D 454-22a	Roue		-		DS 454-113	Garniture	VI	183-188	
DM 454-22	Roue		151-155		D 454-115	Axe		183	
DM 454-22a	Roue		-		DM 454-115	Axe		184	
DM 454-24c	Support		184		D 454-117	Garniture		183	
DM 454-24d	Support		-		D 454-118	Écrou	VI	151-156	
D 454-25	Doigt		183		DM 454-119	Axe		184	
DM 454-27a	Poignée		184		D 454-127	Ressort	VI	183	
D 454-28	Ressort		183		D 454-142	Butée		151	
DM 454-28	Ressort		184		DM 454-142	Butée		156	
DM 454-29	Verrou		-		D 454-160	Coupelle		151-156	
DM 454-30	Secteur		-		D 456-0	Répartiteur		191	
DS 454-31	Grille	VI	183		DF 456-0	Répartiteur		-	
D 454-32	Butée		-		D 456-1	Corps		-	
D 454-32a	Butée		-		D 456-2	Bouchon		-	
D 454-33	Cliquet	VI	151		DF 456-3	Tiroir		192	
D 454-33a	Cliquet	VI	-		DS 456-3	Tiroir		-	
DM 454-33	Cliquet	VI	151-155		D 456-4	Bielle		-	
DM 454-33a	Cliquet	VI	-		DS 456-50	Rondelle		-	
DS 454-33	Cliquet	VI	155		D 456-92	Plaquette		-	
DS 454-33a	Cliquet	VI	-		D 456-93	Plateau		-	
DS 454-33b	Cliquet	VI	-		D 456-96	Axe		-	
DM 454-34f	Câble		184		DF 456-98	Ressort		-	
DS 454-34a	Câble	VI	183		DS 456-98	Ressort		-	

NUMÉRO	DÉSIGNATION	RAYON	NUMÉRO DES PAGES	OBSERVATIONS	NUMÉRO	DÉSIGNATION	RAYON	NUMÉRO DES PAGES	OBSERVATIONS
D 456-99	Joint.....		192		DS 511-29b	Câblerie.....		302	
DS 511-3	Câblerie.....		300		DS 511-29c	Câblerie.....		-	
DS 511-3a	Câblerie.....		-		DS 511-44	Câblerie.....		-	
DS 511-3c	Câblerie.....		301		DM 511-63	Câblerie.....		300-301-302	
DS 511-5	Câblerie.....		300		DS 511-63a	Câblerie.....		302	
DM 511-6	Câblerie.....		-		D 511-76	Gouttière.....	VI	303	
DM 511-6a	Câblerie.....		-		DS 511-95	Bague.....		-	
DM 511-6f	Câblerie.....		301-302		D 511-97	Bague.....		-	
DM 511-6g	Câblerie.....		-		D 511-98	Bague.....		-	
DS 511-6	Câblerie.....		300		D 512-7a	Prise.....	VI	-	
DS 511-6a	Câblerie.....		-		DS 521-02a	Tableau.....	VI	219	
DS 511-6b	Câblerie.....		300-301		DS 521-02c	Tableau.....	VI	-	
DS 511-6c	Câblerie.....		-		DS 521-02d	Tableau.....	VI	-	
DM 511-8	Câble.....		300		DS 521-02e	Tableau.....	VI	223	
DM 511-8a	Câble.....		-		DW 521-02a	Tableau.....	VI	227	
DM 511-8c	Câble.....		-		DW 521-02e	Tableau.....	VI	-	
DM 511-8d	Câble.....		-		DW 521-02i	Tableau.....	VI	-	
DS 511-8	Câble.....		-		DW 521-02k	Tableau.....	VI	-	
DS 511-9	Câble.....		-		DS 521-03	Tableau.....	VI	223	
DS 511-9a	Câblerie.....		-		DS 521-08	Tableau.....	VI	219	
DS 511-9b	Câblerie.....		-		DS 521-08c	Tableau.....	VI	-	
DS 511-9c	Câblerie.....		-		DS 521-1	Indicateur.....	VI	-	
DS 511-9f	Câblerie.....		-		DS 521-1b	Indicateur.....	VI	-	
DS 511-9g	Câblerie.....		301		DS 521-1c	Indicateur.....	VI	-	
DS 511-9h	Câblerie.....		-		DW 521-1	Indicateur.....	VI	227	
DS 511-17	Câble.....		300		DS 521-2	Montre.....	VI	219-223	
DF 511-19	Fil.....		50-54-300-		D 521-3b	Flexible.....	VI	219	
			301-302		DS 521-3a	Flexible.....	VI	-	
DS 511-19	Câblerie.....		300		DS 521-3c	Flexible.....	VI	-	
DS 511-23	Câblerie.....		301		DW 521-4	Compteur.....	VI	227	
DS 511-23a	Câblerie.....		-		DW 521-4a	Compteur.....	VI	-	
DS 511-23b	Câblerie.....		-		DS 521-6	Ampèremètre.....	VI	219	
DS 511-23g	Câblerie.....		-		DS 521-6a	Ampèremètre.....	VI	-	
DS 511-23j	Câblerie.....		302		DS 521-6b	Ampèremètre.....	VI	-	
DW 511-23	Câblerie.....		-		D 521-8	Plaquette.....		-	
DM 511-24m	Câblerie.....		301-302		DS 521-8	Plaquette.....	VI	223	
DS 511-24	Câblerie.....		301		DS 521-10a	Ampèremètre.....	VI	-	
DS 511-24a	Câblerie.....		-		DS 521-11	Indicateur.....	VI	219	
DS 511-24g	Câblerie.....		302		DS 521-12a	Indicateur.....	VI	223	
DW 511-24	Câblerie.....		-		DS 521-13a	Montre.....	VI	219	
DW 511-24a	Câblerie.....		-		DW 521-13	Montre.....	VI	223-227	
DM 511-25	Câblerie.....		301-302		DW 521-15	Thermomètre.....	VI	227	
DM 511-25a	Câblerie.....		-		D 521-16	Montre.....	VI	224-231	
DS 511-25	Câblerie.....		302		DM 521-83b	Flexible.....	VI	219-223	
DS 511-25a	Câblerie.....		-		DS 521-83a	Flexible.....	VI	227	
DS 511-25b	Câblerie.....		-		DW 521-83a	Flexible.....	VI	-	
DS 511-25c	Câblerie.....		-		DS 521-84b	Flexible.....	VI	219-223	
DS 511-29	Câblerie.....		301		DW 521-84a	Flexible.....	VI	227	
DS 511-29a	Câblerie.....		-		DS 521-85	Plaquette.....	VI	219-223	

NUMÉRO	DÉSIGNATION	RAYON	NUMÉRO DES PAGES	OBSERVATIONS	NUMÉRO	DÉSIGNATION	RAYON	NUMÉRO DES PAGES	OBSERVATIONS
DW 521-85	Porte-voyants	VI	227		DS 525-2b	Tirette	VI	219-223	
D 521-88	Ressort	VI	219-223		DS 525-2c	Tirette	VI	223	
DW 521-93	Bouton	VI	227		DS 525-2f	Tirette	VI	-	
D 521-94	Patte		219-223		DW 525-2	Tirette	VI	227	
D 521-96	Bague		215-223-227		DS 525-99	Caoutchouc		219-223	
D 521-97	Rondelle		132-219-223-335		D 531-2	Support		220	
D 521-98	Ressort		219-223		DM 531-2	Support		-	
D 522-02	Commutateur	VI	-		DM 531-2a	Support		-	
DW 522-02	Commutateur	VI	227		DS 531-2d	Support		228	
DW 522-02a	Commutateur	VI	-		D 531-3	Bac	VI	220	
DS 522-05	Commutateur	VI	219		DM 531-3	Bac	VI	-	
DS 522-05b	Commutateur	VI	223		DM 531-7	Support		224	
DS 522-05c	Commutateur	VI	-		DM 531-7a	Support		-	
DW 522-05	Commutateur	VI	227		DM 531-8	Bac		228	
D 522-6	Contact	VI	111-219-223-227		DS 531-8	Bac	VI	224	
D 522-7a	Commutateur	VI	219-223-287-292		DW 531-72	Ressort		220-224-228	
DM 522-7a	Commutateur	VI	219-287-292		DM 531-73a	Entretoise		228	
D 522-9a	Commutateur	VI	219-223		DS 531-73	Entretoise		-	
DW 522-9	Commutateur	VI	227		DS 531-75a	Tirant		-	
D 522-10a	Commutateur	VI	219-223-251-283		DW 531-75	Tirant		-	
DW 522-10	Commutateur	VI	227-283		DS 531-76	Plaque	VI	220	
D 522-11	Commutateur	VI	219-223		D 531-83	Tube	VI	220-224-228	
D 522-12a	Commutateur	VI	219		D 531-87	Tirant		220	
DM 522-12	Commutateur	VI	223-227		DM 531-87	Tirant		220-224	
D 522-13a	Commutateur	VI	219-267		DM 531-87a	Tirant		220-224-228	
D 522-13b	Commutateur	VI	224-231		DS 531-87	Tirant		228	
DS 522-13	Commutateur	VI	223-267		D 531-89	Butée		220	
D 522-18	Potentiomètre	VI	224-231		DS 531-91d	Support		228	
D 522-20	Bouton	VI	-		D 531-92	Bride		220	
D 522-21	Commutateur	VI	-		DS 531-92	Cadre		-	
DM 523-4	Fusible	VI	303		DS 531-92b	Bride		-	
DM 523-6	Support	VI	-		DS 531-92d	Cadre		224	
DM 523-6a	Support	VI	-		DS 531-92g	Cadre		-	
DM 523-6b	Support	VI	-		DS 531-92h	Cadre		228	
DW 523-6	Support	VI	-		D 532-0b	Dynamo	VI	235	
DS 523-98	Support	VI	-		D 532-0c	Dynamo	VI	239	
DM 523-99	Semelle	VI	-		DF 532-0	Dynamo	VI	235	
DM 523-99a	Semelle	VI	-		DF 532-0a	Dynamo	VI	239	
DS 523-99	Semelle	VI	-		DS 532-0b	Dynamo	VI	235	
D 524-01a	Relais	VI	243-244		DS 532-0e	Dynamo	VI	239	
DM 524-01a	Relais	VI	243-244-300		DS 532-0f	Dynamo	VI	235	
DM 524-01c	Relais	VI	247-248-300		DS 532-0k	Dynamo	VI	-	
DS 524-01a	Relais	VI	247-248		DS 532-0p	Dynamo	VI	-	
DW 524-29	Contacteur	VI	227		DS 532-0u	Dynamo	VI	236	
DM 524-93	Étrier		247-248		DF 532-03	Palier	VI	239	
DM 524-98	Étrier		243-244		DS 532-0v	Dynamo	VI	240	
DM 524-98a	Étrier		-		DS 532-03	Palier	VI	235	
DM 524-98b	Étrier		247-248		DS 532-03b	Palier	VI	240	
DS 525-2	Tirette	VI	219		DM 532-07	Palier	VI	239	

NUMÉRO	DÉSIGNATION	RAYON	NUMÉRO DES PAGES	OBSERVATIONS	NUMÉRO	DÉSIGNATION	RAYON	NUMÉRO DES PAGES	OBSERVATIONS
DS 532-07a	Palier	VI	236		DS 533-01a	Démarreur.....	VI	247	
DS 532-07b	Palier	VI	240		DS 533-01b	Démarreur.....	VI	248	
DF 532-4	Bobines	VI	239		D 533-1	Couronne		18-243-244- 247-248	
DS 532-4	Bobine	VI	235						
DS 532-4a	Bobine	VI	239		DM 533-2	Bague	VI	247	
DS 532-4b	Bobine	VI	235		DF 533-3	Palier	VI	248	
DS 532-4c	Bobines	VI	236		DM 533-3	Palier	VI	247	
DS 532-4d	Bobines	VI	240		DS 533-3	Palier	VI	243	
DW 532-10a	Voyant.....	VI	227		DS 533-3a	Palier	VI	244	
DS 532-11	Porte-balai	VI	235		DS 533-3b	Palier	VI	247	
DS 532-13	Bague	VI	236		DS 533-3c	Palier	VI	248	
DF 532-15	Ressort.....	VI	239		DS 533-6	Ressort.....	VI	243-244-247-248	
DF 532-28	Induit.....	VI	-		DF 533-9	Bobine	VI	248	
DM 532-28	Induit.....	VI	235		DM 533-9	Bobine	VI	247	
DS 532-28	Induit.....	VI	-		DM 533-9a	Bobine	VI	244-248	
DS 532-28a	Induit.....	VI	239		DS 533-9	Bobine.....	VI	243	
DS 532-28c	Induit.....	VI	236		DS 533-9a	Bobine	VI	244	
DS 532-28d	Induit.....	VI	240		DF 533-11	Induit.....	VI	248	
D 532-32a	Tendeur		235-239-240		DM 533-11	Induit.....	VI	247	
DS 532-32a	Tendeur		235-236-239		DM 533-11a	Induit.....	VI	248	
DM 532-34	Poulie.....	VI	235		DS 533-11	Induit.....	VI	243	
DM 532-34a	Poulie.....	VI	239		DS 533-11a	Induit.....	VI	244	
DS 532-34	Poulie.....	VI	235		DM 533-12	Bague	VI	247	
DS 532-34a	Poulie.....	VI	239		DF 533-13	Palier	VI	248	
DS 532-34b	Poulie.....	VI	235		DM 533-13	Palier	VI	247	
DS 532-34c	Poulie.....	VI	239		DS 533-13	Palier	VI	243	
DS 532-34d	Poulie.....	VI	236		DS 533-13a	Palier	VI	244	
DS 532-34e	Poulie.....	VI	240		DM 533-14	Porte-balai	VI	247	
DS 532-36a	Plaquette	VI	239		DF 533-15	Balai	VI	248	
DS 532-40	Coussinet	VI	240		DF 533-15a	Balai	VI	-	
DS 532-85	Rondelle		235-236-239		DM 533-15	Balai	VI	247	
DS 532-85a	Rondelle		-		DM 533-15a	Balai	VI	-	
DS 532-85b	Rondelle		240		DS 533-15	Balai	VI	243	
DS 532-85c	Rondelle		-		DS 533-15a	Balai	VI	-	
DS 532-87	Plaquette	VI	235		DS 533-15b	Balai	VI	244	
DS 532-87a	Plaquette	VI	239		DS 533-15c	Balai	VI	-	
DS 532-88	Support	VI	235		DM 533-16	Ressort.....	VI	247	
DS 532-88a	Support	VI	239		DM 533-20	Borne	VI	-	
DS 532-89	Câblerie	VI	235		DS 533-20	Borne	VI	243	
DS 532-89a	Câblerie	VI	239		DS 533-20a	Borne	VI	244-248	
DF 532-94	Tige	VI	-		D 533-21b	Lanceur	VI	243-244-247-248	
DS 532-94	Tige	VI	235		DF 533-22	Palier	VI	248	
DS 532-94a	Tige	VI	239		DM 533-22	Palier	VI	247	
DS 532-94c	Tige	VI	240		DS 533-22	Palier	VI	244	
D 533-01a	Démarreur.....	VI	243		DS 533-23	Plaquette	VI	-	
D 533-01b	Démarreur.....	VI	244		DS 533-24	Douille	VI	243-244-247-248	
DF 533-01	Démarreur.....	VI	248		DS 533-25	Ressort.....	VI	- - - -	
DM 533-01	Démarreur.....	VI	247		DS 533-26	Pignon	VI	- - - -	
DM 533-01a	Démarreur.....	VI	248		DS 533-28	Douille	VI	- - - -	

NUMÉRO	DÉSIGNATION	RAYON	NUMÉRO DES PAGES	OBSERVATIONS	NUMÉRO	DÉSIGNATION	RAYON	NUMÉRO DES PAGES	OBSERVATIONS
DS 533-37	Écran		247-248		DM 544-4	Couvercle.....	VI	288	
DF 533-40	Bague	VI	248		DS 544-5	Globe.....	VI	291-295	
DS 533-85	Rondelle	VI	243-244-247-248		D 544-10	Voyant.....	VI	284-292	
DS 533-88	Écrou	VI	- - -		D 544-11	Joint		-	
DS 533-89	Rondelle	VI	- - -		DS 544-12	Joint.....	VI	295	
DS 533-90	Frein	VI	- - -		DM 544-14	Plaque.....	VI	291-295	
DS 533-91	Bague	VI	- - -		D 545-2b	Plafonnier.....	VI	291	
DF 533-97	Tige	VI	248		D 545-2c	Plafonnier.....	VI	-	
DM 533-97	Tige	VI	247		DS 545-3	Platine	VI	287-292	
DS 533-102	Support.....		247-248		D 545-4	Verre.....	VI	291	
DM 535-1d	Régulateur	VI	236-239-240		D 545-4a	Verre.....	VI	-	
DS 535-1a	Régulateur	VI	235-239		DS 545-4a	Glace	VI	287-292	
DS 535-1d	Régulateur	VI	235-236-240		DS 545-5	Tube.....	VI	-	
DS 535-83	Support		235		DS 545-5a	Tube.....	VI	287	
DM 535-89	Butée		235-236-239-240		DS 545-6	Platine	VI	287-292	
D 535-98	Support		235-239		DS 545-6a	Platine	VI	-	
DS 541-03	Support	VI	284		DS 545-7b	Boîtier	VI	-	
DS 541-03a	Support	VI	-		DS 545-8	Crochet	VI	-	
DS 541-03d	Support	VI	-		DS 545-9	Éclaireur.....	VI	-	
DS 541-03e	Support	VI	-		DS 545-10	Boîtier	VI	-	
DM 541-1c	Phare	VI	292		DS 545-84	Support.....		-	
DS 541-1a	Phare	VI	284		DS 545-87	Support.....		-	
DS 541-1b	Phare	VI	-		DS 545-87a	Support.....		287	
DS 541-1k	Phare	VI	-		DS 545-92	Patte	VI	287-292	
DS 541-1m	Phare	VI	-		DS 545-93	Patte	VI	-	
DM 541-4	Glace	VI	292		DS 545-94	Tube.....	VI	287	
DS 541-4	Glace	VI	284		D 551-2	Support.....		299	
DS 541-4a	Glace	VI	-		DW 551-2a	Support	VI	-	
DS 541-4c	Glace	VI	-		D 551-3	Rétroviseur	VI	-	
DS 541-4e	Glace	VI	-		DW 551-3b	Rétroviseur	VI	-	
DS 541-4f	Glace	VI	292		DW 551-5	Boîtier	VI	-	
DS 541-11	Capuchon.....	VI	284		DW 551-92	Butée		-	
DS 541-11a	Capuchon.....	VI	-		DW 551-92a	Butée		-	
DS 541-11b	Capuchon.....	VI	-		DS 554-01	Pare-soleil.....		-	
DS 541-12	Porte	VI	284-292		DS 554-01d	Pare-soleil.....		-	
DS 541-12a	Porte	VI	284		DS 554-01i	Pare-soleil.....		-	
DS 541-12b	Porte	VI	-		DS 554-01k	Pare-soleil.....		-	
DS 541-13	Porte-lampe	VI	284-292		D 554-1	Écran		-	
DS 541-13a	Porte-lampe	VI	284		D 554-1a	Écran		-	
DS 541-13c	Connecteur.....	VI	-		DS 554-1a	Écran		-	
DS 541-13e	Porte	VI	284-292		DS 554-1c	Écran		-	
DS 541-97	Collier.....	VI	284		DS 554-83	Axe.....		-	
D 541-99	Voyant.....	VI	219-223		D 554-90	Bouchon.....	VI	-	
DM 544-02a	Lanterne	VI	288		D 554-90a	Bouchon.....	VI	-	
DS 544-02	Feu	VI	291-295		D 554-91	Palier	VI	-	
DW 544-02b	Lanterne	VI	288		D 554-96	Manchon	VI	-	
DS 544-03	Feu	VI	291-295		DS 554-97	Support.....		-	
D 544-04a	Feu	VI	287		DS 554-97a	Support.....		-	
DM 544-011	Lanterne.....	VI	291-295		D 561-01a	Moteur	VI	251	

NUMÉRO	DÉSIGNATION	RAYON	NUMÉRO DES PAGES	OBSERVATIONS	NUMÉRO	DÉSIGNATION	RAYON	NUMÉRO DES PAGES	OBSERVATIONS
DS 561-01b	Moteur	VI	255		DM 564-9	Pompe	VI	232	
DS 561-01c	Moteur	VI	-		DS 564-9	Pompe	VI	-	
DS 561-01d	Moteur	VI	-		DS 564-9a	Pompe.....	VI	231	
D 561-2	Moteur	VI	251		DW 564-9a	Pompe.....	VI	-	
DS 561-2	Moteur	VI	252		DS 564-41	Patte		276	
DS 561-2a	Moteur	VI	-		DM 564-46	Buse	VI	283	
DS 561-3	Tube.....	VI	251		DS 564-47	Patte		276	
D 561-6	Platine	VI	-		DS 564-47a	Patte	VI	-	
DS 561-6	Platine	VI	252		DS 564-54	Joint.....	VI	232	
DS 561-7	Support.....	VI	-		DS 564-54a	Joint.....	VI	231-232	
DS 561-8	Bloc.....	VI	-		DS 564-55	Tube	VI	232	
DS 561-51	Entraîneur.....	VI	-		DS 564-55a	Tube	VI	-	
DS 561-63	Contreplaque.....	VI	255		DS 564-55b	Tube	VI	231-232	
DW 561-63	Contreplaque.....	VI	-		DS 564-56	Tube	VI	232	
DS 561-65	Joint.....	VI	252		DS 564-57	Tirette	VI	-	
DS 561-66	Colonnette.....	VI	-		DS 564-58	Crépine.....	VI	-	
DS 561-67	Plateau.....	VI	-		DS 564-59	Palette	VI	-	
DS 561-68	Plateau.....	VI	-		DW 564-60	Garniture		272-276	
DS 561-68a	Manivelle.....	VI	255		DW 564-65	Tube	VI	-	
DS 561-69	Rondelle.....	VI	252		DW 564-65a	Tube	VI	-	
DS 561-70	Vis	VI	-		DS 564-67a	Couvercle	VI	232	
DS 561-70a	Vis.....	VI	255		DS 564-67b	Couvercle	VI	231	
DS 561-71	Porte-écrou	VI	252		DS 564-69	Vis	VI	232	
DS 561-76	Écrou	VI	-		DS 564-70	Support	VI	-	
D 561-77	Vis.....	VI	251		DS 564-71	Bouchon.....	VI	-	
DS 561-77	Vis.....	VI	252		DW 564-71	Raccord	VI	272-276	
DS 561-80	Rondelle.....	VI	-		DW 564-71a	Raccord	VI	-	
DS 561-81	Rondelle	VI	255		DS 564-72	Réservoir	VI	232	
DS 564-03a	Réservoir	VI	232		DS 564-72a	Réservoir	VI	-	
DS 564-03b	Réservoir	VI	-		DS 564-72b	Réservoir	VI	231	
DS 564-03c	Réservoir	VI	231		D 564-74	Joint.....		267	
DS 564-04	Couvercle.....	VI	232		D 564-75	Patte		-	
DM 564-07	Lave-glace	VI	-		D 564-76	Patte		-	
DS 564-07b	Lave-glace	VI	-		D 564-77	Vis		-	
D 564-1	Carter.....	VI	267		D 564-78	Vis		-	
D 564-2	Couvercle.....	VI	-		DM 564-78	Conduit	VI	283	
D 564-3	Ventilateur	VI	-		D 564-79	Bague		267	
D 564-5	Buse		-		D 564-80	Patte		267-272	
DS 564-5	Buse	VI	276		DM 564-80	Applique	VI	283	
DW 564-5	Buse	VI	272-276		DS 564-80	Applique		276	
D 564-6	Buse		267		DS 564-80a	Applique		-	
DW 564-6	Buse	VI	272-276		DW 564-80	Applique		272-276	
DW 564-6a	Buse	VI	-		DW 564-80a	Applique		-	
D 564-7b	Moteur	VI	267		D 564-84	Conduit	VI	267	
DS 564-7	Moteur	VI	-		DW 564-84	Conduit	VI	272-276	
DS 564-8	Gicleur	VI	232		D 564-85	Conduit	VI	267	
DS 564-8a	Gicleur	VI	-		DM 564-85	Joint.....	VI	283	
DS 564-8c	Gicleur	VI	231-232		DM 564-87	Renfort	VI	-	
DS 564-8d	Gicleur	VI	-		DS 564-101	Rondelle	VI	267	

NUMÉRO	DÉSIGNATION	RAYON	NUMÉRO DES PAGES	OBSERVATIONS	NUMÉRO	DÉSIGNATION	RAYON	NUMÉRO DES PAGES	OBSERVATIONS
DS 564-102	Rondelle	VI	267		D 565-60	Ressort	VI	251	
DM 564-103	Tube	VI	231-232		D 565-61	Axe	VI	-	
DM 564-105	Protecteur	VI	-		DS 565-65	Bielle	VI	255	
DS 564-105	Protecteur	VI	232		DW 565-65	Bielle	VI	-	
DW 564-114	Raccord		272-276		DS 565-66	Tringle	VI	252	
D 565-0	Essuie-glace	VI	251		DS 565-66a	Tringle	VI	-	
DS 565-0	Essuie-glace	VI	252		DS 565-67	Étrier	VI	-	
DS 565-0a	Essuie-glace	VI	-		D 565-68	Axe	VI	251	
DS 565-0c	Essuie-glace	VI	255		D 565-70	Clips	VI	-	
DW 565-0	Essuie-glace	VI	-		DS 565-70	Clips	VI	251-252	
D 565-03	Commande	VI	251		DS 565-70a	Clips	VI	255	
DS 565-04a	Tringlerie	VI	255		D 565-73	Rondelle		251	
DW 565-04	Tringlerie	VI	-		D 565-76	Plaquette	VI	-	
DS 565-06	Arbre	VI	251		DS 565-80	Toc	VI	-	
DS 565-07	Tringlerie	VI	-		DS 565-89	Contreplaque	VI	252	
DS 565-2b	Balai	VI	251-252		DS 565-93	Bague	VI	255	
DS 565-2c	Balai	VI	-		DS 565-94	Écrou	VI	-	
DS 565-2d	Balai	VI	255		D 565-95	Rondelle	VI	251	
DS 565-2e	Balai	VI	-		D 565-96	Capuchon	VI	251-252	
D 565-4	Tringle	VI	251		DS 565-96	Capuchon	VI	255	
D 565-4a	Tringle	VI	-		DS 565-97	Jonc	VI	-	
D 565-5	Support	VI	-		D 565-101	Palier	VI	251	
D 565-5a	Support	VI	-		D 565-102	Butée		-	
DS 565-5	Support	VI	252		DS 565-102	Butée	VI	255	
DS 565-5a	Support	VI	-		D 565-103a	Corps	VI	251	
DS 565-5b	Support	VI	255		D 565-104	Bague		251-272-276-283	
DS 565-5c	Support	VI	-		D 565-105	Tube	VI	251	
DW 565-5	Support	VI	-		DS 565-113	Manivelle	VI	252	
DW 565-5a	Support	VI	-		D 565-115	Rondelle	VI	251-272-276-283	
DS 565-7a	Bielle	VI	-		DS 565-117	Butée		251-361	
DW 565-7	Bielle	VI	-		DS 565-117a	Butée		251-252-255-361	
DS 565-10b	Porte-balai	VI	251-252		D 565-118	Butée	VI	251	
DS 565-10c	Porte-balai	VI	-		D 571-1	Avertisseur	VI	304	
DS 565-10d	Porte-balai	VI	255		DM 571-1d	Avertisseur	VI	-	
DS 565-10e	Porte-balai	VI	-		D 571-2	Avertisseur	VI	-	
DS 565-12	Raclette	VI	251-252		DM 571-2	Avertisseur	VI	-	
DS 565-12a	Raclette	VI	255		DM 571-3a	Avertisseur	VI	-	
D 565-13	Support	VI	251		DM 571-4	Avertisseur	VI	-	
D 565-14	Plateau	VI	-		DS 571-97	Support		-	
D 565-16	Plateau	VI	-		DM 571-98	Lame		-	
D 565-18	Tringle	VI	-		D 571-99	Support		-	
DS 565-18	Tringle	VI	252		D 571-99a	Support		-	
D 565-21	Bouton	VI	251		DM 571-99	Support		-	
DS 565-23	Tringle	VI	252		DS 571-99	Support		-	
D 565-51	Ressort	VI	251		D 575-1	Feu	VI	287	
D 565-52	Tige	VI	-		D 575-1a	Feu	VI	-	
D 565-57	Butée	VI	-		DS 575-1j	Feu	VI	-	
D 565-58	Bague	VI	251-272-276-283		DS 575-1k	Feu	VI	-	
D 565-59	Doigt	VI	251		DS 575-1p	Feu	VI	-	

NUMÉRO	DÉSIGNATION	RAYON	NUMÉRO DES PAGES	OBSERVATIONS	NUMÉRO	DÉSIGNATION	RAYON	NUMÉRO DES PAGES	OBSERVATIONS
DS 575-1q	Feu	VI	287		DS 579-04a	Catadioptré	VI	291	
DS 575-1r	Feu	VI	-		D 579-1	Catadioptré	VI	288-296	
DS 575-1s	Feu	VI	-		DS 579-1	Catadioptré	VI	296	
DS 575-2	Feu	VI	-		DS 579-1a	Catadioptré	VI	-	
DS 575-2a	Feu	VI	-		D 579-2	Catadioptré	VI	288-296	
DS 575-2h	Feu	VI	291		DS 579-3	Joint	VI	296	
DS 575-2i	Feu	VI	-		DS 579-95	Joint	VI	291	
DM 575-3f	Feu		295		D 579-98	Coupelle		288-296	
DS 575-6	Boîtier	VI	287		DS 579-99b	Support		- -	
DS 575-6a	Boîtier	VI	-		DS 579-99c	Support		- -	
D 575-8b	Joint		-		DS 611-79	Ressort	VI	111	
D 575-8c	Joint		-		DS 611-80	Patte	VI	-	
DM 575-8	Joint	VI	295		DS 611-82	Doigt	VI	-	
DS 575-8	Joint		287		DS 611-90	Barillet	VI	-	
DS 575-8f	Joint		-		DS 611-91	Pêne	VI	-	
D 575-11	Ressort	VI	288		D 614-02b	Mano-contact	VI	223	
DM 575-13	Globe	VI	295		DF 614-02a	Mano-contact	VI	223-231	
DS 575-13	Globe	VI	-		DF 614-02b	Mano-contact	VI	219-231	
DS 575-15b	Boîtier		288		DF 614-02c	Mano-contact	VI	231	
DS 575-15c	Boîtier		-		DS 614-09	Thermomètre	VI	223	
DS 575-15f	Boîtier		295		DS 614-09a	Thermomètre	VI	-	
DS 575-15g	Boîtier		-		D 614-89	Voyant	VI	219-223	
DS 575-20	Couvercle	VI	291		DS 615-01b	Pare-chocs		256-259	
DS 575-20a	Couvercle	VI	-		DS 615-01c	Pare-chocs		260	
DM 575-24	Feu	VI	295		DS 615-02f	Pare-chocs		263-264	
DS 575-24	Feu	VI	-		DS 615-011a	Pare-chocs		264	
DM 575-26	Collerette	VI	-		D 615-1	Support		256	
DS 575-28b	Réfecteur	VI	288		D 615-1a	Support		-	
DM 575-66	Boîtier		295		D 615-7	Butée		256-263-264	
DM 575-66a	Boîtier		-		D 615-8b	Support		263	
DS 575-68	Patte		288-362		D 615-8c	Support		-	
DS 575-68a	Patte		- -		DS 615-8d	Support		263-264	
DS 575-69	Patte		- -		DS 615-8e	Support		- -	
DS 575-69a	Patte		- -		DS 615-9b	Pare-chocs		- -	
DS 575-73a	Joint	VI	295		DS 615-10d	Pare-chocs		- -	
D 575-91	Ressort	VI	288		DS 615-12	Embout		263	
DS 575-92b	Visière		-		DS 615-12a	Embout		-	
DS 575-92c	Visière		-		DS 615-12d	Embout	VI	264	
DS 575-92d	Visière	VI	-		DS 615-12e	Embout	VI	-	
DS 575-92e	Visière	VI	-		DS 615-13b	Pare-chocs		256-259	
D 575-98	Voyant	VI	219-223		DS 615-13c	Pare-chocs		260	
DS 575-103	Support		295		DS 615-14d	Demi-pare-chocs ..		256-259	
DS 575-103a	Support		-		DS 615-14e	Demi-pare-chocs ...		-	
DM 576-02a	Interrupteur	VI	288-295		DS 615-14j	Demi-pare-chocs....		260	
DS 576-02a	Interrupteur	VI	- -		DS 615-14k	Demi-pare-chocs....		-	
DS 576-84	Vis		- -		D 615-16	Plaque		256-259	
D 578-2a	Plaque		260-264		DS 615-16	Plaque		260	
D 578-93	Garniture		260		D 615-17	Support		256	
DS 579-04	Catadioptré	VI	291		D 615-17a	Support		-	

NUMÉRO	DÉSIGNATION	RAYON	NUMÉRO DES PAGES	OBSERVATIONS	NUMÉRO	DÉSIGNATION	RAYON	NUMÉRO DES PAGES	OBSERVATIONS
DM 615-17	Support		256		DS 622-7	Béquille		306	
DM 615-17a	Support		-		D 622-8	Piton		316-319	
DS 615-17b	Support		259		DS 622-55	Clé		306	
DS 615-17c	Support		-		DS 622-97c	Support		66-306	
DS 615-17d	Support		260		DS 622-99	Support		65-306	
DS 615-17e	Support		-		D 622-100	Tôle		308	
DS 615-18	Embout		256		D 622-102a	Garniture	VI	-	
DS 615-18a	Embout		-		D 622-106	Disque	VI	306	
DS 615-18d	Embout	VI	259		DS 623-0	Cric	VI	-	
DS 615-18e	Embout	VI	-		D 623-61	Gousset		316	
DS 615-18f	Embout		260		D 623-61a	Gousset		-	
DS 615-18g	Embout		-		DS 625-1	Support		328	
D 615-19	Garniture		263		DS 625-96a	Bande		306-323-324	
D 615-19a	Garniture		-		DM 642-01	Robinet	VI	271	
DS 615-22	Butoir	VI	264		DS 642-01a	Robinet	VI	267	
DS 615-26	Pare-chocs		-		DW 642-01	Robinet	VI	272	
DS 615-26a	Pare-chocs		-		DW 642-01a	Robinet	VI	276	
DS 615-47	Butoir	VI	260		DM 642-02	Groupe	VI	272-283	
DS 615-47a	Butoir	VI	-		DS 642-02	Groupe	VI	272	
DS 615-48	Butoir	VI	-		DW 642-02	Groupe	VI	-	
DS 615-49	Couvre-joint	VI	-		DM 642-04	Sonde	VI	271-283	
D 615-55	Armature		256		DM 642-011	Radiateur	VI	272-283	
D 615-55a	Armature		-		DS 642-011	Radiateur	VI	276	
DS 615-55	Support		256-259		DM 642-012	Moteur	VI	272-283	
DS 615-55a	Support		-		DS 642-012	Moteur	VI	272-276-283	
DS 615-56b	Support		260		DS 642-4	Membrane		267	
DS 615-56c	Support		-		D 642-5	Support	VI	-	
DM 615-57	Renfort		256-259		DS 642-5	Support	VI	-	
DS 615-57	Renfort		260		D 642-6	Vis	VI	-	
D 615-61	Entretoise		256		DS 642-6	Vis	VI	-	
D 615-62	Bloc		-		DS 642-7a	Durit		-	
D 615-62a	Bloc		-		D 642-8	Plaque		-	
DS 615-65b	Patte		260		DS 642-8	Plaque		-	
DS 615-65c	Patte		-		DW 642-8	Plaque	VI	272-276	
D 615-68	Jonc		256-259		DM 642-9c	Plaque		9-271-283	
D 615-73	Rondelle		256-288-296		DS 642-9	Tube		267-276	
D 615-75	Rondelle		256-263-264		DS 642-9a	Tube		267-272-276	
DS 615-82	Cale		260		D 642-10	Plaque	VI	267	
DM 615-98	Support		256-259		D 642-11	Radiateur	VI	-	
DM 615-98a	Support		-		D 642-12	Radiateur	VI	-	
DS 616-87	Anneau	VI	387		DS 642-12	Radiateur	VI	271	
DS 616-88	Platine		-		DM 642-14	Plaque	VI	-	
DS 616-94	Rondelle	VI	-		DM 642-14a	Plaque	VI	-	
DS 616-97	Platine	VI	-		DW 642-14	Plaque	VI	272-276	
DS 621-1	Clé	VI	306		DW 642-15	Disque	VI	-	
DS 621-3	Démonte		-		D 642-17	Résistance	VI	271-275-280	
D 622-4	Sangle		-		D 642-17a	Résistance	VI	271	
DS 622-4	Sangle		-		D 642-18	Carter	VI	-	
D 622-6	Sangle		-		DM 642-19	Turbine	VI	272-283	

NUMÉRO	DÉSIGNATION	RAYON	NUMÉRO DES PAGES	OBSERVATIONS	NUMÉRO	DÉSIGNATION	RAYON	NUMÉRO DES PAGES	OBSERVATIONS
DS 642-19	Turbine	VI	272-276-283		DS 642-104	Ressort.....	VI	279	
DM 642-20	Support.....	VI	272-283		D 643-02a	Grille		268	
DM 642-20a	Support.....	VI	- -		DW 643-02	Grille	VI	272-279	
DS 642-20	Demi-coquille.....	VI	276		D 643-03a	Grille		268	
DM 642-21	Boîte.....	VI	272-283		D 643-2	Conduit		-	
DM 642-22	Volute	VI	- -		D 643-2a	Conduit		-	
DM 642-30	Plaque	VI	- -		DS 643-2	Conduit		279	
DM 642-31	Joint.....	VI	- -		DW 643-2	Conduit.....		272	
DS 642-32a	Tube		268-272-276		D 643-5	Conduit		268	
DS 642-48	Support.....		279		D 643-5a	Conduit		-	
DM 642-51a	Vis	VI	-		DS 643-5	Conduit		279	
D 642-52	Support	VI	271-275-280		DW 643-5	Conduit	VI	272	
DW 642-53	Butée	VI	272-279		DW 643-5a	Conduit	VI	-	
DM 642-55	Tube		283		DS 643-6	Conduit	VI	279	
DM 642-58	Protecteur	VI	-		DS 643-8	Conduit		268	
DM 642-60	Tube	VI	-		DS 643-8c	Conduit		271	
DS 642-61	Tube		271		DS 643-11	Grille		279	
DM 642-63	Support		272		DW 643-11	Grille		272-279	
DS 642-63	Demi-coquille.....	VI	279		DS 643-17	Conduit		279	
DS 642-66	Collier.....		268		DS 643-17a	Conduit		-	
DM 642-68	Support		272		DW 643-17	Conduit		272-279	
DS 642-70	Tube		271		DW 643-17a	Conduit		-	
DS 642-71a	Plaquette		268		DM 643-19	Grille	VI	272	
DS 642-73a	Support		268-272		DS 643-19	Grille		279	
DS 642-73b	Support		279		DS 643-50	Patte		-	
DS 642-75	Joint.....	VI	268-279		DM 643-52a	Conduit		272	
DS 642-75a	Joint.....	VI	268-272-279		DS 643-52	Conduit		279	
D 642-78	Patte		268		DS 643-53a	Patte		-	
DM 642-78	Patte	VI	268-279-283		DS 643-57	Conduit		-	
D 642-79	Contreplaque.....		268		D 643-66	Patte		268	
D 642-80	Plaquette		-		D 643-67	Patte		-	
D 642-81	Plaquette		268-283		DS 643-67	Patte		279	
D 642-82	Contreplaque.....		- -		D 643-68	Encadrement		268	
DS 642-82	Tube		271		D 643-80	Tendeur		-	
DS 642-83	Joint.....		268		DM 643-82a	Conduit	VI	272-279	
DA 642-84	Tube		272		DM 643-88	Grille		275	
DS 642-84b	Tube		268		D 643-89	Garniture	VI	268-275-279	
DS 642-84d	Tube.....		279		D 643-90	Conduit		268	
D 642-85	Tube		268		DM 643-91a	Conduit		275	
DM 642-85	Tube		272-279		D 643-96	Conduit		268	
DS 642-86	Tube		268		DS 643-103	Conduit	VI	279	
DS 642-87	Tube		-		D 643-112	Collier.....	VI	271-275-280	
D 642-88	Tube		-		DM 643-112	Collier.....	VI	275	
DS 642-88a	Tube		-		D 643-113	Collier.....	VI	271-275-280	
DM 642-93	Corps	VI	272-279		D 643-115	Conduit	VI	- -	
DS 642-96	Durit		- -		DW 643-115	Prise		275-279	
DM 642-97	Tube		283		DM 643-116	Conduit	VI	- -	
DM 642-98	Tube		-		DM 643-117	Patte		- -	
DM 642-100	Rondelle	VI	279		DW 643-119	Plaque		- -	

NUMÉRO	DÉSIGNATION	RAYON	NUMÉRO DES PAGES	OBSERVATIONS	NUMÉRO	DÉSIGNATION	RAYON	NUMÉRO DES PAGES	OBSERVATIONS
D 643-135	Buse	VI	271-275-280		DS 651-40	Vide-poche		382	
D 643-137	Conduit	VI	- - -		DS 651-40a	Vide-poche		-	
DM 643-137	Conduit		283		DW 651-57	Garniture.....	VI	228	
D 643-138	Raccord	VI	271-275-280		DW 651-57a	Garniture.....	VI	-	
DM 643-138	Conduit		283		D 651-59	Support		220-224	
DM 643-145	Conduit	VI	-		DW 651-59	Doigt		228	
DM 643-146	Buse	VI	-		D 651-62	Doigt	VI	220-224	
D 643-149	Conduit	VI	271-275-280		DS 651-62	Doigt	VI	224	
DM 643-150	Protecteur	VI	283		D 651-64a	Couvercle.....		220-224	
DM 643-150a	Protecteur	VI	-		D 651-66	Charnière.....		-	
D 644-02	Volet		268		D 651-68	Charnière.....		-	
D 644-02a	Volet		-		D 651-74	Support		-	
DW 644-02	Volet		275-279		DS 651-74a	Sangle		228	
DW 644-2	Volet		-		DW 651-74	Sangle		-	
DS 644-8	Volet		268		D 651-76	Ressort.....		220-224	
DW 644-17	Commande		275-279		DS 651-87	Tôle		-	
DW 644-18	Commande		-		DS 651-87a	Tôle		224	
D 644-55	Ressort.....		268		D 651-89	Ressort.....		220-224	
D 644-55a	Ressort.....		-		DW 651-91	Butée		228	
DW 644-55	Ressort.....		275-279		D 651-93	Axe		220-224	
D 644-56	Axe		268		DS 651-99	Charnière.....		224	
DM 644-61a	Volet		275-279		DW 651-99	Écrou	VI	228	
D 644-69	Ressort.....		268		DS 651-100	Renfort		224	
DM 644-70	Entretoise	VI	275-279-283		D 651-101	Boîte	VI	224-231	
DS 644-70	Entretoise.....	VI	279		DS 651-105	Patte		382	
DW 644-72	Câble	VI	275-279		DW 652-1	Cendrier	VI	224-228	
D 644-77	Ressort.....		268		D 652-2	Cendrier	VI	220-228	
D 644-84	Boule	VI	-		DW 652-2	Cendrier	VI	228	
DM 644-84	Câble	VI	275-279		DW 652-66	Contreplaque.....	VI	-	
DW 644-84	Boule	VI	-		DW 652-68	Bouton	VI	-	
D 644-86	Levier.....		268		DW 652-72	Butée	VI	-	
D 644-87	Levier.....		-		D 652-74	Allume-cigare	VI	224-231	
DW 644-87	Levier.....		275-280		DW 652-74a	Allume-cigare	VI	228	
DW 644-92	Bouton	VI	-		D 652-75	Cendrier	VI	224-231	
D 644-93	Trappe	VI	271-275-280		D 652-75a	Cendrier	VI	-	
DM 644-94	Câble	VI	275-280		D 652-78	Platine	VI	220-224-228	
DS 644-97	Bouchon.....	VI	268		DW 652-89	Guide	VI	231	
DM 644-102	Ressort.....		66		D 652-90	Plaque		219-223	
DW 644-119	Poussoir	VI	275-280		D 652-90a	Plaquette.....	VI	-	
DS 651-2b	Boîte		220-224		D 652-92	Applique	VI	220-223	
DS 651-2c	Boîte		228		D 652-92a	Applique	VI	-	
DW 651-2	Boîte		-		D 652-93	Cendrier		-	
DS 651-3a	Couvercle		224		DW 652-103	Patte		231	
DS 651-3b	Couvercle.....		228		DW 653-0a	Poste	VI	305	
DW 651-3	Couvercle		-		DW 653-01	Antenne	VI	-	
DW 651-4	Vide-poche		-		DW 653-05	Ensemble.....	VI	-	
DS 651-8	Miroir	VI	220		DW 653-1	Condensateur.....	VI	-	
DS 651-9	Vide-poche		228		DW 653-10	Haut-Parleur	VI	-	
DW 65-120	Corps	VI	-		DW 653-47	Encadrement		-	

NUMÉRO	DÉSIGNATION	RAYON	NUMÉRO DES PAGES	OBSERVATIONS	NUMÉRO	DÉSIGNATION	RAYON	NUMÉRO DES PAGES	OBSERVATIONS
DW 653-55	Grille	VI	305		DS 742-01	Unit AR.....		319	
DW 653-56	Joint.....	VI	-		D 742-97	Tôle.....		316-319	
DW 653-57	Protecteur.....	VI	-		DB 743-1	Longeron.....		316	
DW 653-58	Entretoise.....	VI	-		DB 743-1a	Longeron.....		-	
DW 653-59	Protecteur.....	VI	-		DB 743-1b	Longeron.....		319	
DW 653-59a	Protecteur.....	VI	-		DB 743-1c	Longeron.....		-	
DW 653-60	Fil.....	VI	-		DM 743-1	Longeron.....		316	
DW 653-69	Cache.....	VI	-		DM 743-1a	Longeron.....		-	
D 741-04a	Unit AV.....		308		DS 743-1	Longeron.....		319	
DF 741-04d	Unit AV.....		311		DS 743-1a	Longeron.....		-	
DM 741-04k	Unit AV.....		-		D 743-2	Traverse.....		316	
DS 741-04	Unit AV.....		308		DS 743-2	Traverse.....		319	
DS 741-04c	Unit AV.....		-		DS 743-77	Tôle.....		-	
DS 741-04d	Unit AV.....		308-312		DS 743-77a	Tôle.....		-	
D 741-3	Unit AV.....		308		D 743-87	Doubleure.....	VI	316-319	
DM 741-3b	Unit AV.....		312		D 743-87a	Doubleure.....		-	
DM 741-3c	Unit AV.....		308-312		DF 743-87	Doubleure.....		-	
DS 741-3	Unit AV.....		308		DF 743-87a	Doubleure.....		-	
DS 741-3a	Unit AV.....		312		D 743-91	Caoutchouc.....		271	
D 741-5	Longeron.....		308		DS 744-2	Plancher.....		319	
D 741-5a	Longeron.....		-		DS 744-3	Planche.....		316-319	
DS 741-5	Longeron.....		312		DS 744-128	Bouchon.....		-	
DS 741-5a	Longeron.....		-		DS 744-129	Bouchon.....		-	
D 741-7	Traverse.....		308		D 811-2a	Brancard.....		308-312-316-319	
DS 741-7a	Traverse.....		312		DM 811-2	Brancard.....		-	
DM 741-50b	Extension.....		-		D 811-67	Brancard.....		339	
DM 741-50c	Extension.....		-		D 811-75	Rallonge.....		-	
DS 741-50b	Extension.....		-		D 811-75a	Rallonge.....		-	
DS 741-50c	Extension.....		-		D 811-94	Brancard.....		-	
D 741-58	Tôle.....		308-312		D 811-99	Brancard.....		-	
D 741-58a	Tôle.....		-		D 812-1	Pied.....		316-319	
DS 741-58b	Tôle.....		312		D 812-1a	Pied.....		-	
DS 741-58c	Tôle.....		-		D 812-2	Pied.....		-	
D 741-59	Tôle.....		308-312		D 812-2a	Pied.....		-	
D 741-59a	Tôle.....		-		DS 812-2	Pied.....		-	
D 741-77	Traverse.....		308		DS 812-2a	Pied.....		-	
DS 741-78	Entretoise.....		312		D 812-72	Tôle.....		308-312	
DM 741-91d	Brancard.....		-		D 812-72a	Tôle.....		308-315	
DS 741-91a	Brancard.....		-		D 812-73	Tôle.....		-	
DS 741-91b	Brancard.....		-		D 812-73a	Tôle.....		-	
D 741-99	Tôle.....		308		D 812-79	Tôle.....		316-319	
DS 741-99	Tôle.....		312		D 812-79a	Tôle.....		-	
D 741-100a	Longeronnet.....		308		D 812-88	Pied.....		308-315	
DM 741-100	Longeronnet.....		308-312		D 812-88a	Pied.....		-	
DM 741-100a	Longeronnet.....		312		D 812-90	Pied.....		-	
D 741-106	Tôle.....		308		D 812-90a	Pied.....		-	
D 741-108	Feutre.....		-		D 813-3	Traverse.....		316-319	
D 741-109	Feutre.....		-		D 813-9	Traverse.....		-	
D 742-01	Unit AR.....		316		D 813-66	Tôle.....		-	

NUMÉRO	DÉSIGNATION	RAYON	NUMÉRO DES PAGES	OBSERVATIONS	NUMÉRO	DÉSIGNATION	RAYON	NUMÉRO DES PAGES	OBSERVATIONS
D 813-67	Traverse		316-319		DS 822-9	Support		366	
D 813-92	Traverse	VI	359		DS 822-23	Planche		373	
D 813-96	Traverse	VI	-		DS 822-41	Caoutchouc		-	
DM 814-64	Gousset		308-315		DW 822-41a	Garniture		369	
D 814-88a	Gousset		-		DW 822-44	Couvercle		-	
D 814-95	Gousset		316-319		DW 822-44a	Couvercle		373	
D 814-95a	Gousset		-		DW 822-52	Cale	VI	369-373	
D 814-97	Renfort		316-319		DW 822-52a	Cale	VI	369-373	
D 814-97a	Renfort		-		D 822-54	Patte		-	
DS 821-9f	Panneau		339		DS 822-54	Planche		366	
DS 821-9g	Panneau		-		DS 822-54a	Planche		369	
DS 821-10b	Panneau		-		DW 822-54	Planche		-	
DS 821-10c	Panneau		-		DW 822-54a	Planche		-	
D 821-55	Doublure		316-319		DS 822-59	Planche		373	
D 821-55a	Doublure		-		DW 822-59	Planche		369	
D 821-73	Tôle		-		D 822-60	Renfort		366	
D 821-73a	Tôle		316-320		DS 822-60	Support		373	
D 821-74	Passage		-		DW 822-60	Support		369	
D 821-74a	Passage		-		DW 822-62	Cale		369-373	
D 821-91	Gousset		-		D 822-63	Applique		366	
D 821-91a	Gousset		-		DS 822-63f	Applique	VI	369-373	
D 821-94	Tôle		-		DW 822-63	Applique	VI	-	
D 821-94a	Tôle		-		DW 822-63a	Applique	VI	373	
DM 821-104b	Panneau		339		D 822-67	Caoutchouc		366	
DM 821-104c	Panneau		-		D 822-71	Plaquette	VI	-	
D 822-03	Planche		366		DS 822-75	Planche		373	
DS 822-04	Couvercle		369		D 822-76	Support		366	
DS 822-04a	Couvercle		-		DS 822-76	Support		369-373	
DS 822-04b	Couvercle		373		DS 822-76a	Support		-	
D 822-2	Tôle		311		DS 822-76b	Support		-	
D 822-2a	Tôle		-		DW 822-76a	Support		-	
DM 822-2c	Tôle		315		DW 822-76b	Support		373	
DM 822-2e	Tôle		-		DS 822-78	Rondelle		366	
DS 822-2	Tôle		311-315		DW 822-80	Cale		369	
DS 822-2a	Tôle		-		DW 822-83	Clé		369-373	
DW 822-2	Tôle		315		D 822-90	Plaquette	VI	366	
DW 822-2a	Tôle		-		DW 822-99	Garniture	VI	369	
D 822-3	Tôle		311-315		DW 822-100	Butée		-	
DW 822-3	Tôle		315		D 822-103	Support		366	
D 822-5a	Couvercle		366		D 822-131	Garniture		-	
DW 822-5	Planche		369		D 822-132	Garniture		-	
D 822-6a	Flanche de bord		366		D 822-135	Patte		-	
DS 822-6	Planche		-		D 822-136	Patte		-	
DS 822-6a	Planche		-		DS 823-1a	Panneau		316-320	
DW 822-6	Planche		369		DS 823-1b	Panneau		-	
D 822-8	Encadrement	VI	366		DS 823-73	Panneau		365	
DS 822-8	Encadrement	VI	373		D 825-3b	Pavillon		339	
DW 822-8	Encadrement	VI	369		DS 825-67	Caoutchouc		-	
D 822-9	Support		366		DS 825-75	Patte	VI	-	

NUMÉRO	DÉSIGNATION	RAYON	NUMÉRO DES PAGES	OBSERVATIONS	NUMÉRO	DÉSIGNATION	RAYON	NUMÉRO DES PAGES	OBSERVATIONS
D 825-90	Rondelle		339		DS 841-67	Caoutchouc		360	
D 825-91a	Garniture		-		DS 841-67a	Caoutchouc		-	
DS 825-91	Caoutchouc		-		D 841-68	Renfort		343	
D 825-92	Vis	VI	256-263-339- 343-361		D 841-68a	Renfort		-	
D 825-92a	Vis		339		DS 841-68	Profilé	VI	360	
DM 826-2	Cloison		381		D 841-74	Renfort		343	
DM 826-50	Cloison		-		D 841-74a	Renfort		-	
D 826-52	Écrou	VI	359		D 841-79	Sertissage		-	
DM 826-53	Garniture	VI	362		D 841-79a	Sertissage		-	
D 826-94	Armature	VI	359		D 841-81	Garniture		-	
D 831-01a	Plancher		192		D 841-81a	Garniture		-	
DF 831-01b	Plancher		-		D 841-82	Bride		-	
DS 831-01b	Plancher		-		D 841-83	Ressort		-	
DS 831-01e	Plancher		-		D 841-87	Arrêt	VI	-	
DS 831-02c	Plancher		-		DS 841-90	Support		-	
D 831-1a	Plancher		311		DS 841-90a	Support		-	
DF 831-1a	Plancher		-		D 841-91	Garniture		-	
DS 831-1a	Plancher		315		D 841-91a	Garniture		-	
DS 841-04	Porte		343		DS 841-91	Caoutchouc		360	
DS 841-04a	Porte		-		DS 841-91a	Caoutchouc		-	
D 841-8	Butée		-		D 841-92	Support		343	
DS 841-11	Charnière	VI	360		D 841-93	Vis		-	
DS 841-11a	Charnière	VI	-		DS 842-07	Porte		-	
DS 841-13	Porte		-		DS 842-07a	Porte		-	
DS 841-13a	Porte	VI	-		D 842-3	Tirant		-	
D 841-15	Caoutchouc		343		D 842-5	Ressort		-	
DS 841-15a	Caoutchouc		-		D 842-15	Caoutchouc		344	
DS 841-15b	Caoutchouc		-		DS 842-15a	Caoutchouc		-	
DM 841-16	Garniture	VI	-		DS 842-15b	Caoutchouc		-	
D 841-17	Panneau		382		DM 842-16	Garniture	VI	-	
D 841-18	Panneau		-		DS 842-17	Butée		339	
DS 841-22	Garniture	VI	343		DS 842-17a	Butée		-	
D 841-53	Patte		-		DS 842-17b	Butée		-	
D 841-53a	Patte		-		DS 842-17c	Butée		382	
D 841-55	Patte		-		D 842-18	Panneau		-	
D 841-55a	Patte		-		D 842-19	Panneau		-	
DS 841-56	Cale		-		DS 842-20	Garniture	VI	339	
DS 841-56a	Cale		-		D 842-56	Bordure		382	
DS 841-56b	Cale		-		D 842-56a	Bordure		-	
D 841-57	Bordure		382		D 842-60	Plaquette		339	
D 841-57a	Bordure		-		D 842-61	Garniture		-	
D 841-58	Patte		343		D 842-61a	Garniture		-	
D 841-60	Cale		-		D 842-66	Axe		-	
D 841-60a	Cale		-		D 842-67	Rondelle		-	
D 841-66	Sertissage		-		D 842-68	Galet	VI	-	
D 841-66a	Sertissage		-		D 842-71	Axe		-	
D 841-67	Garniture		-		D 842-73	Sertissage		-	
D 841-67a	Garniture		-		D 842-73a	Sertissage		-	
					D 842-74	Sertissage		-	

NUMÉRO	DÉSIGNATION	RAYON	NUMÉRO DES PAGES	OBSERVATIONS	NUMÉRO	DÉSIGNATION	RAYON	NUMÉRO DES PAGES	OBSERVATIONS
D 842-74a	Sertissage.....		339		DW 851-60	Aile.....		324	
D 842-78	Biellette.....		-		D 851-61	Rondelle.....		323-324-328	
D 842-79	Sertissage.....		-		D 851-62	Plaque.....		323	
D 842-88	Garniture.....		-		DS 851-62	Support.....		323-324-328	
D 842-88a	Garniture.....		-		DS 851-63	Ressort.....		-	
D 842-100	Patte.....		-		D 851-64	Support.....		323	
D 842-100a	Patte.....		-		DM 851-67	Aile.....		331	
DM 844-07	Charnière.....		362		DM 851-67a	Aile.....		-	
DM 844-07a	Charnière.....		-		DS 851-67b	Aile.....		332	
DS 844-013	Charnière.....	VI	365		DS 851-67c	Aile.....		-	
DS 844-013a	Charnière.....	VI	-		D 851-68	Caoutchouc.....		331-332	
DM 844-19	Porte.....		362		D 851-70	Support.....		-	
D 844-23	Semelle.....		-		D 851-72	Butée.....		-	
D 844-23a	Semelle.....		-		DS 851-72	Jonc.....	VI	324	
DS 844-31	Porte.....	VI	365		D 851-77	Vis.....		331	
D 844-52	Sertissage.....		316-320		DS 851-77	Vis.....		332	
D 844-56b	Béquille.....		362		D 851-78	Broche.....		331-332	
D 844-56c	Béquille.....		-		D 851-79	Rondelle.....		331	
DS 844-59	Ressort.....		-		DS 851-79	Garniture.....	VI	324-328	
DS 844-59a	Ressort.....	VI	365		D 851-81	Caoutchouc.....		331-332	
D 844-61a	Béquille.....		362		D 851-81a	Caoutchouc.....		-	
D 844-72	Caoutchouc.....		-		D 851-83	Caoutchouc.....		323-324-328	
DS 844-72	Garniture.....	VI	365		DS 851-85	Patte.....		263-264-332	
D 844-87	Caoutchouc.....		362		DS 851-86	Vis.....		323-324-328	
D 844-89	Caoutchouc.....		-		D 851-89	Caoutchouc.....		-	
DS 844-89	Encadrement.....	VI	-		DS 851-89	Écran.....		324	
DS 851-03	Aile.....		332		D 851-91	Support.....		323-324	
DS 851-03a	Aile.....	VI	-		D 851-95	Caoutchouc.....		323-324-328	
D 851-4	Bavette.....		323-324-328		DS 851-95	Sangle.....		324	
D 851-6	Support.....		331		D 851-100	Plaquette.....		331	
D 851-9	Bavette.....		331-332		DS 851-100a	Plaquette.....		332	
D 851-9a	Bavette.....		-		DS 851-107	Entretoise.....	VI	324	
D 851-11	Bavette.....		-		D 851-110	Renfort.....		331-332	
D 851-11a	Bavette.....		-		D 851-112	Patte.....		-	
DS 851-43	Embout.....	VI	332		D 851-113	Plaquette.....		323-324-328	
DS 851-43a	Embout.....	VI	-		D 851-122	Plaquette.....		331-332	
D 851-51	Caoutchouc.....		331-332		D 851-124	Sertissage.....		316-320	
D 851-52	Support.....		323-324		D 851-124a	Sertissage.....		-	
D 851-52a	Support.....		-		D 851-126	Caoutchouc.....	VI	331-332	
DS 851-57	Garniture.....		328		D 851-131	Tirant.....		-	
D 851-58	Rondelle.....		323-324-339		D 851-132	Caoutchouc.....		323-324	
DM 851-60d	Aile.....		323		D 851-133	Support.....		-	
DS 851-60a	Aile.....		-		D 851-133a	Support.....		-	
DS 851-60b	Aile.....		324		D 851-134	Contreplaque.....		-	
DS 851-60c	Aile.....		-		D 851-135	Contreplaque.....		-	
DS 851-60d	Aile.....		-		D 851-136	Plaque.....		324	
DS 851-60e	Aile.....		-		D 851-138	Plaque.....		323-324	
DS 851-60f	Aile.....		328		D 851-138a	Plaque.....		-	
DS 851-60g	Aile.....		-		DS 851-139	Caoutchouc.....	VI	328	

NUMÉRO	DÉSIGNATION	RAYON	NUMÉRO DES PAGES	OBSERVATIONS	NUMÉRO	DÉSIGNATION	RAYON	NUMÉRO DES PAGES	OBSERVATIONS
DS 851-139a	Caoutchouc	VI	328		DS 853-63c	Tôle		311-315	
D 851-142	Garniture	VI	323-324		D 853-66	Caoutchouc		362	
D 851-142a	Garniture	VI	-		D 853-67	Caoutchouc		366	
DS 851-142a	Caoutchouc		328		DS 853-69	Tôle		-	
DS 851-149	Support		323-324-328		DS 853-69a	Tôle		373	
DS 851-151	Rondelle		-		DW 853-69	Tôle		369	
DS 851-152	Grille		324		D 853-70	Patte		366	
DS 851-152a	Grille		-		DS 853-70	Patte		-	
DS 851-152b	Grille		-		D 853-71	Patte		-	
DS 851-152c	Grille		-		DM 853-75	Patte		369	
DS 851-157	Patte		332		DS 853-76	Tôle		366	
DS 851-159	Support		-		DS 853-76b	Tôle		369-373	
DS 851-160	Pontet		288-296-332		DS 853-76c	Tôle		373	
DS 851-160a	Pontet		296-332		D 853-77	Tôle		366	
DS 851-189	Patte		328		DS 853-77	Tôle		-	
D 852-05	Articulation		335		D 853-81	Caoutchouc		331-344	
D 852-05a	Articulation		-		DS 853-81	Caoutchouc		331-332-344	
DS 852-07	Articulation		-		DS 853-84	Caoutchouc		315	
DS 852-07a	Articulation		-		DS 853-87	Tôle		-	
DS 852-2b	Capot		-		DS 853-87a	Tôle		-	
DS 852-2c	Capot		-		DS 853-90	Recouvrement		311	
D 852-52	Patte		-		DS 853-99	Tôle		315	
DS 852-52	Patte		-		D 853-105	Bandeau	VI	359	
D 852-64	Support		-		D 853-106	Bandeau	VI	-	
D 852-64a	Support		-		D 853-107	Garniture	VI	-	
D 852-69	Butée		-		D 853-108	Garniture	VI	-	
D 852-106	Béquille		-		D 853-110	Panneau	VI	-	
DS 852-106	Béquille		-		DS 853-111	Patte		366	
D 852-116	Caoutchouc		-		DS 854-3c	Enjoliveur		306	
DS 852-122	Doigt		-		D 854-4	Chevron		362	
DS 852-122a	Doigt		-		DS 854-30	Profilé	VI	360	
DS 852-123	Crochet		-		DS 854-31	Bas	VI	-	
D 852-124	Garniture		-		DS 854-31a	Bas	VI	-	
DS 852-126	Bande		-		DS 854-32	Tôle	VI	-	
DS 852-128	Axe		-		DS 854-32a	Tôle	VI	-	
D 853-1a	Tôle		311		DS 854-33	Profilé	VI	-	
D 853-56	Garniture	VI	359		DS 854-33a	Profilé	VI	-	
D 853-59	Garniture	VI	-		DS 854-34	Garniture	VI	-	
D 853-60	Garniture	VI	-		DS 854-34a	Garniture	VI	-	
DS 853-60	Caoutchouc		311-315		DS 854-35	Sabot	VI	332	
D 853-62	Garniture	VI	359		DS 854-35a	Sabot	VI	-	
DS 853-62	Tôle		316		DS 854-38	Couvre-joint	VI	386	
DS 853-62a	Tôle		-		DS 854-39	Applique	VI	-	
DS 853-62b	Tôle		316-320		DS 854-39a	Applique	VI	-	
DS 853-62c	Tôle		-		DS 854-40	Profilé	VI	360	
D 853-63	Frise	VI	359		DS 854-40a	Profilé	VI	-	
DS 853-63	Tôle		311		DS 854-41	Profilé	VI	-	
DS 853-63a	Tôle		-		DS 854-41a	Profilé	VI	-	
DS 853-63b	Tôle		311-315		DS 854-42	Profilé	VI	327-328	

NUMÉRO	DÉSIGNATION	RAYON	NUMÉRO DES PAGES	OBSERVATIONS	NUMÉRO	DÉSIGNATION	RAYON	NUMÉRO DES PAGES	OBSERVATIONS
DS 854-42a	Profilé	VI	327-328		DS 861-8	Poignée.....		347	
DS 854-43	Profilé	VI	332		DS 861-8a	Poignée.....		-	
DS 854-43a	Profilé	VI	-		D 861-9	Serrure	VI	-	
DS 854-44	Profilé	VI	360		DS 861-13b	Jeu de barillet.....	VI	347-362	
DS 854-44a	Profilé	VI	-		D 861-16	Ressort.....	VI	347	
DS 854-45	Profilé	VI	327-328		DS 861-18b	Bouton	VI	347-362	
DS 854-45a	Profilé	VI	-		DS 861-19a	Bouton		347	
DS 854-46	Applique	VI	339		DS 861-21	Ressort.....		347-362	
DS 854-46a	Applique	VI	-		D 861-22	Pêne		362	
DS 854-47	Applique	VI	-		D 861-23	Arrêteoir.....		347-362	
DS 854-47a	Applique	VI	-		D 861-24	Poignée		347	
D 854-56	Baguette	VI	359		D 861-24a	Poignée		-	
D 854-57	Baguette.....	VI	-		DS 861-33	Jonc	VI	347-362	
DS 854-72	Butée.....		306		D 861-34	Ressort.....		362	
DS 854-73	Patte		339		DS 861-35b	Barillet.....	VI	347-362	
DS 854-77	Rondelle		362		D 861-36	Doigt		335	
DS 854-78	Butée.....		306		D 861-37	Serrure		-	
D 854-81	Grille.....	VI	359		D 861-37a	Serrure		-	
DS 854-81	Applique		311		D 861-38	Tirette.....		-	
DS 854-81a	Applique		-		DS 861-43	Barillet.....	VI	45-50-54- 220-223-227	
DS 854-82	Applique		339		D 861-51	Rondelle		362	
DS 854-82a	Applique		-		D 861-53	Axe.....		-	
D 854-83	Applique		-		D 861-57	Gâche		-	
D 854-83a	Applique		-		DS 861-59b	Guide	VI	-	
D 854-83b	Applique		-		D 861-62	Axe		347	
D 854-83c	Applique		-		D 861-63	Ressort.....		-	
DM 854-83	Applique		-		D 861-70	Biellette		-	
DM 854-83a	Applique		-		D 861-74	Rondelle		-	
DS 854-83	Applique.....		-		DS 861-76	Poignée.....	VI	-	
DS 854-83a	Applique.....		-		DS 861-76a	Poignée.....	VI	-	
DS 854-84	Applique		-		D 861-79b	Gâche	VI	-	
DS 854-84a	Applique		-		D 861-79c	Gâche	VI	-	
DS 854-84d	Applique.....		-		D 861-84	Rondelle	VI	-	
DS 854-84e	Applique.....		-		D 861-98	Vis		-	
DS 854-85b	Bordure.....		-		D 861-98a	Vis		-	
DS 854-90a	Ressort.....		306		D 861-98b	Vis		362	
DS 854-91a	Couvre-joint		339		D 861-100	Ressort.....	VI	347	
DS 854-93b	Bordure.....		-		D 861-101	Ecrou		283-347-362	
DS 854-93c	Bordure.....		-		D 861-102	Verrou.....	VI	347-362	
DS 854-94	Bordure.....		-		DS 861-102a	Verrou.....	VI	-	
DS 854-94a	Bordure.....		-		D 861-104	Arrêteoir.....		362	
DS 854-94b	Bordure.....		-		D 861-105	Écrou		-	
DS 854-94c	Bordure.....		-		D 861-107	Boîtier		-	
D 854-95	Profilé.....	VI	359-360		D 861-109	Patte		-	
D 854-96	Profilé.....	VI	-		D 861-110	Butée.....		-	
D 861-05	Verrou.....		335		DS 861-112	Éillet.....		-	
D 861-5	Serrure	VI	347		D 861-116	Plaquette.....	VI	347	
D 861-7	Serrure	VI	-		D 861-117a	Doigt.....		-	
D 861-7a	Serrure	VI	-						

NUMÉRO	DÉSIGNATION	RAYON	NUMÉRO DES PAGES	OBSERVATIONS	NUMÉRO	DÉSIGNATION	RAYON	NUMÉRO DES PAGES	OBSERVATIONS
D 861-118	Rondelle	VI	347		D 923-92	Cuvette.....		381	
D 861-119	Vis		-		D 923-100	Équerre.....	VI	-	
D 861-120	Rondelle	VI	-		D 923-107	Oreille.....	VI	-	
D 861-121	Embase		-		D 923-107a	Oreille.....	VI	-	
D 861-122	Coupelle.....		335		D 923-120	Étrier	VI	-	
D 861-123	Ressort.....		-		D 923-121	Colonnette.....	VI	-	
DS 861-129	Tube.....	VI	362		DM 923-128a	Crochet		-	
DS 861-132	Coupelle.....	VI	347-362		DM 923-135a	Crochet		-	
D 861-136	Ressort.....	VI	335-378		DS 932-011	Siège.....		377	
D 861-149	Plaquette.....		347		DS 932-011a	Siège.....		-	
D 861-150	Levier.....		335		DS 932-011b	Siège.....		378	
D 861-151	Câble	VI	-		DS 932-011c	Siège.....		-	
D 861-154	Plaquette.....		-		DS 932-3	Garniture.....		381	
D 861-155	Patte		-		DS 932-3a	Garniture.....		-	
D 861-157	Gainé.....	VI	220-224-228		DS 932-7	Garniture.....		-	
DS 861-157a	Gainé.....	VI	228		DS 932-7a	Garniture.....		-	
D 861-158	Cale	VI	347		DS 932-9a	Bouton	VI	374	
D 861-158a	Cale	VI	-		DS 932-21	Panneau	VI	377	
D 861-159	Gainé.....	VI	335		DS 932-24	Commande	VI	-	
D 861-162	Ressort.....		-		DS 932-24a	Commande	VI	-	
DS 861-165a	Tirette.....		-		DS 932-24b	Commande	VI	378	
DS 861-166	Bague.....		-		DS 932-24c	Commande	VI	-	
DM 861-167	Serre-câble.....	VI	-		DS 932-76b	Garniture.....		374-377	
DS 861-189	Patte		328		DS 932-76c	Garniture.....		378	
D 912-4	Levier.....		374		DS 932-79a	Panneau.....		377-378	
D 912-4a	Levier.....		374-377		DS 932-81a	Axe		374	
DM 912-4	Levier.....		377		DS 932-81b	Axe	VI	377-378	
D 912-10	Boule	VI	374-377-378		DS 932-82	Grain.....	VI	374	
DS 912-62	Armature.....	VI	377-378		DS 932-82a	Grain.....	VI	377-378	
D 912-66	Garniture.....	VI	-		DS 932-84	Carcasse		374	
D 912-78	Support.....		374		DS 932-84a	Carcasse		-	
D 912-79	Support.....		-		DS 932-84c	Carcasse		377	
D 912-80	Butée.....		-		DS 932-84d	Carcasse		378	
D 912-85	Ressort.....		374-377		DS 932-90	Carcasse		374	
DM 922-118	Support.....		-		DS 932-90a	Carcasse		377-378	
DM 922-118a	Support.....		-		DS 932-99b	Carter	VI	374	
DM 922-119	Butée.....	VI	-		DS 932-99c	Carter	VI	-	
DS 923-1	Garniture.....		381		DS 932-118	Cale		374-377	
DS 923-1a	Garniture.....		-		DS 932-119	Ressort.....		377-378	
DS 923-2	Garniture.....		-		DS 932-119a	Ressort.....		-	
DS 923-2a	Garniture.....		-		DS 932-130	Rotule	VI	-	
DM 923-5c	Carcasse		-		DS 932-140	Boule	VI	-	
DS 923-5	Carcasse		-		DS 932-147	Levier.....		378	
DS 923-10	Carcasse		-		DS 932-149	Câble	VI	-	
DS 923-11	Garniture.....		-		DS 932-150	Entretoise.....	VI	-	
D 923-21	Dossier.....	VI	-		DS 932-151	Doigt		-	
D 923-22	Coussin.....	VI	-		DS 932-152	Ressort.....		-	
D 923-90a	Bague	VI	-		DS 932-153	Support.....		-	
D 923-91	Entretoise.....		-		DS 932-153a	Support.....		-	

NUMÉRO	DÉSIGNATION	RAYON	NUMÉRO DES PAGES	OBSERVATIONS	NUMÉRO	DÉSIGNATION	RAYON	NUMÉRO DES PAGES	OBSERVATIONS
DS 932-156	Butée.....		378		DS 961-9c	Bas-de-glace.....		355-356	
D 941-1	Accoudoir.....	VI	382		DM 961-17	Caoutchouc.....		361	
D 941-1a	Accoudoir.....	VI	-		DW 961-17	Caoutchouc.....		-	
D 941-2	Matelassure.....	VI	-		D 961-19	Garniture.....	VI	348	
D 941-2a	Matelassure.....	VI	-		D 961-19a	Garniture.....	VI	-	
D 941-78	Garniture.....		381		DS 961-19	Garniture.....	VI	351-355-356	
DS 941-82a	Accoudoir.....		-		DS 961-19a	Garniture.....	VI	-	
DS 941-91	Tôle.....		-		DS 961-23	Manivelle.....		348-351-355	
DS 942-73	Fourreau.....	VI	374-377-378		DW 961-23	Manivelle.....		351-355-356	
DS 942-78	Repose-tête.....		-		D 961-26	Embase.....		348-351-355-356	
DS 942-94b	Appui-tête.....		386		D 961-27	Caoutchouc.....		361	
DS 942-94c	Appui-tête.....		-		D 961-29	Caoutchouc.....		-	
D 944-1	Poignée.....	VI	359		DS 961-29	Caoutchouc.....		-	
D 944-1a	Poignée.....	VI	-		DS 961-30b	Garniture.....		348-351-355-356	
D 944-98	Embase.....	VI	-		DS 961-30c	Garniture.....	VI	359	
D 944-99	Embase.....	VI	-		DS 961-30d	Garniture.....	VI	-	
D 961-08	Lève-glace.....	VI	348-351-355-356		DS 961-31c	Garniture.....		348-351-355-356	
D 961-08a	Lève-glace.....	VI	-		D 961-36	Manivelle.....	VI	359	
DS 961-08	Lève-glace.....	VI	351-355-356		DS 961-40	Caoutchouc.....	VI	360	
DS 961-08a	Lève-glace.....	VI	-		DS 961-40a	Caoutchouc.....	VI	-	
D 961-016	Lève-glace.....	VI	359		DS 961-41	Caoutchouc.....	VI	-	
D 961-2	Glace.....	VI	-		DS 961-41a	Caoutchouc.....	VI	-	
D 961-3a	Glace.....	VI	361		D 961-48	Essuyeur.....	VI	359	
DS 961-3a	Glace.....	VI	-		DS 961-48	Garniture.....	VI	-	
DS 961-3c	Glace.....	VI	-		DS 961-48a	Garniture.....	VI	-	
DS 961-4	Glace.....	VI	351		D 961-49	Bas-de-glace.....	VI	-	
DS 961-4a	Glace.....	VI	348		D 961-53	Encadrement.....		340	
DS 961-4b	Glace.....	VI	355		DS 961-56	Presse-glace.....		361	
DS 961-4c	Glace.....	VI	351-356		DS 961-57	Guide-glace.....		351-356	
DS 961-4d	Glace.....	VI	359		DS 961-57a	Guide-glace.....		-	
DS 961-4f	Glace.....	VI	-		DS 961-57b	Guide-glace.....		355	
DS 961-6	Glace.....	VI	351		DS 961-57c	Guide-glace.....		-	
DS 961-6a	Glace.....	VI	348		D 961-59	Support.....		361	
DS 961-6b	Glace.....	VI	355		DS 961-59	Support.....		-	
DS 961-6c	Glace.....	VI	356		DS 961-59a	Support.....		-	
DS 961-7	Glace.....		361		D 961-63	Renfort.....		-	
DS 961-7b	Glace.....	VI	-		D 961-67	Rondelle.....	VI	348-351-355-356	
DS 961-7d	Glace.....	VI	-		D 961-70	Butée.....		-	
DS 961-7e	Glace.....	VI	-		D 961-71	Butée.....		-	
D 961-8	Bas-de-glace.....		348		D 961-74	Caoutchouc.....		-	
D 961-8a	Bas-de-glace.....		-		DS 961-74	Caoutchouc.....		351-355	
DS 961-8	Bas-de-glace.....		351		DS 961-74b	Caoutchouc.....		351-356	
DS 961-8a	Bas-de-glace.....		-		D 961-75	Encadrement.....		311-315-340	
DS 961-8b	Bas-de-glace.....		355-356		D 961-75a	Encadrement.....		-	
DS 961-8c	Bas-de-glace.....		-		DS 961-79	Bas-de-glace.....	VI	359	
D 961-9	Bas-de-glace.....		348		DS 961-79a	Bas-de-glace.....	VI	-	
DS 961-9	Bas-de-glace.....		351		D 961-80	Bouchon.....		311-315-344	
DS 961-9a	Bas-de-glace.....		-		D 961-81	Guide-glace.....		348	
DS 961-9b	Bas-de-glace.....		355-356		D 961-81a	Guide-glace.....		-	

NUMÉRO	DÉSIGNATION	RAYON	NUMÉRO DES PAGES	OBSERVATIONS	NUMÉRO	DÉSIGNATION	RAYON	NUMÉRO DES PAGES	OBSERVATIONS
DS 961-81	Guide-glace		351-356		DS 971-81a	Profilé	VI	386	
DS 961-81a	Guide-glace		-		DS 972-01	Capote	VI	-	
DS 961-81b	Guide-glace		355		DS 972-3	Housse	VI	-	
DS 961-81c	Guide-glace		-		D 981-1a	Tapis.....		-	
D 961-83	Scellement	VI	359		DM 981-1v	Tapis		-	
D 961-95	Bouchon.....		344		DS 981-1c	Tapis		-	
D 961-98	Caoutchouc	VI	360		DS 981-1g	Tapis		-	
D 961-100	Embase.....	VI	359		DS 981-2a	Tapis.....		-	
D 961-112	Arrêtoir.....	VI	348-351-355-356		DS 981-2e	Tapis		-	
D 961-113	Coulisse.....	VI	359		D 981-7	Tapis.....	VI	-	
D 961-115	Renfort		340		DS 981-7	Tapis	VI	-	
DS 961-118	Cale		351-355		DS 981-7a	Tapis		-	
D 961-123	Coupelle		348-351-355-356		DS 981-7b	Tapis	VI	-	
D 961-124	Ressort		351-355-356		D 981-8	Tapis.....	VI	-	
D 961-133	Presse-glace.....		361		DS 981-8	Tapis	VI	-	
D 961-133a	Presse-glace.....		-		DS 981-8a	Tapis	VI	-	
DS 961-133	Presse-glace		-		DS 981-48	Garniture.....		385	
DS 961-133a	Presse-glace		-		DS 981-49	Garniture	VI	360	
DS 961-134	Caoutchouc		-		DS 981-67	Garniture		385	
DS 961-135	Butée.....	VI	348-351-355-356		DS 981-67a	Garniture.....		-	
DS 961-136	Garniture.....		361		DS 981-67b	Garniture.....		-	
D 961-137	Presse-glace.....	VI	348		DS 981-67c	Garniture.....		-	
D 961-137a	Presse-glace		-		DF 981-70	Garniture.....		-	
DS 961-146	Caoutchouc		361		DM 981-78c	Garniture.....		-	
D 961-147	Renfort		340		DS 981-78a	Garniture.....		-	
D 961-150	Presse-glace.....		361		DS 981-78b	Garniture.....		-	
DS 961-150	Presse-glace		-		DM 981-81	Garniture.....		-	
DS 961-151	Caoutchouc		-		DM 981-81b	Garniture.....		-	
DS 961-161b	Encadrement		-		DS 981-81	Garniture.....		-	
DS 961-163	Presse-glace	VI	-		DM 981-83h	Garniture.....		-	
DS 961-175	Coulant	VI	351		DS 981-83m	Garniture.....		-	
DS 961-175a	Coulant	VI	-		DM 981-85	Garniture.....		-	
DS 961-175b	Coulant.....	VI	355		D 981-90	Plaquette.....		386	
DS 961-175c	Coulant.....	VI	-		DS 981-90	Plaquette		-	
DS 961-175d	Coulant	VI	351-356		DS 981-115	Agrafe		-	
DS 961-175e	Coulant	VI	-		DM 981-117	Armature.....		344-385	
D 961-179	Ressort.....	VI	359		DS 981-117a	Armature.....		-	
DS 961-180	Protecteur	VI	351-355-356		DM 981-118	Armature.....		-	
DS 961-184	Vis		361		DS 981-118a	Armature.....		-	
DS 961-185	Rondelle	VI	-		DS 981-127	Garniture.....	VI	385	
DS 961-189	Renfort		311-315-361		DS 981-127a	Garniture.....		-	
DS 971-38	Poignée	VI	386		DS 981-129	Garniture.....		-	
DS 971-39	Attache	VI	-		DS 981-129a	Garniture.....		-	
DS 971-39a	Attache	VI	-		D 981-133	Garniture.....	VI	-	
DS 971-49	Axe	VI	-		D 981-133a	Garniture	VI	-	
DS 971-50	Ressort.....	VI	-		D 981-134	Garniture	VI	-	
DS 971-54	Ressort.....	VI	-		D 981-134a	Garniture	VI	-	
DS 971-56	Vis	VI	-		DS 981-138	Agrafe	VI	386	
DS 971-81	Profilé	VI	-		DS 981-146	Plaquette.....		-	

NUMÉRO	DÉSIGNATION	RAYON	NUMÉRO DES PAGES	OBSERVATIONS	NUMÉRO	DÉSIGNATION	RAYON	NUMÉRO DES PAGES	OBSERVATIONS
DS 982-46	Garniture.....		335		DM 985-99j	Garniture.....		385	
DS 982-46a	Garniture.....		-		DS 985-99	Garniture.....		-	
DS 982-46b	Garniture.....		-		DS 985-99d	Garniture.....		-	
DS 982-46d	Garniture.....		-		D 986-95	Garniture.....	VI	382	
DS 982-54b	Garniture.....		385		D 986-95a	Garniture.....	VI	-	
DS 982-58b	Garniture.....		385-386		D 986-95d	Garniture.....	VI	-	
DS 982-64	Garniture.....		335		D 986-95e	Garniture.....	VI	-	
DS 982-68b	Garniture.....	VI	323-324		DS 986-97	Garniture.....		385	
DS 982-68c	Garniture.....	VI	323-327		DS 986-99	Garniture.....		-	
DS 982-69b	Garniture.....	VI	-		DM 987-1d	Garniture.....		-	
DS 982-69c	Garniture.....	VI	-		D 987-2	Garniture.....	VI	-	
DS 982-81b	Garniture.....		385-386		DS 988-1b	Caoutchouc.....	VI	-	
DS 982-109	Garniture.....		327		DS 988-1c	Caoutchouc.....	VI	-	
DS 982-109a	Garniture.....		-		DS 988-2d	Garniture.....		-	
DW 982-109	Garniture.....		-		DS 988-2c	Garniture.....		-	
DS 983-1f	Panneau.....		382		DS 988-3a	Garniture.....		-	
DS 983-1g	Panneau.....		-		DS 988-3b	Garniture.....		-	
DS 983-1h	Panneau.....		-		DM 989-1	Garniture.....		-	
DS 983-1k	Panneau.....		-		DS 989-93	Garniture.....		-	
DS 983-1n	Panneau.....		-		DS 989-93a	Garniture.....		-	
DS 983-1p	Panneau.....		-		DS 989-98	Garniture.....		-	
DS 983-2f	Panneau.....		-		DS 989-99	Garniture.....		-	
DS 983-2g	Panneau.....		-						
DS 983-10	Jonc.....	VI	-						
DS 983-10a	Jonc.....	VI	-						
DS 983-11	Jonc.....	VI	-						
DS 983-11a	Jonc.....	VI	-						
DS 983-53	Garniture.....		-						
DS 983-53a	Garniture.....		-						
DS 983-58	Garniture.....		-						
DS 983-58a	Garniture.....		-						
D 983-59	Panneau.....		-						
D 983-71	Panneau.....		-						
D 983-71a	Panneau.....		-						
D 983-75	Panneau.....		-						
DS 983-75	Panneau.....		-						
DS 983-81	Bouchon.....	VI	-						
DS 984-3	Clé.....	VI	344-366-370						
DS 984-3b	Clé.....	VI	-						
D 984-100	Jeu de housse.....		381						
D 984-100a	Jeu de housse.....		-						
DS 985-73	Garniture.....		385						
DS 985-73c	Garniture.....		-						
DS 985-81	Rembourrage.....	VI	-						
DM 985-86	Garniture.....		-						
DS 985-86	Garniture.....		-						
DS 985-86a	Garniture.....		-						
DF 985-98	Garniture.....		-						
DS 985-98b	Garniture.....		-						

NUMÉRO	TUBULURE D'ADMISSION	COMMANDE D'EMBRAYAGE	DAMPER	CARTER MOTEUR	OBSERVATIONS
DS 1-03	Extérieure	Pompe de commande d'embrayage	sans	DS 114-5d	Jusque juillet 59 - N.F.P.
DS 1-03b	Intégrée	—	—	—	Juillet 59-Septembre 60 - N.F.P.
DS 1-03c	—	Régulateur centrifuge	—	—	Septembre 60-Mars 61 - N.F.P.
DS 1-03f	—	—	avec	—	Mars 61-Juillet 61 - N.F.P.
DS 1-03e	—	—	—	DM 114-5a	Depuis Juillet 61.
DW 1-03a	—	PÉDALE	—	—	Commande mécanique.

Nota — Les moteurs sont fournis :

AVEC : embrayage.

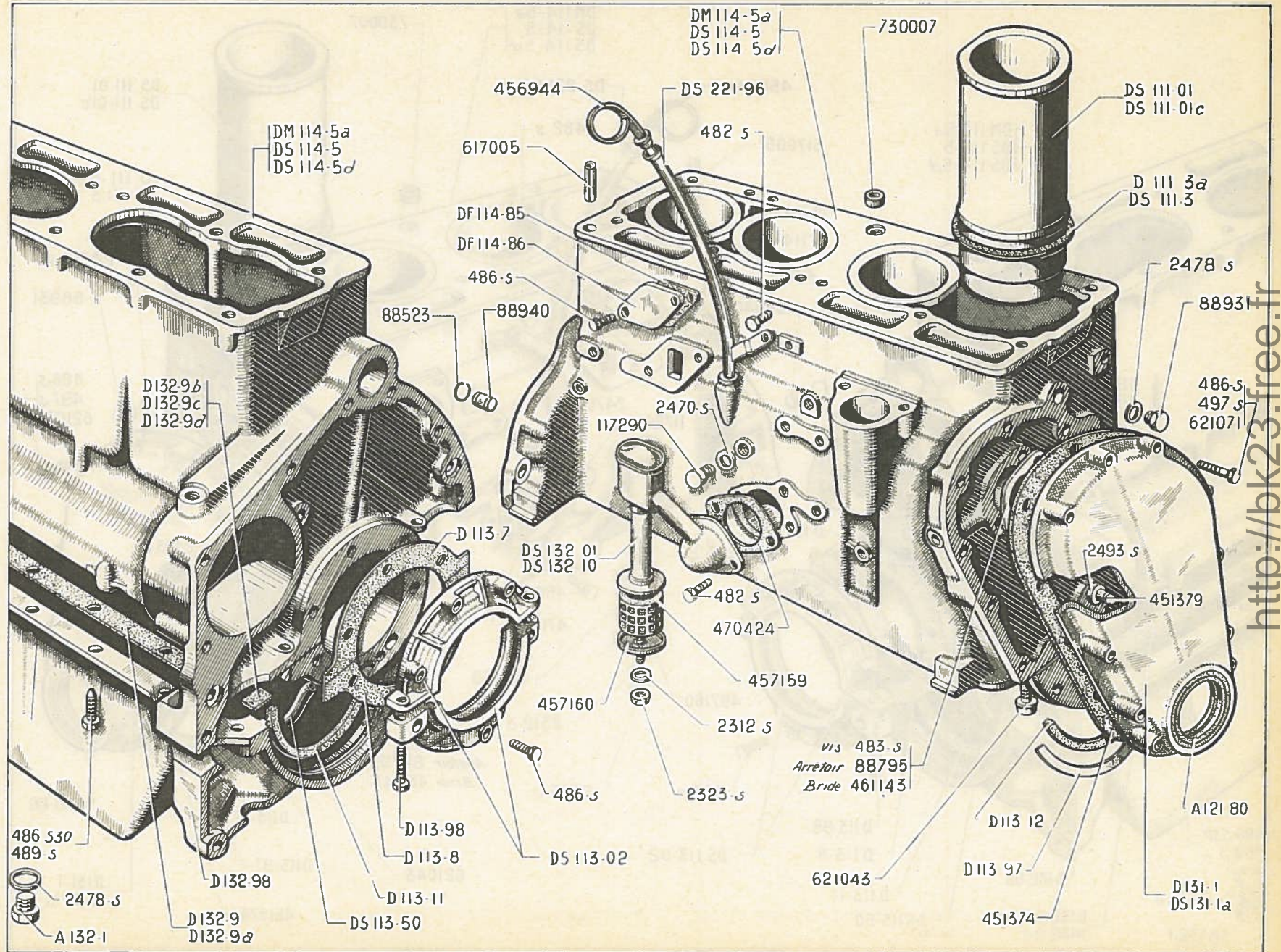
SANS : tubulure ou boîtier d'admission, tubulure d'échappement, pompe à eau, supports latéraux, jauge d'huile, reniflard, bougies, distributeur, démarreur, dynamo, pompe à essence.

JOINTS POUR MOTEUR

NUMÉRO	DÉSIGNATION	OBSERVATIONS
242	Pochette de joints moteur, comprenant : tous les joints couramment utilisés dans le remontage d'un moteur (sauf joints métalloplastiques, Hugo-Reinz et caoutchouc) (R. VI).	

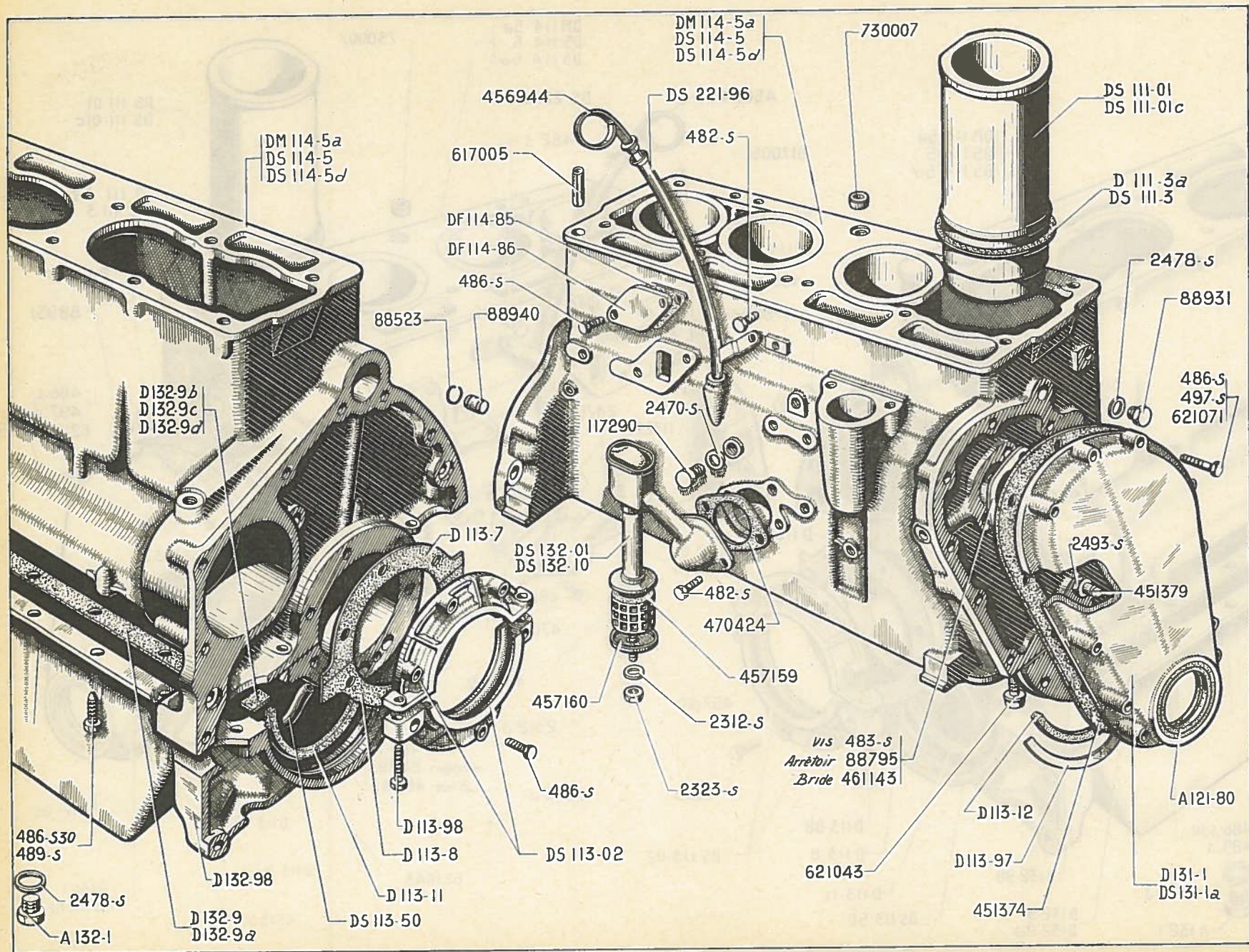
2 — CARTER - MOTEUR - CHEMISES

NUMÉRO	DÉSIGNATION	COEFF ⁴	NUMÉRO	DÉSIGNATION	COEFF ⁵	NUMÉRO	DÉSIGNATION	COEFF ¹
A 121-80	Bague d'étanchéité de damper sur couvercle de distribution (48×65,2×10) (R. VI). Depuis Mars 61.	1	D 113-98	Vis TH de 5×25 d'assemblage des demi-coquilles d'étanchéité.	2	D 132-9c	Droit, côté distribution (14,5×22×3).	1
			DM 114-5a	Carter moteur sans chemises, distance entre faces d'appui des joues de coussinet côté distribution : 37,7 mm. Depuis Juillet 61.	1	D 132-9d	Droit et gauche, côté volant (15,5×22×3).	2
A 132-1	Bouchon TH de 16×150 de vidange du carter infér.	1	DS 114-5	Carter moteur sans chemises, distance entre faces d'appui des joues de coussinet côté distribution : 35,9 mm. Jusque Janvier 61. R. p. DS 114-5d. Voir note technique n° 739.	1	DS 132-10	Reniflard sans cartouche filtrante (R. VI). Depuis Août 56.	1
						D 132-98	Carter infér. aluminium.	1
						DS 221-96	Support guide de jauge d'huile (R. VI).	1
DS 111-01	Jeu de 4 chemises avec pistons, segments, axes et joints (pistons plats). Jusque Mars 61.	1				482-S	Vis TH de 7×12,5 de fixat. (R. III) : — du support guide de jauge. — du reniflard.	1 2
DS 111-01c	Jeu de 4 chemises avec pistons, segments, axes et joints (pistons bombés, montage damper). Depuis Mars 61.	1	DS 114-5d	Carter moteur sans chemises, distance entre faces d'appui des joues de coussinet, côté distribution : 37,7 mm (livré avec 1 joue DS 113-91c) Janvier 61-Juillet 61.	1	483-S	Vis TH de 7×15 de fixat. de la bride de butée d'arbre à cames (R. III).	2
D 111-3a	Joint papier entre cylindre et chemise (repère marron clair) (R. VI). Jusque Octobre 56.	4	DF 114-85	Joint de plaque d'obturation sur carter (R. VI). Depuis Juillet 61.	1	486-S	Vis TH de 7×22,5 de fixat. (R. III) : — des demi-coquilles d'étanchéité. — du couvercle de distribution. — de plaque d'obturation.	6 1 2
DS 111-3	Joint papier entre cylindre et chemise (repère bleu clair) (R. VI). Depuis Octobre 56.	4	DF 114-86	Plaque d'obturation sur carter. Depuis Juillet 61.	1	486-S 30	Vis TH à pointe de 7×22,5 de fixat. du carter infér. (R. III).	10
DS 113-02	Coquilles d'étanchéité supér. et infér. assemblées.	1	D 131-1	Couvercle de distribution. Jusque Mars 61.	1	489-S	Vis TH de 7×30 de fixat. du carter infér. (R. III).	4
D 113-7	Joint de coquille supér. (3 trous de 8) (R. VI). Jusque Février 57.	1	DS 131-1a	Couvercle de distribution, alésage 65 mm pour passage damper. Depuis Mars 61.	1	497-S	Vis TH de 7×50 de fixat. du couvercle de distribution (R. III). Jusque Mars 59.	11
D 113-8	Joint de coquille infér. (3 trous de 8 mm, 2 trous de 12) (R. VI). Jusque Février 57.	1	DS 132-01	Reniflard avec cartouche filtrante. T.T. Jusque Août 56. P.O. Depuis Août 56.	1	2.312-S	Rondelle de 5,5×12 sous écrou de fixat. de cartouche filtrante (R. III). T.T. Jusque Août 56. P.O. Depuis Août 56.	1
D 113-11	Joint de chapeau de palier côté volant (section 6,5×8) (R. VI).	1		Joint longitudinal de carter infér. (papier et liège) (R. VI). Jusque Février 59.				
D 113-12	Joint de chapeau de palier côté distribution (section 6,5×8) (R. VI).	1	D 132-9	Gauche.	1	2.323-S	Écrou H de 5×75 de fixat. de la cartouche filtrante (R. III). T.T. Jusque Août 56. P.O. Depuis Août 56.	1
DS 113-50	Tube de chapeau de palier côté volant.	1	D 132-9a	Droit.	1			
				Joint de carter infér. (liège) (R. VI). Depuis Février 59.		2.470-S	Joint métalloplastique de 12,2×17×2 du bouchon de vidange d'eau (R. VI).	1
D 113-97	Tôle d'étanchéité de gorge de chapeau de palier, épais. 0,5 mm, larg. 6,5 mm.	1	D 132-9b	Gauche, côté distribution (22×26,5×3).	1			



http://bk23.free.fr

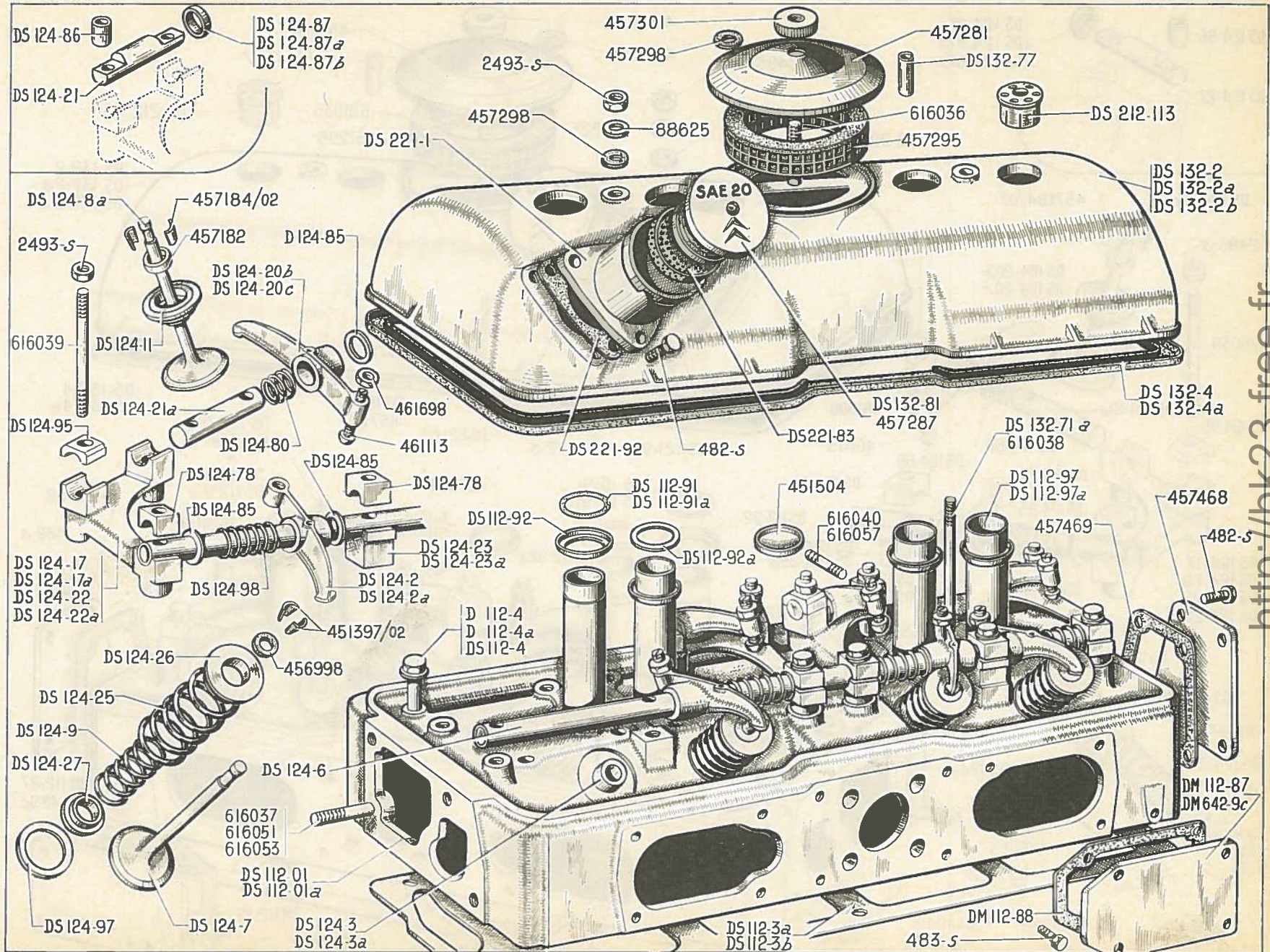
4 — CARTER - MOTEUR - CHEMISES



NUMÉRO	DÉSIGNATION	COEFF.	NUMÉRO	DÉSIGNATION	COEFF.	NUMÉRO	DÉSIGNATION	COEFF.
2.478-S	Joint métalloplastique de 16,3 ×22×2 du bouchon (R. VI) : — de circulation d'huile. — de vidange du carter infér.	2 1	117.290	Bouchon de 12×175 de vidange d'eau (R. I).	1	461.143	Bride de butée d'arbre à cames (R. I).	1
2.493-S	Écrou H de 7×100 de blocage du graisseur de chaîne (R. III).	1	451.374	Joint du couvercle de distribution (R. VI).	1	470.424	Joint du reniflard (R. VI).	1
88.523	Jonc d'arrêt du pied de centrage de carter volant-moteur (R. I).	2	451.379	Graisseur de chaîne de distribu- tion (R. I).	1	617.005	Goupille mécanindus de 5×10 de centrage de culasse (R. VI). Depuis Septembre 57.	1
88.795	Arrêtoir simple de 8,5 des vis de fixat. de la butée d'arbre (R. I).	2	456.944	Jauge d'huile flexible (R. VI).	1	621.043	Vis TH à collerette de 12×65 de fixat. de chapeau de palier (R. I).	6
88.931	Bouchon de 16×150 de circula- tion d'huile (R. I).	2	457.159	Cartouche filtrante du reniflard (20×44×40) (R. VI). T.T. Jusque Août 56. P.O. Depuis Août 56.	1	621.071	Vis TH de 7×55 de fixat. du cou- vercle de distribution (R. I). Depuis Mars 59.	11
88.940	Pied de centrage de carter volant- moteur (14×21,5) (R. I).	2	457.160	Collerette de maintien de car- touche filtrante (R. VI). T.T. Jusque Août 56. P.O. Depuis Août 56.	1	730.007	Pied de centrage de culasse (11,5×16×7,5) (R. I).	1

6 — CULASSE - RAMPE DE CULBUTEURS - COUVRE-CULASSE

NUMÉRO	DÉSIGNATION	COEFF.	NUMÉRO	DÉSIGNATION	COEFF.	NUMÉRO	DÉSIGNATION	COEFF.
DS 112-01	Culasse nue avec sièges, guides de soupape et tubes de bougie (tubulure d'admission extér.). Jusque Juillet 59.	1	DS 112-97a	Tube de bougie, long. 113 mm, diam. 32,3 mm sur long. 30 mm (2 ^e possibilité).	4	DS 124-23	Support intermédiaire d'axe de culbuteur d'admission (fonte). Jusque Mai 60. R. p. DS 124-23a; d. e. o : 2-DS 124-85.	2
DS 112-01a	Culasse nue avec sièges, guides de soupape et tubes de bougie (tubulure d'admission intégrée). Depuis Juillet 59.	1	DS 124-2	Culbuteur d'admission 2 et 4.	2	DS 124-23a	Support intermédiaire d'axe de culbuteur d'admission (acier). Depuis Mai 60.	2
DS 112-3a	Joint de culasse garniture amiante (R. VI). Jusque Mars 61.	1	DS 124-2a	Culbuteur d'admission 1 et 3.	2	DS 124-25	Ressort extér. de soupape (23,6 × 32 × 44,4).	8
DS 112-3b	Joint de culasse garniture Hugo-Reinz (montage damper) (R. VI). Depuis Mars 61.	1	DS 124-3	Guide de soupape, diam. extér. 13 mm, 1 ^{re} possibilité.	8	DS 124-26	Cuvette supér. de ressort de soupape d'admission, haut. 10 mm, alésage conique (R. VI).	4
D 112-4	Vis TH à collerette de 10 × 102 × 25 de fixat. de culasse. Jusque Septembre 61.	7	DS 124-3a	Guide de soupape, diam. extér. 13,25 mm, 2 ^e possibilité.	8	DS 124-27	Cuvette épaulée infér. de ressort de soupape (13,6 × 17 × 20 × 2,5) (R. VI).	8
D 112-4a	Vis TH à collerette de 10 × 105 × 28 de fixat. de culasse. Depuis Septembre 61.	7	DS 124-6	Axe de culbuteur d'admission, diam. 18 mm, long. 420 mm.	1	DS 124-78	Cavalier de fixat. d'axe de culbuteur d'admission, trou central diam. 10,5 mm (R. VI).	6
DS 112-4	Vis TH à collerette de 10 × 149 × 25 de fixat. de culasse.	6	DS 124-7	Soupape d'admission, diam. 42 mm, long. 107,7 mm.	4	DS 124-80	Ressort des culbuteurs d'échappement (16,3 × 18,3 × 14,5). Depuis Avril 56.	4
DM 112-87	Plaque de fermeture de culasse. Sauf pays froids. Pays froids. Depuis Juillet 59.	2 1	DS 124-8a	Soupape d'échappement, diam. 37 mm, long. 105,5 mm.	4	D 124-85	Rondelle de 16,5 × 20 × 0,9 de frottement des culbuteurs d'échappement.	4
DM 112-88	Joint de plaque de fermeture (R. VI). Depuis Juillet 59.	2	DS 124-9	Ressort intér. de soupape (17,8 × 22,2 × 32,25).	8	DS 124-85	Rondelle de 18,5 × 25 × 1 de frottement des culbuteurs d'admission. Jusque Mai 60. Depuis Mai 60.	4 8
DS 112-91	Joint d'étanchéité du tube de bougie (30,5 × 42,5 × 6). Jusque Février 61.	4	DS 124-11	Cuvette supér. de ressort de soupape d'échappement, haut. 8,5 mm, alésage diam. 15,3 mm, profond. 4,3 mm.	4	DS 124-86	Entretoise de fixat. d'axe de culbuteur d'échappement (7,25 × 12 × 10). Jusque Avril 56.	8
DS 112-91a	Joint d'étanchéité du tube de bougie (section rectangulaire 31 × 39 × 6). Depuis Février 61.	4	DS 124-17	Support n° 1 des axes de culbuteurs.	1	DS 124-87	Rondelle de réglage latérale de culbuteur d'échappement, diam. 16 × 20. Jusque Avril 56.	ALD
DS 112-92	Cuvette du joint d'étanchéité de bougie (32 × 49 × 4) (R. VI). Jusque Février 61.	4	DS 124-17a	Support n° 4 des axes de culbuteurs.	1	DS 124-87	— épais. : 5,7 mm. N.F.P.	
DS 112-92a	Rondelle d'appui du joint d'étanchéité du tube de bougie (32 × 41 × 1,5) (R. VI). Depuis Février 61.	4	DS 124-20b	Culbuteur d'échappement 2 et 4.	2	DS 124-87a	— épais. : 6 mm. N.F.P.	
DS 112-97	Tube de bougie long. 113 mm, diam. 32 mm sur long. 30 mm (1 ^{re} possibilité).	4	DS 124-20c	Culbuteur d'échappement 1 et 3.	2	DS 124-87b	— épais. : 6,3 mm. N.F.P.	
			DS 124-21	Axe de culbuteur d'échappement, diam. 16 mm sur 24 mm de long. Jusque Avril 56. R. p. DS 124-21a; d. e. o : 2-DS 124-95.	4	DS 124-95	Cavalier de fixat. d'axe de culbuteur d'échappement, trou central diam. 7,75 (R. VI). Depuis Avril 56.	8
			DS 124-21a	Axe de culbuteur d'échappement, diam. 16 mm, long. 66 mm. Depuis Avril 56.	4			
			DS 124-22	Support n° 3 des axes de culbuteur.	1			
			DS 124-22a	Support n° 2 des axes de culbuteur.	1			

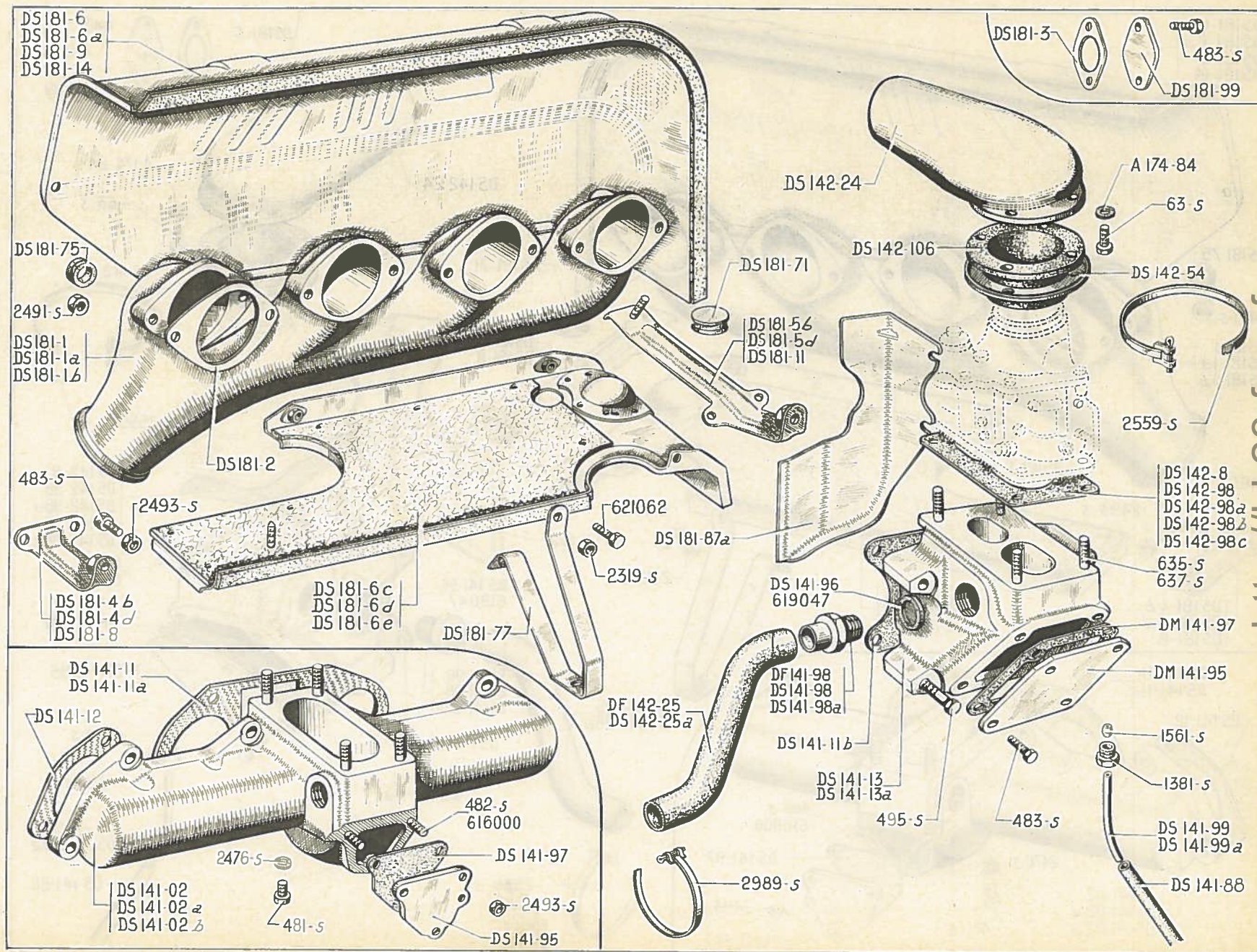


NUMÉRO	DÉSIGNATION	COEFF ⁺	NUMÉRO	DÉSIGNATION	COEFF ⁺	NUMÉRO	DÉSIGNATION	COEFF ⁺
DS 124-97	Rondelle infér. d'appui de ressort extér. de soupape (22,1×32×0,5) (R. VI).	8	482-S	Vis TH de 7×12,5 de fixat. (R. III) : — de plaque de fermeture AR. — du remplissage d'huile. T.T. Jusque Mars 62. P.O. Depuis Mars 62.	4 3	457.301	Écrou moleté de 7×100 de fixat. du bouchon sur cartouche filtrante (R. I).	1
DS 124-98	Ressort des culbuteurs d'admission (18,3×21,3×59).	4				457.468	Plaque de fermeture AR de culasse (R. I).	1
DS 132-2	Couvre-culasse nu. Jusque Février 61. R. p. DS 132-a; d. e. o. : 4-DS112-91a; 4-DS 112-92a; 1-DS 132-4a.	1	483-S	Vis TH de 7×15 de fixat. de plaques de fermeture latérales (R. III). Depuis Juillet 59.	8	457.469	Joint de plaque de fermeture AR (R. VI).	1
DS 132-2a	Couvre-culasse nu (montage joint en U). T.T. Février 61-Mars 62. P.O. Depuis Mars 62.	1	2.493-S	Écrou H de 7×100 de fixat. (R. III). — de couvre-culasse. — de support de culbuteur d'échappement.	2 8	461.113	Rotule de culbuteur (R. I).	8
DS 132-2b	Couvre-culasse nu avec tube de remplissage monobloc. T.T. sauf P.O. Depuis Mars 62.	1	88.625	Rondelle de 7,5×20×1,5 sous écrou de fixat. de couvre-culasse (R. I).	2	461.698	Contre-écrou H de 7×100 à colerette de rotule de culbuteur (R. I).	8
DS 132-4	Joint de couvre-culasse (section rectangulaire). Jusque Février 61.	1	451.397/02	Segment d'arrêt de cuvette de soupape d'admission, haut. 8 mm (2 pièces) (R. I).	4	616.036	Goujon de 7×50 (filet. 10,5 et 17) de fixat. de cartouche filtrante.	1
DS 132-4a	Joint de couvre-culasse (section en forme d'U). Depuis Février 61.	1	451.504	Bouchon de désablage (diam. 30 mm) (R. I).	3	616.037	Goujon de 10×90 (filetage 15 et 20) de fixat. du couvercle de pompe à eau et de filtre à air (R. I). Jusque Septembre 60. Cde mécanique.	2
DS 132-71a	Goujon de 7×146 (filetages 10 et 55) de fixat. de couvre-culasse et de filtre à air. T.T. sauf P.O. T.T. Depuis Novembre 62.	1	456.998	Rondelle de 7×11×2,5 d'étanchéité de queue de soupape d'admission (R. I).	4	616.038	Goujon de 7×117 (filetages 10 et 55) de fixat. de couvre-culasse (R. I). T.T. sauf P.O. P.O. T.T. Depuis Novembre 62.	1 2 1
DS 132-77	Entretoise de cartouche filtrante (8×10×24,5).	1	457.182	Cuvette de logement des segments d'arrêt de soupape d'échappement alésage conique, haut. 4,5 mm (R. I).	4	616.039	Goujon de 7×76,5 (filetages 10 et 17) de fixat. de support de culbuteur d'échappement (R. I).	8
DS 132-81	Bouchon de remplissage (R. VI). T.T. sauf P.O. Depuis Mars 62.	1	457.184/02	Segment d'arrêt de soupape d'échappement, haut. 5,65 mm (2 pièces) (R. I).	4	616.040	Goujon de 7×42,5 (filetages 14 et 18) (R. I) de fixat. : — de tubulures d'admission et d'échappement. Jusque Juillet 59. — de tubulure d'échappement. Juillet 59-Septembre 60. Depuis Septembre 60.	16 8 7
DS 212-113	Bouchon de puits de bougie (R. VI) Jusque Avril 62.	4	457.281	Bouchon sur cartouche filtrante (R. VI).	1	616.051	Goujon de 10×80 (filetages 15 et 20) de fixat. de couvercle de pompe à eau (R. I). Cde hydraulique. Depuis Septembre 60.	1
DS 221-1	Remplissage d'huile sur couvre-culasse (R. VI). T.T. Jusque Mars 62. P.O. Depuis Mars 62.	1	457.287	Bouchon de remplissage (R. VI). T.T. Jusque Mars 62. P.O. Depuis Mars 62.	1	616.053	Goujon de 10×110 (filetages 15 et 45) de fixat. de couvercle de pompe et de régulateur centrifuge (R. I). Cde hydraulique. Depuis Septembre 60.	1
DS 221-83	Tamis de remplissage d'huile (R. VI). T.T. sauf P.O. Depuis Mars 62.	1	457.295	Cartouche filtrante sur couvre-culasse (65×87×22) (R. VI).	1	616.057	Goujon de 7×52 (filetages 14 et 18) de fixat. de tubulure d'échappement, de patte de maintien AV d'écran et de renfort de régulateur centrifuge (R. I). Depuis Septembre 60.	1
DS 221-92	Joint de remplissage d'huile (R. VI). T.T. Jusque Mars 62. P.O. Depuis Mars 62.	1	457.298	Joint de 7×20×2 (R. VI) : — du bouchon de cartouche filtrante. Jusque Mai 57. — sous écrou de fixat. de couvre-culasse.	1 2			
DM 642-9c	Plaque de fermeture de culasse avec prise de sonde thermométrique (écrou soudé). Pays froids.	1						

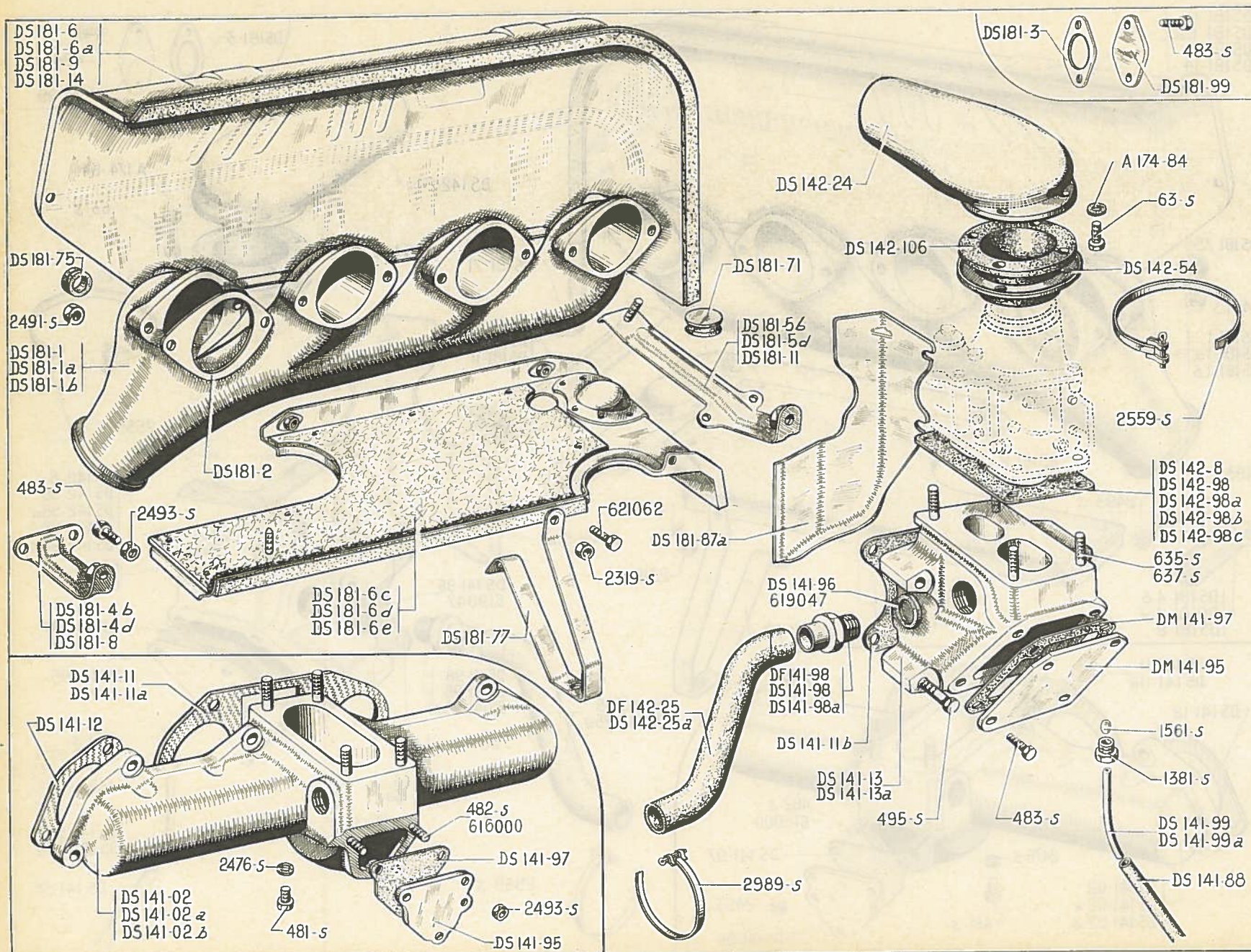
http://bk23.free.fr

10 — TUBULURES - CARBURATEUR

NUMÉRO	DÉSIGNATION	COEFF.	NUMÉRO	DÉSIGNATION	COEFF.	NUMÉRO	DÉSIGNATION	COEFF.
	Pour le carburateur et ses pièces de détail, s'adresser aux maisons WEBER ou ZENITH.		DS 141-13 a	Boîtier d'admission goujonné avec plaque d'obturation, passages des gaz section ronde. Depuis Février 61.	1	DS 142-24	Pipe d'admission d'air sur carburateur.	1
A 174-84	Rondelle fibre de 4,5×8×0,5 sous vis de fixat. de coupelle de fixat. de raccord épaulé (R. VI).	3	DS 141-88	Tube caoutchouc d'écoulement d'essence (4×11×250). Remplace modèle long. 400.	1	DF 142-25	Tube souple de réchauffage de carburateur, diam. inter. 18 mm. Depuis Septembre 60.	1
DS 141-02	Tubulure d'admission goujonnée, entrée d'eau 48×61. Jusque Septembre 56. R. p. DS 141-02 b; d. e. o. : 1-DS 141-11a (R. VI), 1-DS 142-98 (R. VI).	1	DM 141-95	Plaque d'obturation du boîtier d'admission. Depuis Juillet 59.	1	DS 142-25a	Tube souple de réchauffage de carburateur, diam. inter. 21 mm. Jusque Septembre 60.	1
DS 141-02a	Tubulure d'admission goujonnée, entrée d'eau 55×61; avec goujons 635 S. Septembre 56 - Décembre 56. R. p. DS 141-02b; d. e. o. : 1-DS 142-98 (R. VI).	1	DS 141-95	Plaque d'obturation (R. VI). Jusque Juillet 59.	1	DS 142-54	Coupelle de fixat. du raccord épaulé de pipe d'air (72×93×3).	1
DS 141-02b	Tubulure d'admission goujonnée entrée d'eau 55×61; avec goujons 637 S. Décembre 56-Juillet 59.	1	DS 141-96	Joint fibre du raccord de sortie d'eau (24,5×30×1,5 à 2) (R. VI). Jusque Juillet 59.	1	DS 142-98	Entretoise sous carburateur Weber, 2 trous de 36 mm, épais. 5 mm (R. VI). Décembre 56-Juillet 59.	1
DS 141-11	Joint central entre tubulure d'admission et culasse 2 trous de 37 mm, 1 trou de 48×61 (R. VI). Jusque Septembre 56.	1	DM 141-97	Joint papier de plaque d'obturation (R. VI). Depuis Juillet 59.	1	DS 142-98a	Entretoise sous carburateur Zenith, 2 trous de 31 mm, épais. 5 mm (R. VI). Décembre 56-Juillet 59.	1
DS 141-11a	Joint central entre tubulure d'admission et culasse, 2 trous de 37 mm; 1 trou de 55×61 (R. VI). Septembre 56-Juillet 59.	1	DS 141-97	Joint papier de plaque d'obturation (R. VI). Jusque Juillet 59.	1	DS 142-98b	Entretoise sous carburateur 2 trous ovales, épais. 5 mm (R. VI). Juillet 59-Février 61.	1
DS 141-11b	Joint du boîtier d'admission sur culasse (trou central 41,5 à 42,5 maxi) (R. VI). Depuis Juillet 59.	1	DF 141-98	Raccord de sortie d'eau, filetage 20×150, diam. extér. 19. Depuis Septembre 60.	1	DS 142-98c	Entretoise sous carburateur, 1 trou de 33 mm, 1 trou de 25 mm, épais. : 5 mm (R. VI). Depuis Février 61.	1
DS 141-12	Joint extér. entre tubulure d'admission et culasse, trou central de 37 mm, 2 trous de 8,25 entr'axes 70 mm (R. VI). Jusque Juillet 59.	2	DS 141-98	Raccord de sortie d'eau, filetage 24×150, diam. extér. 22. Jusque Juillet 59.	1	DS 142-106	Raccord souple épaulé de pipe d'air (65×71×90×20).	1
DS 141-13	Boîtier d'admission goujonné, avec plaque d'obturation, passages des gaz section ovale. Juillet 59-Février 61.	1	DS 141-98a	Raccord de sortie d'eau, filetage 20×150, diam. extér. 22. Juillet 59-Septembre 60.	1	DS 181-1	Tubulure d'échappement. Jusque Février 56. N.F.P.	1
			DS 141-99	Tube d'écoulement d'essence (3×4,5×60) sur tubulure d'admission. Jusque Juillet 59.	1	DS 181-1a	Tubulure d'échappement. Février 56-Septembre 62.	1
			DS 141-99a	Tube d'écoulement d'essence (3,5×4,5, forme cintrée) sur boîtier d'admission. Depuis Juillet 59.	1	DS 181-1b	Tubulure d'échappement. Depuis Septembre 62.	1
			DS 142-8	Joint de carburateur (R. VI). Jusque Décembre 56.	1	DS 181-2	Joint métalloplastique entre tubulure d'échappement et culasse (R. VI).	4

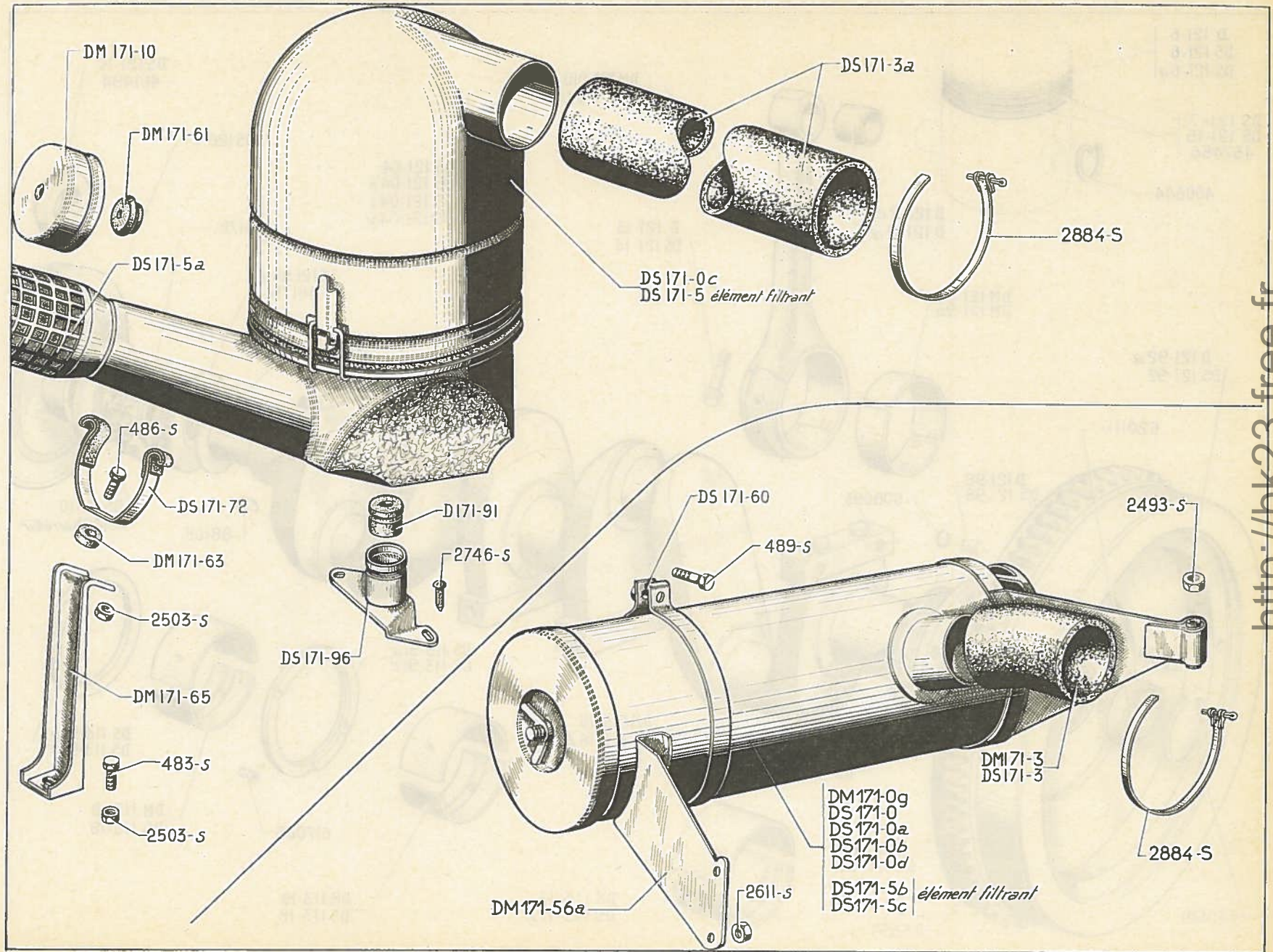


12 — TUBULURES - CARBURATEUR

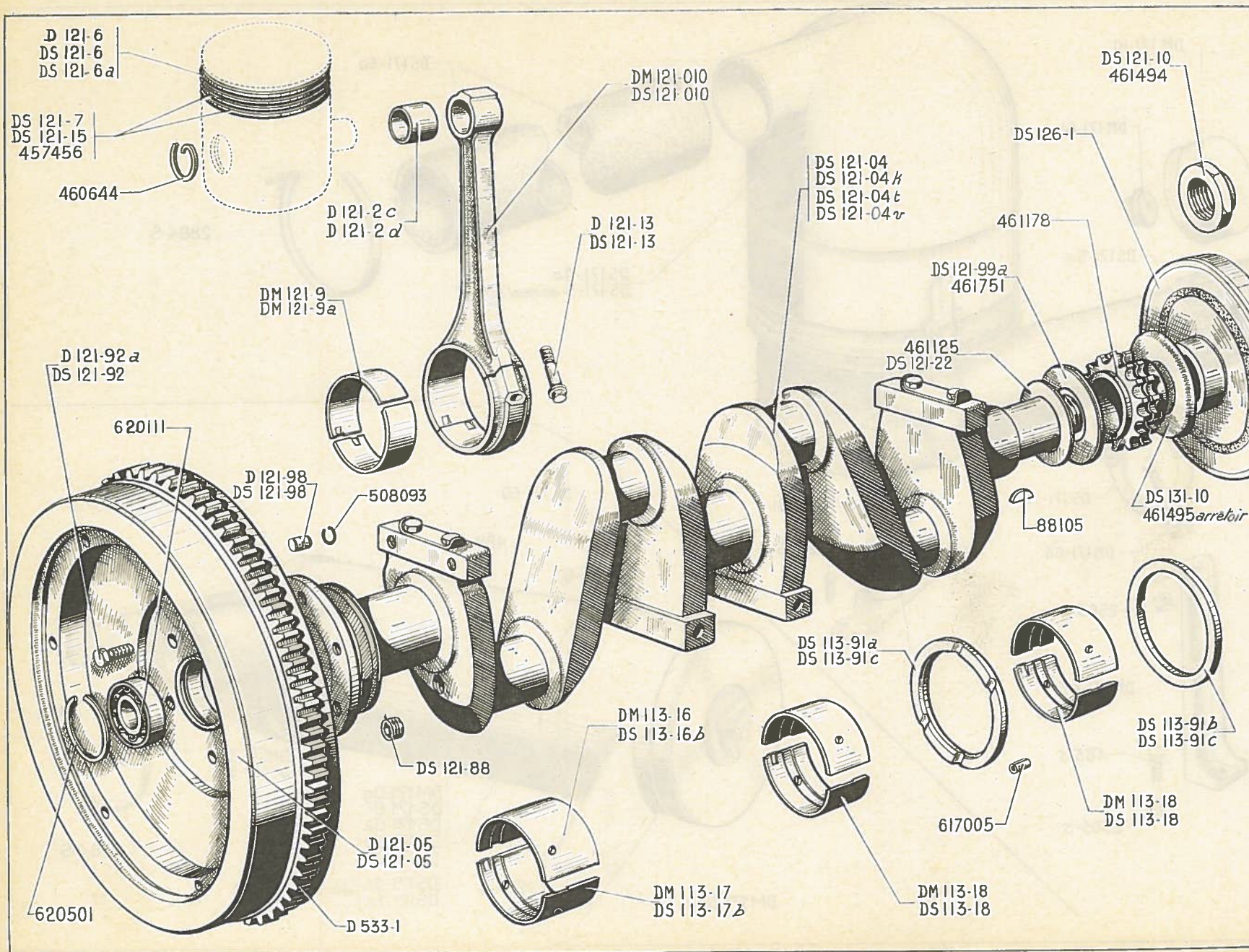


NUMÉRO	DÉSIGNATION	COEFF.	NUMÉRO	DÉSIGNATION	COEFF.	NUMÉRO	DÉSIGNATION	COEFF.
DS 181-3	Joint métalloplastique de plaquette de fermeture (2 trous de 7,5 mm, 1 de 18 mm) (R. VI). Jusque Avril 57.	1	DS 181-71	Bouchon de fermeture de passage de clé sur partie infér. d'écran de collecteur d'échappement, diam. 30 mm (R. VI). Depuis Juin 63.	1	637-S	Goujon de 7×35,5 (filetages 17 et 10,5) de fixat. de carburateur (R. III). Depuis Décembre 56.	4
DS 181-4b	Support AV de l'écran d'échappement (avec vis soudée). Jusque Septembre 62.	1	DS 181-75	Œillet de 10×20×6 de protection d'écran de collecteur d'échappement (R. VI). Depuis Septembre 62.	4	1.381-S	Vis raccord de 10×100 de tube d'écoulement d'essence (R. III).	1
DS 181-4d	Support AV de l'écran d'échappement (avec écrou soudé). Depuis Septembre 62.	1	DS 181-77	Patte de fixat. des écrans infér. et supér. sur tubulure. Depuis Septembre 62.	1	1.561-S	Raccord biconique de 4,5 du tube d'écoulement d'essence (R. III).	1
DS 181-5b	Support AR de l'écran d'échappement (avec vis soudée). Jusque Septembre 62.	1	DS 181-87a	Tôle de fermeture AR de l'écran d'échappement. Jusque Septembre 62.	1	2.319-S	Écrou H de 5×75, haut. 5, de fixat. (R. III). — d'écran supér. sur patte DS 181-77. — de patte DS 181-77 sur écran infér.	1 1
DS 181-5d	Support AR de l'écran d'échappement (avec écrou soudé). Depuis Septembre 62.	1	DS 181-87b	Tôle de fermeture AR de l'écran d'échappement. Depuis Septembre 62.	1	2.476-S	Joint cuivre de 7,2×11×1 à 1,5 de bouchon de vidange d'eau (R. VI). Jusque Juillet 59.	1
DS 181-6	Écran du collecteur d'échappement. Jusque Février 56. N.F.P.	1	DS 181-99	Plaquette tôle de fermeture de la tubulure d'échappement (2 trous de 7,5 mm) (R. VI). Jusque Avril 57.	1	2.491-S	Écrou H de 7×100 (haut. 7 mm) de fixat. de tubulure (R. III). Jusque Juillet 59.	16 8
DS 181-6a	Écran du collecteur d'échappement. Février 56-Septembre 62.	1	63-S	Vis TH de 4×10 de fixat. de la coupelle de fixat. du raccord épaulé de pipe d'air (R. III).	3	2.493-S	Écrou H de 7×100 (haut. 5 mm) de fixat. (R. III) : — de plaque d'obturation. Jusque Décembre 56. — d'écran sur support. Décembre 57-Septembre 62. Depuis Septembre 62.	3 2 1
DS 181-6c	Partie inférieure d'écran de collecteur d'échappement. D. à G. Septembre 62-Juin 63.	1	481-S	Bouchon TH de 7×10 de vidange (R. III). Jusque Juillet 59.	1	2.559-S	Collier de serrage du raccord épaulé de pipe d'air sur carburateur (R. VI).	1
DS 181-6d	Partie inférieure d'écran de collecteur d'échappement. D. à D.	1	482-S	Vis TH de 7×12,5 de fixat. de plaque d'obturation de tubulure d'admission (R. III). Décembre 56-Juillet 59.	3	2.989-S	Collier PC (larg. 5 mm, long. 245 mm) de serrage du tube de réchauffage du carburateur (R. VI).	2
DS 181-6c	Partie inférieure d'écran de collecteur d'échappement. D. à G. Depuis Juin 63.	1	483-S	Vis TH de 7×15 de fixat. (R. III) : — de plaquette sur tubulure échappement. Jusque Avril 57. — de plaque d'obturation de boîtier d'admission. Depuis Juillet 59. — de l'écran sur support.	2 3 2	616.000	Goujon de 7×20,5 (filetages 10,5 et 7,5) de fixat. de plaque d'obturation (R. I). Jusque Décembre 56. N.F.P.	3
DS 181-8	Patte de maintien AV de l'écran d'échappement. Juillet 57-Septembre 62.	1	483-S 30	Vis TH de 7×15 à pointe de fixat. de l'écran supérieur (R. III). Depuis Septembre 62.	4	619.047	Joint de 20,5×26×1,5 à 2 de raccord de sortie d'eau (R. VI). Depuis Juillet 59.	1
DS 181-9	Partie supérieure d'écran de collecteur d'échappement. D. à D.	1	495-S	Vis TH de 7×45 de fixat. du boîtier d'admission (R. III). Depuis Juillet 59.	4	621.062	Vis TH de 5×14 de fixat. d'écran supér. sur patte DS 181-77 (R. III).	1
DS 181-11	Patte avec écrou soudé de maintien du tube de prise de chauffage. Septembre 60-Septembre 62.	1	635-S	Goujon de 7×30,5 (filetages 17 et 10,5) de fixat. de carburateur (R. III). Jusque Décembre 56.	4			
DS 181-14	Partie supérieure d'écran de collecteur d'échappement. D. à G. Depuis Septembre 62.	1						

NUMÉRO	DÉSIGNATION	COEFF ¹	NUMÉRO	DÉSIGNATION	COEFF ¹	NUMÉRO	DÉSIGNATION	COEFF ¹
	FILTRE A AIR SEC TT sauf PO			FILTRE A AIR A BAIN D'HUILE PO				
DS 171-0	Filtre à air Vokes (patte de fixat. œil long. 12 mm) (R. VI). Jusque Janvier 57. R. p. DS 171-0b; d.e.o. : 1-DS 132-71a.	1	DS 171-0c	Filtre à air MIOM.	1	2.503-S	Écrou H de 7×100 (R. III) de fixat. — du collier de tube de prise d'air sur support. — du support.	1 2
DS 171-0a	Filtre à air MIOM (R. VI). Janvier 57-Septembre 60.	1	DS 171-3a	Raccord souple entre filtre à air et carburateur (R. VI).	1	2.746-S	Vis parker TR fente cruciforme de 4,85×16 de fixat. du support AR (R. VI).	2
DS 171-0b	Filtre à air Vokes (patte de fixat. œil long. 24 mm). Janvier 57-Septembre 60.	1	DS 171-5	Élément filtrant du filtre (R. VI).	1	2.884-S	Collier de serrage du raccord sur filtre à air long. 0,550 m (R. VI).	2
DS 171-0d	Filtre à air MIOM (fixat. AV par collier) (R. VI). Depuis Septembre 60.	1	DS 171-5a	Élément filtrant de prise d'air (R. VI).	1		DIRECTION A DROITE	
DS 171-3	Raccord caoutchouc coudé entre filtre à air et pipe d'air.	1	DM 171-10	Coupelle de mesure d'huile (R. VI).	1		COMMANDE MÉCANIQUE	
DS 171-5b	Élément filtrant MIOM (R. VI).	1	DM 171-61	Caoutchouc d'accrochage de coupelle (R. VI).	1	DM 171-0g	Filtre à air MIOM (R. VI).	1
DS 171-5c	Élément filtrant Vokes (R. VI). Depuis Janvier 57.	1	DM 171-63	Cale caoutchouc de 7,5×25×8 de maintien de filtre.	1	DM 171-3	Raccord caoutchouc coudé entre filtre et pipe d'air.	1
DS 171-60	Collier de fixat. du filtre sur tube de chauffage (R. VI). Depuis Septembre 60.	1	DM 171-65	Support AV de maintien de filtre.	1	DS 171-5b	Élément filtrant MIOM (R. VI).	1
489-S	Vis TH de 7×30, de serrage du collier de fixat. du filtre à air (R. III). Depuis Septembre 60.	1	DM 171-72	Support AV de maintien de filtre.	1	DM 171-56a	Support AV de filtre.	1
2493-S	Écrou H de 7×100 de fixat. de filtre à air sur couvre-culasse (R. III).	1	D 171-91	Bague caoutchouc de 9,8×30×22 de filtre.	1	DS 171-60	Collier de serrage du filtre sur support AV (R. VI).	1
2.884-S	Collier de serrage du raccord entre filtre à air et pipe, long. 0,550 m (R. VI).	2	DS 171-96	Support AR de filtre à air.	1	489-S	Vis TH de 7×30 de serrage du collier DS 171-60 (R. III).	1
			483-S	Vis TH de 7×15 de fixat. de support de tube de prise d'air (R. III).	1	2.493-S	Écrou H de 7×100 de fixat. de filtre à air sur couvre-culasse (R. III).	1
			486-S	Vis TH 7×22,5 de fixat. de collier de prise d'air (R. III).	1	2.611-S	Écrou H de 10×150 de fixat. de filtre à air sur couvercle de pompe à eau (R. III).	2
						2.884-S	Collier de serrage du raccord sur filtre à air, long. 0,550 m (R. VI).	2



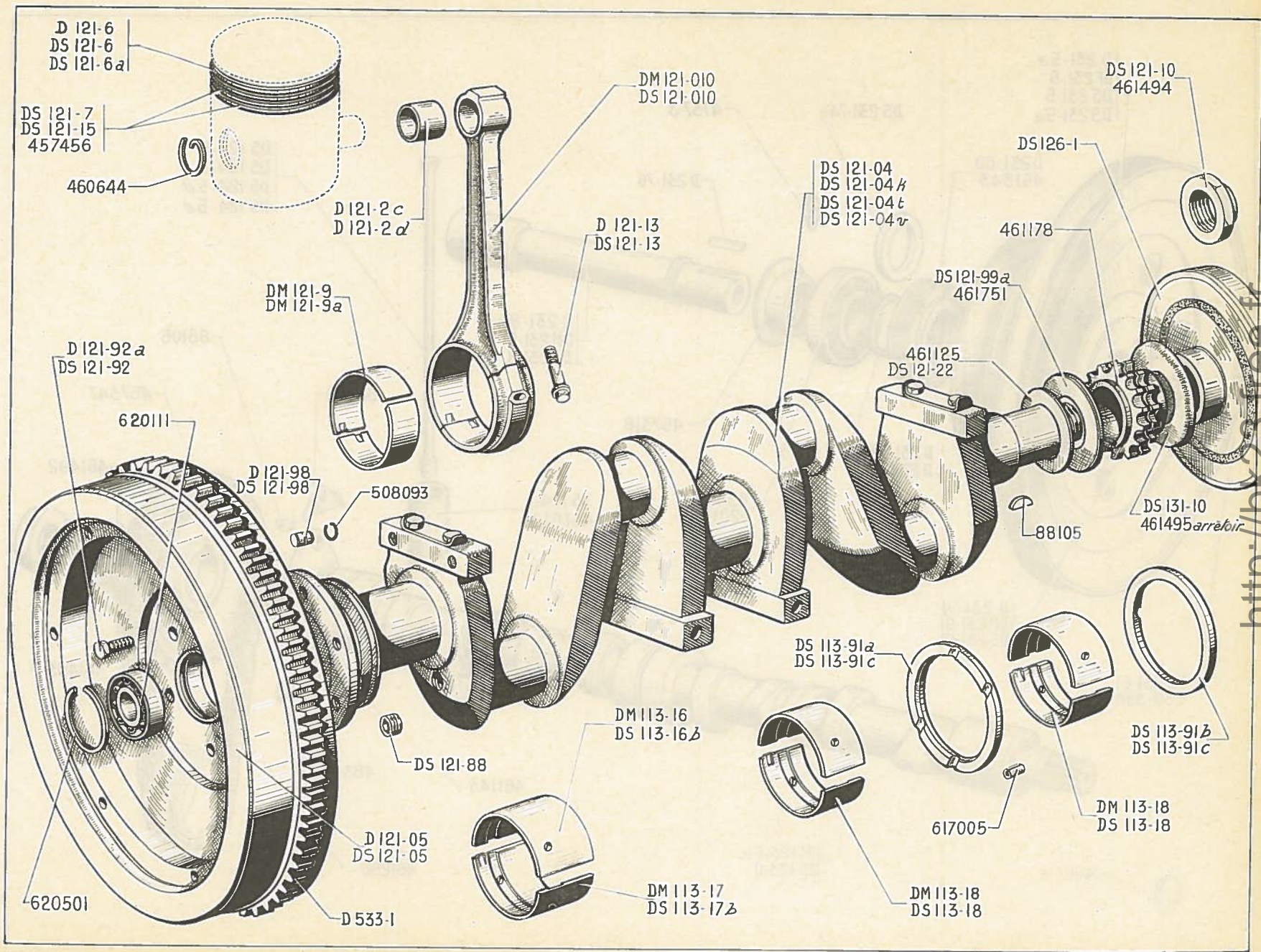
16 — VILEBREQUIN - BIELLES - PISTONS



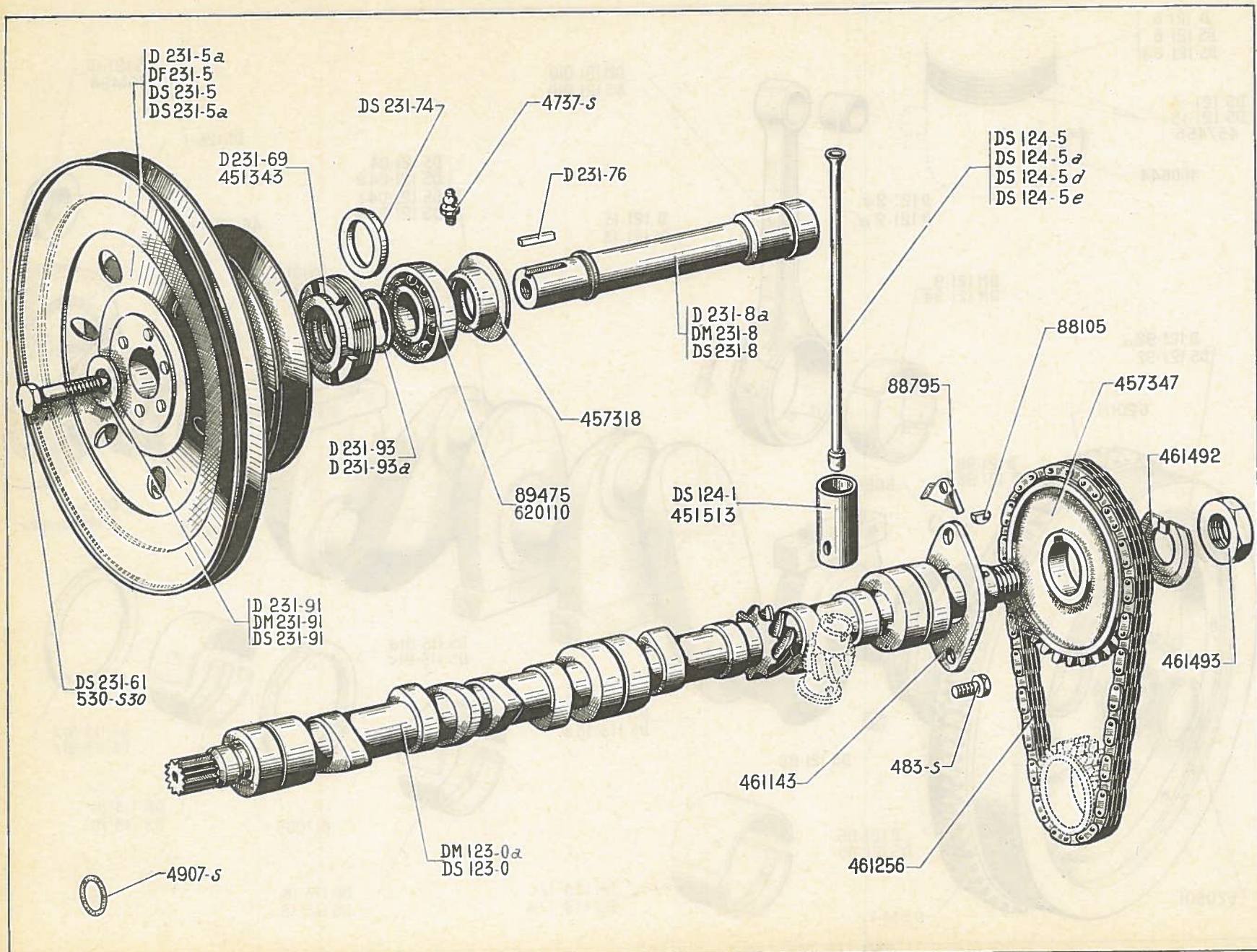
NUMÉRO	DÉSIGNATION	COEFF.	NUMÉRO	DÉSIGNATION	COEFF.	NUMÉRO	DÉSIGNATION	COEFF.
	NOTA. — Les pistons et les axes de pistons ne sont pas vendus en pièces détachées. Voir ensemble chemises et pistons (page 2).		DS 121-04k	<i>Vilebrequin, diam. tourillon 54 mm, maneton 48 mm, long. portée de palier AR 42,3 mm, long. totale 563 mm. Janvier 61-Mars 61. Rp. DS 121-04v.</i>	1	D 121-2d	Bague de pied de bielle (20×21,7 × 25). 2 ^e possibilité (R. VI).	4
	Demi-coussinet supér. AV, gorge de graissage à 18,6 mm du téton de positionnement, long. 54,3 mm (R. VI). Remplace modèle long. 56,3 mm.	1	DS 121-04t	<i>Vilebrequin, diam. tourillon 54 mm, maneton 48 mm, taraudages fixat. volant de 10×125. (Livré avec 6 vis DS 121-92.) Depuis Juin 62. Remplace, taraudages fixat. volant de 9×125 monté de Mars 61 à Juin 62 (aléser les trous de volant à 11 mm).</i>	1	D 121-6	Segment d'étanchéité conique de 78×2,5. Jusque Mars 61.	4
DM 113-16	Alésage 53,5 mm, 2 ^e possibilité.					DS 121-6	Segment d'étanchéité cylindrique chromé de 78×2,5. Jusque Octobre 57.	4
DS 113-16b	Alésage 54 mm, 1 ^{re} possibilité.					DS 121-6a	Segment d'étanchéité cylindrique chromé 78×2 (R. VI). Depuis Octobre 57.	4
	Demi-coussinet infér. AV, gorge de graissage à 3 mm du téton de positionnement, long. 54,3 mm (R. VI). Remplace modèle long. 56,3 mm.	1	DS 121-04v	<i>Vilebrequin diam. tourillon 54 mm, maneton 48 mm, long. portée palier côté distribution 42,3 mm. Taraudages de fixat. de 10×125 (pour remplacement des vilebrequins montés jusque Mars 61).</i>	1	DS 121-7	Segment racleur chromé de 78×2,5 (montage damper). Depuis Mars 61.	4
DM 113-17	Alésage 53,5 mm, 2 ^e possibilité.					DM 121-9	Demi-coussinet de tête de bielle, de 48 mm, long. 27 mm, 1 ^{re} possibilité (R. VI).	8
DS 113-17b	Alésage 54 mm, 1 ^{re} possibilité.					DM 121-9a	Demi-coussinet de tête de bielle de 47,5, long. 27 mm, 2 ^e possibilité (R. VI).	8
	Demi-coussinet supér. et infér., central et AR, long. 37 mm (R. VI).	4	D 121-05	<i>Volant moteur avec couronne de démarreur, épais. totale 84 mm, trous de fixat. diam. 9,5 mm. Jusque Juin 62. R.p. DS 121-05.</i>	1	DS 121-10	Écrou H de 36×150 de blocage de damper sur vilebrequin. Depuis Mars 61.	1
DM 113-18	Alésage 53,5 mm, 2 ^e possibilité.					DS 121-13	Vis TH de 9×32 de fixat. de tête de bielle. Jusque Juin 57.	8
DS 113-18	Alésage 54 mm, 1 ^{re} possibilité.					DS 121-13	Vis TH de 9×29 de fixat. de tête de bielle (repère sur tête « 1 »). Depuis Juin 57.	8
DS 113-91a	Joue intér. de coussinet AR (58,1×72×4,03, chanfrein sur diam. intér.) (R. VI). Jusque Janvier 61.	1	DS 121-05	<i>Volant moteur avec couronne de démarreur, trous de fixat. diam. 11 mm. Depuis Juin 62.</i>	1	DS 121-15	Segment refouleur de 78×5 (montage damper). Depuis Mars 61.	4
DS 113-91b	Joue extér. de coussinet AR (58,1×72×4,03, sans chanfrein sur diam. intér.) (R. VI). Jusque Janvier 61.	1	DM 121-010	<i>Bielle à coussinet de 48 mm, long. 27 mm (corps matricé DS 121-11, épais. au milieu 22 mm). Depuis Juin 57.</i>	4	DS 121-22	Rondelle de 38,5×44,5×0,03 de réglage de vilebrequin. Depuis Mars 63.	ALD
DS 113-91c	Joue de coussinet AR (58,1×72×2,3) (R. VI). Depuis Janvier 61.	2	DS 121-010	<i>Bielle à coussinet de 48 mm, long. 27 mm (corps matricé D 121-11, épais. au milieu 19 mm). Jusque Juin 57. R.p. DM 121-010 par jeu de 4, voir note technique n° 673.</i>	4	DS 121-88	Bouchon d'obturation des manetons de vilebrequin (filetage 22×125) (R. VI).	4
DS 121-04	<i>Vilebrequin, diam. tourillon 54 mm; maneton : 48 mm, long. portée de palier AR : 44,1 mm. Jusque Janvier 61. R. p. : DS 121-04v. Voir note technique n° 739.</i>	1	D 121-2c	<i>Bague de pied de bielle (20×21,5 × 25). 1^{re} possibilité (R. VI).</i>	4			

18 — VILEBREQUIN - BIELLES - PISTONS (suite)

NUMÉRO	DÉSIGNATION	COEFF ²	NUMÉRO	DÉSIGNATION	COEFF ²	NUMÉRO	DÉSIGNATION	COEFF ¹
D 121-92a	Vis TH de 9×17 de fixat. volant moteur (17 sur plat). Jusque Juin 62.	6	D 533-1	Couronne de démarreur (93 dents) diam. intér. 272 mm.	1	461.495	Arrêteur rond de 36,5 de l'écrou de vilebrequin (R. I). Jusque Mars 61.	1
DS 121-92	Vis TH de 10×17 de fixat. volant moteur. Depuis Juin 62.	6	88.105	Clavette Woodruff de 18,5×4,6×7,9 de pignon de vilebrequin (R. II).	1	461.751	Rondelle de 38×73×5 d'appui de vilebrequin (R. I). Jusque Janvier 61.	1
D 121-98	Pied de 10×16 de centrage du volant moteur sur le vilebrequin, 1 ^{re} possibilité (R. VI).	1	457.456	Segment racleur de 78×4 (R. I). Jusque Mars 61.	8	508.093	Jonc de 8,8×10,8 du pied de centrage du volant moteur (R. I).	1
DS 121-98	Pied de centrage du volant moteur sur le vilebrequin, diam. 10 et 10,5 mm, long. 16 mm (2 ^e possibilité) (R. VI). Depuis Juillet 63.	1	460.644	Segment d'arrêt d'axe de piston (R. I).	8	617.005	Goupille mécanindus de 5×10 d'arrêt de joue de coussinet (R. VI).	2
DS 121-99a	Rondelle de 38×74×6,7 d'appui de vilebrequin. Depuis Janvier 61.	1	461.125	Rondelle de 38,5×44,5×0,05 de réglage de vilebrequin (R. I).	ALD	620.111	Roulement à billes de 15×42×13, à double flasque d'étanchéité (R. VI).	1
DS 126-1	Damper (R. VI). Depuis Mars 61.	1	461.178	Pignon de vilebrequin (19 dents) (R. I).	1	620.501	Segment d'arrêt de 44,7 mm du roulement AR de vilebrequin (R. VI).	1
DS 131-10	Rondelle pare-huile sur vilebrequin (38,5×73×3) (montage damper). Depuis Mars 61.	1	461.494	Écrou H de 36×150 de blocage du pignon de vilebrequin (R. VI). Jusque Mars 61.	1			

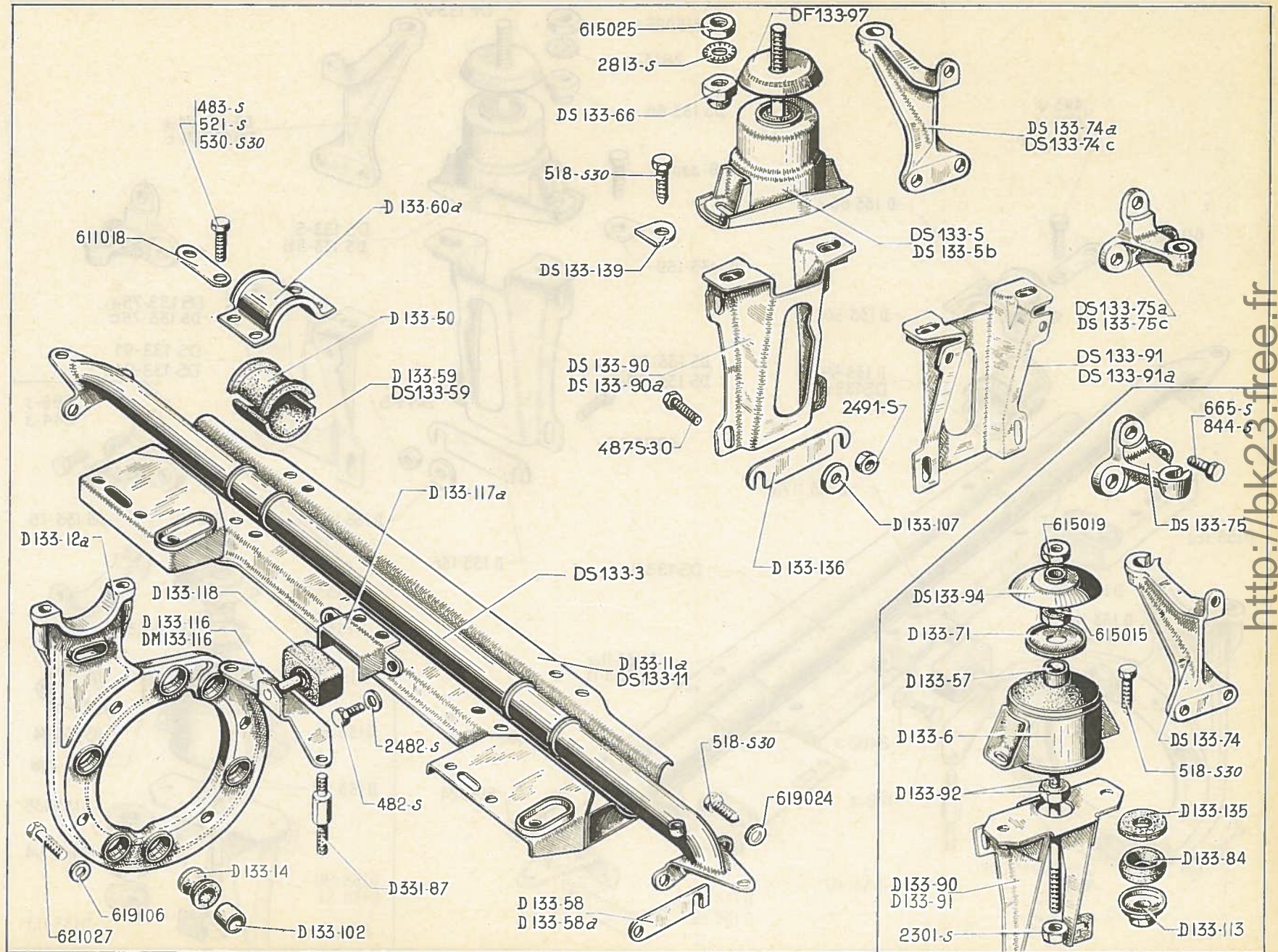


http://bx2s.free.fr

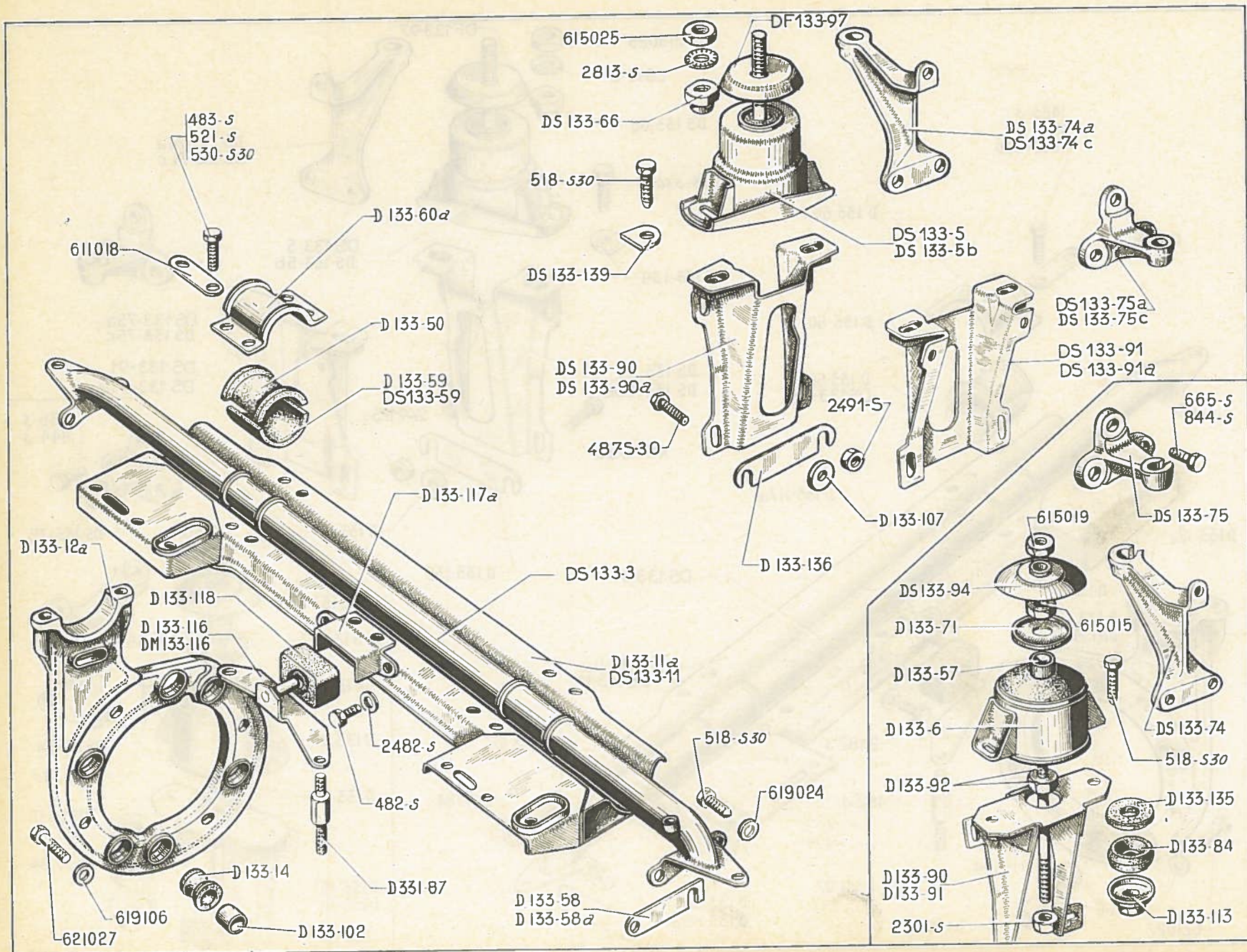


NUMÉRO	DÉSIGNATION	COEFF.	NUMÉRO	DÉSIGNATION	COEFF.	NUMÉRO	DÉSIGNATION	COEFF.
DM 123-0a	Arbre à cames avec embout, long. totale 545 mm. Depuis Juillet 61.	1	D 231-8a	Arbre de commande de pompe à eau, de dynamo et de pompe de suspension, filetage 9×125. Jusque Octobre 58. R. p. DS 231-8; d.e.o. : 1-DS 231-61, 1-DS 231-91.	1	4.737-S	Graisseur droit de roulement (R. VI). Jusque Mars 58.	1
DS 123-0	Arbres à cames avec embout, long. totale 528 mm. Jusque Juillet 61.	1	DM 231-8	Arbre de commande de pompe à eau, de dynamo et de pompe de suspension, embout dentelé long. 57,5 mm. Depuis Juillet 61.	1	4.907-S	Joint torique de 18,4×23,8×2,7 sur embout cannelé d'arbre à cames (R. VI). Jusque Juillet 61.	1
DS 124-1	Poussoir de tige de culbuteur, diam. 26 mm, diam. sphérique 14 mm. Depuis Avril-Juin 56.	8	DS 231-8	Arbre de commande de pompe à eau, de dynamo et de pompe de suspension, filetage 10×100, embout dentelé long. 40,5 mm. Octobre 58-Juillet 61.	1	88.105	Clavette Woodruff de 18,5×4,6×7,9 du pignon d'arbre à cames (R. II).	1
DS 124-5	Tige de commande de culbuteur d'admission, long. 227 mm, diam. sphérique 9 mm. Jusque Avril-Juin 56.	4	DS 231-61	Vis TH de 10×30 de fixat. de poulie. Depuis Octobre 58.	1	88.795	Arrêteur simple de 8,5 des vis de fixat. de bride de butée d'arbre à cames (R. I).	2
DS 124-5a	Tige de commande de culbuteur d'échappement, long. 253 mm, diam. sphérique 9 mm. Jusque Avril-Juin 56.	4	D 231-69	Écrou de blocage de roulement d'arbre de commande, filetage extér. 50×150, filet retour d'huile diam. intér. 32). Jusque Septembre 60.	2	89.475	Roulement AV de 20×47×14 de l'arbre de commande (R. VI). Jusque Mars 58.	1
DS 124-5d	Tige de commande de culbuteur d'admission, long. 225 mm, diam. sphérique 14 mm. Depuis Avril-Juin 56. Remplace modèle à rotule en dural.	4	DS 231-74	Rondelle de 20×31,5×3 entre rondelle de réglage et poulie. Octobre 58-Septembre 60.	1	451.343	Écrou de blocage de roulement d'arbre de commande, filet. extér. 50×150, filet retour d'huile, diam. intér. 28 mm. (R. I). Depuis Septembre 60.	1
DS 124-5e	Tige de commande de culbuteur d'échappement, long. 251 mm, diam. sphérique 14 mm. Depuis Avril-Juin 56. Remplace modèle à rotule en dural.	4	D 231-76	Clavette rectangulaire 4×4×21 de poulie de commande (R. VI).	1	451.513	Poussoir de tige de culbuteur diam. 26 mm, diam. sphérique 9 mm (R. I). Jusque Avril-Juin 56.	8
D 231-5a	Poulie de commande de pompe à eau, de dynamo et de pompe de suspension, triple gorges diam. du moyeu 31,6 mm. Jusque Juillet 56.	1	D 231-91	Rondelle de 9×28×4 sous vis de fixat. de poulie. Jusque Octobre 58.	1	457.318	Déflecteur sur arbre de commande diam. 20 mm et 41 mm, épais. totale 13 mm (R. I). Jusque Mars 58.	1
DF 231-5	Poulie triple gorge de commande de pompe à eau, de pompe HP, de dynamo et de régulateur centrifuge. Depuis Septembre 60.	1	DM 231-91	Rondelle de 10,5×28×5 sous vis de fixat. de poulie. Depuis Septembre 60.	1	457.347	Pignon d'arbre à cames (38 dents épais. du moyeu 27,6 mm) (R. I).	1
DS 231-5	Poulie de commande de pompe à eau, de dynamo et de pompe de suspension, 4 gorges, épais. du moyeu : 28 mm. Juillet 56-Octobre 58. R. p. DS 231-5a; d. e. o. : 1-DS 231-74.	1	DS 231-91	Rondelle de 10,5×32×5 sous vis de fixat. de poulie. Octobre 58-Septembre 60.	1	461.143	Bride de butée d'arbre à cames (R. I).	1
DS 231-5a	Poulie de commande de pompe à eau, de dynamo et de pompe de suspension, 4 gorges, épais. du moyeu : 25 mm. Octobre 58-Septembre 60.	1	D 231-93	Rondelle de 20,5×27 de réglage de poulie, épais. 0,5 mm.	ALD	461.256	Chaîne de commande de distribution (R. VI).	1
			D 231-93a	Rondelle de 20,5×27 de réglage de poulie, épais 0,8 mm.	ALD	461.492	Arrêteur rond de 24,5 mm de l'écrou de blocage du pignon d'arbre à cames (R. I).	1
			483-S	Vis TH de 7×15 de fixat. de bride de butée d'arbre à cames (R. III).	2	461.493	Écrou H de 24×150 de blocage du pignon d'arbre à cames (R. I).	1
			530-S30	Vis TH de 9×22 de fixat. de la poulie (R. III). Jusque Octobre 58.	1	620.110	Roulement à billes de 20×47×14 (à double flasque d'étanchéité) AV de l'arbre de commande (R. VI). Depuis Mars 58.	1

NUMÉRO	DÉSIGNATION	COEFF.	NUMÉRO	DÉSIGNATION	COEFF.	NUMÉRO	DÉSIGNATION	COEFF.
	AVANT							
	Boîte de Vitesses							
DS 133-3	Traverse AV supér., fixat. par 2 chapeaux.	1	D 133-102	Bague de 9×14×19 intér. de bloc élastique de bras AV.	12	619.106	Rondelle de 9,5×24×2 sous tête des vis de fixat. bras AV (R. III).	12
			D 133-116	Support de butée de débattement latéral. Jusqu'à Novembre 57.	1	621.027	Vis TH de 9×50 de fixat. des bras AV (R. III)	12
D 133-11a	Traverse AV infér., fixat. par 2 chapeaux. Jusqu'à Avril 63. Remplace fixat. par 3 chapeaux.	1	DM 133-116	Support de butée de débattement latéral. Depuis Novembre 57.	1			
DS 133-11	Traverse AV infér. fixat. par 2 chapeaux. Depuis Avril 63.	1	D 133-117a	Cage de butée de débattement latéral.	1		ARRIÈRE MOTEUR	
D 133-12a	Bras AV droit et gauche.	2	D 133-118	Butée caoutchouc de 51×30×30 de débattement latéral, 1 trou de 12,5 mm.	1	D 133-6	Bloc élastique AR sans axe.	2
D 133-14	Bloc élastique de bras AV diam. 14 mm, long. 20,5 mm.	12	D 331-87	Colonnnette de fixat. du support de butée.	2	D 133-57	Entretoise de 12,5×18×38,5 de bloc élastique AR.	2
D 133-50	Demi-bague élastique supér. de suspension AV, long. 58 mm, haut. 32 mm. Jusqu'à Janvier 57. Depuis Janvier 57.	3 2	482-S	Vis TH de 7×12,5 de fixat. de cage de butée sur traverse AV (R. III).	2	D 133-71	Coupelle supér. de blocage de bloc élastique AR diam. 50 mm, haut. 9 mm, 1 trou de 12 mm.	2
D 133-58	Cale de réglage de traverse AV supér., épais. 1 mm.	ALD	483-S	Vis TH de 7×15 de fixat. du chapeau central (R. III).	4	DS 133-74	Bras AR côté droit, trou pour axe de 12 mm.	1
D 133-58a	Cale de réglage de traverse AV supér., épais. 2 mm.	ALD	518-S 30	Vis TH à pointe de 9×30 de fixat. de traverse AV supér. sur longeron (R. III).	6	DS 133-75	Bras AR côté gauche, trou pour axe de 12 mm.	1
D 133-59	Demi-bague élastique infér. de suspension AV long. 58 mm, haut. 27,4 mm. Jusqu'à Janvier 57. Janvier 57-Avril 63.	3 2	521-S	Vis TH de 9×16 de fixat. de traverse infér. sur bras AV (R. III).	4	D 133-84	Butée élastique infér. de bloc élastique AR.	2
DS 133-59	Demi-bague élastique infér. de suspension AV, long. 58 mm, haut. 27,4 mm, 2 dégagements. Depuis Avril 63.	2	530-S 30	Vis TH à pointe de 9×22 de fixat. de chapeaux droit et gauche sur bras AV (R. III).	4	D 133-90	Support AR côté droit.	1
D 133-60a	Chapeaux droit et gauche sur traverse AV supér., 4 trous de 10,75 mm.	2	2.482-S	Rondelle de 7,5×14 des vis de fixat. de la cage de butée (R. III).	4	D 133-91	Support AR côté gauche.	1
			611.018	Arrêteoir double de 10,3 des vis de chapeaux droit et gauche (R. III).	4	D 133-92	Axe de 12×195 avec écrou soudé de fixat. de bloc élastique AR.	1
			619.024	Rondelle des vis de fixat. de la traverse AV supér. sur longeron (R. II).	6	DS 133-94	Écran de protection du bloc élastique AR gauche avec écrou soudé.	1
						D 133-107	Rondelle de 7,5×26×4 des écrous de fixat. des supports AR sur renforts.	8



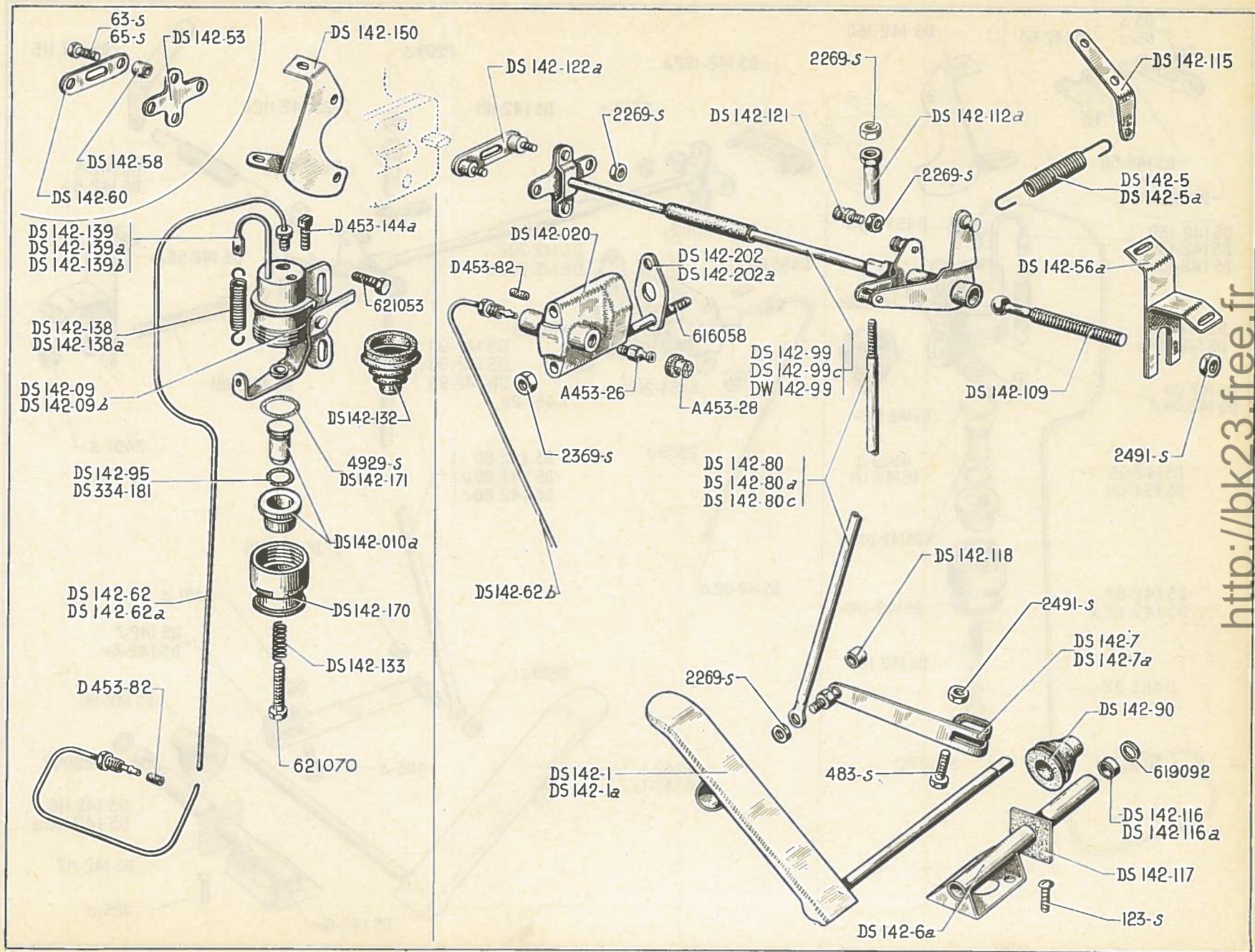
24 — SUSPENSION MOTEUR ET BOITE DE VITESSES



NUMÉRO	DÉSIGNATION	COEFF ¹	NUMÉRO	DÉSIGNATION	COEFF ²	NUMÉRO	DÉSIGNATION	COEFF ¹
D 133-113	Coupelle avec écrou soudé de la butée infér. de bloc élastique AR diam. 32 mm.	2				DS 133-91a	Support moteur AR gauche. Depuis Septembre 62.	1
				ARRIÈRE MOTEUR				
				Depuis Juin 59		DF 133-97	Écran de protection de bloc élastique AR côté droit de suspension du moteur. D. à D. (R. VI).	1
D 133-135	Rondelle fibre de 12,5×43×6 avec caoutchouc collé de protection de butée élastique AR.	2	DS 133-5	Bloc élastique AR avec axe de 16 mm. Jusque Septembre 62.	2	D 133-107	Rondelle de 7,5×26×4 des écrous de fixat. des supports AR sur renforts.	8
D 133-136	Cale de réglage de support AR.	ALD	DS 133-5b	Bloc élastique AR avec axe de 16 mm (repère couleur vert). Depuis Septembre 62.	2	D 133-136	Cale de réglage de support AR.	ALD
518-S 30	Vis TH de 9×30 de fixat. de bloc élastique AR sur support (R. III).	4	DS 133-66	Écrou rond (2 plats) de 16×125 de réglage de bloc élastique AR.	2	DS 133-139	Plaquette d'appui des vis de fixat. de bloc élastique AR sur support moteur, 1 trou de 9,5.	4
665-S	Vis TH de 8×20 de fixat. des bras support AR sur cylindre (R. III).	2	DS 133-74a	Bras AR support moteur côté droit, trou pour axe de 16 mm. Jusque Septembre 62.	1	487-S-30	Vis TH à pointe de 7×25 de fixat. des supports AR sur renforts (R. III).	8
844-S	Vis TH de 10×20 de fixat. des bras support AR sur cylindre (R. III).	4	DS 133-74c	Bras AR support moteur côté droit, trou pour axe de 16 mm. Depuis Septembre 62.	1	518-S-30	Vis TH de 9×30 de fixat. de bloc élastique AR sur support (R. III).	4
2.301-S	Écrou H de 12×125 de serrage infér. d'axe de bloc élastique (R. III).	2	DS 133-75a	Bras AR support moteur côté gauche, trou pour axe de 16 mm. Jusque Septembre 62.	1	665-S	Vis TH de 8×20 de fixat. des bras support AR sur cylindre (R. III).	2
2.491-S	Écrou H de 7×100 de serrage des supports AR sur renforts (R. III).	8	DS 133-75c	Bras AR support moteur côté gauche, trou pour axe de 16 mm. Depuis Septembre 62.	1	844-S	Vis TH de 10×20 de fixat. des bras support AR sur cylindre (R. III).	4
615.015	Écrou H de 12×125 de blocage de coupelle de bloc élastique AR (R. III).	2	DS 133-90	Support moteur AR droit. Jusque Septembre 62.	1	2.491-S	Écrou H de 7×100 de serrage des supports AR sur renforts (R. III).	8
615.019	Écrou H de 12×125 de serrage supér. de bloc élastique AR sur bras (R. III).	2	DS 133-90a	Support moteur AR droit. Depuis Septembre 62.	1	2.813-S	Rondelle crantée de 16,5×26 d'écrou de blocage de bloc élastique AR (R. VI).	2
			DS 133-91	Support moteur AR gauche. Jusque Septembre 62.	1	615-025	Écrou H de 16×125 de blocage de bloc élastique AR (R. III).	2

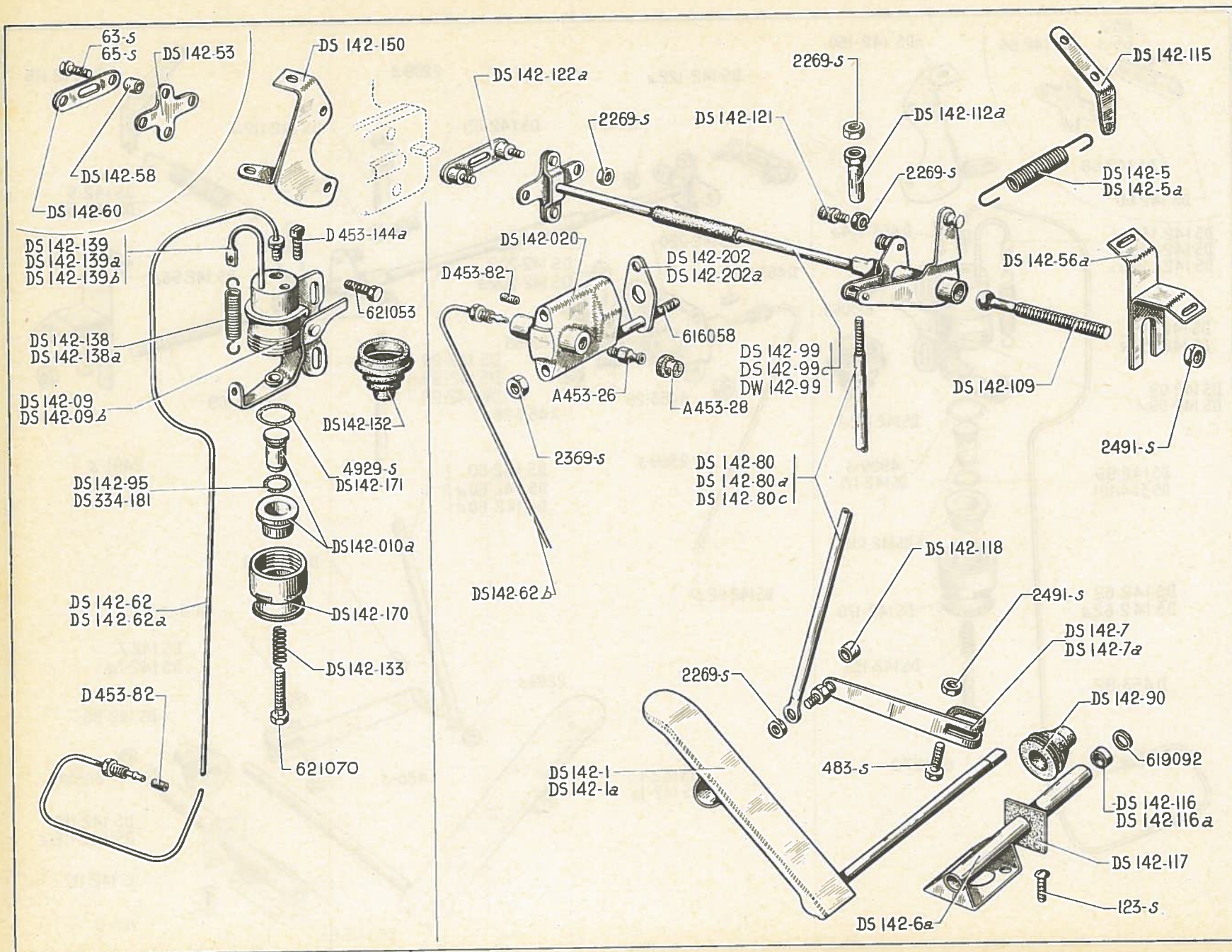
26 — COMMANDE D'ACCÉLÉRATEUR (DIRECTION A GAUCHE)

NUMÉRO	DÉSIGNATION	COEFF ^a	NUMÉRO	DÉSIGNATION	COEFF ^a	NUMÉRO	DÉSIGNATION	COEFF ^a
A 453-26	Vis de purge de frein AV gauche sur dispositif de ralenti. Depuis Février 61.	1	DS 142-7a	Levier sur axe de pédale (montage avec 1 articulation). Depuis Mars 56.	1	DS 142-99c	Relais de commande (montage à 1 barillet). Depuis Mars 56. Remplace autres modèles à 1 barillet. Cde hydraulique.	1
A 453-28	Capuchon de vis de purge (R. VI). Depuis Février 61.	1	DS 142-53	Flector tôle de commande du carburateur. Jusque Mars 56. N.F.P.	2	DW 142-99	Relais de commande d'accélérateur. Cde mécanique.	1
DS 142-09	Dispositif de commande de ralenti. Mars 56-Janvier 59. R. p. DS 142-09b; d.e.o. : 1-DS 142-62, 1-D 453-82.	1	DS 142-56a	Support tôle de commande d'accélérateur sur tablier.	1	DS 142-109	Rotule d'articulation de relais, diam. 10 mm, long. 70 mm.	1
DS 142-09b	Dispositif de commande de ralenti. Janvier 59-Février 61.	1	DS 142-58	Palier entre plaque d'entraînement et flector du carburateur (5×8×8). Jusque Mars 56. N.F.P.	2	DS 142-112a	Écrou H à collerette de 4×75, long. totale 15 mm de réglage de tige de commande. Jusque Mars 56. Depuis Mars 56.	2 1
DS 142-010a	Chemise avec piston de commande de ralenti. Janvier 59-Février 61.	1	DS 142-60	Plaque d'entraînement du carburateur. Jusque Mars 56. N.F.P.	1	DS 142-115	Patte d'accrochage du ressort de rappel d'accélérateur.	1
DS 142-020	Corps de dispositif de ralenti avec piston et vis de purge. Depuis Février 61.	1	DS 142-62	Tube entre commande de ralenti et frein AV gauche. Janvier 59-Juillet 59.	1	DS 142-116	Rondelle caoutchouc anti-bruit d'axe de pédale (10,5×16×4). Jusque Février 59. R. p. DS 142-116a.	1
DS 142-1	Pédale d'accélérateur, long. 178 mm, haut. du pontet 26 mm. Jusque Septembre 62.	1	DS 142-62a	Tube entre commande de ralenti et frein AV gauche. Juillet 59-Février 61.	1	DS 142-116a	Rondelle feutre anti-bruit d'axe de pédale (9,5×17×5). Depuis Février 59.	1
DS 142-1a	Pédale d'accélérateur, haut. du pontet 29 mm. Depuis Septembre 62.	1	DS 142-62b	Tube entre commande de ralenti et frein AV gauche. Depuis Février 61.	1	DS 142-117	Plaquette caoutchouc d'étanchéité d'axe de pédale. Jusque Janvier 59.	1
DS 142-5	Ressort de rappel d'accélérateur, diam. 13,5 mm, long. 155. Jusque Septembre 60.	1	DS 142-80	Tige de commande, long. 610 mm (diamètre 4 mm sur 107 mm de long). Jusque Mars 56. N.F.P.	1	DS 142-118	Bague caoutchouc anti-bruit d'articulation de tige de commande (11×16×11).	2
DS 142-5a	Ressort de rappel d'accélérateur, diam. 13,5 mm, long. 170 mm. Depuis Septembre 60.	1	DS 142-80a	Tige de commande, long. 587 mm (diamètre 4 mm sur 85 mm de long). Jusque Décembre 56. N.F.P.	1	DS 142-121	Téton d'accrochage de ressort de correcteur d'embrayage. Jusque Septembre 57.	1
DS 142-6a	Palier bagué d'articulation de pédale.	1	DS 142-80c	Tige de commande longueur 565 mm (diamètre 4 sur 50 mm de long). Depuis Décembre 56.	1	DS 142-122a	Entretoise entre carburateur et relais. Mars 56-Décembre 56. N.F.P.	1
DS 142-7	Levier sur axe de pédale (montage avec 2 articulations). Jusque Mars 56.	1	DS 142-90	Manchon d'étanchéité d'axe de pédale d'accélérateur. Depuis Janvier 59.	1	DS 142-132	Pare-poussière de commande de ralenti. Mars 56-Février 61.	1
			DS 142-95	Joint torique entre piston et chemise de commande de ralenti (5,7×9,1×1,7) (R. VI). Jusque Janvier 59.	1	DS 142-133	Ressort sous vis de réglage de commande de ralenti (5,5×7,5×5 spires). Mars 56-Février 61.	1



http://bk23.free.fr

28 — COMMANDE D'ACCÉLÉRATEUR (DIRECTION A GAUCHE)



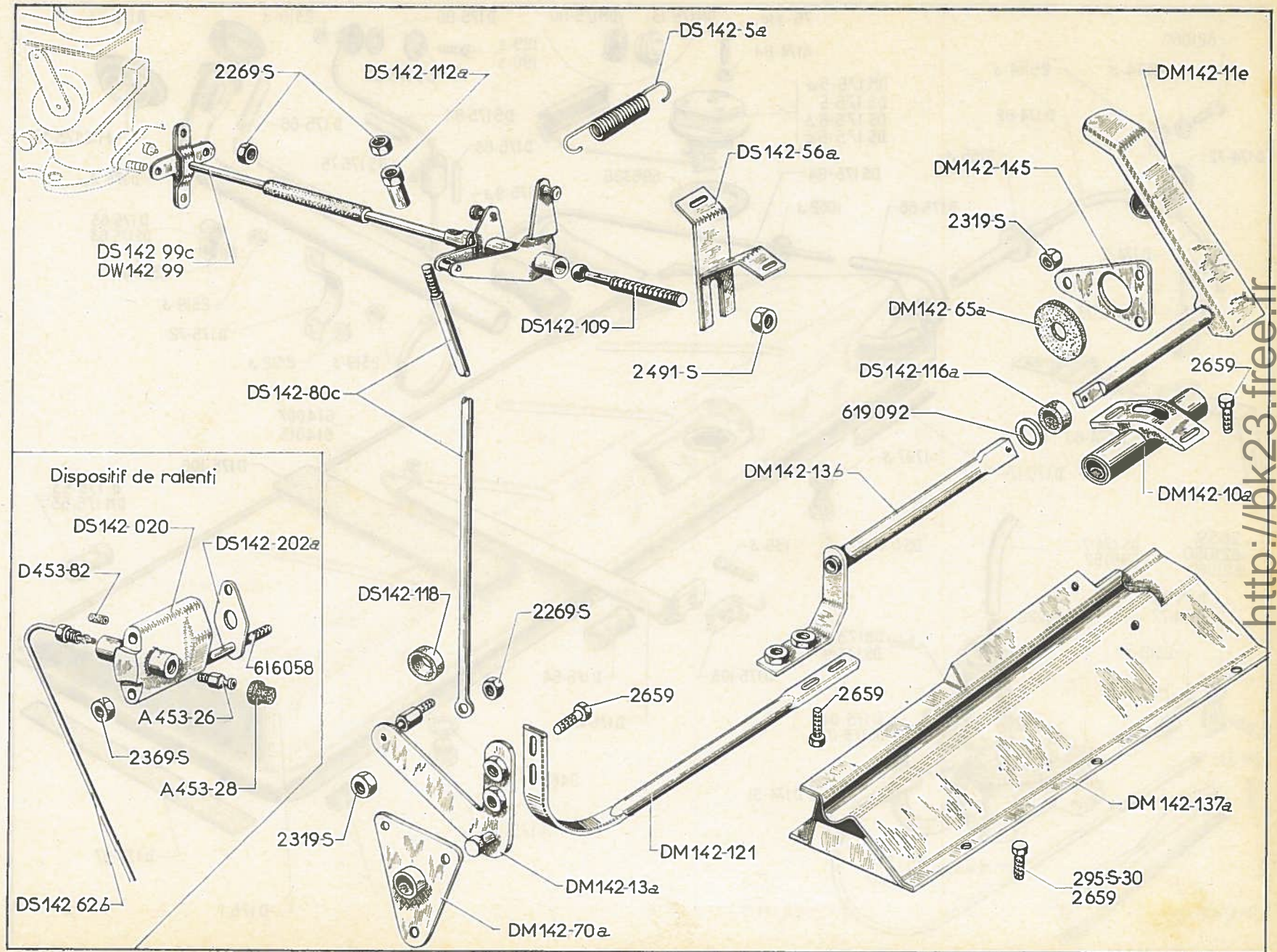
NUMÉRO	DÉSIGNATION	COEFF.	NUMÉRO	DÉSIGNATION	COEFF.	NUMÉRO	DÉSIGNATION	COEFF.
DS 142-138	Ressort de rappel de commande de ralenti. Mars 56-Septembre 60. R. p. DS 142-138a; d. e. o. : 1-DS 142-139b.	1	DS 334-181	Joint torique de 10,5×15,9×2,7 entre piston et chemise de commande de ralenti (R. VI). Janvier 59-Février 61.	1	2.369-S	Écrou H de 6×100 de fixat. de dispositif de ralenti (R. III). Depuis Février 61.	2
DS 142-138a	Ressort de rappel de commande de ralenti, long. 54,5 mm. Septembre 60-Février 61.	1	D 453-82	Garniture caoutchouc de raccord du tube entre commande de ralenti et frein AV gauche (4,5×6,5×11). Depuis Janvier 59.	2	2.491-S	Écrou H de 7×100 de fixat. (R. III) : — du support de commande d'accélérateur. 2 — de rotule d'articulation de relais. 2 — du levier sur pédale. 1	2
DS 142-139	Patte d'attache de ressort de rappel de ralenti. Jusque Janvier 59. N.F.P.	1	D 453-144a	Vis de purge de commande de ralenti (TC, 5×17; téton, diam. 4 mm). Mars 56-Février 61.	1	4.929-S	Joint torique du bouchon de corps de commande de ralenti (18,7×22,5×1,9) (R. VI). Mars 56-Janvier 59.	1
DS 142-139a	Patte d'attache de ressort de rappel de ralenti. Janvier 59-Septembre 60. R. p. DS 142-139b; d. e. o. : 1-DS 142-138a.	1	63-S	Vis TH de 4×10 de fixat. du flector sur relais (R. III). Jusque Mars 56.	2	616.058	Goujon de 6×67 (filet. 10 et 12) de fixat. de dispositif de ralenti (R. I). Depuis Février 61.	2
DS 142-139b	Patte d'attache de ressort de rappel de ralenti. Septembre 60-Février 61.	1	65-S	Vis TR de 4×15 de fixat. du flector sur plaque d'entraînement (R. III). Jusque Mars 56.	2	619.092	Rondelle de 10,5×16×1 d'appui de rondelle d'axe de pédale (R. I).	1
DS 142-150	Support de dispositif de ralenti sur carburateur Zénith (R. VI). Décembre 56-Mars 61.	1	123-S	Vis TR de 5×10 de fixat. palier sur plancher (R. III).	2	621.053	Vis TH de 5 pas de 0,8 mm, long. sous tête 20 mm, de fixat. de commande de ralenti sur carburateur (R. VI). Mars 56-Février 61.	2
DS 142-170	Écrou rond de 26×150 de maintien de chemise de commande de ralenti. Janvier 59-Février 61.	1	483-S	Vis TH de 7×15 de fixat. de levier sur pédale (R. III).	1	621.070	Vis TH de 5×26,5 de réglage de ralenti (R. I). Mars 56-Février 61.	1
DS 142-171	Joint torique de 16,7×20,5×1,9 entre chemise et corps de commande de ralenti. Janvier 59-Février 61.	1	2.269-S	Écrou H de 4×75 de fixat. (R. III) : — du flector. 2 — de réglage de tige de commande. 2 Jusque Mars 56. 2 Depuis Mars 56. 1 — de fixat. de tige sur levier. 4 Jusque Mars 56. 2 Depuis Mars 56. 2 — de fixat. de téton d'accrochage. Jusque Septembre 57. 1	2			
DS 142-202	Joint papier entre dispositif de ralenti et carburateur (R. VI). Février 61-Juillet 62. R. p. DS 142-202a.	1						
DS 142-202a	Joint cuivre entre dispositif de ralenti et carburateur (R. VI). Depuis Juillet 62.	1						

30 — COMMANDE D'ACCÉLÉRATEUR (DIRECTION A DROITE)

NUMÉRO	DÉSIGNATION	COEFF ¹	NUMÉRO	DÉSIGNATION	COEFF ²	NUMÉRO	DÉSIGNATION	COEFF ³
DS 142-5a	Ressort de 13,5×170 de rappel d'accélérateur.	1	DS 142-116a	Rondelle feutre anti-bruit d'axe de palier de renvoi (9,5×17×5).	1			
DM 142-10a	Palier d'articulation de pédale d'accélérateur.	1	DS 142-118	Bague anti-bruit d'articulation de tige de commande (11×16×11).	1			
DM 142-11c	Pédale d'accélérateur avec axe, pontet haut. 29 mm (R. VI).	1	DM 142-121	Barre d'accouplement des leviers de renvoi (R. VI).	1			
DM 142-13a	Renvoi de commande côté gauche (R. VI).	1	DM 142-137a	Support de commande d'accélérateur sur plancher (R. VI).	1	A 453-26	Vis de purge de frein AV gauche sur dispositif de ralenti.	1
DM 142-13b	Renvoi de commande côté droit.	1	DM 142-145	Tôle de maintien de plaquette d'étanchéité.	1	A 453-28	Capuchon de vis de purge (R. VI).	1
DS 142-56a	Support tôle de commande d'accélérateur sur tablier.	1	295-S-30	Vis TH de 5×16 de fixat. de support de commande (R. III).	2			
DM 142-65a	Plaquette caoutchouc d'étanchéité de renvoi droit.	1	2.269-S	Écrou H de 4×75 (R. III). — de relais sur carburateur. — de tige de commande.	2 2	DS 142-020	Corps de dispositif de ralenti avec piston et vis de purge.	1
DM 142-70a	Palier bagué de renvoi de commande côté gauche (R. VI).	1	2.319-S	Écrou H de 5×75 de fixat. des renvois (R. III).	6	DS 142-62b	Tube entre commande de ralenti et frein AV gauche.	1
DS 142-80c	Tige de commande, long. 565 mm (diam. 4 mm sur 50 mm de long.).	1	2.491-S	Écrou H de 7×100 (R. III). — de support sur tablier. — de rotule.	2 1	DS 142-202a	Joint cuivre entre dispositif de ralenti et carburateur (R. VI).	1
DS 142-99c	Relais de commande d'accélérateur. Cde hydraulique.	1	2.659	Vis TH de 5×13 (R. III). — de support de commande sur plancher. — de palier d'articulation de pédale. — de barre d'accouplement.	3 2 4	D 453-82	Garniture caoutchouc de raccord du tube entre commande de ralenti et frein AV gauche (4,5×6,5×11).	2
DW 142-99	Relais de commande d'accélérateur. Cde mécanique.	1	619.092	Rondelle de 10,5×16×1 sur axe de pédale (R. I).	1	2.369-S	Écrou H de 6×100 de fixat. de dispositif de ralenti (R. III).	2
DS 142-109	Rotule d'articulation de relais, diam. 10 mm, long. 75 mm.	1				616.058	Goujon de 6×67 (Filet 10 et 12) de fixat. de dispositif de ralenti (R. I).	2
DS 142-112a	Écrou H à collerette de 4×75, long. totale 15 mm de réglage de tige de commande.	1						

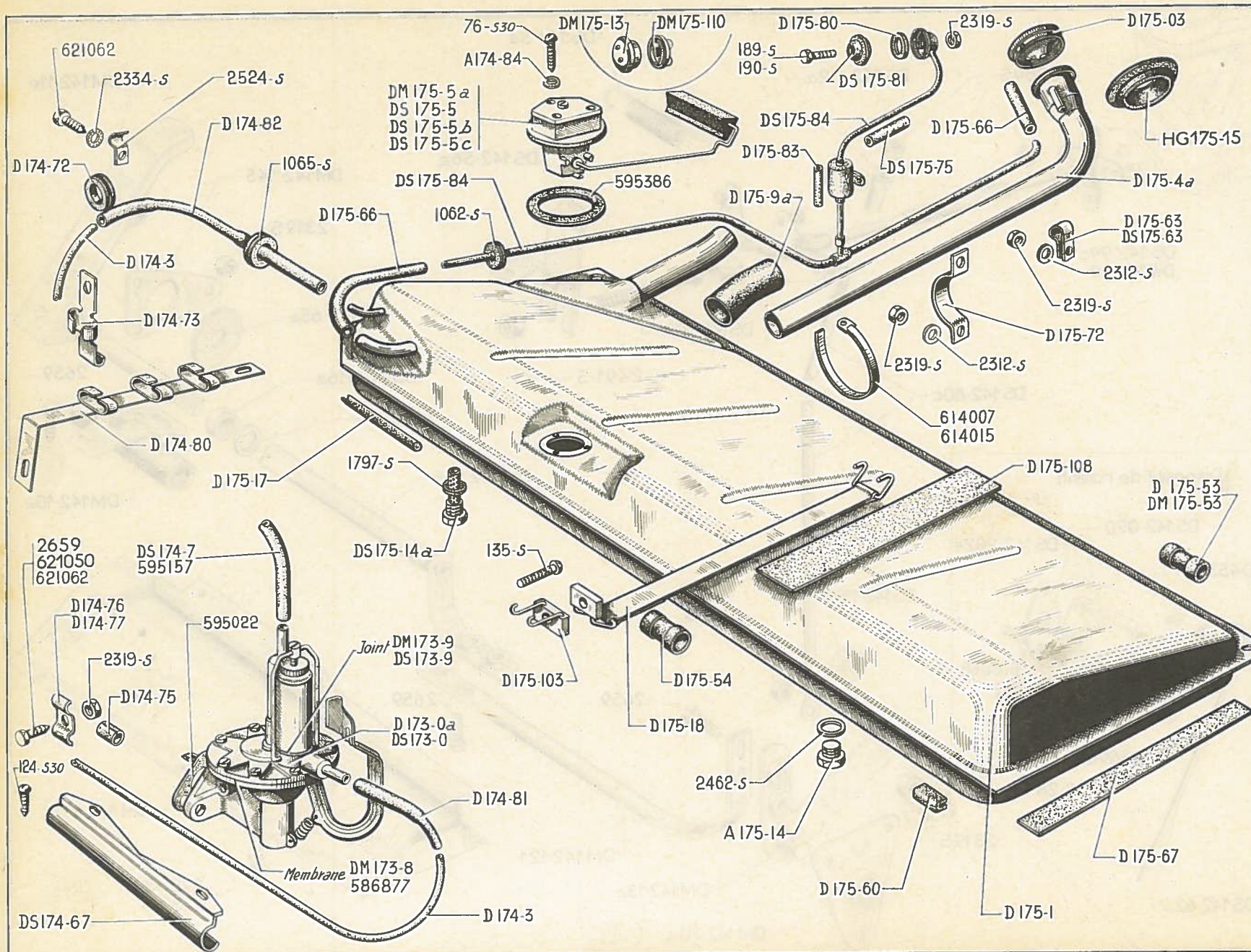
DISPOSITIF DE RALENTI

**COMMANDE
HYDRAULIQUE**



<http://bk23.free.fr>

32 — ALIMENTATION D'ESSENCE - RÉSERVOIR - POMPE - TUYAUTERIES

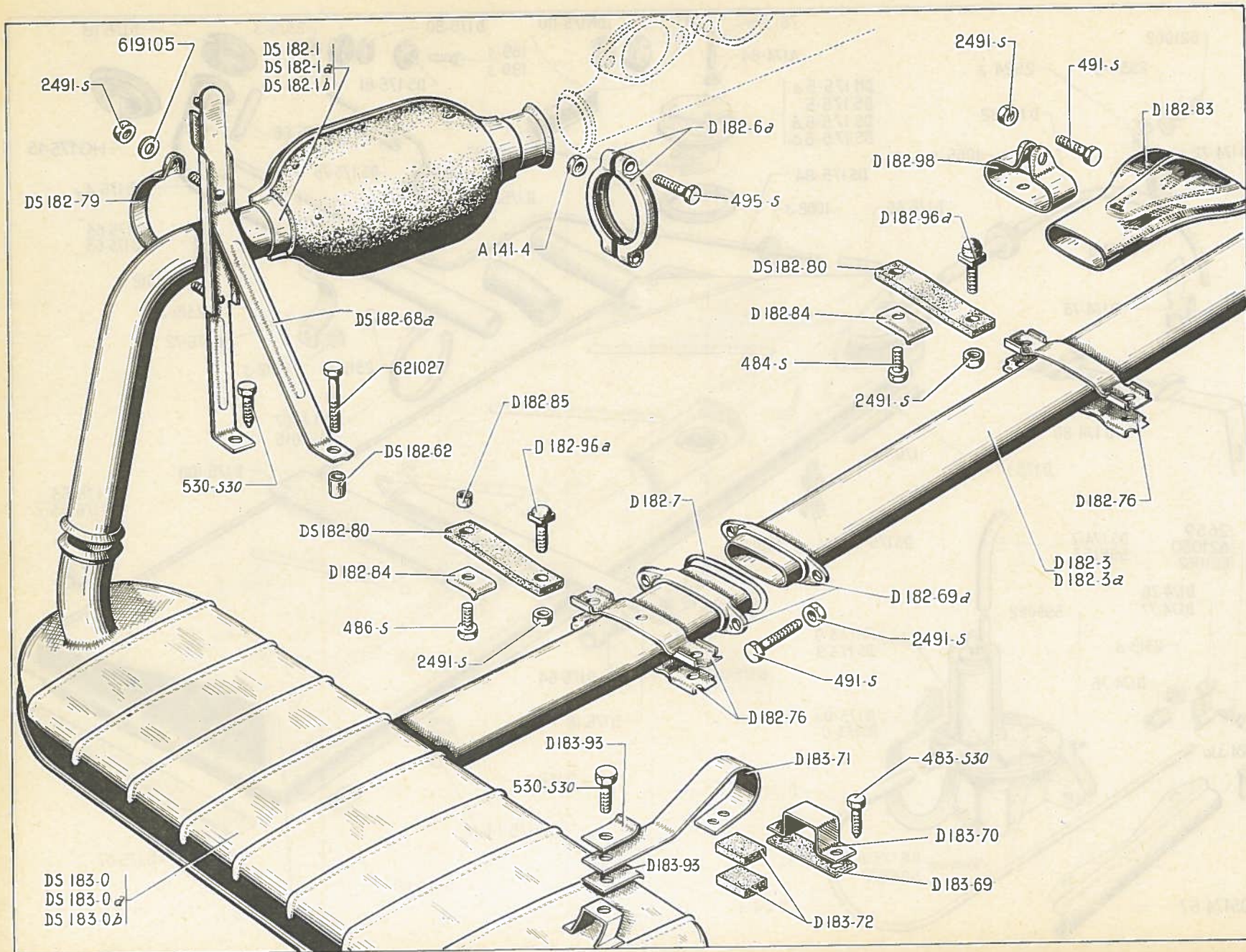


NUMÉRO	DÉSIGNATION	COEFF ^a	NUMÉRO	DÉSIGNATION	COEFF ^a	NUMÉRO	DÉSIGNATION	COEFF ^a
A 174-84	Joint fibre de 4,5×8×0,5 de rhéostat de jauge (R. VI).	3	D 174-76	Patte souple avec vis soudée de fixat. du tube souple d'alimentation. Jusque Septembre 62.	2	DS 175-14a	Bouchon de vidange côté réserve avec filtre et joint (20×150) 21 mm sur plats (R. VI).	1
A 175-14	Bouchon de vidange de 8×100, long. sous tête 7 mm (R. VI).	1	D 174-77	Patte double nue de fixat. du tube souple d'alimentation. Jusque Septembre 62. Depuis Septembre 62.	4 7	D 175-17	Garniture d'étanchéité de trappe d'accès au réservoir (R. VI).	1
HG 175-15	Collerette de 34×84×15 de tubulure de remplissage.	1	D 174-80	Support du tube souple d'alimentation d'essence sur pied AV.	1	D 175-18	Sangle de fixat. de réservoir.	2
D 173-0a	Pompe à essence AC (R. VI).	1	D 174-81	Flexible caoutchouc coudée de jonction du tube souple sur pompe à essence.	1	D 175-53	Cale caoutchouc transversale de réservoir, long. 298 mm. Jusque Janvier 58.	2
DS 173-0	Pompe à essence GUIOT (R. VI).	1	D 174-82	Flexible caoutchouc de 6×15 jonction du tube souple sur réservoir, long. 280 mm.	1	DM 175-53	Cale caoutchouc transversale de réservoir, long. 47 mm. Depuis Janvier 58.	4
DM 173-8	Membrane de pompe AC (R. VI).	1	D 175-03	Bouchon de remplissage du réservoir (R. VI).	1	D 175-54	Cale caoutchouc AR de sangle de fixat. de réservoir, long. 50 mm.	2
DM 173-9	Joint de cuve de pompe AC (R. VI).	1	D 175-1	Réservoir d'essence de 65 litres (R. VI).	1	D 175-60	Butée caoutchouc d'insonorisation du réservoir, long. 40 mm (R. VI).	6
DS 173-9	Joint de cuve de pompe GUIOT (R. VI).	1	D 175-4a	Tubulure de remplissage (R. VI).	1	D 175-63	Patte d'attache du tube d'air. Jusque Février 58.	2
D 174-3	Tube souple (nylon) d'alimentation d'essence du réservoir à la pompe (R. VI).	1	DS 175-5	Rhéostat de jauge 6 volts Jaeger (R. VI). Jusque Septembre 60.	1	DS 175-63	Patte d'attache du tube d'air (R. VI). Depuis Février 58.	2
DS 174-7	Flexible caoutchouc entre pompe et carburateur, long. 320 mm. Jusque Septembre 60. Depuis Septembre 62.	1 1	DM 175-5a	Rhéostat de jauge Jaeger, 12 volts (R. VI). Depuis Septembre 61.	1	D 175-66	Manchon caoutchouc de 11×18 ×147 de liaison du tube d'air.	2
DS 174-67	Écran de protection du tube souple d'alimentation d'essence. Jusque Septembre 62.	1	DS 175-5b	Rhéostat de jauge « ED » (Végliat) (R. VI). Mai 57-Janvier 58.	1	D 175-67	Bande caoutchouc de 380×25 ×2 sous réservoir.	5
D 174-72	Éillet caoutchouc de 25×40×11 de passage du tube souple d'alimentation sur pied milieu.	2	DS 175-5c	Rhéostat de jauge Jaeger 12 volts (R. VI). Jusque Septembre 61.	1	D 175-72	Collier de fixat. de tubulure de remplissage, haut. 39 mm. 2 boutonnières à 60 mm d'entr'axes.	1
D 174-73	Support du tube souple d'alimentation sur longeron.	1	D 175-9a	Raccord coudé caoutchouc de jonction de tubulure sur réservoir, diam. 38×47, long. 163 mm.	1	DS 175-75	Manchon caoutchouc de 4×8×30 de protection de canalisation de mise à l'atmosphère. Depuis Février 58.	3
D 174-75	Bague caoutchouc fendue de 6×10 ×15 de protection sur tube souple d'alimentation d'essence.	11	DM 175-13	Filtre de canalisation de mise à l'atmosphère du réservoir (R. VI). P.O. Depuis Mai 60.	1	D 175-80	Rondelle caoutchouc de 19×29 ×3 d'étanchéité de la coupelle sur tube de mise à l'atmosphère.	1
						DS 175-81	Coupelle extérieure de tube de mise à l'atmosphère (R. VI). Depuis Février 58.	1

34 — ALIMENTATION D'ESSENCE - RÉSERVOIR - POMPE - TUYAUTERIES (suite)

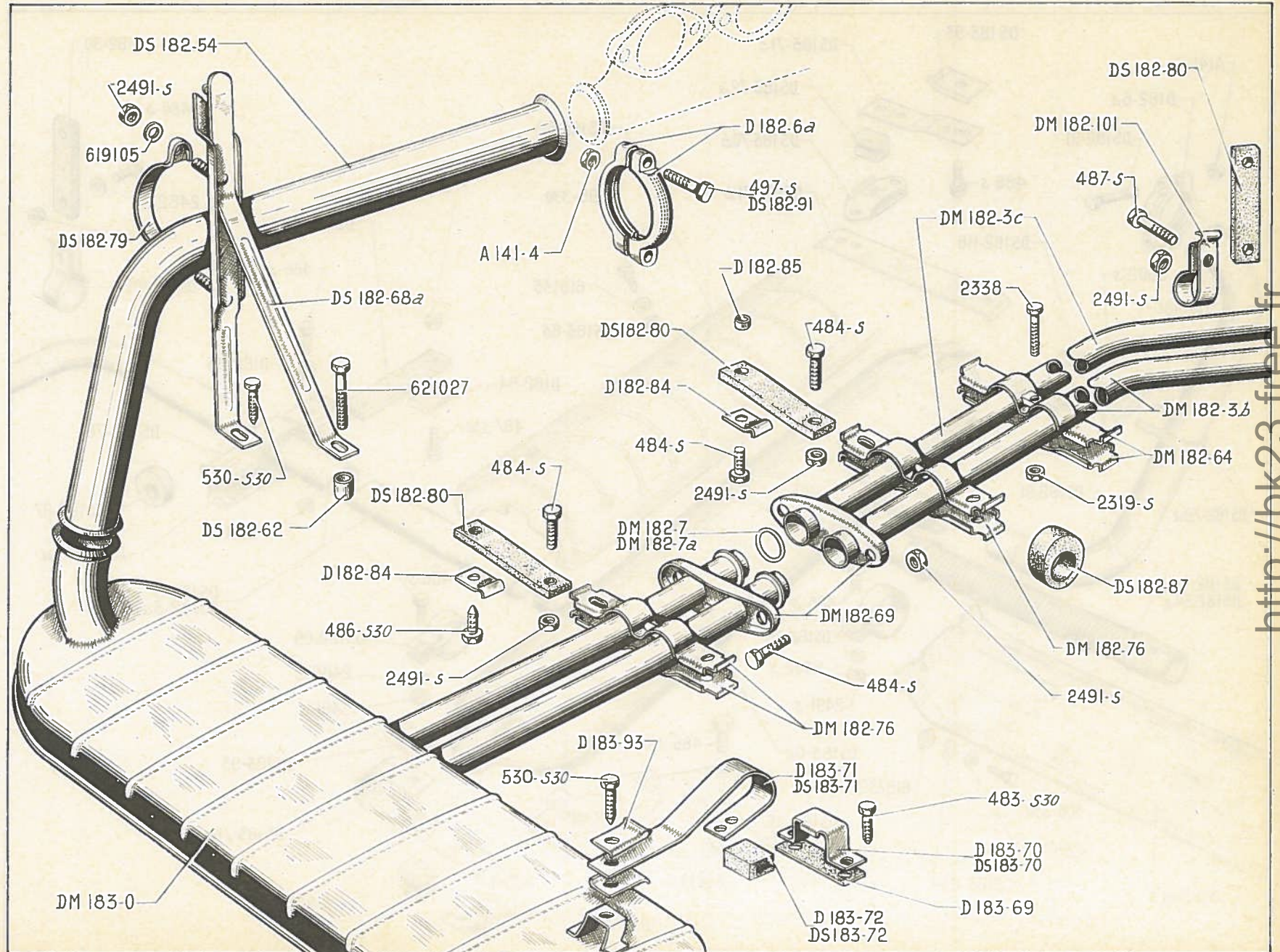
NUMÉRO	DÉSIGNATION	COEFF'	NUMÉRO	DÉSIGNATION	COEFF'	NUMÉRO	DÉSIGNATION	COEFF'
D 175-83	Manchon caoutchouc de raccordement du tube de mise à l'atmosphère (2,5×9×40). Jusque Février 58.	1	1.062-S	Éillet caoutchouc de 12×21×5 de passage du tube de prise d'air (R. III).	2	2.659	Vis TH de 5×13 de fixat. de patte doubles sur traverse (R. III). Depuis Septembre 62.	3
DS 175-84	Tube de mise à l'atmosphère (Rilsan) (R. VI). Depuis Février 58. Remplace modèle précédent; d. e. o. : 2-DS 175-63, 3-DS 175-75, 1-190-S (R. III).	1	1.065-S	Éillet caoutchouc de 22×18×8 de passage du tube souple d'alimentation sur caisse (R. III).	3	586.877	Membrane de pompe à essence Guiot (R. VI).	1
			1.797-S	Joint fibre de 20,4×26×2 du bouchon de vidange côté réserve (R. VI).	1	595.022	Joint entre pompe et cylindre entr'axes des trous 66 mm (R. VI).	1
D 175-103	Attache AV de sangle de réservoir sur caisse.	2				595.157	Flexible caoutchouc entre pompe et carburateur, long. 200 mm (R. VI). Septembre 60-Septembre 62.	1
D 175-108	Garniture de protection de réservoir, long. 540 mm, larg. 50 mm.	2	2.312-S	Rondelle de 5,5×12 (R. III) des écrous de serrage : — du collier de tubulure de remplissage. — du tube d'air.	2 2			
DM 175-110	Support de filtre de canalisation de mise à l'atmosphère du réservoir (R. VI). P.O. Depuis Mai 60.	1	2.319-S	Écrou H de 5×75 (R. III) de serrage : — du collier de tubulure de remplissage. — du tube d'air. — de la vis de fixat. de la coupelle du tube de mise à l'atmosphère. — de fixat. de patte avec vis soudée.	2 2 1 2	595.386	Joint caoutchouc de 36×55×2 (3 trous de 4,5) du rhéostat (R. VI).	1
76-S 30	Vis TR de 4×30 de fixat. du rhéostat Jaeger (R. III).	3				614.007	Collier de serrage de manchon sur tube de prise d'air, long. 190 mm (R. VI).	4
124-S 30	Vis TR de 5×12,5 de fixat. de la plaquette de protection du tube souple d'alimentation (R. III).	4				614.015	Collier de serrage de raccord de tubulure, long. 360 mm (R. VI).	2
135-S	Vis TR de 5×40 de fixat. des sangles (R. III).	2	2.334-S	Rondelle crantée de 5,2×9,4 des vis de fixat. des pattes (R. VI). Jusque Septembre 62. Depuis Septembre 62.	7 13	621.050	Vis TH de 5×20 de fixat. de patte doubles sur longeron (R. IV). Depuis Septembre 62.	7
189-S	Vis TFB de 5×25 de fixat. de la coupelle du tube de mise à l'atmosphère (R. III). Jusque Février 58.	1	2.462-S	Joint fibre de 8,2×12×1 du bouchon de vidange (R. VI).	1	621.062	Vis TH de 5×14 de fixat. des pattes du tube souple d'alimentation (R. III). Jusque Septembre 62.	6
190-S	Vis TFB de 5×35 de fixat. de la coupelle (R. III). Depuis Février 58.	1	2.524-S	Patte simple de fixat. du tube souple d'alimentation (R. III).	1			

ALIMENTATION DÉRENCE - RÉSERVOIR - POMPE



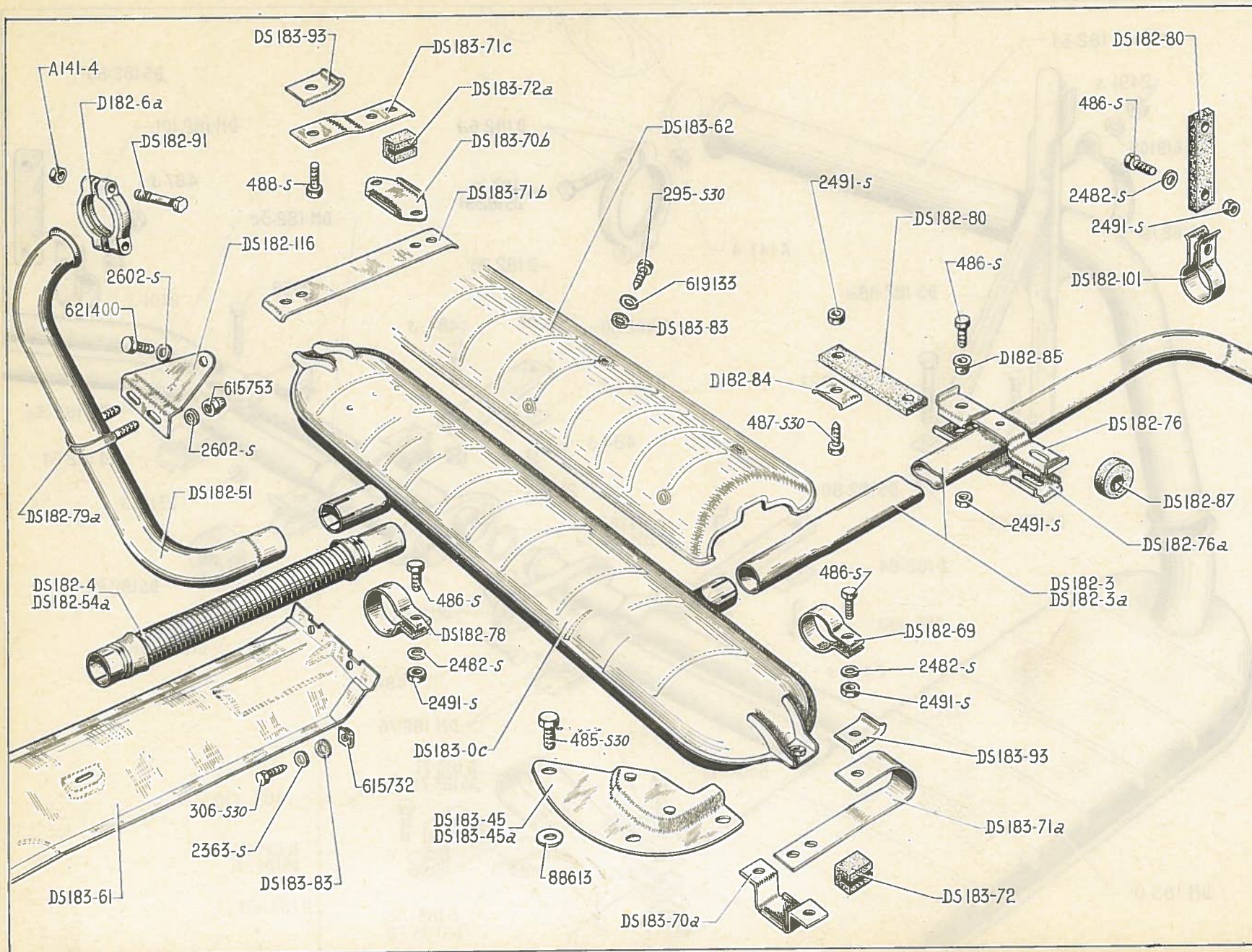
NUMÉRO	DÉSIGNATION	COEFF.	NUMÉRO	DÉSIGNATION	COEFF.	NUMÉRO	DÉSIGNATION	COEFF.
	Jusque Février 58		DS 182-79	Collier de fixat. du pot de prédétente sur support.	1	D 183-93	Plaquette de serrage du ressort support du pot d'échappement, 1 trou de 9,5 mm.	2
A 141-4	Écrou H de 7×100 de fixat. des demi-colliers.	4	DS 182-80	Bande caoutchouc de 90×30×8 de fixation du tube de sortie d'échappement sous caisse, 2 trous de 10,2 à 62 mm d'entraxe (sans entretoise).	6	483-S 30	Vis TH de 7×15 de fixat. de l'étrier du ressort support du pot d'échappement (R. III).	2
DS 182-1	Pot de prédétente. Jusque Février 56. R. p. DS 182-54; d.e.o. : 1-DS 181-1a, 1-DS 181-4b, 1-DS 181-5b, 1-DS 181-6a, 1-DS 183-0b, 1-D 182-3a. (R. VI).	1	D 182-83	Coquille de sortie d'échappement.	1	484-S	Vis TH de 7×17,5 (R. III) d'assemblage : — des demi-colliers de fixat. milieu et AR du tube de sortie d'échappement.	4
DS 182-1a	Pot de prédétente. Février 56-Juin 57. R. p. DS 182-54.	1	D 182-84	Plaquette de serrage des bandes caoutchouc du tube de sortie d'échappement sur caisse (28×28×1,5) 1 trou de 7,5 mm (R. VI).	6	486-S	— des bandes caoutchouc du tube de sortie sur caisse à l'AR.	2
DS 182-1b	Pot de prédétente sans écran de protection d'avertisseur. Depuis Juin 57. R. p. DS 182-54.	1	D 182-85	Entretoise de serrage de bande (R. VI).	12	491-S	Vis TH de 7×22,5 de serrage des bandes caoutchouc du tube de sortie sur caisse à l'AV et au milieu (R. III).	4
D 182-3	Tube de sortie d'échappement sous caisse, long. 3,420 m. Jusque Novembre 56. (R. VI).	1	D 182-96a	Vis tête carrée de 7×21 avec butée caoutchouc épaisseur 15 mm, d'assemblage des demi-colliers de fixat. milieu et AR du tube de sortie.	4	495-S	Vis TH de 7×35 (R. III) de fixat. : — du collier de la coquille de sortie d'échappement.	1
D 182-3a	Tube de sortie d'échappement sous caisse, sans collier, long. 3,336 m. Depuis Novembre 56. (R. VI).	1	D 182-98	Collier de serrage de la coquille de sortie d'échappement.	1	530-S 30	— d'assemblage des tubes de sortie d'échappement.	2
D 182-6a	Demi-collier d'assemblage du pot de prédétente sur tubulure et pot d'échappement.	4	DS 183-0	Pot d'échappement. Jusque Février 56. R. p. DS 183-0b; d.e.o. : 1-DS 181-1a, 1-DS 181-4b, 1-DS 181-5b, 1-DS 181-6a, 1-DS 182-54, 1-D 182-3a (R. VI).	1		Vis TH de 7×45 des demi-colliers de fixat. du pot de prédétente (R. III).	4
D 182-7	Joint ovale entre tube et sortie d'échappement sous caisse (R. VI).	1	DS 183-0a	Pot d'échappement. Février 56-Novembre 56. R. p. DS 183-0b; d. e. o. : 1-D 182-3a (R. VI).	1	2.491-S	— du support de collier de pot de prédétente.	1
DS 182-62	Entretoise de 9,5×18×18 du collier de fixat. du pot de prédétente.	1	DS 183-0b	Pot d'échappement longueur du tube de sortie 760 mm. Depuis Novembre 56.	1		— du ressort sur patte support du pot d'échappement.	1
DS 182-68a	Support du collier du pot de prédétente, avec vis soudées et patte support de capot.	1	D 183-69	Plaquette fibre de 72×35×2 entre traverse et étrier de fixat. du ressort support du pot d'échappement (R. VI).	1		Écrou H de 7×100 (R. III) de serrage : — du collier du pot de prédétente sur support.	2
D 182-69a	Collier sur pot et tube de sortie (R. VI).	2	D 183-70	Étrier de fixat. du ressort support du pot d'échappement.	1		— des vis d'assemblage des demi-colliers du tube de sortie d'échappement.	6
D 182-76	Demi-collier de fixat. du tube de sortie d'échappement sous caisse.	6	D 183-71	Ressort support du pot d'échappement.	1	619.105	— d'assemblage des tubes de sortie d'échappement.	2
			D 183-72	Cale caoutchouc de 35×27×10 de maintien du ressort support du pot d'échappement.	2	621.027	— de la vis de serrage de la coquille de sortie d'échappement.	1
							Rondelle de 7,5×14×2 des écrous de serrage du collier du pot de prédétente sur support (R. III).	2
							Vis TH de 9×50 de fixat. du support de collier du pot de prédétente (R. III).	1

NUMÉRO	DÉSIGNATION	COEFF ¹	NUMÉRO	DÉSIGNATION	COEFF ¹	NUMÉRO	DÉSIGNATION	COEFF ¹
	Février 58-Septembre 62							
A 141-4	Écrou H de 7×100 de fixat. des demi-colliers.	4	DS 182-80	Bande caoutchouc de 90×30×8 de fixat. des tubes de sortie sous caisse, 2 trous de 10,2 à 62 mm d'entr'axe (sans entretoise).	5	D 183-93	Plaquette de 40×27×1,8, un trou de 9,5 de serrage du ressort du pot d'échappement.	2
DM 182-3b	Tube de sortie (acier) gauche. Depuis Mai 60. (R. VI). Remplace tube en aluminium; d.e.o.: 1-DM 182-7a (R. VI).	1	D 182-84	Plaquette de 28×28×1,5, un trou de 7,5 de serrage de bande caoutchouc des tubes de sortie (R. VI).	4	483-S30	Vis TH de 7×15 de fixat. de l'étrier du ressort support du pot d'échappement (R. III).	2
DM 182-3c	Tube de sortie (acier) droit. Depuis Mai 60 (R. VI). Remplace tube en aluminium; d.e.o.: 1-DM 182-7a (R. VI).	1	D 182-85	Entretoise de 8×10×7 de bande caoutchouc (R. VI).	8	484-S	Vis TH de 7×17,5 (R. III) d'assemblage : — de bride des tubes de sortie. 2 — de demi-colliers AV et milieu des tubes de sortie. 4 — de bandes caoutchouc milieu, et AR support des colliers. 3	2
D 182-6a	Demi-collier d'assemblage du tube AV.	4	DS 182-87	Butée caoutchouc de protection des tubes de sortie.	6	486-S30	Vis TH de 7×22,5 à pointe de serrage des bandes caoutchouc des tubes de sortie sur pot (R. III).	2
DM 182-7	Joint rond de 28×35×3,5 entre tube et sortie d'échappement sous caisse (R. VI). Jusque Mai 60.	2	DS 182-91	Vis TR (2 méplats) des demi-colliers de fixat. du tube AV sur tubulure et pot. Depuis Mai 60.	4	487-S	Vis TH de 7×25 de serrage colliers AR des tubes de sortie (R. III).	1
DM 182-7a	Joint rond (cuivre) de 28×35×3,5 entre tube et sortie d'échappement (R. VI). Depuis Mai 60.	2	DM 182-101	Collier de fixat. AR des tubes de sortie.	2	497-S	Vis TH de 7×50 de serrage de demi-collier de fixat. du tube AV (R. III). Jusque Mai 60.	4
DS 182-54	Tube AV sans pot de prédétente, long. non développée 0,623 m. Depuis Novembre 59. Remplace modèle précédent.	1	DM 183-0	Pot d'échappement.	1	530-S30	Vis TH à pointe de 9×22 de fixat. (R. III) : — du support de collier du tube AV. 1 — du ressort sur patte support du pot d'échappement. 1	1
DS 182-62	Entretoise de 9,5×18×18 du support du collier de tube AV.	1	D 183-69	Plaquette fibre de 72×35×2 entre traverse et étrier de fixat. du ressort support du pot d'échappement (R. VI). Jusque Mars 59.	1	2.319-S	Écrou H de 5×75 de la vis de serrage de demi-collier AR des tubes de sortie (R. III).	1
DM 182-64	Demi-collier de fixat. AR des tubes de sortie. Jusque Juin 61. Depuis Juin 61.	2 4	D 183-70	Étrier de fixat. du ressort support du pot d'échappement, entr'axe de fixat. 52 mm. Jusque Mars 59.	1	2.338	Vis TH de 5×20 de serrage de demi-collier AR des tubes de sortie (R. III). Jusque Juin 61. Depuis Juin 61.	1 2
DS 182-68a	Support du collier de tube AV, avec vis soudées.	1	DS 183-70	Étrier de fixat. du ressort support de pot d'échappement, entr'axes de fixat. 60 mm. Depuis Mars 59.	1	2.491-S	Écrou H de 7×100 (R. III) : — de serrage du collier du tube AV sur support. 2 — de bande caoutchouc sur demi-collier AV, milieu et collier AR. 6 — de bride de tubes de sortie. 2	2
DM 182-69	Bride d'assemblage des tubes de sortie.	2	D 183-71	Ressort support du pot d'échappement, long. totale 111 mm. Jusque Mars 59.	1	619.105	Rondelle de 7,5×14×2 d'écrou de serrage du collier du tube AV sur support (R. III).	2
DM 182-76	Demi-collier de fixat. des tubes de sortie sous caisse.	4	DS 183-71	Ressort support de pot d'échappement, long. totale 115 mm. Depuis Mars 59.	1	621.027	Vis TH de 9×50 de fixat. du support de collier du tube AV (R. III).	1
DS 182-79	Collier de fixat. du tube AV sur support.	1	D 183-72	Cale caoutchouc de 35×27×10 de maintien du ressort, support du pot d'échappement. Jusque Mars 59.	2			
			DS 183-72	Cale caoutchouc fentée de 35×23,5×17 de maintien du ressort support du pot d'échappement. Depuis Mars 59.	2			



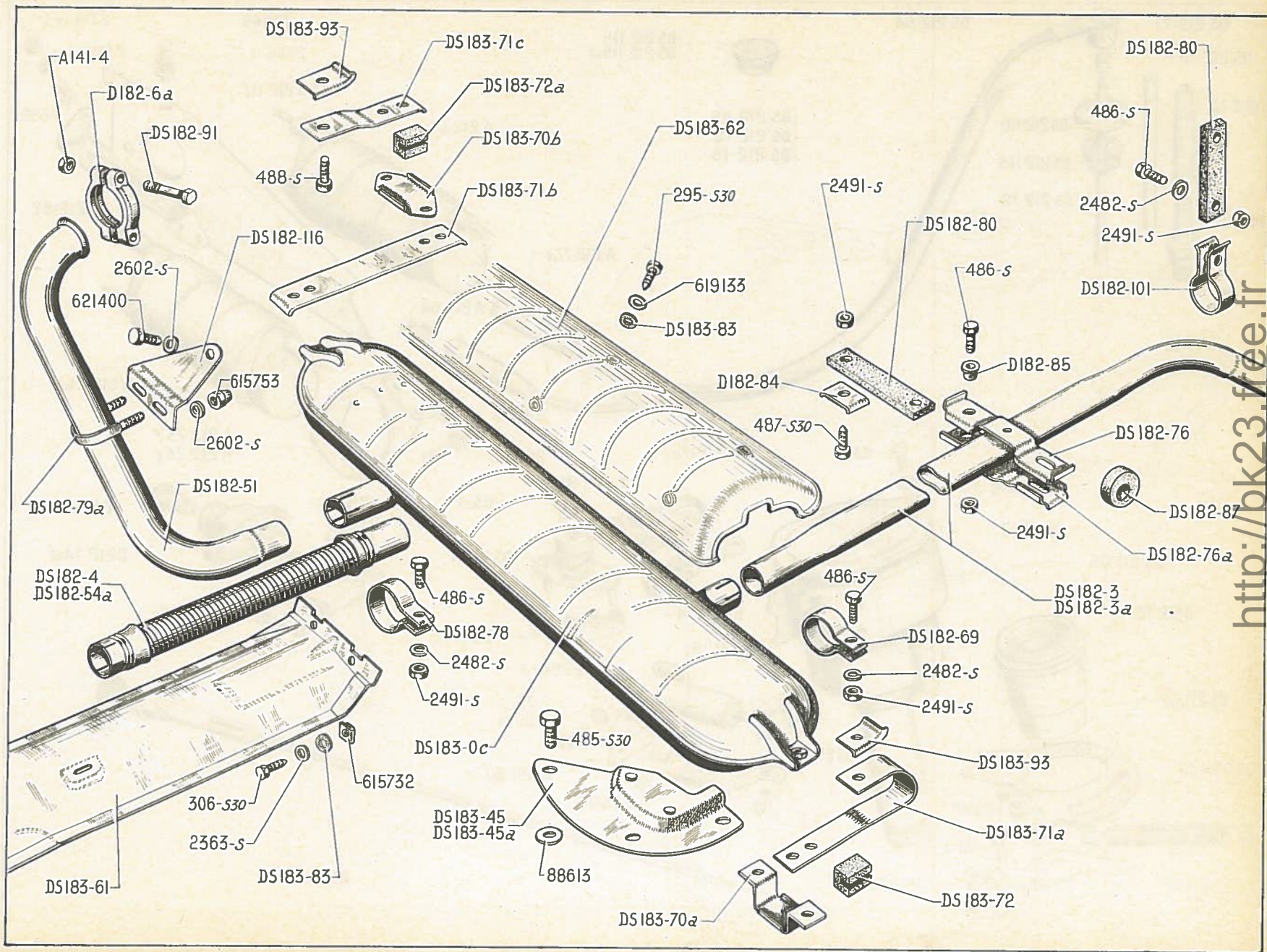
<http://bk23.free.fr>

40 — ÉCHAPPEMENT



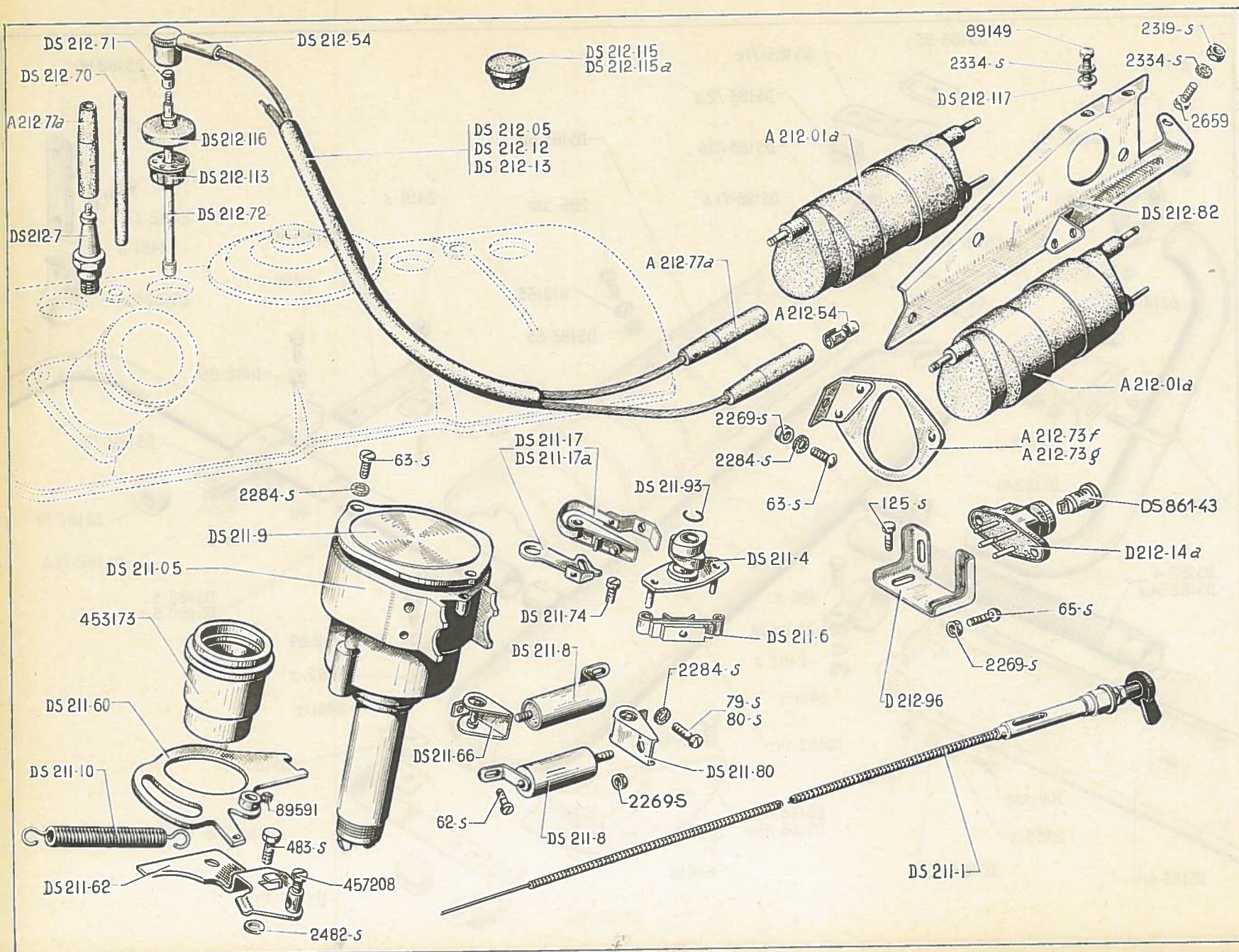
NUMÉRO	DÉSIGNATION	COEFF.	NUMÉRO	DÉSIGNATION	COEFF.	NUMÉRO	DÉSIGNATION	COEFF.
	Depuis Septembre 62		D 182-84	Plaquette de 28×28×1,5, un trou de 7,5 de serrage de bande caoutchouc (R. VI).	2	DS 183-71a	Ressort support de pot. — D. et G. Septembre 62- Octobre 62. — G. Depuis Octobre 62.	2 1
A 141-4	Écrou H de 7×100 de fixat. des demi-colliers.	2	D 182-85	Entretoise de 10×8×7 de bande caoutchouc (R. VI). D. à G. D. à D.	6 8	DS 183-71b	Ressort inférieur droit de suspension de pot. Depuis Octobre 62.	1
DS 182-3	Tube de sortie sous caisse (R. VI). D. à G.	1	DS 182-87	Butée caoutchouc de protection du tube de sortie. D. à G. D. à D.	2 4	DS 183-71c	Ressort supérieur droit de suspension de pot. Depuis Octobre 62.	1
DS 182-3a	Tube de sortie sous caisse (R. VI). D. à D.	1	DS 182-91	Vis TR (2 méplats) des demi-colliers d'assemblage du tube de liaison sur tube AV.	2	DS 183-72	Cale caoutchouc fentée de 35×23,5×17 de maintien des ressorts support de pot. D. et G. De Septembre 62 à Octobre 62. G. Depuis Octobre 62. De ressort inférieur droit. Depuis Octobre 62.	4 2 4
DS 182-4	Tube intermédiaire d'entrée au pot (R. VI). Depuis Janvier 63.	1	DS 182-101	Collier de fixat. du tube de sortie sous caisse (partie arrière). D. à G.	1	DS 183-72a	Cale caoutchouc fentée de 35×23,5×17 de maintien du ressort supérieur droit. Support de pot (repère touche peinture blanche). Depuis Octobre 62.	2
D 182-6a	Demi-collier d'assemblage de tube de liaison sur tube AV.	2	DS 182-116	Patte de fixat. du tube AV d'échappement.	1	DS 183-83	Rondelle (fibre) de 24×8,2×2 des vis de fixat. d'écrans (R. VI).	8
DS 182-51	Tube AV d'échappement.	1	DS 183-0c	Pot d'échappement.	1	DS 183-93	Plaquette de 40×27×1,8, un trou de 7,5, de serrage du ressort support de pot.	4
DS 182-54a	Tube de liaison entre tube AV et pot (R. VI). Jusque Janvier 63. R. p. DS 182-4.	1	DS 183-45	Support d'étrier de fixat. du ressort support de pot, côté gauche.	1	295-S 30	Vis TH à pointe de 5×16 de fixat. d'écrans (R. III).	8
DS 182-69	Collier de fixat. de tube de sortie sous caisse (partie avant).	1	DS 183-45a	Support d'étrier de fixat. du ressort support de pot, côté droit.	1	306-S 30	Vis TH à pointe de 6×20 de fixat. d'écran de tube de liaison sur écran de pot (R. III).	2
DS 182-76	Demi-collier supérieur de fixat. du tube de sortie sous caisse. D. à G. D. à D.	1 2	DS 183-61	Écran de tube de liaison.	1	485-S 30	Vis TH à pointe de 7×20 de fixat. des supports d'étrier (R. III).	6
DS 182-76a	Demi-collier inférieur de fixat. du tube de sortie sous caisse. D. à G. D. à D.	1 2	DS 183-62	Écran de pot d'échappement.	1	486-S	Vis TH de 7×22,5 de fixat. (R. III) — de collier sur tube de liaison, — de collier sur tube de sortie, — de bande élastique sur support et collier. D. à G.	2 3 2
DS 182-78	Collier d'assemblage du tube de liaison sur tube AV et pot.	2	DS 183-70a	Étrier de fixat. du ressort support de pot. De Septembre 62 à Octobre 62. Depuis Octobre 62.	2 4			
DS 182-79a	Collier de fixat. du tube de liaison.	1	DS 183-70b	Plaque intermédiaire entre étriers ressort sup. et inf. Depuis Octobre 62.	2			
DS 182-80	Bande caoutchouc de 90×30×8 de tube de sortie sous caisse, 2 trous de 10,2 à 62 mm d'entr'axes. D. à G. D. à D.	3 4						

NUMÉRO	DÉSIGNATION	COEFF ^a	NUMÉRO	DÉSIGNATION	COEFF ^a	NUMÉRO	DÉSIGNATION	COEFF ^a
487-S 30	Vis TH à pointe de 7×25 de fixat. de bande élastique sous caisse (R. III). D. à G. D. à D.	2 4	2.491-S	Écrou H de 7×100 de serrage (R. III) : — des colliers de fixat., — d'étrier sur support, — de bande élastique. D. à G. D. à D.	5 4 2 4	615.732	Écrou clips des vis de fixat. d'écran de tube de liaison sur écran de pot (R. VI).	2
488-S	Vis TH de 7×28 de fixat. de plaque de serrage de ressort support de pot (R. III).	2				615.753	Écrou spécial de serrage du collier sur patte de fixat. de tube AV (R. VI).	2
2.363-S	Rondelle plate de 6,5×14 des vis de fixat. d'écran de tube de liaison sur écran de pot (R. III).	2	2.602-S	Rondelle plate de 10,5×22 de la vis de fixat. de tube AV sur patte (R. III).	1	619.133	Rondelle plate de 5,25×15×1,5 des vis de fixat. d'écrans (R. IV).	8
2.482-S	Rondelle plate de 7,5×14 des vis de fixat. de collier et bande élastique (R. III). D. à G. D. à D.	11 13	88.613	Rondelle plate de 7,5×30×2,4 des vis de fixat. de support d'étrier R. (III).	6	621.400	Vis de 10×28 de serrage de la patte de fixat. du tube AV (R. III).	1



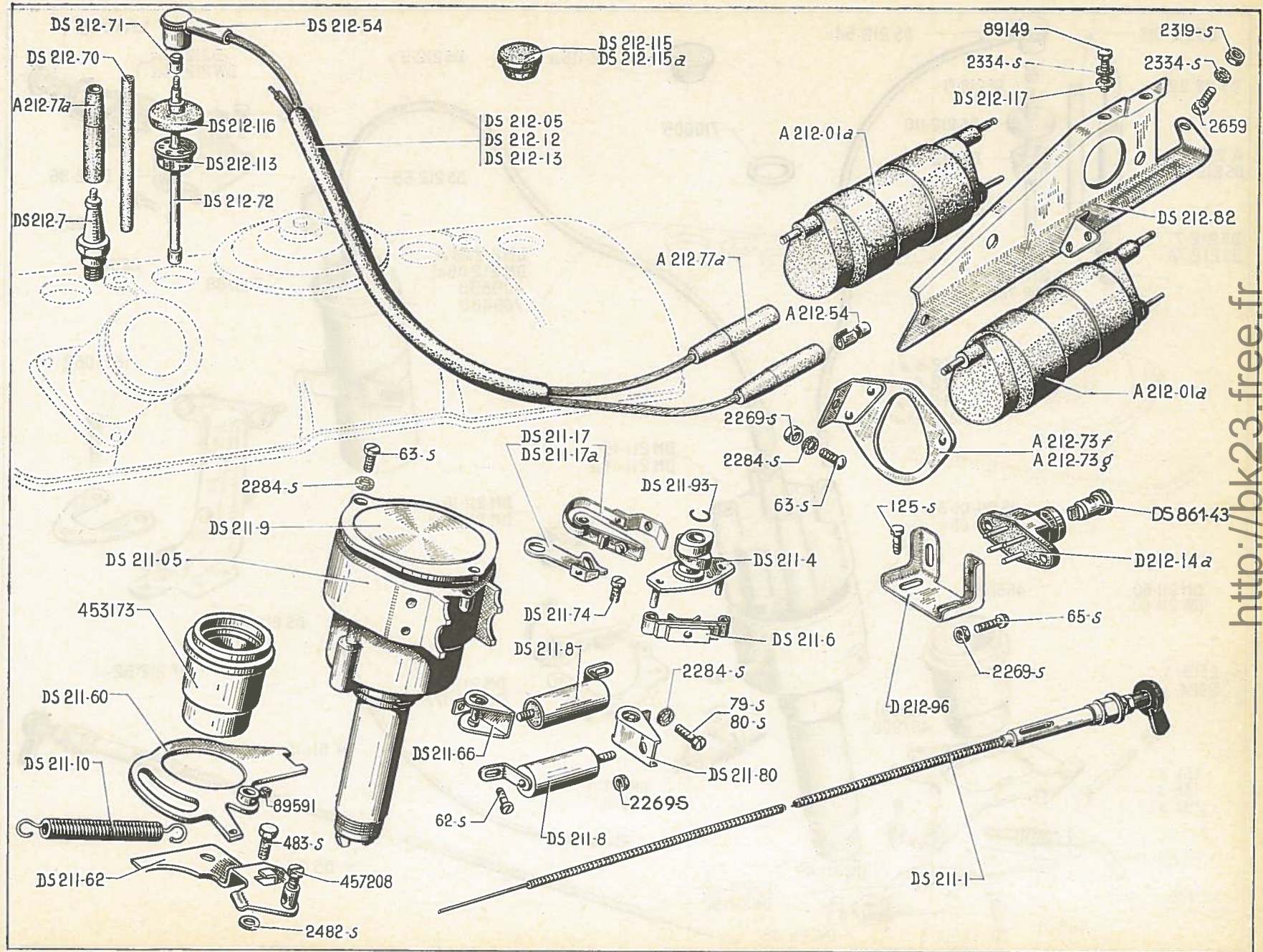
http://pk23.free.fr

44 - ALLUMEUR ET BOBINE DUCELLIER - CIRCUIT D'ALLUMAGE - COMMANDE D'AVANCE

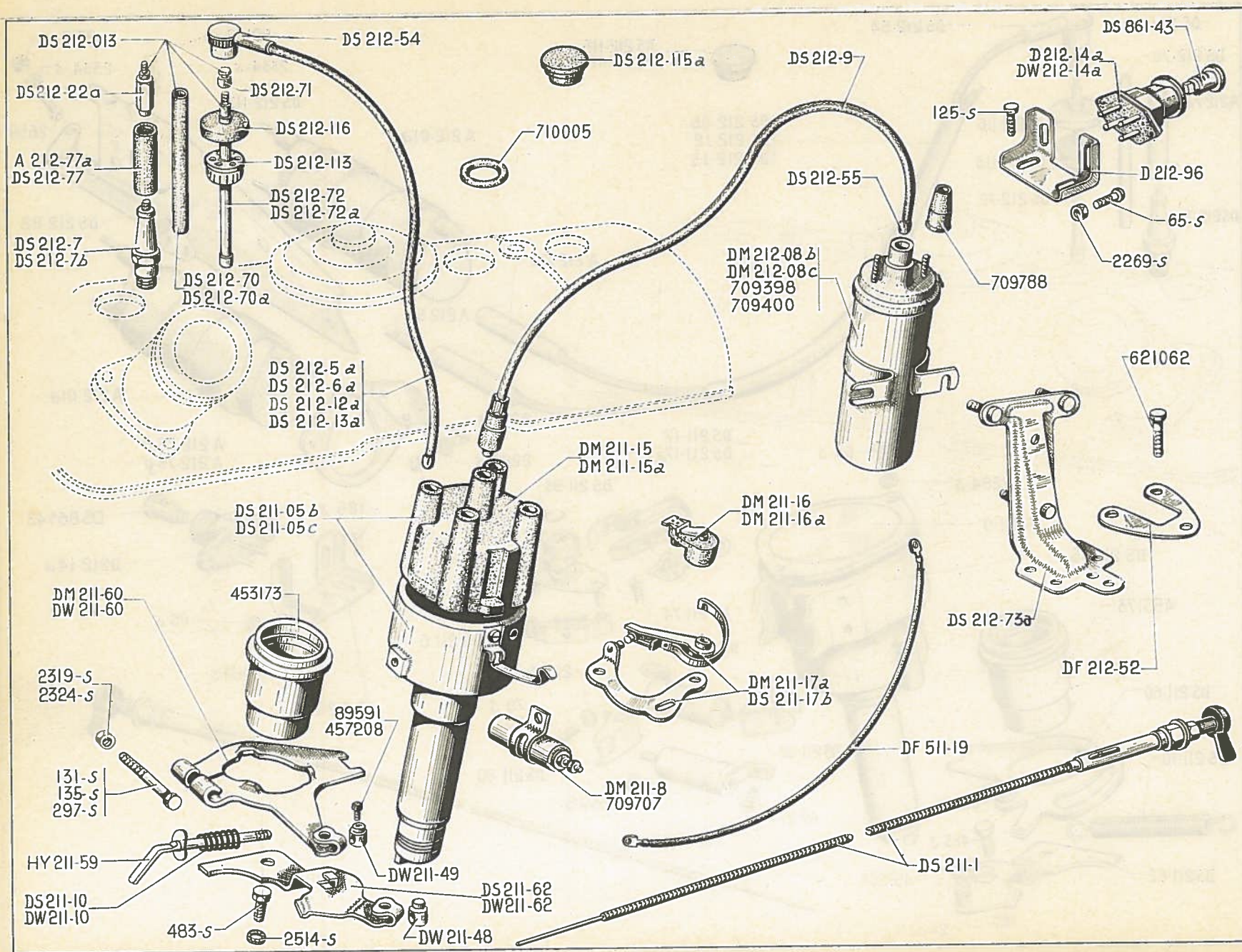


NUMÉRO	DÉSIGNATION	COEFF.	NUMÉRO	DÉSIGNATION	COEFF.	NUMÉRO	DÉSIGNATION	COEFF.
	Jusque Juillet 59		DS 211-62	Tôle avec barillet de fixat. de l'allumeur.	1	DS 212-113	Bouchon puits de bougie (R. VI).	4
A 212-01 a	Bobine d'allumage à isolant souple R. p. AZU 212-01 (R. VI); d. e. o. : 2, AZ 511-32 (R. VI).	2	DS 211-66	Borne supér. de condensateur (R. VI).	1	DS 212-115	Bouchon d'obturation de trou de 30 mm pour passage de clé de bougie dans auvent. Jusque Février 57.	1
A 212-54	Embout de fil de bougie, côté bobine, long. 29,5 (R. VI). N.F.P.	4	DS 211-74	Vis de fixation des supports de contact (R. VI).	2	DS 212-115a	Bouchon caoutchouc d'obturation de trou de 40 mm, de passage de clé de bougie dans l'auvent. Depuis Février 57.	1
A 212-73f	Support de bobine supér. AR droit et infér. AV gauche.	2	DS 211-80	Borne infér. de condensateur (R. VI).	1	DS 212-116	Capuchon caoutchouc de puits de bougie, diam. intér. 41 mm.	4
A 212-73g	Support de bobine supér. AV droit et infér. AR gauche.	2	DS 211-93	Jonc d'arrêt de la came (R. VI).	1	DS 212-117	Rondelle caoutchouc de 4×10×1 d'étanchéité sous vis de fixat. du bras support sur auvent.	2
A 212-77a	Protecteur caoutchouc de 6,5×15×60 (R. VI) : — côté bougie. — côté bobine.	4 4	DS 212-7	Bougie « Marchal » de 14 mm (35 B) (R. VI).	4	DS 861-43	Barillet du commutateur d'allumage (R. VI).	1
DS 211-05	Allumeur complet (R. VI).	1	DS 212-12	Fil de bougie, de bobine au 3 ^e cylindre, long. du fil 250 mm.	1	62-S	Vis TR de 4×7,5 de fixat. des condensateurs (R. III).	2
DS 211-1	Commande d'avance long. 495 mm (R. VI).	1	DS 212-13	Fil de bougie, de bobine au 4 ^e cylindre, long. du fil 280 mm. N.F.P.	1	63-S	Vis TR de 4×10 (R. VI) de fixat. : — du couvercle. — des supports de bobine sur bras.	2 2
DS 211-4	Came avec entraîneur (R. VI).	1	D 212-14a	Commutateur d'allumage sans barillet (R. VI).	1	65-S	Vis TR de 4×15 de fixat. du commutateur d'allumage (R. III).	2
DS 211-6	Masse d'avance automatique (R. VI).	2	DS 212-54	Embout de fil de bougie, côté connexion (R. VI). N.F.P.	4	79-S	Vis TR de 4×12 de fixat. de linguet et borne supérieure (R. VI).	1
DS 211-8	Condensateur (R. VI).	2	DS 212-70	Gaine isolante de tige de connexion de bougie, long. 112 mm (R. VI).	4	80-S	Vis TR de 4×16 de fixat. de linguet et borne inférieure (R. VI).	1
DS 211-9	Couvercle d'allumeur (R. VI).	1	DS 212-71	Fiche supér. sur tige de connexion de bougie (R. VI).	4	125-S	Vis TR de 5×15 de fixat. du support de commutateur (R. III).	2
DS 211-10	Ressort de rappel d'allumeur diam. extér. 9 mm, long. 70 mm.	1	DS 212-72	Tige nue de connexion de bougie, long. 135 mm (filetage 4×75) (R. VI). R. p. DS 212-72a; d. e. o. : 1-DS 212-22a, 1-DS 212-70a.	4			
DS 211-17	Rupteur infér. complet (R. VI).	1	DS 212-82	Bras support de bobine assemblé avec 2 supports.	1			
DS 211-17a	Rupteur supér. complet (R. VI).	1	D 212-96	Support de commutateur d'allumage.	1			
DS 211-60	Levier d'allumeur.	1						

NUMÉRO	DÉSIGNATION	COEFF ^a	NUMÉRO	DÉSIGNATION	COEFF ^a	NUMÉRO	DÉSIGNATION	COEFF ^a
483-S	Vis TH de 7×15 de fixat. de la tôle et du levier (R. III).	2	2.319-S	Écrou H de 5×75 de la vis de fixat. du bras support de bobine sur auvent (R. III).	1	89.149	Vis TH de 5×13 de fixat. du bras support de bobine sur auvent (R. III).	2
2.269-S	Écrou H de 4×75 (R. III) des vis de serrage : — des supports de bobine sur bras. — du commutateur d'allumage. — des condensateurs.	2 2 2 2	2.334-S	Rondelle crantée de 5,2×9,4 des vis de fixat. du bras support de bobine (R. VI).	3	89.591	Vis TC de 4×8 de serrage du câble (R. III).	1
2.284-S	Rondelle crantée de 4,2×8 (R. VI) des vis de fixat. : — des linguets. — des condensateurs. — du couvercle. — des supports de bobine.	2 4 2 2	2.482-S	Rondelle de 7,5×14 de la vis de fixat. du levier (R. III).	1	453.173	Remboitage de l'allumeur (R. III).	1
			2.659	Vis TH de 5×13 de fixat. du bras support de bobine sur auvent (R. III).	1	457.208	Vis TH fentée de 5×7,5 d'arrêt de gaine de commande d'avance (R. III).	1

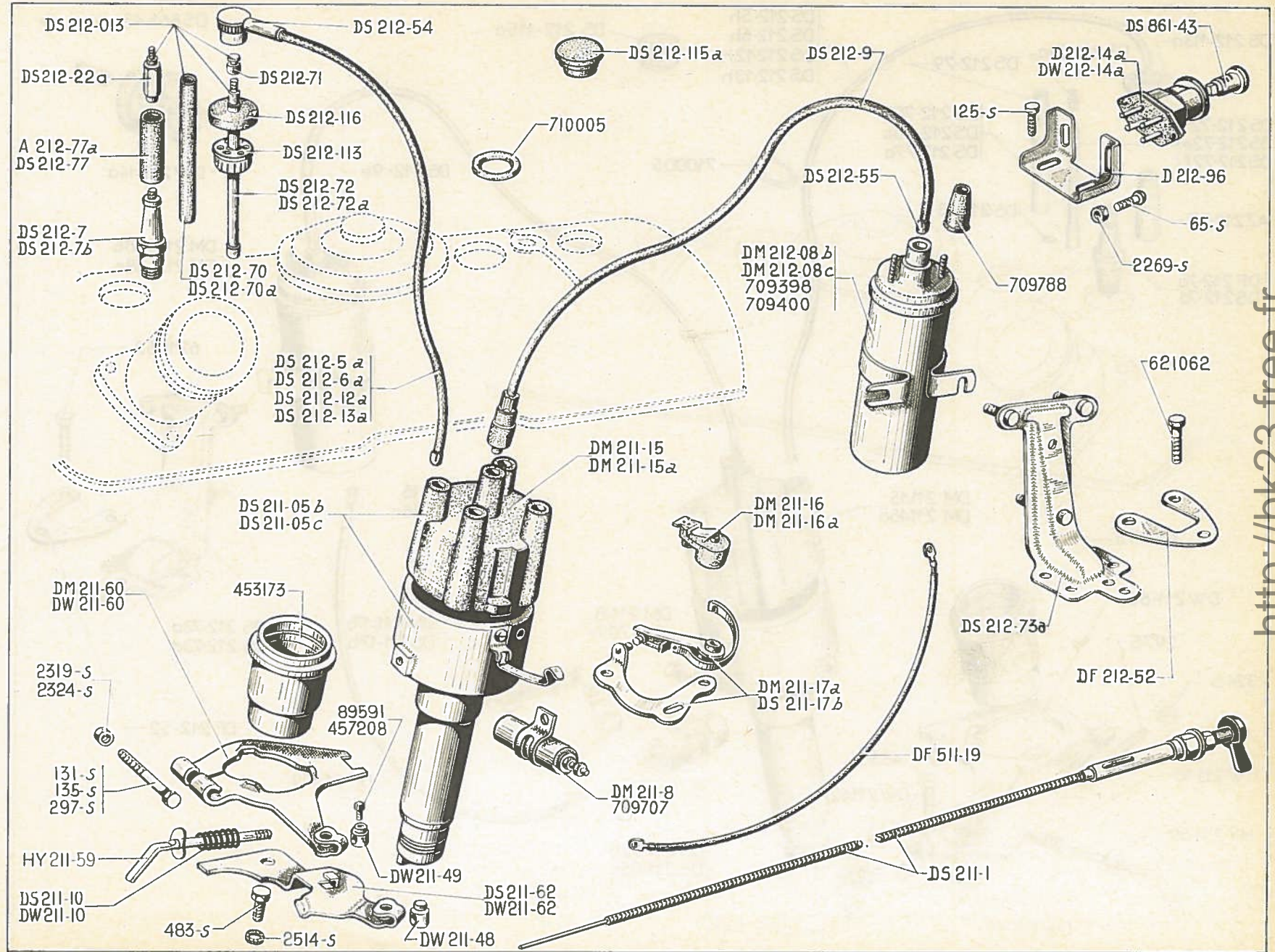


48 — ALLUMEUR ET BOBINE - CIRCUIT D'ALLUMAGE - COMMANDE D'AVANCE

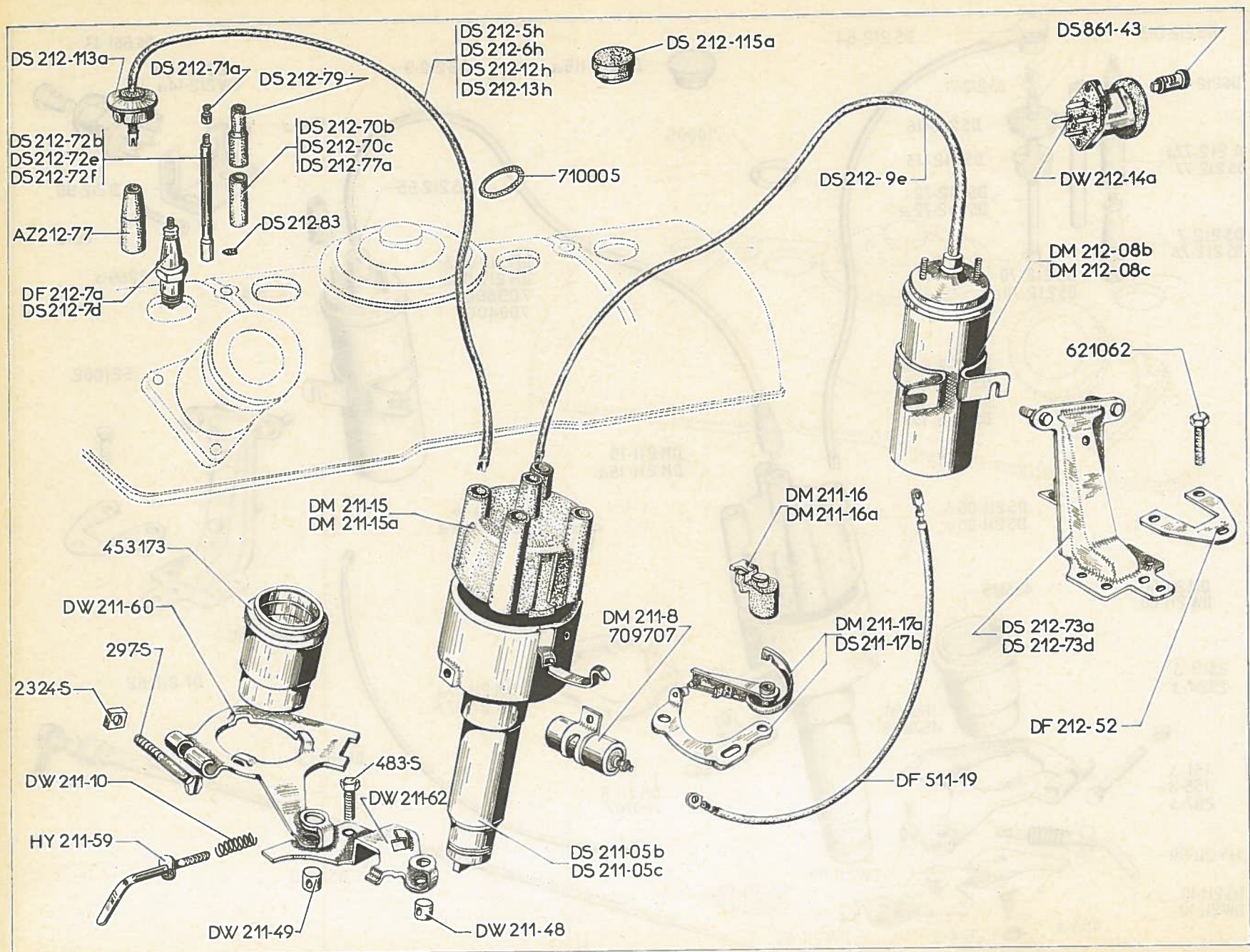


NUMÉRO	DÉSIGNATION	COEFF.	NUMÉRO	DÉSIGNATION	COEFF.	NUMÉRO	DÉSIGNATION	COEFF.
	Juillet 59-Avril 62		DS 211-17b	Rupteur complet Ducellier (R. VI).	1	DS 212-7b	Bougie AC de 14 mm (44 F) (R. VI).	4
A 212-77a	Protecteur caoutchouc de 6,5×15 côté bougie (R. VI). Jusque Janvier 60.	4	DW 211-48	Barillet point fixe de commande d'avance, trou taraudé à 5×75 (R. VI). Depuis Mars 61.	1	DS 212-9	Fil d'allumeur à la bobine, long. 0,405 m.	1
HY 211-59	Tige de réglage d'allumeur, filetée à 5×75 (R. VI). Depuis Mars 61.	1	DW 211-49	Barillet du levier de commande d'allumeur, trou lisse de 5,25 (R. VI). Depuis Mars 61.	1	DS 212-12a	Fil de bougie d'allumeur au 3 ^e cylindre, long. 0,290 m.	1
			DM 211-60	Levier d'allumeur. Jusque Mars 61.	1	DS 212-13a	Fil de bougie d'allumeur au 4 ^e cylindre, long. 0,290 m.	1
DS 211-05b	Allumeur complet Ducellier (R. VI).	1	DW 211-60	Levier d'allumeur (R. VI). Depuis Mars 61.	1	D 212-14a	Commutateur d'allumage sans barillet (R. VI). Jusque Août 61.	1
DS 211-05c	Allumeur complet S.E.V. (R. VI). Sauf U.S.A. 12 volts.	1	DS 211-62	Tôle avec barillet de fixat. de l'allumeur. Jusque Mars 61.	1	DW 212-14a	Commutateur d'allumage sans barillet (R. VI). Depuis Août 61.	1
DS 211-1	Commande d'avance, long. 495 mm (R. VI). Jusque Mars 61.	1	DW 211-62	Tôle de fixat. de remboîtement sans barillet (R. VI). Depuis Mars 61.	1	DS 212-22a	Embout antiparasité, Marchal, de bougie, filetage 4×75 (R. VI). Depuis Janvier 60.	4
DM 211-8	Condensateur Ducellier (R. VI).	1	DM 212-08b	Bobine d'allumage 12 volts Ducellier (R. VI). PRESTIGE. Tous types sauf U.S.A. Depuis Septembre 60.	1	DF 212-52	Plaque de renfort du support de bobine.	1
DS 211-10	Ressort de rappel d'allumeur, diam. extér. 9 mm, long. 70 mm. Jusque Mars 61.	1	DM 212-08c	Bobine d'allumage 12 volts S.E.V. (R. VI). U.S.A. et PRESTIGE. Tous types. Depuis Septembre 60.	1	DS 212-54	Embout de fil de bougie (R. VI). N.F.P.	4
DW 211-10	Ressort sur tige de réglage d'allumeur, diam. 8 mm, long. 27,6 (R. VI). Depuis Mars 61.	1	DS 212-013	Connexion de bougie complète (sans bougie) (R. VI). N. F. P. Depuis Janvier 60.	4	DS 212-55	Embout de fil de bougie (R. VI) Depuis Janvier 60.	5
DM 211-15	Tête d'allumeur Ducellier (R. VI).	1	DS 212-5a	Fil de bougie d'allumeur au 1 ^{er} cylindre, long. 0,460 m.	1	DS 212-70	Gaine isolante de tige de connexion de bougie, long. 112 mm (R. VI). Jusque Janvier 60.	4
DM 211-15a	Tête d'allumeur S.E.V. (R. VI). Sauf U.S.A. 12 volts.	1	DS 212-6a	Fil de bougie d'allumeur au 2 ^e cylindre, long. 0,400 m.	1	DS 212-70a	Gaine isolant de tige de connexion de bougie, long. 84 mm (R. VI). Depuis Janvier 60.	4
DM 211-16	Rotor Ducellier (R. VI).	1	DS 212-7	Bougie Marchal de 14 mm (35 B) (R. VI).	4	DS 212-71	Fiche supér. sur tige de connexion de bougie, filetée à 4×75 (R. VI).	4
DM 211-16a	Rotor S.E.V. (R. VI). Sauf U.S.A. 12 volts.	1						
DM 211-17a	Linguet avec support de contact S.E.V. (R. VI). Sauf U.S.A. 12 volts.	1						

NUMÉRO	DÉSIGNATION	COEFF ²	NUMÉRO	DÉSIGNATION	COEFF ²	NUMÉRO	DÉSIGNATION	COEFF ²
DS 212-72	Tige nue de connexion de bougie, long. 135 mm (filetage 4×75) (R. VI). Jusque Janvier 60. R. p. DS 212-72a; d. e. o. : 1-DS 212-22a, 1-DS 212-70a.	4	DS 861-43	Barillet du commutateur (R. VI).	1	2.324-S	Écrou carré de 5×75 de serrage de la vis du collier d'allumeur (R. III). Depuis Juin 60.	1
			65-S	Vis TR de 4×15 de fixat. du commutateur d'allumage (R. III).	2	2.514-S	Rondelle crantée de 7,3×12 de la vis de fixat. de la tôle et du levier (R. VI).	1
DS 212-72a	Tige nue de connexion de bougie, long. 110 mm (filetage 4×75) (R. VI). Depuis Janvier 60.	4	125-S	Vis TR de 5×15 de fixat. du support de commutateur (R. III).	2	89.591	Vis TC de 4×8 de serrage de câble (R. III).	1
DS 212-73a	Support de bobine.	1	131-S	Vis TR de 5×30 de serrage du levier d'allumeur (R. III). Jusque Juin 60.	1	453.173	Remboitage d'allumage (R. III).	1
DS 212-77	Protecteur de 9×12×70 de connexion de bougie (R. VI). Depuis Janvier 60.	4	135-S	Vis TR de 5×40 de serrage du levier d'allumeur (R. III). Depuis Mars 61.	1	457.208	Vis TH fentée de 5×7,5 d'arrêt de gaine de commande d'avance (R. III).	1
D 212-96	Support de commutateur d'allumage. Jusque Août 61.	1	297-S	Vis TH fentée de 5×35 de serrage du levier d'allumeur (R. III). Juin 60-Mars 61.	1	621.062	Vis TH de 5×14 de fixat. du support de bobine (R. III).	2
DS 212-113	Bouchon puits de bougie (R. VI).	4	483-S	Vis TH de 7×15 de fixat. de la tôle et du levier (R. III).	2	709.398	Bobine d'allumage S.E.V. 6 volts (R. VI). Jusque Septembre 60.	1
DS 212-115a	Bouchon caoutchouc d'obturation du trou de 40 mm, de passage de clé de bougie dans l'auvent.	1	2.269-S	Écrou H de 4×75 des vis de serrage du commutateur d'allumage (R. III).	2	709.400	Bobine d'allumage Ducellier 6 volts (R. VI). Jusque Septembre 60.	1
DS 212-116	Capuchon caoutchouc de puits de bougie, diam. intér. 41 mm.	4	2.319-S	Écrou H de 5×75 de la vis de serrage du levier d'allumeur (R. III). Jusque Juin 60.	1	709.707	Condensateur S.E.V. (R. VI).	1
DF 511-19	Fil de bobine à rupteur, long. 450 mm.	1				709.788	Protecteur caoutchouc côté bobine (R. VI).	1
						710.005	Anneau caoutchouc de groupement des fils de bougie (R. III).	1



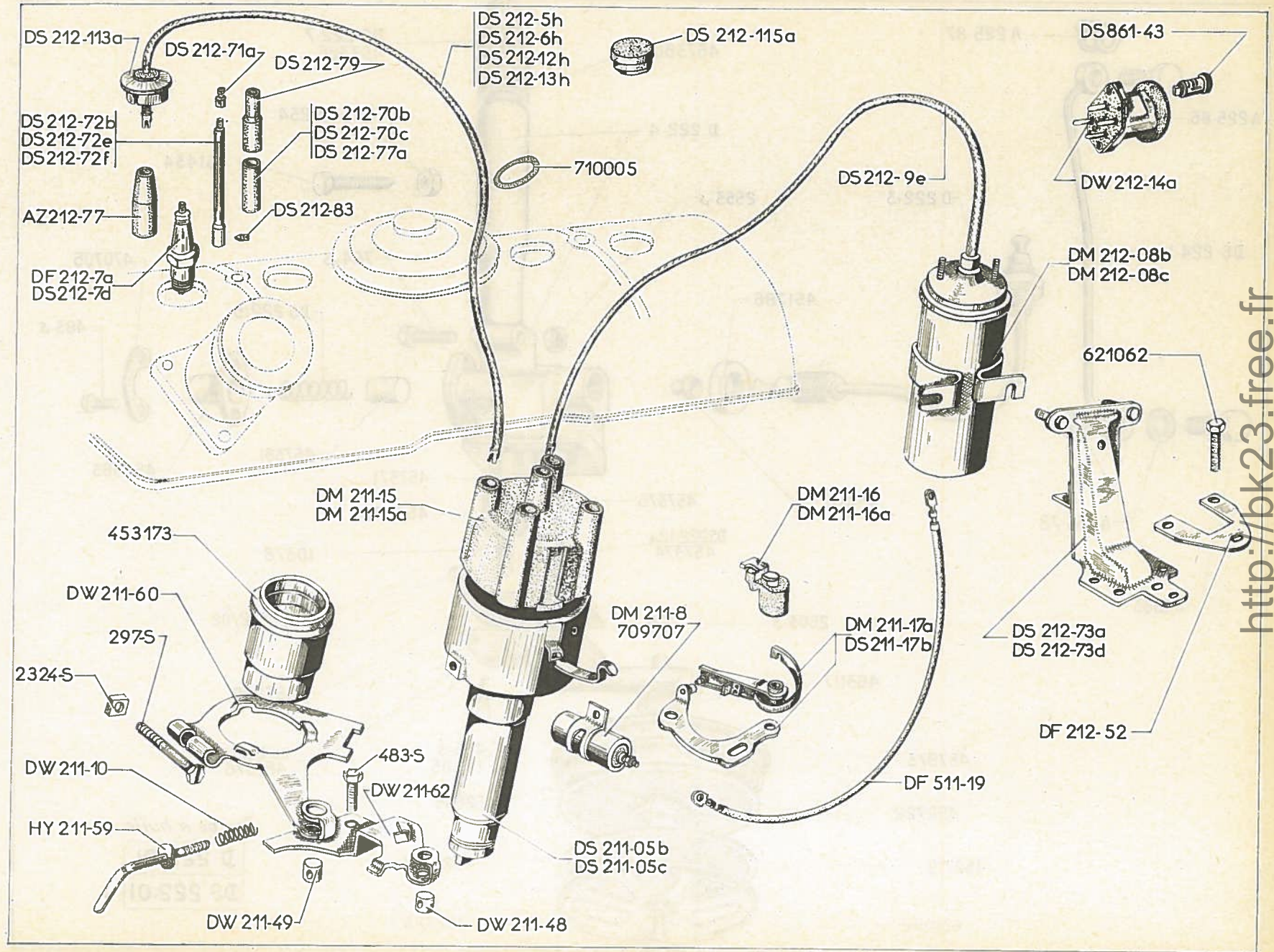
52 — ALLUMEUR ET BOBINE - CIRCUIT D'ALLUMAGE - COMMANDE D'AVANCE



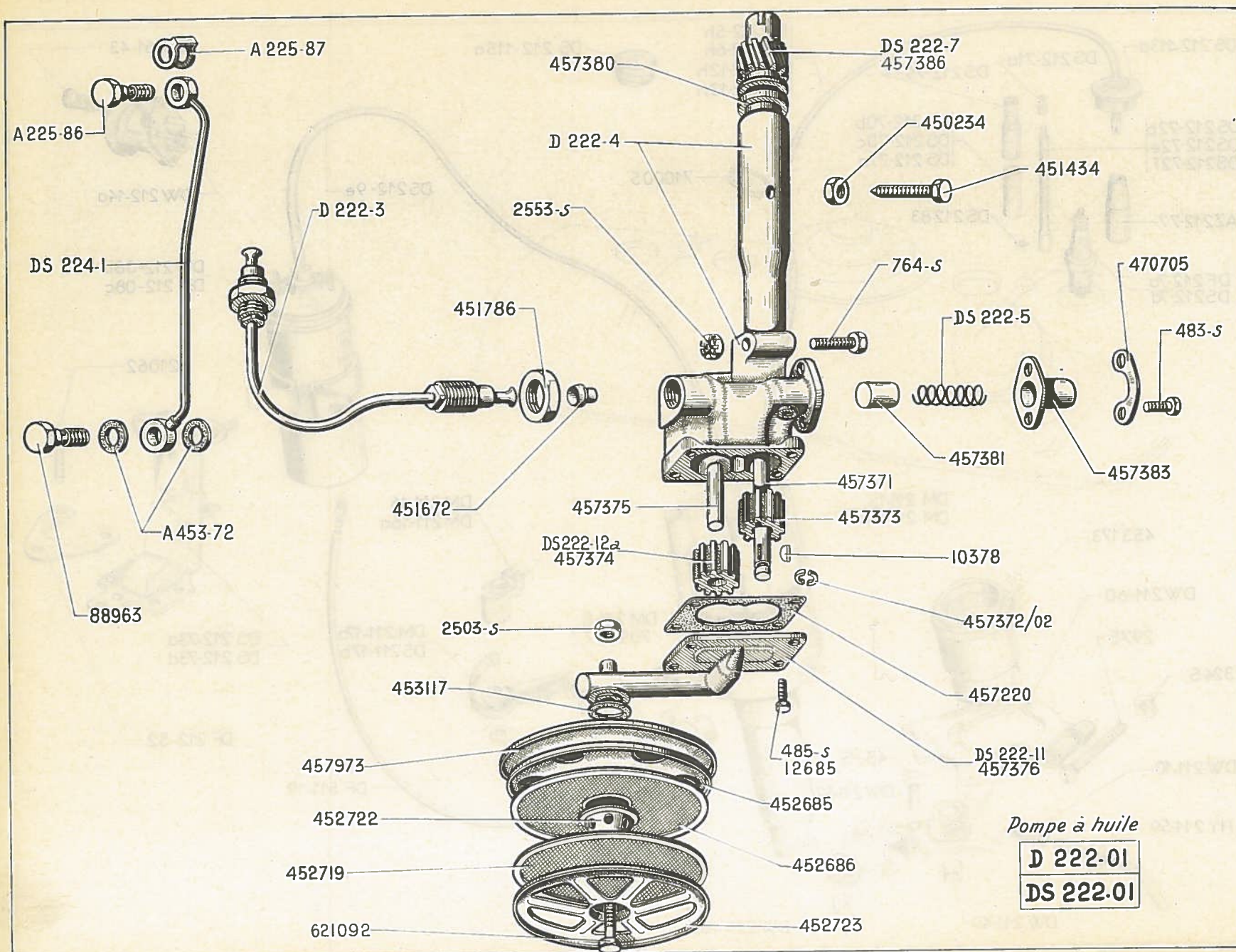
NUMÉRO	DÉSIGNATION	COEFF ^a	NUMÉRO	DÉSIGNATION	COEFF ^a	NUMÉRO	DÉSIGNATION	COEFF ^a
	Depuis Avril 62		DW 211-60	Levier d'allumeur (R. VI).	1	DS 212-70c	Gaine de 4,5×7×47 isolante de tige de connexion de bougie (R. VI). Depuis Mars 63.	4
AZ 212-77	Protecteur de bougie (R. VI).	4	DW 211-62	Tôle de fixat. de remboîtement sans barillet (R. VI).	1	DS 212-71a	Embout de tige de connexion de bougie fileté à 4×70 (R. VI).	4
HY 211-59	Tige avec rondelle de réglage d'allumeur fileté à 5×75 (R. VI).	1	DM 212-08b	Bobine 12 volts DUCELLIER (R. VI).	1	DS 212-72b	Tige nue de connexion de bougie long. 82 mm, filetage 4×70 (R. VI). Jusque Mars 63.	4
DS 211-05b	Allumeur DUCELLIER (R. VI).	1	DM 212-08c	Bobine 12 volts S.E.V. (R. VI). Sauf U.S.A.	1	DS 212-72e	Tige nue de connexion de bougie, long. 72 mm, filetage 4×70 (R. VI). Sauf U.S.A. Depuis Mars 63.	4
DS 211-05c	Allumeur S.E.V. (R. VI). Sauf U.S.A.	1	DS 212-5h	Fil de bougie d'allumeur au 1 ^{er} cylindre, long. 0,520 m (R. VI).	1	DS 212-72f	Tige nue de connexion de bougie fileté à 4×70, long. 72,5 un trou taraudé à 3×60 pour vis de fixat. de bougie (R. VI). U.S.A. Depuis Mars 63.	4
DM 211-8	Condensateur DUCELLIER (R. VI).	1	DS 212-6h	Fil de bougie, d'allumeur au 2 ^e cylindre, long. 0,470 m (R. VI).	1	DS 212-73a	Support de bobine. Jusque Septembre 62.	1
DW 211-10	Ressort sur tige de réglage d'allumage, diam. : 8 mm, long. 27,6 (R. VI).	1	DF 212-7a	Bougie champion de 14 mm (L 10) (R. VI). U.S.A. Depuis Mars 63.	4	DS 212-73d	Support de bobine avec équerre d'appui de bobine. Depuis Septembre 62.	1
DM 211-15	Tête d'allumeur DUCELLIER (R. VI).	1	DS 212-7d	Bougie MARCHAL de 14 mm, embout fileté à 4×70 (R. VI).	4	DS 212-77a	Protecteur (carton) de 13×15×87 de tige de connexion de bougie (R. VI). U.S.A. Depuis Mars 63.	4
DM 211-15a	Tête d'allumeur S.E.V. (R. VI). Sauf U.S.A.	1	DS 212-9e	Fil d'allumeur à la bobine, long. 0,405 m (R. VI).	1	DS 212-79	Protecteur de 6,2×7,2×39 de liaison tige de connexion et fil de bougie (R. VI). T.T. U.S.A. Jusque Mars 63.	4
DM 211-16	Rotor DUCELLIER (R. VI).	1	DS 212-12h	Fil de bougie d'allumeur au 3 ^e cylindre, long. 0,370 m (R. VI).	1	DS 212-83	Vis de 3×60 de fixat. de tige de connexion de bougie (R. VI). U.S.A. Depuis Mars 63.	4
DM 211-16a	Rotor S.E.V. (R. VI). Sauf U.S.A.	1	DS 212-13h	Fil de bougie d'allumeur au 4 ^e cylindre, long. 0,370 m (R. VI).	1	DS 212-113a	Bouchon puits de bougie (R. VI).	4
DM 211-17a	Linguet avec support de contact S.E.V. (R. VI). Sauf U.S.A.	1	DW 212-14a	Commutateur d'allumage, sans barillet (R. VI).	1	DS 212-115a	Bouchon caoutchouc d'obturation du trou de 40 mm de passage de clé de bougie dans l'auvent.	1
DS 211-17b	Rupteur complet DUCELLIER (R. VI).	1	DF 212-52	Plaque renfort de support de bobine.	1			
DW 211-48	Barillet point fixe de commande d'avance, trou taraudé à 5×75 (R. VI).	1	DS 212-70b	Gaine de 4,5×7×57 isolante de tige de connexion de bougie (R. VI). Jusque Mars 63.	4			
DW 211-49	Barillet du levier de commande d'allumeur, trou lisse de 5,25 (R. VI).	1						

54 — ALLUMEUR ET BOBINE - CIRCUIT D'ALLUMAGE - COMMANDE D'AVANCE (suite)

NUMÉRO	DÉSIGNATION	COEFF ¹	NUMÉRO	DÉSIGNATION	COEFF ¹	NUMÉRO	DÉSIGNATION	COEFF ¹
DF 511-19	Fil de bobine à rupteur, long. 450 mm.	1	483-S	Vis TH de 7×15 de fixat. de la tôle et du levier (R. III).	2	621.062	Vis TH de 5×14 de fixat. du support de bobine (R. III).	2
DS 861-43	Barillet du commutateur d'allumage (R. VI).	1	2.324-S	Écrou carré de 5×75 de serrage de la vis du collier d'allumeur (R. III).	1	709.707	Condensateur S.E.V. (R. VI).	1
297-S	Vis TH fentée de 5×35 de serrage du levier d'allumeur (R. III).	1	453.173	Remboitage d'allumage (R. III).	1	710.005	Anneau caoutchouc de groupement des fils de bougie (R. III).	1



56 — POMPE A HUILE - CIRCULATION D'HUILE

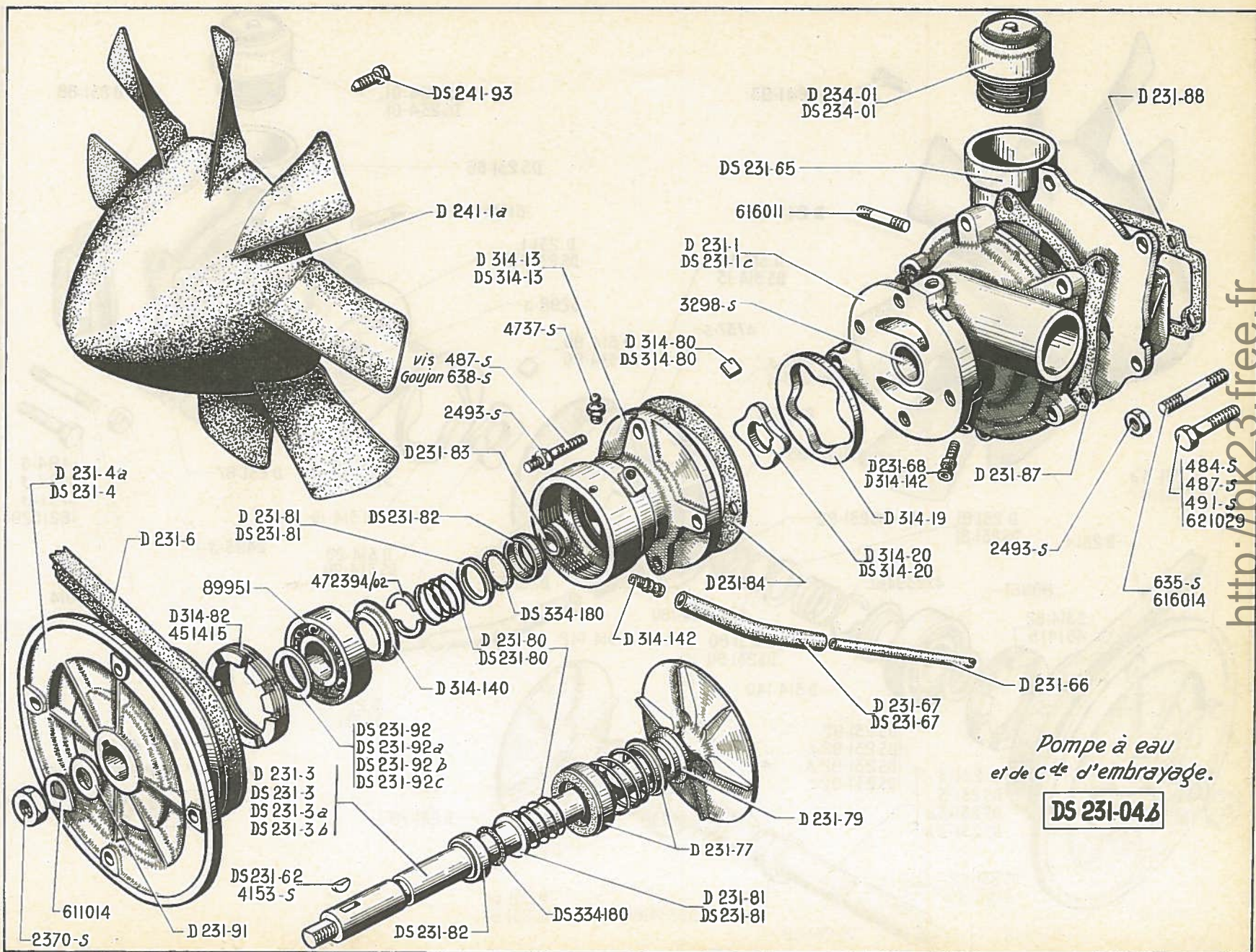


Pompe à huile

D 222-01
DS 222-01

NUMÉRO	DÉSIGNATION	COEFF.	NUMÉRO	DÉSIGNATION	COEFF.	NUMÉRO	DÉSIGNATION	COEFF.
A 225-86	Vis TH raccord de 7×18, (trou de 1 mm) de fixat. sur culasse du tube de graissage des culbuteurs.	1	764-S	Vis TH de 8×42,5 de serrage du tube support de pompe sur corps de pompe (R. III).	1	453.117	Joint de 29×42 entre fond de pompe et tôle supér. de protection des filtres (R. VI).	1
A 225-87	Joint double de 7,2 mm de vis raccord sur culasse (R. VI).	1	2.503-S	Écrou H de 7×100 (haut. 6 mm) de blocage des filtres sur fond de pompe (R. III).	1	457.220	Joint de fond de pompe, épais. 0,05 (R. VI).	1
A 453-72	Joint cuivre de 10,2×18 de tuyauterie de graissage des culbuteurs.	2	2.553-S	Écrou H crénelé de 8×125 de la vis de serrage du tube support de pompe (R. III).	1	457.371	Arbre de commande du pignon (long. 288,5 mm).	1
			10.378	Clavette Woodruff du pignon fixe (épais. 2,5 mm) (R. I).	1	457.372/02	Segment d'arrêt de pignon fixe haut. 7 mm (2 pièces) (R. I).	1
D 222-01	Pompe à huile complète avec filtres (pignon, haut. 45,2). Depuis Juillet 59.	1	12.685	Vis TF de 7×15 de fixat. du fond sur corps de pompe (R. I). Jusque Juin 60.	1	457.373	Pignon fixe denture droite (10 dents, haut. 24,9 mm) (R. I).	1
DS 222-01	Pompe à huile complète avec filtres (pignon, haut. 34,5). Jusque Juillet 59.	1	88.963	Vis TH raccord de 10×18 de fixat. sur cylindre du tube de graissage des culbuteurs (R. I).	1	457.374	Pignon fou denture droite (10 dents, haut. 24,9 mm) (R. I). Jusque Mars 63. R.p. DS 222-12a.	1
D 222-3	Tuyauterie d'huile entre pompe et cylindre.	1	450.234	Contre-écrou H de 10×100 (haut. 4 mm) de la vis 451.434 de fixat. du tube support de pompe (R. I).	1	457.375	Axe du pignon fou, long. 44 mm (R. I).	1
D 222-4	Corps de pompe avec support.	1	451.434	Vis TH à pointe de 10×30 de fixat. du tube support de pompe (R. I).	1	457.376	Fond de pompe formant support des filtres (3 trous cylindriques, 1 trou fraisé) (R. I). Jusque Juin 60. R.p. DS 222-11; d. e. o.: 1-485-S (R. III), 1-457.973 (R. I).	1
DS 222-5	Ressort de clapet de décharge.	1	451.672	Raccord conique de tuyauterie entre pompe et cylindre (R. I).	2	457.380	Bague du tube support 12,5×24×28×37 (R. I).	1
DS 222-7	Pignon de commande de pompe et de distribut. (haut. tot. 34,5 mm). Jusque Juillet 59.	1	451.786	Contre-écrou H de 20×150 de fixat. de la tuyauterie entre pompe et cylindre (R. I).	2	457.381	Piston de décharge, diam. 12 mm, long. 20 mm (R. I).	1
DS 222-11	Fond de pompe à huile formant support des filtres (4 trous cylindriques). Depuis Juin 60.	1	452.685	Tôle supér. des filtres de pompe (6 trous de 30) (R. I).	1	457.383	Boîtier de ressort de piston (R. I).	1
DS 222-12a	Pignon fou de pompe (10 dents haut. 24,9) (R. VI). Depuis Mars 63.	1	452.686	Filtre supér. de pompe (diam. de l'œillet 30 mm) (R. I).	1	457.386	Pignon de commande de pompe et de distributeur (haut. totale 45,2 mm) (R. I). Depuis Juillet 59.	1
DS 224-1	Tube de graissage des culbuteurs entr'axe 190 mm.	1	452.719	Filtre infér. de pompe (diam. de l'œillet 11 mm) (R. I).	1	457.973	Carter supérieur des filtres (4 crevées de guidage) (R. I).	1
483-S	Vis TH de 7×15 de fixat. du boîtier de ressort de piston (R. III).	2	452.722	Entretoise des filtres (R. I).	1	470.705	Arrêteur double de 7,5 mm, entr'axe 32 mm (R. I).	1
485-S	Vis TH de 7×20 de fixat. du fond sur corps de pompe (R. III). Jusque Juin 60. Depuis Juin 60.	3 4	452.723	Tôle infér. des filtres de pompe (6 trous triangulaires) (R. I).	1	621.092	Vis TH de 7×65 de fixat. des filtres sur pompe (R. I).	1

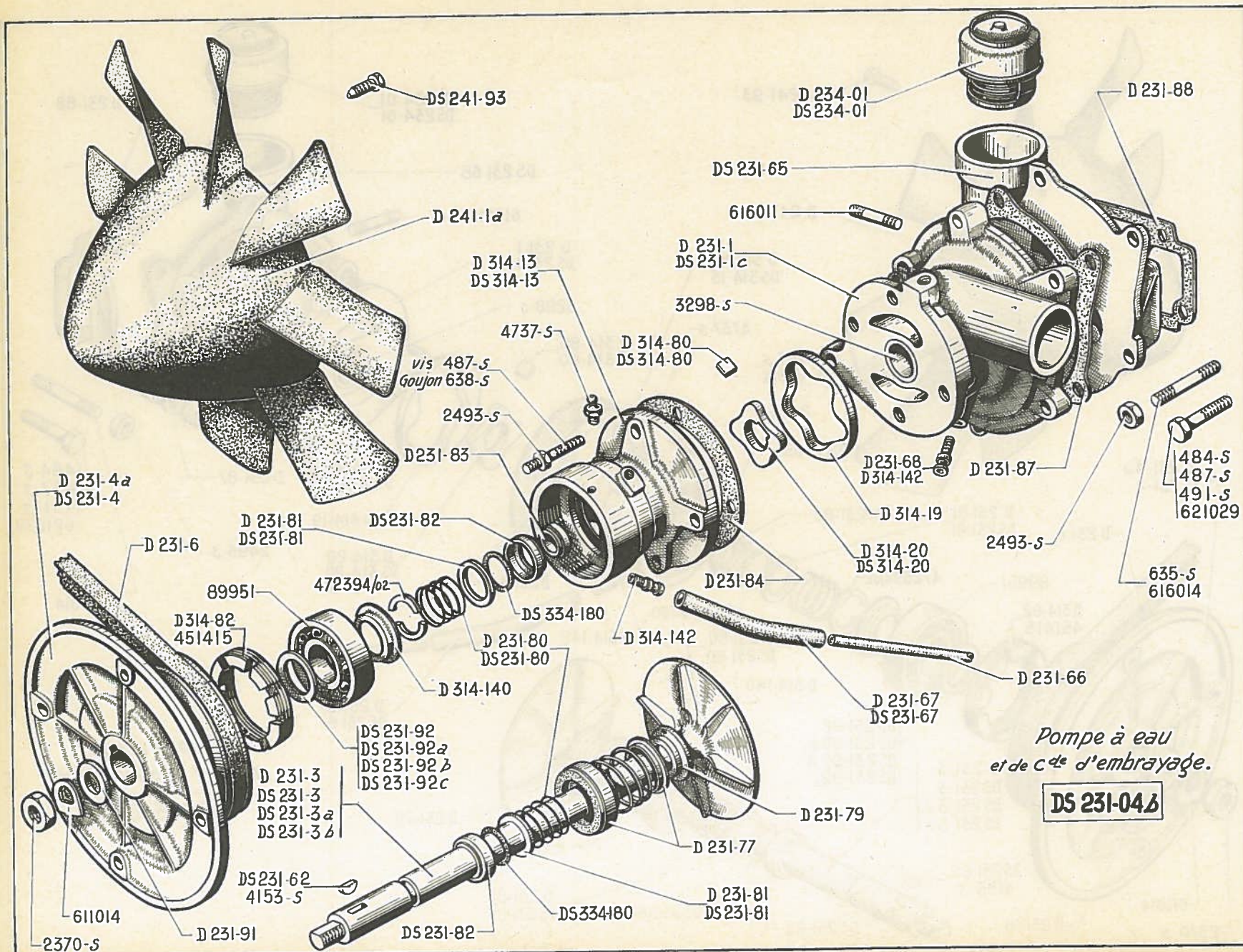
NUMÉRO	DÉSIGNATION	COEFF.	NUMÉRO	DÉSIGNATION	COEFF.	NUMÉRO	DÉSIGNATION	COEFF.
	Jusque Septembre 60		DS 231-3b	— avec turbine repérée DS 231-7, clavetages rectangulaires. Février 58 - Avril 58. R. p. DS 231-3a; d.e.o. : 1-4.153-S (R. VI).	1	D 231-79	Rondelle de 22×30×2 d'appui de la bague d'étanchéité de pompe à eau.	1
DS 231-04b	Pompe à eau et de commande d'embrayage complètes avec tube d'écoulement, écrou et clavette de poulie mais sans poulie, ni couvercle, ni thermostat (montage avec turbine repérée DS 231-7). Depuis Juillet 57. Remplace modèles avec turbine repérée D 231-7, montées jusque Juillet 57, en demandant en outre : 1-DS 231-65, 2-616.011 (R. I), 1-616.014 (R. I).	1	D 231-4a	Poulie double gorge, de pompe et de ventilateur (épais. totale 47 mm). Jusque Juillet 56.	1	D 231-80	Ressort de compression du joint torique de pompe à eau et d'embrayage (15,8 × 19,2 × 4 spires). Jusque Novembre 57.	2
			DS 231-4	Poulie double gorge, de pompe et de ventilateur (épais. totale 41,5 mm). Depuis Juillet 56.	1	DS 231-80	Ressort de compression du joint torique de pompe à eau et d'embrayage (15,1 × 18,5 × 4 spires, becquet d'arrêt). Depuis Novembre 57.	2
D 231-1	Corps de pompe à eau bagué (filetage du raccord d'écoulement 5×75). Jusque Février 58. R. p. DS 231-1d; d.e.o. : 1-D 231-66, 2-DS 231-67, 1-D 314-142.	1	D 231-6	Courroie d'entraînement de pompe à eau et dynamo (R. VI).	2	D 231-81	Rondelle de 15×23,5×2 d'appui du ressort de compression de joint torique de pompe à eau et d'embrayage. Jusque Novembre 57.	2
DS 231-1c	Corps de pompe à eau baguée (filetage du raccord d'écoulement 7×100). Depuis Février 58.	1	DS 231-62	Clavette rectangulaire de 4×4×14,5 de poulie de pompe (R. VI). Février 58-Avril 58.	1	DS 231-81	Rondelle de 15×20,4×1 d'appui du ressort de compression de joint torique. Depuis Novembre 57.	2
	Arbre de pompe à eau et de commande d'embrayage avec turbine emmanchée.		DS 231-65	Couvercle nu de pompe à eau, 2 taraudages diam. 5 pour fixat. du tube de chauffage.	1	DS 231-82	Cage de joint torique de pompe à eau et d'embrayage (15×19,6 × 20,6×23,5×8,5). Remplace modèle précédent.	2
D 231-3	— avec turbine repérée D 231-7, clavetages Woodruff. Jusque Juillet 57. R. p. DS 231-3a; d.e.o. : 1-DS 231-65, 1-DS 314-20, 1-DS 314-80 (R. VI), 2-616.011 (R. I).	1	D 231-66	Tuyau nylon d'écoulement de pompe (7×8×6.20) (R. VI). Jusque Février 58. Depuis Février 58.	1 2	D 231-83	Rondelle épaulée de 15,5×20×23,5×5 de frottement de pompe à eau et de pompe d'embrayage.	2
DS 231-3	— avec turbine repérée DS 231-7, clavetages Woodruff. Juillet 57-Février 58. R. p. DS 231-3 a; d.e.o. : 1-DS 314-20, 1-DS 314-80 (R. VI).	1	D 231-67	Tube caoutchouc d'écoulement de pompe (6,5×9,5×105; trou latéral, diam. 3 mm). Jusque Février 58.	1	D 231-84	Joint entre pompe à eau et pompe d'embrayage (R. VI).	1
DS 231-3a	— avec turbine repérée DS 231-7, clavetages Woodruff pour poulie rectangulaire pour pignon de pompe d'embrayage. Depuis Avril 58.	1	DS 231-67	Tube caoutchouc d'écoulement de pompe à eau et d'embrayage (6,5×9,5×105 sans trou latéral). Depuis Février 58.	2	D 231-87	Joint entre pompe à eau et couvercle (R. VI).	1
			D 231-68	Raccord d'écoulement sur pompe à eau (2,5×5×27, filetage 5×75). Jusque Février 58.	1	D 231-88	Joint entre couvercle de pompe à eau et culasse (R. VI).	1
			D 231-77	Bague d'étanchéité de pompe à eau (22×42×12) (R. VI).	1	D 231-91	Rondelle de 9×28×4 sous écrou de fixat. de poulie de pompe et ventilateur.	1



Pompe à eau
et de C^de d'embrayage.

DS 231-04b

http://mk23.free.fr



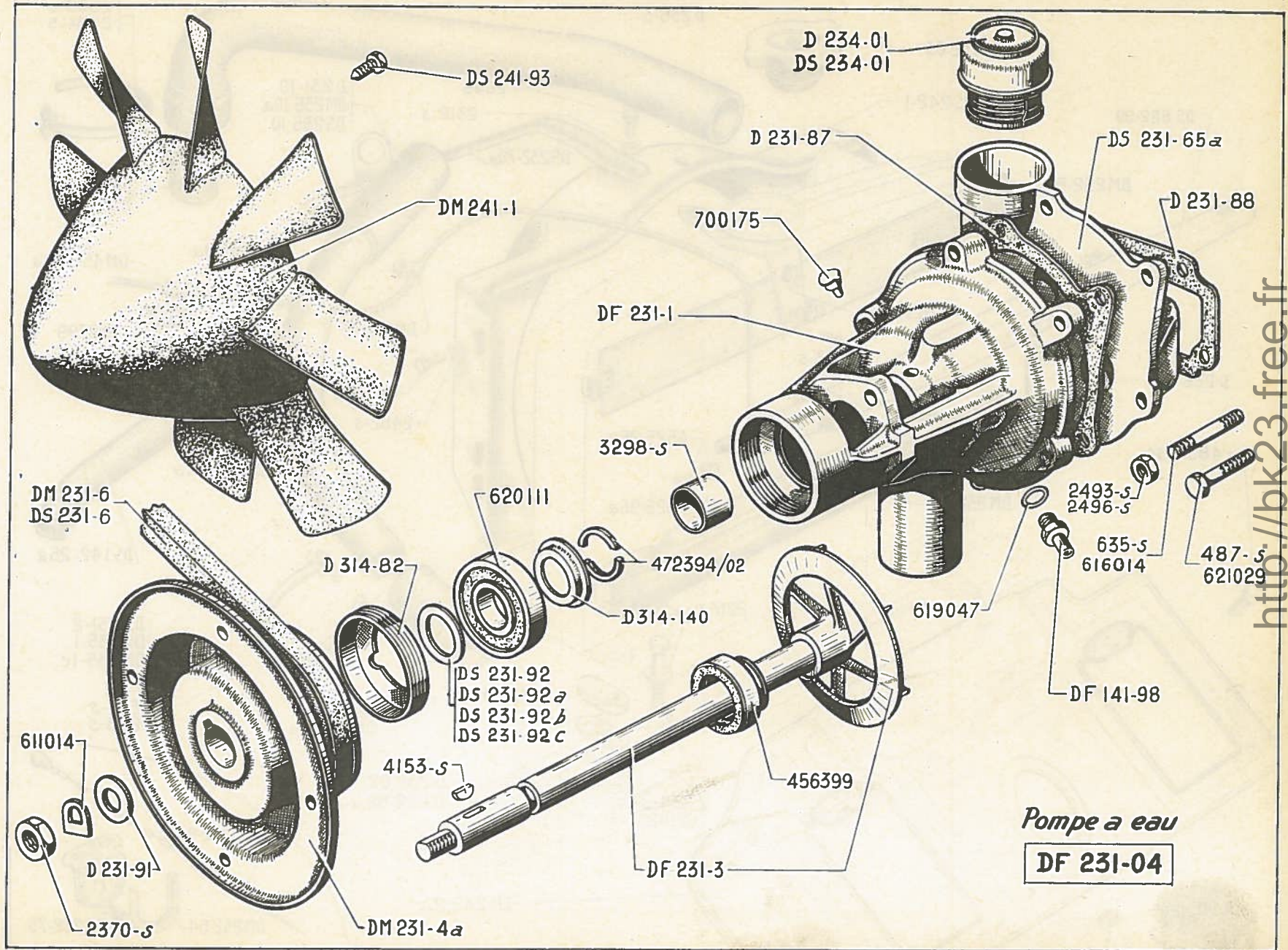
Pompe à eau
et de c^{de} d'embrayage.

DS 231-04b

POMPE A EAU ET POMPE DE COMMANDE D'EMBRAYAGE - VENTILATEUR (suite) — 61

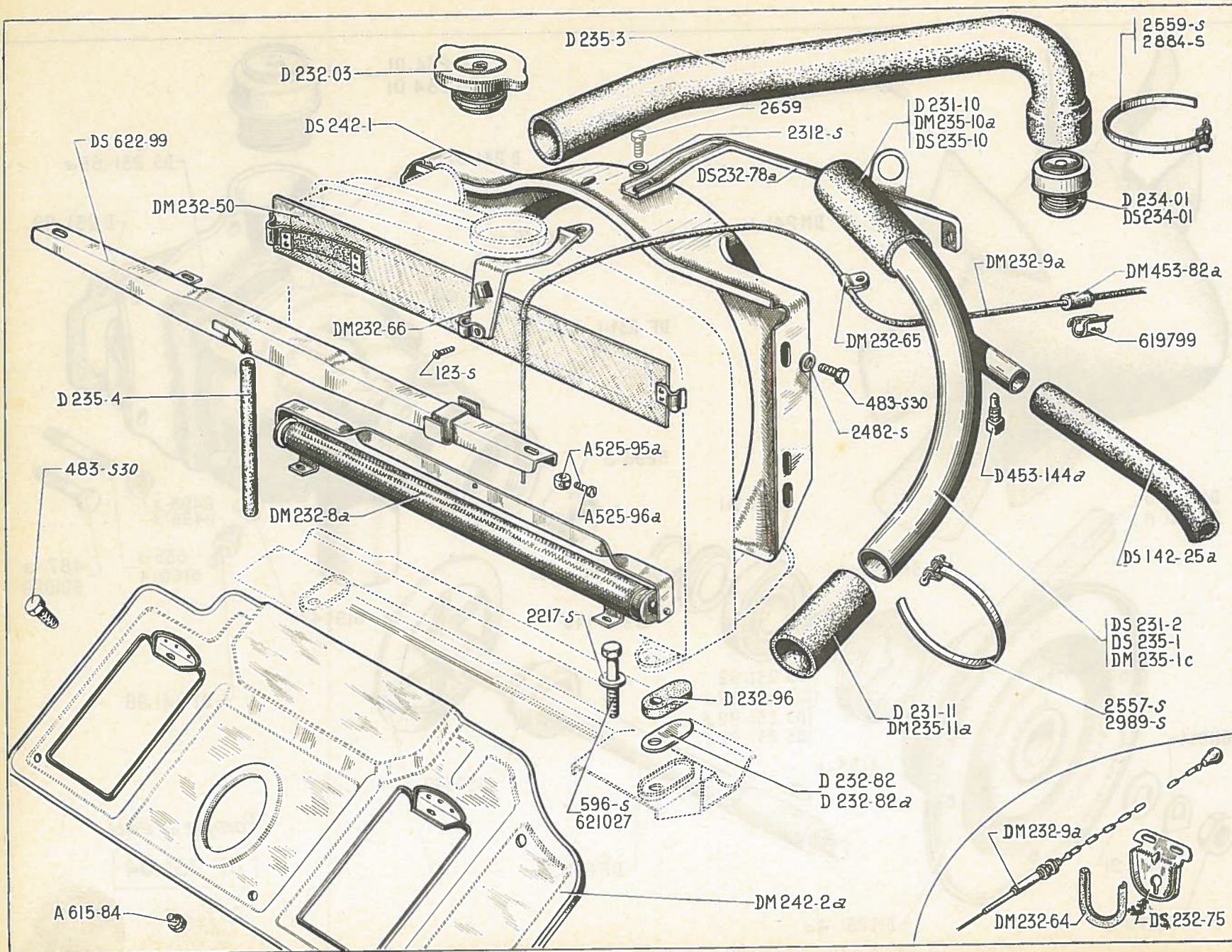
NUMÉRO	DÉSIGNATION	COEFF ^a	NUMÉRO	DÉSIGNATION	COEFF ^a	NUMÉRO	DÉSIGNATION	COEFF ^a
	Rondelle de réglage de roulement d'arbre de pompe, diam. 15×24,2.	ALD	D 314-80	Clavette de 3×6,5×4,8 de fixat. de pignon de pompe d'embrayage. Jusque Février 58.	1	2.370-S	Écrou H de 9×125 de fixat. de poulie de pompe et ventilateur (R. III).	1
DS 231-92	Épais. : 1 mm.					2.493-S	Écrou H de 7×100 (R. III) : — de fixat. de pompe sur couvercle. Jusque Octobre 57. Depuis Octobre 57.	2 3
DS 231-92a	Épais. : 1,5 mm.		DS 314-80	Clavette rectangulaire 1,9×7,2×10 de fixat. de pignon de pompe d'embrayage (R. VI). Depuis Février 58.	1		— d'assemblage de pompe à eau et d'embrayage. Depuis Février 60.	1
DS 231-92b	Épais. : 2 mm.					3.298-S	Bague de 15×19×20 de corps de pompe à eau (R. VI).	1
DS 231-92c	Épais. : 0,5 mm.		D 314-82	Écrou tôle filet. extér. 45×150 de blocage de roulement d'arbre de pompe. Jusque Décembre 57.	1	4.153-S	Clavette Woodruff de 4×5×13 de fixat. de poulie de pompe et de ventilateur (R. VI). Jusque Février 58. Depuis Avril 58.	1
D 234-01	Régulateur thermostatique (R. VI). T.T. sauf pays froids.	1				4.737-S	Graisseur droit de roulement de pompe (R. VI). Jusque Décembre 57.	1
DS 234-01	Régulateur thermostatique (R. VI) Pays froids.	1	D 314-140	Cuvette de retenue des demi-segments d'arrêt de roulement (15,2×21×27×6).	1	89.951	Roulement à billes de 15×42×13 d'arbre de pompe (R. VI).	1
D 241-1a	Ventilateur, nylon, 8 pales.	1	D 314-142	Raccord d'écoulement (4×7×21, filetage 7×100) : — sur pompe d'embrayage. — sur pompe à eau. Depuis Février 58.	1 1	451.415	Écrou crénelé (filet. extér. 45×150) de blocage de roulement d'arbre de pompe (R. I). Depuis Décembre 57.	1
DS 241-93	Vis TH de 7×28 (tête 10 sur plat) de fixat. de ventilateur (R. VI). Remplace modèle tête 12 sur plats.	4	DS 334-180	Joint torique de 13,6×19×2,7 de pompe à eau et d'embrayage (R. VI).	2	472.394/02	Demi-segment d'arrêt de roulement, haut. 9,4 mm (2 pièces) (R. I).	1
D 314-13	Corps de pompe de commande d'embrayage (avec trou graisseur). Jusque Décembre 57. R. p. DS 314-13; d. e. o. : 1-451.415 (R. I).	1	484-S	Vis TH de 7×17,5 de fixat. de pompe à eau (R. III). Jusque Octobre 57.	1	611.014	Arrêteoir simple de 9,5 mm d'écrou de fixat. de poulie de pompe et ventilateur (R. I).	1
DS 314-13	Corps de pompe de commande d'embrayage (sans trou graisseur). Depuis Décembre 57.	1	487-S	Vis TH de 7×25 (R. III) : — de fixat. de pompe à eau. — d'assemblage des corps de pompe à eau et d'embrayage. Jusque Février 60. Depuis Février 60.	1 4 3	616.011	Goujon de 5×20 (filetages 8 et 8) de fixat. du tube de sortie d'eau chaude sur couvercle de pompe à eau (R. I).	2
D 314-19	Roue à denture de pompe de commande d'embrayage (5 dents).	1	491-S	Vis TH de 7×35 de fixat. de pompe à eau (R. III).	1	616.014	Goujon de 7×35,5 (filetages 10,5 et 21) de fixat. de pompe à eau (R. I). Jusque Octobre 57. Depuis Octobre 57.	1 2
D 314-20	Pignon de pompe d'embrayage (4 dents, clavetage largeur : 3 mm). Jusque Février 58. R. p. DS 314-20; d. e. o. : 1-DS 231-3a, 1-DS 314-80 (R. VI).	1	635-S	Goujon de 7×30,5 (filet. 17 et 10,5) de fixat. de pompe à eau (R. III).	1	621.029	Vis TH de 10×60 de fixat. du couvercle de pompe à eau sur culasse (R. I).	2
DS 314-20	Pignon de pompe d'embrayage (4 dents, rainure de clavetage : largeur 10 mm). Depuis Février 58.	1	638-S	Goujon de 7×38,5 (filet. 17 et 10,5) d'assemblage des corps de pompe à eau et d'embrayage. Depuis Février 60.	1			

NUMÉRO	DÉSIGNATION	COEFF ¹	NUMÉRO	DÉSIGNATION	COEFF ²	NUMÉRO	DÉSIGNATION	COEFF ³
	Depuis Septembre 60			Rondelle de réglage de roulement d'arbre de pompe, diam. 15,5 × 24,2 :	ALD	2.493-S	Écrou H de 7×100 de fixat. de pompe à eau (R. III).	3
			DS 231-92	Épais. 1 mm.		2.496-S	Écrou H de 10×150 de fixat. de corps de pompe à eau sur culasse.	1
DF 141-98	Raccord de sortie d'eau (filet. 20×150, diam. extér. 19 mm).	1	DS 231-92a	Épais. 1,5 mm.		3.298-S	Bague de 15×19×20 de corps de pompe à eau (R. VI).	1
			DS 231-92b	Épais. 2 mm.		4.153-S	Clavette Woodruff de 4×5×13 de fixat. de poulie de pompe et ventilateur (R. VI).	1
DF 231-04	Pompe à eau complète sans poulie, couvercle ni thermostat (corps avec trou fileté à 20×150).	1	DS 231-92c	Épais. 0,5 mm.		456.399	Garniture d'étanchéité, diam. intér. 15 mm, extér. 35 mm (R. VI).	1
			D 234-01	Régulateur thermostatique (R. VI). T.T. sauf pays froids.	1	472.394/02	Demi-segment d'arrêt de roulement, haut. 9,4 mm (2 pièces) (R. I).	1
DF 231-1	Corps de pompe à eau bagué (trou fileté de 20×150 pour raccord de sortie d'eau).	1	DS 234-01	Régulateur thermostatique (R. VI). Pays froids.	1	611.014	Arrêteur simple de 9,5 mm d'écrou de fixat. de poulie de pompe et ventilateur (R. I). Jusque Septembre 61.	1
			DM 241-1	Ventilateur nylon, 8 pales (bossages de fixat. débordant la face d'appui de 0,5 mm).	1	616.014	Goujon de 7×35,5 de fixat. de pompe sur couvercle (R. I).	2
DF 231-3	Arbre de pompe à eau avec turbine emmanchée (turbine, long. 22,5 mm).	1	DS 241-93	Vis TH de 7×28 (tête : 10 sur plat) de fixat. du ventilateur (R. VI).	4	619.047	Joint du raccord de sortie d'eau 20,5×26×1,5 à 2 (R. VI).	1
			D 314-82	Écrou tôle (filet. extér. 45×150) de blocage de roulement d'arbre de pompe.	1	620.111	Roulement à billes de 15×42×13 à double flasque d'étanchéité (R. VI).	1
DM 231-4a	Poulie de pompe et de ventilateur.	1	D 314-140	Cuvette de retenue des demi-segments d'arrêt. (15,2×21×27×6).	1	621.029	Vis TH de 10×60 de fixat. du couvercle de pompe à eau sur culasse (R. I).	2
DM 231-6	Courroie d'entraînement de pompe à eau et de dynamo (R. VI). Jusque Octobre 61.	1	487-S	Vis TH de 7×25 de fixat. de pompe à eau (R. III).	2	700.175	Graisseur à huile de douille de corps de pompe (R. VI).	1
DS 231-6	Courroie d'entraînement de pompe à eau et de dynamo (R. VI). Depuis Octobre 61.	1	635-S	Goujon de 7×30,5 (filet. 17 et 10,5) de fixat. de pompe à eau sur couvercle (R. III).	1			
DS 231-65a	Couvercle nu de pompe à eau (2 taraudages 7×100 pour fixat. tube de prise de chauffage).	1	2.370-S	Écrou H de 9×125 de fixat. de poulie de pompe et ventilateur (R. III).	1			
D 231-87	Joint entre pompe à eau et couvercle (R. VI).	1						
D 231-88	Joint entre couvercle de pompe à eau et culasse (R. VI).	1						
D 231-91	Rondelle de 9×28×4 sous écrou de fixat. de poulie de pompe et ventilateur.	1						



<http://bk23.free.fr>

64 — CANALISATION D'EAU DU RADIATEUR - COLLECTEUR D'AIR



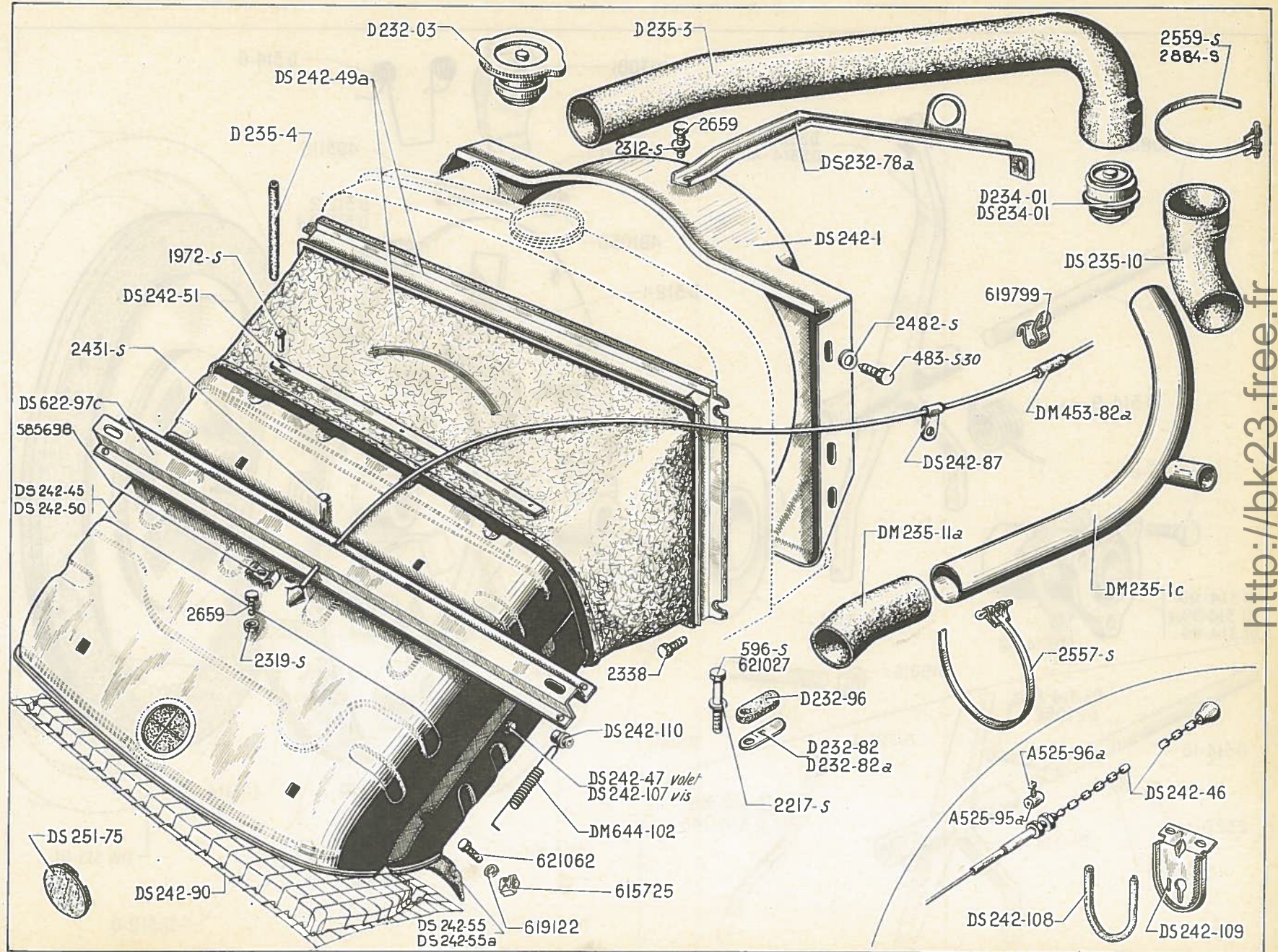
NUMÉRO	DÉSIGNATION	COEFF.	NUMÉRO	DÉSIGNATION	COEFF.	NUMÉRO	DÉSIGNATION	COEFF.
	Jusque Septembre 62		DS 235-10	Raccord caoutchouc entre tube d'aspiration et pompe à eau. Depuis Novembre 61.	1	2.884-S	Collier PC à goupille de serrage du raccord supér. d'eau (R. VI).	1
A 615-84	Butée caoutchouc sur déflecteur.	3	DM 235-11a	Raccord caoutchouc entre tube d'aspiration et radiateur (coudes longueur 20×30). Depuis Septembre 60.	1	2.989-S	Collier PC à goupille de serrage du tube souple de réchauffage de carburateur, long. 245 mm (R. VI). Jusque Septembre 60.	2
DS 142-25a	Tube caoutchouc de 20×28×280 de réchauffage du carburateur. Jusque Septembre 60.	1	DS 242-1	Collecteur d'air sur radiateur (R. VI).	1	621.027	Vis TH de 9×50 de fixat. du radiateur sur support (R. III).	1
DS 231-2	Tube d'aspiration entre radiateur et pompe à eau avec tubes de raccordement. Jusque Septembre 60.	1	DM 242-2a	Déflecteur d'air.	1			
D 231-10	Durite entre tube d'aspiration et pompe à eau 40×50×80. Jusque Septembre 60.	1	D 453-144a	Vis TC de 5×17 de purge de pompe à eau, sur tube d'aspiration. Depuis Septembre 56.	1			
D 231-11	Durite entre tube d'aspiration et radiateur 40×50×220. Jusque Septembre 60.	1	DS 622-99	Support de roue de secours avec patte d'accrochage de rallonge et de manivelle de dégommeage.	1			
D 232-03	Bouchon AC (R. C2) de radiateur (R. VI).	1	483-S 30	Vis TH de 7×15 à pointe de fixat. (R. III) : — du collecteur d'air. — du déflecteur d'air.	4 4	A 525-95a	Barillet serre-câble de commande de rideau (R. VI).	2
DS 232-78a	Tirant avec patte de fixat. du radiateur. Remplace modèle précédent.	1	596-S	Vis TH de 9×42 de fixat. du radiateur sur support (R. III).	2	A 525-96a	Vis tête cylindrique du barillet (R. VI).	2
D 232-82	Cale de réglage de radiateur, épais. 1 mm.	ALD	2.217-S	Rondelle de 9,5×16×2 des vis de fixat. des plaquettes caoutchouc sous radiateur (R. III).	2	DM 232-8a	Rideau de radiateur (R. VI).	1
D 232-82a	Cale de réglage de radiateur, épais. 2 mm.	ALD	2.312-S	Rondelle de 5,5×12 de la vis de fixat. du tirant de radiateur (R. III).	1	DM 232-9a	Commande de rideau (R. VI).	1
D 232-96	Plaquette caoutchouc de 60×35×16 sous patte du radiateur.	2	2.482-S	Rondelle de 7,5×14 des vis de fixat. du collecteur d'air (R. III).	4	DM 232-50	Écran de radiateur.	1
D 234-01	Régulateur thermostatique de circulation d'eau (R. VI).	1	2.557-S	Collier PC à goupille de serrage des durites de tube d'aspiration, long. 366 mm (R. VI).	4	DM 232-64	Protecteur caoutchouc pour support arrêt de chaîne (R. VI).	1
DS 235-1	Tube d'aspiration entre radiateur et pompe à eau avec tube de raccordement. Septembre 60-Novembre 61.	1	2.559-S	Collier PC à goupille de serrage du raccord supér. (R. VI). — sur régulateur thermostatique. — sur couvercle de pompe à eau.	1 1 1	DM 232-65	Patte de maintien de gaine sur support de batterie (R. VI).	1
DM 235-1c	Tube d'aspiration entre radiateur et pompe à eau avec tube de raccordement. Depuis Novembre 61.	1	2.659	Vis TH de 5×13 de fixat. du tirant de radiateur (R. III).	1	DM 232-66	Support de gaine sur radiateur.	1
D 235-3	Raccord coudé supér. entre pompe à eau et radiateur.	1				DS 232-75	Support d'arrêt de chaîne (R. VI).	1
D 235-4	Tube caoutchouc de 6×9×300 de trop-plein du radiateur.	1				DS 234-01	Régulateur thermostatique de circulation d'eau (R. VI).	1
DM 235-10a	Raccord caoutchouc entre tube d'aspiration et pompe à eau. Septembre 60-Novembre 61.	1				DM 453-82a	Bague de protection sur guide de câble (R. VI).	1
						123-S	Vis TR de 5×10 de fixation de gaine sur support (R. III).	2
						619.799	Agrafe de fixation de câble de rideau (R. VI).	ALD

MONTAGE DU RIDEAU DE CHAUFFAGE**Pays Froids
EUROPE et U.S.A.****Janvier 61-Septembre 62**

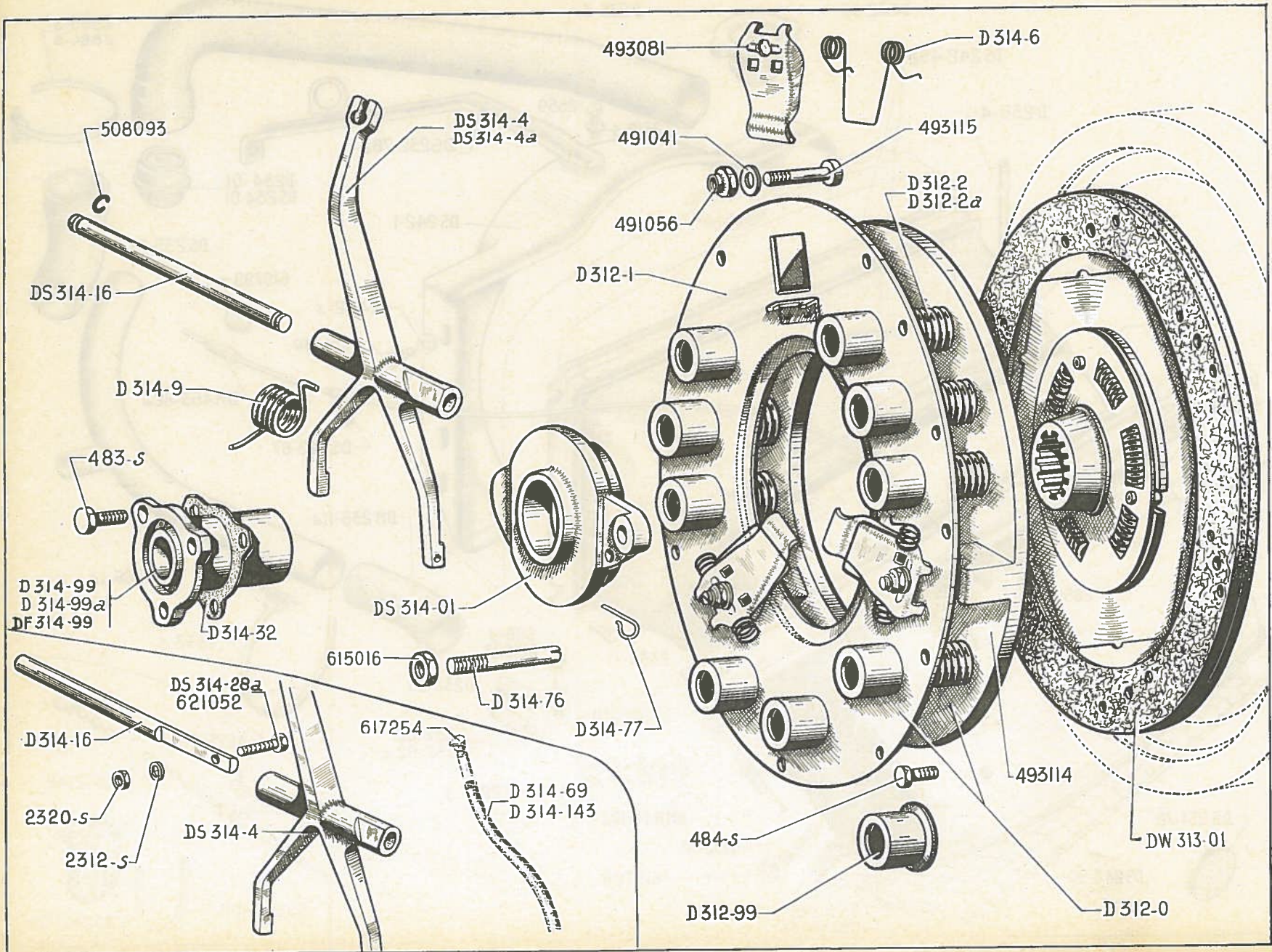
66 — CANALISATION D'EAU DU RADIATEUR - CONDUIT DE VENTILATION

NUMÉRO	DÉSIGNATION	COEFF ^a	NUMÉRO	DÉSIGNATION	COEFF ^a	NUMÉRO	DÉSIGNATION	COEFF ^a
	Depuis Septembre 62 sauf Pays froids		DS 242-90	Grille de protection du conduit rigide de ventilation. Depuis Septembre 63.	1	621.062	Vis TH de 5×14 de fixat. du conduit de ventilation (R. III).	4
D 232-03	Bouchon AC (R. C2) de radiateur (R. VI).	1	DS 251-75	Obturateur (plastique) d'entrée de manivelle (R. VI).	1			
DS 232-78a	Tirant avec patte de fixat. du radiateur.	1	DS 622-97c	Support de roue de secours.	1			
D 232-82	Cale de réglage de radiateur, épais. 1 mm.	ALD	483-S30	Vis TH de 7×15 de fixat. du collecteur d'air sur radiateur (R. III).	4			
D 232-82a	Cale de réglage de radiateur, épais. 2 mm.	ALD	596-S	Vis TH de 9×42 de fixat. du radiateur sur support (R. III).	2	A 525-95a	Barillet serre-câble de commande de rideau (R. VI).	2
D 232-96	Plaquette caoutchouc de 60×35×16 sous patte du radiateur.	2	1.972-S	Rivet TP de 2,4×6 de fixat. de la partie souple du conduit de ventilation sur partie rigide (R. VI).	10	A 525-96a	Vis tête cylindrique du barillet (R. VI).	2
D 234-01	Régulateur thermostatique de circulation d'eau (R. VI).	1	2.217-S	Rondelle de 9,5×16×2 des vis de fixat. des plaquettes caoutchouc sous radiateur (R. III).	2	DS 234-01	Régulateur thermostatique de circulation d'eau (R. VI).	1
DM 235-1c	Tube d'aspiration entre radiateur et pompe à eau avec tube de raccordement.	1	2.312-S	Rondelle de 5,5×12 de la vis de fixat. du tirant de radiateur (R. III).	1	DS 242-45	Carcasse (partie rigide) de conduit de ventilation avec volet de fermeture.	1
D 235-3	Raccord coudé supér. entre pompe à eau et radiateur.	1	2.338	Vis TH de 5×20 de fixat. du conduit souple sur radiateur (R. III).	3	DS 242-46	Commande de volet de fermeture (R. VI).	1
D 235-4	Tube caoutchouc de 6×9×300 de trop-plein du radiateur.	1	2.482-S	Rondelle de 7,5×14 des vis de fixat. du collecteur d'air (R. III).	4	DS 242-47	Volet de fermeture de conduit rigide de ventilation.	1
DS 235-10	Raccord caoutchouc entre tube d'aspiration et pompe à eau.	1	2.557-S	Collier PC à goupille de serrage des durites de tube d'aspiration, long. 366 mm (R. VI).	4	DS 242-87	Patte de maintien de gaine sur support de batterie (R. VI).	1
DM 235-11a	Raccord caoutchouc entre tube d'aspiration et radiateur (coudes longueur 20×30).	1	2.559-S	Collier PC à goupille de serrage du raccord supér. (R. VI). — sur régulateur thermostatique. — sur couvercle de pompe à eau.	1	DS 242-107	Vis de fixat. de volet de fermeture (R. VI).	2
DS 242-1	Collecteur d'air sur radiateur (R. VI).	1	2.659	Vis TH de 5×13 de fixat. du tirant de radiateur (R. III).	1	DS 242-108	Protecteur caoutchouc pour support arrêt de chaîne (R. VI).	1
DS 242-49a	Cadre avec conduit souple de ventilation du radiateur.	1	2.884-S	Collier PC à goupille de serrage du raccord supér. d'eau (R. VI).	1	DS 242-109	Support d'arrêt de chaîne (R. VI).	1
DS 242-50	Carcasse (partie rigide) de conduit de ventilation.	1	615.725	Écrou de 5×75 (en cage) de serrage des vis de fixat. du conduit de ventilation (R. VI).	4	DS 242-110	Palier (nylon) d'articulation de volet de fermeture (R. VI).	2
DS 242-51	Bande de fixat. de la partie souple du conduit de ventilation sur partie rigide.	2	619.122	Rondelle plate de 5,5×12×1 des vis de fixat. du conduit de ventilation (R. III).	4	DM 453-82a	Bague de protection sur guide de câble (R. VI).	1
DS 242-55	Joint caoutchouc d'étanchéité de carcasse de conduit de ventilation sur tôle d'habillage (R. VI). Jusque Septembre 63. R.p. 2-DS 242-55a.	1	621.027	Vis TH de 9×50 de fixat. du radiateur sur support (R. III).	1	DM 644-102	Ressort de rappel de volet de fermeture.	2
DS 242-55a	Joint caoutchouc d'étanchéité de carcasse de conduit de ventilation sur tôle d'habillage (R. VI). Depuis Septembre 63.	2				2.319-S	Écrou H de 5×75 de serrage de vis de fixat. de gaine (R. III).	1
						2.431-S	Rivet bifurqué de 4,8×14,5 de fixat. de câble sur volet de fermeture (R. VI).	1
						2.659	Vis TH de 5×13 de fixat. de gaine sur conduit (R. III).	1
						585.698	Bride de serrage de gaine sur conduit rigide (R. III).	1
						619.799	Agrafe de fixat. de câble de volet de fermeture (R. VI).	1

**PIÈCES SPÉCIALES
Pays froids
EUROPE et U.S.A.**



http://bk23.free.fr



NUMÉRO	DÉSIGNATION	COEFF ⁴	NUMÉRO	DÉSIGNATION	COEFF ⁴	NUMÉRO	DÉSIGNATION	COEFF ⁴
D 312-0	Mécanisme d'embrayage (R. VI).	1	DS 314-28a	Vis TH de 5×23 de fixat. d'axe de fourchette. Mars 58-Mai 59.	1	2.312-S	Rondelle de 5,5×12 sous vis de fixation d'axe de fourchette (R. III). Mars 58-Mai 59.	1
D 312-1	Carter tôle support des linguets, diam. 243 mm (R. VI).	1	D 314-32	Joint papier du moyeu de support de butée à billes (R. VI).	1	2.320-S	Écrou H de 5×75, haut. 3,5 mm de blocage d'axe de fourchette (R. III). Mars 58-Mai 59.	1
D 312-2	Ressort d'embrayage (repère vert) (R. VI).	3	D 314-69	Tube souple entre graisseur et butée à billes (3×6×120) (R. VI). Jusque Février 56. N.F.P.	1	491.041	Rondelle de 10×18×2,5 des vis de réglage des linguets (R. VI).	3
D 312-2a	Ressort d'embrayage (repère blanc) (R. VI).	6	D 314-76	Guide de support de butée à billes, filetage 9×125, long. totale 52 mm.	1	491.056	Écrou de 8×75 des vis de réglage des linguets (R. VI).	3
D 312-99	Cuvette de ressort d'embrayage, haut. 26,5 mm, diam. intér. 29 mm (R. VI).	9	D 314-77	Ressort de maintien de butée d'embrayage.	2	493.081	Linguet de débrayage, long. 87,5 mm (R. VI).	3
DW 313-01	Disque d'embrayage (R. VI).	1	D 314-99	Moyeu du support de butée à billes (dégagement sur colle-rette). Jusque Février 57.	1	493.114	Plateau d'embrayage, diam. 216 mm, trous pour vis de linguet, diam 8,5 mm, 10,5 mm, 16 mm (R. VI).	1
DS 314-01	Support de butée à billes avec butée.	1	D 314-99a	Moyeu de support de butée à billes (sans dégagement sur colle-rette). Depuis Février 57.	1	493.115	Vis tête cylindrique de 8×41 de réglage des linguets (R. VI).	3
DS 314-4	Fourchette de débrayage, épais. de la tête : 11 mm. Jusque Septembre 60.	1	DF 314-99	Moyeu de support de butée à billes (montage couple mon-tagne).	1	508.093	Jonc de 8,8×10,8 d'arrêt d'axe de fourchette (R. I). Depuis Mai 59.	2
DS 314-4a	Fourchette de débrayage, épais. de la tête : 8,5 mm. Depuis Septembre 60.	1	D 314-143	Tube souple entre graisseur et butée à billes (5×7×100) (R. VI). Février - Avril 56. N.F.P.	1	615.016	Écrou H de 9×125, haut. 4 mm de blocage de guide de butée à billes d'embrayage (R. I).	1
D 314-6	Ressort d'appui des linguets (R. VI).	3	483-S	Vis TH de 7×15 de fixat. du moyeu de support de butée à billes (R. III).	3	617.254	Graisseur Radior de butée à billes (R. VI). Jusque Avril 56. N.F.P.	1
D 314-9	Ressort de rappel de fourchette (R. VI).	1	484-S	Vis TH de 7×17,5 de fixat. de mé-canisme d'embrayage sur volant moteur (R. III).	6	621.052	Vis TH de 5×17 de fixat. d'axe de fourchette (R. I). Jusque Mars 58. R. p. DS 314-28a; d. e. o. : 1-2312-S (R. III), 1-2322-S (R. III).	1
D 314-16	Axe de fourchette (10×118). Jusque Mai 59.	1						
DS 314-16	Axe de fourchette (10×124,6, 2 gorges pour joncs d'arrêt). Depuis Mai 59.	1						

http://bk23.free.fr

70 — BOITE DE VITESSES COMPLÈTE

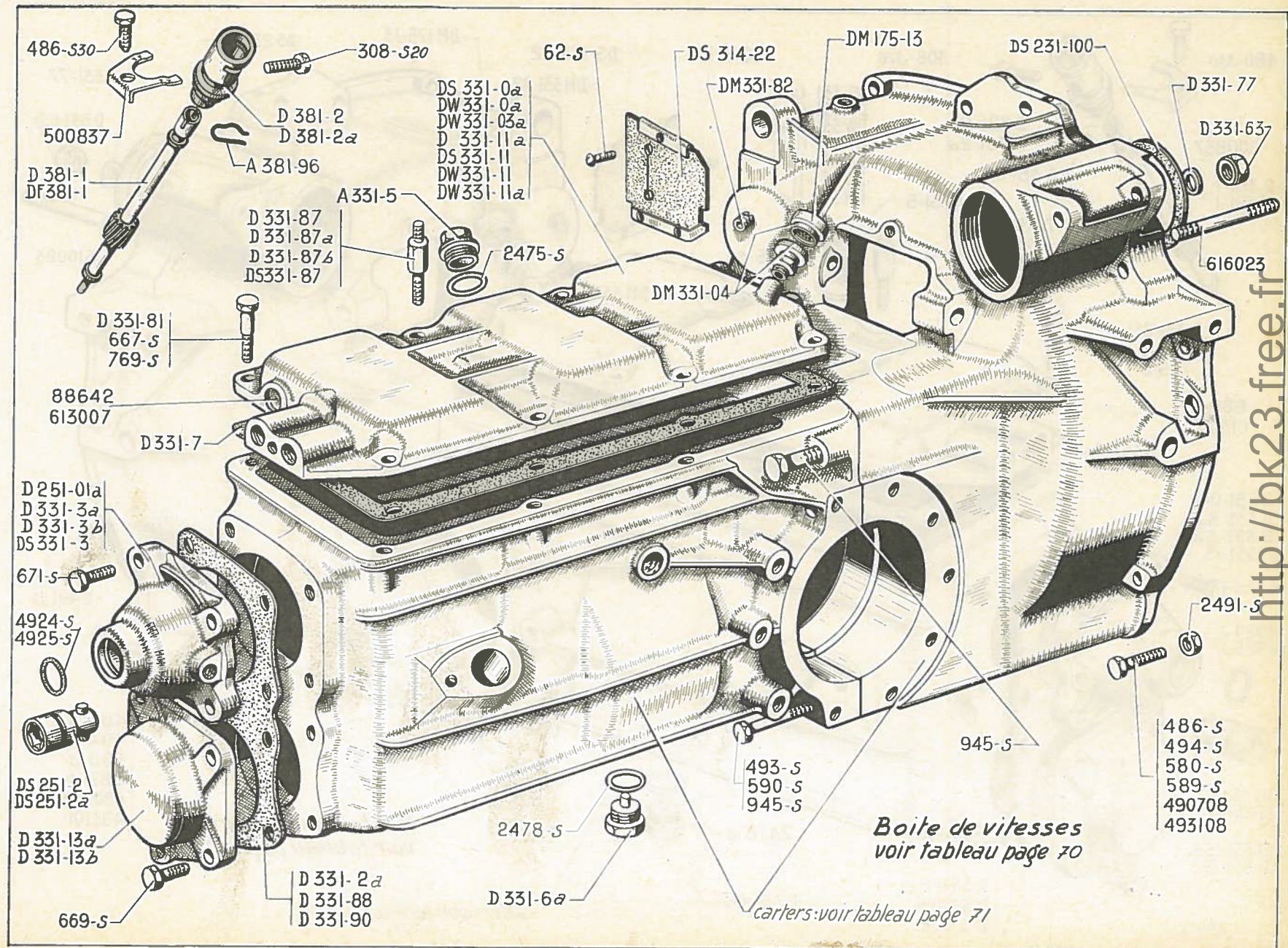
NUMÉRO	NUMÉRO DU CARTER	Fixation des brides de faisceaux	Fixation des entraîneurs de transmission	OBSERVATIONS
DS 33-0	DS 331-1c	En 2 points	par vis de 7	Jusque Mars 57.
DS 33-0a	—	En 3 points	—	Mars 57-Septembre 58.
DS 33-0c	DS 331-1d	—	—	Septembre 58-Septembre 60.
DS 33-0j	DF 331-1d	—	—	— livré sans arbre de commande de pompe à eau Septembre 60-Octobre 61.
DS 33-0i	—	—	par vis de 9	Commande hydraulique D. à G. Depuis Octobre 61.
DW 33-0a	DF 331-1e	Sans faisceaux	—	Commande mécanique. D. à G.
DW 33-01g	DM 331-1e	—	—	Commande mécanique. D. à D.
DS 33-01m	DF 331-1d	En 3 points	—	Commande hydraulique. D. à D.
Composition	Boîte de vitesses complète avec fourchette de débrayage et butée, disques de frein, bras latéraux et support supérieur, arbre de commande de pompe à eau.			

CARTERS DE BOITE DE VITESSES ET D'EMBRAYAGE — 71

NUMÉRO	Diamètre du logement des roulements AV	Tarudage pour graisseur d'arbre de commande	Diamètre du trou de fixation de pompe de suspension	Arrêt de l'axe de fourchette de débrayage	Tarudage pour fixation tube entre pompe et conjoncteur	Distance entre faces d'appui de pattes de dynamo	OBSERVATIONS
	mm		mm			mm	
D 331-1b	68	avec	16	par vis	sans	86	<i>Jusqu'au 57 Octobre.</i> R. p. DS 331-1c; d.e.o. : 1-DS 251-2, 1-DS 314-16, 1-D 331-2a (R. VI), 1-D 331-3b, 1-D 331-13b, 1-D 332-95c ou 1-D 332-95d, 1-4.925-S (R. VI), 2-508.093 (R. I), 2-620.088 (R. I), 1-620.110 (R. VI).
D 331-1c	62	—	—	—	—	—	<i>57 Octobre - 58 Mars.</i> R. p. DS 331-1c; d.e.o. : 1-DS 314-16, 2-508.093 (R. I), 2-620.110 (R. VI).
DS 331-1a	—	sans	—	—	—	—	<i>58 Mars - 58 Septembre.</i> R. p. DS 331-1c; d.e.o. : 1-DS 314-16, 2-508.093 (R. I).
DS 331-1c	—	—	—	par jons	—	—	Pour remplacement des numéros précédents.
DS 331-1	—	—	9	par vis	—	—	<i>58 Septembre - 59 Mai.</i> R. p. DS 331-1d; d.e.o. : 1-DS 314-16, 2-508.093 (R. I).
DS 331-1d	—	—	—	par jons	avec	—	<i>59 Mai - 60 Septembre.</i>
DF 331-1d	—	—	—	—	—	100	Commande hydraulique. Depuis <i>60 Septembre</i> .
DF 331-1e	—	—	—	—	—	—	Commande mécanique. D. à G.
DM 331-1e	—	—	—	—	—	—	Commande mécanique. D. à D.

72 — BOITE DE VITESSES COMPLÈTE - CARTER - COUVERCLE

NUMÉRO	DÉSIGNATION	COEFF.	NUMÉRO	DÉSIGNATION	COEFF.	NUMÉRO	DÉSIGNATION	COEFF.
A 331-5	Bouchon TH de 30×200 de remplissage.	1	DM 331-04	Reniflard sur boîte de vitesses avec filtre.	1	D 331-13b	Chapeau de roulement AV du pignon d'attaque, logement du roulement, diam. 67,5 mm, profond. 5,35 mm. Depuis Octobre 57.	1
A 381-96	Arrêteur du flexible de compteur, épais. 2,5 mm. Depuis Mars 58.	1	D 331-2a	Joint double sur face AV de carter de boîte (R. VI).	1	D 331-63	Écrou H, à embase de 12×175, d'assemblage carter de boîte et d'embrayage (R. VI).	4
			D 331-3a	Chapeau de roulement AV d'arbre de commande, logement du roulement : diam. 62 mm; profond. 2,15 mm. Juin 57-Octobre 57.	1	D 331-77	Rondelle de 12,5×18×2,5 sous écrou d'assemblage de carter de boîte et d'embrayage.	4
DM 175-13	Filtre de reniflard sur boîte de vitesses (R. VI).	1	D 331-3b	Chapeau de roulement AV d'arbre de commande, logement du roulement : diam. 67,5 mm, profondeur 5,35 mm (avec gorge intér. pour joint torique). Octobre 57-Mars 62. R. p. DS 331-3; d. e. o. : 1-DS 251-2a, 1-4.924-S (R. VI).	1	D 331-81	Vis TH de 8×32 de fixat. et de centrage du couvercle de boîte. — D. à G. — D. à D.	2 1
DS 231-100	Joint papier entre carter d'embrayage et carter-cylindre (40×50×0,1) (R. VI). Depuis Octobre 59.	1	DS 331-3	Chapeau de roulement AV d'arbre de commande, logement du roulement diam. 67,5 mm, profond. 5,35 mm (sans gorge intér. pour joint torique). Depuis Mars 62.	1	DM 331-82	Douille de mise à air libre sur couvercle de boîte filetage 9×125, long. 10 mm (montage sans reniflard) (R. VI). Depuis Novembre 62.	1
D 251-01a	Chapeau de roulement AV d'arbre de commande complet avec relais de dégomme. Jusqu'au Juin 57. R. p. D 331-3a; d. e. o. : 1-DS 251-2, 1-4.925-S (R. VI).	1	D 331-6a	Bouchon TH de 16×150 à téton aimanté de vidange de boîte (R. VI).	1	D 331-87	Colonnnette de fixat. du couvercle de boîte et du support de faisceau AR droit et gauche, hexagonale, épaulement long. 25,5 mm, filetage 8×125, long. totale 66,5 mm. Depuis Mai 56.	2
DS 251-2	Axe de dégomme avec goupille (montage joint torique dans chapeau de roulement). Juin 57-Mars 62.	1	D 331-7	Joint papier de couvercle supér. de boîte (R. VI).	1	D 331-87a	Colonnnette de fixat. du couvercle de boîte et du support de faisceau AV gauche, cylindrique, diam. 14 mm, épaulement long. 28 mm, filetage 8×125, long. totale 66,5 mm. Depuis Mai 56.	1
DS 251-2a	Axe de dégomme avec goupille (avec gorge pour logement du joint torique). Depuis Mars 62.	1	D 331-11a	Couvercle supér. de boîte (montage sans reniflard). Cde hydraulique. R.p. DS 331-11; d.e.o. : 1-DM 331-82 (R. VI).	1	D 331-87b	Colonnnette de fixat. du couvercle de boîte, filetage 8×125, long. totale 42,5 mm. Depuis Mai 56.	1
DS 314-22	Plaquette caoutchouc d'obturation de passage de fourchette d'embrayage.	1	DS 331-11	Couvercle supér. de boîte avec 1 taraudage diam. 9 pour montage reniflard. Cde hydraulique.	1	DS 331-87	Colonnnette de fixat. du couvercle de boîte épaulement 28 mm, filetage 8×125, long. totale 73,5 mm. (R. VI). D. à D.	1
DS 331-0a	Couvercle supér. de boîte monté avec axes, fourchettes et reniflard. Cde hydraulique.	1	DW 331-11	Couvercle sup. de boîte (montage sans reniflard). D. à G. Cde mécanique.	1	D 331-88	Joint du chapeau de roulement AV du pignon d'attaque (R. VI). Jusque Octobre 57.	1
DW 331-0a	Couvercle de boîte de vitesses complet. D. à G. Cde mécanique.	1	DW 331-11a	Couvercle sup. de boîte (montage reniflard). Cde mécanique.	1	D 331-90	Joint du chapeau de roulement AV d'arbre de commande (R. VI). Jusque Octobre 57.	1
DW 331-03a	Couvercle supér. de boîte monté avec axes, fourchettes et verrouillage. D. à D. Cde mécanique.	1	D 331-13a	Chapeau de roulement AV du pignon d'attaque, logement du roulement : diam. 62 mm, profond. 2,15 mm. Jusque Octobre 57.	1			

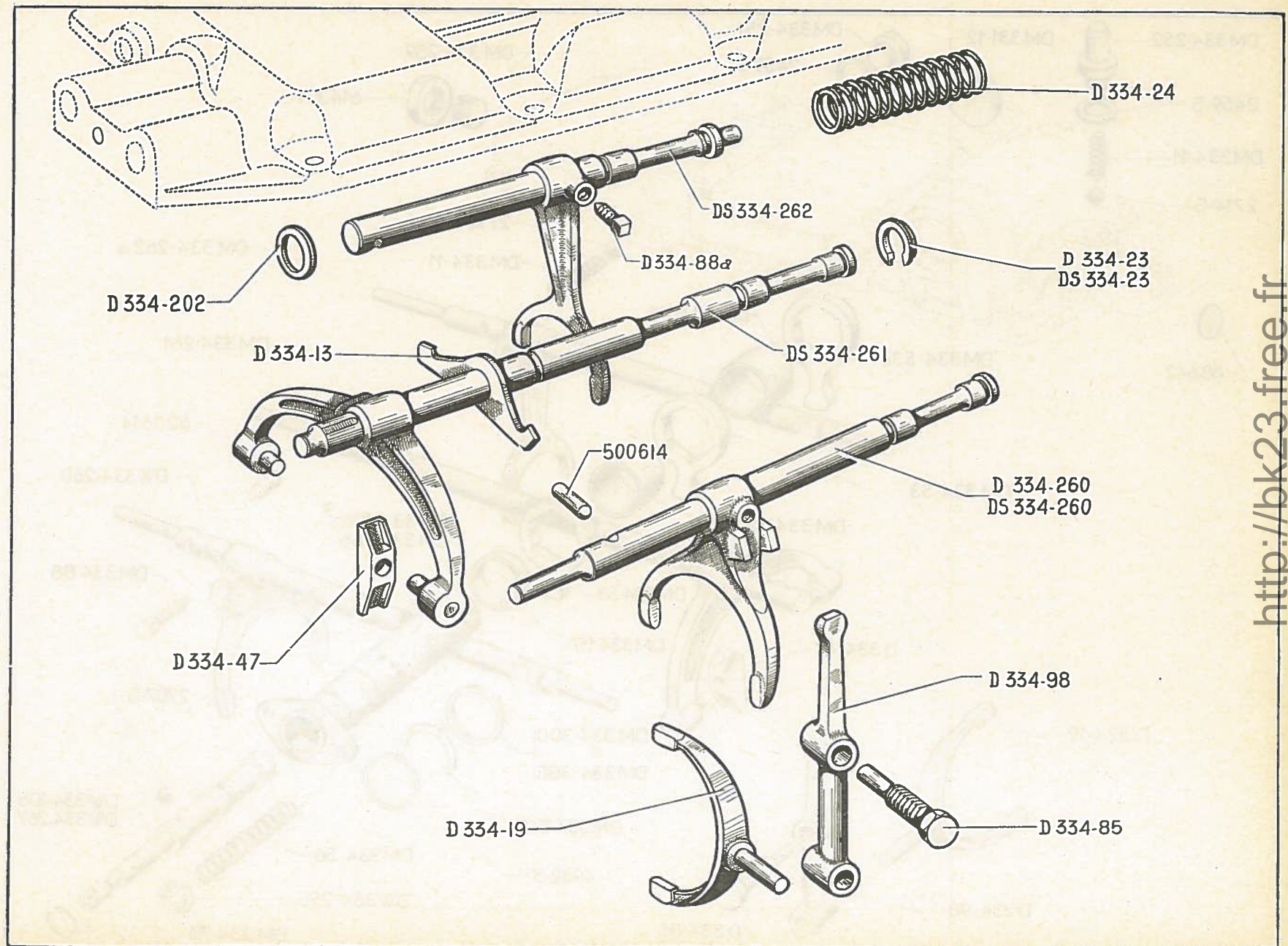


http://bk23.free.fr

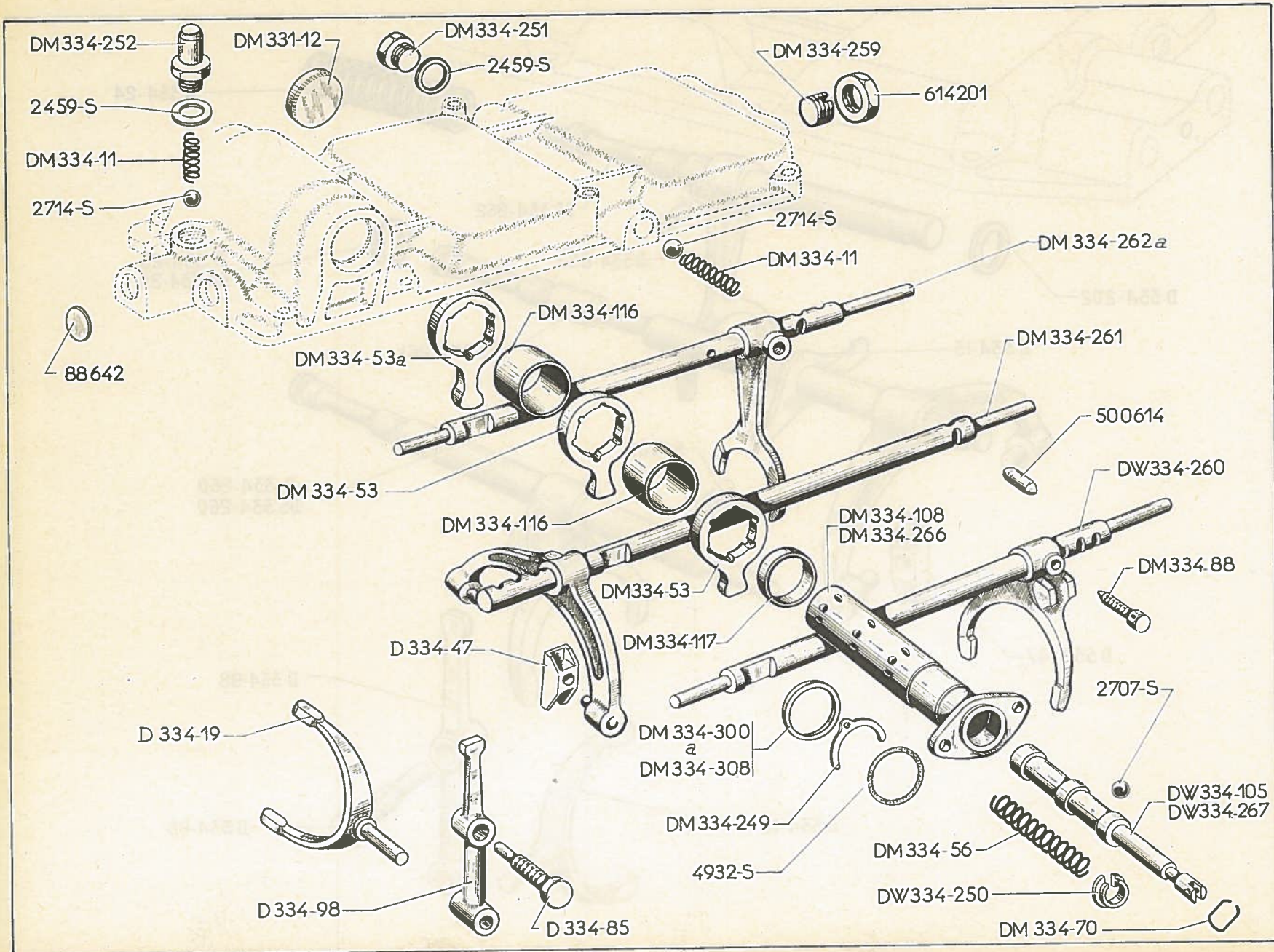
NUMÉRO	DÉSIGNATION	COEFF ¹	NUMÉRO	DÉSIGNATION	COEFF ¹	NUMÉRO	DÉSIGNATION	COEFF ¹
D 381-1	Pignon de compteur (15 dents).	1	580-S	Vis TH de 7×32,5 de fixat. de carter d'embrayage sur moteur (R. III).	1	2.475-S	Joint métalloplastique de 30,5 × 38 × 2,3 du bouchon de remplissage (R. VI).	1
DF 381-1	Pignon de compteur (17 dents) (montage couple montagne).	1	589-S	Vis TH de 7×60 de fixat. de carter d'embrayage sur moteur (R. III).	2	2.478-S	Joint cuivre de 16,3×22×2 du bouchon de vidange (R. VI).	1
D 381-2	Prise de compteur avec filet retour d'huile, arrêt du flexible par arrêtoir. Depuis Mars 58.	1	590-S	Vis TH de 7×65 d'assemblage de carter de boîte et d'embrayage (R. III).	3	2.491-S	Écrou H de 7×100 de fixat. du carter d'embrayage sur carter inférieur (R. III).	2
D 381-2a	Prise de compteur (arrêt du flexible par vis). Jusque Mars 58. R. p. D 381-2; d.e.o. : 1-A 381-96.	1	667-S	Vis TH de 8×25 de fixat. du couvercle de boîte (R. III). Jusque Mai 56. Depuis Mai 56.	3 2	4.924-S	Joint torique de 18,4×24,1×2,7 sur axe de dégommage (R. VI). Depuis Mars 62.	1
62-S	Vis TR de 4×7,5 de fixat. de plaque d'obturation de passage de fourchette (R. III).	3	669-S	Vis TH de 8×30 de fixat. du chapeau de roulement AV de pignon d'attaque (R. III). Jusque Octobre 57.	5	4.925-S	Joint torique de 19,8×27×3,6 de chapeau de roulement AV d'arbre de commande (R. VI). Juin 57-Mars 62.	1
308-S 20	Vis TH de 6×25 (fente sur tête) d'arrêt de flexible (R. III). Jusque Mars 58.	1	671-S	Vis TH de 8×35 de fixat. du chapeau de roulement (R. III). Jusque Octobre 57. Depuis Octobre 57.	4 9	88.642	Rondelle expansible de 15,9 mm d'obturation (R. I).	1
486-S	Vis TH de 7×22,5 de fixat. de carter d'embrayage sur moteur (R. III).	2	769-S	Vis TH de 8×60 de fixat. du couvercle de boîte et des supports de faisceaux (R. III). Jusque Mai 56.	3	490.708	Vis TR spéciale de 7×22,5 de fixat. de carter d'embrayage sur moteur (R. I).	2
486-S 30	Vis TH à pointe de 7×22,5 de fixat. de bride de prise (R. III).	1	945-S	Vis TH de 10×48 d'assemblage de carter de boîte et d'embrayage (R. III).	2	493.108	Vis de 7×38,5 de fixat. de carter d'embrayage sur moteur (R. I).	2
493-S	Vis TH de 7×40 d'assemblage de carter de boîte et d'embrayage (R. III).	4				500.837	Bride de prise (R. I).	1
494-S	Vis TH de 7×42 de fixat. du carter d'embrayage sur carter inférieur (R. III).	2				613.007	Rondelle expansible de 12 mm d'obturation (R. I).	1
						616.023	Goujon de 12×74, filetages 18 et 22 d'assemblage des carters de boîte et d'embrayage (R. I).	4

76 — BOITE DE VITESSES - AXES ET FOURCHETTES - COMMANDE HYDRAULIQUE

NUMÉRO	DÉSIGNATION	COEFF.	NUMÉRO	DÉSIGNATION	COEFF.	NUMÉRO	DÉSIGNATION	COEFF.
D 334-13	Verrou de 1 ^{re} , 2 ^e et marche AR.	1	D 334-47	Patin de fourchette de 3 ^e et 4 ^e .	2	D 334-260	Axe et fourchette de 1 ^{re} et 2 ^e . (Axe, diam. 14 mm sur 135,5 mm de long). Jusque Mai 56. R. p. DS 334-260; d. e. o.: 1-DS 334-23.	1
D 334-19	Fourchette de 1 ^{re} .	1	D 334-85	Axe TH (filetage 14×100), long. totale 44,5 mm de levier de commande de fourchette de 1 ^{re} .	1			
D 334-23	Cuvette ouverte d'appui de ressort de rappel, épais. 3 mm. Jusque Mai 56. Depuis Mai 56.	6 5	D 334-88a	Vis TC à pointe de 9×16,5 de fixat. de fourchette.	3	DS 334-260	Axe et fourchette de 1 ^{re} et 2 ^e (Axe, diam. 14 mm sur 138,5 mm de long.) Depuis Mai 56.	1
DS 334-23	Cuvette ouverte d'appui de res- sort de rappel de fourchette de 1 ^{re} et 2 ^e , épais. 6 mm. Depuis Mai 56.	1	D 334-98	Levier de commande de fourchette de 1 ^{re} .	1	DS 334-261	Axe et fourchette de 3 ^e et 4 ^e .	1
D 334-24	Ressort de rappel des fourchettes 19×25,2×13 spires.	3	D 334-202	Rondelle de 14×20×1,4 sur axe de fourchette de marche AR.	1	DS 334-262	Axe et fourchette de marche AR.	1
						500.614	Verrou de sécurité (9,5×18,2) (R. I).	2



78 — BOITE DE VITESSES - COMMANDE MÉCANIQUE - AXES ET FOURCHETTES

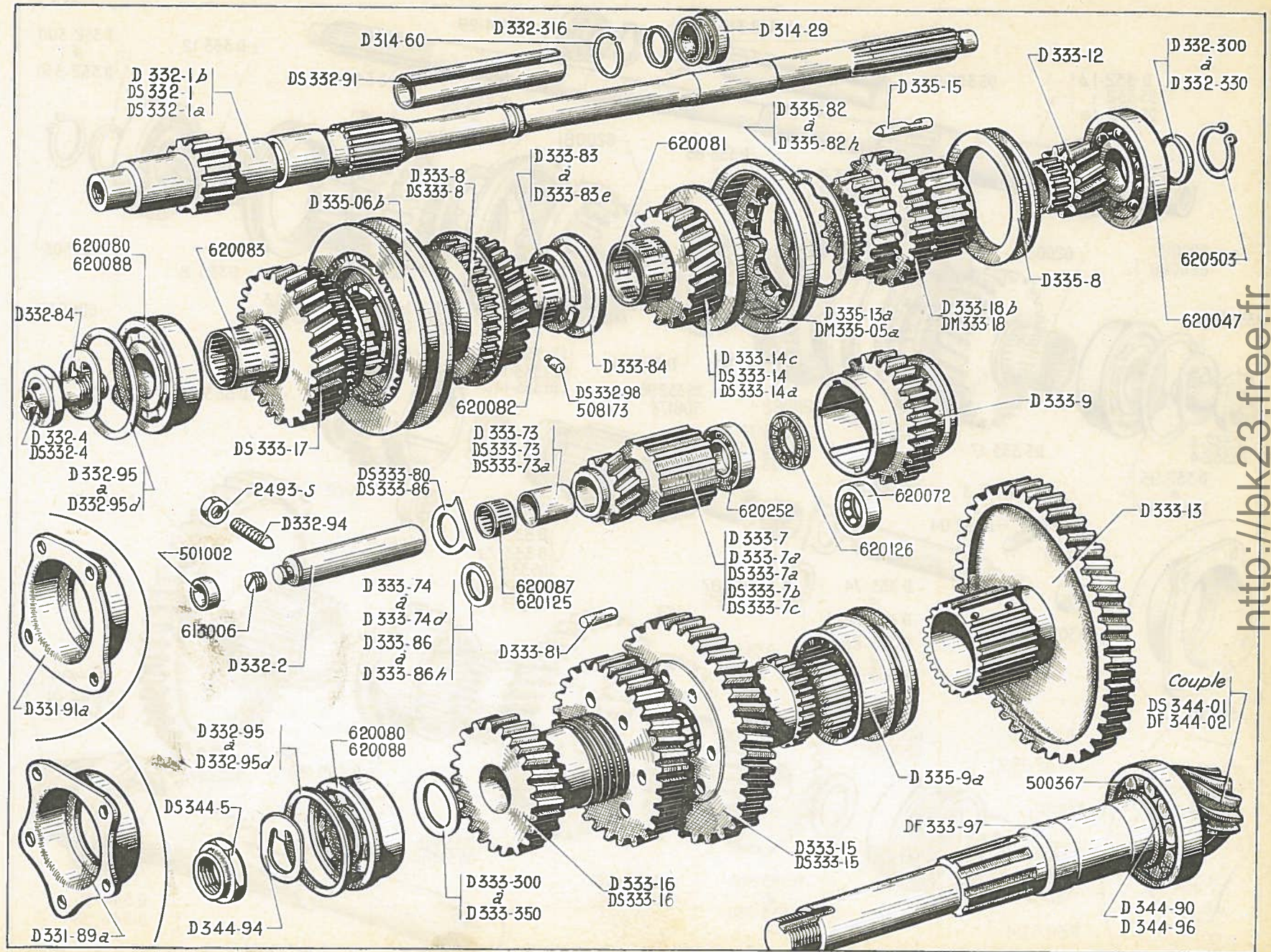


BOITE DE VITESSES - COMMANDE MÉCANIQUE - AXES ET FOURCHETTES — 79

NUMÉRO	DÉSIGNATION	COEFF.	NUMÉRO	DÉSIGNATION	COEFF.	NUMÉRO	DÉSIGNATION	COEFF.
DM 331-12	Bouchon tôle, diam. 28 mm de logement de commande des vitesses.	1	DM 334-108	Tube support des leviers de commande des axes de fourchette avec bride. D. à G.	1	DM 334-262a	Axe et fourchette de marche AR (long. 214 mm).	1
DM 334-11	Ressort d'appui de bille de verrouillage (6,8×9,2—14 spires).	3	DM 334-116	Entretoise des leviers de commande des axes de fourchettes (28,5×32×23,2).	2	DM 334-266	Tube support des leviers. D. à D.	1
D 334-19	Fourchette de 1 ^{re} .	1	DM 334-117	Entretoise des leviers de commande des axes de fourchette (28,5×32×6).	1	DW 334-267	Rampe de verrouillage. D. à D.	1
D 334-47	Patin de fourchette de 3 ^e et 4 ^e .	2	DM 334-249	Segment de maintien des leviers de commande des axes de fourchette (R. VI).	1		Rondelle de réglage des leviers de commande des axes de fourchette 28,5×36 :	ALD
DM 334-53	Levier de commande des axes de fourchettes, long. 58 mm.	2	DW 334-250	Rondelle épaulée ouverte d'appui de ressort de rappel de la rampe de verrouillage (8,5×22,5×3,5).	1	DM 334-300	Épais. : 1,76.	
DM 334-53a	Levier de commande de fourchette de marche AR, long. 61 mm.	1	DM 334-251	Vis TH de 14×8 d'appui des ressorts de bille de verrouillage 1 ^{re} /2 ^e et marche AR.	2	DM 334-301	— 1,85.	
DM 334-56	Ressort de rappel de la rampe de verrouillage (14×19×15 spires).	1	DM 334-252	Vis creuse (filetage 14×150) d'appui de ressort de bille de verrouillage 3 ^e /4 ^e .	1	DM 334-302	— 1,94.	
DM 334-70	Jonc d'arrêt de rondelle d'appui de ressort de rappel de la rampe de verrouillage.	1	DM 334-259	Vis sans tête de butée d'axe de fourchette (filetage 16×150), long. 15 mm.	3	DM 334-303	— 2,03.	
D 334-85	Axe TH (filetage 14×100), long. totale 44,5 mm de levier de commande de fourchette de 1 ^{re} .	1	DW 334-260	Axe et fourchette de 1 ^{re} /2 ^e (long. 208 mm).	1	DM 334-304	— 2,12.	
DM 334-88	Vis TH à pointe de 9×18,5 de fixat. de fourchette.	3	DM 334-261	Axe et fourchette de 3 ^e /4 ^e (axe long. 242 mm).	1	DM 334-305	— 2,21.	
D 334-98	Levier de commande de fourchette de 1 ^{re} .	1				DM 334-306	— 2,3.	
DW 334-105	Rampe de verrouillage des leviers de commande des axes de fourchette. D. à G.	1				DM 334-307	— 2,39.	
						DM 334-308	— 2,48.	
						2.459-S	Joint cuivre de 14,3×19×1 sous vis d'appui de ressort de bille de verrouillage (R. VI).	3
						2.707-S	Bille de 6, de verrouillage des leviers de commande des axes de fourchette (R. VI).	18
						2.714-S	Bille de 9,52 de verrouillage des vitesses (R. VI).	3
						4.932-S	Joint torique de 24,2×28×1,9 du tube support des leviers (R. VI).	1
						88.642	Rondelle expansible de 15,9 mm d'obturation des trous d'axe de 3 ^e /4 ^e (R. I).	3
						500.614	Verrou de sécurité (9,5×18,2) (R. I).	2
						614.201	Écrou H de 16×150 haut. 5 mm de blocage des vis de butée d'axe de fourchette (R. II).	3

80 — BOITE DE VITESSES - COMMANDE HYDRAULIQUE - PIGNONS - ARBRES

NUMÉRO	DÉSIGNATION	COEFF ^a	NUMÉRO	DÉSIGNATION	COEFF ^a	NUMÉRO	DÉSIGNATION	COEFF ^a
D 314-29	Bague d'étanchéité sur arbre de commande (20×35×18) (R. VI).	1		Rondelle, diam. 54×66,5 de réglage des roulements AV. Depuis Octobre 57.		D 333-7a	Pignon de renvoi de marche AR 10 dents, long. totale 72,35 mm. (pignon de commande de 2 ^e : 18 dents). Avril 56-Janvier 61.	1
D 314-60	Segment d'arrêt de bague d'étanchéité (17,8×21,8×2). Jusque Janvier 57.	1	D 332-95c D 332-95d	Épais. : 0,1. Épais. : 0,05.	ALD ALD	DS 333-7a	Pignon de renvoi de marche AR, 10 dents, long. totale 80,48 mm (pignon de commande de 2 ^e : 17 dents). Juillet 61-Mai 63. R.p. DS 333-7c; d.e.o. : 1-DS 333-73a (R. VI), 1-DS 333-86, 1-620.252 (R. VI).	1
D 331-89a	Boîtier de roulement AV sur pignon d'attaque (5 trous de 9 mm). Jusque Octobre 57.	1	DS 332-98	Ergot de 2,7×2,9×5 d'entraînement des demi-rondelles entre pignon 2 ^e et 3 ^e . Depuis Décembre 56.	1			
D 331-91a	Boîtier de roulement AV d'arbre de commande (4 trous de 9 mm). Jusque Octobre 57.	1		Rondelle d'appui de roulement AR d'arbre de commande de boîte de vitesses, diam. 20×28 :	ALD	DS 333-7b	Pignon de renvoi de marche AR, 10 dents, long. totale 72,35 mm (pignon de commande de 2 ^e : 17 dents). Janvier 61-Juillet 61. R. p. DS 333-7c d.e.o. : 1-DS 333-73a (VI), 1-DS 333-80 (VI), 1-DS 333-86, 1-620.125 (VI), 1-620.126 (VI), 1-620.252 (R. VI).	1
D 332-1b	Arbre de commande de boîte, long. 503 mm (avec gorge pour jonc d'arrêt de bague d'étanchéité). Jusque Janvier 57. R. p. DS 332-1; d. e. o. : 1-DS 332-91.	1	D 332-300 D 332-301 D 332-302 D 332-303 D 332-304 D 332-305 D 332-306 D 332-307 D 332-308 D 332-309 D 332-310 D 332-311 D 332-312 D 332-313 D 332-314 D 332-315 D 332-316	Épais. : 4,5. — 4,53. — 4,56. — 4,59. — 4,62. — 4,65. — 4,68. — 4,71. — 4,74. — 4,77. — 4,80. — 4,83. — 4,86. — 4,89. — 4,92. — 4,95. — 4,98				
DS 332-1	Arbre de commande de boîte, long. 503 mm (sans gorge pour jonc d'arrêt de bague d'étanchéité). Janvier 57-Novembre 63.	1				DS 333-7c	Pignon de renvoi de marche AR, 10 dents, logement de roulement, diam. 32 mm. Depuis Mai 63.	1
DS 332-1a	Arbre de commande de boîte (montage de l'écrou dent de loup sans arrêtoir). Depuis Novembre 63.	1	D 332-317 D 332-318 D 332-319 D 332-320 D 332-321 D 332-322 D 332-323 D 332-324 D 332-325 D 332-326 D 332-327 D 332-328 D 332-329 D 332-330	— 5,01. — 5,04. — 5,07. — 5,10. — 5,13. — 5,16. — 5,19. — 5,22. — 5,25. — 5,28. — 5,31. — 5,34. — 5,49 — 6,48.		D 333-8	Pignon de commande de 3 ^e avec crabot (22 dents, angle de l'hélice 31°50'). Jusque Juillet 57. R. p. DS 333-8; d. e. o. : 1-DS 333-16.	1
D 332-2	Axe de baladeur de marche AR (16×120).	1		4,98 (et d'appui de bague d'étanchéité).	1	DS 333-8	Pignon de commande de 3 ^e avec crabot (22 dents, angle de l'hélice 33° 30'). Depuis Juillet 57.	1
D 332-4	Écrou dent de loup de 16×150, perçage intérieur, diam. 7 mm. Jusque Novembre 63.	1				D 333-9	Pignon baladeur de renvoi de marche AR, 28 dents, long. totale : 29,5 mm. Remplace modèle long. 38 mm.	1
DS 332-4	Écrou dent de loup de 18×125. Depuis Novembre 63.	1				D 333-12	Pignon de commande de 1 ^{re} (11 dents, 18 cannelures).	1
D 332-84	Arrêtoir de l'écrou dent de loup (diam. int. 17 mm). Jusque Novembre 63.	1				D 333-13	Pignon de 1 ^{re} sur pignon d'attaque (39 dents).	1
DS 332-91	Entretoise de maintien de bague d'étanchéité (20×21,6×118,8). Depuis Janvier 57.	1				D 333-14c	Pignon de commande de 2 ^e , 18 dents, cône 7°. Jusque Juin 58. R. p. DS 333-14a (voir tableau page 84).	1
D 332-94	Vis sans tête à pointe de 7×31 d'arrêt d'axe.	1				DS 333-14	Pignon de commande de 2 ^e , 18 dents, cône 7° 30'. Juin 58-Janvier 61. R. p. DS 333-14a (voir tableau page 84).	1
D 332-95			D 333-7	Pignon de renvoi de marche AR (10 dents, long. totale 73 mm) Jusque Avril 56 R. p. D 333-7a; d.e.o. : 1-D 333-74, a, b, c, ou d suivant réglage.	1			
D 332-95a	Épais. : 0,05.							
D 332-95b	— 0,10.							
D 332-95b	— 0,20.							

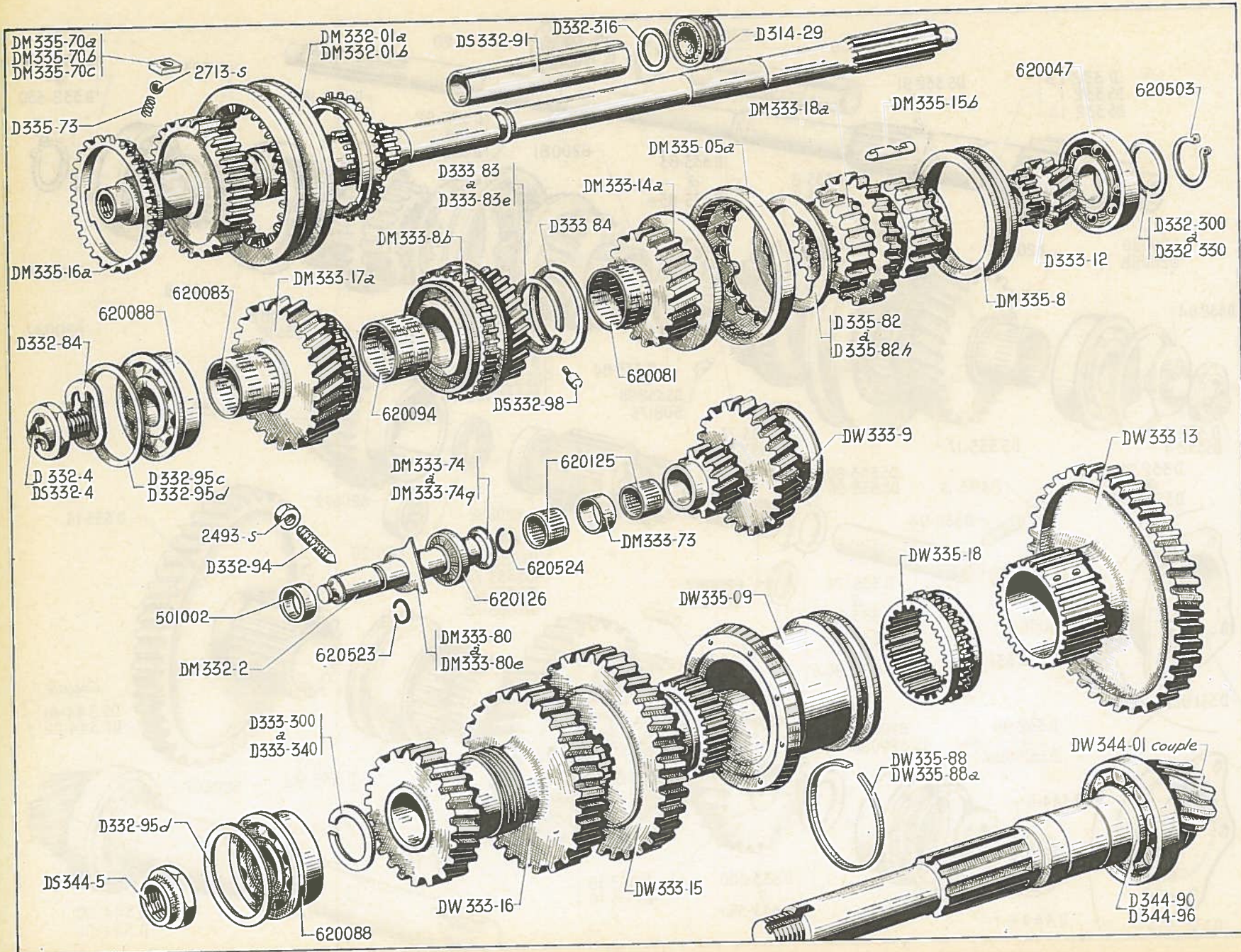


NUMÉRO	DÉSIGNATION	COEFF ^a	NUMÉRO	DÉSIGNATION	COEFF ^a	NUMÉRO	DÉSIGNATION	COEFF ^a
DS 333-14a	Pignon de commande de 2 ^e , 17 dents. Depuis Janvier 61.	1	DS 333-80	Rondelle à oreille de butée de pignon de renvoi de marche AR (R. VI). Depuis Juillet 61.	1	D 333-307	Épais. : 2,93.	
D 333-15	Pignon de 2 ^e et de marche AR sur pignon d'attaque, 34 dents. Jusque Janvier 61. R. p. DS 333-15 (voir tableau page 84).	1	D 333-81	Pied d'entraînement entre train de 3 ^e et 4 ^e et pignon de 2 ^e et marche AR sur pignon d'attaque (8×17). Jusque Avril 62. Depuis Avril 62.	6 3	D 333-308	— 2,97.	
DS 333-15	Pignon de 2 ^e et de marche AR sur pignon d'attaque, 33 dents. Depuis Janvier 61.	1		Demi-rondelle entre pignons de commande de 2 ^e et 3 ^e :	ALD	D 333-309	— 3,01.	
D 333-16	Train de 3 ^e et 4 ^e sur pignon d'attaque (23 et 27 dents, angle de l'hélice du pignon de 3 ^e 31° 50'). Jusque Juillet 57. R. p. DS 333-16; d. e. o. : 1-DS 333-8.	1	D 333-83	Épais. : 2,77 à 2,80.		D 333-310	— 3,05.	
DS 333-16	Train de 3 ^e et 4 ^e sur pignon d'attaque (23 et 27 dents) angle de l'hélice du pignon de 3 ^e 33° 30'). Depuis Juillet 57.	1	D 333-83a	— 2,80 à 2,83.		D 333-311	— 3,09.	
DS 333-17	Pignon de commande de 4 ^e avec crabot (27 dents, montage sans rondelle entre denture et crabot). Remplace modèle avec rondelle.	1	D 333-83b	— 2,83 à 2,86.		D 333-312	— 3,13.	
D 333-18b	Pignon de commande de marche AR 25 dents. Jusque Juin 58. R. p. DM 333-18 (voir tableau page 84)	1	D 333-83c	— 2,86 à 2,89.		D 333-313	— 3,17.	
DM 333-18	Pignon de commande de marche AR (25 dents). Depuis Juin 58.	1	D 333-83d	— 2,89 à 2,92.		D 333-314	— 3,21.	
D 333-73	Entretoise entre cages à aiguilles de pignon de renvoi de marche AR (long. 28,15 mm, remplace long. 28,7 mm) (R. VI). Jusque Juillet 61.	1	D 333-83e	— 2,92 à 2,95.		D 333-315	— 3,25.	
DS 333-73	Entretoise entre cages à aiguilles de pignon de renvoi de marche AR (16,6×18,9×42,28) (R. VI). Juillet 61-Mai 63.	1	D 333-84	Rondelle de 40×45×2,7 d'arrêt des demi-rondelles entre pignons de commande de 2 ^e et 3 ^e .	1	D 333-316	— 3,29.	
DS 333-73a	Entretoise entre cage à aiguilles et roulement de pignon de renvoi de marche AR (16,6×18,9×48) (R. VI). Depuis Mai 63.	1		Rondelle (diam. 16×23) de réglage de renvoi de marche AR. Jusque Avril 56 :	ALD	D 333-317	— 3,33.	
D 333-74	Épais. : 1,58.		D 333-86	Épais. : 0,88.		D 333-318	— 3,37.	
D 333-74a	— 1,69.		D 333-86a	— 0,94.		D 333-319	— 3,41.	
D 333-74b	— 1,80.		D 333-86b	— 1.		D 333-320	— 3,45.	
D 333-74c	— 1,91.		D 333-86c	— 1,06.		D 333-321	— 3,49.	
D 333-74d	— 2,02.		D 333-86d	— 1,12.		D 333-322	— 3,53.	
			D 333-86e	— 1,18.		D 333-323	— 3,57.	
			D 333-86f	— 1,24.		D 333-324	— 3,61.	
			D 333-86g	— 1,30.		D 333-325	— 3,65.	
			D 333-86h	— 1,36. N.F.P.		D 333-326	— 3,69.	
			DS 333-86	Rondelle d'appui de butée à aiguilles de pignon de renvoi de marche AR (20×32×3). Depuis Mai 63.	1	D 333-327	— 3,73.	
			DF 333-97	Entretoise de pignon d'attaque (montage couple montagne).	1	D 333-328	— 3,77.	
				Rondelle d'appui de roulement AV de pignon d'attaque, diam. 25×33 :	ALD	D 333-329	— 3,81.	
			D 333-300	Épais. : 2,65.		D 333-330	— 3,85.	
			D 333-301	— 2,69.		D 333-331	— 3,89.	
			D 333-302	— 2,73.		D 333-332	— 3,93.	
			D 333-303	— 2,77.		D 333-333	— 3,97.	
			D 333-304	— 2,81.		D 333-334	— 4,01.	
			D 333-305	— 2,85.		D 333-335	— 4,05.	
			D 333-306	— 2,89.		D 333-336	— 4,09.	
						D 333-337	— 4,13.	
						D 333-338	— 4,17.	
						D 333-339	— 4,21.	
						D 333-340	— 4,25.	
							(montage couple montagne).	
						D 333-341	Épais. : 2,17.	
						D 333-344	— 2,29.	
						D 333-347	— 2,41.	
						D 333-350	— 2,53.	
						DM 335-05a	Synchroniseur de 2 ^e . Depuis Juin 58.	1
						D 335-06b	Synchroniseur double de 3 ^e et 4 ^e .	1
						D 335-8	Collerette de commande des tiges de crabotage.	1
						D 335-9a	Baladeur de 1 ^{re} .	1
						D 335-13a	Synchroniseur de 2 ^e . Jusque Juin 58. R. p. DM 335-05a (voir tableau page 84).	1
						D 335-15	Jeu de 12 tiges de crabotage.	1

NUMÉRO	DÉSIGNATION	COEFF ^a	NUMÉRO	DÉSIGNATION	COEFF ^a	NUMÉRO	DÉSIGNATION	COEFF ^a
D 335-82	Rondelle dentée intér. de réglage du synchroniseur de 2 ^e : Épais. : 0,4.	ALD	D 344-96	Segment d'arrêt de roulement AR de pignon d'attaque (côté queue) sans chanfrein.	1	620.081	Cage à aiguilles de 33×36×30 de pignon de commande de 2 ^e (R. VI).	1
D 335-82a	— 0,7.		2.493-S	Écrou H de 7×100 de blocage de vis d'arrêt d'axe (R. III).	1	620.082	Cage à aiguilles de 33×36×33,2 de pignon de commande de 3 ^e (R. VI).	1
D 335-82b	— 1.		500.367	Roulement AR de pignon d'attaque (30×72×19) (R. VI). (Utilisation montagne.)	1	620.083	Cage à aiguilles de 33×36×36 du pignon de commande de 4 ^e (R. VI).	1
D 335-82c	— 1,2.		501.002	Bouchon de 20 mm du trou d'axe (R. I).	1	620.087	Cage à aiguilles de pignon de renvoi 16×19×18 (R. VI). Jusque Juillet 61.	2
D 335-82d	— 1,5.		508.173	Ergot de 3,5×5 d'entraînement de demi-rondelle entre pignon de 2 ^e et 3 ^e (R. VI). Jusque Décembre 56.	1	620.088	Roulement double oblique épaulé de 25×62×67,5×25,4 (R. I). Depuis Octobre 57.	
D 335-82e	— 0,2.		613.006	Bouchon fileté de 7×12,5, long. 6 mm (R. I). Jusque Février 59.	1		— AV d'arbre de commande. 1 — AV de pignon d'attaque. 1	
D 335-82f	— 0,35.		620.047	Roulement de 20×62×17 AR d'arbre de commande de boîte (R. VI).	1	620.125	Cage à aiguilles de pignon de renvoi de marche AR (16×19×20) (R. VI). Juillet 61-Mai 63. Depuis Mai 63.	2 1
D 335-82g	— 0,50.		620.072	Butée à billes de 16×30×9,5 de pignon de renvoi (R. I). Jusque Juillet 61.	2	620.126	Butée à aiguilles de baladeur de marche AR (16×31,4×2,8) (R. VI). Depuis Juillet 61.	1
D 335-82h	— 0,60.		620.080	Roulement double oblique de 25×62×25,4 repère D sur bague intér.) (R. I) : Jusque Octobre 57. — AV d'arbre de commande. 1 — AV de pignon d'attaque. 1	1 1	620.252	Roulement à billes de 16×32×9 de pignon de renvoi de marche AR (R. VI). Depuis Mai 63.	1
DS 344-01	Couple conique 8×31 avec roulement AR monté. Remplace modèle 9×35.	1				620.503	Circlips d'arrêt de roulement (R. VI).	2
DF 344-02	Couple conique 7×31 (utilisation montagne).	1						
DS 344-5	Écrou H de 24×150 à collerette de diam. 25 mm de blocage du pignon d'attaque (remplace modèle collerette de diam. 30 mm).	1						
D 344-90	Segment d'arrêt de roulement AR de pignon d'attaque (côté denture) chanfrein intér. sur une face.	1						
D 344-94	Arrêteur d'écrou de blocage de pignon d'attaque. Jusque Juillet 57. N.F.P. (Voir note technique 676).	1						

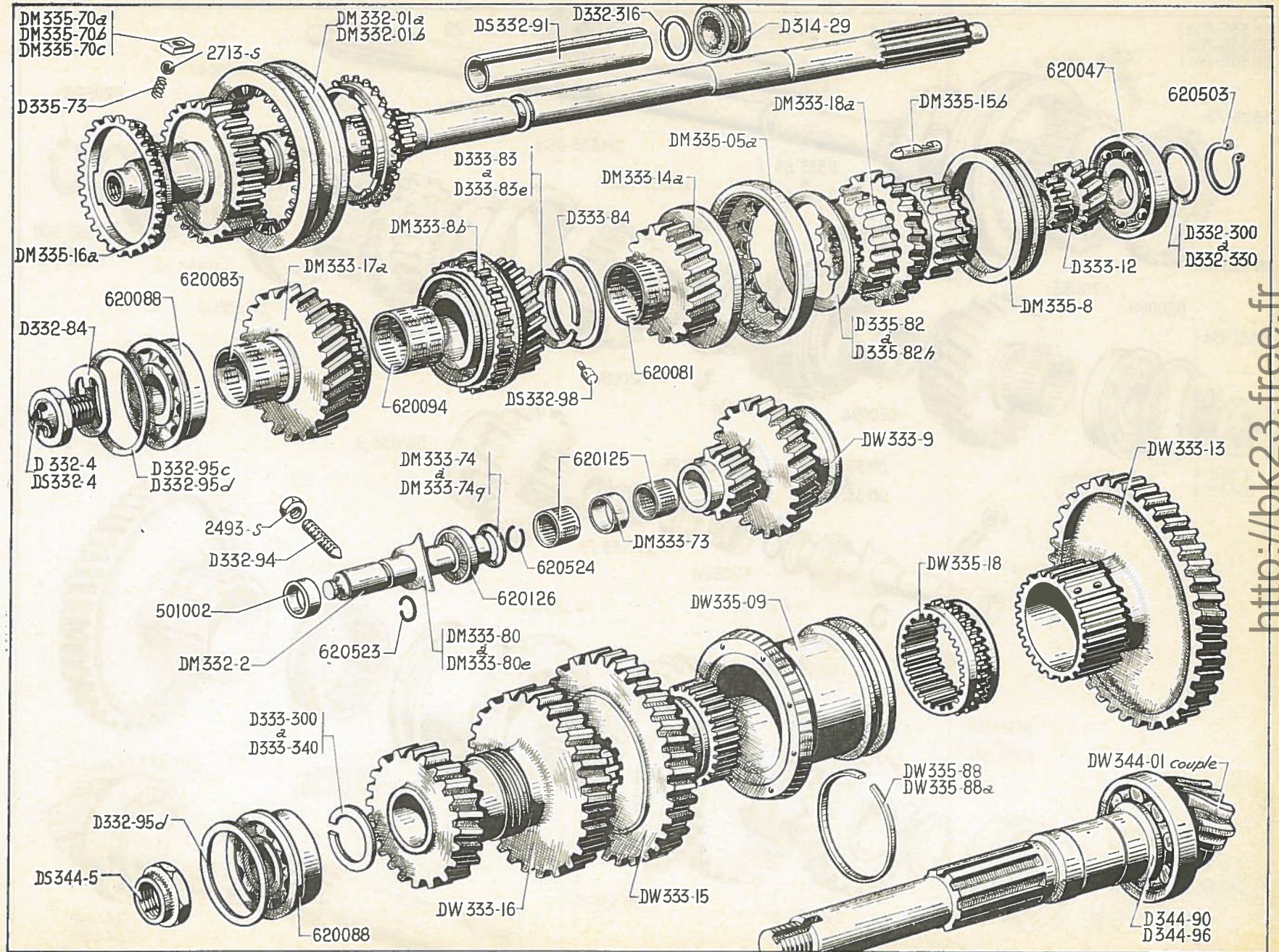
Disposition	En remplacement d'une de ces pièces	Il faut obligatoirement toutes les pièces suivantes :
Jusque Juin 58	— D 333-14c pignon — D 333-15 — — D 333-18b — — D 335-13a synchroniseur	1-DS 333-7c, 1-DS 333-14a, 1-DS 333-15, 1-DM 333-18, 1-DS 333-73a (R. VI), 1-DS 333-80 (R. VI), 1-DS 333-86, 1-DM 335-05a, 1-620.125 (R. VI), 1-620.126 (R. VI), 1-620.252 (R. VI).
Juin 58-Janvier 61	— DS 333-14 pignon — D 333-15 —	1-DS 333-7c, 1-DS 333-14a, 1-DS 333-15, 1-DS 333-73a (R. VI), 1-DS 333-80 (R. VI), 1-DS 333-86, 1-620.125 (R. VI), 1-620.126 (R. VI), 1-620.252 (R. VI).

86 — BOITE DE VITESSES - COMMANDE MÉCANIQUE - PIGNONS - ARBRES

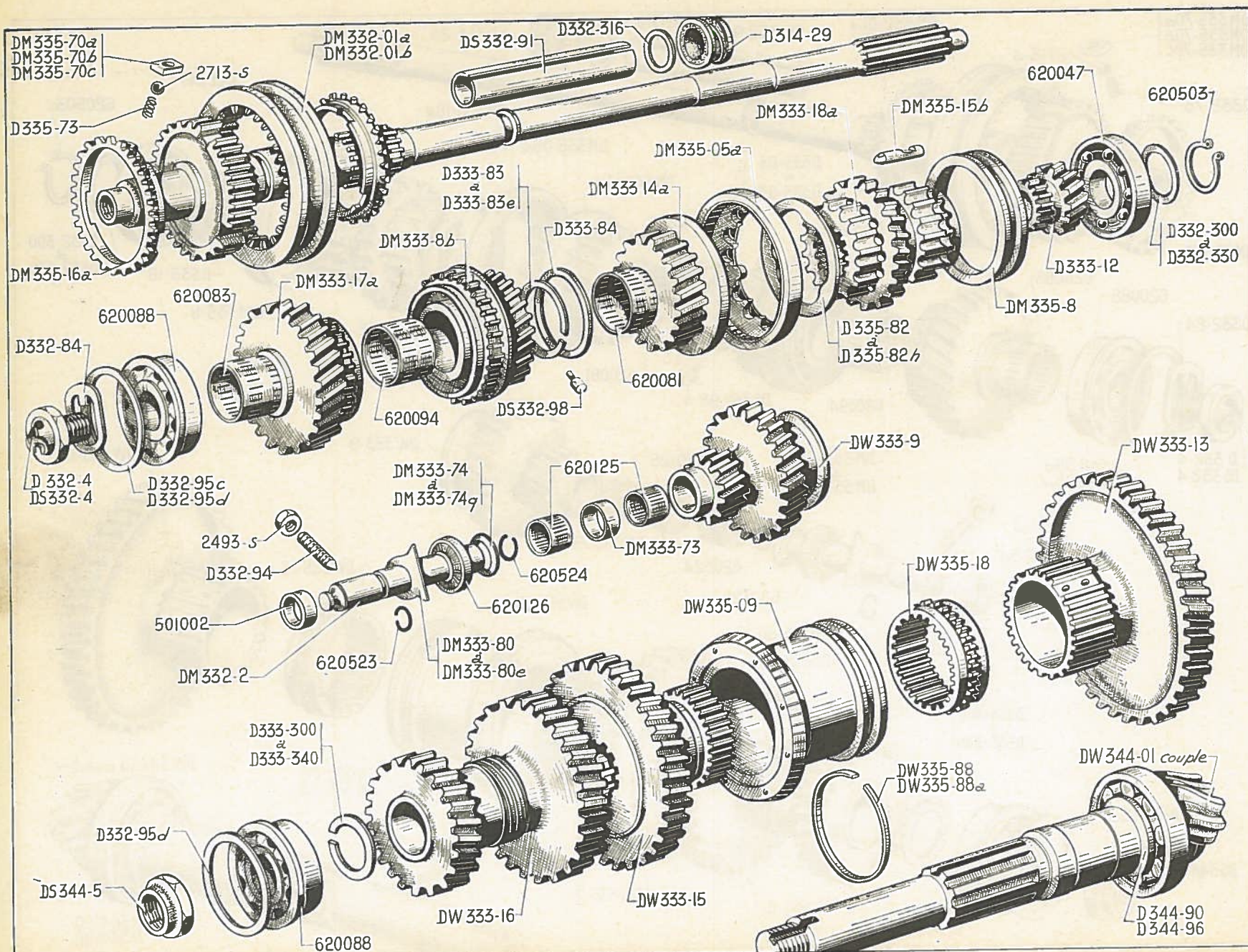


88 — BOITE DE VITESSES - COMMANDE MÉCANIQUE - PIGNONS - ARBRES (suite)

NUMÉRO	DÉSIGNATION	COEFF ^a	NUMÉRO	DÉSIGNATION	COEFF ^a	NUMÉRO	DÉSIGNATION	COEFF ^b
DM 333-73	Entretoise entre cages à aiguilles de baladeur de marche AR (16,6×19×9,5) (R. VI).	1	DM 333-80d	Épais. : 3,46.		D 333-312	Épais. : 3,13.	
	Rondelle, diam. 16×17,5, de réglage de butée de baladeur de marche AR (R. VI) :	ALD	DM 333-80e	— 3,94.		D 333-313	— 3,17.	
DM 333-74	Épais. : 0,4.			Demi-rondelle entre pignons de commande de 2 ^e et 3 ^e :	ALD	D 333-314	— 3,21.	
DM 333-74a	— 0,7.		D 333-83	Épais. : 2,77 à 2,80.		D 333-315	— 3,25.	
DM 333-74b	— 1.		D 333-83a	— 2,80 à 2,83.		D 333-316	— 3,29.	
DM 333-74c	— 1,3.		D 333-83b	— 2,83 à 2,86.		D 333-317	— 3,33.	
DM 333-74d	— 1,6.		D 333-83c	— 2,86 à 2,89.		D 333-318	— 3,37.	
DM 333-74e	— 1,9.		D 333-83d	— 2,89 à 2,92.		D 333-319	— 3,41.	
DM 333-74f	— 2,2.		D 333-83e	— 2,92 à 2,95.		D 333-320	— 3,45.	
DM 333-74g	— 2,5.		D 333-84	Rondelle de 40×45×2,7 d'arrêt des demi-rondelles entre pignons de commande de 2 ^e et 3 ^e .	1	D 333-321	— 3,49.	
DM 333-74h	— 2,8.			Rondelle d'appui de roulement AV de pignon d'attaque, diam. 25×33 :	ALD	D 333-322	— 3,53.	
DM 333-74i	— 3,1.		D 333-300	Épais. : 2,65.		D 333-323	— 3,57.	
DM 333-74j	— 3,4.		D 333-301	— 2,69.		D 333-324	— 3,61.	
DM 333-74k	— 3,7.		D 333-302	— 2,73.		D 333-325	— 3,65.	
DM 333-74m	— 4.		D 333-303	— 2,77.		D 333-326	— 3,69.	
DM 333-74n	— 4,3.		D 333-304	— 2,81.		D 333-327	— 3,73.	
DM 333-74p	— 4,6.		D 333-305	— 2,85.		D 333-328	— 3,77.	
DM 333-74q	— 4,9.		D 333-306	— 2,89.		D 333-329	— 3,81.	
	Rondelle à oreilles d'appui de butée de baladeur de marche AR :	ALD	D 333-307	— 2,93.		D 333-330	— 3,85.	
DM 333-80	Épais. : 1,54.		D 333-308	— 2,97.		D 333-331	— 3,89.	
DM 333-80a	— 2,02.		D 333-309	— 3,01.		D 333-332	— 3,93.	
DM 333-80b	— 2,50.		D 333-310	— 3,05.		D 333-333	— 3,97.	
DM 333-80c	— 2,98.		D 333-311	— 3,09.		D 333-334	— 4,01.	
						D 333-335	— 4,05.	
						D 333-336	— 4,09.	



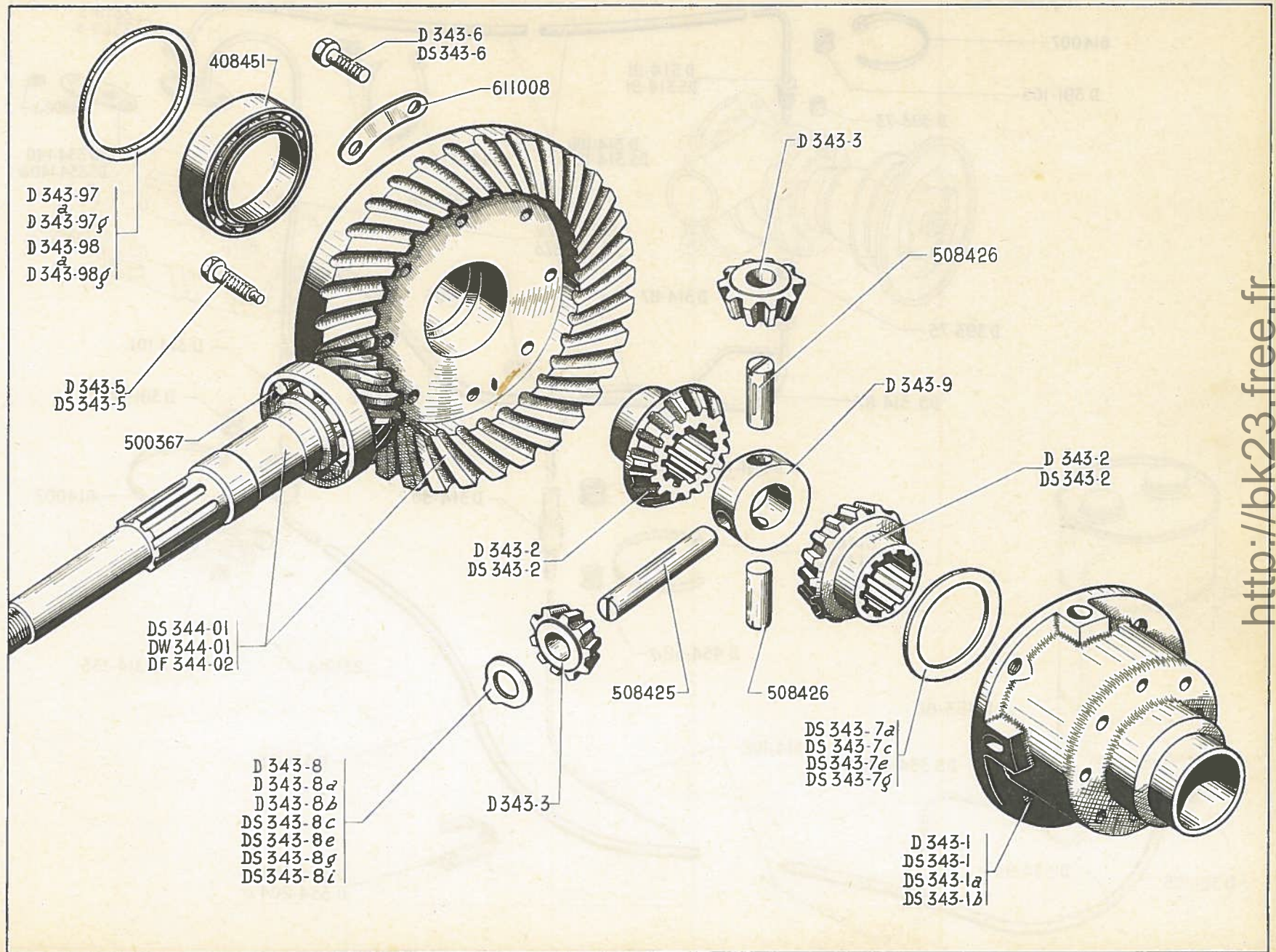
90 — BOITE DE VITESSES - COMMANDE MÉCANIQUE - PIGNONS - ARBRES



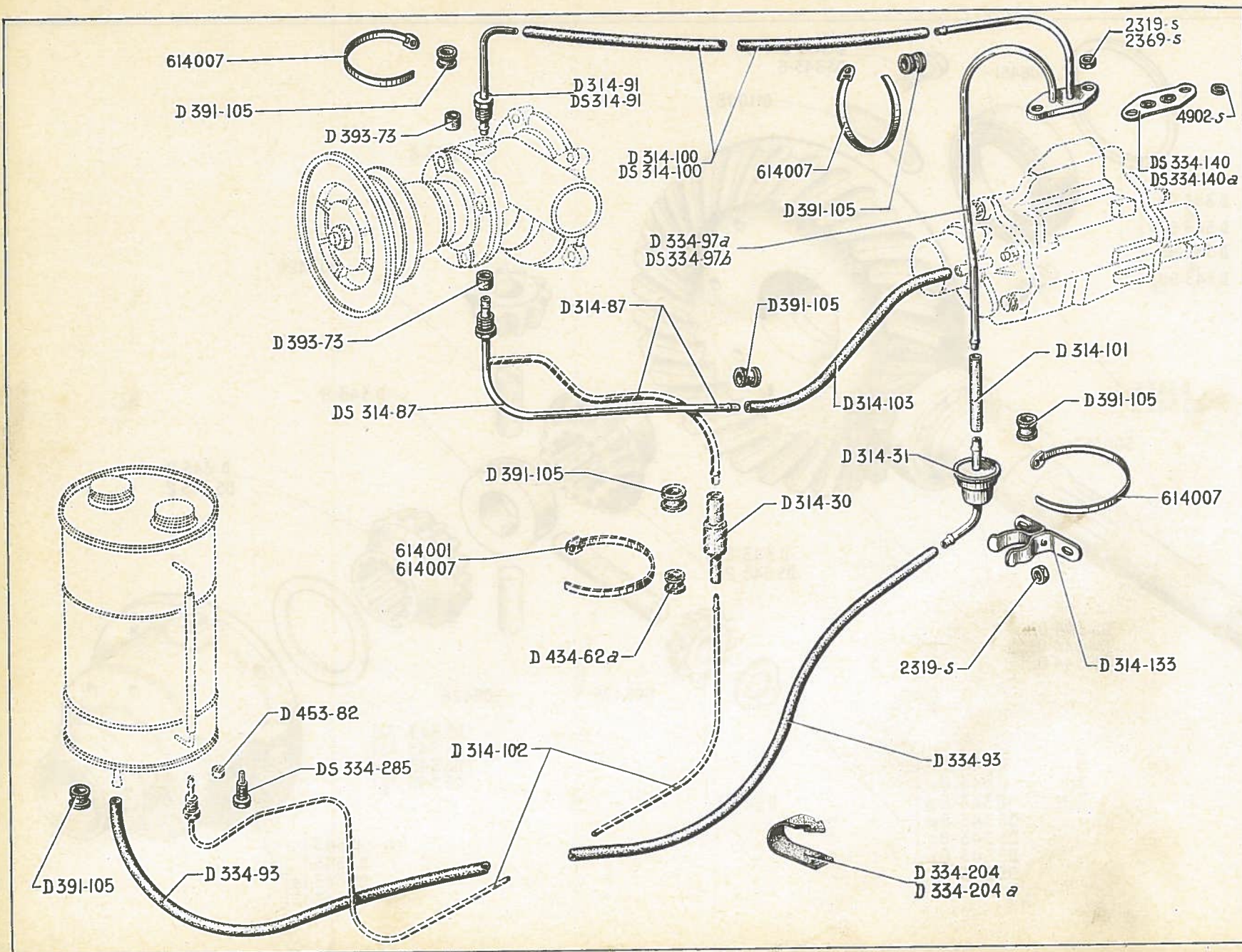
BOITE DE VITESSES COMMANDE MÉCANIQUE - PIGNONS - ARBRES (suite) — 91

NUMÉRO	DÉSIGNATION	COEFF ¹	NUMÉRO	DÉSIGNATION	COEFF ¹	NUMÉRO	DÉSIGNATION	COEFF ²
D 333-337	Épais. : 4,13.		D 335-82b	Épais. : 1.		501.002	Bouchon de 20 mm du trou d'axe (R. I).	1
D 333-338	— 4,17.		D 335-82c	— 1,2.		620.047	Roulement de 20×62×17 AR d'arbre de commande de boîte (R. VI).	1
D 333-339	— 4,21.		D 335-82d	— 1,5.		620.081	Cage à aiguilles de 33×36×30 de pignon de commande de 2 ^e (R. VI).	1
D 333-340	— 4,25.		D 335-82e	— 0,2.		620.083	Cage à aiguilles de 33×36×36 du pignon de commande de 4 ^e (R. VI).	1
DM 335-05a	Synchroniseur de 2 ^e .	1	D 335-82f	— 0,35.		620.088	Roulement double oblique épaulé de 25×62×67,5×25,4 (R. I) : — AV d'arbre de commande. — AV de pignon d'attaque.	1 1
DW 335-09	Synchroniseur de 1 ^{re} .	1	D 335-82g	— 0,50.		620.094	Cage à aiguilles de 33×36×32,2 de pignon de commande de 3 ^e (R. VI).	1
DM 335-8	Collerette de commande des tiges de crabotage. Larg. 10 mm.	1	D 335-82h	— 0,60.		620.125	Cage à aiguilles de baladeur de marche AR (16×19×20) (R. VI).	2
DM 335-15b	Jeu de 12 tiges de crabotage. Encoche logement de collerette. Larg. 10,1 mm.	1		Segment de ralenti de synchroniseur de 1 ^{re} :	ALD	620.126	Butée à aiguilles de baladeur de marche AR (16×32×2,8) (R. VI).	1
DM 335-16a	Bague de synchronisation 3 ^e et 4 ^e (entrée de dent droite).	2	DW 335-88	Épais. : 1,3 mm, 1 ^{re} possibilité.		620.503	Circlips d'arrêt de roulement (R. VI).	2
DW 335-18	Crabot de synchroniseur de 1 ^{re} .	1	DW 335-88a	Épais. : 1,4 mm, 2 ^e possibilité.		620.523	Jonc d'arrêt de butée de baladeur de marche AR (R. I).	1
	Doigt d'entraînement des bagues de synchronisation, long. 23,2 mm.	ALD	DW 344-01	Couple conique 8×31 (train de 3 ^e -4 ^e entraîné par cannelures).	1	620.524	Segment d'arrêt de cage à aiguilles de baladeur de marche AR (17×20×1,2) (R. VI).	2
DM 335-70a	Épais. : 5,2 mm.		DS 344-5	Écrou H de 24×150 à collerette, diam. 25 mm, de blocage du pignon d'attaque.	1			
DM 335-70b	— 5,3 mm.		D 344-90	Segment d'arrêt de roulement AR de pignon d'attaque (côté denture) chanfrein intér. sur une face.	1			
DM 335-70c	— 5,4 mm.		D 344-96	Segment d'arrêt de roulement AR de pignon d'attaque (côté queue) sans chanfrein.	1			
D 335-73	Ressort de poussée des billes du baladeur 3 ^e et 4 ^e .	3		2.493-S	1			
	Rondelle dentée intér. de réglage du synchroniseur de 2 ^e :	ALD		2.713-S	3			
D 335-82	Épais. : 0,4.							
D 335-82a	— 0,7.							

NUMÉRO	DÉSIGNATION	COEFF ¹	NUMÉRO	DÉSIGNATION	COEFF ²	NUMÉRO	DÉSIGNATION	COEFF ³
D 343-1	Boîtier de différentiel (distance : face d'appui planétaire à face d'appui couronne 52 mm). Jusque Mars 57. R. p. DS 343-1b; d.e.o. : 3-DS 343-5, 5 - DS 343-6, 1-DS 343-7a à DS 343-7g (R. VI), 2-DS 343-8c à DS 343-8i (R. VI) selon réglage.	1	D 343-5	Vis TH à téton d'arrêt d'axe de satellites (10 pas de 150, long. 37,5). Jusque Juillet 59.	3		Rondelle entretoise de roulement de différentiel, diam. 74 × 82,8 :	ALD
			DS 343-5	Vis TH à téton d'arrêt d'axe de satellites (10 pas de 125, long. 37,5). Depuis Juillet 59.	3	D 343-97 D 343-97a D 343-97b D 343-97c D 343-97d D 343-97e D 343-97f D 343-97g	Épais. : 2.9. — 3.3. — 3.7. — 4.1. — 4.5. — 4.9 — 5.3 — 5.7.	
DS 343-1	Boîtier de différentiel (distance face d'appui planétaire à face d'appui couronne : 54 mm, filet. fixat. couronne 10 × 150). Mars 57-Juillet 59. R. p. DS 343-1b; d.e.o. : 3-DS 343-5, 5-DS 343-6, 1-DS 343-7a à DS 343-7g (R. VI), 2-DS 343-8c à DS 343-8i (R. VI) selon réglage.	1	D 343-6	Vis TH de fixat. de la couronne sur boîtier (10 pas de 150, long. 26). Jusque Juillet 59.	5		Rondelle de réglage de roulement de différentiel, diam. 72 × 82,8 :	ALD
			DS 343-6	Vis TH de fixat. de la couronne sur boîtier (10 pas de 125, long. 26). Depuis Juillet 59.	5	D 343-98 D 343-98a D 343-98b D 343-98c D 343-98d D 343-98e D 343-98f D 343-98g	Épais. : 3. — 3.05. — 3.10. — 3.15. — 3.20. — 3.25. — 3.30. — 3.35.	
DS 343-1a	Boîtier de différentiel (distance face d'appui planétaire à face d'appui couronne : 54 mm, entre faces d'appui des satellites : 74,4 mm, filet. fixat. couronne 10 × 125). Juillet 59-Juin 60. R. p. DS 343-1b; d. e. o. : 1-DS 343-7a à DS 343-7g (R. VI), 2-DS 343-8c à DS 343-8i (R. VI) selon réglage.	1		Rondelle d'appui de planétaire de 38,25 × 56 (R. VI).	ALD	DS 344-01	Couple conique de 8 × 31 avec roulement AR monté. Cde hydraulique. Remplace modèle 9 × 35.	1
			DS 343-7a DS 343-7c DS 343-7e DS 343-7g	Épais. : 1,91. — 2,03. — 2,15. — 2,27.		DW 344-01	Couple conique 8 × 31 avec roulement AR monté. Cde mécanique.	1
DS 343-1b	Boîtier de différentiel (distance face d'appui planétaire à face d'appui couronne : 54 mm, entre faces d'appui des satellites : 75,6 mm, filet. fixat. couronne 10 × 125). Depuis Juin 60.	1		Rondelle fixe de butée de satellite diam. 14 × 27,7 : Jusque Juin 60.	ALD	DF 344-02	Couple conique de 7 × 31 (utilisation montagne).	1
			D 343-8 D 343-8a D 343-8b	Épais. : 1.4. — 1.2. — 1.		408.451	Roulement à rouleaux coniques (40 × 80 × 19,5) de boîtier de différentiel (R. VI).	2
D 343-2	Planétaire (16 dents, distance : face d'appui à extrémité de la queue 14 mm). Jusque Mars 57.	2		Rondelle fixe de butée de satellite, diam. 14 × 27,7. Depuis Juin 60.	ALD	500.367	Roulement AR de pignon d'attaque (30 × 72 × 19) (R. VI). (Utilisation montagne).	1
			DS 343-8c DS 343-8e DS 343-8g DS 343-8i	Épais. : 1,71. — 1,85. — 1,99. — 2,13.		508.425	Axe de satellites (14 × 109) (R. I).	1
DS 343-2	Planétaire (16 dents, distance : face d'appui à extrémité de la queue 15 mm). Depuis Mars 57.	2				508.426	Axe de satellites (14 × 47,5) (R. I).	2
D 343-3	Satellite 10 dents, haut. totale 10,6 mm.	4	D 343-9	Croisillon de satellites 25 × 40,5 × 20.	1	611.008	Arrêteur double des vis de fixat. couronne de différentiel (R. I). Jusque Juillet 59.	4

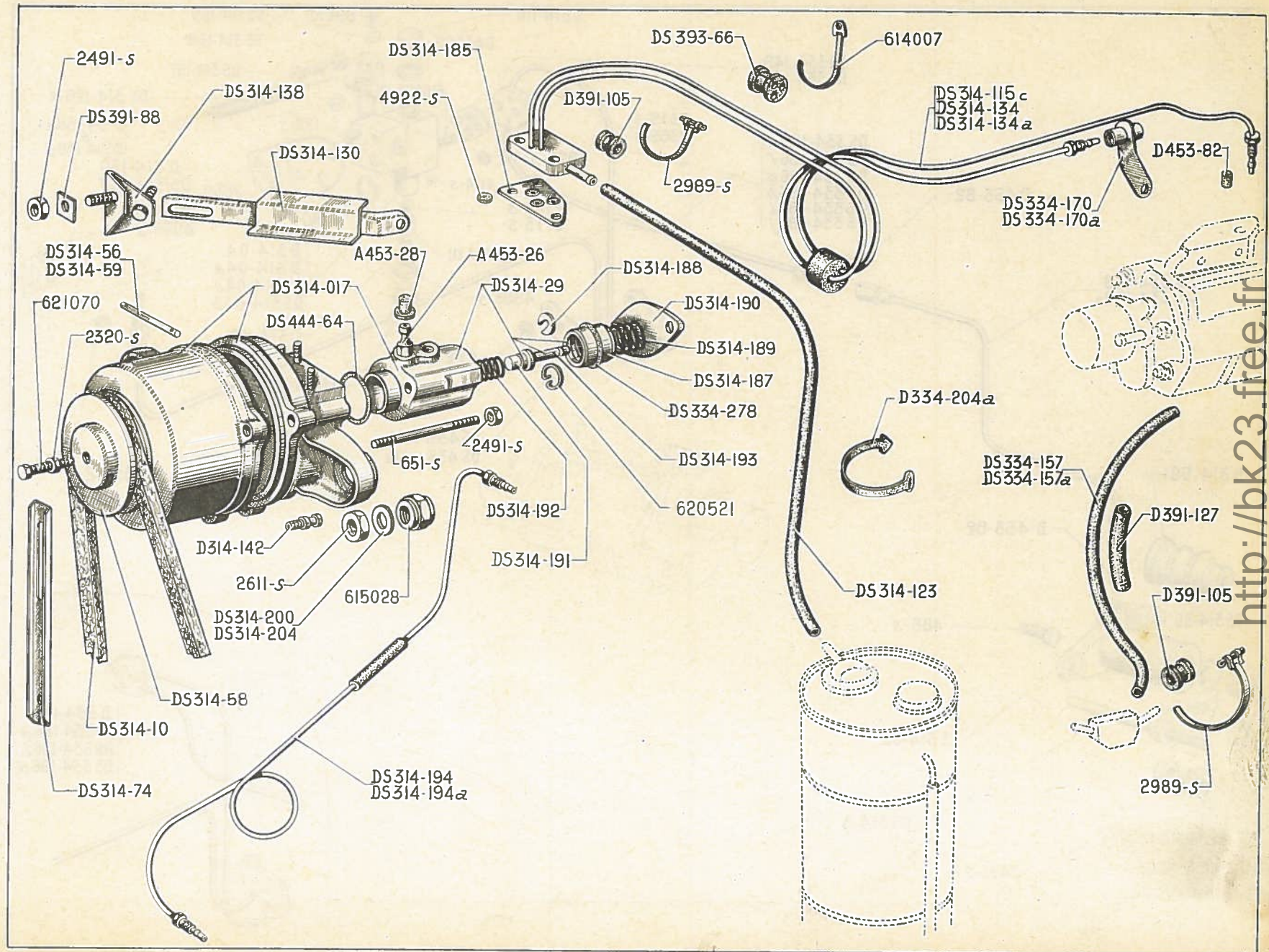


94 — CANALISATION D'ALIMENTATION - CLAPET DE TARAGE



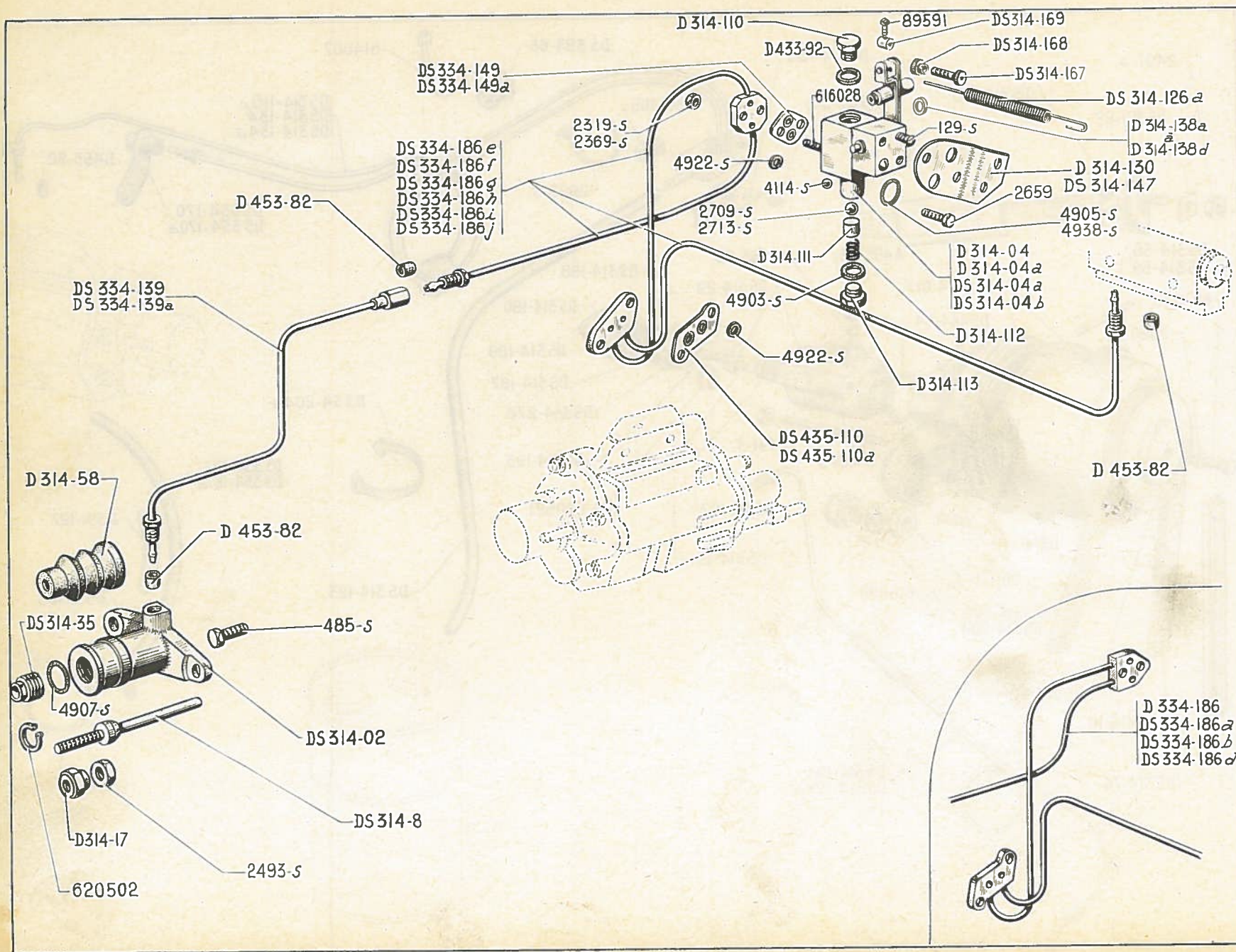
NUMÉRO	DÉSIGNATION	COEFF.	NUMÉRO	DÉSIGNATION	COEFF.	NUMÉRO	DÉSIGNATION	COEFF.
	Jusque Septembre 60							
D 314-30	Clapet de retenue de pression entre réservoir et pompe d'embrayage (R. VI). Jusque Septembre 56. R. p. DS 314-87; d. e. o. : 1DS 334-285 (R. VI). Voir note technique n° 645.	1	D 314-103	Tube souple d'aspiration entre faisceau de pompe d'embrayage et bloc hydraulique, diam. 7 mm long. 360 mm.	1	D 391-105	Anneau de protection (diam. intér. 15 mm) sous collier de serrage : — des tubes souples. — du clapet de retenue (côté pompe). Jusque Septembre 56.	9 1
D 314-31	Clapet de tarage entre bloc hydraulique et réservoir (R. VI).	1	D 314-133	Support de clapet de tarage.	1	D 393-73	Garniture caoutchouc de raccord de canalisation, sur pompe d'embrayage, diam. intér. 8,5 mm, long. 12,5 mm.	2
D 314-87	Faisceau d'aspiration de pompe de commande d'embrayage (2 tubes). Jusque Septembre 56. R. p. DS 314-87; d. e. o. : 1-DS 334-285 (R. VI). Voir note technique n° 645.	1	D 334-93	Tube souple de retour entre clapet de tarage et réservoir, diam. intér. 7 mm, long. 1,100 mm.	1	D 434-62a	Anneau de protection sous collier de serrage du clapet de retenue (côté réservoir), diam. intér. 11,5 mm. Jusque Septembre 56.	1
DS 314-87	Tube d'aspiration de pompe de commande d'embrayage. Depuis Septembre 56.	1	D 334-97a	Faisceau sur bloc hydraulique, vers clapet de tarage et vers pompe d'embrayage (bride 2 trous de fixat. 5,5 mm). Jusque Mars 57.	1	D 453-82	Garniture caoutchouc, 4,5×6,5×11 : — de raccord de canalisation sur réservoir. Jusque Septembre 56. — de bouchon DS 334-285 (cas de la suppression du clapet de retenue).	1 1
D 314-91	Tube rigide de retour sur pompe d'embrayage, diam. extér. 8 mm, long. 65 mm. Jusque Mars 60. R. p. DS 314-91.	1	DS 334-97b	Faisceau sur bloc hydraulique (bride 2 trous de fixat. de 6,5 mm). Depuis Mars 57.	1	2.319-S	Écrou H de 5×75 (R. III) de fixat. : — de support de clapet de tarage. — de faisceau sur bloc. Jusque Mars 57.	2 2
DS 314-91	Tube rigide coudé de retour sur pompe d'embrayage, diam. 8 mm. Depuis Mars 60.	1	DS 334-140	Plaquette porte-joint entre faisceau D 334-97a et bloc hydraulique (2 trous de 10,6 mm; 2 trous de fixat., 5,5 mm, entr'axe 46 mm) (R. VI). Octobre 56-Mars 57. Remplace modèle précédent en demandant en outre : 2-4.902-S.	1	2.369-S	Écrou H de 6×100 de fixation de faisceau sur bloc (R. III). Depuis Mars 57.	2
D 314-100	Tube souple de retour entre bloc hydraulique et pompe d'embrayage, diam. intér. 7 mm, long. 500 mm. Jusque Mars 60. R. p. DS 314-100; d. e. o. : 1-DS 314-91.	1	DS 334-140a	Plaquette porte-joint entre faisceau DS 334-97b et bloc hydraulique (2 trous de 10,6, 2 trous de fixat. 6,5, entr'axe 46 mm) (R. VI). Depuis Mars 57.	1	4.902-S	Joint torique de 7,2×11×1,9 de plaquette DS 334-140 (R. VI). Depuis Octobre 56.	2
DS 314-100	Tube souple de retour entre bloc hydraulique et pompe d'embrayage, diam. intér. 8 mm, long. 430 mm. Depuis Mars 60.	1		Collier caoutchouc de maintien du tube souple de retour entre clapet de tarage et réservoir :		614.001	Collier de serrage du clapet de retenue (côté réservoir), long. 132 mm (R. VI). Jusque Septembre 56.	1
D 314-101	Tube souple de liaison entre faisceau sur bloc hydraulique et clapet de tarage, diam. intér. 7 mm, long. 110 mm.	1	D 334-204	— Long. 162 mm.	1	614.007	Collier de serrage, long. 190 mm (R. VI) : — des tubes souples. — du clapet de retenue (côté pompe). Jusque Septembre 56.	9 1
D 314-102	Tube rigide d'alimentation supplémentaire de pompe d'embrayage (entre réservoir et clapet de retenue). Jusque Septembre 56. R. p. DS 314-87 d. e. o. : 1-DS 334-285 (R. VI). Voir note Technique N° 645.	1	D 334-204a	— Long. 122 mm.	1			
			DS 334-285	Bouchon TH à téton (filetage 9×125) d'obturation de réservoir d'alimentation (cas de la suppression du clapet de retenue) (R. VI).	1			

NUMÉRO	DÉSIGNATION	COEFF ²	NUMÉRO	DÉSIGNATION	COEFF ²	NUMÉRO	DÉSIGNATION	COEFF ¹
	Depuis Septembre 60		DS 314-190	Bride de fermeture du correcteur de débrayage.	1	D 391-127	Gaine de protection du tube entre bloc hydraulique et raccord 4 voies.	1
A 453-26	Vis de purge sur régulateur.	2	DS 314-191	Coupelle d'appui du ressort de rappel du tiroir.	1	DS 393-66	Entretoise de protection de faisceau.	2
A 453-28	Capuchon de vis de purge (R. VI).	2	DS 314-192	Ressort de rappel du tiroir de correcteur de débrayage (11,5×26).	1	DS 444-64	Joint torique de 21,15×26×2,45 entre régulateur centrifuge et correcteur de débrayage.	1
DS 314-017	Régulateur centrifuge complet avec poulie.	1	DS 314-193	Poussoir de correcteur de débrayage (4×37,5).	1	D 453-82	Garniture de raccord de faisceau et de tube entre régulateur et frein AV.	4
DS 314-10	Courroie de commande de régulateur centrifuge (R. VI).	1	DS 314-194	Tube de liaison entre frein AV droit et régulateur centrifuge. Jusque Septembre 62.	1	651-S	Goujon de 7×80 (filet. 17 et 10,5) d'assemblage de régulateur et de correcteur de débrayage (R. III).	2
DS 314-29	Corps de correcteur de débrayage avec coupelle, piston et poussoir.	1	DS 314-194a	Tube de liaison entre frein AV D et régulateur centrifuge. Depuis Septembre 62.	1	2.320-S	Écrou H de 5×75 de blocage de vis de réglage de régulateur centrifuge (R. III).	1
DS 314-56	Axe de 4×45 d'articulation de levier primaire.	2		Rondelle de 10,5×30 de réglage de poulie de régulateur.	ALD	2.491-S	Écrou H de 7×100 (R. III). — de fixat. de tirant. — de fixat. de renfort. — d'assemblage de régulateur et de correcteur.	1 1 1
DS 314-58	Poulie de commande de régulateur centrifuge.	1	DS 314-200	Épais. : 2.		2.611-S	Écrou H de 10×150 de fixat. de régulateur centrifuge sur corps de pompe à eau (R. III).	1
DS 314-59	Axe de 4×55 d'articulation de levier secondaire.	4	DS 314-201	Épais. : 2,4.		2.989-S	Collier, long. 245 mm de serrage (R. VI). — du tube de retour sur régulateur centrifuge. — du tube entre bloc hydraulique et raccord 4 voies.	1 4
DS 314-74	Tirant de régulateur centrifuge.	1	DS 314-202	Épais. : 2,8.		4.922-S	Joint torique entre faisceau et régulateur centrifuge (R. VI).	3
DS 314-115c	Faisceau entre régulateur centrifuge et bloc hydraulique. D. à D.	1	DS 314-203	Épais. : 3,2.		614.007	Collier de serrage long. 190 mm (R. VI). — de tube de retour sur réservoir, — des entretoises de protection de faisceau.	1 2
DS 314-123	Tube souple de 7×14 long. 785 mm de retour du régulateur centrifuge.	1	DS 314-204	Épais. : 3,6.		615.028	Écrou de 10×150 (32 sur plats) de fixat. de couvercle de pompe et d'appui du régulateur centrifuge (R. VI).	1
DS 314-130	Bras renfort de fixat. de régulateur centrifuge.	1	DS 334-157	Tube souple de 7×14 coudé entre bloc hydraulique et raccord 4 voies. D. à G.	1	620.521	Circlip de rondelle d'accrochage du poussoir de correcteur de débrayage (R. VI).	1
DS 314-134	Faisceau entre régulateur centrifuge et bloc hydraulique. Jusque Janvier 61.	1	DS 334-157a	Tube de 7×14 coudé entre bloc hydraulique et raccord 4 voies. D. à D.	1	621.070	Vis TH de 5×26,5 de réglage du régulateur centrifuge (R. I).	1
DS 314-134a	Faisceau entre régulateur centrifuge et bloc hydraulique. D. à G. Depuis Janvier 61.	1	DS 334-170	Raccord avec patte de fixat. de liaison des faisceaux DS 314-134 et DS 334-186g, entr'axes : 35 mm. Jusque Janvier 61.	1			
DS 314-138	Équerre d'articulation de bras renfort de régulateur centrifuge.	1	DS 334-170a	Raccord avec patte de fixat. de liaison des faisceaux DS 314-134a et DS 334-186h, entr'axes : 70 mm. Depuis Janvier 61.	1			
D 314-142	Tube d'écoulement de fuite sur régulateur centrifuge.	1	D 334-204a	Collier souple de fixat. de tube de retour du régulateur centrifuge sur tube de retour de pompe HP.	1			
DS 314-185	Plaquette porte-joints entre faisceau et régulateur (R. VI).	1	DS 334-278	Joint torique de 19,4×24,8×2,7 de piston de correcteur de débrayage (R. VI).	1			
DS 314-187	Piston de commande du poussoir de correcteur de débrayage (20×24).	1	DS 391-88	Plaquette sous écrou de fixat. — de tirant sur régulateur. — de renfort sur régulateur.	1 1			
DS 314-188	Rondelle d'accrochage du poussoir sur piston de correcteur de débrayage.	1	D 391-105	Bague élastique sous collier de serrage. — de tube de retour sur régulateur centrifuge. — de tube entre bloc hydraulique et raccord 4 voies.	1 1 2			
DS 314-189	Ressort de rappel du piston du poussoir de correcteur de débrayage (16×30).	1						



http://bk23.free.fr

98 — COMMANDE D'EMBRAYAGE ET CANALISATION

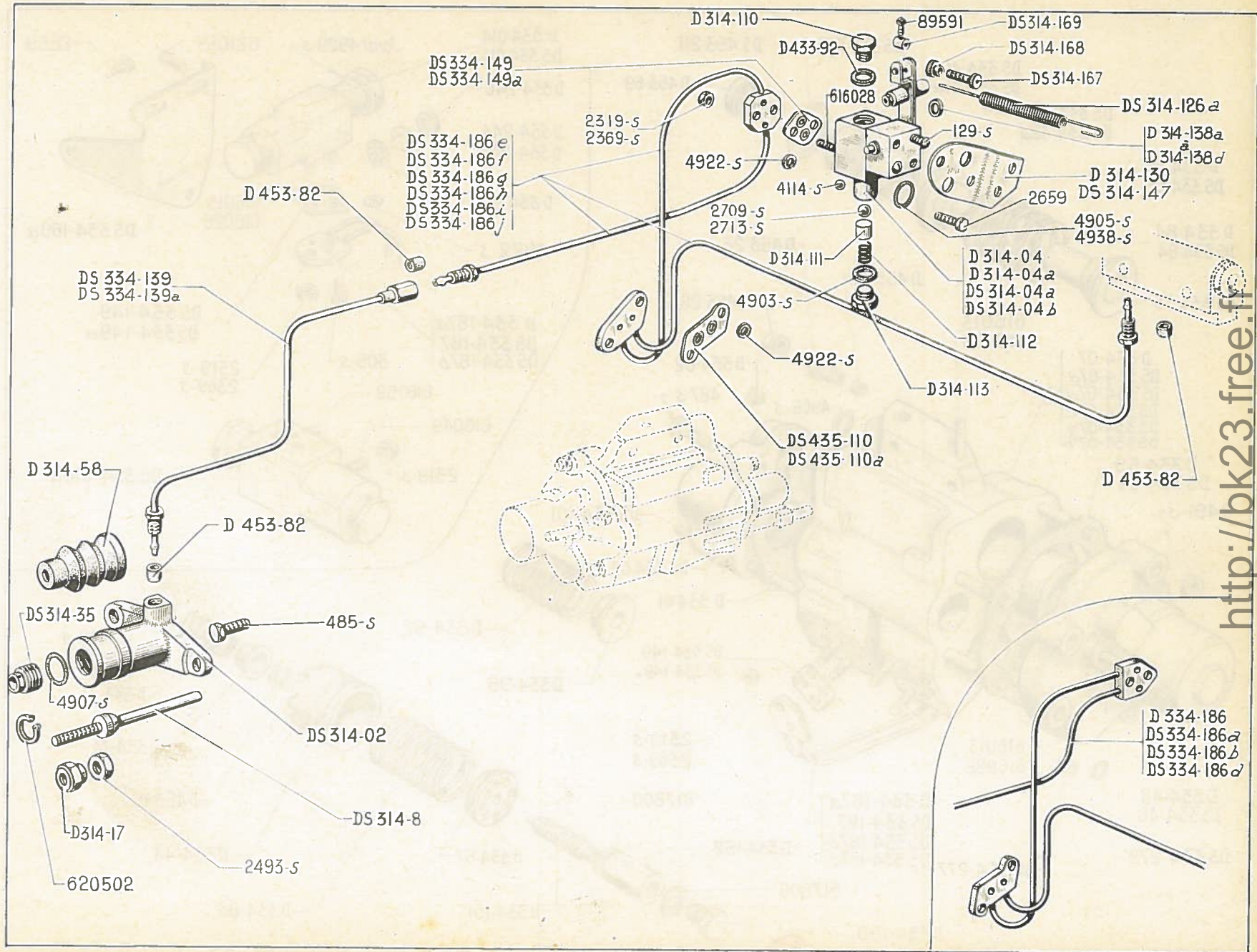


NUMÉRO	DÉSIGNATION	COEFF ¹	NUMÉRO	DÉSIGNATION	COEFF ¹	NUMÉRO	DÉSIGNATION	COEFF ¹
DS 314-02	Cylindre avec piston de commande de débrayage (piston arrêté par écrou). Remplace modèle à piston arrêté par jone.	1	DS 314-126a	Ressort entre commande d'accélérateur et commande de correcteur réembrayage, diam. 15,8, long. 110 mm.	1		Faisceau entre bloc de répartition, bloc hydraulique, correcteur de réembrayage et cylindre de débrayage (et régulateur centrifuge depuis septembre 60). D. à G.	
D 314-04	Correcteur de réembrayage (goujon de 5 mm pour fixat. du faisceau). Jusque Mars 57. R. p. D 314-04a; d.e.o.: 1-DS 314-126a, 1-DS 314-169 (R. VI), 1-89.591 (R. III).	1	D 314-130	Support du correcteur de réembrayage. D. à G.	1		(Montage en une pièce).	
D 314-04a	Correcteur de réembrayage (goujon de 5 mm pour fixat. du faisceau) avec dispositif de réglage à molette. Pour remplacement de D 314-04.	1		Rondelle de réglage de levier de correcteur de réembrayage :	ALD	D 334-186	— trous de fixat. des brides diam. 5,5 mm. Jusque Mars 57.	1
DS 314-04a	Correcteur de réembrayage (goujon de 6 mm pour fixat. du faisceau). Mars 57-Juillet 59. R. p. DS 314-04b; d.e.o.: 1-DS 314-126a, 1-DS 314-169 (R. VI), 1-89.591 (R. III).	1	D 314-138a	— 4×10×1.		DS 334-186a	— trous de fixat. des brides diam. 6,5 mm. Mars 57-Janvier 59 : R. p. DS 334-186d; d. e. o. : 1-DS 334-139, 1-D 453-82.	1
DS 314-04b	Correcteur de réembrayage (goujon de 6 mm pour fixat. du faisceau) avec dispositif de réglage à molette. Depuis Juillet 59.	1	D 314-138b	— 4×10×0,15.		DS 334-186b	— trous de fixat. des brides diam. 6,5 mm sur bloc hydraulique, diam. 5,5 mm sur correcteur. Pour remplacement du bloc D 334-07 par DS 334-07a.	1
DS 314-8	Tige articulée de poussée de fourchette de débrayage.	1	D 314-138c	— 4×10×0,2.			(Montage en deux pièces).	
D 314-17	Écrou H de 7×100 de réglage de fourchette de débrayage. Jusque Septembre 60.	1	D 314-138d	— 4×10×0,1.		DS 334-186d	— trous de fixat. des brides diam. 6,5 mm, arrivée et sortie sur bride correcteur parallèles. Janvier 59-Juillet 59.	1
DS 314-35	Écrou butée de piston de commande de débrayage. Depuis Mars 60.	1	DS 314-147	Support de correcteur de réembrayage (R. VI). D. à D.	1	DS 334-186e	— trous de fixat. des brides diam. 6,5 mm, arrivée et sortie sur bride correcteur opposées (bloc de répartition 5 voies). Juillet 59-Juillet 60.	1
D 314-58	Pare-poussière sur cylindre de commande de débrayage (accrochéon caoutchouc).	1	DS 314-167	Vis TR de 5×22 de réglage du ressort sur correcteur. Depuis Juillet 59.	1	DS 334-186f	— montage bloc de répartition 3 voies. Juillet 60-Septembre 60.	1
D 314-110	Bouchon TH de 7×21 (supérieur).	1	DS 314-168	Contre-écrou rond moleté de 5×75 de réglage du ressort. Depuis Juillet 59.	1	DS 334-186g	— montage bloc de répartition 3 voies et régulateur centrifuge. Septembre 60-Janvier 61.	1
D 314-111	Piston de correcteur de réembrayage (7,5×9).	1	DS 334-139	Tube entre faisceau et cylindre de débrayage (1 raccord mâle, 1 raccord femelle) (montage en deux pièces). Janvier 59-Avril 62.	1	DS 334-186h	— montage correcteur de passage des vitesses fixé par goujons (1 raccord mâle côté cylindre de débrayage). Janvier 61-Avril 62.	1
D 314-112	Ressort de piston, diam. 5 mm (R. VI).	1	DS 334-139a	Tube entre faisceau et cylindre de débrayage (2 raccords mâles). Depuis Avril 62.	1	DS 334-186i	— (1 raccord femelle côté cylindre de débrayage). Depuis Avril 62.	1
D 314-113	Bouchon TH de 9×7 (inférieur).	1	DS 334-149	Plaquette porte-joint entre faisceau D 334-186 et correcteur de réembrayage (2 trous de 7,6 mm, 2 trous de fixat., diam. 5,5 mm, entr'axe 14 mm). (R. VI). Octobre 56-Mars 57. Remplace modèle précédent en demandant en outre 2-4922-S.	1	DS 334-186j	Faisceau de liaison de bloc hydraulique à embrayage. D. à D.	1
			DS 334-149a	Plaquette porte-joint entre faisceau DS 334-186a et correcteur de réembrayage (2 trous de 7,6 mm, 2 trous de fixat. 6,5, entr'axe 14 mm (R. VI). Depuis Mars 57.	1			

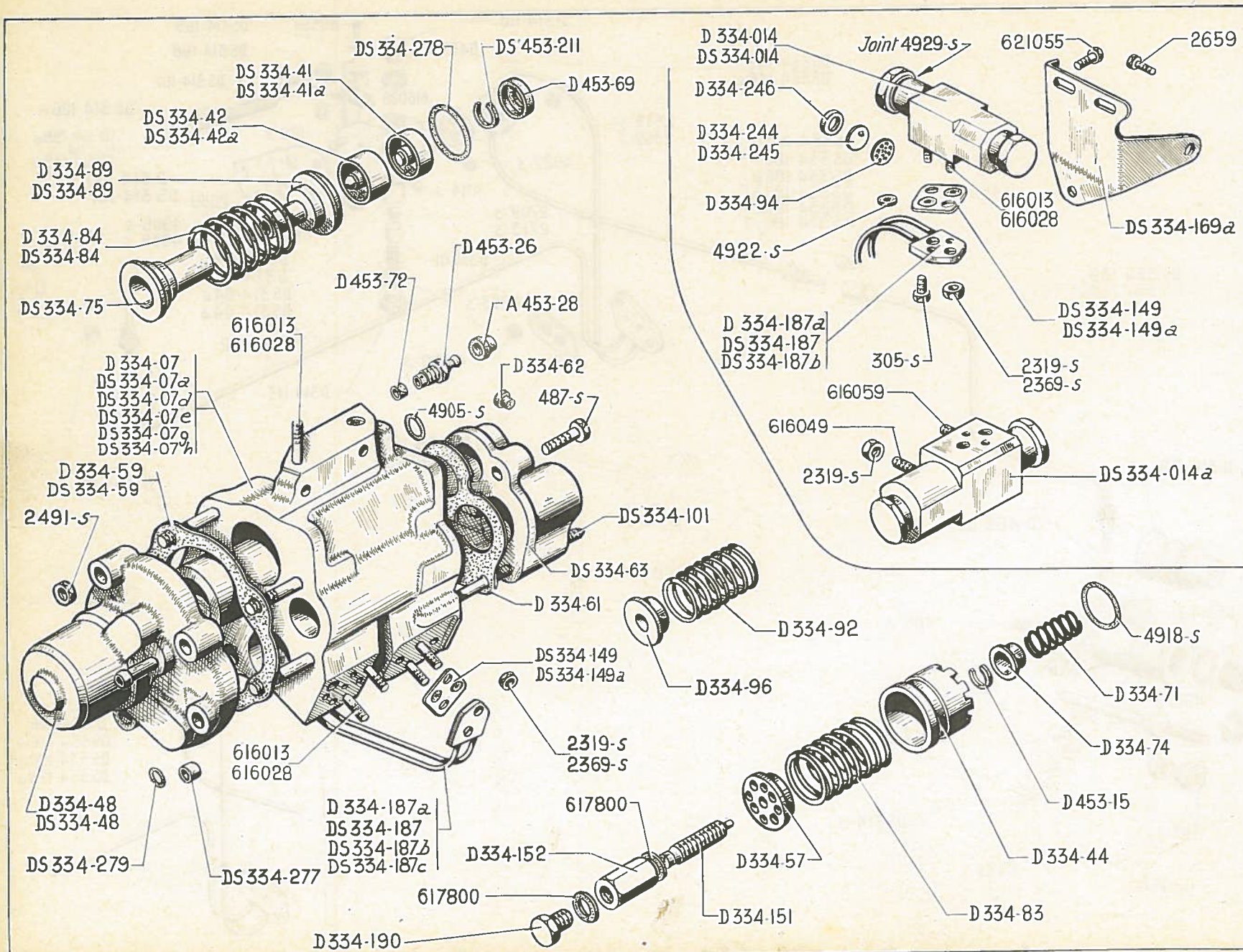
http://bk23.free.fr

100 — COMMANDE D'EMBRAYAGE ET CANALISATION (suite)

NUMÉRO	DÉSIGNATION	COEFF ^o	NUMÉRO	DÉSIGNATION	COEFF ^o	NUMÉRO	DÉSIGNATION	COEFF ^o
D 433-92	Joint torique de 6,9×9,5×2,4 sous vis supér. de correcteur.	1	2.319-S	Écrou H de 4×75 (R. III) de fixat. de plaquette joint sur : — correcteur de réembrayage. — bloc hydraulique. Jusque Mars 57.	2 2	4.905-S	Joint torique de 12,1×17,5×2,7 entre corps et palier (R. VI). Jusque Novembre 60.	1
DS 435-110	Plaquette porte-joint entre faisceau D 334-186 et bloc hydraulique (2 trous de 7,6 mm; 2 trous de fixat., diam. 5,5 mm, entr'axes 30 mm) (R. VI). Octobre 56-Mars 57. Remplace modèle précédent, en demandant en outre 2.4922-S.	1	2.369-S	Écrou H de 6×100 (R. III) de fixat. de plaquette joint sur : — correcteur de réembrayage. — bloc hydraulique. Depuis Mars 57.	2 2	4.907-S	Joint torique de 18,4×23,8×2,7 du cylindre de commande de débrayage (R. VI).	1
DS 435-110a	Plaquette porte-joint entre faisceau DS 334-186a et bloc hydraulique (2 trous de 7,6 mm, 2 trous de fixat. 6,5) (R. VI). Depuis Mars 57.	1	2.493-S	Écrou H de 7×100 de réglage de fourchette (R. III). Jusque Septembre 60.	2	4.922-S	Joint torique de 4,2×8×1,9 des plaquettes : (R. VI) : DS 334-149. DS 435-110. Depuis Octobre 56.	2 2
D 453-82	Garniture caoutchouc de raccord de canalisation (4,5×5,5×11).	3	2.659	Vis TH de 5×13 de fixat. (R. III). — du correcteur sur support. — du support de correcteur sur caisse.	2 2	4.938-S	Joint torique de 12,1×15,9×1,9 entre corps et palier de correcteur de réembrayage (R. VI). Depuis Novembre 60.	1
129-S	Vis TR de 5×25 d'accouplement du corps et du palier (R. III).	2	2.709-S	Bille de 7 mm (R. VI). Jusque Mai 57.	1	89.591	Vis TC de 4×8 de fixat. du ressort sur correcteur (R. III).	1
485-S	Vis TH de 7×20 de fixat. de cylindre de débrayage (R. III).	1	2.713-S	Bille de 6 mm (R. VI). Depuis Mai 57.	1	616.028	Goujon de 6×25,5, filetages 7 et 9,5 de fixat. de bride sur correcteur (R. I). Depuis Mars 57.	2
			4.114-S	Bille de 4,5 mm (R. VI).	1	620.502	Segment d'arrêt du piston de commande de débrayage (R. VI).	1
			4.903-S	Joint torique de 8,9×12,7×1,9 sous vis infér. de correcteur (R. VI).	1			



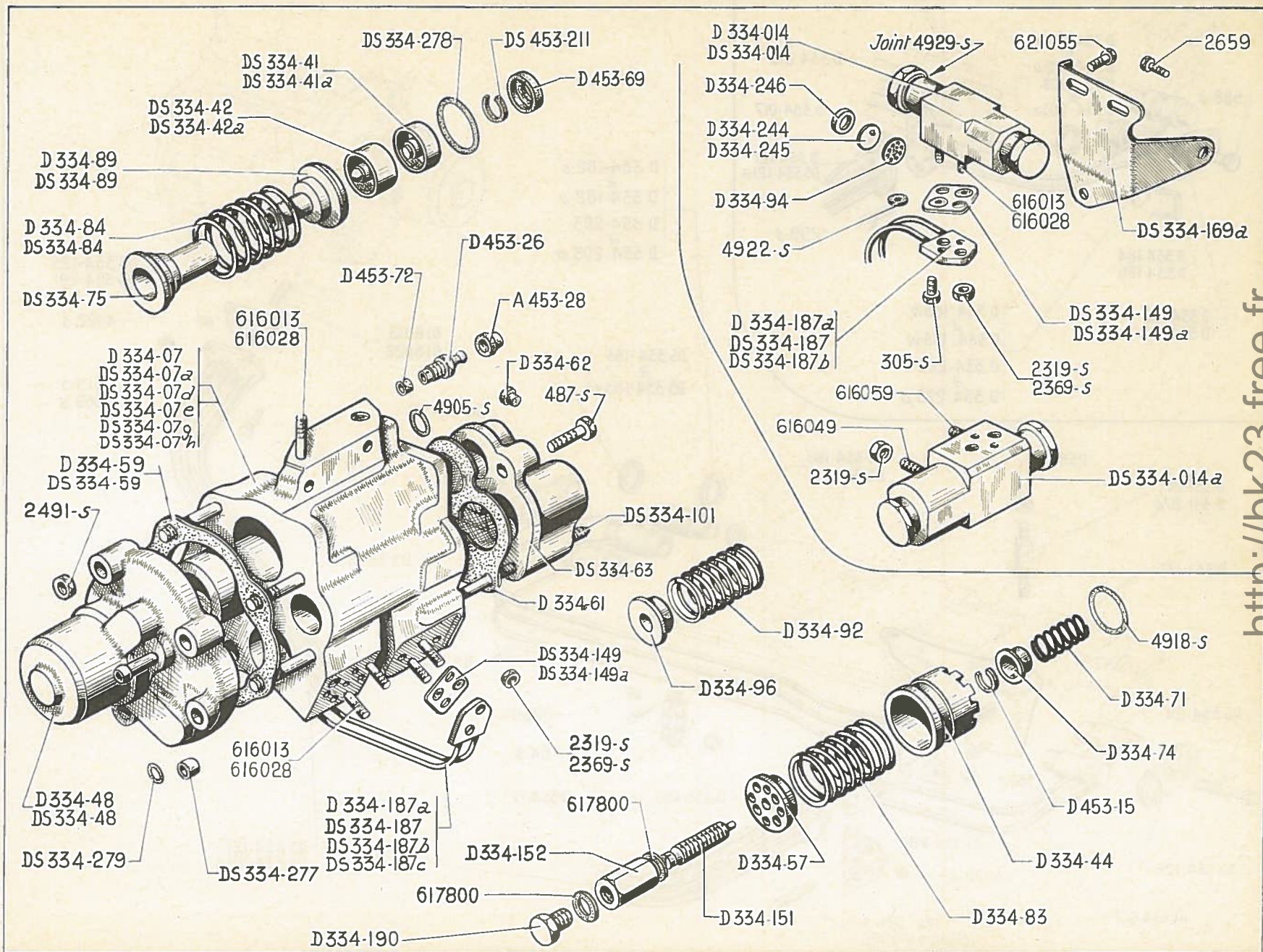
http://bk23.free.fr



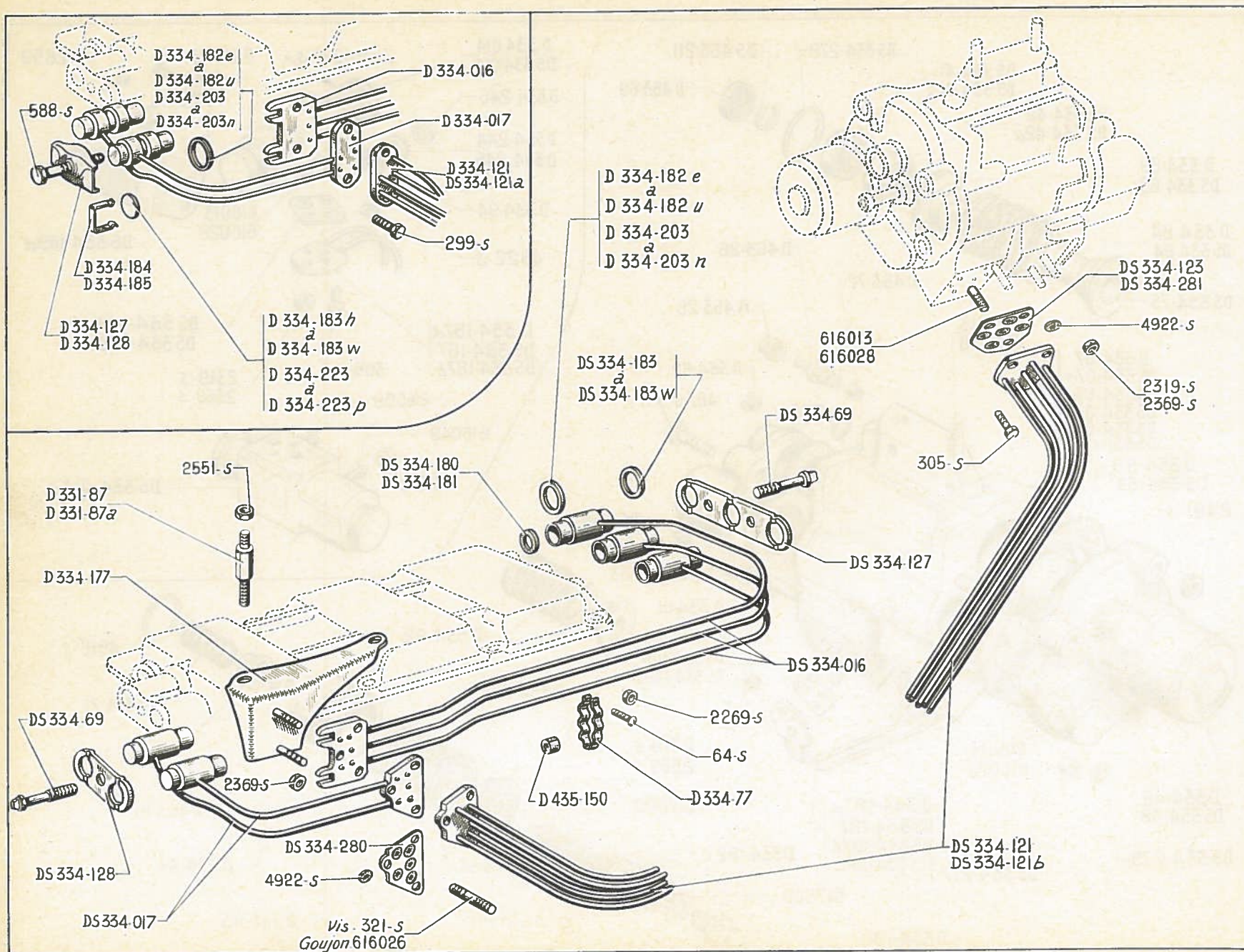
NUMÉRO	DÉSIGNATION	COEFF.	NUMÉRO	DÉSIGNATION	COEFF.	NUMÉRO	DÉSIGNATION	COEFF.
A 453-28	Capuchon de vis de purge de bloc hydraulique (R. VI). Jusque Juillet 57.	1						
	Bloc hydraulique de commande de changement de vitesses et d'embrayage, avec correcteur de passage des vitesses.	1						
D 334-07	— fixat. des faisceaux par goujons de 5 mm. Jusque Mars 57. R. p. DS 334-07a; d. e. o. : 1-DS 334-97b, 1-DS 334-121a, 1 DS 334-186b, 1-DS 334-140 a, 1-DS 334-281, 1-DS 435-110a.		DS 334-42	Piston de synchronisation de 3 ^e : — diam. 20 mm, haut. 19 mm (1 ^{re} possibilité).	1	DS 334-75	Rondelle à queue d'appui de ressort de rappel des pistons de synchronisation (long. totale 31,8 mm). Depuis Février 57.	1
DS 334-07a	— fixat. des faisceaux par goujons de 6 mm. Mars 57-Septembre 60.		DS 334-42a	— diam. 20,2 mm (haut. 19 mm) (2 ^e possibilité).	1	D 334-83	Ressort de rappel de piston de commande automatique d'embrayage (23×28,5×9 spires). Jusque Septembre 60.	1
DS 334-07d	— montage régulateur centrifuge, correcteur de passage des vitesses perpendiculaire au bloc. Septembre 60-Janvier 61. R. p. DS 334-07g; d. e. o. : 1-DS 314-134a, 1-DS 334-186h, 1-DS 334-170a.		D 334-44	Piston de commande automatique d'embrayage, diam. 38 mm, haut. 39,5 mm.	1	D 334-84	Ressort de rappel des pistons de synchronisation (22,2×31,8×diam. du fil 4,8 mm). Jusque Février 57.	1
DS 334-07e	— montage régulateur centrifuge, correcteur de passage des vitesses parallèle au bloc. Janvier 61-Septembre 62. R. p. DS 334-07g.		D 334-48	Couvercle AV. Jusque Septembre 60.	1	DS 334-84	Ressort de rappel des pistons de synchronisation (22,3×31,7×diam. du fil 4,7 mm). Depuis Février 57.	1
DS 334-07g	— D. à G. Depuis Septembre 62.		DS 334-48	Couvercle AV (montage régulateur centrifuge). Depuis Septembre 60.	1	D 334-89	Rondelle d'appui du ressort de rappel des pistons de synchronisation (diam. 40 mm, épais. 4 mm). Jusque Février 57.	1
DS 334-07h	— D. à D.		D 334-57	Rondelle épaulée d'appui du ressort de piston de commande automatique d'embrayage (diam. 28 mm, épais. 3,5 mm). Jusque Septembre 60.	1	DS 334-89	Rondelle à queue d'appui de ressort de rappel des pistons de synchronisation (long. totale 41 mm). Depuis Février 57.	1
D 334-014	Correcteur de passage des vitesses (fixat. des faisceaux par goujons de 5 mm). Jusque Mars 57.	1	D 334-59	Joint de couvercle AV de bloc hydraulique (R. VI). Jusque Juin 56. N.F.P.	1			
DS 334-014	Correcteur de passage des vitesses (fixat. des faisceaux par goujons de 6 mm, perpendiculaire au bloc). Mars 57-Janvier 61.	1	DS 334-59	Joint de couvercle AV de bloc hydraulique (R. VI). Depuis Juin 56.	1	D 334-92	Ressort de tiroir de commande automatique des vitesses (13,5×18×8 spires).	1
DS 334-014a	Correcteur de passage des vitesses (parallèle au bloc). Depuis Janvier 61.	1	D 334-61	Joint de couvercle AR de bloc hydraulique (R. VI).	1	D 334-94	Filtre, diam. 10,5 mm, épais. 1 mm (R. VI).	1
DS 334-41	Piston de synchronisation de 2 ^e , 4 ^e . — diam. 20 mm, haut. 14 mm (1 ^{re} possibilité).	2	DS 334-62	Pare-poussière caoutchouc du trou de pige de bloc hydraulique.	1	D 334-96	Rondelle d'appui de ressort de commande automatique des vitesses (diam. 24 mm, épais. 5,5 mm).	1
DS 334-41a	— diam. 20,2 mm, haut. 14 mm (2 ^e possibilité).	2	DS 334-63	Couvercle AR.	1	DS 334-101	Goujon épaulé de 7×75 à pointe (filet. 15 et 15) de fixat. du sélecteur sur bloc hydraulique. Depuis Septembre 57.	2
			D 334-71	Ressort de tiroir de commande automatique d'embrayage (8,2×9,8×6 spires). Jusque Septembre 60.	1			
			D 334-74	Collerette d'appui du ressort de tiroir (diam. 13 mm, long. 6 mm). Jusque Septembre 60.	1			

http://bk23.free.fr

NUMÉRO	DÉSIGNATION	COEFF.	NUMÉRO	DÉSIGNATION	COEFF.	NUMÉRO	DÉSIGNATION	COEFF.
DS 334-149	Plaquette porte-joint entre faisceau D 334-187d, correcteur des vitesses et bloc hydraulique (2 trous de 7,6; 2 trous de fixat. diam. 5,5, entr'axe 14) (R. VI). Octobre 56-Mars 57. Remplace modèle précédent en demandant en outre : 2-4922-S.	2	DS 334-277	Butée aluminium des pistons de bloc hydraulique. Jusque Juin 56.	1	2.491-S	Écrou H de 7×100 de fixat. du couvercle AV (R. III).	4
			DS 334-278	Joint torique de 19,4×24,8×2,7 de capacité de synchroniseur de bloc hydraulique (R. VI).	4	2.659	Vis TH de 5×75, long. 13 de fixat. du support de correcteur des vitesses (R. III). Jusque Janvier 61.	2
DS 334-149a	Plaquette porte-joint entre faisceau DS 334-187 correcteur de vitesses et bloc hydraulique (2 trous de 7,6, 2 trous de fixat. diam. 6,5, entr'axe 14) (R. VI). Depuis Mars 57.	2	DS 334-279	Joint torique de 6,7×10,5×1,9 de bloc hydraulique (R. VI). Jusque Juin 56.	1	4.905-S	Joint torique de 12,1×17,5×2,7 du tiroir de présélecteur (R. VI).	1
			D 453-15	Jonc d'arrêt de tiroir de commande automatique d'embrayage. Jusque Septembre 60.	1	4.918-S	Joint torique de 20,2×24×1,9 entre chemise de commande automatique d'embrayage et couvercle AR de bloc hydraulique (R. VI). Jusque Septembre 60.	1
D 334-151	Vis sans tête de réglage de ressort de commande automatique d'embrayage (9 pas 125, long. totale 53,5 mm). Jusque Septembre 60.	1	D 453-26	Vis de purge de bloc hydraulique. Jusque Juillet 57.	1	4.922-S	Joint torique de 4,2×8×1,9 des plaquettes-porte-joint DS 334-149 et DS 334-149a (R. VI). Depuis Octobre 56.	4
D 334-152	Écrou H de 9×125, haut. 33 mm de blocage de vis de réglage de bloc hydraulique. Jusque Septembre 60.	1	D 453-69	Joint caoutchouc entre chemise de commande à main d'embrayage et couvercle AR de bloc hydraulique (6×17,5×3,5) (R. VI).	1	4.929-S	Joint torique de 18,7×23,5×1,9 sous bouchon de correcteur de passage des vitesses (R. VI).	2
DS 334-169a	Support de correcteur (sans renfort). Remplace modèle avec renfort.	1	DS 453-211	Anneau caoutchouc fendu entre chemise de commande à main d'embrayage et couvercle AR de bloc hydraulique (6,9×9,5 2,4).	1	616.013	Goujon de 5×24 (filetages 6 et 10 de fixat. des faisceaux (R. I) : — sur bloc hydraulique. 8 — sur correcteur des vitesses. 2 Jusque Mars 57.	
D 334-187a	Faisceau d'alimentation de correcteur de passage des vitesses (2 tubes, bride 2 trous de fixat., diam. 5,5 mm). Jusque Mars 57.	1	305-S	Vis TH de 6×18 de fixat. de faisceau d'alimentation sur correcteur de passage des vitesses (R. III). Depuis Janvier 61.	2	616.028	Goujon de 6×27,5 (filetages 7 et 11,5) de fixation des faisceaux (R. I) : — sur bloc hydraulique. 8 Jusque Septembre 60. 6 Depuis Septembre 60. 2 — sur correcteur des vitesses. 2 Mars 57-Janvier 61.	
DS 334-187	Faisceau d'alimentation de correcteur DS 334-014 (2 tubes, bride 2 trous de fixat., diam. 6,5). Mars 57-Janvier 61.	1	487-S	Vis TH de 7×25 de fixat. du couvercle AR (R. III).	2			
DS 334-187b	Faisceau d'alimentation de correcteur de passage DS 334-014a. D. à G. Depuis Janvier 61.	1	2.319-S	Écrou H de 5×75 (R. III) de fixat. : — de faisceau de correcteur de passage des vitesses. 4 Jusque Mars 57. 2 — du correcteur de passage des vitesses sur bloc hydraulique. Depuis Janvier 61.		616.049	Goujon de 5×26 (filet 7 et 10) de fixat. de correcteur de passage des vitesses (R. I).	1
DS 334-187c	Faisceau d'alimentation de correcteur de passage des vitesses. D. à D.	1				616.059	Goujon de 5×41 (filet 7 et 12) de fixat. de correcteur de passage des vitesses (R. I).	1
D 334-190	Bouchon de 9×125 d'écrou de vis de réglage de bloc hydraulique. Jusque Septembre 60.	1	2.369-S	Écrou H de 6×100 (R. III). de fixat. : — de faisceau de correcteur sur correcteur et sur bloc. 4 Mars 57-Janvier 61. 2 — de faisceau de correcteur sur bloc. Depuis Janvier 61.		617.800	Joint cuivre de 9,2×14×0,5 (R. I). Jusque Septembre 60.	2
D 334-244	Disque gicleur, diam. 10 mm, trou centré (R. VI).	8				621.055	Vis TH de 5×11 de fixat. du correcteur de passage des vitesses (R. I). Jusque Janvier 61.	2
D 334-245	Disque gicleur, diam. 10 mm, trou excentré (R. VI).	7						
D 334-246	Entretoise entre disque 6,5×10 ×1,5.	14						



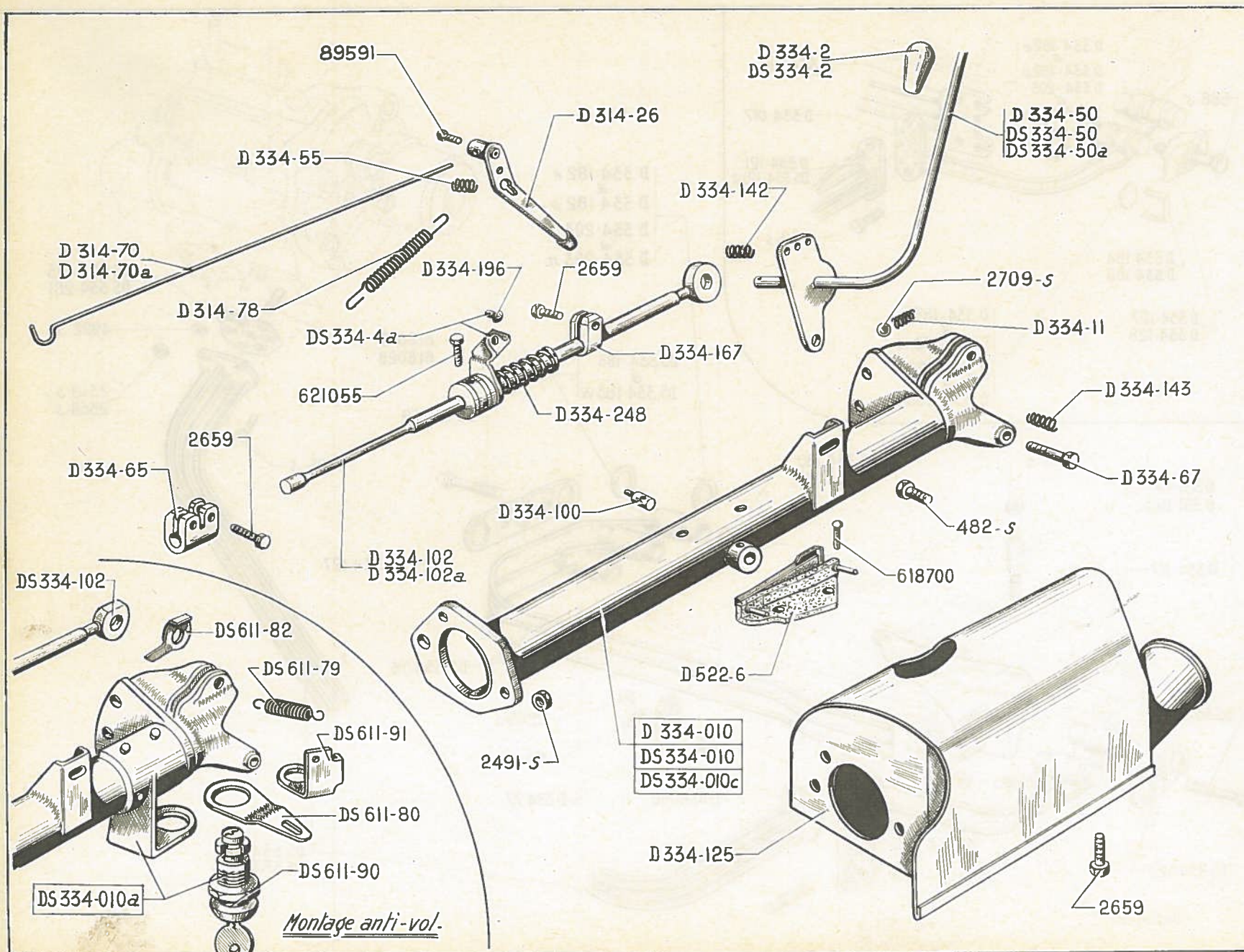
106 — CANALISATIONS DE COMMANDE DES VITESSES



NUMÉRO	DÉSIGNATION	COEFF ¹	NUMÉRO	DÉSIGNATION	COEFF ¹	NUMÉRO	DÉSIGNATION	COEFF ¹
D 331-87	Colonnnette de fixat. du support de faisceau et de support de boîte, hexagonale, épaulement long. 25,5 mm. filet 8×125, long. totale 66,5.	2	DS 334-121	Faisceau entre bloc hydraulique et boîte de vitesse (5 tubes, bride sur B.V. fixat. en 3 points). D. à G. Depuis Mars 57.	1	D 334-177	Support de faisceau sur boîte de vitesses.	1
D 331-87a	Colonnnette de fixat. du support de faisceau cylindrique, diam. 14 mm, épaulement long. 28 mm filetage 8×125, long. totale 66,5 mm.	1	DS 334-121a	Faisceau entre bloc hydraulique et boîte de vitesses (5 tubes; brides de fixat. : côté bloc, 3 trous diam. 6,5 mm; côté B.V., 2 trous diam. 5,5 mm) pour remplacement d'un bloc D 334-07 par DS 334-07a.	1	DS 334-180	Joint torique de 13,6×19×2,7 de piston de commande de vitesses (R. VI) : 3°/4° à l'AV de boîte. 3°/4° à l'AR. 2° à l'AR.	1 1 1
D 334-016	Faisceau AR de commande des vitesses sur boîte avec pistons (bride fixat. en 2 points). Jusque Mars 57.	1	DS 334-121b	Faisceau entre bloc hydraulique et boîte de vitesses. D. à D.	1	DS 334-181	Joint torique de 10,5×15,9×2,7 de piston de commande de vitesses (R. VI) : 1° à l'AV de boîte. Marche AR à l'AR.	1 1
DS 334-016	Faisceau AR, de commande des vitesses sur boîte avec pistons (bride fixat. en 3 points). Depuis Mars 57.	1	DS 334-123	Plaquette porte-joint (sans joint) entre faisceau de commande de vitesses D 334-121 et bloc hydraulique (5 trous de 7,6; 2 trous de fixat., diam. 5,5 mm, entr'axe 20 mm) (R. VI). Jusque Mars 57.	1		Rondelle de réglage de cylindre de commande des vitesses sur boîte, diam. 17×22,6 :	ALD
D 334-017	Faisceau AV de commande des vitesses sur boîte avec pistons (bride fixat. en 2 points). Jusque Mars 57.	1	D 334-127	Bride de fixat. de faisceau AR de boîte de vitesses (2 trous de 8). Jusque Mars 57.	1	D 334-182e	Épais. : 1,5.	
DS 334-017	Faisceau AV de commande des vitesses sur boîte avec pistons (bride fixat. en 3 points). Depuis Mars 57.	1	DS 334-127	Bride de fixat. de faisceau AR de boîte de vitesses (2 trous de 8; 3 trous de 18). Depuis Mars 57.	1	D 334-182f	— 1,6.	
DS 334-69	Vis de 7×48 de serrage des brides de fixat. des faisceaux sur boîte. Depuis Mars 57.	3	D 334-128	Bride de fixat. de faisceau AV sur boîte de vitesses (1 trou de 8). Jusque Mars 57.	1	D 334-182g	— 1,7.	
D 334-77	Collier triple sur faisceau AR de boîte de vitesses.	1	DS 334-128	Bride de fixat. de faisceau AV de boîte de vitesses (1 trou de 8; 2 trous de 18). Depuis Mars 57.	1	D 334-182h	— 1,8.	
D 334-121	Faisceau entre bloc hydraulique et boîte de vitesses (5 tubes, bride sur B.V. fixat. en 2 points). Jusque Mars 57.	1				D 334-182i	— 1,9.	
						D 334-182j	— 2.	
						D 334-182k	— 2,2.	
						D 334-182l	— 2,3.	
						D 334-182m	— 2,4.	
						D 334-182n	— 2,5.	
						D 334-182p	— 2,6.	
						D 334-182q	— 2,7.	
						D 334-182r	— 2,8.	
						D 334-182s	— 2,9.	
						D 334-182t	— 2,1.	
						D 334-182u		

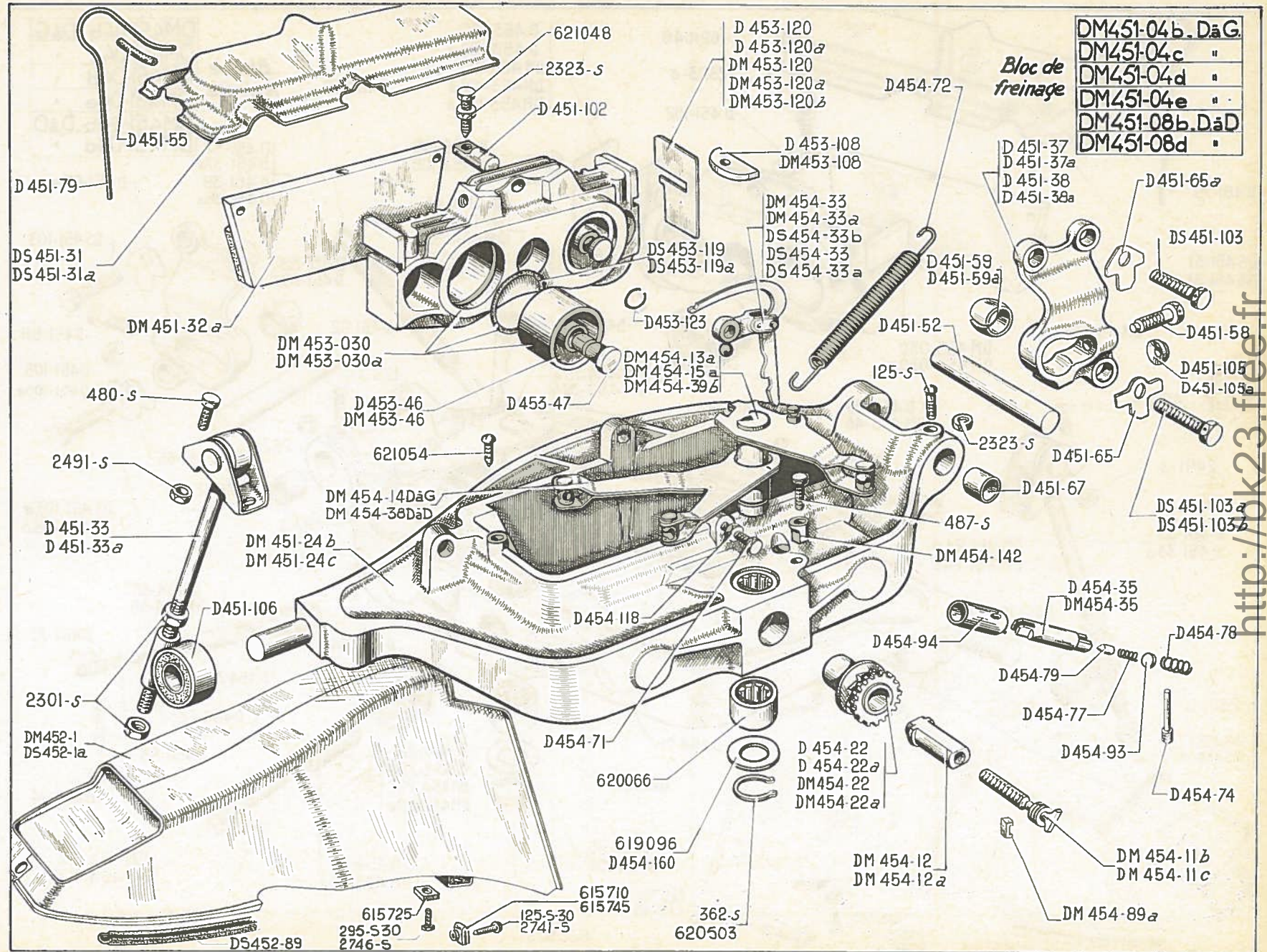
NUMÉRO	DÉSIGNATION	COEFF ^a	NUMÉRO	DÉSIGNATION	COEFF ^b	NUMÉRO	DÉSIGNATION	COEFF ^c
	Cale de réglage de cylindre de commande des vitesses sur boîte, diam. 15 mm. Jusque Mars 57.	ALD	D 334-185	Plaquette-ressort de fixat. de cale de réglage de cylindre, de commande de 2 ^e , de 3 ^e /4 ^e , long. 18,2 mm. Jusque Mars 57.	2	DS 334-281	Plaquette porte-joint entre faisceaux de commande des vitesses et bloc hydraulique (5 trous de 7,6, 3 trous de fixat. diam. 6,5, entr'axes 18,5 et 27) (R. VI). Depuis Mars 57.	1
D 334-183h	Épais. : 1,5.			Rondelle de réglage de cylindre de commande des vitesses sur boîte. diam. 15,75 × 21,6 :	ALD	D 435-150	Gaine sous-collier de faisceau AR de boîte de vitesses.	3
D 334-183i	— 1,6.		D 334-203	Épais. : 1,5.		64-S	Vis TR de 4 × 12,5 de serrage de collier triple sur faisceau AR de boîte (R. III).	1
D 334-183j	— 1,7.		D 334-203d	— 5,1.		299-S	Vis TH de 5 × 28 d'assemblage des faisceaux AV et AR (R. III). Jusque Mars 57.	2
D 334-183k	— 1,8.		D 334-203f	— 1,9.		305-S	Vis TH de 5 × 18 de fixat. de faisceau de commande des vitesses sur bloc (R. III). Depuis Mars 57.	1
D 334-183l	— 1,9.		D 334-203g	— 2,3.		321-S	Vis TH de 6 × 30 d'assemblage des faisceaux sur boîte (R. III). Depuis Mars 57.	1
D 334-183m	— 2.		D 334-203h	— 2,7.		588-S	Vis TH de 7 × 55 de fixat. de bride de faisceau de boîte de vitesses (R. III). Jusque Mars 57.	3
D 334-183n	— 2,1.		D 334-203j	— 3,1.		2.269-S	Écrou H de 4 × 75 de serrage de collier triple sur faisceau (R. III).	1
D 334-183p	— 2,2.		D 334-203k	— 3,5.		2.319-S	Écrou H de 5 × 75 de fixat. des faisceaux (R. III). Jusque Mars 57.	8
D 334-183q	— 2,3.		D 334-203l	— 3,9.		2.369-S	Écrou H de 6 × 100 de fixat. des faisceaux (R. III). Depuis Mars 57.	8
D 334-183r	— 2,4.		D 334-203l	— 3,9.		2.551-S	Écrou H de 8 × 125 de fixat. de support des faisceaux (R. III).	2
D 334-183s	— 2,5.		D 334-203m	— 4,3.		4.922-S	Joint torique de 4,2 × 8 × 1,9 des plaquettes porte-joint (R. VI).	ALD
D 334-183t	— 2,6.		D 334-203n	— 4,7.		616.013	Goujon de 5 × 24 (filetages 6 et 10) de fixat. des faisceaux sur bloc hydraulique (R. I). Jusque Mars 57.	8
D 334-183u	— 2,7.			Cale de réglage de cylindre de commande des 3 ^e et 4 ^e vitesses sur boîte, diam. 17,5 mm : Jusque Mars 57.	ALD	616.026	Goujon de 6 × 30 (filetages 7 et 12) d'assemblage des faisceaux sur boîte (R. I). Depuis Mars 57.	2
D 334-183v	— 2,8.		D 334-223	Épais. : 1,5.		616.028	Goujon de 6 × 25,5 (filetages 7 et 9,5) de fixat. des faisceaux sur bloc (R. I). Depuis Mars 57.	8
D 334-183w	— 2,9.		D 334-223a	— 1,6.				
	Rondelle sous bride de fixation des faisceaux sur boîte, diam. 18 × 22. Depuis Mars 57.	ALD	D 334-223b	— 1,7.				
DS 334-183	Épais. : 0,4 (R. VI).		D 334-223c	— 1,8.				
DS 334-183b	— 0,6 (R. VI).		D 334-223d	— 1,9.				
DS 334-183d	— 0,8 (R. VI).		D 334-223e	— 2.				
DS 334-183f	— 1 (R. VI).		D 334-223f	— 2,1.				
DS 334-183h	— 1,5.		D 334-223g	— 2,2.				
DS 334-183j	— 1,7.		D 334-223h	— 2,3.				
DS 334-183l	— 1,9.		D 334-223j	— 2,4.				
DS 334-183n	— 2,1.		D 334-223k	— 2,5.				
DS 334-183q	— 2,3.		D 334-223l	— 2,6.				
DS 334-183s	— 2,5.		D 334-223m	— 2,7.				
DS 334-183u	— 2,7.		D 334-223n	— 2,8.				
DS 334-183w	— 2,9.		D 334-223p	— 2,9.				
D 334-184	Plaquette-ressort de fixat. de cale de réglage de cylindre de commande de marche AR, long. 20,7 mm. Jusque Mars 57.	1	DS 334-280	Plaquette porte-joint entre faisceaux sur boîte de vitesses (5 trous de 7,6, 3 trous de fixat. diamètre 6,5, entr'axes 19 et 38 mm (R. VI). Depuis Mars 57.	2			

110 — SÉLECTEUR DE COMMANDE DES VITESSES - COMMANDE HYDRAULIQUE



NUMÉRO	DÉSIGNATION	COEFF ¹	NUMÉRO	DÉSIGNATION	COEFF ¹	NUMÉRO	DÉSIGNATION	COEFF ¹
DM 454-22	Roue de réglage gauche 10 dents. Depuis Décembre 57.	1	D 454-79	Poussoir de cliquet de doigt de verrouillage 4,8×7,5 (R. VI).	2	2.323-S	Écrou H de 5×75 de vis (R. III) : — de blocage de plaquette porte-garniture de frein. — d'accrochage de ressort de rappel de levier de com- mande.	4
DM 454-22a	Roue de réglage droite 10 dents. Depuis Décembre 57.	1	D 454-93	Pastille du ressort de poussoir de cliquet de doigt de verrouillage, diam. 7,5 mm, épais. 1 mm.	2	2.338	Vis TH de 5×20 de la butée excen- trique de réglage du levier de commande (R. III).	2
D 454-33	<i>Cliquet de bloc de freinage gauche (R. VI). Jusque Décembre 57. R. p. DS 454-33; d. e. o. : 1-DS 451-31.</i>	1	D 454-94	Bague de guidage de doigt de ver- rouillage, 9,5×13×29 (R. VI).	2	2.491-S	Écrou H de 7×100 de fixat. de support AV réglable (R. III).	4
D 454-33a	<i>Cliquet de bloc de freinage droit (R. VI). Jusque Décembre 57. R. p. DS 454-33a; d. e. o. : 1-DS 451-31a.</i>	1	D 454-118	Écrou H de 5×75 de l'axe du levier de commande (R. VI).	2	2.741-S	Vis TR parker de 4,85×9,5 de fixat. de conduit de refroidis- sement de frein (R. VI).	4
DM 454-33	Cliquet de bloc gauche (R. VI). Depuis Décembre 57.	1	D 454-142	Butée excentrique de réglage du levier de commande, diam. 12 mm, haut. 9 mm, diam. intér. 5,25 mm.	2	615.710	Écrou clips de fixat. de conduit de refroidissement de freins (R. VI).	4
DM 454-33a	Cliquet de bloc droit (R. VI). Depuis Décembre 57.	1	D 454-160	Coupelle entretoise supér. du levier de commande mécanique droit 20×32×4. Depuis Octo- bre 56.	1	619.096	Rondelle infér. des leviers de com- mande mécanique 20×32×1 (R. II).	2
D 454-35	Doigt de verrouillage 9,5×44,5. Jusque Décembre 57.	2	125-S	Vis TR de 5×15 d'accrochage de ressort de rappel de levier de commande (R. III).	2	619.097	<i>Rondelle supér. du levier de com- mande mécanique droit 20×32 ×4 (R. II). Jusque Octobre 56. R.p. D 454-160.</i>	1
DM 454-35	Doigt de verrouillage. Depuis Décembre 57.	2	125-S 30	Vis TR à pointe de 5×15 de fixat. de conduit de refroidissement de frein (R. III).	2	620.066	Roulement à aiguilles d'étrier 20×26×16 (R. VI).	4
D 454-71	Axe de levier de commande, file- tage 5×75, long. 20 mm.	2	362-S	Segment d'arrêt de 18×24×1,5 d'axe des leviers de commande mécanique (R. III).	2	621.048	Vis TH à pointe de 5 pas de 75, long. 22 mm, de blocage de plaquette porte-garniture de frein (R. II).	4
D 454-72	Ressort de rappel du levier de com- mande, diam. extér. 14,2 mm.	2	480-S	Vis TH de 7×14 de fixat. de sup- port AV réglable (R. III).	4	621.054	Vis TH à pointe de 5×35 de blocage de plaquette de gui- dage de patin mobile (R. II).	1
D 454-74	Vis butées de ressort de doigt de verrouillage, 5 pas de 75, long. 28 mm (R. VI).	2	2.301-S	Écrou H de 12×125 de fixat. de support AV réglable (partie femelle) (R. III).	4			
D 454-77	Ressort du poussoir de cliquet de doigt de verrouillage, diam. extér. 4,5 mm.	2						
D 454-78	Ressort du doigt de verrouillage, diam. extér. 7,5 mm.	2						

NUMÉRO	DÉSIGNATION	COEFF ¹	NUMÉRO	DÉSIGNATION	COEFF ²	NUMÉRO	DÉSIGNATION	COEFF ¹
	Depuis Février 58		D 451-37	Support AR gauche : Jusque Décembre 62. R.p. D 451-37a; d.e.o. : 1-D 451-59a, 1-D 451-105a.	1	D 451-102	Doigt porte-vis de blocage de plaquette porte-garniture de frein, diam. 9 mm, long. 26 mm.	4
	(Suppression des ressorts de rappel de patin mobile)		D 451-37 a	Support AR gauche (2 trous de 10 mm, 1 trou de 13 mm). Logement de la rotule, diam. 26 mm. Depuis Décembre 62.	1	DS 451-103	Vis TH de 9×25 (1 trou dans la tête) de fixat. de support AR.	3
DM 451-04b	Bloc de freinage gauche complet. D. à G. Jusque Juillet 60.	1	D 451-38	Support AR droit : Jusque Décembre 62. R.p. D 451-38a; d.e.o. : 1-D 451-59a, 1-D 451-105a.	1	DS 451-103a	Vis TH de 12×39 (1 trou dans la tête) de fixat. de support AR.	1
DM 451-04c	Bloc de freinage droit complet. D. à G. Jusque Juillet 60.	1	D 451-38a	Support AR droit (1 trou de 10 mm, 1 trou de 13 mm). Logement de la rotule, diam. 26 mm. Depuis Décembre 62.	1	DS 451-103b	Vis TH de 12×54 (1 trou dans la tête) de fixat. de support AR.	1
DM 451-04d	Bloc de freinage gauche avec pistons de 42 mm. D. à G. Depuis Juillet 60.	1	D 451-52	Axe de support AR 9×16×80.	2	D 451-105	Grain de blocage de la rotule de support AR, diam. 17 mm. Jusque Décembre 62.	2
DM 451-04e	Bloc de freinage droit avec pistons de 42 mm. D. à G. Depuis Juillet 60.	1	D 451-55	Gaine caoutchouc de protection du ressort de maintien du carter de protection 2,5×6×25.	2	D 451-105a	Grain de blocage de la rotule de support AR, diam. 17 mm, épais. 6 mm (montage avec rotule diam. 26 mm). Depuis Décembre 62.	2
DM 451-08b	Bloc de freinage gauche avec piston de 42 mm. D. à D.	1	D 451-58	Vis TH de 9×25 de blocage de la rotule du support AR.	2	D 451-106	Support AV réglable (partie femelle) alésage 13 mm (R. VI).	2
DM 451-08d	Bloc de freinage droit complet, avec cliquet coudé. D. à D.	1	D 451-59	Rotule de support AR, diam. 28 mm, épais. 17 mm. Jusque Décembre 62.	2	DM 452-1	Conduit de refroidissement de frein AV. Jusque Septembre 62.	2
DM 451-24b	Étrier gauche avec roulements.	1	D 451-59a	Rotule de support AR, diam. 26 mm, épais. 17 mm. Depuis Décembre 62.	2	DS 452-1a	Conduit de refroidissement de frein. AV. Depuis Septembre 62.	2
DM 451-24c	Étrier droit avec roulements.	1	D 451-65	Arrêteur de 12,5 mm de support AR. Jusque Avril 58.	2	DS 452-89	Joint caoutchouc noir d'étanchéité entre conduit de frein et tôle d'habillage (R. VI). Depuis Septembre 62.	2
DS 451-31	Carter de protection gauche.	1	D 451-65a	Arrêteur de 9,5 mm de support AR. Jusque Avril 58.	3	DM 453-030	Patin mobile avec pistons de 38 mm et joints. Juin 59-Juillet 60. Remplacement modèle précédent, d. e. o. : 2-DM 453-108.	2
DS 451-31a	Carter de protection droit.	1	D 451-67	Bague d'étrier 16×19×16 (R. VI).	4	DM 453-030a	Patin mobile avec pistons 42 mm et joints. Depuis Juillet 60.	2
DM 451-32a	Plaquette porte-garniture (avec garniture de frein qualité 623).	4	D 451-79	Ressort de maintien de carter de protection, diam. 3 mm.	2			
D 451-33	Support AV gauche réglable (partie mâle) filetage 12×125. — G et D. Depuis Septembre 62.	1 2						
D 451-33a	Support AV droit réglable, long. 108,5 mm (partie mâle) filetage 12×125. Jusque Septembre 62.	1						



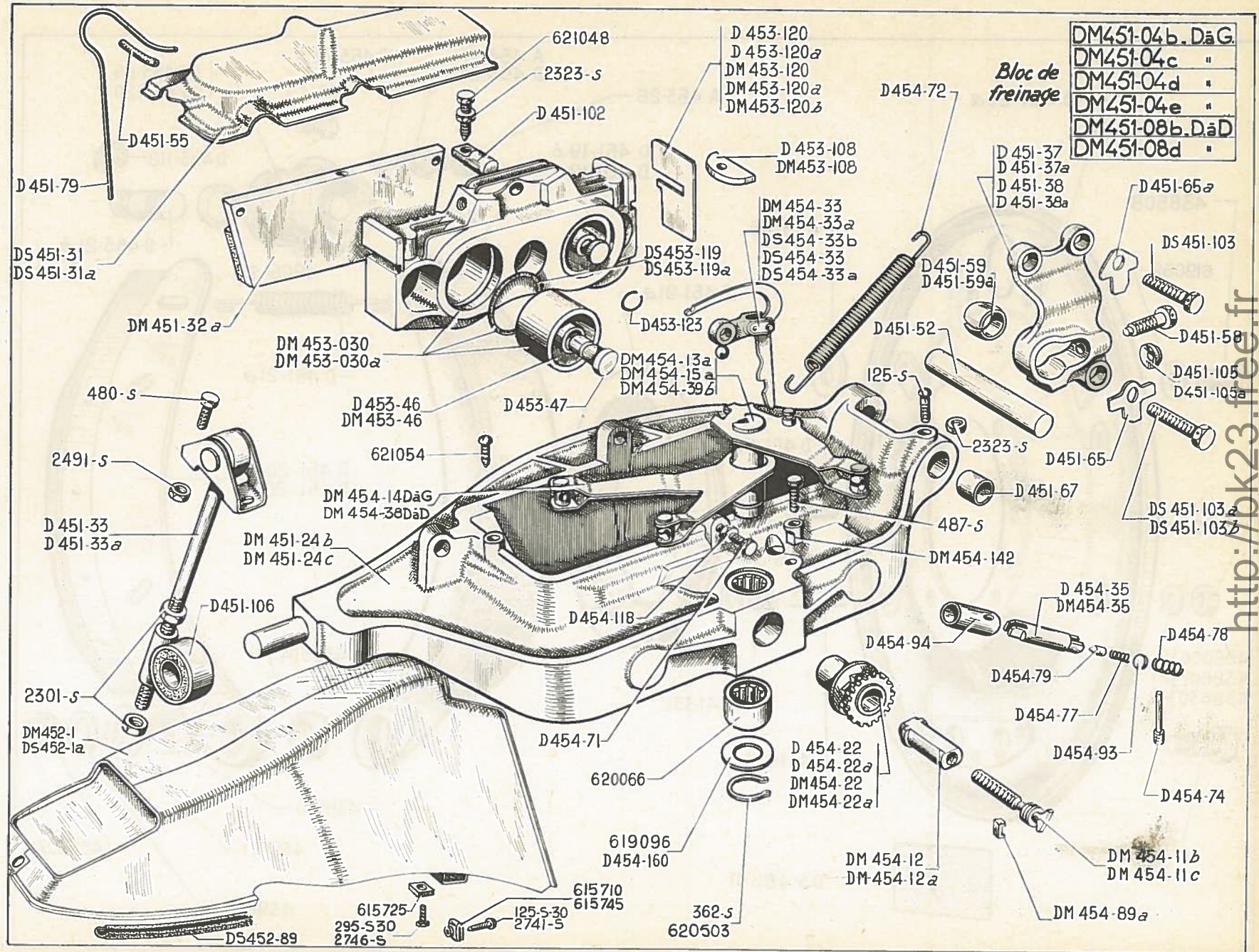
Bloc de freinage

DM451-04b	DaG
DM451-04c	"
DM451-04d	"
DM451-04e	"
DM451-08b	DaD
DM451-08d	"

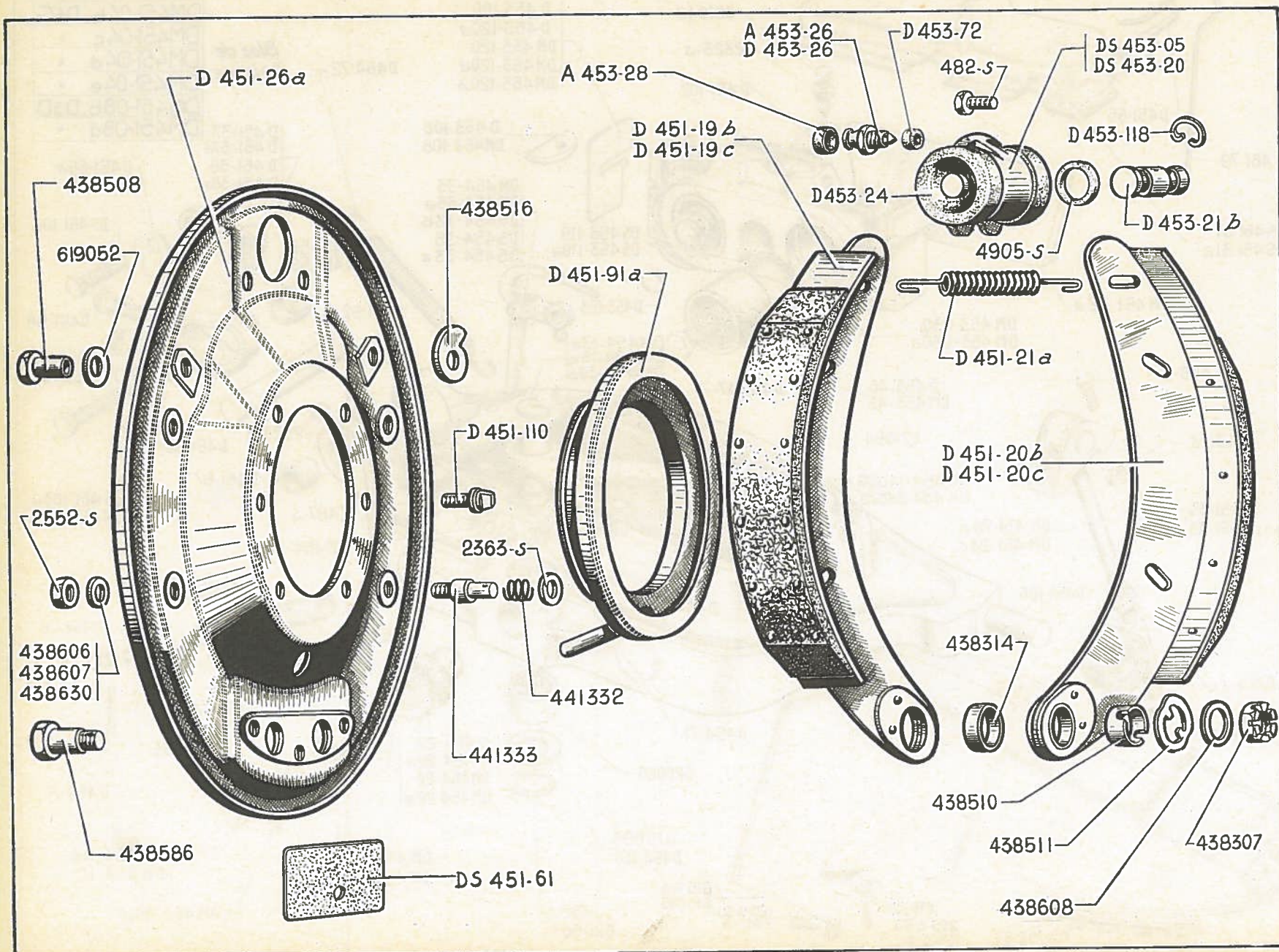
http://ok23.free.fr

NUMÉRO	DÉSIGNATION	COEFF.	NUMÉRO	DÉSIGNATION	COEFF.	NUMÉRO	DÉSIGNATION	COEFF.
D 453-46	Piston de patin mobile 38×26. Jusque Juillet 60.	4	DM 454-12a	Poussoir réglable femelle de bloc droit, diam. 15,4×19,5. Repère 1 chanfrein.	1	DS 454-33a	Cliquet de bloc de freinage droit (R. VI). Depuis Octobre 61. Remplace modèle monté de Mai 58 à Octobre 61; d. e. o. : 1-DS 451-31a. D. à G.	1
DM 453-46	Piston de patin mobile 42×26. Depuis Juillet 60.	4	DM 454-13a	Levier avec axe de commande mécanique de bloc gauche gorge du circlips larg. 1,3 mm. Depuis Septembre 60. Remplace modèle précédent; d. e. o. : 1-620.503 (R. VI). D. à G.	1	DS 454-33b	Cliquet de bloc de freinage droit, coudé (R. VI). D. à D.	1
D 453-47	Tige de piston de patin mobile, diam. 11 mm, long. 27,35 mm.	4	DM 454-14	Levier de renvoi de bloc gauche. D. à G.	1	D 454-35	Doigt de verrouillage 9,5×44,5. Depuis Mai 58.	2
D 453-108	Plaquette de guidage de patin 34×13,5×4. Jusque Juin 59.	4	DM 454-15a	Levier avec axe de commande mécanique de bloc droit, gorge du circlips larg. 1,3 mm. Depuis Septembre 60. Remplace modèle précédent; d. e. o. : 1-620.503 (R. VI).	1	DM 454-35	Doigt de verrouillage. Jusque Mai 58.	2
DM 453-108	Plaquette de guidage de patin 40×15,5×4. Depuis Juin 59.	4	D 454-22	Roue de réglage gauche, 8 dents, diam. extér. 28 mm. Depuis Mai 58.	1	DM 454-38	Levier de renvoi de bloc de freinage gauche. D. à D.	1
DS 453-119	Joint torique de 37×44×3,5 de patin mobile. Jusque Juillet 60.	4	D 454-22a	Roue de réglage droite, 8 dents, diam. extér. 28 mm. Depuis Mai 58.	1	DM 454-39b	Levier avec axe de commande mécanique de bloc de freinage gauche (gorge de circlips, larg. 1,3 mm. D. à D.	1
DS 453-119a	Joint torique de 41,3×48,5×3,6 de patin. Depuis Juillet 60.	4	DM 454-22	Roue de réglage gauche 10 dents. Jusque Mai 58.	1	D 454-71	Axe de levier de commande, filetage 5×75, long. 20 mm.	2
D 453-120	Cale de réglage de patin mobile épais. 0,6 mm, larg. 45 mm. Jusque Juin 59.	ALD	DM 454-22a	Roue de réglage droite 10 dents. Jusque Mai 58.	1	D 454-72	Ressort de rappel du levier de commande, diam. extér. 14,2 mm.	2
D 453-120a	Cale de réglage de patin mobile, épais. 0,7 mm, larg. 45 mm. Jusque Juin 59.	ALD	DM 454-22	Roue de réglage gauche 10 dents. Jusque Mai 58.	1	D 454-74	Vis butée de 5×28 de ressort de doigt de verrouillage (R. VI).	2
	Cale de réglage de patin mobile larg. 47 mm. Depuis Juin 59.	ALD	DM 454-22a	Roue de réglage droite 10 dents. Jusque Mai 58.	1	D 454-77	Ressort du poussoir de cliquet de doigt de verrouillage, diam. extér. 4,5 mm.	2
DM 453-120	Épais. : 0,635 mm.		DM 454-33	Cliquet de bloc gauche (R. VI). Jusque Mai 58.	1	D 454-78	Ressort du doigt de verrouillage, diam. extér. 7,5 mm.	2
DM 453-120a	— 0,685 mm.		DM 454-33a	Cliquet de bloc droit (R. VI). Jusque Mai 58.	1	D 454-79	Poussoir de cliquet de doigt de verrouillage 4,8×7,5 (R. VI).	2
DM 453-120b	— 0,736 mm.		DS 454-33	Cliquet de bloc de freinage gauche (R. VI). Depuis Octobre 61. Remplace modèle monté de Mai 58 à Octobre 61; d. e. o. : 1-DS 451-31.	1	DM 454-89a	Jonc de maintien de poussoir mâle.	2
D 453-123	Jonc de tige de piston de patin mobile, épais. 0,7 mm (R. VI).	4	D 454-93	Pastille du ressort de poussoir de cliquet de doigt de verrouillage, diam. 7,5 mm, épais. 1 mm.	2			
DM 454-11b	Poussoir réglable mâle de bloc gauche, diam. 16 mm.	1						
DM 454-11c	Poussoir réglable mâle de bloc droit, diam. 16 mm.	1						
DM 454-12	Poussoir réglable femelle de bloc gauche, diam. 15,4×19,5.	1						

NUMÉRO	DÉSIGNATION	COEFF ¹	NUMÉRO	DÉSIGNATION	COEFF ¹	NUMÉRO	DÉSIGNATION	COEFF ¹
D 454-94	Bague de guidage de doigt de verrouillage, 9,5×13×29 (R. VI).	2	480-S	Vis TH de 7×14 de fixat. de support AV réglable (R. III).	4	615.710	Écrou clips de fixat. de conduit de refroidissement de freins (R. VI). Jusque Septembre 62.	4
D 454-118	Écrou H de 5×75 de l'axe du levier de commande (R. VI).	2	487-S	Vis TH de 7×25 de la butée excentrique de réglage du levier de commande (R. III).	2	615.725	Écrou en cage de fixat. de conduit (R. VI). Depuis Septembre 62.	4
DM 454-142	Butée excentrique de réglage de levier de commande, diam. intér. 7,25 mm.	2	2.301-S	Écrou H de 12×125 de fixat. de support AV réglable (partie femelle) (R. III).	4	615.745	Écrou clips de fixat. de conduit (R. VI). Depuis Septembre 62.	2
D 454-160	Coupelle entretoise supér. du levier de commande mécanique droit 20×32×4.	1	2.323-S	Écrou H de 5×75 de vis (R. III): — de blocage de plaquette porte-garniture de frein. — d'accrochage de ressort de rappel de levier de commande.	4 2	619.096	Rondelle infér. des leviers de commande mécanique 20×32×1 (R. II).	2
125-S	Vis TR de 5×15 d'accrochage de ressort de rappel de levier de commande (R. III).	2				620.066	Roulement à aiguilles d'étrier 20×26×16 (R. VI).	4
125-S 30	Vis TR à pointe de 5×15 de fixat. de conduit de refroidissement de frein (R. III). Jusque Septembre 62.	2	2.491-S	Écrou H de 7×100 de fixat. de support AV réglable (R. III).	4	620.503	Circlips d'arrêt d'axe des leviers de commande mécanique (R. VI) Depuis Septembre 60.	2
295-S 30	Vis TH à pointe de 5×16 de fixat. de conduit (R. III). Depuis Septembre 62.	4	2.741-S	Vis TR parker de 4,85×9,5 de fixat. de conduit de refroidissement de frein (R. VI). Jusque Septembre 62.	4	621.048	Vis TH à pointe de 5 pas de 75, long. 22 mm, de blocage de plaquette porte-garniture de frein (R. II).	4
362-S	Segment d'arrêt de 18×24×1,5 d'axe des leviers de commande mécanique (R. III). Jusque Septembre 60.	2	2.746-S	Vis TR parker de 4,85×16 de fixat. de conduit (R. VI). Depuis Septembre 62.	2	621.054	Vis TH à pointe de 5×35 de blocage de plaquette de guidage de patin mobile (R. II).	4

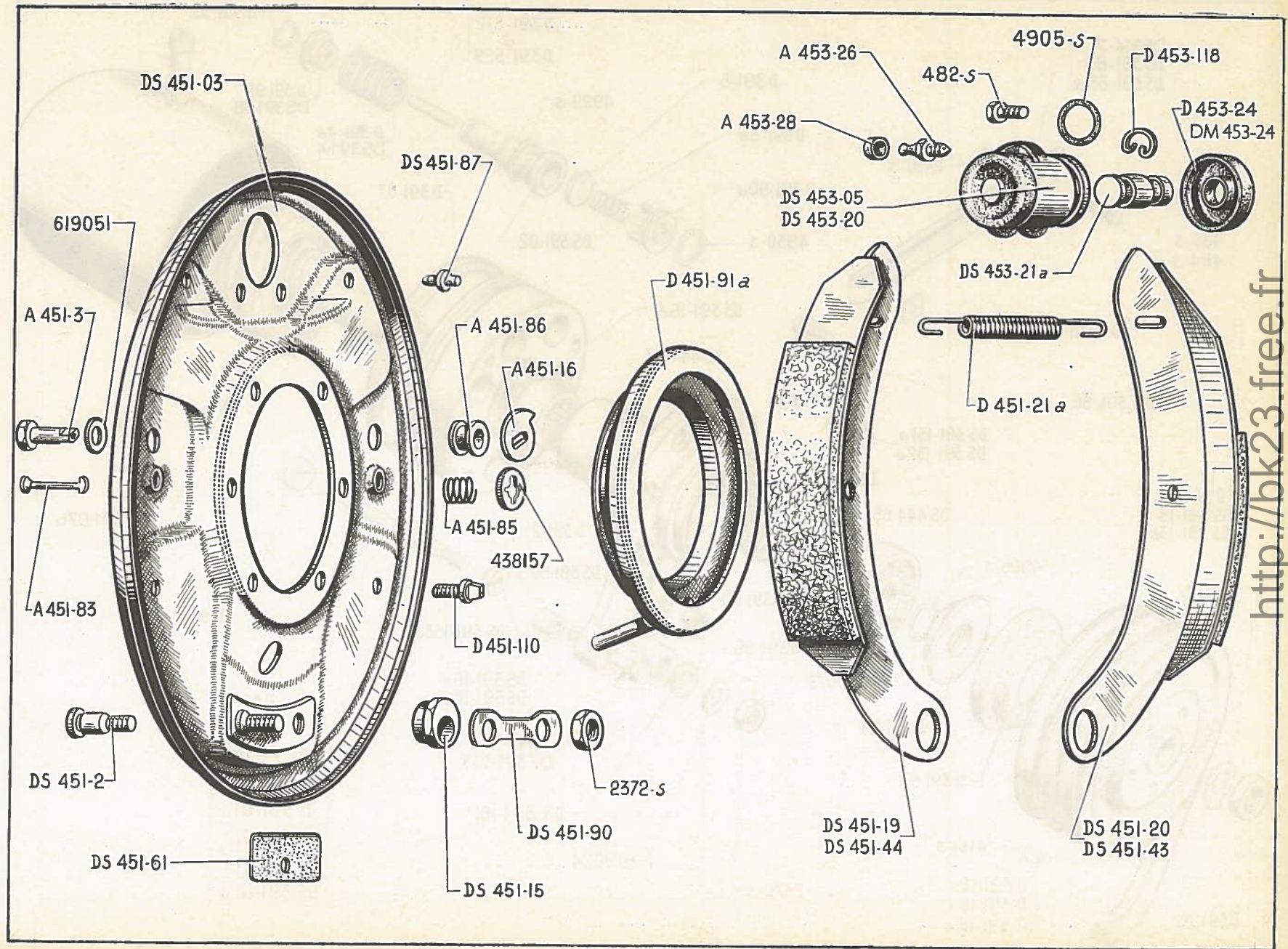


http://ok23.tec.fr

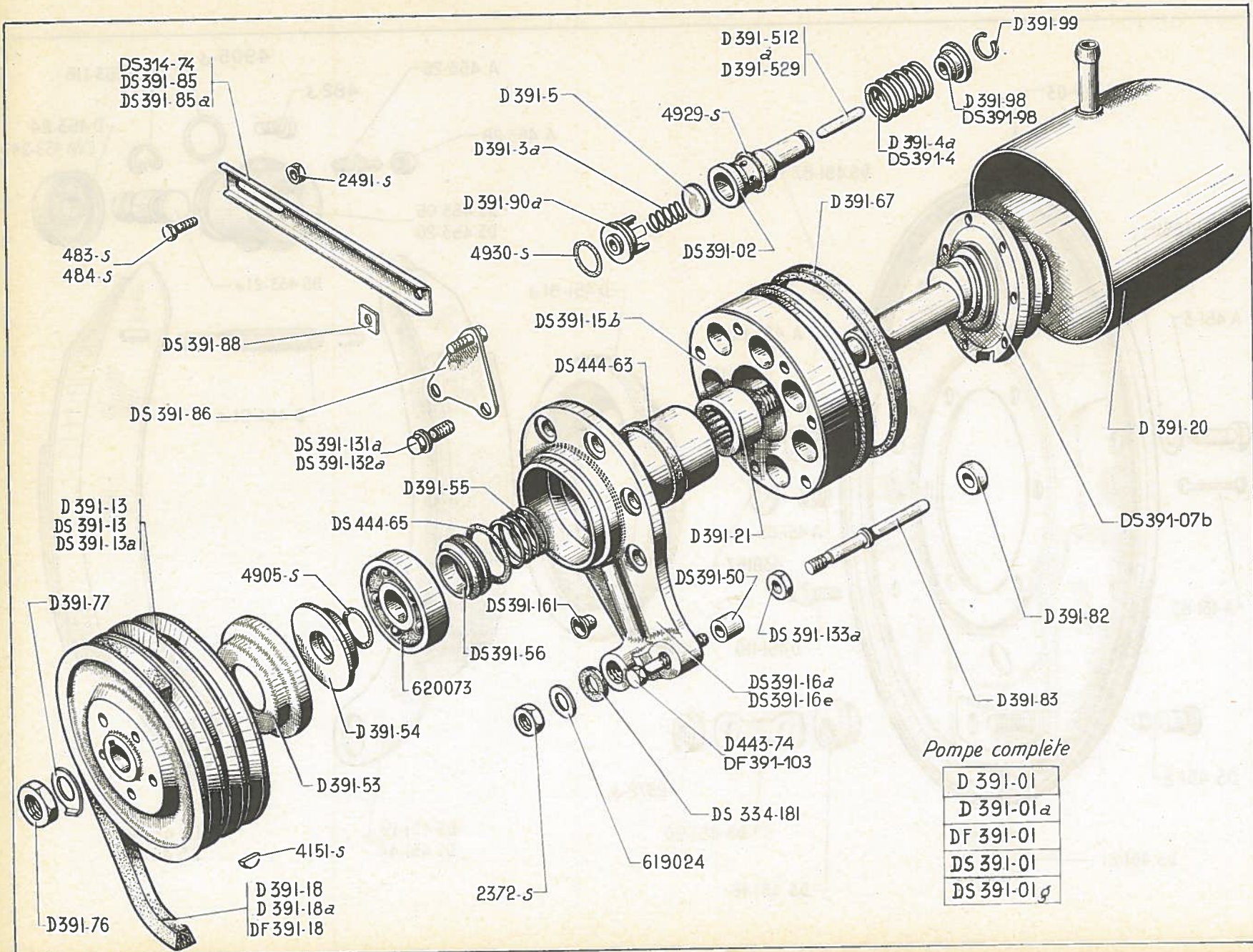


NUMÉRO	DÉSIGNATION	COEFF ^a	NUMÉRO	DÉSIGNATION	COEFF ^a	NUMÉRO	DÉSIGNATION	COEFF ^a
	Jusque Décembre 57		DS 453-05	Cylindre de frein AR complet (avec vis de purge pointeau).	2	438.314	Bague de 20×22×10 de segment de frein (R. VI).	4
A 453-26	Vis de purge de cylindre de frein AR. Depuis Juillet 57.	2	DS 453-20	Cylindre de frein AR nu, diam. intér. 18 mm.	2	438.508	Axe de came de réglage de segment, long. 21 mm (R. II).	4
A 453-28	Capuchon caoutchouc de vis de purge de cylindre de frein (R. VI).	2	D 453-21b	Piston de cylindre de frein AR, diam. extér. 18 mm. R. p. DS 453-21a; d. e. o. : 1-DM 453-24.	2	438.510	Bague de 16×20×13,6 de réglage de segment (R. II).	4
						438.511	Plaquette entretoise d'axe d'articulation de segment (R. II).	4
D 451-19b	Segment AV gauche garniture, long. 180 mm.	1	D 453-24	Capuchon caoutchouc pare-pousière de cylindre de frein 9,5×27.	4	438.516	Came de réglage de segment, trou de 10,5×12 (R. II).	4
D 451-19c	Segment AV droit garniture, long. 180 mm.	1	D 453-26	Vis de purge de cylindre de frein AR. Jusque Juillet 57.	2	438.586	Axe d'articulation de segment, long. 38,5 mm, partie lisse 19 mm (R. II).	4
D 451-20b	Segment AR gauche garniture, long. 146 mm.	1	D 453-72	Joint de vis de purge de cylindre de frein AR, diam. 4,5 mm (R. VI). Jusque Juillet 57.	2	438.606	Rondelle de 8,5 × 18 × 0,5 de réglage des colonnettes de guidage de segment (R. II).	ALD
D 451-20c	Segment AR droit garniture, long. 146 mm.	1	D 453-118	Jonc d'arrêt de cylindre de frein AR, fil de 1,1 mm.	2	438.607	Rondelle de 8,5 × 18 × 0,2 de réglage des colonnettes de guidage de segment (R. II).	ALD
D 451-21a	Ressort de rappel des segments, diam. extér. 14 mm.	2	482-S	Vis TH de 7×12,5 de fixat. de cylindre sur plateau (R. III).	4	438.608	Rondelle de 14,5 × 24 × 1 de réglage d'axe d'articulation de frein (R. II).	ALD
D 451-26a	Plateau de frein AR droit et gauche, diam. 277 mm.	2	2.363-S	Rondelle de 6,5×14×1,5 de réglage des segments (R. III).	16	438.630	Rondelle de 8,5 × 18 × 1 de réglage des colonnettes de guidage de segment (R. II).	ALD
DS 451-61	Plaquette caoutchouc d'étanchéité de plateau de frein 31×45. Depuis Février 57.	2	2.552-S	Écrou H de 8×125 de fixat. des colonnettes d'appui (R. III).	8	441.332	Ressort de colonnette d'appui de segment (R. II).	8
D 451-91a	Égouttoir d'huile de frein AR avec tube d'évacuation, diam. 85×134.	2	4.905-S	Joint torique de 12,1×17,5×2,7 de cylindre de frein AR (R. VI).	4	441.333	Colonnette d'appui de segment, long. 47 mm (R. II).	4
D 451-110	Vis de 7 pas de 100, long. 23 mm de fixat. de plateau.	12	438.307	Écrou H de 14×150 d'axe d'articulation (R. II).	4	619.052	Rondelle Belleville d'axe de came (R. VI).	4

NUMÉRO	DÉSIGNATION	COEFF.	NUMÉRO	DÉSIGNATION	COEFF.	NUMÉRO	DÉSIGNATION	COEFF.
	Depuis Décembre 57		DS 451-15	Excentrique de réglage de segment, épais. 7 mm.	4	DS 453-20	Cylindre de frein nu, diam. intér. 18 mm.	2
A 451-3	Axe TH (partie lisse 15,4 mm, diam. 9 mm) de came de réglage de frein.	4	DS 451-19	Segment AV gauche, garniture, long. 175 mm.	1	DS 453-21a	Piston de cylindre de frein, diam. extér. 18 mm. Depuis Octobre 59. Remplace modèle précédent; d. e. o. : 1-DM 453-24.	2
A 451-16	Came de réglage de segment, larg. 32 mm.	4	DS 451-20	Segment AR gauche, garniture, long. 132 mm.	1	D 453-24	Capuchon caoutchouc pare-pousière de cylindre 9,5×27. Jusque Octobre 59.	4
A 451-83	Tige guide de ressort d'appui de segment, long. totale 35 mm.	4	D 451-21a	Ressort de rappel des segments, diam. extér. 14 mm.	2	DM 453-24	Capuchon caoutchouc pare-pousière de cylindre 8×27. Depuis Octobre 59.	4
A 451-85	Ressort d'appui de segment, diam. 18 mm (R. VI).	4	DS 451-43	Segment AR droit, garniture, long. 132 mm.	1	D 453-118	Jonc d'arrêt de cylindre de frein, fil de 1,1 mm.	2
A 451-86	Entretoise de came de réglage de segment, diam. 9 mm, haut. 10 mm.	4	DS 451-44	Segment AV droit, garniture, long. 175 mm.	1	482-S	Vis TH de 7×12,5 de fixat. de cylindre sur plateau (R. III).	4
A 453-26	Vis de purge de cylindre de frein.	2	DS 451-61	Plaquette caoutchouc de plateau de frein 31×45.	2	2.372-S	Écrou H de 9×125 des excentriques de réglage de frein (R. III).	4
A 453-28	Capuchon caoutchouc de vis de purge de cylindre de frein (R. VI).	2	DS 451-87	Colonnnette d'appui de segment.	8	4.905-S	Joint torique de 12,1×17,5×2,7 de cylindre (R. VI).	4
			DS 451-90	Arrêteur double de 10,5 mm, entr'axes 40 mm des excentriques de réglage de frein.	2	438.157	Calotte de retenue de ressort d'appui de segment, diam. intér. 19 mm (R. II).	4
			D 451-91a	Égouttoir d'huile de frein avec tube d'évacuation, diam. 85×134.	2	619.051	Rondelle Belleville de 9,5×27 de came de réglage (R. VI).	8
DS 451-03	Plateau de frein, diam. 303 mm avec axes de point fixe.	2	D 451-110	Vis de 7×23 de fixat. de plateau.	12			
DS 451-2	Axe de point fixe de frein, diam. 12 mm, long. 26 mm.	2	DS 453-05	Cylindre de frein complet (avec vis de purge pointeau).	2			



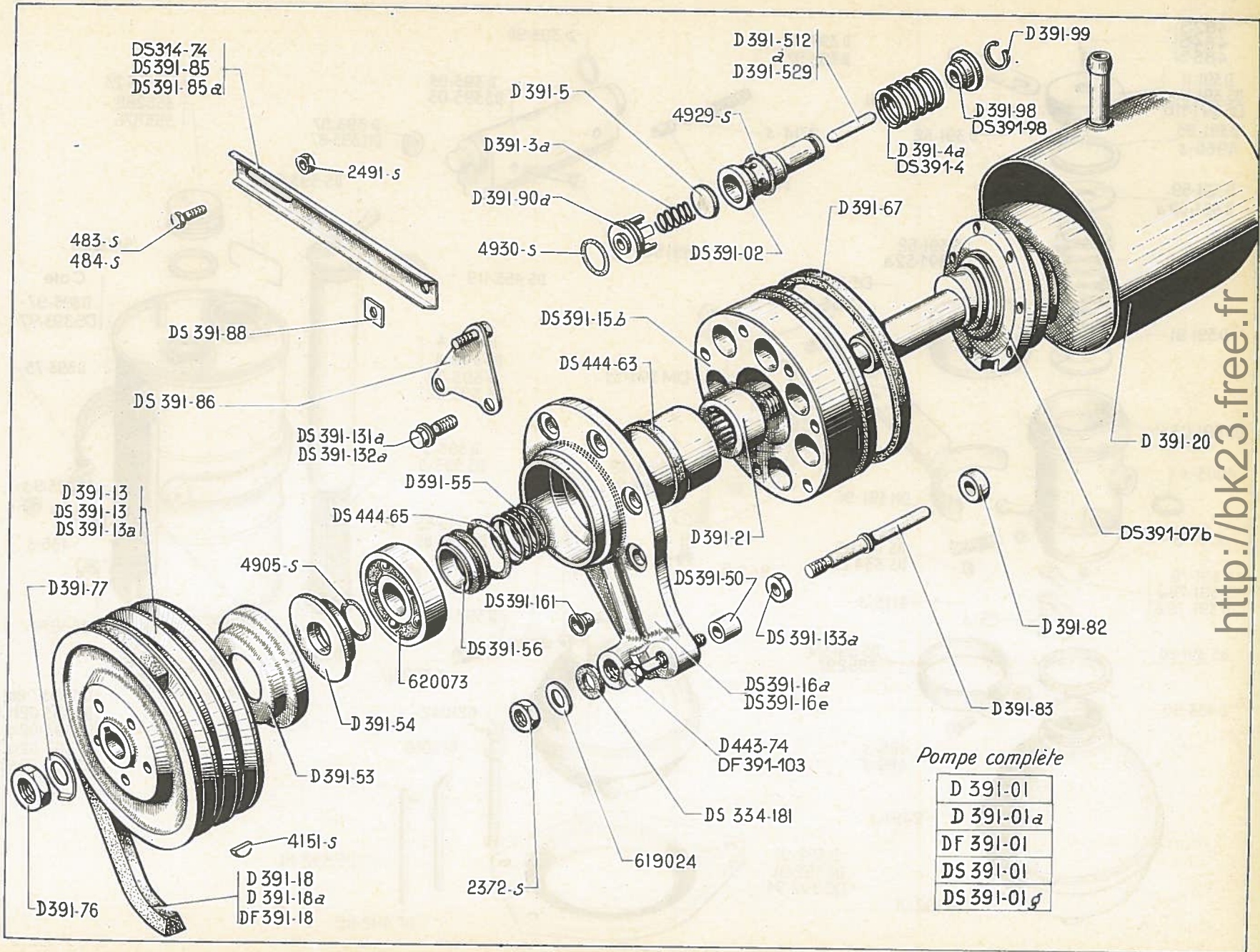
http://bk23.free.fr



NUMÉRO	DESIGNATION	COEFF.	NUMÉRO	DÉSIGNATION	COEFF.	NUMÉRO	DÉSIGNATION	COEFF.
DS 314-74	Tirant de pompe long. 180 mm. Depuis Janvier 62.	1	D 391-13	Poulie, diam. extér. 106 mm. Jusque Juillet 56.	1	D 391-76	Écrou H de 12×125 de poulie. (R. VI).	1
DS 334-181	Joint caoutchouc de 10,5×15,9 ×2,7 d'axe de pivotement (R. VI). Jusque Septembre 58.	2	DS 391-13	<i>Poulie double gorge, diam. extér. 106 mm. Juillet 56-Septembre 60. R.p. DF 391-13.</i>	1	D 391-77	Arrêtoir de 12,2 d'écrou de poulie.	1
D 391-01	<i>Pompe complète. Jusque Février 56. R.p. DF 391-01 (voir tableau page 164.)</i>	1	DS 391-13a	Poulie 3 gorges de pompe de sus- pension. Depuis Septembre 60.	1	D 391-82	Rotule de doigt d'arrêt, diam. intér. 7 mm, épais. 9 mm.	1
D 391-01a	<i>Pompe complète avec patte D 391- 86b. Février 56-Juillet 56. R.p. DF 391-01 (voir tableau page 164).</i>	1	DS 391-15b	Corps de pompe, gorge intér. diam. 22 mm. Depuis Novembre 58	1	D 391-83	Doigt d'arrêt, diam. 7 mm, long. 84,5 mm.	1
DS 391-01	Pompe de suspension complète (fixat. et départ de pression séparés). Septembre 58-Septembre 60.	1	DS 391-16a	<i>Palier d'arbre de pompe. Jusque Septembre 58. N.F.P.</i>	1	DS 391-85	Tirant de pompe, long. 152,5 mm. Octobre 56-Septembre 58. Rem- place modèle précédent; d. e. o. : 1-DS 391-86, 2-DS 391-88, 1-484-S (R. III).	1
DF 391-01	<i>Pompe complète avec poulie double gorge. Juillet 56-Septembre 58. R.p. DF 391-01 (voir tableau page 164).</i>	1	DS 391-16e	Palier d'arbre de pompe avec bague. Depuis Juin 62. Remplace modèle précédent (supprimer la bague D 391-21).	1	DS 391-85a	Tirant de pompe, long. 137 mm. Septembre 58-Janvier 62.	1
DS 391-01g	Pompe de suspension (poulie 3 gorges). Depuis Septembre 60.	1	D 391-18	Courroie d'entraînement de pompe (R. VI) : Février 56-Juillet 56. Juillet 56-Septembre 60.	1 2	DS 391-86	Patte de blocage de tendeur de pompe (forme droite). Depuis Octobre 56. Remplace modèle précédent; d. e. o. : 1-DS 391-85, 2-DS 391-88, 1-484-S (R. III).	1
DS 391-02	Chemise et piston collerette diam. 18,5 mm et 20 mm. Depuis Novembre 58.	7	D 391-18a	Courroie d'entraînement de pompe (R. VI). Jusque Février 56.	1	DS 391-88	Plaquette d'appui du tirant de pompe 15×15×3. Depuis Octobre 56.	2
DS 391-07b	Arbre de pompe avec roulement (écrou de serrage du roulement, épais. 10,5 mm). Depuis Avril 62. Remplace modèle précédent.	1	DF 391-18	Courroie d'entraînement de pompe (R. VI). Depuis Septembre 60.	2	D 391-90a	Entretoise de chemise, diam. intér. 8 mm, diam. extér. 21 mm.	7
D 391-3a	Ressort de clapet, diam. extér. 8 mm.	7	D 391-20	Couvercle de pompe.	1	D 391-98	Cuvette de ressort de piston, diam. intér. 8,5 mm, diam. extér. 21 mm. Jusque Mars 63.	7
D 391-4a	Ressort de rappel de piston, diam. extér. 21 mm. Jusque Mars 63.	7	D 391-21	Roulement à aiguilles 17,6×28 ×15 (R. VI). Jusque Juin 62.	1	DS 391-98	Cuvette de ressort de piston, diam. intér. 8,5 mm, diam. extér. 21 mm. Depuis Mars 63.	7
DS 391-4	Ressort de rappel de piston, diam. extér. 21,35 mm. Depuis Mars 63.	7	DS 391-50	Entretoise de 9×16×20 de fixat. de pompe pour montage de la pompe DF 391-01 sur carter de boîte avec trou de 16 mm.	1	D 391-99	Jonc d'arrêt (diam. du fil 1 mm).	7
D 391-5	Clapet de pompe, épais. 1,2 mm, diam. 13 mm.	7	D 391-53	Coupelle de fermeture 21,5×55,5.	1	DF 391-103	Vis de 9×63 avec gorge de 7,5 mm de fixat. de pompe haute pres- sion. Cde mécanique. D. à D.	1
			D 391-54	Défecteur de pompe 12,1×44 ×5,4.	1	DS 391-131a	Vis TH de 8×25 de fixat. de palier.	4
			D 391-55	Ressort de retenue de bague, diam. extér. 22,5 mm.	1	DS 391-132a	Vis TH de 8×23 de fixat. de palier.	2
			DS 391-56	Bague porte - joint de pompe 18×27×9.	1	DS 391-133a	Écrou H de 8×100 de fixat. de palier.	1
			D 391-67	Joint caoutchouc d'étanchéité entre corps et couvercle 80×84,5×3,4.	1			

NUMÉRO	DÉSIGNATION	COEFF ⁴	NUMÉRO	DÉSIGNATION	COEFF ⁵	NUMÉRO	DÉSIGNATION	COEFF ¹
DS 391-161	Bague de réduction pour montage du tube de 6,35 mm entre pompe et conjoncteur (montage avec garniture D 392-90).	ALD	D 391-525	Long. : 30,1.		2.372-S	Écrou H de 9×125 de fixat. de pompe (R. III).	1
			D 391-526	— 30,2.		2.491-S	Écrou H de 7×100 de fixat. du tirant de pompe (R. III).	1
			D 391-527	— 30,3.		4.151-S	Clavette Woodruff de 3×3,7×10 de poulie de pompe (R. III).	1
			D 391-528	— 30,4.		4.905-S	Joint torique de 12,1×17,5×2,7 entre déflecteur et arbre de pompe (R. VI).	1
	Tige de piston de pompe :	7	D 391-529	— 30,5.		4.929-S	Joint torique de 18,7×22,5×1,9 de chemise (R. VI). Depuis Novembre 58.	7
D 391-512	Long. : 28,8.		D 443-74	Vis de 9×50 de fixat. de pompe sur carter de boîte. Depuis Septembre 58. Sauf cde mécanique. D. à D.	1	4.930-S	Joint torique de 15,7×21,1×2,7 de pompe (R. VI).	7
D 391-513	— 28,9.		DS 444-63	Joint torique de 27,7×33,1×2,7 entre corps et palier de pompe (R. VI).	1	619.024	Rondelle de 10×20 d'axe de pivotement de pompe (R. II). Jusque Septembre 58.	1
D 391-514	— 29.		DS 444-65	Joint torique de 21,3×28,5×3,6 sur bague entre palier et corps de pompe.	1	620.073	Roulement à bille de 12×50×16 (R. VI).	1
D 391-515	— 29,1.		483-S	Vis TH de 7×15 de fixat. du tirant de pompe (R. III). Jusque Octobre 56.	1			
D 391-516	— 29,2.		484-S	Vis TH de 7×17,5 de fixat. du tirant de pompe (R. III). Depuis Octobre 56.	1			
D 391-517	— 29,3.							
D 391-518	— 29,4.							
D 391-519	— 29,5.							
D 391-520	— 29,6.							
D 391-521	— 29,7.							
D 391-522	— 29,8.							
D 391-523	— 29,9.							
D 391-524	— 30.							

DISPOSITION	En remplacement d'une de ces pièces :	Il faut obligatoirement toutes pièces suivantes :
Jusque Février 56	D 391-01.	1-DS 232-78a, 1-DF 391-01, 1-DS 391-50, 1-DS 391-84b, 1-DS 391-85a, 1-DS 391-161, 1-D 392-90, 1-D 443-74, 1-D 453-60, 1-1065s (R. III). Voir MR 4.112-10.
Février 56-Juillet 56.	D 391-01a.	1-DF 391-01, 1-D 391-13, 1-DS 391-50, 1-DS 391-84b, 1-DS 391-85a, 1-DS 391-161, 1-D 392-90, 1-D 443-74, 1-D 453-60.
Juillet 56-Septembre 58.	DS 391-01.	1-DF 391-01, 1-DS 391-50, 1-DS 391-84b, 1-DS 391-85a, 1-DS 391-161, 1-D 392-90, 1-D 443-74, 1-D 453-60.



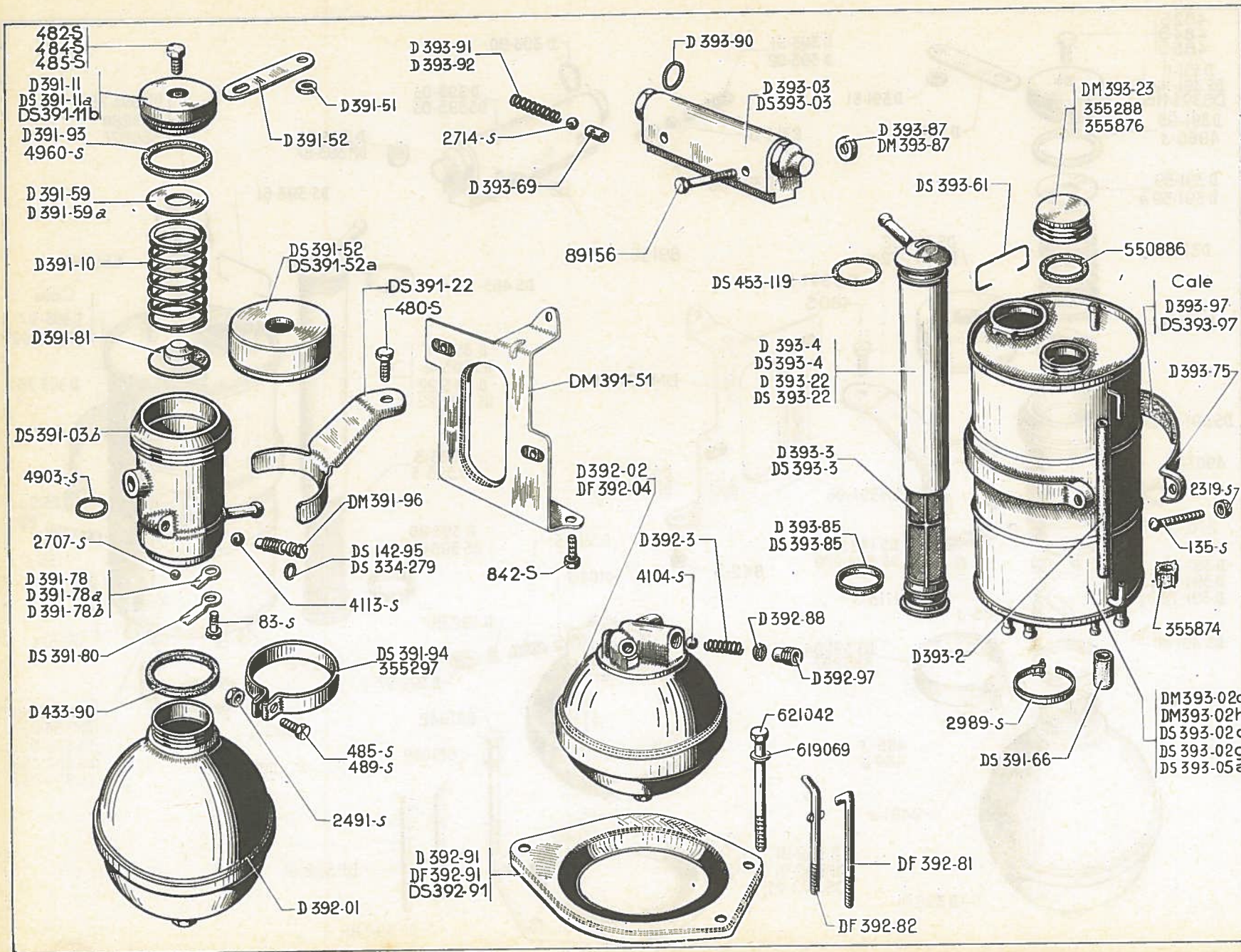
http://bk23.free.fr

SUSPENSION - CONJONCTEUR - ACCUMULATEURS - RÉSERVOIR - BLOC DE RÉPARTITION — 167

NUMÉRO	DÉSIGNATION	COEFF ¹	NUMÉRO	DÉSIGNATION	COEFF ¹	NUMÉRO	DÉSIGNATION	COEFF ¹
DS 142-95	Joint torique de 5,7×9,1×1,7 de la vis de purge du conjoncteur (R. VI). Jusque Juillet 57.	1	DS 391-52a	Écrou de serrage, du bouchon de conjoncteur, filetage 59×150, diam. du trou de passage de la vis de fixat. de conjoncteur 85 mm (1 gorge repère). Depuis Novembre 63.	1	DF 392-04	Accumulateur de frein (1 trou taraudé à 9×125). Depuis Juillet 60.	1
DS 334-279	Joint torique de 6,7×10,5×1,9 de la vis de purge de conjoncteur (R. VI). Depuis Juillet 57.	1	D 391-59	Rondelle de réglage de conjoncteur 20×34×0,25.	ALD	D 392-3	Ressort d'accumulateur de frein, diam. extér. 8 mm. Jusque Juillet 60. Depuis Juillet 60.	2 1
DS 391-03b	Conjoncteur - disjoncteur avec écrou de serrage du bouchon (repère 1 gorge sur écrou). Depuis Décembre 60. Remplace modèles précédents. Pour modèle monté jusque septembre 58; d. e. o. : 1-DS 391-84a, 1-DS 391-161, 1-D 392-90, 1.484-S (R. III).	1	D 391-59a	Rondelle de réglage de conjoncteur 20×34×1.	ALD	DF 392-81	Tirant de fixat. de l'accu de frein, long. 74 mm, filetage 5×75. Juillet 60-Septembre 62. Depuis Septembre 62.	2 1
D 391-10	Ressort de conjoncteur, diam. extér. 34 mm.	1	DS 391-66	Bouchon caoutchouc de 18×42 (pour remplacement des réservoirs montés jusque Janvier 57). (R. VI)	1	DF 392-82	Tirant de fixat. de l'accu de frein, long. 65 mm, filetage 5×75. Depuis Juillet 60.	2
D 391-11	Bouchon de conjoncteur, filetage 46×150. Jusque Décembre 60. N.F.P.	1		Cale de réglage d'appui de ressort de conjoncteur.	ALD	D 392-88	Rondelle de 10×12×2,7 de butée d'accumulateur de frein. Jusque Juillet 60. Depuis Juillet 60.	2 1
DS 391-11a	Bouchon de conjoncteur, diam. 42 mm, épais. 18,5 mm (1 gorge repère). Décembre 60-Novembre 63.	1	D 391-78	Épais. : 0,1.		D 392-91	Bride de fixation des accumulateurs de frein, entr'axes 116 mm. Jusque Juillet 60.	1
DS 391-11b	Bouchon de conjoncteur, diam. 42 mm, épais. 16,5 mm (1 gorge repère). Depuis Novembre 63.	1	D 391-78a	— 0,2.		DF 392-91	Bride de fixat. d'accus de frein entr'axes des trous 80 et 94. Juillet 60-Septembre 62.	1
D 391-22	Support de conjoncteur. Jusque Septembre 62.	1	D 391-78b	— 0,5.		DS 392-91	Bride de fixat. d'accu de frein 3 trous de fixat. Depuis Septembre 62.	1
D 391-51	Entretoise de la barrette de maintien du conjoncteur 10,5×20×9.	1	DS 391-80	Barrette de maintien de bille de conjoncteur.	1	D 392-97	Vis d'appui de ressort d'accumulateur de frein, filetage 14×150. Jusque Juillet 60. Depuis Juillet 60.	2 1
DM 391-51	Support de conjoncteur. Depuis Septembre 62.	1	D 391-81	Coupelle avec bille de conjoncteur.	1	DM 393-02c	Réservoir complet d'alimentation de pompe (3 tubes à la partie infér., 1 tube à la partie supér., retour régulateur). Septembre 60 (quelques voitures). Cde hydraulique.	1
D 391-52	Barrette de maintien du conjoncteur, entr'axes 62 mm.	1	D 391-93	Joint caoutchouc inférieur de 38,6×44×4,5 de conjoncteur. Jusque Décembre 60.	1			
DS 391-52	Écrou de serrage du bouchon de conjoncteur, filetage 59×150. 1 Gorge repère. Décembre 60-Novembre 63.	1	DS 391-94	Collier de serrage du conjoncteur diam. 58 mm. Depuis Février 59.	1			
			DM 391-96	Vis de purge du conjoncteur, long. 49 mm.	1			
			D 392-01	Accumulateur principal.	1			
			D 392-02	Accumulateur de frein. Jusque Juillet 60.	2			

NUMÉRO	DÉSIGNATION	COEFF ²	NUMÉRO	DÉSIGNATION	COEFF ¹	NUMÉRO	DÉSIGNATION	COEFF ¹
DM 393-02h	Réservoir complet d'alimentation de pompe. (4 tubes à la partie inférieure). Cde mécanique.	1	D 393-4	Filter complet de réservoir (R. VI). Jusque Mars 57. N. F. P.	1	D 393-92	Ressort de clapet AV de suspension, diam. intér. 7,2 mm.	1
DS 393-02c	Réservoir complet d'alimentation de pompe (montage retour séparé de fuite des correcteurs Janvier 57-Juillet 60. Remplace modèles précédents; d. e. o. : 1-DS 391-66 (R. VI), 1-2.989-S (R. VI). Pour modèle monté jusque Octobre 56; d. e. o. : 1-DS 314-87. Cde hydraulique.	1	DS 393-4	Filter complet avec tube plongeur en nylon, de réservoir. Depuis Mars 57.	1	D 393-97	Cale de réservoir (feutre), long. 215 mm, larg. 15 mm. Jusque Septembre 62.	2
DS 393-02g	Réservoir complet d'alimentation de pompe (4 tubes à la partie infér., 1 tube à la partie supér., retour régulateur). (Inscription en 4 langues). Depuis Décembre 60. Cde hydraulique.	1	D 393-22	Tube plongeur nu de réservoir (R. VI). Jusque Mars 57.	1	DS 393-97	Cale de réservoir (caoutchouc), long. 200 mm (R. VI). Depuis Septembre 62.	2
D 393-03	Bloc de répartition, 5 voies. Jusque Juillet 60.	1	DS 393-22	Tube plongeur nu en nylon de réservoir (R. VI). Depuis Mars 57.	1	D 433-90	Joint caoutchouc de 36×40×3,7 entre conjoncteur et accumulateur principal.	1
DS 393-03	Bloc de répartition, 3 voies. Depuis Juillet 60.	1	DM 393-23	Bouchon de réservoir avec filtre (R. VI). P.O. Depuis Juin 60.	1	DS 453-119	Joint torique de 37×44×3,5 de tube plongeur. Depuis Mars 57.	1
DS 393-05a	Réservoir complet d'alimentation de pompe (3 tubes à la partie infér., 1 tube à la partie supér. retour correcteur), inscription en anglais. Juillet 60-Septembre 60.	1	DS 393-61	Ressort de maintien du tube plongeur en nylon, de réservoir (R. VI). Depuis Mars 57.	1	83-S	Vis TF de 4×10 de barrette de conjoncteur (R. III).	1
D 393-2	Tube jauge de réservoir nylon, long. 173 mm (R. VI).	1	D 393-69	Poussoir de bloc de répartition, long. 8,5 mm.	2	135-S	Vis TR de 5×40 de fixat. du réservoir (R. III).	2
D 393-3	Filter de réservoir nu, haut. 245 mm. Filetage 30×150. Jusque Mars 57.	1	D 393-75	Sangle de 15×549 de fixat. de réservoir.	2	480-S	Vis TH de 7×14 de fixat. du support de conjoncteur (R. III). Jusque Septembre 62.	1
DS 393-3	Filter de réservoir nu en nylon, haut. 224 mm (R. VI). Depuis Mars 57.	1	D 393-85	Rondelle d'étanchéité du filtre de réservoir 30×34×4,5 (R. VI). Jusque Mars 57.	1	482-S	Vis TH de 7×12,5 de fixat. de conjoncteur sur support (R. III). Jusque Décembre 60.	1
			DS 393-85	Rondelle caoutchouc de 35×40×5 d'étanchéité de filtre en nylon, de réservoir (R. VI). Depuis mars 57.	1	484-S	Vis TH de 7×17,5 de fixat. du conjoncteur sur support (R. III). Depuis Décembre 60.	1
			D 393-87	Entretoise de 5,5×16×4 de bloc de répartition. Jusque Juillet 60.	2	485-S	Vis TH de 7×20 du collier de conjoncteur (R. III). Jusque Février 59.	1
			DM 393-87	Entretoise de bloc de répartition 5,5×16×8. Depuis Juillet 60.	2	489-S	Vis TH de 7×30 (R. III) : — du collier de conjoncteur. Depuis Février 59. — du support de conjoncteur. Depuis Novembre 63.	1
			D 393-90	Joint de bouchon de bloc de répartition 16×18,8×2.	2	842-S	Vis TH de 10×15 de fixat. du support de conjoncteur (R. III). Depuis Septembre 62.	1
			D 393-91	Ressort de clapet AR de suspension, diam. intér. 6,2 mm.	1			

170 — SUSPENSION - CONJONCTEUR - ACCUMULATEURS - RÉSERVOIR - BLOC DE RÉPARTITION

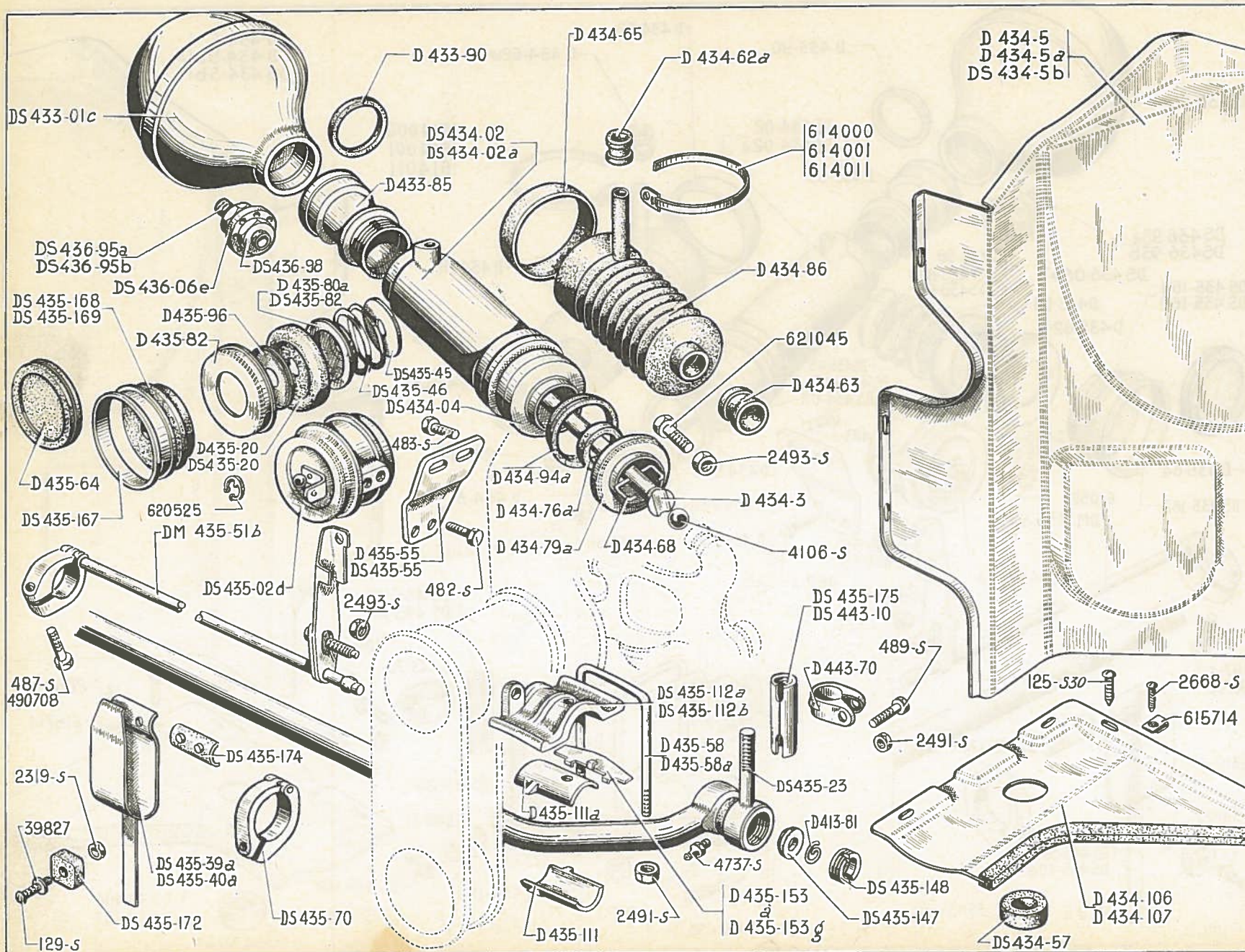


SUSPENSION - CONJONCTEUR - ACCUMULATEURS - RÉSERVOIR - BLOC DE RÉPARTITION (suite) — 171

NUMÉRO	DÉSIGNATION	COEFF.	NUMÉRO	DÉSIGNATION	COEFF.	NUMÉRO	DÉSIGNATION	COEFF.
2.319-S	Écrou H de 5×75 de fixat. de réservoir (R. III).	2	4.113-S	Bille de 7,5 mm de vis de purge du conjoncteur (R. VI).	1	355.874	Joint caoutchouc de 5×11×30 du tube jauge de réservoir (R. II).	2
2.491-S	Écrou H de 7×100 de fixat. du collier de conjoncteur (R. III).	1	4.903-S	Joint torique de 8,9×12,7×1,9 de piston de conjoncteur (R. VI).	1	355.876	Bouchon de réservoir, diam. du trou 1,6 mm (R. VI).	1
2.707-S	Bille de 6 mm de conjoncteur (passage pompe à sphère) (R. VI).	1	4.960-S	Joint torique de 37,5×42,4×2,45 de bouchon de conjoncteur (R. III). Depuis Décembre 60.	1	550.886	Joint caoutchouc de 34×45 des bouchons de réservoir (R. VI).	2
2.714-S	Bille de 9,52 mm de bloc de répartition (R. VI).	2	89.156	Vis TH de 5×40 de fixat. du bloc de répartition (R. III).	2	619.069	Rondelle de 7,5×20×1 des vis de fixat. de la bride des accumulateurs de frein (R. II). Jusque Juillet 60.	2
2.989-S	Collier PC. à goupille, long. 245 mm, du bouchon DS 391-66 (R. VI).	1	355.288	Bouchon de sortie du réservoir, diam. du trou 16 mm (R. VI). Jusque Mars 57. N. F. P.	1	621.042	Vis TH de 7×85 de fixation de la bride des accumulateurs de frein (R. II). Jusque Juillet 60.	2
4.104-S	Bille de 8.5 mm d'accumulateur de frein (R. VI).	1	355.297	Collier de serrage du conjoncteur, larg. 14 mm, diam. 56 mm (R. II). Jusque Février 59. N.F.P.	1			

NUMÉRO	DÉSIGNATION	COEFF ^a	NUMÉRO	DÉSIGNATION	COEFF ^b	NUMÉRO	DÉSIGNATION	COEFF ^c
D 413-81	Ressort de rotule de barre anti-roulis, diam. extér. 25,5 mm. Depuis Octobre 59.	2	D 434-62a	Anneau de protection sous collier de serrage du retour de cylindre à réservoir, diam. intér. 11,5 mm.	2	DS 435-23	Barre anti-roulis avec embouts, 1 filetage 14×125 à gauche, 1 filetage 14×125 à droite. Depuis Février 62. Remplace modèles précédents; d.e.o.: 1-DS 435-175.	1
DS 433-01c	Bloc pneumatique de suspension (sans amortisseur).	2	D 434-63	Bague de protection sous collier de serrage de pare-poussière de cylindre (côté levier de commande), diam. intér. 25 mm.	2	DS 435-39a	Ressort anti-bruit gauche de barre anti-roulis. Depuis Mai 58.	1
D 433-85	Embout de sphère sur bloc pneumatique gauche, filetage 36×150.	1	D 434-65	Bague élastique de protection sous collier de serrage de pare-poussière de cylindre (côté cylindre).	2	DS 435-40a	Ressort anti-bruit droit de barre anti-roulis. Depuis Mai 58.	1
D 433-90	Joint caoutchouc de 36×40×3,7 entre cylindre et bloc pneumatique.	3	D 434-68	Épingle de liaison de tige de piston de cylindre avec levier (Fil 2 mm).	2	DS 435-45	Clapet de correcteur de hauteur 5,85×25×0,20 (R. VI). Depuis Mai 62.	2
DS 434-02	Cylindre de suspension AV gauche. Depuis Mai 58. Remplace modèle précédent. d.e.o.: 1-DS 435-30a, 1-DS 435-35, 1-DS 435-36, 2-DS 391-105, 2-614.007 (R. VI).	1	D 434-76a	Rondelle feutre d'étanchéité de cylindre de suspension 34,5×46,5×6.	2	DS 435-46	Ressort de clapet de correcteur de hauteur. Depuis Mai 62.	2
DS 434-02a	Cylindre de suspension AV droit. Depuis Mai 58. Remplace modèle précédent. d.e.o.: 1-DS 435-146.	1	D 434-79a	Coupelle de cylindre de suspension AV.	2	DM 435-51b	Tige complète de commande de correcteur. Depuis Novembre 57. Remplace modèle précédent. d.e.o.: 1-DM 437-112 (R. VI), 1-D 437-101, 1-2.319-S (R. III).	1
DS 434-04	Écrou de 54×150 avec coupelle et joint, de cylindre de suspension.	2	D 434-86	Pare-poussière caoutchouc de cylindre, diam. intér. 19 mm et 52 mm.	2	D 435-55	Support de correcteur. 2 boutonnières de 7,75 mm. Jusque Avril 59.	1
D 434-3	Tige de piston de suspension avec épingle.	2	D 434-94a	Joint d'étanchéité de cylindre (34,4×44,5).	2	DS 435-55	Support de correcteur, trous de 7,75 mm à 36 mm d'entr'axes. Depuis Avril 59.	1
D 434-5	Écran de protection de mécanisme de suspension gauche. (Partie latérale).	1	D 434-106	Écran de protection de mécanisme de suspension gauche. (Partie infér.).	1	D 435-58	Étrier AV de fixat. de palier de barre anti-roulis entr'axes 72 mm.	2
D 434-5a	Écran de protection de mécanisme de suspension droit. (Partie latérale). D. à G.	1	D 434-107	Écran de protection de mécanisme de suspension droit. (Partie infér.).	1	D 435-58a	Étrier AR de fixat. de palier de barre anti-roulis entr'axes 83 mm.	2
DS 434-5b	Écran de protection de mécanisme de suspension droit. D. à D.	1	DS 435-02d	Correcteur de hauteur à retour rapide. Depuis Mai 62. Remplace modèle précédent.	1	D 435-64	Obturateur caoutchouc du passage pour réglage de correcteur, diam. 58 mm, épais. 8 mm. Jusque Mai 57.	1
DS 434-57	Rondelle caoutchouc d'étanchéité d'écran de protection de mécanisme de suspension 20×44×13.	2	D 435-20	Membrane de correcteur, diam. extér. 54 mm. Jusque Mai 62.	2	DS 435-70	Collier complet de butée de barre anti-roulis.	2
			DS 435-20	Membrane de correcteur de haut. trou de 3 mm sur long. 6,2 mm. Depuis Mai 62.	2			

174 — SUSPENSION AV - CYLINDRES - CORRECTEUR - BARRE ANTI-ROULIS

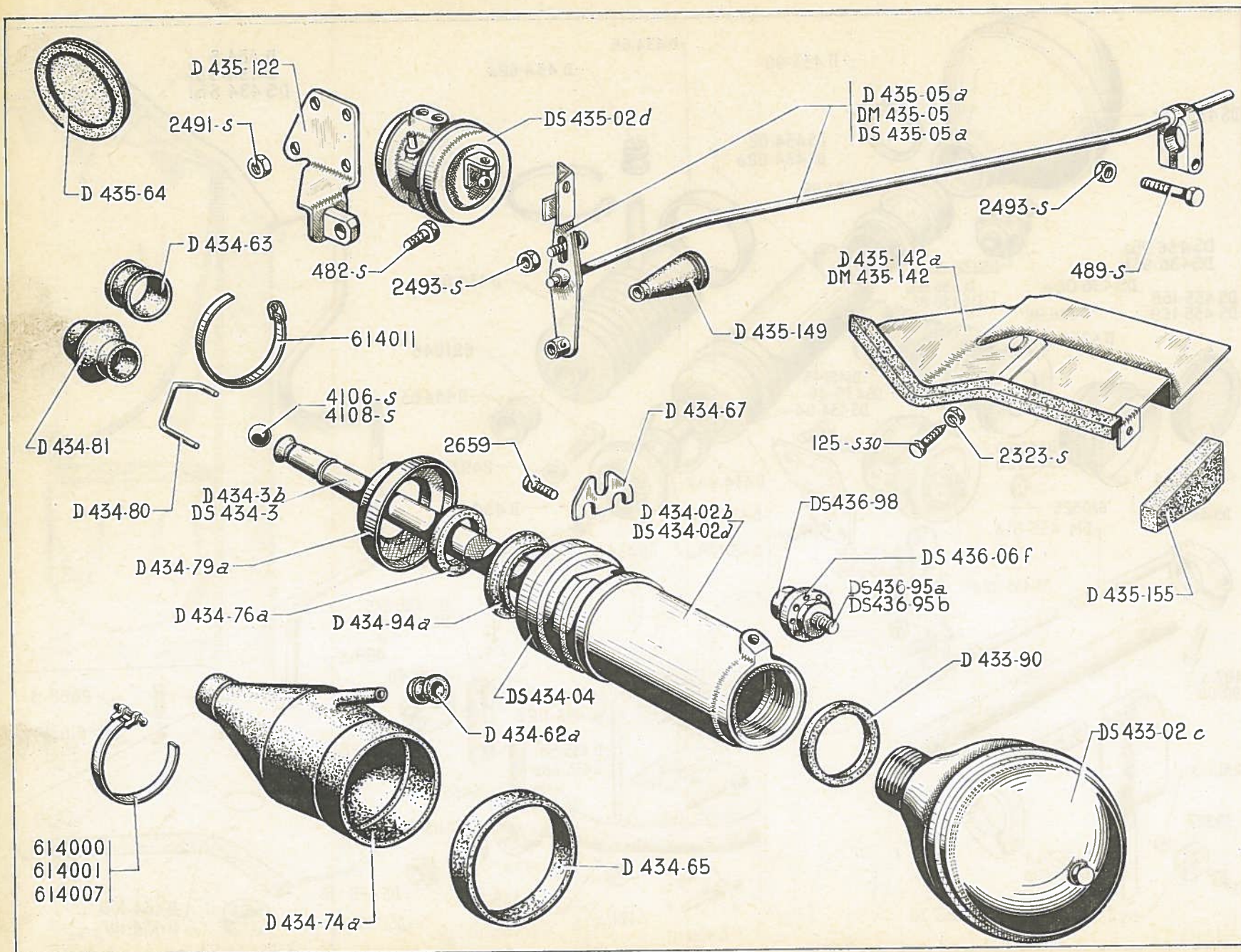


SUSPENSION AV - CYLINDRES - CORRECTEUR - BARRE ANTI-ROULIS (suite) — 175

NUMÉRO	DÉSIGNATION	COEFF.	NUMÉRO	DÉSIGNATION	COEFF.	NUMÉRO	DÉSIGNATION	COEFF.
D 435-80a	Coupelle de correcteur, diam. 5,5×37, épais. 5,5 mm. Jusque Mai 62.	2	DS 435-167	Bague de maintien de coupelle d'étanchéité de correcteur, diam. extér. 61 mm. Depuis Février 60.	2	125-S 30	Vis TR à pointe de 5×15 de fixat. d'écran de protection de mécanisme de suspension (R. III).	14
D 435-82	Coupelle de correcteur, diam. 32×58,5, épais. 12,5 mm. Février 60-Mai 62.	2	DS 435-168	Coupelle caoutchouc d'étanchéité de correcteur (côté écrou), diam. 49×63. Depuis Février 60.	1	129-S	Vis TR de 5×25 de fixat. de butée latérale de ressort anti-bruit (R. III). Depuis Mai 58.	2
DS 435-82	Coupelle intérieure de serrage de membrane de correcteur, épais. 4,9 mm. Depuis Mai 62.	2	DS 435-169	Coupelle caoutchouc d'étanchéité de correcteur (côté chape), diam. 49×63 mm, 1 trou de 8 mm. Depuis Février 60.	1	482-S	Vis TH de 7×12,5 de fixat. du correcteur sur son support (R. III).	2
D 435-96	Coupelle de correcteur, diam. 5×36, épais. 1,5 mm.	2	DS 435-172	Butée latérale caoutchouc de ressort anti-bruit 5,5×27×12. Depuis Mai 58.	2	483-S	Vis TH de 7×15 de fixat. du support de correcteur (R. III).	2
D 435-111	Demi-coussinet infér. de barre anti-roulis (nylon), long. 54 mm (R. VI).	2	DS 435-174	Coussinet nylon de ressort anti-bruit, long. 65 mm (R. VI). Depuis Mai 58.	2	487-S	Vis TH de 7×25 de fixat. (R. III) : — de collier de tige de commande de correcteur. Jusque Novembre 58. — de collier de butée de barre anti-roulis.	1
D 435-111a	Demi-coussinet supér. de barre anti-roulis (nylon), long. 52 mm (R. VI).	2	DS 435-175	Manchon d'accouplement de barre anti-roulis côté droit, filetage 14×125 à droite, long. 61,5 mm. Depuis Février 62.	1	489-S	Vis TH de 7×30 de fixat. de collier de serrage de manchon réglable de barre anti-roulis (R. III).	4
DS 435-112a	Palier droit de barre anti-roulis avec coussinet et ergot. Depuis Novembre 56.	1	DS-436-06e	Amortisseur (avec trou de fuite). Sans repère. Depuis Avril 63. Remplace modèle précédent.	2	2.319-S	Écrou H de 5×75 de fixat. de butée latérale de ressort anti-bruit (R. III). Depuis Mai 58.	2
DS 435-112b	Palier gauche de barre anti-roulis avec coussinet et ergot. Depuis Novembre 56.	1	DS 436-95a	Goujon de 7×30,5 d'amortisseur. Juin 62-Avril 63. Remplace modèle précédent.	2	2.491-S	Écrou H de 7×100 de fixat. (R. III) : — de collier de serrage de manchon réglable de barre anti-roulis. — de palier de barre anti-roulis.	4
DS 435-147	Cuvette d'appui et rotule de barre anti-roulis, diam. 26 mm, épais. 5,40 mm.	2	DS 436-95b	Axe d'amortisseur long. 31 mm, filetage 7×100 long. de la partie lisse 8,9 mm. Depuis Avril 63. Remplace modèle précédent.	2	2.493-S	Écrou H de 7×100 (R. III) : — d'axe excentrique de commande de correcteur. — de fixat. de cylindre.	1
DS 435-148	Écrou de serrage de cuvette de rotule de barre anti-roulis, filetage 30×150.	2	DS 436-98	Écrou H de 7×100, épais. 8,2 mm, d'amortisseur. Depuis Juin 62.	4	2.668-S	Vis Parker TR de 3,5×10 de fixat. d'écran de protection de mécanisme de suspension (R. VI).	4
D 435-153	Cale de réglage de palier de barre anti-roulis : Épais. : 1.	ALD	DS 443-10	Manchon réglable de barre anti-roulis, filetage 14×125 à gauche et à droite, long. 80 mm. Depuis Février 62.	2			
D 435-153a	— 0,95.		D 443-70	Collier de serrage de manchon réglable de barre anti-roulis.	4			
D 435-153b	— 0,90.							
D 435-153c	— 0,85.							
D 435-153d	— 0,80.							
D 435-153e	— 0,75.							
D 435-153f	— 0,70.							
D 435-153g	— 0,65.							

176 — SUSPENSION AV - CYLINDRES - CORRECTEUR - BARRE ANTI-ROULIS (suite)

NUMÉRO	DÉSIGNATION	COEFF ¹	NUMÉRO	DÉSIGNATION	COEFF ²	NUMÉRO	DÉSIGNATION	COEFF ¹
4.106-S	Bille de 14,28 de tige de piston de cylindre (R. VI).	2	614.000	Collier de serrage du pare-poussière de cylindre, long. 474 mm (R. VI).	2	615.714	Écrou clips de fixat. d'écran de protection de mécanisme de suspension (R. VI).	4
4.737-S	Graisseur droit de barre anti-roulis (R. VI). Depuis Juin 61.	2	614.001	Collier de serrage du retour de cylindre à réservoir, long. 132 mm (R. VI).	2	620.525	Circlips de clapet de correcteur de hauteur 5×9,85×0,6 (R. VI). Depuis Mai 62.	2
39.827	Rondelle plate de 5,2×20×2 de butée latérale de ressort anti-bruit (R. IV). Depuis Mai 58.	2	614.011	Collier de serrage de pare-poussière de cylindre (côté levier de commande), long. 240 mm. (R. VI).	2	621.045	Vis TH de 7×28 de fixat. de cylindre (R. II).	4
490.708	Vis TR de 7×22,5 de collier de tige de commande de correcteur (R. I). Depuis Novembre 58.	1						



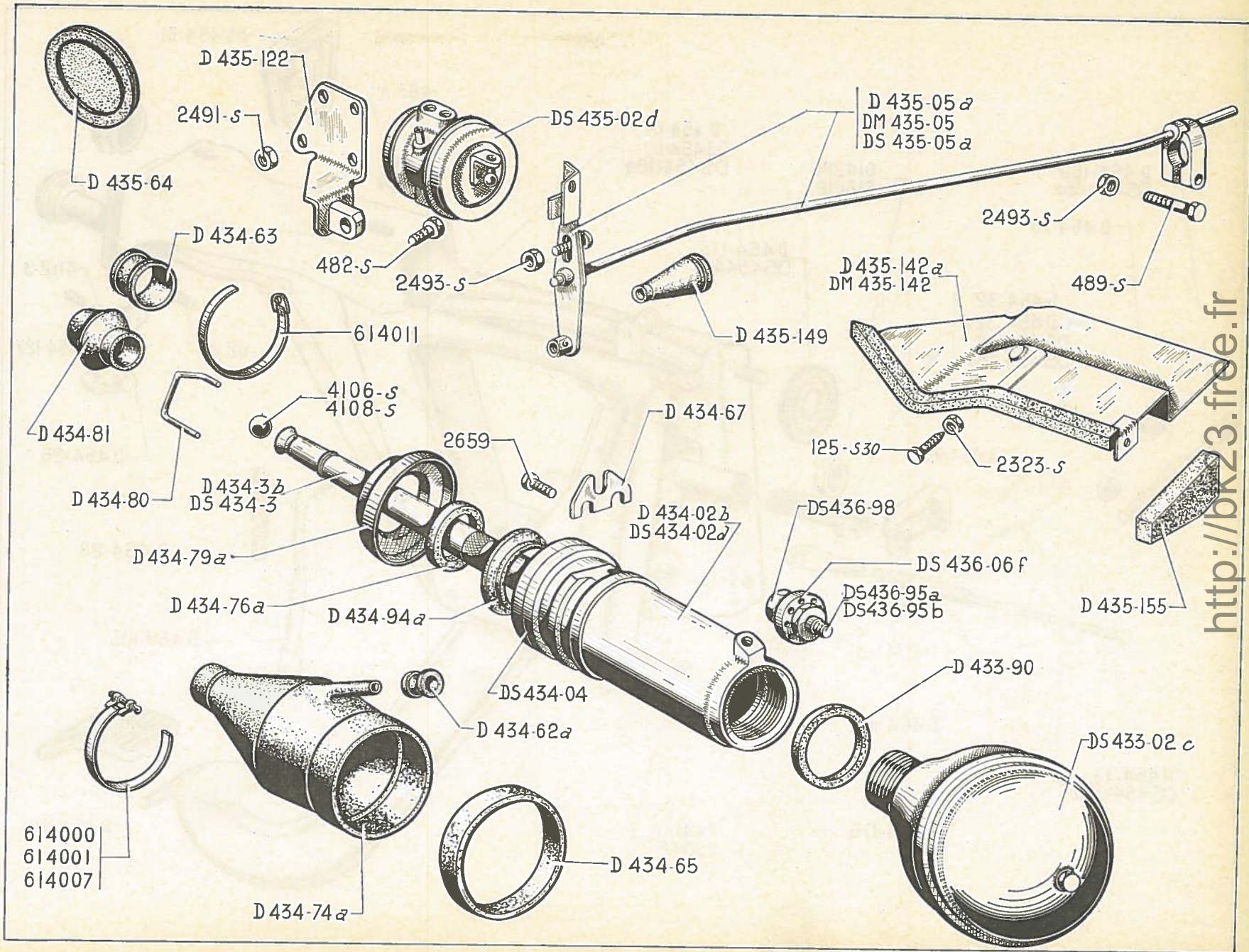
SUSPENSION AR - CYLINDRES - CORRECTEUR — 179

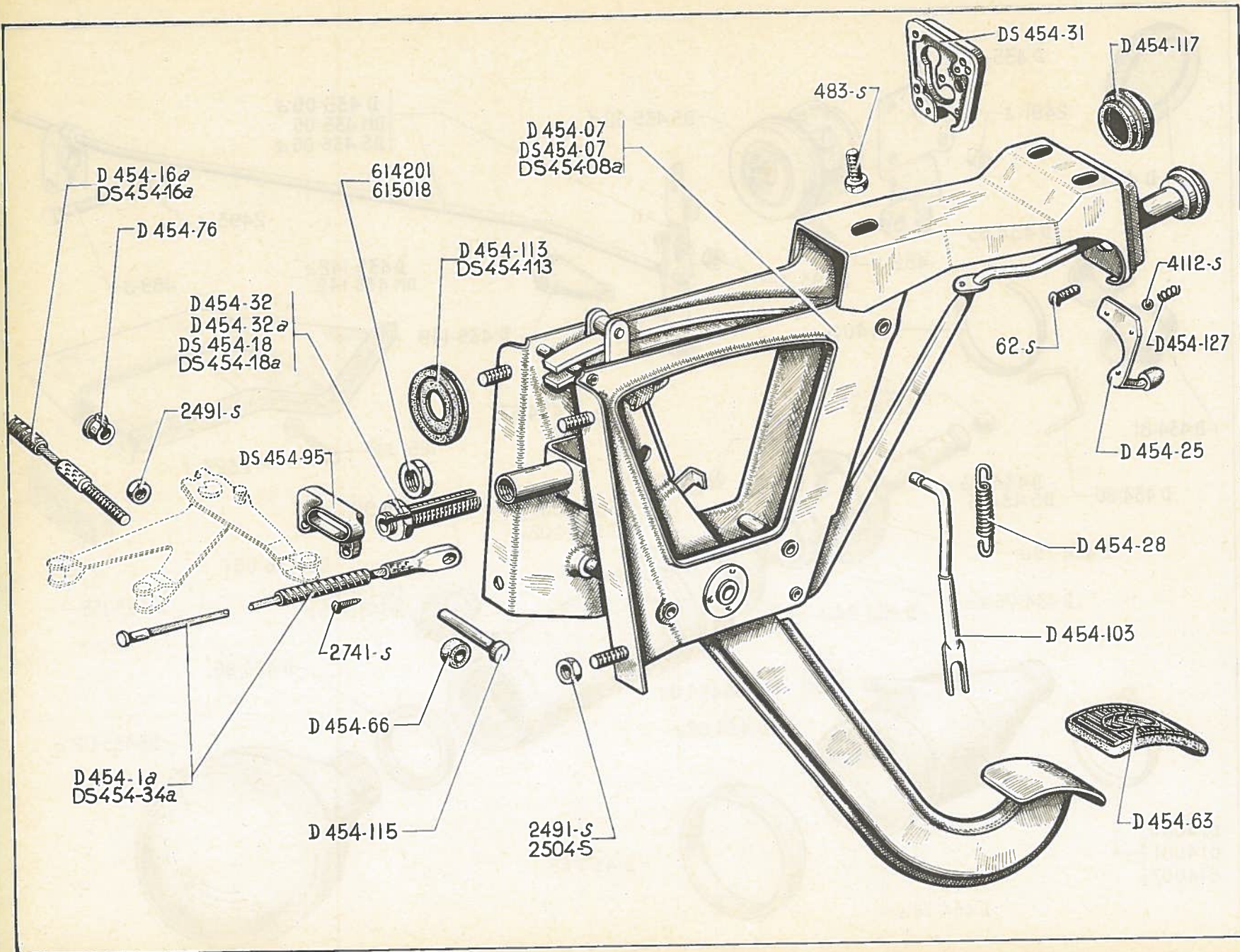
NUMÉRO	DÉSIGNATION	COEFF.	NUMÉRO	DÉSIGNATION	COEFF.	NUMÉRO	DÉSIGNATION	COEFF.
DS 433-02c	Bloc pneumatique de suspension (sans amortisseur.)	2	D 434-76a	Rondelle feutre d'étanchéité de cylindre de suspension 34,5 × 46,5 × 6.	2	DM 435-142	Tôle de protection de correcteur. Depuis Février 58.	1
D 433-90	Joint caoutchouc de 36 × 40 × 3,7 entre cylindre et bloc pneumatique.	2	D 434-79a	Coupelle de cylindre de suspension.	2	D 435-149	Manchon d'étanchéité sur tige de commande de correcteur 6 × 36 × 60.	1
D 434-02b	Cylindre de suspension. Jusque Mai 60.	2	D 434-80	Épingle de liaison de tige de piston de cylindre avec levier, Fil 3 mm.	2	D 435-155	Garniture caoutchouc d'étanchéité entre caisse et tôle de protection de correcteur (R. VI). Depuis Octobre 56.	1
DS 434-02d	Cylindre de suspension (montage avec bille de 15,875 mm). Depuis Mai 60.	2	D 434-81	Pare-poussière caoutchouc de tige de piston de cylindre.	2	DS 436-06f	Amortisseur (avec trou de fuite) sans repère. Depuis Avril 63. Remplace modèle précédent.	2
DS 434-04	Écrou de 54 × 150 avec coupelle et joint, de cylindre de suspension.	2	D 434-94a	Joint d'étanchéité de cylindre (34,4 × 44,5).	2	DS 436-95a	Goujon de 7 × 30,5 d'amortisseur. Juin 62-Avril 63. Remplace modèle précédent.	2
D 434-3b	Tige de piston de cylindre. Jusque Mai 60.	2	DS 435-02d	Correcteur de hauteur à retour rapide. Depuis Mai 62. Remplace modèle précédent.	1	DS 436-95b	Goujon d'amortisseur long. 31 mm, filetage 7 × 100, long. de la partie lisse 8,9 mm. Depuis Avril 63.	2
DS 434-3	Tige de piston de cylindre (montage avec bille de 15,875 mm). Depuis Mai 60.	2	D 435-05a	Tige complète de commande de correcteur (montage commande à main de variation de haut.). Jusque Novembre 57.	1	DS 436-98	Écrou H de 7 × 100, épais. 8,2 mm, d'amortisseur. Depuis Juin 62. Remplace modèle précédent.	4
D 434-62a	Anneau de protection sous collier de serrage du retour de cylindre à réservoir, diam. intér. 11,5 mm.	2	DM 435-05	Tige complète de commande de correcteur AR (montage barre anti-roulis, diam. 17 mm). Depuis Février 58.	1	125-S 30	Vis TR à pointe de 5 × 15 de fixat. de tôle de protection de correcteur (R. III). Depuis Octobre 56.	2
D 434-63	Anneau de protection sous collier de serrage de pare-poussière de tige de piston, diam. intér. 25 mm.	2	DS 435-05a	Tige complète de commande de correcteur AR (montage commande de variation de haut. ID 19). Novembre 57-Février 58.	1	482-S	Vis TH de 7 × 12,5 de fixat. du correcteur sur son support (R. III).	2
D 434-65	Bague élastique de protection sous collier de serrage de pare-poussière de cylindre (côté cylindre).	2	D 435-64	Obturateur caoutchouc du passage pour réglage de correcteur, diam. 58 mm, épais. 8 mm. Jusque Mai 57.	1	489-S	Vis TH de 7 × 30 de serrage du collier de tige de commande de correcteur (R. III).	1
D 434-67	Patte de maintien de cylindre de suspension.	2	D 435-122	Support de correcteur avec palier.	1	2.323-S	Écrou H de 5 × 75 de fixat. de tôle de protection de correcteur (R. III). Depuis Octobre 56.	1
D 434-74a	Pare-poussière caoutchouc de cylindre, diam. intér. 52 mm.	2	D 435-142a	Tôle de protection de correcteur. Octobre 56-Février 58.	1			

http://bk23.free.fr

180 — SUSPENSION AR - CYLINDRES - CORRECTEUR

NUMÉRO	DÉSIGNATION	COEFF ¹	NUMÉRO	DÉSIGNATION	COEFF ¹	NUMÉRO	DÉSIGNATION	COEFF ¹
2.491-S	Écrou H de 7×100 de fixat. du support de correcteur (R. III).	2	4.106-S	Bille de 14,28 mm de tige de piston de cylindre (R. VI). Jusque Mai 60.	2	614.001	Collier de serrage du retour de cylindre à réservoir, long. 132 mm (R. VI).	2
2.493-S	Écrou H de 7×100 de fixat. (R. III) : — du collier de tige de commande de correcteur. — d'axe excentrique de commande de correcteur.	1 1	4.108-S	Bille de 15,875 mm de tige de piston de cylindre (R. VI). Depuis Mai 60.	2	614.007	Collier de serrage de pare-pousière de cylindre, long. 190 mm (R. VI).	2
2.659	Vis TH de 5×13 de fixat. de patte de maintien de cylindre (R. III).	2	614.000	Collier de serrage de pare-pousière de cylindre, long. 474 mm (R. VI).	2	614.011	Collier de serrage de pare-pousière de tige de piston, long. 240 mm (R. VI).	2





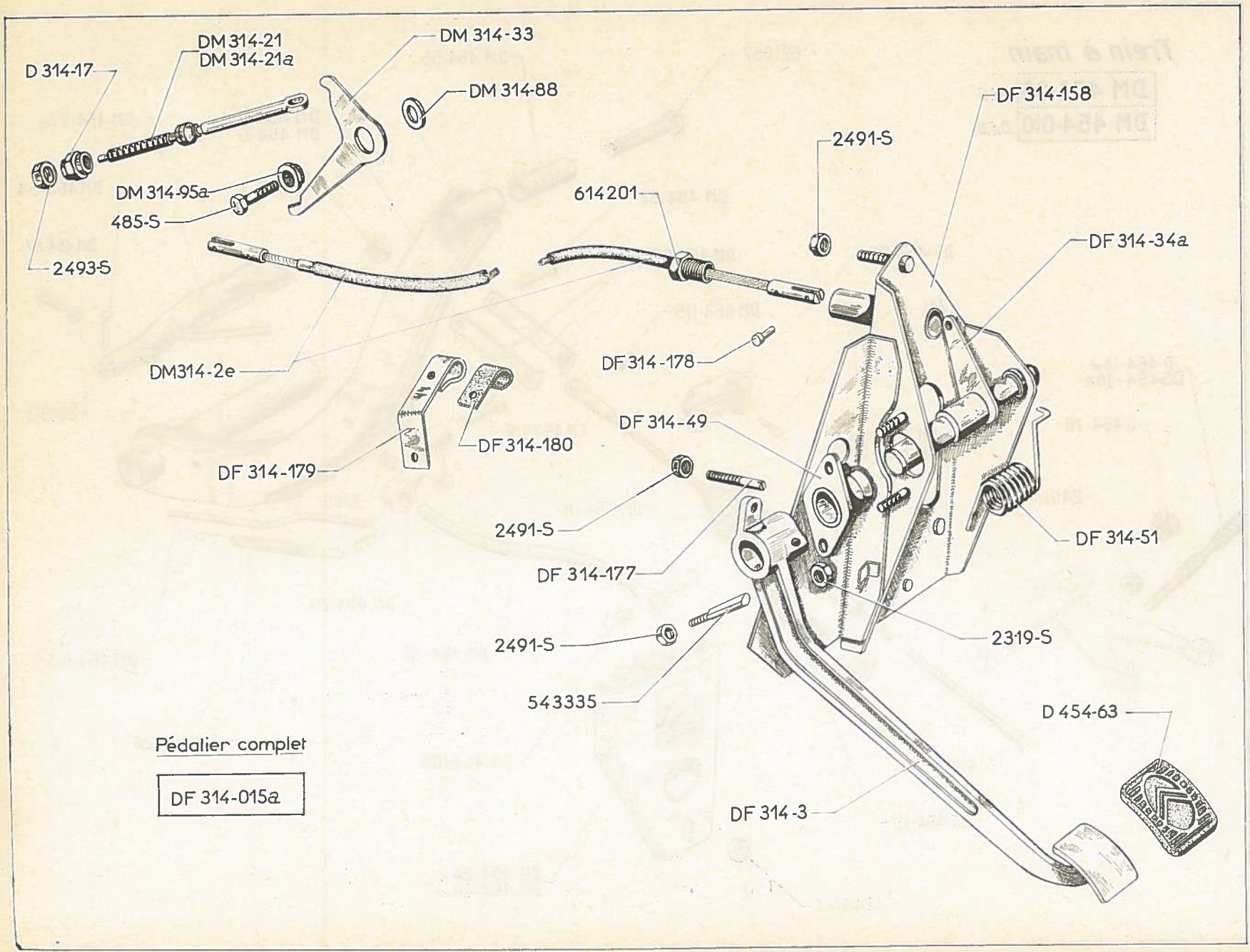
NUMÉRO	DÉSIGNATION	COEFF.	NUMÉRO	DÉSIGNATION	COEFF.	NUMÉRO	DÉSIGNATION	COEFF.
D 454-07	Commande de frein mécanique avec pédale et levier de déverrouillage. Jusque Avril 58. R. p. DS 454-07; d.e.o. : 1-DS 454-18, 1-614.201 (R. II).	1	DS 454-31	Grille de positionnement de levier de déverrouillage (R. VI).	1	D 454-117	Garniture caoutchouc de bouton de commande de déverrouillage, diam. intér. 16,5 mm.	1
DS 454-07	Commande de frein mécanique avec pédale et levier de déverrouillage (filetage pour butée de gaine 16×150). D. à G. Depuis Avril 58.	1	D 454-32	Butée de gaine réglable de câble de frein filetage 14×150, long. 50 mm, diam. intér. 9,5 mm. Jusque Janvier 56.	1	D 454-127	Ressort d'appui de bille du doigt de blocage du levier de déverrouillage, diam. extér. 3,5 mm (R. VI).	1
DS 454-08a	Commande de frein mécanique avec pédale et levier de déverrouillage (filetage 16×150). D. à D.	1	D 454-32a	Butée de gaine réglable de câble de frein, filetage 14×150, long. 50 mm, diam. intér. 10,2 mm. Janvier 56. Avril 58.	1	62-S	Vis TR de 4×7,5 de fixat. de grille de positionnement du levier de déverrouillage (R. III).	3
D 454-1a	Câble de frein, long. 800 mm. D. à G.	1	DS 454-34a	Câble de frein avec patte de maintien, long. 1,200 m. Long. de la gaine : 0,945 m (R. VI). D. à D.	1	483-S	Vis TH de 7×15 de fixat. de la commande de frein (R. III). D. à G. D. à D.	3 2
D 454-16a	Câble de liaison de frein, long. 620 mm (R. VI).	1	D 454-63	Garniture caoutchouc de pédale de frein.	1	2.491-S	Écrou H de 7×100 de fixat. (R. III) : — de la commande de frein. D. à G. 4 — de la commande de frein. D. à D. 2 — de câble de liaison de frein. 2	4 2 2
DS 454-16a	Câble de liaison à billes de frein à main (R. VI) (Allemagne). Depuis Octobre 63.	1	D 454-66	Butée caoutchouc de pédale de frein 7×18×14.	2	2.504-S	Écrou carré de 7×100 de fixat. de la commande de frein (R. III). D. à D.	2
DS 454-18	Butées de gaine réglable de câble de frein filetage 16×150. Diam. intér. 10,2 mm. D. à G. Depuis Avril 58.	1	D 454-76	Embout de gaine de câble de liaison de frein, diam. intér. 8,5 mm, long. 18 mm.	2	2.741-S	Vis TR Parker de 4,85×9,5 de fixation d'écillet de protection de câble de frein mécanique (R. VI). D. à G.	2
DS 454-18a	Butée de gaine réglable de câble de frein, filetage 16×150, diam. intér. 9,5 mm. (R. VI). D. à D.	1	DS 454-95	Écillet de protection de câble de frein mécanique (R. VI).	1	4.112-S	Bille de 3,968 mm du doigt de blocage du levier de déverrouillage (R. VI).	1
D 454-25	Doigt de blocage du levier de déverrouillage.	1	D 454-103	Biellette de liaison du levier de commande et du verrou, long. 111 mm.	1	614.201	Écrou H de 16×150 de blocage de butée réglable (R. II). Depuis Avril 58.	1
D 454-28	Ressort de rappel du verrou, diam. extér. 10,5 mm.	1	D 454-113	Écillet caoutchouc de passage de butée réglable 17×38×4.	1	615.018	Écrou H de 14×150 de blocage de butée réglable (R. II). Jusque Avril 58.	1
			DS 454-113	Garniture caoutchouc d'étanchéité de commande de frein 80×45×1. Trou de 18 mm (R. VI). D. à D.	1			
			D 454-115	Axe d'attache de câble de frein, diam. 7 mm, long. 45 mm.	1			

http://bk23.free.fr

184 — FREIN A MAIN - COMMANDE DE VITESSES MÉCANIQUE

NUMÉRO	DÉSIGNATION	COEFF ^a	NUMÉRO	DÉSIGNATION	COEFF ^a	NUMÉRO	DÉSIGNATION	COEFF ^a
DM 454-06	Levier de frein à main complet avec poignée de déblocage. D. à G.	1	DM 454-27a	Poignée de déblocage de frein à main.	1	DM 454-103	Tige de déblocage de frein à main.	1
DM 454-010	Levier de frein à main complet avec poignée de déblocage. D. à D.	1	DM 454-28	Ressort de verrou de frein à main, diam. extér. 8 mm.	1	DM 454-109	Ressort de maintien du secteur de frein à main diam. int. 7,3 mm.	2
DM 454-1b	Câble de frein mécanique, long. 910 mm, long. de la gaine 620 mm. D. à G.	1	DM 454-29	Verrou de frein à main.	1	DM 454-115	Axe de maintien : — du secteur de frein à main 7×24. — de fixat. de câble de frein.	1 1
DM 454-3	Levier de frein à main. D. à G.	1	DM 454-30	Secteur de verrouillage de frein à main, diam. 10 mm.	1	DM 454-119	Axe de verrou de frein à main 6×38,5.	1
DM 454-6	Levier de frein à main. D. à D.	1	DM 454-34f	Câble de frein avec butée réglable. Long. de la gaine 1,215. D à D.	1	2.269-S	Écrou H de 4×75 de la vis de réglage de la tige de déblocage de frein à main (R. III).	1
D 454-16a	Câble de liaison de frein à main, long. 620 mm (R. VI).	1	DM 454-52	Demi-tirant de câble de frein, long. 97 mm.	2	2.368-S	Écrou H crénelé de 9×125 de fixat. de levier de frein à main (R. III).	1
DS 454-16a	Câble de liaison à billes de frein à main (R. VI) (Allemagne). Depuis Octobre 63.	1	DM 454-54	Axe de la poignée de déblocage de frein à main 4×23.	1	2.491-S	Écrou H de 7×100 (R. III) : — de fixat. du support de frein. — de câble de liaison de frein.	3 2
DS 454-18	Butée de gaine réglable de câble de frein à main, filetage 16×150, long. 50 mm.	1	DM 454-55	Entretoise de 9×13×34 de fixat. de frein à main (R. VI).	1	2.741-S	Vis TR Parker de 4,85×9,5 de fixat. d'œillet de protection de câble de frein (R. VI).	2
DM 454-24c	Support de butée de gaine et de secteur de frein, long. du support de butée 50 mm. D. à G.	1	DM 454-57	Axe de tirant de câble de frein 7×26,2.	1	3.008	Rondelle de 6,25×12,1 d'axe de verrou de frein à main (R. II).	1
DM 454-24d	Support de butée de gaine et de secteur de frein (2 trous de 18 mm sous boutonnière supérieure). D. à D.	1	DM 454-67	Vis TR de 4×16 de réglage de la tige de déblocage de frein à main.	1	614.201	Écrou H de 16×150 de blocage de butée réglable (R. II).	1
			D 454-76	Embout de gaine de câble de liaison de frein à main diam. intér. 8,5 mm, long. 18 mm.	2	621.057	Vis de 9×50 de fixat. de levier de frein à main (R. II).	1
			DS 454-95	Œillet de protection de câble de frein (R. VI).	1			

186 — PÉDALIER - COMMANDE MÉCANIQUE (DIRECTION A GAUCHE)



Pédalier complet

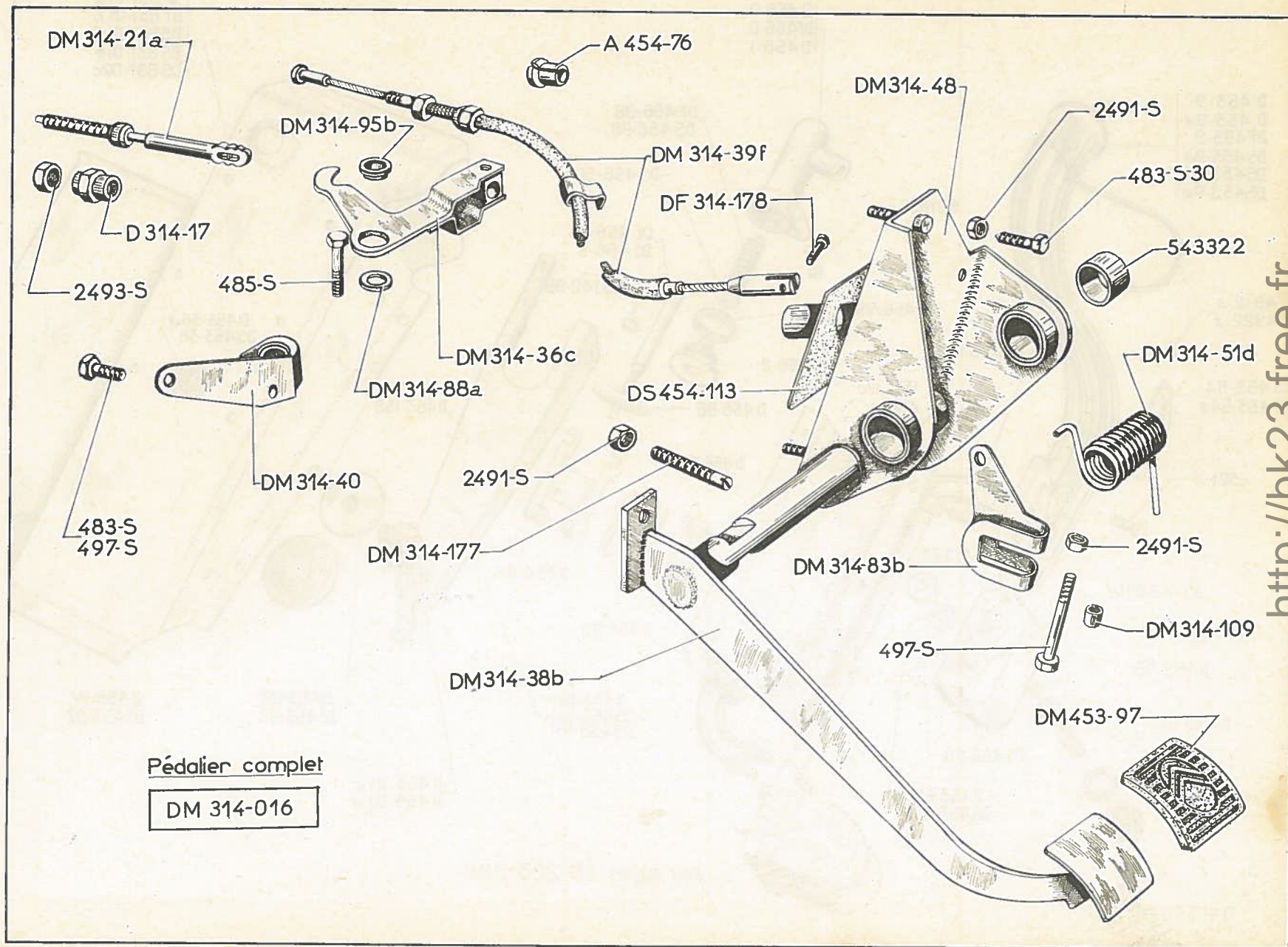
DF 314-015a

PÉDALIER - COMMANDE MÉCANIQUE (DIRECTION A GAUCHE) — 187

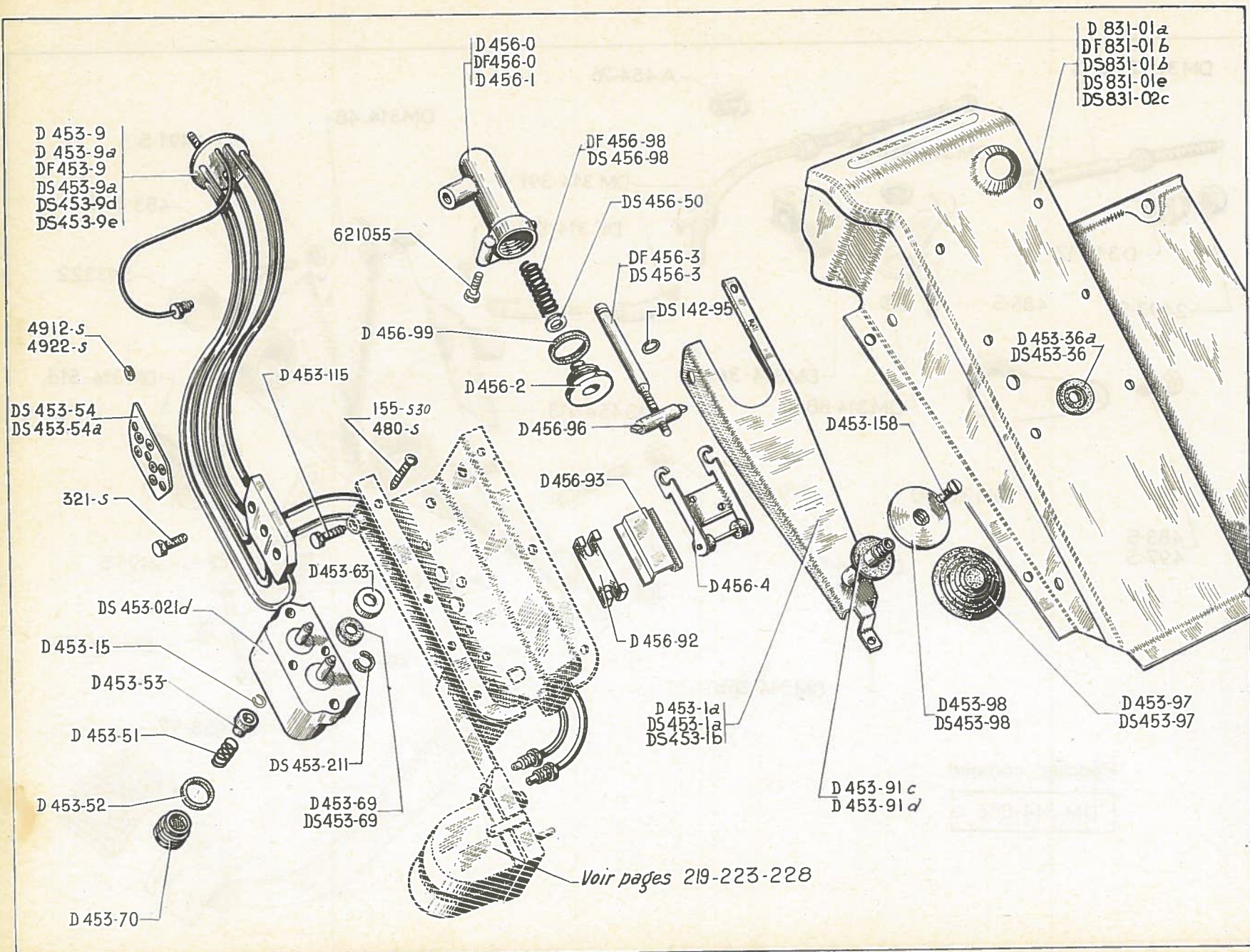
NUMÉRO	DÉSIGNATION	COEFF.	NUMÉRO	DÉSIGNATION	COEFF.	NUMÉRO	DÉSIGNATION	COEFF.
DF 314-015a	Pédalier complet avec pédale de débrayage, épais. du levier 3,5 mm.	1	DF 314-51	Ressort de rappel de pédale de débrayage, enroulement à droite diam. du fil 3,3 mm.	1	D 454-63	Garniture caoutchouc de pédale.	1
DM 314-2e	Câble de débrayage, long. 0,590 m, chape fraisée à 3,8 mm avec axe serti (R. VI).	1	DM 314-88	Rondelle de 7,2×22×2 d'appui de levier de commande de tige de poussée réglable.	1	485-S	Vis TH de 7×20 de fixat. de levier de commande de la tige de poussée réglable de débrayage (R. III).	1
DF 314-3	Pédale de débrayage.	1	DM 314-95a	Palier de levier de commande de tige de poussée réglable 7,2×20×6,2.	1	2.319-S	Écrou H de 5×75 de fixat. de palier gauche (R. III).	2
D 314-17	Écrou H de 7×100 de réglage de fourchette de débrayage.	1	DF 314-158	Support de pédale de débrayage.	1	2.491-S	Écrou H de 7×100 de fixat. (R. III). — de clavette de pédale de débrayage.	1
DM 314-21	Tige de poussée réglable de débrayage, filetage 7×100, long. 136 mm. Jusque Février 63.	1	DF 314-177	Vis de butée de pédale de débrayage, long. 41 mm, fil 7×100 (R. VI).	1		— de vis de butée de pédale.	1
DM 314-21a	Tige de poussée réglable de débrayage, filetage 7×100, long. 136 mm. (R. VI). Depuis Février 63.	1	DF 314-178	Axe d'accrochage du câble de débrayage diam. 5 mm, long. 12 mm.	1	2.493-S	Écrou H de 7×100 de blocage d'écrou de réglage de fourchette de débrayage (R. III).	1
DM 314-33	Levier de commande de la tige de poussée réglable de débrayage.	1	DF 314-179	Patte de maintien de câble de débrayage.	1	543.335	Clavette vélo fil 7×100 long. 44 mm de pédale de débrayage (R. II).	1
DF 314-34a	Axe de pédale de débrayage avec levier, épais. du levier 3,5 mm, long. 114 mm.	1	DF 314-180	Garniture caoutchouc de câble de débrayage 14×58×1,5.	1	614.201	Écrou H de 16×150 de blocage de butée réglable (R. II).	1
DF 314-49	Palier gauche du support de pédale de débrayage avec coussinet entr'axes des trous 44 mm.	1						

188 — PÉDALIER - COMMANDE MÉCANIQUE (DIRECTION A DROITE)

NUMÉRO	DÉSIGNATION	COEFF ¹	NUMÉRO	DÉSIGNATION	COEFF ¹	NUMÉRO	DÉSIGNATION	COEFF ¹
A 454-76	Butée de 8,5×12×17 de gaine de câble de débrayage.	1	DM 314-51d	Ressort de pédale de débrayage, enroulement à gauche, 11 spires (R. VI).	1	483-S	Vis TH de 7×15, de fixat. du support d'articulation de levier de commande de la tige de poussée réglable (R. III).	1
DM 314-016	Pédalier complet.	1	DM 314-83b	Levier de commande de débrayage.	1	483-S-30	Vis TH à pointe de 7×15 de fixat. du pédalier (R. III).	2
D 314-17	Écrou H de 7×100 de réglage de fourchette de débrayage.	1	DM 314-88a	Rondelle de 7,2×18×2 d'appui de levier de commande de poussée réglable.	1	485-S	Vis TH de 7×20 de fixat. de levier de commande de la tige de poussée réglable (R. III).	1
DM 314-21a	Tige de poussée réglable de débrayage filetage 7×100 (avec axe dans l'embout) (R. VI).	1	DM 314-95b	Palier de levier de commande de la tige de poussée réglable. 72×20×7,2.	1	497-S	Vis TH de 7×50 de fixat. (R. III) : — de levier de commande de débrayage. — du support d'articulation de levier de commande de la tige de poussée réglable.	1 1
DM 314-36c	Levier de commande de la tige de poussée réglable.	1	DM 314-109	Entretoise de levier de commande de débrayage 7×10×12,6.	1	2.491-S	Écrou H de 7×100 de vis de fixat. (R. III) : — de levier de commande de débrayage. — de réglage de pédale. — de pédalier.	1 1 2
DM 314-38b	Pédale de débrayage (avec axe, long. 94 mm).	1	DM 314-177	Vis de réglage de pédale de débrayage, filetage 7×100, long. 35 mm.	1	2.493-S	Écrou H de 7×100 de câble de débrayage (R. III).	2
DM 314-39f	Câble de débrayage avec patte, long. de la gaine 385 mm (R. VI).	1	DF 314-178	Axe d'accrochage du câble de débrayage, diam. 5 mm, long. 12 mm.	1	543.322	Bague de 18×22×17 du support de pédale (R. VI).	2
DM 314-40	Support d'articulation de levier de commande de la tige de poussée réglable (R. VI).	1	DM 453-97	Garniture de patin de pédale.	1			
DM 314-48	Support de pédale de débrayage, 2 vis soudées.	1	DS 454-113	Garniture caoutchouc d'étanchéité de pédalier 45×80×1 (R. VI).	1			



190 — COMMANDE DE FREIN HYDRAULIQUE

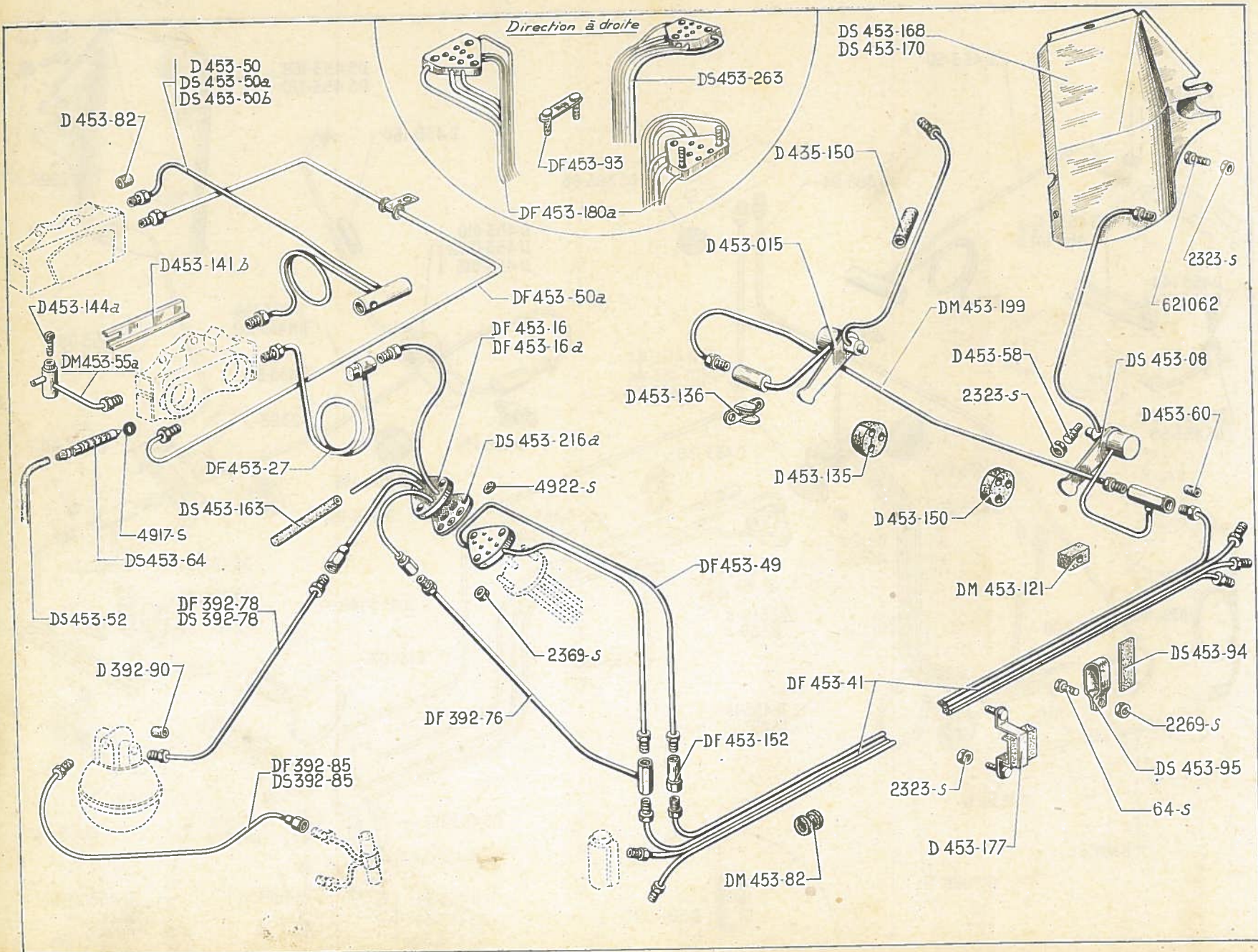


NUMÉRO	DÉSIGNATION	COEFF ³	NUMÉRO	DÉSIGNATION	COEFF ⁴	NUMÉRO	DÉSIGNATION	COEFF ⁵
DS 142-95	Joint torique de 5,7×9,1×1,7 de bouchon de répartiteur de freinage (R. VI).	1	D 453-15	Jonc de tiroir de commande de frein hydraulique.	2	D 453-70	Bouchon de commande de frein, filetage 24×150.	2
DS 453-021d	Corps de commande de frein avec tiroirs (montage avec joint feutre). Depuis Juillet 61. Remplace modèle précédent; d. e. o. : 2-DS 453-69.	1	D 453-36a	Bague caoutchouc de protection de tige de patin de pédale de frein, diam. intér. 14×20, diam. extér. 36 mm. Jusque Juillet 61.	1		Rondelle caoutchouc de rattrapage de jeu sur tige de patin de pédale 10×36. Épais. : 1 mm. — 3 mm.	ALD
D 453-1a	Pédale de frein, tige de patin 9 mm (sans patin). Jusque Juillet 61.	1	DS 453-36	Bague caoutchouc de protection de patin de pédale de frein. Épais. 5,5 mm. Depuis Juillet 61.	1	D 453-97	Garniture de pédale de frein diam. intér. 27 mm. Jusque Juillet 61.	1
DS 453-1a	Pédale de frein (sans patin). Tige de patin long. 36 mm. Juillet 61-Septembre 62.	1	D 453-51	Ressort de rappel de tiroir de commande de frein, diam. intér. 8,5 mm.	2	DS 453-97	Garniture de pédale de frein, diam. intér. 42 mm. Depuis Juillet 61.	1
DS 453-1b	Pédale de frein, tige de patin, long. 32 mm. Depuis Septembre 62.	1	D 453-52	Joint caoutchouc de 20×24×3,5 de commande de frein hydraulique.	2	D 453-98	Patin de pédale de frein, filetage 9×125. Jusque Juillet 61.	1
D 453-9	Faisceau de canalisation de commande de frein, 8 tubes de 6,35, 2 brides. Jusque Février 56. N. F. P.	1	D 453-53	Rondelle d'appui de ressort de rappel de tiroir de commande de frein 6,4×8,4×14,65×7. Jusque Juillet 61.	2	DS 453-98	Patin de pédale de frein. Filetage 9×125, diam. 61 mm. Depuis Juillet 61.	1
D 453-9a	Faisceau de canalisation de commande de frein, 8 tubes de 6,35, 2 brides. Février 56-Avril 57.	1	DS 453-54	Plaquette porte-joints de bride de faisceau de commande de frein 6 trous de 8,3, 3 trous de fixat., entr'axes 28 et 53 (R. VI). Jusque Avril 57.	1	D 453-115	Axe d'articulation de pédale de frein 7×16.	2
DF 453-9	Faisceau de canalisation de commande de frein, 2 brides, 2 vis raccords. D. à G. Juillet 60-Septembre 62.	1	DS 453-54a	Plaquette porte-joints de bride de faisceau de commande de frein, 6 trous de 7,6 mm, fixat. 3 points diam. 6 mm (R. VI). Depuis Avril 57.	1	D 453-158	Vis TF de 4×11 de blocage de patin de pédale.	1
DS 453-9a	Faisceau de canalisation de commande de frein, 8 tubes de 6,35, 1 bride fixat., 3 points diam. 6 mm, 1 bride fixat., 2 points, diam. 6 mm. D. à G. Avril 57-Juillet 60.	1	D 453-63	Coupelle d'appui de joint de tiroir de commande de frein 6,45×20×4. Jusque Juillet 61.	2	DS 453-211	Anneau caoutchouc fendu, entretoise entre chemise et joint d'étanchéité de tiroir de commande de frein hydraulique 6,9×9,5×2,4. Jusque Juillet 61.	2
DS 453-9d	Faisceau de canalisation de commande de frein 2 brides, 2 vis raccord. D. à G. Depuis Septembre 62.	1	D 453-69	Joint caoutchouc d'étanchéité de tiroir de commande de frein hydraulique. 6×17,5×3,5 (R. VI). Jusque Juillet 61.	2	D 456-0	Répartiteur de freinage. Jusque Juillet 60.	1
DS 453-9e	Faisceau de canalisation de commande de frein, 2 brides, 2 vis raccord. D. à D.	1	DS 453-69	Joint feutre de tiroir de commande de frein 6,35×13,2×1. Depuis Juillet 61.	2	DF 456-0	Répartiteur de freinage. Depuis Juillet 60.	1
						D 456-1	Corps de répartiteur de freinage.	1
						D 456-2	Bouchon guide de répartiteur de freinage filetage 16×150.	1

NUMÉRO	DÉSIGNATION	COEFF ¹	NUMÉRO	DÉSIGNATION	COEFF ¹	NUMÉRO	DÉSIGNATION	COEFF ¹
DF 456-3	Tiroir de répartiteur, long. 78 mm, diam. 6,35 mm. Depuis Juillet 60.	1	DF 456-98	Ressort de répartiteur, fil de 2,4 mm. Depuis Juillet 60.	1	DS 831-01e	Plancher de pédale avec commande de frein. D. à G. Depuis Septembre 62.	1
DS 456-3	Tiroir de répartiteur, long. 78 mm, diam. 6,35 mm. Novembre 59-Juillet 60. Remplace modèle précédent; d.e.o. : 1-DS 456-98, 1-DS 456-50.	1	DS 456-98	Ressort de répartiteur, diam. intér. 8 mm, 9 spires. Novembre 59-Juillet 60. Remplace modèle précédent; d.e.o. : 1-DS 456-3, 1-DS 456-50.	1	DS 831-02c	Plancher de pédale avec commande de frein, patte support d'interrupteur soudée. D. à D.	1
D 456-4	Bielle porte-galets de répartiteur de freinage.	1	D 456-99	Joint caoutchouc de répartiteur de freinage 16×20,4×4.	1	155-S-30	Vis à pointe de 5×15 de fixat. de commande de frein (R. III).	2
DS 456-50	Rondelle de 7×11,25×1 d'appui de ressort de répartiteur. Depuis Novembre 59.	1	D 831-01a	Plancher de pédale avec commande de frein. Jusque Avril 57.	1	321-S	Vis TH de 6×30 de fixat. de bride de commande de frein (R. III). Depuis Avril 57.	1
D 456-92	Plaquette de retenue du plateau répartiteur de freinage.	1	DF 831-01b	Plancher de pédale avec commande de frein (1 tube d'évacuation). D. à G. Juillet 61-Septembre 62. Remplace modèle monté de Juillet 60 à Juillet 61.	1	480-S	Vis TH de 7×14 de fixat. de commande de frein (R. III).	2
D 456-93	Plateau répartiteur de freinage 25×34.	1	DS 831-01b	Plancher de pédale avec commande de frein bride de sortie de fixation, 3 points, diam. 6 mm. D. à G. Avril 57-Juillet 60.	1	4.912-S	Joint torique de 4,9×8,7×1,9 de plaquette porte-joints (R. VI). Jusque Avril 57.	6
D 456-96	Axe d'attelage de répartiteur de freinage 9×32.	1				4.922-S	Joint torique de 4,2×8×1,9 de plaquette porte-joints (R. VI). Depuis Avril 57.	6
						621.055	Vis TH de 5×11 de fixat. de répartiteur (R. I).	1

NUMÉRO	DÉSIGNATION	COEFF.	NUMÉRO	DÉSIGNATION	COEFF.	NUMÉRO	DÉSIGNATION	COEFF.
	Jusque Juillet 60		D 453-16	Faisceau de canalisation entre accu et pédalier, 4 tubes de 6,35, 1 bride. Jusque Avril 57.	1	DS 453-48a	Canalisation générale AR pour circuit de frein et de suspension (montage commande de variation de haut. ID 19). Depuis Novembre 57.	1
D 391-102	Tube de liaison entre joncteur et accu de frein, tube de 4,5.	1	DS 453-16	Faisceau de canalisation entre accu et pédalier, 4 tubes de 6,35, 1 bride fixat., 3 points diam. 6 mm. Depuis Avril 57.	1	D 453-49	Canalisation générale (partie AV) pour circuit de frein et de suspension : 2 brides. 3 tubes de 4,5 mm. 1 tube de 6,35 mm. Jusque Avril 57.	1
D 391-119	Éillet caoutchouc de passage de canalisation générale AR. 42 × 67,5. Jusque Mars 56.	1	D 453-39	Plaquette joint (4 canalisations) de raccord des canalisations de frein et de suspension AR. 2 trous entr'axes 26 mm (R. VI). Jusque Octobre 56. R. p. DS 453-39; d. e. o. : 4-4.922-S.	1	DS 453-49a	Canalisation générale AR (partie AV) pour circuit de frein et de suspension, 1 bride fixation 2 points, diam. 6 mm, 1 bride fixation, 3 points, diam. 6 mm. Depuis Avril 57.	1
D 392-86	Tube de liaison entre accu de frein, tube de 4,5.	1	DS 453-39	Plaquette porte-joint de raccord de canalisation de frein et de suspension, 4 trous de 7,6, 2 trous de fixat., entr'axes 26 (R. VI). Octobre 56-Avril 57.	1	D 453-50	Canalisation de frein AV, 2 tubes de 4,5, 1 raccord 3 voies.	1
D 392-90	Garniture caoutchouc de 6 × 11 × 11 de raccord de canalisation.	2	DS 453-39a	Plaquette porte-joints de raccord de canalisation de frein et de suspension, 4 trous de 7,6 mm, fixat., 2 points diam. 6 mm (R. VI). Depuis Avril 57.	1	DM 453-55a	Tube de purge avec raccord de bloc freinage droit. R. p. DS 453-64; d. e. o. : 1-DS 453-52 (R. VI).	1
DS 393-66	Entretoise caoutchouc de protection de canalisation, 3 trous de 4,7 mm, diam. 24 mm. Depuis Mai 57.	1	D 453-44	Plaquette joint (6 canalisations) de bride de faisceau de commande de frein, 2 trous de fixat. entr'axes 31 mm (R. VI). Jusque Juin 56. R. p. DS 453-44; d. e. o. : 6-4912-S.	2	DS 453-55	Tube de purge avec raccord de bloc de freinage gauche. Jusque Mars 56. R. p. DS 453-64; d. e. o. : 1-DS 453-52 (R. VI).	1
D 393-94	Tube de liaison entre accu de frein et bloc de répartition.	1	DS 453-44	Plaquette porte-joints de bride de faisceau de commande de frein, 6 trous de 8,3 mm, 2 trous de fixat., entr'axes 31 mm (R. VI). Juin 56-Avril 57.	2	D 453-58	Vis de 5 × 21,5 d'arrêt de raccord pivotant AR.	2
D 435-150	Gaine caoutchouc de protection du tube de frein AR. 4 × 9 × 15.	3	D 453-48a	Canalisation générale AR pour circuit de frein et de suspension (montage commande à main de variation de haut.). Jusque Novembre 57.	1	D 453-60	Garniture caoutchouc de raccord de canalisation 6,5 × 10 × 11 : — de canalisation générale AR. 1 — de faisceau accu à pédalier. 2	1
D 453-08a	Canalisation articulée complète de frein AR gauche (avec raccord 3 voies) (montage commande à main de variation de haut.). Jusque Novembre 57.	1	DS 453-48	Canalisation générale AR pour circuit de frein et de suspension, 1 bride avec goujon de 6 mm. Avril 57-Novembre 57.	1	D 453-82	Garniture caoutchouc de raccord de canalisation 4,5 × 6,5 × 11.	ALD
DS 453-08	Canalisation articulée complète de frein AR gauche (montage commande de variation de hauteur ID 19). Depuis Novembre 57.	1				DS 453-94	Plaquette caoutchouc de 20 × 50 × 2 sous collier de maintien de canalisation générale AR. Depuis Juillet 56.	1
D 453-010	Canalisation articulée complète de frein AR droit. Jusque Février 56. R. p. D 453-015; d. e. o. : 1-D 453-199, 1-D 453-82.	1				DS 453-95	Collier de maintien de canalisation générale AR. Depuis Juillet 56.	1
D 453-010a	Canalisation articulée complète de frein AR droit (montage commande à main de variation de haut.). Février 56-Mai 56. R. p. D 453-015; d. e. o. : 1-D 453-199, 1-D 453-82.	1						
D 453-015	Canalisation articulée complète de frein AR droit (avec raccord 2 voies). Depuis Mai 56.	1						

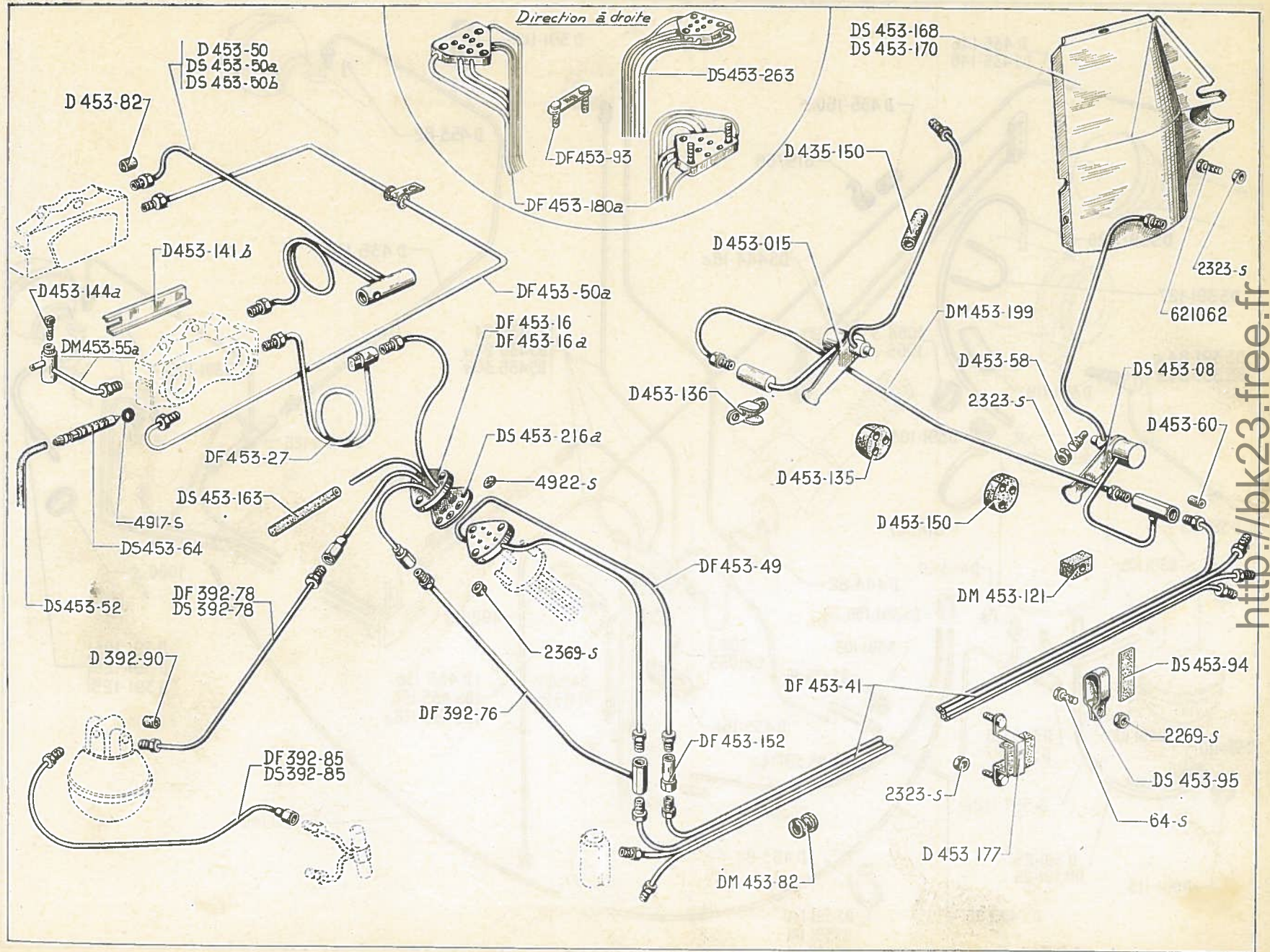
NUMÉRO	DÉSIGNATION	COEFF ^a	NUMÉRO	DÉSIGNATION	COEFF ^a	NUMÉRO	DÉSIGNATION	COEFF ^a
D 453-130	Manchon d'étanchéité de canalisation sur tôle de tablier, côté gauche, diam. intér. 40×47.	1	D 453-159	Gaine caoutchouc de protection de canalisation générale AR (partie AV) 5×11×60.	1	2.269-S	Écrou H de 4×75 de fixat. de collier de maintien de canalisation générale AR (R. III). Depuis Juillet 56.	1
D 453-135	Bouchon caoutchouc d'étanchéité de canalisations sur passage de roue AR. — 2 trous de 4,5. — 1 trou de 8.	2	DS 453-168	Écran de protection de canalisation articulée de frein AR gauche.	1	2.319-S	Écrou H de 5×75 de fixat. de bride (R. III) : — de canalisation générale AR. — de faisceau de commande de frein. Jusque Avril 57.	2 2
D 453-136	Chape de maintien de canalisation articulée AR entr'axes 29 mm.	2	DS 453-170	Écran de protection de canalisation articulée de frein AR droit.	1	2.323-S	Écrou H de 5×75 (R. III) : — de vis d'arrêt de raccord pivotant AR. — de patte de fixat. de canalisation générale AR. Depuis Mars 56. — d'écran de protection de canalisation articulée. Depuis Octobre 56.	2 2 4
D 453-138	Œillet caoutchouc de protection de canalisation de frein sur longeron AR, d'unit. AV.	1	D 453-173	Garniture de protection de canalisation générale AR sur gousset AR gauche du tube d'appui de cric, long. 50 mm. Mars 56-Novembre 57.	1	2.369-S	Écrou H de 6×100 de fixat. de bride (R. III) : — de faisceau de commande de frein. — de canalisation générale AR. Depuis Avril 57.	2 2
D 453-139	Plaquette caoutchouc de maintien de canalisation, 6 trous.	1	D 453-177	Patte avec caoutchouc de fixat. de canalisation générale AR, entr'axes 53 mm. Depuis Mars 56.	1	2.659	Vis TH de 5×13 de fixat. de patte de maintien de canalisation générale AR (R. III).	2
D 453-141a	Patte support de tube de purge de bloc de freinage AV gauche. Jusque Mars 56.	1	D 453-199	Tube de liaison avec raccords entre raccord 3 voies et raccord 2 voies de canalisations articulées AR. Mai 56-Novembre 57.	1	4.912-S	Joint torique de 4,9×8,7×1,9 de plaquette DS 453-44 (R. VI). Jusque Avril 57.	12
D 453-141b	Patte support de tube de purge de bloc de freinage AV droit.	1	DM 453-199	Tube de 4,5 mm de liaison entre raccord 3 voies et raccord 2 voies de frein AR droit (montage commande de variation de haut. ID 19). Depuis Novembre 57.	1	4.922-S	Joint torique de 4,2×8×1,9 de plaquette porte-joints DS 453-39 (R. VI). Depuis Octobre 56. De plaquette DS 453-216a. Depuis Avril 57.	4 12
D 453-144	Vis de purge de bloc de freinage AV, filetage 5×75, long. 22. Partie lisse 3 mm. Jusque Mars 56. R. p. D 453-144a.	2	DS 453-216a	Plaquette porte-joints de bride de faisceau de commande de frein, 6 trous de 7,6 mm, fixat. 3 points, diam. 6 mm (R. VI). Depuis Avril 57.	2	614.007	Collier de serrage de gaine de protection de canalisation générale AR, long. 190 mm (R. VI).	1
D 453-144a	Vis de purge de bloc de freinage AV droit, filetage 5×75, partie lisse 4 mm. Depuis Mars 56.	1	64-S	Vis TR de 4×12,5 de fixat. de collier de maintien de canalisation générale AR (R. III). Depuis Juillet 56.	1	614.009	Collier de serrage de la plaquette de maintien de canalisation, long. 395 mm (R. VI).	1
D 453-149	Gaine caoutchouc de protection de canalisation générale AR sous pied milieu, 15×20×80.	1	125-S 30	Vis TR à pointe de 5×15 de fixat. d'écran de protection de canalisation articulée (R. III). Depuis Octobre 56.	6			
D 453-150	Bague caoutchouc de maintien de canalisation AR, diam. 35 mm, épais. 20 mm.	1						
DS 453-153	Patte de maintien de canalisation générale AR (partie AV), entr'axes 44 mm (avec 1/2 collier).	1						
D 453-154	Plaquette caoutchouc de protection de canalisation générale AR (partie AV) 15×48,5.	1						



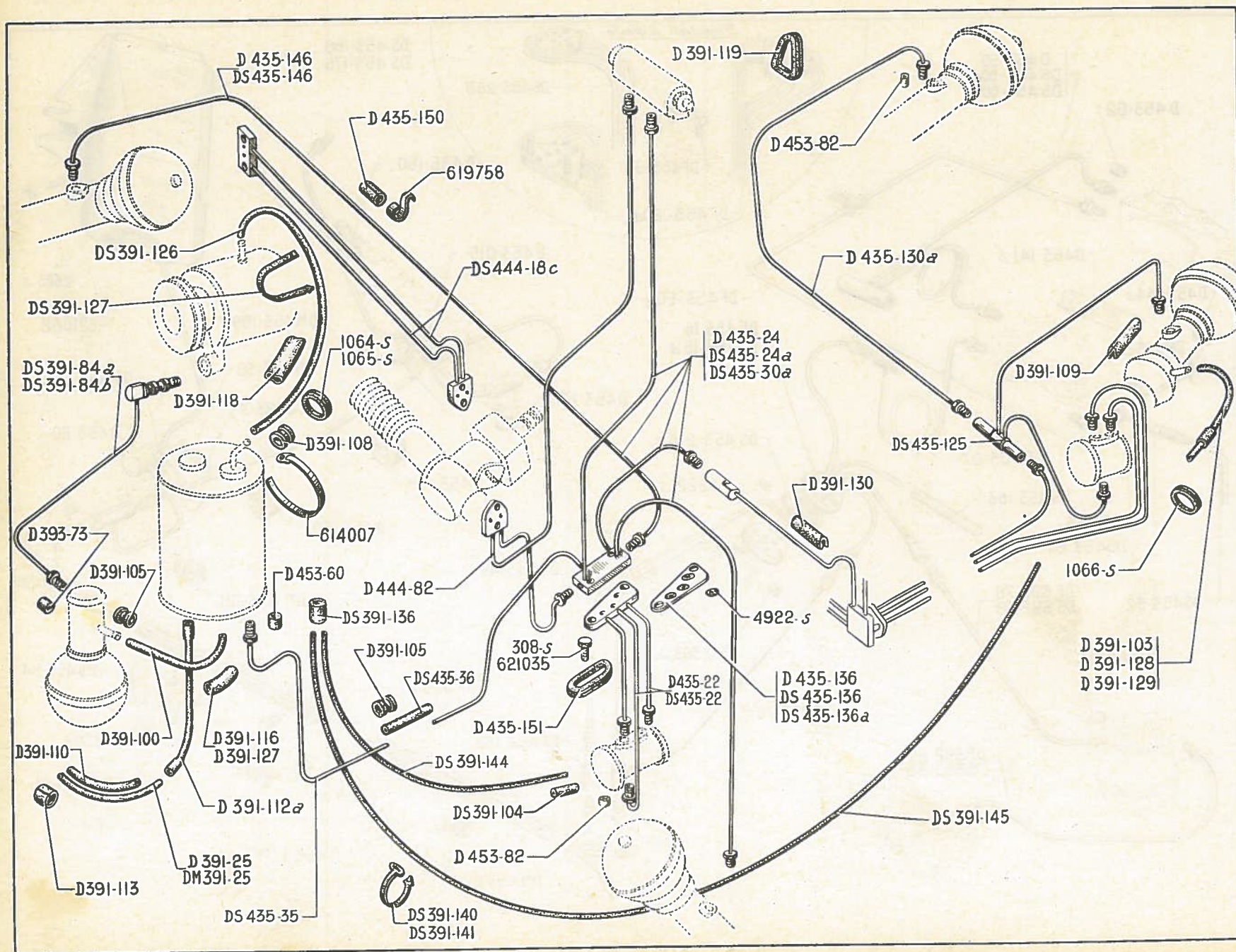
NUMÉRO	DÉSIGNATION	COEFF ^a	NUMÉRO	DÉSIGNATION	COEFF ^a	NUMÉRO	DÉSIGNATION	COEFF ^a
	Depuis Juillet 60							
DF 392-76	Tube d'alimentation de frein AR 1 raccord 3 voies, 1 vis raccord.	1	DF 453-49	Canalisation générale pour circuit de frein et de suspension (partie AV). — 1 bride. — 2 vis raccord.	1	DS 453-94	Plaquette caoutchouc de 20× 50×2 sous collier maintien de canalisation générale AR.	1
DF 392-78	Tube de liaison accus de frein à pédalier (côté accus de frein) 2 vis raccord. Jusque Septembre 62.	1	D 453-50	Canalisation de frein AV. — 2 tubes. — 1 raccord 3 voies. Cde hydraulique. Jusque Septembre 62.	1	DS 453-95	Collier de maintien de canalisation générale AR.	1
DS 392-78	Tube de liaison accus de freins à pédalier (côté accus de frein). Depuis Septembre 62.	1	DF 453-50a	Canalisation de frein AV. — 2 vis raccord. Cde mécanique.	1	DM 453-121	Protecteur caoutchouc de canali- sation articulée de frein AR gauche (R. VI).	1
DF 392-85	Tube d'alimentation d'accus de frein, 1 raccord 2 voies, 1 vis raccord. Jusque Septembre 62.	1	DS 453-50a	Canalisation de frein AV 2 tubes, 1 raccord, 3 voies. Cde hydraulique. Depuis Septembre 62.	1	D 453-135	Bouchon caoutchouc d'étanchéité de canalisation sur passage de roue AR (3 trous).	2
DS 392-85	Tube d'alimentation d'accus de frein. Depuis Septembre 62.	1	DS 453-50b	Canalisation de frein AV. Cde hydraulique. D. à D.	1	D 453-136	Chape de maintien de canalisation articulée AR, entr'axes 29 mm.	2
D 392-90	Garniture caoutchouc de 6×11× 11 de canalisation accus à pédalier.	1	DS 453-52	Tube souple de 5×7×400 de vis de purge de frein AV (R. VI). Depuis Septembre 60.	1	D 453-141b	Patte support de tube de purge de bloc de freinage AV droit. Jusque Septembre 60.	1
D 435-150	Gaine caoutchouc de protection tube de frein AR 4×9×15.	2	DM 453-55a	Tube de purge de frein AV. Jusque Septembre 60. R. p. DS 453-64; d. e. o. : 1-DS 453-52 (R. VI).	1	D 453-144a	Vis de purge de bloc de freinage AV filetage 5×75. Jusque Septembre 60.	1
DS 453-08	Canalisation articulée complète de frein AR gauche.	1	D 453-58	Vis de 5×21,5 d'arrêt de raccord pivotant AR.	2	DF 453-152	Raccord 2 voies de canalisation de frein, filetages 9×125 et 12× 125.	1
D 453-015	Canalisation articulée complète de frein AR droit.	1	D 453-60	Garniture caoutchouc de raccord de canalisation, 6,5×10×11.	ALD	DS 453-163	Tube caoutchouc de 5×11, long. 980 mm de liaison pédalier à réservoir. Depuis Septembre 60.	1
DF 453-16	Faisceau de canalisation entre accus et pédalier. (1 bride, 2 vis raccord, 2 raccords 2 voies). Depuis Septembre 60.	1	DS 453-64	Vis de purge de frein AV avec joint, filetage 9×125, long. 38 mm. Depuis Septembre 60.	1	DS 453-168	Écran de protection de canali- sation de frein AR gauche.	1
DF 453-16a	Faisceau de canalisation entre accus et pédalier. (1 bride, 1 vis raccord, 2 raccords 2 voies, 1 tube.) Depuis Septembre 60.	1	D 453-82	Garniture caoutchouc de raccord de canalisation 4,5×6,5×11.	ALD	DS 453-170	Écran de protection de canali- sation de frein AR droit.	1
DF 453-27	Tube d'alimentation de frein AV. — 1 raccord 2 voies. — 1 vis raccord. Cde mécanique.	1	DM 453-82	Bague de 14×19 de protection de canalisation générale (R. VI).	3	D 453-177	Patte avec caoutchouc de fixat. de canalisation générale AR.	1
DF 453-41	Canalisation générale pour circuit AR (partie AR). — 8 vis raccord.	1	DF 453-93	Contreplaque de fixat. de patte de maintien de faisceau de circuit de freinage, 2 vis enr- tr'axes 43 mm. Cde hydraulique. D. à D.	2	DF 453-180a	Faisceau d'alimentation des cir- cuits de freinage. Cde hydraulique. D. à D.	1

200 — CANALISATION DE FREIN (suite)

NUMÉRO	DÉSIGNATION	COEFF ¹	NUMÉRO	DÉSIGNATION	COEFF ¹	NUMÉRO	DÉSIGNATION	COEFF ¹
DM 453-199	Tube d'alimentation des freins AR : — 2 vis raccord.	2	64-S	Vis TR de 4×12,5 de fixat. de collier de maintien de canalisation générale AR (R. III).	1	2.369-S	Écrou H de 6×100 de fixat. de bride de faisceau de commande de frein (R. III).	2
DS 453-216a	Plaquette porte-joints de bride de faisceau de commande de frein 6 trous de 7,6 mm (R. VI).	2	2.269-S	Écrou H de 4×75 de fixat. de collier de canalisation générale AR (R. III).	1	4.917-S	Joint torique de 3,4×7,2×1,9 de vis de purge de frein AV (R. VI). Depuis Septembre 60.	1
DS 453-263	Faisceau de liaison entre faisceau de commande de frein et faisceau d'alimentation des circuits de freinage. Cde hydraulique. D. à D.	1	2.323-S	Écrou H de 5×75 (R. III) : — de vis d'arrêt de raccord pivotant AR. — de fixat. d'écran de protection de canalisation articulée. — de patte de fixat. de canalisation générale AR.	2	4.922-S	Joint torique de 4,2×8×1,9 de plaquette de bride de faisceau de commande de frein (R. VI).	6
			621.062	Vis TH de 5×14 de fixat. d'écran de protection de canalisation articulée AR (R. III).	2	6		

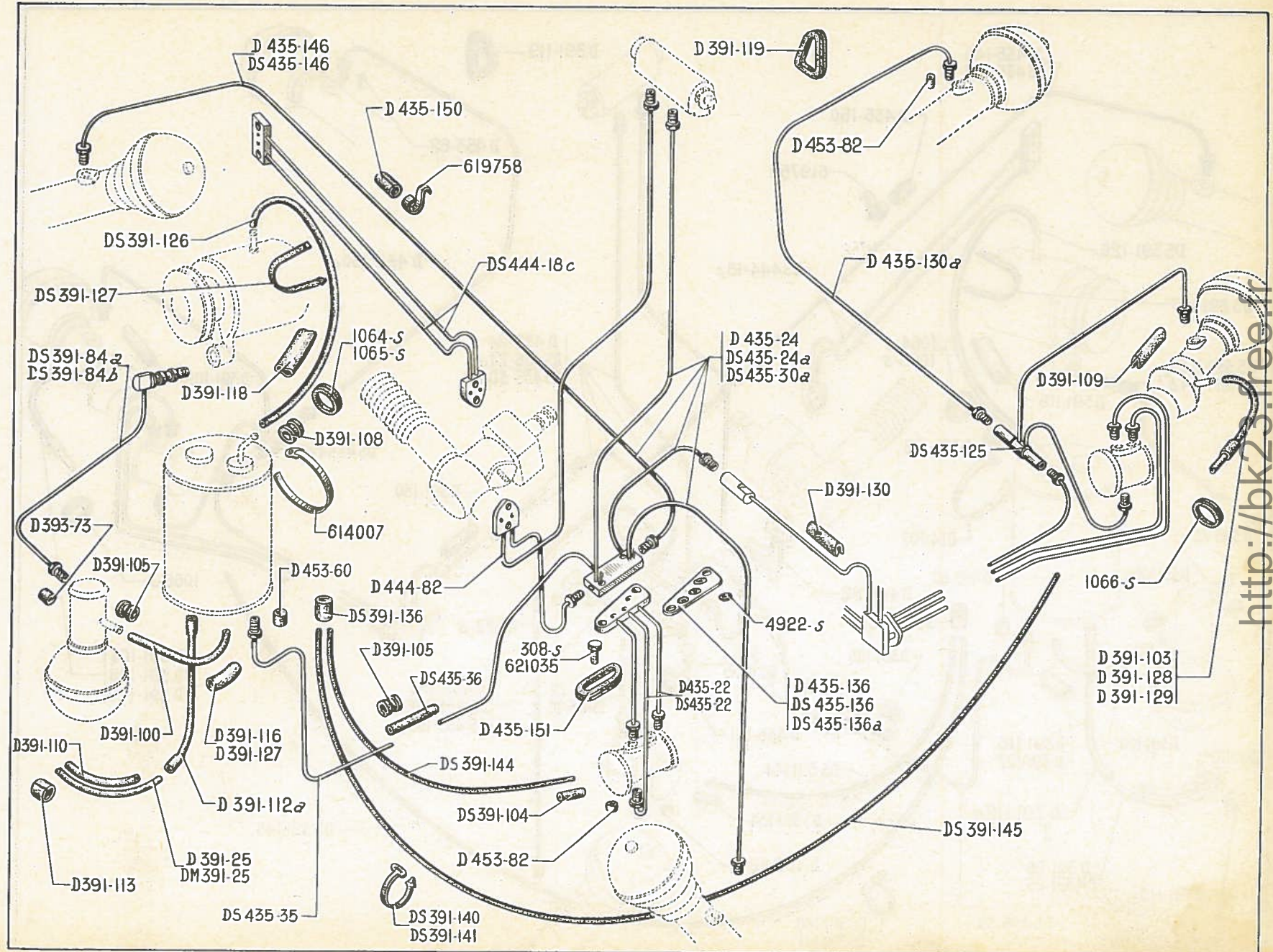


http://bk23.free.fr

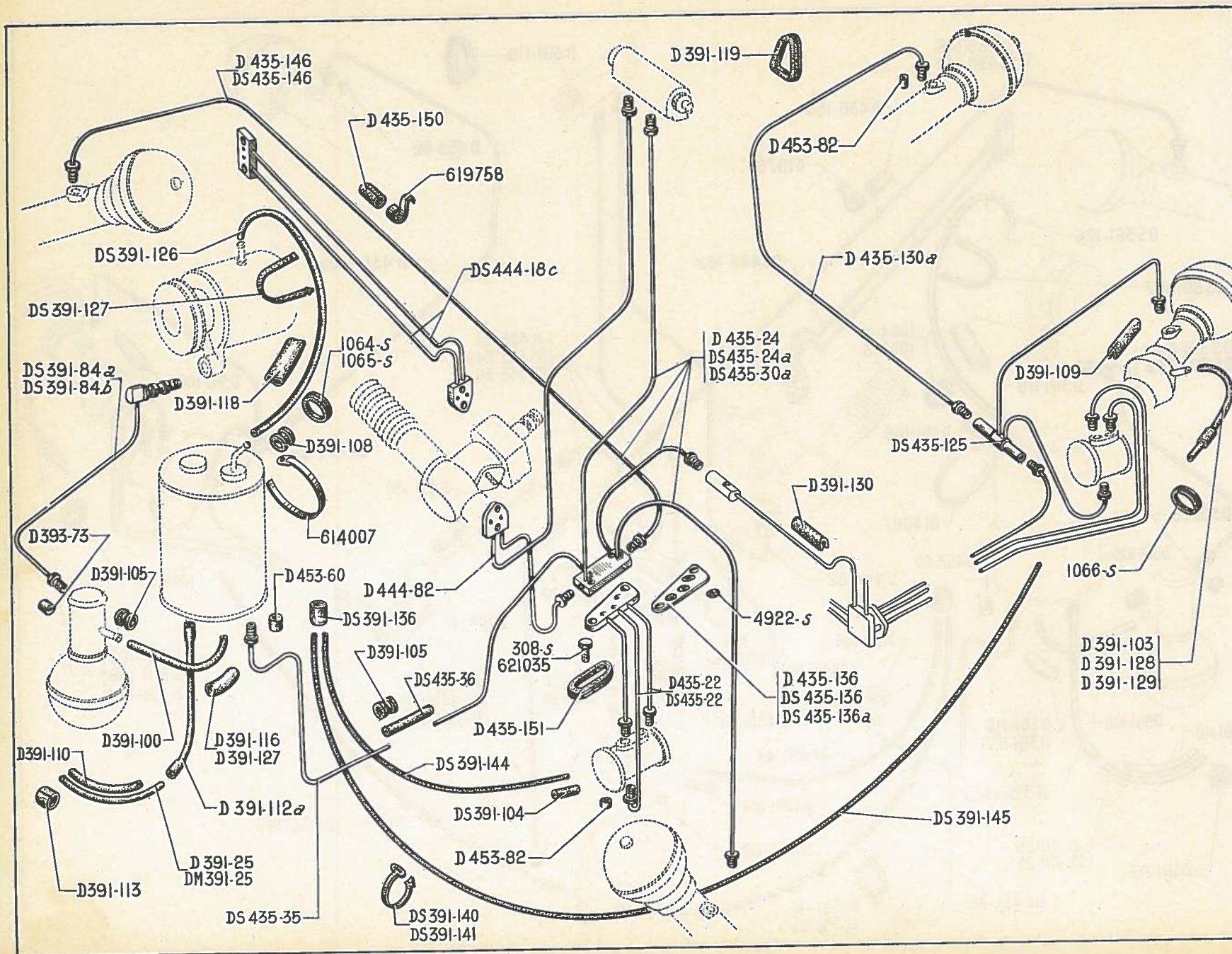


NUMÉRO	DÉSIGNATION	COEFF ¹	NUMÉRO	DÉSIGNATION	COEFF ¹	NUMÉRO	DÉSIGNATION	COEFF ¹
	Jusque Juillet 60							
D 391-25	Canalisation souple de retour de fuite de suspension (R. VI). Jusque Novembre 57.	1	D 391-110	Gaine de protection entre canalisation de retour de fuite et réservoir, sur raccord souple.	1	DS 391-136	Manchon caoutchouc de branchement sur réservoir, de retour de fuite des correcteurs 18×42. Depuis Janvier 57.	1
DM 391-25	Canalisation souple de retour de fuite de suspension. Depuis Novembre 57.	1	D 391-112a	Raccord souple de retour de fuite au réservoir, long. 0,740 m.	1	DS 391-140	Collier caoutchouc de retour de fuite de correcteur, long. 46 mm. Depuis Janvier 57.	3
DS 391-84a	Tube de liaison complet avec axe de pivotement entre pompe et joncteur, tube de 6,35 mm (pour remplacement du tube de 8 mm); d. e. o. : 1-DS 391-161, 1-D 392-90.	1	D 391-113	Bague caoutchouc fendue de fixat. de canalisation de retour de fuite de suspension 8×12×15.	16	DS 391-141	Collier caoutchouc de retour de fuite de correcteur, long. 77 mm. Depuis Janvier 57.	6
DS 391-84b	Tube de 6,35 mm entre pompe et joncteur. Depuis Septembre 58.	1	D 391-116	Gaine caoutchouc de protection du tube de liaison joncteur à réservoir, diam. intér. 15,5 mm.	1	DS-391-144	Canalisation rilsan de retour de fuite de correcteur AV, long. 1,200 m (R. VI). Depuis Janvier 57.	1
D 391-100	Tube caoutchouc de liaison de joncteur à réservoir, diam. 14 mm, long. 500 mm.	1	D 391-118	Anneau élastique de protection de canalisation de pompe de suspension à réservoir. Jusque Juillet 58.	1	DS 391-145	Canalisation rilsan de retour de fuite de correcteur AR, long. 4,200 m (R. VI). Depuis Janvier 57.	1
D 391-103	Manchon caoutchouc de protection de canalisation de retour de fuite 7×13×15.	1	D 391-119	Œillet caoutchouc de passage de canalisation de retour de fuite.	1	D 393-73	Garniture caoutchouc de raccord, diam. intér. 8,5 mm, long. 12,5 mm.	ALD
DS 391-104	Manchon caoutchouc de branchement sur correcteur de retour de fuite des correcteurs 8×29. Depuis Janvier 57.	2	DS 391-126	Tube caoutchouc de liaison de réservoir à pompe de suspension, diam. 18 mm, long. 800 mm.	1	D 435-22	Faisceau de canalisation de correcteur AV : — 1 bride. — 3 tubes de 4,5. Jusque Septembre 57.	1
D 391-105	Bague élastique sous collier de serrage du tube de liaison joncteur à réservoir, diam. intér. 15 mm : — de retour de suspension au réservoir. Depuis Mai 58.	2	D 391-127	Gaine de protection sur tube souple de liaison joncteur à réservoir.	1	DS 435-22	Faisceau de canalisation de correcteur AV, 1 bride fixat. 2 points filetage 6×100. Depuis Septembre 57.	1
D 391-108	Bague élastique sous collier de serrage, diam. intér. 19 mm du tube de liaison réservoir à pompe.	2	DS 391-127	Collier caoutchouc de canalisation de pompe de suspension à réservoir, long. 272 mm. Depuis Juillet 58.	1	D 435-24	Faisceau de canalisation d'alimentation de suspension AV : — 1 bride. — 3 tubes de 4,5. — 1 tube de 6,35. Jusque Septembre 57.	1
D 391-109	Garniture caoutchouc de protection de canalisation sur flasque de support de cylindre de suspension AR, long. 48 mm (R. VI).	2	D 391-128	Gaine de protection côté gauche sur canalisation retour de fuite de cylindre de suspension AR, long. 250 mm.	1	DS 435-24a	Faisceau de canalisation d'alimentation de suspension AV, 1 bride fixat. 2 points 6,5 mm. Septembre 57-Mai 58.	1
			D 391-129	Gaine de protection côté droit sur canalisation retour de fuite de cylindre de suspension AR, long. 390 mm.	1			
			D 391-130	Butée caoutchouc de protection de canalisation sur support de commande de frein mécanique, long. 40 mm (R. VI).	1			

NUMÉRO	DÉSIGNATION	COEFF ^a	NUMÉRO	DÉSIGNATION	COEFF ^a	NUMÉRO	DÉSIGNATION	COEFF ^a			
DS 435-30a	Faisceau de canalisation de suspension AV (tube retour au réservoir en 2 parties). Depuis Mai 58.	1	D 435-146	Tube d'alimentation de suspension AV droite : — Tube de 4,5. Jusque Mai 58.	1	1.065-S	Œillet caoutchouc de 22×18×8 du tube de liaison de réservoir à pompe de suspension (R. III).	1			
DS 435-35	Tube de retour suspension au réservoir (1 raccord mâle). Depuis Mai 58.	1	DS 435-146	Tube d'alimentation de suspension AV droite. Depuis Mai 58.	1	1.066-S	Œillet caoutchouc de 8×18×5 de protection de canalisation de retour de fuite dans support cylindre AR (R. III).	2			
DS 435-36	Tube caoutchouc de liaison de tube retour suspension au réservoir et faisceau de suspension AV, diam. intér. 5 mm, long. 80 mm. Depuis Mai 58.	1	D 435-150	Gaine caoutchouc de protection de tube d'alimentation de suspension AV droite : 4×9×15: — de retour de fuite de correcteur. Depuis Janvier 57.	2	4.922-S	Joint torque de 4,2 × 8 × 1,9 de plaquette porte-joints DS 435-136 (R. VI). Depuis Octobre 56.	3			
			D 435-151	Œillet de protection de canalisation de suspension. Jusque Septembre 57. N.F.P.	1	614.007	Collier de serrage de tube de liaison, long. 190 mm (R. VI) : — conjoncteur à réservoir. — réservoir à pompe de suspension.	2 2			
DS 435-125	Faisceau de liaison de suspension AR gauche (1 raccord 4 voies). Depuis Novembre 57.	1	DS 444-18c	Canalisation de commande de crémaillère (sur crémaillère) : — 2 tubes de 4,5. — 2 brides.	1	619.758	Agrafe de fixat. de gaine de protection de tube d'alimentation de suspension AV droite (R. VI).	2			
D 435-130a	Tube de liaison de faisceau de canalisation générale à cylindre de suspension AR droit. Tube de 4,5 mm (montage commande à main de variation de haut.).	1	D 444-82	Canalisation de commande de crémaillère (entre bloc de répartition et crémaillère) : — 2 tubes de 4,5. — 1 bride.	1	621.035	Vis TH de 5×25 de fixat. de plaquette joint de faisceau de suspension et faisceau de correcteur AV (R. IV). R.p. 89.114 (R. III).	2			
D 435-136	Plaquette joint du faisceau d'alimentation de suspension à faisceau de correcteur AV (3 canalisations). 2 trous de fixat., entr'axes 38 mm (R. VI). Jusque Octobre 56. R. p. DS 435-136; d. e. o. 3-4.922-S.	1	D 453-60	Garniture caoutchouc de raccord du faisceau de canalisation de suspension à réservoir, 6,5×10×11.	1	BOUCHONS DE PROTECTION RACCORDS ET TUBE POUR RÉPARATION RETOUR DE FUITE					
DS 435-136	Plaquette porte-joints du faisceau d'alimentation de suspension à faisceau de correcteur AV, 3 trous de 7,6, 2 trous de fixat., entr'axes 36 mm (R. VI). Octobre 56-Septembre 57.	1	D 453-82	Garniture caoutchouc de raccord, 4,5×6,5×11.	ALD				D 391-57	Bouchon d'obturation caoutchouc de pompe (côté sortie) 16,5×22×13 (R. VI).	2
DS 435-136a	Plaquette porte-joints de faisceau d'alimentation de suspension à faisceau de correcteur AV, 2 points fixat. 6,5 mm (R. VI). Depuis Septembre 57.	1	308-S	Vis TH de 6×25 de fixat. de plaquette joint de faisceau de suspension et faisceau de correcteur AV (R. III). Depuis Septembre 57.	2				D 391-58	Bouchon d'obturation caoutchouc de pompe (côté admission) 11,5×18×25 (R. VI).	1
			1.064-S	Œillet caoutchouc de 16×32×7 sur patte de maintien de canalisation de pompe de suspension à réservoir (R. III).	1	D 391-60	Bouchon d'obturation caoutchouc de conjoncteur (côté retour) 7,5×12×20 (R. VI).	1			



<http://bk23.free.fr>



CANALISATIONS DE SUSPENSION ET DE DIRECTION (suite) — 207

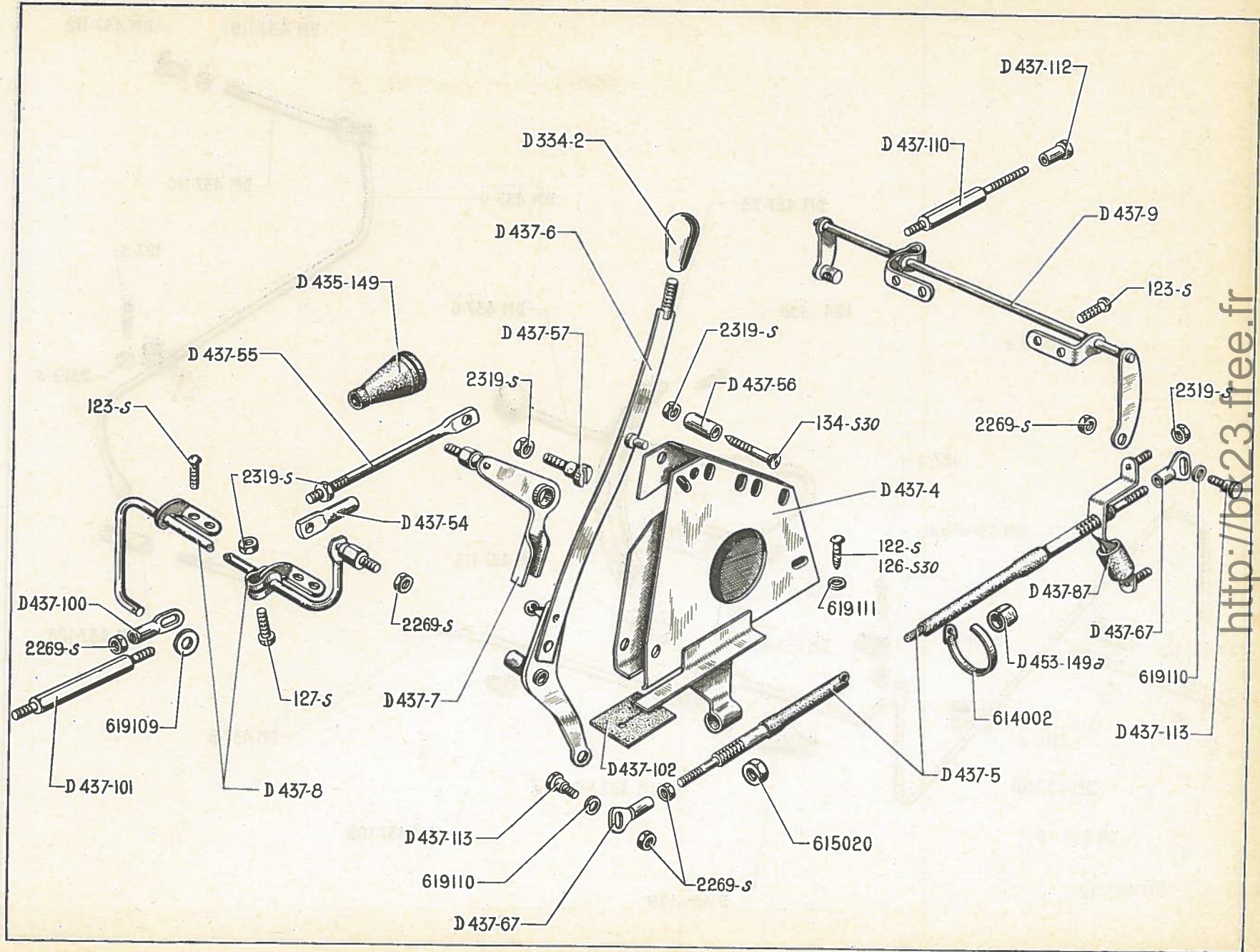
NUMÉRO	DÉSIGNATION	COEFF ¹	NUMÉRO	DÉSIGNATION	COEFF ¹	NUMÉRO	DÉSIGNATION	COEFF ¹
D 391-63	Bouchon d'obturation caoutchouc de joncteur (côté utilisation) et de correcteur.	5	DS 391-149	Y en nylon, diam. intér. 8 mm pour réparation de retour de fuite (R. VI).	ALD	D 434-70	Bouchon d'obturation de cylindre de suspension (côté sphère), filetage extér. 36×150.	1
D 391-88	Bouchon d'obturation caoutchouc de joncteur (côté admission).	1	DS 391-150	T en nylon, diam. extér. 5 mm branche, diam. intér. 8 mm pour réparation de retour de fuite (R. VI).	ALD	D 434-95	Bouchon d'obturation de cylindre de suspension (côté admission), filetage extér. 9×125. R. p. D 391-63.	1
D 391-111	Bouchon d'obturation caoutchouc de joncteur (liaison avec sphère), diam. intér. 53,5 mm (R. VI). N.F.P.	1	DS 391-151	Tube rilsan de 6×8 pour réparation de retour de fuite, long. 1 m (R. VI).	ALD	D 435-91	Bouchon d'obturation caoutchouc de correcteur (retour de fuite) 3×8×10 (R. VI).	1
DS 391-146	T en nylon avec olive, diam. 15 mm, branche diam. intér. 8 mm pour réparation de retour de fuite (R. VI).	ALD	DS 391-152	Tube rilsan de 8×10 pour réparation de retour de fuite, long. 1 m (R. VI).	ALD	D 453-131	Bouchon de protection pour tube de 4,5 mm (R. VI).	ALD
DS 391-148	T en nylon, diam. intér. 8 mm pour réparation de retour de fuite (R. VI).	ALD	D 433-82	Bouchon d'obturation de bloc pneumatique, filetage 36×150.	1	D 453-132	Bouchon de protection pour tube de 6,35 (R. VI).	ALD

NUMÉRO	DÉSIGNATION	COEFF ¹	NUMÉRO	DÉSIGNATION	COEFF ¹	NUMÉRO	DÉSIGNATION	COEFF ¹
	DEPUIS JUILLET 60							
DS 334-93	Tube caoutchouc de 7×14 de retour des correcteurs, entre faisceau de retour et raccord 4 voies, long. 320 mm. Depuis Octobre 63.	1	DS 391-48b	Raccord (nylon) 4 voies, de suspension (2 tubes diam. 11 mm, 2 tubes diam. 6,5 mm) (R. VI). Juin 63-Octobre 63. Cde hydraulique. R.p. DS 391-48c; d.e.o.: 1-DS 334-93, 1-DS 435-41b.	1	DS 391-102	Tube de liaison entre conjoncteur et bloc de répartition (côté conjoncteur). Cde hydraulique.	1
DS 334-157	Tube caoutchouc de 7×14 long. 460 mm de raccord 3 voies à réservoir. Jusque Septembre 62.	1	DS 391-48c	Raccord (nylon) 4 voies de suspension (2 tubes de 11 mm, 1 tube de 8 mm, 1 tube de 6,5 mm). Depuis Octobre 63. Cde hydraulique.	1	DS 391-104	Manchon caoutchouc de branchement sur correcteur, de retour de fuite 8×29.	2
DM 391-25	Canalisation souple de retour de fuite de suspension.	1	DS 391-49	Tube caoutchouc de raccord 3 voies à réservoir, diam. intér. 7 mm et 10 mm, long. 320 mm. Depuis Septembre 62. Cde hydraulique.	1	D 391-105	Bague élastique sous collier de serrage des tubes de liaison diam. intér. 15 mm.	ALD
DS 391-45	Tube caoutchouc 7×14 long. 525 mm entre raccords de suspension 5 voies et 3 voies. Jusque Septembre 62.	1	DS 391-71	Bloc caoutchouc support de raccord 4 voies. Depuis Septembre 60.	1	D 391-108	Bague élastique sous collier de serrage diam. intér. 19 mm, de raccord caoutchouc de retour de fuite.	1
DS 391-45a	Tube caoutchouc entre raccords de suspension 3 voies et 4 voies, diam. intér. 7 mm et 10 mm, long. 600 mm. Septembre 62-Juin 63.	1	DS 391-84b	Tube entre pompe et conjoncteur. Septembre 60-Septembre 62.	1	D 391-109	Garniture caoutchouc de protection de canalisation sur flasque support de cylindre de suspension, long. 48 mm (R. VI).	2
DS 391-45b	Tube caoutchouc entre raccord 4 voies et raccord 3 voies (diam. intér. 10 mm, long. 600 mm). Depuis Juin 63. Cde hydraulique.	1	DS 391-84c	Tube entre pompe HP et conjoncteur. Jusque Septembre 60.	1	DM 391-112	Raccord caoutchouc de retour de fuite de suspension, diam. intér. 7 et 11, long. 880 mm.	1
DS 391-47	Raccord 3 voies, de suspension (3 tubes). Jusque Septembre 62.	1	DS 391-84d	Tube de liaison entre pompe et conjoncteur. Depuis Septembre 62.	1	D 391-113	Bague caoutchouc fendue de fixat. de canalisation de retour de fuite de 8×12×15.	12
DS 391-47a	Raccord 3 voies, de suspension (nylon), diam. 11 mm. (R. VI.) Depuis Septembre 62. Cde hydraulique.	1	DM 391-100a	Tube caoutchouc de 7×14 de liaison de conjoncteur à raccord 3 voies, diam. intér. 7 mm et 10 mm, long. 235 mm. Cde mécanique.	1	DM 391-122a	Tube caoutchouc de 7×14 entre raccord 3 voies et réservoir, diam. intér. 7 mm et 10 mm, long. 945 mm. Cde mécanique.	1
DM 391-48	Raccord (Nylon) 3 voies, de suspension (2 tubes, diam. 11 mm, 1 tube diam. 6,5 mm (R. VI). Cde mécanique.	1	DS 391-100	Tube caoutchouc de 7×14 long. 140 mm de liaison conjoncteur à raccord 3 voies. Jusque Septembre 62.	1	DS 391-126	Tube caoutchouc de liaison de réservoir à pompe, long. 780 mm (avec manchon toile).	1
DS 391-48	Raccord 5 voies, de suspension (2 tubes). Jusque Septembre 60.	1	DS 391-100b	Tube caoutchouc de liaison conjoncteur à raccord 3 voies, diam. intér. 7 mm et 10 mm, coudé à 860 mm. Depuis Septembre 62. Cde hydraulique.	1	D 391-128	Gaine de protection côté gauche sur canalisation de retour de fuite de cylindre de suspension AR, long. 250 mm.	1
DS 391-48a	Raccord 4 voies, de suspension (2 tubes). Septembre 60-Juin 63.	1				D 391-129	Gaine de protection côté droit sur canalisation de retour de fuite de cylindre de suspension AR, long. 390 mm.	1
						DS 391-136	Manchon caoutchouc de branchement sur réservoir de retour de fuite des correcteurs 18×42.	1

NUMÉRO	DÉSIGNATION	COEFF ¹	NUMÉRO	DÉSIGNATION	COEFF ¹	NUMÉRO	DÉSIGNATION	COEFF ¹
DS 391-140	Collier caoutchouc de retour de fuite de correcteur de hauteur, long. 46 mm.	9	DS 435-41b	Faisceau de retour des correcteurs (1 raccord 3 voies avec tube de 8 mm, 1 raccord 2 voies, 1 vis raccord.) Depuis Octobre 63.	1	DS 444-49	Tube de liaison (alimentation de direction) : — 1 raccord 4 voies. — 1 raccord 2 voies. — 1 vis raccord. Cde hydraulique.	1
DS 391-141	Collier caoutchouc de retour de fuite de correcteur de hauteur, long. 77 mm.	4	DF 435-42	Tube de retour du correcteur AR (partie AR) : — 1 raccord 2 voies. — 1 vis raccord.	1	DW 444-49	Tube de liaison (alimentation de direction) : — 1 raccord 3 voies. — 1 vis raccord. Cde mécanique.	1
DS 391-144	Canalisation rilsan de retour de fuite de correcteur AV, long. 1,200 m (R. VI).	1	DM 435-43	Tube de retour des correcteurs à raccord 3 voies, 2 vis raccord. Juillet 61-Juin 63. Remplace modèle précédent; d.e.o. : 1-DM 435-41.	1	DS 444-68a	Canalisation de commande de crémaillère. D. à D.	1
DS 391-145	Canalisation rilsan de retour de fuite de correcteur AR, long. 4,200 m (R. VI).	1	DS 435-43	Tube caoutchouc de 5×11, de retour des correcteurs, entre faisceau de retour et raccord 4 voies, long. 310 mm. Juin 63-Octobre 63.	1	DS 444-70	Tube caoutchouc de 5×11 de liaison de faisceau de direction à raccord 4 voies, long. 150 mm. Depuis Juin 63.	1
D 392-90	Garniture caoutchouc de 6×11×11 de raccord de canalisation entre pompe et conjoncteur.	1	DF 435-44	Tube d'alimentation de correcteur AR : — 1 raccord 2 voies. — 1 vis raccord.	1	DS 444-82a	Canalisation de commande de crémaillère. — 2 vis raccord. — 1 bride. Jusque Juin 63.	1
DF 435-21	Tube d'alimentation de suspension AV, droite et gauche, 2 vis raccord.	1	DM 435-57	Patte double de fixat. de tube de conjoncteur avec tube de correcteur.	1	DS 444-82b	Canalisation de commande de crémaillère (1 vis raccord, 1 tube 6,35, 1 bride). Depuis Juin 63.	1
DF 435-25	Tube de liaison de conjoncteur à bloc de répartition (côté bloc de répartition) : — 1 raccord 2 voies. — 1 vis raccord.	1	DS 435-125	Faisceau de liaison de suspension AR gauche : — 1 raccord 4 voies.	1	D 453-60	Garniture caoutchouc de 6,5×10×11 de raccord de canalisation entre pompe et conjoncteur.	1
DM 435-28	Tube d'alimentation de correcteur AV.	1	DF 435-130	Tube d'alimentation de suspension AR droite. — 2 vis raccord.	1	D 453-82	Garniture caoutchouc de raccord 4,5×6,5×11.	ALD
DF 435-30	Faisceau d'alimentation de suspension AV gauche : — 1 raccord 4 voies. — 2 vis raccord.	1	DF 435-146a	Tube d'alimentation de suspension AV droite. — 2 vis raccord.	1	DM 453-82	Bague de 14×19 de protection de tube de suspension (R. VI).	3
DM 435-33	Bouchon de fermeture de traverse latérale gauche 60×40×35 (R. VI).	1	D 435-150	Gaine caoutchouc d'étanchéité de protection de tube d'alimentation de suspension 4×9×15.	3	2.319-S	Écrou H de 5×75 de fixat. de raccord 4 voies (R. III). Depuis Septembre 60.	1
DM 435-34	Bouchon de fermeture de traverse latérale droite 60×50×40 (R. VI).	1	DM 435-165	Garniture caoutchouc de protection de canalisation de suspension, long. 147 mm.	2	89.149	Vis TH de 5×18 de patte double de fixat. de tube de conjoncteur (R. III).	1
DM 435-41	Faisceau de retour des correcteurs : — 1 raccord 3 voies. — 1 raccord 2 voies. — 1 vis raccord. Juillet 61-Juin 63. Remplace modèle précédent; d.e.o. : 1-DM 435-43.	1	DS 444-18c	Canalisation de commande de crémaillère. D. à G.	1	89.156	Vis TH de 5×40 de fixat. de raccord 4 voies (R. III). Depuis Septembre 60.	1
DS 435-41	Faisceau de retour des correcteurs (1 raccord 3 voies avec tube de 6,5 mm, 1 raccord 2 voies, 1 vis raccord). Juin 63-Octobre 63.	1						

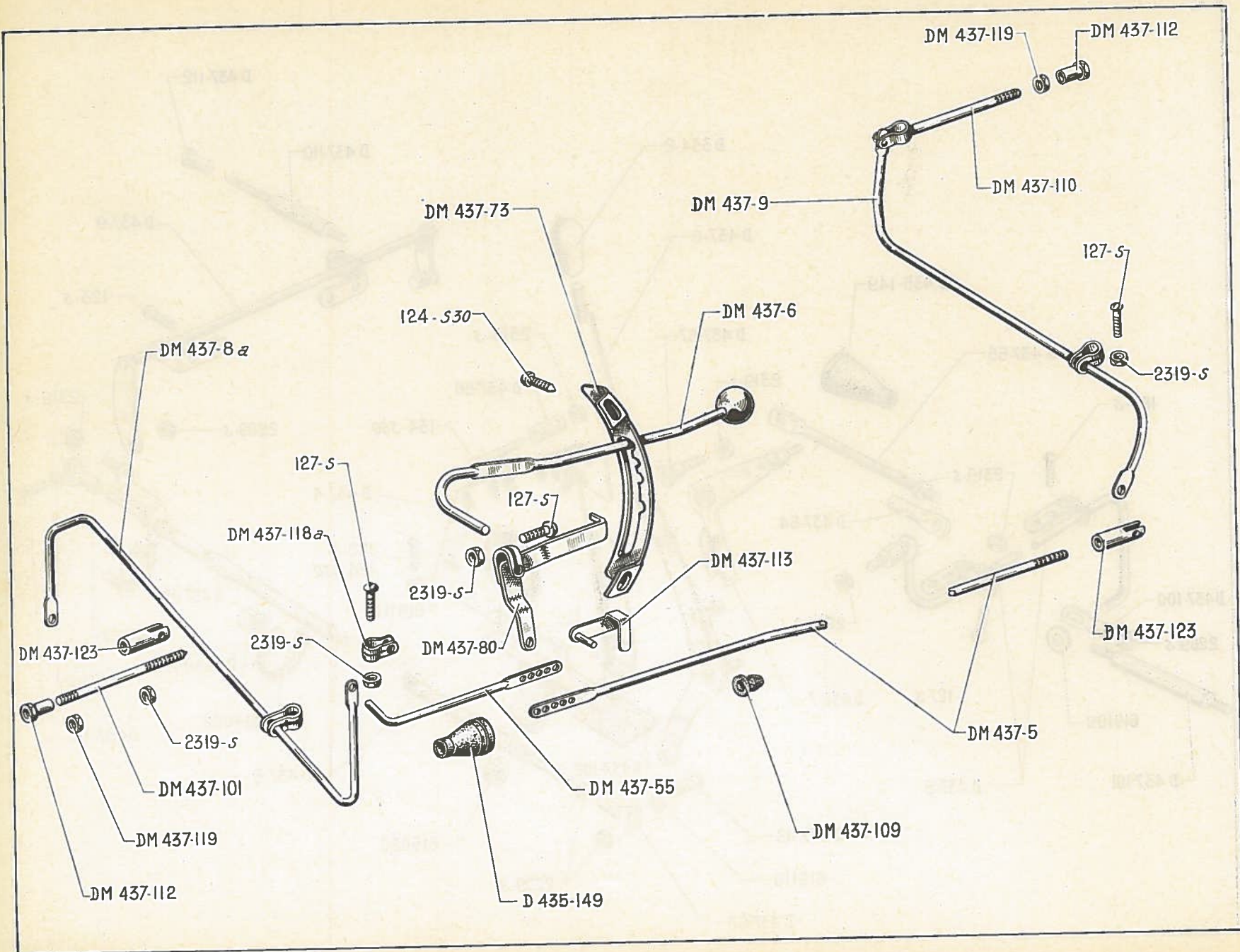
212 — COMMANDE DE VARIATION DE HAUTEUR

NUMÉRO	DÉSIGNATION	COEFF ¹	NUMÉRO	DÉSIGNATION	COEFF ²	NUMÉRO	DÉSIGNATION	COEFF ³
	Février 56 - Novembre 57		D 437-100	Embout de tige réglable de correcteur AV, filetage 5×75.	1	134-S 30	Vis TR à pointe de 5×37,5 de fixat. de levier de commande et entretoise sur support (R. III).	2
D 334-2	Bouton de levier de commande à main, filetage 6×100 (R. VI).	1	D 437-101	Tige réglable de commande de correcteur AV, long. 80 mm, filetage 5×75 à gauche et à droite.	1	2.269-S	Écrou H de 4×75 de fixat. (R. III) : — de tige réglable sur levier de renvoi AV. — d'embout de tige réglable sur tige, de torsion AV. — de flexible. — d'embout de flexible sur leviers AV et AR. — de levier de commande de correcteur AR sur tige réglable.	2 2 2 2 1
D 435-149	Manchon caoutchouc d'étanchéité de tige réglable de commande 6×36×60.	1	D 437-102	Feuille caoutchouc d'étanchéité de commande (30×48×1). N.F.P.	1			
D 437-4	Support de levier de commande.	1	D 437-110	Tige réglable de liaison de levier de commande de correcteur AR, filetage 4×75, long. 79 mm.	1			
D 437-5	Flexible de commande, long. 2,189 m, filetage 4×75 (R. VI).	1	D 437-112	Écrou de 4×75 de blocage de levier de commande de correcteur AR sur tige réglable, long. 10 mm.	1	2.319-S	Écrou H de 5×75 de fixat. (R. III) : — du support de levier. — de levier de commande. — du levier de renvoi AV. — de tige réglable. — du collier de tige de torsion AV et AR. — de support AR de flexible sur gousset.	2 1 1 2 2 2
D 437-6	Levier de commande à main.	1	D 437-113	Axe de fixat. de flexible avec levier AV et AR, filetage 4×75.	2			
D 437-7	Levier de renvoi AV de commande.	1	D 453-149a	Gaine caoutchouc de protection de faisceau de canalisation avec flexible de commande de variation de haut. 15×20×15. Depuis Août 56. N.F.P.	2	614.002	Collier de serrage de gaine de protection de faisceau de canalisation, long. 0,220 m (R. VI). Depuis Août 56.	2
D 437-8	Tige de torsion AV de commande.	1						
D 437-9	Tige de torsion AR de commande.	1	122-S	Vis TR de 5×7,5 de fixat. du support de levier de commande (R. III).	2	615.020	Écrou H de 8×100 de fixat. de flexible de commande sur supports (R. II).	4
D 437-54	Embout de tige réglable de commande, filetage 5×75, long. 44 mm.	1	123-S	Vis TR de 5×10 de fixat. (R. III) : — de tige de torsion AV sur traverse latérale. — de support de tige de torsion AR.	4 4	619.109	Rondelle de 6,5×12×1,5 d'arrêt de l'embout sur tige de torsion AV (R. II). N.F.P.	1
D 437-55	Tige réglable de commande, long. 131 mm, filetage 5×75 (entre levier de renvoi AV et tige de torsion AV).	1	126-S 30	Vis TR de 5×18 de fixat. de support de levier de commande (R. III).	1	619.110	Rondelle de 5,25×12×0,8 d'axe de fixat. de flexible sur leviers AV et AR (R. II).	2
D 437-56	Entretoise de 5,25×8,1×22 de support de levier de commande. N.F.P.	2	127-S	Vis TR de 5×20 de fixat. du collier de serrage sur tige de torsion AV et AR (R. III).	2	619.111	Rondelle de 5,5×16×5 de fixat. du support de levier de commande sur tôle latérale d'auvent (R. VI). N.F.P.	1
D 437-57	Axe d'articulation du levier de renvoi AV de commande, filetage 5×75.	1						
D 437-67	Embout de flexible de commande, filetage 4×75.	2						
D 437-87	Support AR de flexible de commande.	1						



<http://box23.free.fr>

214 — COMMANDE DE VARIATION DE HAUTEUR (DIRECTION A GAUCHE)



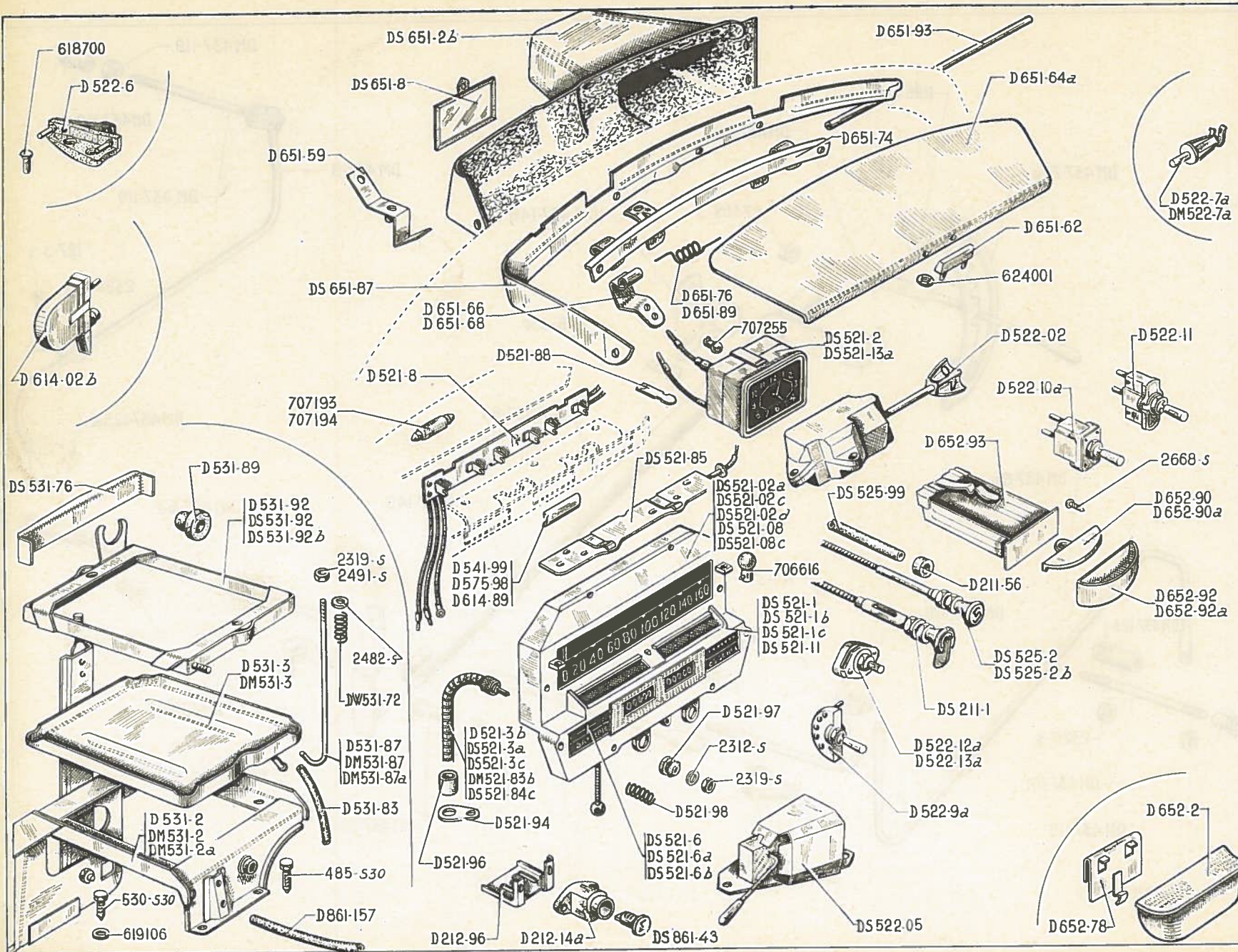
COMMANDE DE VARIATION DE HAUTEUR (DIRECTION A GAUCHE) — 215

NUMÉRO	DÉSIGNATION	COEFF.	NUMÉRO	DÉSIGNATION	COEFF.	NUMÉRO	DÉSIGNATION	COEFF.
	Depuis Novembre 57		DM 437-80	Levier de renvoi de commande de variation de hauteur.	1	DM 437-119	Contre-écrou de 5×75 de blocage de tiges de liaison AV et AR de commande de variation de hauteur (R. VI).	2
D 435-149	Manchon caoutchouc d'étanchéité de tige réglable de commande 6×36×60.	1	DM 437-101	Tige de liaison AV de commande de variation de hauteur, long. 81 mm, filetage 5×75.	1	DM 437-123	Chape de tiges de liaison AV et AR de commande de variation de hauteur long. 35 mm, filetage 5×75.	2
DM 437-5	Tige de liaison AR de commande de variation de hauteur, long. 2,170 m.	1	DM 437-109	Coussinet nylon de tige de liaison AR de commande de variation de hauteur (pour trou de 8 mm) (R. VI).	4	124-S 30	Vis TR de 5×10 de fixat. de secteur sur tôle latérale d'auvent (R. III).	2
DM 437-6	Levier avec boule de commande de variation de hauteur.	1	DM 437-110	Tige avec chape de liaison de commande de variation de hauteur AR, long. 96 mm.	1	127-S	Vis TR de 5×20 de fixat. (R. III) : — de collier d'arrêt sur levier avec boule. — de collier d'arrêt sur tige de torsion AV et AR.	1 2
DM 437-8a	Tige de torsion AV complète de commande de variation de hauteur.	1	DM 437-112	Écrou de 5×75 de blocage de tiges de liaison AV et AR de commande de variation de hauteur, long. 11,5 mm (R. VI).	2	2.319-S	Écrou H de 5×75 de fixat. (R. III) : — de tige de liaison AV sur chape. — de collier d'arrêt sur tige de torsion AV et AR. — de collier d'arrêt sur levier avec boule.	1 2 1
DM 437-9	Tige de torsion AR complète de commande de variation de hauteur.	1	DM 437-113	Axe de liaison sur levier de commande de variation de hauteur.	1			
DM 437-55	Tige de liaison réglable entre tige de torsion AV et commande de variation de hauteur.	1	DM 437-118a	Collier d'arrêt latéral de tige de torsion AV de commande de variation de hauteur.	1			
DM 437-73	Secteur du levier de commande de variation de hauteur.	1						

216 — COMMANDE DE VARIATION DE HAUTEUR (DIRECTION A DROITE)

NUMÉRO	DÉSIGNATION	COEFF ^a	NUMÉRO	DÉSIGNATION	COEFF ^a	NUMÉRO	DÉSIGNATION	COEFF ^a
D 435-149	Manchon caoutchouc d'étanchéité de tige de liaison AV. 6×36×60.	1	DM 437-76	Tube de liaison AV long. 562 mm, taraudé à 5×75 (R. VI).	1	DM 437-123	Chape de tige de liaison AV de commande de variation de hauteur, long. 35 mm, filetage 5×75.	1
DM 437-5a	Tige de liaison AR de commande de variation de hauteur, long. 1,564 m.	1	DM 437-82	Levier de renvoi de commande de variation de hauteur (R. VI).	1	DM 437-123a	Chape de tige de liaison AR de commande de variation de hauteur, long. 63 mm, filetage 5×75 (R. VI).	1
DM 437-6b	Levier avec boule de commande de variation de hauteur, long. 227 mm.	1	DM 437-101	Tige de liaison AV de commande de variation de hauteur, long. 81 mm, filetage 5×75 (R. VI).	1	DM 437-148	Support d'arbre de renvoi de commande de variation de hauteur, diam. 23,2 mm.	1
DM 437-8a	Tige de torsion AV complète de commande de variation de hauteur.	1	DM 437-109	Coussinet nylon de tige de liaison AR de commande de variation de hauteur (pour trou de 8 mm) (R. VI).	3	DM 437-149	Coussinet d'arbre de renvoi de commande de variation de hauteur, diam. 19,5×23×8,5 mm (R. VI).	2
DM 437-9	Tige de torsion AR complète de commande de variation de hauteur.	1	DM 437-110	Tige avec chape de liaison de commande de variation de hauteur AR, long. 96 mm.	1	127-S	Vis TR de 5×20 de fixat. de collier d'arrêt sur tige de liaison (R. III).	2
DM 437-50	Arbre de renvoi de commande de variation de hauteur, long. 1,352 m, diam. 19 mm.	1	DM 437-112	Écrou de 5×75 de blocage des tiges de liaison AV et AR des commandes de variation de hauteur, long. 11,5 mm (R. VI).	2	295-S/30	Vis TH à pointe de 5×16 de fixat. (R. III) : — du support d'arbre de renvoi. — de secteur sur longeron.	2 2
DM 437-55 a	Tige de liaison réglable entre tige de torsion AV et commande de variation de hauteur filetage 5×75 (R. VI).	1	DM 437-113	Axe de liaison sur levier de commande de variation de hauteur.	1	2.320-S	Écrou H de 5×75 de tige de liaison AV sur chape (R. III) : — de collier d'arrêt sur tige de liaison AV et AR.	2
DM 437-58	Vis TH 6×100 longueur sous tête 25 mm partie lisse, diam. 8 mm de serrage du levier de renvoi de commande de hauteur (R. VI).	1	DM 437-118a	Collier d'arrêt latéral de tige de torsion AV de commande de variation de hauteur.	1	2.369-S	Écrou H de 6×100 de fixat. (R. III) : — du levier de renvoi de commande de hauteur. — de levier de commande de variation de hauteur.	1 1
DM 437-73 a	Secteur du levier de commande de variation de hauteur, long. 30 mm (R. VI).	1	DM 437-119	Contre-écrou de 5×75 de blocage des tiges de liaison AV et AR de commande de variation de hauteur (R. VI).	2			

218 — TABLEAU DE BORD 6 VOLTS - BATTERIE - BOITE A GANTS



NUMÉRO	DÉSIGNATION	COEFF ²	NUMÉRO	DÉSIGNATION	COEFF ²	NUMÉRO	DÉSIGNATION	COEFF ¹
	Nota. — MONTAGE U.S.A. 6 volts Jusque Décembre 59.		DS 521-3a	Flexible de compteur Jaeger, long. 1,430 m (R. VI). Jusque Mai 58.	1	DS 522-05	Commutateur Axo, d'indicateur de direction sur planche de bord (R. VI). Depuis Avril 58.	1
	TOUS TYPES Jusque Septembre 60.		DS 521-3c	Flexible de compteur Jaeger, long. 1,360 m (R. VI). Mai 58-Décembre 59. R. p. DM 521-83b; d. e. o. : 1-DS 521-84b.	1	D 522-6	Contact de démarreur sur sélecteur de vitesses (R. VI).	1
	TABLEAU DE BORD COMMUTATEURS TIRETTE		DS 521-6	Ampèremètre Jaeger (R. VI).	1	D 522-7a	Commutateur long. du poussoir 18 mm sur pied de porte AV droite et gauche d'éclairage intér. et d'éclaireur de coffre (R. VI).	3
DS 211-1	Commande d'avance, long. 495 mm (R. VI).	1	DS 521-6a	Ampèremètre Jaeger (R. VI). Depuis Septembre 58.	1	DM 522-7a	Commutateur sur pied de porte AV gauche, d'éclairage intér., long. du poussoir 27 mm (R. VI). Septembre 58-Avril 59.	1
D 211-56	Bague de 4×16×20 d'étanchéité de passage de tirette de starter. Depuis Juin 56.	1	DS 521-6b	Ampèremètre ED (Végliá) (R. VI). Mai 57-Janvier 58.	1	D 522-9a	Commutateur des feux de station- nement, sur planche de bord (R. VI).	1
D 212-14a	Commutateur d'allumage, sans barillet (R. VI).	1	D 521-8	Plaquette porte-lampe de voyant sur tableau de bord (sans lampe). N. F. P.	1	D 522-10a	Commutateur d'essuie-glace, sur planche de bord (R. VI).	1
D 212-96	Support de commutateur d'allu- mage.	1	DS 521-11	Indicateur d'essence monté à gauche sur tableau (R. VI). U.S.A. Jusque Septembre 58. N.F.P.	1	D 522-11	Commutateur de plafonnier sur planche de bord (R. VI).	1
DS 521-02a	Tableau de bord Jaeger ampère- mètre à gauche (R. VI). Jusque Septembre 58. R. p. DS 521-02c.	1	DS 521-13a	Montre électrique Jaeger 6 volts sur planche de bord (R. VI). Depuis Mai 59. N.F.P.	1	D 522-12a	Commutateur de rhéostat de lampe de tableau de bord (R. VI).	1
DS 521-02c	Tableau de bord Jaeger, ampère- mètre à droite (R. VI). Depuis Septembre 58.	1	DM 521-83b	Flexible de compteur Jaeger, partie côté boîte de vitesses, long. 1,030 m (R. VI). Depuis Décembre 59.	1	D 522-13a	Commutateur du moteur de dégi- vrage, sur planche de bord (R. VI).	1
DS 521-02d	Tableau de bord ED (Végliá) (R. VI). Mai 57-Janvier 58. R. p. DS 521-02c.	1	DS 521-84b	Flexible de compteur Jaeger, partie côté compteur, long. 320 mm (R. VI). Depuis Décembre 59.	1	DS 525-2	Tirette de starter, long. 500 mm (R. VI). Jusque Juin 56. R. p. DS 525-2b; d. e. o. : 1-D 211-56; 1-DS 525-99.	1
DS 521-08	Tableau de bord Jaeger, gradué en miles, ampèremètre à gauche (R. VI). U. S. A. Jusque Septembre 58. R. p. DS 521-08c.	1	DS 521-85	Plaquette porte-lampe d'éclairage du tableau Jaeger (sans lampe) (R. VI).	1	DS 525-2b	Tirette de starter, long. 560 mm (R. VI). Depuis Juin 56.	1
DS 521-08c	Tableau de bord Jaeger, gradué en miles, ampèremètre à droite (R. VI). U.S.A. Depuis Septembre 58.	1	D 521-88	Ressort de maintien de la pla- quette porte-lampes (R. VI).	2	DS 525-99	Caoutchouc d'insonorisation de tirette de starter, long. 200 mm. Depuis Juin 56.	1
DS 521-1	Indicateur d'essence Jaeger (R. VI). Jusque Septembre 58.	1	D 521-94	Patte de fixat. du flexible de compteur.	1	D 541-99	Voyant bleu des phares (R. VI).	1
DS 521-1b	Indicateur d'essence Jaeger (R. VI). Depuis Septembre 58.	1	D 521-96	Bague caoutchouc de 8×22×20 de protection du flexible de compteur.	2	D 575-98	Voyant vert des feux de direc- tion (R. VI).	1
DS 521-1c	Indicateur d'essence ED Végliá (R. VI). Mai 57-Janvier 58.	1	D 521-97	Rondelle caoutchouc de 6×20×11 de centrage de tableau de bord.	2	D 614-02b	Mano-contact de frein (R. VI).	2
DS 521-2	Montre mécanique sur cendrier (R. VI). Jusque Mai 59.	1	D 521-98	Ressort de 5,7×21 de fixat. du tableau de bord.	2	D 614-89	Voyant rouge du frein (R. VI).	1
D 521-3b	Flexible de compteur ED Végliá, long. 1,450 m (R. VI). Mai 57-Janvier 58.	1	D 521-98	Ressort de 5,7×21 de fixat. du tableau de bord.	2	D 652-90	Plaquette de fixation de l'applique de finition de cendrier, sans montre. Depuis Mai 59.	1
			D 522-02	Commutateur d'éclairage et d'aver- tisseur (R. VI).	1	D 652-90a	Plaquette de fixat. de la montre sur cendrier (R. VI). Jusque Mai 59.	1

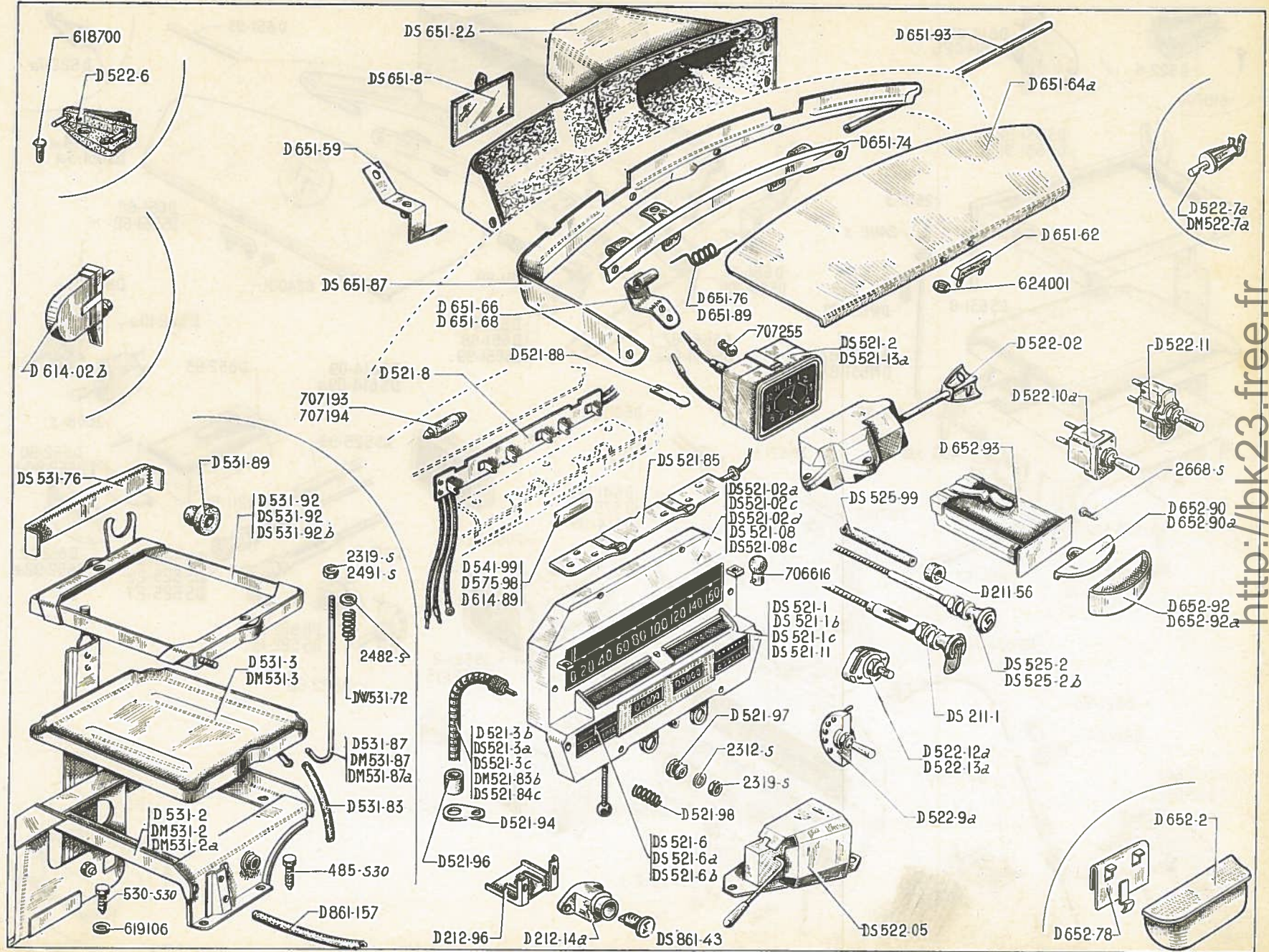
NUMÉRO	DÉSIGNATION	COEFF.	NUMÉRO	DÉSIGNATION	COEFF.	NUMÉRO	DÉSIGNATION	COEFF.
D 652-92	Applique de finition de cendrier montage sans montre, larg. 22 mm. Depuis Mai 59. N. F. P.	1	D 531-3	Bac de batterie (R. VI). Jusque Novembre 57.	1	2.482-S	Rondelle de 7,5×14 des écrous de blocage de ressort sur tirant (R. III).	2
D 652-92a	Applique transparente de la montre, larg. 31,5 mm (R. VI). Jusque Mai 59. N.F.P.	1	DM 531-3	Bac de batterie (R. VI). Depuis Novembre 57.	1	2.491-S	Écrou H de 7×100 de serrage de tirant de batterie (R. III). Depuis Novembre 57.	2
D 652-93	Cendrier AV sans montre sur planche de bord.	1	DW 531-72	Ressort sur tirant, diam. intér. 8,5 mm, long. 20 mm. Avril 57-Novembre 57. Depuis Novembre 57.	1 2	619.106	Rondelle de 9,5×24×2 de vis de fixat. du support de batterie sur traverse AV moteur (R. III). Depuis Novembre 57.	1
DS 861-43	Barillet du commutateur (R. V).	1	DS 531-76	Plaquette de protection de batterie (R. VI). Jusque Novembre 57.	1			
2.312-S	Rondelle de 5,5×9 des écrous de fixat. du tableau (R. III).	4						
2.319-S	Écrou H de 5×75 des vis de fixat. du tableau (R. III).	2	D 531-83	Tube de 8×10 d'évacuation d'eau sur bac de batterie, long. 500 mm (R. VI).	1			
2.668-S	Vis Parker de 3,5×10 de fixation de plaque sur cendrier (R. VI).	2	D 531-87	Tirant de fixat. de la batterie sur support, filetage 5×75, long. 290 mm. Jusque Novembre 57.	2	DS 651-2b	Boîte à gants, sans logement de miroir à main.	1
618.700	Rivet de fixat. de contact de démarreur (R. III).	2	DM 531-87	Tirant AR de fixat. du cadre sur batterie, filetage 7×100, long. 270 mm. Novembre 57-Juin 60.	1	DS 651-8	Miroir à main (R. VI). Jusque Octobre 58.	1
706.616	Lampe 6 volts, 1,5 watt, ballon de 11, d'éclairage du tableau Jaeger (R. VI).	2	DM 531-87a	Tirant AR de fixat. de cadre de batterie, filetage 7×100, long. 270 mm. Depuis Juin 60.	1	D 651-59	Support de boîte à gants, partie inférieure.	1
707.193	Lampe 6 volts, 4 watts, de voyant sur planche de bord (R. VI).	1	D 531-89	Butée caoutchouc d'appui de batterie. Jusque Novembre 57. N.F.P.	1	D 651-62	Doigt d'ouverture du couvercle de boîte à gants (R. VI).	1
707.194	Lampe 12 volts, 4 watts, de voyant sur planche de bord (R. VI).	2	D 531-92	Bride de fixat. de la batterie. Jusque Juillet 57.	1	D 651-64a	Couvercle de boîte à gants. R. p. DS 651-3a; d. e. o.: 1-DS 651-87a, 2-DS 651-99.	1
707.255	Lampe 6 volts, 1,5 watt, d'éclairage de la montre (R. VI). Depuis Mai 59.	1	DS 531-92	Cadre de batterie avec une patte de fixat. de canalisation. Depuis Novembre 57.	1	D 651-66	Charnière droite de couvercle. N.F.P.	1
			DS 531-92b	Bride de fixat. de la batterie avec tige de fixat. du relais GELBON de démarreur. Juillet 57-Novembre 57.	1	D 651-68	Charnière gauche de couvercle.	1
			D 861-157	Gaine de 4,5×6×630 sur support de batterie de protection de câble d'ouverture de capot (R. VI).	1	D 651-74	Support d'axe d'articulation de couvercle de boîte à gants.	1
						D 651-76	Ressort droit de couvercle de boîte à gants.	1
			DS 531-92b	Bride de fixat. de la batterie avec tige de fixat. du relais GELBON de démarreur. Juillet 57-Novembre 57.	1	DS 651-87	Tôle de fermeture entre boîte à gants et planche de bord partie supérieure.	1
						D 651-89	Ressort gauche de couvercle de boîte à gants.	1
			485-S 30	Vis TH de 7×30 de fixat. du support de batterie sur longeron (R. III).	3	D 651-93	Axe d'articulation de couvercle de boîte à gants, long. 402 mm.	1
			530-S 30	Vis TH de 9×22 de fixat. AV du support de batterie (R. III).	1	D 652-2	Cendrier AR (R. VI).	1
			2.319-S	Écrou H de 5×75 de tirant de fixat. de batterie (R. III). Jusque Novembre 57.	2	D 652-78	Platine de fixat. de cendrier AR (R. VI).	1
						D 652-93	Cendrier AV, sans montre, sur planche de bord.	1
						624.001	Rondelle élastique, trou de 4 mm de doigt de boîte à gants (R. VI).	2

BOITE A GANTS CENDRIERS

BATTERIE D'ACCUS

(S'adresser directement aux maisons : DININ, TUDOR, TEM FULMEN ou à leurs représentants officiels).

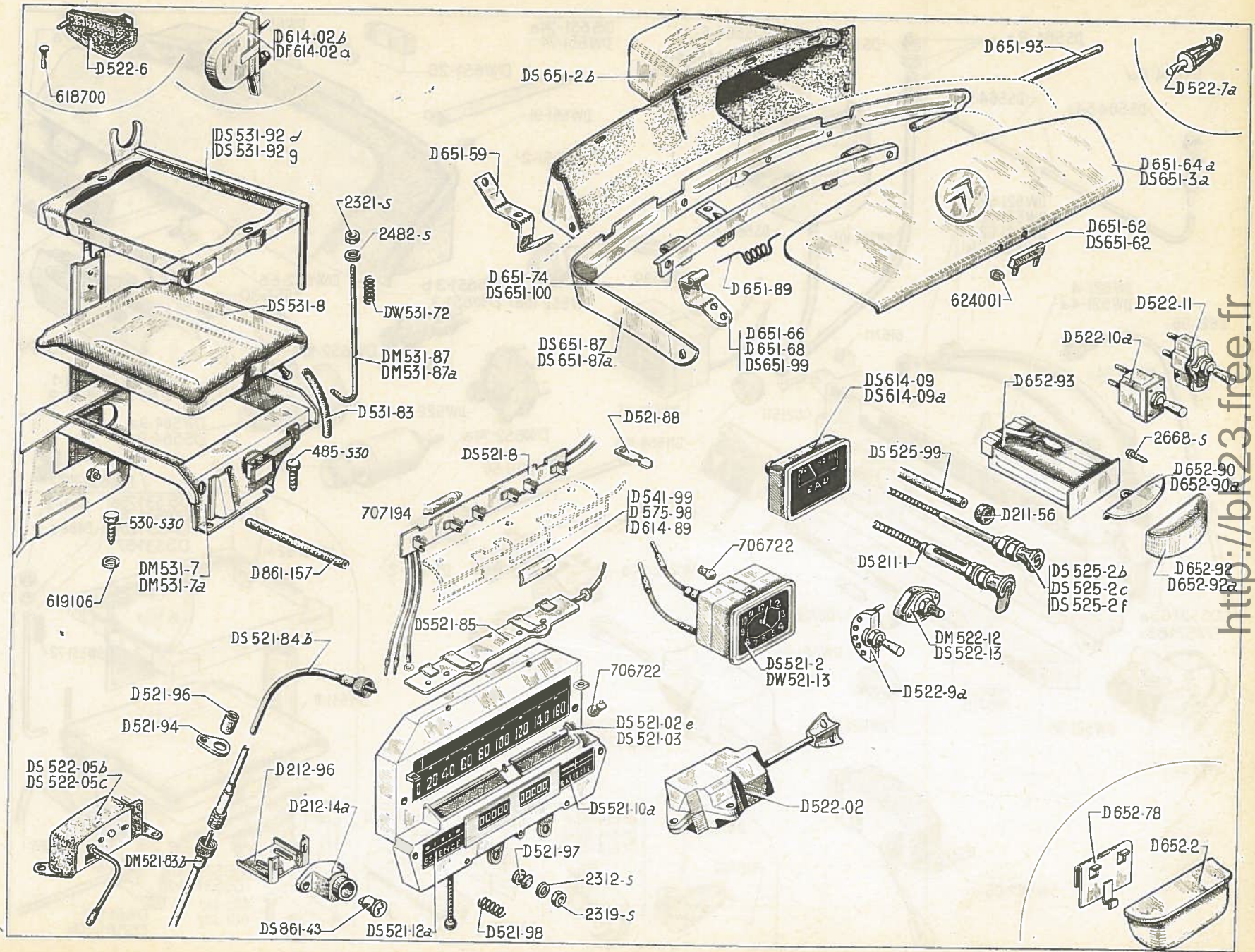
FIXATION



http://bk23.free.fr

NUMÉRO	DÉSIGNATION	COEFF.	NUMÉRO	DÉSIGNATION	COEFF.	NUMÉRO	DÉSIGNATION	COEFF.
PRESTIGE Juin 59-Août 61			D 521-94	Patte de fixat. du flexible de compteur.	1	D 541-99	Voyant bleu des phares (R. VI).	1
U.S.A. Décembre 59-Août 61			D 521-96	Bague caoutchouc de 8×22×20 de protection du flexible de compteur.	2	D 575-98	Voyant vert des feux de direction (R. VI).	1
TOUS TYPES Septembre 60-Août 61			D 521-97	Rondelle caoutchouc de 6×20×11 de centrage de tableau de bord.	2	DF 614-02a	Mano-contact de frein (forme arrondie) (R. VI). Depuis Juillet 60.	1
TABEAU DE BORD COMMUTATEURS TIRETTE			D 521-98	Ressort de 5,7×21 de fixat. du tableau de bord.	2	D 614-02b	Mano-contact de frein (R. VI). Jusque Juillet 60.	2
DS 211-1	Commande d'avance, long. 495 mm (R. VI). Jusque Mars 61.	1	D 522-02	Commutateur d'éclairage et d'avertisseur (R. VI).	1	DS 614-09	Thermomètre Jaeger 12 volts sur planche de bord (R. VI). Pays froids, Europe. Depuis Décembre 60.	1
D 211-56	Bague de 4×16×20 d'étanchéité de passage de tirette de starter.	1	DS 522-05b	Commutateur Axo des feux indicateurs de direction (R. VI). U.S.A.	1	DS 614-09a	Thermomètre Jaeger 12 volts sur planche de bord (R. VI). Pays froids, U.S.A. Depuis Décembre 60.	1
D 212-14a	Commutateur d'allumage, sans barillet (R. VI).	1	DS 522-05c	Commutateur Axo des feux indicateurs de direction (R. VI).	1	D 614-89	Voyant rouge du frein (R. VI).	1
D 212-96	Support de commutateur d'allumage.	1	D 522-6	Contact de démarreur sur sélecteur de vitesses (R. VI).	1	D 652-90	Plaquette de fixat. de l'applique sur cendrier (R. VI).	1
DS 521-02e	Tableau de bord Jaeger 12 volts gradué en miles (R. VI). U.S.A.	1	D 522-7a	Commutateur sur pied de porte AV D et G d'éclairage intér. et d'éclairer de coffre (R. VI.)	3	D 652-90a	Plaquette de fixat. de la montre sur cendrier (R. VI). Pays froids. Depuis Décembre 60.	1
DS 521-03	Tableau de bord Jaeger (R. VI).	1	D 522-9a	Commutateur des feux de stationnement, sur planche de bord (R. VI).	1	D 652-92	Applique de finition de cendrier (R. VI). N.F.P.	1
DS 521-2	Montre mécanique sur cendrier (R. VI). Pays Froids, Europe et U.S.A. Depuis Décembre 60.	1	D 522-10a	Commutateur d'essuie-glace, sur planche de bord (R. VI).	1	D 652-92a	Applique transparente de la montre, largeur 31,5 (R. VI). Pays froids. Depuis Décembre 60. N.F.P.	1
DS 521-8	Plaquette porte-lampe de voyant sur tableau de bord (sans lampe).	1	D 522-11	Commutateur de plafonnier sur planche de bord (R. VI).	1	D 652-93	Cendrier AV sans applique sur planche de bord.	1
DS 521-10a	Ampèremètre Jaeger (R. VI).	1	DM 522-12	Commutateur rhéostat de lampe d'éclairage du tableau (R. VI).	1	DS 861-43	Barillet du commutateur (R. VI).	1
DS 521-12a	Indicateur d'essence Jaeger (R. VI).	1	DS 522-13	Commutateur rhéostat de moteur de dégivreur (R. VI).	1	2.312-S	Rondelle de 5,5×9 des écrous de fixat. du tableau (R. III).	4
DW 521-13	Montre électrique Jaeger 12 volts sur planche de bord (R. VI).	1	DS 525-2b	Tirette de starter, long. 560 mm (R. VI). Jusque Mars 61.	1	2.319-S	Écrou H de 5×75 des vis de fixat. du tableau (R. III).	2
DM 521-83b	Flexible de compteur Jaeger, partie côté boîte de vitesses, long. 1,030 m (R. VI).	1	DS 525-2c	Tirette de starter gaine en rilsan, long. 0,560 m (R. VI). Depuis Mars 61.	1	2.668-S	Vis Parker de 3,5×10 de fixation de plaque sur cendrier (R. VI).	2
DS 521-84b	Flexible de compteur Jaeger, partie côté compteur, long. 320 mm (R. VI).	1	DS 525-2f	Tirette de starter gaine en rilsan, bouton marqué « CHOKE », long. 0,560 m (R. VI). U.S.A.	1	618.700	Rivet de fixat. de contact de démarreur (R. III).	2
DS 521-85	Plaquette porte-lampe d'éclairage du tableau Jaeger (sans lampe) (R. VI).	1	DS 525-99	Caoutchouc d'insonorisation de tirette de starter, long. 200 mm.	1	706.722	Lampe 12 volts, 2 watts d'éclairage du tableau de bord et de la montre (R. VI).	3
D 521-88	Ressort de maintien de la plaque porte-lampes (R. VI).	2				707.194	Lampe 12 volts, 4 watts, 2 pointes de voyant sur planche de bord (R. VI)	2

NUMÉRO	DÉSIGNATION	COEFF ¹	NUMÉRO	DÉSIGNATION	COEFF ²	NUMÉRO	DÉSIGNATION	COEFF ³
	BATTERIE D'ACCUS		2.482-S	Rondelle de 7,5×14 des écrous de blocage de ressort sur tirant (R. III).	2	D 651-93	Axe d'articulation de couvercle de boîte à gants, long. 402 mm.	1
	(S'adresser directement aux maisons : DININ, TUDOR, TEM, FULMEN ou à leurs représentants officiels).		2.491-S	Écrou H de 7×100 de serrage de tirant de batterie (R. III).	2	DS 651-99	Charnière droite et gauche de couvercle. Depuis Octobre 60.	2
			619.106	Rondelle de 9,5×24×2 de vis de fixat. du support de batterie sur traverse AV moteur (R. III).	1	DS 651-100	Renfort de charnière sur couvercle. Depuis Octobre 60.	1
	FIXATION					D 652-2	Cendrier AR (R. VI).	1
DM 531-7	Support de batterie. Jusque Juin 60. R. p. DM 531-7a; d. e. o. : 1-DM 531-87a.	1				D 652-78	Platine de fixat. de cendrier AR (R. VI).	1
				BOITE A GANTS		624.001	Rondelle élastique, trou de 4 mm de doigt de boîte à gants (R. VI).	2
				CENDRIERS				
DM 531-7a	Support de batterie. Depuis Juin 60.	1	DS 651-2b	Boîte à gants.	1			
DS 531-8	Bac de batterie avec patte de maintien du tube de retour d'eau du chauffage (R. VI).	1	DS 651-3a	Couvercle de boîte à gants. Depuis Octobre 60.	1		CLASSEMENT ALPHABÉTIQUE	
DW 531-72	Ressort sur tirant de batterie, diam. intér. 8,5, long. 20 mm.	2	D 651-59	Support de boîte à gants, partie inférieure.	1		PIÈCES SPÉCIALES SUR SÉPARATION PRESTIGE	
D 531-83	Tube de 8×10 d'évacuation d'eau sur bac de batterie, long. 500 mm (R. VI).	1	D 651-62	Doigt d'ouverture du couvercle de boîte à gants (R. VI). Jusque Octobre 60.	1			
DM 531-87	Tirant AR de fixat. de cadre de batterie, filetage 7×100, long. 270 mm. Jusque Juin 60.	1	DS 651-62	Doigt d'ouverture du couvercle (R. VI). Depuis Octobre 60.	1	D 652-74	Allume-cigare 12 volts (R. VI).	1
DM 531-87a	Tirant AR de fixat. de cadre de batterie, filetage 7×100, long. 270 mm. Depuis Juin 60.	1	D 651-64a	Couvercle de boîte à gants. Jusque Octobre 60. R. p. DS 651-3a; d. e. o. : 1-DS 651-87a, 2-DS 651-99.	1	D 651-101	Boîte à gants (R. VI).	1
DS 531-92d	Cadre de fixat. de batterie. Jusque Septembre 60.	1	D 651-66	Charnière droite de couvercle. Jusque Octobre 60. N.F.P.	1	D 522-20	Bouton de commutateur de plafonnier et de poste de radio (R. VI).	3
DS 531-92g	Cadre de maintien de batterie avec support de régulateur et tige de fixat. de relais de démarreur. Depuis Septembre 60.	1	D 651-68	Charnière gauche de couvercle. Jusque Octobre 60.	1	D 652-75	Cendrier AR couvercle noir (R. VI).	1
D 861-157	Gaine de 4,5×6×630 sur support de batterie de protection de câble d'ouverture de capot (R. VI).	1	D 651-74	Support d'axe d'articulation de couvercle de boîte à gants.	1	D 652-75a	Cendrier AR couvercle verni (R. VI).	1
485-S 30	Vis TH de 7×30 de fixat. du support de batterie sur longeron (R. III).	3	D 651-76	Ressort droit de couvercle de boîte à gants.	1	D 522-13b	Commutateur pour moteur d'aération (R. VI).	1
530-S 30	Vis TH de 9×22 de fixat. AV du support de batterie (R. III).	1	DS 651-87	Tôle de fermeture entre boîte à gants et planche de bord partie supérieure. Jusque Octobre 60.	1	D 522-21	Commutateur poussoir pour interphone ou radio (R. VI).	1
			DS 651-87a	Tôle de fermeture entre boîte à gants et planche de bord partie supérieure. Depuis Octobre 60.	1	A 522-9	Interrupteur de plafonnier et de poste de radio (R. VI).	3
			D 651-89	Ressort gauche de couvercle de boîte à gants.	1	D 521-16	Montre Jaeger (R. VI).	1
						D 522-18	Potentiomètre mélangeur de radio (R. VI).	1



http://b23.free.fr

226 — TABLEAU DE BORD 12 VOLTS - BATTERIE - BOITE A GANTS - LAVE - GLACE

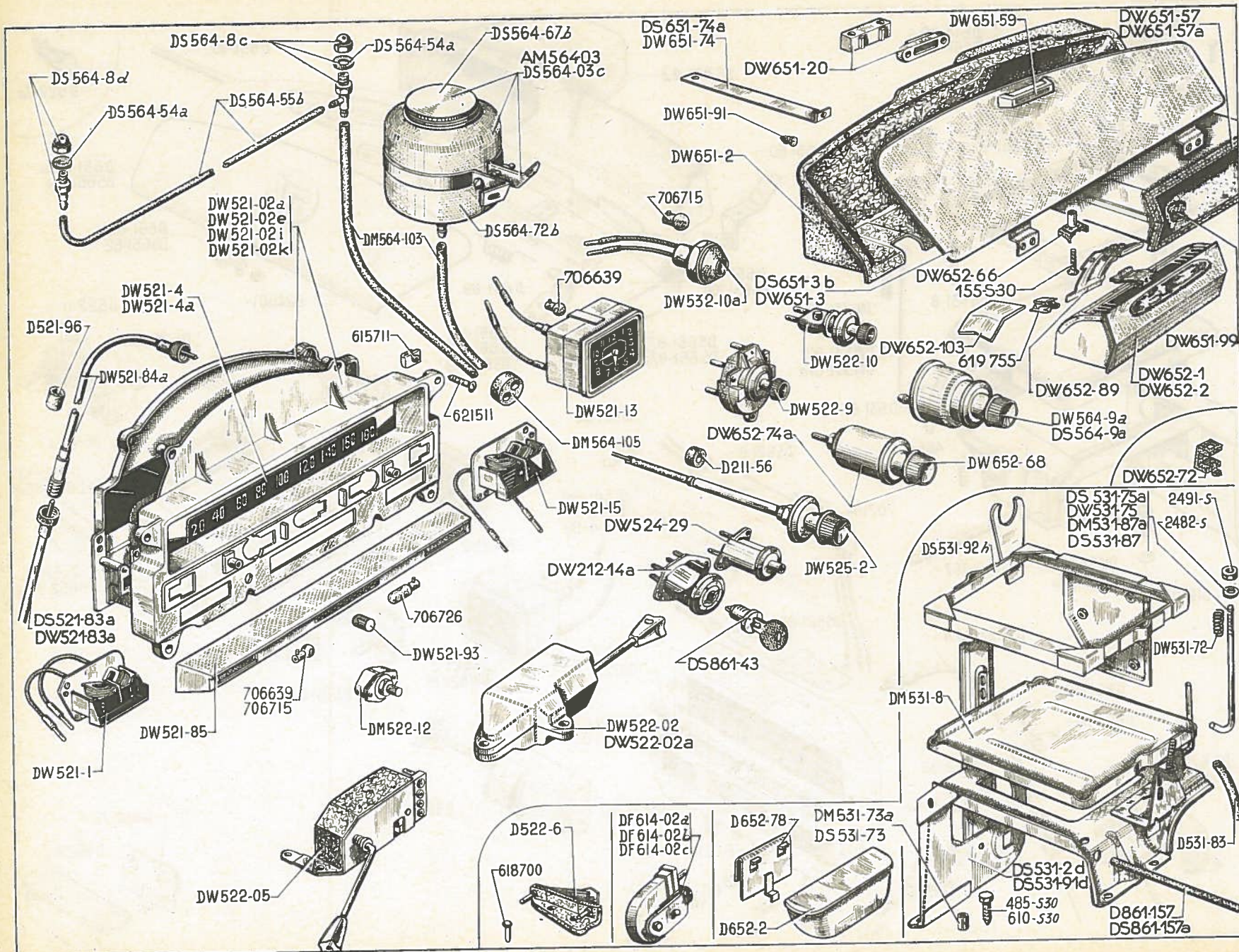


TABLEAU DE BORD 12 VOLTS - BATTERIE - BOITE A GANTS - LAVE-GLACE — 227

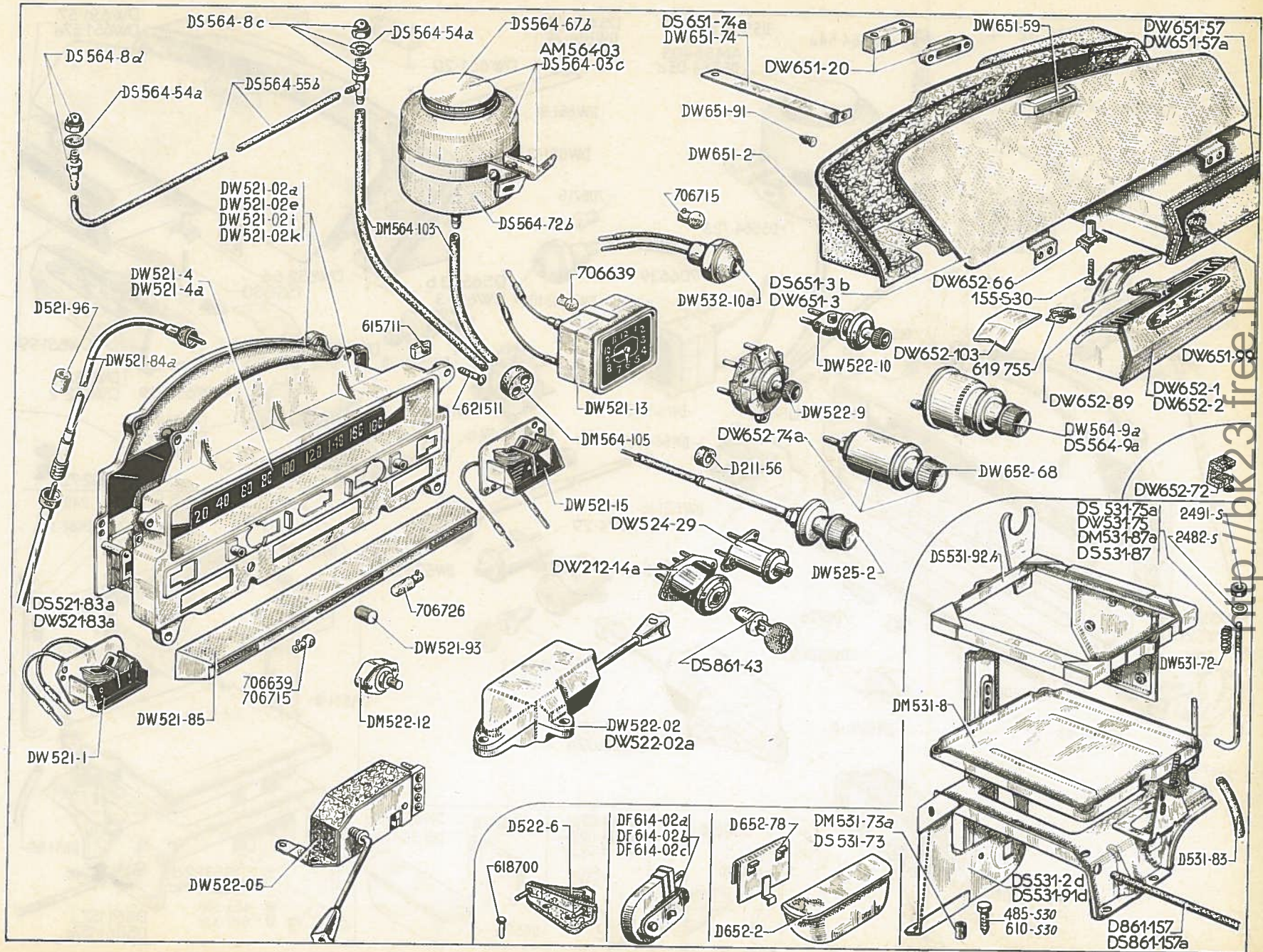
Marques des tableaux	Números des Tableaux	Compteur	Indicateur d'essence	Thermomètre	Porte-Voyants	Graduation	Types	Observations
----------------------	----------------------	----------	----------------------	-------------	---------------	------------	-------	--------------

DEPUIS AOÛT 61

JAEGER	DW 521-02a	DW 521-4	DW 521-1	Sans	DW 521-85	180 Kms		
JAEGER	DW 521-02e	DW 521-4	DW 521-1	DW 521-15	DW 521-85	180 Kms	Pays froids	
JAEGER	DW 521-02i	DW 521-4a	DW 521-1	Sans	DW 521-85	120 Miles	U.S.A. et D. à D.	Remplace tableau pour U.S.A. gradué à 110 Miles.
JAEGER	DW 521-02k	DW 521-4a	DW 521-1	DW 521-15	DW 521-85	120 Miles	U.S.A. et D. à D. Pays froids	

NUMÉRO	DÉSIGNATION	COEFF ⁹	NUMÉRO	DÉSIGNATION	COEFF ⁹	NUMÉRO	DÉSIGNATION	COEFF ⁹
	Depuis Août 61		DW 522-02a	Commutateur d'éclairage et d'avertisseur (R. VI). D. à D. Cde mécanique.	1	DS 861-43	Barillet du commutateur (R. VI).	1
D 211-56	Bague de 4×16×20 d'étanchéité de passage de tirette de starter.	1	DW 522-05	Commutateur Axo des feux indicateurs de direction (R. VI).	1	615.711	Écrou clips pour vis de 5 de fixat. de tableau (R. VI).	5
DW 212-14a	Commutateur d'allumage sans barillet (R. VI).	1	D 522-6	Contact de démarreur sur sélecteur de vitesses (R. VI). Cde hydraulique.	1	618.700	Rivet de fixat. de contact de démarreur (R. III).	2
DW 521-13	Montre électrique Jaeger 12 volts sur planche de bord (R. VI).	1	DW 522-9	Commutateur de feu de stationnement (R. VI).	1	621.511	Vis TFB de 5×30 de fixat. du tableau de bord (R. VI).	5
DS 521-83a	Flexible de compteur Jaeger, partie côté boîte de vitesses, long. 1,320 m (R. VI). D. à D.	1	DW 522-10	Commutateur (R. VI) : — d'essuie-glace. — d'éclairage intérieur. — de chauffage.	1 1 1	706.639	Lampe 12 volts, 1,5 watt (R. VI), — d'éclairage du tableau. — de la montre. — de voyant de charge. Depuis Mai 62.	2 1 1
DW 521-83a	Flexible de compteur Jaeger partie côté boîte de vitesses, long. 0,945 m (R. VI). D. à G.	1	DM 522-12	Commutateur rhéostat de lampe d'éclairage du tableau (R. VI).	1	706.715	Lampe 24 volts, 3 watts (R. VI) : — des voyants de phares et feux de direction sur tableau. — de voyant de charge sur planche de bord. Jusque Mai 62.	2 1
DW 521-84a	Flexible de compteur Jaeger partie côté compteur (R. VI).	1	DW 524-29	Contacteur de relais de démarreur, sur planche de bord (R. VI). Cde mécanique.	1			
DW 521-93	Bouton avec fixat., de remise à zéro du compteur de tableau (R. VI).	1	DW 525-2	Tirette de starter avec bouton vissé, long. 0,560 m (R. VI).	1			
D 521-96	Bague caoutchouc de 8×22×20 protecteur de flexible de compteur.	2	DW 532-10a	Voyant rouge témoin de charge de batterie, sans lampe (R. VI). Depuis Mai 62.	1	706.726	Lampe 12 volts, 4 watts, de voyant de frein sur tableau (R. VI).	1

NUMÉRO	DÉSIGNATION	COEFF ⁴	NUMÉRO	DÉSIGNATION	COEFF ⁵	NUMÉRO	DÉSIGNATION	COEFF ⁶
	BATTERIE D'ACCUS		DS 531-92h	Cadre de maintien de batterie.	1	DW 651-20	Corps et contreplaque assemblés de fermeture magnétique de couvercle de boîte à gants (R. VI).	1
	(S'adresser directement aux maisons : DININ, TUDOR, TEM, FULMEN, ou à leurs représentants officiels).		D 861-157	Gaine de 4,5×6×630 sur support de batterie, de protection de câble d'ouverture de capot côté gauche (R. VI).	1	DW 651-57	Garniture de vide-poche (R. VI). D. à G.	1
	FIXATION		DS 861-157a	Gaine de 4,5×6×350 de protection de câble d'ouverture de capot, côté droit (R. VI). Depuis Septembre 62.	1	DW 651-57a	Garniture de vide-poche (R. VI). D. à D.	1
DS 531-2d	Support de batterie. Jusque Septembre 62.	1				DW 651-59	Doigt d'ouverture de couvercle de boîte à gants.	1
DM 531-8	Bac de batterie.	1	485-S-30	Vis de TH de 7×30 de fixat. du support de batterie sur longeron (R. III).	3	DS 651-74a	Sangle de fixat. de boîte à gants, long. 0,315 m. D. à D.	1
DW 531-72	Ressort sur tirant de batterie diam. intér. 8,5, long. 20 mm.	2	610-S-30	Vis TH de 9×55 à pointe de fixat. AV du support de batterie (R. III).	1	DW 651-74	Sangle de fixat. de boîte à gants, long. 0,270 m. D. à G.	1
DM 531-73a	Entretoise de 9,5×16×21,5 de fixat. de support de batterie. Depuis Septembre 62.	1	2.482-S	Rondelle de 7,5×14 des écrous de blocage de ressort sur tirant (R. III).	2	DW 651-91	Butée de couvercle de boîte à gants.	1
DS 531-73	Entretoise de 9,5×16×31,5 de fixat. de support de batterie. Jusque Septembre 62.	1	2.491-S	Écrou H de 7×100 de serrage de tirant de batterie (R. III).	2	DW 651-99	Écrou de 5×75 en rilsan de fixat. du vide-poche (R. VI).	3
DS 531-75a	Tirant AV de fixat. de cadre de batterie, long. 164 mm. Depuis Septembre 62.	1				DW 652-1	Cendrier AV (R. VI). Depuis Septembre 62.	1
DW 531-75	Tirant AV de fixat. de cadre de batterie, long. 143 mm. Jusque Septembre 62.	1				D 652-2	Cendrier AR (R. VI).	1
D 531-83	Tube de 8×10 d'évacuation d'eau sur bac de batterie, long. 500 mm.	1				DW 652-2	Cendrier AV (R. VI). Jusque Septembre 62.	1
DM 531-87a	Tirant AR de fixat. de cadre de batterie, filetage 7×100, long. 270 mm. Jusque Octobre 61.	1	DS 651-2c	Boîte à gants. D. à D.	1	DW 652-66	Contreplaque de fixat. de cendrier (R. VI). Depuis Septembre 62.	1
DS 531-87	Tirant AR de fixat. de cadre de batterie, filetage 7×100, long. 245 mm. Depuis Octobre 61.	1	DW 651-2	Boîte à gants. D. à G.	1	DW 652-68	Bouton porte-résistance d'allumecigare (R. VI).	1
DS 531-91d	Support de batterie avec patte support du groupe chauffage. Depuis Septembre 62.	1	DS 651-3b	Couvercle de boîte à gants. D. à D.	1	DW 652-72	Butée guide de cendrier (R. VI). Jusque Septembre 62.	1
			DW 651-3	Couvercle de boîte à gants. D. à G.	1	DW 652-74a	Allume-cigare (R. VI).	1
			DW 651-4	Vide-poche. D. à G.	1	D 652-78	Platine de fixat. de cendrier AR (R. VI).	1
			DS 651-9	Vide-poche. D. à D.	1			



230 — TABLEAU DE BORD 12 VOLTS - BATTERIE - BOITE A GANTS - LAVE-GLACE

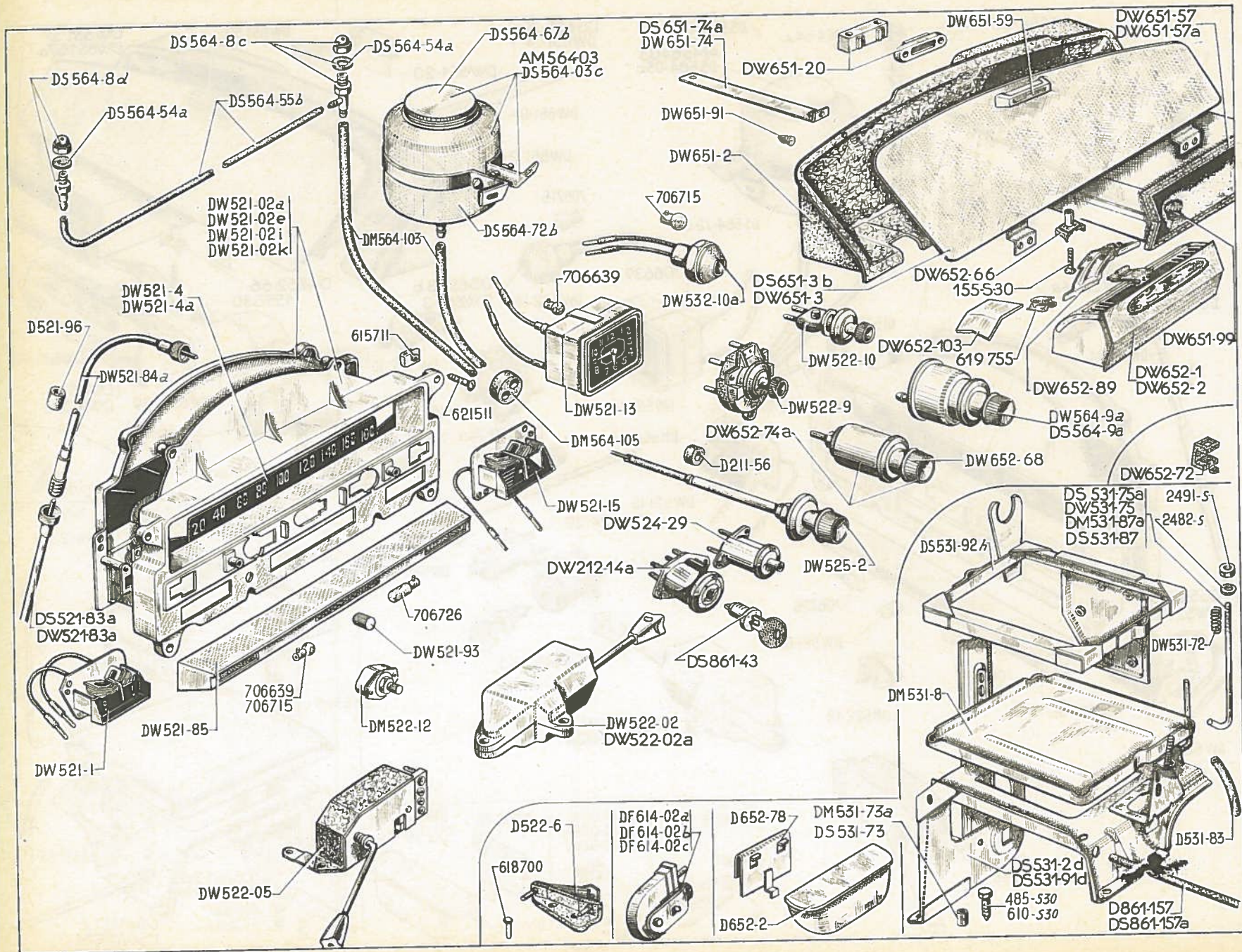
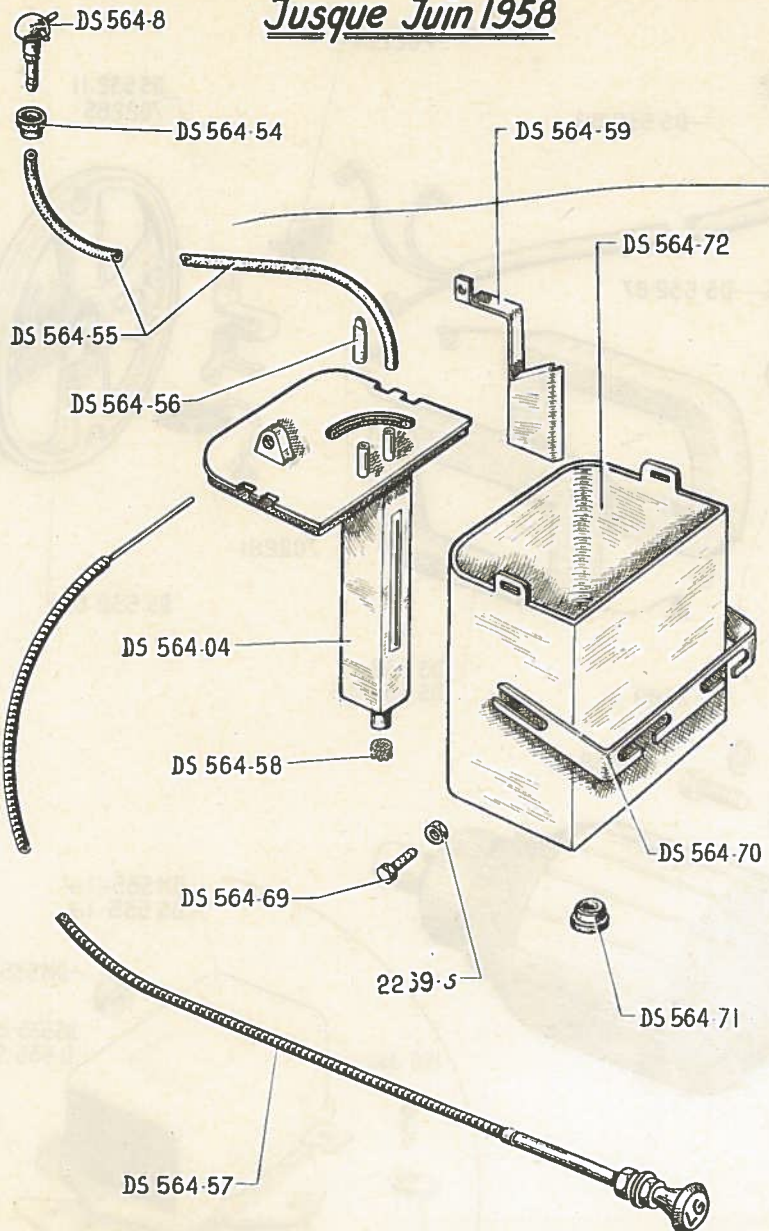


TABLEAU DE BORD 12 VOLTS - BATTERIE - BOITE A GANTS - LAVE-GLACE (suite) — 231

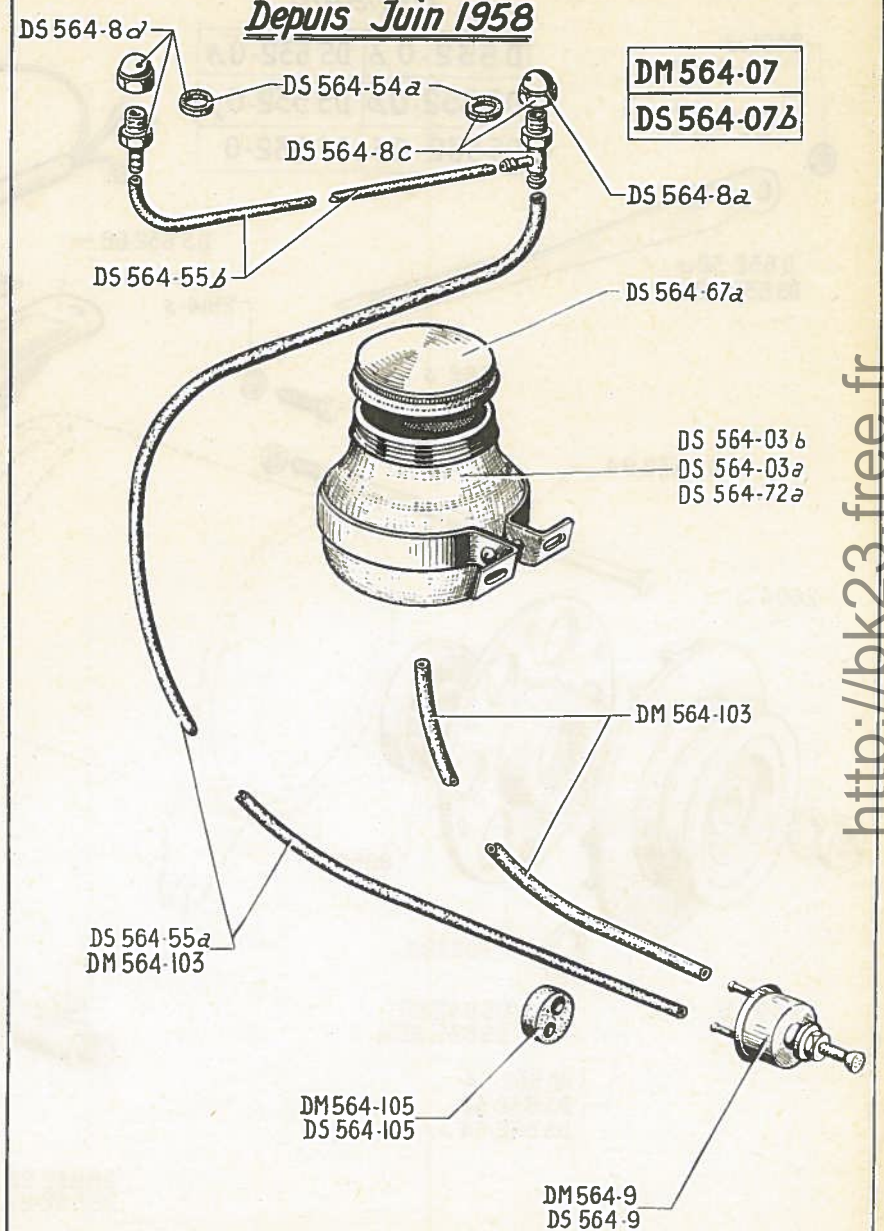
NUMÉRO	DÉSIGNATION	COEFF.	NUMÉRO	DÉSIGNATION	COEFF.	NUMÉRO	DÉSIGNATION	COEFF.
DW 652-89	Guide de cendrier (R. VI). Depuis Septembre 62.	1	DS 564-8c	Gicleur avec raccord double côté droit (R. VI).	1		CLASSEMENT ALPHABÉTIQUE	
DW 652-103	Patte guide de cendrier. Depuis Septembre 62.	2	DS 564-8d	Gicleur avec raccord simple côté gauche (R. VI).	1		PIÈCES SPÉCIALES SUR SÉPARATION PRESTIGE	
155-S-30	Vis TF de 5 × 15 de fixat. de guide (R. III). Depuis Septembre 62.	1	DS 564-9a	Pompe de lave-glace (R. VI). D. à D.	1	D 652-74	Allume-cigare 12 volts (R. VI).	1
619.755	Agrafe de fixat. de cendrier (R. VI). Depuis Septembre 62.	4	DW 564-9a	Pompe de lave-glace (R. VI). D. à G.	1	D 651-101	Boîte à gants (R. VI).	1
	MANO-CONTACT DE FREIN		DS 564-54a	Joint de gicleur (R. VI).	1	D 522-20	Bouton de commutateur de plafonnier et de poste de radio (R. VI).	3
DF 614-02a	Mano-contact de frein, forme arrondie (R. VI). Jusque Septembre 62.	1	DS 564-55b	Tube, diam. 4 mm de refoulement de gicleur droit à gicleur gauche, long. 690 mm (R. VI).	1	D 652-75	Cendrier AR couvercle noir (R. VI).	1
DF 614-02b	Mano-contact « Stop » rectangulaire (R. VI).	1	DS 564-67b	Couvercle de réservoir (R. VI).	1	D 652-75a	Cendrier AR couvercle verni (R. VI).	1
DF 614-02c	Mano-contact de frein, avec patte droite et téton (R. VI). Depuis Septembre 62.	1	DS 564-72b	Réservoir, sans couvercle, ni collier (R. VI).	1	D 522-13b	Commutateur pour moteur d'aération (R. VI).	1
	LAVE-GLACE		DM 564-103	Tube de 6 mm de refoulement de la pompe au réservoir et d'aspiration au gicleur droit long. 1 m (R. VI).	2	D 522-21	Commutateur poussoir pour interphone ou radio (R. VI).	1
AM 564-03	Réservoir de lave-glace avec patte de fixat. droite (R. VI). D. à D.	1	DM 564-105	Protecteur caoutchouc des tubes deux trous de 6 mm (R. VI).	2	A 522-9	Interrupteur de plafonnier et de poste de radio (R. VI).	3
DS 564-03c	Réservoir complet (R. VI).	1				D 521-16	Montre Jaeger (R. VI).	1
						D 522-18	Potentiomètre de radio (R. VI).	1

NUMÉRO	DÉSIGNATION	COEFF ¹	NUMÉRO	DÉSIGNATION	COEFF ¹	NUMÉRO	DÉSIGNATION	COEFF ¹
LAVE-GLACE S.E.A.I.			LAVE-GLACE TRANSPAR			A DEUX GICLEURS		
Jusque Juin 58			A UN GICLEUR			Septembre 58-Août 61		
Juin 58 - Septembre 58								
DS 564-04	Couvercle complet du réservoir (R. VI). N. F. P.	1				DS 564-03a	Réservoir complet (R. VI). R. p. DS 564-03c.	1
DS 564-8	Gicleur (R. VI). N.F.P.	1	DS 564-03a	Réservoir complet (R. VI). R. p. DS 564-03c.	1	DS 564-03b	Réservoir complet (R. VI). Depuis Septembre 60. R. p. DS 564-03c.	1
DS 564-54	Joint caoutchouc de gicleur (R. VI). N.F.P.	1	DM 564-07	Lave-glace complet (R. VI). R. p. DS 564-07b.	1	DS 564-07b	Lave-glace complet (R. VI).	1
DS 564-55	Tube du réservoir de lave-glace au gicleur (R. VI). N.F.P.	1	DS 564-8a	Gicleur (R. VI).	1	DS 564-8c	Gicleur avec raccord double côté droit (R. VI).	1
DS 564-56	Tube bouchon sur couvercle, diam. 2,8×4,8, long. 20 mm (R. VI).	1	DS 564-9	Pompe (R. VI).	1	DS 564-8d	Gicleur avec raccord simple, côté gauche (R. VI).	1
DS 564-57	Tirette long. 685 mm (R. VI).	1	DS 564-54a	Joint de gicleur (R. VI).	1	DM 564-9	Pompe deux raccords, pour tube de 6 mm (R. VI).	1
DS 564-58	Crépine (R. VI).	1	DS 564-55a	Tube de refoulement, diam. 4 mm, long. 1,300 m (R. VI).	1	DS 564-54a	Joint de gicleur (R. VI).	2
DS 564-59	Palette d'attache de la tirette (R. VI).	1	DS 564-67a	Couvercle avec joint (R. VI).	1	DS 564-55b	Tube diam. 4 mm de refoulement de gicleur droit à gicleur gauche, long. 690 mm (R. VI).	1
DS 564-69	Vis TH de 4×10 (7 mm sur plats) de fixat. du support de réservoir (R. VI).	1	DS 564-72a	Réservoir sans couvercle ni collier (R. VI). R. p. DS 564-03c.	1	DS 564-67a	Couvercle avec joint (R. VI).	1
DS 564-70	Support de réservoir (R. VI).	1	DM 564-103	Tube d'aspiration, diam. 6 mm, long. 1 m (R. VI).	1	DS 564-72a	Réservoir sans couvercle ni collier (R. VI). R. p. DS 564-03c.	1
DS 564-71	Bouchon caoutchouc de vidange du réservoir (R. VI).	1	DS 564-105	Protecteur caoutchouc des tubes (R. VI).	1	DM 564-103	Tube de 6 mm de refoulement de la pompe au réservoir et d'aspiration au gicleur droit, long. 1 m (R. VI).	2
DS 564-72	Réservoir (R. VI). N. F. P.	1				DM 564-105	Protecteur caoutchouc des tubes deux trous de 6 mm (R. VI).	2
2.269-S	Écrou H de 4×75 de vis de fixat. du support de réservoir (R. III).	2						

Jusque Juin 1958

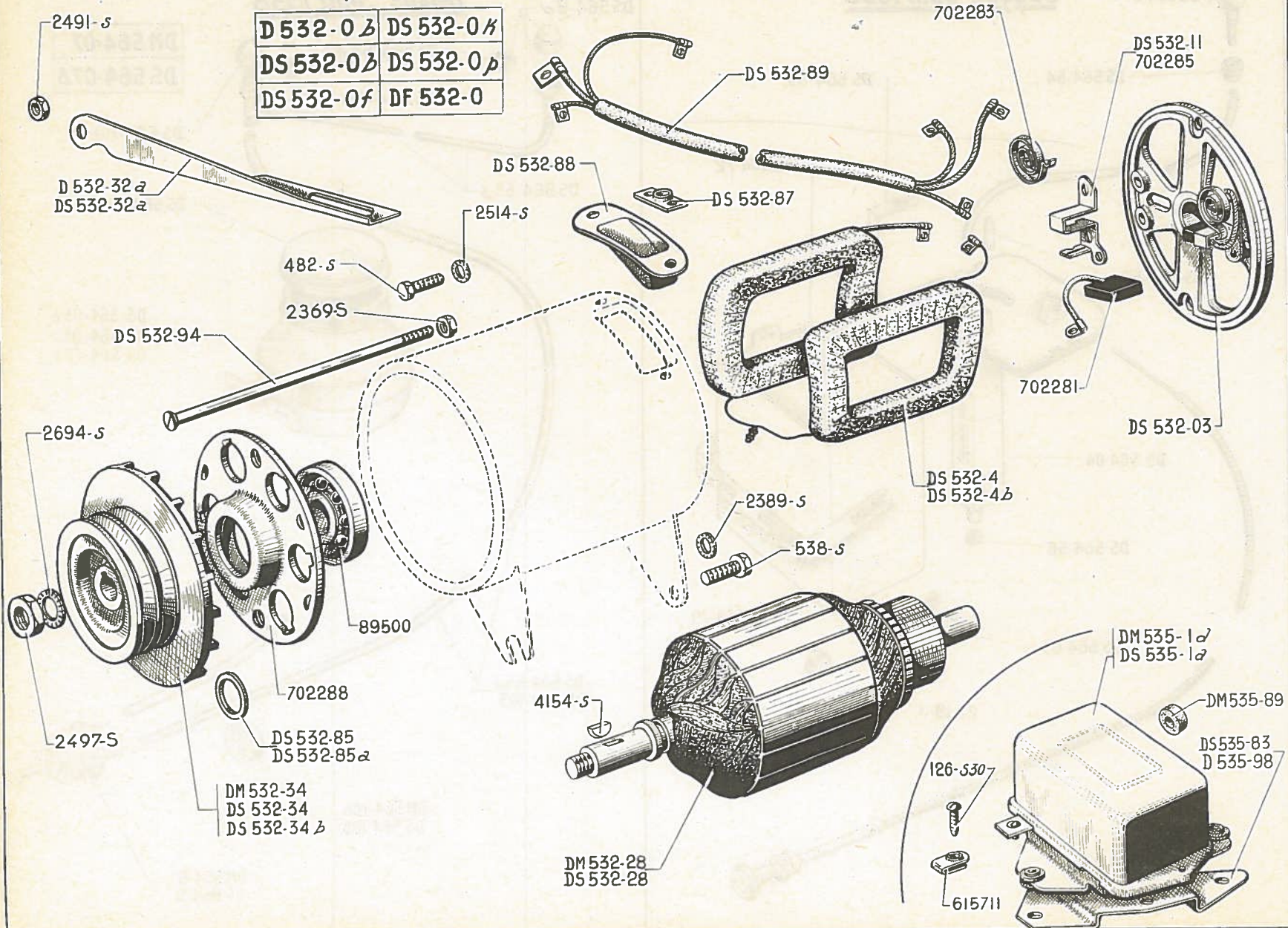


Depuis Juin 1958



Dynamo

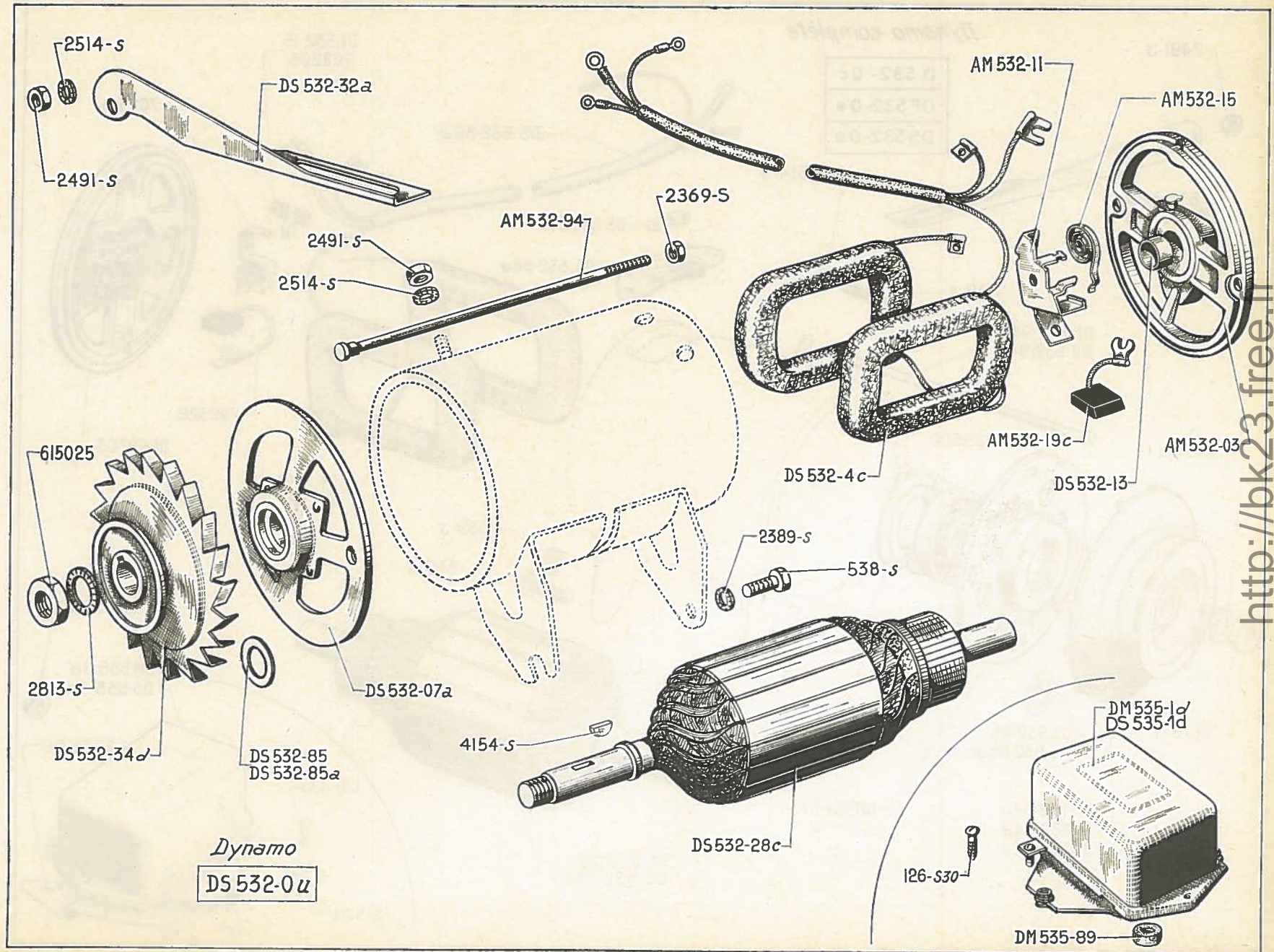
DS 532-0 <i>b</i>	DS 532-0 <i>k</i>
DS 532-0 <i>b</i>	DS 532-0 <i>p</i>
DS 532-0 <i>f</i>	DF 532-0



NUMÉRO	DÉSIGNATION	COEFF.	NUMÉRO	DÉSIGNATION	COEFF.	NUMÉRO	DÉSIGNATION	COEFF.
	Jusque Octobre 61							
D 532-0b	Dynamo complète 6 volts (montage avec poulie de pompe de suspension à une gorge) (R. VI). Jusque Juillet 56. N.F.P.	1	DM 532-28	Induit 12 volts (R. VI). PRESTIGE. Depuis Juin 59. U.S.A. Depuis Décembre 59. Tous types. Depuis Septembre 60.	1	DS 535-83	Support du régulateur 12 volts. PRESTIGE. Depuis Juin 59. U.S.A. Depuis Décembre 59. Tous types. Jusque Septembre 60.	1
DF 532-0	Dynamo complète 12 volts, avec poulie, à une gorge (7219 A) (R. VI). Depuis Septembre 60.	1	DS 532-28	Induit 6 volts (R. VI). U.S.A. Jusque Décembre 59.	1	DM 535-89	Butée caoutchouc de régulateur. Depuis Septembre 60.	1
DS 532-0b	Dynamo complète 6 volts (montage avec poulie de pompe de suspension à deux gorges) (7132 A) (R. VI). Juillet 56-Mai 59.	1	D 532-32a	Tendeur de courroie. U.S.A. Jusque Décembre 59. 6 volts. Jusque Février 60.	1	D 535-98	Support de fixat. du régulateur 6 volts sur caisse. U.S.A. Jusque Décembre 59. Tous types. Jusque Septembre 60.	1
DS 532-0f	Dynamo complète 6 volts, fixat. du tendeur par goujon (R. VI). Février 60-Septembre 60. R.p. DS 532-0e.	1	DS 532-32a	Tendeur de courroie, fixat. sur goujon. PRESTIGE. Depuis Juin 59. U.S.A. Depuis Décembre 59. 6 volts. Depuis Février 60. Tous types, 12 volts. Depuis Septembre 60.	1	126-S 30	Vis TR de 5×18 à pointe de fixat. de régulateur (R. III).	3
DS 532-0k	Dynamo complète 6 volts avec poulie non calée (R. VI). Mai 59-Février 60. U.S.A. Jusque Décembre 59. R.p. DS 532-0e; d.e.o.: 1-DS 532-32a, 1-638-S, 1-2.493-S.	1	DM 532-34	Poulie à une gorge (R. VI). Depuis Septembre 60.	1	482-S	Vis TH de 7×12,5 de fixat. du tendeur sur dynamo (R. III). Jusque Septembre 60.	1
DS 532-0p	Dynamo complète 12 volts avec poulie à deux gorges (7212 A) (R. VI). PRESTIGE. Juin 59-Septembre 60. U.S.A. Décembre 59-Septembre 60.	1	DS 532-34	Poulie (R. VI). Jusque Juillet 56.	1	538-S	Vis TH de 9×25 de fixat. de dynamo sur carter volant (R. III).	2
DS 532-03	Palier côté collecteur avec porte-balai, sans balai ni ressort (R. VI).	1	DS 532-34b	Poulie (R. VI). Juillet 56-Septembre 60.	1	2.369-S	Écrou H de 6×100 des vis de serrage des paliers (R. III).	2
DS 532-4	Bobines inductrices 6 volts (jeu de 2) (R. VI). U.S.A. Jusque Décembre 59. Tous types. Jusque Septembre 60.	1	DS 532-85	Rondelle de 17,2×26×1 de réglage de poulie. Depuis Mai 59.	ALD	2.389-S	Rondelle crantée de 9,5×16,5 de vis de fixat. de dynamo (R. VI).	2
DS 532-4b	Bobines inductrices 12 volts (R. VI). PRESTIGE. Depuis Juin 59. U.S.A. Depuis Décembre 59. Tous types. Depuis Septembre 60.	1	DS 532-85a	Rondelle de 17,2×26×0,5 de réglage de poulie. Depuis Mai 59.	ALD	2.491-S	Écrou H de 7×100 de serrage (R. III): — du tendeur sur pompe à eau. — du tendeur sur dynamo. Depuis Septembre 60.	1 1
DS 532-11	Porte-balai positif (R. VI).	1	DS 532-87	Plaquette de câblerie (R. VI).	1	2.497-S	Écrou H de 12×175 de serrage de la poulie (R. VI).	1
			DS 532-88	Support de câblerie (R. VI).	1	2.514-S	Rondelle crantée de 7,3×12 des vis de fixat. du tendeur (R. VI).	2
			DS 532-89	Câblerie de sortie (R. VI).	1	2.694-S	Rondelle crantée de 12,5×22 d'écrou de la poulie (R. VI).	1
			DS 532-94	Tige d'assemblage (R. VI).	2	4.154-S	Clavette Woodruff de 4,6×5×16 de la poulie (R. VI).	1
			DS 535-1a	Régulateur Ducellier 6 volts (8184.A) (R. VI). U.S.A. Jusque Décembre 59. Tous types. Jusque Septembre 60.	1	89.500	Roulement de 17×40×12 (R. VI).	1
			DM 535-1d	Régulateur 12 volts Ducellier (R. VI). PRESTIGE. Depuis Juin 59. U.S.A. Depuis Décembre 59. Tous types. Depuis Septembre 60.	1	615.711	Écrou clips pour vis de 5 mm de fixat. du régulateur (R. VI).	3
						702.281	Balai (R. VI).	2
						702.283	Ressort de balai (R. VI).	2
						702.285	Porte-balai négatif (R. VI).	1
						702.288	Palier côté entraînement monté avec roulement (R. VI).	1

http://bk23.free.fr

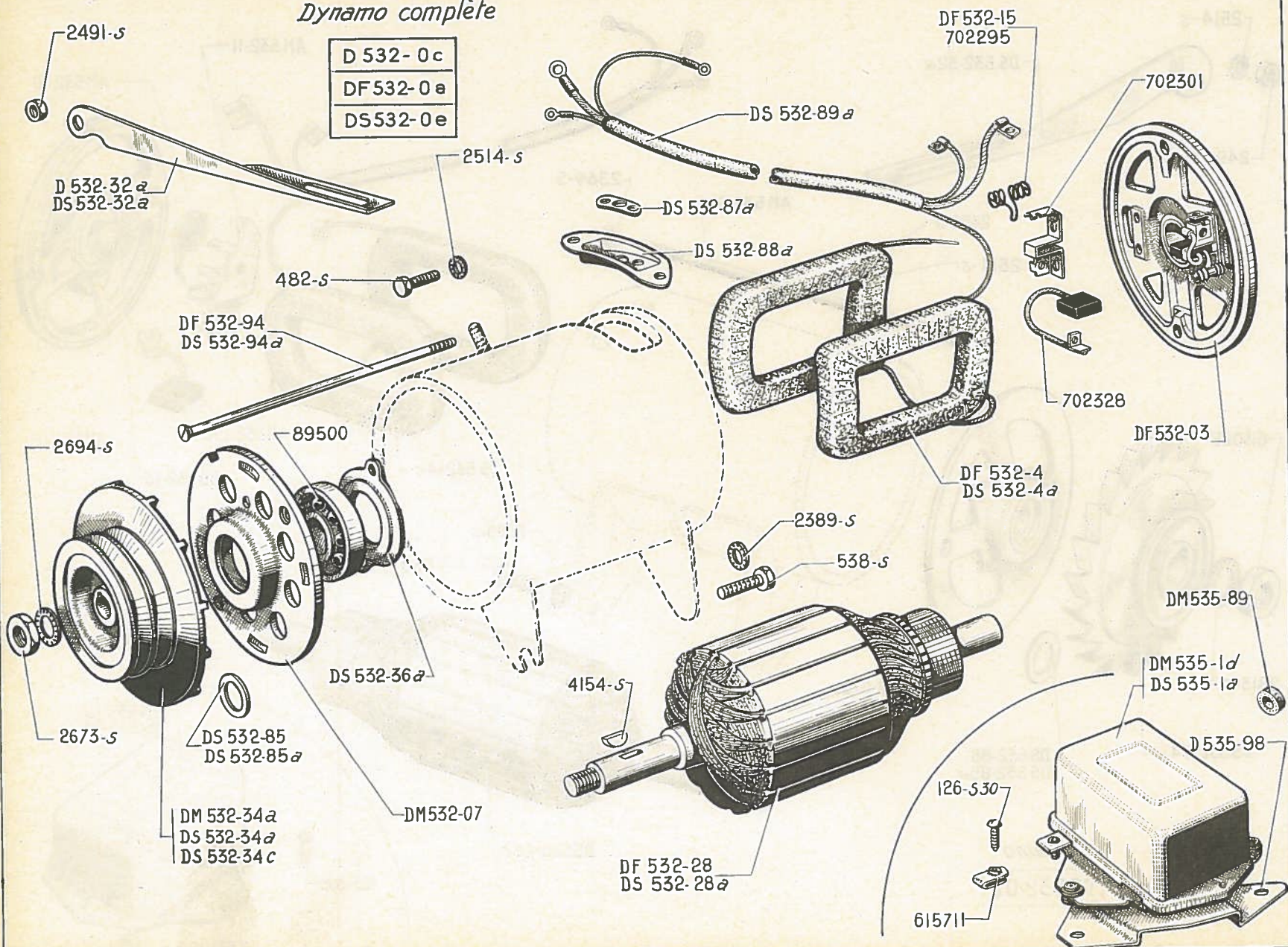
NUMÉRO	DÉSIGNATION	COEFF'	NUMÉRO	DÉSIGNATION	COEFF'	NUMÉRO	DÉSIGNATION	COEFF'
	Depuis Octobre 61		DS 532-28c	Induit (R. VI).	1	2.369-S	Écrou H de 6×100 des tiges de serrage des paliers (R. III).	2
			DS 532-32a	Tendeur de courroie.	1			
AM 532-03	Palier, côté collecteur (R. VI).	1	DS 532-34d	Poulie (R. VI).	1	2.389-S	Rondelle crantée de 9,5×16,5 de vis de fixat. de dynamo (R. VI).	2
AM 532-11	Porte-balai (R. VI).	2	DS 532-85	Rondelle de 17,2×26×1 de réglage de poulie.	ALD	2.491-S	Écrou H de 7×100 de fixat. du tendeur sur pompe à eau et dynamo (R. III).	2
AM 532-15	Ressort de balai (R. VI).	2	DS 532-85a	Rondelle de 17,2×26×0,5 de réglage de poulie.	ALD			
AM 532-19c	Balai positif et négatif (R. VI).	2	DM 535-1d	Régulateur Ducellier 12 volts (8.243) (R. VI).	1	2.514-S	Rondelle crantée de 7,3×12 d'écrou de fixat. du tendeur (R. VI).	2
AM 532-94	Tige de 6×173 d'assemblage des paliers (R. VI).	2	DS 535-1d	Régulateur Paris-Rhône 12 volts (YT 2.113) (R. VI). Depuis Septembre 62.	1	2.813-S	Rondelle crantée de 16,5×26 d'écrou de serrage de la poulie (R. VI).	1
DS 532-0u	Dynamo complète, diam. 103 mm (7256 G) (R. VI).	1	DM 535-89	Butée caoutchouc de régulateur.	1			
DS 532-07a	Palier, côté entraînement (R. VI).	1	126-S-30	Vis TR de 5×18 à pointe de fixat. du régulateur (R. III).	2	4.154-S	Clavette Woodruff de 4×6,5×16 de la poulie (R. VI).	1
DS 532-4c	Bobines inductrices (jeu) (R. VI).	1						
DS 532-13	Bague de 17×21×18 du palier côté collecteur (R. VI).	1	538-S	Vis TH de 9×25 de fixat. de dynamo sur carter volant (R. III).	2	615.025	Écrou H de 16×125 de serrage de la poulie (R. III).	1



<http://bk23.free.fr>

Dynamo complète

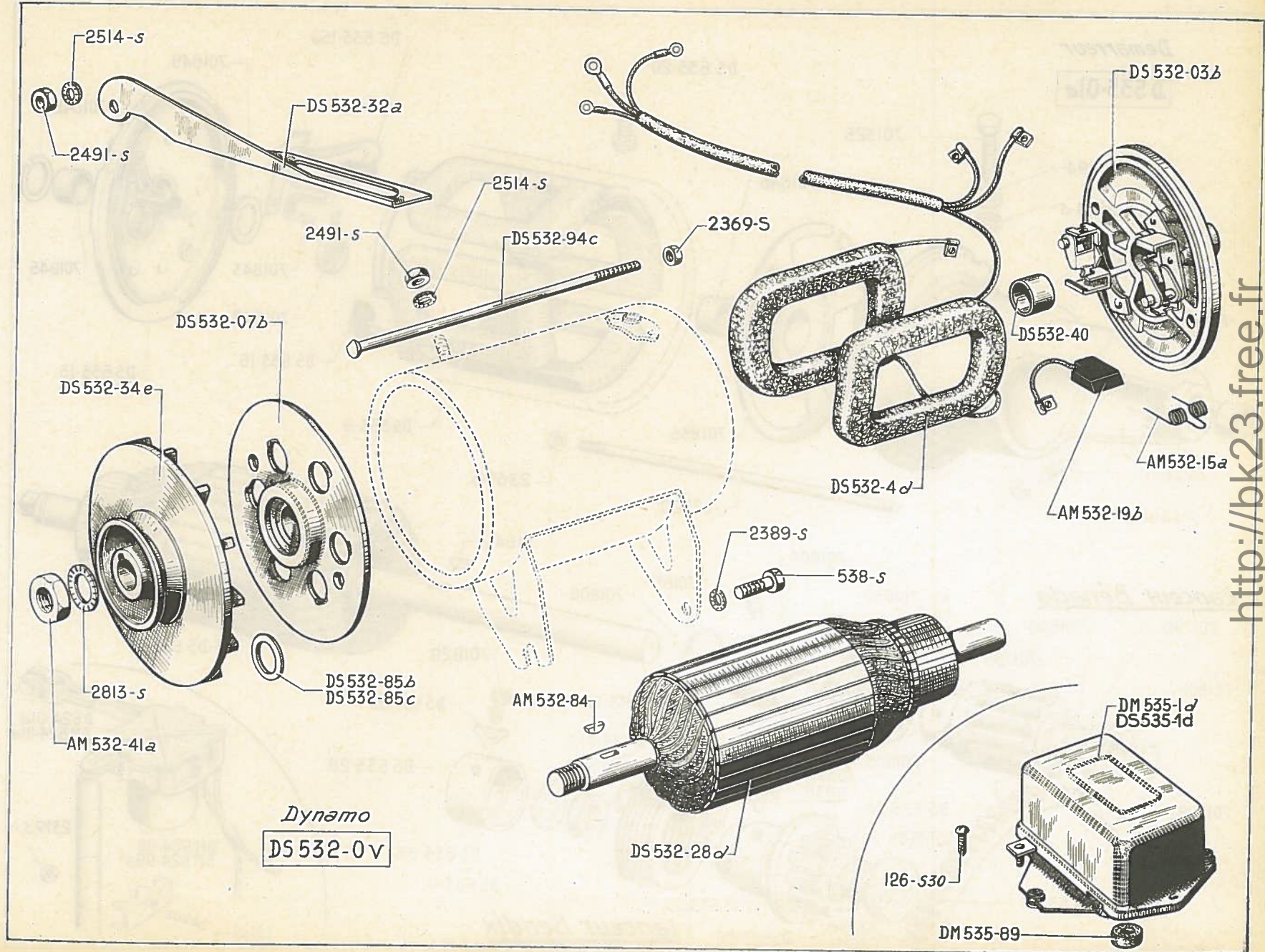
D 532-0c
DF532-0e
DS532-0e

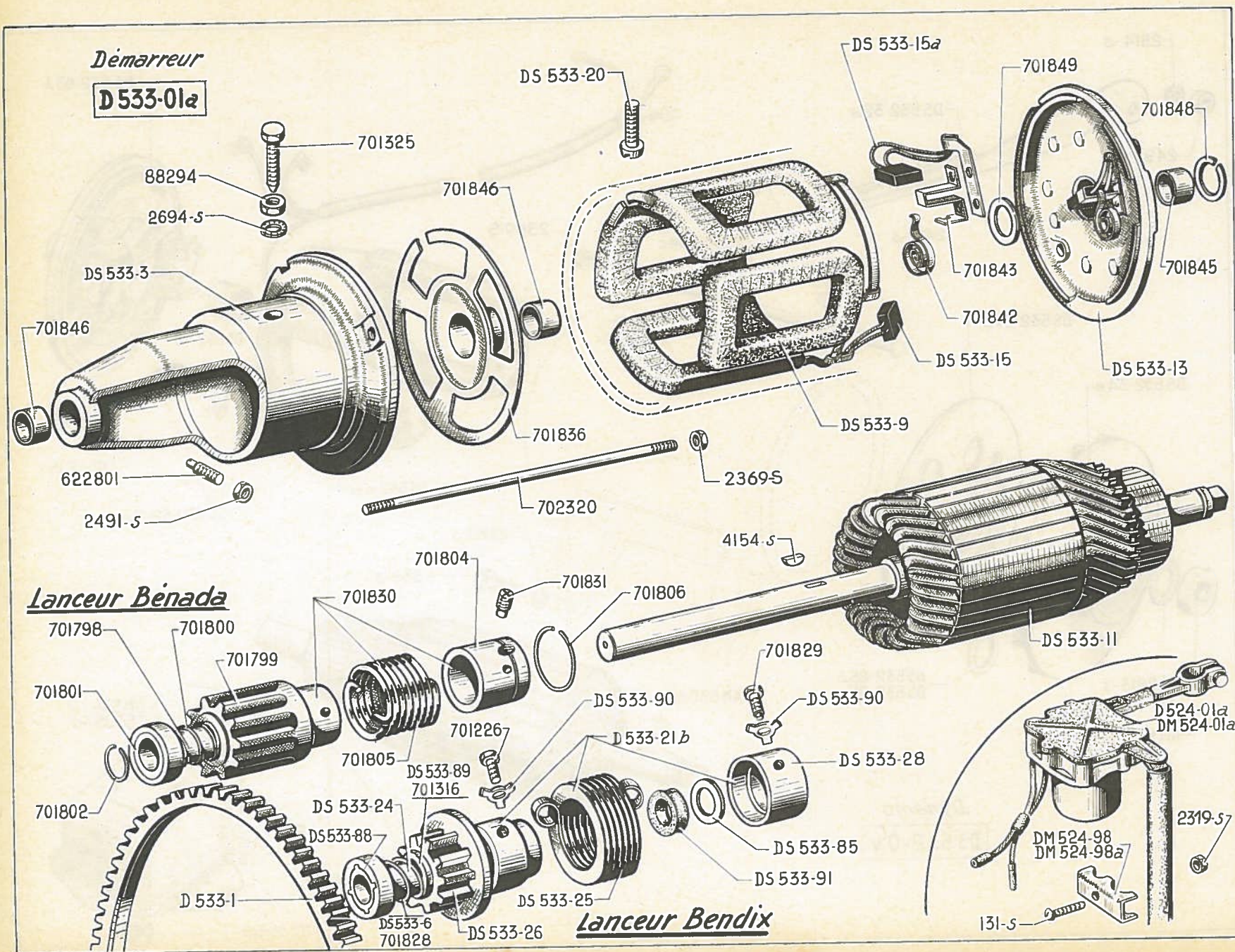


NUMÉRO	DÉSIGNATION	COEFF ¹	NUMÉRO	DÉSIGNATION	COEFF ¹	NUMÉRO	DÉSIGNATION	COEFF ¹
	Jusque Octobre 61		D 532-32a	Tendeur de courroie. Jusque Février 60.	1	D 535-98	Support de fixat. de régulateur sur caisse. Jusque Septembre 60.	1
D 532-0c	<i>Dynamo complète 6 volts (montage avec poulie de pompe de suspen- sion à une gorge) (R. VI). Jusque Juillet 56. N.F.P.</i>	1	DS 532-32a	Tendeur de courroie fixat. par goujon. Depuis Février 60.	1	126-S 30	Vis TR de 5×18 à pointe de fixat. de régulateur (R. III).	3
DF 532-0a	Dynamo complète 12 volts, avec poulie à une gorge (G 11 C 5) (R. VI). Depuis Septembre 60.	1	DM 532-34a	Poulie (R. VI). Depuis Septembre 60.	1	482-S	Vis TH de 7×12,5 de fixat. du tendeur sur dynamo (R. III). Jusque Septembre 60.	1
DS 532-0e	Dynamo complète 6 volts avec poulie à deux gorges, fixat. du tendeur par goujon (G 11 R 88) (R. VI). Février 60-Septembre 60. Remplace modèle monté de Juillet 56 à Février 60; d.e.o.: 1-DS 532-32a, 1-638-S (R. III). 1-2.493-S (R. III).	1	DS 532-34a	Poulie (R. VI). Jusque Juillet 56.	1	538-S	Vis TH de 9×25 de fixat. de dynamo sur carter volant (R. III).	2
			DS 532-34c	Poulie (R. VI). Juillet 56-Septembre 60.	1	2.389-S	Rondelle crantée de 9,5×16,5 de vis de fixat. de dynamo (R. VI).	2
			DS 532-36a	Plaquette de fixat. de roulement (R. VI).	1	2.491-S	Écrou H de 7×100 de serrage (R. III). — du tendeur sur pompe à eau. — du tendeur sur pompe à eau et dynamo.	1 2
			DS 532-85	Rondelle de 26×17,2×1 de ré- glage de poulie. Depuis Septembre 60.	ALD	2.514-S	Rondelle crantée de 7,3×12 des vis de fixat. du tendeur (R. VI).	2
			DS 532-85a	Rondelle de 26×17,2×0,5 de ré- glage de poulie. Depuis Septembre 60.	ALD	2.673-S	Écrou H de 12×175 de serrage de la poulie (R. III).	1
DF 532-03	Palier côté collecteur (R. VI). Depuis Septembre 60.	1	DS 532-87a	Plaquette de retenue de câblerie (R. VI).	1	2.694-S	Rondelle crantée de 12,5×22 d'écrou de la poulie (R. VI).	1
DM 532-07	Palier complet avec roulement côté entraînement (R. VI).	1	DS 532-88a	Support de câblerie (R. VI).	1	4.154-S	Clavette Woodruff de 4×6,5×16 de la poulie (R. VI).	1
DF 532-4	Bobines inductrices 12 volts (jeu de 2) (R. VI). Depuis Septembre 60.	1	DS 532-89a	Câblerie de sortie (R. VI).	1	89.500	Roulement de 17×40×12 (R. VI).	1
DS 532-4a	Bobines inductrices 6 volts (jeu de 2) (R. VI). Jusque Septembre 60.	1	DF 532-94	<i>Tige d'assemblage des paliers (R. VI). Depuis Septembre 60. N.F.P.</i>	2	615.711	Écrou clips pour vis de 5 mm de fixat. du régulateur (R. VI).	3
DF 532-15	Ressort de porte-balai (R. VI). Depuis Septembre 60.	2	DS 532-94a	Tige d'assemblage (R. VI). Jusque Septembre 60.	2	702.295	Ressort de balai (R. VI). Jusque Septembre 60.	2
DF 532-28	Induit 12 volts (R. VI). Depuis Septembre 60.	1	DM 535-1d	Régulateur Ducellier 12 volts (8.243) (R. VI). Depuis Septembre 60.	1	702.301	Porte-balai (R. VI). N. F. P.	2
DS 532-28a	Induit 6 volts (R. VI) Jusque Septembre 60.	1	DS 535-1a	Régulateur Ducellier 6 volts (8.184 A) (R. VI).	1	702.328	Balai positif et négatif (R. VI).	2
			DM 535-89	Butée caoutchouc de régulateur Depuis Septembre 60.	1			

http://bk23.free.fr

NUMÉRO	DÉSIGNATION	COEFF ^a	NUMÉRO	DÉSIGNATION	COEFF ^a	NUMÉRO	DÉSIGNATION	COEFF ^a
			DS 532-32a	Tendeur de courroie	1	DM 535-89	Butée caoutchouc de régulateur.	1
	Depuis Octobre 61		DS 532-34e	Poulie (R. VI).	1	126-S-30	Vis TR de 5×18 à pointe de fixat. du régulateur (R. III).	2
AM 532-15a	Ressort de balai (R. VI).	2	DS 532-40	Coussinet du palier, côté collecteur (R. VI).	1	538-S	Vis TH de 9×25 de fixat. de dynamo sur carter volant (R. III).	2
AM 532-19b	Balai positif et négatif (R. VI).	2	DS 532-85b	Rondelle de 15,2×23×1 de réglage de poulie.	ALD	2.369-S	Écrou H de 6×100 des tiges de serrage des paliers (R. III).	2
AM 532-41a	Écrou H de 15×150 de serrage de la poulie (R. VI).	1	DS 532-85c	Rondelle de 15,2×23×0,5 de réglage de poulie.	ALD	2.389-S	Rondelle crantée de 9,5×16,5 de vis de fixat. de dynamo (R. VI).	2
AM 532-84	Clavette de fixat. de la poulie (R. VI).	1	DS 532-94c	Tige d'assemblage des paliers (R. VI).	2	2.491-S	Écrou H de 7×100 de fixat. du tendeur sur pompe à eau et dynamo (R. III).	2
DS 532-0v	Dynamo complète, diam. 103 mm (G 10 C 10) (R. VI).	1	DM 535-1d	Régulateur Ducellier 12 volts (8.243) (R. VI).	1	2.514-S	Rondelle crantée de 7,3×12 d'écrou de fixat. du tendeur (R. VI).	2
DS 532-03b	Palier, côté collecteur (R. VI).	1	DS 535-1d	Régulateur Paris-Rhône 12 volts (YT 2.113) (R. VI). Depuis Septembre 62.	1	2.813-S	Rondelle crantée de 16,5×26 d'écrou de serrage de la poulie (R. VI).	1
DS 532-07b	Palier, côté entraînement avec roulement (R. VI).	1						
DS 532-4d	Bobines inductrices (jeu) (R. VI).	1						
DS 532-28d	Induit (R. VI).	1						



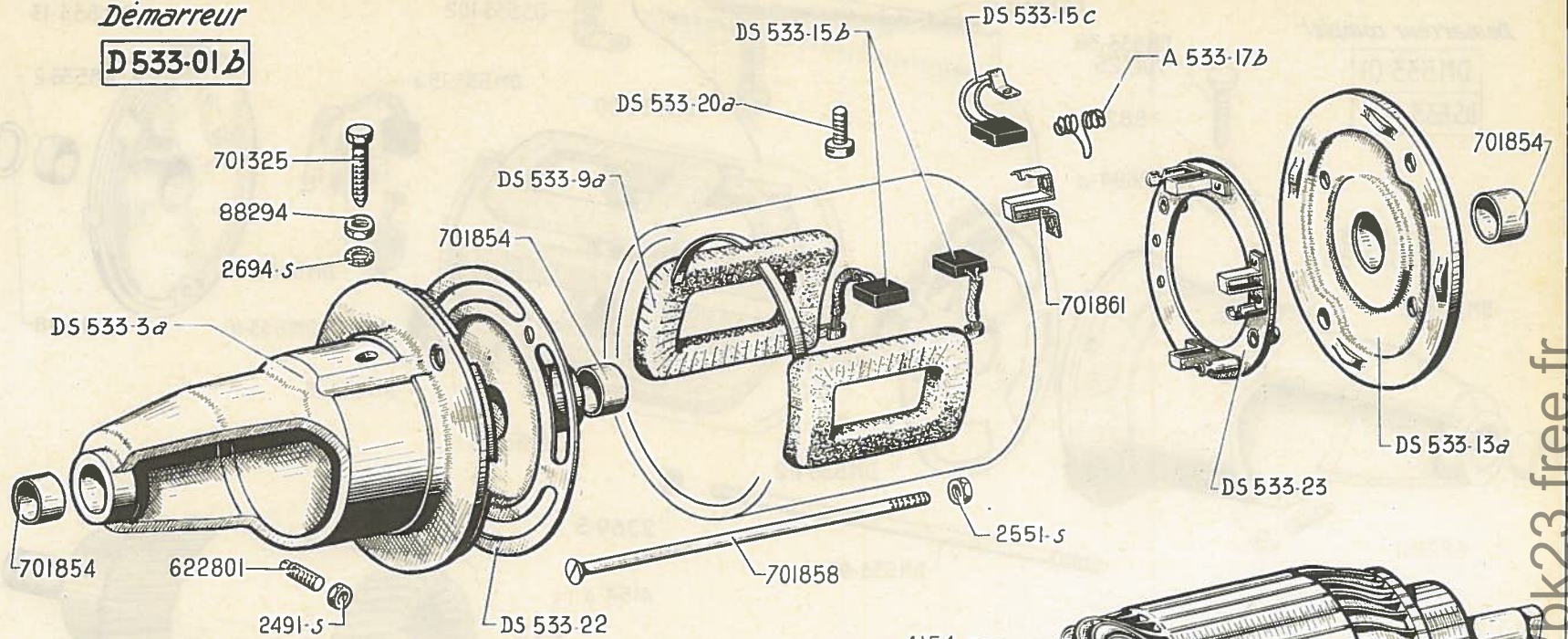


NUMÉRO	DÉSIGNATION	COEFF.	NUMÉRO	DÉSIGNATION	COEFF.	NUMÉRO	DÉSIGNATION	COEFF.
U.S.A. Jusque Décembre 59			2.694-S	Rondelle crantée de 12,5×22 de l'écrou de serrage du démarreur sur moteur (R. VI).	1	701.830	Lanceur complet (R. VI).	1
TOUS TYPES Jusque Septembre 60			4.154-S	Clavette Woodruff de 4×6,5×16 du lanceur (R. VI).	1	701.831	Vis à téton de 6 mm d'arrêt de la douille d'entraînement (R. VI).	1
D 524-01a	Relais Ducellier de démarreur (R. VI). Jusque Juillet 57.	1	88.294	Écrou H de 12×150 de fixat. du démarreur sur moteur (R. II).	1	LANCEUR BENDIX A AMORTISSEUR Depuis Janvier 57		
DM 524-01a	Relais Gelbon de démarreur, avec câble de 20 mm ³ (R. VI). Depuis Novembre 58. Remplace relais monté depuis Juillet 57; d.e.o. : 2-DM 524-98a.	1	622.801	Vis sans tête de 7×20 de réaction de démarreur (R. III).	2	DS 533-6	Ressort du pignon (R. VI). Depuis Septembre 57.	1
DM 524-98	Étrier limiteur de flottement du relais Gelbon. Juillet 57-Novembre 58.	2	701.836	Palier intermédiaire (R. VI).	1	D 533-21b	Lanceur complet (R. VI).	1
DM 524-98a	Étrier de maintien du câble de 20 mm ³ de relais de démarreur. Depuis Novembre 58.	2	701.842	Ressort de balai (R. VI).	2	DS 533-24	Douille fileté nue (R. VI).	1
D 533-01a	Démarreur complet (6003 A) (R. VI). R.p. D 533-01b.	1	701.843	Porte-balai (R. VI).	2	DS 533-25	Ressort d'entraînement (R. VI).	1
D 533-1	Couronne de démarreur (93 dents, diam. 272 mm).	1	701.845	Bague de 16,2×19×15 du palier côté collecteur (R. VI).	1	DS 533-26	Pignon (R. VI).	1
DS 533-3	Palier de fixat. de démarreur, côté entraînement (R. VI).	1	701.846	Bague de 16×19×14 des paliers côté entraînement et intermédiaire (R. VI).	2	DS 533-28	Douille d'entraînement (R. VI).	1
DS 533-9	Bobines inductrices (jeu de 4) (R. VI).	1	701.848	Jonc d'arrêt (R. VI).	1	DS 533-85	Rondelle de la bague amortisseur (R. VI).	1
DS 533-11	Induit (R. VI).	1	701.849	Rondelle de butée, côté collecteur (R. VI).	ALD	DS 533-88	Écrou de butée du ressort de pignon (R. VI). Depuis Septembre 57.	1
DS 533-13	Palier, côté collecteur complet (R. VI).	1	702.320	Tige d'assemblage (R. VI).	1	DS 533-89	Rondelle entretoise de maintien de ressort du pignon (R. VI). Depuis Septembre 57.	1
DS 533-15	Balai positif (R. VI).	1	LANCEUR BENADA			DS 533-90	Frein des vis de douille d'entraînement et de douille fileté (R. VI).	2
DS 533-15a	Balai négatif (R. VI).	1	701.798	Douille fileté nue (R. VI).	1	DS 533-91	Bague caoutchouc amortisseur (R. VI).	1
DS 533-20	Borne nue (R. VI).	1	701.799	Pignon (R. VI).	1	701.226	Vis TH de 9,5×16 de la douille fileté (R. VI).	1
131-S	Vis TR de 5×30 de serrage d'étrier de relais Gelbon (R. III). Depuis Juillet 57.	1	701.800	Ressort du pignon (R. VI).	1	701.316	Bague entretoise (R. VI). Jusque Septembre 57. N.F.P.	1
2.319-S	Écrou H de 5×75 de vis de serrage d'étrier de relais Gelbon (R. III). Depuis Juillet 57.	1	701.801	Bague de butée du pignon (R. VI).	1	701.828	Ressort du pignon (R. VI). Jusque Septembre 57.	1
2.369-S	Écrou H de 6×100 de serrage des paliers (R. III).	2	701.802	Jonc de bague de butée (R. VI).	1	701.829	Vis TH de 9,5×20 (téton de 6 mm, de la douille d'entraînement) (R. VI).	1
2.491-S	Écrou H de 7×100 de vis de réaction de démarreur (R. III).	2	701.804	Douille d'entraînement (R. VI).	1			
			701.805	Ressort d'entraînement (R. VI).	1			
			701.806	Jonc d'arrêt de la douille d'entraînement (R. VI). N.F.P.	1			

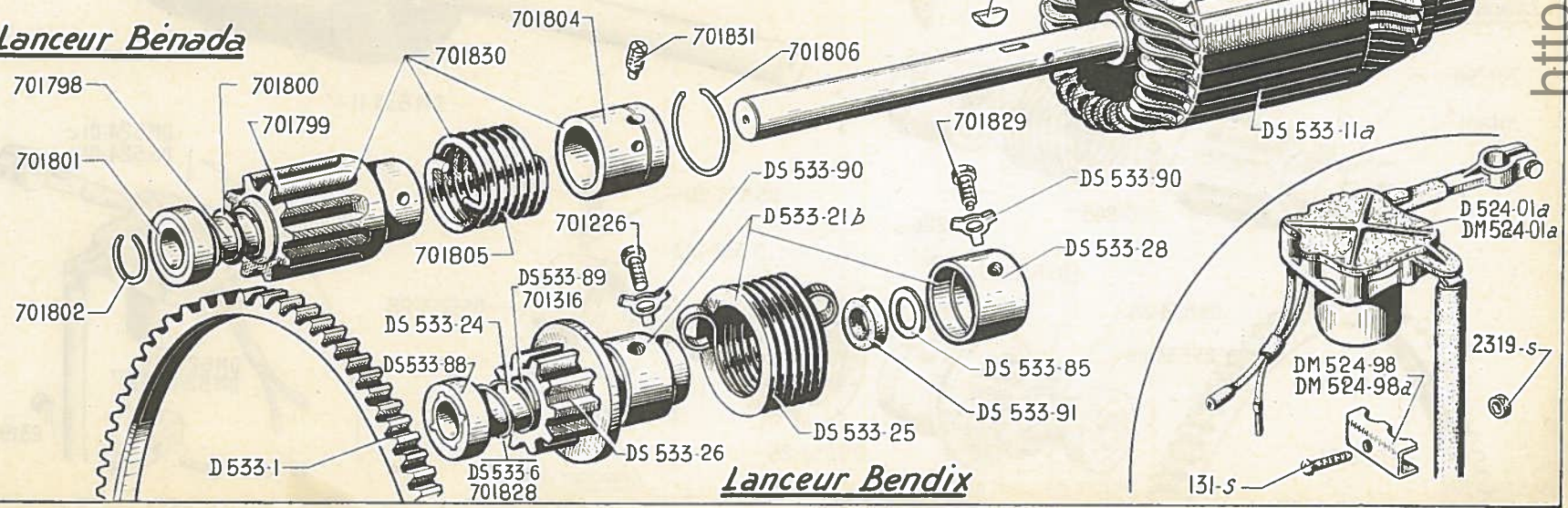
NUMÉRO	DÉSIGNATION	COEFF ²	NUMÉRO	DÉSIGNATION	COEFF ²	NUMÉRO	DÉSIGNATION	COEFF ²
	U.S.A.		2.491-S	Écrou H de 7×100 de vis de réaction de démarreur (R. III).	2		LANCEUR BENDIX	
	Jusque Décembre 59		2.551-S	Écrou H de 8×125 de serrage des paliers (R. III).	2		A AMORTISSEUR	
	TOUS TYPES		2.694-S	Rondelle crantée de 12,5×22 de l'écrou de serrage du démarreur sur moteur (R. VI).	1		Depuis Janvier 57	
	Jusque Septembre 60		4.154-S	Clavette Woodruff de 4×6,5×16 du lanceur (R. VI).	1	DS 533-6	Ressort du pignon (R. VI). Depuis Septembre 57.	1
A 533-17b	Ressort de balai (R. VI).	4	88.294	Écrou H de 12×150 de fixat. du démarreur sur moteur (R. VI).	1	D 533-21b	Lanceur complet (R. VI).	1
D 524-01a	Relais Ducellier de démarreur (R. VI). Jusque Juillet 57.	1	622.801	Vis sans tête de 7×20 de réaction de démarreur (R. III).	2	DS 533-24	Douille filetée nue (R. VI).	1
DM 524-01a	Relais Gelbon de démarreur avec câble de 20 mm. (R. VI). Depuis Novembre 58. Remplace relais monté depuis Juillet 57; d. e. o. : 2-DM 524-98a.	1	701.325	Vis TH de 12×150 de fixat. de démarreur sur moteur, long. sous tête 42 mm (R. III).	1	DS 533-25	Ressort d'entraînement (R. VI).	1
DM 524-98	Étrier limiteur de flottement du relais Gelbon. Juillet 57-Novembre 58.	2	701.854	Bague des paliers (R. VI).	3	DS 533-26	Pignon (R. VI).	1
DM 524-98a	Étrier de maintien du câble de 20 mm ² de relais de démarreur. Depuis Novembre 58.	2	701.858	Tige de 8×175 d'assemblage des paliers (R. VI).	2	DS 533-28	Douille d'entraînement (R. VI).	1
D 533-01b	Démarreur complet (D 11 B 42) (R. VI).	1	701.861	Porte-balai (R. VI).	4	DS 533-85	Rondelle de la bague amortisseur (R. VI).	1
D 533-1	Couronne de démarreur (93 dents, diam. 272 mm).	1		LANCEUR BENADA		DS 533-88	Écrou de butée du ressort de pignon (R. VI). Depuis Septembre 57.	1
DS 533-3a	Palier de fixat. de démarreur, côté entraînement (R. VI).	1	701.798	Douille filetée nue (R. VI).	1	DS 533-89	Rondelle entretoise de maintien de ressort du pignon (R. VI). Depuis Septembre 57.	1
DS 533-9a	Bobines inductrices (jeu de 2) (R. VI).	1	701.799	Pignon (R. VI).	1	DS 533-90	Frein des vis de douille d'entraînement et de douille filetée (R. VI).	2
DS 533-11a	Induit (R. VI).	1	701.800	Ressort du pignon (R. VI).	1	DS 533-91	Bague caoutchouc amortisseur (R. VI).	1
DS 533-13a	Palier, côté collecteur nu (R. VI). N.F.P.	1	701.801	Bague de butée du pignon (R. VI).	1	701.226	Vis TH de 9,5×16 de la douille filetée (R. VI).	1
DS 533-15b	Balai positif (R. VI).	2	701.802	Jonc de bague de butée (R. VI).	1	701.316	Bague entretoise (R. VI). Jusque Septembre 57. N.F.P.	1
DS 533-15c	Balai négatif (R. VI). R.p. A 533-15 m.	2	701.804	Douille d'entraînement (R. VI).	1	701.828	Ressort du pignon (R. VI). Jusque Septembre 57.	1
DS 533-20a	Borne nue (R. VI).	1	701.805	Ressort d'entraînement (R. VI).	1	701.829	Vis TH de 9,5×20 (téton de 6 mm) de la douille d'entraînement (R. VI).	1
DS 533-22	Palier intermédiaire (R. VI).	1	701.806	Jonc d'arrêt de la douille d'entraînement (R. VI). N.F.P.	1			
DS 533-23	Plaquette porte-balai, avec balai et ressort (R. VI).	1	701.830	Lanceur complet (R. VI).	1			
131-S	Vis TR de 5×30 de serrage d'étrier de relais Gelbon (R. III). Depuis Juillet 57.	1	701.831	Vis à téton de 6 mm d'arrêt de la douille d'entraînement (R. VI).	1			
2.319-S	Écrou H de 5×75 de vis de serrage d'étrier de relais Gelbon (R. III). Depuis Juillet 57.	1						

Démarrreur

D533-01b



Lanceur Bénada



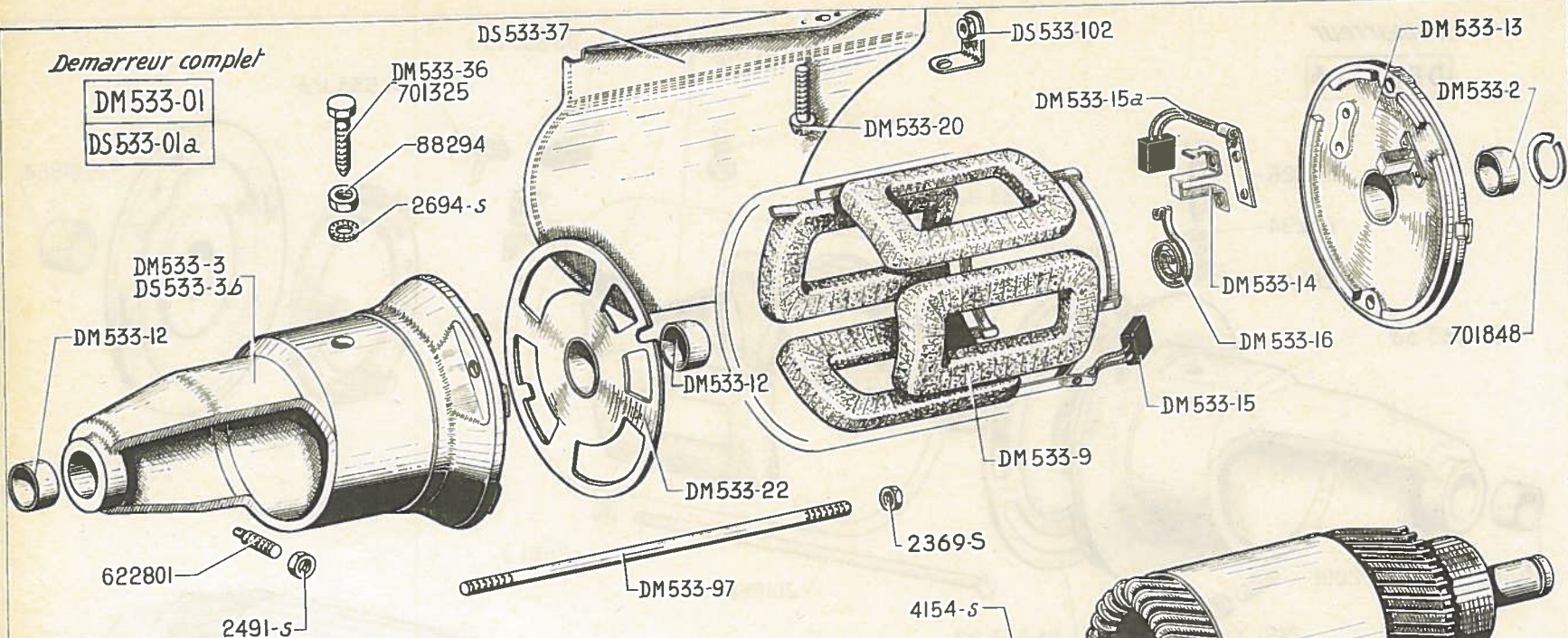
Lanceur Bendix

http://ok23.free.fr

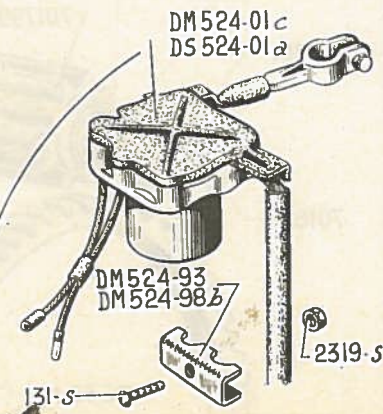
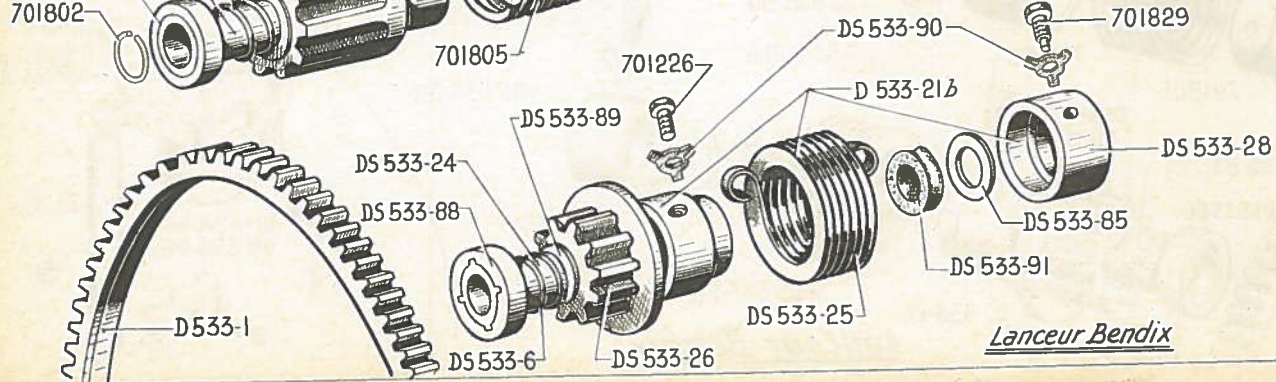
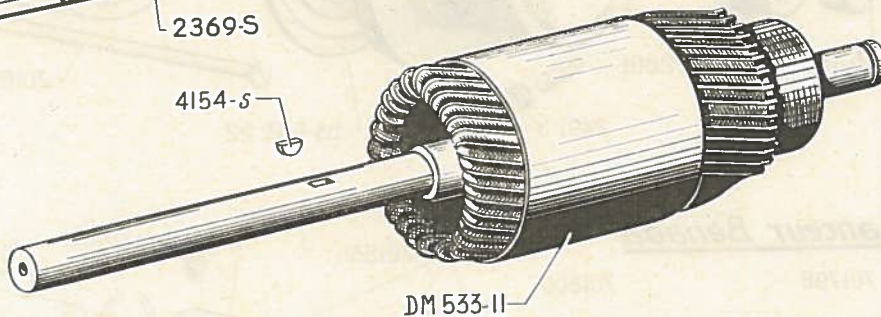
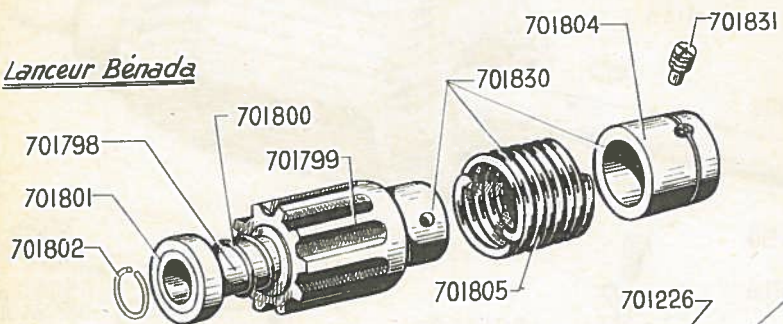
246 — DÉMARREUR DUCELLIER 12 VOLTS

Demarreur complet

DM 533-01
DS 533-01a



Lanceur Bénada



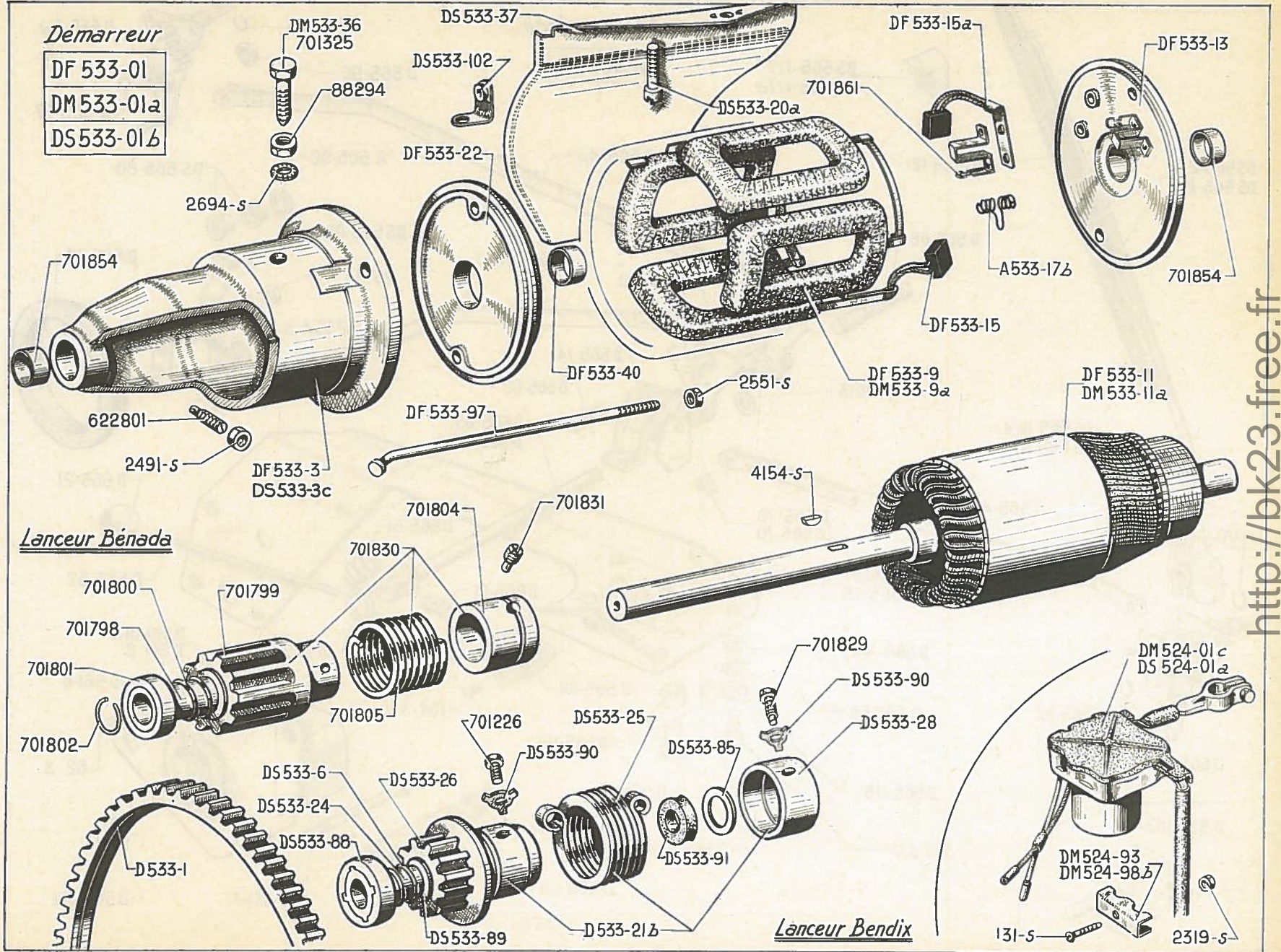
Lanceur Bendix

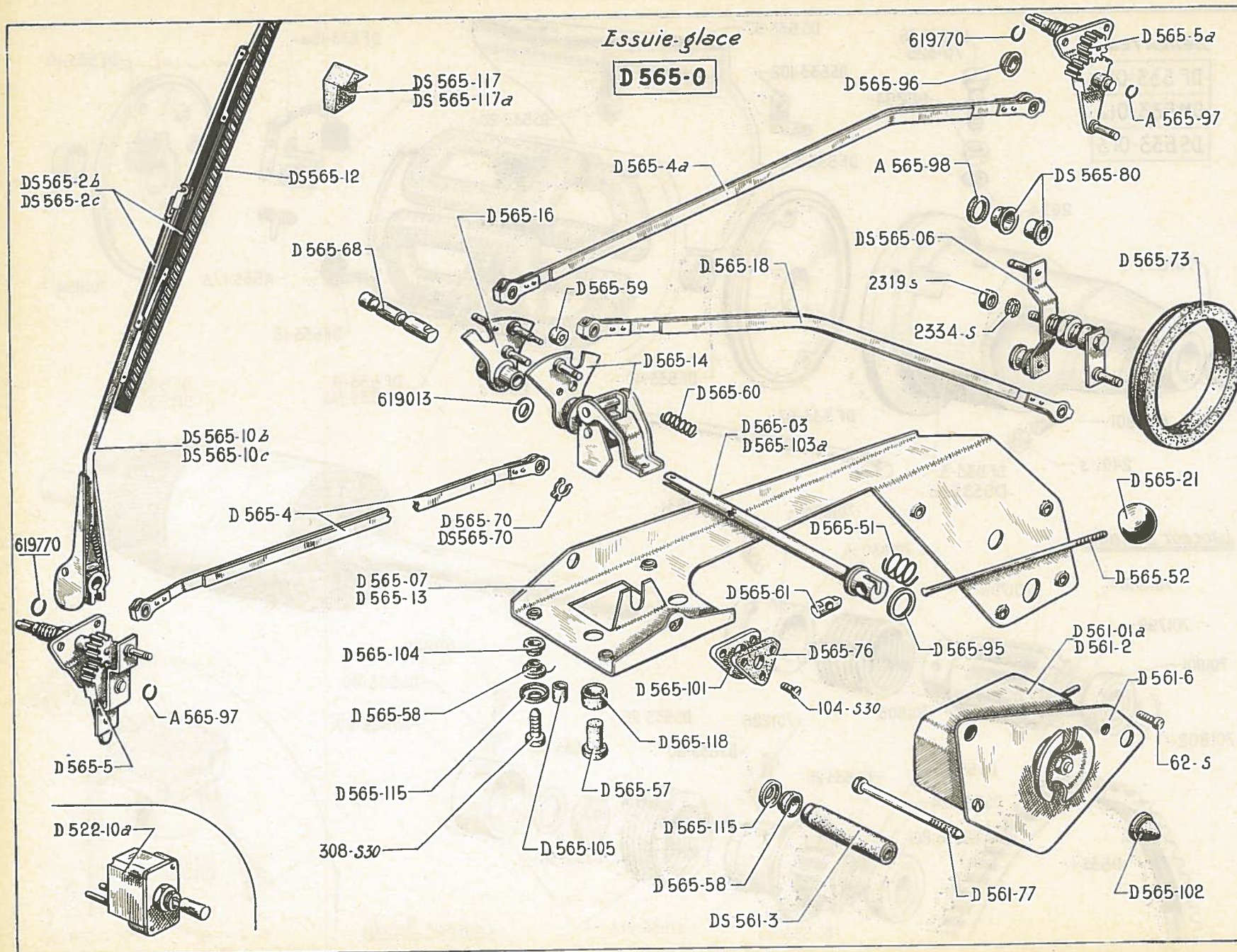
NUMÉRO	DÉSIGNATION	COEFF.	NUMÉRO	DÉSIGNATION	COEFF.	NUMÉRO	DÉSIGNATION	COEFF.
	PRESTIGE Depuis Juin 59 U. S. A. Depuis Décembre 59 TOUS TYPES Depuis Septembre 60		DM 533-15	Balai positif (R. VI).	1	701 800	Ressort du pignon (R. VI).	1
			DM 533-15a	Balai négatif (R. VI).	1	701.801	Bague de butée du pignon (R. VI).	1
			DM 533-16	Ressort de balai (R. VI).	2	701.802	Jonc de bague de butée (R. VI).	1
			DM 533-20	Borne nue (R. VI)	1	701.804	Douille d'entraînement (R. VI).	1
			DM 533-22	Palier intermédiaire (R. VI).	2	701.805	Ressort d'entraînement (R. VI).	1
DM 524-01c	Relais 12 volts Gelbon (R. VI). Jusque Septembre 62.	1	DS 533-37	Écran de démarreur. Depuis Septembre 62.	1	701.830	Lanceur complet (R. VI).	1
DS 524-01a	Relais 12 volts Gelbon (R. VI). Depuis Septembre 62.	1	DM 533-97	Tige d'assemblage (R. VI).	1	701.831	Vis à téton de 6 mm d'arrêt de la douille d'entraînement (R. VI).	1
DM 524-93	Étrier avec vis soudée; de fixat. du relais. Depuis Août 61.	1	DS 533-102	Support avec écrou soudé d'écran de démarreur. Depuis Septembre 62.	1			
DM 524-98b	Étrier de maintien du relais de démarreur. Jusque Août 61. Depuis Août 61.	2 1	131-S	Vis TR de 5×30 de serrage d'étrier de relais (R. III).	1			
DM 533-01	Démarreur complet (6087) (R. VI). Jusque Septembre 62.	1	2.319-S	Écrou H de 5×75 de vis de ser- rage d'étrier de relais (R. III).	1		LANCEUR BENDIX A AMORTISSEUR	
DS 533-01a	Démarreur complet (6133) (R. VI). Depuis Septembre 62.	1	2.369-S	Écrou H de 6×100 de serrage des paliers (R. III).	2	DS 533-6	Ressort du pignon (R. VI).	1
D 533-1	Couronne de démarreur (93 dents, diam. 272 mm).	1	2.491-S	Écrou H de 7×100 de vis de réaction de démarreur (R. III).	2	D 533-21b	Lanceur complet (R. VI).	1
DM 533-2	Bague de 12×15×15 palier, côté collecteur (R. VI).	1	2.694-S	Rondelle crantée de 12,5×22 de l'écrou de serrage du démarreur sur moteur (R. VI).	1	DS 533-24	Douille filetée nue (R. VI).	1
DM 533-3	Palier de fixat. de démarreur, côté entraînement (R. VI). Jusque Septembre 62.	1	4.154-S	Clavette Woodruff de 4×6,5×16 du lanceur (R. VI).	1	DS 533-25	Ressort d'entraînement (R. VI).	1
DS 533-3b	Palier de fixat. de démarreur, côté entraînement (R. VI). Depuis Septembre 62.	1	88.294	Écrou H de 12×150 de fixat. du démarreur sur moteur (R. II).	1	DS 533-26	Pignon (R. VI).	1
DM 533-9	Bobines inductrices (jeu de 4) (R. VI).	1	622.801	Vis sans tête de 7×20 de réaction démarreur (R. III).	2	DS 533-28	Douille d'entraînement (R. VI).	1
DM 533-11	Induit (R. VI).	1	701.325	Vis TH de 12×150 de fixat. de démarreur sur moteur, long- sous tête 42 mm (R. III).	1	DS 533-85	Rondelle de 16×21×0,3 de la bague amortisseur (R. VI).	1
DM 533-12	Bague de 16×19×12 des paliers, côté entraînement et intermé- diaire (R. VI).	2	701.848	Jonc d'arrêt (R. VI).	1	DS 533-88	Écrou de butée du ressort de pignon (R. VI).	1
DM 533-13	Palier, côté collecteur complet (R. VI).	1				DS 533-89	Rondelle entretoise de maintien du ressort du pignon (R. VI).	1
DM 533-14	Porte-balai (R. VI).	2				DS 533-90	Frein de vis de douille d'entraîne- ment et de douille filetée (R. VI).	2
				LANCEUR BENADA		DS 533-91	Bague caoutchouc de 16×26,5 ×10,5 amortisseur (R. VI).	1
			701.798	Douille filetée nue (R. VI).	1	701.226	Vis TH de 9,5×16 de la douille filetée (R. VI).	1
			701.799	Pignon (R. VI).	1	701.829	Vis TH de 9,5×20, téton de 6 mm de la douille d'entraînement (R. VI).	1

NUMÉRO	DÉSIGNATION	COEFF ¹	NUMÉRO	DÉSIGNATION	COEFF ²	NUMÉRO	DÉSIGNATION	COEFF ³
	Depuis Septembre 60		DF 533-22	Palier intermédiaire (R. VI).	1	701.800	Ressort du pignon (R. VI).	1
A 533-17b	Ressort de balai (R. VI).	4	DS 533-37	Écran de démarreur. Depuis Septembre 62.	1	701.801	Bague de butée du pignon (R. VI).	1
			DF 533-40	Bague de 16×20×16 du palier intermédiaire (R. VI).	1	701.802	Jonc de bague de butée (R. VI).	1
DM 524-01c	Relais 12 volts Gelbon (R. VI). Jusque Septembre 62.	1	DF 533-97	Tige d'assemblage des paliers (R. VI).	2	701.804	Douille d'entraînement (R. VI).	1
DS 524-01a	Relais 12 volts Gelbon (R. VI). Depuis Septembre 62.	1	DS 533-102	Support avec écrou soudé d'écran de démarreur. Depuis Septembre 62.	1	701.805	Ressort d'entraînement (R. VI).	1
DM 524-93	Étrier avec vis soudée de fixat. du relais. Depuis Août 61.	1				701.830	Lanceur complet (R. VI).	1
DM 524-98b	Étrier de maintien de relais de démarreur : Jusque Août 61. Depuis Août 61.	1 2	131-S	Vis TR de 5×30 de serrage d'étrier de relais (R. III).	1	701.831	Vis à téton de 6 mm d'arrêt de la douille d'entraînement (R. VI).	1
DF 533-01	Démarreur complet (D 10 B 38) (R. VI). Jusque Janvier 62. R.p. DM 533-01a.	1	2.319-S	Écrou H de 5×75 de vis de serrage d'étrier de relais (R. III).	1			
DM 533-01a	Démarreur complet (D 10 B 39) (R. VI).	1	2.491-S	Écrou H de 7×100 de vis de réaction de démarreur (R. III).	2		LANCEUR BENDIX A AMORTISSEUR	
DS 533-01b	Démarreur complet (D 10 B 40) (R. VI).	1	2.551-S	Écrou H de 8×125 de serrage des paliers (R. III).	2	DS 533-6	Ressort du pignon (R. VI).	1
D 533-1	Couronne de démarreur (93 dents) diam. 272 mm.	1	2.694-S	Rondelle crantée de 12,5×22 de l'écrou de serrage du démarreur sur moteur (R. VI).	1	D 533-21b	Lanceur complet (R. VI).	1
DF 533-3	Palier de fixat. de démarreur côté entraînement (R. VI). Jusque Septembre 62.	1	4.154-S	Clavette Woodruff de 4×6,5×16 du lanceur (R. VI).	1	DS 533-24	Douille fileté nue (R. VI).	1
DS 533-3c	Palier de fixat. de démarreur côté entraînement (R. VI). Depuis Septembre 62.	1	88.294	Écrou H de 12×150 de fixat. du démarreur sur moteur (R. II).	1	DS 533-25	Ressort d'entraînement (R. VI).	1
DF 533-9	Bobines inductrices (R. VI). Jusque Janvier 62.	1	622.801	Vis sans tête de 7×20 de réaction de démarreur (R. III).	2	DS 533-26	Pignon (R. VI).	1
DM 533-9a	Bobines inductrices (R. VI). Depuis Janvier 62.	1	701.325	Vis TH de 12×150 de fixat. de démarreur sur moteur long. sous tête 42 mm (R. III).	1	DS 533-28	Douille d'entraînement (R. VI).	1
DF 533-11	Induit (R. VI). Jusque Janvier 62.	1	701.854	Bague des paliers côté entraîne- ment et collecteur (R. VI).	2	DS 533-85	Rondelle de 16×21×0,3 de la bague amortisseur (R. VI).	1
DM 533-11a	Induit (R. VI). Depuis Janvier 62.	1	701.861	Porte-balai (R. VI).	4	DS 533-88	Écrou de butée du ressort de pignon (R. VI).	1
DF 533-13	Palier côté collecteur (R. VI).	1				DS 533-89	Rondelle entretoise de maintien du ressort du pignon (R. VI).	1
DF 533-15	Balai positif (R. VI).	2				DS 533-90	Frein de vis de douille d'entraîne- ment et de douille fileté (R. VI).	2
DF 533-15a	Balai négatif (R. VI).	2				DS 533-91	Bague caoutchouc de 16×26,5 ×10,5 amortisseur (R. VI).	1
DS 533-20a	Borne nue (R. VI).	1				701.226	Vis TH de 9,5×16 de la douille fileté (R. VI).	1
				LANCEUR BENADA		701.829	Vis TH de 9,5×20, téton de 6 mm de la douille d'entraînement (R. VI).	1
			701.798	Douille fileté nue (R. VI).	1			
			701.799	Pignon (R. VI).	1			

Démarrreur

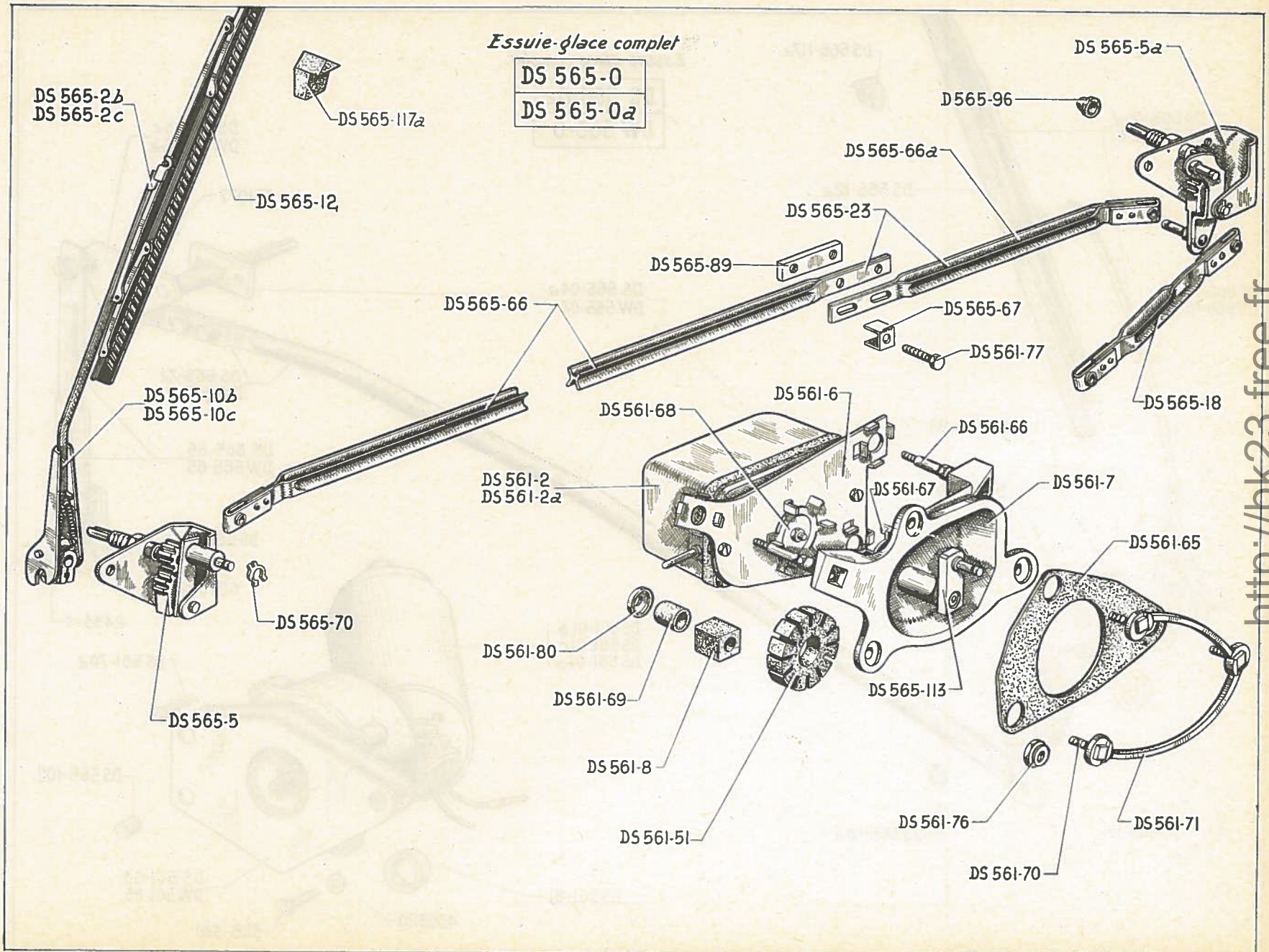
DF 533-01
DM 533-01a
DS 533-01b

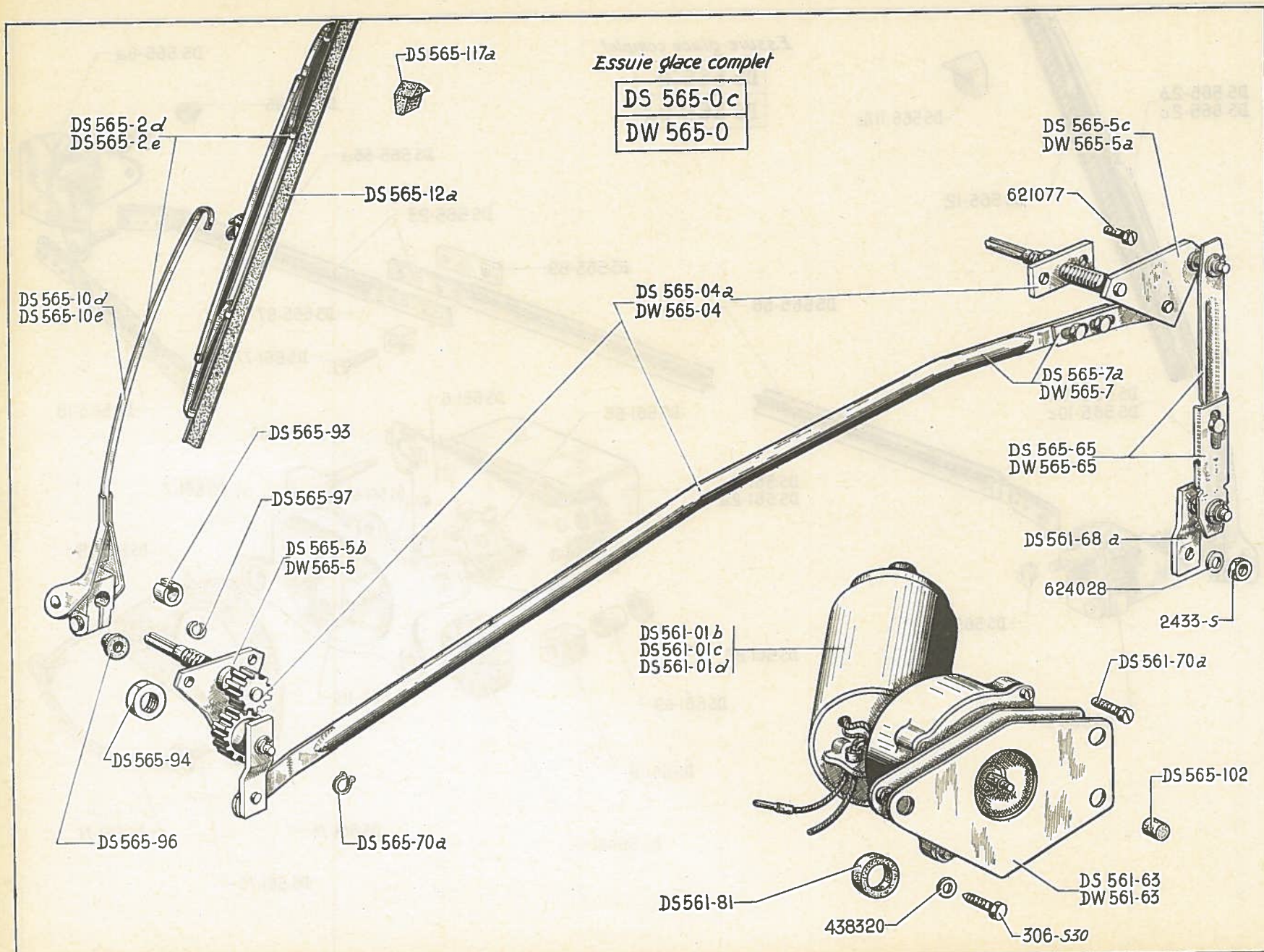




NUMÉRO	DÉSIGNATION	COEFF ^a	NUMÉRO	DÉSIGNATION	COEFF ^a	NUMÉRO	DÉSIGNATION	COEFF ^a
Jusque Mai 60			D 565-5a	Support d'axe de balai, côté droit (R. VI).	1	DS 565-80	Toc souple bagué sur arbre de commande des tringles (R. VI).	2
A 565-97	Jonc d'arrêt sur bras de secteur de porte-balai (R. VI).	2	DS 565-10b	Porte-balai, côté gauche (R. VI).	1	D 565-95	Rondelle de 16,3×20×1 d'appui du ressort de commande à main (R. VI). N.F.P.	1
A 565-98	Rondelle de 4,2×7×0,5 sur toc souple (R. VI).	2	DS 565-10c	Porte-balai, côté droit (R. VI).	1	D 565-96	Capuchon d'étanchéité d'axe de balai (R. VI).	2
D 522-10a	Commutateur sur planche de bord (R. VI).	1	DS 565-12	Raclette (R. VI).	2	D 565-101	Palier support de commande à main (R. VI).	1
D 561-01a	Moteur 12 volts (R. VI). PRESTIGE. Depuis Juin 59. U.S.A. Depuis Décembre 59.	1	D 565-13	Support de commande d'essuie-glace (R. VI).	1	D 565-102	Butée de boîte à gants sur support.	1
D 561-2	Moteur 6 volts (R. VI). U.S.A. Jusque Décembre 59.	1	D 565-14	Plateau code (R. VI).	1	D 565-103a	Corps de commande à main (R. VI).	1
DS 561-3	Tube caoutchouc de 8×20×47,5 avec entretoise de vis de fixat. du moteur (R. VI).	3	D 565-16	Plateau de commande à main (R. VI).	1	D 565-104	Bague caoutchouc de 8×20×8 sur support.	8
D 561-6	Platine de fixat. du moteur (R. VI).	1	D 565-18	Tringle de commande (R. VI).	1	D 565-105	Tube entretoise de 7×8×12,5 de bague sur support (R. VI).	5
D 561-77	Vis TH de 6×62 de fixat. du moteur.	3	D 565-21	Bouton de manœuvre de commande à main (R. VI).	1	D 565-115	Rondelle cuvette de bague caoutchouc sur platine et support moteur (R. VI).	5
D 565-0	Essuie-glace complet 6 volts (R. VI). N.F.P.	1	D 565-51	Ressort de 16,5×22 d'articulation de tige de commande à main (R. VI).	1	DS 565-117	Butée d'arrêt de balai. Jusque Juin 56.	2
D 565-03	Commande à main complète (R. VI).	1	D 565-52	Tige de manœuvre de commande à main, long. 123 mm (R. VI).	1	DS 565-117a	Butée d'arrêt de balai. Depuis Juin 56.	2
DS 565-06	Arbre de commande des tringles avec coussinet (R. VI).	1	D 565-57	Butée élastique du plateau code (R. VI).	2	D 565-118	Butée caoutchouc de 12×20×16 d'arrêt du plateau de commande à main (R. VI).	1
DS 565-07	Tringlerie d'essuie-glace complète avec balais et commande à main (sans moteur) (R. VI).	1	D 565-58	Bague caoutchouc épaulée de 12×20×17×6 des vis de fixat. du moteur sur auvent (R. VI).	8	62-S	Vis TR de 4×7,5 de fixat. (R. III) : — de bras de manivelle. 1 — du moteur sur platine. 2	
DS 565-2b	Balai complet, côté gauche (R. VI).	1	D 565-59	Doigt d'entraînement du plateau code (R. VI).	1	104-S 30	Vis TFB de 4×12,5 de fixat. du palier de commande (R. III).	3
DS 565-2c	Balai complet, côté droit (R. VI).	1	D 565-60	Ressort de 9×28 de pression de came (R. VI).	1	308-S 30	Vis TH à pointe de 6×25 de fixat. du support (R. VI).	5
D 565-4	Tringle de commande de balai côté gauche entr'axe 526,5 (R. VI).	1	D 565-61	Axe d'articulation de la tige de manœuvre de commande à main (R. VI).	1	2.319-S	Écrou H de 5×75 de serrage de manivelle double sur arbre de renvoi (R. III).	1
D 565-4a	Tringle de commande de balai, côté droit, entr'axe 342 mm (R. VI).	1	D 565-68	Axe code, long. 68 mm (R. VI).	1	2.334-S	Rondelle crantée de 5,2×9,4 de blocage de manivelle double sur arbre de renvoi (R. VI).	1
D 565-5	Support d'axe de balai, côté gauche (R. VI).	1	D 565-70	Clip de maintien des tocs souples sur manivelle double (R. VI).	2	619.013	Rondelle sur axe code (R. VI).	4
			DS 565-70	Clip de maintien des tringles (R. VI).	ALD	619.770	Jonc sur axe de porte-balai (R. VI). N. F. P.	2

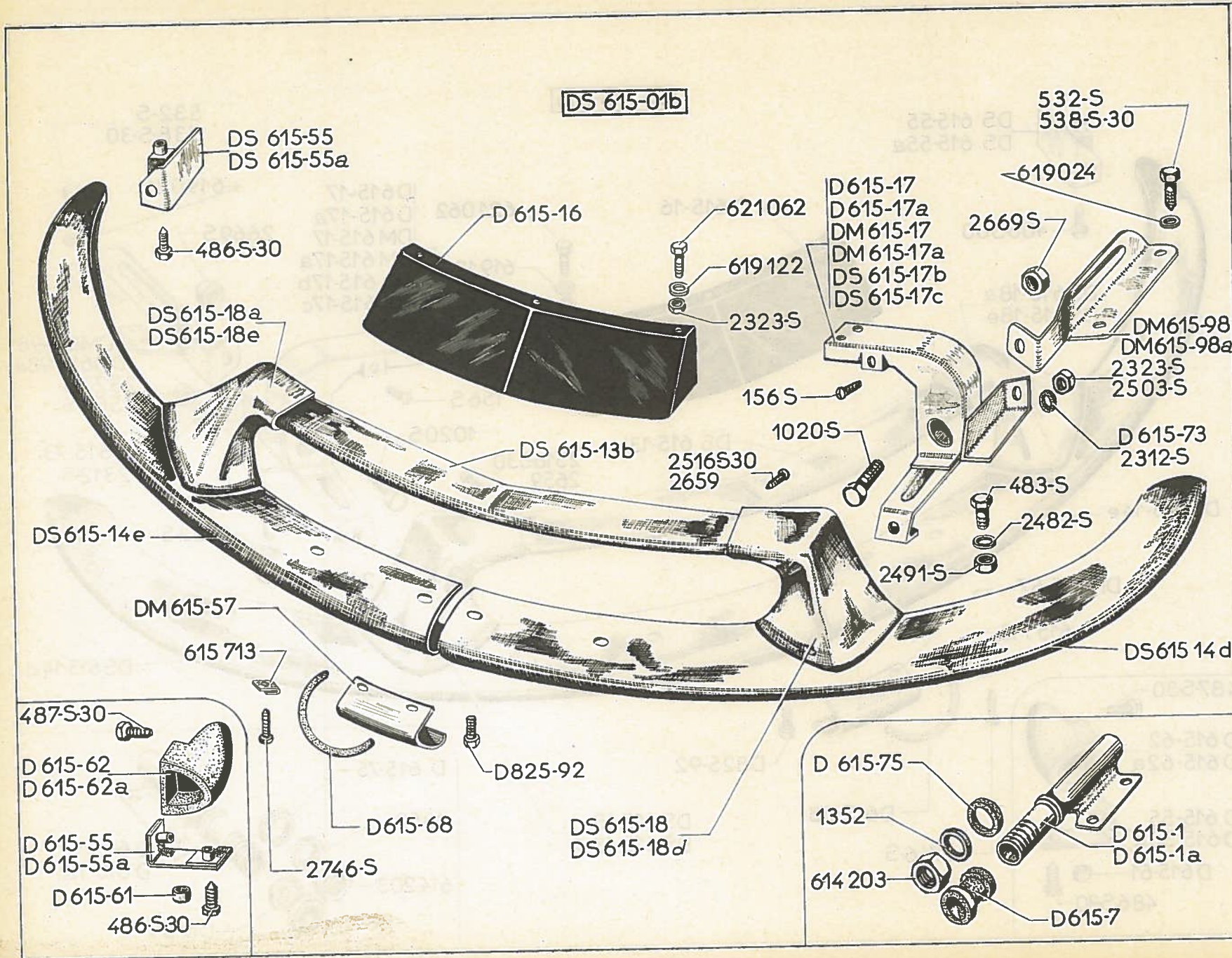
NUMÉRO	DÉSIGNATION	COEFF ⁴	NUMÉRO	DÉSIGNATION	COEFF ⁴	NUMÉRO	DÉSIGNATION	COEFF ⁴
	Mai 60-Septembre 60		DS 561-70	Vis TC de 5×20 de fixat. du support moteur (R. VI). N.F.P.	3	DS 565-10c	Porte-balai (sans raclette) côté droit (R. VI).	1
DS 561-2	Moteur 6 volts (R. VI). N.F.P.	1	DS 561-71	Porte-écrou de fixat. du support moteur (R. VI). N.F.P.	1	DS 565-12	Raclette (R. VI).	2
DS 561-2a	Moteur 12 volts (R. VI).	1	DS 561-76	Écrou épaulé de 5 des vis de fixat. du support moteur (R. VI).	3	DS 565-18	Tringle de commande (R. VI).	1
DS 561-6	Platine de fixat. du moteur (R. VI).	1	DS 561-77	Vis TH d'assemblage des tringles (R. VI).	2	DS 565-23	Tringle de liaison assemblée (R. VI).	1
DS 561-7	Support moteur (R. VI).	1	DS 561-80	Rondelle cuvette des vis de fixat. du support moteur (R. VI).	3	DS 565-66	Tringle de liaison gauche (R. VI).	1
DS 561-8	Bloc caoutchouc de fixat. moteur (R. VI).	3	DS 565-0	Essuie - glace complet 6 volts (R. VI).	1	DS 565-66a	Tringle de liaison droite (R. VI).	1
DS 561-51	Entraîneur caoutchouc liaison moteur et commande (R. VI).	1	DS 565-0a	Essuie - glace complet 12 volts (R. VI).	1	DS 565-67	Étrier des vis de serrage des tringles de liaison (R. VI).	2
DS 561-65	Joint caoutchouc entre moteur et caisse (R. VI).	1	DS 565-2b	Balai complet, côté gauche (R. VI).	1	DS 565-70	Clip de maintien des tringles (R. VI).	4
DS 561-66	Colonnnette de fixat. du moteur (R. VI).	3	DS 565-2c	Balai complet, côté droit (R. VI).	1	DS 565-89	Contreplaque d'assemblage des tringles, 2 trous taraudés de 6 mm (R. VI).	2
DS 561-67	Plateau entraîneur avec axe côté manivelle (R. VI).	1	DS 565-5	Support d'axe de balai côté gauche (R. VI).	1	D 565-96	Capuchon d'étanchéité d'axe de balai (R. VI).	2
DS 561-68	Plateau entraîneur côté moteur (R. VI).	1	DS 565-5a	Support d'axe de balai côté droit (R. VI).	1	DS 565-113	Manivelle de commande avec axe (R. VI).	1
DS 561-69	Rondelle caoutchouc de fixat. du moteur (R. VI).	3	DS 565-10b	Porte-balai (sans raclette) côté gauche (R. VI).	1	DS 565-117a	Butée d'arrêt de balai.	2





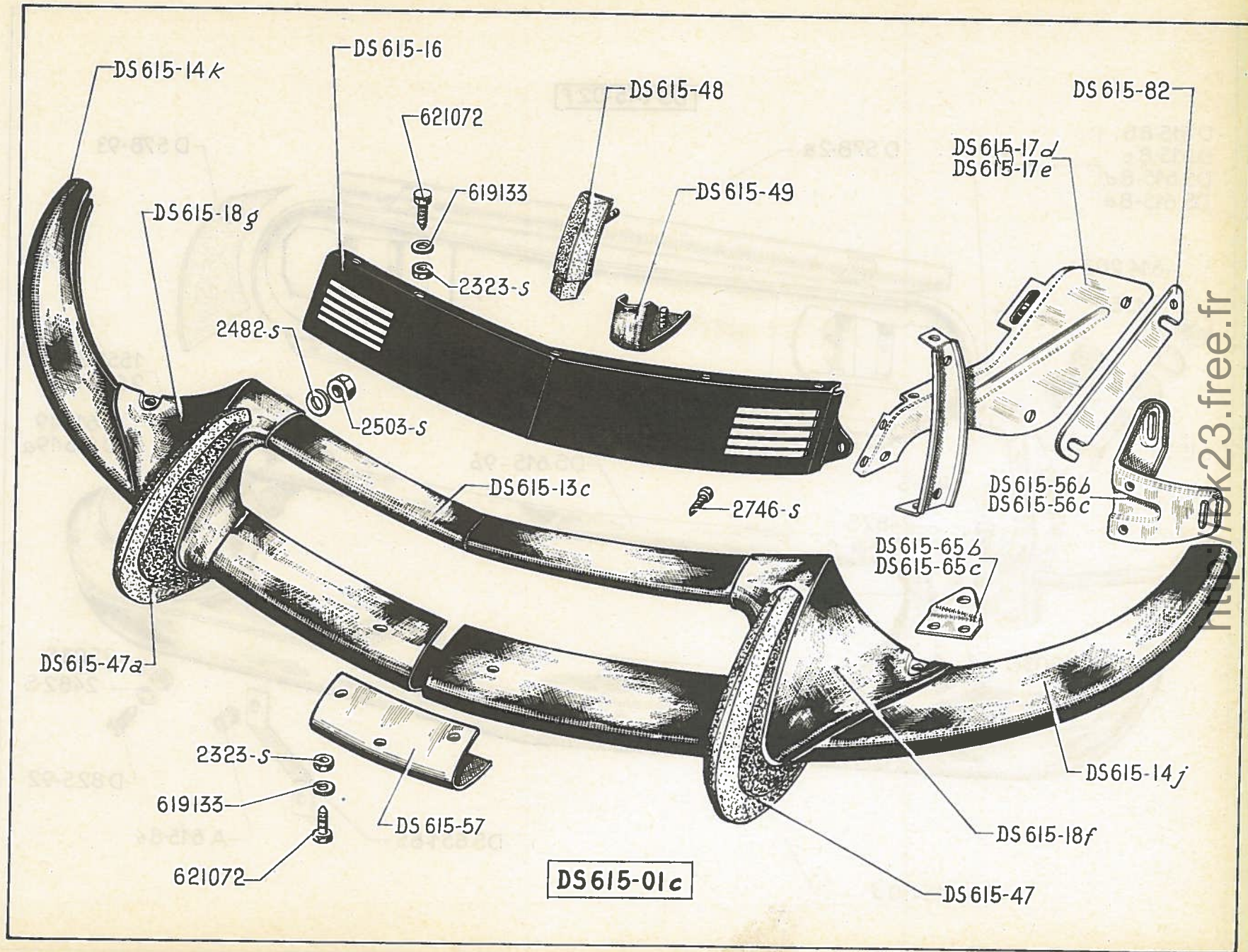
NUMÉRO	DÉSIGNATION	COEFF ¹	NUMÉRO	DÉSIGNATION	COEFF ²	NUMÉRO	DÉSIGNATION	COEFF ¹
	Depuis Septembre 60		DS 565-2d	Balai complet, côté gauche (R. VI).	1	DS 565-70a	Circlips de maintien des bielles sur axe de balai (R. VI).	5
			DS 565-2e	Balai complet, côté droit (R. VI).	1	DS 565-93	Bague fendue de blocage des balais sur axe (R. VI).	2
DS 561-01b	Moteur 6 volts (R. VI). Juillet 60 (quelques voitures).	1	DS 565-5b	Support d'axe de balai, côté gauche (R. VI). Jusque Août 61.	1	DS 565-94	Écrou H de fixat. d'axe de balai sur caisse (R. VI).	2
DS 561-01c	Moteur 12 volts (R. VI). Septembre 60-Août 61.	1	DS 565-5c	Support d'axe de balai, côté droit (R. VI). Jusque Août 61.	1	DS 565-96	Capuchon caoutchouc d'étanchéité d'axe de balai (R. VI).	2
DS 561-01d	Moteur 12 volts à arrêt automatique (R. VI). Depuis Août 61.	1	DW 565-5	Support d'axe de balai, côté gauche (R. VI). Depuis Août 61.	1	DS 565-97	Jonc d'arrêt sur axe de balai (R. VI).	2
DS 561-63	Contreplaque avec vis de fixat. du moteur (R. VI). Jusque Août 61.	1	DW 565-5a	Support d'axe de balai, côté droit (R. VI). Depuis Août 61.	1	DS 565-102	Butée caoutchouc de boîte à gants sur vis de contreplaque (R. VI).	1
DW 561-63	Contreplaque sans vis de fixat. du moteur (R. VI). Depuis Août 61.	1	DS 565-7a	Bielle de liaison assemblée avec embout, long. 0,900 m (R. VI). Jusque Août 61.	1	DS 565-117a	Butée d'arrêt de balai.	2
DS 561-68a	Manivelle de commande (R. VI).	1	DW 565-7	Bielle de liaison assemblée avec embout (R. VI). Depuis Août 61.	1	306-S-30	Vis TH de 6×20 de fixat. du moteur sur caisse (R. III).	3
DS 561-70a	Vis TC de fixat. du moteur sur support (R. VI).	3	DS 565-10d	Porte-balai gauche sans balai (R. VI).	1	2.433-S	Écrou H de 6×100 de serrage du moteur sur manivelle de commande (R. III).	1
DS 561-81	Rondelle caoutchouc d'étanchéité entre moteur et support (R. VI).	1	DS 565-10e	Porte-balai droit sans balai (R. VI).	1	438.320	Rondelle de 6,5×20×1,8 des vis de fixat. du moteur sur caisse (R. II).	3
DS 565-0c	Essuie-glace complet 12 volts (R. VI). Jusque Août 61.	1	DS 565-12a	Raclette (R. VI).	2	621.077	Vis TH de 4×10 de fixat. de support d'axe de balai sur caisse (R. III).	4
DW 565-0	Essuie-glace complet 12 volts (moteur avec arrêt automatique) (R. VI). Depuis Août 61.	1	DS 565-65	Bielle de commande avec embout (R. VI). Jusque Août 61.	1	624.028	Rondelle élastique de 6,4×12×0,5 d'écrou d'assemblage du moteur sur manivelle de commande (R. III).	1
DS 565-04a	Tringlerie complète sans balai (R. VI). Jusque Août 61.	1	DW 565-65	Bielle de commande avec embout (R. VI). Depuis Août 61.	1			
DW 565-04	Tringlerie complète sans balai (R. VI). Depuis Août 61.	1						

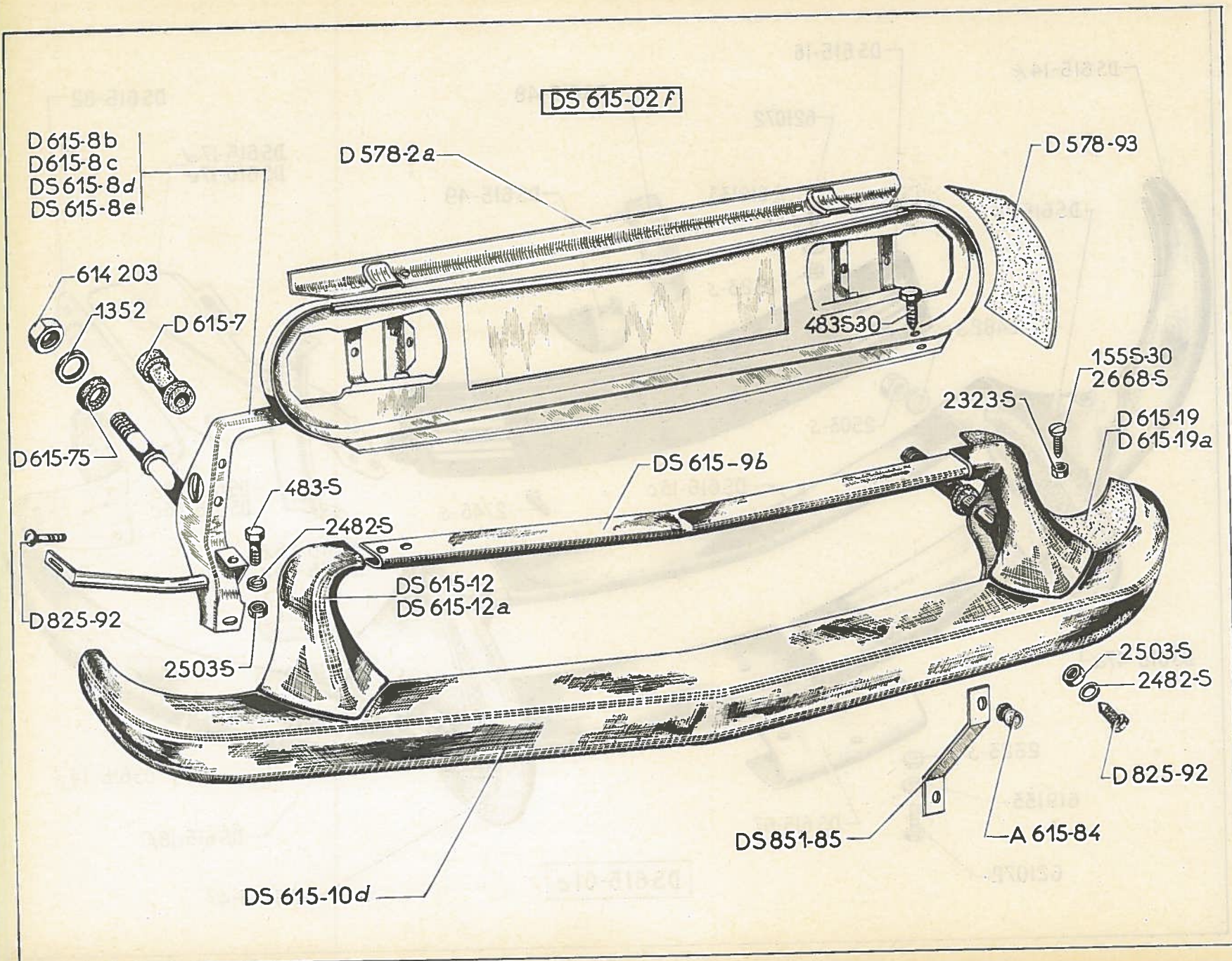
NUMÉRO	DÉSIGNATION	COEFF.	NUMÉRO	DÉSIGNATION	COEFF.	NUMÉRO	DÉSIGNATION	COEFF.
	AVANT Jusque Novembre 61		DS 615-55a	Support tôle de fixat. extrême droite de pare-chocs. Depuis Septembre 58.	1	487-S 30	Vis TH à pointe de 7×25 de fixat. de bloc caoutchouc sur caisson (R. III). Jusque Septembre 58.	2
DS 615-01b	Pare-chocs AV complet.	1	DM 615-57	Renfort d'assemblage des demi-pare-chocs infér.	1	532-S	Vis TH de 9×28 à pointe de fixat. de pare-chocs sur caisson (R. III).	4
D 615-1	Support fixe gauche. Jusque Septembre 58.	1	D 615-61	Entretoise de 7,5×9,5×8 de vis de fixat. de bloc caoutchouc. Jusque Septembre 58.	4	1.020-S	Vis TH de 12×22 de fixat. des supports sur caisse sur support de pare-chocs (R. III). Depuis Septembre 58.	2
D 615-1a	Support fixe droit. Jusque Septembre 58.	1	D 615-62	Bloc caoutchouc de fixat. extrême gauche de pare-chocs. Jusque Septembre 58.	1	1.352	Rondelle de 20,5×30×1,5 de blocage du support fixe de pare-chocs (R. I). Jusque Septembre 58.	2
D 615-7	Butée caoutchouc.	2	D 615-62a	Bloc caoutchouc de fixat. extrême droite de pare-chocs. Jusque Septembre 58.	1	2.323-S	Écrou H de 5×75 des vis de fixat. de pare-chocs supér. et plaque de police (R. III).	3
DS 615-13b	Pare-chocs supér. sans embout.	1	D 615-68	Jonc caoutchouc des demi-pare-chocs infér.	1	2.482-S	Rondelle de 7,5×14 des écrous de fixat. de pare-chocs infér. sur support mobile (R. III).	2
DS 615-14d	Demi-pare-chocs infér., côté gauche.	1	D 615-73	Rondelle caoutchouc de 5×14×2 d'appui d'embout de pare-chocs partie supér.	4	2.491-S	Écrou H de 7×100 des vis de fixat. de pare-chocs infér. sur support mobile (R. III).	2
DS 615-14e	Demi-pare-chocs infér., côté droit.	1	D 615-75	Rondelle caoutchouc de 20×30×6 sur support fixe de fixat. de pare-chocs. Jusque Septembre 58.	2	2.669-S	Écrou H de 12×175 des vis de fixat. des supports sur caisse sur supports de pare-chocs (R. III). Depuis Septembre 58.	2
D 615-16	Plaque de police.	1	DM 615-98	Support gauche sans axe sur caisse. Depuis Septembre 58.	1	2.746-S	Vis TR Parker cruciforme de 4,85×16 de fixat. d'entretoise sur pare-chocs infér. (R. VI).	4
D 615-17	Support mobile gauche. Jusque Septembre 58.	1	DM 615-98a	Support droit sans axe, sur caisse. Depuis Septembre 58.	1	614.203	Écrou H de 20×100 de blocage de support fixe de pare-chocs (R. III). Jusque Septembre 58.	2
D 615-17a	Support mobile droit. Jusque Septembre 58.	1	D 825-92	Vis TR de 7×20 d'assemblage des demi-pare-chocs infér. (R. VI).	2	615.713	Écrou clips pour vis de 4,85 de fixat. entretoise sur pare-chocs infér. (R. VI).	4
DM 615-17	Support gauche sans bague de butée caoutchouc. Depuis Septembre 58.	1	483-S	Vis TH de 7×15 de fixat. de pare-chocs infér. sur support mobile (R. III).	2	619.122	Rondelle de 5,5×12×1 des vis de fixat. du pare-chocs supér. et plaque de police (R. III).	3
DM 615-17a	Support droit sans bague de butée caoutchouc. Depuis Septembre 58.	1	486-S 30	Vis TH à pointe de 7×22,5 de fixat. (R. III). — de bloc caoutchouc sur pare-chocs infér. Jusque Septembre 58. — de support tôle d'extrême gauche et droite. Depuis Septembre 58.	4	621.062	Vis TH de 5×14 de fixat. de pare-chocs supérieur et plaque de police (R. III).	3
DS 615-18	Embout gauche.	1						
DS 615-18a	Embout droit.	1						
D 615-55	Armature gauche de fixat. du bloc caoutchouc. Jusque Septembre 58.	1						
D 615-55a	Armature droite de fixat. de bloc caoutchouc. Jusque Septembre 58.	1						
DS 615-55	Support tôle de fixat. extrême gauche de pare-chocs. Depuis Septembre 58.	1						



NUMÉRO	DÉSIGNATION	COEFF ^a	NUMÉRO	DÉSIGNATION	COEFF ^a	NUMÉRO	DÉSIGNATION	COEFF ^a
	Novembre 61-Septembre 62		DM 615-98	Support gauche sans axe sur caisse	1	2.503-S	Écrou H de 7×100 de serrage des vis (R. III). — d'assemblage des demi-pare-chocs infér.	2
			DM 615-98a	Support droit sans axe sur caisse.	1		— de fixat. des demi-pare-chocs infér. sur support mobile.	4
DS 615-01b	Pare-chocs AV complet.	1	156-S	Vis TF de 5×17,5 de fixat. de pare-chocs supér. sur support mobile (R. III).	4	2.516-S-30	Vis TFB de 5×16 cruciforme de fixat. d'embout sur pare-chocs supér. (R. VI).	2
DS 615-13b	Pare-chocs supérieur sans embout.	1	486-S-30	Vis TH à pointe de 7×22,5 d'assemblage (R. III) : — des demi-pare-chocs infér.	2	2.659	Vis TH de 5×13 de fixat. d'embout (R. III).	4
DS 615-14d	Demi-pare-chocs inférieur, côté gauche.	1		— des demi-pare-chocs infér. sur support mobile.	4	2.669-S	Écrou H de 12×175 des vis de fixat. des supports sur caisse sur support pare-chocs (R. III).	2
DS 615-14e	Demi-pare-chocs inférieur, côté droit.	1		— des supports tôle extrême gauche et droite.	4	2.746-S	Vis TR Parker cruciforme de 4,85×16 de fixat. d'entretoise sur pare-chocs infér. (R. VI).	4
D 615-16	Plaque de police.	1	538-S-30	Vis TH à pointe de 9×22 de fixat. pare-chocs sur caisson (R. III).	4	615.713	Écrou clips pour vis de 4,85 de fixat. entretoise sur pare-chocs infér. (R. VI).	4
DS 615-17b	Support mobile, côté gauche.	1	1.020-S	Vis TH de 12×22 de fixat. des supports sur caisse sur support de pare-chocs (R. III).	2	619.024	Rondelle plate de 10×20 des vis de fixat. de pare-chocs sur caisson (R. II).	4
DS 615-17c	Support mobile, côté droit.	1	2.312-S	Rondelle plate de 5,5×9 des vis de fixat. d'embout (R. III).	4	619.122	Rondelle plate de 5,5×12×1 des vis de fixat. (R. III). — de pare-chocs supér. et plaque de police.	3
DS 615-18d	Embout, côté gauche (R. VI).	1	2.323-S	Écrou H de 5×75 des vis de fixat. (R. III). — d'embout sur pare-chocs supér.	2		— de pare-chocs supér. sur support mobile.	4
DS 615-18e	Embout, côté droit (R. VI).	1			3	621.062	Vis TH de 5×14 de fixat. de pare-chocs supér. et plaque de police (R. III).	3
DS 615-55	Support tôle de fixat. extrême gauche de pare-chocs.	1			4			
DS 615-55a	Support tôle de fixat. extrême droite de pare-chocs.	1			4			
DM 615-57	Renfort d'assemblage des demi-pare-chocs infér.	1	2.482-S	Rondelle plate de 7,5×14 des écrous de fixat. de pare-chocs infér. sur support mobile (R. III)	4			
D 615-68	Jonc caoutchouc des demi-pare-chocs infér.	1						

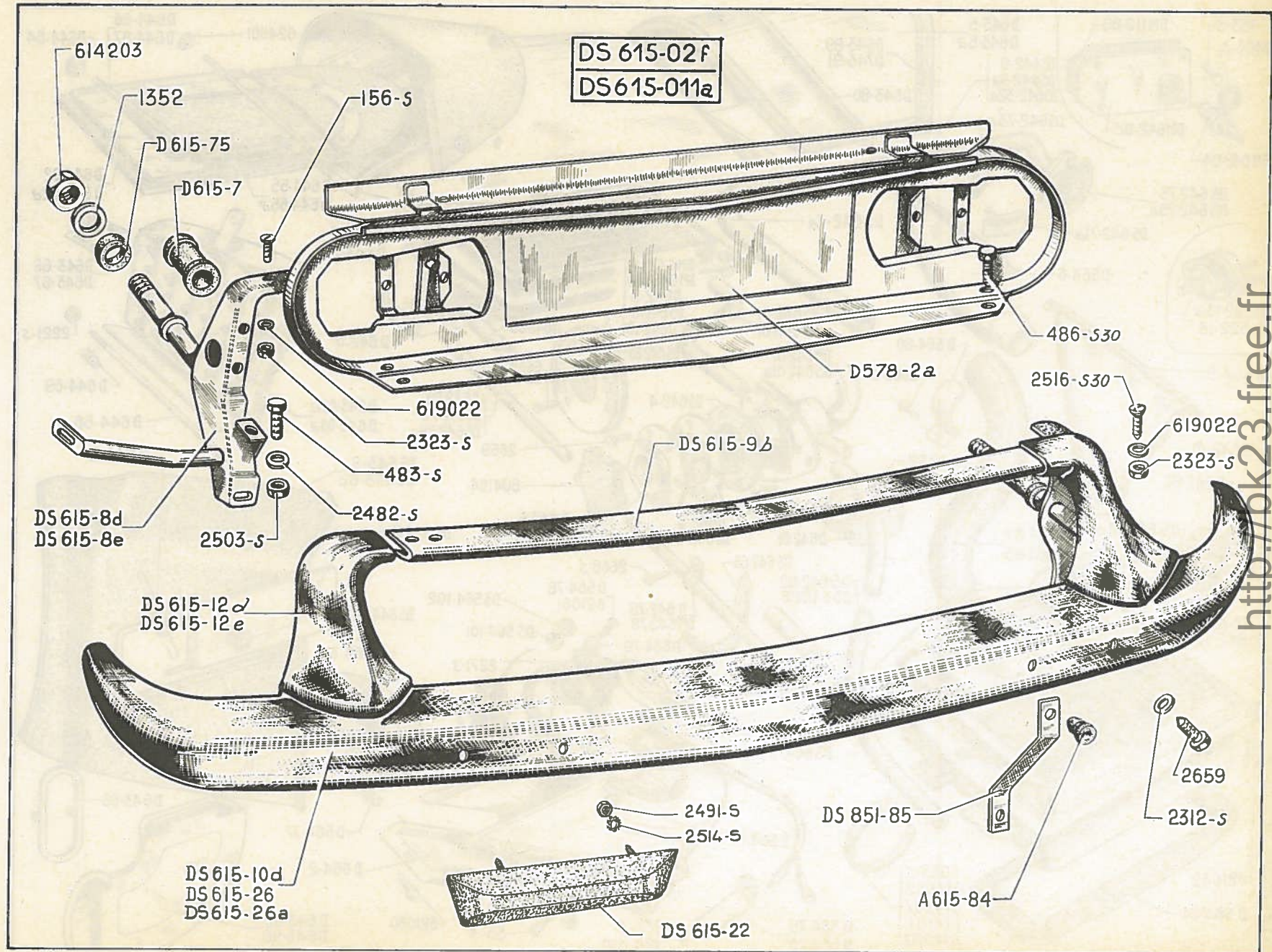
NUMÉRO	DÉSIGNATION	COEFF ¹	NUMÉRO	DÉSIGNATION	COEFF ¹	NUMÉRO	DÉSIGNATION	COEFF ¹
	Depuis Septembre 62							
DS 615-01c	Pare-chocs AV complet.	1	DS 615-47a	Butoir caoutchouc, côté droit (R. VI).	1	2.323-S	Écrou H de 5×75 des vis de fixat. (R. III). — de couvre-joint. — de plaque de police.	3 6
DS 615-13c	Pare-chocs supérieur sans embout.	1	DS 615-48	Butoir caoutchouc, central (R. VI).	1	2.482-S	Rondelle plate de 7,5×14, des vis de fixat. d'embout (R. III).	6
DS 615-14j	Demi-pare-chocs inférieur, côté gauche.	1	DS 615-49	Couvre-joint de demi-pare-chocs inférieur (R. VI).	1	2.503-S	Écrou H de 7×100 des vis de fixat. d'embout (R. III).	6
DS 615-14k	Demi-pare-chocs inférieur, côté droit.	1	DS 615-56b	Support tôle de fixat. extrême gauche de pare-chocs.	1	2.746-S	Vis parker de 4,85×16 de fixat. de plaque de police, partie inférieure (R. VI).	4
DS 615-16	Plaque de police.	1	DS 615-56c	Support tôle de fixat. extrême droite de pare-chocs.	1	619.133	Rondelle plate des vis d'assemblage et de fixat. de pare-chocs (R. IV)	24
DS 615-17d	Support mobile, côté gauche.	1	DS 615-57	Renfort d'assemblage de demi-pare-chocs inférieur.	1	621.072	Vis TH de 5×16 de fixat. (R. III). — de renfort sur demi-pare-chocs. — de pare-chocs, partie supér. — de plaque de police, partie supérieure. — d'embout sur pare-chocs.	1 4 5 2
DS 615-17e	Support mobile, côté droit.	1	DS 615-65b	Patte de fixat. d'embout sur pare-chocs, côté gauche.	1			
DS 615-18f	Embout, côté gauche.	1	DS 615-65c	Patte de fixat. d'embout sur pare-chocs, côté droit.	1			
DS 615-18g	Embout, côté droit.	1	DS 615-82	Cale (alu) épais. 4 mm de réglage latéral de pare-chocs.	2			
DS 615-47	Butoir caoutchouc, côté gauche (R. VI).	1						



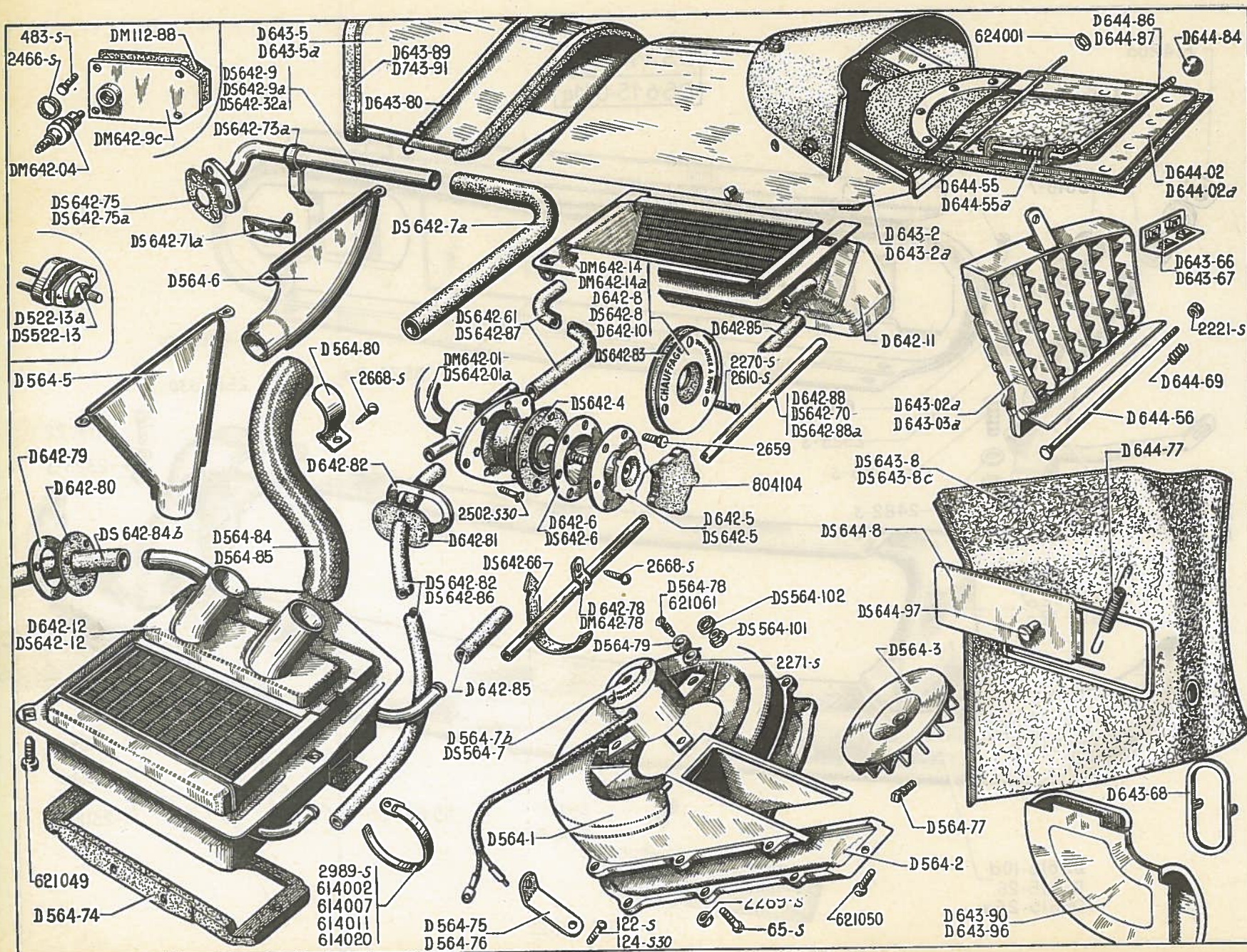


NUMÉRO	DÉSIGNATION	COEFF ¹	NUMÉRO	DÉSIGNATION	COEFF ¹	NUMÉRO	DÉSIGNATION	COEFF ¹
	Jusque Novembre 61		DS 615-8e	Support mobile droit. Depuis Juillet 59.	1	155-S-30	Vis TF à pointe de 5×15 de fixat. de pare-chocs AR supér. sur support mobile (R. III).	4
A 615-84	Butée caoutchouc d'aile AR sur pare-chocs AR. Depuis Juillet 59.	2	DS 615-9b	Pare-chocs supér.	1	483-S	Vis TH de 7×15 de fixat. de pare-chocs infér. sur support mobile (R. III).	2
			DS 615-10d	Pare-chocs infér.	1			
			DS 615-12	Embout gauche.	1	483-S-30	Vis TH de 7×15 de fixat. de plaque de police sur panneau (R. III).	4
D 578-2a	Plaque de police.	1	DS 615-12a	Embout droit.	1	1.352	Rondelle 20,5×30×1,5 de blocage du support fixe (R. I).	2
D 578-93	Garniture caoutchouc entre pare-chocs et plaque de police.	2	D 615-19	Garniture de finition entre pare-chocs AR gauche et aile AR gauche. Jusque Juillet 59.	1	2.323-S	Écrou H de 5×75 des vis de fixat. de pare-chocs AR supér. (R. III).	4
DS 615-02f	Pare-chocs AR complet sous garniture.	1	D 615-19a	Garniture de finition entre pare-chocs AR droit et aile AR droite. Jusque Juillet 59.	1	2.482-S	Rondelle de 7,5×14 d'écrou de fixat. de pare-chocs AR infér. (R. III).	6
D 615-7	Butée caoutchouc.	2	D 615-75	Rondelle caoutchouc de 20×30×6 anti-bruit sur support fixe.	2	2.503-S	Écrou H de 7×100 des vis de fixat. de pare-chocs AR infér. (R. III).	6
D 615-8b	Support mobile gauche. Jusque Juillet 59.	1	D 825-92	Vis TR de 7×20 de fixat. de pare-chocs AR infér. sur support mobile (R. VI).	4	2.668-S	Vis Parker TR de 3,5×10 de fixat. de garniture de finition (R. VI).	2
D 615-8c	Support mobile droit. Jusque Juillet 59.	1				614.203	Écrou H de 20×100 de blocage du support fixe (R. III).	2
DS 615-8d	Support mobile gauche. Depuis Juillet 59.	1	DS 851-85	Patte de fixat. de butée caoutchouc d'aile AR sur pare-chocs AR. Depuis Juillet 59.	2			

NUMÉRO	DÉSIGNATION	COEFF ¹	NUMÉRO	DÉSIGNATION	COEFF ²	NUMÉRO	DÉSIGNATION	COEFF ¹
	Depuis Novembre 61		DS 615-22	Butoir caoutchouc latéral AR (R. VI). Depuis Septembre 62.	2	2.323-S	Écrou H de 5×75 des vis de fixat. (R. III). — d'embout sur pare-chocs supér.	2
A 615-84	Butée caoutchouc d'aile AR sur pare-chocs AR.	2	DS 615-26	Pare-chocs infér. CABRIOLET. Jusque Septembre 62.	1		— de pare-chocs supér. sur support mobile.	4
D 578-2a	Plaque de police.	1	DS 615-26a	Pare-chocs infér. CABRIOLET. Depuis Septembre 62.	1	2.482-S	Rondelle plate de 7,5×14 d'écrou de fixat. de pare-chocs AR infér. (R. III).	6
DS 615-02f	Pare-chocs AR complet, BERLINE.	1	D 615-75	Rondelle caoutchouc de 20×30×6 anti-bruit, sur support fixe.	2	2.491-S	Écrou H de 7×100 de fixat. de butoir (R. III). Depuis Septembre 62.	4
DS 615.011a	Pare-chocs AR complet. CABRIOLET.	1	DS 851-85	Patte de fixat. de butée caoutchouc d'aile AR sur pare-chocs AR.	2	2.503-S	Écrou H de 7×100 des vis de fixat. de pare-chocs AR infér. (R. III).	6
D 615-7	Butée caoutchouc de support mobile.	2	156-S	Vis TF de 5×17,5 de fixat. de pare-chocs supér. sur support mobile (R. III).	4	2.514-S	Rondelle crantée de 7,3×12 sous écrou de fixat. de butoir (R. VI). Depuis Septembre 62.	4
DS 615-8d	Support mobile, côté gauche.	1	483-S	Vis TH de 7×15 de fixat. de pare-chocs infér. sur support mobile (R. III).	2	2.516-S-30	Vis TFB de 5×16 cruciforme de fixat. d'embout sur pare-chocs supér. (R. VI).	2
DS 615-8e	Support mobile, côté droit.	1	486-S-30	Vis TH à pointe de 7×22,5 de fixat. de plaque de police sur panneau (R. III).	4	2.659	Vis TH de 5×13 de fixat. d'embout sur support (R. III).	4
DS 615-9b	Pare-chocs supér.	1	1.352	Rondelle de 20,5×30×1,5 de blocage du support fixe (R. I).	2	614.203	Écrou H de 20×200 de blocage du support fixe (R. III).	2
DS 615-10d	Pare-chocs infér. BERLINE.	1	2.312-S	Rondelle plate de 5,5×9 des vis de fixat. d'embout (R. III).	4	619.022	Rondelle plate de 5,5×14×1 des vis de fixat. de pare-chocs supér. sur support mobile (R. III).	4
DS 615-12d	Embout, côté gauche (R. VI).	1						
DS 615-12e	Embout, côté droit (R. VI).	1						

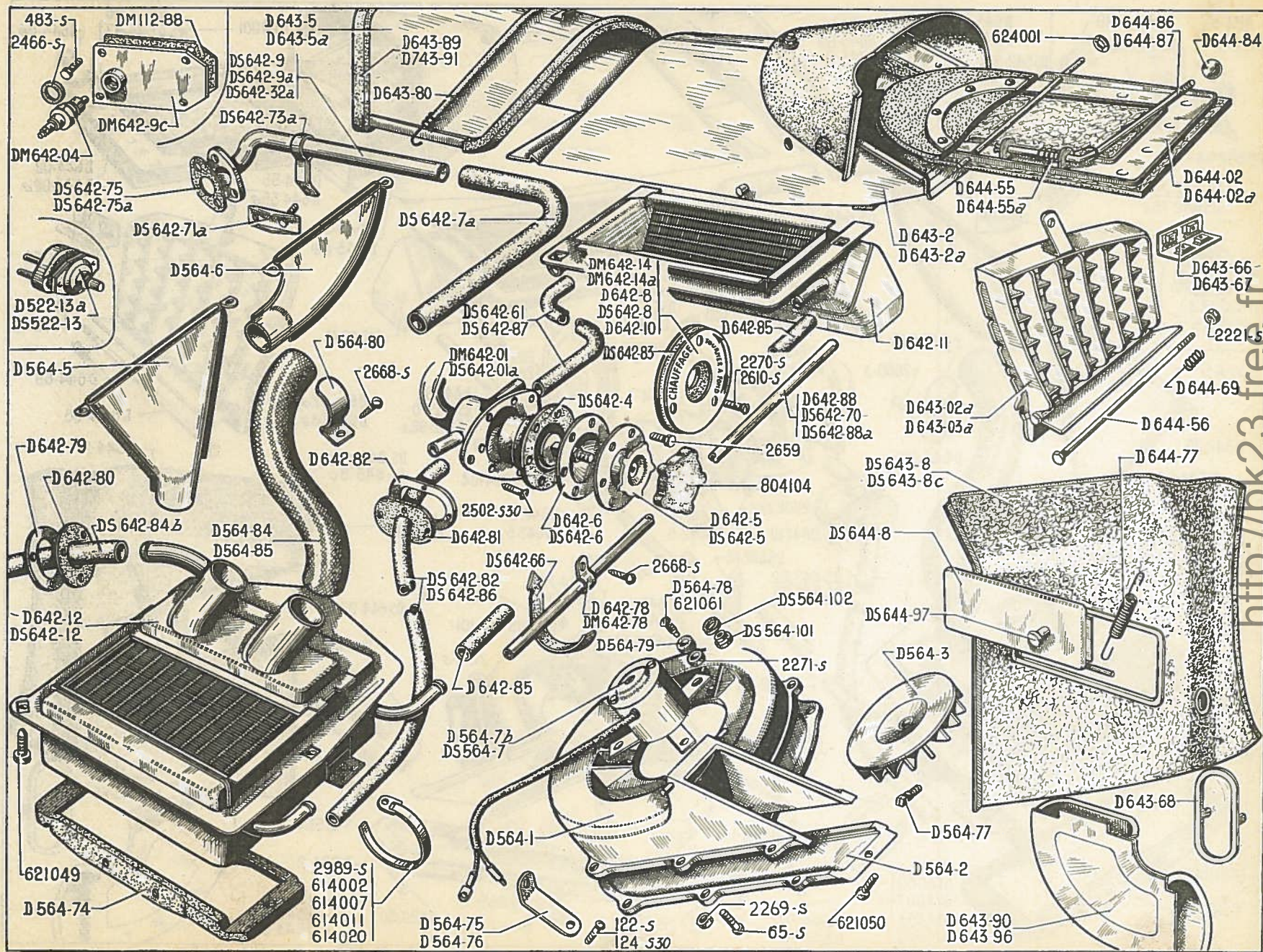


http://ok23.free.fr

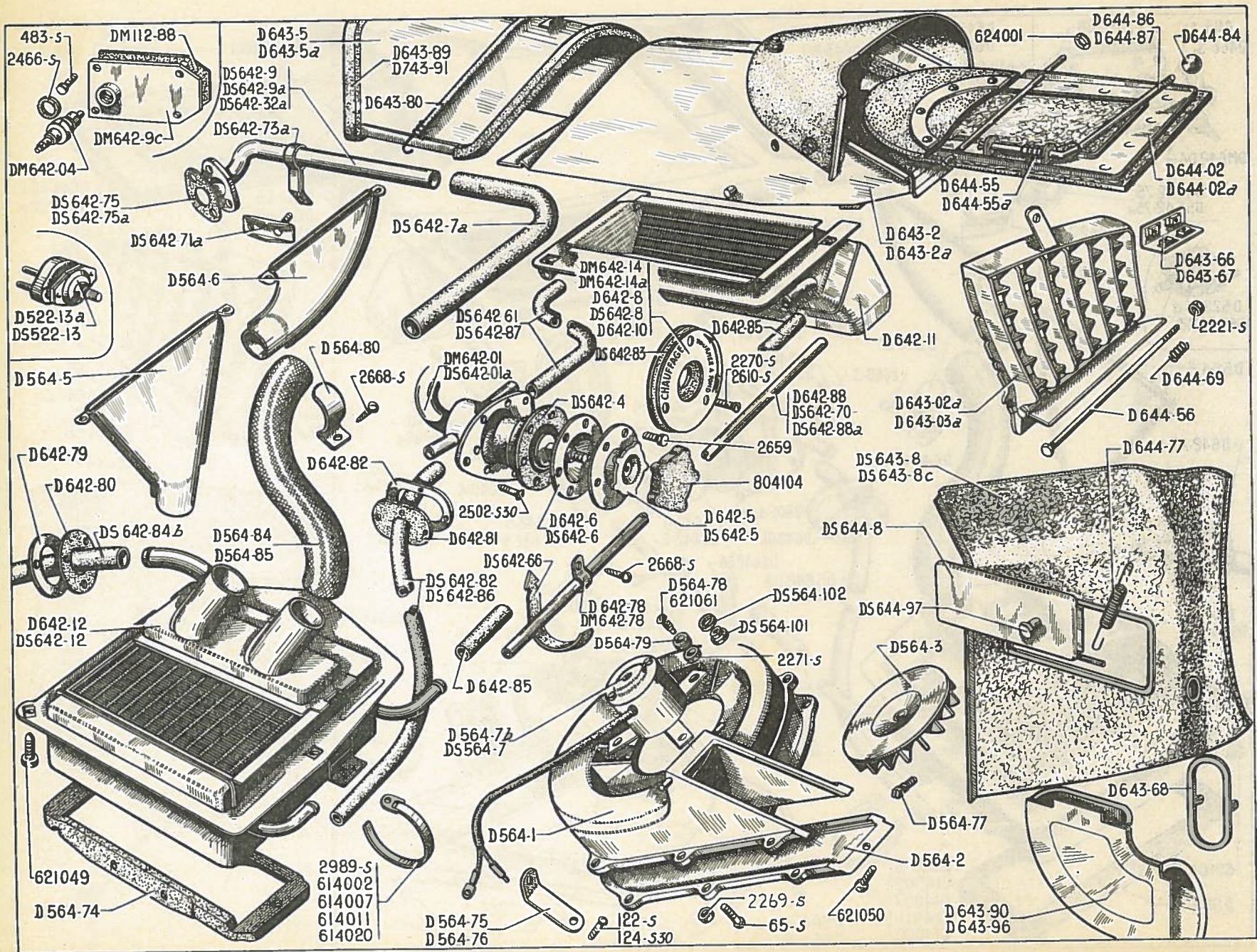


NUMÉRO	DÉSIGNATION	COEFF.	NUMÉRO	DÉSIGNATION	COEFF.	NUMÉRO	DÉSIGNATION	COEFF.
	DÉGIVRAGE						CHAUFFAGE	
	Jusque Août 61						AÉRATION	
D 522-13a	Commutateur 6 volts sur planche de bord (R. VI). Jusque Septembre 60.	1	D 564-79	Bague caoutchouc de 6×13×6,5 de fixat. du moteur sur carter. Jusque Décembre 58. N.F.P.	3	DS 642-01a	Robinet coupe-circuit de chauffage tube de jonction diam. 14 mm (R. VI). Remplace modèle précédent; d. e. o.: 1-DS 642-86, 1-DS 642-87.	1
DS 522-13	Commutateur 12 volts (R. VI). PRESTIGE. Depuis Juin 59. U.S.A. Depuis Décembre 59. Tous types. Depuis Septembre 60.	1	D 564-80	Patte de fixat. du conduit souple, côté droit.	1	DS 642-4	Membrane caoutchouc de robinet coupe-circuit (R. VI).	1
D 564-1	Carter de ventilateur (R. VI).	1	D 564-84	Conduit souple de 45×51×94 de liaison buse, côté gauche à radiateur (R. VI).	1	D 642-5	Support de bouton de manœuvre de robinet (R. VI). Jusque Juillet 56. N.F.P.	1
D 564-2	Couvercle de carter de ventilateur (R. VI).	1	D 564-85	Conduit souple de 45×51×500 de liaison buse côté droit à radiateur (R. VI).	1	DS 642-5	Support de bouton de manœuvre de robinet (R. VI). Depuis Juillet 56. N.F.P.	1
D 564-3	Ventilateur (R. VI).	1	DS 564-101	Rondelle fibre de 4,3×10×13×4,5 épaulée de fixat. infér. du moteur sur carter (R. VI). Depuis Décembre 58.	3	D 642-6	Vis de robinet coupe-circuit (R. VI). Jusque Juillet 56. N.F.P.	1
D 564-5	Buse d'étalement d'air chaud, côté gauche.	1	DS 564-102	Rondelle fibre de 10,2×16×3 de fixat. supér. du moteur sur carter (R. VI). Depuis Décembre 58.	3	DS 642-6	Vis de robinet coupe-circuit (R. VI). Depuis Juillet 56.	1
D 564-6	Buse d'étalement d'air chaud, côté droit.	1	65-S	Vis TR de 4×15 de fixat. du couvercle de carter de ventilateur (R. III).	7	DS 642-7a	Durit caoutchouc coudé de 21,5×30 du tube de sortie d'eau chaude.	1
D 564-7b	Moteur 6 volts de dégivreur (R. VI). Jusque Septembre 60.	1	122-S	Vis TR de 5×7,5 de fixat. infér. du dégivreur (R. III).	1	D 642-8	Plaque indicatrice de commande de chauffage. Jusque Juillet 56.	1
DS 564-7	Moteur 12 volts de dégivreur (R. VI). PRESTIGE. Depuis Juin 59. U.S.A. Depuis Décembre 59. Tous types. Depuis Septembre 60.	1	124-S 30	Vis TR de 5×12,5 à pointe de fixat. de patte intér. sur tablier (R. III).	1	DS 642-8	Plaque indicatrice de commande de chauffage. Depuis Juillet 56.	1
D 564-74	Joint caoutchouc entre radiateur et dégivreur.	1	2.269-S	Écrou H de 4×75 (R. III) : — des vis de fixat. du couvercle de ventilateur. — des vis de fixat. du moteur sur carter.	7	DS 642-9	Tube de 20×22 avec bride de sortie d'eau. Jusque Septembre 60.	1
D 564-75	Patte courte de fixat. infér. du dégivreur sur carter, long. 28 mm.	1	2.668-S	Vis TR de 3,5×10 (Parker) de fixat. du conduit souple, côté droit (R. VI).	3	DS 642-9a	Tube de prise de chauffage avec support de filtre. Depuis Septembre 60.	1
D 564-76	Patte longue de fixat. infér. du dégivreur sur tablier, long. 81 mm.	1	621.050	Vis TH à pointe de 5×20 de fixat. du dégivreur sur radiateur (R. IV).	1	D 642-10	Plaque indicatrice de commande de chauffage (inscription anglaise) (R. VI). U.S.A. N.F.P.	1
D 564-77	Vis tête carrée de 4×12 de fixat. du ventilateur.	1	621.061	Vis TH de 4×16 (7 mm sur plats) de fixat. du moteur sur carter (R. III). Depuis Décembre 58.	3	D 642-11	Radiateur de chauffage et de dégivrage, côté droit (R. VI).	1
D 564-78	Vis TR de 4×12,5 une partie lisse diam. 5,5 de fixat. du moteur sur carter. Jusque Décembre 58. N.F.P.	3				D 642-12	Radiateur de chauffage et dégivrage, côté gauche (R. VI).	1

NUMÉRO	DÉSIGNATION	COEFF ¹	NUMÉRO	DÉSIGNATION	COEFF ¹	NUMÉRO	DÉSIGNATION	COEFF ¹
DS 642-32a	Tube de prise de chauffage sans support de filtre à air. P.O. Depuis Janvier 61.	1	D 642-85	Tube caoutchouc de 14×20×80 de retour, liaison entre tube central de retour d'eau et radiateur droit. Jusque Avril 61.	2	D 643-68	Encadrement ovale de finition de conduit de chauffage inférieur, côté droit.	1
DS 642-66	Collier caoutchouc d'accrochage du tube souple de retour d'eau, long. 195 mm.	1	DS 642-86	Tube caoutchouc de 13,5×20×404 entre tube de sortie de robinet et radiateur gauche.	1	D 643-80	Tendeur caoutchouc de fixat. des conduits d'air, long. 500 mm.	2
DS 642-71a	Plaquette avec vis soudée du support de tube de sortie d'eau chaude.	1	DS 642-87	Tube caoutchouc de 13,5×20, long. non développée 581 mm entre tube de robinet et radiateur droit.	1	D 643-89	Garniture d'étanchéité entre conduits de chauffage, d'aération et tablier partie supér., long. 590 mm (R. VI).	ALD
DS 642-73a	Support du tube de sortie d'eau chaude.	1	D 642-88	Tube acier de 13×15 central de retour d'eau entre radiateur gauche et radiateur droit, long. non développée 806 mm. Jusque Avril 61. R. p. DS 642-88a; d. e. o. : 2-DM 642-78 (R. VI).	1	D 643-90	Conduit de chauffage coudé, à l'intér. du longeron droit.	1
DS 642-75	Joint ovale de bride de tube de sortie d'eau, fixat. par 2 trous de 5,5 à 38 mm d'entr'axes (R. VI). Jusque Septembre 60.	1	DS 642-88a	Tube caoutchouc central de retour d'eau entre radiateur gauche et radiateur droit, long. 0,950 m. Depuis Avril 61.	1	D 643-96	Conduit de chauffage (forme droite) à l'intér. du longeron, côté droit, long. 890 mm.	1
DS 642-75a	Joint de bride de tube de prise de chauffage (R. VI). Depuis Septembre 60.	1	D 643-02a	Grille d'aération avec déflecteur sur planche de bord, côté gauche.	1	D 644-02	Volet d'aération avec levier de commande, côté gauche.	1
D 642-78	Patte d'attache du tube central de retour d'eau. Jusque Avril 61.	1	D 643-03a	Grille d'aération avec déflecteur, sur planche de bord, côté droit.	1	D 644-02a	Volet d'aération avec levier de commande, côté droit.	1
DM 642-78	Patte d'attache du tube caoutchouc central de retour d'eau. Depuis Avril 61.	2	D 643-2	Conduit de chauffage et aération complet, côté gauche.	1	DS 644-8	Volet avec bouton central de déviation de chauffage inférieur, côté droit. Depuis Novembre 57.	1
D 642-79	Contreplaque ronde de fixat. de plaquette d'étanchéité sur tablier.	1	D 643-2a	Conduit de chauffage et aération complet, côté droit.	1	D 644-55	Ressort gauche de rappel de levier de volet d'aération.	1
D 642-80	Plaquette caoutchouc ronde d'étanchéité sur tablier au passage du tube de retour d'eau.	1	D 643-5	Conduit d'air raccordement entre aile AV et conduit de chauffage, côté gauche.	1	D 644-55a	Ressort droit de rappel du levier de volet d'aération.	1
D 642-81	Plaquette caoutchouc d'étanchéité sur tôle de logement moteur.	2	D 643-5a	Conduit d'air raccordement entre aile AV et conduit de chauffage, côté droit.	1	D 644-56	Axe de 3×149 d'articulation du déflecteur de grille d'aération.	2
D 642-82	Contreplaque ovale de fixat. de plaquette d'étanchéité.	2	DS 643-8	Conduit de chauffage inférieur côté droit avec volet de déviation à bouton central.	1	D 644-69	Ressort de l'axe d'articulation de déflecteur de grille d'aération.	2
DS 642-83	Joint caoutchouc de 15×95×2 d'étanchéité de commande de chauffage. Depuis Juillet 56.	1	D 643-66	Patte de fixat. de grille d'aération, côté droit.	1	D 644-77	Ressort de rappel de levier de commande de volet de déviation de chauffage, côté droit infér.	1
DS 642-84b	Tube caoutchouc coudé de 19,5×26 de retour d'eau liaison radiateur gauche vers pompe, long. non développée 360 mm.	1	D 643-67	Patte de fixat. de grille d'aération, côté gauche.	1	D 644-84	Boule de levier de chauffage et aération (R. VI).	4
						D 644-86	Levier droit de commande de volet d'aération.	1
						D 644-87	Levier gauche de commande de volet d'aération.	1
						DS 644-97	Bouton du volet de déviation de chauffage inférieur droit, fixation centrale (R. VI). Depuis Novembre 57.	1

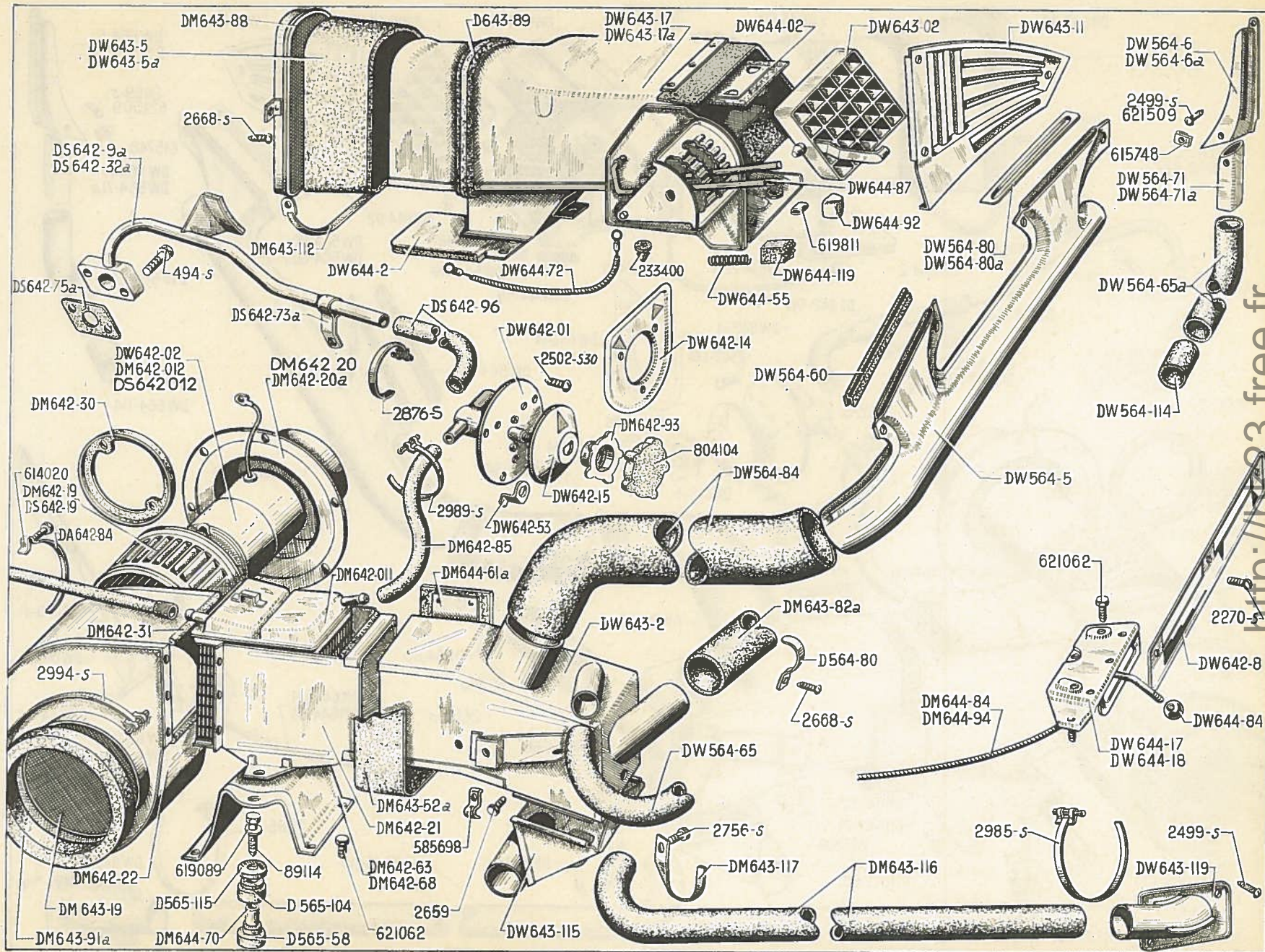


270 — DÉGIVRAGE - CHAUFFAGE - AÉRATION



NUMÉRO	DÉSIGNATION	COEFF ¹	NUMÉRO	DÉSIGNATION	COEFF ¹	NUMÉRO	DÉSIGNATION	COEFF ¹
D 743-91	Caoutchouc d'étanchéité de conduit d'air raccordement entre aile AV, long. 950 mm (R. VI).	ALD	DM 642-04	Sonde thermométrique (R. VI).	1			
2.221-S	Écrou H de 3×60 d'axe d'articulation du déflecteur sur grille (R. III).	2	DM 642-9c	Plaque sur culasse de prise de sonde thermométrique avec écrou soudé.	1		CLASSEMENT ALPHABÉTIQUE	
2.502-S-30	Vis TR de 5×12 fente cruciforme de fixat. du robinet coupe-circuit (R. VI).	2	DS 642-12	Radiateur de chauffage et dégivrage, côté gauche (R. VI).	1		AÉRATION AR	
2.610-S	Vis TFB de 3,5×15 fente cruciforme de fixat. de plaque indicatrice (R. VI).	3	DM 642-14	Plaque indicatrice de réglage de chauffage (R. VI). Europe.	1		BERLINE A SÉPARATION	
2.659	Vis TH de 5×13 d'assemblage du robinet (R. III).	4	DM 642-14a	Plaque indicatrice de réglage de chauffage (R. VI). U.S.A.	1	D 64-2	Appareil Ducellier 6 volts complet (R. VI).	1
2.668-S	Vis TR de 3,5×10 de fixat. de la patte d'attache (R. VI).	11	DS 642-61	Tube caoutchouc de 13,5×22 de retour radiateur de chauffage droit et d'alimentation du groupe AR, long. 2,185 m. N.F.P.	1	D 643-135	Buse d'aération AR (R. VI).	2
614.002	Collier de serrage des tubes, long. 220 mm (R. VI).	2	DS 642-70	Tube caoutchouc de 13,5×22 de retour liaison radiateur de chauffage gauche et alimentation radiateur de chauffage droit, long. 1,145 m.	1	D 642-18	Carter du moteur (R. VI).	1
614.007	Collier de serrage des tubes, long. 190 mm (R. VI).	8	DS 642-82	Tube caoutchouc de 13,5×22 de liaison robinet à radiateur de chauffage, long. 330 mm.	1	D 643-112	Collier de serrage des conduits (R. VI).	ALD
614.011	Collier de serrage, long. 240 mm (R. VI).	1	DS 643-8c	Conduit de chauffage infér. côté droit, avec volet déflecteur.	1	D 643-113	Collier de serrage des conduits (R. VI).	ALD
621.049	Vis TH de 5×30 à pointe (fente sur tête) de fixat. radiateur chauffage et dégivrage et conduit de chauffage et aération (R. III).	6	2.270-S	Vis TFB de 4×14 de fixat. de plaque indicatrice de chauffage (R. VI).	3	D 643-115	Conduit de jonction moteur et raccord (R. VI).	1
624.001	Rondelle d'arrêt de levier de volet d'aération (R. VI).	2	2.989-S	Collier de serrage de durit du tube de sortie d'eau sur robinet, long. 245 mm (R. VI).	1	D 643-137	Conduit de liaison buse-support (R. VI).	1
804.104	Bouton caoutchouc de manœuvre de robinet (R. IV).	1	614.020	Collier ligarex à vis de serrage (R. VI).	1	D 64-1	Moteur 12 volts (R. VI).	1
	CHAUFFAGE AV			— de durit sur tube de prise de chauffage.	1	D 64-1a	Moteur 6 volts (R. VI).	1
	PAYS FROIDS			— des tubes caoutchoucs sur radiateur.	4	D 643-149	Protecteur de tuyauterie côté gauche (R. VI).	1
	PIÈCES SPÉCIALES					D 643-138	Raccord en fourche (R. VI).	1
DM 642-01	Robinet de réglage de chauffage (R. IV).	1				D 642-17	Résistance 12 volts pour moteur (R. VI).	1
						D 642-17a	Résistance 6 volts pour moteur (R. VI).	1
						D 642-52	Support moteur (R. VI).	1
						D 644-93	Trappe de prise d'air pour aération (R. VI).	1

NUMÉRO	DÉSIGNATION	COEFF ¹	NUMÉRO	DÉSIGNATION	COEFF ¹	NUMÉRO	DÉSIGNATION	COEFF ¹
	Août 61-Septembre 62			CHAUFFAGE				
	DÉGIVRAGE			ET AÉRATION				
DW 564-5	Buse de dégivrage de pare-brise (R. VI).	1	D 564-80	Patte de fixat. du conduit souple de chauffage AV côté droit, sur tôle logement moteur.	3	DM 642-20a	Support moteur fixé par 3 vis (R. VI). Depuis Janvier 62.	1
DW 564-6	Buse de désembuage de glace de porte AV gauche (R. VI).	1	D 565-58	Bague caoutchouc de 12×20×17×6 des vis de fixat. du groupe chauffage (R. VI).	3	DM 642-21	Boîte support radiateur (R. VI).	1
DW 564-6a	Buse de désembuage de glace de porte AV droite (R. VI).	1	D 565-104	Bague caoutchouc de 8×20×8 des vis de fixat. du groupe chauffage.	3	DM 642-22	Volute de turbine (R. VI).	1
DW 564-60	Garniture d'étanchéité entre buse de dégivrage et planche de bord, long. 0,185 m.	2	D 565-115	Rondelle cuvette de bague de fixat. du groupe chauffage (R. VI).	1	DM 642-30	Plaque d'appui du moteur (R. VI). Jusque Janvier 62.	1
DW 564-65	Tube souple de 29×33,5×380 de buse latérale de désembuage, côté gauche (R. VI).	1	DW 642-01	Robinet de réglage de chauffage sans bouton (R. VI).	1	DM 642-31	Joint caoutchouc entre boîte et volute (R. VI).	1
DW 564-65a	Tube souple de 29×33,5×730 de buse latérale de désembuage, côté droit (R. VI).	1	DM 642-02	Groupe chauffage Ducellier (3215 A) (R. VI). Jusque Janvier 62. R.p. DW 642-02.	1	DS 642-32a	Tube de prise de chauffage sans support de filtre à air. P.O.	1
DW 564-71	Raccord de buse latérale de désembuage, côté gauche (R. VI).	1	DW 642-02	Groupe chauffage Ducellier fixat. du moteur par 3 vis (3215 B) (R. VI). Depuis Janvier 62.	1	DW 642-53	Butée de boisseau de robinet (R. VI).	1
DW 564-71a	Raccord de buse latérale de désembuage, côté droit (R. VI).	1	DM 642-011	Radiateur de chauffage (R. VI).	1	DM 642-63	Support AV du groupe chauffage.	1
DW 564-80	Applique de finition de buse de dégivrage sur planche de bord, côté gauche, long. 220 mm.	1	DM 642-012	Moteur 12 volts (R. VI). Jusque Janvier 62.	1	DM 642-68	Support infér. du groupe chauffage.	1
DW 564-80a	Applique de finition de buse de dégivrage sur planche de bord, côté droit, long. 215 mm.	1	DS 642-012	Moteur 12 volts, fixat. par 3 vis (R. VI). Depuis Janvier 62.	1	DS 642-73a	Support du tube de sortie d'eau.	1
DW 564-84	Conduit souple de liaison entre conduit de répartition et buse de pare-brise diam. 75 mm, long. 88 mm (R. VI).	1	DW 642-8	Plaque indicatrice de commande d'aération, dégivrage et chauffage (R. VI).	1	DS 642-75a	Joint de bride de tube de chauffage (R. VI).	1
DW 564-114	Raccord 31×33×45 du tube souple de désembuage latéral droit à buse de dégivrage.	1	DS 642-9a	Tube de prise de chauffage avec support de filtre.	1	DA 642-84	Tube souple de retour d'eau. Sauf pays froids.	1
2.499-S	Vis TR Parker de 3,5×9,5 de fixat. de buse de désembuage de glace latérale (R. VI).	2	DW 642-14	Plaque indicatrice de réglage de de chauffage (R. VI).	1	DM 642-85	Tube caoutchouc d'alimentation liaison robinet à radiateur du groupe chauffage.	1
615.748	Écrou clips pour vis de 3,5 d'assemblage de buse de désembuage avec raccord (R. VI).	2	DW 642-15	Disque avec repère d'ouverture de robinet de chauffage (R. VI).	1	DM 642-93	Corps de bouton de manœuvre de robinet de chauffage (R. VI).	1
621.509	Vis TFB de 3,5×15 (fente cruciforme) d'assemblage de buse de désembuage avec raccord (R. VI).	2	DM 642-19	Turbine (R. VI). Jusque Janvier 62.	1	DS 642-96	Durit caoutchouc coudé de 21,5×30 du tube de sortie d'eau chaude.	1
			DS 642-19	Turbine (R. VI). Depuis Janvier 62.	1	DW 643-02	Grille d'aération sur conduit d'aération (R. VI).	2
			DM 642-20	Support moteur (R. VI). Jusque Janvier 62.	1	DW 643-2	Conduit de répartition d'air chaud	1
						DW 643-5	Conduit d'air gauche, raccordement entre aile AV et conduit d'aération (R. VI).	1
						DW 643-5a	Conduit d'air droit, raccordement entre aile AV et conduit d'aération (R. VI).	1
						DW 643-11	Grille d'aération sur planche de bord, côté droit.	1
						DW 643-17	Conduit d'aération, gauche.	1
						DW 643-17a	Conduit d'aération, droit.	1
						DM 643-19	Grille pare-insectes sur groupe chauffage (R. VI).	1
						DM 643-52a	Conduit souple liaison groupe chauffage à conduit de répartition.	1
						DM 643-82a	Conduit souple de chauffage AV côté droit, long. 1,150 m (R. VI).	1



http://br23.free.fr

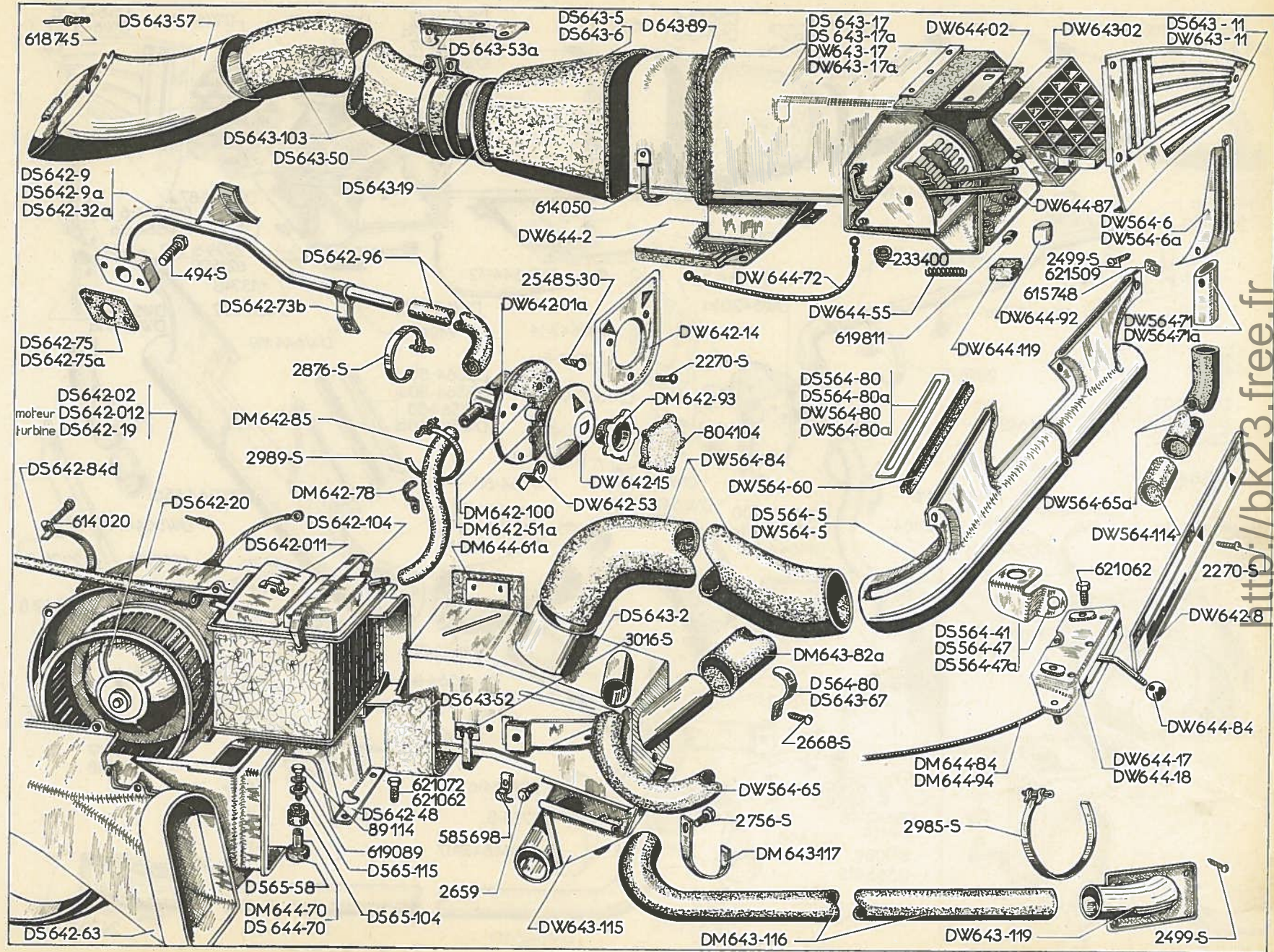
NUMÉRO	DÉSIGNATION	COEFF ¹	NUMÉRO	DÉSIGNATION	COEFF ¹	NUMÉRO	DÉSIGNATION	COEFF ¹
DM 643-88	Grille pare-insectes sur aile AV droite et gauche.	2	DW 644-119	Poussoir de crantage des volets d'aération sur conduit (R. VI).	4	619.089	Rondelle de 5,5×20×1 des vis de fixat. du groupe chauffage (R. III).	3
D 643-89	Garniture d'étanchéité entre conduit de répartition et tablier partie supérieure, long. 0,590 m (R. VI).	ALD	494-S	Vis TH de 7×42 de fixat. du tube de prise de chauffage (R. III).	2	619.811	Agrafe de fixat. des boutons de commande des leviers d'aération sur planche de bord (R. VI).	4
DM 643-91a	Conduit souple de liaison entre aile AV et groupe chauffage.	1	2.270-S	Vis TFB de 4×14 de fixat. de plaque indicatrice de chauffage (R. VI).	3	621.062	Vis TH de 5×14 de fixat. (R. III) : — du support de radiateur. — du support AV du groupe chauffage. — de prise de chauffage. — de fixat. de conduit de répartition.	4 2 1 2
DM 643-112	Collier ligarex de serrage des conduits de raccordement (R. VI).	4	2.499-S	Vis TFB de 3,5×9,5 (fente cruciforme) de fixat. de la plaque de maintien de conduit (R. VI).	2		— des commandes de volets. — des conduits d'aération.	4 2
DW 643-115	Prise de chauffage pour places AR sur conduit de répartition.	1	2.502-S-30	Vis TR de 5×12 à pointe (fente cruciforme) de fixat. de robinet sur caisse (R. VI).	3			
DM 643-116	Conduit souple de chauffage aux places AR diam 45 mm, long. 1,500 m (R. VI).	1	2.659	Vis TH de 5×13 de fixat. du serre-câble de commande de volet (R. III).	2	804.104	Bouton caoutchouc de manœuvre du robinet de chauffage (R. IV).	1
DM 643-117	Patte de maintien de conduit de chauffage aux places AR.	1	2.668-S	Vis TR de 3,5×10 de fixat. (R. VI). — de grille pare-insecte. — de patte de conduit souple.	4 4			
DW 643-119	Plaque de maintien de conduit de chauffage.	1	2.756-S	Vis TR de 3,5×9,5, fente cruciforme de fixat. de conduit (R. VI).	1			
DW 644-02	Volet d'aération supér. dans conduit.	2	2.876-S	Collier de serrage du tube de sortie d'eau (R. VI).	1			
DW 644-2	Volet d'aération infér. sous conduit.	2	2.985-S	Collier PC à goupille de serrage du conduit de chauffage aux places AR, long. 0,438 m (R. VI).	2			
DW 644-17	Commande de volet de chauffage.	1	2.989-S	Collier de serrage des tubes de sortie et d'alimentation sur robinet, long. 245 mm (R. VI).	2	D 643-135	Buse d'aération AR (R. VI).	2
DW 644-18	Commande de volet de déviation de chauffage.	1	2.994-S	Collier de serrage du conduit sur groupe chauffage long. 0,740 m (R. VI).	1	D 643-112	Collier de serrage des conduits (R. VI).	ALD
DW 644-55	Ressort de 5,5×20 de poussoir sur levier de commande des volets d'aération sur conduit.	4	89.114	Vis TH de 5×25 de fixat. du groupe sur support de radiateur (R. III).	3	D 643-113	Collier de serrage des conduits (R. VI).	ALD
DM 644-61a	Volet de chauffage sur conduit de Répartition AV d'air chaud.	1	233.400	Butée d'articulation de volet d'aération (R. IV).	4	D 643-115	Conduit de jonction, moteur et raccord (R. VI).	1
DM 644-70	Entretoise de 5,5×8×10,5 de bague de fixat. du groupe chauffage (R. VI).	3	585.698	Serre-câble de commande de volet (R. III).	2	D 643-137	Conduit de liaison buse support (R. VI).	1
DW 644-72	Câble de commande de volet d'aération, long. 0,225 m (R. VI).	2	614.020	Collier ligarex à vis de serrage (R. VI). — du tube souple de retour d'eau du radiateur. — du tube d'alimentation sur radiateur de groupe chauffage.	1 1 1	D 64-1	Moteur (R. VI).	1
DM 644-84	Câble de commande de volet de déviation de chauffage, long. 0,765 m (R. VI).	1				D 643-149	Protecteur de tuyauterie côté gauche (R. VI).	1
DW 644-84	Boule des leviers de commande de volet de chauffage (R. VI).	2				D 643-138	Raccord en fourche (R. VI).	1
DW 644-87	Levier de commande des volets d'aération sur conduit.	4				D 642-17	Résistance 12 volts (R. VI).	1
DW 644-92	Bouton de commande des leviers d'aération sur planche de bord (R. VI).	4				D 642-52	Support moteur (R. VI).	1
DM 644-94	Câble de commande de volet de chauffage, long. 0,685 m (R. VI).	1				D 644-93	Trappe de prise d'air pour aération (R. VI).	1

CLASSEMENT ALPHABÉTIQUE

AÉRATION AR BERLINE A SÉPARATION PRESTIGE

http://bk23.free.fr

NUMÉRO	DÉSIGNATION	COEFF.	NUMÉRO	DÉSIGNATION	COEFF.	NUMÉRO	DÉSIGNATION	COEFF.
	Depuis Septembre 62							
	DÉGIVRAGE							
DS 564-5	Buse de dégivrage de pare-brise (R. VI). D. à D.	1	DW 564-71a	Raccord de buse latérale de désembuage côté D. (R. VI).	1	D 565-58	Bague caoutchouc de 12×20×17 ×6 des vis de fixat. AR G. du groupe chauffage sur support (R. VI).	1
DW 564-5	Buse de dégivrage de pare-brise. (R. VI). D. à D.	1	DS 564-80	Applique de finition de buse de dégivrage, côté gauche. D. à D.	1	D 565-104	Bague caoutchouc de 8×20×8 de fixat. AV et AR du groupe chauffage.	4
DW 564-6	Buse de désembuage de glace de porte AV G. (R. VI).	1	DS 564-80a	Applique de finition de buse de dégivrage, côté droit. D. à D.	1	D 565-115	Rondelle cuvette de bague de fixat. AR G. du groupe chauffage (R. VI).	1
DW 564-6a	Buse de désembuage de glace de porte AV D. (R. VI).	1	DW 564-80	Applique de finition de buse de dégivrage sur planche de bord côté G., long. 220 mm. D. à G.	1	DW 642-01a	Robinet de réglage de chauffage sans bouton (R. VI).	1
DS 564-41	Patte de fixat. de buse de dégivrage de pare-brise et boîte à gants sur planche de bord supér., côté droit. D. à D.	1	DW 564-80a	Applique de finition de buse de dégivrage sur planche de bord côté D., long. 215 mm. D. à G.	1	DS 642-02	Groupe chauffage et aération Ducellier (3216 A) (R. VI).	1
DS 564-47	Patte de fixat. de buse de dégivrage de pare-brise sur planche de bord supér. côté gauche. D. à D.	1	DW 564-84	Conduit souple de liaison entre conduit de répartition et buse de pare-brise, diam. 75 mm., long. 88 mm. (R. VI).	1	DS 642-011	Radiateur de chauffage (R. VI).	1
DS 564-47a	Patte de fixat. de buse de dégivrage de pare-brise sur planche de bord supér. côté droit. D. à D.	1	DW 564-114	Raccord de 31×33×45 du tube souple de désembuage latéral droit à buse de dégivrage.	1	DS 642-012	Moteur 12 volts (R. VI).	1
DW 564-60	Garniture d'étanchéité entre buse de dégivrage et planche de bord, long. 0,185 m.	1	2.499-S	Vis TR Parker de 3,5×9,5 de fixat. de buse de désembuage de glace latérale. (R. VI).	2	DW 642-8	Plaque indicatrice de commande d'aération, dégivrage et chauffage (R. VI).	1
DW 564-65	Tube souple de 29×33,5×380 de buse latérale de désembuage, côté G. (R. VI).	1	615.748	Écrou clip pour vis de 3,5 d'assemblage de buse de désembuage avec raccord (R. VI).	2	DS 642-9	Tube de prise de chauffage. Cde mécanique.	1
DW 564-65a	Tube souple de 29×33,5×730 de buse latérale de désembuage, côté D. (R. VI).	1	621.509	Vis TFB de 3,5×15 (fente cruciforme) d'assemblage de buse de désembuage avec raccord (R. VI).	2	DS 642-9a	Tube de prise de chauffage avec support de filtre. Cde hydraulique.	1
DW 564-71	Raccord de buse latérale de désembuage côté G. (R. VI).	1				DW 642-14	Plaque indicatrice de réglage de chauffage (R. VI).	1
				CHAUFFAGE ET AÉRATION		DW 642-15	Disque avec repère d'ouverture de robinet de chauffage (R. VI).	1
			D 564-80	Patte de fixat. du conduit souple de chauffage AV côté D. sur tôle logement moteur.	3	DS 642-19	Turbine (R. VI).	1
						DS 642-20	Demi-coquille support moteur, côté droit (R. VI).	1
						DS 642-32a	Tube de prise de chauffage sans support de filtre à air. P.O.	1

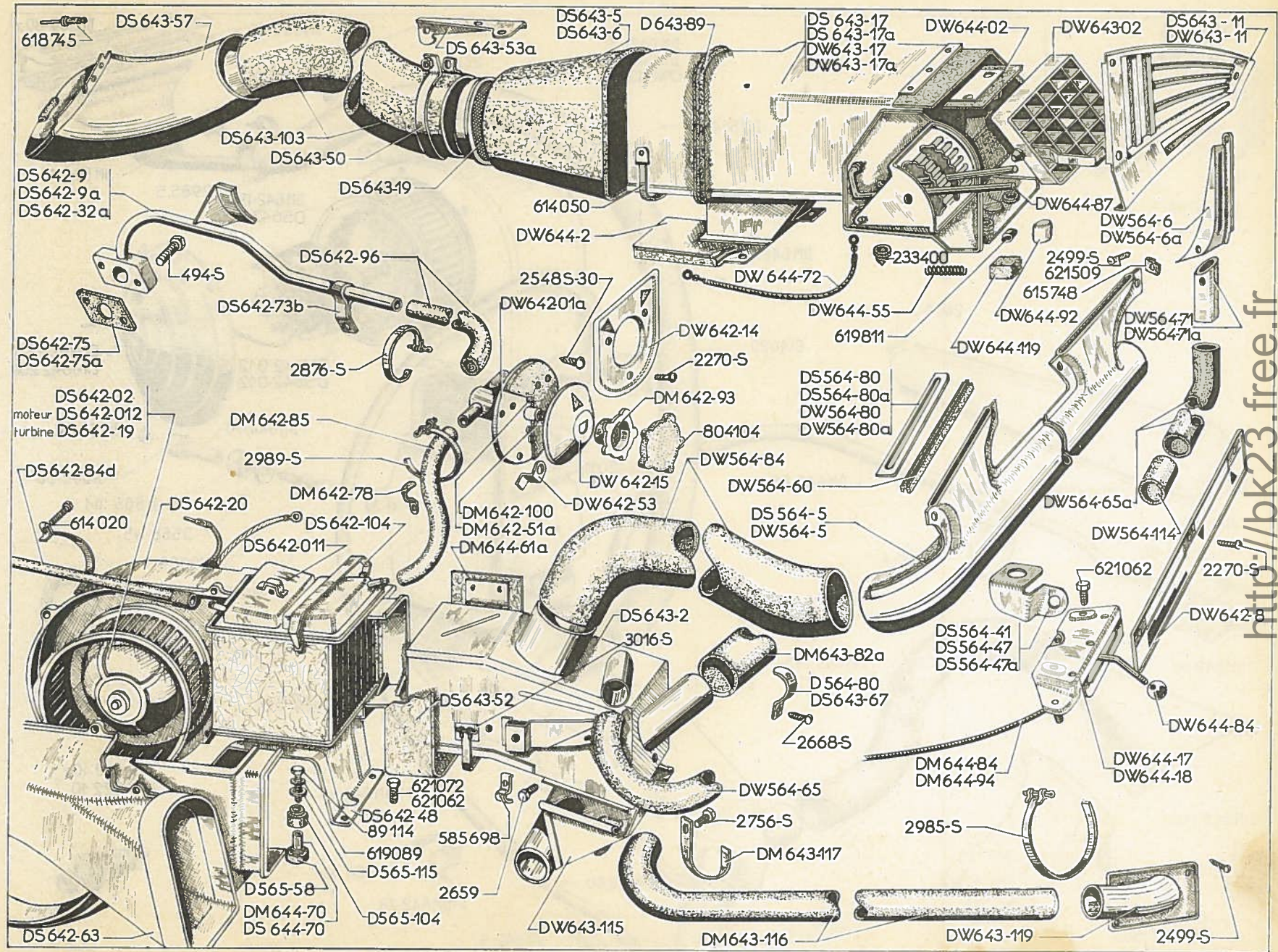


http://bk23.free.fr

NUMÉRO	DÉSIGNATION	COEFF.	NUMÉRO	DÉSIGNATION	COEFF.	NUMÉRO	DÉSIGNATION	COEFF.
DS 642-48	Support AR du groupe chauffage et aération.	1	DS 643-5	Conduit souple de liaison groupe chauffage à conduit d'aération côté G.	1	DS 643-103	Conduit souple d'alimentation en air pour aération D et G, long. 0,840 m (R. VI).	2
DM 642-51a	Vis TR de 4×16,5 de fixat. du corps de robinet de chauffage sur support.	2	DS 643-6	Conduit de raccordement entre conduit d'alimentation et d'aération côté D. (R. VI).	1	DW 643-115	Prise de chauffage pour place AR sur conduit de répartition.	1
DW 642-53	Butée de boisseau de robinet (R. VI).	1	DS 643-11	Grille d'aération sur planche de bord côté gauche. D. à D.	1	DM 643-116	Conduit souple de chauffage aux places AR diam. 45 mm, long. 1,500 m (R. VI).	1
DS 642-63	Demi-coquille de turbine, côté gauche (R. VI).	1	DW 643-11	Grille d'aération sur planche de bord, côté D. D. à G.	1	DM 643-117	Patte de maintien de conduit de chauffage aux places AR.	1
DS 642-73b	Support du tube de sortie d'eau.	1	DS 643-17	Conduit d'aération, côté gauche. D. à D.	1	DW 643-119	Plaque de maintien de conduit de chauffage.	1
DS 642-75	Joint ovale de bride du tube de sortie d'eau, 2 trous de 5,5 à 38 mm d'entr'axe (R. VI). Cde mécanique.	1	DS 643-17a	Conduit d'aération, côté droit. D. à D.	1	DW 644-02	Volet d'aération supérieur dans conduit.	2
DS 642-75a	Joint de bride de tube de chauffage (R. VI). Cde hydraulique.	1	DW 643-17	Conduit d'aération, G. D. à G.	1	DW 644-2	Volet d'aération inférieur sous conduit.	2
DM 642-78	Patte de fixat. du tube d'alimentation liaison robinet à radiateur du groupe chauffage sur tablier (R. VI).	1	DW 643-17a	Conduit d'aération, D. D. à G.	1	DW 644-17	Commande de volet de chauffage.	1
DS 642-84d	Tube souple de retour d'eau, long. 0,530 m.	1	DS 643-19	Grille pare-insectes sur conduit de prise d'air d'aile AV.	2	DW 644-18	Commande de volet de déviation de chauffage.	1
DM 642-85	Tube caoutchouc d'alimentation liaison robinet à radiateur du groupe chauffage.	1	DS 643-50	Patte formant collier avec écrou soudé de fixat. de conduit d'aération sur aile AV côté D.	1	DW 644-55	Ressort de 5,5×20 de poussoir sur levier de commande des volets d'aération sur conduit.	4
DM 642-93	Corps de bouton de manœuvre du robinet de chauffage (R. VI).	1	DS 643-52	Conduit souple de liaison radiateur du groupe chauffage au conduit de répartition.	1	DM 644-61a	Volet de chauffage sur conduit de répartition AV d'air chaud.	1
DS 642-96	Tube souple de sortie d'eau chaude.	1	DS 643-53a	Patte de fixat. du conduit d'alimentation sur aile AV côté D.	1	DM 644-70	Entretoise de 5,5×8×10,5 de bague de fixat. AR G de groupe chauffage sur support (R. VI).	1
DM 642-100	Rondelle caoutchouc d'isolation du robinet de chauffage, diam. 100 mm. Épais. 4 mm. (R. VI).	1	DS 643-57	Conduit (tôle) de prise d'air sur aile AV D et G.	2	DS 644-70	Entretoise de 5,5×8×16 des vis de fixat. AV et AR D du groupe chauffage (R. VI).	2
DS 642-104	Ressort de fixat. supér. du radiateur du groupe chauffage (R. VI).	1	DS 643-67	Patte formant collier de fixat. de conduit de chauffage côté droit, avec écrou soudé.	1	DW 644-72	Câble de commande de volet d'aération, long. 0,225 m (R. VI).	2
DW 643-02	Grille d'aération sur conduit d'aération (R. VI).	2	DM 643-82a	Conduit souple de chauffage AV côté D long. 1,150 m. (R. VI).	1	DM 644-84	Câble de commande de volet de déviation de chauffage, long. 0,765 m (R. VI).	1
DS 643-2	Conduit de répartition d'air chaud avec commande de volet.	1	D 643-89	Garniture d'étanchéité entre conduit de répartition et tablier partie supérieure, long. 0,590 m (R. VI).	ALD	DW 644-84	Boule des leviers de commande de volet de chauffage (R. VI).	2

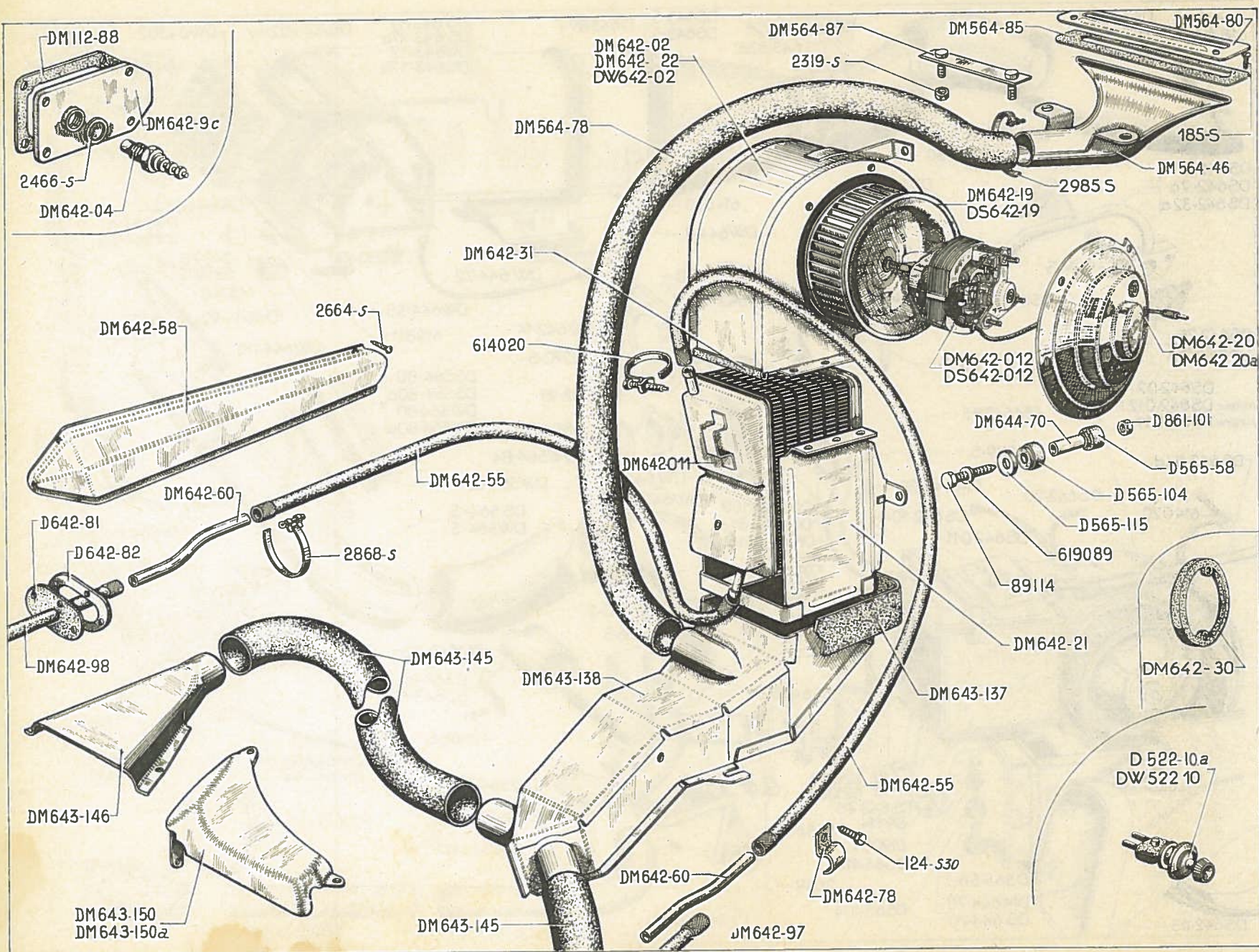
NUMÉRO	DÉSIGNATION	COEFF ¹	NUMÉRO	DÉSIGNATION	COEFF ¹	NUMÉRO	DÉSIGNATION	COEFF ¹
DW 644-87	Levier de commande des volets d'aération sur conduit.	4	2.985-S	Collier de serrage du conduit de chauffage aux places AR, long. 0,438 m (R. VI).	2	621.072	Vis TH de 5×16 de fixat. du support AR de groupe chauffage (R. III).	4
DW 644-92	Bouton de commande des leviers d'aération sur planche de bord (R. VI).	4	2.989-S	Collier de serrage des tubes de sortie et d'alimentation sur robinet, long. 245 mm (R. VI).	2	619.811	Agrafe de fixat. des boutons de commande des leviers d'aération sur planche de bord (R. VI).	4
DM 644-94	Câble de commande de volet de chauffage, long. 0,685 m (R. VI).	1	3.016-S	Collier de serrage du conduit souple de liaison radiateur à conduit de répartition, long. 0,870 m (R. VI).	1	804.104	Bouton caoutchouc de manœuvre du robinet de chauffage (R. IV).	1
DW 644-119	Poussoir de crantage des volets d'aération sur conduit (R. VI).	4						
494-S	Vis TH de 7×42 de fixat. du tube de prise de chauffage (R. III).	2	89.114	Vis TH de 5×25 de fixat. du groupe chauffage sur support (R. III).	3			
2.270-S	Vis TFB de 4×14 de fixat. de plaque indicatrice de chauffage (R. VI).	3	233.400	Butée d'articulation de volet d'aération (R. IV).	4			
2.499-S	Vis TFB de 3,5×9,5 (fente cruciforme) de fixat. de la plaque de maintien de conduit (R. VI).	2	585.698	Serre câble de commande de volet (R. III).	2	D 643-135	Buse d'aération AR (R. VI).	2
2.548-S 30	Vis TR de 5×16,5 à pointe de fixat. (R. VI). — de robinet de chauffage. — des conduits d'aération.	3 2	614.020	Collier de serrage du tube de retour d'eau, long. 0,113 m (R. VI).	1	D 643-112	Collier de serrage des conduits (R. VI).	ALD
2.659	Vis TH de 5×13 de fixat. du serre câble de commande de volet (R. III).	2	614.050	Collier de serrage du tube de retour d'eau, long. 0,113 m (R. VI).	1	D 643-113	Collier de serrage des conduits (R. VI).	ALD
2.668-S	Vis TR de 3,5×10 de fixat. de patte de conduit de chauffage sur tôle logement moteur (R. VI).	4	618.745	Collier ligarex à vis de serrage des conduits côtés prise d'air et grille pare-insectes, long. 0,720 m (R. VI).	4	D 643-115	Conduit de jonction, moteur et raccord (R. VI).	1
2.756-S	Vis TR de 3,5×9,5 fente cruciforme de fixat. de patte de conduit de chauffage aux places AR.	1	619.089	Collier de serrage des conduits côtés prise d'air et grille pare-insectes, long. 0,720 m (R. VI).	4	D 643-137	Conduit de liaison buse support (R. VI).	1
2.876-S	Collier de serrage du tube de sortie d'eau, long. 287 mm (R. VI).	1	621.062	Rivet POP de fixat. de conduit de prise d'air sur aile (R. VI).	8	D 64-1	Moteur (R. VI).	1
				Rondelle de 5,5×20×1 des vis de fixat. AV et AR D du groupe chauffage (R. III).	2	D 643-149	Protecteur de tuyauterie côté gauche (R. VI).	1
				Vis TH de 5×14 de fixat. (R. III). — de patte de conduit sur aile AV D. — de conduit de répartition. — des commandes de volets. — des conduits d'aération.	3 2 4 2	D 643-138	Raccord en fourche (R. VI).	1
						D 642-17	Résistance 12 volts (R. VI).	1
						D 642-52	Support moteur (R. VI).	1
						D 644-93	Trappe de prise d'air pour aération (R. VI).	1

CLASSEMENT
ALPHABÉTIQUE
**AÉRATION AR
BERLINE A SÉPARATION
PRESTIGE**



http://bk23.free.fr

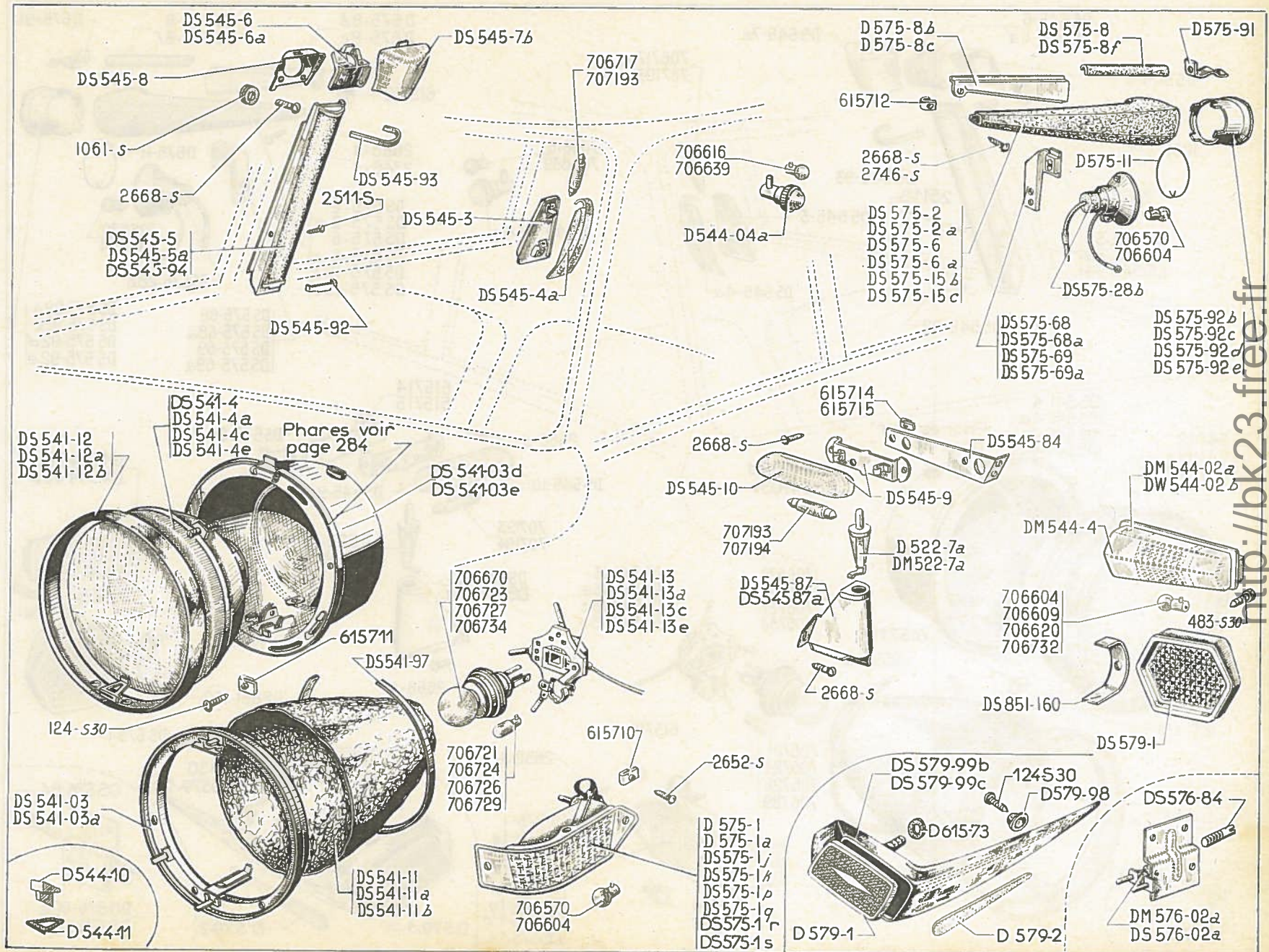
282 — CHAUFFAGE AR ET DÉGIVRAGE DE LUNETTE AR - PAYS FROIDS



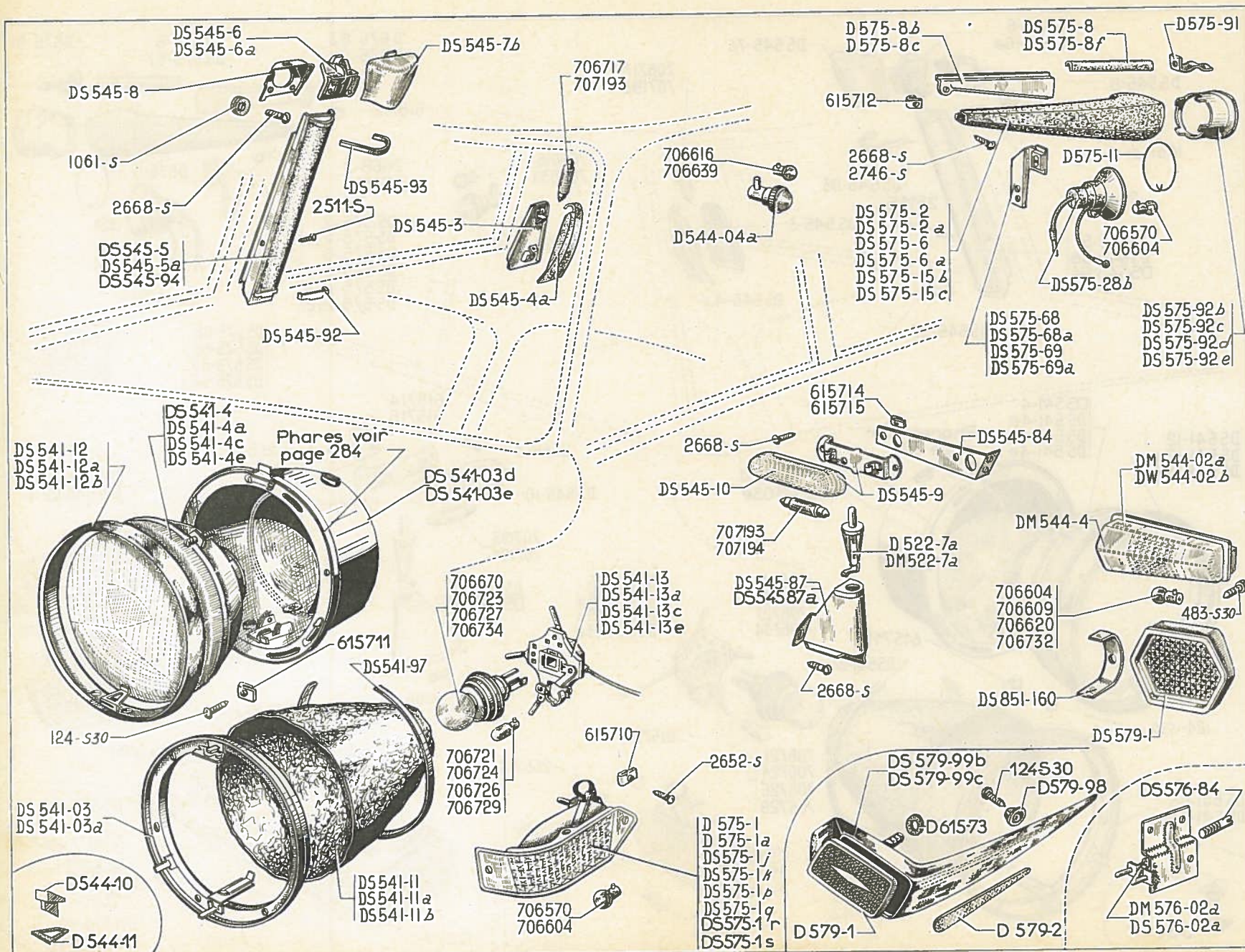
NUMÉRO	DÉSIGNATION	COEFF.	NUMÉRO	DÉSIGNATION	COEFF.	NUMÉRO	DÉSIGNATION	COEFF.
DM 112-88	Joint de plaque de fermeture (R. VI).	1	DM 642-9c	Plaque sur culasse avec écrou soudé pour fixat. de sonde thermométrique.	1	DM 643-145	Conduit souple de chauffage aux places AR.	2
D 522-10a	Commutateur du groupe chauffage AR sur planche de bord (R. VI). Jusque Août 61.	1	DM 642-19	Turbine du groupe chauffage (R. VI). Jusque Janvier 62.	1	DM 643-146	Buse d'étalement d'air chaud aux places AR (R. VI).	2
DW 522-10	Commutateur du groupe chauffage AR sur planche de bord (R. VI). Depuis Août 61.	1	DS 642-19	Turbine (R. VI). Depuis Janvier 62.	1	DM 643-150	Protecteur gauche de buse d'étalement d'air chaud aux places AR (R. VI).	1
DM 564-46	Buse de dégivrage de lunette AR (R. VI).	1	DM 642-20	Support moteur du groupe chauffage (R. VI). Jusque Janvier 62.	1	DM 643-150a	Protecteur droit de buse d'étalement d'air chaud aux places AR (R. VI).	1
DM 564-78	Conduit souple de liaison conduit de répartition AR à buse de dégivrage de lunette AR, long. 1,020 m (R. VI).	1	DM 642-20a	Support moteur fixé par 3 vis (R. VI). Depuis Janvier 62.	1	DM 644-70	Entretoise de 5,5×8×10,5 de bague de fixat. du groupe chauffage (R. VI).	3
DM 564-80	Applique de fixat. de la buse de dégivrage de lunette AR (R. VI).	1	DM 642-21	Boîte support radiateur de chauffage (R. VI).	1	D 861-101	Écrou H de 5×75 des vis de fixat. du groupe AR.	3
DM 564-85	Joint caoutchouc d'étanchéité entre buse de dégivrage et tablette de lunette, long. 200 mm (R. VI).	1	DM 642-22	Volute de turbine du groupe chauffage (R. VI).	1	124-S-30	Vis TR de 5×12,5 de fixat. des pattes de maintien des tubes caoutchouc sur conduit de répartition AR (R. III).	2
DM 564-87	Renfort de fixat. de buse de dégivrage de lunette AR. deux vis soudées à 68 mm d'entr'axe (R. VI).	1	DM 642-30	Plaque d'appui du moteur du groupe chauffage (R. VI). Jusque Janvier 62.	1	185-S	Vis TFB de 5×15 de fixat. de l'applique de buse de dégivrage AR (R. III).	2
D 565-58	Bague caoutchouc épaulée de 12×20×17×6 des vis de fixat. du groupe chauffage (R. VI).	3	DM 642-31	Joint caoutchouc entre boîte et volute du groupe chauffage (R. VI).	4	2.319-S	Écrou H de 5×75 (R. III) de fixat. : — de buse de dégivrage sur tablette AR. — de l'applique de buse.	2 2
D 565-104	Bague caoutchouc de 8×20×8 des vis de fixat. du groupe chauffage.	3	DM 642-55	Tube caoutchouc AR de 13,5×21 de retour d'eau du groupe de chauffage AR, long. 1,550 m.	2	2.466-S	Joint fibre de 18,3×24×1 de sonde thermométrique (R. VI).	1
D 565-115	Rondelle cuvette de bague de fixat. du groupe chauffage (R. VI).	3	DM 642-58	Protecteur des tubes caoutchouc d'alimentation et retour d'eau du groupe AR (R. VI).	2	2.664-S	Vis TR Parker de 3,5×20 (R. VI) de fixat. : — des protecteurs des tubes caoutchouc sur longeron. — des buses et des protecteurs de buse.	8 10
DM 642-02	Groupe chauffage et dégivrage AR Ducellier (3215 A) (R. VI). Jusque Janvier 62. R. p. DW 642-02.	1	DM 642-60	Tube de 12,5×14 coudé de liaison des tubes d'alimentation (R. VI).	2	2.868-S	Collier de serrage des tubes caoutchouc sur tube de liaison, long. 200 mm (R. VI).	4
DW 642-02	Groupe chauffage AR Ducellier, fixat. du moteur par 3 vis (3215 B) (R. VI). Depuis Janvier 62.	1	DM 642-78	Patte de fixat. du tube de retour d'eau sur conduit de répartition et trappe d'accès (R. VI).	5	2.985-S	Collier de serrage du conduit sur buse de dégivrage AR, long. 438 mm (R. VI).	1
DM 642-04	Sonde thermométrique (R. VI).	1	D 642-81	Plaquette caoutchouc d'étanchéité sur tôle logement moteur.	2	89.114	Vis TH de 5×25 de fixat. du groupe chauffage sur cloison (R. IV).	3
DM 642-011	Radiateur du groupe chauffage (R. VI).	1	D 642-82	Contreplaque de fixat. de plaquette d'étanchéité.	2	614.020	Collier de serrage des tubes caoutchouc sur groupe de chauffage (R. VI).	2
DM 642-012	Moteur 12 volts du groupe chauffage (R. VI). Jusque Janvier 62.	1	DM 642-97	Tube caoutchouc AV de 13,5×21 de retour d'eau du groupe AR, long. 3,040 m.	1	619.089	Rondelle de 5,5×20×1 des vis de fixat. du groupe chauffage (R. III).	3
DS 642-012	Moteur 12 volts, fixé par 3 vis (R. VI). Depuis Janvier 62.	1	DM 642-98	Tube caoutchouc AV de 13,5×21 d'alimentation du groupe chauffage AR, long. 3,380 m.	1			
			DM 643-137	Conduit caoutchouc entre groupe chauffage AR et conduit de répartition AR, larg. 395 mm.	1			
			DM 643-138	Conduit de répartition AR complet de chauffage et dégivrage.	1			

MARQUE des phares	DIAMÈTRE extérieur des phares	FORME des glaces	DIAMÈTRE des glaces	NUMÉROS des phares	NUMÉROS des glaces	NUMÉROS des portes	OBSERVATIONS
CIBIÉ	226	Bombée	183	DS 541-1a	DS 541-4 (ensemble optique)	DS 541-12	Jusque Avril 61.
CIBIÉ	226	Bombée	183	DS 541-1m	DS 541-4e (ensemble optique)	DS 541-12	Code Européen. ITALIE. Tous types. Depuis Avril 61
MARCHAL	226	Bombée	183	DS 541-1b	DS 541-4a	DS 541-12a	Jusque Avril 61.
MARCHAL	226	Bombée	183	DS 541-1k	DS 541-4c (ensemble optique)	DS 541-12b	Code Européen. Depuis Avril 61.

NUMÉRO	DÉSIGNATION	COEFF ^a	NUMÉRO	DÉSIGNATION	COEFF ^b	NUMÉRO	DÉSIGNATION	COEFF ^c
DS 541-03	Support de phare Cibié (R. VI.) Jusque Avril 61.	1	DS 541-13a	Porte-lampe de phare Marchal (R. VI.) Jusque Avril 61.	2	706.721	Lampe 6 volts, 4 watts, 2 pointes, des phares (R. VI). Jusque Septembre 60.	2
DS 541-03a	Support de phare Marchal (R. VI.) Jusque Avril 61.	1	DS 541-13c	Connecteur porte-lampe de phare Marchal (R. VI.) Depuis Avril 61.	2	706.723	Lampe 6 volts (R. VI). ITALIE. Jusque Septembre 60.	2
DS 541-03d	Support de bloc optique Marchal (R. VI.) Depuis Avril 61.	2	DS 541-13e	Connecteur porte-lampe de phare Cibié (R. VI). Depuis Avril 61.	2	706.724	Lampe 6 volts (veilleuse) (R. VI). ITALIE. Jusque Septembre 60.	2
DS 541-03e	Support de bloc optique Cibié (R. VI). ITALIE. Tous types. Depuis Avril 61.	2	DS 541-97	Collier de fixat. du capuchon Cibié (R. VI.) Jusque Avril 61.	2	706.726	Lampe 12 volts, 4 watts (veilleuse) (R. VI). ITALIE. Depuis Septembre 60. Tous types. Depuis Avril 61.	2
DS 541-11	Capuchon pare-poussière de phare Cibié (R. VI). Jusque Septembre 62	2	D 544-10	Voyant rouge d'éclairage des phares sur aile AV (R. VI). Jusque Septembre 62	2			
DS 541-11a	Capuchon pare-poussière de phare Marchal (R. VI). Jusque Avril 61.	2	D 544-11	Joint d'étanchéité de voyant sur aile AV. Jusque Septembre 62.	2	706.727	Lampe 12 volts 45/40 watts, des phares (R. VI). ITALIE. Depuis Septembre 60. Tous types. Depuis Avril 61.	2
DS 541-11b	Capuchon pare-poussière de phare Cibié (R. VI). ITALIE. Tous types. Avril 61-Septembre 62.	2	124-S 30	Vis TR de 5×12,5 à pointe de fixat. des phares sur aile (R. III).	12			
DS 541-13	Porte-lampe de phare Cibié (R. VI.) Jusque Avril 61.	2	615.711	Ecrou clips pour vis de 5, de fixat. des phares (R. VI).	12	706.729	Lampe 12 volts, 4 watts, 2 pointes (R. VI). Jusque Avril 61.	2
			706.670	Lampe 6 volts, 36/45 watts, des phares (R. VI). Jusque Septembre 60.	2	706.734	Lampe 12 volts, 36/45 watts des phares (R. VI). Jusque Avril 61.	2

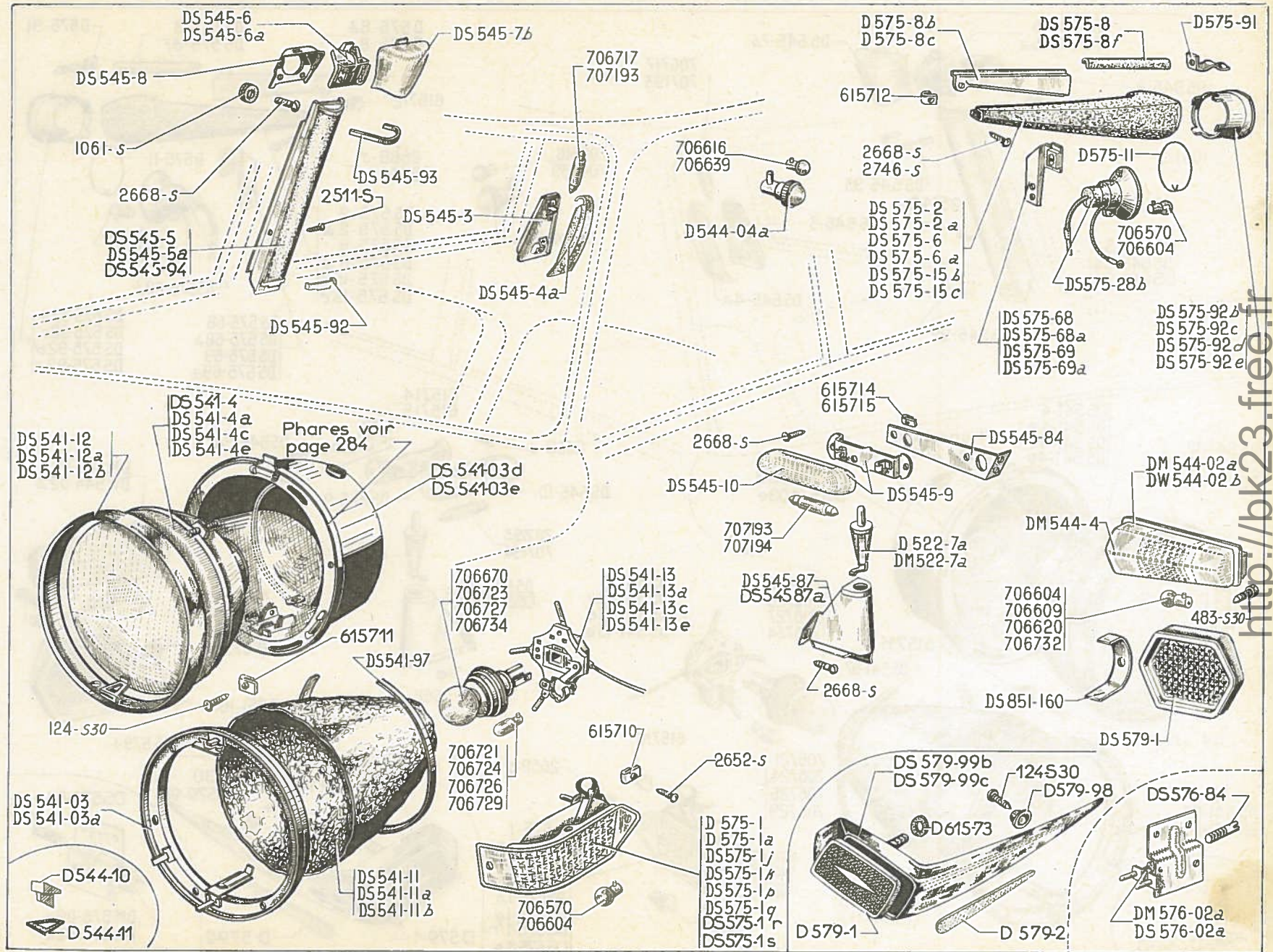


http://bk23.free.fr

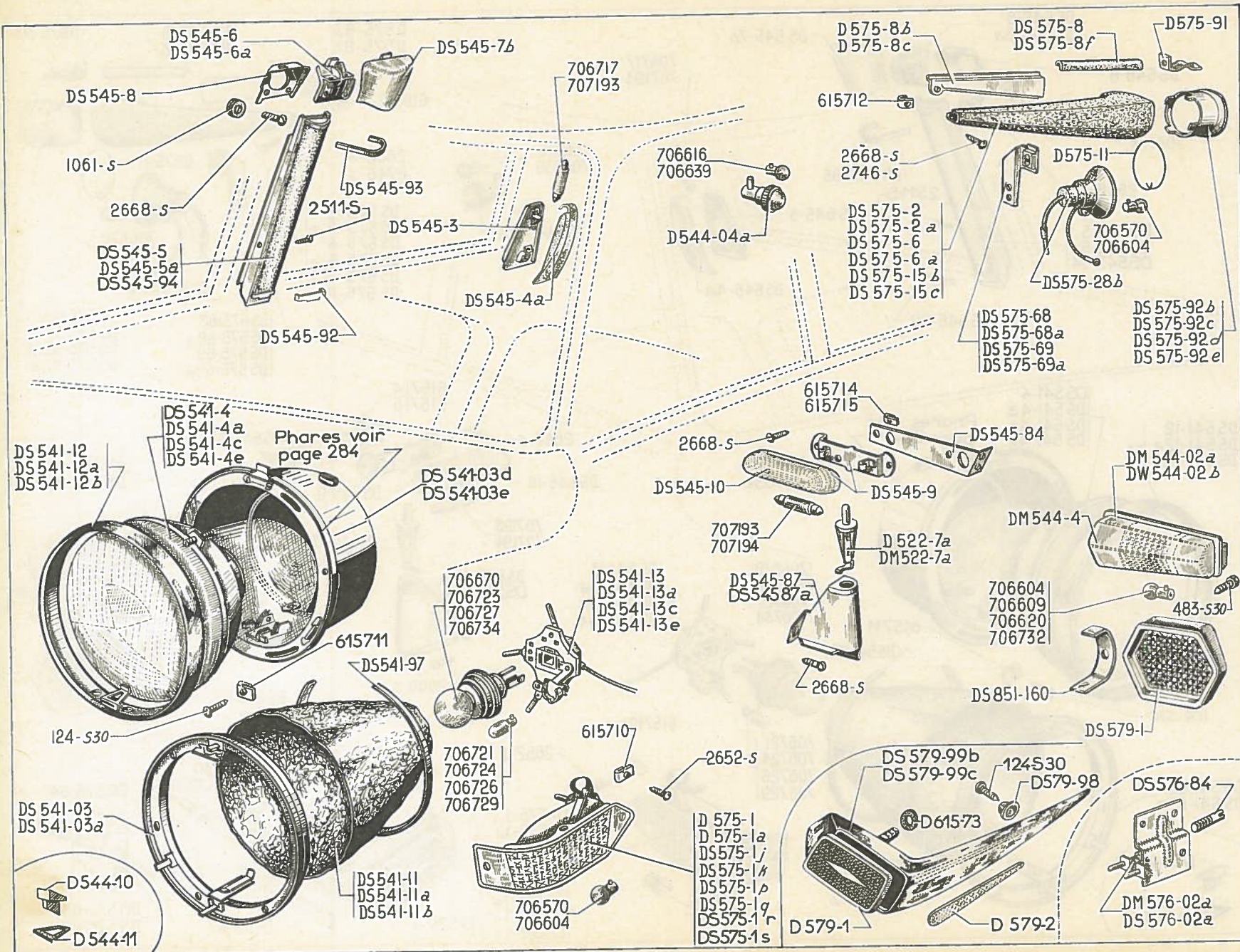


NUMÉRO	DÉSIGNATION	COEFF.	NUMÉRO	DÉSIGNATION	COEFF.	NUMÉRO	DÉSIGNATION	COEFF.
	ÉCLAIRAGE INTÉRIEUR ET COFFRE AR							
			1.061-S	Écillet caoutchouc de 8×18×4 des boîtiers et de l'éclaireur de coffre (R. III).	2	DS 575-1k	Feu Axo (orange et blanc) indicateur de direction AV droit sans lampe (R. VI). ITALIE. Depuis Juillet 61.	1
			2.511-S	Vis TFB de 3,5×25,4 (fente cruciforme) de fixat. des tubes lumineux et garnitures, sur pied milieu (montage des ceintures de sécurité) (R. VI).	4	DS 575-1p	Feu Axo (orange) indicateur de direction AV gauche, sans lampe (R. VI). ALLEMAGNE. Depuis Juillet 61.	1
D 522-7a	Commutateur sur pied de porte AV droite et gauche d'éclairage intér. et d'éclaireur de coffre (R. VI).	3	2.668-S	Vis TR de 3,5×10 de fixat. (R. VI) : — de platine milieu et AR. — des supports éclaireur et commutateur de coffre.	8 3	DS 575-1q	Feu Axo (orange) indicateur de direction AV droit, sans lampe (R. VI). ALLEMAGNE. Depuis Juillet 61.	1
DM 522-7a	Commutateur sur pied de porte AV gauche d'éclairage intér. long. du poussoir 27 mm (R. VI). Septembre 58-Avril 59.	1	615.714	Écrou clips pour vis de 3,5 de fixat. de l'éclaireur de coffre (R. VI).	2	DS 575-1r	Feu Seima (blanc) indicateur de direction AV gauche (R. VI). Depuis Mars 63.	1
DS 545-3	Platine support de lampe d'éclair. intér. AR (R. VI).	2	615.715	Écrou clips pour vis de 3,5 de fixat. de l'éclaireur de coffre (R. VI).	2	DS 575-1s	Feu Seima (blanc) indicateur de direction AV droit (R. VI). Depuis Mars 63.	1
DS 545-4a	Glace d'éclaireur intér. AR (R. VI).	2	706.717	Lampe 12 volts, 7 watts, 2 pointes (R. VI) : — d'éclairage intér. milieu et AR.	4	DS 575-2	Feu indicateur (plastique) Seima de direction AR gauche, court (R. VI). Jusque Janvier 59.	1
DS 545-5	Tube lumineux (gris) intér. avec garniture, sur pied milieu (R. VI).	2	707.193	Lampe 6 volts, 4 watts, 2 pointes (R. VI) : — d'éclairage intér. milieu et AR. — d'éclaireur de coffre AR.	4 1	DS 575-2a	Feu indicateur (plastique) Seima de direction AR côté droit court (R. VI). Jusque Janvier 59. R. p. DS 575-6a; d-e-o.: 1-DS 575-28b.	1
DS 545-5a	Tube lumineux (gris) intérieur avec garniture, sur pied milieu (montage pour ceinture de sécurité) (R. VI).	2	707.194	Lampe 12 volts, 4 watts, d'éclaireur de coffre AR (R. VI).	1	DS 575-6	Boîtier court (plastique) Seima côté gauche, de feu indicateur de direction AR (R. VI). Jusque Janvier 59.	1
DS 545-6	Platine support de lampe du tube lumineux sur pied milieu, côté gauche (R. VI).	1				DS 575-6a	Boîtier court (plastique) Seima, côté droit, de feu indicateur de direction AR (R. VI). Jusque Janvier 59.	1
DS 545-6a	Platine support de lampe du tube lumineux sur pied milieu, côté droit (R. VI).	1				D 575-8b	Joint tôle de feu indicateur (plastique) de direction AR gauche, court. Jusque Janvier 59.	1
DS 545-7b	Boîtier d'éclairage du tube lumineux, sur pied milieu, côté droit et gauche (R. VI).	2				D 575-8c	Joint tôle de feu indicateur (plastique) de direction AR droit, court. Jusque Janvier 59.	1
DS 545-8	Crochet de fixat. des boîtiers (R. VI).	2				DS 575-8	Joint caoutchouc d'étanchéité de feu indicateur de direction AR métallique droit et gauche. Jusque Septembre 61.	2
DS 545-9	Éclaireur de coffre (sans lampe) (R. VI).	1				DS 575-8f	Joint caoutchouc (en forme) d'étanchéité, de feu indicateur de direction AR droit et gauche Depuis Septembre 61.	2
DS 545-10	Boîtier transparent d'éclaireur de coffre AR (R. VI).	1						
DS 545-84	Support d'éclaireur de coffre.	1						
DS 545-87	Support du commutateur de coffre.	1						
DS 545-87a	Support du commutateur de coffre. P.O. Depuis Juillet 63.	1						
DS 545-92	Patte de fixat. infér. de tube lumineux (R. VI).	2						
DS 545-93	Patte de fixat. supér. de tube lumineux (R. VI).	2						
DS 545-94	Tube lumineux (beige) intér. avec garniture, sur pied milieu (R. VI).	2						
				FEUX INDICATEURS — DE DIRECTION — DE STATIONNEMENT				
			D 544-04a	Feu de stationnement sans lampe (R. VI). Jusque Août 61.	2			
			D 575-1	Feu Axo (blanc) indicateur de direction AV gauche, sans lampe (R. VI).	1			
			D 575-1a	Feu Axo (blanc) indicateur de direction AV droit, sans lampe (R. VI).	1			
			DS 575-1j	Feu Axo (orange et blanc) indicateur de direction AV gauche, sans lampe (R. VI). ITALIE. Depuis Juillet 61.	1			

NUMÉRO	DÉSIGNATION	COEFF.	NUMÉRO	DÉSIGNATION	COEFF.	NUMÉRO	DÉSIGNATION	COEFF.			
D 575-11	Ressort d'appui de lame de réflecteur de feu indicateur AR (R. VI). Jusque Juillet 60.	2	2.652-S	Vis Parker de 5×15 de fixat. de feu indicateur de direction AV (R. VI).	4	LANTERNE AR — STOP FEUX DE STATIONNEMENT Depuis Août 61 Lanterne AR Scima (sans lampe) d'éclairage de plaque, feu rouge et stationnement (R. VI). 2 Couverture de lanterne AR (sans support) (R. VI). 2 Interrupteur de stop (R. VI). 1 Vis sans tête de 5×40 de réglage de l'interrupteur de stop. 1 Vis TH de 7×15 de fixat. de lanterne AR (R. III). 4 Lampe 12 volts, 15 watts de stop (R. VI). 2 Lampe 12 volts, 4 watts d'éclairage de plaque, feu rouge et stationnement (R. VI). 6					
DS 575-15b	Boîtier court (métallique) de feu indicateur de direction AR côté gauche. Depuis Février 58. <i>Remplace boîtier long; d.e.o. : 1-DS 575-92d, 1-DS 575-68a, 1-DS 854-94b, 1-DM 821-104b.</i>	1	2.668-S	Vis Parker TR de 3,5×10 de fixat. de feu indicateur de direction AR, long. (R. VI).	4						
DS 575-15c	Boîtier court (métallique) de feu indicateur de direction AR côté droit. Depuis Février 58. <i>Remplace boîtier long; d.e.o. : 1-DS 575-92e, 1-DS 575-69a, 1-DS 854-94c, 1-DM 821-104c.</i>	1	2.746-S	Vis Parker TR cruciforme de 4,85×16 de fixat. de feu indicateur de direction AR, court (R. VI).	2				DW 544-02b	Lanterne AR Scima (sans lampe) d'éclairage de plaque, feu rouge et stationnement (R. VI).	2
			615.710	Écrou clips pour vis de 5, de fixat. de feu indicateur de direction AV (R. VI).	4				DM 544-4	Couvercle de lanterne AR (sans support) (R. VI).	2
DS 575-28b	Réflecteur avec glace orange et support de lampe de feu indicateur AR (R. VI).	2	615.712	Écrou clips pour vis de 4,85, de fixat. de feu indicateur de direction AR court (R. VI).	2				DS 576-02a	Interrupteur de stop (R. VI).	1
			706.570	Lampe ballon 6 volts, 15 watts, de feu indicateur de direction AV et AR (R. VI). Jusque Septembre 60.	4				DS 576-84	Vis sans tête de 5×40 de réglage de l'interrupteur de stop.	1
DS 575-68	Patte de fixat. d'indicateur de direction côté droit, sur charnière de coffre AR, long. 65 mm. Septembre 56-Février 58.	1	706.604	Lampe ballon 12 volts, 15 watts de feu indicateur de direction AV et AR (R. VI).	4				483-S-30	Vis TH de 7×15 de fixat. de lanterne AR (R. III).	4
DS 575-68a	Patte de fixat. d'indicateur de direction côté droit, sur charnière de coffre AR, long. 50 mm. Depuis Février 58.	1	706.616	Lampe 6 volts, 1,5 watt de feu de stationnement (R. VI). Jusque Septembre 60.	2				706.604	Lampe 12 volts, 15 watts de stop (R. VI).	2
DS 575-69	Patte de fixat. d'indicateur de direction côté gauche, sur charnière de coffre AR, long. 65 mm. Septembre 56-Février 58.	1	706.639	Lampe 12 volts, 1,5 watt de feu de stationnement (R. VI). Jusque Août 61.	2				706.732	Lampe 12 volts, 4 watts d'éclairage de plaque, feu rouge et stationnement (R. VI).	6
			LANTERNE AR - STOP							CATADIOPTRE	
DS 575-69a	Patte de fixat. d'indicateur de direction côté gauche, sur charnière de coffre AR, long. 50 mm. Depuis Février 58.	1	Jusque Août 61			Jusque Juillet 59					
			DM 544-02a	Lanterne AR complète (sans lampe) (R. VI).	2	D 579-1	Catadioptré AR (R. VI).	2			
D 575-91	Ressort de maintien de réflecteur de feu indicateur de direction AR (R. VI).	2	DM 544-4	Couvercle de lanterne AR (sans support) (R. VI).	2	D 579-2	Catadioptré (papier) latéral AR (R. VI). Jusque Novembre 57.	2			
DS 575-92b	Visière gauche de feu indicateur AR, long. Jusque Février 58.	1	DM 576-02a	Interrupteur de stop (R. VI).	1	D 579-98	Coupelle de vis de fixat. AV de support de catadioptré.	2			
DS 575-92c	Visière droite de feu indicateur AR, long. Jusque Février 58.	1	483-S 30	Vis TH de 7×15 de fixat. de lanterne AR (R. III).	4	DS 579-99b	Support de catadioptré, côté gauche.	1			
DS 575-92d	Visière gauche de feu indicateur AR court métallique (R. VI). Depuis Février 58.	1	706.604	Lampe 12 volts, 15 watts, de stop (R. VI).	2	DS 579-99c	Support de catadioptré, côté droit.	1			
			706.609	Lampe 12 volts, 4 watts de lanterne AR (R. VI).	6	D 615-73	Rondelle caoutchouc de 5×14×2 de vis de fixat. de catadioptré.	2			
DS 575-92e	Visière droite de feu indicateur AR court métallique (R. VI). Depuis Février 58.	1	706.620	Lampe 6 volts, 4 watts de lanterne AR (R. VI). Jusque Septembre 60.	8	124-S 30	Vis TR de 5×12,5 de fixat. de support de catadioptré (R. III).	4			
						Depuis Juillet 59					
						DS 579-1	Catadioptré AR encastré dans l'aile AR (R. VI).	2			
						DS 851-160	Pontet de fixat. de catadioptré sur aile AR.	2			



http://bk23.free.fr

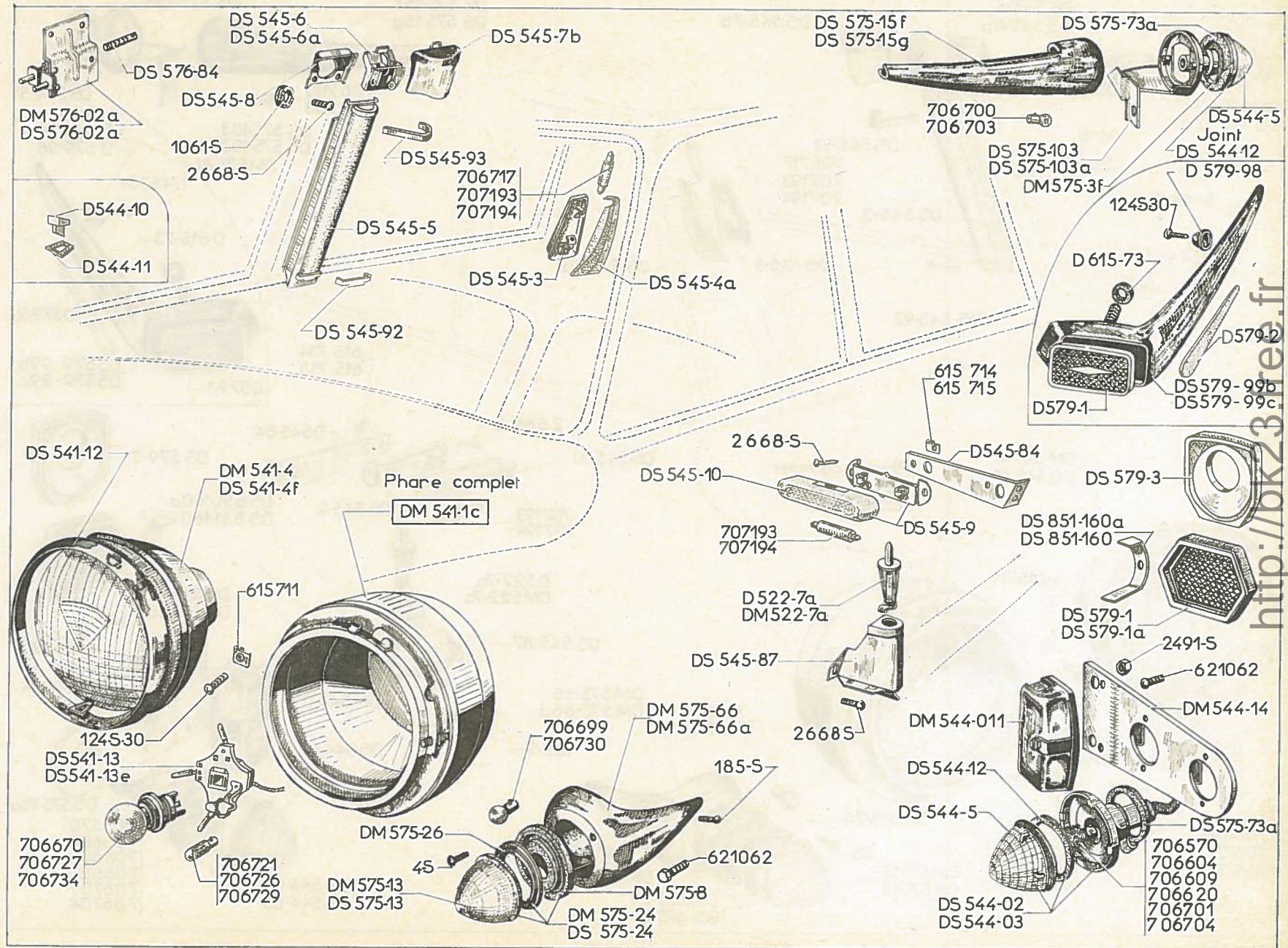


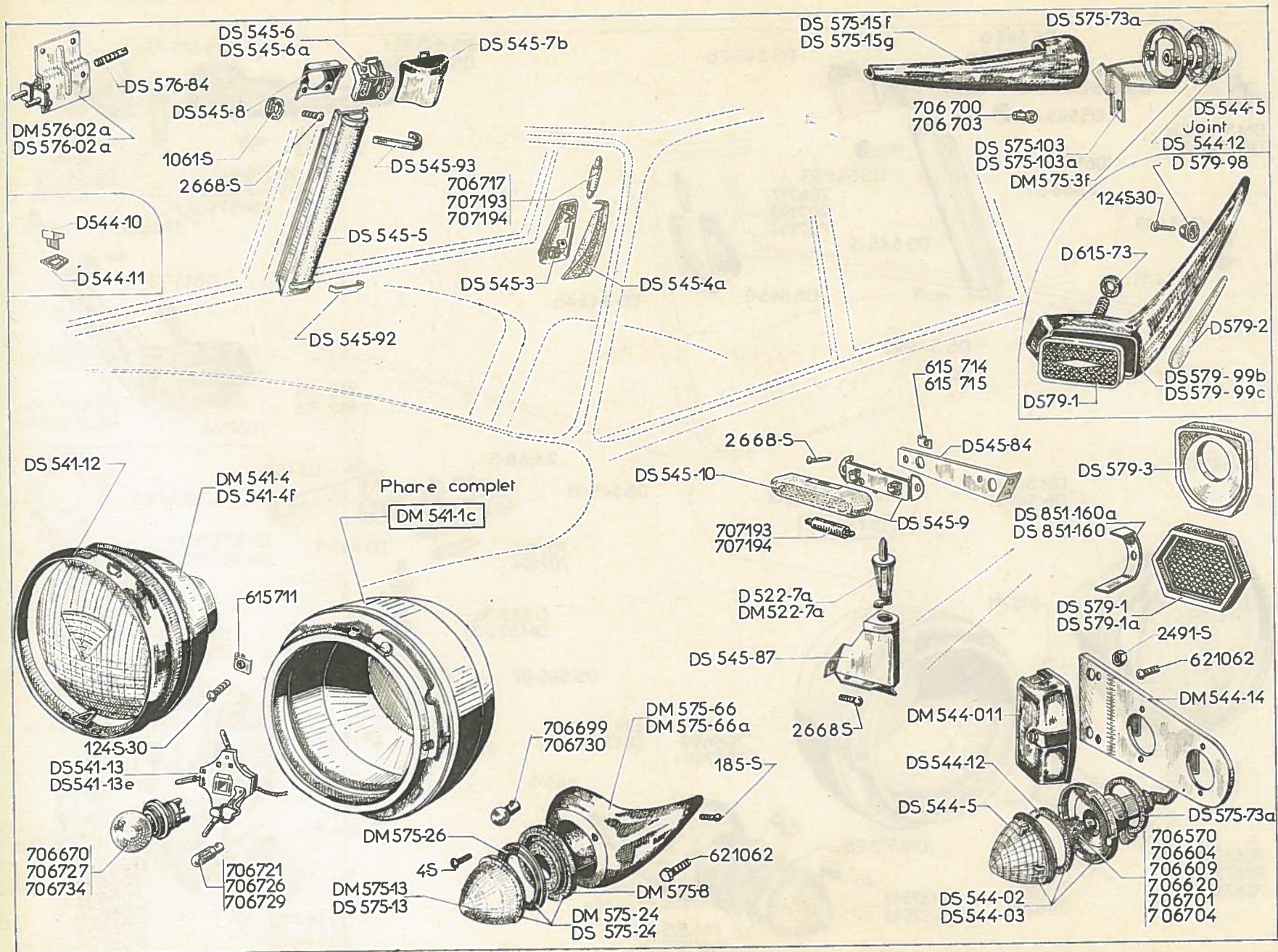
NUMÉRO	DÉSIGNATION	COEFF ¹	NUMÉRO	DÉSIGNATION	COEFF ¹	NUMÉRO	DÉSIGNATION	COEFF ¹
	CLASSEMENT ALPHABÉTIQUE							
	PIÈCES SPÉCIALES BERLINE A SÉPARATION PRESTIGE							
D 545-2b	Plafonnier AV complet (sans lampe) (R. VI).	1	DS 579-04a	Catadioptré AR droit Seima, avec support (R. VI).	1	DS 544-5	Globe rouge des feux AR (R. VI).	4
D 545-2c	Plafonnier AR complet (sans lampe) (R. VI).	1	DS 575-20	Couvercle AR gauche de feu indicateur de direction Seima (R. VI).	1	DS 579-95	Joint de catadioptré entre aile et support (R. VI).	2
D 545-4	Verre de plafonnier AV (R. VI).	1	DS 575-20a	Couvercle AR droit de feu indicateur de direction Seima (R. VI).	1	706.604	Lampe 12 volts, 15 watts, des feux AR stop (R. VI).	2
D 545-4a	Verre de plafonnier AR (R. VI).	1	DS 575-2h	Feu indicateur de direction Seima, AR gauche, sans lampe (R. VI).	1	706.609	Lampe 12 volts, 4 watts, des feux AR (R. VI).	2
	CABRIOLET		DS 575-2i	Feu indicateur de direction Seima AR droit, sans lampe (R. VI).	1	706.704	Lampe 12 volts, 3 watts, de lanterne AR d'éclairage de plaque (R. VI).	2
DS 579-04	Catadioptré AR gauche Seima, avec support (R. VI).	1	DS 544-02	Feu rouge AR avec fil (sans lampe).	2	DM 544-011	Lanterne AR d'éclairage de plaque de police AR (sans lampe) (R. VI).	2
			DS 544-03	Feu rouge AR stop, avec fil (sans lampe).	2	D 545-2b	Plafonnier AV, liseuse de carte (sans lampe) (R. VI).	1
						DM 544-14	Plaque de fixat. des feux AR, stop et éclairage de plaque de police (R. VI).	2
						D 545-4	Verre du plafonnier (R. VI).	1

292 — PHARES - ÉCLAIRAGE - FEUX INDICATEURS - LANTERNE AR - STOP - (U. S. A.)

MARQUE des phares	DIAMÈTRE extérieur des phares	FORME des glaces	DIAMÈTRE des glaces	NUMÉROS des phares	NUMÉROS des glaces	NUMÉROS des portes	OBSERVATIONS
CIBIÉ	226	Bombée	183	DM 541-1c (R. VI) (sans optique)	DM 541-4 (R. VI) (ensemble optique)	DS 541-12 (R. VI)	Phare monté sans optique pour U.S.A. Jusque Avril 61.
CIBIÉ	226	Bombée	183	DM 541-1c (R. VI) (sans optique)	DS 541-4f (R. VI) (ensemble optique)	DS 541-12 (R. VI)	Code Européen. Phare monté sans optique pour U.S.A. Depuis Avril 61.

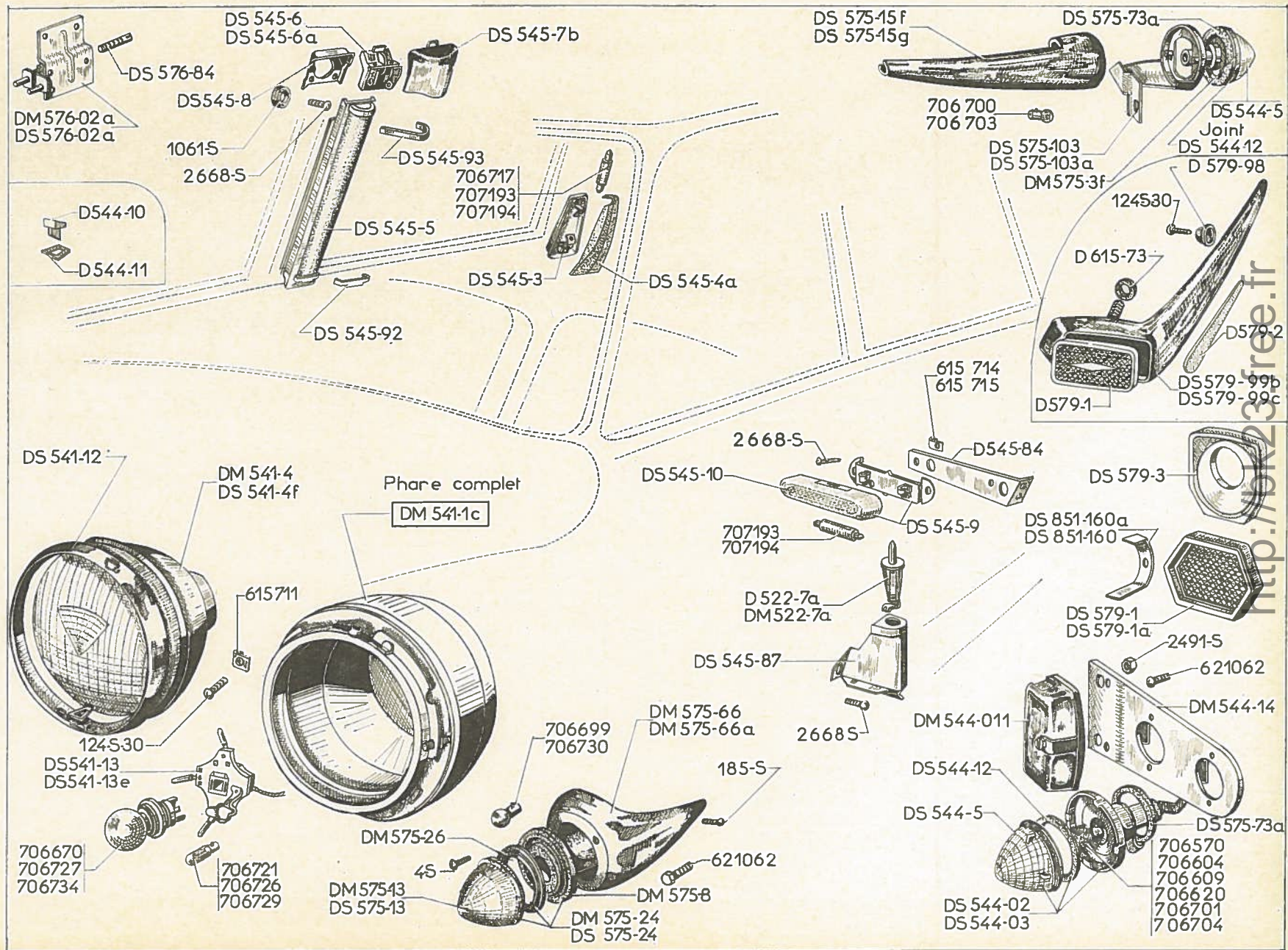
NUMÉRO	DÉSIGNATION	COEFF ¹	NUMÉRO	DÉSIGNATION	COEFF ²	NUMÉRO	DÉSIGNATION	COEFF ³	
DS 541-13	Porte-lampe de phare Cibié (R. VI).	2		ÉCLAIRAGE INTÉRIEUR ET COFFRE AR		DS 545-84	Support d'éclaireur de coffre.	1	
DS 541-13e	Connecteur de phare Cibié (Code Européen) (R. VI).	2			DS 545-87	Support du commutateur de coffre.	1		
D 544-10	Voyant rouge d'éclairage des phares sur aile AV (R. VI). Jusque Septembre 62.	2	D 522-7a		Commutateur sur pied de porte AV droite et gauche d'éclairage intér. et d'éclaireur de coffre (R. VI).	3	DS 545-92	Patte de fixat. infér. de tube lumineux (R. VI).	2
D 544-11	Joint d'étanchéité de voyant sur aile AV. Jusque Septembre 62.	2	DM 522-7a		Commutateur sur pied de porte AV gauche d'éclairage intér. long. du poussoir 27 mm (R. VI). Septembre 58-Avril 59.	1	DS 545-93	Patte de fixat. supér. de tube lumineux (R. VI).	2
124-S 30	Vis TR de 5x12,5 à pointe de fixat. des phares sur aile (R. III).	12					1.061-S	Oillet caoutchouc de 8x18x4 des boîtiers et de l'éclaireur de coffre (R. III).	2
615.711	Ecrou clips pour vis de 5, de fixat. des phares (R. VI).	12	DS 545-3		Platine support de lampe d'éclair. intér. AR (R. VI).	2	2.668-S	Vis TR de 3,5x10 de fixat. (R. VI) : — de platine milieu et AR. — des supports éclaireur et commutateur de coffre.	8 3
706.670	Lampe 6 volts, 36/45 watts, des phares (R. VI). Jusque Septembre 60.	2	DS 545-4a		Glace d'éclaireur intér. AR (R. VI).	2	615.714	Écrou clips pour vis de 3,5 de fixat. de l'éclaireur de coffre (R. VI).	2
706.721	Lampe 6 volts, 4 watts, 2 pointes, des phares (R. VI). Jusque Septembre 60.	2	DS 545-5		Tube lumineux intér. avec garniture, sur pied milieu (R. VI).	2	615.715	Écrou clips pour vis de 3,5 de fixat. de l'éclaireur de coffre (R. VI).	2
706.726	Lampe 12 volts, 4 watts, veilleuse des phares (code Européen) (R. VI). Depuis Avril 61.	2	DS 545-6		Platine support de lampe du tube lumineux sur pied milieu, côté gauche (R. VI).	1	706.717	Lampe 12 volts, 7 watts, d'éclairage intérieur, milieu et AR (R. VI).	4
706.727	Lampe 12 volts, 45/40 watts, des phares (code Européen) (R. VI). Depuis Avril 61.	2	DS 545-6a		Platine support de lampe du tube lumineux sur pied milieu, côté droit (R. VI).	1	707.193	Lampe 6 volts, 4 watts, 2 pointes (R. VI) : — d'éclairage intér. milieu et AR.	4
706.729	Lampe 12 volts, 4 watts, 2 pointes, des phares (R. VI). Septembre 60-Avril 61.	2	DS 545-7b		Boîtier d'éclairage du tube lumineux, sur pied milieu, côté gauche et droit (R. VI).	1	DS 545-8	— d'éclaireur de coffre AR. Jusque Décembre 59.	1
706.734	Lampe 12 volts, 45 watts, des phares (R. VI). Septembre 60-Avril 61.	2	DS 545-8		Crochet de fixat. des boîtiers (R. VI).	2	DS 545-9	Éclaireur de coffre (sans lampe) (R. VI).	1
			DS 545-9		Éclaireur de coffre (sans lampe) (R. VI).	1	DS 545-10	Boîtier transparent d'éclaireur de coffre AR (R. VI).	1
			DS 545-10		Boîtier transparent d'éclaireur de coffre AR (R. VI).	1	707.194	Lampe 12 volts, 4 watts, 2 pointes d'éclaireur de coffre AR. (R. VI). Depuis Décembre 59.	1



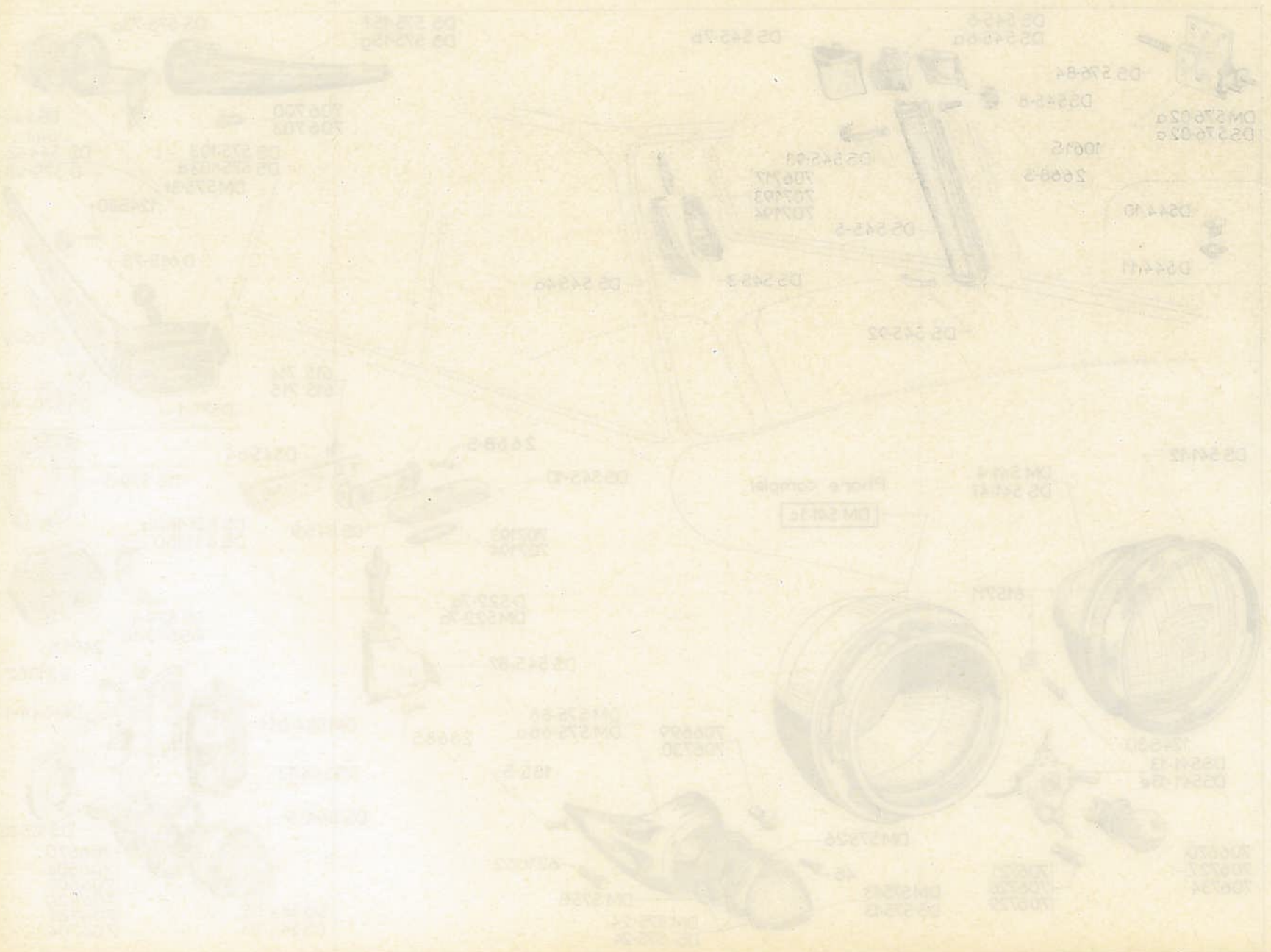


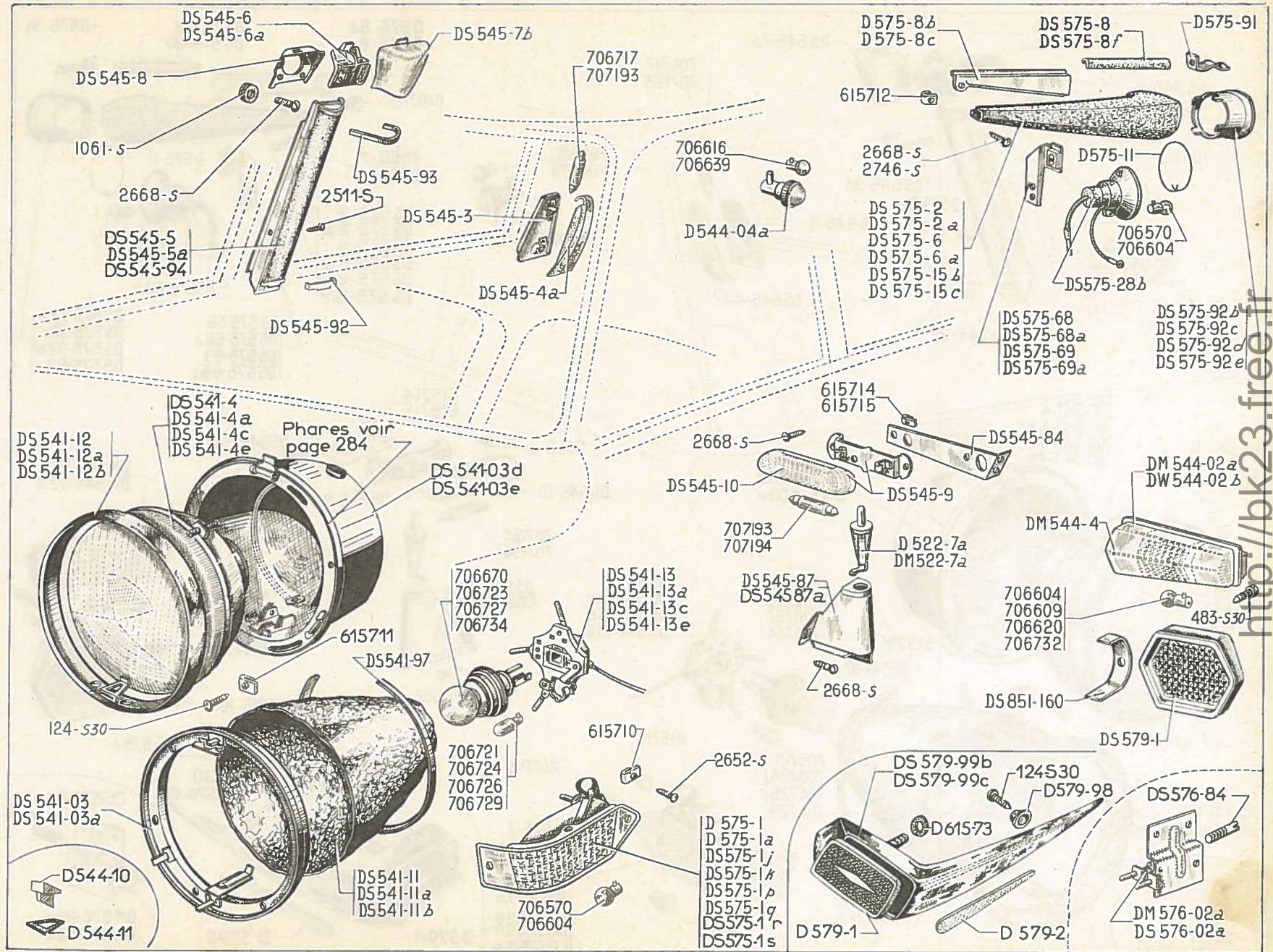
NUMÉRO	DÉSIGNATION	COEFF ¹	NUMÉRO	DÉSIGNATION	COEFF ¹	NUMÉRO	DÉSIGNATION	COEFF ¹
	FEUX INDICATEURS DE DIRECTION AV ET AR « LUCAS »		DM 575-66a	Boîtier de feu indicateur de direction AV droite.	1	DS 544-03	Feu rouge AR stop, avec fil (sans lampe).	2
			DS 575-73a	Joint caoutchouc rond de feu indicateur de direction AR droite et gauche (R. VI).	2	DM 544-011	Lanterne AR d'éclairage de plaque de police AR (sans lampe) (R. VI).	2
DS 544-5	Globe rouge des feux indicateurs AR (R. VI).	2	DS 575-103	Support de fixat. de feu indicateur de direction AR gauche.	1	DS 544-5	Globe rouge de feux AR (R. VI).	4
DS 544-12	Joint caoutchouc mousse d'étanchéité intér. des feux indicateurs AR (R. VI).	4	DS 575-103a	Support de fixat. de feu indicateur de direction AR droite.	1	DS 544-12	Joint caoutchouc mousse d'étanchéité intér. des feux AR (R. VI).	4
DM 575-3f	Feu indicateur de direction AR droit et gauche avec fil (sans lampe).	2	4-S	Vis TR de 3×12 de fixat. des feux de direction AV (R. III).	6	DM 544-14	Plaque de fixat. des feux AR stop et d'éclairage de plaque de police (R. VI).	2
DM 575-8	Joint caoutchouc de feu indicateur AV (R. VI).	2	185-S	Vis TFB de 5×15 de fixat. AR des boîtiers de feu indicateur AV (R. III).	2	DM 576-02a	Interrupteur de stop (R. VI). Jusque Août 61.	1
DM 575-13	Globe blanc de feu indicateur AV (R. VI).	2	621.062	Vis TH de 5×14 de fixat. AV des boîtiers de feu indicateur AV (R. III).	4	DS 576-02a	Interrupteur de stop (R. VI). Depuis Août 61.	1
DS 575-13	Globe ambre de feu indicateur AV Scintex (R. VI). Depuis Septembre 63.	2	706.699	Lampe 6 volts, 20,4 watts des feux indicateurs AV (R. VI). Jusque Décembre 59. N.F.P.	2	DS 576-84	Vis sans tête de 5×40 de réglage de l'interrupteur de stop. Depuis Août 61.	1
DS 575-15f	Boîtier court de feu indicateur de direction AR gauche.	1	706.700	Lampe 6 volts, 25 watts, des feux indicateurs AR (R. VI). Jusque Décembre 59.	2	2.491-S	Écrou H de 7×100 de fixat. de lanterne AR (R. III).	2
DS 575-15g	Boîtier court de feu indicateur de direction AR droite.	1	706.703	Lampe 12 volts des feux indicateurs de direction AR (R. VI). Depuis Décembre 59.	2	621.062	Vis TH de 5×14 de fixat. des feux AR sur plaque (R. III).	8
DM 575-24	Feu indicateur de direction AV, blanc (sans lampe) (R. VI).	2	706.730	Lampe 12 volts des feux indicateurs de direction AV (R. VI). Depuis Décembre 59.	2	706.570	Lampe 6 volts, 15 watts, des feux AR stop (R. VI). Jusque Décembre 59.	2
DS 575-24	Feu indicateur de direction AV Scintex, ambre (R. VI). Depuis Septembre 63.	2				706.604	Lampe 12 volts, 15 watts, des feux AR stop (R. VI). Depuis Décembre 59.	2
DM 575-26	Collerette de feu indicateur AV (R. VI).	2		LANterne AR - STOP « LUCAS »		706.609	Lampe 12 volts, 4 watts, des feux AR (R. VI). Depuis Décembre 59.	2
DM 575-66	Boîtier de feu indicateur de direction AV gauche.	1	DS 544-02	Feu rouge AR avec fil (sans lampe).	2	706.620	Lampe 6 volts, 4 watts, des feux AR (R. VI). Jusque Décembre 59.	2

NUMÉRO	DÉSIGNATION	COEFF ^a	NUMÉRO	DÉSIGNATION	COEFF ^a	NUMÉRO	DÉSIGNATION	COEFF ^a
706.701	Lampe 6 volts, 2,7 watts de lanterne AR d'éclairage de plaque (R. VI). Jusque Décembre 59.	2	DS 579-99b	Support de catadioptré, côté gauche.	1	DS 579-1a	Catadioptré AR rond sur support encastré dans l'aile AR (R. VI) Jusque Novembre 61.	2
706.704	Lampe 12 volts, 3 watts de lanterne AR d'éclairage de plaque (R. VI). Depuis Décembre 59.	2	DS 579-99c	Support de catadioptré, côté droit.	1			
			D 615-73	Rondelle caoutchouc de 5×14×2 de vis de fixat. de catadioptré.	2	DS 579-3	Joint (support) du catadioptré rond encastré (R. VI). Jusque Novembre 61.	2
			124-S 30	Vis TR de 5×12,5 de fixat. de support de catadioptré (R. III).	4			
	CATADIOPTRE							
	Jusque Juillet 59							
D 579-1	Catadioptré AR (R. VI).	2				DS 851-160	Pontet de fixat. du catadioptré encastré. Depuis Novembre 61.	2
D 579-2	Catadioptré (papier) latéral AR (R. VI). Jusque Novembre 57.	2						
				Depuis Juillet 59				
D 579-98	Coupelle de vis de fixat. AV de support de catadioptré.	2	DS 579-1	Catadioptré AR encastré dans l'aile AR (R. VI). Depuis Novembre 61.	2	DS 851-160a	Pontet de fixat. de catadioptré rond sur support. Jusque Novembre 61.	2

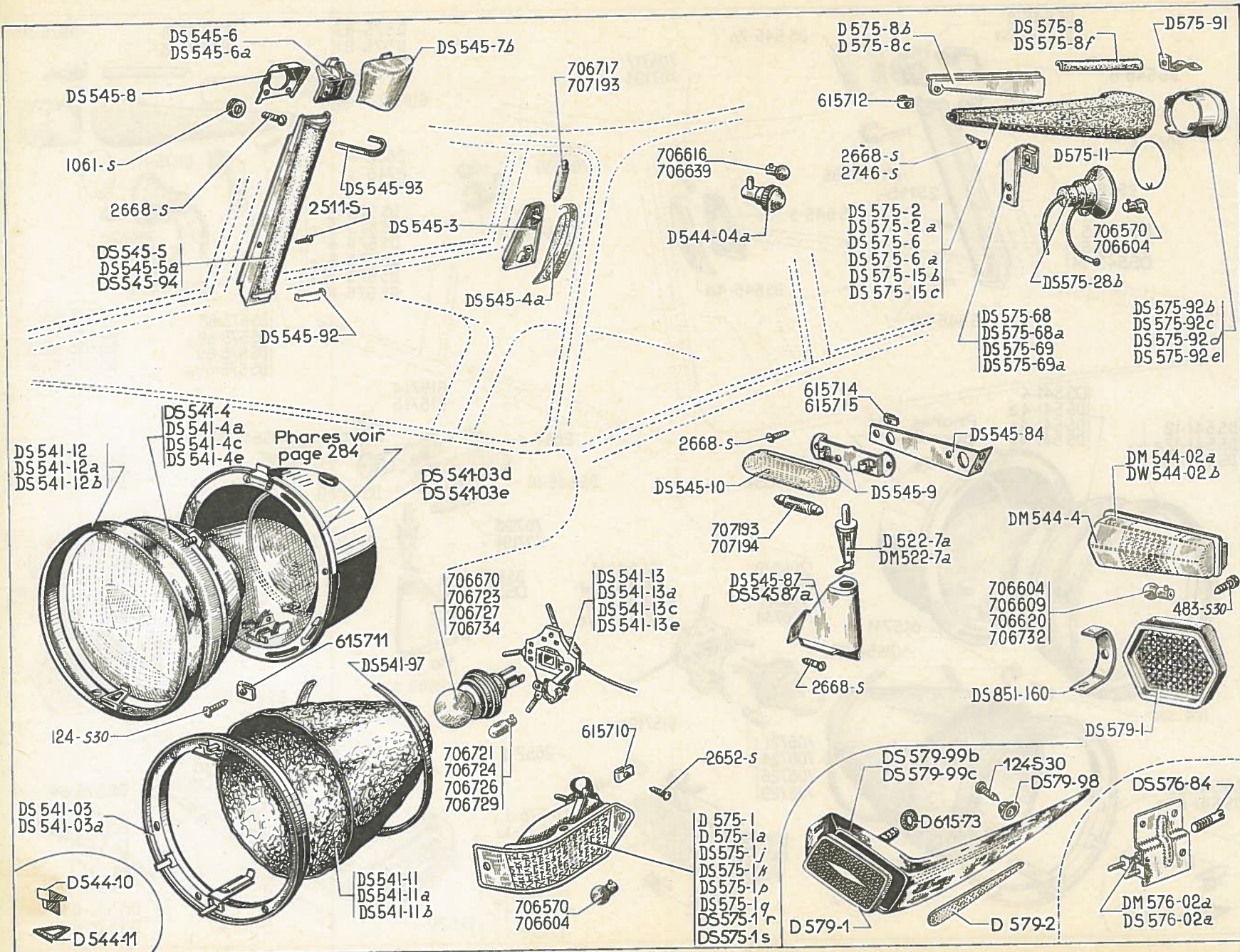


PHARES - ECLAIRAGE - FEUX INDICATIFS - LANTERNES AR - STOP - (I. B. A.)





http://bk23.free.fr

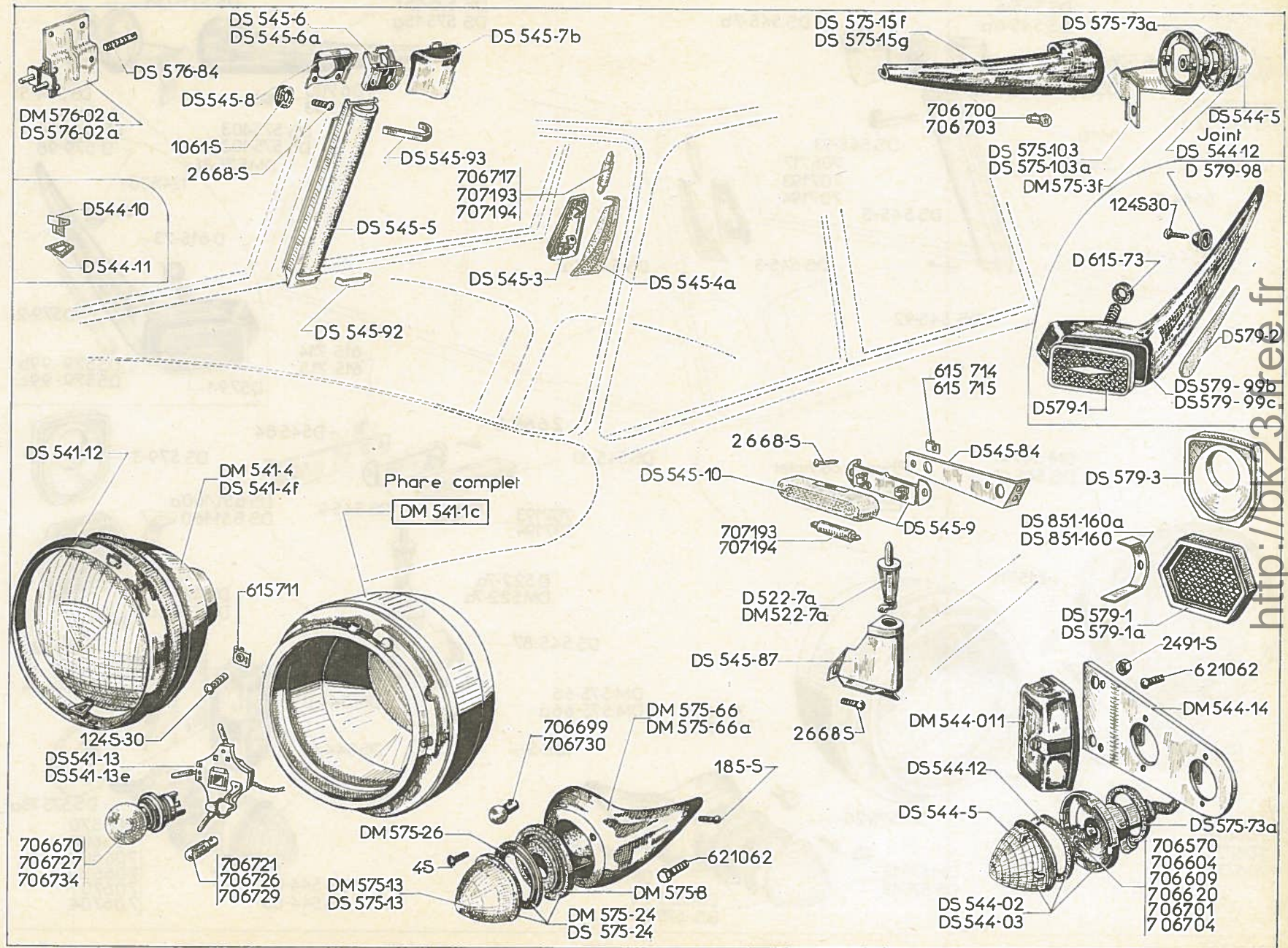


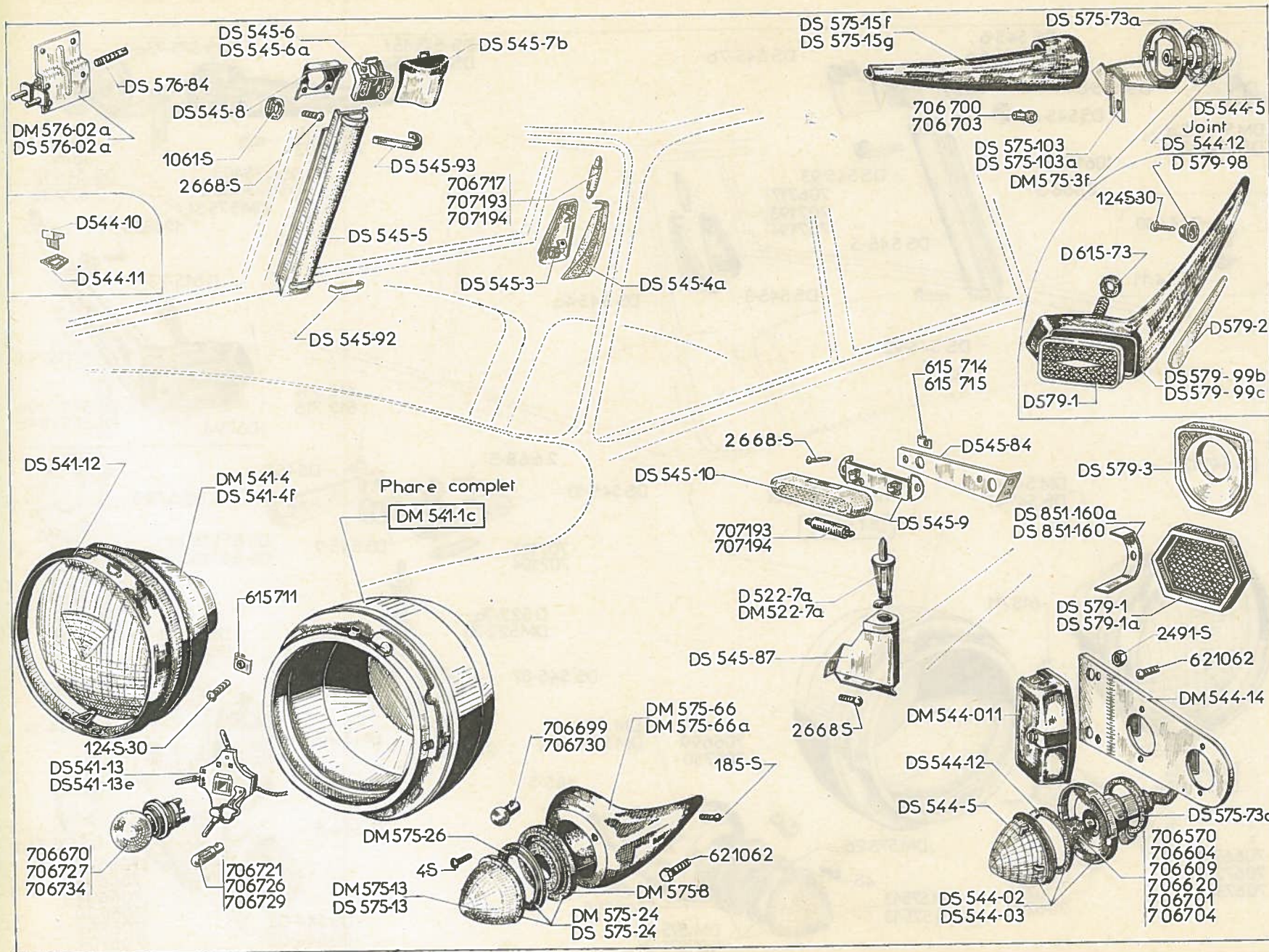
NUMÉRO	DÉSIGNATION	COEFF ¹	NUMÉRO	DÉSIGNATION	COEFF ¹	NUMÉRO	DÉSIGNATION	COEFF ¹
	CLASSEMENT ALPHABÉTIQUE							
	PIÈCES SPÉCIALES BERLINE A SÉPARATION PRESTIGE							
D 545-2b	Plafonnier AV complet (sans lampe) (R. VI).	1	DS 579-04a	Catadioptré AR droit Seima, avec support (R. VI).	1	DS 544-5	Globe rouge des feux AR (R. VI).	4
D 545-2c	Plafonnier AR complet (sans lampe) (R. VI).	1	DS 575-20	Couvercle AR gauche de feu indicateur de direction Seima (R. VI).	1	DS 579-95	Joint de catadioptré entre aile et support (R. VI).	2
D 545-4	Verre de plafonnier AV (R. VI).	1	DS 575-20a	Couvercle AR droit de feu indicateur de direction Seima (R. VI).	1	706.604	Lampe 12 volts, 15 watts, des feux AR stop (R. VI).	2
D 545-4a	Verre de plafonnier AR (R. VI).	1	DS 575-2h	Feu indicateur de direction Seima, AR gauche, sans lampe (R. VI).	1	706.609	Lampe 12 volts, 4 watts, des feux AR (R. VI).	2
	CABRIOLET		DS 575-2i	Feu indicateur de direction Seima AR droit, sans lampe (R. VI).	1	706.704	Lampe 12 volts, 3 watts, de lanterne AR d'éclairage de plaque (R. VI).	2
DS 579-04	Catadioptré AR gauche Seima, avec support (R. VI).	1	DS 544-02	Feu rouge AR avec fil (sans lampe).	2	DM 544-011	Lanterne AR d'éclairage de plaque de police AR (sans lampe) (R. VI).	2
			DS 544-03	Feu rouge AR stop, avec fil (sans lampe).	2	D 545-2b	Plafonnier AV, liseuse de carte (sans lampe) (R. VI).	1
						DM 544-14	Plaque de fixat. des feux AR, stop et éclairage de plaque de police (R. VI).	2
						D 545-4	Verre du plafonnier (R. VI).	1

292 — PHARES - ÉCLAIRAGE - FEUX INDICATEURS - LANTERNE AR - STOP - (U. S. A.)

MARQUE des phares	DIAMÈTRE extérieur des phares	FORME des glaces	DIAMÈTRE des glaces	NUMÉROS des phares	NUMÉROS des glaces	NUMÉROS des portes	OBSERVATIONS
CIBIÉ	226	Bombée	183	DM 541-1c (R. VI) (sans optique)	DM 541-4 (R. VI) (ensemble optique)	DS 541-12 (R. VI)	Phare monté sans optique pour U.S.A. Jusque Avril 61.
CIBIÉ	226	Bombée	183	DM 541-1c (R. VI) (sans optique)	DS 541-4f (R. VI) (ensemble optique)	DS 541-12 (R. VI)	Code Européen. Phare monté sans optique pour U.S.A. Depuis Avril 61.

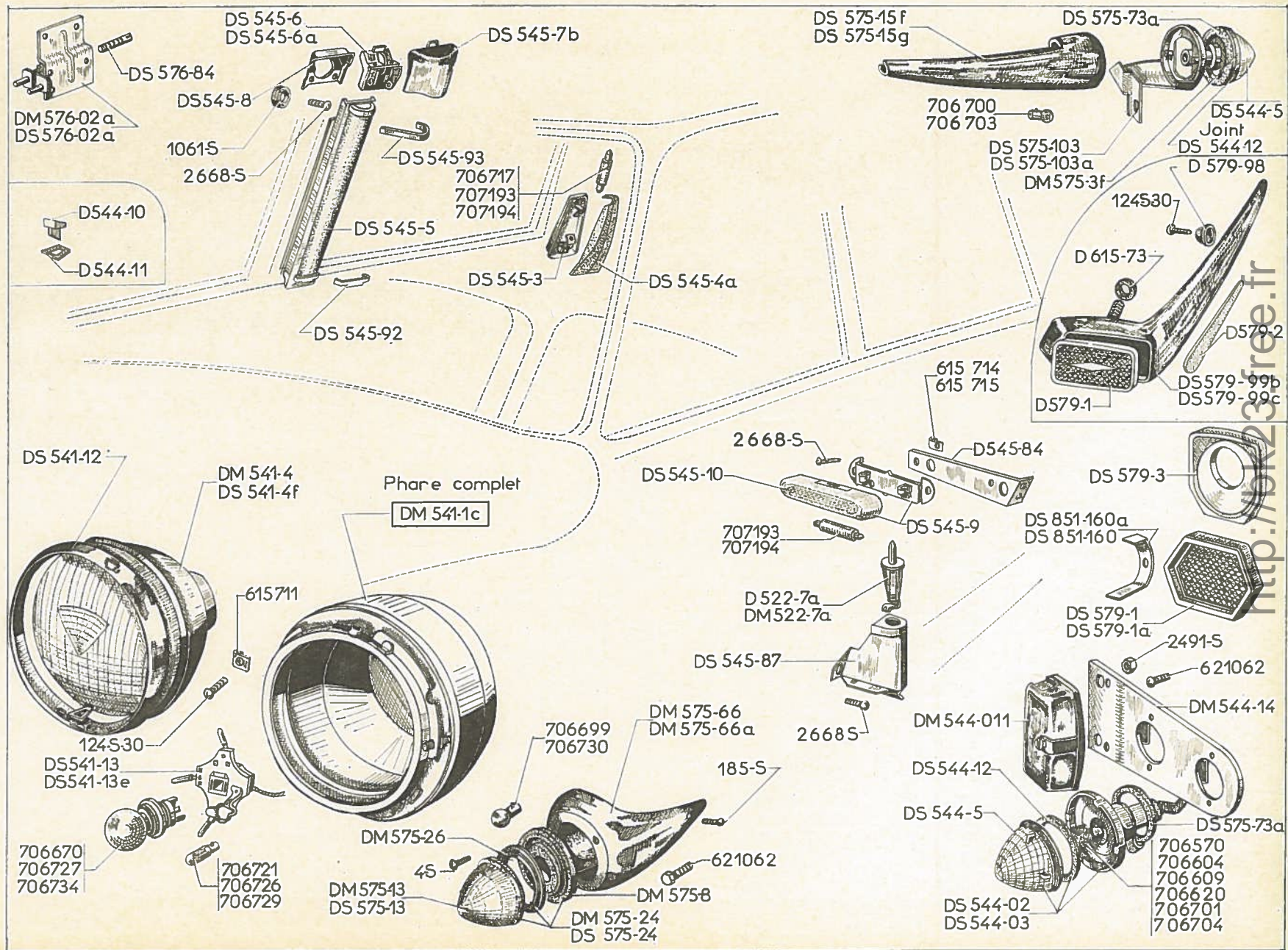
NUMÉRO	DÉSIGNATION	COEFF ¹	NUMÉRO	DÉSIGNATION	COEFF ²	NUMÉRO	DÉSIGNATION	COEFF ³	
DS 541-13	Porte-lampe de phare Cibié (R. VI).	2		ÉCLAIRAGE INTÉRIEUR ET COFFRE AR		DS 545-84	Support d'éclaireur de coffre.	1	
DS 541-13e	Connecteur de phare Cibié (Code Européen) (R. VI).	2			DS 545-87	Support du commutateur de coffre.	1		
D 544-10	Voyant rouge d'éclairage des phares sur aile AV (R. VI). Jusque Septembre 62.	2	D 522-7a		Commutateur sur pied de porte AV droite et gauche d'éclairage intér. et d'éclaireur de coffre (R. VI).	3	DS 545-92	Patte de fixat. infér. de tube lumineux (R. VI).	2
D 544-11	Joint d'étanchéité de voyant sur aile AV. Jusque Septembre 62.	2	DM 522-7a		Commutateur sur pied de porte AV gauche d'éclairage intér. long. du poussoir 27 mm (R. VI). Septembre 58-Avril 59.	1	DS 545-93	Patte de fixat. supér. de tube lumineux (R. VI).	2
124-S 30	Vis TR de 5x12,5 à pointe de fixat. des phares sur aile (R. III).	12					1.061-S	Oillet caoutchouc de 8x18x4 des boîtiers et de l'éclaireur de coffre (R. III).	2
615.711	Ecrou clips pour vis de 5, de fixat. des phares (R. VI).	12	DS 545-3		Platine support de lampe d'éclair. intér. AR (R. VI).	2	2.668-S	Vis TR de 3,5x10 de fixat. (R. VI) : — de platine milieu et AR. — des supports éclaireur et commutateur de coffre.	8 3
706.670	Lampe 6 volts, 36/45 watts, des phares (R. VI). Jusque Septembre 60.	2	DS 545-4a		Glacé d'éclaireur intér. AR (R. VI).	2	615.714	Écrou clips pour vis de 3,5 de fixat. de l'éclaireur de coffre (R. VI).	2
706.721	Lampe 6 volts, 4 watts, 2 pointes, des phares (R. VI). Jusque Septembre 60.	2	DS 545-5		Tube lumineux intér. avec garniture, sur pied milieu (R. VI).	2	615.715	Écrou clips pour vis de 3,5 de fixat. de l'éclaireur de coffre (R. VI).	2
706.726	Lampe 12 volts, 4 watts, veilleuse des phares (code Européen) (R. VI). Depuis Avril 61.	2	DS 545-6		Platine support de lampe du tube lumineux sur pied milieu, côté gauche (R. VI).	1	706.717	Lampe 12 volts, 7 watts, d'éclairage intérieur, milieu et AR (R. VI).	4
706.727	Lampe 12 volts, 45/40 watts, des phares (code Européen) (R. VI). Depuis Avril 61.	2	DS 545-6a		Platine support de lampe du tube lumineux sur pied milieu, côté droit (R. VI).	1	707.193	Lampe 6 volts, 4 watts, 2 pointes (R. VI) : — d'éclairage intér. milieu et AR.	4
706.729	Lampe 12 volts, 4 watts, 2 pointes, des phares (R. VI). Septembre 60-Avril 61.	2	DS 545-7b		Boîtier d'éclairage du tube lumineux, sur pied milieu, côté gauche et droit (R. VI).	1	DS 545-8	— d'éclaireur de coffre AR. Jusque Décembre 59.	1
706.734	Lampe 12 volts, 45 watts, des phares (R. VI). Septembre 60-Avril 61.	2	DS 545-8		Crochet de fixat. des boîtiers (R. VI).	2	DS 545-9	Éclaireur de coffre (sans lampe) (R. VI).	1
			DS 545-9		Éclaireur de coffre (sans lampe) (R. VI).	1	707.194	Lampe 12 volts, 4 watts, 2 pointes d'éclaireur de coffre AR. (R. VI). Depuis Décembre 59.	1
			DS 545-10		Boîtier transparent d'éclaireur de coffre AR (R. VI).	1			



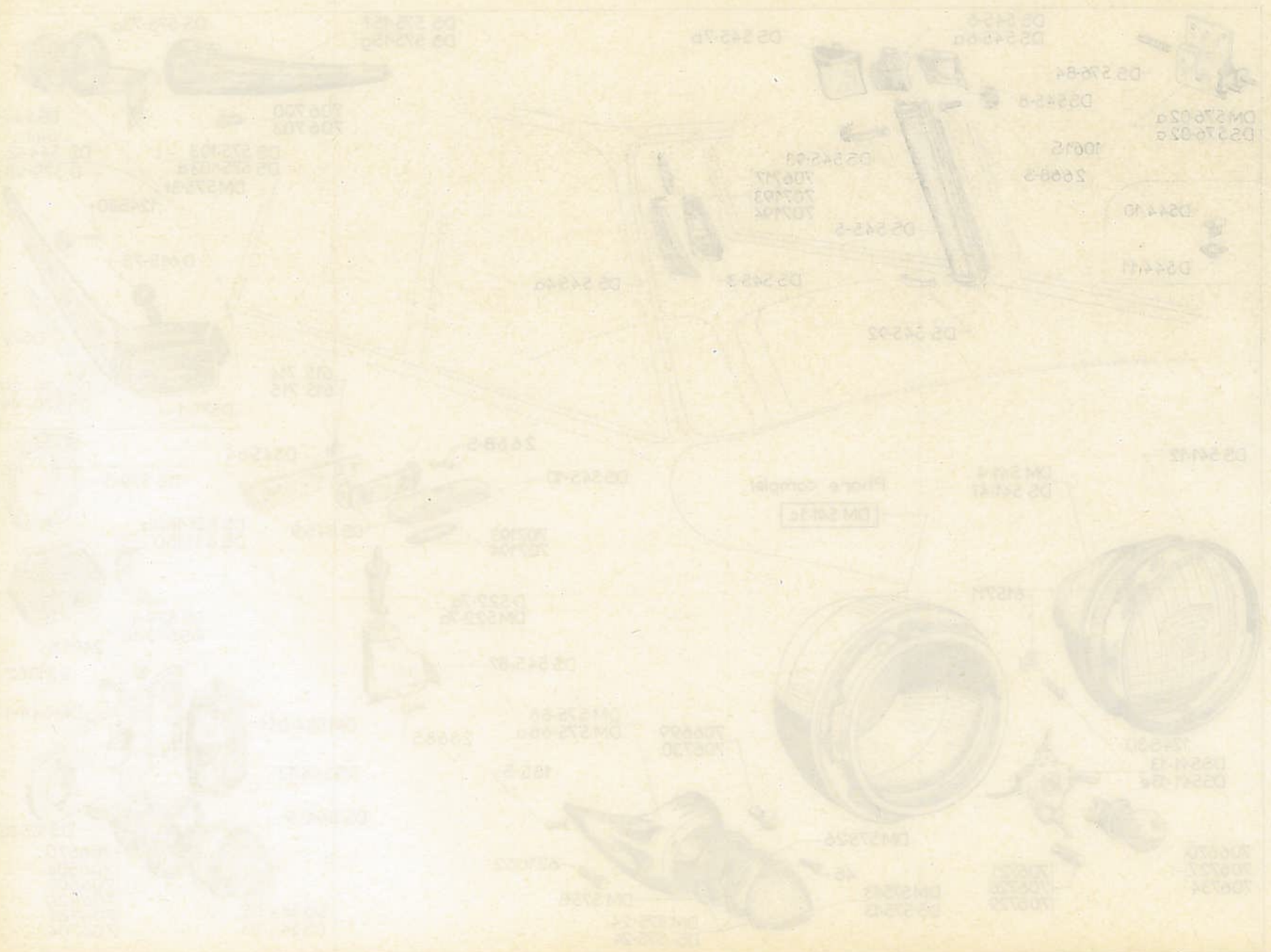


NUMÉRO	DÉSIGNATION	COEFF ¹	NUMÉRO	DÉSIGNATION	COEFF ¹	NUMÉRO	DÉSIGNATION	COEFF ¹
	FEUX INDICATEURS DE DIRECTION AV ET AR « LUCAS »		DM 575-66a	Boîtier de feu indicateur de direction AV droite.	1	DS 544-03	Feu rouge AR stop, avec fil (sans lampe).	2
			DS 575-73a	Joint caoutchouc rond de feu indicateur de direction AR droite et gauche (R. VI).	2	DM 544-011	Lanterne AR d'éclairage de plaque de police AR (sans lampe) (R. VI).	2
DS 544-5	Globe rouge des feux indicateurs AR (R. VI).	2	DS 575-103	Support de fixat. de feu indicateur de direction AR gauche.	1	DS 544-5	Globe rouge de feux AR (R. VI).	4
DS 544-12	Joint caoutchouc mousse d'étanchéité intér. des feux indicateurs AR (R. VI).	4	DS 575-103a	Support de fixat. de feu indicateur de direction AR droite.	1	DS 544-12	Joint caoutchouc mousse d'étanchéité intér. des feux AR (R. VI).	4
DM 575-3f	Feu indicateur de direction AR droit et gauche avec fil (sans lampe).	2	4-S	Vis TR de 3×12 de fixat. des feux de direction AV (R. III).	6	DM 544-14	Plaque de fixat. des feux AR stop et d'éclairage de plaque de police (R. VI).	2
DM 575-8	Joint caoutchouc de feu indicateur AV (R. VI).	2	185-S	Vis TFB de 5×15 de fixat. AR des boîtiers de feu indicateur AV (R. III).	2	DM 576-02a	Interrupteur de stop (R. VI). Jusque Août 61.	1
DM 575-13	Globe blanc de feu indicateur AV (R. VI).	2	621.062	Vis TH de 5×14 de fixat. AV des boîtiers de feu indicateur AV (R. III).	4	DS 576-02a	Interrupteur de stop (R. VI). Depuis Août 61.	1
DS 575-13	Globe ambre de feu indicateur AV Scintex (R. VI). Depuis Septembre 63.	2	706.699	Lampe 6 volts, 20,4 watts des feux indicateurs AV (R. VI). Jusque Décembre 59. N.F.P.	2	DS 576-84	Vis sans tête de 5×40 de réglage de l'interrupteur de stop. Depuis Août 61.	1
DS 575-15f	Boîtier court de feu indicateur de direction AR gauche.	1	706.700	Lampe 6 volts, 25 watts, des feux indicateurs AR (R. VI). Jusque Décembre 59.	2	2.491-S	Écrou H de 7×100 de fixat. de lanterne AR (R. III).	2
DS 575-15g	Boîtier court de feu indicateur de direction AR droite.	1	706.703	Lampe 12 volts des feux indicateurs de direction AR (R. VI). Depuis Décembre 59.	2	621.062	Vis TH de 5×14 de fixat. des feux AR sur plaque (R. III).	8
DM 575-24	Feu indicateur de direction AV, blanc (sans lampe) (R. VI).	2	706.730	Lampe 12 volts des feux indicateurs de direction AV (R. VI). Depuis Décembre 59.	2	706.570	Lampe 6 volts, 15 watts, des feux AR stop (R. VI). Jusque Décembre 59.	2
DS 575-24	Feu indicateur de direction AV Scintex, ambre (R. VI). Depuis Septembre 63.	2				706.604	Lampe 12 volts, 15 watts, des feux AR stop (R. VI). Depuis Décembre 59.	2
DM 575-26	Collerette de feu indicateur AV (R. VI).	2		LANterne AR - STOP « LUCAS »		706.609	Lampe 12 volts, 4 watts, des feux AR (R. VI). Depuis Décembre 59.	2
DM 575-66	Boîtier de feu indicateur de direction AV gauche.	1	DS 544-02	Feu rouge AR avec fil (sans lampe).	2	706.620	Lampe 6 volts, 4 watts, des feux AR (R. VI). Jusque Décembre 59.	2

NUMÉRO	DÉSIGNATION	COEFF ^a	NUMÉRO	DÉSIGNATION	COEFF ^a	NUMÉRO	DÉSIGNATION	COEFF ^a
706.701	Lampe 6 volts, 2,7 watts de lanterne AR d'éclairage de plaque (R. VI). Jusque Décembre 59.	2	DS 579-99b	Support de catadioptré, côté gauche.	1	DS 579-1a	Catadioptré AR rond sur support encastré dans l'aile AR (R. VI) Jusque Novembre 61.	2
706.704	Lampe 12 volts, 3 watts de lanterne AR d'éclairage de plaque (R. VI). Depuis Décembre 59.	2	DS 579-99c	Support de catadioptré, côté droit.	1			
			D 615-73	Rondelle caoutchouc de 5×14×2 de vis de fixat. de catadioptré.	2	DS 579-3	Joint (support) du catadioptré rond encastré (R. VI). Jusque Novembre 61.	2
			124-S 30	Vis TR de 5×12,5 de fixat. de support de catadioptré (R. III).	4			
	CATADIOPTRE							
	Jusque Juillet 59							
D 579-1	Catadioptré AR (R. VI).	2				DS 851-160	Pontet de fixat. du catadioptré encastré. Depuis Novembre 61.	2
D 579-2	Catadioptré (papier) latéral AR (R. VI). Jusque Novembre 57.	2		Depuis Juillet 59				
D 579-98	Coupelle de vis de fixat. AV de support de catadioptré.	2	DS 579-1	Catadioptré AR encastré dans l'aile AR (R. VI). Depuis Novembre 61.	2	DS 851-160a	Pontet de fixat. de catadioptré rond sur support. Jusque Novembre 61.	2



PHARES - ECLAIRAGE - FEUX INDICATEURS - LANTERNES AR - STOP - (I. B. A.)



NUMÉRO	DÉSIGNATION	COEFF ¹	NUMÉRO	DÉSIGNATION	COEFF ¹	NUMÉRO	DÉSIGNATION	COEFF ¹
CLASSEMENT ALPHABÉTIQUE								
PARE-SOLEIL								
DS 554-83	Axe, non fileté.	2	DS 554-1c	Ecran de pare-soleil avec miroir côté droit (beige).	1	DS 554-01i	Pare-soleil droit complet avec miroir (gris).	1
D 554-90	Bouchon caoutchouc (gris) (R. VI).	2	2.494-S	Écrou H crénelé de 7×100 de serrage d'axe sur support (R. III).	2	DS 554-01k	Pare-soleil droit complet avec miroir (beige).	1
D 554-90a	Bouchon caoutchouc (beige) (R. VI).	2	615.713	Écrou clips pour vis de 4,85 de fixat. de pare-soleil (R. VI).	6	619.037	Rondelle de 7,5×21×0,5 de friction d'axe sur support (R. III).	4
D 554-1	Ecran gauche (gris).	1	D 554-96	Manchon de frottement, sur axe (R. VI).	2	619.056	Rondelle 7,5×21×0,8 d'axe sur support (R. VI).	2
D 554-1a	Ecran gauche (beige).	1	D 554-91	Palier frotteur, long. 18 mm sur axe (R. VI).	4	DS 554-97	Support nu, côté gauche.	1
DS 554-1a	Ecran de pare-soleil avec miroir côté droit (gris).	1	DS 554-01	Pare-soleil gauche complet (gris).	1	DS 554-97a	Support nu, côté droit.	1
			DS 554-01d	Pare-soleil gauche complet (beige).	1	2.746-S	Vis TR Parker de 4,85×16 de fixat. de pare-soleil (R. VI).	6

RÉTROVISEUR

NUMÉRO	DÉSIGNATION	COEFF ¹	NUMÉRO	DÉSIGNATION	COEFF ¹	NUMÉRO	DÉSIGNATION	COEFF ¹
CLASSEMENT ALPHABÉTIQUE								
Nota. — Les pièces ne figurant pas dans le texte ci-dessous ne sont plus fournies.								
DW 551-5	Boîtier mobile (R. VI). Août 61-Décembre 61.	1	DW 551-92	Butée (caoutchouc) du support, épais. 5 mm. Depuis Décembre 61.	1	DW 551-3b	Rétroviseur complet (R. VI). Depuis Août 61.	1
			DW 551-92a	Butée (caoutchouc) du support, épais. 10 mm (R. VI). Depuis Décembre 61.	1	88.613	Rondelle plate de 7,5×30×2,4 d'écrou de serrage du support (R. III).	1
			2.491-S	Écrou H de 7×100 de serrage du support (R. III).	1	D 551-2	Support de rétroviseur. Jusque Août 61.	1
			D 551-3	Rétroviseur complet (R. VI). Jusque Août 61.	1	DW 551-2a	Support de rétroviseur (R. VI). Depuis Août 61.	1

http://bk23.free.fr

NUMÉRO	DÉSIGNATION	COEFF ^a	NUMÉRO	DÉSIGNATION	COEFF ^a	NUMÉRO	DÉSIGNATION	COEFF ^a
	CABLES AU MÈTRE (R VI)		DM 511-8a	Câble de 20 mm de borne négative de batterie à pompe à eau, long. 450 mm. Depuis Octobre 58.	1	DS 511-6	Câblerie phare et indicateur de direction AV avec fil de masse. Jusqu'à Février 57.	2
			DM 524-01a	Relais Gelbon 6 volts, de démarreur avec câble positif (R. VI). Depuis Juillet 57.	1	DS 511-6a	Câblerie phare et indicateur de direction AV avec fil de masse. Février 57-Juin 57.	2
3.732	Câble de 20/10, 1 conducteur.	ALD		CABLES DE BATTERIE Montage 12 volts PRESTIGE Depuis Juin 59 U.S.A. Depuis Décembre 59 TOUS TYPES Depuis Septembre 60		DM 511-6	Câblerie phare indicateur de direction AV et avertisseur côté gauche. Depuis Juin 57.	1
3.733	Câble de 12/10, 1 conducteur.	ALD				DM 511-6a	Câblerie phare indicateur de direction AV côté droit. Depuis Juin 57.	1
921.552	Câble de batterie de 40 mm ² .	ALD				DS 511-6b	Câblerie de phare et indicateur de direction, côté gauche. U.S.A.	1
	CABLES DE BATTERIE Montage 6 volts U.S.A. Jusqu'à Décembre 59 TOUS TYPES Jusqu'à Septembre 60		DM 511-8c	Câble de borne négative de batterie à masse sur pompe à eau, long. 0,590 m. Jusqu'à Novembre 63.	1	DS 511-6c	Câblerie de phare et indicateur de direction, côté droit. U.S.A. N.F.P.	1
			DM 511-8d	Câble de borne négative de batterie à masse sur pompe à eau, long. 0,480 m. Depuis Novembre 63.	1	DS 511-9	Câblerie AV. Jusqu'à Février 57.	1
DS 511-5	Câble de borne positive de batterie à relais, long. 130 mm, cote prise à l'entr'axe du collier et de la cosse. Jusqu'à Juillet 57.	1	DM 524-01c	Relais Gelbon 12 volts de démarreur, avec câble positif (R. VI).	1	DS 511-9a	Câblerie AV. Février 57-Juin 57.	1
DM 511-8	Câble de borne négative de batterie à pompe à eau, long. 450 mm, cote prise à l'entr'axe du collier et de la cosse. Octobre 57-Octobre 58.	1		FAISCEAU DE CABLES Montage 6 volts U.S.A. Jusqu'à Décembre 59 TOUS TYPES Jusqu'à Septembre 60		DS 511-9b	Câblerie AV (montage des avertisseurs, côté gauche). Juin 57-Septembre 58.	1
DS 511-8	Câble de borne négative de batterie à boîte de vitesses, long. 700 mm, cote prise à l'entr'axe du collier et de la cosse. Jusqu'à Octobre 57.	1				DS 511-9c	Câblerie AV (montage interrupteur de plafonnier sur porte AV gauche). Septembre 58-Juillet 59.	1
DS 511-17	Câble de borne batterie relais à démarreur, long. 830 mm, cote prise à l'entr'axe des cosses. Jusqu'à Juillet 57. N.F.P.	1	DS 511-3	Câblerie AR. Jusqu'à Juillet 59.	1	DS 511-9f	Câblerie AV (montage à une bobine). Depuis Juillet 59.	1
			DS 511-3a	Câblerie AR (montage avec Câblerie AV pour une bobine). Depuis Juillet 59.	1	DS 511-19	Câblerie de bobines à allumeur. Jusqu'à Juillet 59.	1
						DM 511-63	Câblerie masse (phare et indicateur de direction AV). Depuis Juin 57.	1
						DF 511-19	Fil de bobine à rupteur, long. 450 mm. Depuis Juillet 59.	1

NUMÉRO	DÉSIGNATION	COEFF ¹	NUMÉRO	DÉSIGNATION	COEFF ²	NUMÉRO	DÉSIGNATION	COEFF ³
	Montage 12 volts PRESTIGE Juin 59-Août 61 TOUS TYPES (Sauf U.S.A.) Septembre 60-Août 61		DM 511-25	Câblerie de phare, avertisseur et indicateur de direction AV, côté gauche.	1	DS 511-6c	Câblerie de phare et indicateur de direction, côté droit. Jusque Septembre 60. N.F.P.	1
			DM 511-25a	Câblerie de phare et indicateur de direction AV, côté droit.	1	DS 511-9g	Câblerie AV. Jusque Septembre 60.	1
			DS 511-29	Câblerie auxiliaire gauche. PRESTIGE.	1	DM 511-6f	Câblerie de phare et indicateur de direction AV, côté gauche. Depuis Septembre 60.	1
			DS 511-29a	Câblerie auxiliaire droite. PRESTIGE.	1	DM 511-6g	Câblerie de phare et indicateur de direction AV, côté droit. Depuis Septembre 60.	1
DS 511-9h	Câblerie AV. PRESTIGE.	1	DM 511-63	Câblerie masse (phare et indicateur de direction AV).	2	DS 511-23a	Câblerie AV. Depuis Septembre 60.	1
DS 511-23	Câblerie AV.	1	DF 511-19	Fil de bougie à rupteur, long. 450 mm.	1	DM 511-63	Câblerie masse phare et indicateur de direction AV.	2
DS 511-23b	Câblerie AV (chauffage et dégivrage AR). PAYS FROIDS. Depuis Décembre 60.	1		Montage 12 volts U.S.A. Décembre 59-Août 61		DF 511-19	Fil de bobine à rupteur, long. 450 mm.	1
DS 511-23g	Câblerie AV. CABRIOLET.	1	DS 511-3c	Câblerie AR.	1			
DM 511-24m	Câblerie AR. CABRIOLET.	1	DS 511-6b	Câblerie de phare et indicateur de direction, côté gauche. Jusque Septembre 60.	1			
DS 511-24	Câblerie AR.	1						
DS 511-24a	Câblerie AR (chauffage et dégivrage AR). PAYS FROIDS.	1						

NUMÉRO	DÉSIGNATION	COEFF.	NUMÉRO	DÉSIGNATION	COEFF.	NUMÉRO	DÉSIGNATION	COEFF.
	TOUS TYPES (Sauf U.S.A.) Depuis Août 61		DM 511-25 a	Câblerie de phare et indicateur de direction AV, côté droit. Jusque Septembre 62.	1		U.S.A. Depuis Août 61	
			DS 511-25	Câblerie de phare, avertisseur, et indicateur de direction AV, côté gauche. Depuis Septembre 62.	1	DM 511-6f	Câblerie de phare et indicateur de direction AV, côté gauche. Jusque Septembre 62.	1
DS 511-23j	Câblerie AV. PRESTIGE.	1				DM 511-6g	Câblerie de phare et indicateur de direction AV, côté droit. Jusque Septembre 62.	1
DW 511-23	Câblerie AV (montage 4 fusibles). TOUS TYPES (sauf Prestige). PAYS FROIDS. Jusque Novembre 62.	1	DS 511-25a	Câblerie de phare et indicateur de direction AV, côté droit. Depuis Septembre 62.	1	DW 511-23	Câblerie AV, montage 4 fusibles. Jusque Novembre 62.	1
DS 511-44	Câblerie AV (montage 8 fusibles). PAYS FROIDS. Depuis Novembre 62.	1	DS 511-29b	Câblerie auxiliaire gauche. PRESTIGE.	1	DS 511-44	Câblerie AV, montage 8 fusibles. Depuis Novembre 62.	1
			DS 551-29c	Câblerie auxiliaire droite. PRESTIGE.	1	DW 511-24	Câblerie AR.	1
DM 511-24m	Câblerie AR. CABRIOLET.	1				DW 511-24a	Câblerie AR. PAYS FROIDS (chauffage et dégivrage AR).	1
DS 511-24g	Câblerie AR. PRESTIGE.	1	DM 511-63	Câblerie masse (phare et indicateur de direction AV). Jusque Septembre 62.	2	DS 511-25b	Câblerie de phare, avertisseurs et indicateur de direction AV, côté gauche. Depuis Septembre 62.	1
DW 511-24	Câblerie AR (sauf PRESTIGE).	1				DS 511-25c	Câblerie de phare et indicateur de direction AV, côté droit. Depuis Septembre 62.	1
DW 511-24a	Câblerie AR (chauffage et dégivrage AR). PAYS FROIDS.	1	DS 511-63a	Câble masse, phare et indicateur de direction AV. Depuis Septembre 62.	2	DS 511-63a	Câblerie masse phare et indicateur de direction AV.	2
DM 511-25	Câblerie de phare, avertisseur et indicateur de direction AV, côté gauche. Jusque Septembre 62.	1	DF 511-19	Fil de bougie à rupteur, long. 450 mm.	1	DF 511-19	Fil de bobine à rupteur, long. 450 mm.	1

NUMÉRO	DÉSIGNATION	COEFF ^a	NUMÉRO	DÉSIGNATION	COEFF ^a	NUMÉRO	DÉSIGNATION	COEFF ^a
	CLASSEMENT ALPHABÉTIQUE						TOUS TYPES	
	ÉQUIPEMENT ÉLECTRIQUE						Depuis Août 61	
							MONTAGE 4 FUSIBLES	
A 512-5b	Bague caoutchouc de 3,5×6,5×20 de fiche femelle de 4 mm (R. VI).	ALD	A 512-4a	Fiche mâle, diam. 4 mm de câblerie (R. VI).	ALD	DM 523-4	Fusibles 30 ampères (R. VI).	4
D 511-97	Bague fendue caoutchouc de 4×16×20 de passage de câblerie AV dans tablier côté droit.	1	D 511-76	Gouttière de protection de câblerie AV. Jusque Juillet 59.	1	DM 523-99	Semelle caoutchouc de 80×68×2 de support fusible (R. VI).	1
D 511-98	Bague fendue caoutchouc de 12,5×50×20 de passage de câblerie AV, dans tablier, côté gauche.	1	D 512-7a	Prise de courant sur planche de bord (R. VI). Jusque Août 61.	1	DW 523-6	Support fusible 80×68×28 (R. VI).	1
DS 511-95	Bague caoutchouc de 3×19×45 de passage de fil de feu indicateur AR dans la caisse.	2	722.429	Rondelle de borne de batterie (R. III).	2	2.610-S	Vis TFB de 3,5×15 de fixat. du support (R. VI).	2
722.458	Barrette 1 borne (R. III).	1		FUSIBLE 12 VOLTS Montage Prestige et U.S.A. Jusque Août 61				
722.592	Collier positif Axo de batterie avec vis (R. VI).	1	DM 523-4	Fusible 30 ampères (R. VI).	2			
722.593	Collier négatif Axo de batterie avec vis (R. VI).	1	DS 523-99	Semelle caoutchouc entre support fusible (R. VI).	1			
711.472	Cosse de 8,5 mm pour câble de batterie (R. III).	4	DM 523-6b	Support de fusible (R. VI).	1		MONTAGE 8 FUSIBLES	
710.022	Ecrou spécial de 5×75 de borne en ébonite (R. VI).	1	DS 523-98	Support intermédiaire de support fusible.	1		Depuis Novembre 62	
A 512-3	Fiche femelle, diam. 2,5 mm de câblerie sur bobine.	4		TOUS TYPES (Sauf U.S.A.) Septembre 60-Août 61		DM 523-4	Fusible 30 ampères (R. VI).	8
A 512-3b	Fiche femelle, diam. 4 mm de câblerie (R. VI).	ALD	DM 523-4	Fusible 30 ampères (R. VI).	4	DM 523-99a	Semelle caoutchouc de 98×80×2 de support à 6 fusibles (R. VI).	1
			DM 523-99	Semelle caoutchouc de 80×60×2 de support fusible (R. VI).	1	DS 523-99	Semelle caoutchouc de 80×38×2 support à 2 fusibles (R. VI).	1
			DM 523-6	Support fusible 80×68×28 (R. VI).	1	DM 523-6a	Support de 98×80×28 à 6 fusibles (R. VI).	1
						DM 523-6b	Support de 80×38×28 à 2 fusibles (R. VI).	1

NUMÉRO	DÉSIGNATION	COEFF ¹	NUMÉRO	DÉSIGNATION	COEFF ¹	NUMÉRO	DÉSIGNATION	COEFF ¹
	AVERTISSEURS MONTAGE A DROITE ET A GAUCHE Jusque Juin 57		DM 571-3a	Avertisseur de ville 12 volts Ferson (R. VI). PRESTIGE. Depuis Juin 59. U.S.A. Depuis Décembre 59. Tous types. Depuis Septembre 60.	1		MONTAGE A DROITE ET A GAUCHE Depuis Septembre 62	
D 571-1	<i>Avertisseur de ville (R. VI) N.F.P.</i>	1	DM 571-4	Avertisseur de route 12 volts Ferson (R. VI). PRESTIGE. Depuis Juin 59. U.S.A. Depuis Décembre 59. Tous types. Depuis Septembre 60.	1	DM 571-3a	Avertisseur de ville 12 volts Ferson, côté gauche (R. VI).	1
D 571-2	<i>Avertisseur de route (R. VI) N.F.P.</i>	1				DM 571-4	Avertisseur de route 12 volts, Ferson, droit et gauche (R. VI).	2
D 571-99	Support d'avertisseur de route, côté gauche.	1	2.503-S	Écrou H de 7×100 de la vis de fixat. des lames sur support (R. III).	1	2.503-S	Écrou H de 7×100 de fixat. des lames sur support (R. III).	2
D 571-99a	Support d'avertisseur de ville, côté droit.	1	DM 571-98	Lame support d'avertisseur de route.	2	DM 571-98	Lame support d'avertisseur de route.	4
482-S	Vis TH de 7×12,5 de fixat. des supports (R. III).	4	DM 571-99	Support d'avertisseur de ville et route.	1	DS 571-97	Support d'avertisseur de ville.	1
	MONTAGE A GAUCHE Juin 57-Septembre 62		483-S	Vis TH de 7×15 de fixat. des lames sur supports (R. III).	1	DS 571-99	Support d'avertisseur de route.	2
DM 571-1d	Avertisseur de ville 6 volts Ferson (R. VI). Jusque Septembre 60.	1	485-S-30	Vis TH de 7×20 de fixat. du support sur caisse (R. III).	2	483-S	Vis TH de 7×15 de fixat. des lames sur support (R. III).	2
DM 571-2	Avertisseur de route 6 volts Ferson (R. VI). Jusque Septembre 60.	1						

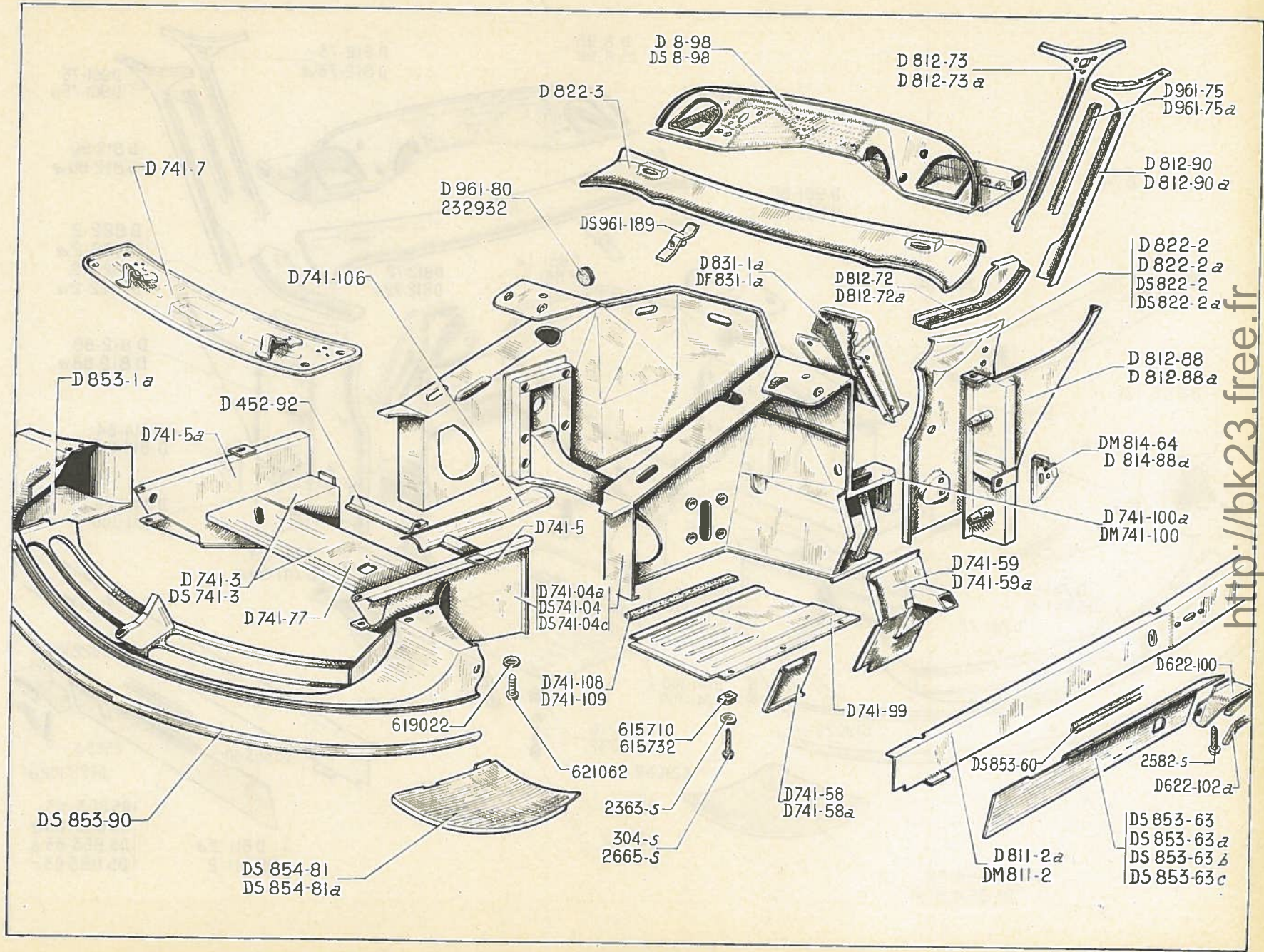
NUMÉRO	DÉSIGNATION	COEFF ^a	NUMÉRO	DÉSIGNATION	COEFF ^a	NUMÉRO	DÉSIGNATION	COEFF ^a
	CLASSEMENT ALPHABÉTIQUE							
	POSTE DE RADIO Depuis Septembre 61							
619.809	Agrafe de maintien du fil de haut-parleur (R. VI).	4	615.747	Ecrou clips de vis de fixat. de haut-parleur (R. VI).	4	DW 653-56	Joint (carton) d'insonorisation entre grille et encadrement de haut-parleur (R. VI).	1
DW 653-01	Antenne Ara (R. VI).	1	2.269-S	Ecrou H de 4×75 des vis de fixat. du haut-parleur (R. III).	4	DW 653-0a	Poste de radio seul (R. VI).	1
DW 653-69	Cache-antenne (R. VI).	1	DW 653-47	Encadrement de grille de haut-parleur.	1	DW 653-57	Protecteur (coton) de haut-parleur.	1
DW 653-1	Condensateur antiparasites Ara sur bobine et régulateur de dynamo (R. VI).	2	DW 653-05	Ensemble de poste de radio comprenant : antenne, haut-parleur et fixat. (R. VI).	1	DW 653-59	Protecteur (lisse) (profilé) de descente du coaxial d'antenne sur pied AV (R. VI). Jusque Janvier 63.	1
2.320-S	Ecrou H de 5×75 de serrage du condensateur sur bobine (R. III).	1	DW 653-58	Entretoise de 6×15 des vis de fixat. du haut-parleur (R. VI).	4	DW 653-59a	Protecteur strié (profilé) de descente du coaxial sur pied AV (R. VI). Depuis Janvier 63.	1
			DW 653-60	Fil de haut-parleur (R. VI).	1	2.262-S	Rondelle de 4,25×10 des vis de fixat. du haut-parleur (R. III).	4
			DW 653-55	Grille de protection de haut-parleur (R. VI).	1	2.281-S	Vis TFB de 4×25 de fixat. du haut-parleur (R. VI).	4
			DW 653-10	Haut-parleur Audax (R. VI).	1	2.756-S	Vis TR de 3,5×9,5 de fixat. de fil de masse du poste (R. VI).	1

NUMÉRO	DÉSIGNATION	COEFF ^a	NUMÉRO	DÉSIGNATION	COEFF ^b	NUMÉRO	DÉSIGNATION	COEFF ^c
	CLASSEMENT ALPHABÉTIQUE							
	ACCESSOIRES DE ROUES							
DS 622-7	Béquille de changement de roue. Depuis Février 56.	1	392.630	Masse d'équilibrage de roue, long. 35 mm (R. VI). Jusque Janvier 62.	ALD	DS 621-1	Clé de bougie (R. VI).	1
DS 854-78	Butée caoutchouc de 32×16×2,5 d'insonorisation d'enjoliveur de roue. Février 56-Février 57.	12	392.631	Masse d'équilibrage de roue, long. 55 mm (R. VI). Jusque Janvier 62.	ALD	621.951	Clé à œil de 12×14 (R. VI).	1
DS 854-72	Butée caoutchouc d'insonorisation d'enjoliveur de roue, diam. 5 mm, long. 40 mm. Depuis Février 57.	24	392.632	Ressort de masse d'équilibrage de roue (R. VI). Jusque Janvier 62.	ALD	650.139	Clé fermée de 12 pans (R. VI).	1
DS 622-55	Clé de béquille avec démonte- enjoliveur de roue.	1	DS 854-90a	Ressort de fixat. d'enjoliveur de roue. — Jusque Février 57. — Depuis Février 57.	16 12	650.147	Clé plate de 8×10 (R. VI).	1
DS 623-0	Cric (R. VI). CABRIOLET.	1	D 622-4	Sangle de fixat. de roue de secours. Jusque Septembre 62.	1	650.148	Clé plate de 12×14 (R. VI). R. p. 621-951.	1
DS 621-3	Démonte-enjoliveur de roue. Jusque Novembre 57.	1	DS 622-4	Sangle de fixat. de roue de secours. Depuis Septembre 62.	1	650.232	Clé plate de 7×9 (R. VI).	1
D 622-106	Disque sur clé de béquille (R. VI).	1	D 622-6	Sangle fixe de fixat. de roue de secours.	1	D 251-1	Manivelle de dégom- mage.	1
DS 854-3c	Enjoliveur de roue, monté avec 6 butées d'insonorisation. Rem- place modèle précédent.	4	DS 622-99	Support AR de roue de secours avec pattes d'accrochage de rallonge et de manivelle de dégom- mage. Jusque Septembre 62.	1	648.522	Pince universelle (R. VI).	1
DS 416-80a	Masse d'équilibrage de roue, poids 20 grammes (R. VI).	ALD	DS 622-97c	Support AR de roue de secours. Depuis Septembre 62.	1	D 251-4a	Rallonge de manivelle de dégom- mage, diam. 25 mm, long. 595 mm. Jusque Juin 57. BERLINE. R. p. DS 251-4c; d.e.o. : 1-DS 251-101.	1
DS 416-80b	Masse d'équilibrage de roue, poids 30 grammes (R. VI). Depuis Janvier 62.	ALD	483-S	Vis TH de 7×15 de fixat. du sup- port de roue de secours (R. III).	2	DS 251-4a	Rallonge de manivelle, diam. 25 mm, long. totale 615 mm. Juin 57-Septembre 62. BERLINE. R. p. DS 251-4c; d.e.o. : 1-DS 251-101.	1
DS 416-80c	Masse d'équilibrage de roue, poids 40 grammes (R. VI). Depuis Janvier 62.	ALD				DS 251-4b	Rallonge de manivelle. CABRIOLET. Jusque Septembre 62. R. p. DS 251-4e; d.e.o. : 1-DS 251-101.	1
DS 416-80e	Masse d'équilibrage de roue, poids 60 grammes (R. VI). Depuis Janvier 62.	ALD				DS 251-4c	Rallonge de manivelle de dégom- mage. Septembre 62-Octobre 63. BERLINE.	1
				OUTILLAGE		DS 251-4d	Rallonge de manivelle de dégom- mage. Septembre 62-Octobre 63. CABRIOLET. R. p. DS 251-4e.	1
			DS 251-2	Axe de dégom- mage avec goupille. Juin 57-Mars 62.	1	DS 251-4e	Rallonge de manivelle de dégom- mage. Depuis Octobre 63.	1
			DS 251-2a	Axe de dégom- mage avec goupille. Depuis Mars 62.	1	D 251-79	Ressort de fixat. supér. de mani- velle de dégom- mage. Jusque Juin 57.	1
			DS 625-96a	Bande de maintien du bidon d'huile. Jusque Septembre 62.	1	D 251-81	Ressort de maintien de rallonge de manivelle de dégom- mage. Jusque Juin 57.	1
						DS 251-101	Support de manivelle de dégom- mage. Depuis Septembre 62.	1
						650.137	Tournevis (R. VI).	1

NUMÉRO	CARACTÉRISTIQUES	TYPE	OBSERVATIONS
	NOTA : Les carrosseries sont fournies, sans portes latérales, ni porte de coffre, ni capot, ni pavillon, ni ailes AV et AR.		
D 8-05b	Carrosserie, 2 trous pour accus de frein sur le longeron, côté gauche, trous d'aération et chauffage, larg. 165 mm. D. à G. Remplace modèles précédents. Voir MR 4.278-10 et 4.292-10. Pour montage avant Octobre 59; d. e. o. : 2-DS 443-71, 2-DS 443-88, 2-DS 412-86.	BERLINE	Jusque Juillet 60.
DS 8-05b	Carrosserie, 1 trou pour accus de frein sur le longeron côté gauche, trous d'aération et chauffage larg. 165 mm, niche moteur avec tôle de logement de damper. D. à G.	BERLINE	Juillet 60-Août 61.
DS 8-05f	Carrosserie, 1 trou pour accus de frein sur le longeron côté gauche, trous d'aération et chauffage larg. 101 mm, niche moteur avec tôle de logement de damper. D. à G.	BERLINE	Août 61-Septembre 62.
DS 8-05h	Carrosserie, 1 trou pour accus de frein sur le longeron côté gauche, trous d'aération et chauffage larg. 101 mm, niche moteur avec tôle de logement de damper. D. à G.	CABRIOLET	Août 61-Septembre 62.
DS 8-05i	Carrosserie, fixat. du pot d'échappement sous les sièges AV, trou de passage de direction 225 mm. D. à G.	BERLINE	Depuis Septembre 62.
DS 8-05j	Carrosserie, fixat. du pot d'échappement sous les sièges AV, trou de passage de direction 225 mm. D. à G.	CABRIOLET	Depuis Septembre 62.
DS 8-05k	Carrosserie, fixat. du pot d'échappement sous les sièges AV et support de commande de vitesses sur longeron droit. T.T. D. à D.	BERLINE	
DW 8-05a	Carrosserie, fixat. du pot d'échappement sous les sièges AV et support de commande de vitesses sur longeron gauche, trou de passage de direction 180 mm (Cde mécanique). D. à G.	BERLINE	

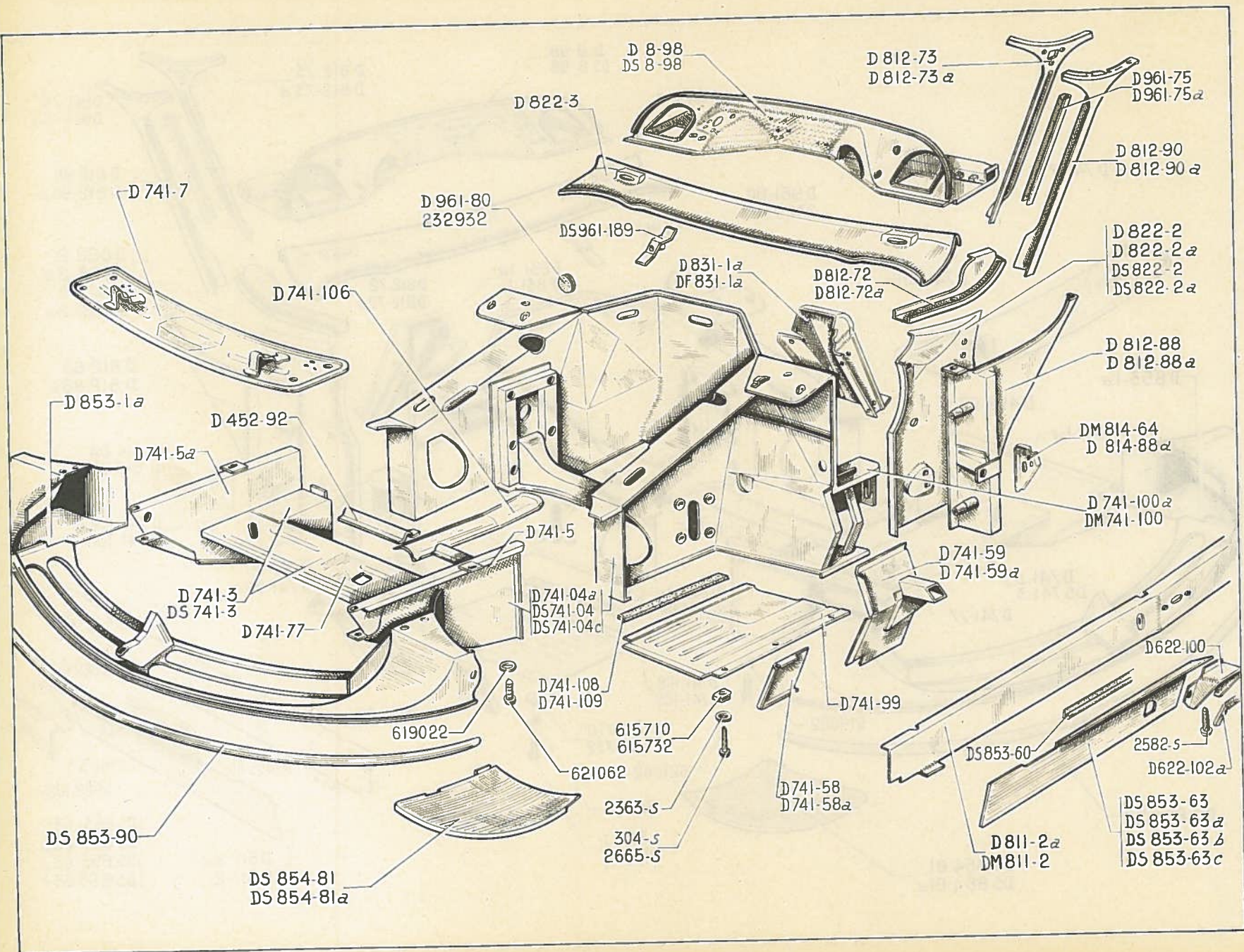
308 — ÉLÉMENTS DE CARROSSERIE (PARTIE AV)

NUMÉRO	DÉSIGNATION	COEFF ¹	NUMÉRO	DÉSIGNATION	COEFF ¹	NUMÉRO	DÉSIGNATION	COEFF ¹
	Jusque Septembre 62		DS 741-3	Unit AV de caisson (de partie AV) un trou pour accus de frein sur longeron, côté gauche. Depuis Juillet 60.	1	D 741-109	Feutre d'insonorisation de 435×15×4 de fermeture de la partie AV d'Unit AV. Jusque Juillet 60.	4
D 8-98	Tablier supérieur avec tablette d'auvent et traverse, trou de passage d'aération, larg. 165 mm. Jusque Août 61.	1	D 741-5	Longeron AV d'unit AV, côté gauche.	1	D 811-2a	Brancard de bas de caisse, côté droit.	1
DS 8-98	Tablier supér. avec tablette d'auvent et traverse, trou de passage d'aération, larg. 101 mm. Depuis Août 61.	1	D 741-5a	Longeron AV d'unit AV, côté droit.	1	DM 811-2	Brancard de bas de caisse, côté gauche.	1
D 452-92	Traverse support des conduits de refroidissement de frein.	2	D 741-7	Traverse AV de roue de secours.	1	D 812-72	Tôle de fermeture supérieure de pied AV, côté gauche.	1
D 622-100	Tôle de protection de caoutchouc d'étanchéité de passage de cric.	2	D 741-58	Tôle de fermeture d'Unit AV et brancard de caisse AV, côté gauche.	1	D 812-72a	Tôle de fermeture supérieure de pied AV, côté droit.	1
D 622-102a	Garniture de tôle de finition, long. 60 mm (R. VI).	2	D 741-58a	Tôle de fermeture d'Unit AV et brancard de caisse AV, côté droit.	1	D 812-73	Tôle de fermeture intér. de pied AV (partie supér. de caisse), côté gauche.	1
D 741-04a	Unit AV de caisson, entretoise AR infér. de montant, diam. 14 mm de l'emmanchement de l'axe, long. lisse 28 mm, 2 trous pour accus de frein, sur le longeron, côté gauche. Jusque Octobre 59. R.p. DS 741-04; d.e.o.: 2-DS 412-86, 2-DS 443-71, 2-DS 443-88 (Voir MR 4.278-10 et 4.292-10).	1	D 741-59	Tôle de fermeture latérale de longeronnet AV, côté gauche.	1	D 812-73a	Tôle de fermeture intér. de pied AV (partie supér. de caisse), côté droit.	1
DS 741-04	Unit AV de caisson, entretoise AR infér. de montant, diam. 14 mm de l'emmanchement de l'axe, long. lisse 22 mm, 2 trous pour accus de frein sur le longeron, côté gauche. Octobre 59-Juillet 60.	1	D 741-59a	Tôle de fermeture latérale de longeronnet AV, côté droit.	1	D 812-88	Pied AV (partie infér. de caisse), côté gauche.	1
DS 741-04c	Unit AV de caisson niche moteur, avec tôle de logement de damper, un trou pour accus de frein sur le longeron, côté gauche. Depuis Juillet 60.	1	D 741-77	Traverse AV d'unit AV avec étriers.	1	D 812-88a	Pied AV (partie infér. de caisse), côté droit.	1
D 741-3	Unit AV de caisson (de partie AV). 2 trous pour accus de frein, sur longeron, côté gauche. Jusque Juillet 60.	1	D 741-99	Tôle nue de fermeture de la partie AV d'Unit AV.	2	D 812-90	Pied AV (partie supér. de caisse), côté gauche.	1
			D 741-100a	Longeronnet avec renfort, côté droit.	1	D 812-90a	Pied AV (partie supér. de caisse), côté droit.	1
			DM 741-100	Longeronnet avec renfort, côté gauche.	1	DM 814-64	Gousset infér. de pied AV avec trou de passage canalisation électrique, côté gauche.	1
			D 741-106	Tôle liaison entre traverse AV et traverse milieu d'Unit AV.	1	D 814-88a	Gousset infér. de pied AV, côté droit.	1
			D 741-108	Feutre d'insonorisation de 240×15×4 de fermeture de la partie AV d'Unit AV. Jusque Juillet 60. Depuis Juillet 60.	2 4			



http://bk23.free.fr

310 — ÉLÉMENTS DE CARROSSERIE (PARTIE AV)

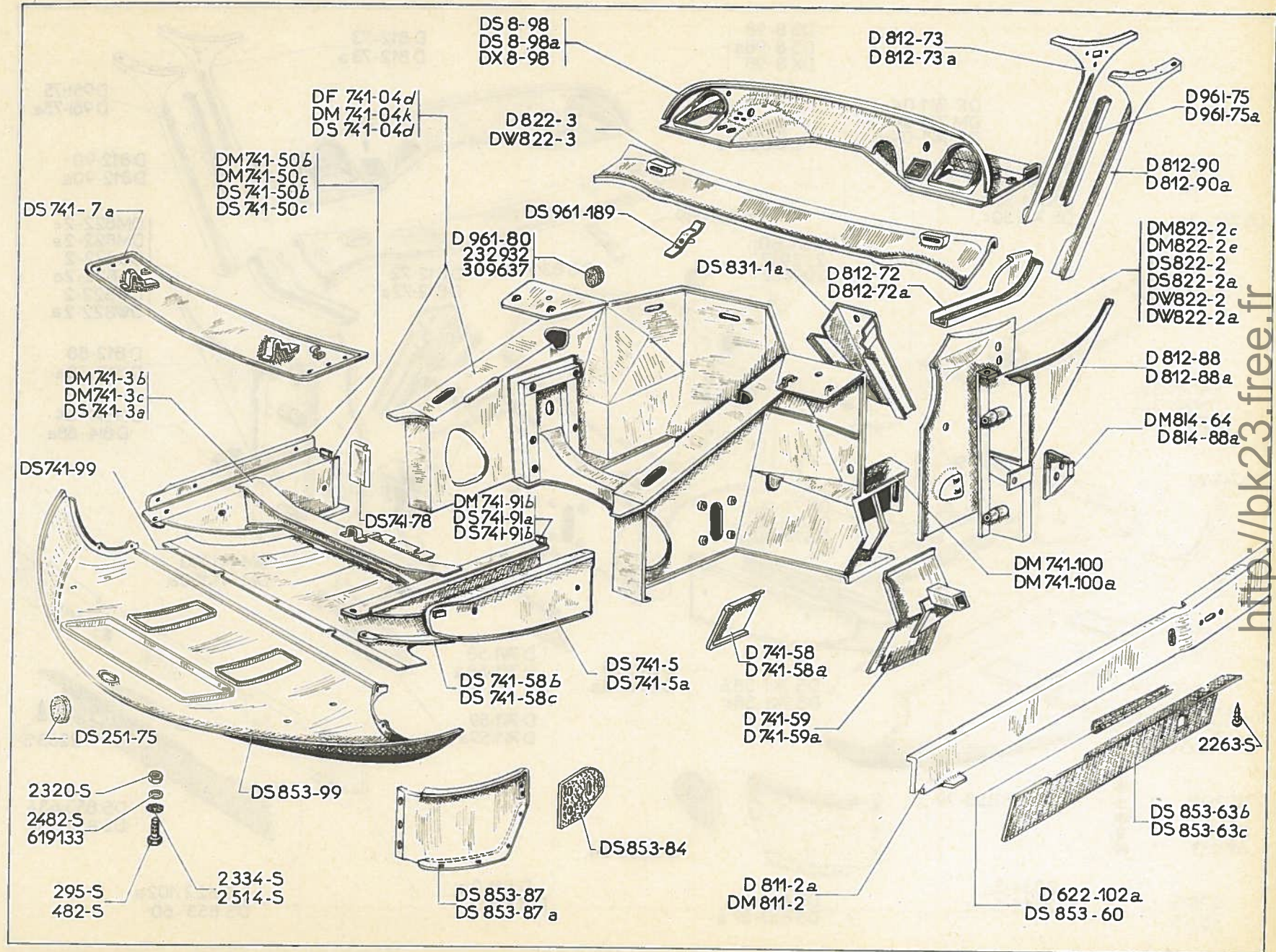


ÉLÉMENTS DE CARROSSERIE (PARTIE AV) (suite) — 311

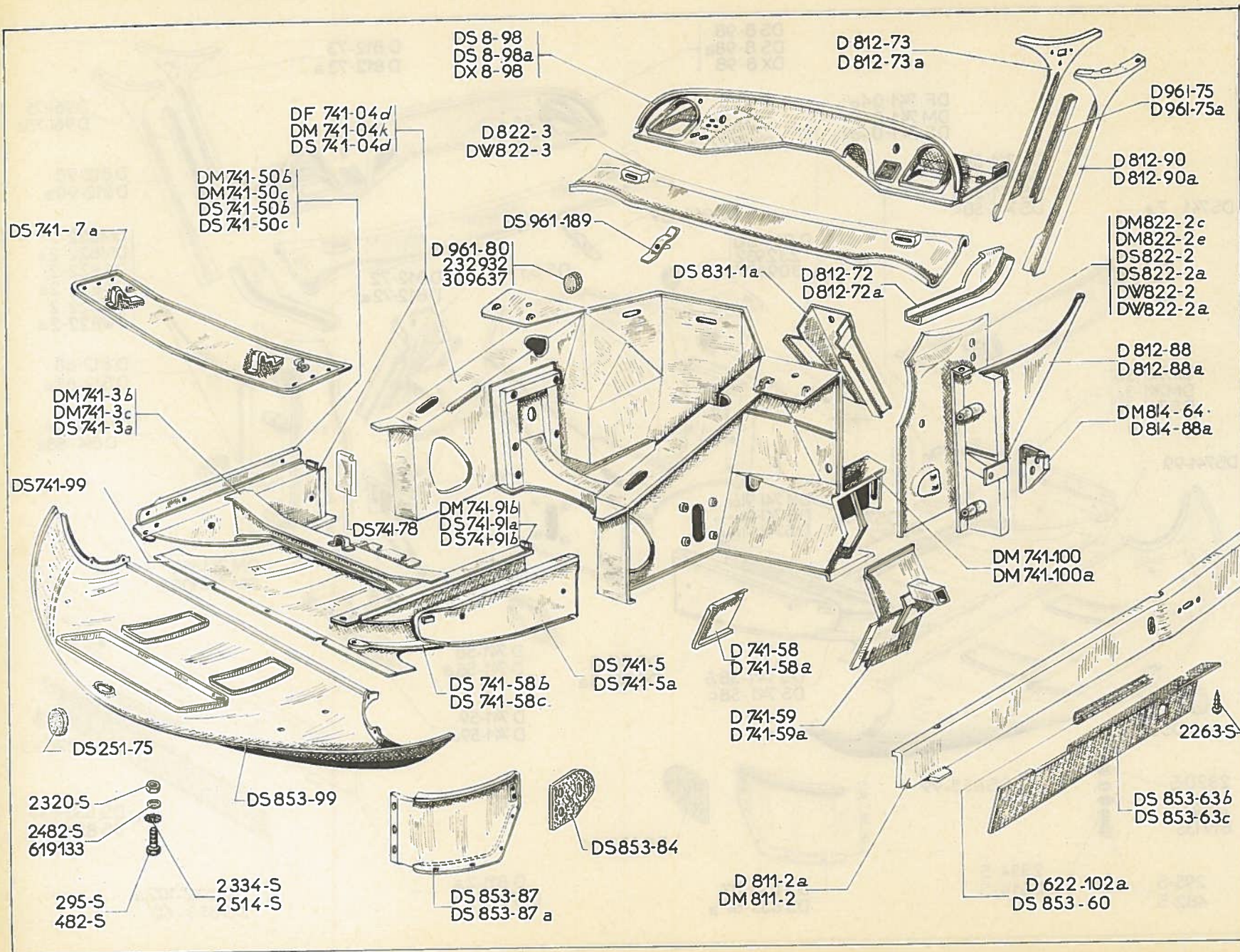
NUMÉRO	DÉSIGNATION	COEFF.	NUMÉRO	DÉSIGNATION	COEFF.	NUMÉRO	DÉSIGNATION	COEFF.
D 822-2	Tôle latérale d'auvent avec patte fixat. de planche de bord, côté gauche (remplace modèle précédent, voir MR 4.292). Jusque Août 61.	1	DS 853-63a	Tôle de finition de partie AV sous brancard de bas de caisse, côté droit. Jusque Septembre 60.	1	304-S	Vis TH de 6×16 de fixat. des tôles de fermeture de partie AV (R. III). Depuis Mars 61.	12
D 822-2a	Tôle latérale d'auvent avec patte de fixat. de planche de bord, côté droit. Jusque Août 61. R.p. DS 822-2a.	1	DS 853-63b	Tôle de finition de partie AV sous brancard de bas de caisse, (pointes de diamant), côté gauche. Depuis Septembre 60.	1	2.363-S	Rondelle plate de 6,5×14 des vis de fixat. des tôles de fermeture de la partie AV d'Unit AV (R. III).	12
DS 822-2	Tôle latérale d'auvent avec écrous soudés à la partie supér., côté gauche. Depuis Août 61.	1	DS 853-63c	Tôle de finition de partie AV sous brancard de bas de caisse, (pointes de diamant) côté droit. Depuis Septembre 60.	1	2.582-S	Vis Parker de 3,5×15 de fixat. de tôle de finition sous brancard de caisse (R. VI).	12
DS 822-2a	Tôle latérale d'auvent avec écrou soudés à la partie supér., côté droit. Depuis Août 61.	1	DS 853-90	Recouvrement de bord AV de tôle d'habillage de partie AV de caisson.	1	2.665-S	Vis Parker de 5×16 de fixat. des tôles de fermeture de la partie AV d'Unit AV (R. VI). Jusque Mars 61.	12
D 822-3	Tôle de dôme d'auvent.	1	DS 854-81	Applique de finition sur tôle d'habillage d'Unit AV de caisson, côté gauche. Jusque Mai 57.	1	232.932	Œillet obturateur d'étanchéité de caisse (R. IV).	4
D 831-1a	Plancher nu de pédale, sans équerre de fixat. de manoccontact. Jusque Juillet 61.	1	DS 854-81a	Applique de finition sur tôle d'habillage d'Unit AV de caisson, côté droit. Jusque Mai 57.	1	615.710	Écrou clips pour vis de 4,85 de fixat. des tôles de fermeture de la partie AV d'Unit AV (R. VI). Jusque Mars 61.	12
DF 831-1a	Plancher de pédale (nu). Depuis Juillet 61.	1	D 961-75	Encadrement latéral de pare-brise, côté gauche.	1	615.732	Écrou clip de fixat. des tôles de fermeture de partie AV (R. VI). Depuis Mars 61.	12
D 853-1a	Tôle nue d'habillage de partie AV de caisson.	1	D 961-75a	Encadrement latéral de pare-brise, côté droit.	1	619.022	Rondelle de 5×14×1 de vis de fixat. de recouvrement et tôle d'habillage (R. III).	30
DS 853-60	Caoutchouc entre doublure et tôle de finition, long. 80 mm.	12	D 961-80	Bouchon rond de 42 mm d'étanchéité de caisse.	2	621.062	Vis TH de 5×14 de fixat. de recouvrement et tôle d'habillage (R. III).	30
DS 853-63	Tôle de finition de partie AV sous brancard de bas de caisse, côté gauche. Jusque Septembre 60.	1	DS 961-189	Renfort central d'encadrement de pare-brise sur dôme d'auvent.	1			

312 — ÉLÉMENTS DE CARROSSERIE (PARTIE AV)

NUMÉRO	DÉSIGNATION	COEFF ¹	NUMÉRO	DÉSIGNATION	COEFF ¹	NUMÉRO	DÉSIGNATION	COEFF ¹
	Depuis Septembre 62							
DS 8-98	Tablier supér. avec tablette d'auvent et traverse, trou de passage d'aération, larg. 101 mm. D. à G.	1	DM 741-3c	Unit AV de caisson (de partie AV) avec traverse intermédiaire et support de palier de commande de vitesses sur longeron, côté droit. T.T. D. à D.	1	D 741-58a	Tôle de fermeture d'unit AV et brancard de caisse AV, côté droit	1
			DS 741-3a	Unit AV de caisse (partie AV) avec traverse intermédiaire. D. à G.	1	DS 741-58b	Tôle de fermeture de brancard de longeron, côté gauche.	1
DS 8-98a	Tablier super, avec tablette d'auvent et traverse. T.T. D. à D.	1	DS 741-5	Longeron AV d'unit AV, côté gauche.	1	DS 741-58c	Tôle de fermeture de brancard de longeron, côté droit.	1
			DS 741-5a	Longeron AV d'unit AV, côté droit.	1	D 741-59	Tôle de fermeture latérale de longeronnet AV, côté gauche.	1
DX 8-98	Tablier supér., avec tablette d'auvent et traverse, 2 vis soudées sur partie centrale, trou de passage d'aération, larg. 101 mm, trou de passage de direction 180 mm, trou 28 mm sur côté gauche (Cde mécanique). D. à G.	1	DS 741-7a	Traverse AV de roue de secours avec support de manivelle.	1	D 741-59a	Tôle de fermeture latérale de longeronnet AV, côté droit.	1
			DM 741-50b	Extension AV comprenant : longeron AV, tôle de fermeture de brancard, entretoise d'unit AV, brancard d'unit AV, support de palier de commande de vitesses sur longeron, côté gauche. (Cde mécanique). D. à G.	1	DS 741-78	Entretoise d'unit AV entre longeron et brancard.	2
DS 251-75	Obturbateur de manivelle sur tôle d'habillage (R. VI).	1	DM 741-50c	Extension AV comprenant : longeron AV, tôle de fermeture de brancard, entretoise d'unit AV, brancard d'unit AV, support de palier de commande de vitesses sur longeron côté droit. D. à D.	1	DM 741-91d	Brancard d'unit AV avec support de commande de vitesses, côté droit. D. à D.	1
D 622-102a	Garniture de tôle de finition, long 60 mm (R. VI).	2	DS 741-50b	Extension AV comprenant : longeron AV, tôle de fermeture de brancard, entretoise d'unit AV, brancard d'unit AV, côté gauche. D. à G. (Cde mécanique). DS - D. à D.	1	DS 741-91a	Brancard d'unit AV, côté gauche.	1
DF 741-04d	Unit AV de caisson, avec traverse intermédiaire, support de palier de commande de vitesses sur longeron gauche (Cde mécanique). D. à G.	1	DS 741-50c	Extension AV comprenant : longeron AV, tôle de fermeture de brancard, entretoise d'unit AV, brancard d'unit AV, côté droit. D. à G.	1	DS 741-91b	Brancard d'unit AV, côté droit. D. à G.	1
DM 741-04k	Unit AV de caisson, avec traverse intermédiaire, support de palier de commande de vitesses sur longeron droit. T.T. D. à D.	1	DS 741-50c	Extension AV comprenant : longeron AV, tôle de fermeture de brancard, entretoise d'unit AV, brancard d'unit AV, côté droit. D. à G.	1	DS 741-99	Tôle de fermeture d'unit AV.	1
DS 741-04d	Unit AV de caisson avec traverse intermédiaire. D. à G.	1	DS 741-50c	Extension AV comprenant : longeron AV, tôle de fermeture de brancard, entretoise d'unit AV, brancard d'unit AV, côté droit. D. à G.	1	DM 741-100	Longeronnet avec renfort, côté gauche.	1
DM 741-3b	Unit AV de caisson (de partie AV) avec traverse intermédiaire et support de palier de commande de vitesses sur longeron côté gauche. (Cde mécanique). D. à G.	1	D 741-58	Tôle de fermeture d'Unit AV et brancard de caisse AV, côté gauche.	1	DM 741-100a	Longeronnet avec entretoise et renfort, côté droit.	1
						D 811-2a	Brancard de bas de caisse, côté droit.	1
						DM 811-2	Brancard de bas de caisse, côté gauche.	1
						D 812-72	Tôle de fermeture supérieure de pied AV, côté gauche.	1



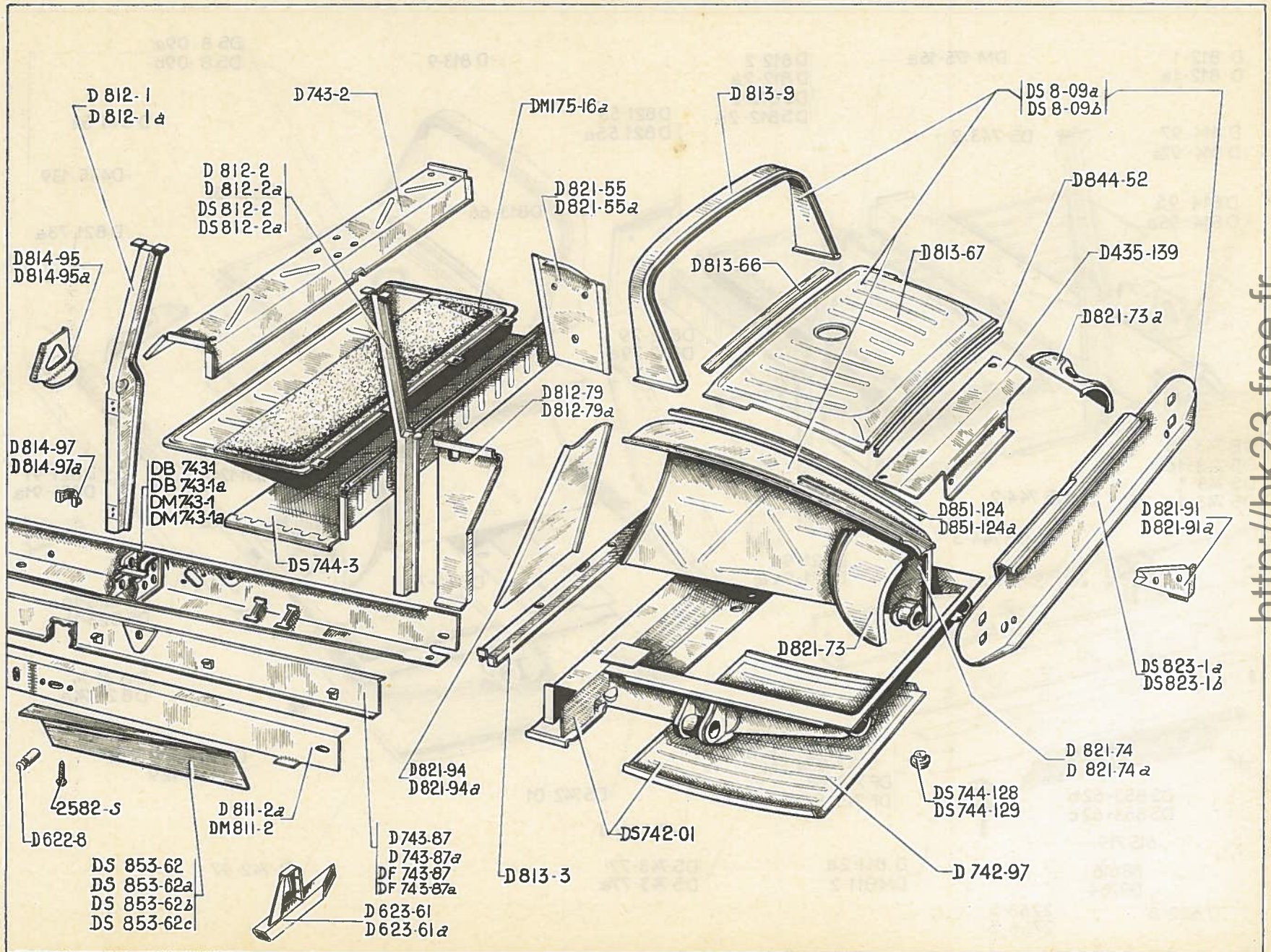
314 — ÉLÉMENTS DE CARROSSERIE (PARTIE AV)



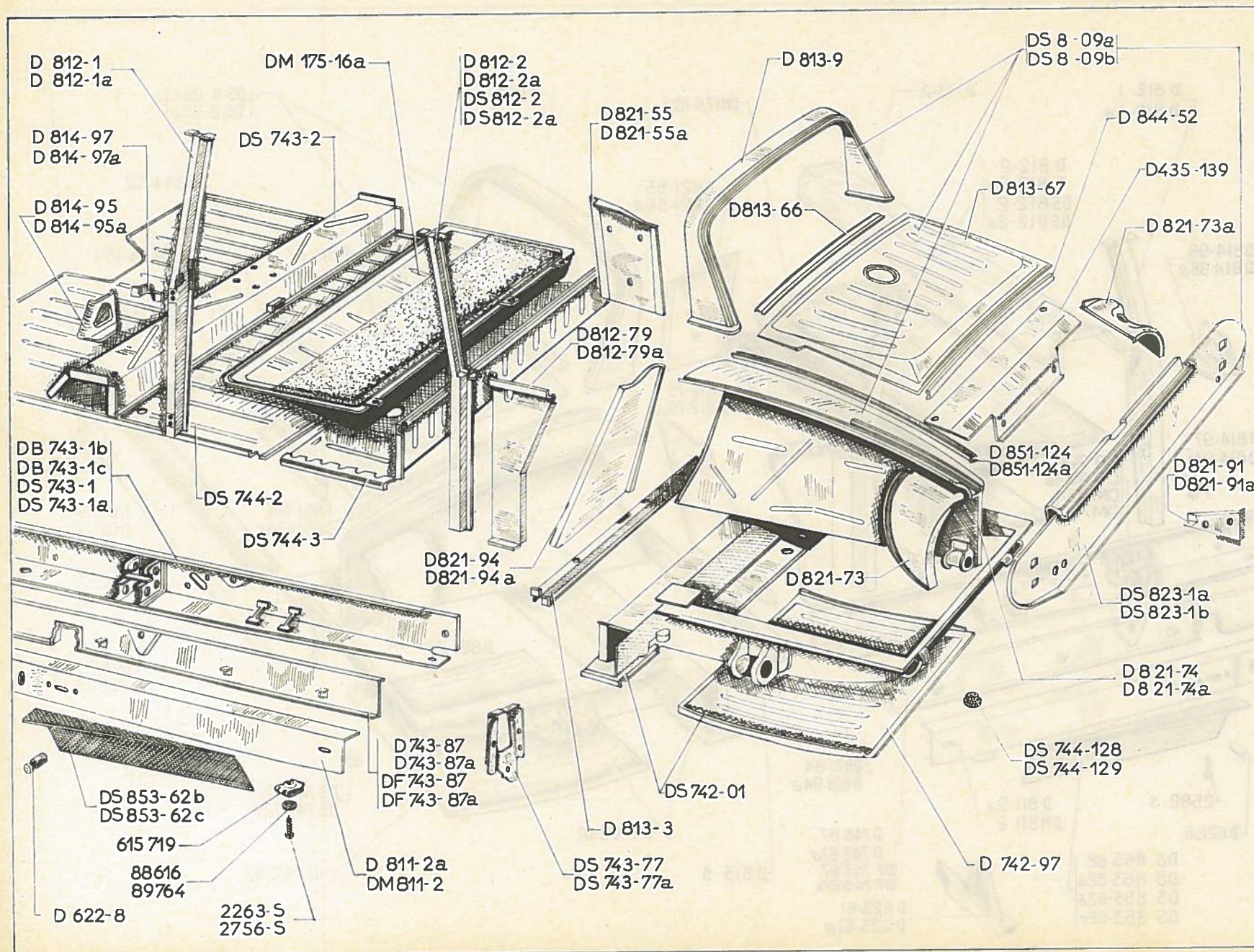
NUMÉRO	DÉSIGNATION	COEFF.	NUMÉRO	DÉSIGNATION	COEFF.	NUMÉRO	DÉSIGNATION	COEFF.
D 812-72a	Tôle de fermeture supérieure de pied AV, côté droit.	1	DW 822-2	Tôle latérale d'auvent avec écrous soudés à la partie supér., support de tirette de déverrouillage, long. 30 mm, côté gauche (Cde mécanique). D. à G.	1	D 961-75	Encadrement latéral de pare-brise, côté gauche.	1
D 812-73	Tôle de fermeture intér. de pied AV (partie supér. de caisse), côté gauche.	1				D 961-75a	Encadrement latéral de pare-brise, côté droit.	1
D 812-73a	Tôle de fermeture intér. de pied AV (partie supér. de caisse), côté droit.	1	DW 822-2a	Tôle latérale d'auvent avec écrous soudés à la partie supér., support de tirette de déverrouillage, long. 30 mm, côté droit (Cde mécanique). D. à G.	1	D 961-80	Bouchon rond de 42 mm d'étanchéité de caisse.	2
D 812-88	Pied AV (partie infér. de caisse), côté gauche.	1	D 822-3	Tôle de dôme d'auvent. D. à G.	1	DS 961-189	Renfort central d'encadrement de pare-brise sur dôme d'auvent.	1
D 812-88a	Pied AV (partie infér. de caisse), côté droit.	1	DW 822-3	Tôle de dôme d'auvent avec écrous soudés. D. à G. (Cde mécanique.) DS - D. à D.	1	295-S	Vis TH de 5×16 de fixat. de tôle de fermeture (R. III).	15
D 812-90	Pied AV (partie supér. de caisse), côté gauche.	1	DS 831-1a	Plancher de pédale (nu).	1	482-S	Vis TH de 7×125, de fixat. de traverse (R. III).	4
D 812-90a	Pied AV (partie supér. de caisse), côté droit.	1	DS 853-60	Caoutchouc entre doublure et tôle de finition, long. 80 mm.	12	2.263-S	Vis TR de 3,5×15,9 de fixat. de tôle de finition de brancard (R. VI).	38
DM 814-64	Gousset infér. de pied AV avec trou de passage canalisation électrique, côté gauche.	1	DS 853-63b	Tôle de finition de partie AV sous brancard de bas de caisse, (pointes de diamant), côté gauche.	1	2.320-S	Écrou H de 5×75 de fixat. de tôle de fermeture (R. III).	12
D 814-88a	Gousset infér. de pied AV, côté droit.	1	DS 853-63c	Tôle de finition de partie AV sous brancard de bas de caisse, (pointes de diamant) côté droit.	1	2.334-S	Rondelle crantée de 5,2×9,4 de tôle de fermeture (R. VI).	15
DM 822-2c	Tôle latérale d'auvent, côté droit. D. à D.	1	DS 853-84	Caoutchouc entre tôle de fermeture et pare-chocs AV.	2	2.482-S	Rondelle de 7,5×14 de fixat. de traverse (R. III).	4
DM 822-2e	Tôle latérale d'auvent, côté gauche. D. à D.	1	DS 853-87	Tôle de fermeture latérale de tôle d'habillage, côté gauche.	1	2.514-S	Rondelle de 7,3×12 de fixat. de traverse (R. VI).	4
DS 822-2	Tôle latérale d'auvent avec écrous soudés à la partie supér., support de tirette de déverrouillage, long. 40 mm, côté gauche. D. à G.	1	DS 853-87a	Tôle de fermeture latérale de tôle d'habillage, côté droit.	1	232.932	Éillet obturateur d'étanchéité de caisse (R. IV).	4
DS 822-2a	Tôle latérale d'auvent avec écrous soudés à la partie supér., support de tirette de déverrouillage, long. 40 mm, côté droit. D. à G.	1	DS 853-99	Tôle d'habillage de partie AV de caisson.	1	309.637	Obturateur caoutchouc des trous de fixat. de ceinture de sécurité (R. III).	6
						619.133	Rondelle de 5,25×15×1,5 de fixat. de tôle de fermeture (R. VI).	4

http://bk23.free.fr

NUMÉRO	DÉSIGNATION	COEFF.	NUMÉRO	DÉSIGNATION	COEFF.	NUMÉRO	DÉSIGNATION	COEFF.
	Jusque Septembre 62		DS 744-3	Planche à talon de réservoir d'essence.	1	D 821-73	Tôle de liaison AR, côté gauche.	1
DS 8-09a	Unit AR de caisse, sans support de béquille. CABRIOLET.	1	DS 744-128	Bouchon caoutchouc d'étanchéité de fond de coffre.	2	D 821-73a	Tôle de liaison AR, côté droit.	1
DS 8-09b	Unit AR de caisse, 2 trous de fixat. de 18×18 pour fixat. d'aile. BERLINE.	1	DS 744-129	Bouchon obturateur de plancher.	12	D 821-74	Passage de roue AR, côté gauche.	1
DM 175-16a	Trappe d'accès au réservoir.	1	D 811-2a	Brancard de bas de caisse, côté droit.	1	D 821-74a	Passage de roue AR, côté droit.	1
D 435-139	Tôle de protection de commande de correcteur AR.	1	DM 811-2	Brancard de bas de caisse, côté gauche.	1	D 821-91	Gousset de renfort de passage de roue AR, côté gauche.	1
D 622-8	Piton d'accrochage de béquille.	1	D 812-1	Pied milieu de caisse, côté gauche. BERLINE.	1	D 821-91a	Gousset de renfort de passage de roue AR, côté droit.	1
D 623-61	Gousset avec tube d'appui de cric AR, côté gauche.	1	D 812-1a	Pied milieu de caisse, côté droit. BERLINE.	1	D 821-94	Tôle de fermeture AV de passage de roue AR, côté gauche.	1
D 623-61a	Gousset avec tube d'appui de cric AR, côté droit.	1	D 812-2	Pied AR de caisse, côté gauche. BERLINE.	1	D 821-94a	Tôle de fermeture AV de passage de roue AR, côté droit.	1
D 742-01	Unit AR de caisson (partie AR). R.p. DS 742-01.	1	D 812-2a	Pied AR de caisse, côté droit. BERLINE.	1	DS 823-1a	Panneau AR sans sertissage de garniture. CABRIOLET.	1
D 742-97	Tôle de fond de coffre AR.	1	DS 812-2	Pied AR de caisse, côté gauche. CABRIOLET.	1	DS 823-1b	Panneau AR, 2 trous de 18×18 pour fixat. d'aile. BERLINE.	1
DB 743-1	Longeron d'unit milieu avec gousset, renfort épais. 1 mm, côté gauche. CABRIOLET.	1	DS 812-2a	Pied AR de caisse, côté droit. CABRIOLET.	1	D 844-52	Sertissage supér. de tôle de tablette de lunette AR, long. 1,180 m.	1
DB 743-1a	Longeron d'unit milieu avec gousset, renfort épais. 1 mm, côté droit. CABRIOLET.	1	D 812-79	Tôle de fermeture latérale infér. de pied AR, côté gauche.	1	D 851-124	Sertissage de garniture supér. d'aile AR sur passage de roue, long. 838 mm, côté gauche.	1
DM 743-1	Longeron d'unit milieu avec gousset, côté gauche.	1	D 812-79a	Tôle de fermeture latérale infér. de pied AR, côté droit.	1	D 851-124a	Sertissage de garniture supér. d'aile AR sur passage de roue, long. 670 mm, côté droit.	1
DM 743-1a	Longeron d'unit milieu avec gousset, côté droit.	1	D 813-3	Traverse infér. AR de caisse.	1	DS 853-62	Tôle de finition de partie AR sous brancard, côté gauche. Jusque Septembre 60.	1
D 743-2	Traverse sous siège, long. 1,260 m, larg. 416 mm.	1	D 813-9	Traverse supér. AR de caisse.	1	DS 853-62a	Tôle de finition de partie AR sous brancard, côté droit. Jusque Septembre 60.	1
D 743-87	Doubleure de longeron milieu, côté gauche. BERLINE.	1	D 813-66	Traverse de tablette AR de lunette AR.	1	DS 853-62b	Tôle de finition de partie AR sous brancard, côté gauche (pointes de diamant). Depuis Septembre 60.	1
D 743-87a	Doubleure de longeron milieu, côté droit. BERLINE.	1	D 813-67	Tôle nue de tablette de lunette AR.	1	DS 853-62c	Tôle de finition de partie AR, sous brancard, côté droit (pointes de diamant). Depuis Septembre 60.	1
DF 743-87	Doubleure avec renfort de longeron milieu, côté gauche. CABRIOLET.	1	D 814-95	Gousset de liaison AV gauche et AR droit de brancard.	2			
DF 743-87a	Doubleure avec renfort de longeron milieu, côté droit. CABRIOLET.	1	D 814-95a	Gousset de liaison AV droit et AR gauche de brancard.	2			
			D 814-97	Renfort infér. de pied, milieu côté gauche.	1			
			D 814-97a	Renfort infér. de pied, milieu côté droit.	1			
			D 821-55	Doubleure de panneau de custode, côté gauche.	1			
			D 821-55a	Doubleure de panneau de custode, côté droit.	1	2.582-S	Vis Parker de 3,5×15 de fixat. de tôle de finition (R. VI).	12

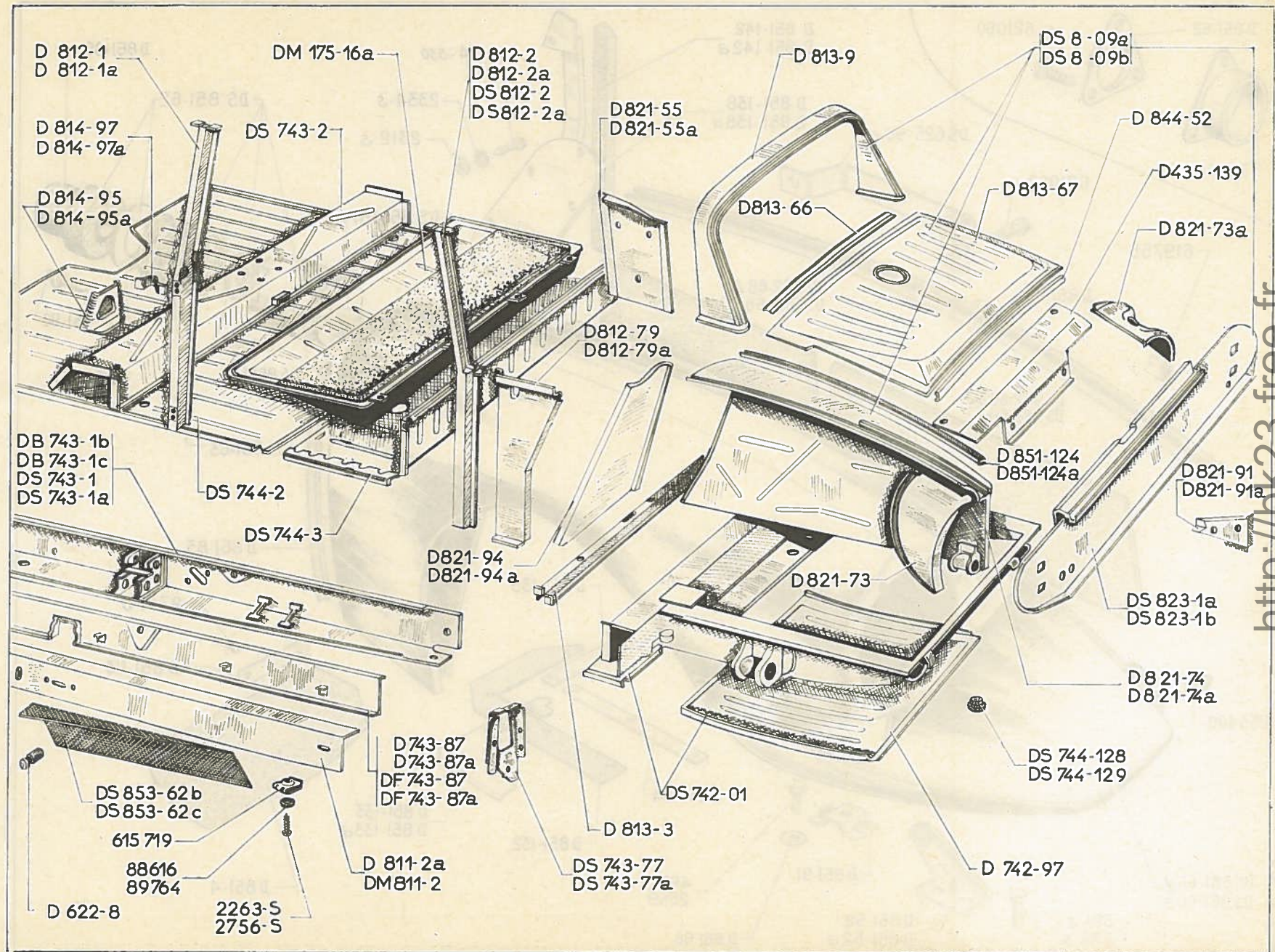


318 — ÉLÉMENTS DE CARROSSERIE (PARTIE AR)

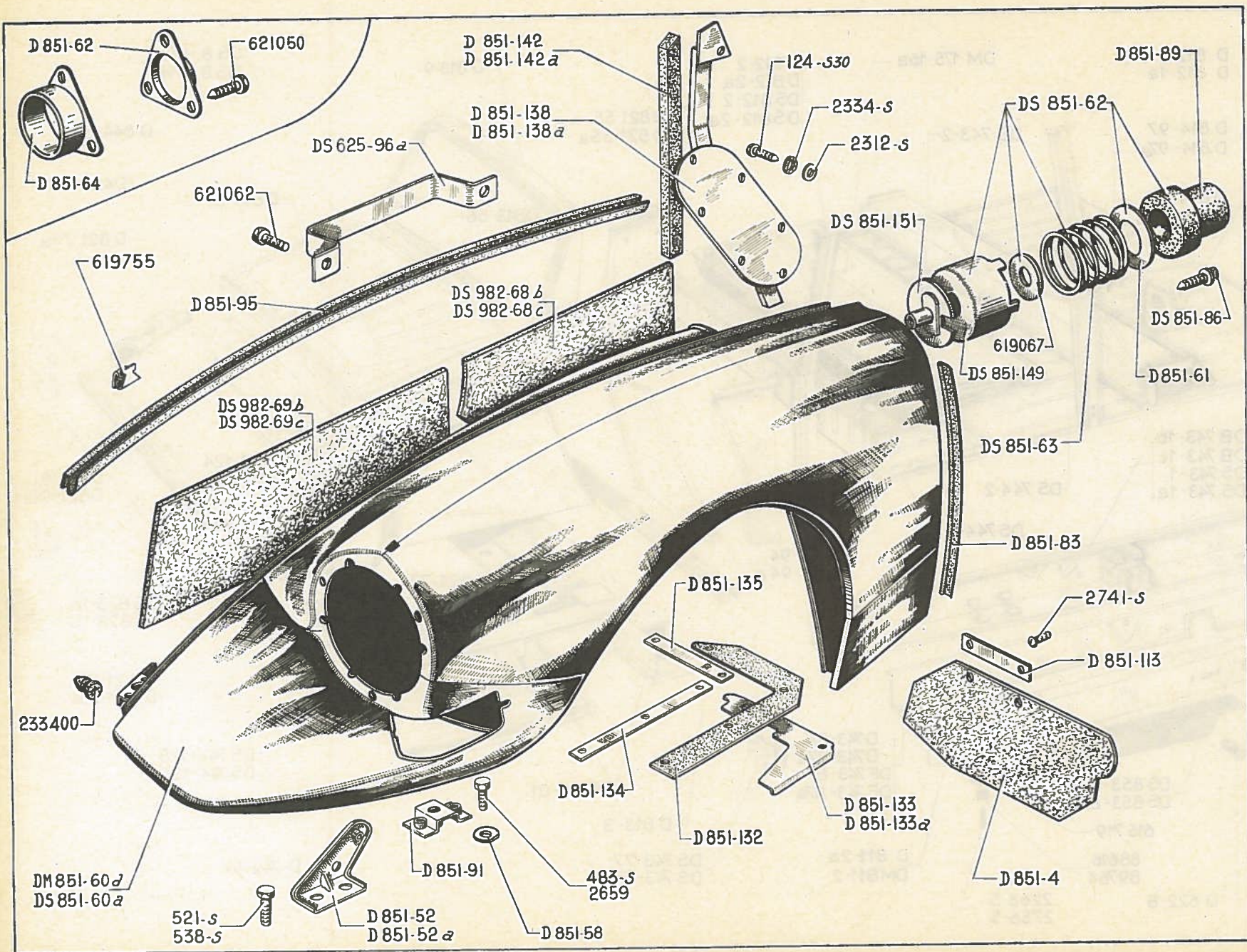


NUMÉRO	DÉSIGNATION	COEFF.	NUMÉRO	DÉSIGNATION	COEFF.	NUMÉRO	DÉSIGNATION	COEFF.
	Depuis Septembre 62		DS 743-77	Tôle de fermeture de longeron sur pied AR, côté gauche.	1	D 812-2a	Pied AR de caisse, côté droit. BERLINE.	1
DS 8-09a	Unit AR de caisse, sans support de béquille. CABRIOLET.	1	DS 743-77a	Tôle de fermeture de longeron sur pied AR, côté droit.	1	DS 812-2	Pied AR de caisse, côté gauche. CABRIOLET.	1
DS 8-09b	Unit AR de caisse avec embouti de haut-parleur, 2 trous de fixat. de 18×18 pour fixat. d'aile. BERLINE.	1	D 743-87	Doubleure de longeron milieu, côté gauche. BERLINE.	1	DS 812-2a	Pied AR de caisse, côté droit. CABRIOLET.	1
DM 175-16a	Trappe d'accès au réservoir.	1	D 743-87a	Doubleure de longeron milieu, côté droit. BERLINE.	1	D 812-79	Tôle de fermeture latérale infér. de pied AR, côté gauche.	1
D 435-139	Tôle de protection de commande de correcteur AR.	1	DF 743-87	Doubleure avec renfort de longeron milieu, côté gauche. CABRIOLET.	1	D 812-79a	Tôle de fermeture latérale infér. de pied AR, côté droit.	1
D 622-8	Piton d'accrochage de béquille.	1	DF 743-87a	Doubleure avec renfort de longeron milieu, côté droit. CABRIOLET.	1	D 813-3	Traverse infér. AR de caisse.	1
DS 742-01	Unit AR de caisson (partie AR), avec semelle d'appui du cric, entr'axe de fixat. d'échappement 212 mm.	1	DS 744-2	Plancher central de caisson avec passage du pot d'échappement, renfort longitudinal épais. 1 mm.	1	D 813-9	Traverse supér. AR de caisse.	1
D 742-97	Tôle de fond de coffre AR.	1	DS 744-3	Planche à talon de réservoir d'essence.	1	D 813-66	Traverse de tablette AR de lunette AR.	1
DB 743-1b	Longeron d'unit milieu avec gousset, renfort épais. 2 mm, côté droit. CABRIOLET.	1	DS 744-128	Bouchon caoutchouc d'étanchéité de fond de coffre.	2	D 813-67	Tôle nue de tablette de lunette AR.	1
DB 743-1c	Longeron d'unit milieu avec gousset, renfort épais. 2 mm, côté gauche. CABRIOLET.	1	DS 744-129	Bouchon obturateur de plancher.	12	D 814-95	Gousset de liaison AV gauche et AR droit de brancard de bas de caisse.	2
DS 743-1	Longeron d'unit milieu, renfort intérieur long. 1,695 m. épais. 1 mm, côté gauche. BERLINE.	1	D 811-2a	Brancard de bas de caisse, côté droit.	1	D 814-95a	Gousset de liaison AV droit et AR gauche de brancard de bas de caisse.	2
DS 743-1a	Longeron d'unit milieu, renfort intérieur long. 1,695 m. épais. 1 mm, côté droit. BERLINE.	1	DM 811-2	Brancard de bas de caisse, côté gauche.	1	D 814-97	Renfort infér. de pied, milieu côté gauche.	1
DS 743-2	Traverse sous siège, long. 1,260 m, larg. 447 mm.	1	D 812-1	Pied milieu de caisse, côté gauche. BERLINE.	1	D 814-97a	Renfort infér. de pied, milieu côté droit.	1
			D 812-1a	Pied milieu de caisse, côté droit. BERLINE.	1	D 821-55	Doubleure de panneau de custode, côté gauche.	1
			D 812-2	Pied AR de caisse, côté gauche. BERLINE.	1	D 821-55a	Doubleure de panneau de custode, côté droit.	1
						D 821-73	Tôle de liaison AR, côté gauche.	1

NUMÉRO	DÉSIGNATION	COEFF ¹	NUMÉRO	DÉSIGNATION	COEFF ¹	NUMÉRO	DÉSIGNATION	COEFF ¹
D 821-73a	Tôle de liaison AR, côté droit.	1	DS 823-1b	Panneau AR de fermeture de coffre, 2 trous de 18×18 pour fixat. d'aile. BERLINE.	1	2.263-S	Vis TR de 3,5×15,9 de fixat. de tôle de finition de brancard (R. VI). Depuis Septembre 62.	38
D 821-74	Passage de roue AR, côté gauche.	1	D 844-52	Sertissage supér. de tôle de tablette de lunette AR, long 1,180 m.	1	2.756-S	Vis Parker de 3×10 de fixat. de tôle de finiotin de brancard (R. VI).	4
D 821-74a	Passage de roue AR, côté droit.	1	D 851-124	Sertissage de garniture supér. d'aile AR sur passage de roue. long. 838 mm, côté gauche.	1	88.616	Rondelle de 4,2×12×0,8 de fixat. de tôle de finition de brancard (R. III).	38
D 821-91	Gousset de renfort de passage de roue AR, côté gauche.	1	D 851-124a	Sertissage de garniture supér. d'aile AR sur passage de roue, long. 670 mm, côté droit.	1	89.764	Rondelle de 5×10×1 de tôle de fermeture (R. IV).	6
D 821-91a	Gousset de renfort de passage de roue AR, côté droit.	1	DS 853-62b	Tôle de finition de partie AR sous brancard de bas de caisse, côté gauche (pointes de diamant).	1	615.719	Écrou clip de fixat. de tôle de finition AV et AR (R. VI).	2
D 821-94	Tôle de fermeture AV de passage de roue AR, côté gauche.	1	DS 853-62c	Tôle de finition de partie AR, sous brancard de bas de caisse, côté droit (pointes de diamant).	1			
D 821-94a	Tôle de fermeture AV de passage de roue AR, côté droit.	1						
DS 823-1a	Panneau AR de fermeture de coffre, sans sertissage de garniture. CABRIOLET.	1						

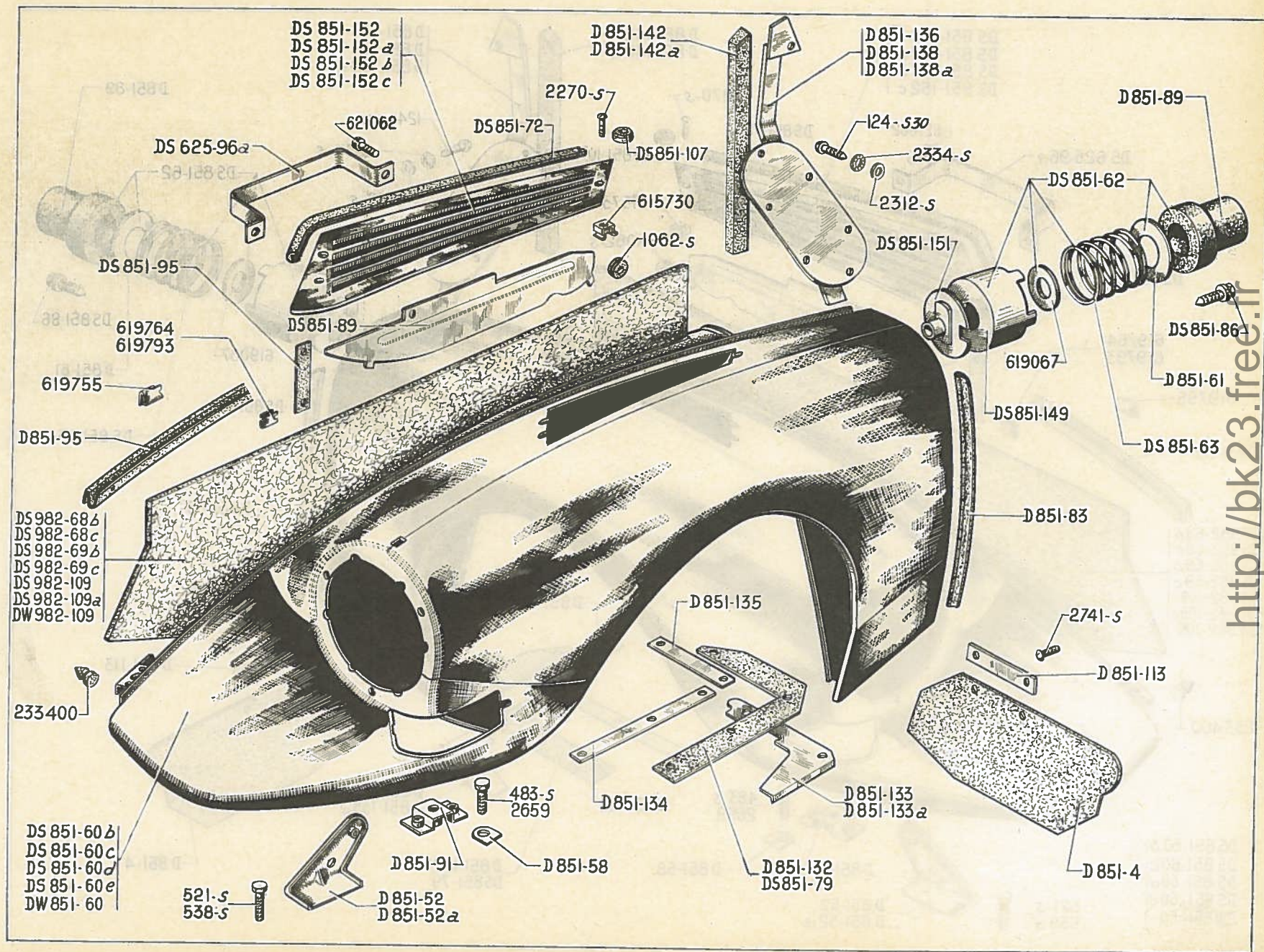


http://bk23.free.fr

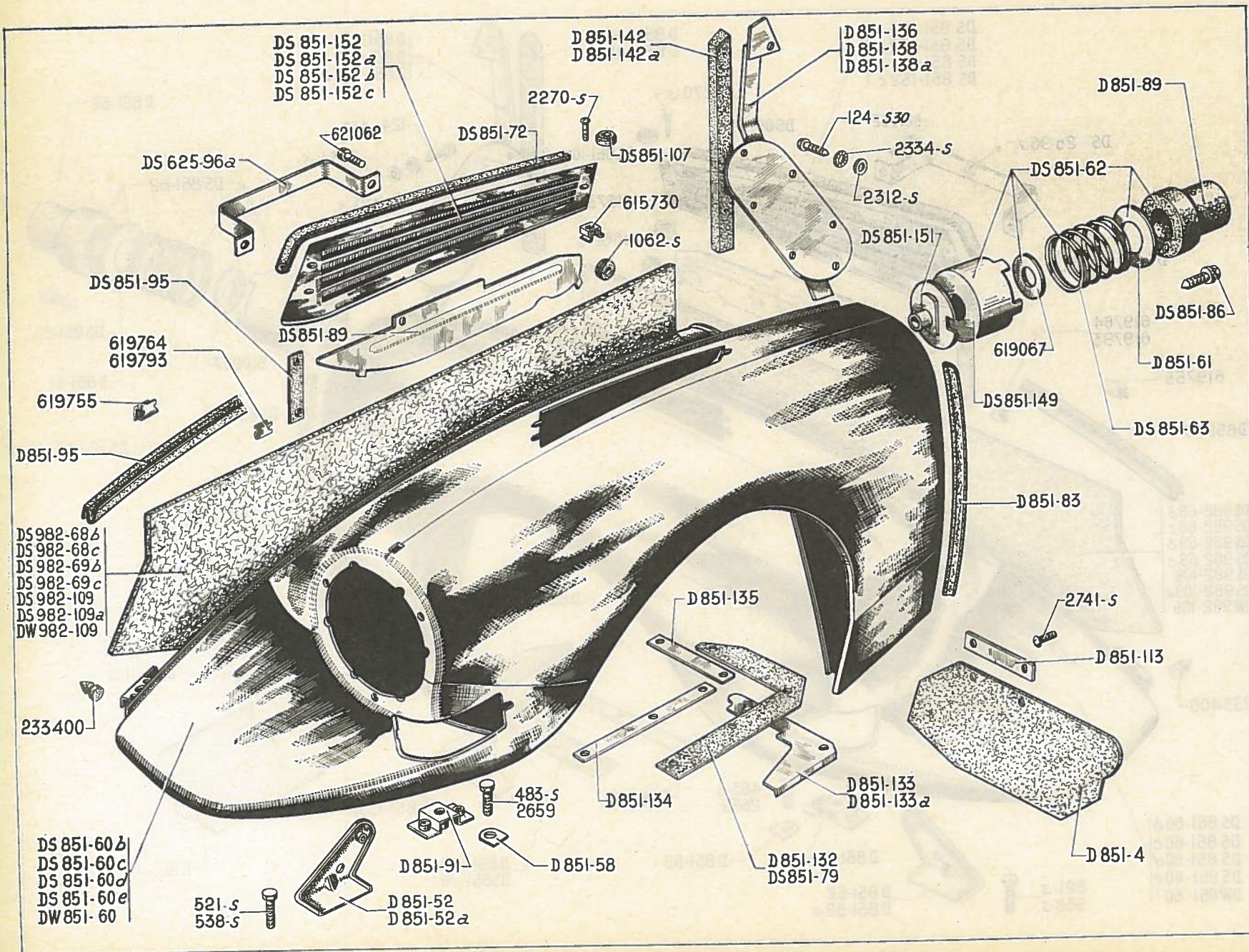


NUMÉRO	DÉSIGNATION	COEFF.	NUMÉRO	DÉSIGNATION	COEFF.	NUMÉRO	DÉSIGNATION	COEFF.
	Jusque Septembre 59		D 851-89	Caoutchouc de centrage de broche de positionnement sur aile.	4	DS 982-68c	Garniture côté droit, d'insonorisation de joue d'aile, partie AR (R. VI).	1
DS 625-96a	Bande (tôle) de maintien de bidon d'huile.	1	D 851-91	Support intér. de fixat. AV d'aile sur traverse.	2	DS 982-69b	Garniture côté gauche, d'insonorisation de joue d'aile, partie AV (R. VI).	1
D 851-4	Bavette pare-boue d'aile, long. 160 mm.	2	D 851-95	Caoutchouc d'étanchéité entre aile et capot, long. 1,350 m.	2	DS 982-69c	Garniture côté droit, d'insonorisation de joue d'aile, partie AV (R. VI).	1
D 851-52	Support extér. de fixat. d'aile AV gauche sur tôle d'habillage.	1	D 851-113	Plaquette de 26×80 de renfort de bavette d'aile.	2	124-S 30	Vis TR de 5×12,5 de fixat. de plaque de fermeture sur aile (R. III).	14
D 851-52a	Support extér. de fixat. d'aile AV droite sur tôle d'habillage.	1	D 851-132	Caoutchouc d'étanchéité entre aile et caisson, long. 144 mm, larg. 93 mm.	2	483-S	Vis TH de 7×15 de fixat. de support d'aile sur tôle d'habillage (R. III).	4
D 851-58	Rondelle de 5,5×28×2 d'arrêt de vis de fixat. : — du support de centrage sur aile AV. — du support de fixat. d'aile sur traverse AV.	12 4	D 851-133	Support gauche de fixat. de caoutchouc d'étanchéité, entre aile et caisson.	1	521-S	Vis TH de 9×16 de fixat. d'aile sur traverse avant (R. III).	2
DM 851-60d	Aile AV, fixat. du support réglable de centrage par une vis centrale, côté gauche.	1	D 851-133a	Support droit de fixat. de caoutchouc d'étanchéité, entre aile et caisson.	1	538-S	Vis TH de 9×25 de fixat. d'aile sur renfort de tôle d'habillage (R. III).	2
DS 851-60a	Aile AV, fixat. du support réglable de centrage par une vis centrale, côté droit.	1	D 851-134	Contreplaque de fixat. de caoutchouc d'étanchéité, entre aile et caisson, long. 217 mm.	2	2.312-S	Rondelle plate de 5,5×9 des vis de fixat. de plaque de fermeture sur aile (R. III).	14
D 851-61	Rondelle de 25×44 d'appui du ressort de broche sur aile.	4	D 851-135	Contreplaque de fixat. de caoutchouc d'étanchéité, entre aile et caisson, long. 125 mm.	2	2.334-S	Rondelle crantée de 5,2×9,4 des vis de fixat. de plaque de fermeture sur aile (R. VI).	14
D 851-62	Plaque d'arrêt de broche sur aile, fixat. par 3 vis. Jusque Mai 58.	4	D 851-138	Plaque de fermeture gauche sur aile.	1	2.659	Vis TH de 5×13 de fixat. de support d'aile sur traverse (R. III).	4
DS 851-62	Support réglable avec caoutchouc et ressort de centrage de broche, fixat. par une vis centrale. Depuis Mai 58.	4	D 851-138a	Plaque de fermeture droite sur aile.	1	2.741-S	Vis TR de 4,85×9,5 de fixat. de contreplaqué de bavette d'aile (R. VI).	4
DS 851-63	Ressort d'appui de broche d'aile, diam. extér. 44 mm (4 spires).	4	D 851-142	Garniture d'étanchéité d'aile sur tôle latérale d'auvent gauche (R. VI).	1	233.400	Bouchon d'étanchéité de cloison d'aile (R. IV).	2
D 851-64	Support de centrage de broche sur aile, fixat. par 3 vis. Jusque Mai 58.	4	D 851-142a	Garniture d'étanchéité d'aile sur tôle latérale d'auvent droite (R. VI).	1	619.067	Rondelle de 7,5×30×2 de support de centrage d'aile (R. IV).	4
D 851-83	Caoutchouc d'étanchéité, long. 385 mm : — Joue d'aile partie AV. — Joue d'aile partie AR. — Doublure de partie AV.	2 2 2	DS 851-149	Support de centrage (nu) de broche sur aile, fixat. par une vis centrale. Depuis Mai 58.	4	619.755	Agrafe de fixat. du caoutchouc d'étanchéité entre aile et capot (R. VI).	20
DS 851-86	Vis de fixat. de support de centrage sur aile, long. sous tête 20 mm. Depuis Mai 58.	4	DS 851-151	Rondelle de blocage de support de centrage sur aile. Depuis Mai 58.	4	621.050	Vis TH de 5×20 de fixat. de plaque d'arrêt de broche (R. IV). Jusque Mai 58.	12
			DS 982-68b	Garniture côté gauche, d'insonorisation de joue d'aile, partie AR (R. VI).	1	621.062	Vis TH de 5×14 de fixat. de bride de maintien de bidon d'huile (R. III).	2

NUMÉRO	DÉSIGNATION	COEFF ⁴	NUMÉRO	DÉSIGNATION	COEFF ⁴	NUMÉRO	DÉSIGNATION	COEFF ⁴
	Septembre 59-Septembre 62		DS 851-72	Jonc d'encadrement de grille de déflecteur (R. VI), au mètre. Depuis Mai 61.	ALD	D 851-135	Contreplaque de fixat. de caoutchouc d'étanchéité, entre aile et caisson, long. 125 mm. Jusque Février 62.	2
DS 625-96a	Bande (tôle) de maintien de bidon d'huile.	1	DS 851-79	Garniture d'étanchéité entre aile AV et caisson, long. 234 mm. Depuis Février 62.	2	D 851-136	Plaque de fermeture sur aile sans support de garniture. Depuis Janvier 60.	2
D 851-4	Bavette pare-boue d'aile, long. 160 mm.	2	D 851-83	Caoutchouc d'étanchéité, long. 385 mm : — Joue d'aile partie AV. — Joue d'aile partie AR. — Doublure de partie AV.	2 2 2	D 851-138	Plaque de fermeture gauche sur aile. Jusque Janvier 60.	1
D 851-52	Support extér. de fixat. d'aile AV gauche sur tôle d'habillage.	1	DS 851-86	Vis de fixat. de support de centrage sur aile, long. sous tête 20 mm.	4	D 851-138a	Plaque de fermeture droite sur aile. Jusque Janvier 60.	1
D 851-52a	Support extér. de fixat. d'aile AV droite sur tôle d'habillage.	1	D 851-89	Caoutchouc de centrage de broche de positionnement sur aile.	4	D 851-142	Garniture d'étanchéité d'aile sur tôle latérale d'auvent gauche (R. VI). Jusque Janvier 60.	1
D 851-58	Rondelle de 5,5 × 28 × 2 d'arrêt de vis de fixat. : — du support de centrage sur aile AV. — du support de fixat. d'aile sur traverse AV.	12 4	DS 851-89	Écran de fermeture d'évacuation d'air.	2	D 851-142a	Garniture d'étanchéité d'aile sur tôle latérale d'auvent droite (R. VI). Jusque Janvier 60.	1
DS 851-60b	<i>Aile AV avec trou pour déflecteur, côté gauche. Jusque Mai 61. R.p. DW 851-60; d.e.o. : 1-DS 851-102b.</i>	1	D 851-91	Support intér. de fixat. AV d'aile sur traverse.	2	DS 851-149	Support de centrage (nu) de broche sur aile, fixat. par une vis centrale.	4
DS 851-60c	<i>Aile AV avec trou pour déflecteur, côté droit. Jusque Mai 61. R.p. DS 851-60c; d.e.o. : 1-DS 851-102c.</i>	1	D 851-95	Caoutchouc d'étanchéité entre aile et capot, long. 1,350 m.	2	DS 851-151	Rondelle de blocage de support de centrage sur aile.	4
DS 851-60d	<i>Aile AV avec trou pour déflecteur, côté gauche. Mai 61-Août 61. R.p. DW 851-60; d.e.o. : 1-DS 851-102b.</i>	1	DS 851-95	Sangle de maintien d'écran de fermeture (9,5 × 15 × 4).	4	DS 851-152	<i>Grille de déflecteur, entr'axe de fixat. à la partie AV, 42 mm, côté gauche. Jusque Mai 61. R.p. DS 851-152b; d.e.o. : 1-DS 851-152c.</i>	1
DS 851-60e	Aile AV avec trou pour déflecteur, côté droit. Depuis Mai 61.	1	DS 851-107	Entretoise de fixat. de grille de déflecteur (R. VI). Depuis Mai 61.	6	DS 851-152a	Grille de déflecteur, entr'axe de fixat. à la partie AV, 42 mm, côté droit. Jusque Mai 61.	1
DW 851-60	Aile AV avec trou pour déflecteur et prise d'air sur joue, côté gauche. Depuis Août 61.	1	D 851-113	Plaquette de 26 × 80 de renfort de bavette d'aile.	2	DS 851-152b	Grille de déflecteur, entr'axe de fixat. à la partie AV, 82 mm, côté gauche. Depuis mai 61.	1
D 851-61	Rondelle de 25 × 44 d'appui du ressort de broche sur aile.	4	D 851-132	Caoutchouc d'étanchéité entre aile et caisson, long. 144 mm, larg. 93 mm. Jusque Février 62.	2	DS 851-152c	Grille de déflecteur, entr'axe de fixat. à la partie AV, 82 mm, côté droit. Depuis Mai 61.	1
DS 851-62	Support réglable avec caoutchouc et ressort de centrage de broche, fixat. par une vis centrale.	4	D 851-133	Support gauche de fixat. de caoutchouc d'étanchéité, entre aile et caisson. Jusque Février 62.	1	DS 982-68b	Garniture côté gauche, d'insonorisation de joue d'aile, partie AR (R. VI).	1
DS 851-63	Ressort d'appui de broche d'aile, diam. extér. 44 mm (4 spires).	4	D 851-133a	Support droit de fixat. de caoutchouc d'étanchéité, entre aile et caisson. Jusque Février 62.	1			
			D 851-134	Contreplaque de fixat. de caoutchouc d'étanchéité, entre aile et caisson, long. 217 mm. Jusque Février 62.	2			



http://bk23.free.it



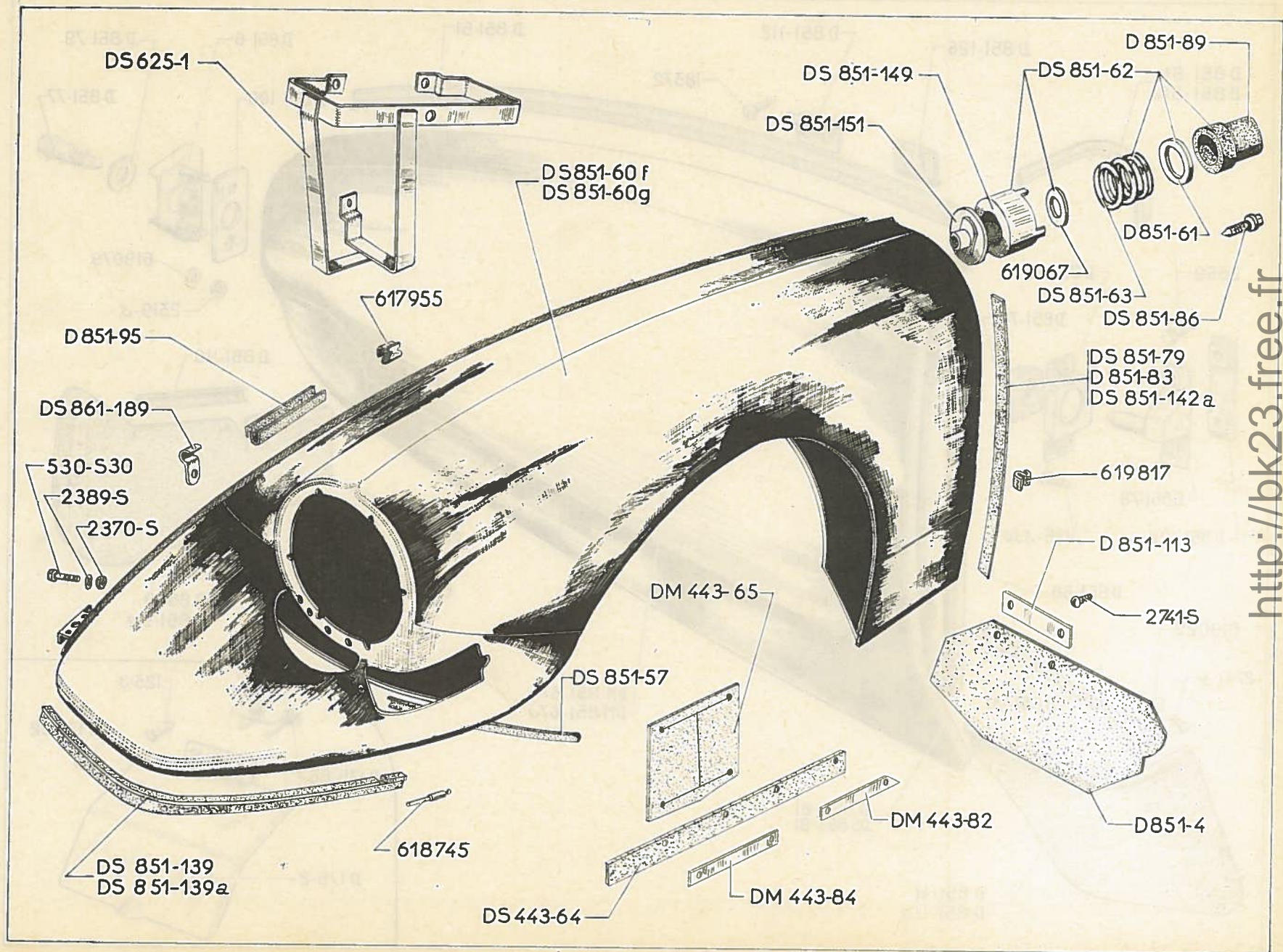
NUMÉRO	DÉSIGNATION	COEFF ¹	NUMÉRO	DÉSIGNATION	COEFF ¹	NUMÉRO	DÉSIGNATION	COEFF ¹
DS 982-68c	Garniture côté droit, d'insonorisation de joue d'aile, partie AR (R. VI).	1	538-S	Vis TH de 9×25 de fixat. d'aile sur renfort de tôle d'habillage (R. III).	2	619.755	Agrafe de fixat. du caoutchouc d'étanchéité entre aile et capot (R. VI).	28
DS 982-69b	Garniture côté gauche, d'insonorisation de joue d'aile, partie AV (R. VI).	1	1.062-S	Éillet de centrage d'écran (R. III).	2	619.764	Agrafe de fixat. de garniture s'insonorisation (R. VI).	12
			2.270-S	Vis de 4×14 de fixat. de grille (R. VI).	2	619.793	Agrafe de fixat. de garniture d'insonorisation (R. VI).	8
DS 982-69c	Garniture côté droit, d'insonorisation de joue d'aile, partie AV (R. VI).	1	2.312-S	Rondelle plate de 5,5×9 des vis de fixat. de plaque de fermeture sur aile (R. III).	14	621.062	Vis TH de 5×14 de fixat. de bride de maintien de bidon d'huile (R. III).	2
DS 982-109	Garniture d'insonorisation de joue d'aile, côté gauche. Jusque Août 61.	1	2.334-S	Rondelle crantée de 5,2×9,4 des vis de fixat. de plaque de fermeture sur aile (R. VI).	14			
DS 982-109a	Garniture d'insonorisation de joue d'aile, côté droit.	1	2.659	Vis TH de 5×13 de fixat. de support d'aile sur traverse (R. III).	4			
DW 982-109	Garniture d'insonorisation de joue d'aile, côté gauche. Depuis Août 61.	1	2.741-S	Vis TR de 4,85×9,5 de fixat. de contreplaque de bavette d'aile (R. VI).	4			
124-S 30	Vis TR de 5×12,5 de fixat. de plaque de fermeture sur aile (R. III).	14	233.400	Bouchon d'étanchéité de cloison d'aile (R. IV).	2	DS 854-42	Profilé de bas de caisse, sur aile AV, côté gauche (R. VI).	1
483-S	Vis TH de 7×15 de fixat. de support d'aile sur tôle d'habillage (R. III).	4	615.730	Écrou de blocage de vis de fixat. de grille (R. VI).	6	DS 854-42a	Profilé de bas de caisse, sur aile AV, côté droit (R. VI).	1
521-S	Vis TH de 9×16 de fixat. d'aile sur traverse avant (R. III).	2	619.067	Rondelle de 7,5×30×2 de support de centrage d'aile (R. IV).	4	DS 854-45	Profilé d'enjolivement sur angle d'aile, côté gauche (R. VI).	1
						DS 854-45a	Profilé d'enjolivement sur angle d'aile, côté droit (R. VI).	1

CLASSEMENT
ALPHABÉTIQUE

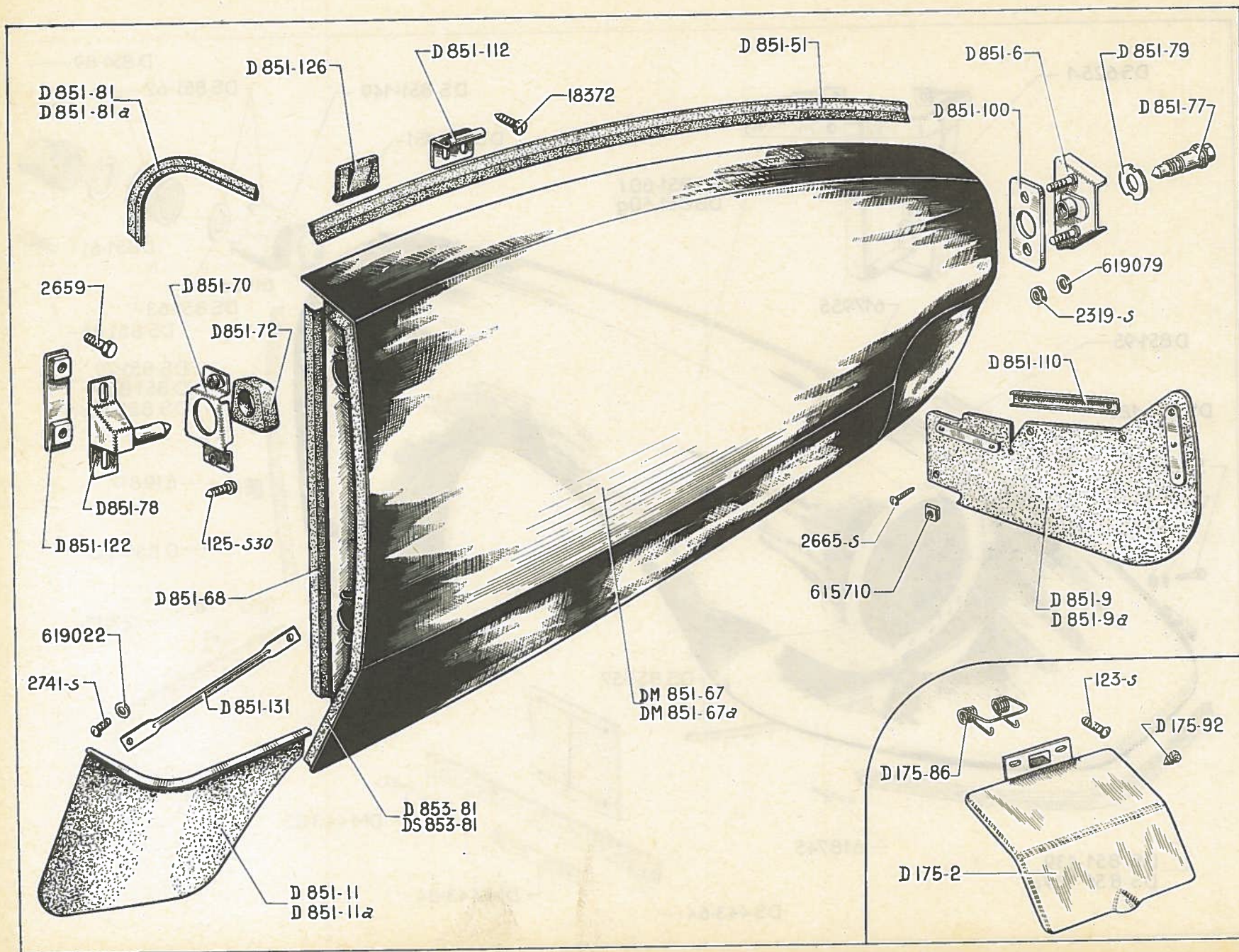
PIÈCES SPÉCIALES

CABRIOLET

NUMÉRO	DÉSIGNATION	COEFF.	NUMÉRO	DÉSIGNATION	COEFF.	NUMÉRO	DÉSIGNATION	COEFF.
	Depuis Septembre 62		D 851-83	Caoutchouc d'étanchéité, long. 385 mm : — Joue d'aile partie AV. — Joue d'aile partie AR.	2 2	2.389-S	Rondelle crantée de 9,5×16,5 de fixat. d'aile sur tôle d'habillage (R. VI).	4
DS 443-64	Profilé d'étanchéité de passage de relais de direction.	2	DS 851-86	Vis de fixat. de support de centrage sur aile, long. sous tête 20 mm.	4	2.741-S	Vis TR de 4,85×9,5 de fixat. de contreplaque de bavette d'aile (R. VI).	4
DM 443-65	Caoutchouc d'étanchéité de passage de relais de direction.	2	D 851-89	Caoutchouc de centrage de broche de positionnement sur aile.	4	618.745	Rivet P.O.P. de fixat. de garniture sur aile (R. VI).	20
DM 443-82	Contreplaque AV de fixat. de garniture, entr'axe de fixat. 61 mm.	4	D 851-95	Caoutchouc d'étanchéité entre aile et capot, long. 1,350 m.	2	619.067	Rondelle de 7,5×30×2 de support de centrage d'aile (R. IV).	4
DM 443-84	Contreplaque AR de fixat. de garniture, entr'axe de fixat. 78 mm.	4	D 851-113	Plaquette de 26×80 de renfort de bavette d'aile.	2	619.755	Agrafe de fixat. du caoutchouc d'étanchéité entre aile et capot (R. VI).	28
DS 625-1	Support de bidon d'huile.	1	DS 851-139	Caoutchouc d'étanchéité entre aile et pare-chocs AV, côté gauche (R. VI).	1	619.817	Agrafe (R. VI) de fixat. : — caoutchouc entre aile et pare-chocs AV; — caoutchouc de tôle latérale.	8 18
D 851-4	Bavette pare-boue d'aile, long. 160 mm.	2	DS 851-139a	Caoutchouc d'étanchéité entre aile et pare-chocs AV, côté droit (R. VI).	1			
DS 851-57	Garniture de doublure AV, partie AV, long. 377 mm.	2	DS 851-142a	Caoutchouc d'étanchéité entre aile et tôle latérale d'auvent.	2			
DS 851-60f	Aile AV, côté gauche.	1					CLASSEMENT ALPHABÉTIQUE	
DS 851-60g	Aile AV, côté droit.	1	DS 851-149	Support de centrage (nu) de broche sur aile, fixat. par une vis centrale.	4		PIÈCES SPÉCIALES	
D 851-61	Rondelle de 25×44 d'appui du ressort de broche sur aile.	4					CABRIOLET	
DS 851-62	Support réglable avec caoutchouc et ressort de centrage de broche, fixat. par une vis centrale.	4	DS 851-151	Rondelle de blocage de support de centrage sur aile.	4	DS 854-42	Profilé de bas de caisse, sur aile AV, côté gauche (R. VI).	1
DS 851-63	Ressort d'appui de broche d'aile, diam. extér. 44 mm (4 spires).	4	DS 861.189	Patte de maintien de gaine sur aile.	1	DS 854-42a	Profilé de bas de caisse, sur aile AV, côté droit (R. VI).	1
DS 851-79	Garniture d'étanchéité entre aile AV et caisson, long. 234 mm. Depuis Février 62.	4	530-S 30	Vis TH de 9×22 de fixat. d'aile sur tôle d'habillage (R. III).	4	DS 854-45	Profilé d'enjolivement sur angle d'aile, côté gauche (R. VI).	1
			2.370-S	Écrou de 9×125 de fixat. d'aile sur tôle d'habillage (R. III).	4	DS 854-45a	Profilé d'enjolivement sur angle d'aile, côté droit (R. VI).	1

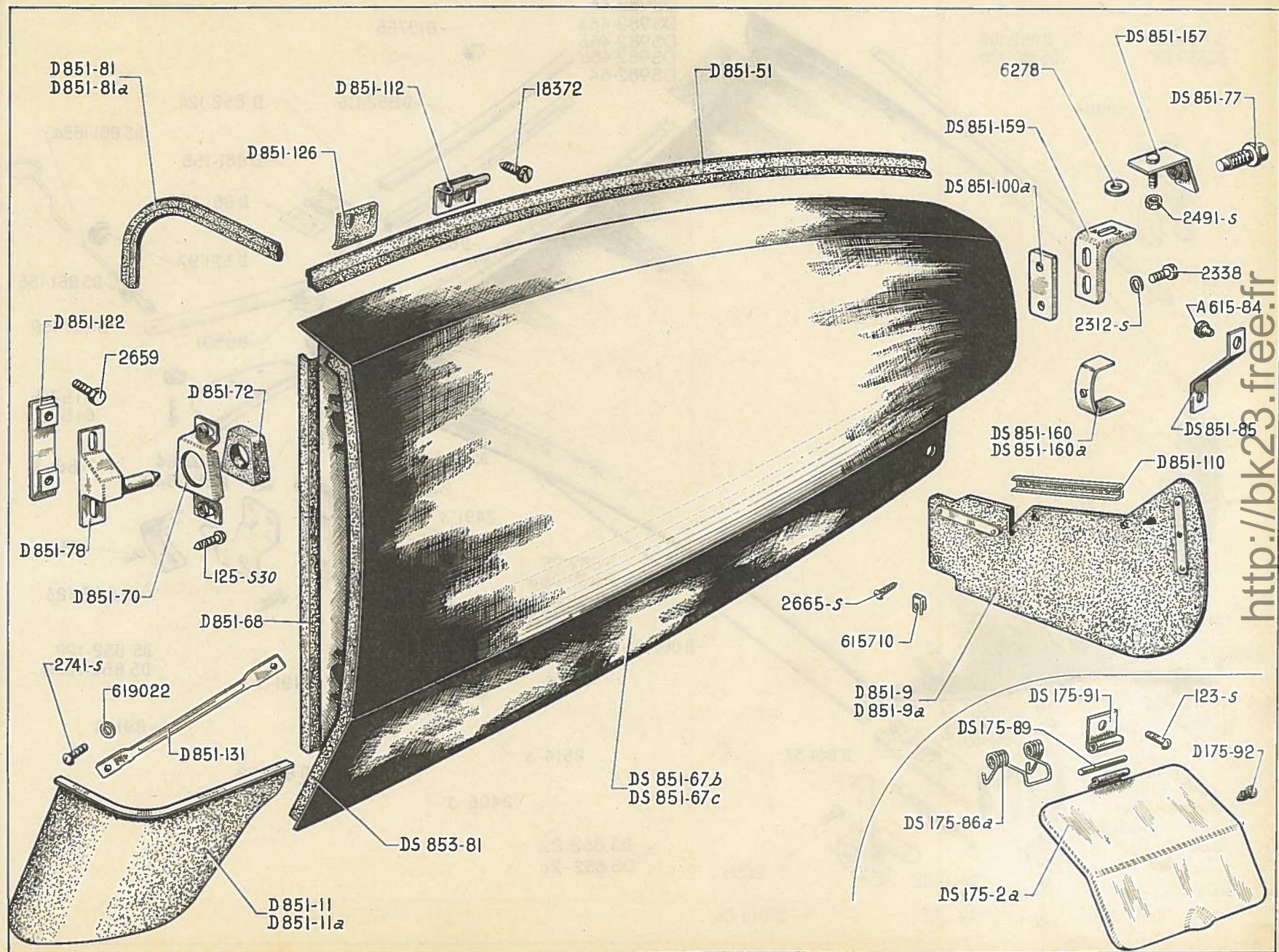


<http://bk23.free.fr>

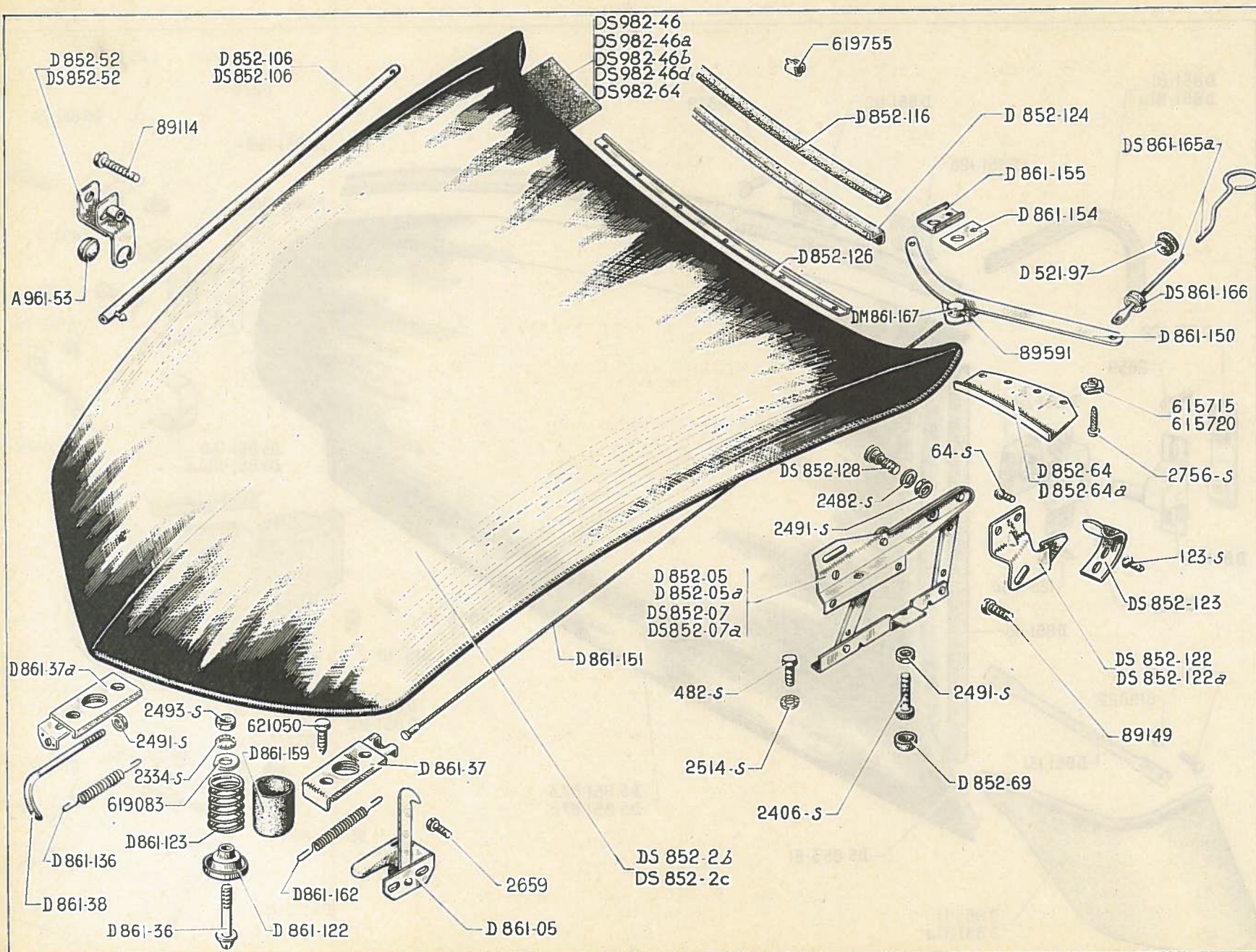


NUMÉRO	DÉSIGNATION	COEFF ^a	NUMÉRO	DÉSIGNATION	COEFF ^a	NUMÉRO	DÉSIGNATION	COEFF ^a
	Jusque Juillet 59		D 851-70	Support de centrage d'aile (fixat. sur aile).	4	D 851-131	Tirant d'aile, long. 178 mm.	2
D 175-2	Trappe d'accès à la tubulure d'essence.	1	D 851-72	Butée caoutchouc de 31×35×40 de centrage des broches d'ailes.	4	D 853-81	Caoutchouc de recouvrement entre aile et porte AR, long. 690 mm. Jusque Août 58.	2
D 175-86	Ressort de trappe d'accès à la tubulure d'essence.	1	D 851-77	Vis de fixat. d'aile, long. 57 mm. long. sous tête 47 mm.	2	DS 853-81	Caoutchouc de recouvrement entre aile et porte AR, long. 690 mm. Depuis Août 58.	2
D 175-92	Butée caoutchouc de trappe d'accès à la tubulure d'essence (long. 14 mm).	2	D 851-78	Broche de positionnement d'aile.	2	123-S	Vis TR de 5×10 de fixat. de trappe d'accès (R. III).	2
D 851-6	Support de fixat. d'aile sur panneau AR.	2	D 851-79	Rondelle de retenue de vis de fixat. d'aile.	2	125-S 30	Vis TR de 5×15 de fixat. de support de centrage d'aile (R. III).	8
D 851-9	Bavette d'aile AR gauche, long. 430 mm.	1	D 851-81	Caoutchouc d'étanchéité gauche entre aile et tôle de liaison de passage de roue à panneau AR.	1	2.319-S	Écrou H de 5×75 de blocage de support réglable (R. III).	4
D 851-9a	Bavette d'aile AR droite, long. 430 mm.	1	D 851-81a	Caoutchouc d'étanchéité droit entre aile et tôle de liaison passage de roue à panneau AR.	1	2.659	Vis TH de 5×13 de fixat. de support de broche d'aile (R. III).	4
D 851-11	Bavette AV d'aile AR gauche, long. 375 mm.	1	D 851-100	Plaque de fixat. de support réglable sur panneau AR, long. 58 mm, larg. 36 mm.	2	2.665-S	Vis Parker de 5×16 de fixat. de bavette d'aile (R. VI).	4
D 851-11a	Bavette AV d'aile AR droite, long. 375 mm.	1	D 851-110	Renfort de fixat. de bavette sur panneau AR, long. 190 mm.	2	2.741-S	Vis TR de 4,85×9,5 de fixat. de tirant d'aile (R. VI).	2
D 851-51	Caoutchouc d'étanchéité supér. d'aile sur passage de roue, long. 880 mm.	2	D 851-112	Patte de maintien d'aile à la partie supérieure AR.	2	18.372	Vis TC de 5×12,5 de fixat. de patte de maintien d'aile (R. III).	4
DM 851-67	Aile AR gauche.	1	D 851-122	Plaque de fixat. de broche de positionnement d'aile.	2	615.710	Écrou « Clips » pour vis de 4,85 de fixat. (R. VI) : — de tirant d'aile. — de bavette d'aile.	2 6
DM 851-67a	Aile AR droite.	1	D 851-126	Caoutchouc d'étanchéité de 25×40 d'aile (R. VI).	2	619.022	Rondelle de 5,5×14×1 de tirant d'aile (R. III).	4
D 851-68	Caoutchouc d'étanchéité sur tôle de fermeture AV d'aile.	2				619.079	Rondelle de 5,5×12×2 de support réglable (R. IV).	ALD

NUMÉRO	DÉSIGNATION	COEFF.	NUMÉRO	DÉSIGNATION	COEFF.	NUMÉRO	DÉSIGNATION	COEFF.
	Depuis Juillet 59							
A 615-84	Butée caoutchouc d'aile AR.	2	D 851-81	Caoutchouc d'étanchéité gauche entre aile et tôle de liaison de passage de roue à panneau AR.	1	2.491-S	Écrou H de 7×100 de blocage de support d'aile (R. III).	2
DS 175-2a	Trappe d'accès à la tubulure d'essence.	1	D 851-81a	Caoutchouc d'étanchéité droit entre aile et tôle de liaison passage de roue à panneau AR.	1	2.659	Vis TH de 5×13 de fixat. de support de broche d'aile (R. III).	4
DS 175-86a	Ressort de trappe d'accès à la tubulure d'essence, larg. 44 mm.	1	DS 851-85	Patte de fixat. de butée d'aile AR.	2	2.665-S	Vis Parker de 5×16 de fixat. de bavette d'aile (R. VI).	4
DS 175-89	Axe de fixat. de trappe.	1	DS 851-100a	Plaquette de fixat. du support d'aile, long. 85 mm, larg. 50 mm, 2 trous à 50 mm d'entr'axes.	2	2.741-S	Vis TR de 4,85×9,5 de fixat. de tirant d'aile (R. VI).	2
DS 175-91	Charnière latérale de trappe.	2	D 851-110	Renfort de fixat. de bavette sur panneau AR, long. 190 mm.	2	6.278	Rondelle de 7,5×20×2 de support réglable (R. IV).	2
D 175-92	Butée caoutchouc de trappe d'accès à la tubulure d'essence (long. 14 mm).	2	D 851-112	Patte de maintien d'aile à la partie supérieure AR.	2	18.372	Vis TH de 5×12,5 de fixat. de patte de maintien d'aile (R. III).	4
D 851-9	Bavette d'aile AR gauche, long. 430 mm.	1	D 851-122	Plaquette de fixat. de broche de positionnement d'aile.	2	615.710	Écrou « Clips » pour vis de 4,85 de fixat. (R. VI): — de tirant d'aile. — de bavette d'aile.	2 6
D 851-9a	Bavette d'aile AR droite, long. 430 mm.	1	D 851-126	Caoutchouc d'étanchéité de 25×40 d'aile (R. VI).	2	619.022	Rondelle de 5,5×14×1 de tirant d'aile (R. III).	4
D 851-11	Bavette AV d'aile AR gauche, long. 375 mm.	1	D 851-131	Tirant d'aile, long. 178 mm.	2			
D 851-11a	Bavette AV d'aile AR droite, long. 375 mm.	1	DS 851-157	Patte de fixat. d'aile, long. 51 mm, larg. 35 mm (1 vis et 1 écrou soudés).	2		CLASSEMENT ALPHABÉTIQUE	
D 851-51	Caoutchouc d'étanchéité supér. d'aile sur passage de roue, long. 880 mm.	2	DS 851-159	Support de fixat. d'aile AR, long. 95 mm, larg. 50 mm (2 écrous soudés à 50 mm d'entr'axes).	2		PIÈCES SPÉCIALES CABRIOLET	
DS 851-67b	Aile AR gauche avec trou de 54×70 pour catadioptré encastré.	1	DS 851-160	Pontet de fixat. de catadioptré. Sauf U.S.A. Jusque Novembre 61. T.T. Depuis Novembre 61.	2	DS 851-03	Aile AR, côté gauche.	1
DS 851-67c	Aile AR droite avec trou de 54×70 pour catadioptré encastré.	1	DS 851-160a	Pontet de fixat. de catadioptré. U.S.A. Jusque Novembre 61.	2	DS 851-03a	Aile AR, côté droit. (R. VI).	1
D 851-68	Caoutchouc d'étanchéité sur tôle de fermeture AV d'aile.	2	DS 853-81	Caoutchouc de recouvrement entre aile et porte AR, long. 690 mm.	2	DS 851-43	Embout AR d'aile AR, côté gauche (R. VI).	1
D 851-70	Support de centrage d'aile (fixat. sur aile).	4	123-S	Vis TR de 5×10 de fixat. de trappe d'accès (R. III).	2	DS 851-43a	Embout AR d'aile AR, côté droit (R. VI).	1
D 851-72	Butée caoutchouc de 31×35×40 de centrage des broches d'ailes.	4	125-S 30	Vis TR de 5×15 de fixat. de support de centrage d'aile (R. III).	8	DS 854-43	Profilé d'enjolivement sur angle d'aile AR, côté gauche (R. VI).	1
DS 851-77	Vis de fixat. d'aile, long. sous tête 21 mm.	2	2.312-S	Rondelle de 5,5×9 de fixat. de support d'aile (R. III).	2	DS 854-43a	Profilé d'enjolivement sur angle d'aile AR, côté droit (R. VI).	1
D 851-78	Broche de positionnement d'aile.	2	2.338	Vis TH 5×20 de fixat. de support d'aile (R. III).	4	DS 854-35	Sabot d'aile AR, côté gauche (R. VI).	1
						DS 854-35a	Sabot d'aile AR, côté droit (R. VI).	1

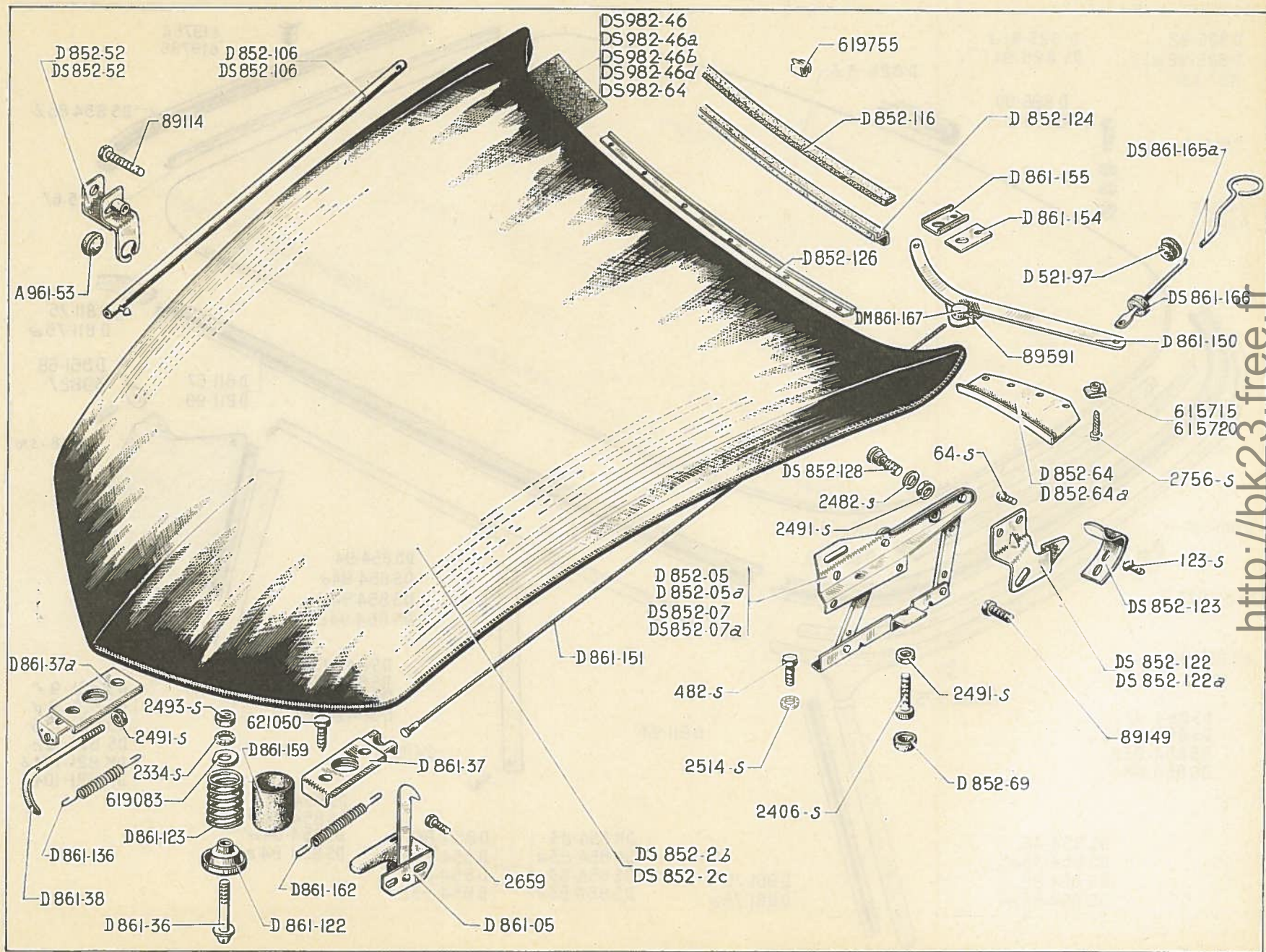


334 — CAPOT



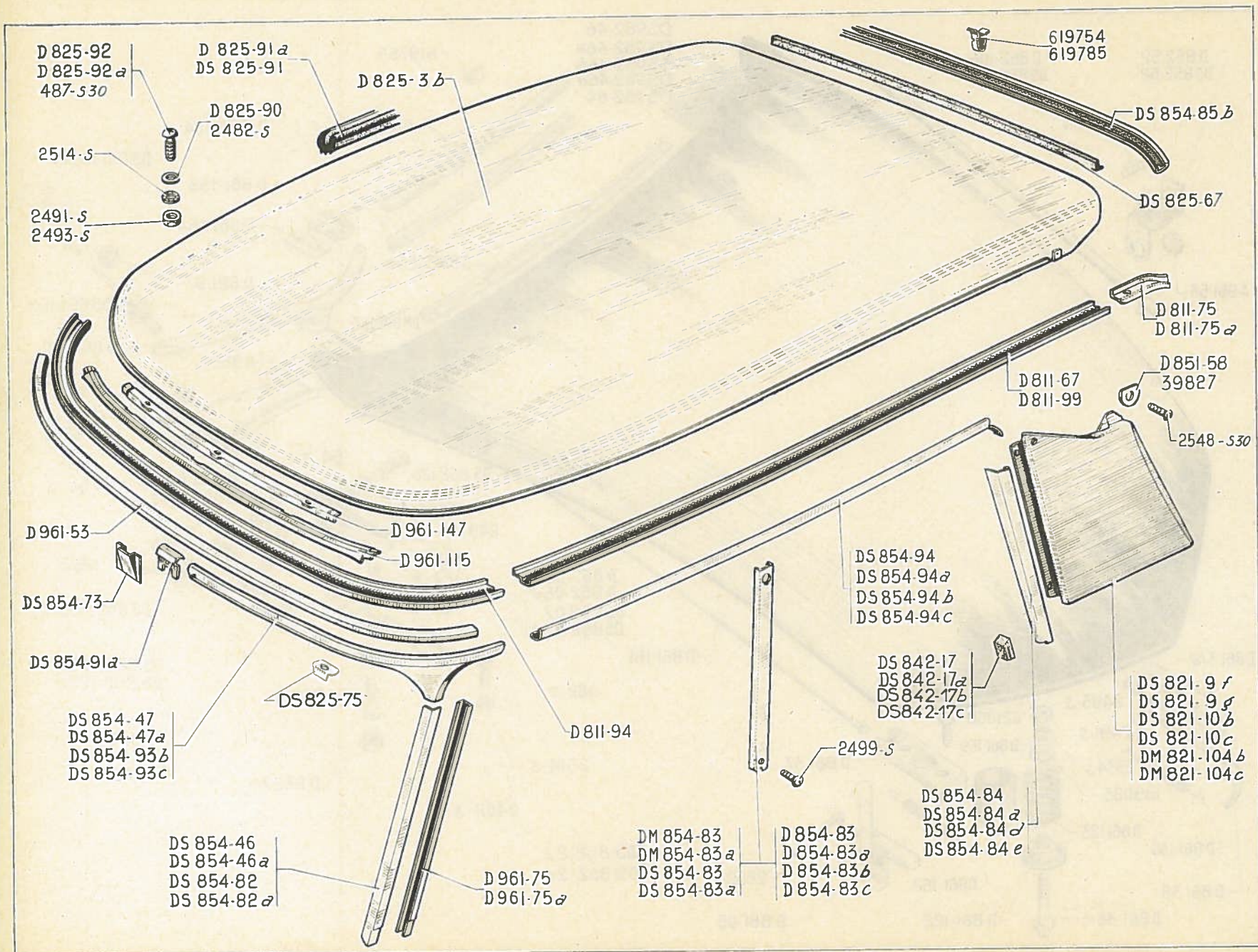
NUMERO	DÉSIGNATION	COEFF ¹	NUMÉRO	DÉSIGNATION	COEFF ¹	NUMÉRO	DÉSIGNATION	COEFF ¹
A 961-53	Gâche d'accrochage (caoutchouc).	1	DS 852-106	Béquille, long. 785 mm, fixat. à droite. Depuis Octobre 57.	1	D 861-150	Levier de déverrouillage (2 trous de 3,25 mm à 223 mm d'entr'axes).	2
D 521-97	Rondelle caoutchouc de 6 × 20 × 11 de passage de tirette sur tablier.	1	D 852-116	Caoutchouc de garniture d'étanchéité AR (long. 1,500 m) (en forme de « U »).	1	D 861-151	Câble de liaison de serrure de capot à levier de tirette (R. VI).	2
D 852-05	Articulation gauche, entr'axe de fixat. 144 mm. Jusque Mars 57.	1	DS 852-122	Doigt de retenue, côté gauche.	1	D 861-154	Plaquette caoutchouc de 22 × 39 de tirette de déverrouillage. Jusque Septembre 62.	1
D 852-05a	Articulation droite, entr'axe de fixat. 144 mm. Jusque Mars 57.	1	DS 852-122a	Doigt de retenue, côté droit.	1	D 861-155	Patte de fixat. de plaquette caoutchouc de tirette de déverrouillage. Jusque Septembre 62.	1
DS 852-07	Articulation gauche, entr'axe de fixat. 163 mm. Depuis Mars 57.	1	DS 852-123	Crochet du doigt de retenue.	2	D 861-159	Gaine d'insonorisation de ressort de fermeture de capot (R. VI).	2
DS 852-07a	Articulation droite, entr'axe de fixat. 163 mm. Depuis Mars 57.	1	D 852-124	Garniture d'étanchéité AR.	1	D 861-162	Ressort de rappel de gâche de serrure, côté gauche.	2
DS 852-2b	Capot moteur (nu) fixat. de béquille à droite. Jusque Septembre 62. Remplace modèle précédent; d. e. o. : 1-DS 182-68a, 1-DS 852-52, 1-DS 852-106.	1	DS 852-128	Axe d'articulation de biellette, long. sous tête 18 mm partie lisse 9,8 mm, filetage 7 × 100.	2	DS 861-165a	Tirette de déverrouillage (nue).	2
DS 852-2c	Capot moteur (nu) sans traverse AV. Depuis Septembre 62.	1	D 861-05	Verrou de sécurité.	1	DS 861-166	Bague d'étanchéité de tirette de déverrouillage.	2
D 852-52	Patte d'accrochage de béquille, fixat. à gauche. Jusque Octobre 57.	1	D 861-36	Doigt de fermeture, long. 74 mm.	2	DM 861-167	Serre-câble de levier de tirette (R. VI).	2
DS 852-52	Patte d'accrochage de béquille, fixat. à droite. Depuis Octobre 57.	1	D 861-37	Serrure de capot sans ressort : — côté gauche. — côté droit. Depuis Septembre 62.	1 1	DS 982-46	Garniture AV et centrale de capot. Depuis Septembre 62.	1
D 852-64	Support gauche de garniture d'étanchéité AR.	1	D 861-37a	Serrure droite de capot, sans ressort. Jusque Septembre 62.	1	DS 982-46a	Garniture latérale AR de capot, côté droit. Depuis Septembre 62.	1
D 852-64a	Support droit de garniture d'étanchéité AR.	1	D 861-38	Tirette de serrure, côté droit. Jusque Septembre 62.	1	DS 982-46b	Garniture latérale AV de capot, côté droit. Depuis Septembre 62.	1
D 852-69	Butée AR de capot.	2	D 861-122	Coupelle de 7,5 × 40 × 12 d'appui de ressort de fermeture de capot.	2	DS 982-46d	Garniture latérale, côté gauche. Depuis Septembre 62.	1
D 852-106	Béquille, long. 720 mm, fixat. à gauche. Jusque Octobre 57.	1	D 861-123	Ressort de fermeture de capot, diam. 35 mm.	2	DS 982-64	Garniture d'insonorisation centrale. Jusque Janvier 60.	1
			D 861-136	Ressort de rappel de gâche de serrure, côté droit. Jusque Septembre 62.	1			

NUMÉRO	DÉSIGNATION	COEFF ¹	NUMÉRO	DÉSIGNATION	COEFF ¹	NUMÉRO	DÉSIGNATION	COEFF ¹
64-S	Vis TR de 4×12,5 de fixat. de doigt de retenue (R. III).	4	2.493-S	Écrou H de 7×100 de blocage de doigt de fermeture de capot (R. III).	4	89.591	Vis TC de 4×8 de fixat. de câble de liaison (R. III).	2
123-S	Vis TR de 5×10 de fixat. de crochet de doigt de retenue (R. III).	4	2.514-S	Rondelle crantée de 7,3×12 de fixat. d'articulation sur capot et pied AV (R. VI).	10	615.715	Écrou « Clips » pour vis de 3,5 de fixat. de support de garniture de capot (R. VI).	10
482-S	Vis TH de 7×12,5 de fixat. d'articulation sur capot et pied AV (R. III).	10	2.659	Vis TH de 5×13 de fixat. de verrou de sécurité de capot (R. III).	2	615.720	Écrou « Clips » pour vis de 4 de fixat. de doigt de retenue (R. VI).	4
2.334-S	Rondelle crantée de 5,2×9,4 de ressort d'accrochage de doigt de fermeture (R. VI).	1	2.756-S	Vis TR de 3,5×9,5 de fixat. de garniture d'étanchéité AR (R. VI).	10	619.083	Rondelle à méplat de 7,5×25×2 du doigt de fermeture de capot (R. IV).	4
2.406-S	Vis tête cylindrique de 7×25 de fixat. de butée AR (R. III).	2	89.114	Vis TH de 5×25 de fixat. de béquille de capot (R. III).	1	619.755	Agrafe de fixat. de garniture d'étanchéité AR (R. VI).	4
2.482-S	Rondelle de 7,5×14 d'axe d'articulation (R. III).	2	89.149	Vis TH de 5×18 de fixat. de doigt de retenue (R. III).	2	621.050	Vis TH à pointe de 5×20 de fixat. de serrure de capot (R. IV).	4



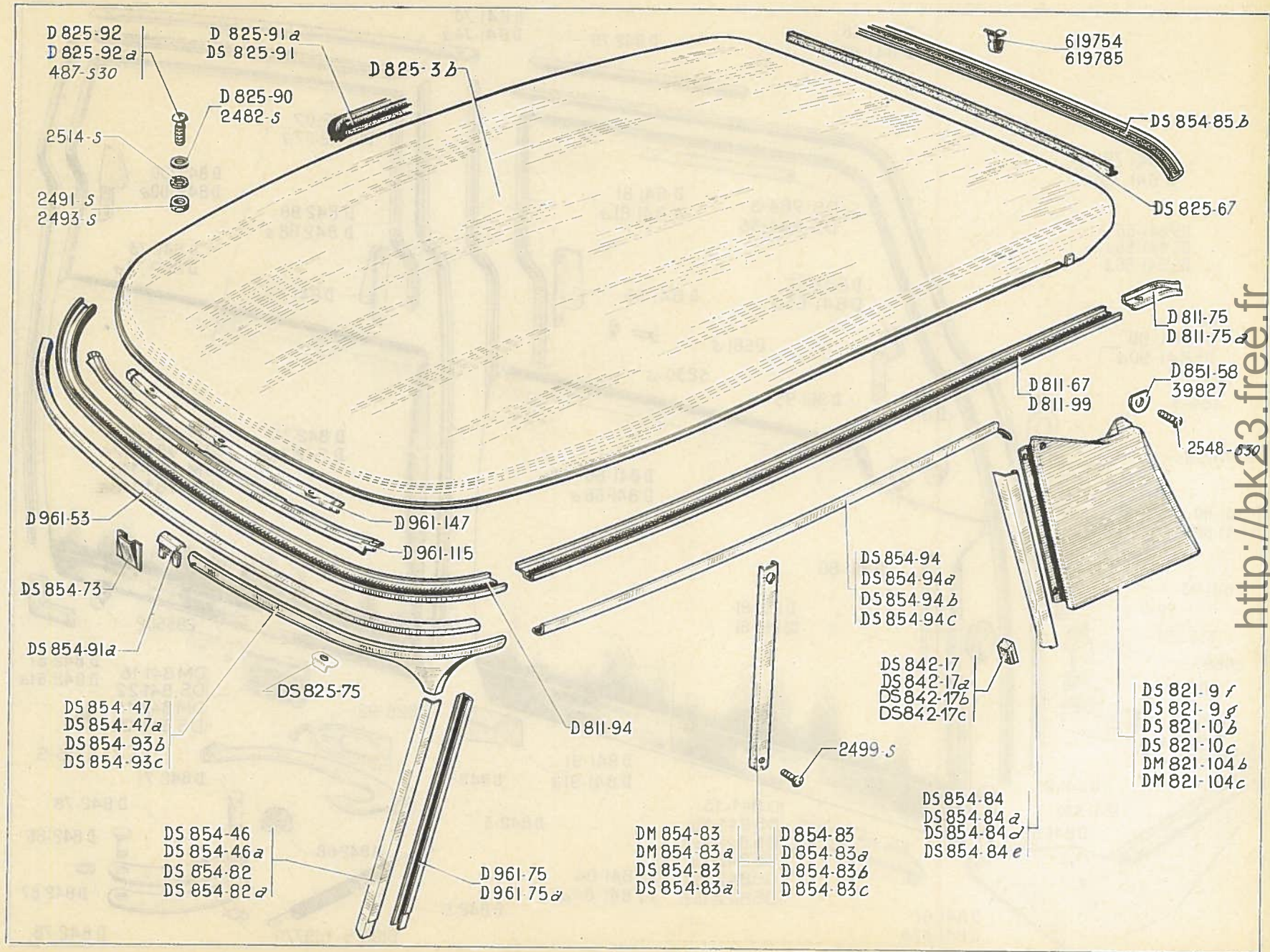
http://bk23.free.it

338 — PAVILLON

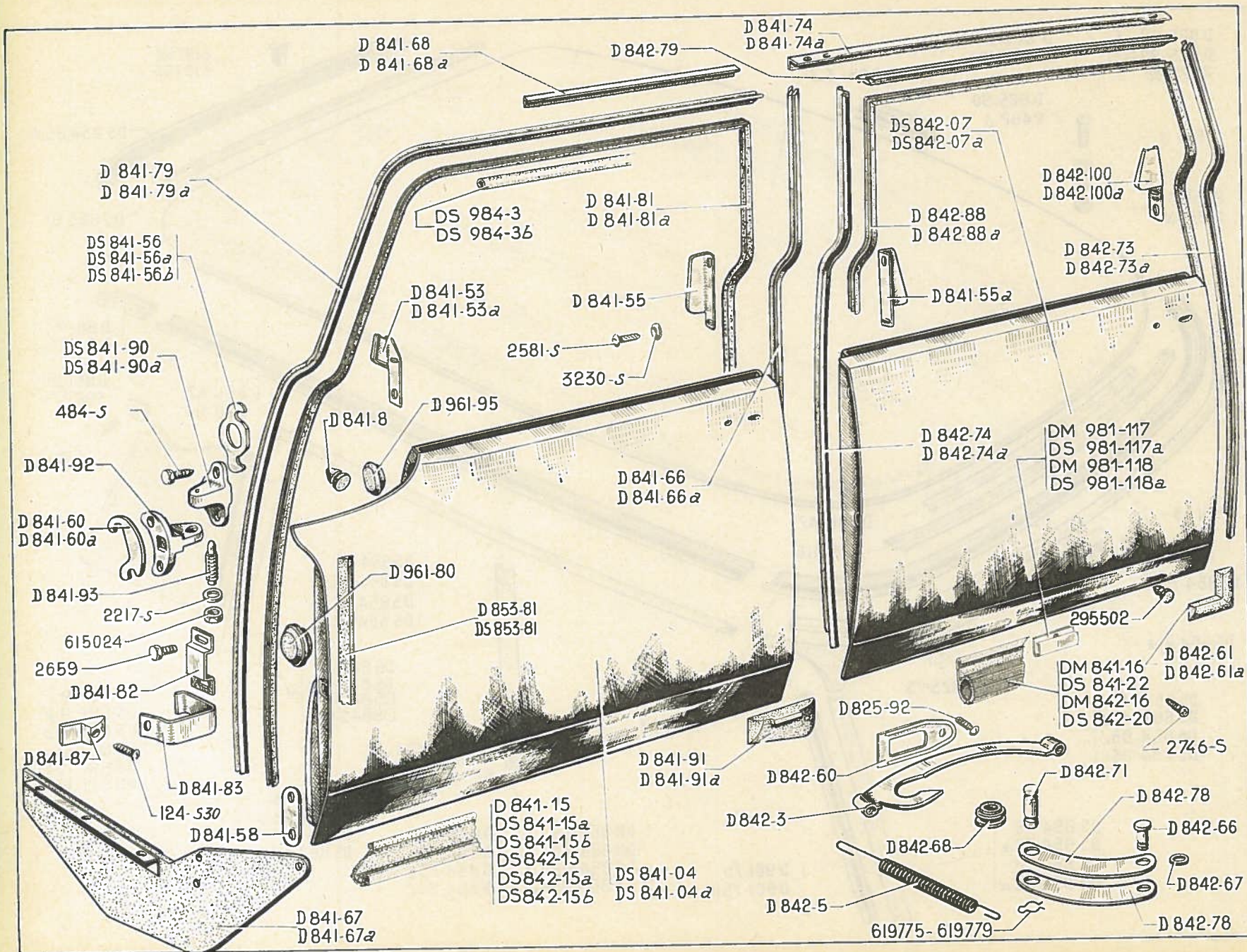


NUMÉRO	DÉSIGNATION	COEFF ¹	NUMÉRO	DÉSIGNATION	COEFF ¹	NUMÉRO	DÉSIGNATION	COEFF ¹
D 811-67	Brancard de pavillon, côté droit.	1	D 825-3b	Pavillon (alu) avec bordure de fixat. sans garniture, non peint. Depuis Juillet 57. Remplace pavillon (plastique) d. e. o. : l-D 825-91a.	1	DS 854-46a	Applique de finition supér. de pied AV, côté droit (R. VI). CABRIOLET.	1
D 811-75	Rallonge de brancard de pavillon, côté gauche.	1	DS 825-67	Caoutchouc d'étanchéité AR, long. 1,670 m.	1	DS 854-47	Applique de finition de traverse supér. de pare-brise, côté gauche (R. VI). CABRIOLET.	1
D 811-75a	Rallonge de brancard de pavillon, côté droit.	1	DS 825-75	Patte de fixat. de pavillon sur pied AV (R. VI).	2	DS 854-47a	Applique de finition de traverse supér. de pare-brise, côté droit (R. VI). CABRIOLET.	1
D 811-94	Brancard de pavillon, partie AV.	1	D 825-90	Rondelle avec méplat de 7,5×20 de fixat. de pavillon.	17	DS 854-73	Patte de fixat. de couvre-joint sur bordure de pavillon.	1
D 811-99	Brancard de pavillon, côté gauche.	1	D 825-91a	Caoutchouc d'étanchéité de pavillon (alu) long. 4,100 m.	1	DS 854-82	Applique de finition supér. de pied AV côté gauche. BERLINE.	1
DS 821-9f	Panneau de custode (strié), une patte de fixat. à la partie supér., larg. de la striure 6 mm, côté gauche. BERLINE.	1	DS 825-91	Caoutchouc d'étanchéité de pavillon (plastique) long. 4,100 m.	1	DS 854-82a	Applique de finition supér. de pied AV côté droit. BERLINE.	1
DS 821-9g	Panneau de custode (strié), une patte de fixat. à la partie supér., larg. de la striure 6 mm, côté droit. BERLINE.	1	D 825-92	Vis TFB de 7×20 de fixat. de pavillon (R. VI).	12	D 854-83	Applique (striée) de finition de pied milieu, avec trou de feu de positionnement, larg. de la striure 6 mm, côté gauche. Jusque Août 61.	1
DS 821-10b	Panneau de custode (lisse), sans patte de fixat. à la partie supérieure, pour feu indicateur de direction, long chromé, côté gauche. BERLINE. Jusque Février 58.	1	D 825-92a	Vis TRB avec méplat de 7×25 de fixat. de pavillon. Jusque Mai 61.	5	D 854-83a	Applique (striée) de finition de pied milieu, avec trou de feu de positionnement, larg. de la striure 6 mm, côté droit. Jusque Août 61.	1
DS 821-10c	Panneau de custode (lisse), sans patte de fixat. à la partie supérieure, pour feu indicateur de direction, long chromé, côté droit. BERLINE. Jusque Février 58.	1	DS 842-17	Butée caoutchouc entre custode et pied AR, larg. 12 mm, côté gauche. Jusque Octobre 62.	1	D 854-83b	Applique (lisse) de finition de pied milieu, côté gauche. BERLINE. Février 58-Août 61. PRESTIGE. Juin 59-Août 61.	1
DM 821-104b	Panneau gauche de custode (lisse), une patte de fixat. à la partie supérieure, pour feu indicateur de direction, court chromé, côté gauche. BERLINE. Depuis Février 58. PRESTIGE. Depuis Juin 59.	1	DS 842-17a	Butée caoutchouc entre custode et pied AR, larg. 12 mm, côté droit. Jusque Octobre 62.	1	D 854-83c	Applique (lisse) de finition de pied milieu, côté droit. BERLINE. Février 58-Août 61. PRESTIGE. Juin 59-Août 61.	1
DM 821-104c	Panneau de custode (lisse), une patte de fixat. à la partie supérieure, pour feu indicateur de direction, court chromé, côté droit. BERLINE. Depuis Février 58. PRESTIGE. Depuis Juin 59.	1	DS 842-17b	Butée caoutchouc entre custode et pied AR, larg. 9 mm, côté gauche. Depuis Octobre 62.	1	DM 854-83	Applique (lisse) de finition de pied milieu, sans trou de feu de positionnement, côté gauche. Depuis Août 61.	1
			DS 842-17c	Butée caoutchouc entre custode et pied AR, larg. 9 mm, côté droit. Depuis Octobre 62.	1			
			D 851-58	Rondelle de 5,5×28×2 de fixat. de panneau de custode.	4			
			DS 854-46	Applique de finition supér. de pied AV, côté gauche (R. VI). CABRIOLET.	1			

NUMÉRO	DÉSIGNATION	COEFF.	NUMÉRO	DÉSIGNATION	COEFF.	NUMÉRO	DÉSIGNATION	COEFF.
DM 854-83a	Applique (lisse) de finition de pied milieu, sans trou de feu de positionnement, côté droit. Depuis Août 61.	1	DS 854-93b	Bordure de finition de pavillon AV côté gauche. BERLINE.	1	D 961-147	Renfort d'encadrement central de pare-brise (partie intér.).	1
DS 854-83	Applique (striée) de finition de pied milieu, sans trou de feu de positionnement, larg. de la striure 6 mm, côté gauche. U.S.A. T.T. Depuis Août 61.	1	DS 854-93c	Bordure de finition de pavillon AV côté droit. BERLINE.	1	487-S-30	Vis TH de 7×25 de fixat. de pavillon (R. III). Depuis Mai 61.	12
DS 854-83a	Applique (striée) de finition de pied milieu, sans trou de feu de positionnement, larg. de la striure 6 mm, côté droit. U.S.A. T.T. Depuis Août 61.	1	DS 854-94	Bordure latérale de finition de brancard pour feu indicateur de direction (court plastique), côté gauche. Jusque Septembre 59.	1	2.482-S	Rondelle de 7,5×14 des vis de fixat. de pavillon (R. III).	5
DS 854-84	Applique de finition supér. de pied AR pour feu indicateur de direction (plastique), côté gauche. Jusque Septembre 59.	1	DS 854-94a	Bordure latérale de finition de brancard pour feu indicateur de direction (court plastique), côté droit. Jusque Septembre 59.	1	2.491-S	Écrou H de 7×100 de blocage des vis de fixat. de pavillon (R. III).	3
DS 854-84a	Applique de finition supér. de pied AR pour feu indicateur de direction (plastique), côté droit. Jusque Septembre 59.	1	DS 854-94b	Bordure latérale de finition de brancard pour feu indicateur de direction (court chromé), côté gauche. Depuis Février 58.	1	2.493-S	Écrou H de 7×100 de blocage des vis de fixat. de pavillon (R. III).	2
DS 854-84d	Applique de finition supér. de pied AR, côté gauche. Depuis Septembre 59.	1	DS 854-94c	Bordure latérale de finition de brancard pour feu indicateur de direction (court chromé), côté droit. Depuis Février 58.	1	2.499-S	Vis TFB 3,52×9,5 (R. III) de fixat. : — de panneau de custode. 4 — d'applique AV et milieu. 4	4
DS 854-84e	Applique de finition supér. de pied AR, côté droit. Depuis Septembre 59.	1	D 961-53	Encadrement (tôle) supér. de pare-brise.	1	2.514-S	Rondelle crantée de 7,3×12 des vis de fixat. de pavillon (R. VI). Jusque Mai 61.	5
DS 854-85b	Bordure de finition AR de pavillon, pour indicateur de direction court chromé, long. 1,140 m.	1	D 961-75	Encadrement (tôle) latéral de pare-brise, côté gauche.	1	2.548-S 30	Vis TR de 5×16,5 de fixat. de panneau de custode (R. III).	2
DS 854-91a	Couvre-joint de bordure de finition AV de pavillon.	1	D 961-75a	Encadrement (tôle) latéral de pare-brise, côté droit.	1	39.827	Rondelle de 5×20×2 de fixat. de panneau de custode (R. IV).	ALD
			D 961-115	Renfort d'encadrement central de pare-brise (partie extér.).	1	619.754	Agrafe de fixat. de bordure de finition AR de pavillon (plastique) (R. VI).	7
						619.785	Agrafe de fixat. de bordure de finition AR de pavillon (alu) (R. VI).	7

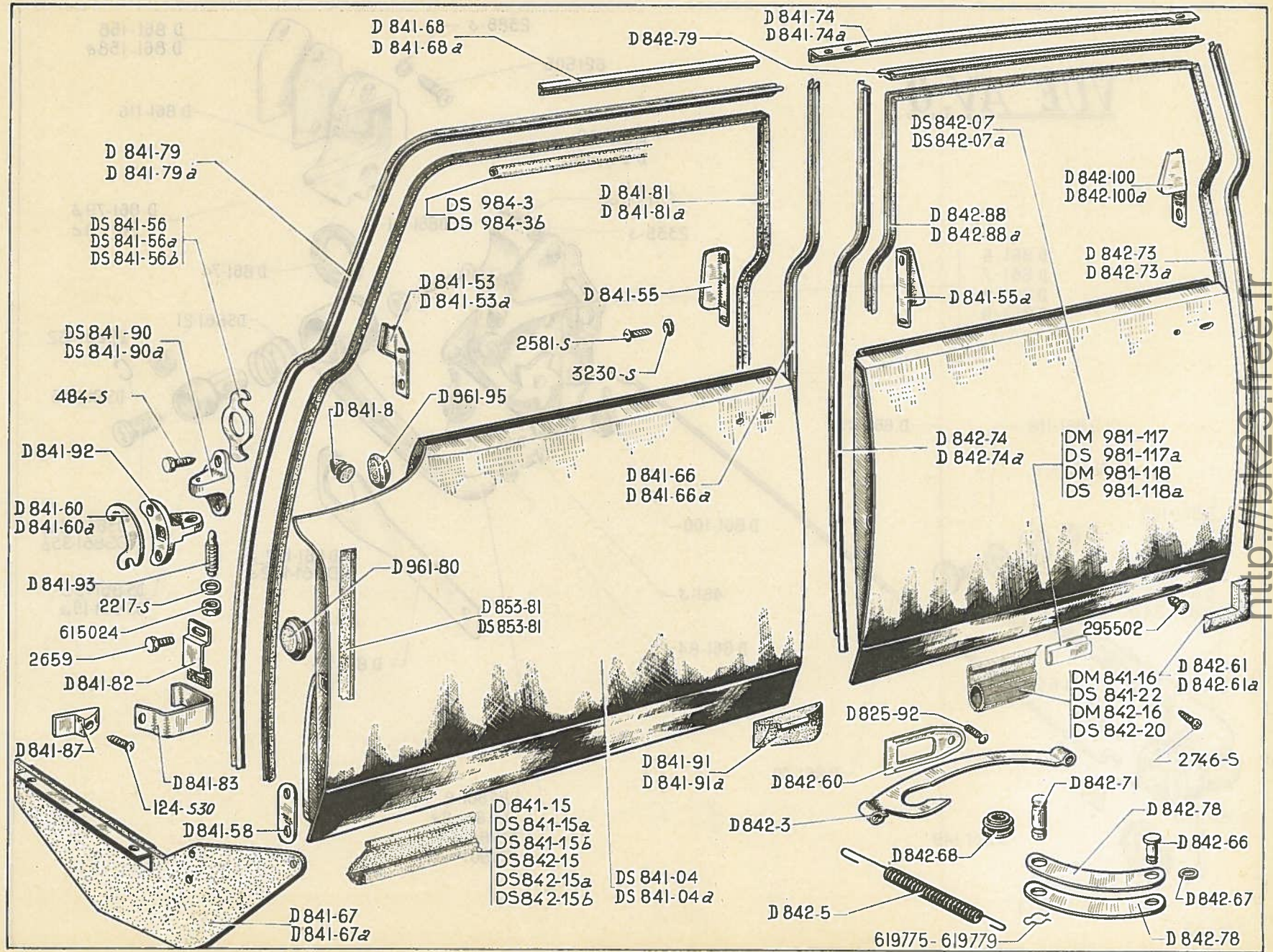


http://bk23.free.fr

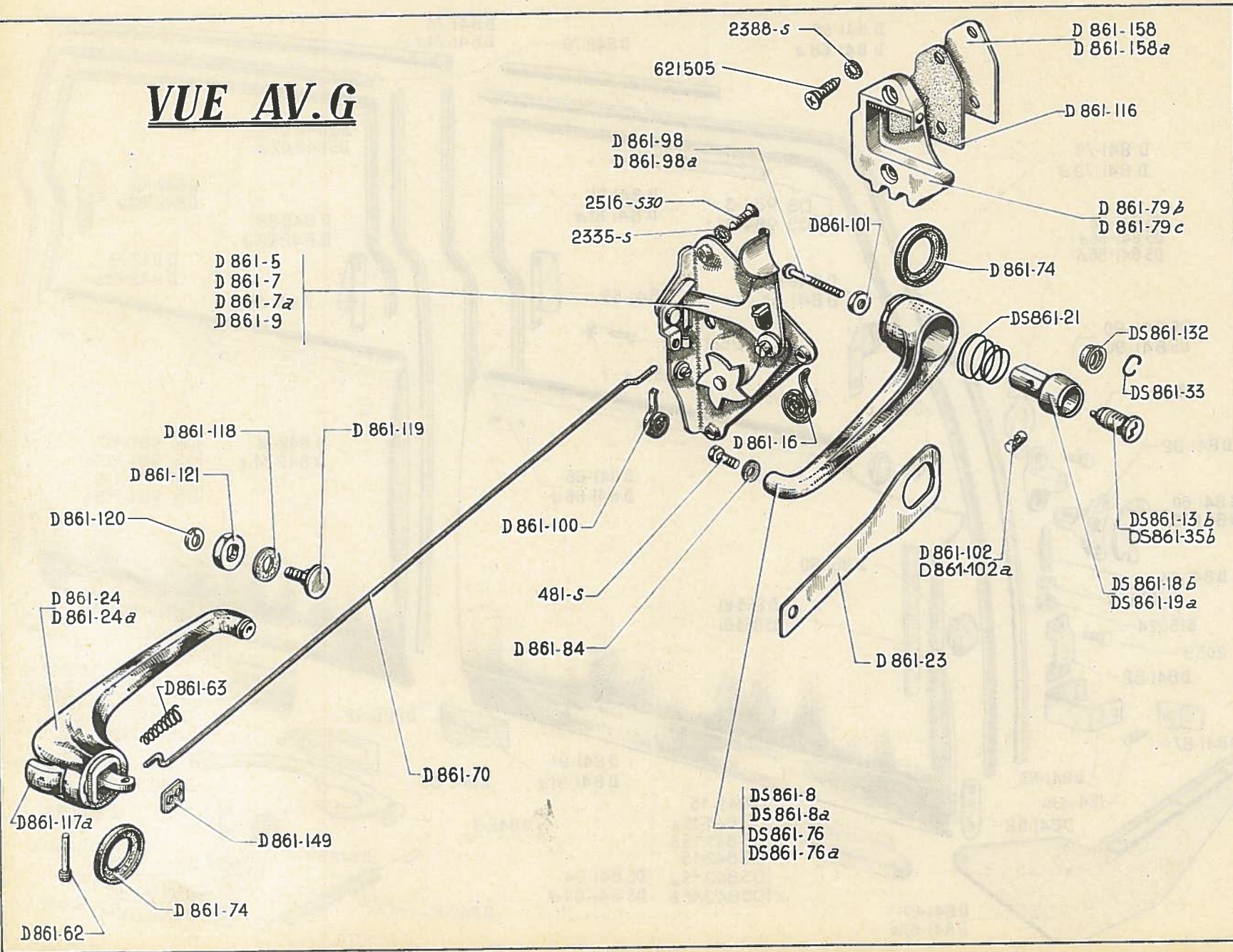


NUMÉRO	DÉSIGNATION	COEFF ^a	NUMÉRO	DÉSIGNATION	COEFF ^a	NUMÉRO	DÉSIGNATION	COEFF ^a
D 825-92	Vis TFB de 7×20 de fixat. de plaquette de tirant de porte. (R. VI).	4	DS 841-56a	Cale de réglage de 66×3,5×1 de support de vis de pivot.	ALD	D 841-81	Garniture d'étanchéité d'entrée de porte AV gauche.	1
DS 841-04	Porte AV gauche, sans serrure, ni lève-glace, ni support de pivot.	1	DS 841-56b	Cale de réglage de 66×3,5×1,5 de support de vis de pivot.	ALD	D 841-81a	Garniture d'étanchéité d'entrée de porte AV droite.	1
DS 841-04a	Porte AV droite, sans serrure, ni lève-glace, ni support de pivot.	1	D 841-58	Patte de 26×90 de fixat. de garniture d'étanchéité sur pied AV, 2 trous de 5 mm à 60 mm d'entr'axes.	2	D 841-82	Bride de fixat de ressort d'arrêt de porte.	2
D 841-8	Butée élastique d'ouverture de porte, long. 31,5 mm, diam. 30 mm.	2	D 841-60	Cale de réglage de 41×63×1 de support de vis de pivot.	ALD	D 841-83	Ressort d'arrêt de porte (position ouverte).	2
D 841-15	Caoutchouc d'étanchéité infér. de porte, long. 950 mm. Jusque Octobre 63. R.p. DS 841-15a pour côté gauche où DS 841-15b pour côté droit.	2	D 841-60a	Cale de réglage de 41×63×2 de support de vis de pivot.	ALD	D 841-87	Arrêt de porte AV, long. 46 mm 2 ergots à 36 mm d'entr'axes (R. VI).	2
DS 841-15a	Caoutchouc d'étanchéité infér. de porte AV, long. 950 mm, côté gauche. Depuis Octobre 63.	1	D 841-66	Sertissage de garniture d'étanchéité d'entrée de porte AV gauche (de pied milieu).	1	DS 841-90	Support cuvette supér. gauche et infér. droite de pivot de porte (entr'axe de fixat. 50 mm.)	4
DS 841-15b	Caoutchouc d'étanchéité infér. de porte AV, long. 950 mm, côté droit. Depuis Octobre 63.	1	D 841-66a	Sertissage de garniture d'étanchéité d'entrée de porte AV droite (de pied milieu).	1	DS 841-90a	Support cuvette infér. gauche et supér. droit de pivot de porte, entr'axes de fixat. 50 mm.	4
DM 841-16	Garniture d'étanchéité de bas de porte AV (R. VI). U.S.A. Jusque Septembre 62.	2	D 841-67	Garniture d'étanchéité infér. entre porte AV et aile AV gauche.	1	D 841-91	Garniture d'étanchéité infér. entre porte AV gauche et pied milieu.	1
DS 841-22	Garniture d'étanchéité de bas de porte AV, long. 937 mm (R. VI). Depuis Septembre 62.	2	D 841-67a	Garniture d'étanchéité infér. entre porte AV et aile AV droite.	1	D 841-91a	Garniture d'étanchéité infér. entre porte AV droite et pied milieu.	1
D 841-53	Patte de maintien de garniture d'entrée de porte au pied AV gauche. Jusque Février 58.	1	D 841-68	Renfort supér. d'entrée de porte AV gauche.	1	D 841-92	Support de vis de pivot, entr'axes de fixat. 42 mm.	8
D 841-53a	Patte de maintien de garniture d'entrée de porte au pied AV droit. Jusque Février 58.	1	D 841-68a	Renfort supér. d'entrée de porte AV droite.	1	D 841-93	Vis de 9×45 de réglage de pivot de porte.	8
D 841-55	Patte de maintien AV gauche et AR droite de garniture d'entrée de porte au pied milieu. Jusque Février 58.	2	D 841-74	Renfort supér. d'entrée de porte AR gauche.	1	DS 842-07	Porte AR gauche, sans serrure, ni lève-glace, ni support de pivot.	1
D 841-55a	Patte de maintien AV droite et AR gauche de garniture d'entrée de porte au pied milieu. Jusque Février 58.	2	D 841-74a	Renfort supér. d'entrée de porte AR droite.	1	DS 842-07a	Porte AR droite, sans serrure, ni lève-glace, ni support de pivot.	1
DS 841-56	Cale de réglage de 66×3,5×0,5 de support de vis de pivot.	ALD	D 841-79	Sertissage de garniture d'étanchéité d'entrée de porte AV gauche (de brancard de pavillon et pied AV).	1	D 842-3	Tirant de porte (entr'axes de fixat. 195 mm).	2
			D 841-79a	Sertissage de garniture d'étanchéité d'entrée de porte AV droite (de brancard de pavillon et pied AV).	1	D 842-5	Ressort compensateur de tirant de porte, long. 270 mm.	4

NUMÉRO	DÉSIGNATION	COEFF ^a	NUMÉRO	DÉSIGNATION	COEFF ^b	NUMÉRO	DÉSIGNATION	COEFF ^c
D 842-15	Caoutchouc d'étanchéité infér. de porte, long. 850 mm. Jusque Octobre 63. R.p. DS 842-15a côté gauche ou DS 842-15b côté droit.	2	D 842-74	Sertissage de garniture d'étanchéité d'entrée de porte AR gauche (de pied milieu).	1	DS 981-118a	Armature (Alu) de garniture d'étanchéité infér. de porte AR. Depuis Septembre 62.	2
DS 842-15a	Caoutchouc d'étanchéité infér. de porte AR, long. 850 mm, côté gauche. Depuis Octobre 63.	1	D 842-74a	Sertissage de garniture d'étanchéité d'entrée de porte AR droite (de pied milieu).	1	DS 984-3	Clé caoutchouc de sertissage d'entrée de porte (R. VI). Vendu au mètre. Jusque Janvier 63.	ALD
DS 842-15b	Caoutchouc d'étanchéité infér. de porte AR, long. 850 mm, côté droit. Depuis Octobre 63.	1	D 842-78	Biellette de tirant de porte entr'axes de fixat. 127,5 mm.	4	DS 984-3b	Clé caoutchouc de sertissage d'entrée de porte (R. VI). long. 2,800 m. Depuis Janvier 63.	4
DM 842-16	Garniture d'étanchéité de bas de porte AR (R. VI). U.S.A. Jusque Septembre 62.	2	D 842-79	Sertissage supérieur de garniture d'étanchéité d'entrée de porte AR (de brancard de pavillon).	2	124-S 30	Vis TR de 5×12,5 de fixat. de butée élastique (R. III).	2
DS 842-20	Garniture d'étanchéité infér. de porte AR, long. 821 mm (R. VI). Depuis Septembre 62.	2	D 842-88	Garniture d'étanchéité d'entrée de porte gauche.	1	484-S	Vis TH de 7×17,5 de fixat. de support de pivot de porte (R. III).	32
D 842-60	Plaquette de fixat. de passage de tirant de porte AR.	2	D 842-88a	Garniture d'étanchéité d'entrée de porte droite.	1	2.217-S	Rondelle plate de 9,5×16×2 de vis de réglage de pivot de porte (R. III).	8
D 842-61	Garniture d'étanchéité infér. entre porte et pied AR gauche.	1	D 842-100	Patte de maintien de garniture d'entrée de porte au pied AR gauche. Jusque Février 58.	1	2.581-S	Vis Parker de 3,5×10 de fixat. de patte de maintien de garniture sur pied milieu (R. VI).	12
D 842-61a	Garniture d'étanchéité infér. entre porte et pied AR droit.	1	D 842-100a	Patte de maintien de garniture d'entrée de porte au pied AR droit. Jusque Février 58.	1	2.659	Vis TH de 5×13 de fixat. de bride de ressort d'arrêt (R. III).	4
D 842-66	Axe d'articulation de biellette de tirant de porte, diam. 7 mm, long. sous tête 18 mm, 1 gorge à 14,5 mm.	2	D 853-81	Caoutchouc d'étanchéité de porte. Jusque Juillet 58.	4	2.746-S	Vis Parker TR de 4,85×16 de fixat. de garniture infér. (R. VI).	8
D 842-67	Rondelle de 7,5×15×3 de biellette de tirant de porte.	2	DS 853-81	Caoutchouc d'étanchéité avec tringle. Depuis Juillet 58.	4	3.230-S	Rondelle cuvette de 3,5 mm des vis de patte de maintien de garniture sur pied milieu (R. VI).	12
D 842-68	Galet de tirant de porte (R. VI).	2	D 961-80	Bouchon rond de 42 mm de trou infér. de réglage de guide-glace.	8	295.502	Butée caoutchouc de fermeture de porte sur pied milieu et AR (R. IV).	6
D 842-71	Axe de galet et attache de ressort de tirant de porte. diam. 10 mm, long. 37 mm, entr'axes des gorges 20 mm et 28,5 mm.	4	D 961-95	Bouchon ovale de 40 mm de trou supér. de réglage de guide-glace.	8	615.024	Écrou H de 9×125 de vis de réglage de pivot de porte (R. IV).	8
D 842-73	Sertissage de garniture d'étanchéité d'entrée de porte AR gauche (de pied AR).	1	DM 981-117	Armature de garniture d'étanchéité de bas de porte AV. U.S.A. Jusque Septembre 62.	2	619.775	Épingle d'arrêt d'axe de galet de tirant de porte, long. 20 mm (R. VI).	4
D 842-73a	Sertissage de garniture d'étanchéité d'entrée de porte AR droite (de pied AR).	1	DS 981-117a	Armature (Alu) de garniture d'étanchéité infér. de porte AV. Depuis Septembre 62.	2	619.779	Épingle d'arrêt d'axe d'articulation, long. 14,5 mm (R. IV).	2
			DM 981-118	Armature de garniture d'étanchéité de bas de porte AR. U.S.A. Jusque Septembre 62.	2			

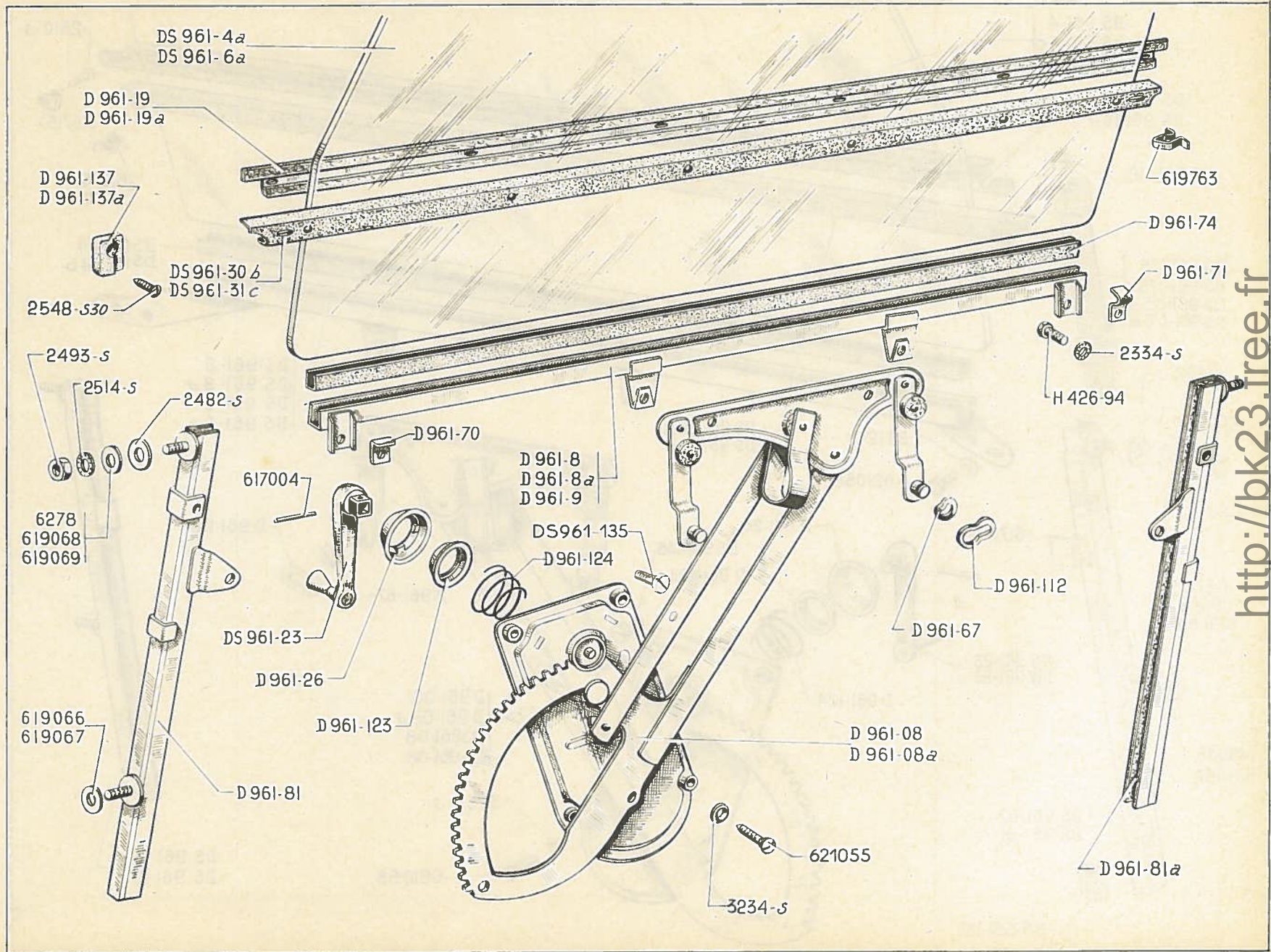


VUE AV.G

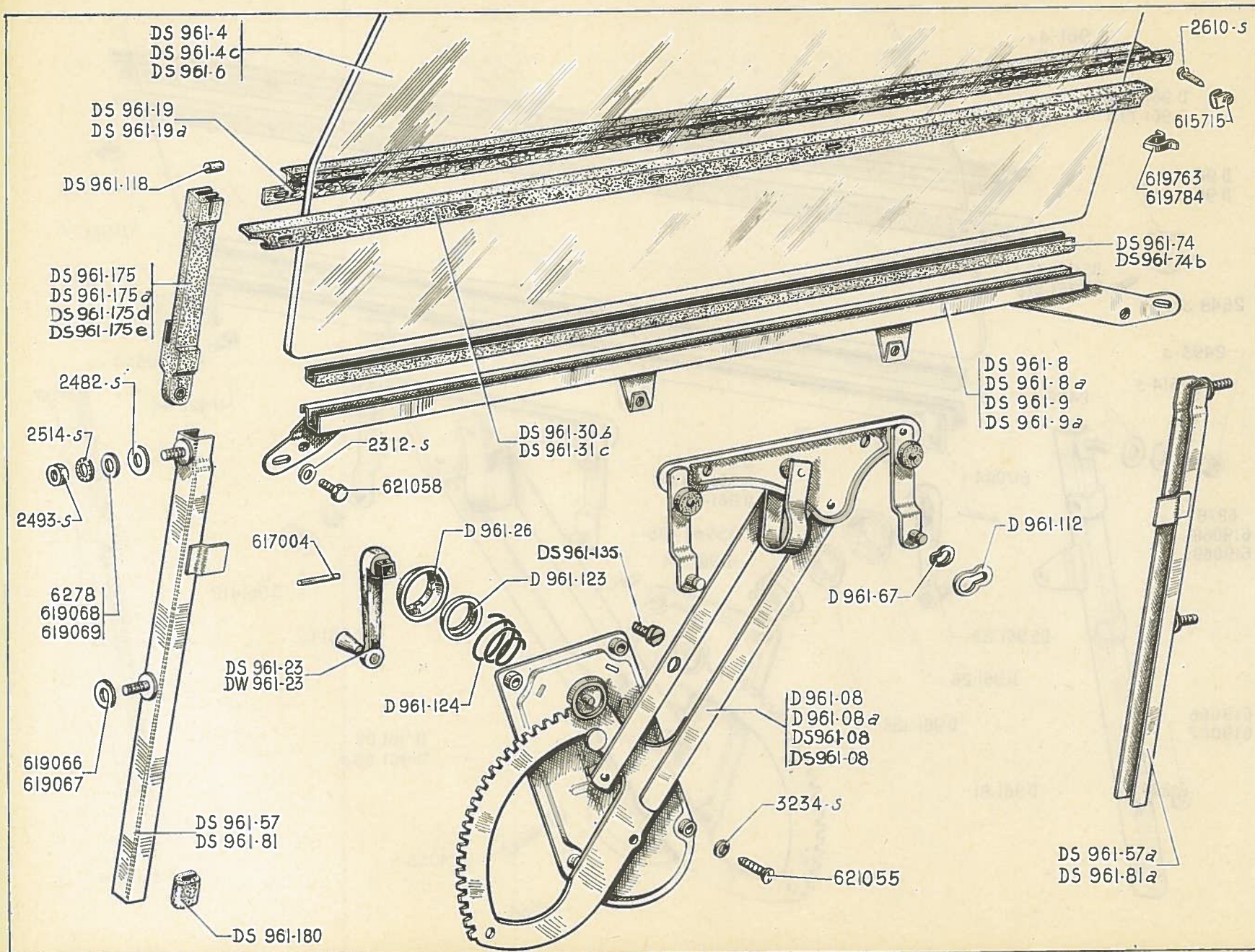


NUMÉRO	DÉSIGNATION	COEFF.	NUMÉRO	DÉSIGNATION	COEFF.	NUMÉRO	DÉSIGNATION	COEFF.
D 861-5	Serrure de porte AV droite à condamnation (R. VI).	1	DS 861-35b	Barillet de porte AV et de porte coffre (R. VI). Depuis Avril 63. Remplace modèle précédent; d. e. o. : 1-DS 861-18b, 1-DS 861-102a.	1	D 861-101	Écrou H de 5×75 de blocage de vis de réglage de bouton poussoir de poignée de porte.	4
D 861-7	Serrure de porte avec cran d'arrêt (R. VI): — AV gauche. Jusque Mai 56. — AR gauche.	1 1	DS 861-33	Jonc de barillet (R. VI).	1	D 861-102	Verrou de barillet de poignée AV de porte (R. VI). Jusque Avril 63.	2
D 861-7a	Serrure de porte AV gauche à condamnation (R. VI). Depuis Mai 56.	1	D 861-62	Axe de doigt de condamnation de poignée intér.	4	DS 861-102a	Verrou de barillet de poignée (R. VI). Depuis Avril 63.	3
DS 861-8	Poignée extér. de porte AR gauche.	1	D 861-63	Ressort de rappel de doigt de condamnation de poignée intér.	4	D 861-116	Plaquette de gâche de porte sur pied milieu et AR, entr'axes de fixat. 48 mm (R. VI).	4
DS 861-8a	Poignée extér. de porte AR droite.	1	D 861-70	Biellette de commande de serrure de porte, long. 700 mm.	4	D 861-117a	Doigt (chromé) de condamnation de poignée intér.	4
D 861-9	Serrure de porte AR droite avec cran d'arrêt (R. VI).	1	D 861-74	Rondelle caoutchouc de 25×42 avec épaulement de poignée extér. et intér.	8	D 861-118	Rondelle fibre de 10,5×26×1 d'appui AR de poignée intér. (R. VI).	4
DS 861-13b	Jeu de 4 barillets de portes AV gauche et droite, de porte de coffre et commutateur (R. VI). Depuis Avril 63. Remplace modèles précédents; d.e.o. : 3-DS 861-18b (R. VI), 3-DS 861-132 (R. VI), 3-DS 861-102a (R. VI).	1	DS 861-76	Poignée extér. (nue) de portes AV et AR gauche (R. VI). Depuis Octobre 59. Remplace modèle précédent; d. e. o. : 1-DS 861-132 (R. VI).	2	D 861-119	Vis de fixat. de poignée intér., long. 14 mm, larg. de la tête 24 mm.	4
D 861-16	Ressort de rappel de levier de serrure de porte (R. VI).	4	DS 861-76a	Poignée extér. (nue) de portes AV et AR droite (R. VI). Depuis Octobre 59. Remplace modèle précédent; d. e. o. : 1-DS 861-132 (R. VI).	2	D 861-120	Rondelle de 6,4×15 de vis de fixat. de poignée intér. (R. VI).	4
DS 861-18b	Bouton poussoir de porte AV (R. VI). Depuis Avril 63. Remplace modèle précédent; d.e.o. : 1-DS 861-132 (R. VI), 1-DS 861-35b (R. VI), 1-DS 861-102a (R. VI).	2	D 861-79b	Gâche de porte AV et AR gauche, entr'axes de fixat. 48 mm (3 dents) (R. VI).	2	D 861-121	Embase de serrage de poignée intér.	4
DS 861-19a	Bouton poussoir de portes AR (R. VI).	2	D 861-79c	Gâche de porte AV et AR droite, entr'axes de fixat. 48 mm (3 dents) (R. VI).	2	DS 861-132	Coupelle de maintien de bouton poussoir (R. VI). Depuis Juillet 59.	4
DS 861-21	Ressort de rappel de bouton poussoir de poignée de porte.	4	D 861-84	Rondelle fibre de 7,5×17×1 d'appui AR de poignée extér. (R. VI).	4	D 861-149	Plaquette d'insonorisation de 13×18 de bielle de serrure.	8
D 861-23	Arrêteur de fixat. de poignée extér., long. 178 mm, une boutonnière de 24,5 mm, un trou de 7,5.	4	D 861-98	Vis de réglage de bouton poussoir de poignée de porte AV, long. sous tête, 16 mm.	2	D 861-158	Cale de réglage de gâche de portes AV et AR, épais. 2 mm (R. VI).	ALD
D 861-24	Poignée intér. de porte gauche.	2	D 861-98a	Vis de réglage de bouton poussoir de porte AR, long. sous tête 51 mm.	2	D 861-158a	Cale de réglage de gâche de portes AV et AR, épais. 3 mm (R. VI).	ALD
D 861-24a	Poignée intér. de porte droite.	2	D 861-100	Ressort de taquet de condamnation de serrure (R. VI).	4	481-S	Vis TH de 7×10 de fixat. de poignée extér. (R. III).	2
						2.335-S	Rondelle crantée de 5,2 de vis de fixat. de serrure (R. VI).	12
						2.388-S	Rondelle crantée de 7,2×14×0,35 de fixat. de gâche (R. VI).	8
						2.516-S 30	Vis TFB de 5×12,5 de fixat. de serrure (R. VI).	12
						621.505	Vis TR de 7×24 de fixat. de gâche de porte (R. VI).	8

NUMÉRO	DÉSIGNATION	COEFF ^a	NUMÉRO	DÉSIGNATION	COEFF ^a	NUMÉRO	DÉSIGNATION	COEFF ^a
	MONTAGE - GLACE							
	ÉPAISSEUR 6 mm.							
	Jusque Mai 57							
D 961-08	Lève-glace Dura double bras de porte gauche (R. VI).	2	DS 961-31c	Garniture d'étanchéité extér. de porte AR gauche, long. 835 mm.	2	2.482-S	Rondelle plate de 7,5×14 de fixat. de guide-glace à la partie supér. (R. III).	4
D 961-08a	Lève-glace Dura double bras de porte droite (R. VI).	2	D 961-67	Rondelle élastique de 10,9×19,02 de lève-glace (R. VI).	8	2.493-S	Écrou H de 7×100 de blocage de guide-glace (R. III).	8
DS 961-4a	Glace de porte AV (R. VI). R. p. DS 961-4c, d. e. o. : 1 DS 961-81, DS 961-81a, 1 DS 961-74 b, 1 DS 961-175d (R. VI), 1 DS 961-175e (R. VI).	2	D 961-70	Butée mobile de 16×22 de levée de glace de porte.	4	2.514-S	Rondelle crantée de 7,3×12 de fixat. de guide-glace (R. VI).	8
DS 961-6a	Glace de porte AR (R. VI). R. p. DS 961-6b.	2	D 961-71	Butée mobile de 35×22 de levée de glace de porte AV.	2	2.548-S 30	Vis TR de 5×12,5 de fixat. de presse-glace (R. VI).	8
D 961-8	Bas de glace de porte AV gauche, long. 698 mm.	1	D 961-74	Caoutchouc de scellement des glaces de porte, long. 754 mm.	4	3.234-S	Rondelle cuvette de 6 mm de fixat. de lève-glace (R. III).	8
D 961-8a	Bas de glace de porte AV droite, long. 698 mm.	1	D 961-81	Guide-glace (AV gauche et AR droit), long. 397 mm, 2 vis soudées à 280 mm d'entr'axes.	4	6.278	Rondelle de 7,5×20×2 de réglage de guide-glace à la partie supér. (R. IV).	ALD
D 961-9	Bas de glace de porte AR, long. 754 mm.	2	D 961-81a	Guide-glace (AV droit et AR gauche), long. 397 mm, 2 vis soudées à 280 mm d'entr'axes.	4	617.004	Goupille cylindrique 3×14 de fixat. de manivelle de lève-glace (R. IV).	4
D 961-19	Garniture d'étanchéité intér. de glace de porte AV, long. 743 mm (R. VI). N. F. P.	2	D 961-112	Arrêteur de fixat. de lève-glace sur bas de glace (R. VI).	8	619.066	Rondelle de 7,5×30×1 de réglage de guide-glace à la partie infér. (R. IV).	ALD
D 961-19a	Garniture d'étanchéité intér. de glace de porte AR, long. 799 mm (R. VI). N. F. P.	2	D 961-123	Coupelle de frottement d'embase de manivelle de lève-glace, diam. 44 mm.	4	619.067	Rondelle de 7,5×30×2 de réglage de guide-glace à la partie infér. (R. IV).	ALD
DS 961-23	Manivelle de lève-glace (bouton blanc).	4	D 961-124	Ressort de manivelle de lève-glace, diam. intér. 32 mm et 45 mm.	4	619.068	Rondelle de 7,5×20×0,5 de réglage de guide-glace à la partie supér. (R. IV).	ALD
D 961-26	Embase de manivelle de lève-glace, diam. 45 mm.	4	DS 961-135	Butée réglable de lève-glace (R. VI).	4	619.069	Rondelle de 7,5×20×1 de réglage de guide-glace à la partie supér. (R. II).	ALD
DS 961-30b	Garniture d'étanchéité extér. de porte AV, long. 777 mm.	2	D 961-137	Presse-glace AV gauche et AR droit de portes (R. VI).	4	619.763	Agrafe de fixat. de garniture d'étanchéité de glace de porte (R. VI).	24
			D 961-137a	Presse-glace AV droit et AR gauche de portes (R. VI).	4	621.055	Vis TH de 5×11 de fixat. de lève-glace (R. I).	16
			H 426-94	Vis TH de 5×75 de fixat. de butée mobile.	8			
			2.334-S	Rondelle crantée de 5,2×9,4 de blocage des vis de fixat. de butée mobile (R. VI).	4			

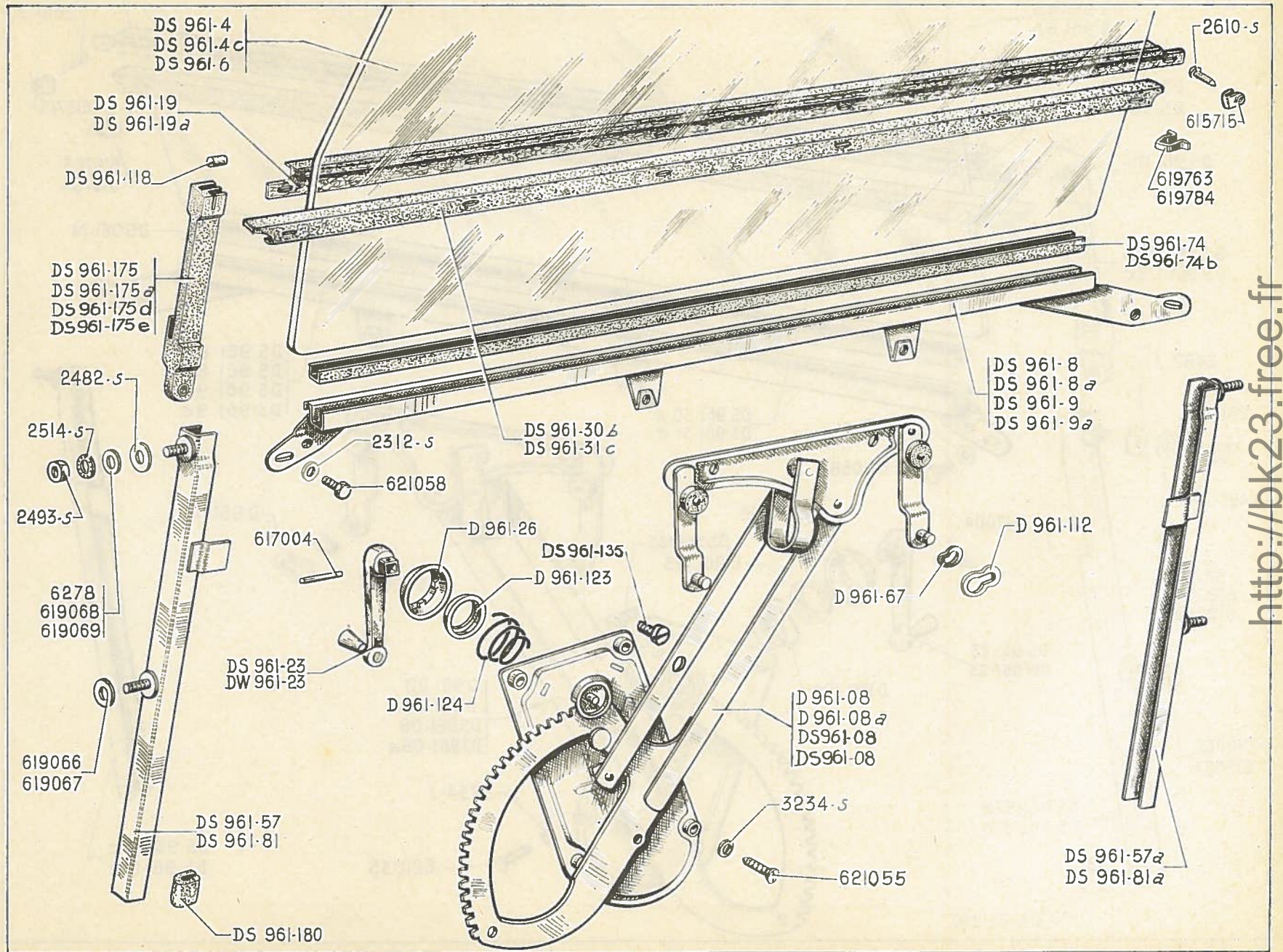


350 — LÈVE-GLACE

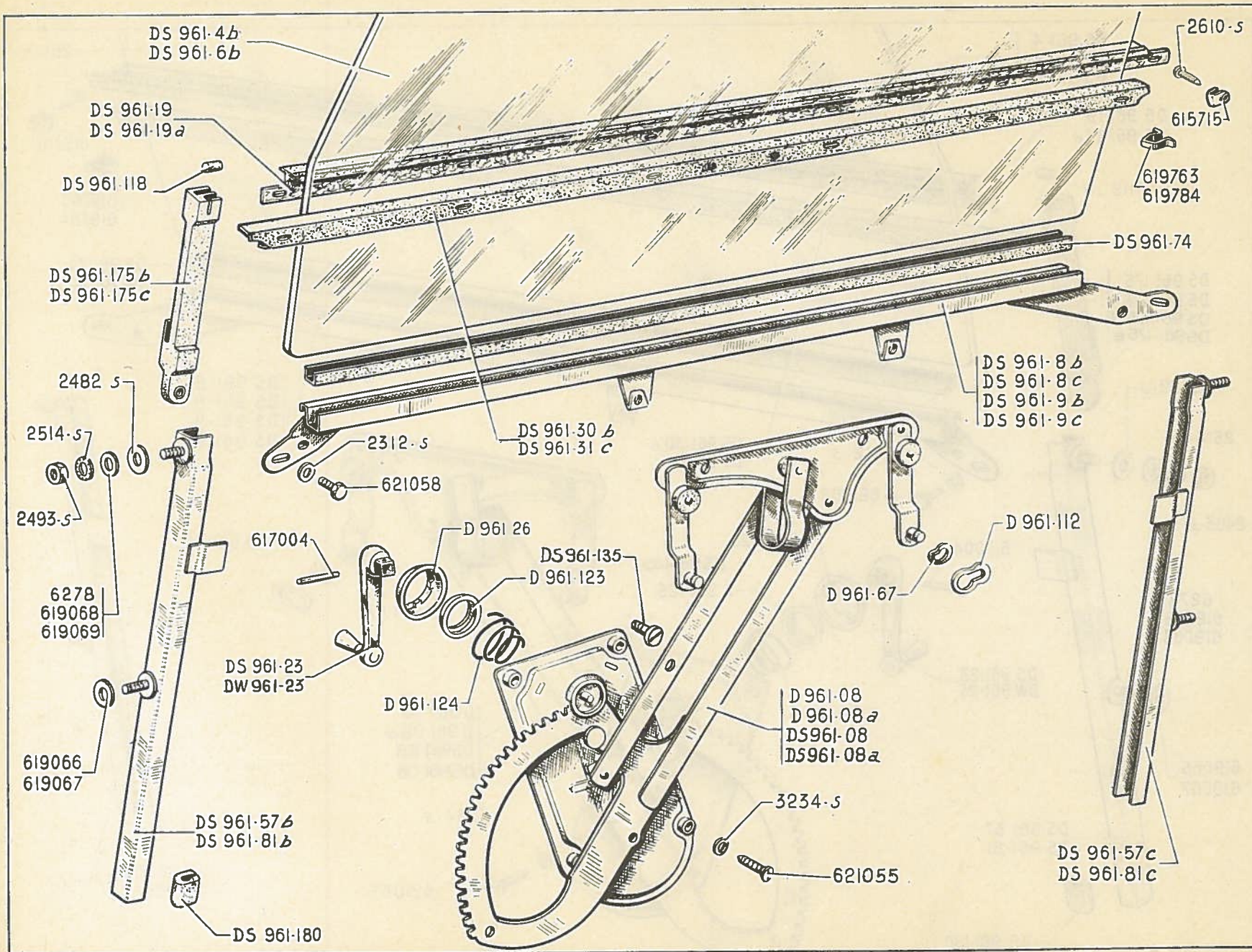


NUMÉRO	DÉSIGNATION	COEFF.	NUMÉRO	DÉSIGNATION	COEFF.	NUMÉRO	DÉSIGNATION	COEFF.
MONTAGE - GLACE ÉPAISSEUR 4 mm. Depuis Mai 57			DS 961-30b	Garniture d'étanchéité extér. de glace de porte AV, long. 777 mm.	2	DS 961-135	Butée réglable de lève-glance (R. VI).	4
			DS 961-31c	Garniture d'étanchéité extér. de glace de porte AR, long 835 mm.	2	DS 961-175	Coulant de glace (nylon), long. 158 mm (R. VI) : — AV de porte AV et AR gauche. — AR de porte AV et AR droite. Pour portes AV, jusque Juin 62.	2 2
D 961-08	Lève-glance Dura double-bras de porte gauche (R. VI).	2	DS 961-57	Guide-glance, long. 540 mm, 2 vis soudées à 280 mm d'entr'axe : — AV de porte AR gauche. — AR de porte AR droite.	1 1	DS 961-175a	Coulant de glace (nylon), long. 158 mm (R. VI) : — AV de porte AV et AR droite. — AR de porte AV et AR gauche. Pour portes AV, jusque Juin 62.	2 2
D 961-08a	Lève-glance Dura double-bras de porte droite (R. VI).	2	DS 961-57a	Guide-glance, long. 540 mm, 2 vis soudées à 280 mm d'entr'axe : — AV de porte AR droite. — AR de porte AR gauche.	1 1	D 961-67	Rondelle élastique de 10,9×19,02 de lève-glance (R. VI).	8
DS 961-08	Lève-glance Vachette double-bras de porte gauche (R. VI), 2 ^e pos- sibilité.	2	D 961-74	Caoutchouc de scellement des glaces, long. 737 mm. Jusque Juin 62. Depuis Juin 62.	4 2	DS 961-175d	Coulant de glace (nylon) pour glace épais. 5 mm de porte AV gauche et AR droit (R. VI). Depuis Juin 62.	2
DS 961-08a	Lève-glance Vachette double-bras de porte droite (R. VI), 2 ^e pos- sibilité.	2	DS 961-74b	Caoutchouc de scellement de glace, long. 737 mm, pour glace épais. 5 mm, repère peinture blanche. Depuis Juin 62.	2	DS 961-175e	Coulant de glace (nylon) pour glace épais. 5 mm de porte AV droite et AR gauche (R. VI). Depuis Juin 62.	2
DS 961-4	Glance de porte AV (R. VI). Jusque Juin 62.	2	DS 961-81	Guide-glance, long. 570 mm, 2 vis soudées à 280 mm d'entr'axe : — AV de porte AV gauche. — AR de porte AV droite.	1 1	DS 961-180	Protecteur caoutchouc de guide- glance de porte AR, long. 30 mm (R. VI).	4
DS 961-4c	Glance de porte AV, épais. 5 mm (R. VI). Depuis Juin 62.	2	DS 961-81a	Guide-glance, long. 570 mm, 2 vis soudées à 280 mm d'entr'axe : — AV de porte AV droite. — AR de porte AV gauche.	1 1	2.312-S	Rondelle de 5,5×9 de fixat. de bas de glace (R. III).	8
DS 961-6	Glance de porte AR (R. VI).	2	D 961-112	Arrêtoir de fixation de lève-glance (R. VI).	8	2.482-S	Rondelle plate de 7,5×14 fixat. de guide-glance à la partie supér. (R. III).	4
DS 961-8	Bas de glace de porte AV gauche, entr'axe de fixation 736 mm.	1	DS 961-118	Cale caoutchouc de 3,5×6 de coulant de glace. Jusque Janvier 61.	8	2.493-S	Écrou H de 7×100 de blocage de guide-glance (R. III).	8
DS 961-8a	Bas de glace de porte AV droite, entr'axe de fixation 736 mm.	1	D 961-123	Coupelle de frottement d'embase de manivelle de lève-glance, diam. 44 mm.	4	2.514-S	Rondelle crantée de 7,3×12 de fixat. de guide-glance (R. VI).	8
DS 961-9	Bas de glace de porte AR gauche entr'axe de fixat. 793 mm.	1	D 961-124	Ressort de manivelle de lève-glance diam. intér. 32 mm et 45 mm.	4	2.610-S	Vis Parker de 3,5×15 de fixat. de garniture d'étanchéité extér. (R. VI).	8
DS 961-9a	Bas de glace de porte AR droite entr'axe de fixat. 793 mm.	1				3.234-S	Rondelle cuvette de 6 mm de fixat. de lève-glance (R. III).	8
DS 961-19	Garniture d'étanchéité intér. de glace de porte AV, long. 741 mm (R. VI).	2				6.278	Rondelle de 7,5×20×2 de réglage de guide-glance à la partie supér. (R. IV).	ALD
DS 961-19a	Garniture d'étanchéité intér. de glace de porte AR, long. 797 mm (R. VI).	2						
DS 961-23	Manivelle de lève-glance (bouton blanc). Jusque Août 61.	4						
DW 961-23	Manivelle de lève-glance (bouton noir). Depuis Août 61.	4						
D 961-26	Embase de manivelle de lève-glance, diam. 45 mm.	4						

NUMÉRO	DÉSIGNATION	COEFF ¹	NUMÉRO	DÉSIGNATION	COEFF ¹	NUMÉRO	DÉSIGNATION	COEFF ¹
617.004	Goupille cylindrique 3×14 de fixat. de manivelle (R. IV).	4	619.068	Rondelle de 7,5×20×0,5 de réglage de guide-glace à la partie supér. (R. IV).	ALD	619.763	Agrafe de fixat. de garniture intér. de glace (R. VI).	24
619.066	Rondelle de 7,5×30×1 de réglage de guide-glace à la partie infér. (R. IV).	ALD	619.069	Rondelle de 7,5×20×1 de réglage de guide-glace à la partie supér. (R. II).	ALD	619.784	Agrafe de fixat. de garniture extér. de glace (R. VI).	24
619.067	Rondelle de 7,5×30×2 de réglage de guide-glace à la partie infér. (R. IV).	ALD	615.715	Écrou « Clips » de vis de fixat. de garniture d'étanchéité extér. (R. VI).	8	621.058	Vis TH 5×9 de fixat. de coulant sur bas de glace (R. IV).	8
						621.055	Vis TH de 5×11 de fixat. de lève-glace (R. I).	16



354 — LÈVE-GLACE (U. S. A.)



NUMÉRO	DÉSIGNATION	COEFF ⁴	NUMÉRO	DÉSIGNATION	COEFF ⁴	NUMÉRO	DÉSIGNATION	COEFF ¹
	POUR GLACE. Épaisseur 6 mm. JUSQUE DÉCEMBRE 61		DS 961-57b	Guide-glace long. 540 mm, 2 vis soudées à 280 mm d'entr'axe : — AV de porte AR gauche. — AR de porte AR droite.	1 1	DS 961-180	Protecteur caoutchouc de guide-glace de porte AR, long. 30 mm (R. VI).	4
D 961-08	Lève-glace Dura double bras de porte gauche (R. VI).	2				2.312-S	Rondelle de 5,5×9 de fixat. de bas de glace (R. III).	8
D 961-08a	Lève-glace Dura double bras de porte droite (R. VI).	2	DS 961-57c	Guide-glace, long. 540 mm 2 vis soudées à 280 mm d'entr'axe : — AV de porte AR droite. — AR de porte AR gauche.	1 1	2.482-S	Rondelle plate de 7,5×14 fixation de guide-glace à la partie supérieure (R. III).	4
DS 961-08	Lève-glace Vachette double bras de porte gauche (R. VI), 2 ^e possibilité.	2	D 961-67	Rondelle élastique de 102,9×19,0 de lève-glace sur bas de glace (R. VI).	8	2.493-S	Écrou H de 7×100 de blocage de guide-glace (R. III).	8
DS 961-08a	Lève-glace Vachette double bras de porte droite (R. VI), 2 ^e possibilité.	2	DS 961-74	Caoutchouc de scellement des glaces de portes. Long. 737 mm, diam. extér. 8 mm, diam. intér. 4 mm.	4	2.514-S	Rondelle crantée de 7,3×12 de fixation de guide-glace (R. VI).	8
DS 961-4b	Glace de porte AV (R. VI). R. p. DS 961-4c (R. VI); d. e. o. : 1 DS 961-81, 1 DS 961-81a, 1 DS 961-74b, 1 DS 961-175d (R. VI), 1 DS 961-175e (R. VI)	2	DS 961-81b	Guide-glace, long. 570 mm 2 vis soudées à 280 mm d'entr'axe : — AV de porte AV gauche. — AR de porte AV droite.	1 1	2.610-S	Vis Parker de 3,5×15 de fixation de garniture d'étanchéité extérieure (R. VI).	8
DS 961-6b	Glace de porte AR (R. VI). R. p. DS 961-6c; d. e. o. : 1 DS 961-74b, 1 DS 961-57, 1 DS 961-57a, 1 DS 961-175d (R. VI), 1 DS 961-175e (R. VI).	2	DS 961-81c	Guide-glace, long. 570 mm 2 vis soudées à 280 mm d'entr'axe : — AV de porte AV droite. — AR de porte AV gauche.	1 1	3.234-S	Rondelle cuvette de 6 mm de fixation de lève-glace (R. III).	8
DS 961-8b	Bas de glace de porte AV gauche, entr'axe de fixation 736 mm.	1	D 961-112	Arrêteur de fixation de lève-glace sur bas de glace (R. VI).	8	6.278	Rondelle de 7,5×20×2 de réglage de guide-glace à la partie supérieure (R. IV).	ALD
DS 961-8c	Bas de glace de porte AV droite, entr'axe de fixation 736 mm.	1	DS 961-118	Cale caoutchouc supér. de 3,5×6 de coulant de glace. Jusque Janvier 61.	8	615.715	Écrou « Clips » de vis de fixation de garniture d'étanchéité extér. (R. VI).	8
DS 961-9b	Bas de glace de porte AR gauche, entr'axe de fixation 793 mm.	1	D 961-123	Coupelle de frottement d'embase de manivelle de lève-glace, 21×44×5,3.	4	617.004	Goupille cylindrique 3×14 de fixation de manivelle de lève-glace (R. IV).	4
DS 961-9c	Bas de glace de porte AR droite, entr'axe de fixation 793 mm.	1	D 961-124	Ressort de manivelle de lève-glace, diam. intér. 32 mm et 45 mm.	4	619.066	Rondelle de 7,5×30×1 de réglage de guide-glace à la partie inférieure (R. IV).	ALD
DS 961-19	Garniture d'étanchéité intérieure de glace de porte AV long. 741 mm (R. VI).	2	DS 961-135	Butée réglable de lève-glace (R. VI)	4	619.067	Rondelle de 7,5×30×2 de réglage de guide-glace à la partie inférieure (R. IV).	ALD
DS 961-19a	Garniture d'étanchéité intérieure de glace de porte AR long. 797 mm (R. VI).	2	DS 961-175b	Coulant de glace (nylon), long. 158 mm (R. VI) : — AV de porte AV et AR gauche. — AR de porte AV et AR droite.	2 2	619.068	Rondelle de 7,5×20×0,5 de réglage de guide-glace à la partie supérieure (R. IV).	ALD
DS 961-23	Manivelle de lève-glace (bouton blanc). Jusque Août 61.	4				619.069	Rondelle de 7,5×20×1 de réglage de guide-glace à la partie supérieure (R. II).	ALD
DW 961-23	Manivelle de lève-glace (bouton noir). Depuis Août 61.	4				619.763	Agrafe de fixation de garniture d'étanchéité intér. de glace de porte (R. VI).	24
D 961-26	Embase de manivelle de lève-glace, diam. 45 mm.	4	DS 961-175c	Coulant de glace (nylon), long. 158 mm (R. VI) : — AV de porte AV et AR droite. — AR de porte AV et AR gauche.	2 2	619.784	Agrafe de fixation de garniture d'étanchéité extér. de glace de porte (R. VI).	24
DS 961-30b	Garniture d'étanchéité extérieure de glace de porte AV, long. 777 mm.	2				621.055	Vis TH de 5×11 de fixat. de lève-glace (R. I).	16
DS 961-31c	Garniture d'étanchéité extérieure de glace de porte AR, long. 835 mm.	2				621.058	Vis TH de 5×9 de fixation de coulant sur bas de glace (R. IV).	8

NUMÉRO	DÉSIGNATION	COEFF ¹	NUMÉRO	DÉSIGNATION	COEFF ¹	NUMÉRO	DÉSIGNATION	COEFF ¹
	POUR GLACE. Épaisseur 5 mm. DEPUIS DÉCEMBRE 61.		DS 961-57 a	Guide-glace, long. 540 mm, 2 vis soudées à 280 mm d'entr'axe : — AV de porte AR droite. — AR de porte AR gauche.	1 1	2.482-S	Rondelle plate de 7,5×14 fixation de guide-glace à la partie supérieure (R. III).	4
D 961-08	Lève-glace Dura double bras de porte gauche (R. VI).	2	D 961-67	Rondelle élastique de 10,9×19,02 de lève-glace sur bas de glace (R. VI).	8	2.493-S	Écrou H de 7×100 de blocage de guide-glace (R. III).	8
D 961-08 a	Lève-glace Dura double bras de porte droite (R. VI).	2	DS 961-74 b	Caoutchouc de scellement de glaces de portes. Long. 737 mm. (Repère peinture blanche).	4	2.514-S	Rondelle crantée de 7,3×12 de fixation de guide-glace (R. VI).	8
DS 961-08	Lève-glace Vachette double bras de porte gauche (R. VI), 2 ^e possibilité.	2	DS 961-81	Guide-glace, long. 570 mm 2 vis soudées à 280 mm d'entr'axe : — AV de porte AV gauche. — AR de porte AV droite.	1 1	2.610-S	Vis Parker de 3,5×15 de fixation de garniture d'étanchéité extérieure (R. VI).	8
DS 961-08 a	Lève-glace Vachette double bras de porte droite (R. VI), 2 ^e possibilité.	2	DS 961-81 a	Guide-glace, long. 570 mm 2 vis soudées à 280 mm d'entr'axe : — AV de porte AV droite. — AR de porte AV gauche.	1 1	3.234-S	Rondelle-cuvette de 6 mm de fixation de lève-glace (R. III).	8
DS 961-4c	Glacé de porte AV (R. VI).	2	D 961-112	Arrêteur de fixation de lève-glace sur bas de glace (R. VI).	8	6.278	Rondelle de 7,5×20×2 de réglage de guide-glace à la partie supérieure (R. IV).	ALD
DS 961-6c	Glacé de porte AR (R. VI).	2	D 961-123	Coupelle de frottement d'embase de manivelle de lève-glace 21×44×5,3.	4	615.715	Écrou « Clips » de vis de fixation de garniture d'étanchéité extér. (R. VI).	8
DS 961-8b	Bas de glace de porte AV gauche, entr'axe de fixation 736 mm.	1	D 961-124	Ressort de manivelle de lève-glace, diam. intér. 32 mm et 45 mm.	4	617.004	Goupille cylindrique 3×14 de fixation de manivelle de lève-glace (R. IV).	4
DS 961-8c	Bas de glace de porte AV droite, entr'axe de fixation 736 mm.	1	DS 961-135	Butée réglable de lève-glace (R. VI).	4	619.066	Rondelle de 7,5×30×1 de réglage de guide-glace à la partie inférieure (R. IV).	ALD
DS 961-9b	Bas de glace de porte AR gauche, entr'axe de fixation 793 mm.	1	DS 961-175 d	Coulant de glace (nylon), long. 158 mm (R. VI) : — AV de porte AV et AR gauche. — AR de porte AV et AR droite.	2 2	619.067	Rondelle de 7,5×30×2 de réglage de guide-glace à la partie inférieure (R. IV).	ALD
DS 961-9c	Bas de glace de porte AR droite, entr'axe de fixation 793 mm.	1	DS 961-175 e	Coulant de glace (nylon), long. 158 mm (R. VI) : — AV de porte AV et AR droite. — AR de porte AV et AR gauche.	2 2	619.068	Rondelle de 7,5×20×0,5 de réglage de guide-glace à la partie supérieure (R. IV).	ALD
DS 961-19	Garniture d'étanchéité intérieure de glace de porte AV long. 741 mm (R. VI).	2	DS 961-180	Protecteur caoutchouc de guide-glace de porte AR, long. 30 mm (R. VI).	4	619.069	Rondelle de 7,5×20×1 de réglage de guide-glace à la partie supérieure (R. II).	ALD
DS 961-19 a	Garniture d'étanchéité intérieure de glace de porte AR long. 797 mm (R. VI).	2				619.763	Agrafe de fixation de garniture d'étanchéité intér. de glace de porte (R. VI).	24
DW 961-23	Manivelle de lève-glace (bouton noir).	4				619.784	Agrafe de fixation de garniture d'étanchéité extér. de glace de porte (R. VI).	24
D 921-26	Embase de manivelle de lève-glace, diam. 45 mm.	4				621.055	Vis TH de 5×11 de fixat. de lève-glace (R. I).	16
DS 961-30 b	Garniture d'étanchéité extérieure de glace de porte AV, long. 777 mm.	2				2.312-S	Rondelle de 5,5×9 de fixat. de bas de glace (R. III).	8
DS 961-31 c	Garniture d'étanchéité extérieure de glace de porte AR, long. 835 mm.	2				621.058	Vis TH de 5×9 de fixation de bas de glace (R. IV).	8
DS 961-57	Guide-glace long. 540 mm, 2 vis soudées à 280 mm d'entr'axe : — AV de porte AR gauche. — AR de porte AR droite.	1 1						

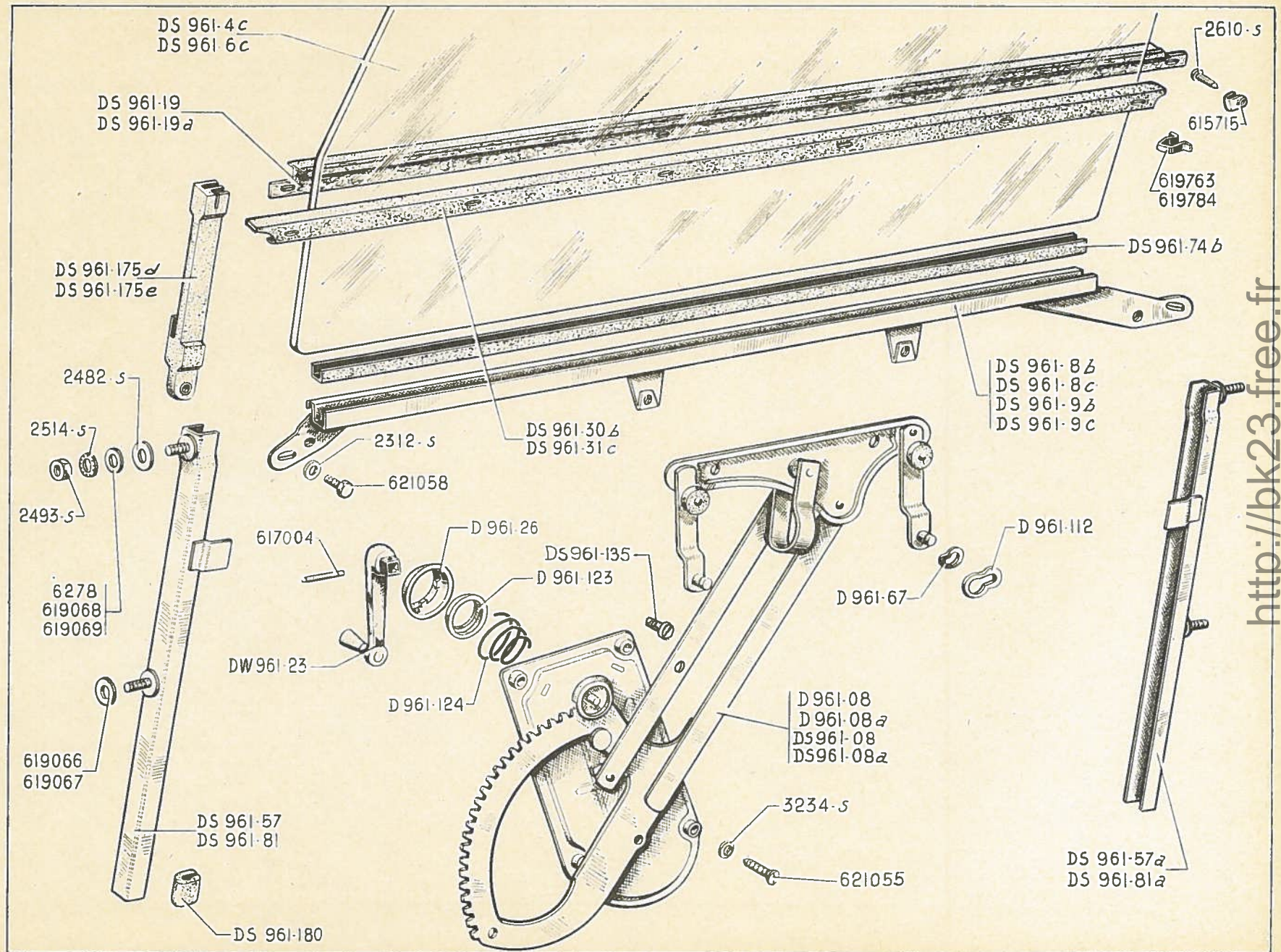
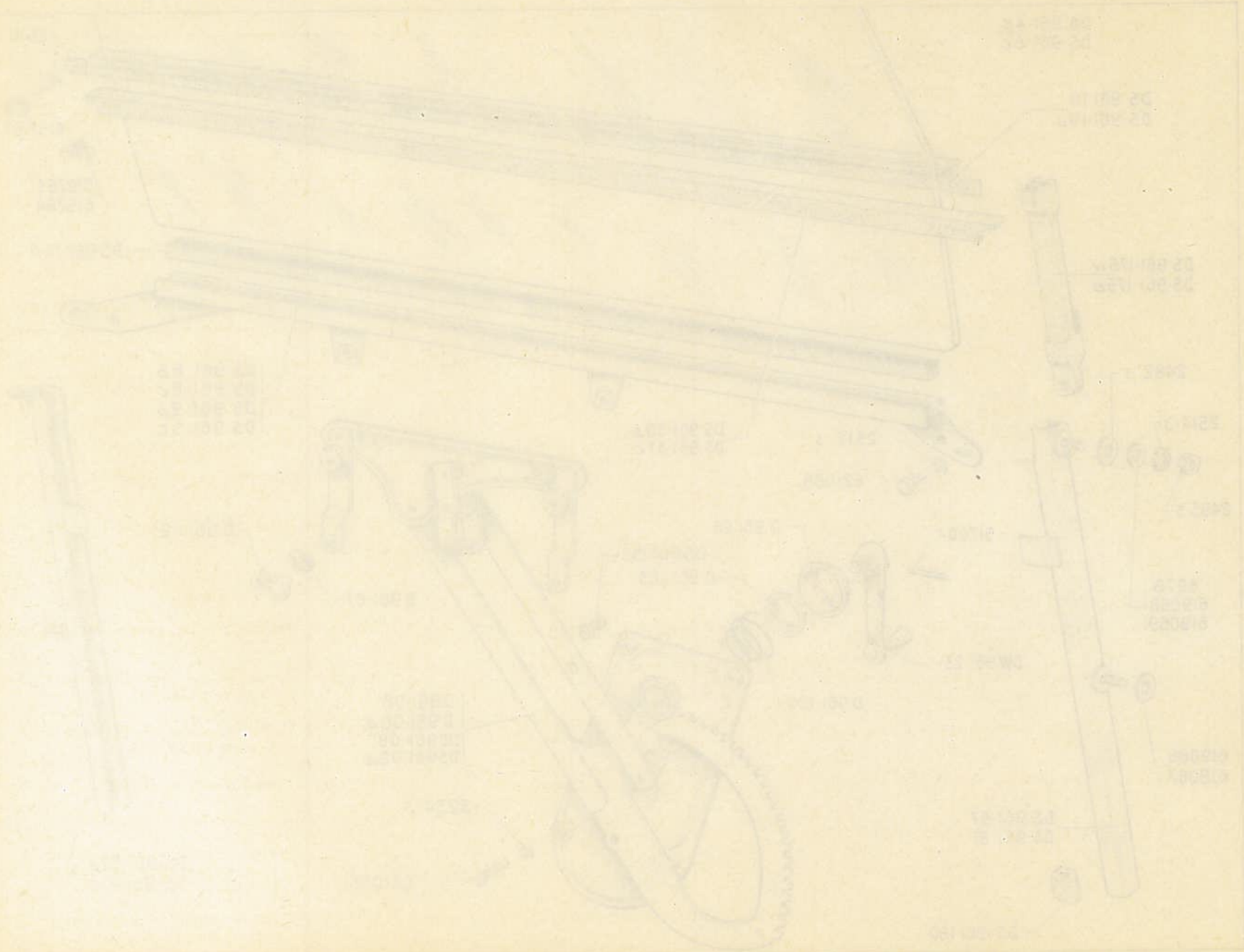


PLATE OF THE GEAR



NUMÉRO	DÉSIGNATION	COEFF ¹	NUMÉRO	DÉSIGNATION	COEFF ¹	NUMÉRO	DÉSIGNATION	COEFF ¹
	CLASSEMENT ALPHABÉTIQUE		DS 961-79a	Bas de glace, long. 785 mm, côté droit (R. VI).	1	DS 961-48	Garniture d'étanchéité intér. de glace, côté gauche (R. VI).	1
	PIÈCES SPÉCIALES CABRIOLET		DS 961-30c	Garniture d'étanchéité extér. de glace, long. 888 mm, côté gauche (R. VI).	1	DS 961-48a	Garniture d'étanchéité intér. de glace, côté droit (R. VI).	1
DS 961-79	Bas de glace, long. 785 mm, côté gauche (R. VI).	1	DS 961-30d	Garniture d'étanchéité extér. de glace, long. 888 mm, côté droit (R. VI).	1	DS 961-4d	Glace de porte, épais. 6 mm (R. VI). Jusque Juin 62.	2
						DS 961-4f	Glace de porte, épais. 5 mm. Depuis Juin 62.	2

BAIE DE SÉPARATION

NUMÉRO	DÉSIGNATION	COEFF ¹	NUMÉRO	DÉSIGNATION	COEFF ¹	NUMÉRO	DÉSIGNATION	COEFF ¹
	CLASSEMENT ALPHABÉTIQUE		D 944-98	Embase infér. de poignée montoire (R. VI).	2	D 961-2	Glace de séparation (R. VI).	1
	PIÈCES SPÉCIALES PRESTIGE		D 944-99	Embase supér. de poignée montoire (R. VI).	2	D 961-016	Lève-glace de séparation (R. VI).	1
			D 961-100	Embase de manivelle (R. VI).	1	D 961-36	Manivelle de lève-glace de séparation (R. VI).	1
D 826-94	Armature de séparation avec coulisse de glace et garniture (R. VI).	1	D 961-48	Essuyeur de glace (R. VI).	1	D 853-110	Patte AR de séparation garnie moquette (R. VI).	1
D 854-56	Baguette de fixat. de moquette sur pied milieu (R. VI).	2	D 853-63	Frise de séparation (non garnie) (R. VI).	1	D 944-1	Poignée montoire, garnie côté gauche (R. VI).	1
D 854-57	Baguette de fixat. de moquette sur pied milieu (R. VI).	2	D 854-81	Grille d'aération AR (R. VI).	2	D 944-1a	Poignée montoire, garnie côté droit (R. VI).	1
D 853-105	Bandeau supér. AR de séparation (R. VI).	1	D 853-56	Garniture infér. AR de pied milieu avec buse, côté gauche (R. VI).	1	D 854-95	Profilé de garniture d'étanchéité de porte AV (R. VI).	2
D 853-106	Bandeau supér. AV de séparation (R. VI).	1	D 853-59	Garniture infér. AR de pied milieu avec buse, côté droit (R. VI).	1	D 854-96	Profilé de garniture d'étanchéité de porte AR (R. VI).	2
D 961-49	Bas de glace de séparation (R. VI).	1	D 853-60	Garniture supér. AR de pied milieu côté gauche (R. VI).	1	D 961-179	Ressort d'embase (R. VI).	1
D 961-113	Coulisse de guidage de glace (R. VI).	2	D 853-62	Garniture supér. AR de pied milieu, côté droit (R. VI).	1	D 961-83	Scellement de glace (R. VI).	1
D 826-52	Ecrou « Champion » de fixat. d'armature (R. VI).	ALD	D 853-107	Garniture AV de pied milieu, côté gauche (R. VI).	1	D 813-92	Traverse médiane de séparation (avec simili et essuyeur de glace) (R. VI).	1
			D 853-108	Garniture AV de pied milieu, côté droit (R. VI).	1	D 813-96	Traverse infér. d'armature (avec butée feutre) (R. VI).	1

360 — PORTES - CABRIOLET - PRESTIGE

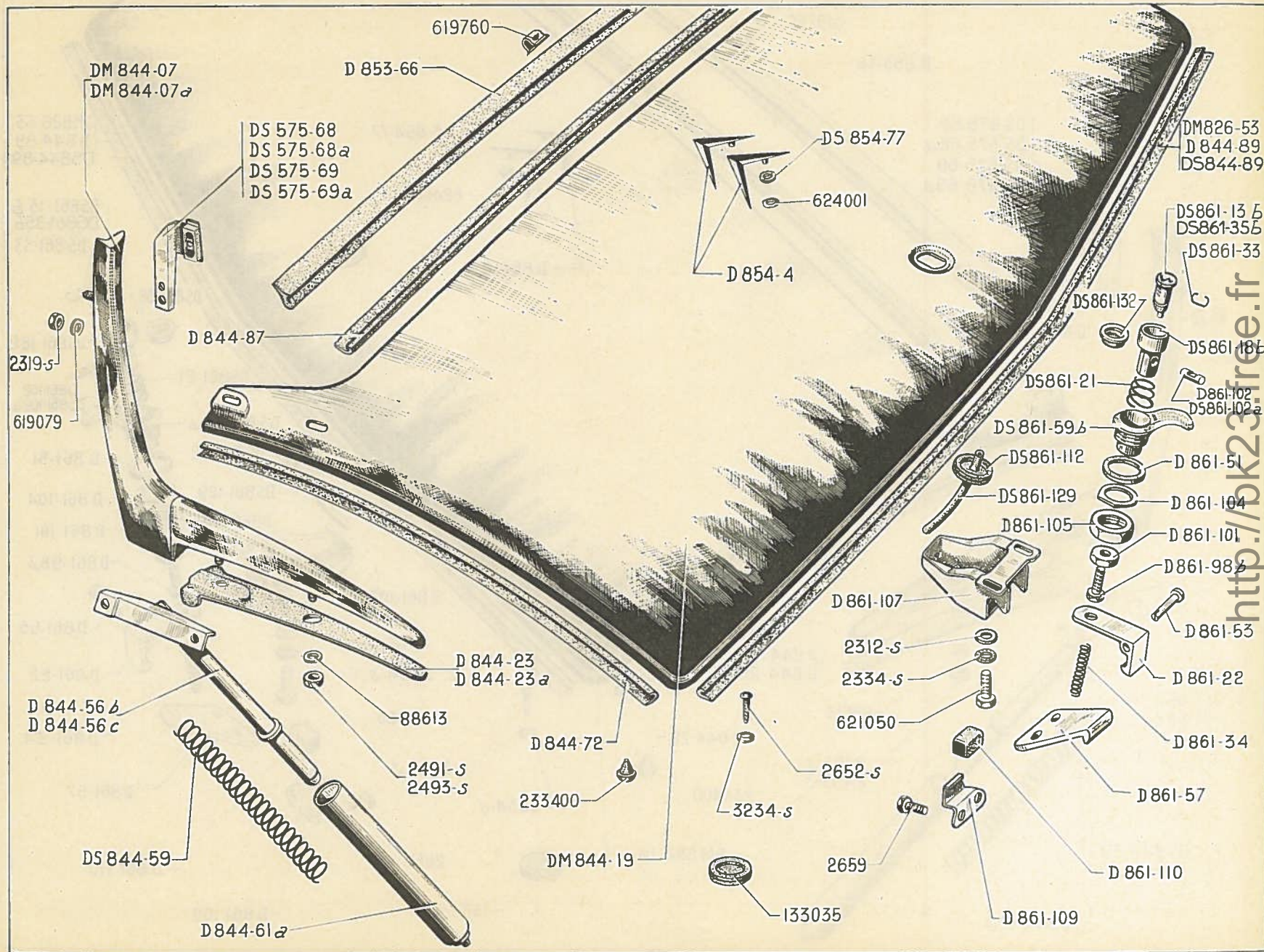
NUMÉRO	DÉSIGNATION	COEFF ¹	NUMÉRO	DÉSIGNATION	COEFF ¹	NUMÉRO	DÉSIGNATION	COEFF ¹
CLASSEMENT ALPHABÉTIQUE								
PIÈCES SPÉCIALES								
CABRIOLET								
DS 854-31	Bas de marche (inox), côté gauche (R. VI).	1	DS 961-40a	Caoutchouc d'étanchéité sous longeron de capote, côté droit (R. VI).	1	DS 854-40a	Profilé supér. entre porte et capote, côté droit (R. VI).	1
DS 854-31a	Bas de marche (inox), côté droit (R. VI).	1	DS 961-41	Caoutchouc d'étanchéité sur col de cygne de capote, côté gauche (R. VI).	1	DS 854-41	Profilé d'enjolivement de bas de caisse, côté gauche (R. VI).	1
DS 841-11	Charnière infér. de porte, côté gauche (R. VI).	1	DS 961-41a	Caoutchouc d'étanchéité sur col de cygne de capote, côté droit (R. VI).	1	DS 854-41a	Profilé d'enjolivement de bas de caisse, côté droit (R. VI).	1
DS 841-11a	Charnière infér. de porte, côté droit (R. VI).	1	DS 854-34	Garniture de bas de porte (aluminium strié), côté gauche (R. VI).	1	DS 854-44	Profilé d'enjolivement sur angle de porte, côté gauche (R. VI).	1
DS 841-67	Caoutchouc d'étanchéité de porte sur pied AR, côté gauche.	1	DS 854-34a	Garniture de bas de porte (aluminium strié), côté droit (R. VI).	1	DS 854-44a	Profilé d'enjolivement sur angle de porte, côté droit (R. VI).	1
DS 841-67a	Caoutchouc d'étanchéité de porte sur pied AR, côté droit.	1	DS 981-49	Garniture d'entrée de porte (R. VI).	2	DS 854-32	Tôle de finition de brancard (aluminium strié), côté gauche (R. VI).	1
DS 841-91	Caoutchouc d'étanchéité de porte sur pied AV, côté gauche.	1	DS 841-13	Porte nue, côté gauche.	1	DS 854-32a	Tôle de finition de brancard (aluminium strié), côté droit (R. VI).	1
DS 841-91a	Caoutchouc d'étanchéité de porte sur pied AV, côté droit.	1	DS 841-13a	Porte nue, côté droit (R. VI).	1	PRESTIGE		
DS 961-40	Caoutchouc d'étanchéité sous longeron de capote, côté gauche (R. VI).	1	DS 841-68	Profilé d'étanchéité de porte (R. VI).	2	D 854-95	Profilé de garniture d'étanchéité de porte AV (R. VI).	2
			DS 854-30	Profilé de finition de bas de marche (R. VI).	2	D 854-96	Profilé de garniture d'étanchéité de porte AR (R. VI).	2
			DS 854-33	Profilé, intér. de porte (R. VI).	4			
			DS 854-40	Profilé supér. entre porte et capote, côté gauche (R. VI).	1			

NUMÉRO	DÉSIGNATION	COEFF ²	NUMÉRO	DÉSIGNATION	COEFF ²	NUMÉRO	DÉSIGNATION	COEFF ¹
	CLASSEMENT ALPHABÉTIQUE		DS 961-189	Renfort central d'encadrement de pare-brise sur dôme d'auvent. Depuis Novembre 57.	1		LUNETTE AR ÉPAISSEUR 4 mm.	
	PARE-BRISE		2.312-S	Rondelle de 5,5×9 de fixat. de presse-glace sur dôme d'auvent (R. III).	2		Depuis Mars 57	
DS 565-117	Butée caoutchouc de balai d'essuie-glace sur presse-glace central. Jusque Juin 56.	2	D 961-59	Support réglable latéral de glace. Jusque Juin 56. R. p. DS 961-59; d. e. o. : 1-DS 961-59a.	2	D 961-27	Caoutchouc d'étanchéité supér. de glace, long. 1,750 m.	1
DS 565-117a	Butée caoutchouc de balai d'essuie-glace sur encadrement infér. de pare-brise. Depuis Juin 56.	4	DS 961-59	Support réglable latéral gauche. Juin 56-Septembre 56.	1	D 961-29	Caoutchouc d'étanchéité infér., long. 1,670 m. Jusque Janvier 63.	1
DM 961-17	Caoutchouc d'étanchéité infér. Jusque Août 61.	1	DS 961-59a	Support réglable latéral droit. Juin 56-Septembre 56. N.F.P.	1	DS 961.29	Caoutchouc d'étanchéité infér. long. 1,670 m. Depuis Janvier 63.	1
DW 961-17	Caoutchouc d'étanchéité infér. Depuis Août 61.	1	DS 961-59a	Support réglable latéral droit. Juin 56-Septembre 56. N.F.P.	1	DS 961-134	Caoutchouc de 51×57×41 de presse-glace.	2
D 961-98	Caoutchouc de scellement supér., long. 2,160 m (R. VI).	1	125-S	Vis TR de 5×15 de fixat. de presse-glace sur dôme d'auvent (R. III).	2	DS 961-151	Caoutchouc de 60×25 de presse-glace central. Jusque Janvier 63.	1
DS 961-146	Caoutchouc de scellement inférieur, long. 1,550 m.	1	485-S 30	Vis TH de 7×20 de fixat. du support réglable latéral. Juin 56-Septembre 56.	4	DS 961-7	Glace de 4 mm de lunette AR. Jusque Janvier 63. R. p. DS 961-7d; d. e. o. : 1-DS 961-29,	1
DS 961-161b	Encadrement inférieur de glace avec patte de fixat. central.	1				D 9S61-7b	Glace de 6 mm de lunette AR (R. VI). U.S.A. Jusque Février 63. R.p. DS 961-7e; d.e.o. : 1-DS 961-29.	1
2.491-S	Écrou H de 7×100 de réglage de support de glace (R. III). Jusque Juin 56.	2		LUNETTE AR ÉPAISSEUR 6 mm.		DS 961-7d	Glace « Securit » de lunette AR épais. 4 mm (R. VI). Depuis Janvier 63.	1
D 961-3a	Glace de pare-brise « TRIPLEX » (R. VI). U.S.A. D. à G.	1		Jusque Mai 57		DS 961-7e	Glace « Securit » de lunette AR épais. 5 mm (R. VI). U.S.A. Depuis Février 63.	1
DS 961-3a	Glace de pare-brise nue « LUXRIT ». Depuis Juin 59. D. à G. Remplace modèles précédents; d. e. o. : 1-DS 961-146, 1-DS 961-161b, 1-DS 961-189.	1		Nota. — Les pièces ne figurant pas dans le texte ci-dessous ne sont plus fournies.		D 961-133	Presse-glace, côté gauche. Depuis Janvier 63.	1
DS 961-3c	Glace de pare-brise nue « LUXRIT ». D. à D.	1	D 961-27	Caoutchouc d'étanchéité supér. de glace, long. 1,750 m.	1	D 961-133a	Presse-glace, côté droit. Depuis Janvier 63.	1
DS 961-136	Garniture caoutchouc de presse-glace. Jusqu'à Juin 56.	1	D 961-29	Caoutchouc d'étanchéité infér., long. 1,670 m.	1	DS 961-133	Presse-glace gauche. Jusque Janvier 63.	1
DS 961-56	Presse-glace latéral long. 50 mm, larg. 17,5 mm, haut. 36 mm. Depuis Septembre 56.	2	DS 961-134	Caoutchouc de presse-glace.	2	DS 961-133a	Presse-glace droit. Jusque Janvier 63.	1
D 961-63	Renfort de fixat. de presse-glace long. 62 mm, larg. 60 mm. Jusque Juin 56. N.F.P.	1	DS 961-134	Caoutchouc de presse-glace.	2	DS 961-150	Presse-glace central. Jusque Janvier 63.	1
			DS 961-151	Caoutchouc de presse-glace central.	1	DS 961-163	Presse-glace latéral (R. VI). Jusque Janvier 63.	2
			D 961-133	Presse-glace gauche.	1	DS 961-185	Rondelle fibre de 7,2×15×1,5 de vis de fixat. de presse-glace central (R. VI). Jusque Janvier 63.	1
			D 961-133a	Presse-glace droit.	1	DS 961-184	Vis TH de 7×7 de fixat. de presse-glace central. Jusque Janvier 63.	1
			D 961-150	Presse-glace central.	1			
			D 825-92	Vis TR de 7×20 de fixat. de presse-glace (R. VI).	2			

http://bk23.free.fr

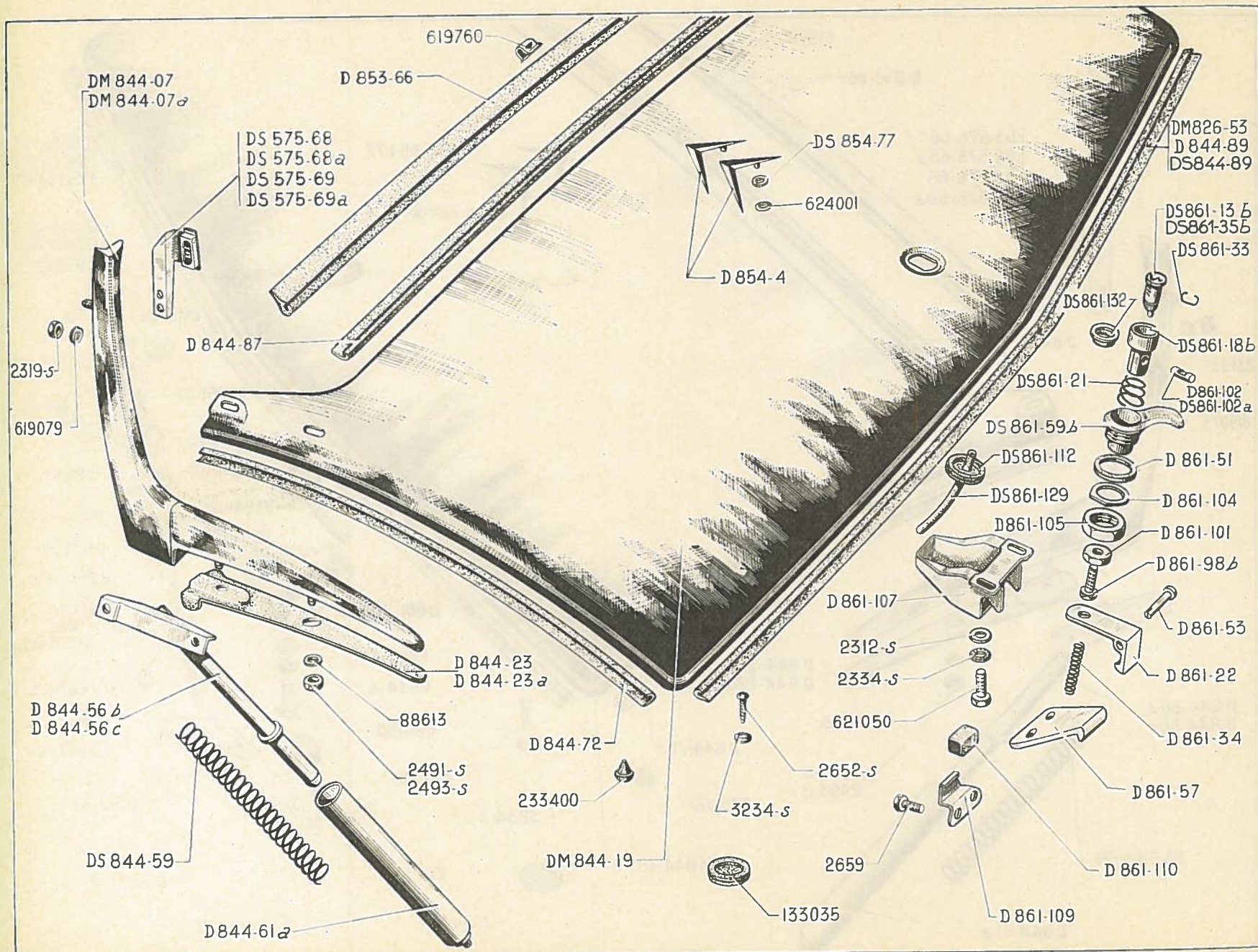
362 — PORTE DE COFFRE AR

NUMÉRO	DÉSIGNATION	COEFF.	NUMÉRO	DÉSIGNATION	COEFF.	NUMÉRO	DÉSIGNATION	COEFF.
DS 575-68	Patte de fixat. d'indicateur de direction sur charnière, côté droit, long. 65 mm. Septembre 56-Février 58.	1	D 844-61a	Béquille femelle de porte, long. 180 mm.	2	D 861-51	Rondelle caoutchouc de 30×36 ×2 de guide de poussoir.	1
DS 575-68a	Patte de fixat. d'indicateur de direction sur charnière, côté droit, long. 50 mm. Depuis Février 58.	1	D 844-72	Caoutchouc d'étanchéité latéral de porte, long. 600 mm.	2	D 861-53	Axe de 6 mm, long. sous tête 25,5 mm d'articulation de pène de serrure.	1
DS 575-69	Patte de fixat. d'indicateur de direction sur charnière, côté gauche, long. 65 mm. Septembre 56-Février 58.	1	D 844-87	Caoutchouc d'étanchéité supér. de porte, long. 1,240 m.	1	D 861-57	Gâche de serrure, long. 55 mm, entr'axes de fixat. 26 mm.	1
DS 575-69a	Patte de fixat. d'indicateur de direction sur charnière, côté gauche, long. 50 mm. Depuis Février 58.	1	D 844-89	Caoutchouc d'étanchéité infér. de de porte, long. 1 m.	1	DS 861-59b	Guide de bouton poussoir, long. 32 mm. (R. VI).	1
DM 826-53	Garniture d'étanchéité de porte. P.O. Jusque Juin 63 (R. VI).	1	DS 844-89	Encadrement caoutchouc d'étanchéité de porte (R. VI). P.O. Depuis Juin 63.	1	D 861-98b	Vis de réglage de bouton poussoir, long. sous tête 30 mm.	1
DM 844-07	Charnière assemblée gauche de coffre AR, sans patte de fixat. à la partie supér. Depuis Juin 58. Remplace modèles précédents; d. e. o. : 1-DM 844-07a, 1-DS 575-68a, 1-DS 575-69a.	1	D 853-66	Caoutchouc de finition entre glace de lunette AR et porte de coffre AR, long. 1,650 m.	1	D 861-101	Écrou H de 5×75 de blocage de vis de réglage de bouton poussoir.	1
DM 844-07a	Charnière assemblée droite de coffre AR, sans patte de fixat. à la partie supér. Depuis Juin 58. Remplace modèles précédents; d. e. o. : 1-DM 844-07, 1-DS 575-68a, 1-DS 575-69a.	1	D 854-4	Chevron de porte.	2	D 861-102	Verrou de barillet (R. VI). Jusque Avril 63.	1
DM 844-19	Porte nue.	1	DS 854-77	Rondelle caoutchouc d'étanchéité des chevrons.	4	DS 861-102a	Verrou de barillet (R. VI). Depuis Avril 63.	1
D 844-23	Semelle caoutchouc entre charnière gauche et porte, long. 262 mm.	1	DS 861-13b	Jeu de 4 barillets de portes AV gauche et droite de coffre AR et de commutateur (R. VI). Depuis Avril 63. Remplace modèle précédent; d.e.o. : 3-DS 861-18b (R. VI), 3-DS 861-102a (R. VI).	1	D 861-104	Arrêteur de 28×40 d'arrêt de guide de poussoir.	1
D 844-23a	Semelle caoutchouc entre charnière droite et porte, long. 262 mm.	1	DS 861-18b	Bouton poussoir (R. VI). Depuis Avril 63. Remplace modèle précédent; 1-DS 861-35b (R. VI), 1-DS 861-102a (R. VI).	1	D 861-105	Écrou H de 30×150 de blocage de guide de poussoir.	1
D 844-56b	Béquille mâle avec support de porte, côté gauche.	1	DS 861-21	Ressort de rappel de bouton poussoir.	1	D 861-107	Boîtier de serrure.	1
D 844-56c	Béquille mâle avec support de porte, côté droit.	1	D 861-22	Pène de serrure.	1	D 861-109	Patte de fixat. de butée élastique, long. 27 mm, entr'axes de fixat. 26 mm.	1
DS 844-59	Ressort de béquille de porte (25 spires).	2	DS 861-33	Jonc de barillet (R. VI).	1	D 861-110	Butée caoutchouc de 10×14×26 de gâche.	1
			D 861-34	Ressort de rappel du pène de serrure, long. 26 mm.	1	DS 861-112	Œillet d'étanchéité sur porte de malle. Depuis Janvier 61.	1
			DS 861-35b	Barillet de porte de coffre (R. VI). Remplace modèle précédent; d. e. o. : 1-DS 861-18b (R. VI), 1-DS 861-102a (R. VI).	1	DS 861-129	Tube d'écoulement d'eau sur guide de bouton poussoir (R. VI). Depuis Janvier 61.	1
						DS 861-132	Coupelle de maintien de bouton poussoir (R. VI). Depuis Juillet 59.	1
						2.312-S	Rondelle plate de 5,5×9 de serrure de porte (R. III).	2
						2.319-S	Écrou H de 5×75 de blocage de charnière à la partie supér. (R. III).	2



http://bk23.free.fr

364 — PORTE DE COFFRE AR



NUMÉRO	DÉSIGNATION	COEFF.	NUMÉRO	DÉSIGNATION	COEFF.	NUMÉRO	DÉSIGNATION	COEFF.
2.334-S	Rondelle crantée de 5,2×9,4 de serrure de porte (R. VI).	2	133.035	Bague d'étanchéité de porte de malle (R. IV).	2			
2.491-S	Écrou H de 7×100 de blocage de charnière à la partie infér. (R. III).	2	233.400	Butée caoutchouc de porte (R. IV).	2			
2.493-S	Écrou H de 7×100 de blocage de béquille sur porte (R. III).	4	619.079	Rondelle (aluminium) de 5,5×12 ×2 de fixat. de charnière (R. IV).	8			
2.652-S	Vis Parker de 5×15 de fixat. de garniture infér. de porte (R. VI).	2	619.760	Agrafe de fixat. de caoutchouc entre lunette AR et porte de coffre (R. VI).	12	DS 844-013	Charnière de porte de coffre, côté gauche (R. VI).	1
2.659	Vis TH de 5×13 de fixat. de gâche (R. III).	2	621.050	Vis TH de 5×20 de fixat. de serrure de porte (R. IV).	2	DS 844-013a	Charnière de porte de coffre, côté droit (R. VI).	1
3.234-S	Rondelle cuvette de 6 mm de garniture infér. de porte (R. III).	2	624.001	Rondelle élastique trou de 4 mm de fixat. de chevron sur porte (R. VI).	4	DS 844-72	Garniture d'étanchéité de porte de coffre (R. VI).	1
88.613	Rondelle plate de 7,5×30×2,4 de fixat. de charnière à la partie infér. (R. III).	2				DS 823-73	Panneau AR de fermeture de coffre (partie supér.) (R. VI).	1
						DS 844-31	Porte de coffre AR (R. VI).	1
						DS 844-59a	Ressort de compensation de porte coffre (R. VI).	2

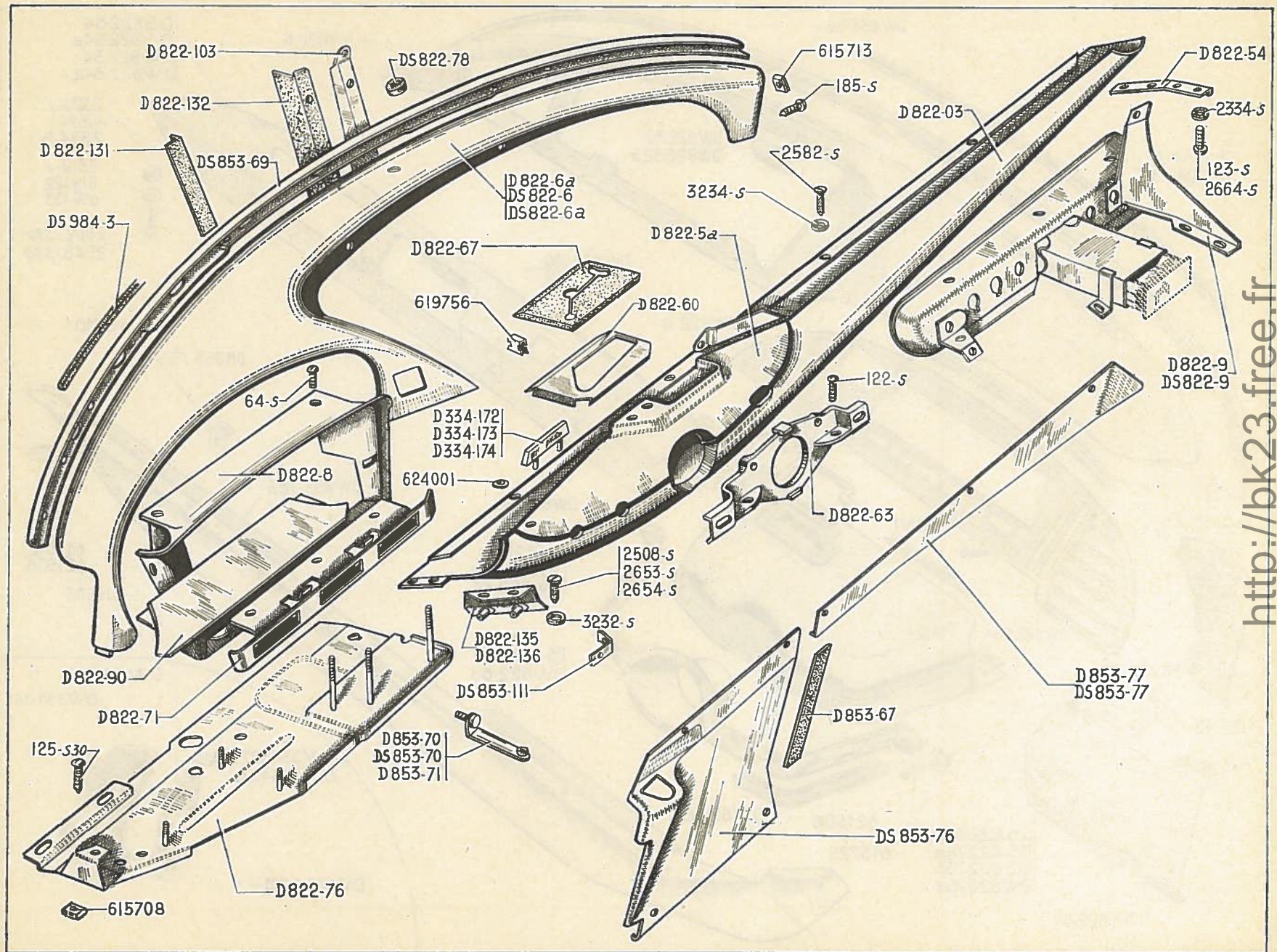
CLASSEMENT
ALPHABÉTIQUE

PIÈCES SPÉCIALES

CABRIOLET

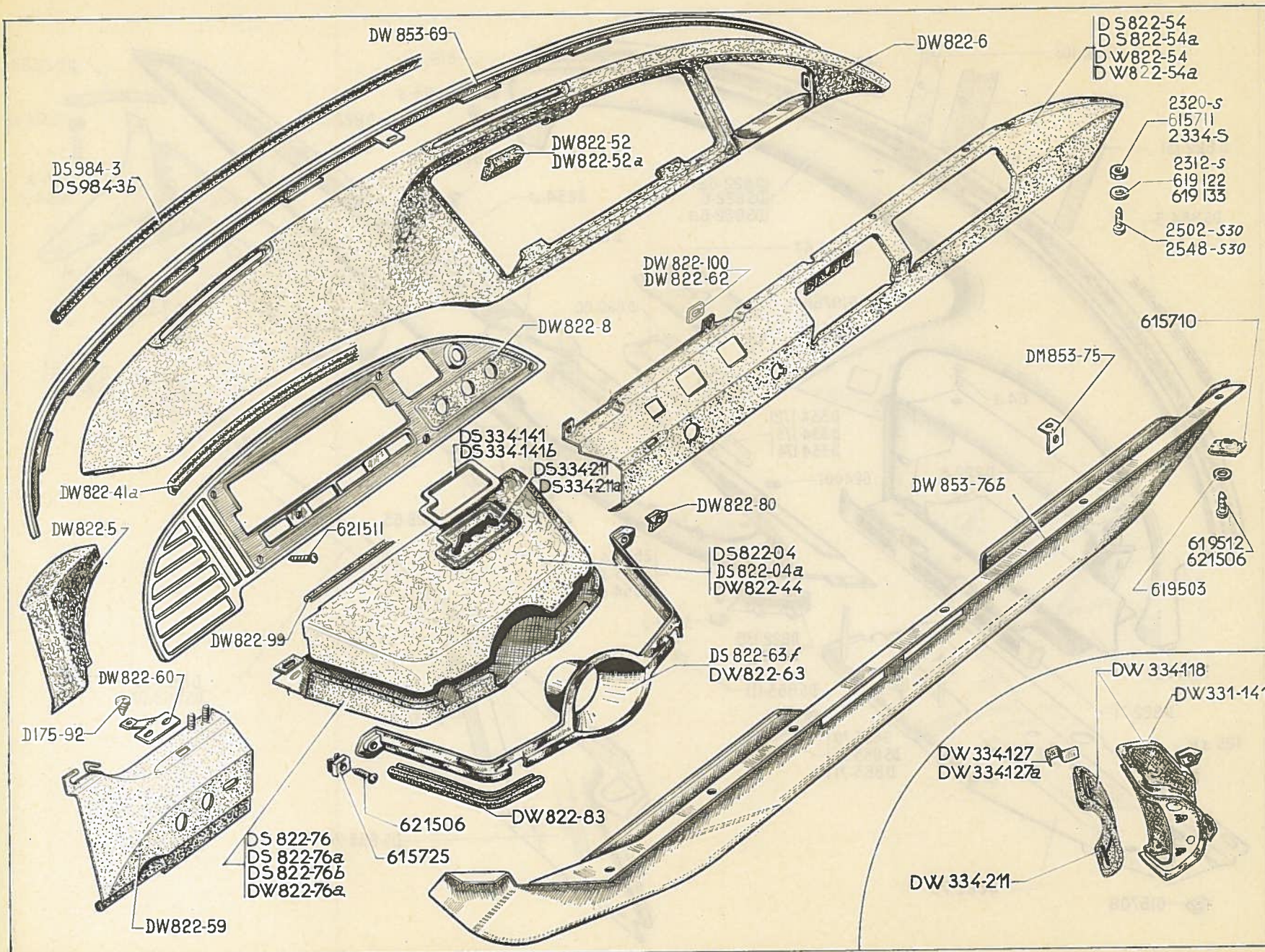
http://bk23.free.fr

NUMÉRO	DÉSIGNATION	COEFF ^a	NUMÉRO	DÉSIGNATION	COEFF ^a	NUMÉRO	DÉSIGNATION	COEFF ^a
	JUSQUE AOUT 61		DS 822-78	Rondelle caoutchouc de planche de bord.	2	DS 984-3b	Clé caoutchouc de garniture d'étanchéité de tôle de finition de pare-brise et portes, long. 2.800 m (R. VI). Depuis Janvier 63.	4
D 334-172	Plaquette indicatrice de vitesses 1 ^{re} et marche AR (R. VI).	1	D 822-90	Plaquette supér. d'encadrement de compteur (R. VI).	1			
D 334-173	Plaquette indicatrice de vitesses, 2, 3 et 4 (R. VI).	1	D 822-103	Support entre grille d'aération et boîte à gants, côté droit.	1	64-S	Vis TR de 4×12,5 de fixat. d'encadrement de compteur (R. III).	3
D 334-174	Plaquette indicatrice démarreur et PM (R. VI).	1	D 822-131	Garniture (caoutchouc) de finition entre grille d'aération gauche et encadrement de compteur.	1	122-S	Vis TR de 5×7,5 de fixat. d'applique de finition (R. III).	2
D 822-03	Planche de bord infér. Depuis Mars 58. Remplace modèle précédent; d. e. o. : 1-D 822-5a.	1	D 822-132	Garniture (caoutchouc) de finition entre grille d'aération droite et boîte à gants.	1	123-S	Vis TR de 5×10 de fixat. de patte sur traverse (R. III).	2
D 822-5a	Couvercle de planche de bord. Depuis Mars 58. Remplace modèle précédent; d. e. o. : 1-D 822-03).	1	D 822-135	Patte latérale de fixat. de planche de bord infér., côté gauche.	1	125-S 30	Vis TR de 5×15 (R. III) de fixat. : — de support central. — des pattes latérales.	5 4
D 822-6a	Planche de bord supér. Jusque Mai 59.	1	D 822-136	Patte latérale de fixat. de planche de bord infér., côté droit.	1	185-S	Vis TFB de 5×15 de fixat. de planche de bord (R. III).	3
DS 822-6	Planche de bord supér. avec trou de passage de montre. Depuis Mai 59.	1	D 853-67	Caoutchouc d'étanchéité, côté droit, de tôle d'habillage gauche. N.F.P.	1	2.334-S	Rondelle crantée de 5×12 des vis de fixat. de patte sur traverse tablette (R. III).	4
DS 822-6a	Planche de bord supér. avec trou de passage de thermomètre. U.S.A. R. p. DS 822-6.	1	DS 853-69	Tôle de finition entre pare-brise et planche de bord.	1	2.508-S	Vis TFB de 4,85×16 de fixat. de couvercle (R. VI).	1
D 822-8	Encadrement de compteur (R. VI).	1	D 853-70	Patte de fixat. de tôle d'habillage sur tablier, côté gauche. Jusque Avril 57.	1	2.582-S	Vis Parker de 3,5×15 de fixat. de patte sur planche de bord infér. (R. VI).	2
D 822-9	Support central de commande électrique et mécanique, avec passage de cendrier. Jusque Février 61. R. p. DS 822-9.	1	DS 853-70	Patte de fixat. de tôle d'habillage sur tablier, long. 126 mm, côté gauche. Depuis Avril 57.	1	2.653-S	Vis Parker de 5×20 de fixat. de planche de bord supér. (R. VI).	2
DS 822-9	Support central de commande électrique et mécanique avec passage de cendrier. Depuis Février 61.	1	D 853-71	Patte de fixat. de tôle d'habillage gauche sur tôle de logement moteur, long. 49/mm.	1	2.654-S	Vis Parker de 5×25 de fixat. de planche de bord (R. VI).	2
D 822-54	Patte de fixat. de planche de bord infér. côté droit.	1	DS 853-76	Tôle d'habillage gauche sous tablette d'auvent.	1	2.664-S	Vis TR de 3,5×20 de fixat. de support central (R. III).	3
D 822-60	Renfort sur couvercle de planche de bord.	1	D 853-77	Tôle d'habillage gauche sous tablette d'auvent, un trou de 37 mm de passage de commande d'essuie-glace, côté droit. Jusque Mai 60.	1	3.232-S	Rondelle cuvette de 5 mm de vis de fixat. de patte sur planche de bord infér. (R. III).	2
D 822-63	Applique de finition et de fixat. de planche de bord infér.	1	DS 853-77	Tôle d'habillage sous tablette d'auvent, côté droit. Depuis Mai 60.	1	3.234-S	Rondelle cuvette de 6 mm de fixat. de planche de bord supér. (R. III).	10
D 822-67	Caoutchouc de passage de levier de sélecteur.	1	DS 853-111	Patte de fixat. de tôle d'habillage gauche sur tôle de logement moteur. Depuis Avril 57.	1	615.708	Écrou « Clips » pour vis de 3,5 de fixat. de planche de bord (R. VI).	10
D 822-71	Plaquette infér. d'encadrement de compteur (sans voyant de signalisation (R. VI)).	1	DS 984-3	Clé caoutchouc de garniture d'étanchéité de tôle de finition de pare-brise (R. VI) au mètre. Jusque Janvier 63.	ALD	615.713	Écrou « Clips » pour vis de 4,85 de fixat. de planche de bord supér. (R. VI).	4
D 822-76	Support de commande électrique et mécanique (sous arbre de direction).	1				619.756	Agrafe de fixat. du caoutchouc de passage de sélecteur (R. VI).	4
						624.001	Rondelle élastique, trou de 4 mm (R. VI) de fixat. : — de plaque indicatrice.	6



<http://bk23.free.fr>

368 — PLANCHE DE BORD (DIRECTION A GAUCHE)

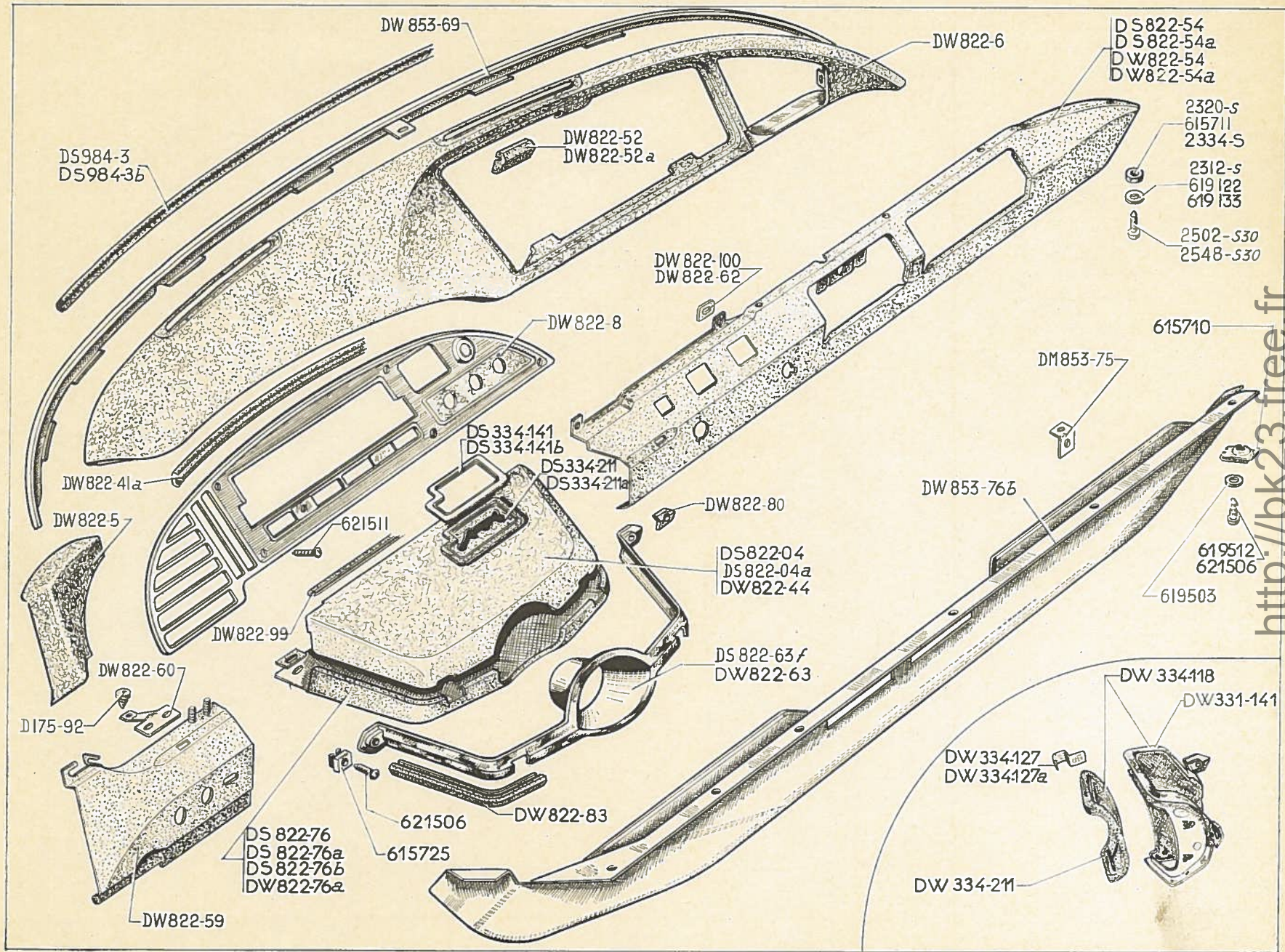


NUMÉRO	DÉSIGNATION	COEFF ¹	NUMÉRO	DÉSIGNATION	COEFF ¹	NUMÉRO	DÉSIGNATION	COEFF ¹
	DEPUIS AOUT 61		DS 822-04a	Couvercle de support de commande électrique. Depuis Mai 63	1	DW 822-62	Cale d'insonorisation entre planche et pontet (40×20×0,8).	3
D 175-92	Butée élastique.	1	DW 822-5	Planche de bord supér., côté gauche.	1	DS 822-63f	Applique de finition de passage de direction (R. VI).	1
DW 334-118	Garniture caoutchouc avec applique de finition de passage de levier de changement de vitesses. Cde mécanique.	1	DW 822-6	Planche de bord supér., côté droit.	1	DW 822-63	Applique de finition de passage de direction (R. VI). Cde mécanique.	1
DW 334-127	Agrafe de fixat. d'applique de finition de garniture (R. VI). Cde mécanique.	2	DW 822-8	Encadrement de compteur (R. VI).	1	DS 822-76	Support de commande électrique.	1
DW 334-127a	Agrafe de fixat. d'applique de finition de garniture (R. VI). Cde mécanique.	3	DW 822-41a	Garniture d'étanchéité entre planche de bord et encadrement, long. 211 mm, côté droit.	1	DS 822-76a	Support de commande électrique (montage antivol Allemagne). Jusque Décembre 62.	1
DS 334-141	Applique de finition de passage de levier de changement de vitesses (R. VI). Jusque Mai 63.	1	DW 822-44	Couvercle de support de commande électrique. Cde mécanique.	1	DS 822-76b	Support de commande électrique (montage antivol Allemagne). Depuis Décembre 62.	1
DS 334-141b	Applique de finition de passage de levier de changement de vitesses (R. VI). Depuis Mai 63.	1	DW 822-52	Cale élastique de support de planche de bord (partie supér.), haut. 15 mm (R. VI).	4	DW 822-76a	Support de commande électrique. Cde mécanique.	1
DW 334-141	Applique de finition de passage de levier de changement de vitesses (R. VI). Cde mécanique.	1	DW 822-52a	Cale élastique de support de planche de bord (partie latérale), haut. 11 mm (R. VI).	4	DW 822-80	Cale caoutchouc d'applique de finition de passage de direction.	2
DS 334-211	Garniture caoutchouc de finition de passage de levier de changement de vitesses. Jusque Mai 63.	1	DS 822-54	Planche de bord infér., côté droit.	1	DW 822-83	Clé caoutchouc d'assemblage de support de commande électrique et du couvercle, long. 135 mm.	1
DS 334-211a	Garniture caoutchouc de finition de passage de levier de changement de vitesses. Depuis Mai 63.	1	DS 822-54a	Planche de bord infér., côté droit (Pays froids).	1	DW 822-99	Garniture de finition entre planche de bord et couvercle long. 105 mm (R. VI).	1
DW 334-211	Garniture caoutchouc de finition de passage de levier de changement de vitesses. Cde mécanique.	1	DW 822-54	Planche de bord infér., côté droit. Cde mécanique.	1	DW 822-100	Butée de planche de bord, partie supér. côté droit. Cde mécanique.	1
DS 822-04	Couvercle de support de commande électrique. Jusque Mai 63. R.p. DS 822-04a; d.e.o.: 1-DS 334-141 b (R. VI), 1-DS 334-211a.	1	DW 822-54a	Planche de bord infér., côté droit (Pays froids). Cde mécanique.	1	DW 853-69	Tôle de finition entre pare-brise et planche de bord.	1
			DW 822-59	Planche de bord infér., côté gauche.	1	DM 853-75	Patte de fixat. de tôle d'habillage.	1
			DW 822-60	Support de butée sur planche de bord (partie supér.).	1	DS 853-76b	Tôle d'habillage sous tablette d'auvent avec patte de fixat. Depuis Septembre 62.	1

http://bk23.free.fr

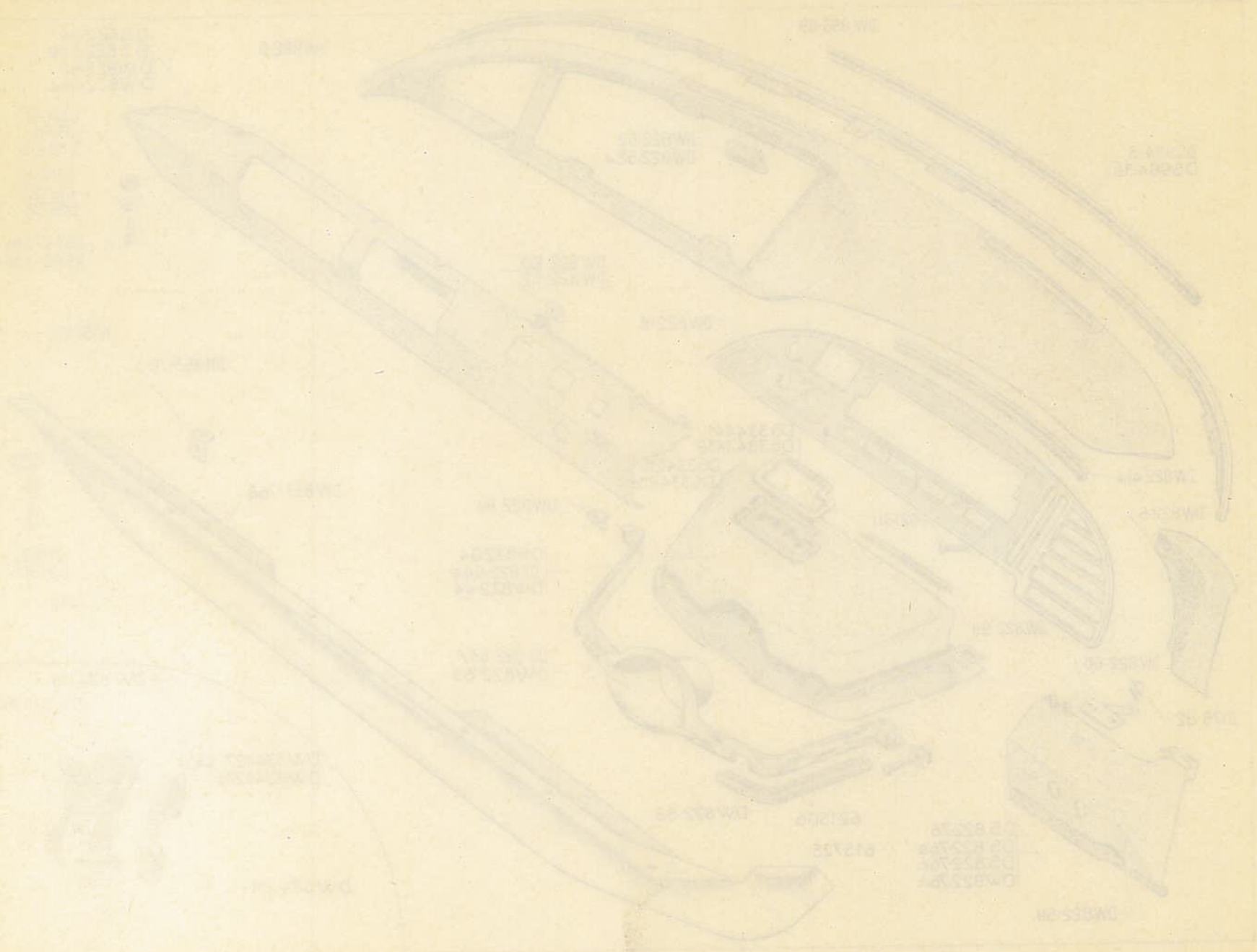
370 — PLANCHE DE BORD (DIRECTION A GAUCHE) (suite)

NUMÉRO	DÉSIGNATION	COEFF ¹	NUMÉRO	DÉSIGNATION	COEFF ¹	NUMÉRO	DÉSIGNATION	COEFF ¹
DS 984-3	Clé caoutchouc de garniture d'étanchéité de finition de pare-brise (R. VI), (vendu au mètre). Jusque Janvier 63.	ALD	2.502-S 30	Vis TR de 5×12 de fixat. de planche de bord (R. VI).	2	619.133	Rondelle de 5,25×15×1,5 de fixat. de planche de bord (R. IV).	5
			2.548-S 30	Vis TR de 5×16,5 de fixat. de planche de bord (R. VI).	1	619.503	Rondelle cuvette de fixat. de tôle d'habillage (R. VI).	6
DS 984-3b	Clé caoutchouc de garniture d'étanchéité de finition de pare-brise (R. VI). Long. 2,800 m. Depuis Janvier 63.	4	615.710	Écrou clip de fixat. d'applique de finition de direction (R. VI).	1	621.062	Vis TH de 5×14 de fixat. de planche de bord (R. III).	4
2.312-S	Rondelle plate de 5,5×9 de fixat. de planche de bord (R. III).	2	615.711	Écrou clip des vis de planche de bord et d'encadrement de compteur (R. VI).	10	621.506	Vis TFB de 5×20 (R. IV) de fixat. : — tôle d'habillage. — d'applique de finition.	6 2
2.320-S	Écrou H de 5×75 de fixat. de planche de bord (R. III).	2	615.725	Écrou de fixat. d'applique de finition de direction (R. VI).	2	621.511	Vis TFB de 5×20 de fixat. d'encadrement de compteur (R. VI).	5
2.334-S	Rondelle crantée de 5,2×9,4 de fixat. de planche de bord (R. VI).	8	619.122	Rondelle de 5,5×12×1 de fixat. de planche de bord (R. III).	4	621.512	Vis TFB de 4,85×15,9 de fixat. d'applique de direction (R. VI).	1



http://bk23.free.fr

PLANCHE DE BORD (DIRECTION A GAUCHE)

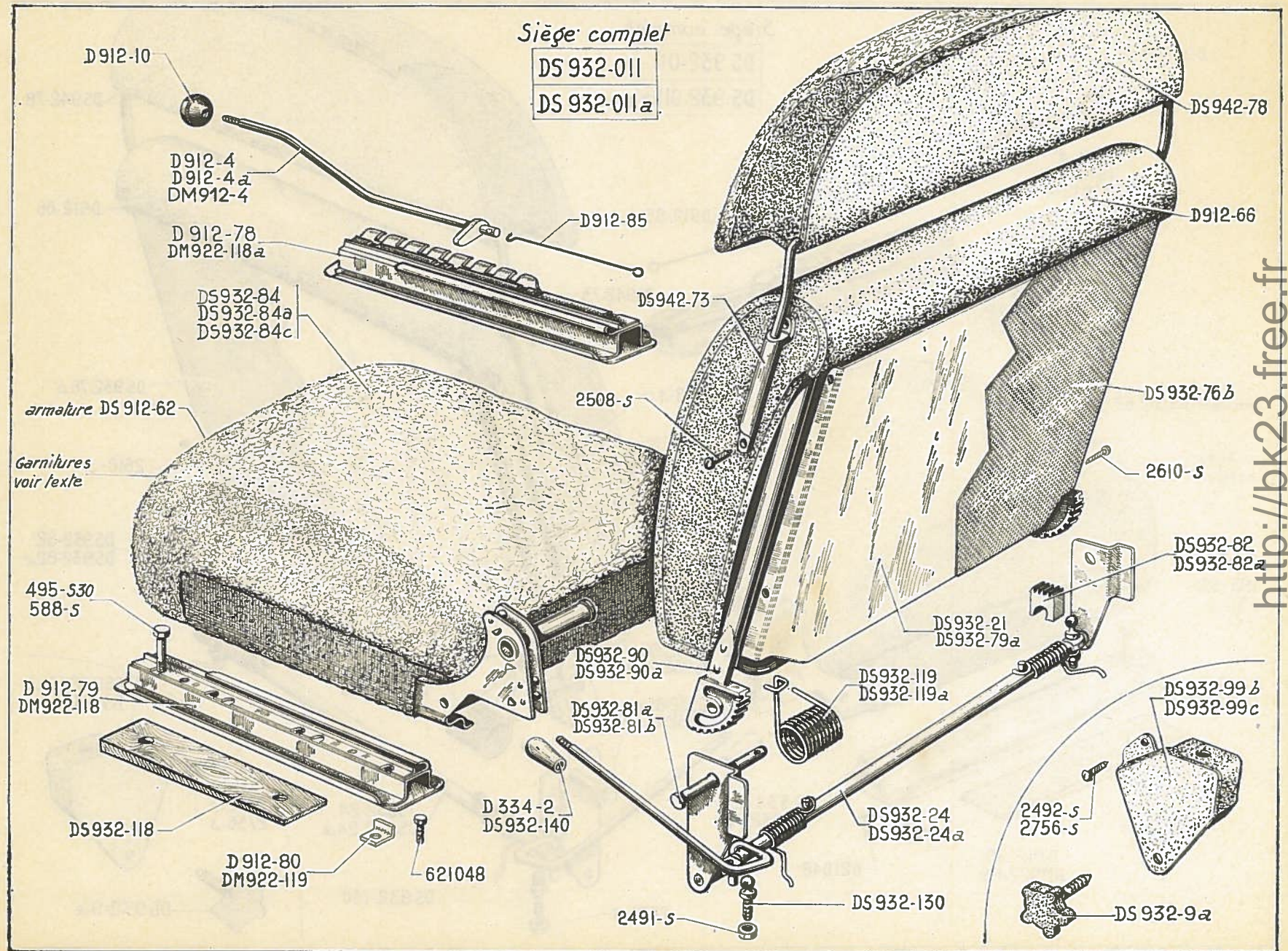


NUMÉRO	DÉSIGNATION	COEFF ¹	NUMÉRO	DÉSIGNATION	COEFF ²	NUMÉRO	DÉSIGNATION	COEFF ³
	CLASSEMENT ALPHABÉTIQUE		DW 822-83	Clé caoutchouc d'assemblage de support de commande électrique et du couvercle, long. 135 mm.	1	DS 822-75	Planche de bord infér., côté gauche.	1
DW 334-127	Agrafe de fixat. d'applique de finition de garniture (R. VI). Cde mécanique.	1	DS 822-04b	Couvercle de support de commande électrique. DS.	1	2.334-S	Rondelle crantée de 5,2×9,4 (R. VI) de fixat. : — de planche de bord. — de support élastique.	1 8 2
DW 334-127a	Agrafe de fixat. d'applique de finition de garniture (R. VI). Cde mécanique.	3	DS 822-44a	Couvercle de support de commande électrique. Cde mécanique.	1	619.089	Rondelle de fixat. de support élastique (R. III).	1
DS 334-141b	Applique de finition de passage de levier de changement de vitesses (R. VI). DS.	1	2.319-S	Écrou H de 5×75 (R. III) de fixat. : — de planche de bord. — de support élastique.	6 2	619.122	Rondelle de 5,5×12×1 de fixat. de planche de bord (R. III).	8
DS 822-63f	Applique de passage de direction (R. VI). DS.	1	615.710	Écrou clip de fixat. d'encadrement de compteur (R. VI).	5	619.503	Rondelle cuvette de fixat. de planche de bord (R. IV).	14
DS 822-63a	Applique de passage de direction (R. VI). Cde mécanique.	1	615.725	Écrou avec cage de fixat. de compteur (R. VI).	1	DS 822-60	Support de butée élastique.	1
D 175-92	Butée élastique.	1	DS 822-8	Encadrement de compteur (R. VI).	1	DW 822-76b	Support de commande électrique. Cde mécanique.	1
DW 822-52	Cale élastique de support de planche de bord (partie supér.), haut. 15 mm (R. VI).	4	DW 334-118	Garniture caoutchouc avec applique de finition de passage de levier de changement de vitesse Cde mécanique.	1	DS 853-69a	Tôle de finition entre pare-brise et planche de bord.	1
DW 822-52a	Cale élastique de support de planche de bord (partie latérale), haut. 11 mm (R. VI).	4	DS 334-211a	Garniture caoutchouc de finition de passage de levier de changement de vitesse. DS.	1	DS 853-76c	Tôle d'habillage sous tablette d'auvent.	1
DW 822-62	Cale d'insonorisation entre planche de bord et pontet (40×20×0,8).	3	DS 822-23	Planche de bord (partie supér.) (R. VI).	1	2.659	Vis TH de 5×13 de fixat. de planche de bord (R. III).	4
DS 822-41	Caoutchouc entre planche de bord et encadrement de compteur, long. 195 mm.	1	DS 822-59	Planche de bord infér. côté droit.	1	621.506	Vis TFB de 5×20 de fixat. de planche de bord (R. VI).	11
						621.511	Vis TFB de 5×30 de fixat. d'encadrement (R. VI).	5

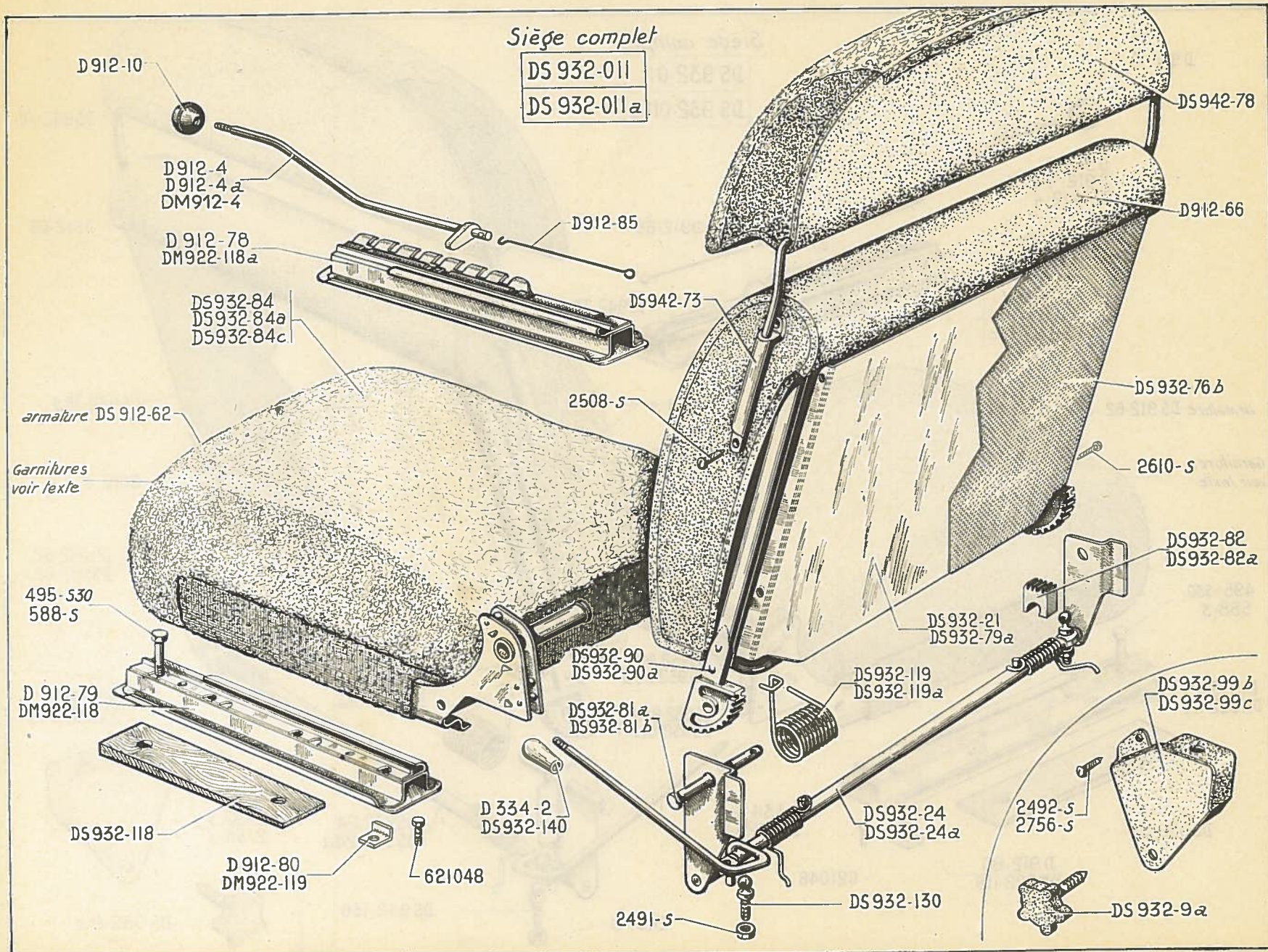
http://bk23.free.fr

374 — SIÈGES AV

NUMÉRO	DÉSIGNATION	COEFF ²	NUMÉRO	DÉSIGNATION	COEFF ²	NUMÉRO	DÉSIGNATION	COEFF ¹
	JUSQUE JUILLET 60							
D 912-4	Levier de verrouillage de siège AV, long. 231 mm. Jusque Décembre 59. N.F.P.	2	DM 922-118a	Support de siège AV, côté droit. Depuis Décembre 59.	2	DS 932-90	Carcasse de dossier matelassée.	2
D 912-4a	Levier de verrouillage de siège AV, long. 197 mm. Depuis Décembre 59.	2	DM 922-119	Butée de siège AV (R. VI). Depuis Décembre 59.	2	DS 932-99b	Carter nylon de finition d'articulation de siège AV, côté gauche (R. VI).	2
D 912-10	Boule de levier de verrouillage (R. VI).	2	DS 932-9a	Bouton nylon de blocage d'articulation de siège AV (R. VI).	4	DS 932-99c	Carter nylon de finition d'articulation de siège AV, côté droit (R. VI).	2
D 912-78	Support de siège AV côté droit. Jusque Décembre 59.	2	DS 932-76b	Garniture de panneau de dossier.	2	DS 932-118	Cale sous support de sièges.	4
D 912-79	Support de siège AV, côté gauche. Jusque Décembre 59.	2	DS 932-81a	Axe d'articulation de siège AV.	4	DS 942-73	Fourreau de fixat. de repose-tête (R. VI).	2
D 912-80	Butée de siège AV. Jusque Décembre 59.	2	DS 932-82	Grain de blocage d'articulation de siège AV (R. VI).	4	DS 942-78	Repose-tête matelassé, sans fourreaux ni vis.	1
D 912-85	Ressort de rappel de levier de verrouillage.	2	DS 932-84	Carcasse de coussin matelassée. Jusque Décembre 59. R.p. DS 932-011b pour côté gauche ou DS 932-011c pour côté droit; d.e.o. : 1-DS 932-153, 1-DS 932-153a, 1-DS 932-156.	2	2.492-S	Vis TFB de 4×8 de fixat. de carter de finition sur axe d'articulation (R. VI).	2
DM 922-118	Support de siège AV, côté gauche. Depuis Décembre 59.	2	DS 932-84a	Carcasse de coussin matelassée Depuis Décembre 59. R.p. DS 932-011b pour côté gauche ou DS 932-011c pour côté droit; d.e.o. : 1-DS 932-153, 1-DS 932-153a, 1-DS 932-156.	2	2.508-S	Vis TFB de 4,85×16 (fente cruciforme) de fixat. de fourreau (R. VI).	4
						2.756-S	Vis TR de 3,5×9,5 de fixat. de carter de finition sur armature de siège (R. VI).	2

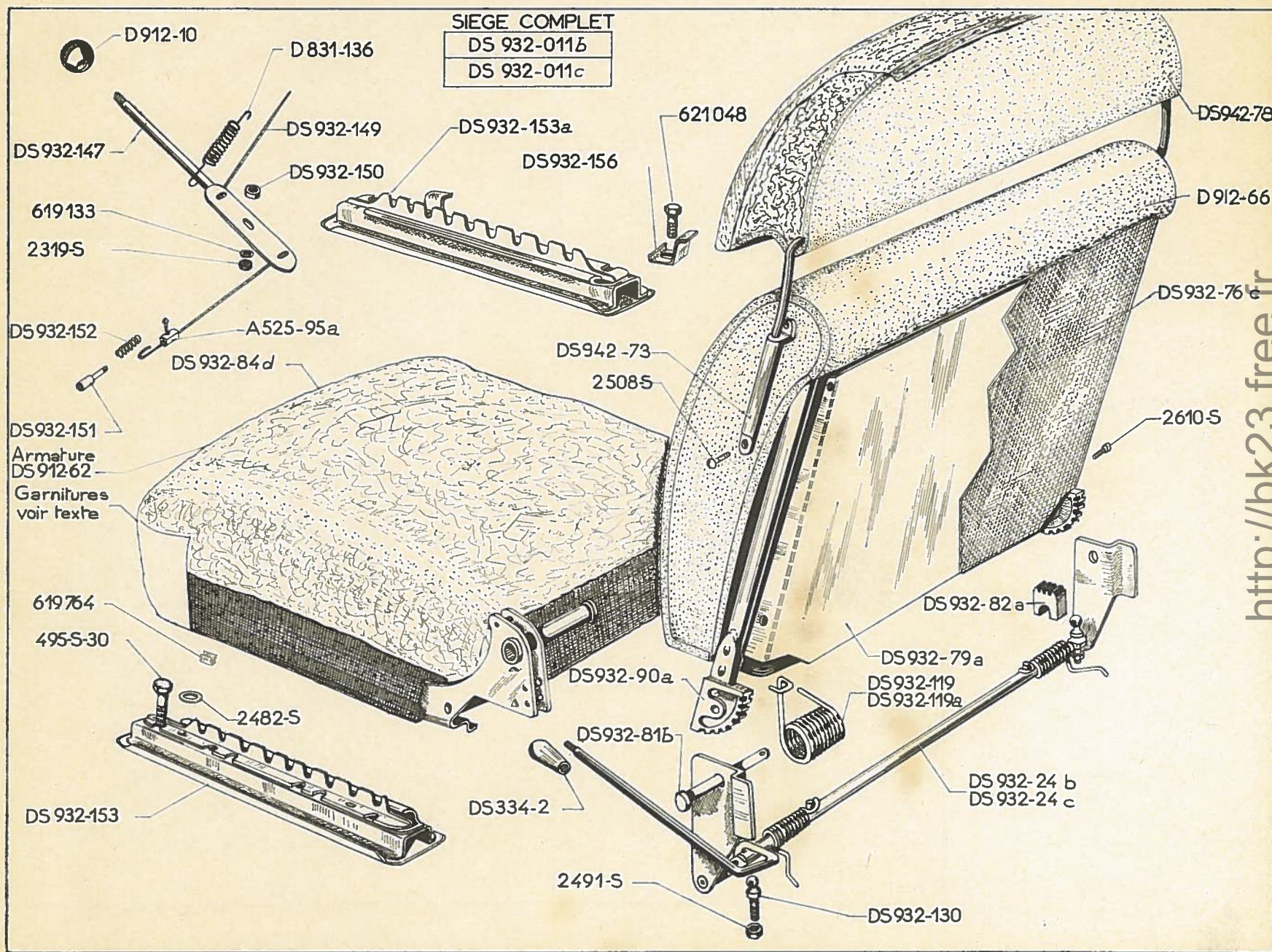


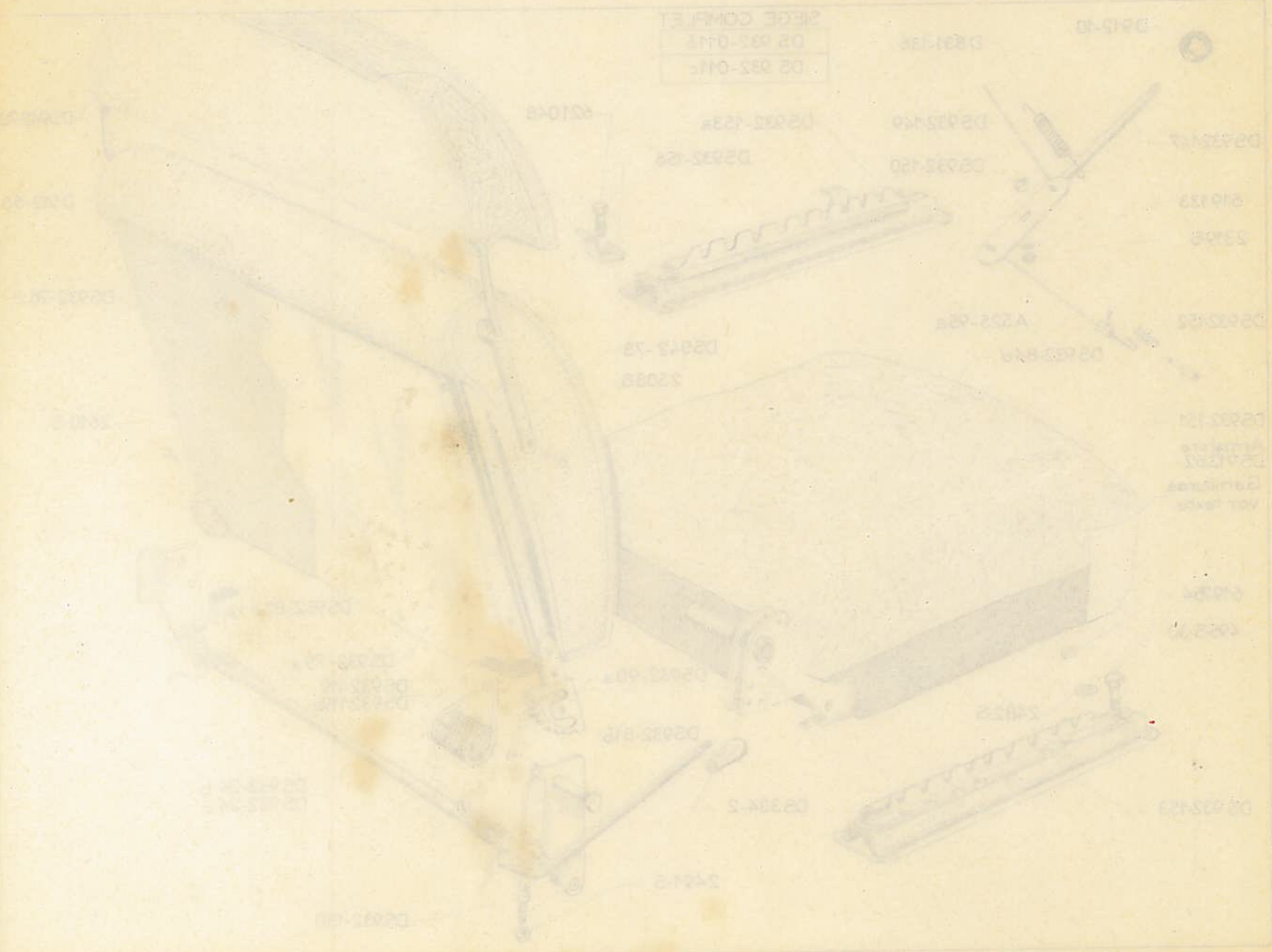
http://bk23.free.fr



NUMÉRO	DÉSIGNATION	COEFF.	NUMÉRO	DÉSIGNATION	COEFF.	NUMÉRO	DÉSIGNATION	COEFF.
	JUILLET 60/JUIN 63		DS 932-011a	<i>Siège AV complet, côté droit sans tissu de garniture. R.p. DS 932-011c, d.e.o. : 1-DS 932-153, 1-DS 932-153a, 1-DS 932-156.</i>	1	DS 932-119	Ressort de rappel de dossier, côté gauche.	2
D 334-2	Boule de levier de commande de dossier de siège AV (blanche) (R. VI). Jusque Septembre 61.	2	DS 932-21	Panneau de fermeture de dossier de siège AV. CABRIOLET. (R. VI).	2	DS 932-119a	Ressort de rappel de dossier, côté droit.	2
D 912-4a	Levier de verrouillage de siège, long. 197 mm. Jusque Septembre 62.	2	DS 932-24	Commande d'articulation de dossier, côté gauche (R. VI).	1	DS 932-130	Rotule de positionnement de grain de blocage (R. VI).	4
DM 912-4	Levier de verrouillage de siège. Depuis Septembre 62.	2	DS 932-24a	Commande d'articulation de dossier, côté droit (R. VI).	1	DS 932-140	Boule de levier de commande de dossier de siège AV (noire) (R. VI). Depuis Septembre 61.	2
D 912-10	Boule de levier de verrouillage de siège AV (R. VI).	2	DS 932-76b	Garniture de panneau de dossier.	2	DS 942-73	Fourreau de fixat. de repose-tête (R. VI).	2
DS 912-62	Armature métallique de renforcement de coussin (R. VI). Depuis Janvier 61.	2	DS 932-79a	Panneau (nu) de fermeture de dossier de siège AV. BERLINE.	2	DS 942-78	Repose-tête matelassé sans fourreaux ni vis.	1
D 912-66	Garniture caoutchouc de dossier (R. VI).	2	DS 932-81b	Axe d'articulation de dossier de siège AV, long. 87 mm (R. VI).	4	495-S-30	Vis TH de 7×45 de fixat. de support (R. III).	4
D 912-85	Ressort de rappel de levier de verrouillage.	2	DS 932-82a	Grain de blocage d'articulation de siège AV (R. VI).	4	588-S	Vis TH de 7×50 de fixat. de support (R. III).	4
DM 922-118	Support de siège AV, côté gauche.	2	DS 932-84c	<i>Carcasse de coussin matelassée. R.p. DS 932-84d; d.e.o. : 1-DS 932-147, 1-DS 932-149 (R. VI), 1-DS 932-150 (R. VI), 2-DS 932-151, 2-DS 932-152, 1-DS 932-153, 2-DS 932-153a, 1-DS 932-156.</i>	2	2.491-S	Écrou H de 7×100 de blocage de rotule de positionnement (R. III).	4
DM 922-118a	Support de siège AV, côté droit.	2	DS 932-90a	Carcasse de dossier matelassée.	2	2.508-S	Vis TFB de 4,85×16 (fente cruciforme) de fixat. de fourreau (R. VI).	4
DM 922-119	Butée de siège AV (R. VI). Jusque Septembre 62.	2	DS 932-118	Cale sous support de sièges. Jusque Septembre 62.	4	2.610-S	Vis TFB de 3,5×15 de fixat. de panneau (R. VI).	12
DS 932-011	<i>Siège AV complet, côté gauche sans tissu de garniture. R.p. DS 932-011b; d.e.o. : 1-DS 932-153, 1-DS 932-153a, 1-DS 932-156.</i>	1				621.048	Vis TH de 5×22 de fixat. de butée (R. III.) Jusque Septembre 62.	2

NUMÉRO	DÉSIGNATION	COEFF.	NUMÉRO	DÉSIGNATION	COEFF.	NUMÉRO	DÉSIGNATION	COEFF.
			DS 932-79a	Panneau (nu) de fermeture de dossier.	2	DS 932-153a	Support de siège côté droit avec butée.	2
	Depuis Juin 63		DS 932-81b	Axe d'articulation de dossier, long. 87 mm (R. VI).	4	DS 932-156	Butée AR de siège.	2
A 525-95a	Serre-câble de commande de verrouillage (R. VI).	4	DS 932-82a	Grain de blocage d'articulation (R. VI).	4	DS 942-73	Fourreau de fixat. de repose-tête (R. VI).	2
DS 334-2	Bouton de levier de commande de dossier (R. VI).	2	DS 932-84d	Carcasse matelassée de coussin.	2	DS 942-78	Repose-tête matelassé sans fourreaux ni vis.	1
D 861-136	Ressort de rappel de levier de verrouillage.	2	DS 932-90a	Carcasse matelassée de dossier.	2	495/S/30	Vis TH à pointe de 7×45 de fixat. de support (R. III).	8
D 912-10	Boule de levier de verrouillage (R. VI).	2	DS 932-119	Ressort de rappel de dossier côté gauche.	2	2.319-S	Écrou H de 5×75 de serrage de levier de verrouillage (R. III).	2
DS 912-62	Armature métallique de renforcement de coussin (R. VI).	2	DS 932-119a	Ressort de rappel de dossier côté droit.	2	2.482-S	Rondelle plate de 7,5×14 des vis de fixat. de support (R. III).	8
D 912-66	Garniture caoutchouc de dossier (R. VI).	2	DS 932-130	Rotule de positionnement de grain de blocage (R. VI).	4	2.491-S	Écrou H de 7×100 de blocage de rotule de positionnement (R. III)	4
DS 932-011b	Siège AV complet, côté gauche, sans tissu de garniture.	1	DS 932-147	Levier de verrouillage de siège.	2	2.508-S	Vis TFB de 4,85×16 (fente cruciforme) de fixat. de fourreau (R. VI).	4
DS 932-011c	Siège AV complet, côté droit, sans tissu de garniture.	1	DS 932-149	Câble de commande d'axe de verrouillage, long. 0,700 m (R. VI).	2	2.610-S	Vis TFB de 3,5×15 (fente cruciforme) de fixat. de panneau de fermeture (R. VI).	8
DS 932-24b	Commande d'articulation de dossier, côté gauche (R. VI).	1	DS 932-150	Entretoise sous levier de verrouillage (R. VI).	2	619.133	Rondelle plate de 5,25×15×1,5 d'écrou de fixat. de levier de verrouillage (R. IV).	2
DS 932-24c	Commande d'articulation de dossier, côté droit (R. VI).	1	DS 932-151	Doigt de verrouillage de siège.	4	619.764	Agrafe de fixat. de garniture (R. VI).	ALD
DS 932-76c	Garniture (simili) de panneau de fermeture de dossier.	2	DS 932-152	Ressort de rappel de doigt de verrouillage.	4	621.048	Vis TH de 5×22 de fixat. de butée AR (R. II).	2
			DS 932-153	Support de siège côté gauche.	2			





NUMÉRO	DÉSIGNATION	COEFF ¹	NUMÉRO	DÉSIGNATION	COEFF ¹	NUMÉRO	DÉSIGNATION	COEFF ¹
	COUSSIN AR						HOUSSE	
DS 923-10	Carcasse matelassée de coussin de banquette AR.	1	DM 923-128a	Crochet latéral de fixat. supérieure de dossier. Depuis Février 63.	2	D 984-100	Jeu de housse pour réparation comprenant : — 2 garnitures de sièges. — 1 garniture de coussin AR. — 1 garniture de dossier AR. Jusque Juillet 60.	1
D 923-90a	Bague de positionnement de coussin AR, long. 39 mm (R. VI).	2	DM 923-135a	Crochet central de fixat. supérieure de dossier. Depuis Février 63.	1			
D 923-91	Entretoise de fixat. de coussin AR. R.p. D 923-90 a (R. VI).	2	DS 941-82a	Accoudoir central de dossier AR avec matelassure.	1	D 984-100a	Jeu de housse pour réparation comprenant : — 2 garnitures de sièges. — 1 garniture de coussin AR. — 1 garniture de dossier AR. Depuis Juillet 60.	1
D 923-92	Cuvette de positionnement de coussin AR.	2	DS 941-91	Tôle de finition d'accoudoir.	1			
135-S	Vis TR de 5×40 de fixat. de coussin AR (R. III).	2						
	DOSSIER AR			GARNITURES			CLASSEMENT ALPHABÉTIQUE	
DM 826-2	Cloison de séparation entre banquette AR et coffre (montage du groupe chauffage AR). Pays Froids.	1	DS 932-3	Garniture confectionnée de dossier de siège AV. Jusque Juillet 60.	2		PIÈCES SPÉCIALES	
DM 826-50	Cloison de séparation entre banquette AR et coffre. Sauf Pays Froids.	1	DS 932-3a	Garniture confectionnée de dossier de siège AV. Depuis Juillet 60.	2		PRESTIGE	
DS 923-1	Garniture caoutchouc (côté gauche) de dossier.	1	DS 932-7	Garniture confectionnée de coussin de siège AV. Jusque Décembre 60.	2	D 923-121	Colonnnette de coussin AV (R. VI).	2
DS 923-1a	Garniture caoutchouc (côté droit) de dossier.	1	DS 932-7a	Garniture confectionnée de coussin de siège AV. Depuis Décembre 60.	2	D 923-22	Coussin AV complet (garni cuir) (R. VI).	1
DS 923-5	Carcasse matelassée de dossier de banquette AR sans accoudoir, ni tôle de finition. Jusque Février 63.	1				D 923-21	Dossier AV complet (garni cuir) (R. VI).	1
DM 923-5c	Carcasse matelassée de dossier de banquette AR, sans accoudoir, ni tôle de finition. Depuis Février 63.	1		BANQUETTE AR		D 923-100	Équerre de fixat. d'oreille (R. VI). N.F.P.	4
			DS 923-2	Garniture confectionnée de dossier de banquette AR, côté gauche.	1	D 923-120	Etrier de maintien de dossier AV (R. VI).	2
			DS 923-2a	Garniture confectionnée de dossier de banquette AR, côté droit.	1	D 923-107	Oreille de dossier AV, côté gauche (R. VI).	1
			DS 923-11	Garniture confectionnée de coussin de banquette AR.	1	D 923-107a	Oreille de dossier AV, côté droit (R. VI).	1
			DS 941-78	Garniture confectionnée d'accoudoir central de banquette AR.	1			

NOTA. — Les garnitures seront livrées contre échantillons (drap et simili) et suivant nos disponibilités. Nous fournissons également et sur demande tissus et simili (vendus au mètre).

382 — GARNITURES DE PORTES

NUMÉRO	DÉSIGNATION	COEFF.	NUMÉRO	DÉSIGNATION	COEFF.	NUMÉRO	DÉSIGNATION	COEFF.
DS 651-40	Vide-poches confectionné de panneau de porte AV gauche. Depuis Juillet 63.	1	DS 983-1g	Panneau garni de porte AV gauche (sans accoudoir ni vide-poches). Jusque Juillet 63.	1	D 983-59	Panneau (nu) sans accoudoir de porte AV gauche. BERLINE.	1
DS 651-40a	Vide-poches confectionné de panneau de porte AV droite. Depuis Juillet 63.	1	DS 983-1h	Panneau garni de porte AV droite (avec accoudoir, sans vide-poches). Jusque Juillet 63.	1	D 983-71	Panneau (nu) avec accoudoir de porte AR gauche. BERLINE.	1
DS 651-105	Patte de fixat. de vide-poches.	8	DS 983-1k	Panneau garni de porte AV gauche (sans accoudoir, avec vide-poches). Depuis Juillet 63.	1	D 983-71a	Panneau (nu) avec accoudoir de porte AR droite. BERLINE.	1
D 841-17	Panneau (garni cuir) de porte AV, côté gauche. PRESTIGE.	1	DS 983-1n	Panneau garni de porte AV gauche (avec accoudoir et vide-poches). Depuis Juillet 63.	1	D 983-75	Panneau (nu) avec accoudoir de porte AV droite. BERLINE.	1
D 841-18	Panneau (garni cuir) de porte AV, côté droit. PRESTIGE.	1	DS 983-1p	Panneau garni de porte AV droite (avec accoudoir et vide-poches). Depuis Juillet 63.	1	DS 983-75	Panneau (nu) avec accoudoir de porte AV gauche. BERLINE.	1
D 841-57	Bordure de protection de bas de porte AV gauche, long. 523 mm.	1	DS 983-2f	Panneau garni de porte AR gauche.	1	DS 983-81	Bouchon d'étanchéité d'agrafe de fixat. de panneau de porte (R. VI).	44
D 841-57a	Bordure de protection de bas de porte AV droite, long. 523 mm.	1	DS 983-2g	Panneau garni de porte AR droite.	1	D 986-95	Garniture infér. sur pied milieu gauche (beige) (R. VI). Jusque Septembre 62.	1
D 842-18	Panneau (garni cuir) de porte AR, côté gauche. PRESTIGE.	1	DS 983-10	Jonc de finition de panneau de porte AV gauche (R. VI).	1	D 986-95a	Garniture infér. sur pied milieu droit (beige) (R. VI). Jusque Septembre 62.	1
D 842-19	Panneau (garni cuir) de porte AR, côté droit. PRESTIGE.	1	DS 983-10a	Jonc de finition de panneau de porte AV droite (R. VI).	1	D 986-95d	Garniture infér. sur pied milieu gauche (gris clair) (R. VI). Série totale. Depuis Septembre 62.	1
D 842-56	Bordure de protection de bas de porte AR gauche, long. 350 mm.	1	DS 983-11	Jonc de finition de panneau de porte AR gauche (R. VI).	1	D 986-95e	Garniture infér. sur pied milieu droit (gris clair) (R. VI). Série totale. Depuis Septembre 62.	1
D 842-56a	Bordure de protection de bas de porte AR droite, long. 350 mm.	1	DS 983-11a	Jonc de finition de panneau de porte AR droite (R. VI).	1	2.499-S	Vis Parker de 3,5×9,5 de fixat. de bordure de bas de porte (R. VI).	ALD
D 941-1	Accoudoir (nu) de portes AV et AR gauche (R. VI).	2	DS 983-53	Garniture simili, inférieure de bas de porte AR gauche.	1	619.762	Agrafe de fixat. de panneau (R. VI). Jusque Mai 57.	ALD
D 941-1a	Accoudoir (nu) de portes AV et AR droite (R. VI).	2	DS 983-53a	Garniture simili, inférieure de bas de porte AR droite.	1	619.766	Agrafe de fixat. de panneau (R. VI). Depuis Mai 57.	40
D 941-2	Matelassure d'accoudoir de portes AV et AR gauche (R. VI).	2	DS 983-58	Garniture simili, inférieure de bas de porte AV gauche.	1	619.778	Agrafe de fixat. de panneau (R. VI). Depuis Mai 57.	4
D 941-2a	Matelassure d'accoudoir de portes AV et AR droite (R. VI).	2	DS 983-58a	Garniture simili, inférieure de bas de porte AV droite.	1			
DS 983-1f	Panneau garni de porte AV gauche (avec accoudoir, sans vide-poches). Jusque Juillet 63.	1						

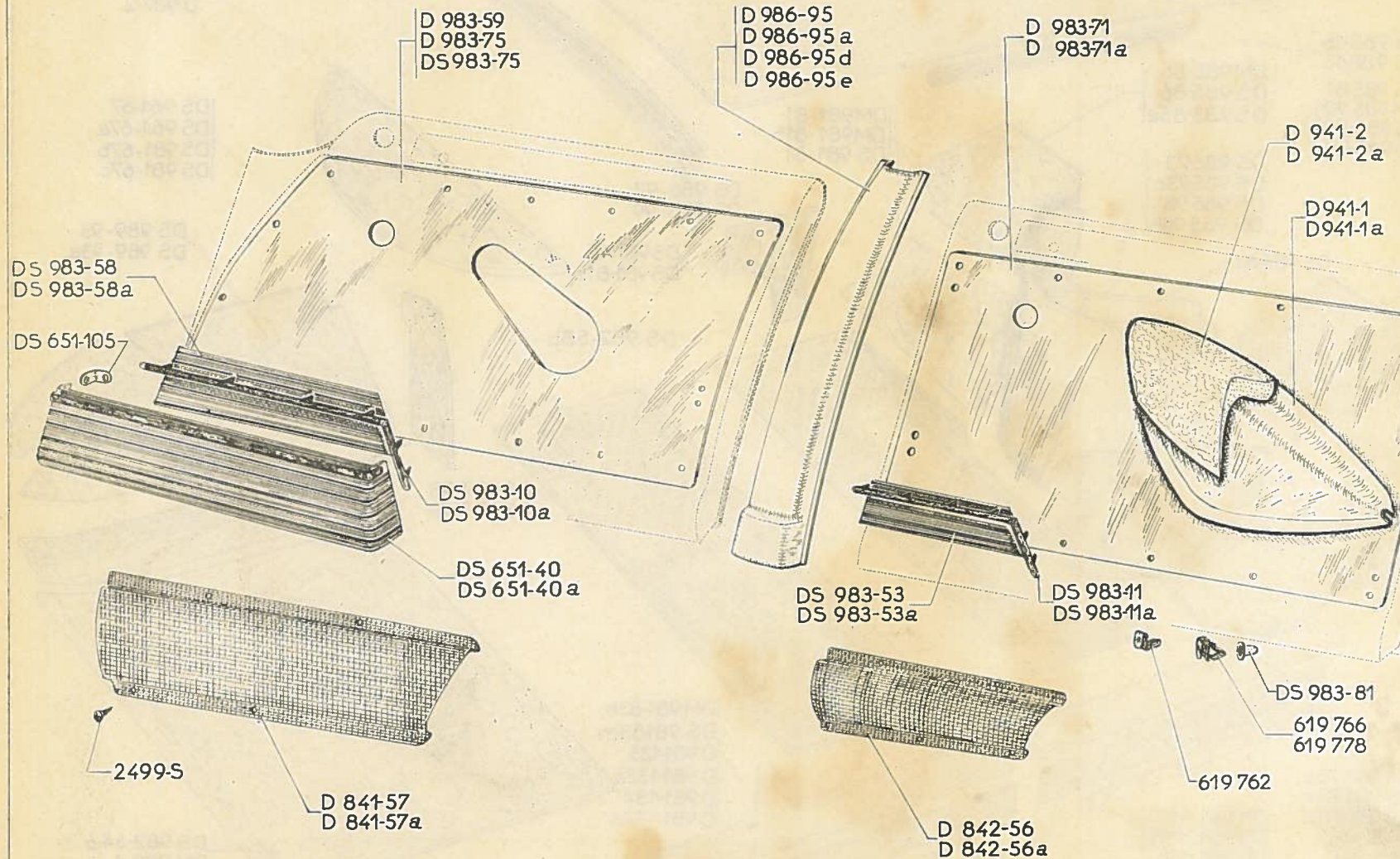
NOTA. — Les panneaux garnis seront livrés contre échantillons (drap et simili) et suivant nos disponibilités. Nous fournissons également et sur demande tissus et

Panneaux av complets

D841-17	DS 983-1h
D841-18	DS 983-1k
DS 983-1f	DS 983-1n
DS 983-1g	DS 983-1p

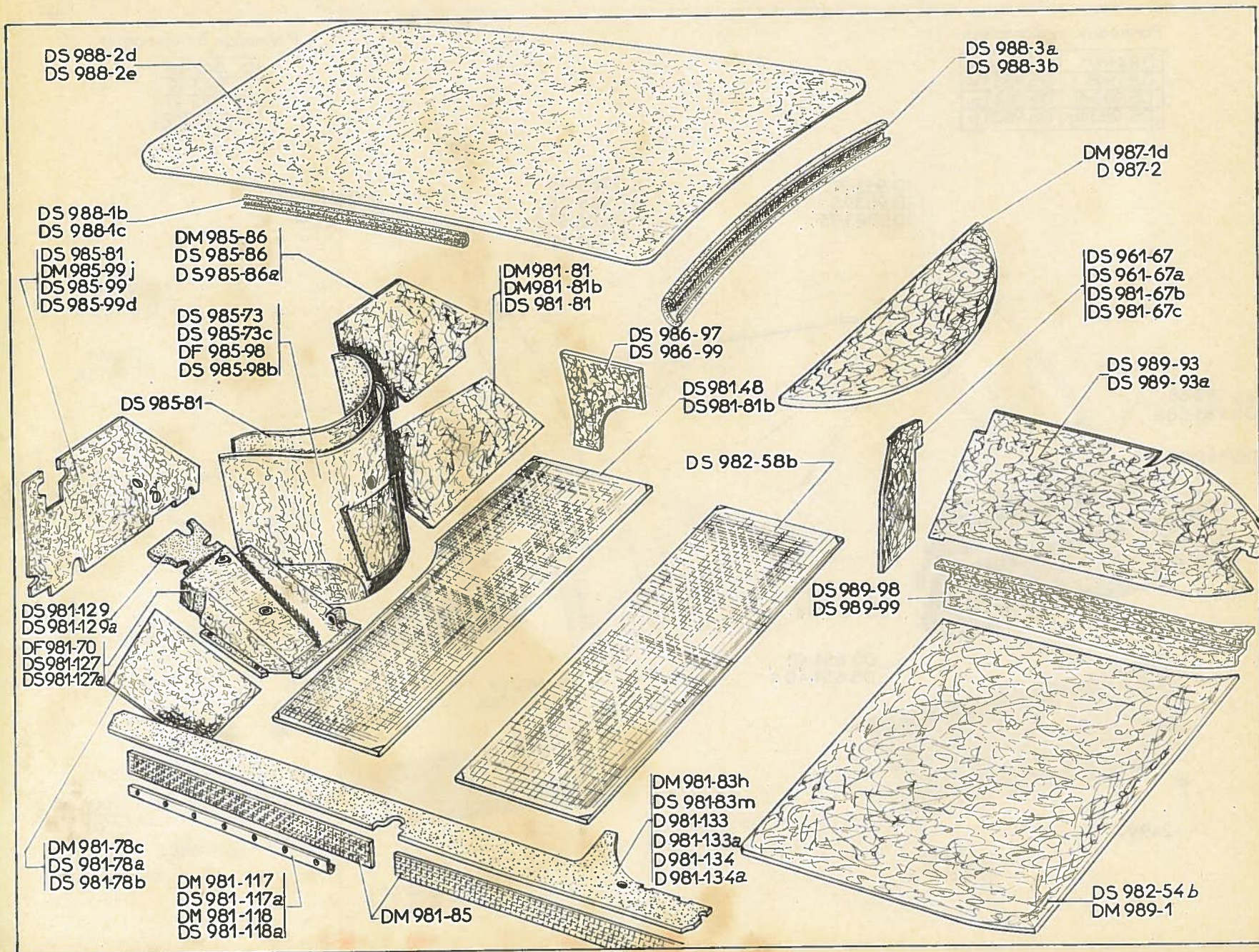
Panneaux ar complets

D 842-18
D 842-19
DS 983-2f
DS 983-2g



http://bk23.free.fr

384 — GARNITURES ET INSONORISATION DE CAISSE



NUMÉRO	DÉSIGNATION	COEFF ¹	NUMÉRO	DÉSIGNATION	COEFF ¹	NUMÉRO	DÉSIGNATION	COEFF ¹
	CLASSEMENT ALPHABÉTIQUE		DS 971-50	Ressort d'axe de col de cygne (R. VI).	2	DS 981-8	Tapis AR. Jusque Septembre 62.	1
	APPUI-TÊTE		DS 971-54	Ressort de rappel d'articulation de capote (R. VI).	2	DS 981-8a	Tapis AR (R. VI). Depuis Septembre 62.	1
DS 942-94b	Appui-tête matelassé de custode, côté gauche.	1	DS 971-56	Vis de fixat. de bielles d'articula- tion de capote (R. VI).	12		PRESTIGE	
DS 942-94c	Appui-tête matelassé de custode, côté droit.	1				D 981-7	Tapis AV (R. VI). Jusque Septembre 62.	1
	CAPOTE CABRIOLET			TAPIS BERLINE		DS 981-7b	Tapis AV (R. VI). Depuis Septembre 62.	1
DS 854-39	Applique de finition de capote, côté gauche (R. VI).	1	DS 982-58b	Garniture d'insonorisation sous tapis AR.	1	D 981-8	Tapis AR (R. VI).	1
DS 854-39a	Applique de finition de capote, côté droit (R. VI).	1	DS 982-81b	Garniture d'insonorisation sous tapis AV.	1		FIXATION	
DS 971-39	Attache de capote, côté gauche (R. VI).	1	D 981-1a	Tapis AV. Jusque Juillet 60.	1	DS 981-115	Agrafe mâle de fixat. de tapis. Depuis Juin 61.	6
DS 971-39a	Attache de capote, côté droit (R. VI).	1	DS 981-1c	Tapis AV. Juillet 60-Septembre 62.	1	DS 981-138	Agrafe femelle de tapis avec tirette (R. VI). Depuis Juin 61.	6
DS 971-49	Axe de col de cygne (R. VI).	2	DS 981-1g	Tapis AV. Depuis Septembre 62.	1	70.029	Boule de bouton-pression de fixat. de tapis (R. VI). Jusque Janvier 57.	6
DS 972-01	Capote confectionnée (sans arma- ture) (R. VI).	1	DS 981-2a	Tapis AR. Jusque Septembre 62.	1	613.159	Boule fermoir de fixat. de tapis sur traverse (R. VI). Janvier 57-Juin 61.	6
DS 854-38	Couvre-joint d'applique de finition de capote (R. VI).	1	DS 981-2e	Tapis AR. Depuis Septembre 62.	1	613.158	Calotte de fermoir de fixat. de tapis (R. VI). Jusque Juin 61.	6
DS 972-3	Housse de capote (R. VI).	1	DM 981-1v	Tapis AV. D. à D. Depuis Novembre 62.	1	D 981-90	Plaquette avec bouton-pression de fixat. de tapis. Jusque Janvier 57. R.p. DS 981-90; d.e.o. : 1-613-159 (R. VI).	6
DS 971-38	Poignée de manœuvre de capote (R. VI).	1		CABRIOLET		DS 981-90	Plaquette avec pression de fixat. de tapis. Janvier 57-Juin 61.	6
DS 971-81	Profilé caoutchouc sous longeron de capote, côté gauche (R. VI).	1	DS 982.81b	Garniture d'insonorisation sous tapis AV.	1	DS 981-146	Plaquette et agrafe mâle assem- blées de fixat. de tapis. Depuis Juin 61.	6
DS 971-81a	Profilé caoutchouc sous longeron de capote, côté droit (R. VI).	1	DS 981-7	Tapis AV (R. VI). Jusque Septembre 62.	1	2.746-S	Vis Parker TR de 4,85×16 de fixat. de plaquette (R. VI).	6
			DS 981-7a	Tapis AV. Depuis Septembre 62.	1			

NUMÉRO	DÉSIGNATION	COEFF ¹	NUMÉRO	DÉSIGNATION	COEFF ²	NUMÉRO	DÉSIGNATION	COEFF ³
	CLASSEMENT ALPHABÉTIQUE		619.634	Œillet mâle et femelle de passage de ceinture sur tapis AR. (R. VI).	2	2.662-S	Rondelle plate de 12,5×22 d'anneau de fixat. de platine, partie centrale. (R. III).	2
	Fixation		DS 616-88	Platine de fixat. de ceinture sur pied milieu.	2	2.694-S	Rondelle crantée de 12,5×22 d'anneau de fixat. (R. VI).	10
DS 616-87	Anneau d'accrochage de ceinture sur plancher. (R. VI).	10	DS 616-97	Platine de fixat. de ceinture sur plancher. (R. VI).	1	621.089	Vis (tête chromée) de fixat. de platine sur pied milieu, filetage 9×125, long. sous tête 22 mm. (R. VI).	4
2.300-S	Ecrou H de 12×125 de serrage d'anneau d'accrochage. (R. III).	6	DS 616-94	Rondelle de 64×49,5×4 avec méplat, de renfort sous plancher (R. VI).	4			

