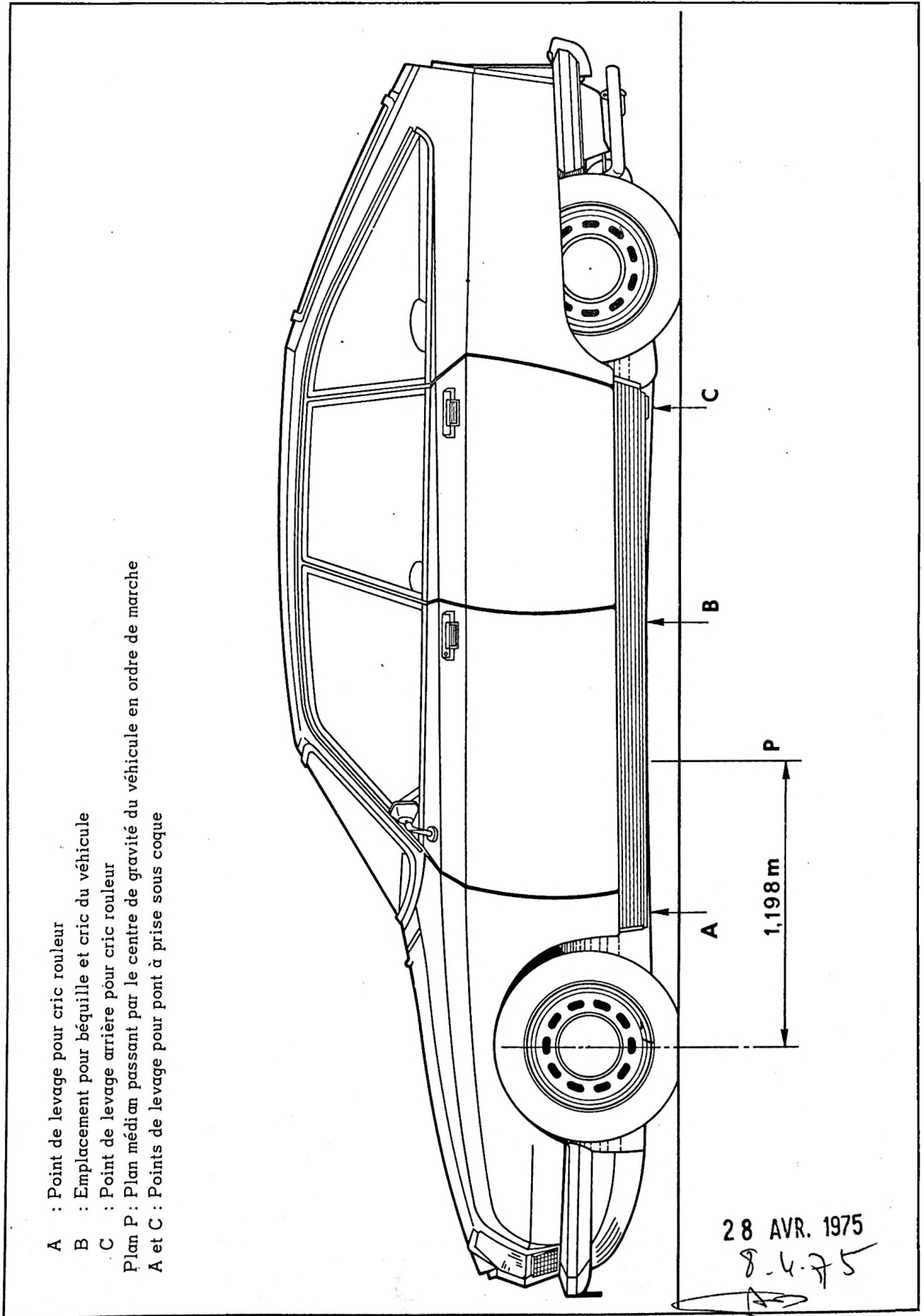


POINTS DE LEVAGE

G. 80-5



- A : Point de levage pour cric rouleur
  - B : Emplacement pour béquille et cric du véhicule
  - C : Point de levage arrière pour cric rouleur
- Plan P : Plan médian passant par le centre de gravité du véhicule en ordre de marche  
A et C : Points de levage pour pont à prise sous coque

Additif N° 1 au Manuel 682-2

28 AVR. 1975

8-4-75

## PROTECTION DES ORGANES ELECTRIQUES

## PRECAUTIONS A PRENDRE LORS D'UNE INTERVENTION SUR LE VEHICULE

*Il faut absolument éviter certaines fausses manœuvres qui risquent de détériorer certains organes électriques ou de provoquer un court-circuit (risque d'incendie ou d'accident).*

## 1 - Batterie -

- a) Déconnecter, en premier lieu, la cosse de la borne négative de la batterie, puis celle de la borne positive.
- b) Connecter avec prudence les deux cosses sur les bornes de la batterie, la cosse négative doit être connectée en dernier.
- c) Avant de connecter la cosse négative, s'assurer qu'il n'y a pas de passage de courant. Pour ceci, réaliser des contacts intermittents de la cosse avec la borne négative de la batterie : il ne doit pas y avoir d'étincelles. Dans le cas contraire, ou bien un appareil est resté en service, ou bien il y a un court-circuit auquel il faut remédier.
- d) La batterie doit être correctement branchée : la borne négative doit être reliée à la masse.
- e) Avant d'actionner le démarreur, s'assurer que les deux cosses sont correctement serrées sur leurs bornes respectives.

## 2 - Alternateur - Régulateur -

- a) Ne pas faire tourner l'alternateur sans qu'il soit connecté à la batterie.
- b) S'assurer, avant de connecter l'alternateur, que la batterie est correctement branchée (borne négative à la masse).
- c) Ne pas vérifier le fonctionnement de l'alternateur en mettant en court-circuit les bornes positive et masse, ou les bornes « EXC » et masse.
- d) Ne pas intervertir les fils branchés au régulateur.
- e) Ne pas chercher à réamorcer un alternateur : il n'en a jamais besoin et il en résulterait des dommages à l'alternateur et au régulateur.
- f) Ne pas connecter un condensateur de déparasitage radio à la borne « EXC » de l'alternateur ou du régulateur.
- g) Ne pas relier les bornes de la batterie à un chargeur et ne jamais souder à l'arc (ou avec une pince à souder) sur le châssis du véhicule, sans avoir déconnecté les deux câbles positif et négatif de la batterie.

## 3 - Bobine d'allumage -

- a) Connecter le fil d'alimentation de la bobine d'allumage sur la fiche de la résistance extérieure et non sur la borne « EAT » de la bobine.
- ♦ b) Ne pas connecter un condensateur de déparasitage sur la borne « RUP » de la bobine, mais sur la fiche de la résistance extérieure.

## 4 - Lampe à iode : (Véhicules « Club »)

- a) Ne remplacer une lampe à iode que phare éteint. Après utilisation des phares, il est prudent de les laisser refroidir cinq minutes avant de procéder à une manipulation.
- b) Ne pas toucher la lampe à iode avec les doigts. Des traces de doigts, produites par inadvertance doivent être nettoyées avec un peu d'eau savonneuse et la lampe séchée avec un chiffon non pelucheux.

## I - PRECAUTIONS A PRENDRE POUR LES DIFFERENTS TRAVAUX SUR ORGANES ET CIRCUITS HYDRAULIQUES DU VEHICULE

*Le fonctionnement correct de toute l'installation hydraulique exige une propreté parfaite du liquide et des organes hydrauliques. Il y a donc lieu de prendre des précautions méticuleuses pendant le travail et pour le magasinage du liquide et des pièces de rechange.*

### 1. LIQUIDE HYDRAULIQUE.

*Le liquide hydraulique minéral ( LHM ) est le seul liquide qui convient et qui doit être impérativement utilisé pour le circuit hydraulique de ce véhicule.*

*Le liquide LHM de couleur verte est de même nature que l'huile de graissage du moteur.*

*L'utilisation de tout autre liquide entraînerait la détérioration complète des caoutchoucs et joints d'étanchéité.*

### 2. ORGANES ET PIÈCES CAOUTCHOUC.

*Les organes appropriés sont peints ou repérés en vert et ne doivent être remplacés que par des organes d'origine également peints ou repérés en vert.*

*Toutes les pièces en caoutchouc ( joints, tubes, membranes, etc... ) sont de qualité spéciale pour le liquide LHM et sont repérées en vert ou en blanc.*

### 3. MAGASINAGE.

*Les organes doivent être stockés pleins de liquide et bouchonnés. Comme les tuyauteries, ils doivent être mis à l'abri des chocs et de la poussière.*

*Les tuyauteries caoutchouc et les joints doivent être conservés à l'abri de la poussière, de l'air, de la lumière et de la chaleur.*

*Le liquide hydraulique LHM doit être conservé dans les bidons d'origine soigneusement bouchés. Nous conseillons l'emploi de bidons d'un litre (pour les compléments) ou de cinq litres (dans les cas de vidange) pour éviter de conserver des bidons entamés.*

### 4. VERIFICATION AVANT TRAVAUX.

Si un incident de fonctionnement se produit, il faut, avant toute intervention, s'assurer :

a) *Qu'il n'existe pas une contrainte dans les commandes et les articulations mécaniques des organes ou groupe d'organes hydrauliques incriminés.*

b) *Que le circuit haute pression (H.P.) est en charge: Pour cela :*

*Le moteur tournant au ralenti :*

*- Dévisser d'un tour à un tour et demi la vis de détente du conjoncteur-disjoncteur : on doit entendre dans le conjoncteur-disjoncteur un bruit de fuite.*

*- Resserer la vis de détente; on doit constater la disjonction ce qui se traduit par une diminution du bruit de fonctionnement de la pompe H.P.*

*Dans le cas contraire vérifier dans l'ordre :*

*- qu'il y a du liquide en quantité suffisante dans le réservoir,*

*- que le filtre du réservoir est parfaitement propre et en bon état,*

*- que la pompe H.P. est amorcée et qu'il n'y a pas d'entrée d'air sur le circuit d'aspiration de la pompe,*

*- que la vis de détente du conjoncteur-disjoncteur est serrée correctement.*

## 5. PRECAUTIONS A PRENDRE AVANT TOUTE INTERVENTION SUR LE CIRCUIT HYDRAULIQUE.

a) Nettoyer soigneusement la zone de travail, les raccords, l'organe à déposer.

- Déconnecter le câble de la borne négative de la batterie.
- Utiliser de l'essence ou de l'essence «C» à l'exclusion de tout autre produit.

b) Faire chuter la pression dans les circuits :

- Mettre le véhicule en *position haute*
- Desserrer la vis de détente du conjoncteur -disjoncteur.
- Attendre l'affaissement complet de la suspension avant.
- Placer la commande en *position normale* et attendre que la suspension arrière se stabilise.
- Placer à nouveau la commande en *position haute* et attendre l'affaissement complet de la suspension arrière.

## 6. PRECAUTIONS A PRENDRE EN COURS DE DEMONTAGE.

a) *Obturer les canalisations métalliques* à l'aide de bouchons et les tubes caoutchouc à l'aide de goupilles cylindriques de diamètre approprié.

b) *Obturer les orifices des organes* à l'aide de bouchons appropriés.

REMARQUE : Tous les bouchons ou goupilles devront être soigneusement nettoyés avant utilisation.

## 7. CONTROLE OU ESSAI D'ORGANES HYDRAULIQUES.

- Utiliser le *banc d'essai 3654-T* qui est équipé et prévu pour le liquide LHM.
- Ce banc est *peint en vert* et ses accessoires portent un repère vert.
- Ne jamais l'utiliser avec un autre liquide que celui d'origine ou pour contrôler des organes fonctionnant avec un autre liquide (organes d'un véhicule «D» fonctionnant au LHS 2 par exemple).

NOTA : La pompe «Le Bozec» utilisée sur les bancs de contrôle d'injecteurs des moteurs DIESEL peut être employée, après nettoyage, pour le contrôle des organes fonctionnant au liquide minéral LHM.

## 8. PRECAUTIONS A PRENDRE EN COURS DE MONTAGE.

a) *Nettoyage* :

- les tubes acier doivent être soufflés à l'air comprimé,
- les tubes caoutchouc et les joints caoutchouc doivent être lavés à l'essence ou à l'essence «C» et soufflés à l'air comprimé,
- les organes hydrauliques doivent être nettoyés à l'essence ou à l'essence «C» et soufflés à l'air comprimé.

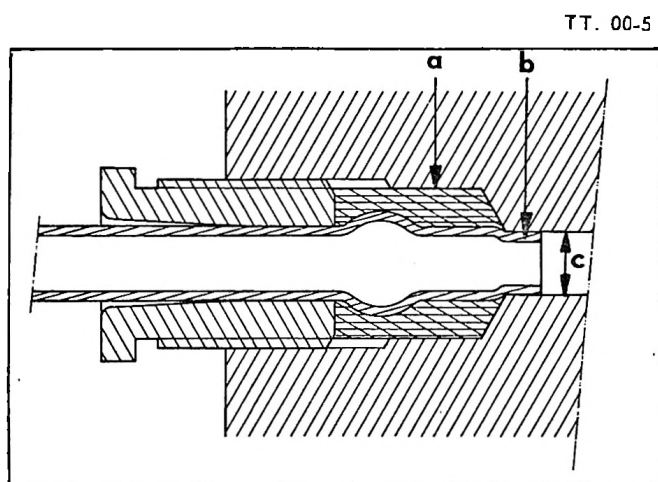
NOTA : A chaque intervention il est nécessaire de changer les joints d'étanchéité.

b) *Lubrification* :

- Suivre les indications des gammes du Manuel.
- Les joints et pièces internes doivent être humectés avant montage (Utiliser uniquement du liquide minéral LHM)..
- Si les pièces en contact avec les organes hydrauliques doivent être graissées, utiliser exclusivement une graisse minérale (graisse à cardan ou graisse à roulement).

## c) Montage :

- N'utiliser que des joints dont la qualité correspond au liquide minéral LHM.
- Pour accoupler un raccord procéder comme suit :



- Mettre en place la garniture « a » humectée avec du liquide LHM, sur le tube. Cette garniture doit être en retrait de l'extrémité « b » du tube.
- Centrer le tube dans l'alésage en le présentant suivant l'axe du trou en évitant toute contrainte. ( S'assurer que l'extrémité « b » du tube pénètre dans le petit alésage « c ».
- Faire prendre l'écrou-raccord à la main.
- Serrer modérément l'écrou ; un excès de serrage occasionnerait une fuite par déformation du tube.

NOTA - Couples de serrage :

Tube de $\phi = 3,5 \text{ mm}$	} 8 à 9 mAN (0,8 à 0,9 m.kg)
Tube de $\phi = 4,5 \text{ mm}$	
Tube de $\phi = 6 \text{ mm}$	

Par construction les différents joints sont d'autant plus étanches que la pression est plus élevée. On n'augmente donc pas l'étanchéité en augmentant le serrage des raccords.

- Pour accoupler un tube caoutchouc il est nécessaire d'interposer entre ce tube et le collier de serrage une bague caoutchouc du diamètre approprié.

## 9. VERIFICATION APRES TRAVAUX.

Après tous travaux sur les organes ou le circuit hydraulique, vérifier :

- L'étanchéité des raccords.
- La garantie existant entre les tubes : les tubes ne doivent pas se toucher entre eux et ne doivent pas toucher ou être en contrainte sur un autre organe fixe ou mobile.

## II - REPARATION D'UN TUBE PLASTIQUE

### REMARQUES:

- a) Cette opération peut être effectuée en réalisant un manchonnage sur la canalisation.
- b) Si deux manchonnages sont à exécuter sur un même tube, ils doivent être distants de 800 mm. environ, pour conserver la souplesse de l'ensemble de la canalisation.
- c) Se procurer un flacon (<sup>125</sup>~~60~~ cm<sup>3</sup>) de colle RILSAN, vendu par la Société BOYRIVEN, 37 bis Rue de Villiers-  
♦ 92200 - NEUILLY sur SEINE - Tél. 624-36-11  
(La colle RILSAN attaque l'épiderme, ne pas y toucher avec les doigts; utiliser une spatule de bois).

1. Sectionner la canalisation et dépolir les extrémités, sur une longueur de 90 mm. environ, à l'aide de papier abrasif N° 600.
2. Dégraisser soigneusement au trichloréthylène les extrémités dépolies, ainsi que le manchon.
3. Faire chauffer au bain-marie, la colle RILSAN pour l'amener à une température de 60° C.  
*Ne pas dépasser cette température.*

NOTA : Cette opération est indispensable pour réduire le temps de séchage.

4. Enduire de colle les extrémités dépolies des tubes et l'intérieur du manchon.

Laisser sécher les pièces quelques minutes.

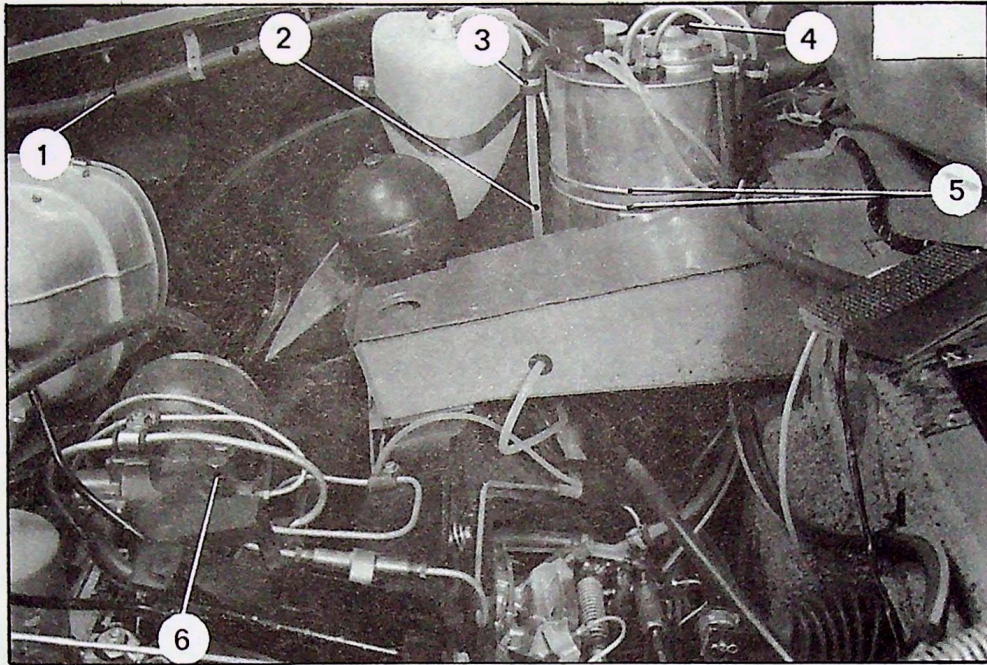
Introduire les extrémités des tubes dans le manchon.

Laisser sécher l'assemblage trois ou quatre heures, avant de réutiliser la canalisation réparée.

## III. VIDANGE DU CIRCUIT HYDRAULIQUE.

♦ (Véhicules sortis jusqu'au 1/9/1974)

8475



## VIDANGE.

- a) Placer le levier de commande manuelle des hauteurs en position *normale route*.
- b) Desserrer la vis de détente (6) du joncteur-disjoncteur.
- c) Placer le levier de commande manuelle des hauteurs en position *haute*.

**Vidanger le réservoir.** Pour cela :

- Desserrer le collier (3).
- Dégager le tube nylon (2) et le raccorder à un tube souple.
- Dégager l'agrafe de maintien du filtre (4).
- Vidanger le réservoir.
- Dégager le filtre et vider le tuyau (1) d'aspiration de pompe HP.
- Nettoyer le filtre à l'essence.
- Le souffler à l'air comprimé.

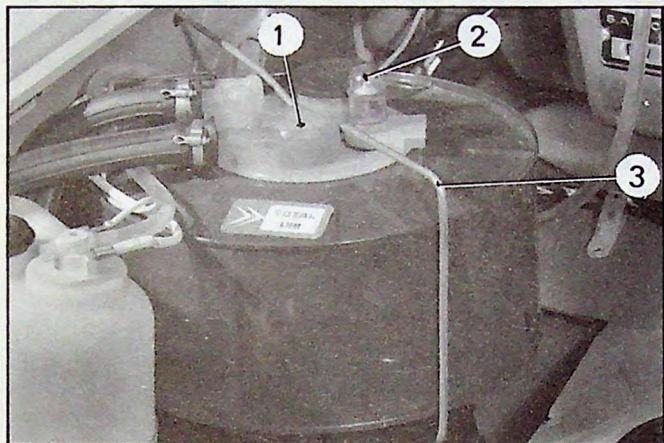
## REPLISSAGE.

- Remplir le réservoir de liquide hydraulique **LHM** (couleur verte).
- Amorcer la pompe HP.
- Remplir la pompe de liquide hydraulique par le tube d'aspiration.
- Mettre le moteur en marche.
- Serrer la vis de détente du joncteur-disjoncteur.
- Compléter le niveau de liquide hydraulique du réservoir (Véhicule en position *haute*).
- La hauteur du liquide dans le réservoir doit être comprise entre les deux *bourellets* (5) du réservoir.

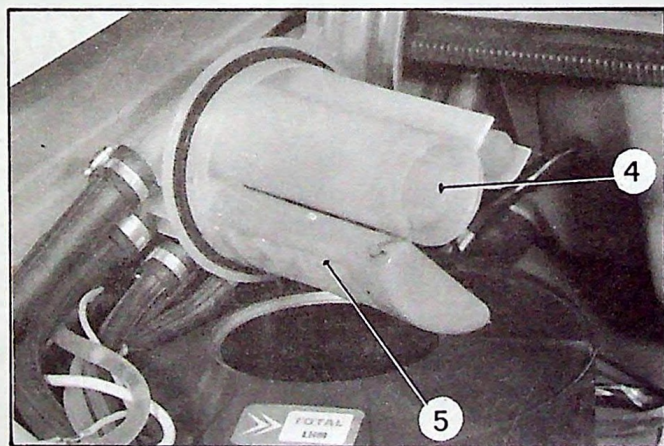
## IV. VIDANGE DU CIRCUIT HYDRAULIQUE.

(Véhicules sortis depuis le 1/9/1974)

14 033



14 034



## VIDANGE.

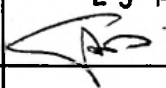
- a) Placer le levier de commande manuelle des hauteurs en *position normale route*.
- b) Desserrer la vis de détente du conjoncteur-disjoncteur.
- c) Placer le levier de commande manuelle des hauteurs en *position haute*.
- d) Déposer l'épingle (3) de fixation du réservoir.
- e) Dégager le bloc central (1).
- f) Déposer, du bloc central :
  - le filtre sur retours (5),
  - le filtre d'aspiration (4).
- g) Déposer le réservoir, le vider et dégager le déflecteur (*cloison de séparation au fond du réservoir*).
- h) Nettoyer les filtres (4) et (5), le réservoir et le déflecteur, à l'essence, puis souffler à l'air comprimé.
- i) Remonter l'ensemble.

## REPLISSAGE.

- a) Mettre 2,5 litres environ de liquide hydraulique LHM dans le réservoir.
- b) **Amorcer la pompe HP :**  
Remplir la pompe de liquide hydraulique par le tube d'aspiration.  
Mettre le moteur en marche et placer la commande manuelle des hauteurs en *position haute*.  
Serrer la vis de détente du conjoncteur-disjoncteur.  
Après stabilisation du véhicule, compléter le niveau de liquide dans le réservoir jusqu'à ce que l'index mobile de l'indicateur de niveau (2) soit à hauteur du repère rouge supérieur.



## PRINCIPAUX INGRÉDIENTS PRÉCONISÉS.

EMPLOIS	PRODUITS	PARTICULARITÉS	FOURNISSEURS
Collage des caoutchoucs (naturel ou synthétique), feutre, vinyl et carton sur tôle.	BOSTIK 1400	Colle claire, incolore après séchage, ne filant pas. Temps de séchage : 15 à 20 mn	BOSTIK
	EC 1099	Colle claire Temps de séchage : 3 à 10 mn	MINNESOTA
	Néoflex 1015	Incolore Temps de séchage : 15 sec à 5 mn	MIPLACOL
	Colfix 550	Colle légèrement opaque, incolore après séchage. Temps de séchage : 5 à 8 mn	SCHULTZ
Collage de vinyl, mousse de polyuréthane, coton gratté, caoutchouc sur aluminium	BOSTIK 1410	Colle claire Temps de séchage : 20 à 40 mn La tenue en température peut être améliorée par adjonction de durcisseur 8200.	BOSTIK
	EC 1236	Colle ambrée Temps de séchage : 3 à 10 mn	MINNESOTA
	Colfix 180	Couleur crème Temps de séchage : 5 mn	SCHULTZ
Dégraissant à froid des ensembles mécaniques	OIL & GREASE REMOVER		MULLER & Cie
	PROTOLAN 3 D	S'utilise pur et doit être rincé à l'eau	Ets. N. BREGER
	RAVITOL X		Ets. RAVICOLOR
Étanchéité de demi-carters ou de couvercles.	CURTYLON	Nettoyer à l'alcool	CEFILAC Dépt. Joints CURTY
	LOCTITE 572 (AUTOFORM)	Impératif pour l'étanchéité des demi-carters moteur	Pièces de Rechange
Étanchéité des porosités de carters	DEVCON F.	A base d'aluminium	COMET
	METALIT		DISIMPEX
	METOLUX A	A base de métaux légers	METOLUX
	SILASTIC 733 RTV	Reste souple après séchage	DOW CORNING S.A.R.L.
Étanchéité des tubes de réchauffage du boîtier d'admission	Colle mastic réfractaire Réf. 1500 (COLLAFEU)	28-3-75 25 AVR. 1975 	Ets. BARTHELEMY
Graissage des fluid-blocs de bras de suspension	S1. 33 RHONE-POULENC Graisse 33 (médium)	Graisse aux silicones	LAMBERT RIVIERE DOW CORNING S.A.R.L.

EMPLOIS	PRODUITS	PARTICULARITÉS	FOURNISSEURS
Pâte à joints pour entretoise de carburateur	Pâte LOWAC	Résiste aux hydrocarbures	S.E.B.I.S.
Réparation des tubes en Rilsan (Nylon)	Colle RILSAN	Cette colle attaque l'épiderme	BOYRIVEN
Rinçage des canalisations hydrauliques (L.H.M.)	TOTAL HYDRAURINÇAGE		C.F.R.

## LOCTITE

Le Département des Pièces de Rechange vend quatre qualités de joint LOCTITE :

LOCTITE 572 (plus produit de nettoyage) .....	N° ZC 9 851 106 U
LOCTITE 270 .....	N° 5 458 320 R
LOCTITE OLEOETANCHE .....	N° GX 01 459 01 A
LOCTITE 40 .....	N° GX 01 460 01 A
LOCQUIC - T (activateur) .....	N° GX 01 461 01 A

## LISTE DES FOURNISSEURS.

Ets. BARTHELEMY ..... 61, rue DeFrance - 94300 VINCENNES - Tél. 328-42-87

S.A. BOSTIK ..... 5, route de St Leu - 95360 MONTMAGNY - Tél. 964-64-12

BOYRIVEN ..... 37 bis, rue de Villiers - 92200 NEUILLY/SEINE - Tél. 624-36-11

CEFILAC ..... 25, rue Aristide Briand - 69800 SAINT PRIEST - Tél. 20-08-94  
ou 7 à 11, rue de la Py - 75020 PARIS - Tél. 797-01-49

C.F.R. (TOTAL) ..... 11, rue du Docteur Lancereaux - 75381 PARIS CEDEX 08 - Tél. 267-15-00

COMET ..... 10, rue Emile Cazeau - 60300 Z.I. de SENLIS - Tél. 453-13-20

DOW CORNING S.A.R.L. .... 140, avenue Paul Doumer - 92500 RUEIL-MALMAISON - Tél. 977-00-40

LAMBERT RIVIERE ..... 16, rue de Miromesnil - 75008 PARIS - Tél. 265-16-50

METOLUX ..... 167, rue de Fontenay - 94300 VINCENNES - Tél. 808-55-11

MINNESOTA DE FRANCE ..... 135, boulevard Sérurier - 75019 PARIS - Tél. 202-80-80

MIPLACOL ..... 52, avenue de la Concorde - 93270 SEVRAN - Tél. 939-85-96

MULLER & Cie ..... 28, avenue de l'Opéra - 75002 PARIS - Tél. 742-58-36

N. BREGER ..... Le Party - St Aubin de Luigné - 49190 ROCHEFORT/LOIRE - Tél. 41-73-03

RAVICOLOR ..... 68304 St LOUIS - Tél. (89) 67-13-37

SCHULTZ ..... 43, route de la Mertzau - 68100 MULHOUSE - Tél. 42-10-84  
(Dépositaire à Paris : Sté F.I.R. 102-104, avenue Maginot -  
94400 VITRY/SEINE Tél. 680-00-10)

S.E.B.I.S. .... 3 à 5, rue de Metz - 75010 PARIS - Tél. 770-13-08

29-3-75  
28 AVR. 1975