



4

LISTE DES OPERATIONS FIGURANT AU CHAPITRE :
EMBRAYAGE

VEHICULE CONCERNE
TYPE MOTEUR

1

NUMERO DE L'OPERATION	DESIGNATION	GAMME		20	22	25	25	25	25	25	25	25	25	25	25	Ambulance			
		△ TEXTES	○ SYMBOLES	Essence	Essence	Essence Injection	Prestige	Essence Turbo	Prestige Turbo	Diesel	Diesel Turbo	Limousine Diesel Turbo	Break 20 Essence + Familiale	Break 25 Essence Injection	Break 25 Diesel + Familiale	Break 25 Diesel Turbo	829 A 5 ou 25/660		
				829 A 5	J6T A 500	25/659	25/659	25/662	25/662	25/660	25/648	25/648	25/648	829 A 5	25/659	25/660	25/648		
MA 312/1	Outillage		○	X	X	X	X	X	X	X	X	X	X	X	X	X	X		
MA 312.00/1	Caractéristiques et points particuliers de l'embrayage		○	X	X	X	X	X	X	X	X	X	X	X	X	X	X		
MA 312.0/1	Réglage du câble d'embrayage		○	X	X	X	X	X	X	X	X	X	X	X	X	X	X		



4



MA
312/1

1

OUT 20 6017 T



79.260

OUT 30 4062 T



81.813

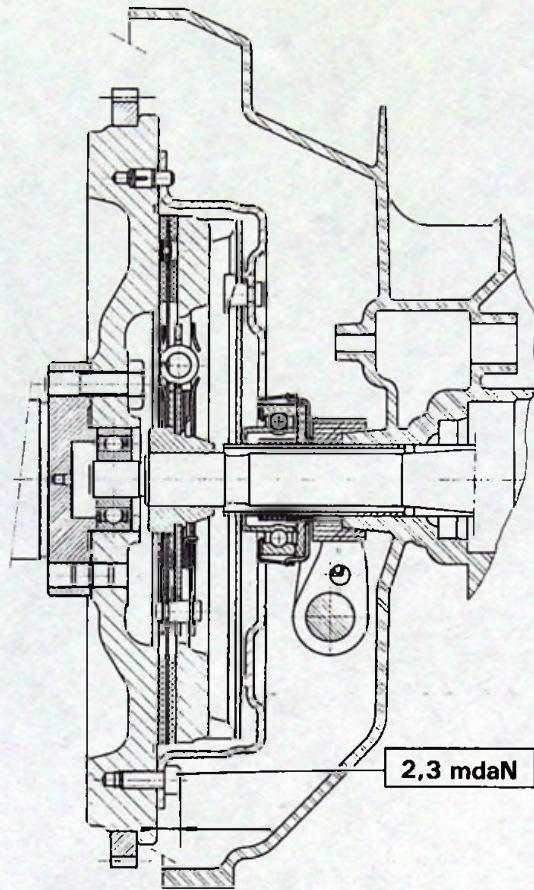


4



MA
312.00/1

1

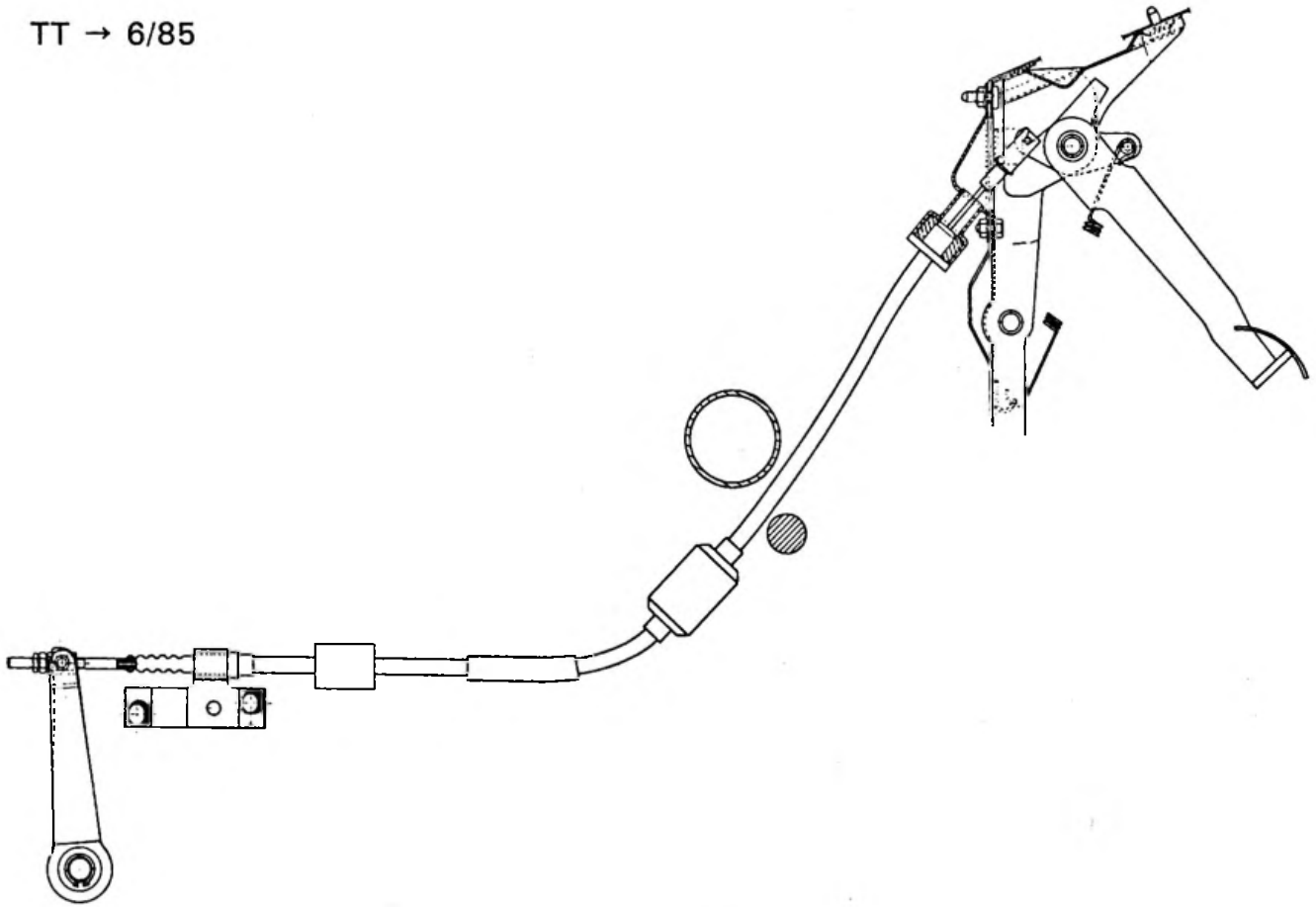


2,3 mdaN

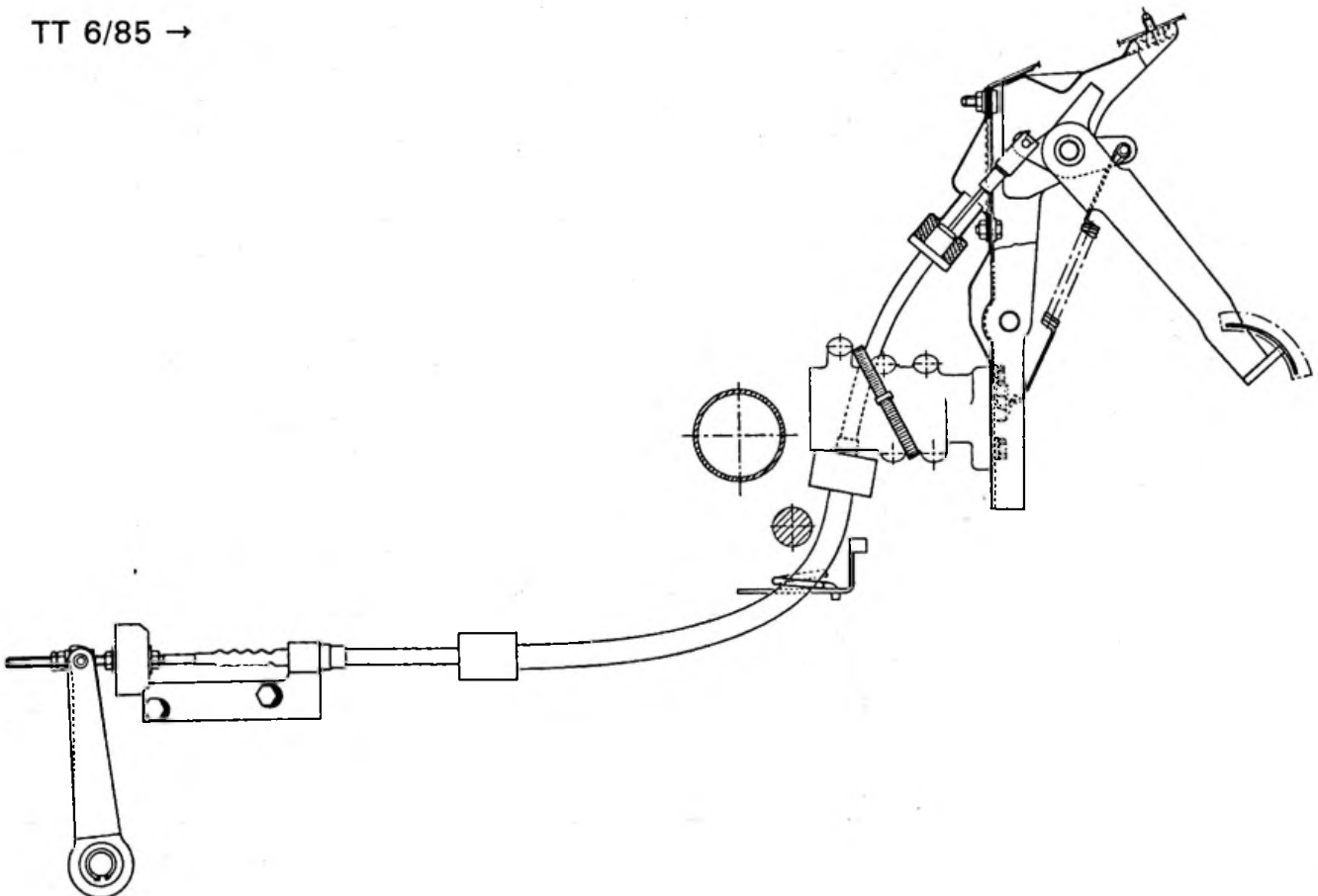
→ 10/85	829.A5	215 mm	8	21	215 CP 450			
	J6T A 500				215 CP 510			
10/85 →	829.A5				228,6 mm	8	21	235 DBR 450
	J6T A 500							235 DBR 525
	M25/660	228,6 mm	8	21				235 DBR 575
	M25/648							
	M25/659							
	M25/662							



TT → 6/85



TT 6/85 →



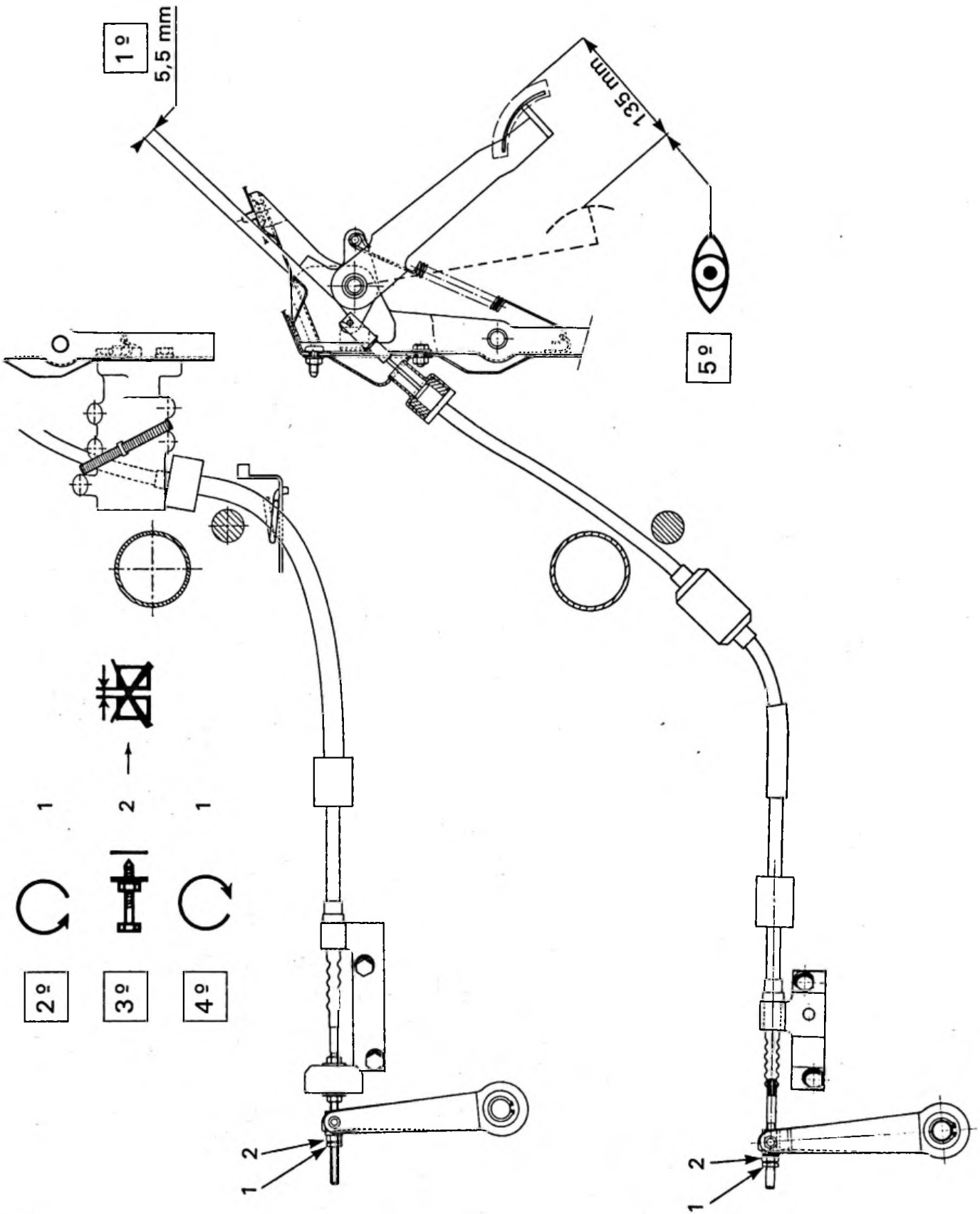


4



MA
312.0/1

1



*