



10

LISTE DES OPERATIONS FIGURANT AU CHAPITRE :
DIRECTION

VEHICULE CONCERNE
TYPE MOTEUR

1

NUMERO DE L'OPERATION	DESIGNATION	GAMME		20	22	25	25	25	25	25	25	25	Break 20	Break 25	Break 25	Break 25	Ambulance		
		TEXTES △	SYMBLES ○	Essence	Essence	Essence Injection	Prestige	Essence Turbo	Prestige Essence Turbo	Diesel	Diesel Turbo	Limousine Diesel Turbo	Essence + Familiale	Essence Injection	Diesel + Familiale	Diesel Turbo			
				829 A 5	J6T A 500	25/659	25/659	25/662	25/662	25/660	25/648	25/648	829 A 5	25/659	25/660	25/648	829 A 5 ou 25/660		
MA 440/1																			
MA 440.00/1	Caractéristiques et points particuliers de la direction		○	X	X	X	X	X	X	X	X	X	X	X	X	X	X		

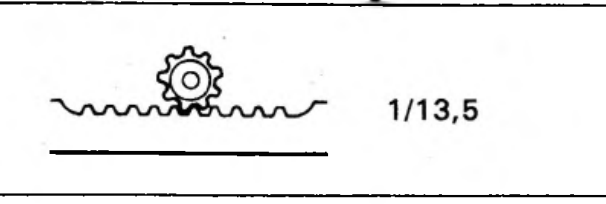
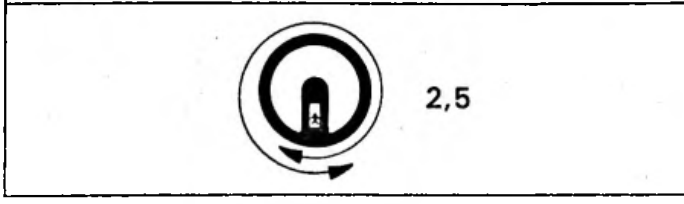
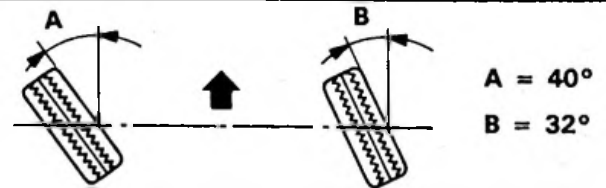
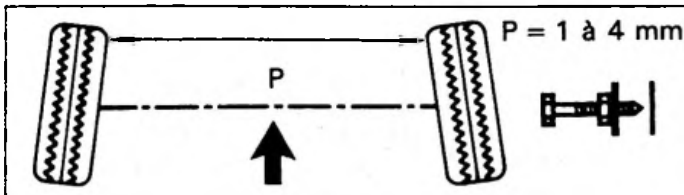
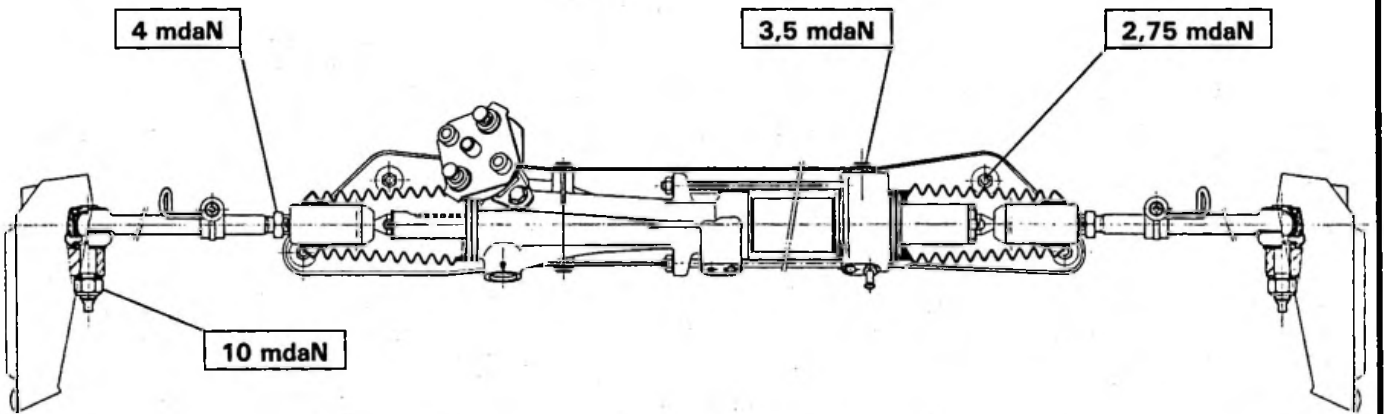
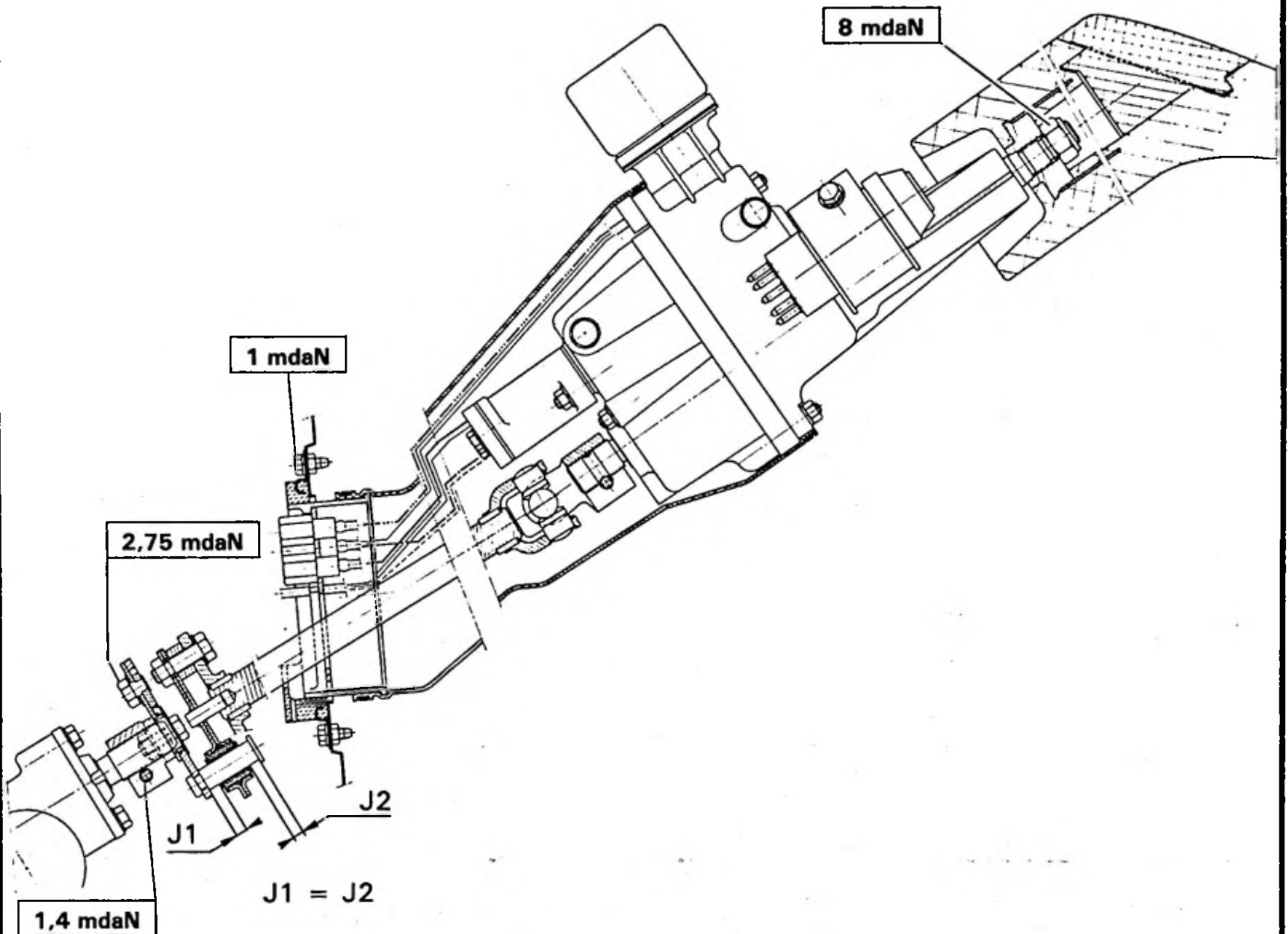


10

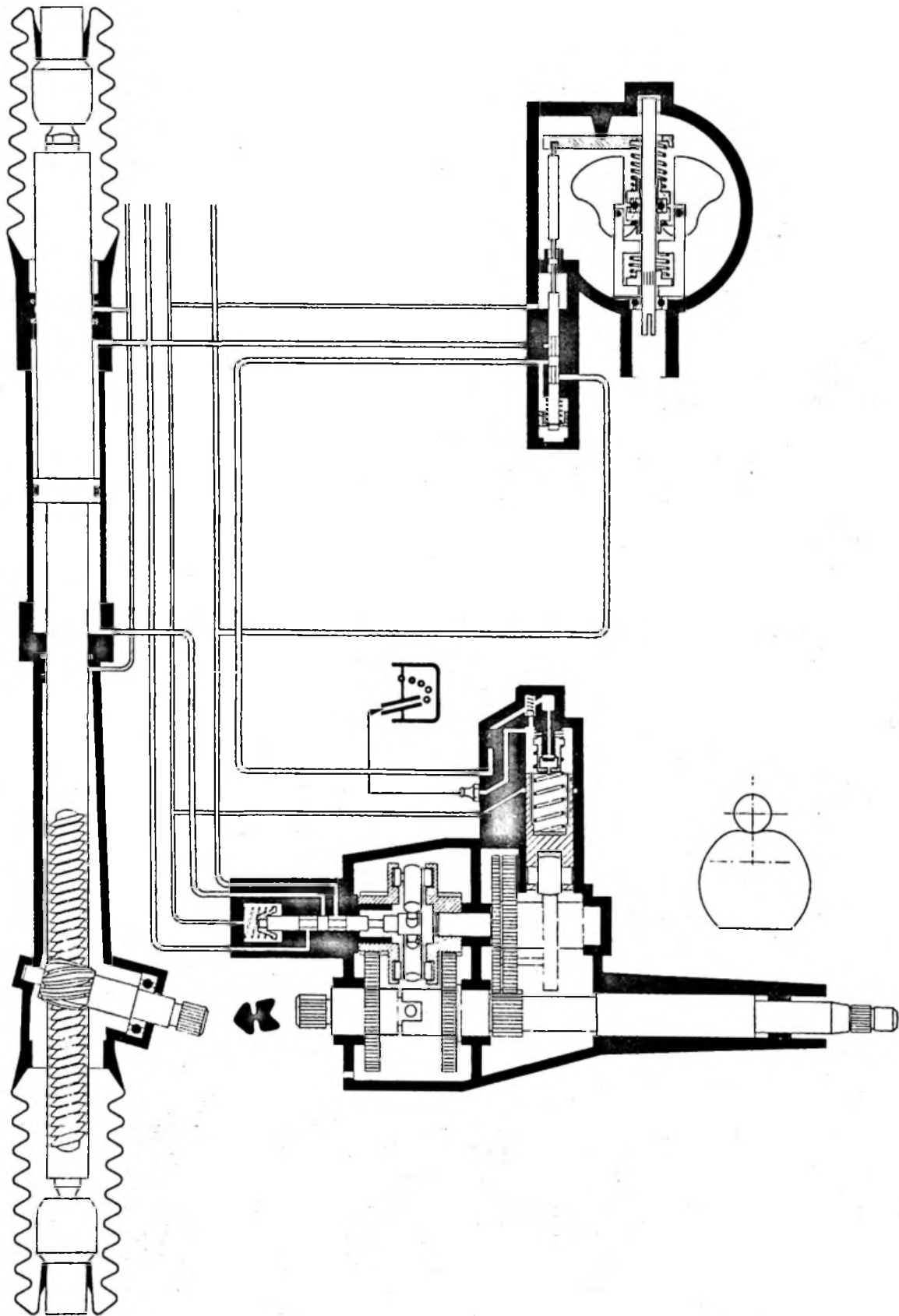


MA
440.00/1

1



*





10



MA
440.00/1

3

