



CITROËN
SERVICES A LA CLIENTÈLE
TECHNIQUE APRÈS - VENTE

NOTE TECHNIQUE

CX

7

APPLICATION :
TOUS PAYS

CONCERNE :
CX TOUS TYPES
Fluidblocs de bras inférieurs

N° 1

DIFFUSION :
TOUS PAYS

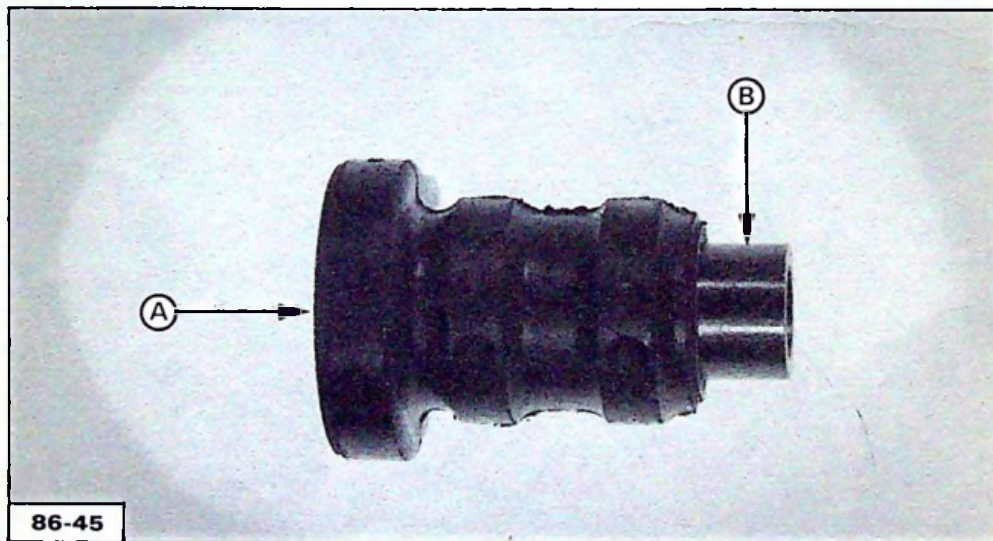
Le 17 juin 1986

CE DOCUMENT EST A CLASSER DANS : RECUEIL DE NOTES N° MAN 008530

Depuis **Février 1986, Numéro d'Organisation P.R. 3389**, les véhicules CX sont équipés de bras de suspension avant articulés sur de **nouveaux fluidblocs**.

Identification :

- Sur face **(A)** : trois picots en relief, *au lieu de deux*, sur les fluidblocs de l'ancienne génération.
- Diamètre **(B)** augmenté : 23 mm, *au lieu de 22,3 mm*.



PIECES DE RECHANGE

DÉSIGNATION	N° P.R.
Fluidbloc de bras inférieur	95 634 653

RÉPARATION

- Les nouveaux fluidblocs peuvent équiper les véhicules sortis antérieurement à la modification.
- Le panachage de deux fluidblocs de qualité différente sur un même bras ou un même essieu est permis.
- Les angles caractéristiques de l'essieu avant ne sont pas modifiés.
- Couple de serrage de l'axe de bras : 15 m.daN.



CITROEN

SERVICES A LA CLIENTELE
DIVISION APRÈS - VENTE
TECHNIQUE APRÈS - VENTE

NOTE TECHNIQUE

CX**7**

APPLICATION :

TOUS PAYS

CONCERNE :

VEHICULES CX TOUS TYPES**N° 2**

DIFFUSION :

TOUS PAYS**Bras de suspension**

Le 29 Mai 1987

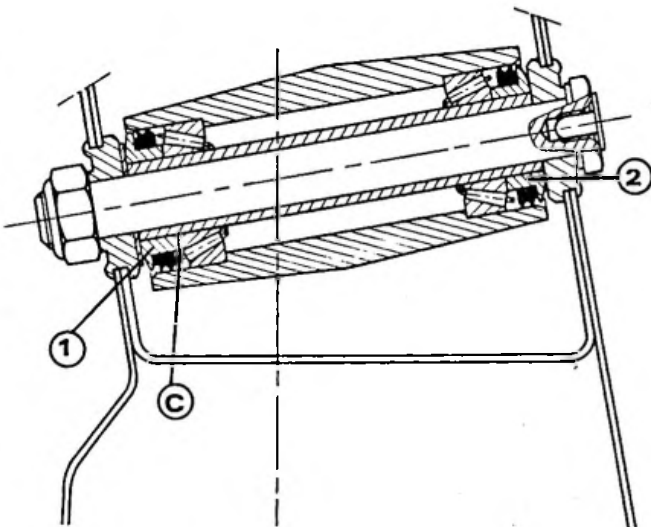
CE DOCUMENT EST A CLASSER DANS : RECUEIL DE NOTES N° MAN 008530

213

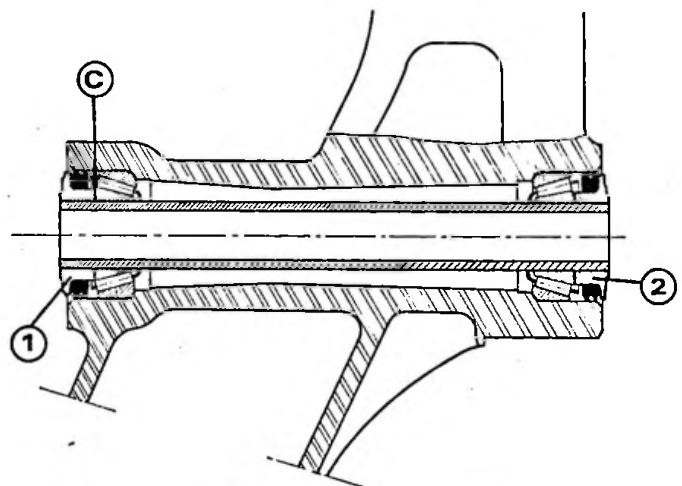
Depuis **Janvier 1987**, en démarrage progressif, les véhicules CX Tous Types présentent une modification du calage des roulements de bras supérieur avant et bras arrière.

La contrainte sur roulements (non modifiés) n'est plus réalisée par coupelles d'appui **(1)** de différentes épaisseurs mais par une coupelle d'épaisseur unique : **9,34 mm**, augmentée d'une cale d'épaisseur variable, placée en **C** (même montage que sur les véhicules BX).

La coupelle arrière **(2)** (bras supérieur avant) ou intérieure (bras arrière) reste inchangée, épaisseur : **9,34 mm**.



BRAS SUPÉRIEUR AVANT



BRAS ARRIÈRE

PIECES DE RECHANGE

DESIGNATION	N° P.R.
Coupelles d'appui :	
— de bras avant et arrière Berlines et de bras avant Breaks	5 428 326
— de bras arrière Breaks	5 463 435
Cales de réglage :	
— de 0,15 à 0,95 mm (tous les 0,1 mm)	91 501 057 à 91 501 065

REPARATION

1° - Pour l'échange des roulements calés de série suivant la nouvelle disposition, le mode opératoire de détermination de la contrainte et l'outillage spécial nécessaire ne sont pas modifiés.

La contrainte peut être réalisée par coupelle d'épaisseur variable (ancienne méthode) ou coupelle d'épaisseur unique (9,34 mm) augmentée d'une cale d'épaisseur variable (nouvelle méthode).

2° - Par contre, **lors de l'échange des roulements de bras calés suivant l'ancienne disposition, il est nécessaire de conserver l'ancienne méthode.** Pour cela, les coupelles (avec joints) des différentes épaisseurs nécessaires restent disponibles au Département des Pièces de Rechange.

3° - Les bras neufs "Pièces de Rechange" (équipés et réglés) peuvent être montés sur tous les véhicules CX.

TEMPS DE FACTURATION : SANS CHANGEMENT.