

CITROËN M35

Le 24 Décembre 1971

A MM. LES CONCESSIONNAIRES

PROTOTYPE M. 35

N° 5 - M. 35

I - ENTRETIEN ET CONTROLE DE L'ALLUMAGE.

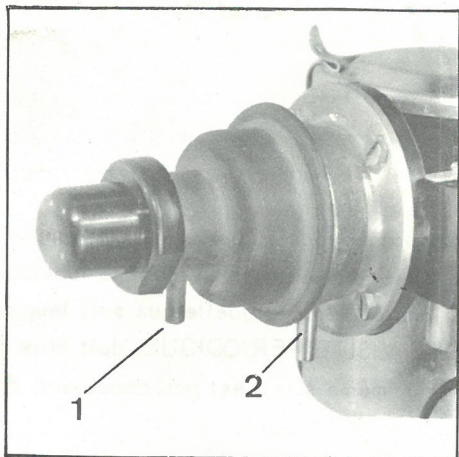
Pour obtenir un fonctionnement normal et éviter la détérioration prématurée du moteur, il est nécessaire que l'allumeur soit en bon état et correctement réglé.

TOUS LES 5000 KM, IL FAUT IMPERATIVEMENT CONTROLER L'ETANCHEITE DE LA CAPSULE A DEPRESSION ET LA REMPLACER, SI NECESSAIRE.

Le contrôle de l'étanchéité peut être fait sans dépose en procédant de la façon suivante :

1. Déposer le couvercle de l'allumeur.
2. Désaccoupler les tubes souples de leurs embouts sur le carburateur.
3. Aspirer, avec la bouche, dans l'un des tubes et observer le mouvement de la tête d'attelage de la commande. Obturer l'extrémité du tube avec la langue : la tête d'attelage ne doit pas bouger sinon la membrane n'est pas étanche et il faut remplacer la capsule.
Faire la même opération sur l'autre tube.

7388



ATTENTION A L'ACCOUPEMENT DES TUBES DE PRISE DE DEPRESSION (voir figure ci-contre)

Le tube (1) doit être accouplé à la prise de dépression sur le corps du carburateur proprement dit.

Le tube (2) doit être accouplé à la prise de dépression sur l'entretoise porte-papillon.

Pratiquement, quand les tubes sont correctement montés, ils ne doivent pas se croiser.

Au cours des contrôles périodiques, pour obtenir de bons résultats, il faut que les différents réglages soient exécutés dans l'ordre suivant :

1. Vérifier les angles de came.

Si ces angles sont à régler, commencer par régler un angle de came puis régler le synchronisme de l'autre linguet, et vérifier l'angle de came correspondant. Il ne doit pas y avoir une différence de plus de 2° entre les angles de fermeture des cames, sinon refaire les réglages, comme indiqué ci-dessus mais en diminuant ou en augmentant l'angle de fermeture de la première came compte tenu des valeurs relevées au cours de la première vérification.

2. Caler dynamiquement l'allumeur.

A l'aide d'une lampe stroboscopique (voir Opération AL.211-0 du Manuel de Réparations n° 569.)

REMARQUE : Les moteurs qui ont été remis en état par l'atelier de « l'Opération M.35 » à PARIS, portent un repère de peinture blanche sur le bord supérieur droit du flasque arrière et sur une dent de la couronne, pour faciliter le calage dynamique.

REPLACEMENT DES GRAINS DE CONTACT (cassette).

Pour faire cette opération, il faut impérativement déposer l'allumeur, le passer au banc et procéder à tous les contrôles et réglages mentionnés dans l'Opération AL.211-0 du Manuel de Réparations n° 569.

DIAGNOSTIC D'UNE CAPSULE NON ETANCHE.

Il faut contrôler l'étanchéité de la capsule à dépression dans les cas suivants :

1. Pétarades à l'échappement, en relevant le pied de l'accélérateur.
2. A l'accélération continue en charge lorsqu'on constate une irrégularité ou un fléchissement de l'accélération entre 4000 et 5000 tr/mn.

II - INFORMATIONS.

Actuellement plusieurs essais sont en cours sur les moteurs qui vous sont fournis et il importe que nous recevions, LE PLUS RAPIDEMENT POSSIBLE, les renseignements concernant le fonctionnement de ces moteurs, le kilométrage du véhicule, les interventions effectuées quelle que soit leur nature et les résultats obtenus. CHAQUE INTERVENTION, CHAQUE VISITE PERIODIQUE, doit faire l'objet de l'envoi d'un feuillet du carnet de bord. Le résultat obtenu, même s'il n'est pas concluant, doit être mentionné sur ce feuillet.

Après le montage d'un moteur neuf, il est nécessaire de nous communiquer la valeur de la consommation d'huile à 1000 km, puis tous les 5000 km.

La mise au point du moteur à piston rotatif dépend en partie de l'objectivité de votre renseignement et de votre rapidité à nous le transmettre.

CITROËN M35

Le 24 Novembre 1970.

A MM. LES CONCESSIONNAIRES

PROTOTYPE M. 35

N° 4 - M. 35

EVOLUTION

Depuis le véhicule N° 380, les boîtes de vitesses sont équipées d'un couple conique de 8/35.

I - DEMULTIPLICATION DE LA TRANSMISSION.

La vitesse théorique à 1.000 tr/mn moteur est donnée pour un véhicule équipé de pneus 135 × 15 ZX dont le développement sous charge est de 1,821 mètre.

Combinaison des vitesses	Rapport de la boîte des vitesses	Couple conique	Démultiplication totale	Vitesse à 1.000 tr/mn moteur en km/h
1	$\frac{11}{42} = 0,2619$	8/35 = 0,2285	0,0598	6,5337
2	$\frac{16}{37} = 0,4324$		0,0988	10,7948
3	$\frac{22}{32} = 0,6875$		0,1571	17,1647
4	$\frac{26}{28} = 0,9285$		0,2122	23,1849
M. AR.	$\frac{11}{46} = 0,2391$		0,0546	5,9656

II - PRISE DE COMPTEUR.

Vis de prise de compteur
Pignon de compteur

5 filets
12 dents

CITROËN M35

Le 16 Janvier 1970.

A MM. LES CONCESSIONNAIRES

N° 3-M.35

PROTOTYPE M35

TRAVAUX A EXECUTER A LA REVISION DES 1.000 KM

Les opérations indiquées ci-dessous doivent être exécutées gratuitement entre 1.000 et 1.500 km.

Les vérifications et les mises au point éventuelles qui en résultent sont indispensables pour que vos clients aient toute satisfaction de leur véhicule.

MECANIQUE

- 1° Vérifier et établir, s'il y a lieu, la pression des pneus,
- 2° Resserer les écrous de fixation de roues,
- 3° Resserer les vis de fixation des disques de freins avant,
- 4° Resserer les tubulures d'admission et d'échappement, les colliers de fixation d'échappement,
- 5° Vérifier le serrage des écrous de la bride de fixation de carburateur,
- 6° Vérifier le fonctionnement de la commande d'accélérateur, de la tirette de starter, les régler s'il y a lieu,
- 7° Vérifier le calage du doseur d'huile,
- 8° Vérifier l'allumeur (résistance aux contacts - angle de came - calage - synchronisme),
- 9° Vérifier le niveau du liquide de refroidissement,
- 10° Vérifier, et régler s'il y a lieu, la garantie de la pédale d'embrayage,
- 11° Mettre le moteur en marche, le laisser tourner 10 minutes environ,
- 12° Vérifier le fonctionnement de la climatisation,

- 13° Régler le ralenti
- 14° Vérifier le niveau du réservoir hydraulique L.H.M.

Placer le véhicule sur un élévateur

- 15° Arrêter le moteur, vérifier qu'il n'y a pas de fuites d'huile sur le moteur, la boîte de vitesses, les raccords hydrauliques,
- 16° Vidanger le carter d'huile moteur,
- 17° Vidanger la boîte de vitesses,
- 18° Graisser les axes de pivot, les couteaux des bras de suspension, les couteaux des leviers de suspension,
- 19° Remplacer la cartouche du filtre à huile,
- 20° Vérifier le serrage des vis de fixation des essieux avant et arrière

Mettre le véhicule au sol

- 21° Faire le plein d'huile du moteur,
- 22° Faire le plein d'huile de la boîte de vitesses,
- 23° Vérifier les hauteurs sous caisse

Lever le véhicule avec un cric

- 24° Régler les excentriques de freins arrière
- 25° Régler le frein à main

Mettre le véhicule au sol

- 26° Vérifier le parallélisme des roues avant

ELECTRICITE

- 27° Vérifier le niveau de l'électrolyte de la batterie et serrer les cosses,
 - 28° Vérifier le serrage des bornes du démarreur et du régulateur,
 - 29° Vérifier le débit de l'alternateur,
 - 30° Vérifier le fonctionnement de l'essuie-glace, du lave-glace (niveau réservoir), des lanternes arrière et stop, des indicateurs de direction, de l'indicateur de charge de batterie, de la jauge d'essence et des feux de stationnement; vérifier le fonctionnement et le réglage des phares
- Vérifier le fonctionnement des témoins de :
- pression d'huile moteur,
 - température d'eau,
 - pression du circuit hydraulique
- 31° Le fonctionnement du témoin sonore de régime maximum moteur et du compte-tours sera vérifié au cours de l'essai sur route.

CARROSSERIE

- 32° Vérifier la fermeture des portes avant et de coffre, ainsi que le fonctionnement des lève-glace de portes avant,
- 33° Vérifier les fermetures du capot moteur et le réglage du levier de sécurité,
- 34° Graisser les articulations des portes et du capot.

EXECUTION DES OPERATIONS

1 - Pression des pneus (en bars)

Pneus	Avant	Arrière	Secours
135 - 15 ZX	1,800	1,900	2,000

2 - Serrage des écrous de roues.

Respecter un couple de 40 à 60 m\N (4 à 6 m.kg)

3 - Resserrer les vis de fixation des disques de freins avant.

Respecter un couple de 45 à 50 m\N (4,5 à 5 m.kg).

4 - Resserrer les tubulures et colliers d'échappement.

Fixation échappement sur moteur : 58 m\N (5,8 m.kg)
Brides de pot de détente : 15 m\N (1,5 m.kg)

7 - Vérifier le calage du doseur d'huile (voir Opération AL. 226-1 de l'additif N° 1 au Manuel de Réparations N° 569)

8 - Vérifier l'allumeur (voir Opération AL. 211-0 de l'additif N° 1 au Manuel de Réparations N° 569)

9 - Vérifier le niveau du liquide de refroidissement.

Ce liquide doit être composé de 60 % d'eau et de 40 % de Glysantin. (Le Glysantin est vendu par le Service des Pièces Détachées à Levallois).

10 - Régler la garantie de la pédale d'embrayage (voir Opération AL. 314-0 de l'additif N° 1 au Manuel de Réparations N° 569).

Visser ou dévisser l'écrou de réglage du manchon sur tablier pour obtenir une course de 20 à 25 mm à l'extrémité de la pédale. Serrer le contre-écrou.

13 - Régler le ralenti

a) Le moteur ayant atteint sa température de fonctionnement, régler la vis de débit d'air (la plus grosse des deux vis de réglage se trouvant sur le dessus du corps de carburateur) pour obtenir un régime de 850 ± 50 tr/mn.

- b) Régler la vis de richesse (la plus petite des deux vis de réglage se trouvant sur le dessus du corps de carburateur) pour obtenir le régime moteur maximum (vérifier à l'aide d'un compte-tours).
- c) Tourner lentement la vis de débit d'air pour obtenir un régime de $850 \begin{matrix} + 50 \\ 0 \end{matrix}$ tr/mn.
- d) Vérifier que le réglage de la vis de richesse correspond toujours au régime maximum, corriger s'il y a lieu.

14 - Vérifier le niveau du réservoir hydraulique L.H.M.

LE CIRCUIT HYDRAULIQUE DES FREINS ET DE LA SUSPENSION DE CE VEHICULE FONCTIONNE AVEC DU LIQUIDE SPECIAL « L.H.M. » DE COULEUR VERTE, CE LIQUIDE D'ORIGINE MINERALE EST DE MEME NATURE QUE L'HUILE MINERALE DU MOTEUR

L'UTILISATION DE TOUT AUTRE LIQUIDE ENTRAINDERAIT LA DETERIORATION COMPLETE DE L'INSTALLATION

LES ORGANES APPROPRIES SONT PEINTS OU REPERES EN VERT ET NE DOIVENT ETRE REMPLACES QUE PAR DES ORGANES D'ORIGINE EGALEMENT PEINTS OU REPERES EN VERT

18 - Principaux points à graisser.

Nombre	Désignation	Nature
2	Axes de pivot	Graisse châssis-cardan
4	Couteaux des bras de suspension	Huile moteur
4	Couteaux des leviers de suspension	Huile moteur

20 - Serrage des vis de fixation des essieux avant et arrière.

Caler sous la plateforme, déposer les vis de fixation de traverses l'une après l'autre, graisser face et filets, poser la vis, serrer à 45 mAN (4,5 m.kg), rabattre l'arrêtoir.

21 - Plein d'huile moteur.

Le niveau de l'huile doit atteindre le repère supérieur de la jauge (capacité du carter d'huile 4,2 litres après vidange).

Eviter de mélanger deux huiles de marque et de type différents.

Huile à utiliser : **TOTAL Altigrade G.T. Spéciale « Autoroute »** 20 W 40 été comme hiver.

NOTE .

La différence de niveau entre le «Mini» et le «Maxi» de la jauge correspond à environ 1,5 litre.

Pour lire le niveau (véhicule sur sol plan et horizontal, moteur arrêté depuis 5 à 10 minutes)

- a) retirer la jauge et l'essuyer
- b) la remettre en place bien à fond et attendre au moins 5 secondes avant de la retirer pour lire le niveau.

22 - Plein d'huile de la boîte de vitesses.

Utiliser de l'huile **TOTAL « extrême pression » 80** (1,4 litre environ).

23 - Régler les hauteurs sous caisse (voir Opération AL. 430-0 du Manuel de Réparations N° 569)

Les cotes mesurées entre le sol et le dessous de la plateforme entre les deux têtes de vis de fixation de traverse, à égale distance de chacune d'elles et à côté de l'arrêt de la traverse sont les suivantes :

Avant : 172 ± 5 mm

Arrière : 191 ± 5 mm

Le réglage des hauteurs, doit être fait sur sol plan et horizontal, freins non serrés, roues non calées, les pneus étant gonflés à la pression correcte (voir paragraphe 1), véhicule en ordre de marche (roue de secours, outillage de bord, cinq litres d'essence à l'exclusion de toute autre charge)

24 - Réglage des excentriques de freins arrière (voir Opération AM3. 450-0 du Manuel de Réparations N° 559-3).

25 - Réglage du frein à main (voir Opération AM3. 454-0 a du Manuel de Réparations N° 559-3)

26 - Vérifier le parallélisme

Ouverture vers l'avant de 1 à 3 mm.

30 - Vérifier le réglage des phares.

Utiliser un appareil genre « Régloscope » ou « Réglolux ».

Il faut vérifier périodiquement que le réglage de l'appareil est correct en présentant un véhicule qui vient d'être réglé devant le tableau MR. 630-72/14 (voir Opération AL. 540-0 du Manuel de Réparations N° 569).

CITROËN M35

Le 26 Janvier 1970.

A MM. LES CONCESSIONNAIRES

N° 2 - M. 35

PROTOTYPE M 35

PRESENTATION DU VEHICULE

Depuis Janvier 1970, une série expérimentale de 500 véhicules prototypes M. 35 est commercialisée.

I - PRINCIPALES CARACTERISTIQUES.

Appellation commerciale	M. 35
Désignation aux Mines	AL Série EA
Symbole Usine	AL
Premier numéro dans la série du type	00 EA 0001
Nombre de places	2 + 2

II - DIMENSIONS ET POIDS.

Empattement	2,400 mètres
Voie avant	1,260 mètre
Voie arrière	1,220 mètre
Longueur hors tout	4,050 mètres
Largeur hors tout	1,554 mètre
Hauteur	1,350 mètre
Garde au sol	0,164 mètre
Diamètre de braquage	11,400 mètres (entre trottoirs)
Poids à vide (en ordre de marche)	815 kg.
Charge utile	320 kg.

SOCIETE ANONYME AUTOMOBILES CITROEN

CAPITAL 737.000.000 F. SIEGE SOCIAL, 117 à 167, QUAI ANDRE CITROEN - PARIS 15° - METHODES REPARATIONS

Poids total autorisé en charge	1135 kg. (véhicule isolé)
Poids total autorisé en charge avec remorque de 500 kg. munie de freins	1635 kg.

III - MOTEUR.

a) Caractéristiques.

Moteur à explosion, 4 temps à piston monorotor, « COMOTOR type 610 »	
Puissance fiscale	6 CV
Cylindrée équivalente	995 cm ³
Rapport volumétrique	9/1
Carburant	Super
Puissance effective	49 Ch D.I.N. à 5 500 tr/mn
Couple maximal	7 m.kg D.I.N. à 2745 tr/mn

b) Allumage.

Bougies : supérieure BERU G3 - 18
 inférieure BOSCH MAG 310 T 2 SP
 écartement des électrodes 0,6 mm (non réglable),
 contrôle à l'éclateur tous les 5000 km (**ne jamais sabler**)
 remplacement tous les 10.000 km.

Allumeur : S.E.V. Marchal
 écartement des contacts 0,40 mm
 correction centrifuge 13° à 1400 tr/mn (allumeur)
 correction à dépression 17° à 200 m. bars

Point d'allumage :

avance initiale 20° volant avant P.M.
 calage dynamique 0° volant à 2000 tr/mn (moteur)

c) Carburateur.

Marque : Solex (Allemagne)
 Type : 18/32 HHD
 Double corps avec pompe de reprise
 Dispositif de départ à froid : type volet sur le premier corps

Réglages :	Premier Corps	Second Corps
Buses	15	27
Gicleurs principaux	100	155
Porte tube d'émulsion calibré avec tube	160	120
Ralenti	45	
Régime de ralenti	850 + $\frac{50}{0}$ tr/mn	

d) Alimentation en essence.

Réservoir : contenance 43 litres

Carburant : Super

e) Circulation d'huile.

Qualité d'huile: TOTAL Altigrade G.T. Spéciale Autoroute 20 W 40

Contenance moteur : après démontage : 4,5 litres

après vidange : 4,2 litres

différence Maxi-Mini : 1,5 litre

Huile refroidie par échangeur thermique huile-eau, placé dans le carter-moteur.

f) Refroidissement.

Système à thermo-siphon accéléré par pompe avec radiateur, nourrice, thermostat et ventilateur.
Capacité du système de refroidissement (y compris le chauffage) : 6,350 litres.

Liquide de refroidissement composé de 60 % d'eau
40 % de Glysantin

g) Embayage.

Mécanisme : Férodo type «Diaphragme» 180 DB

Disque : Férodo avec moyeu amorti par ressorts
Qualité des garnitures : A 755

IV - BOITE DE VITESSES.

Contenance : 1,4 litre d'huile TOTAL «Extrême-Pression» 80

a) Démultiplication de la transmission.

La vitesse théorique à 1000 tr/mn moteur est donnée pour un véhicule équipé de pneus 135 - 15ZX dont le développement sous charge est de 1,821 mètre.

Combinaison des vitesses	Rapport de la boîte de vitesses	Couple conique	Démultiplication totale	Vitesse à 1000 tr/mn moteur en km/h
1	$\frac{11}{42} = 0,2619$		0,0635	6,93
2	$\frac{16}{37} = 0,4324$		0,105	11,47
3	$\frac{22}{32} = 0,6875$	$\frac{8}{33} = 0,2424$	0,1666	18,21
4	$\frac{26}{28} = 0,9285$		0,2250	24,62
M. AR.	$\frac{11}{46} = 0,2391$		0,0579	6,32

Pression des pneus (en bars)

Avant : 1,8

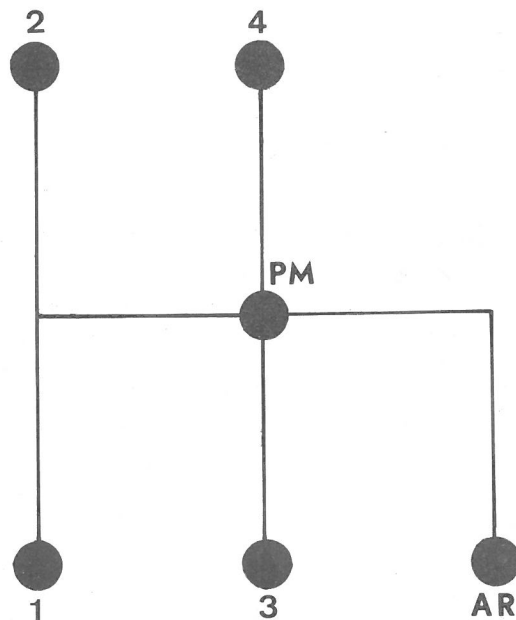
Arrière : 1,9

Secours : 2

b) Commande des vitesses.

Par levier sur tablier relié au levier sur boîte de vitesses.

c) Grille des vitesses.



VIII - SOURCE ET RESERVE DE PRESSION .

Contenance : 5,2 litres de liquide L.H.M.

a) Pompe haute-pression .

Monocylindrique : diamètre du piston : 15 mm - course : 5,5 mm.

b) Conjoncteur-disjoncteur .

Type à « tiroir-pilote »

Pression de conjonction : 145 ± 5 bars

Pression de disjonction : 170 ± 5 bars

c) Accumulateur principal .

Type « tôle emboutie »

Pression de gonflage : 40 ± 5 bars.

IX - ESSIEU AVANT - DIRECTION .

La traverse avant, les bras de suspension, les pivots, les moyeux, la direction et les barres de direction sont spéciaux pour ce véhicule.

Démultiplication de la direction :	1/18
Ouverture des roues avant :	1 à 3 mm
Braquage :	$36^{\circ} 30'$
Chasse :	$9^{\circ} \pm 1^{\circ}$
Carrossage (roues en ligne droite)	$1^{\circ} 30' \pm 30'$

X - ESSIEU ARRIERE .

Les bras de suspension sont spéciaux pour ce véhicule

Parallélisme des roues :	± 4 mm
Carrossage :	$0^{\circ} \text{ à } 0^{\circ} 30'$

XI - ELECTRICITE .

Batterie : 12 Volts 40 Ampère-heure

Alternateur : 12 Volts BOSCH (référence L J 322/20 - B 55/MR2)

Régulateur : 12 Volts BOSCH (référence 0190-601-006 - AD 1/14)

Démarrreur : 12 Volts BOSCH (référence AL 50/109 - SL-306/V 5482)

XII - CHAUFFAGE .

Groupe de chauffage type - 5° C avec vanne thermostatique et pulseur.

XIII - CARROSSERIE .

Type : Coupé 2 portes

Nombre de places : 2 + 2

Volume du coffre : 350 dm³ sans roue de secours

310 dm³ avec roue de secours

Couleur : gris nacré (fournisseur MERVILLE, référence AC 095)

Garnissage intérieur : Targa noir.

XIV - REPARATION .

Les différentes gammes de dépose-pose et réglages figurent dans le Manuel de Réparations N° 569, Edition Décembre 1969, qui sera complété par des additifs concernant la Mécanique, l'Electricité et la Carrosserie.

CITROËN M35

Le 9 Janvier 1970.

A MM. LES CONCESSIONNAIRES

N° 1 - M. 35

PROTOTYPE M35

PRESENTATION DE L'OPERATION

L'opération M. 35 a pour but de tester le moteur rotatif, monorotor type Wankel, dans le cadre d'une utilisation client.

Le nombre de véhicules mis en circulation est de 500.

Cette opération doit être considérée comme très particulière en ce sens que nous accordons des garanties spéciales aux véhicules: nous demandons aux ateliers d'accepter ces véhicules en priorité, et de nous communiquer tous les renseignements techniques sur ces véhicules dans les délais les plus brefs.

CONDITIONS DE GARANTIE .

La garantie M. 35 est de un an, à l'exception du moteur dont la garantie est étendue à deux ans, sans limitation kilométrique.

La garantie moteur porte sur le moteur proprement dit et sur les accessoires moteur contribuant au fonctionnement du moteur: pompe à essence, doseur d'huile, carburateur, pompe à eau, bougies, allumeur, vis platinées, bobines.

La garantie comportera la remise en état ou l'échange des organes ou pièces reconnus défectueux et la prise en charge de la main d'oeuvre nécessaire pour cette remise en état ou pour cet échange.

Les échanges d'organes ou de pièces, ou leur remise en état au titre de la garantie, ne pourront avoir pour effet de prolonger la durée de la garantie.

La garantie ne sera pas due si des pièces montées par notre Société ont été remplacées par des pièces d'une autre origine. La garantie ne comporte pas l'échange des pièces d'usure normale telles que pneumatiques, garnitures et plaquettes de freins...

La garantie ne couvre pas les avaries consécutives à un accident.

ASSISTANCE .

Pochette : Chaque véhicule est doté d'une pochette comprenant :

- Notice d'entretien
- Guide d'entretien
- Carnet de bord
- Enveloppes
- Brochure «réseau» donnant la liste des succursales et concessionnaires Citroen.

Entretien - Interventions classiques:

Ces opérations seront réalisées par les succursales et concessionnaires.

Des Manuels de Réparation seront à la disposition du réseau pour les diverses interventions.

Les révisions périodiques, comme la révision des 1.000 kms, doivent être exécutées :

- soit chez le concessionnaire vendeur
- soit dans un atelier de la Société CITROEN
- soit dans l'une des succursales ou concessions qui figurent dans la brochure «réseau», remise aux clients.

Nous vous demandons d'insister sur ce point.

Comme pour tous les véhicules CITROEN la **révision des 1.000 kms** est gratuite à l'exception de la fourniture d'huile et d'ingrédients, et son prix est compris dans la remise concessionnaire. Le forfait révision, pour les règlements inter-réseau, est fixé à 50 Frs hors taxes.

Toutefois, vous créez un dossier «Intervention» et une D.G. pour nous retourner la cartouche du filtre à huile qui vous sera remboursée par la D.G.

Pendant une période de deux ans à dater de la sortie du véhicule, les autres révisions périodiques prévues tous les 5.000 kms seront gratuites à l'exception de la fourniture d'huile et d'ingrédients.

Vous vous ferez rembourser en adressant Rue Napoléon Chaix un «Dossier d'Intervention» tel qu'il est défini au paragraphe CIRCUIT GARANTIE.

Le coupon station-service et le coupon inspection d'atelier devront être détachés du guide d'entretien et être agrafés à la facture.

Les opérations de station-service vous seront remboursées au prix forfaitaire de :

- 5 Frs hors taxes pour les opérations à périodicité 5.000 kms
- 15 Frs hors taxes pour les opérations à périodicité 10.000 ou 20.000 kms.

Les temps à facturer pour **les opérations d'inspection atelier** sont indiqués sur le coupon correspondant; ces temps sont à facturer au taux inter-réseau.

En cas d'échange de la cartouche de filtre à huile, celle-ci ne sera pas retournée Rue Napoléon Chaix, mais figurera au prix net concessionnaire sur la facture comprise dans le « Dossier Intervention ».

Les vis platinées et bougies seront envoyées par D.G. Rue Napoléon Chaix dans le « Dossier Intervention » correspondant et remboursées sur le vu de la D.G.

Interventions Moteur-Boîte de vitesses :

Elles se limiteront à des déposes-poses, avec échange standard avec le service Garantie. Ces échanges seront décidés par la Division Technique Après-Vente, tél. : 204.07-06 ou 204.40-00 postes 577 - 578.

Formation :

La formation du personnel atelier (Chefs d'atelier, Chefs d'équipe) sera réalisée à l'E.M.A.C. de NANTERRE. Le programme des cours inclue le passage d'au moins une personne par concession et succursale. La seconde personne pourrait être un compagnon.

Assistance Usine :

Pour tout renseignement technique ou toute assistance technique, téléphoner au 204.07-06 ou 204.40-00 postes 577 - 578.

Pièces Détachées :

Pour cette opération particulière, tous les « bons V.A. » devront être transmis, par téléphone, par télex ou par télégramme à LEVALLOIS.

Progressivement, une mise en place sera faite par le Service des Pièces Détachées, qui vous donnera toutes les indications utiles.

CARNET DE BORD.

Ce document est la base des renseignements que nous désirons retirer de cette opération. Nous vous demandons de veiller à son utilisation.

Chaque carnet de bord porte le numéro d'ordre affecté au véhicule et comprend :

- Un texte de présentation
- Un feuillet « Renseignements » sur le véhicule et son propriétaire
- 25 feuillets doubles « Intervention »

Le tableau ci-après donne le modèle du feuillet carnet de bord.

Pour toute intervention, nous vous demandons de décrire les incidents constatés avec toutes les indications techniques et extra-techniques (réactions clients) que vous jugerez utile.

Chaque feuillet « Intervention » est double; une partie reste en souche (utiliser un carbone), une partie détachable doit être renvoyée avec les autres éléments du « Dossier Intervention » dont il est question au chapitre Garantie.

ATELIER :

Kilométrage :

N° Véhicule

5

Responsable :

Date d'intervention

N° de feuillet d'Incident

8

Signature :

N° O.R. :

INCIDENT**INSPECTION ATELIER *****ACCIDENT ***

Moteur *

B.V. *

Véhicule *

DESCRIPTION INCIDENT :**Symptômes :**

Défauts constatés :

Causes :

Conséquences :

INTERVENTION :

OBSERVATIONS :

* Rayer les mentions inutiles

NOTA Pour les remarques concernant les défauts non signalés par le client et pour lesquels vous n'avez adopté aucune solution, (exemple : bruit moteur, suintement eau, huile, etc...), le signaler uniquement sur la feuille détachable envoyée à l'usine sans le faire apparaître sur la feuille souche facilement consultable par le client.

CIRCUIT GARANTIE.

Les pièces défectueuses seront retournées au Service Garantie Rue Napoléon Chaix.

Il y a lieu d'établir une demande de garantie par véhicule et par incident, d'inscrire le sigle M. 35 et le numéro du véhicule sur D.G. et étiquettes d'accompagnement.

«Dossier Intervention»

Il comprend :

- Un feuillet «Intervention» extrait du carnet de bord.
- Une D.G.
- Une facture proforma en double exemplaire pour les frais de main d'oeuvre.

Ce dossier devra être joint aux pièces défectueuses dûment étiquetées. Nous vous recommandons de mettre le dossier dans une pochette plastique pour qu'il ne soit pas taché au cours du transport.

Etant donné l'importance que nous attachons à cette opération, nous vous demandons de nous expédier Pièces et «Dossier Intervention» par express en port dû.

NOTA : Dans le cas d'intervention sans échange de pièces, le «Dossier Intervention» sera envoyé à Napoléon Chaix, à l'aide des enveloppes insérées dans la pochette véhicule.

REGLEMENT DES FRAIS DE MAIN D'OEUVRE .

Il n'y a pas de forfait garantie pour le M. 35. Les dépenses seront réglées, cas par cas, sur la vue des factures proforma jointes au «Dossier Intervention».

Nous espérons que cette opération retiendra tout votre intérêt et que votre collaboration nous aidera à retirer tous les renseignements recherchés.