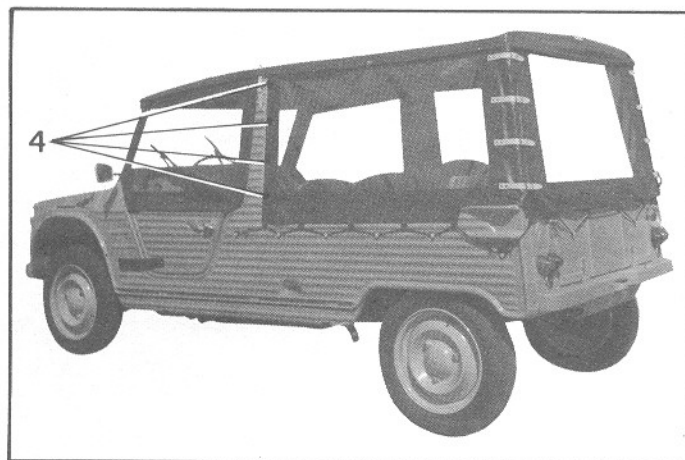
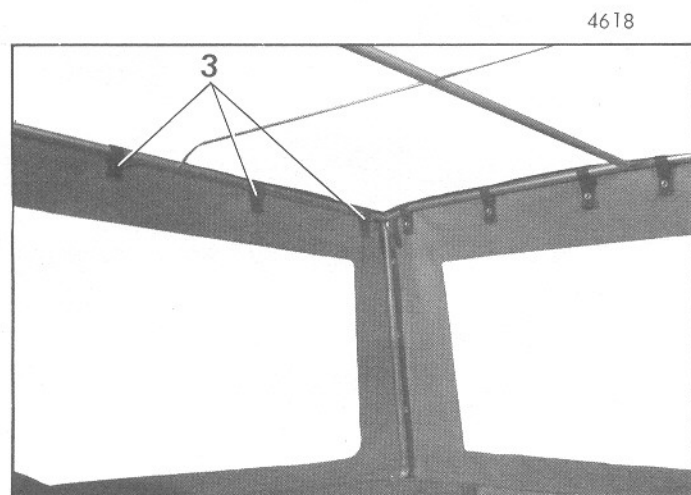
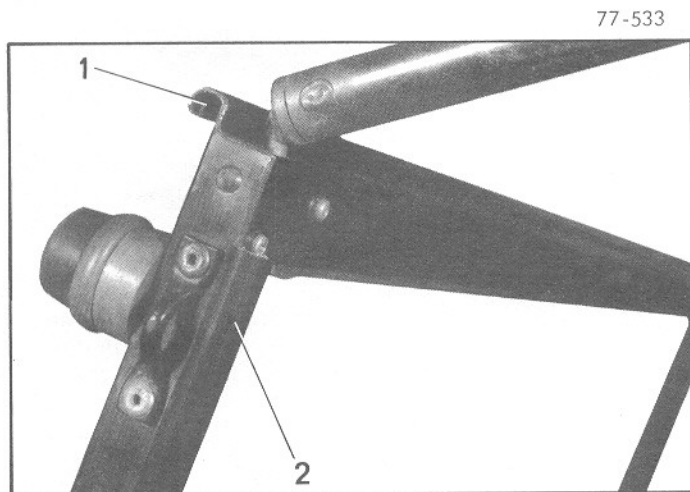


REPLACEMENT D'UNE CAPOTE

DEPOSE



1. Déposer les deux glaces de portes en les soulevant de façon à les dégager de leur glissière (2) sur l'encadrement de pare-brise.
2. Détacher les sangles qui maintiennent la capote supérieure sur l'armature à l'arrière et sur les pieds milieu.
3. Dégrafer les boutons-pressions de fixation du dessus de capote sur l'armature à l'avant.
4. Plier la capote vers l'avant du véhicule et la dégager de sa glissière (1) sur l'encadrement de pare-brise en la tirant latéralement.
5. Dégager les sandows de fixation des panneaux de capote latéraux et arrière, de leurs crochets.
6. Dégrafer les boutons-pressions des pattes (3) de fixation des panneaux latéraux et arrière sur l'armature.
7. Dégager les capotes latérales de leurs boutons-tourniquets (4) sur les pieds milieu.
8. Déposer les capotes latérales et arrière.

POSE

9. Présenter les capotes latérales et arrière sur leurs ouvertures respectives.
Agrafer les boutons-pressions (3).
Mettre en place les boutons-tourniquets (4).
10. Accrocher les sandows de fixation des panneaux latéraux et arrière sur leurs crochets.
11. Mettre en place sur l'encadrement de pare-brise :
- les deux glaces de portes dans leur glissière (2),
- le dessus de capote dans la glissière (1).
12. Déplier la capote vers l'arrière du véhicule.
13. Agrafer les boutons-pressions de fixation du dessus de capote sur l'armature à l'avant.
14. Attacher les sangles qui maintiennent la capote supérieure sur l'armature à l'arrière et sur les pieds milieu.