

REPLACEMENT D'UN FOND DE CAISSE

DEPOSE

1. Déposer :

- les capotes,
- l'armature de capote,
- l'encadrement de pare-brise,
- la planche de bord (*Voir Op. AYM. 822-1*),
- la banquette arrière,
- la roue de secours,
- les ceintures de sécurité,
- les deux sièges avant.

2. Déposer :

- les panneaux de côté (*Voir Op. AYM. 821-1*),
- le hayon arrière,
- le panneau arrière (*Voir Op. AYM. 823-1*)

3. Déposer la colonne de direction.

4. Déconnecter :

- les fils d'alimentation du moteur d'essuie-glace,
- les fils d'alimentation du contacteur de stop,
- les fils du commutateur d'éclairage et d'avertisseur,
- les fiches « bananes » du commutateur des feux indicateurs de direction.

Tirer le faisceau du commutateur d'éclairage à travers la gaine de protection.

Passer le faisceau complet à travers le tablier d'auvent du fond de caisse.

5. Déposer :

- les vis de fixation (3) du régulateur,
- les vis de fixation (2) de la boîte à fusibles,
- la vis de fixation (1) de la centrale clignotante.

6. Désaccoupler :

- les gaines de chauffage, des manchons,
- les deux câbles de commande, des volets de chauffage des échangeurs.

Dégager les deux câbles et leurs gaines du tablier de fond de caisse.

7. Désaccoupler :

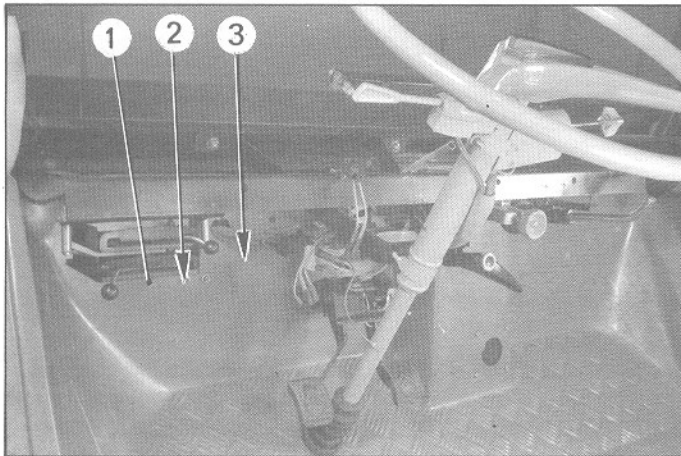
- le sélecteur des vitesses,
- la commande de frein à main,
- le câble de débrayage, de la pédale,
- les câbles de réglage des phares, de la commande sur la planche de bord.

8. Déposer les quatre vis de fixation (4) du support de planche de bord.

Déposer le support muni :

- de la commande de frein à main,
- de la commande des vitesses,
- de la commande de réglage des phares,
- des commandes de chauffage.

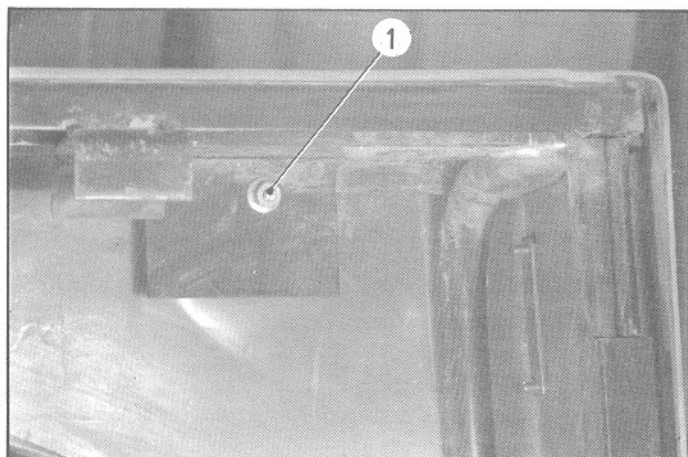
4648



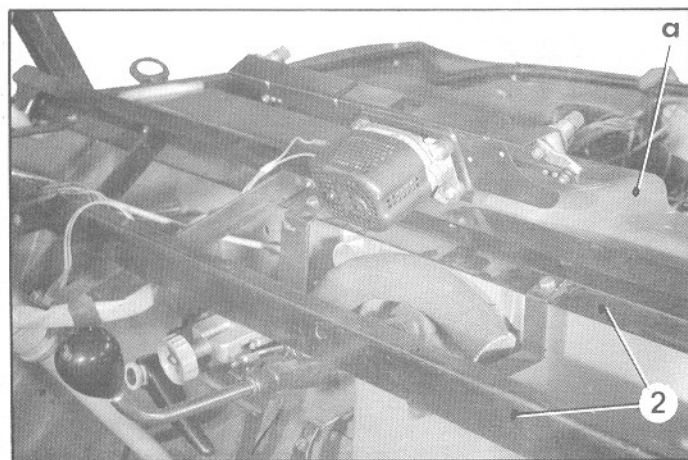
4624



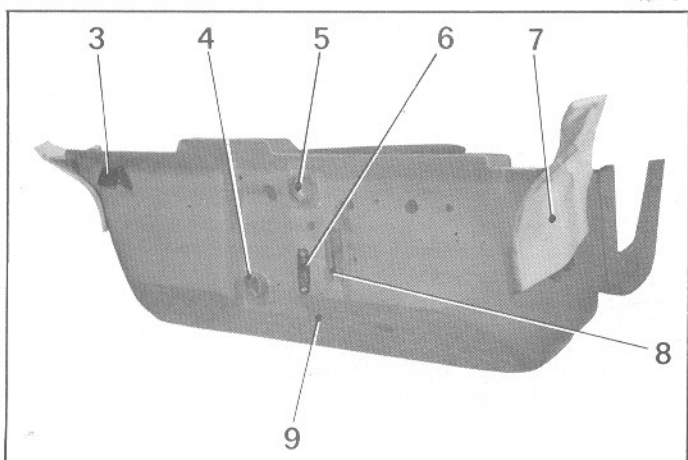
4697



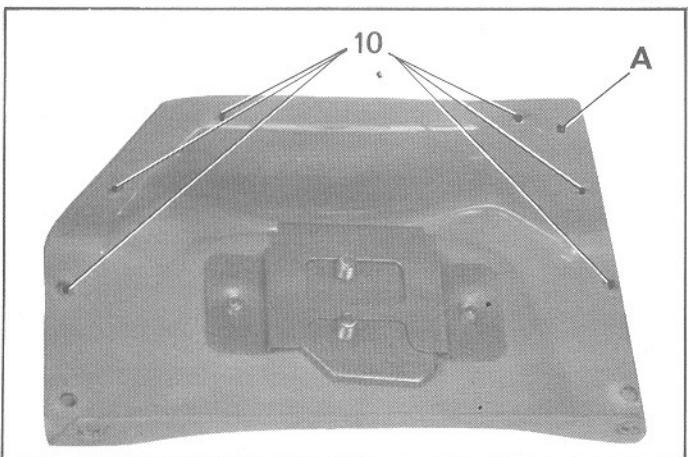
4624



4690



77-482



9. Déposer les vis de fixation du maître-cylindre de frein et du pédalier.
Déposer le pédalier.

10. Désaccoupler la tige de commande d'accélérateur du carburateur et de la pédale.

Déposer :

- la pédale,
- la tige de commande,
- le ressort de rappel d'accélérateur.

11. Déposer les deux vis (1) de fixation du fond de caisse et des chaînes de retenue du hayon sur les pattes du châssis-cadre.

12. Déposer le fond de caisse.

Lever l'arrière du fond de caisse pour dégager celui-ci des goujons de fixation des sièges.

Le tirer vers l'arrière en levant l'arrière suffisamment haut pour pouvoir dégager la partie supérieure « a » de l'auvent, du châssis-cadre (2).

ESHABILLAGE

13. Déposer :

- la patte (3) de fixation de cric,
- les deux manchons (4) et (5) de gaines de chauffage,
- la plaquette renfort (6) du passage de la tige d'accélérateur et d'accrochage du ressort de rappel,
- les deux écrous (9) de fixation de l'articulation de la pédale d'accélérateur.

14. Décoller :

- les deux plaques de mousse (7),
- la garniture (8) du passage de pédalier.

15. Déposer :

- les deux butées de dossiers de siège arrière.

16. A l'aide d'un foret $\phi = 3,75$ mm, percer :

- les rivets (10) du support de gâche A,
 - les quatre rivets du renfort de support de gâche.
- Déposer le support et le renfort de gâche.

HABILLAGE

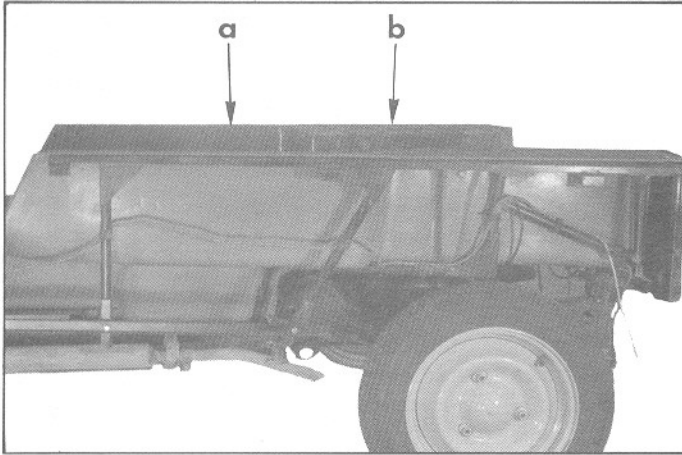
17. Poser :

- la patte (3) de fixation de cric,
- les deux manchons (4) et (5) de gaines de chauffage,
- la plaquette renfort (6) du passage de tige d'accélérateur et d'accrochage du ressort de rappel,
- l'articulation de la pédale d'accélérateur,
- les deux butées de dossier de siège arrière.

18. Coller :

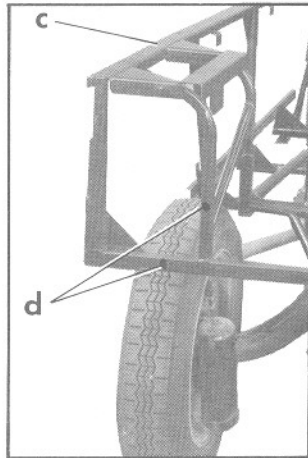
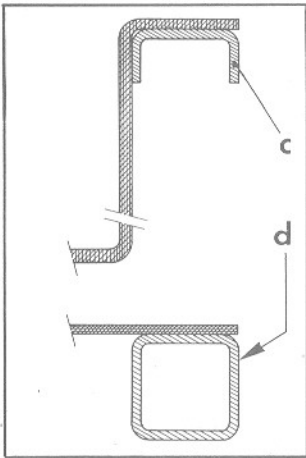
- les deux plaques de mousse (7),
- la garniture (8) du passage de pédalier.

4691

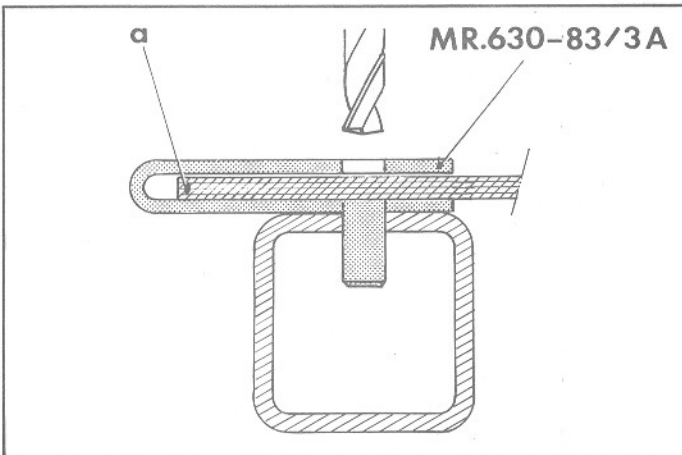


A 83-50

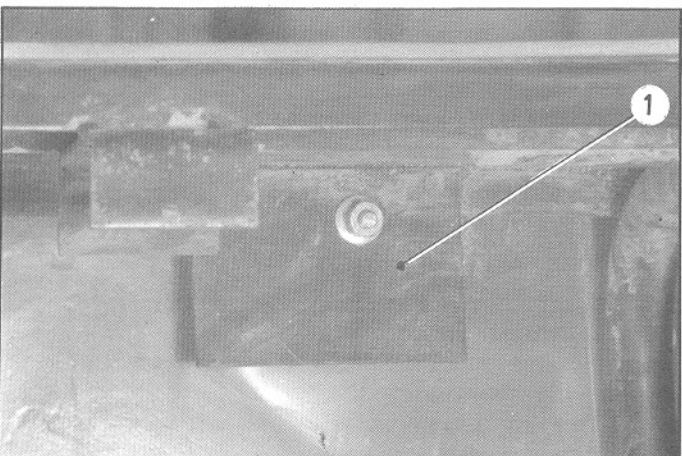
4686



A 83-51



4697



19. Positionner et percer à l'aide d'un foret $\phi = 3,25$ mm, le renfort de support de gâche se trouvant sous le bord latéral du fond de caisse.
20. Fixer à l'aide de rivets «POP» $\phi = 3$ mm, le renfort de support de gâche (pince à riveter « 2669-T »).
21. Contrepercer les trous du support de gâche.

POSE

22. Poser le fond de caisse.
Soulever l'arrière suffisamment haut pour pouvoir engager la partie supérieure d'auvent sous le châssis-cadre.

ATTENTION : Ne pas accrocher le maître-cylindre de frein, laisser descendre l'arrière du fond de caisse en s'assurant que les goujons de fixation des sièges avant sont bien positionnés dans les trous prévus à cet effet.

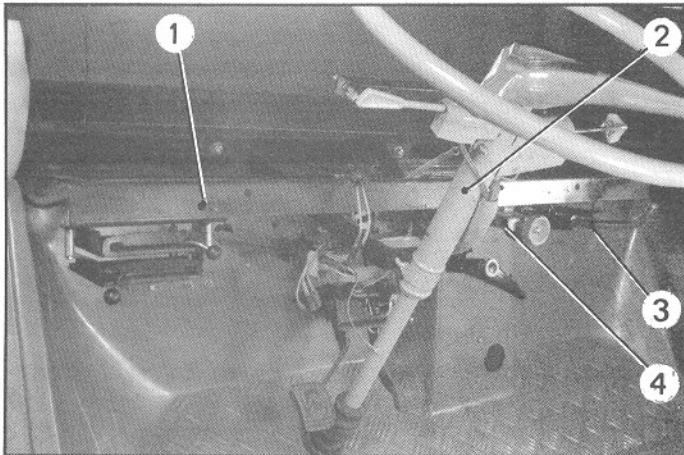
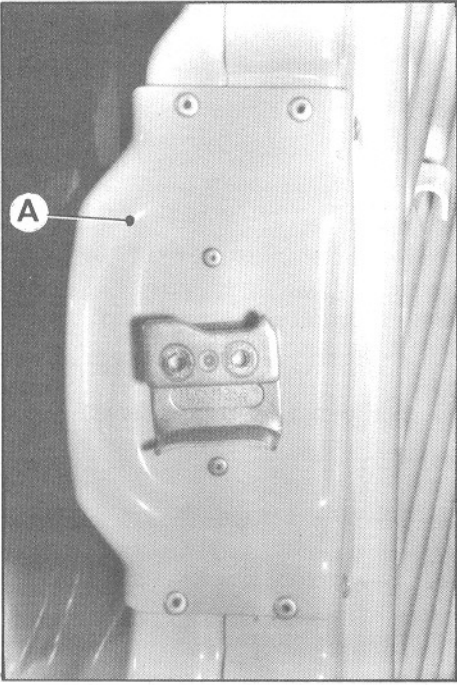
23. Positionner le fond de caisse sur le châssis-cadre.
Ecarter ses deux côtés à l'aide des gabarits :
 - MR. 630-83/8 placé en « a »,
 - MR. 630-83/9 placé en « b ».
24. Retoucher s'il y a lieu, à l'aide d'une râpe ou d'une disqueuse, les bords du fond de caisse qui ne doivent pas dépasser du châssis-cadre :
 - sur les flans en « c »,
 - sur l'arrière en « d ».
25. Percer les emplacements des rivets de fixation du fond de caisse en face des trous existant sur la traverse du châssis-cadre.
 - a) Placer le « téton » $\phi / 5$ mm de l'outil MR. 630-83/3 A dans la traverse du châssis-cadre. Amorcer le trou à $\phi = 5$ mm à l'aide d'un foret affûté à plat.
Déposer l'outil MR. 630-83/3 A.
Terminer le perçage en soulevant légèrement le fond de caisse.
 - b) Placer l'outil MR. 630-83/3 A dans le trou du rivet suivant.
Positionner le fond de caisse à l'aide d'une broche dans le trou effectué précédemment. Amorcer le trou suivant, déposer l'outil MR. 630-83/3 A et percer.
 - c) Procéder de la même manière pour les trous de rivets suivants en déplaçant la broche au fur et à mesure de l'avancement du travail.

26. Monter le panneau arrière (Voir Op. AYM. 823-1).

27. Monter le hayon.

28. Contrepercer dans le fond de caisse les trous de fixation des chaînes de retenue existant sur la plaque (1) du châssis-cadre.

77-458



4648

29. Monter les panneaux de côtés
(Voir Op. AYM. 821-1).
30. Fixer à l'aide de rivets « POP » le support de gâche (A) (pince à riveter 2669-T)
31. Monter le pédalier et le maître-cylindre de frein.
32. Monter le support (1) de planche de bord.
33. Accoupler :
 - le câble de débrayage,
 - le sélecteur de vitesse (3) au levier de changement de vitesse,
 - la commande de frein à main à la biellette,
 - les câbles de commande du réglage des phares à la commande (4).
34. Monter :
 - le régulateur,
 - la boîte à fusibles,
 - la centrale clignotante.
35. Passer à travers le tablier d'avent de fond de caisse :
 - le faisceau électrique complet.
 - les câbles de commande des volets de chauffage des échangeurs.
 Passer les fils du commutateur d'éclairage et d'avertisseurs dans la gaine de protection des fils du commutateur des feux indicateurs de direction.
36. Monter la colonne de direction.
37. Monter les gaines de chauffage.
38. Connecter les fils du faisceau :
 - au commutateur d'éclairage et d'avertisseurs,
 - à la centrale clignotante.
39. Fixer le commutateur d'éclairage et d'avertisseurs et le commutateur des feux indicateurs de direction sur le tube fixe de direction (2).
40. Accoupler et régler les câbles de commande des volets de chauffage. S'assurer de leur bon fonctionnement.
41. Monter :
 - la pédale d'accélérateur,
 - la tige de commande,
 - le ressort de rappel d'accélérateur.
42. Monter :
 - la planche de bord (Voir Op. AYM. 822-1),
 - l'encadrement de pare-brise (Voir Op. AYM. 961-1),
 - les sièges avant,
 - la banquette arrière,
 - les ceintures de sécurité,
 - la roue de secours,
 - l'armature de capote,
 - la capote.