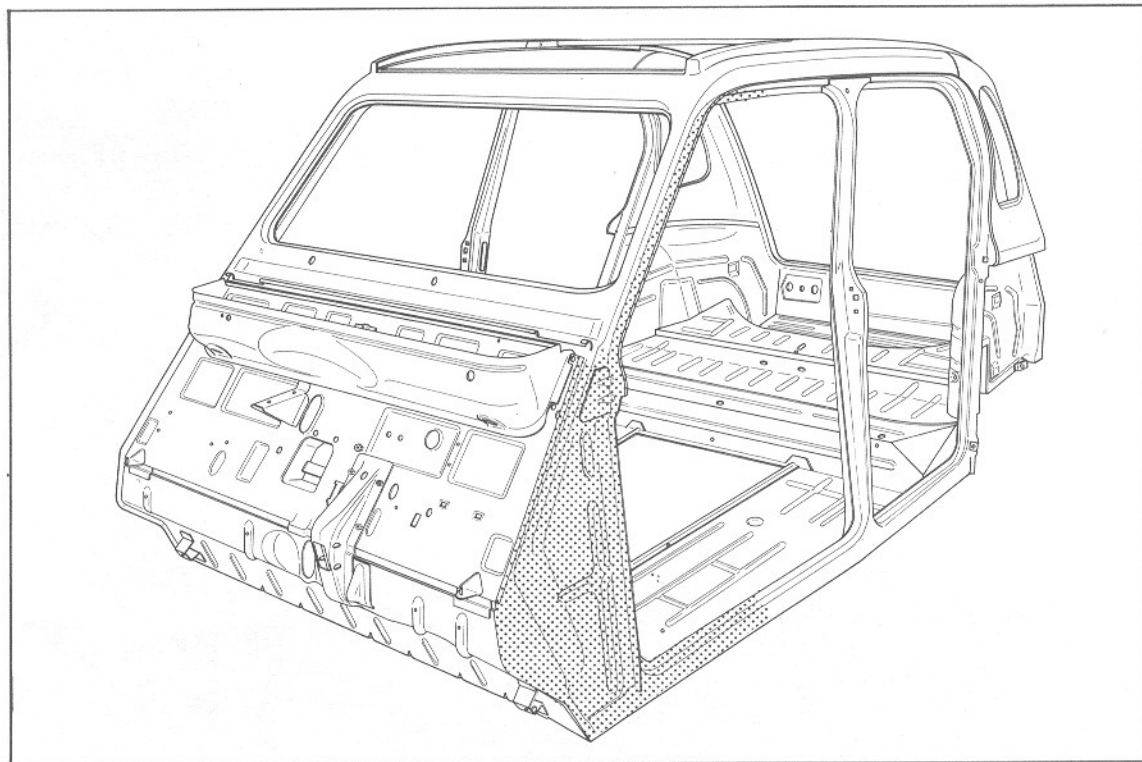


REPLACEMENT D'UNE PARTIE AVANT DE PANNEAU DE CÔTÉ

A 80-77



Pour effectuer cette opération, il faut déposer au préalable :

- la capote (partiellement)
- le capot
- le pare-brise
- la planche de bord
- les pare-soleil
- le siège avant
- l'aile avant
- la joue d'aile
- le passage de roue avant
- la porte avant
- le caoutchoucs d'étanchéité de porte avant

} (côté intéressé)

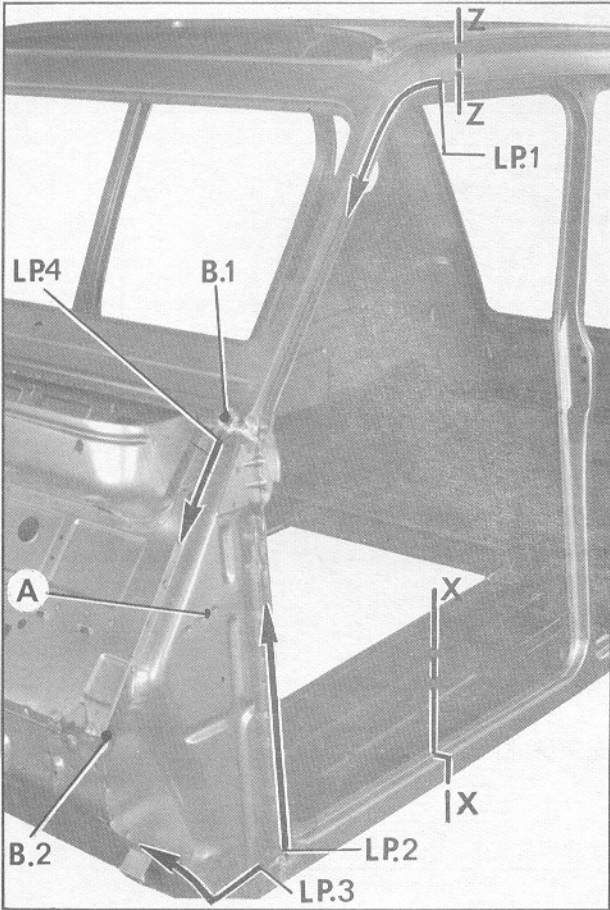
Dégarnir partiellement le plancher

Dégarnir partiellement le panneau de côté.

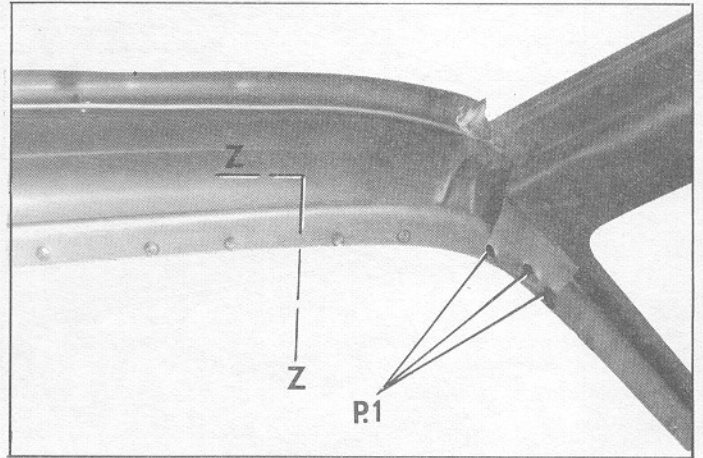
Outillage nécessaire :

- Perceuse
- Extracteur de points de soudure « 2662-T » ou « PICKAVANT »
- Poste de soudure autogène
- Appareil de soudage « MIG »
- Disqueuse
- Pince à souder par points
- Pinces serre-tôles.

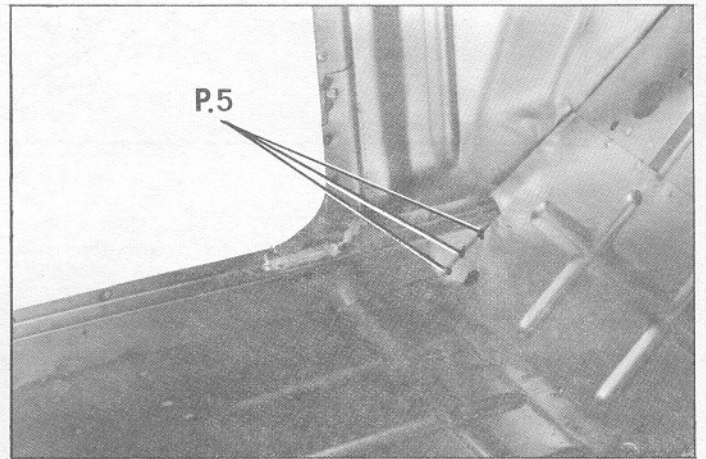
76-765



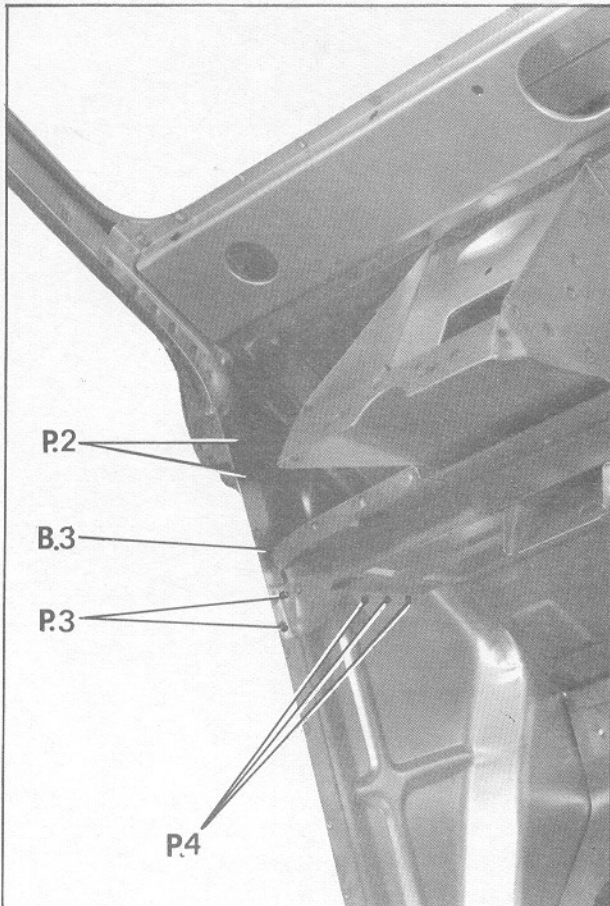
76-778



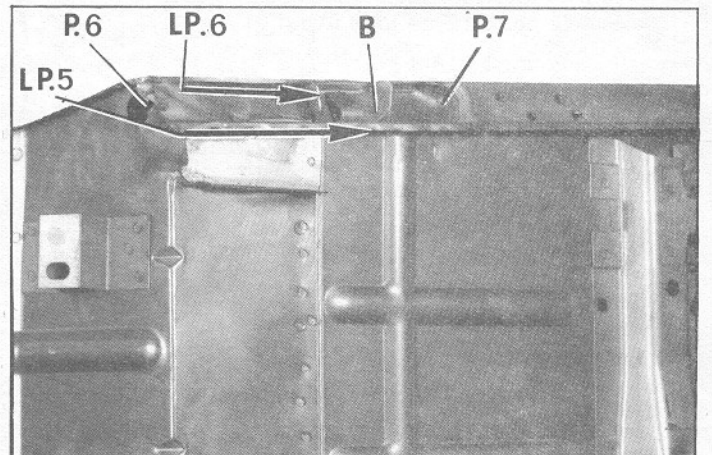
76-763



76-779



3498



DEPOSE

1. Déposer l'ensemble panneau avant-tôle d'auvent :

a) Dégraffer les points de soudure électrique suivant les lignes :

- LP.1
- LP.3
- LP.4
- LP.5 (jusqu'à la section X-X)
- LP.6

et les points :

- P.1 - P.2 - P.3 - P.4 - P.5.

b) Scier l'encadrement de porte suivant : **X-X** et **Z-Z**.

c) Eliminer les brasures suivant :

- B.1
- B.2
- B.3.

d) Déposer la partie avant du panneau de côté.

PREPARATION

2. Préparer les lignes de dégrafage.

Reformer les tôles, si nécessaire.

Décaper les zones de soudure sur caisse et éléments neufs.

3. Préparer la partie avant de panneau :

Présenter le panneau neuf sur la caisse.

Tracer les sections **X-X** et **Z-Z**.

Déposer et couper le panneau à la scie suivant le tracé.

4. Exécuter un renfort de 60 mm de longueur à l'aide d'une chute de brancard pour la section X-X.

Poser le renfort sur la caisse et le souder à la pince sur le brancard.

POSE

5. Poser le panneau (partie avant) :

Mettre le panneau en place et le maintenir à l'aide de pinces serre-tôles.

Vérifier l'encadrement de la porte et rectifier la position du panneau neuf, si nécessaire (utiliser la porte comme gabarit).

6. Procéder à son soudage :

a) à la pince suivant les lignes et points :

- LP.5
- P.1
- P.2
- P.3
- LP.1.

b) Exécuter des cordons de soudure autogène suivant les sections **X-X** et **Z-Z**.

Meuler ces cordons de soudure.

Exécuter sur chaque face du brancard quelques points de soudure autogène en « bouchon » entre le gousset mis au droit de la section **X-X** et le brancard neuf.

c) Exécuter trois points de brasure suivant :

- P.5.

7. Poser la tôle latérale A d'auvent :

(Voir Op. AY. 801-10).

8. Poser la tôle B de fermeture de brancard :

La mettre en place et la souder à la pince suivant les lignes :

- LP.5
- LP.6

et les points :

- P.6
- P.7.

9. Faire une finition à l'étain sur les sections de brancard (si nécessaire).

10. Parfaire l'étanchéité et la protection de la caisse.

11. Peindre.

12. Procéder à la pose et au réglage des éléments préalablement déposés.