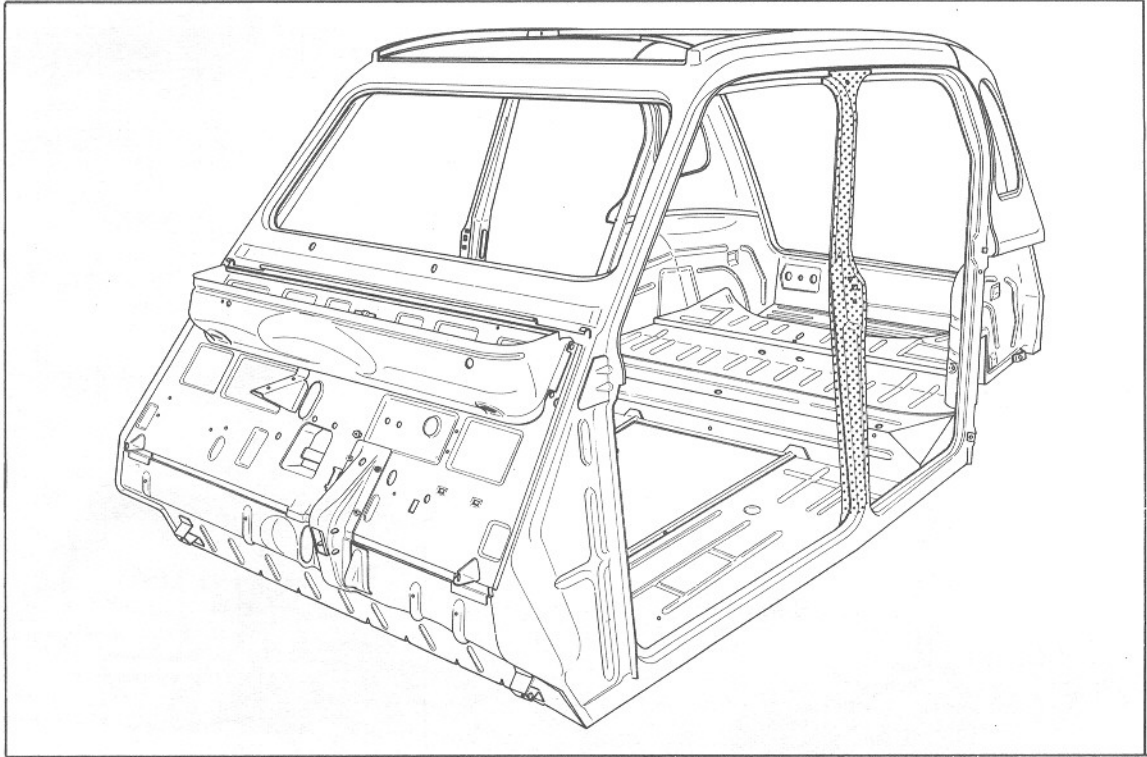


REPLACEMENT D'UN PIED MILIEU

A 80-77



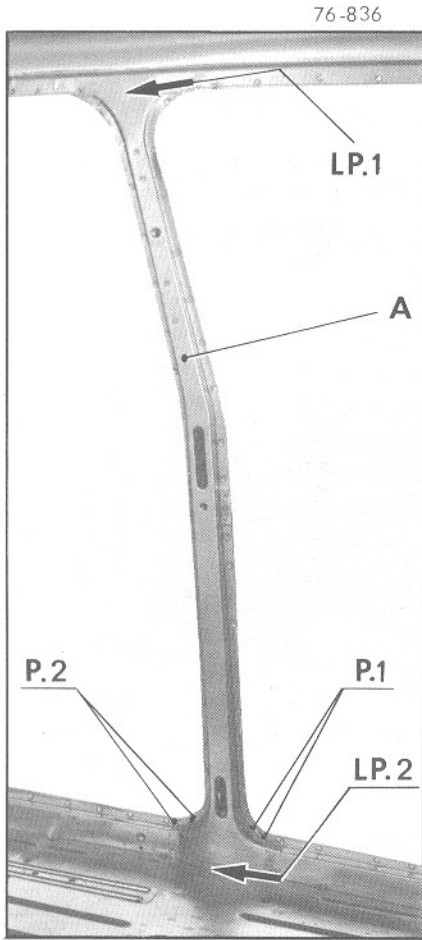
Pour effectuer cette opération, il faut déposer au préalable :

- la capote
- la garniture de bancard
- le profilé de protection
- le plafonnier
- la ceinture de sécurité
- la porte avant
- la porte arrière
- le siège avant
- la banquette arrière.

(côté intéressé)

Outillage nécessaire :

- Disqueuse
- Perceuse
- Extracteur de points de soudure « 2662 -T » ou « PICKAVANT »
- Poste de soudure autogène
- Pince à souder
- Pincés serre-tôles



DEPOSE

1. Dégraffer, par perçage, les points de soudure d'assemblage du pied milieu sur le panneau de côté, suivant les points :

- P.1
- P.2
- P.3
- P.4

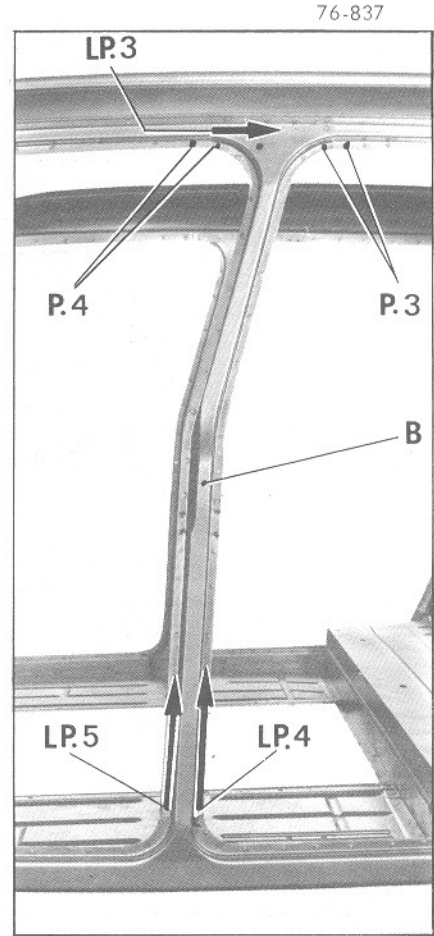
et les lignes :

- LP.1
- LP.2
- LP.3

2. Déposer le pied milieu.

PREPARATION

3. Préparer les lignes de dégrafaçe
Reformer les tôles, si nécessaire.
Décaper les zones de soudure sur caisse et élément neuf.



POSE

4. Présenter et positionner la doublure **A** du pied milieu sur la caisse.
(Vérifier sa position en se servant des portes comme gabarit).

Maintenir la doublure à l'aide de pinces serre-tôles et la souder à la pince, suivant :

- LP.1
- LP.2
- P.1
- P.2 } (un point provisoire seulement)

5. Présenter et positionner le pied milieu **B**.
Le maintenir à l'aide de pinces serre-tôles.
Procéder à son soudage à la pince suivant :

- P.1
- P.2
- P.3
- P.4
- LP.4
- LP.5

Souder à l'autogène en « bouchon », suivant :

- LP.3

Meuler les points en « bouchon »

6. Parfaire l'étanchéité et la protection de la caisse.

7. Peindre.

8. Procéder à la pose et au réglage des éléments préalablement déposés.