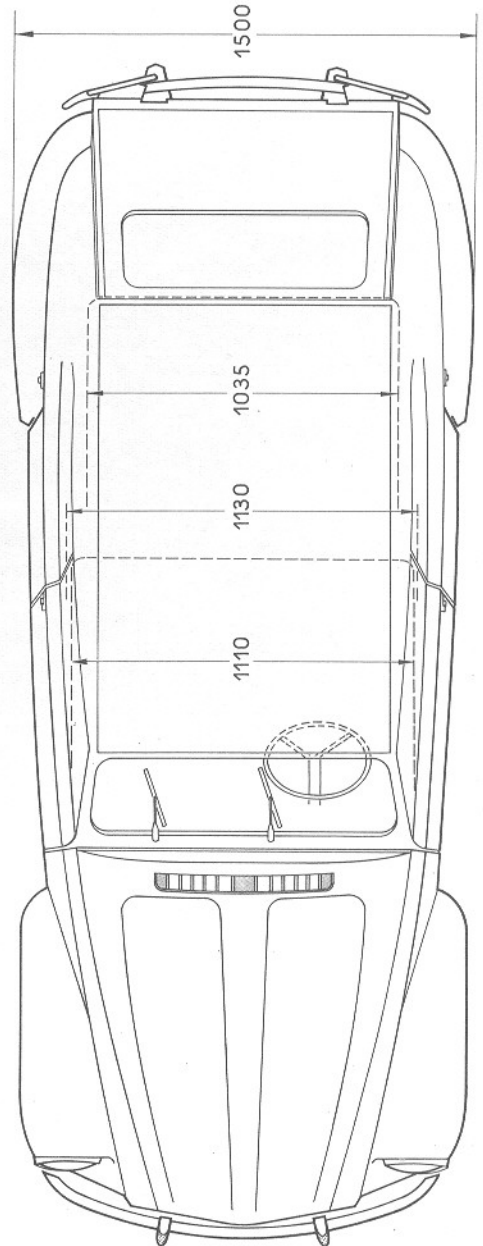
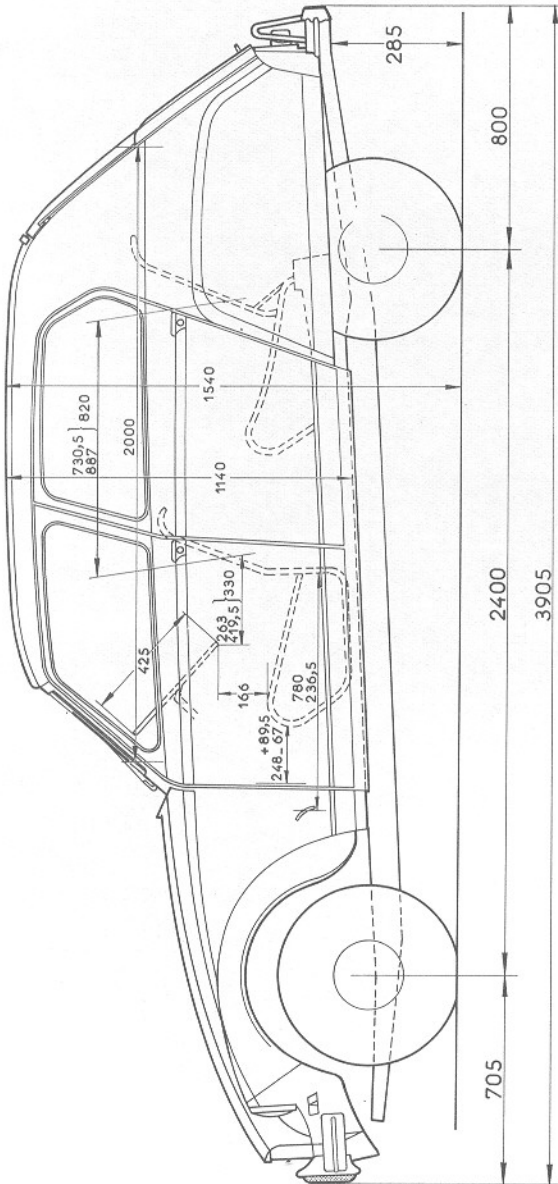
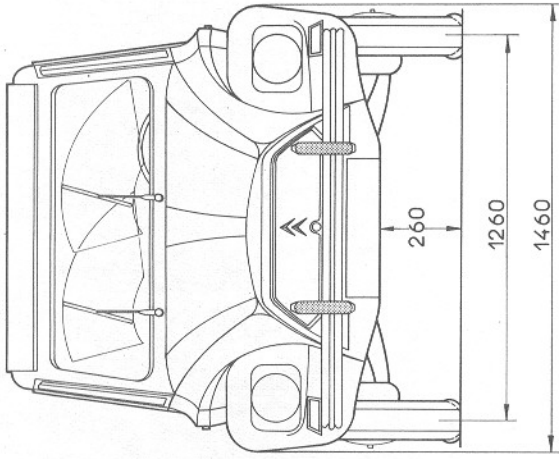


COTES D'ENCOMBREMENT ET D'HABITABILITE.



Manuel 004-5