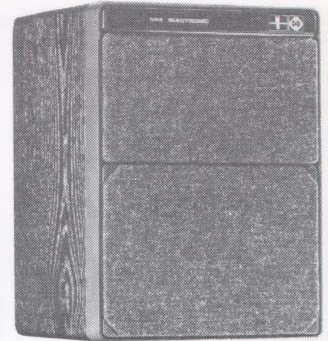
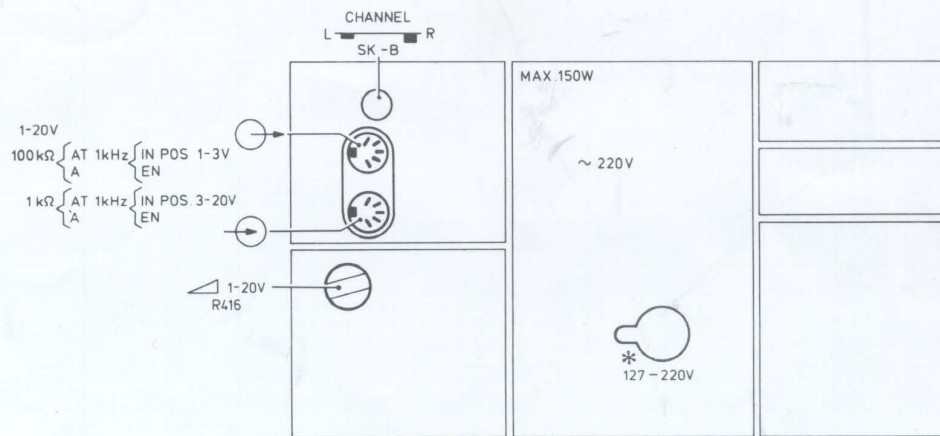


Service
Service
Service

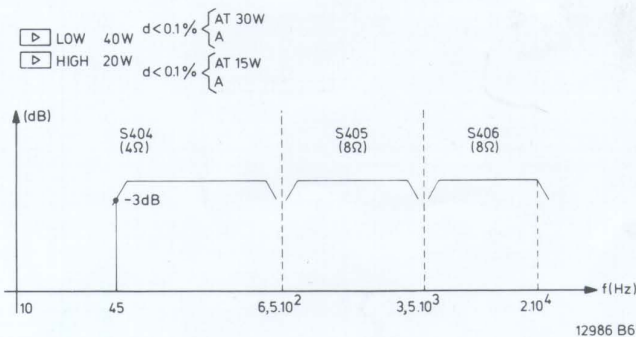


Service Manual



* only for 78R / 79R
seulement pour 78R / 79R

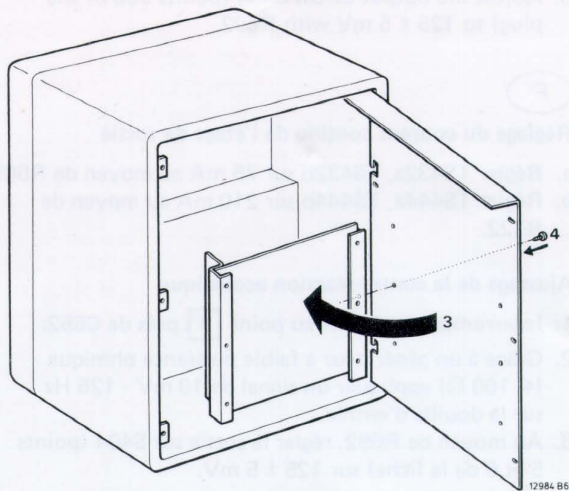
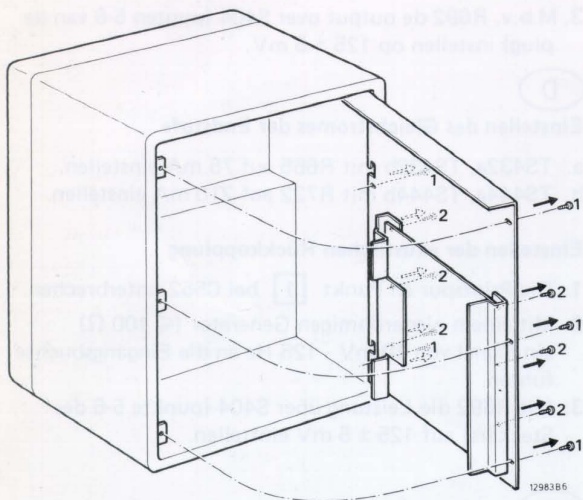
12985 B6



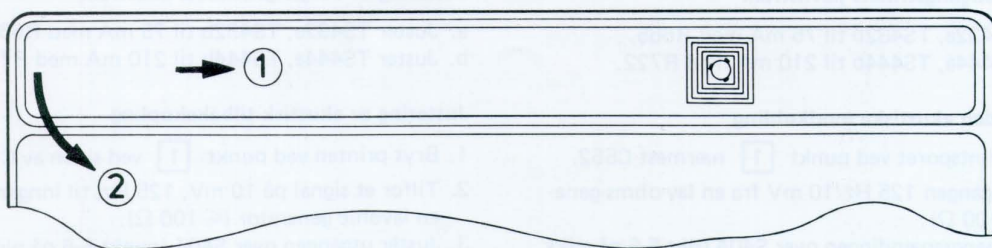
12986 B6



Measurements on the set
Uitvoeren van metingen aan het apparaat
Excécution de mesures à l'appareil
Messungen am Gerät
Esecuzione delle misure sull'apparecch
Mätningar i apparaten
Maalinger paa apparatet
Malinger i apparatet
Mittaukset



Replacement of LED
Vervanging van de LED
Remplacement de la LED
Ersatz der LED
Sostituzione della LED
Utbyte av ljusdioder
Udskiftning af en LED
Erstatning av LED
Ledin vainto



7692B

CS58858

(GB)

Adjusting the DC current of the output stage

- Adjust TS432a, TS432b for 75 mA with R665
- Adjust TS444a, TS444b for 210 mA with R722

Adjusting the acoustical feedback

- Interrupt the print track at point **1** next to C552.
- Apply with a low ohmic generator ($\leq 100 \Omega$) a signal of 10 mV - 125 Hz to the input.
- Adjust the output across S404 (points 506 of the plug) to 125 ± 5 mV with R692.

(F)

Réglage du courant continu de l'étage de sortie

- Régler TS432a, TS432b sur 75 mA au moyen de R665
- Régler TS444a, TS444b sur 210 mA au moyen de R722.

Ajustage de la contre-réaction acoustique

- Interrompre la platine au point **1** près de C552.
- Grâce à un générateur à faible puissance ohmique ($\leq 100 \Omega$) appliquer un signal de 10 mV - 125 Hz sur la douille d'entrée.
- Au moyen de R692, régler la sortie sur S404 (points 5 et 6 de la fiche) sur 125 ± 5 mV.

(I)

Regolazione della corrente continua dello stadio d'uscita

- Regolare TS432a, TS432b sur 75 mA per mezzo di R665.
- Regolare TS444a, TS444b su 210 mA per mezzo di R722.

Regolazione della controreazione acustica

- Interrompere il circuito stampato al punto **1** vicino a C552.
- Grazie ad un generatore a bassa impedenza ($\leq 100 \Omega$) applicare un segnale di 10 mV - 125 Hz sulla presa d'ingresso.
- Per mezzo di R692 regolare l'uscita su S404 (punto 5 e 6 della presa) su 125 ± 5 mV.

(DK)

Justering af udgangstrinets jævnstrøm

- Juster TS432a, TS432b til 75 mA med R665.
- Juster TS444a, TS444b til 210 mA med R722.

Justering af den akustiske modkobling

- Afbryd printsporet ved punkt **1** nærmest C552.
- Tilfør indgangen 125 Hz/10 mV fra en lav-ohms-generator ($\leq 100 \Omega$).
- Juster udgangsspændingen over S404 (pkt 5-6 på stikk) till 125 ± 5 mV med R692.

(SF)

Pääteasteen tasavirtasäätö

- Säädä TS432a, TS432b - 75 mA:iin R665:n avulla.
- Säädä TS444a, TS444b - 210 mA:iin R722:n avulla.

Akustisen vastakytkennän säätö

- Katkaise painopiirin johde pisteen **1** kohdalla, CS58859

(NL)

Instellen gelijkstroom eindtrap

- TS432a, TS432b instellen op 75 mA d.m.v. R665.
- TS444a, TS444b instellen op 210 mA d.m.v. R722.

Instellen akoestische terugkoppeling

- Onderbreek de print op punt **1** bij C552.
- M.b.v. een laagohmige generator ($\leq 100 \Omega$) een signaal van 10 mV - 125 Hz op de ingangsbuss toevoeren.
- M.b.v. R692 de output over S404 (punten 5-6 van de plug) instellen op 125 ± 5 mV.

(D)

Einstellen des Gleichstromes der Endstufe

- TS432a, TS432b mit R665 auf 75 mA einstellen.
- TS444a, TS444b mit R722 auf 210 mA einstellen.

Einstellen der akustischen Rückkopplung

- Die Printspur an Punkt **1** bei C552 unterbrechen.
- Mit einem niederohmigen Generator ($\leq 100 \Omega$) ein Signal von 10 mV - 125 Hz an die Eingangsbuchse führen.
- Mit R692 die Leistung über S404 (punkte 5-6 des Steckers) auf 125 ± 5 mV einstellen.

(S)

Effektstegets likströmsinställning

- Ställ in TS432a, TS432b för 75 mA med R665
- Ställ in TS444a, TS444b för 210 mA med R722

Inställning av den akustiska återkopplingen

- Öppna printledningen vid punkt **1** intill C552.
- Tilför en signal på 10 mV - 125 Hz med en låg-ohmig ($\leq 100 \Omega$) signalgenerator till ingången.
- Ställ in utången över S404 (stift 5-6 på kontakten) till 125 ± 5 mV med R692.

(N)

Justering av utgangstrinnets likestrøm

- Juster TS432a, TS432b til 75 mA med R665.
- Juster TS444a, TS444b til 210 mA med R722.

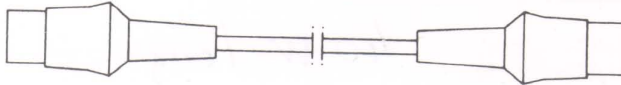
Justering av akustisk tilbakekopling

- Bryt printen ved punkt **1** ved siden av C552.
- Tilfør et signal på 10 mV, 125 Hz, til inngangen fra en lavohic generator ($\leq 100 \Omega$).
- Juster utgangen over S404 (punkt 5-6 på pluggen) til 125 ± 5 mV med R692.

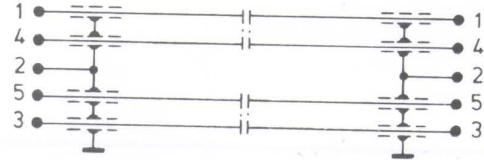
C552:n vierestä.

- Syötä matalaohmisella generaattorilla ($\leq 100 \Omega$) 10 mV - 125 Hz:n signaali tulonapaan.
- Säädä S404:n (pistuken pisteiden 5-6) yli vaikuttava jännite arvoon 125 ± 5 mV R692:n avulla

4822 321 20207
1.50 m



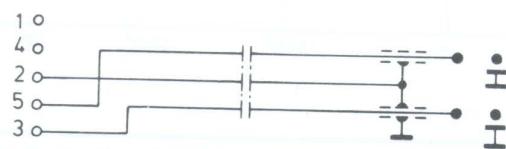
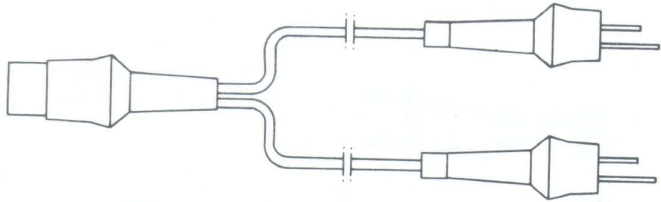
4822 321 20295
2.50 m



4822 321 20299
0.15 m

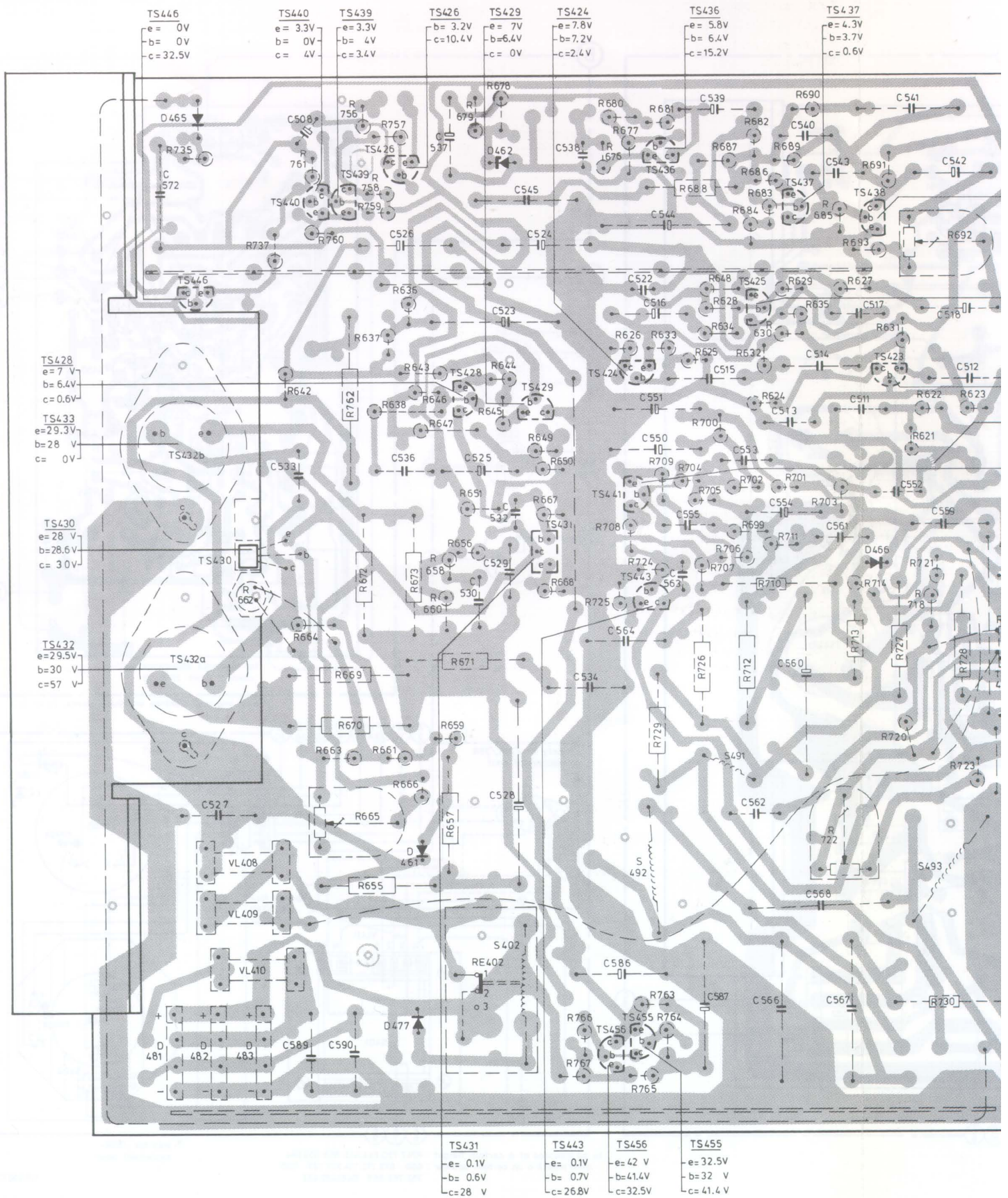
5622A

4822 321 20337
0.15 m



5613A

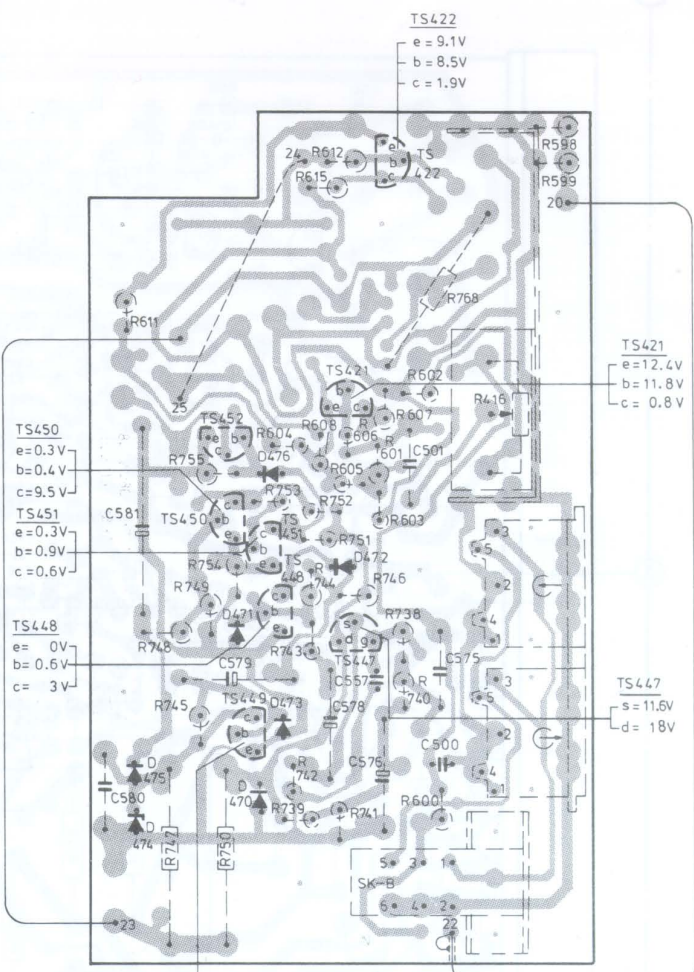
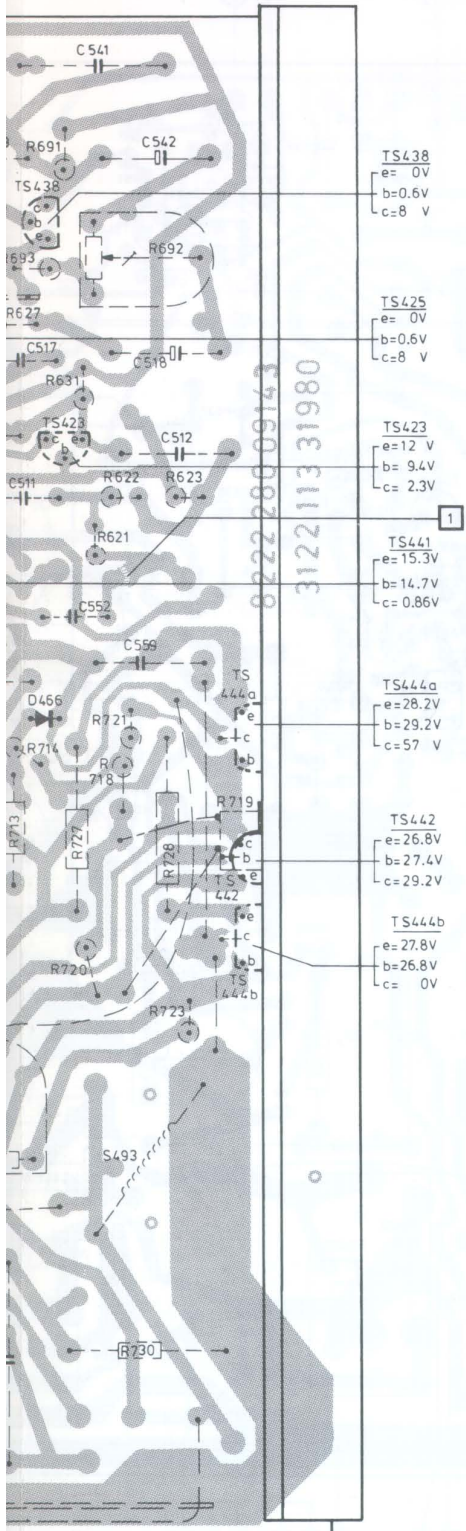
MISC	D465, TS446	TS440,439,426	TS428	D462	TS429	TS424	TS436	TS425	TS437	TS438,423	TS422																					
MISC	TS432b,430,432a				TS431	TS441,443		S491		D466																						
MISC	D481,482,483 VL408...410	D477,461	RE402	S402	TS456	455	S492				S493																					
C	572	508	526	537	523	545	524	538	522	551	516	544	515	539	540	514	543	517	541	542	518	512										
C		533			530	525	529	532	534	550	563	555	553	554	560	513	561	552	511		559											
C		527	589	590	536			528		586	564		587	562	566	568	567															
R					756...759	636		679	678	677		680	626	633	648	628	634	630	635	629	682...689	690	691	693	627	631	692					
R		735	662	642	762	673	660	665	651	643...647	668	667	650	649		708	724	709		700	704	699	710	632	624		711	714	721	623	622	621
R					737	663	760	669	655	661	666	657	671	656		725	729	681	726	705	712	707		722	713	727	720	718	728	723		
R					761	664			638	637	672	670	658	659		767	766	676	765	763	764	625	702	706		701	703		730	7		



TS431	TS443	TS456	TS455
e= 0.1V	e= 0.1V	e= 42 V	e= 32.5V
b= 0.6V	b= 0.7V	b= 41.4V	b= 32 V
c= 28 V	c= 26.8V	c= 32.5V	c= 41.4 V

TS438, 423	TS450, 452 D476 TS451, 448	D472	TS422	MISC			
D466	TS422, 444a, b	D475, 474	TS449 D470, 741, 473	TS447	TS421	MISC	
S493					SK-B	MISC	
543 517	541 542 518 512	581	579	557	576	500 575	C
1552 511	559	580					C
567						578	C
90	691 693 627 631 692	611	604	615 612	607 602 608	598 599	R
	711 714 721 623 622 621			755 753 744 752	608 606 605 751 746 601 603	416	R
	713 727 720 718 728 723			748 747 745 750 739	743 744 741	740 600	R
	703 730 719			754 749		746 738 768	R

37
3.3V
1.7V
1.6V

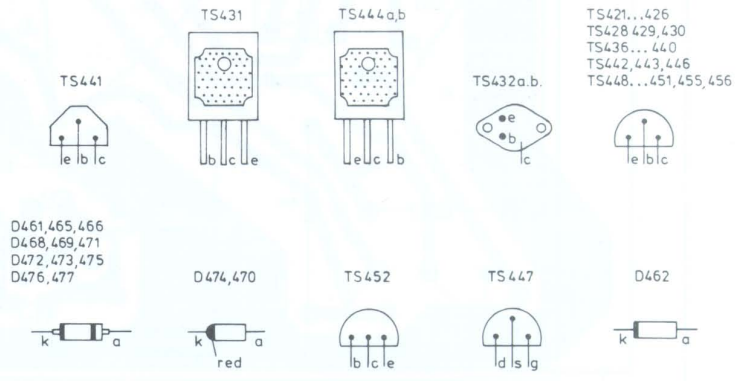


- TS438
e = 0V
b = 0.6V
c = 8 V
- TS425
e = 0V
b = 0.6V
c = 8 V
- TS423
e = 12 V
b = 9.4V
c = 2.3V
- TS441
e = 15.3V
b = 14.7V
c = 0.86V
- TS444a
e = 28.2V
b = 29.2V
c = 57 V
- TS442
e = 26.8V
b = 27.4V
c = 29.2V
- TS444b
e = 27.8V
b = 26.8V
c = 0V

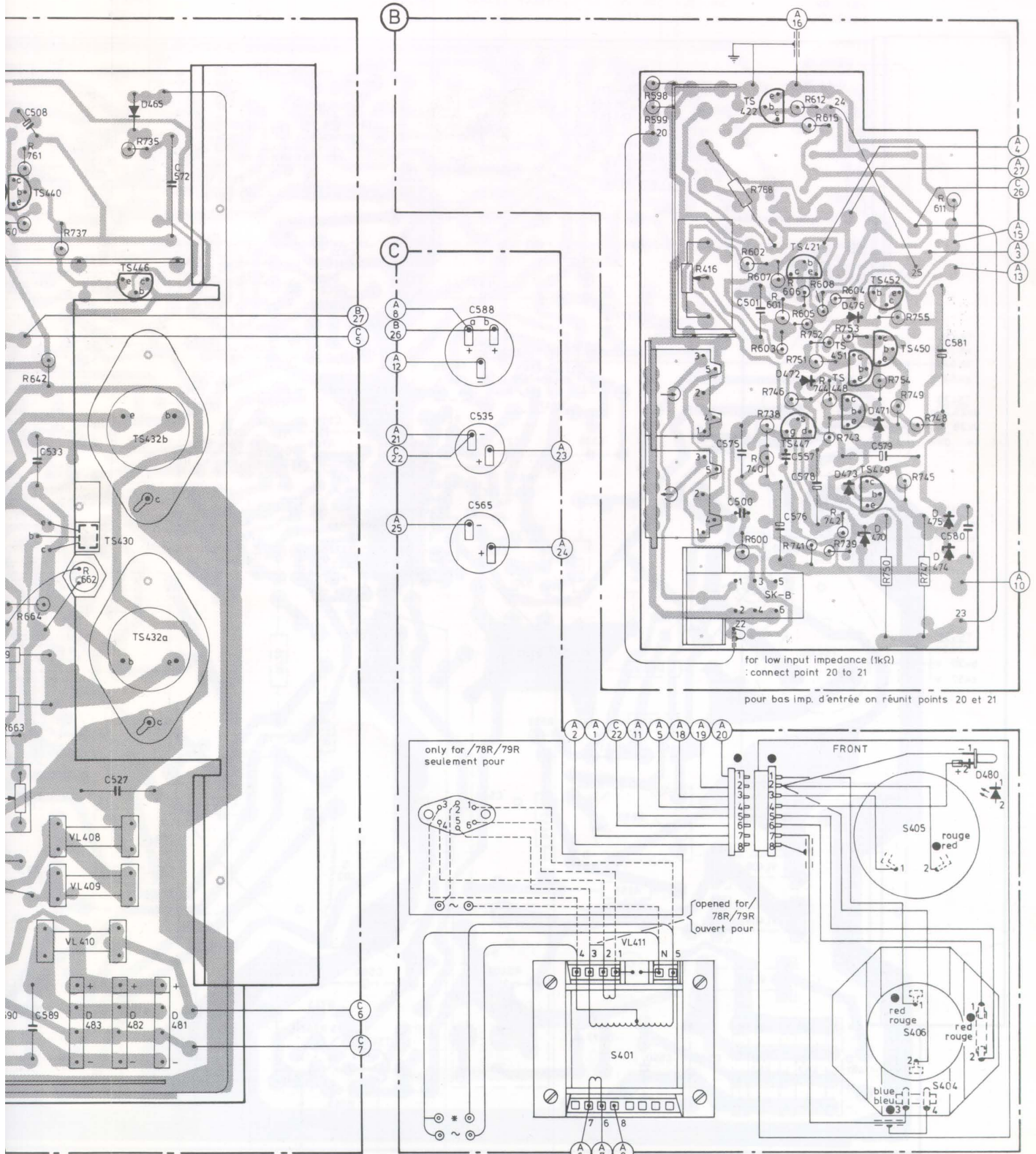
- TS450
e = 0.3V
b = 0.4 V
c = 9.5 V
- TS451
e = 0.3V
b = 0.9V
c = 0.6V
- TS448
e = 0V
b = 0.6V
c = 3V
- TS449
e = 0V
b = 0.6V
c = 0.9V

- TS422
e = 9.1V
b = 8.5V
c = 1.9V
- TS421
e = 12.4V
b = 11.8V
c = 0.8V
- TS447
s = 11.6V
d = 18V

for low input impedance (1kΩ):
connect point 20 to 21
pour bas imp. d'entrée on
réunit points 20 et 21



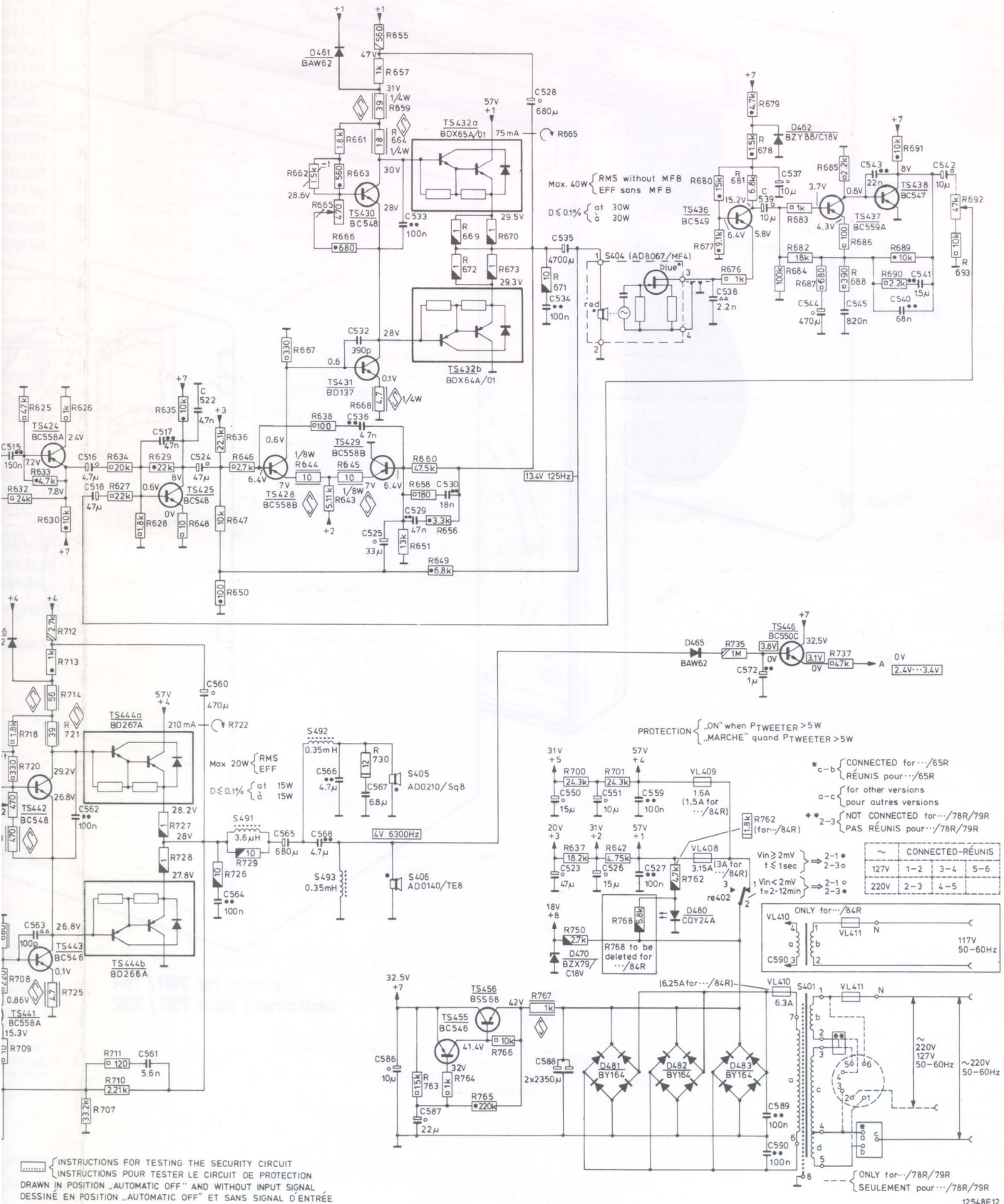
440,	TS446 D465,	TS422 D472 TS421,448,451,D476 TS452 450	MISC
	TS430,432b,432a	SK-B TS447 D473,471,470,TS449 D474 L75	MISC
	VL410,409,408 D483,482,481		S405,406,404,D480 MISC
508	572	588	501
		535 565	575 500 576 578 557 579
533			581
589	527		580
		598,599	768 602 607 612 615 604 611
8650 673672 642 662			416 603 601 746 751 605 606 608 742 755
65 669 670 663 664 737			600 740 738 741 743 752 739 750 745 747 748
760 762 761	735		746 744 751 753 754 749





to be mounted at a certain height : R747.750.644.645.655.659.664
sont monté à un certain hauteur : 668...673.712.714.721.723...730
762.767.657 D481.482.483

* only for /65R
seulement pour

TS424	TS425	TS428	TS429-431	TS432ab	S404	D464.465.TS436	TS445.446.D462	D468.469.TS437.438	MISC																						
TS441-443	TS444	S491	S492.493	S405.406	TS455.456	D470	D481	D482.480	D483	VL408-410	S401	VL411	MISC																		
515	516	518	517	514	522	5491	536	532	525	529	533	530	528	534	535	588	550	523	551	528	559	527	572.589	590	538.571	539	537	544	545	543	540-542
625	626	634	627-629	635	648	647	646	636	650	667	655-666	669	670	672	673	671	731	732	733.676-681	734	682-688	689-693									
631	632	633	630	712	713	714			638	643	644	645	668	651	649																
699	718-725	709	707	711	710	727	728	726	729					730	763-766																



INSTRUCTIONS FOR TESTING THE SECURITY CIRCUIT
 INSTRUCTIONS POUR TESTER LE CIRCUIT DE PROTECTION
 DRAWN IN POSITION „AUTOMATIC OFF“ AND WITHOUT INPUT SIGNAL
 DESSINÉ EN POSITION „AUTOMATIC OFF“ ET SANS SIGNAL D'ENTRÉE

-TS-				-R-			
TS421,428,429	BC558B		5322 130 44197	R416	200 kΩ potm. vol.		4822 101 20473
TS422	BC558		4822 130 40941	R636	22,1 kΩ met. film/mét.		4822 116 51114
TS423,424,441	BC558A		4822 130 40962	R637,682	18,2 kΩ met. film/mét.		5322 116 54382
TS425,430,442,451	BC548		4822 130 40938	R642	4750 Ω met. film/mét.		4822 116 51116
TS426	BC548A		4822 130 40948	R463	5110 Ω met. film/mét.		4822 116 51115
TS431	BD137		5322 130 40664	R647	10 kΩ met. film/mét.		5322 116 54327
TS432a,b	BDX65A/01 BDX64A/01		4822 130 41115	R651	13 kΩ met. film/mét.		4822 116 51158
TS436	BC549		4822 130 40964	R660,702	47,5 kΩ met. film/mét.		4822 116 51117
TS437	BC559A		4822 130 41052	R662,719	NTC - CTN 1500 Ω		4822 116 30087
TS438	BC547		5322 130 44257	R665,722	Trim.potm.régl. 470 Ω		4822 101 10063
TS439,440,449,450	BC548B		4822 130 40937	R681	6800 Ω met. film/mét.		5322 116 54908
TS443,455	BC546		4822 130 41001	R684	100 kΩ met. film/mét.		4822 116 51123
TS444	BD267A - BD266A		4822 130 41045	R692	Trimpotm.régl. 47 kΩ		4822 101 10027
TS446	BC550C		4822 130 41096	R700,701	24,3 kΩ met. film/mét.		4822 116 51118
TS447	BF245B		4822 130 41024	R705	33,2 kΩ met. film/mét.		5322 116 54915
TS448	BC548C		5322 130 44196	R707	3320 Ω met. film/mét.		5322 116 50538
TS452	BC639		4822 130 41053	R710	2210 Ω met. film/mét.		5322 116 54409
TS456	BSS68		5322 130 44247				
				-Miscellaneous - général-			
				S401	Mains transformer/ transformateur		4822 145 50058
				S404	Loudspeaker/Haut par- leur AD8067/MFB4		4822 240 60067
				S405	Loudspeaker/Haut par- leur AD0210/SQ8		4822 240 50116
				S406	Loudspeaker/Haut par- leur AD0140/T8		4822 240 70011
				S491	Coil/bobine 3,6 μH		4822 157 50718
				S492,493	Coil/bobine 0,35 mH		4822 157 50809
				RE402	Relais		4822 280 60437
				VL408	Fus. 3,15 A		4822 253 30027
				VL409	Fus. 1,6 A		4822 253 30024
				VL410	Fus. 6,3 A		4822 253 30031
				VL411	Fus. thermal/temp.		4822 252 20001
					Mains cord		4822 321 10166
					Cordon secteur		
					Acoustical packing		4822 532 80644
					Joint acoustique		

(GB)

Safety regulations require that the set be restored to its original condition and that parts which are identical with those specified, be used.

(NL)

Veiligheidsbepalingen vereisen, dat het apparaat bij reparatie in zijn oorspronkelijke toestand wordt teruggebracht en dat onderdelen, identiek aan de gespecificeerde, worden toegepast.

(F)

Les normes de sécurité exigent que l'appareil soit remis à l'état d'origine et que soient utilisées les pièces de rechange identiques à celles spécifiées.

(D)

Die Sicherheitsvorschriften erfordern, dass das Gerät sich nach der Reparatur in seinem originalen Zustand befindet und dass die benutzten Einzelteile den aufgeführten Teilen identisch sind.

(I)

Le norme di sicurezza esigono che l'apparecchio venga rimesso nelle condizioni originali e che siano utilizzati i pezzi di ricambio identici a quelli specificati.

(S)

Säkerhetsbestämmelserna kräver att varje reparation skall utföras korrekt med hänsyn till ursprunglig placering av komponenter, ledningar etc. och med användning af föreskrivna reservdelar.

(DK)

Myndighedernes sikkerheds- og radiostøjbestemmelser kræver, at enhver reparation skal udføres korrekt m.h.t. overholdelse af originalplacering og montering af komponenter, ledningsbundter, etc., og ved anvendelse af de foreskrevne reservedele.

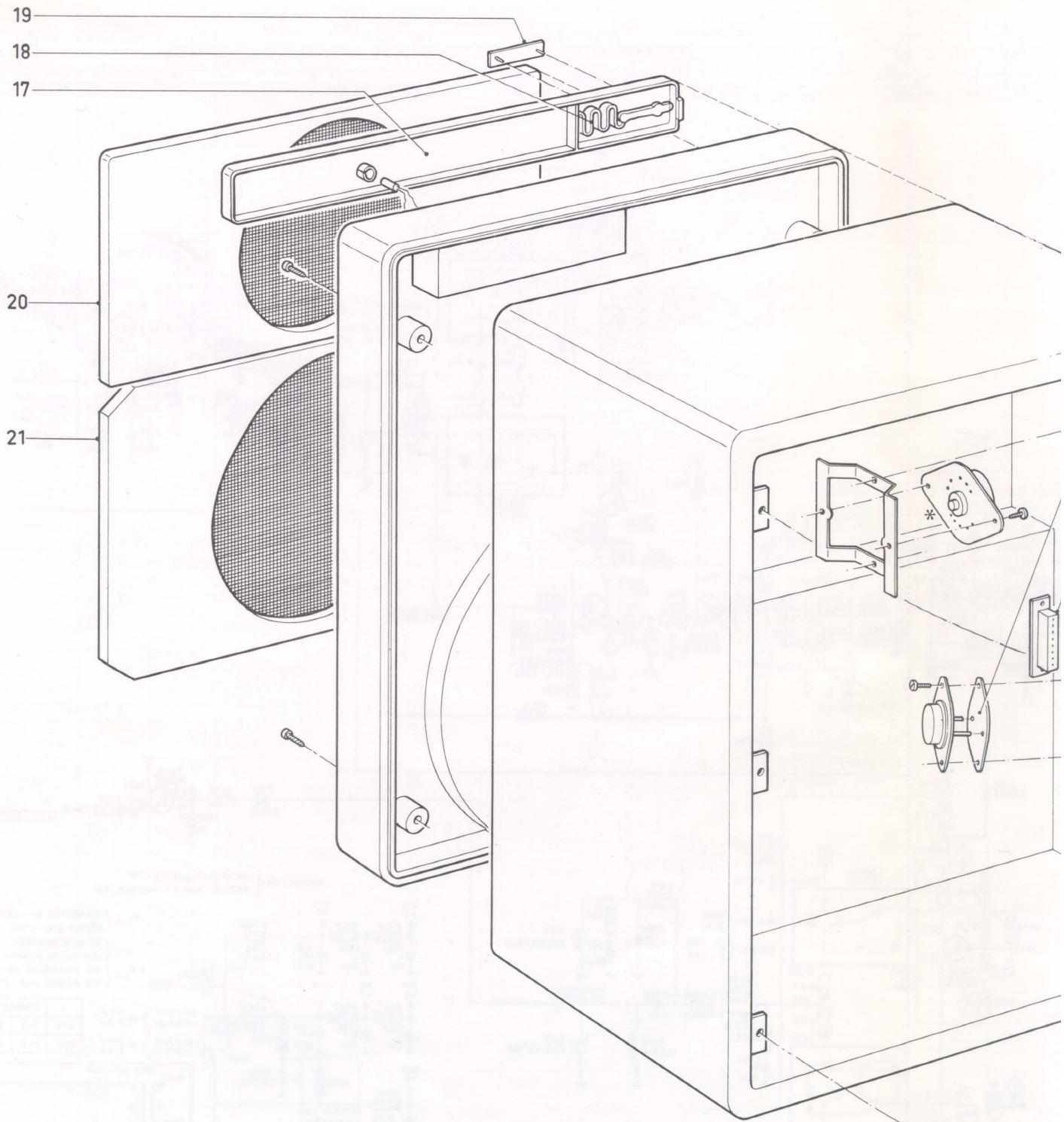
(N)

Sikkerhetsbestemmelser kreves at apparatet blir gjenoppsett til original utførelse og at deler som er identiske med de som er spesifisert, blir benyttet.

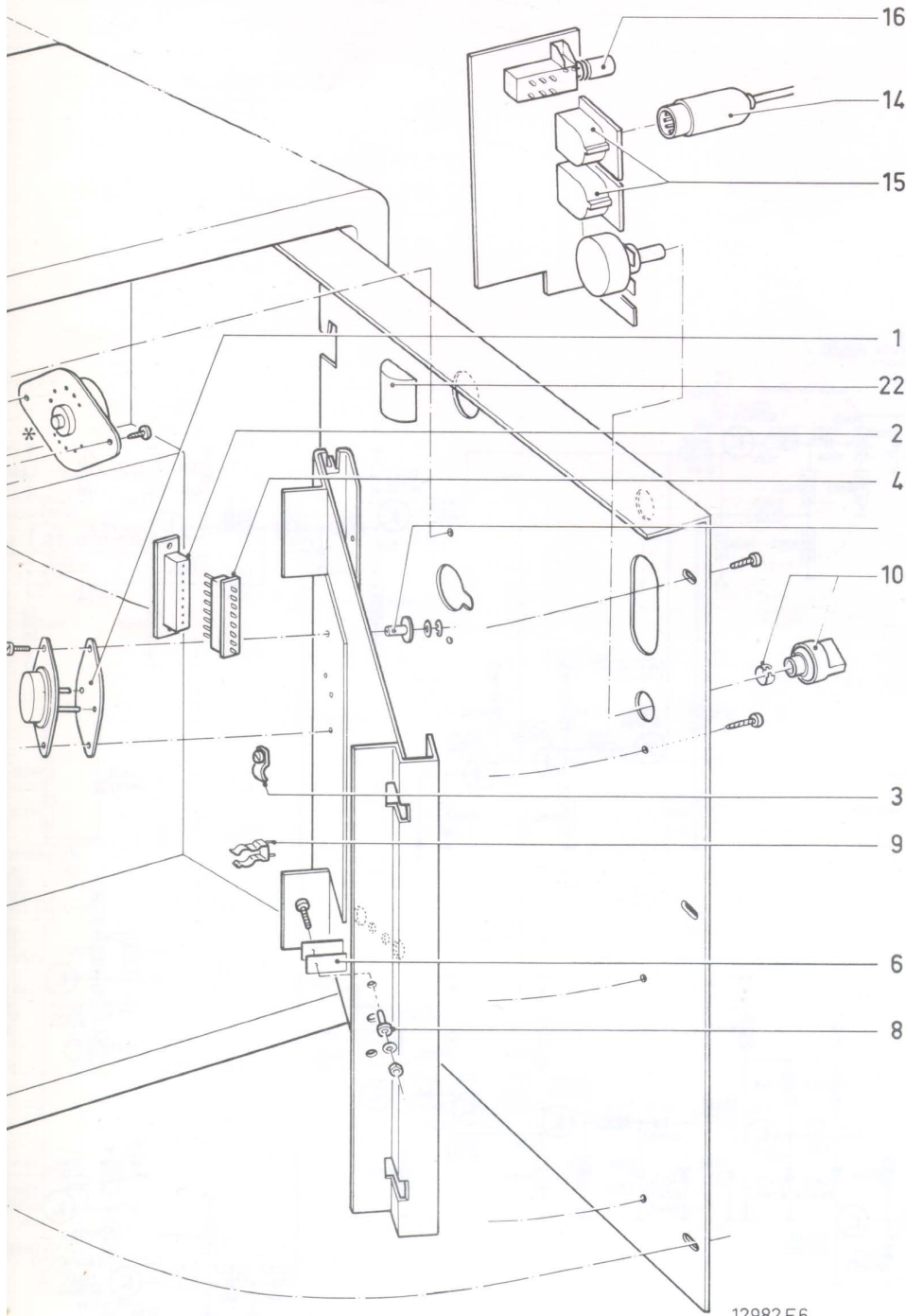
(SF)

Korjattessa laitetta on turvallisuussyistä ehdottomasti eneteltävä oikein ja käytettävä tehtaan määrittämiä alkuperäisvaraosaia.

CS58864



* only for 78R/79R
seulement pour 78R/79R



- | | |
|----|-------------------------|
| 1 | 5322 466 90433 |
| 2 | 4822 267 50221 |
| 3 | 4822 255 40127 |
| 4 | 4822 264 50081 |
| 5 | 4822 532 51043 |
| 6 | 4822 255 40112 |
| 8 | 4822 255 40111 |
| 9 | 4822 492 60063 |
| 10 | 4822 413 30623 |
| 14 | 4822 264 40023 |
| 15 | 4822 267 40209 |
| 16 | 4822 276 10616 |
| 17 | 4822 459 10424 |
| 18 | 4822 417 50072 |
| 19 | 4822 459 10423 |
| | 4822 459 10451 for /78R |
| 20 | 4822 426 50171 |
| 21 | 4822 426 50169 |
| 22 | 4822 462 40341 |

12982 E6

Service mededeling

PHILIPS NEDERLAND B.V. - EINDHOVEN
TECHNISCHE SERVICE

Ref. R370

Type 22RH544

Datum Maart 1977

Betreft: wijziging op R362.

Abusievelijk staat in mededeling R362 vermeld dat de waarde van
C554 $470 \mu\text{F} - 6,3 \text{ V}$ moet zijn.

Gelieve deze waarde te wijzigen in $4,7 \mu\text{F} - 63 \text{ V}$.



PHILIPS

Service mededeling

PHILIPS NEDERLAND B.V. - EINDHOVEN
TECHNISCHE SERVICE

Ref. R 398

Type 22RH 544

Datum december 1977

RADIO

Tijdens de productie is de luidspreker voor de middentonen AD 0210/SQ8 gewijzigd in type AD 0211/SQ8, bestelnummer 4822 240 50116

In de lopende productie wordt de tweeter AD 0140/TE8 toegepast in plaats van de AD 0140/T8; de eerstgenoemde heeft meer bevestigingsgaten.

De AD 0140/T8 blijft normaal leverbaar onder bestelnummer 4822 240 70011

Correctie

De waarde van C 554 in A76-234 moet zijn: 4,7uF-63V.
Het bestelnummer van relais RE 402 luidt: 4822 280 60437

Vanaf stempeling PL 05 worden de spanningsadaptor en de plug voor de uitgangsspanning niet meer toegepast.

Het kan voorkomen dat de automatische inschakelingsregeling niet goed werkt. Als dit voorkomt dient men TS 447 te vervangen door BC 246D van het FET-type, bestelnummer 5322 130 44656.

In de productie wordt deze transistor reeds toegepast.

A77.233



PHILIPS

Service mededeling

PHILIPS NEDERLAND B.V. - EINDHOVEN
TECHNISCHE SERVICE

Ref. R 403

Type 22RH544
22AH567

Datum januari 1978

De uitgangstransistors in de lage.tonen versterker zijn door de volgende typen vervangen.

MJ 3001 (TS432) = 4822 130 41036 in plaats van BD X65A-01 (TS432a)
MJ 2501 (TS433) = 4822 130 41031 in plaats van BD X64a-01 (TS432b)
Beide typen kunnen gebruikt worden.

Voor deze wijziging is het niet nodig andere onderdelen te vervangen.

A77-236
237



PHILIPS

Service mededeling

PHILIPS NEDERLAND B.V. - EINDHOVEN
TECHNISCHE SERVICE

62

Type 22RH544

Datum Februari 1977

Onderstaande korrekties dienen aangebracht te worden in de service documentatie:

- Tussen knooppunten R705/R706 en R699/R709 moet C554 (^{4,7 uF 63V}~~470 uF 63V~~) toegevoegd worden. De plus is hierbij verbonden aan R699/R709.
 - Bij tekening 5613A behoort bestelnummer 4822 321 20337 (lengte snoer 0,15 m).
Bij tekening 5622A behoort bestelnummer 4822 321 20207 (lengte snoer 1,5 m) en 4822 321 20295 (lengte snoer 2,5 m).
Bij tekening 5609A behoort bestelnummer 4822 321 20294 (lengte 2,5 m) en 4822 321 20336 (lengte snoer 5 m).
Tekening 5617A vervalt.
 - In het principeschema dienen R730 en C667 omgewisseld te worden. Bovendien moet C667 gewijzigd worden in C567.
 - Spoel S490 heeft een waarde van 60mH.
 - Bij het instellen van de gelijkstroom van de eindtrap vervalt "Vooraf R762 losnemen op punt 1".
 - S403 op het voorblad en in het principeschema moet S404 zijn.
-

 **PHILIPS**

- In het bedradingschema en de gestippelde print lay-out dienen collector en emitter van TS438 omgewisseld te worden.

✳ Bij de apparaten vanaf PLO0 zijn diverse wijzigingen ingevoerd

- C517 wordt 47 nF - 10% flat cap
- C540 wordt 68 nF - 10% flat cap
- R628 wordt 1800 ohm - 0,3 W
- R634 wordt 20 k ohm - 0,3 W
- R730 wordt 12 ohm - 4 W

✳ Enige printsporen zijn verlegd. (Zie fig. 1.).

Het betreft de aansluitdraden:

(C24) , (C25) en (C23)

✳ Vanaf stempelings PLO1 zijn de volgende weerstanden gewijzigd:

- R601 wordt 22 k ohm - 0,5 W
- R603 wordt 56 k ohm - 0,5 W

✳ Met PLO2 zijn de volgende componenten gewijzigd:

- C511 wordt 27 nF - 10% flat cap
- C552, 553 worden 6800 pF - 10% bestelnummer 4822 121 40347
- C566, 568 4,7 μ F - 10% flat cap
- R612, 622 worden 8200 ohm - 0,3 W
- R623 wordt 680 ohm - 0,3 W
- R706 wordt 220 ohm - 0,5 W

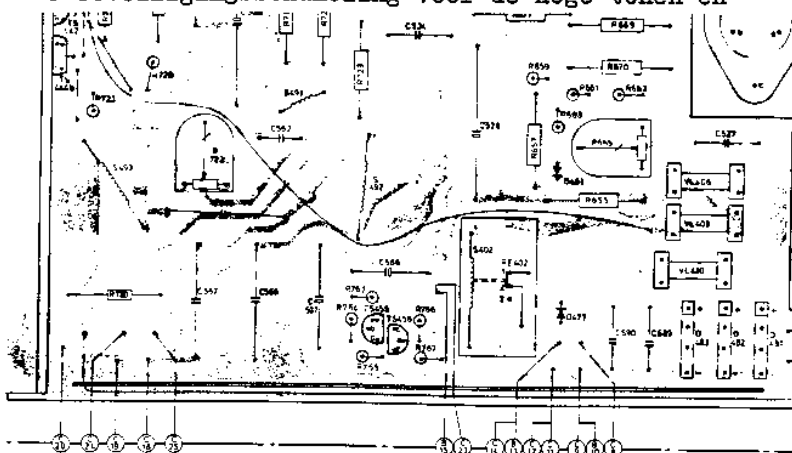
✳ Met PLO3 zijn de volgende wijzigingen aangebracht:

- R731, R732, R733, R734, R736, C571, D464, D468 en TS445 zijn vervallen.
- R737 (47 k ohm 1/8 W) is in de plaats gekomen van D469.
- R735 is gewijzigd naar 1 M ohm - 1/8 W.
- R761 is gewijzigd naar 47 k ohm - 1/8 W.
- TS446 is BC550C, bestelnummer 4822 130 41096.

Reden:

Wijziging van de beveiligingsschakeling voor de hoge-tonen en lage-tonen.

Fig. 1



Service mededeling

PHILIPS NEDERLAND B.V. - EINDHOVEN
TECHNISCHE SERVICE

Ref. R365

Type 22RH544

Date Februari 1977

MFB-BOX

Onder stempeling PLO4 zijn onderstaande wijzigingen ingevoerd:

- C552 wordt 10 nF flat cap - 10%
C553 wordt 3900 pF flat cap - 10%
- TS432 en TS433 resp. MJ3001 en MJ2501 zijn vervangen door resp.
het type BDX65A/01 en BDX64A/01

Deze transistors worden als paar geleverd onder bestelnummer
4822 130 41115

Als gevolg hiervan dient het principeschema op een paar plaatsen
te worden gewijzigd.

Deze aanpassing moet ook gebeuren indien bij reparatie de nieuwe
transistors worden toegepast.

- Afgevoerd: C531
- Toegevoegd: C536 (47 nF - 10% flat cap) in serie met R638 (100ohm-
0,33W) tussen de basissen van TS428 en TS429, waarbij C536 aan de
basis van TS429 komt.
- Gewijzigd: R646 wordt 2,7 k ohm - 0,33 W.

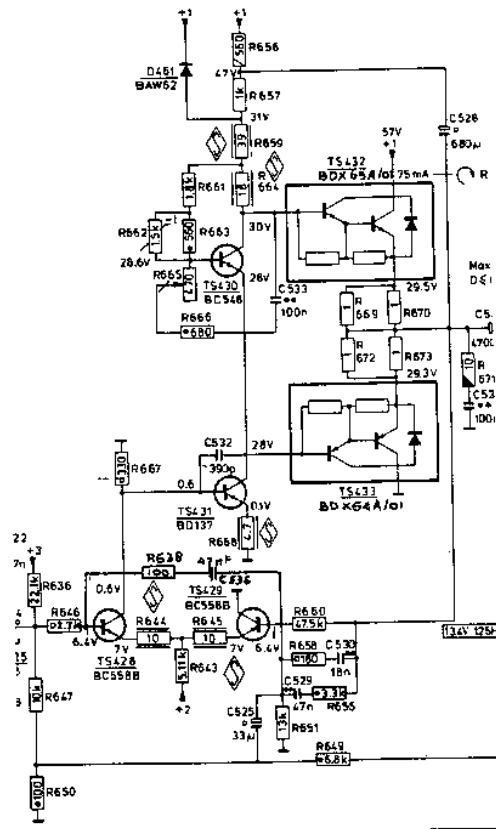
Z.O.Z.



PHILIPS

Onderstaand een deel van het principeschema waarin de wijzigingen zijn aangebracht:

495	TS428	TS428-431	TS432	TS433
5491	5492-493	5495-5496	5497-5498	5499-5500
551	552	553-554	555-556	557
560	561	562-563	564-565	566
568	569	570-571	572-573	574
576	577	578-579	580-581	582
584	585	586-587	588-589	590
592	593	594-595	596-597	598
599	600	601-602	603-604	605
606	607	608-609	610-611	612
613	614	615-616	617-618	619
620	621	622-623	624-625	626
627	628	629-630	631-632	633
634	635	636-637	638-639	640
641	642	643-644	645-646	647
648	649	650-651	652-653	654
655	656	657-658	659-660	661
662	663	664-665	666-667	668
669	670	671-672	673-674	675
676	677	678-679	680-681	682
683	684	685-686	687-688	689
690	691	692-693	694-695	696
697	698	699-700	701-702	703
704	705	706-707	708-709	710
711	712	713-714	715-716	717
718	719	720-721	722-723	724
725	726	727-728	729-730	731
732	733	734-735	736-737	738
739	740	741-742	743-744	745
746	747	748-749	750-751	752
753	754	755-756	757-758	759
760	761	762-763	764-765	766
767	768	769-770	771-772	773
774	775	776-777	778-779	780
781	782	783-784	785-786	787
788	789	790-791	792-793	794
795	796	797-798	799-800	801
802	803	804-805	806-807	808
809	810	811-812	813-814	815
816	817	818-819	820-821	822
823	824	825-826	827-828	829
830	831	832-833	834-835	836
837	838	839-840	841-842	843
844	845	846-847	848-849	850
851	852	853-854	855-856	857
858	859	860-861	862-863	864
865	866	867-868	869-870	871
872	873	874-875	876-877	878
879	880	881-882	883-884	885
886	887	888-889	890-891	892
893	894	895-896	897-898	899
900	901	902-903	904-905	906
907	908	909-910	911-912	913
914	915	916-917	918-919	920
921	922	923-924	925-926	927
928	929	930-931	932-933	934
935	936	937-938	939-940	941
942	943	944-945	946-947	948
949	950	951-952	953-954	955
956	957	958-959	960-961	962
963	964	965-966	967-968	969
970	971	972-973	974-975	976
977	978	979-980	981-982	983
984	985	986-987	988-989	990
991	992	993-994	995-996	997
998	999	1000		



Service mededeling

PHILIPS NEDERLAND BV - EINDHOVEN
TECHNISCHE SERVICE

R 404

Type 22RH544/50/65/78/79

Datum- maart 1978

FB-box

De tweeter ADO140/TE8 en squawker ADO210/SQ8 zijn vervangen door resp. ADO163/T8 en ADO211/SQ8. De twee squawkers kunnen onderling verwisseld worden.

Voor servicedoeleinden wordt het type ADO210/SQ8 geleverd. Zodra dit mogelijk is wordt de ADO211/SQ8 voor service geleverd, onder hetzelfde bestelnummer 822 240 50095

Bij deze MFB-box kunnen de twee tweeters onderling niet zondermeer verwisseld worden.

De karakteristiek van de nieuwe ADO163/T8 wijkt af van de ADO140/TE8. Het is daarom noodzakelijk dat onderstaande condensatoren en weerstand vervangen worden:

553 was 3,9 nF en wordt 3,3 nF

552 was 10 nF en wordt 15nF

568 was 4,7 uF en wordt 3,3 uF

706 was 220 ohm, deze wordt 240 ohm.

Deze onderdelen zijn gemonteerd op de versterkerprint.

De nieuwe tweeter ADO163/T8 wordt geleverd onder bestelnummer 4822 240 70018

Deze wijzigingen zijn ingevoerd vanaf stempeling 801.

R370

Type 22RH544

Datum Maart 1977

Betreft: wijziging op R362.

Abusievelijk staat in mededeling R362 vermeld dat de waarde van C554 470 μ F - 6,3 V moet zijn.

A 78 203

Gelieve deze waarde te wijzigen in 4,7 μ F - 63 V.



PHILIPS

Service mededeling

PHILIPS NEDERLAND B.V. - EINDHOVEN
TECHNISCHE SERVICE

18

Typ 22RH 544

Datum december 1977

2

Tijdens de productie is de luidspreker voor de middentonen AD 0210/SQ8 gewijzigd in type AD 0211/SQ8, bestelnummer 4822 240 50116

In de lopende productie wordt de tweeter AD 0140/T8 toegepast in plaats van de AD 0140/T8; de eerstgenoemde heeft meer bevestigingsgaten.

De AD 0140/T8 blijft normaal leverbaar onder bestelnummer 4822 240 70011

Correctie

De waarde van C 554 in A76-234 moet zijn: 4,7uF-63V.
Het bestelnummer van relais RE 402 luidt: 4822 280 60437

Vanaf stempeling PL 05 worden de spanningsadaptor en de plug voor de uitgangsspanning niet meer toegepast.

Het kan voorkomen dat de automatische inschakelingsregeling niet goed werkt. Als dit voorkomt dient men TS 447 te vervangen door BC 246D van het FET-type, bestelnummer 5322 130 44656.

In de productie wordt deze transistor reeds toegepast.

233

PHILIPS