

Gramophones 22GF423/03B/03L/15B/15L

Service
Service
Service

Safety regulations require that the set be restored to its original condition and that parts which are identical with those specified, be used.



4037A

Service Manual

(GB) TECHNICAL DATA

Mains voltage	: 110-127-220-240 V - 50 Hz
Battery voltage	: 9 V d.c. (6 cells 1,5 V type R20)
Current consumption	: 350 mA at 1,2 W output
Power consumption	: 5 W
Output power	: 1,2 W (D = 10 %)
Loudspeaker impedance	: 4 Ω
Speeds	: 33 1/3-45-78 r.p.m.
P.U. heads	: GP214-GP215
Record player	: 22GC023

(F) CARACTERISTIQUES TECHNIQUES

Tension secteur	: 110-127-220-240 V - 50 Hz
Tension de batterie	: 9 V d.c. (6 éléments 1,5 V type R20)
Consommation	: 350 mA à une puissance de sortie de 1,2 W
Puissance absorbée	: 5 W
Puissance de sortie	: 1,2 W (D = 10 %)
Impédance de haut-parleur	: 4 Ω
Nombre de tours	: 33 1/3-45-78 tr./min.
Têtes de PU	: GP214-GP215
Tourne-disques	: 22GC023

(I) DATI TECNICI

Alimentazione	: 110-127-220-240 V - 50 Hz
Alimentazione a batteria	: 9 V d.c. (6 pile da 1,5 V tipo R20)
Consumo di corrente	: 350 mA a 1,2 W in uscita
Potenza assorbita	: 5 W
Potenza d'uscita	: 1,2 W (D = 10 %)
Impedenza altoparlante	: 4 Ω
Velocità	: 33 1/3-45-78 r.p.m.
Testina P.U.	: GP214-GP215
Giradischi	: 22GC023

(S) TEKNISKA DATA

Nätspänning	: 110-127-220-240 V - 50 Hz
Batterispänning	: 9 V d.c. (6x1,5 V type R20)
Strömförbrukning	: 350 mA vid 1,2 W uteffekt
Effektförbrukning	: 5 W
Uteffekt	: 1,2 W (D = 10 %)
Högtalarimpedans	: 4 Ω
Hastigheter	: 33 1/3-45-78 v/min.
Nålmikrofoner	: GP214-GP215
Skivspelare	: 22GC023

(N) TEKNISKE DATA

Nettspänning	: 110-127-220-240 V - 50 Hz
Batterispänning	: 9 V d.c. (6 celler 1,5 V type R20)
Strömforbruk	: 350 mA ved 1,2 W utgang
Inngangseffekt	: 5 W
Utgangseffekt	: 1,2 W (D = 10 %)
Høyttalerimpedans	: 4 Ω
Hastigheter	: 33 1/3-45-78 omdr./min.
P.U. hoder	: GP214-GP215
Platespiller	: 22GC023

(NL) TECHNISCHE GEGEVENS

Nettspanning	: 110-127-220-240 V - 50 Hz
Batterijspanning	: 9 V d.c. (6 cellen 1,5 V type R20)
Opgenomen stroom	: 350 mA bij 1,2 W uitgangsvermogen
Opgenomen vermogen	: 5 W
Uitgangsvermogen	: 1,2 W (D = 10 %)
Luidsprekerimpedantie	: 4 Ω
Toerentallen	: 33 1/3-45-78 omw./min.
Pick-up koppen	: GP214-GP215
Platenspeler	: 22GC023

(D) TECHNISCHE DATEN

Netzspannung	: 110-127-220-240 V - 50 Hz
Batteriespannung	: 9 V d.c. (6 Zellen à 1,5 V Typ R20)
Stromaufnahme	: 350 mA bei 1,2 W Ausgangsleistung
Leistungsaufnahme	: 5 W
Ausgangsleistung	: 1,2 W (D = 10 %)
Lautsprecherimpedanz	: 4 Ω
Drehzahl des Plattentellers	: 33 1/3-45-78 U/min.
Tonköpfe	: GP214-GP215
Plattenspieler	: 22GC023

(E) DATOS TECNICOS

Tensiones de red	: 110-127-220-240 V - 50 Hz
Tensión de batería	: 9 V d.c. (6 pilas 1,5 V tipo R20)
Corriente de consumo	: 350 mA para una potencia de salida de 1,2 W
Potencia de consumo	: 5 W
Potencia de salida	: 1,2 W (D = 10 %)
Imped. de altavoz	: 4 Ω
Revoluciones	: 33 1/3-45-78 revol./min.
Cabezas fonocaptoras	: GP214-GP215
Tocadiscos	: 22GC023

(DK) TEKNISKA DATA

Nettspænding	: 110-127-220-240 V - 50 Hz
Batterispænding	: 9 V d.c. (6 celler 1,5 V type R20)
Strømförbrug	: 350 mA ved 1,2 W output
Indgangseffekt	: 5 W
Udgangseffekt	: 1,2 W (D = 10 %)
Højttalerimpedans	: 4 Ω
Hastigheder	: 33 1/3-45-78 omdr./min.
Pick-up's	: GP214-GP215
Pladespiller	: 22GC023

(SF) TEKNILLISET TIEDOT

Verkköjännite	: 110-127-220-240 V - 50 Hz
Paristojännite	: 9 V d.c. (6 kpl. 1,5 V tyyppiä R20)
Virran kulutus	: 350 mA, lähtöteho 1,2 W
Kulutus	: 5 W
Lähtöteho	: 1,2 W (D = 10 %)
Kovaäänisimpedanssi	: 4 Ω
Nopeudet	: 33 1/3-45-78 kier./min.
Äänipäät	: GP214-GP215
Koneisto	: 22GC023

CS52322

Documentation Technique Service Dokumentation Documentazione di Servizio Huolto-Ohje Manual de Servicio Manual de Servicio

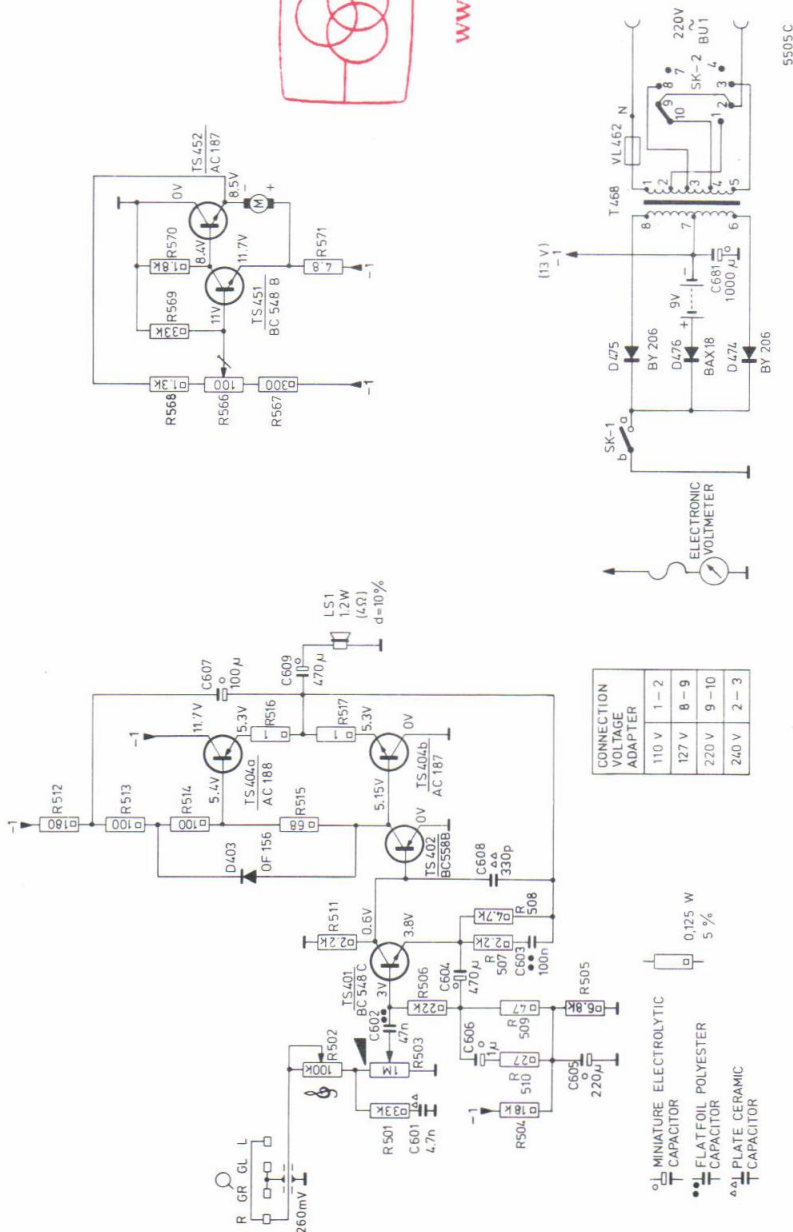


Subject to modification
4822 726 11429
Printed in The Netherlands

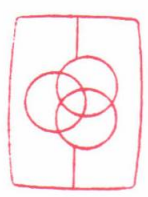
Want free manuals

PHILIPS

MISC		TS401	D403	TS402	TS404a,b	LS 1	SK-1 a,b	D47L = 476	TS451	T468 M	TS452	VL462	SK-2	BU1	
C	601	605	606	602	604	603	608	607	609	681					
R	501=504	510	509	506	505	511	507	508	512 = 515	516	517	566-568	569	570	571



Free service manuals
Gratis schemata's
Digitized by



www.freeservicemanuals.info

Fig. 1

T468	4822 145 30108	TS401	BC548C	5322 130 44196	C604	470 μ F-6,3 V	4822 124 20457	R502	100 k Ω lin.	4822 105 10201
VL462	4822 252 20007	TS402	BC558B	5322 130 44197	C605	220 μ F-10 V	4822 124 20589	R503	1 M Ω log.	4822 105 10202
SK2a	4822 290 80225	TS404a-404b	AC187/188	5322 130 40347	C606	1 μ F-63 V	4822 124 20583	R566	100 Ω	4822 101 20254
SK2b	4822 290 80226	TS451	BC548B	4822 130 40937	C607	100 μ F-10 V	4822 124 20462	R571	4,8 Ω	4822 157 50746
		TS452	AC187	5322 130 40314	C609	470 μ F-10 V	4822 124 20517			
M	4822 361 20105	D403	OF156	4822 130 30265	C681	1000 μ F-16 V	4822 124 20524			
LS1	AD4080/X4	D474-475	BY206	4822 130 30839						
		D476	BAX18	5322 130 34121						

MISC T468	D474-476 S2	M TS402	D403	LS1 TS404.b	SK-2 TS404.a	BU1
C	681	602 608 603	601 604 606	605 607	609	
R	566,571,567,569,568,570	507,508,504	509,513,512	501,510	514-517 505	

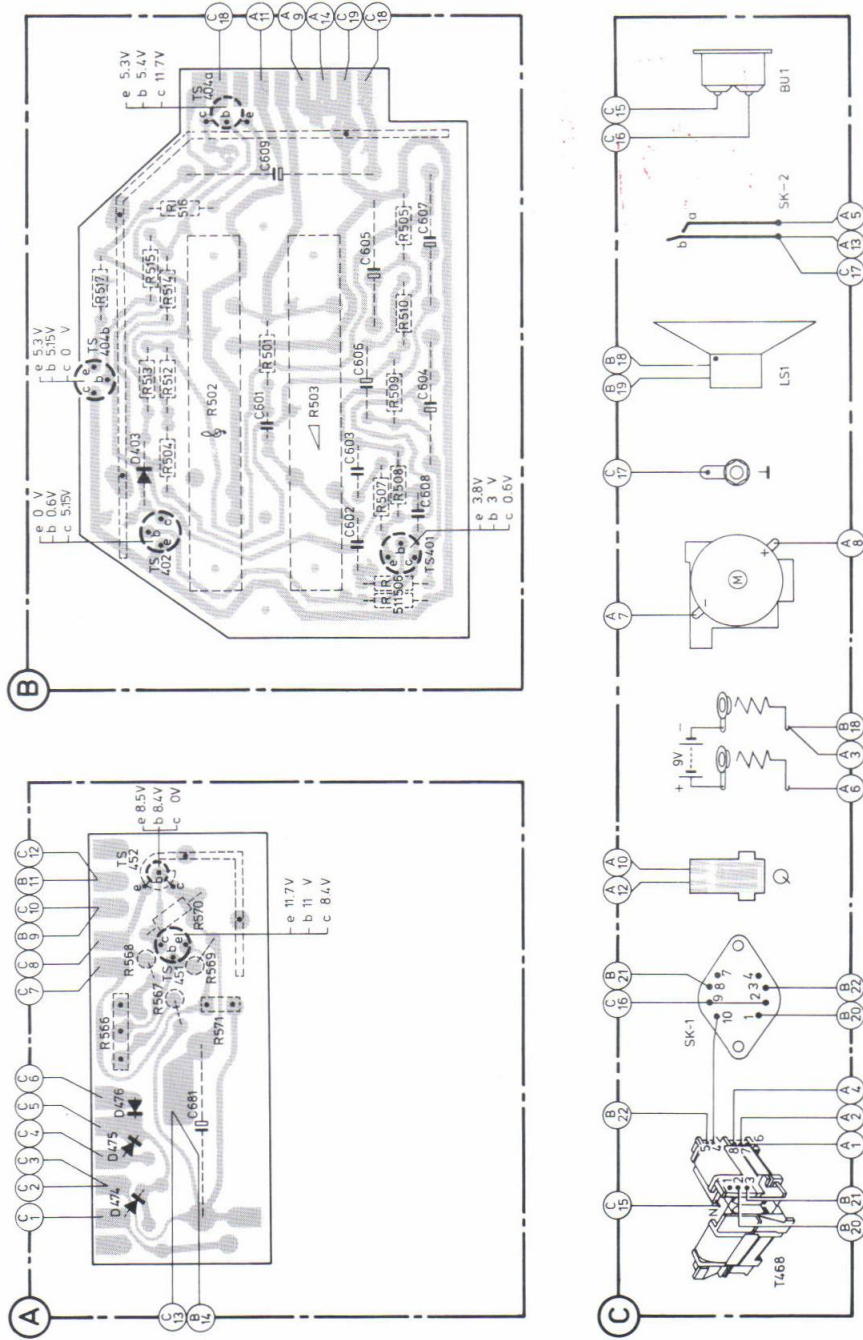


Fig. 2



5537C

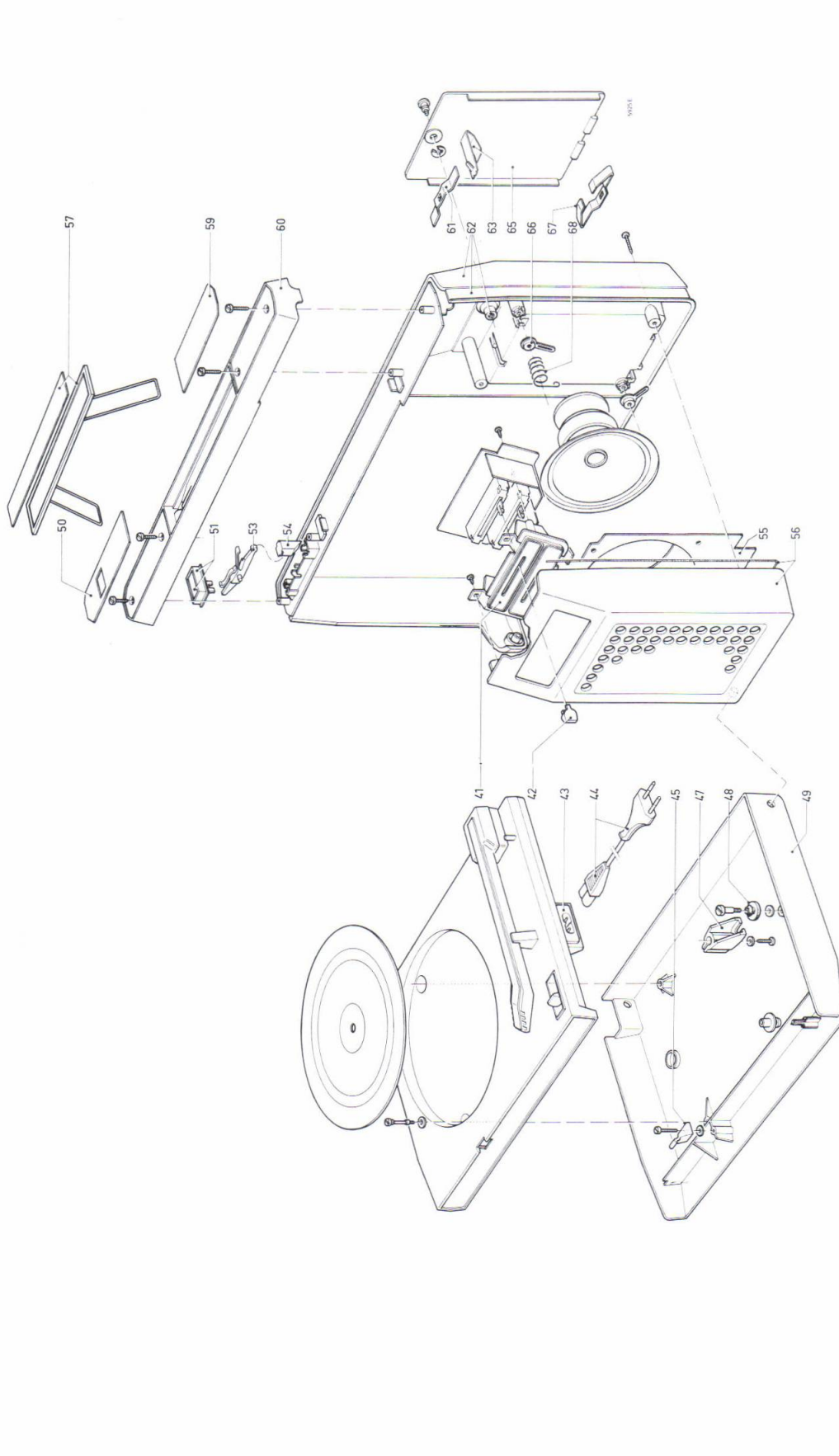
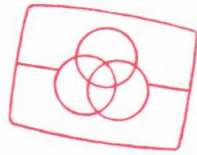


Fig. 3

Gramophones 22GF423/03R/15R

Service
Service
Service



Free service manuals
Gratis schema's

Digitized by

www.freeservicemanuals.info



63 47 A

Service Manual

GB For the service data of the above-mentioned set we refer to the Documentation of the 22GF423/03B/03L/15B/15L which should, however, be modified as follows:

Item	Code number
49 (black)	4822 444 50249
56 (black)	4822 444 40084
62 (black)	4822 444 20184
65 (black)	4822 444 60319

F Pour la documentation de service de cet appareil se référer à celle du 22GF423/03B/03L/15B/15L en observant les modifications suivantes:

Rep.	No. de code
49 (noir)	4822 444 50249
56 (noir)	4822 444 40084
62 (noir)	4822 444 20184
65 (noir)	4822 444 60319

I Per i dati di servizio del sopra menzionato apparecchio riferirsi alla documentazione del 22GF423/03B/03L/15B/15L, che dovrà, tuttavia, essere modificata come segue:

Pos.	Numero di codice
49 (nero)	4822 444 50249
56 (nero)	4822 444 40084
62 (nero)	4822 444 20184
65 (nero)	4822 444 60319

S Beträffande service är denna skivspelare identisk med 22GF423/03B/03L/15B/15L med undantag av följande ändringar:

Pos.	Kodnummer
49 (svart)	4822 444 50249
56 (svart)	4822 444 40084
62 (svart)	4822 444 20184
65 (svart)	4822 444 60319

N For Servicedata for ovennevnte apparat vises til Service manual 22GF423/03B/03L/15B/15L med følgende forandringer:

Pos.	Kodnummer
49 (sort)	4822 444 50249
56 (sort)	4822 444 40084
62 (sort)	4822 444 20184
65 (sort)	4822 444 60319

NL Voor de service-gegevens van bovengenoemd apparaat verwijzen we naar de dokumentatie van de 22GF423/03B/03L/15B/15L, echter met de volgende wijzigingen:

Pos.	Kodnummer
49 (zwart)	4822 444 50249
56 (zwart)	4822 444 40084
62 (zwart)	4822 444 20184
65 (zwart)	4822 444 60319

D Für die Service-Daten des obengenannten Geräts verweisen wir auf die Kundendienstanleitung von 22GF423/03B/03L/15B/15L, jedoch mit den nachstehenden Änderungen:

Pos.	Code-Nummer
49 (schwarz)	4822 444 50249
56 (schwarz)	4822 444 40084
62 (schwarz)	4822 444 20184
65 (schwarz)	4822 444 60319

E Para los datos de servicio del aparato arriba mencionado se refiere a la documentación del 22GF423/03B/03L/15B/15L empero, teniendo en cuenta a las modificaciones siguientes:

Pos.	No. de código
49 (negro)	4822 444 50249
56 (negro)	4822 444 40084
62 (negro)	4822 444 20184
65 (negro)	4822 444 60319

DK Servicedata for ovennevnte apparat findes i service manual for 22GF423/03B/03L/15B/15L med følgende modifikationer:

Del.	Kodnummer
49 (sort)	4822 444 50249
56 (sort)	4822 444 40084
62 (sort)	4822 444 20184
65 (sort)	4822 444 60319

SF Yllämainitun koneen huoltoarvoissa viittaamme 22GF423/03B/03L/15B/15L huoltoohjeeseen, johon pitää kuitenkin tehdä seuraavat muutokset:

Pos.	Tilausnumero
49 (musta)	4822 444 50249
56 (musta)	4822 444 40084
62 (musta)	4822 444 20184
65 (musta)	4822 444 60319

CS52550

Documentation Technique Service Dokumentation Documentazione di Servizio Huolto-Ohje Manual de Servicio Manual de Serviço



Subject to modification

4822 726 11488

Printed in The Netherlands

Word of free manuals

PHILIPS

Service mededeling

PHILIPS NEDERLAND B.V. - EINDHOVEN
TECHNISCHE SERVICE

Ref. AFSP. 220

Type 22GF423

Datum juni 1976

GRAMMOFOON

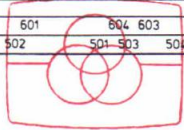
Betr: a. Wijziging versterkerprint en nettransformator
b. Wijziging motorregelprint

- a. Vanaf stempeling LF-01 is de versterker met discrete componenten vervangen door een versterker met een IC, de TBA820PH. Tevens is de nettransformator vervangen, bestelnummer 4822 145 30108. Voor het nieuwe principe- en montageschema, zie fig. 1 en 2. Voor de nieuwe elektrische stuklijst, zie fig. 5.
- b. Vanaf stempeling LF-02 is de motorregeling met discrete componenten vervangen door een motorregeling met een IC, de TDA1059. Voor het nieuwe principe- en montageschema, zie fig. 3 en 4. Voor de nieuwe elektrische stuklijst, zie fig. 6.



PHILIPS

MISC	601	604	603	IC401	500	506	609	608	610	611	605	612	613	681	S426 SK-2	D474...476	TS451	S468 M	TS452	F462 SK-1	BU1
C	502	501	503	504	505	506	507	508	509								566...571				
R																					



Free service manuals
Gratis schema's

Digitized by

www.freeservicemanuals.info

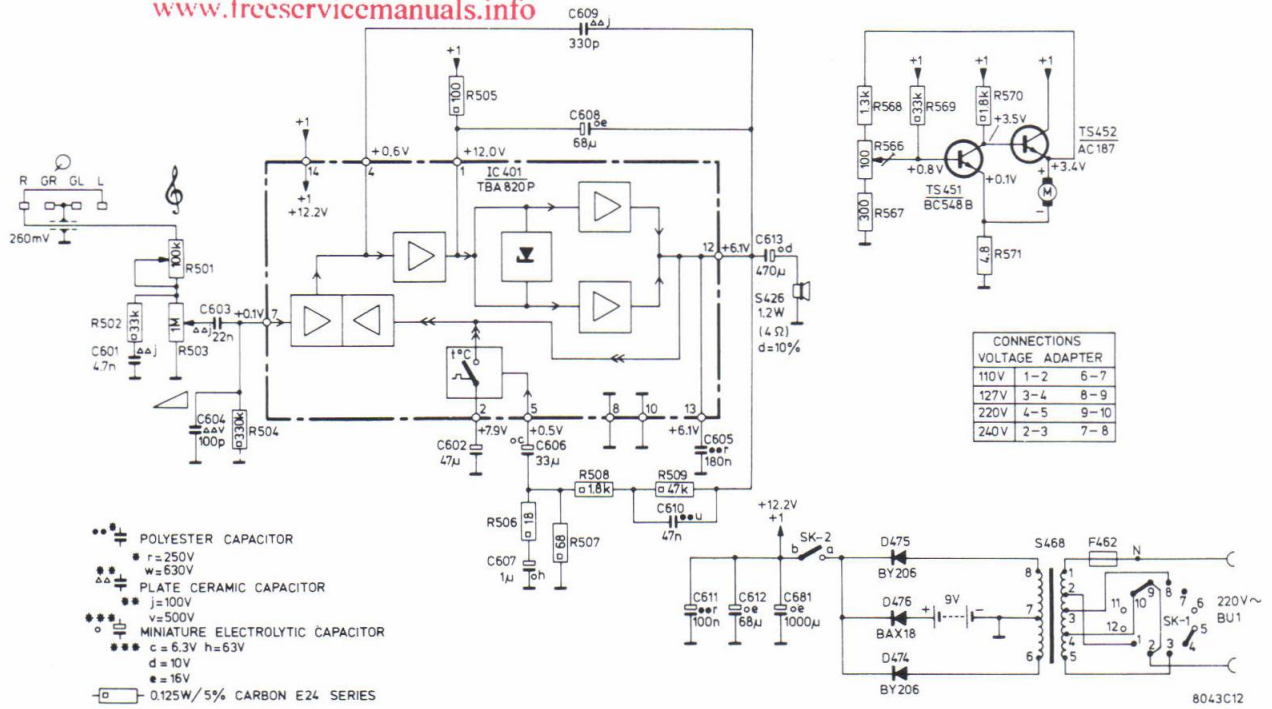


Fig. 1

MISC	T468	F462	D474-476	SK-1	TS451	TS452	M	IC401	LS1	SK-2	BU1			
C			681				607	610	606	602.603	609.604.611	605.601	608	612
R				566.571.567.569.568	570		509.508.506.507	501.504.503	502	505				

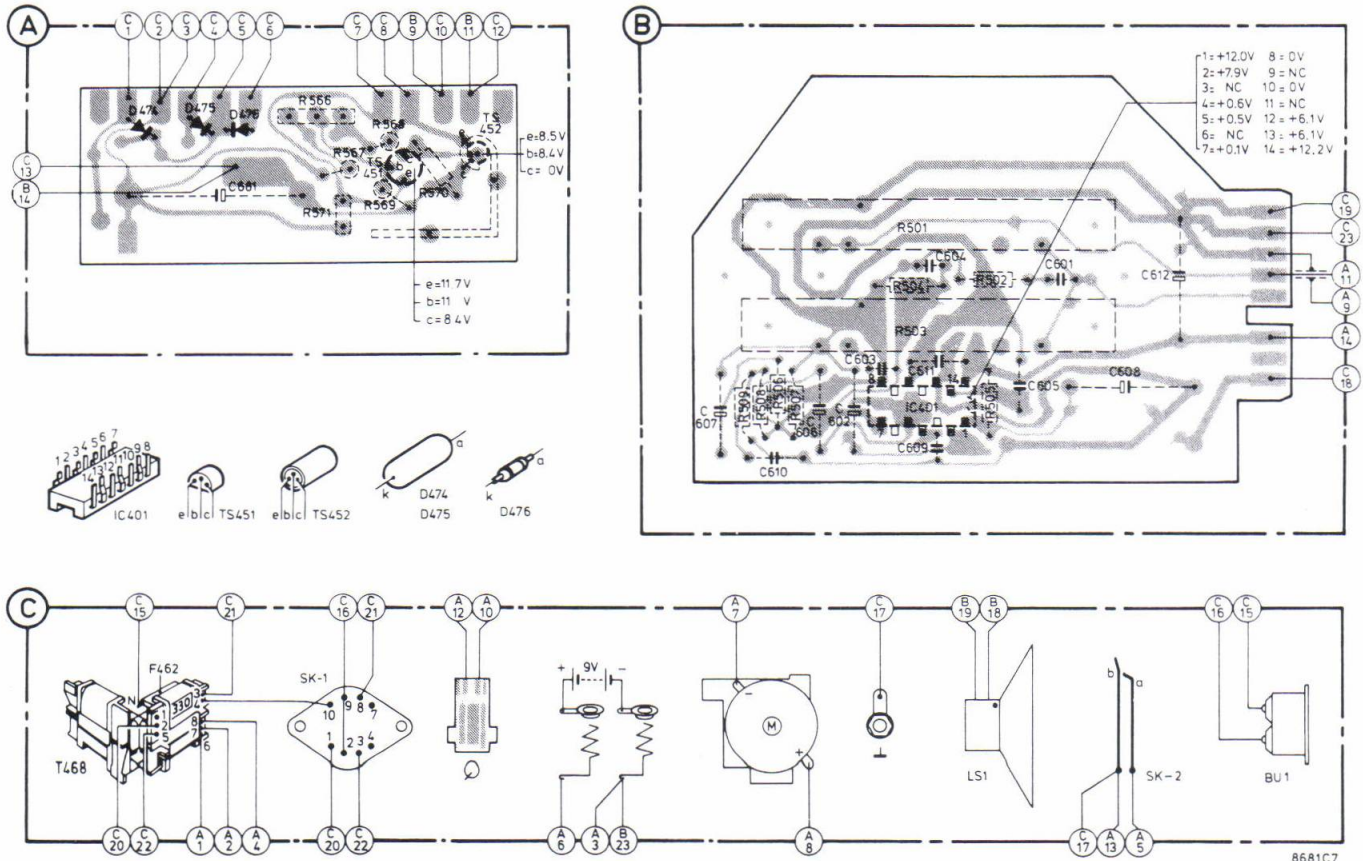


Fig. 2

MISC	IC401										S426.SK-2 M					D474. 476		IC451 S468		F462.SK-1.BU1		
C	601	604	603		602	607	606	609	608	610	611	605	612	613	681							
R	502	501	503	504		505	506	507	508	509						568	566	567				

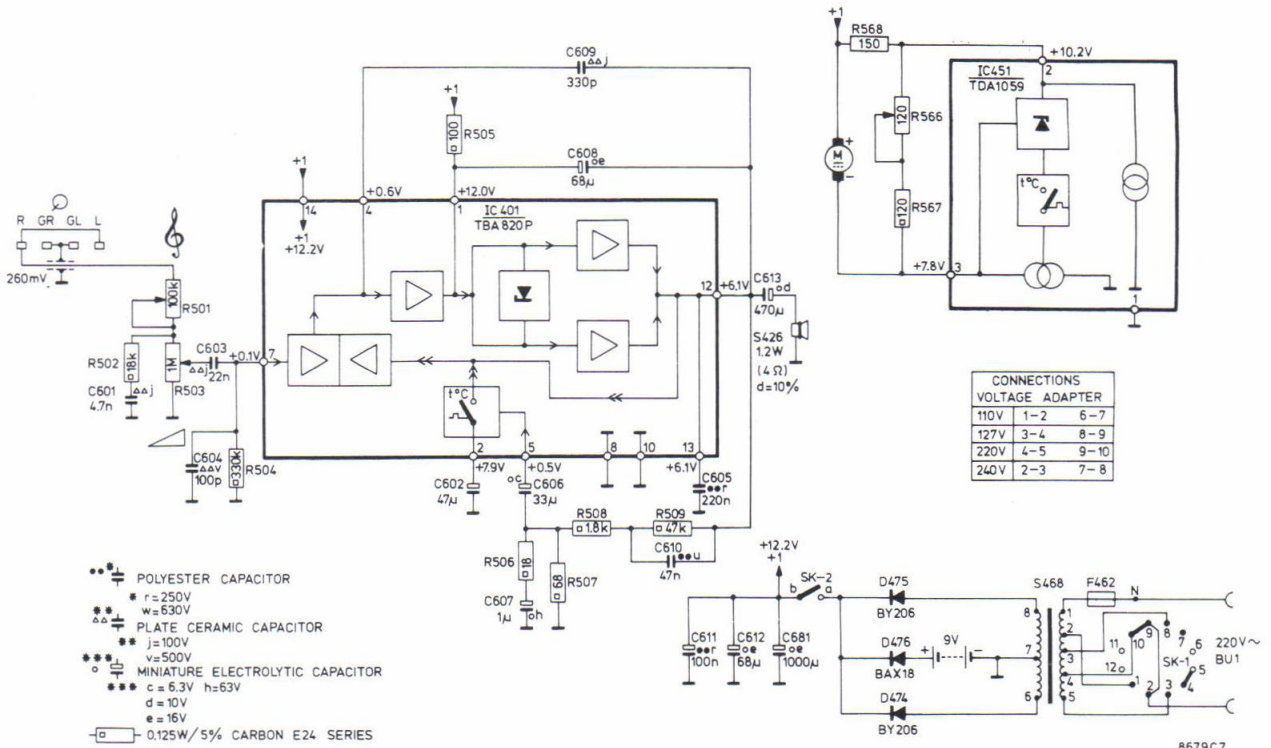


Fig. 3

MISC	T468	F462	D474	D476	SK-1	IC451	M	IC401	LS1	SK-2	BU1	
C	681					607	610	606. 602.603	609.604.611	605.601	608	612
R					566	567	568		509.508.506.507	501.504.503	502	505

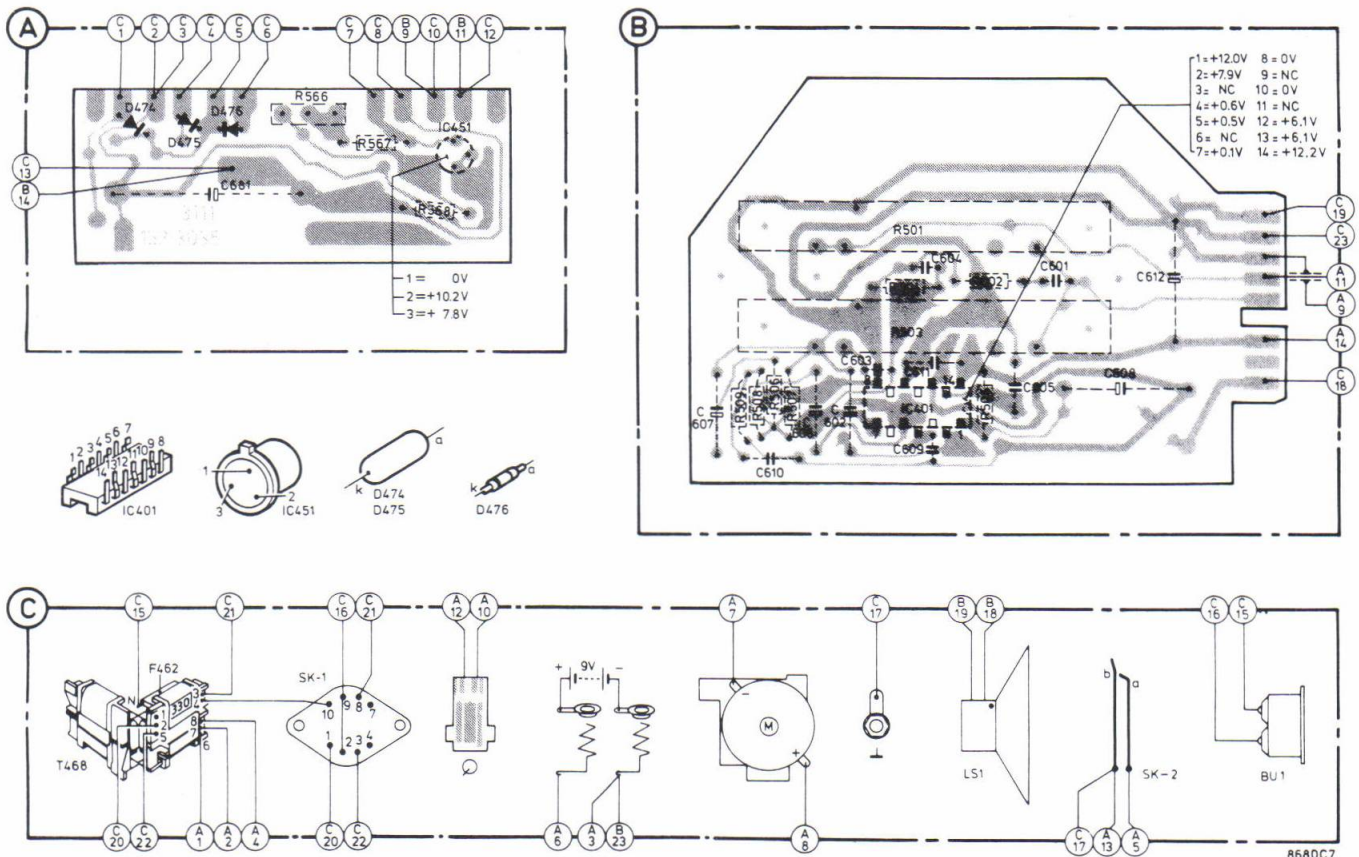


Fig. 4




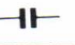
-TS-	-IC-			-R-		
IC401	TBA820P		4822 209 80314	R501	Potm. 100 k Ω lin.	4822 105 10201
TS451	BC548B		4822 130 40937	R503	Potm. 1 M Ω log.	4822 105 10202
TS452	AC187		5322 130 40314	R566	Potm. 100 Ω	4822 101 20254
				R567	300 Ω	4822 110 60093
				R568	1.3 k Ω	4822 110 60111
				R571	Coil resistor 4.8 Ω	4822 157 50746
-D-				-Miscellaneous-		
D474,475	BY206		4822 130 30839	M		4822 361 70264
D476	BAX18		5322 130 34121	S426	AD4080/X4 speaker	4822 240 40054
				SK1a		4822 290 80225
				SK1b		4822 290 80226
-C-				F462	Fuse (thermal)	4822 252 20007
C602	47 μ F/10 V Elco		4822 124 20461	T468	Mains transformer (code 3330)	4822 145 30108

Fig. 5





-TS-	-IC-			-R-		
IC401	TBA820P		4822 209 80314	R501	Potm. 100 k Ω lin.	4822 105 10201
IC451	TDA1059		4822 209 80321	R503	Potm. 1 M Ω log.	4822 105 10202
				R566	Potm. 220 Ω	4822 101 10013
				R568	150 Ω \pm 2 %	5322 116 54486
-D-				-Miscellaneous-		
D474,475	BY206		4822 130 30839	M		4822 361 70264
D476	BAX18		5322 130 34121	S426	AD4080/X4 speaker	4822 240 40054
				SK1a		4822 290 80225
				SK1b		4822 290 80226
-C-				F462	Fuse (thermal)	4822 252 20007
C602	47 μ F/10 V Elco		4822 124 20461	T468	Mains transformer (code 3330)	4822 145 30108

Fig. 6

Service mededeling

PHILIPS NEDERLAND B.V. - EINDHOVEN
TECHNISCHE SERVICE

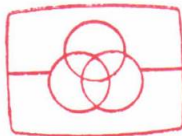
Ref. Afsp. 225 Type 22 GF 423 Datum september 1976

GRAMMOFOON

+bladCS 55668

Betreft: a. Uitvoering met nieuwe versterkerprint en motorregeling met IC
b. Uitvoering met nieuwe versterkerprint en motorregeling met discrete componenten

- a. Met stempeling LF-03 is een nieuwe versterkerprint toegepast en de motorregeling wordt verzorgd door een IC, de TDA 1059. Voor het nieuwe principe- en montageschema, zie fig. 3-4.
- b. Met stempeling LF-04 is een nieuwe versterkerprint toegepast en de motorregeling wordt verzorgd door discrete componenten. Voor het nieuwe principe- en montageschema, zie fig. 1-2.



Free service manuals
Gratis schema's
Digitized by

www.freeservicemanuals.info



PHILIPS

MISC	IC401										S426 SK-2				D474...476		TS451		S468 M		TS452 F462 SK-1 BU1	
C	601	604	603		602	607	606	609	608	610	611	605	612	613	681							
R	502	501	503	504		505	506	507	508	509												

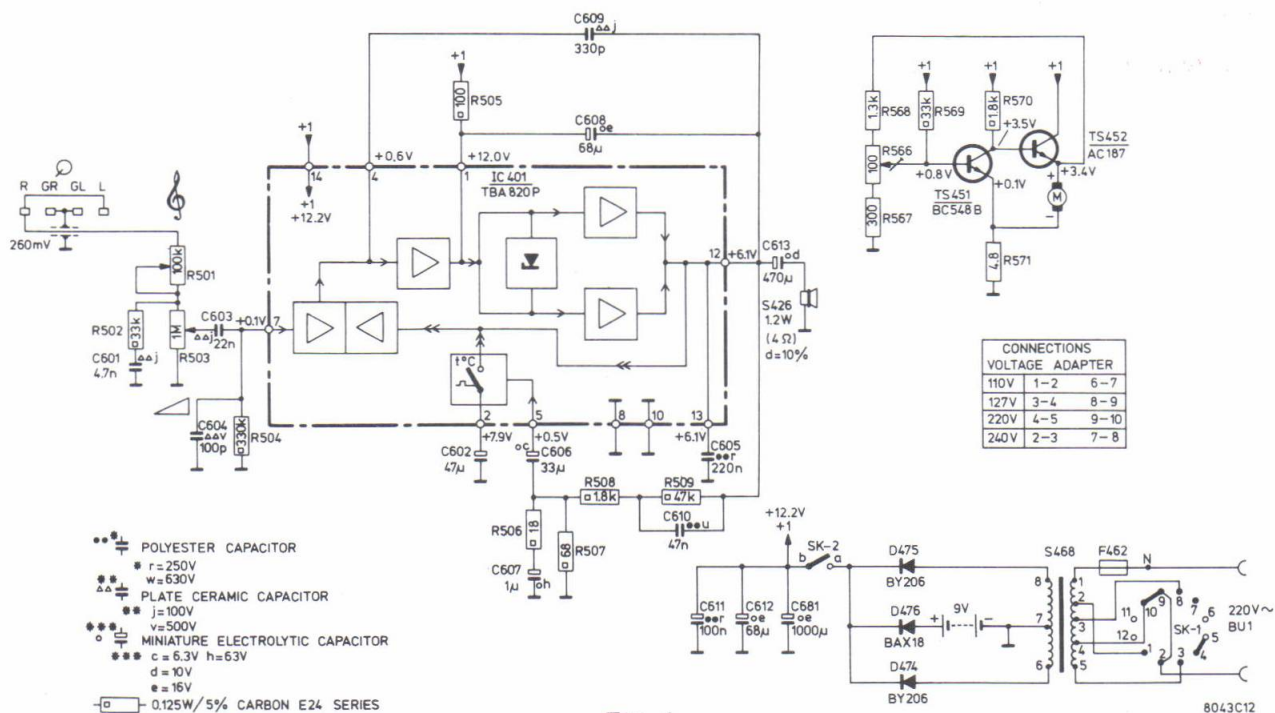


Fig. 1

MISC	T468	F462	D474-476	SK-1	TS451	TS452	M	IC401	LS1	SK-2	BU1
C	681										
R	566,571,567,569,568,570										

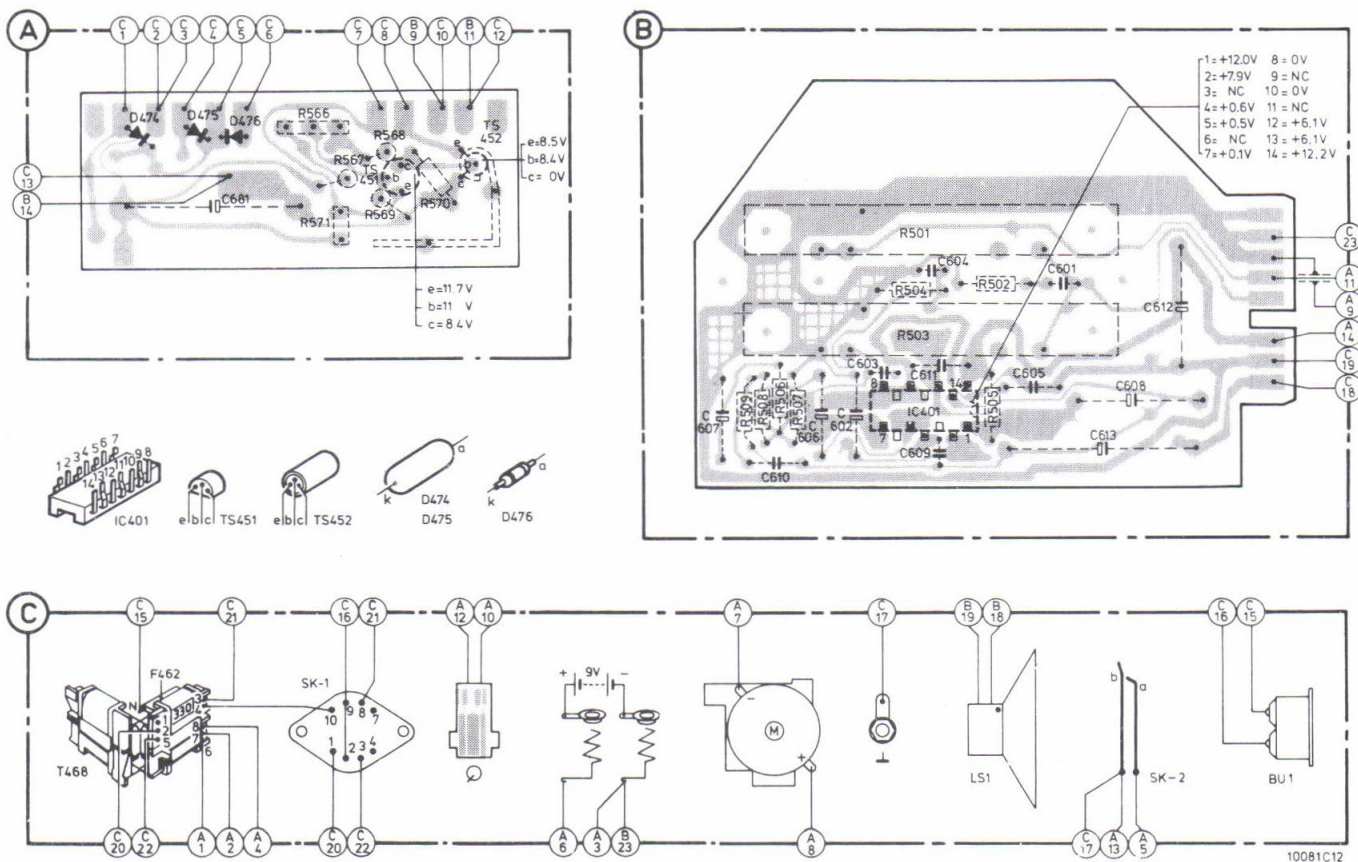
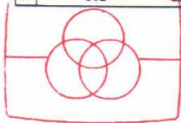


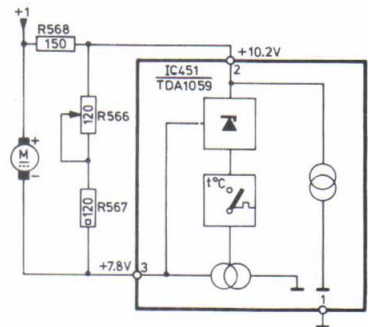
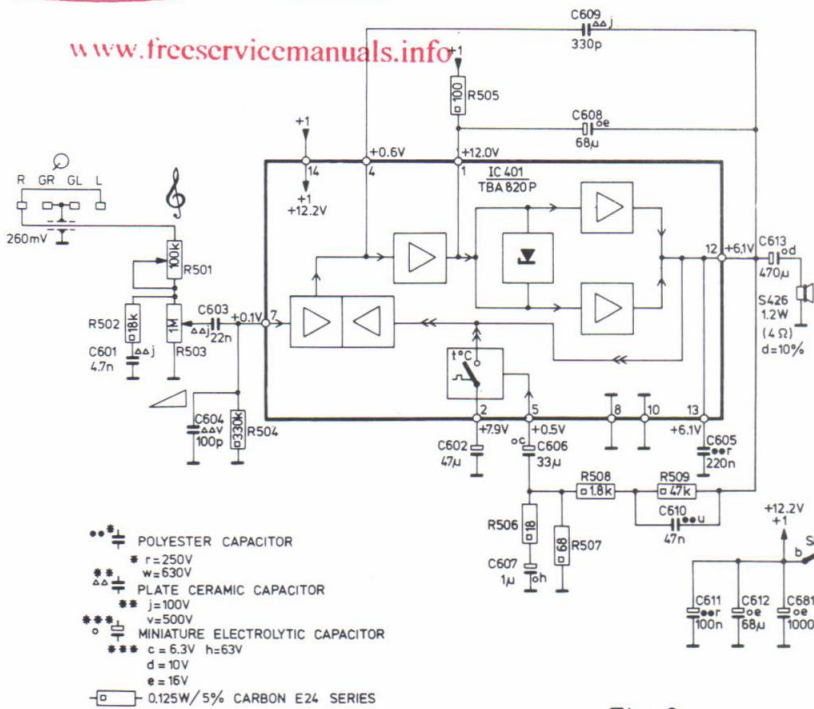
Fig. 2

MISC	IC401											S426,SK-2 M D474...476					IC451 S468		F462,SK-1,BU1		
C	601	604	603		602	607	606	609	608	610	611	605	612	613	681						
R	502	501	503	504		505	506	507	508	509							568	566	567		



Free service manuals
Gratis schema's
Digitized by

www.freeservicemanuals.info



110V	1-2	6-7
127V	3-4	8-9
220V	4-5	9-10
240V	2-3	7-8

Fig. 3

MISC	T468	F462	D474...D476	SK-1	IC451	M	IC401	LS1	SK-2	BU1										
C						607	610	606	602	603	609	604	611	605	601	613	608	612		
R				566	567	568					509	508	506	507	501	504	503	502	505	

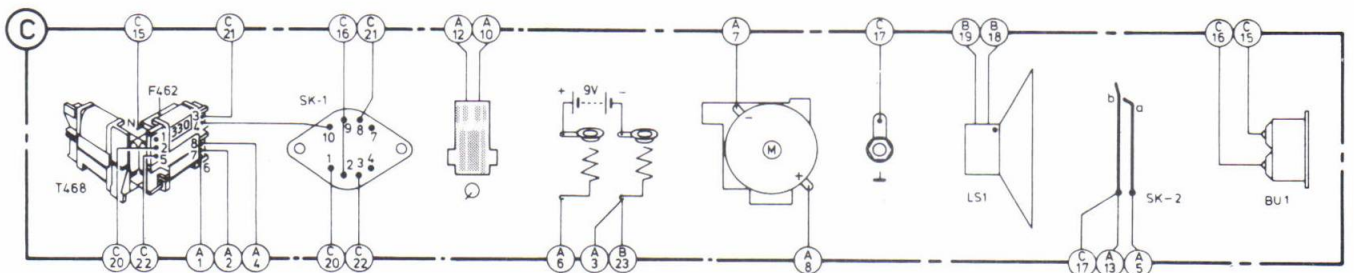
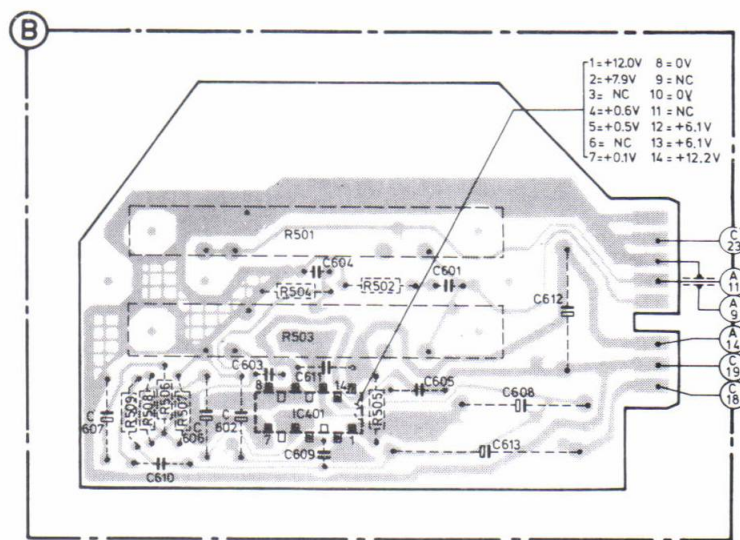
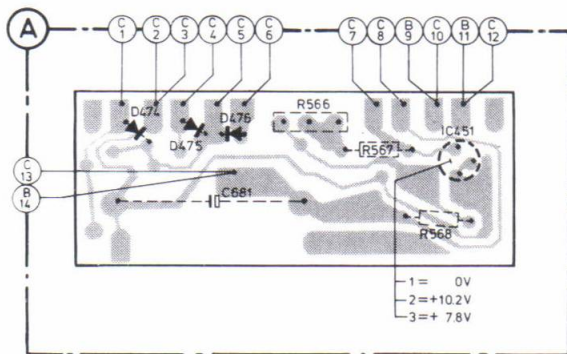


Fig. 4

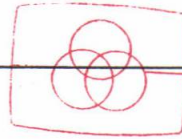
10082C12

Service mededeling

PHILIPS NEDERLAND B.V. - EINDHOVEN
TECHNISCHE SERVICE

Ref. Afsp. 240

Type 22GF423



Datum September 1977.

Gratis schema's

Digitized by

www.freeservicemanuals.info

Betreft: IC TDA 1059.

Vanaf stempeling LF05-716 en hoger is het IC TDA 1059 vervangen door TDA 1059B.

Bestelnummer 4822 209 80361.
Voor montage zie fig. 1.

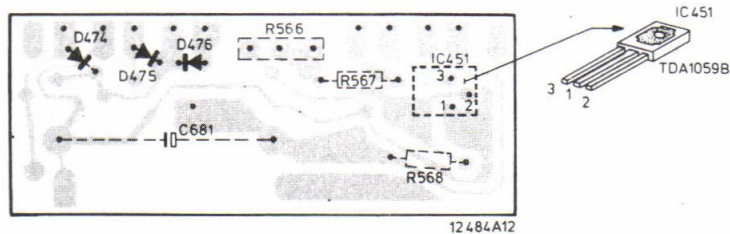


Fig. 1



PHILIPS