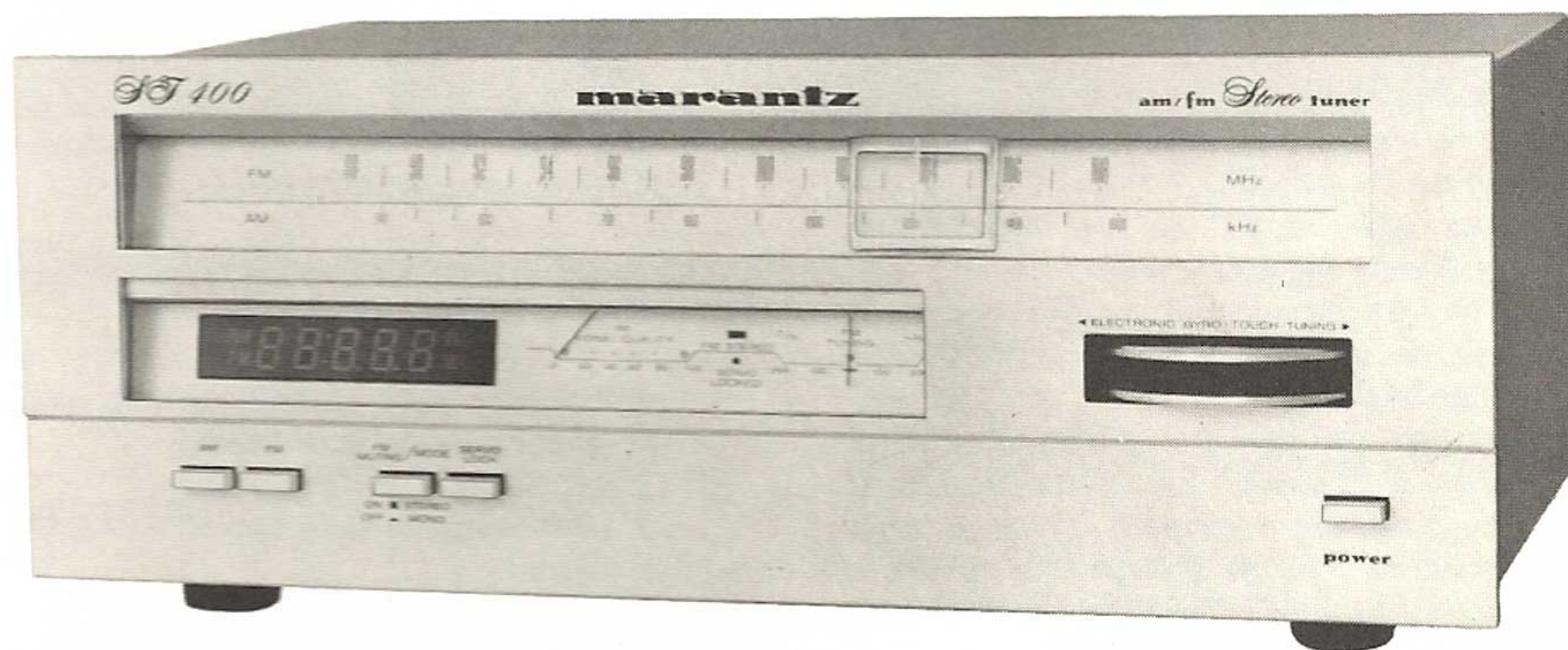


Model ST400

Model ST300, 300L, 400L

STEREOPHONIC
TUNER

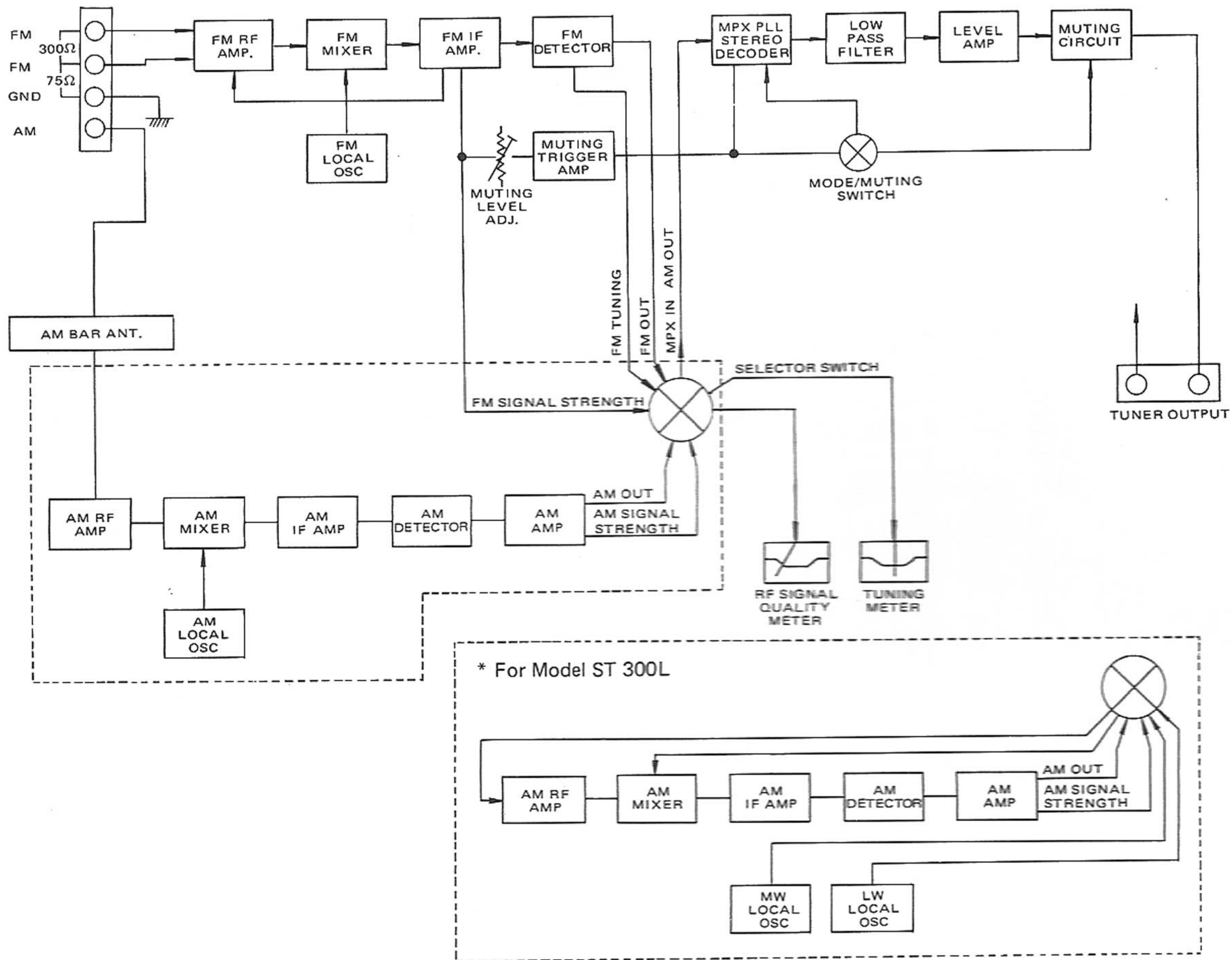


marantz®

MARANTZ CO., INC. 20525 NORDHOFF STREET, CHATSWORTH, CALIFORNIA 91311
A WHOLLY-OWNED SUBSIDIARY OF SUPERSCOPE INC., CHATSWORTH, CALIFORNIA 91311

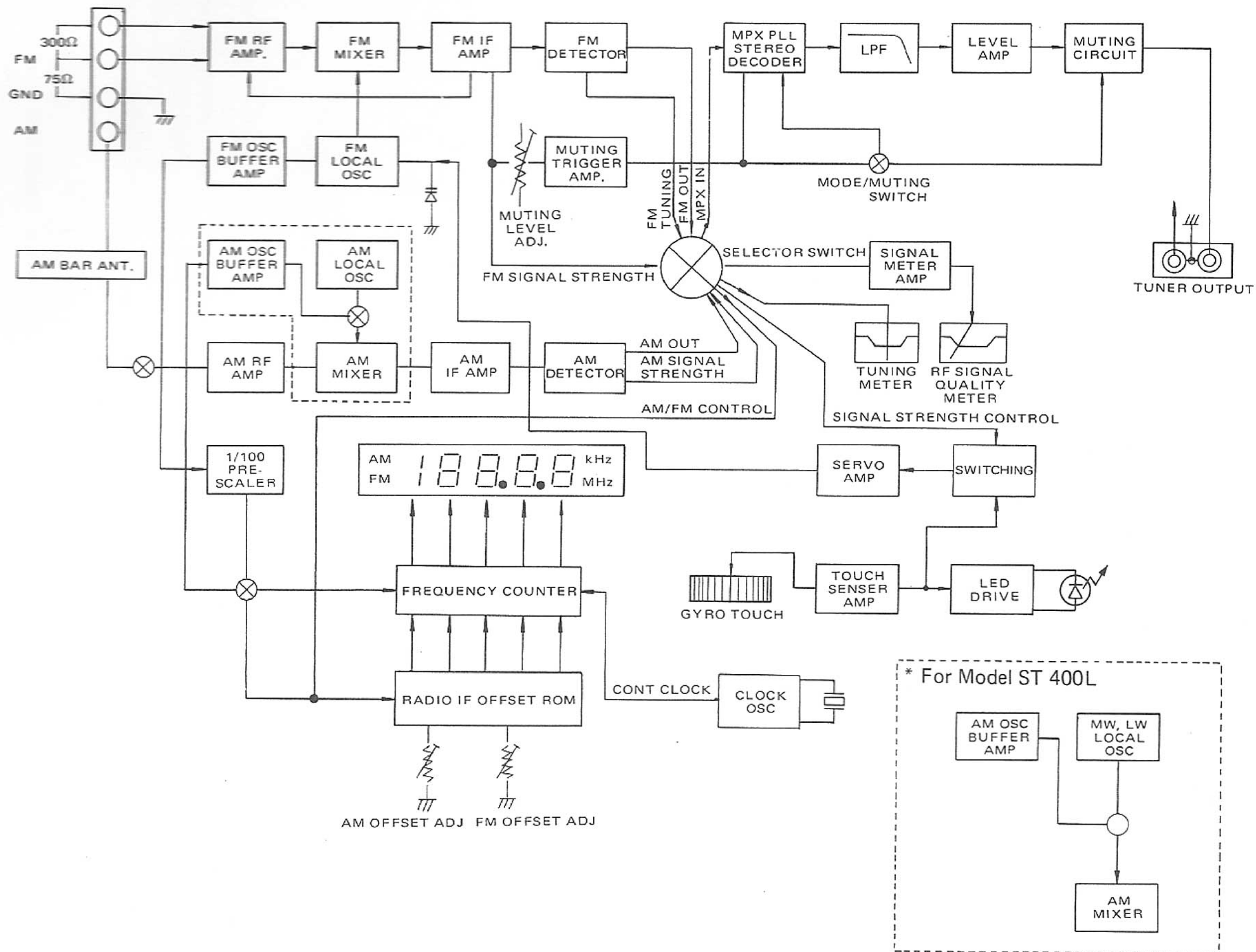
FUNCTIONAL BLOCK DIAGRAM For Model ST 300/300L

SCHEMA SYNOPTIQUE du Modèles ST 300/300L

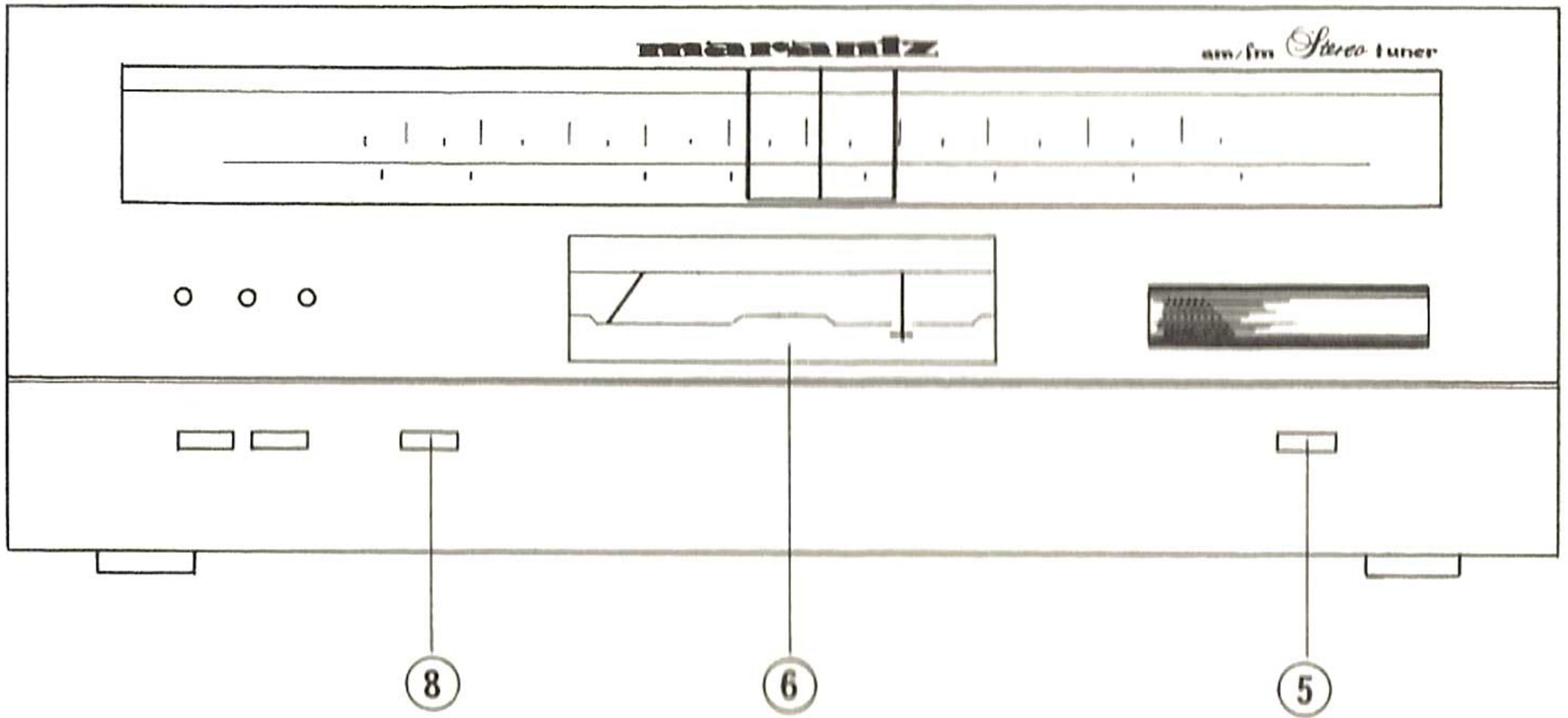


FUNCTIONAL BLOCK DIAGRAM For Model ST 400/400L

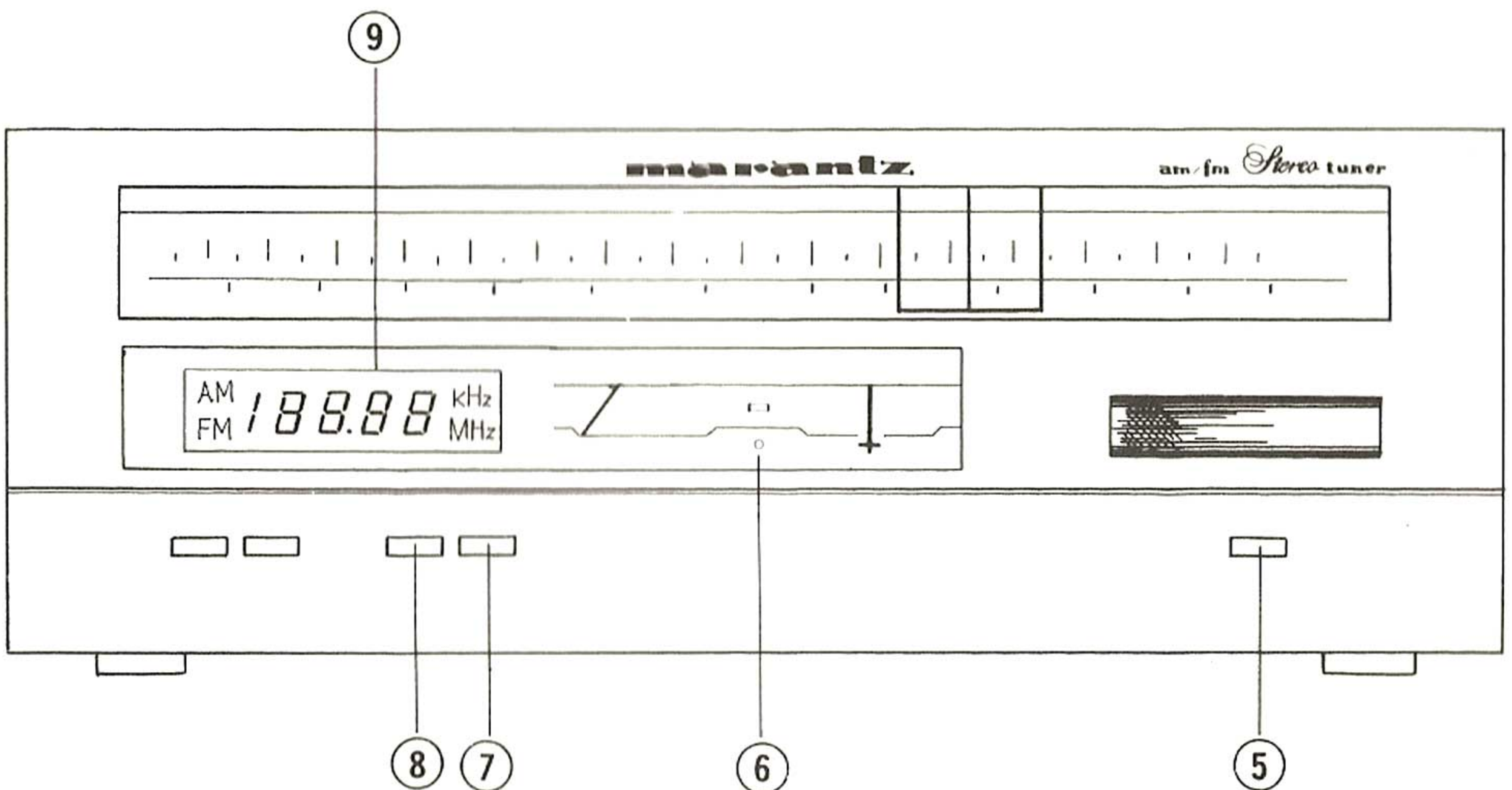
SCHEMA SYNOPTIQUE du Modèles ST 400/400L



Model ST 300, 300L



Model ST 400, 400L



MODEL ST400/ST400L TECHNICAL SPECIFICATIONS(DIN)

FM TUNER SECTION

Frequency Range	87.5 ~ 108 MHz
Usable Sensitivity 40 kHz Deviation, 98 MHz	
Mono S/N 26 dB	1.5 μ V
Stereo S/N 46 dB	48 μ V
Alternate Channel Selectivity 98 MHz, \pm 300 kHz	60 dB
Image Response Rejection, 98 MHz	55 dB
IF Rejection, 98 MHz	90 dB
Spurious Response Rejection, 98 MHz	100 dB
AM Suppression, 98 MHz	55 dB
Signal-to-Noise Ratio at 98 MHz	
Un-weighted Mono	70 dB
Stereo	65 dB
Weighted Mono	69 dB
Stereo	63 dB
Pilot Signal & Subcarrier Rejection	
19 kHz	65 dB
38 kHz	68 dB
Total Harmonic Distortion at 98 MHz	
Mono	0.1%
Stereo	0.2%
Frequency Response	
30 Hz ~ 15 kHz	-1.0 dB, +0 dB
Separation	
250 Hz ~ 6.3 kHz	43 dB
6.3 kHz ~ 12.5 kHz	39 dB
Channel Balance	0.2 dB
Output Voltage, 1 kHz	750 mV
Output Impedance, 1 kHz	4.3 k ohms
Acceptable Load Impedance, 1 kHz	47 k ohms
Antenna Terminals	
Balanced	300 ohms
Unbalanced	75 ohms

MW TUNER SECTION

Frequency Range	525 ~ 1630 kHz
Usable Sensitivity 26 dB S/N 30% Mod., 1 MHz	25 μ V
Selectivity 1 MHz, \pm 9 kHz	46 dB
Image Rejection, 1 MHz	50 dB
IF Rejection, 1 MHz	45 dB
Spurious Response Rejection, 1 MHz	37 dB
Signal-to-Noise Ratio, 1 MHz	50 dB
Frequency Response 1 MHz, \pm 3 dB	32 Hz ~ 2.1 kHz
Total Harmonic Distortion, 1 MHz	0.55%

LW TUNER SECTION

Frequency Range	145 ~ 380 kHz
Usable Sensitivity 26 dB S/N 30% Mod., 250 kHz	200 μ V
Selectivity 250 kHz, \pm 9 kHz	24 dB
Image Rejection, 250 kHz	34 dB
IF Rejection, 250 kHz	60 dB
Signal-to-Noise Ratio, 250 kHz	48 dB

Frequency Response 250 kHz, ± 3 dB	38 Hz ~ 1.75 kHz
Total Harmonic Distortion, 250 kHz	0.53%

GENERAL

Power Requirements	220 V \sim , 50 Hz (N version is featuring an external voltage selector for use on 110 V. Other versions can be converted by a qualified technician to operate on 240 V.)
------------------------------	--

Power Consumption	10 W
-----------------------------	------

Semiconductor Complement

Integrated Circuits	2
Transistors	18
Diodes	18
Field Effect Transistors	1

Dimensions

Panel Width	416 mm (16-3/8 inches)
Panel Height	146 mm (5-3/4 inches)
Depth	243 mm (9-9/16 inches)

Weight

Unit Alone	4.5 kg (9.9 lbs)
Packed for Shipment	6.0 kg (13.2 lbs)

SECTION TUNER FM

Bande passante	87,5 ~ 108 MHz
Sensibilité d'usage 40 kHz déviation à 98 MHz	
Mono S/N 26 dB	1,5 μ V
Stéréo S/N 46 dB	48 μ V
Sélection du canal adjacent, 98 MHz, \pm 300 kHz	60 dB
Réjection de la fréquence image, 98 MHz	55 dB
Réjection de la fréquence intermédiaire, 98 MHz	90 dB
Réjection des parasites, 98 MHz	100 dB
Suppression modulation d'amplitude, 98 MHz	55 dB
Rapport signal/bruit, 98 MHz	
Non pondéré Mono	70 dB
Stéréo	65 dB
Pondéré Mono	69 dB
Stéréo	63 dB
Réjection signal pilote et sous-porteuse	
19 kHz	65 dB
38 kHz	68 dB
Distorsion harmonique totale, 98 MHz	
Mono	0,1%
Stéréo	0,2%
Réponse en fréquence	
30 Hz ~ 15 kHz	-1,0 dB, +0 dB
Séparation	
250 Hz ~ 6,3 kHz	43 dB
6,3 kHz ~ 12,5 kHz	39 dB
Equilibre entre canaux	0,2 dB
Tension de sortie, 1 kHz	750 mV
Impédance de sortie, 1 kHz	4,3 k ohms
Impédance de charge acceptée, 1 kHz	47 k ohms
Connexion antenne	
Symétrique	300 ohms
Asymétrique	75 ohms

SECTION TUNER MW

Bande passante	525 ~ 1630 kHz
Sensibilité d'usage 26 dB S/N 30% mod., 1 MHz	25 μ V
Sélection 1 MHz, \pm 9 kHz	46 dB
Réjection image, 1 MHz	50 dB
Réjection des fréquences intermédiaires, 1 MHz	45 dB
Réjection des parasites, 1 MHz	37 dB
Rapport signal/bruit, 1 MHz	50 dB
Réponse en fréquence, 1 MHz, \pm 3 dB	32 Hz ~ 2,1 kHz
Distorsion harmonique totale, 1 MHz	0,55%

SECTION TUNER LW

Bande passante	145 ~ 380 kHz
Sensibilité d'usage 26 dB S/N 30% mod., 250 kHz	200 μ V
Sélection 250 kHz, \pm 9 kHz	24 dB
Réjection image, 250 kHz	34 dB
Réjection des fréquences intermédiaires, 250 kHz	60 dB
Rapport signal/bruit, 250 kHz	48 dB
Réponse en fréquence, 250 kHz, \pm 3 dB	38 Hz ~ 1,75 kHz
Distorsion harmonique totale, 250 kHz	0,53%

GENERALITES

Source d'alimentation 220 V ~, 50 Hz

(Le version N possède un sélecteur de voltage permettant l'utilisation en 110 V.

Les autres versions peuvent être converties
par un technicien qualifié en 240V.)

Consommation 10 W

Liste des semi-conducteurs incorporés

Circuits intégrés 2

Transistors 18

Diodes 18

Transistors à effet de champs 1

Dimensions

Largeur du panneau 416 mm

Hauteur du panneau 146 mm

Profondeur 243 mm

Poids

Poids net 4,5 kg

Poids brut (avec emballage) 6,0 kg

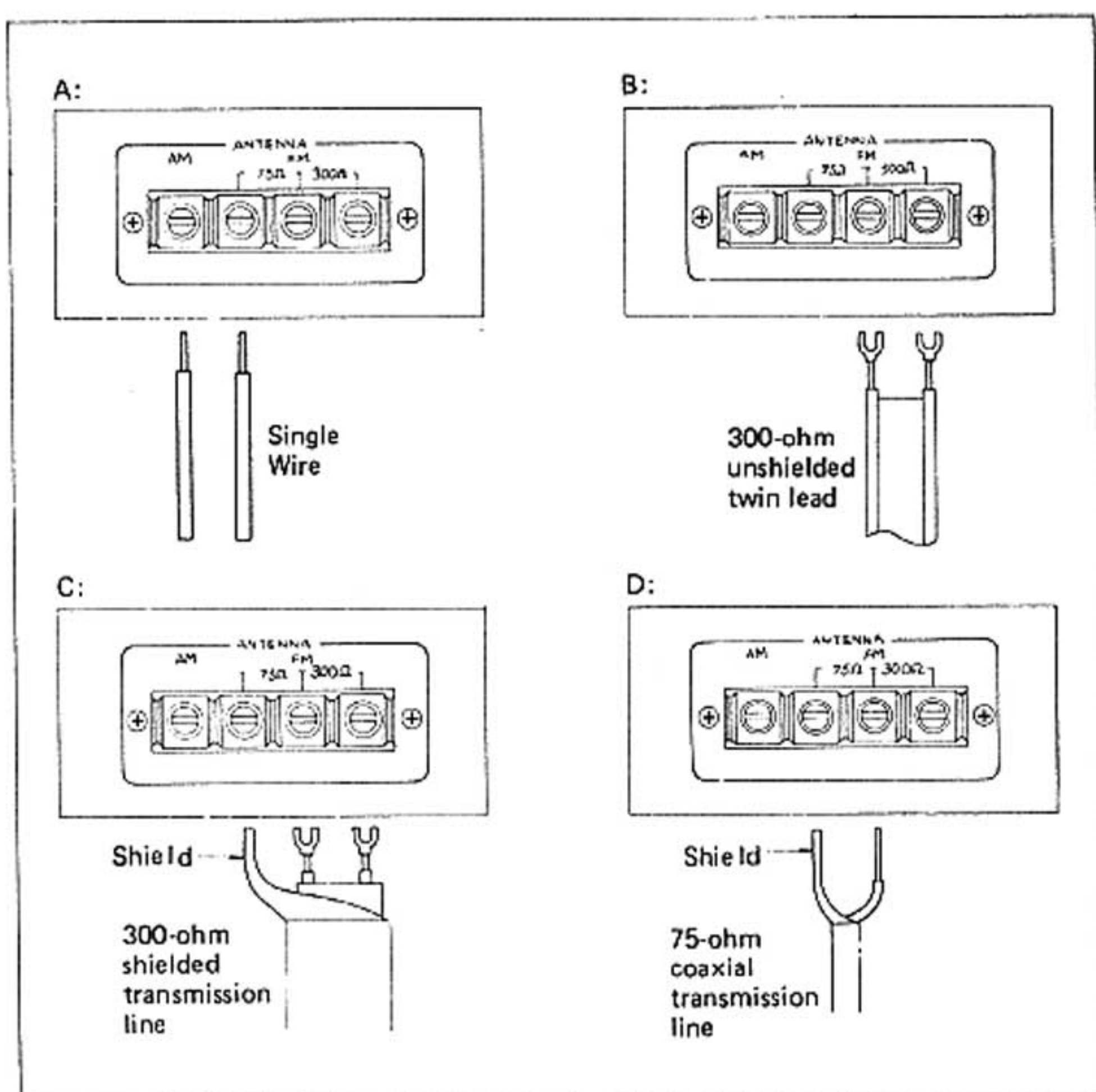


Figure 2. AM/FM Antenna Connection
Figure 2. Branchement des antennes AM/FM
Abbildung 2. MW/UKW Antennenanschlüsse

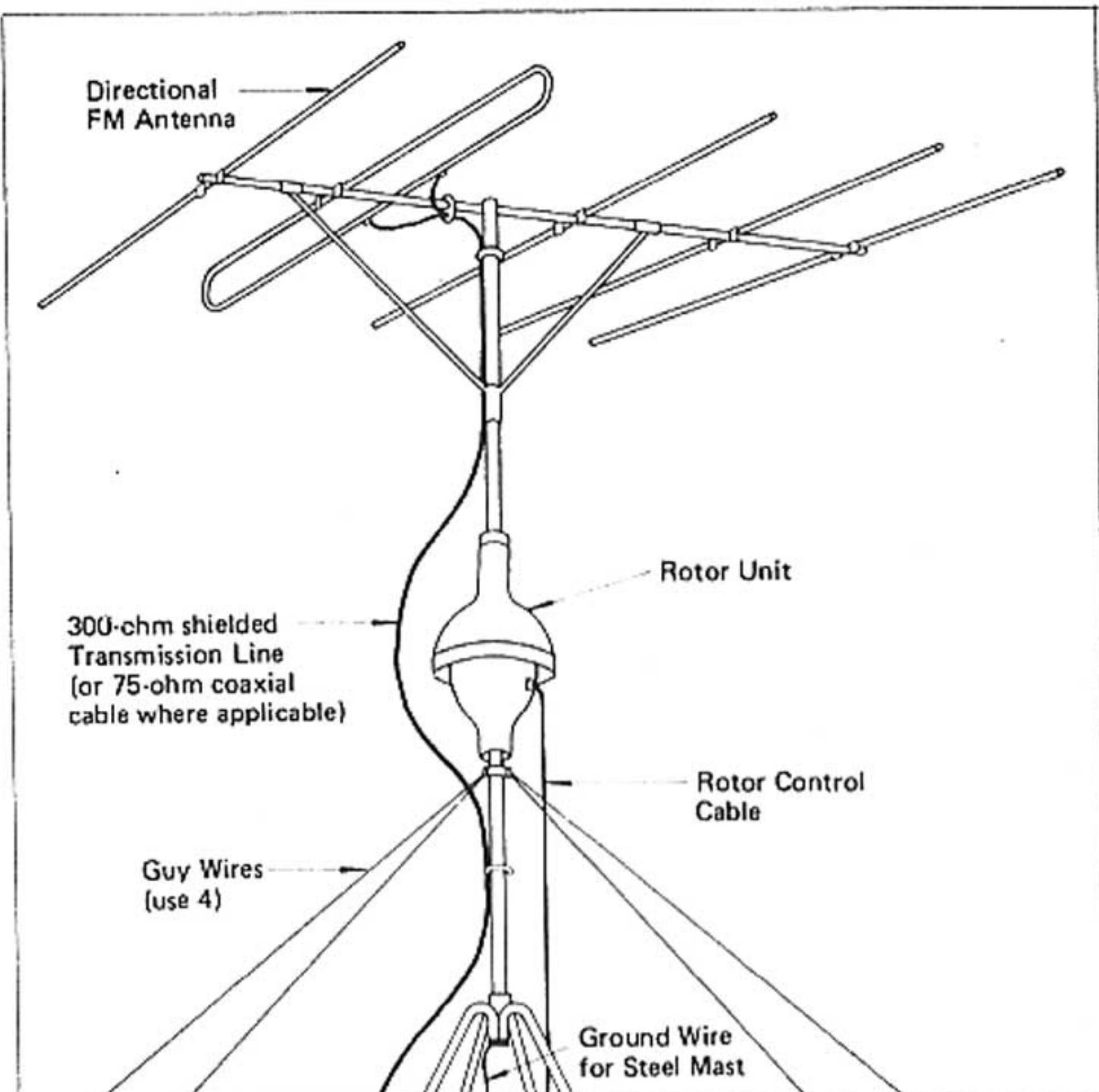


Figure 3. Outdoor FM Antenna
Figure 3. Antenne FM extérieure
Abbildung 3. UKW-Außenantenne

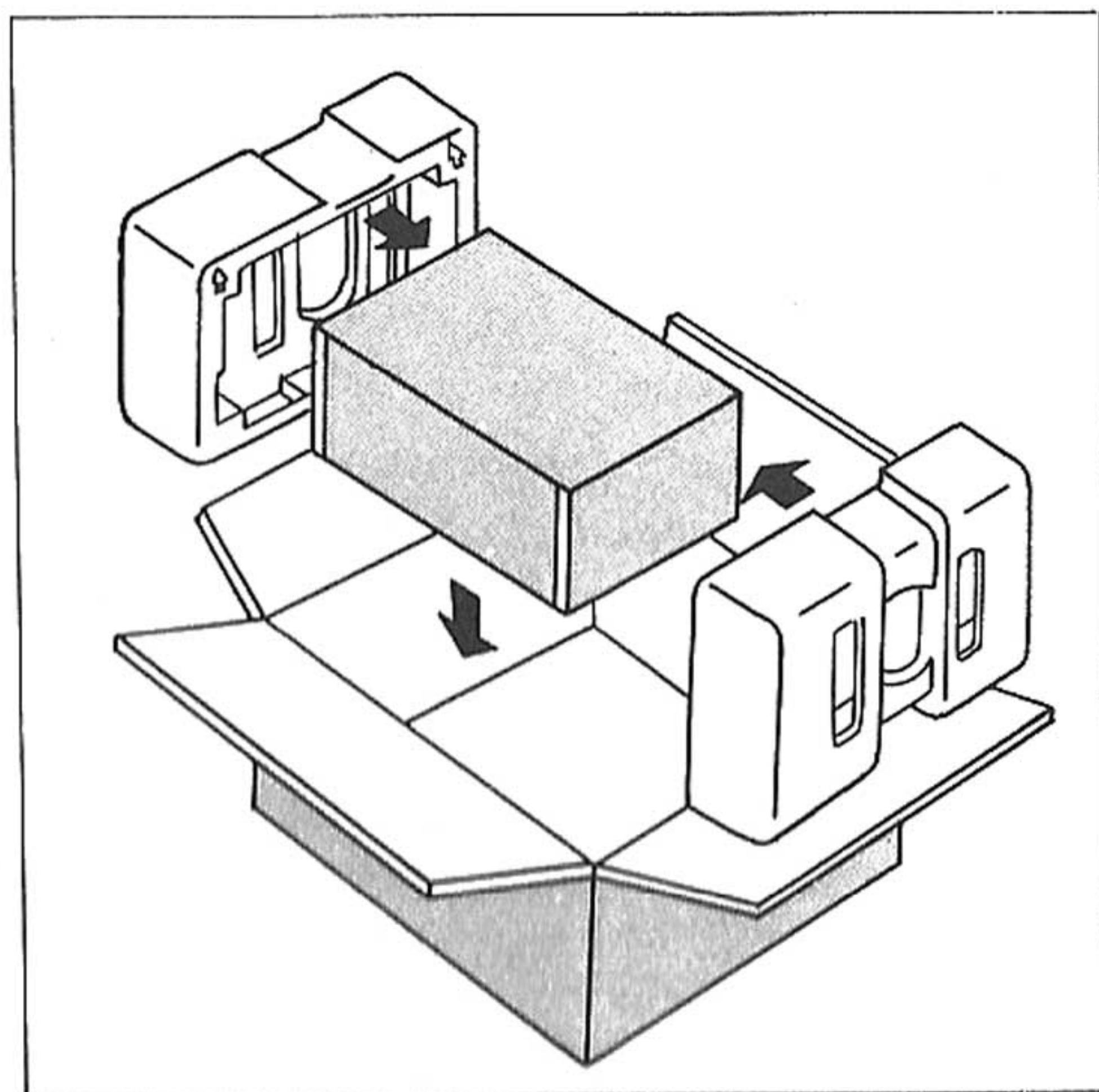


Figure 4. Repacking Illustration
Figure 4. Instructions pour le remballage
Abbildung 4. Wiederverpacken des Gerätes

Marantz Company, Inc.
National Service Dept.
 P.O. Box 577
 Chatsworth, CA91311
 U.S.A.

Marantz Audio U.K., Ltd.
 203, London Road
 STAINES-Middlesex
 United Kingdom

Superscope Germany GmbH
 Max-Planck-Straße 22
 D-6072 Dreieich
 West Germany

Marantz France
 45 rue Auguste Van Zande
 1080 Bruxelles
 Belgium

Superscope Canada, Ltd.
 3710 Nashua Drive
 Mississauga, Ontario
 Canada L4V 1M5

Marantz Belgium
 45 rue Auguste Van Zande
 1080 Brussels
 Belgium

Superscope Europe, S.A.
 326 Avenue Louise
 Boite 32
 1050 Brussels
 Belgium